



TEILELISTE

Part list

Taschen-Paspel-Automat
Universal flap pocket machine

BASS 3500

Tel. 0049 6028/9916-0

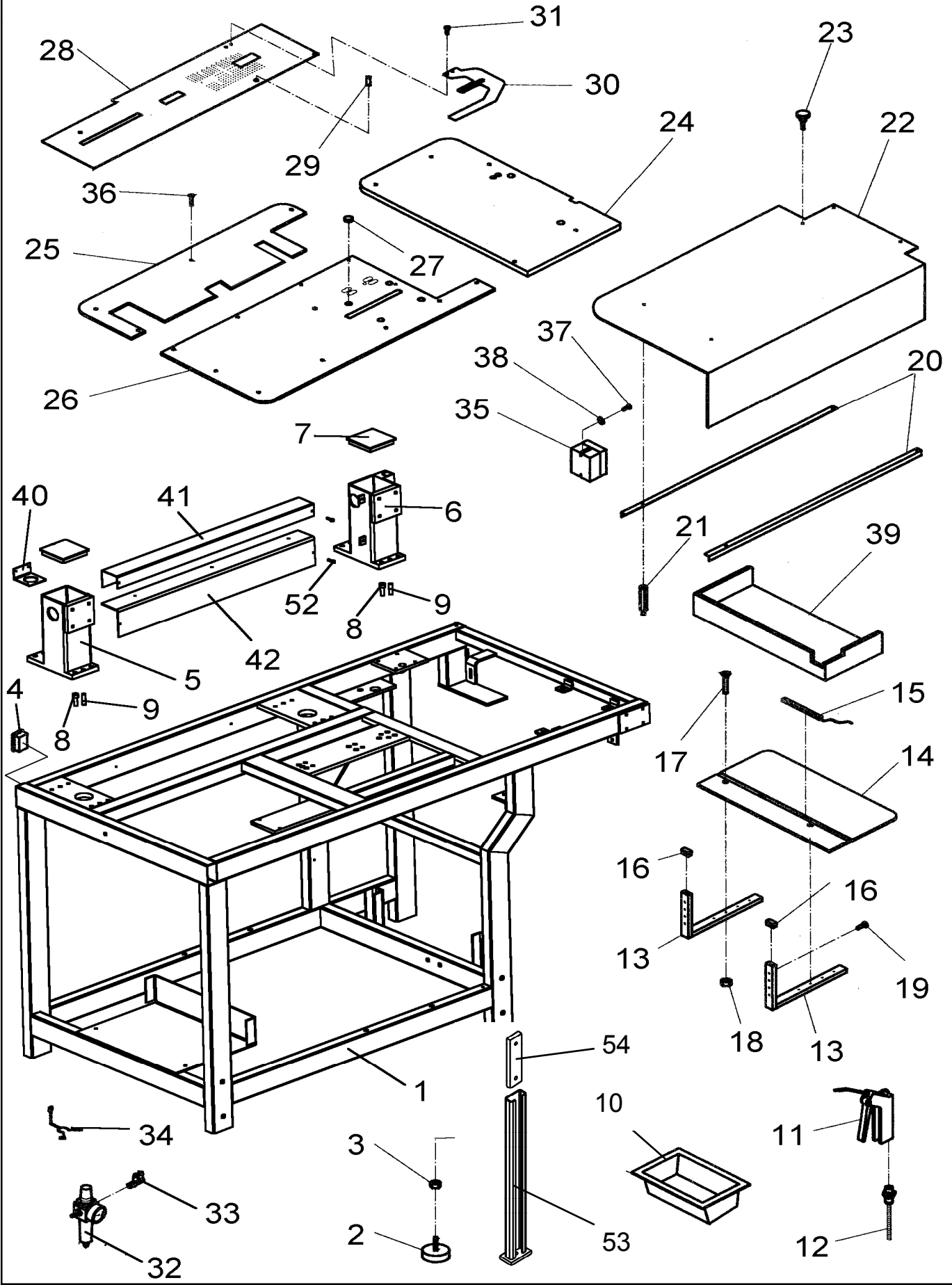
Fax 0049 6028/9916-20

info@assag.de

INHALTSVERZEICHNIS 3500

BENNENUNG	TAFEL PAGE	NAME
TISCHTEILE	1	TABLE PARTS
KLAMMERANTRIEB	2	CLAMP DEVICE
KLAMMER	3	CLAMP
KLAMMERFUß LINKS	4	CLAMP FOOT LEFT
OPTION: KLAMMERF. LINKS	5	OPTION: FLAP CLAMP L.
KLAMMERFUß RECHTS	6	CLAMP FOOT RIGHT
OPTION: KLAMMERF. RECHTS	7	OPTION: FLAP CLAMP R.
PATTENANSCHLAG	8	FLAP STOP
SCHLAUFENVERARBEITUNG	9	LOOP DEVICE
PATTENAN. SCHAUFENV.	10	FLAP STOP WITH LOOP D.
ECKENSCHN.-STANDARD	11	CORNER CUTTER STANDART
ECKENS.-SCHRÄG. ANTRIEB	13	CORNER CUTTER DRIVE
ECKENS.-SCHRÄG. FEST	14	CORNER CUTTER FIX
ECKENS.-SCHRÄG. FAHRB	15	CORNER CUTTER NAVIGABLE
ÜBERSICHT: MESSER	16	SURVEY KNIFE
KLAMMER-BRUSTLEISTE	17	CLAMP WELTED BREAST
ZUSATZSTEMPEL	19	ADDITON STAMP
MARKIERUNGSLEUCHE	24	MARKING LIGHT
VLIES OHNE VAKUUM	28	VIOLINE WITHOUT VACUUM
VLIES MIT VAKUUM	29	VACUUM WITH VIOLINE
VAKUUM OHNE VLIES	30	VACUUM WITHOUT VIOLINE
VAKUUM-VENTIL	31	VACUUM VALVE
VAKUUM	32	VACUUM
VLIESROLLENHALTER	33	VIOLINE DEVICE
AUSROLLER	34	TAKE OFF ROLLER
OPTION: AUSROLLER	35	OPTION: TAKE OFF ROLLER
VENTILVERTEILUNG	36	VALVE BLOCK
SCHALTKASTEN	37	CONTROLL CABINETT
STEUERUNG	39	CONTROL
BÜNDELKLAMMER	40	BUNDLE CLAMP
HOSENAUSSTREIFER	41	TRAUSER SMOOTHING
BROTHER-OBERTEIL HOCHS.	42	SEWING HEAD SWING
FADENFÄNGER	43	THREAD CATCHER
RESTFADENWÄCHTER	44	BOBBIN THREAD MONITOR

BENNENUNG	TAFEL PAGE	NAME
MITTELMESSERANTRIEB	45	MITRE KNIFE DRIVE
AUSSCHALTBARE NADEL	46	SPLIT NEEDLE BAR
KLAMMERF. LINKS 240 MM	48	CLAMP FOOT LEFT 240 MM
KLAMMERF. RECHTS 240 MM	49	CLAMP FOOT RIGHT 240 MM
FÜHRUNGSKOPF 240 MM	50	HEAD GUIDE 240 MM
AUFNAHME	51	ADMISION
EINLEGESTATION AUTOMATISCH		INSERT AUTOMATION
ANTRIEB EINLEGEST. AUTOM.	52	DRIVE INSERT AUTOMATION
PATTENSTATION RECHTS	53	FLAP STATION RIGHT
PATTENSTATION LINKS	54	FLAP STATION LEFT
FÜHRUNGSKOPF	55	GUIDANCE HEAD
ÜBERSICHT : SOHLE	56	OVERVIEW : SOLE
FALTER	57	FOLDER
ÜBERSICHT : SOHLE	58	OVERVIEW : SOLE
ÜBERSICHT : SOHLE	60	OVERVIEW : SOLE
PASPELSCHNEIDER AUFLAGE	63	WELT CUTTER EDITION RIGHT
RECHTS		
PASPELSCHNEIDER RECHTS	64	WELT CUTTER RIGHT
PASPELSCHNEIDER AUFLAGE	65	WELT CUTTER EDITION LEFT
LINKS		
PASPELSCHNEIDER LINKS	66	WELT CUTTER LEFT
BUNDKLEMME	67	WAIST BAND CLAMP
NADELLEISTE-BUNDKLEMME	68	NEEDLE LEDGE
ABLAGETISCH GROß	82	DEPOSITING TABLE LARGE



ASS 3500

Tischteile

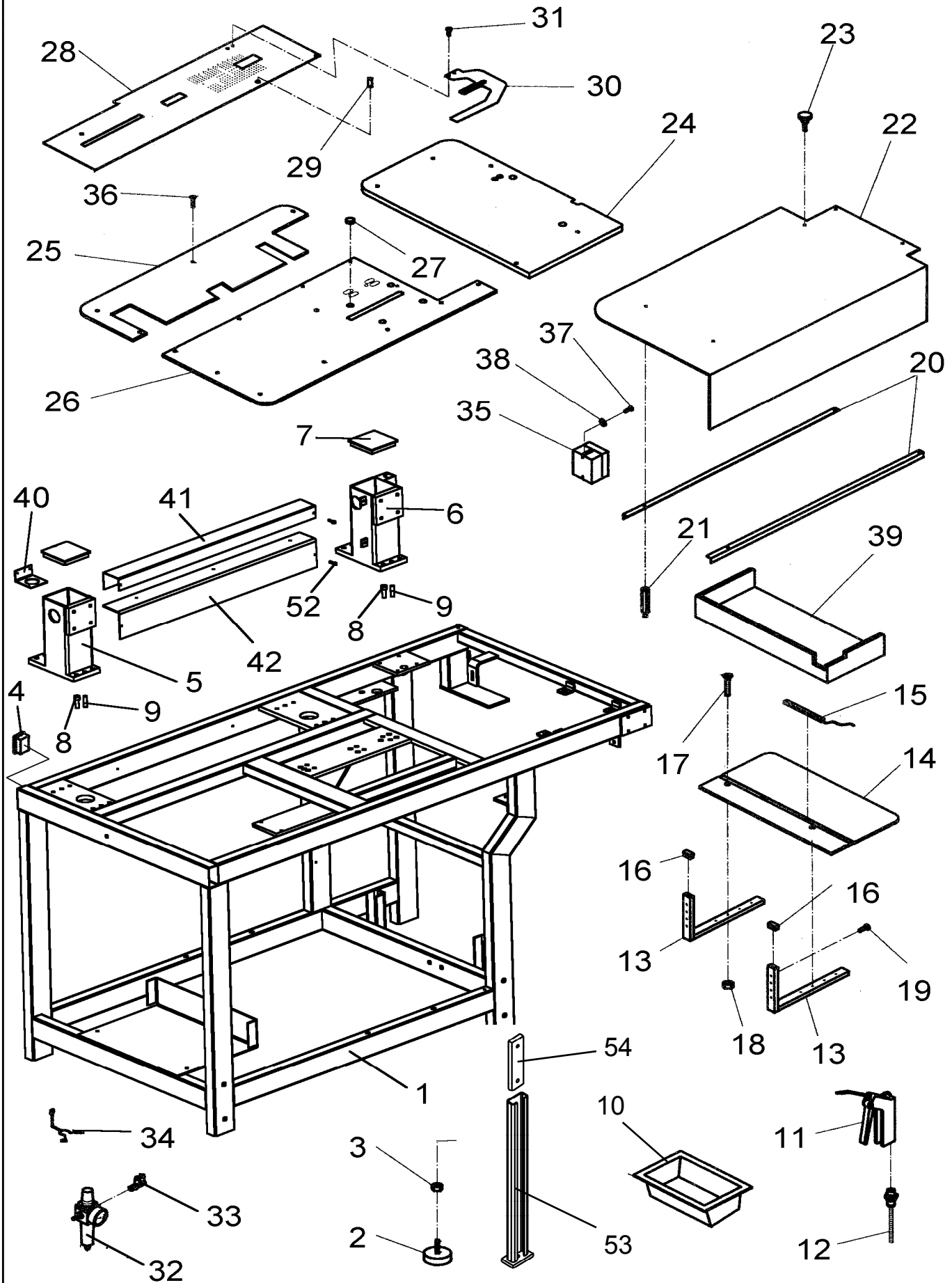
Tafel 1.0

NR. NO.	ARTIKEL NR. ARTICLE NO.	BEZEICHNUNG	NAME	ST. Q'ty
1	030-1121-00	Tischgestell	tabel frame	1
2	050-16455-00	Gummipuffer	insolator	4
3	DIN 439 M12	Mutter	nut	4
4	050-25873-00	Verschlussstoppen	stopper	4
5	030-0523-00	Lagerbock hinten	bearing bracket behind	1
6	030-0524-00	Lagerbock vorne	bearing bracket front	1
7	050-25898-00	Verschlussstopfen	stopper	2
8	DIN 912 8x25	Schraube	screw	8
9	DIN 7 8x30	Zylinderstift	pin	4
10	050-24818-00	Schublade	drawer	1
11	050-12240-00	Luftpistole	air gun	1
12	050-12240-01	Verschraubung	srcew joint	1
13	030-0564-00	Fußtritt	treadle	2
14	030-0577-00	Fußtrittplatte	treadle plate	1
15	060-25910-00	Bandschalter	tape switch	1
16	050-25876-00	Verschlussstopfen	stopper	2
17	DIN 965 M8x35	Schraube	screw	2
18	DIN 934 M8	Mutter	nut	2
19	DIN 912 M6x20	Schraube	screw	2
20	030-0473-00	Winkel	square	2
21	030-0219-00	Stehbolzen	stay bolt	4
22	030-0576-00	Absenkplatte	cover plate	1
23	DIN 464 M4x12	Rändelschraube	milled screw	4
24	030-1502-00	Tischplatte ohne Vlies	t-plate without vylene	1
	030-1503-00	Tischplatte mit Vlies	t-plate with vylene	1
25	030-1505-00	Tischplatte	t-plate	1
26	030-1504-00	Tischplatte	t-plate	1
27	050-19541-00	Magnet	magnet	8
28	030-1117-00	Gleitblech NA 8-12	s-plate NA8-12	1
	030-1117-30	Gleitblech NA 8-12 m.Vlies	s-plate NA8-12 w.vylene	1
	030-0208-00	Gleitblech NA 14-16	s-plate NA14-16	1
	030-1117-40	Gleitblech NA 14-16 m.Vlies	s-plate NA14-16 w.vyl.	1
	030-0209-00	Gleitblech NA 18-20	s-plate NA 18-20	1
	030-0210-00	Gleitblech NA 22-24	s-plate NA 22-24	1
	030-1117-10	Gleitblech NA 26-28	s-plate NA 26-28	1
	030-1117-20	Gleitblech NA 30	s-plate NA 30	1
29	050-19541-01	Magnet	magnet	1
30	030-0225-00	Taschenbeutelfeder	pocket pouch spring	1
31	DIN 84 M4x6	Schraube	srew	2
32	045-12272-96	Filter Regler	filter controller	1
33	044-13254-00	Verschraubung	screw joint	1
34	050-17491-00	Halter	holder	1
35	060-21208-00	Hauptschalter	main swith	1
36	DIN 965 M4x16	Schrauben	screw	15
37	DIN 912 M4 x 15	Schrauben	screw	2
38	DIN 125A 4.3	Scheibe	washer	2
39	030-0090-00	Ablage	files	1
40	030-1496-00	Haltewinkel für Wartungseinheit	holding angle	1
41	030-1500-00	Abdeckung	access cover	1
42	030-1501-00	Winkel	angle	1
43	044-13228-00	Schlauchverbindung	air conector	3

ASS 3500

Tischteile

Tafel 1.0

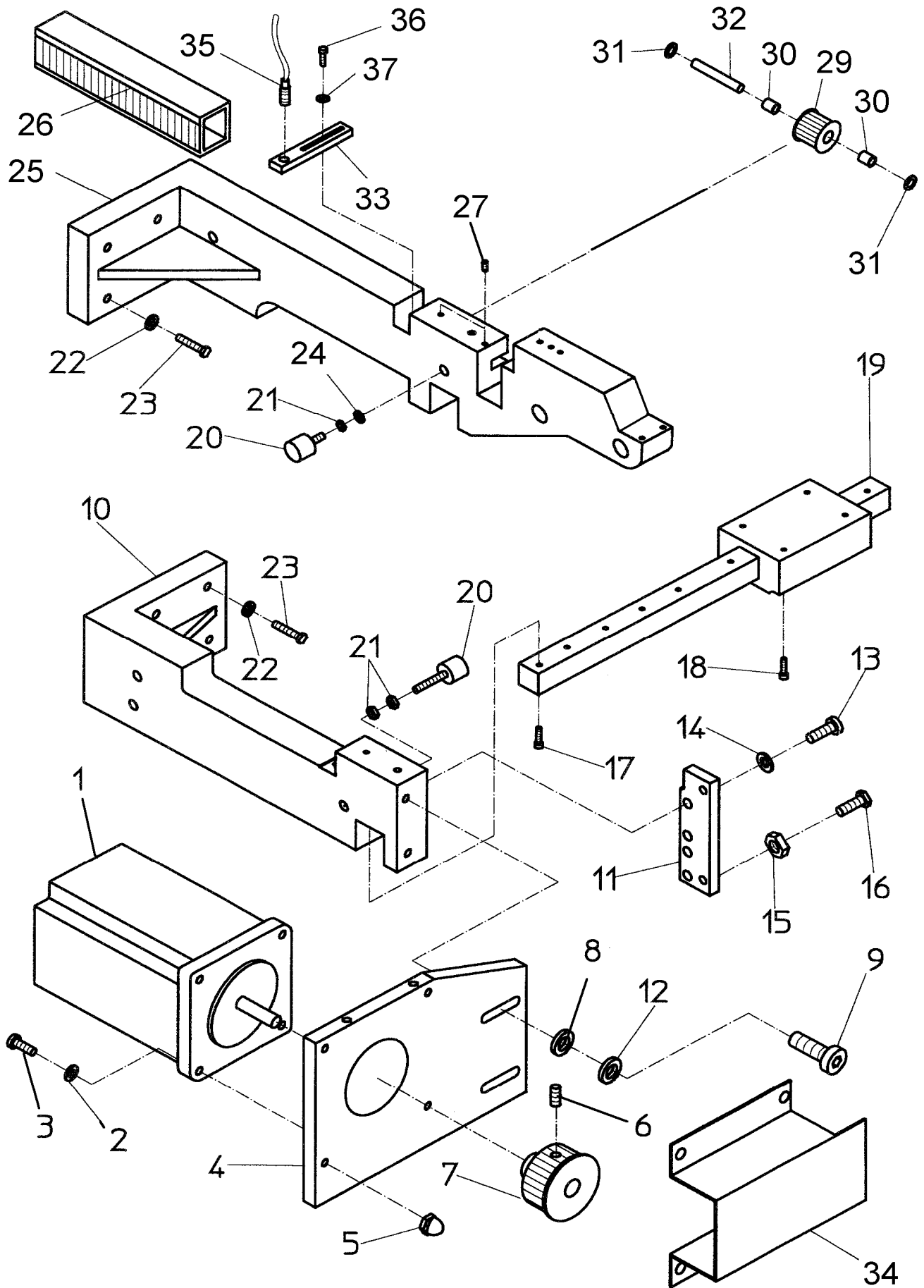


ASS 3500

Tischteile

Tafel 1.1

NR. NO.	ARTIKEL NR. ARTICLE NO.	BEZEICHNUNG	NAME	ST. Q'ty
44	030-0079-00	Ablage	files	1
45	044-13229-00	Schlauchverbindung	air conector	1
46	044-13245-00	Schlauchverbindung	air conector	1
47	044-13248-00	Schlauchverbindung	air conector	6
48	050-11242-00	Dichtring	oil seal	1
49	050-13251-00	Dichtring	oil seal	1
50	050-13360-00	Spiralschlauch	spiral tube	1
51	DIN 912 M3x10	Zylinderschraube	screw	2
52	DIN 912 M4x12	Zylinderschraube	screw	4
53	030-0012-00	Stellfuß	placing foot	4
54	030-0013-00	Halter	holder	4
55	050-15006-54	Hutschiene 540 mm	rail 540 mm	1
56	050-25799-54	Kabelkanal 540 mm	cabel channel 540 mm	1
57	050-15007-28	Kabelkanal 280 mm	cabel channel 280 mm	1
ASS 3500		Tischteile		Tafel 1.1

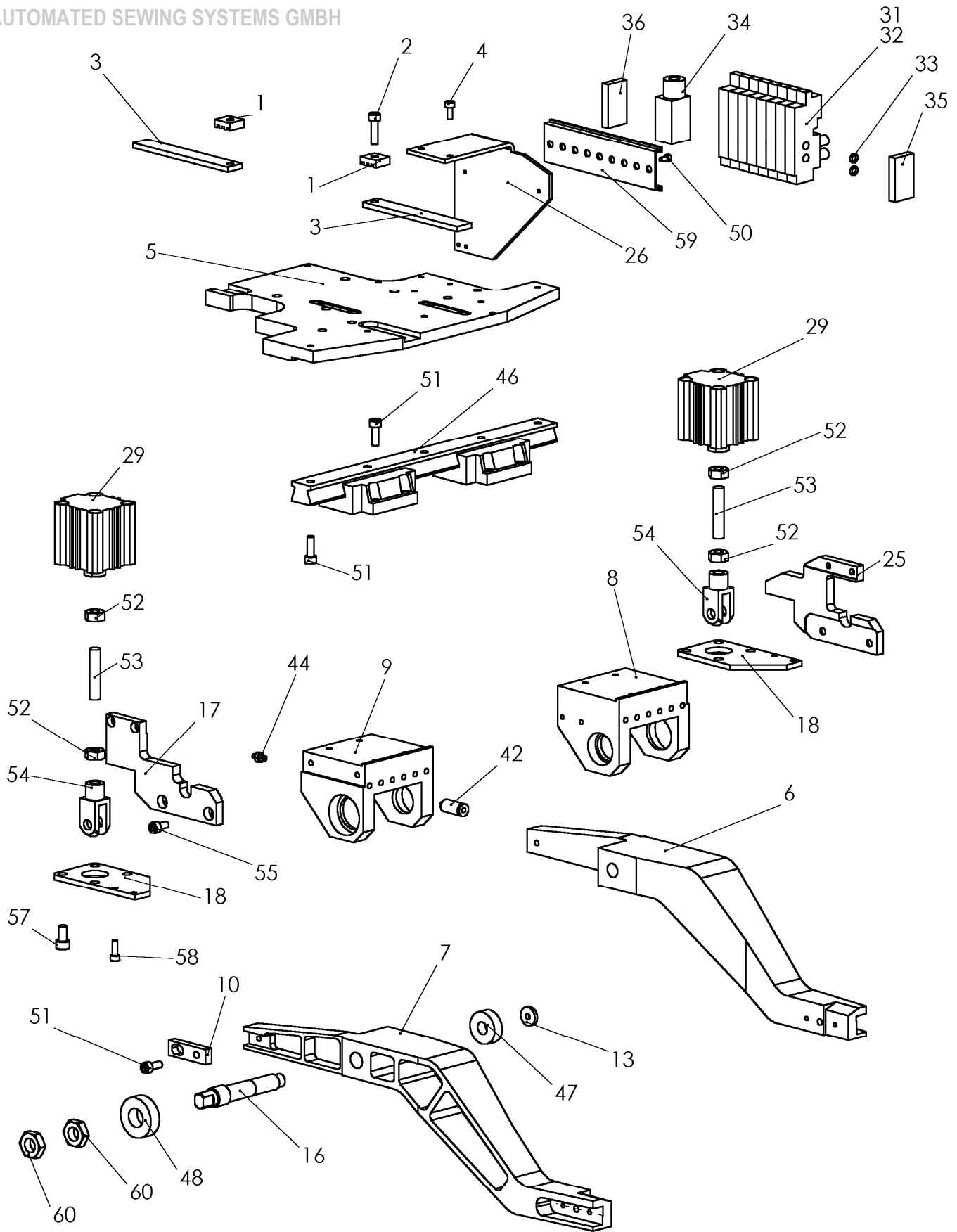


ASS 3500

Klammerantrieb

Tafel 2.0

NR. NO.	ARTIKEL NR. ARTICLE NO.	BEZEICHNUNG	NAME	ST. Q'ty
1	060-21221-07	Motor	engine	1
2	DIN 6797 Ax5.3	Zahnscheibe	ratched wheel	4
3	DIN 912 M5 x 18	Schraube	screw	4
4	030-0962-00	Motorplatte	engine plate	1
5	DIN 1587 M5	Mutter	nut	4
6	DIN 913 M5x6	Schraube	screw	1
7	030-0963-00	Zahnrad	gear wheel	1
8	DIN 9021 5,3	Scheibe	disk	2
9	DIN 912 M5 x 20	Schraube	screw	2
10	030-0199-00	Arm hinten	arm back	1
11	030-0156-00	Leiste	ledge	1
12	DIN 128 A5	Federring	spring washer	2
13	DIN 912 M5 x 14	Schraube	screw	2
14	DIN 125 A5,3	Scheibe	washer	4
15	DIN 934 M5	Mutter	nut	2
16	DIN 933 M5 x 16	Schraube	screw	2
17	DIN 912 M8 x 35	Schraube	screw	2
18	DIN 912 M8 x 25	Schraube	screw	4
19	030-0222-00	Linearführung	linear motor guide	1
20	050-16474-00	Gummipuffer	rubber cushion	2
21	DIN 934 M6	Mutter	nut	3
22	DIN 125 A8.5	Scheibe	washer	4
23	DIN 912 M8 x 30	Schraube	screw	8
24	DIN 125 A6.4	Scheibe	washer	1
25	030-1493-00	Arm vorn	arm front	1
26	050-25799-20	Kabelkanal 200mm	cabel channel 200mm	1
27	DIN 913 M4 x 8	Schraube	screw	2
28	DIN 912 M5 x 50	Schraube	screw	2
29	030-0958-00	Synchrone Scheibe	pulley	1
30	050-15377-00	Kugellager	ball bearing	2
31	DIN 988 14x8x1	Scheibe	washer	2
32	030-0366-00	Welle	shaft	1
33	030-0155-00	Halter	holder	1
34	030-0584-00	Riemenschutz	belt protection	1
35	060-21725-00	Initiator	switch	1
ASS 3500		Klammerantrieb		Tafel 2.0



ASS 3500

Klammer

Tafel 3.0

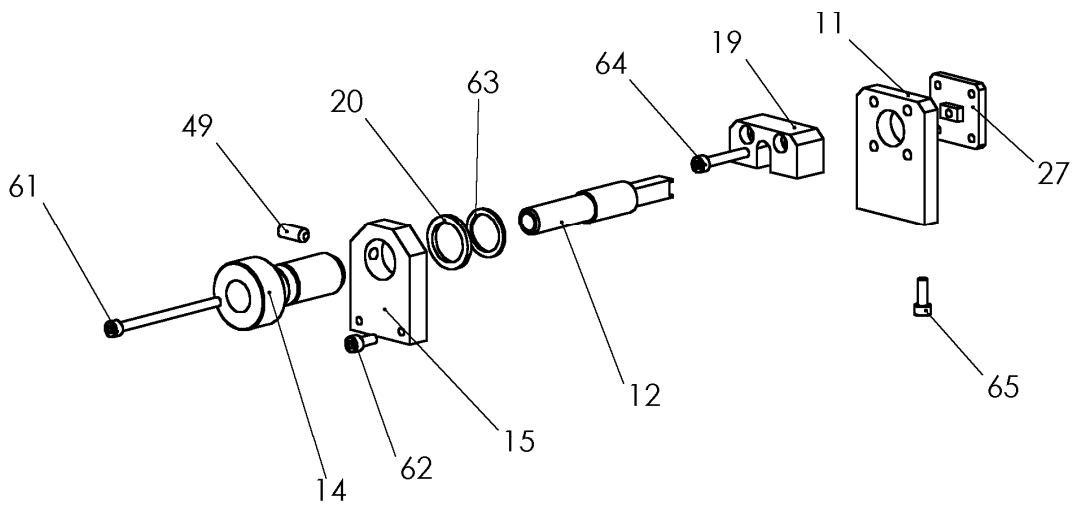
NR. NO.	ARTIKEL NR. ARTICLE NO.	BEZEICHNUNG	NAME	ST. Q'ty
1	030-0102-00	Riemenklemme	belt clamp	2
2	DIN 912 M5x20	Zylinderschraube	screw	1
3	030-0204-00	Zahnriemen	toothed belt	1
4	DIN 912 M4x10	Zylinderschraube	screw	1
5	030-1234-00	Aufnahmeplatte	carrier plate	1
6	030-1235-00	Klammerbügel rechts	clamp stirrup right	1
7	030-1236-00	Klammerbügel links	clamp stirrup left	1
8	030-1237-00	Lagerbock rechts	bearing buck right	1
9	030-1238-00	Lagerbock links	bearing buck left	1
10	030-1239-00	Lasche	cover plate	2
11	030-1240-00	Platte	plate	2
12	030-1241-00	Spindel	spindle	2
13	030-1242-00	Scheibe	washer	2
14	030-1243-00	Stellmutter	set nut	2
15	030-1244-00	Lagerplatte	bearing plate	2
16	030-1245-00	Achse	axle	2
17	030-1246-00	Platte	plate	1
18	030-1247-00	Zylinderhalter	cylinder holder	2
19	030-1248-00	Platte	plate	2
20	030-1249-00	Abstimmsscheibe	justify washer	2
21	030-1250-00	Gewindebolzen	thread bolt	1
22	030-1251-00	Buchse	bush	1
23	030-1252-00	Stellmutter	set nut	1
24	030-1253-00	Kontermutter	counter nut	1
25	030-1254-00	Platte	plate	1
26	030-1256-00	Haltewinkel	mounting angle	1
27	030-1257-00	Platte	plate	1
28	041-16015-10	Zylinder	cylinder	1
29	041-32010-01	Zylinder	cylinder	2
30	042-07418-00	Drossel	throttle valve	8
31	042-11400-00	Ventil 5/2 mit Steckverbindung	valve 5/2 w. wrap conn.	5
32	042-11401-00	Ventil 5/2 mit Gewinde	valve 5/2 with thread	3
33	042-11402-00	Abtrenndichtung P/R	sealing	3
34	042-11403-00	Individuelle P-Station	air station	1
35	042-11404-00	Endplatte	plate	1
36	042-11405-00	Endplatte mit Fixierstift	plate with fixation	1
37	042-11406-00	Reduzierstück	restricted fitting	1
38	042-11407-00	Reduzierstück	restricted fitting	1
39	042-11408-00	Individuelle R-Station	extracted air station	1
40	044-13306-00	Verschraubung	screw joint	1
41	044-13323-00	Verschraubung	screw joint	1
42	044-14337-00	Gerade Steckverbindung	wrap connection	8
43	044-14341-00	Verschraubung	screw joint	2
44	044-14343-00	Verschraubung	screw joint	8
45	050-10148-02	F-Befestigung	attachment	2
46	050-15004-00	Linearführung	linear motor guide	1
47	050-15379-10	Rillenkugellager	deep groove ball bearing	2
48	050-15381-10	Rillenkugellager	deep groove ball bearing	2
49	050-16497-10	Federndes Druckstück	compression piece	2
50	DIN 912 M3x6	Zylinderschraube	screw	2
51	DIN 912 M5x16	Zylinderschraube	screw	13

ASS 3500

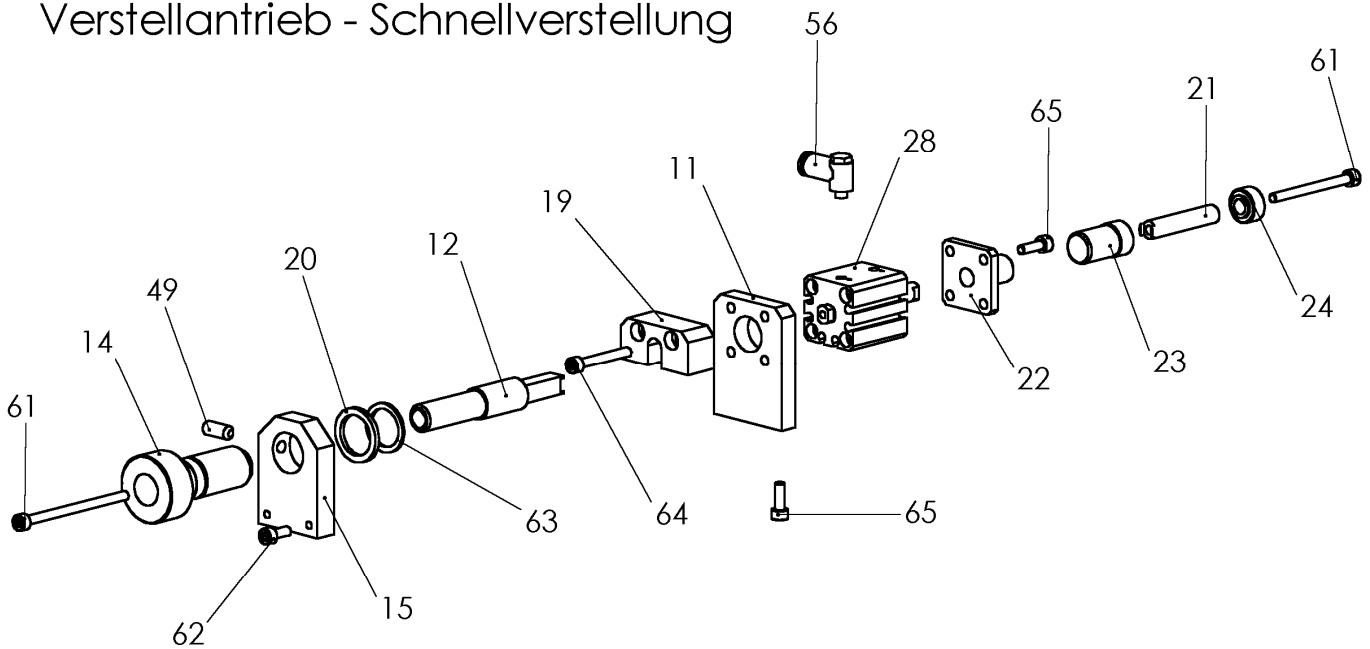
Klammer

Tafel 3.0

Verstellantrieb - Standard



Verstellantrieb - Schnellverstellung

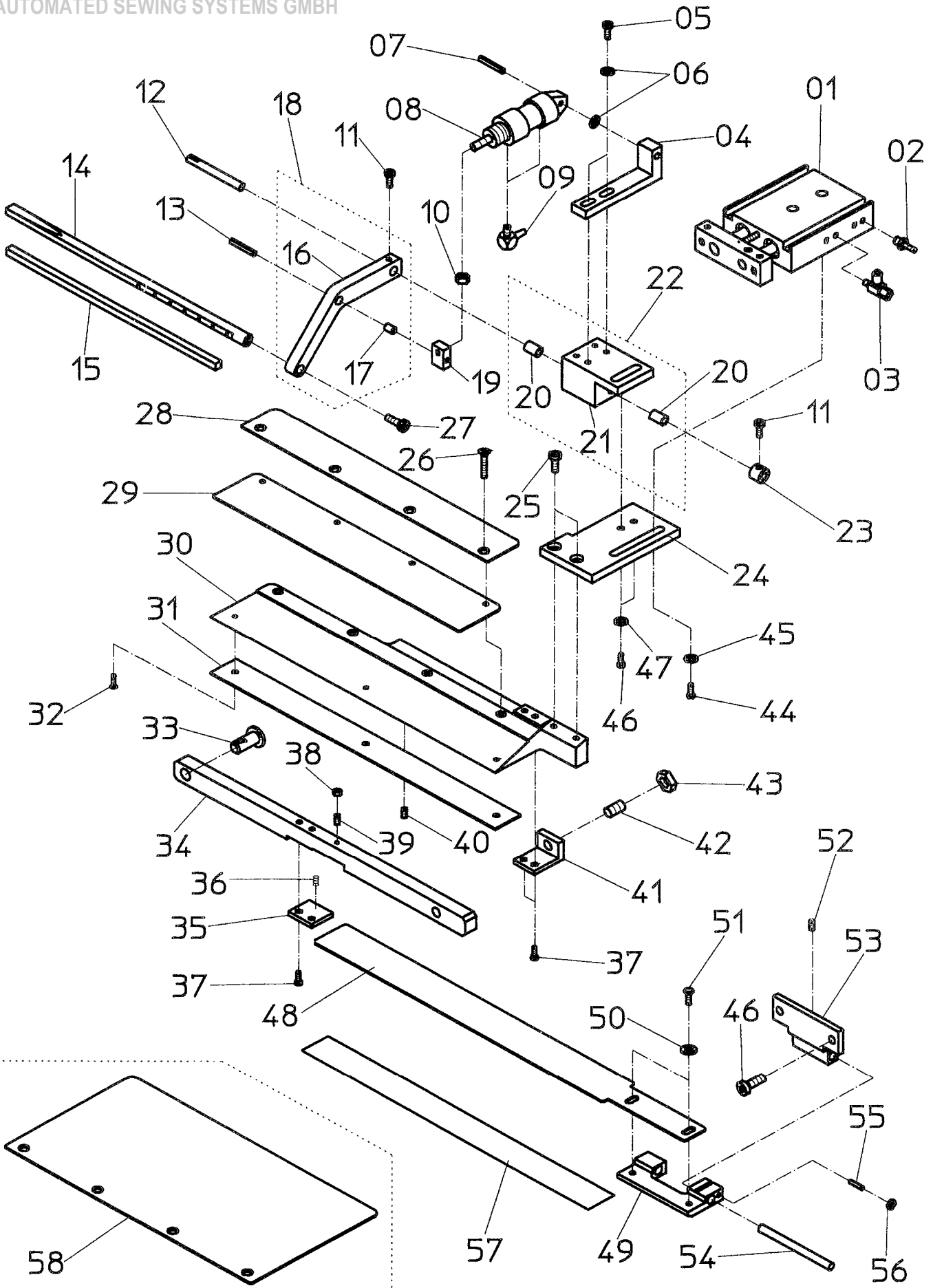


ASS 3500

Klammer

Tafel 3.1

NR. NO.	ARTIKEL NR. ARTICLE NO.	BEZEICHNUNG	NAME	ST. Q'ty
52	DIN 934 M6	Mutter	nut	4
53	DIN 913 M6x30	Gewindestift	grub screw	2
54	050-10148-02	Gabelkopf	fork head	2
55	DIN 912 M5x10	Zylinderschraube	screw	8
56	044-14341-00	Verschraubung	screw joint	2
57	DIN 912 M6x12	Zylinderschraube	screw	8
58	DIN 912 M4x12	Zylinderschraube	screw	4
59	050-15006-18	Hutschiene	rail	1
60	DIN 439 M12x1	Mutter	nut	4
61	DIN 912 M4x60	Zylinderschraube	screw	3
62	DIN 912 M4x10	Zylinderschraube	screw	4
63	DIN 471 ø18	Sicherungsring	cir clip	2
64	DIN 912 M4x30	Zylinderschraube	screw	4
65	DIN 912 M4x12	Zylinderschraube	screw	8
ASS 3500		Klammer		Tafel 3.1



ASS 3500

Klammerfuß Links

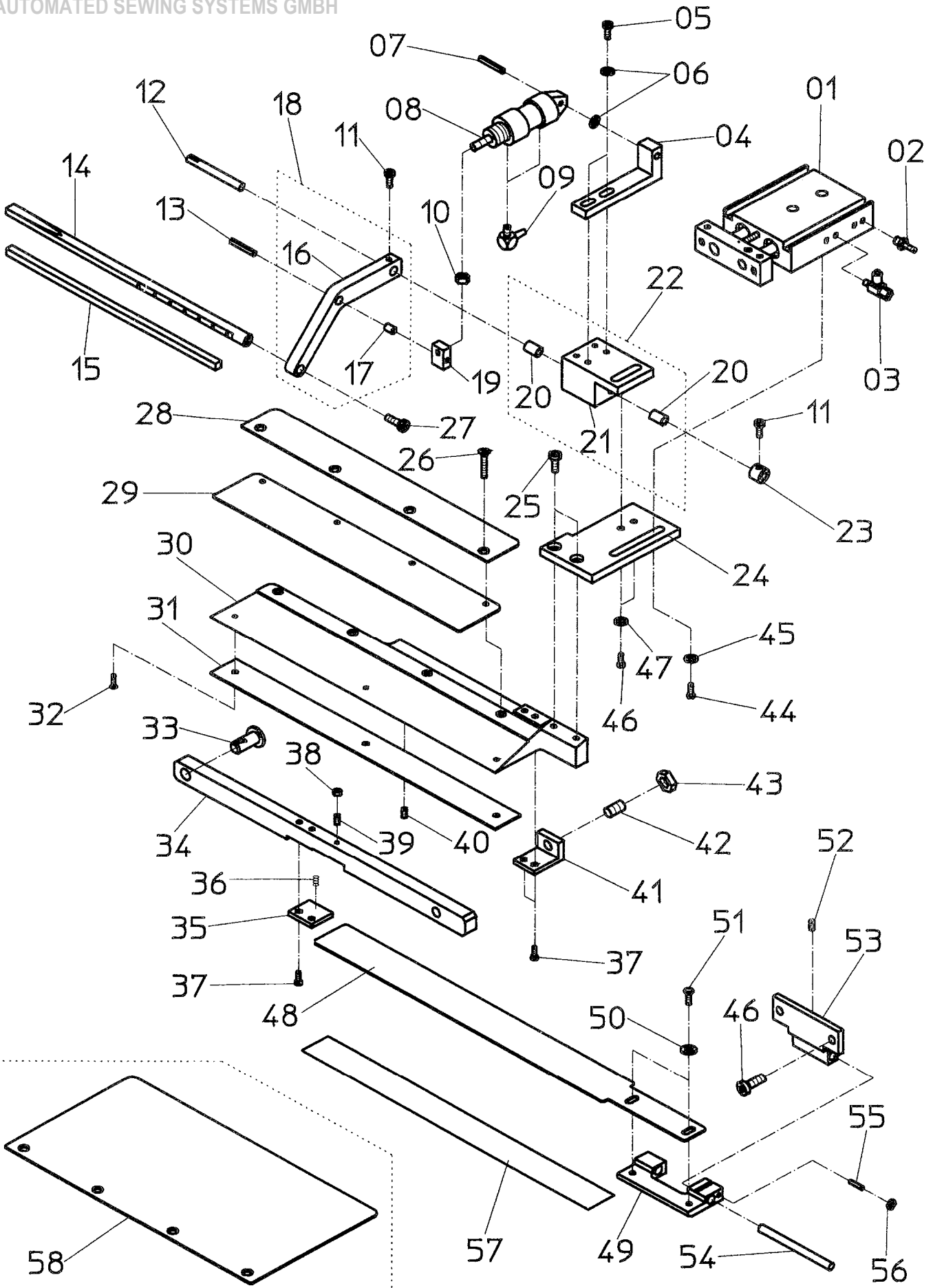
Tafel 4.0

NR. NO.	ARTIKEL NR. ARTICLE NO.	BEZEICHNUNG	NAME	ST. Q'ty
1	041-15010-00	Zylinder	cylinder	1
2	042-06927-00	Drossel	throttle valve	1
3	044-14343-00	Verschraubung	screw joint	1
4	030-0444-00	Zylinderhalter	cylinder holder	1
5	DIN 912 M4 x 12	Schraube	screw	2
6	DIN 125 4,3	Scheibe	washer	3
7	DIN 1474 4 x 20	Kerbstift	notched taper pin	1
8	040-10001-00	Zylinder	cylinder	1
9	044-14341-00	Verschraubung	screw joint	2
10	DIN 934 M4	Mutter	nut	1
11	DIN 912 M4 x 6	Schraube	screw	2
12	030-0441-00	Bolzen	bolt	1
13	DIN 1474 4 x 16	Kerbstift	notched taper pin	1
14	030-0575-00	Klammerbelag links	clamp left	1
15	030-0573-00	Gummibelag	rubber coat	1
16	030-0440-00	Hebel	lever	1
17	050-15452-00	Buchse	sleeve	1
19	030-0442-00	Lasche	cover plate	1
20	050-15428-00	Buchse	sleeve	2
21	030-0443-00	Halter	holder	1
23	050-16465-00	Stellring	set collar	1
24	030-0242-00	Platte	plate	1
25	DIN 912 M4 x 10	Schraube	screw	2
26	DIN 963 M3 x 6	Schraube	screw	4
27	DIN 912 M6 x 14	Schraube	screw	1
28	030-0195-00	Blech	plate	1
29	030-0192-00	Druckblech	cover plate	1
30	030-184-00	Klammer links	clamp left	1
31	030-0260-00	Klammergummi	clamp rubber	1
32	DIN 963 M3 x 4	Schraube	screw	3
33	030-0193-00	Bolzen	bolt	1
34	030-0186-00	Klammerarm	clamp arm	1
35	030-0188-00	Lasche	cover plate	1
36	050-17466-00	Feder	spring	1
37	DIN 963 M4 x 8	Schraube	screw	4
38	DIN 439 M3	Mutter	nut	1
39	DIN 912 M3 x 14	Schraube	screw	1
40	DIN 916 M4 x 16	Schraube	screw	1
41	030-0187-00	Winkel	square	1
42	030-0196-00	Schraube	screw	1
43	DIN 439 M8	Mutter	nut	1
44	DIN 933 M5 x 12	Schraube	screw	2
45	DIN 9021 A5,3	Scheibe	washer	2
46	DIN 912 M5 x 12	Schraube	screw	4
47	DIN 125 A5,3	Scheibe	washer	2
48	030-0191-00	Faltschieber links	folding slide left	1
49	030-0190-00	Platte links	plate left	1
50	DIN 901 A4,3	Scheibe	washer	2
51	DIN 933 M4 x 6	Schraube	screw	2
52	DIN 913 M4 x 4	Schraube	screw	1
53	030-0549-00	Platte links	plate	1

ASS 3500

Klammerfuß Links

Tafel 4.0

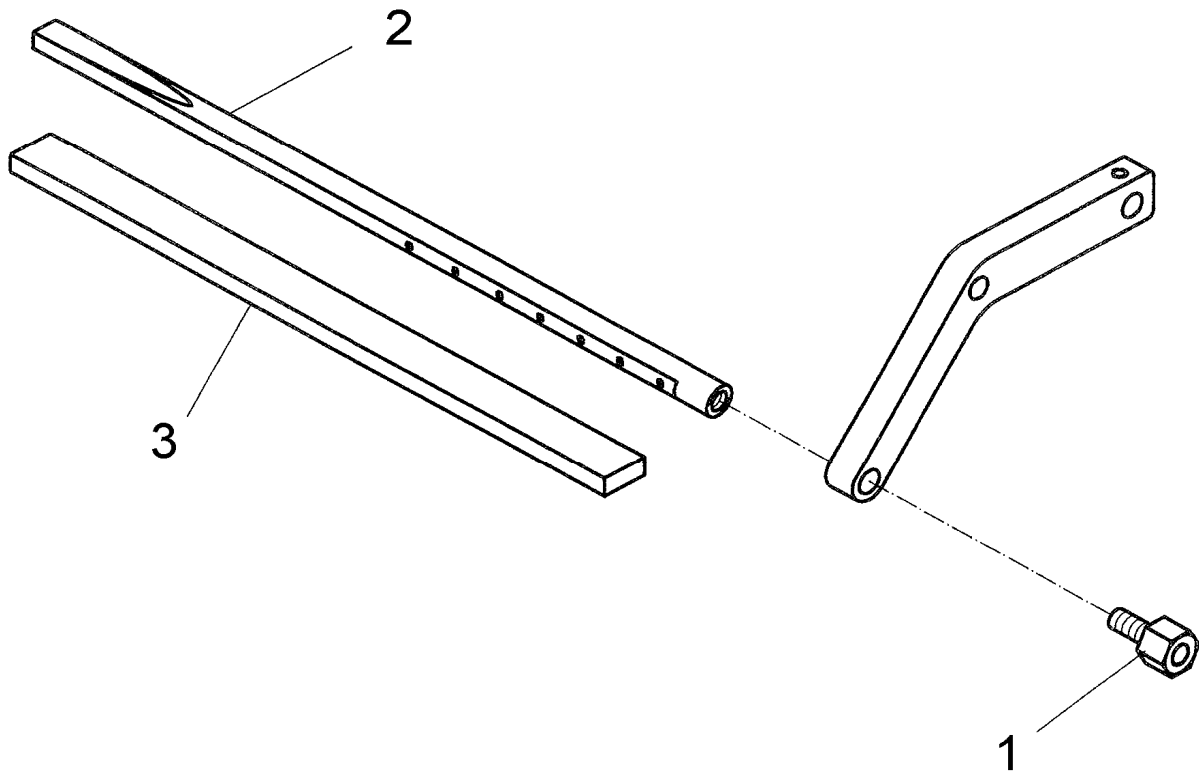


ASS 3500

Klammerfuß Links

Tafel 4.1

NR. NO.	ARTIKEL NR. ARTICLE NO.	BEZEICHNUNG	NAME	ST. Q'ty
54	030-0194-00	Welle	shaft	1
55	DIN 913 M3 x 15	Schraube	screw	1
56	DIN 985 M3	Mutter	nut	1
57	050-25780-10	Fotozellenfolie	photocell foil	1
58	030-0287-00	Blech groß	plate big	1
ASS 3500		Klammerfuß Links		Tafel 4.1

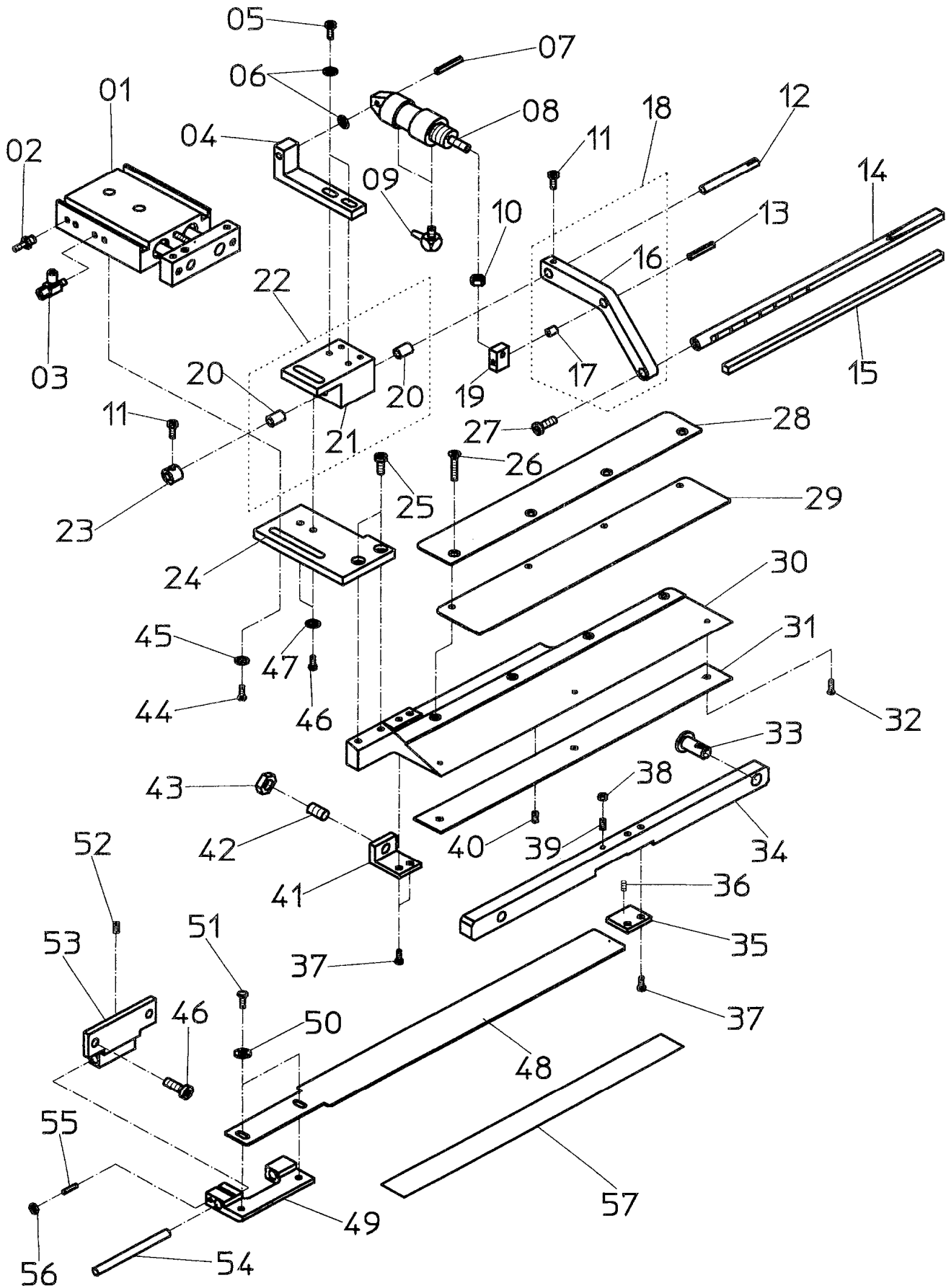


ASS 3500

Option: Klammerfuss Links

Tafel 5.0

NR. NO.	ARTIKEL NR. ARTICLE NO.	BEZEICHNUNG	NAME	ST. Q'ty
1	030-0154-00	Schraube	screw	1
2	030-0575-00	Klammer Links	clamp left	1
3	030-0573-00	Gummibelag	rubber coat	1
ASS 3500		Option: Klammerfuss Links		Tafel 5.0



ASS 3500

Klammerfuß Rechts

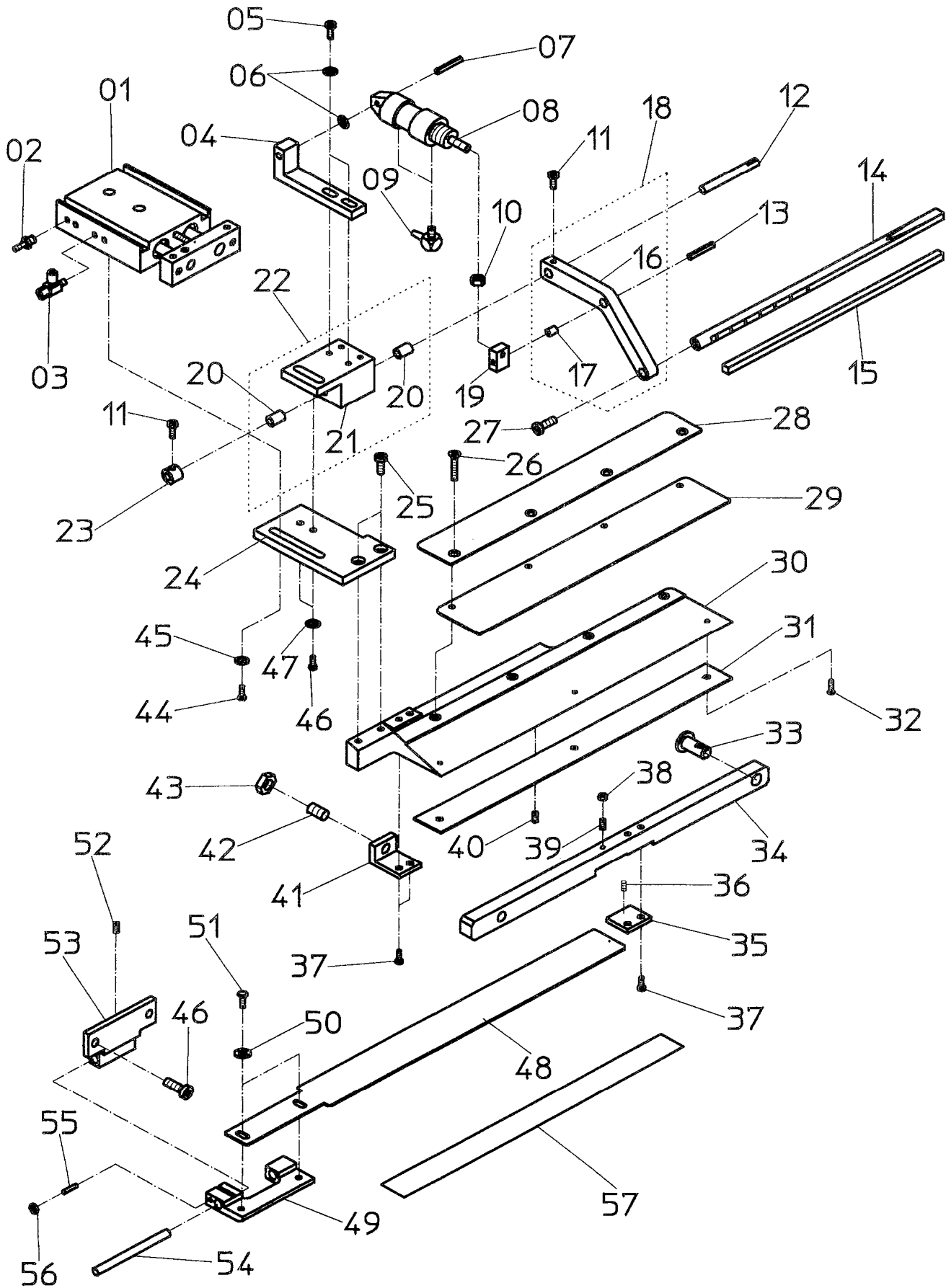
Tafel 6.0

NR. NO.	ARTIKEL NR. ARTICLE NO.	BEZEICHNUNG	NAME	ST. Q`ty
1	041-15010-00	Zylinder	cylinder	1
2	042-06927-00	Drossel	throttle valve	1
3	044-14343-00	Verschraubung	screw joint	1
4	030-0444-00	Zylinderhalter	cylinder holder	1
5	DIN 912 M4x12	Schraube	screw	2
6	DIN 125 A4,3	Scheibe	washer	3
7	DIN 1474 4x20	Kerbstift	nocted taper pin	1
8	040-10001-00	Zylinder	cylinder	1
9	044-14341-00	Verschraubung	screw joint	2
10	DIN 934 M4	Mutter	nut	1
11	DIN 912 M4x6	Schraube	screw	2
12	030-0441-00	Bolzen	bolt	1
13	DIN 1474 4x16	Kerbstift	nocted taper pin	1
14	030-0574-00	Klammer rechts	clamp right	1
15	030-0573-00	Gummibelag	rubber coat	1
16	030-0440-00	Hebel	lever	1
17	050-15452-00	DU Buchse	sleeve	1
19	030-0442-00	Lasche	cover plate	1
20	050-15428-00	DU Buchse	sleeve	2
21	030-0443-00	Halter	holder	1
23	050-16465-00	Stellring	set collar	1
24	030-0241-00	Platte	plate	1
25	DIN 912 M4x10	Schraube	screw	2
26	DIN 963 M3x6	Schraube	screw	4
27	DIN 912 M6x14	Schraube	screw	1
28	030-0195-00	Blech	plate	1
29	030-0192-00	Druckblech	cover plate	1
30	030-0185-00	Klammer rechts	clamp right	1
31	030-260-00	Klammergummi	clamp rubber	1
32	DIN 963 M3x4	Schraube	screw	3
33	030-0193-00	Bolzen	bolt	1
34	030-0186-00	Klammerarm	clamp arm	1
35	030-0188-00	Lasche	cover plate	1
36	050-17466-00	Feder	spring	1
37	DIN 963 M4x8	Schraube	screw	4
38	DIN 439 M3	Mutter	nut	1
39	DIN 912 M3x14	Schraube	screw	1
40	DIN 916 M4x16	Schraube	screw	1
41	030-0187-00	Winkel	square	1
42	030-0196-00	Stellschraube	set screw	1
43	DIN 439 M8	Mutter	nut	1
44	DIN 933 M5x12	Schraube	screw	2
45	DIN 9021 A5,3	Scheibe	washer	2
46	DIN 912 M5x12	Schraube	screw	4
47	DIN 125 A5,3	Scheibe	washer	2
48	030-0286-00	Faltschieber rechts	folding slide right	1
49	030-0189-00	Platte rechts	plate right	1
50	DIN 9021 A4,3	Scheibe	washer	2
51	DIN 933 M4x6	Schraube	screw	2
52	DIN 913 M4x4	Schraube	screw	1
53	030-0549-00	Platte	plate	1

ASS 3500

Klammerfuß Rechts

Tafel 6.0

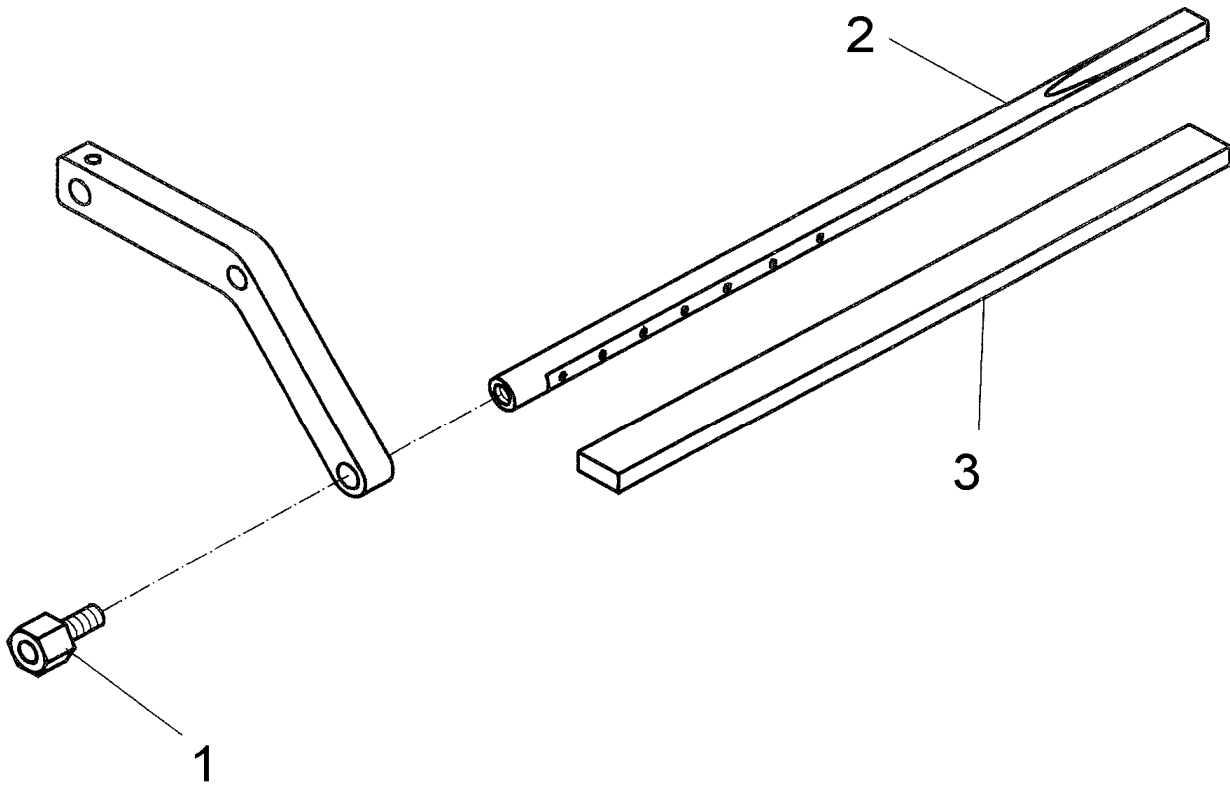


ASS 3500

Klammerfuß Rechts

Tafel 6.1

NR. NO.	ARTIKEL NR. ARTICLE NO.	BEZEICHNUNG	NAME	ST. Q'ty
54	030-0194-00	Welle	shaft	1
55	DIN 913 M3x15	Schraube	screw	1
56	DIN 985 M3	Mutter	nut	1
57	050-25780-10	Fotzellenfolie	photocell foil	1
ASS 3500		Klammerfuß Rechts		Tafel 6.1

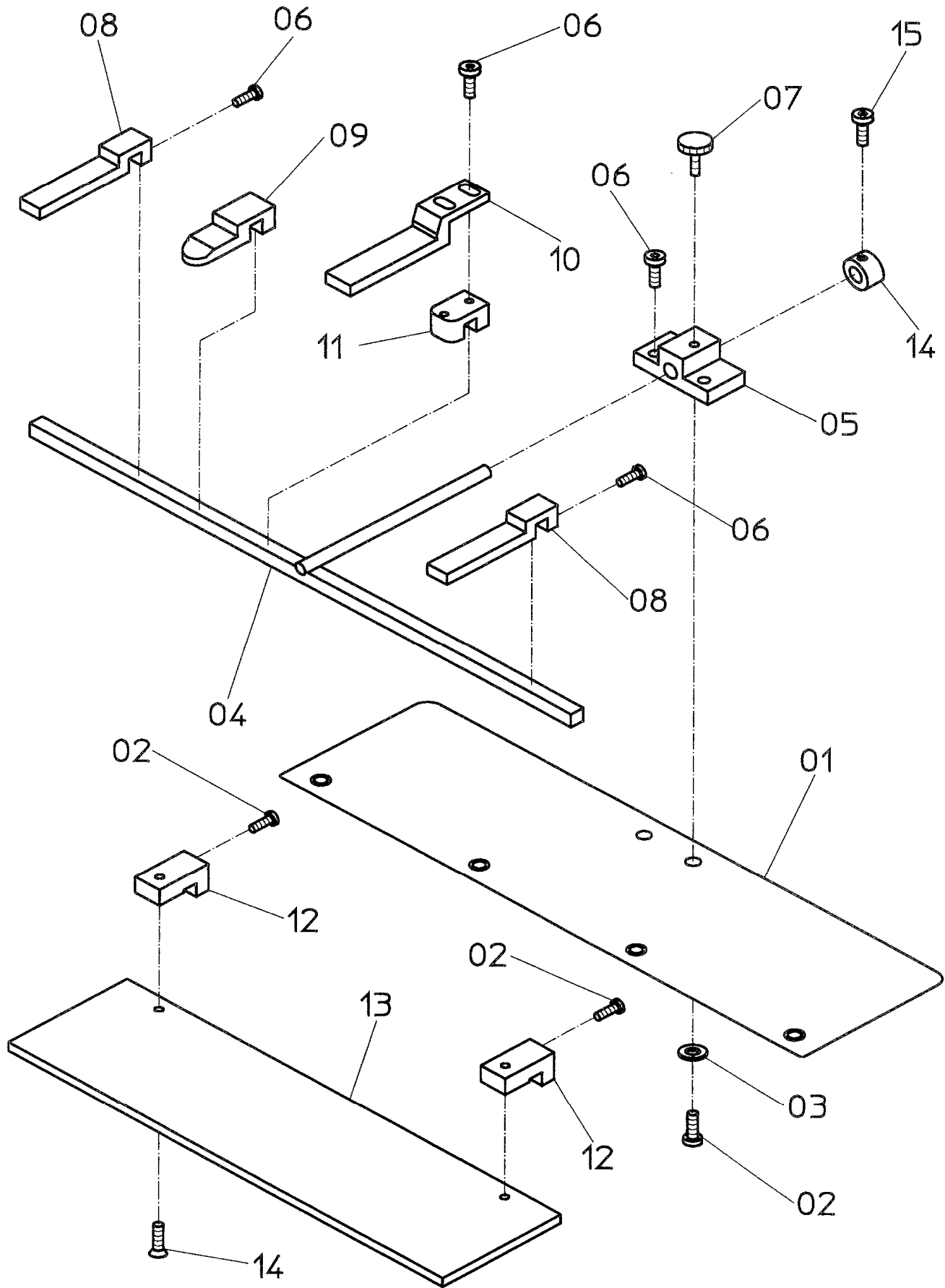


ASS 3500

Option: Klammerfuß Rechts

Tafel 7.0

NR. NO.	ARTIKEL NR. ARTICLE NO.	BEZEICHNUNG	NAME	ST. Q'ty
1	030-0154-00	Schraube	screw	1
2	030-0574-00	Klammer rechts	clamp right	1
3	030-0573-00	Gummibelag	rubber coat	1
ASS 3500		Option: Klammerfuß Rechts		Tafel 7.0

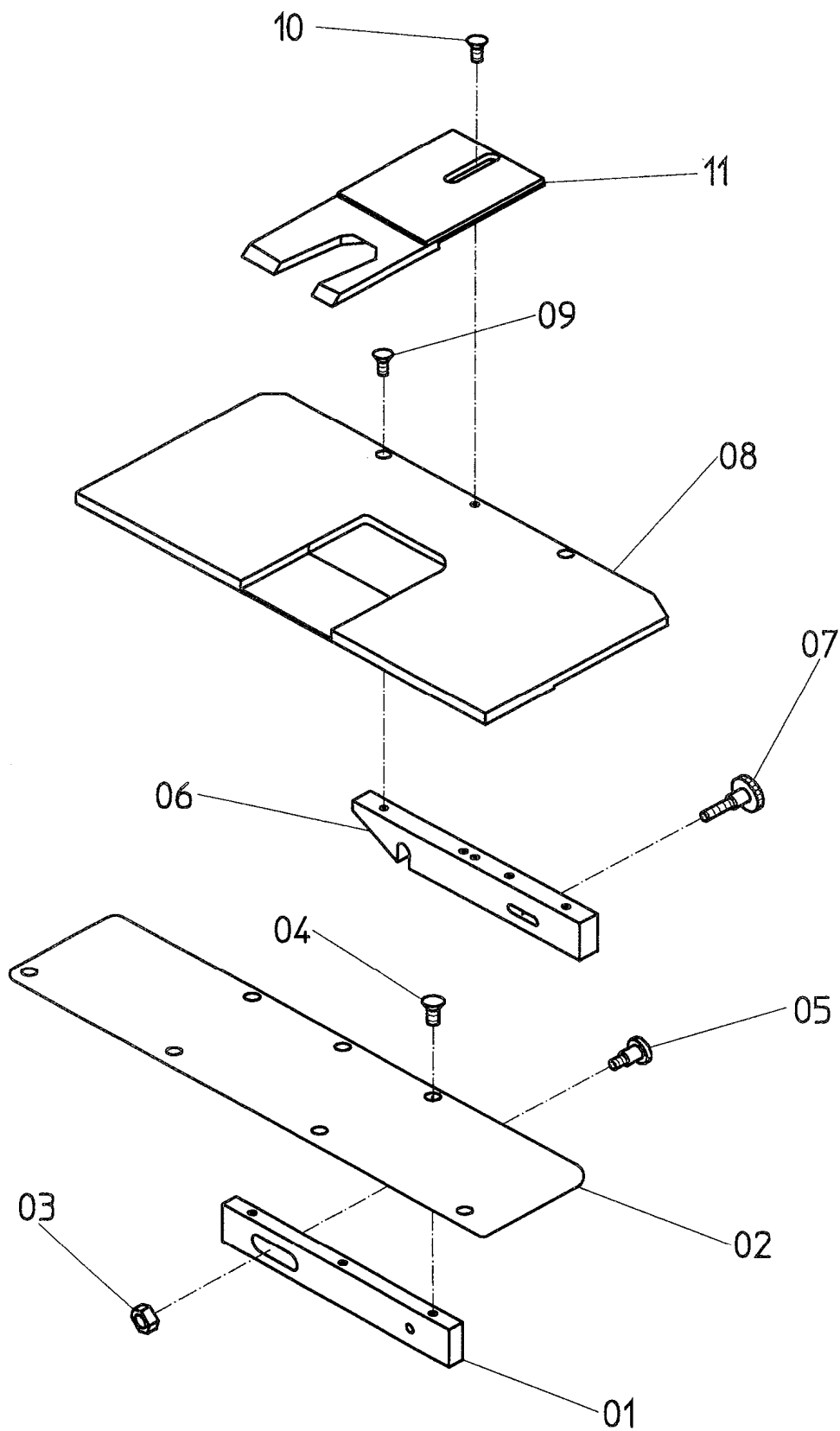


ASS 3500

Pattenanschlag

Tafel 8.0

NR. NO.	ARTIKEL NR. ARTICLE NO.	BEZEICHNUNG	NAME	ST. Q'ty
1	030-0287-00	Blech	plate	1
2	DIN 912 M4x8	Schraube	screw	4
3	DIN 125 A4,3	Scheibe	washer	2
4	030-0068-00	Anschlag	impact	1
5	030-0067-00	Klemme	clamp	1
6	DIN 912 M3x8	Schraube	screw	2
7	DIN 653 M3x10	Rändelschraube	milled screw	1
8	030-0139-00	Anschlag	impact	2
9	030-0072-00	Anschlag Hose	impact trousers	2
10	030-0512-00	Halter	holder	2
11	030-0517-00	Klemme	clamp	2
12	030-0613-00	Klemme	clamp	2
13	030-0614-00	Palette	plate	1
14	DIN 963 M3x8	Schraube	screw	2
15	050-16463-00	Stellring	set collar	1
16	DIN 912 M3x5	Schraube	screw	1
ASS 3500		Pattenanschlag		Tafel 8.0

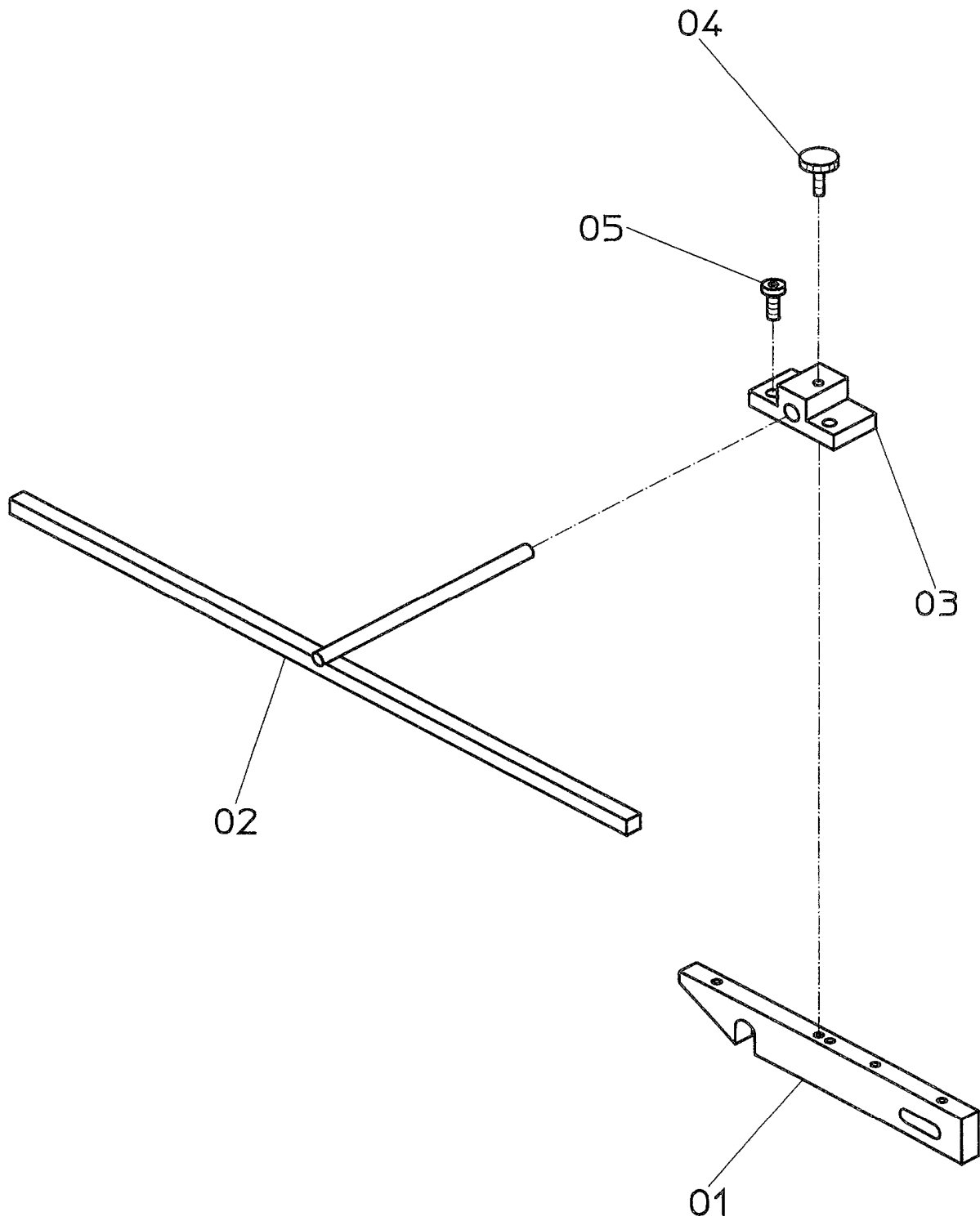


ASS 3500

Schlaufenverarbeitung

Tafel 9.0

NR. NO.	ARTIKEL NR. ARTICLE NO.	BEZEICHNUNG	NAME	ST. Q'ty
1	030-0340-00	Halter	holder	1
2	030-0341-00	Blech	plate	1
3	DIN934 M5	Mutter	nut	1
4	DIN 963 M3x6	Schraube	screw	3
5	DIN 923 M4x6	Schraube	screw	1
6	030-0339-00	Halter	holder	1
7	DIN 464 M4x10	Rändelschraube	milled screw	1
8	030-0338-00	Platte	plate	1
9	DIN 963 M3x8	Schraube	screw	2
10	DIN 963 M3x12	Schraube	screw	1
11	030-0337-00	Schieber 18 mm	slide rule 18 mm	1
	030-0342-00	Schieber 20 mm	slide rule 20 mm	1
	030-0342-00	Schieber 22 mm	slide rule 22 mm	1
ASS 3500		Schlaufenverarbeitung		Tafel 9.0

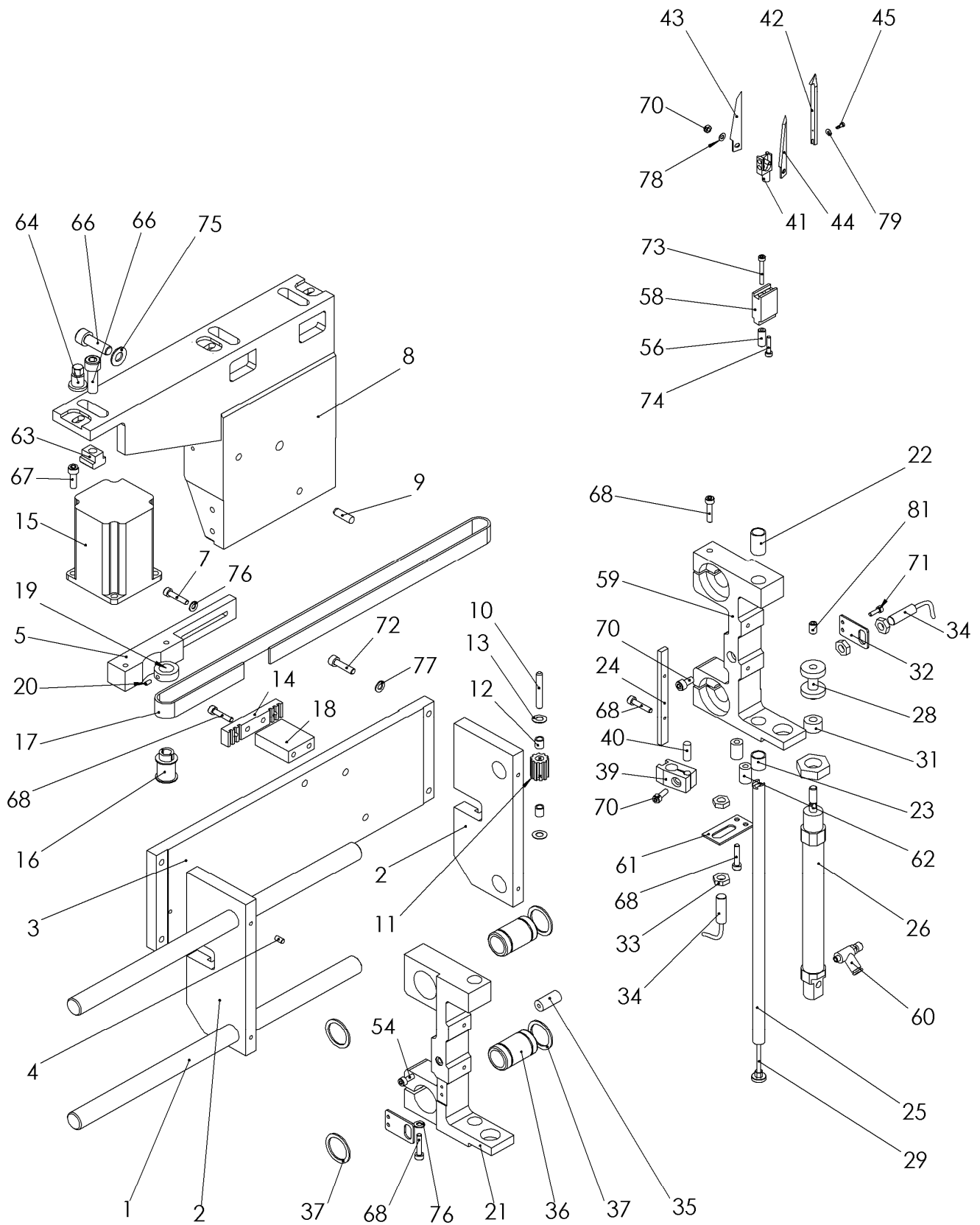


ASS 3500

Pattenan. mit Schlaufenv.

Tafel 10.0

NR. NO.	ARTIKEL NR. ARTICLE NO.	BEZEICHNUNG	NAME	ST. Q'ty
1	030-0339-00	Halter	holder	1
2	030-0068-00	Anschlag	impact	1
3	030-0067-00	Klemme	clamp	1
4	DIN 653 M3x10	Rändelschraube	milled screw	1
5	DIN 912 M3x8	Schraube	screw	1
ASS 3500		Pattenan. mit Schlaufenv.		Tafel 10.0



ASS 3500

Eckenschneider-Standard

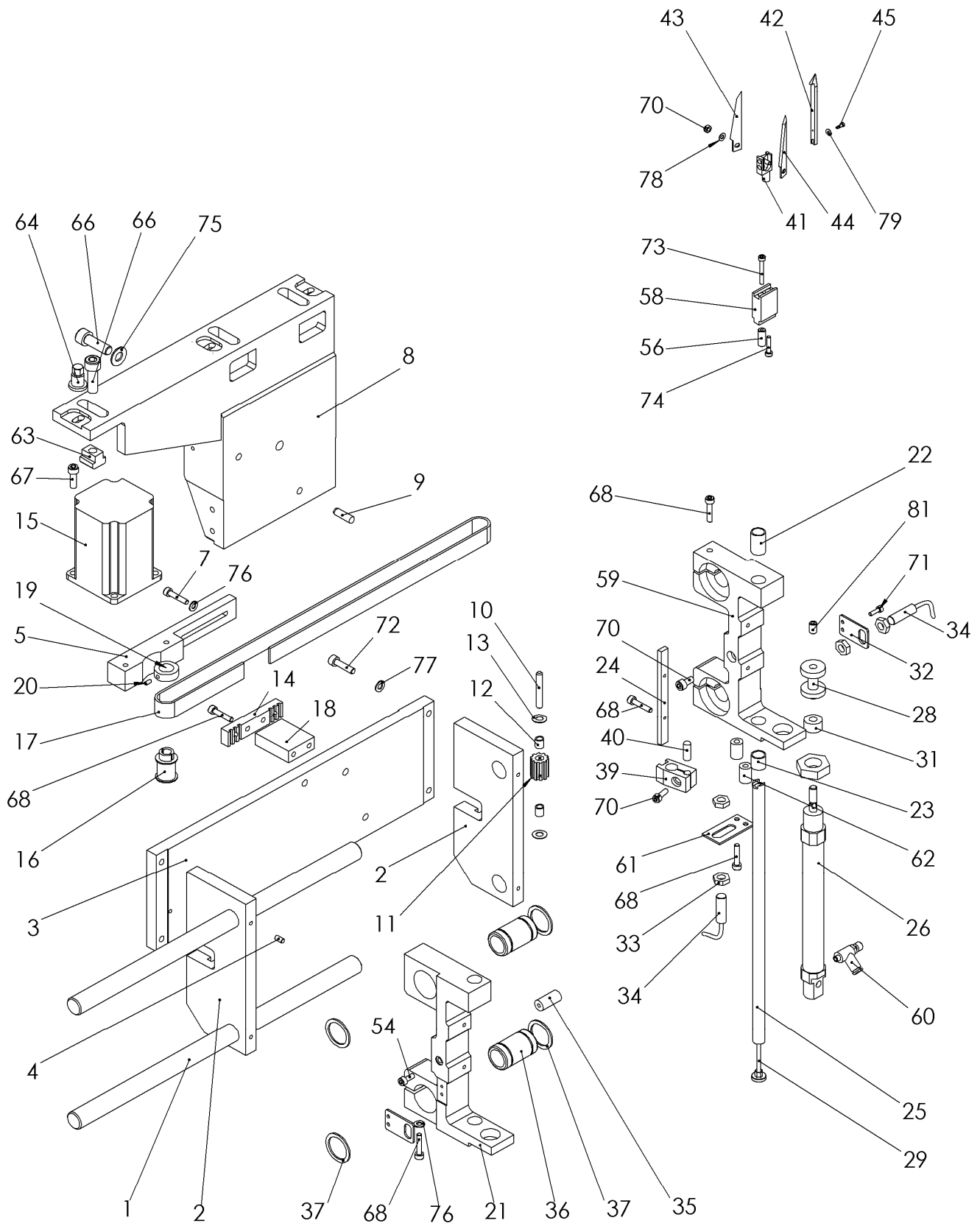
Tafel 11.0

NR. NO.	ARTIKEL NR. ARTICLE NO.	BEZEICHNUNG	NAME	ST. Q'ty
1	030-0084-00	Welle	shaft	2
2	030-1581-00	Eckenmesserhalter	holder	2
3	030-0510-00	Grundplatte	base plate	1
4	DIN 913 M4x10	Stiftschraube	screw	4
5	030-1582-00	Motorhalter	engine holder	1
7	DIN 912 M4x20	Zylinderschraube	screw	2
8	030-0104-00	Winkelbock	square bracket	1
9	DIN 6325 6m6x20	Zylinderstift	pin	2
10	030-0142-00	Welle	shaft	1
11	030-0520-00	Zahnrad	gear wheel	1
12	050-15425-00	Buchse	sleeve	2
13	DIN 522 12x6x0,5	Scheibe	washer	2
14	030-1583-00	Klemmstück	holder	1
15	060-21227-03	Schrittmotor 2,1A	step motor	1
16	030-1650-00	Riemenrad	gear wheel	1
17	030-0519-00	Zahnriemen	toothed belt	1
18	030-1584-00	Zwischenklotz	distance	1
19	030-0747-00	Klemmring	clamping ring	1
20	DIN 913 M4x6	Stiftschraube	screw	4
21	030-1587-00	Pinolenhalter (fahrbar)	holder	1
22	050-15406-00	Buchse	sleeve	2
23	050-15424-00	Buchse	sleeve	2
24	030-0076-00	Führung	guide	2
25	030-0087-00	Pinole	center sleeve	2
26	040-16080-20	Zylinder	cylinder	2
28	030-0063-00	Rolle	roller	2
29	030-0088-00	Spanndorn	draw inarbor	2
31	030-0183-00	Anschlag	impact	2
32	030-0157-00	Halter	holder	2
33	DIN 439 M8	Mutter	nut	6
34	060-21724-00	Initiator	switch	3
35	050-19541-01	Magnet	magnet	1
36	050-15404-00	Kugelbuchse	ball sleeve	2
37	050-15399-00	Sicherungsring	cir clip	4
39	030-1586-00	Mitnehmer	actuator	2
40	030-0182-00	Anschlag	impact	2
41	030-1106-00	Messerhalter NA 8	Knife carrier NA 8	2
	030-1124-00	Messerhalter NA 10	Knife carrier NA 10	2
	030-0101-00	Messerhalter NA 12	Knife carrier NA 12	2
	030-0099-00	Messerhalter NA 14	Knife carrier NA 14	2
	030-0100-00	Messerhalter NA 16	Knife carrier NA 16	2
	030-1574-00	Messerhalter NA 18	Knife carrier NA 18	2
	030-1349-00	Messerhalter NA 20	Knife carrier NA 20	2
	030-1575-00	Messerhalter NA 22	Knife carrier NA 22	2
	030-1576-00	Messerhalter NA 24	Knife carrier NA 24	2
42	030-0107-00	Vorstecher	punch	2
43	030-0097-00	Messer NA 8-12	knife NA 8-12	2
	030-0095-00	Messer NA 14-24	knife NA 14-24	2
44	030-0098-00	Messer NA 8-12	knife NA 8-12	2
	030-0096-00	Messer NA 14-24	knife NA 14-24	2
45	DIN 84 M2x6	Zylinderschraube	screw	2

ASS 3500

Eckenschneider-Standard

Tafel 11.0



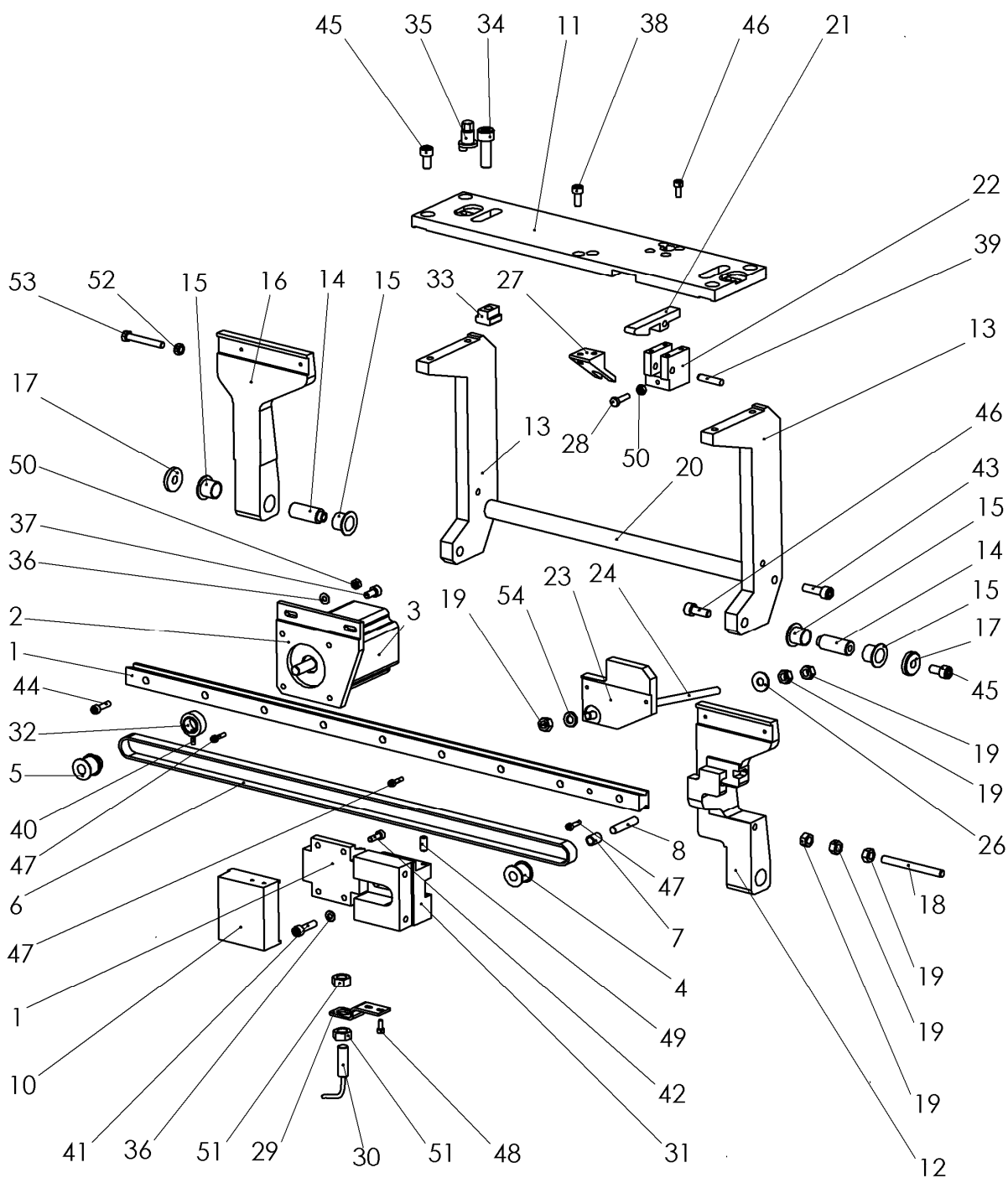
ASS 3500

Eckenschneider-Standard

Tafel 11.1

NR. NO.	ARTIKEL NR. ARTICLE NO.	BEZEICHNUNG	NAME	ST. Q`ty
47	DIN 934 M3	Mutter	nut	2
56	030-1589-00	Bolzen	bolt	2
58	030-1588-00	Adapter	adapter	2
59	030-1585-00	Pinolenhalter (fest)	holder	1
60	042-06927-00	Verschraubung	screw joint	2
61	030-0181-00	Halter	holder	1
62	030-0103-00	Distanzrolle	spacer	2
63	050-16484-00	Nutenstein	slotted raund nut	3
64	030-0105-00	Exzenter	eccentric	2
66	DIN 912-M8x25	Zylinderschraube	screw	4
67	DIN 912-M5x16	Zylinderschraube	screw	2
68	DIN 912-M4x20	Zylinderschraube	screw	16
69	DIN 912-M4x10	Zylinderschraube	screw	1
70	DIN 912-M5x10	Zylinderschraube	screw	1
71	DIN 912-M3x10	Zylinderschraube	screw	2
72	DIN 912-M5x20	Zylinderschraube	screw	4
73	DIN 912-M3x25	Zylinderschraube	screw	2
74	DIN 912-M3x16	Zylinderschraube	screw	2
75	DIN 125-A8,4	Scheibe	washer	4
76	DIN 125-A4,3	Scheibe	washer	5
77	DIN 125-A5,3	Scheibe	washer	4
78	DIN 125-A3,2	Scheibe	washer	4
79	DIN 125-A2,2	Scheibe	washer	2
81	DIN 913-M6x10	Stiftschraube	screw	2

ASS 3500	Eckenschneider-Standard	Tafel 11.1
-----------------	--------------------------------	-------------------



ASS 3500

Eckenschneider-Schrägst. Antrieb

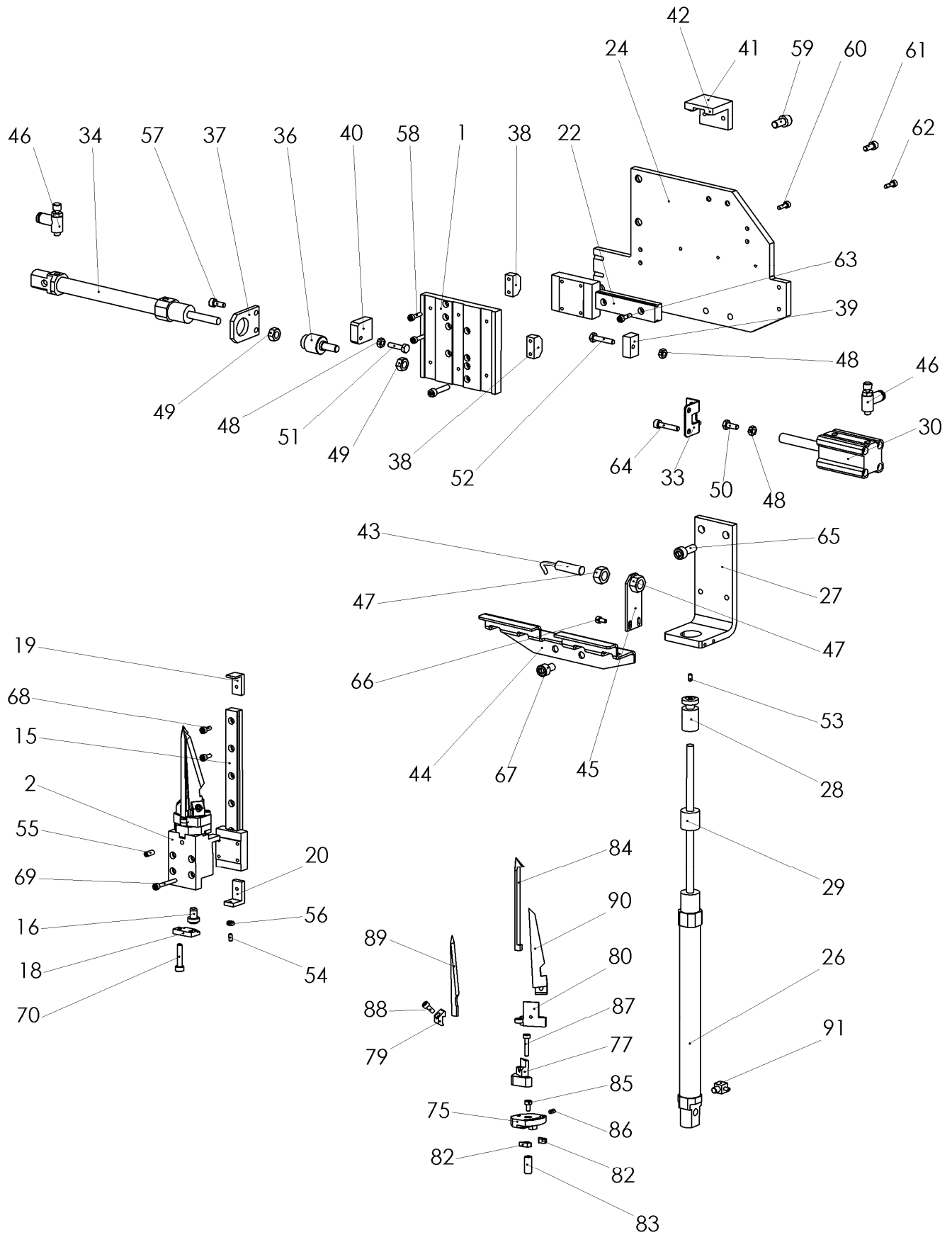
Tafel 13.0

NR. NO.	ARTIKEL NR. ARTICLE NO.	BEZEICHNUNG	NAME	ST. Q'ty
1	050-15001-00	Kompaktführung	linear guide	1
2	030-1274-00	Motorhalter	engine holder	1
3	060-21227-03	Schrittmotor	step motor	1
4	030-1326-00	Riemenrad	gear wheel	1
5	030-1325-00	Riemenrad	gear wheel	1
6	050-25918-00	Zahnriemen	toothed belt	1
7	050-15349-10	Nadellager	needle bearing	1
8	030-1276-00	Lagerbolzen	bearing bolt	1
10	030-1269-00	Klotz	block	1
11	030-1279-00	Flanschplatte	plate	1
12	030-1281-00	Träger	carrier	1
13	030-1282-00	Platte	plate	2
14	030-1283-00	Bolzen	bolt	2
15	050-16603-00	DU-Bundbuchse	collar bushing	4
16	030-1284-00	Träger	carrier	1
17	030-1285-00	Scheibe	washer	2
18	DIN 913 M6x60	Stiftschraube	screw	1
19	DIN934 M6	Mutter	nut	6
20	030-1286-00	Distanzbolzen	distance bolt	1
21	050-16003-00	Schnapper	snapper	1
22	030-1292-00	Lagerbock	bearing buck	1
23	030-1293-00	Anschlagplatte	plate	1
24	030-1294-00	Gewindestange	thread bar	1
26	DIN 125A 6,4	Scheibe	washer	1
27	030-1296-00	Anschlagklotz	block	1
28	DIN931 M4x16	Sechskantschraube	screw	1
29	030-1322-00	Initiatorwinkel	switch angle	1
30	060-21724-00	Initiator	switch	1
31	030-1604-00	Klemmklotz	clamp block	1
32	030-0747-00	Klemmring	clamping ring	1
33	050-16484-00	Nutenstein	slotted raund nut	2
34	DIN 912 M8x25	Zylinderschraube	screw	2
35	030-0105-00	Exzenter	eccentric	2
36	DIN 125-A4,3	Scheibe	washer	3
37	DIN 912-M5x10	Zylinderschraube	screw	4
38	DIN 912-M5x12	Zylinderschraube	screw	2
39	DIN 6325-5m6x24	Zylinderstift	screw	1
40	DIN 913-M3x6	Stiftschraube	screw	1
41	DIN 912-M5x20	Zylinderschraube	screw	1
42	DIN 912-M4x12	Zylinderschraube	screw	4
43	DIN 912-M6x20	Zylinderschraube	screw	2
44	DIN 912-M4x16	Zylinderschraube	screw	2
45	DIN 912-M6x12	Zylinderschraube	screw	2
46	DIN 912-M6x16	Zylinderschraube	screw	2
47	DIN 912-M3x12	Zylinderschraube	screw	6
48	DIN 912-M3x8	Zylinderschraube	screw	2
49	DIN 913-M5x12	Stiftschraube	screw	3
50	DIN 934-M4	Mutter	nut	2
51	DIN 934-M8x1	Mutter	nut	2
52	DIN 934-M5	Mutter	nut	1
53	DIN 931-M5x35	Sechskantschraube	screw	1
54	DIN 125 A 6,4	Scheibe	washer	1

ASS 3500

Eckenschneider-Schrägst. Antrieb

Tafel 13.0

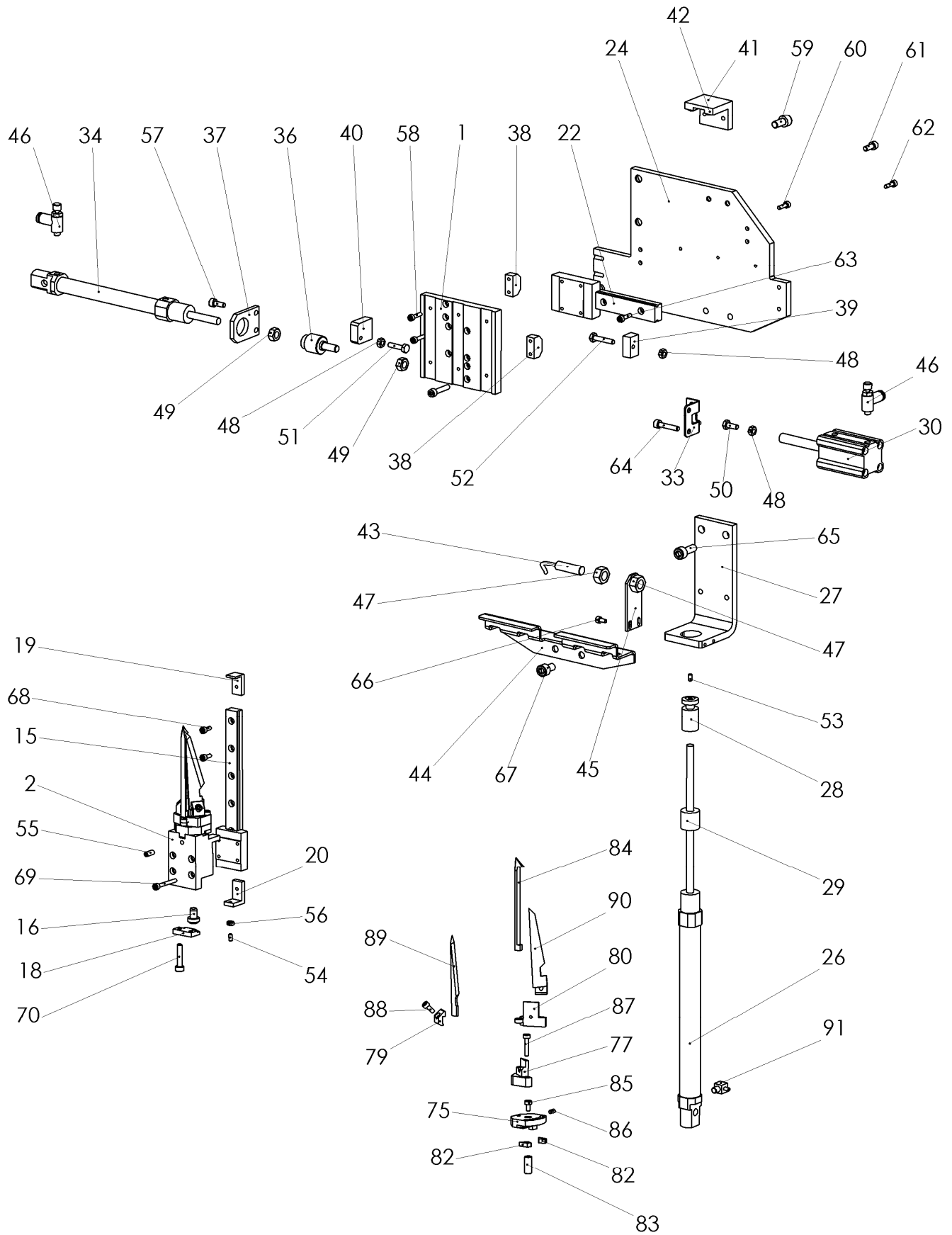


ASS 3500

Eckenschneider-Schrägst. Fest

Tafel 14.0

NR. NO.	ARTIKEL NR. ARTICLE NO.	BEZEICHNUNG	NAME	ST. Q'ty
1	030-1266-00	Platte	plate	1
2	030-1316-00	Klotz	plate	3
15	050-15003-00	Miniaturführung	linear guide	3
16	050-16002-00	Auflagebolzen	bolt	3
18	030-1272-00	Anschlagplatte	bill plate	3
19	030-1319-00	Anschlag oben	bill up	3
20	030-1320-00	Anschlag unten	bill down	3
22	050-15002-00	Miniaturführung	linear guide	1
24	030-1268-00	Platte	plate	1
26	040-16125-23	Zylinder	cylinder	1
27	030-1270-00	Halteplatte	holding plate	1
28	030-1271-00	Bolzen	bolt	1
29	050-16001-00	Fibroflexfeder	spring	1
30	041-16035-20	Kompaktzylinder	cylinder	1
33	030-1686-00	Haltewinkel	holding angle	1
34	040-12080-23	Zylinder	cylinder	1
36	044-13002-00	Ausgleichselement	balance element	2
37	030-1278-00	Halteplatte	holding plate	1
38	030-1287-00	Anschlag	stop	2
39	030-1288-00	Klotz	block	1
40	030-1289-00	Anschlag	stop	1
41	030-1290-00	Anschlagwinkel	stop angle	1
42	030-1605-00	Anschlaggummi	stop rubber	2
43	060-21724-00	Initiator	switch	1
44	030-1323-00	Rückhaltewinkel	reserve angle	1
45	030-1324-00	Initiatorwinkel	switch angle	1
46	042-06927-00	Drossel	throttle	4
47	DIN 439-M8x1	Mutter	nut	2
48	DIN934-M4	Mutter	nut	3
49	DIN934-M6	Mutter	nut	2
50	DIN 931-M4x10	Sechskantschraube	screw	1
51	DIN 931-M4x16	Sechskantschraube	screw	1
52	DIN 931-M4x20	Sechskantschraube	screw	1
53	DIN 913-M3x6	Stiftschraube	screw	1
54	DIN 913-M3x6	Stiftschraube	screw	3
55	DIN 913-M4x10	Stiftschraube	screw	3
56	DIN 934-M3	Mutter	nut	3
57	DIN 912-M4x10	Zylinderschraube	screw	2
58	DIN 912-M3x10	Zylinderschraube	screw	8
59	DIN 912-M6x12	Zylinderschraube	screw	2
60	DIN 912-M3x10	Zylinderschraube	screw	2
61	DIN 912-M4x10	Zylinderschraube	screw	2
62	DIN 912-M3x10	Zylinderschraube	screw	2
63	DIN 912-M3x12	Zylinderschraube	screw	3
64	DIN 912-M4x12	Zylinderschraube	screw	2
65	DIN 912-M6x16	Zylinderschraube	screw	2
66	DIN 912-M3x6	Zylinderschraube	screw	2
67	DIN 912-M6x10	Zylinderschraube	screw	2
68	DIN 912-M3x12	Zylinderschraube	screw	15
69	DIN 912-M3x25	Zylinderschraube	screw	12
70	DIN 912-M3x8	Zylinderschraube	screw	6
ASS 3500		Eckenschneider-Schrägst. Fest		Tafel 14.0

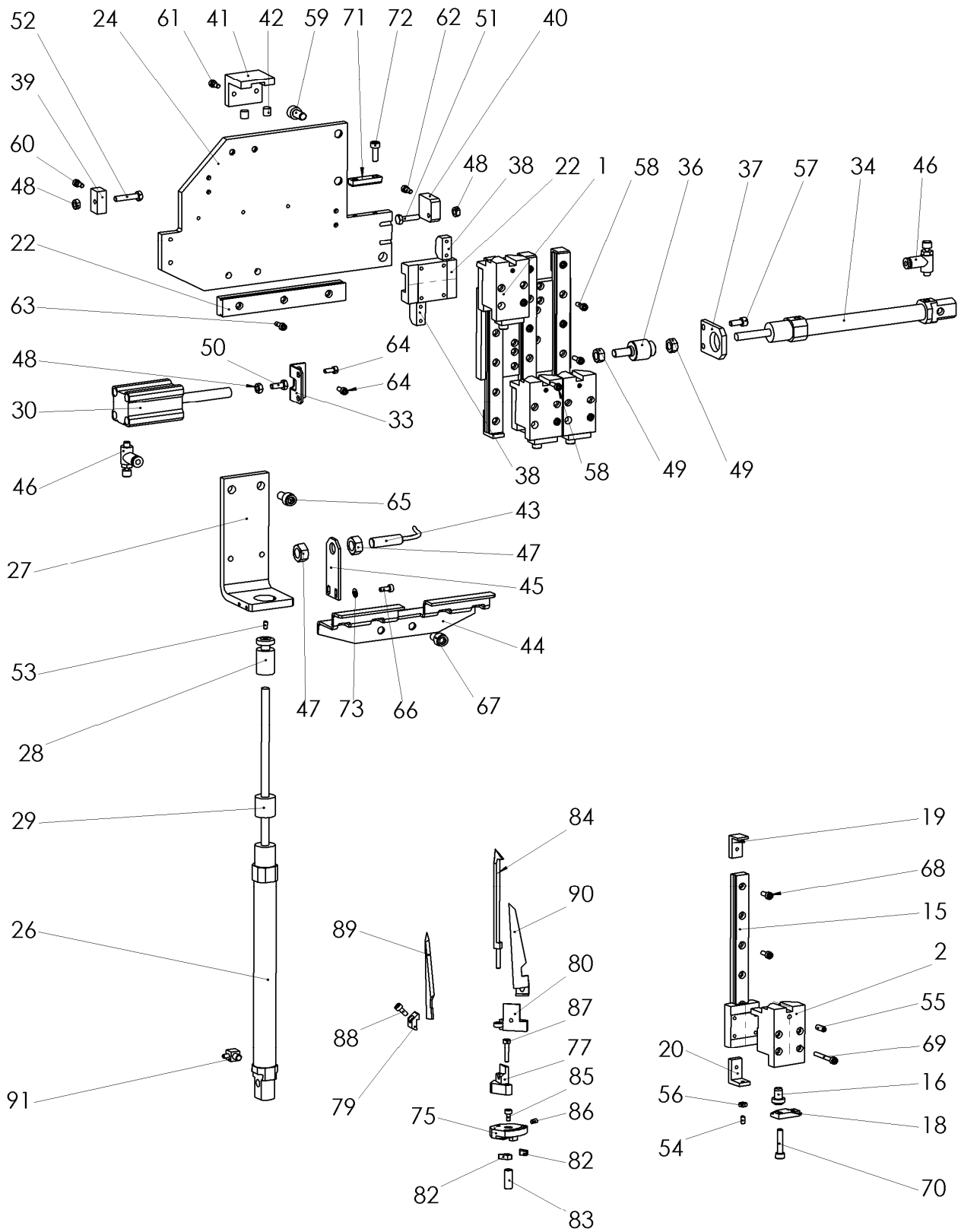


ASS 3500

Eckenschneider-Schrägst. Fest

Tafel 14.1

NR. NO.	ARTIKEL NR. ARTICLE NO.	BEZEICHNUNG	NAME	ST. Q'ty
75	030-1315-00	Messerkopf	knife head	3
77	030-1313-00	Messerhalter links	knife holder left	3
79	030-1317-00	Pratze	clamp	6
80	030-1314-00	Messerhalter rechts	knife holder right	3
82	030-1318-00	Klemmstück	shim	6
83	030-1589-00	Bolzen	bolt	3
84	030-1606-00	Vorstecher	punch	3
85	DIN 912-M3x6	Zylinderschraube	screw	3
86	DIN 913-M3x6	Stiftschraube	screw	3
87	DIN 912-M3x16	Zylinderschraube	screw	6
88	DIN 912-M3x8	Zylinderschraube	screw	6
89	030-1310-11	Messer 11mm	knife 11mm	3
	030-1310-15	Messer 15mm	knife 15mm	3
	030-1310-20	Messer 20mm	knife 20mm	3
	030-1310-25	Messer 25mm	knife 25mm	3
90	030-1311-11	Messer 11mm	knife 11mm	3
	030-1311-15	Messer 15mm	knife 15mm	3
	030-1311-20	Messer 20mm	knife 20mm	3
	030-1311-25	Messer 25mm	knife 25mm	3
91	044-14341-00	Einschraubwinkel	screw joint	2
ASS 3500		Eckenschneider-Schrägst. Fest		Tafel 14.1



ASS 3500

Eckenschneider-Schrägst. Fahrbar

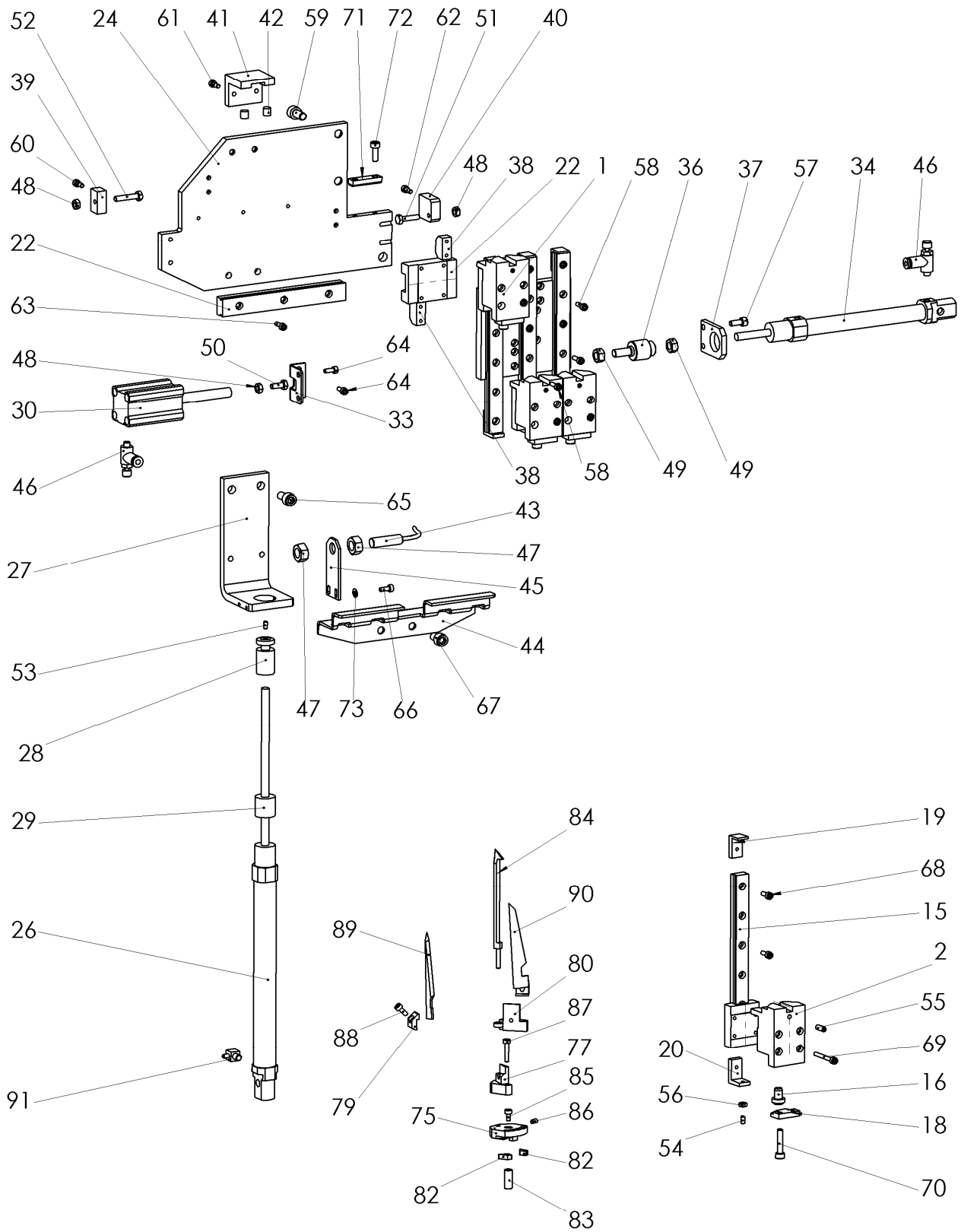
Tafel 15.0

NR. NO.	ARTIKEL NR. ARTICLE NO.	BEZEICHNUNG	NAME	ST. Q'ty
1	030-1267-00	Platte	plate	1
2	030-1316-00	Klotz	block	3
15	050-15003-00	Miniaturführung	linear guide	3
16	050-16002-00	Auflagebolzen	bolt	3
18	030-1272-00	Anschlagplatte	bill plate	3
19	030-1319-00	Anschlag oben	bill up	3
20	030-1320-00	Anschlag unten	bill down	3
22	050-15002-00	Miniaturführung	linear guide	1
24	030-1277-00	Platte	plate	1
26	040-16125-23	Zylinder	cylinder	1
27	030-1270-00	Halteplatte	holding plate	1
28	030-1271-00	Bolzen	bolt	1
29	050-16001-00	Fibroflexfeder	spring	1
30	041-16035-20	Kompaktzylinder	cylinder	1
33	030-1686-00	Haltewinkel	holding angle	1
34	040-12080-23	Zylinder	cylinder	1
36	044-13002-00	Ausgleichselement	balance element	2
37	030-1278-00	Halteplatte	holding plate	1
38	030-1287-00	Anschlag	stop	2
39	030-1288-00	Klotz	block	1
40	030-1289-00	Anschlag	stop	1
41	030-1290-00	Anschlagwinkel	stop angle	1
42	030-1605-00	Anschlaggummi	stop rubber	2
43	060-21724-00	Initiator	switch	1
44	030-1323-00	Rückhaltewinkel	reserve angle	1
45	030-1324-00	Initiatorwinkel	switch angle	1
46	042-06927-00	Drossel	throttle	4
47	DIN 439-M8x1	Mutter	nut	2
48	DIN 934-M4	Mutter	nut	3
49	DIN 934-M6	Mutter	nut	2
50	DIN 931-M4x10	Sechskantschraube	screw	1
51	DIN 931-M4x16	Sechskantschraube	screw	1
52	DIN 931-M4x20	Sechskantschraube	screw	1
53	DIN 913-M3x6	Stiftschraube	screw	1
54	DIN 913-M3x6	Stiftschraube	screw	3
55	DIN 913-M4x10	Stiftschraube	screw	3
56	DIN 934-M3	Mutter	nut	3
57	DIN 912-M4x10	Zylinderschraube	screw	2
58	DIN 912-M3x10	Zylinderschraube	screw	8
59	DIN 912-M6x12	Zylinderschraube	screw	2
60	DIN 912-M3x10	Zylinderschraube	screw	2
61	DIN 912-M4x10	Zylinderschraube	screw	2
62	DIN 912-M3x10	Zylinderschraube	screw	2
63	DIN 912-M3x12	Zylinderschraube	screw	3
64	DIN 912-M4x12	Zylinderschraube	screw	2
65	DIN 912-M6x16	Zylinderschraube	screw	2
66	DIN 912-M3x6	Zylinderschraube	screw	2
67	DIN 912-M6x10	Zylinderschraube	screw	2
68	DIN 912-M3x12	Zylinderschraube	screw	15
69	DIN 912-M3x25	Zylinderschraube	screw	12
70	DIN 912-M3x8	Zylinderschraube	screw	6

ASS 3500

Eckenschneider-Schrägst. Fahrbar

Tafel 15.0





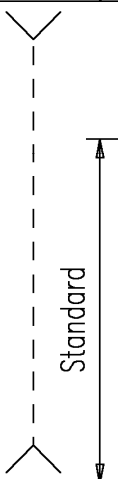
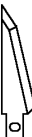
ASS 3500

Eckenschneider-Schrägst. Fahrbar


Tafel 15.1

NR. NO.	ARTIKEL NR. ARTICLE NO.	BEZEICHNUNG	NAME	ST. Q'ty
71	030-1280-00	Klemmstück	shim	1
72	DIN 912 M4x12	Zylinderschraube	screw	2
73	DIN125A 3,2	Scheibe	washer	2
75	030-1315-00	Messerkopf	knife head	3
77	030-1313-00	Messerhalter links	knife holder left	3
79	030-1317-00	Pratze	clamp	6
80	030-1314-00	Messerhalter rechts	knife holder right	3
82	030-1318-00	Klemmstück	shim	6
83	030-1589-00	Bolzen	bolt	3
84	030-1606-00	Vorstecher	punch	3
85	DIN 912-M3x6	Zylinderschraube	screw	3
86	DIN 913-M3x6	Stiftschraube	screw	3
87	DIN 912-M3x16	Zylinderschraube	screw	6
88	DIN 912-M3x8	Zylinderschraube	screw	6
89	030-1310-11	Messer 11mm	knife 11mm	3
	030-1310-15	Messer 15mm	knife 15mm	3
	030-1310-20	Messer 20mm	knife 20mm	3
	030-1310-25	Messer 25mm	knife 25mm	3
90	030-1311-11	Messer 11mm	knife 11mm	3
	030-1311-15	Messer 15mm	knife 15mm	3
	030-1311-20	Messer 20mm	knife 20mm	3
	030-1311-25	Messer 25mm	knife 25mm	3
91	044-14341-00	Einschraubwinkel	screw joint	2
ASS 3500		Eckenschneider-Schrägst. Fahrbar		Tafel 15.1

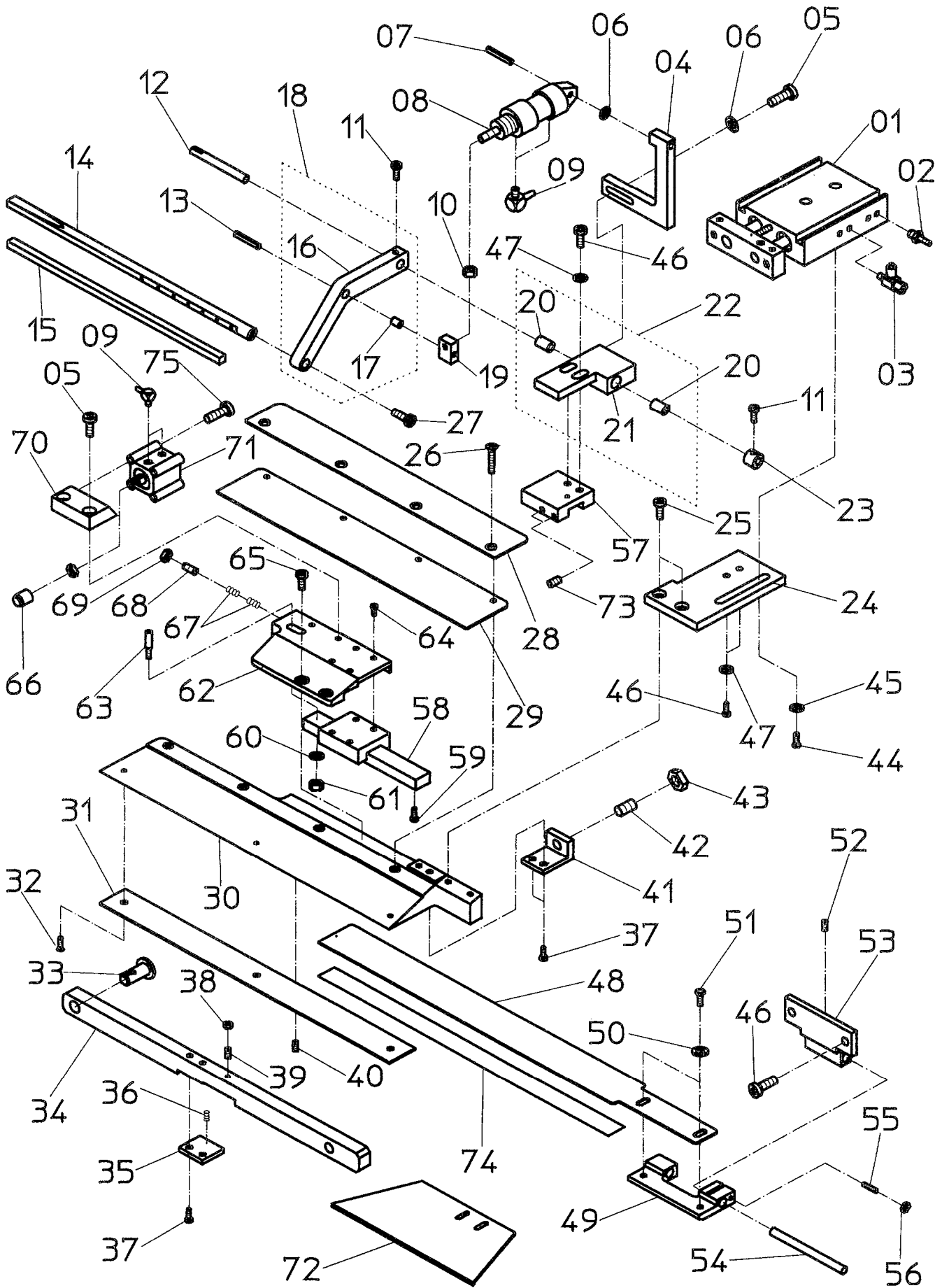
GERADE TASCHE

Schnittgerade	Nadelabstand	Schnittbreite	Messerhalter	HSS-Messer
 Standard	8	5,6	030-1106-00	030-0097-00+ 030-0098-00  schmal
	10	7,6	030-1124-00	
	12	9,6	030-0101-00	
 Standard	10	7,6		030-0095-00 + 030-0096-00  breit
	12	9,6		
	14	11,6	030-0099-00	
	16	13,6	030-0100-00	
	20	17,6	030-1349-00	
	22	19,6	030-1575-00	
24	21,6	030-1376-00		

25mm Nahtlaenge

Schnittgerade	Nadelabstand	Messerhalter
	8	030-0598-00
	10	030-0597-00
	12	030-0411-00
	14	030-0583-00

Vorstecher	Stahl	030-0107-00
------------	-------	-------------



ASS 3500

Klammer-Brustleiste

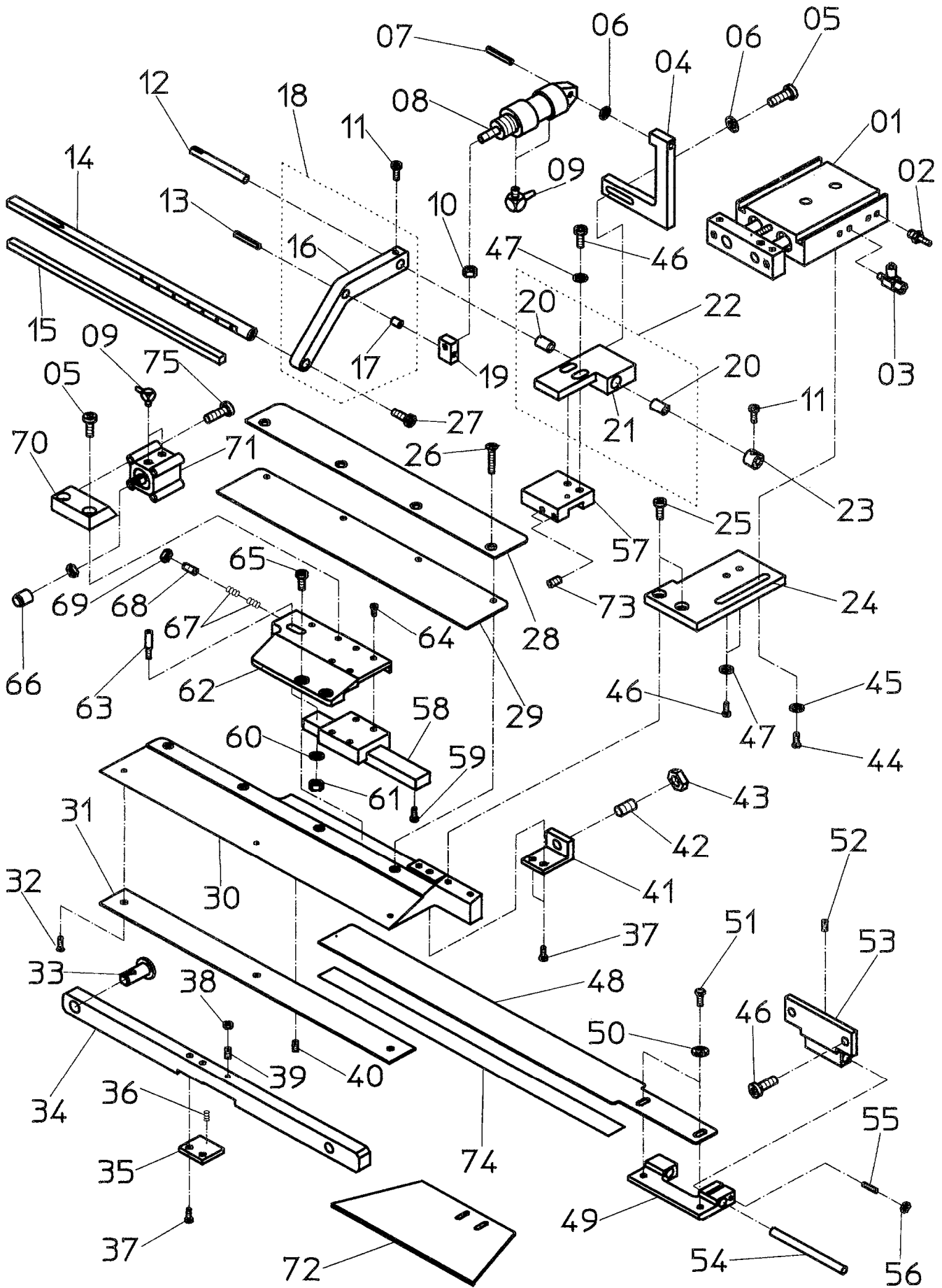
Tafel 17.0

NR. NO.	ARTIKEL NR. ARTICLE NO.	BEZEICHNUNG	NAME	ST. Q`ty
1	041-15010-00	Zylinder	cylinder	1
2	042-06927-00	Drossel	throttle valve	1
3	044-14343-00	Verschraubung	screw joint	1
4	030-0593-00	Zylinderhalter	cylinder holder	1
5	DIN 912 M4X12	Schraube	screw	4
6	DIN 125 A4,3	Scheibe	washer	3
7	DIN 1474 4X20	Kerbstift	nocted taper pin	1
8	040-10001-00	Zylinder	cylinder	1
9	044-14341-00	Verschraubung	screw joint	4
10	DIN 934 M4	Mutter	nut	1
11	DIN 912 M4X6	Schraube	screw	2
12	030-0441-00	Bolzen	bolt	1
13	DIN 1474 4X16	Kerbstift	nocted taper pin	1
14	030-0606-00	Klammer links	clamp left	1
15	050-25883-00	Gummibelag	rubber coat	1
16	030-0440-00	Hebel	lever	1
17	050-15452-00	DU Buchse	sleeve	1
19	030-0442-00	Lasche	cover plate	1
20	050-15428-00	Buchse	sleeve	2
21	030-0592-00	Halter	holder	1
23	050-16465-00	Stellring	set collar	1
24	030-0242-00	Platte	plate	1
25	DIN 912 M4X10	Schraube	screw	2
26	DIN 963 M3X6	Schraube	screw	4
27	DIN 912 M6X14	Schraube	screw	1
28	030-0287-00	Abweißblech	tolerance tin	1
29	030-0192-00	Druckleiste	workholder bar	1
30	030-0596-00	Klammer	clamp	1
31	030-0260-00	Klammergummi	clamp rubber	1
32	DIN 963 M3X4	Schraube	screw	3
33	030-0193-00	Bolzen	bolt	1
34	030-0186-00	Klammerarm	clamp arm	1
35	030-0188-00	Lasche	cover plate	1
36	050-17466-00	Feder	spring	1
37	DIN 963 M4X8	Schraube	screw	4
38	DIN 439 M3	Mutter	nut	1
39	DIN912 M3X14	Schraube	screw	1
40	DIN916 M4X16	Schraube	screw	1
41	030-0187-00	Winkel	square	1
42	030-0196-00	Schraube	screw	1
43	DIN 439 M8	Mutter	nut	1
44	DIN 933 M5X12	Schraube	screw	2
45	DIN 9021 A5.3	Scheibe	washer	2
46	DIN 912 M5X12	Schraube	screw	6
47	DIN 125 A5.3	Scheibe	washer	4
48	030-0191-00	Faltschieber	folding slide	1
49	030-0190-00	Platte links	plate left	1
50	DIN 9021 A4.3	Scheibe	washer	2
51	DIN 933 M4X6	Schraube	screw	2
52	DIN 913 M4X4	Schraube	screw	1
53	030-0549-00	Platte	plate	1

ASS 3500

Klammer-Brustleiste

Tafel 17.0

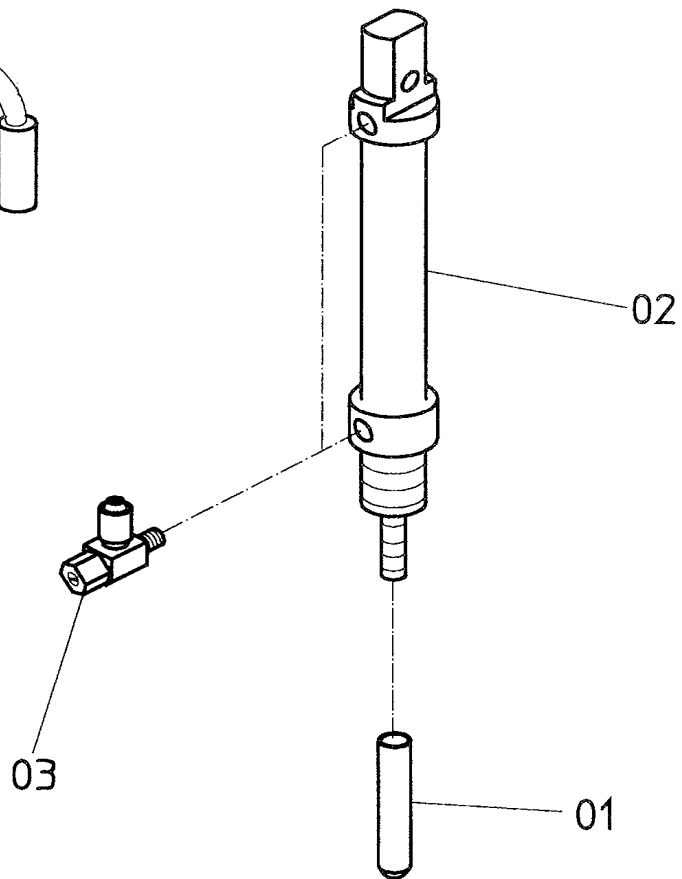
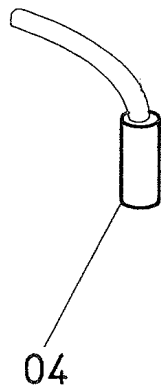
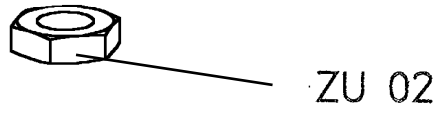
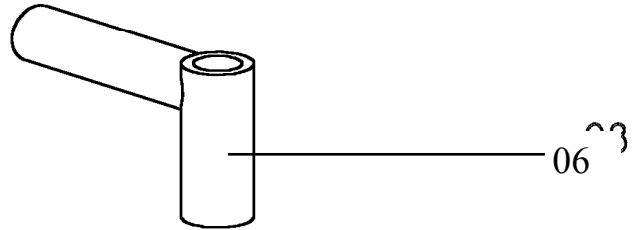
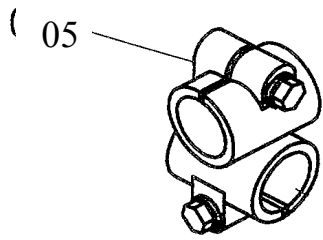


ASS 3500

Klammer-Brustleiste

Tafel 17.1

NR. NO.	ARTIKEL NR. ARTICLE NO.	BEZEICHNUNG	NAME	ST. Q'ty
54	030-0194-00	Welle	shaft	1
55	DIN 913 M3X15	Schraube	screw	1
56	DIN 985 M3	Mutter	nut	1
57	030-0591-00	Mitnehmer	actuator	1
58	030-0344-00	Linearführung	linear motor guide	1
59	DIN 912 M3X12	Schraube	screw	1
60	DIN 125 A3.3	Scheibe	washer	1
61	DIN 985 M3	Mutter	nut	1
62	030-0590-00	Grundplatte	baseplate	1
63	030-0595-00	Bolzen	bolt	1
64	DIN 912 M2,5X6	Schraube	screw	4
65	DIN 7984 M4X10	Schraube	screw	2
66	030-1194-00	Puffer	buffer	1
67	050-17473-00	Feder	spring	2
68	DIN 913 M5X10	Schraube	screw	1
69	DIN 934 M5	Mutter	nut	1
70	030-0594-00	Klemme	clamp	1
71	041-12005-19	Zylinder	cylinder	1
72	030-0660-00	Anschlag	impact	1
73	DIN 913 M3X8	Schraube	screw	2
74	050-25780-10	Fotozellenfolie	photocell foil	1
75	DIN 912 M3X25	Schraube	screw	4
ASS 3500		Klammer-Brustleiste		Tafel 17.1

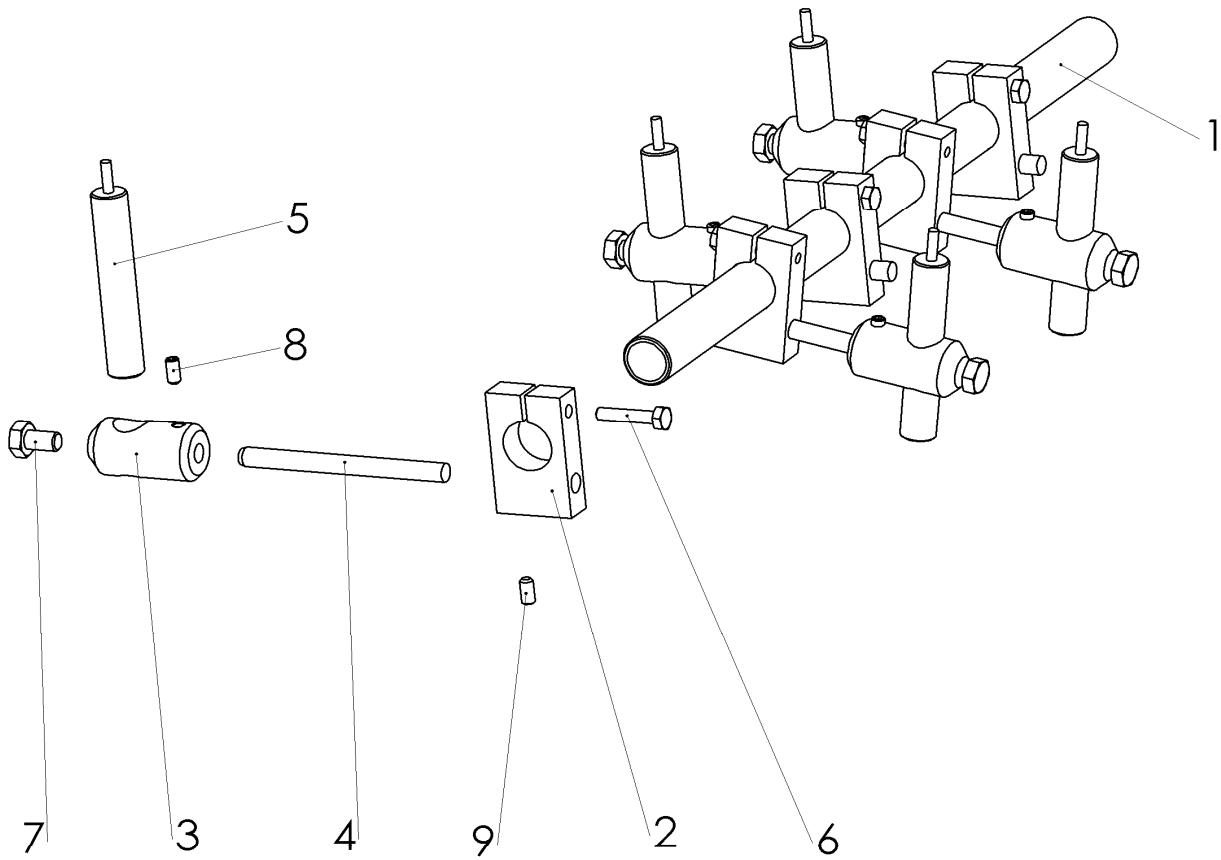
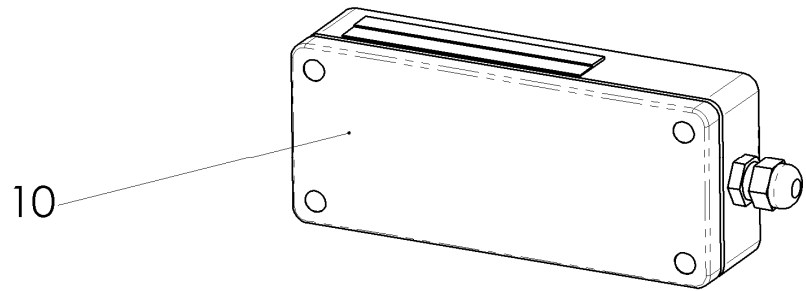


ASS 3500

Zusatzstempel

Tafel 19.0

NR. NO.	ARTIKEL NR. ARTICLE NO.	BEZEICHNUNG	NAME	ST. Q'ty
1	030-0412-00	Stempel	punch	1
2	040-16100-23	Zylinder	cylinder	1
3	042-06927-00	Drossel	throttle valve	2
4	060-19534-00	Magnetschalter	solenoid switch	1
5	050-16436-00	Klemme	clamp	1
6	030-1213-00	Zylinderhalter	cylinder holder	1
ASS 3500		Zusatzstempel		Tafel 19.0

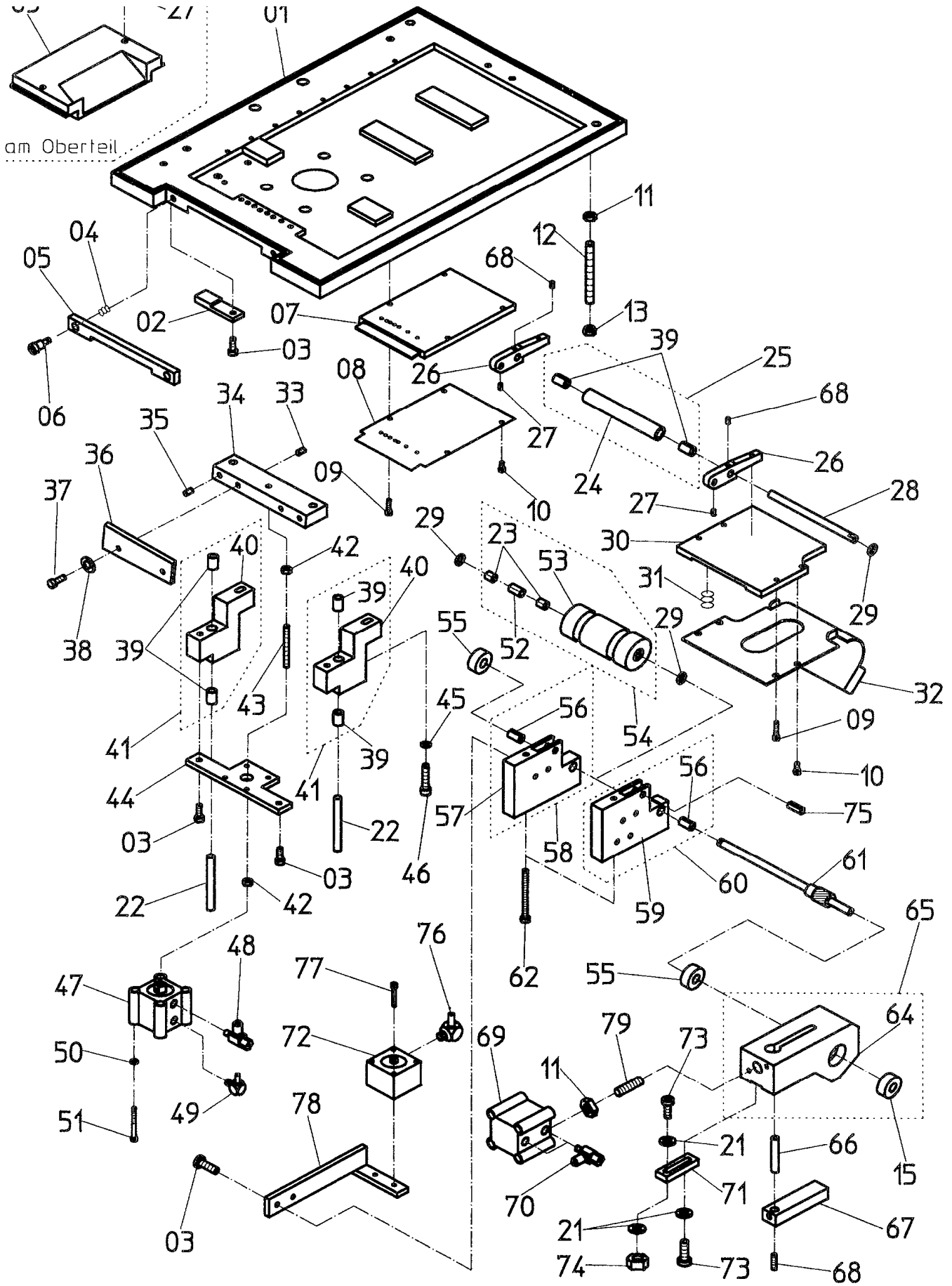


ASS 3500

Markierungsleuchte

Tafel 24.0

ARTIKEL NR. ARTICLE NO.	BEZEICHNUNG	NAME	ST. Q'ty
030-1495-00	Rohr	pipe	1
030-0158-00	Klemme	clamp	5
030-0672-00	Laserklemme	clamp	5
DIN 6325-6x70	Stift	pin	5
060-21748-00	Laser	laser	5
DIN 931-M4x20	Schraube	screw	5
DIN 931-M6x10	Schraube	screw	5
DIN 913-M4x8	Schraube	screw	10
DIN 913-M4x8	Schraube	screw	10
060-2148-08	Laserversorgung	energybox	1
ASS 3500	Markierungsleuchte	Tafel 24.0	



ASS 3500

Vlies ohne Vakuum

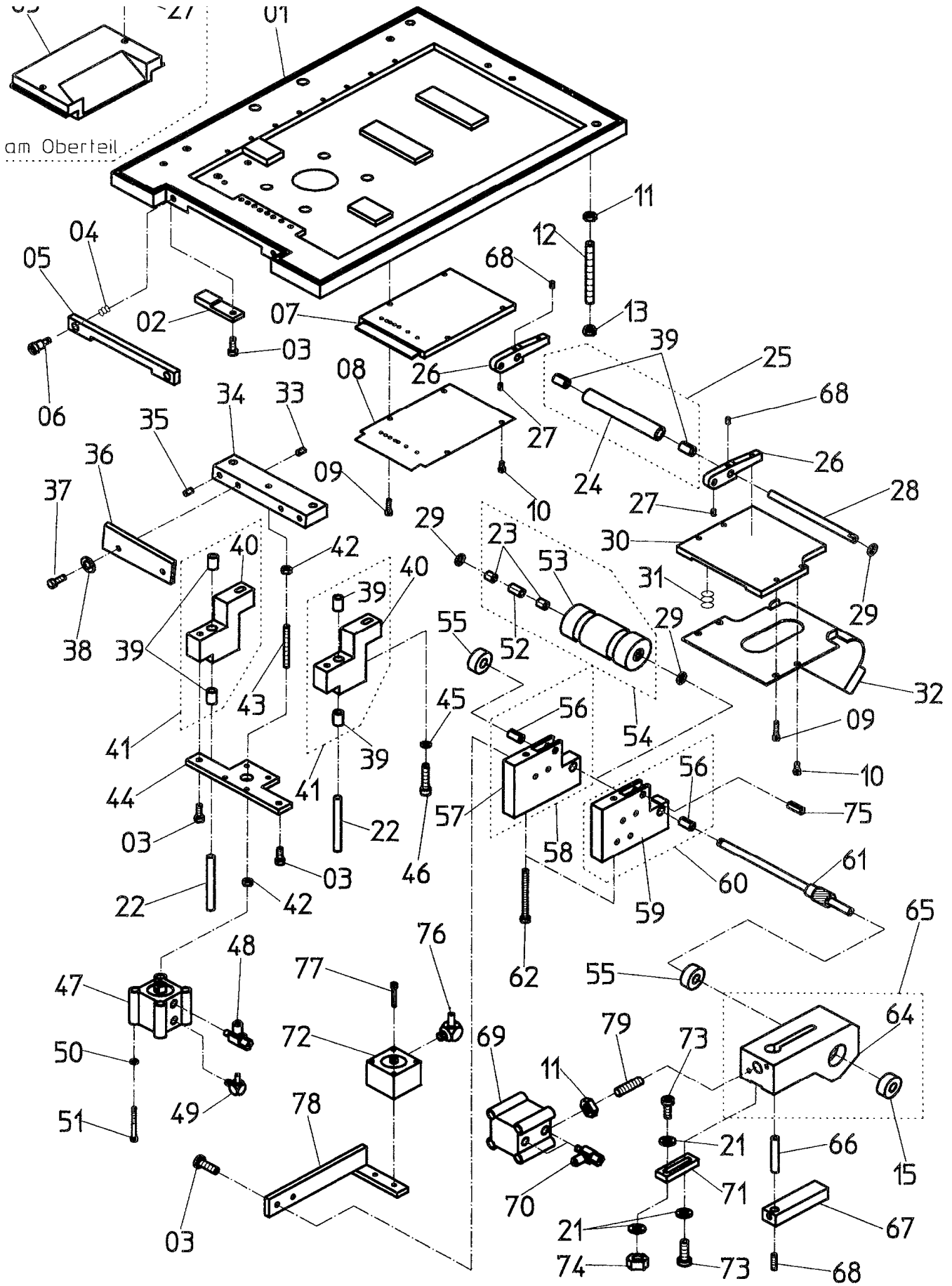
Tafel 28.0

NR. NO.	ARTIKEL NR. ARTICLE NO.	BEZEICHNUNG	NAME	ST. Q'ty
1	030-0255-01	Platte	plate	1
2	030-0243-00	Lasche	cover plate	1
3	DIN 912 M4X10	Schraube	screw	4
4	050-17475-00	Feder	spring	1
5	030-0251-00	Messer	knife	1
6	030-0244-00	Paßschraube	fitting bolt	1
7	030-1187-00	Führung	guide	1
8	030-1188-00	Abdeckblech	cover plate	1
9	DIN 912 M3X12	Schraube	screw	3
10	DIN 912 M3X6	Schraube	screw	3
11	DIN 439 M6	Mutter	nut	4
12	DIN 913 M6X50	Schraube	screw	3
13	DIN 980 M6	Mutter	nut	3
15	050-15371-00	Kugellager	ball bearing	1
21	DIN 125 A4,3	Scheibe	washer	3
22	030-0247-00	Welle	shaft	2
23	050-15464-00	Buchse	seeve	2
24	030-0259-00	Rolle	roller	1
26	030-0245-00	Leiste	ledge	2
27	DIN 913 M3X4	Schraube	screw	4
28	030-0248-00	Welle	shaft	1
29	DIN 988 6X1	Scheibe	washer	3
30	030-0252-00	Führung	guide	1
31	050-17476-00	Feder	spring	1
32	030-0647-00	Bandführung	tape guide	1
33	DIN 913 M4X4	Schraube	screw	1
34	030-0253-00	Messerhalter	knife holder	1
35	DIN 913 M4X6	Schraube	screw	1
36	030-0254-00	Messer	knife	1
37	DIN 912 M4X12	Schraube	screw	2
38	DIN 137 B4	Federring	spring washer	2
39	050-15428-00	Buchse	sleeve	6
40	030-0250-00	Lagerbock	bearing bracket	2
42	DIN 934 M4	Mutter	nut	2
43	DIN 913 M4X35	Schraube	screw	1
44	030-0257-00	Brücke	beam	1
45	DIN 125 A5,3	Schreibe	washer	2
46	DIN 912 M5X22	Schraube	screw	2
47	041-16010-20	Zylinder	cylinder	1
48	042-07418-00	Drossel	throttle valve	1
49	044-14341-00	Verschraubung	screw joint	1
50	DIN 7890-3	Federring	spring washer	4
51	DIN 84 M3x30	Schraube	screw	4
52	050-15434-00	Buchse	sleeve	1
53	030-0380-00	Antriebsrolle	drive shaft	1
55	050-16466-00	Stellring	set collar	2
56	050-15429-00	Buchse	sleeve	2
57	030-0381-00	Lagerock	bearing bracket	1
59	030-0375-00	Lagerbock	bearing bracket	1
61	030-0382-00	Zahntrieb	gear drive	1
62	DIN 912 M4X40	Schraube	screw	2

ASS 3500

Vlies ohne Vakuum

Tafel 28.0

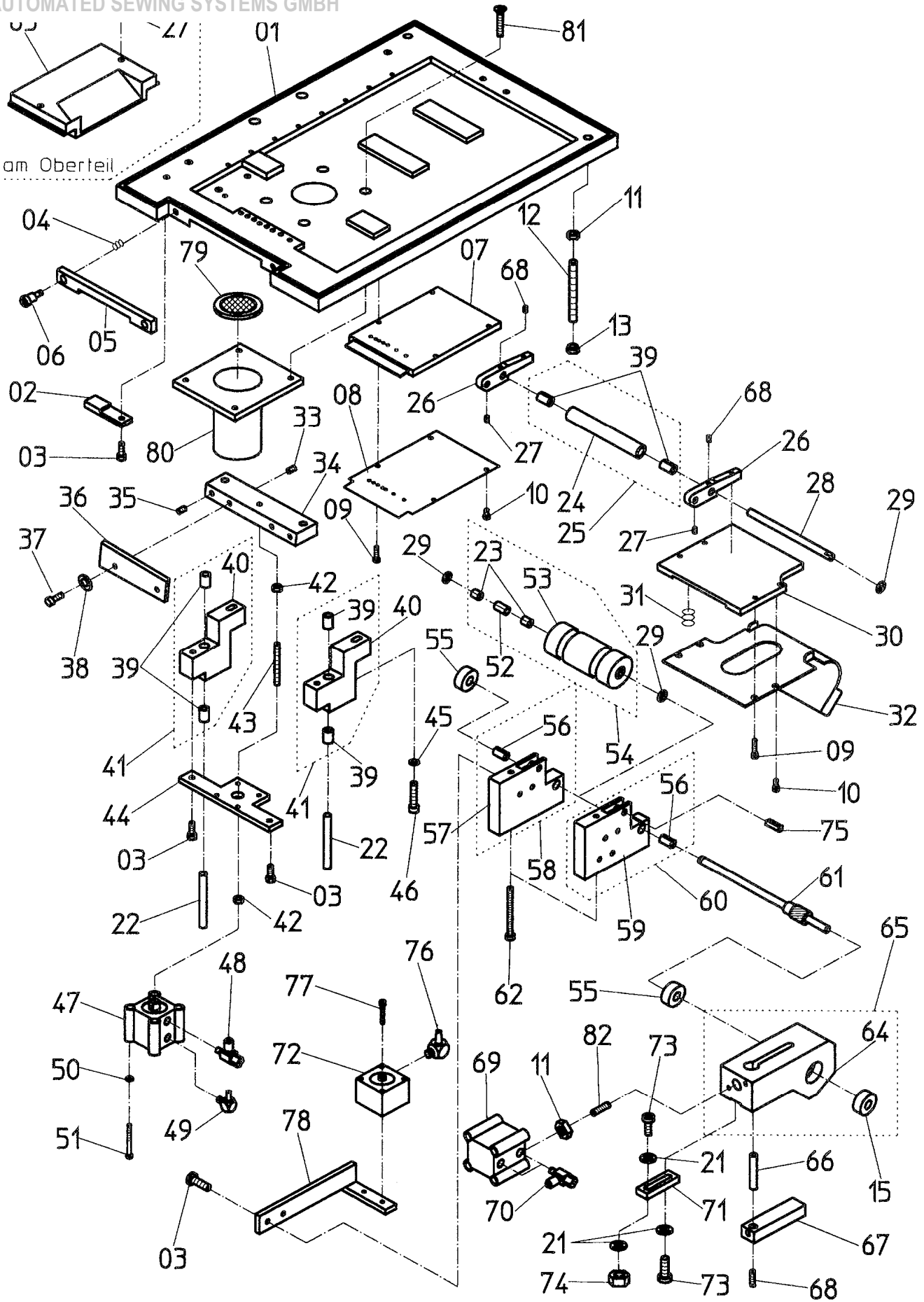


ASS 3500

Vlies ohne Vakuum

Tafel 28.1

NR. NO.	ARTIKEL NR. ARTICLE NO.	BEZEICHNUNG	NAME	ST. Q'ty
63	030-0378-00	Führung	guide	1
64	030-1189-00	Gehäuse	housing	1
66	030-0376-00	Bolzen	bolt	1
67	030-0073-00	Zahnschiene	toothed rack	1
68	DIN 913 M3X5	Schraube	screw	3
69	041-12025-20	Zylinder	cylinder	1
70	042-06927-00	Schraube	screw	2
71	030-0377-00	Mutter	nut	1
72	041-10175-00	Welle	shaft	1
73	DIN 912 M4X12	Verschraubung	screw joint	2
74	DIN 439 M4	Schraube	screw	4
75	030-0249-00	Halter	holder	1
76	044-14341-00	Schraube	screw	1
77	DIN 912 M3X16	Schraube	screw	4
78	030-0295-00	Halter	holder	1
79	DIN 913 M3X20	Schraube	screw	1
ASS 3500		Vlies ohne Vakuum		Tafel 28.1



ASS 3500

Vlies mit Vakuum

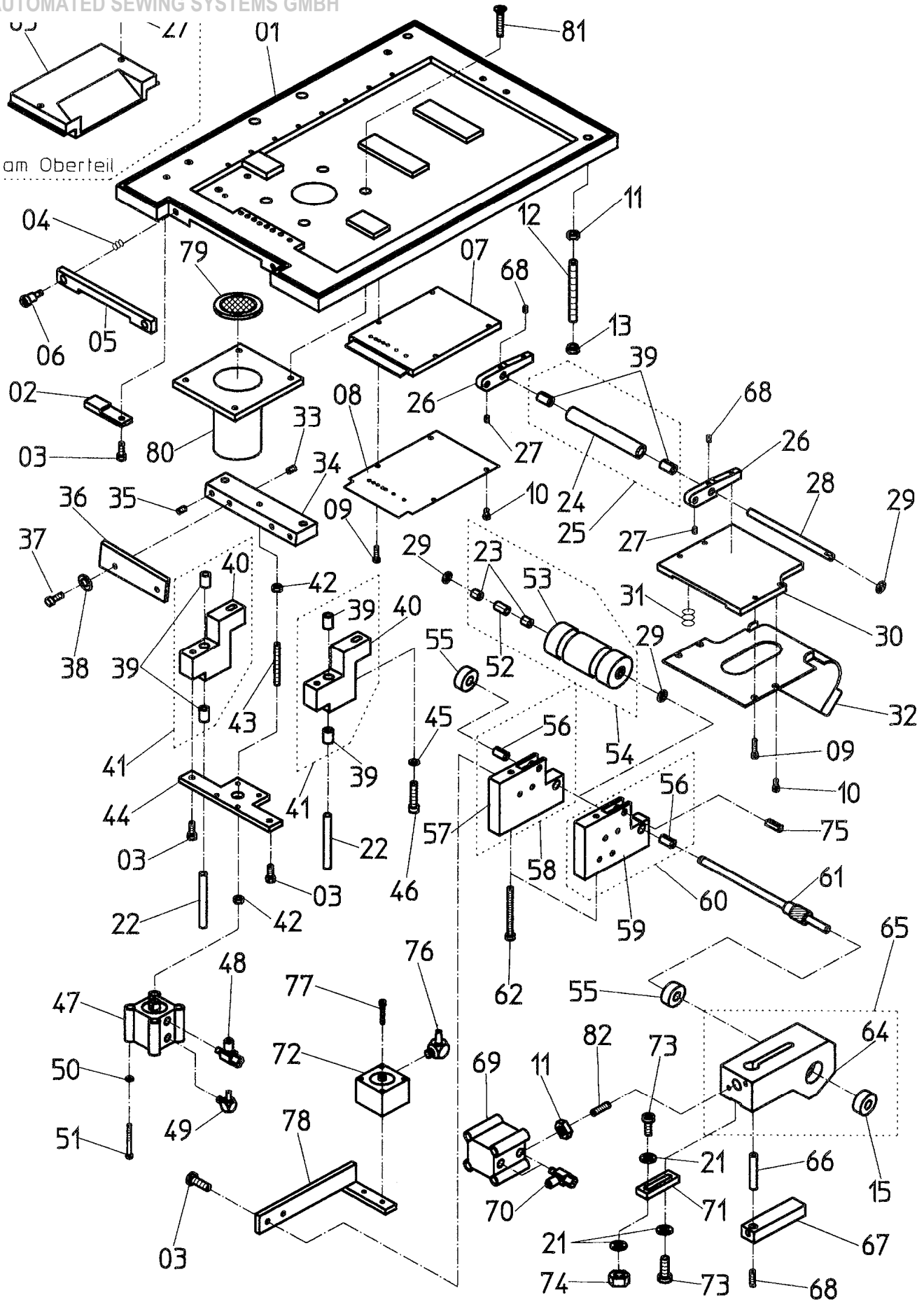
Tafel 29.0

NR. NO.	ARTIKEL NR. ARTICLE NO.	BEZEICHNUNG	NAME	ST. Q'ty
1	030-0255-00	Platte	plate	1
2	030-0243-00	Lasche	cover plate	1
3	DIN 912 M4x10	Schraube	screw	4
4	050-17475-00	Feder	spring	1
5	030-0251-00	Messer	knife	1
6	030-0244-00	Paßschraube	fitting bolt	1
7	030-1187-00	Führung	guide	1
8	030-1188-00	Abdeckblech	cover plate	1
9	DIN 912 M3X12	Schraube	screw	3
10	DIN 912 M3X6	Schraube	screw	3
11	DIN 439 M6	Mutter	nut	4
12	DIN 913 M6X50	Schraube	screw	3
13	DIN 980 M6	Mutter	nut	3
15	050-15371-00	Kugellager	ball bearing	1
21	DIN 125 A4,3	Scheibe	washer	3
22	030-0247-00	Welle	shaft	2
23	050-15464-00	Buchse	sleeve	2
24	030-0259-00	Rolle	roller	1
26	030-0245-00	Leiste	ledge	2
27	DIN 913 M3X4	Schraube	screw	4
28	030-0248-00	Welle	shaft	1
29	DIN 988 6X1	Scheibe	washer	3
30	030-0252-00	Führung	guide	1
31	050-17476-00	Feder	spring	1
32	030-0647-00	Bandführung	tape guide	1
33	DIN 913 M4X4	Schraube	screw	1
34	030-0253-00	Messerhalter	knife holder	1
35	DIN 913 M4X6	Schraube	screw	1
36	030-0254-00	Messer	knife	1
37	DIN 912 M4X12	Schraube	screw	2
38	DIN 137 B4	Federring	spring washer	2
39	050-15428-00	Buchse	sleeve	6
40	030-0250-00	Lagerbock	bearing bracket	2
42	DIN 934 M4	Mutter	nut	2
43	DIN 913 M4X35	Schraube	screw	1
44	030-0257-00	Brücke	beam	1
45	DIN125 A5,3	Scheibe	washer	2
46	DIN 912 M5X22	Schraube	screw	2
47	041-16010-20	Zylinder	cylinder	1
48	042-07418-00	Drossel	throttle valve	1
49	044-14341-00	Verschraubung	screw joint	1
50	DIN 7890-3	Federring	spring washer	4
51	DIN 84 M3X30	Schraube	screw	4
52	050-15434-00	Hülsenfreilauf	sleeve	1
53	030-0380-00	Antriebsrolle	drive shaft	1
55	050-16466-00	Stellring	set collar	2
56	050-15429-00	Buchse	sleeve	2
57	030-0381-00	Lagerbock	bearing bracket	1
59	030-0375-00	Lagerbock	bearing bracket	1
61	030-0382-00	Zahntrieb	gear drive	1
62	DIN 912 M4X40	Schraube	screw	2

ASS 3500

Vlies mit Vakuum

Tafel 29.0

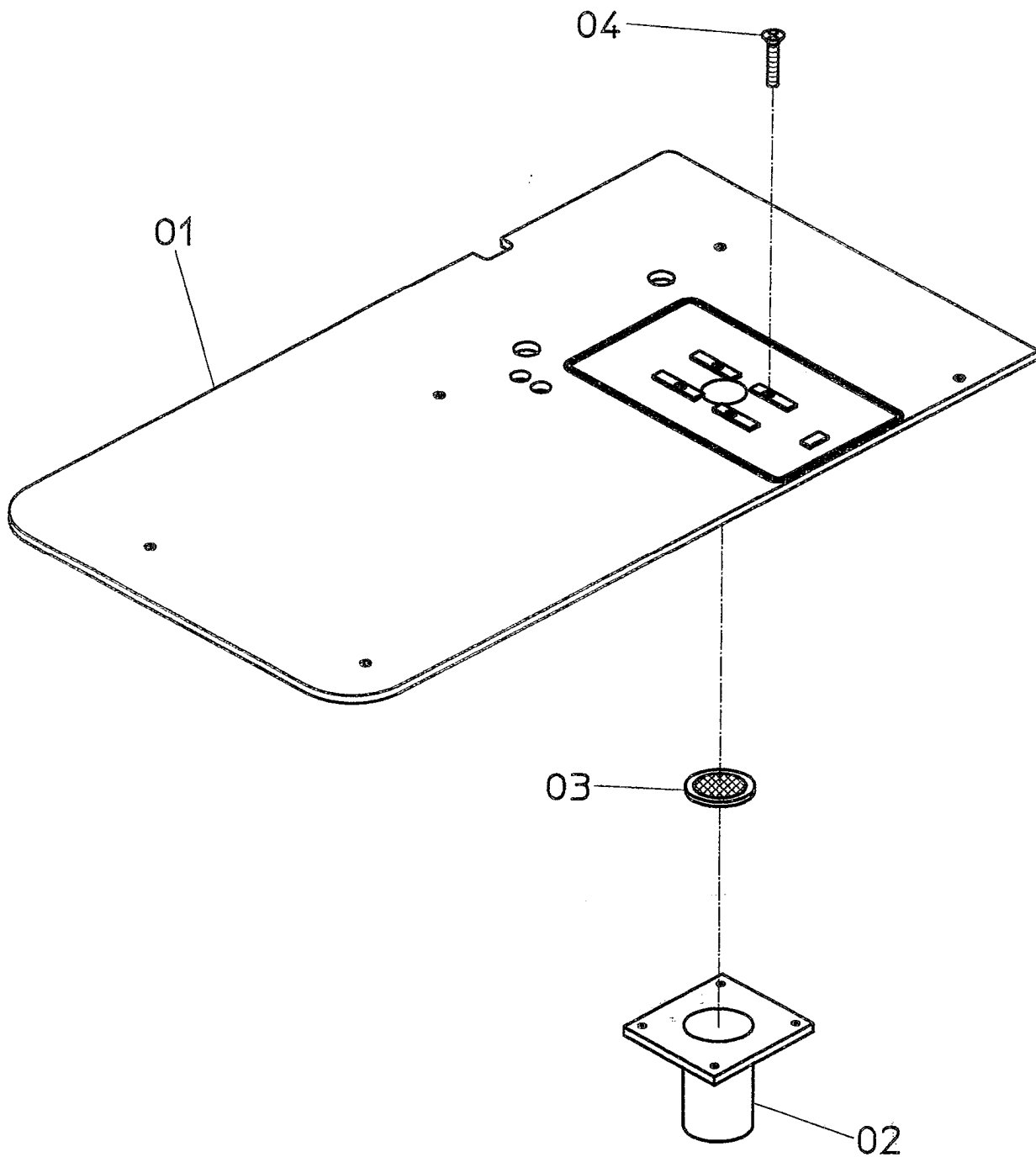


ASS 3500

Vlies mit Vakuum

Tafel 29.1

NR. NO.	ARTIKEL NR. ARTICLE NO.	BEZEICHNUNG	NAME	ST. Q'ty
63	030-0378-00	Führung	guide	1
64	030-1189-00	Gehäuse	housing	1
66	030-0376-00	Bolzen	bolt	1
67	030-0073-00	Zahnschiene	toothed rack	1
68	DIN 913 M3X5	Schraube	screw	3
69	041-12025-20	Zylinder	cylinder	1
70	042-06927-00	Drossel	throttle valve	2
71	030-0377-00	Lasche	cover plate	1
72	041-10175-00	Zylinder	cylinder	1
73	DIN 912 M4X12	Schraube	screw	2
74	DIN 439 M4	Mutter	nut	1
75	030-0249-00	Welle	shaft	1
76	044-14341-00	Verschraubung	screw joint	2
77	DIN 912 M3X16	Schraube	screw	4
78	030-0295-00	Halter	holder	1
79	030-0170-00	Sieb	sieve	1
80	030-0075-00	Stutzen	connection piece	1
81	DIN 965 M4X10	Schraube	screw	4
82	DIN 913 M3X20	Schraube	screw	1
ASS 3500		Vlies mit Vakuum		Tafel 29.1

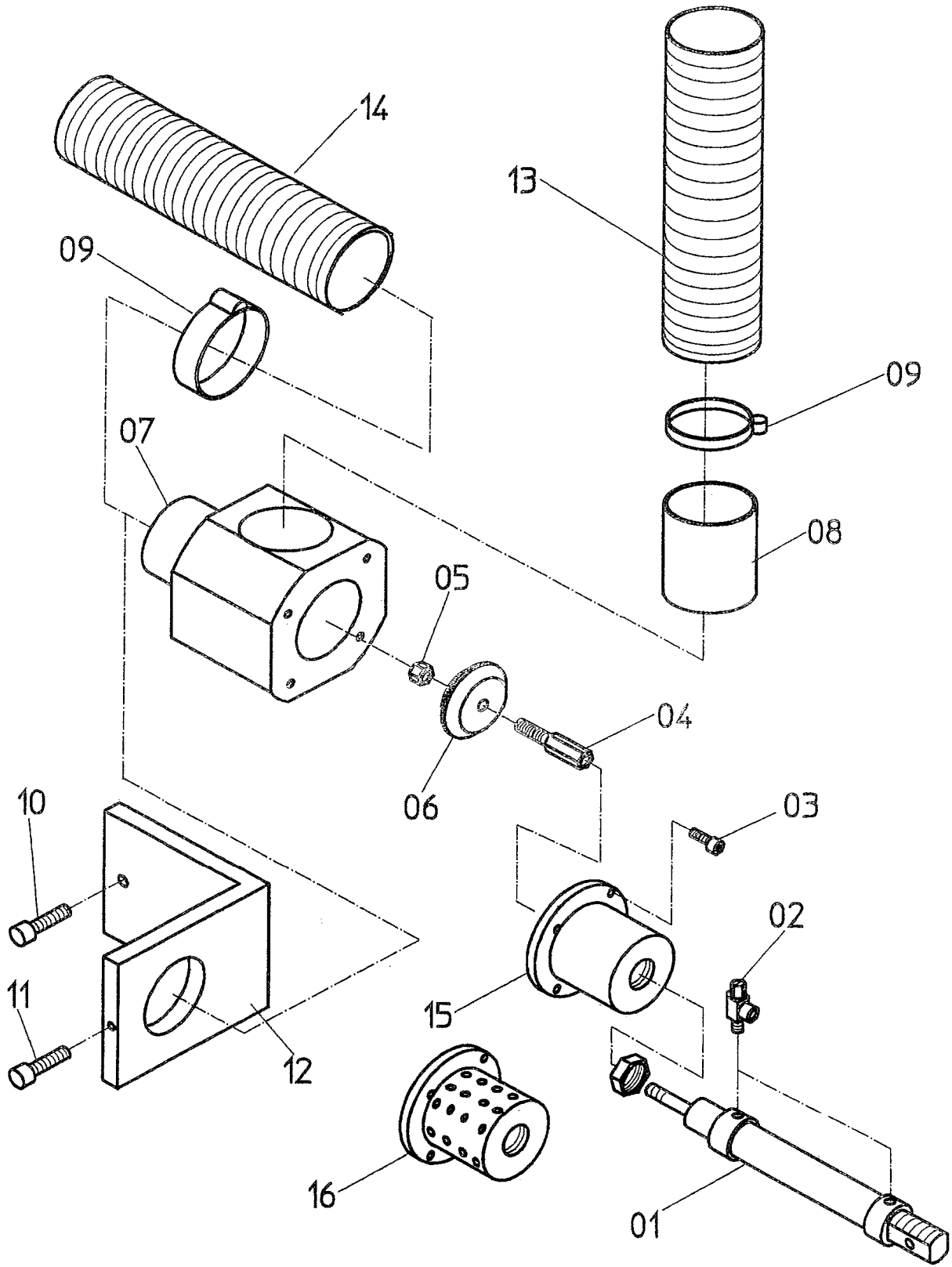


ASS 3500

Vakuum ohne Vlies

Tafel 30.0

NR. NO.	ARTIKEL NR. ARTICLE NO.	BEZEICHNUNG	NAME	ST. Q'ty
1	030-1506-00	Tischplatte	table plate	1
2	030-0075-00	Stutzen	connection piece	1
3	030-0170-00	Sieb	sieve	1
4	DIN 963 M4X12	Schraube	screw	4
ASS 3500		Vakuum ohne Vlies		Tafel 30.0

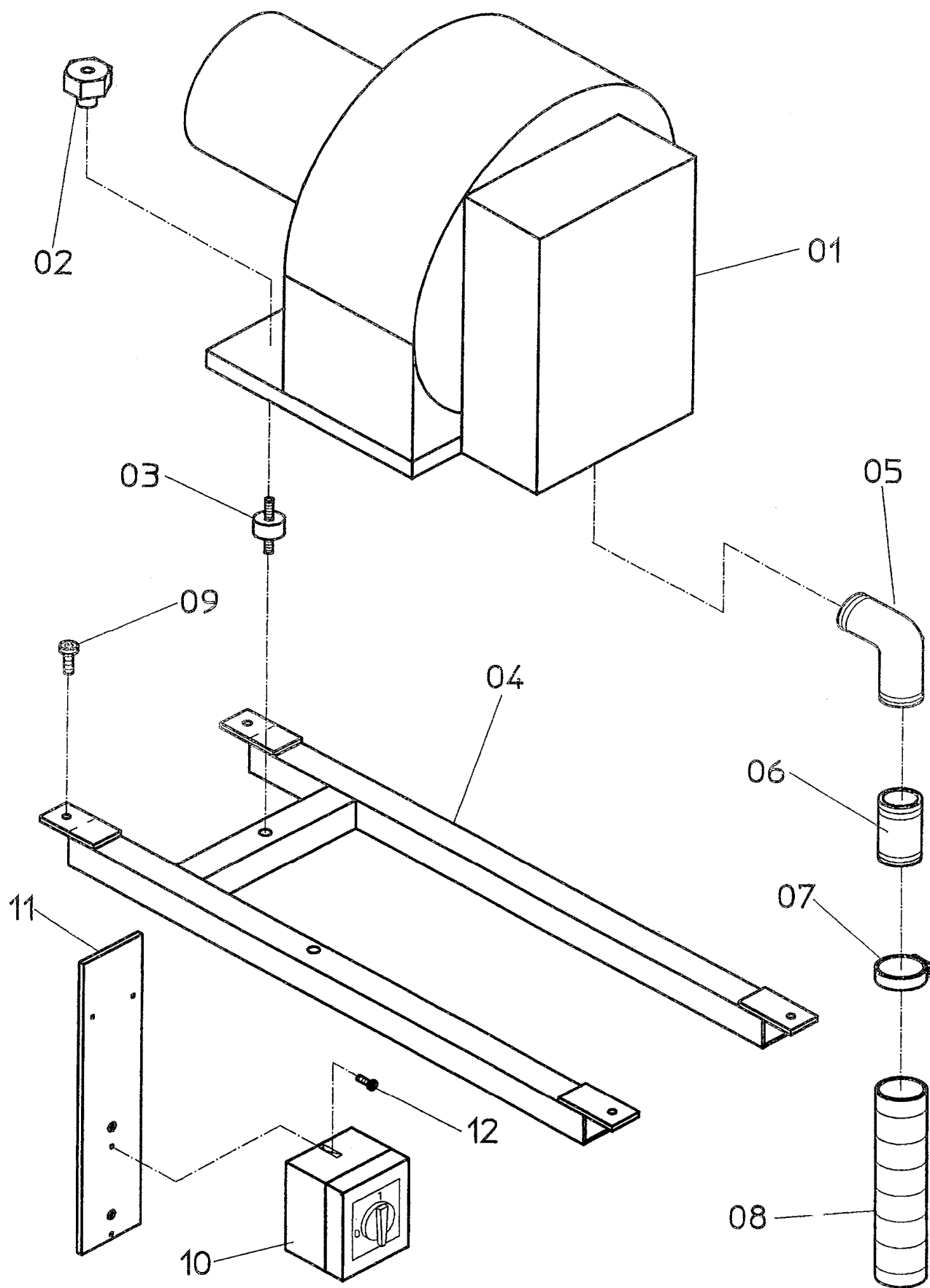


ASS 3500

Vakuum-Ventil

Tafel 31.0

NR. NO.	ARTIKEL NR. ARTICLE NO.	BEZEICHNUNG	NAME	ST. Q'ty
1	040-16050-20	Zylinder	cylinder	1
2	042-06927-00	Drossel	throttle valve	2
3	DIN 912 M4x10	Schraube	screw	4
4	030-0164-00	Distanzstück	distance piece	1
5	DIN 934 M6	Mutter	nut	1
6	030-0163-00	Schreibe	disk	1
7	030-0161-00	Stutzen	casing	1
8	030-0165-00	Stutzen	connection piece	1
9	050-11252-00	Schlauchklemme	tupe clamp	2
10	DIN 912 M6X20	Schraube	screw	1
11	DIN 912 M5X12	Schraube	screw	1
12	030-0166-00	Halter	holder	1
13	050-11254-00	Schlauch 520 mm	tupe 520 mm	1
14	050-11254-00	Schlauch 850 mm	tupe 820 mm	1
15	030-116-00	Halter ohne Pumpe	holder without pump	1
16	030-0162-00	Halter für Pumpe	holder for pump	1
ASS 3500		Vakuum-Ventil		Tafel 31.0

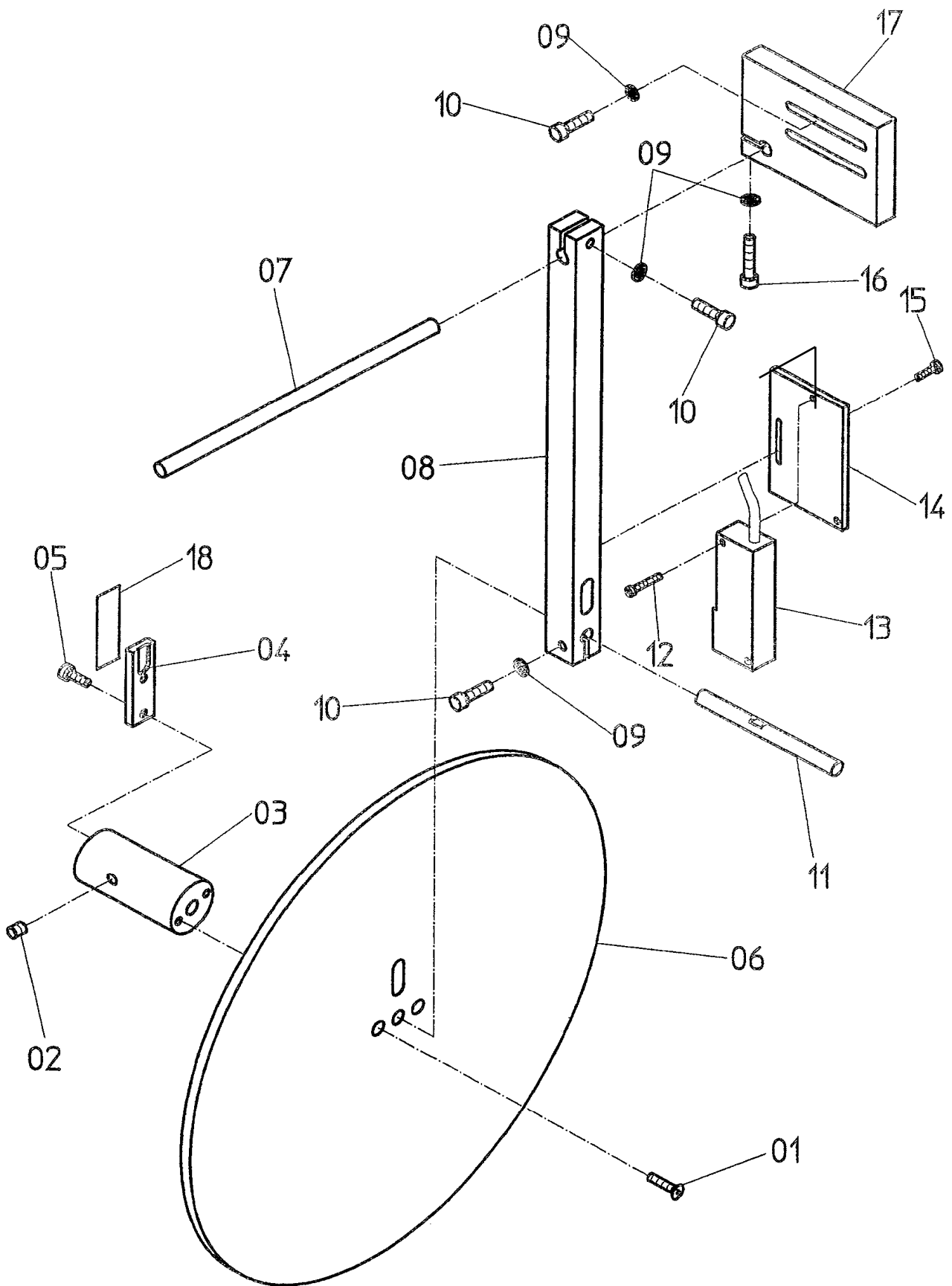


ASS 3500

Vakuum

Tafel 32.0

NR. NO.	ARTIKEL NR. ARTICLE NO.	BEZEICHNUNG	NAME	ST. Q'ty
1	060-24739-10	Pumpe	pump	1
2	030-0409-00	Mutter	nut	3
3	050-16502-00	Gummipuffer	rubber cushion	3
4	030-0509-00	Rahmen	frame	1
5	050-11265-00	Winkel	square	1
6	050-11253-00	Doppelnippel	doubel nippel	1
7	050-11252-00	Schlauchklemme	pipe clamp	1
8	050-11254-00	Schlauch 420 mm	pipe 420 mm	1
9	DIN 912 M6X15	Schraube	screw	4
10	060-24739-07	Motorschutz	protective motor	1
11	030-0599-00	Platte	plate	1
12	DIN 912 M4X15	Schraube	screw	2
ASS 3500		Vakuum		Tafel 32.0

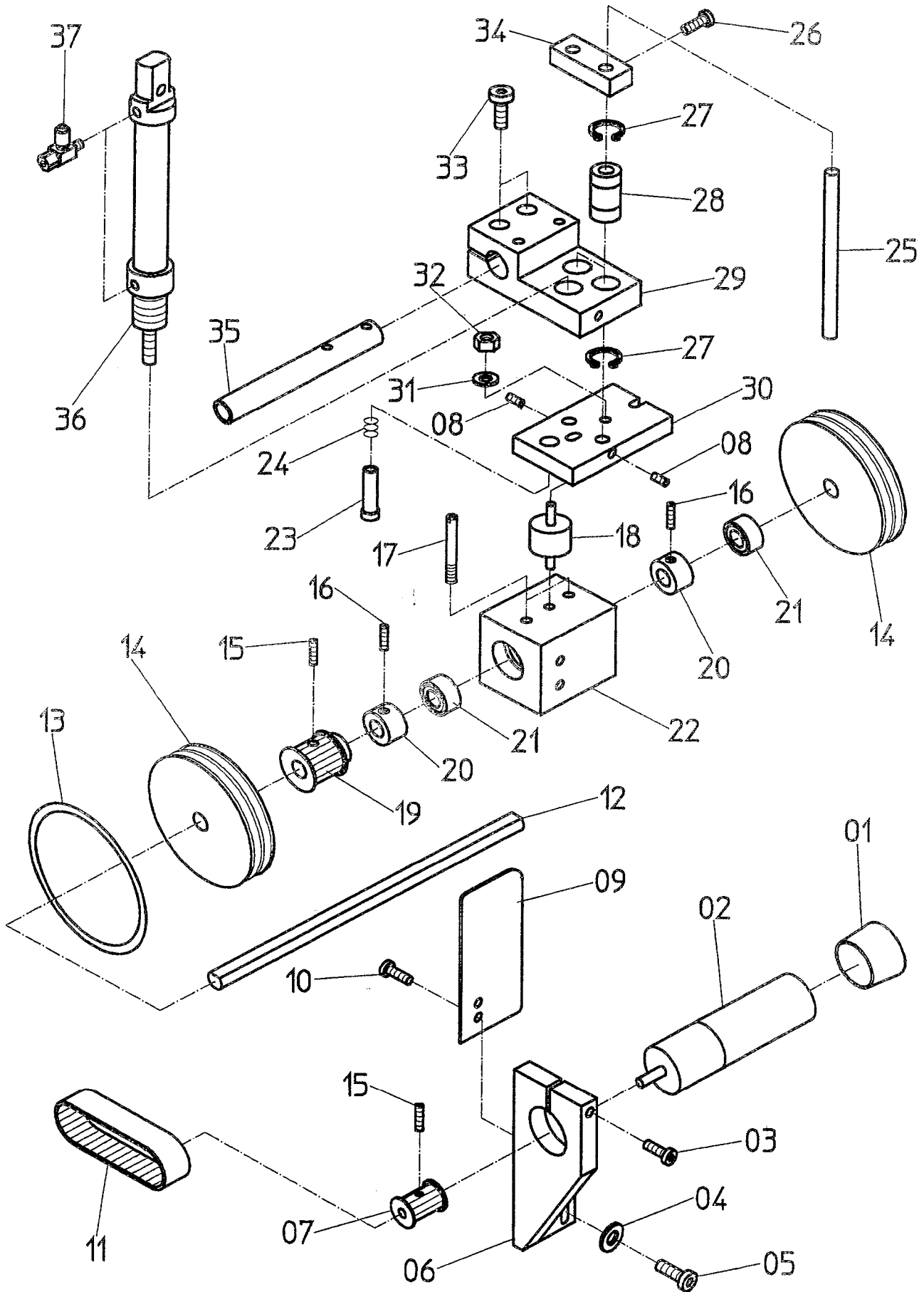


ASS 3500

Vliesrollenhalter

Tafel 33.0

NR. NO.	ARTIKEL NR. ARTICLE NO.	BEZEICHNUNG	NAME	ST. Q'ty
1	DIN 965 M3x15	Schraube	screw	2
2	DIN 913 M6X6	Schraube	screw	1
3	030-0261-00	Rolle	roller	1
4	030-0267-00	Reflektor	reflector	1
5	DIN 912 M4X12	Schraube	screw	2
6	030-1186-00	Scheibe	disk	1
7	030-0262-00	Welle	shaft	1
8	030-0268-00	Leiste	ledge	5
9	DIN 125 A5,3	Scheibe	washer	4
10	DIN 912 M5X15	Schraube	screw	1
11	030-0263-00	Welle	shaft	1
12	DIN 912 M3X15	Schraube	screw	2
13	060-21743-04	Fotozelle	photocell	1
14	030-1632-00	Halter	holder	1
15	DIN 912 M3X10	Schraube	screw	1
16	DIN 12 M5X20	Schraube	screw	1
17	030-0265-00	Klemme	clamp	1
18	050-25780-10	Fotozellenfolie	photocell foil	1
ASS 3500		Vliesrollenhalter		Tafel 33.0

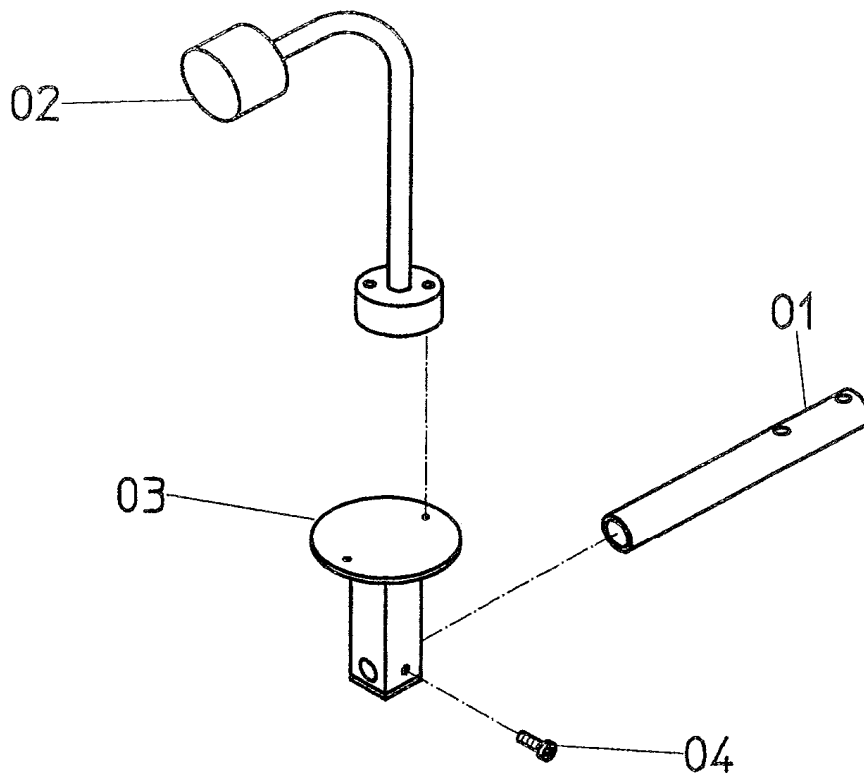
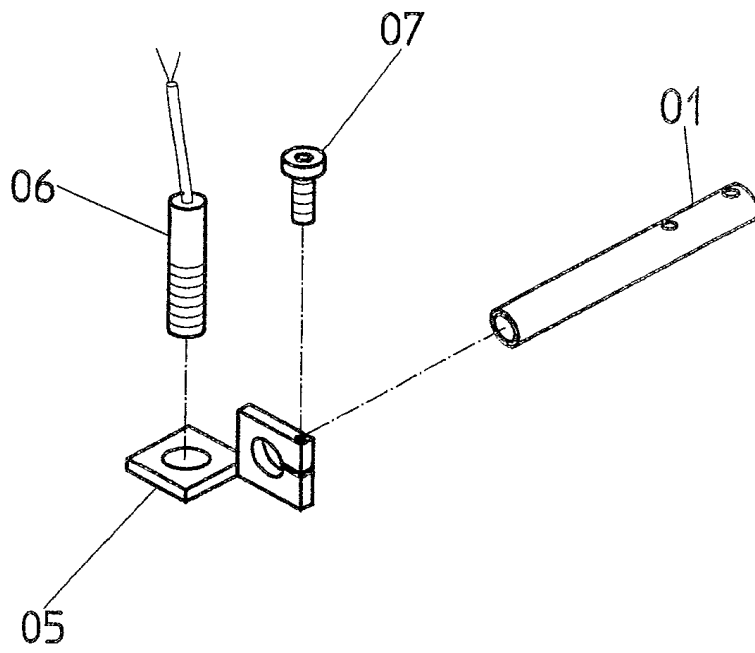


ASS 3500

Ausroller

Tafel 34.0

NR. NO.	ARTIKEL NR. ARTICLE NO.	BEZEICHNUNG	NAME	ST. Q`ty
1	050-25877-04	Verschlussstopfen	stopper	1
2	060-24757-00	Motor	engine	1
3	DIN 912 M6X35	Schraube	screw	1
4	DIN 125 A6,4	Scheibe	washer	1
5	DIN 912 M6X18	Schraube	screw	2
6	030-0175-00	Motorhalter	enginge holder	1
7	030-0137-00	Zahnscheibe	ratchet wheel	1
8	DIN 913 M4X5	Schraube	screw	2
9	030-0258-00	Schutzblech	guard	1
10	DIN 963 M3X6	Schraube	screw	2
11	050-25919-00	Zahnriemen	toothhead belt	1
12	030-0135-00	Welle	shaft	1
13	050-11261-00	O-Ring	O-ring	4
14	030-0226-00	Rolle	roller	2
15	DIN 913 M6X6	Schraube	screw	2
16	DIN 913 M6X8	Schraube	screw	2
17	DIN 427 M6X25	Schraube	screw	2
18	050-16481-00	Gummipuffer	rubber cushion	1
19	030-0136-00	Zahnrad	gear wheel	1
20	050-16468-00	Stellring	set collar	2
21	050-15380-00	Kugellager	ball bearing	2
22	030-0177-00	Lager	bearing	1
23	030-0227-00	Distanzstück	pressure piece	1
24	050-17446-00	Druckfeder	compression spring	1
25	030-0052-00	Welle	shaft	2
26	DIN 912 M4X6	Schraube	screw	2
27	050-15455-00	Sicherungsring	cir clip	4
28	050-15454-00	Buchse	sleeve	2
29	030-0178-00	Klemme	clamp	1
30	030-0176-00	Platte	plate	1
31	DIN 125 A6,4	Scheibe	washer	1
32	DIN 934 M6	Mutter	nut	1
33	DIN 912 M6X20	Schraube	screw	2
34	030-0179-00	Brücke	bridge	1
35	030-0180-00	Rohr	pipe	1
36	040-16050-20	Zylinder	cylinder	1
37	042-06927-00	Drossel	throttle valve	2
ASS 3500		Ausroller		Tafel 34.0

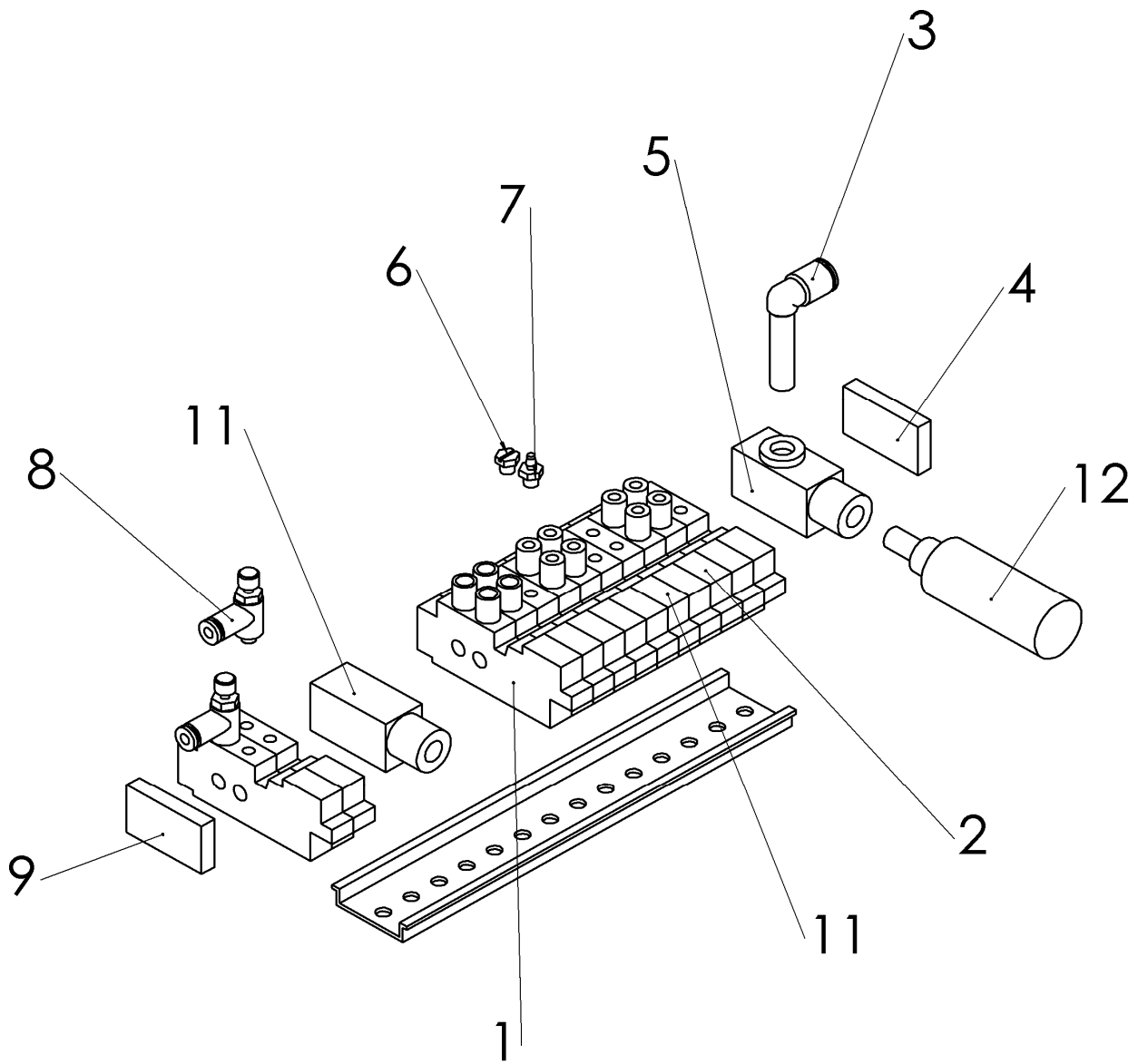


ASS 3500

Option: Ausroller

Tafel 35.0

NR. NO.	ARTIKEL NR. ARTICLE NO.	BEZEICHNUNG	NAME	ST. Q'ty
1	030-0180-00	Rohr	pipe	1
2	DIN 912 M5X8	Schraube	screw	1
3	030-0383-00	Halter	holder	1
4	060-21613-00	Lampe	lamp	1
5	030-0423-00	Halter	holder	1
6	060-21753-00	Fotozelle	photocell	1
7	DIN 912 M3X25	Schraube	screw	1
ASS 3500		Option: Ausroller		Tafel 35.0

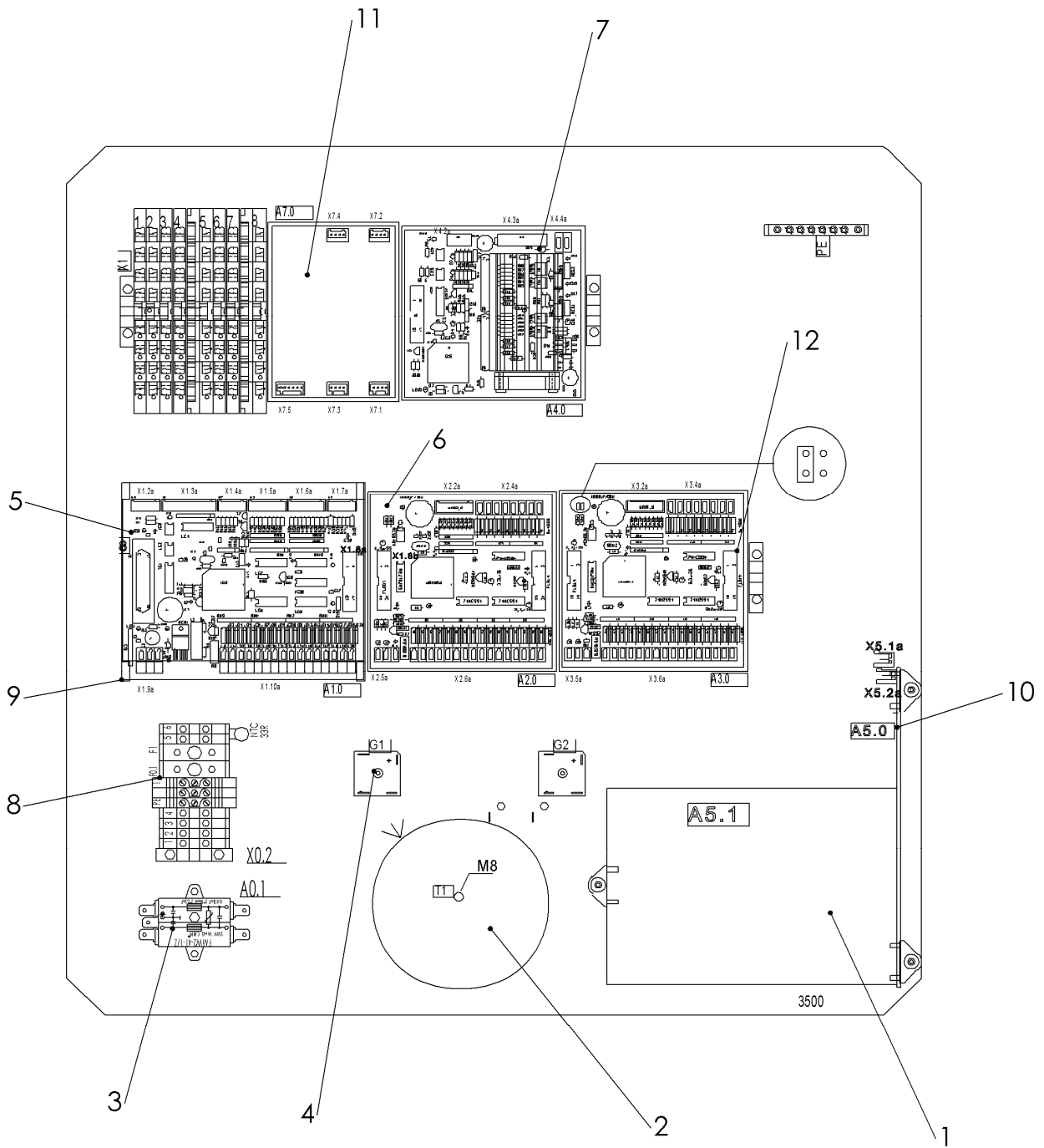


ASS 3500

Ventilverteilung

Tafel 36.0

NR. NO.	ARTIKEL NR. ARTICLE NO.	BEZEICHNUNG	NAME	ST. Q'ty
1	042-11409-00	Ventil 5/2 mit Steckverbindung	valve 5/2 w. wrap conn.	2
2	042-11400-00	Ventil 5/2 mit Steckverbindung	valve 5/2 w. wrap conn.	2
3	042-11407-00	Reduzierstück	restriced fitting	1
4	042-11404-00	Endplatte	plate	1
5	042-11408-00	Individuelle R-Station	extracted air station	1
6	044-11323-00	Verschraubung	screw joint	6
7	044-11343-00	Verschraubung	screw joint	6
8	042-06927-00	Drossel	throttle	2
9	042-11405-00	Endplatte mit Fixierstifte	plate with fixation	1
10	042-11401-00	Ventil 5/2 mit Gewinde	valve 5/2 with thread	6
11	042-11403-00	Individuelle P-Station	air station	1
12	042-13373-00	Schalldämpfer	silencer	2
ASS 3500		Ventilverteilung		Tafel 36.0

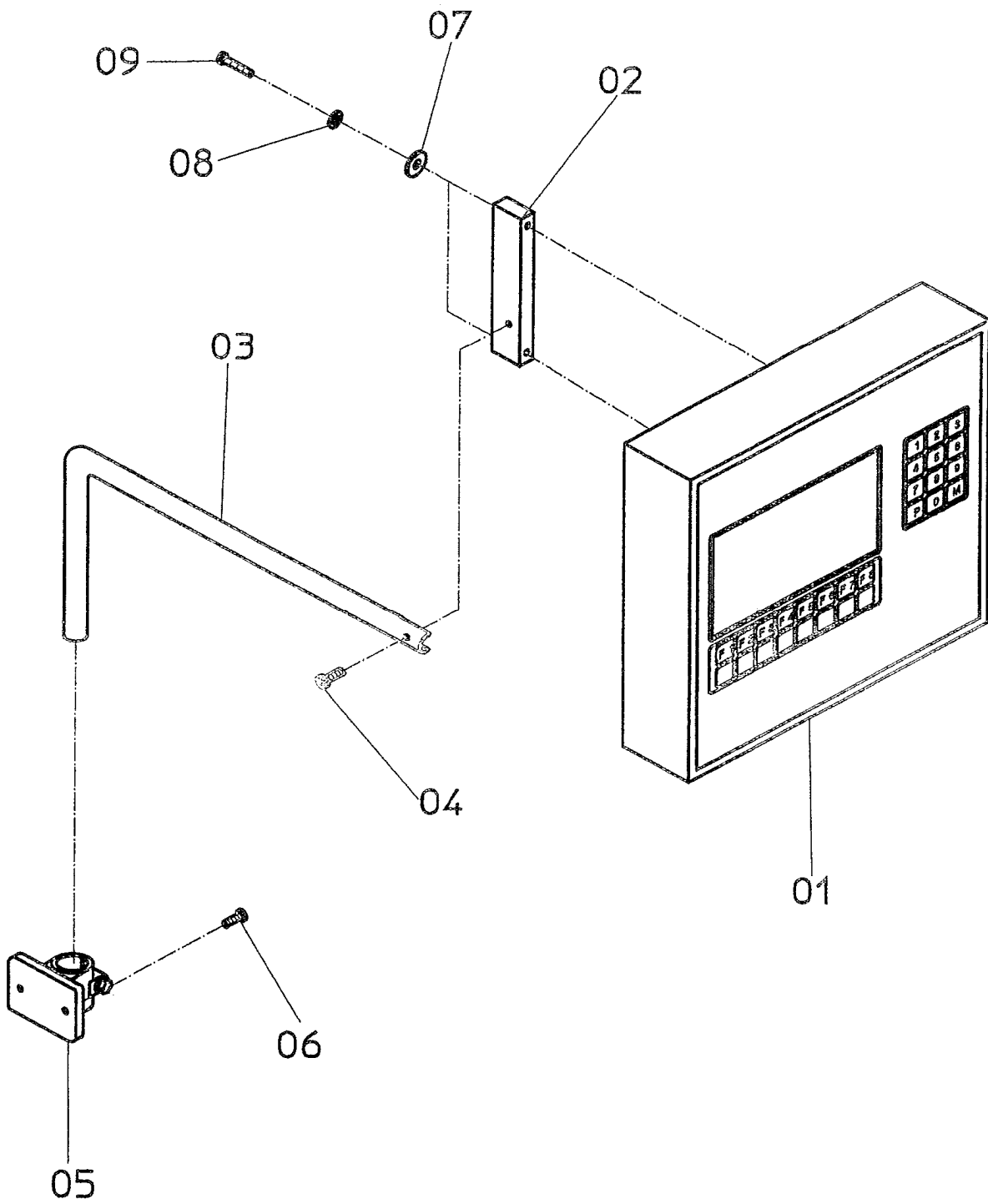


ASS 3500

Schaltkasten

Tafel 37.0

NR. NO.	ARTIKEL NR. ARTICLE NO.	BEZEICHNUNG	NAME	ST. Q'ty
1	060-21221-08	Leiterplatine A 5.1	leader plate	1
2	060-21221-14	Transformator	transformer	1
3	060-21221-17	Störschutz	Interference protection	1
4	060-21221-19	Gleichrichter	electric rectifier	1
5	060-21221-33	Main-Modul A 1	main module	1
6	060-21221-34	I/O Modul A 2	I/O module	1
7	060-21221-35	Motor Modul A 4	engine module	1
8	060-21221-36	Sicherung 4 At	safety device	1
9	060-21221-09	Sicherung 1 At	safety device	1
10	060-21227-28	Mutterbord-Schrittmotor A 5.0	mother on-board stepping motor	1
11	060-21227-29	Fadenwächterkarte A 7	threa guard mapd	1
12	060-21221-34	I/O Modul A 3	I/O module	1
ASS 3500		Schaltkasten		Tafel 37.0

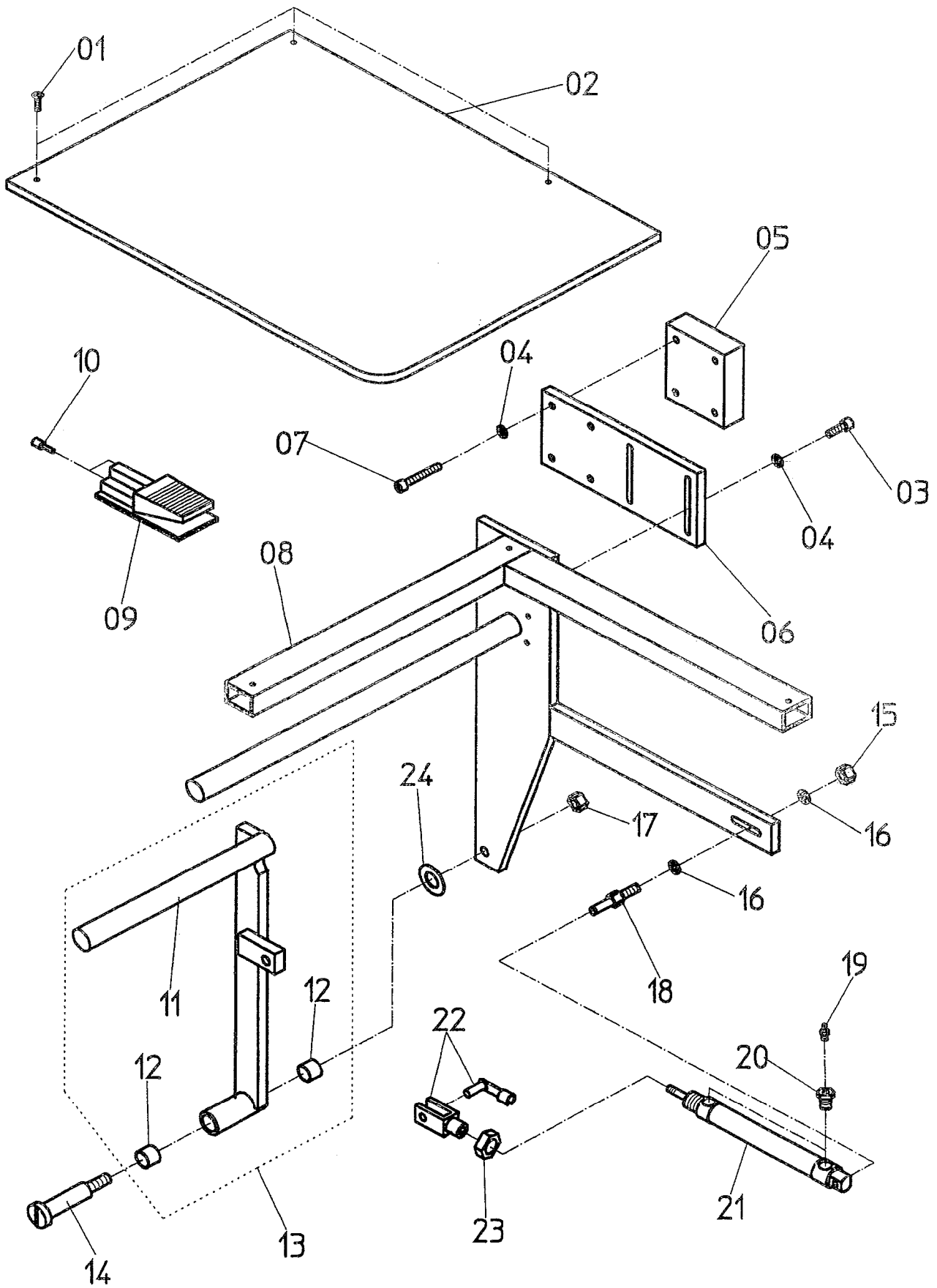


ASS 3500

Steuerung

Tafel 39.0

NR. NO.	ARTIKEL NR. ARTICLE NO.	BEZEICHNUNG	NAME	ST. Q'ty
1	061-03203-01-01	Steuerung	control	1
2	030-0566-00	Lasche	latch	1
3	030-0567-00	Halter	holder	1
4	DIN 912 M5X20	Schraube	screw	1
5	050-16445-00	Klemme	clamp	1
6	DIN 912 M5X15	Schraube	screw	2
7	DIN 9021 A4,3	Scheibe	washer	2
8	DIN 125 A4,3	Scheibe	washer	2
9	DIN 912 M4X35	Schraube	screw	2
ASS 3500		Steuerung		Tafel 39.0

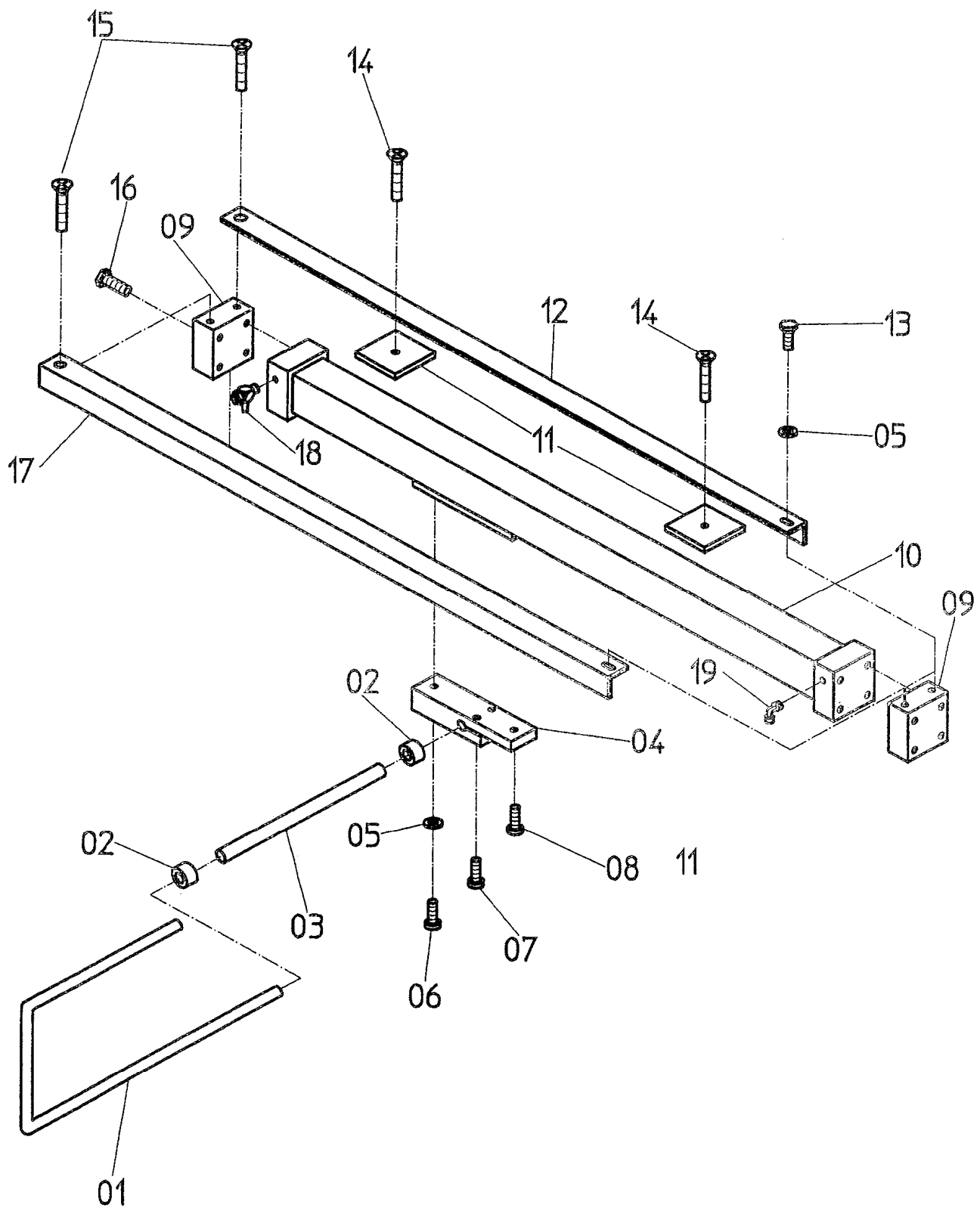


ASS 3500

Bündelklammer

Tafel 40.0

NR. NO.	ARTIKEL NR. ARTICLE NO.	BEZEICHNUNG	NAME	ST. Q'ty
1	DIN 963 M4X12	Schraube	screw	3
2	030-0327-00	Tischplatte	tabel plate	1
3	DIN 912 M6X15	Schraube	screw	2
4	DIN 125 A6,4	Scheibe	washer	6
5	030-0329-00	Distanzplatte	shim	1
6	030-0328-00	Platte	plate	1
7	DIN 912 M6X40	Schraube	screw	4
8	030-0326-00	Halter	holder	1
9	042-11192-00	Fußventil	foot valve	1
10	042-11192-01	Reduziernippel	adapter	2
11	030-0145-00	Bügel	stirrup	1
12	050-15439-00	Buchse	sleeve	2
14	030-0144-00	Paßschraube	fitting bolt	1
15	DIN 934 M8	Mutter	nut	1
16	DIN 125 A8,5	Scheibe	washer	2
17	DIN 934 M10	Mutter	nut	1
18	030-0143-00	Stehbolzen	stay bolt	1
19	042-06927-00	Drossel	throttle valve	2
20	044-13312-00	Verschraubung	screw joint	2
21	040-25100-20	Zylinder	cylinder	1
22	050-10217-00	Gabelkopf	fork crown	1
23	DIN 439 M8	Mutter	nut	1
24	DIN 988 102005	Scheibe	washer	1
ASS 3500		Bündelklammer		Tafel 40.0

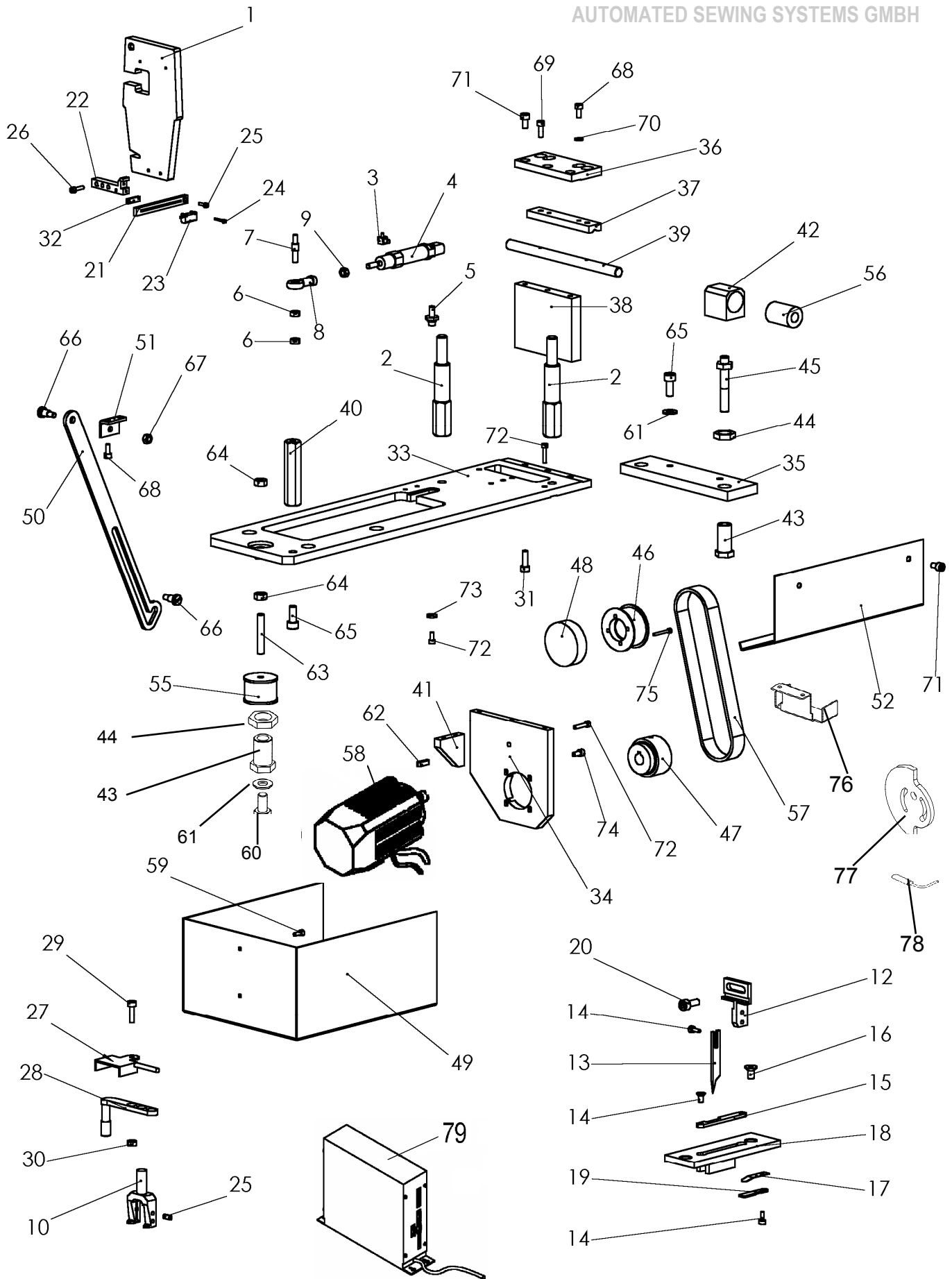


ASS 3500

Hosenausstreifer

Tafel 41.0

NR. NO.	ARTIKEL NR. ARTICLE NO.	BEZEICHNUNG	NAME	ST. Q'ty
1	030-0093-00	Bügel	stirrup	1
2	050-16467-00	Stellring	set collar	2
3	030-0148-00	Rohr	pipe	1
4	030-1630-00	Klemme	clamp	1
5	DIN 125 A5,4	Scheibe	washer	3
6	DIN 912 M5X30	Schraube	screw	1
7	DIN 912 M5X20	Schraube	screw	2
8	DIN 912 M5X14	Schraube	screw	1
9	030-1628-00	Endstück	piece	2
10	040-10162-24	Zylinder	cylinder	1
11	030-0091-00	Platte	plate	2
12	030-0092-00	Schiene	rail	1
13	DIN 933 M5X10	Schraube	screw	2
14	DIN 965 M6X16	Schraube	screw	2
15	DIN 965 M5X10	Schraube	screw	2
16	DIN 933 M5X25	Schraube	screw	8
17	030-1629-00	Schiene	rail	1
18	042-11189-00	Ventil	valve	1
19	044-13288-00	Verschraubung	screw joint	1
ASS 3500		Hosenausstreifer		Tafel 41.0



ASS 3500

Brother-Oberteil-Hochs.

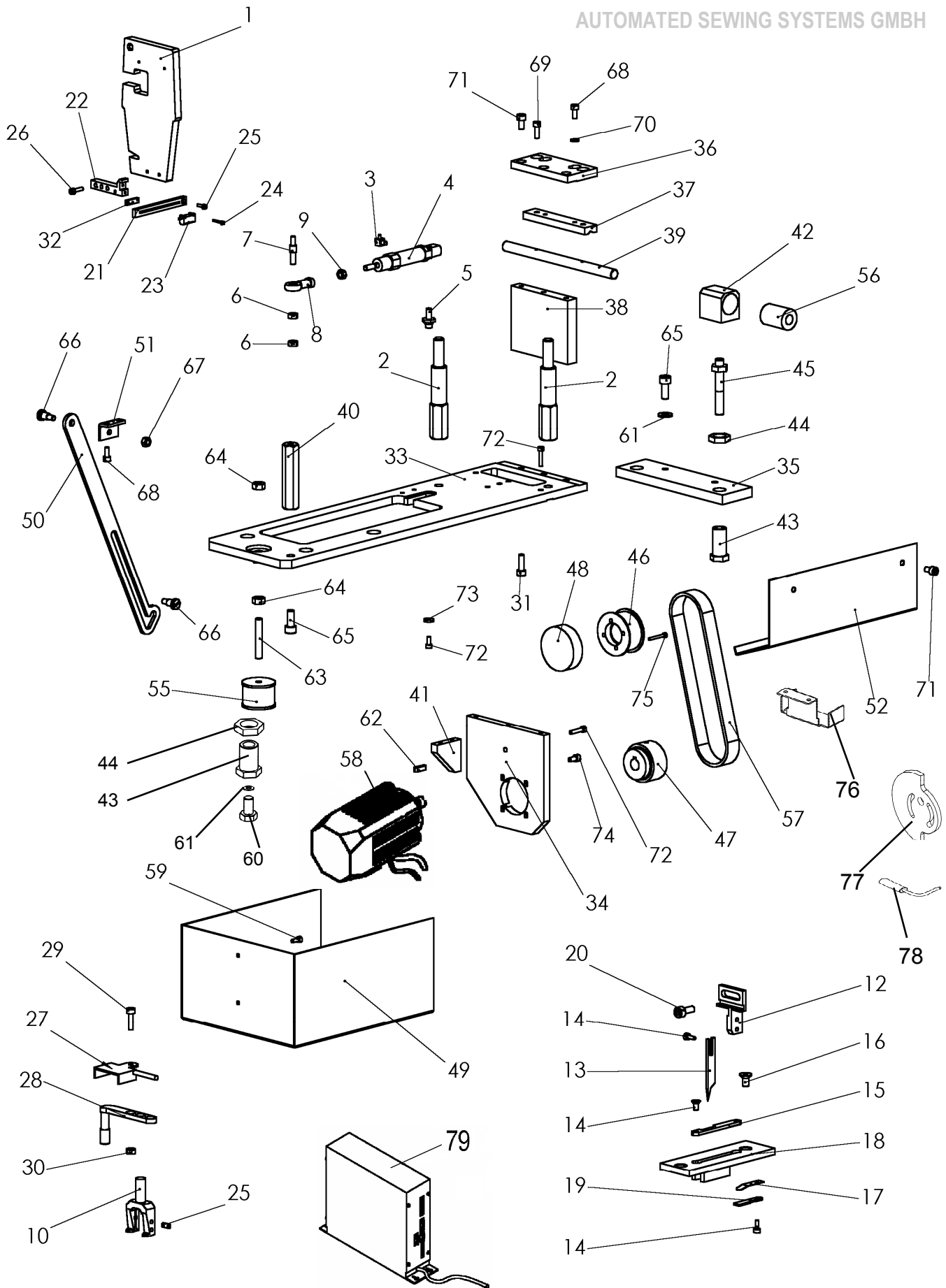
Tafel 42.0

NR. NO.	ARTIKEL NR. ARTICLE NO.	BEZEICHNUNG	NAME	ST. Q'ty
1	030-0394-00	Deckel	cover	1
2	030-0436-00	Stehbolzen	stay bolt	1
3	044-14341-00	Verschraubung	screw joint	2
4	040-16010-20	Zylinder	cylinder	1
5	030-0433-00	Stehbolzen	stay bolt	1
6	DIN 439 M5	Mutter	nut	2
7	030-0407-00	Stehbolzen	stay bolt	1
8	050-15393-00	Gelenkkopf	swivel head	1
9	DIN934 M5	Mutter	nut	1
10	030-0588-00	Nadelhalter NA8	needle holder NA8	1
	030-0476-00	Nadelhalter NA10	needle holder NA10	1
	030-0456-00	Nadelhalter NA12	needle holder NA12	1
	030-0459-00	Nadelhalter NA14	needle holder NA14	1
	030-0474-00	Nadelhalter NA16	needle holder NA16	1
	030-0602-00	Nadelhalter NA18	needle holder NA18	1
	030-1567-00	Nadelhalter NA20	needle holder NA20	1
	030-0458-00	Nadelhalter NA22	needle holder NA22	1
11	030-1577-00	Riemenschutz	beltguard	1
12	030-1172-00	Messerträger	knife carrier	1
13	030-0461-00	Mittelmesser	mitre knife	1
14	050-34106-00	Schraube	screw	2
15	050-34107-00	Messereinsatz	insert knife	1
16	050-34105-00	Schraube	screw	2
17	030-0406-00	Blattfeder	leaf spring	2
18	030-0414-00	Stichplatte NA8	throat plate NA8	1
	030-0413-00	Stichplatte NA10	throat plate NA10	1
	030-0399-00	Stichplatte NA12	throat plate NA12	1
	030-0471-00	Stichplatte NA14	throat plate NA14	1
	030-0475-00	Stichplatte NA16	throat plate NA16	1
	030-0526-00	Stichplatte NA18	throat plate NA18	1
	030-0472-00	Stichplatte NA20	throat plate NA20	1
	030-0457-00	Stichplatte NA22	throat plate NA22	1
19	050-34101-00	Messer	knife	2
20	DIN 85 M4X8	Schraube	screw	1
21	030-0632-00	Fotozellenhalter	photocell holder	1
22	030-0547-00	Fotozellenhalter	photocell holder	1
23	060-21743-03	Fotozelle	photocell	2
24	DIN 912 M2X15	Schraube	screw	4
25	DIN 913 M3X6	Schraube	screw	2
26	DIN 912 M4X15	Schraube	screw	2
27	060-21754-00	Sensor	sensor	2
28	030-0479-00	Halter	holder	1
29	DIN913 M3X10	Schraube	screw	2
30	DIN 934 M3	Mutter	nut	2
31	DIN 933 M8X20	Schraube	screw	4
32	030-0633-00	Gewindeplatte	thread plate	1
33	030-1214-00	Oberteilaufnahme	Upper section admision	1
34	030-1215-00	Motoraufnahme	Engine admision	1
35	030-1216-00	Gestellbefestigung	Rack attachment	1
36	030-1217-00	Oberteilarretierung	Upper section locking	1
37	030-1218-00	Auflageleiste	Edition border	1

ASS 3500

Brother-Oberteil-Hochs.

Tafel 42.0



ASS 3500

Brother-Oberteil-Hochs.

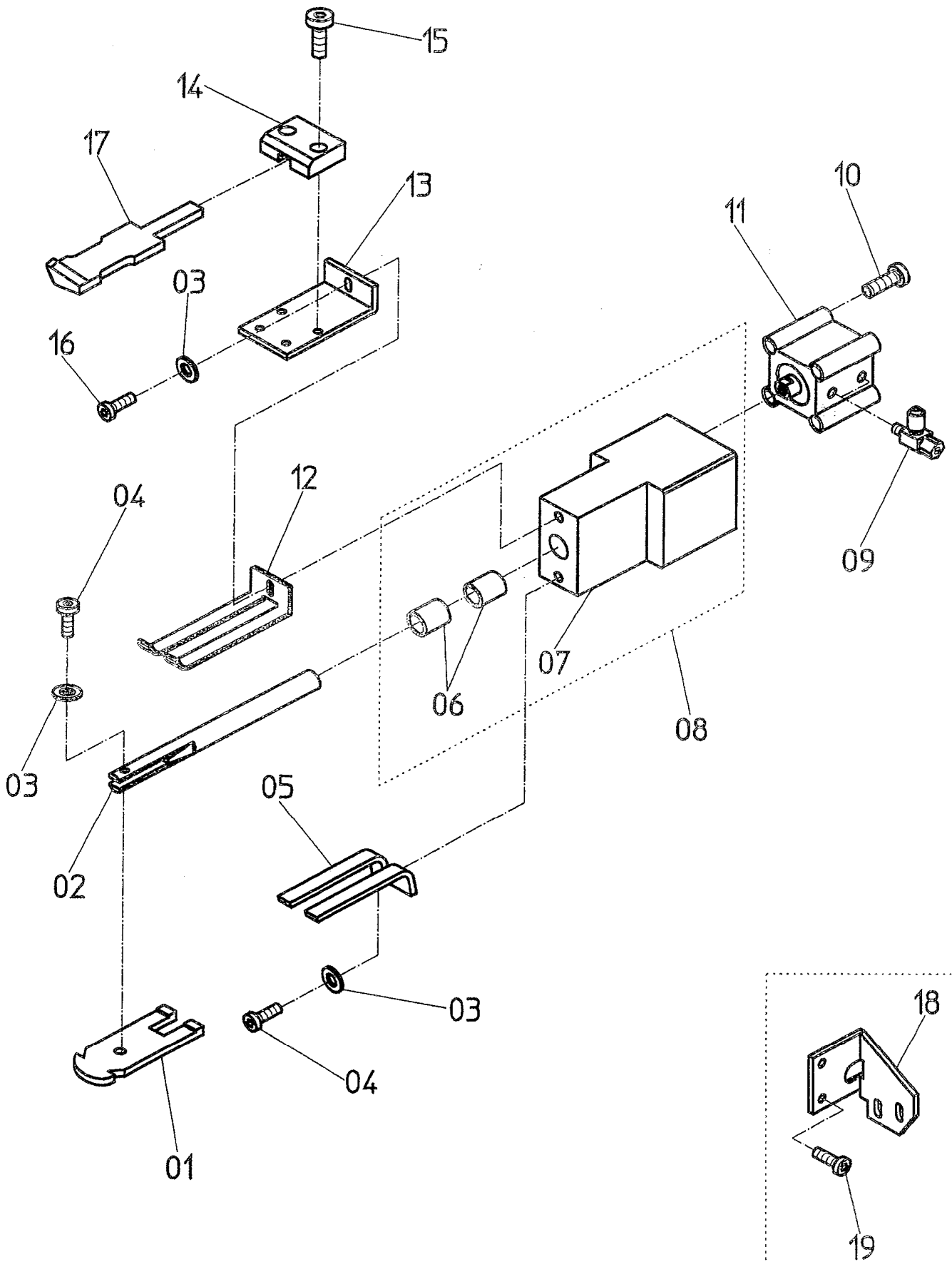
Tafel 42.1

NR. NO.	ARTIKEL NR. ARTICLE NO.	BEZEICHNUNG	NAME	ST. Q'ty
38	030-1219-00	Distanzplatte	spacer platte	1
39	030-1220-00	Welle	wavw	1
40	030-1221-00	Stehbolzen	bolt	1
41	030-1222-00	Versteifung	reinforcement	1
42	030-1223-00	Lagerbock	bearing bracket	2
43	030-1224-00	Gewindebuchse	threaded bush	2
44	030-1225-00	Mutter	nut	2
45	030-1226-00	Bolzen	pin	2
46	030-1227-00	Zahnriemenrad	toothed belt wheel	1
47	030-1228-00	Zahnriemenrad	toothed belt wheel	1
48	030-1229-00	Antriebsrad	drive wheel	1
49	030-1230-00	Ölwanne	oil pan	1
50	030-1231-00	Oberteilstütze	sewing head supports	1
51	030-1232-00	Winkel	angle	1
52	030-1233-00	Ölrinne	oil rinne	1
53	030-1494-00	Aufnahmeplatte f. Spuler	receiving plate	1
54	030-1548-00	Spulerrad	coil wheel	1
55	050-16455-10	Puffer	buffer	1
56	050-16499-00	Buchse	sleeve	2
57	050-25919-20	Zahnriemen	toothed belt	1
58	060-24826-51	Motor	engine	1
59	DIN 912 M4x10	Zylinderschraube	screw	2
60	DIN 933 M8x16	Sechskantschraube	screw	1
61	DIN 125 ø8	Scheibe	washer	2
62	DIN 6885 5x5x18	Paßfeder	parallel key	1
63	DIN 913 M8x50	Gewindestift	screw	1
64	DIN 934 M8	Mutter	nut	2
65	DIN 912 M8x20	Zylinderschraube	screw	2
66	050-16004-00	Paßschraube	screw	2
67	DIN 934 M6	Mutter	nut	1
68	DIN 912 M5x12	Zylinderschraube	screw	4
69	DIN 912 M5x20	Zylinderschraube	screw	2
70	DIN 125 ø5	Scheibe	washer	1
71	DIN 912 M6x12	Zylinderschraube	screw	4
72	DIN 912 M4x20	Zylinderschraube	screw	4
73	DIN 912 M4x10	Zylinderschraube	screw	2
74	DIN 125 ø4	Scheibe	washer	1
75	DIN 912 M5x10	Zylinderschraube	screw	1
76	030-1621-00	Riemenabdeckung	belt protection	1
77	030-1620-00	Positionierscheibe	posiition wash	1
78	060-21724-00	Schalter	switch	1
79	060-24826-52	EFKA - Steuerung	EFKA - control	1

ASS 3500

Brother-Oberteil-Hochs.

Tafel 42.1

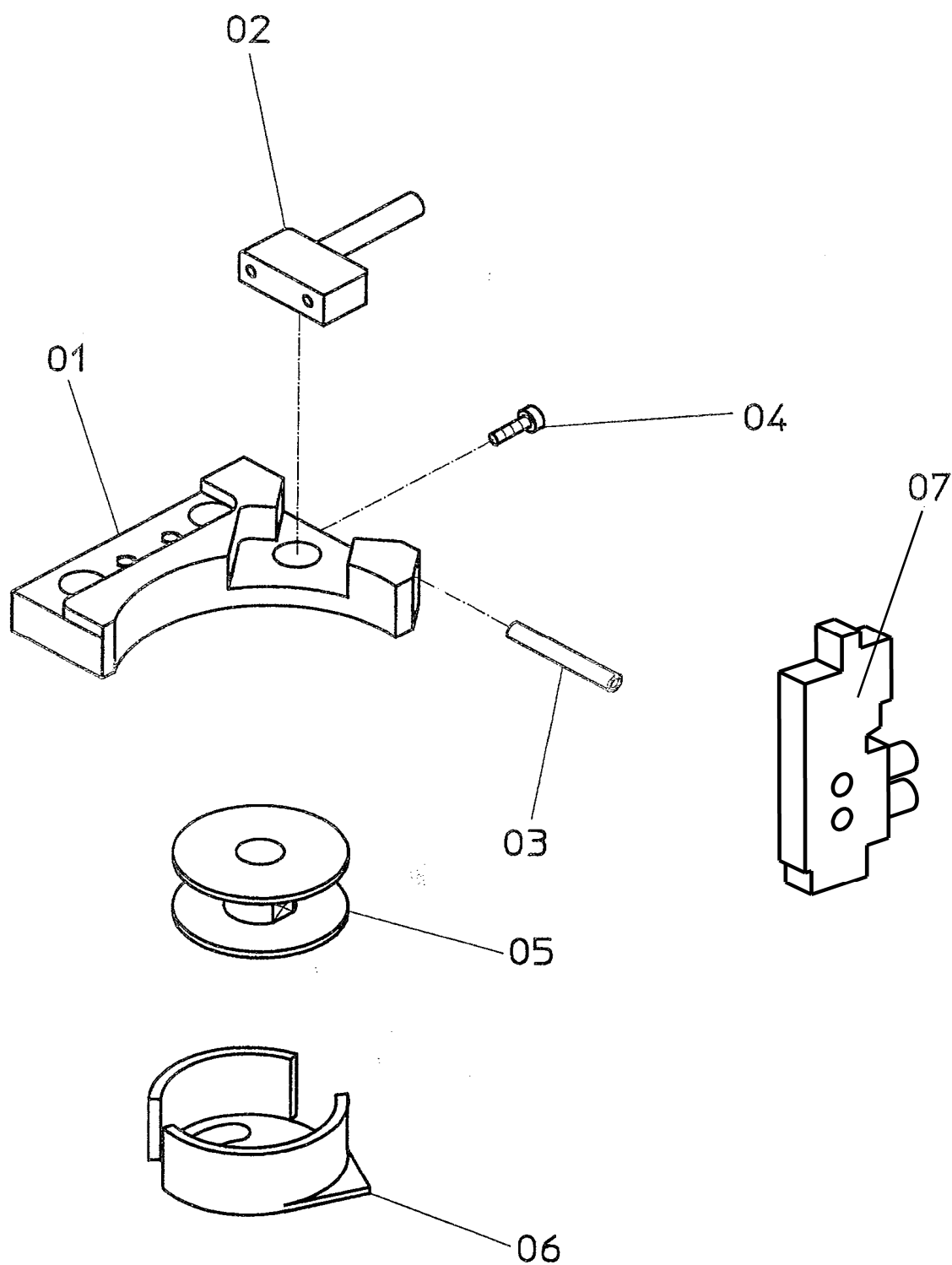


ASS 3500

Fadenfänger

Tafel 43.0

NR. NO.	ARTIKEL NR. ARTICLE NO.	BEZEICHNUNG	NAME	ST. Q'ty
1	050-34104-00	Fänger NA 8-12	catcher NA 8-12	1
	050-34131-00	Fänger NA 14-18	catcher NA 14-16	1
	050-34146-00	Fänger NA 18-20	catcher NA 18-20	1
	091-534643.001	Fänger NA 22-26	catcher NA 22-26	1
2	030-0396-00	Welle	shaft	1
3	DIN 125 A3,2	Scheibe	washer	3
4	DIN 912 M3X10	Schraube	screw	2
5	050-34102-00	Messer NA 8-12	knife NA 8-12	1
	050-34129-00	Messer NA 14-16	knife NA 14-16	1
	050-34147-00	Messer NA 18-20	knife NA 18-20	1
	091-534644.001	Messer NA 22-26	knife NA 22-26	1
6	050-15429-00	Buchse	sleeve	2
7	030-0397-00	Führung	guide	1
9	042-06927-00	Drossel	throttle valve	2
10	DIN 84 M3X45	Schraube	screw	4
11	041-16025-20	Zylinder	cylinder	1
12	050-34103-00	Feder NA 8-12	spring NA 8-12	1
	050-34130-00	Feder NA 14-16	spring NA 14-16	1
	050-34148-00	Feder NA 18-20	spring NA 18-20	1
	091-534642.001	Feder NA 22-26	spring NA 22-26	1
13	030-0424-00	Halter	holder	1
14	030-0425-00	Führung	guide	1
15	DIN 912 M3X5	Schraube	screw	2
16	DIN 912 M3X12	Schraube	screw	1
17	030-0470-00	Schutz	guard	1
18	030-0395-00	Winkel	square	1
19	DIN 912 M5X10	Schraube	screw	1
ASS 3500		Fadenfänger		Tafel 43.0

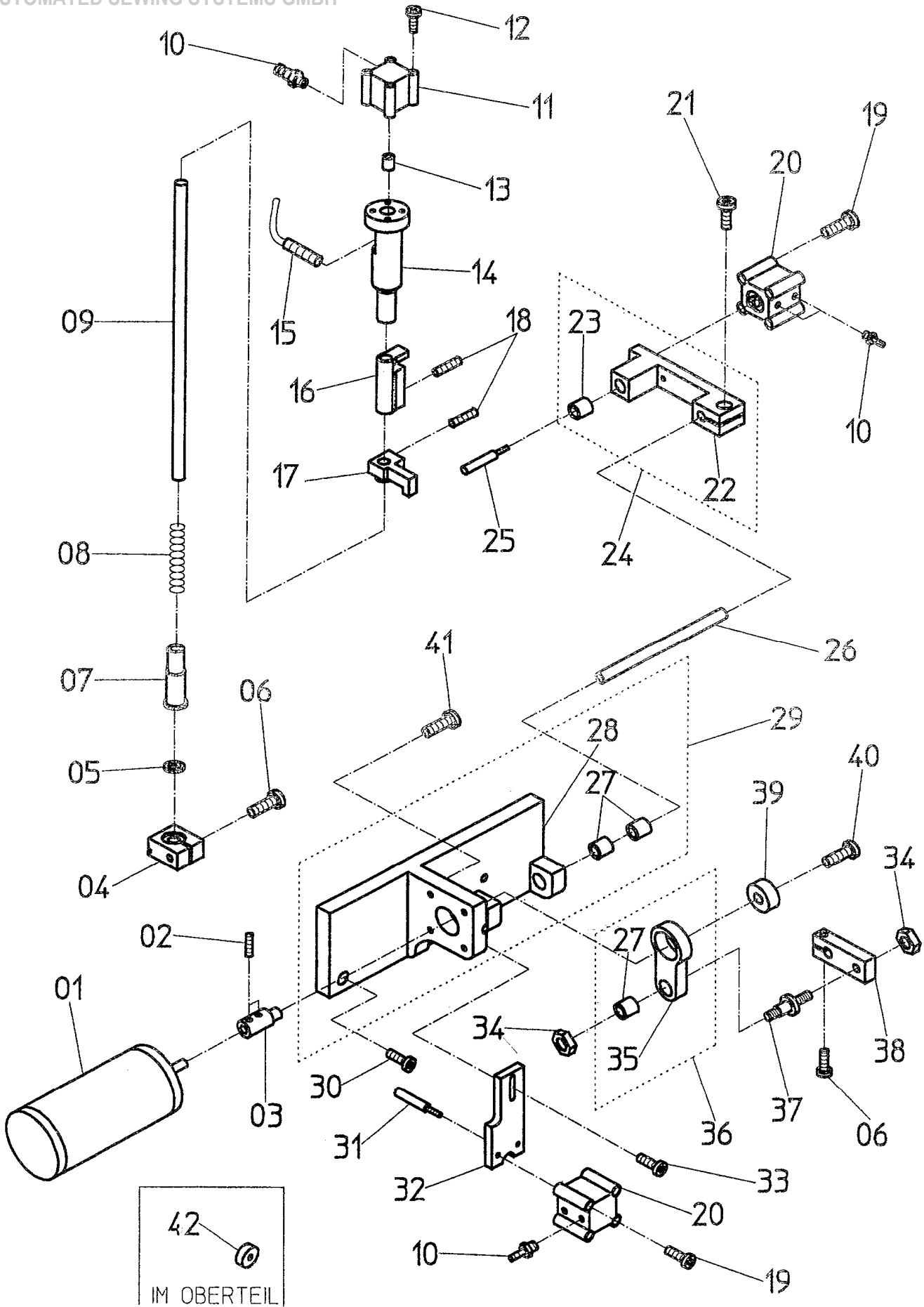


ASS 3500

Restfadenwächter

Tafel 44.0

NR. NO.	ARTIKEL NR. ARTICLE NO.	BEZEICHNUNG	NAME	ST. Q'ty
1	030-0550-00	Halter	holder	2
2	060-21754-20	Fotozelle	photocell	2
3	030-0544-00	Blasrohr	air pipe	2
4	DIN 84 M2X6	Schraube	screw	2
5	030-0540-00	Spule	coil	6
6	030-0545-00	Spulenkapsel	bobbin case	2
7	042-11400-00	Ventil	valve	1
ASS 3500		Restfadenwächter		Tafel 44.0

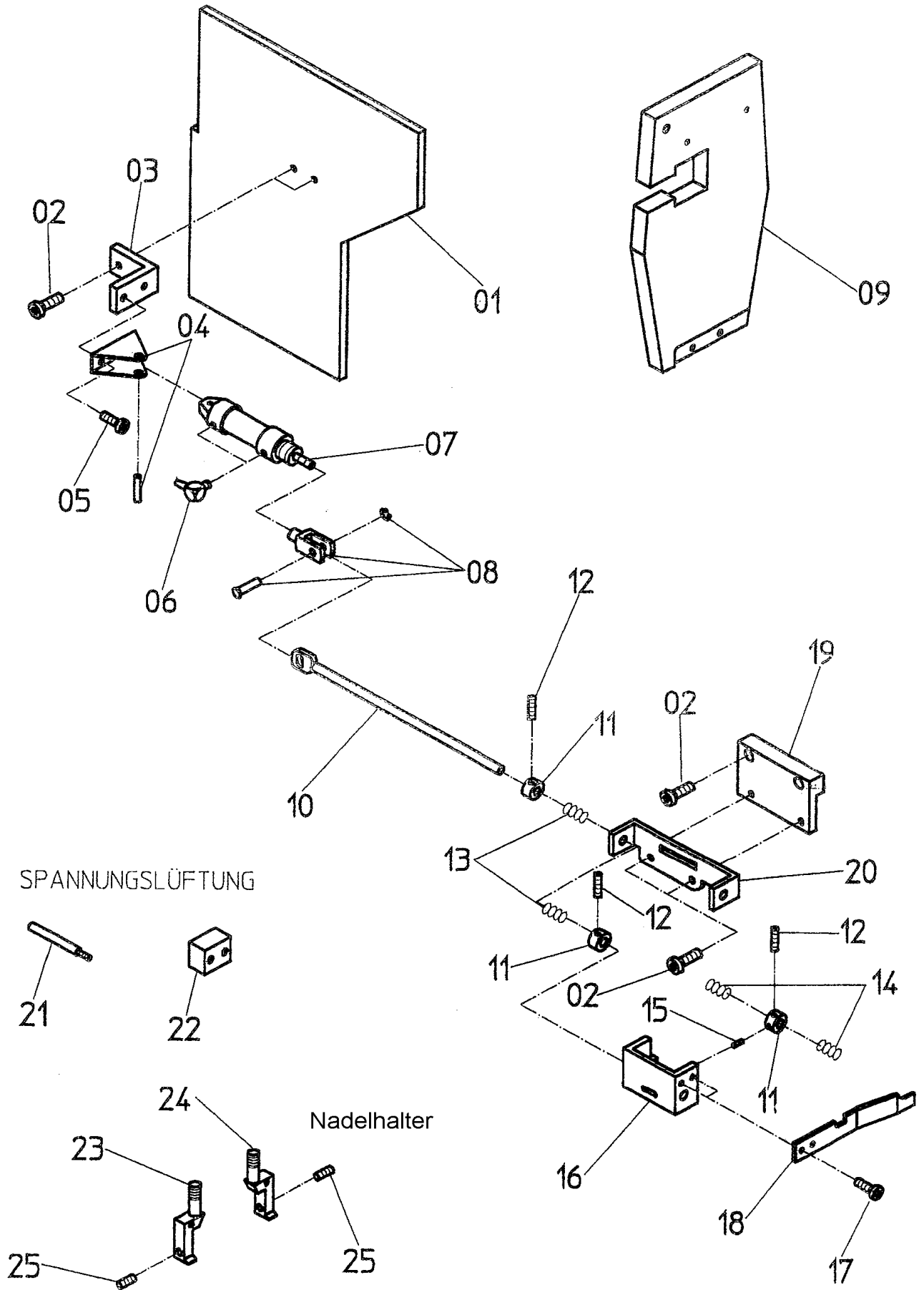


ASS 3500

Mittelmesserantrieb

Tafel 45.0

NR. NO.	ARTIKEL NR. ARTICLE NO.	BEZEICHNUNG	NAME	ST. Q'ty
1	030-0398-00	Motor	engine	1
2	DIN 913 M4X5	Schraube	screw	2
3	030-0387-00	Exenter	eccentric	1
4	030-0393-00	Messerhalter	knife holder	1
5	030-0392-00	Scheibe	disk	1
6	DIN 912 M5X15	Schraube	screw	2
7	030-0539-00	Buchse	sleeve	1
8	050-17518-00	Feder	spring	1
9	030-0391-00	Welle	shaft	1
10	044-14343-00	Verschraubung	screw joint	5
11	041-16015-20	Zylinder	cylinder	1
12	DIN 84 M3X35	Schraube	screw	4
13	030-0548-00	Hülse	sleeve	1
14	030-0405-00	Buchse	sleeve	1
15	060-21724-00	Schalter	switch	1
16	030-0387-00	Mitnehmer	actuator	1
17	030-0388-00	Führung	guide	1
18	DIN 913 M6X6	Schraube	screw	2
19	DIN 912 M3X22	Schraube	screw	8
20	041-12005-20	Zylinder	cylinder	2
21	DIN 912 M5X12	Schraube	screw	1
22	030-0384-00	Mitnehmer	actuator	1
23	050-15435-00	Buchse	sleeve	1
25	030-0360-00	Bolzen	bolt	1
26	030-0132-00	Welle	shaft	1
27	050-15466-00	Buchse	guide	3
28	030-1120-00	Führungsplatte	guide plate	1
30	DIN 912 M8X20	Schraube	screw	1
31	030-0401-00	Bolzen	bolt	1
32	030-0402-00	Halter	holder	1
33	DIN 912 M4X15	Schraube	screw	1
34	DIN 934 M6	Mutter	nut	2
35	030-0386-00	Pleul	pitman	1
37	030-0389-00	Stehbolzen	stay bolt	1
38	030-0385-00	Hebel	lever	1
39	050-15371-00	Kugellager	ball bearing	1
40	DIN 912 M3X15	Schraube	screw	1
41	DIN 912 M4X20	Schraube	screw	4
42	030-0403-00	Druckring	thrust washer	1
ASS 3500		Mittelmesserantrieb		Tafel 45.0

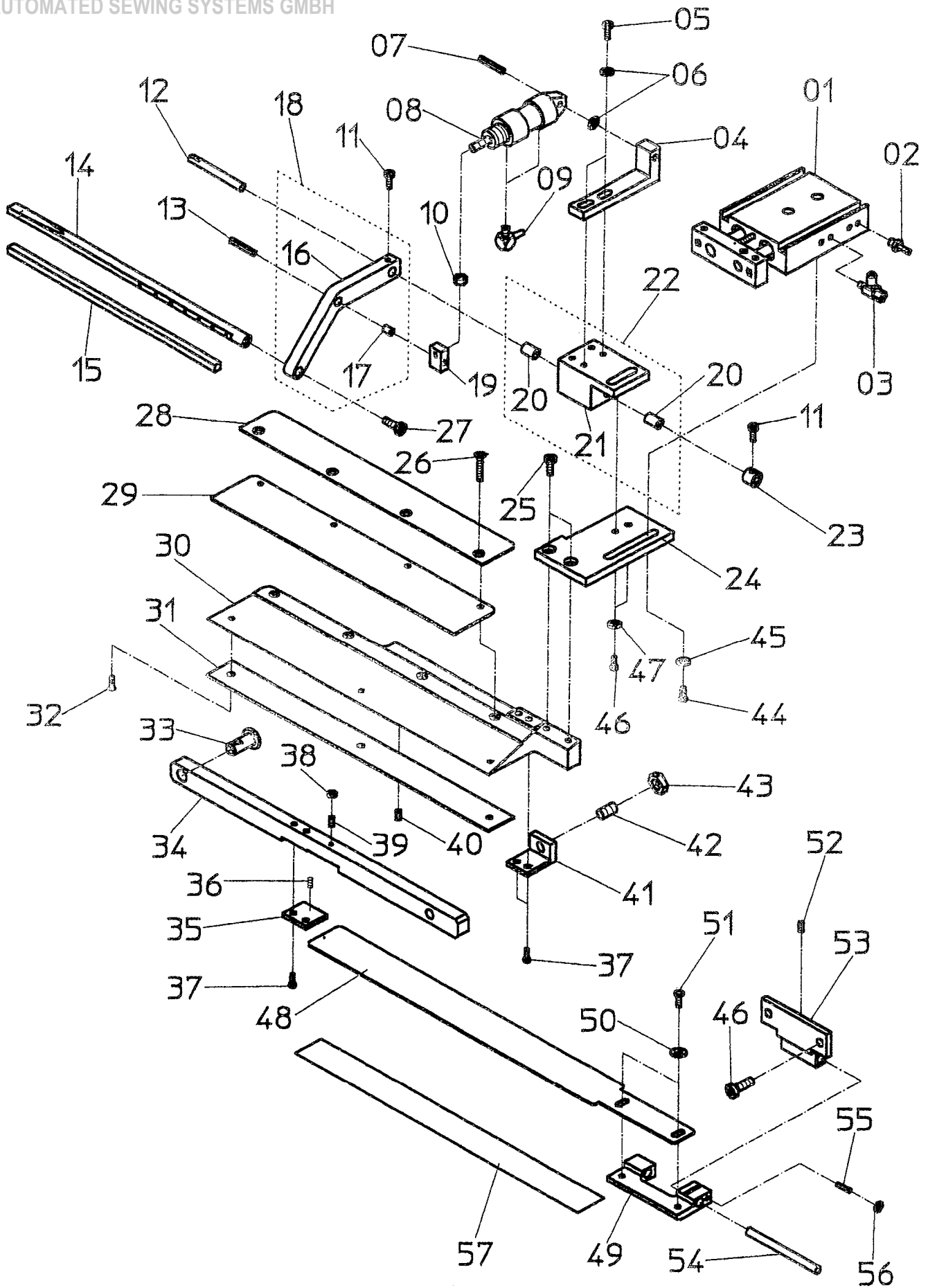


ASS 3500

Ausschaltbare Nadel

Tafel 46.0

NR. NO.	ARTIKEL NR. ARTICLE NO.	BEZEICHNUNG	NAME	ST. Q'ty
1	030-0419-00	Deckel	cover	1
2	DIN 912 M4X6	Schraube	screw	6
3	030-0415-00	Winkel	square	1
4	050-10238-10	Lager	bearing	1
5	DIN 912 M5X6	Schraube	screw	2
6	044-14341-00	Verschraubung	screw joint	2
7	040-16010-20	Zylinder	cylinder	1
8	050-10099-00	Befestigung	fastening	1
9	030-0418-00	Deckel	cover	1
10	050-34128-00	Welle	shaft	1
11	050-34124-00	Stellring	set collar	3
12	050-34127-00	Schraube	screw	3
13	050-34126-00	Feder	spring	2
14	050-34125-00	Feder	spring	2
15	050-34123-00	Schraube	screw	1
16	030-0421-00	Halter	holder	1
17	DIN 912 M3X6	Schraube	screw	2
18	030-0422-00	Lasche	cover plate	1
19	030-0420-00	Adapter	adapter	1
20	050-34122-00	Führung	guide	1
21	030-0416-00	Bolzen	bolt	1
22	030-0417-00	Distanzstück	shim	1
23	030-1590-08	Nadelkopf links NA 8 mm	needle head left NA 8 mm	1
	030-1590-10	Nadelkopf links NA 10 mm	needle head left NA 10 mm	1
	030-1590-12	Nadelkopf links NA 12 mm	needle head left NA 12 mm	1
	030-1590-14	Nadelkopf links NA 14 mm	needle head left NA 14 mm	1
	030-1590-16	Nadelkopf links NA 16 mm	needle head left NA 16 mm	1
	030-1590-18	Nadelkopf links NA 18 mm	needle head left NA 18 mm	1
	030-1590-20	Nadelkopf links NA 20 mm	needle head left NA 20 mm	1
	030-1590-22	Nadelkopf links NA 22 mm	needle head left NA 22 mm	1
	030-1590-24	Nadelkopf links NA 24 mm	needle head left NA 24 mm	1
	030-1590-26	Nadelkopf links NA 26 mm	needle head left NA 26 mm	1
	030-1590-28	Nadelkopf links NA 28 mm	needle head left NA 28 mm	1
	030-1590-30	Nadelkopf links NA 30 mm	needle head left NA 30 mm	1
24	030-1591-08	Nadelkopf rechts NA 8 mm	needle head left NA 8 mm	1
	030-1591-10	Nadelkopf rechts NA 10 mm	needle head left NA 10 mm	1
	030-1591-12	Nadelkopf rechts NA 12 mm	needle head left NA 12 mm	1
	030-1591-14	Nadelkopf rechts NA 14 mm	needle head left NA 14 mm	1
	030-1591-16	Nadelkopf rechts NA 16 mm	needle head left NA 16 mm	1
	030-1591-18	Nadelkopf rechts NA 18 mm	needle head left NA 18 mm	1
	030-1591-20	Nadelkopf rechts NA 20 mm	needle head left NA 20 mm	1
	030-1591-22	Nadelkopf rechts NA 22 mm	needle head left NA 22 mm	1
	030-1591-24	Nadelkopf rechts NA 24 mm	needle head left NA 24 mm	1
	030-1591-26	Nadelkopf rechts NA 26 mm	needle head left NA 26 mm	1
	030-1591-28	Nadelkopf rechts NA 28 mm	needle head left NA 28 mm	1
	030-1591-30	Nadelkopf rechts NA 30 mm	needle head left NA 30 mm	1
25	DIN 913 M3X6	Schraube	screw	2
ASS 3500		Ausschaltbare Nadel		Tafel 46.0



ASS 3500

Klammerfuß links 240 mm

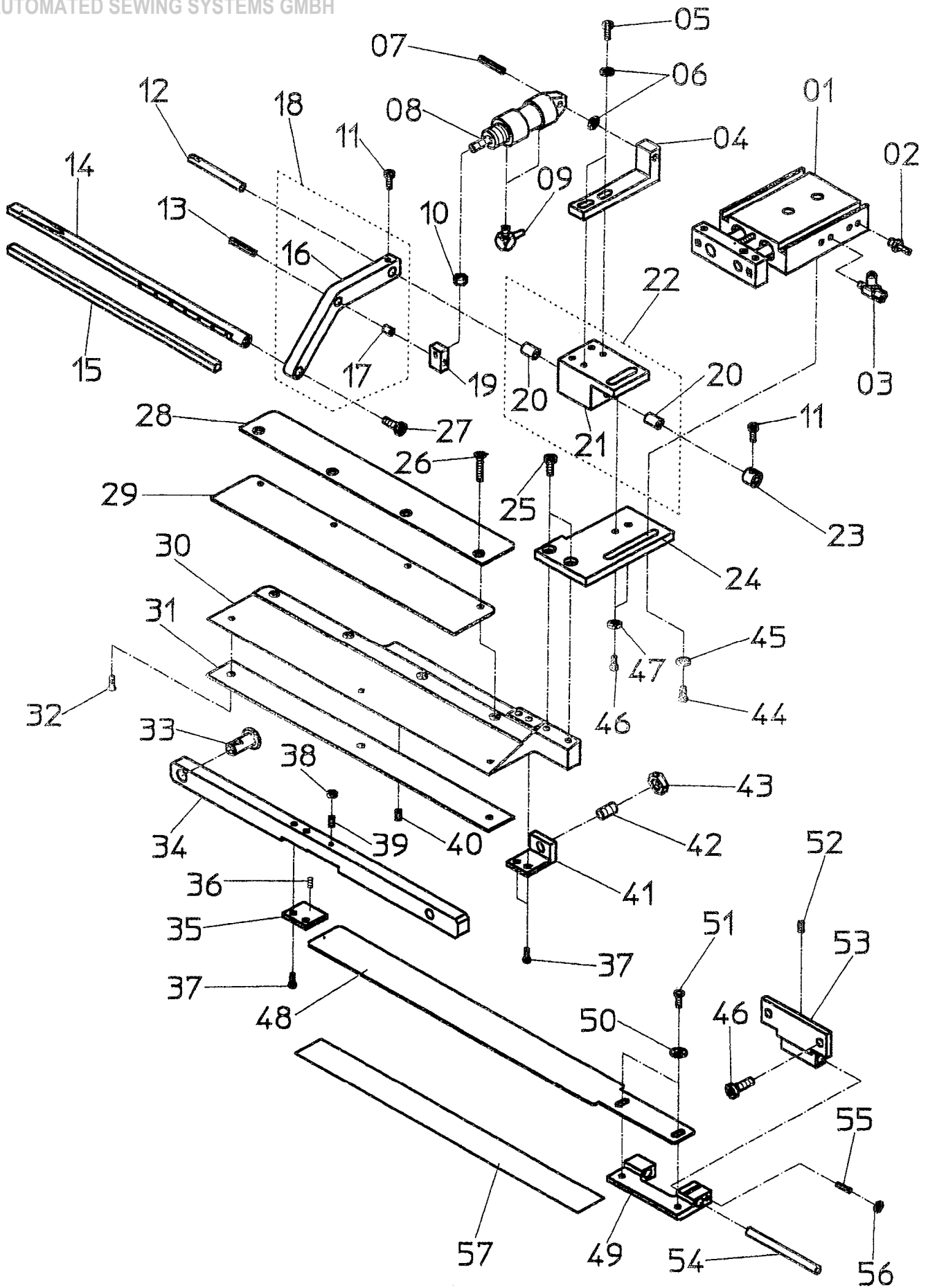
Tafel 48.0

NR. NO.	ARTIKEL NR. ARTICLE NO.	BEZEICHNUNG	NAME	ST. Q'ty
1	041-15010-00	Zylinder	cylinder	1
2	042-06927-00	Drossel	thottle valve	1
3	044-14343-00	Verschraubung	screw joint	1
4	030-0444-00	Zylinderhalter	cylinder holder	1
5	DIN 912 M4X12	Schraube	screw	2
6	DIN 125 A4,3	Scheibe	washer	3
7	DIN 1474 4X20	Kerbstift	notched taper pin	1
8	040-10001-00	Zylinder	cylinder	1
9	044-14341-00	Verschraubung	screw joint	2
10	DIN 934 M4	Mutter	nut	1
11	DIN 912 M4X6	Schraube	screw	2
12	030-0441-00	Bolzen	bolt	1
13	DIN 1474 4X16	Kerbstift	notched taper pin	1
14	030-0604-00	Klammer links	clamp left	1
15	030-0603-00	Gummibelag	rubber coat	1
16	030-0440-00	Hebel	lever	1
17	050-15452-00	Buchse	sleeve	1
19	030-0442-00	Lasche	cover plate	1
20	050-15428-00	Buchse	sleeve	2
21	030-0443-00	Halter	holder	1
23	050-16465-00	Stellring	set collar	1
24	030-0242-00	Platte links	plate left	1
25	DIN 912 M4X10	Schraube	screw	2
26	DIN 963 M3X6	Schraube	screw	4
27	DIN 912 M6X14	Schraube	screw	1
28	030-0626-00	Abweißblech links	tolerance tin	1
29	030-0462-00	Druckblech	cover plate	1
30	030-0466-00	Klammer links	clamp left	1
31	030-0467-00	Klammergummi	clamp rubber	1
32	DIN 963 M3X4	Schraube	screw	3
33	030-0193-00	Bolzen	bolt	1
34	030-0186-00	Klammerarm	clamp arm	1
35	030-0188-00	Lasche	cover plate	1
36	050-17466-00	Feder	spring	1
37	DIN 963 M4X8	Schraube	screw	4
38	DIN 439 M3	Mutter	nut	1
39	DIN 912 M3X14	Schraube	screw	1
40	DIN 916 M4X16	Schraube	screw	1
41	030-0187-00	Winkel	square	1
42	030-0196-00	Schraube	screw	1
43	DIN439 M8	Mutter	nut	1
44	DIN 933 M5X12	Schraube	screw	2
45	DIN 9021 A5,3	Scheibe	washer	2
46	DIN 912 M5X12	Schraube	screw	4
47	DIN125 A5,3	Scheibe	washer	2
48	030-0464-00	Faltschieber	folding slide	1
49	030-0190-00	Platte links	plate left	1
50	DIN 9021 A4,3	Scheibe	washer	2
51	DIN 933 M4X6	Schraube	screw	2
52	DIN 913 M4X4	Schraube	screw	1
53	030-0549-00	Platte	plate	1

ASS 3500

Klammerfuß links 240 mm

Tafel 48.0

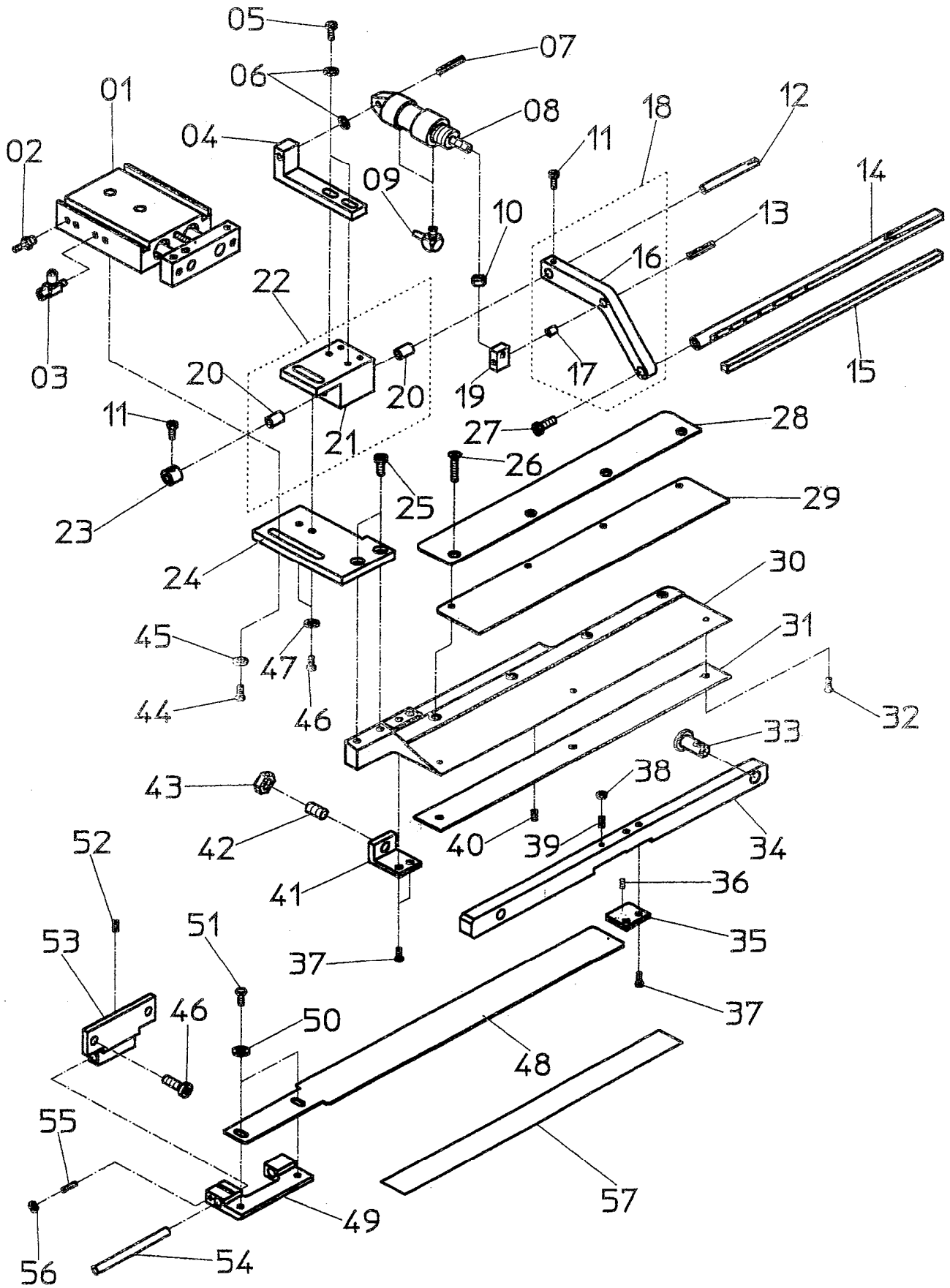


ASS 3500

Klammerfuß links 240 mm

Tafel 48.1

NR. NO.	ARTIKEL NR. ARTICLE NO.	BEZEICHNUNG	NAME	ST. Q'ty
54	030-0194-00	Welle	shaft	1
55	DIN 913 M3X15	Schraube	screw	1
56	DIN 985 M3	Mutter	nut	1
57	050-25780-10	Photozellenfolie	photocell foil	1
ASS 3500		Klammerfuß links 240 mm		Tafel 48.1



ASS 3500

Klammerfuß rechts 240 mm

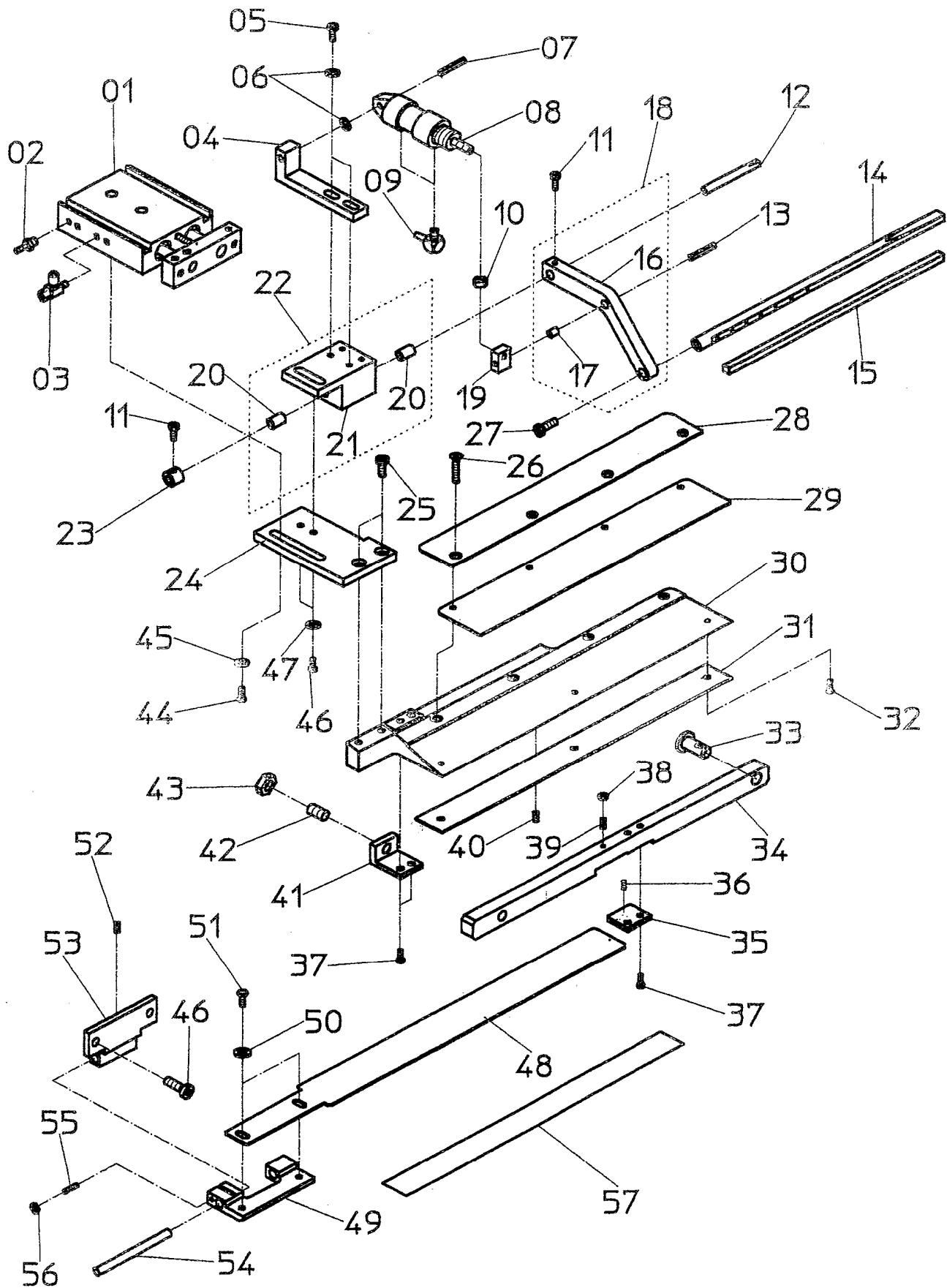
Tafel 49.0

NR. NO.	ARTIKEL NR. ARTICLE NO.	BEZEICHNUNG	NAME	ST. Q`ty
1	041-15010-00	Zylinder	cylinder	1
2	042-06927-00	Drossel	throttle valve	1
3	044-14343-00	Verschraubung	screw joint	1
4	030-0444-00	Zylinderhalter	cylinder holder	1
5	DIN 912 M4X12	Schraube	screw	2
6	DIN 125 A4,3	Scheibe	washer	3
7	DIN 1474 4X20	Kerbstift	notched taper pin	1
8	040-10001-00	Zylinder	cylinder	1
9	044-14341-00	Verschraubung	screw joint	2
10	DIN 934 M4	Mutter	nut	1
11	DIN 912 M4X6	Schraube	screw	2
12	030-0441-00	Bolzen	bolt	1
13	DIN 1474 4X16	Kerbstift	notched taper pin	1
14	030-0605-00	Klammer rechts	clamp right	1
15	030-0603-00	Gummibelag	rubber coat	1
16	030-0440-00	Hebel	lever	1
17	050-15452-00	Buchse	sleeve	1
19	030-0442-00	Lasche	cover plate	1
20	050-15428-00	Buchse	sleeve	2
21	030-0443-00	Halter	holder	1
23	050-16465-00	Stellring	set collar	1
24	030-0241-00	Platte	plate	1
25	DIN 912 M4X10	Schraube	screw	2
26	DIN 963 M3X6	Schraube	screw	4
27	DIN 912 M6X14	Schraube	screw	1
28	030-0625-00	Blech	plate	1
29	030-0462-00	Deckblech	cover plate	1
30	030-0465-00	Klammer rechts	clamp right	1
31	030-0467-00	Klammergummi	clamp rubber	1
32	DIN 963 M3X4	Schraube	screw	3
33	030-0193-00	Bolzen	bolt	1
34	030-0186-00	Klammerarm	clamp arm	1
35	030-0188-00	Lasche	cover plate	1
36	050-17466-00	Feder	spring	1
37	DIN 963 M4X8	Schraube	screw	4
38	DIN 439 M3	Mutter	nut	1
39	DIN 912 M3X14	Schraube	screw	1
40	DIN 916 M4X16	Schraube	screw	1
41	030-0187-00	Winkel	square	1
42	030-0196-00	Schraube	screw	1
43	DIN439 M8	Mutter	nut	1
44	DIN 933 M5X12	Schraube	screw	2
45	DIN 9021 A5,3	Scheibe	washer	2
46	DIN 912 M5X12	Schraube	screw	4
47	DIN 125 A5,3	Scheibe	washer	2
48	030-0463-00	Faltschieber	folding slide	1
49	030-0189-00	Platte rechts	plate right	1
50	DIN 9021 A4,3	Scheibe	washer	2
51	DIN 933 M4X6	Schraube	screw	2
52	DIN 913 M4X4	Schraube	screw	1
53	030-0549-00	Platte	plate	1

ASS 3500

Klammerfuß rechts 240 mm

Tafel 49.0

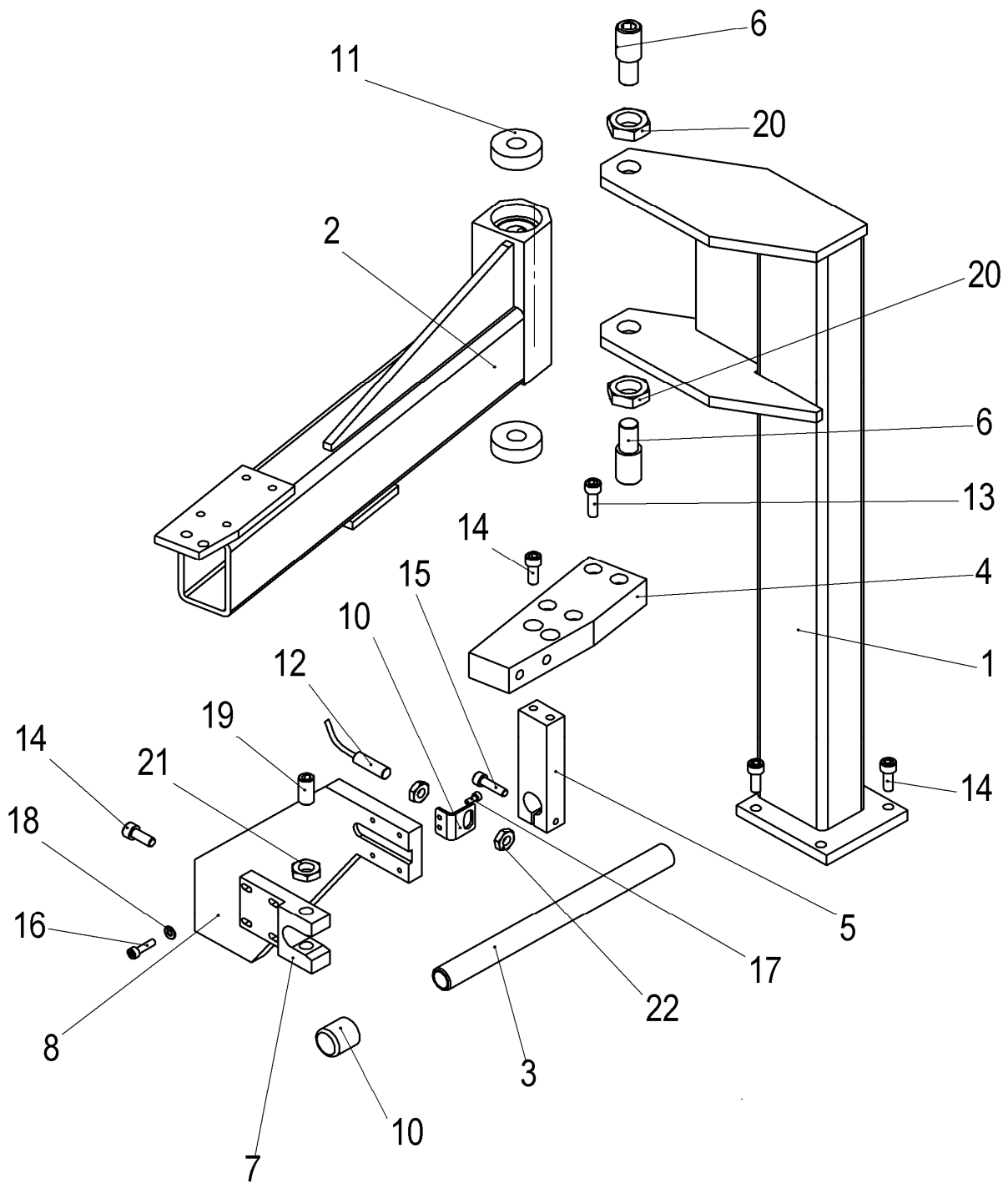


ASS 3500

Klammerfuß rechts 240 mm

Tafel 49.1

NR. NO.	ARTIKEL NR. ARTICLE NO.	BEZEICHNUNG	NAME	ST. Q'ty
54	030-0194-00	Welle	shaft	1
55	DIN 913 M3X15	Schraube	screw	1
56	DIN 985 M3	Mutter	nut	1
57	050-25780-10	Fotozellenfolie	photocell foil	1
ASS 3500		Klammerfuß rechts 240 mm		Tafel 49.1

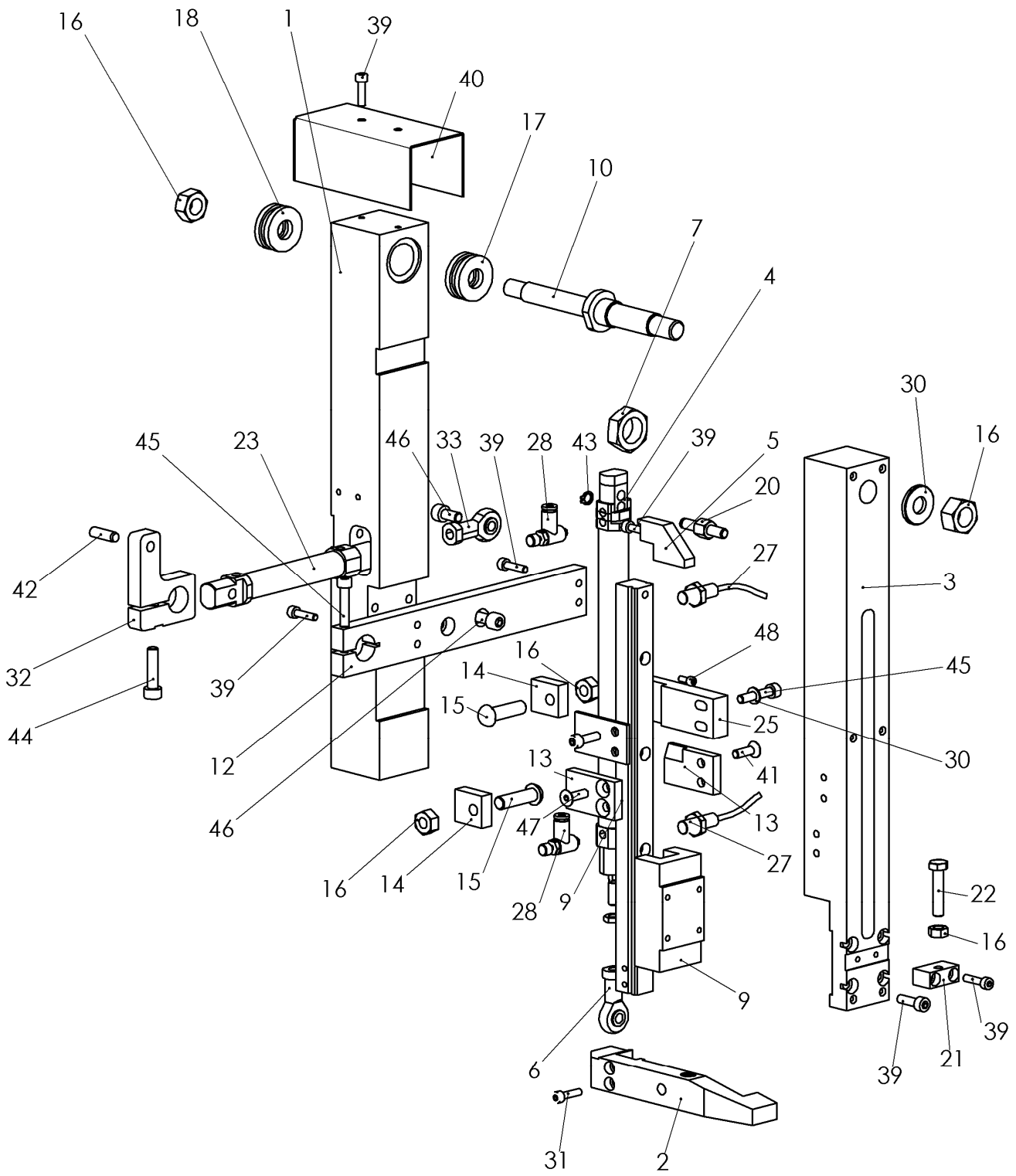


ASS 3500

Aufnahme Einlegestation

Tafel 51.0

NR. NO.	ARTIKEL NR. ARTICLE NO.	BEZEICHNUNG	NAME	ST. Q'ty
1	030-1705-00	Konsole	console	1
2	030-1710-00	Ausleger	swivel arm	1
3	030-1706-00	Rohr	pipe	1
4	030-1709-00	Platte	plate	1
5	030-1707-00	Klemmstück	clamp part	1
6	030-1708-00	Bolzen	bolt	2
7	030-1205-00	Klotz	part	1
8	030-1201-00	Platte	plate	1
9	030-1452-00	Halter	holder	1
10	050-25877-00	Rohrkappe	pipe cover	1
11	050-16611-00	Wälzlager	ball bearing	2
12	060-21724-00	Näherungsschalter	switch	1
13	DIN 912-M6x20	Zylinderschraube	screw	4
14	DIN 912-M6x16	Zylinderschraube	screw	8
15	DIN 912-M5x20	Zylinderschraube	screw	1
16	DIN 912-M4x16	Zylinderschraube	screw	4
17	DIN 912-M3x8	Zylinderschraube	screw	2
18	DIN 125 A 4,3	Scheibe	washer	4
19	DIN 913-M10x20	Stiftschraube	screw	1
20	DIN 439-M16	Mutter	nut	2
21	DIN 439-M10	Mutter	nut	1
22	DIN 439-M8	Mutter	nut	2
ASS 3500		Aufnahme Einlegestation		Tafel 51.0



ASS 3500

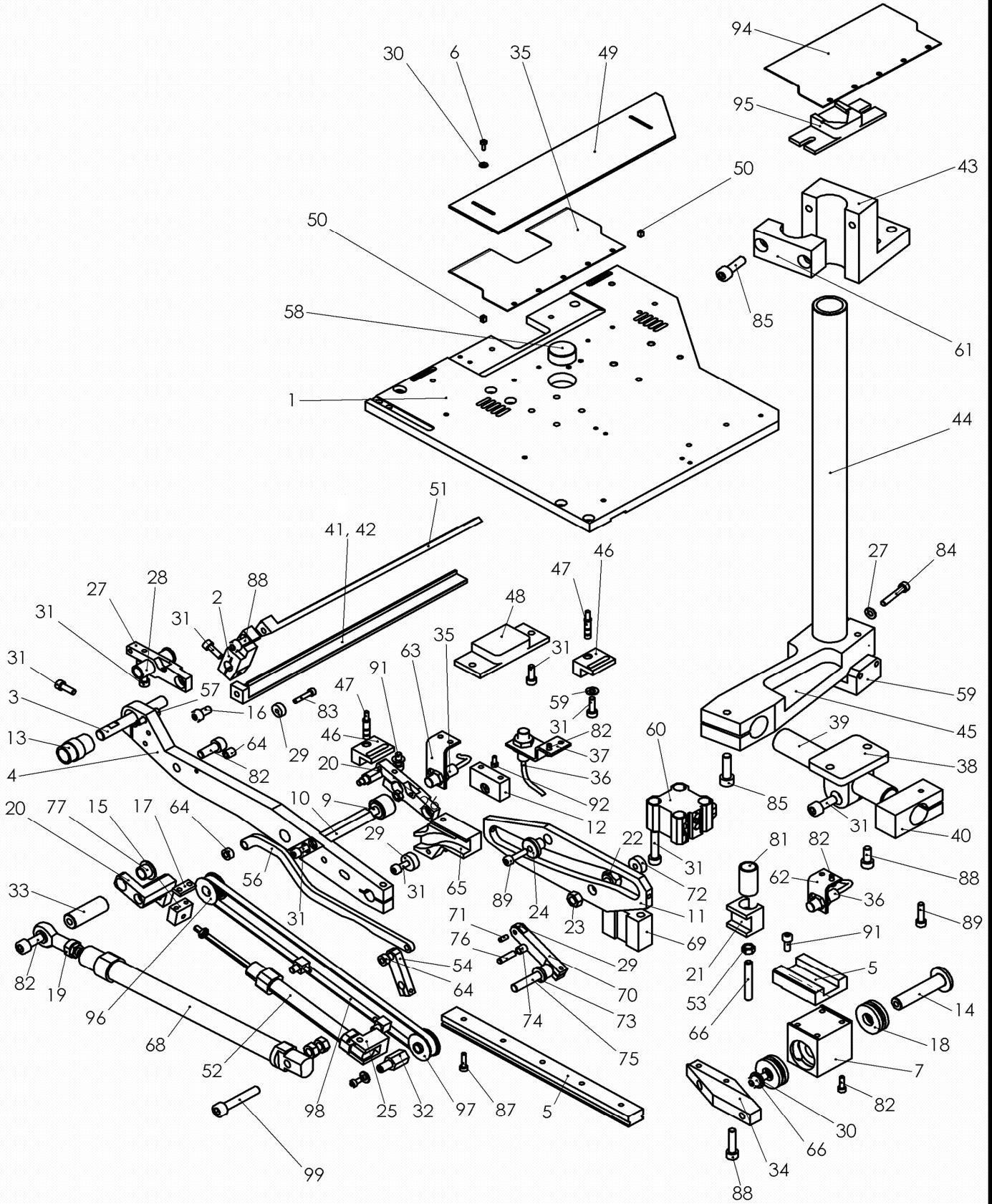
Antrieb Einlegestation

Tafel 52.0

NR. NO.	ARTIKEL NR. ARTICLE NO.	BEZEICHNUNG	NAME	ST. Q'ty
1	030-1711-00	Aufnahmekörper	pick-up	1
2	030-1712-00	Anschlussplatte	plate	1
3	030-1714-00	Aufnahmekörp.-schwenkb.	pick-up swing	1
4	C85N16-160	Zylinder	cylinder	1
5	030-1723-00	Anschlag	stop	1
6	050-15393-00	Gelenkkopf	swivel head	1
7	DIN 439-M16	Mutter	nut	4
9	030-1713-00	Führungsschiene	linear guide	1
10	030-1715-00	Bolzen	bolt	1
11	030-1716-00	Abdeckblech	cover sheet matal	1
12	030-1717-00	Platte	plate	1
13	030-1718-00	Anschlagplatte	bill plate	2
14	030-1719-00	Platte	plate	2
15	030-0278-00	Anschlagschraube	stop screw	2
16	DIN 934-12	Mutter	nut	5
17	050-15380-01	Rillenkugellager	ball bearing	2
20	030-1721-00	Bolzen	bolt	1
21	030-1724-00	Platte	plate	1
22	DIN 931-M6x30	Sechskantschraube	screw	1
23	040-12050-20	Zylinder	cylinder	1
25	030-1726-00	Platte	plate	1
26	030-1727-00	Blech	sheet matal	1
27	060-21724-00	Initiator M8	switch	4
28	042-06927-00	Drosselrückschlagventil	throttle	2
30	DIN 125 A13	Scheibe	washer	2
32	030-1657-00	Lagerplatte	bearing plate	1
33	050-15380-01	Gelenkkopf	swivel head	1
39	DIN 912-M4x16	Zylinderschraube	screw	10
40	030-	Schutzblech	guard	1
41	DIN 7991-M5x16	Senkschraube	screw	4
42	DIN 6325-ø6x20	Zylinderstift	pin	1
43	DIN 471 A06	Sicherungsring	cir clip	1
44	DIN 912-M6x25	Zylinderschraube	screw	1
45	DIN 912-M5x25	Zylinderschraube	screw	3
46	DIN 912-M6x12	Zylinderschraube	screw	1
47	DIN 912-M5x16	Zylinderschraube	screw	2
48	DIN 912-M3x8	Zylinderschraube	screw	5
ASS 3500		Antrieb Einlegestation		Tafel 52.0

alternative

alternative



ASS 3500

Pattenstation rechts

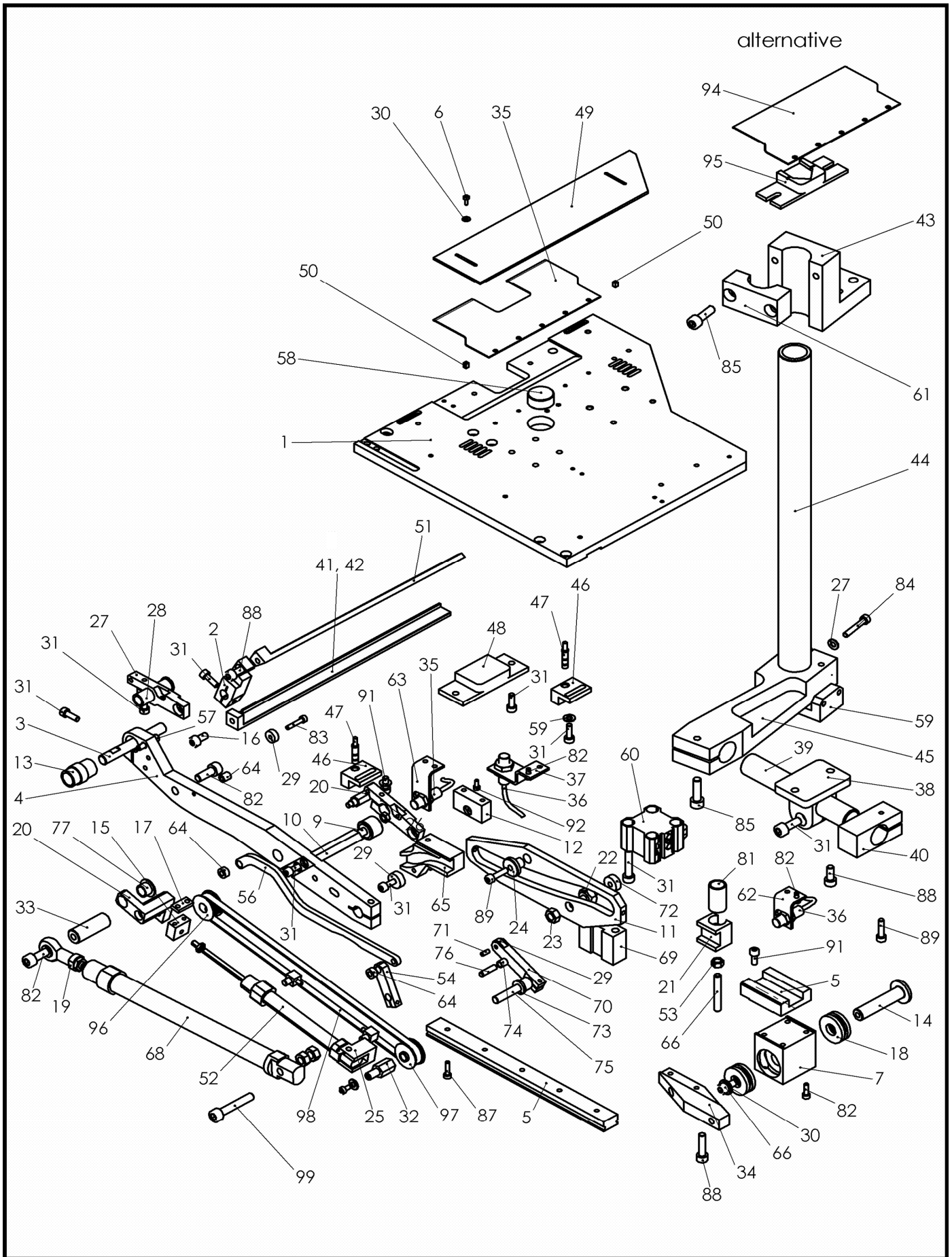
Tafel 53.0

NR. NO.	ARTIKEL NR. ARTICLE NO.	BEZEICHNUNG	NAME	ST. Q'ty
1	030-1663-00	Grundplatte	bed plate	1
2	030-1665-00	Klemmstueck	clamp part	1
3	030-1667-00	Bolzen	bolt	1
4	030-1664-00	Platte	plate	1
5	050-15008-00	Lineareinheit	linear guide	1
6	DIN 912-M2x6	Zylinderschraube	screw	2
7	030-1668-00	Fuehrungsstueck	guard	1
8	050-16619-00	Buchse	sleeve	2
9	050-16610-00	Kurvenrollen	cam roller	1
10	030-1669-00	Zwischenstueck	conecting rod	1
11	030-1672-00	Konturstueck	contour guide	1
12	030-1673-00	Platte	plate	1
13	030-1675-00	Buchse	sleeve	1
14	030-1676-00	Bolzen	bolt	1
15	030-1704-00	Zylinderanschluß	cylinder connection	1
16	DIN 912-M5x10	Zylinderschraube	screw	1
17	030-2490-00	Klemmstück	clamp part	1
18	030-1679-00	Klemmring	clamp collar	1
19	050-15393-00	Gelenkkopf	swivel head	1
20	030-2486-00	Lagerbock	bearing	1
21	030-1681-00	Gabelstueck	fork	1
22	030-1682-00	Bolzen	bolt	1
23	DIN 934 M6	Mutter	nut	4
24	030-1680-00	Buchse	sleeve	1
25	030-2487-00	Lagerbock	bearing	1
26	050-16608-00	Drueckstueck	thrust part	1
27	030-1666-00	Klemmstueck	clamp part	1
28	030-1674-00	Buchse	sleeve	1
29	050-15373-00	Rillenkugellager	ball bearing	1
30	DIN 125 A4,3	Scheibe	washer	6
31	DIN 912-M4x12	Zylinderschraube	screw	10
32	030-2488-00	Bolzen	bolt	1
33	030-1683-00	Buchse	sleeve	1
34	030-1688-00	Platte	plate	1
35	030-1684-00	Abdeckblech	cover sheet metal	1
36	060-21724-00	Initiator	switch	3
37	030-1689-00	Haltewinkel	switch angle	1
38	050-16445-00	Klemme	clamp	1
39	030-1690-00	Rohr	pipe	1
40	030-1691-00	Klemmstueck	clamp part	1
41	030-1670-00	Leiste	ledge	1
42	030-1692-00	Reibauflage	rub support	1
43	030-1694-00	Klemmplatte	clamp part	1
44	030-1693-00	Rohr	pipe	1
45	030-2519-00	Klemmstueck	clamp part	1
46	030-1696-00	Anschlagstueck	stop part	2
47	030-1697-00	Bolzern	bolt	2
48	030-1698-00	Einsatzstueck	Insert part	1
49	030-1699-00	Anlegeblech	sheet metal	1
50	030-1700-00	Buchse	sleeve	2

ASS 3500

Pattenstation rechts

Tafel 53.0



ASS 3500

Pattenstation rechts

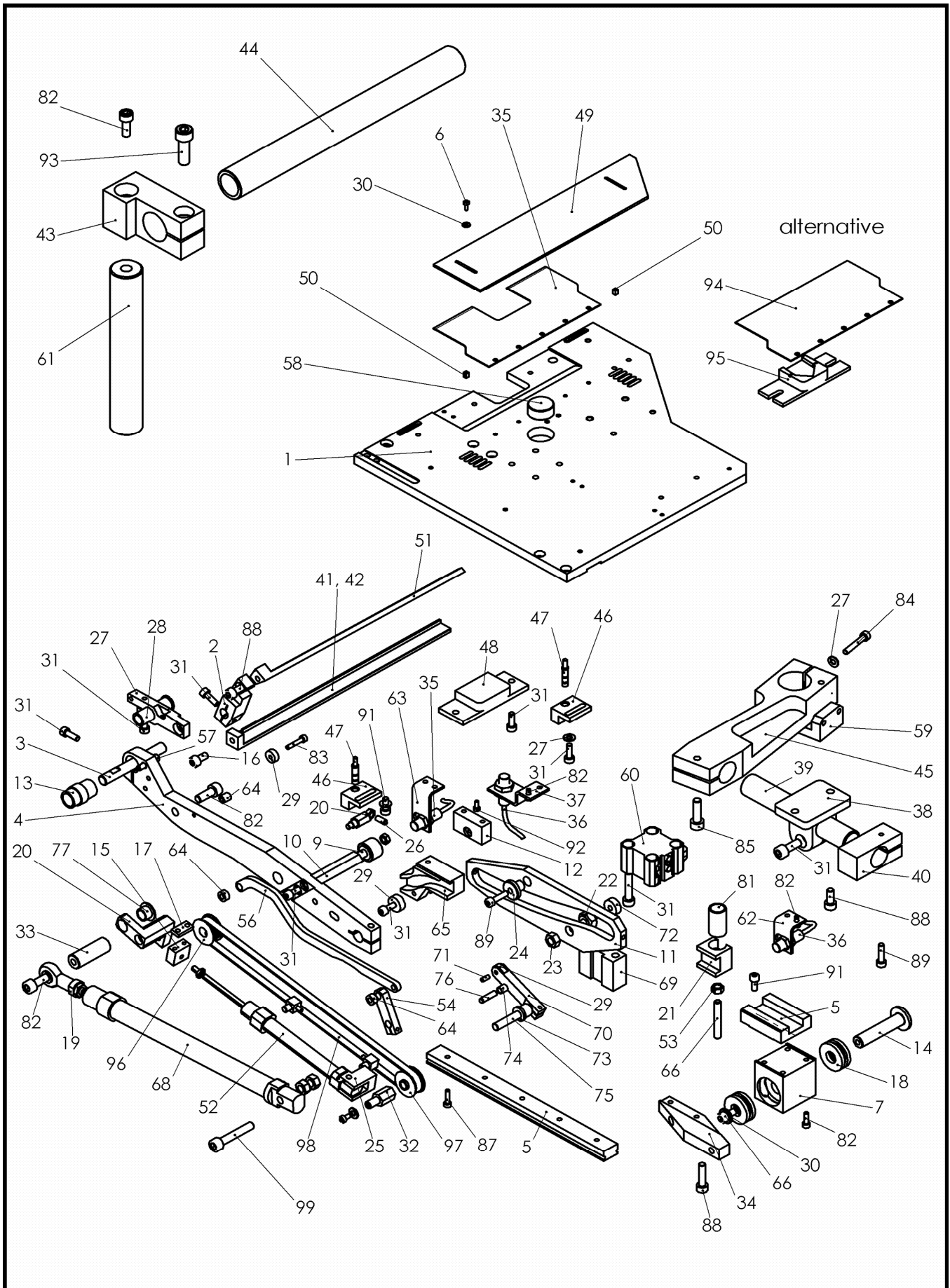
Tafel 53.1

NR. NO.	ARTIKEL NR. ARTICLE NO.	BEZEICHNUNG	NAME	ST. Q'ty
51	030-1671-00	Leiste	ledge	1
52	040-10050-20	Zylinder	cylinder	1
53	DIN 934 M5	Mutter	nut	1
54	030-2491-00	Hebel	lever	1
55	044-14341-00	Einschraubwinkel	screw joint	2
56	030-2489-00	Pleuel	piston rod	1
57	030-1701-00	Exzenterbolzen	eccentric pin	1
58	050-19541-00	Magnet ø20	magnet	1
59	030-1702-00	Klemmstueck	clamp part	1
60	041-20005-20	Zylinder	cylinder	1
61	030-2520-00	Klemmplatte	clamp plate	1
62	030-1881-00	Initiatorwinkel	switch angle	2
63	030-1882-00	Initiatorwinkel	switch angle	1
64	050-16632-00	Stellring	set collar	2
65	030-1894-00	Fuehrungsklotz	guard	1
66	DIN 913-M5x10	Gewindestift	screw	2
67	050-15452-00	Buchse	sleeve	1
68	040-12140-20	Zylinder	cylinder	1
69	030-2526-00	Fuehrungsklotz	guard	1
70	030-2492-00	Hebel	lever	1
71	030-2494-00	Bolzen	bolt	1
72	050-15373-00	Rillenkugellager	ball bearing	4
73	050-16634-00	Bundbuchse	sleeve	1
74	050-15362-00	Buchse	sleeve	1
75	DIN 6325 ø6x35	Zylinderstift	pin	1
76	DIN 6325 ø4x16	Zylinderstift	pin	1
77	050-16633-00	Bundbuchse	bearing	1
79	DIN 471 A06	Sicherungsring	cir clip	2
80	DIN 471 A04	Sicherungsring	cir clip	3
81	050-17480-00	Druckfeder	spring	1
82	DIN 912-M6x16	Zylinderschraube	screw	11
83	DIN 912-M3x16	Zylinderschraube	screw	1
84	DIN 912-M4x25	Zylinderschraube	screw	2
85	DIN 912-M6x20	Zylinderschraube	screw	2
86	DIN 912-M4x30	Zylinderschraube	screw	1
87	DIN 912-M3x12	Zylinderschraube	screw	6
88	DIN 912-M5x20	Zylinderschraube	screw	2
89	DIN 912-M4x16	Zylinderschraube	screw	2
90	DIN 912-M5x25	Zylinderschraube	screw	4
91	DIN 912-M4x10	Zylinderschraube	screw	8
92	DIN 912-M5x10	Zylinderschraube	screw	1
93	DIN 912-M8x25	Zylinderschraube	screw	1
94	030-2434-00	Tastblech	sheet metal	1
95	030-2299-00	Schlaufenhalter	holder	1
96	030-2495-00	Zahnriemenrad	toothed belt wheel	1
97	030-2496-00	Zahnriemenrad	toothed belt wheel	1
98	050-25925-07	Zahnriemen	toothed belt	1
99	DIN 912-M6x35	Zylinderschraube	screw	1

ASS 3500

Pattenstation rechts

Tafel 53.1



ASS 3500

Pattenstation links

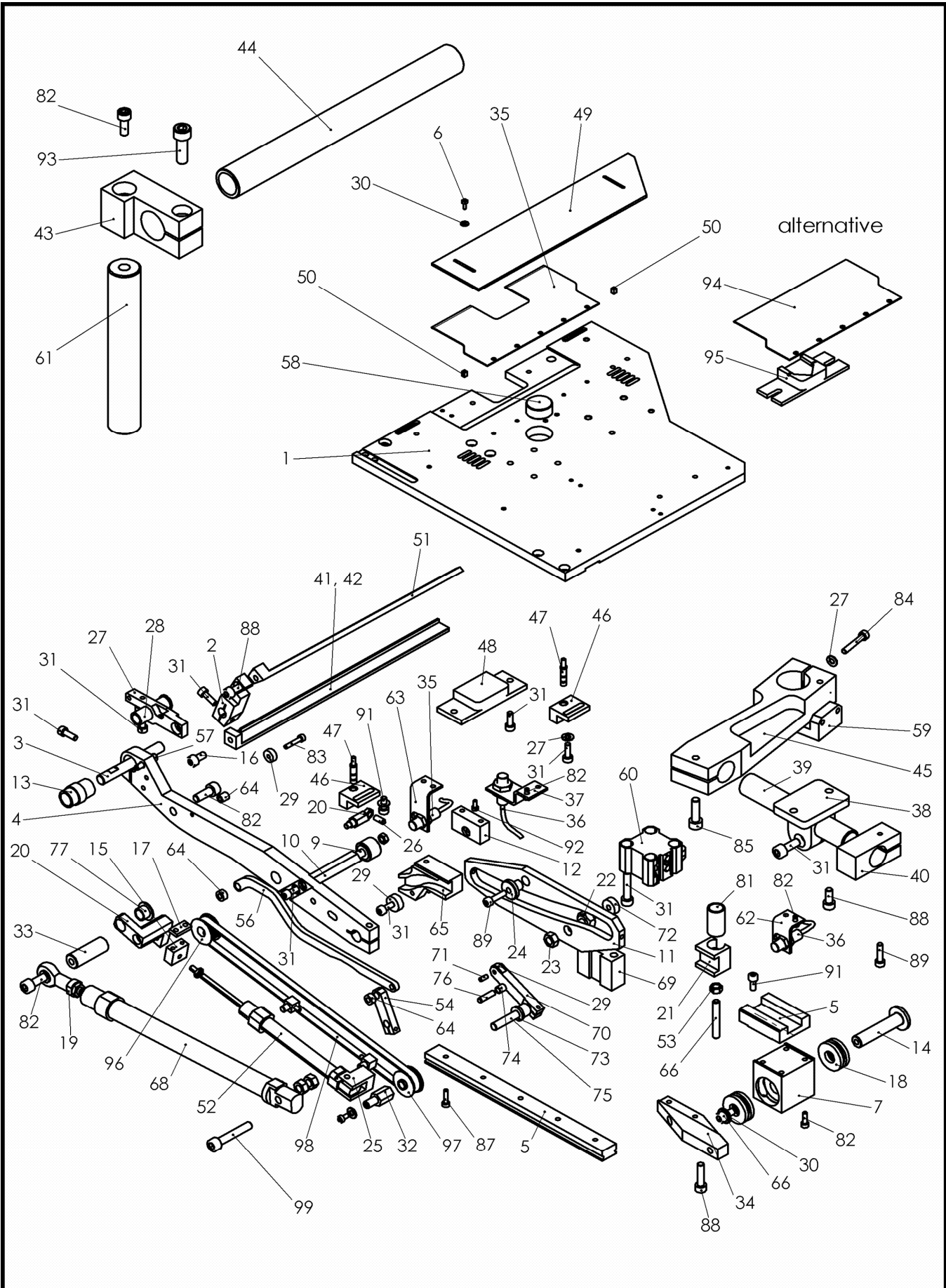
Tafel 54.0

NR. NO.	ARTIKEL NR. ARTICLE NO.	BEZEICHNUNG	NAME	ST. Q'ty
1	030-2326-00	Grundplatte	bed plate	1
2	030-2328-00	Klemmstueck	clamp part	1
3	030-1667-00	Bolzen	bolt	1
4	030-2327-00	Platte	plate	1
5	050-15008-00	Lineareinheit	linear guide	1
6	DIN 912-M2x6	Zylinderschraube	Screw	2
7	030-1668-00	Fuehrungsstueck	guard	1
8	050-16619-00	Buchse	sleeve	2
9	050-16610-00	Kurvenrollen	cam roller	1
10	030-1669-00	Zwischenstueck	conecting rod	1
11	030-1672-00	Konturstueck	contour guide	1
12	030-1673-00	Platte	plate	1
13	030-1675-00	Buchse	sleeve	1
14	030-1676-00	Bolzen	bolt	1
15	030-1704-00	Zylinderanschluß	cylinder connection	1
16	DIN 912-M5x10	Zylinderschraube	screw	1
17	030-2490-00	Klemmstück	clamp part	1
18	030-1679-00	Klemmring	clamp collar	1
19	050-15393-00	Geleimkopf	swivel head	1
20	030-2498-00	Lagerbock	bearing	1
21	030-1681-00	Gabelstueck	fork	1
22	030-1682-00	Bolzen	bolt	1
23	DIN 934 M6	Mutter	nut	4
24	030-1680-00	Buchse	sleeve	1
25	030-1721-00	Bolzen	bolt	1
26	050-16608-00	Drueckstueck	thrust part	1
27	030-2327-00	Klemmstueck	clamp part	1
28	030-1674-00	Buchse	sleeve	1
29	050-15373-00	Rillenkugellager	ball bearing	1
30	DIN 125 A4,3	Scheibe	washer	6
31	DIN 912-M4x12	Zylinderschraube	screw	10
32	030-2488-00	Bolzen	bolt	1
33	030-1683-00	Buchse	sleeve	1
34	030-2332-00	Platte	plate	1
35	030-1684-00	Abdeckblech	cover sheet metal	1
36	060-21724-00	Initiator	switch	3
37	030-1689-00	Haltewinkel	switch angle	1
38	050-16445-00	Klemme	clamp	1
39	030-1690-00	Rohr	pipe	1
40	030-1691-00	Klemmstueck	clamp part	1
41	030-1670-00	Leiste	ledge	1
42	030-2330-00	Reibauflage	rub support	1
43	030-1900-00	Klemmplatte	clamp part	1
44	030-1693-00	Rohr	pipe	1
45	030-2333-00	Klemmstueck	clamp part	1
46	030-2334-00	Anschlagstueck	stop part	2
47	030-1697-00	Bolzen	bolt	2
48	030-1698-00	Einsatzstueck	Insert part	1
49	030-1699-00	Anlegeblech	sheet metal	1
50	030-1700-00	Buchse	sleeve	2

ASS 3500

Pattenstation links

Tafel 54.0



ASS 3500

Pattenstation links

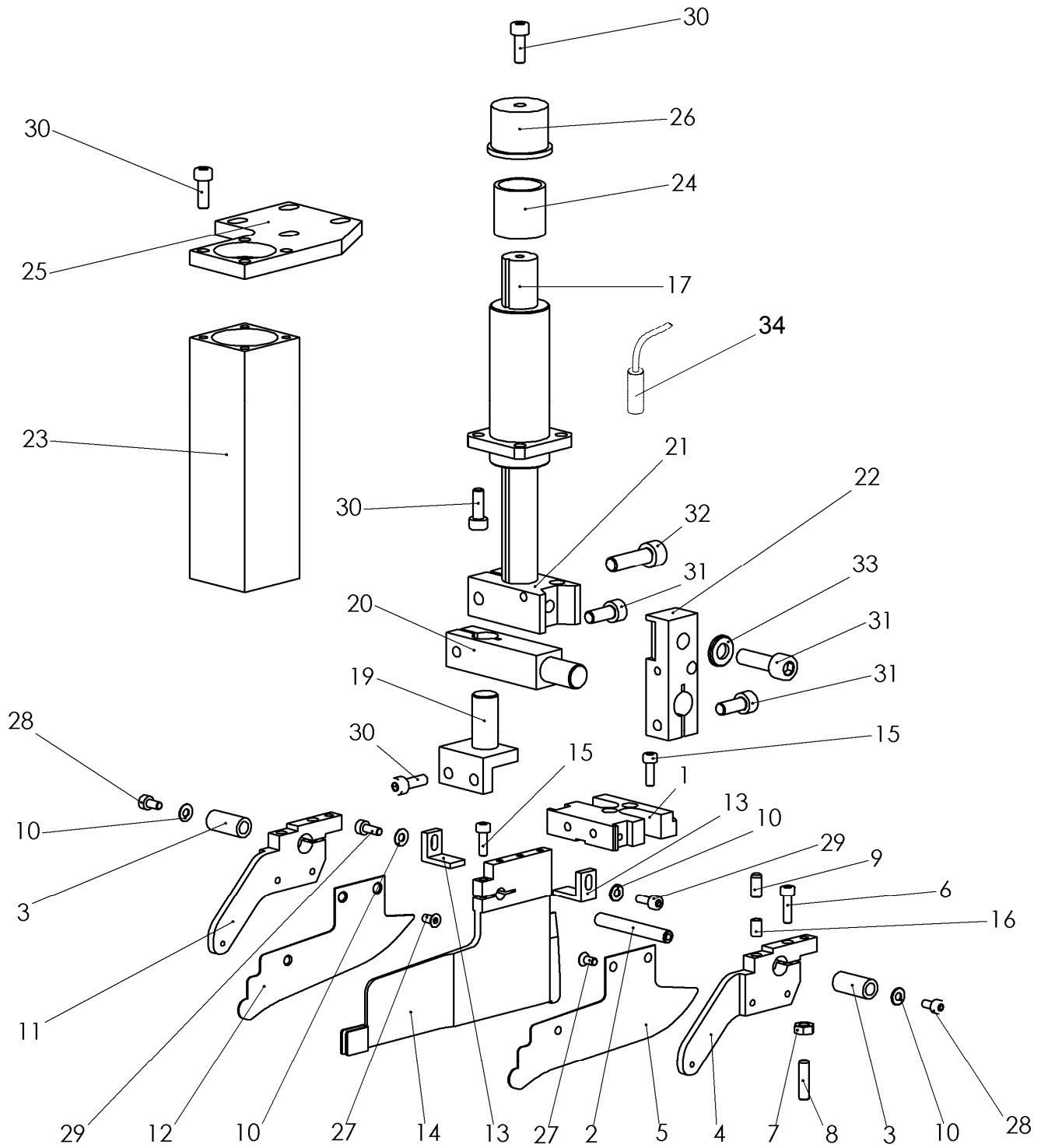
Tafel 54.1

NR. NO.	ARTIKEL NR. ARTICLE NO.	BEZEICHNUNG	NAME	ST. Q'ty
51	030-2331-00	Leiste	ledge	1
52	040-10050-20	Zylinder	cylinder	1
53	DIN 934 M5	Mutter	nut	1
54	030-2491-00	Hebel	lever	1
55	044-14341-00	Einschraubwinkel	screw joint	2
56	030-2489-00	Pleuel	piston rod	1
57	030-1701-00	Exzenterbolzen	eccentric pin	1
58	050-19541-00	Magnet ø20	magnet	1
59	030-1702-00	Klemmstueck	clamp part	1
60	041-20005-20	Zylinder	cylinder	1
61	030-2325-00	Klemmplatte	clamp part	1
62	030-1881-00	Initiatorwinkel	switch angle	2
63	030-1882-00	Initiatorwinkel	switch angle	1
64	050-16632-00	Stellring	set collar	2
65	030-2335-00	Fuehrungsklotz	guard	1
66	DIN_913-M5x10	Gewindestift	screw	2
67	050-15452-00	Buchse	sleeve	1
68	040-12140-00	Zylinder	cylinder	1
69	030-2526-00	Fuehrungsklotz	guard	1
70	030-2492-00	Hebel	lever	1
71	030-2494-00	Bolzen	bolt	1
72	050-15373-00	Rillenkugellager	ball bearing	4
73	050-16634-00	Bundbuchse	sleeve	1
74	050-15362-00	Buchse	sleeve	1
75	DIN 6325 ø6x35	Zylinderstift	pin	1
76	DIN 6325 ø4x16	Zylinderstift	pin	1
77	050-16633-00	Bundbuchse	bearing	1
79	DIN 471 A06	Sicherungsring	cir clip	2
80	DIN 471 A04	Sicherungsring	cir clip	3
81	050-17480-00	Druckfeder	spring	1
82	DIN 912-M6x16	Zylinderschraube	screw	11
83	DIN 912-M3x16	Zylinderschraube	screw	1
84	DIN 912-M4x25	Zylinderschraube	screw	1
85	DIN 912-M6x20	Zylinderschraube	screw	3
86	DIN 912-M4x30	Zylinderschraube	screw	1
87	DIN 912-M3x12	Zylinderschraube	screw	6
88	DIN 912-M5x20	Zylinderschraube	screw	2
89	DIN 912-M4x16	Zylinderschraube	screw	2
90	DIN 912-M5x25	Zylinderschraube	screw	4
91	DIN 912-M4x10	Zylinderschraube	screw	8
92	DIN 912-M5x10	Zylinderschraube	screw	1
93	DIN 912-M6x25	Zylinderschraube	screw	2
94	030-2434-00	Tastblech	sheet metal	1
95	030-2299-00	Schlaufenhalter	holder	1
96	030-2495-00	Zahnriemenrad	toothed belt wheel	1
97	030-2496-00	Zahnriemenrad	toothed belt wheel	1
98	050-25925-07	Zahnriemen	toothed belt	1
99	DIN 912-M6x35	Zylinderschraube	screw	1

ASS 3500

Pattenstation links

Tafel 54.1



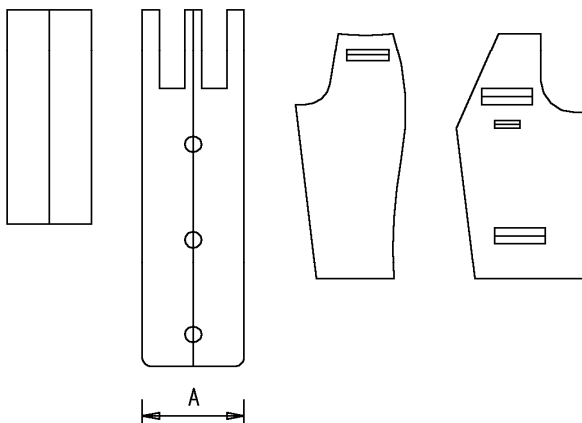
ASS 3500

Führungskopf

Tafel 55.0

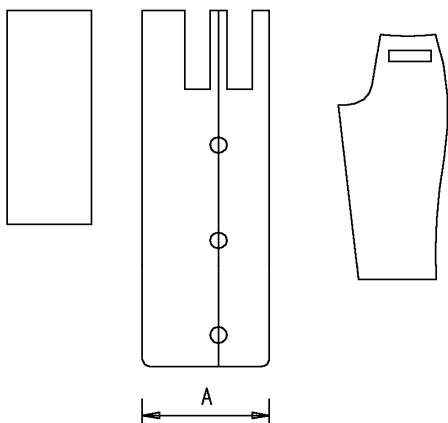
NR. NO.	ARTIKEL NR. ARTICLE NO.	BEZEICHNUNG	NAME	ST. Q'ty
1	030-1748-00	Aufnahmekopf	pick up	1
2	030-1739-00	Lagerbolzen	bearing bolt	1
3	030-1740-00	Lagerbuchse	bearing sleeve	2
4	030-1741-00	Führungsblechhalter links	guide holder left	1
5	030-1737-00	Blech links	sheet metal left	1
6	DIN 912-M3x12	Zylinderschraube	screw	2
7	DIN 934-M4	Mutter	nut	2
8	DIN 913-M4x16	Gewindestift	screw	2
9	DIN 6325-ø4x10	Zylinderstift	pin	1
10	DIN 125 A3,2	Scheibe	washer	4
11	030-1742-00	Führungsblechhalter rechts	guide holder right	1
12	030-1738-00	Blech rechts	sheet metal right	1
13	030-1743-00	Winkel	angle	2
14	030-1744-00	Führungsplatte	guard	1
15	DIN 912-M3x12	Zylinderschraube	screw	1
16	050-17532-00	Druckfeder	spring	2
17	030-1731-00	Führung	guide	1
19	030-1747-00	Bolzen	bolt	1
20	030-1732-00	Klemmstück	clamp part	1
21	030-1746-00	Klemmstück	clamp part	1
22	030-1733-00	Klemmstück	clamp part	1
23	030-1734-00	Flanschbuchse	sleeve	1
24	050-17531-00	Druckfeder	spring	1
25	030-1735-00	Flanschplatte	plate	1
26	030-1736-00	Anschlagbuchse	sleeve	1
27	DIN 7991 M3x6	Senkschraube	screw	4
28	DIN 912-M3x6	Zylinderschraube	screw	2
29	DIN 912-M3x8	Zylinderschraube	screw	2
30	DIN 912-M4x12	Zylinderschraube	screw	11
31	DIN 912-M5x12	Zylinderschraube	screw	2
32	DIN 912-M6x20	Zylinderschraube	screw	2
33	DIN 125 A6,4	Scheibe	washer	1
34	060-19534-00	Magnetschalter	switch	1
ASS 3500		Führungskopf		Tafel 55.0

Doppelpaspel Hose + Sakko
double welt trousers + jacket



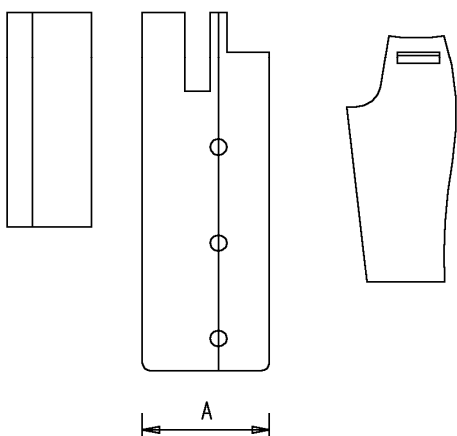
030-1885-10-18	Sohle NA10 A=18	sohle NA10 A=18
030-1885-10-19	Sohle NA10 A=19	sohle NA10 A=19
030-1885-12-21	Sohle NA12 A=21	sohle NA12 A=21
030-1885-12-22	Sohle NA12 A=22	sohle NA12 A=22

Leiste / Einfach Paspel Hose
single welt trousers



030-1887-10-23	Sohle NA10 A=23	sohle NA10 A=23
030-1887-10-24	Sohle NA10 A=24	sohle NA10 A=24
030-1887-12-26	Sohle NA12 A=26	sohle NA12 A=26

Asymmetrische Doppelpaspel Hose
Asymmetric double welt trousers



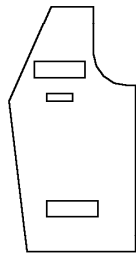
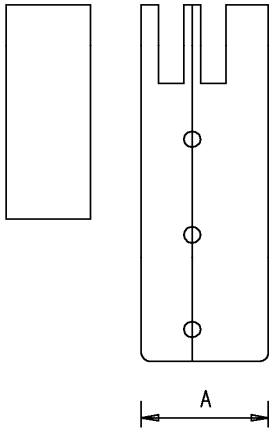
030-1891-10-22	Sohle NA10 A=22	sohle NA10 A=22
----------------	-----------------	-----------------

ASS 3500

Übersicht: Sohle

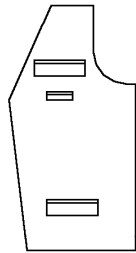
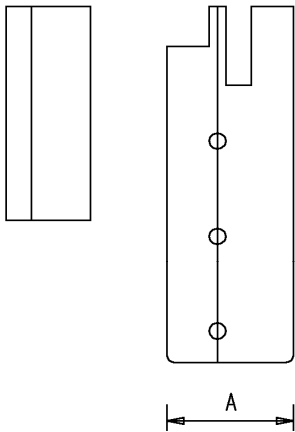
Tafel 56.0

Leiste Sakko
single welt jacket

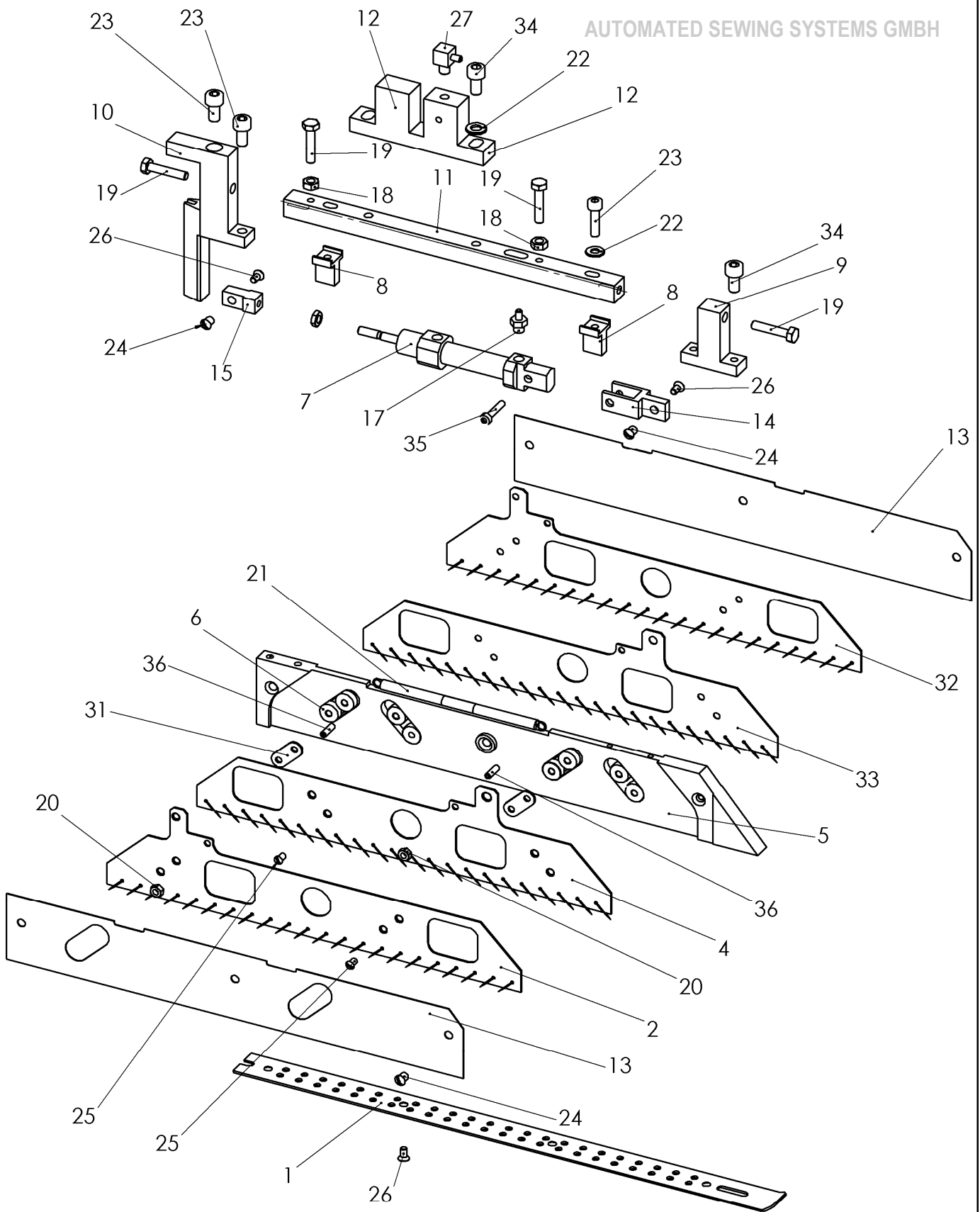


030-1889-10-22	Sohle NA10 A=22	sohle NA10 A=22
030-1889-10-23	Sohle NA10 A=23	sohle NA10 A=23
030-1889-10-24	Sohle NA10 A=24	sohle NA10 A=24
030-1889-12-26	Sohle NA12 A=26	sohle NA12 A=26

Asymmetrische Doppelpaspel Sakko
Asymmetric double welt jacket



030-2420-10-23	Sohle NA10 A=8/2	sohle NA10 A=8/2
----------------	------------------	------------------



ASS 3500

Falter

Tafel 57.0

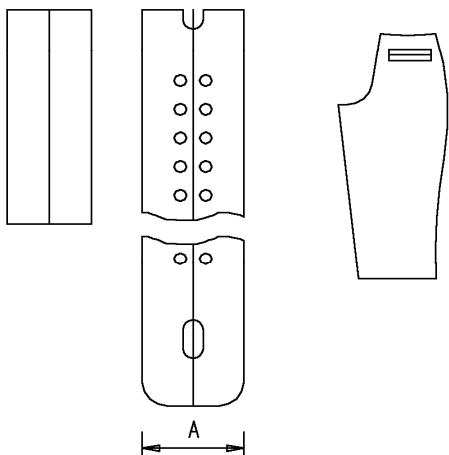
NR. NO.	ARTIKEL NR. ARTICLE NO.	BEZEICHNUNG	NAME	ST. Q'ty
1	030-1884-10-19	Sohle	sole	1
2	030-1750-00	Nadelleiste außen links (ohne Nadel)	ledge outside left(without needle)	1
	030-1750-01	Nadelleiste außen links (mit Nadel)	ledge outside left (with needle)	1
3	070-1004-08	Kammnadel	needle	110
4	030-1751-00	Nadelleiste innen links (ohne Nadel)	ledge inside left (without needle)	1
	030-1751-01	Nadelleiste innen links (mit Nadel)	ledge inside left (with needle)	1
5	030-1753-00	Paspelführung	pipng guide	1
6	050-15372-00	Rillenkugellager	ball bearing	8
7	030-10010-00	Zylinder	cylinder	1
8	030-1899-00	Anschlag	stop	2
9	030-1755-00	Bock	part	1
10	030-1756-00	Führungsteil	guard	1
11	030-1757-00	Achse	axis	1
12	030-1416-00	Stellwinkel	adjusting angle	1
13	030-1758-00	Deckblech	cover sheet metal	2
14	030-1759-00	Gabelkopf	fork	1
15	030-1760-00	Gabelkopf	fork	1
16	DIN 439-M4	Mutter	nut	1
17	044-14343-00	gerade Schraubverbindung	screw joint	1
18	DIN 934-M4	Mutter	nut	2
19	DIN 931-M4x20	Sechskantschraube	screw	4
20	DIN 934-M3	Mutter	nut	2
21	050-17457-00	Zugsfeder	spring	1
22	DIN-125 A4,3	Scheibe	washer	1
23	DIN 912-M4x16	Zylinderschraube	screw	2
24	030-1761-00	Speichennippel ø4	nipple	3
25	030-1762-00	Speichennippel ø3	nipple	2
26	DIN 7991-3x6	Senkschraube	screw	4
27	044-14341-00	Einschraubwinkel	screw joint	1
28	030-1763-00	Deckblech links	sheet metal left	1
29	030-1764-00	Scheibe	washer	6
30	030-1765-00	Deckblech links	sheet metal left	1
31	030-1754-00	Scheibe	washer	8
32	030-1750-00	Nadelleiste außen rechts (ohne Nadel)	ledge outsi. right(without needle)	1
	030-1750-01	Nadelleiste außen rechts (mit Nadel)	ledge outsi. right (with needle)	1
33	030-1751-00	Nadelleiste innen rechts (ohne Nadel)	ledge insi. right (without needle)	1
	030-1751-01	Nadelleiste innen rechts (mit Nadel)	ledge insi. right (with needle)	1
34	DIN 912-M5x10	Zylinderschraube	screw	5
35	DIN 912-M3x16	Zylinderschraube	screw	1
36	DIN 913-M3x12	Gewindestift	screw	2
37	DIN 125 A5,3	Scheibe	washer	1

ASS 3500

Falter

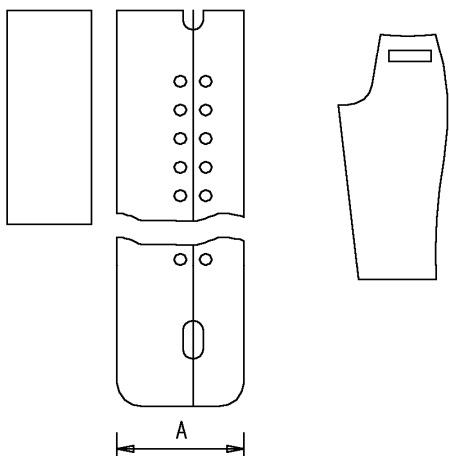
Tafel 57.0

Doppelpaspel Hose
double welt trousers



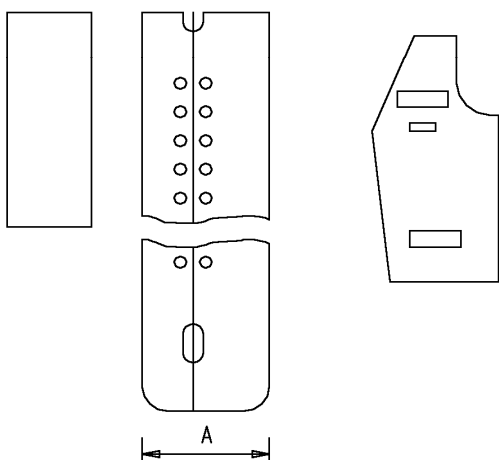
030-1884-10-18	Sohle NA10 A=18	sohle NA10 A=18
030-1884-10-19	Sohle NA10 A=19	sohle NA10 A=19
030-1884-12-21	Sohle NA12 A=21	sohle NA12 A=21
030-1884-12-22	Sohle NA12 A=22	sohle NA12 A=22

Leiste Hose
single welt trousers



030-1886-10-22	Sohle NA10 A=22	sohle NA10 A=22
030-1886-10-23	Sohle NA10 A=23	sohle NA10 A=23
030-1886-10-24	Sohle NA10 A=24	sohle NA10 A=24
030-1886-12-26	Sohle NA12 A=26	sohle NA12 A=26

Leiste Sakko
single welt jacket



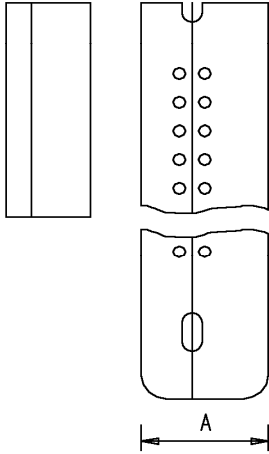
030-1888-10-22	Sohle NA10 A=22	sohle NA10 A=22
030-1888-10-23	Sohle NA10 A=23	sohle NA10 A=23
030-1888-10-24	Sohle NA10 A=24	sohle NA10 A=24
030-1888-12-26	Sohle NA12 A=26	sohle NA12 A=26

ASS 3500

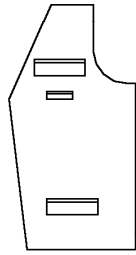
Übersicht: Sohle

Tafel 58.0

Asymmetrische Doppelpaspel Sakko
Asymmetric double welt jacket



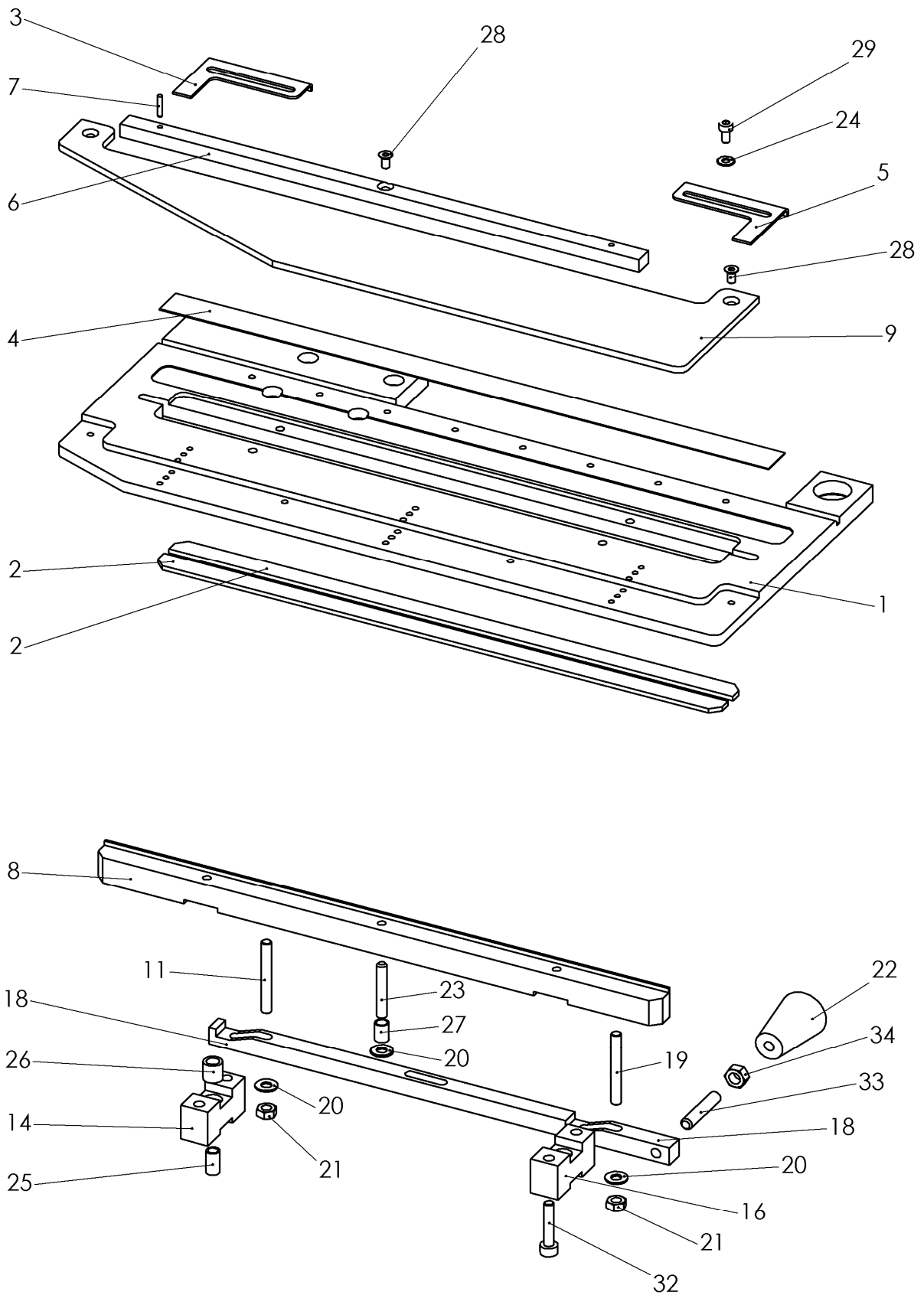
030-1890-12-2-10 Sohle NA12 sohle NA12



ASS 3500

Übersicht: Sohle

Tafel 60.0

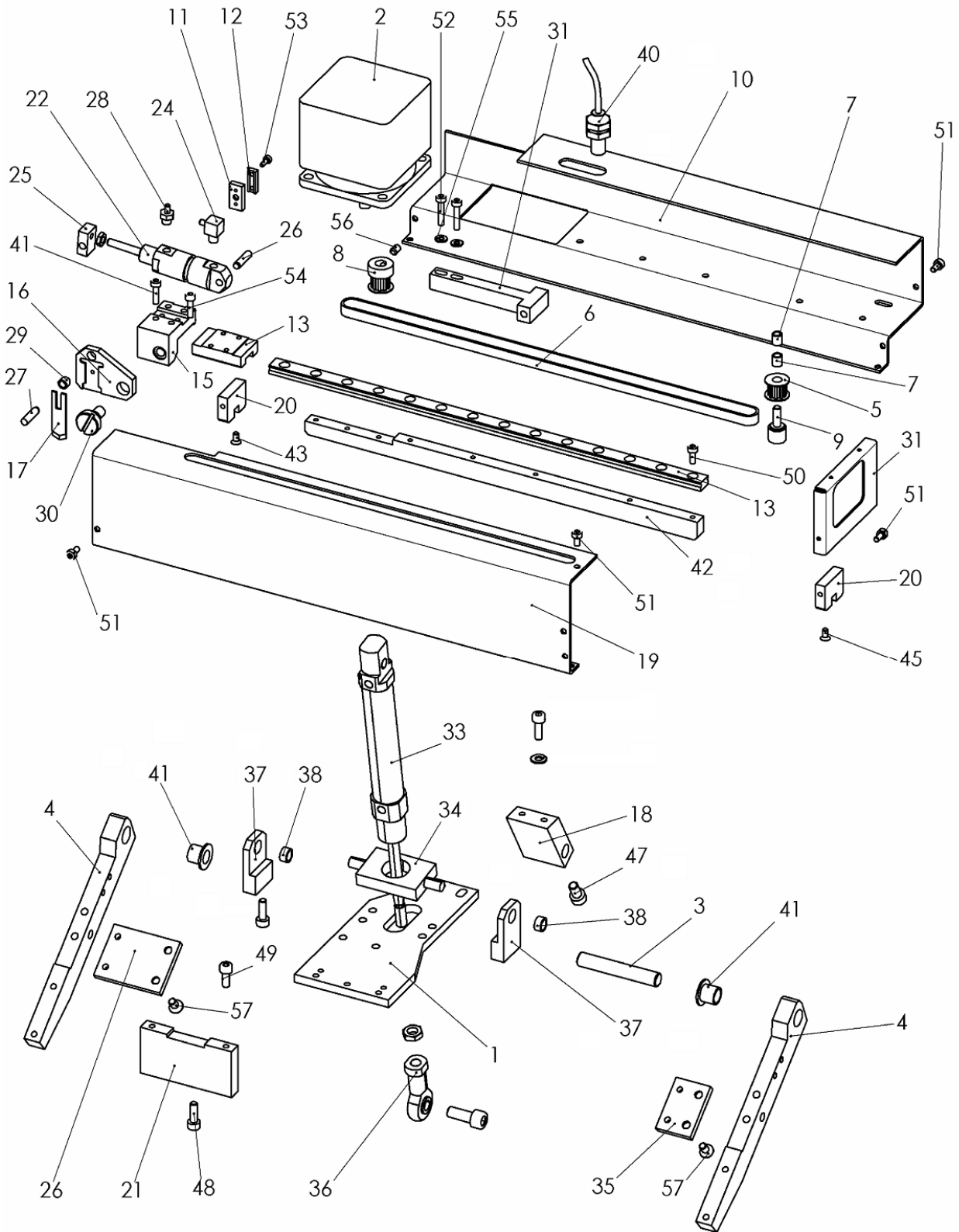


ASS 3500

Paspelschneider Aufl. rechts

Tafel 63.0

NR. NO.	ARTIKEL NR. ARTICLE NO.	BEZEICHNUNG	NAME	ST. Q'ty
1	030-1800-00	Aufnahmeplatte	pick-up plate	1
2	030-1801-00	Auflage	support	2
3	030-1802-00	Anlegewinkel	angle	1
4	030-1804-00	Maßstab	ruler	1
5	030-1803-00	Anlegewinkel	angle	1
6	030-1805-00	Anlegeleiste	ledge	1
7	DIN 6325 ø2x10	Zylinderstift	pin	2
8	030-1806-00	Keilleiste	key gib	1
9	030-1807-00	Schutz	guard	1
14	030-1814-00	Keil	key	2
18	030-1815-00	Keilschieber	bed	1
19	030-1816-00	Stift	pin	2
20	DIN 125 A4,3	Scheibe	washer	5
21	DIN 934-M4	Mutter	nut	2
22	050-16477-00	Griff	handling	1
23	DIN 913-M4x25	Gewindestift	screw	1
25	050-15490-00	Buchse	sleeve	1
26	050-17471-00	Feder	spring	1
27	050-17471-00	Feder	spring	1
28	DIN 7991-M3x6	Senkschraube	screw	3
32	DIN 912-M4x20	Zylinderschraube	screw	2
33	DIN 913-M5x25	Gewindestift	screw	1
34	DIN 934-M5	Mutter	nut	1
35	DIN 125 A3,2	Scheibe	washer	1
ASS 3500		Paspelschneider Aufl. rechts		Tafel 63.0

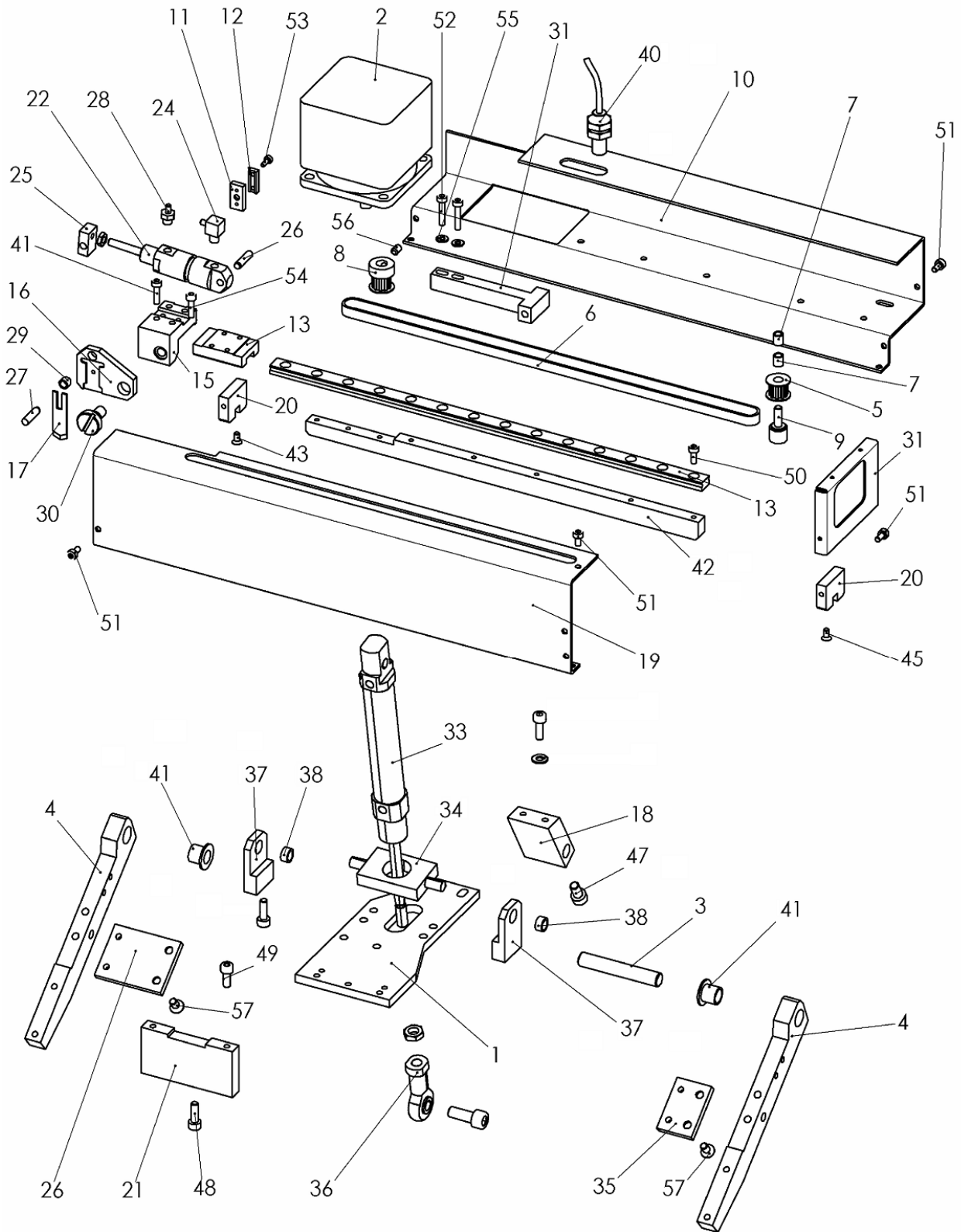


ASS 3500

Paspelschneider rechts

Tafel 64.0

NR. NO.	ARTIKEL NR. ARTICLE NO.	BEZEICHNUNG	NAME	ST. Q'ty
1	030-1773-00	Aufnahmeplatte	pick-up plate	1
2	060-21227-03	Servomotor	servo motor	1
3	030-1774-00	Lagerbolzen	bering belt	1
4	030-1775-00	Lagerplatte	bearing plate	2
5	030-1777-00	Zahnscheibe	tooth. belt wheel	1
6	050-25925-06	Zahnriemen	toothed belt	1
7	050-15452-00	Buchse	bush	2
8	030-2683-00	Zahnscheibe	tooth. belt wheel	1
9	030-1781-00	Lagerbolzen	bering belt	1
10	030-1782-00	Niederhalter	down holder	1
11	030-1783-00	Riemenhalter	tooth. Belt holder	1
12	030-1784-00	Riemenklemme	belt clamping	1
13	050-15010-00	Lineareinheit	linear guide	1
14	DIN 6325-ø6x20	Zylinderstift	pin	1
15	030-1778-00	Führungsklotz	guard	1
16	030-1779-00	Messerhalter	knife holder	1
17	050-16645-00	Messer	knife	1
18	030-1785-00	Lagerklotz	bearing part	1
19	030-1786-00	Niederhalter	down holder	1
20	030-1787-00	Zwischenplatte	plate	2
21	030-1788-00	Distanzplatte	distance plate	1
22	040-10045-00	Zylinder	cylinder	1
24	044-14341-00	Einschraubwinkel	press holder	1
25	030-1789-00	Kupplungsstück	coupling	1
26	030-2422-00	Zwischenplatte	plate	1
27	DIN 6325-ø4x16	Zylinderstift	pin	1
28	044-14343-00	gerade Schraubverbindung	screw joint	1
29	050-15362-00	Buchse	sleeve	1
30	050-16601-00	Bundschraube	screw	1
31	030-1790-00	Zylinderhalter	cylinder holder	1
32	030-1791-00	Abdeckung	cover	1
33	040-16050-21	Zylinder	cylinder fixing	1
34	050-16614-00	Zylinderbefestigung	cylinder	1
35	030-2423-00	Zwischenplatte	plate	1
36	050-15393-00	Gelenkkopf	fork head	1
37	030-1792-00	Lagerbock	bearing	2
38	050-15450-00	Buchse	sleeve	2
40	060-21724-00	Initiator M8	switch	1
41	050-15451-00	Buchse	sleeve	2
42	030-2278-00	Verstärkungsleiste	ledge	1
43	DIN 912-M4x10	Zylinderschraube	screw	2
44	DIN-125 Standard	Scheibe	washer	3
45	DIN 7991-M	Senkschraube	screw	4
47	DIN 912-M5x10	Zylinderschraube	screw	2
48	DIN 912-M4x12	Zylinderschraube	screw	6
49	DIN 912-M	Zylinderschraube	screw	2
50	DIN 912-M3x8	Zylinderschraube	screw	5
51	DIN 912-M3x6	Zylinderschraube	screw	7
52	DIN 912-M3x16	Zylinderschraube	screw	2
53	DIN 912-M2x6	Zylinderschraube	screw	2
ASS 3500		Paspelschneider rechts		Tafel 64.0

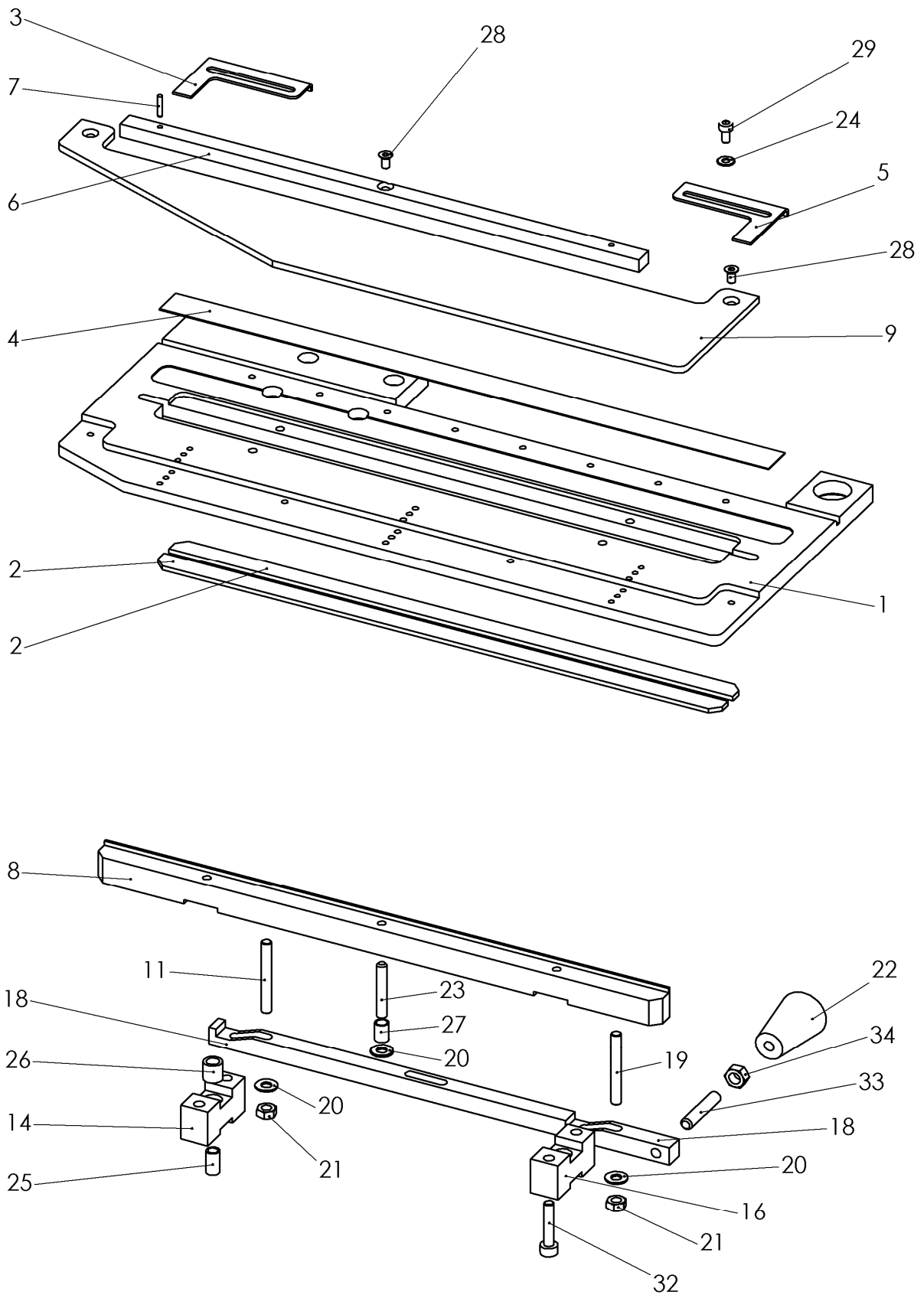


ASS 3500

Paspelschneider rechts

Tafel 64.0

NR. NO.	ARTIKEL NR. ARTICLE NO.	BEZEICHNUNG	NAME	ST. Q'ty
54	DIN 912-M3x12	Zylinderschraube	screw	7
55	DIN 125 A3,2	Scheibe	washer	2
56	DIN 913-M4x6	Gewindestift	screw	1
57	DIN 7991-M4x18	Senkschraube	screw	4
ASS 3500		Paspelschneider rechts		Tafel 64.1

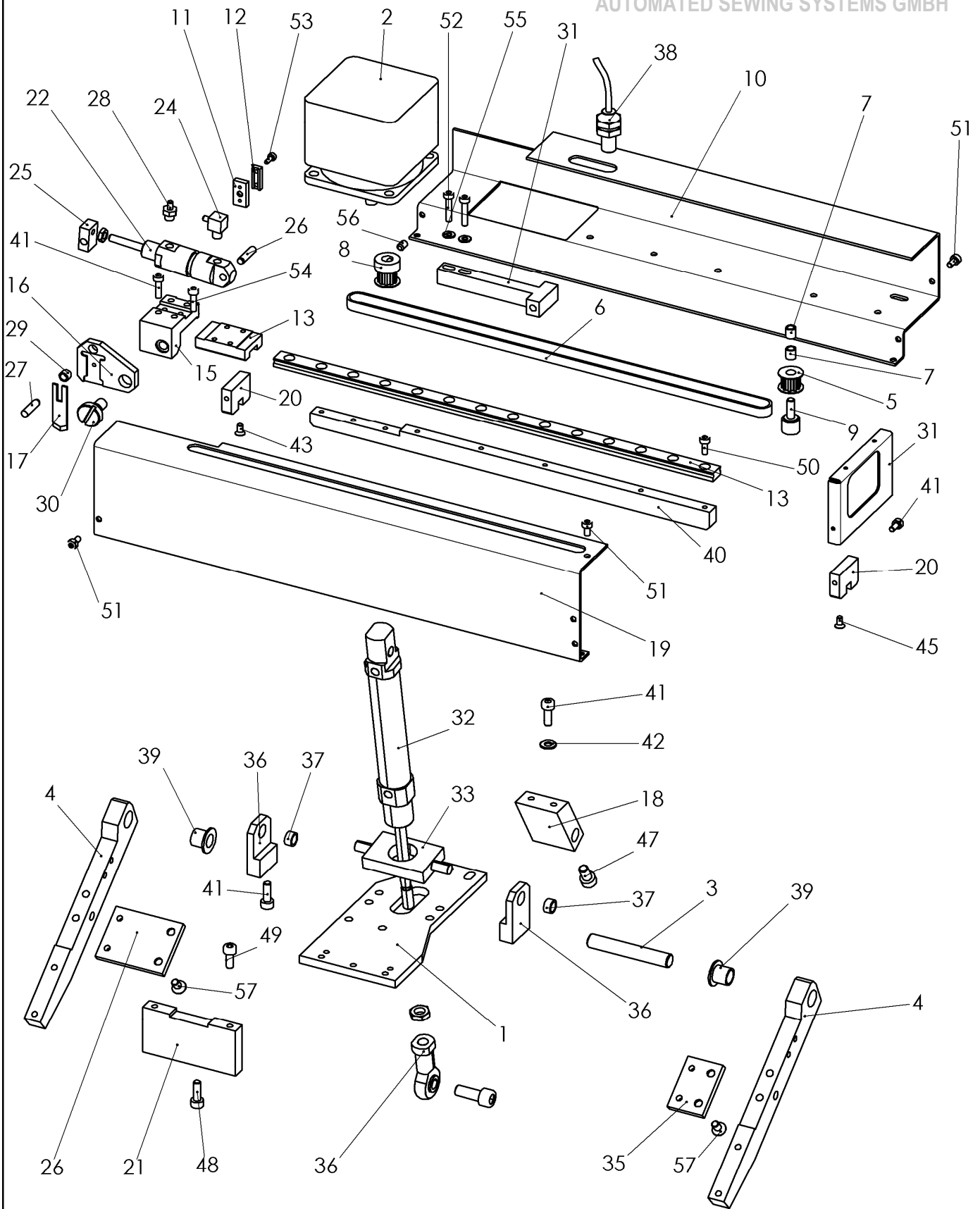


ASS 3500

Paspelschneider Aufl. links

Tafel 65.0

NR. NO.	ARTIKEL NR. ARTICLE NO.	BEZEICHNUNG	NAME	ST. Q'ty
1	030-1817-00	Aufnahmeplatte	pick-up plate	1
2	030-1801-00	Auflage	support	2
3	030-1802-00	Anlegewinkel	angle	1
4	030-1804-00	Maßstab	ruler	1
5	030-1803-00	Anlegewinkel	angle	1
6	030-1805-00	Anlegeleiste	ledge	1
7	DIN 6325 ø2x10	Zylinderstift	pin	2
8	030-1806-00	Keilleiste	key gib	1
9	030-1818-00	Schutz	guard	1
14	030-1819-00	Keil	key	2
18	030-1815-00	Keilschieber	bed	1
19	030-1816-00	Stift	pin	2
20	DIN 125 A4,3	Scheibe	washer	5
21	DIN 934-M4	Mutter	nut	2
22	050-16477-00	Griff	handling	1
23	DIN 913-M4x25	Gewindestift	screw	1
25	050-15490-00	Buchse	sleeve	1
26	050-17471-00	Feder	spring	1
27	050-17471-00	Feder	spring	1
28	DIN 7991-M3x6	Senkschraube	screw	3
32	DIN 912-M4x20	Zylinderschraube	screw	2
33	DIN 913-M5x25	Gewindestift	screw	1
34	DIN 934-M5	Mutter	nut	1
35	DIN 125 A3,2	Scheibe	washer	1
ASS 3500		Paspelschneider Aufl. links		Tafel 65.0



ASS 3500

Paspelschneider links

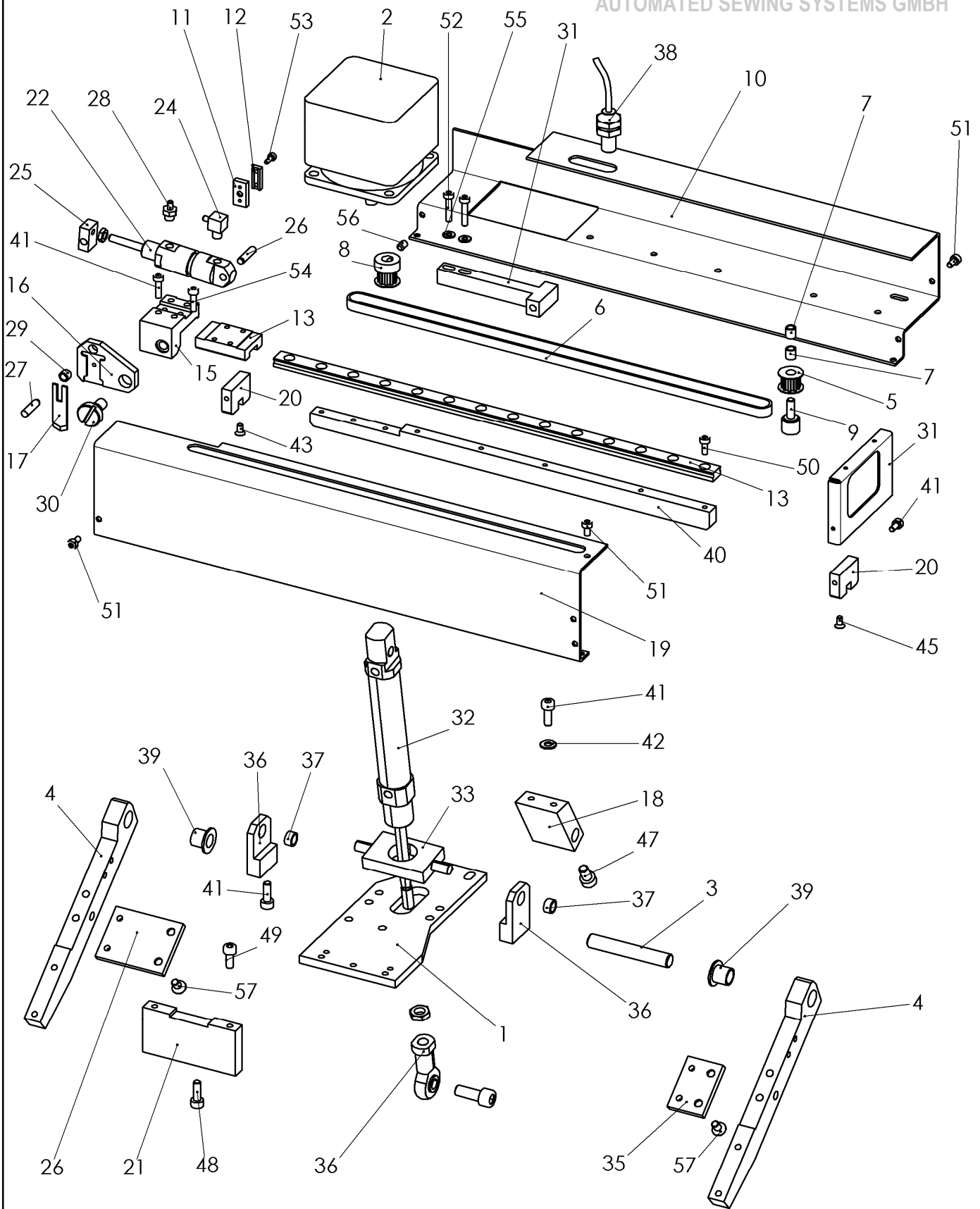
Tafel 66.0

NR. NO.	ARTIKEL NR. ARTICLE NO.	BEZEICHNUNG	NAME	ST. Q'ty
1	030-1794-00	Aufnahmeplatte	pick-up plate	1
2	060-21227-03	Servomotor	servo motor	1
3	030-1774-00	Lagerbolzen	bering belt	1
4	030-2298-00	Lagerplatte	bearing plate	2
5	030-1777-00	Zahnscheibe	tooth. belt wheel	1
6	050-25925-06	Zahnriemen	toothed belt	1
7	050-15452-00	Buchse	bush	2
8	030-2683-00	Zahnscheibe	tooth. belt wheel	1
9	030-1781-00	Lagerbolzen	bering belt	1
10	030-1797-00	Niederhalter	down holder	1
11	030-1783-00	Riemenhalter	tooth. Belt holder	1
12	030-1784-00	Riemenklemme	belt clamping	1
13	050-15010-00	Lineareinheit	linear guide	1
14	DIN 6325-ø6x20	Zylinderstift	pin	1
15	030-1795-00	Führungsklotz	guard	1
16	030-1796-00	Messerhalter	knife holder	1
17	050-16645-00	Messer	knife	1
18	030-1785-00	Lagerklotz	bearing part	1
19	030-1798-00	Niederhalter	down holder	1
20	030-1787-00	Zwischenplatte	plate	2
21	030-1788-00	Distanzplatte	distance plate	1
22	040-10045-00	Zylinder	cylinder	1
24	044-14341-00	Einschraubwinkel	press holder	1
25	030-1789-00	Kupplungsstück	coupling	1
26	030-2422-00	Zwischenplatte	plate	1
27	DIN 6325-ø4x16	Zylinderstift	pin	1
28	044-14343-00	gerade Schraubverbindung	screw joint	1
29	050-15362-00	Buchse	sleeve	1
30	050-16601-00	Bundschraube	screw	1
31	030-1790-00	Zylinderhalter	cylinder holder	1
32	030-1799-00	Abdeckung	cover	1
33	040-16050-21	Zylinder	cylinder fixing	1
34	050-16614-00	Zylinderbefestigung	cylinder	1
35	030-2423-00	Zwischenplatte	plate	1
36	050-15393-00	Gelenkkopf	fork head	1
37	030-1792-00	Lagerbock	bearing	2
38	050-15450-00	Buchse	sleeve	2
40	060-21724-00	Initiator M8	switch	1
41	050-15451-00	Buchse	sleeve	2
42	030-2278-00	Verstärkungsleiste	ledge	1
43	DIN 912-M4x10	Zylinderschraube	screw	2
44	DIN-125 Standard	Scheibe	washer	3
45	DIN 7991-M	Senkschraube	screw	4
47	DIN 912-M5x10	Zylinderschraube	screw	2
48	DIN 912-M4x12	Zylinderschraube	screw	6
49	DIN 912-M	Zylinderschraube	screw	2
50	DIN 912-M3x8	Zylinderschraube	screw	5
51	DIN 912-M3x6	Zylinderschraube	screw	7
52	DIN 912-M3x16	Zylinderschraube	screw	2
53	DIN 912-M2x6	Zylinderschraube	screw	2

ASS 3500

Paspelschneider links

Tafel 66.0

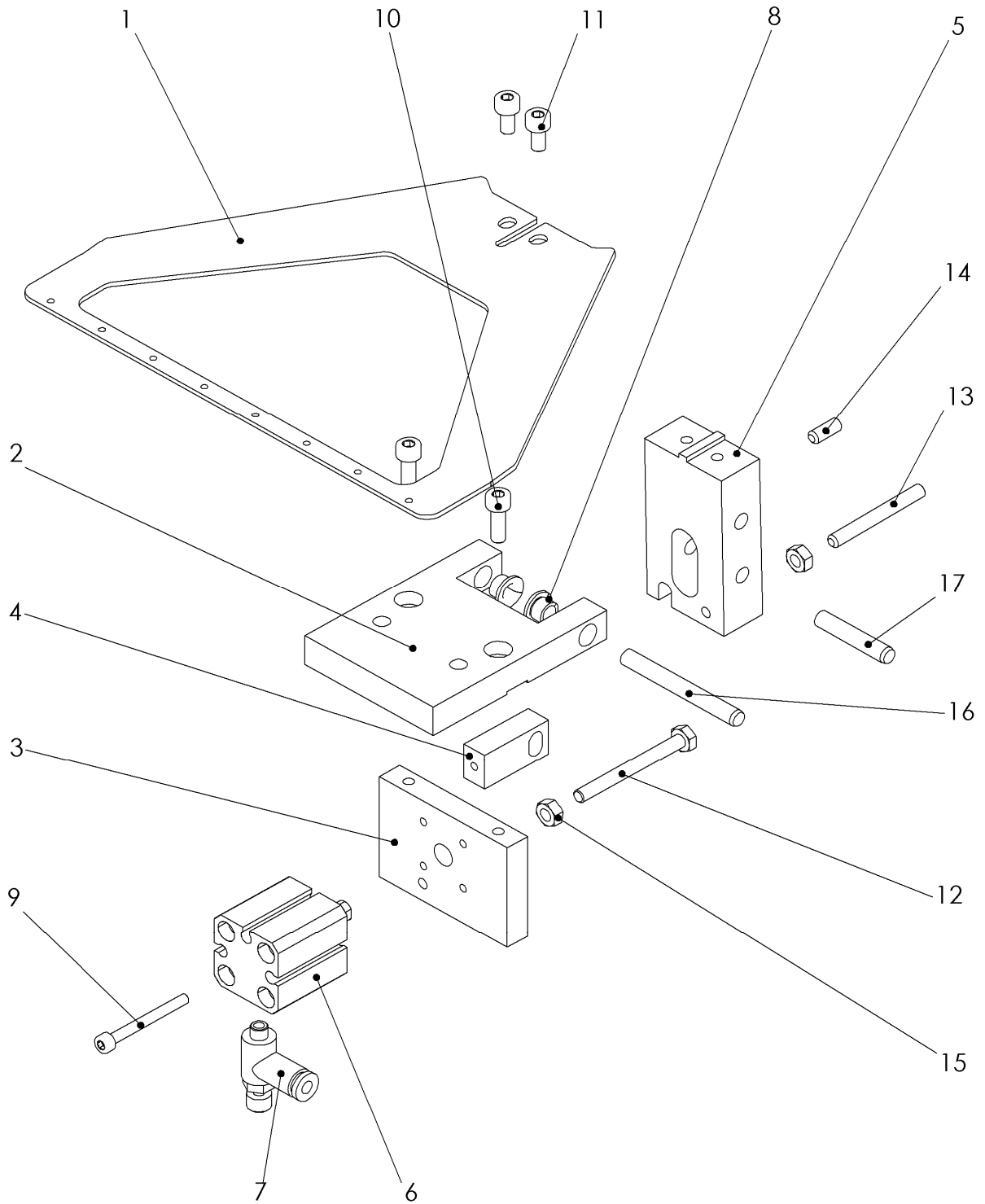


ASS 3500

Paspelschneider links

Tafel 66.1

NR. NO.	ARTIKEL NR. ARTICLE NO.	BEZEICHNUNG	NAME	ST. Q'ty
54	DIN 912-M3x12	Zylinderschraube	screw	7
55	DIN 125 A3,2	Scheibe	washer	2
56	DIN 913-M4x6	Gewindestift	screw	1
57	DIN 7991-M4x18	Senkschraube	screw	4
ASS 3500		Paspelschneider links		Tafel 66.1

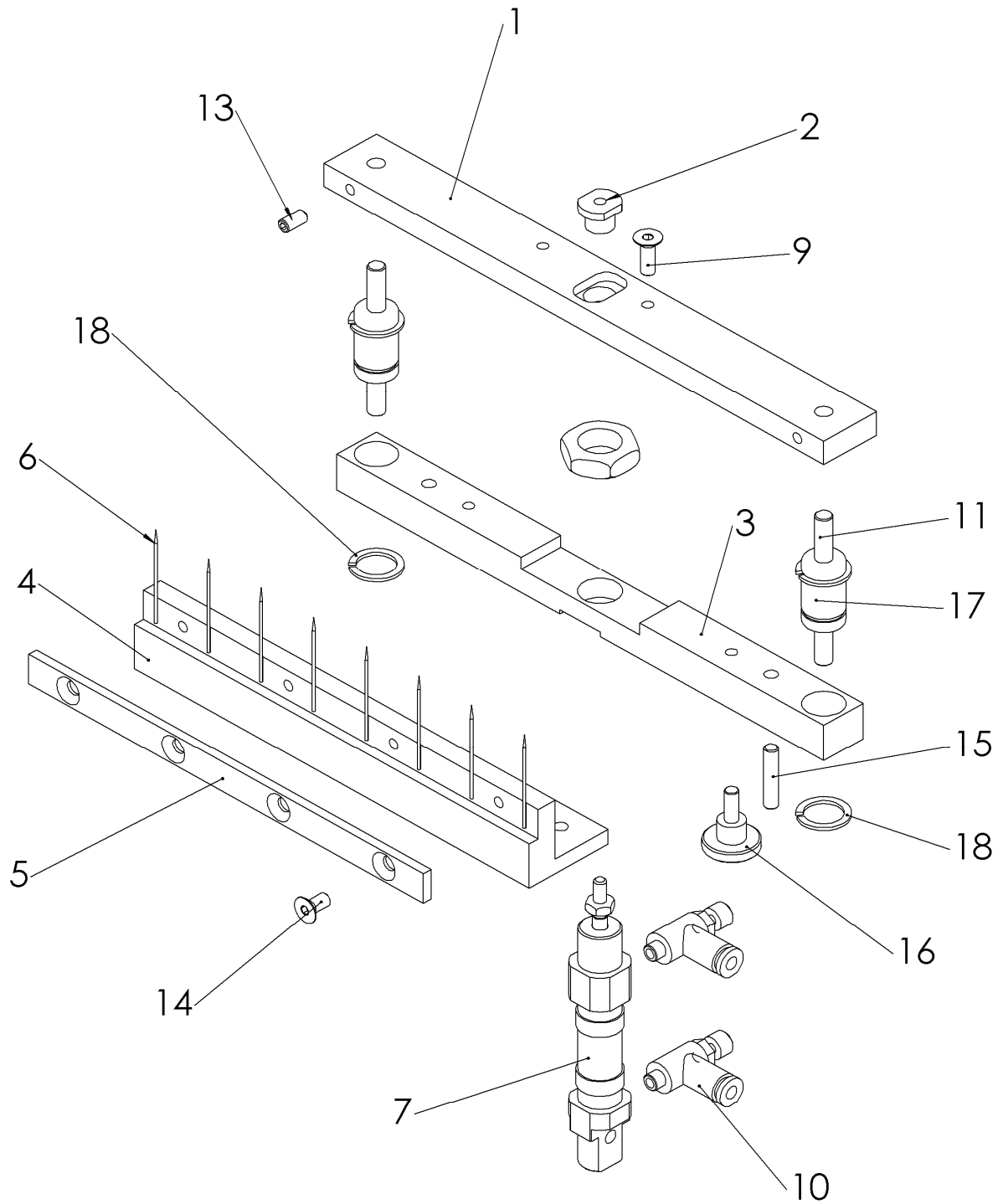


ASS 3500

Bundklemme

Tafel 67.0

NR. NO.	ARTIKEL NR. ARTICLE NO.	BEZEICHNUNG	NAME	ST. Q'ty
1	030-2273-00	Klammer	clamp	1
2	030-2280-00	Platte	plate	1
3	030-2281-00	Befestigungsplatte	mounting plate	1
4	030-2282-00	Betaetigungsplatte	mounting plate	1
5	030-2283-00	Lagerplatte	base plate	1
6	041-12010-20	Kompaktzylinder	cylinder	1
7	042-06927-00	Drosselrueckschlagventil	throttle valve	2
8	050-16622-00	Bundbuchse	sleeve	2
9	DIN 912-M3x30	Zylinderschraube	screw	4
10	DIN 912-M4x12	Zylinderschraube	screw	2
11	DIN 912-M4x8	Zylinderschraube	screw	2
12	DIN 931-M4x40	Sechskantschraube	screw	1
13	DIN 913-M4x35	Gewindestift	screw	1
14	DIN 913-M4x10	Gewindestift	screw	2
15	DIN 934-M4	Mutter	nut	2
16	DIN 6325-ø5x45	Zylinderstift	pin	1
17	DIN 6325-ø5x28	Zylinderstift	pin	1
ASS 3500		Bundklemme		Tafel 67.0



ASS 3500

Nadelleiste-Bundklemme

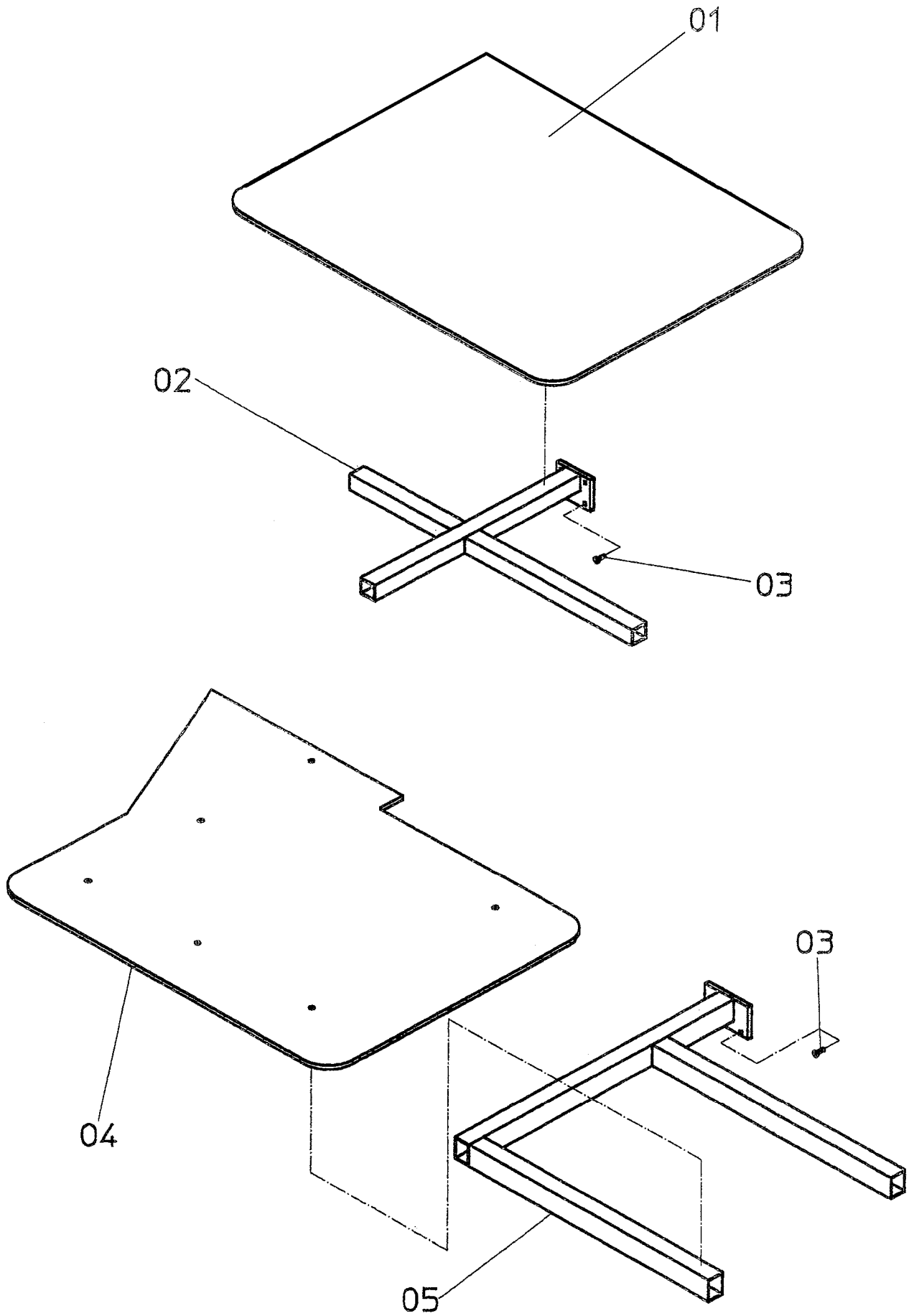
Tafel 68.0

NR. NO.	ARTIKEL NR. ARTICLE NO.	BEZEICHNUNG	NAME	ST. Q'ty
1	030-2307-00	Leiste	ledge	1
2	030-2311-00	Kupplungsstück	clutch	1
3	030-2310-00	Schiebestück	sliding part	1
4	030-2308-00	Nadelklemme	needle clamp	1
5	030-2309-00	Klemmleiste	strip	1
6		Nadel 0,8x32	needle	8
7	040-10010-20	Zylinder	cylindera	1
9	DIN 7991-M 4x8	Senkschraube	screw	4
10	AS1201F-M5-04	Drosselrückschlagventil	throttle valve	2
11	030-2159-00	Welle	waves	2
13	DIN 913-4x10	Gewindestift	screw	2
14	DIN 7991-M 4x12	Senkschraube	screw	2
15	DIN 1474 d 4x20	Kerbstift	pin	2
16	DIN 464 M 4x10	Rändelschraube	screw	2
17	050-15402-00	Kugelbuchse d 5x22	sleeve	2
18	DIN 471 A 12x1	Sicherungsring	snap ring	4

ASS 3500

Nadelleiste-Bundklemme

Tafel 68.0



ASS 3500

Ablagetisch groß / klein

Tafel 82.0

NR. NO.	ARTIKEL NR. ARTICLE NO.	BEZEICHNUNG	NAME	ST. Q'ty
1	030-0074-00	Tischplatte	tabel plate	1
2	030-0147-00	Stütze	support	1
3	DIN 912 M6X20	Schraube	screw	4
4	030-0283-00	Ablageplatte	depositing plate	1
5	030-0284-00	Beistelltischrahmen	side table frame	1
ASS 3500		Ablagetisch groß / klein		Tafel 82.0

