



TEILELISTE

Part list

Kurznaht-Automat

Automatic short seamer

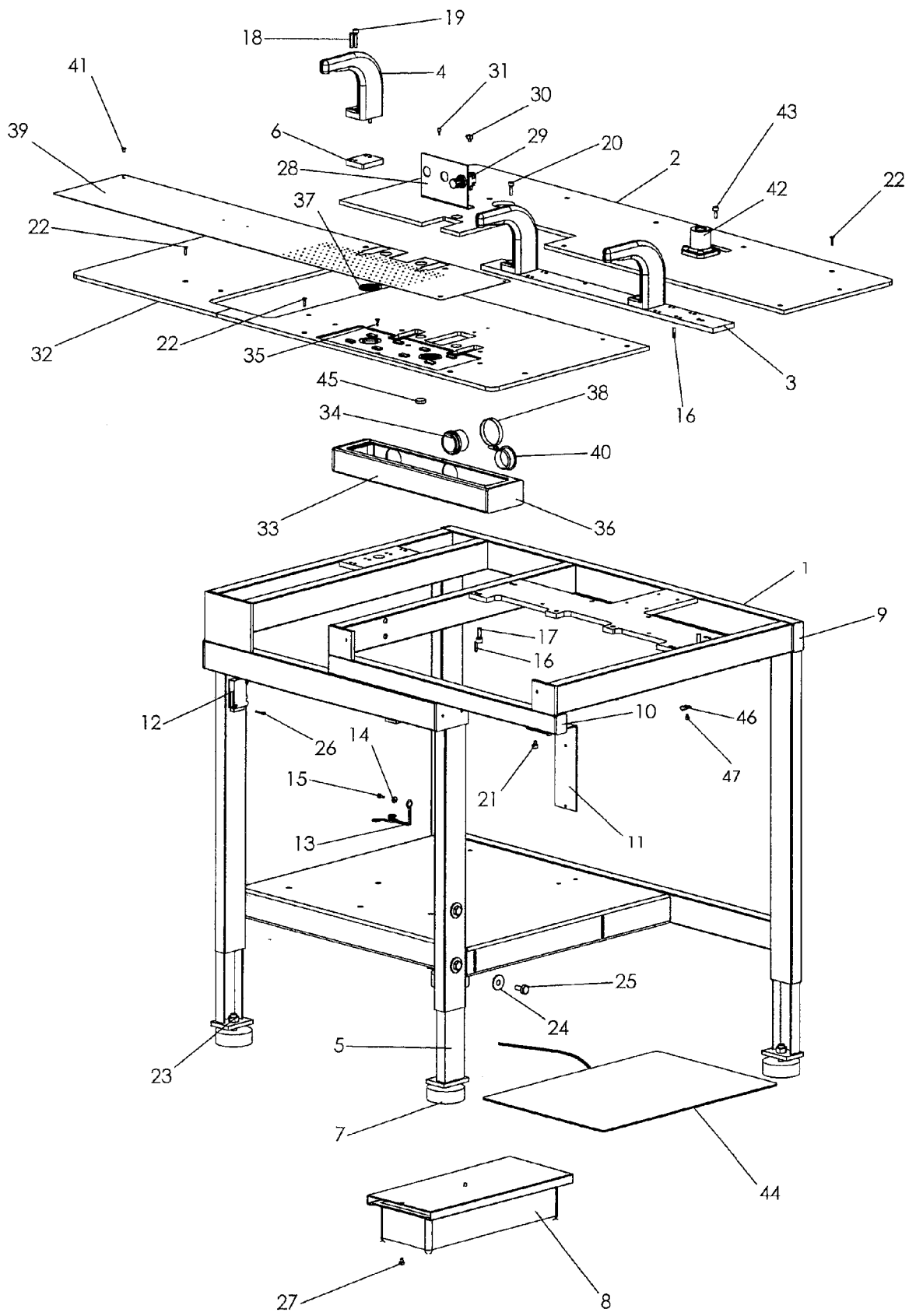
BASS 5100

Tel. 0049 6028/9916-0

Fax 0049 6028/9916-20

info@assag.de

BENNENUNG	TAFEL PAGE	NAME
TISCHTEILE	1	TABLE PARTS
OBERTEILAUFHÄNGUNG	2	SEWING HEAD SUSPENSION
OBERTEIL	3	SEWING HEAD
FADENFÄNGER	4	THREAD CATCHER
ABDECKUNG	5	COVER PLATE
ANTRIEB	6	DRIVE
KLAMMERTRANSPORT	7+8	CLAMP FEED
KLAMMER	9	CLAMP
KLAMMER - GERADE	10	CLAMP STRAIGHT
KURVE	11	CURVE
VENTILVERTEILUNG	12	VALVE BLOCK
STEUERUNG	13	CONTROL
VAKUUMPUMPE	14	VACUUM PUMP
VAKUUMVENTIL	15	VACUUM VALVE
BÜNDELKLAMMER	16	BUNDLE CLAMP
BLASEINRICHTUNG	17	BLOWING DEVICE
EINZWICKSCHERE	18	NOTCHING DEVICE CUTTER
STOFFKLEMME	19	WORK CLAMP
ABLAGE	20	RACK
ABLAGETISCH	21	DEPOSITING TABLE



BASS 5100

Tischteile

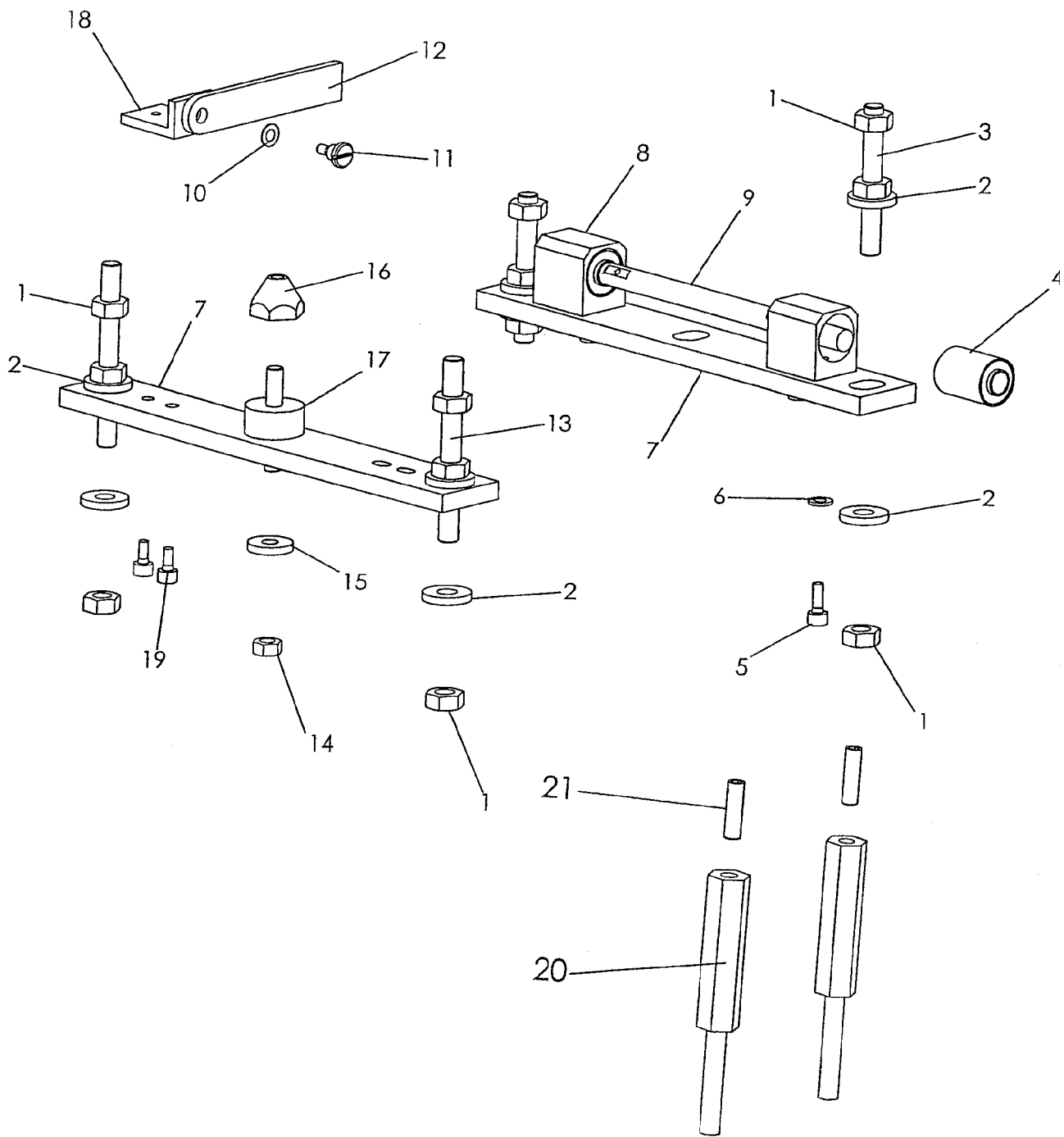
Tafel 1.0

NR. NO.	ARTIKEL NR. ARTICLE NO.	BEZEICHNUNG	NAME	ST. Q'ty
1	030-2000-00	Tischgestell	tabel frame	1
2	030-2001-00	Tischplatte	tabel plate	1
3	030-2002-00	Grundplatte	baseplate	1
4	030-2003-00	Halter	holder	3
5	030-0012-00	Stellfuss	set foot	4
6	030-2004-00	Distanzplatte	shim	1
7	050-16455-00	Gummi-Metall-Puffer	isolator	4
8	050-24818-00	Schublade	drawer	1
9	050-25873-00	Verschlußstopfen	stopper	4
10	050-0871-01	Verschlußstopfen	stopper	1
11	030-0714-00	Halter	holder	1
12	060-21697-02	Lichtleiter-Verstärker	fiber light amplifier	1
13	050-17491-00	Ölkannenhalter	oil squirt Holder	1
14	DIN 9021 4,3	Scheibe	washer	1
15	DIN 912 M4X10	Zylinderschraube	screw	1
16	DIN 1481 6X20	Spannstift	locking pin	6
17	DIN 912 M8X20	Zylinderschraube	screw	2
18	DIN 1481 6X30	Spannstift	locking pin	2
19	DIN 912 M6X30	Zylinderschraube	screw	2
20	DIN 912 M6X20	Zylinderschraube	screw	4
21	DIN912 M6X8	Zylinderschraube	screw	2
22	DIN 965 M4X16	Senkschraube	screw	17
23	DIN 934 M12	Sechskantmutter	nut	4
24	DIN 9021 10,5	Scheibe	washer	8
25	DIN 933 M10X20	Sechskantschraube	screw	8
26	DIN 912 M3X20	Zylinderschraube	screw	2
27	DIN 6912 M6X8	Zylinderschraube	screw	2
28	030-2005-00	Winkel	square	1
29	045-12274-00	Druckregler	pressure regulator	1
30	044-14341-00	Verschraubung	screw joint	2
31	DIN 912 M4X8	Zylinderschraube	screw	2
32	030-2314-00	Tischplatte	tabel plate	1
33	030-2007-00	Vakuumkasten	vacuum box	1
34	030-2008-00	Stutzen	connection piece	1
35	DIN 965 M4X12	Zylinderschraube	screw	2
36	050-25877-05	Verschlußstopfen	stopper	2
37	030-0170-00	Sieb	sieve	2
38	050-11252-00	Schlauchklemme	tube clamp	1
39	030-2276-00	Gleitblech	slide plate	1
40	050-25877-06	Verschlußstopfen	stopper	1
41	050-27191-80	Schraube	screw	2
42	050-16434-00	Klemme	clamp	1
43	DIN 912 M6X16	Zylinderschraube	screw	4
44	060-25910-10	Schaltmatte 2-fach	switch mad double	1
45	050-19541-00	Magnet	magnet	2
46	050-21535-00	Befestigungssockel	fastening socket	6
47	DIN 912 M4X6	Zylinderschraube	screw	6

BASS 5100

Tischteile

Tafel 1.0

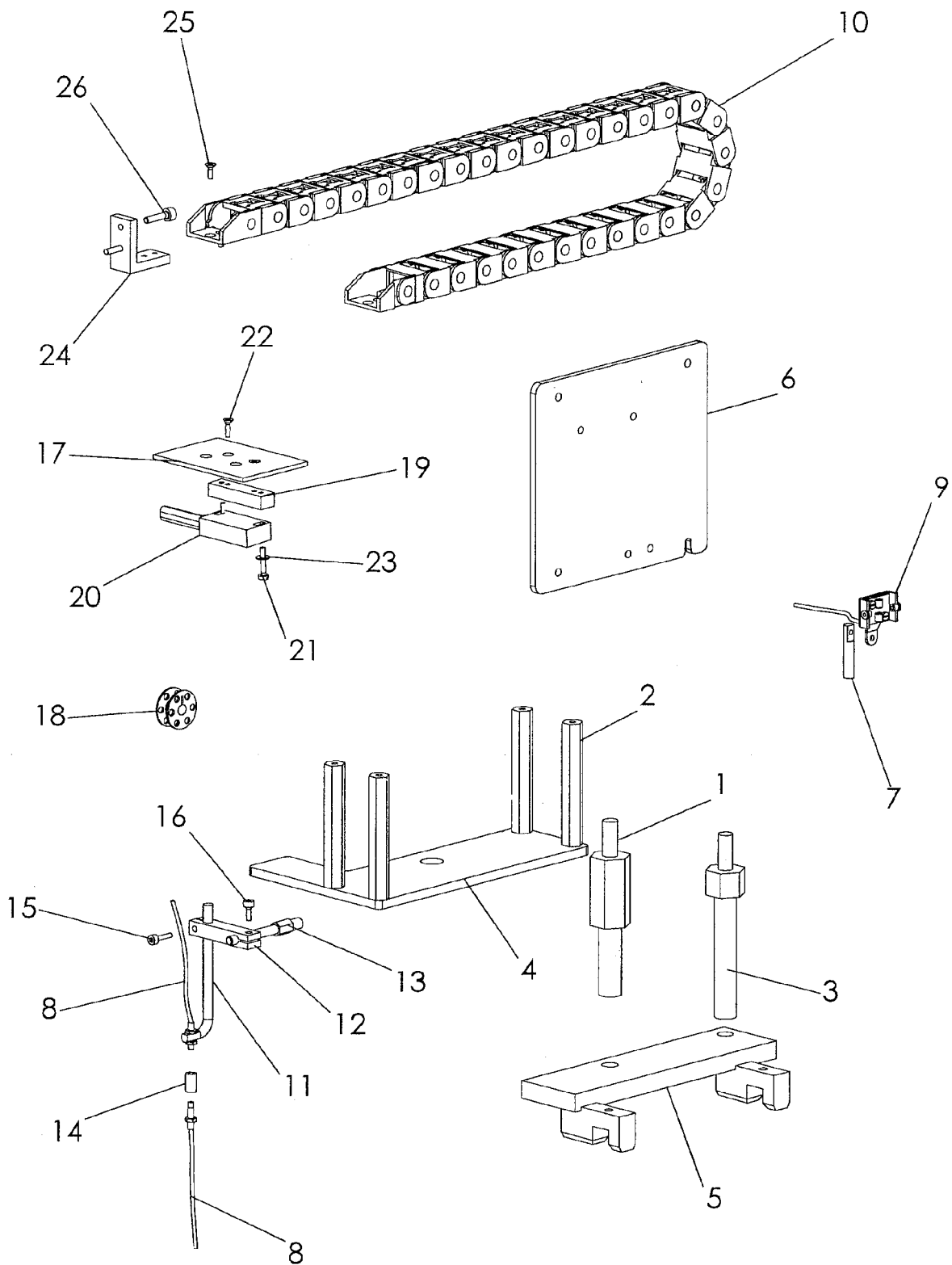


BASS 5100

Oberteilaufhängung

Tafel 2.0

NR. NO.	ARTIKEL NR. ARTICLE NO.	BEZEICHNUNG	NAME	ST. Q'ty
1	DIN 934 M10	Sechskantmutter	nut	12
2	DIN 7349 10,5	Scheibe	washer	8
3	DIN 913 M10X80	Gewindestift	grub screw	2
4	050-16499-00	Buchse	sleeve	2
5	DIN 912 M6X16	Zylinderschraube	screw	4
6	DIN 125 A 6,4	Scheibe	washer	4
7	030-2010-00	Träger	girder	2
8	030-2011-00	Lagerbock	bearing bracket	2
9	030-2012-00	Welle	shaft	1
10	DIN 137 B6	Federscheibe	washer	1
11	DIN 923 M6X6	Flachkopfschraube	screw	1
12	030-2013-00	Stütze	support	1
13	DIN 913 M10X100	Gewindestift	grub screw	2
14	DIN 934 M8	Sechskantmutter	nut	1
15	DIN 6340 8,4	Scheibe	washer	1
16	030-2014-00	Bolzen	bolt	1
17	050-16502-00	Gummi-Metall-Puffer	isolator	1
18	030-2015-00	Winkel	square	1
19	DIN 912 M6X12	Zylinderschraube	screw	2
20	030-2133-00	Stehbolzen	bolt	2
21	DIN 913 M10X30	Gewindestift	grub screw	2
BASS 5100		Oberteilaufhängung		Tafel 2.0



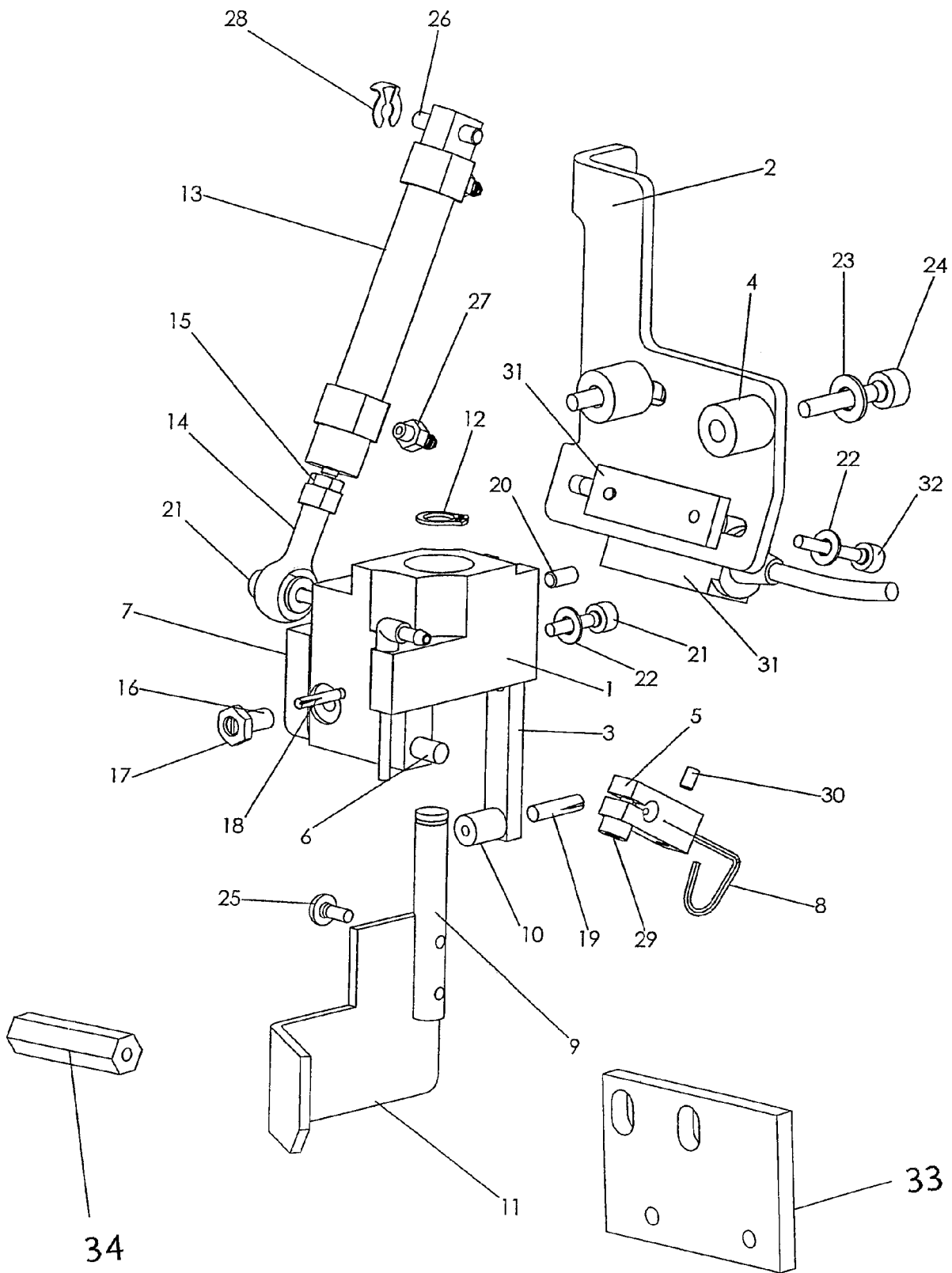
BASS 5100

Oberteil

Tafel 3.0

NR. NO.	ARTIKEL NR. ARTICLE NO.	BEZEICHNUNG	NAME	ST. Q'ty
1	030-2110-00	Stehbolzen	stay bolt	1
2	030-2111-00	Stehbolzen	stay bolt	4
3	030-2112-00	Stehbolzen	stay bolt	1
4	030-2113-00	Platte	plate	1
5	030-2114-00	Halter	holder	1
6	030-2115-00-N	Deckel	cover	1
7	030-2116-00	Halter	holder	1
9	060-21754-20	Sensor	sensor	1
10	050-25784-01	Energiekette	energy chain	1
11	030-2021-00	Halter	holder	1
12	030-2020-00	Klemme	clamp	1
13	030-2022-00	Stehbolzen	stay bolt	1
14	030-2117-00	Einstellschraube	setting screw	1
15	DIN 912 M3X12	Zylinderschraube	screw	1
16	DIN 912 M3X8	Zylinderschraube	screw	1
17	030-2118-00-N	Platte	plate	1
18	030-2119-00	Spule schmal	coil narrow	1
	030-2120-00	Spule breit	coil board	1
19	030-2121-00	Halter	holder	1
20	060-21721-00	Fotoschalter	photo switch	1
21	DIN 84 M3X16	Zylinderschraube	screw	2
22	DIN 965 A M3X10	Senkschraube	screw	2
23	DIN 125 A 3,2	Scheibe	washer	2
24	030-2122-00	Winkel	square	1
25	DIN 965 A M3X8	Senkschraube	screw	2
26	DIN 912 M4X16	Zylinderschraube	screw	2

BASS 5100	Oberteil	Tafel 3.0
------------------	-----------------	------------------



BASS 5100

Fadenfänger

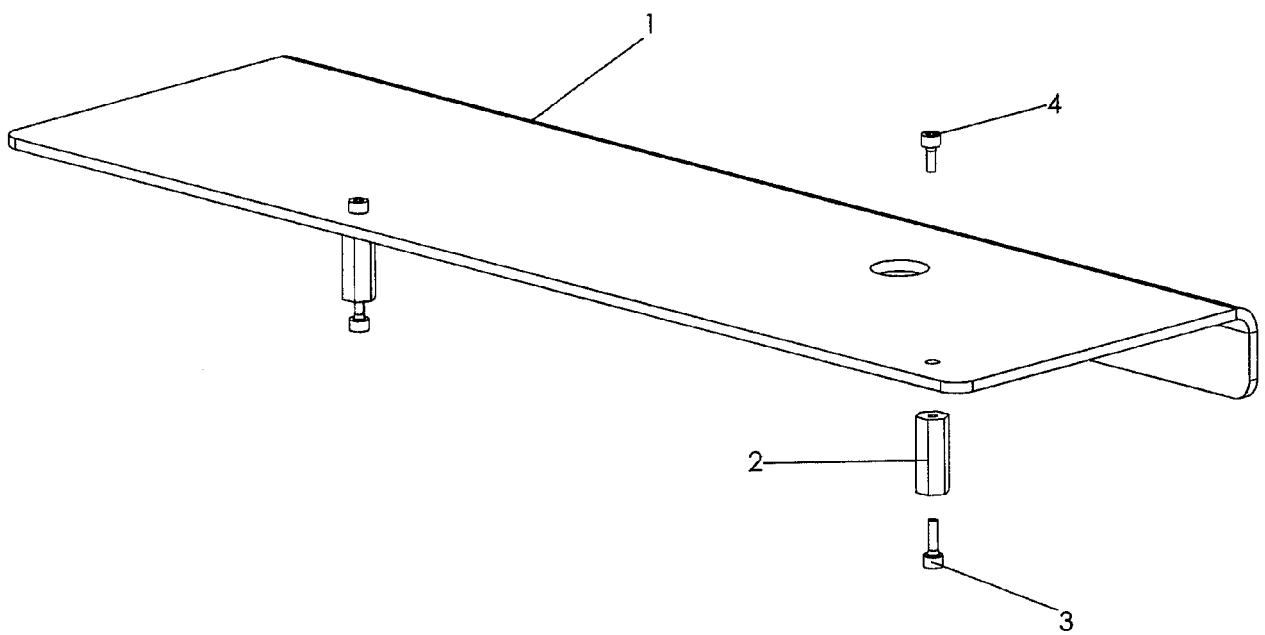
Tafel 4.0

NR. NO.	ARTIKEL NR. ARTICLE NO.	BEZEICHNUNG	NAME	ST. Q'ty
1	030-2134-00	Halter	holder	1
2	030-2025-00	Halter	holder	1
3	030-2026-00	Lasche	cover plate	1
4	030-2023-00	Distanzrolle	spacer	2
5	030-2028-00	Schwenkarm	swing arm	1
6	030-2029-00	Welle	shaft	1
7	030-2030-00	Hebel	lever	1
8	030-2031-00	Fängerdraht	catcher wire	1
9	030-2032-00	Welle	shaft	1
10	030-2033-00	Schlauch	hose	1
11	030-2034-00	Fingerschutz	finger guard	1
12	DIN 471 D6	Sicherungsring	cir clip	1
13	040-08025-00	Zylinder	cylinder	1
14	050-15390-00	Gelenkkopf	swivel head	1
15	DIN 934 M3	Sechskantmutter	nut	1
16	050-16490-00	Federndest Druckstück	spring pressure piece	1
17	DIN 439 M4	Sechskantmutter	nut	1
18	ISO 8745 2x10	Paßerstift	notched taper pin	1
19	ISO 8745 3X12	Paßerstift	notched taper pin	1
20	DIN 913 M4X6	Gewindestift	grub screw	1
21	DIN 912 M3X12	Zylinderschraube	screw	2
22	DIN 125 A3,2	Scheibe	washer	3
23	DIN 125 A4,3	Scheibe	washer	2
24	DIN 912 M4X20	Zylinderschraube	screw	2
25	DIN 85 M3X6	Flachkopfschraube	screw	2
26	DIN 427 M3X16	Schaftschraube	screw	1
27	044-14338-00	Schlauchverbindung	hose connections	2
28	SXN 3	Sicherungsring	cir clip	1
29	DIN 912 M3X8	Zylinderschraube	screw	1
30	DIN 913 M3X4	Gewindestift	grub screw	1
31	060-21743-04	Reflexlichtschranke	reflex sensor barrier	1
32	DIN 912 M3X18	Zylinderschraube	screw	2
33	030-2135-00	Distanzplatte	shim	1
34	030-2136-00	Stehbolzen	stay bolt	1

BASS 5100

Fadenfänger

Tafel 4.0

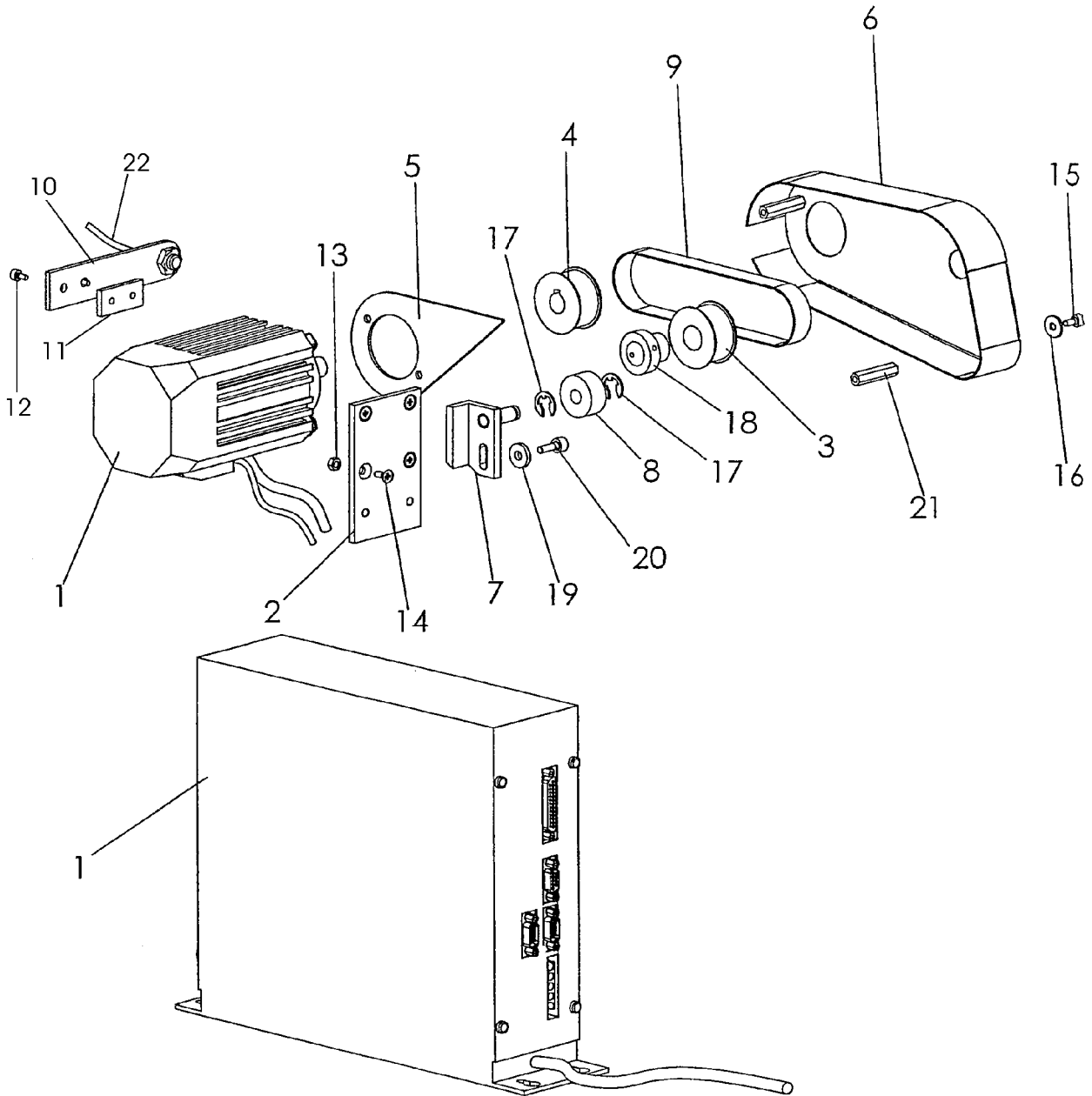


BASS 5100

Abdeckung

Tafel 5.0

NR. NO.	ARTIKEL NR. ARTICLE NO.	BEZEICHNUNG	NAME	ST. Q'ty
1	030-2035-00	Abdeckhaube	cover plate	1
2	030-2036-00	Stehbolzen	stay bolt	1
3	DIN 912 M5X16	Zylinderschraube	screw	3
4	DIN 912 M5X12	Zylinderschraube	screw	3
BASS 5100		Abdeckung		Tafel 5.0

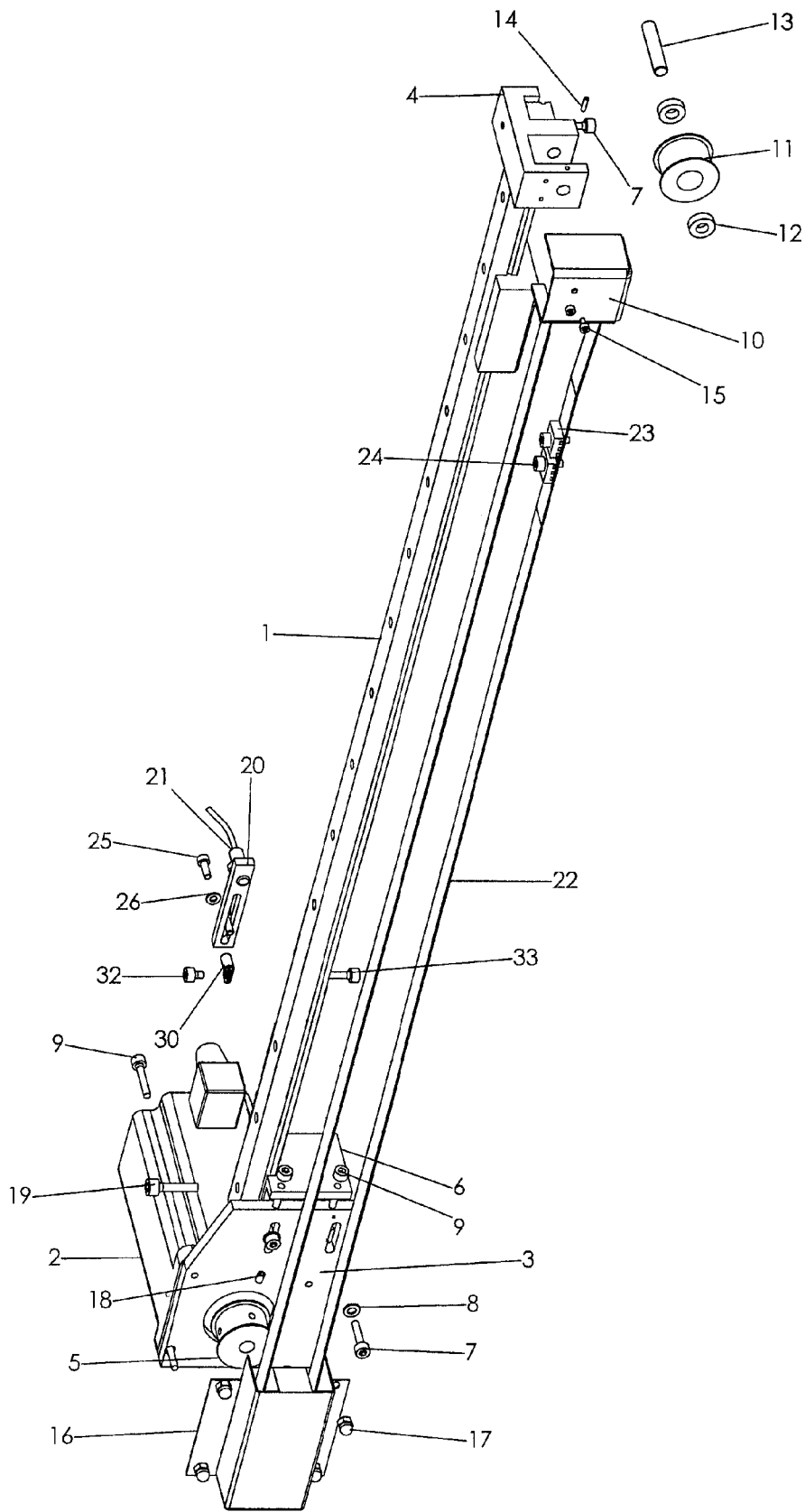


BASS 5100

Antrieb

Tafel 6.0

NR. NO.	ARTIKEL NR. ARTICLE NO.	BEZEICHNUNG	NAME	ST. Q'ty
1	060-24826-50	Komplettantrieb	compl. Drive	1
2	030-2123-00	Halteplatte	holder plate	1
3	030-2316-00	Synchrone Scheibe	disk	1
4	030-2117-00	Synchrone Scheibe	disk	1
5	030-2126-00	Schutzblech	guard	1
6	030-2127-00	Zahnriemenschutz	toothed belt guard	1
7	030-2128-00	Halter	holder	1
8	050-15385-00	Kugellager	ball bearing	1
9	050-25919-11	Zahnriemen	toothed belt guard	1
10	030-2042-00	Lasche	cover plate	1
11	030-2043-00	Lasche	cover plate	1
12	DIN 912 M3X6	Zylinderschraube	screw	2
13	DIN 934 M5	Sechskantmutter	nut	4
14	DIN 965 A M5X10	Senkschraube	screw	4
15	DIN 912 M5X10	Zylinderschraube	screw	2
16	DIN 9021 - 5,3	Scheibe	washer	2
17	DIN 6799 - 9	Sicherungsscheibe	cir clip	2
18	030-2131-00	Bolzen	bolt	1
19	DIN 6340 - 6,4	Scheibe	washer	1
20	DIN 912 M6X16	Zylinderschraube	screw	1
21	030-2132-00	Stehbolzen	stay bolt	2
22	060-21724-10	Initiator	switch	1
BASS 5100		Antrieb		Tafel 6.0



BASS 5100

Klammertransport

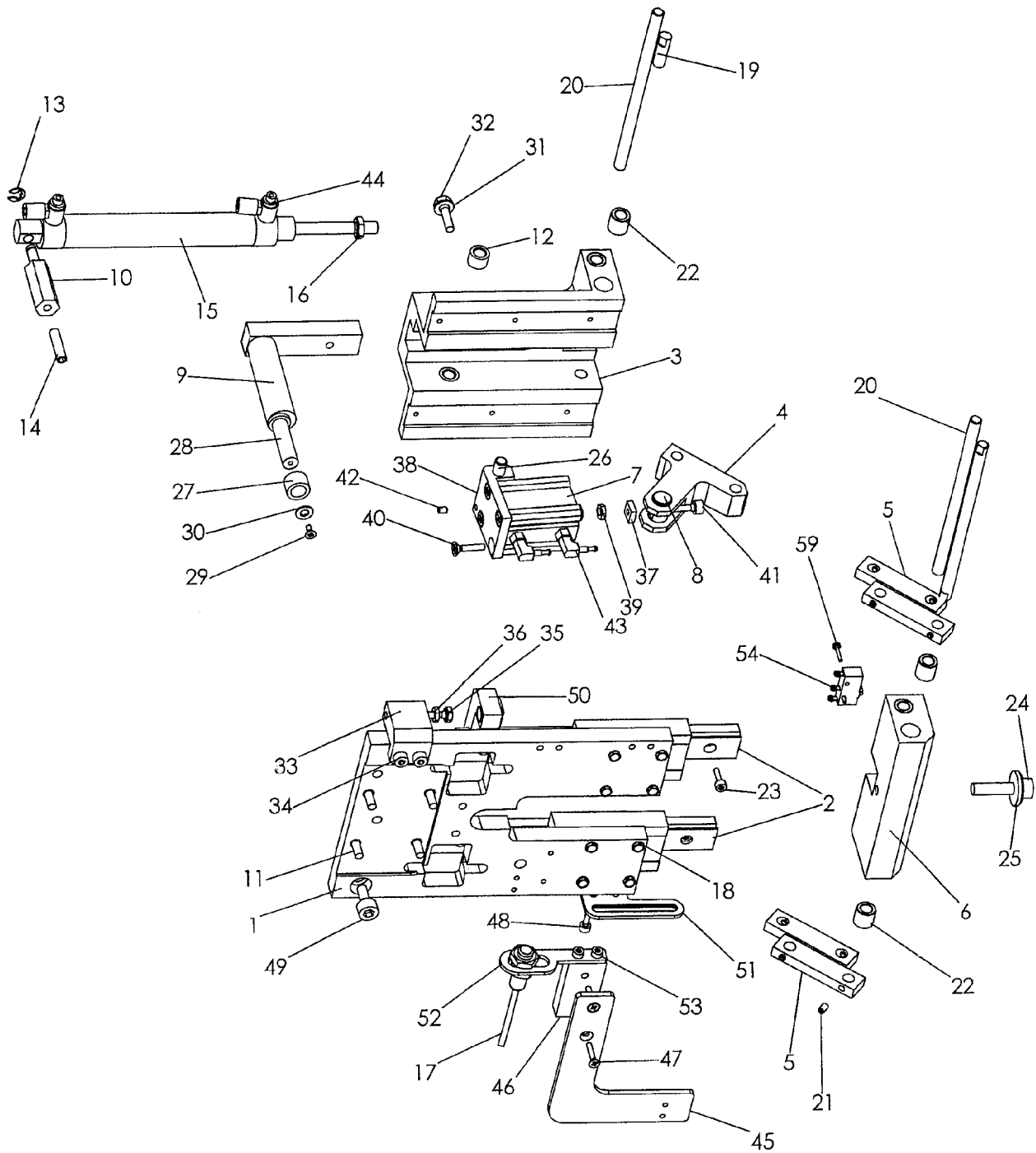
Tafel 7.0

NR. NO.	ARTIKEL NR. ARTICLE NO.	BEZEICHNUNG	NAME	ST. Q'ty
1	030-2044-00	Linearführung	linear motor guide	1
2	060-21221-07	Schrittmotor	stepping motor	1
3	030-2045-00	Motorplatte	engine plate	1
4	030-2046-00	Halter	Holder	1
5	030-0963-00	Zahnrad	gear wheel	1
6	030-2047-00	Halter	Holder	1
7	DIN 912 M5X20	Zylinderschraube	screw	3
8	DIN 125 A 5,3	Scheibe	washer	2
9	DIN 912 M5X25	Zylinderschraube	screw	6
10	030-2048-00	Riemenschutz	belt guard	1
11	030-0958-00	Synchrone Scheibe	synchronous disk	1
12	050-15377-00	Kugellager	ball bearing	2
13	030-0959-00	Welle	shaft	1
14	DIN 913 M3X10	Gewindestift	grub screw	1
15	DIN 912 M3X6	Zylinderschraube	screw	2
16	030-0584-00	Schutz	guard	1
17	DIN 1587 M5	Sechskantmutter	nut	4
18	DIN 913 M5X6	Gewindestift	grub screw	1
19	DIN 912 M6X25	Zylinderschraube	screw	1
20	030-0155-00	Halter	Holder	1
21	060-21725-00	Schalter	switch	1
22	030-2049-00	Zahnriemen	belt	1
23	030-0102-00	Riemenklemme	belt clamp	2
24	DIN 912 M5X12	Zylinderschraube	screw	2
25	DIN 912 M4X12	Zylinderschraube	screw	2
26	DIN 125 A 4,3	Scheibe	washer	2
30	HNY 1	Klemme	clamp	2
32	DIN 912 M5X6	Zylinderschraube	screw	1

BASS 5100

Klammertransport

Tafel 7.0



BASS 5100

Klammertransport

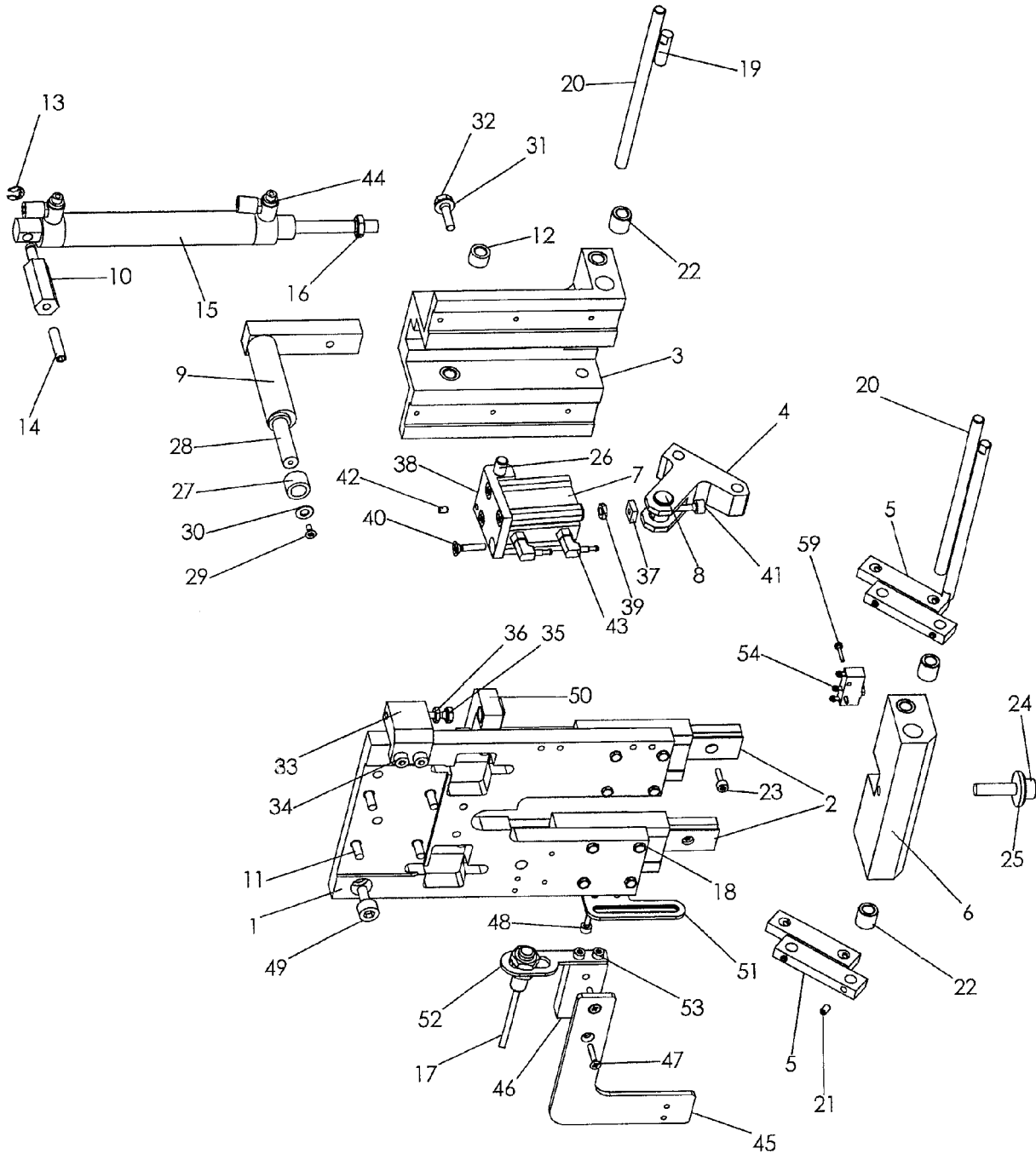
Tafel 8.0

NR. NO.	ARTIKEL NR. ARTICLE NO.	BEZEICHNUNG	NAME	ST. Q'ty
1	030-2341-00	Platte	plate	1
2	050-15483-00	Linearführung	linear motor guide	2
3	030-2053-00	Lagerbock	bearing pedestal	1
4	030-2054-00	Hebel	lever	1
5	030-2055-00	Lasche	cover plate	4
6	030-2056-00	Anschlussplatte	connection plate	1
7	041-16020-00	Zylinder	cylinder	1
8	030-2057-00	Bolzen	bolt	1
9	030-2058-00	Halter	holder	1
10	030-2456-00	Stehbolzen	stay bolt	1
11	DIN 912 M5X12	Zylinderschraube	screw	4
12	050-15437-00	Buchse	sleeve	2
13	DIN 6799 - 4	Sicherungsscheibe	cir clip	1
14	DIN 913 M6X20	Gewindestift	grub screw	1
15	040-16080-00	Zylinder	cylinder	1
16	DIN 439 M6	Sechskantmutter	nut	1
17	060-21724-00	Schalter	switch	1
18	DIN 933 M3X16	Sechskantschraube	screw	8
19	030-2060-00	Bolzen	bolt	2
20	030-2061-00	Welle	shaft	3
21	DIN 913 M4X5	Gewindestift	grub screw	8
22	050-15435-00	Buchse	sleeve	8
23	DIN 912 M3X10	Zylinderschraube	screw	8
24	030-2062-00	Schraube	screw	1
25	030-2063-00	Scheibe	washer	1
26	030-2064-00	Welle	shaft	1
27	050-15464-00	Nadelhülse	needle sleeve	1
28	030-2065-00	Bolzen	bolt	1
29	DIN 965 M3X6	Senkschraube	screw	1
30	DIN 125 A 4,3	Scheibe	washer	1
31	DIN 125 A 5,3	Scheibe	washer	1
32	DIN 933 M5X16	Sechskantschraube	screw	1
33	030-2066-00	Anschlag	impact	1
34	DIN 912 M4X12	Zylinderschraube	screw	2
35	DIN 933 M4X20	Sechskantschraube	screw	1
36	DIN 439 M4	Sechskantmutter	nut	1
37	030-2067-00	Vierkantmutter	nut	1
38	030-2068-00	Halter	holder	1
39	DIN 439 A M4	Sechskantmutter	nut	1
40	DIN 965 M4X16	Senkschraube	screw	4
41	DIN 912 M4X20	Zylinderschraube	screw	1
42	DIN 913 M4X4	Gewindestift	grub screw	1
43	044-14340-00	Verschraubung	screw joint	2
44	042-06927-00	Drossel	throttle valve	2
45	030-2069-00	Initiatorhalter	initiator holder	1
46	030-2070-00	Distanzplatte	shim	1
47	DIN 965 M3X14	Senkschraube	screw	2
48	DIN 912 M3X12	Zylinderschraube	screw	2
49	DIN 912 M6X12	Zylinderschraube	screw	1
50	030-2071-00	Anschlag	impact	1

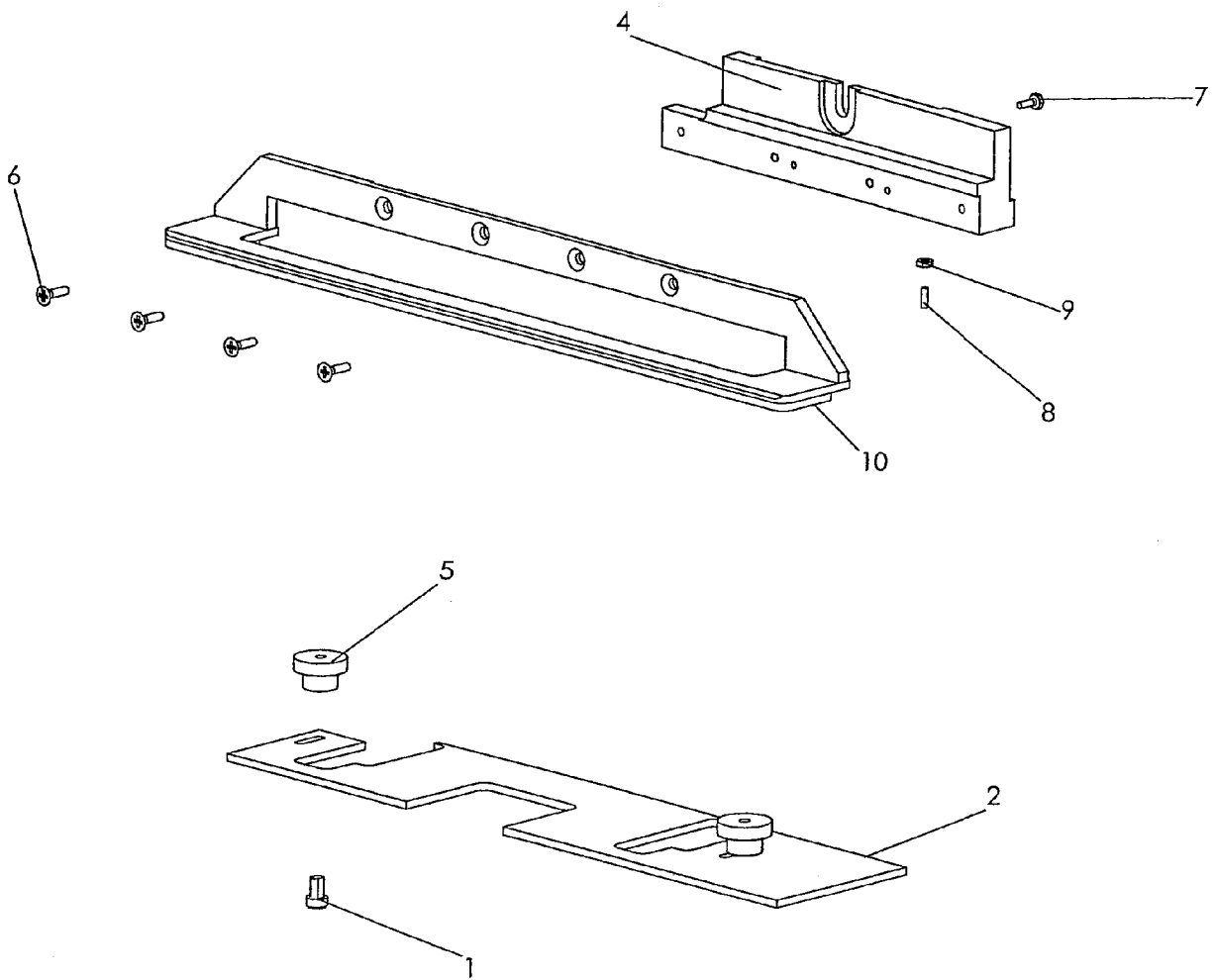
BASS 5100

Klammertransport

Tafel 8.0



NR. NO.	ARTIKEL NR. ARTICLE NO.	BEZEICHNUNG	NAME	ST. Q'ty
51	030-2072-00	Halter	holder	1
52	030-2073-00	Halter	holder	1
53	DIN 912 M3X8	Zylinderschraube	screw	2
54	060-20566-00	Mirkoschalter	micro switch	1
59	DIN 84 M2X10	Zylinderschraube	screw	2
BASS 5100		Klammertransport		Tafel 8.1

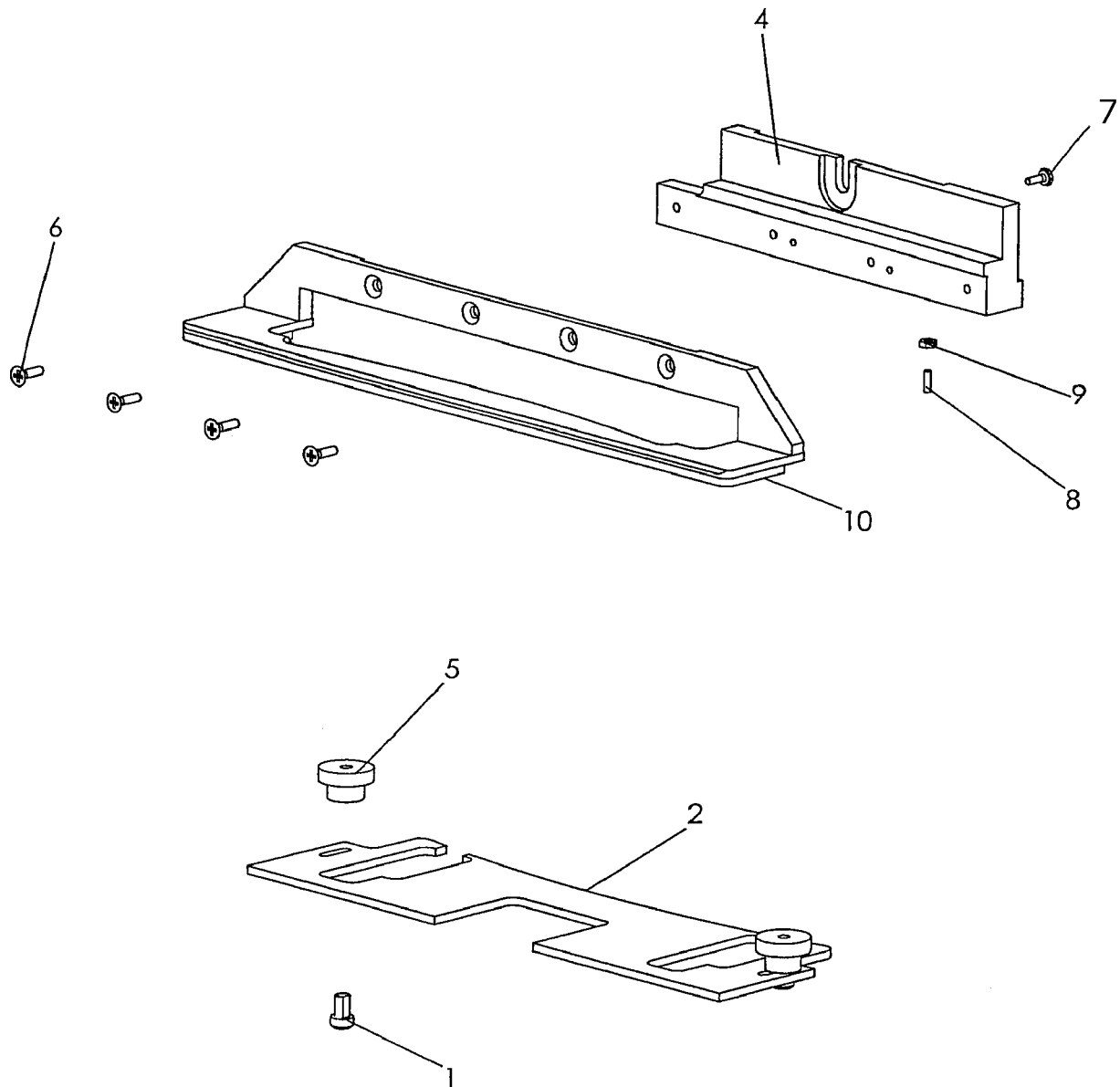


BASS 5100

Klammer - Gerade

Tafel 9.0

NR. NO.	ARTIKEL NR. ARTICLE NO.	BEZEICHNUNG	NAME	ST. Q'ty
1	DIN 912 M5X8	Zylinderschraube	screw	2
2	030-2075-00	Anschlag gerade	impact straight	1
4	030-2077-00	Klammerhalter	clamp holder	1
5	030-2078-00	Rändelmutter	knurled nut	2
6	DIN 965 A M4X12	Senkschraube	screw	4
7	DIN 933 M3X8	Senkkantschraube	screw	1
8	DIN 913 M3X8	Gewindestift	sgrub screw	2
9	DIN 439 A M3	Sechskantmutter	nut	2
10	050-26120-05	Gummibelag	rubber coat	1
BASS 5100		Klammer - Gerade		Tafel 9.0

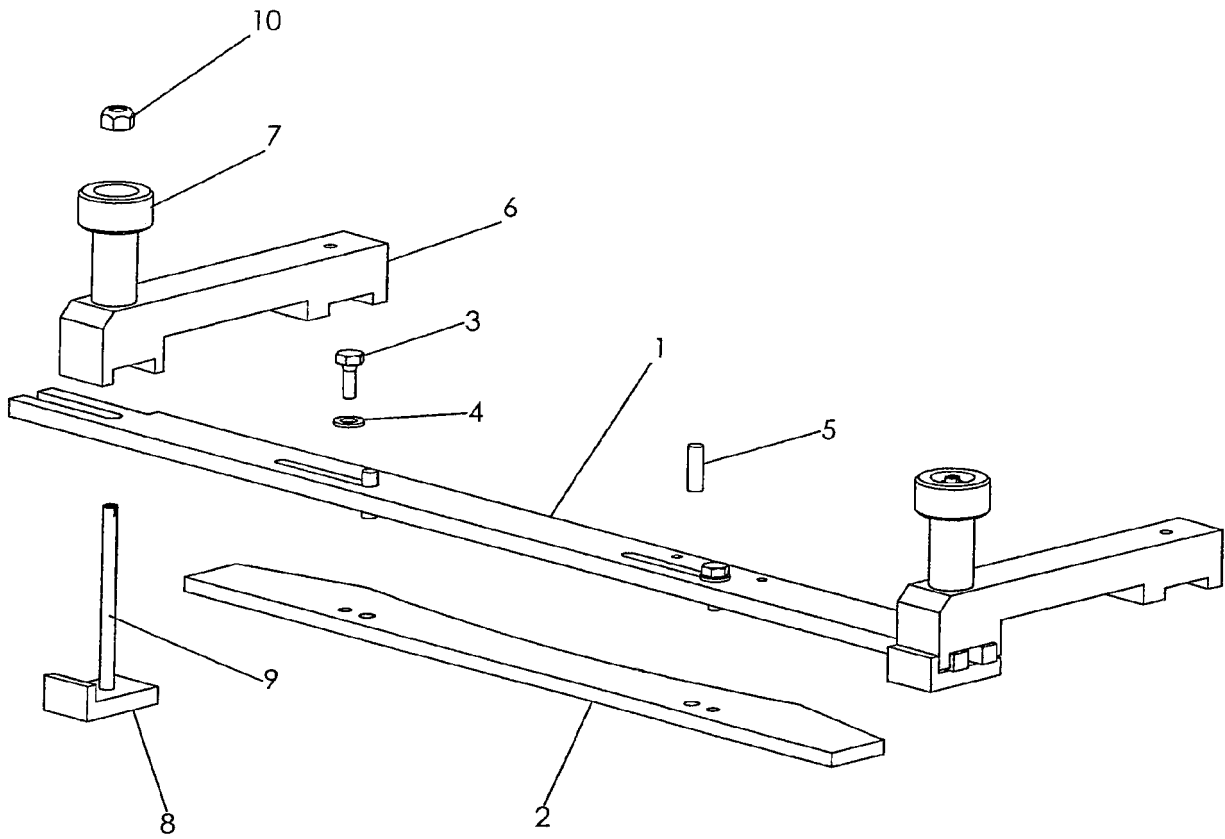


BASS 5100

Klammer

Tafel 10.0

NR. NO.	ARTIKEL NR. ARTICLE NO.	BEZEICHNUNG	NAME	ST. Q'ty
1	DIN 912 M5X8	Zylinderschraube	screw	2
2	030-2079-00	Anschlag	impact	1
4	030-2077-00	Klammerhalter	clamp holder	1
5	030-2078-00	Rändelmutter	knurled nut	2
6	DIN 965 M4X12	Senkschraube	screw	4
7	DIN 933 M3X8	Sechskantschraube	screw	1
8	DIN 913 M3X8	Gewindestift	grub screw	2
9	DIN 439 A M3	Sechskantmutter	nut	2
10	050-26120-04	Gummibelag	rubber coat	1
BASS 5100		Klammer		Tafel 10.0

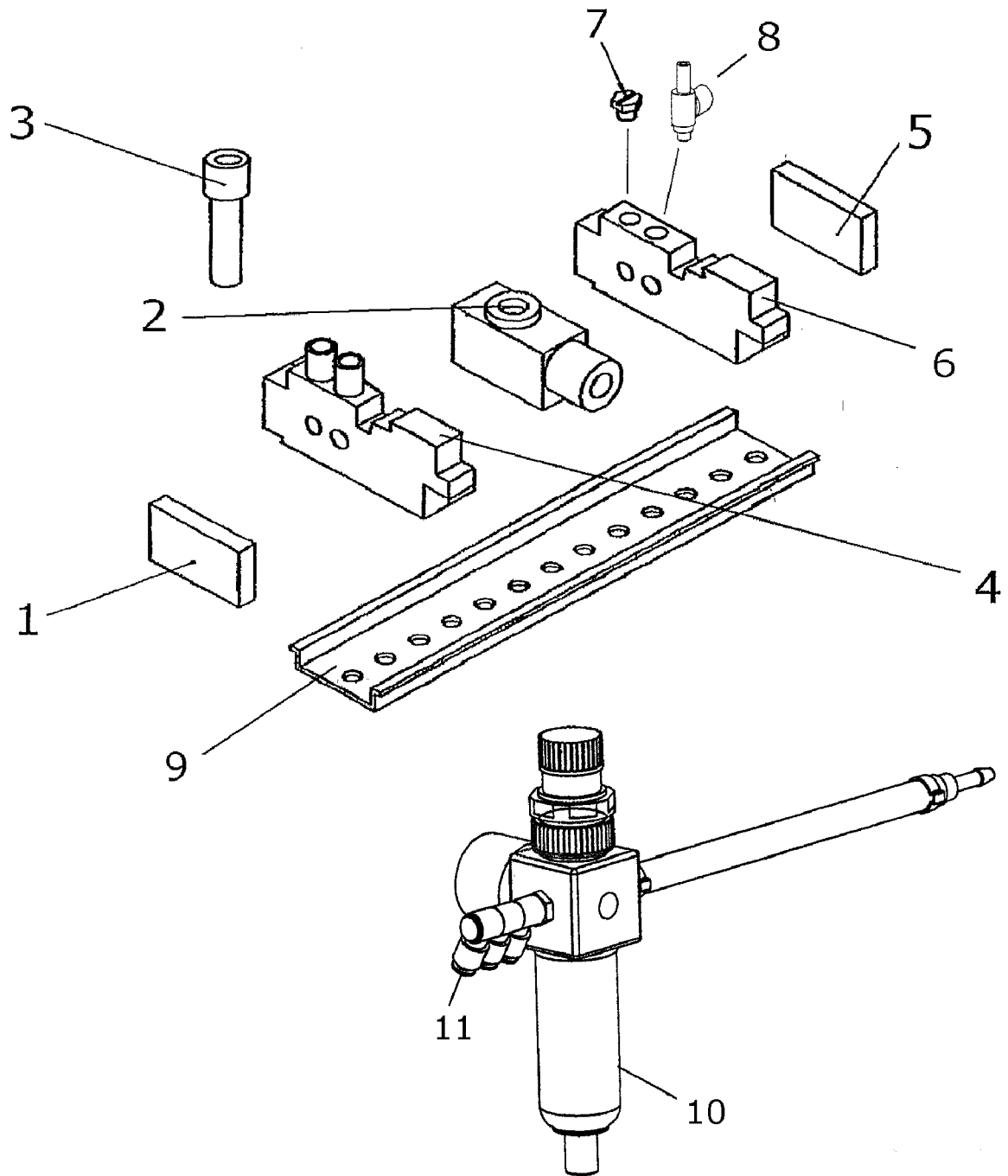


BASS 5100

Kurve

Tafel 11.0

NR. NO.	ARTIKEL NR. ARTICLE NO.	BEZEICHNUNG	NAME	ST. Q'ty
1	030-2453-00	Schiene	rail	1
2	030-2450-00	Kurve	curve	1
3	DIN 933 M5X12	Sechskantschraube	screw	2
4	DIN 125 A 5,3	Scheibe	washer	2
5	DIN 7 5h8X16	Zylinderstift	pin	2
6	030-2451-00	Halter	holder	2
7	030-2084-00	Stellmutter	adjusting nut	2
8	030-2085-00	Halter	holder	2
9	DIN 913 M6X70	Gewindestift	grub screw	2
10	DIN 985 M6	Sechskantmutter	nut	2
BASS 5100		Kurve		Tafel 11.0

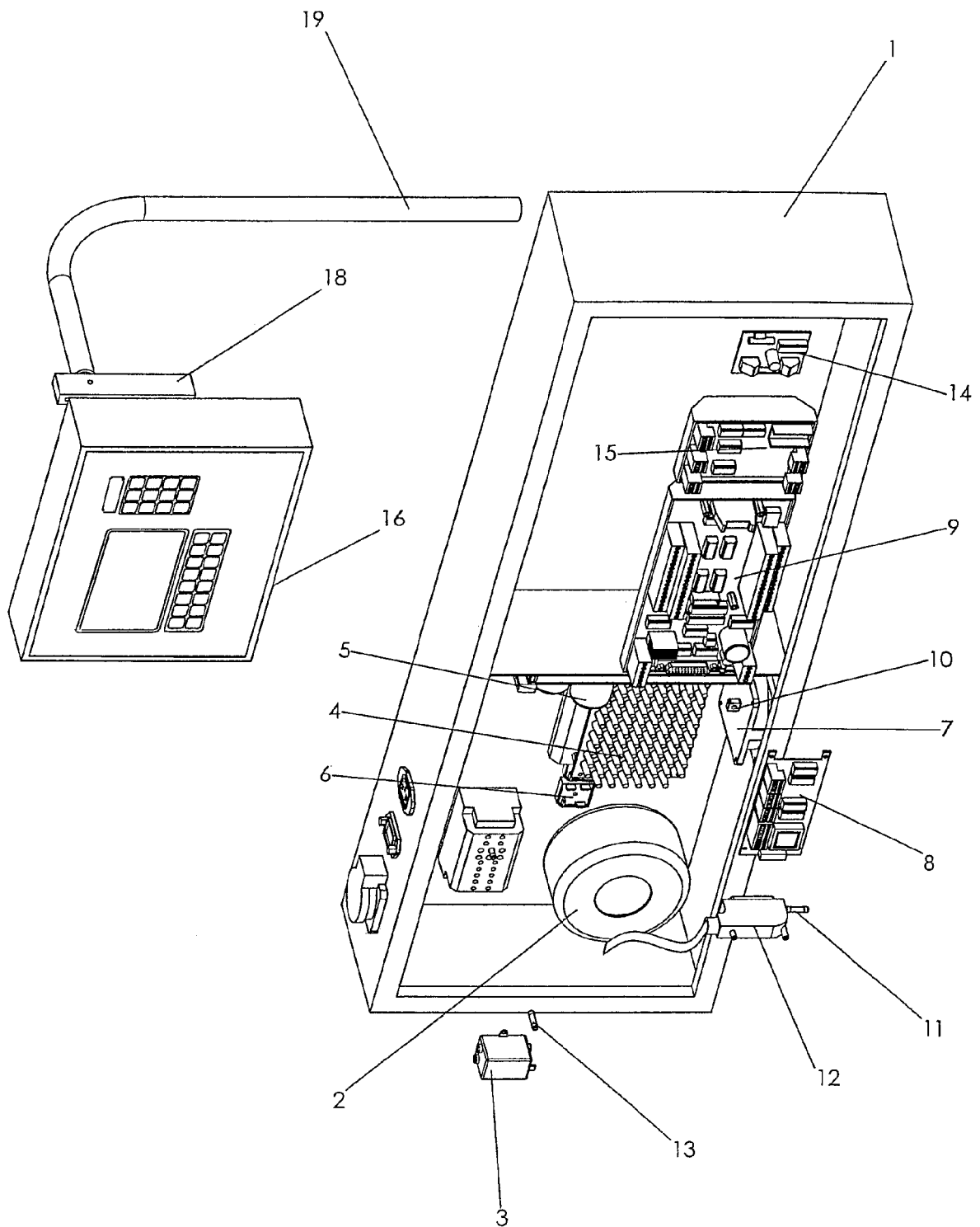


BASS 5100

Ventilverteilung

Tafel 12.0

NR. NO.	ARTIKEL NR. ARTICLE NO.	BEZEICHNUNG	NAME	ST. Q'ty
1	042-11404-00	Endplatte	plate	1
2	042-11403-00	Individuelle P-Station	extracted air station	1
3	042-11407-00	Reduzierstueck	restriced fitting	1
4	042-11400-00	Ventil 5/2 mit Steckverbindung	valve 5/2 w. wrap conn.	1
5	042-11405-00	Endplatte mit Fixierstifte	plate with fixation	1
6	042-11401-00	Ventil 5/2 mit Gewinde	valve 5/2 with thread	1
7	044-13323-00	Verschraubung	screw joint	1
8	042-06927-00	Drossel	throttle valve	1
9		Schiene	rail	1
10	045-12272-96	Filterregler	filter regulator	1
11	044-13255-00	Verschraubung	screw joint	1
BASS 5100		Ventilverteilung		Tafel 12.0

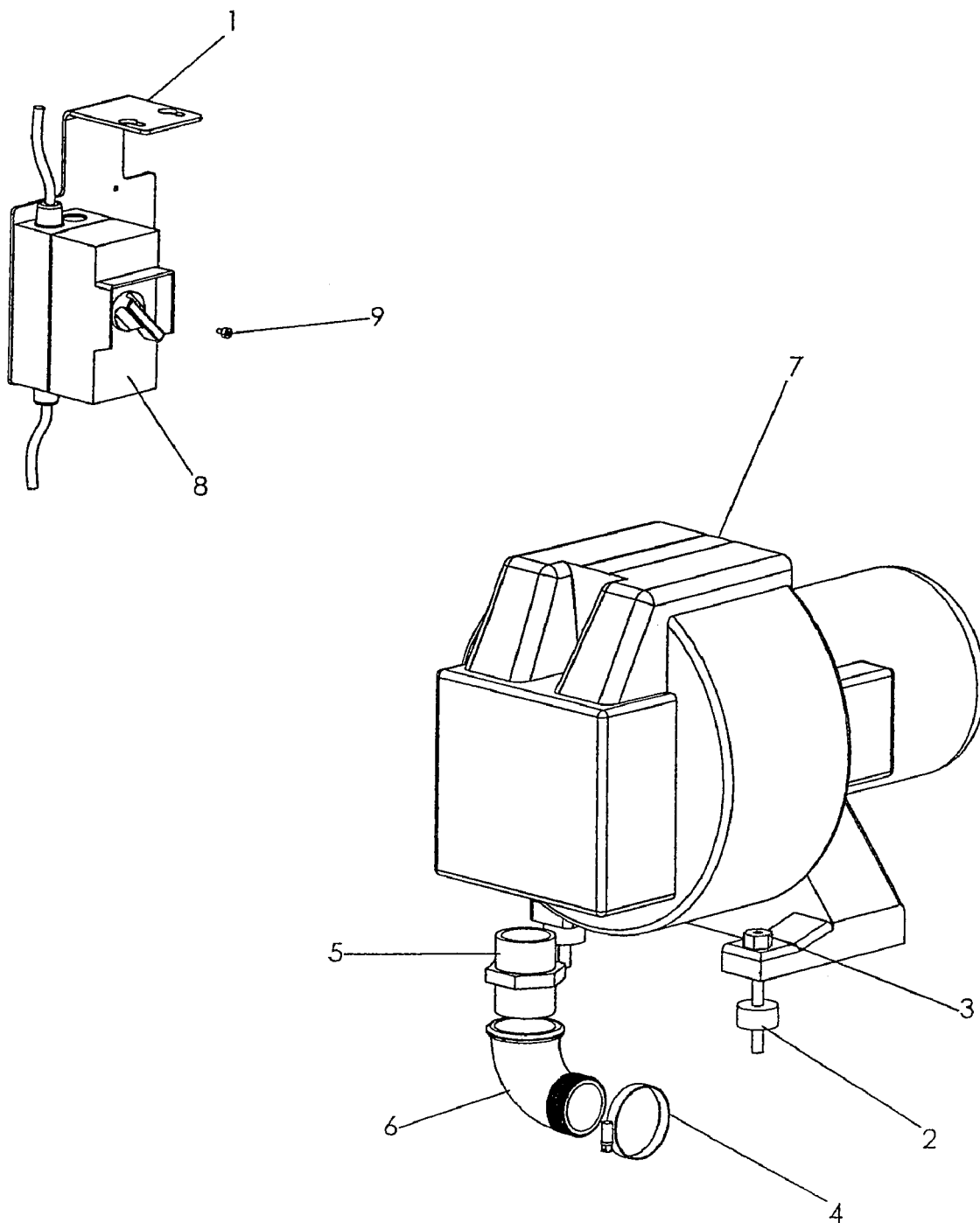


BASS 5100

Steuerung

Tafel 13.0

NR. NO.	ARTIKEL NR. ARTICLE NO.	BEZEICHNUNG	NAME	ST. Q'ty
1	-	Steuerkasten	controll box	1
2	060-21221-14	Ringkerntrafo	trafo	1
3	060-21221-17	EMV Störschutzfilter	EMV noise suppress. filter	1
4		Schrittmotor Steuerkarte	controll card	1
5	060-21227-28	Mutterboard Steuerkarte	controll card	1
6	060-21221-19	Brückengleichrichter	bridge rectifier	2
7	060-21221-22	DC-Lüfter	DC fan	1
8	060-21221-03	Leiterplatte Periperal Modul	wirde circuit board modul	1
9	060-21221-04	Ein-Ausgabe Modul 32 fach	input-output modeul	1
10		Modul	modul	1
11	060-21221-09	Feinsicherung	miniature fuse	1
12		Steuerkabel 25 polig	control cabel 25 pole	1
13		Feinsicherung	miniature fuse	2
14		Laserplatte	laser plate	1
15	060-21227-29	Fadenwächter Karte	thread monitor card	1
16	061-05150-01-01	Bedienfeld	control panel	1
18	030-0566-00	Lasche	cover plate	1
19	030-0754-00	Bedienfeldhalter	control panel holder	1
BASS 5100		Steuerung		Tafel 13.0

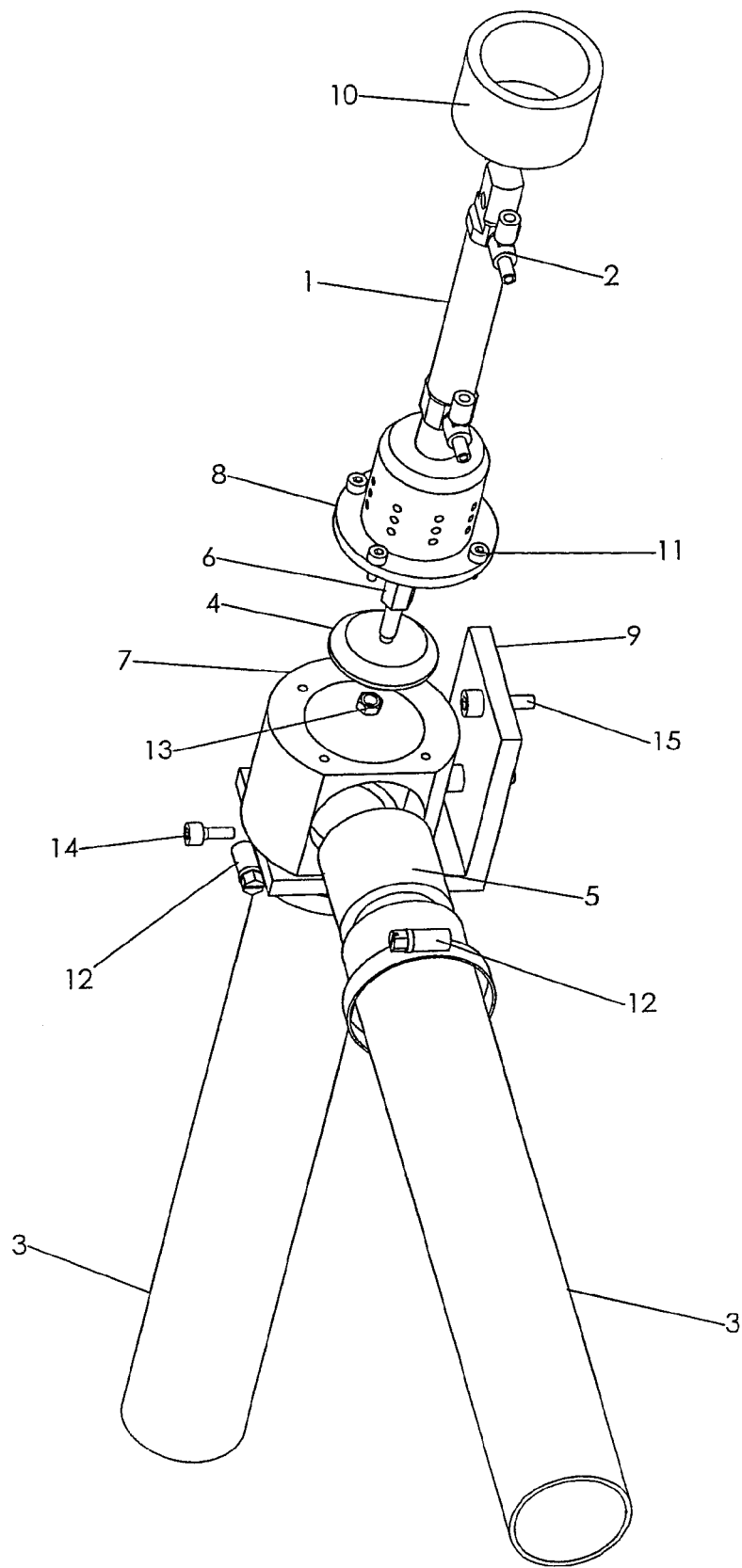


BASS 5100

Vakuumpumpe

Tafel 14.0

NR. NO.	ARTIKEL NR. ARTICLE NO.	BEZEICHNUNG	NAME	ST. Q'ty
1	030-2088-00	Halter	holder	1
2	050-16502-00	Gummi-Metall-Puffer	isolator	3
3	030-0409-00	Befestigungsmutter	fastening nut	3
4	050-11252-00	Schlauchklemme	tube clamp	1
5	050-11253-00	Doppelnippel	double nipple	1
6	050-11265-00	Fitting 90 °	fitting 90 °	1
7	060-24739-20	Vakuumpumpe 50 Hz	vacuum pump 50 Hz	1
8	060-24739-06	Motorschutzhalter	protective motor switch	1
9	DIN 912 M4X6	Zylinderschraube	screw	2
BASS 5100		Vakuumpumpe		Tafel 14.0

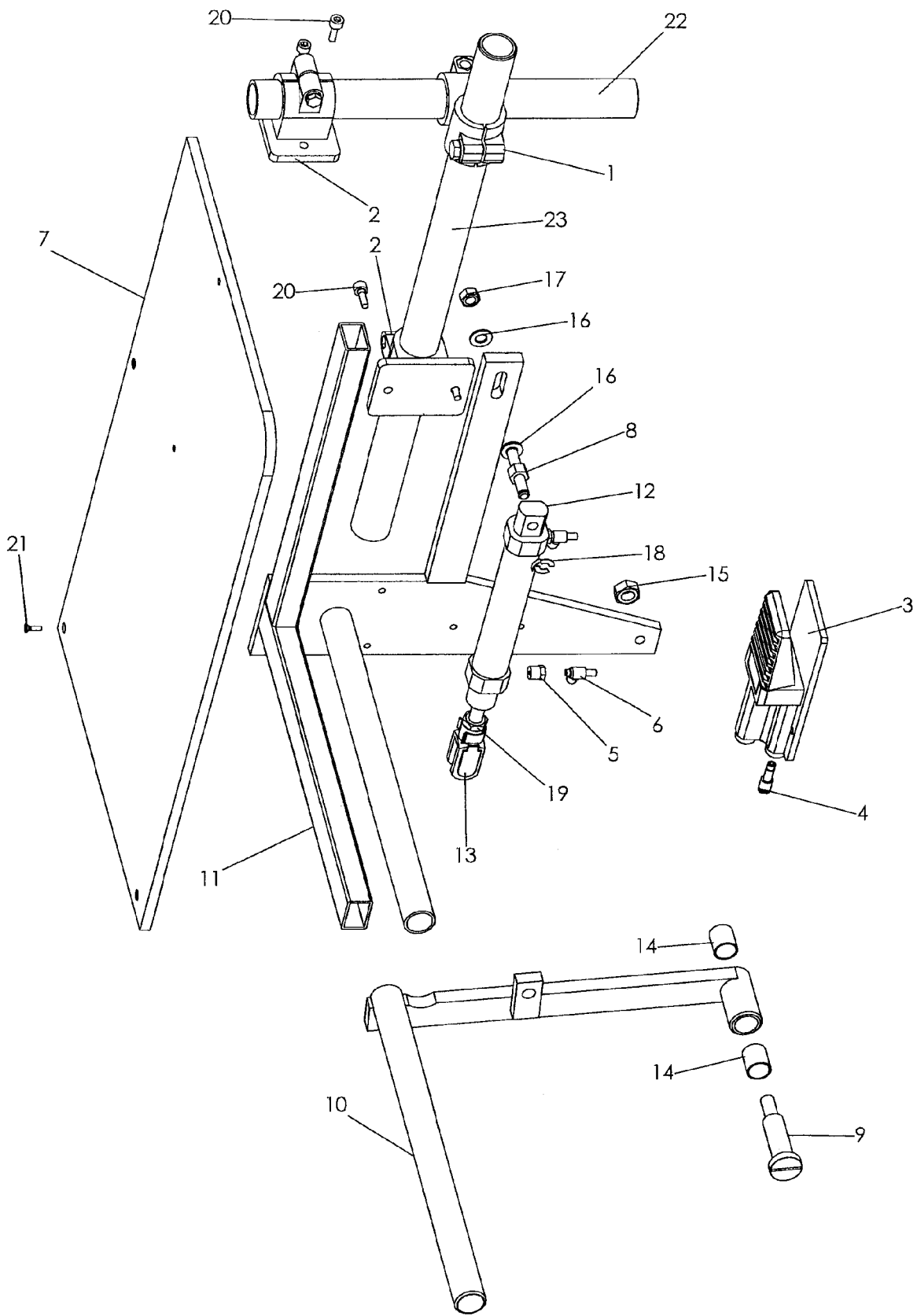


BASS 5150

Vakuumentil

Tafel 15.0

NR. NO.	ARTIKEL NR. ARTICLE NO.	BEZEICHNUNG	NAME	ST. Q'ty
1	040-16050-20	Zylinder	cylinder	1
2	042-06927-00	Drossel	throttle valve	2
3	050-11254-00	Schlauch	tube	2
4	030-163-00	Scheibe	disk	1
5	030-0165-00	Rohr	pipe	1
6	030-0164-00	Distanzstück	dustance piece	1
7	030-0161-00	Gehäuse	casing	1
8	030-0162-00	Halter	holder	1
9	030-0166-00	Halter	holder	1
10	030-0654-00	Dichtung	gasket	1
11	DIN 912 M4X10	Zylinderschraube	screw	4
12	050-11252-00	Schlauchklemme	tube clamp	2
13	DIN 934 M5	Sechskantmutter	nut	1
14	DIN 912 M5X12	Zylinderschraube	screw	1
15	DIN 912 M6X20	Zylinderschraube	screw	2
BASS 5150		Vakuumventil		Tafel 15.0

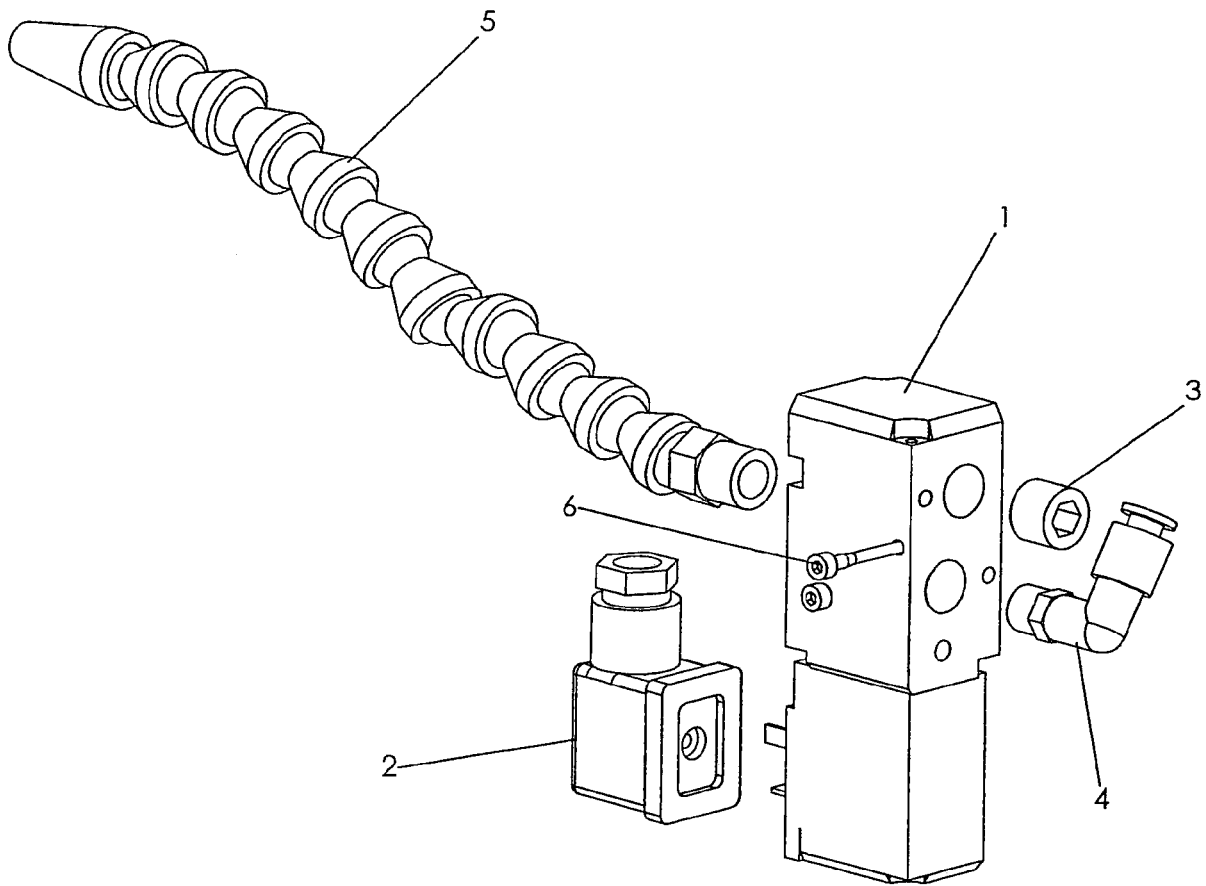


BASS 5100

Bündelklammer

Tafel 16.0

NR. NO.	ARTIKEL NR. ARTICLE NO.	BEZEICHNUNG	NAME	ST. Q'ty
1	050-16431-00	Klemme	clamp	1
2	050-16439-00	Klemme	clamp	2
3	042-11192-00	Fußventil	foot valve	1
4	042-11192-01	Reduziernippel	adapter	2
5	044-13312-00	Verschraubung	screw joint	2
6	042-06927-00	Drossel	throttle valve	2
7	030-2089-00	Ablage	rack	1
8	030-0143-00	Stehlozen	stay bolt	1
9	030-0144-00	Schraube	screw	1
10	030-0145-00	Lasche	lug	1
11	030-0326-00	Halter	holder	1
12	040-25100-20	Zylinder	cylinder	1
13	050-10217-00	Gabelkopf	fork crown	1
14	050-15439-00	DU Buchse	sleeve	2
15	DIN 934 M10	Sechskantmutter	nut	1
16	DIN 125 A 8,4	Scheibe	washer	2
17	DIN 934 M8	Sechskantmutter	nut	1
18	SXN7	Sicherungsring	cir clip	1
19	DIN 439 M10X1,25	Sechskantmutter	nut	1
20	DIN 912 M6X16	Zylinderschraube	screw	4
21	DIN 965 M4X12	Senkschraube	screw	3
22	030-0717-00	Rohr	pipe	1
23	030-2090-00	Rohr	pipe	1
BASS 5100		Bündelklammer		Tafel 16.0

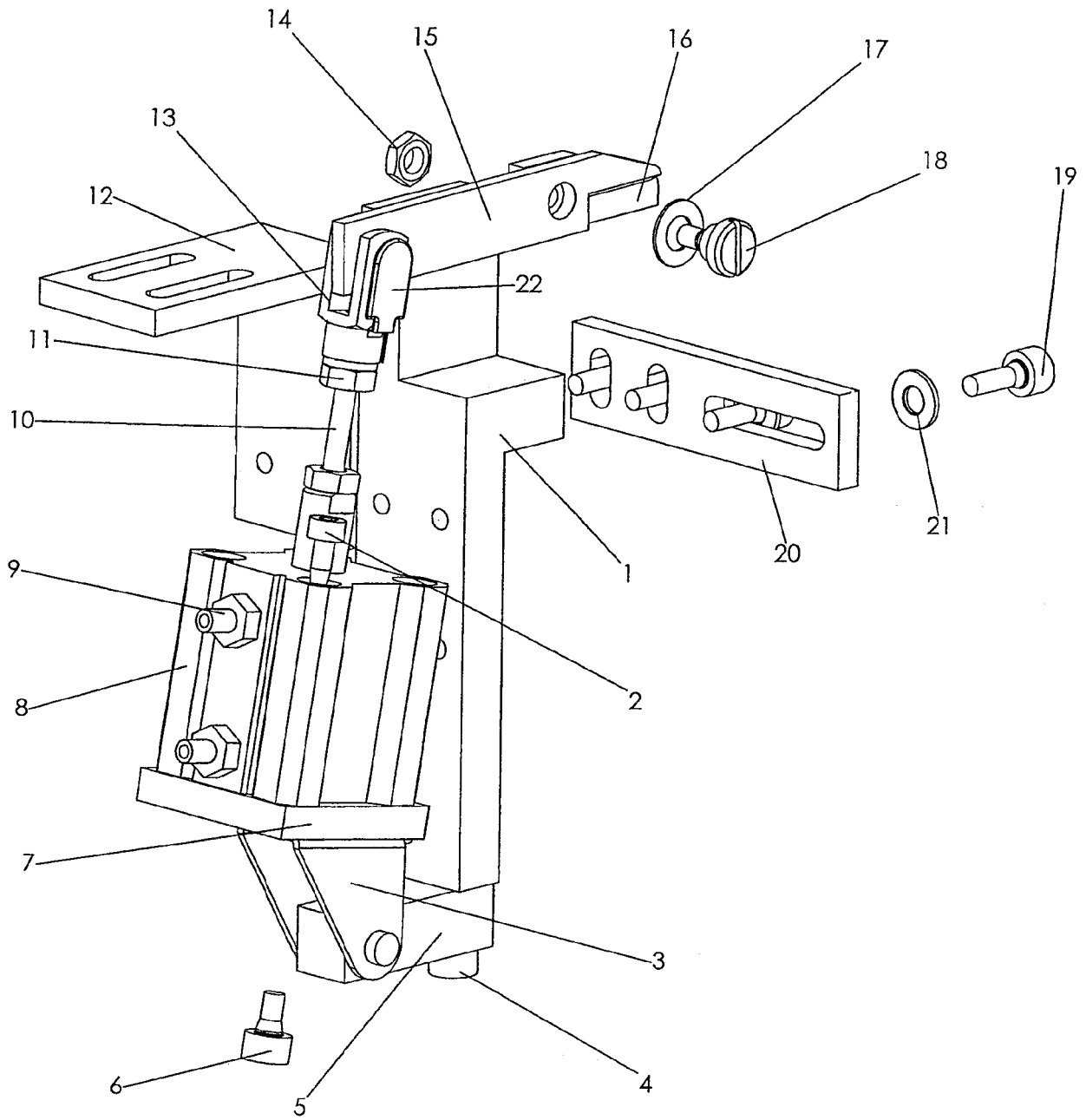


BASS 5100

Blaseinrichtung

Tafel 17.0

NR. NO.	ARTIKEL NR. ARTICLE NO.	BEZEICHNUNG	NAME	ST. Q'ty
1	042-11318-00	Magentventil	solenoid valve	1
2	042-11319-00	Steckdose	socket	1
3	050-11240-00	Verschlusschraube	screw joint	1
4	044-13288-00	Verschraubung	screw joint	1
5	050-12240-11	Ausblassechlauch	ait tube	1
6	DIN 912 M3X30	Zylinderschraube	screw	2
BASS 5100		Blaseinrichtung		Tafel 17.0

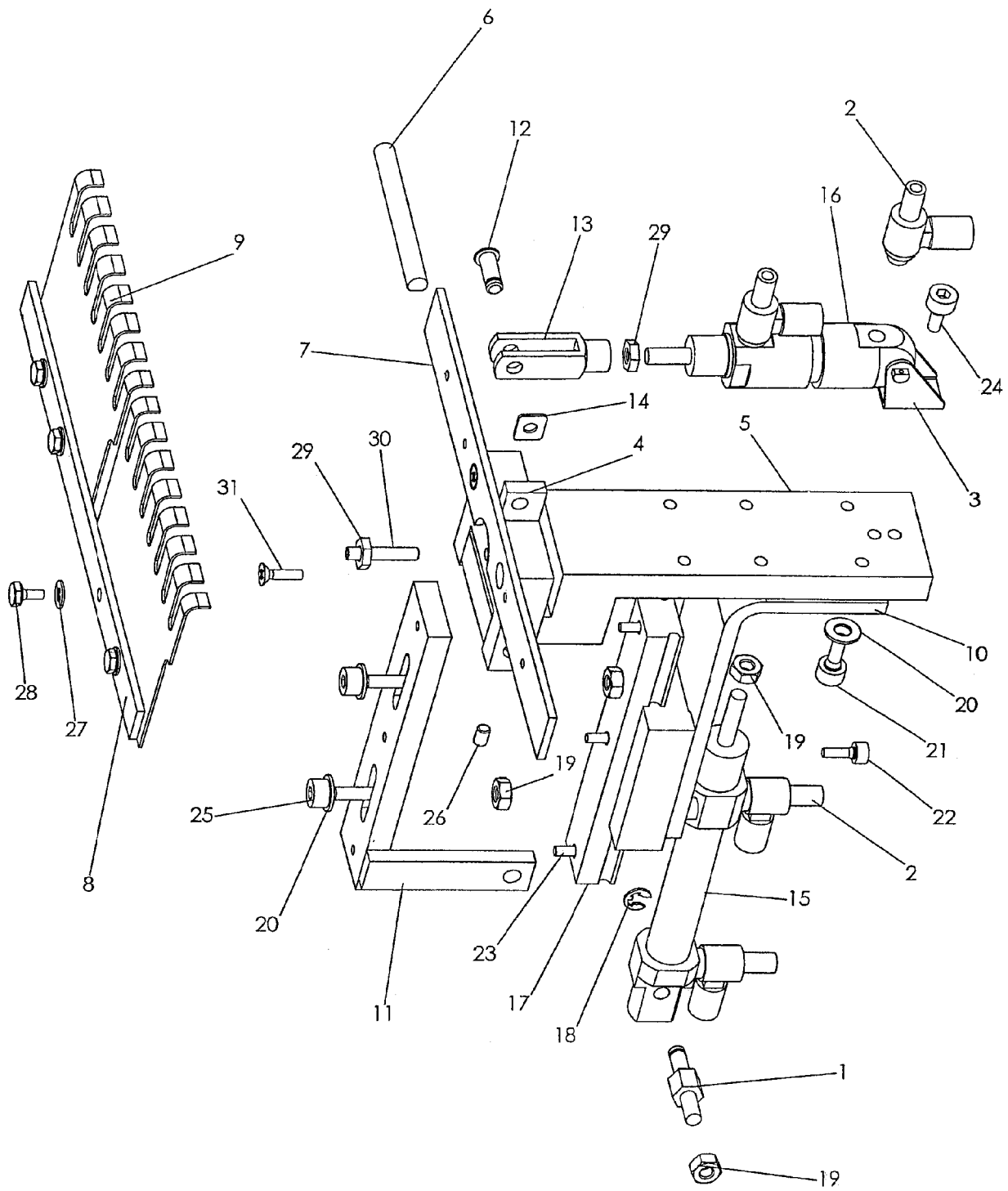


BASS 5100

Einzwickschere

Tafel 18.0

NR. NO.	ARTIKEL NR. ARTICLE NO.	BEZEICHNUNG	NAME	ST. Q'ty
1	030-2091-00	Scherenhalter	cuttholder	1
2	DIN 912 M3X35	Zylinderschraube	screw	2
3	050-10100-00	L-Befestigung	L-fastening	1
4	DIN 912 M4X16	Zylinderschraube	screw	2
5	030-2092-00	Halter	holder	1
6	DIN 912 M4X6	Zylinderschraube	screw	2
7	030-2093-00	Halter	holder	1
8	041-16015-20	Zylinder	cylinder	1
9	044-14343-00	Verschraubung	screw joint	2
10	DIN 913 M4X30	Gewindestift	grub screw	1
11	DIN 934 M4	Sechskantmutter	nut	2
12	030-2094-00	Haltewinkel	holder square	1
13	050-18511-00	Gabelkopf	fork crown	1
14	DIN 439 M4	Sechskantmutter	nut	1
15	030-2095-00	Messer	knife	1
16	030-2096-00	Messer	knife	1
17	DIN 137 A5	Federscheibe	washer	1
18	DIN 923 M4X3	Flachkopfschraube	screw	1
19	DIN 912 M4X10	Zylinderschraube	screw	4
20	030-2097-00	Lasche	lug	1
21	DIN 125 A4,3	Scheibe	washer	4
22	050-18524-00	ES-Bolzen	ES-bolt	1
BASS 5100		Einzwickschere		Tafel 18.0

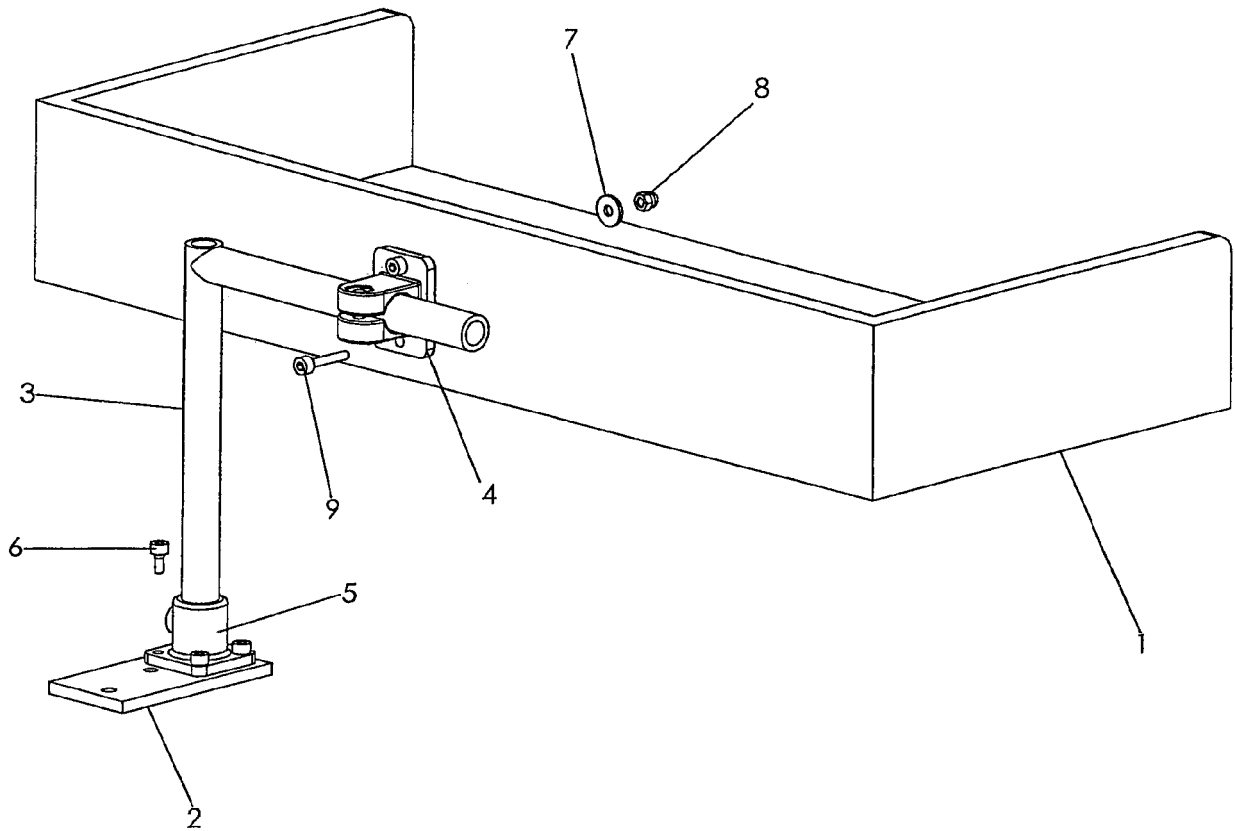


BASS 5100

Stoffklemme

Tafel 19.0

NR. NO.	ARTIKEL NR. ARTICLE NO.	BEZEICHNUNG	NAME	ST. Q'ty
1	030-0133-00	Stehbolzen	stay bolt	1
2	042-06927-00	Drossel	throttle valve	4
3	050-10102-00	L-Befestigung	L-fastening	1
4	030-2098-00	Lager	bearing	1
5	030-2099-00	Halter	holder	1
6	030-2100-00	Welle	shaft	1
7	030-2101-00	Leiste	ledge	1
8	030-2102-00	lasche	lug	1
9	030-2103-00	Klemmblech	clamping plate	2
10	030-2104-00	Halter	holder	1
11	030-2105-00	Halter	holder	1
12	050-18533-00	ES-Bolzen	ES-bolt	1
13	050-18512-00	Gabelkopf	fork crown	1
14	050-18534-00	Sicherungsscheibe	cir clip	1
15	040-10025-20	Zylinder	cylinder	1
16	040-10045-00	Zylinder	cylinder	1
17	030-2106-00	Lindearführung	linear motor guide	1
18	DIN 6799-3	Sicherungsscheibe	cir clip	1
19	DIN 934 M4	Sechskantmutter	nut	4
20	DIN 125 A4,3	Scheibe	washer	4
21	DIN 912 M4X10	Zylinderschraube	screw	2
22	DIN 912 M3X8	Zylinderschraube	screw	4
23	DIN 912 M3X10	Zylinderschraube	screw	3
24	DIN 912 M4X8	Zylinderschraube	screw	1
25	DIN 912 M4X16	Zylinderschraube	screw	2
26	DIN 913 M4X5	Gewindestift	grub screw	2
27	DIN 125 A 3,2	Scheibe	washer	4
28	DIN 933 M3X6	Sechskantschraube	screw	4
29	DIN 439 A M4	Sechskantmutter	nut	2
30	DIN 913 M4X18	Gewindestift	grub screw	1
31	DIN 965 A M3X10	Senkschraube	screw	2
BASS 5100		Stoffklemme		Tafel 19.0

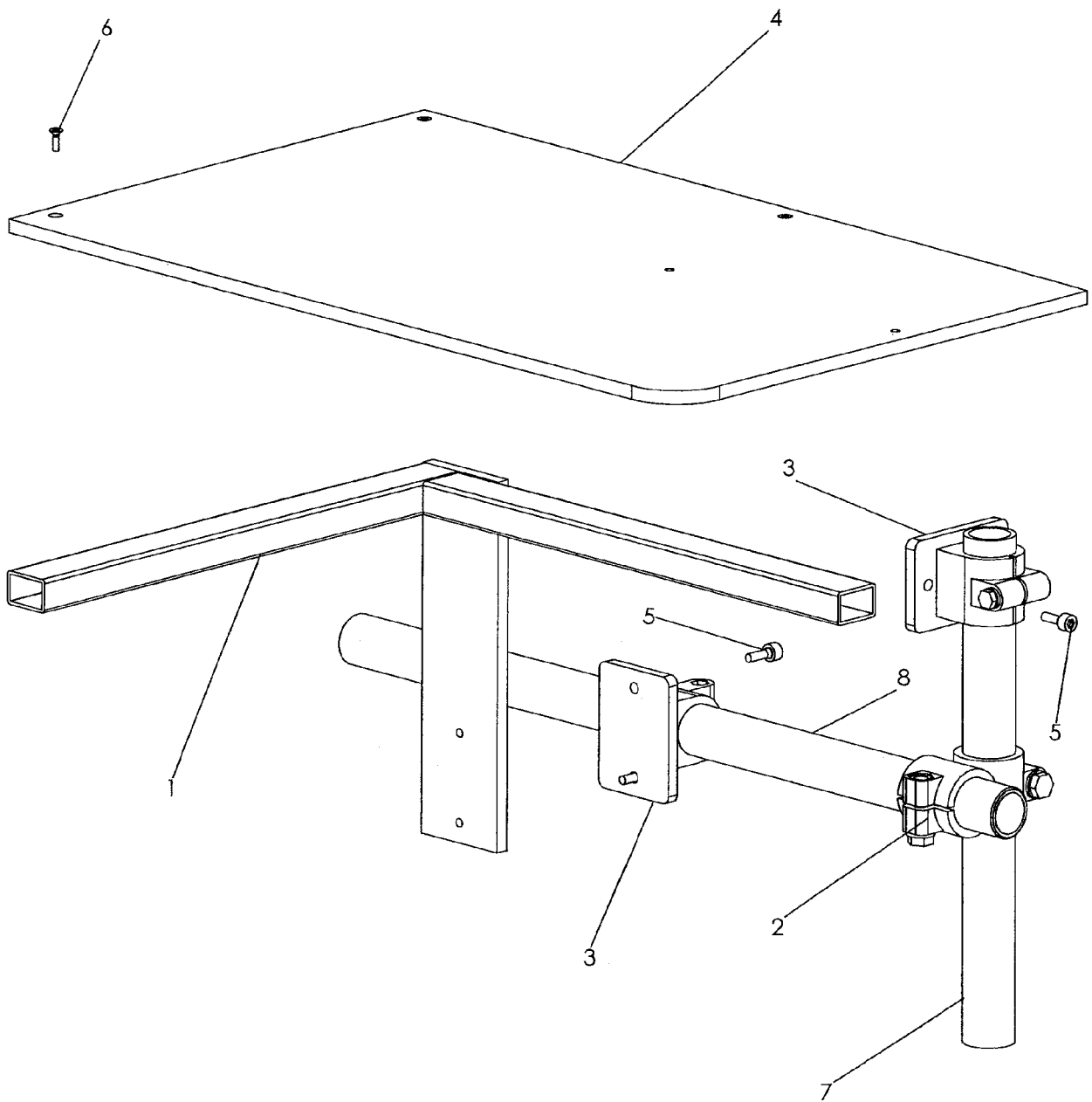


BASS 5100

Ablage

Tafel 20.0

NR. NO.	ARTIKEL NR. ARTICLE NO.	BEZEICHNUNG	NAME	ST. Q'ty
1	030-2107-00	Ablage	rack	1
2	030-2109-00	Platte	plate	1
3	030-2108-00	Halter	holder	1
4	050-16445-00	Klemme	clamp	1
5	050-16446-00	Klemme	clamp	1
6	DIN 912 M5X10	Zylinderschraube	screw	4
7	DIN 9021 - 5,3	Scheibe	washer	2
8	DIN 1587 M5	Hutmutter	cap nut	2
9	DIN 912 M5X25	Zylinderschraube	screw	2
BASS 5100		Ablage		Tafel 20.0



BASS 5100

Ablagetisch

Tafel 21.0

NR. NO.	ARTIKEL NR. ARTICLE NO.	BEZEICHNUNG	NAME	ST. Q'ty
1	030-2313-00	Halter	holder	1
2	050-16431-00	Klemme	clamp	1
3	050-16439-00	Klemme	clamp	2
4	030-2089-00	Ablage	rack	1
5	DIN 912 M6x16	Zylinderschraube	screw	4
6	DIN 965 M4x12	Senkschraube	screw	3
7	030-2090-00	Rohr	tube	1
8	030-0358-00	Rohr	tube	1
BASS 5100		Ablagetisch		Tafel 21.0