



TEILELISTE

Part list

Kurznaht-Automat

Automatic short seamer

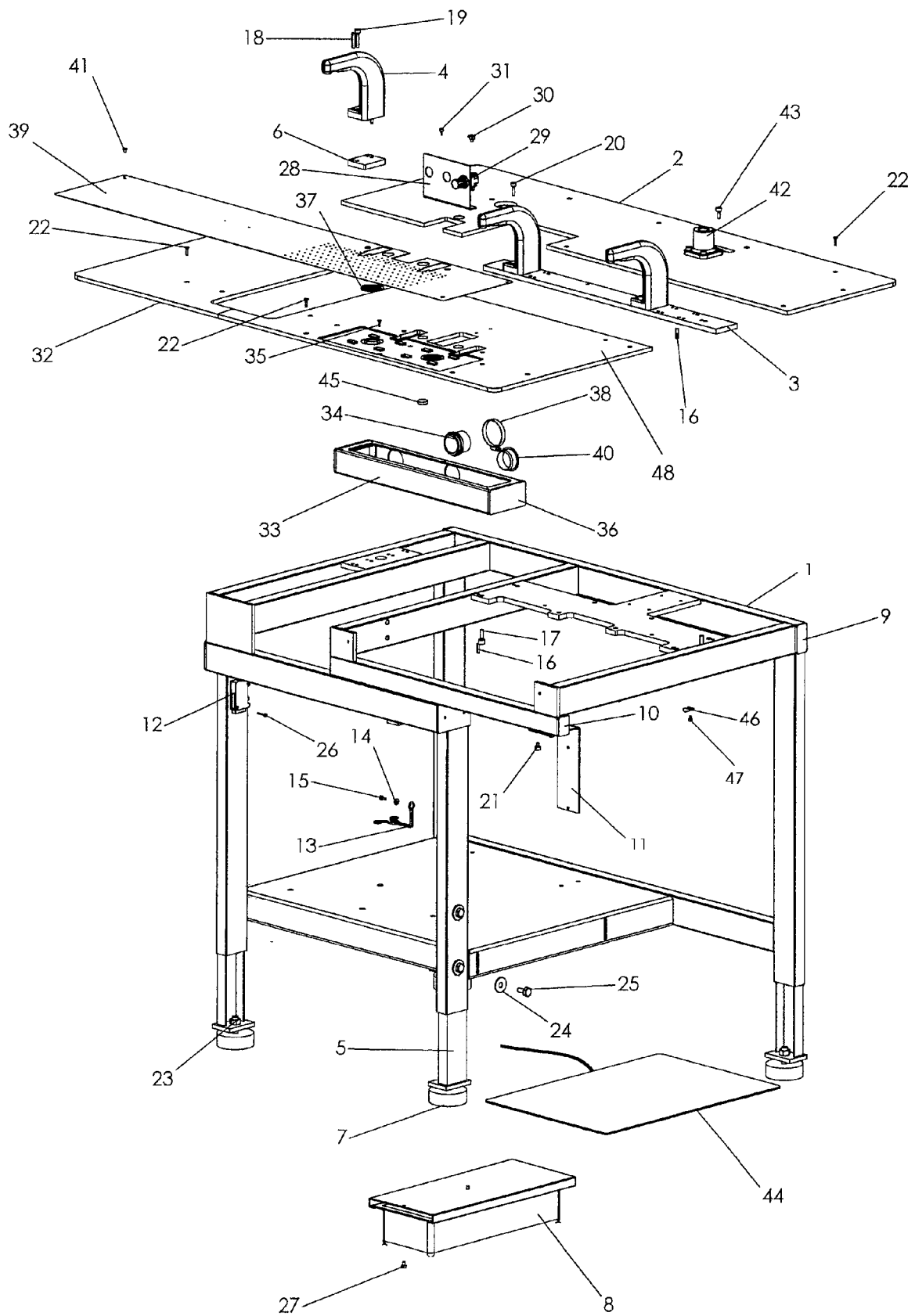
BASS 5150

Tel. 0049 6028/9916-0

Fax 0049 6028/9916-20

info@assag.de

BENNENUNG	TAFEL PAGE	NAME
TISCHTEILE	1	TABLE PARTS
OBERTEILAUFHÄNGUNG	2	SEWING HEAD SUSPENSION
OBERTEIL	3	SEWING HEAD
FADENFÄNGER	4	THREAD CATCHER
ABDECKUNG	5	COVER PLATE
ANTRIEB	6	DRIVE
KLAMMERTRANSPORT	7+8	CLAMP FEED
KLAMMER	9	CLAMP
KURVE	11	CURVE
VENTILVERTEILUNG	12	VALVE BLOCK
STEUERUNG	13	CONTROL
VAKUUMPUMPE	14	VACUUM PUMP
VAKUUMVENTIL	15	VACUUM VALVE
BLASEINRICHTUNG	17	BLOWING DEVICE
KNIESCHALTER	18	KNEE SWITCH
ABLAGETISCH	19	DEPOSITING TABLE



BASS 5150

Tischteile

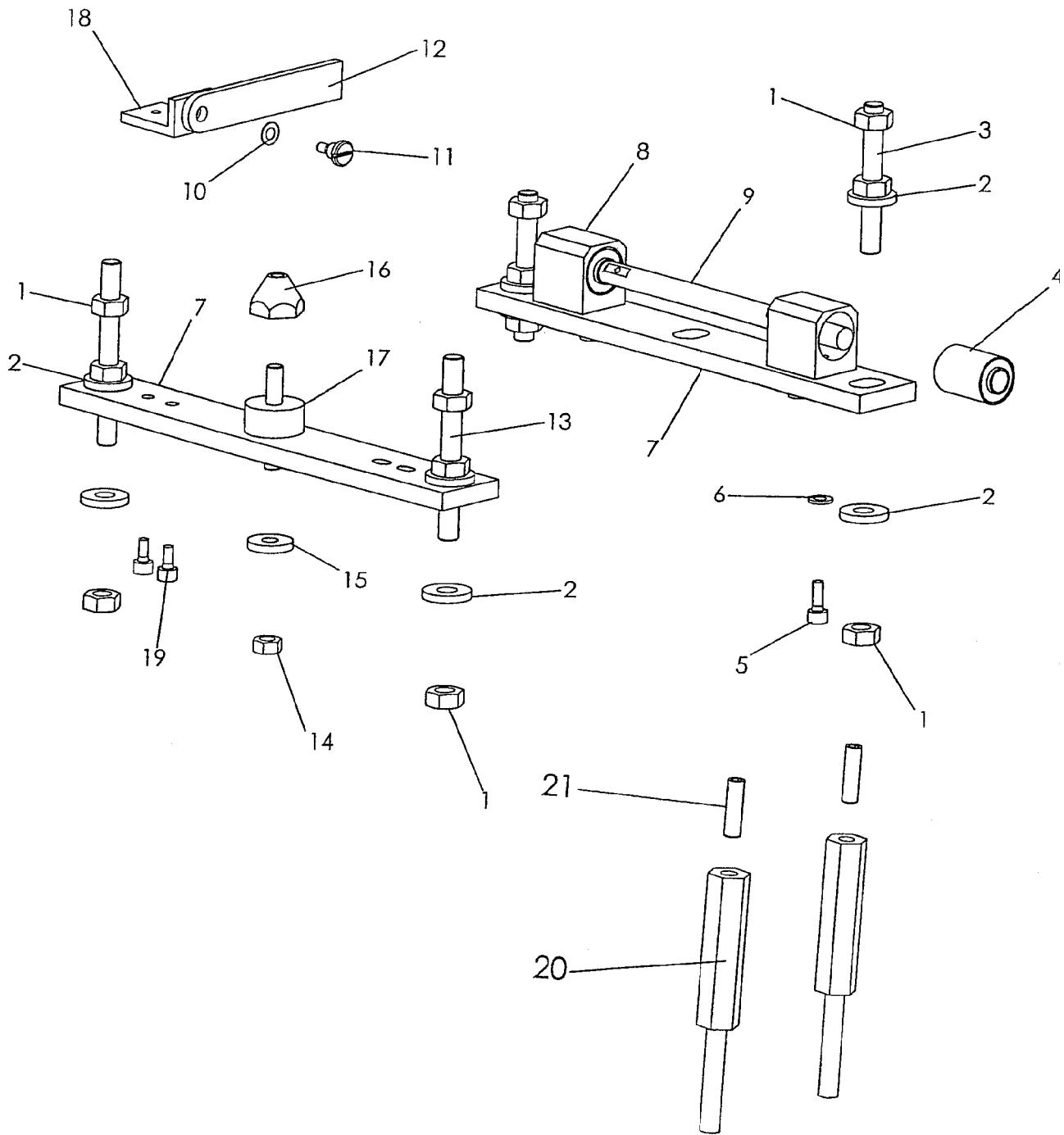
Tafel 1.0

NR. NO.	ARTIKEL NR. ARTICLE NO.	BEZEICHNUNG	NAME	ST. Q'ty
1	030-2000-00	Tischgestell	tabel frame	1
2	030-2001-00	Tischplatte	tabel plate	1
3	030-2002-00	Grundplatte	baseplate	1
4	030-2003-00	Halter	holder	3
5	030-0012-00	Stellfuss	set foot	4
6	030-2004-00	Distanzplatte	shim	1
7	050-16455-00	Gummi-Metall-Puffer	isolator	4
8	050-24818-00	Schublade	drawer	1
9	050-25873-00	Verschlußstopfen	stopper	4
10	050-0871-01	Verschlußstopfen	stopper	1
11	030-0714-00	Halter	holder	1
12	060-21697-02	Lichtleiter-Verstärker	fiber light amplifier	1
13	050-17491-00	Ölkannenhalter	oil squirt Holder	1
14	DIN 9021 4,3	Scheibe	washer	1
15	DIN 912 M4X10	Zylinderschraube	screw	1
16	DIN 1481 6X20	Spannstift	locking pin	6
17	DIN 912 M8X20	Zylinderschraube	screw	2
18	DIN 1481 6X30	Spannstift	locking pin	2
19	DIN 912 M6X30	Zylinderschraube	screw	2
20	DIN 912 M6X20	Zylinderschraube	screw	4
21	DIN912 M6X8	Zylinderschraube	screw	2
22	DIN 965 M4X16	Senkschraube	screw	17
23	DIN 934 M12	Sechskantmutter	nut	4
24	DIN 9021 10,5	Scheibe	washer	8
25	DIN 933 M10X20	Sechskantschraube	screw	8
26	DIN 912 M3X20	Zylinderschraube	screw	2
27	DIN 6912 M6X8	Zylinderschraube	screw	2
28	030-2005-00	Winkel	square	1
29	045-12274-00	Druckregler	pressure regulator	1
30	044-14341-00	Verschraubung	screw joint	2
31	DIN 912 M4X8	Zylinderschraube	screw	2
32	030-2444-00	Tischplatte	tabel plate	1
33	030-2007-00	Vakuumkasten	vacuum box	1
34	030-2008-00	Stutzen	connection piece	1
35	DIN 965 M4X12	Zylinderschraube	screw	2
36	050-25877-05	Verschlußstopfen	stopper	2
37	030-0170-00	Sieb	sieve	2
38	050-11252-00	Schlauchklemme	tube clamp	1
39	030-2446-00	Gleitblech	slide plate	1
40	050-25877-06	Verschlußstopfen	stopper	1
41	050-27191-80	Schraube	screw	2
42	050-16434-00	Klemme	clamp	1
43	DIN 912 M6X16	Zylinderschraube	screw	4
44	060-25910-10	Schaltmatte 2-fach	switch mad double	1
45	050-19541-00	Magnet	magnet	2
46	050-21535-00	Befestigungssockel	fastening socket	6
47	DIN 912 M4X6	Zylinderschraube	screw	6
48	030-2445-00	Tischplatte	table plate	1

BASS 5150

Tischteile

Tafel 1.0

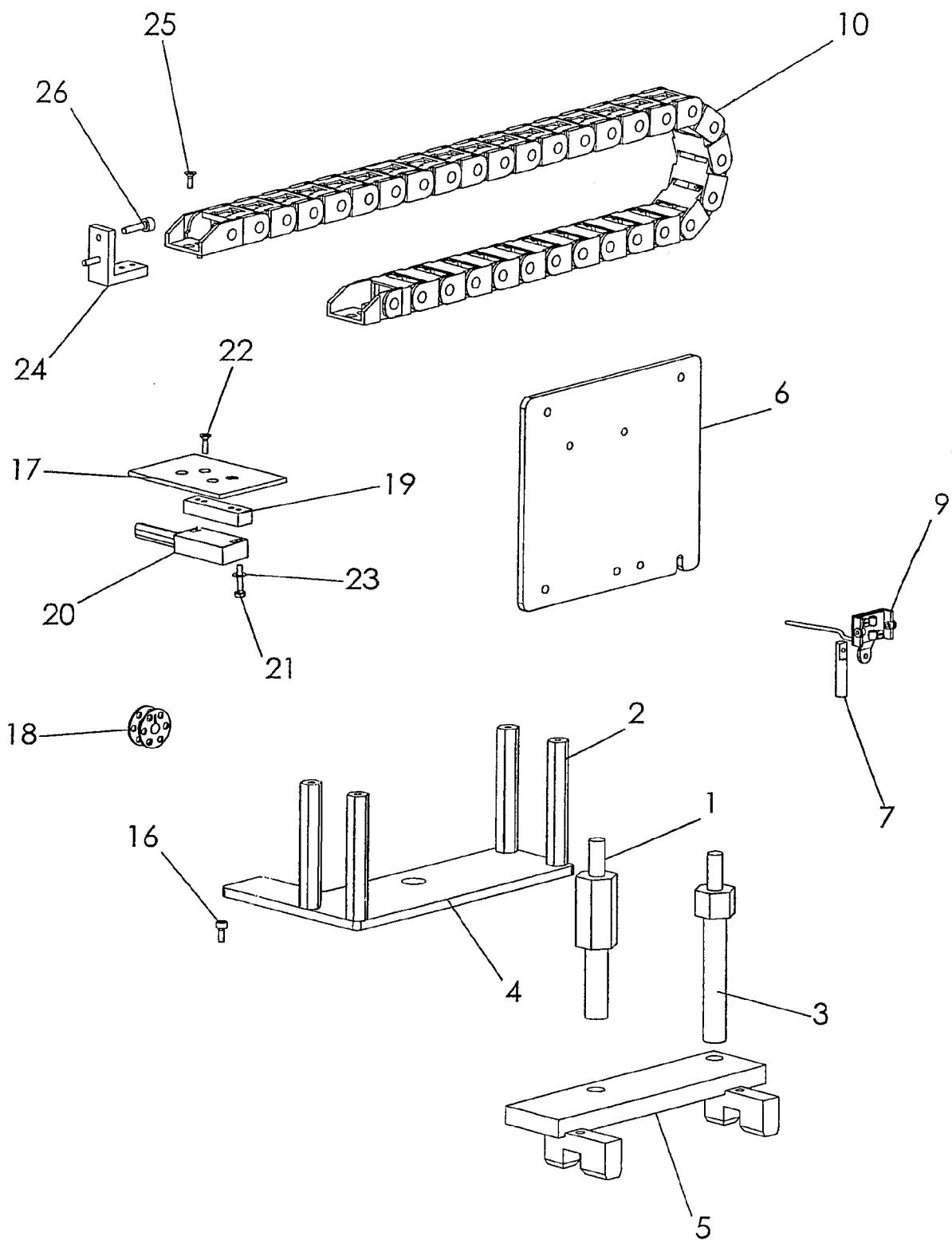


BASS 5150

Oberteilaufhängung

Tafel 2.0

NR. NO.	ARTIKEL NR. ARTICLE NO.	BEZEICHNUNG	NAME	ST. Q'ty
1	DIN 934 M10	Sechskantmutter	nut	12
2	DIN 7349 10,5	Scheibe	washer	8
3	DIN 913 M10X80	Gewindestift	grub screw	2
4	050-16499-00	Buchse	sleeve	2
5	DIN 912 M6X16	Zylinderschraube	screw	4
6	DIN 125 A 6,4	Scheibe	washer	4
7	030-2010-00	Träger	girder	2
8	030-2011-00	Lagerbock	bearing bracket	2
9	030-2012-00	Welle	shaft	1
10	DIN 137 B6	Federscheibe	washer	1
11	DIN 923 M6X6	Flachkopfschraube	screw	1
12	030-2013-00	Stütze	support	1
13	DIN 913 M10X100	Gewindestift	grub screw	2
14	DIN 934 M8	Sechskantmutter	nut	1
15	DIN 6340 8,4	Scheibe	washer	1
16	030-2014-00	Bolzen	bolt	1
17	050-16502-00	Gummi-Metall-Puffer	isolator	1
18	030-2015-00	Winkel	square	1
19	DIN 912 M6X12	Zylinderschraube	screw	2
20	030-2133-00	Stehbolzen	bolt	2
21	DIN 913 M10X30	Gewindestift	grub screw	2
BASS 5150		Oberteilaufhängung		Tafel 2.0

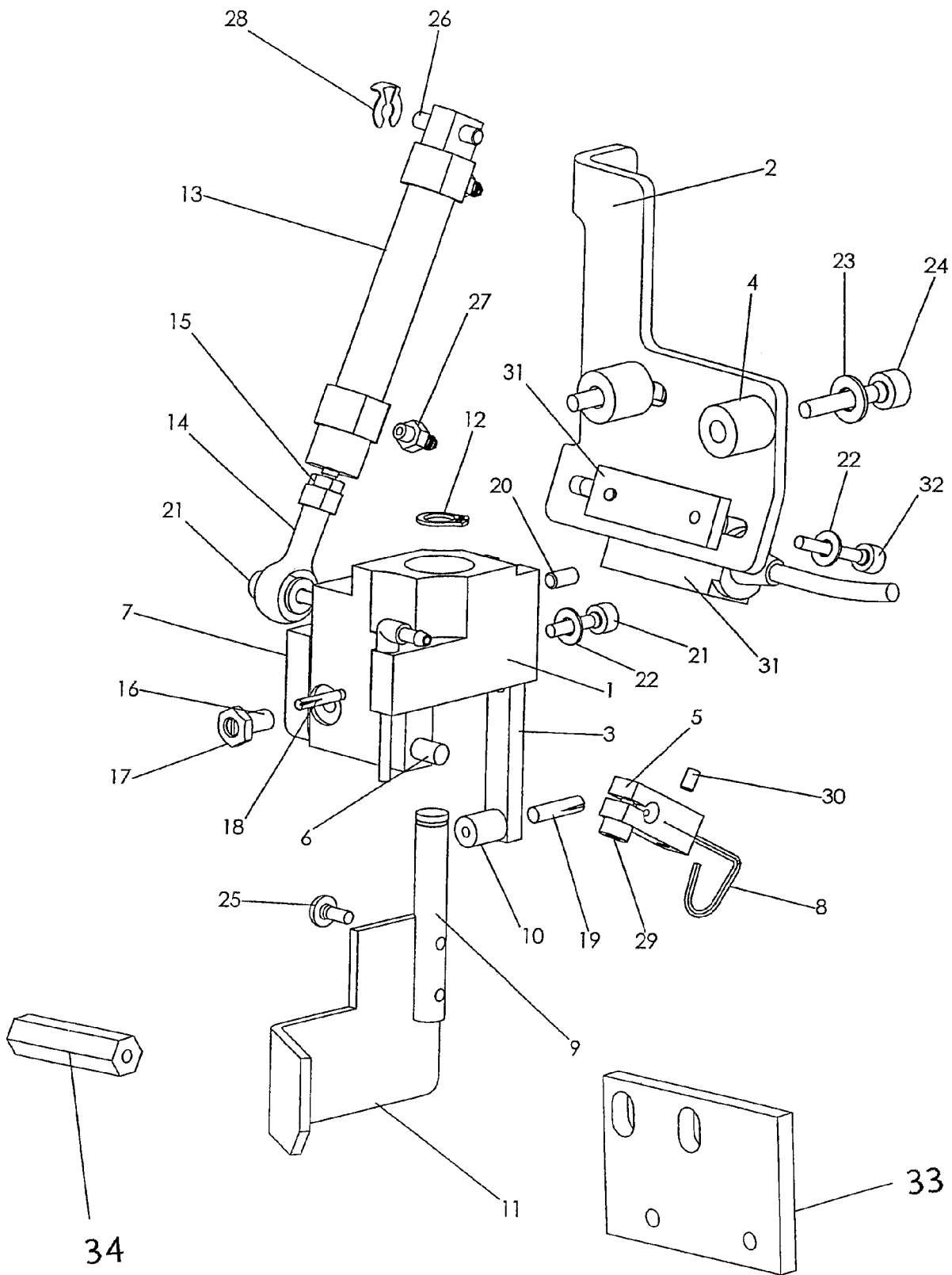


BASS 5150

Oberteil

Tafel 3.0

NR. NO.	ARTIKEL NR. ARTICLE NO.	BEZEICHNUNG	NAME	ST. Q'ty
1	030-2110-00	Stehbolzen	stay bolt	1
2	030-2111-00	Stehbolzen	stay bolt	4
3	030-2112-00	Stehbolzen	stay bolt	1
4	030-2113-00	Platte	plate	1
5	030-2114-00	Halter	holder	1
6	030-2115-00-N	Deckel	cover	1
7	030-2116-00	Halter	holder	1
9	060-21754-20	Sensor	sensor	1
10	050-25784-01	Energiekette	energy chain	1
17	030-2118-00-N	Platte	plate	1
18	030-2119-00	Spule schmal	coil narrow	1
	030-2120-00	Spule breit	coil board	1
19	030-2121-00	Halter	holder	1
20	060-21721-00	Fotoschalter	photo switch	1
21	DIN 84 M3X16	Zylinderschraube	screw	2
22	DIN 965 A M3X10	Senkschraube	screw	2
23	DIN 125 A 3,2	Scheibe	washer	2
24	030-2122-00	Winkel	square	1
25	DIN 965 A M3X8	Senkschraube	screw	2
26	DIN 912 M4X16	Zylinderschraube	screw	2
BASS 5150		Oberteil		Tafel 3.0



BASS 5150

Fadenfänger

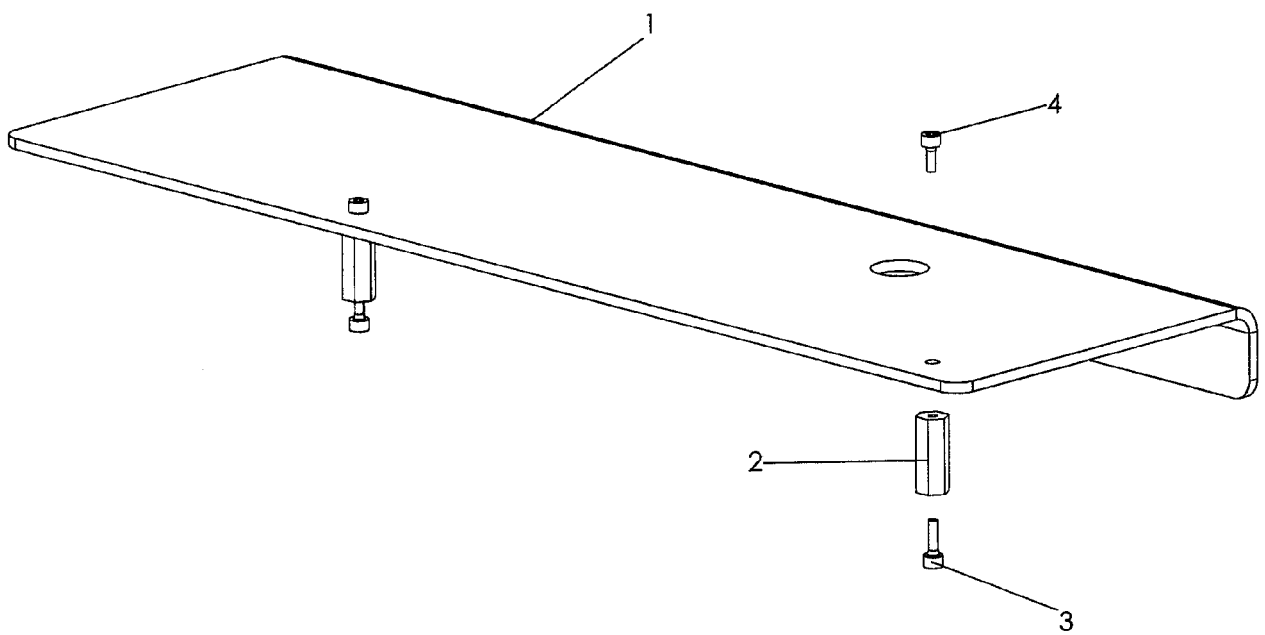
Tafel 4.0

NR. NO.	ARTIKEL NR. ARTICLE NO.	BEZEICHNUNG	NAME	ST. Q'ty
1	030-2134-00	Halter	holder	1
2	030-2025-00	Halter	holder	1
3	030-2026-00	Lasche	cover plate	1
4	030-2023-00	Distanzrolle	spacer	2
5	030-2028-00	Schwenkarm	swing arm	1
6	030-2029-00	Welle	shaft	1
7	030-2030-00	Hebel	lever	1
8	030-2031-00	Fängerdraht	catcher wire	1
9	030-2032-00	Welle	shaft	1
10	030-2033-00	Schlauch	hose	1
11	030-2034-00	Fingerschutz	finger guard	1
12	DIN 471 D6	Sicherungsring	cir clip	1
13	040-08025-00	Zylinder	cylinder	1
14	050-15390-00	Gelenkkopf	swivel head	1
15	DIN 934 M3	Sechskantmutter	nut	1
16	050-16490-00	Federndest Druckstück	spring pressure piece	1
17	DIN 439 M4	Sechskantmutter	nut	1
18	ISO 8745 2x10	Paßerstift	notched taper pin	1
19	ISO 8745 3X12	Paßerstift	notched taper pin	1
20	DIN 913 M4X6	Gewindestift	grub screw	1
21	DIN 912 M3X12	Zylinderschraube	screw	2
22	DIN 125 A3,2	Scheibe	washer	3
23	DIN 125 A4,3	Scheibe	washer	2
24	DIN 912 M4X20	Zylinderschraube	screw	2
25	DIN 85 M3X6	Flachkopfschraube	screw	2
26	DIN 427 M3X16	Schaftschraube	screw	1
27	044-14338-00	Schlauchverbindung	hose connections	2
28	SXN 3	Sicherungsring	cir clip	1
29	DIN 912 M3X8	Zylinderschraube	screw	1
30	DIN 913 M3X4	Gewindestift	grub screw	1
31	060-21743-04	Reflexlichtschranke	reflex sensor barrier	1
32	DIN 912 M3X18	Zylinderschraube	screw	2
33	030-2135-00	Distanzplatte	shim	1
34	030-2136-00	Stehbolzen	stay bolt	1

BASS 5150

Fadenfänger

Tafel 4.0

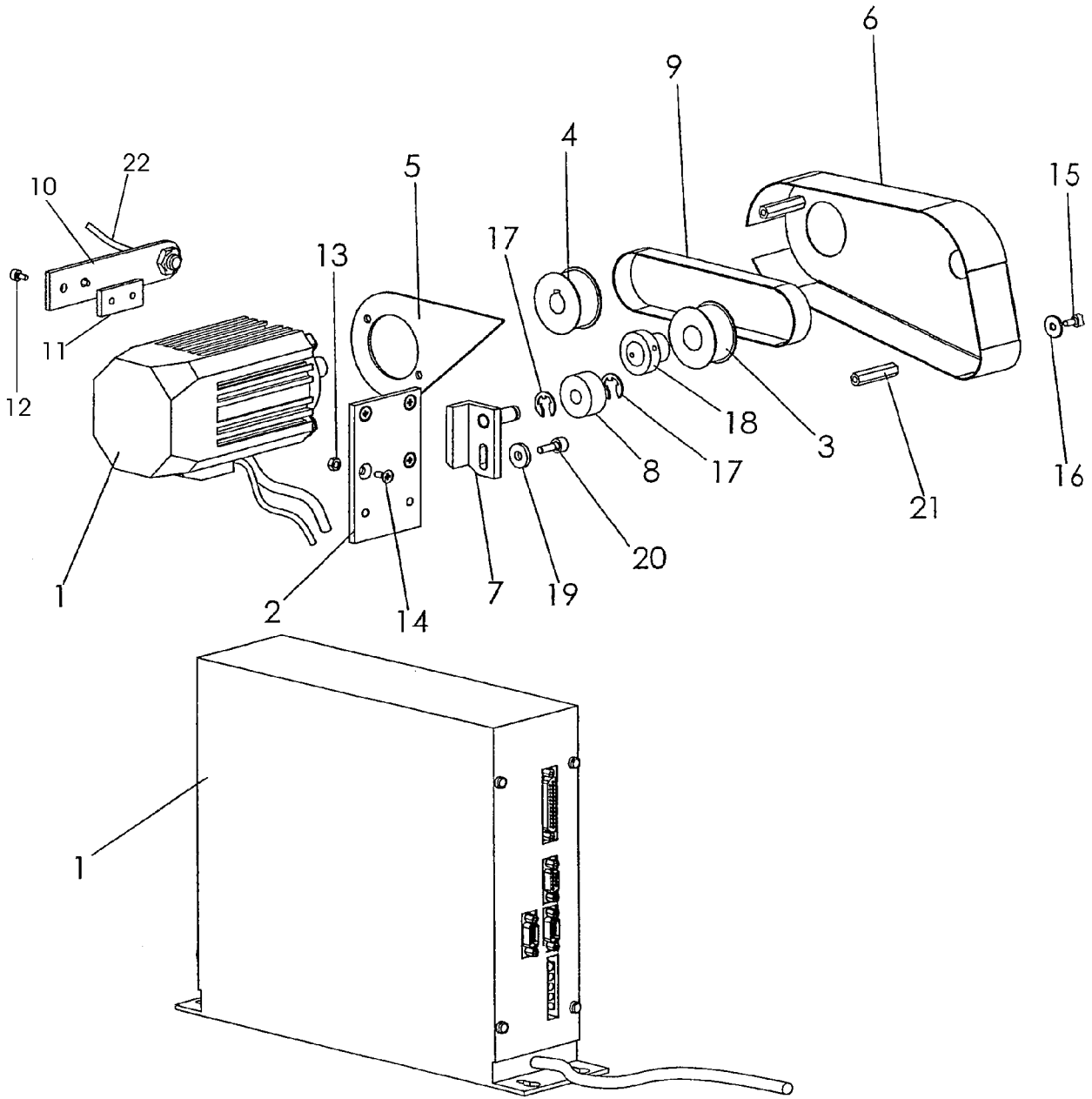


BASS 5150

Abdeckung

Tafel 5.0

NR. NO.	ARTIKEL NR. ARTICLE NO.	BEZEICHNUNG	NAME	ST. Q'ty
1	030-2035-00	Abdeckhaube	cover plate	1
2	030-2036-00	Stehbolzen	stay bolt	1
3	DIN 912 M5X16	Zylinderschraube	screw	3
4	DIN 912 M5X12	Zylinderschraube	screw	3
BASS 5150		Abdeckung		Tafel 5.0

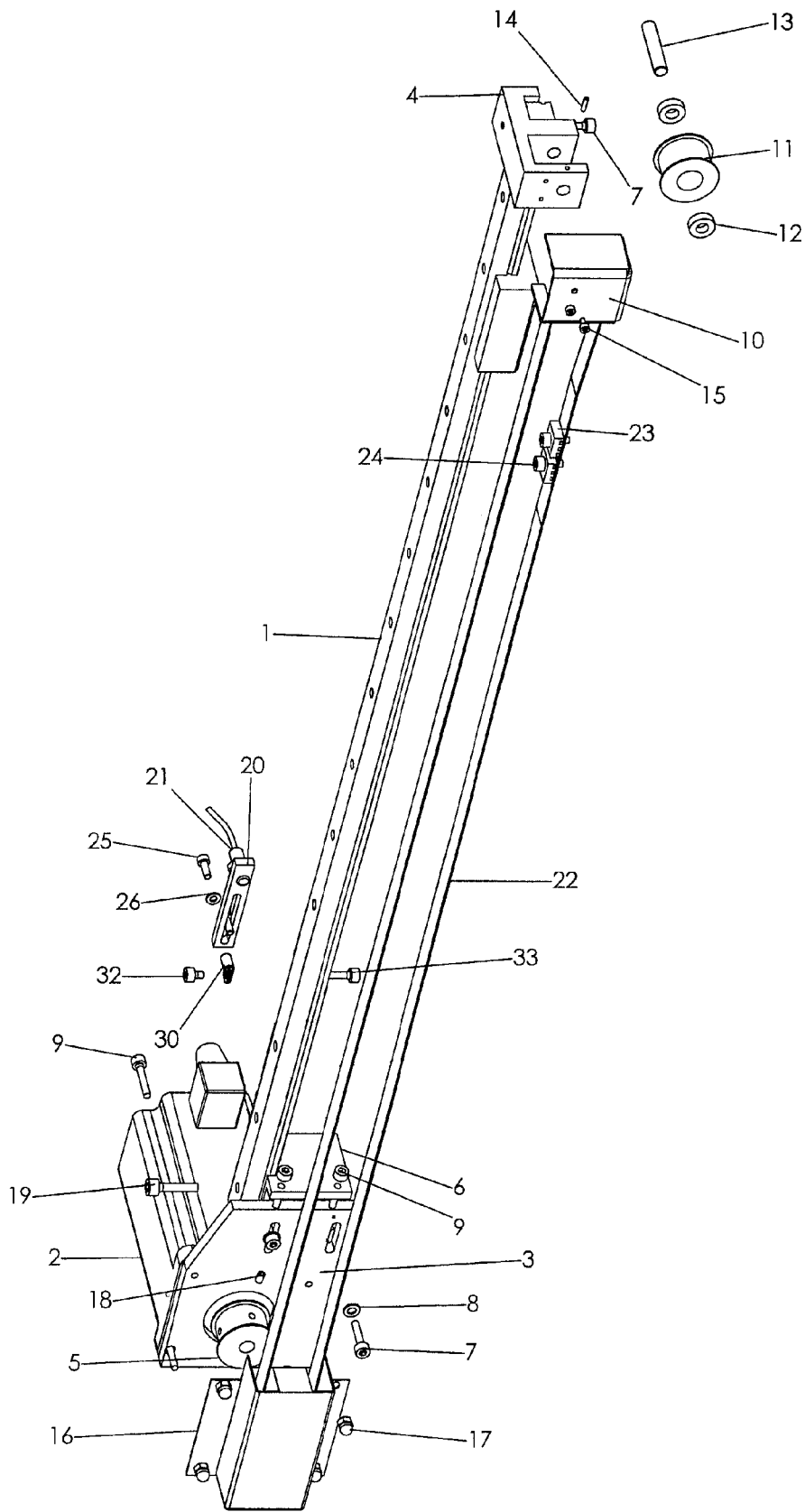


BASS 5150

Antrieb

Tafel 6.0

NR. NO.	ARTIKEL NR. ARTICLE NO.	BEZEICHNUNG	NAME	ST. Q'ty
1	060-24826-50	Komplettantrieb	compl. Drive	1
2	030-2123-00	Halteplatte	holder plate	1
3	030-2316-00	Synchrone Scheibe	disk	1
4	030-2317-00	Synchrone Scheibe	disk	1
5	030-2126-00	Schutzblech	guard	1
6	030-2127-00	Zahnriemenschutz	toothed belt guard	1
7	030-2128-00	Halter	holder	1
8	050-15385-00	Kugellager	ball bearing	1
9	050-25919-11	Zahnriemen	toothed belt guard	1
10	030-2042-00	Lasche	cover plate	1
11	030-2043-00	Lasche	cover plate	1
12	DIN 912 M3X6	Zylinderschraube	screw	2
13	DIN 934 M5	Sechskantmutter	nut	4
14	DIN 965 A M5X10	Senkschraube	screw	4
15	DIN 912 M5X10	Zylinderschraube	screw	2
16	DIN 9021 - 5,3	Scheibe	washer	2
17	DIN 6799 - 9	Sicherungsscheibe	cir clip	2
18	030-2131-00	Bolzen	bolt	1
19	DIN 6340 - 6,4	Scheibe	washer	1
20	DIN 912 M6X16	Zylinderschraube	screw	1
21	030-2132-00	Stehbolzen	stay bolt	2
22	060-21724-10	Initiator	switch	1
BASS 5150		Antrieb		Tafel 6.0



BASS 5150

Klammertransport

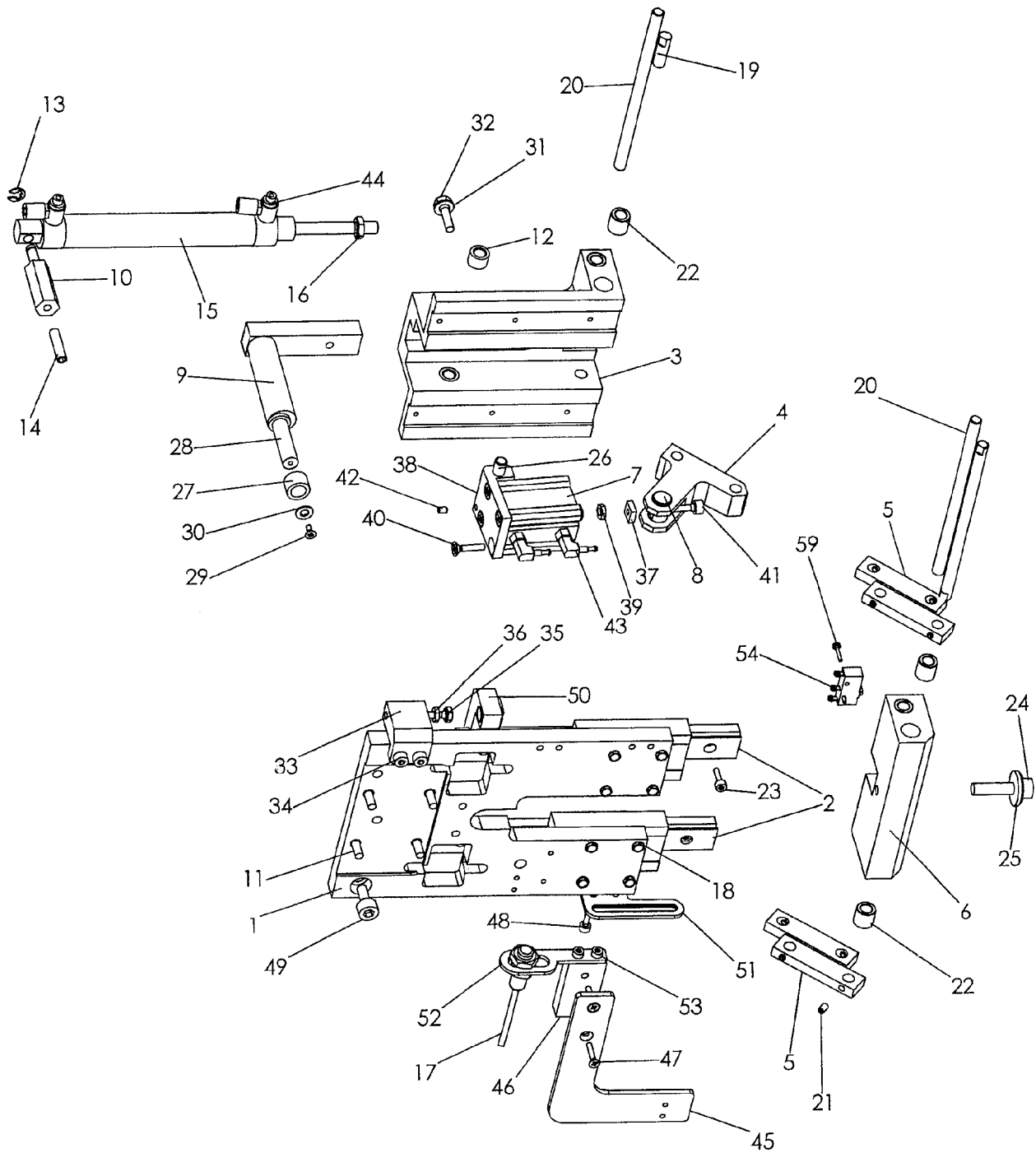
Tafel 7.0

NR. NO.	ARTIKEL NR. ARTICLE NO.	BEZEICHNUNG	NAME	ST. Q'ty
1	030-2044-00	Linearführung	linear motor guide	1
2	060-21221-07	Schrittmotor	stepping motor	1
3	030-2045-00	Motorplatte	engine plate	1
4	030-2046-00	Halter	Holder	1
5	030-0963-00	Zahnrad	gear wheel	1
6	030-2047-00	Halter	Holder	1
7	DIN 912 M5X20	Zylinderschraube	screw	3
8	DIN 125 A 5,3	Scheibe	washer	2
9	DIN 912 M5X25	Zylinderschraube	screw	6
10	030-2048-00	Riemenschutz	belt guard	1
11	030-0958-00	Synchrone Scheibe	synchronous disk	1
12	050-15377-00	Kugellager	ball bearing	2
13	030-0959-00	Welle	shaft	1
14	DIN 913 M3X10	Gewindestift	grub screw	1
15	DIN 912 M3X6	Zylinderschraube	screw	2
16	030-0584-00	Schutz	guard	1
17	DIN 1587 M5	Sechskantmutter	nut	4
18	DIN 913 M5X6	Gewindestift	grub screw	1
19	DIN 912 M6X25	Zylinderschraube	screw	1
20	030-0155-00	Halter	Holder	1
21	060-21725-00	Schalter	switch	1
22	030-2049-00	Zahnriemen	belt	1
23	030-0102-00	Riemenklemme	belt clamp	2
24	DIN 912 M5X12	Zylinderschraube	screw	2
25	DIN 912 M4X12	Zylinderschraube	screw	2
26	DIN 125 A 4,3	Scheibe	washer	2
30	HNY 1	Klemme	clamp	2
32	DIN 912 M5X6	Zylinderschraube	screw	1
34	030-0958-00	Synchrone Scheibe	synchronous disk	1

BASS 5150

Klammertransport

Tafel 7.0



BASS 5150

Klammertransport

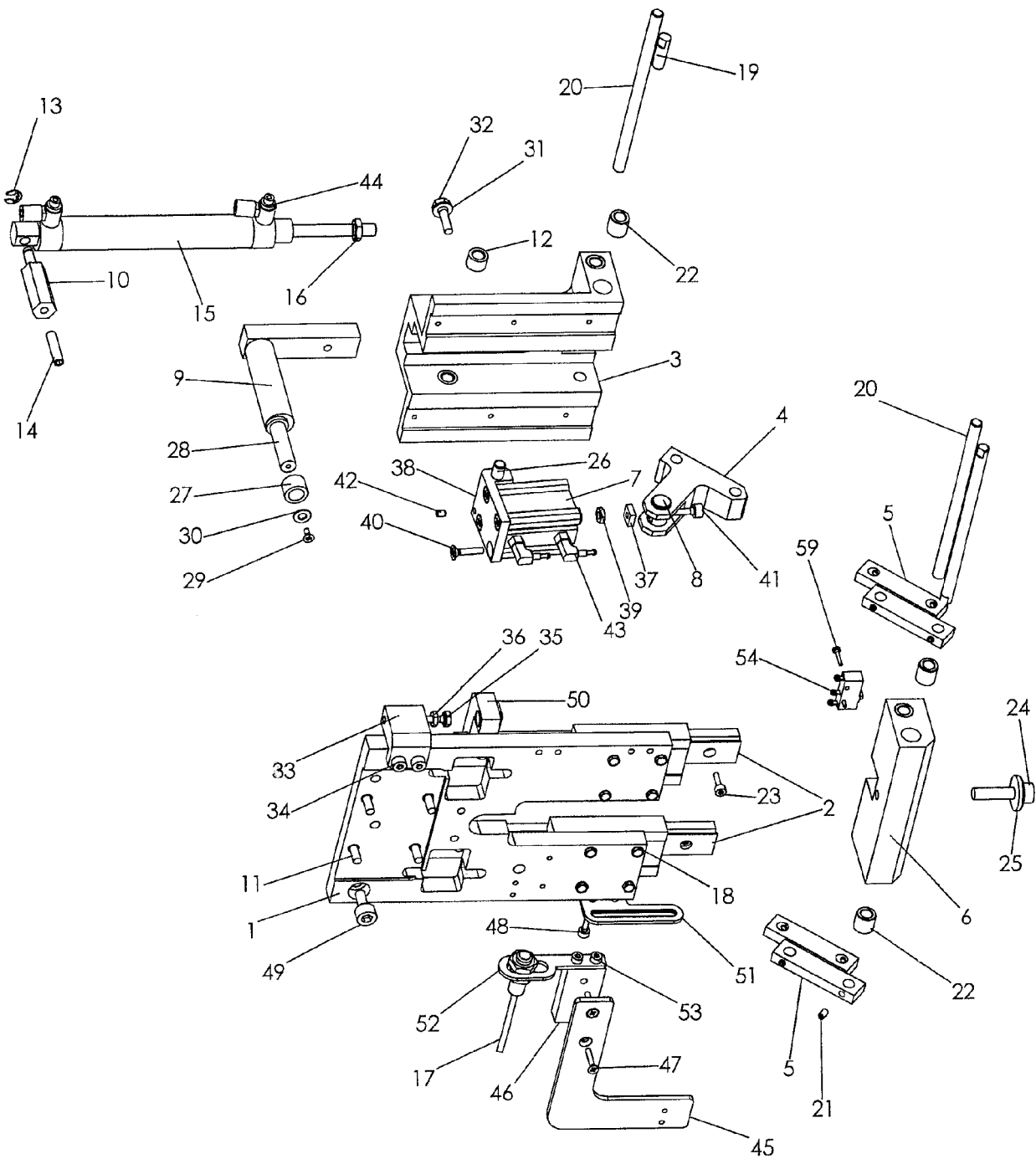
Tafel 8.0

NR. NO.	ARTIKEL NR. ARTICLE NO.	BEZEICHNUNG	NAME	ST. Q'ty
1	030-2052-00	Platte	plate	1
2	050-15483-00	Linearführung	linear motor guide	2
3	030-2053-00	Lagerbock	bearing pedestal	1
4	030-2054-00	Hebel	lever	1
5	030-2055-00	Lasche	cover plate	4
6	030-2056-00	Anschlussplatte	connection plate	1
7	041-16020-00	Zylinder	cylinder	1
8	030-2057-00	Bolzen	bolt	1
9	030-2058-00	Halter	holder	1
10	030-2456-00	Stehbolzen	stay bolt	1
11	DIN 912 M5X12	Zylinderschraube	screw	4
12	050-15437-00	Buchse	sleeve	2
13	DIN 6799 - 4	Sicherungsscheibe	cir clip	1
14	DIN 913 M6X20	Gewindestift	grub screw	1
15	040-16080-00	Zylinder	cylinder	1
16	DIN 439 M6	Sechskantmutter	nut	1
17	060-21724-00	Schalter	switch	1
18	DIN 933 M3X16	Sechskantschraube	screw	8
19	030-2060-00	Bolzen	bolt	2
20	030-2061-00	Welle	shaft	3
21	DIN 913 M4X5	Gewindestift	grub screw	8
22	050-15435-00	Buchse	sleeve	8
23	DIN 912 M3X10	Zylinderschraube	screw	8
24	030-2062-00	Schraube	screw	1
25	030-2063-00	Scheibe	washer	1
26	030-2064-00	Welle	shaft	1
27	050-15464-00	Nadelhülse	needle sleeve	1
28	030-2065-00	Bolzen	bolt	1
29	DIN 965 M3X6	Senkschraube	screw	1
30	DIN 125 A 4,3	Scheibe	washer	1
31	DIN 125 A 5,3	Scheibe	washer	1
32	DIN 933 M5X16	Sechskantschraube	screw	1
33	030-2066-00	Anschlag	impact	1
34	DIN 912 M4X12	Zylinderschraube	screw	2
35	DIN 933 M4X20	Sechskantschraube	screw	1
36	DIN 439 M4	Sechskantmutter	nut	1
37	030-2067-00	Vierkantmutter	nut	1
38	030-2068-00	Halter	holder	1
39	DIN 439 A M4	Sechskantmutter	nut	1
40	DIN 965 M4X16	Senkschraube	screw	4
41	DIN 912 M4X20	Zylinderschraube	screw	1
42	DIN 913 M4X4	Gewindestift	grub screw	1
43	044-14340-00	Verschraubung	screw joint	2
44	042-06927-00	Drossel	throttle valve	2
45	030-2069-00	Initiatorhalter	initiator holder	1
46	030-2070-00	Distanzplatte	shim	1
47	DIN 965 M3X14	Senkschraube	screw	2
48	DIN 912 M3X12	Zylinderschraube	screw	2
49	DIN 912 M6X12	Zylinderschraube	screw	1
50	030-2071-00	Anschlag	impact	1

BASS 5150

Klammertransport

Tafel 8.0

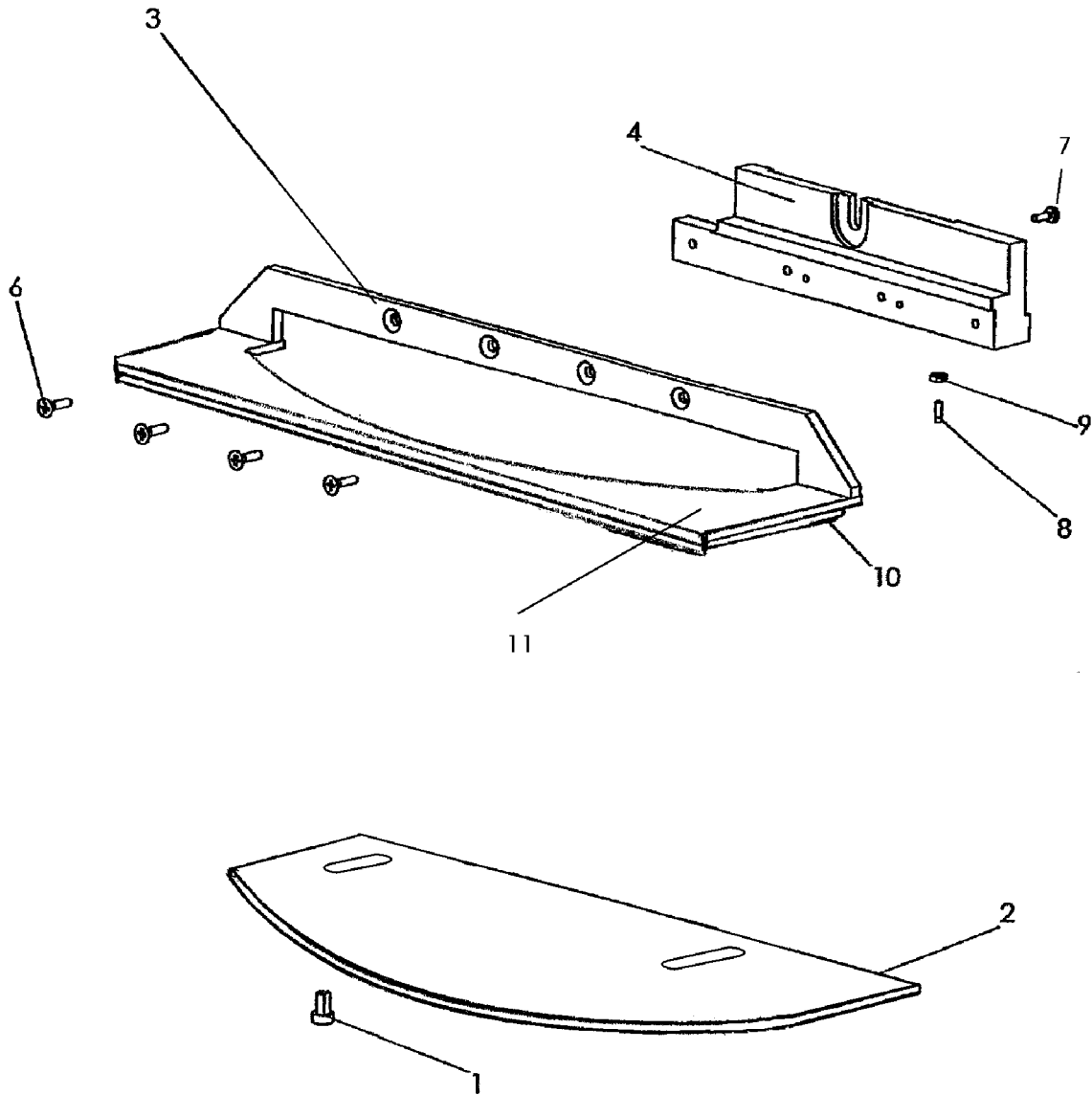


BASS 5150

Klammertransport

Tafel 8.1

NR. NO.	ARTIKEL NR. ARTICLE NO.	BEZEICHNUNG	NAME	ST. Q'ty
51	030-2072-00	Halter	holder	1
52	030-2073-00	Halter	holder	1
53	DIN 912 M3X8	Zylinderschraube	screw	2
54	060-20566-00	Mirkoschalter	micro switch	1
55	041-20010-00	Zylinder	cylinder	1
56	030-2074-00	Halter	holder	1
57	DIN 85 M5X30	Zylinderschraube	screw	2
58	044-14341-00	Verschraubung	screw joint	1
59	DIN 84 M2X10	Zylinderschraube	screw	2
60	DIN 933 M5X12	Sechskantschraube	screw	1
61	DIN 439 A M5	Sechskantmutter	nut	1
62	DIN 912 M6X20	Zylinderschraube	screw	1
BASS 5150		Klammertransport		Tafel 8.1

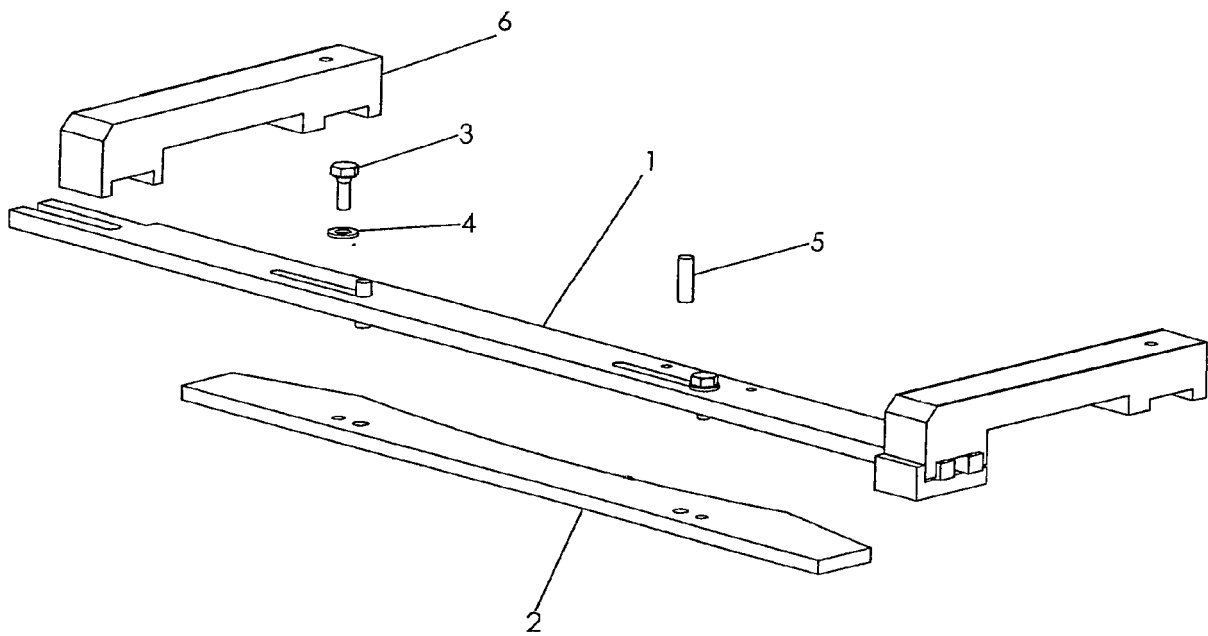


BASS 5150

Klammer

Tafel 9.0

NR. NO.	ARTIKEL NR. ARTICLE NO.	BEZEICHNUNG	NAME	ST. Q'ty
1	DIN 912 M5X8	Zylinderschraube	screw	2
2	030-2457-00	Anschlag	impact	1
3	030-2455-00	Halter	holder	1
4	030-2454-00	Klammerhalter	clamp holder	1
6	DIN 965 A M4X12	Senkschraube	screw	4
7	DIN 933 M3X8	Senkkantschraube	screw	1
8	DIN 913 M3X8	Gewindestift	sgrub screw	2
9	DIN 439 A M3	Sechskantmutter	nut	2
10	050-26120-05	Gummibelag	rubber coat	1
11	030-2449-00	Klammer	clamp	1
BASS 5150		Klammer		Tafel 9.0

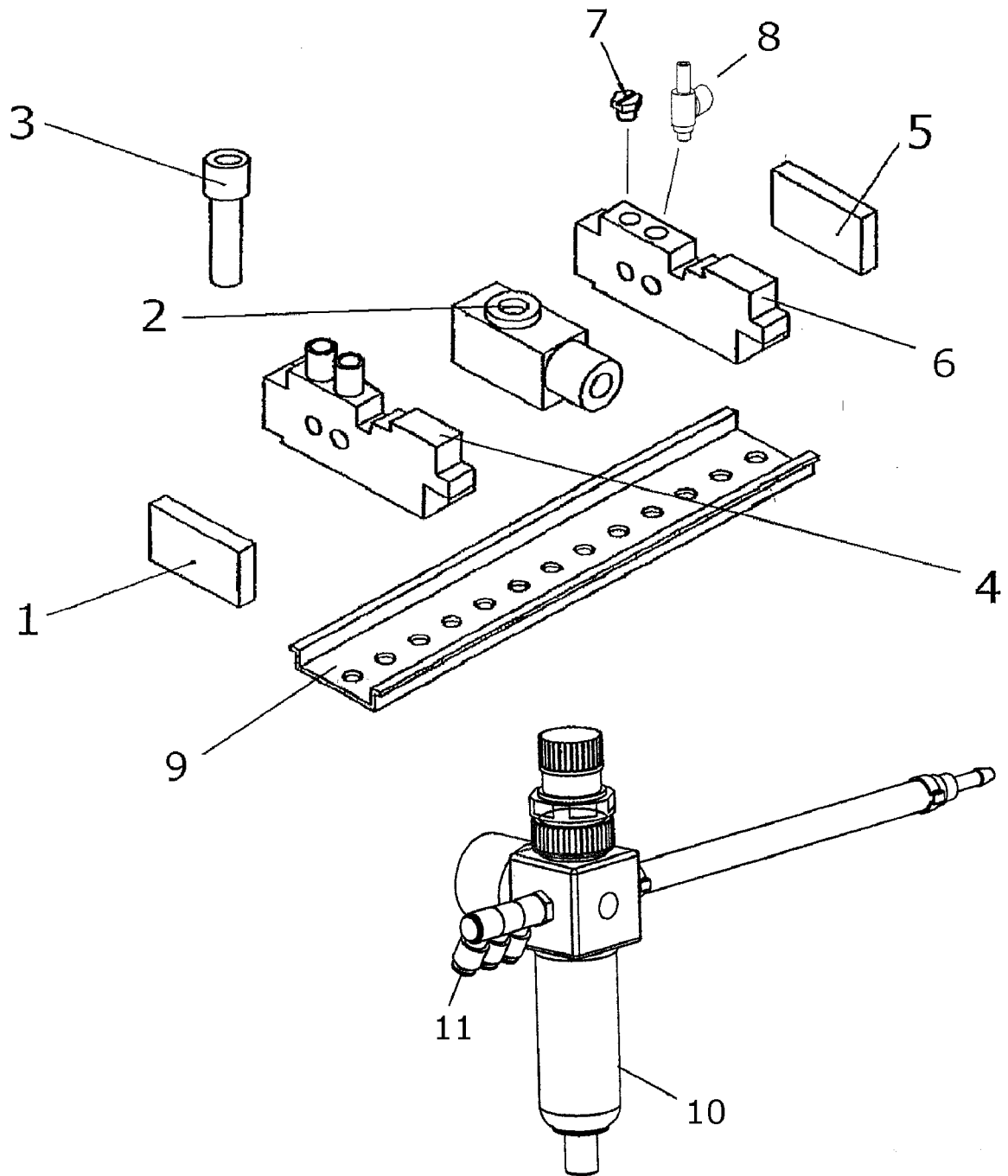


BASS 5150

Kurve

Tafel 11.0

NR. NO.	ARTIKEL NR. ARTICLE NO.	BEZEICHNUNG	NAME	ST. Q'ty
1	030-2453-00	Schiene	rail	1
2	030-2450-00	Kurve	curve	1
3	DIN 933 M5X12	Sechskantschraube	screw	2
4	DIN 125 A 5,3	Scheibe	washer	2
5	DIN 7 5h8X16	Zylinderstift	pin	2
6	030-2451-00	Halter	holder	2
BASS 5150		Kurve		Tafel 11.0

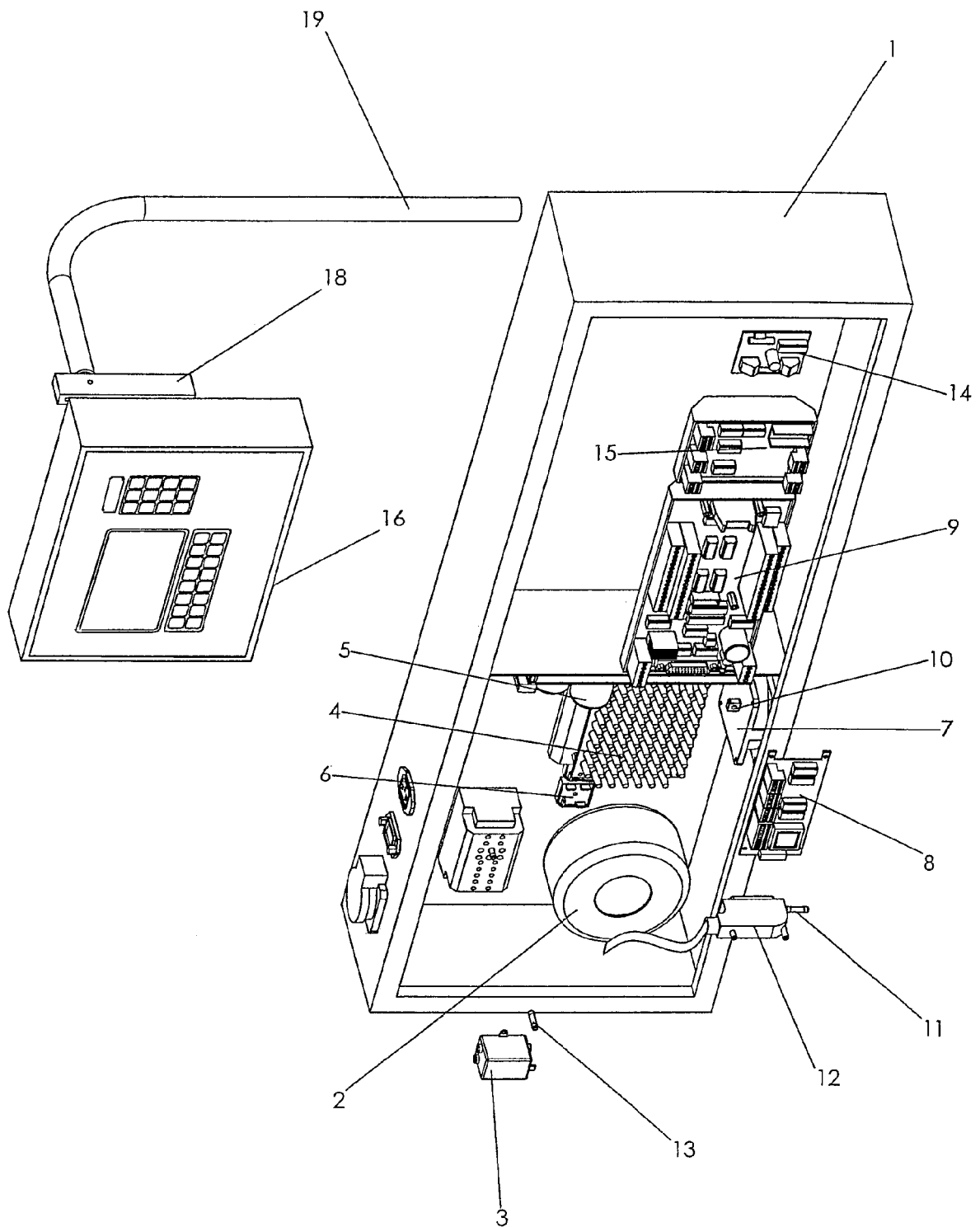


BASS 5150

Ventilverteilung

Tafel 12.0

NR. NO.	ARTIKEL NR. ARTICLE NO.	BEZEICHNUNG	NAME	ST. Q'ty
1	042-11404-00	Endplatte	plate	1
2	042-11403-00	Individuelle P-Station	extracted air station	1
3	042-11407-00	Reduzierstueck	restriced fitting	1
4	042-11400-00	Ventil 5/2 mit Steckverbindung	valve 5/2 w. wrap conn.	1
5	042-11405-00	Endplatte mit Fixierstifte	plate with fixation	1
6	042-11401-00	Ventil 5/2 mit Gewinde	valve 5/2 with thread	1
7	044-13323-00	Verschraubung	screw joint	1
8	042-06927-00	Drossel	throttle valve	1
9		Schiene	rail	1
10	045-12272-96	Filterregler	filter regulator	1
11	044-13255-00	Verschraubung	screw joint	1
BASS 5150		Ventilverteilung		Tafel 12.0

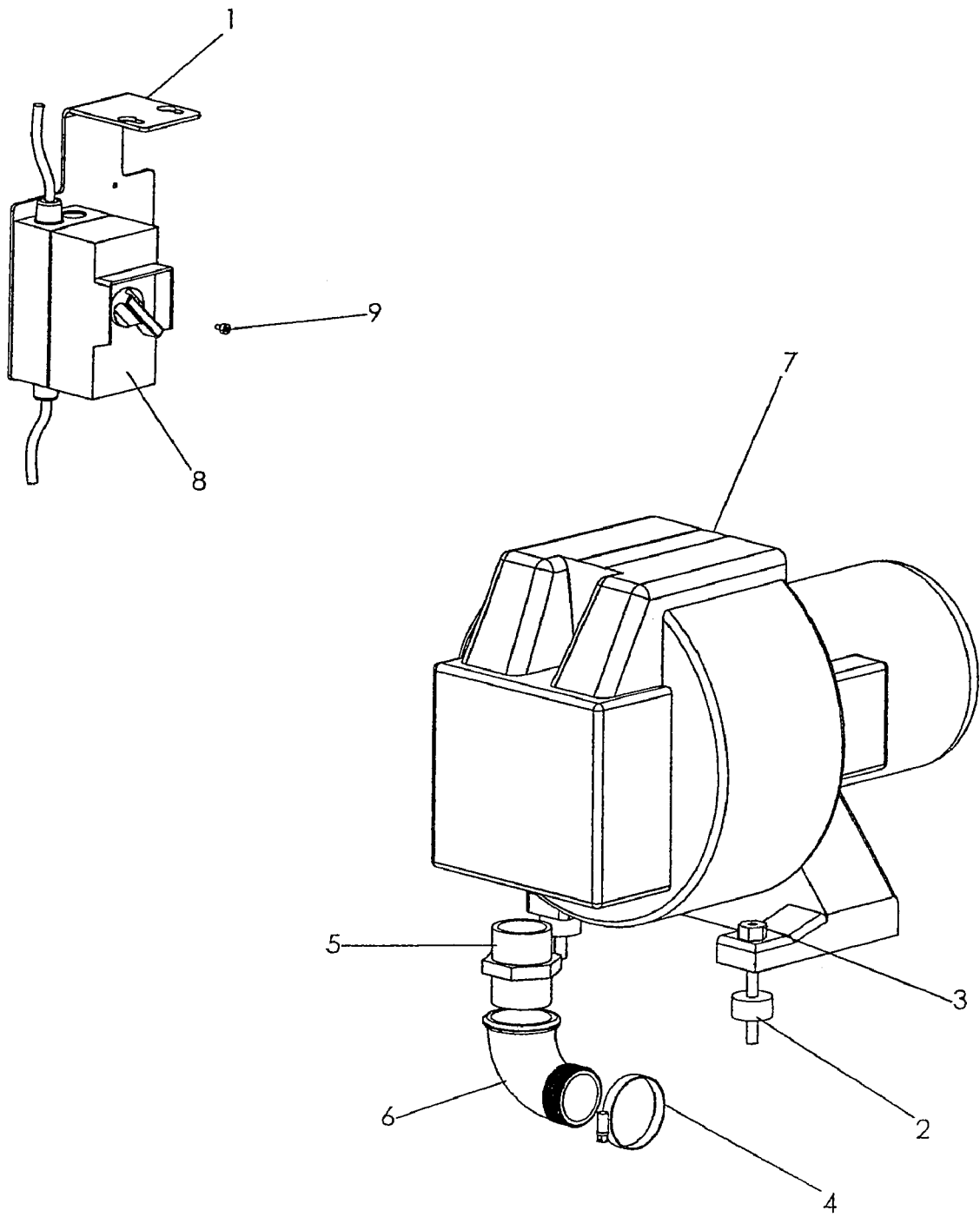


BASS 5150

Steuerung

Tafel 13.0

NR. NO.	ARTIKEL NR. ARTICLE NO.	BEZEICHNUNG	NAME	ST. Q'ty
1	-	Steuerkasten	controll box	1
2	060-21221-14	Ringkerntrafo	trafo	1
3	060-21221-17	EMV Störschutzfilter	EMV noise suppress. filter	1
4		Schrittmotor Steuerkarte	controll card	1
5	060-21227-28	Mutterboard Steuerkarte	controll card	1
6	060-21221-19	Brückengleichrichter	bridge rectifier	2
7	060-21221-22	DC-Lüfter	DC fan	1
8	060-21221-03	Leiterplatte Periperal Modul	wirde circuit board modul	1
9	060-21221-04	Ein-Ausgabe Modul 32 fach	input-output modeul	1
10		Modul	modul	1
11	060-21221-09	Feinsicherung	miniature fuse	1
12		Steuerkabel 25 polig	control cabel 25 pole	1
13		Feinsicherung	miniature fuse	2
14		Laserplatte	laser plate	1
15	060-21227-29	Fadenwächter Karte	thread monitor card	1
16	061-05150-01-01	Bedienfeld	control panel	1
18	030-0566-00	Lasche	cover plate	1
19	030-0754-00	Bedienfeldhalter	control panel holder	1
BASS 5150		Steuerung		Tafel 13.0

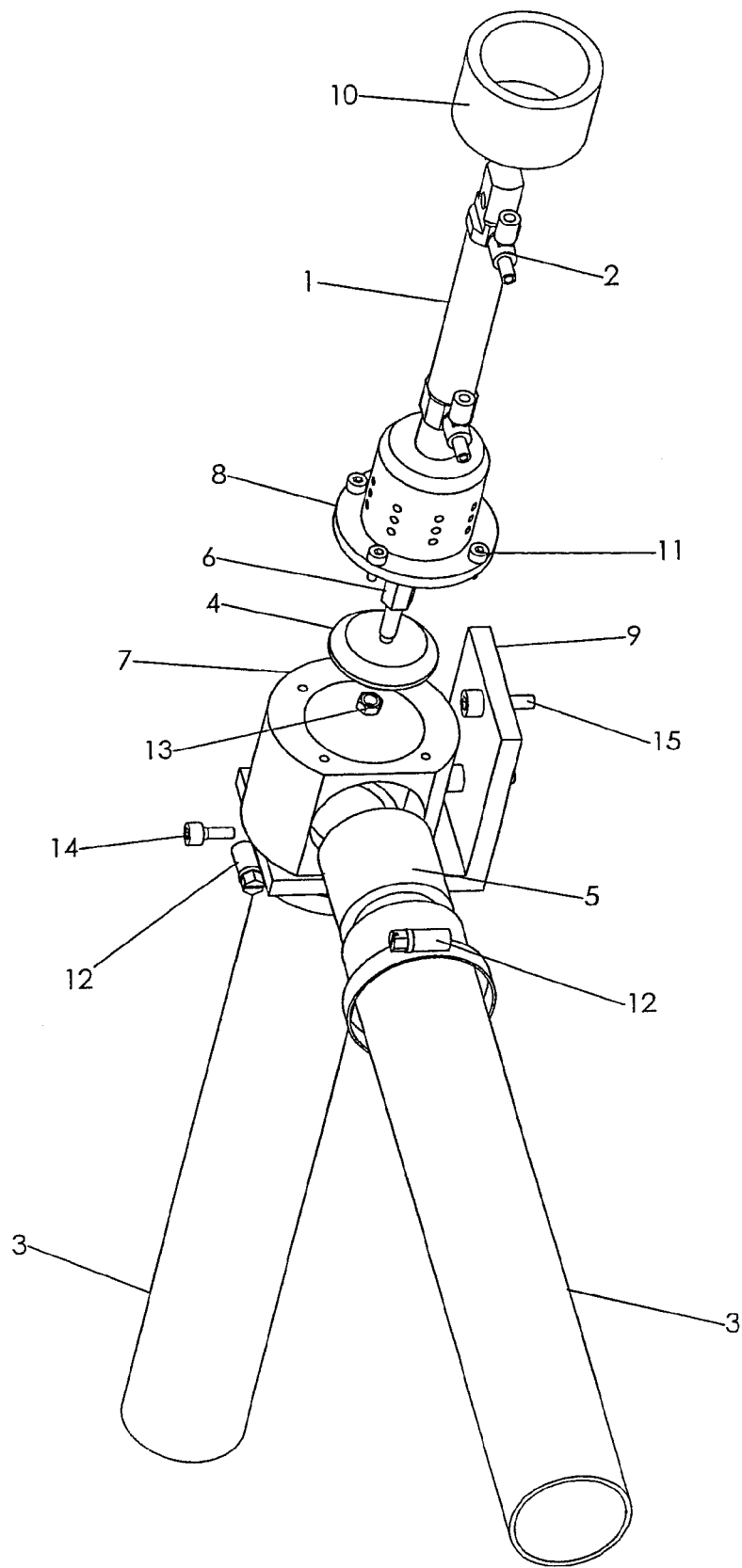


BASS 5150

Vakuumpumpe

Tafel 14.0

NR. NO.	ARTIKEL NR. ARTICLE NO.	BEZEICHNUNG	NAME	ST. Q'ty
1	030-2088-00	Halter	holder	1
2	050-16502-00	Gummi-Metall-Puffer	isolator	3
3	030-0409-00	Befestigungsmutter	fastening nut	3
4	050-11252-00	Schlauchklemme	tube clamp	1
5	050-11253-00	Doppelnippel	double nipple	1
6	050-11265-00	Fitting 90 °	fitting 90 °	1
7	060-24739-20	Vakuumpumpe 50 Hz	vacuum pump 50 Hz	1
8	060-24739-06	Motorschutzhalter	protective motor switch	1
9	DIN 912 M4X6	Zylinderschraube	screw	2
BASS 5150		Vakuumpumpe		Tafel 14.0

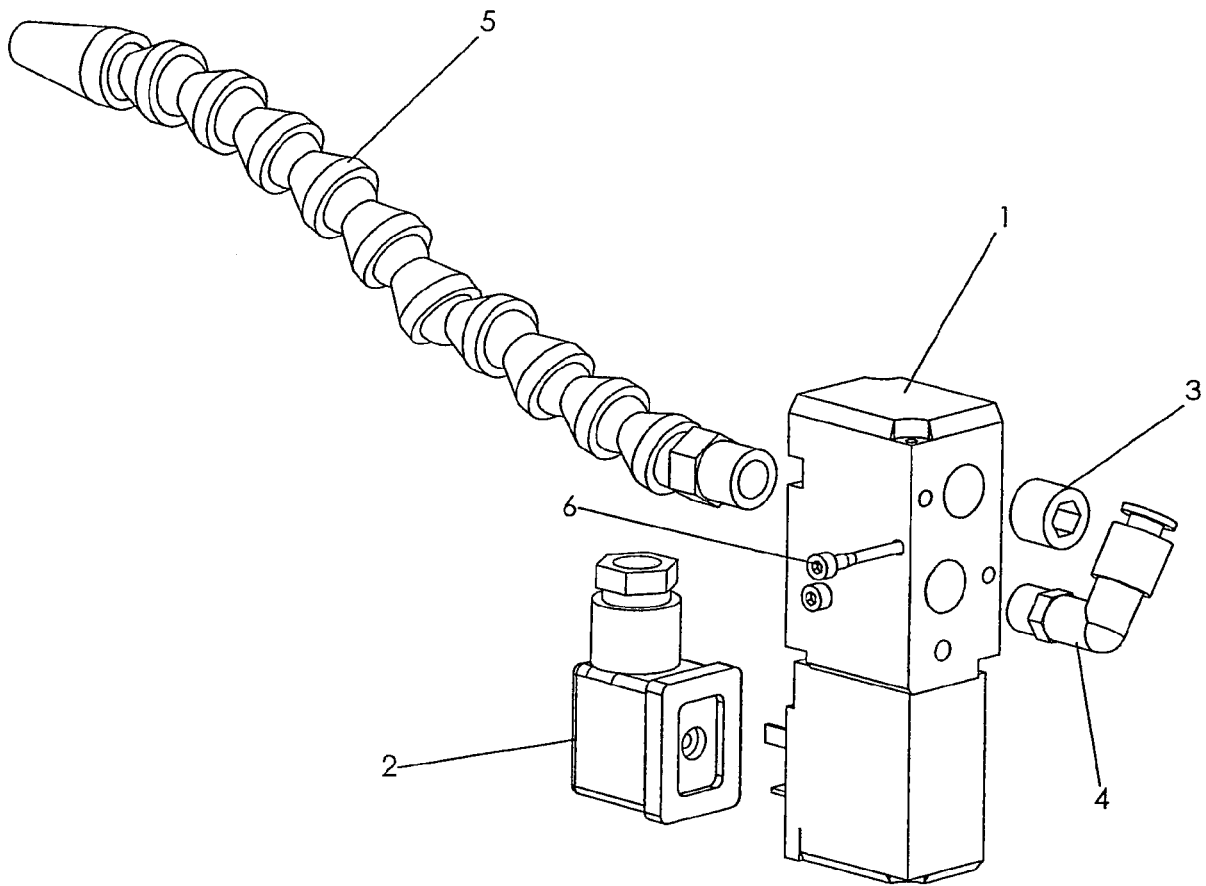


BASS 5150

Vakuumentil

Tafel 15.0

NR. NO.	ARTIKEL NR. ARTICLE NO.	BEZEICHNUNG	NAME	ST. Q'ty
1	040-16050-20	Zylinder	cylinder	1
2	042-06927-00	Drossel	throttle valve	2
3	050-11254-00	Schlauch	tube	2
4	030-163-00	Scheibe	disk	1
5	030-0165-00	Rohr	pipe	1
6	030-0164-00	Distanzstück	dustance piece	1
7	030-0161-00	Gehäuse	casing	1
8	030-0162-00	Halter	holder	1
9	030-0166-00	Halter	holder	1
10	030-0654-00	Dichtung	gasket	1
11	DIN 912 M4X10	Zylinderschraube	screw	4
12	050-11252-00	Schlauchklemme	tube clamp	2
13	DIN 934 M5	Sechskantmutter	nut	1
14	DIN 912 M5X12	Zylinderschraube	screw	1
15	DIN 912 M6X20	Zylinderschraube	screw	2
BASS 5150		Vakuumventil		Tafel 15.0

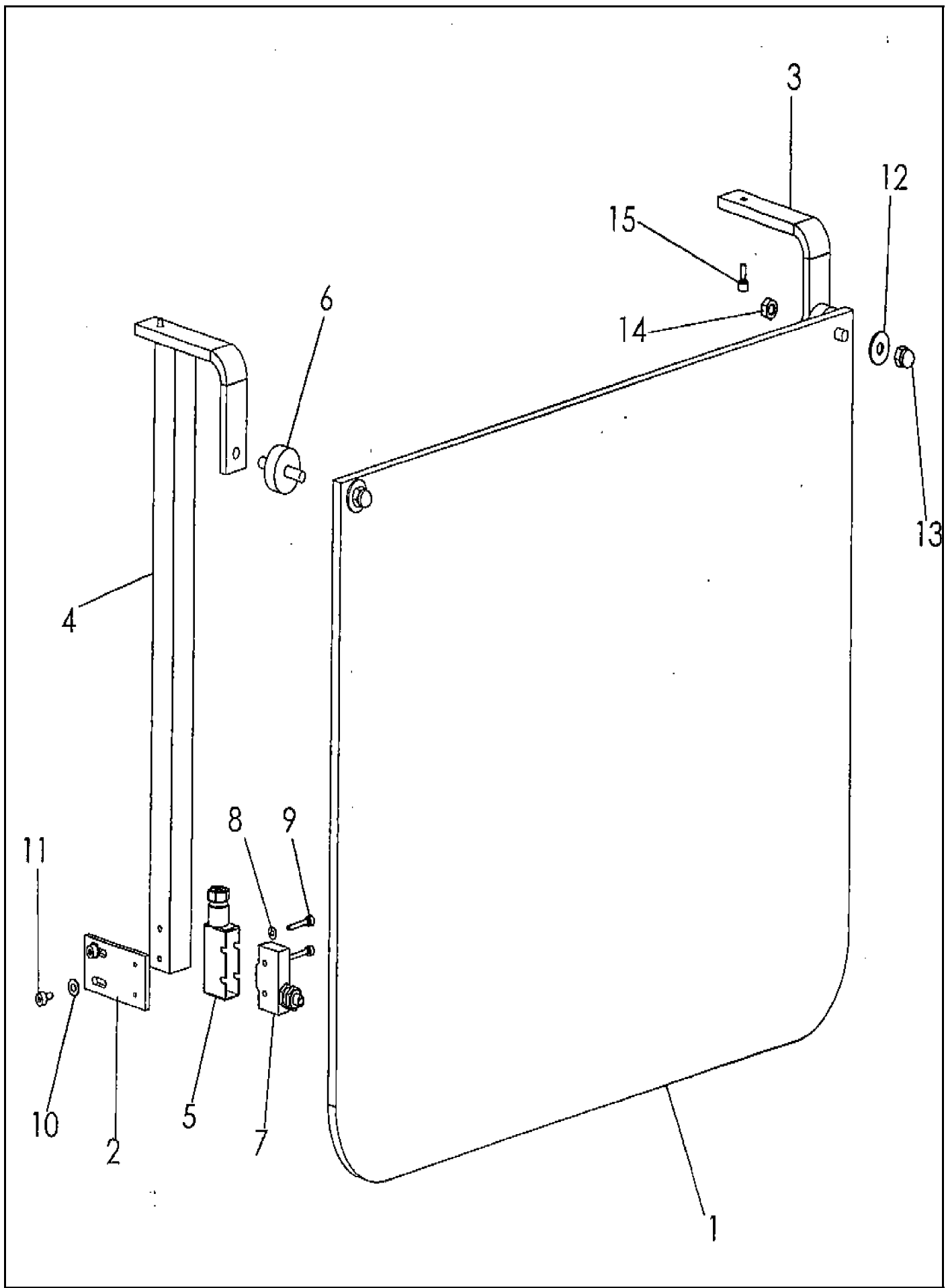


BASS 5150

Blaseinrichtung

Tafel 17.0

NR. NO.	ARTIKEL NR. ARTICLE NO.	BEZEICHNUNG	NAME	ST. Q'ty
1	042-11318-00	Magentventil	solenoid valve	1
2	042-11319-00	Steckdose	socket	1
3	050-11240-00	Verschlusschraube	screw joint	1
4	044-13288-00	Verschraubung	screw joint	1
5	050-12240-11	Ausblasschlauch	ait tube	1
6	DIN 912 M3X30	Zylinderschraube	screw	2
BASS 5150		Blaseinrichtung		Tafel 17.0

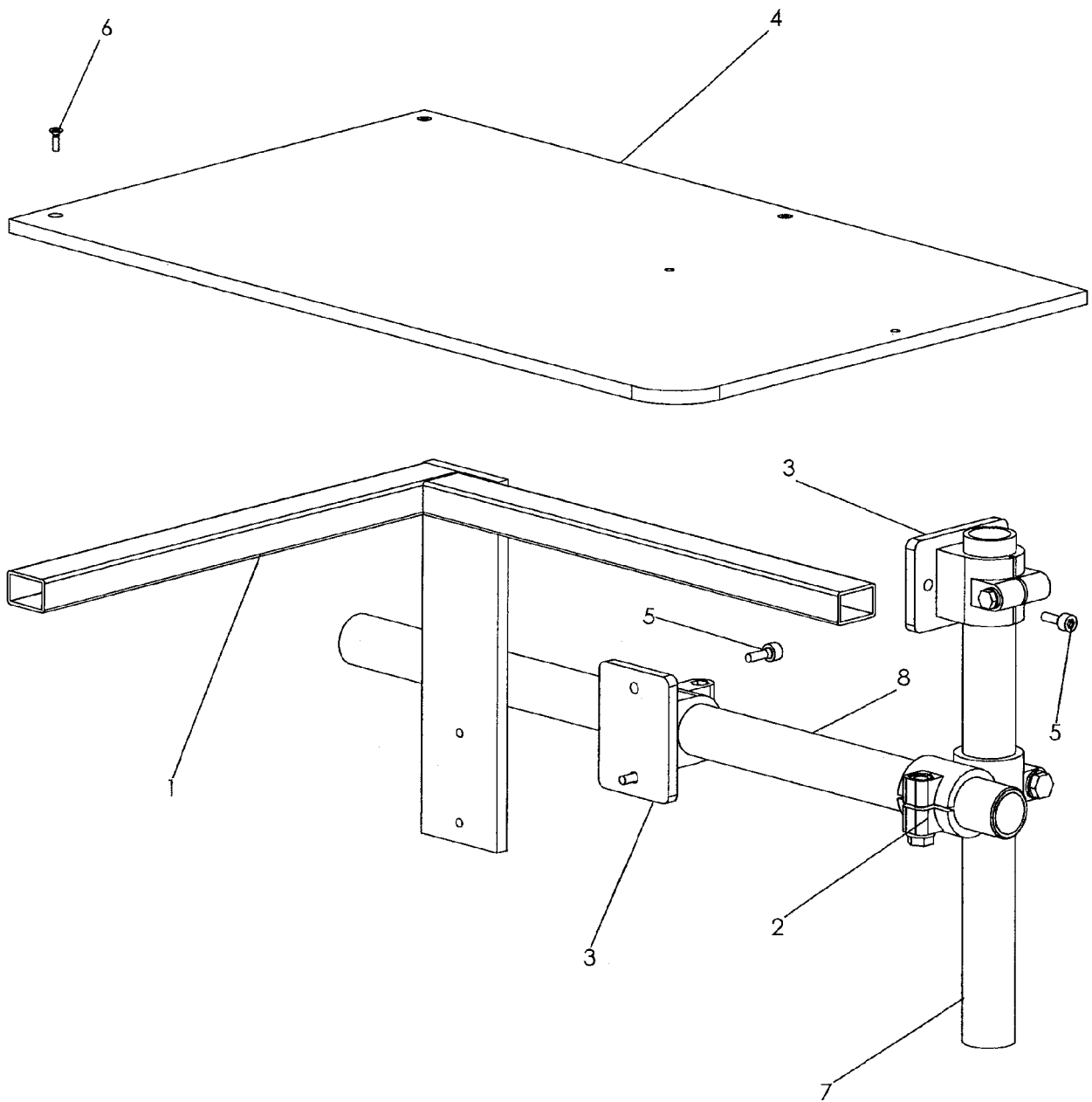


BASS 5150

Knieschalter

Tafel 18.0

NR. NO.	ARTIKEL NR. ARTICLE NO.	BEZEICHNUNG	NAME	ST. Q'ty
1	030-0915-00	Platte	plate	1
2	030-0916-00	Lasche	lug	1
3	030-0917-00	Winkel	square	1
4	030-0918-00	Winkel	square	1
5	050-20563-00	Abdeckkappe	cover cap	1
6	050-16481-00	Gummi-Metall-Puffer	isolator	2
7	050-20556-00	Mikroschalter	Micro switch	1
8	DIN 125 A3,2	Scheibe	washer	2
9	DIN 912 M3x20	Zylinderschraube	screw	2
10	DIN 125 A4,3	Scheibe	washer	2
11	DIN 912 M4x8	Zylinderschraube	screw	2
12	DIN 9021 6,4	Scheibe	washer	2
13	DIN 1587 M6	Sechskantmutter	nut	2
14	DIN 934 M6	Sechskantmutter	nut	2
15	DIN 912 M4x10	Zylinderschraube	screw	2
BASS		Knieschalter		Tafel 18.0



BASS 5150

Ablagetisch

Tafel 19.0

NR. NO.	ARTIKEL NR. ARTICLE NO.	BEZEICHNUNG	NAME	ST. Q'ty
1	030-2313-00	Halter	holder	1
2	050-16431-00	Klemme	clamp	1
3	050-16439-00	Klemme	clamp	2
4	030-2089-00	Ablage	rack	1
5	DIN 912 M6x16	Zylinderschraube	screw	4
6	DIN 965 M4x12	Senkschraube	screw	3
7	030-2090-00	Rohr	tube	1
8	030-0358-00	Rohr	tube	1
BASS 5150		Ablagetisch		Tafel 19.0