

# TEILELISTE

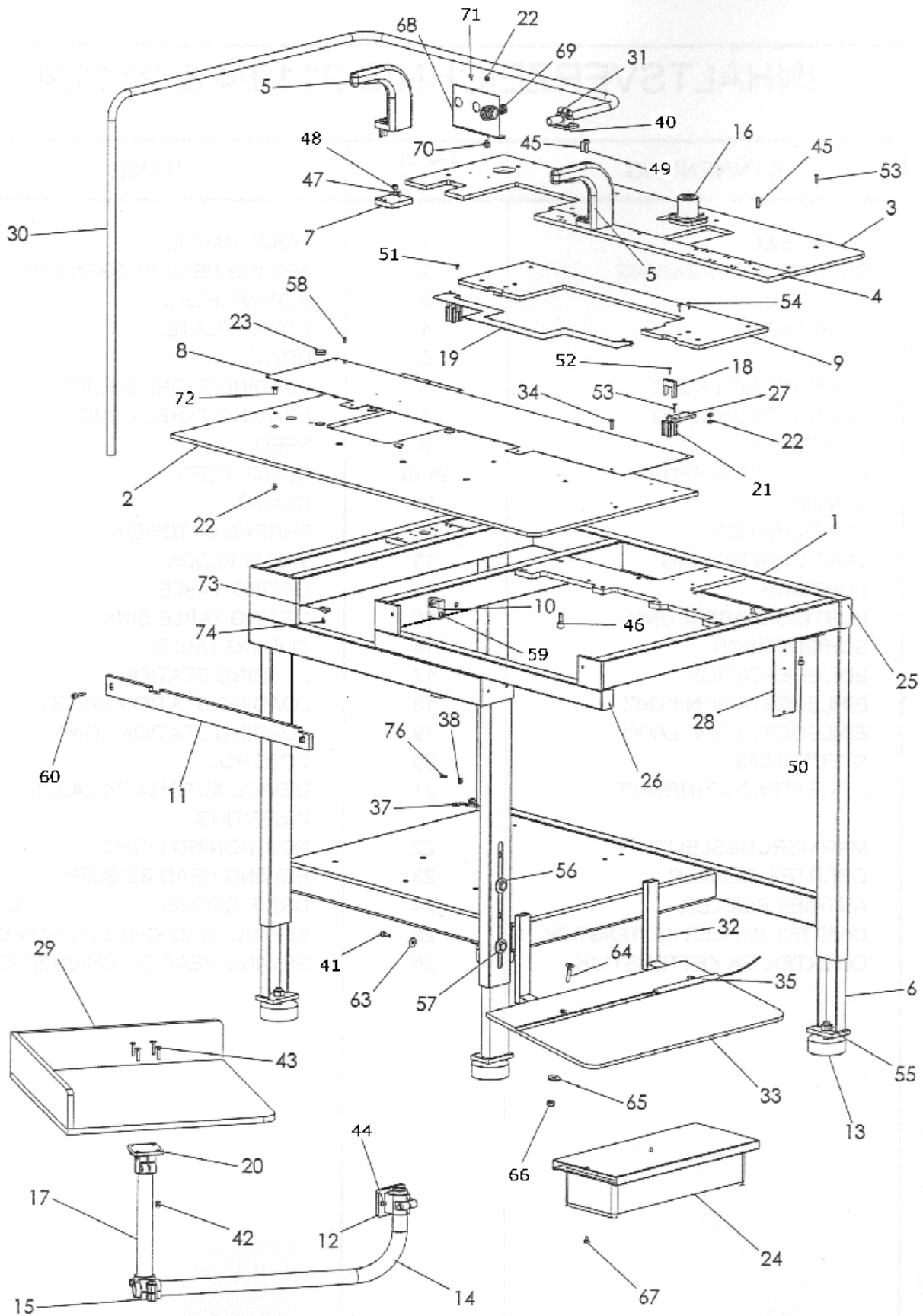
Part list

**Kurznaht-Automat**  
(zum Taschenbesetz umbuggen)

**Automatic short seamer**  
(folding and sewing pocket facing)



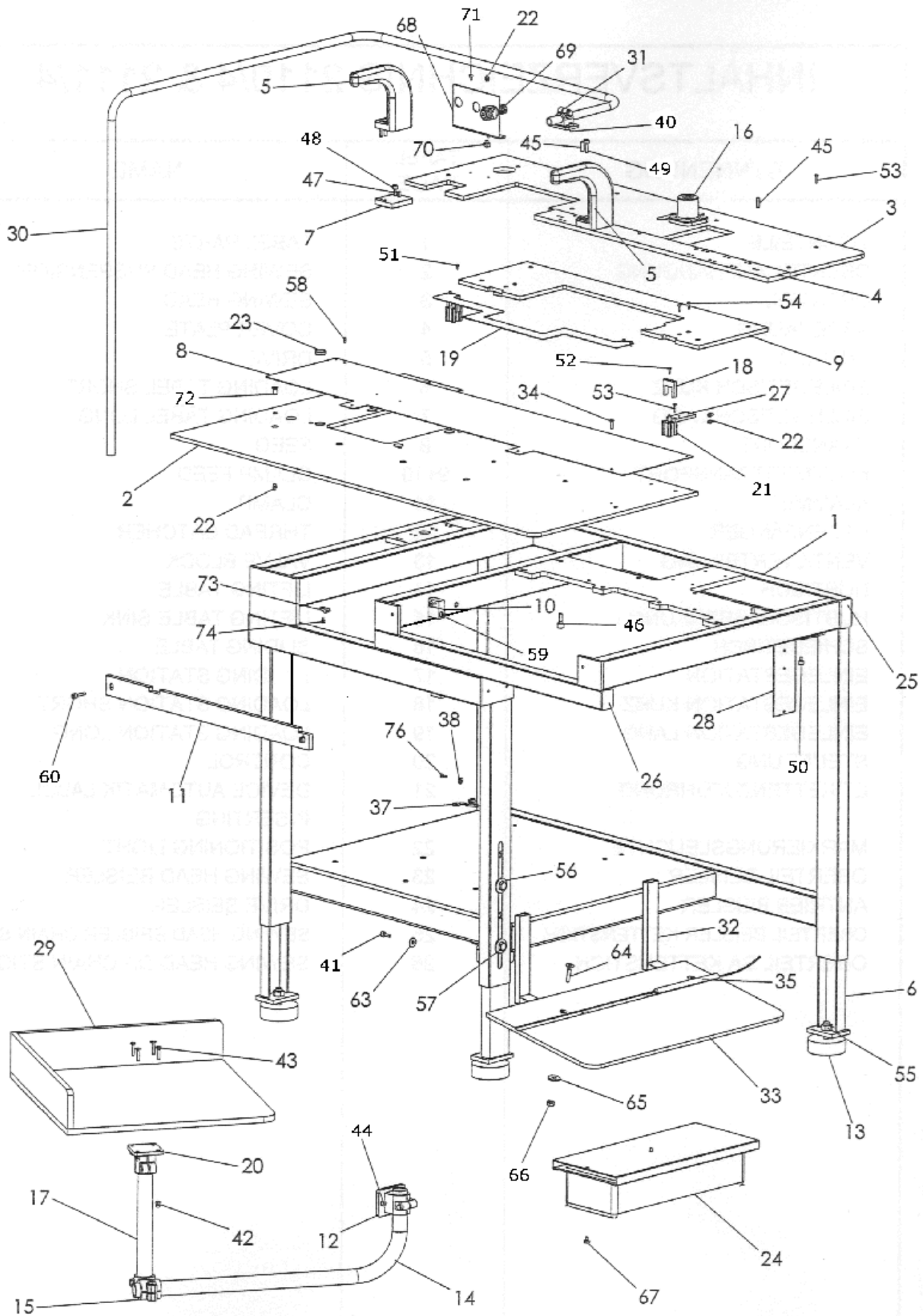
<b>BENENNUNG</b>	<b>TAFEL PAGE</b>	<b>NAME</b>
TISCHTEILE	1	TABLE PARTS
OBERTEILAUFHÄNGUNG	2	SEWING HEAD SUSPENSION
OBERTEIL - PFAFF	3	SEWING HEAD - PFAFF
OBERTEIL - BROTHER	4	SEWING HEAD - BROTHER
ABDECKUNG	5	COVER PLATE
ANTRIEB - PFAFF	6	DRIVE - PFAFF
ANTRIEB - BROTHER	7	DRIVE - BROTHER
EINLEGETISCH - KURZ	8	LOADING TABLE - SHORT
EINLEGETISCH - LANG	9	LOADING TABLE - LONG
TRANSPORT	10	FEED
KLAMMERTRANSPORT	11 + 12	CLAMP FEED
KLAMMER	13	CLAMP
FADENFÄNGER - PFAFF	14	THREAD CATCHER - PFAFF
FADENFÄNGER - BROTHER	15	THREAD CATCHER - BROTHER
VENTILVERTEILUNG	16	VALVE BLOCK
HUBTISCH	17	LIFTING TABLE
HUBTISCHABSENKUNG	18	LIFTING TABLE SINK
SCHIEBETISCH	19	SLIDING TABLE
EINLEGESTATION	20	LOADING STATION
EINLEGESTATION - KURZ	21	LOADING STATION - SHORT
EINLEGESTATION - LANG	22	LOADING STATION - LONG
STEUERUNG	23	CONTROL
ETIKETTENZUFÜHRUNG	24	DEVICE AUTOMATIK LABEL INSERTING
LASERLEUCHE	25	LASER LIGHT



**Tischteile**

**Tafel 1.0**

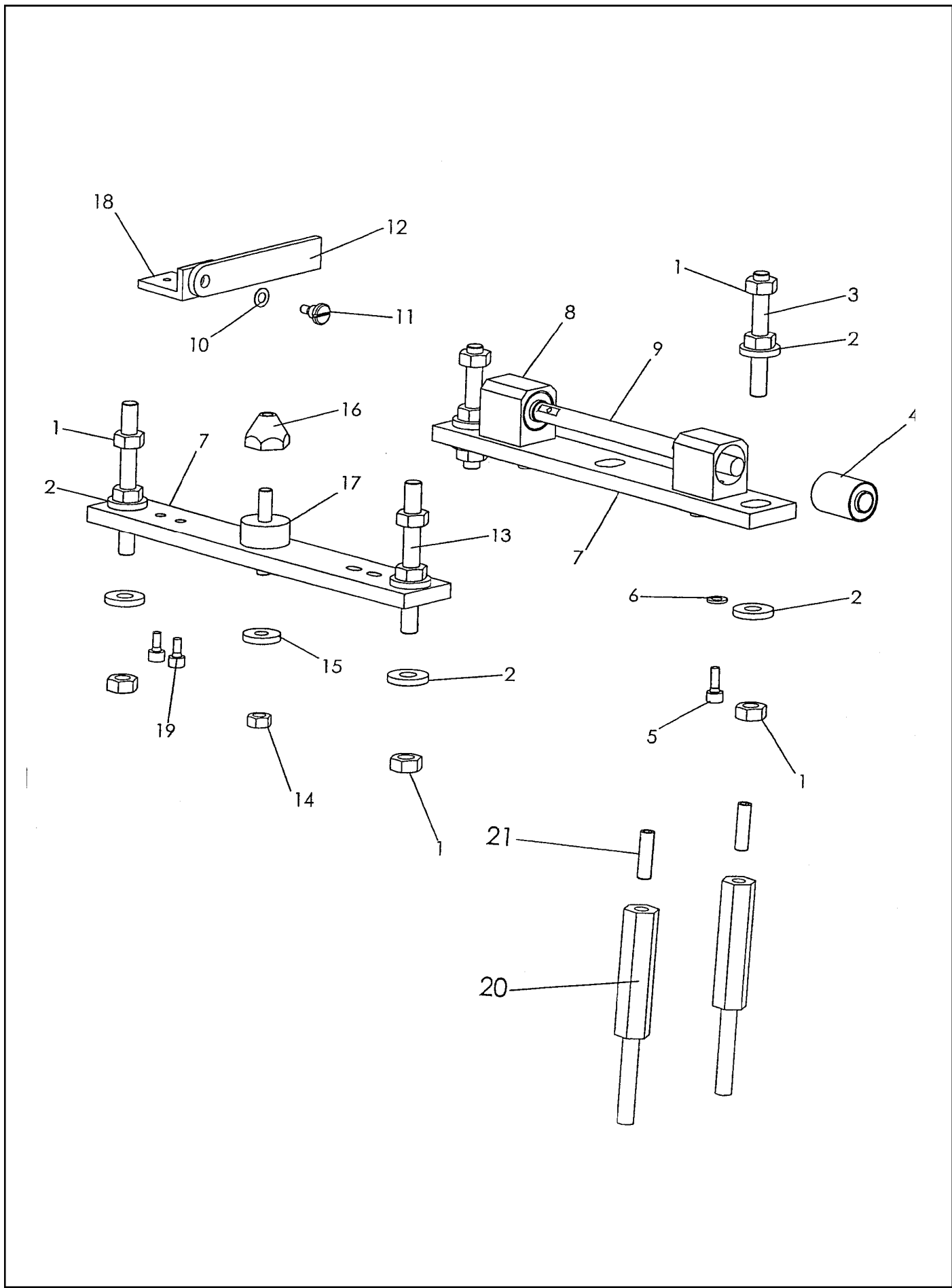
<b>NR. NO.</b>	<b>ARTIKEL NR. ARTICLE NO.</b>	<b>BEZEICHNUNG</b>	<b>NAME</b>	<b>ST. Q'ty</b>
1	030-2000-00	Tischgestell	table frame	1
2	030-2138-00	Tischplatte	table plate	1
3	030-2139-00	Tischplatte	table plate	1
4	030-2002-00	Grundplatte	base plate	1
5	030-2003-00	Halter	holder	2
6	030-0012-00	Stellfuss	set foot	4
7	030-2004-00	Distanzplatte	shim	1
8	030-2141-00	Gleitblech - Steppstich (5300)	slide plate - 5300	1
	030-2352-00	Gleitblech - Kettenstich (5200)	slide plate - 5200	1
9	030-2142-00	Tischplatte 300mm	table plate - 300mm	1
	030-2143-00	Tischplatte 400mm	table plate - 400mm	1
10	030-2144-00	Halter	holder	2
11	030-2145-00	Leiste	ledge	1
12	050-16439-00	Klemme	clamp	1
13	050-16455-00	Gummi-Metall Puffer	isolator	4
14	030-2146-00	Winkel	square	1
15	050-16431-00	Klemme	clamp	1
16	050-16434-00	Klemme	clamp	1
17	030-2147-00	Rohr	pipe	1
18	030-2148-00	Halter	holder	2
19	030-2149-00	Klemme	clamp	1
20	050-16435-00	Klemme	clamp	1
21	041-12010-20	Zylinder	cylinder	2
22	044-14343-00	Verschraubung	screw joint	9
23	050-19541-00	Magnet	magnet	4
24	050-24818-00	Schublade	drawer	1
25	050-25873-00	Verschlussstopfen	stopper	4
26	050-25871-01	Verschlussstopfen	stopper	1
27	030-2150-00	Platte	plate	2
28	030-0714-00	Halter	holder	1
29	030-2151-00	Ablage	rack	1
30	030-2152-00	Schutzbügel	guard stirrup	1
31	050-16447-00	Klemme	clamp	1
32	030-0564-00	Fußtritt	treadle	2
33	030-0577-00	Fußtrittplatte	treadle plate	1
34	030-2153-00	Schraube	screw	1
35	060-25910-00	Bandschalter	switch	1
37	050-17491-00	Ölkannenhalter	oil squirt holder	1
38	DIN 9021 4,3	Scheibe	washer	1
39	DIN 912 M4x10	Zylinderschraube	screw	1
40	DIN 912 M5x12	Zylinderschraube	screw	2
41	DIN 912 M6x16	Zylinderschraube	screw	8
42	DIN 1587 M6	Sechskantmutter	nut	4
43	DIN 965 M6x25	Senkschraube	screw	4
44	DIN 912 M6x12	Zylinderschraube	screw	2
45	DIN 1481 - 6x20	Spannstift	locking pin	4
46	DIN 912 M8x20	Zylinderschraube	screw	4
47	DIN 1481 - 6x30	Spannstift	locking pin	2
48	DIN 912 M6x30	Zylinderschraube	screw	2
49	DIN 912 M6x20	Zylinderschraube	screw	2
50	DIN 912 M6x8	Zylinderschraube	screw	2
		<b>Tischteile</b>	<b>Tafel 1.0</b>	



**Tischteile**

**Tafel 1.0**

<b>NR. NO.</b>	<b>ARTIKEL NR. ARTICLE NO.</b>	<b>BEZEICHNUNG</b>	<b>NAME</b>	<b>ST. Q'ty</b>
51	DIN 912 M3x6	Zylinderschraube	screw	4
52	DIN 912 M3x10	Zylinderschraube	screw	2
53	DIN 965 M4x16	Senkschraube	screw	25
54	DIN 965 M4x12	Senkschraube	screw	4
55	DIN 934 M12	Sechskantmutter	nut	4
56	DIN 9021 10,5	Scheibe	washer	8
57	DIN 933 M10x20	Sechskantschraube	screw	8
58	DIN 1474 4x10	Steckkerbstift	pin	1
59	DIN 912 M6x35	Zylinderschraube	screw	2
60	DIN 912 M6x25	Zylinderschraube	screw	2
63	DIN 9021 6,4	Scheibe	washer	4
64	DIN 7991 M8x35	Senkschraube	screw	2
65	DIN 9021 8,4	Scheibe	washer	2
66	DIN 934 M8	Sechskantmutter	nut	2
67	DIN 6912 M6x8	Zylinderschraube	screw	2
68	030-2005-00	Winkel	sqare	1
69	045-12274-00	Druckregler	pressure regulator	1
70	044-14341-00	Verschraubung	screw joint	1
71	DIN 912 M4x8	Zylinderschraube	screw	2
72	030-0006-00	Luftdüse	air nozzel	4
73	050-21535-00	Befestigungssockel	fastening socket	3
74	DIN 912 M4x6	Zylinderschraube	screw	3
		<b>Tischteile</b>		<b>Tafel 1.0</b>

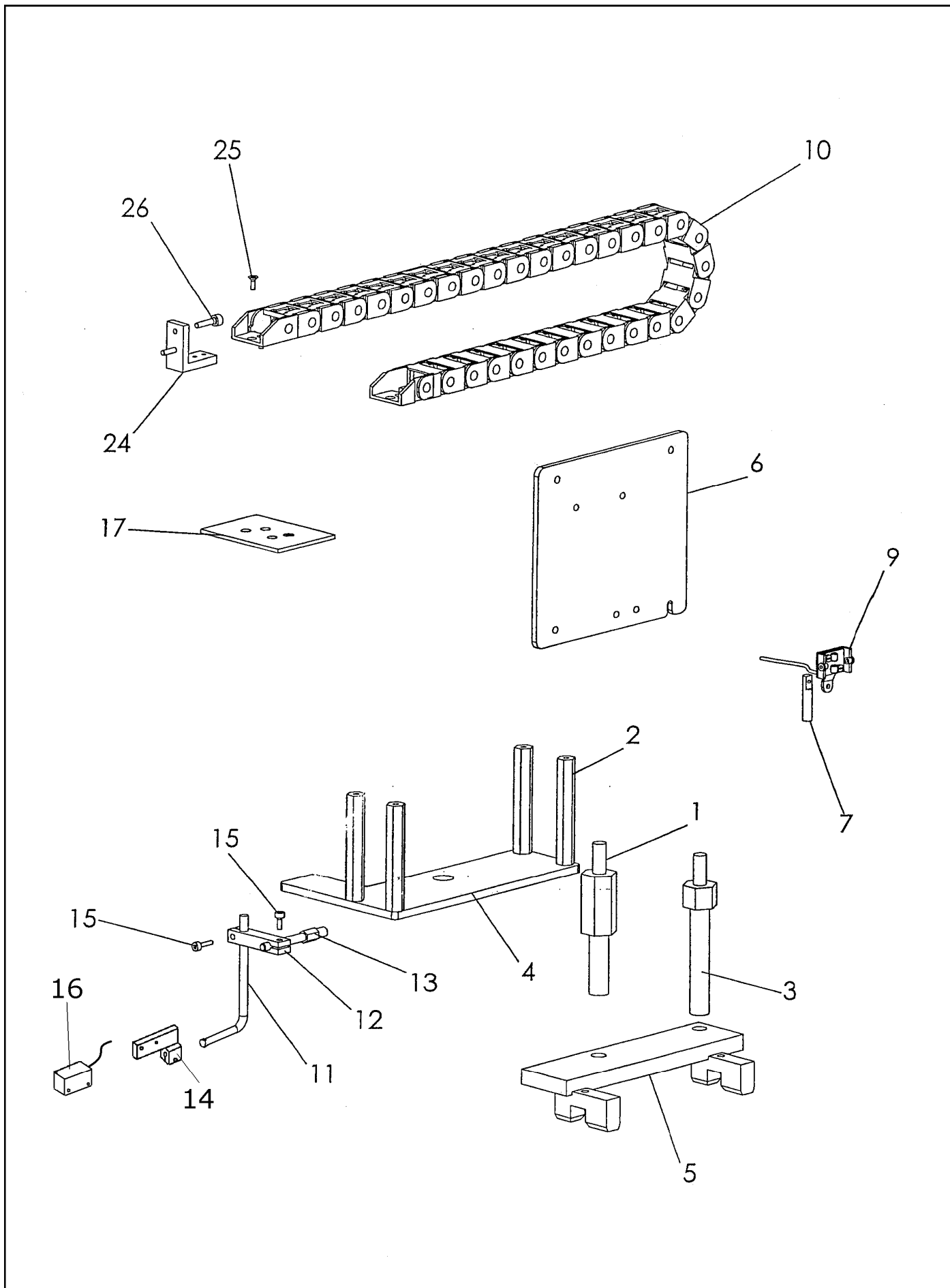


**Oberteilaufhängung**

**Tafel 2.0**



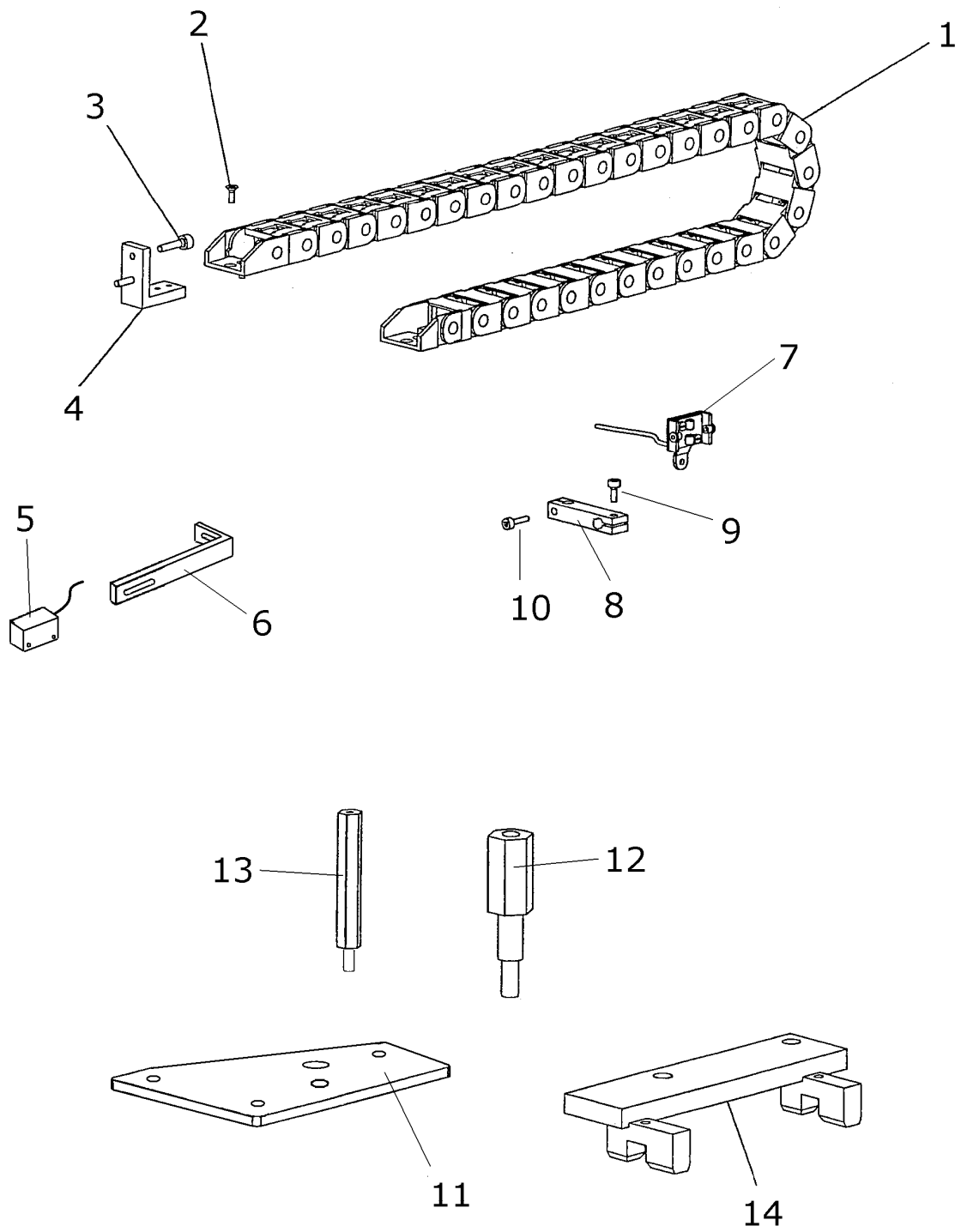
<b>NR. NO.</b>	<b>ARTIKEL NR. ARTICLE NO.</b>	<b>BEZEICHNUNG</b>	<b>NAME</b>	<b>ST. Q'ty</b>
1	DIN 934 M10	Sechskantmutter	nut	12
2	DIN 7349 10,5	Scheibe	washer	8
3	DIN 913 M10X80	Gewindestift	grub screw	2
4	050-16499-00	Buchse	sleeve	2
5	DIN 912 M6X16	Zylinderschraube	screw	4
6	DIN 125 A 6,4	Scheibe	washer	4
7	030-2359-00	Träger	girder	2
8	030-2011-00	Lagerbock	bearing bracket	2
9	030-2012-00	Welle	shaft	1
10	DIN 137 B6	Federscheibe	washer	1
11	DIN 923 M6X6	Flachkopfschraube	screw	1
12	030-2013-00	Stütze	support	1
13	DIN 913 M10X100	Gewindestift	grub screw	2
14	DIN 934 M8	Sechskantmutter	nut	1
15	DIN 6340 8,4	Scheibe	washer	1
16	030-2014-00	Bolzen	bolt	1
17	050-16502-00	Gummi-Metall-Puffer	isolator	1
18	030-2015-00	Winkel	square	1
19	DIN 912 M6X12	Zylinderschraube	screw	2
20	030-2133-00	Stehbolzen	bolt	2
21	DIN 913 M10X30	Gewindestift	grub screw	2
		<b>Oberteilaufhängung</b>	<b>Tafel 2.0</b>	



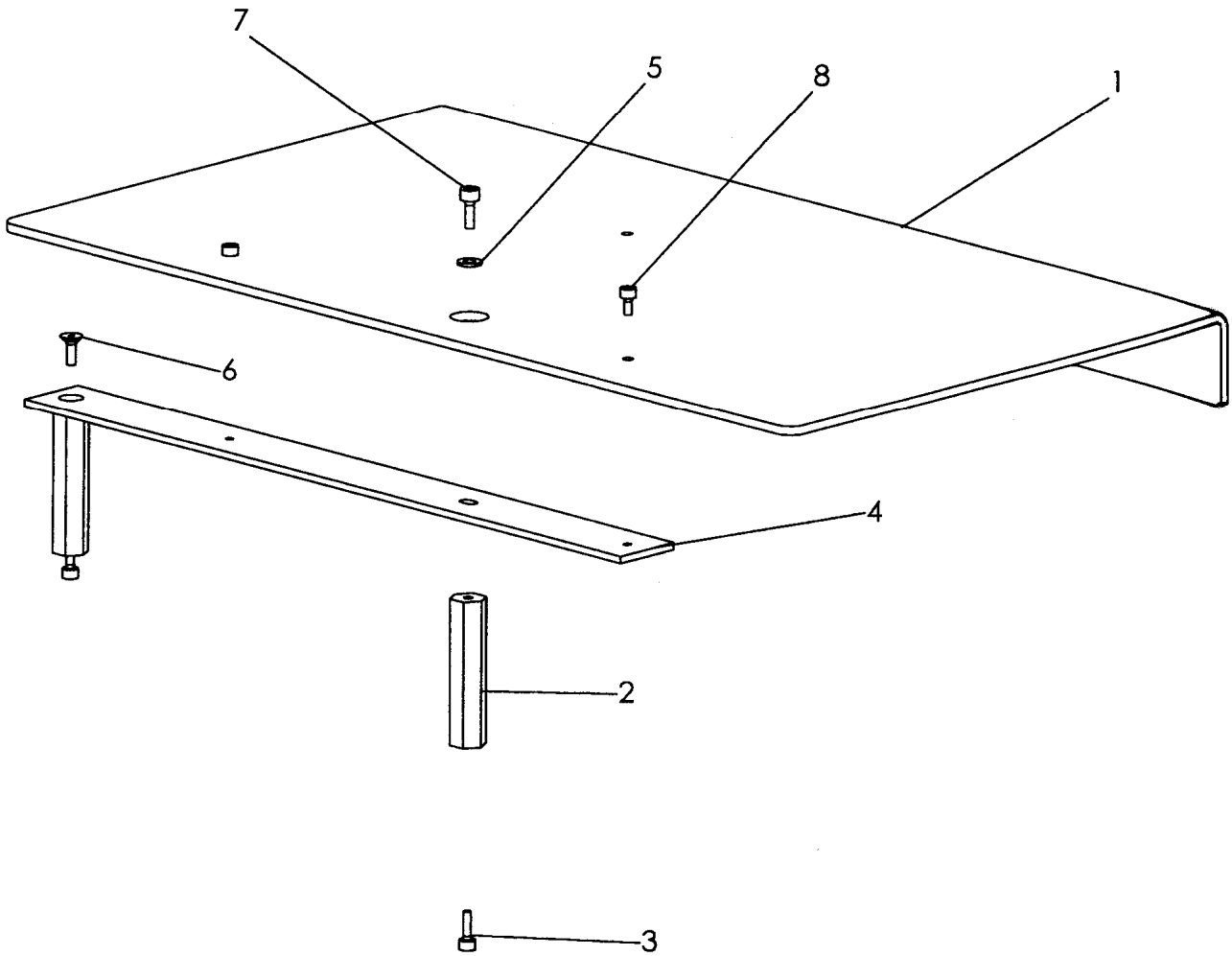
Oberteil - PFAFF

Tafel 3.0

<b>NR. NO.</b>	<b>ARTIKEL NR. ARTICLE NO.</b>	<b>BEZEICHNUNG</b>	<b>NAME</b>	<b>ST. Q'ty</b>
1	030-2110-00	Stehbolzen	stay bolt	1
2	030-2111-00	Stehbolzen	stay bolt	4
3	030-2112-00	Stehbolzen	stay bolt	1
4	030-2113-00	Platte	plate	1
5	030-2114-00	Halter	holder	1
6	030-2115-00-N	Deckel	cover	1
7	030-2116-00	Halter	holder	1
9	060-21754-00	Sensor	sensor	1
10	050-25784-01	Energiekette	energy chain	1
11	030-0034-00	Halter	holder	1
12	030-2627-00	Klemme	clamp	1
13	030-2022-00	Stehbolzen	stay bolt	1
14	030-0830-00	Fotozellenhalter	photocell holder	1
15	DIN 912 M3X12	Zylinderschraube	screw	1
16	060-21743-04	Fotozelle	photocell	1
17	030-2118-00-N	Platte	plate	1
24	030-2122-00	Winkel	square	1
25	DIN 965 A M3X8	Senkschraube	screw	2
26	DIN 912 M4X16	Zylinderschraube	screw	2
		<b>Oberteil - PFAFF</b>	<b>Tafel 3.0</b>	



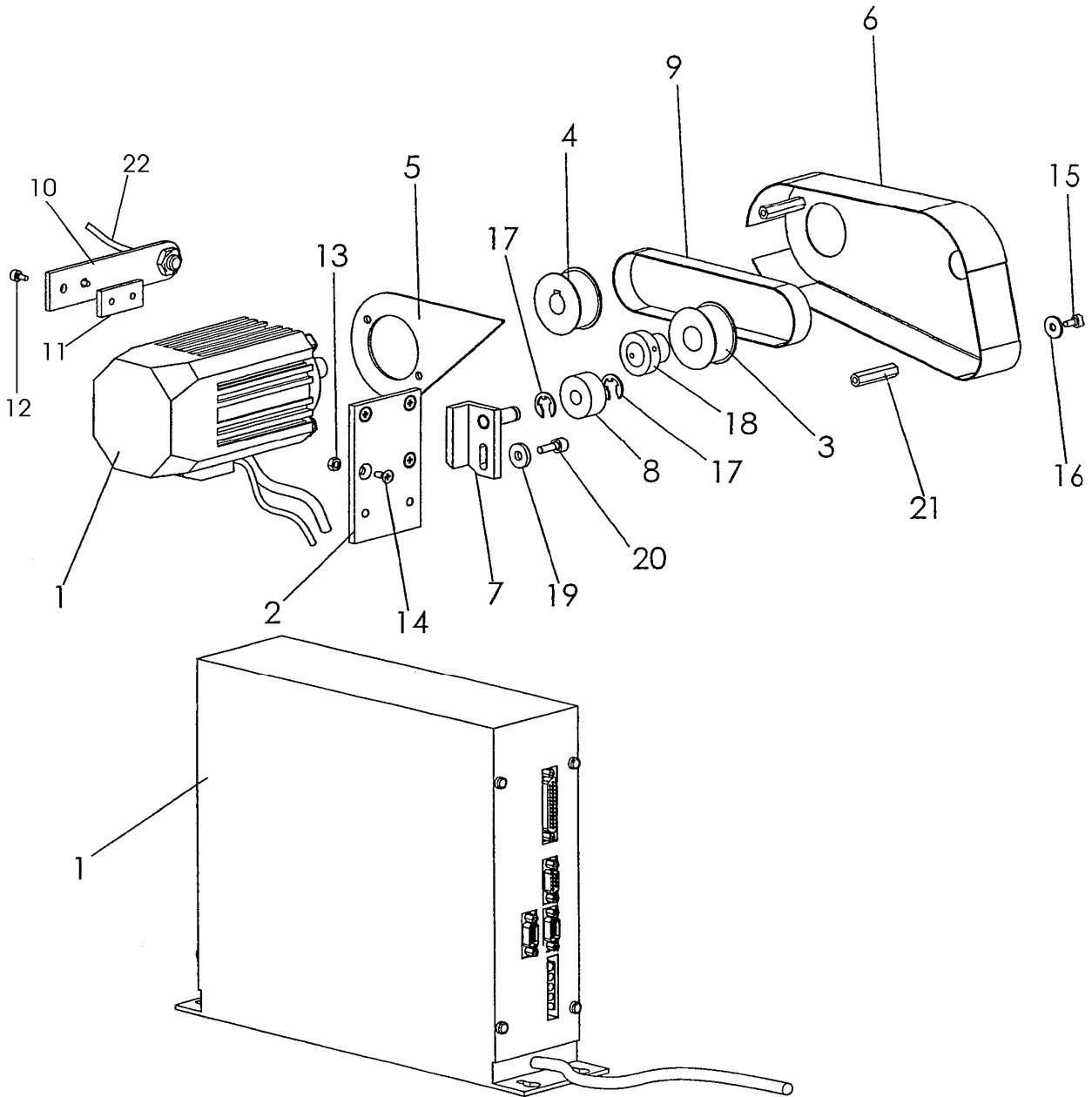
<b>NR. NO.</b>	<b>ARTIKEL NR. ARTICLE NO.</b>	<b>BEZEICHNUNG</b>	<b>NAME</b>	<b>ST. Q'ty</b>
1	050-25784-01	Energiekette	energy chain	1
2	DIN 965 M3X8	Senkschraube	screw	2
3	DIN 912 M4X16	Zylinderschraube	screw	2
4	030-2122-00	Winkel	square	1
5	060-21743-04	Fotozelle	photocell	1
6	030-2771-00	Fotozellenhalter	photocell holder	1
7	060-21754-00	Sensor	sensor	1
8	030-2770-00	Klemme	clamp	1
9	DIN 912 M3X12	Zylinderschraube	screw	1
10	DIN 912 M3X12	Zylinderschraube	screw	1
11	030-2658-00	Platte	plate	1
12	030-2659-00	Stehbolzen	stay bolt	1
13	030-2660-00	Stehbolzen	stay bolt	2
14	030-2114-00	Halter	holder	1
		<b>Oberteil - BROTHER</b>	<b>Tafel 4.0</b>	



**Abdeckung**

**Tafel 5.0**

<b>NR. NO.</b>	<b>ARTIKEL NR. ARTICLE NO.</b>	<b>BEZEICHNUNG</b>	<b>NAME</b>	<b>ST. Q'ty</b>
1	030-2155-00	Abdeckhaube	cover plate	1
2	030-2156-00	Stehbolzen	stay bolt	2
3	DIN 912 M5x16	Zylinderschraube	screw	2
4	030-2157-00	Platte	plate	1
5	DIN 125 A 6,4	Scheibe	washer	1
6	DIN 7991 M6x16	Senkschraube	screw	1
7	DIN 912 M6x16	Zylinderschraube	screw	1
8	DIN 912 M5x10	Zylinderschraube	screw	2
		<b>Abdeckung</b>		<b>Tafel 5.0</b>

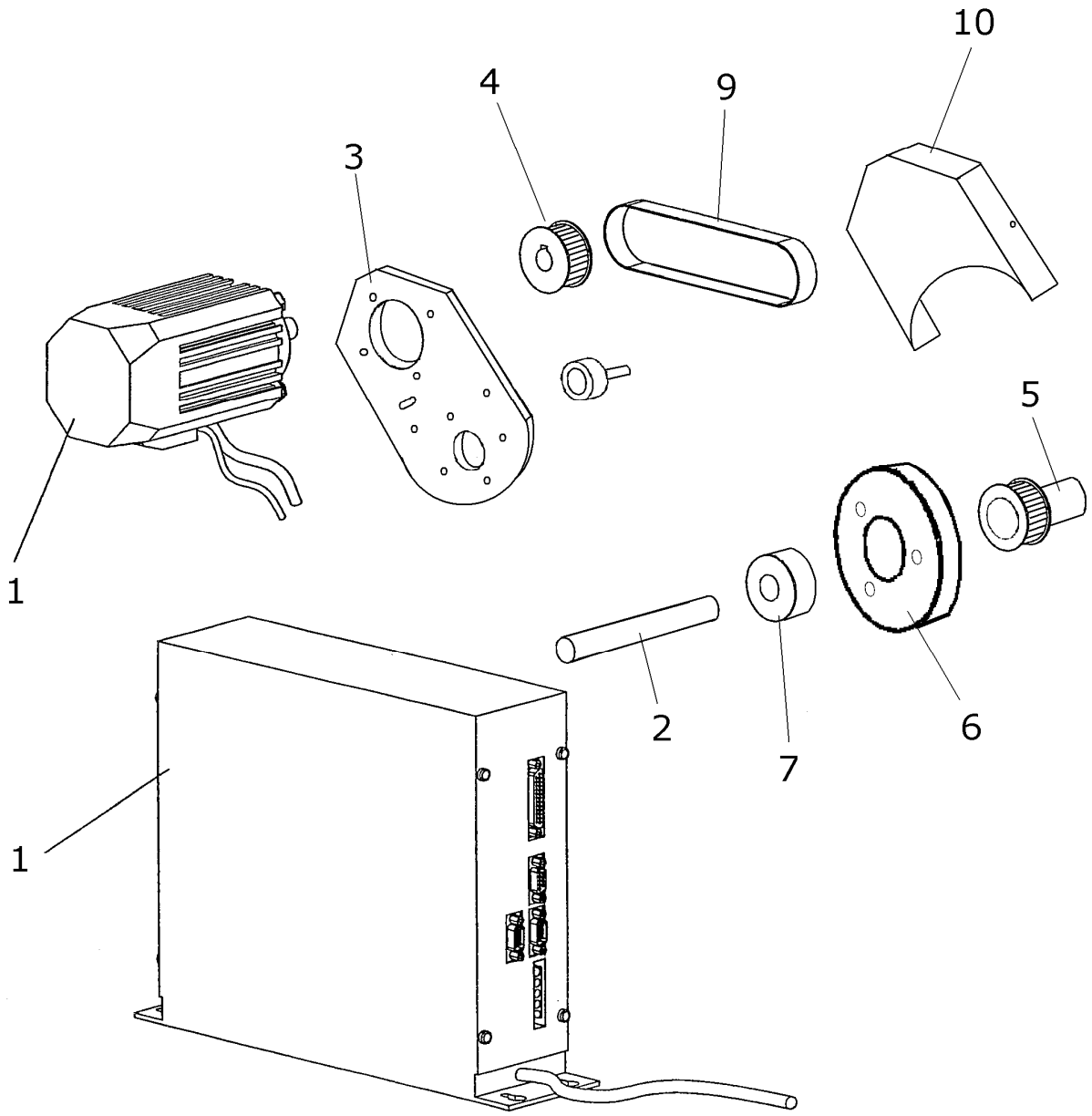


**Antrieb - PFAFF**

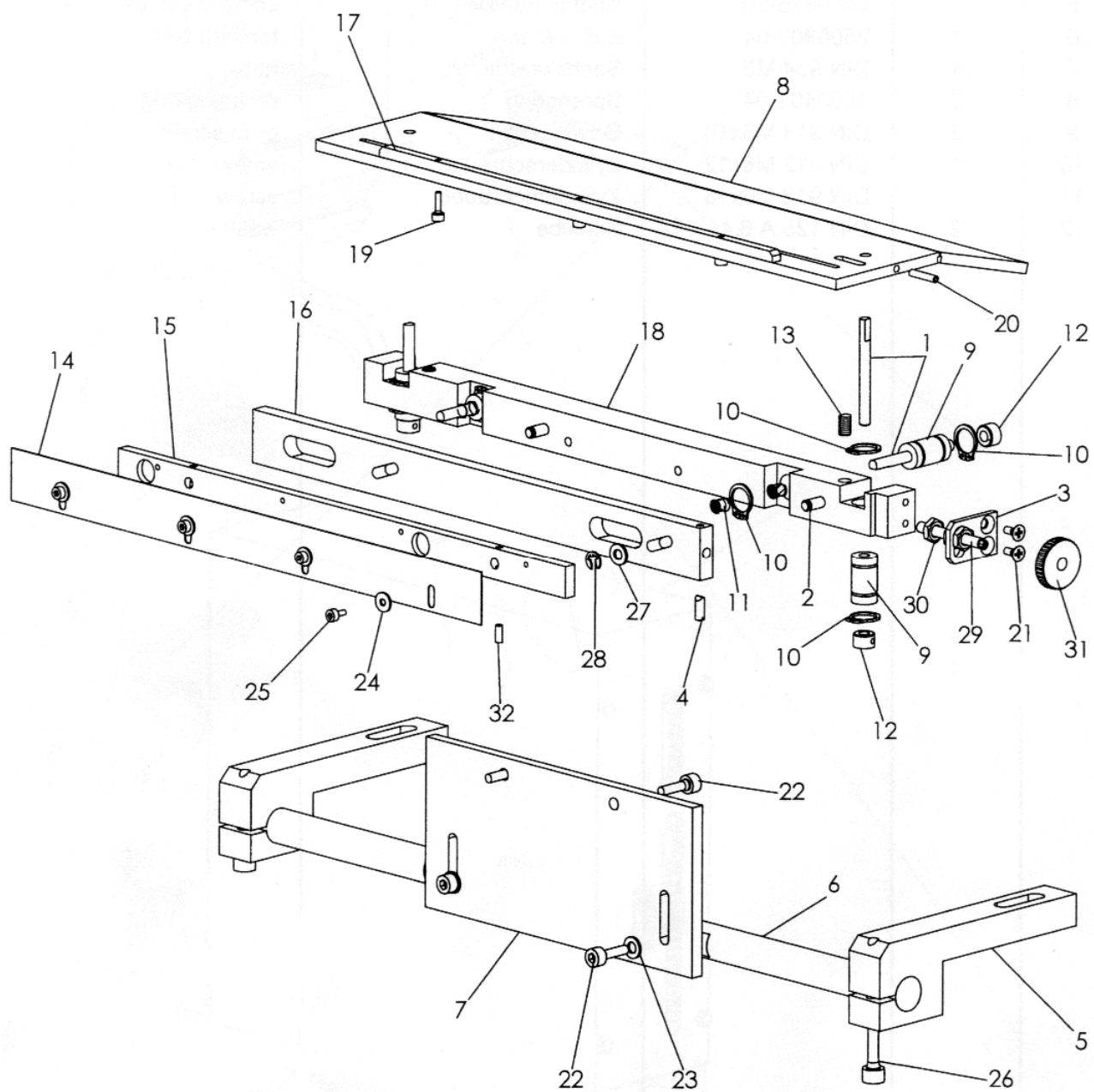
**Tafel 6.0**



<b>NR. NO.</b>	<b>ARTIKEL NR. ARTICLE NO.</b>	<b>BEZEICHNUNG</b>	<b>NAME</b>	<b>ST. Q`ty</b>
1	060-24826-50	Komplettantrieb	compl. drive	1
2	030-2123-00	Halteplatte	holder plate	1
3	030-2316-00	Synchrone Scheibe	disk	1
4	030-2317-00	Synchrone Scheibe	disk	1
5	030-2126-00	Schutzblech	guard	1
6	030-2127-00	Zahnriemenschutz	toothed belt guard	1
7	030-2128-00	Halter	holder	1
8	050-15385-00	Kugellager	ball bearing	1
9	050-25925-52	Zahnriemen	toothed belt guard	1
10	030-2042-00	Lasche	cover plate	1
11	030-2043-00	Lasche	cover plate	1
12	DIN 912 M3X6	Zylinderschraube	screw	2
13	DIN 934 M5	Sechskantmutter	nut	4
14	DIN 965 A M5X10	Senkschraube	screw	4
15	DIN 912 M5X10	Zylinderschraube	screw	2
16	DIN 9021 - 5,3	Scheibe	washer	2
17	DIN 6799 - 9	Sicherungsscheibe	cir clip	2
18	030-2131-00	Bolzen	bolt	1
19	DIN 6340 - 6,4	Scheibe	washer	1
20	DIN 912 M6X16	Zylinderschraube	screw	1
21	030-2132-00	Stehbolzen	stay bolt	2
22	060-21724-10	Initiator	switch	1
		<b>Antrieb - PFAFF</b>		<b>Tafel 6.0</b>



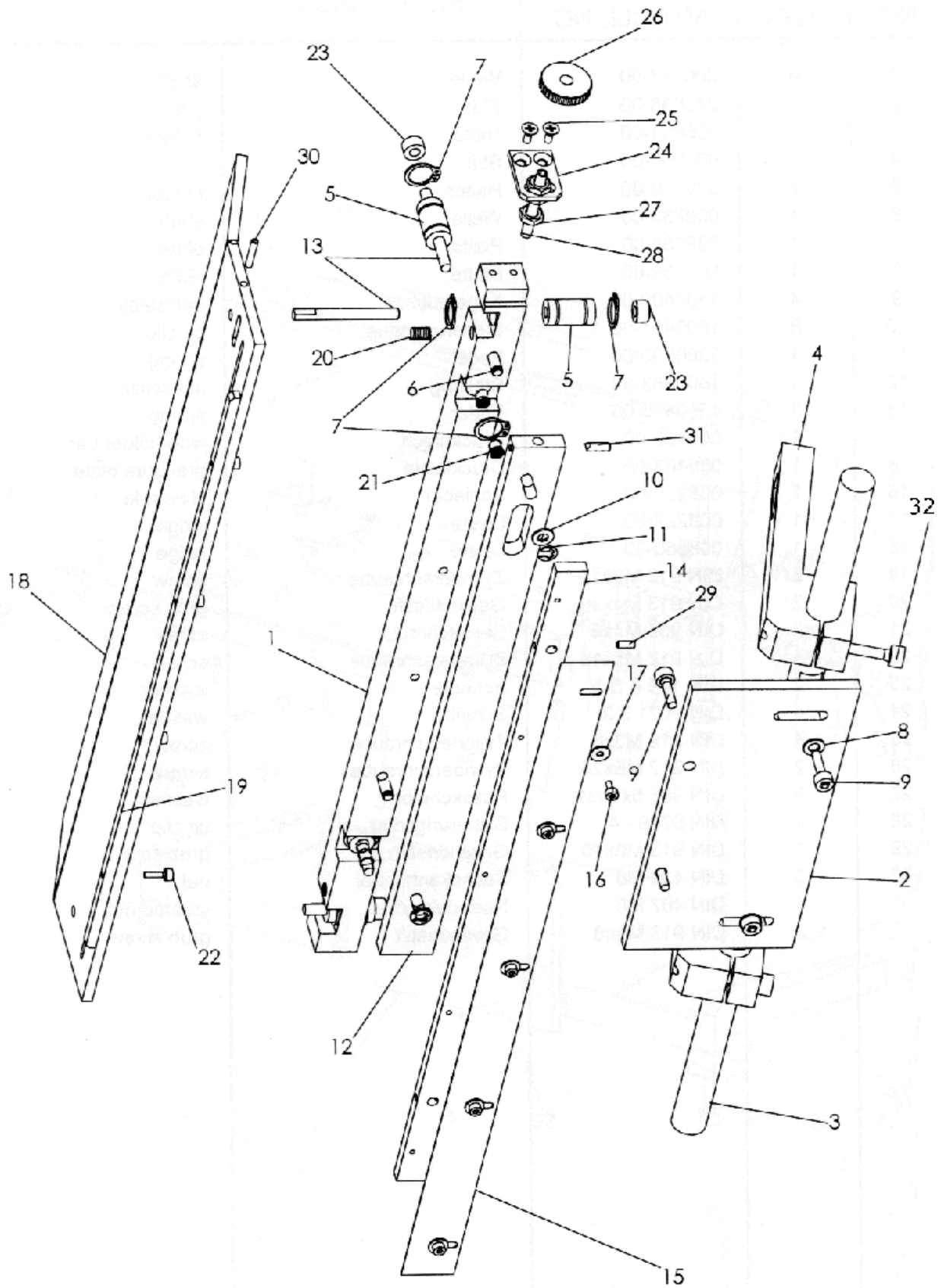
<b>NR. NO.</b>	<b>ARTIKEL NR. ARTICLE NO.</b>	<b>BEZEICHNUNG</b>	<b>NAME</b>	<b>ST. Q'ty</b>
1	060-24826-50	Komplettantrieb	compl. drive	1
2	030-2661-00	Welle	shaft	1
3	030-2662-00	Motorplatte	engine shaft	1
4	030-2317-00	Synchrone Scheibe	disk	1
5	030-2663-00	Synchrone Scheibe	disk	1
6	030-2664-00	Lagerscheibe	bearing washer	1
7	050-15381-10	Kugellager	ball bearing	1
8	050-15366-00	Kugellager	ball bearing	1
9	050-25925-52	Zahnriemen	toothed belt guard	1
10	030-2665-00	Zahnriemenschutz	toothed belt guard	1
		<b>Antrieb - BROTHER</b>		<b>Tafel 7.0</b>



**Einlegetisch - kurz**

**Tafel 8.0**

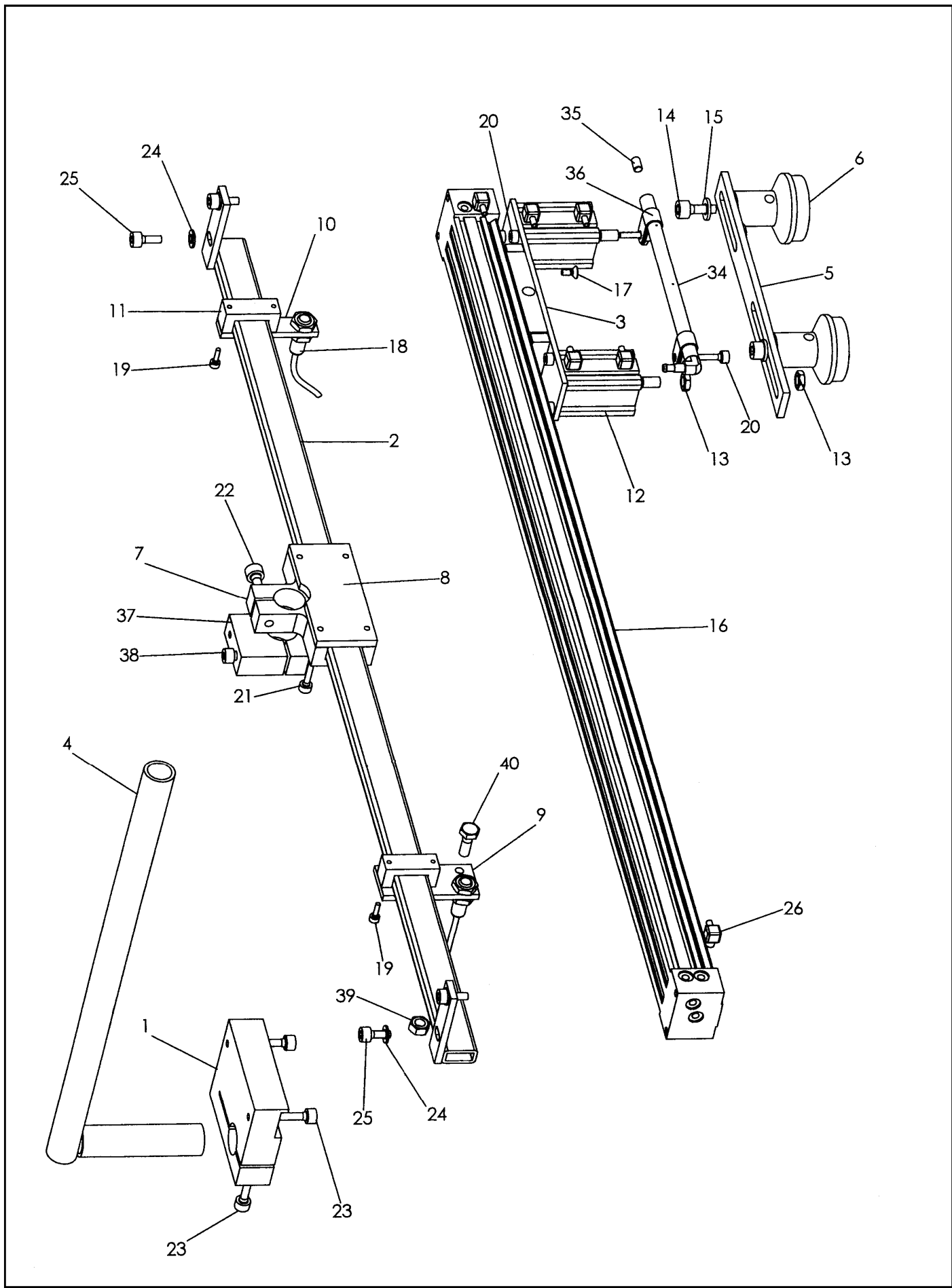
<b>NR. NO.</b>	<b>ARTIKEL NR. ARTICLE NO.</b>	<b>BEZEICHNUNG</b>	<b>NAME</b>	<b>ST. Q'ty</b>
1	030-2159-00	Welle	shaft	4
2	030-2160-00	Stift	pin	2
3	030-2161-00	Halter	holder	1
4	030-2162-00	Stift	pin	1
5	030-2163-00	Halter	holder	2
6	030-2164-00	Welle	shaft	1
7	030-2165-00	Platte	plate	1
8	030-2166-00	Platte	plate	1
9	050-15402-00	Kugelbuchse	ball sleeve	4
10	050-15401-00	Sicherungsring	cir clip	8
11	050-17535-00	Feder	spring	2
12	050-16463-00	Stelling	set collar	4
13	050-17475-00	Feder	spring	2
14	030-2167-00	Druckblech	workholder bar	1
15	030-2168-00	Druckleiste	pressure plate	1
16	030-2169-00	Schieber	slide rule	1
17	030-2170-00	Leiste	ledge	1
18	030-2171-00	Leiste	ledge	1
19	DIN 912 M3X10	Zylinderschraube	screw	3
20	DIN 913 M4X16	Gewindestift	grub screw	2
21	DIN 965 M4X8	Senkschraube	screw	2
22	DIN 912 M5X16	Zylinderschraube	screw	4
23	DIN 125 A 5,3	Scheibe	washer	2
24	DIN 9021 3,2	Scheibe	washer	5
25	DIN 912 M3X6	Zylinderschraube	screw	5
26	DIN 912 M6X25	Zylinderschraube	screw	2
27	DIN 988 5x10x1	Passscheibe	washer	2
28	DIN 6799-4	Sicherungsscheibe	cir clip	2
29	DIN 913 M6X40	Gewindestift	grub screw	1
30	DIN 439 M6	Sechskantmutter	nut	3
31	DIN 467 M6	Rändelmutter	knurled nut	1
32	DIN 913 M4X8	Gewindestift	grub screw	2
		<b>Einlegetisch - kurz</b>	<b>Tafel 8.0</b>	



**Einlegetisch - lang**

**Tafel 9.0**

<b>NR. NO.</b>	<b>ARTIKEL NR. ARTICLE NO.</b>	<b>BEZEICHNUNG</b>	<b>NAME</b>	<b>ST. Q'ty</b>
1	030-2172-00	Leiste	ledge	1
2	030-2165-00	Platte	plate	1
3	030-2164-00	Welle	shaft	1
4	030-2163-00	Halter	holder	2
5	050-15402-00	Kugelbuchse	ball sleeve	4
6	030-2160-00	Halter	holder	2
7	050-15401-00	Sicherungsring	cir clip	8
8	DIN 125 A5,3	Scheibe	washer	2
9	DIN 912 M5x16	Zylinderschraube	screw	4
10	DIN 988 5x10x1	Passscheibe	washer	2
11	DIN 6799 4	Sicherungsring	cir clip	2
12	030-2173-00	Schieber	slide rule	1
13	030-2159-00	Welle	shaft	4
14	030-2174-00	Druckleiste	workholder bar	1
15	030-2175-00	Druckblech	pressure plate	1
16	DIN 912 M3x6	Zylinderschraube	screw	5
17	DIN 9021 3,2	Scheibe	washer	5
18	030-2176-00	Platte	plate	1
19	030-2177-00	Leiste	ledge	1
20	050-17475-00	Feder	spring	2
21	050-17535-00	Feder	spring	4
22	DIN 912 M3x10	Zylinderschraube	screw	4
23	050-16463-00	Stellring	set collar	4
24	030-2161-00	Halter	holder	1
25	DIN 965 M4x8	Senkschraube	screw	2
26	DIN 467 M6	Rändelmutter	knurled nut	1
27	DIN 439 M6	Sechskantmutter	nut	3
28	DIN 913 M6x40	Gewindestift	grub screw	1
29	DIN 913 M4x8	Gewindestift	grub screw	2
30	DIN 913 M4x16	Gewindestift	grub screw	2
31	030-2178-00	Stift	pin	1
32	DIN 912 M6x25	Zylinderschraube	screw	2
		<b>Einlegetisch - lang</b>	<b>Tafel 9.0</b>	

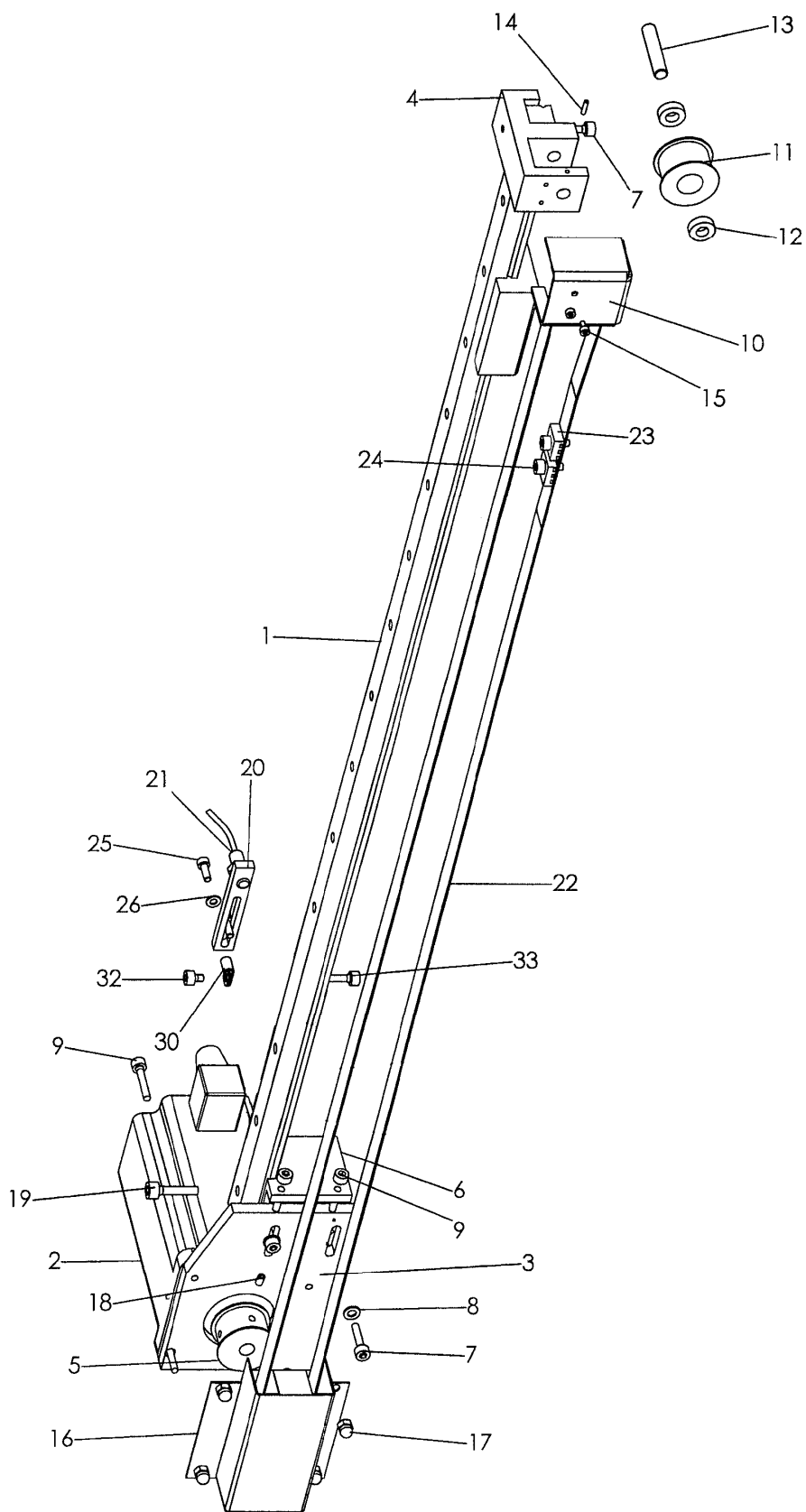


**Transport**

**Tafel 10.0**

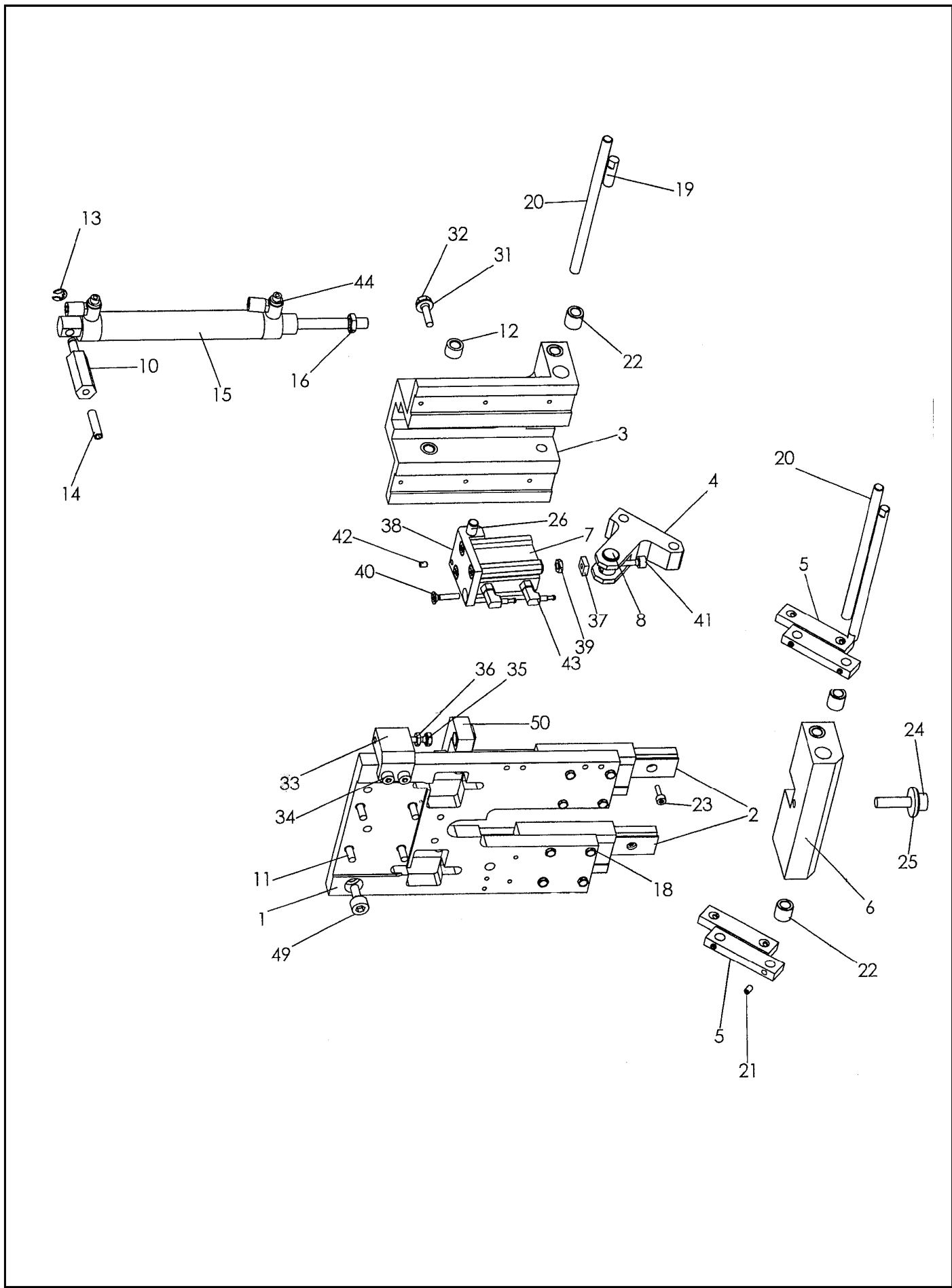


<b>NR. NO.</b>	<b>ARTIKEL NR. ARTICLE NO.</b>	<b>BEZEICHNUNG</b>	<b>NAME</b>	<b>ST. Q'ty</b>
1	030-2179-00	Klemme	clamp	1
2	030-2180-00	Zylinderhalter	cylinder holder	1
3	030-2181-00	Halter	holder	1
4	030-2182-00	Rohrwinkel	pipe square	1
5	030-2183-00	Halter	holder	1
6	030-0058-00	Stempel	punch	2
7	030-0720-00	Klemme	clamp	1
8	030-0721-00	Platte	plate	1
9	030-2184-00	Platte	plate	1
10	030-2185-00	Platte	plate	1
11	030-2186-00	Klemme	clamp	2
12	041-16025-20	Zylinder	cylinder	2
13	DIN 439 M6	Sechskantmutter	nut	4
14	DIN 912 M6X16	Zylinderschraube	screw	2
15	DIN 125 A 6,4	Scheibe	washer	2
16	040-10236-01	Zylinder	cylinder	1
17	DIN 965 M4X8	Senkschraube	screw	4
18	060-21724-00	Schalter	switch	2
19	DIN 912 M3X10	Zylinderschraube	screw	4
20	DIN 912 M4X10	Zylinderschraube	screw	6
21	DIN 912 M4X20	Zylinderschraube	screw	4
22	DIN 912 M6X20	Zylinderschraube	screw	1
23	DIN 912 M5X20	Zylinderschraube	screw	3
24	DIN 125 A 5,3	Scheibe	washer	4
25	DIN 912 M5X12	Zylinderschraube	screw	4
26	044-14341-00	Verschraubung	screw joint	4
34	030-2187-00	Blasrohr	blow pipe	1
35	DIN 913 M6X8	Gewindestift	grub screw	1
36	HNY 4	Klemme	clamp	2
37	030-2188-00	Klemme	clamp	1
38	DIN 912 M5X45	Zylinderschraube	screw	1
39	DIN 934 M6	Sechskantmutter	nut	1
40	DIN 933 M6X16	Sechskant - Kunststoffschraube	screw	1
		<b>Transport</b>		<b>Tafel 10.0</b>



**Klammertransport**

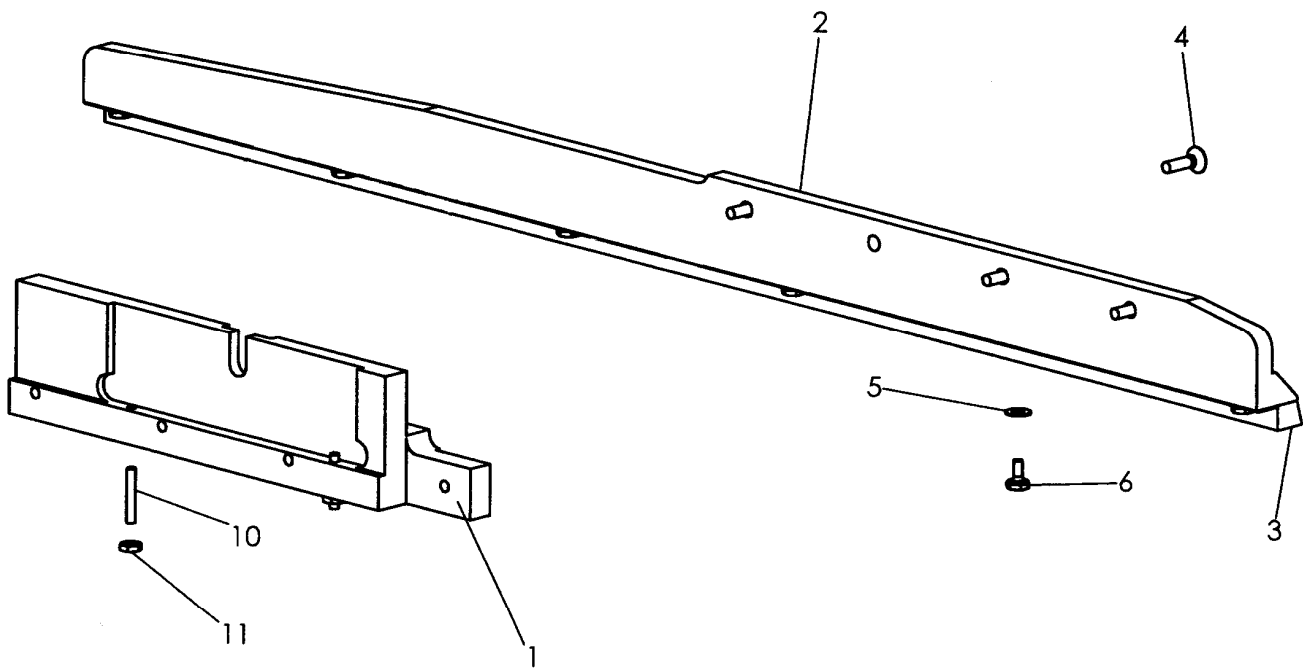
<b>NR. NO.</b>	<b>ARTIKEL NR. ARTICLE NO.</b>	<b>BEZEICHNUNG</b>	<b>NAME</b>	<b>ST. Q`ty</b>
1	030-2044-00	Linearführung	linear motor guide	1
2	060-21221-07	Schrittmotor	stepping motor	1
3	030-2045-00	Motorplatte	engine plate	1
4	030-2046-00	Halter	Holder	1
5	030-0963-00	Zahnrad	gear wheel	1
6	030-2047-00	Halter	Holder	1
7	DIN 912 M5X20	Zylinderschraube	screw	3
8	DIN 125 A 5,3	Scheibe	washer	2
9	DIN 912 M5X25	Zylinderschraube	screw	6
10	030-2048-00	Riemenschutz	belt guard	1
11	030-0958-00	Synchrone Scheibe	synchronous disk	1
12	050-15377-00	Kugellager	ball bearing	2
13	030-0959-00	Welle	shaft	1
14	DIN 913 M3X10	Gewindestift	grub screw	1
15	DIN 912 M3X6	Zylinderschraube	screw	2
16	030-0584-00	Schutz	guard	1
17	DIN 1587 M5	Sechskantmutter	nut	4
18	DIN 913 M5X6	Gewindestift	grub screw	1
19	DIN 912 M6X25	Zylinderschraube	screw	1
20	030-0155-00	Halter	Holder	1
21	060-21725-00	Schalter	switch	1
22	030-2049-00-M	Zahnriemen	belt	1
23	030-0102-00	Riemenklemme	belt clamp	2
24	DIN 912 M5X12	Zylinderschraube	screw	2
25	DIN 912 M4X12	Zylinderschraube	screw	2
26	DIN 125 A 4,3	Scheibe	washer	2
30	HNY 1	Klemme	clamp	2
32	DIN 912 M5X6	Zylinderschraube	screw	1
		<b>Klammertransport</b>	<b>Tafel 11.0</b>	



**Klammertransport**

**Tafel 12.0**

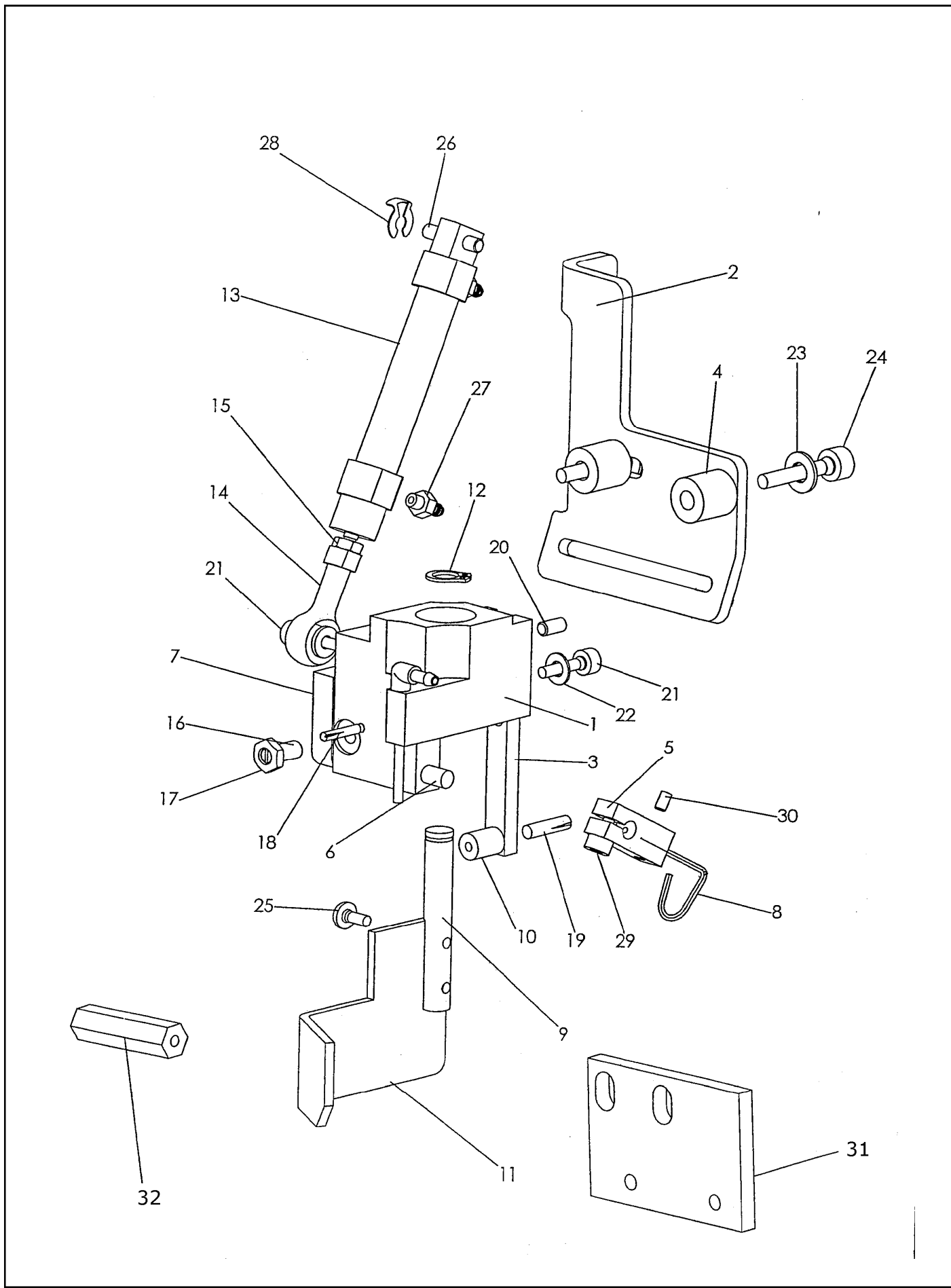
<b>NR. NO.</b>	<b>ARTIKEL NR. ARTICLE NO.</b>	<b>BEZEICHNUNG</b>	<b>NAME</b>	<b>ST. Q`ty</b>
1	030-2052-00	Platte	plate	1
2	050-15483-00	Linearführung	linear motor guide	2
3	030-2053-00	Lagerbock	bearing pedestal	1
4	030-2054-00	Hebel	lever	1
5	030-2055-00	Lasche	cover plate	4
6	030-2189-00	Anschlussplatte	connection plate	1
7	041-16020-00	Zylinder	cylinder	1
8	030-2057-00	Bolzen	bolt	1
10	030-2059-00	Stehbolzen	stay bolt	1
11	DIN 912 M5X12	Zylinderschraube	screw	4
12	050-15437-00	Buchse	sleeve	2
13	DIN 6799 - 4	Sicherungsscheibe	cir clip	1
14	DIN 913 M6X20	Gewindestift	grub screw	1
15	040-16080-00	Zylinder	cylinder	1
16	DIN 439 M6	Sechskantmutter	nut	1
18	DIN 933 M3X16	Sechskantschraube	screw	8
19	030-2190-00	Bolzen	bolt	2
20	030-2061-00	Welle	shaft	3
21	DIN 913 M4X5	Gewindestift	grub screw	8
22	050-15435-00	Buchse	sleeve	8
23	DIN 912 M3X10	Zylinderschraube	screw	8
24	030-2062-00	Schraube	screw	1
25	030-2063-00	Scheibe	washer	1
26	030-2064-00	Welle	shaft	1
31	DIN 125 A 5,3	Scheibe	washer	1
32	DIN 933 M5X16	Sechskantschraube	screw	1
33	030-2066-00	Anschlag	impact	2
34	DIN 912 M4X12	Zylinderschraube	screw	4
35	DIN 933 M4X20	Sechskantschraube	screw	1
36	DIN 439 M4	Sechskantmutter	nut	1
37	030-2067-00	Vierkantmutter	nut	1
38	030-2068-00	Halter	holder	1
39	DIN 439 A M4	Sechskantmutter	nut	1
40	DIN 965 M4X16	Senkschraube	screw	4
41	DIN 912 M4X20	Zylinderschraube	screw	1
42	DIN 913 M4X4	Gewindestift	grub screw	1
43	044-14340-00	Verschraubung	screw joint	2
44	042-06927-00	Drossel	throttle valve	2
49	DIN 912 M6X12	Zylinderschraube	screw	1
50	030-2071-00	Anschlag	impact	1
		<b>Klammertransport</b>	<b>Tafel 12.0</b>	



**Klammer**

**Tafel 13.0**

<b>NR. NO.</b>	<b>ARTIKEL NR. ARTICLE NO.</b>	<b>BEZEICHNUNG</b>	<b>NAME</b>	<b>ST. Q'ty</b>
1	030-2077-00	Halter - Pfaff	holder - Pfaff	1
	030-2340-00	Halter - Brother	holder - Brother	1
2	030-2788-00	Klammer	clamp	1
3	030-2193-00	Klammerbelag	clamp coat	1
4	DIN 965 M4x12	Senkkopfschraube	screw	4
5	DIN 125 A 3,2	Scheibe	washer	6
6	DIN 933 M3x6	Sechskantschraube	screw	6
10	DIN 913 M3x16	Gewindestift	grub screw	2
11	DIN 439 M3	Sechskantmutter	nut	2
		<b>Klammer</b>	<b>Tafel 13.0</b>	

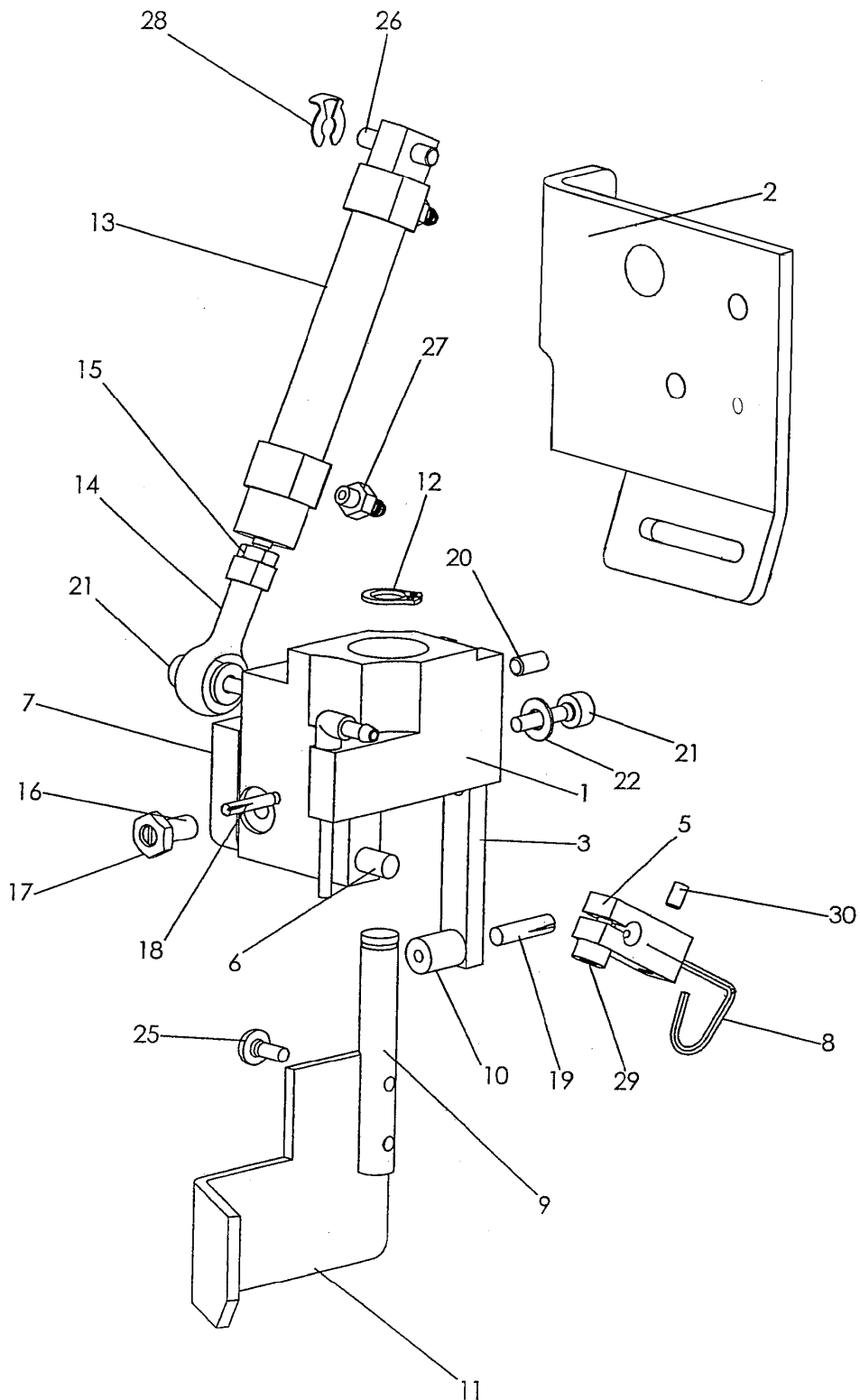


**Fadenfänger - PFAFF**

**Tafel 14.0**



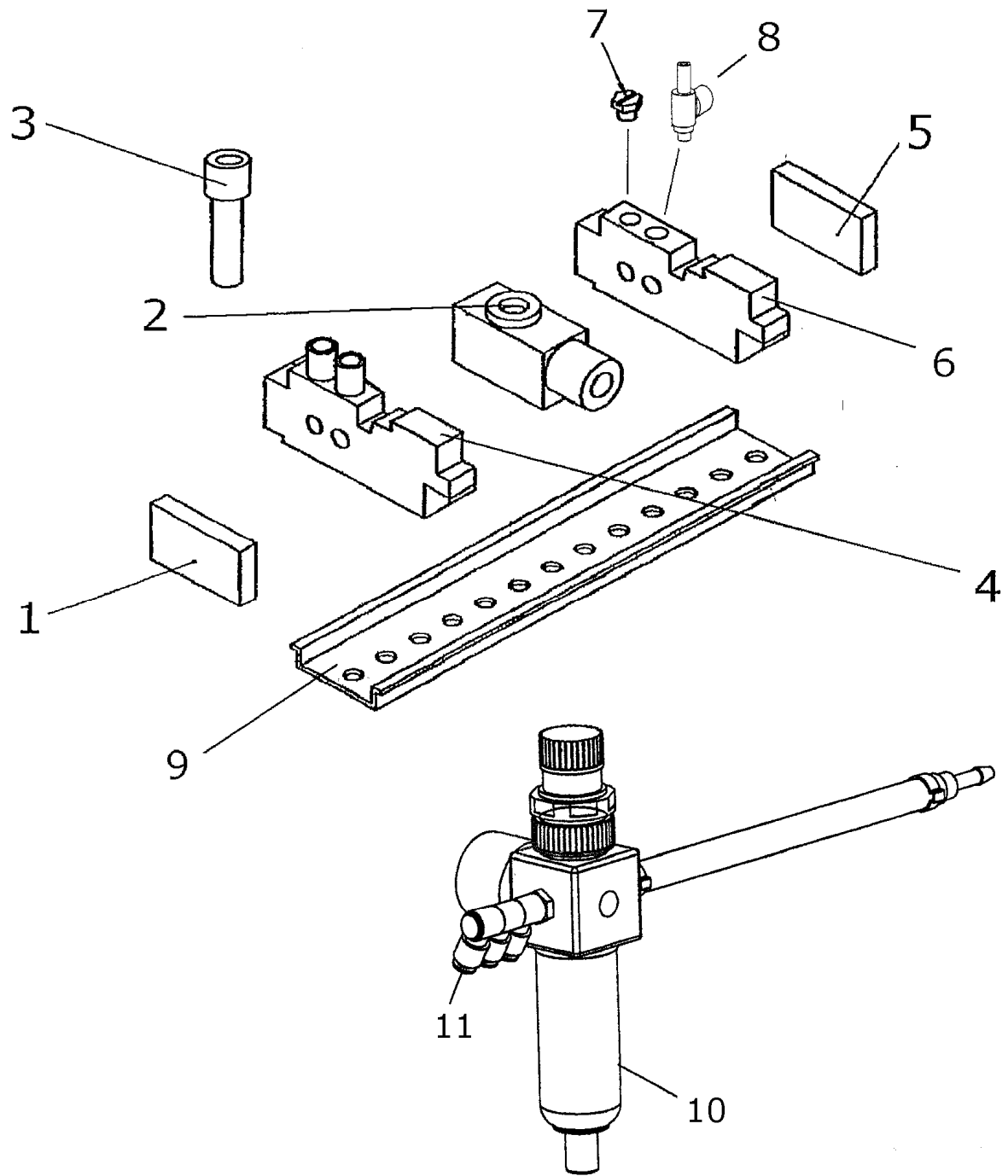
<b>NR. NO.</b>	<b>ARTIKEL NR. ARTICLE NO.</b>	<b>BEZEICHNUNG</b>	<b>NAME</b>	<b>ST. Q`ty</b>
1	030-2134-00	Halter	holder	1
2	030-2025-00	Halter	holder	1
3	030-2026-00	Lasche	cover plate	1
4	030-2023-00	Distanzrolle	spacer	2
5	030-2028-00	Schwenkarm	swing arm	1
6	030-2029-00	Welle	shaft	1
7	030-2030-00	Hebel	lever	1
8	030-2031-00	Fängerdraht	catcher wire	1
9	030-2032-00	Welle	shaft	1
10	030-2033-00	Schlauch	hose	1
11	030-2034-00	Fingerschutz	finger guard	1
12	DIN 471 D6	Sicherungsring	cir clip	1
13	040-08025-00	Zylinder	cylinder	1
14	050-15390-00	Gelenkkopf	swivel head	1
15	DIN 934 M3	Sechskantmutter	nut	1
16	050-16490-00	Federndest Druckstück	spring pressure piece	1
17	DIN 439 M4	Sechskantmutter	nut	1
18	ISO 8745 2x10	Passkerbstift	notched taper pin	1
19	ISO 8745 3X12	Passkerbstift	notched taper pin	1
20	DIN 913 M4X6	Gewindestift	grub screw	1
21	DIN 912 M3X12	Zylinderschraube	screw	2
22	DIN 125 A3,2	Scheibe	washer	3
23	DIN 125 A4,3	Scheibe	washer	2
24	DIN 912 M4X20	Zylinderschraube	screw	2
25	DIN 85 M3X6	Flachkopfschraube	screw	2
26	DIN 427 M3X16	Schaftschraube	screw	1
27	044-14338-00	Schlauchverbindung	hose connections	2
28	SXN 3	Sicherungsring	cir clip	1
29	DIN 912 M3X8	Zylinderschraube	screw	1
30	DIN 913 M3X4	Gewindestift	grub screw	1
31	030-2135-00	Distanzplatte	distance plate	1
32	030-2136-00	Stehbolzen	stay bolt	2
		<b>Fadenfänger - PFAFF</b>	<b>Tafel 14.0</b>	



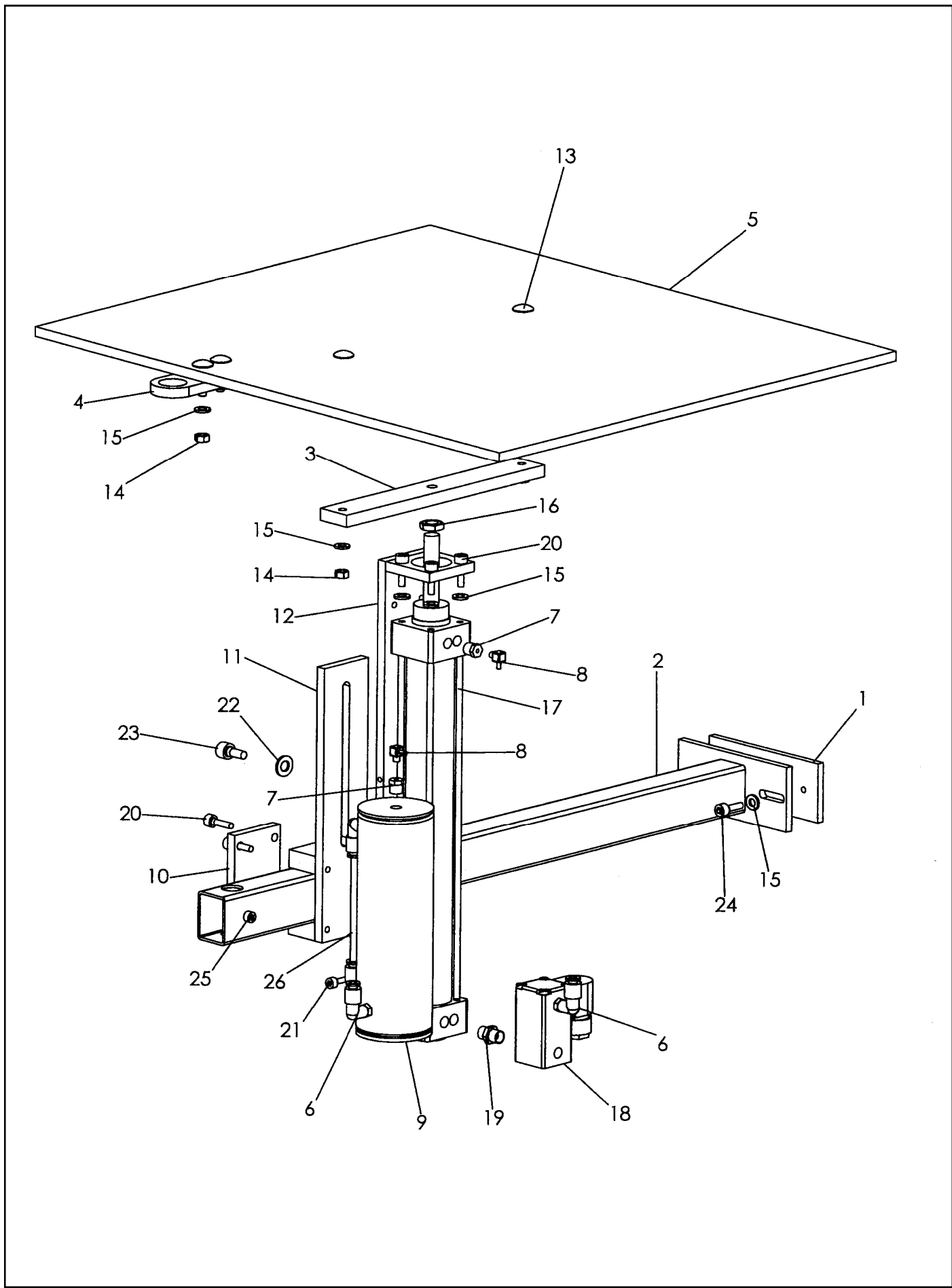
**Fadenfänger - BROTHER**

**Tafel 15.0**

<b>NR. NO.</b>	<b>ARTIKEL NR. ARTICLE NO.</b>	<b>BEZEICHNUNG</b>	<b>NAME</b>	<b>ST. Q`ty</b>
1	030-2024-00	Halter	holder	1
2	030-2680-00	Aufnahmeplatte	plate	1
3	030-2026-00	Lasche	cover plate	1
5	030-2028-00	Schwenkarm	swing arm	1
6	030-2029-00	Welle	shaft	1
7	030-2030-00	Hebel	lever	1
8	030-2031-00	Fängerdraht	catcher wire	1
9	030-2032-00	Welle	shaft	1
10	030-2033-00	Schlauch	hose	1
11	030-2034-00	Fingerschutz	finger guard	1
12	DIN 471 D6	Sicherungsring	cir clip	1
13	040-08025-00	Zylinder	cylinder	1
14	050-15390-00	Gelenkkopf	swivel head	1
15	DIN 934 M3	Sechskantmutter	nut	1
16	050-16490-00	Federndest Druckstück	spring pressure piece	1
17	DIN 439 M4	Sechskantmutter	nut	1
18	ISO 8745 2x10	Passkerbstift	notched taper pin	1
19	ISO 8745 3X12	Passkerbstift	notched taper pin	1
20	DIN 913 M4X6	Gewindestift	grub screw	1
21	DIN 912 M3X12	Zylinderschraube	screw	2
22	DIN 125 A3,2	Scheibe	washer	3
25	DIN 85 M3X6	Flachkopfschraube	screw	2
26	DIN 427 M3X16	Schaftschraube	screw	1
27	044-14338-00	Schlauchverbindung	hose connections	2
28	SXN 3	Sicherungsring	cir clip	1
29	DIN 912 M3X8	Zylinderschraube	screw	1
30	DIN 913 M3X4	Gewindestift	grub screw	1
		<b>Fadenfänger - BROTHER</b>		<b>Tafel 15.0</b>



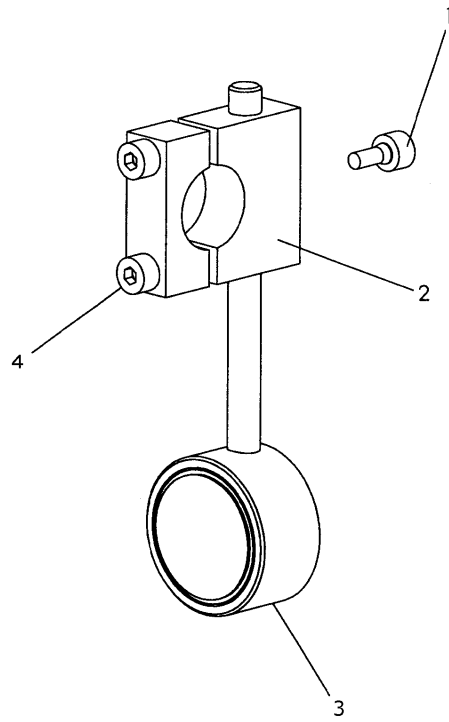
<b>NR. NO.</b>	<b>ARTIKEL NR. ARTICLE NO.</b>	<b>BEZEICHNUNG</b>	<b>NAME</b>	<b>ST. Q'ty</b>
1	042-11404-00	Endplatte	plate	1
2	042-11403-00	Individuelle P-Station	extracted air station	1
3	042-11407-00	Reduzierstueck	restriced fitting	1
4	042-11400-00	Ventil 5/2 mit Steckverbindung	valve 5/2 w. wrap conn.	1
5	042-11405-00	Endplatte mit Fixierstifte	plate with fixation	1
6	042-11401-00	Ventil 5/2 mit Gewinde	valve 5/2 with thread	1
7	044-13323-00	Verschraubung	screw joint	1
8	042-06927-00	Drossel	throttle valve	1
9		Schiene	rail	1
10	045-12272-96	Filterregler	regulator	1
11	042-13255-00	Verschraubung	screw joint	1
		<b>Ventilverteilung</b>	<b>Tafel 16.0</b>	



**Hubtisch**

**Tafel 17.0**

<b>NR. NO.</b>	<b>ARTIKEL NR. ARTICLE NO.</b>	<b>BEZEICHNUNG</b>	<b>NAME</b>	<b>ST. Q'ty</b>
1	030-2196-00	Platte	plate	1
2	030-2197-00	Halter	holder	1
3	030-2198-00	Halter	holder	1
4	030-2199-00	Lasche	ledge	1
5	030-2200-00	Lasche	ledge	1
6	044-13287-00	Verschraubung	screw joint	4
7	044-13312-00	Verschraubung	screw joint	2
8	044-14341-00	Verschraubung	screw joint	2
9	030-2201-00	Luftkammer	air room	1
10	030-2202-00	Klemmplatte	clamp plate	1
11	030-2203-00	Klemme	clamp	1
12	030-2204-00	Hubtisch	lifting table	1
13	DIN 603 M6x25	Flachrundschaube	screw	4
14	DIN 934 M6	Mutter	nut	4
15	DIN 125 A6,4	Scheibe	washer	10
16	DIN 439 M10x1,25	Sechskantmutter	nut	1
17	040-32250-20	Zylinder	cylinder	1
18	042-11160-00	Magnetventil	solenoid valve	1
19	044-13296-00	Verschraubung	screw joint	1
20	DIN 912 M6X20	Zylinderschraube	screw	8
21	DIN 912 M5X14	Zylinderschraube	screw	2
22	DIN 125 A8,4	Scheibe	washer	2
23	DIN 912 M8X16	Zylinderschraube	screw	2
24	DIN 912 M6X18	Zylinderschraube	screw	2
25	DIN 912 M5X10	Zylinderschraube	screw	1
26	030-2205-00-M	Ölstandsanzeige	oil gage	1
		<b>Hubtisch</b>	<b>Tafel 17.0</b>	

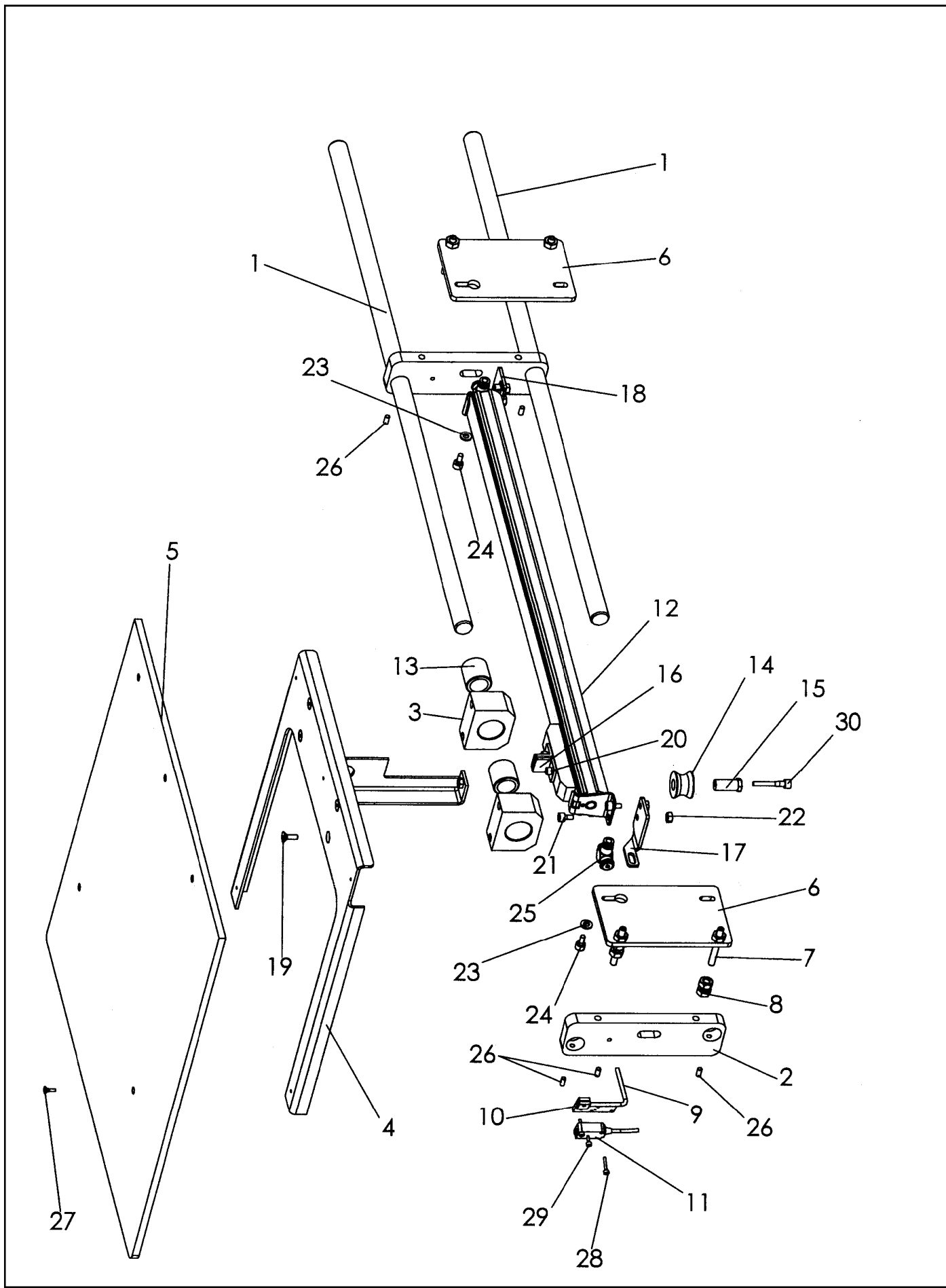


**Hubtischabsenkung**

**Tafel 18.0**



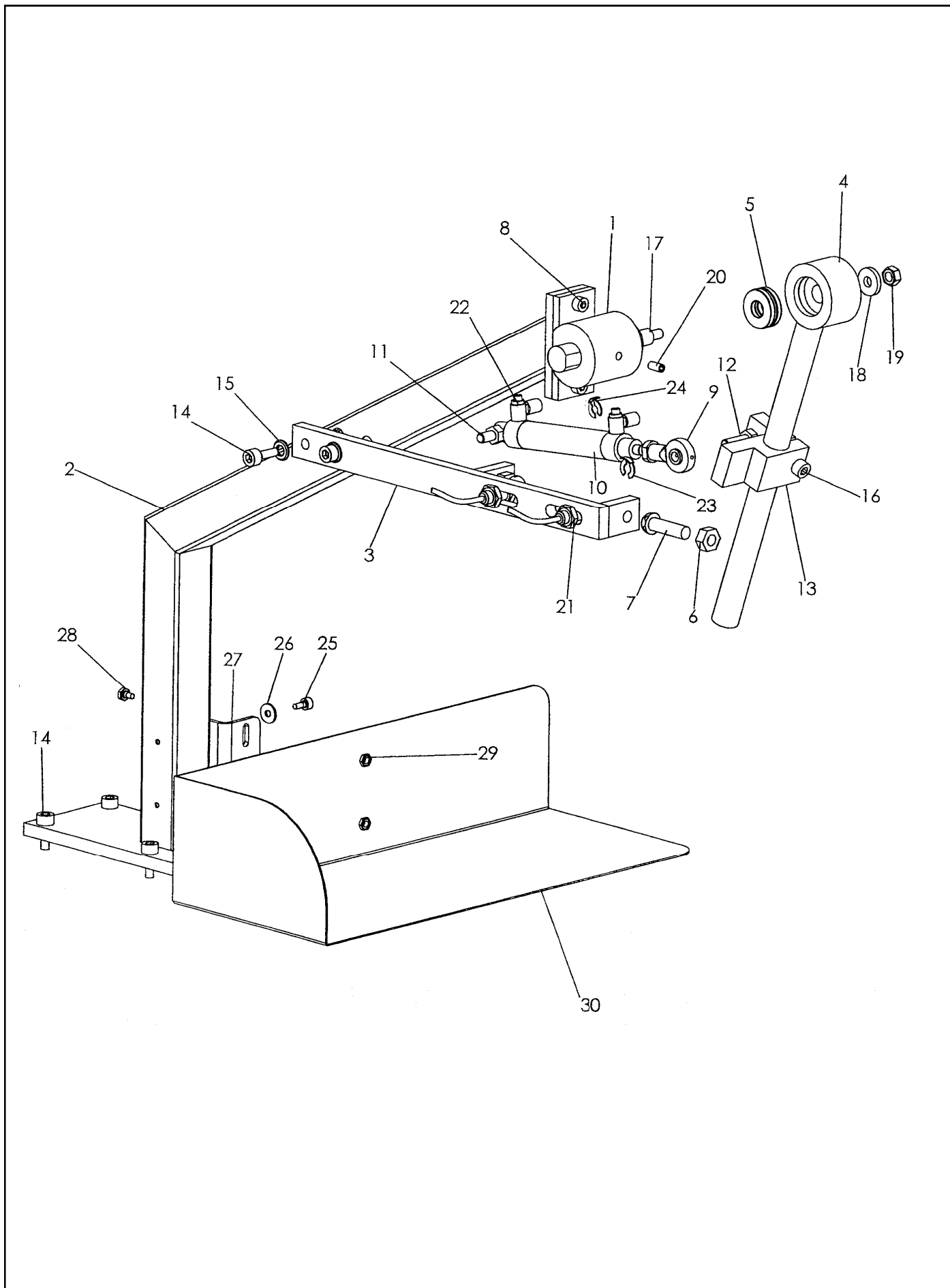
NR. NO.	ARTIKEL NR. ARTICLE NO.	BEZEICHNUNG	NAME	ST. Q'ty
1	DIN 912 M4x8	Zylinderschraube	screw	1
2	030-2206-00	Halter	holder	1
3	030-2207-00	Reflektor	reflector	1
4	DIN 912 M4x20	Zylinderschraube	screw	2
		<b>Hubtischabsenkung</b>	<b>Tafel 18.0</b>	



**Schiebetisch**

**Tafel 19.0**

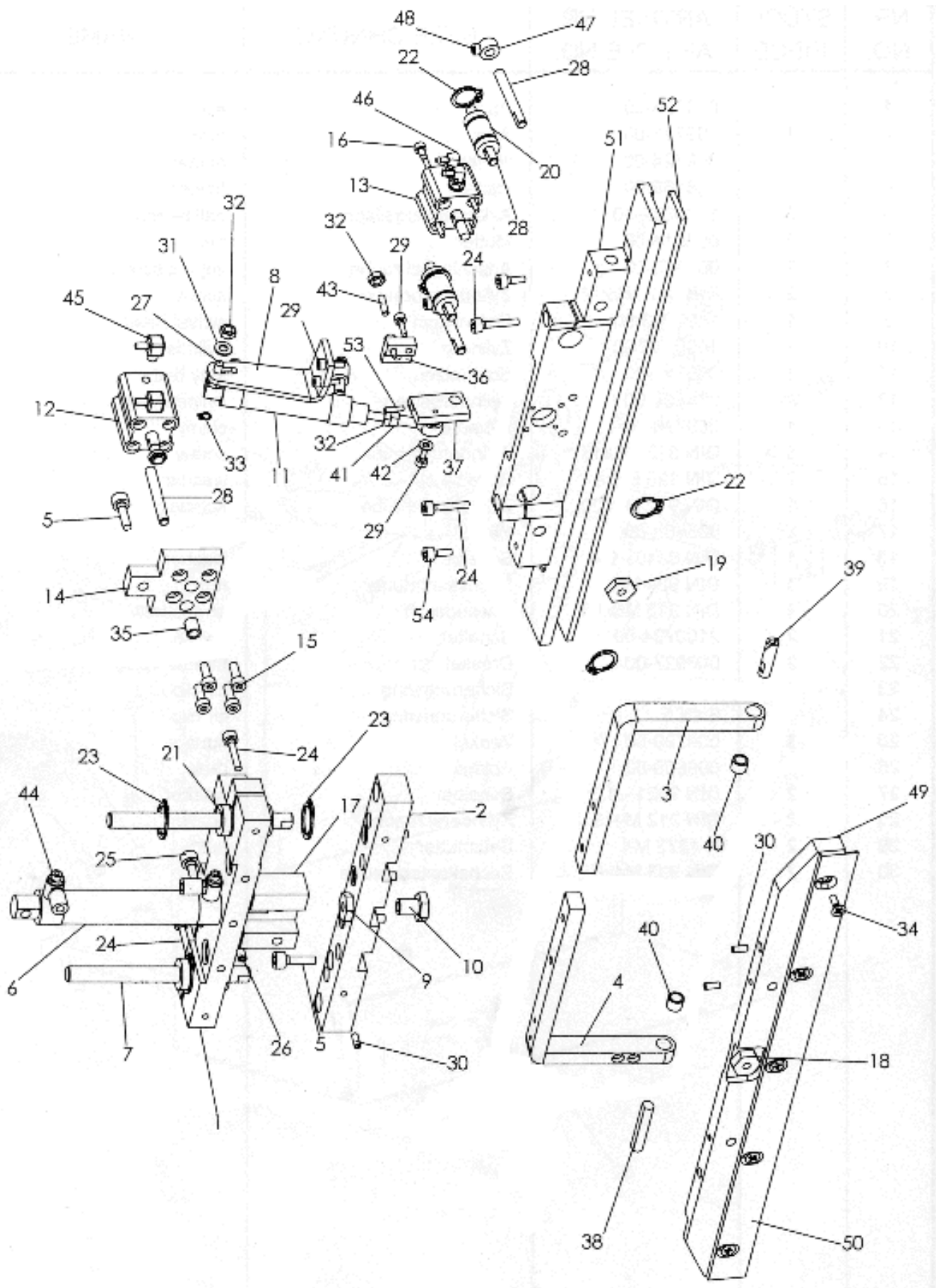
<b>NR. NO.</b>	<b>ARTIKEL NR. ARTICLE NO.</b>	<b>BEZEICHNUNG</b>	<b>NAME</b>	<b>ST. Q'ty</b>
1	030-2208-00	Welle	shaft	2
2	030-2209-00	Lasche	ledge	2
3	030-2210-00	Lagerbock	bearing bracket	2
4	030-2211-00	Wagen	carriage	1
5	030-2212-00	Platte	plate	1
6	030-2213-00	Halteplatte	holding plate	2
7	DIN 913 M8x55	Gewindestift	grub screw	4
8	DIN 934 M8	Mutter	nut	12
9	030-0942-00	Fotozellenhalter	photocell holder	1
10	030-0036-00	Fotozellenhalter	photocell holder	1
11	060-21724-00	Fotozelle	photocell	1
12	040-10236-02	Bandzylinder	cylinder	1
13	050-15522-00	Kugellager	ball bearing	2
14	030-2214-00	Stützrolle	support roller	1
15	030-2215-00	Excenterbolzen	eccentric bolt	1
16	030-2216-00	Winkel	square	2
17	030-2217-00	Winkel	square	1
18	030-2218-00	Winkel	square	1
19	DIN 7991 M6x16	Senkschraube	screw	4
20	DIN 912 M5x8	Zylinderschraube	screw	2
21	DIN 912 M6x10	Zylinderschraube	screw	4
22	DIN 934 M6	Mutter	nut	4
23	DIN 125 A6,4	Scheibe	washer	2
24	DIN 912 M6x12	Zylinderschraube	screw	2
25	044-14384-00	Verschraubung	screw joint	2
26	DIN 913 M6x10	Gewindestift	grub screw	5
27	DIN 7991 M4x12	Senkschraube	screw	5
28	DIN 912 M3x16	Zylinderschraube	screw	2
29	DIN 912 M3x8	Zylinderschraube	screw	1
30	DIN 912 M6x35	Zylinderschraube	screw	1
	ff			
		<b>Schiebetisch</b>	<b>Tafel 19.0</b>	



**Einlegestation**

**Tafel 20.0**

<b>NR. NO.</b>	<b>ARTIKEL NR. ARTICLE NO.</b>	<b>BEZEICHNUNG</b>	<b>NAME</b>	<b>ST. Q'ty</b>
1	030-2219-00	Auge	eye	1
2	030-2220-00	Arm	arm	1
3	030-2221-00	Halter	holder	1
4	030-2222-00	Halter	holder	1
5	050-15352-00	Axialrillenkugellager	ball bearing	2
6	030-0279-00	Mutter	nut	2
7	030-0278-00	Anschlagschraube	impact screw	2
8	DIN 912 M5X12	Zylinderschraube	screw	2
9	050-15393-00	Gelenkkopf	swivel head	1
10	040-16050-00	Zylinder	cylinder	1
11	030-2223-00	Stehbolzen	stay bolt	1
12	030-0016-00	Zylinderbolzen	cylinder bolt	1
13	030-2224-00	Klemme	clamp	1
14	DIN 912 M6X16	Zylinderschraube	screw	6
15	DIN 125 B 6,4	Scheibe	washer	2
16	DIN 912 M6X20	Zylinderschraube	screw	1
17	030-2225-00	Welle	shaft	1
18	DIN 6340 - 6,4	Scheibe	washer	1
19	DIN 934 M6	Sechskantmutter	nut	1
20	DIN 913 M6x10	Gewindestift	grub screw	1
21	060-21724-00	Schalter	switch	2
22	042-06927-00	Drossel	throttle valve	2
23	SXN 6	Sicherungsring	cir clip	1
24	SXN 5	Sicherungsring	cir clip	1
25	DIN 912 M4X8	Zylinderschraube	screw	2
26	DIN 9021 4,3	Scheibe	washer	2
27	030-2226-00	Winkel	square	1
28	DIN 933 M4x6	Sechskantschraube	screw	2
29	H 1272 M4	Setzmutter	nut	2
30	030-2227-00	Ablage	rack	1
		<b>Einlegestation</b>	<b>Tafel 20.0</b>	



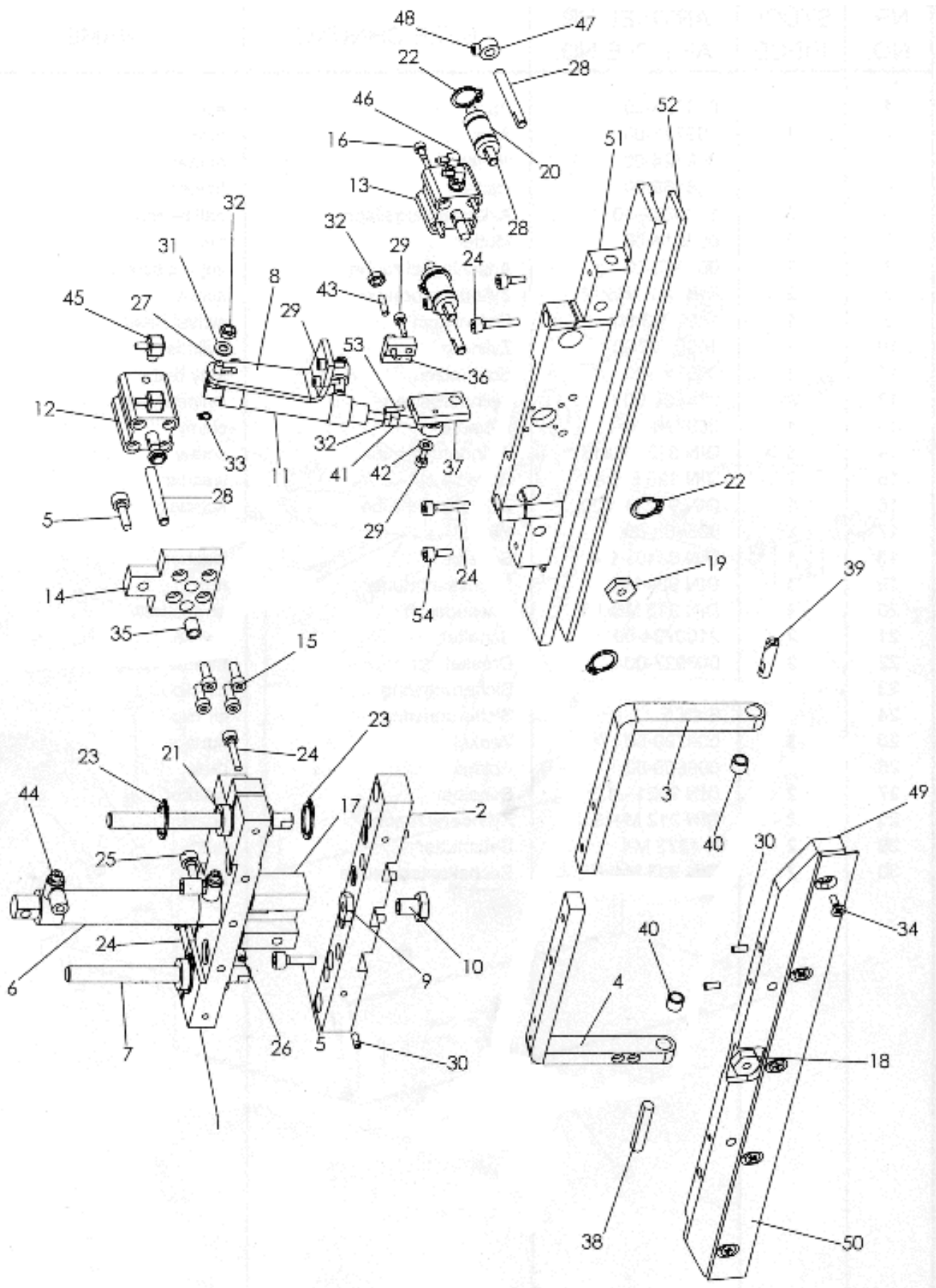
**Einlegestation - kurz**

**Tafel 21.0**

<b>NR. NO.</b>	<b>ARTIKEL NR. ARTICLE NO.</b>	<b>BEZEICHNUNG</b>	<b>NAME</b>	<b>ST. Q`ty</b>
1	030-2228-00	Brücke	bridge	1
2	030-2229-00	Halter	holder	1
3	030-2230-00	Gabel links	fork left	1
4	030-2231-00	Gabel rechts	fork right	1
5	DIN 912 M5X16	Zylinderschraube	screw	5
6	040-16050-00	Zylinder	cylinder	1
7	030-0132-00	Welle	shaft	2
8	030-2232-00	Winkel	square	1
9	030-2233-00	Mutter	nut	1
10	030-2234-00	Mutter	nut	1
11	040-12025-00	Zylinder	cylinder	1
12	041-12015-20	Zylinder	cylinder	1
13	041-12005-19	Zylinder	cylinder	2
14	030-2235-00	Zylinderhalter	cylinder holder	1
15	DIN 912 M4X12	Zylinderschraube	screw	4
16	DIN 912 M3X25	Zylinderschraube	screw	8
17	030-2236-00	Führung	guide	1
18	030-2237-00	Mutter	nut	2
19	030-2238-00	Mutter	nut	2
20	050-15402-00	Kugelbuchse	ball sleeve	2
21	050-15454-00	Kugelbuchse	ball sleeve	2
22	050-15401-00	Sicherungsring	cir clip	4
23	050-15455-00	Sicherungsring	cir clip	4
24	DIN 912 M4X20	Zylinderschraube	screw	2
25	DIN 912 M5X25	Zylinderschraube	screw	1
26	DIN 913 M5X6	Gewindestift	grub screw	1
27	030-0133-00	Stehbolzen	stay bolt	1
28	030-2239-00	Welle	shaft	5
29	DIN 912 M3X10	Zylinderschraube	screw	5
30	DIN 913 M4X8	Gewindestift	grub screw	7
31	DIN 125 A3,2	Scheibe	washer	1
32	DIN 934 M4	Mutter	nut	3
33	DIN 471- 4	Sicherungsring	cir clip	1
34	DIN 965 M4x10	Senkkopfschraube	screw	5
35	050-15425-00	DU-Buchse	sleeve	1
36	030-2240-00	Halter	holder	1
37	030-2241-00	Klemme	clamp	1
38	030-2242-00	Welle	shaft	1
39	030-2243-00	Lagerbolzen	bearing bolt	1
40	050-15427-00	DU-Buchse	sleeve	2
41	030-0710-00	Kugelgelenk	ball joint	1
42	DIN 125 A3,2	Scheibe	washer	1
43	DIN 913 M4x12	Gewindestift	grub screw	1
44	042-06927-00	Drossel	throttle valve	4
45	044-14341-00	Verschraubung	screw joint	2
46	044-14340-00	Verschraubung	screw joint	4
47	050-16463-00	Stelling	set collar	2
48	DIN 912 M3x5	Zylinderschraube	screw	2
49	030-2244-00	Klemmbacke	clamp jaw	1
50	030-2245-00	Klemmbacke	clamp ledge	1
51	030-2246-00	Klemmfuß	clamp foot	1

**Einlegestation - kurz**

**Tafel 21.0**

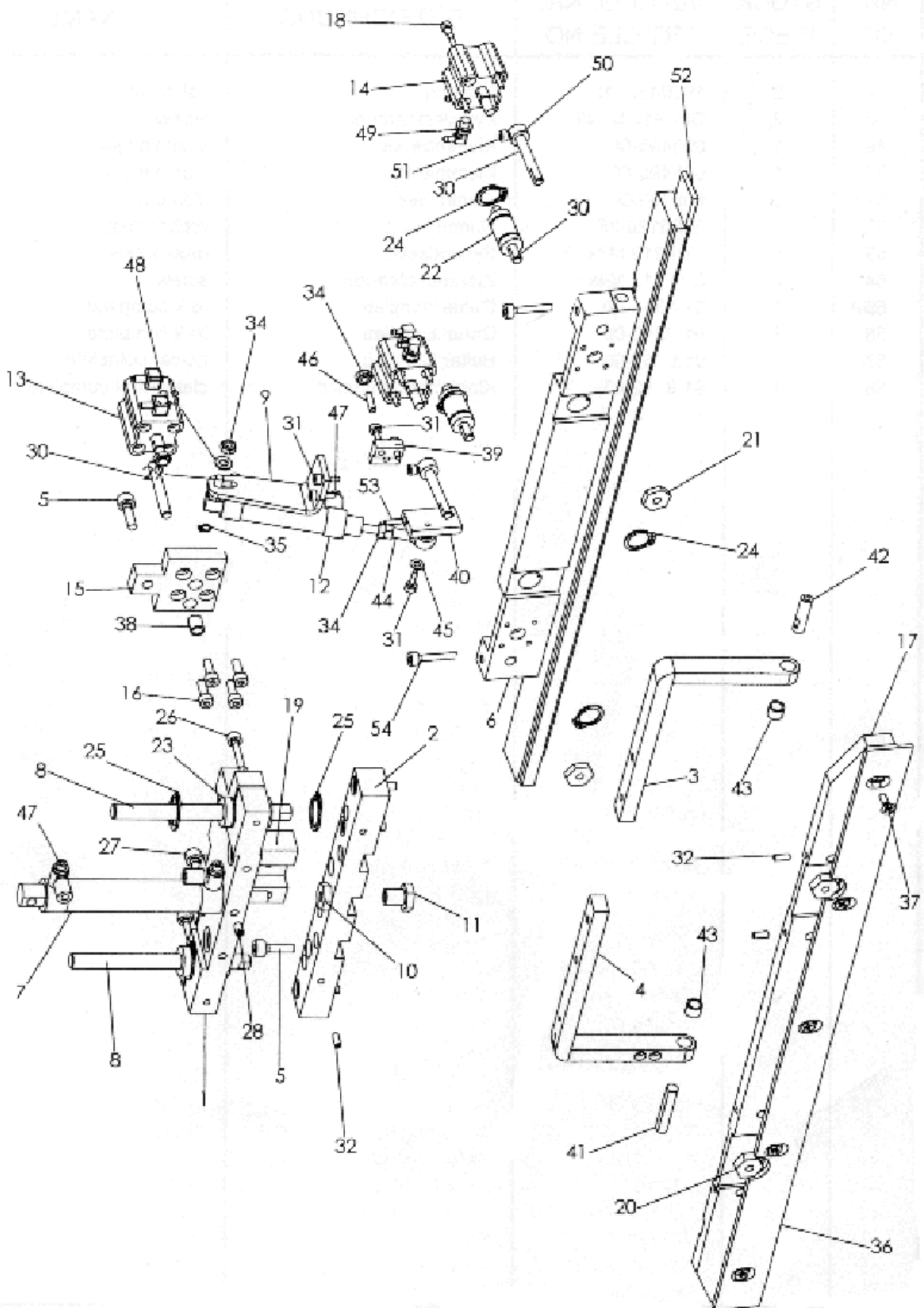


**Einlegestation - kurz**

**Tafel 21.1**



NR. NO.	ARTIKEL NR. ARTICLE NO.	BEZEICHNUNG	NAME	ST. Q'ty
52	050-26120-25	Gummibelag	rubber coat	1
53	DIN 913 M3x10	Gewindestift	grub screw	1
54	DIN 912 M4x10	Zylinderschraube	screw	2
		<b>Einlegestation - kurz</b>	<b>Tafel 21.1</b>	



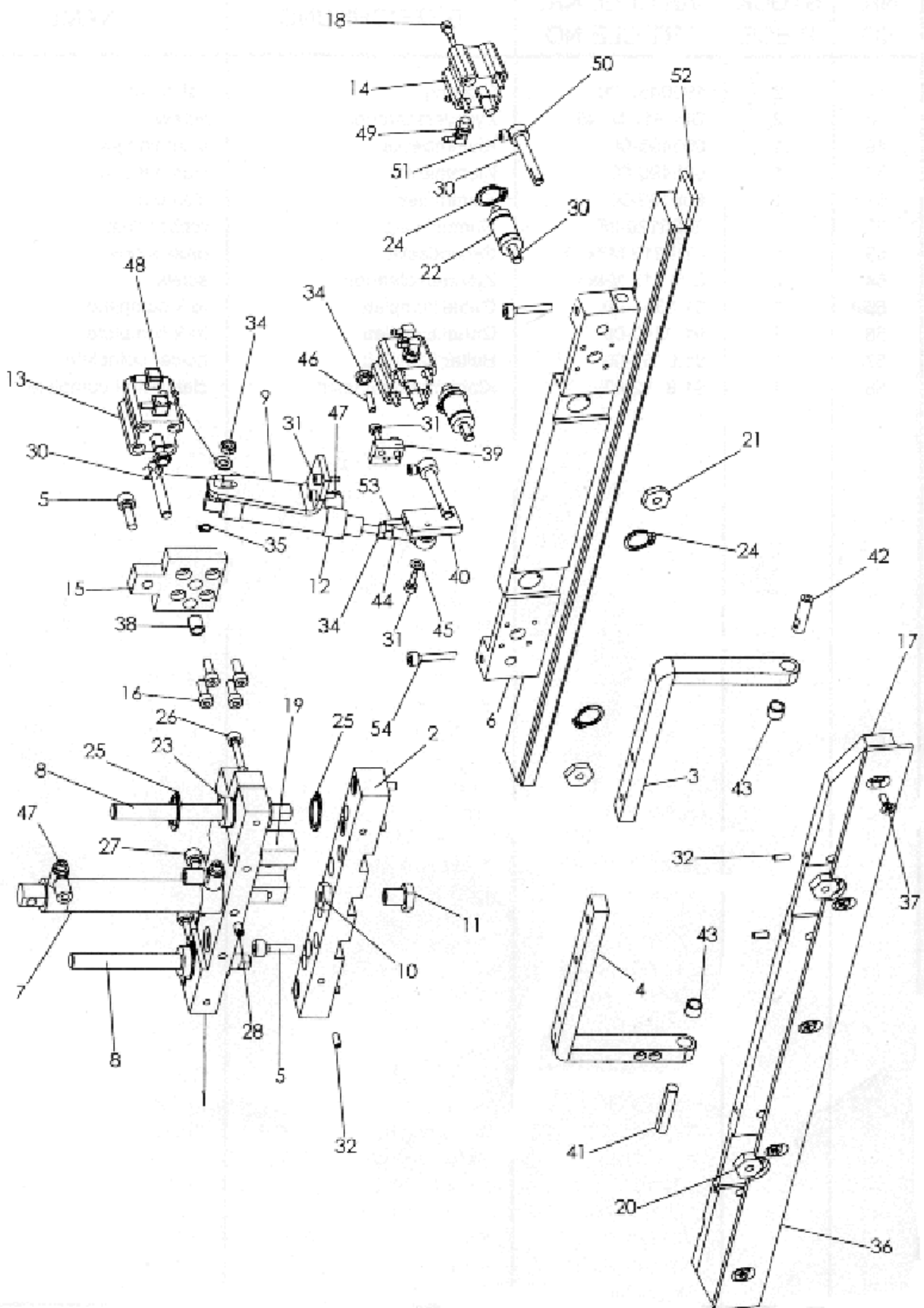
**Einlegestation - lang**

**Tafel 22.0**

<b>NR. NO.</b>	<b>ARTIKEL NR. ARTICLE NO.</b>	<b>BEZEICHNUNG</b>	<b>NAME</b>	<b>ST. Q`ty</b>
1	030-2228-00	Brücke	bridge	1
2	030-2229-00	Halter	holder	1
3	030-2230-00	Gabel links	fork left	1
4	030-2231-00	Gabel rechts	fork right	1
5	DIN 912 M5X16	Zylinderschraube	screw	5
6	030-2266-00	Halter lang	holder long	1
7	040-16050-00	Zylinder	cylinder	1
8	030-0132-00	Welle	shaft	2
9	030-2232-00	Winkel	square	1
10	030-2233-00	Mutter	nut	1
11	030-2234-00	Mutter	nut	1
12	040-12025-00	Zylinder	cylinder	1
13	041-12015-20	Zylinder	cylinder	1
14	041-12005-19	Zylinder	cylinder	2
15	030-2235-00	Zylinderhalter	cylinder holder	1
16	DIN 912 M4X12	Zylinderschraube	screw	4
17	030-2267-00	Klemmbacke	clamping jaw	1
18	DIN 912 M3X25	Zylinderschraube	screw	8
19	030-2236-00	Führung	guide	1
20	030-2237-00	Mutter	nut	2
21	030-2238-00	Mutter	nut	2
22	050-15402-00	Kugelbuchse	ball sleeve	2
23	050-15454-00	Kugelbuchse	ball sleeve	2
24	050-15401-00	Sicherungsring	cir clip	4
25	050-15455-00	Sicherungsring	cir clip	4
26	DIN 912 M4X20	Zylinderschraube	screw	2
27	DIN 912 M5X25	Zylinderschraube	screw	1
28	DIN 913 M5X6	Gewindestift	grub screw	1
29	030-0133-00	Stehbolzen	stay bolt	1
30	030-2239-00	Welle	shaft	5
31	DIN 912 M3X10	Zylinderschraube	screw	5
32	DIN 913 M4X8	Gewindestift	grub screw	7
33	DIN 125 A4,3	Scheibe	washer	1
34	DIN 934 M4	Mutter	nut	3
35	DIN 471- 4	Sicherungsring	cir clip	1
36	030-2268-00	Klemmleiste	clamping ledge	1
37	DIN 965 M4x10	Senkkopfschraube	screw	5
38	050-15425-00	DU-Buchse	sleeve	1
39	030-2240-00	Halter	holder	1
40	030-2241-00	Klemme	clamp	1
41	030-2242-00	Welle	shaft	1
42	030-2243-00	Lagerbolzen	bearing bolt	1
43	050-15427-00	DU-Buchse	sleeve	2
44	030-0710-00	Kugelgelenk	ball joint	1
45	DIN 125 A3,2	Scheibe	washer	1
46	DIN 913 M4x12	Gewindestift	grub screw	1
47	042-06927-00	Drossel	throttle valve	4
48	044-14341-00	Verschraubung	screw joint	2
49	044-14340-00	Verschraubung	screw joint	4
50	050-16463-00	Stelling	set collar	2
51	DIN 912 M3x5	Zylinderschraube	screw	2

**Einlegestation - lang**

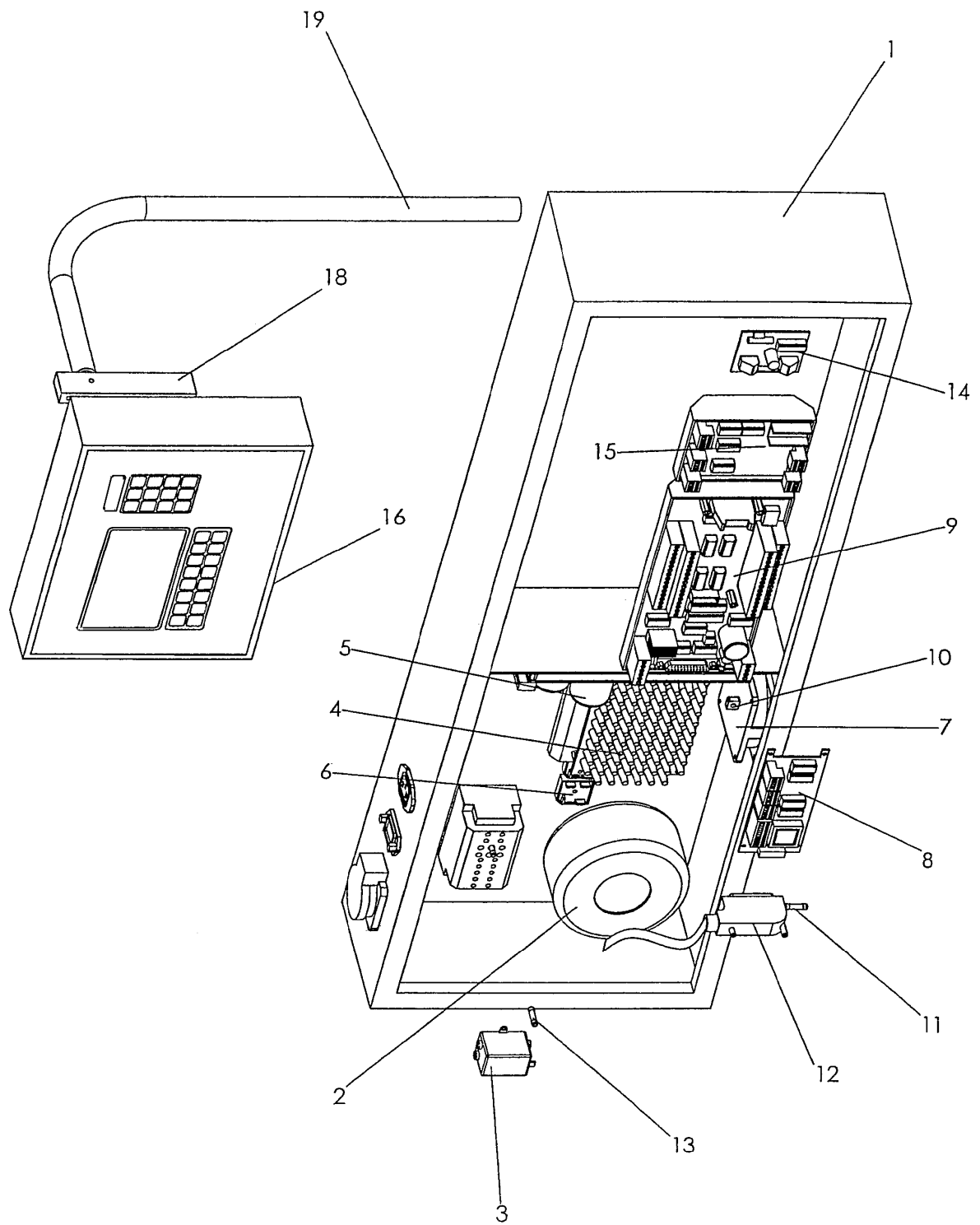
**Tafel 22.0**



**Einlegestation - lang**

**Tafel 22.1**

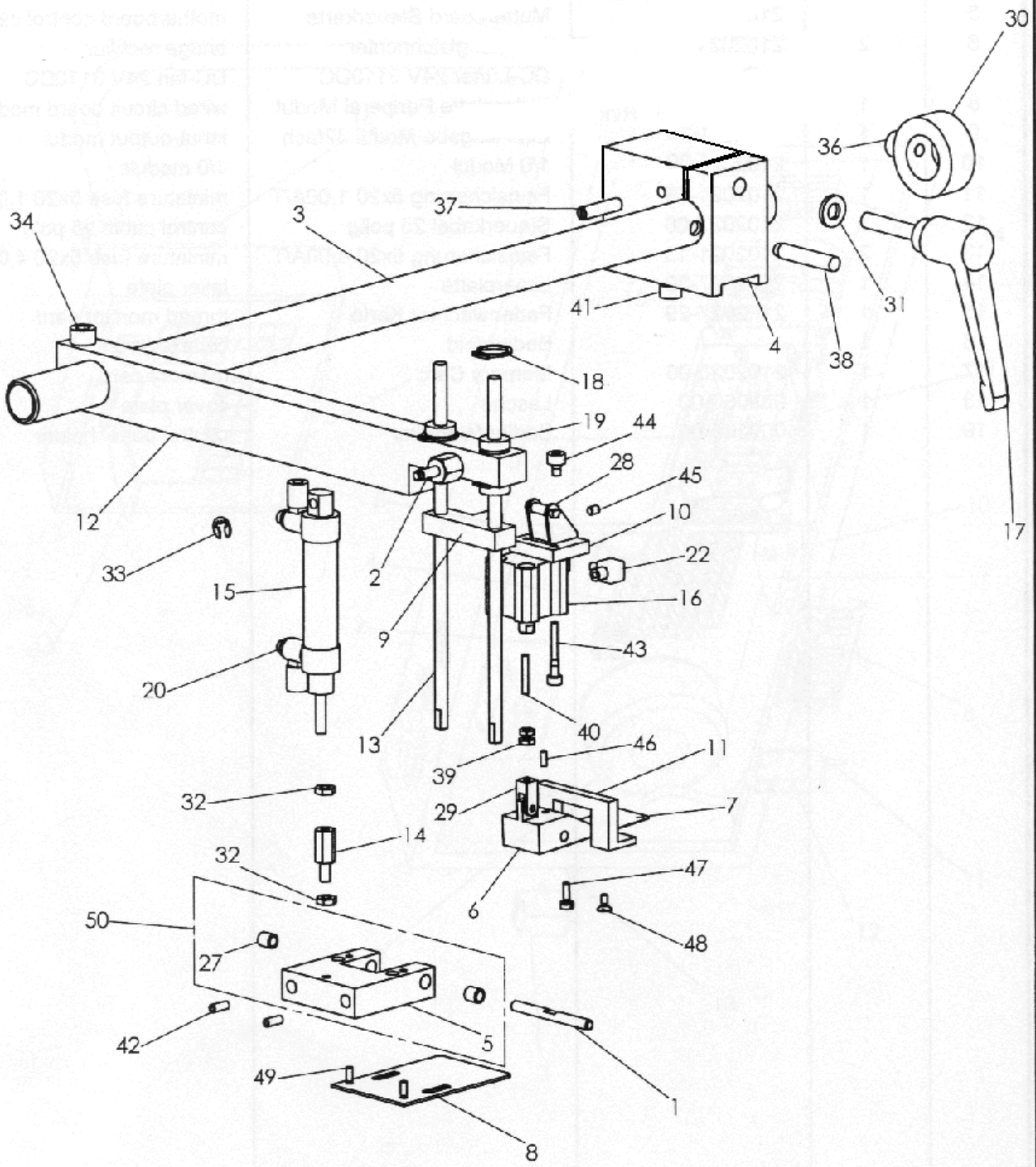
NR. NO.	ARTIKEL NR. ARTICLE NO.	BEZEICHNUNG	NAME	ST. Q'ty
52	050-26120-26	Gummibelag	rubber coat	1
53	DIN 913 M3x10	Gewindestift	grub screw	1
54	DIN 912 M4x22	Zylinderschraube	screw	2
		<b>Einlegestation - lang</b>	<b>Tafel 22.1</b>	



**Steuerung**

**Tafel 23.0**

<b>NR. NO.</b>	<b>ARTIKEL NR. ARTICLE NO.</b>	<b>BEZEICHNUNG</b>	<b>NAME</b>	<b>ST. Q`ty</b>
1		Steuerkasten	controll box	1
2	060-21221-14	Ringkerntrafo	trafo	1
3	060-21221-17	EMV Störschutzfilter	EMV noise suppress. filter	1
4		Schrittmotor Steuerkarte	controll card	1
5	060-21227-28	Mutterboard Steuerkarte	controll card	1
6	060-21221-19	Brückengleichrichter	bridge rectifier	2
7	060-21221-22	DC-Lüfter	DC fan	1
8	060-21221-03	Leiterplatte Periperal Modul	wirde circuit board modul	1
9	060-21221-04	Ein-Ausgabe Modul 32 fach	input-output modeul	1
10		Modul	modul	1
11	060-21221-09	Feinsicherung	miniature fuse	1
12		Steuerkabel 25 polig	control cabel 25 pole	1
13		Feinsicherung	miniature fuse	2
14		Laserplatte	laser plate	1
15	060-21227-29	Fadenwächter Karte	thread monitor card	1
16	060-05700-01-01	Bedienfeld	control panel	1
18	030-0566-00	Lasche	cover plate	1
19	030-0754-00	Bedienfeldhalter	control panel holder	1
		<b>Steuerung</b>	<b>Tafel 23.0</b>	

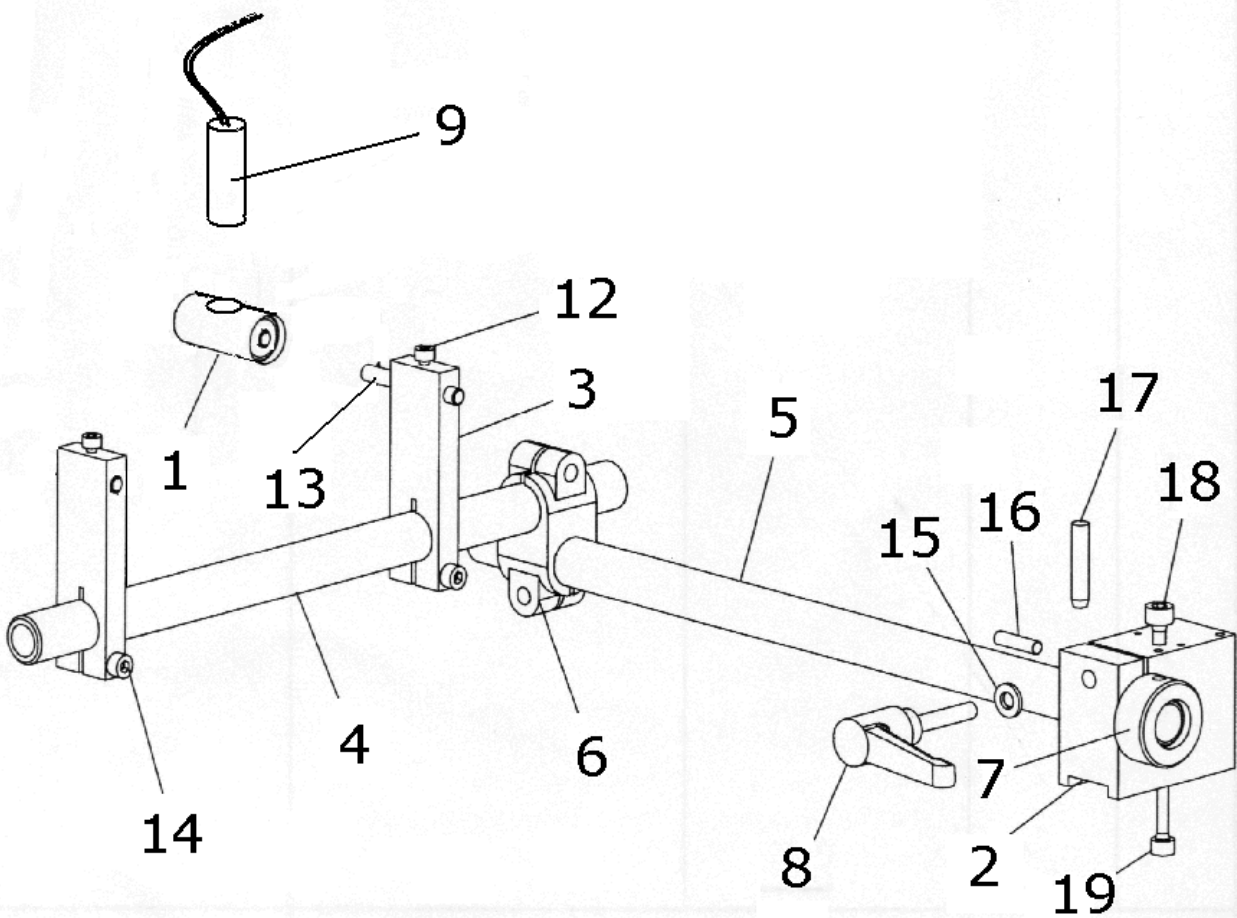
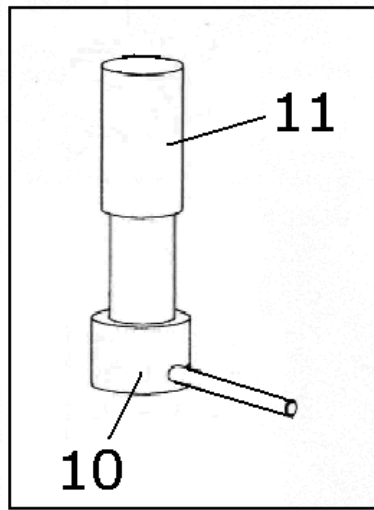


**Etikettenzuführung**

**Tafel 24.0**



<b>NR. NO.</b>	<b>ARTIKEL NR. ARTICLE NO.</b>	<b>BEZEICHNUNG</b>	<b>NAME</b>	<b>ST. Q'ty</b>
1	030-2247-00	Stift	pin	1
2	030-2248-00	Zylinderbolzen	cylinder holder	1
3	030-2249-00	Schwenkrohr	swivel tube	1
4	030-2250-00	Klemmbock	clamp bracket	1
5	030-2251-00	Halter	holder	1
6	030-2252-00	Klemme	clamp	1
7	030-2253-00	Etikettenklemme	label clamp	1
8	030-2254-00	Etikettenklemme	label clamp	1
9	030-2255-00	Brücke	bridge	1
10	030-2256-00	Zylinderhalter	cylinder holder	1
11	030-2257-00	Anschlag	impact	1
12	030-2258-00	Halter	holder	1
13	030-2259-00	Welle	shaft	2
14	030-2260-00	Bolzen	bolt	1
15	040-12025-00	Zylinder	cylinder	1
16	041-12005-20	Zylinder	cylinder	1
17	050-16602-00	Klemmhebel	clamp lever	1
18	050-15401-00	Sicherungsring	cir clip	4
19	050-15402-00	Kugelbuchse	ball sleeve	2
20	042-06927-00	Drossel	throttle valve	2
22	044-14341-00	Verschraubung	screw joint	2
27	050-15452-00	DU-Buchse	sleeve	2
28	050-10102-00	L-Befestigung	L-fastening	1
29	050-10111-00	Gabelkopf	fork crown	1
30	050-16466-00	Stellring	set collar	1
31	DIN 125 A6,4	Scheibe	washer	1
32	DIN 439 M4	Sechskantmutter	nut	2
33	DIN 6799-4	Sicherungsscheibe	cir clip	1
34	DIN 912 M6X25	Zylinderschraube	screw	1
36	DIN 912 M6X8	Zylinderschraube	screw	1
37	DIN 427 M5x20	Schaftschraube	screw	1
38	DIN 6325 6x32	Zylinderstift	pin	1
39	DIN 439 M3	Sechskantmutter	nut	2
40	DIN 913 M3x16	Gewindestift	grub screw	1
41	DIN 912 M5x20	Zylinderschraube	screw	1
42	DIN 912 M4x8	Zylinderschraube	screw	2
43	DIN 912 M3x22	Zylinderschraube	screw	2
44	DIN 912 M4x5	Zylinderschraube	screw	1
45	DIN 913 M4x4	Gewindestift	grub screw	2
46	DIN 913 M3x6	Gewindestift	grub screw	1
47	DIN 84 M3x8	Zylinderschraube	screw	2
48	DIN 965 M3x6	Senkschraube	screw	2
49	DIN 965 M3x8	Senkschraube	screw	2
		<b>Etikettenzuführung</b>	<b>Tafel 24.0</b>	



**Laserleuchte**

**Tafel 25.0**

<b>NR. NO.</b>	<b>ARTIKEL NR. ARTICLE NO.</b>	<b>BEZEICHNUNG</b>	<b>NAME</b>	<b>ST. Q'ty</b>
1	030-0672-00	Laserklemme	laser clamp	2
2	030-2250-00	Klemmbock	clamp bracket	1
3	030-2261-00	Lampenhalter	lamp holder	2
4	030-2262-00	Rohrabschnitt	tube	1
5	030-2263-00	Schwenkrohr	swivel tube	1
6	050-16444-00	Klemme	clamp	1
7	050-16511-00	Stelling	set collar	1
8	050-16602-00	Klemmhebel	clamp lever	1
9	060-21748-00	Linienlaser	lines laser	2
10	030-0070-00	Halter	holder	2
11	060-21748-50	H-Laser grün	H-laser green	2
12	DIN 912 M4x8	Zylinderschraube	screw	2
13	DIN 6325 6x80	Zylinderstift	pin	2
14	DIN 912 M5x25	Zylinderschraube	screw	2
15	DIN 125 A6,4	Scheibe	washer	1
16	DIN 427 M5x20	Schaftschraube	screw	1
17	DIN 6325 6x32	Zylinderstift	pin	1
18	DIN 912 M6x8	Zylinderschraube	screw	1
19	DIN 912 M5x20	Zylinderschraube	screw	1
		<b>Laserleuchte</b>	<b>Tafel 25.0</b>	