



TEILELISTE

Part list

Kurznaht-Automat

Automatic short seamer

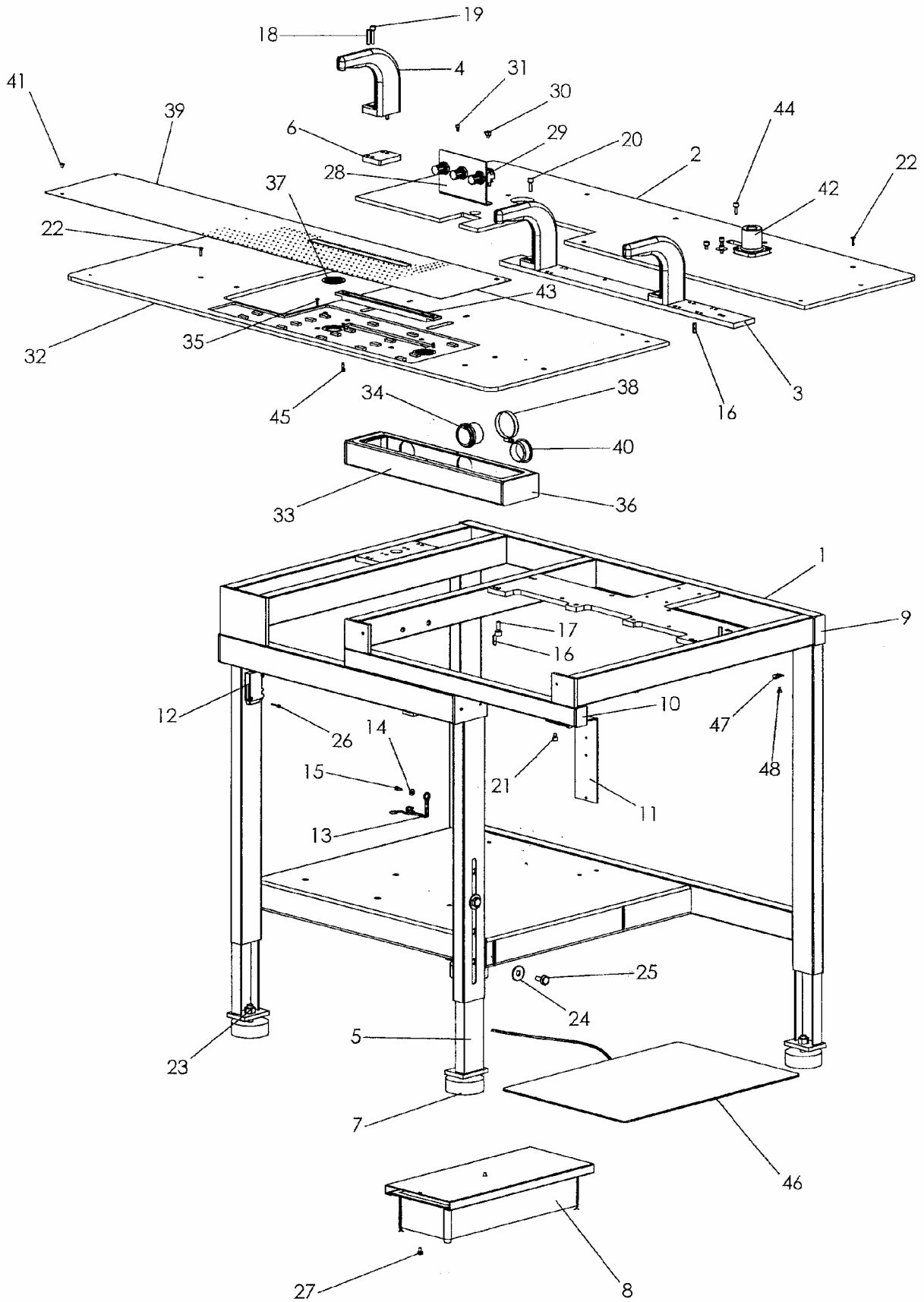
BASS 5400 / 5500

Tel. 0049 6028/9916-0

Fax 0049 6028/9916-20

info@assag.de

BENENNUNG	TAFEL PAGE	NAME
TISCHTEILE	1	TABLE PARTS
OBERTEILAUFHÄNGUNG	2	SEWING HEAD SUSPENSION
OBERTEIL	3	SEWING HEAD
FADENFÄNGER	4	THREAD CATCHER
STEMPEL	5	PUNCH
NIEDERHALTER	6	DOWN HOLDER
ABDECKUNG	7	COVER PLATE
ANTRIEB	8	DRIVE
KLAMMERTRANSPORT	9 + 10	CLAMP FEED
ABTASTFOTOZELLE	11	SCANNING PHOTOCCELL
STEUERKURVE	12	CAM
KLAMMER	13	CLAMP STRAIGHT
KLAMMER - LANG	14	CLAMP STRAIGHT - LONG
VENTILVERTEILUNG	15	VALVE BLOCK
STEUERUNG	16	CONTROL
LASERLAMPE	17	LASER LIGHT
VAKUUMPUMPE	18	VACUUM PUMP
VAKUUMVENTIL	19	VACUUM VALVE
BÜNDELKLAMMER	20	BUNDLE CLAMP
ABLAGETISCH	21	DEPOSITING TABLE
BLASEINRICHTUNG	22	BLOWING DEVICE
ANSCHLAG	23	IMPACT
AUSSCHWENKER	24	SWINGING OUT
DOPPELNAHTVERSTELLUNG	25	DOUBLE SEAM ADJUSTMENT
SCHIEBEMECHANIK	26	SLIDING MECHANIC
STEUERKURVE - DOPPELNAHT	27	CAM - DOUBLE SEAM
KLAMMER - DOPPELNAHT	28	CLAMP STRAIGHT - DOUBLE SEAM



BASS 5400

Tischteile

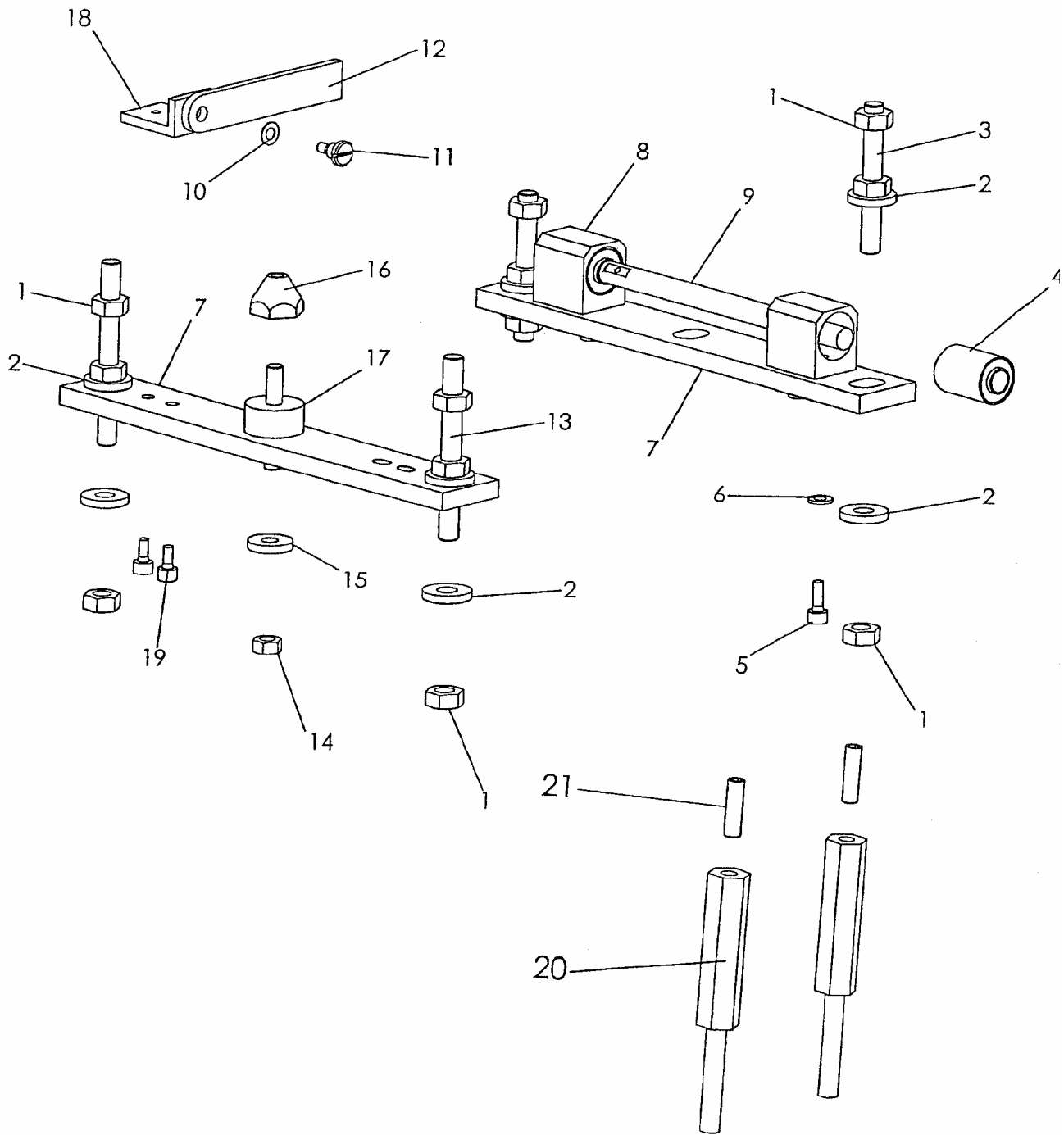
Tafel 1.0

NR. NO.	ARTIKEL NR. ARTICLE NO.	BEZEICHNUNG	NAME	ST. Q'ty
1	030-2000-00	Tischgestell	table frame	1
2	030-2001-00	Tischplatte	table plate	1
3	030-2002-00	Grundplatte	baseplate	1
4	030-2003-00	Halter	holder	3
5	030-0012-00	Stellfuss	set foot	4
6	030-2004-00	Distanzplatte	shim	1
7	050-16455-00	Gummi-Metall-Puffer	isolator	4
8	050-24818-00	Schublade	drawer	1
9	050-25873-00	Verschlußstopfen	stopper	4
10	050-25871-01	Verschlußstopfen	stopper	1
11	030-0714-00	Halter	holder	1
12	060-21697-02	Lichtleiter-Verstärker	fiber light amplifier	1
13	050-17491-00	Ölkannenhalter	oil squirt Holder	1
14	DIN 9021 4,3	Scheibe	washer	1
15	DIN 912 M4X10	Zylinderschraube	screw	1
16	DIN 1481 6X20	Spannstift	locking pin	6
17	DIN 912 M8X20	Zylinderschraube	screw	2
18	DIN 1481 6X30	Spannstift	locking pin	2
19	DIN 912 M6X30	Zylinderschraube	screw	2
20	DIN 912 M6X20	Zylinderschraube	screw	4
21	DIN912 M6X8	Zylinderschraube	screw	2
22	DIN 965 M4X16	Senkschraube	screw	17
23	DIN 934 M12	Sechskantmutter	nut	4
24	DIN 9021 10,5	Scheibe	washer	8
25	DIN 933 M10X20	Sechskantschraube	screw	8
26	DIN 912 M3X20	Zylinderschraube	screw	2
27	DIN 6912 M6X8	Zylinderschraube	screw	2
28	030-2005-00	Winkel	square	1
29	045-12274-00	Druckregler	pressure regulator	3
30	044-14341-00	Verschraubung	screw joint	6
31	DIN 912 M4X8	Zylinderschraube	screw	2
32	030-2357-00	Tischplatte	tabel plate	1
33	030-2007-00	Vakuumkasten	vacuum box	1
34	030-2008-00	Stutzen	connection piece	1
35	DIN 965 M4X12	Zylinderschraube	screw	5
36	050-25877-05	Verschlußstopfen	stopper	2
37	030-0170-00	Sieb	sieve	2
38	050-11252-00	Schlauchklemme	tube clamp	1
39	030-2358-00	Gleitblech	slide plate	1
	030-2622-00	Gleitblech - 5500	slide plate - 5500	1
40	050-25877-06	Verschlußstopfen	stopper	1
41	050-27191-80	Schraube	screw	2
42	050-16434-00	Klemme	clamp	1
43	030-2353-00	Schieberführung - 5400	slide guide - 5400	1
	030-2621-00	Platte - 5500	plate - 5500	1
44	DIN 912 M6X16	Zylinderschraube	screw	4
45	DIN 912 M4X12	Zylinderschraube	screw	2
46	060-25910-10	Schaltmatte 2-fach	switch mad double	1
47	050-21535-00	Befestigungssockel	fastening socket	6
48	DIN 912 M4X6	Zylinderschraube	screw	6

BASS 5400

Tischteile

Tafel 1.0

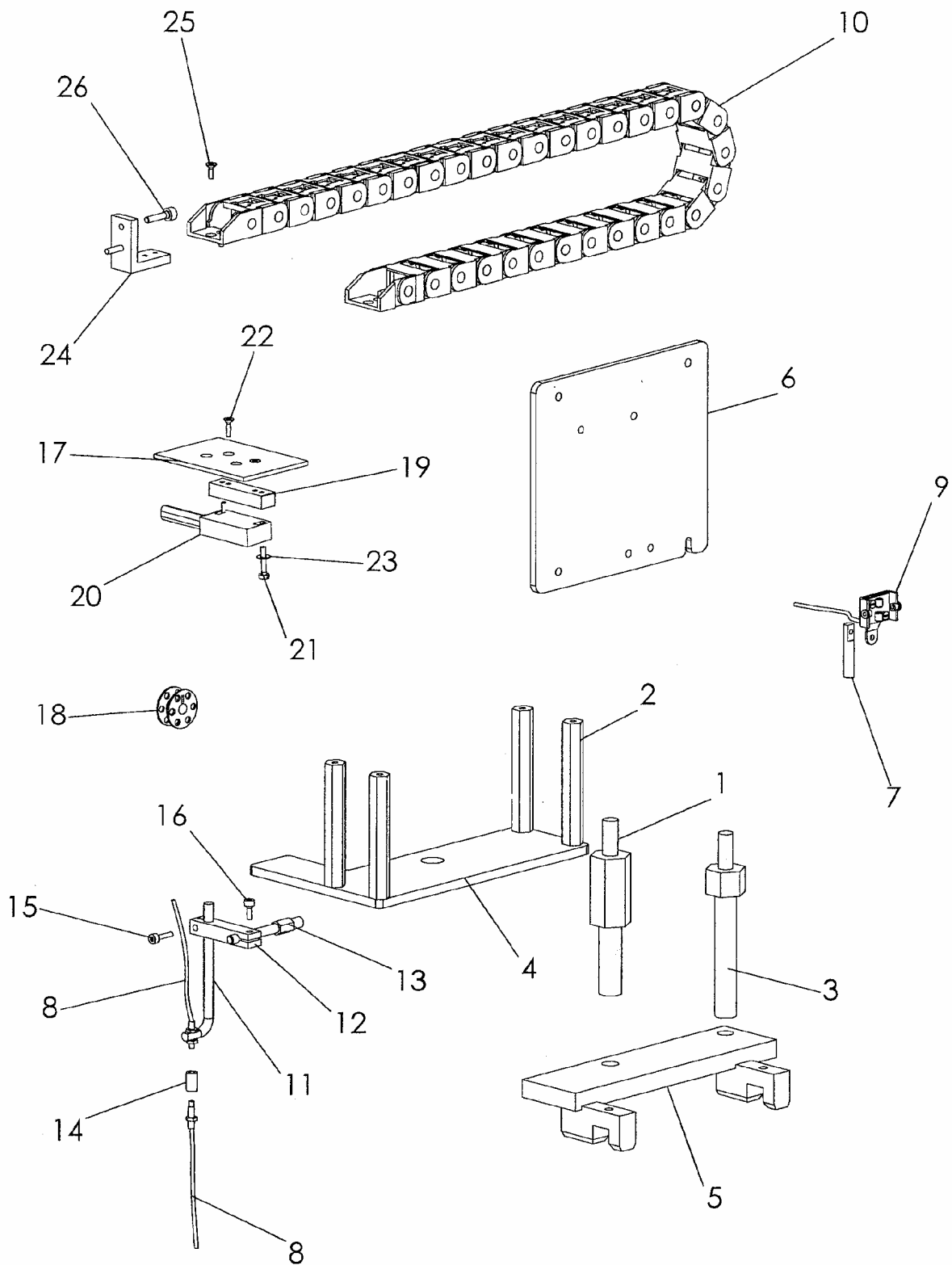


BASS 5400

Oberteilaufhängung

Tafel 2.0

NR. NO.	ARTIKEL NR. ARTICLE NO.	BEZEICHNUNG	NAME	ST. Q'ty
1	DIN 934 M10	Sechskantmutter	nut	12
2	DIN 7349 10,5	Scheibe	washer	8
3	DIN 913 M10X80	Gewindestift	grub screw	2
4	050-16499-00	Buchse	sleeve	2
5	DIN 912 M6X16	Zylinderschraube	screw	4
6	DIN 125 A 6,4	Scheibe	washer	4
7	030-2359-00	Träger	girder	2
8	030-2011-00	Lagerbock	bearing bracket	2
9	030-2012-00	Welle	shaft	1
10	DIN 137 B6	Federscheibe	washer	1
11	DIN 923 M6X6	Flachkopfschraube	screw	1
12	030-2013-00	Stütze	support	1
13	DIN 913 M10X100	Gewindestift	grub screw	2
14	DIN 934 M8	Sechskantmutter	nut	1
15	DIN 6340 8,4	Scheibe	washer	1
16	030-2014-00	Bolzen	bolt	1
17	050-16502-00	Gummi-Metall-Puffer	isolator	1
18	030-2015-00	Winkel	square	1
19	DIN 912 M6X12	Zylinderschraube	screw	2
20	030-2133-00	Stehbolzen	bolt	2
21	DIN 913 M10X30	Gewindestift	grub screw	2
BASS 5400		Oberteilaufhängung		Tafel 2.0

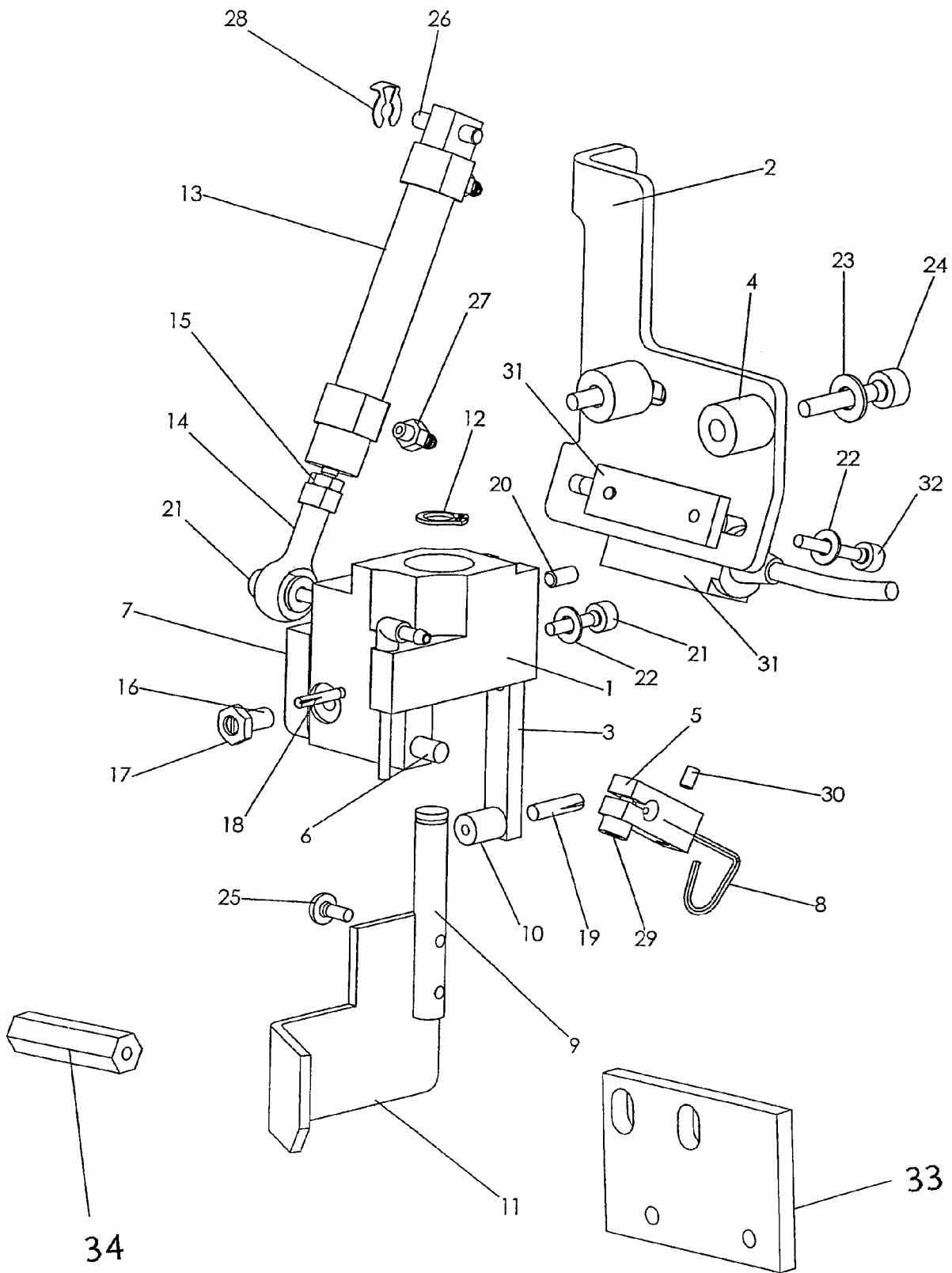


BASS 5400

Oberteil

Tafel 3.0

NR. NO.	ARTIKEL NR. ARTICLE NO.	BEZEICHNUNG	NAME	ST. Q'ty
1	030-2110-00	Stehbolzen	stay bolt	1
2	030-2111-00	Stehbolzen	stay bolt	4
3	030-2112-00	Stehbolzen	stay bolt	1
4	030-2113-00	Platte	plate	1
5	030-2114-00	Halter	holder	1
6	030-2115-00-N	Deckel	cover	1
7	030-2116-00	Halter	holder	1
9	060-21754-20	Sensor	sensor	1
10	050-25784-01	Energiekette	energy chain	1
11	030-2021-00	Halter	holder	1
12	030-2020-00	Klemme	clamp	1
13	030-2022-00	Stehbolzen	stay bolt	1
14	030-2117-00	Einstellschraube	setting screw	1
15	DIN 912 M3X12	Zylinderschraube	screw	1
16	DIN 912 M3X8	Zylinderschraube	screw	1
17	030-2118-00-N	Platte	plate	1
18	030-2119-00	Spule schmal	coil narrow	1
	030-2120-00	Spule breit	coil board	1
19	030-2121-00	Halter	holder	1
20	060-21721-00	Fotoschalter	photo switch	1
21	DIN 84 M3X16	Zylinderschraube	screw	2
22	DIN 965 A M3X10	Senkschraube	screw	2
23	DIN 125 A 3,2	Scheibe	washer	2
24	030-2122-00	Winkel	square	1
25	DIN 965 A M3X8	Senkschraube	screw	2
26	DIN 912 M4X16	Zylinderschraube	screw	2
BASS 5400		Oberteil		Tafel 3.0

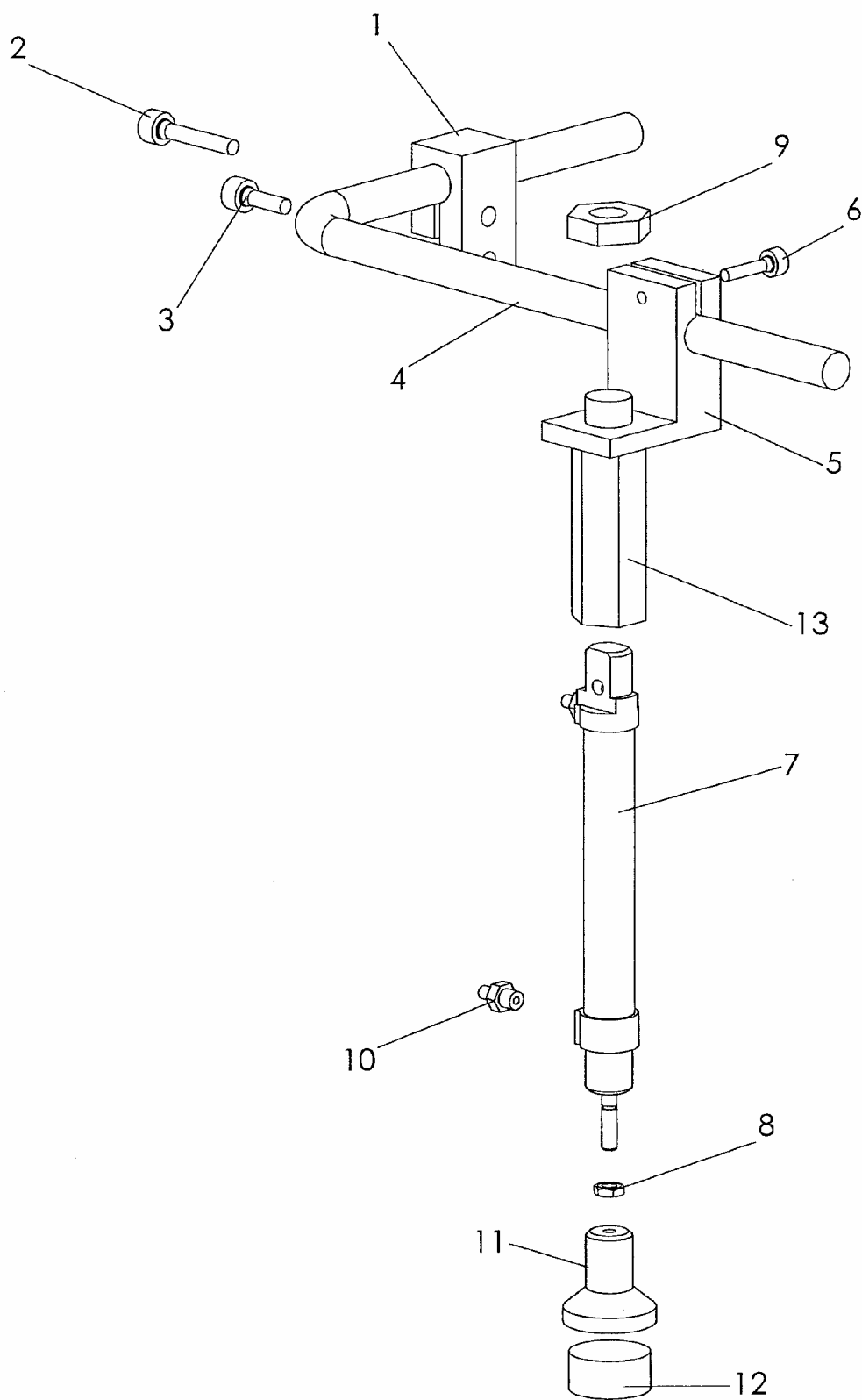


BASS 5400

Fadenfänger

Tafel 4.0

NR. NO.	ARTIKEL NR. ARTICLE NO.	BEZEICHNUNG	NAME	ST. Q'ty
1	030-2134-00	Halter	holder	1
2	030-2025-00	Halter	holder	1
3	030-2026-00	Lasche	cover plate	1
4	030-2023-00	Distanzrolle	spacer	2
5	030-2028-00	Schwenkarm	swing arm	1
6	030-2029-00	Welle	shaft	1
7	030-2030-00	Hebel	lever	1
8	030-2031-00	Fängerdraht	catcher wire	1
9	030-2032-00	Welle	shaft	1
10	030-2033-00	Schlauch	hose	1
11	030-3291-00	Fingerschutz	finger guard	1
12	DIN 471 D6	Sicherungsring	cir clip	1
13	040-08025-00	Zylinder	cylinder	1
14	050-15390-00	Gelenkkopf	swivel head	1
15	DIN 934 M3	Sechskantmutter	nut	1
16	050-16490-00	Federndest Druckstück	spring pressure piece	1
17	DIN 439 M4	Sechskantmutter	nut	1
18	ISO 8745 2x10	Paßerbstift	notched taper pin	1
19	ISO 8745 3X12	Paßerbstift	notched taper pin	1
20	DIN 913 M4X6	Gewindestift	grub screw	1
21	DIN 912 M3X12	Zylinderschraube	screw	2
22	DIN 125 A3,2	Scheibe	washer	3
23	DIN 125 A4,3	Scheibe	washer	2
24	DIN 912 M4X20	Zylinderschraube	screw	2
25	DIN 85 M3X6	Flachkopfschraube	screw	2
26	DIN 427 M3X16	Schaftschraube	screw	1
27	044-14338-00	Schlauchverbindung	hose connections	2
28	SXN 3	Sicherungsring	cir clip	1
29	DIN 912 M3X8	Zylinderschraube	screw	1
30	DIN 913 M3X4	Gewindestift	grub screw	1
31	060-21743-04	Reflexlichtschranke	reflex sensor barrier	1
32	DIN 912 M3X18	Zylinderschraube	screw	2
33	030-2135-00	Distanzplatte	shim	1
34	030-2136-00	Stehbolzen	stay bolt	2
BASS 5400		Fadenfänger		Tafel 4.0

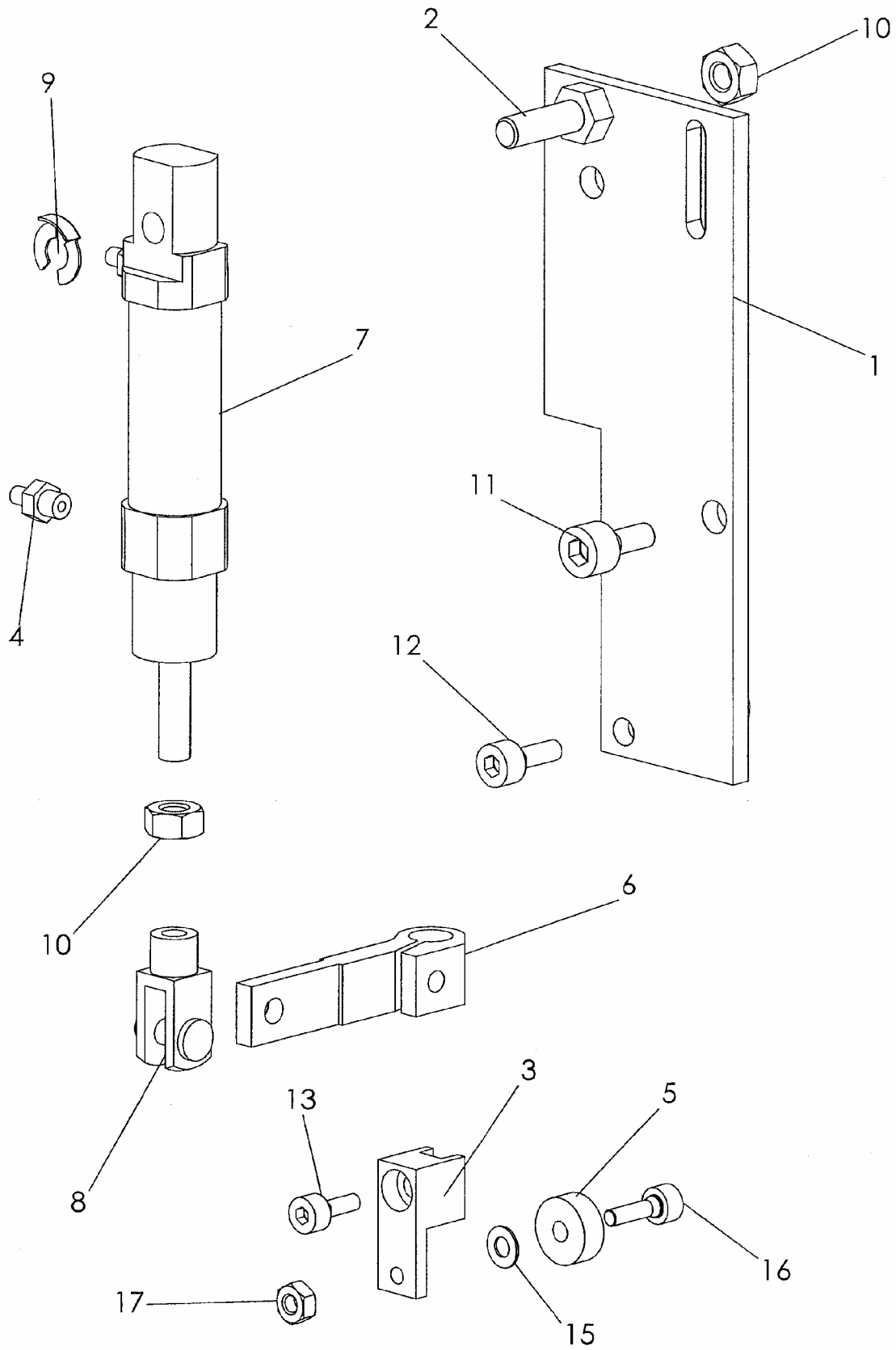


BASS 5400

Stempel

Tafel 5.0

NR. NO.	ARTIKEL NR. ARTICLE NO.	BEZEICHNUNG	NAME	ST. Q`ty
1	030-2409-00	Klemme	clamp	1
2	DIN 912 M5x25	Zylinderschraube	screw	1
3	DIN 912 M5x14	Zylinderschraube	screw	1
4	030-2410-00	Winkel	square	1
5	030-2411-00	Klemme	clamp	1
6	DIN 912 M4x16	Zylinderschraube	screw	1
7	040-10050-20	Zylinder	cylinder	1
8	DIN 439 M4	Mutter	nut	1
9	DIN 439 M12x1,25	Mutter	nut	1
10	044-14343-00	Verschraubung	screw joint	2
11	030-2412-00	Stempel	punch	1
12	030-2413-00	Belag	coat	1
13	030-2414-00	Stehbolzen	stay bolt	1
BASS 5400		Stempel		Tafel 5.0

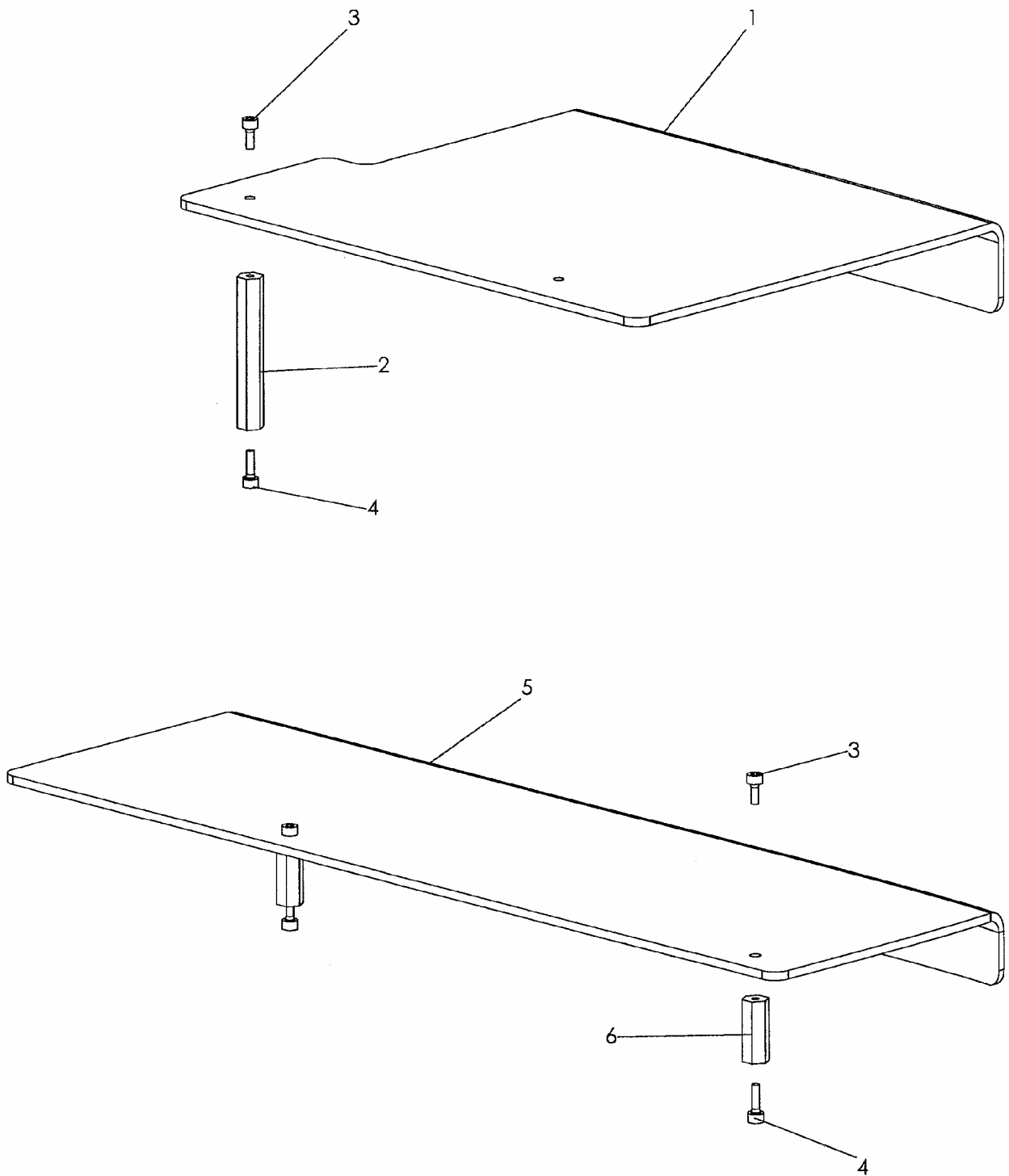


BASS 5400

Niederhalter

Tafel 6.0

NR. NO.	ARTIKEL NR. ARTICLE NO.	BEZEICHNUNG	NAME	ST. Q'ty
1	030-2415-00	Platte	plate	1
2	030-2416-00	Stehbolzen	stay bolt	1
3	030-2417-00	Halter	holder	1
4	044-14343-00	Verschraubung	screw joint	2
5	050-15373-00	Kugellager	ball bearing	1
6	030-2418-00	Halter	holder	1
7	040-16010-20	Zylinder	cylinder	1
8	050-10099-00	Befestigung	fastening	1
9	SXN 6	Sicherungsring	cir clip	1
10	DIN 934 M6	Mutter	nut	2
11	DIN 912 M6x12	Zylinderschraube	screw	1
12	DIN 912 M5x12	Zylinderschraube	screw	1
13	DIN 912 M4x10	Zylinderschraube	screw	2
14	DIN 125 A4,3	Scheibe	washer	1
15	DIN 988 4x8x0,5	Passscheibe	washer	1
16	DIN 912 M4x12	Zylinderschraube	screw	1
17	DIN 934 M4	Mutter	nut	1
BASS 5400		Niederhalter		Tafel 6.0

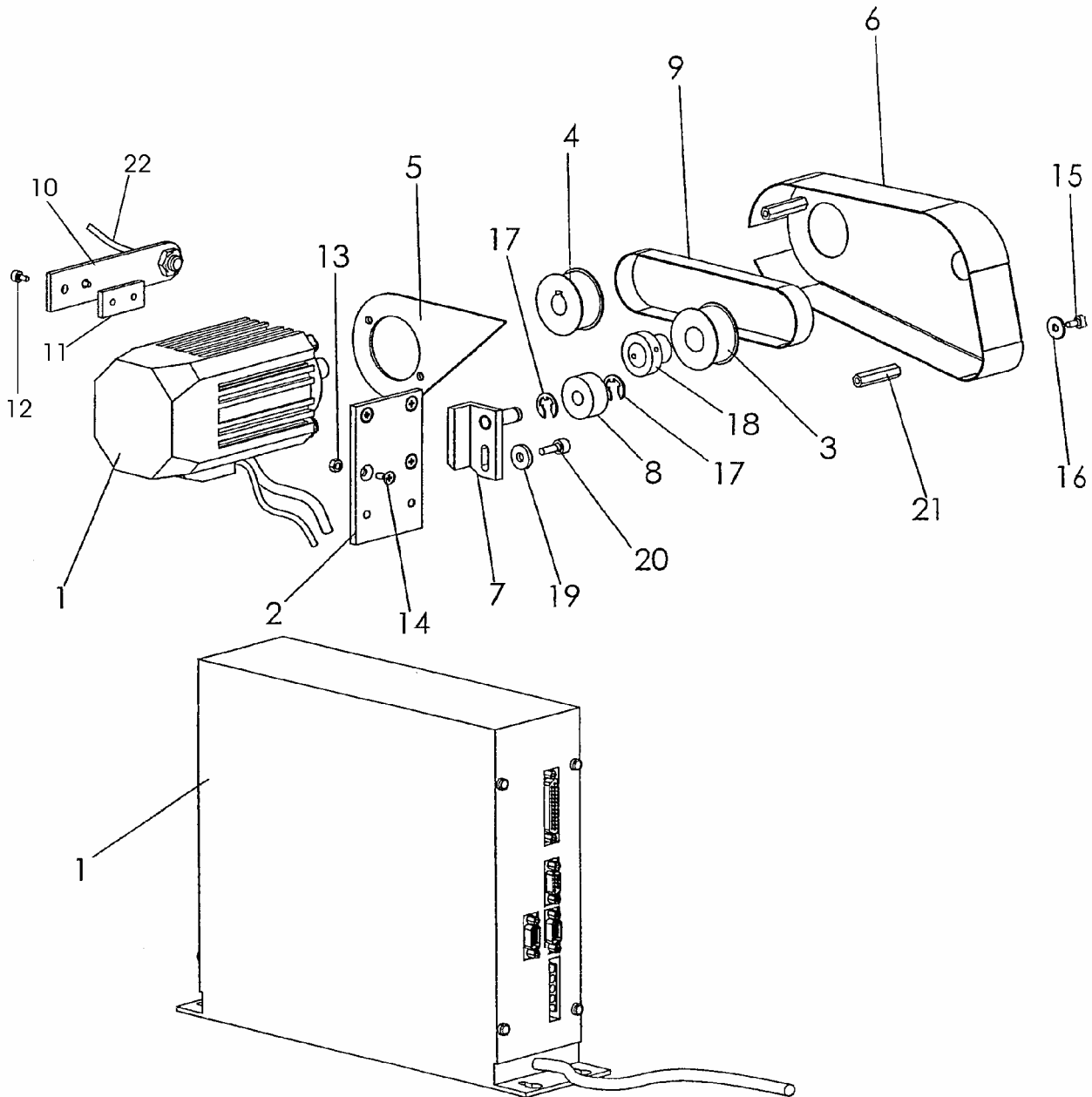


BASS 5400

Abdeckung

Tafel 7.0

NR. NO.	ARTIKEL NR. ARTICLE NO.	BEZEICHNUNG	NAME	ST. Q'ty
1	030-2354-00	Abdeckhaube	cover plate	1
2	030-2355-00	Stehbolzen	stay bolt	2
3	DIN 912 M5x12	Zylinderschraube	screw	4
4	DIN 912 M5x16	Zylinderschraube	screw	4
5	030-2035-00	Abdeckhaube	cover plate	1
6	030-2036-00	Stehbolzen	stay bolt	2
BASS 5400		Abdeckung		Tafel 7.0

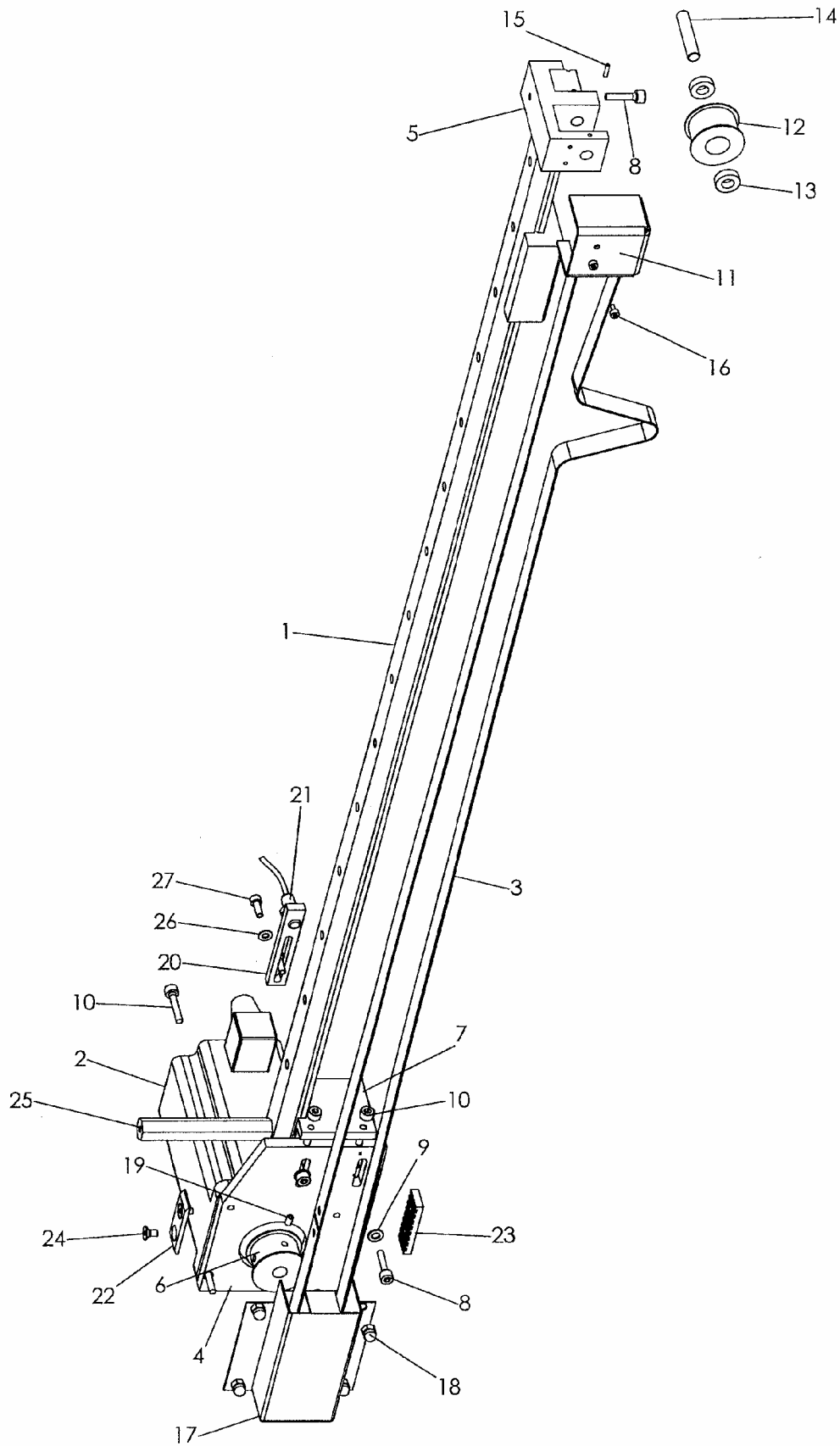


BASS 5400

Antrieb

Tafel 8.0

NR.	ARTIKEL NR.	BEZEICHNUNG	NAME	ST.
NO.	ARTICLE NO.			Q'ty
1	060-24826-50	Komplettantrieb	compl. drive	1
2	030-2123-00	Halteplatte	holder plate	1
3	030-2316-00	Synchrone Scheibe	disk	1
4	030-2317-00	Synchrone Scheibe	disk	1
5	030-2126-00	Schutzblech	guard	1
6	030-2127-00	Zahnriemenschutz	toothed belt guard	1
7	030-2128-00	Halter	holder	1
8	050-15385-00	Kugellager	ball bearing	1
9	050-25919-11	Zahnriemen	toothed belt guard	1
10	030-2042-00	Lasche	cover plate	1
11	030-2043-00	Lasche	cover plate	1
12	DIN 912 M3X6	Zylinderschraube	screw	2
13	DIN 934 M5	Sechskantmutter	nut	4
14	DIN 965 A M5X10	Senkschraube	screw	4
15	DIN 912 M5X10	Zylinderschraube	screw	2
16	DIN 9021 - 5,3	Scheibe	washer	2
17	DIN 6799 - 9	Sicherungsscheibe	cir clip	2
18	030-2131-00	Bolzen	bolt	1
19	DIN 6340 - 6,4	Scheibe	washer	1
20	DIN 912 M6X16	Zylinderschraube	screw	1
21	030-2132-00	Stehbolzen	stay bolt	2
22	060-21724-10	Initiator	switch	1
BASS 5400		Antrieb		Tafel 8.0

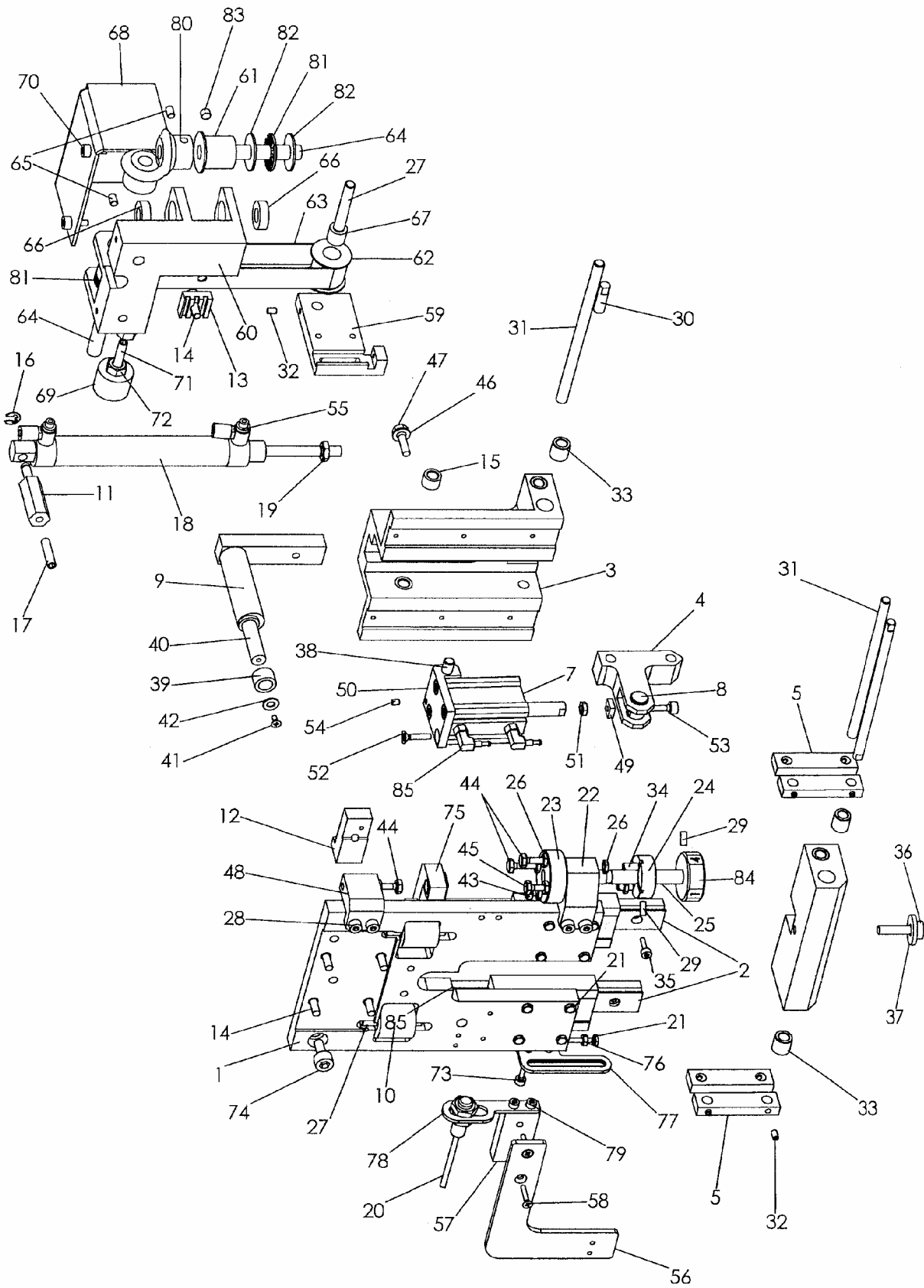


BASS 5400

Klammertransport

Tafel 9.0

NR. NO.	ARTIKEL NR. ARTICLE NO.	BEZEICHNUNG	NAME	ST. Q`ty
1	050-15015-00	Linearführung	linear motor guide	1
2	060-21221-07	Schrittmotor	stepping motor	1
3	030-2361-00	Zahnriemen	belt	1
4	030-2045-00	Motorplatte	engine plate	1
5	030-2046-00	Halter	Holder	1
6	030-0963-00	Zahnrad	gear wheel	1
7	030-2047-00	Halter	Holder	1
8	DIN 912 M5X20	Zylinderschraube	screw	3
9	DIN 125 A 5,3	Scheibe	washer	2
10	DIN 912 M5X25	Zylinderschraube	screw	6
11	030-2048-00	Riemenschutz	belt guard	1
12	030-0958-00	Synchrone Scheibe	synchronous disk	1
13	050-15377-00	Kugellager	ball bearing	2
14	030-0959-00	Welle	shaft	1
15	DIN 913 M3X10	Gewindestift	grub screw	1
16	DIN 912 M3X6	Zylinderschraube	screw	2
17	030-0584-00	Schutz	guard	1
18	DIN 1587 M5	Sechskantmutter	nut	4
19	DIN 913 M5X6	Gewindestift	grub screw	1
20	030-0155-00	Halter	holder	1
21	060-21725-00	Schalter	switch	1
22	030-2362-00	Klemmplatte	clamp plate	1
23	030-2363-00	Klemmplatte	clamp plate	1
24	DIN 965 M5X8	Senkschraube	screw	2
25	030-2364-00	Stehbolzen	stay bolt	1
26	DIN 125 A 4,3	Scheibe	washer	2
27	DIN 912 M4X12	Zylinderschraube	screw	2
BASS 5400		Klammertransport		Tafel 9.0



BASS 5400

Klammertransport

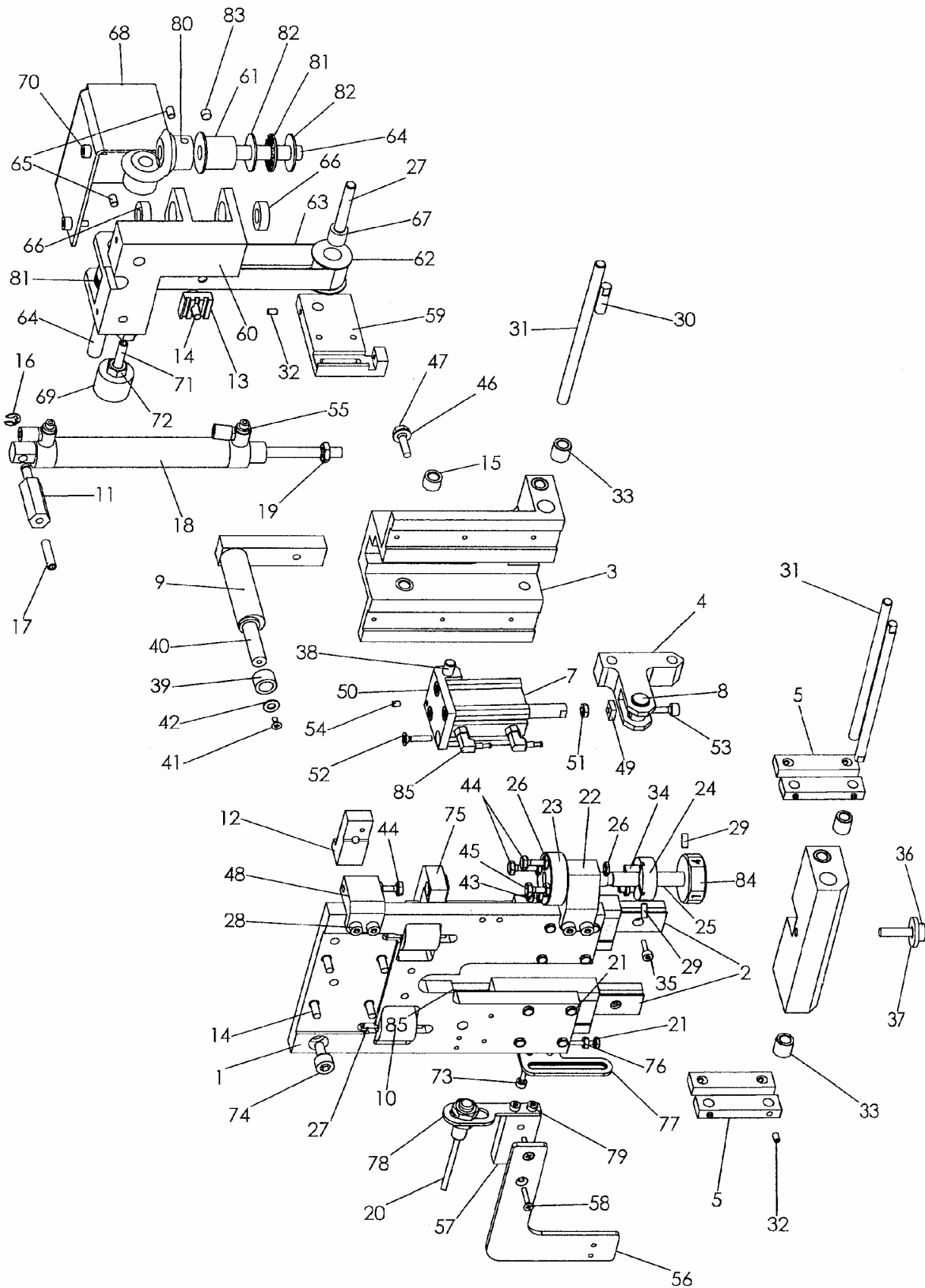
Tafel 10.0

NR. NO.	ARTIKEL NR. ARTICLE NO.	BEZEICHNUNG	NAME	ST. Q'ty
1	030-2052-00	Platte	plate	1
2	050-15483-00	Linearführung	linear motor guide	2
3	030-2053-00	Lagerbock	bearing pedestal	1
4	030-2054-00	Hebel	lever	1
5	030-2055-00	Lasche	cover plate	4
6	030-2189-00	Anschlussplatte	connection plate	1
7	041-16025-21	Zylinder	cylinder	1
8	030-2057-00	Bolzen	bolt	1
9	030-2058-00	Halter	holder	1
10	030-2365-00	Rolle	sheave	2
11	030-2059-00	Stehbolzen	stay bolt	1
12	030-2366-00	Klemme	clamp	1
13	030-0102-00	Riemenklemme	belt clamp	1
14	DIN 912 M5X12	Zylinderschraube	screw	5
15	050-15437-00	Buchse	sleeve	2
16	DIN 6799 - 4	Sicherungsscheibe	cir clip	1
17	DIN 913 M6X20	Gewindestift	grub screw	1
18	040-16080-00	Zylinder	cylinder	1
19	DIN 439 M6	Sechskantmutter	nut	1
20	060-21724-00	Schalter	switch	1
21	DIN 933 M3X16	Sechskantschraube	screw	9
22	030-2367-00	Lager	bearing	1
23	030-2368-00	Anschlagscheibe	Impact disc	1
24	030-2369-00	Rastscheibe	notched disc	1
25	030-2370-00	Welle	shaft	1
26	DIN 439 M4	Mutter	nut	7
27	030-0831-00	Welle	shaft	3
28	DIN 912 M4x12	Zylinderschraube	screw	1
29	DIN 913 M4X8	Gewindestift	grub screw	1
30	030-2060-00	Bolzen	bolt	2
31	030-2061-00	Welle	shaft	3
32	DIN 913 M4X5	Gewindestift	grub screw	8
33	050-15435-00	Buchse	sleeve	8
34	050-16490-00	Druckstück	pressure piece	2
35	DIN 912 M3X10	Zylinderschraube	screw	8
36	030-2062-00	Schraube	screw	1
37	030-2063-00	Scheibe	washer	1
38	030-2064-00	Welle	shaft	1
39	050-15464-00	Nadelhülse	needle sleeve	1
40	030-2065-00	Bolzen	bolt	1
41	DIN 965 M3X6	Senkschraube	screw	1
42	DIN 125 A 4,3	Scheibe	washer	1
43	DIN 933 M4X12	Sechskantschraube	screw	1
44	DIN 933 M4X20	Sechskantschraube	screw	3
45	DIN 933 M4X26	Sechskantschraube	screw	1
46	DIN 125 A 5,3	Scheibe	washer	1
47	DIN 933 M5X16	Sechskantschraube	screw	1
48	030-2066-00	Anschlag	impact	1
49	030-2067-00	Mutter	nut	1
50	030-2068-00	Halter	holder	1

BASS 5400

Klammertransport

Tafel 10.0

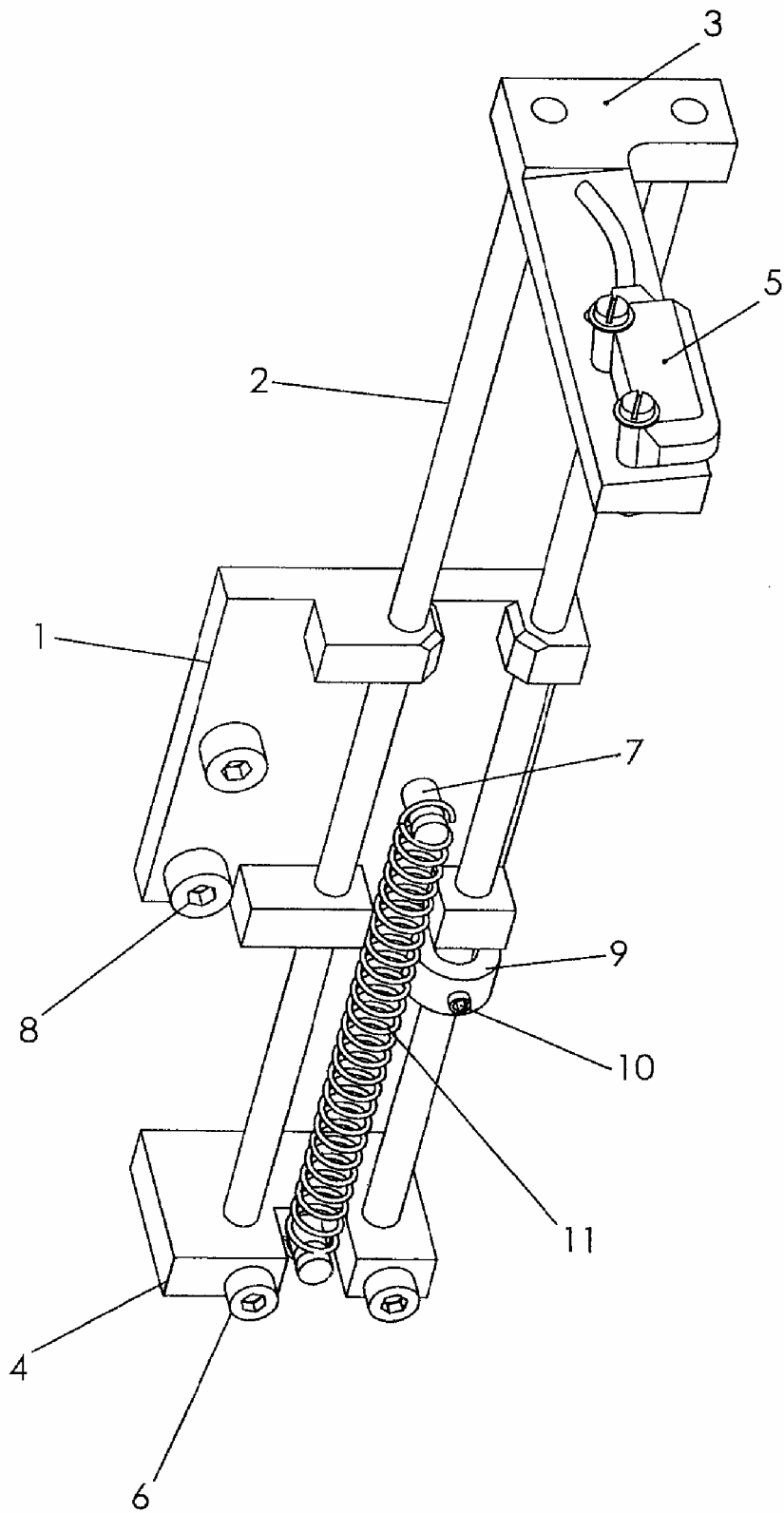


BASS 5400

Klammertransport

Tafel 10.1

NR. NO.	ARTIKEL NR. ARTICLE NO.	BEZEICHNUNG	NAME	ST. Q'ty
51	DIN 439 M4	Mutter	nut	1
52	DIN 965 M4x16	Senkschraube	screw	4
53	DIN 912 M4x20	Zylinderschraube	screw	1
54	DIN 913 M4x4	Gewindestift	grub screw	1
55	042-06927-00	Drossel	throttle valve	2
56	030-2069-00	Initiatorhalter	initiator holder	1
57	030-2070-00	Distanzplatte	distance plate	1
58	DIN 965 M3x14	Senkschraube	screw	2
59	030-2371-00	Halter	holder	1
60	030-2372-00	Halter	holder	1
61	030-2373-00	Zahnrad	gear wheel	2
62	030-2374-00	Zahnrad	gear wheel	1
63	030-2375-00	Zahnriemen	toothed belt	1
64	030-2376-00	Welle	shaft	2
65	DIN 913 M5x6	Gewindestift	grub screw	2
66	050-15377-00	Kugellager	ball bearing	4
67	050-15349-00	Nadelhülse	needle sleeve	6
68	030-2377-00	Schutz	guard	1
69	050-16474-00	Gummi-Metall Puffer	isolator	1
70	DIN 912 M4x10	Zylinderschraube	screw	2
71	DIN 913 M6x30	Gewindestift	grub screw	1
72	DIN 934 M6	Mutter	nut	2
73	DIN 912 M3x12	Zylinderschraube	screw	2
74	DIN 912 M6x12	Zylinderschraube	screw	2
75	030-2071-00	Anschlag	impact	1
76	DIN 934 M3	Mutter	nut	1
77	030-2072-00	Halter	holder	1
78	030-2073-00	Halter	holder	1
79	DIN 912 M3x8	Zylinderschraube	screw	2
80	030-2378-00	Kegelradpaar	bevel gear pair	1
81	050-15461-01	Axial Nadelkranz	axial needle rim	2
82	050-15462-01	Axial Lagerscheibe	axial bearing disk	4
83	DIN 914 M5x6	Gewindestift	grub screw	2
84	030-2379-00	Rastscheibe	notched disk	1
85	044-14340-00	Verschraubung	screw joint	2
BASS 5400		Klammertransport		Tafel 10.1

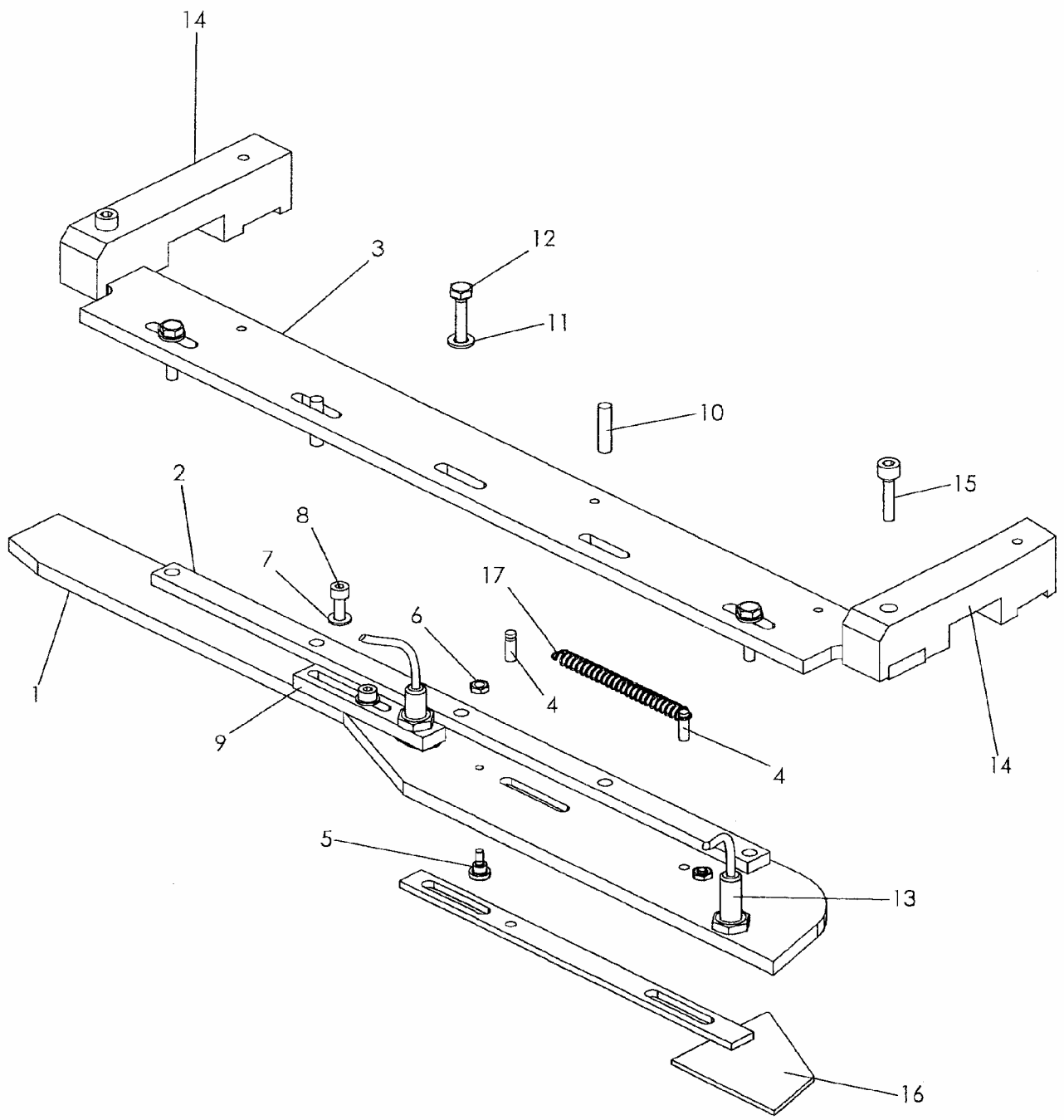


BASS 5400

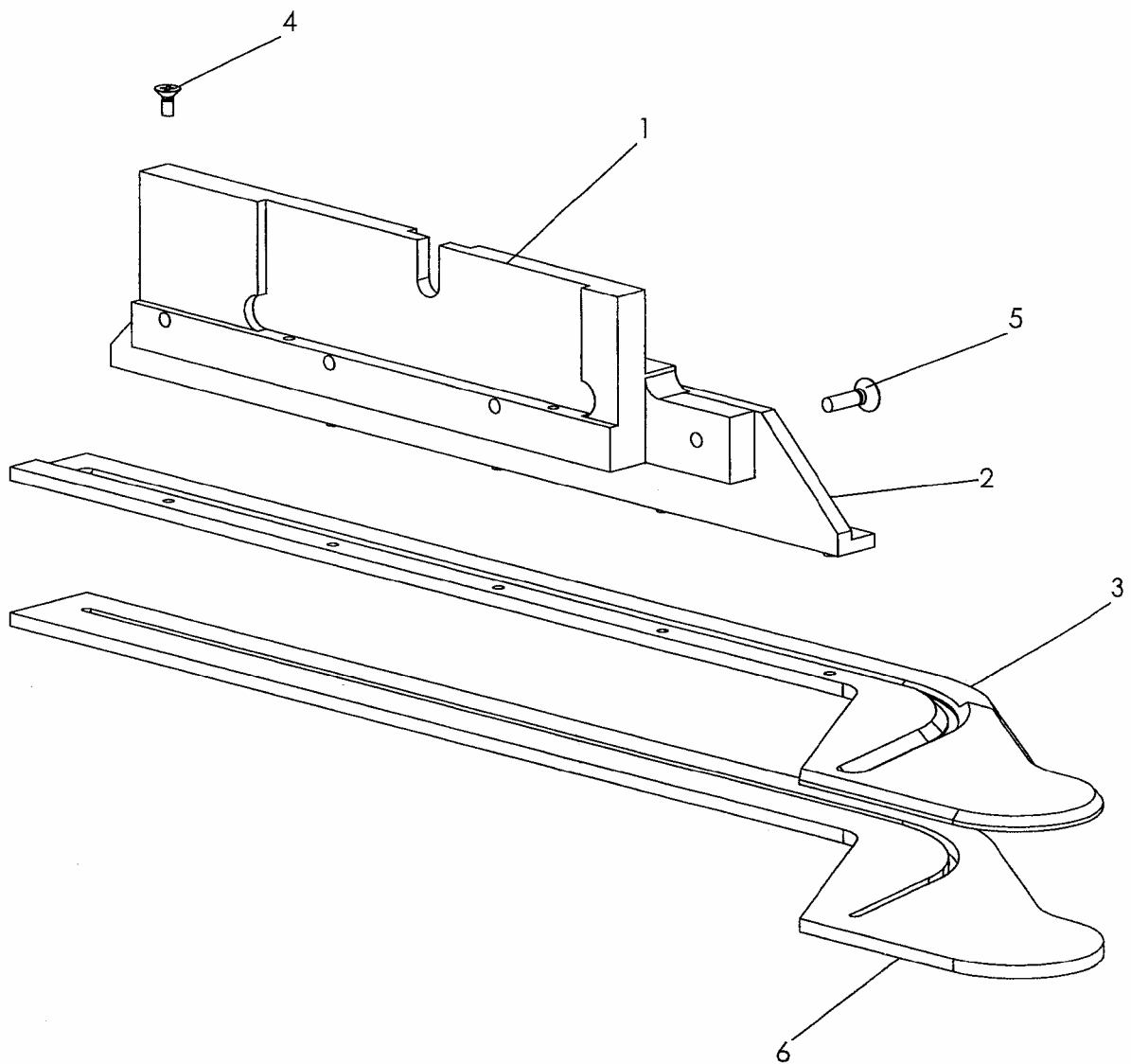
Abtastfotозelle

Tafel 11

NR. NO.	ARTIKEL NR. ARTICLE NO.	BEZEICHNUNG	NAME	ST. Q'ty
1	030-2380-00	Lager	bearing	1
2	030-2381-00	Welle	shaft	2
3	030-2382-00	Halter	holder	1
4	030-2383-00	Halter	holder	1
5	060-21743-03	Reflexlichtschranke	reflex sensor barrier	1
6	DIN 912 M3x6	Zylinderschraube	screw	2
7	DIN 1469 C4x12	Passkerbstift	set pin	2
8	DIN 912 M4x10	Zylinderschraube	screw	2
9	050-16465-00	Stelling	set collar	1
10	DIN 913 M3x4	Gewindestift	grub screw	1
11	050-17502-00	Feder	spring	1
BASS 5400		Abtastfotozelle		Tafel 11



NR. NO.	ARTIKEL NR. ARTICLE NO.	BEZEICHNUNG	NAME	ST. Q'ty
1	030-2384-00	Steuerkurve	cam	1
2	030-2385-00	Leiste	ledge	1
3	030-2386-00	Platte	plate	1
4	DIN 1469 C4x12	Passkerbstift	Set pin	2
5	DIN 923 M4x3	Flachkopfschraube	Screw	2
6	DIN 439 M4	Mutter	nut	2
7	DIN 125 A4,3	Scheibe	washer	2
8	DIN 912 M4x12	Zylinderschraube	screw	2
9	030-0155-00	Halter	holder	1
10	DIN 1474 5x20	Steckkerbstift	pin	2
11	DIN 125 A5,3	Scheibe	washer	3
12	DIN 933 M5x20	Sechskantschraube	screw	3
13	060-21724-00	Initiator	switch	2
14	030-2387-00	Halter	holder	2
15	DIN 912 M5x20	Zylinderschraube	screw	2
16	030-2388-00	Schaltfahne	Control lug	1
17	050-17502-00	Feder	spring	1
BASS 5400		Steuerkurve		Tafel 12

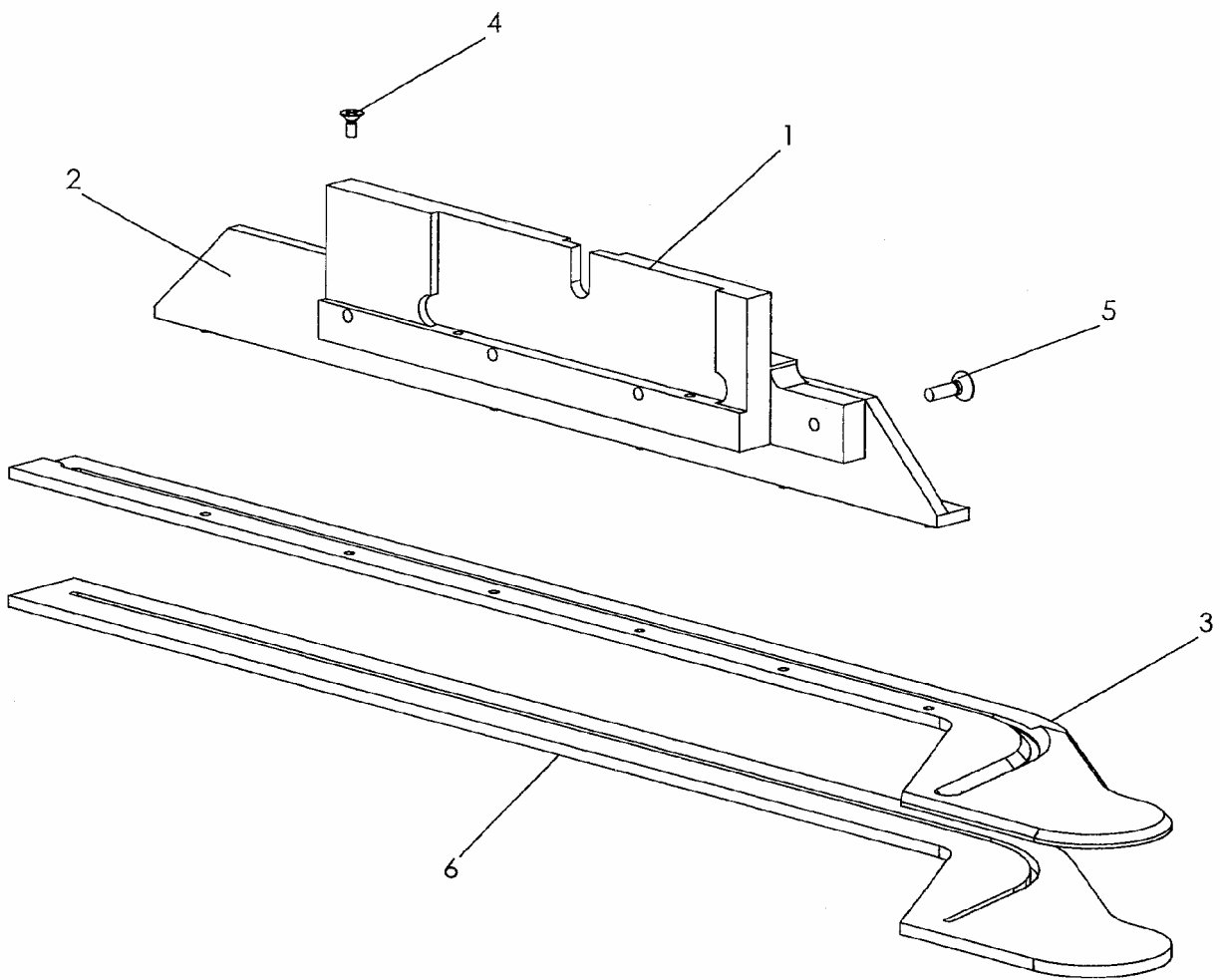


BASS 5400

Klammer

Tafel 13

NR. NO.	ARTIKEL NR. ARTICLE NO.	BEZEICHNUNG	NAME	ST. Q'ty
1	030-2191-00	Klammerhalter	clamp holder	1
2	030-2389-00	Winkel - 5400	square - 5400	1
	030-2391-00	Winkel - 5500	Square - 5500	1
3	030-2390-00	Schlitznahtkurve - 5400	fly seam curve - 5400	1
	030-2620-00	Schlitznahtkurve - 5500	fly seam curve - 5500	1
4	DIN 965 M3x6	Senkschraube	screw	5
5	DIN 965 M4x12	Senkschraube	screw	4
6	050-26120-21	Belag	coat	1
BASS 5400		Klammer		Tafel 13

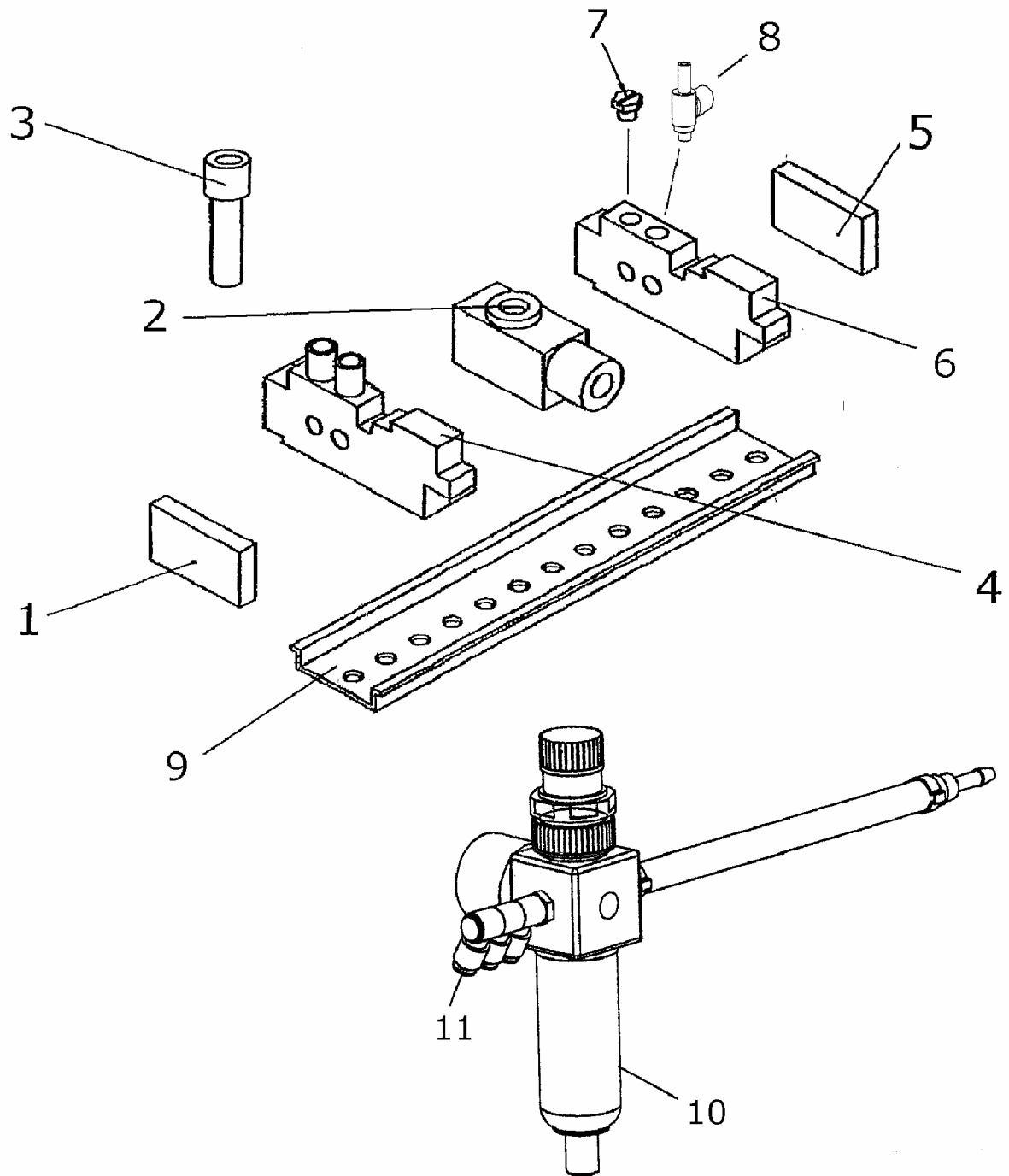


BASS 5400

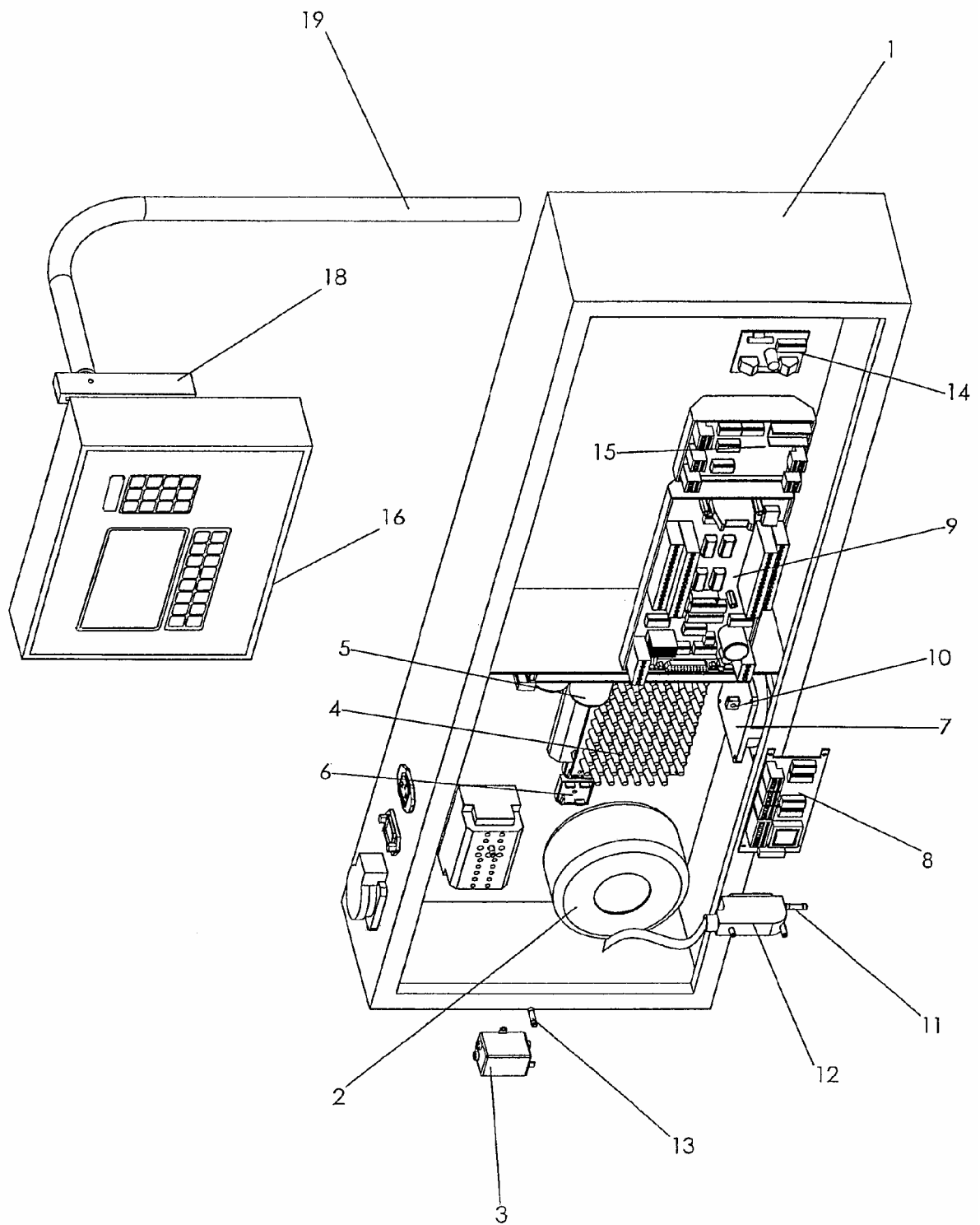
Klammer - lang

Tafel 14

NR. NO.	ARTIKEL NR. ARTICLE NO.	BEZEICHNUNG	NAME	ST. Q'ty
1	030-2191-00	Klammerhalter	clamp holder	1
2	030-2391-00	Winkel	square	1
3	030-2392-00	Schlitznahtkurve	fly seam curve	1
4	DIN 965 M3x6	Senkschraube	screw	6
5	DIN 965 M4x12	Senkschraube	screw	4
6	050-26120-21	Belag	coat	1
BASS 5400		Klammer - lang		Tafel 14



NR. NO.	ARTIKEL NR. ARTICLE NO.	BEZEICHNUNG	NAME	ST. Q'ty
1	042-11404-00	Endplatte	plate	1
2	042-11403-00	Individuelle P-Station	extracted air station	1
3	042-11407-00	Reduzierstueck	restriced fitting	1
4	042-11400-00	Ventil 5/2 mit Steckverbindung	valve 5/2 w. wrap conn.	1
5	042-11405-00	Endplatte mit Fixierstifte	plate with fixation	1
6	042-11401-00	Ventil 5/2 mit Gewinde	valve 5/2 with thread	1
7	044-13323-00	Verschraubung	screw joint	1
8	042-06927-00	Drossel	throttle valve	1
9		Schiene	rail	1
10	045-12272-96	Filterregler	regulator	1
11	042-13255-00	Verschraubung	screw joint	1
BASS 5400		Ventilverteilung		Tafel 15

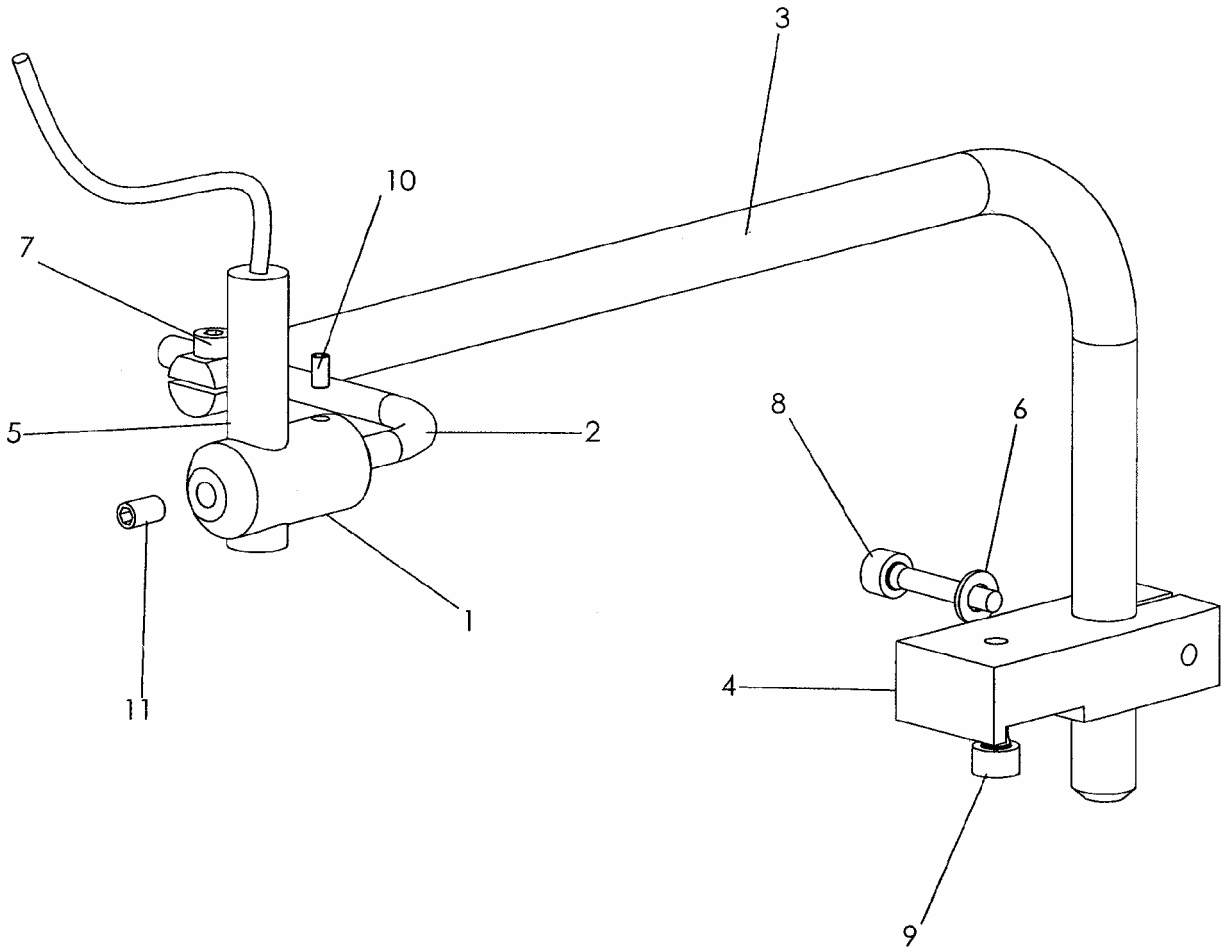


BASS 5400

Steuerung

Tafel 16.0

NR. NO.	ARTIKEL NR. ARTICLE NO.	BEZEICHNUNG	NAME	ST. Q`ty
1		Steuerkasten	controll box	1
2	060-21221-14	Ringkerntrafo	trafo	1
3	060-21221-17	EMV Störschutzfilter	EMV noise suppress. filter	1
4		Schrittmotor Steuerkarte	controll card	1
5	060-21227-28	Mutterboard Steuerkarte	controll card	1
6	060-21221-19	Brückengleichrichter	bridge rectifier	2
7	060-21221-22	DC-Lüfter	DC fan	1
8	060-21221-03	Leiterplatte Periperal Modul	wirde circuit board modul	1
9	060-21221-04	Ein-Ausgabe Modul 32 fach	input-output modeul	1
10		Modul	modul	1
11	060-21221-09	Feinsicherung	miniature fuse	1
12		Steuerkabel 25 polig	control cabel 25 pole	1
13		Feinsicherung	miniature fuse	2
14		Laserplatte	laser plate	1
15	060-21227-29	Fadenwächter Karte	thread monitor card	1
16	060-05400-01-01	Bedienfeld	control panel	1
18	030-0566-00	Lasche	cover plate	1
19	030-0754-00	Bedienfeldhalter	control panel holder	1
BASS 5400		Steuerung		Tafel 16.0

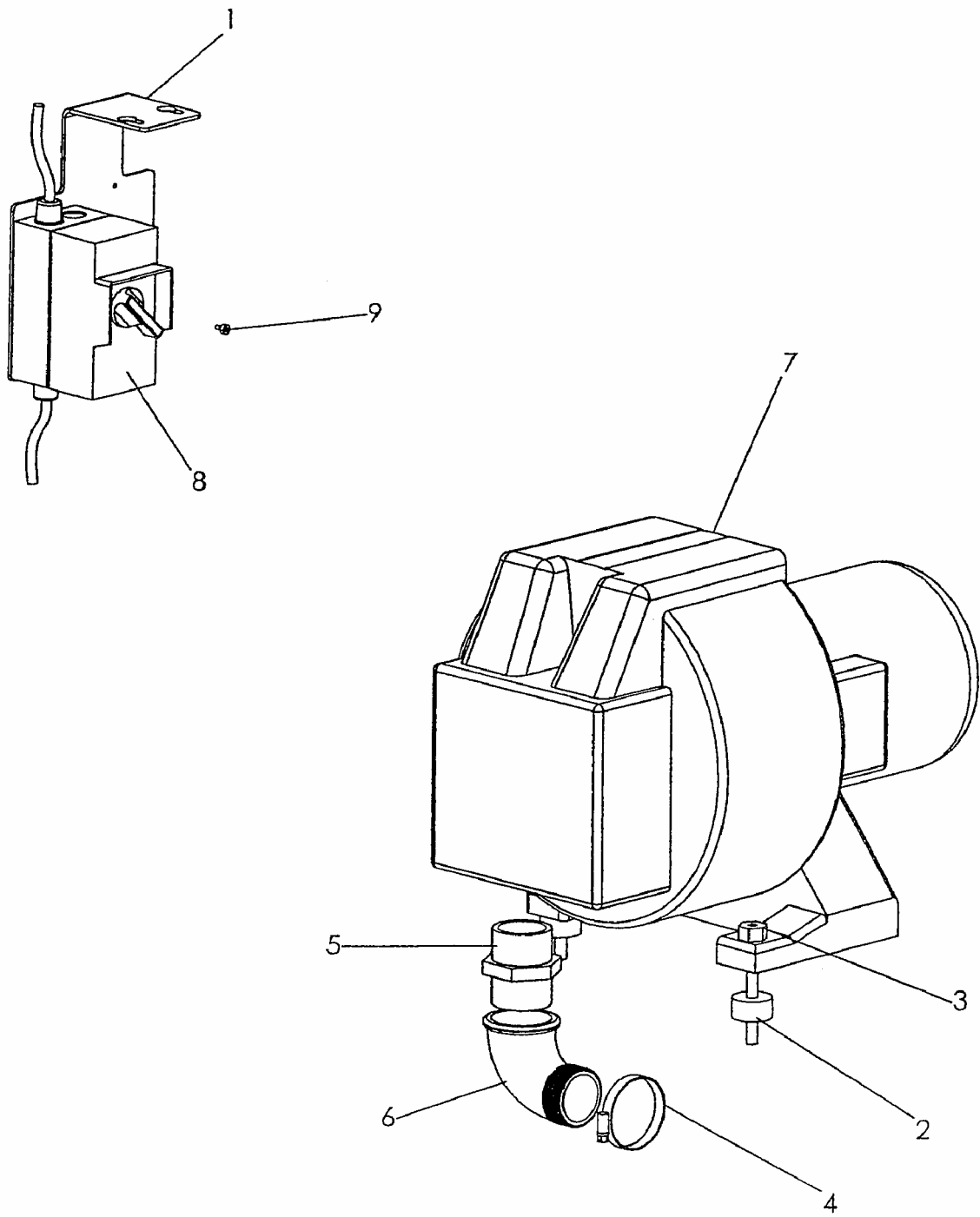


BASS 5400

Laserlampe

Tafel 17

NR. NO.	ARTIKEL NR. ARTICLE NO.	BEZEICHNUNG	NAME	ST. Q'ty
1	030-0672-00	Laserklemme	laser clamp	1
2	030-0369-00	Winkelstück	square piece	1
3	030-2393-00	Haltearm	holding arm	1
4	030-2394-00	Trägerplatte	girder plate	1
5	060-21748-00	Laser	laser	1
6	DIN 125 A5,3	Scheibe	washer	1
7	DIN 912 M4x10	Zylinderschraube	screw	1
8	DIN 912 M5x25	Zylinderschraube	screw	1
9	DIN 912 M5x20	Zylinderschraube	screw	1
10	DIN 913 M4x6	Gewindestift	grub screw	1
11	DIN 913 M6x8	Gewindestift	grub screw	1
BASS 5400		Laserlampe		Tafel 17

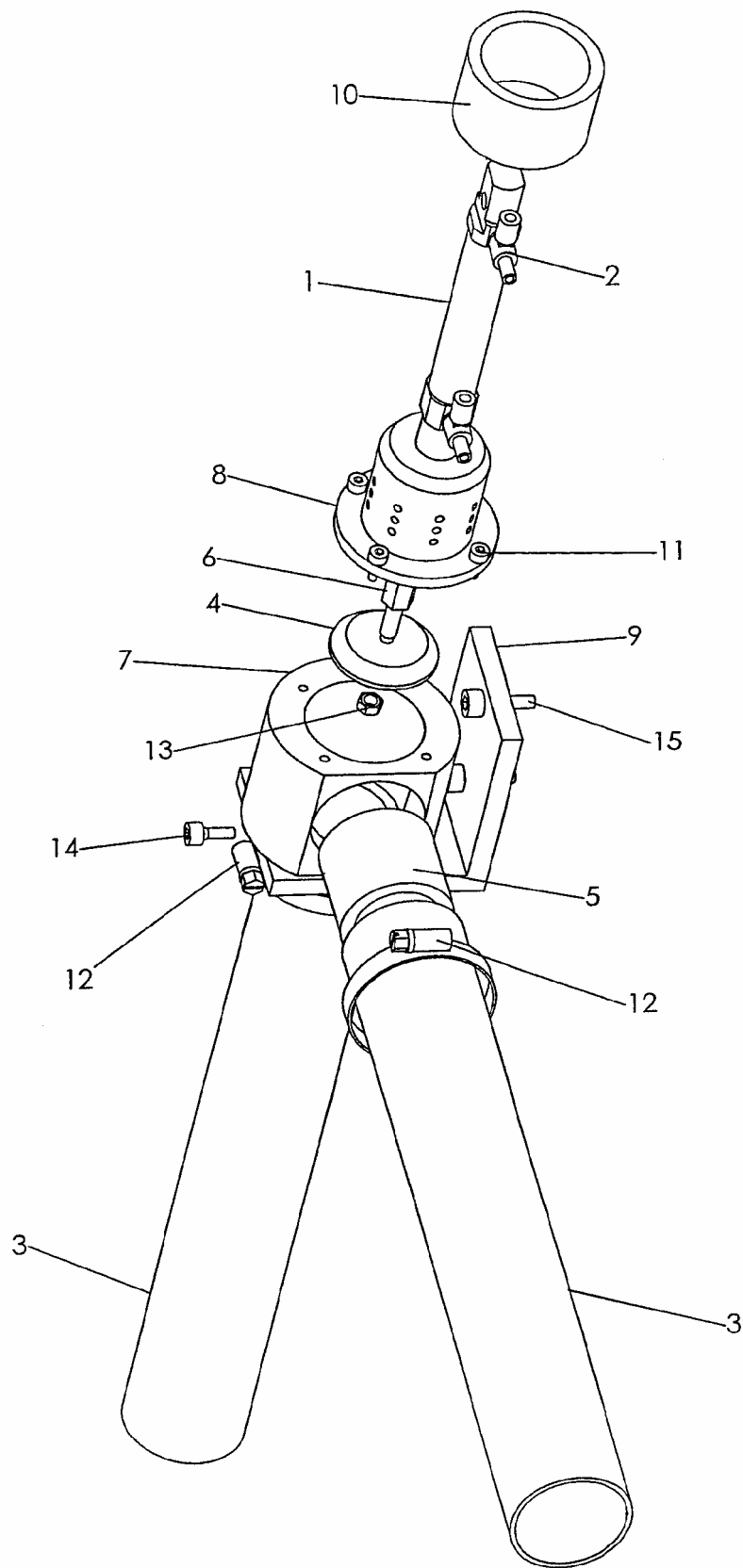


BASS 5400

Vakuumpumpe

Tafel 18.0

NR. NO.	ARTIKEL NR. ARTICLE NO.	BEZEICHNUNG	NAME	ST. Q'ty
1	030-2088-00	Halter	holder	1
2	050-16502-00	Gummi-Metall-Puffer	isolator	3
3	030-0409-00	Befestigungsmutter	fastening nut	3
4	050-11252-00	Schlauchklemme	tube clamp	1
5	050-11253-00	Doppelnippel	double nipple	1
6	050-11265-00	Fitting 90 °	fitting 90 °	1
7	060-24739-20	Vakuumpumpe 50 Hz	vacuum pump 50 Hz	1
8	060-24739-06	Motorschutzhalter	protective motor switch	1
9	DIN 912 M4X6	Zylinderschraube	screw	2
BASS 5400		Vakuumpumpe		Tafel 18.0

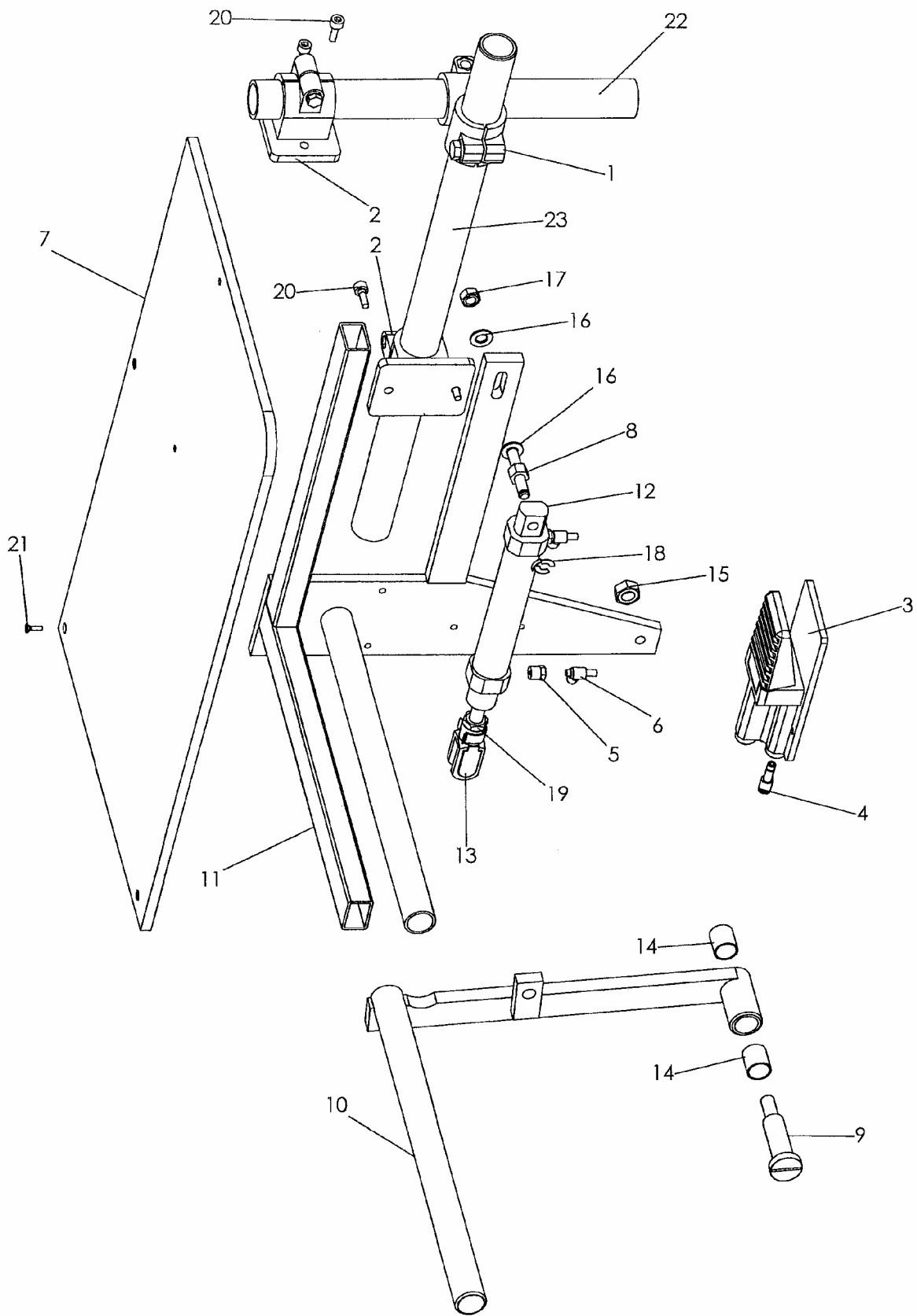


BASS 5400

Vakuumentil

Tafel 19.0

NR. NO.	ARTIKEL NR. ARTICLE NO.	BEZEICHNUNG	NAME	ST. Q'ty
1	040-16050-20	Zylinder	cylinder	1
2	042-06927-00	Drossel	throttle valve	2
3	050-11254-00	Schlauch	tube	2
4	030-0163-00	Scheibe	disk	1
5	030-0165-00	Rohr	pipe	1
6	030-0164-00	Distanzstück	dustance piece	1
7	030-0161-00	Gehäuse	casing	1
8	030-0162-00	Halter	holder	1
9	030-0166-00	Halter	holder	1
10	030-0654-00	Dichtung	gasket	1
11	DIN 912 M4X10	Zylinderschraube	screw	4
12	050-11252-00	Schlauchklemme	tube clamp	2
13	DIN 934 M5	Sechskantmutter	nut	1
14	DIN 912 M5X12	Zylinderschraube	screw	1
15	DIN 912 M6X20	Zylinderschraube	screw	2
BASS 5400		Vakuumventil		Tafel 19.0

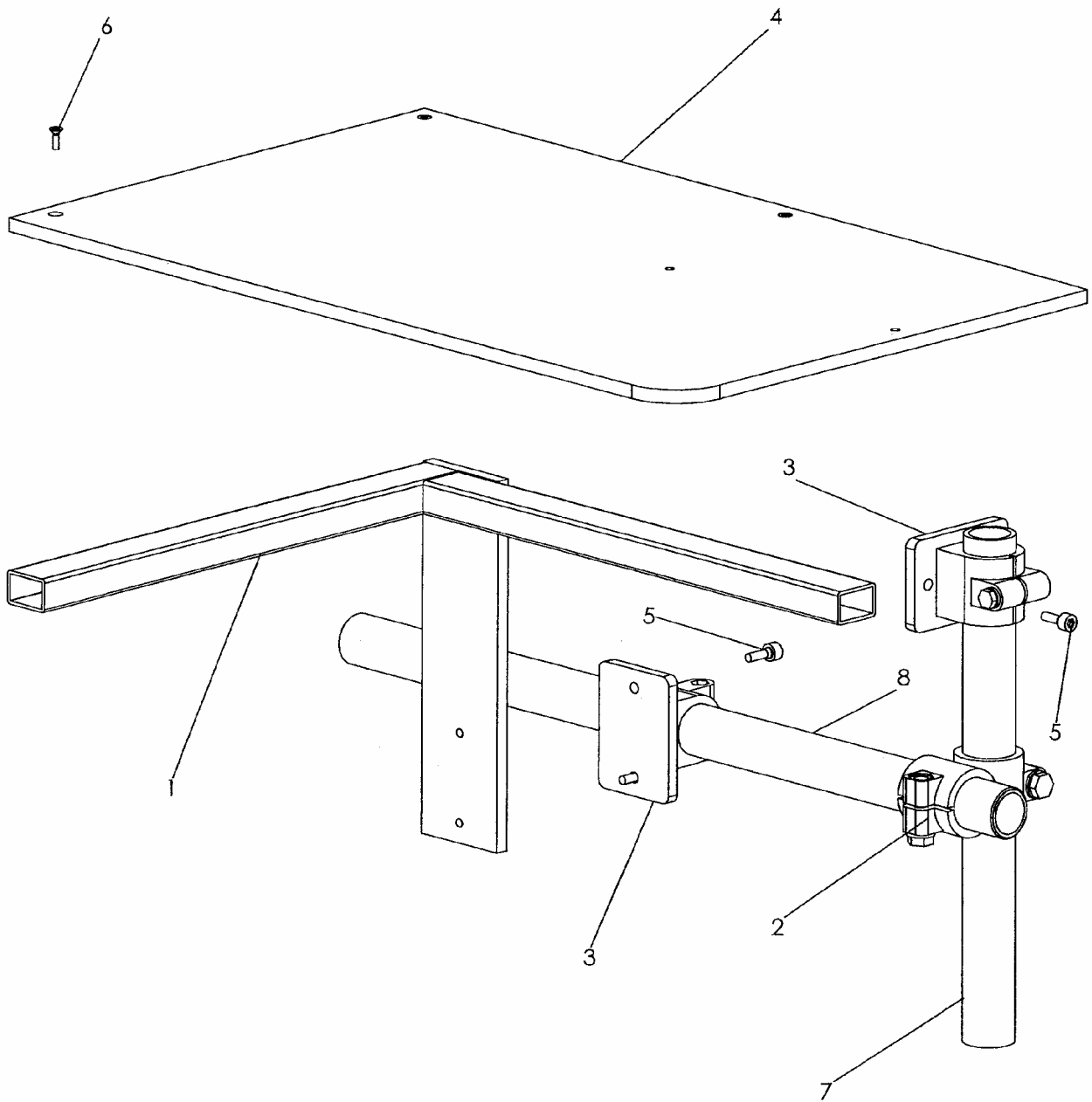


BASS 5400

Bündelklammer

Tafel 20.0

NR. NO.	ARTIKEL NR. ARTICLE NO.	BEZEICHNUNG	NAME	ST. Q'ty
1	050-16431-00	Klemme	clamp	1
2	050-16439-00	Klemme	clamp	2
3	042-11192-00	Fußventil	foot valve	1
4	042-11192-01	Reduziernippel	adapter	2
5	044-13312-00	Verschraubung	screw joint	2
6	042-06927-00	Drossel	throttle valve	2
7	030-2089-00	Ablage	rack	1
8	030-0143-00	Stehlozen	stay bolt	1
9	030-0144-00	Schraube	screw	1
10	030-0145-00	Lasche	lug	1
11	030-0326-00	Halter	holder	1
12	040-25100-20	Zylinder	cylinder	1
13	050-10217-00	Gabelkopf	fork crown	1
14	050-15439-00	DU Buchse	sleeve	2
15	DIN 934 M10	Sechskantmutter	nut	1
16	DIN 125 A 8,4	Scheibe	washer	2
17	DIN 934 M8	Sechskantmutter	nut	1
18	SXN7	Sicherungsring	cir clip	1
19	DIN 439 M10X1,25	Sechskantmutter	nut	1
20	DIN 912 M6X16	Zylinderschraube	screw	4
21	DIN 965 M4X12	Senkschraube	screw	3
22	030-0717-00	Rohr	pipe	1
23	030-2090-00	Rohr	pipe	1
BASS 5400		Bündelklammer		Tafel 20.0

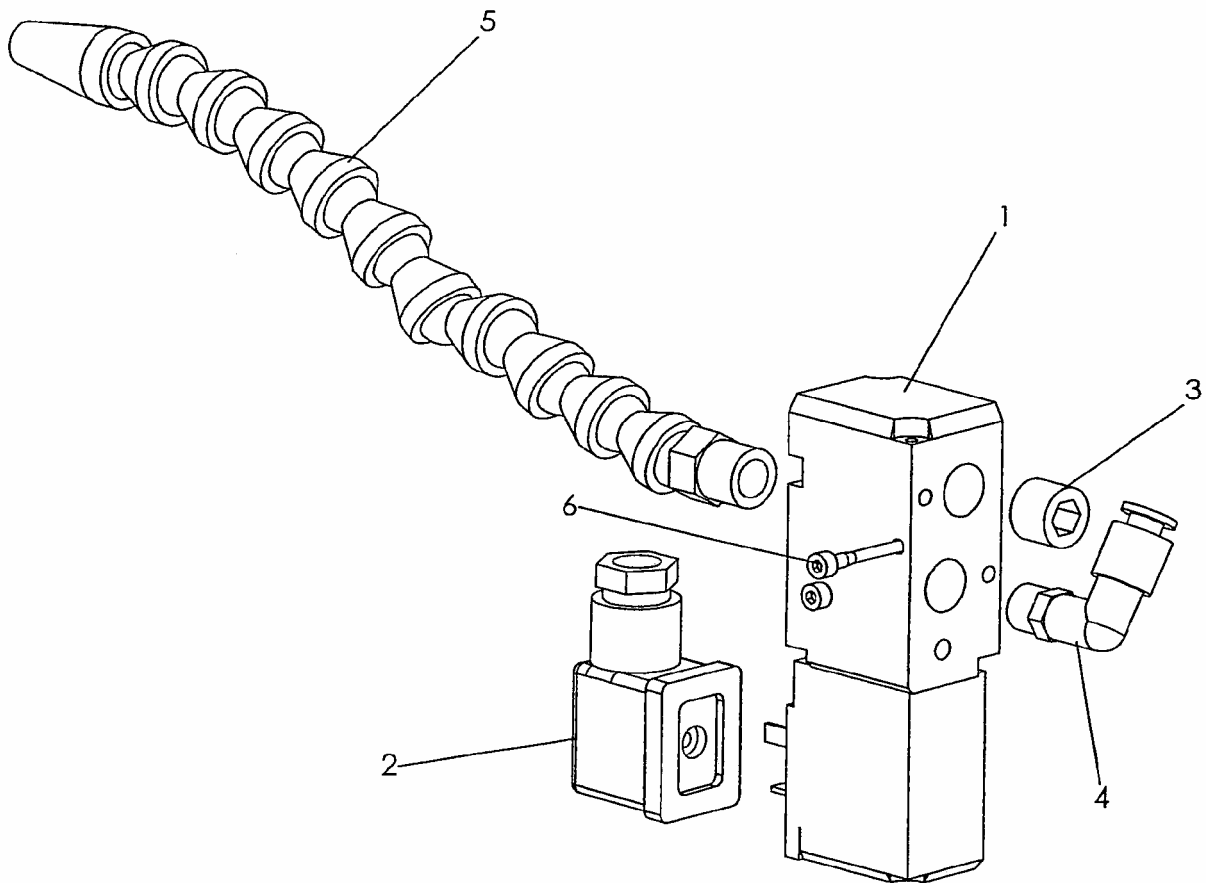


BASS 5400

Ablagetisch

Tafel 21.0

NR. NO.	ARTIKEL NR. ARTICLE NO.	BEZEICHNUNG	NAME	ST. Q'ty
1	030-2313-00	Halter	holder	1
2	050-16431-00	Klemme	clamp	1
3	050-16439-00	Klemme	clamp	2
4	030-2089-00	Ablage	rack	1
5	DIN 912 M6x16	Zylinderschraube	screw	4
6	DIN 965 M4x12	Senkschraube	screw	3
7	030-2090-00	Rohr	tube	1
8	030-0358-00	Rohr	tube	1
BASS 5400		Ablagetisch		Tafel 21.0

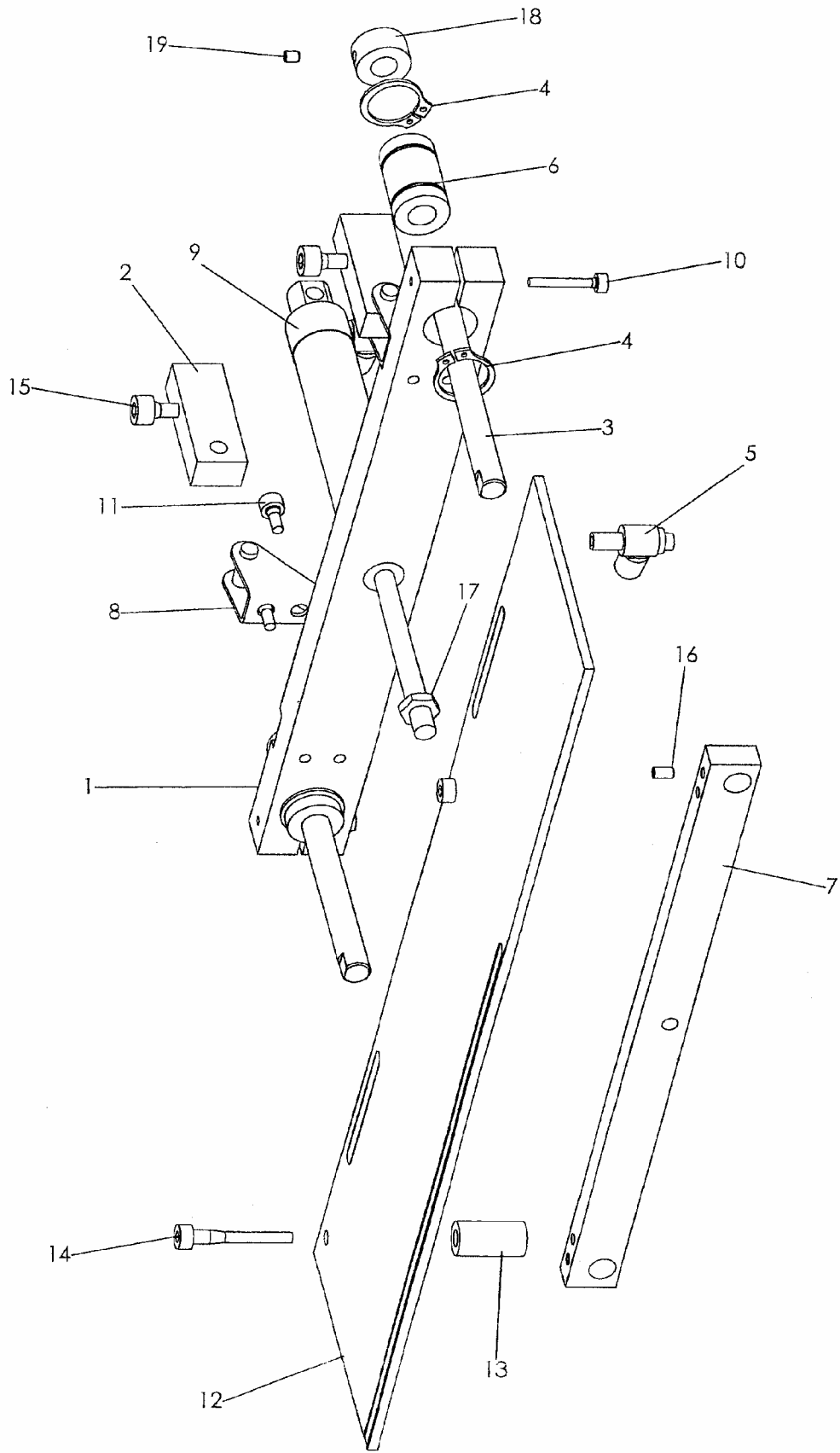


BASS 5400

Blaseinrichtung

Tafel 22.0

NR. NO.	ARTIKEL NR. ARTICLE NO.	BEZEICHNUNG	NAME	ST. Q'ty
1	042-11318-00	Magentventil	solenoid valve	1
2	042-11319-00	Steckdose	socket	1
3	050-11240-00	Verschlusschraube	screw joint	1
4	044-13288-00	Verschraubung	screw joint	1
5	050-12240-11	Ausblassechlauch	ait tube	1
6	DIN 912 M3X30	Zylinderschraube	screw	2
BASS 5400		Blaseinrichtung		Tafel 22.0

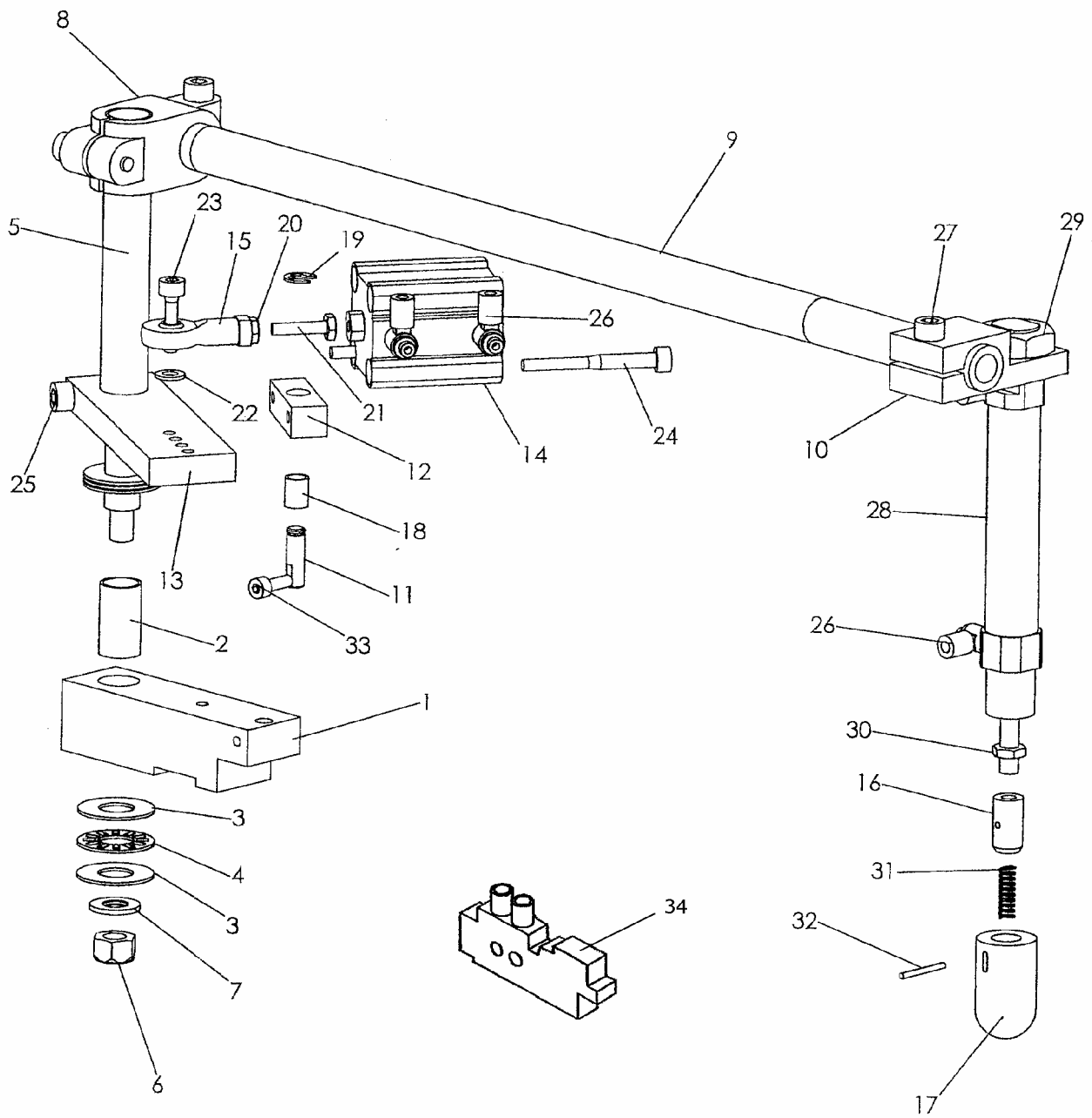


BASS 5400

Anschlag

Tafel 23.0

NR. NO.	ARTIKEL NR. ARTICLE NO.	BEZEICHNUNG	NAME	ST. Q'ty
1	030-2396-00	Aufnahmeleiste	ledge	1
2	030-2397-00	Halter	holder	2
3	030-0132-00	Welle	shaft	2
4	050-15455-00	Sicherungsring	cir clip	4
5	042-06927-00	Drossel	throttle valve	2
6	050-15454-00	Kugelbuchse	ball sleeve	2
7	030-2398-00	Aufnahmeleiste	ledge	1
8	050-10100-00	L-Befestigung	fastening	2
9	040-16050-00	Zylinder	cylinder	1
10	DIN 912 M3X20	Zylinderschraube	screw	2
11	DIN 912 M4X8	Zylinderschraube	screw	4
12	030-2399-00	Stoffanschlag	fabric impact	1
13	050-21755-04	Distanzhülse	spaser	2
14	DIN 912 M4X30	Zylinderschraube	screw	2
15	DIN 912 M5X16	Zylinderschraube	screw	2
16	DIN 913 M4X6	Gewindestift	grub screw	3
17	DIN 439 M6	Mutter	nut	1
18	050-16466-00	Stelling	set collar	2
19	DIN 913 M4X4	Gewindestift	grub screw	2
BASS 5400		Anschlag		Tafel 23.0

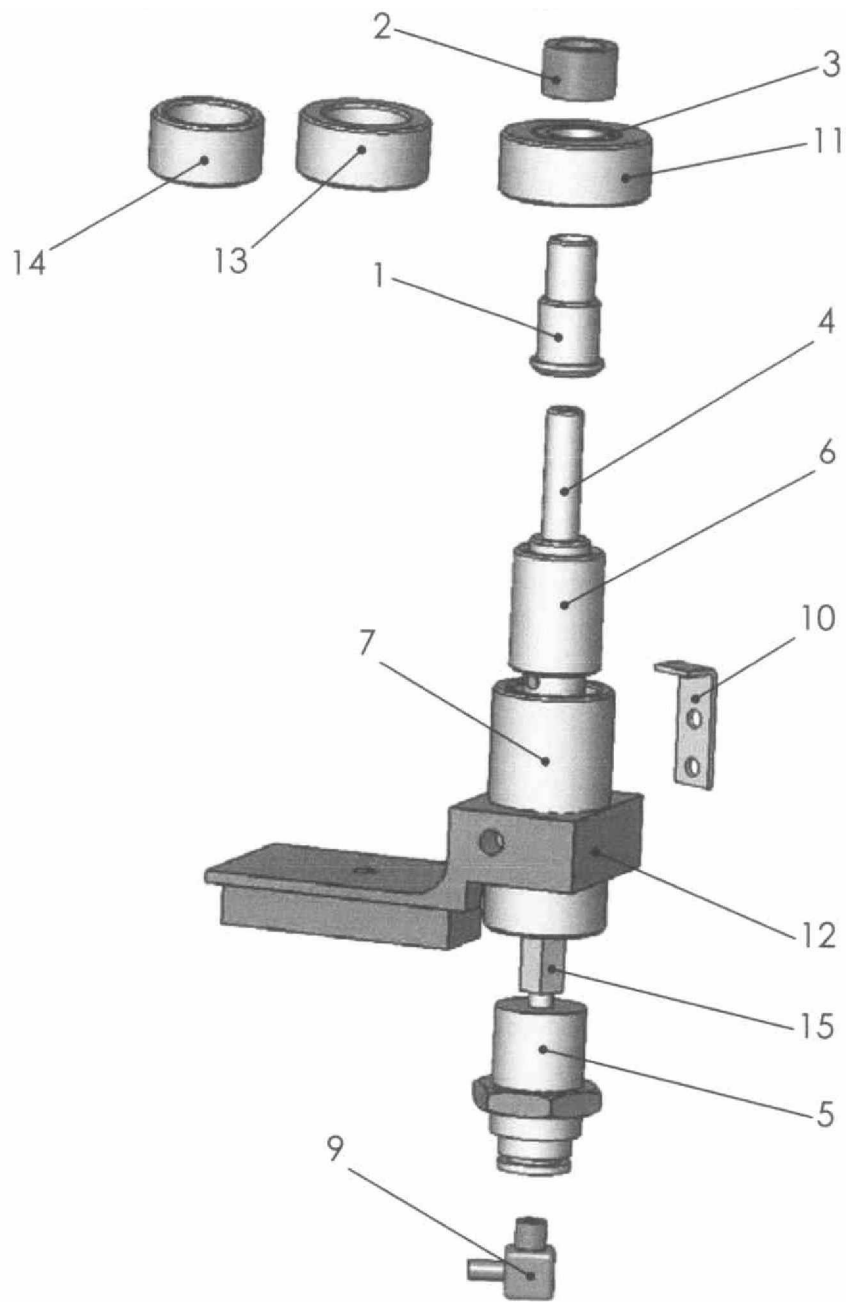


BASS 5400

Ausschwenker

Tafel 24.0

NR. NO.	ARTIKEL NR. ARTICLE NO.	BEZEICHNUNG	NAME	ST. Q'ty
1	030-2400-00	Halter	holder	1
2	050-15433-00	Buchse	sleeve	1
3	050-15462-00	Axial Lagerscheibe	Axial baring disk	4
4	050-15461-00	Axial Nadelkranz	Axial needle disk	2
5	030-2401-00	Welle	shaft	1
6	DIN 985 M6	Mutter	nut	1
7	DIN 125 A8,4	Scheibe	washer	1
8	050-16436-00	Klemme	clamp	1
9	030-2402-00	Rohr	tube	1
10	030-2403-00	Stempel	punch	1
11	030-2404-00	Welle	shaft	1
12	030-2405-00	Befestigungsklotz	Fastening piece	1
13	030-2406-00	Hebel	lever	1
14	041-20025-20	Zylinder	cylinder	1
15	050-15391-00	Gelenkkopf	Swivel head	1
16	030-2407-00	Stempel	punch	1
17	030-2408-00	Stempel	punch	1
18	050-15428-00	Buchse	sleeve	1
19	DIN 6799 - 5	Sicherungsring	Cir clip	1
20	DIN 439 M5	Mutter	nut	2
21	DIN 913 M520	Gewindestift	grub screw	1
22	DIN 125 A5,3	Scheibe	washer	1
23	DIN 912 M5X20	Zylinderschraube	screw	1
24	DIN 912 M5X45	Zylinderschraube	screw	2
25	DIN 912 M6X30	Zylinderschraube	screw	1
26	042-06927-00	Drossel	Throttle valve	4
27	DIN 912 M6X18	Zylinderschraube	screw	1
28	040-16050-20	Zylinder	cylinder	1
29	DIN 439 M16	Mutter	nut	1
30	DIN 439 M6	Mutter	nut	1
31	050-17475-00	Feder	spring	1
32	DIN 1473 2x20	Zylinderkerbstift	pin	1
33	DIN 912 M4X12	Zylinderschraube	screw	1
34	042-11400-00	Ventil mit Steckverbindung	valve	2
BASS 5400		Ausschwenker		Tafel 24.0

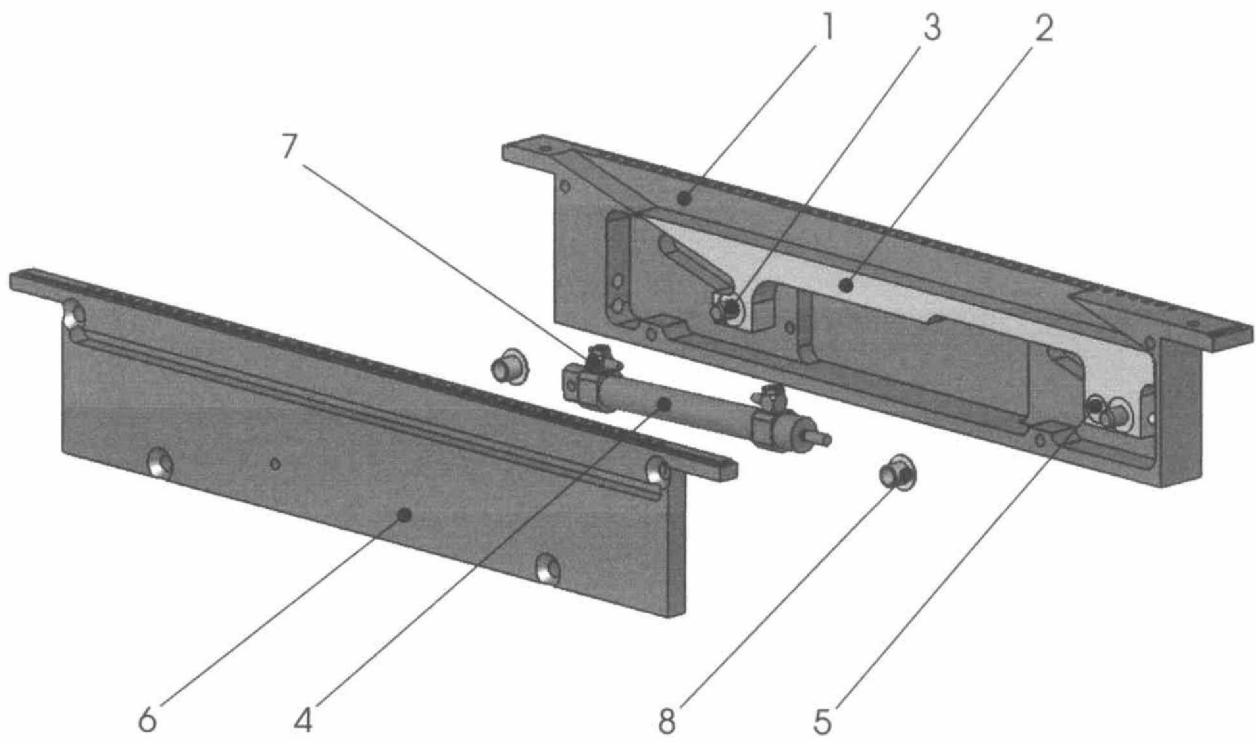


BASS 5400

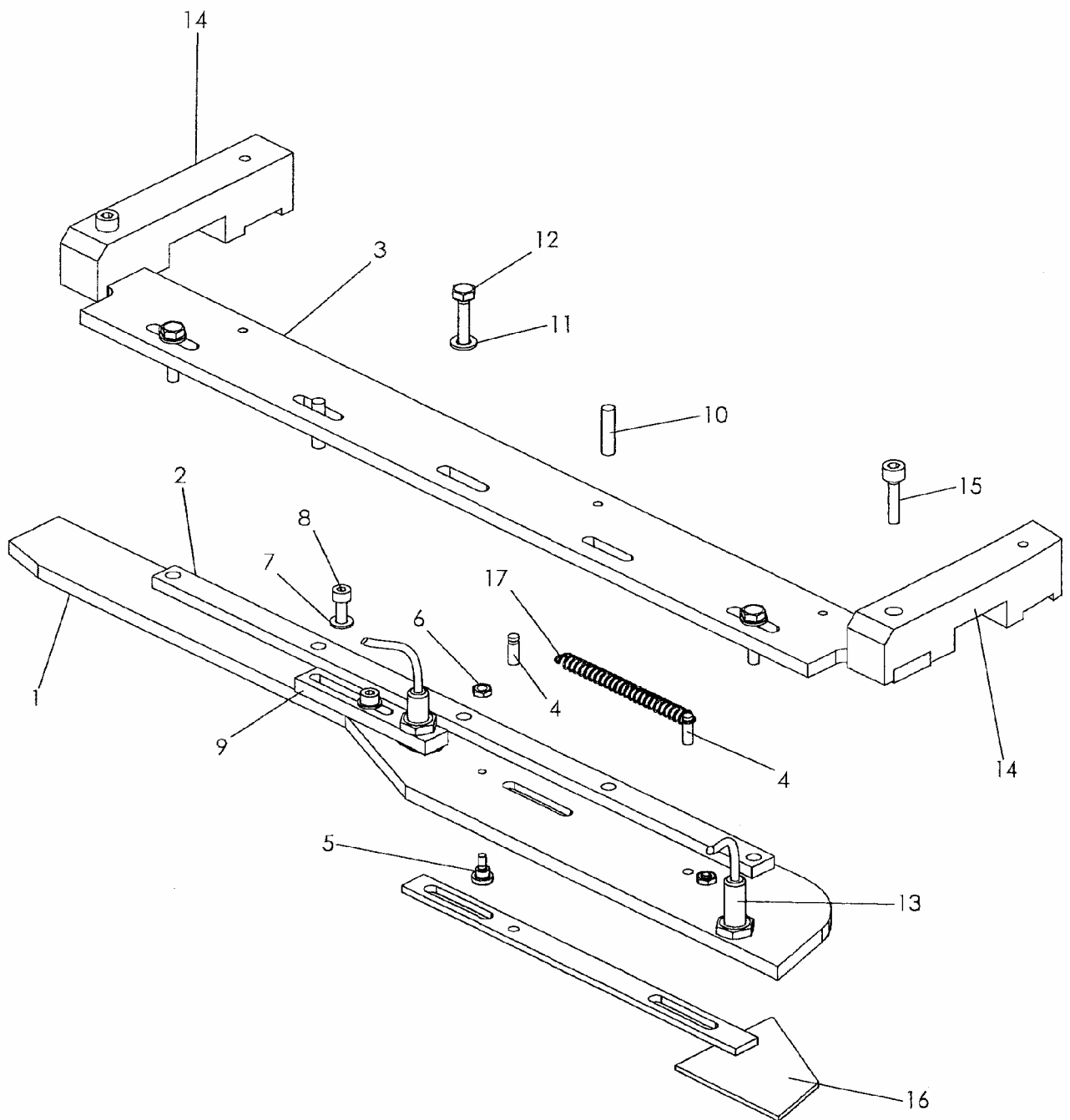
Doppelnahöverstellung

Tafel 25.0

NR. NO.	ARTIKEL NR. ARTICLE NO.	BEZEICHNUNG	NAME	ST. Q'ty
1	030-3641-00	Lagerhülse	bearing sleeve	1
2	050-15464-01	Nadelhülse	needle sleeve	1
3	050-15569-00	Nadelhülse	needle sleeve	3
4	030-3640-00	Welle	shaft	1
5	090-1000261-00	Zylinder	cylinder	1
6	050-15459-00	Buchse	bushing	1
7	030-3639-00	Außenhülse	sleeve	1
9	044-14341-00	Verschraubung	screw joint	1
10	030-3638-00	Verdrehsicherung	locking device	1
11	030-3643-00	Wechselrad NA 6,4mm	distance wheel NA 6,4mm	1
12	030-3637-00	Träger	carrier	1
13	030-3644-00	Wechselrad NA 4,8mm	distance wheel NA 4,8mm	1
14	030-3645-00	Wechselrad NA 3,2mm	distance wheel NA 3,2mm	1
15	030-3642-00	Gabelkopf	swivel head	1
BASS 5400		Doppelnahrtverstellung		Tafel 25.0



NR. NO.	ARTIKEL NR. ARTICLE NO.	BEZEICHNUNG	NAME	ST. Q'ty
1	030-3648-00	Führung rechts	guide right	1
2	030-3647-00	Schieber	slider	1
3	DIN7 ø5x20	Zylinderstift	pin	2
4	040-08025-20	Zylinder	cylinder	1
5	030-3646-00	Drehpunkt	pivot point	1
6	030-3649-00	Führung links	guide left	1
7	044-14343-00	Schraubverbindung	screw joint	2
8	050-15567-00	Gleitbuchse	sliding bushing	4
BASS 5400		Schiebemechanik		Tafel 26.0

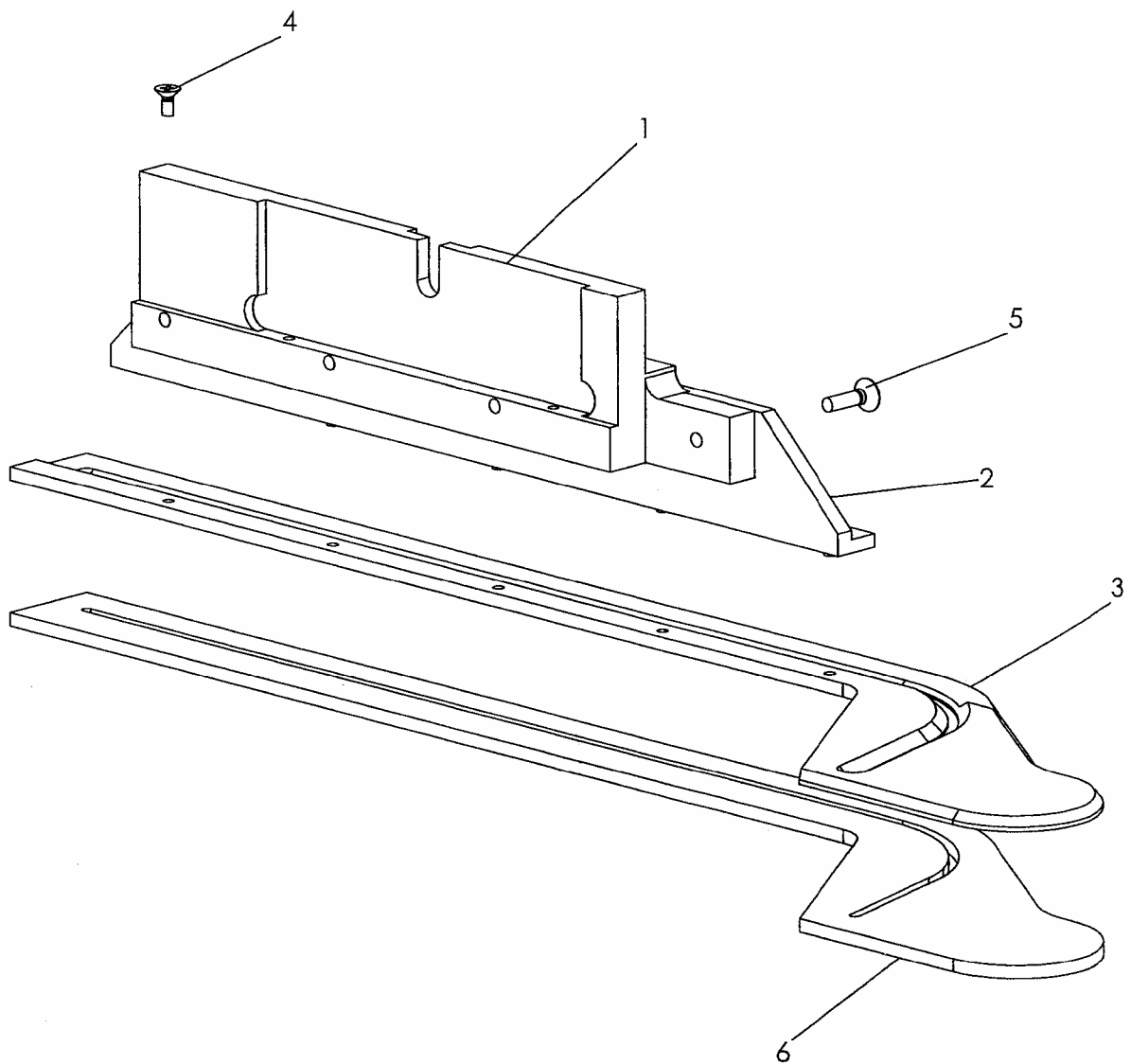


BASS 5400

Steuerkurve - Doppelnaht

Tafel 27.0

NR. NO.	ARTIKEL NR. ARTICLE NO.	BEZEICHNUNG	NAME	ST. Q'ty
1	030-2384-00	Steuerkurve	cam	1
2	030-3698-00	Leiste	ledge	1
3	030-2386-00	Platte	plate	1
4	DIN 1469 C4x12	Passkerbstift	Set pin	2
5	DIN 923 M4x3	Flachkopfschraube	Screw	2
6	DIN 439 M4	Mutter	nut	2
7	DIN 125 A4,3	Scheibe	washer	2
8	DIN 912 M4x12	Zylinderschraube	screw	2
9	030-0155-00	Halter	holder	1
10	DIN 1474 5x20	Steckkerbstift	pin	2
11	DIN 125 A5,3	Scheibe	washer	3
12	DIN 933 M5x20	Sechskantschraube	screw	3
13	060-21724-00	Initiator	switch	2
14	030-3697-00	Halter	holder	2
15	DIN 912 M5x20	Zylinderschraube	screw	2
16	030-2388-00	Schaltfahne	Control lug	1
17	050-17502-00	Feder	spring	1
BASS 5400		Steuerkurve - Doppelnaht		Tafel 27.0



BASS 5400

Klammer - Doppelnaht

Tafel 28.0

NR. NO.	ARTIKEL NR. ARTICLE NO.	BEZEICHNUNG	NAME	ST. Q'ty
1	030-3694-00	Klammerhalter	clamp holder	1
2	030-3695-00	Winkel	square	1
3	030-3696-00	Schlitznahtkurve	fly seam curve	1
4	DIN 965 M3x6	Senkschraube	screw	5
5	DIN 965 M4x12	Senkschraube	screw	4
6	050-26120-21	Belag	coat	1

BASS 5400

Klammer- Doppelnaht

Tafel 28.0