

TEILELISTE

Part list

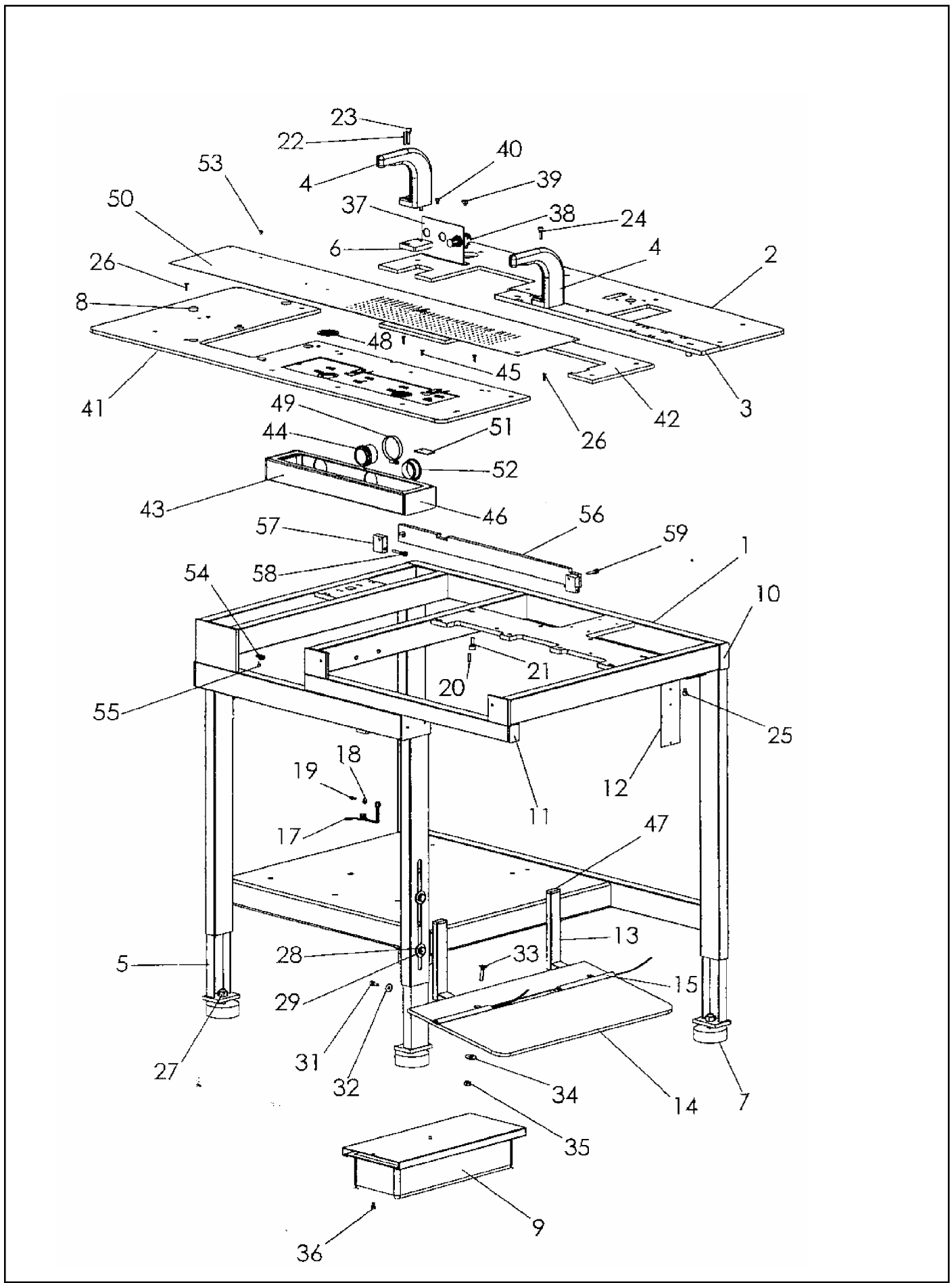
Kurznaht-Automat

(Schlitzleiste auf linkes Hosenteil ankappen
und Annähen der rechten Schlitzleiste)

Automatic short seamer

(for felling fly piece on left trouser part)

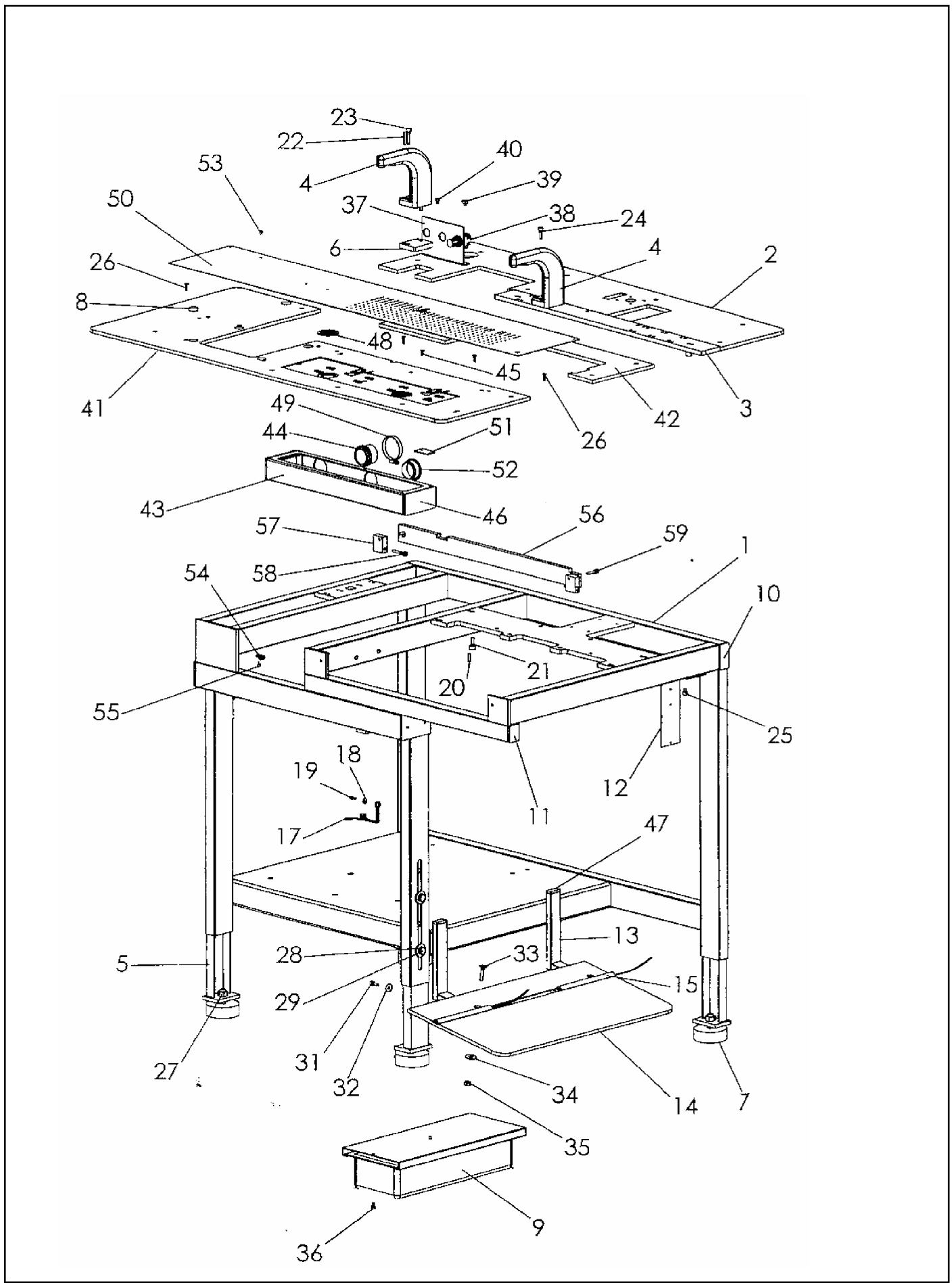
BENENNUNG	TAFEL PAGE	NAME
TISCHTEILE	1	TABLE PARTS
OBERTEILAUFHÄNGUNG	2	SEWING HEAD SUSPENSION
OBERTEIL - PFAFF	3	SEWING HEAD - PFAFF
OBERTEIL - BROTHER	4	SEWING HEAD - BROTHER
ABDECKUNG	5	COVER PLATE
ANTRIEB - PFAFF	6	DRIVE - PFAFF
ANTRIEB - BROTHER	7	DRIVE - BROTHER
EINLEGETISCH	8	LOADING TABLE
KLAMMERTRANSPORT	9 + 10	CLAMP FEED
KLAMMER	11	CLAMP
FADENFÄNGER - PFAFF	12	THREAD CATCHER - PFAFF
FADENFÄNGER - BROTHER	13	THREAD CATCHER - BROTHER
VENTILVERTEILUNG	14	VALVE BLOCK
EINLEGESTATION	15 + 16	LOADING STATION
STEUERUNG	17	CONTROL
SCHERE LINKS-RECHTS	18	CUTTER LEFT-RIGHT
SCHERE EINLEGETISCH	19	CUTTER LOADING TABLE
GLEITBLECH	20	SLIDE PLATE
LAMPE	21	LIGHT
LASERLAMPE	22	LASER LIGHT
VAKUUMPUMPE	23	VACUUM PUMP
VAKUUMVENTIL	24	VACUUM VALVE
BÜNDELKLAMMER	25	BUNDLE CLAMP
ABLAGETISCH	26	DEPOSITING TABLE
BLASEINRICHTUNG	27	BLOWING DEVICE
SCHLITZLESTENKLEMME	28	FLY PIECE CLAMP
STATION RECHTS	29	STATION RIGHT



Tischteile

Tafel 1.0

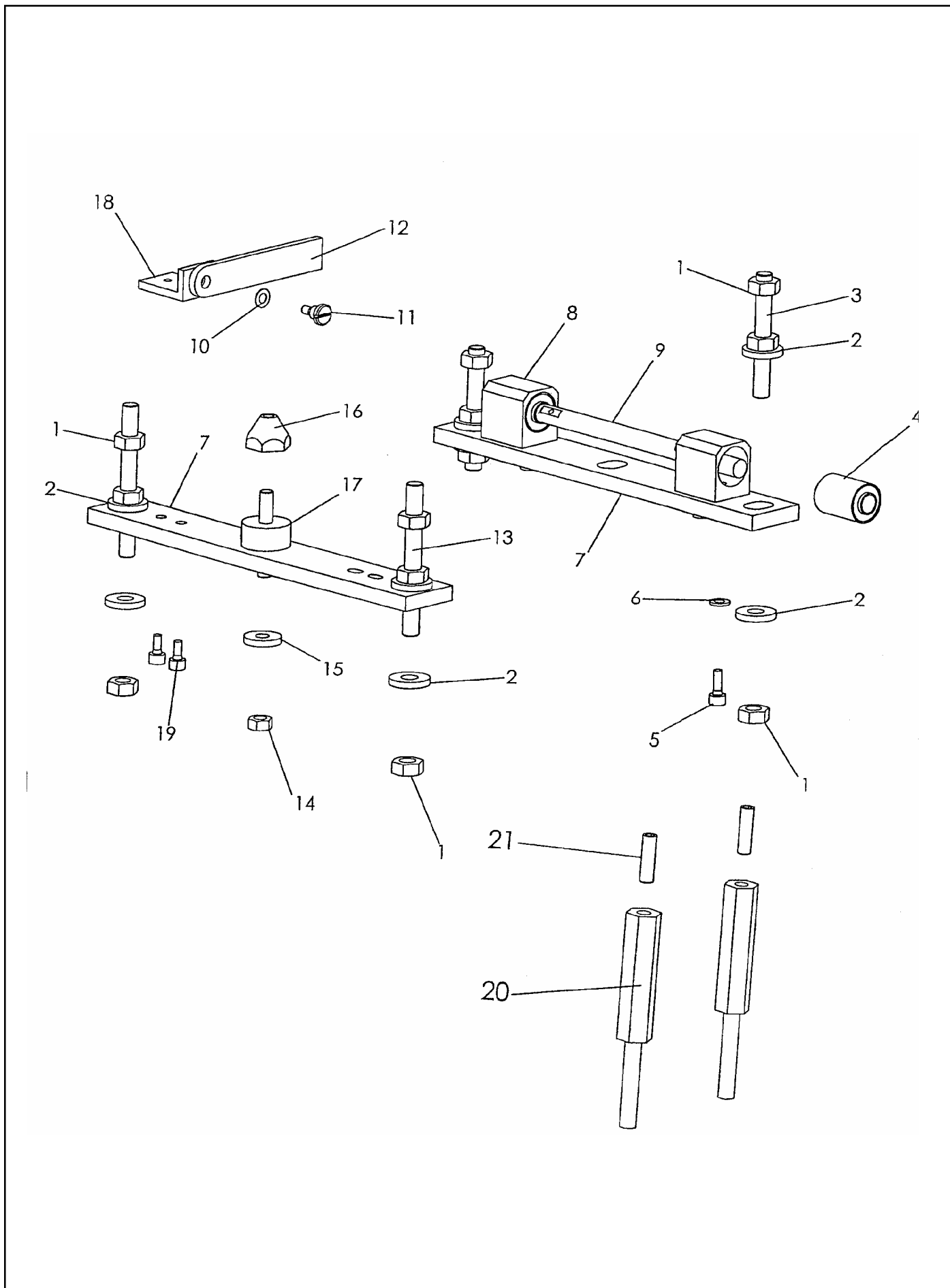
NR. NO.	ARTIKEL NR. ARTICLE NO.	BEZEICHNUNG	NAME	ST. Q'ty
1	030-2000-00	Tischgestell	table frame	1
2	030-2139-00	Tischplatte	table plate	1
3	030-2002-00	Grundplatte	baseplate	1
4	030-2003-00	Halter	holder	3
5	030-0012-00	Stellfuss	set foot	4
6	030-2004-00	Distanzplatte	shim	1
7	050-16455-00	Gummi-Metall-Puffer	isolator	4
8	050-19541-00	Magnet	magnet	4
9	050-24818-00	Schublade	drawer	1
10	050-25873-00	Verschlußstopfen	stopper	4
11	050-25871-01	Verschlußstopfen	stopper	1
12	030-0714-00	Halter	holder	1
13	030-0564-00	Fustritt	treadle	2
14	030-0577-00	Fustrittplatte	treadle plate	1
15	060-25910-00	Bandschalter	band switch	2
17	050-17491-00	Ölkannenhalter	oil squirt Holder	1
18	DIN 9021 4,3	Scheibe	washer	1
19	DIN 912 M4X10	Zylinderschraube	screw	1
20	DIN 1481 6X20	Spannstift	locking pin	6
21	DIN 912 M8X20	Zylinderschraube	screw	2
22	DIN 1481 6X30	Spannstift	locking pin	2
23	DIN 912 M6X30	Zylinderschraube	screw	2
24	DIN 912 M6X20	Zylinderschraube	screw	4
25	DIN912 M6X8	Zylinderschraube	screw	2
26	DIN 965 M4X16	Senkschraube	screw	17
27	DIN 934 M12	Sechskantmutter	nut	4
28	DIN 9021 10,5	Scheibe	washer	8
29	DIN 933 M10X20	Sechskantschraube	screw	8
31	DIN 912 M6X16	Zylinderschraube	screw	4
32	DIN9021 - 6,4	Scheibe	washer	4
33	DIN7991 M8x35	Senkkopfschraube	screw	2
34	DIN9021 - 8,4	Scheibe	washer	2
35	DIN934 M8	Sechskantmutter	nut	2
36	DIN 6912 M6X8	Zylinderschraube	screw	2
37	030-2005-00	Winkel	square	1
38	045-12274-00	Druckregler	pressure regulator	3
39	044-14341-00	Verschraubung	screw joint	6
40	DIN 912 M4X8	Zylinderschraube	screw	2
41	030-2634-00	Tischplatte	table plate	1
42	030-2555-00	Tischplatte	table plate	1
43	030-2007-00	Vakuumbkasten	vacuum box	1
44	030-2008-00	Stutzen	connection piece	1
45	DIN 965 M4X12	Zylinderschraube	screw	5
46	050-25877-05	Verschlußstopfen	stopper	2
47	050-25876-00	Verschlußstopfen	stopper	2
48	030-0170-00	Sieb	sieve	2
49	050-11252-00	Schlauchklemme	tube clamp	1
50	030-2636-00	Gleitblech	slide plate	1
51	030-2558-00	Blindplatte	blind plate	1
52	050-25877-06	Verschlußstopfen	stopper	1
53	050-27191-80	Schraube	screw	2
		Tischteile	Tafel 1.0	



Tischteile

Tafel 1.0

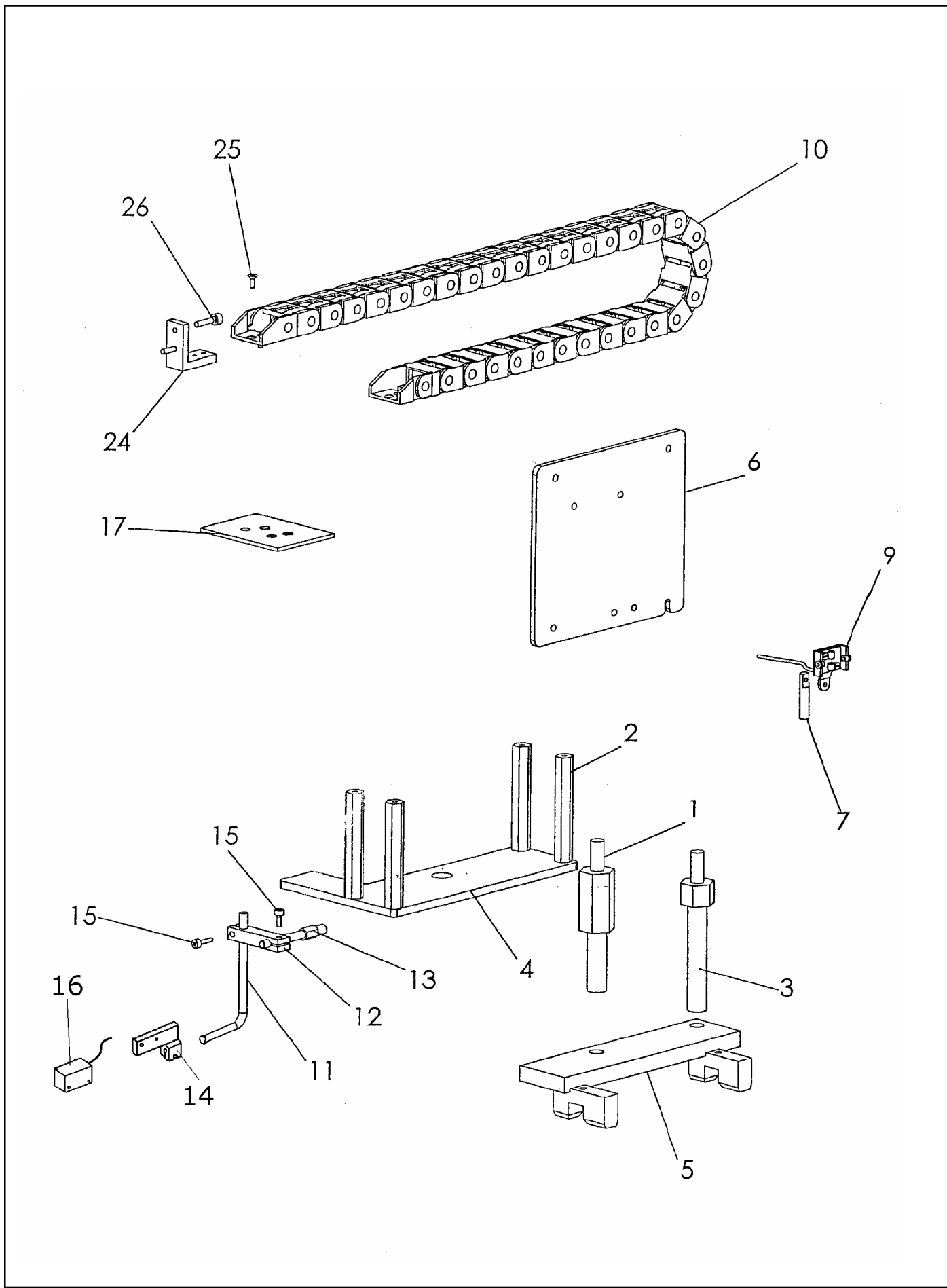
NR. NO.	ARTIKEL NR. ARTICLE NO.	BEZEICHNUNG	NAME	ST. Q'ty
56	030-2145-00	Leiste	ledge	1
57	030-2144-00	Halter	holder	2
58	DIN 912 M6X35	Zylinderschraube	screw	4
59	DIN 912 M6X25	Zylinderschraube	screw	4
		Tischteile		Tafel 1.0



Oberteilaufhängung

Tafel 2.0

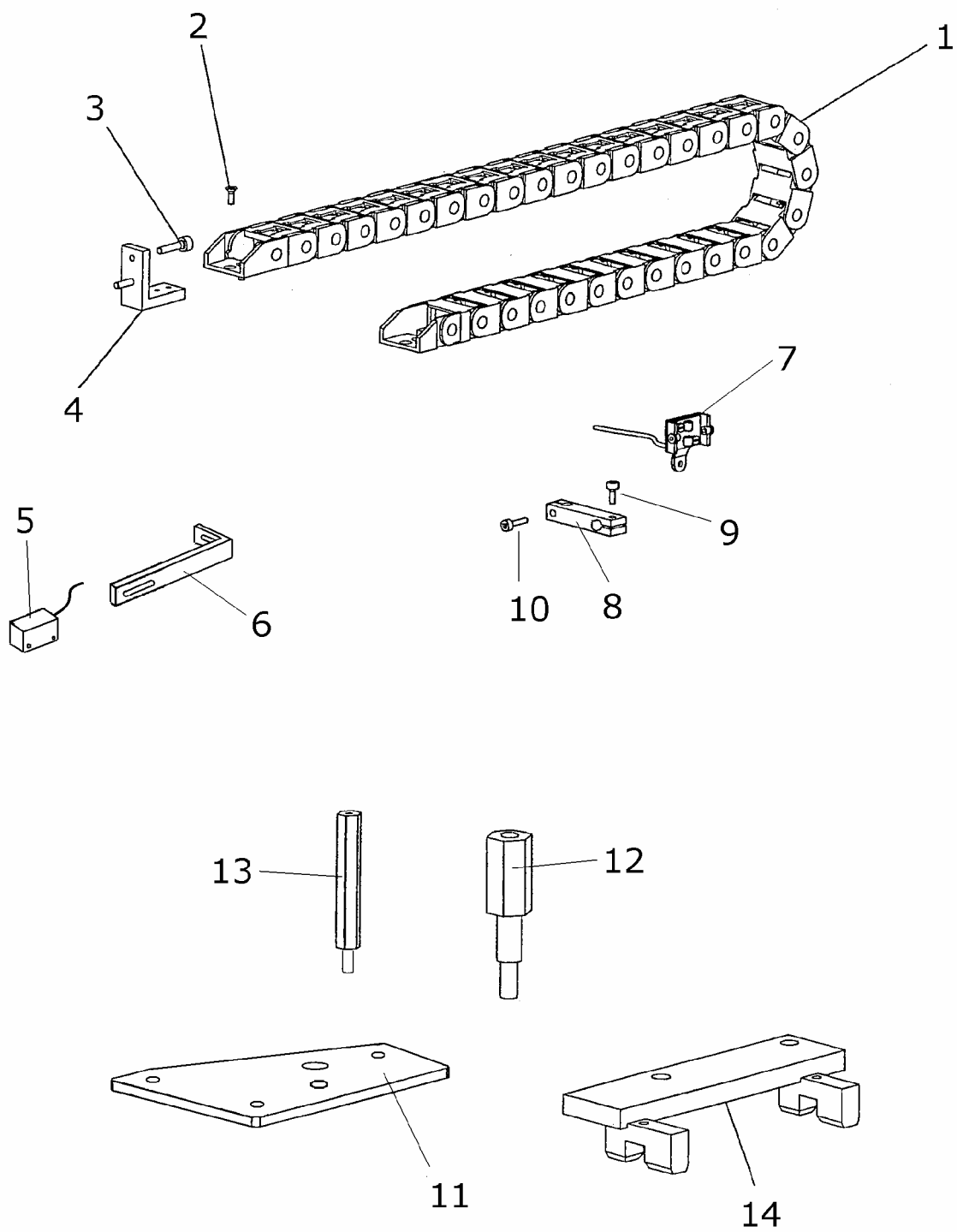
NR. NO.	ARTIKEL NR. ARTICLE NO.	BEZEICHNUNG	NAME	ST. Q'ty
1	DIN 934 M10	Sechskantmutter	nut	12
2	DIN 7349 10,5	Scheibe	washer	8
3	DIN 913 M10X80	Gewindestift	grub screw	2
4	050-16499-00	Buchse	sleeve	2
5	DIN 912 M6X16	Zylinderschraube	screw	4
6	DIN 125 A 6,4	Scheibe	washer	4
7	030-2359-00	Träger	girder	2
8	030-2011-00	Lagerbock	bearing bracket	2
9	030-2012-00	Welle	shaft	1
10	DIN 137 B6	Federscheibe	washer	1
11	DIN 923 M6X6	Flachkopfschraube	screw	1
12	030-2013-00	Stütze	support	1
13	DIN 913 M10X100	Gewindestift	grub screw	2
14	DIN 934 M8	Sechskantmutter	nut	1
15	DIN 6340 8,4	Scheibe	washer	1
16	030-2014-00	Bolzen	bolt	1
17	050-16502-00	Gummi-Metall-Puffer	isolator	1
18	030-2015-00	Winkel	square	1
19	DIN 912 M6X12	Zylinderschraube	screw	2
20	030-2133-00	Stehbolzen	bolt	2
21	DIN 913 M10X30	Gewindestift	grub screw	2
		Oberteilaufhängung	Tafel 2.0	



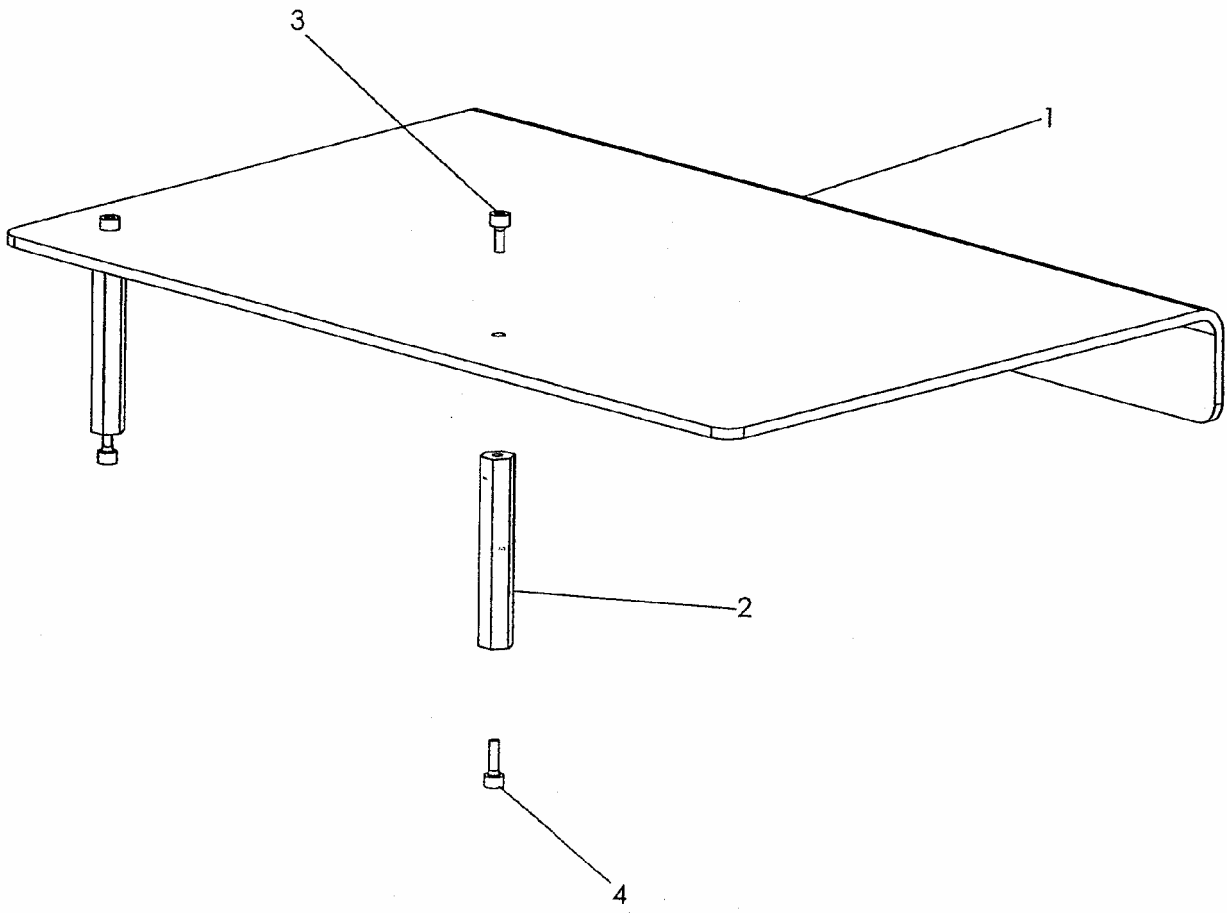
Oberteil - PFAFF

Tafel 3.0

NR. NO.	ARTIKEL NR. ARTICLE NO.	BEZEICHNUNG	NAME	ST. Q'ty
1	030-2110-00	Stehbolzen	stay bolt	1
2	030-2111-00	Stehbolzen	stay bolt	4
3	030-2112-00	Stehbolzen	stay bolt	1
4	030-2113-00	Platte	plate	1
5	030-2114-00	Halter	holder	1
6	030-2115-00-N	Deckel	cover	1
7	030-2116-00	Halter	holder	1
9	060-21754-00	Sensor	sensor	1
10	050-25784-01	Energiekette	energy chain	1
11	030-0034-00	Halter	holder	1
12	030-2627-00	Klemme	clamp	1
13	030-2022-00	Stehbolzen	stay bolt	1
14	030-0830-00	Fotozellenhalter	photocell holder	1
15	DIN 912 M3X12	Zylinderschraube	screw	1
16	060-21743-04	Fotozelle	photocell	1
17	030-2118-00-N	Platte	plate	1
24	030-2122-00	Winkel	square	1
25	DIN 965 A M3X8	Senkschraube	screw	2
26	DIN 912 M4X16	Zylinderschraube	screw	2
		Oberteil - PFAFF		Tafel 3.0



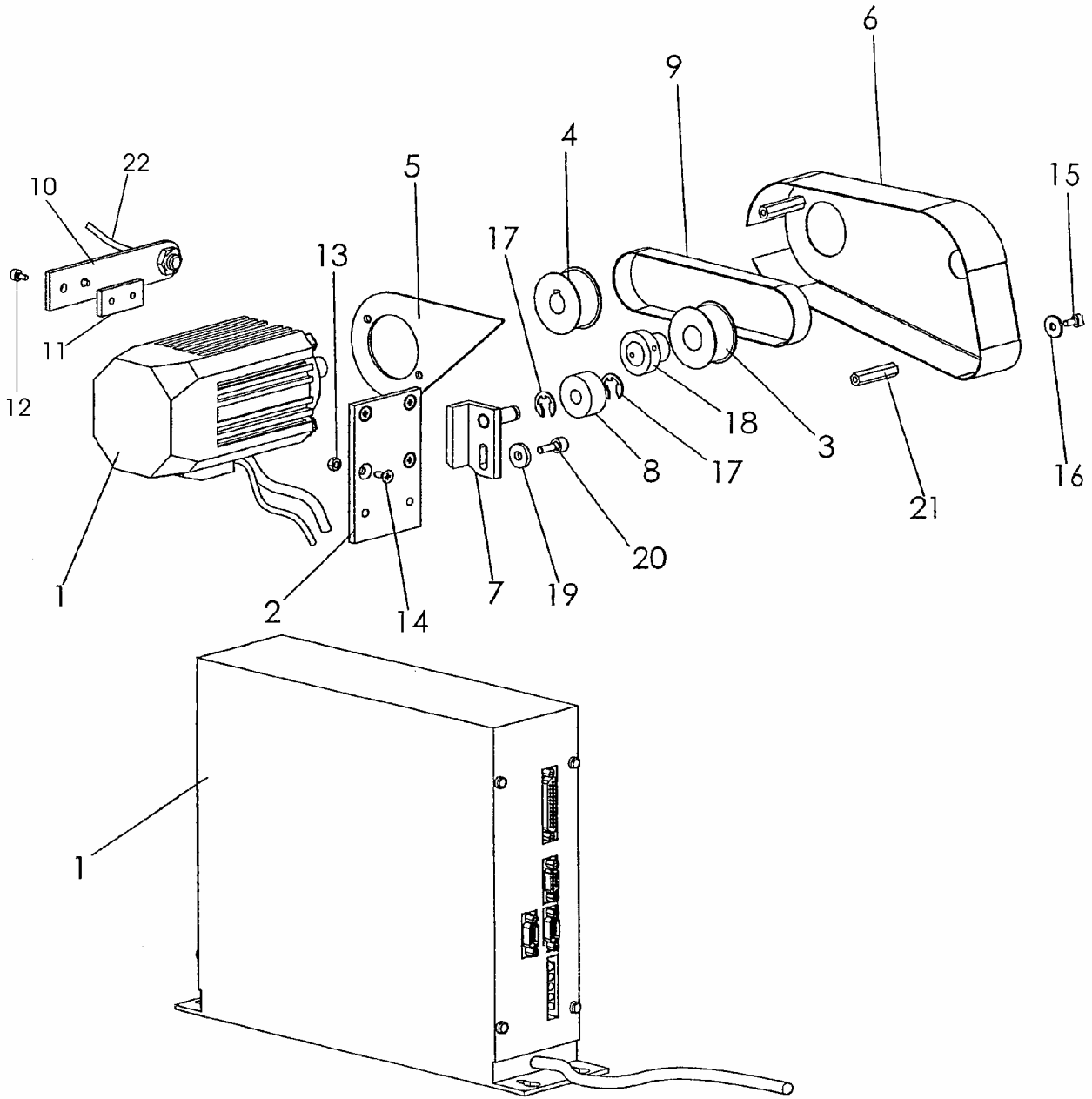
NR. NO.	ARTIKEL NR. ARTICLE NO.	BEZEICHNUNG	NAME	ST. Q'ty
1	050-25784-01	Energiekette	energy chain	1
2	DIN 965 M3X8	Senkschraube	screw	2
3	DIN 912 M4X16	Zylinderschraube	screw	2
4	030-2122-00	Winkel	square	1
5	060-21743-04	Fotozelle	photocell	1
6	030-2771-00	Fotozellenhalter	photocell holder	1
7	060-21754-00	Sensor	sensor	1
8	030-2770-00	Klemme	clamp	1
9	DIN 912 M3X12	Zylinderschraube	screw	1
10	DIN 912 M3X12	Zylinderschraube	screw	1
11	030-2658-00	Platte	plate	1
12	030-2659-00	Stehbolzen	stay bolt	1
13	030-2660-00	Stehbolzen	stay bolt	2
14	030-2114-00	Halter	holder	1
		Oberteil - BROTHER	Tafel 4.0	



Abdeckung

Tafel 5.0

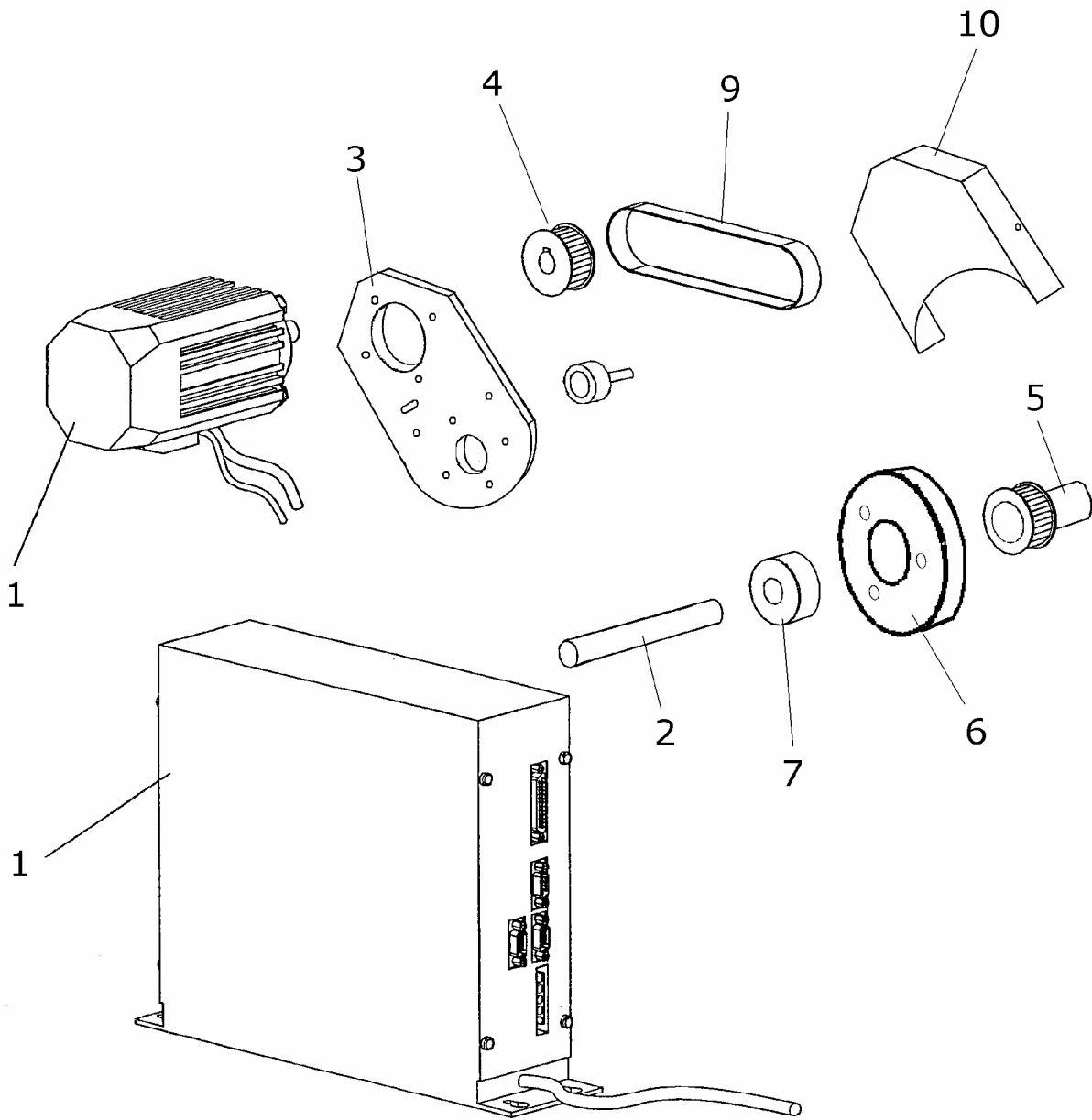
NR. NO.	ARTIKEL NR. ARTICLE NO.	BEZEICHNUNG	NAME	ST. Q'ty
1	030-2635-00	Abdeckhaube	cover plate	1
2	030-2355-00	Stehbolzen	stay bolt	2
3	DIN 912 M5x12	Zylinderschraube	screw	2
4	DIN 912 M5x16	Zylinderschraube	screw	2
		Abdeckung	Tafel 5.0	



Antrieb - PFAFF

Tafel 6.0

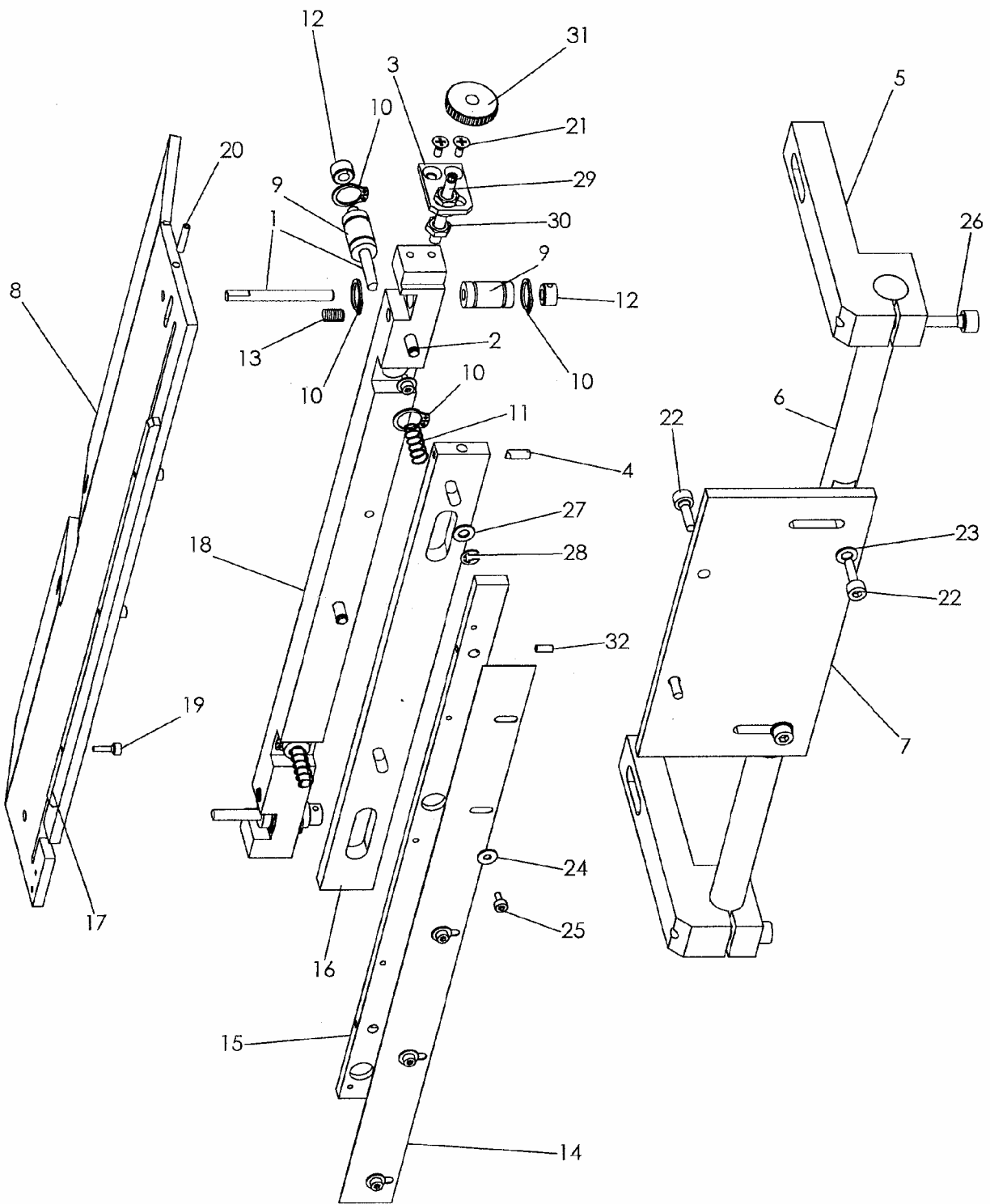
NR. NO.	ARTIKEL NR. ARTICLE NO.	BEZEICHNUNG	NAME	ST. Q`ty
1	060-24826-50	Komplettantrieb	compl. drive	1
2	030-2123-00	Halteplatte	holder plate	1
3	030-2316-00	Synchrone Scheibe	disk	1
4	030-2317-00	Synchrone Scheibe	disk	1
5	030-2126-00	Schutzblech	guard	1
6	030-2127-00	Zahnriemenschutz	toothed belt guard	1
7	030-2128-00	Halter	holder	1
8	050-15385-00	Kugellager	ball bearing	1
9	050-25925-52	Zahnriemen	toothed belt guard	1
10	030-2042-00	Lasche	cover plate	1
11	030-2043-00	Lasche	cover plate	1
12	DIN 912 M3X6	Zylinderschraube	screw	2
13	DIN 934 M5	Sechskantmutter	nut	4
14	DIN 965 A M5X10	Senkschraube	screw	4
15	DIN 912 M5X10	Zylinderschraube	screw	2
16	DIN 9021 - 5,3	Scheibe	washer	2
17	DIN 6799 - 9	Sicherungsscheibe	cir clip	2
18	030-2131-00	Bolzen	bolt	1
19	DIN 6340 - 6,4	Scheibe	washer	1
20	DIN 912 M6X16	Zylinderschraube	screw	1
21	030-2132-00	Stehbolzen	stay bolt	2
22	060-21724-10	Initiator	switch	1
		Antrieb - PFAFF		Tafel 6.0



Antrieb - BROTHER

Tafel 7.0

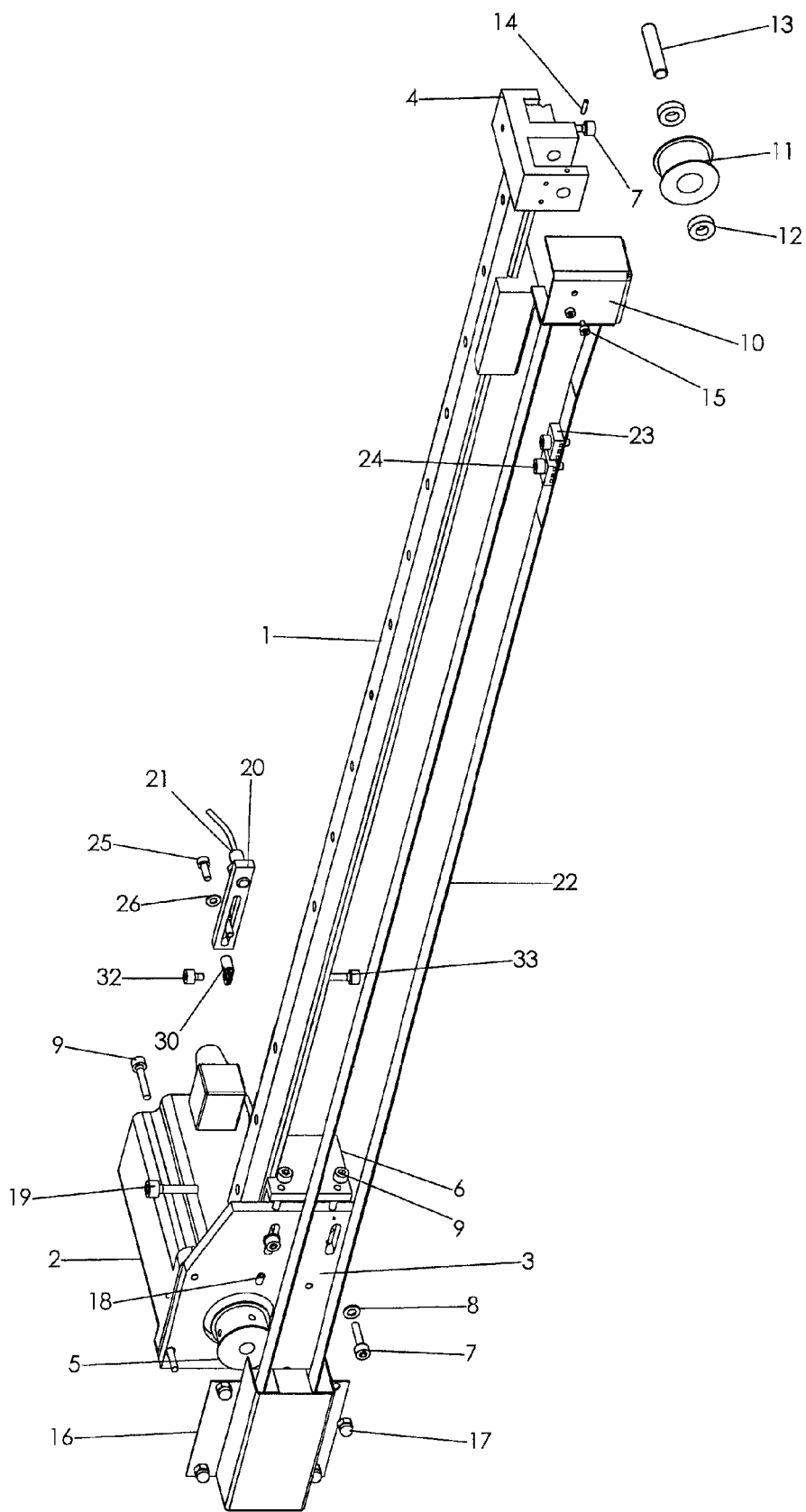
NR. NO.	ARTIKEL NR. ARTICLE NO.	BEZEICHNUNG	NAME	ST. Q'ty
1	060-24826-50	Komplettantrieb	compl. drive	1
2	030-2661-00	Welle	shaft	1
3	030-2662-00	Motorplatte	engine shaft	1
4	030-2317-00	Synchrone Scheibe	disk	1
5	030-2663-00	Synchrone Scheibe	disk	1
6	030-2664-00	Lagerscheibe	bearing washer	1
7	050-15381-10	Kugellager	ball bearing	1
8	050-15366-00	Kugellager	ball bearing	1
9	050-25925-52	Zahnriemen	toothed belt guard	1
10	030-2665-00	Zahnriemenschutz	toothed belt guard	1
		Antrieb - BROTHER		Tafel 7.0



Einlegetisch

Tafel 8.0

NR. NO.	ARTIKEL NR. ARTICLE NO.	BEZEICHNUNG	NAME	ST. Q'ty
1	030-2159-00	Welle	shaft	4
2	030-2160-00	Stift	pin	2
3	030-2161-00	Halter	holder	1
4	030-2162-00	Stift	pin	1
5	030-2163-00	Halter	holder	2
6	030-2164-00	Welle	shaft	1
7	030-2165-00	Platte	plate	1
8	030-2561-00	Platte	plate	1
9	050-15402-00	Kugelbuchse	ball sleeve	4
10	050-15401-00	Sicherungsring	cir clip	8
11	050-17466-02	Feder	spring	2
12	050-16463-00	Stelling	set collar	4
13	050-17475-00	Feder	spring	2
14	030-2562-00	Druckblech	workholder bar	1
15	030-2563-00	Druckleiste	pressure plate	1
16	030-2169-00	Schieber	slide rule	1
17	030-2170-00	Leiste	ledge	1
18	030-2564-00	Leiste	ledge	1
19	DIN 912 M3X10	Zylinderschraube	screw	3
20	DIN 913 M4X16	Gewindestift	grub screw	2
21	DIN 965 M4X8	Senkschraube	screw	2
22	DIN 912 M5X16	Zylinderschraube	screw	4
23	DIN 125 A 5,3	Scheibe	washer	2
24	DIN 9021 3,2	Scheibe	washer	5
25	DIN 912 M3X6	Zylinderschraube	screw	5
26	DIN 912 M6X25	Zylinderschraube	screw	2
27	DIN 988 5x10x1	Passscheibe	washer	2
28	DIN 6799-4	Sicherungsscheibe	cir clip	2
29	DIN 913 M6X40	Gewindestift	grub screw	1
30	DIN 439 M6	Sechskantmutter	nut	3
31	DIN 467 M6	Rändelmutter	knurled nut	1
32	DIN 913 M4X8	Gewindestift	grub screw	2
		Einlegetisch	Tafel 8.0	



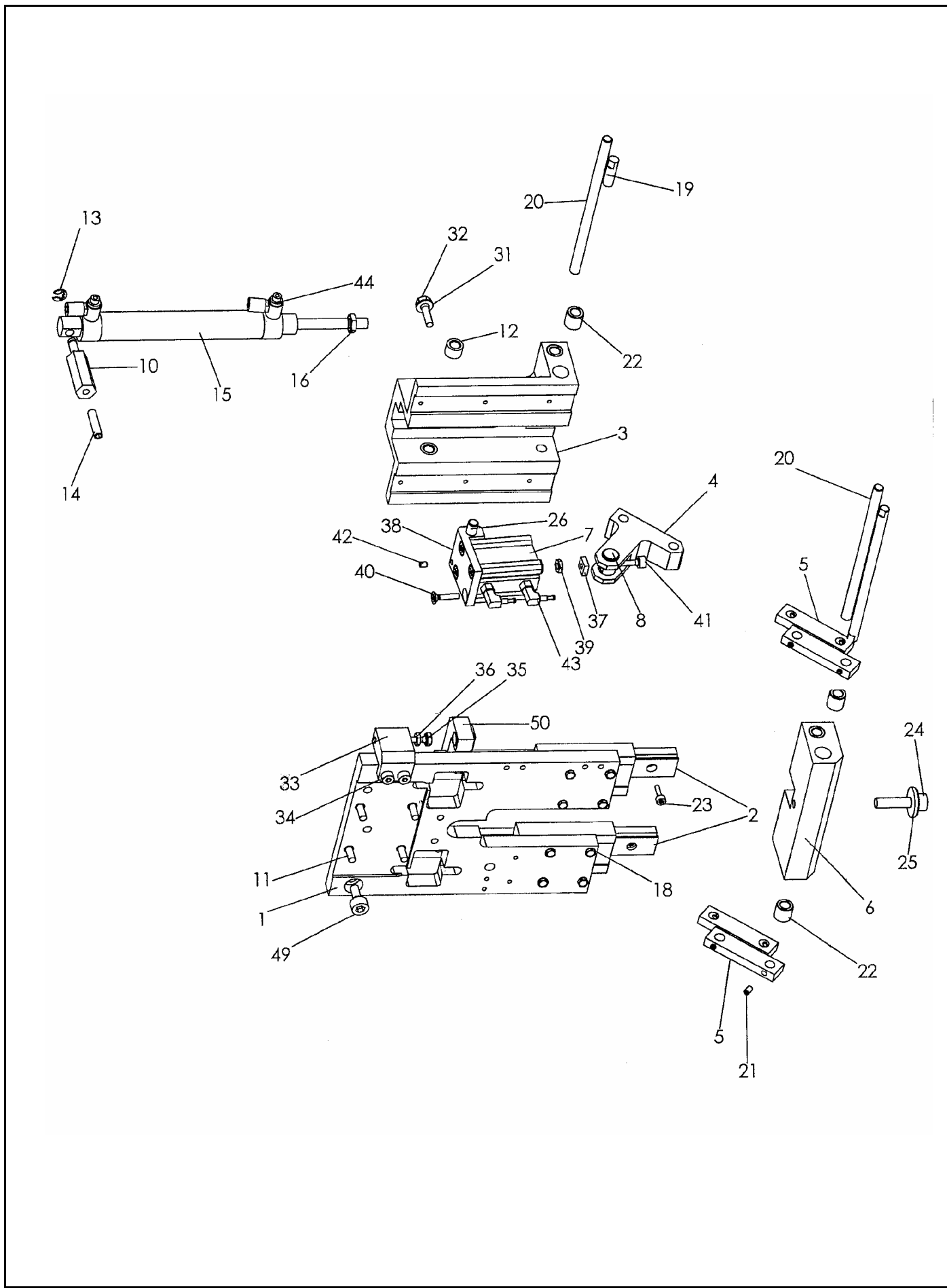
Klammertransport

Tafel 9.0

NR. NO.	ARTIKEL NR. ARTICLE NO.	BEZEICHNUNG	NAME	ST. Q'ty
1	030-2632-00	Linearführung	linear motor guide	1
2	060-21221-07	Schrittmotor	stepping motor	1
3	030-2045-00	Motorplatte	engine plate	1
4	030-2046-00	Halter	Holder	1
5	030-0963-00	Zahnrad	gear wheel	1
6	030-2047-00	Halter	Holder	1
7	DIN 912 M5X20	Zylinderschraube	screw	3
8	DIN 125 A 5,3	Scheibe	washer	2
9	DIN 912 M5X25	Zylinderschraube	screw	6
10	030-2048-00	Riemenschutz	belt guard	1
11	030-0958-00	Synchrone Scheibe	synchronous disk	1
12	050-15377-00	Kugellager	ball bearing	2
13	030-0959-00	Welle	shaft	1
14	DIN 913 M3X10	Gewindestift	grub screw	1
15	DIN 912 M3X6	Zylinderschraube	screw	2
16	030-0584-00	Schutz	guard	1
17	DIN 1587 M5	Sechskantmutter	nut	4
18	DIN 913 M5X6	Gewindestift	grub screw	1
19	DIN 912 M6X25	Zylinderschraube	screw	1
20	030-0155-00	Halter	Holder	1
21	060-21725-00	Schalter	switch	1
22	030-2633-00	Zahnriemen	belt	1
23	030-0102-00	Riemenklemme	belt clamp	2
24	DIN 912 M5X12	Zylinderschraube	screw	2
25	DIN 912 M4X12	Zylinderschraube	screw	2
26	DIN 125 A 4,3	Scheibe	washer	2
30	HNY 1	Klemme	clamp	2
32	DIN 912 M5X6	Zylinderschraube	screw	1

Klammertransport

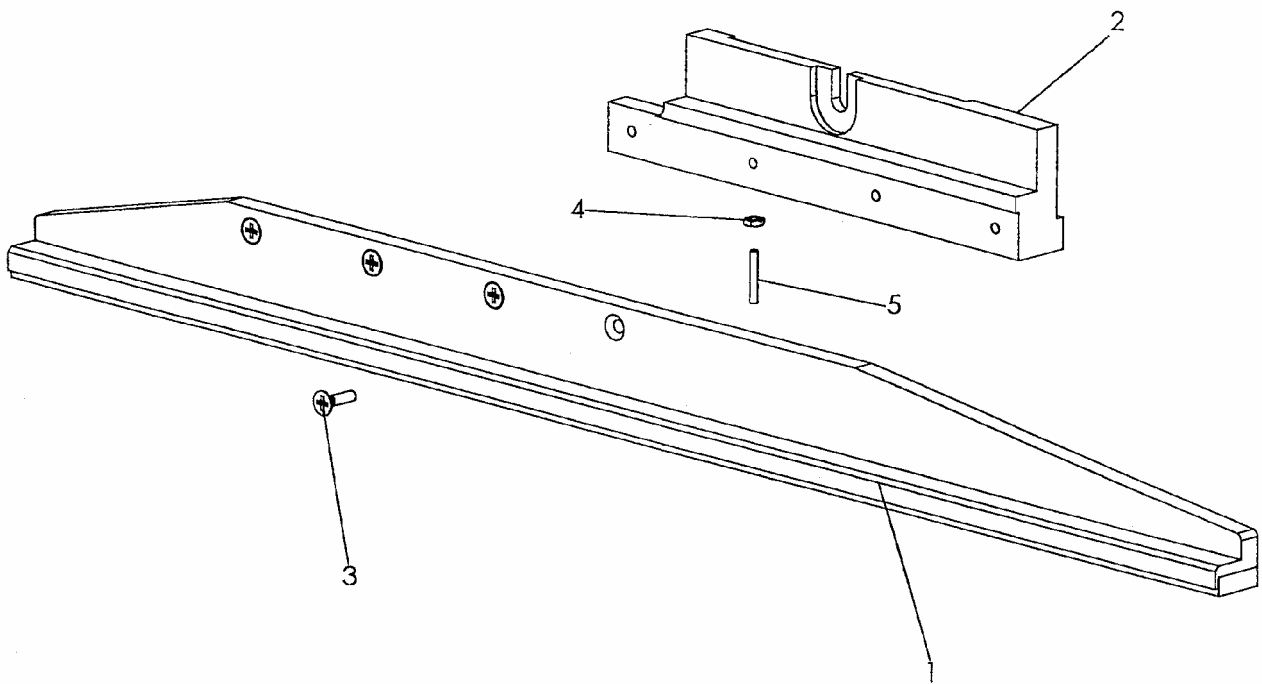
Tafel 9.0



Klammertransport

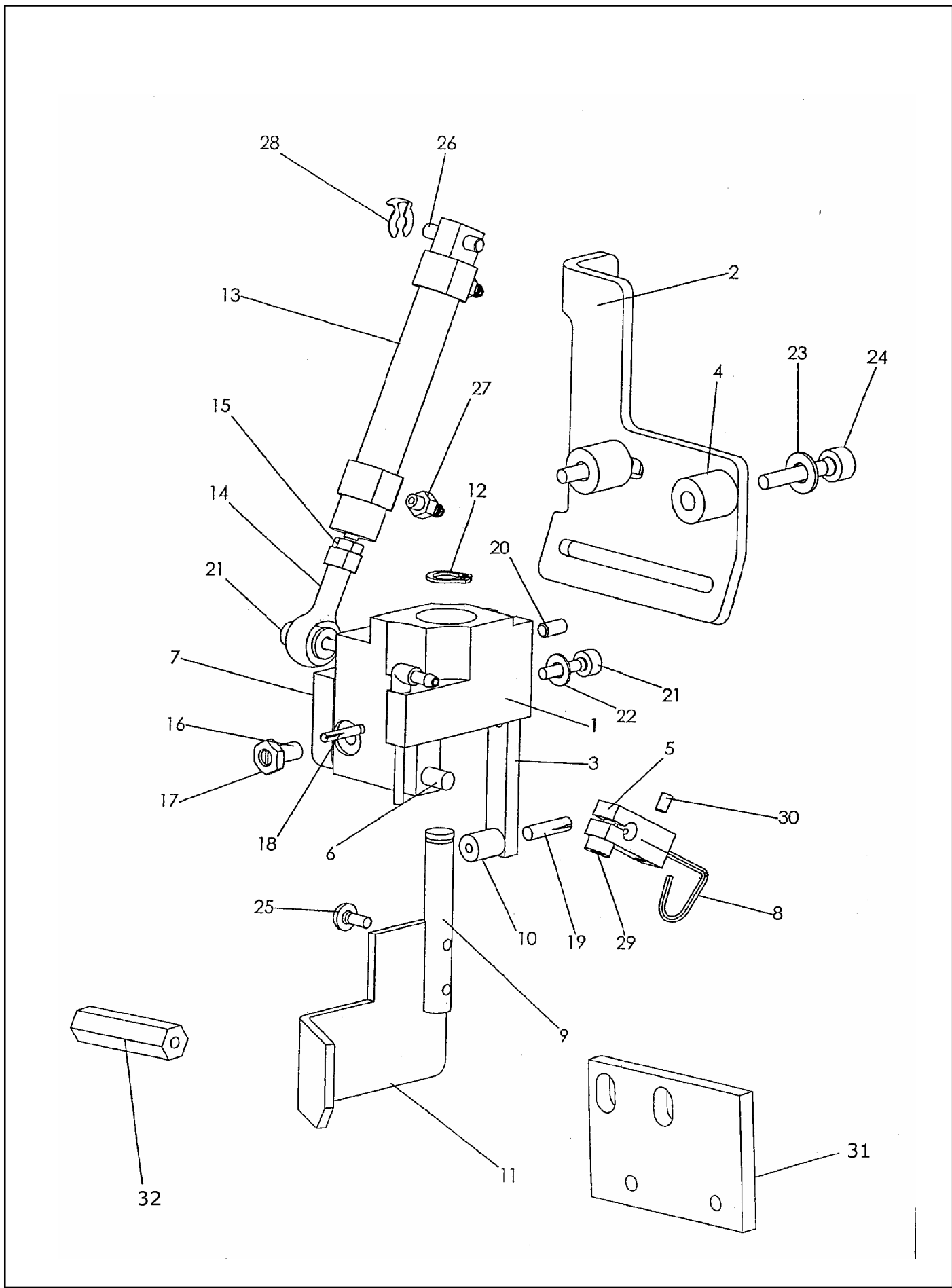
Tafel 10.0

NR. NO.	ARTIKEL NR. ARTICLE NO.	BEZEICHNUNG	NAME	ST. Q'ty
1	030-2052-00	Platte	plate	1
2	050-15483-00	Linearführung	linear motor guide	2
3	030-2053-00	Lagerbock	bearing pedestal	1
4	030-2054-00	Hebel	lever	1
5	030-2055-00	Lasche	cover plate	4
6	030-2189-00	Anschlussplatte	connection plate	1
7	041-16020-00	Zylinder	cylinder	1
8	030-2057-00	Bolzen	bolt	1
10	030-2059-00	Stehbolzen	stay bolt	1
11	DIN 912 M5X12	Zylinderschraube	screw	4
12	050-15437-00	Buchse	sleeve	2
13	DIN 6799 - 4	Sicherungsscheibe	cir clip	1
14	DIN 913 M6X20	Gewindestift	grub screw	1
15	040-16080-00	Zylinder	cylinder	1
16	DIN 439 M6	Sechskantmutter	nut	1
18	DIN 933 M3X16	Sechskantschraube	screw	8
19	030-2190-00	Bolzen	bolt	2
20	030-2061-00	Welle	shaft	3
21	DIN 913 M4X5	Gewindestift	grub screw	8
22	050-15435-00	Buchse	sleeve	8
23	DIN 912 M3X10	Zylinderschraube	screw	8
24	030-2062-00	Schraube	screw	1
25	030-2063-00	Scheibe	washer	1
26	030-2064-00	Welle	shaft	1
31	DIN 125 A 5,3	Scheibe	washer	1
32	DIN 933 M5X16	Sechskantschraube	screw	1
33	030-2066-00	Anschlag	impact	2
34	DIN 912 M4X12	Zylinderschraube	screw	4
35	DIN 933 M4X20	Sechskantschraube	screw	1
36	DIN 439 M4	Sechskantmutter	nut	1
37	030-2067-00	Vierkantmutter	nut	1
38	030-2068-00	Halter	holder	1
39	DIN 439 A M4	Sechskantmutter	nut	1
40	DIN 965 M4X16	Senkschraube	screw	4
41	DIN 912 M4X20	Zylinderschraube	screw	1
42	DIN 913 M4X4	Gewindestift	grub screw	1
43	044-14340-00	Verschraubung	screw joint	2
44	042-06927-00	Drossel	throttle valve	2
49	DIN 912 M6X12	Zylinderschraube	screw	1
50	030-2071-00	Anschlag	impact	1
		Klammertransport	Tafel 10.0	



Schlitzleistenklammer

NR. NO.	ARTIKEL NR. ARTICLE NO.	BEZEICHNUNG	NAME	ST. Q'ty
1	030-2589-00	Schlitzleistenklammer	fly piece clamp	1
2	030-2077-00	Halter - Pfaff	holder - Pfaff	1
	030-2340-00	Halter - Brother	holder - Brother	1
3	DIN 965 M4x12	Senkkopfschraube	screw	4
4	DIN 439 M3	Sechskantmutter	nut	2
5	DIN 913 M3x16	Gewindestift	grub screw	2
		Schlitzleistenklammer	Tafel 11.0	



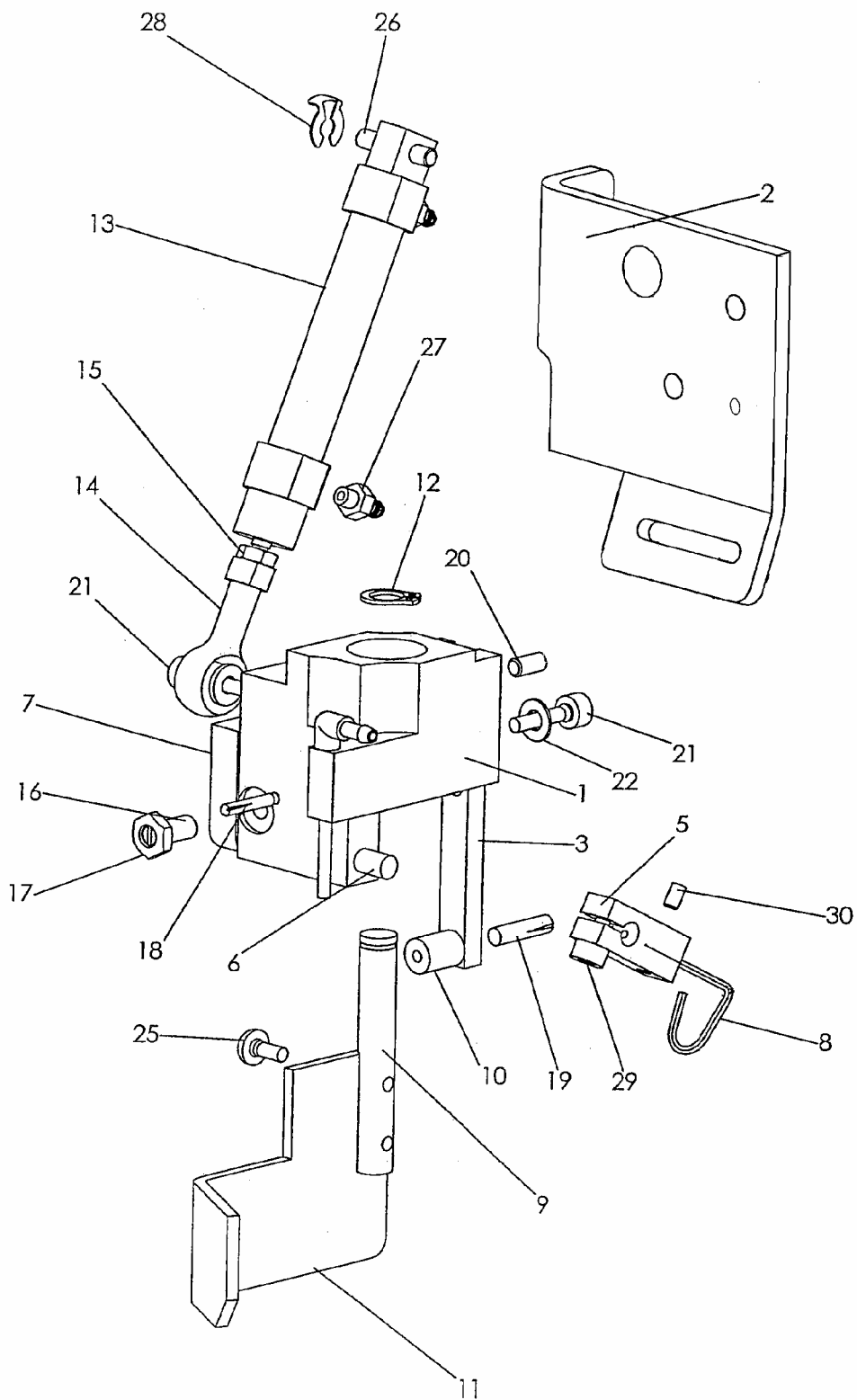
Fadenfänger - PFAFF

Tafel 12.0

NR. NO.	ARTIKEL NR. ARTICLE NO.	BEZEICHNUNG	NAME	ST. Q'ty
1	030-2134-00	Halter	holder	1
2	030-2025-00	Halter	holder	1
3	030-2026-00	Lasche	cover plate	1
4	030-2023-00	Distanzrolle	spacer	2
5	030-2028-00	Schwenkarm	swing arm	1
6	030-2029-00	Welle	shaft	1
7	030-2030-00	Hebel	lever	1
8	030-2031-00	Fängerdraht	catcher wire	1
9	030-2032-00	Welle	shaft	1
10	030-2033-00	Schlauch	hose	1
11	030-2034-00	Fingerschutz	finger guard	1
12	DIN 471 D6	Sicherungsring	cir clip	1
13	040-08025-00	Zylinder	cylinder	1
14	050-15390-00	Gelenkkopf	swivel head	1
15	DIN 934 M3	Sechskantmutter	nut	1
16	050-16490-00	Federndest Druckstück	spring pressure piece	1
17	DIN 439 M4	Sechskantmutter	nut	1
18	ISO 8745 2x10	Passkerbstift	notched taper pin	1
19	ISO 8745 3X12	Passkerbstift	notched taper pin	1
20	DIN 913 M4X6	Gewindestift	grub screw	1
21	DIN 912 M3X12	Zylinderschraube	screw	2
22	DIN 125 A3,2	Scheibe	washer	3
23	DIN 125 A4,3	Scheibe	washer	2
24	DIN 912 M4X20	Zylinderschraube	screw	2
25	DIN 85 M3X6	Flachkopfschraube	screw	2
26	DIN 427 M3X16	Schaftschraube	screw	1
27	044-14338-00	Schlauchverbindung	hose connections	2
28	SXN 3	Sicherungsring	cir clip	1
29	DIN 912 M3X8	Zylinderschraube	screw	1
30	DIN 913 M3X4	Gewindestift	grub screw	1
31	030-2135-00	Distanzplatte	distance plate	1
32	030-2136-00	Stehbolzen	stay bolt	2

Fadenfänger - PFAFF

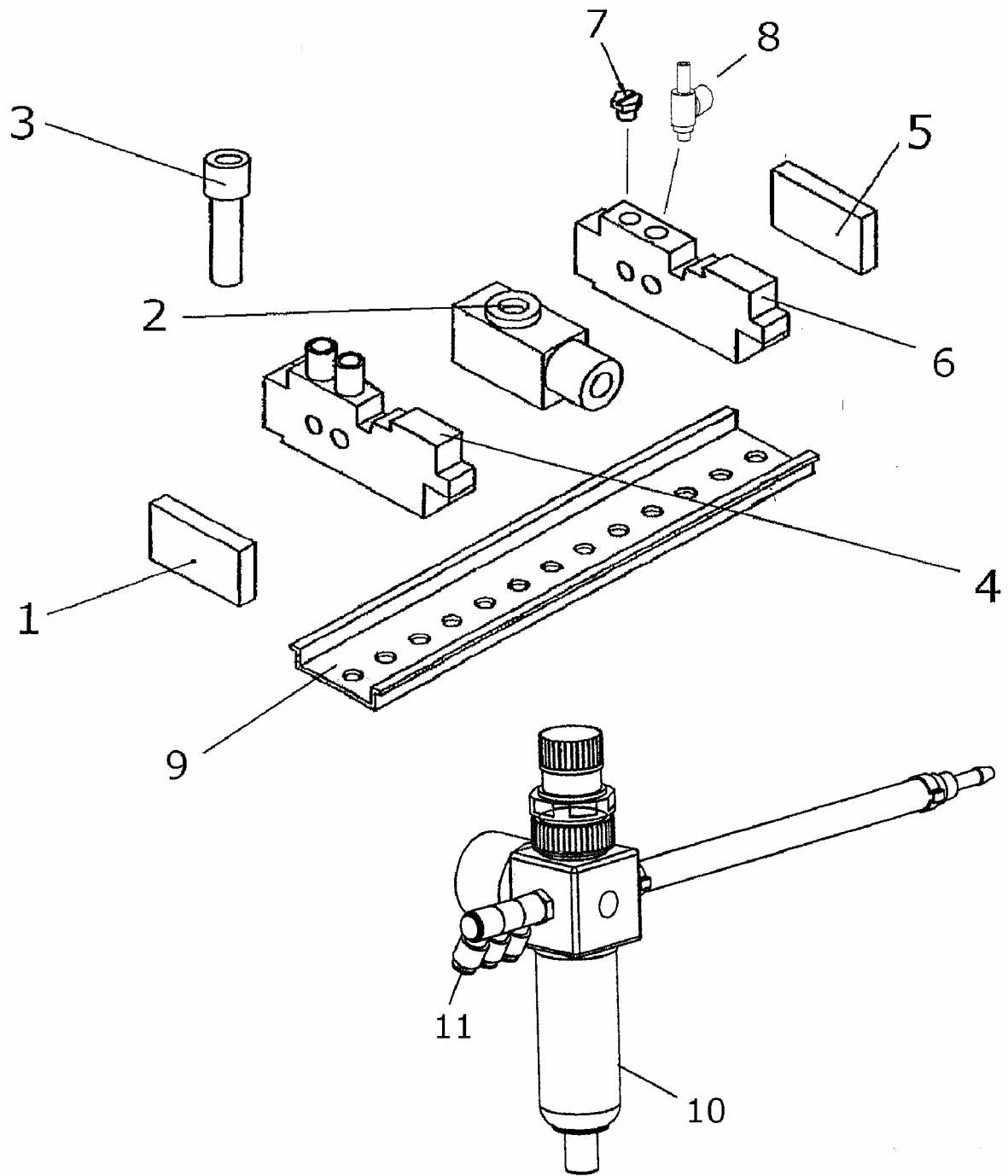
Tafel 12.0



Fadenfänger - BROTHER

Tafel 13.0

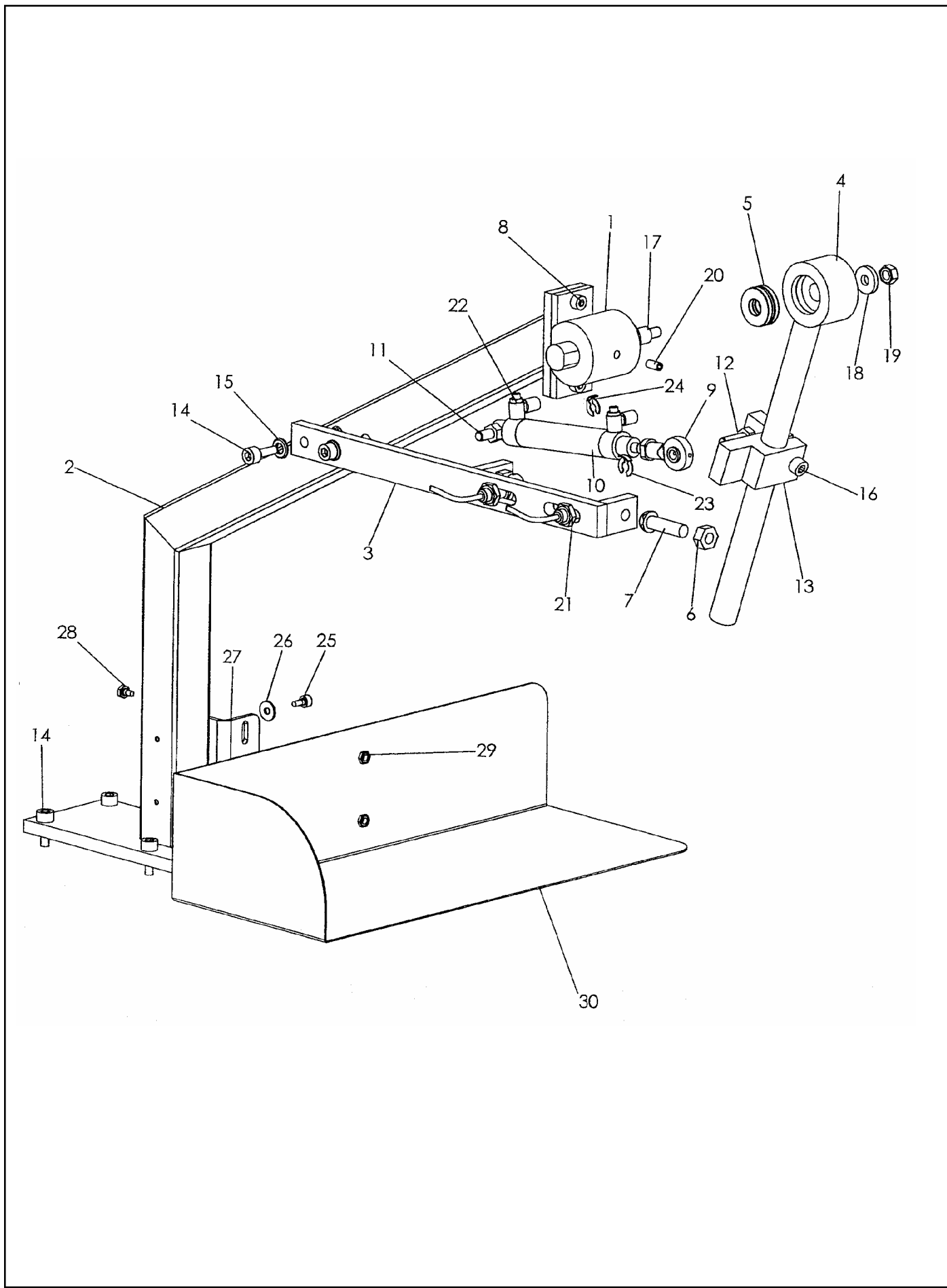
NR. NO.	ARTIKEL NR. ARTICLE NO.	BEZEICHNUNG	NAME	ST. Q`ty
1	030-2024-00	Halter	holder	1
2	030-2680-00	Aufnahmeplatte	plate	1
3	030-2026-00	Lasche	cover plate	1
5	030-2028-00	Schwenkarm	swing arm	1
6	030-2029-00	Welle	shaft	1
7	030-2030-00	Hebel	lever	1
8	030-2031-00	Fängerdraht	catcher wire	1
9	030-2032-00	Welle	shaft	1
10	030-2033-00	Schlauch	hose	1
11	030-2034-00	Fingerschutz	finger guard	1
12	DIN 471 D6	Sicherungsring	cir clip	1
13	040-08025-00	Zylinder	cylinder	1
14	050-15390-00	Gelenkkopf	swivel head	1
15	DIN 934 M3	Sechskantmutter	nut	1
16	050-16490-00	Federndest Druckstück	spring pressure piece	1
17	DIN 439 M4	Sechskantmutter	nut	1
18	ISO 8745 2x10	Passkerbstift	notched taper pin	1
19	ISO 8745 3X12	Passkerbstift	notched taper pin	1
20	DIN 913 M4X6	Gewindestift	grub screw	1
21	DIN 912 M3X12	Zylinderschraube	screw	2
22	DIN 125 A3,2	Scheibe	washer	3
25	DIN 85 M3X6	Flachkopfschraube	screw	2
26	DIN 427 M3X16	Schaftschraube	screw	1
27	044-14338-00	Schlauchverbindung	hose connections	2
28	SXN 3	Sicherungsring	cir clip	1
29	DIN 912 M3X8	Zylinderschraube	screw	1
30	DIN 913 M3X4	Gewindestift	grub screw	1
		Fadenfänger - BROTHER		Tafel 13.0



Ventilverteilung

Tafel 14.0

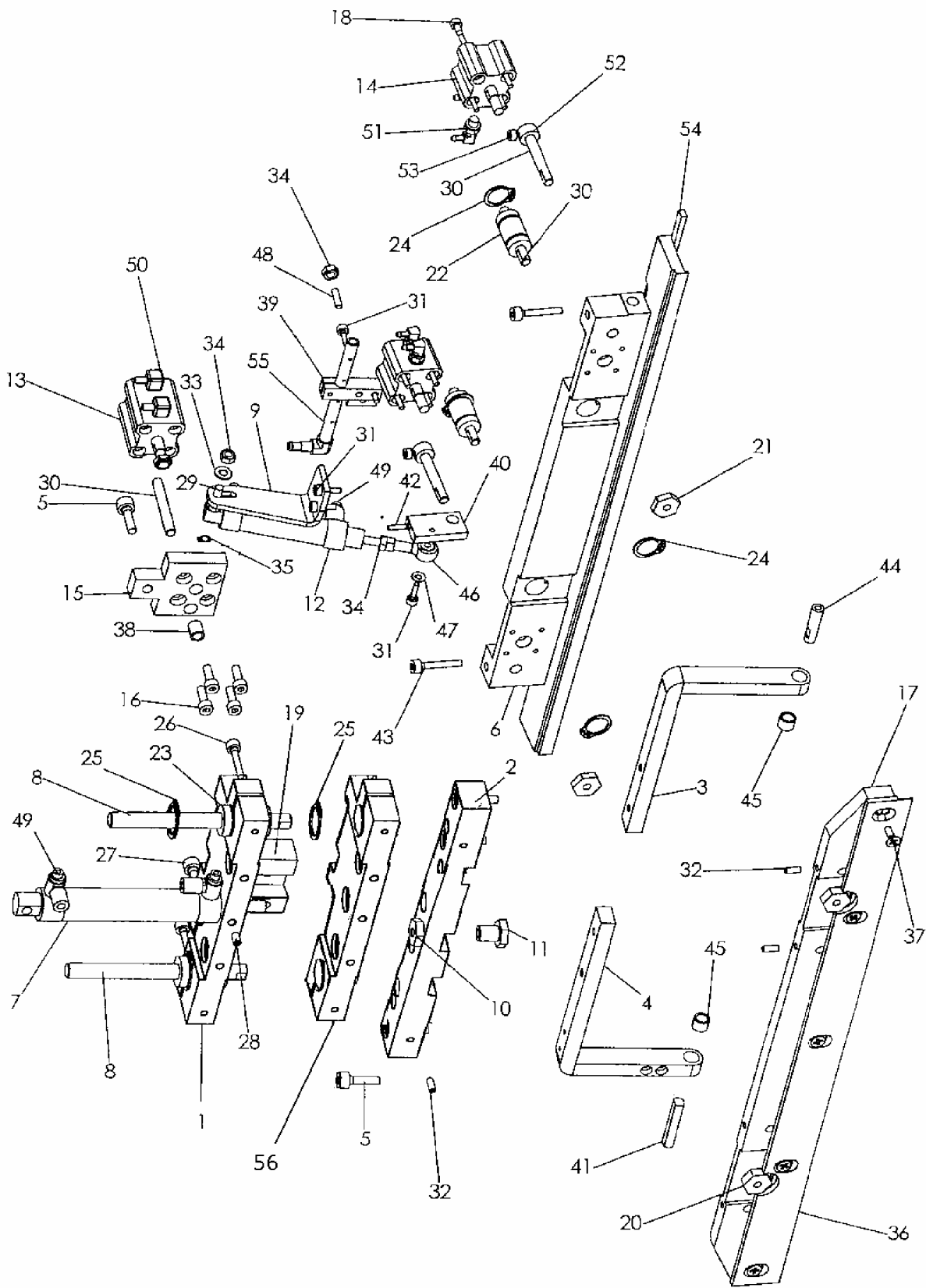
NR. NO.	ARTIKEL NR. ARTICLE NO.	BEZEICHNUNG	NAME	ST. Q'ty
1	042-11404-00	Endplatte	plate	1
2	042-11403-00	Individuelle P-Station	extracted air station	1
3	042-11407-00	Reduzierstueck	restriced fitting	1
4	042-11400-00	Ventil 5/2 mit Steckverbindung	valve 5/2 w. wrap conn.	1
5	042-11405-00	Endplatte mit Fixierstifte	plate with fixation	1
6	042-11401-00	Ventil 5/2 mit Gewinde	valve 5/2 with thread	1
7	044-13323-00	Verschraubung	screw joint	1
8	042-06927-00	Drossel	throttle valve	1
9		Schiene	rail	1
10	045-12272-96	Filterregler	regulator	1
11	042-13255-00	Verschraubung	screw joint	1
		Ventilverteilung	Tafel 14.0	



Einlegestation

Tafel 15.0

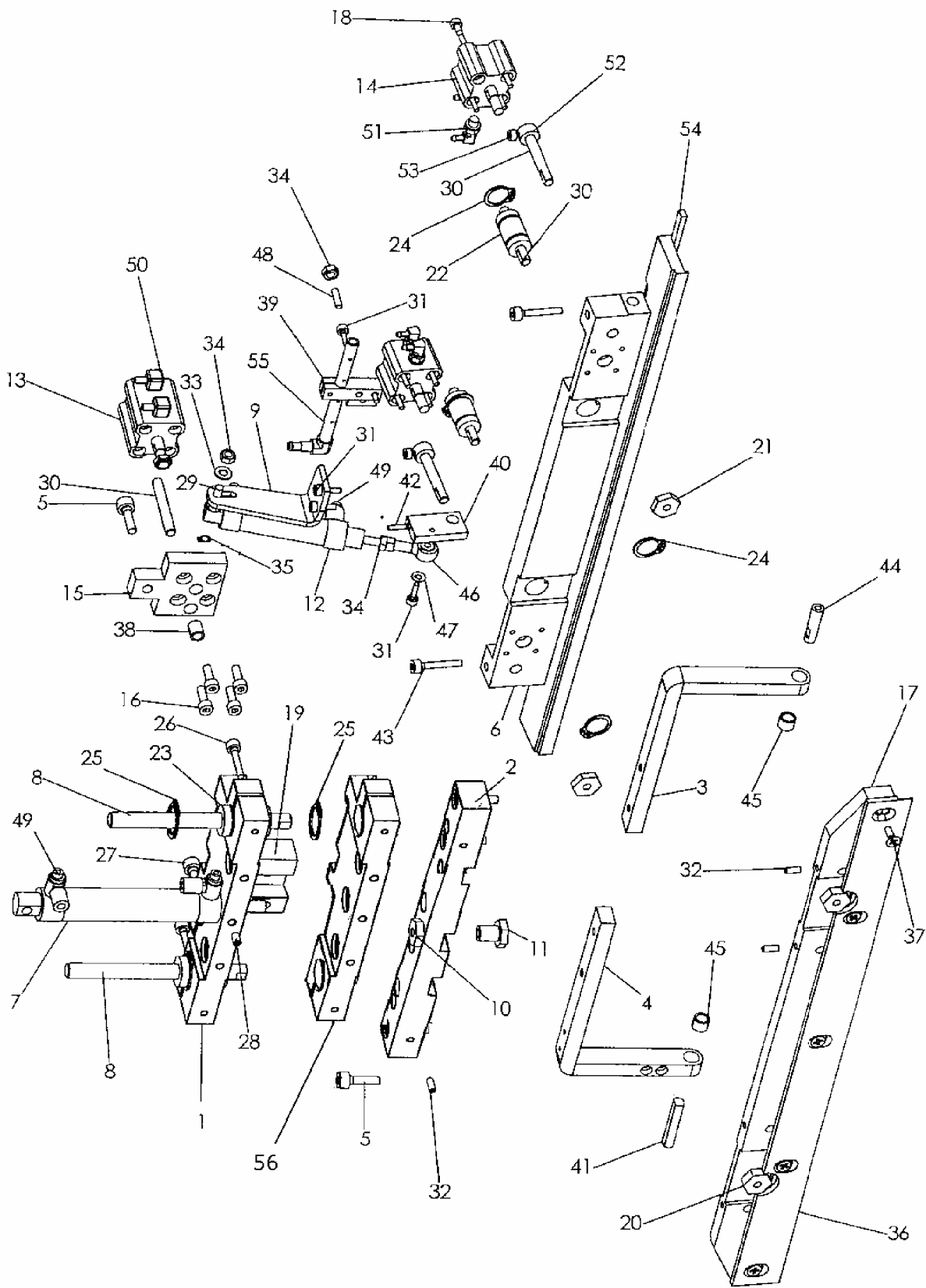
NR. NO.	ARTIKEL NR. ARTICLE NO.	BEZEICHNUNG	NAME	ST. Q'ty
1	030-2219-00	Auge	eye	1
2	030-2220-00	Arm	arm	1
3	030-2221-00	Halter	holder	1
4	030-2222-00	Halter	holder	1
5	050-15352-00	Axialrillenkugellager	ball bearing	2
6	030-0279-00	Mutter	nut	2
7	030-0278-00	Anschlagschraube	impact screw	2
8	DIN 912 M5X12	Zylinderschraube	screw	2
9	050-15393-00	Gelenkkopf	swivel head	1
10	040-16050-00	Zylinder	cylinder	1
11	030-2223-00	Stehbolzen	stay bolt	1
12	030-0016-00	Zylinderbolzen	cylinder bolt	1
13	030-2224-00	Klemme	clamp	1
14	DIN 912 M6X16	Zylinderschraube	screw	6
15	DIN 125 B 6,4	Scheibe	washer	2
16	DIN 912 M6X20	Zylinderschraube	screw	1
17	030-2225-00	Welle	shaft	1
18	DIN 6340 - 6,4	Scheibe	washer	1
19	DIN 934 M6	Sechskantmutter	nut	1
20	DIN 913 M6x10	Gewindestift	grub screw	1
21	060-21724-00	Schalter	switch	2
22	042-06927-00	Drossel	throttle valve	2
23	SXN 6	Sicherungsring	cir clip	1
24	SXN 5	Sicherungsring	cir clip	1
25	DIN 912 M4X8	Zylinderschraube	screw	2
26	DIN 9021 4,3	Scheibe	washer	2
27	030-2226-00	Winkel	square	1
28	DIN 933 M4x6	Sechskantschraube	screw	2
29	H 1272 M4	Setzmutter	nut	2
30	030-2227-00	Ablage	rack	1
		Einlegestation		Tafel 15.0



Einlegestation

Tafel 16.0

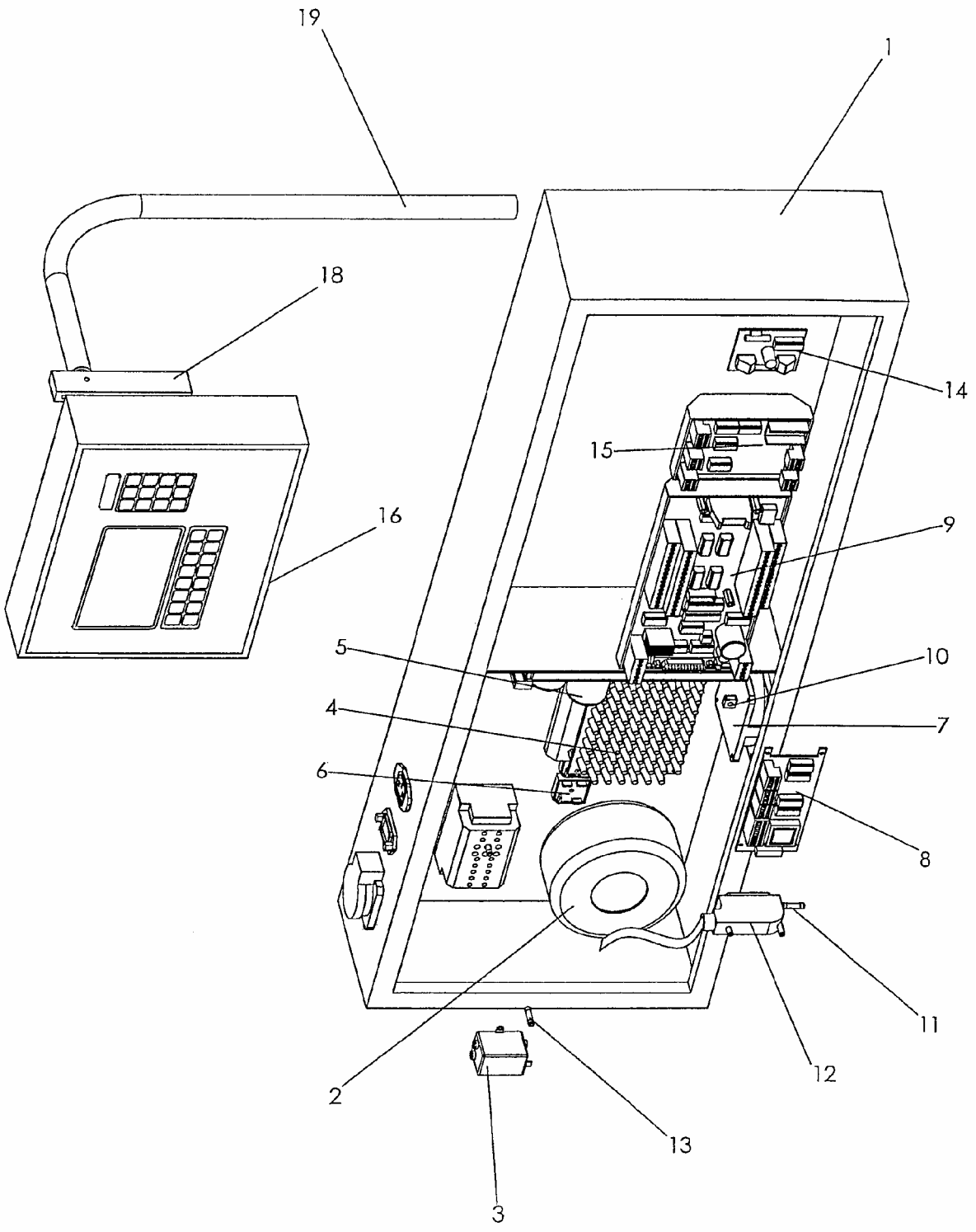
NR. NO.	ARTIKEL NR. ARTICLE NO.	BEZEICHNUNG	NAME	ST. Q'ty
1	030-2228-00	Brücke	bridge	1
2	030-2229-00	Halter	holder	1
3	030-2230-00	Gabel links	fork left	1
4	030-2231-00	Gabel rechts	fork right	1
5	DIN 912 M5X16	Zylinderschraube	screw	5
6	030-2565-00	Halter	holder	1
7	040-16050-00	Zylinder	cylinder	1
8	030-1638-00	Welle	shaft	2
9	030-2232-00	Winkel	square	1
10	030-2233-00	Mutter	nut	1
11	030-2234-00	Mutter	nut	1
12	040-12025-00	Zylinder	cylinder	1
13	041-12015-20	Zylinder	cylinder	1
14	041-12005-19	Zylinder	cylinder	2
15	030-2235-00	Zylinderhalter	cylinder holder	1
16	DIN 912 M4X12	Zylinderschraube	screw	4
17	030-2566-00	Klemmbacke	clamping jaw	1
18	DIN 912 M3X25	Zylinderschraube	screw	8
19	030-2236-00	Führung	guide	1
20	030-2237-00	Mutter	nut	2
21	030-2238-00	Mutter	nut	2
22	050-15402-00	Kugelbuchse	ball sleeve	2
23	050-15454-00	Kugelbuchse	ball sleeve	2
24	050-15401-00	Sicherungsring	cir clip	4
25	050-15455-00	Sicherungsring	cir clip	4
26	DIN 912 M4X20	Zylinderschraube	screw	2
27	DIN 912 M5X25	Zylinderschraube	screw	1
28	DIN 913 M5X6	Gewindestift	grub screw	1
29	030-0133-00	Stehbolzen	stay bolt	1
30	030-0142-00	Welle	shaft	5
31	DIN 912 M3X10	Zylinderschraube	screw	5
32	DIN 913 M4X8	Gewindestift	grub screw	7
33	DIN 125 A4,3	Scheibe	washer	1
34	DIN 934 M4	Mutter	nut	3
35	DIN 471 D4	Sicherungsring	cir clip	1
36	030-2567-00	Klemmleiste	clamp ledge	1
37	DIN 965 M4x10	Senkkopfschraube	screw	5
38	050-15425-00	DU-Buchse	sleeve	1
39	030-2568-00	Halter	holder	1
40	030-2241-00	Klemme	clamp	1
41	030-2242-00	Welle	shaft	1
42	DIN 913 M3X10	Gewindestift	grub screw	1
43	DIN 912 M4X22	Zylinderschraube	screw	2
44	030-2243-00	Lagerbolzen	bearing bolt	1
45	050-15427-00	DU-Buchse	sleeve	2
46	030-0710-00	Kugelgelenk	ball joint	1
47	DIN 125 A3,2	Scheibe	washer	1
48	DIN 913 M4x12	Gewindestift	grub screw	1
49	042-06927-00	Drossel	throttle valve	4
50	044-14341-00	Verschraubung	screw joint	2
51	044-14340-00	Verschraubung	screw joint	4
		Einlegestation	Tafel 16.0	



Einlegestation

Tafel 16.1

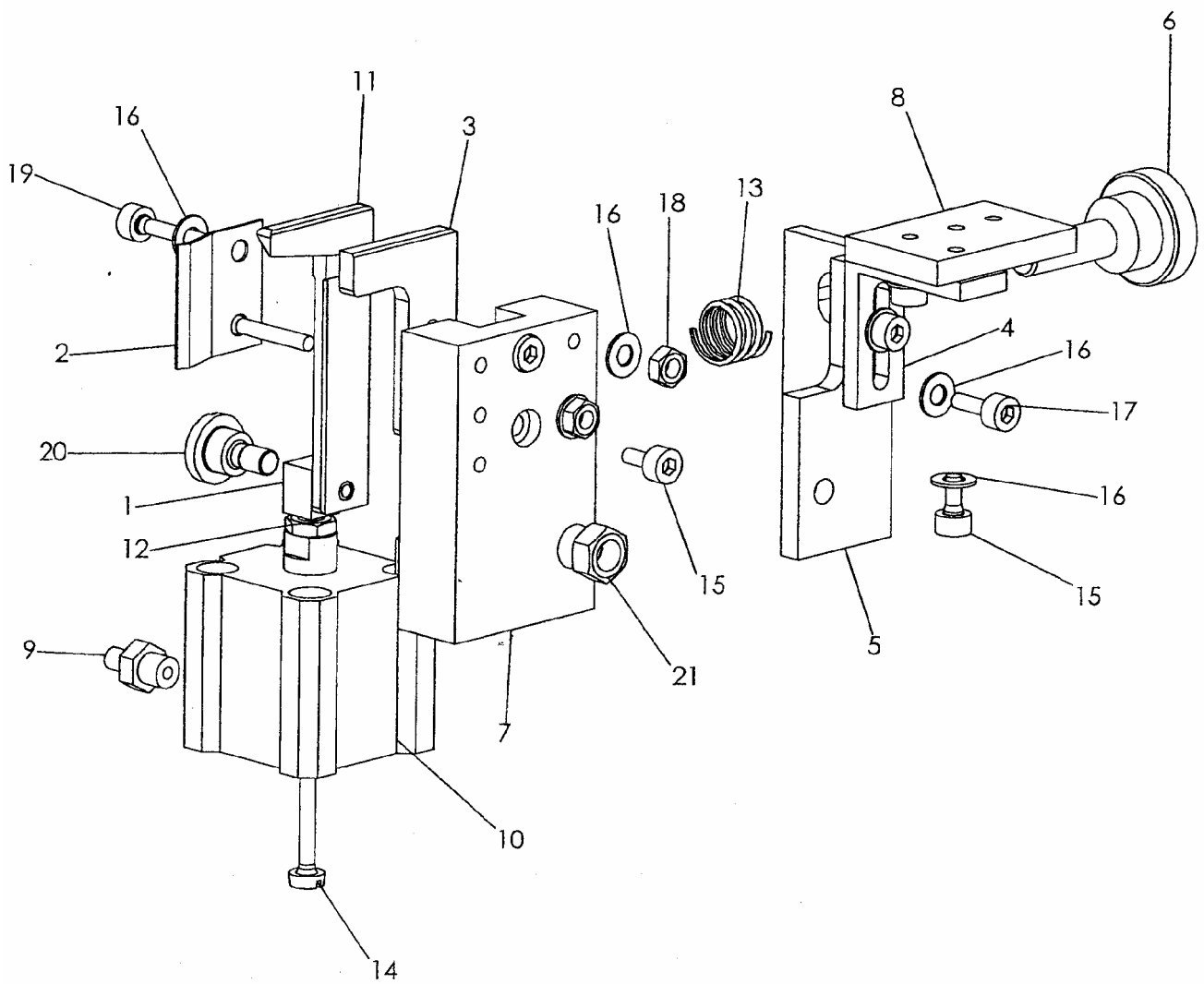
NR. NO.	ARTIKEL NR. ARTICLE NO.	BEZEICHNUNG	NAME	ST. Q'ty
52	050-16463-00	Stelling	set collar	2
53	DIN 912 M3x5	Zylinderschraube	screw	2
54	050-26469-00	Gummibelag	rubber coat	1
55	030-2569-00	Blasrohr	air pipe	1
56	030-2571-00	Brücke	bridge	1
		Einlegestation	Tafel 16.1	



Steuerung

Tafel 17.0

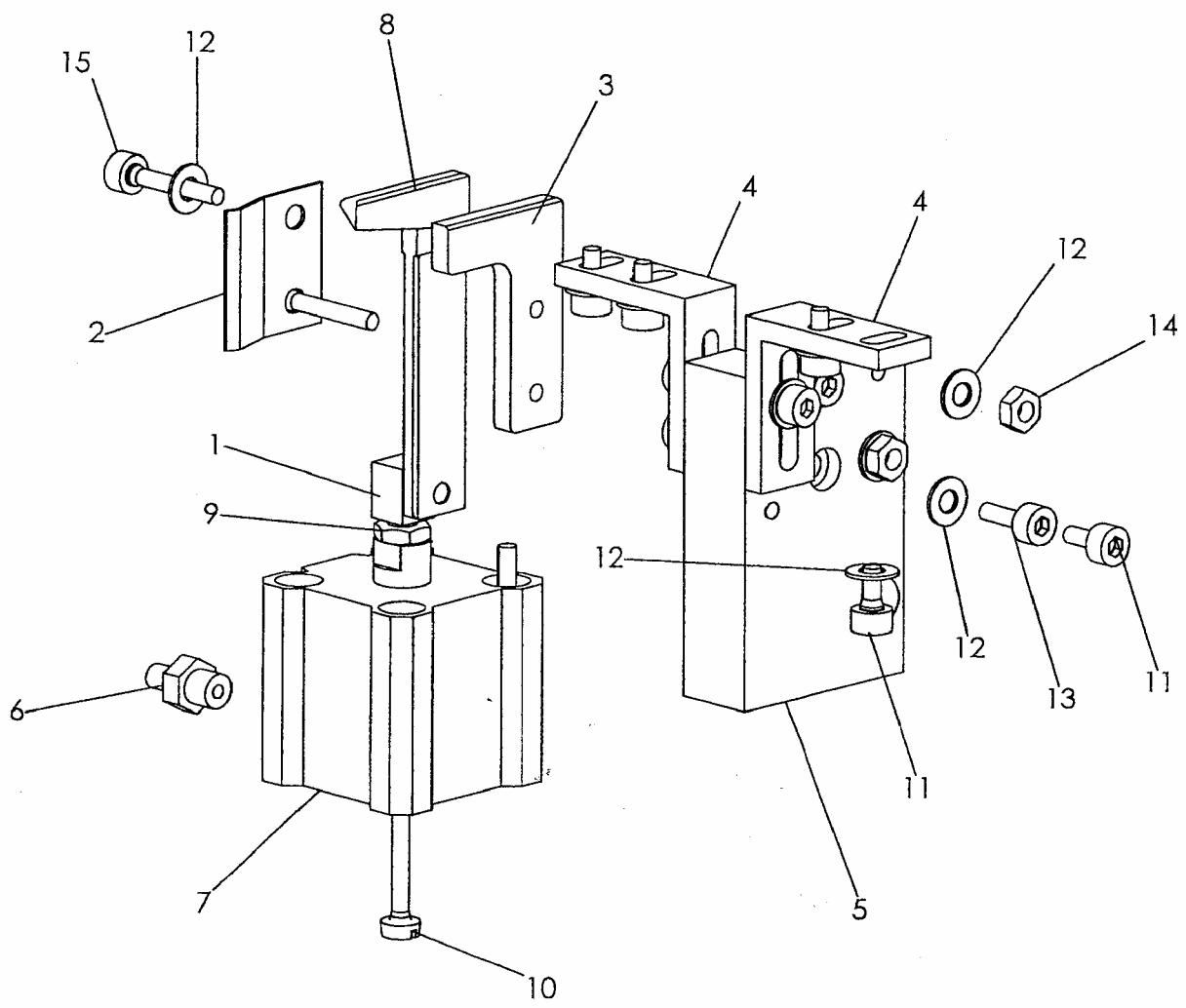
NR. NO.	ARTIKEL NR. ARTICLE NO.	BEZEICHNUNG	NAME	ST. Q`ty
1		Steuerkasten	controll box	1
2	060-21221-14	Ringkerntrafo	trafo	1
3	060-21221-17	EMV Störschutzfilter	EMV noise suppress. filter	1
4		Schrittmotor Steuerkarte	controll card	1
5	060-21227-28	Mutterboard Steuerkarte	controll card	1
6	060-21221-19	Brückengleichrichter	bridge rectifier	2
7	060-21221-22	DC-Lüfter	DC fan	1
8	060-21221-03	Leiterplatte Periperal Modul	wirde circuit board modul	1
9	060-21221-04	Ein-Ausgabe Modul 32 fach	input-output modeul	1
10		Modul	modul	1
11	060-21221-09	Feinsicherung	miniature fuse	1
12		Steuerkabel 25 polig	control cabel 25 pole	1
13		Feinsicherung	miniature fuse	2
14		Laserplatte	laser plate	1
15	060-21227-29	Fadenwächter Karte	thread monitor card	1
16	060-05700-01-01	Bedienfeld	control panel	1
18	030-0566-00	Lasche	cover plate	1
19	030-0754-00	Bedienfeldhalter	control panel holder	1
		Steuerung		Tafel 17.0



Schere links/rechts

Tafel 18.0

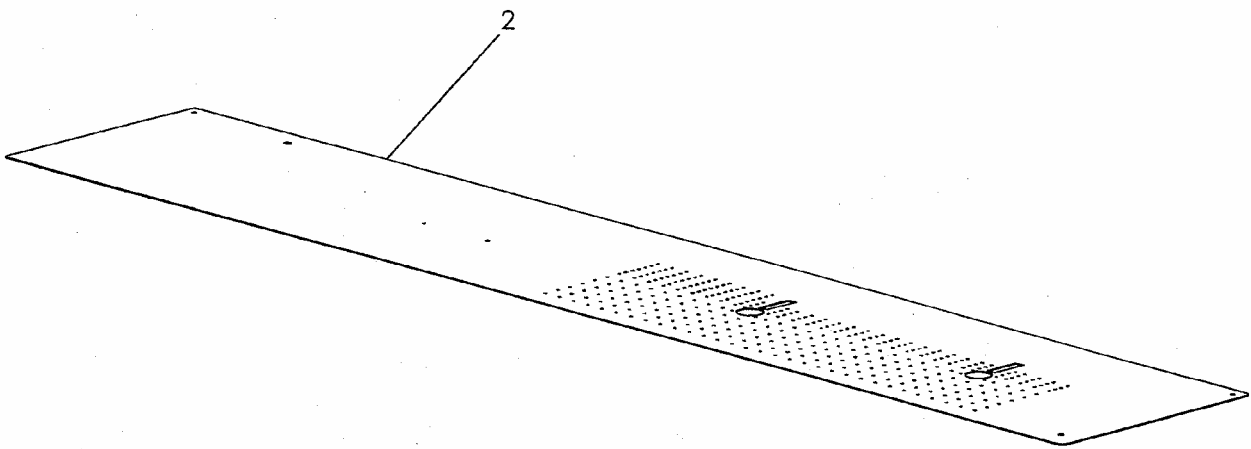
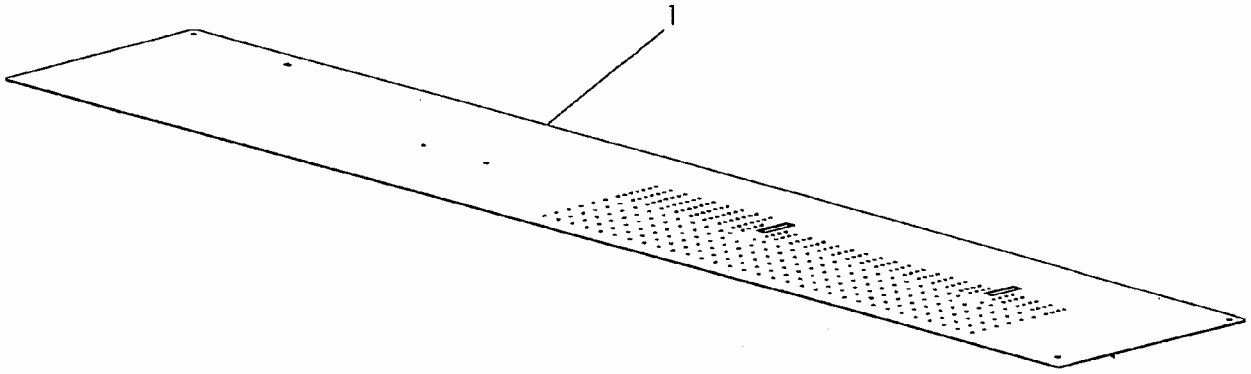
NR. NO.	ARTIKEL NR. ARTICLE NO.	BEZEICHNUNG	NAME	ST. Q`ty
1	030-2573-00	Bolzen	bolt	1
2	030-2574-00	Blech	tin	1
3	030-2575-00	Messer	knife	1
4	030-2576-00	Winkel	square	1
5	030-2577-00	Winkel	square	1
6	030-2578-00	Schraube	screw	1
7	030-2579-00	Messerhalter	knife holder	1
8	030-2580-00	Platte	plate	1
9	044-14343-00	Verschraubung	screw joint	2
10	041-16010-20	Zylinder	cylinder	1
11	030-2581-00	Messer	knife	1
12	DIN 439 M4	Sechskantmutter	nut	1
13	050-17446-00	Druckfeder	pressure spring	1
14	DIN 84 M3x30	Zylinderschraube	screw	2
15	DIN 912 M3X6	Zylinderschraube	screw	4
16	DIN 125 A3,2	Scheibe	washer	8
17	DIN 912 M3X8	Zylinderschraube	screw	2
18	DIN 934 M3	Sechskantmutter	nut	2
19	DIN 912 M3X16	Zylinderschraube	screw	2
20	DIN 923 M5x6	Flachkopfschraube	screw	1
21	DIN 934 M5	Sechskantmutter	nut	1
		Schere links/rechts		Tafel 18.0



Schere - Einlegetisch

Tafel 19.0

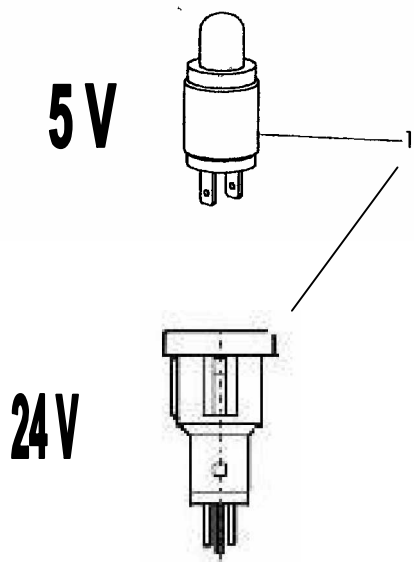
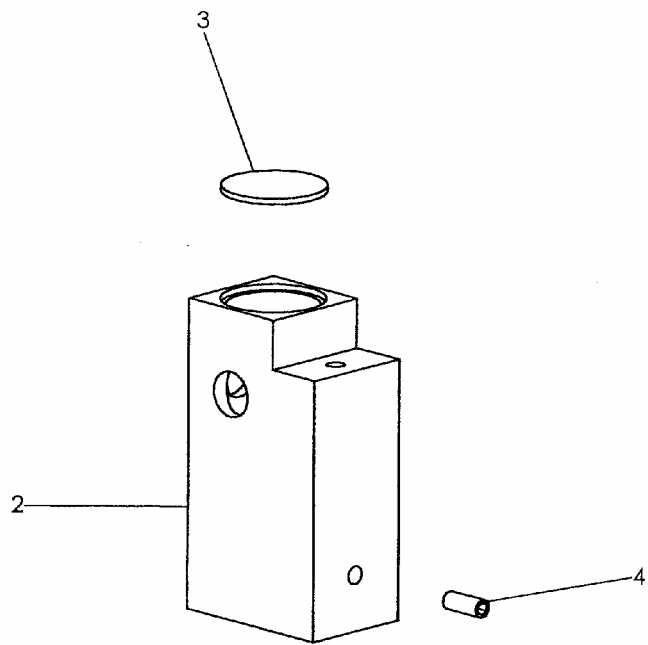
NR. NO.	ARTIKEL NR. ARTICLE NO.	BEZEICHNUNG	NAME	ST. Q'ty
1	030-2573-00	Bolzen	bolt	1
2	030-2574-00	Blech	tin	1
3	030-2575-00	Messer	knife	1
4	030-2576-00	Winkel	square	2
5	030-2579-00	Messerhalter	knife holder	1
6	044-14343-00	Verschraubung	screw joint	2
7	041-16010-20	Zylinder	cylinder	1
8	030-2581-00	Messer	knife	1
9	DIN 439 M4	Sechskantmutter	nut	1
10	DIN 84 M3x30	Zylinderschraube	screw	2
11	DIN 912 M3X6	Zylinderschraube	screw	6
12	DIN 125 A3,2	Scheibe	washer	12
13	DIN 912 M3X8	Zylinderschraube	screw	4
14	DIN 934 M3	Sechskantmutter	nut	2
15	DIN 912 M3X16	Zylinderschraube	screw	2
		Schere - Einlegetisch	Tafel 19.0	



Gleitblech

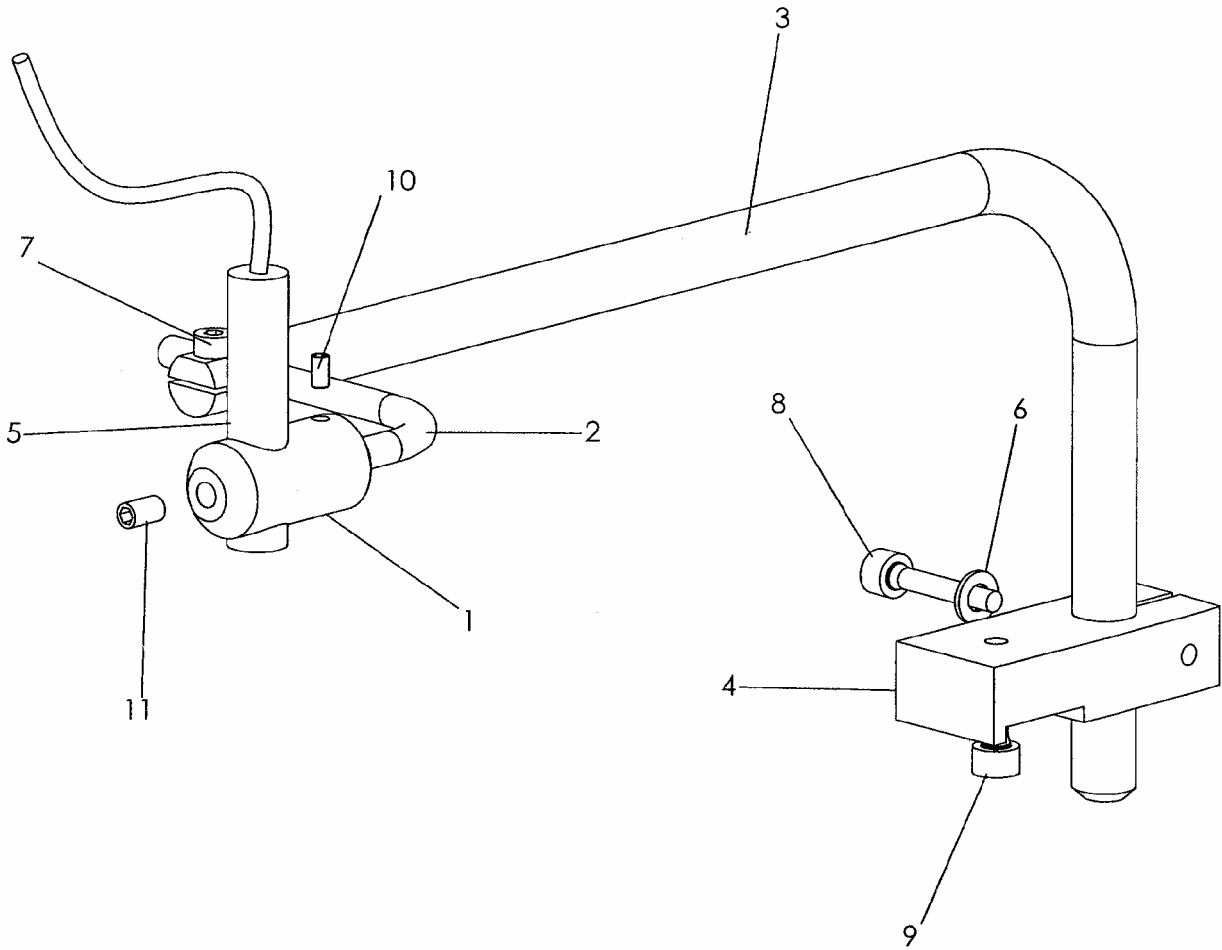
Tafel 20.0

NR. NO.	ARTIKEL NR. ARTICLE NO.	BEZEICHNUNG	NAME	ST. Q'ty
1	030-2637-00	Gleitblech ohne Lampenausschnitt	Slide plate without lamps	1
2	030-2638-00	Gleitblech mit Lampenausschnitt	Slide plate with lamps	1
		Gleitblech	Tafel 20.0	



	Lampe	Tafel 21.0
--	--------------	-------------------

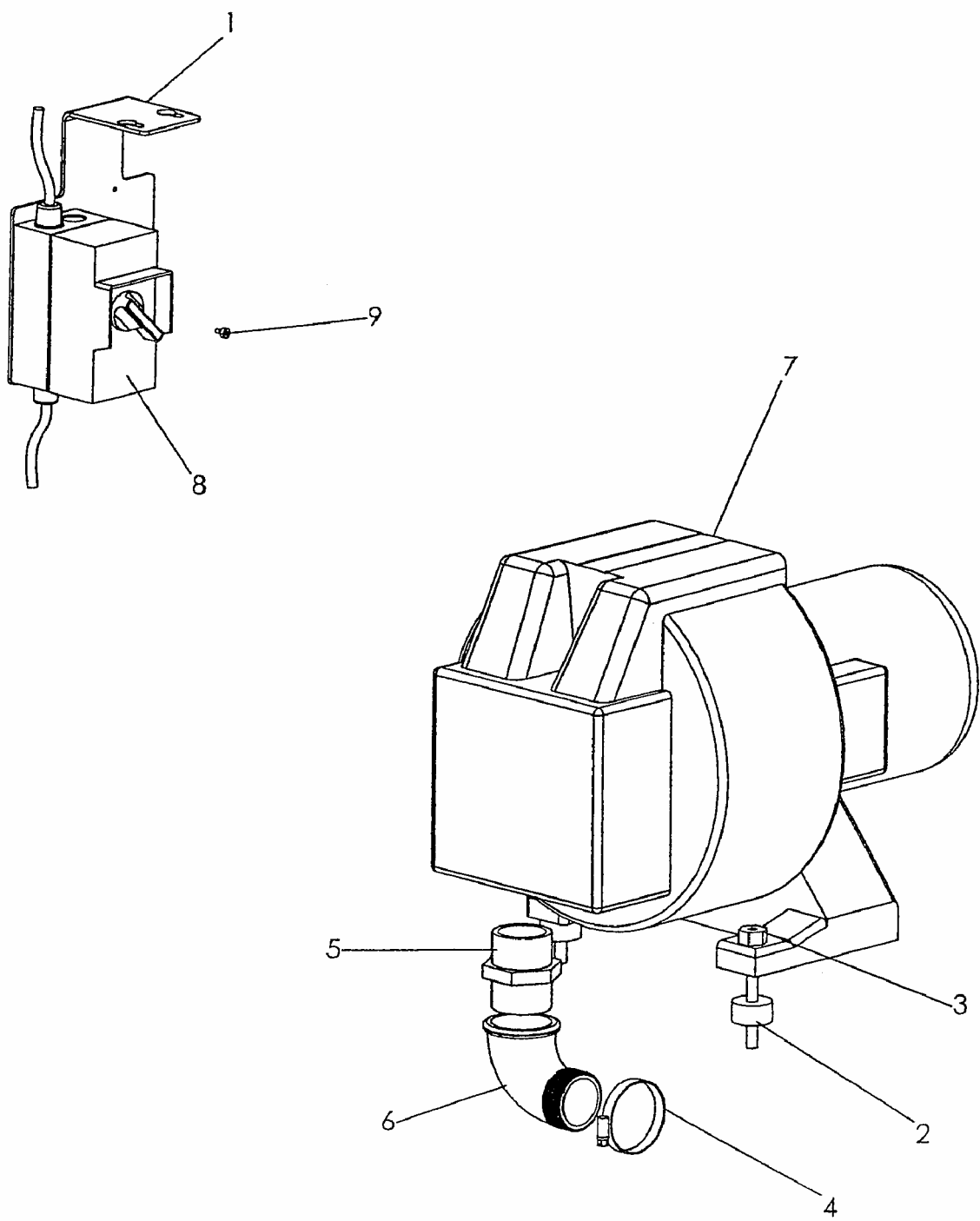
NR. NO.	ARTIKEL NR. ARTICLE NO.	BEZEICHNUNG	NAME	ST. Q'ty
1	060-21433-00 060-21433-01 (ab 07.08)	Punktlichtlampe 5V Signalleuchte 24V	spot lamp signal lamp	1 1
2	030-2582-00	Leuchte	lamp	1
3	030-2583-00	Scheibe	disk	1
4	DIN 913 M4x8	Gewindestift	grub screw	1
		Lampe		Tafel 21.0



Laserlampe

Tafel 22.0

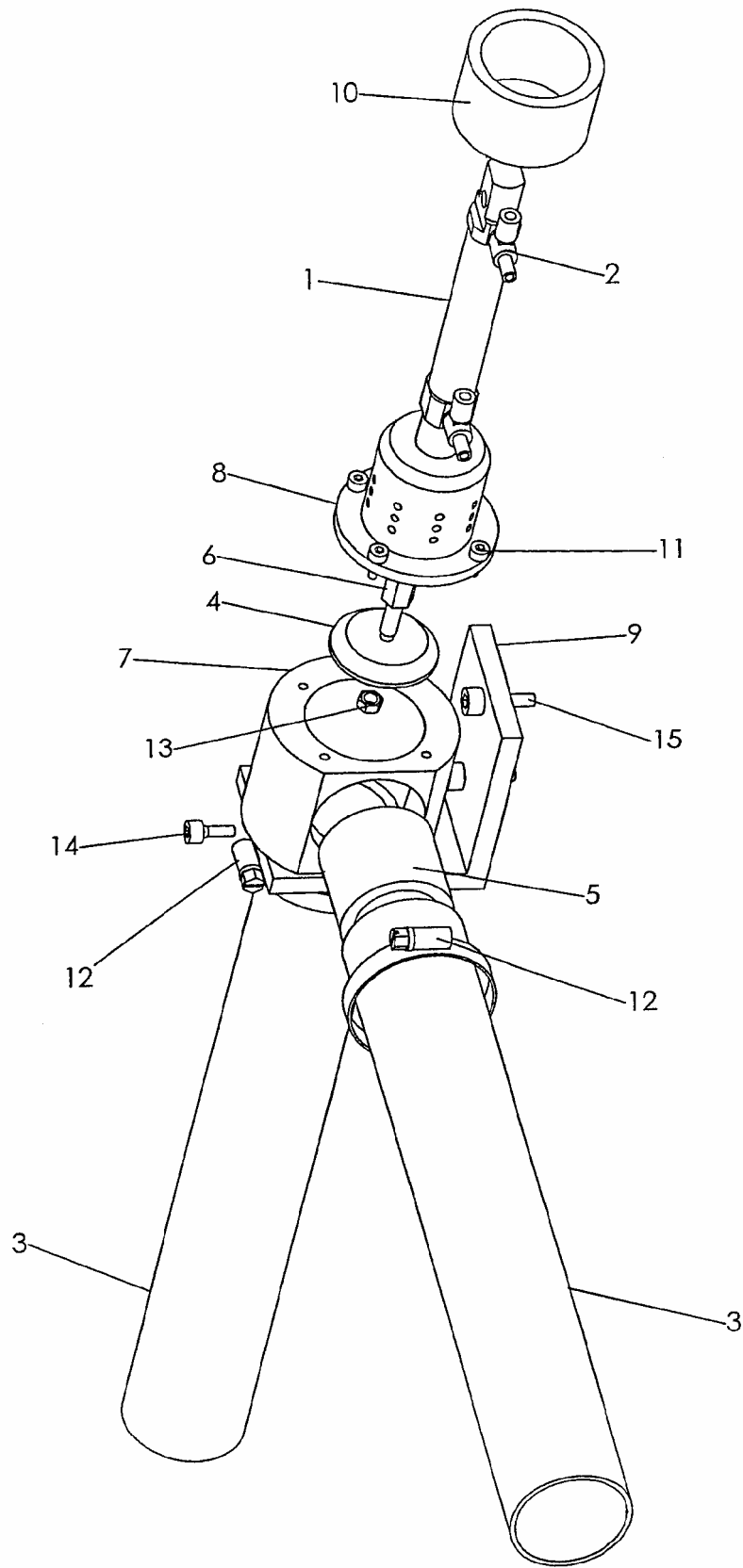
NR. NO.	ARTIKEL NR. ARTICLE NO.	BEZEICHNUNG	NAME	ST. Q'ty
1	030-0672-00	Laserklemme	laser clamp	1
2	030-0369-00	Winkelstück	square piece	1
3	030-2393-00	Haltearm	holding arm	1
4	030-2394-00	Trägerplatte	girder plate	1
5	060-21748-00	Laser	laser	1
6	DIN 125 A5,3	Scheibe	washer	1
7	DIN 912 M4x10	Zylinderschraube	screw	1
8	DIN 912 M5x25	Zylinderschraube	screw	1
9	DIN 912 M5x20	Zylinderschraube	screw	1
10	DIN 913 M4x6	Gewindestift	grub screw	1
11	DIN 913 M6x8	Gewindestift	grub screw	1
		Laserlampe		Tafel 22.0



Vakuumpumpe

Tafel 23.0

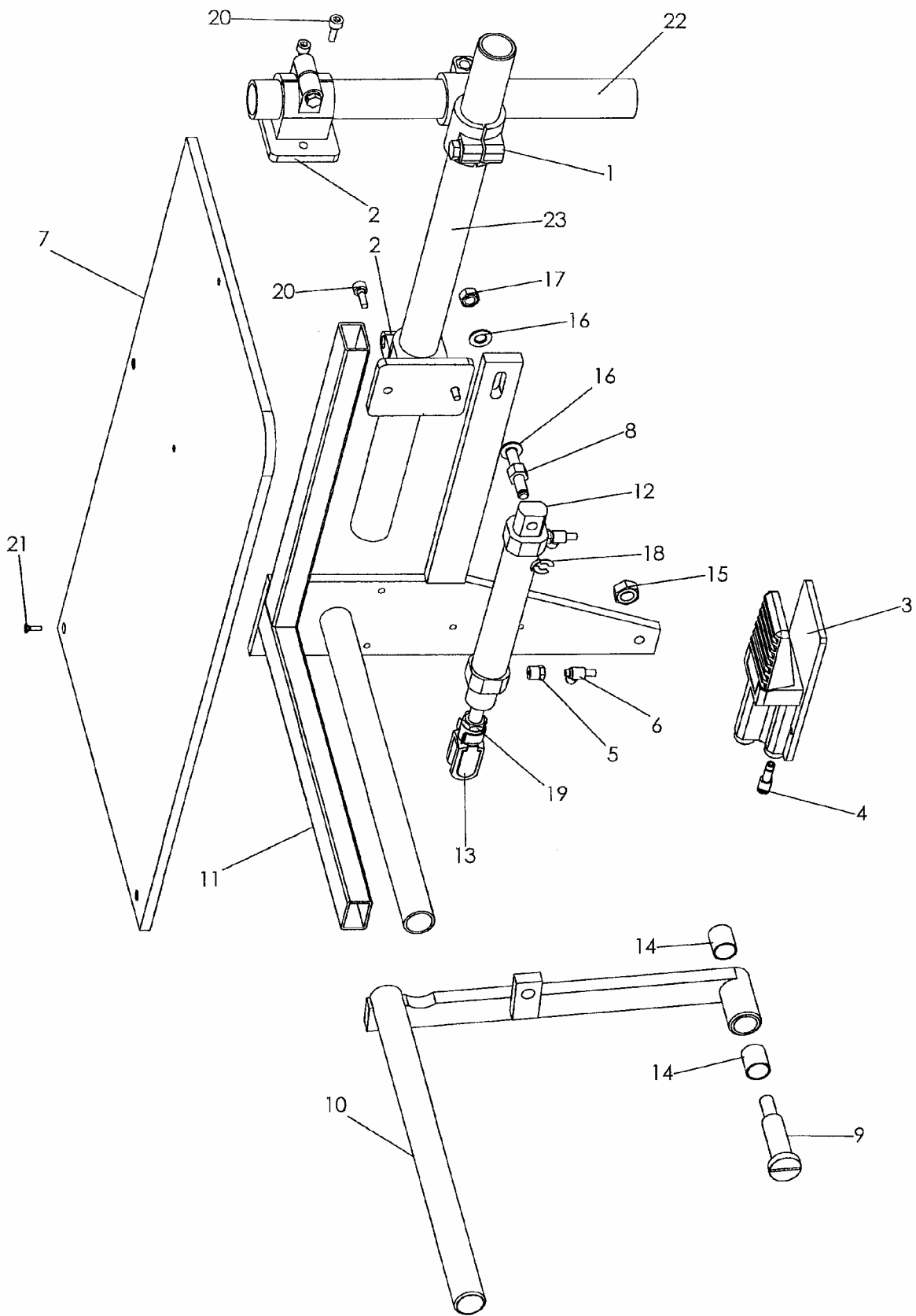
NR. NO.	ARTIKEL NR. ARTICLE NO.	BEZEICHNUNG	NAME	ST. Q'ty
1	030-2088-00	Halter	holder	1
2	050-16502-00	Gummi-Metall-Puffer	isolator	3
3	030-0409-00	Befestigungsmutter	fastening nut	3
4	050-11252-00	Schlauchklemme	tube clamp	1
5	050-11253-00	Doppelnippel	double nipple	1
6	050-11265-00	Fitting 90 °	fitting 90 °	1
7	060-24739-20	Vakuumpumpe 50 Hz	vacuum pump 50 Hz	1
8	060-24739-06	Motorschutzhalter	protective motor switch	1
9	DIN 912 M4X6	Zylinderschraube	screw	2
		Vakuumpumpe		Tafel 23.0



Vakuumentil

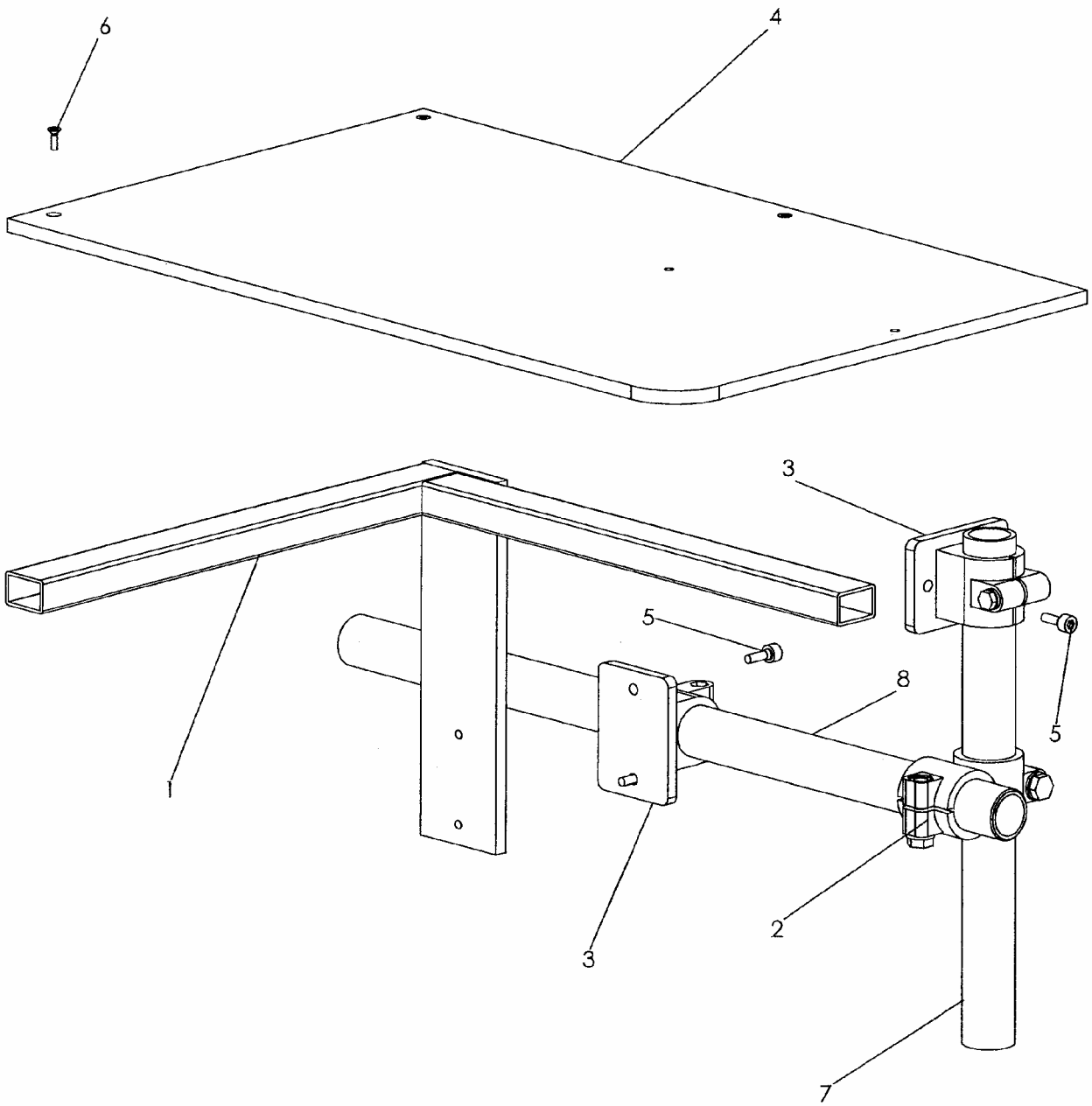
Tafel 24.0

NR. NO.	ARTIKEL NR. ARTICLE NO.	BEZEICHNUNG	NAME	ST. Q'ty
1	040-16050-20	Zylinder	cylinder	1
2	042-06927-00	Drossel	throttle valve	2
3	050-11254-00	Schlauch	tube	2
4	030-0163-00	Scheibe	disk	1
5	030-0165-00	Rohr	pipe	1
6	030-0164-00	Distanzstück	distance piece	1
7	030-0161-00	Gehäuse	casing	1
8	030-0162-00	Halter	holder	1
9	030-0166-00	Halter	holder	1
10	030-0654-00	Dichtung	gasket	1
11	DIN 912 M4X10	Zylinderschraube	screw	4
12	050-11252-00	Schlauchklemme	tube clamp	2
13	DIN 934 M5	Sechskantmutter	nut	1
14	DIN 912 M5X12	Zylinderschraube	screw	1
15	DIN 912 M6X20	Zylinderschraube	screw	2
		Vakuumventil		Tafel 24.0



Bündelklammer

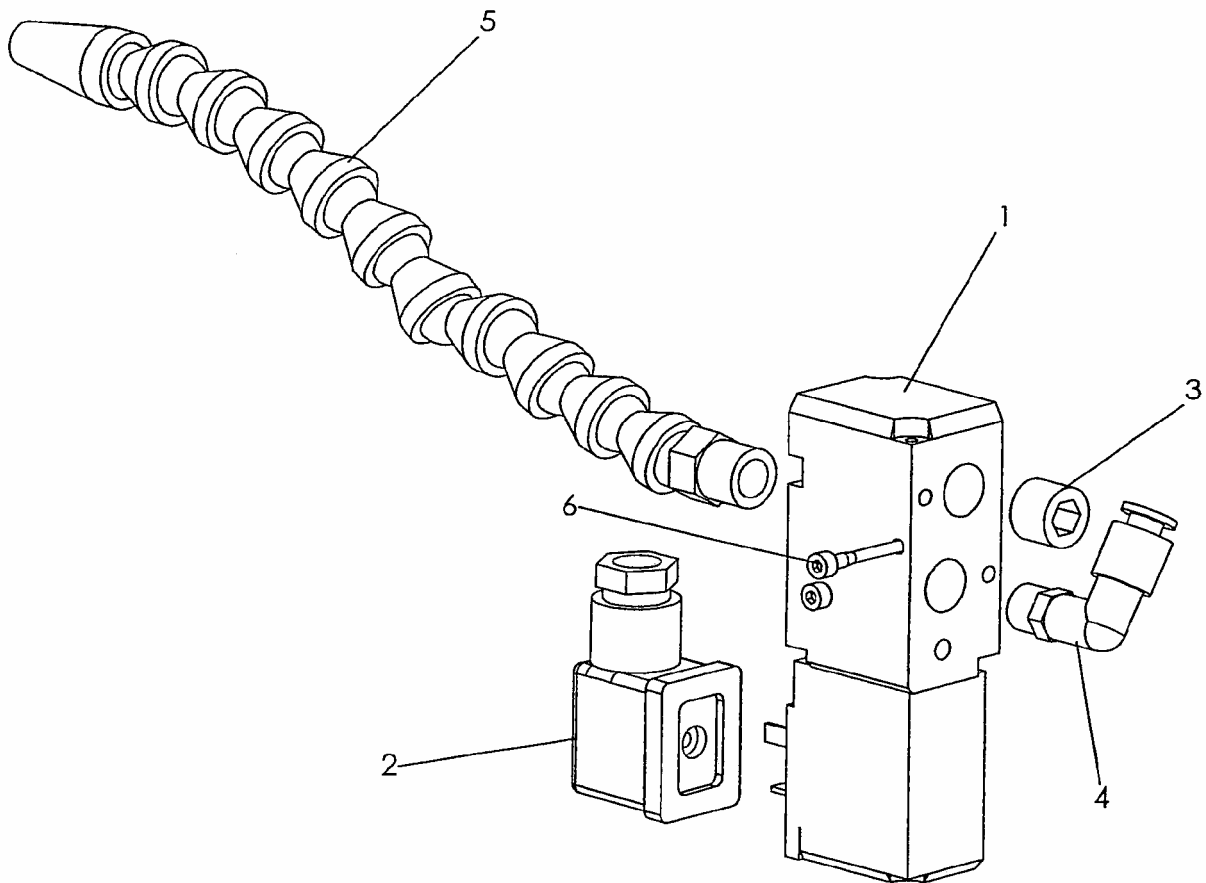
NR. NO.	ARTIKEL NR. ARTICLE NO.	BEZEICHNUNG	NAME	ST. Q'ty
1	050-16431-00	Klemme	clamp	1
2	050-16439-00	Klemme	clamp	2
3	042-11192-00	Fußventil	foot valve	1
4	042-11192-01	Reduziernippel	adapter	2
5	044-13312-00	Verschraubung	screw joint	2
6	042-06927-00	Drossel	throttle valve	2
7	030-2089-00	Ablage	rack	1
8	030-0143-00	Stehlozen	stay bolt	1
9	030-0144-00	Schraube	screw	1
10	030-0145-00	Lasche	lug	1
11	030-0326-00	Halter	holder	1
12	040-25100-20	Zylinder	cylinder	1
13	050-10217-00	Gabelkopf	fork crown	1
14	050-15439-00	DU Buchse	sleeve	2
15	DIN 934 M10	Sechskantmutter	nut	1
16	DIN 125 A 8,4	Scheibe	washer	2
17	DIN 934 M8	Sechskantmutter	nut	1
18	SXN7	Sicherungsring	cir clip	1
19	DIN 439 M10X1,25	Sechskantmutter	nut	1
20	DIN 912 M6X16	Zylinderschraube	screw	4
21	DIN 965 M4X12	Senkschraube	screw	3
22	030-0717-00	Rohr	pipe	1
23	030-2090-00	Rohr	pipe	1
		Bündelklammer	Tafel 25.0	



Ablagetisch

Tafel 26.0

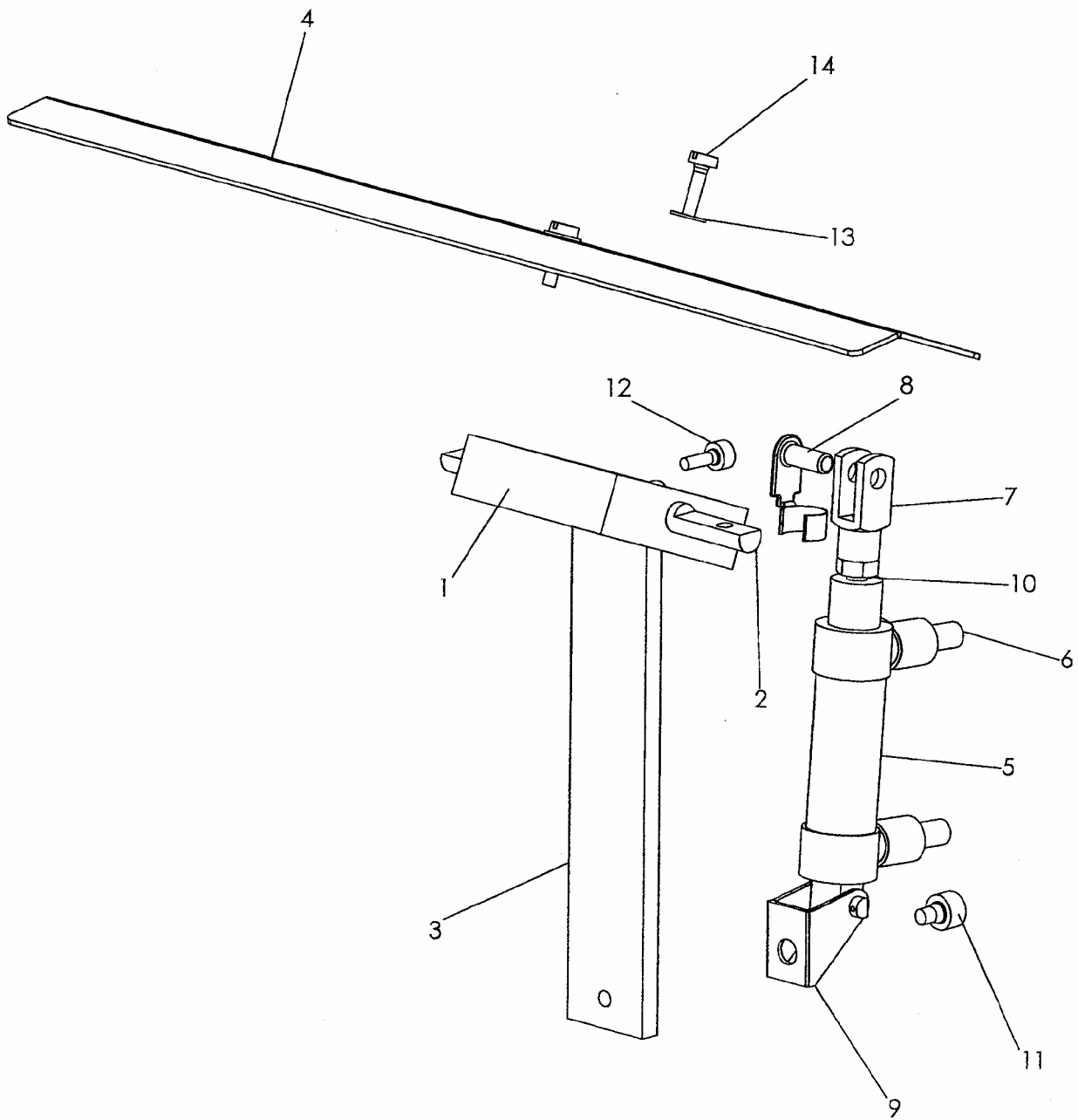
NR. NO.	ARTIKEL NR. ARTICLE NO.	BEZEICHNUNG	NAME	ST. Q'ty
1	030-2313-00	Halter	holder	1
2	050-16431-00	Klemme	clamp	1
3	050-16439-00	Klemme	clamp	2
4	030-2089-00	Ablage	rack	1
5	DIN 912 M6x16	Zylinderschraube	screw	4
6	DIN 965 M4x12	Senkschraube	screw	3
7	030-2090-00	Rohr	tube	1
8	030-0358-00	Rohr	tube	1
		Ablagetisch		Tafel 26.0



Blaseinrichtung

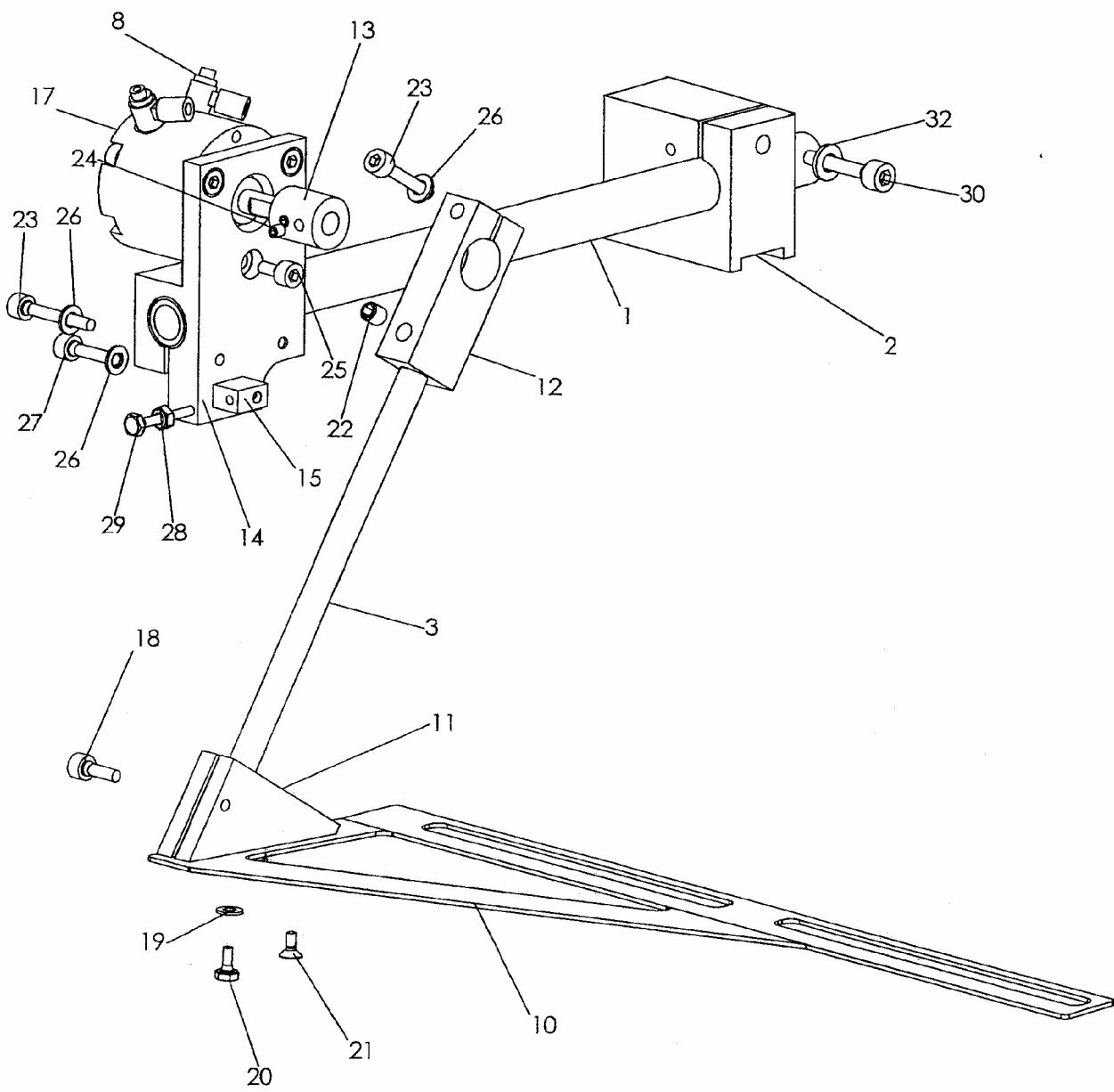
Tafel 27.0

NR. NO.	ARTIKEL NR. ARTICLE NO.	BEZEICHNUNG	NAME	ST. Q'ty
1	042-11318-00	Magentventil	solenoid valve	1
2	042-11319-00	Steckdose	socket	1
3	050-11240-00	Verschlusschraube	screw joint	1
4	044-13288-00	Verschraubung	screw joint	1
5	050-12240-11	Ausblasschlauch	ait tube	1
6	DIN 912 M3X30	Zylinderschraube	screw	2
		Blaseinrichtung		Tafel 27.0



Schlitzleistenklemme

NR. NO.	ARTIKEL NR. ARTICLE NO.	BEZEICHNUNG	NAME	ST. Q'ty
1	030-2585-00	Wippe	hinged plate	1
2	030-2586-00	Welle	shaft	1
3	030-2587-00	Lasche	lug	1
4	030-2588-00	Klemmblech	clamp plate	1
5	040-12010-00	Zylinder	cylinder	1
6	042-06927-00	Drossel	throttle valve	2
7	050-18511-00	Gabelkopf	fork crown	1
8	050-18524-00	ES-Bolzen	bolt	1
9	050-10102-00	L-Befestigung	fastening	1
10	DIN 934 M4	Sechskantmutter	nut	1
11	DIN 912 M4X5	Zylinderschraube	screw	1
12	DIN 912 M3X8	Zylinderschraube	screw	2
13	DIN 125 A3,2	Scheibe	washer	2
14	DIN 84 M3x10	Zylinderscheibe	screw	2
		Schlitzleistenklemme		Tafel 28.0



Station rechts

Tafel 29.0

NR. NO.	ARTIKEL NR. ARTICLE NO.	BEZEICHNUNG	NAME	ST. Q'ty
1	030-2262-00	Rohr	pipe	1
2	030-2250-00	Klemme	clamp	1
3	030-2590-00	Welle	shaft	1
8	042-06927-00	Drossel	throttle valve	2
10	030-2591-00	Anschlag	impact	1
11	030-2592-00	Halter	holder	1
12	030-2593-00	Klemme	clamp	1
13	030-2594-00	Buchse	sleeve	1
14	030-2595-00	Halter	holder	1
15	030-2596-00	Anschlag	impact	1
17	040-10231-01	Zylinder	cylinder	1
18	DIN 912 M5X14	Zylinderschraube	screw	1
19	DIN 125 A4,3	Scheibe	washer	1
20	DIN 933 M4x8	Sechskantschraube	screw	1
21	DIN 965 M4x8	Senkschraube	screw	1
22	DIN 913 M8x6	Gewindestift	grub screw	1
23	DIN 912 M5X25	Zylinderschraube	screw	3
24	DIN 913 M5x4	Gewindestift	grub screw	2
25	DIN 912 M5X10	Zylinderschraube	screw	3
26	DIN 125 A5,3	Scheibe	washer	4
27	DIN 912 M5X20	Zylinderschraube	screw	1
28	DIN 934 M4	Sechskantmutter	nut	1
29	DIN 933 M4x25	Sechskantschraube	screw	1
30	DIN 912 M6X30	Zylinderschraube	screw	1
32	DIN 125 A6,4	Scheibe	washer	1
		Station rechts		Tafel 29.0