

TEILELISTE

Part list

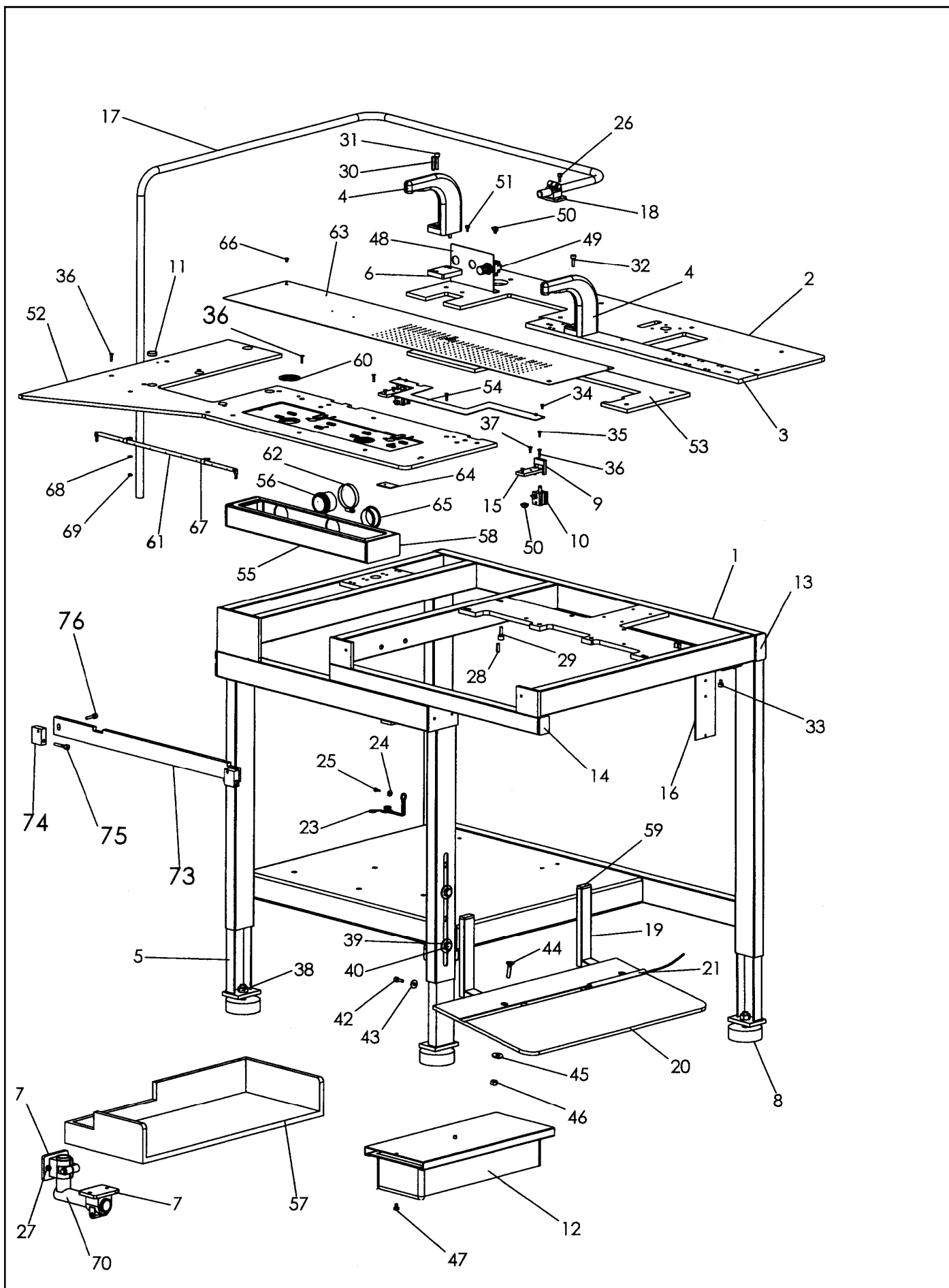
Kurznaht-Automat

(Schlitzleiste auf linkes Hosenteil ankappen, Taschenbesetz umbuggen und Annähen der rechten Schlitzleiste)

Automatic short seamer

(felling fly piece on left trouser part, attaching right fly piece of trousers automatically, folding and attaching pocket facing)

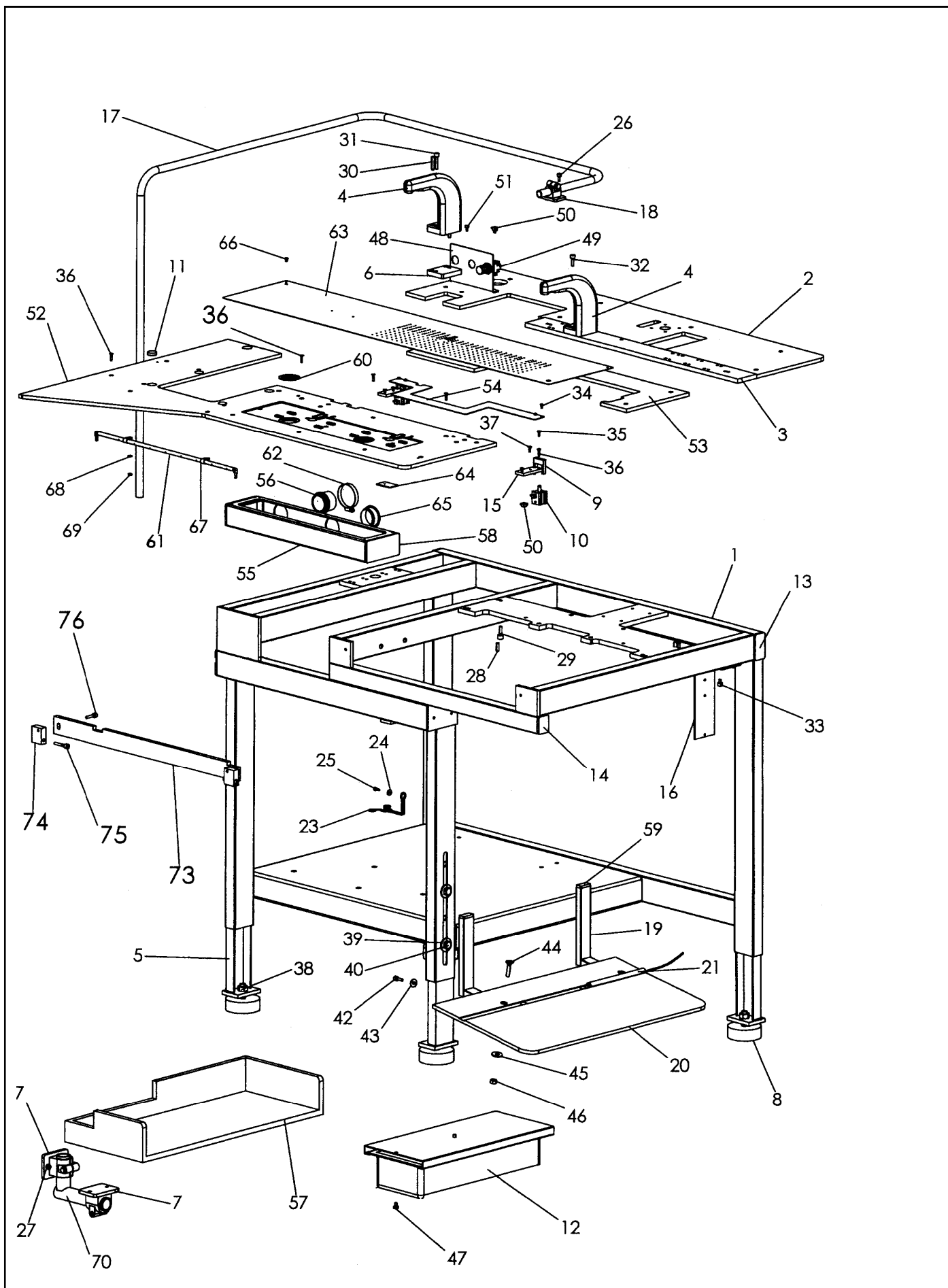
| BENENNUNG | TAFEL PAGE | NAME |
|-----------------------|---------------|--------------------------|
| TISCHTEILE | 1 | TABLE PARTS |
| OBERTEILAUFHÄNGUNG | 2 | SEWING HEAD SUSPENSION |
| OBERTEIL - PFAFF | 3 | SEWING HEAD - PFAFF |
| OBERTEIL - BROTHER | 4 | SEWING HEAD - BROTHER |
| ABDECKUNG | 5 | COVER PLATE |
| ANTRIEB - PFAFF | 6 | DRIVE - PFAFF |
| ANTRIEB - BROTHER | 7 | DRIVE - BROTHER |
| EINLEGETISCH | 8 | LOADING TABLE |
| TRANSPORT | 9 | FEED |
| KLAMMERTRANSPORT | 10 + 11 | CLAMP FEED |
| KLAMMER | 12 | CLAMP |
| FADENFÄNGER - PFAFF | 13 | THREAD CATCHER - PFAFF |
| FADENFÄNGER - BROTHER | 14 | THREAD CATCHER - BROTHER |
| VENTILVERTEILUNG | 15 | VALVE BLOCK |
| HUBTISCH | 16 | LIFTING TABLE |
| HUBTISCHABSENKUNG | 17 | LIFTING TABLE SINK |
| SCHIEBETISCH | 18 | SLIDING TABLE |
| EINLEGESTATION | 19 + 20 | LOADING STATION |
| STEUERUNG | 21 | CONTROL |
| SCHERE LINKS-RECHTS | 22 | CUTTER LEFT-RIGHT |
| SCHERE EINLEGETISCH | 23 | CUTTER LOADING TABLE |
| GLEITBLECH | 24 | SLIDE PLATE |
| LAMPE | 25 | LIGHT |
| LASERLAMPE | 26 | LASER LIGHT |
| VAKUUMPUMPE | 27 | VACUUM PUMP |
| VAKUUMVENTIL | 28 | VACUUM VALVE |
| BÜNDELKLAMMER | 29 | BUNDLE CLAMP |
| ABLAGETISCH | 30 | DEPOSITING TABLE |
| BLASEINRICHTUNG | 31 | BLOWING DEVICE |
| SCHLITZLESTENKLEMME | 32 | FLY PIECE CLAMP |
| SCHLITZLEISTENKLAMMER | 33 | FLY PIECE CLAMP |
| STATION RECHTS | 34 | STATION RIGHT |



Tischteile

Tafel 1.0

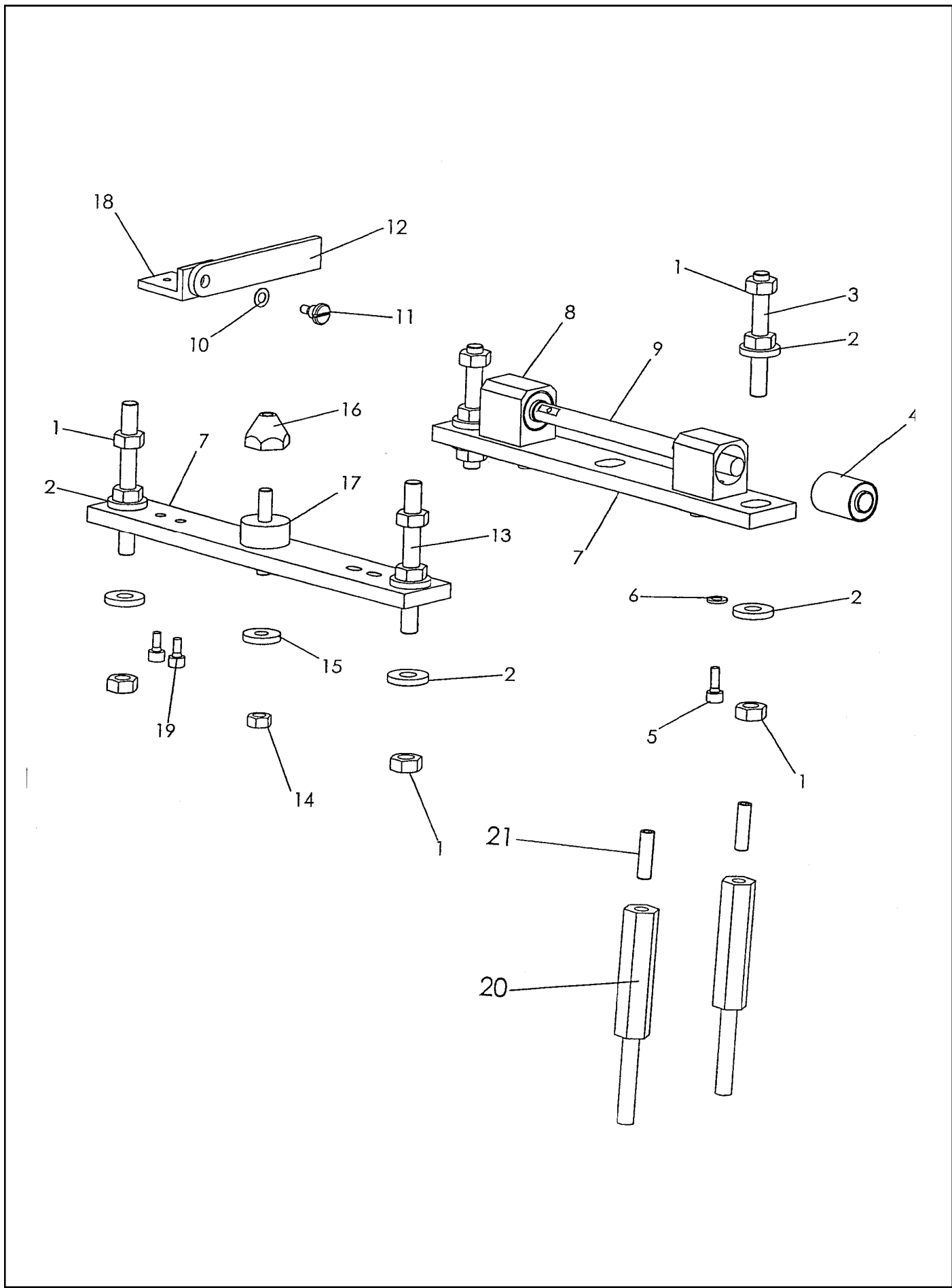
| NR. NO. | ARTIKEL NR. ARTICLE NO. | BEZEICHNUNG | NAME | ST. Q'ty |
|--------------------|------------------------------------|---------------------|--------------------|---------------------|
| 1 | 030-2000-00 | Tischgestell | table frame | 1 |
| 2 | 030-2139-00 | Tischplatte | table plate | 1 |
| 3 | 030-2002-00 | Grundplatte | baseplate | 1 |
| 4 | 030-2003-00 | Halter | holder | 3 |
| 5 | 030-0012-00 | Stellfuss | set foot | 4 |
| 6 | 030-2004-00 | Distanzplatte | shim | 1 |
| 7 | 050-16439-00 | Klemme | clamp | 2 |
| 8 | 050-16455-00 | Gummi-Metall-Puffer | isolator | 4 |
| 9 | 030-2148-00 | Halter | holder | 2 |
| 10 | 041-12010-20 | Zylinder | cylinder | 2 |
| 11 | 050-19541-00 | Magnet | magnet | 4 |
| 12 | 050-24818-00 | Schublade | drawer | 1 |
| 13 | 050-25873-00 | Verschlußstopfen | stopper | 4 |
| 14 | 050-25871-01 | Verschlußstopfen | stopper | 1 |
| 15 | 030-2150-00 | Platte | plate | 2 |
| 16 | 030-0714-00 | Halter | holder | 1 |
| 17 | 030-2152-00 | Schutzbügel | guard stirrup | 1 |
| 18 | 050-16447-00 | Klemme | clamp | 1 |
| 19 | 030-0564-00 | Fusstritt | treadle | 2 |
| 20 | 030-0577-00 | Fusstrittplatte | treadle plate | 1 |
| 21 | 060-25910-00 | Bandschalter | band switch | 2 |
| 23 | 050-17491-00 | Ölkannenhalter | oil squirt Holder | 1 |
| 24 | DIN 9021 4,3 | Scheibe | washer | 1 |
| 25 | DIN 912 M4X10 | Zylinderschraube | screw | 1 |
| 26 | DIN 912 M5X12 | Zylinderschraube | screw | 6 |
| 27 | DIN 912 M6X12 | Zylinderschraube | screw | |
| 28 | DIN 1481 6X20 | Spannstift | locking pin | 6 |
| 29 | DIN 912 M8X20 | Zylinderschraube | screw | 2 |
| 30 | DIN 1481 6X30 | Spannstift | locking pin | 2 |
| 31 | DIN 912 M6X30 | Zylinderschraube | screw | 2 |
| 32 | DIN 912 M6X20 | Zylinderschraube | screw | 2 |
| 33 | DIN912 M6X8 | Zylinderschraube | screw | 2 |
| 34 | DIN912 M3X6 | Zylinderschraube | screw | 4 |
| 35 | DIN912 M3X10 | Zylinderschraube | screw | 2 |
| 36 | DIN 965 M4X16 | Senkschraube | screw | 28 |
| 37 | DIN 965 M4X12 | Senkschraube | screw | 11 |
| 38 | DIN 934 M12 | Sechskantmutter | nut | 4 |
| 39 | DIN 9021 10,5 | Scheibe | washer | 8 |
| 40 | DIN 933 M10X20 | Sechskantschraube | screw | 8 |
| 42 | DIN 912 M6X16 | Zylinderschraube | screw | 4 |
| 43 | DIN9021 - 6,4 | Scheibe | washer | 4 |
| 44 | DIN7991 M8x35 | Senkkopfschraube | screw | 2 |
| 45 | DIN9021 - 8,4 | Scheibe | washer | 2 |
| 46 | DIN934 M8 | Sechskantmutter | nut | 2 |
| 47 | DIN 6912 M6X8 | Zylinderschraube | screw | 2 |
| 48 | 030-2005-00 | Winkel | square | 1 |
| 49 | 045-12274-00 | Druckregler | pressure regulator | 1 |
| 50 | 044-14341-00 | Verschraubung | screw joint | 6 |
| 51 | DIN 912 M4X8 | Zylinderschraube | screw | 2 |
| 52 | 030-2554-00 | Tischplatte | table plate | 1 |
| 53 | 030-2555-00 | Tischplatte | table plate | 1 |
| | | Tischteile | | Tafel 1.0 |



Tischteile

Tafel 1.0

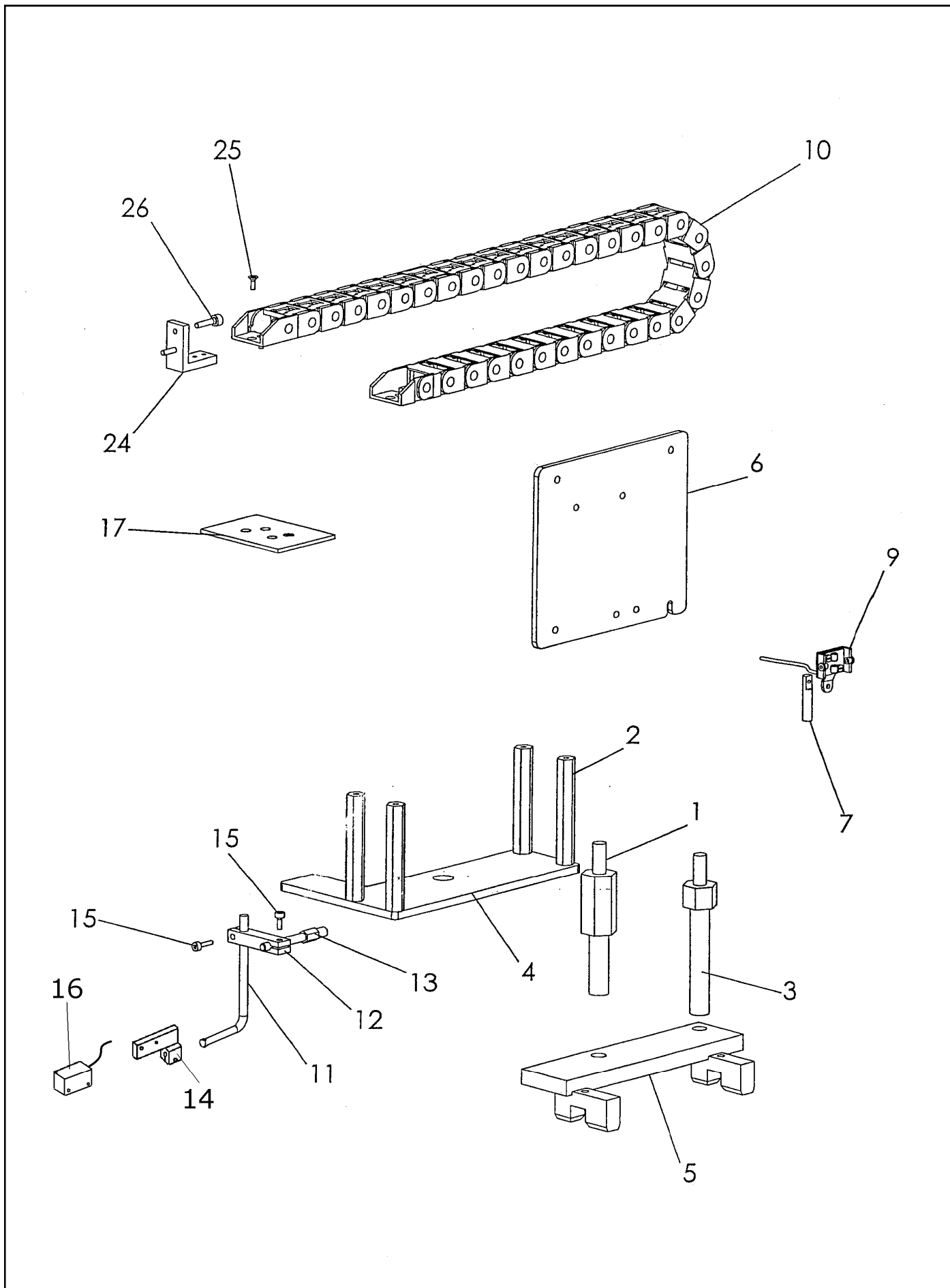
| NR. NO. | ARTIKEL NR. ARTICLE NO. | BEZEICHNUNG | NAME | ST. Q'ty |
|--------------------|------------------------------------|--------------------|------------------|---------------------|
| 54 | 030-2556-00 | Klammer | clamp | 1 |
| 55 | 030-2007-00 | Vakuumkasten | vacuum box | 1 |
| 56 | 030-2008-00 | Stutzen | connection piece | 1 |
| 57 | 030-0090-00 | Ablage | rack | 1 |
| 58 | 050-25877-05 | Verschlußstopfen | stopper | 2 |
| 59 | 050-25876-00 | Verschlußstopfen | stopper | 2 |
| 60 | 030-0170-00 | Sieb | sieve | 2 |
| 61 | 030-0055-00 | Blasrohr | air pipe | 1 |
| 62 | 050-11252-00 | Schlauchklemme | tube clamp | 1 |
| 63 | 030-2557-00 | Gleitblech | slide plate | 1 |
| 64 | 030-2558-00 | Blindplatte | blind plate | 1 |
| 65 | 050-25877-06 | Verschlußstopfen | stopper | 1 |
| 66 | 050-27191-80 | Schraube | screw | 2 |
| 67 | HNY 4 | Klemme | clamp | 2 |
| 68 | DIN 125 A 4,3 | Scheibe | washer | 2 |
| 69 | DIN 934 M12 | Sechskantmutter | nut | 2 |
| 70 | 030-2559-00 | Rohr | tube | 1 |
| 73 | 030-2145-00 | Leiste | ledge | 1 |
| 74 | 030-2144-00 | Halter | holder | 2 |
| 75 | DIN 912 M6X35 | Zylinderschraube | screw | 2 |
| 76 | DIN 912 M6X25 | Zylinderschraube | screw | 2 |
| | | Tischteile | | Tafel 1.0 |



Oberteilaufhängung

Tafel 2.0

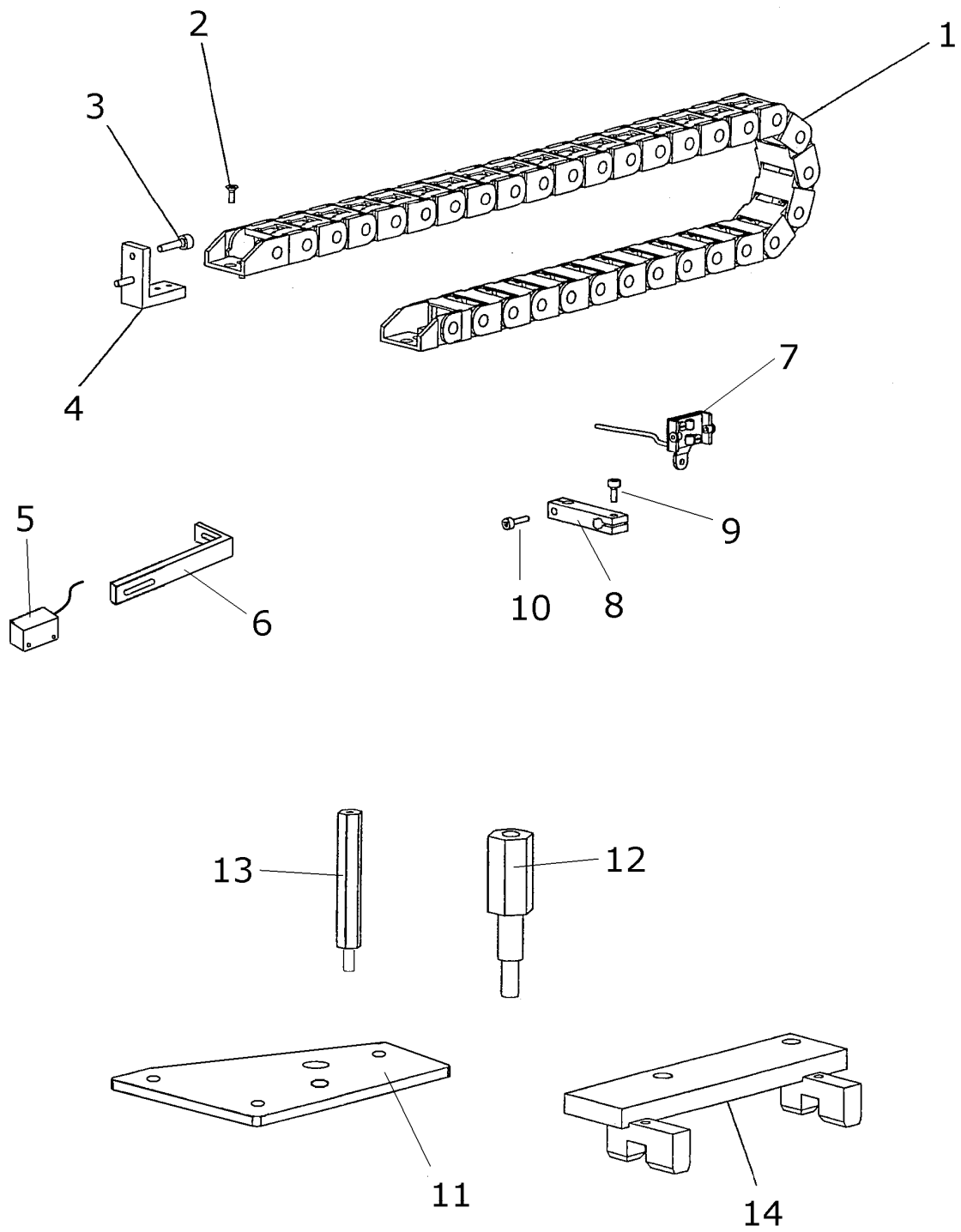
| NR. NO. | ARTIKEL NR. ARTICLE NO. | BEZEICHNUNG | NAME | ST. Q'ty |
|--------------------|------------------------------------|---------------------------|------------------|---------------------|
| 1 | DIN 934 M10 | Sechskantmutter | nut | 12 |
| 2 | DIN 7349 10,5 | Scheibe | washer | 8 |
| 3 | DIN 913 M10X80 | Gewindestift | grub screw | 2 |
| 4 | 050-16499-00 | Buchse | sleeve | 2 |
| 5 | DIN 912 M6X16 | Zylinderschraube | screw | 4 |
| 6 | DIN 125 A 6,4 | Scheibe | washer | 4 |
| 7 | 030-2359-00 | Träger | girder | 2 |
| 8 | 030-2011-00 | Lagerbock | bearing bracket | 2 |
| 9 | 030-2012-00 | Welle | shaft | 1 |
| 10 | DIN 137 B6 | Federscheibe | washer | 1 |
| 11 | DIN 923 M6X6 | Flachkopfschraube | screw | 1 |
| 12 | 030-2013-00 | Stütze | support | 1 |
| 13 | DIN 913 M10X100 | Gewindestift | grub screw | 2 |
| 14 | DIN 934 M8 | Sechskantmutter | nut | 1 |
| 15 | DIN 6340 8,4 | Scheibe | washer | 1 |
| 16 | 030-2014-00 | Bolzen | bolt | 1 |
| 17 | 050-16502-00 | Gummi-Metall-Puffer | isolator | 1 |
| 18 | 030-2015-00 | Winkel | square | 1 |
| 19 | DIN 912 M6X12 | Zylinderschraube | screw | 2 |
| 20 | 030-2133-00 | Stehbolzen | bolt | 2 |
| 21 | DIN 913 M10X30 | Gewindestift | grub screw | 2 |
| | | Oberteilaufhängung | Tafel 2.0 | |



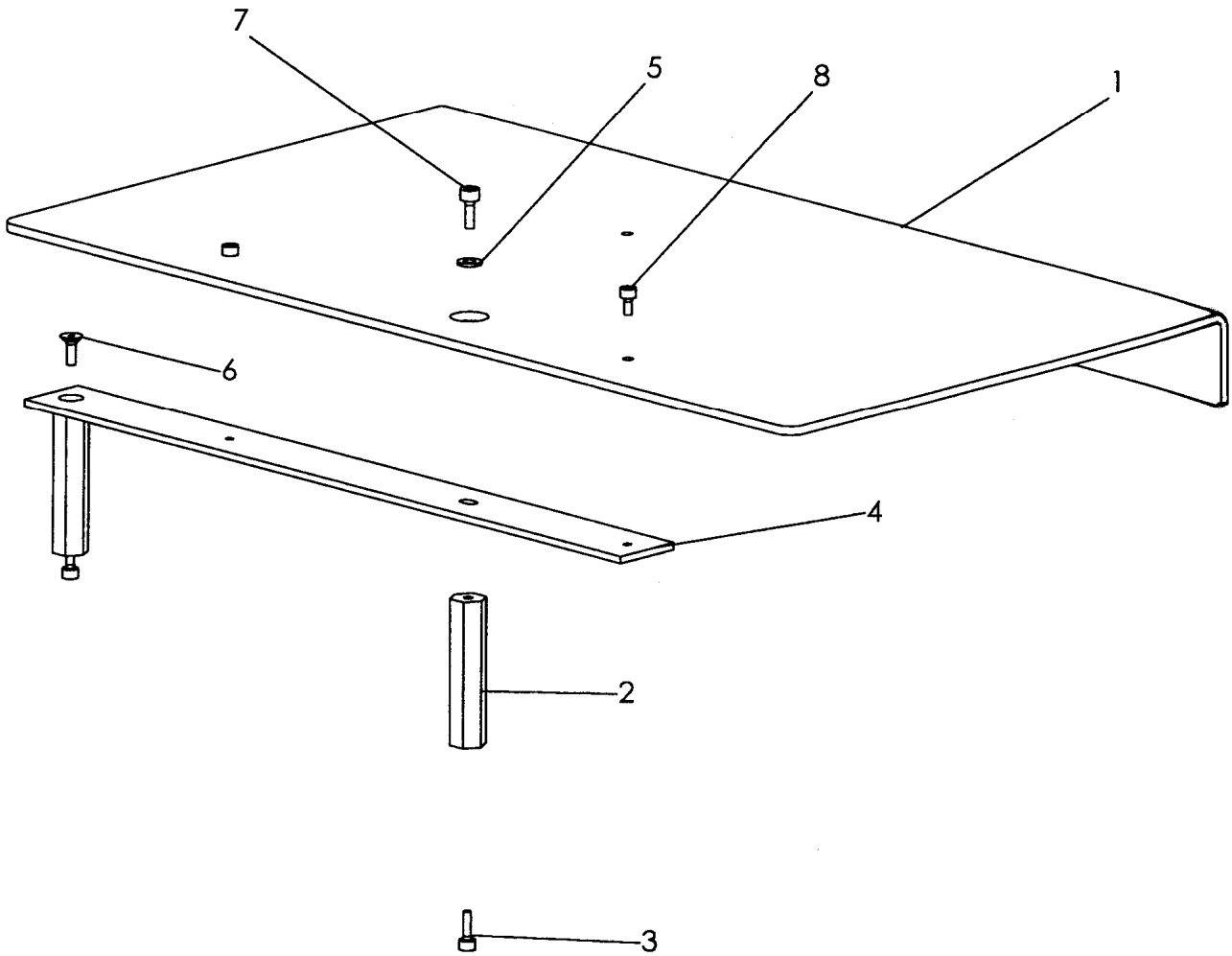
Oberteil - PFAFF

Tafel 3.0

| NR. NO. | ARTIKEL NR. ARTICLE NO. | BEZEICHNUNG | NAME | ST. Q'ty |
|--------------------|------------------------------------|-------------------------|------------------|---------------------|
| 1 | 030-2110-00 | Stehbolzen | stay bolt | 1 |
| 2 | 030-2111-00 | Stehbolzen | stay bolt | 4 |
| 3 | 030-2112-00 | Stehbolzen | stay bolt | 1 |
| 4 | 030-2113-00 | Platte | plate | 1 |
| 5 | 030-2114-00 | Halter | holder | 1 |
| 6 | 030-2115-00-N | Deckel | cover | 1 |
| 7 | 030-2116-00 | Halter | holder | 1 |
| 9 | 060-21754-00 | Sensor | sensor | 1 |
| 10 | 050-25784-01 | Energiekette | energy chain | 1 |
| 11 | 030-0034-00 | Halter | holder | 1 |
| 12 | 030-2627-00 | Klemme | clamp | 1 |
| 13 | 030-2022-00 | Stehbolzen | stay bolt | 1 |
| 14 | 030-0830-00 | Fotozellenhalter | photocell holder | 1 |
| 15 | DIN 912 M3X12 | Zylinderschraube | screw | 1 |
| 16 | 060-21743-04 | Fotozelle | photocell | 1 |
| 17 | 030-2118-00-N | Platte | plate | 1 |
| 24 | 030-2122-00 | Winkel | square | 1 |
| 25 | DIN 965 A M3X8 | Senkschraube | screw | 2 |
| 26 | DIN 912 M4X16 | Zylinderschraube | screw | 2 |
| | | Oberteil - PFAFF | Tafel 3.0 | |



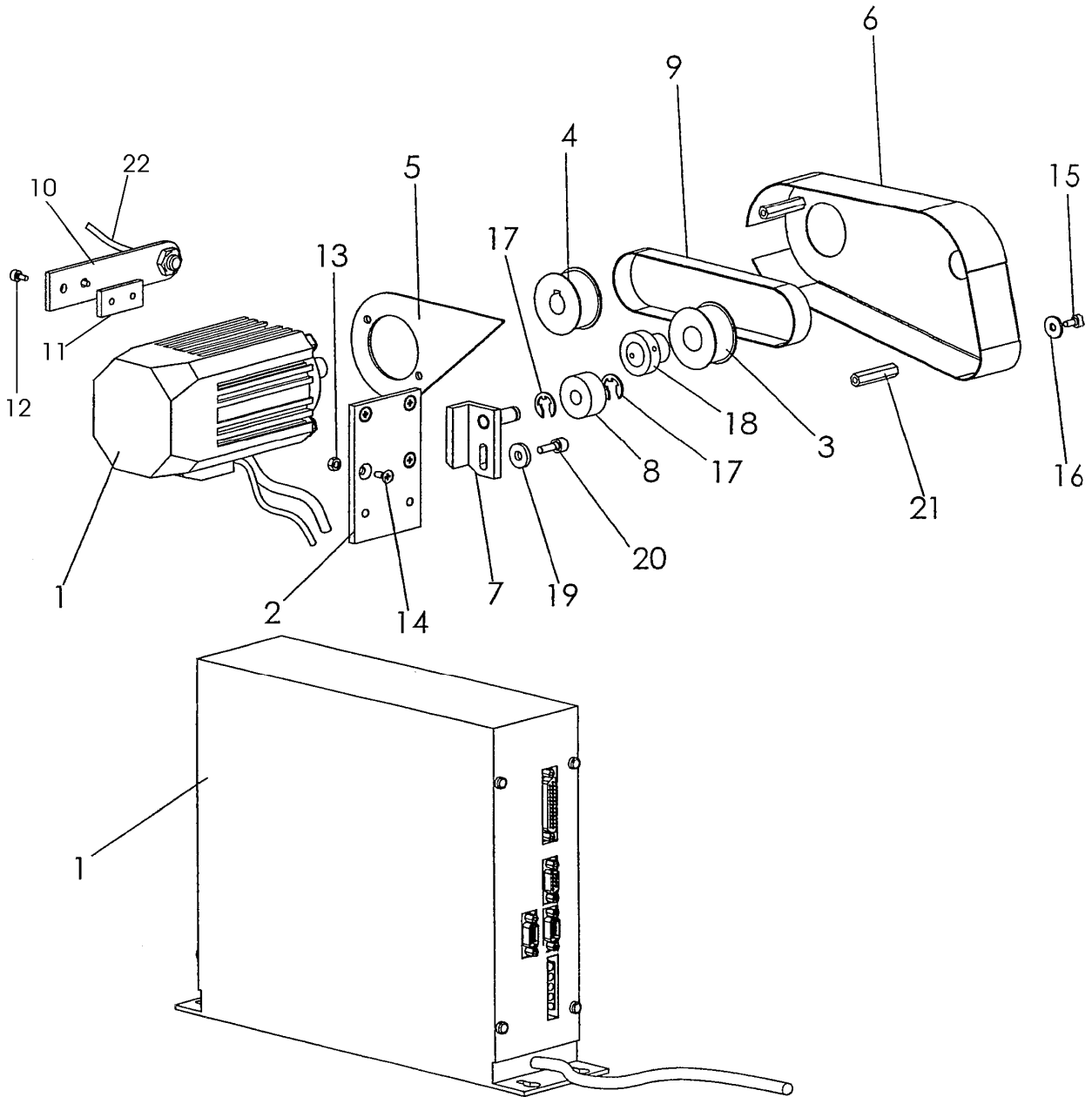
| NR. NO. | ARTIKEL NR. ARTICLE NO. | BEZEICHNUNG | NAME | ST. Q'ty |
|--------------------|------------------------------------|---------------------------|------------------|---------------------|
| 1 | 050-25784-01 | Energiekette | energy chain | 1 |
| 2 | DIN 965 M3X8 | Senkschraube | screw | 2 |
| 3 | DIN 912 M4X16 | Zylinderschraube | screw | 2 |
| 4 | 030-2122-00 | Winkel | square | 1 |
| 5 | 060-21743-04 | Fotozelle | photocell | 1 |
| 6 | 030-2771-00 | Fotozellenhalter | photocell holder | 1 |
| 7 | 060-21754-00 | Sensor | sensor | 1 |
| 8 | 030-2770-00 | Klemme | clamp | 1 |
| 9 | DIN 912 M3X12 | Zylinderschraube | screw | 1 |
| 10 | DIN 912 M3X12 | Zylinderschraube | screw | 1 |
| 11 | 030-2658-00 | Platte | plate | 1 |
| 12 | 030-2659-00 | Stehbolzen | stay bolt | 1 |
| 13 | 030-2660-00 | Stehbolzen | stay bolt | 2 |
| 14 | 030-2114-00 | Halter | holder | 1 |
| | | Oberteil - BROTHER | Tafel 4.0 | |



Abdeckung

Tafel 5.0

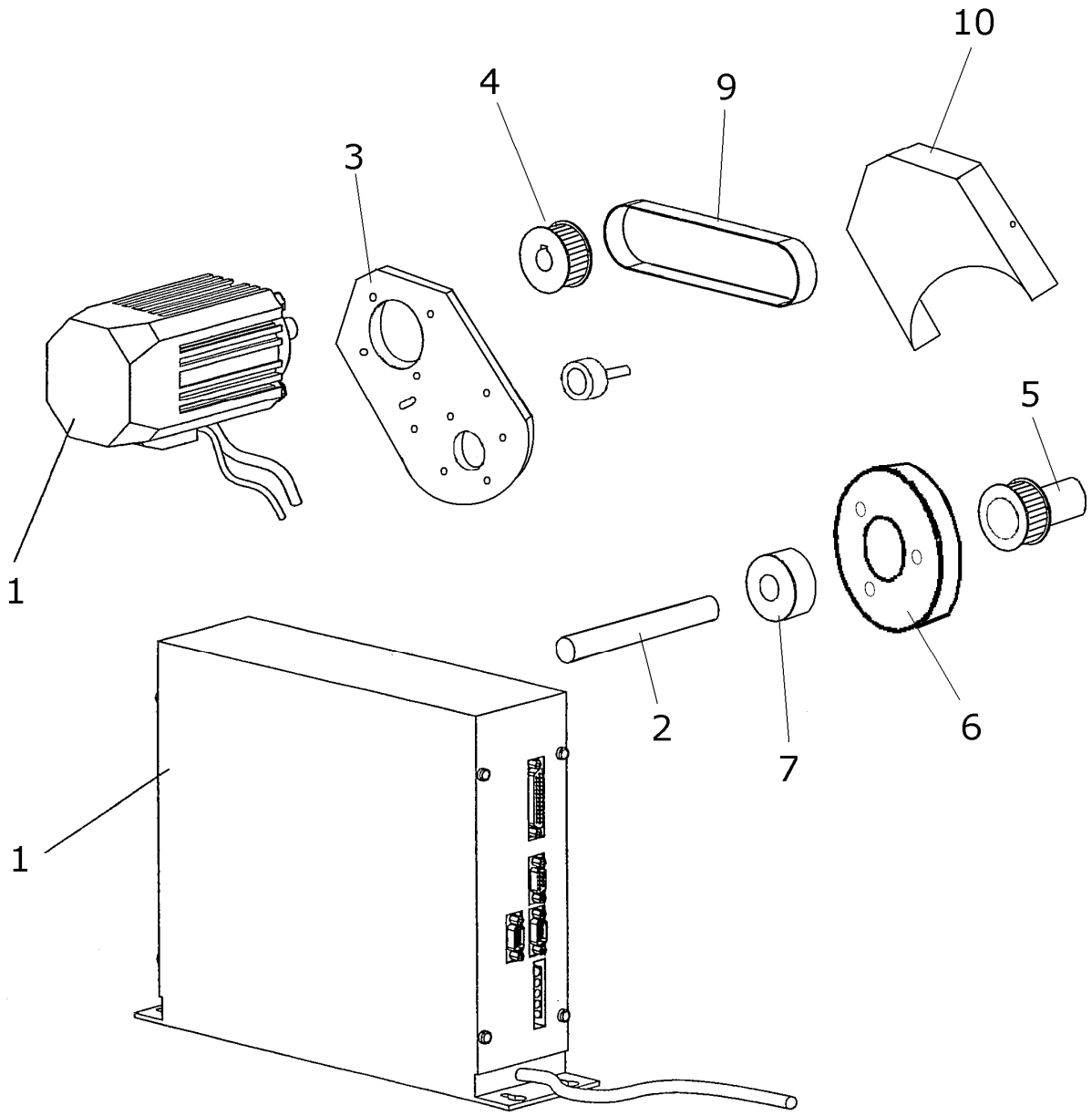
| NR. NO. | ARTIKEL NR. ARTICLE NO. | BEZEICHNUNG | NAME | ST. Q'ty |
|------------|----------------------------|------------------|------------------|-------------|
| 1 | 030-2155-00 | Abdeckhaube | cover plate | 1 |
| 2 | 030-2156-00 | Stehbolzen | stay bolt | 2 |
| 3 | DIN 912 M5x16 | Zylinderschraube | screw | 2 |
| 4 | 030-2157-00 | Platte | plate | 1 |
| 5 | DIN 125 A 6,4 | Scheibe | washer | 1 |
| 6 | DIN 7991 M6x16 | Senkschraube | screw | 1 |
| 7 | DIN 912 M6x16 | Zylinderschraube | screw | 1 |
| 8 | DIN 912 M5x10 | Zylinderschraube | screw | 2 |
| | | Abdeckung | Tafel 5.0 | |



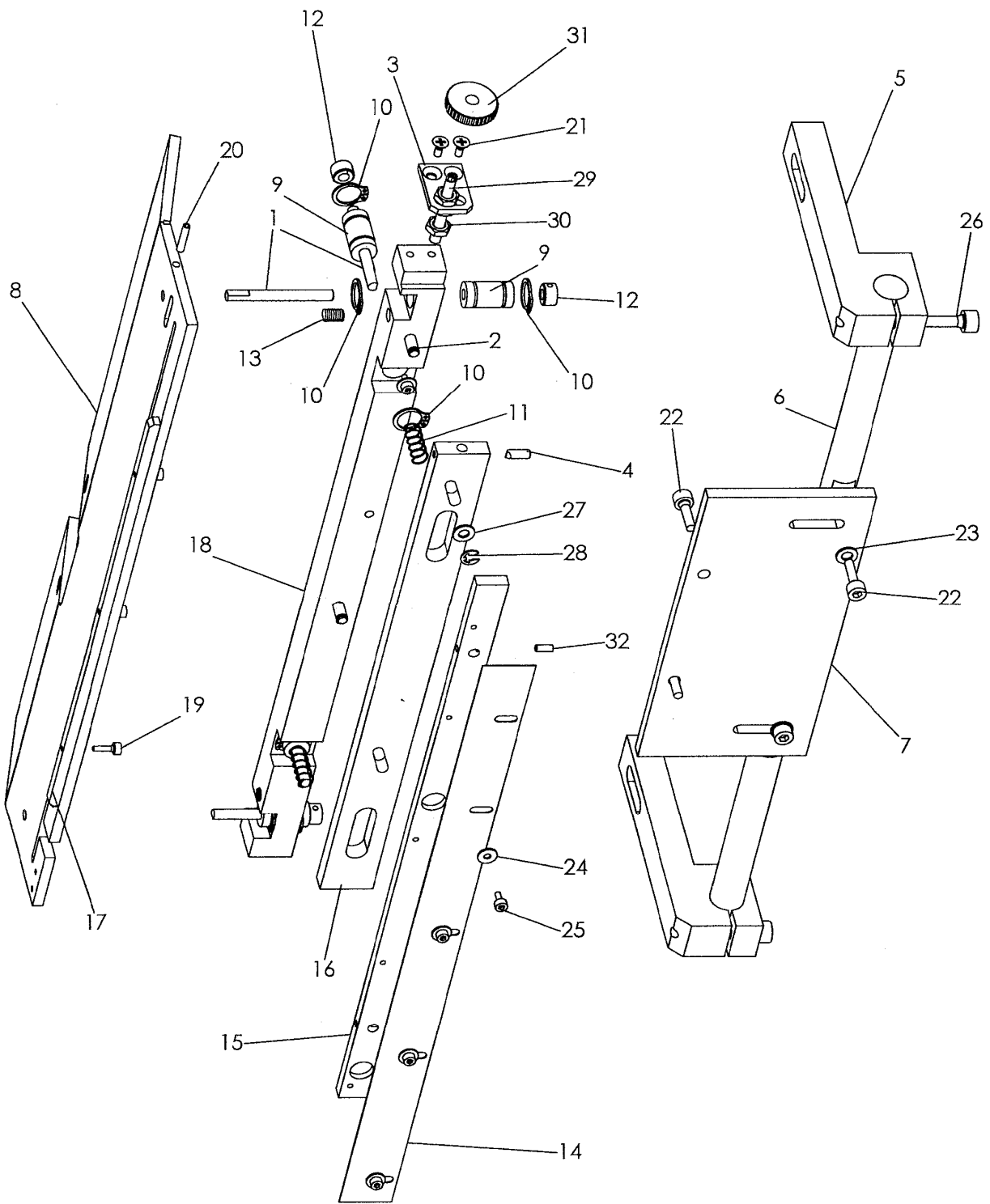
Antrieb - PFAFF

Tafel 6.0

| NR. NO. | ARTIKEL NR. ARTICLE NO. | BEZEICHNUNG | NAME | ST. Q`ty |
|--------------------|------------------------------------|------------------------|--------------------|---------------------|
| 1 | 060-24826-50 | Komplettantrieb | compl. drive | 1 |
| 2 | 030-2123-00 | Halteplatte | holder plate | 1 |
| 3 | 030-2316-00 | Synchrone Scheibe | disk | 1 |
| 4 | 030-2317-00 | Synchrone Scheibe | disk | 1 |
| 5 | 030-2126-00 | Schutzblech | guard | 1 |
| 6 | 030-2127-00 | Zahnriemenschutz | toothed belt guard | 1 |
| 7 | 030-2128-00 | Halter | holder | 1 |
| 8 | 050-15385-00 | Kugellager | ball bearing | 1 |
| 9 | 050-25925-52 | Zahnriemen | toothed belt guard | 1 |
| 10 | 030-2042-00 | Lasche | cover plate | 1 |
| 11 | 030-2043-00 | Lasche | cover plate | 1 |
| 12 | DIN 912 M3X6 | Zylinderschraube | screw | 2 |
| 13 | DIN 934 M5 | Sechskantmutter | nut | 4 |
| 14 | DIN 965 A M5X10 | Senkschraube | screw | 4 |
| 15 | DIN 912 M5X10 | Zylinderschraube | screw | 2 |
| 16 | DIN 9021 - 5,3 | Scheibe | washer | 2 |
| 17 | DIN 6799 - 9 | Sicherungsscheibe | cir clip | 2 |
| 18 | 030-2131-00 | Bolzen | bolt | 1 |
| 19 | DIN 6340 - 6,4 | Scheibe | washer | 1 |
| 20 | DIN 912 M6X16 | Zylinderschraube | screw | 1 |
| 21 | 030-2132-00 | Stehbolzen | stay bolt | 2 |
| 22 | 060-21724-10 | Initiator | switch | 1 |
| | | Antrieb - PFAFF | | Tafel 6.0 |



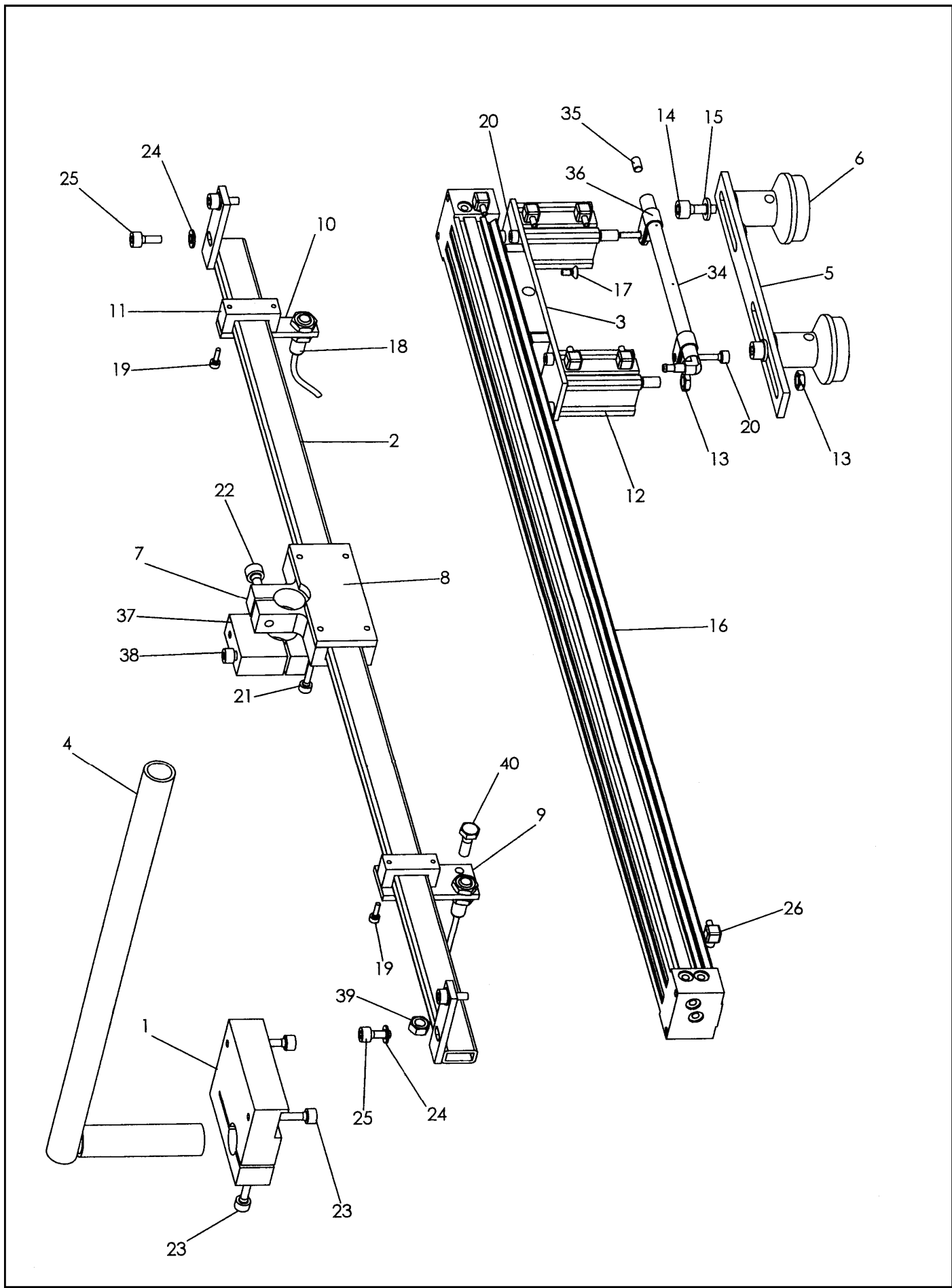
| NR. NO. | ARTIKEL NR. ARTICLE NO. | BEZEICHNUNG | NAME | ST. Q'ty |
|--------------------|------------------------------------|--------------------------|--------------------|---------------------|
| 1 | 060-24826-50 | Komplettantrieb | compl. drive | 1 |
| 2 | 030-2661-00 | Welle | shaft | 1 |
| 3 | 030-2662-00 | Motorplatte | engine shaft | 1 |
| 4 | 030-2317-00 | Synchrone Scheibe | disk | 1 |
| 5 | 030-2663-00 | Synchrone Scheibe | disk | 1 |
| 6 | 030-2664-00 | Lagerscheibe | bearing washer | 1 |
| 7 | 050-15381-10 | Kugellager | ball bearing | 1 |
| 8 | 050-15366-00 | Kugellager | ball bearing | 1 |
| 9 | 050-25925-52 | Zahnriemen | toothed belt guard | 1 |
| 10 | 030-2665-00 | Zahnriemenschutz | toothed belt guard | 1 |
| | | Antrieb - BROTHER | | Tafel 7.0 |



Einlegetisch

Tafel 8.0

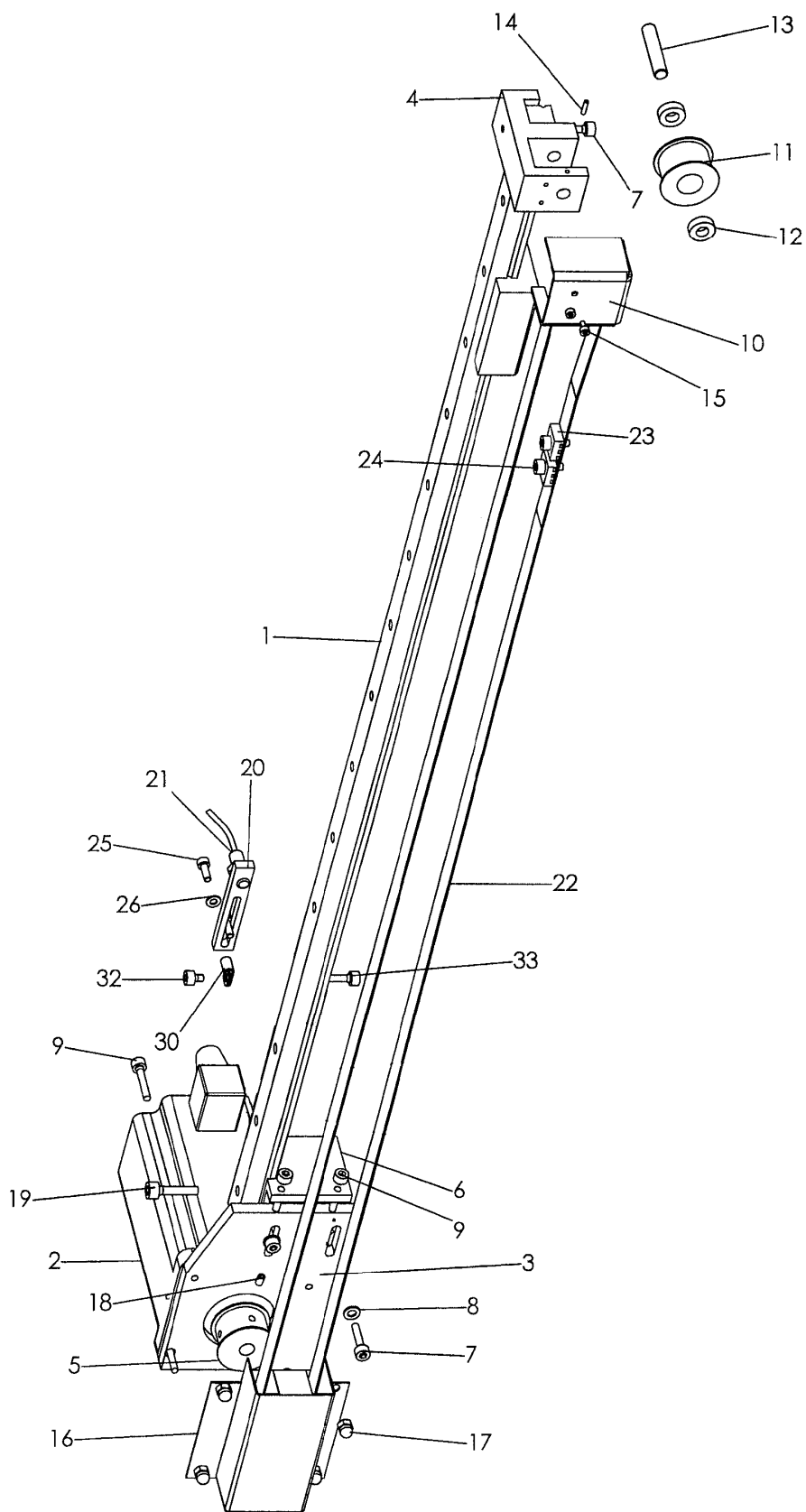
| NR. NO. | ARTIKEL NR. ARTICLE NO. | BEZEICHNUNG | NAME | ST. Q'ty |
|--------------------|------------------------------------|---------------------|------------------|---------------------|
| 1 | 030-2159-00 | Welle | shaft | 4 |
| 2 | 030-2160-00 | Stift | pin | 2 |
| 3 | 030-2161-00 | Halter | holder | 1 |
| 4 | 030-2162-00 | Stift | pin | 1 |
| 5 | 030-2163-00 | Halter | holder | 2 |
| 6 | 030-2164-00 | Welle | shaft | 1 |
| 7 | 030-2165-00 | Platte | plate | 1 |
| 8 | 030-2561-00 | Platte | plate | 1 |
| 9 | 050-15402-00 | Kugelbuchse | ball sleeve | 4 |
| 10 | 050-15401-00 | Sicherungsring | cir clip | 8 |
| 11 | 050-17466-02 | Feder | spring | 2 |
| 12 | 050-16463-00 | Stellring | set collar | 4 |
| 13 | 050-17475-00 | Feder | spring | 2 |
| 14 | 030-2562-00 | Druckblech | workholder bar | 1 |
| 15 | 030-2563-00 | Druckleiste | pressure plate | 1 |
| 16 | 030-2169-00 | Schieber | slide rule | 1 |
| 17 | 030-2170-00 | Leiste | ledge | 1 |
| 18 | 030-2564-00 | Leiste | ledge | 1 |
| 19 | DIN 912 M3X10 | Zylinderschraube | screw | 3 |
| 20 | DIN 913 M4X16 | Gewindestift | grub screw | 2 |
| 21 | DIN 965 M4X8 | Senkschraube | screw | 2 |
| 22 | DIN 912 M5X16 | Zylinderschraube | screw | 4 |
| 23 | DIN 125 A 5,3 | Scheibe | washer | 2 |
| 24 | DIN 9021 3,2 | Scheibe | washer | 5 |
| 25 | DIN 912 M3X6 | Zylinderschraube | screw | 5 |
| 26 | DIN 912 M6X25 | Zylinderschraube | screw | 2 |
| 27 | DIN 988 5x10x1 | Passscheibe | washer | 2 |
| 28 | DIN 6799-4 | Sicherungsscheibe | cir clip | 2 |
| 29 | DIN 913 M6X40 | Gewindestift | grub screw | 1 |
| 30 | DIN 439 M6 | Sechskantmutter | nut | 3 |
| 31 | DIN 467 M6 | Rändelmutter | knurled nut | 1 |
| 32 | DIN 913 M4X8 | Gewindestift | grub screw | 2 |
| | | Einlegetisch | Tafel 8.0 | |



Transport

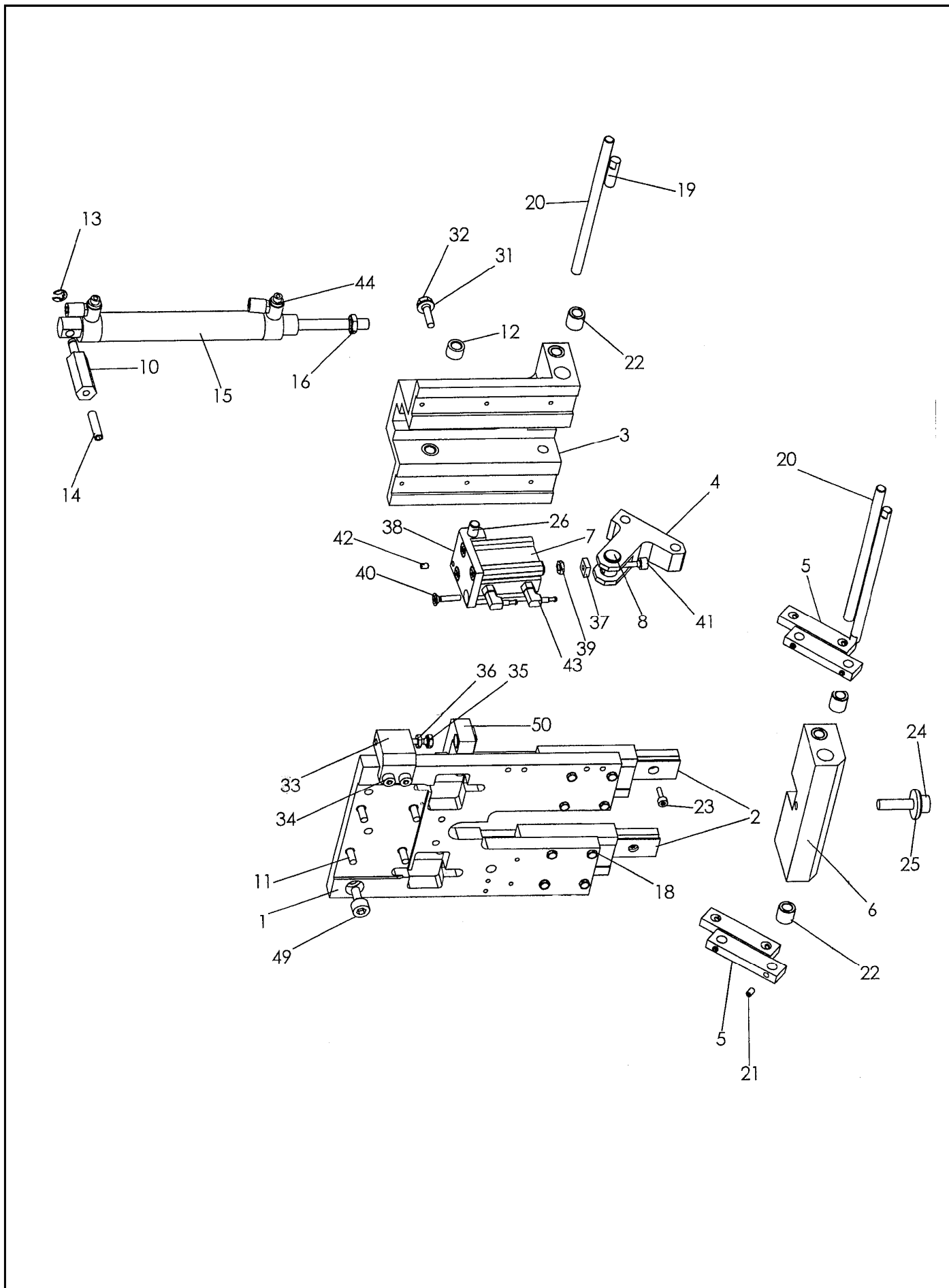
Tafel 9.0

| NR. NO. | ARTIKEL NR. ARTICLE NO. | BEZEICHNUNG | NAME | ST. Q`ty |
|--------------------|------------------------------------|--------------------------------|-----------------|---------------------|
| 1 | 030-2179-00 | Klemme | clamp | 1 |
| 2 | 030-2180-00 | Zylinderhalter | cylinder holder | 1 |
| 3 | 030-2181-00 | Halter | holder | 1 |
| 4 | 030-2182-00 | Rohrwinkel | pipe square | 1 |
| 5 | 030-2183-00 | Halter | holder | 1 |
| 6 | 030-0058-00 | Stempel | punch | 2 |
| 7 | 030-0720-00 | Klemme | clamp | 1 |
| 8 | 030-0721-00 | Platte | plate | 1 |
| 9 | 030-2184-00 | Platte | plate | 1 |
| 10 | 030-2185-00 | Platte | plate | 1 |
| 11 | 030-2186-00 | Klemme | clamp | 2 |
| 12 | 041-16025-20 | Zylinder | cylinder | 2 |
| 13 | DIN 439 M6 | Sechskantmutter | nut | 4 |
| 14 | DIN 912 M6X16 | Zylinderschraube | screw | 2 |
| 15 | DIN 125 A 6,4 | Scheibe | washer | 2 |
| 16 | 040-10236-01 | Zylinder | cylinder | 1 |
| 17 | DIN 965 M4X8 | Senkschraube | screw | 4 |
| 18 | 060-21724-00 | Schalter | switch | 2 |
| 19 | DIN 912 M3X10 | Zylinderschraube | screw | 4 |
| 20 | DIN 912 M4X10 | Zylinderschraube | screw | 6 |
| 21 | DIN 912 M4X20 | Zylinderschraube | screw | 4 |
| 22 | DIN 912 M6X20 | Zylinderschraube | screw | 1 |
| 23 | DIN 912 M5X20 | Zylinderschraube | screw | 3 |
| 24 | DIN 125 A 5,3 | Scheibe | washer | 4 |
| 25 | DIN 912 M5X12 | Zylinderschraube | screw | 4 |
| 26 | 044-14341-00 | Verschraubung | screw joint | 4 |
| 34 | 030-2187-00 | Blasrohr | blow pipe | 1 |
| 35 | DIN 913 M6X8 | Gewindestift | grub screw | 1 |
| 36 | HNY 4 | Klemme | clamp | 2 |
| 37 | 030-2188-00 | Klemme | clamp | 1 |
| 38 | DIN 912 M5X45 | Zylinderschraube | screw | 1 |
| 39 | DIN 934 M6 | Sechskantmutter | nut | 1 |
| 40 | DIN 933 M6X16 | Sechskant - Kunststoffschraube | screw | 1 |
| | | Transport | | Tafel 9.0 |



Klammertransport

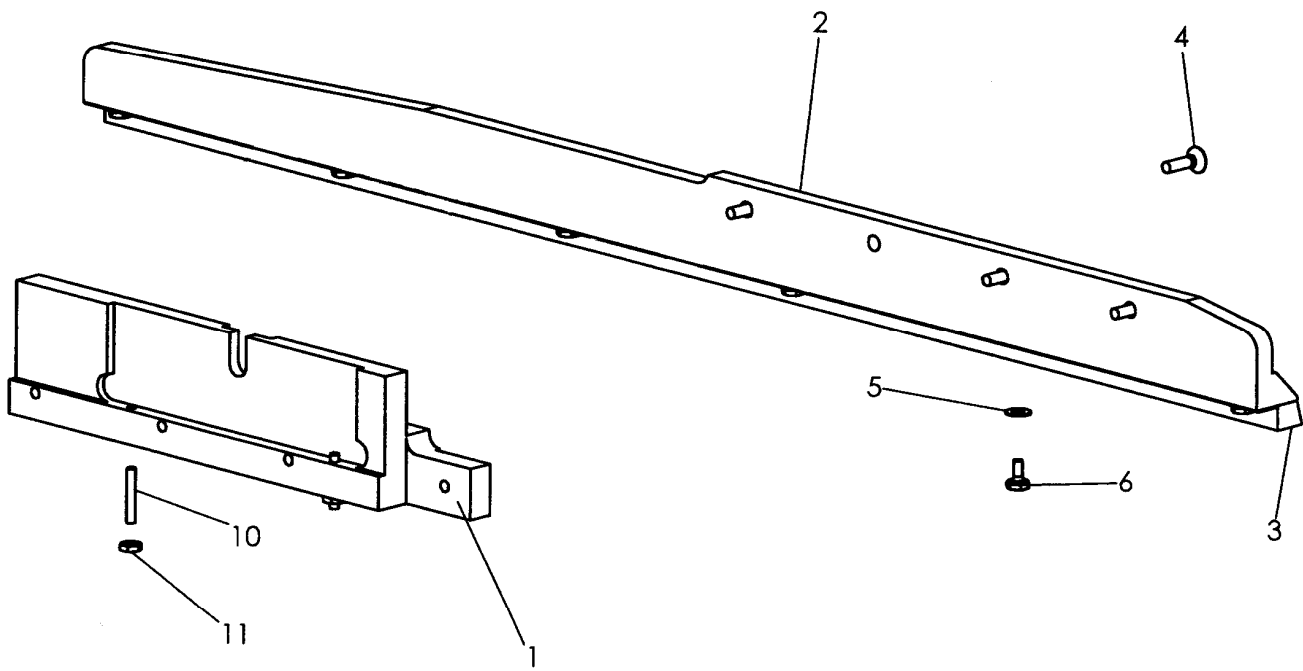
| NR. NO. | ARTIKEL NR. ARTICLE NO. | BEZEICHNUNG | NAME | ST. Q`ty |
|--------------------|------------------------------------|-------------------------|--------------------|---------------------|
| 1 | 030-2044-00 | Linearführung | linear motor guide | 1 |
| 2 | 060-21221-07 | Schrittmotor | stepping motor | 1 |
| 3 | 030-2045-00 | Motorplatte | engine plate | 1 |
| 4 | 030-2046-00 | Halter | Holder | 1 |
| 5 | 030-0963-00 | Zahnrad | gear wheel | 1 |
| 6 | 030-2047-00 | Halter | Holder | 1 |
| 7 | DIN 912 M5X20 | Zylinderschraube | screw | 3 |
| 8 | DIN 125 A 5,3 | Scheibe | washer | 2 |
| 9 | DIN 912 M5X25 | Zylinderschraube | screw | 6 |
| 10 | 030-2048-00 | Riemenschutz | belt guard | 1 |
| 11 | 030-0958-00 | Synchrone Scheibe | synchronous disk | 1 |
| 12 | 050-15377-00 | Kugellager | ball bearing | 2 |
| 13 | 030-0959-00 | Welle | shaft | 1 |
| 14 | DIN 913 M3X10 | Gewindestift | grub screw | 1 |
| 15 | DIN 912 M3X6 | Zylinderschraube | screw | 2 |
| 16 | 030-0584-00 | Schutz | guard | 1 |
| 17 | DIN 1587 M5 | Sechskantmutter | nut | 4 |
| 18 | DIN 913 M5X6 | Gewindestift | grub screw | 1 |
| 19 | DIN 912 M6X25 | Zylinderschraube | screw | 1 |
| 20 | 030-0155-00 | Halter | Holder | 1 |
| 21 | 060-21725-00 | Schalter | switch | 1 |
| 22 | 030-2049-00-M | Zahnriemen | belt | 1 |
| 23 | 030-0102-00 | Riemenklemme | belt clamp | 2 |
| 24 | DIN 912 M5X12 | Zylinderschraube | screw | 2 |
| 25 | DIN 912 M4X12 | Zylinderschraube | screw | 2 |
| 26 | DIN 125 A 4,3 | Scheibe | washer | 2 |
| 30 | HNY 1 | Klemme | clamp | 2 |
| 32 | DIN 912 M5X6 | Zylinderschraube | screw | 1 |
| | | Klammertransport | Tafel 10.0 | |



Klammertransport

Tafel 11.0

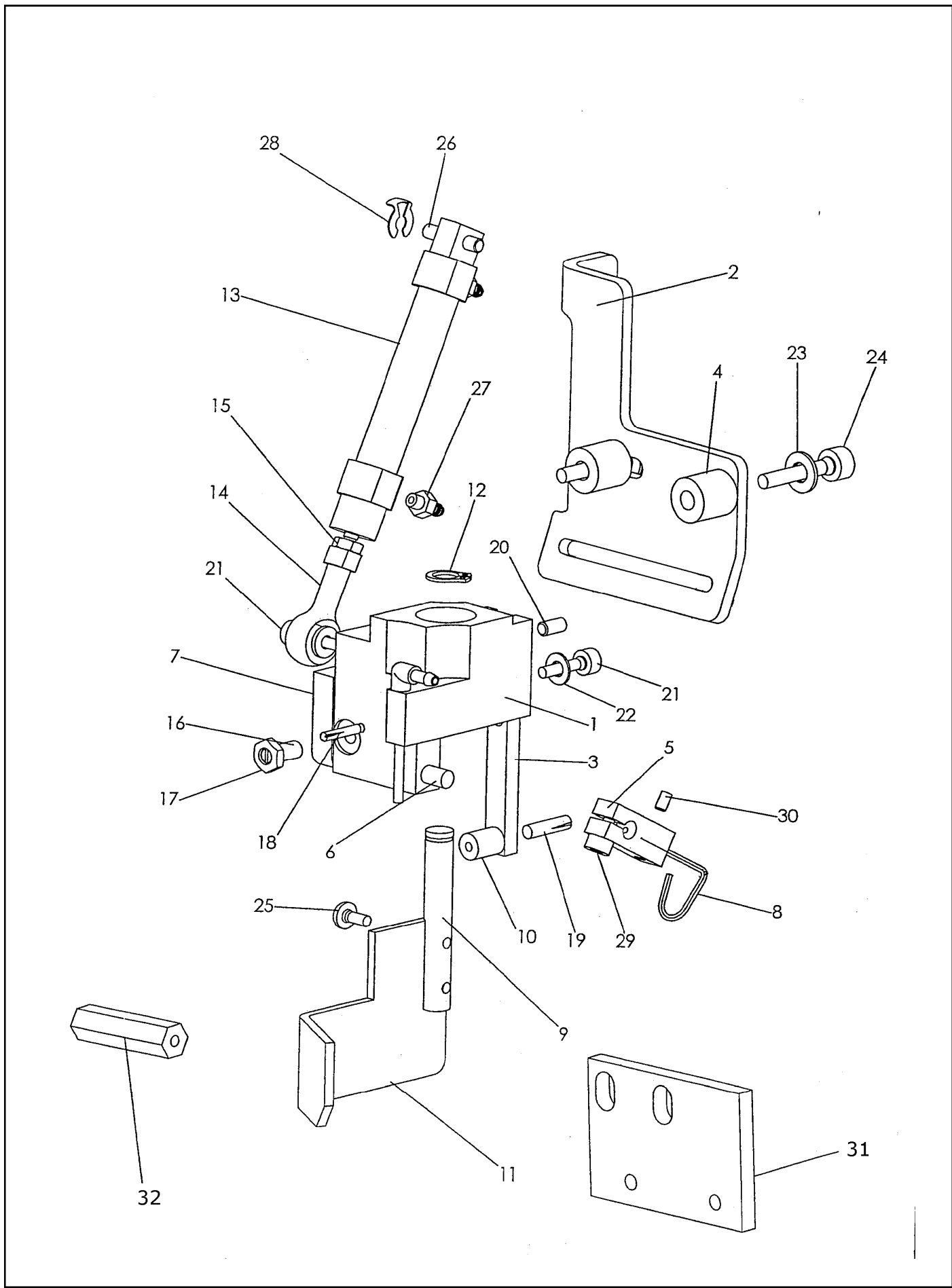
| NR. NO. | ARTIKEL NR. ARTICLE NO. | BEZEICHNUNG | NAME | ST. Q`ty |
|--------------------|------------------------------------|-------------------------|--------------------|---------------------|
| 1 | 030-2052-00 | Platte | plate | 1 |
| 2 | 050-15483-00 | Linearführung | linear motor guide | 2 |
| 3 | 030-2053-00 | Lagerbock | bearing pedestal | 1 |
| 4 | 030-2054-00 | Hebel | lever | 1 |
| 5 | 030-2055-00 | Lasche | cover plate | 4 |
| 6 | 030-2189-00 | Anschlussplatte | connection plate | 1 |
| 7 | 041-16020-00 | Zylinder | cylinder | 1 |
| 8 | 030-2057-00 | Bolzen | bolt | 1 |
| 10 | 030-2059-00 | Stehbolzen | stay bolt | 1 |
| 11 | DIN 912 M5X12 | Zylinderschraube | screw | 4 |
| 12 | 050-15437-00 | Buchse | sleeve | 2 |
| 13 | DIN 6799 - 4 | Sicherungsscheibe | cir clip | 1 |
| 14 | DIN 913 M6X20 | Gewindestift | grub screw | 1 |
| 15 | 040-16080-00 | Zylinder | cylinder | 1 |
| 16 | DIN 439 M6 | Sechskantmutter | nut | 1 |
| 18 | DIN 933 M3X16 | Sechskantschraube | screw | 8 |
| 19 | 030-2190-00 | Bolzen | bolt | 2 |
| 20 | 030-2061-00 | Welle | shaft | 3 |
| 21 | DIN 913 M4X5 | Gewindestift | grub screw | 8 |
| 22 | 050-15435-00 | Buchse | sleeve | 8 |
| 23 | DIN 912 M3X10 | Zylinderschraube | screw | 8 |
| 24 | 030-2062-00 | Schraube | screw | 1 |
| 25 | 030-2063-00 | Scheibe | washer | 1 |
| 26 | 030-2064-00 | Welle | shaft | 1 |
| 31 | DIN 125 A 5,3 | Scheibe | washer | 1 |
| 32 | DIN 933 M5X16 | Sechskantschraube | screw | 1 |
| 33 | 030-2066-00 | Anschlag | impact | 2 |
| 34 | DIN 912 M4X12 | Zylinderschraube | screw | 4 |
| 35 | DIN 933 M4X20 | Sechskantschraube | screw | 1 |
| 36 | DIN 439 M4 | Sechskantmutter | nut | 1 |
| 37 | 030-2067-00 | Vierkantmutter | nut | 1 |
| 38 | 030-2068-00 | Halter | holder | 1 |
| 39 | DIN 439 A M4 | Sechskantmutter | nut | 1 |
| 40 | DIN 965 M4X16 | Senkschraube | screw | 4 |
| 41 | DIN 912 M4X20 | Zylinderschraube | screw | 1 |
| 42 | DIN 913 M4X4 | Gewindestift | grub screw | 1 |
| 43 | 044-14340-00 | Verschraubung | screw joint | 2 |
| 44 | 042-06927-00 | Drossel | throttle valve | 2 |
| 49 | DIN 912 M6X12 | Zylinderschraube | screw | 1 |
| 50 | 030-2071-00 | Anschlag | impact | 1 |
| | | Klammertransport | | Tafel 11.0 |



Klammer

Tafel 12.0

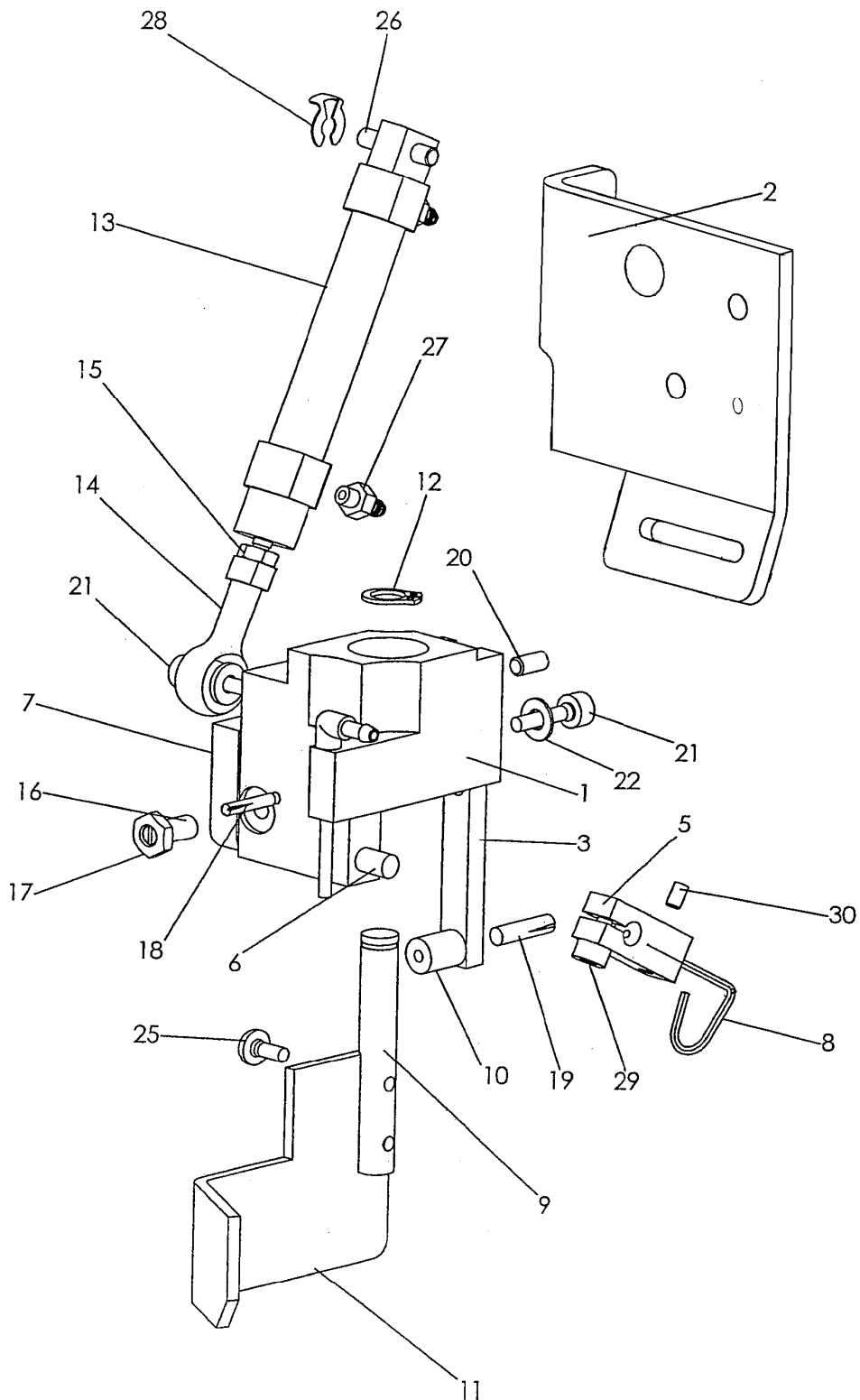
| NR. NO. | ARTIKEL NR. ARTICLE NO. | BEZEICHNUNG | NAME | ST. Q'ty |
|--------------------|------------------------------------|--------------------|------------------|---------------------|
| 1 | 030-2077-00 | Halter - Pfaff | holder - Pfaff | 1 |
| | 030-2340-00 | Halter - Brother | holder - Brother | 1 |
| 2 | 030-2788-00 | Klammer | clamp | 1 |
| 3 | 030-2193-00 | Klammerbelag | clamp coat | 1 |
| 4 | DIN 965 M4x12 | Senkkopfschraube | screw | 4 |
| 5 | DIN 125 A 3,2 | Scheibe | washer | 6 |
| 6 | DIN 933 M3x6 | Sechskantschraube | screw | 6 |
| 10 | DIN 913 M3x16 | Gewindestift | grub screw | 2 |
| 11 | DIN 439 M3 | Sechskantmutter | nut | 2 |
| | | Klammer | | Tafel 12.0 |



Fadenfänger - PFAFF

Tafel 13.0

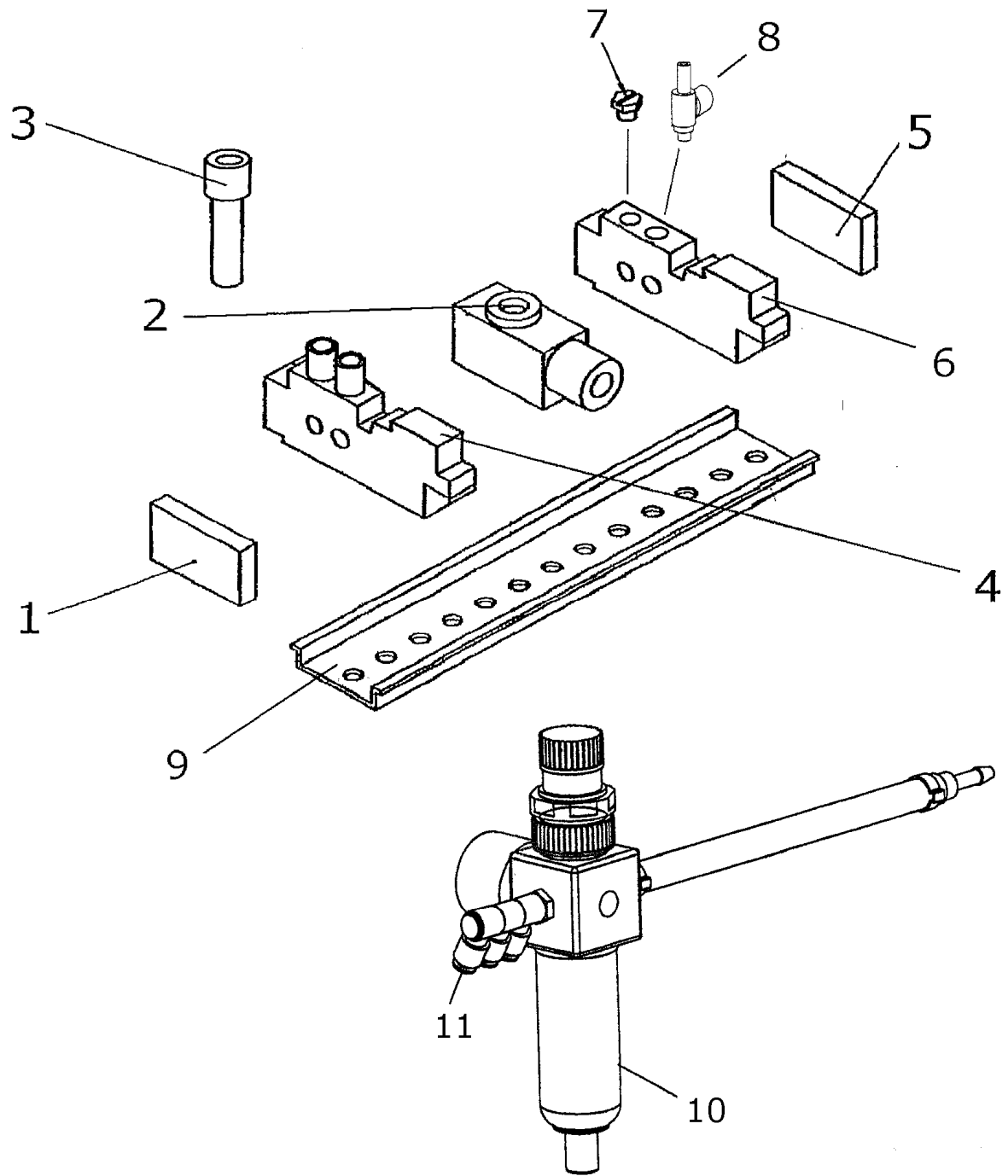
| NR. NO. | ARTIKEL NR. ARTICLE NO. | BEZEICHNUNG | NAME | ST. Q`ty |
|--------------------|------------------------------------|----------------------------|-----------------------|---------------------|
| 1 | 030-2134-00 | Halter | holder | 1 |
| 2 | 030-2025-00 | Halter | holder | 1 |
| 3 | 030-2026-00 | Lasche | cover plate | 1 |
| 4 | 030-2023-00 | Distanzrolle | spacer | 2 |
| 5 | 030-2028-00 | Schwenkarm | swing arm | 1 |
| 6 | 030-2029-00 | Welle | shaft | 1 |
| 7 | 030-2030-00 | Hebel | lever | 1 |
| 8 | 030-2031-00 | Fängerdraht | catcher wire | 1 |
| 9 | 030-2032-00 | Welle | shaft | 1 |
| 10 | 030-2033-00 | Schlauch | hose | 1 |
| 11 | 030-2034-00 | Fingerschutz | finger guard | 1 |
| 12 | DIN 471 D6 | Sicherungsring | cir clip | 1 |
| 13 | 040-08025-00 | Zylinder | cylinder | 1 |
| 14 | 050-15390-00 | Gelenkkopf | swivel head | 1 |
| 15 | DIN 934 M3 | Sechskantmutter | nut | 1 |
| 16 | 050-16490-00 | Federndest Druckstück | spring pressure piece | 1 |
| 17 | DIN 439 M4 | Sechskantmutter | nut | 1 |
| 18 | ISO 8745 2x10 | Passkerbstift | notched taper pin | 1 |
| 19 | ISO 8745 3X12 | Passkerbstift | notched taper pin | 1 |
| 20 | DIN 913 M4X6 | Gewindestift | grub screw | 1 |
| 21 | DIN 912 M3X12 | Zylinderschraube | screw | 2 |
| 22 | DIN 125 A3,2 | Scheibe | washer | 3 |
| 23 | DIN 125 A4,3 | Scheibe | washer | 2 |
| 24 | DIN 912 M4X20 | Zylinderschraube | screw | 2 |
| 25 | DIN 85 M3X6 | Flachkopfschraube | screw | 2 |
| 26 | DIN 427 M3X16 | Schaftschraube | screw | 1 |
| 27 | 044-14338-00 | Schlauchverbindung | hose connections | 2 |
| 28 | SXN 3 | Sicherungsring | cir clip | 1 |
| 29 | DIN 912 M3X8 | Zylinderschraube | screw | 1 |
| 30 | DIN 913 M3X4 | Gewindestift | grub screw | 1 |
| 31 | 030-2135-00 | Distanzplatte | distance plate | 1 |
| 32 | 030-2136-00 | Stehbolzen | stay bolt | 2 |
| | | Fadenfänger - PFAFF | Tafel 13.0 | |



Fadenfänger - BROTHER

Tafel 14.0

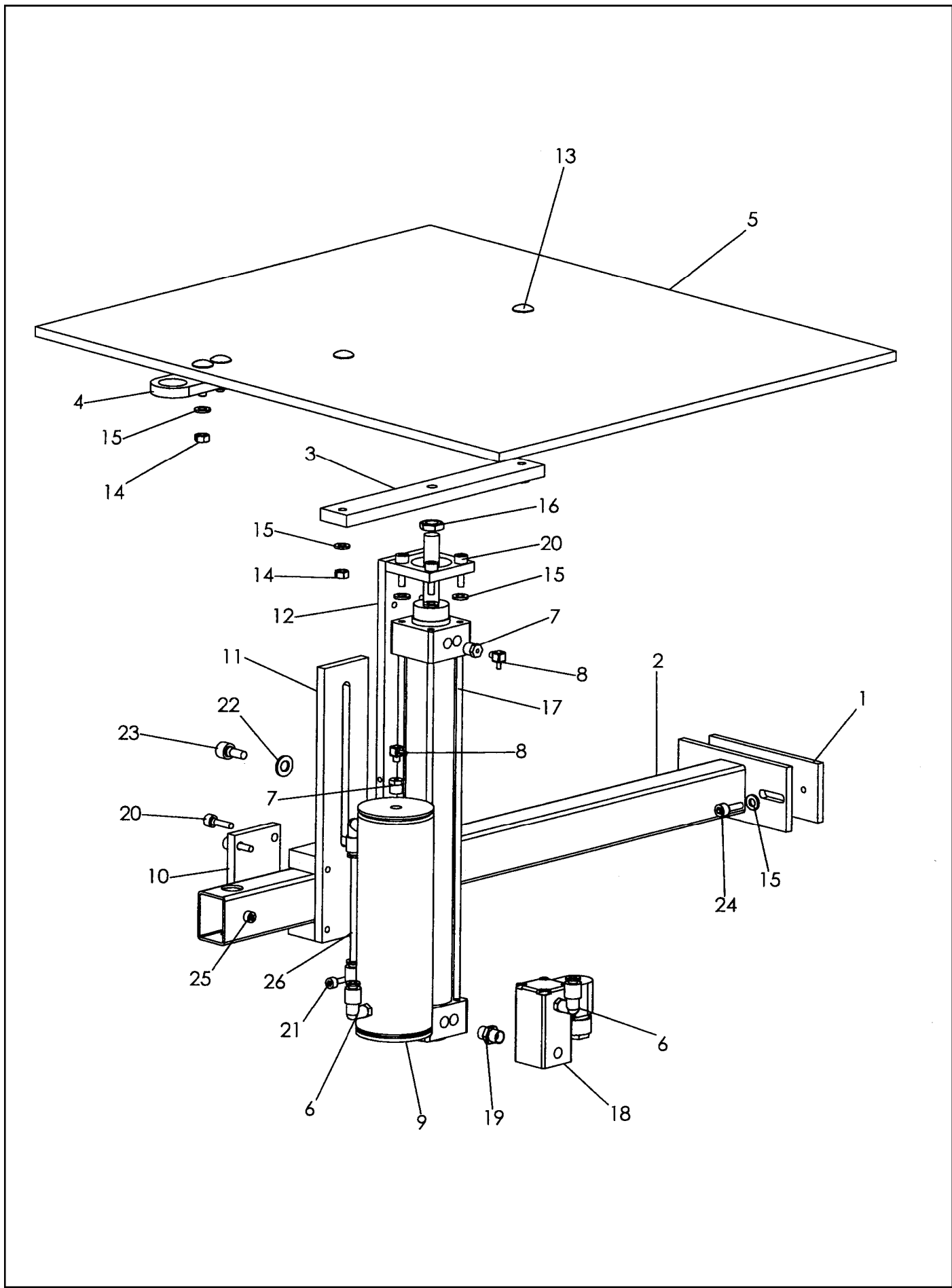
| NR. NO. | ARTIKEL NR. ARTICLE NO. | BEZEICHNUNG | NAME | ST. Q`ty |
|--------------------|------------------------------------|------------------------------|-----------------------|---------------------|
| 1 | 030-2024-00 | Halter | holder | 1 |
| 2 | 030-2680-00 | Aufnahmeplatte | plate | 1 |
| 3 | 030-2026-00 | Lasche | cover plate | 1 |
| 5 | 030-2028-00 | Schwenkarm | swing arm | 1 |
| 6 | 030-2029-00 | Welle | shaft | 1 |
| 7 | 030-2030-00 | Hebel | lever | 1 |
| 8 | 030-2031-00 | Fängerdraht | catcher wire | 1 |
| 9 | 030-2032-00 | Welle | shaft | 1 |
| 10 | 030-2033-00 | Schlauch | hose | 1 |
| 11 | 030-2034-00 | Fingerschutz | finger guard | 1 |
| 12 | DIN 471 D6 | Sicherungsring | cir clip | 1 |
| 13 | 040-08025-00 | Zylinder | cylinder | 1 |
| 14 | 050-15390-00 | Gelenkkopf | swivel head | 1 |
| 15 | DIN 934 M3 | Sechskantmutter | nut | 1 |
| 16 | 050-16490-00 | Federndest Druckstück | spring pressure piece | 1 |
| 17 | DIN 439 M4 | Sechskantmutter | nut | 1 |
| 18 | ISO 8745 2x10 | Passkerbstift | notched taper pin | 1 |
| 19 | ISO 8745 3X12 | Passkerbstift | notched taper pin | 1 |
| 20 | DIN 913 M4X6 | Gewindestift | grub screw | 1 |
| 21 | DIN 912 M3X12 | Zylinderschraube | screw | 2 |
| 22 | DIN 125 A3,2 | Scheibe | washer | 3 |
| 25 | DIN 85 M3X6 | Flachkopfschraube | screw | 2 |
| 26 | DIN 427 M3X16 | Schaftschraube | screw | 1 |
| 27 | 044-14338-00 | Schlauchverbindung | hose connections | 2 |
| 28 | SXN 3 | Sicherungsring | cir clip | 1 |
| 29 | DIN 912 M3X8 | Zylinderschraube | screw | 1 |
| 30 | DIN 913 M3X4 | Gewindestift | grub screw | 1 |
| | | Fadenfänger - BROTHER | Tafel 14.0 | |



Ventilverteilung

Tafel 15.0

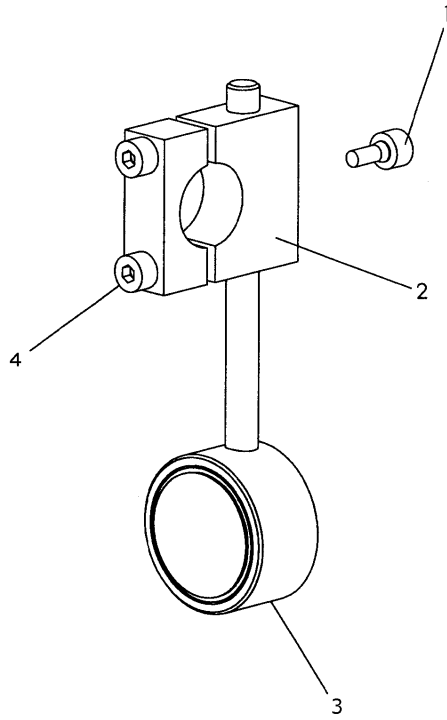
| NR. NO. | ARTIKEL NR. ARTICLE NO. | BEZEICHNUNG | NAME | ST. Q`ty |
|--------------------|------------------------------------|--------------------------------|-------------------------|---------------------|
| 1 | 042-11404-00 | Endplatte | plate | 1 |
| 2 | 042-11403-00 | Individuelle P-Station | extracted air station | 1 |
| 3 | 042-11407-00 | Reduzierstueck | restriced fitting | 1 |
| 4 | 042-11400-00 | Ventil 5/2 mit Steckverbindung | valve 5/2 w. wrap conn. | 1 |
| 5 | 042-11405-00 | Endplatte mit Fixierstifte | plate with fixation | 1 |
| 6 | 042-11401-00 | Ventil 5/2 mit Gewinde | valve 5/2 with thread | 1 |
| 7 | 044-13323-00 | Verschraubung | screw joint | 1 |
| 8 | 042-06927-00 | Drossel | throttle valve | 1 |
| 9 | | Schiene | rail | 1 |
| 10 | 045-12272-96 | Filterregler | regulator | 1 |
| 11 | 042-13255-00 | Verschraubung | screw joint | 1 |
| | | Ventilverteilung | Tafel 15.0 | |



Hubtisch

Tafel 16.0

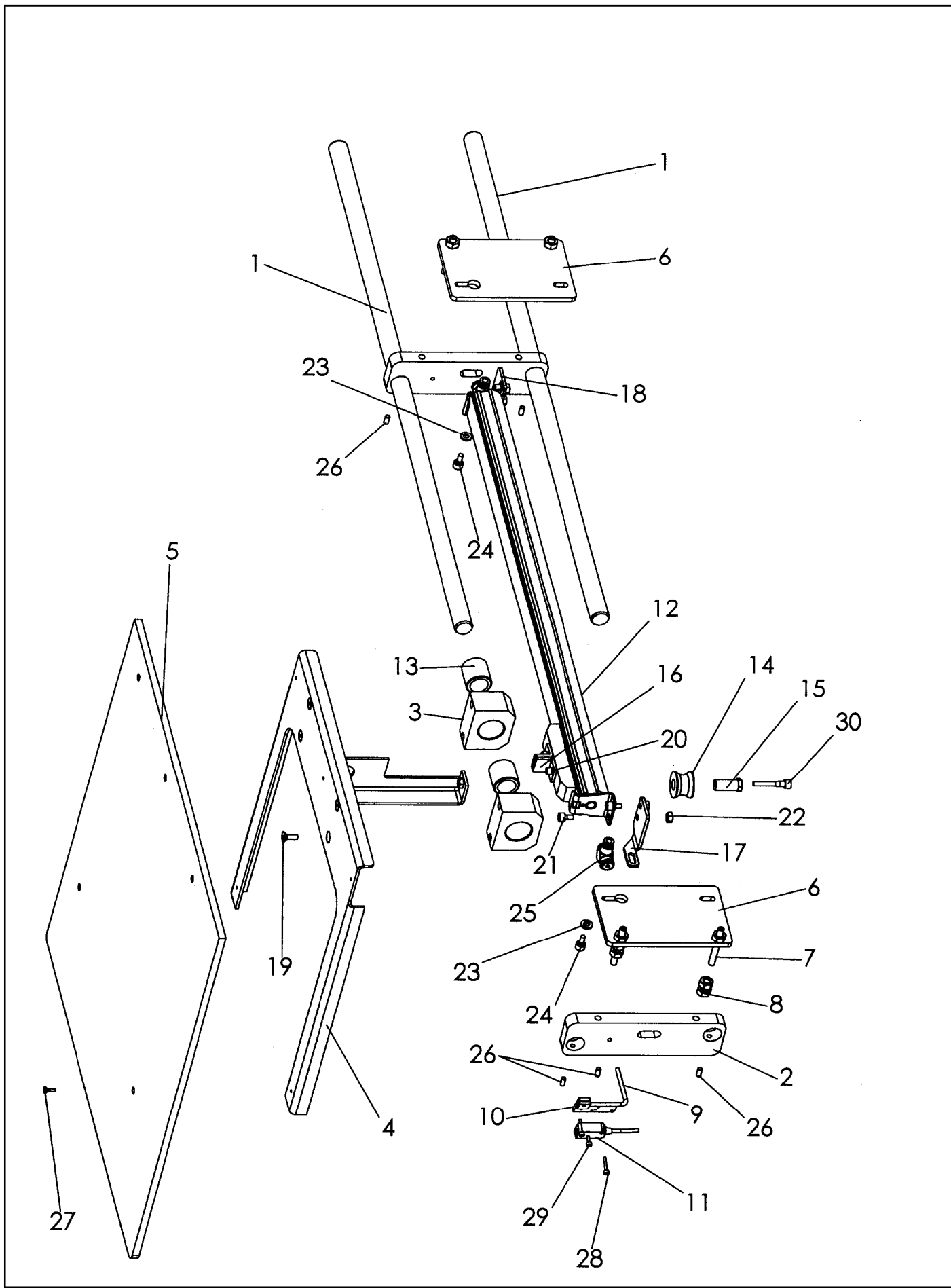
| NR. NO. | ARTIKEL NR. ARTICLE NO. | BEZEICHNUNG | NAME | ST. Q'ty |
|--------------------|------------------------------------|--------------------|-------------------|---------------------|
| 1 | 030-2196-00 | Platte | plate | 1 |
| 2 | 030-2197-00 | Halter | holder | 1 |
| 3 | 030-2198-00 | Halter | holder | 1 |
| 4 | 030-2199-00 | Lasche | ledge | 1 |
| 5 | 030-2200-00 | Lasche | ledge | 1 |
| 6 | 044-13287-00 | Verschraubung | screw joint | 4 |
| 7 | 044-13312-00 | Verschraubung | screw joint | 2 |
| 8 | 044-14341-00 | Verschraubung | screw joint | 2 |
| 9 | 030-2201-00 | Luftkammer | air room | 1 |
| 10 | 030-2202-00 | Klemmplatte | clamp plate | 1 |
| 11 | 030-2203-00 | Klemme | clamp | 1 |
| 12 | 030-2204-00 | Hubtisch | lifting table | 1 |
| 13 | DIN 603 M6x25 | Flachrundschaube | screw | 4 |
| 14 | DIN 934 M6 | Mutter | nut | 4 |
| 15 | DIN 125 A6,4 | Scheibe | washer | 10 |
| 16 | DIN 439 M10x1,25 | Sechskantmutter | nut | 1 |
| 17 | 040-32250-20 | Zylinder | cylinder | 1 |
| 18 | 042-11160-00 | Magnetventil | solenoid valve | 1 |
| 19 | 044-13296-00 | Verschraubung | screw joint | 1 |
| 20 | DIN 912 M6X20 | Zylinderschraube | screw | 8 |
| 21 | DIN 912 M5X14 | Zylinderschraube | screw | 2 |
| 22 | DIN 125 A8,4 | Scheibe | washer | 2 |
| 23 | DIN 912 M8X16 | Zylinderschraube | screw | 2 |
| 24 | DIN 912 M6X18 | Zylinderschraube | screw | 2 |
| 25 | DIN 912 M5X10 | Zylinderschraube | screw | 1 |
| 26 | 030-2205-00-M | Ölstandsanzeige | oil gage | 1 |
| | | Hubtisch | Tafel 16.0 | |



Hubtischabsenkung

Tafel 17.0

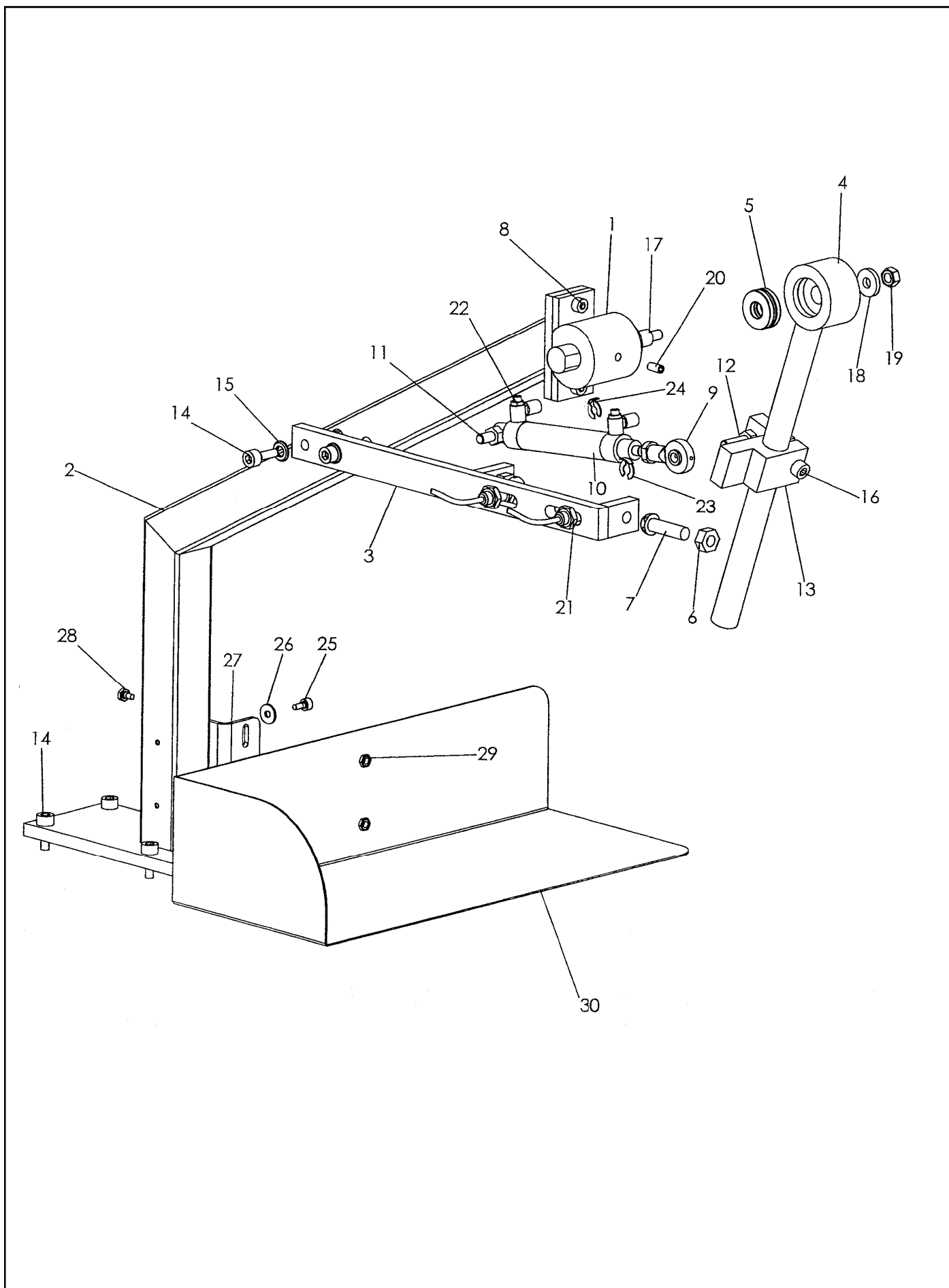
| NR. NO. | ARTIKEL NR. ARTICLE NO. | BEZEICHNUNG | NAME | ST. Q'ty |
|------------|----------------------------|--------------------------|-------------------|-------------|
| 1 | DIN 912 M4x8 | Zylinderschraube | screw | 1 |
| 2 | 030-2206-00 | Halter | holder | 1 |
| 3 | 030-2207-00 | Reflektor | reflector | 1 |
| 4 | DIN 912 M4x20 | Zylinderschraube | screw | 2 |
| | | Hubtischabsenkung | Tafel 17.0 | |



Schiebetisch

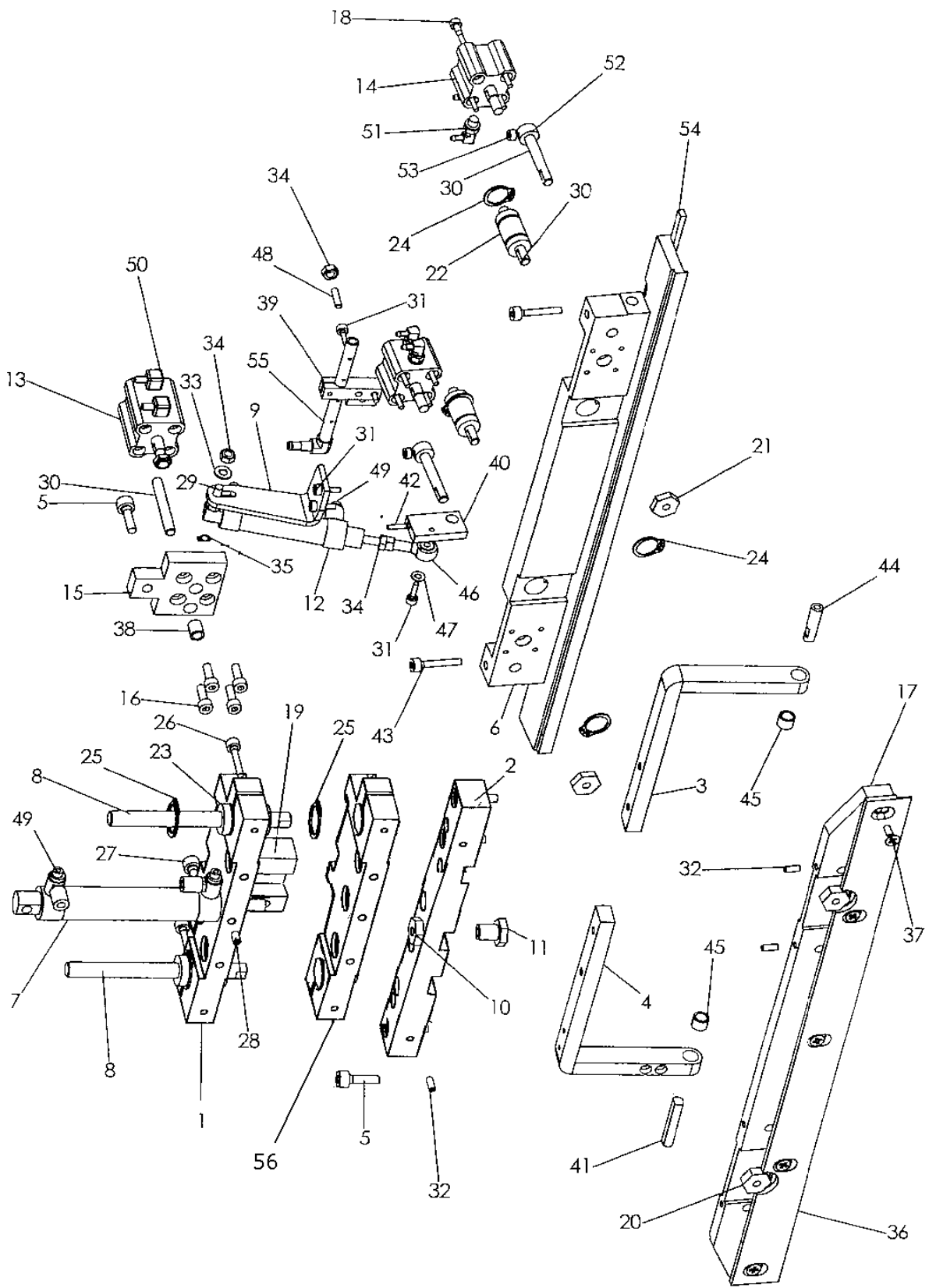
Tafel 18.0

| NR. NO. | ARTIKEL NR. ARTICLE NO. | BEZEICHNUNG | NAME | ST. Q'ty |
|--------------------|------------------------------------|---------------------|-------------------|---------------------|
| 1 | 030-2208-00 | Welle | shaft | 2 |
| 2 | 030-2209-00 | Lasche | ledge | 2 |
| 3 | 030-2210-00 | Lagerbock | bearing bracket | 2 |
| 4 | 030-2211-00 | Wagen | carriage | 1 |
| 5 | 030-2212-00 | Platte | plate | 1 |
| 6 | 030-2213-00 | Halteplatte | holding plate | 2 |
| 7 | DIN 913 M8x55 | Gewindestift | grub screw | 4 |
| 8 | DIN 934 M8 | Mutter | nut | 12 |
| 9 | 030-0942-00 | Fotozellenhalter | photocell holder | 1 |
| 10 | 030-0036-00 | Fotozellenhalter | photocell holder | 1 |
| 11 | 060-21724-00 | Fotozelle | photocell | 1 |
| 12 | 040-10236-02 | Bandzylinder | cylinder | 1 |
| 13 | 050-15522-00 | Kugellager | ball bearing | 2 |
| 14 | 030-2214-00 | Stützrolle | support roller | 1 |
| 15 | 030-2215-00 | Excenterbolzen | eccentric bolt | 1 |
| 16 | 030-2216-00 | Winkel | square | 2 |
| 17 | 030-2217-00 | Winkel | square | 1 |
| 18 | 030-2218-00 | Winkel | square | 1 |
| 19 | DIN 7991 M6x16 | Senkschraube | screw | 4 |
| 20 | DIN 912 M5x8 | Zylinderschraube | screw | 2 |
| 21 | DIN 912 M6x10 | Zylinderschraube | screw | 4 |
| 22 | DIN 934 M6 | Mutter | nut | 4 |
| 23 | DIN 125 A6,4 | Scheibe | washer | 2 |
| 24 | DIN 912 M6x12 | Zylinderschraube | screw | 2 |
| 25 | 044-14384-00 | Verschraubung | screw joint | 2 |
| 26 | DIN 913 M6x10 | Gewindestift | grub screw | 5 |
| 27 | DIN 7991 M4x12 | Senkschraube | screw | 5 |
| 28 | DIN 912 M3x16 | Zylinderschraube | screw | 2 |
| 29 | DIN 912 M3x8 | Zylinderschraube | screw | 1 |
| 30 | DIN 912 M6x35 | Zylinderschraube | screw | 1 |
| | | Schiebetisch | Tafel 18.0 | |



Einlegestation

| NR. NO. | ARTIKEL NR. ARTICLE NO. | BEZEICHNUNG | NAME | ST. Q'ty |
|--------------------|------------------------------------|-----------------------|-------------------|---------------------|
| 1 | 030-2219-00 | Auge | eye | 1 |
| 2 | 030-2220-00 | Arm | arm | 1 |
| 3 | 030-2221-00 | Halter | holder | 1 |
| 4 | 030-2222-00 | Halter | holder | 1 |
| 5 | 050-15352-00 | Axialrillenkugellager | ball bearing | 2 |
| 6 | 030-0279-00 | Mutter | nut | 2 |
| 7 | 030-0278-00 | Anschlagschraube | impact screw | 2 |
| 8 | DIN 912 M5X12 | Zylinderschraube | screw | 2 |
| 9 | 050-15393-00 | Gelenkkopf | swivel head | 1 |
| 10 | 040-16050-00 | Zylinder | cylinder | 1 |
| 11 | 030-2223-00 | Stehbolzen | stay bolt | 1 |
| 12 | 030-0016-00 | Zylinderbolzen | cylinder bolt | 1 |
| 13 | 030-2224-00 | Klemme | clamp | 1 |
| 14 | DIN 912 M6X16 | Zylinderschraube | screw | 6 |
| 15 | DIN 125 B 6,4 | Scheibe | washer | 2 |
| 16 | DIN 912 M6X20 | Zylinderschraube | screw | 1 |
| 17 | 030-2225-00 | Welle | shaft | 1 |
| 18 | DIN 6340 - 6,4 | Scheibe | washer | 1 |
| 19 | DIN 934 M6 | Sechskantmutter | nut | 1 |
| 20 | DIN 913 M6x10 | Gewindestift | grub screw | 1 |
| 21 | 060-21724-00 | Schalter | switch | 2 |
| 22 | 042-06927-00 | Drossel | throttle valve | 2 |
| 23 | SXN 6 | Sicherungsring | cir clip | 1 |
| 24 | SXN 5 | Sicherungsring | cir clip | 1 |
| 25 | DIN 912 M4X8 | Zylinderschraube | screw | 2 |
| 26 | DIN 9021 4,3 | Scheibe | washer | 2 |
| 27 | 030-2226-00 | Winkel | square | 1 |
| 28 | DIN 933 M4x6 | Sechskantschraube | screw | 2 |
| 29 | H 1272 M4 | Setzmutter | nut | 2 |
| 30 | 030-2227-00 | Ablage | rack | 1 |
| | | Einlegestation | Tafel 19.0 | |



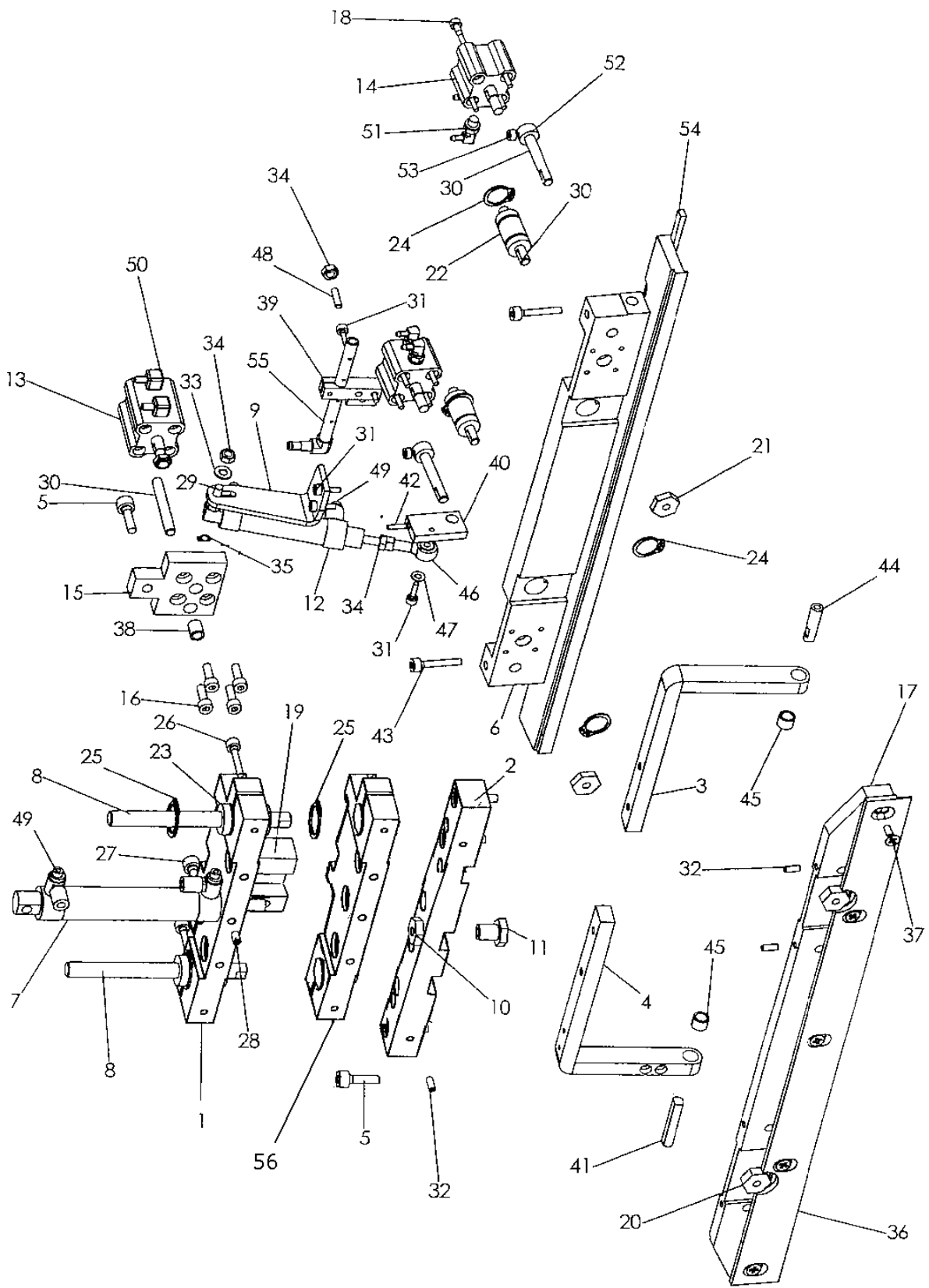
Einlegestation

Tafel 20.0

| NR. NO. | ARTIKEL NR. ARTICLE NO. | BEZEICHNUNG | NAME | ST. Q`ty |
|--------------------|------------------------------------|--------------------|-----------------|---------------------|
| 1 | 030-2228-00 | Brücke | bridge | 1 |
| 2 | 030-2229-00 | Halter | holder | 1 |
| 3 | 030-2230-00 | Gabel links | fork left | 1 |
| 4 | 030-2231-00 | Gabel rechts | fork right | 1 |
| 5 | DIN 912 M5X16 | Zylinderschraube | screw | 5 |
| 6 | 030-2565-00 | Halter | holder | 1 |
| 7 | 040-16050-00 | Zylinder | cylinder | 1 |
| 8 | 030-1638-00 | Welle | shaft | 2 |
| 9 | 030-2232-00 | Winkel | square | 1 |
| 10 | 030-2233-00 | Mutter | nut | 1 |
| 11 | 030-2234-00 | Mutter | nut | 1 |
| 12 | 040-12025-00 | Zylinder | cylinder | 1 |
| 13 | 041-12015-20 | Zylinder | cylinder | 1 |
| 14 | 041-12005-19 | Zylinder | cylinder | 2 |
| 15 | 030-2235-00 | Zylinderhalter | cylinder holder | 1 |
| 16 | DIN 912 M4X12 | Zylinderschraube | screw | 4 |
| 17 | 030-2566-00 | Klemmbacke | clamping jaw | 1 |
| 18 | DIN 912 M3X25 | Zylinderschraube | screw | 8 |
| 19 | 030-2236-00 | Führung | guide | 1 |
| 20 | 030-2237-00 | Mutter | nut | 2 |
| 21 | 030-2238-00 | Mutter | nut | 2 |
| 22 | 050-15402-00 | Kugelbuchse | ball sleeve | 2 |
| 23 | 050-15454-00 | Kugelbuchse | ball sleeve | 2 |
| 24 | 050-15401-00 | Sicherungsring | cir clip | 4 |
| 25 | 050-15455-00 | Sicherungsring | cir clip | 4 |
| 26 | DIN 912 M4X20 | Zylinderschraube | screw | 2 |
| 27 | DIN 912 M5X25 | Zylinderschraube | screw | 1 |
| 28 | DIN 913 M5X6 | Gewindestift | grub screw | 1 |
| 29 | 030-0133-00 | Stehbolzen | stay bolt | 1 |
| 30 | 030-0142-00 | Welle | shaft | 5 |
| 31 | DIN 912 M3X10 | Zylinderschraube | screw | 5 |
| 32 | DIN 913 M4X8 | Gewindestift | grub screw | 7 |
| 33 | DIN 125 A4,3 | Scheibe | washer | 1 |
| 34 | DIN 934 M4 | Mutter | nut | 3 |
| 35 | DIN 471 D4 | Sicherungsring | cir clip | 1 |
| 36 | 030-2567-00 | Klemmleiste | clamp ledge | 1 |
| 37 | DIN 965 M4x10 | Senkkopfschraube | screw | 5 |
| 38 | 050-15425-00 | DU-Buchse | sleeve | 1 |
| 39 | 030-2568-00 | Halter | holder | 1 |
| 40 | 030-2241-00 | Klemme | clamp | 1 |
| 41 | 030-2242-00 | Welle | shaft | 1 |
| 42 | DIN 913 M3X10 | Gewindestift | grub screw | 1 |
| 43 | DIN 912 M4X22 | Zylinderschraube | screw | 2 |
| 44 | 030-2243-00 | Lagerbolzen | bearing bolt | 1 |
| 45 | 050-15427-00 | DU-Buchse | sleeve | 2 |
| 46 | 030-0710-00 | Kugelgelenk | ball joint | 1 |
| 47 | DIN 125 A3,2 | Scheibe | washer | 1 |
| 48 | DIN 913 M4x12 | Gewindestift | grub screw | 1 |
| 49 | 042-06927-00 | Drossel | throttle valve | 4 |
| 50 | 044-14341-00 | Verschraubung | screw joint | 2 |
| 51 | 044-14340-00 | Verschraubung | screw joint | 4 |

Einlegestation

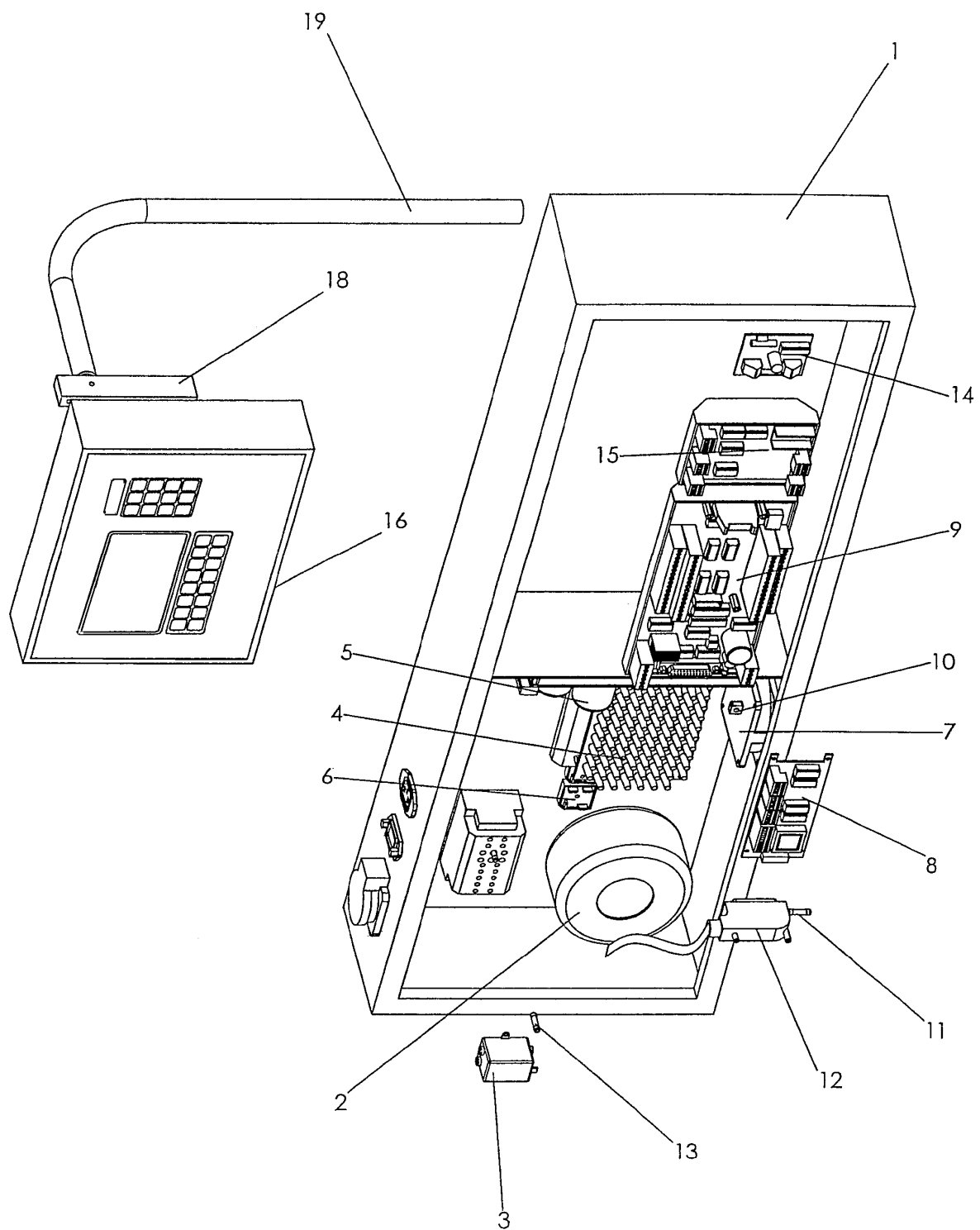
Tafel 20.0



Einlegestation

Tafel 20.1

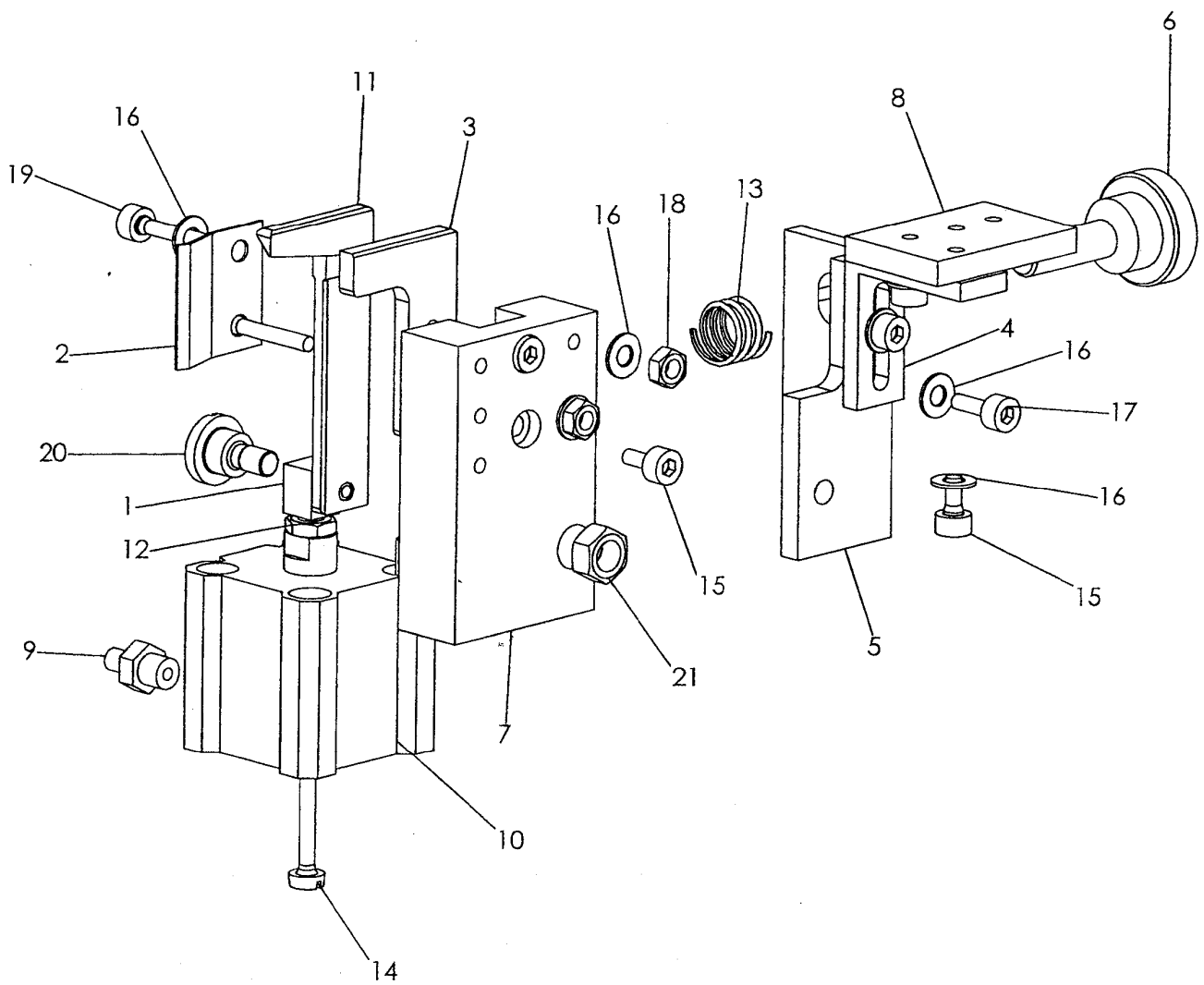
| NR. NO. | ARTIKEL NR. ARTICLE NO. | BEZEICHNUNG | NAME | ST. Q'ty |
|------------|----------------------------|-----------------------|-------------------|-------------|
| 52 | 050-16463-00 | Stellring | set collar | 2 |
| 53 | DIN 912 M3x5 | Zylinderschraube | screw | 2 |
| 54 | 050-26469-00 | Gummibelag | rubber coat | 1 |
| 55 | 030-2569-00 | Blasrohr | air pipe | 1 |
| 56 | 030-2571-00 | Brücke | bridge | 1 |
| | | Einlegestation | Tafel 20.1 | |



Steuerung

Tafel 21.0

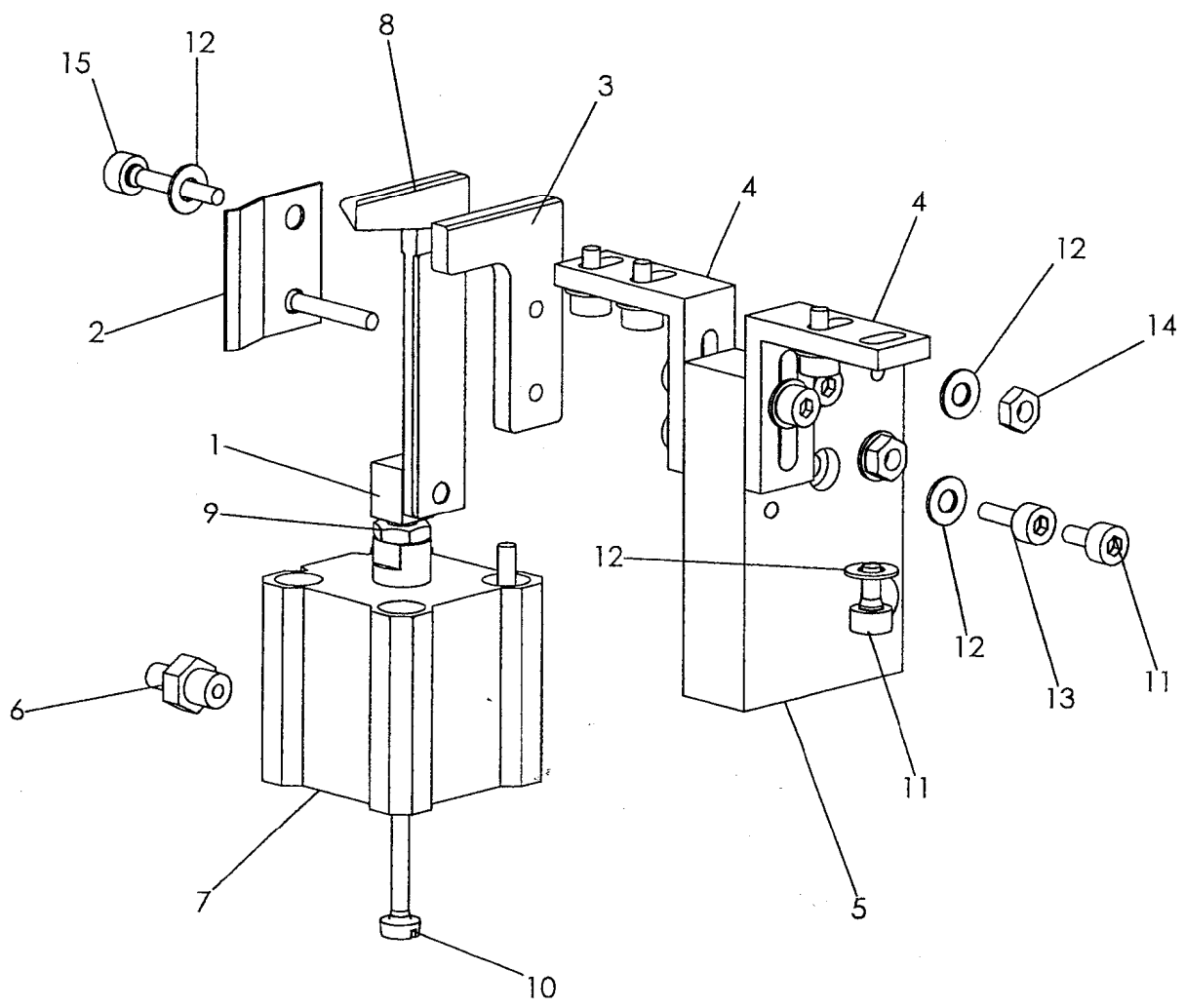
| NR. NO. | ARTIKEL NR. ARTICLE NO. | BEZEICHNUNG | NAME | ST. Q'ty |
|--------------------|------------------------------------|------------------------------|----------------------------|---------------------|
| 1 | | Steuerkasten | controll box | 1 |
| 2 | 060-21221-14 | Ringkerntrafo | trafo | 1 |
| 3 | 060-21221-17 | EMV Störschutzfilter | EMV noise suppress. filter | 1 |
| 4 | | Schrittmotor Steuerkarte | controll card | 1 |
| 5 | 060-21227-28 | Mutterboard Steuerkarte | controll card | 1 |
| 6 | 060-21221-19 | Brückengleichrichter | bridge rectifier | 2 |
| 7 | 060-21221-22 | DC-Lüfter | DC fan | 1 |
| 8 | 060-21221-03 | Leiterplatte Periperal Modul | wirde circuit board modul | 1 |
| 9 | 060-21221-04 | Ein-Ausgabe Modul 32 fach | input-output modeul | 1 |
| 10 | | Modul | modul | 1 |
| 11 | 060-21221-09 | Feinsicherung | miniature fuse | 1 |
| 12 | | Steuerkabel 25 polig | control cabel 25 pole | 1 |
| 13 | | Feinsicherung | miniature fuse | 2 |
| 14 | | Laserplatte | laser plate | 1 |
| 15 | 060-21227-29 | Fadenwächter Karte | thread monitor card | 1 |
| 16 | 060-05700-01-01 | Bedienfeld | control panel | 1 |
| 18 | 030-0566-00 | Lasche | cover plate | 1 |
| 19 | 030-0754-00 | Bedienfeldhalter | control panel holder | 1 |
| | | Steuerung | | Tafel 21.0 |



Schere links/rechts

Tafel 22.0

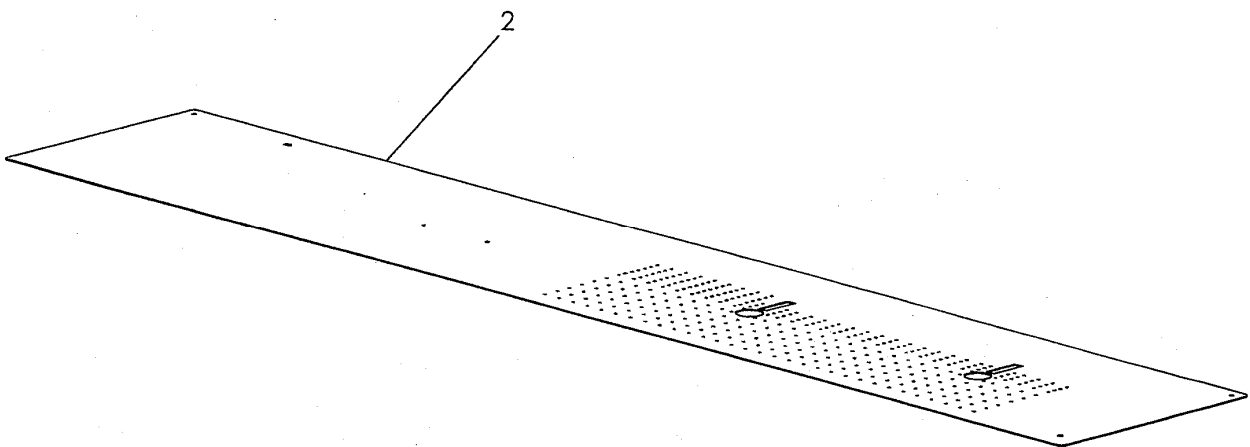
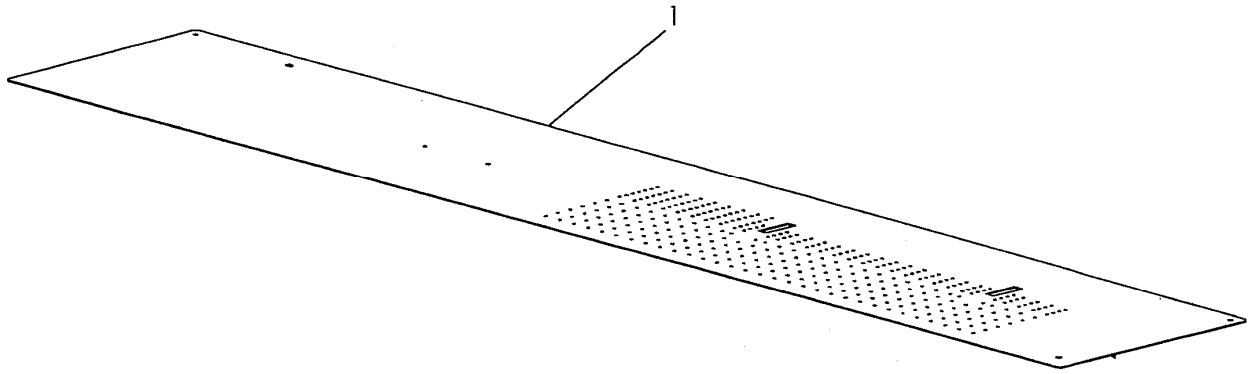
| NR. NO. | ARTIKEL NR. ARTICLE NO. | BEZEICHNUNG | NAME | ST. Q`ty |
|--------------------|------------------------------------|----------------------------|-----------------|---------------------|
| 1 | 030-2573-00 | Bolzen | bolt | 1 |
| 2 | 030-2574-00 | Blech | tin | 1 |
| 3 | 030-2575-00 | Messer | knife | 1 |
| 4 | 030-2576-00 | Winkel | square | 1 |
| 5 | 030-2577-00 | Winkel | square | 1 |
| 6 | 030-2578-00 | Schraube | screw | 1 |
| 7 | 030-2579-00 | Messerhalter | knife holder | 1 |
| 8 | 030-2580-00 | Platte | plate | 1 |
| 9 | 044-14343-00 | Verschraubung | screw joint | 2 |
| 10 | 041-16010-20 | Zylinder | cylinder | 1 |
| 11 | 030-2581-00 | Messer | knife | 1 |
| 12 | DIN 439 M4 | Sechskantmutter | nut | 1 |
| 13 | 050-17446-00 | Druckfeder | pressure spring | 1 |
| 14 | DIN 84 M3x30 | Zylinderschraube | screw | 2 |
| 15 | DIN 912 M3X6 | Zylinderschraube | screw | 4 |
| 16 | DIN 125 A3,2 | Scheibe | washer | 8 |
| 17 | DIN 912 M3X8 | Zylinderschraube | screw | 2 |
| 18 | DIN 934 M3 | Sechskantmutter | nut | 2 |
| 19 | DIN 912 M3X16 | Zylinderschraube | screw | 2 |
| 20 | DIN 923 M5x6 | Flachkopfschraube | screw | 1 |
| 21 | DIN 934 M5 | Sechskantmutter | nut | 1 |
| | | Schere links/rechts | | Tafel 22.0 |



Schere - Einlegetisch

Tafel 23.0

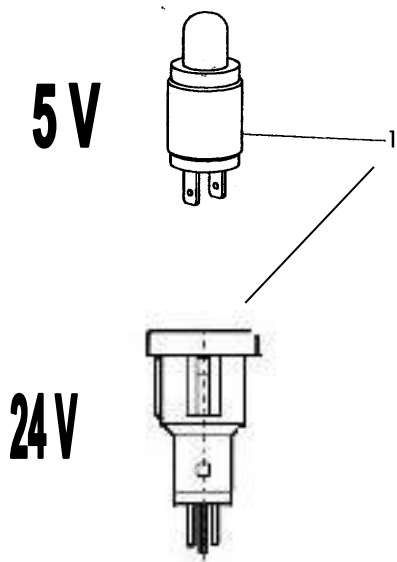
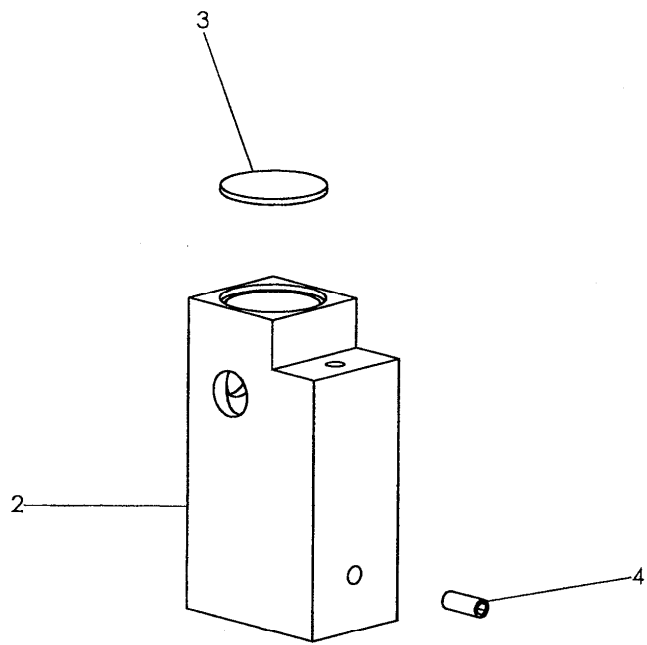
| NR. NO. | ARTIKEL NR. ARTICLE NO. | BEZEICHNUNG | NAME | ST. Q'ty |
|--------------------|------------------------------------|------------------------------|-------------------|---------------------|
| 1 | 030-2573-00 | Bolzen | bolt | 1 |
| 2 | 030-2574-00 | Blech | tin | 1 |
| 3 | 030-2575-00 | Messer | knife | 1 |
| 4 | 030-2576-00 | Winkel | square | 2 |
| 5 | 030-2579-00 | Messerhalter | knife holder | 1 |
| 6 | 044-14343-00 | Verschraubung | screw joint | 2 |
| 7 | 041-16010-20 | Zylinder | cylinder | 1 |
| 8 | 030-2581-00 | Messer | knife | 1 |
| 9 | DIN 439 M4 | Sechskantmutter | nut | 1 |
| 10 | DIN 84 M3x30 | Zylinderschraube | screw | 2 |
| 11 | DIN 912 M3X6 | Zylinderschraube | screw | 6 |
| 12 | DIN 125 A3,2 | Scheibe | washer | 12 |
| 13 | DIN 912 M3X8 | Zylinderschraube | screw | 4 |
| 14 | DIN 934 M3 | Sechskantmutter | nut | 2 |
| 15 | DIN 912 M3X16 | Zylinderschraube | screw | 2 |
| | | Schere - Einlegetisch | Tafel 23.0 | |



Gleitblech

Tafel 24.0

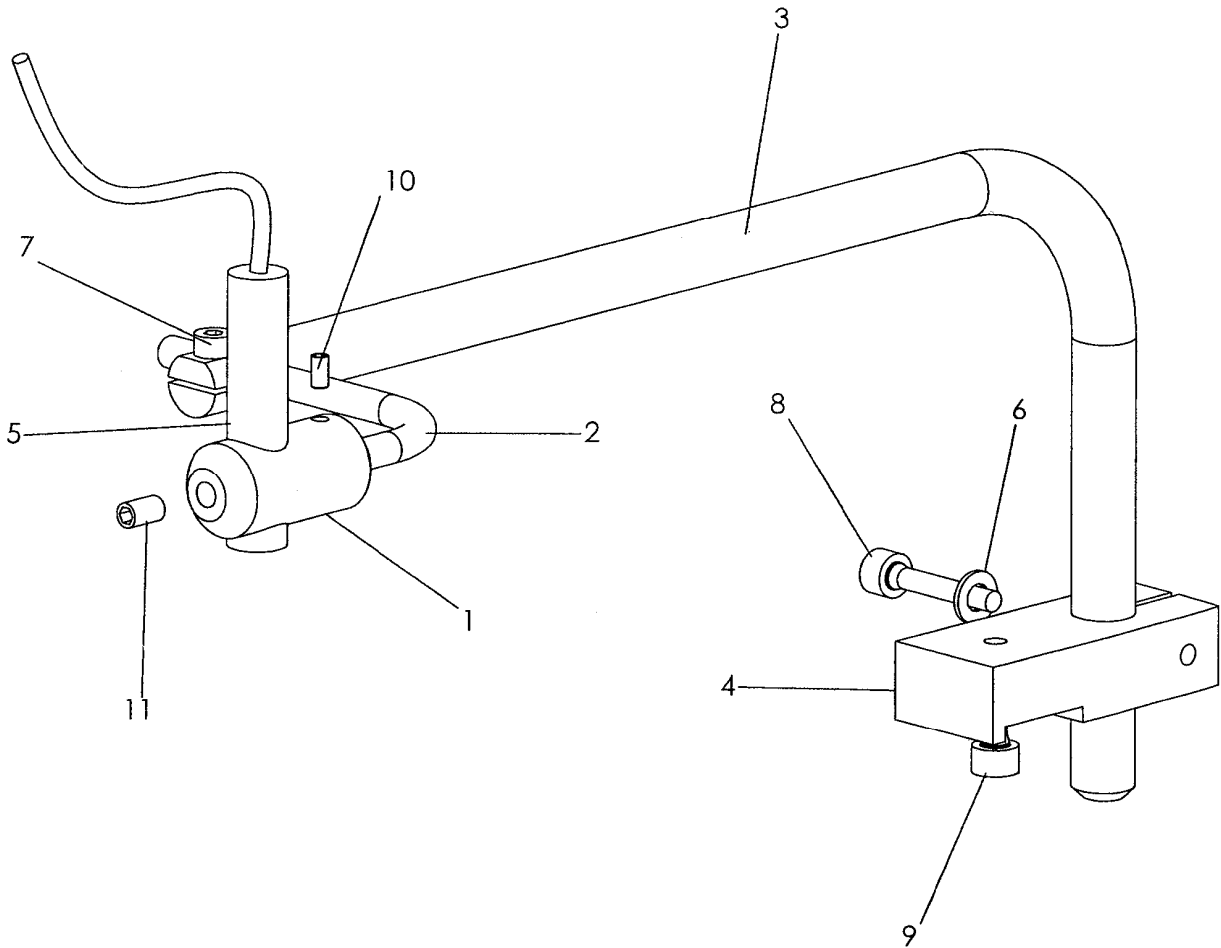
| NR. NO. | ARTIKEL NR. ARTICLE NO. | BEZEICHNUNG | NAME | ST. Q'ty |
|------------|----------------------------|----------------------------------|---------------------------|-------------|
| 1 | 030-2619-00 | Gleitblech ohne Lampenausschnitt | Slide plate without lamps | 1 |
| 2 | 030-2560-00 | Gleitblech mit Lampenausschnitt | Slide plate with lamps | 1 |
| | | Gleitblech | Tafel 24.0 | |



Lampe

Tafel 25.0

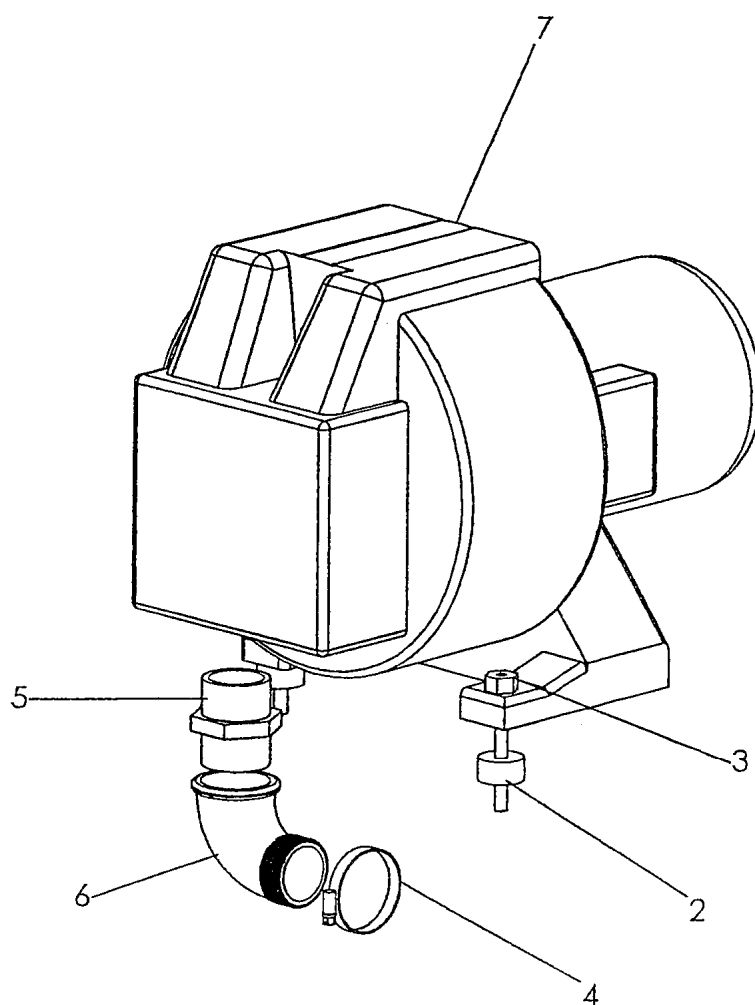
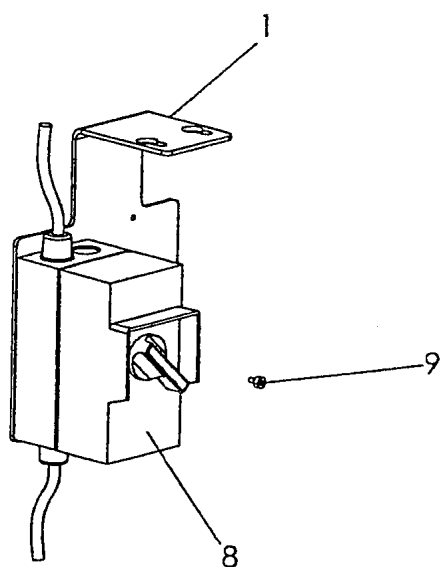
| NR. NO. | ARTIKEL NR. ARTICLE NO. | BEZEICHNUNG | NAME | ST. Q'ty |
|------------|---|---|--------------------------|-------------------|
| 1 | 060-21433-00 060-21433-01 (ab 07.08) | Punktlichtlampe 5V Signalleuchte 24V | spot lamp signal lamp | 1 1 |
| 2 | 030-2582-00 | Leuchte | lamp | 1 |
| 3 | 030-2583-00 | Scheibe | disk | 1 |
| 4 | DIN 913 M4x8 | Gewindestift | grub screw | 1 |
| | | Lampe | | Tafel 25.0 |



Laserlampe

Tafel 26.0

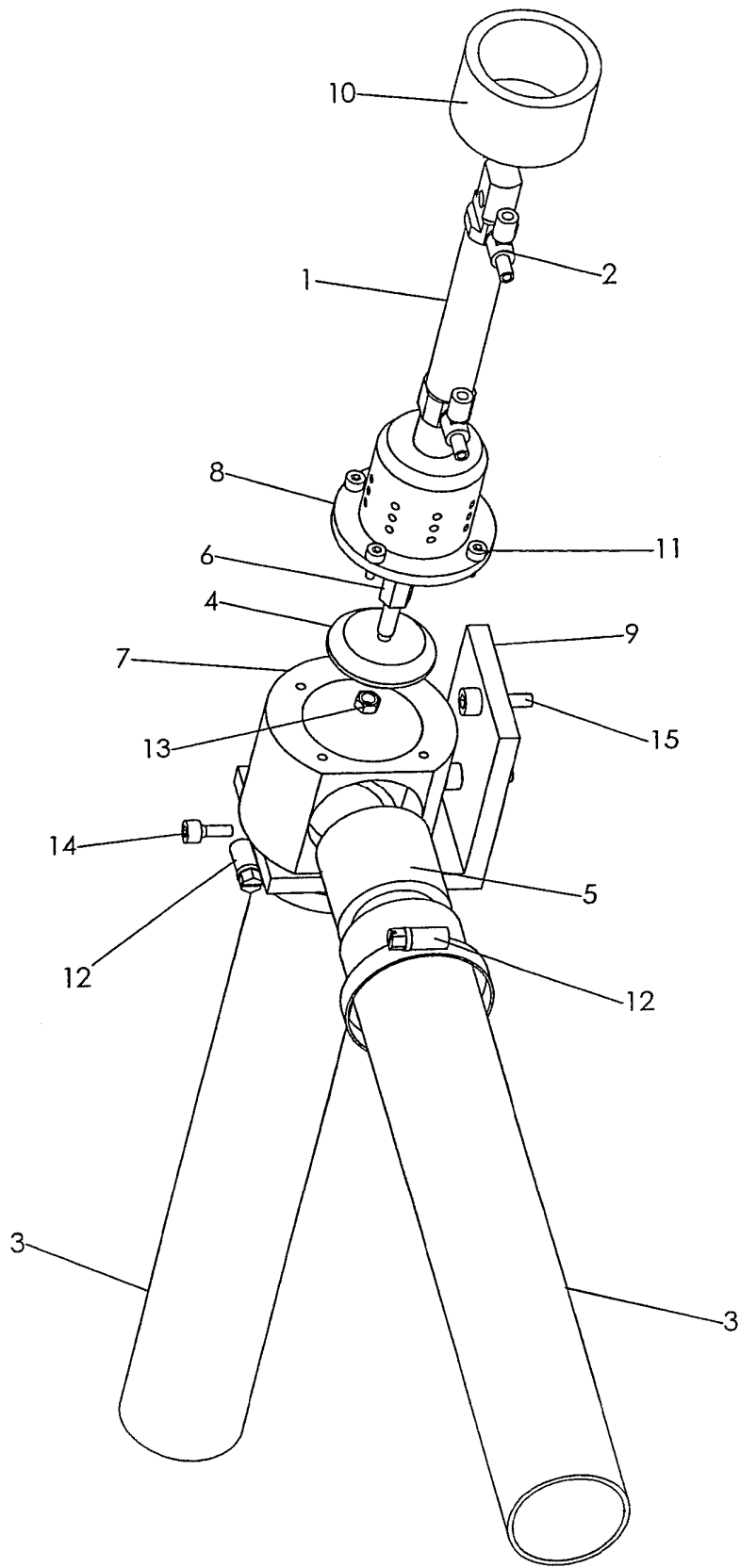
| NR. NO. | ARTIKEL NR. ARTICLE NO. | BEZEICHNUNG | NAME | ST. Q'ty |
|--------------------|------------------------------------|--------------------|--------------|---------------------|
| 1 | 030-0672-00 | Laserklemme | laser clamp | 1 |
| 2 | 030-0369-00 | Winkelstück | square piece | 1 |
| 3 | 030-2393-00 | Haltearm | holding arm | 1 |
| 4 | 030-2394-00 | Trägerplatte | girder plate | 1 |
| 5 | 060-21748-00 | Laser | laser | 1 |
| 6 | DIN 125 A5,3 | Scheibe | washer | 1 |
| 7 | DIN 912 M4x10 | Zylinderschraube | screw | 1 |
| 8 | DIN 912 M5x25 | Zylinderschraube | screw | 1 |
| 9 | DIN 912 M5x20 | Zylinderschraube | screw | 1 |
| 10 | DIN 913 M4x6 | Gewindestift | grub screw | 1 |
| 11 | DIN 913 M6x8 | Gewindestift | grub screw | 1 |
| | | Laserlampe | | Tafel 26.0 |



Vakuumpumpe

Tafel 27.0

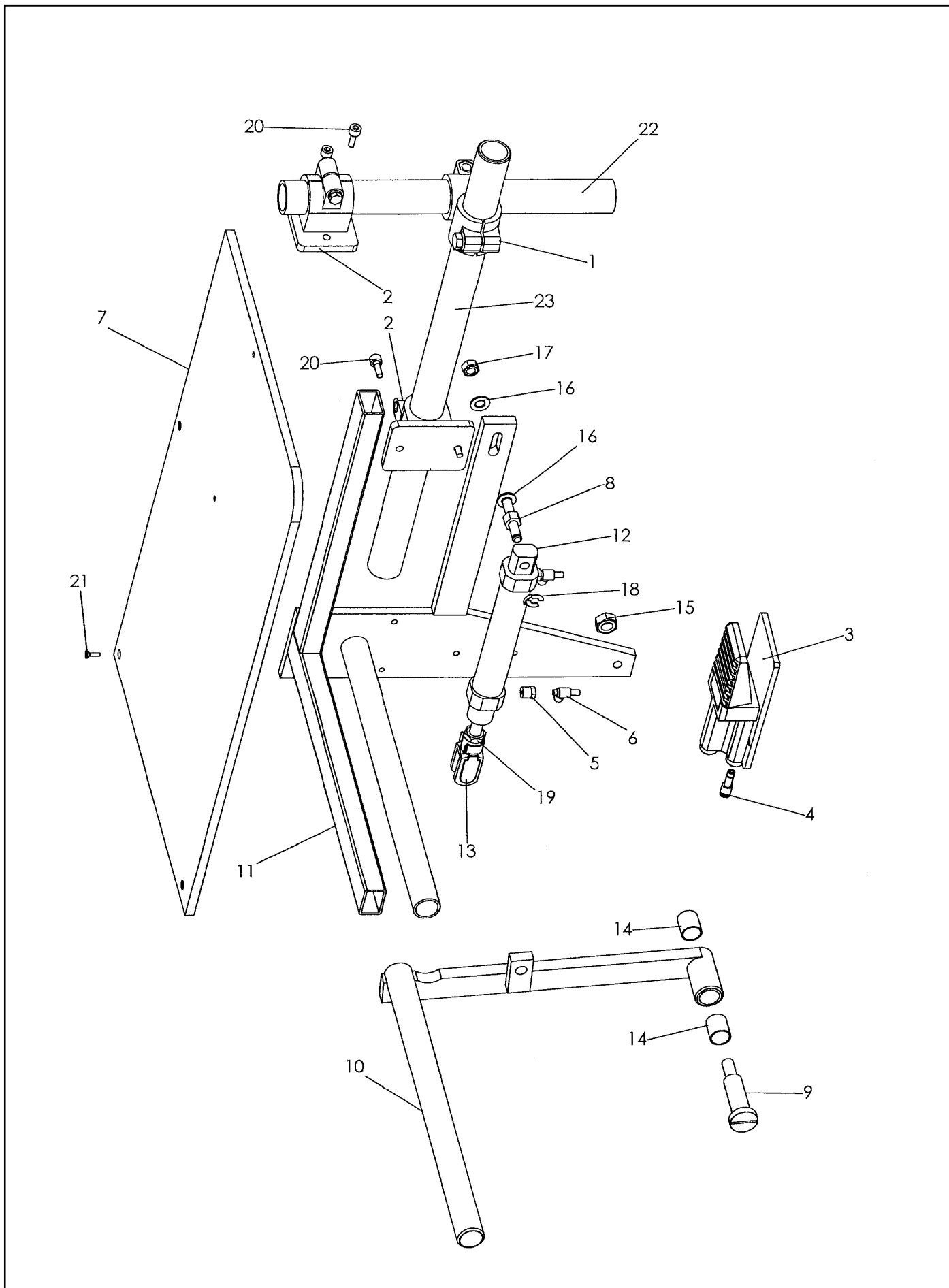
| NR. NO. | ARTIKEL NR. ARTICLE NO. | BEZEICHNUNG | NAME | ST. Q'ty |
|--------------------|------------------------------------|---------------------|-------------------------|---------------------|
| 1 | 030-2088-00 | Halter | holder | 1 |
| 2 | 050-16502-00 | Gummi-Metall-Puffer | isolator | 3 |
| 3 | 030-0409-00 | Befestigungsmutter | fastening nut | 3 |
| 4 | 050-11252-00 | Schlauchklemme | tube clamp | 1 |
| 5 | 050-11253-00 | Doppelnippel | double nipple | 1 |
| 6 | 050-11265-00 | Fitting 90 ° | fitting 90 ° | 1 |
| 7 | 060-24739-20 | Vakuumpumpe 50 Hz | vacuum pump 50 Hz | 1 |
| 8 | 060-24739-06 | Motorschutzhalter | protective motor switch | 1 |
| 9 | DIN 912 M4X6 | Zylinderschraube | screw | 2 |
| | | Vakuumpumpe | | Tafel 27.0 |



Vakuumentil

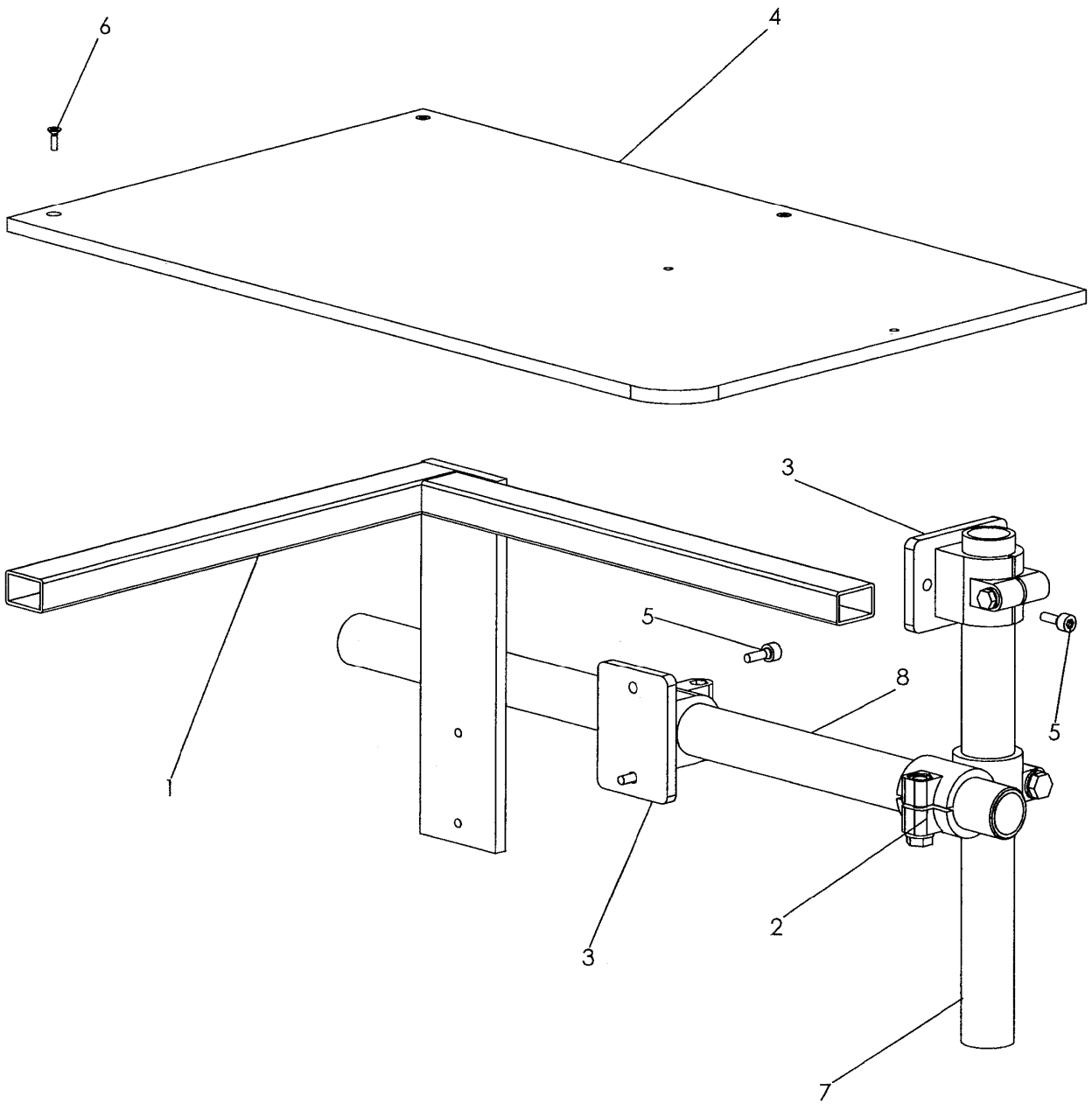
Tafel 28.0

| NR. NO. | ARTIKEL NR. ARTICLE NO. | BEZEICHNUNG | NAME | ST. Q'ty |
|--------------------|------------------------------------|---------------------|----------------|---------------------|
| 1 | 040-16050-20 | Zylinder | cylinder | 1 |
| 2 | 042-06927-00 | Drossel | throttle valve | 2 |
| 3 | 050-11254-00 | Schlauch | tube | 2 |
| 4 | 030-0163-00 | Scheibe | disk | 1 |
| 5 | 030-0165-00 | Rohr | pipe | 1 |
| 6 | 030-0164-00 | Distanzstück | distance piece | 1 |
| 7 | 030-0161-00 | Gehäuse | casing | 1 |
| 8 | 030-0162-00 | Halter | holder | 1 |
| 9 | 030-0166-00 | Halter | holder | 1 |
| 10 | 030-0654-00 | Dichtung | gasket | 1 |
| 11 | DIN 912 M4X10 | Zylinderschraube | screw | 4 |
| 12 | 050-11252-00 | Schlauchklemme | tube clamp | 2 |
| 13 | DIN 934 M5 | Sechskantmutter | nut | 1 |
| 14 | DIN 912 M5X12 | Zylinderschraube | screw | 1 |
| 15 | DIN 912 M6X20 | Zylinderschraube | screw | 2 |
| | | Vakuumventil | | Tafel 28.0 |



Bündelklammer

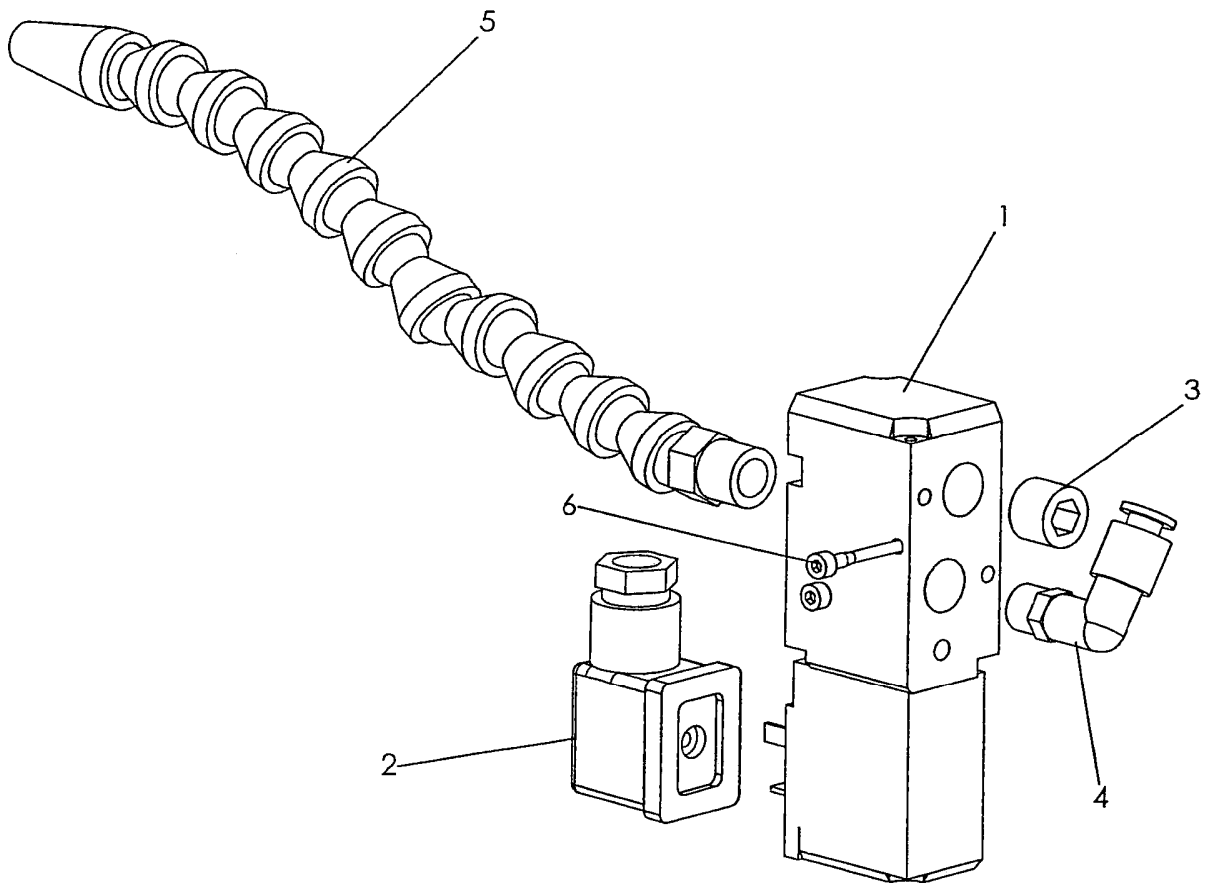
| NR. NO. | ARTIKEL NR. ARTICLE NO. | BEZEICHNUNG | NAME | ST. Q'ty |
|--------------------|------------------------------------|----------------------|----------------|---------------------|
| 1 | 050-16431-00 | Klemme | clamp | 1 |
| 2 | 050-16439-00 | Klemme | clamp | 2 |
| 3 | 042-11192-00 | Fußventil | foot valve | 1 |
| 4 | 042-11192-01 | Reduziernippel | adapter | 2 |
| 5 | 044-13312-00 | Verschraubung | screw joint | 2 |
| 6 | 042-06927-00 | Drossel | throttle valve | 2 |
| 7 | 030-2089-00 | Ablage | rack | 1 |
| 8 | 030-0143-00 | Stehlozen | stay bolt | 1 |
| 9 | 030-0144-00 | Schraube | screw | 1 |
| 10 | 030-0145-00 | Lasche | lug | 1 |
| 11 | 030-0326-00 | Halter | holder | 1 |
| 12 | 040-25100-20 | Zylinder | cylinder | 1 |
| 13 | 050-10217-00 | Gabelkopf | fork crown | 1 |
| 14 | 050-15439-00 | DU Buchse | sleeve | 2 |
| 15 | DIN 934 M10 | Sechskantmutter | nut | 1 |
| 16 | DIN 125 A 8,4 | Scheibe | washer | 2 |
| 17 | DIN 934 M8 | Sechskantmutter | nut | 1 |
| 18 | SXN7 | Sicherungsring | cir clip | 1 |
| 19 | DIN 439 M10X1,25 | Sechskantmutter | nut | 1 |
| 20 | DIN 912 M6X16 | Zylinderschraube | screw | 4 |
| 21 | DIN 965 M4X12 | Senkschraube | screw | 3 |
| 22 | 030-0717-00 | Rohr | pipe | 1 |
| 23 | 030-2090-00 | Rohr | pipe | 1 |
| | | Bündelklammer | | Tafel 29.0 |



Ablagetisch

Tafel 30.0

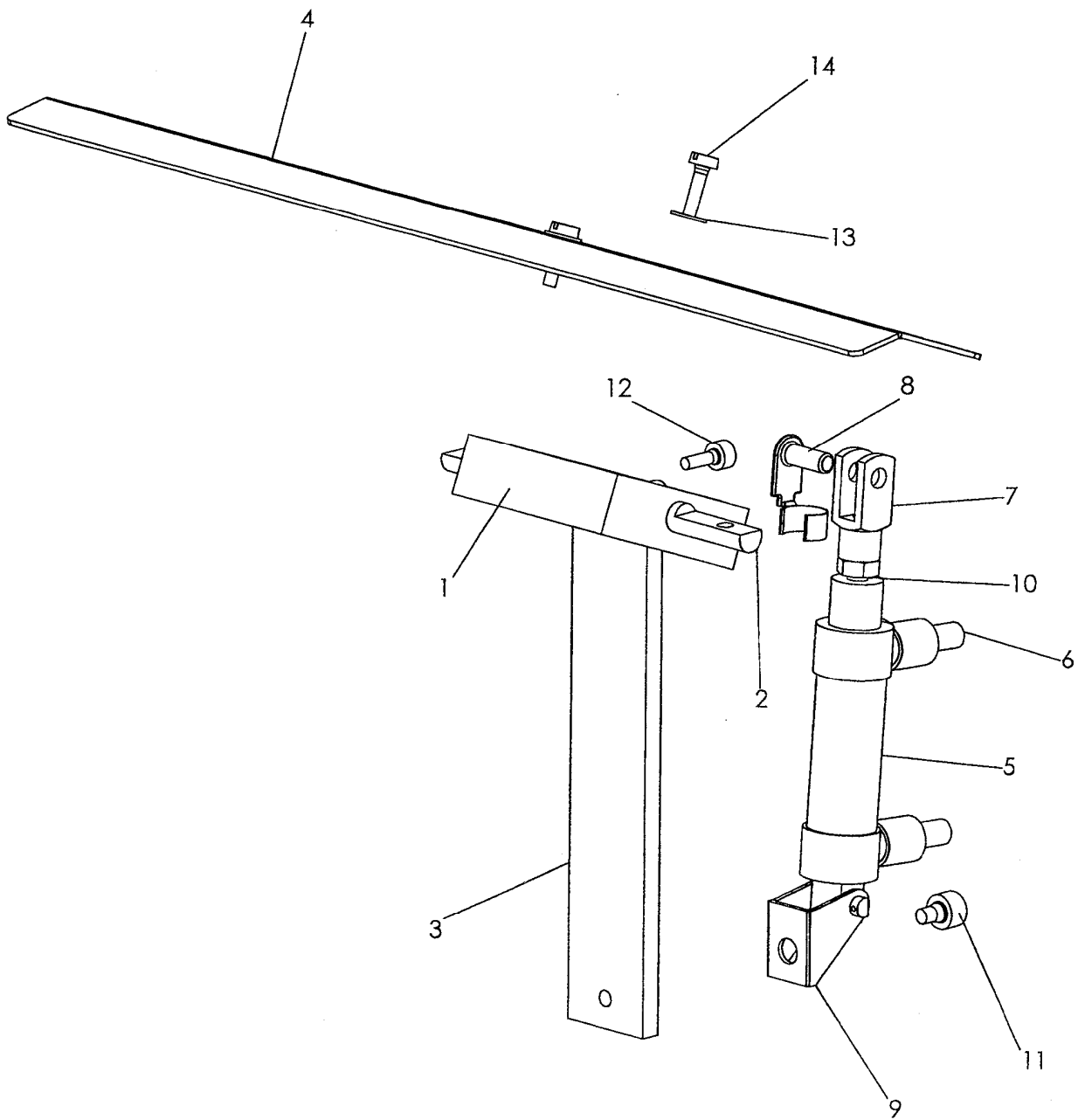
| NR. NO. | ARTIKEL NR. ARTICLE NO. | BEZEICHNUNG | NAME | ST. Q'ty |
|------------|----------------------------|--------------------|-------------------|-------------|
| 1 | 030-2313-00 | Halter | holder | 1 |
| 2 | 050-16431-00 | Klemme | clamp | 1 |
| 3 | 050-16439-00 | Klemme | clamp | 2 |
| 4 | 030-2089-00 | Ablage | rack | 1 |
| 5 | DIN 912 M6x16 | Zylinderschraube | screw | 4 |
| 6 | DIN 965 M4x12 | Senkschraube | screw | 3 |
| 7 | 030-2090-00 | Rohr | tube | 1 |
| 8 | 030-0358-00 | Rohr | tube | 1 |
| | | Ablagetisch | Tafel 30.0 | |



Blaseinrichtung

Tafel 31.0

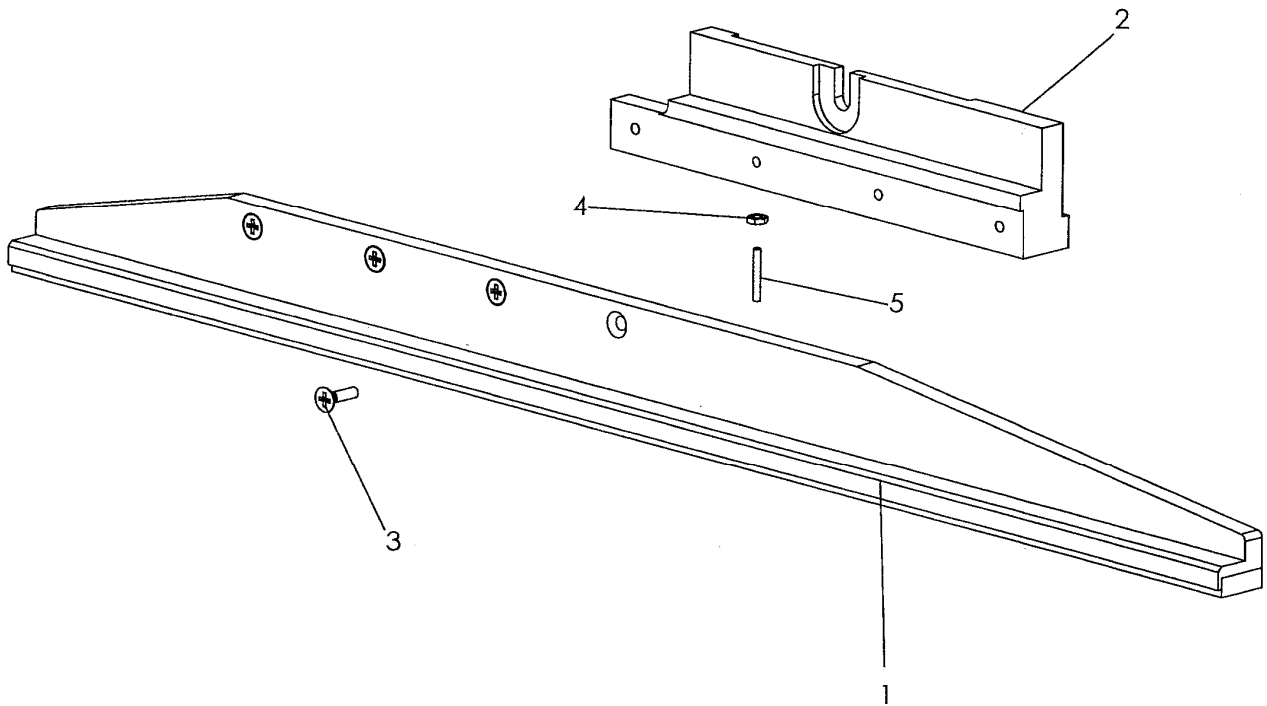
| NR. NO. | ARTIKEL NR. ARTICLE NO. | BEZEICHNUNG | NAME | ST. Q'ty |
|------------|----------------------------|------------------------|-------------------|-------------|
| 1 | 042-11318-00 | Magentventil | solenoid valve | 1 |
| 2 | 042-11319-00 | Steckdose | socket | 1 |
| 3 | 050-11240-00 | Verschlusschraube | screw joint | 1 |
| 4 | 044-13288-00 | Verschraubung | screw joint | 1 |
| 5 | 050-12240-11 | Ausblassechlauch | ait tube | 1 |
| 6 | DIN 912 M3X30 | Zylinderschraube | screw | 2 |
| | | Blaseinrichtung | Tafel 31.0 | |



Schlitzleistenklemme

Tafel 32.0

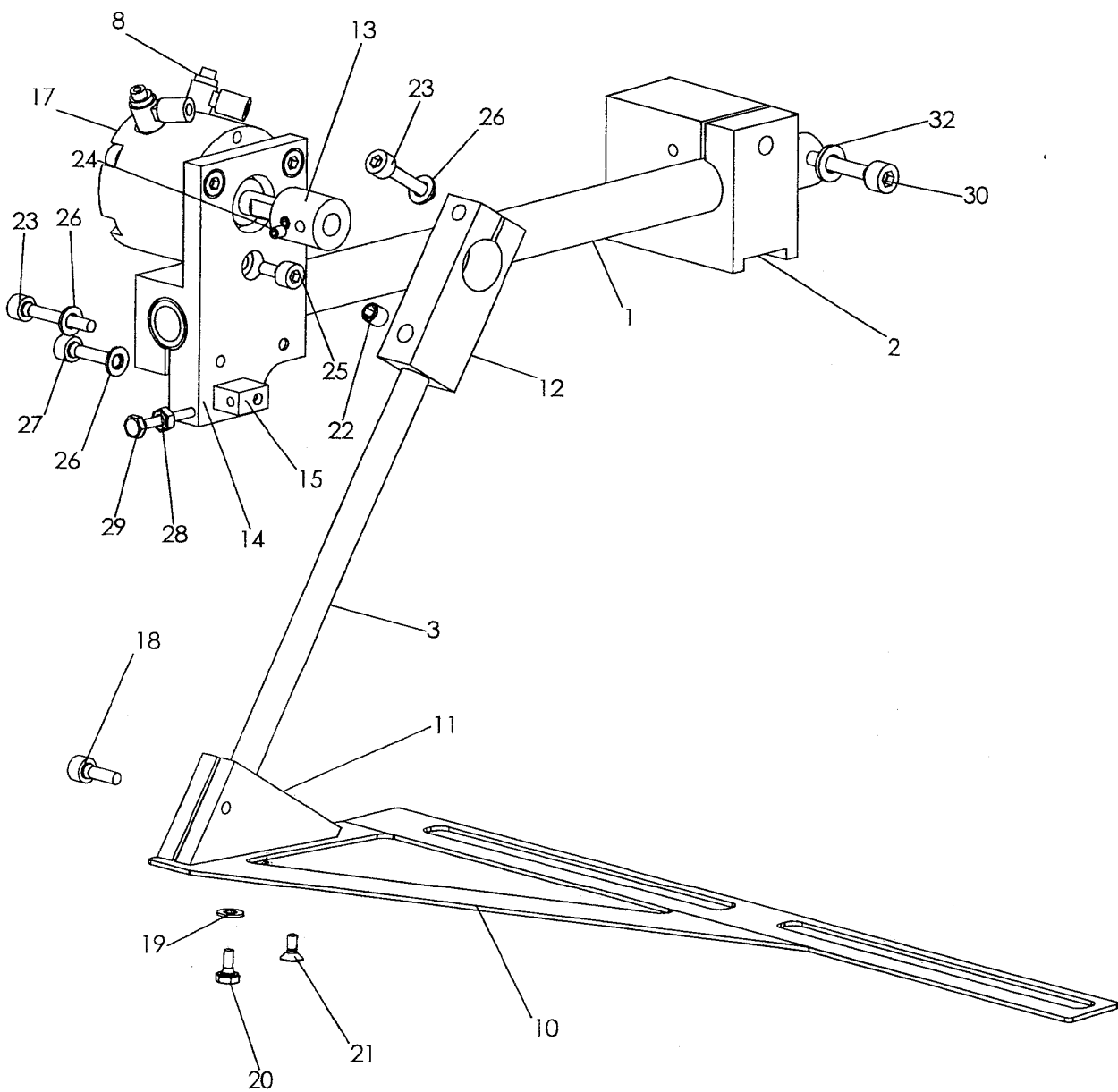
| NR. NO. | ARTIKEL NR. ARTICLE NO. | BEZEICHNUNG | NAME | ST. Q'ty |
|--------------------|------------------------------------|-----------------------------|----------------|---------------------|
| 1 | 030-2585-00 | Wippe | hinged plate | 1 |
| 2 | 030-2586-00 | Welle | shaft | 1 |
| 3 | 030-2587-00 | Lasche | lug | 1 |
| 4 | 030-2588-00 | Klemmblech | clamp plate | 1 |
| 5 | 040-12010-00 | Zylinder | cylinder | 1 |
| 6 | 042-06927-00 | Drossel | throttle valve | 2 |
| 7 | 050-18511-00 | Gabelkopf | fork crown | 1 |
| 8 | 050-18524-00 | ES-Bolzen | bolt | 1 |
| 9 | 050-10102-00 | L-Befestigung | fastening | 1 |
| 10 | DIN 934 M4 | Sechskantmutter | nut | 1 |
| 11 | DIN 912 M4X5 | Zylinderschraube | screw | 1 |
| 12 | DIN 912 M3X8 | Zylinderschraube | screw | 2 |
| 13 | DIN 125 A3,2 | Scheibe | washer | 2 |
| 14 | DIN 84 M3x10 | Zylinderscheibe | screw | 2 |
| | | Schlitzleistenklemme | | Tafel 32.0 |



Schlitzeisenklammer

Tafel 33.0

| NR. NO. | ARTIKEL NR. ARTICLE NO. | BEZEICHNUNG | NAME | ST. Q'ty |
|------------|----------------------------|------------------------------|-------------------|-------------|
| 1 | 030-2589-00 | Schlitzleistenklammer | fly piece clamp | 1 |
| 2 | 030-2077-00 | Halter - Pfaff | holder - Pfaff | 1 |
| | 030-2340-00 | Halter - Brother | holder - Brother | 1 |
| 3 | DIN 965 M4x12 | Senkschraube | screw | 4 |
| 4 | DIN 439 M3 | Sechskantmutter | nut | 2 |
| 5 | DIN 913 M3x16 | Gewindestift | grub screw | 2 |
| | | Schlitzleistenklammer | Tafel 33.0 | |



Station rechts

Tafel 34.0

| NR. NO. | ARTIKEL NR. ARTICLE NO. | BEZEICHNUNG | NAME | ST. Q'ty |
|--------------------|------------------------------------|-----------------------|----------------|---------------------|
| 1 | 030-2262-00 | Rohr | pipe | 1 |
| 2 | 030-2250-00 | Klemme | clamp | 1 |
| 3 | 030-2590-00 | Welle | shaft | 1 |
| 8 | 042-06927-00 | Drossel | throttle valve | 2 |
| 10 | 030-2591-00 | Anschlag | impact | 1 |
| 11 | 030-2592-00 | Halter | holder | 1 |
| 12 | 030-2593-00 | Klemme | clamp | 1 |
| 13 | 030-2594-00 | Buchse | sleeve | 1 |
| 14 | 030-2595-00 | Halter | holder | 1 |
| 15 | 030-2596-00 | Anschlag | impact | 1 |
| 17 | 040-10231-01 | Zylinder | cylinder | 1 |
| 18 | DIN 912 M5X14 | Zylinderschraube | screw | 1 |
| 19 | DIN 125 A4,3 | Scheibe | washer | 1 |
| 20 | DIN 933 M4x8 | Sechskantschraube | screw | 1 |
| 21 | DIN 965 M4x8 | Senkschraube | screw | 1 |
| 22 | DIN 913 M8x6 | Gewindestift | grub screw | 1 |
| 23 | DIN 912 M5X25 | Zylinderschraube | screw | 3 |
| 24 | DIN 913 M5x4 | Gewindestift | grub screw | 2 |
| 25 | DIN 912 M5X10 | Zylinderschraube | screw | 3 |
| 26 | DIN 125 A5,3 | Scheibe | washer | 4 |
| 27 | DIN 912 M5X20 | Zylinderschraube | screw | 1 |
| 28 | DIN 934 M4 | Sechskantmutter | nut | 1 |
| 29 | DIN 933 M4x25 | Sechskantschraube | screw | 1 |
| 30 | DIN 912 M6X30 | Zylinderschraube | screw | 1 |
| 32 | DIN 125 A6,4 | Scheibe | washer | 1 |
| | | Station rechts | | Tafel 34.0 |