



TEILELISTE

Part list

Kurznaht-Automat

Automatic short seamer

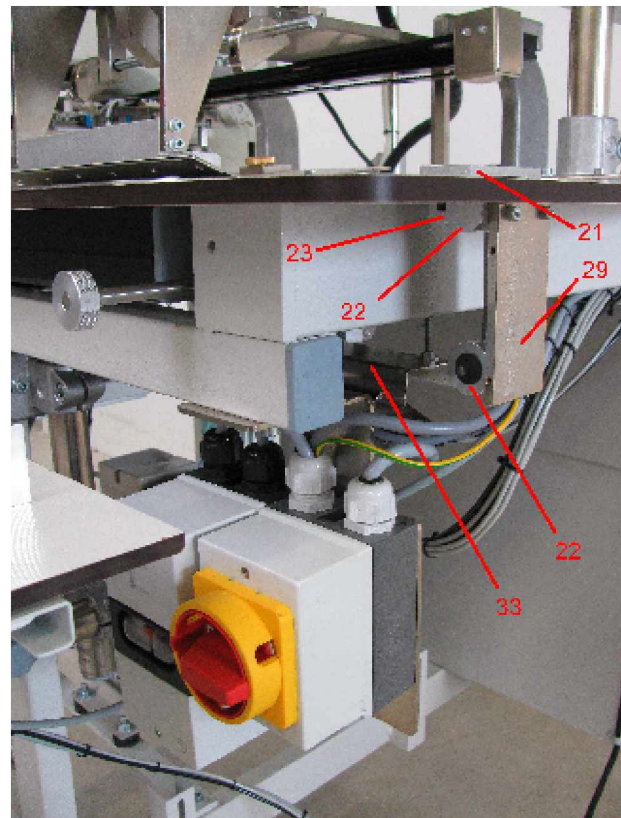
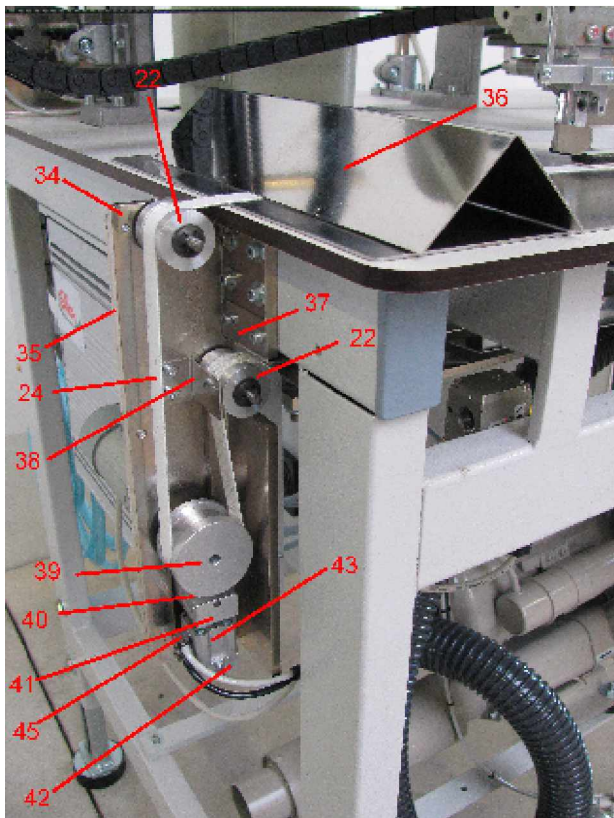
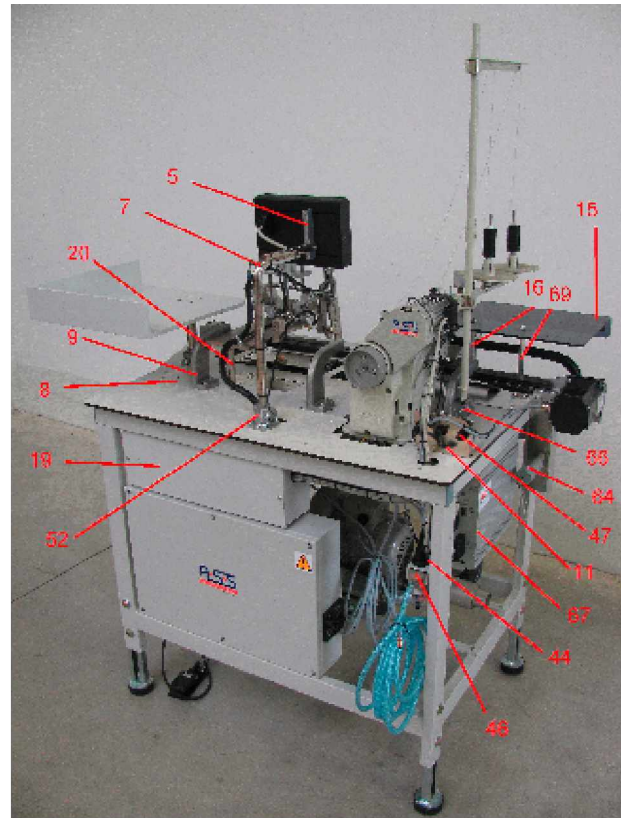
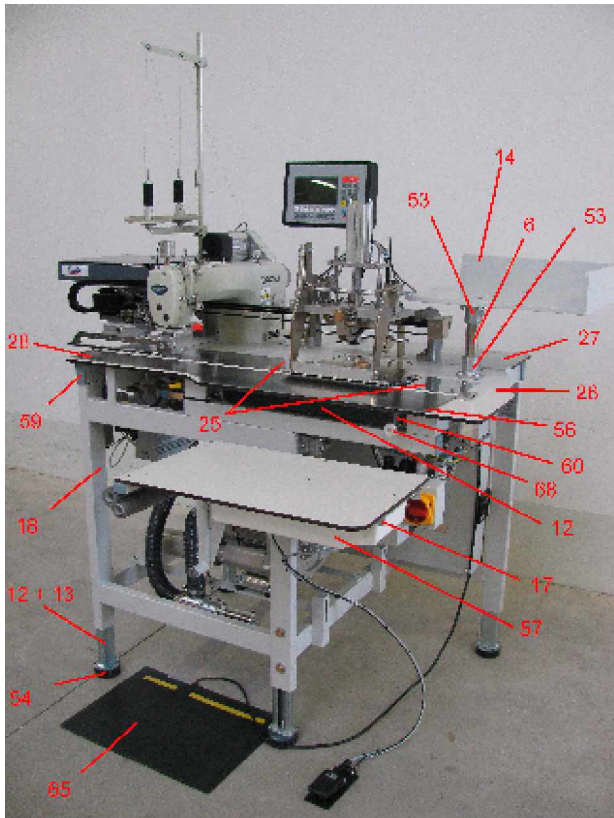
BASS 5600

Tel. 0049 6095/99233-0

Fax 0049 6095/99233-20

info@assag.de
www.assag.de

BENENNUNG	TAFEL PAGE	NAME
TISCHTEILE	1	TABLE PARTS
OBERTEILAUFHÄNGUNG	2	SEWING HEAD SUSPENSION
VENTILVERTEILUNG	3	VALVE BLOCK
KLAMMERTRANSPORT	4	CLAMP TRANSPORT
KLAMMER	5	CLAMP
SCHIEBESTATION	6	SLIDING STATION
FALTSTATION	7	CUTTLING STATION
EINZWICKSCHERE RECHTS/LINKS	8	NOTCHING CUTTER LEFT/RIGHT
BLASEINRICHTUNG	9	BLOWER DEVICE
PNEUMATISCHE BÜNDELKLAMMER	10	PNEUMATIC BUNDLE CLAMP
VAKUUMPUMPE UND VAKUUMVENTIL	11	VACUUM PUMP AND VACUUM VALVE
OBERTEIL-MONTAGE (BROTHER)	12	SEWING HEAD - MOUNTING (BROTHER)
ANTRIEB-OBERTEIL (BROTHER)	13	DRIVE (BROTHER)
LASERLAMPE	14	LASER LAMP



BASS 5600

Tischteile

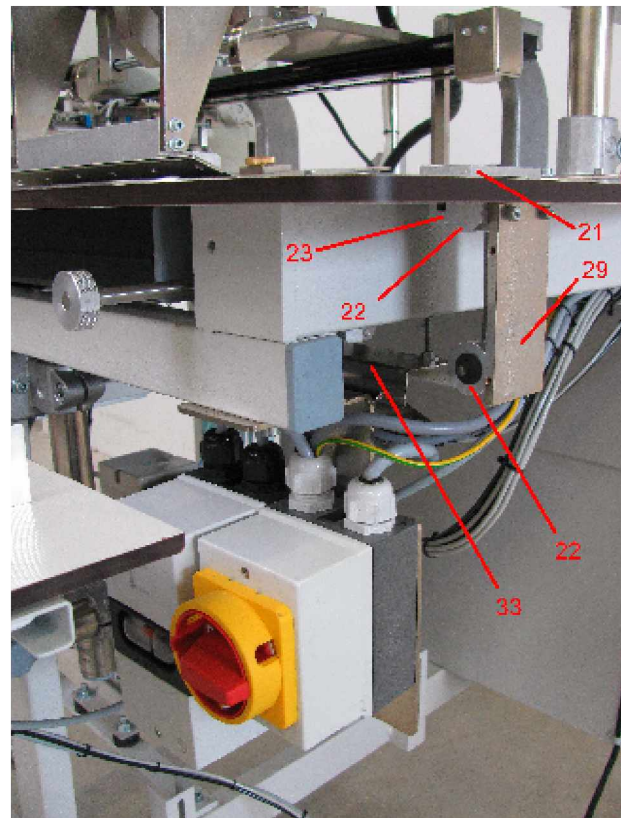
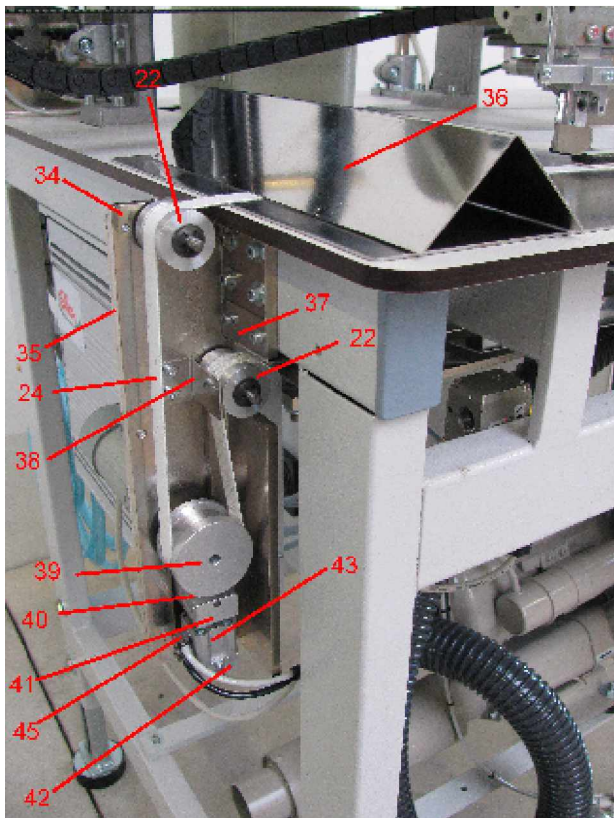
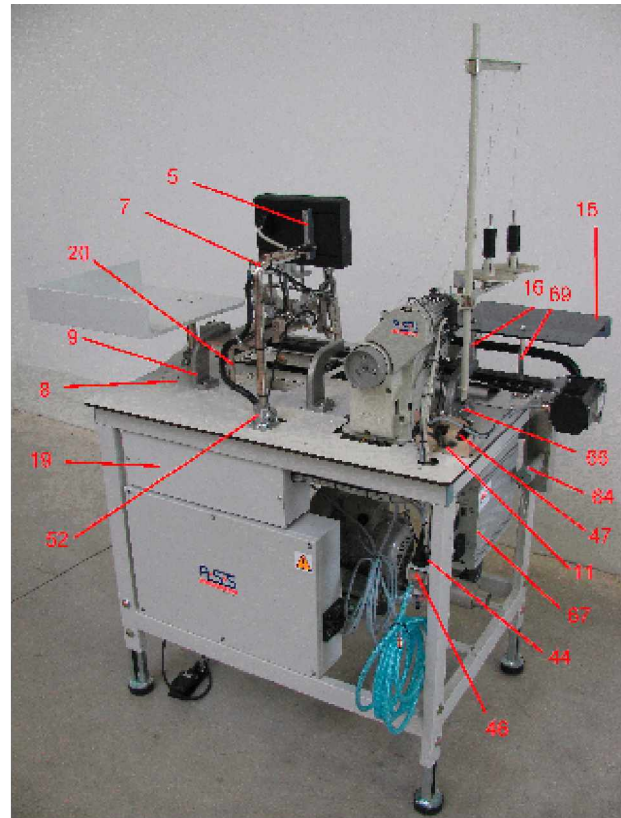
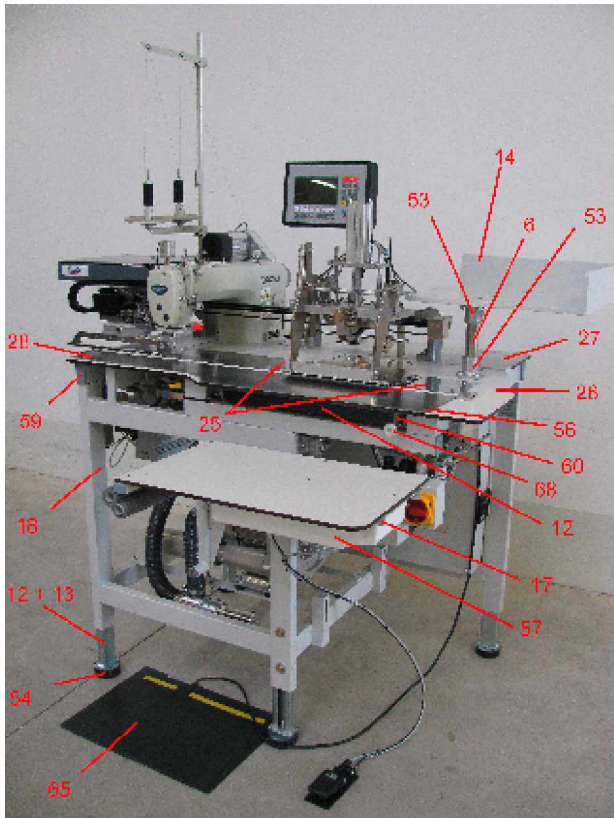
Tafel 1.0

NR. NO.	ARTIKEL NR. ARTICLE NO.	BEZEICHNUNG	NAME	ST. Q'ty
1	030-0012-00	Stellfuss	set foot	4
2	030-0013-00	Halter	holder	4
5	030-0566-00	Lasche	plate	1
6	030-0717-00	Rohr	tube	1
7	030-0754-00	Bedienfeldhalter	holder	1
8	030-2002-00	Grundplatte	baseplate	1
9	030-2003-00	Halter	holder	3
11	030-2005-00	Winkel	square	1
12	030-2007-00	Vakuumkasten	vacuum box	1
14	030-2151-00	Ablage	deposition	1
15	030-2354-00	Abdeckhaube	cover	1
16	030-2355-00	Stehbolzen	stay bolt	1
17	030-2655-13	Schubladenblech	sheet	1
18	030-2982-00	Tischgestell	tabel frame	1
19	030-2983-00	Abdeckung	cover	1
20	030-3077-00	Stehbolzen	stay bolt	1
21	030-3132-00	Abdeckplatte	cover plate	1
22	030-3133-00	Führungsrolle	guide roll	4
23	030-3134-00	Führungsstück	guide piece	1
24	030-3136-00	Transportband	belt	1
25	030-3137-00	Abdeckblech	cover sheet	2
26	030-3138-00	Tischplatte vorne	tabel plate - front	1
27	030-3139-00	Tischplatte hinten	tabel plate - back	1
28	030-3140-00	Gleitblech	sliding plate	1
29	030-3273-00	Rollenhalter	roll holder	1
33	030-3277-00	Bandkanal	band channel	1
34	030-3278-00	Haltewinkel	holding angle	1
35	030-3279-00	Halteplatte-Motor	holding plate - engine	1
36	030-3280-00	Blechabdeckung	sheet cover	1
37	030-3281-00	Blechkanal	sheet channel	1
38	030-3282-00	Blechwinkel	sheet angle	1
39	030-3283-00	Antriebsrad	drive wheel	1
40	030-3284-00	Andrückrolle	roll	1
41	030-3285-00	Gegenrollenhalter	counter roller holder	1
42	030-3286-00	Zylinderbefestigung	cylinder mounting	1
43	041-12005-19	Zylinder	cylinder	1
44	044-13254-00	Verschraubung	screwing	1
45	044-14341-00	Verschraubung	screwing	6
46	045-12272-96	Filterregler	air service unit	1
47	045-12274-00	Druckregler	pressure regulator	2
52	050-16434-00	Klemme	clamp	1
53	050-16435-00	Klemme	clamp	2
54	050-16455-00	Gummi-Puffer	rubber buffer	4
56	050-27191-80	Schraube	screw	8
57	050-24818-00	PVC - Schubfach	drawer	1
59	050-25873-00	Kunststoffkappe	plastic plug	3
60	050-25877-05	Kunststoffkappe	plastic plug	2
64	060-24760-00	Motor	engine	1
65	060-25910-00	Schaltmatte	switch mad	1
66	050-16447-00	Klemme	clamp	1
67	060-24826-52	Steuerung	control	1

BASS 5600

Tischteile

Tafel 1.0

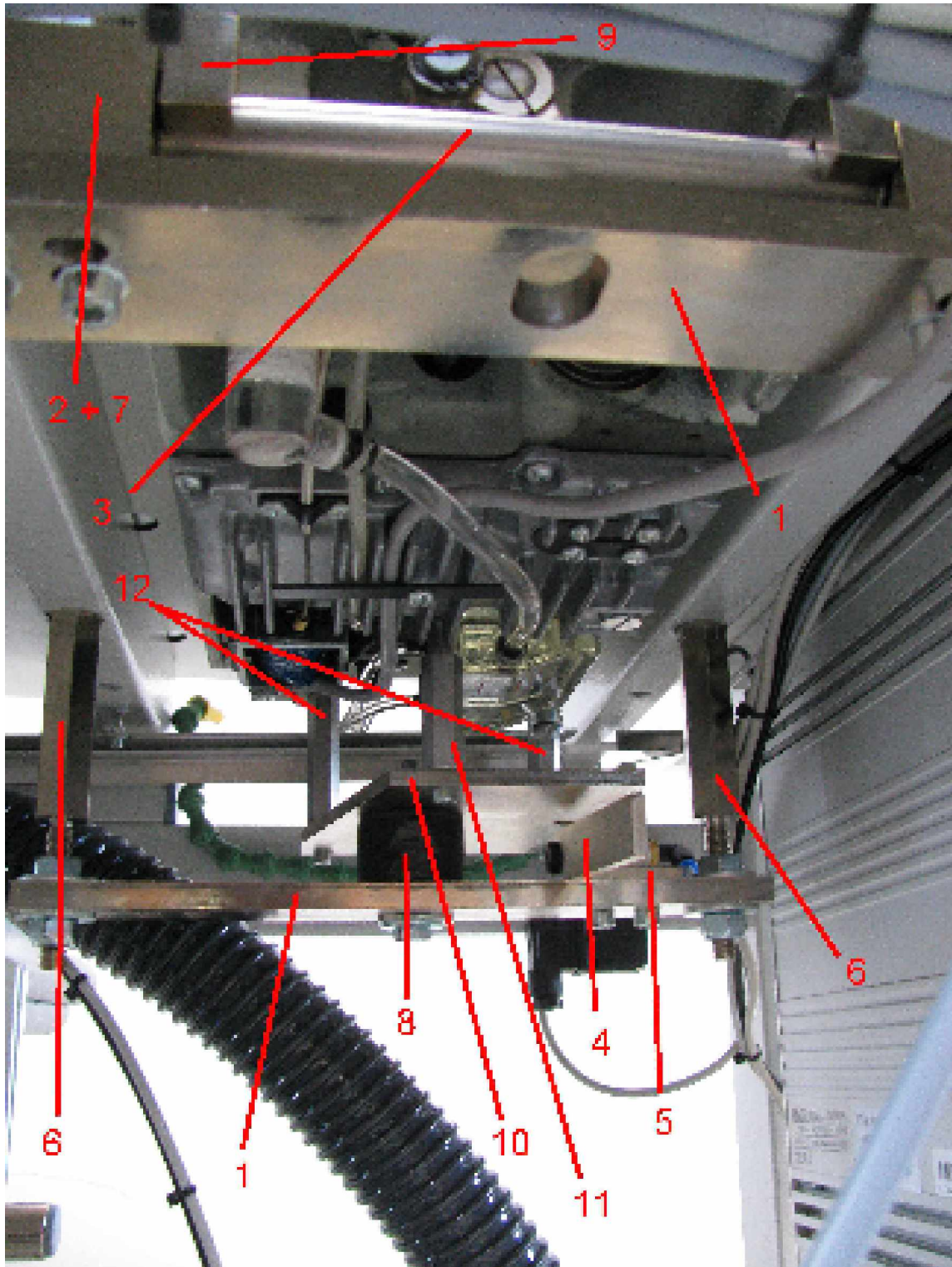


BASS 5600

Tischteile

Tafel 1.1

NR. NO.	ARTIKEL NR. ARTICLE NO.	BEZEICHNUNG	NAME	ST. Q'ty
68 69	030-2379-00 030-3128-00	Rastscheibe Stehbolzen	locking disc stay bolt	1 1
BASS 5600		Tischteile		Tafel 1.1

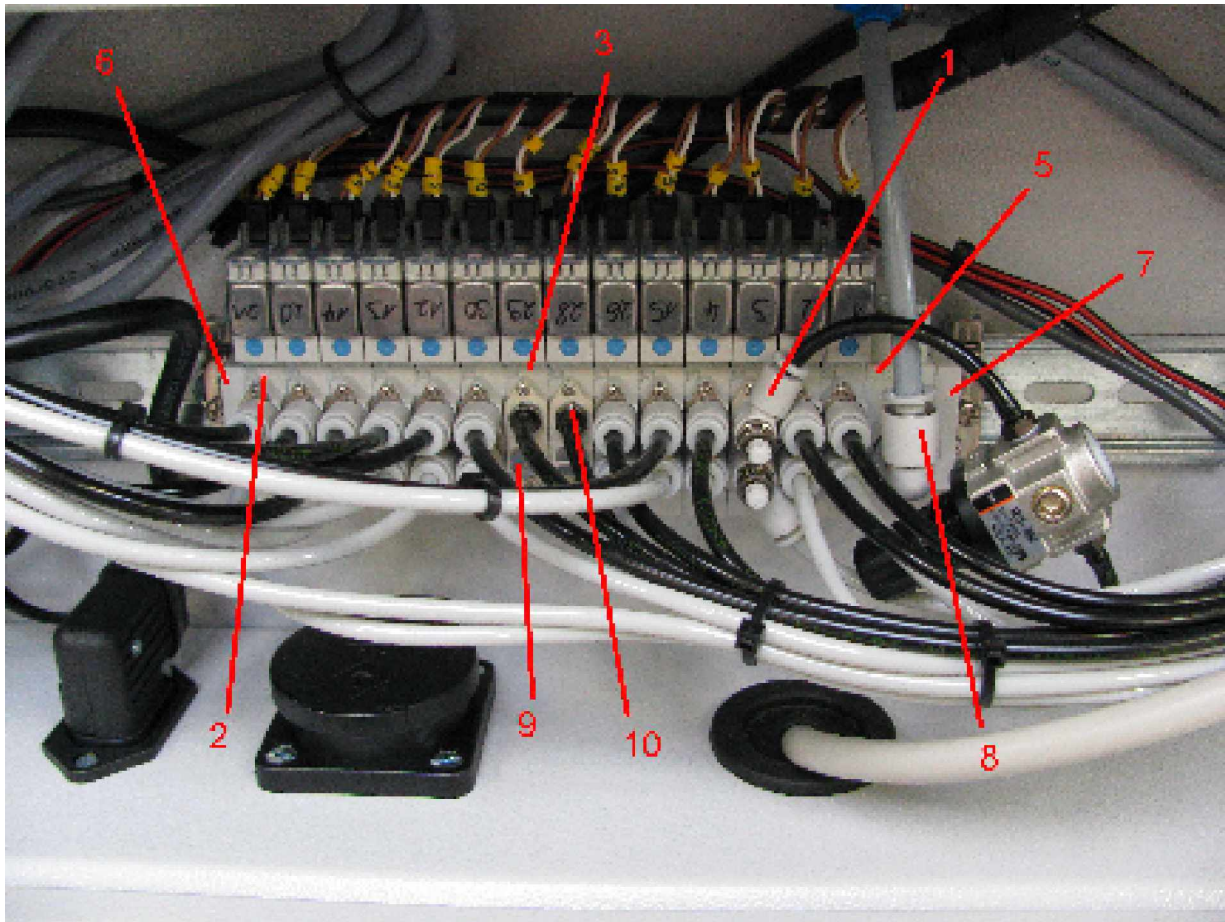


BASS 5600

Oberteilaufhängung

Tafel 2.0

NR. NO.	ARTIKEL NR. ARTICLE NO.	BEZEICHNUNG	NAME	ST. Q'ty
1	030-2010-00	Träger	girder	2
2	030-2011-00	Lagerbock	bearing bracket	2
3	030-2012-00	Welle	shaft	1
4	030-2013-00	Stütze	support	1
5	030-2015-00	Winkel	square	1
6	030-2133-00	Stehbolzen	bolt	2
7	050-16499-00	Buchse	sleeve	2
8	050-16521-00	Gummi-Metall-Puffer	isolator	1
9	030-2114-00	Lagerbock	bearing block	1
10	030-2658-00	Platte	plate	1
11	030-2659-00	Stehbolzen	stay bolt	1
12	030-2660-00	Stehbolzen	stay bolt	2
BASS 5600		Oberteilaufhängung		Tafel 2.0

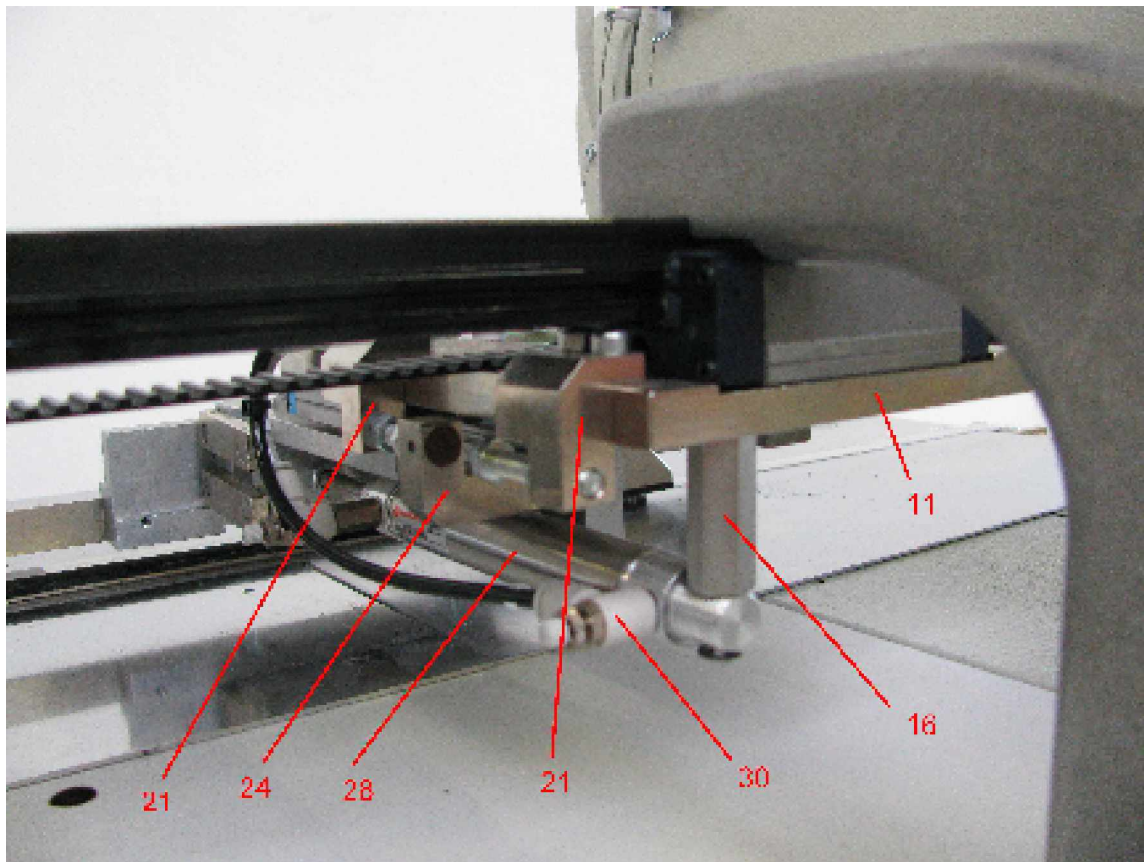
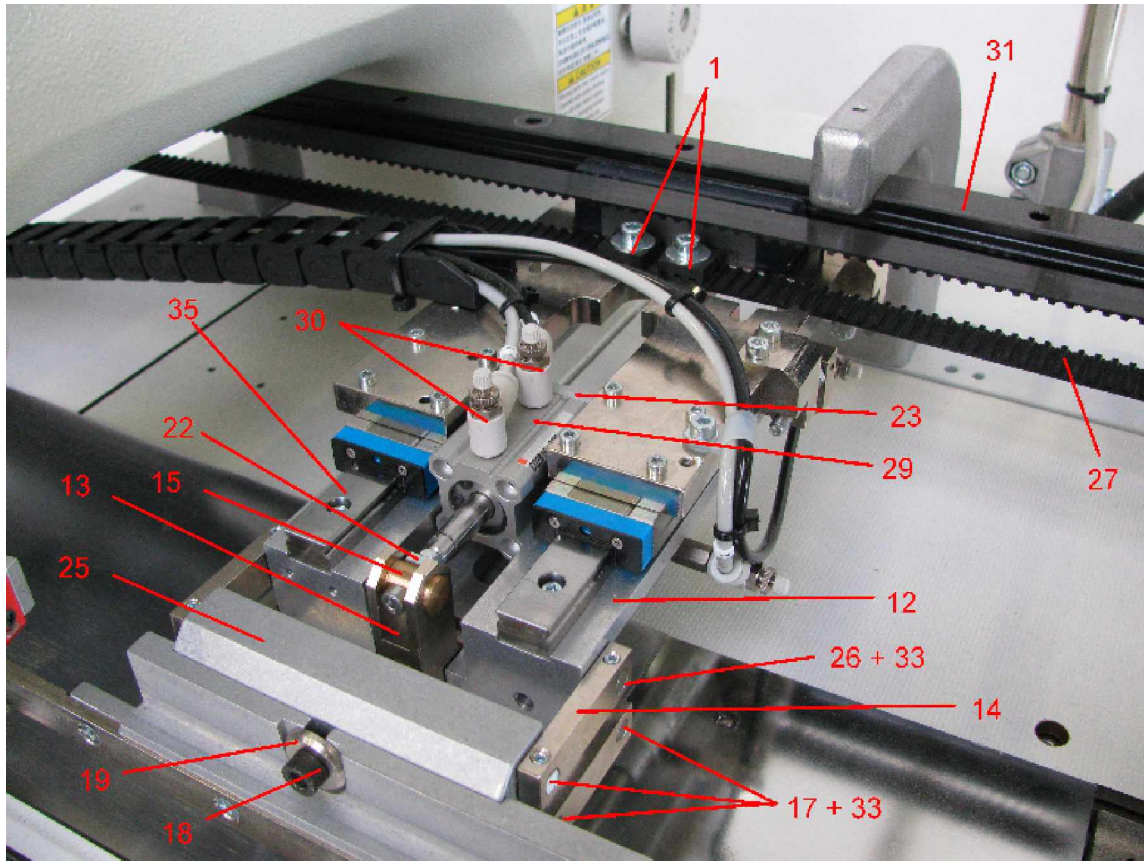


BASS 5600

Ventilverteilung

Tafel 3.0

NR. NO.	ARTIKEL NR. ARTICLE NO.	BEZEICHNUNG	NAME	ST. Q'ty
1	042-06927-00	Drossel	throttle valve	2
2	042-11400-00	Ventil	valve	11
3	042-11401-00	Ventil	valve	3
5	042-11403-00	P-Station	p-station	1
6	042-11404-00	Endplatte	end plate	1
7	042-11405-00	Endplatte	end plate	1
8	042-11407-00	Reduzierstück	reducer	1
9	044-13323-00	Verschraubung	screwing	4
10	044-14343-00	Verschraubung	screwing	3
BASS 5600		Ventilverteilung		Tafel 3.0

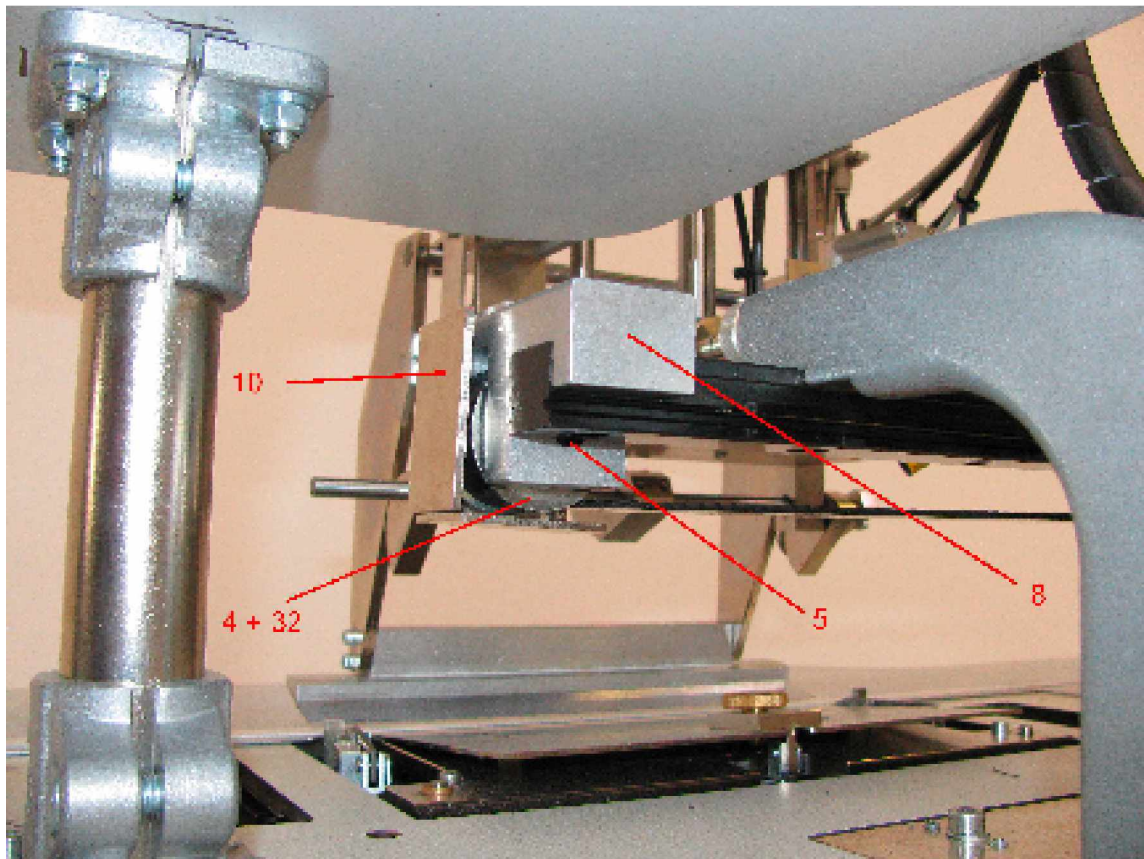
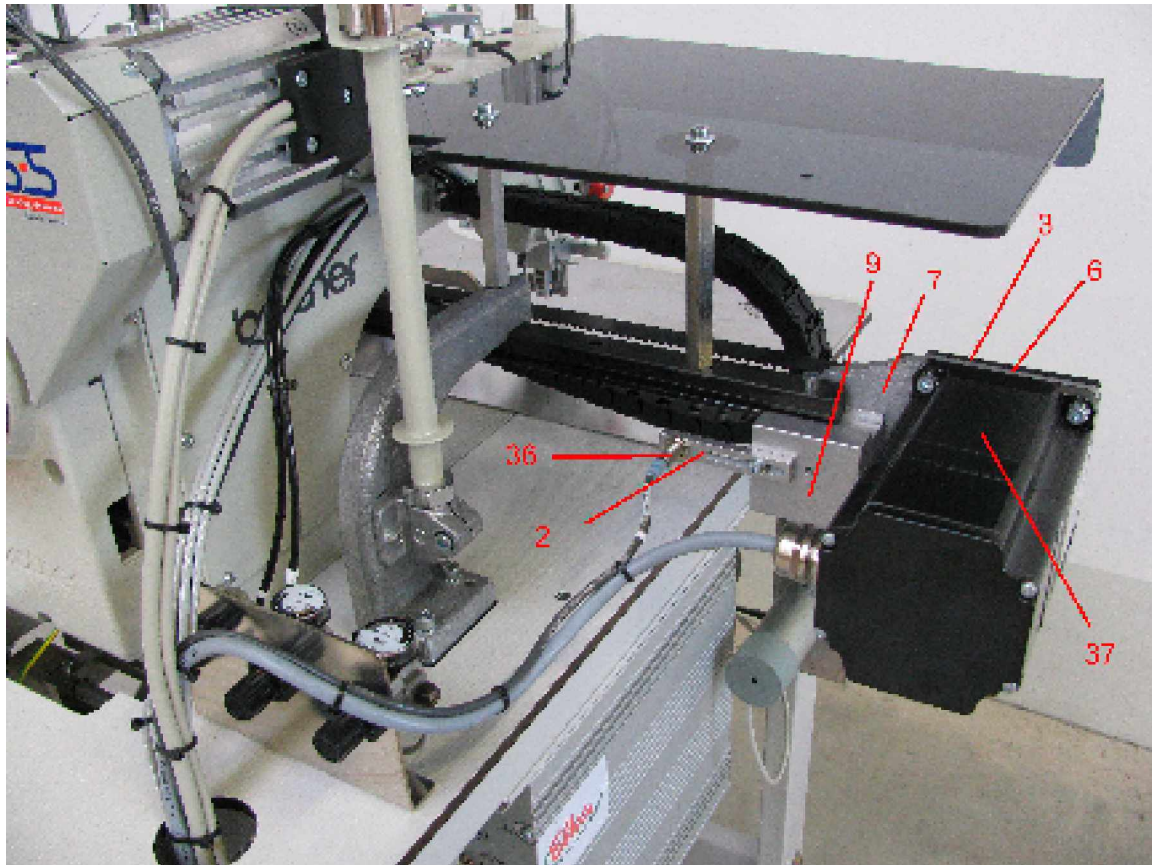


BASS 5600

Klammertransport

Tafel 4.0

NR. NO.	ARTIKEL NR. ARTICLE NO.	BEZEICHNUNG	NAME	ST. Q'ty
1	030-0102-00	Riemenklemme	belt clamp	2
2	030-0155-00	Halter	Holder	1
3	030-0584-00	Schutz	guard	1
4	030-0958-00	Synchronscheibe	synchronous disk	1
5	030-0959-00	Welle	shaft	1
6	030-0963-00	Zahnrad	gear wheel	1
7	030-2045-00	Motorplatte	engine plate	1
8	030-2046-00	Halter	holder	1
9	030-2047-00	Halter	holder	1
10	030-2048-00	Riemenschutz	belt guard	1
11	030-2052-00	Platte	plate	1
12	030-2053-00	Lagerbock	bearing pedestal	1
13	030-2054-00	Hebel	lever	1
14	030-2055-00	Lasche	cover plate	4
15	030-2057-00	Bolzen	bolt	1
16	030-2059-00	Stehbolzen	stay bolt	1
17	030-2061-00	Welle	shaft	3
18	030-2062-00	Schraube	screw	1
19	030-2063-00	Scheibe	washer	1
21	030-2066-00	Anschlag	impact	1
22	030-2067-00	Vierkantmutter	nut	1
23	030-2068-00	Halter	holder	1
24	030-2071-00	Anschlag	impact	1
25	030-2189-00	Platte	plate	1
26	030-2190-00	Welle	shaft	2
27	030-3093-00	Zahnriemen	toothed belt	1
28	040-16080-00	Zylinder	cylinder	1
29	041-16020-00	Zylinder	cylinder	1
30	042-06927-00	Drossel	throttle valve	2
31	050-15015-00	Linearführung	linear guide	1
32	050-15377-00	Kugellager	ball bearing	2
33	050-15435-00	Buchse	sleeve	8
35	050-15483-00	Linearführung	linear motor guide	2
36	060-21725-00	Schalter	switch	1
37	060-21221-07	Schrittmotor	stepping motor	1
BASS 5600		Klammertransport		Tafel 4.0

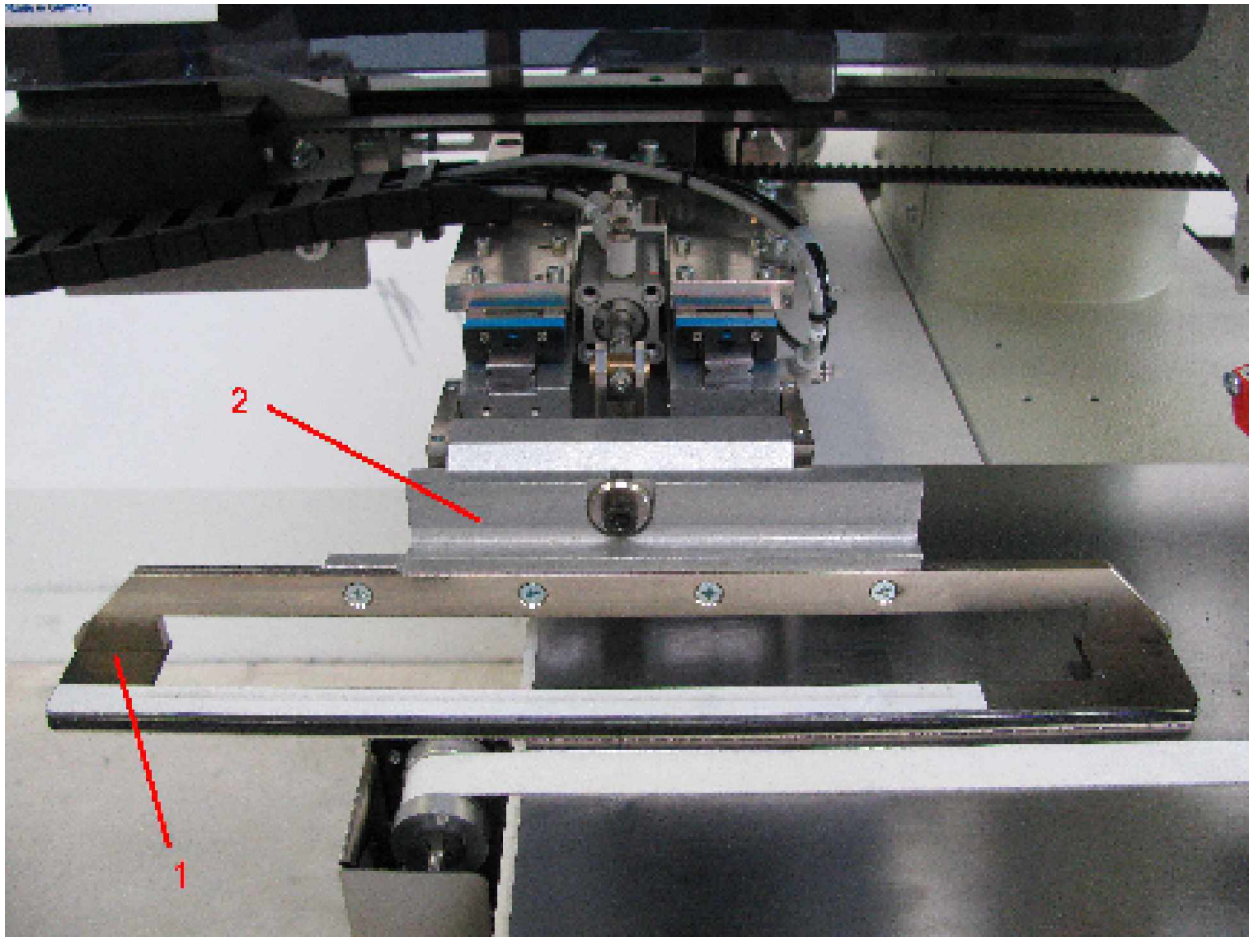


BASS 5600

Klammertransport

Tafel 4.1

NR. NO.	ARTIKEL NR. ARTICLE NO.	BEZEICHNUNG	NAME	ST. Q'ty
1	030-0102-00	Riemenklemme	belt clamp	2
2	030-0155-00	Halter	Holder	1
3	030-0584-00	Schutz	guard	1
4	030-0958-00	Synchronscheibe	synchronous disk	1
5	030-0959-00	Welle	shaft	1
6	030-0963-00	Zahnrad	gear wheel	1
7	030-2045-00	Motorplatte	engine plate	1
8	030-2046-00	Halter	holder	1
9	030-2047-00	Halter	holder	1
10	030-2048-00	Riemenschutz	belt guard	1
11	030-2052-00	Platte	plate	1
12	030-2053-00	Lagerbock	bearing pedestal	1
13	030-2054-00	Hebel	lever	1
14	030-2055-00	Lasche	cover plate	4
15	030-2057-00	Bolzen	bolt	1
16	030-2059-00	Stehbolzen	stay bolt	1
17	030-2061-00	Welle	shaft	3
18	030-2062-00	Schraube	screw	1
19	030-2063-00	Scheibe	washer	1
21	030-2066-00	Anschlag	impact	1
22	030-2067-00	Vierkantmutter	nut	1
23	030-2068-00	Halter	holder	1
24	030-2071-00	Anschlag	impact	1
25	030-2189-00	Platte	plate	1
26	030-2190-00	Welle	shaft	2
27	030-3093-00	Zahnriemen	toothed belt	1
28	040-16080-00	Zylinder	cylinder	1
29	041-16020-00	Zylinder	cylinder	1
30	042-06927-00	Drossel	throttle valve	2
31	050-15015-00	Linearführung	linear guide	1
32	050-15377-00	Kugellager	ball bearing	2
33	050-15435-00	Buchse	sleeve	8
35	050-15483-00	Linearführung	linear motor guide	2
36	060-21725-00	Schalter	switch	1
37	060-21221-07	Schrittmotor	stepping motor	1
BASS 5600		Klammertransport		Tafel 4.1

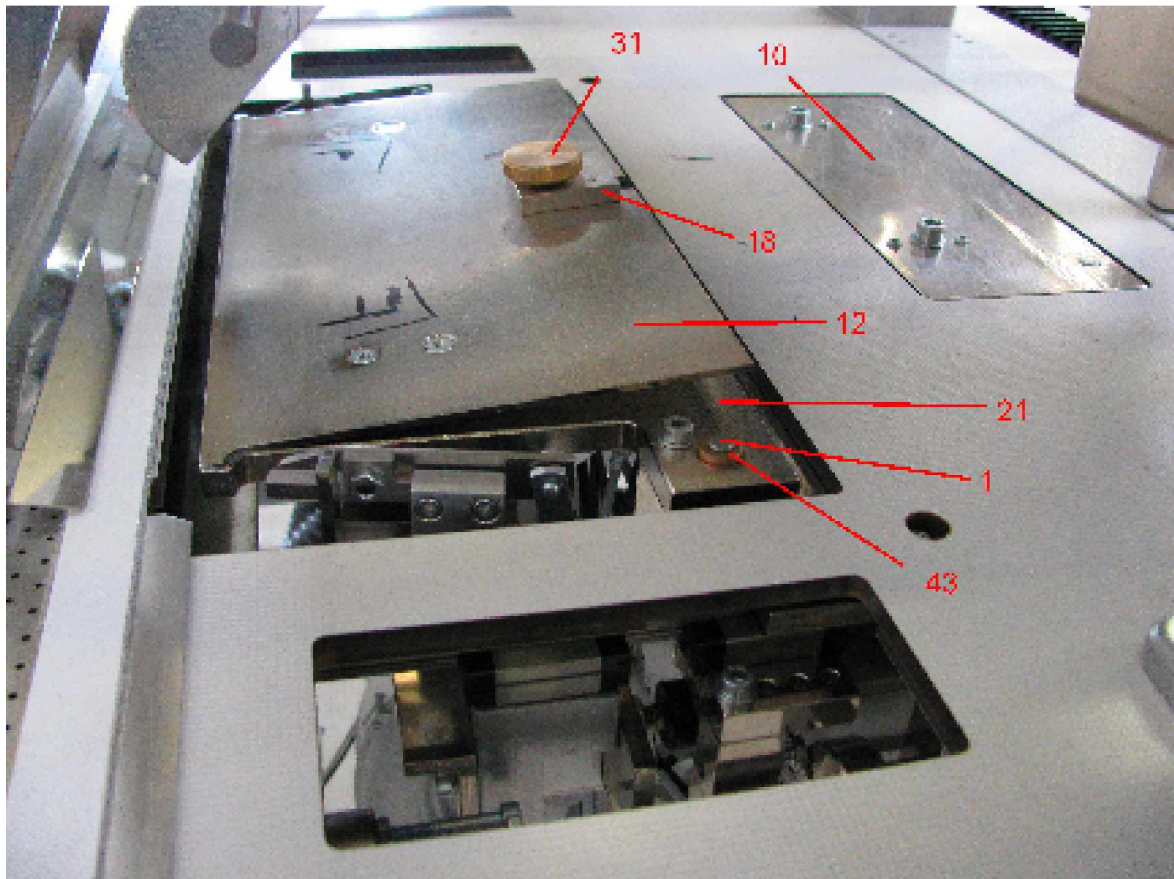
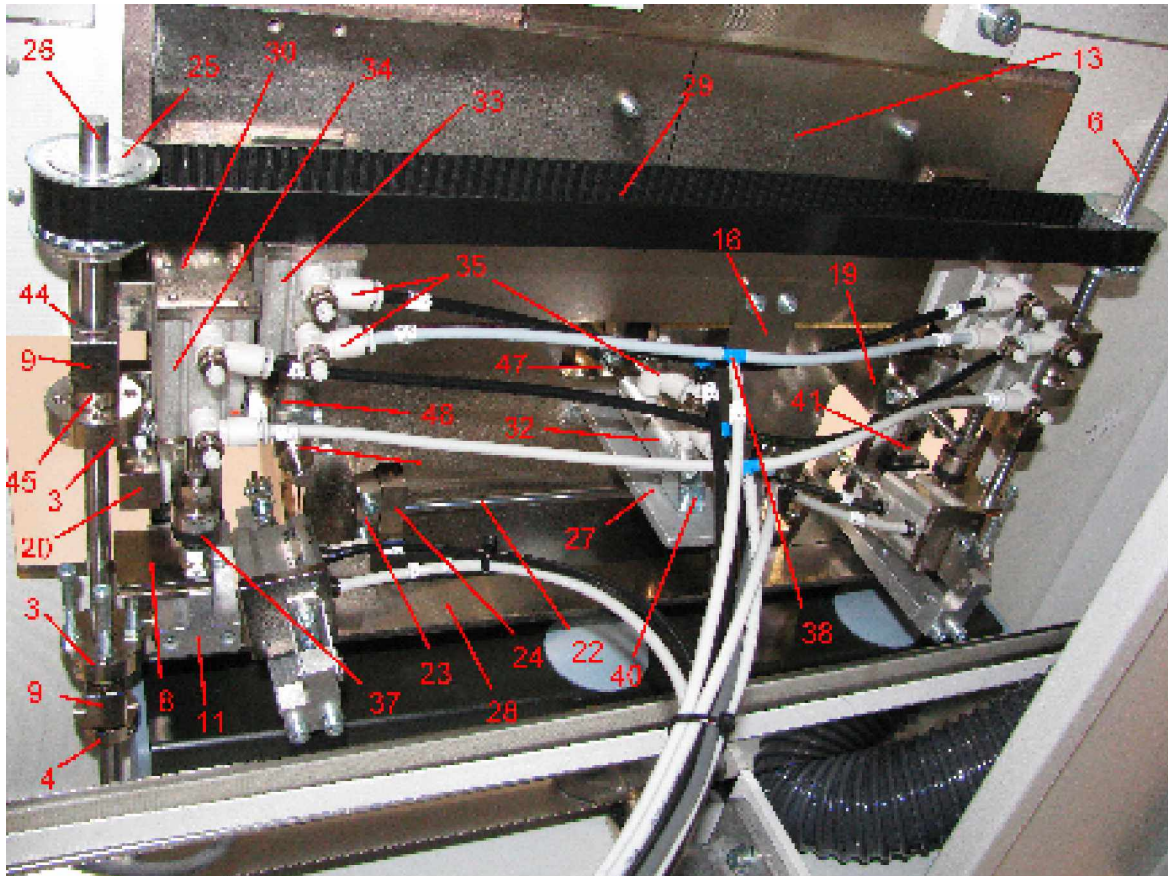


BASS 5600

Klammer

Tafel 5.0

NR. NO.	ARTIKEL NR. ARTICLE NO.	BEZEICHNUNG	NAME	ST. Q`ty
1	030-2076-00	Klammer komplett	clamp complet	1
2	030-2340-00	Halter für Klammer	holder for clamp	1
BASS 5600		Klammer		Tafel 5.0



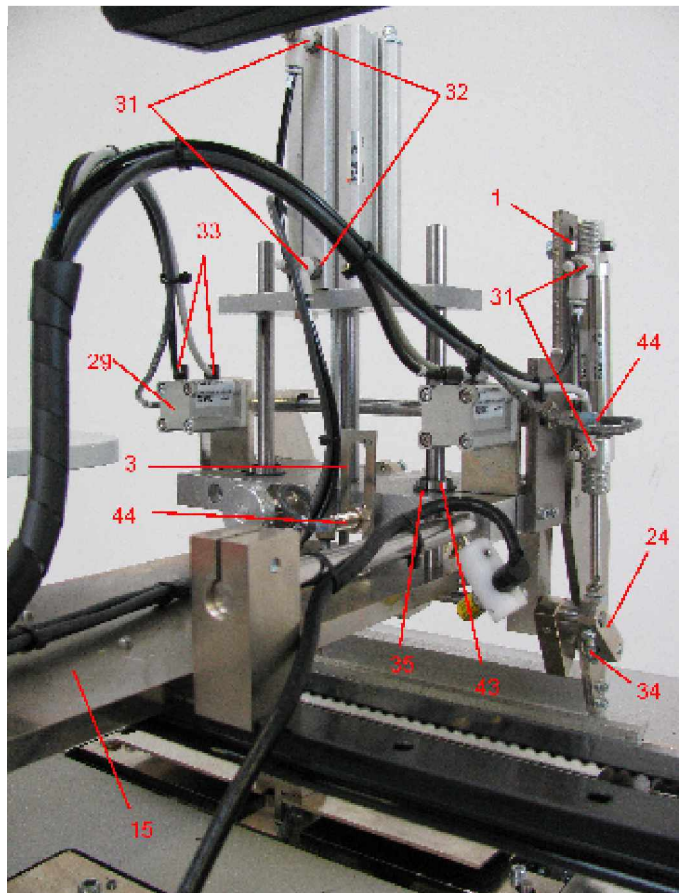
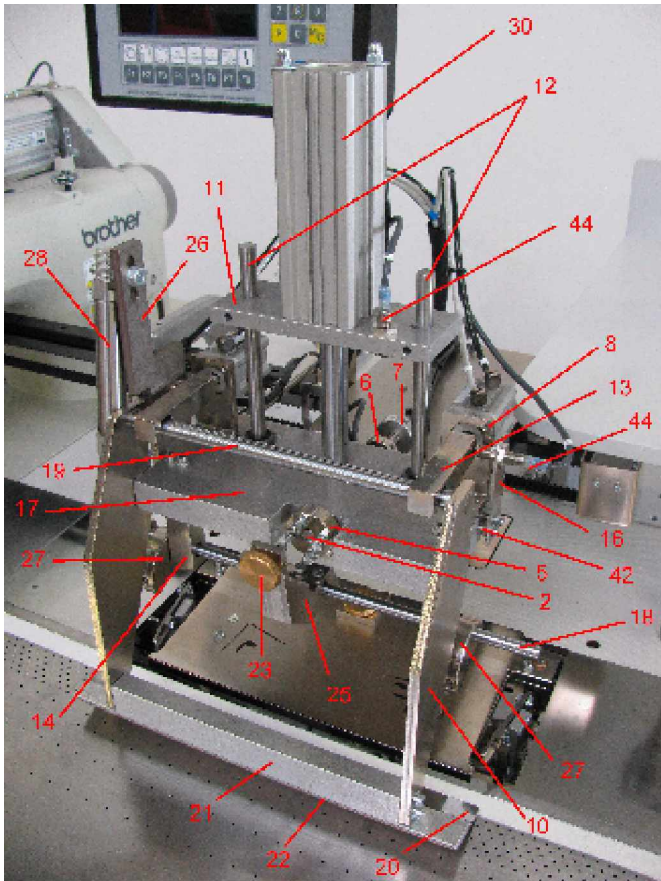
BASS 5600

Schiebestation

Tafel 6.0

NR. NO.	ARTIKEL NR. ARTICLE NO.	BEZEICHNUNG	NAME	ST. Q'ty
1	030-0248-00	Welle	shaft	2
3	030-2368-00	Anschlagscheibe	stop washer	4
4	030-2369-00	Rastscheibe	catch washer	1
6	030-3087-00	Welle	shaft	1
8	030-3097-00	Anschlaglasche	stop plate	2
9	030-3098-00	Anschlagstück	stop piece	4
10	030-3100-00	Befestigungsplatte	plate	1
11	030-3103-00	Distanzstück	distance piece	2
12	030-3105-00	Faltblech	folding sheet	1
13	030-3106-00	Grundplatte	base plate	1
16	030-3109-00	Initiatorhalter	proximity switch holder	1
18	030-3111-00	Schwenkauge	swivel eye	1
19	030-3112-00	Schwenklager	swivel bearing	2
20	030-3113-00	Anschlag	stop	2
21	030-3114-00	Schwenkplatte	swivel plate	1
22	030-3115-00	Welle	shaft	1
23	030-3116-00	Lagerbock	bearing block	2
24	030-3117-00	Schwenkstück	swivel piece	2
25	030-3118-00	Synchrone Scheibe	toothed wheel	2
26	030-3119-00	Welle	shaft	1
27	030-3120-00	Winkel	angle	1
28	030-3121-00	Winkel	angle	1
29	030-3122-00-M	Zahnriemen	toothed belt	1
30	030-3123-00	Zylinderhalter	cylinder holder	4
31	030-3306-00	Einstellschraube	adjusting screw	1
32	040-10045-00	Zylinder	cylinder	1
33	041-16015-00	Zylinder	cylinder	2
34	041-16025-20	Zylinder	cylinder	2
35	042-06927-00	Drossel	throttle	10
37	044-13002-00	Ausgleichselement	compensating element	2
38	044-13231-00	Y-Verbindung	Y-joint	4
40	050-10102-00	L-Befestigung	L-mounting	1
41	050-15025-00	Linearführung	linear guide	2
43	050-15435-00	Sintermetallbuchse	bush	1
44	050-15451-00	Bundbuchse	bush	7
45	050-16466-00	Stelling	set collar	3
47	050-18511-00	Gabelkopf	swivel head	1
48	050-18515-00	Gabelkopf	swivel head	2
BASS 5600		Schiebestation		Tafel 6.0

AUTOMATED SEWING SYSTEMS AG

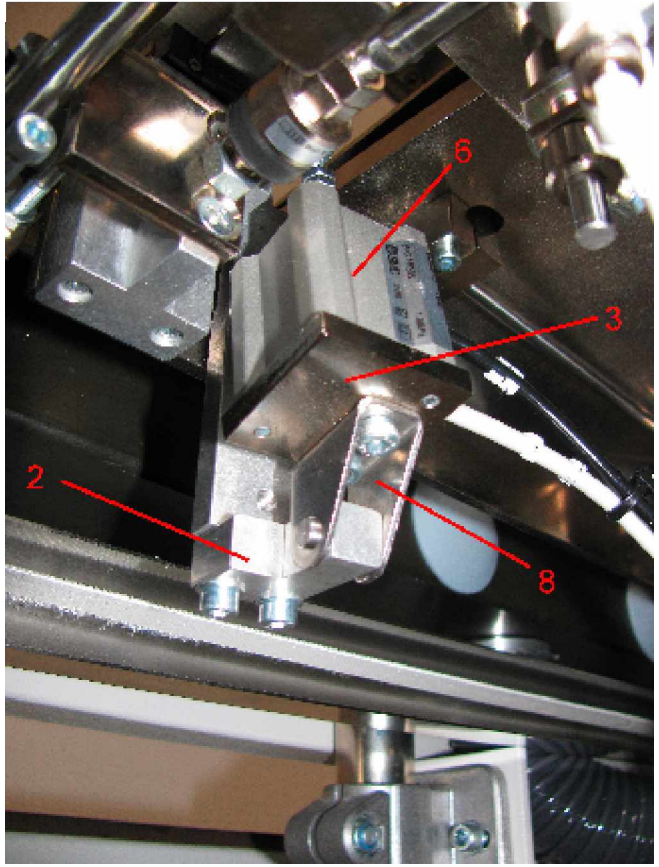
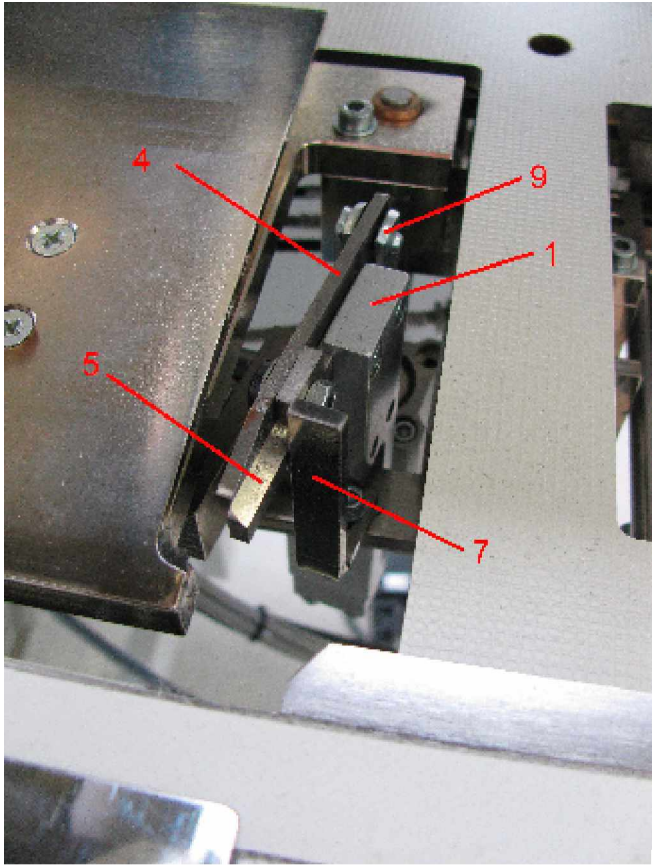


BASS 5600

Faltstation

Tafel 7.0

NR. NO.	ARTIKEL NR. ARTICLE NO.	BEZEICHNUNG	NAME	ST. Q`ty
1	030-0016-00	Stehbolzen	stay bolt	1
2	030-1046-00	Welle	shaft	1
3	030-1728-00	Blech	sheet	1
5	030-2368-00	Anschlagscheibe	stop washer	1
6	030-2369-00	Rastscheibe	catch washer	1
7	030-2379-00	Rastscheibe	catch washer	1
8	030-3076-00	Winkel	angle	2
10	030-3078-00	Schwenkplatte	swivel plate	2
11	030-3080-00	Zylinderplatte	cylinder plate	1
12	030-3081-00	Führungswelle	guiding shaft	2
13	030-3082-00	Führungsstück	guiding piece	2
14	030-3083-00	Anschlagstück	stop piece	2
15	030-3084-00	Grundplatte	base plate	1
16	030-3085-00	Initiatorhalter	proximity switch holder	1
17	030-3086-00	Führungsplatte	guiding plate	1
18	030-3087-00	Welle	shaft	1
19	030-3088-00	Welle	shaft	1
20	030-3089-00	Faltblech	folding sheet	1
21	030-3090-00	Distanzstück	distance piece	1
22	030-3091-00	Klemmblech	clamping sheet	1
23	030-3104-00	Einstellschraube	adjusting screw	1
24	030-3266-00	Aufnahme	locating piece	1
25	030-3267-00	Anschlag	stop	1
26	030-3268-00	Befestigungslasche	mounting plate	1
27	030-3269-00	Exzenter	excenter	2
28	040-16050-20	Zylinder	cylinder	1
29	041-16020-23	Zylinder	cylinder	2
30	041-32100-20	Zylinder	cylinder	1
31	042-06927-00	Drossel	throttle	4
32	044-13312-00	Verschraubung	screw joint	2
33	044-14341-00	Verschraubung	screw joint	4
34	050-15393-00	Gelenkkopf	swivel head	1
35	050-15401-18	Sicherungsring	circlip	4
42	050-16492-00	Stelling	set collar	2
43	050-16664-00	Kugelbuchse	ball lining	2
44	060-21724-00	Initiator	proximity switch	4
BASS 5600		Faltstation		Tafel 7.0

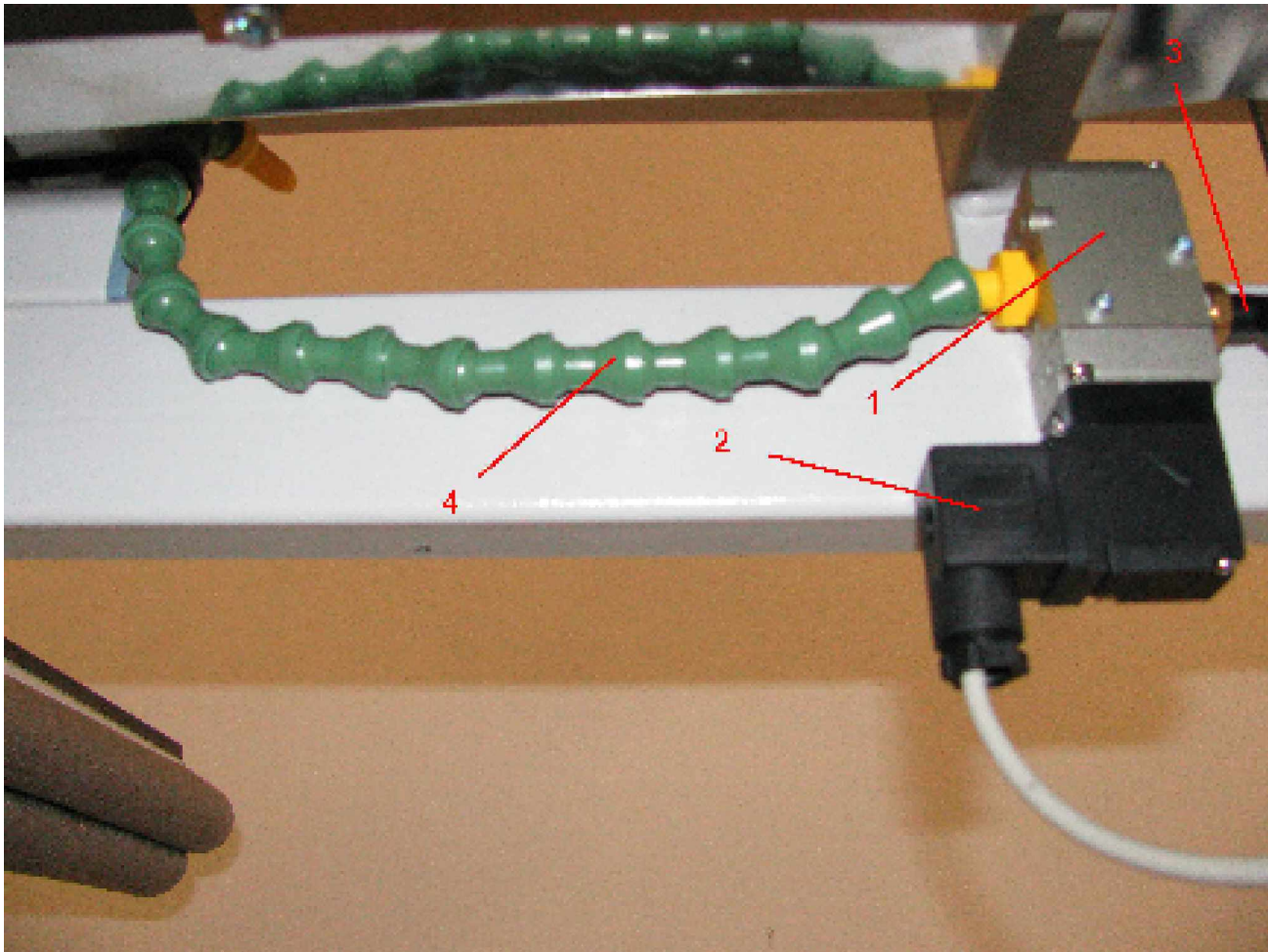


BASS 5600

Einzwickerschere

Tafel 8.0

NR. NO.	ARTIKEL NR. ARTICLE NO.	BEZEICHNUNG	NAME	ST. Q'ty
1	030-2091-00	Scherenhalter	cutter holder	2
2	030-2092-00	Halter	holder	2
3	030-2093-00	Halter	holder	2
4	030-2095-00	Messer	knife	2
5	030-2096-00	Messer	knife	2
6	041-16015-20	Zylinder	cylinder	2
7	030-3096-00	Anschlag	stop	2
8	050-10100-00	L-Befestigung	L-mounting	2
9	050-18511-00	Gabelkopf	swivel head	2
BASS 5600		Einzwickschere		Tafel 8.0

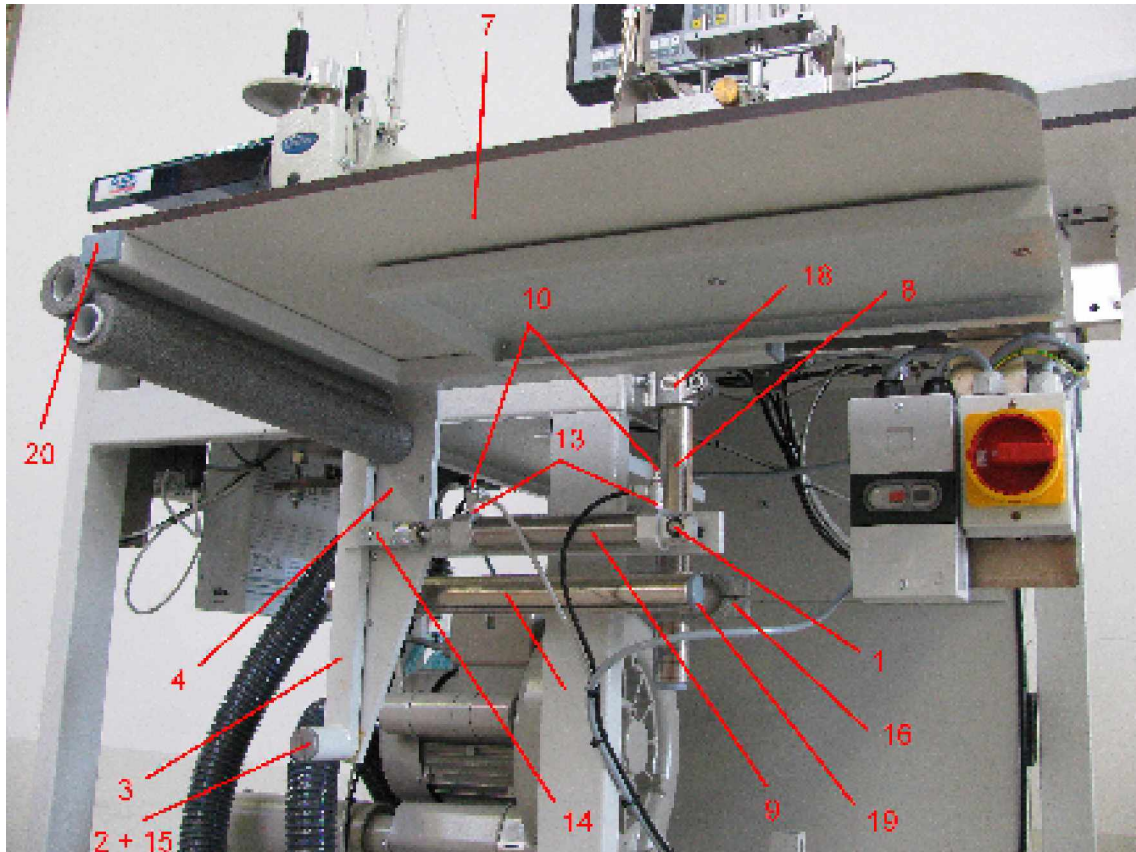


BASS 5600

Blaseinrichtung

Tafel 9.0

NR. NO.	ARTIKEL NR. ARTICLE NO.	BEZEICHNUNG	NAME	ST. Q'ty
1	042-11318-00	Magnetventil	magnet valve	1
2	042-11319-00	Steckdose	socket	1
3	044-13288-00	Einschraubwinkel	screw-in-angle	1
4	050-12240-12	Ausblassechlauch	blowing out tube	1
BASS 5600		Blaseinrichtung		Tafel 9.0

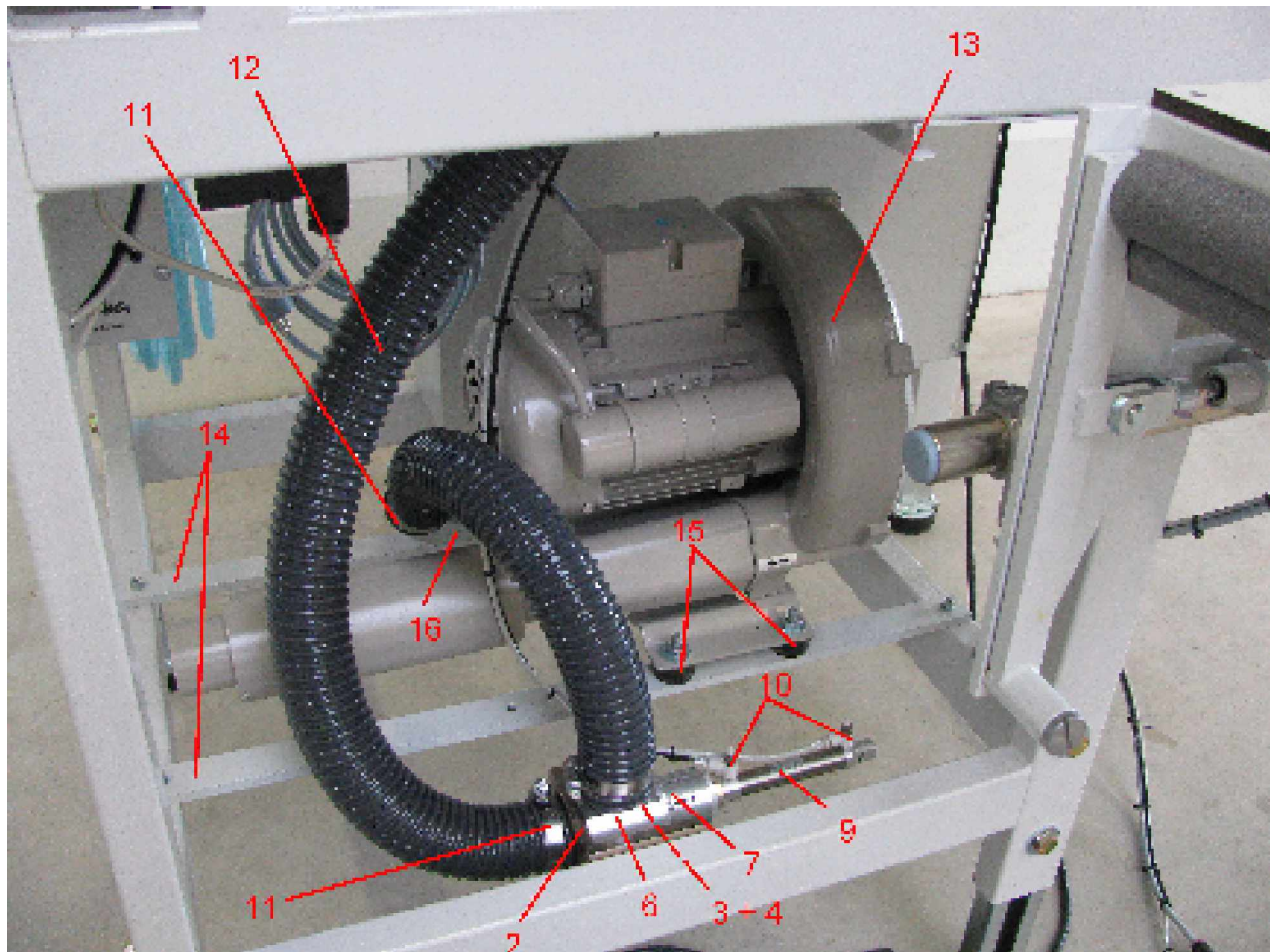


BASS 5600

Bündelklammer

Tafel 10.0

NR. NO.	ARTIKEL NR. ARTICLE NO.	BEZEICHNUNG	NAME	ST. Q'ty
1	030-0143-00	Stehlozen	stay bolt	1
2	030-0144-00	Schraube	screw	1
3	030-0145-00	Lasche	lug	1
4	030-0326-00	Halter	holder	1
5	030-2584-00	Rohrwinkel	tube angle	1
7	030-2089-00	Ablage	rack	1
8	030-2090-00	Rohr	pipe	1
9	040-25100-20	Zylinder	cylinder	1
10	042-06927-00	Drossel	throttle valve	2
11	042-11192-00	Fußventil	foot valve	1
12	042-11192-01	Reduziernippel	adapter	2
13	044-13312-00	Verschraubung	screw joint	2
14	050-10217-00	Gabelkopf	fork crown	1
15	050-15439-00	DU Buchse	sleeve	2
16	050-16431-00	Klemme	clamp	1
18	050-16439-00	Klemme	clamp	2
19	050-25877-02	Kunststoffkappe	plastic plug	3
20	050-25924-00	Kunststoffkappe	plastic plug	2
BASS 5600		Bündelklammer		Tafel 10.0

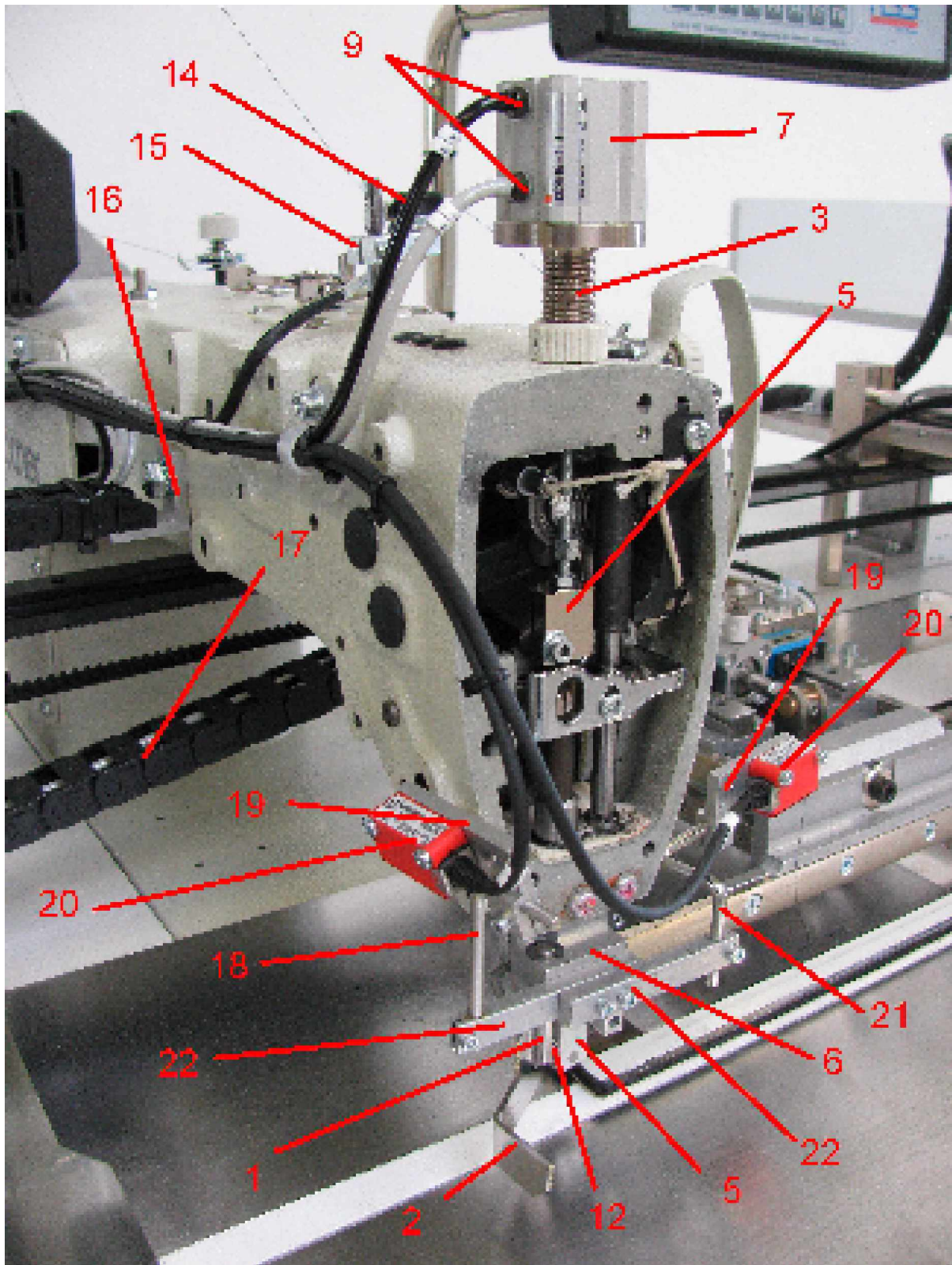


BASS 5600

Vakuumpumpe und Ventil

Tafel 11.0

NR. NO.	ARTIKEL NR. ARTICLE NO.	BEZEICHNUNG	NAME	ST. Q'ty
2	030-0166-00	Halter	holder	1
3	030-0163-00	Schreibe	disk	1
4	030-0164-00	Distanzstück	distance piece	1
6	030-0161-00	Stutzen	casing	1
7	030-0162-00	Halter	holder	1
9	040-16050-20	Zylinder	cylinder	1
10	042-06927-00	Drossel	throttle valve	2
11	050-11252-00	Schlauchklemme	tupe clamp	2
12	050-11254-00	Schlauch	tupe	1
13	060-24739-20	Vakuumpumpe	vacuum pump	1
14	030-1847-00	Träger	bearing	2
15	050-11265-00	Fitting	fitting	1
16	050-16502-00	Gummi-Puffer	rubber buffer	4
BASS 5600		Vakuumpumpe und Ventil		Tafel 11.0

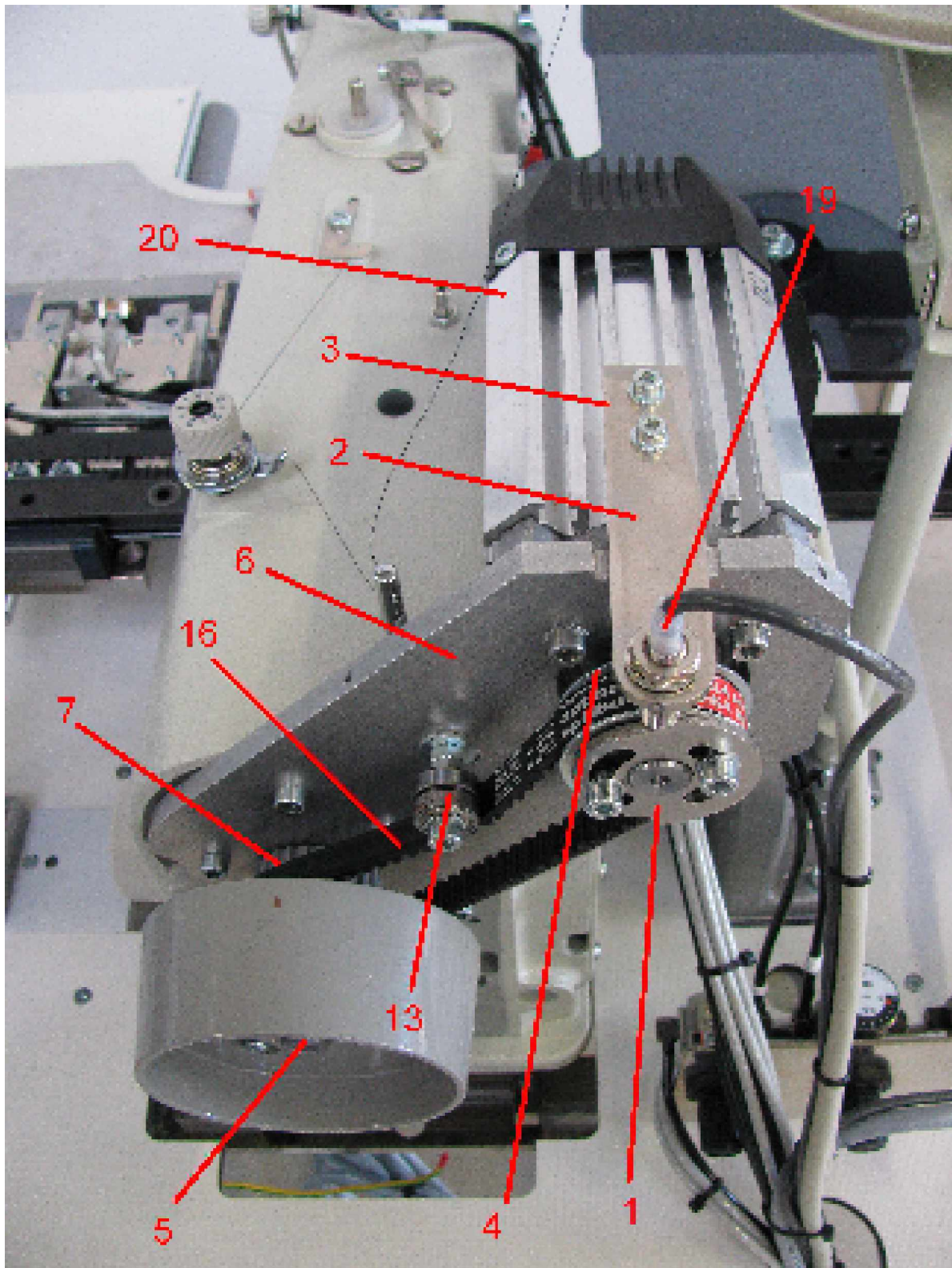


BASS 5600

Oberteil-Montage (Brother)

Tafel 12.0

NR. NO.	ARTIKEL NR. ARTICLE NO.	BEZEICHNUNG	NAME	ST. Q'ty
1	030-2032-00	Welle	shaft	1
2	030-2034-00	Fingerschutz	finger guard	1
3	030-2784-00	Halter	holder	1
4	030-2785-00	Halter	holder	1
5	030-2786-00	Klemme	clamp	1
6	030-2787-00	Halter	holder	1
7	041-16015-20	Zylinder	cylinder	1
9	044-14343-00	Verschraubung	screwing	2
12	050-15373-00	Kugellager	ball bearing	1
14	060-21754-00	Oberfadenwächter	needle thread monitor	1
15	030-2770-00	Klemme	clamp	1
16	030-2122-00	Winkel	angle	1
17	050-25784-01	Energiekette	energy chain	1
18	030-0034-00	Halter	holder	1
19	030-0830-00	Fotozellenhalter	photocell holder	2
20	060-21743-04	Fotozelle	photocell	2
21	030-3019-00	Halter	holder	1
22	030-3018-00	Klemme	clamp	2
BASS 5600		Oberteil-Montage (Brother)		Tafel 12.0

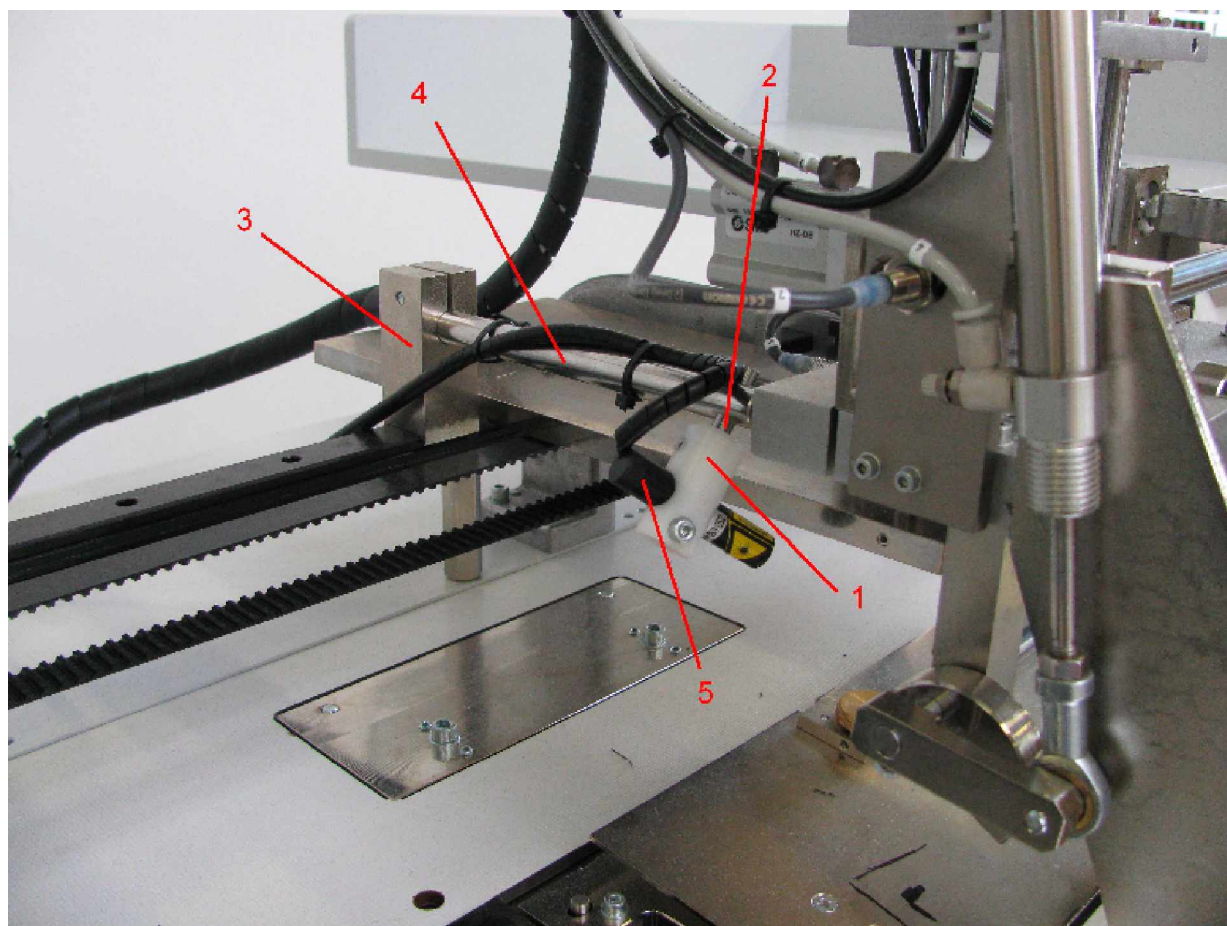


BASS 5600

Antrieb-Oberteil (Brother)

Tafel 13.0

NR. NO.	ARTIKEL NR. ARTICLE NO.	BEZEICHNUNG	NAME	ST. Q'ty
1	030-2041-00	Kurvenscheibe	curve washer	1
2	030-2042-00	Lasche	cover plate	1
3	030-2043-00	Lasche	cover plate	1
4	030-2317-00	Synchrone Scheibe	disk	1
5	030-2661-00	Welle	shaft	1
6	030-2662-00	Motorplatte	engine plate	1
7	030-2663-00	Zahnscheibe	toothed washer	1
13	050-15374-00	Kugellager	ball bearing	2
16	050-25925-56	Zahnriemen	toothed belt guard	1
19	060-21724-10	Initiator	switch	1
20	060-24826-51	Motor	engine	1
BASS 5600		Antrieb-Oberteil (Brother)		Tafel 13.0



BASS 5600

Laserlampe

Tafel 14.0

NR. NO.	ARTIKEL NR. ARTICLE NO.	BEZEICHNUNG	NAME	ST. Q'ty
1	030-0672-00	Laserklemme	laser clamp	1
2	030-0831-00	Welle	shaft	1
3	030-3271-00	Klemme	clamp	1
4	030-3272-00	Welle	shaft	1
5	060-21748-00	Laser	laser	1
BASS 5600		Laserlampe		Tafel 14.0