



TEILELISTE

Part list

Gestalteter Nähplatz
zum Schliessen der Ärmel

Engineered Working Station
for joining the sleeves

EWS 6400

Tel. 0049 6028/9916-0

Fax 0049 6028/9916-20

info@assag.de

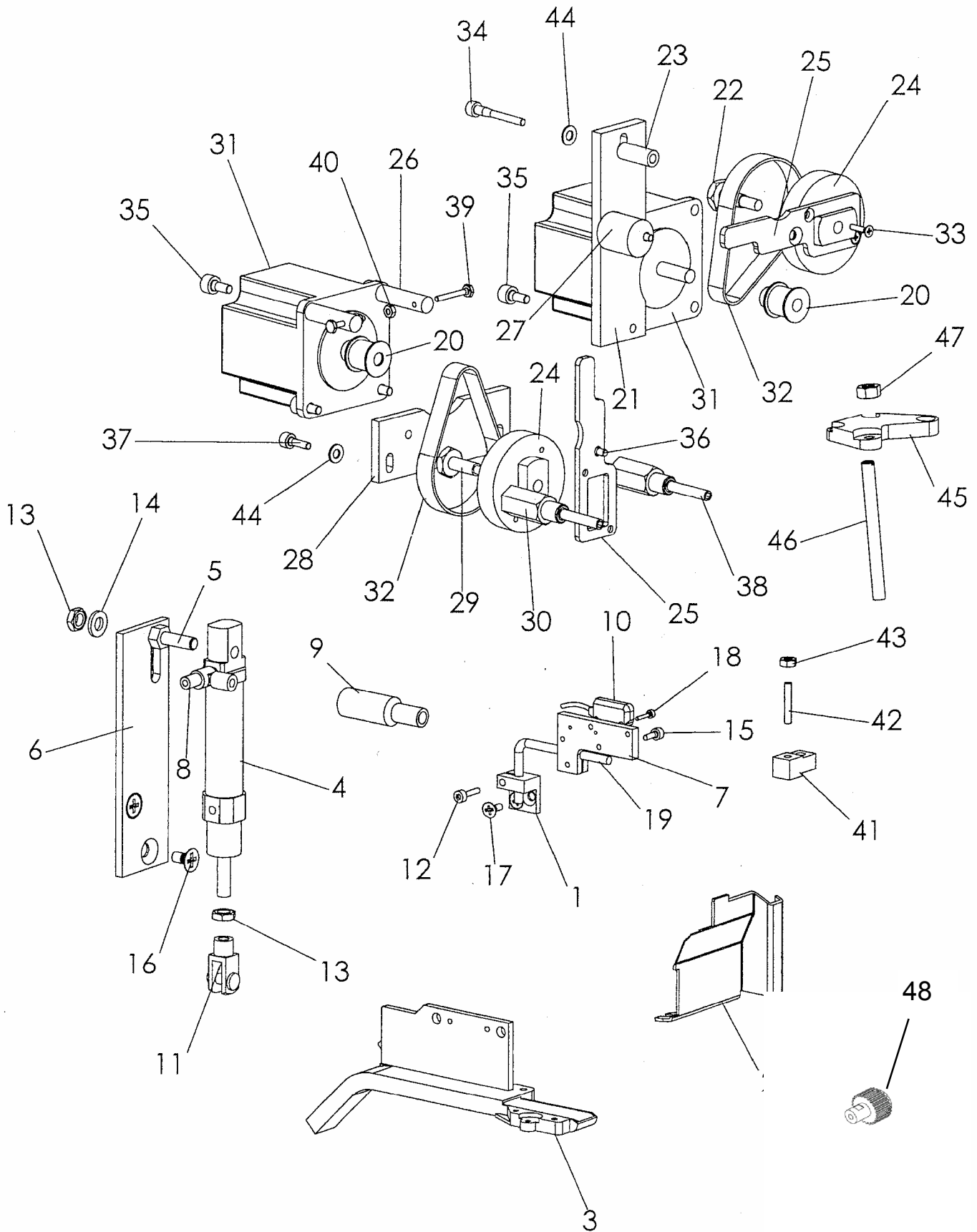
BENENNUNG	TAFEL PAGE	NAME
TISCHTEILE	1	TABLE PARTS
OBERTEIL	2	SEWING HEAD
NÄHEINRICHTUNG E1	3	SEWING EQUIPMENT E1
NÄHEINRICHTUNG E2+E3	4	SEWING EQUIPMENT E2 - E3
NÄHEINRICHTUNG E4+E5	5	SEWING EQUIPMENT E4 - E5
AUSROLLER	6	UNCURLER
STAPLERBEFESTIGUNG	7	FOLDING STACKER LINK
ÜBERWURFSTAPLER 201/6	8	FOLDING STACKER 201/6
ÜBERWURFSTAPLER 201/7	9	FOLDING STACKER 201/7
KONTURENFÜHRUNG	10	CONTOUR GUIDE

NR. NO.	ARTIKEL NR. ARTICLE NO.	BEZEICHNUNG	NAME	ST. Q'ty
1	050-25888-00	Abfallbehälter	waste box	1
2	050-14371-00	Klemme	clamp	1
3	050-13350-03	PVC Schlauch	pvc tube	1
4	042-11191-00	Drossel	valve	2
5	050-33231-00	Luftdüse	air jet	2
6	050-13351-00	PVC Schlauch 14x2	pvc tube	2
7	030-0001-00	Verteiler	junction	1
8	DIN 912 M4x20	Schraube	screw	2
9	030-0002-02	Maschinenrahmen	machine frame	1
10	030-0003-00	Tischgestell	table frame	1
11	050-25873-00	Verschlußstopfen	stopper	8
13	030-0005-00	Tischplatte Ablage	table plate	1
14	030-0006-00	Luftdüse	air jet	4
15	050-19541-00	Magnet	magnet	6
16	030-2447-00	Tischplatte	table plate	1
17	050-16453-00	Klemmhebel	clamp lever	1
18	030-0008-00	Schwert	swart	1
19	030-0009-00	Nutmutter	slotter round nut	1
23	030-0010-00	Mutter	nut	4
24	044-14341-00	Verschraubung	screw joint	4
25	DIN9021-10,5	Scheibe	washer	4
26	DIN913 M10x75	Gewindestift	grub screw	4
27	DIN 934 M10	Mutter	nut	4
28	91-179 483-05	Gummi-Puffer	insolator	4
29	060-24826-55	Motor	engine	1
33	DIN 912 M4x10	Schraube	screw	18
34	042-06927-00	Drossel	throttle valve	1
35	044-14343-00	Verschraubung	screw	7
36	043-11296-00	Grundplatte	baseplate	1
37	045-13287-00	Verschraubung	screw joint	1
38	044-13323-00	Verschlußstopfen	blind closure	2
39	042-11287-00	Ventil	valve	5
40	050-25925-50	Zahnriemen	toothed belt	1
41	045-12272-96	Filter-Regler	filter-controller	1
42	044-13255-00	Verschraubung	screw joint	1
48	050-16455-00	Gummipuffer	insolators	4
49	050-24818-00	Schublade	drawer	1
50	044-13229-00	Schlauchverbindung	air conecter	3
52	030-0693-00	Halterohr	holding tube	1
53	030-0566-00	Halter	holder	1
54	030-0694-00	Haltewinkel	holding angle	1
55	061-03200-01	Bedienpult	Control panel	1
56	030-1618-00	Zahnrad	toothed wheel	1
57	030-2525-00	Stützwinkel	support angle	1
58	050-16474-00	Gummipuffer	rubber buffer	1
59	030-0012-00	Stellfuß	machine foot	4
60	030-2508-00	Ventilplatte 2-fach	valve plate	1
61	042-11161-30	Ventil	valve	1
62	042-11161-31	Steckdose	outlet	1
63	060-24826-52	Steuerung	control	1
64	070-1009-11	Schnur	cord	1

BASS 6400

Tischteile

Tafel 1.0



BASS 6400

Oberteil

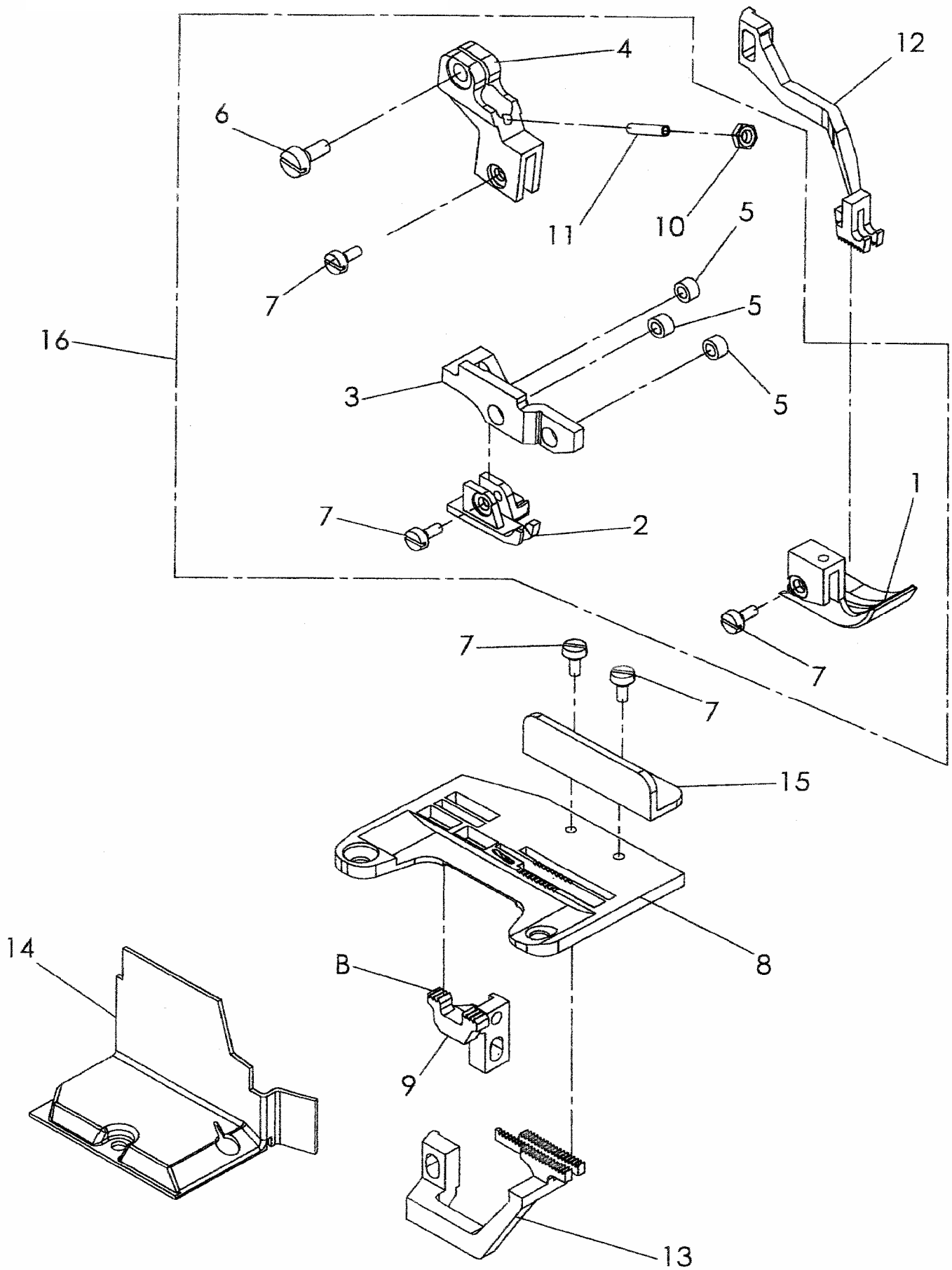
Tafel 2.0

NR. NO.	ARTIKEL NR. ARTICLE NO.	BEZEICHNUNG	NAME	ST. Q'ty
1	030-0775-00	Fotozellehalter	photocell holder	1
2		Abfallblech	fabric guard	1
		Abfallblech 401	fabric guard 401	1
3		Kett-up Rohr	Kett-up pipe	1
4	040-1625-10	Zylinder	cylinder	1
5	030-0016-00	Stehbolzen	stay bolt	1
6	030-0015-01	Zylinderhalter	cylinderholder	1
7	030-0830-00	Fotozellenhalter	photocell holder	1
8	042-07418-00	Drossel	Throttle valve	1
9	060-21752-00	Stecker	finger	1
10	060-21743-03	Fotozelle	photocelle	1
11	050-10099-00	Befestigung	fastening	
12	DIN 912 M3x12	Zylinderschraube	screw	1
13	DIN 439 M6	Sechskantmutter	nut	2
14	DIN 125 A 6,4	Scheibe	washer	5
15	DIN 912 M3x8	Zylinderschraube	screw	1
16	DIN 965 M6x10	Senkschraube	screw	2
17	DIN 965 M4x8	Senkschraube	screw	2
18	DIN 912 M2x10	Zylinderschraube	screw	2
19	030-0034-00	Halter	holder	1
20	030-1176-00	Synchrone Scheibe	pulley	2
21	030-0755-00	Motorhalter	motor holder	1
22	030-0756-00	Passschraube	Fitting bolt	1
23	030-0757-00	Distanzschraube	spacer	1
24	030-0760-00	Synchrone Scheibe	pulley	2
25	030-0766-00	Anschlaglasche	Impact lug	2
26	030-0761-00	Anschlagbolzen	Impact bolt	2
27	030-0762-00	Stehbolzen	stay bolt	1
28	030-0763-00	Motorhalter	motor holder	1
29	030-0764-00	Befestigungsschraube	screw	1
30	030-0765-00	Distanzbolzen	spacer	2
31	060-21227-03	Schrittmotor	Stepping motor	2
32	050-25925-04	Zahnriemen	Toothed belt	2
33	DIN 965 M3x12	Senkschraube	screw	2
34	DIN 912 M4x30	Zylinderschraube	screw	2
35	DIN 912 M5x10	Zylinderschraube	screw	6
36	DIN 965 M4x8	Senkschraube	screw	1
37	DIN 912 M4x12	Zylinderschraube	screw	2
38	DIN 913 M6x25	Gewindestift	grub screw	2
39	DIN 933 M3x20	Sechskantschraube	screw	2
40	DIN 439 M3	Sechskantmutter	nut	2
41	030-0771-00	Anschlag	impact	1
42	DIN 913 M4x20	Gewindestift	grub screw	1
43	DIN 439 M4	Sechskantmutter	nut	1
44	DIN 125 A 4,3	Scheibe	washer	4
45	030-0924-00	Platte	plate	1
46	030-0925-00	Rueckbolzen	Pressure bolt	1
47	DIN 934 M6	Sechskantmutter	nut	1
48	030-1619-00	Zahnscheibe	Toothed washer	1

BASS 6400

Oberteil

Tafel 2.0

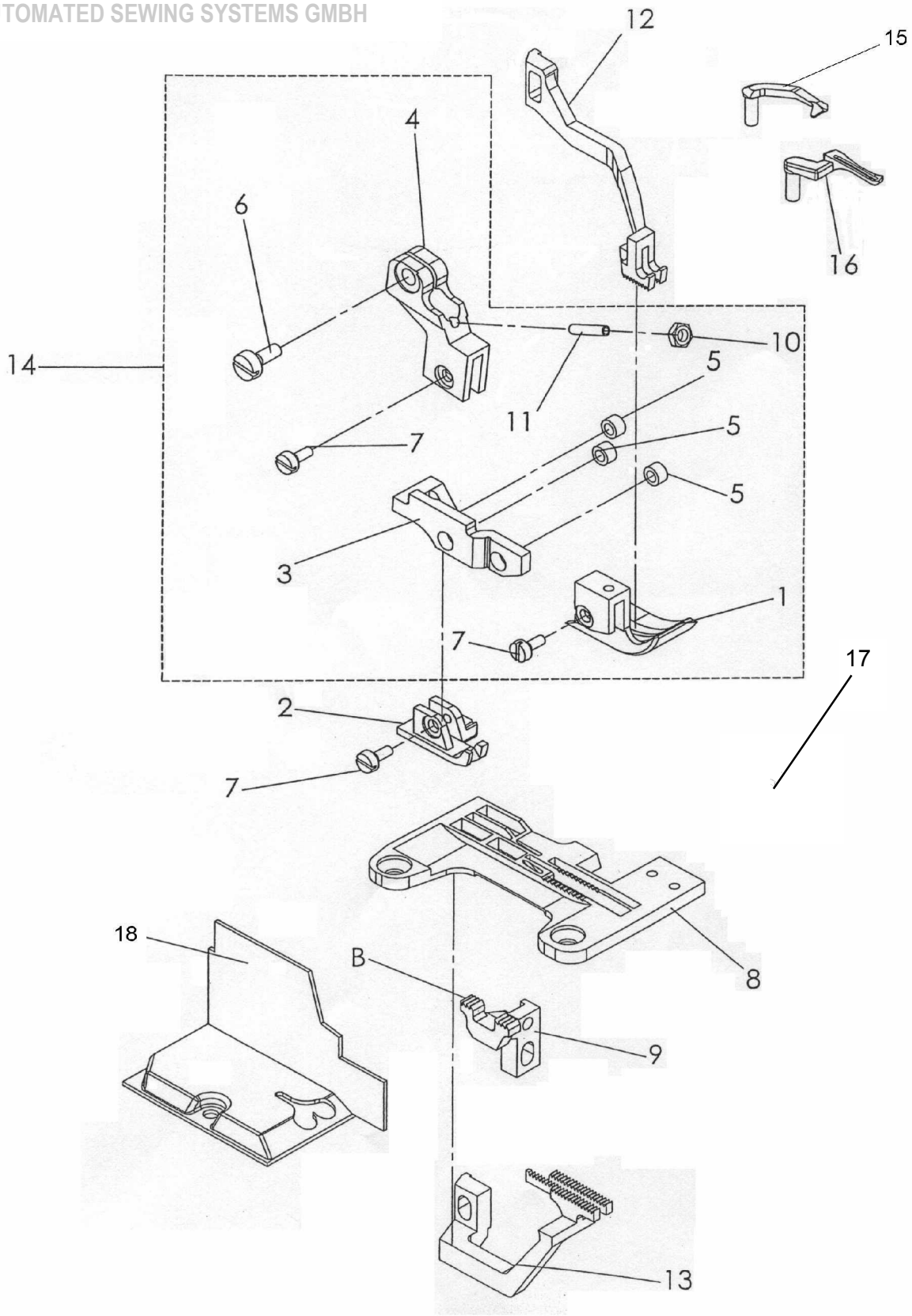


BASS 6400

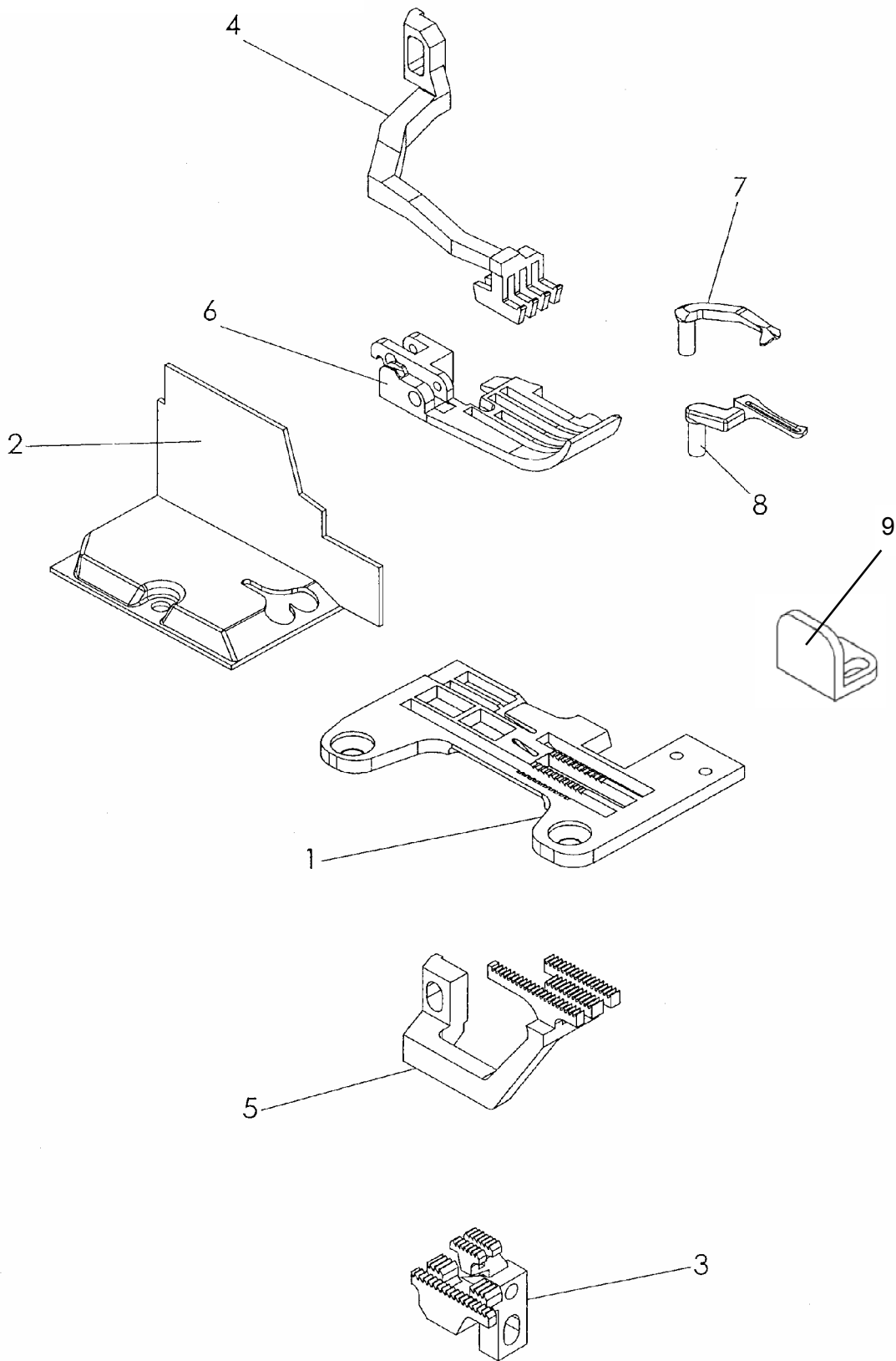
Näheinrichtung E1

Tafel 3.0

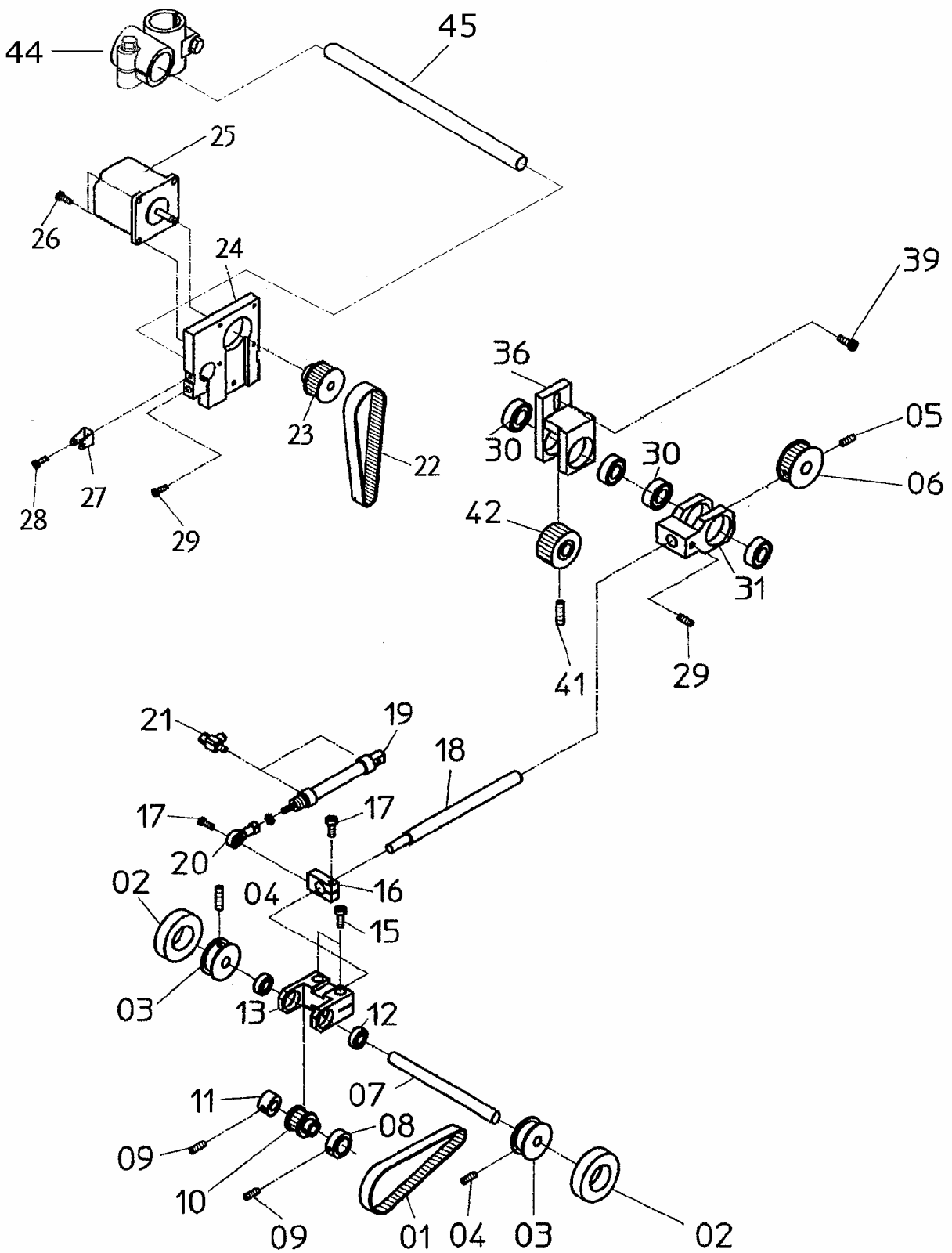
NR. NO.	ARTIKEL NR. ARTICLE NO.	BEZEICHNUNG	NAME	ST. Q'ty
1	030-1626-01	Nähfußsohle vorn 12mm	sewing food sohle 12mm	
	030-1625-01	Nähfußsohle vorn 11mm	sewing food sohle 11mm	
	030-0812-01	Nähfußsohle vorn 10mm	sewing food sohle 10mm	
	030-1624-01	Nähfußsohle vorn 9mm	sewing food sohle 9mm	
2	030-0812-02	Nähfußsohle hinten	sewing food back	
3	030-0812-03	Gelenk	joint	
4	030-0812-04	Nähfußhalter	sewing food holder	
5	030-0812-05	Distanzhülse	spacer	
6	DIN 84 M4x8	Zylinderschraube	screw	
7	DIN 84 M3x6	Zylinderschraube	screw	
8	030-1607-00	Stichplatte	throad plate	
9	030-1622-00	Transporteur B=3,7	feed dog B=3,7	
	030-1623-00	Transporteur B=4,2	feed dog B=4,2	
10	DIN 439 M3	Sechskantmutter	nut	
11	DIN 913 M3x12	Gewindestift	grub screw	
12	055-1765-00	Obertransporteur	upper feed dog	
13	055-1769-00	Differentialtransporteur	differential feed dog	
14	050-01764-00	Ketteneinlaufblech	fabric guard	
15	030-1608-00	Anschlagwinkel	square	
16	030-1626-00	Nähfuß komplett 12mm	sewing food cpl.12mm	
	030-1625-00	Nähfuß komplett 11mm	sewing food cpl.11mm	
	030-0812-00	Nähfuß komplett 10mm	sewing food cpl.10mm	
	030-1624-00	Nähfuß komplett 9mm	sewing food cpl.9mm	
BASS 6400		Näheinrichtung E1		Tafel 3.0



NR. NO.	ARTIKEL NR. ARTICLE NO.	BEZEICHNUNG	NAME	ST. Q`ty
1	030-1626-01	Naehfussohle 12 mm	sewing foot sohle 12mm	1
	030-1625-01	Naehfussohle 11 mm	sewing foot sohle 11mm	1
	030-0812-01	Naehfussohle 10 mm	sewing foot sohle 10mm	1
	030-1624-01	Naehfussohle 09 mm	sewing foot sohle 09mm	1
2	030-0812-02	Naehfussohle hinten	sewing foot back	1
3	030-0812-03	Gelenk	joint	1
4	030-0812-04	Naehfusshalter	sewing foot holder	1
5	030-0812-05	Distanzhueelse	spacer	3
6	DIN 84 M4x8	Zylinderschraube	screw	1
7	DIN 84 M3x6	Zylinderschraube	screw	3
8	030-0828-00	Stichplatte	throad plate	1
9	030-1622-00	Transporteur B=3,7	feed dog b=3,7	1
	030-1623-00	Transporteur B=4,2	feed dog b=4,2	1
10	DIN 439 M3	Sechskantmutter	nut	1
11	DIN 913 M3x12	Gewindestift	grub screw	1
12	050-01765-00	Obertransporteur	upper feed dog	1
13	050-01769-00	Differentialtransporteur	differential feed dog	1
14	030-1626-00	Naehfuss komplett 12 mm	sewing foot complete 12mm	1
	030-1625-00	Naehfuss komplett 11 mm	sewing foot complete 11mm	1
	030-0812-00	Naehfuss komplett 10 mm	sewing foot complete 10mm	1
	030-1624-00	Naehfuss komplett 09 mm	sewing foot complete 09mm	1
15	050-01756-00	Obergreifer 2-fach	upper looper double	1
16	050-01757-00	Obergreifer 3-fach	upper looper triple	1
17	030-0829-00	Winkel	angle	1
18	050-01764-01	Ketteneinlaufblech	fabic guard	1
BASS 6400		Näheinrichtung E2-E3		Tafel 4.0



NR. NO.	ARTIKEL NR. ARTICLE NO.	BEZEICHNUNG	NAME	ST. Q'ty
1	030-1658-00	Stichplatte	throat plate	1
2	050-01764-01	Ketteneinlaufblech	fabric guard	1
3	050-01775-00	Transporteur	feed dog	1
4	050-01771-00	Obertransporteur	upper feed dog	1
5	050-01776-00	Differentialtransporteur	differential feed dog	1
6	030-1659-00	Naehfuss 12 mm	sewing foot 12mm	1
	030-1660-00	Naehfuss 11 mm	sewing foot 11mm	
	030-1661-00	Naehfuss 10 mm	sewing foot 10mm	
	030-1662-00	Naehfuss 09 mm	sewing foot 09mm	
7	050-01756-00	Obergreifer 2-fach	upper looper double	1
8	050-01757-00	Obergreifer 3-fach	upper looper triple	1
9	030-0829-00	Winkel	angle	1
BASS 6400		Näheinrichtung E4-E5		Tafel 5.0

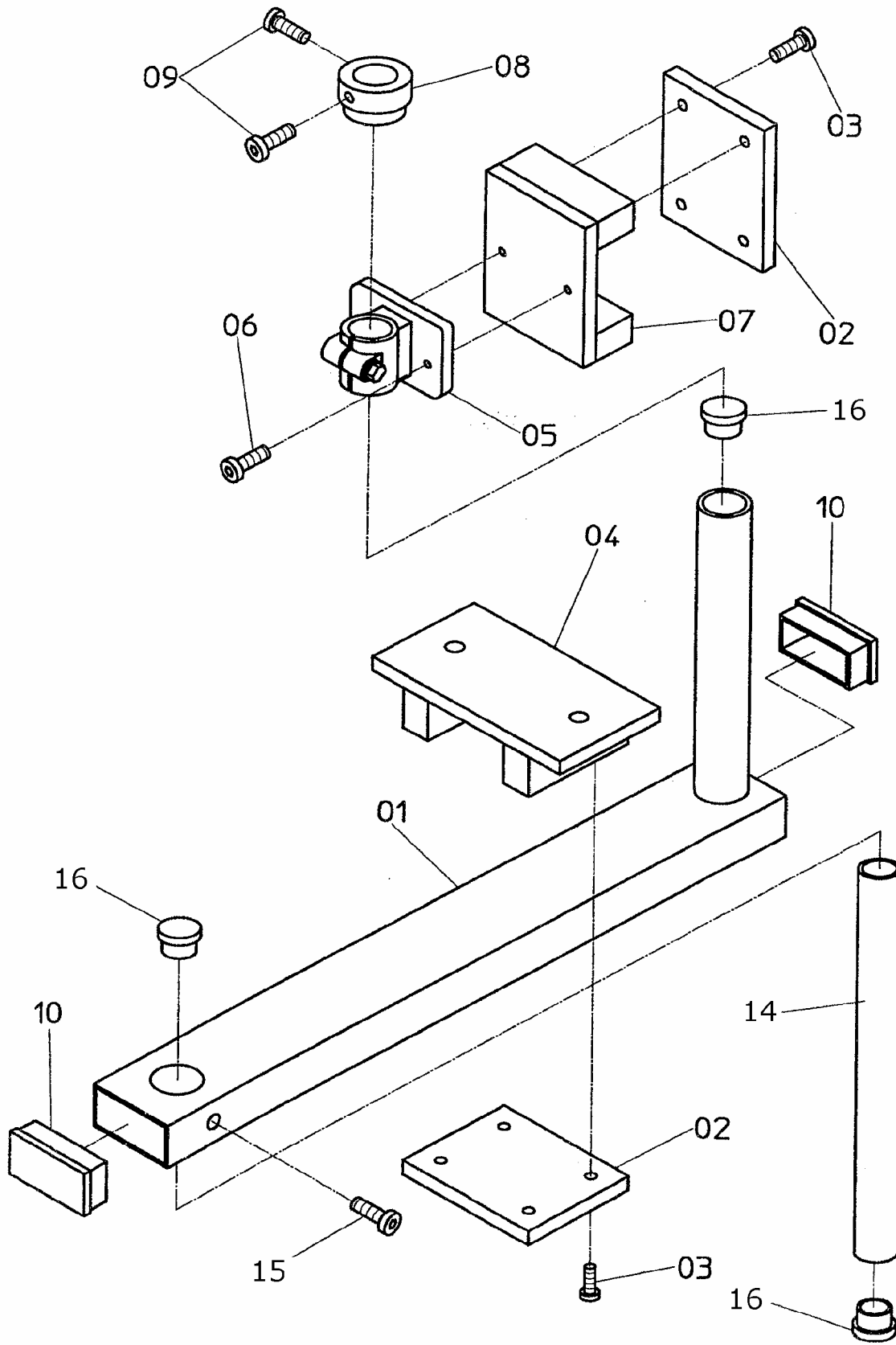


BASS 6400

Ausroller

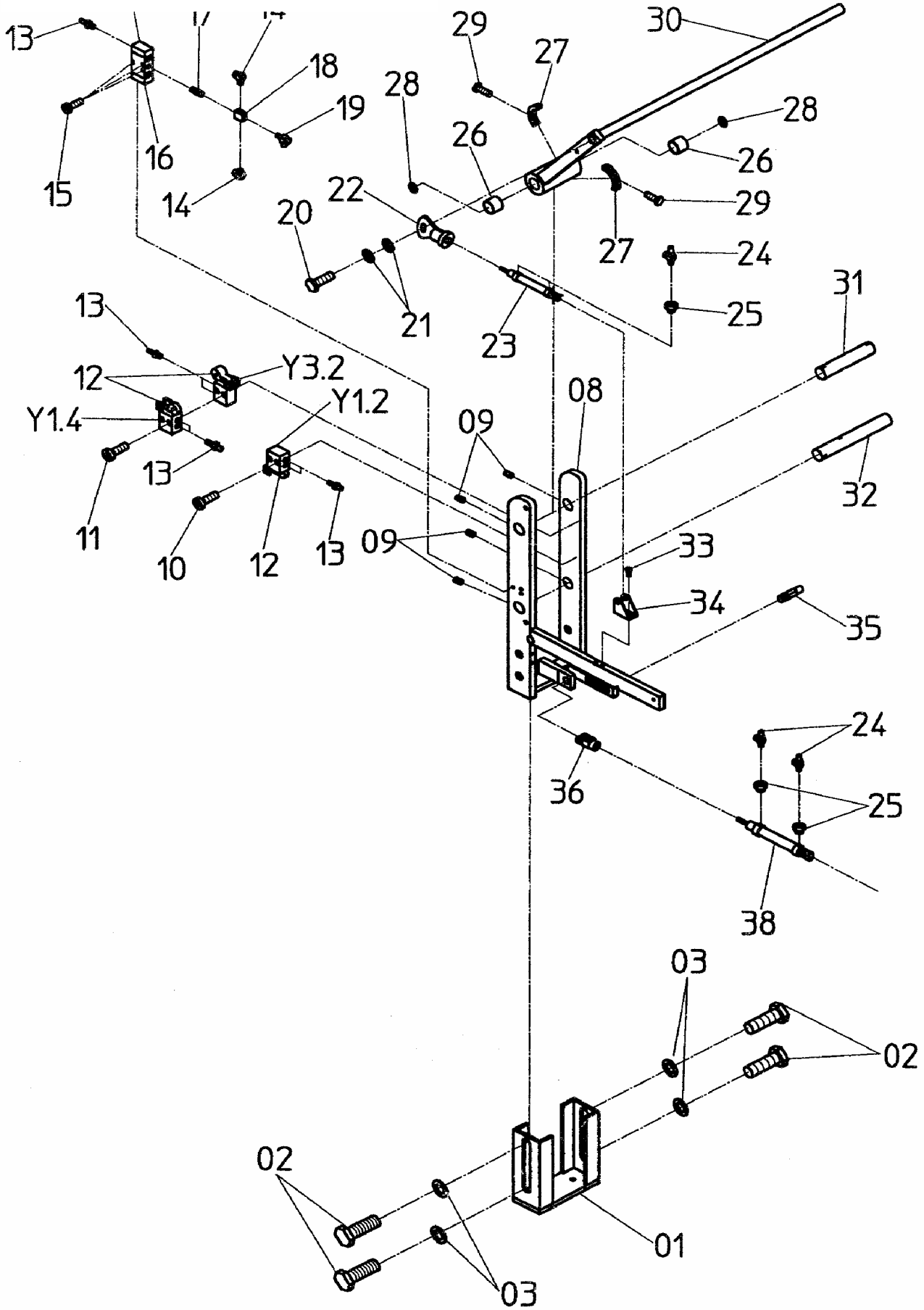
Tafel 6.0

NR. NO.	ARTIKEL NR. ARTICLE NO.	BEZEICHNUNG	NAME	ST. Q'ty
1	050-25925-02	Zahnriemen	toothed belt	1
2	030-0769-00	Transportrolle	roller feet	2
3	030-0743-00	Rolle	roller feet	2
4	DIN 913 M4x8	Schraube	screw	4
6	030-0748-00	Synchrone Scheibe	gear wheel	3
7	030-0770-00	Welle	shaft	1
8	030-0747-00	Klemmring	clamp collar	1
9	DIN 913 M4x4	Schraube	screw	2
10	030-0746-00	Synchrone Scheibe	gear wheel	1
11	050-16466-00	Stelling	set collar	1
12	050-15377-00	Kugellager	ball bearing	2
13	030-0744-00	Führungsgabel	guide fork	1
15	DIN 912 M4x15	Schraube	screw	2
16	030-0738-00	Klemme	clamp collar	1
17	DIN 912 M3x12	Schraube	screw	2
18	030-0737-00	Welle	shaft	1
19	040-12025-00	Zylinder	cylinder	1
20	030-0710-00	Gelenkkopf	swivel head	1
21	042-06927-00	Drossel	throttle valve	2
22	050-25919-10	Zahnriemen	toothed belt	1
23	030-0751-00	Synchrone Scheibe	gear wheel	1
24	030-0740-00	Platte	plate	1
25	060-21227-03	Steppmotor	step motor	1
26	DIN 912 M5x12	Schraube	screw	4
27	050-10102-00	L- Befestigung	l - fastening	1
28	DIN 912 M4x6	Schraube	screw	1
29	DIN 912 M6x10	Schraube	screw	1
30	050-15379-00	Kugellager	ball bearing	4
31	030-0739-00	Lager	bearing	1
33	030-1866-00	Welle	shaft	1
36	030-0733-00	Lagerbock	bearing bracket	1
39	DIN 912 M6x30	Schraube	screw	1
42	030-0750-00	Synchrone Scheibe	gear wheel	1
44	050-16410-00	Kreuzklemme	clamp	1
45	030-2346-00	Halterohr	holding tube	1
BASS 6400		Ausroller		Tafel 6.0



BASS 6400	Staplerbefestigung	Tafel 7.0
------------------	---------------------------	------------------

NR. NO.	ARTIKEL NR. ARTICLE NO.	BEZEICHNUNG	NAME	ST. Q'ty
1	030-0702-00	Befestigung	fastening	1
2	030-0056-00	Platte	plate	2
3	DIN912 M6x20	Schraube	screw	8
4	030-0725-00	Klemme	clamp	1
5	050-16439-00	Klemme	clamp	1
6	DIN912 M6x15	Schraube	screw	2
7	030-0713-00	Klemme	clamp	1
8	030-0140-00	Stelling	set collar	1
9	DIN912 M6x10	Schraube	screw	2
10	050-25873-00	Verschlußstopfen	stopper	2
11	DIN912 M3x18	Schraube	screw	2
12	DIN912 Aø3,2	Scheibe	washer	2
13	DIN912 M4x5	Schraube	screw	2
14	030-0717-00	Rohr	pipe	1
15	DIN912 M6x18	Schraube	screw	1
16	050-25877-02	Verschlußstopfen	stopper	3
BASS 6400		Staplerbefestigung		Tafel 7.0

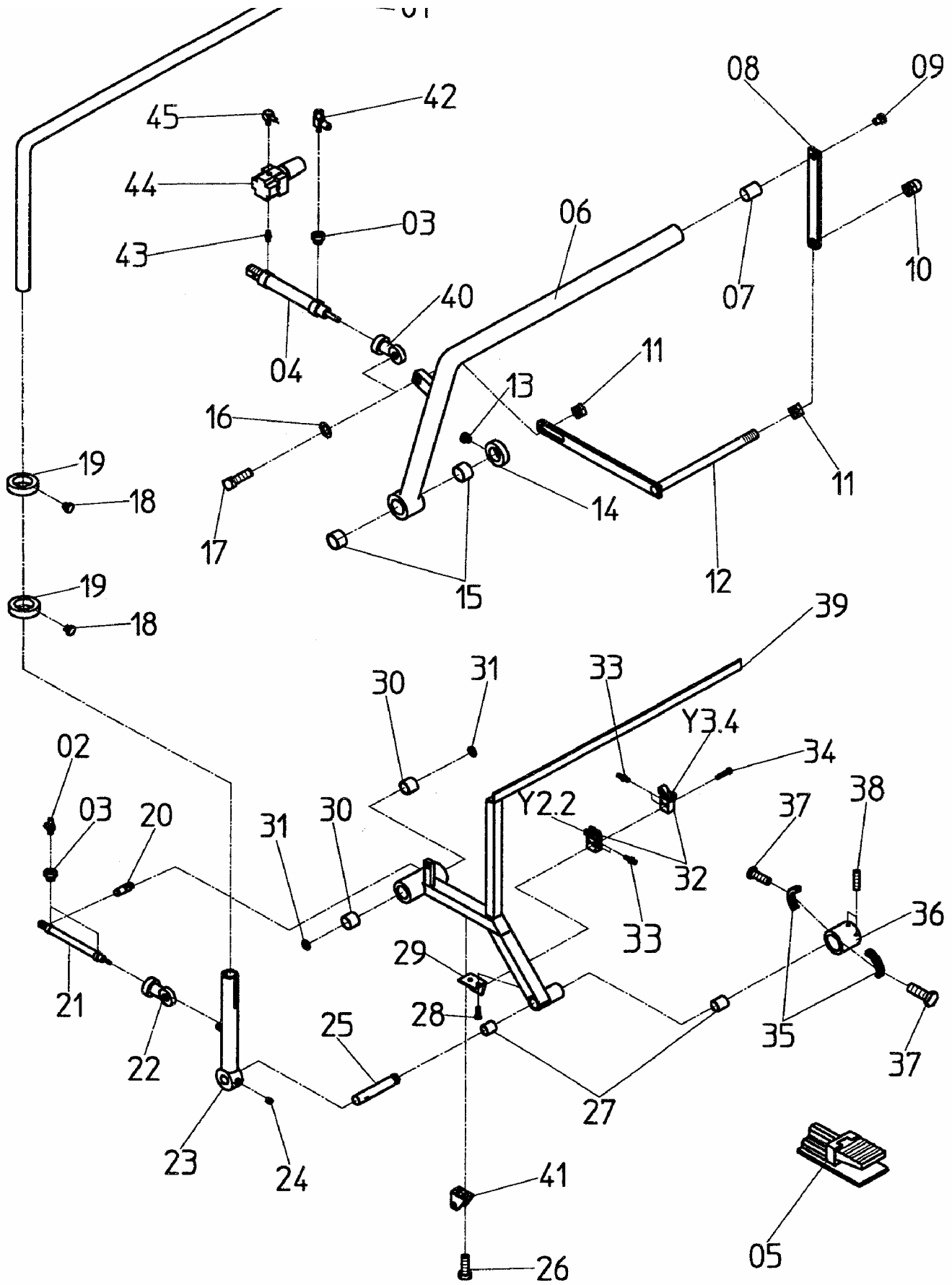


BASS 6400

Überwurfstapler 201 / 6

Tafel 8.0

NR. NO.	ARTIKEL NR. ARTICLE NO.	BEZEICHNUNG	NAME	ST. Q'ty
1	030-0362-00	Grundplatte	base plate	1
2	DIN933 M10x20	Schraube	screw	4
3	DIN9021 ø10,5	Scheibe	washer	4
8	030-0558-00	Rahmen	frame	1
9	DIN913 M6x15	Schraube	screw	4
10	DIN912 M4x25	Schraube	screw	2
11	DIN912 M4x40	Schraube	screw	2
12	042-11249-00	Ventil	valve	3
13	044-14343-00	Verschraubung	screw joint	9
14	044-14341-00	Verschraubung	screw joint	3
15	DIN912 M3x20	Schraube	screw	2
16	042-11195-01	Ventil	valve	1
17	044-13310-00	Verschraubung	screw joint	1
18	044-13324-00	Verschraubung	screw joint	1
19	044-13321-00	Verschraubung	screw joint	1
20	DIN933 M10x30	Schraube	screw	1
21	DIN125 Aø10,5	Scheibe	washer	2
22	050-10202-00	Gelenkkopf	swivel head	1
23	040-25050-20	Zylinder	cylinder	1
24	042-06927-00	Drossel	throttle valve	4
25	044-13312-00	Verschraubung	screw joint	4
26	050-15423-00	Buchse	sleeve	2
27	030-0235-00	Anschlag	impact	2
28	DIN988 162601	Scheibe	washer	2
29	DIN933 M4x8	Schraube	screw	2
30	030-0552-00	Bügel	stirrup	1
31	030-0239-00	Welle	shaft	1
32	030-0240-00	Welle	shaft	1
33	DIN6912 M6x10	Schraube	screw	2
34	050-10148-00	Befestigung	fastening	1
35	030-0237-00	Bolzen	bolt	1
36	050-10217-00	Gabelkopf	fork crown	1
37	040-25100-20	Zylinder	cylinder	1
BASS 6400		Überwurfstapler 201 / 6		Tafel 8.0



BASS 6400

Überwurfstapler 201 / 6

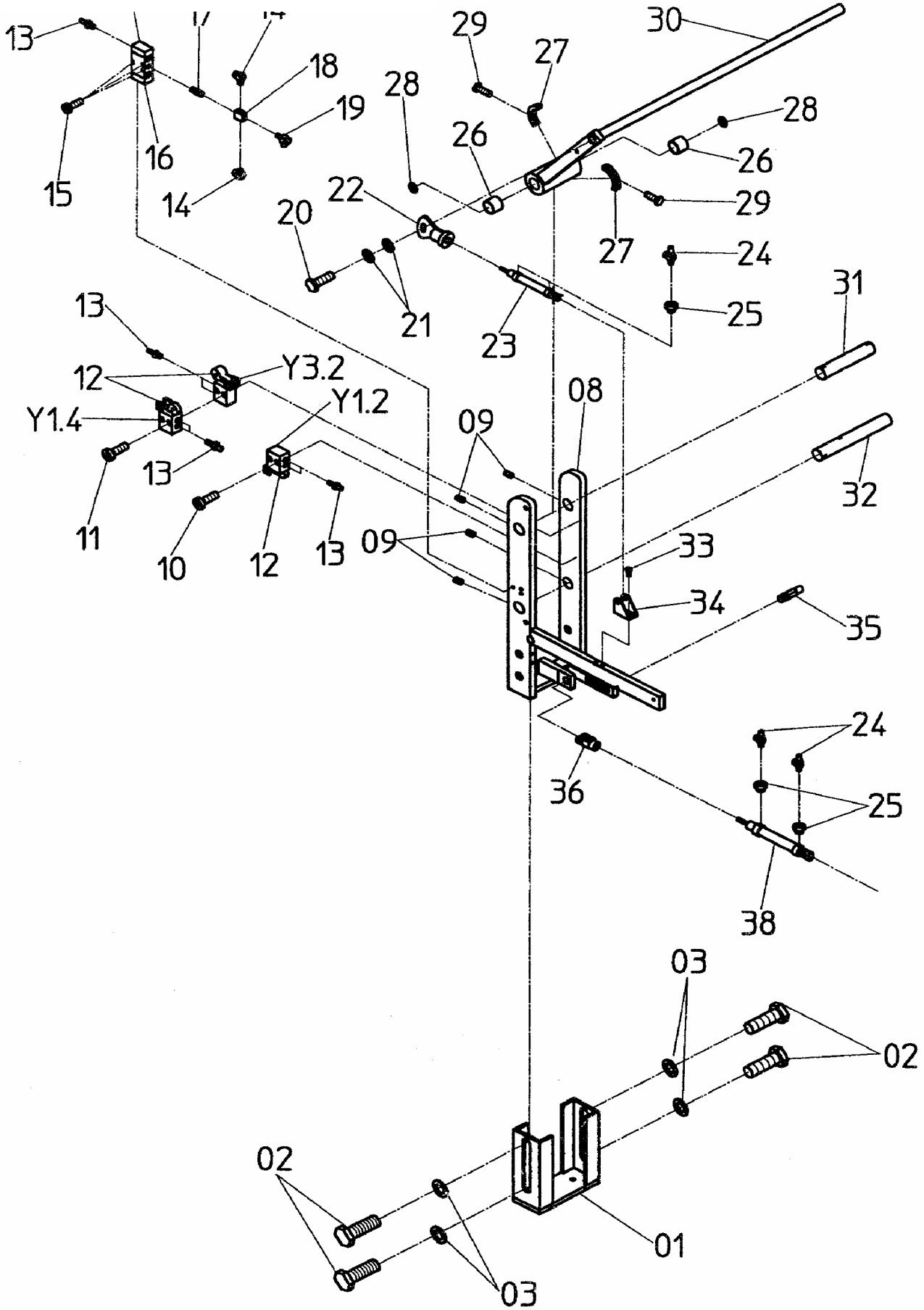
Tafel 8.1

NR. NO.	ARTIKEL NR. ARTICLE NO.	BEZEICHNUNG	NAME	ST. Q'ty
1	030-0554-00	Rohr	pipe	1
2	042-06927-00	Drossel	valve	2
3	042-13312-00	Verschraubung	screw joint	3
4	040-25100-20	Zylinder	cylinder	1
5	042-11192-00	Ventil	valve	1
6	030-0233-00	Bügel	stirrup	1
7	030-0232-00	Bolzen	bolt	1
8	030-0231-00	Lasche	cover plate	1
9	DIN912 M6x12	Schraube	screw	1
10	DIN1587 M10	Mutter	nut	1
11	DIN934 M10	Mutter	nut	2
12	030-0230-00	Bügel	stirrup	1
13	DIN912 M6x6	Schraube	screw	1
14	050-16462-00	Stelling	set collar	1
15	050-15439-00	Buchse	sleeve	2
16	DIN125 Aø10,5	Scheibe	washer	1
17	DIN933 M10x45	Schraube	screw	1
18	DIN912 M6x8	Schraube	screw	2
19	030-0374-00	Stelling	set collar	2
20	030-0238-00	Welle	shaft	1
21	040-20160-21	Zylinder	cylinder	1
22	050-15394-00	Gelenkkopf	swivel head	1
23	030-0556-00	Bügel	stirrup	1
24	DIN913 M8x10	Schraube	screw	1
25	030-0229-00	Welle	shaft	1
26	DIN6912 M6x10	Schraube	screw	2
27	050-15433-00	Buchse	sleeve	2
28	DIN912 M4x10	Schraube	screw	2
29	030-0236-00	Winkel	square	1
30	050-15423-00	Buchse	sleeve	2
31	DIN988 162601	Scheibe	washer	2
32	042-11249-00	Ventil	valve	2
33	044-14343-00	Verschraubung	screw joint	4
34	DIN912 M4x35	Schraube	screw	1
35	030-0235-00	Anschlag	impact	2
36	030-0234-00	Welle	shaft	1
37	DIN933 M4x8	Schraube	screw	2
38	DIN913 M6x8	Schraube	screw	2
39	030-0557-00	Bügel	stirrup	1
40	050-10202-00	Gelenkkopf	swivel head	1
41	050-10148-00	Befestigung	fastening	1
42	042-07418-00	Drossel	throttle valve	1
43	044-13310-00	Verschraubung	screw joint	1
44	045-12274-00	Druckregler	insolator	1
45	044-14341-00	Verschraubung	screw joint	1
46	044-11192-01	Reduzierstecker	restricted fitting	3

BASS 6400

Überwurfstapler 201 / 6

Tafel 8.1

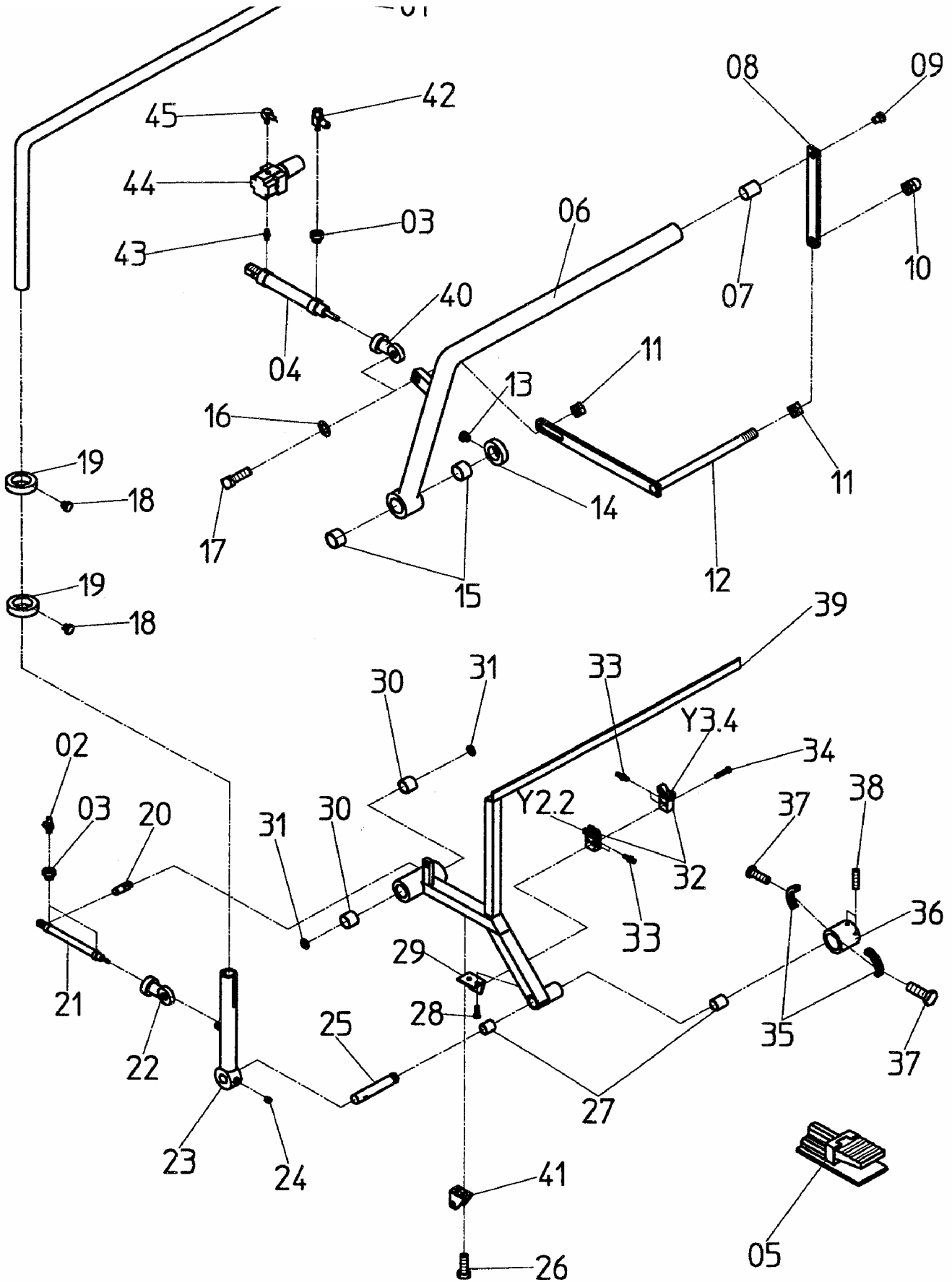


BASS 6400

Überwurfstapler 201 / 7

Tafel 9.0

NR. NO.	ARTIKEL NR. ARTICLE NO.	BEZEICHNUNG	NAME	ST. Q'ty
1	030-0362-00	Grundplatte	base plate	1
2	DIN933 M10x20	Schraube	screw	4
3	DIN9021 ø10,5	Scheibe	washer	4
8	030-0558-00	Rahmen	frame	1
9	DIN913 M6x15	Schraube	screw	4
10	DIN912 M4x25	Schraube	screw	2
11	DIN912 M4x40	Schraube	screw	2
12	042-11249-00	Ventil	valve	3
13	044-14343-00	Verschraubung	screw joint	9
14	044-14341-00	Verschraubung	screw joint	3
15	DIN912 M3x20	Schraube	screw	2
16	042-11195-01	Ventil	valve	1
17	044-13310-00	Verschraubung	screw joint	1
18	044-13324-00	Verschraubung	screw joint	1
19	044-13321-00	Verschraubung	screw joint	1
20	DIN933 M10x30	Schraube	screw	1
21	DIN125 Aø10,5	Scheibe	washer	2
22	050-10202-00	Gelenkkopf	swivel head	1
23	040-25050-20	Zylinder	cylinder	1
24	042-06927-00	Drossel	throttle valve	4
25	044-13312-00	Verschraubung	screw joint	4
26	050-15423-00	Buchse	sleeve	2
27	030-0235-00	Anschlag	impact	2
28	DIN988 162601	Scheibe	washer	2
29	DIN933 M4x8	Schraube	screw	2
30	030-0552-00	Bügel	stirrup	1
31	030-0239-00	Welle	shaft	1
32	030-0240-00	Welle	shaft	1
33	DIN6912 M6x10	Schraube	screw	2
34	050-10148-00	Befestigung	fastening	1
35	030-0237-00	Bolzen	bolt	1
36	050-10217-00	Gabelkopf	fork crown	1
37	040-25100-20	Zylinder	cylinder	1
BASS 6400		Überwurfstapler 201 / 7		Tafel 9.0



BASS 6400

Überwurfstapler 201 / 7

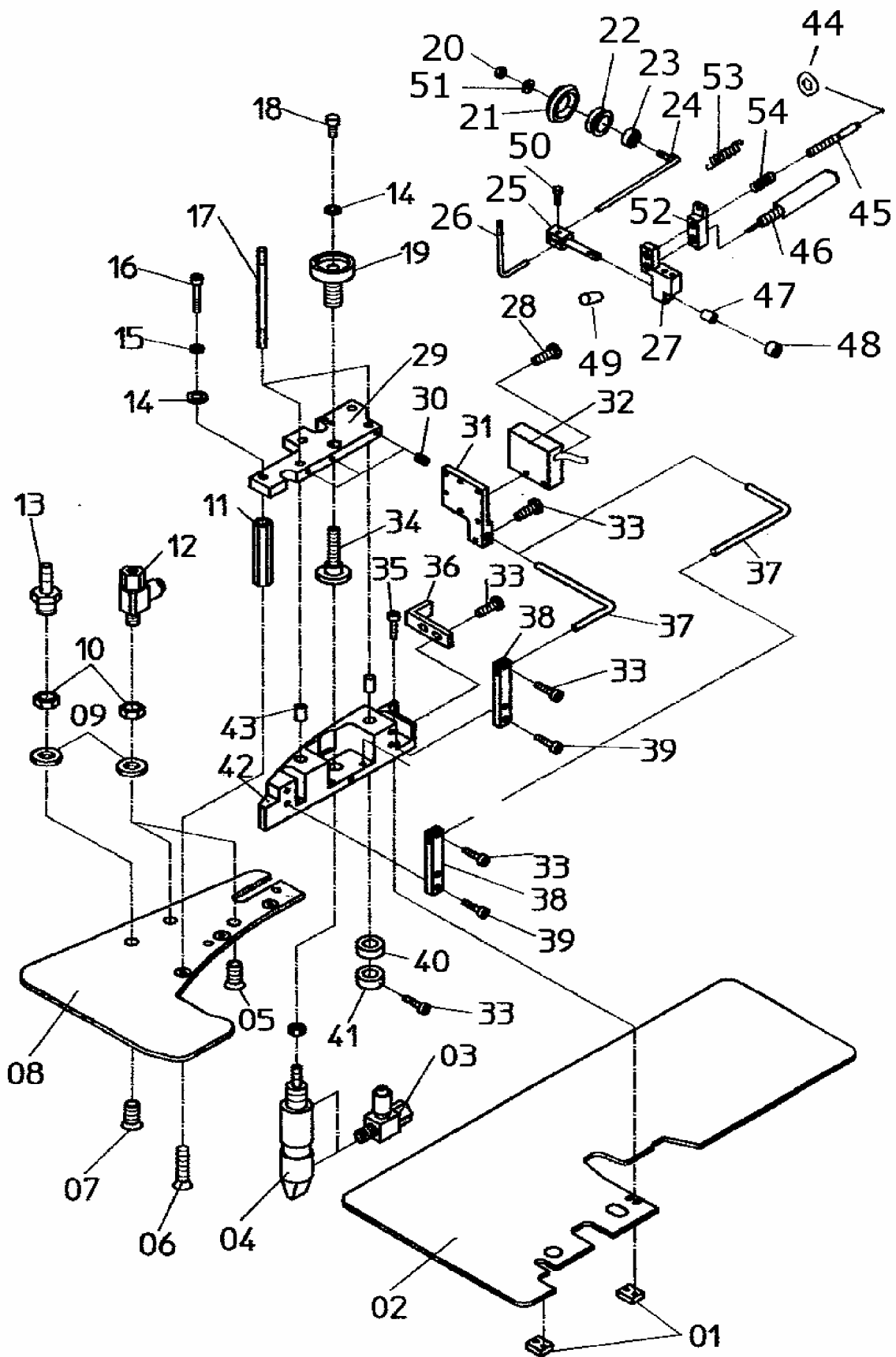
Tafel 9.1

NR. NO.	ARTIKEL NR. ARTICLE NO.	BEZEICHNUNG	NAME	ST. Q'ty
1	030-0554-00	Rohr	pipe	1
2	042-06927-00	Drossel	valve	2
3	042-13312-00	Verschraubung	screw joint	3
4	040-25100-20	Zylinder	cylinder	1
5	042-11192-00	Ventil	valve	1
6	030-0233-00	Bügel	stirrup	1
7	030-0232-00	Bolzen	bolt	1
8	030-0231-00	Lasche	cover plate	1
9	DIN912 M6x12	Schraube	screw	1
10	DIN1587 M10	Mutter	nut	1
11	DIN934 M10	Mutter	nut	2
12	030-0230-00	Bügel	stirrup	1
13	DIN912 M6x6	Schraube	screw	1
14	050-16462-00	Stelling	set collar	1
15	050-15439-00	Buchse	sleeve	2
16	DIN125 Aø10,5	Scheibe	washer	1
17	DIN933 M10x45	Schraube	screw	1
18	DIN912 M6x8	Schraube	screw	2
19	030-0374-00	Stelling	set collar	2
20	030-0238-00	Welle	shaft	1
21	040-20160-21	Zylinder	cylinder	1
22	050-15394-00	Gelenkkopf	swivel head	1
23	030-0556-00	Bügel	stirrup	1
24	DIN913 M8x10	Schraube	screw	1
25	030-0229-00	Welle	shaft	1
26	DIN6912 M6x10	Schraube	screw	2
27	050-15433-00	Buchse	sleeve	2
28	DIN912 M4x10	Schraube	screw	2
29	030-0236-00	Winkel	square	1
30	050-15423-00	Buchse	sleeve	2
31	DIN988 162601	Scheibe	washer	2
32	042-11249-00	Ventil	valve	2
33	044-14343-00	Verschraubung	screw joint	4
34	DIN912 M4x35	Schraube	screw	1
35	030-0235-00	Anschlag	impact	2
36	030-0234-00	Welle	shaft	1
37	DIN933 M4x8	Schraube	screw	2
38	DIN913 M6x8	Schraube	screw	2
39	030-0557-00	Bügel	stirrup	1
40	050-10202-00	Gelenkkopf	swivel head	1
41	050-10148-00	Befestigung	fastening	1
42	042-07418-00	Drossel	throttle valve	1
43	044-13310-00	Verschraubung	screw joint	1
44	045-12274-00	Druckregler	insolator	1
45	044-14341-00	Verschraubung	screw joint	1
46	044-11192-01	Reduzierstecker	restricted fitting	3

BASS 6400

Überwurfstapler 201 / 7

Tafel 9.1



BASS 6400

Konturenführung

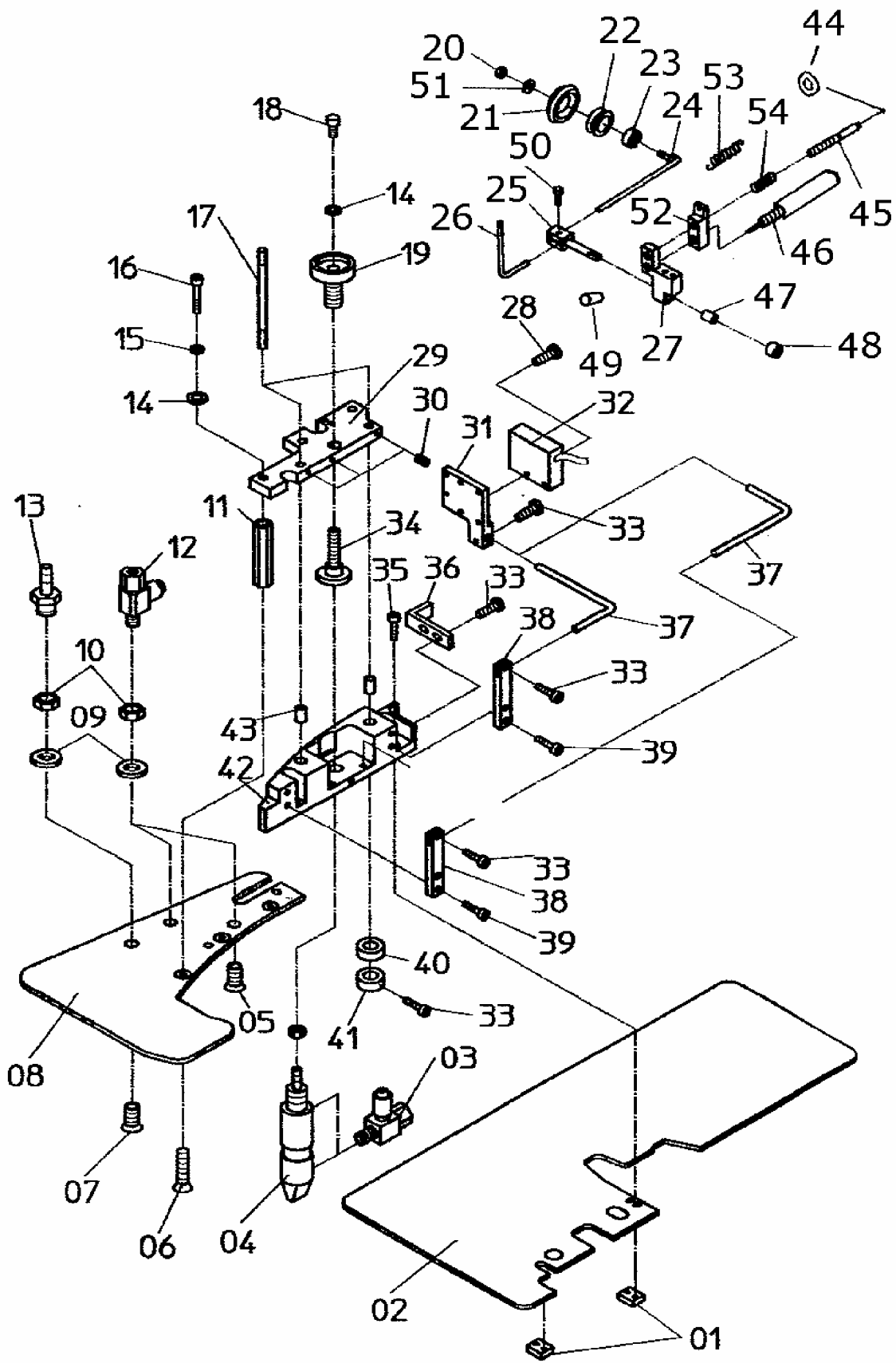
Tafel 10.0

NR. NO.	ARTIKEL NR. ARTICLE NO.	BEZEICHNUNG	NAME	ST. Q'ty
1	030-0022-00	Platte	plate	2
2	030-0773-00	Einlegeblech	tin	1
3	042-06927-00	Drossel	throttle valve	2
4	040-10045-00	Zylinder	cylinder	1
5	030-0006-00	Luftdüse	air jet	2
6	DIN 965 M3x6	Schraube	screw	3
7	030-0986-00	Luftdüse	air jet	1
8	030-2435-00	Platte	plate	1
9	DIN 125 A8,4	Scheibe	washer	3
10	030-0010-00	Mutter	nut	3
11	030-1003-00	Bolzen	bolt	3
12	042-07418-00	Drossel	throttle valve	2
13	044-14343-00	Verschraubung	screw joint	1
14	DIN 125 A4,3	Scheibe	washer	4
15	DIN 125 A3,2	Scheibe	washer	3
16	DIN 912 M3x16	Schraube	screw	3
17	030-0037-00	Welle	shaft	2
18	DIN 912 M4x8	Schraube	screw	1
19	030-0038-00	Schraube	screw	1
20	DIN 934 M4	Mutter	nut	1
21	050-11129-00	O-Ring	o-ring	1
22	030-0039-00	Rolle	roll	1
23	050-15373-00	Kugellager	ball bearing	1
24	030-0040-00	Rollenhalter	Roll holder	1
25	030-0041-00	Klemmwelle	bar clamp	1
26	030-0042-00	Rollenhebel	roll bard	1
27	030-0043-00	Rollenhalter	roll holder	1
28	DIN 912 M3x20	Schraube	screw	4
29	030-1001-00	Platte	plate	1
30	DIN 913 M4x5	Gewindestift	set screw	3
31	030-0036-00	Fotozellenhalter	photocell holder	2
32	060-21729-00	Fotozelle	photocell	2
33	DIN 912 M3x8	Schraube	screw	7
34	030-0030-00	Bolzen	bolt	1
35	DIN 912 M3x12	Schraube	screw	4
36	030-0029-00	Anschlagwinkel	stop angle	1
37	030-0034-00	Halter	holder	2
38	030-1000-00	Klemme	clamp	2
39	DIN 912 M4x10	Schraube	screw	4
40	030-0987-00	Gummipuffer	rubber buffer	1
41	050-16463-00	Stelling	adjusting ring	2
42	030-1002-00	Führung	guide	1
43	050-15426-00	DU - Buchse	du - sleeve	4
44	030-0045-00	Rändelmutter	knurled nut	1
45	030-0046-00	Stellbolzen	stay bolt	1
46	040-10120-00	Zylinder	cylinder	1
47	050-15426-00	Buchse	sleeve	1
48	050-16463-00	Stelling	adjusting ring	1
49	030-1173-00	Gewindebolzen	screw bolt	1
50	DIN 912 M3x12	Schraube	screw	3
51	DIN 125 A4,3	Scheibe	washer	5

BASS 6400

Konturenführung

Tafel 10.0



BASS 6400

Konturenführung

Tafel 10.1

NR. NO.	ARTIKEL NR. ARTICLE NO.	BEZEICHNUNG	NAME	ST. Q'ty
52	030-0044-00	Halter	holder	1
53	050-17449-00	Feder	spring	1
54	050-17462-00	Druckfeder	compression spring	1
BASS 6400		Konturenführung		Tafel 10.1