



# TEILELISTE

Part list

Gestalteter Nähplatz  
für Schließnähte

Engineered Working Station  
( for joining all kind of seams )

## EWS 6300

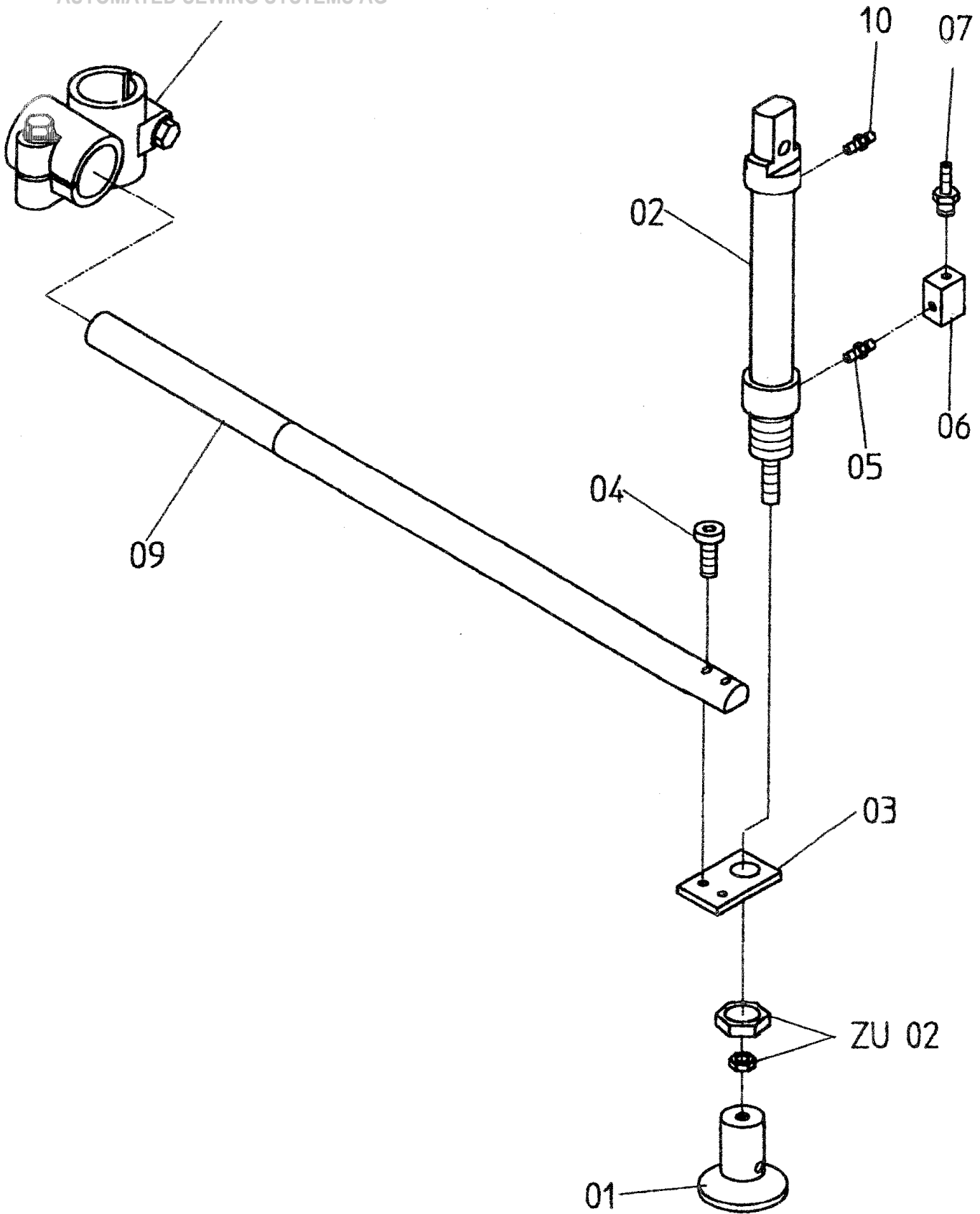
Tel. 0049 6095/99233-10

Fax 0049 6095/99233-20

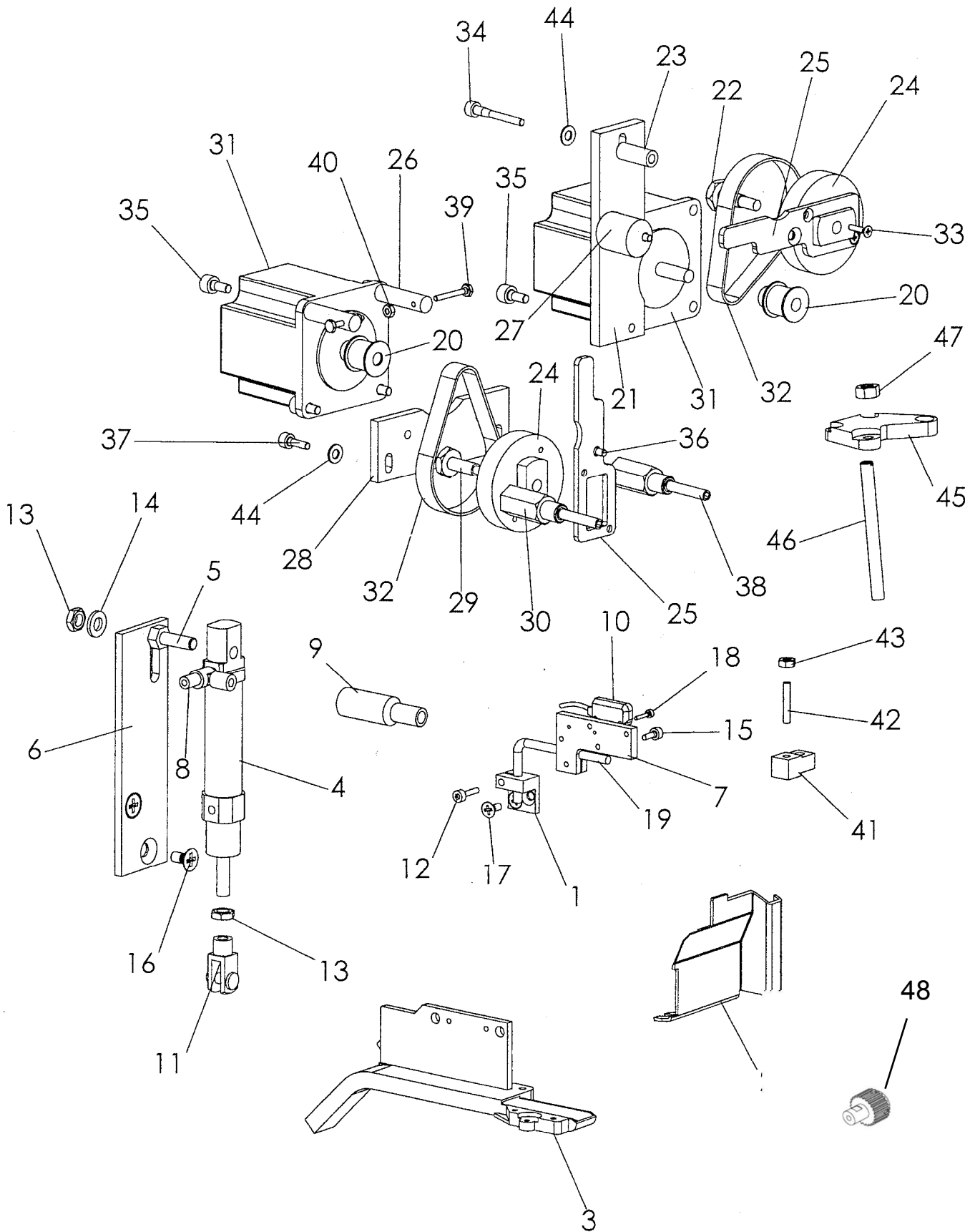
info@assag.de  
www.assag.de



<b>BENNENUNG</b>	<b>TAFEL PAGE</b>	<b>NAME</b>
STEMPEL	1	STAMP
OBERTEIL - PEGASUS	2	SEWING HEAD - PEGASUS
NÄHEINRICHT. E1 - PEGASUS	3	SEWING. EQUIPM. E1 - PEGASUS
NÄHEINRICHT. E2+E3 - PEGASUS	4	SEWING. EQUIPM. E2+3 - PEGASUS
NÄHEINRICHT. E4+E5 - PEGASUS	5	SEWING. EQUIPM. E4+5 - PEGASUS
KONTURFÜHRUNGSAPPARAT	6	CONTOUR GUIDE
KLAPPSTAPLER	7	FOLDING STACKER
STAPLERBEFESTIGUNG	8	FOLDING STACKER LINK
TISCHTEILE	9	TABLE PARTS
FUSSTRITT	10	PEDAL COMPLETT
KNIESCHALTER	11	KNEE SWITCH



<b>NR. NO.</b>	<b>ARTIKEL NR. ARTICLE NO.</b>	<b>BEZEICHNUNG</b>	<b>NAME</b>	<b>ST. Q'ty</b>
1	030-0058-00	Stempel	stamp	1
2	040-16050-20	Zylinder	cylinder	1
3	030-0059-00	Platte	plate	1
4	DIN912 M5 x 20	Schraube	screw	2
5	044-13310-00	Verschraubung	screw joint	1
6	042-11281-00	Ventil	valve	1
7	044-14343-00	Verschraubung	screw joint	1
8	050-16410-00	Klemme	clamp	1
9	030-0060-00	Halterohr	pipe	1
10	044-14341-00	Verschraubung	screw joint	1
<b>EWS 6300</b>		<b>Stempel</b>		<b>Tafel 1.0</b>



EWS 6300

Oberteil - Pegasus

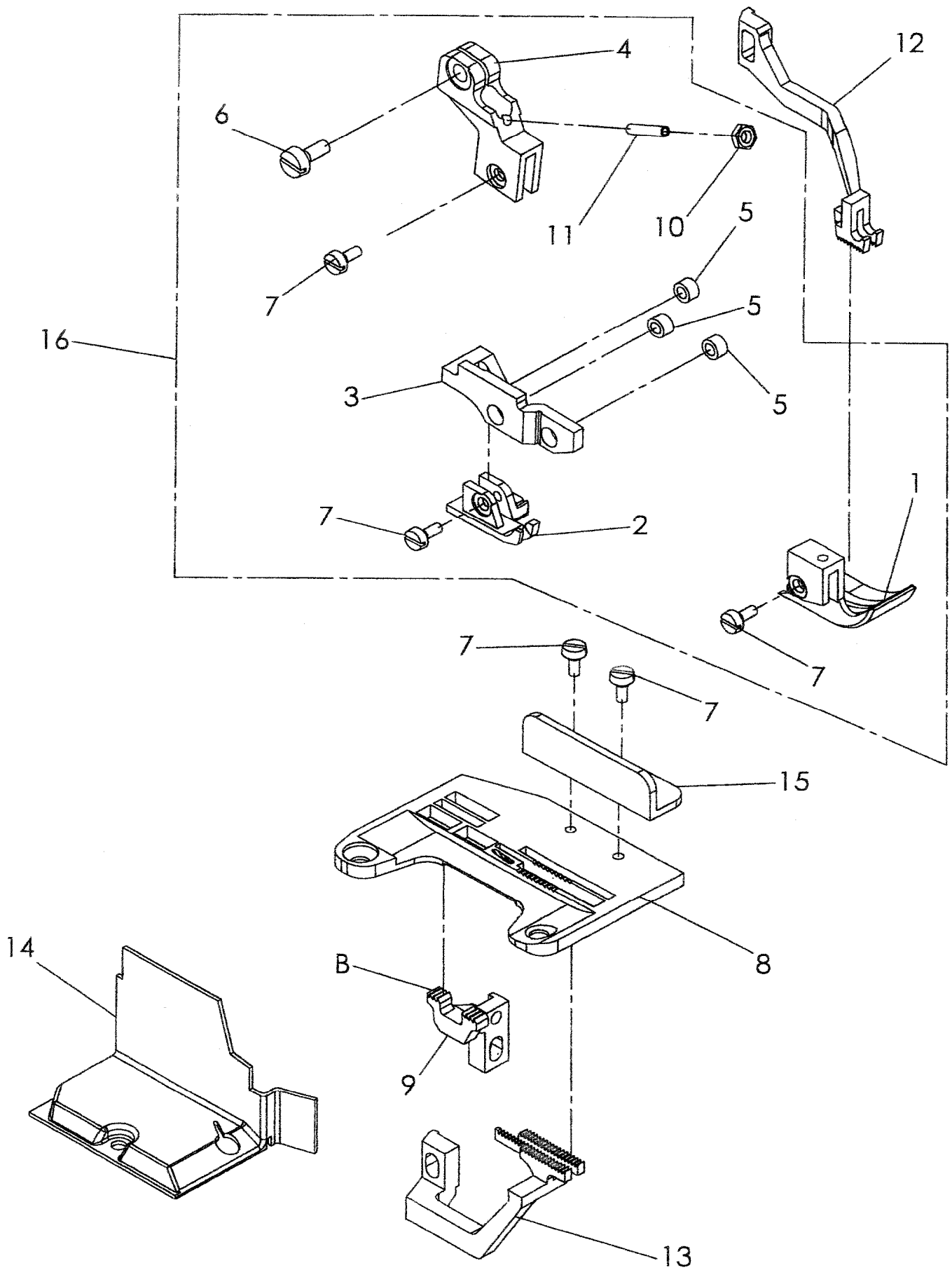
Tafel 2.0

<b>NR. NO.</b>	<b>ARTIKEL NR. ARTICLE NO.</b>	<b>BEZEICHNUNG</b>	<b>NAME</b>	<b>ST. Q'ty</b>
1	030-0775-00	Fotozellehalter	photocell holder	1
2		Abfallblech	fabric guard	1
		Abfallblech 401	fabric guard 401	1
3		Kett-up Rohr	Kett-up pipe	1
4	040-16025-20	Zylinder	cylinder	1
5	030-0016-00	Stehbolzen	stay bolt	1
6	030-0015-01	Zylinderhalter	cylinderholder	1
7	030-0830-00	Fotozellenhalter	photocell holder	1
8	042-07418-00	Drossel	Throttle valve	1
9	060-21752-00	Stecker	finger	1
10	060-21743-03	Fotozelle	photocelle	1
11	050-10099-00	Befestigung	fastening	
12	DIN 912 M3x12	Zylinderschraube	screw	1
13	DIN 439 M6	Sechskantmutter	nut	2
14	DIN 125 A 6,4	Scheibe	washer	5
15	DIN 912 M3x8	Zylinderschraube	screw	1
16	DIN 965 M6x10	Senkschraube	screw	2
17	DIN 965 M4x8	Senkschraube	screw	2
18	DIN 912 M2x10	Zylinderschraube	screw	2
19	030-0034-00	Halter	holder	1
20	030-1176-00	Synchrone Scheibe	pulley	2
21	030-0755-00	Motorhalter	motor holder	1
22	030-0756-00	Passschraube	Fitting bolt	1
23	030-0757-00	Distanzschraube	spacer	1
24	030-0760-00	Synchrone Scheibe	pulley	2
25	030-0766-00	Anschlaglasche	Impact lug	2
26	030-0761-00	Anschlagbolzen	Impact bolt	2
27	030-0762-00	Stehbolzen	stay bolt	1
28	030-0763-00	Motorhalter	motor holder	1
29	030-0764-00	Befestigungsschraube	screw	1
30	030-0765-00	Distanzbolzen	spacer	2
31	060-21227-03	Schrittmotor	Stepping motor	2
32	050-25925-04	Zahnriemen	Toothed belt	2
33	DIN 965 M3x12	Senkschraube	screw	2
34	DIN 912 M4x30	Zylinderschraube	screw	2
35	DIN 912 M5x10	Zylinderschraube	screw	6
36	DIN 965 M4x8	Senkschraube	screw	1
37	DIN 912 M4x12	Zylinderschraube	screw	2
38	DIN 913 M6x25	Gewindestift	grub screw	2
39	DIN 933 M3x20	Sechskantschraube	screw	2
40	DIN 439 M3	Sechskantmutter	nut	2
41	030-0771-00	Anschlag	impact	1
42	DIN 913 M4x20	Gewindestift	grub screw	1
43	DIN 439 M4	Sechskantmutter	nut	1
44	DIN 125 A 4,3	Scheibe	washer	4
45	030-0924-00	Platte	plate	1
46	030-0925-00	Rueckbolzen	Pressure bolt	1
47	DIN 934 M6	Sechskantmutter	nut	1
48	030-1619-00	Zahnscheibe	Toothed washer	1

**EWS 6300**

**Oberteil - Pegasus**

**Tafel 2.0**



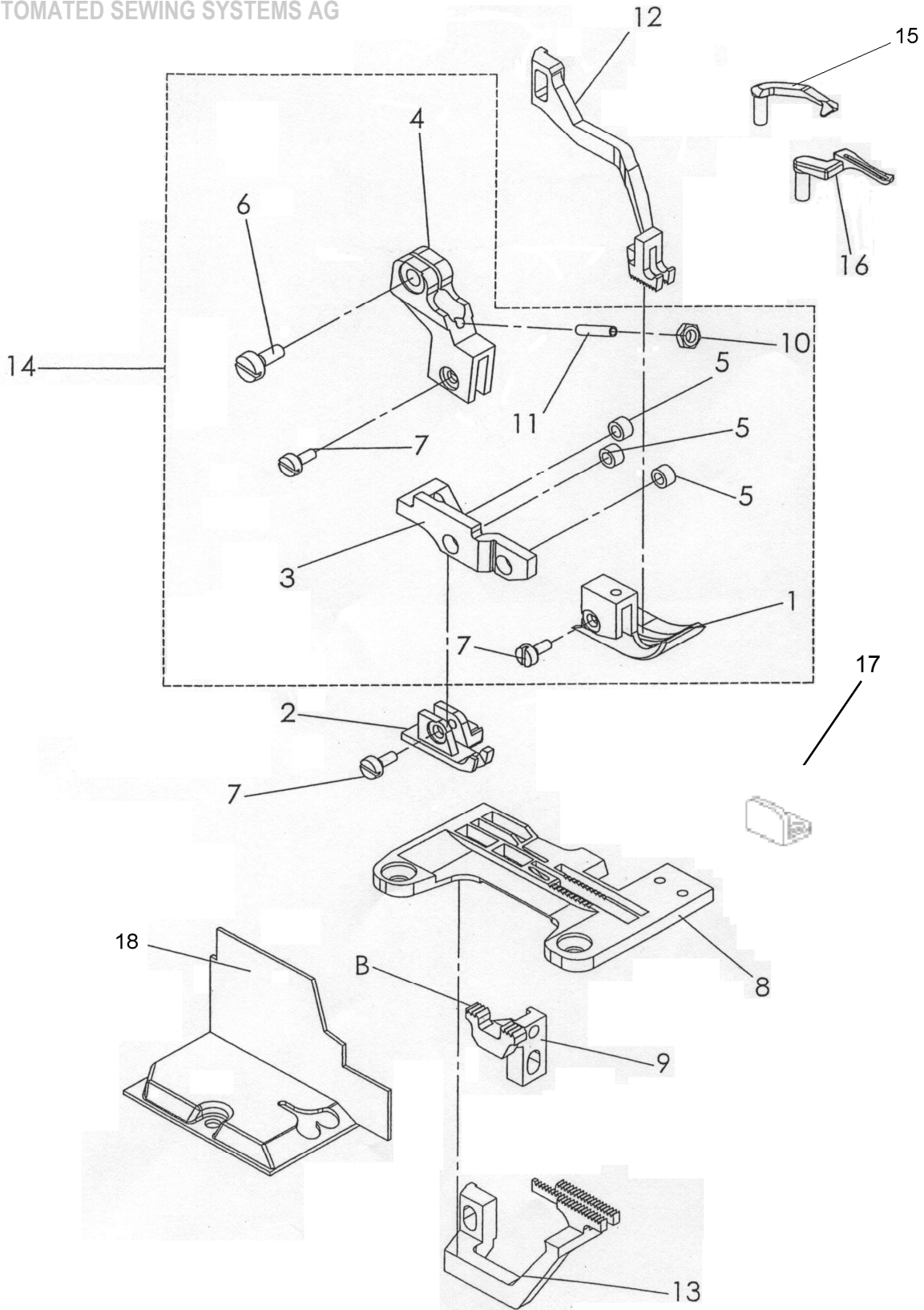
EWS 6300

Näheinrichtung E1 - Pegasus

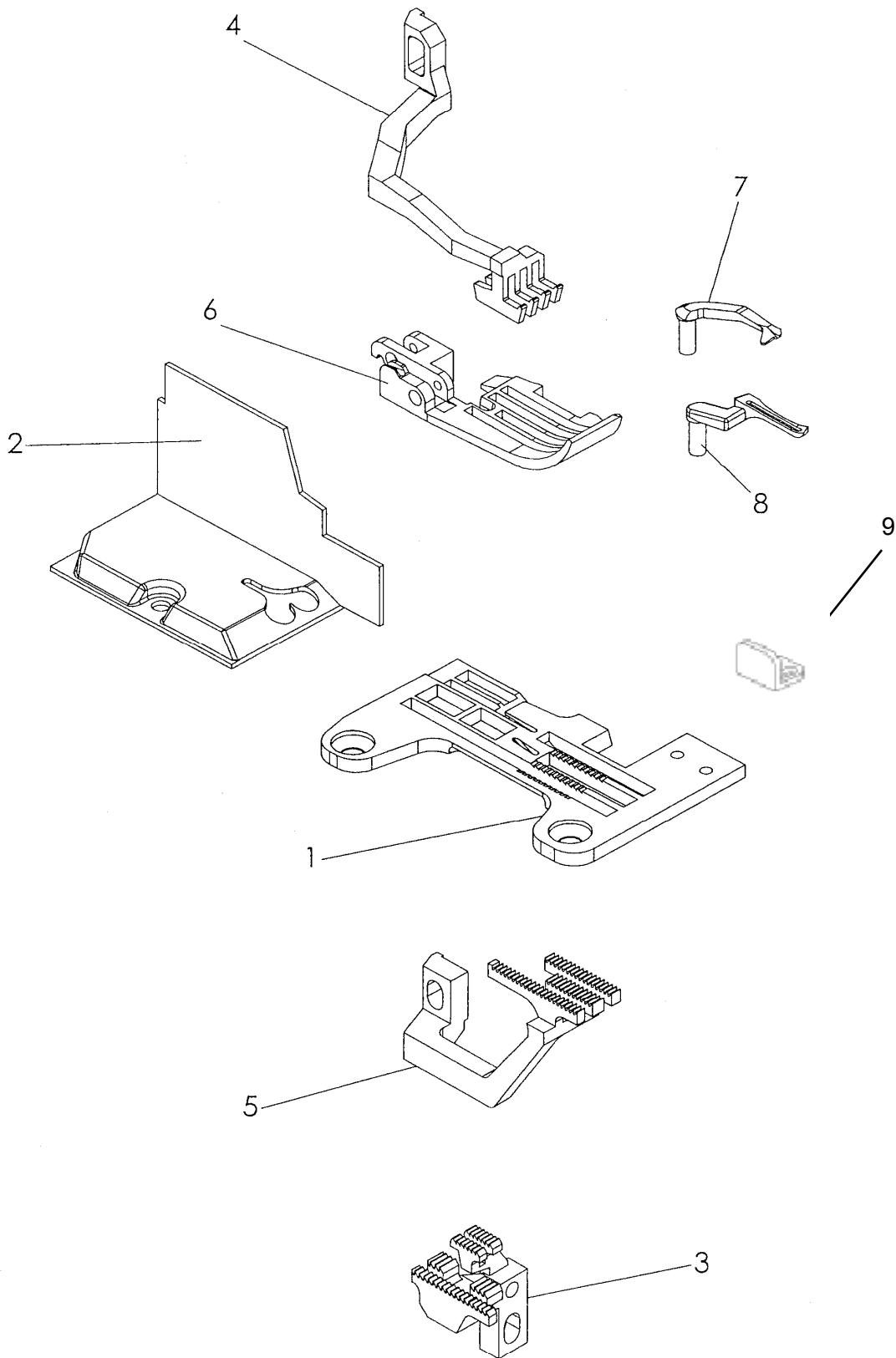
Tafel 3.0



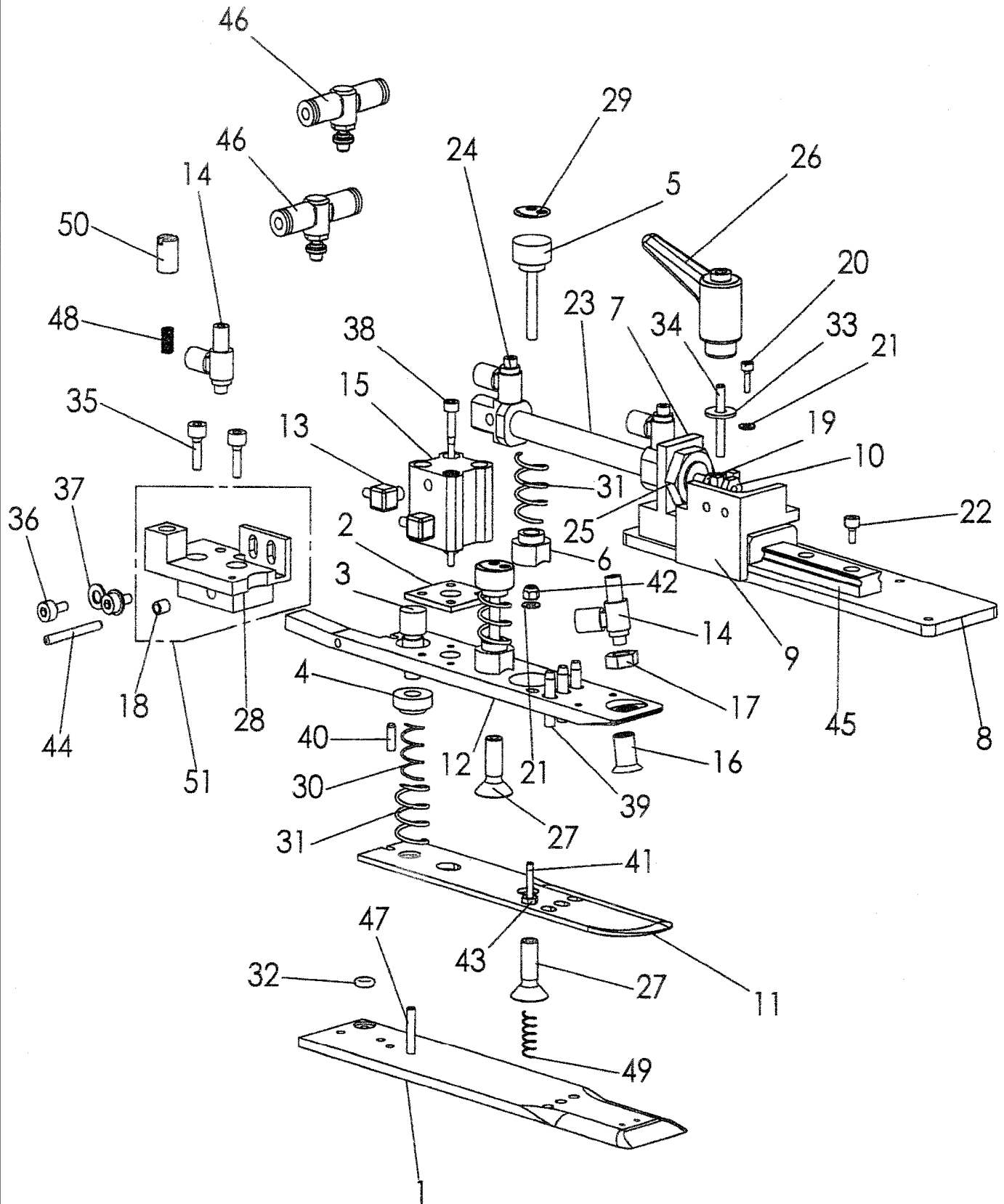
NR. NO.	ARTIKEL NR. ARTICLE NO.	BEZEICHNUNG	NAME	ST. Q'ty
1	030-1626-01 030-1625-01 030-0812-01 030-1624-01	Nähfußsohle vorn 12mm Nähfußsohle vorn 11mm Nähfußsohle vorn 10mm Nähfußsohle vorn 9mm	sewing food sohle 12mm sewing food sohle 11mm sewing food sohle 10mm sewing food sohle 9mm	
2	030-0812-02	Nähfußsohle hinten	sewing food back	
3	030-0812-03	Gelenk	joint	
4	030-0812-04	Nähfußhalter	sewing food holder	
5	030-0812-05	Distanzhülse	spacer	
6	DIN 84 M4x8	Zylinderschraube	screw	
7	DIN 84 M3x6	Zylinderschraube	screw	
8	030-1607-00	Stichplatte	throad plate	
9	030-1622-00	Transporteur B=3,7	feed dog B=3,7	
10	030-1623-00	Transporteur B=4,2	feed dog B=4,2	
11	DIN 439 M3	Sechskantmutter	nut	
12	DIN 913 M3x12	Gewindestift	grub screw	
13	050-01765-00	Obertransporteur	upper feed dog	
14	050-01769-00	Differentialtransporteur	differential feed dog	
15	050-01764-00	Ketteneinlaufblech	fabric guard	
16	030-1608-00	Anschlagwinkel	square	
17	030-1626-00	Nähfuß komplett 12mm	sewing food cpl.12mm	
18	030-1625-00	Nähfuß komplett 11mm	sewing food cpl.11mm	
19	030-0812-00	Nähfuß komplett 10mm	sewing food cpl.10mm	
20	030-1624-00	Nähfuß komplett 9mm	sewing food cpl.9mm	
<b>EWS 6300</b>		<b>Näheinrichtung E1- Pegasus</b>		<b>Tafel 3.0</b>



<b>NR. NO.</b>	<b>ARTIKEL NR. ARTICLE NO.</b>	<b>BEZEICHNUNG</b>	<b>NAME</b>	<b>ST. Q'ty</b>
1	030-1626-01	Naehfussohle 12 mm	sewing foot sohle 12mm	1
	030-1625-01	Naehfussohle 11 mm	sewing foot sohle 11mm	1
	030-0812-01	Naehfussohle 10 mm	sewing foot sohle 10mm	1
	030-1624-01	Naehfussohle 09 mm	sewing foot sohle 09mm	1
2	030-0812-02	Naehfussohle hinten	sewing foot back	1
3	030-0812-03	Gelenk	joint	1
4	030-0812-04	Naehfusshalter	sewing foot holder	1
5	030-0812-05	Distanzhülse	spacer	3
6	DIN 84 M4x8	Zylinderschraube	screw	1
7	DIN 84 M3x6	Zylinderschraube	screw	3
8	030-0828-00	Stichplatte	throat plate	1
9	030-1622-00	Transporteur B=3,7	feed dog b=3,7	1
	030-1623-00	Transporteur B=4,2	feed dog b=4,2	1
10	DIN 439 M3	Sechskantmutter	nut	1
11	DIN 913 M3x12	Gewindestift	grub screw	1
12	050-01765-00	Obertransporteur	upper feed dog	1
13	050-01769-00	Differentialtransporteur	differential feed dog	1
14	030-1626-00	Naehfuss komplett 12 mm	sewing foot complete 12mm	1
	030-1625-00	Naehfuss komplett 11 mm	sewing foot complete 11mm	1
	030-0812-00	Naehfuss komplett 10 mm	sewing foot complete 10mm	1
	030-1624-00	Naehfuss komplett 09 mm	sewing foot complete 09mm	1
15	050-01756-00	Obergreifer 2-fach	upper looper double	1
16	050-01757-00	Obergreifer 3-fach	upper looper triple	1
17	030-0829-00	Winkel	angle	1
18	050-01764-01	Ketteneinlaufblech	fabric guard	1
<b>EWS 6300</b>		<b>Näheinricht. E2+E3 - Pegasus</b>		<b>Tafel 4.0</b>



<b>NR. NO.</b>	<b>ARTIKEL NR. ARTICLE NO.</b>	<b>BEZEICHNUNG</b>	<b>NAME</b>	<b>ST. Q'ty</b>
1	030-1658-00	Stichplatte	throat plate	1
2	050-01764-01	Ketteneinlaufblech	fabric guard	1
3	050-01775-00	Transporteur	feed dog	1
4	050-01771-00	Obertransporteur	upper feed dog	1
5	050-01776-00	Differentialtransporteur	differential feed dog	1
6	030-1659-00	Naehfuss 12 mm	sewing foot 12mm	1
	030-1660-00	Naehfuss 11 mm	sewing foot 11mm	
	030-1661-00	Naehfuss 10 mm	sewing foot 10mm	
	030-1662-00	Naehfuss 09 mm	sewing foot 09mm	
7	050-01756-00	Obergreifer 2-fach	upper looper double	1
8	050-01757-00	Obergreifer 3-fach	upper looper triple	1
9	030-0829-00	Winkel	angle	1
<b>EWS 6300</b>		<b>Näheinricht. E4+E5 - Pegasus</b>		<b>Tafel 5.0</b>



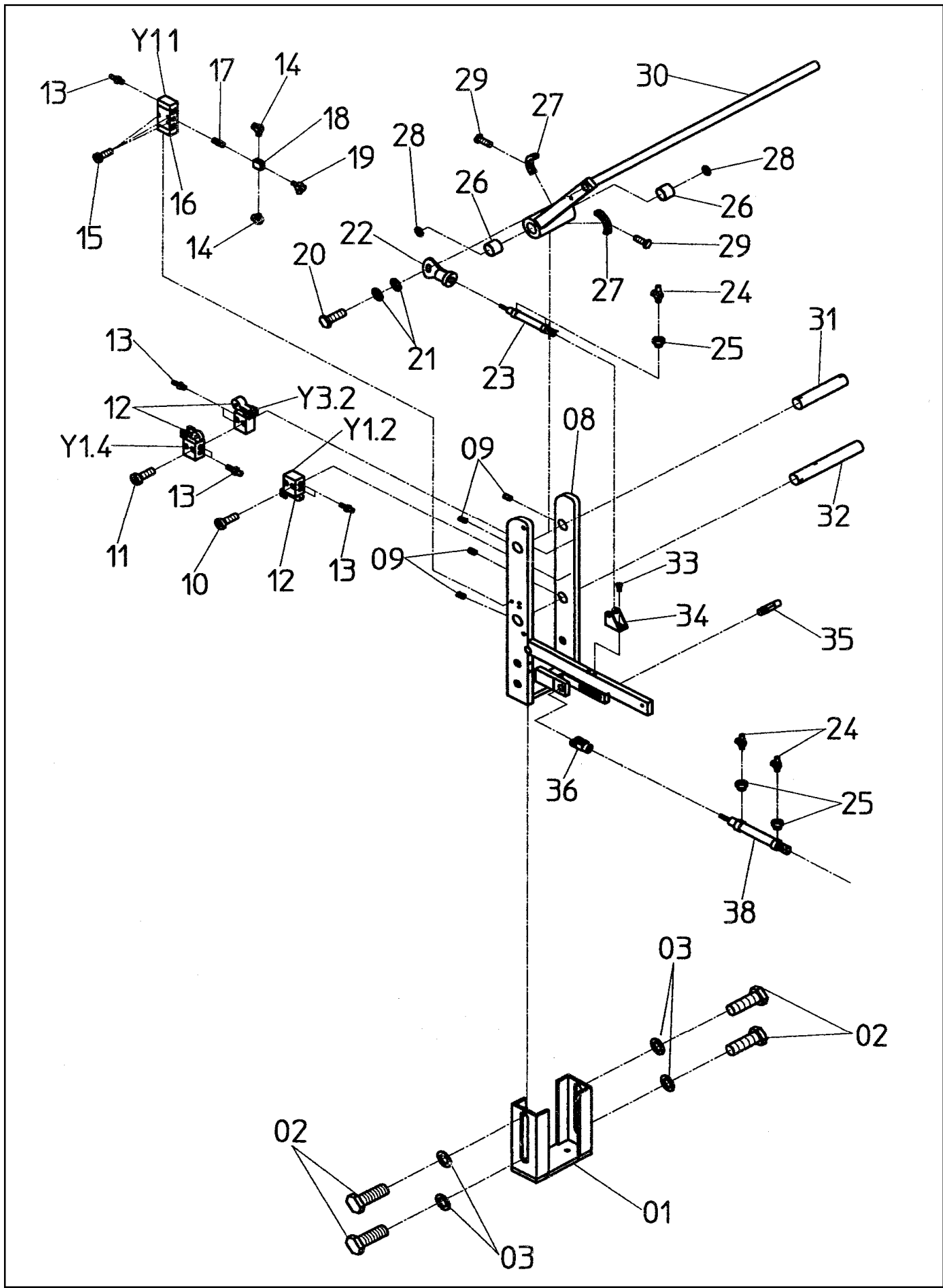
EWS 6300	Konturenführungsapparat	Tafel 6.0
----------	-------------------------	-----------

<b>NR. NO.</b>	<b>ARTIKEL NR. ARTICLE NO.</b>	<b>BEZEICHNUNG</b>	<b>NAME</b>	<b>ST. Q'ty</b>
1	030-1598-00	Grundplatte	base plate	1
2	030-0873-00	Distanzplatte	displacement plate	1
3	030-0876-00	Stellschraube	set screw	1
4	030-0877-00	Mutter	nut	1
5	030-0878-00	Stellschraube	set screw	2
6	030-0879-00	Mutter	nut	2
7	030-1599-00	Zylinderhalter	cylinder holder	1
8	030-1600-00	Grundplatte	base plate	1
9	030-1601-00	Halterung	mounting	1
10	030-1602-00	Stellhülse	set collar	1
11	030-1603-00	Mittelzunge	medium tongue	1
12	030-0882-00	Deckplatte	cover plate	1
13	044-14341-00	Verschraubung	screw joint	2
14	042-07418-00	Drossel	throttle valve	2
15	041-12010-20	Zylinder	cylinder	1
16	030-0006-00	Luftdüse	air jet	1
17	030-0010-00	Mutter	nut	1
18	050-15430-00	DU-Buchse	DU-sleeve	2
19	DIN 934 M4	Sechskantmutter	nut	1
20	DIN 912 M2,5x8	Zylinderschraube	screw	4
21	DIN 125 A3,2	Scheibe	washer	5
22	DIN 912 M3x6	Zylinderschraube	screw	3
23	040-08050-20	Zylinder	cylinder	1
24	042-06927-00	Drossel	throttle valve	2
25	DIN 439 M12x1,25	Mutter	nut	1
26	050-1600413-00	Klemmhebel	clamp lever	1
27	DIN 965 A M8x20	Senkschraube	screw	2
28	030-0881-00	Halterung	mounting	1
29	030-0834-00	Aufkleber	sticker	2
30	050-17466-04	Feder	spring	1
31	050-17466-03	Feder	spring	3
32	050-11127-00	Dichtring	packing ring	1
33	DIN 9021-4,3	Scheibe	washer	1
34	DIN 913 M4x25	Gewindestift	grub screw	1
35	DIN 912 M4x12	Zylinderschraube	screw	2
36	DIN 912 M4x8	Zylinderschraube	screw	2
37	DIN 125 A4,3	Scheibe	washer	2
38	DIN 912 M3x30	Zylinderschraube	screw	2
39	DIN 6325 4x20	Zylinderstift	pin	3
40	DIN 6325 3x10	Zylinderstift	pin	1
41	DIN 965 M3x18	Senkschraube	screw	1
42	DIN 985 M3	Sechskantmutter	nut	1
43	DIN 439 A M3	Sechskantmutter	nut	1
44	DIN 6325 3x30	Zylinderstift	pin	1
45	050-15485-00	Linearführung	linear guide	1
46	050-11284-01	Verschraubung	screw joint	2
47	DIN 913 M4x20	Gewindestift	grub screw	1
48	050-17475-00	Feder	spring	1
49	050-17471-00	Feder	spring	1
50	030-0715-00	Schraube	screw	1

**EWS 6300**

**Konturenführungsapparat**

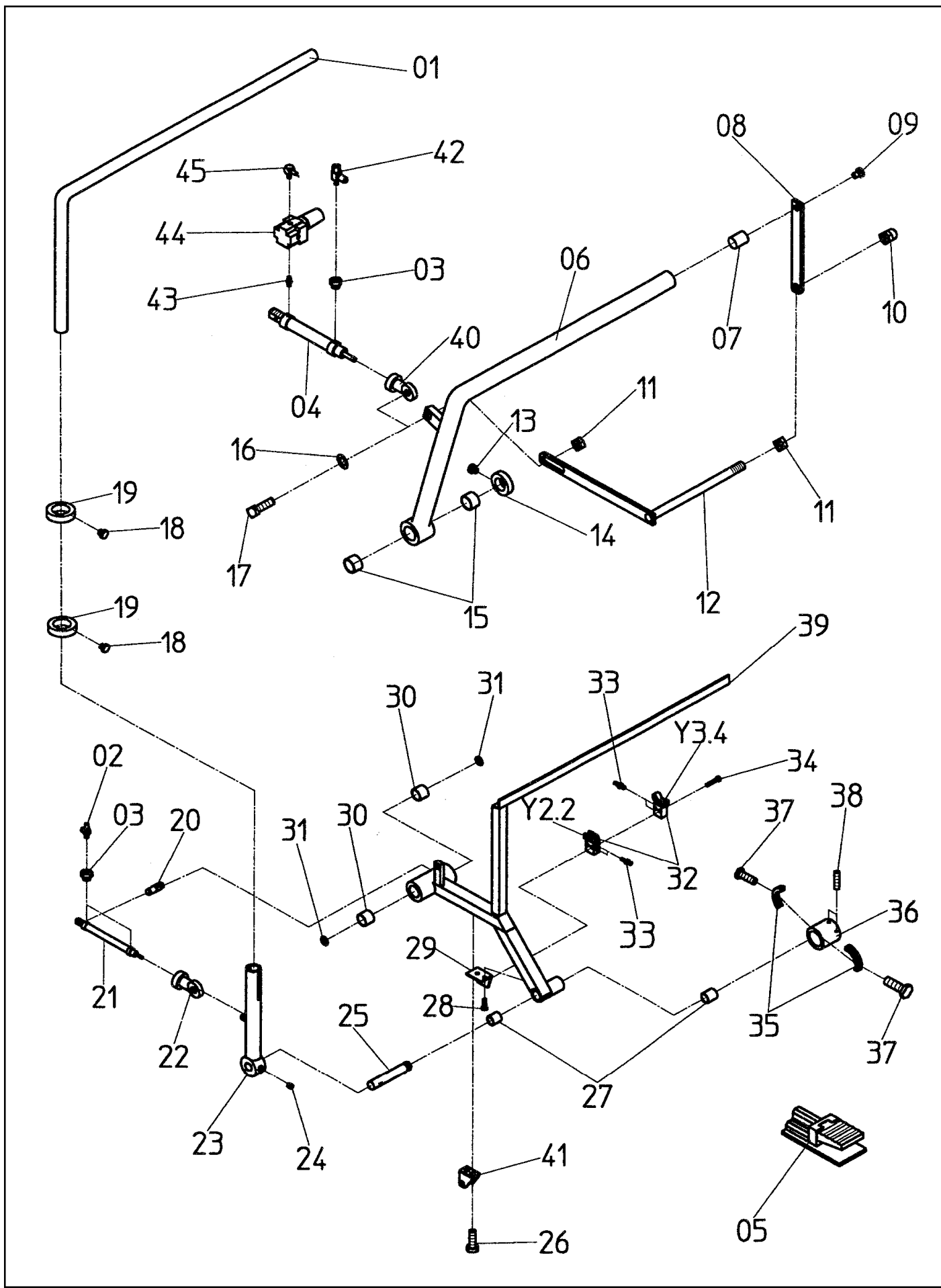
**Tafel 6.0**



EWS 6300	Klappstapler	Tafel 7.0
----------	--------------	-----------



<b>NR. NO.</b>	<b>ARTIKEL NR. ARTICLE NO.</b>	<b>BEZEICHNUNG</b>	<b>NAME</b>	<b>ST. Q'ty</b>
1	030-0362-00	Grundplatte	base plate	1
2	DIN933 M10x20	Schraube	screw	4
3	DIN9021 ø10,5	Scheibe	washer	4
8	030-0558-00	Rahmen	frame	1
9	DIN913 M6x15	Schraube	screw	4
10	DIN912 M4x25	Schraube	screw	2
11	DIN912 M4x40	Schraube	screw	2
12	042-11249-00	Ventil	valve	3
13	044-14343-00	Verschraubung	screw joint	9
14	044-14341-00	Verschraubung	screw joint	3
15	DIN912 M3x20	Schraube	screw	2
16	042-11195-01	Ventil	valve	1
17	044-13310-00	Verschraubung	screw joint	1
18	044-13324-00	Verschraubung	screw joint	1
19	044-13321-00	Verschraubung	screw joint	1
20	DIN933 M10x30	Schraube	screw	1
21	DIN125 Aø10,5	Scheibe	washer	2
22	050-10202-00	Gelenkkopf	swivel head	1
23	040-25050-20	Zylinder	cylinder	1
24	042-06927-00	Drossel	throttle valve	4
25	044-13312-00	Verschraubung	screw joint	4
26	050-15423-00	Buchse	sleeve	2
27	030-0235-00	Anschlag	impact	2
28	DIN988 162601	Scheibe	washer	2
29	DIN933 M4x8	Schraube	screw	2
30	030-0552-00	Bügel	stirrup	1
31	030-0239-00	Welle	shaft	1
32	030-0240-00	Welle	shaft	1
33	DIN6912 M6x10	Schraube	screw	2
34	050-10148-00	Befestigung	fastening	1
35	030-0237-00	Bolzen	bolt	1
36	050-10217-00	Gabelkopf	fork crown	1
37	040-25100-20	Zylinder	cylinder	1
<b>EWS 6300</b>		<b>Klappstapler</b>		<b>Tafel 7.0</b>



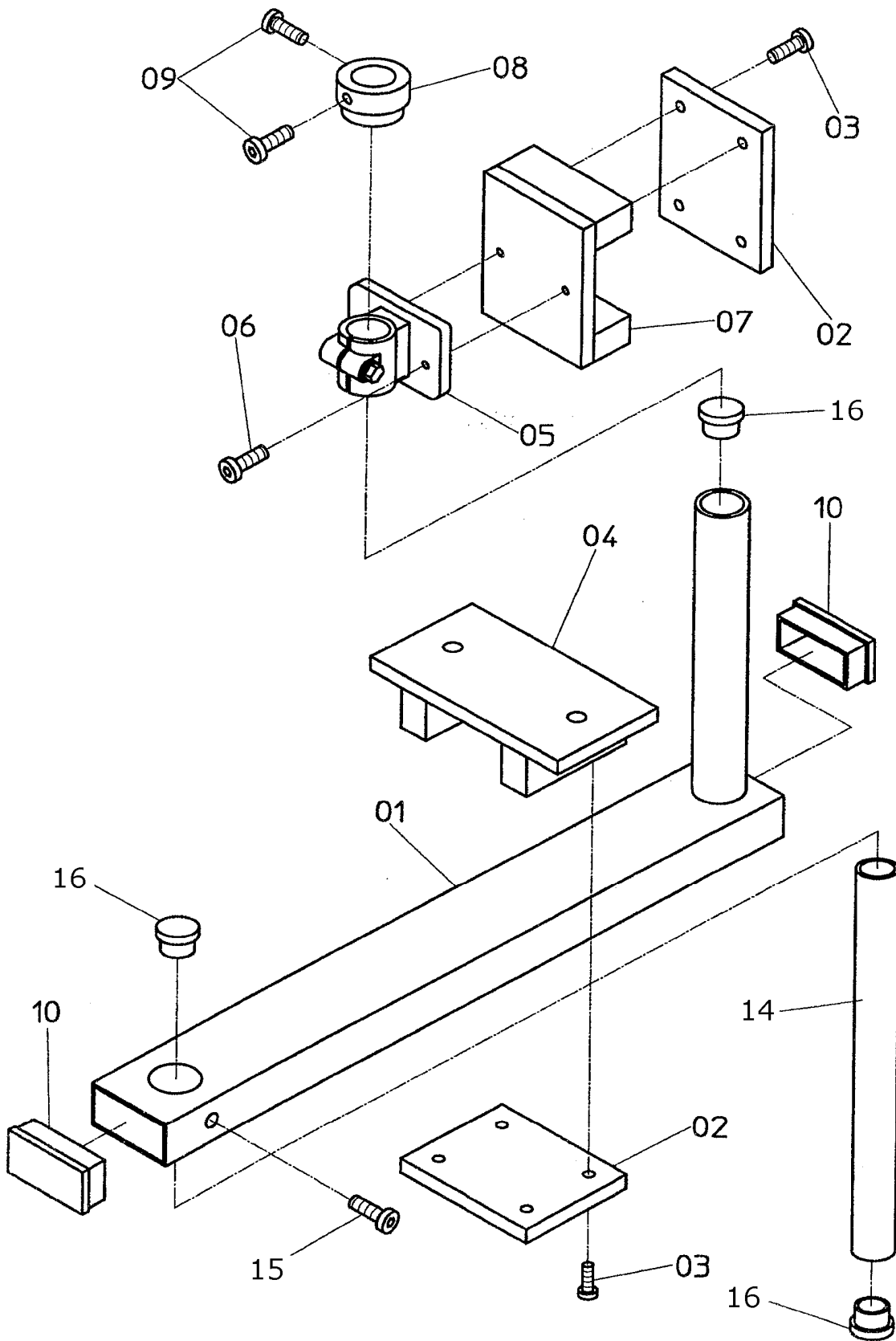
EWS 6300	Klappstapler	Tafel 7.1
----------	--------------	-----------

<b>NR. NO.</b>	<b>ARTIKEL NR. ARTICLE NO.</b>	<b>BEZEICHNUNG</b>	<b>NAME</b>	<b>ST. Q'ty</b>
1	030-0554-00	Rohr	pipe	1
2	042-06927-00	Drossel	valve	2
3	042-13312-00	Verschraubung	screw joint	3
4	040-25100-20	Zylinder	cylinder	1
5	042-11192-00	Ventil	valve	1
6	030-0233-00	Bügel	stirrup	1
7	030-0232-00	Bolzen	bolt	1
8	030-0231-00	Lasche	cover plate	1
9	DIN912 M6x12	Schraube	screw	1
10	DIN1587 M10	Mutter	nut	1
11	DIN934 M10	Mutter	nut	2
12	030-0230-00	Bügel	stirrup	1
13	DIN912 M6x6	Schraube	screw	1
14	050-16462-00	Stellring	set collar	1
15	050-15439-00	Buchse	sleeve	2
16	DIN125 Aø10,5	Scheibe	washer	1
17	DIN933 M10x45	Schraube	screw	1
18	DIN912 M6x8	Schraube	screw	2
19	030-0374-00	Stellring	set collar	2
20	030-0238-00	Welle	shaft	1
21	040-20160-21	Zylinder	cylinder	1
22	050-15394-00	Gelenkkopf	swivel head	1
23	030-0556-00	Bügel	stirrup	1
24	DIN913 M8x10	Schraube	screw	1
25	030-0229-00	Welle	shaft	1
26	DIN6912 M6x10	Schraube	screw	2
27	050-15433-00	Buchse	sleeve	2
28	DIN912 M4x10	Schraube	screw	2
29	030-0236-00	Winkel	square	1
30	050-15423-00	Buchse	sleeve	2
31	DIN988 162601	Scheibe	washer	2
32	042-11249-00	Ventil	valve	2
33	044-14343-00	Verschraubung	screw joint	4
34	DIN912 M4x35	Schraube	screw	1
35	030-0235-00	Anschlag	impact	2
36	030-0234-00	Welle	shaft	1
37	DIN933 M4x8	Schraube	screw	2
38	DIN913 M6x8	Schraube	screw	2
39	030-0557-00	Bügel	stirrup	1
40	050-10202-00	Gelenkkopf	swivel head	1
41	050-10148-00	Befestigung	fastening	1
42	042-07418-00	Drossel	throttle valve	1
43	044-13310-00	Verschraubung	screw joint	1
44	045-12274-00	Druckregler	insolator	1
45	044-14341-00	Verschraubung	screw joint	1
46	044-11192-01	Reduzierstecker	restricted fitting	3

**EWS 6300**

**Klappstapler**

**Tafel 7.1**

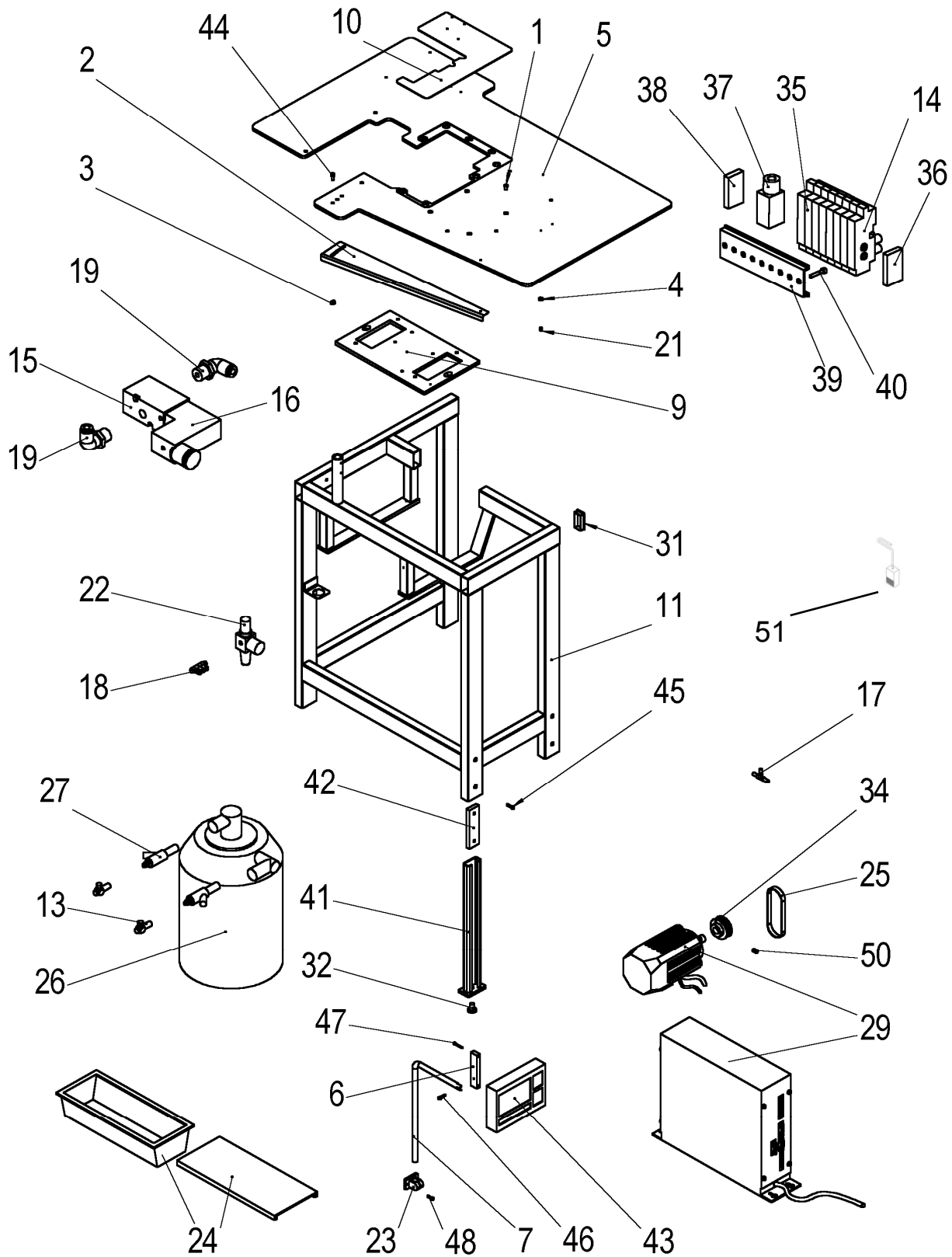


**EWS 6300**

**Staplerbefestigung**

**Tafel 8.0**

<b>NR. NO.</b>	<b>ARTIKEL NR. ARTICLE NO.</b>	<b>BEZEICHNUNG</b>	<b>NAME</b>	<b>ST. Q'ty</b>
1	030-0702-00	Befestigung	fastening	1
2	030-0056-00	Platte	plate	2
3	DIN912 M6x20	Schraube	screw	8
4	030-0725-00	Klemme	clamp	1
5	050-16439-00	Klemme	clamp	1
6	DIN912 M6x15	Schraube	screw	2
7	030-0713-00	Klemme	clamp	1
8	030-0140-00	Stelling	set collar	1
9	DIN912 M6x10	Schraube	screw	2
10	050-25873-00	Verschlußstopfen	stopper	2
11	DIN912 M3x18	Schraube	screw	2
12	DIN912 Aø3,2	Scheibe	washer	2
13	DIN912 M4x5	Schraube	screw	2
14	030-0717-00	Rohr	pipe	1
15	DIN912 M6x18	Schraube	screw	1
16	050-25877-02	Verschlußstopfen	stopper	3
<b>EWS 6300</b>		<b>Staplerbefestigung</b>		<b>Tafel 8.0</b>



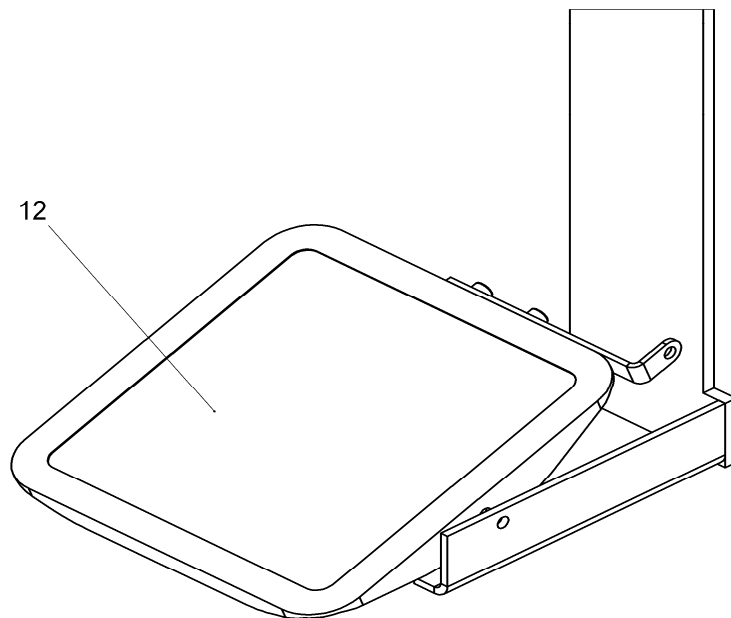
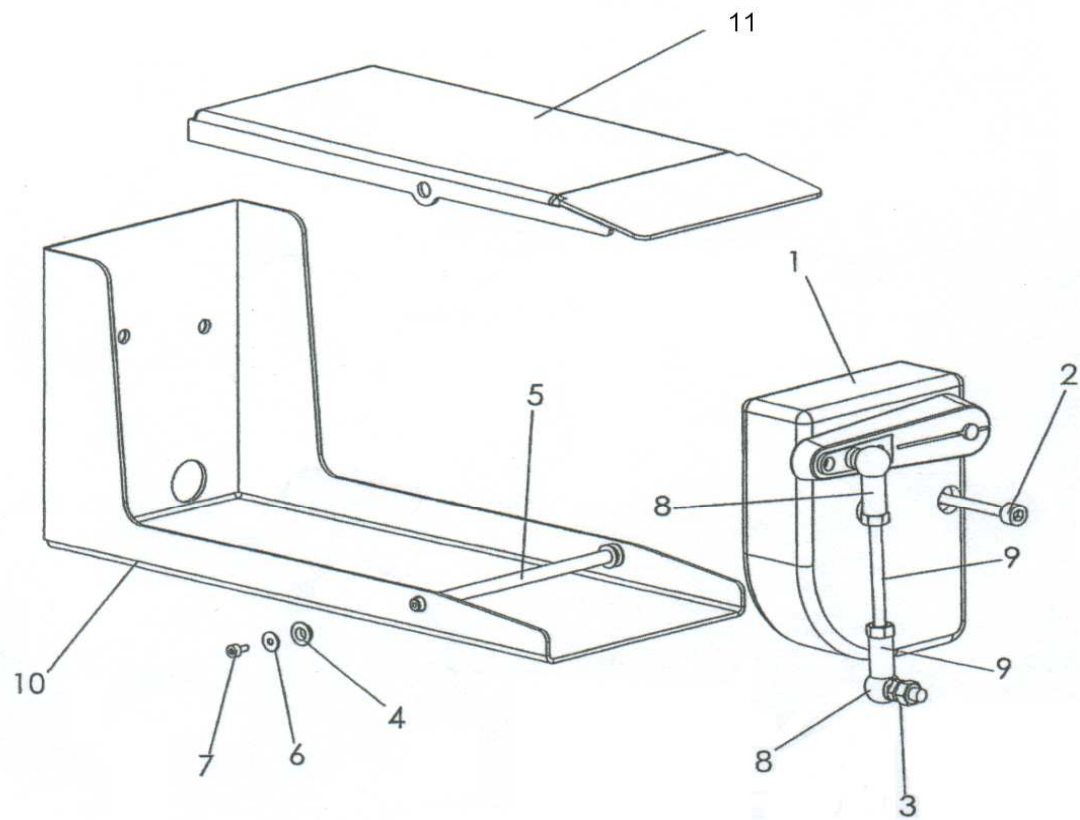
<b>EWS 6300</b>	<b>Tischgestell</b>	<b>Tafel 9.0</b>
-----------------	---------------------	------------------

<b>NR. NO.</b>	<b>ARTIKEL NR. ARTICLE NO.</b>	<b>BEZEICHNUNG</b>	<b>NAME</b>	<b>ST. Q'ty</b>
1	030-0006-00	Luftdüse	air jet	6
2	030-0008-00	Schwert	swart	1
3	030-0009-00	Nutmutter	slotter round nut	1
4	030-0010-00	Mutter	nut	6
5	030-0513-00	Tischplatte	table plate	1
6	030-0566-00	Lasche	lug	1
7	030-0693-00	Halterrohr	holding pipe	1
8				
9	030-0767-00	Maschinenrahmen	machine frame	1
10	030-0773-00	Einlegeblech	counter guide	1
11	030-1406-00	Tischgestell	table frame	1
12	042-06927-00	Drossel	throttle valve	1
13	042-11191-00	Drosselhohlschraube	throttle screw	1
14	042-11400-00	Ventil	valve	6
15	042-11318-00	Ventil	valve	1
16	042-11319-00	Steckdose	outlet	1
17	044-13229-00	Schlauchverbindung	air conecter	7
18	044-13255-00	Verschraubung	screw joint	1
19	044-13288-00	Verschraubung	screw joint	2
20	044-13323-00	Verschraubung	screw joint	3
21	044-14343-00	Verschraubung	screw joint	14
22	045-12272-96	Filterregler	filter controller	1
23	050-16445-00	Klemme	clamp	1
24	050-25818-00	Schublade	drawer	1
25	050-25925-50	Zahnriemen	thooted belt	1
26	050-25888-00	Abfallbehälter	waste box	1
27	050-33231-00	Luftdüse	air jet	1
28	060-24826-53	Untertisch-Montagesatz	assembly set	1
29	060-24826-55	Antrieb mit Steuerung	drive	1
30	043-11296-00	Grundplatte	base plate	1
31	050-25873-00	Verschußstopfen	stopper	4
32	050-16455-00	Gummipuffer	insolator	4
33	044-13287-00	Verschraubung	screw joint	1
34	030-1618-00	Zahnscheibe	toothed washer	1
35	042-11401-00	Ventil	valve	3
36	042-11404-00	Endplatte	plate	1
37	042-11403-00	Individuelle P-Station	air-station	1
38	042-11405-00	Endplatte mit Fixierstift	plate with fixation	1
39		Hutschiene	rail	1
40	DIN 912 M3x6	Schraube	screw	2
41	030-0012-00	Stellfuss	machinefoot	4
42	030-0013-00	Halter	holder	4
43	061-06300-01-01	Bedienpult-Steuerung	controlpanel	1
44	DIN 912 M6x16	Zylinderschraube	screw	2
45	DIN 912 M12x20	Zylinderschraube	screw	8
46	DIN 912 M5x20	Zylinderschraube	screw	1
47	DIN 912 M4x30	Zylinderschraube	screw	2
48	DIN 912 M5x16	Zylinderschraube	screw	2
49				
50	DIN 913 M8x10	Stiftschraube	grub screw	1
51	060-21400-00	Knieschalter	knee switch	1

**EWS 6300**

**Tischgestell**

**Tafel 9.0**



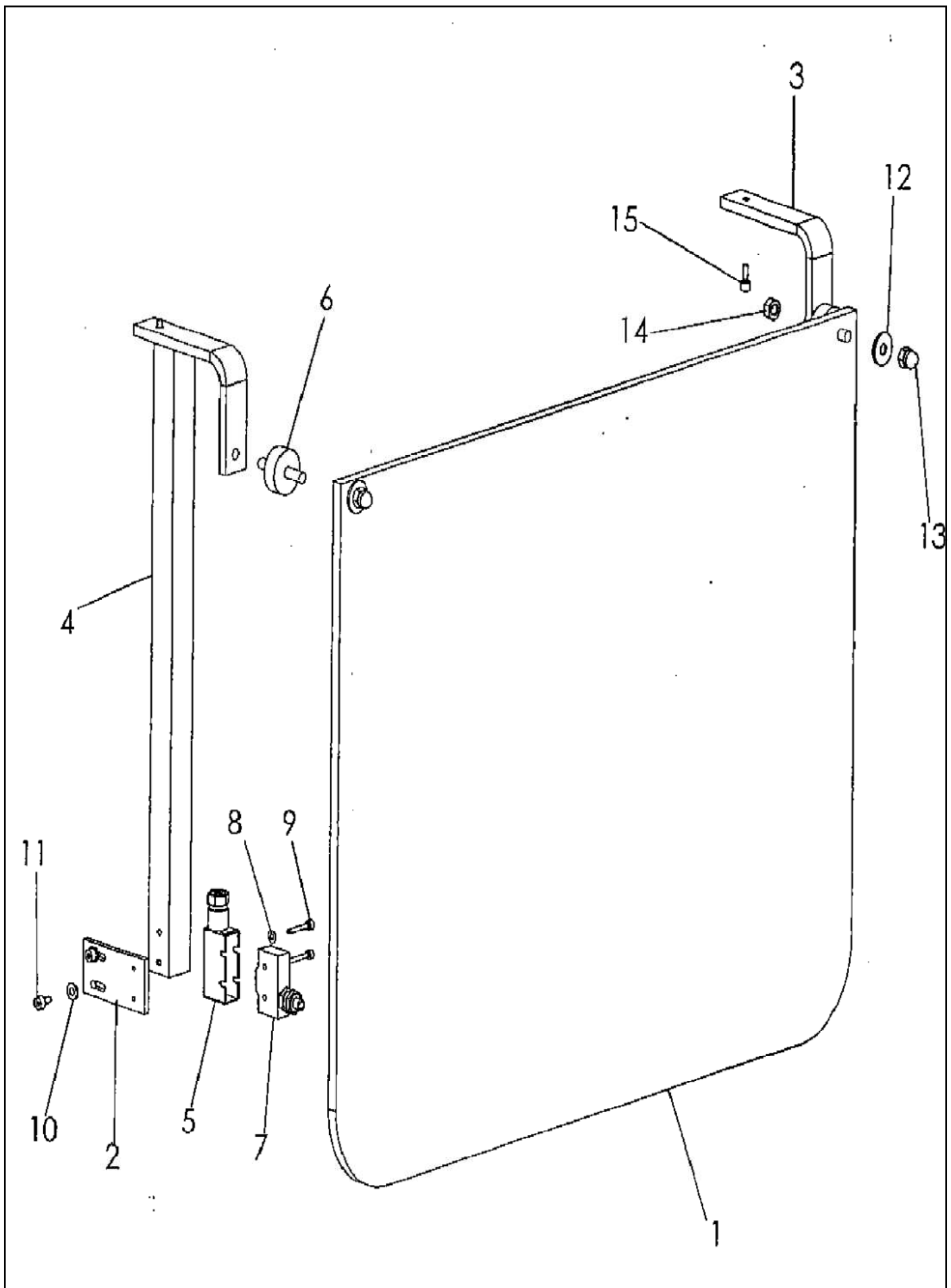
**EWS 6300**

**Fusstritt**

**Tafel 10.0**



<b>NR. NO.</b>	<b>ARTIKEL NR. ARTICLE NO.</b>	<b>BEZEICHNUNG</b>	<b>NAME</b>	<b>ST. Q'ty</b>
1	060-24826-64	Externer Sollwertgeber	extern cautner	1
2	DIN 912 M6x45	Zylinderschraube	screw	2
3	DIN 934 M6	Sechskantmutter	nut	5
4	050-15420-00	Clips-Lager	Clip-bearing	4
5	030-0852-00	Welle	shaft	1
6	DIN 9021-3,2	Scheibe	washer	2
7	DIN 912 M3x6	Zylinderschraube	screw	2
8	050-15389-00	Winkelgelenk	pivot screw	2
9	DIN 913 M6x70	Gewindestift	grub screw	1
10	030-0851-00	Gehäuse	housing	1
11	030-0850-00	Pedale	pedal	1
12	050-15005-00	Pedaleinrichtung	pedal komplett	1
<b>EWS 6300</b>		<b>Fusstritt</b>		<b>Tafel 10.0</b>



EWS 6300	Knieschalter	Tafel 11.0
----------	--------------	------------

<b>NR. NO.</b>	<b>ARTIKEL NR. ARTICLE NO.</b>	<b>BEZEICHNUNG</b>	<b>NAME</b>	<b>ST. Q'ty</b>
1	030-0915-00	Platte	plate	1
2	030-0916-00	Lasche	lug	1
3	030-0917-00	Winkel	square	1
4	030-0918-00	Winkel	square	1
5	050-20563-00	Abdeckkappe	cover cap	1
6	050-16481-00	Gummi-Metall-Puffer	isolator	2
7	050-20556-00	Mikroschalter	micro switch	1
8	DIN 125 A3,2	Scheibe	washer	2
9	DIN 912 M3x20	Zylinderschraube	screw	2
10	DIN 125 A4,3	Scheibe	washer	2
11	DIN 912 M4x8	Zylinderschraube	screw	2
12	DIN 9021 6,4	Scheibe	washer	2
13	DIN 1587 M6	Sechskantmutter	nut	2
14	DIN 934 M6	Sechskantmutter	nut	2
15	DIN 912 M4x10	Zylinderschraube	screw	2
<b>EWS 6300</b>		<b>Knieschalter</b>		<b>Tafel 11.0</b>

