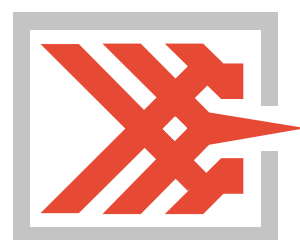


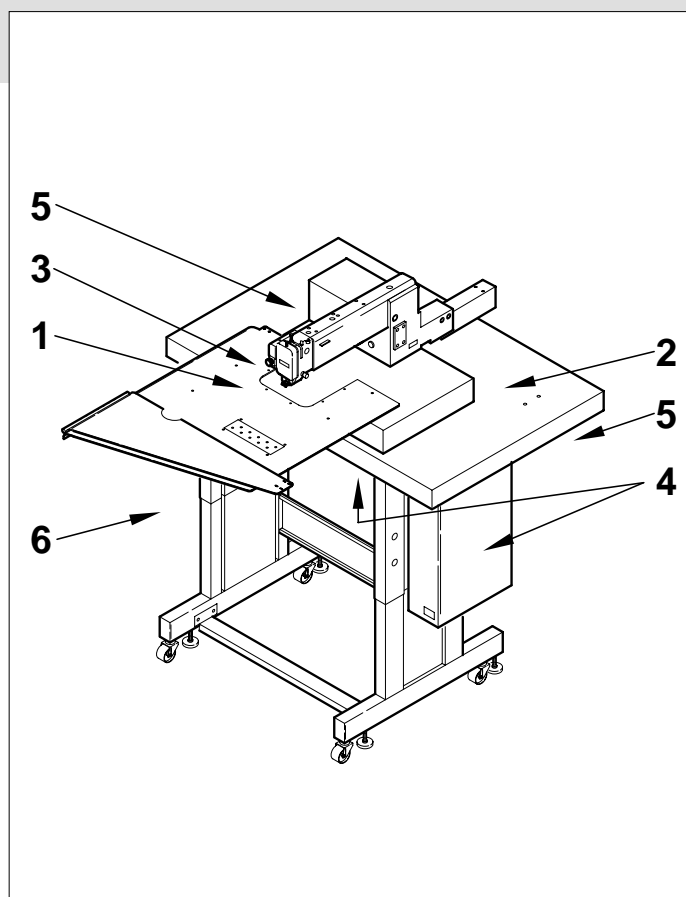
**UNITÀ AUTOMATICA FINTA
AUTOMATIC FLY-PIECE UNIT**

1006 VF1

VI.BE.MAC.

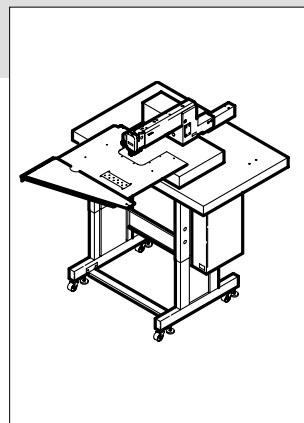


Componenti VF1 Parts VF1



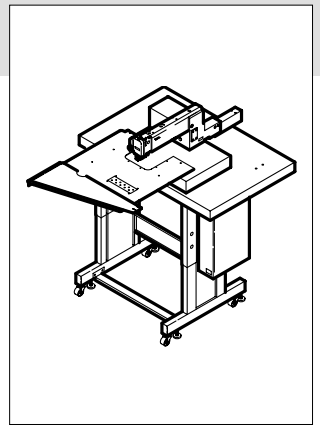
TAV. 1	Piano caricamento	Loader device
TAV. 2	Dispositivo caricatore	Loop feeder ass.
TAV. 3	Apparecchiatura tasche	Pocket apparatus
TAV. 4	Gruppi vari	Various units
TAV. 5	Gruppi vari	Various units
TAV. 6	Impilatore	Stacker

Piano caricamento Loader device



N. pos.	Codice.	Denominazione	Description
1	AMF-0027	PIANO MACCHINE	MACHINE SURFACE
2	AMF-0002	PIANO DI SCORRIMENTO	SLIDING SURFACE
3	AMF-0056	LIVELLA CORTA PIANO	SURFACE SHORT LEVEL
4	AMF-0057	LIVELLA LUNGA PIANO	SURFACE LONG LEVEL
5	M4DAUT	DADO AUTOBLOCCANTE	SELF-LOCKING NUT
6	M4R	RONDELLA	WASHER
7	M4X40TS	VITE A TAGLIO SVASATA	COUNTERSUNK SCREW
8	AMF-0051	SUPPORTO TUBO ASPIRAZIONE	ASPIRATOR TUBE SUPPORT
9	RIC-0004	CARTER DESTRO M/C RICAMATRICE	EMBROIDERER RIGHT SAFETY COVER
10	RIC-0005	CARTER SINISTRO M/C RICAMATRICE	EMBROIDERER LEFT SAFETY COVER
11	RIC-0006	CARTER PROTEZIONE MOVIMENTO M/C	MOVEMENT SAFETY COVER
12	M4X8TS	VITE A TAGLIO SVASATA	COUNTERSUNK SCREW
13	M4X6BS	VITE A BRUGOLA SVASATA	COUNTERSUNK ALLEN SCREW
14	M4X6B	VITE A BRUGOLA	ALLEN SCREW
15	M5X10BB	VITE A BRUGOLA BOMBATA	CONVEX ALLEN SCREW
16	M4X12BS	VITE A BRUGOLA SVASATA	COUNTERSUNK ALLEN SCREW
17	M3X6BB	VITE A BRUGOLA BOMBATA	CONVEX ALLEN SCREW
18	M3RT	RONDELLA A TAZZA	CUP WASHER
19	AMF-0013	STAFFA PRESSATURA E APPOGGIO PANTALONE	TROUSER PRESSING AND REST BRACKET
20	AMF-0012	STAFFA PRESSATURA PANTALONE	TROUSER PRESSING BRACKET
21	MIT31	PINZA CARRO	CARRIAGE GRIP
22	M4X25B	VITE A BRUGOLA	ALLEN SCREW
23	M3X30SP	SPINA	PIN
24	MIT32A	PISTONCINO PINZA CARRO TEFLON	TEFLON GRIP CARRIAGE PISTON
25	AMF-0062	PROLUNGA STAFFA PRESSATURA PANTALONE	TROUSER PRESSING BRACKET EXTENSION
26	OR114	GUARNIZIONE	SEAL
27	M3X4G	GRANO	GRUB SCREW
28	MIT32	CILINDRO PINZA CARRO	CARRIAGE GRIP CYLINDER
29	1650/706	MOLLA	SPRING
30	R1 4M5	RACCORDO	CONNECTOR
31	AMF-0064	INNESTO PINZA	GRIP COUPLING
32	MEV-2	RACCORDO CLIPPARD	CLIPPARD CONNECTOR
33	M-5AU-4	RACCORDO DRITTO	STRAIGHT CONNECTOR
34	AMF-0030	SOSTEGNO CARTER DI PROTEZIONE	SAFETY COVER SUPPORT
35	M4X25B	VITE A BRUGOLA	ALLEN SCREW
36	AMF-0005	SCORREVOLE ASPIRAZIONE	ASPIRATION SLIDE
37	AMF-0004	TUBO ASPIRAZIONE	ASPIRATOR TUBE
38	AMF-0003	ASPIRAZIONE	ASPIRATION
39	M4X8B	VITE BOMBATA	CONVEX SCREW
40	M5X20B	VITE A BRUGOLA	ALLEN SCREW
41	M6X10G	GRANO	GRUB SCREW
42	AMF-0060	SUPPORTO PINZA	GRIP SUPPORT
43	M5X10B	VITE A BRUGOLA	ALLEN SCREW
44	MIT117B	PIASTRA DADO PINZE CARRO	NUT PLATE CARRIAGE GRIP

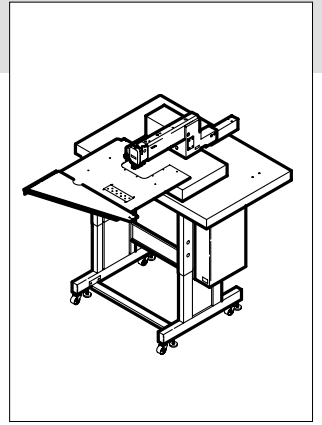
Dispositivo caricatore Loop feeder ass.



N. pos.	Codice.	Denominazione	Description
1	AMF-0023	ANGOLARE SOSTEGNO SUPPORTO KIT CAR	CARRIAGE KIT SUPPORT STAND ANGLE BAR
2	AMF-0065	ALBERO CARRI	CARRIAGE SHAFT
3	MIT27	SUPPORTO GUIDA ALBERI CARRO	CARRIAGE SHAFTS GUIDE SUPPORT
4	M6X8G	GRANO	GRUB SCREW
5	M5X35B	VITE A BRUGOLA	ALLEN SCREW
6	M8D	DADO	NUT
7	M6RM	RONDELLA MAGGIORATA	OVERSIZE WASHER
8	G12X19X3	PARAOLIO	OIL SEAL
9	KH1228B	CUSCINETTI A SFERA	BALL BEARINGS
10	M4X8BS	VITE A BRUGOLA SVASATA	COUNTERSUNK ALLEN SCREW
11	E10289	FERMACAVO	CABLE BLOCK
12	AMF-0010	SUPPORTO MOBILE CARRO CARICATORE FINTA	FLAP LOADER CARRIAGE MOBILE SUPPORT
13	AMF-0015A	FERMO PISTONCINO SPOSTAMENTO PINZE	GRIP MOVEMENT PISTON STOP
14	M8X80BF	BARRA FILETTATA	THREADED BAR
15	M4X12BS	VITE A BRUGOLA SVASATA	COUNTERSUNK ALLEN SCREW
16	AMF-0022	PIASTRINA SPESSORE FINECORSA	LIMIT-STOP LINING PLATE
17	AMF-0011	SUPPORTO MOBILE	MOBILE SUPPORT
18	AMF-0009	SPESSORE	LINING
19	OR4036	ANELLO GUARNIZIONE	SEAL RING
20	M10RT	RONDELLA A TAZZA	CUP WASHER
21	CA1	CONNETTORE	CONNECTOR
22	MIT28	SUPPORTO GUIDA ALBERI	SHAFT GUIDE SUPPORT
23	M4X6B	VITE A BRUGOLA	ALLEN SCREW
24	AMF-0044	SUPPORTO CARTER PROTEZIONE	SAFETY COVER SUPPORT
25	MIT131	STAFFA PORTA MICRO	MICROSWITCH SUPPORT BRACKET
26	M4X40B	VITE A BRUGOLA	ALLEN SCREW
27	MS10	MICROINTERRUTTORE	MICROSWITCH
28	M5X12B	VITE A BRUGOLA	ALLEN SCREW
29	M5R	RONDELLA	WASHER
30a	GMZB22M6	POMELLO	KNOB
30b	M6X100BF	BARRA FILETTATA	THREADED BAR
31	24N2A16A050	CILINDRO	CYLINDER
32	AS1201F-M5-04	RACCORDO	CONNECTOR
33	M5X25B	VITE A BRUGOLA	ALLEN SCREW
34	AMF-0015	PORTA PISTONCINO SPOSTAMENTO PINZE	GRIP MOVEMENT PISTON SUPPORT
35	M4X25B	VITE A BRUGOLA	ALLEN SCREW
36	M10D	DADO	NUT
37	OR2031	ANELLO GUARNIZIONE	SEAL RING
38	M6D	DADO	NUT
39a	M6X75BF	BARRA FILETTATA	THREADED BAR
39b	AMF-0043	FERMO FINECORSA	LIMIT STOP
40	M6X8BB	VITE A BRUGOLA BOMBATA	CONVEX ALLEN SCREW
41	804 6 1/8	RACCORDO	CONNECTOR
42	A5 1/8-1/8	RACCORDO	CONNECTOR
43	FD3/8	SCARICO RAPIDO	QUICK OFFLOAD
44	R1 8-1/8	RACCORDO	CONNECTOR
45	A2 8-1/8	RACCORDO	CONNECTOR
46	25N2A25A400	CILINDRO CARRO FLY	FLY CARRIAGE CYLINDER
47	113RAS261	IETTORE	EJECTOR
48	MIT122	SQUADRA PORTA SENSORE CARRO	CARRIAGE SENSOR HOLDER BRACKET
49	760260100	ELETTROVALVOLA	SOLENOID VALVE
50	M4X30B	VITE A BRUGOLA	ALLEN SCREW
51	6300 1/8	RUBINETTO	TAP
52	MS32	MICROINTERRUTTORE	MICROSWITCH
53	SA12 24CC	BOBINA	BOBBIN
54	M22D	DADO	NUT
55	1650/051	DADO FISSAGGIO BOBINA	BOBBIN FIXING NUT
56	M6X12B	VITE A BRUGOLA	ALLEN SCREW
57	M6RT	RONDELLA A TAZZA	CUP WASHER
58	M4D	DADO	NUT
59	AMF-0030	SOSTEGNO CARTER DI PROTEZIONE	SAFETY COVER SUPPORT
60	AMF-0020	SCATOLA PORTAPULSANTI	BUTTON BOX
61	M6X6BB	VITE A BRUGOLA BOMBATA	CONVEX ALLEN SCREW
62	T115A-A	INTERRUTTORE	SWITCH
63	RM050R	PULSANTE A FUNGO GIALLO	YELLOW MUSHROOM HEAD BUTTON
64	RM010	PULSANTE NERO	BLACK BUTTON
65	VAO	ELEMENTODI CONTATTO GIALLO	YELLOW CONTACT ELEMENT
66	AMF-0019	CARTER COPRI CARICAMENTO	LOADING SAFETY COVER
67	M5X10S	VITE SVASATA	COUNTERSUNK SCREW
68	M5X15B	VITE A BRUGOLA	ALLEN SCREW
69	AMF-0066	DISTANZIALE	SPACER

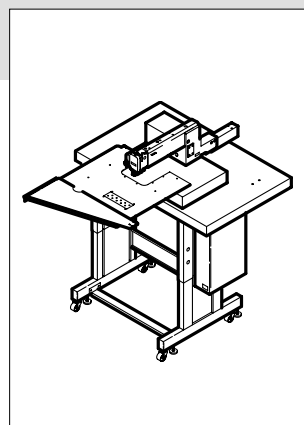
TAV. 2

Dispositivo caricatore Loop feeder ass.



N. pos.	Codice.	Denominazione	Description
70	AMF-0029	SOSTEGNO PIANO DI LAVORO	WORKING SURFACE SUPPORT
71	AMF-0034	SUPPORTO PIANO MACCHINA	MACHINE SURFACE SUPPORT
72	M6X16B	VITE A BRUGOLA	ALLEN SCREW
73	AMF-0032	ANGOLARE SOSTEGNO MACCHINA	MACHINE SUSTAIN ANGLE BAR
74	AMF-0031	PIASTRA SUPPORTO	SUPPORT PLATE
75	R13 6-1/8	RACCORDO	CONNECTOR
76	MIT48A	ESPANSIONI CARRO ROTONDE	ROUND CARRIAGE EXTENSIONS
77	804 4 1/8	RACCORDO	CONNECTOR
78	KQ2L06-01S	RACCORDO	CONNECTOR

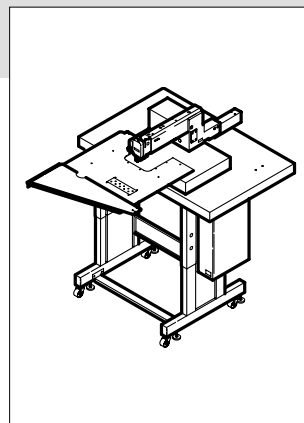
Apparecchiatura tasche Pocket apparatus



N. pos.	Codice.	Denominazione	Description
1	AMF-0021	ARCHETTO FINTE STANDARD	STANDARD FLAP BOW
2	MIT22	DISTANZIALE IN GOMMA	RUBBER SPACER
3	RM6AE	TESTA RODOBAL	RODOBAL HEAD
4	304-002S	BRACCIO MOBILE SINISTRO	LEFT MOBILE BRACKET
5	AMF-0047	LAMA COLLEGAMENTO BRACCI MOBILI	MOBILE BRACKETS CONNECTION PLATE
6	M5X36SP	SPINA	PIN
7	PAP0510P10	BUSSOLINA	BUSH
8	MIT4-1	PERNO A PALLA ATTACCO CILINDRO	CYLINDER ATTACHMENT BALL PIVOT
9	2516-008	BOCCOLA PER CILINDRO	BUSHING FOR CYLINDER
10	MIT70	RINFORZO PER PISTONCINO PALLA	REINFORCEMENT FOR BALL PISTON
11	18320	CILINDRO	CYLINDER
12	304-015	PERNO LUNGO PER PISTONE	LONG PIVOT FOR PISTON
13	304-015A	PERNO PER PISTONCINO ALZATA BRACCI	PIVOT FOR ARM RAISING PISTON
14	AS1201F-M5-04	REGOLATORE FLUSSO	FLOW REGULATOR
15	M-5AU-4	RACCORDO	CONNECTOR
16	M-5ALU-4	RACCORDO	CONNECTOR
17	M-5UT	RACCORDO	CONNECTOR
18	M5X35SP	SPINA	PIN
19	MIT4-2	PERNO A PALLA ATTACCO CILINDRO FORATO	PERFORATED CYLINDER ATTACHMENT BALL
20	AMF-0049	BASE SUPPORTO APPARECCHIATURA	EQUIPMENT SUPPORT BASE
21	AMF-0048	TRAVERSA CENTRALE	CENTRAL CROSSPIECE
22	304-001	SUPPORTI LATERALI BRACCI MOBILI	MOBILE BRACKET SIDE SUPPORTS
23	AMF-0046	PINZA CENTRALE	CENTRAL GRIP
24	304-001S	SUPPORTO PORTA ALBERI SINISTRO	LEFT SHAFT HOLDER SUPPORT
25	304-001D	SUPPORTO PORTA ALBERI DESTRO	RIGHT SHAFT HOLDER SUPPORT
26	VF1-004	RAGGIO	RADIUS
27	VF1-005	ALBERO	SHAFT
28	RIC-010A	ALBERO	SHAFT
29	MIT121	PUNZONE	PUNCH SHAFT
30	M4X16SP	SPINA	PIN
31	MIT13	SPESSORE GUIDA ALLUMINIO	ALUMINIUM GUIDE LINING
32	ETI-0020	CHIAVETTA CENTRAGGIO	CENTERING KEY
33	MIT133	STAFFA A RULLO	ROLLING BRACKET
34	M6D	DADO	NUT
35	M6S	SEGHER	SEGER
36	M5X10B	VITE A BRUGOLA	ALLEN SCREW
37	M5R	RONDELLA	WASHER
38	M3X10B	VITE A BRUGOLA	ALLEN SCREW
39	M5X16BL	BULLONE	BOLT
40	M4X6BS	VITE A BRUGOLA SVASATA	COUNTERSUNK ALLEN SCREW
41	M4X30BS	VITE A BRUGOLA SVASATA	COUNTERSUNK ALLEN SCREW
42	M6X16BL	BULLONE	BOLT
43	M5X6BB	VITE A BRUGOLA BOMBATA	CONVEX ALLEN SCREW
44	M5X35B	VITE A BRUGOLA	ALLEN SCREW
45	M4X10B	VITE A BRUGOLA	ALLEN SCREW
46	M6X8G	GRANO	GRUB SCREW
47	M6X6G	GRANO	GRUB SCREW
48	M5X6G	GRANO	GRUB SCREW
49	M6X5G	GRANO	GRUB SCREW
50	M4X4G	GRANO	GRUB SCREW

Gruppi vari

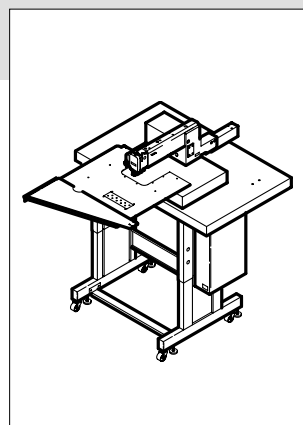
Various units



N. pos.	Codice.	Denominazione	Description
1	C2 6/4-1/8	RACCORDO	CONNECTOR
2	2525 1/8 36	RACCORDO	CONNECTOR
3	R1 6-1/8	RACCORDO	CONNECTOR
4	RO715	PISTOLA SOFF. ARIA	AIR GUN
5	50 6/4-1/4	RACCORDO	CONNECTOR
6	TRS64	SPIRALI RILSAN	RILSAN SPIRALS
7	1650/051	TAPPO BOBINA	BOBBIN CAP
8	0R2031	GUARNIZIONE PIEDINI	PRESSURE FOOT SEAL
9	SA16 24CC	BOBINA	BOBBIN
10	CA1	CONNETTORE CABLATO	WIRED CONNECTOR
11	760260100	VALVOLA	VALVE
12	804 8 1/8	RACCORDO	CONNECTOR
13	SR8	SILENZIATORE IN RETE	NETWORK SILENCER
14	A2 1/4-1/8	RACCORDO	CONNECTOR
15	FR1/4	RIDUTTORE DI PRESSIONE	PRESSURE REDUCER
16	804 6 1/8	RACCORDO	CONNECTOR
17	A2 1/8-1/8	RACCORDO	CONNECTOR
18	MF40E0193	PORTA SPOLE MITSUBISHI	MITSUBISHI SPOOL HOLDER
19	3033 1/8	RIPARTITORE	AIR DISTRIBUTOR
20	R1 8-1/4	RACCORDO ATTACCO RAPIDO	QUICK ATTACHMENT CONNECTOR
21	MM0/6	MANOMETRO	PRESSURE GAUGE
22	R1 4 1/8	RACCORDO	CONNECTOR
23	804 4 1/8	RACCORDO	CONNECTOR
24	760227121	ELETTROVALVOLA	SOLENOID VALVE
25	TA3279	TAVOLO PER M/C ETICHETTE/FLY	TABLE FOR LABELS/FLY
26	MO12/1650	INTERRUTTORE CON BOBINA DI MIN.	SWITCH WITH MIN. BOBBIN
27	MIT109	PORTA CONSOL	CONSOLE HOLDER
28	PLK-B CU20	CONTROL BOX MITSUBISHI	MITSUBISHI CONTROL BOX
29	XL55420Y	MOTORE MITSUBISHI 1006	MITSUBISHI 1006 MOTOR
30	TA2005	SOSTEGNO MITSUBISHI	MITSUBISHI SUPPORT
31	VF1-001	TANICHE D'ASPIRAZIONE	ASPIRATION CONTAINERS

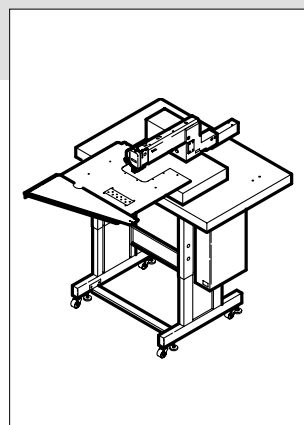
Gruppi vari

Various units



N. pos.	Codice.	Denominazione	Description
1	804 4 1/8	RACCORDO	CONNECTOR
2	M4X25B	VITE A BRUGOLA	ALLEN SCREW
3	760227121	ELETTRIVALVOLA	SOLENOID VALVE
4	6450 4 1/8	RACCORDO	CONNECTOR
5	SR8	SILENZIATORE IN RETE	NETWORK SILENCER
6	MS49	MICROINTERRUTTORE	MICROSWITCH
7	M4X20BB	VITE A BRUGOLA BOMBATA	CONVEX ALLEN SCREW
8	M4X40BB	VITE A BRUGOLA BOMBATA	CONVEX ALLEN SCREW
9	M3X10SP	SPINA	PIN
10	MIT108	STAFFA PORTA PULSANTI	BUTTON SUPPORT BRACKET
11	AMF-0063	TAMPONE PRESSIONE TESSUTO	MATERIAL PRESSING PAD
12	M6D	DADO	NUT
13	M16D	DADO	NUT
14	M4X10B	VITE A BRUGOLA	ALLEN SCREW
15	AMF-0061	SUPPORTO PISTONCINO	PISTON SUPPORT
16	12/40S	PISTONE SEMPLICE EFFETTO	EFFECT SIMPLE PISTON
17	M-5AU-4	RACCORDO DRITTO	STRAIGHT CONNECTOR
18	17143511	MOLLA	SPRING
19	1650/051	TAPPO BOBINA	BOBBIN CAP
20	OR2031	GUARNIZIONE PIEDINI	PRESSURE FOOT SEAL
21	SA12 24CC	BOBINA	BOBBIN
22	CA1	CONNETTORE	CONNECTOR
23	PA13	VALVOLA	VALVE
24	M3X20BS	VITE A BRUGOLA SVASATA	COUNTERSUNK ALLEN SCREW
25	RIC-0054	STAFFA FISSAGGIO CILINDRO	CYLINDER FIXING BRACKET
26	RIC-0052	CILINDRO ALZAPIEDINO	FOOT-LIFT CYLINDER
27	OR117	ANELLO GUARNIZIONE "OR"	"OR" SEAL RING
28	M5X24SP	SPINA	PIN
29	RIC-0053	PISTONE ALZAPIEDINO	FOOT-LIFT PISTON
30	A15 1/8	RACCORDO	CONNECTOR
31	CB1	CONNETTORE CABLATO	WIRED CONNECTOR
32	KQVO4-M5	RACCORDO	CONNECTOR
33	AMF-0068	GHIERA IN ALLUMINIO	ALUMINIUM RING NUT
34	PA160037	VALVOLA CON MOLLA DURA	HARD SPRING VALVE
35	AS1201F-M5-04	REGOLATORE FLUSSO	FLOW REGULATOR
36	PLK-B10	BASSETTA PORTA VALVOLE	VALVE SUPPORT PLATE
37	A5 1/8-1/8	RACCORDO	CONNECTOR
38	R1 8-1/8	RACCORDO	CONNECTOR
39	R1 6-1/8	RACCORDO	CONNECTOR
40	PA16/0352	VALVOLA CON MOLLA TENERA	LOOSE SPRING VALVE
41	A2 1/8-1/8	RACCORDO	CONNECTOR
42	84.465	MODULO	MODULE
43	A5 1/8-1/8	RACCORDO	CONNECTOR
44	P27F	POLMONCINO	BAG
45	RFU482	REGOLATORE DI PORTATA	CAPACITY REGULATOR
46	804 6 1/8	RACCORDO	CONNECTOR
47	A3 1/8	RACCORDO	CONNECTOR
48	PMN10AGT4	PRESSOSTATO	PRESSURE SWITCH
49	CAP3	CAPPUCCIO PRESSOSTATO	PRESSURE SWITCH CAP
50	ATM-317	STAFFA PORTAVALVOLA	VALVE SUPPORT BRACKET
51	M5X20B	VITE A BRUGOLA	ALLEN SCREW
52	83.240.01	ELETTRIVALVOLA	SOLENOID VALVE
53	KQUO4-00	RACCORDI	CONNECTORS
54	84.463	BASE	BASE
55	R1 4M5	RACCORDO	CONNECTOR
56	A13 1/8-1/8	RACCORDO	CONNECTOR
57	M3X16B	VITE A BRUGOLA	ALLEN SCREW
58	2516-010	STAFFA PORTA TUBI	TUBE SUPPORT BRACKET
59	R1 6M5	RACCORDO	CONNECTOR
60	KQ2UO6-00	RACCORDO	CONNECTOR
61	KQ2R06-04	RIDUZIONE	REDUCTION
62	M5X10	VITI ESAGONALI	HEXAGONAL SCREWS

Impilatore Stacker



N. pos.	Codice.	Denominazione	Description
1	MRFCF 1/8-1/8	RACCORDO	CONNECTOR
2	6450 4 1/8	RACCORDO	CONNECTOR
3	R1 4-1/8	RACCORDO	CONNECTOR
4	FD3/8	SCARICO RAPIDO	QUICK OFFLOAD
5	6510 4 1/8	RACCORDO OTTONE	BRASS CONNECTOR
6	MRFC4 1/8	RACCORDO	CONNECTOR
7	25N2A25A050	CILINDRO	CYLINDER
8	MIT35	BASE IMPILATORE	STACKER BASE
9	MIT42	PROLUNGA BRACCIO MOBILE IMPILATORE	STACKER MOBILE BRACKET EXTENSION
10	M5X6G	GRANO	GRUB SCREW
11	M5X16B	VITE A BRUGOLA	ALLEN SCREW
12	MIT49	SELLA PER APPOGGIO PANTALONE	SADDLE FOR TROUSER SUPPORT
13	MIT33	GOMMA PER SELLA	RUBBER FOR SADDLE
14	MIT40	BRACCIO MOBILE LUNGO IMPILATORE	STACKER LONG MOBILE BRACKET
15	MIT36	TAPPO	CAP
16	A10 1/8-1/8	RACCORDO	CONNECTOR
17	VMS1181/8	VALVOLA MANICOTTO	SLEEVE VALVE
18	MIT41	BRACCIO MOBILE CORTO IMPILATORE	STACKER SHORT MOBILE BRACKET
19	MIT34	GOMMA COPRI BRACCIO MOBILE CORTO	SHORT MOBILE BRACKET COVER RUBBER
20	M6X12G	GRANO	GRUB SCREW
21	25N2A25A160	CILINDRO	CYLINDER
22	25N2A25A100	CILINDRO	CYLINDER
23	G8	FORCELLA	FORK
24	MIT77	SUPPORTO FISSA PISTONE KIT CARRO	CARRIAGE KIT PISTON FIXING SUPPORT
25	J20/25	CERNIERA FISSA PISTONE	PISTON FIXING HINGE
26	M5X20B	VITE A BRUGOLA	ALLEN SCREW
27	M5R	RONDELLA	WASHER
28	M8S	SEGHER	SEGER
29	MIT58	SPESSORE PISTONE IMPILATORE	STACKER PISTON LINING
30	MIT72	PIASTRA BASE CARRO IMPILATORE	STACKER CARRIAGE BASE PLATE
31	MIT76	CARRO IN FIBRA	FIBRE CARRIAGE
32	MIT59	STAFFA FISSAGGIO LEVA IMPILATORE	STACKER LEVER FIXING BRACKET
33	M5X25B	VITE A BRUGOLA	ALLEN SCREW
34	MIT45	PROLUNGA SELLA IMPILATORE	STACKER SADDLE EXTENSION
35	M8X20B	VITE A BRUGOLA	ALLEN SCREW
36	M8D	DADO	NUT
37	M8RM	RONDELLA MAGGIORATA	OVERSIZE WASHER
38	M8X30BL	BULLONE	BOLT
39	M5X15B	VITE A BRUGOLA	ALLEN SCREW
40	UBPP203	SNODO PER IMPILATORE	STACKER JOINT
41	MIT73	LARDONE CARRO IMPILATORE STRETTO	NARROW STACKER CARRIAGE GIB
42	MIT74	LARDONE CARRO IMPILATORE LARGO	LARGE STACKER CARRIAGE GIB
43	M8X10BB	VITE A BRUGOLA BOMBATA	CONVEX ALLEN SCREW
44	MIT43	FERMO MOBILE PISTONE BRACCIO IMPILATORE	STACKER BRACKET PISTON MOBILE STOP
45	MIT44	FERMO FISSO PROLUNGA BRACCIO IMPILATORE	STACKER BRACKET EXTENSION FIXED STOP
46	SR8	SILENZIATORE	SILENCER
47	AMF-0014	STAFFA FISSA IMPILATORE	STACKER FIXING BRACKET



