



高速平缝机

ZJ8800系列

HIGH-SPEED LOCKSTITCH SEWING MACHINE

使用说明书 零件手册 OPERATION MANUAL PARTS BOOK

中国·中捷缝纫机股份有限公司
ZOJE SEWING MACHINE CO., LTD.

地址：浙江玉环经济开发区
ADD: DANMAYU ZONE, YUHUAN, ZHEJIANG, 317604 CHINA
免费咨询电话：TEL:800-857-5715

中国·中捷缝纫机股份有限公司
ZOJE SEWING MACHINE CO., LTD.



目 录

CONTENTS

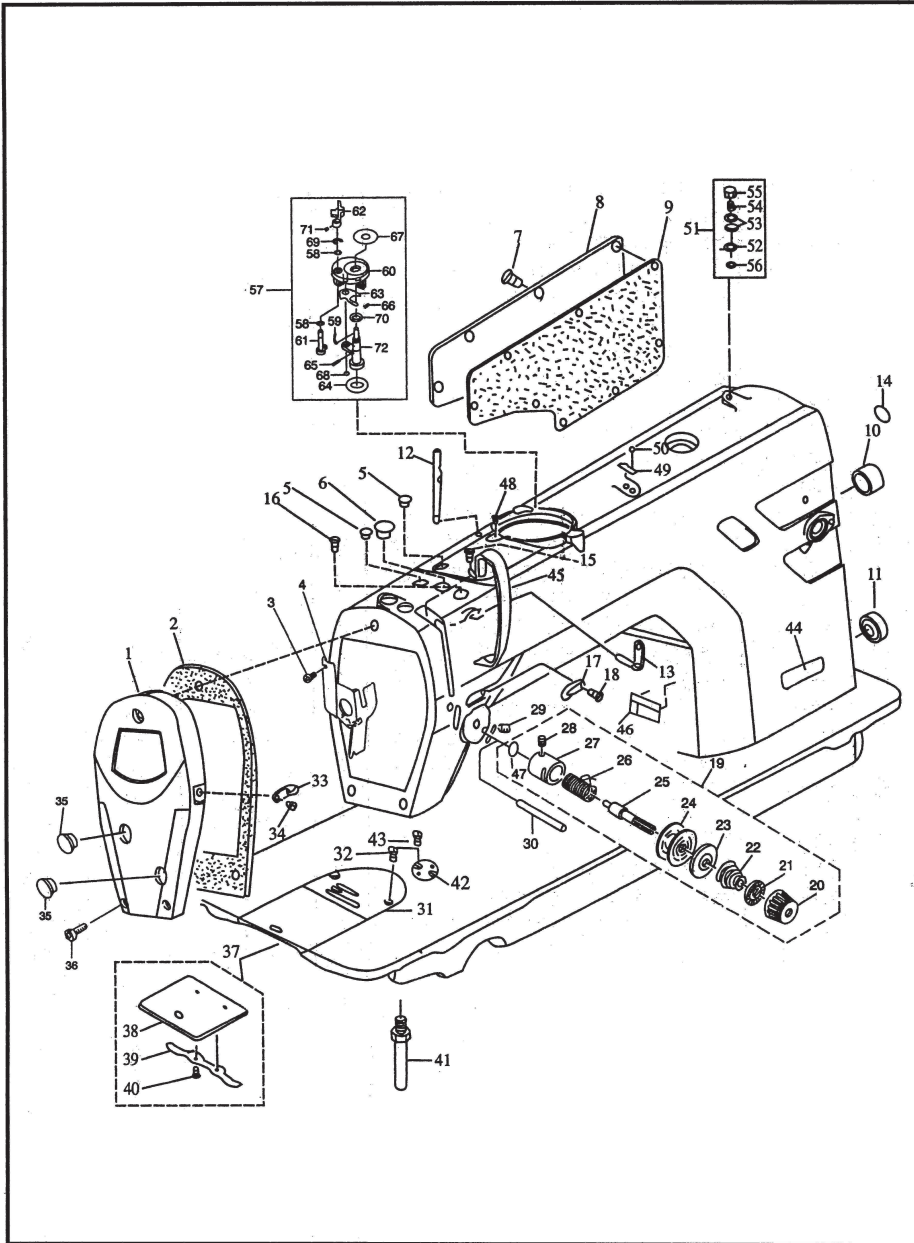
零件手册

PARTS BOOK

1、机壳分组件 Machine Frame & Miscellaneous Cover Components.....	14
2、主轴及挑线杆分组件 Main Shaft & Thread Take-up Lever Components.....	17
3、针杆、竖轴及旋梭驱动轴分组件 Needle Bar、Upright Shaft & Hook Driving Shaft Components.....	19
4、压脚分组件 Presser Foot Components.....	21
5、送料分组件 Feed Mechanism Components.....	23
6、润滑分组件 Oil Lubrication Components.....	26
7、油盘分组件 Oil Reservoir Components.....	27
8、皮带罩与过线架分组件 Belt Cover & Thread Stand Components.....	28
9、附件 Accessories.....	29

- 1、型号后带R字母为滚轮压脚。
The machine with "R" added is using roller presser foot.
- 2、选购零部件时，请注明序号、件号。
Please confirm the relative applications Ref.No,part no.
When buying the parts.

1、机壳分组件 Machine frame & miscellaneous cover components



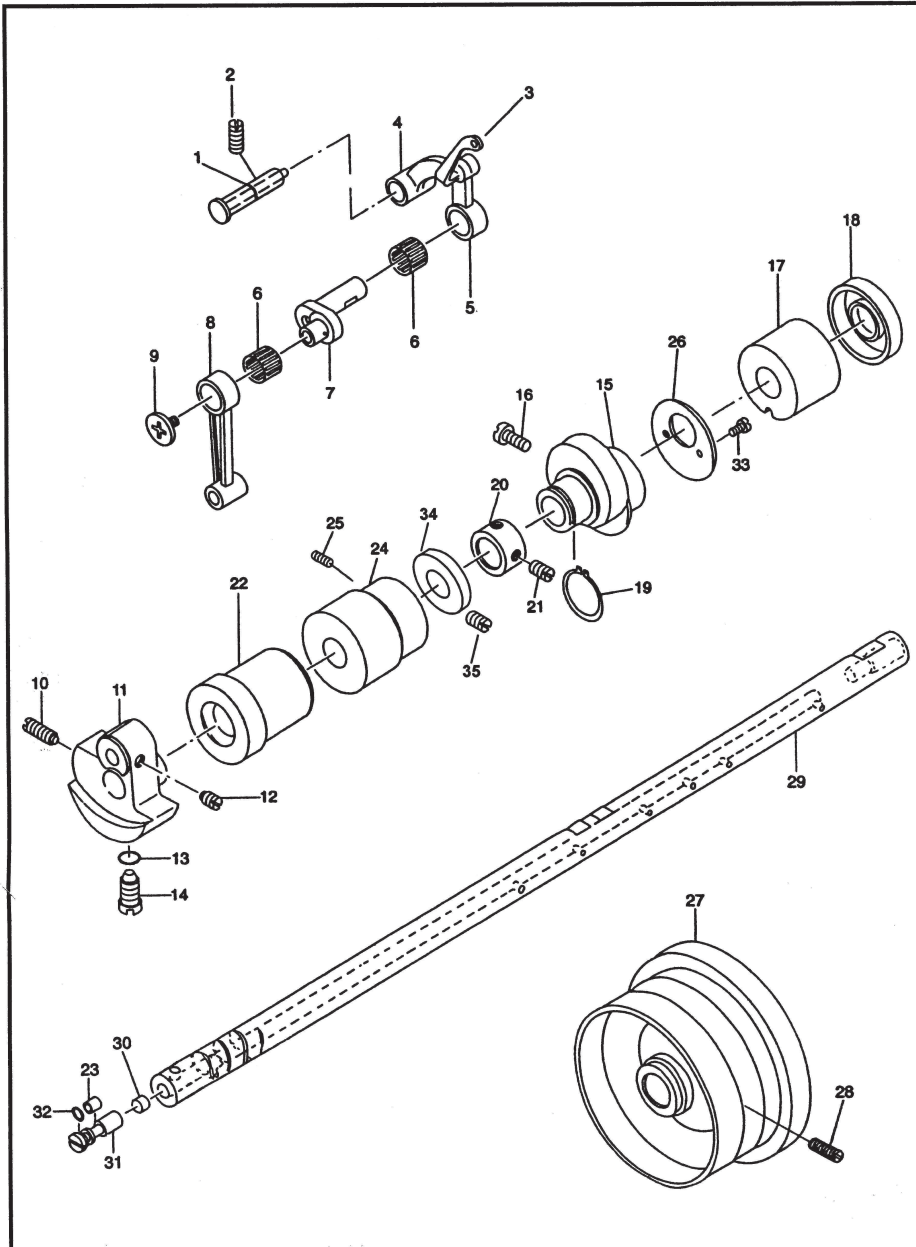
1、机壳分组件 Machine Frame&miscellaneous cover components

序号 REF. No.	物料号 Part No.	名 称	Name of the part	数量 QTY.	薄料 中厚料	厚料
1	20003700	面板	Face plate ASM.	1	☆	☆
2	10010896	面板垫	Face plate gasket	1	☆	☆
3	10004065	防油板螺钉	Screw 1/8-44 L=4	1	☆	☆
4	10010339	面板防油板部件	ARM oil shield ASM.	1	☆	☆
5	10008943	挑线连杆销螺孔塞	Rubber plug	2	☆	☆
6	10008942	针杆曲柄螺孔塞	Rubber plug	1	☆	☆
7	10008972	后窗板螺钉	Screw 3/16-28 L=9	8	☆	☆
8	20003774	后窗板	Side plate	1	☆	☆
9	10010877	后窗板垫	Gasket	1	☆	☆
10	10008975	送料调节器孔塞	Rubber plug	1	☆	☆
11	10008941	下轴盲孔塞	Rubber plug	1	☆	☆
12	10004371	过线柱	Needle thread guide pin	1	☆	
	10005639	过线柱	Needle thread guide pin	1		☆
13	10010640	三眼线柱	Three-hole thread eyelet	1	☆	☆
14	10008974	接地指示牌	Earthing indication plate	1	☆	☆
15	10008934	挑线杆防护罩螺钉	Screw 3/16-28 L=6	1	☆	☆
16	10008934	三眼线勾螺钉	Screw 3/16-28 L=6	1	☆	☆
17	10008940	右线勾	Arm thread guide-Ring	1	☆	☆
18	10008973	右线勾螺钉	Screw 11/64-40 L=6	1	☆	☆
19	10010644	夹线器组件	Thread tension ASM.	1	☆	☆
20	10004507	夹线螺母	Tension nut	1	☆	☆
21	10004199	夹线制动板	Tension Disc stopper	1	☆	☆
22	10004176	夹线簧	Tension Spring	1	☆	
	10004391	夹线簧	Tension Spring	1		☆
23	10004179	松线板	Tension Disc stopper	1	☆	☆
24	10004180	夹线板	Tension Disc	2	☆	☆
25	10004200	夹线螺钉	Screw	1	☆	☆
26	10004201	挑线簧	Take-up spring	1	☆	☆
27	10010639	挑线簧调节座	Tension post socket	1	☆	☆
28	10004200	夹线螺钉紧固螺钉	Screw 9/64	1	☆	☆
29	10006264	夹线器螺钉	Screw	1	☆	☆
30	10010641	松线钉	Thread release pin	1	☆	☆
31	10008935	针板	Needle plate	1		☆
	10005971	针板	Needle plate	1	☆	
32	10009005	针板螺钉	Screw 11/64-40 L=8.5	2	☆	☆
33	10008937	左线勾	ARM Thread guide-left	1	☆	☆
34	10008973	左线勾螺钉	Screw 11/64-40 L=6	1	☆	☆
35	10008977	面板调节螺孔塞	Rubber plug	2	☆	☆
36	10008972	面板螺钉	Screw 3/16-28 L=9	3	☆	☆
37	10013706	推板部件	Bed slide ASM.	1	☆	☆
38	10003960	推板	Slide plate	1	☆	☆
39	10003963	推板簧	Spring of slide plate	1	☆	☆

1、机壳分组件 Machine Frame&miscellaneous cover components

序号 REF.No.	物料号 Part No.	名 称	Name of the part	数量 QTY.	薄料 中厚料	厚料
40	10010080	推板螺钉	Screw 3/32-56 L=1.9	2	☆	☆
41	10002577	底板支柱	Bed screw stud	4	☆	☆
42	10004373	限位挡片	Ruler plate	1	☆	☆
43	10004374	限位挡片螺钉	Ruler plate screw	2	☆	☆
44		型号牌	Model plate	1	☆	☆
45	10021725	挑线杆防护罩	Thread take-up lever cover	1	☆	
	10006676	挑线杆防护罩	Thread take-up lever cover	1		☆
46	10008936	安全指示牌	Safety-indicating plate	1	☆	☆
47	10004183	O型圈	Rubber ring	1	☆	☆
48	10004380	绕线器紧固螺钉	Screw	3	☆	☆
49	10011149	绕线切刀	Thread cutter	1	☆	☆
50	10013504	绕线切刀固定螺钉	Screw	2	☆	☆
51	10014244	绕线夹线器	Bobbin thread tension ASM.	1	☆	☆
52	10004504	中过线板组件	Bobbin thread tension rod ASM.	1	☆	☆
53	10004393	夹线板	Thread tension disk	2	☆	☆
54	10004391	夹线簧	Thread tension spring	1	☆	☆
55	10008747	塑料夹线螺母	Thread tension nut	1	☆	☆
56	10004507	夹线螺母	Nut	1	☆	☆
57	10013967	绕线器	Bobbin winder ASM.	1	☆	☆
58	10006153	摆动板	Bobbin winder shaft COMPL.	1	☆	☆
59	10004486	薄垫片	Washer	2	☆	☆
60	10009937	梭芯弹簧	Latch spring	1	☆	☆
61	10011096	梭芯卷绕体组件	Bobbin fitting basis COMPL.	1	☆	☆
62	10006151	绕线定位块	Bobbin winder regulator	1	☆	☆
63	10000736	卷线手柄	Bobbin lever	1	☆	☆
64	10004497	控制板	Adjusting plate	1	☆	☆
65	10004340	橡胶轮	Rubber ring	1	☆	☆
66	10004501	复位长弹簧	Long spring	1	☆	☆
67	10004494	复位短弹簧	Short spring	1	☆	☆
68	10004498	卷线轴垫	Cushing	1	☆	☆
69	10006142	绕线器摆动板轴挡圈	Retaining ring	1	☆	☆
70	10013038	绕线器绕线凸轮轴挡圈	E-ring	1	☆	☆
71	10004500	绕线轴O型圈	O-ring	1	☆	☆
72	10000735	螺钉	Screw	1	☆	☆
73		机号牌	Number plate	1	☆	☆
74	10002840	机号牌铆钉	Pole	1	☆	☆

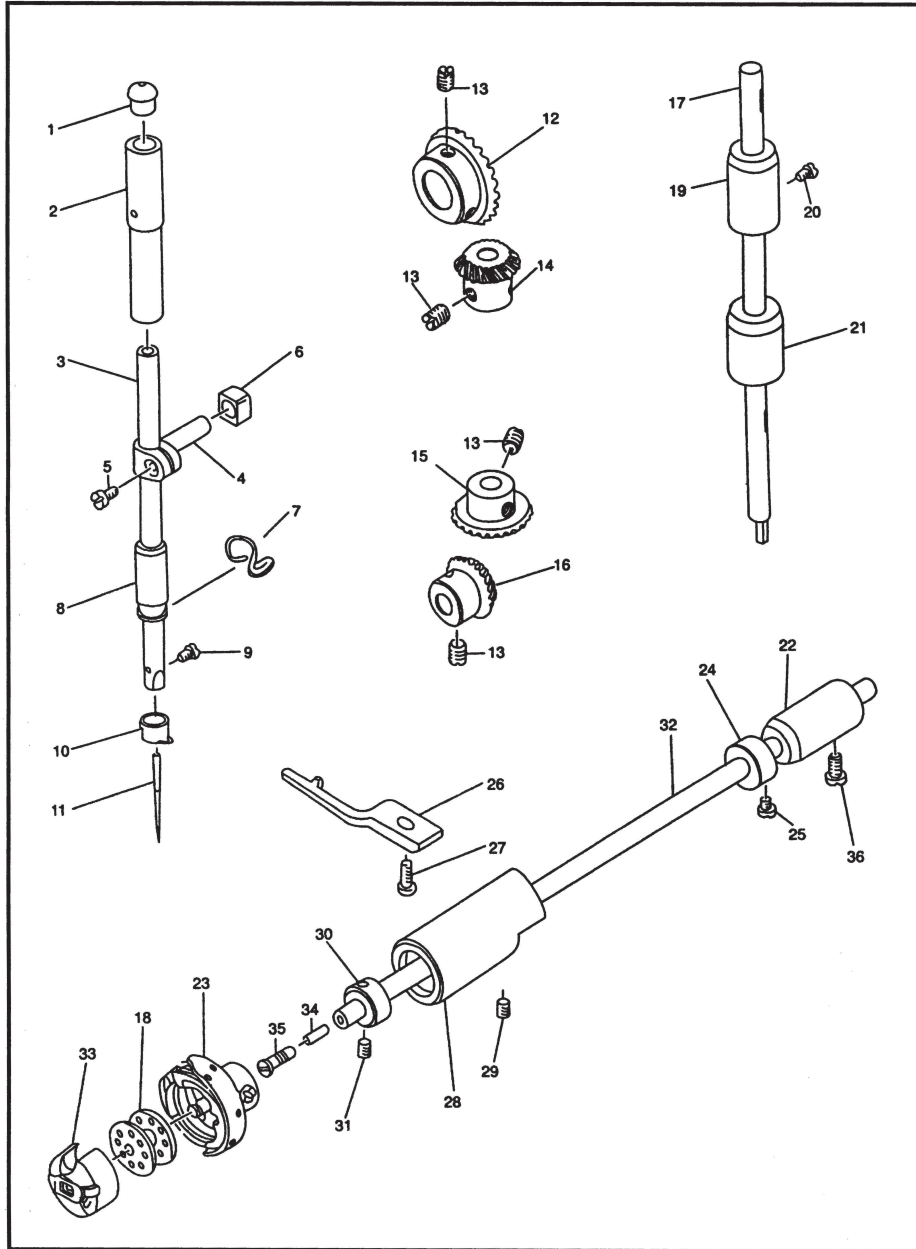
2、主轴及挑线杆分组件 Main shaft & thread take-up lever components



2、主轴及挑线杆分组件 Main shaft & thread take-up lever components

序号 REF. No.	物料号 Part No.	名 称	Name of the part	数量 QTY.	薄料 中厚料	厚料
1	2000648	挑线连杆销部件	Thread take-up crank shaft	1	☆	☆
2	10010083	挑线连杆销螺钉	Screw 15/64-28 L=105	1	☆	☆
3	10004161	挑线杆防油套	Oil resietant cover	1	☆	☆
4	10010535	挑线连杆	Thread take-up bar	1	☆	
	10005936	挑线连杆	Thread take-up bar	1		☆
5	10004158	挑线连杆分组件	Thread take-up lever ASM	1	☆	
	10005939	挑线连杆分组件	Thread take-up lever ASM	1		☆
6		挑线杆滚针轴承	Needle bar crank	2	☆	☆
7	10004144	挑线曲柄部件	Needle bar crank	1	☆	
	10005937	挑线曲柄部件	Needle bar crank	1		☆
8	10010535	针杆连杆	Needle bar crank rod	1	☆	☆
9	10010537	挑线曲柄左旋螺钉	Screw 9/64-40 L=4.8	1	☆	☆
10	10010545	针杆曲柄紧固螺钉	Screw 9/32-28 L=16	1	☆	☆
11	10012203	针杆曲柄	Counter weight	1	☆	
	10012858	针杆曲柄	Counter weight	1		☆
12	10010065	针杆曲柄定位螺钉	Screw 1/40-40 L=6	2	☆	☆
13	10010534	定位螺钉O型圈	Rubber ring	1	☆	☆
14	10010545	针杆曲柄定位螺钉	Screw 9/32-28 L=18	1	☆	☆
15	10010115	送料偏心轮	Feed drive eccentric cam	1	☆	
	10005991	送料偏心轮	Feed drive eccentric cam	1		☆
16	10010092	送料偏心轮螺钉	Screw 1/40-40 L=11	2	☆	☆
17	10003927	上轴后轴套	Main shaft rear bushing	1	☆	☆
18	10010507	上轴油封	oil seal	1	☆	☆
19	10010089	拾牙连杆轴用挡圈	Snap ring	1	☆	☆
20	10010542	上轴挡圈	Thrust collar	1	☆	☆
21	10005020	上轴挡圈螺钉	Screw 1/40-40 L=6	2	☆	☆
22	10003930	上轴前轴套	Main shaft front bushing	1	☆	☆
23	10010504	曲柄油量调节销	Oil amount adjusting pin	1	☆	☆
24	10003959	上轴中轴套	Intermideate bushing	1	☆	☆
25	10010593	上轴中轴套螺钉	Screw	2	☆	☆
26	10010098	送料偏心轮盖板	Feed rocker can plate	1	☆	
	10005992	送料偏心轮盖板	Feed rocker can plate	1		☆
27	20003778	上轮	Hand wheel	1	☆	☆
28	10010536	上轮螺钉	Screw	1	☆	☆
29	10010544	上轴	Main shaft	1	☆	☆
30	10010541	曲柄油量限制毡	Roller felt	1	☆	☆
31	10010540	曲柄油量调节销套	Sleeve of oil amount adjusting pin	1	☆	☆
32	10010538	曲柄油量调节销O型圈	O-ring	1	☆	☆
33	10010643	偏心轮盖板螺钉	Screw 9/64-40 L=6	2	☆	☆
34	10004472	绕线主动轮	Bobbin winder driving wheel	1	☆	☆
35	10011062	绕线主动轮紧定螺钉	Screw	2	☆	☆

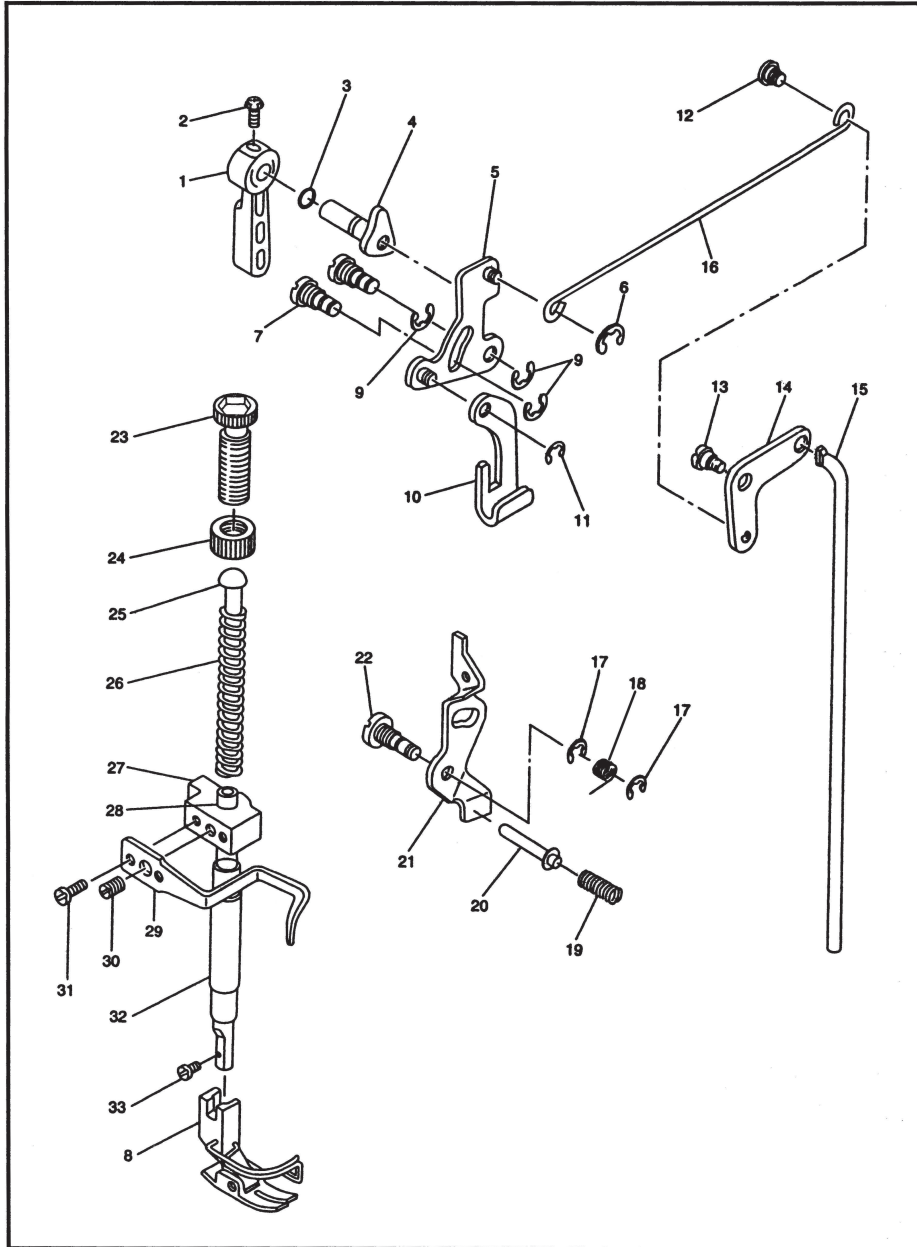
3、针杆、竖轴及旋梭驱动轴分组件 Needle bar, upright shaft & hook driving shaft components



3、针杆、竖轴及旋梭驱动轴分组件 Needle bar、upright shaft & hook driving shaft components

序号 REF. No.	物料号 Part No.	名 称	Name of the part	数量 QTY.	薄料 中厚料	厚料
1	10010587	针杆上轴套孔塞	Cap	1	☆	☆
2	10010589	针杆上轴套	Needle bar upper bushing	1	☆	☆
3	10004182	针杆	needle bar	1	☆	
	10005944	针杆	needle bar	1		☆
4	10010590	针杆连接柱	needle bar connecting-rod	1	☆	☆
5	10010643	针杆连接螺钉	Screw 9/64-40 L=6	1	☆	☆
6	10010586	针杆连接柱滑块	Slide block	1	☆	☆
7	10010638	针杆下轴套线勾	Needle bar thread guide	1	☆	
	10005943	针杆下轴套线勾	Needle bar thread guide	1		☆
8	10014117	针杆下轴套	Needle bar lower bushing	1	☆	
	10005916	针杆下轴套	Needle bar lower bushing	1		☆
9	10010588	支针螺钉	Screw 1/8-44 L=4.5	1	☆	☆
10	10010591	针杆线勾	Needle bar thread guide	1	☆	
	10005945	针杆线勾	Needle bar thread guide	1		☆
11	10003468	机针 (DB×1)	Needle DB×1	1	☆	
	10003634	机针 (DB×5)	Needle DB×5	1		☆
12	10010056	上轴伞齿轮 (大)	Gear of main shaft(big)	1	☆	☆
13	10010065	伞齿轮螺钉	Screw 1/40-40 L=8	8	☆	☆
14	10010062	竖轴上伞齿轮 (小)	Gear of upright shaft(small)	1	☆	☆
15	10010029	竖轴下伞齿轮 (大)	Gear of upright shaft(big)	1	☆	☆
16	10003937	下轴伞齿轮 (小)	Gear of hook driving shaft(small)	1	☆	☆
17	10010057	竖轴	Upright shaft	1	☆	☆
18	10010060	梭芯	Bobbin	1	☆	☆
19	10003961	竖轴上轴套	Upper bushing	1	☆	☆
20	10008972	竖轴上轴套螺钉	Screw 3/16-28 L=9	1	☆	☆
21	10003964	竖轴下轴套	Upright shaft lower bushing	1	☆	☆
22	10003931	下轴后轴套	Rear bushing	1	☆	☆
23	10023998	旋梭	Hook	1	☆	☆
24	10010058	下轴挡圈	Thrust collar	1	☆	☆
25	10010059	下轴挡圈螺钉	Screw 11/64-40 L=4.8	2	☆	☆
26	10010067	旋梭定位勾	Positioning finger	1	☆	☆
27	10010066	旋梭定位勾螺钉	Screw 11/64-40 L=9.5	1	☆	☆
28	10004347	下轴前轴套	Front bushing	1	☆	☆
29	10010593	下轴前轴套螺钉	Screw	1	☆	☆
30	10010058	下轴挡油圈	Thrust collar	1	☆	☆
31	10010059	下轴挡油圈螺钉	Screw 11/64-40 L=3.5	2	☆	☆
32	10010061	下轴	Hook driving shaft	1	☆	☆
33	10006924	梭壳	Bobbin case	1	☆	☆
34	10010063	下轴限油芯	Oil wick	1	☆	☆
35	10010064	下轴限油螺钉	Screw	1	☆	☆
36	10010030	下轴后轴套螺钉	Screw 3/16-28 L=12	1	☆	☆

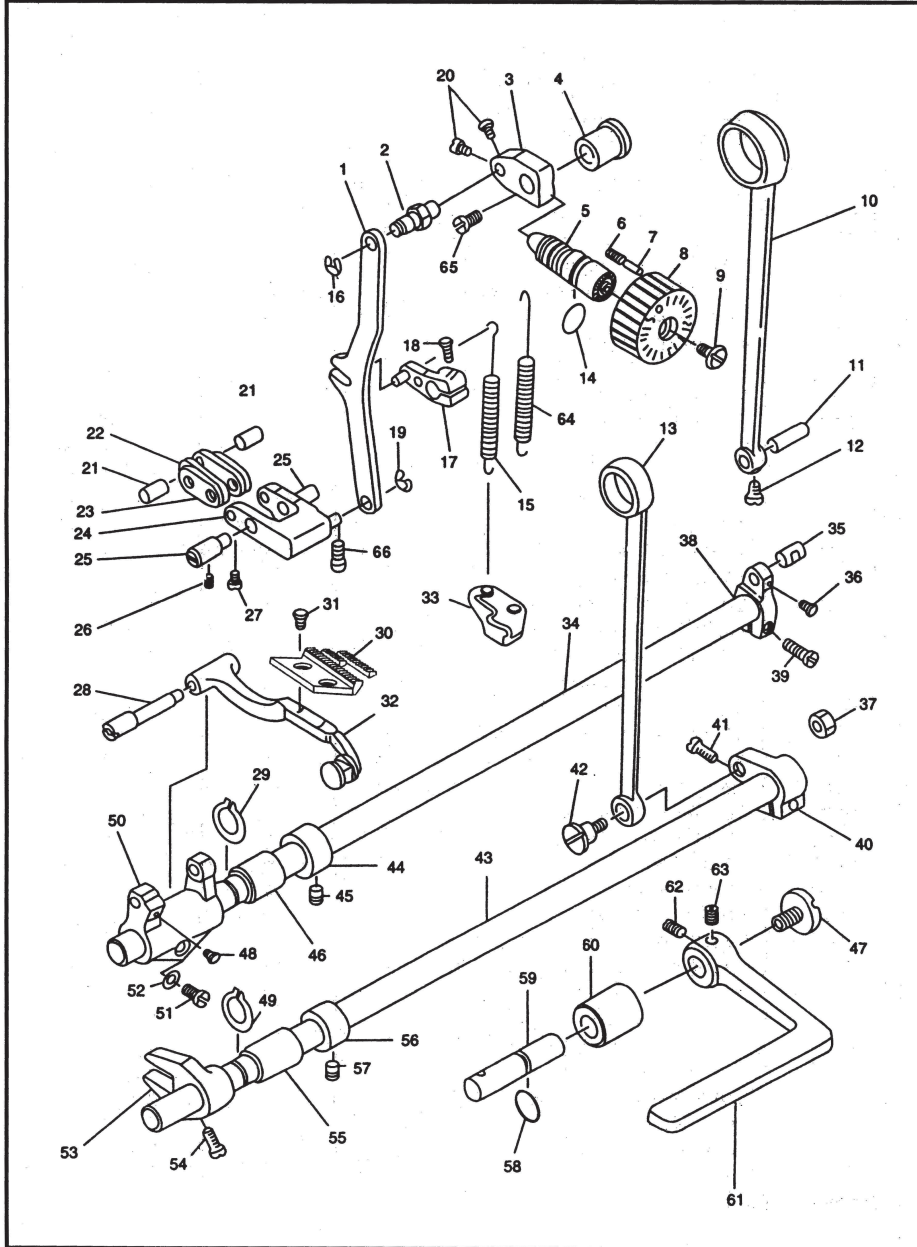
4、压脚分组件 Presser foot components



4、压脚分组件 Presser foot components

序号 REF. No.	物料号 Part No.	名称	Name of the part	数量 QTY.	薄料 中厚料	厚料
1	10003922	压脚扳手	Hand lifter	1	☆	☆
2	10010016	压脚扳手螺钉	Screw	1	☆	☆
3	10010027	压脚扳手轴O型圈	Rubber ring	1	☆	☆
4	10010023	压脚扳手凸轮部件	Hand lifter cam	1	☆	☆
5	10008945	抬压脚前杠杆部件	Hand lifter link	1	☆	☆
6	10010649	拉杆开口挡圈	Snap ring	1	☆	☆
7	10010653	前杠杆螺纹销	Link shaft	2	☆	☆
8	10010645	活压脚部件	Presser foot ASM.	1	☆	
	10005982	活压脚部件	Presser foot ASM.	1		☆
9	10013038	螺纹销开口挡圈	Snap ring	3	☆	☆
10	10010648	压脚长降板	lifting lever	1	☆	☆
11	10010026	升降板连接开口挡圈	lifting lever ring	1	☆	☆
12	10010651	抬压脚拉杆螺钉	Hinge screw	1	☆	☆
13	10010652	后杠杆轴位螺钉	Hinge screw	1	☆	☆
14	10010017	抬压脚后杠杆	Lifting level link	1	☆	☆
15	10010020	抬压脚顶杆	Connecting rod vertical	1	☆	☆
16	10010025	抬压脚拉杆	Lifting level connecting rod	1	☆	☆
17	10013038	螺纹销开口挡圈	Snap ring	2	☆	☆
18	10010647	松线顶板复位簧	Tension release return spring	1	☆	☆
19	10010642	松线辅钉弹簧	Tension release pin spring	1	☆	☆
20	10010641	松线辅钉	Tension release supporting pin	1	☆	☆
21	10010019	松线顶板	Tension release plate	1	☆	☆
22	10010022	松线顶板螺纹销	Tension release shaft	1	☆	☆
23	10004205	调压螺钉	Presser spring regulation	1	☆	☆
24	10003917	调压螺母	Nut	1	☆	☆
25	10004439	调压导杆	Presser guide bar	1	☆	☆
26	10004505	调压簧	Presser spring	1	☆	
	10006068	调压簧	Presser spring	1		☆
27	10010024	压杆导架	Presser bar guide bracket	1	☆	☆
28	10010646	压杆	Presser bar	1	☆	☆
29	10010021	缓线调节钩	Presser bar thread guide	1	☆	☆
30	10003921	压杆导架螺钉	Screw 1/40-40 L=8	1	☆	☆
31	10010018	缓线调节钩螺钉	Screw 9/64-40 L=8.5	2	☆	☆
32	10014118	压杆轴套	Presser bar lower bushing	1	☆	
	10005915	压杆轴套	Presser bar lower bushing	1		☆
33	10010650	活压脚螺钉	Screw 9/64-40 L=10.5	1	☆	☆

5、送料分组件 Feed mechanism components



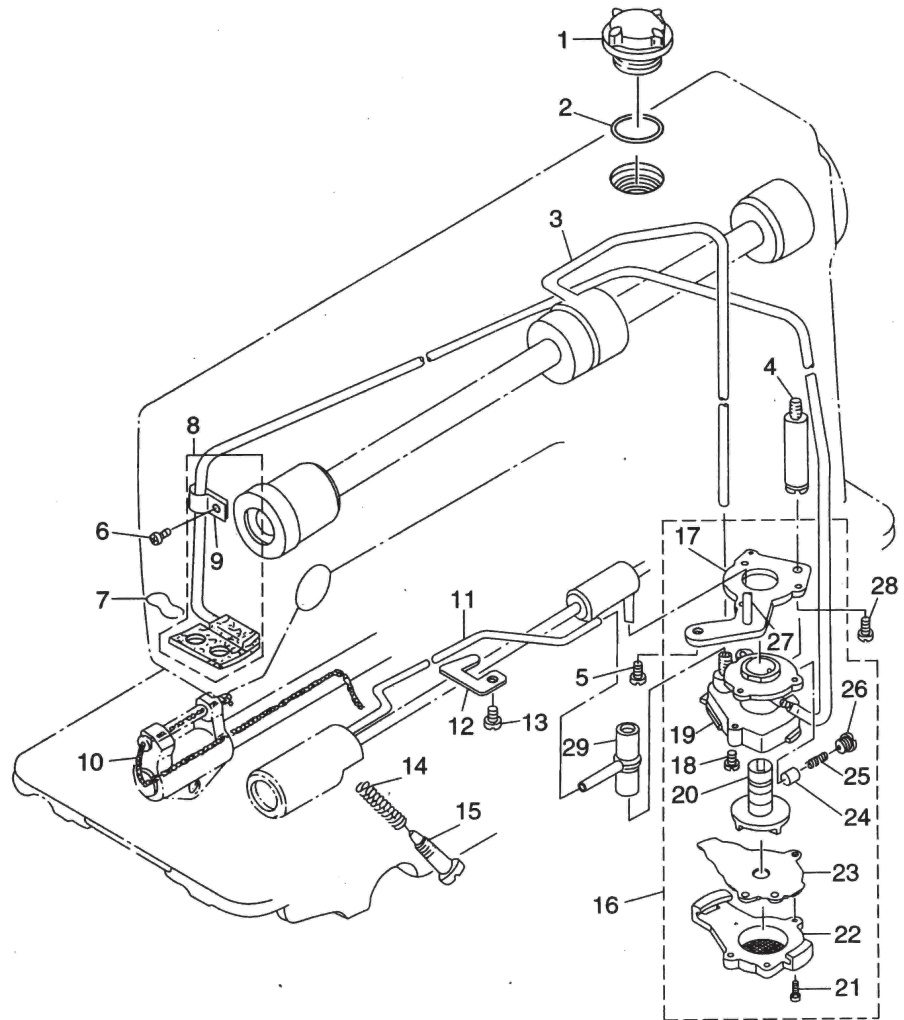
5、送料分组件 Feed mechanism components

序号 REF. No.	物料号 Part No.	名 称	Name of the part	数量 QTY.	薄料 中厚料	厚料
1	10010072	倒送料连杆	Feed adjust rod	1	☆	
	10006004	倒送料连杆	Feed adjust rod	1		☆
2	10010288	倒送料连杆销	Feed regulator pin	1	☆	
	10006007	倒送料连杆销	Feed regulator pin	1		☆
3	10010242	送料调节器	Feed regulator	1	☆	☆
4	10014120	送料调节器轴套	Feed regulator bushing	1	☆	☆
5	10010286	送料调节螺栓	Screw	1	☆	☆
6	10013869	送料距锁合簧	Spring	1	☆	☆
7	10013870	送料距锁合销	Pin	1	☆	☆
8	10004042	送料距旋钮	Feed dial	1	☆	
	10006012	送料距旋钮	Feed dial	1		☆
9	10010281	送料距旋钮螺钉	Screw	1	☆	☆
10	10010072	送料连杆	Connecting rod	1	☆	
	10006004	送料连杆	Connecting rod	1		☆
11	10010069	送料连杆销	Pin	1	☆	☆
12	10010071	送料连杆销螺钉	Screw 9/64-40 L=6	1	☆	☆
13	10010084	拾牙连杆	Connecting rod	1	☆	☆
14	10010240	送料调节螺栓O型圈	Rubber ring	1	☆	☆
15	10010237	倒送料拉簧	Spring	1	☆	
	10004430	倒送料拉簧	Spring	1		☆
16	10010649	倒送料连杆挡圈	Snap ring	1	☆	☆
17	20001767	倒送料曲柄部件	Reserve feed arm ASM	1	☆	
	20005688	倒送料曲柄部件	Reserve feed arm ASM	1		☆
18	10010236	倒送料曲柄螺钉	Screw	1	☆	
	10006009	倒送料曲柄螺钉	Screw	1		☆
19	10010649	倒送料连杆挡圈	Snap ring	1	☆	☆
20	10010643	连杆销螺钉	Screw 9/64-40 L=6	2	☆	☆
21	10010087	短摆动板连接销	Pin	2	☆	☆
22	10010068	送料长摆动板	Link(long)	2	☆	☆
23	10010075	送料短摆动板	Link(short)	2	☆	☆
24	10010088	倒送料摆动板座部件	Feed adjust ASM	1	☆	
	10005989	倒送料摆动板座部件	Feed adjust ASM	1		☆
25	10003967	送料摆动板座左右销	Adjusting link shaft	2	☆	☆
26	10010506	左右销螺钉	Screw 15/64-28 L=7	2	☆	☆
27	10010071	连接销螺钉	Screw 9/64-40 L=6	1	☆	☆
28	10004440	牙架销	Feed bar shaft	1	☆	☆
29	10010090	送料轴轴用挡圈	Retaining ring	1	☆	☆
30	10008435	送料牙	Feed dog	1	☆	
	10006005	送料牙	Feed dog	1		☆
31	10010099	送料牙螺钉	Screw 1/8-44 L=6	2	☆	☆
32	20002335	牙架部件	Feed bar ASM	1	☆	☆

5、送料分组件 Feed mechanism components

序号 REF. No.	物料号 Part No.	名 称	Name of the part	数量 QTY.	薄料 中厚料	厚料
33	10010235	拉簧固定板	Feed spring hook	1	☆	☆
	10006015	拉簧固定板	Feed spring hook	1		☆
34	10010073	送料轴	Feed rocker shaft	1	☆	☆
35	10010096	送料曲柄销	Pin	1	☆	☆
36	10010071	曲柄销螺钉	Screw 9/40-40 L=6	1	☆	☆
37	10004475	拾牙连杆轴位螺母	Nut 9/32-428	1	☆	☆
38	10010076	送料曲柄	Feed rocker	1	☆	
	10005990	送料曲柄	Feed rocker	1		☆
39	10010095	送料曲柄螺钉	Screw 3/16-28 L=15.5	1	☆	☆
40	10010086	拾牙后曲柄	Lifting rocker	1	☆	☆
41	10010095	拾牙后曲柄螺钉	Screw 3/16-28 L=15.5	1	☆	☆
42	10010091	拾牙连杆轴位螺钉	Screw	1	☆	☆
43	10010097	拾牙轴	Feed driving shaft	1	☆	☆
44	10010542	送料轴挡圈	Thrust collar	1	☆	☆
45	10005020	送料轴挡圈螺钉	Screw 1/4-40 L=6	2	☆	☆
46	10014116	送料轴前轴套	Feed rocker shaft bushing	1	☆	☆
47	10010238	送料调节器轴端螺钉	Screw 11/64-40 L=7	1	☆	
	10006008	倒送料轴端螺钉	Screw 3/16-28 L=7	1		☆
48	10010074	牙架销螺钉	Screw 11/64-40 L=7	1	☆	☆
49	10010090	拾牙轴轴用挡圈	Retaining ring	1	☆	☆
50	10004474	牙架座	Feed bar driving crank	1	☆	☆
51	10025329	牙架座螺钉	Screw 3/16-28 L=14	1	☆	☆
52	10010282	复位板	Washer	1	☆	
53	10010100	拾牙叉形曲柄	Lifting fork	1	☆	☆
54	10010093	拾牙叉形曲柄螺钉	Screw 11/64-40 L=10.5	1	☆	☆
55	10014116	拾牙轴前轴套	Feed rocker shaft bushing	1	☆	☆
56	10010542	拾牙轴挡圈	Thrust collar	1	☆	☆
57	10005020	拾牙轴挡圈螺钉	Screw 1/4-40 L=6	2	☆	☆
58	10010243	倒送料轴O型圈	Rubber ring	1	☆	☆
59	10010241	倒送料轴	Reserve feed shaft	1	☆	
	10006017	倒送料轴	Reserve feed shaft	1		☆
60	10014119	倒送料轴轴套	Bushing	1	☆	☆
61	20003731	倒送料扳手	Reserve feed contrallever	1	☆	☆
62	10003921	倒送料扳手螺钉	Screw 1/4-40 L=8	1	☆	☆
63	10003921	倒送料扳手定位螺钉	Screw 1/4-40 L=8	1	☆	☆
65	10010284	摆动板座复位簧	Reserve feed spring	1	☆	
	10006010	摆动板座复位簧	Reserve feed spring	1		☆
66	10010238	送料调节器轴位螺钉	Screw	1		☆
69	10010285	复位板螺钉	Screw	2	☆	

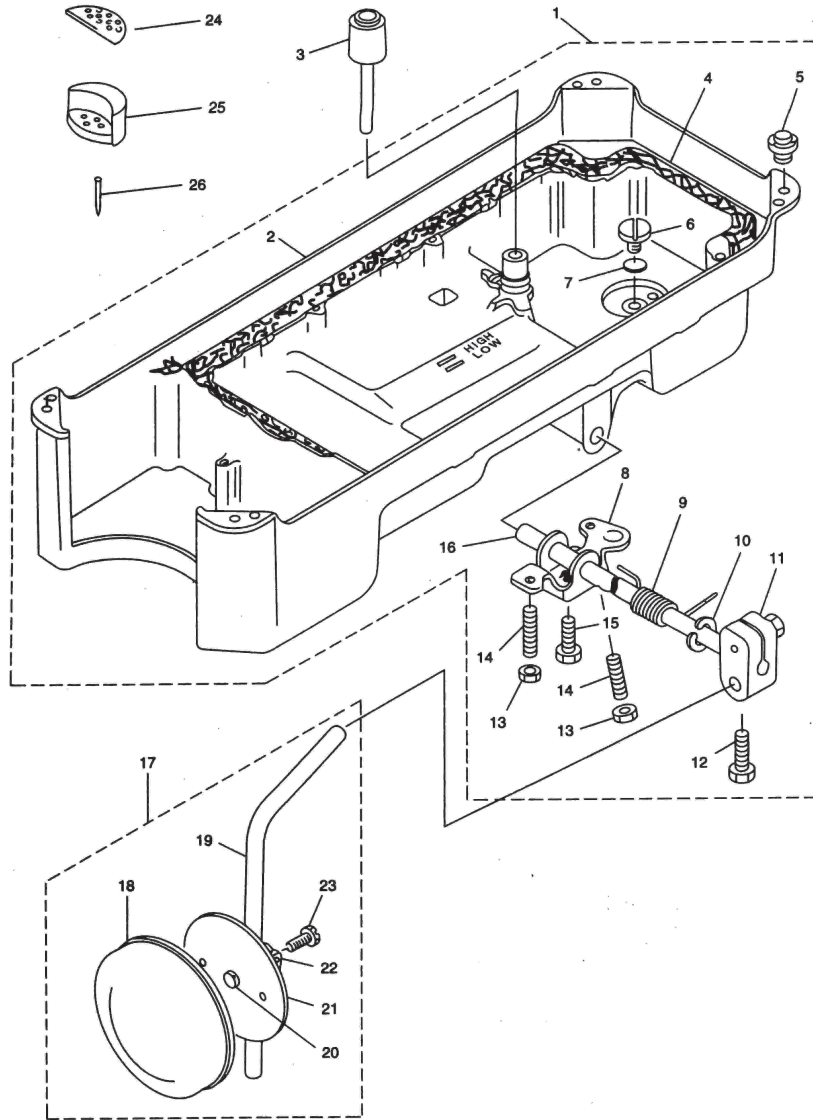
6、润滑分组件 Oil lubrication components



6、润滑分组件 Oil lubrication components

序号 REF. No.	物料号 Part No.	名 称	Name of the part	数量 QTY.	薄料 中厚料	厚料
1	10008938	油窗	Oil sight window	1	☆	☆
2	10008939	油窗O型圈	Rubber ring	1	☆	☆
3	10010343	上轴供油管	Main shaft oil tube	1	☆	☆
4	10010293	油泵连接螺柱	Oil pump support	1	☆	☆
5	10010292	油泵螺钉	Screw 15/64-28 L=9	1	☆	☆
6	10008934	回油管夹螺钉	Screw 3/16-28 L=6	1	☆	☆
7	10004476	回油毡夹	Oil felt presser	1	☆	☆
8	20000778	回油管组件	Oil return tube ASM	1	☆	☆
9	10004476	回油管夹	Holder	1	☆	☆
10	10008067	送料轴油线	Oil wick	1	☆	☆
11	10010345	旋梭供油管	Oil tube	1	☆	☆
12	10010295	旋梭供油管压板	Tube holder lower	1	☆	☆
13	10010292	压板螺钉	Screw 15/64-40 L=9.5	1	☆	☆
14	10010341	旋梭油量调节簧	Spring	1	☆	☆
15	10010344	旋梭油量调节螺钉	Oil adjusting screw	1	☆	☆
16	10008817	油泵部件	Oil pump ASM	1	☆	☆
17	10004046	油泵安装板	Oil pump installing base	1	☆	☆
18	10004062	油泵安装螺钉	Screw M3×8	3	☆	☆
19	10002476	油泵体	Oil pump	1	☆	☆
20	10004063	油泵叶轮	Oil pump impeller	1	☆	☆
21	10010066	油泵盖螺钉	Screw	3	☆	☆
22	10004044	油泵盖	Oil pump cover	1	☆	☆
23	10004066	油泵叶轮托板	Oil pump impeller cover	1	☆	☆
24	10004056	回油柱塞	Plunger	1	☆	☆
25	10004059	柱塞簧	Plunger spring	1	☆	☆
26	10004043	柱塞螺钉	Plunger screw	1	☆	☆
27	10004060	下轴供油管	Hook driving shaft oil tube	1	☆	☆
28	10010066	螺柱连接螺钉	Screw 11/64-40 L=9.5	1	☆	☆
29	10010340	供油管接头	Oil tube joint	1	☆	☆

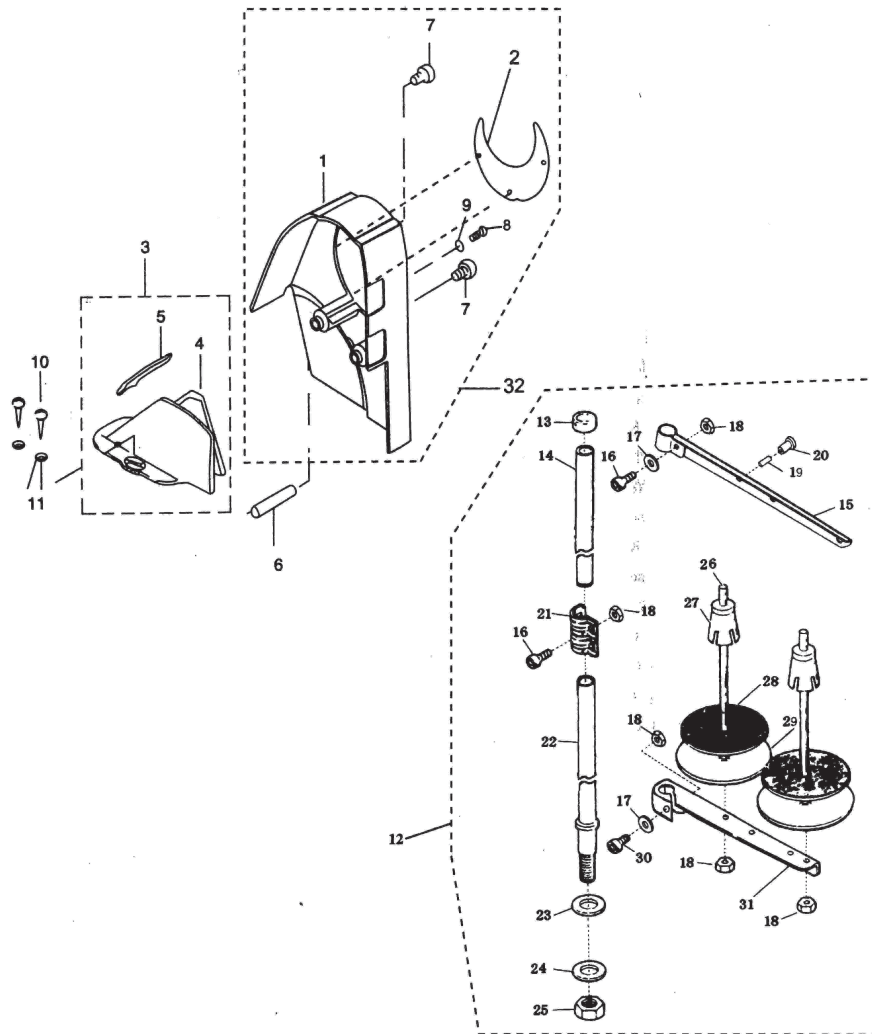
7、油盘分组件 Oil reservoir components



7、油盘分组件 Oil reservoir components

序号 REF. No.	物料号 Part No.	名 称	Name of the part	数量 QTY.	薄料 中厚料	厚料
1	20005394	油盘部件	Oil reservoir ASM	1	☆	☆
2	10008313	油盘	Oil reservoir ASM	1	☆	☆
3	10004222	抬压脚顶销	To pin of lifting pressor foot	1	☆	☆
4	10008759	油盘垫	Oil reservoir gasket	1	☆	☆
5	10009993	机头座垫	Head gasket	4	☆	☆
6	10009991	排油孔螺钉	Screw	1	☆	☆
7	10009988	排油孔螺钉O型圈	Rubber ring	1	☆	☆
8	10009987	抬压脚双向曲柄	Two-way crank of lifting presser foot	1	☆	☆
9	10003893	双向曲柄扭簧	Twisting spring of two-way crank	1	☆	☆
10	10002559	抬压脚轴开口挡圈	Snap ring	1	☆	☆
11	10003896	抬压脚操纵杆节头	Bracket	1	☆	☆
12	10022926	操纵杆节头螺钉	Screw 9/32-20 L=20	1	☆	☆
13	10003890	双向曲柄限位调节螺母	Nut 15/64-28	2	☆	☆
14	10003895	双向曲柄限位调节螺钉	Screw 15/64-28 L=30	2	☆	☆
15	10003898	双向曲柄螺钉	Screw	1	☆	☆
16	10003899	抬压脚轴	Knee pressing shaft	1	☆	☆
17	10009985	操纵杆部件	Knee pressing plate ASM	1	☆	☆
18	10004223	操纵板软垫	Knee pressing plate cover	1	☆	☆
19	10003901	操纵杆	Knee pressing plate rod	1	☆	☆
20	10003900	操纵杆垫	Knee pressing plate rubber	1	☆	☆
21	10003891	操纵板	Knee pressing plate	1	☆	☆
22	10003897	操纵杆节头	Knee pressing plate holder	1	☆	☆
23	10003894	节头螺钉	Screw 15/64-28 L=15	1	☆	☆
24	10009993	油盘座垫	Oil reservoir cushion	2	☆	☆
25	10009986	油盘支座	Oil reservoir seat	2	☆	☆
26	10003889	油盘座钉	Oil reservoir nail	4	☆	☆

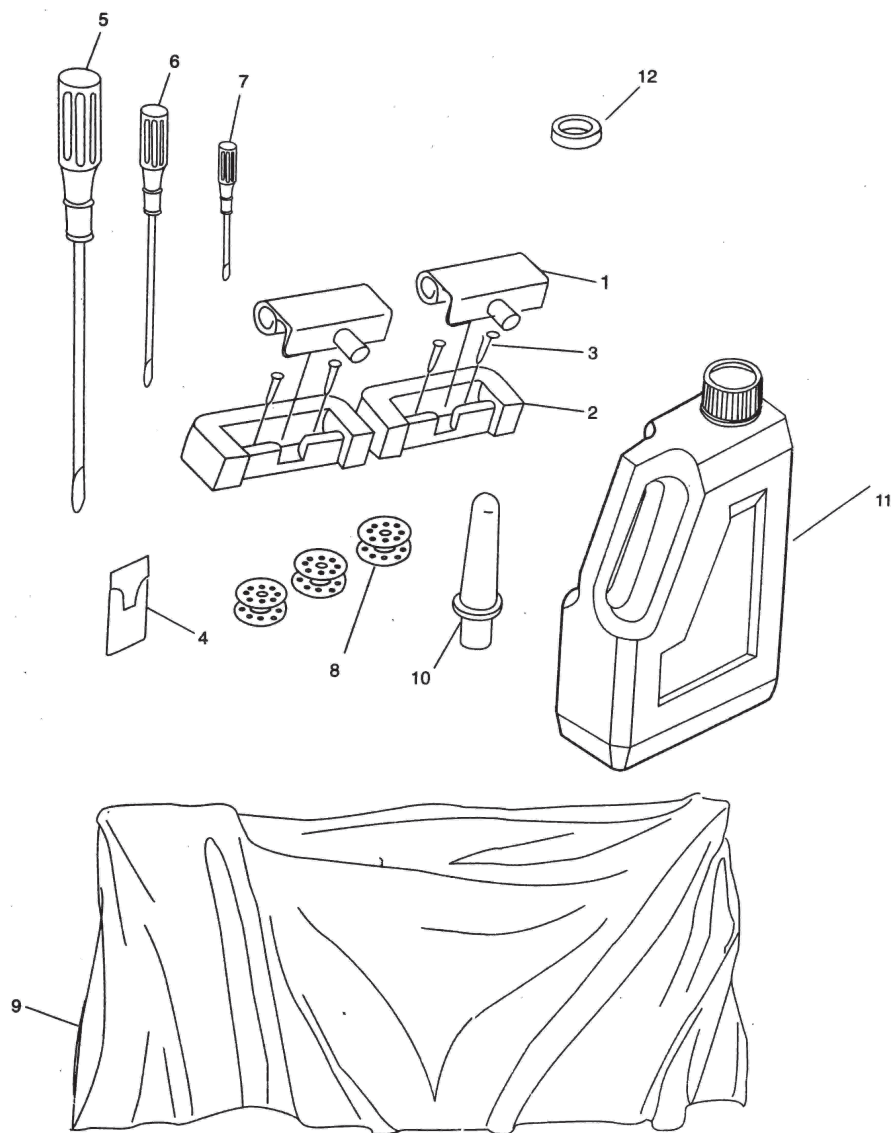
8、皮带罩与过线架分组件 Belt corer & thread stand components



8、皮带罩与过线架分组件 Belt cover&thread stand components

序号 REF.No.	物料号 Part No.	名 称	Name of the part	数量 QTY.	薄料 中厚料	厚料
1	10004400	皮带护罩	Belt cover	1	☆	☆
2	10004401	盖板	Cover	1	☆	☆
3	10002510	上轮后罩壳部件	Rear belt cover ASM.	1	☆	☆
4	10004465	上轮后罩壳	Rear belt cover	1	☆	☆
5	10004457	后罩壳盖部件	Belt cover ASM.	1	☆	☆
6	10011153	后罩壳支柱	Belt cover support	1	☆	☆
7	10010842	前罩壳紧固螺钉	Screw	2	☆	☆
8	10010993	支柱螺钉	Screw	1	☆	☆
9	10012318	螺钉垫圈	Washer	1	☆	☆
10	10004309	后罩壳安装木螺钉	Screw	2	☆	☆
11	10011152	木螺钉垫圈	Washer	2	☆	☆
12	10007130	二线线架部件		1	☆	☆
13	10004282	撑管套	Column cap	1	☆	☆
14	10004293	线架上撑管	Column pipe(upper)	1	☆	☆
15	10004298	上过线架	Thread hanger	1	☆	☆
16	10003301	撑管夹螺钉	Screw	2	☆	☆
17	10003022	上过线架垫圈	Washer	2	☆	☆
18	10002953	撑管夹螺母	Nut	5	☆	☆
19	10004289	过线管	Thread guide pipe	2	☆	☆
20	10004285	过线管套	Thread guide bushing	2	☆	☆
21	10004286	撑管夹	Column pipe connector	1	☆	☆
22	10004291	线架下撑管	Column pipe(Lower)	1	☆	☆
23	10004295	线架下撑管垫圈2	Washer	1	☆	☆
24	10004290	线架下撑管垫圈1	Washer	1	☆	☆
25	10002985	线架下撑管螺母	Nut	1	☆	☆
26	10004288	线轴	Spool pin	2	☆	☆
27	10004287	线盘塑料压块	Spool cushion	2	☆	☆
28	10004281	线盘软垫	Spool mat	2	☆	☆
29	10004299	线盘	Spool seat disc	2	☆	☆
30	10003312	下过线架螺钉	Screw	1	☆	☆
31	10004284	下过线架	Thread hanger(Lower)	1	☆	☆
32	10011156	皮带护罩组件	Belt cover components	1	☆	☆

10、附件 Accessories



9、附件 Accessories

序号 REF. No.	物料号 Part No.	名 称	Name of the part	数量 QTY.	薄料 中厚料	厚料
1	10004466	机头连接钩部件	Head connecting hook	2	☆	☆
2	10011041	机头连接钩座	Head connecting hook socket	2	☆	☆
3	10003889	机头连接钩座钉	Head connecting hook nail	4	☆	☆
4	10003468	机针	Needles 1 bag	1包	☆	☆
5	10010994	螺丝刀(大)	Screw driver(L)	1	☆	☆
6	10010995	螺丝刀(中)	Screw driver(W)	1	☆	☆
7	10013185	螺丝刀(小)	Screw driver(S)	1	☆	☆
8	10010060	梭芯	Bobbin	3	☆	☆
9	10004399	机头罩	Head cover	1	☆	☆
10	10004514	机头支柱	Head pole	1	☆	☆
11		油箱部件	Oil bottle with oil	1	☆	☆
12	10003892	油盘磁铁	Oil reservoir magnet	1	☆	☆