

**Spare Parts List
of the
Bullmer
Spreading Machine
Economic 5**



topcut-bullmer GmbH
Heutal 7
D-72537 Mehrstetten
Tel.: +49 7381 1830
Fax: +49 7381 723
e-mail: info@topcut-bullmer.com
<http://www.topcut-bullmer.com>

INHALTSVERZEICHNIS

ÜBERSICHT	4
>Ansicht vorn<	4
>Ansicht hinten<	4
AUSFÜHRUNG „ELEKTR. STOFFVORGABEWALZE“	5
Seitenteil Bedienungsseite >Ansicht außen<	5
Seitenteil Bedienungsseite >Ansicht innen<	5
Seitenteil Gegenseite >Ansicht außen<	6
Seitenteil Gegenseite >Ansicht innen<	6
Elektrische Stoffvorgabewalze >Gegenseite<	7
Impulsgeber >Längenmeßeinrichtung<	8
AUSFÜHRUNG „MECH. STOFFVORGABEWALZE“	9
Seitenteil Bedienungsseite >Ansicht außen<	9
Seitenteil Bedienungsseite >Ansicht innen<	9
Seitenteil Gegenseite >Ansicht außen<	10
Seitenteil Gegenseite >Ansicht innen<	10
Mechanische Stoffvorgabewalze >Bedienseite<	11
>Handrad<	11
Obere Regelscheibe >Bedienseite<	12
Untere Regelscheibe >Bedienseite<	12
Impulsgeber >Längenmeßwerk<	13
GEMEINSAME ERSATZTEILE ALLER AUSFÜHRUNGEN	14
Kettenspanner >Kette Antriebsräder<	14
Kettenspanner >Kette Antriebsmotor<	14
Lauftrad >Bedienseite und Gegenseite<	15
Maschinenführung >Bedienseite<	15
PN-Anschlußeinheit mit Tischendeanschlag	16
PN-Anschluß mit Spiraldruckluftschlauch	16
Aggregat >Aufzug links/rechts<	17
>Aufzugswelle<	18
Kantensteuerung >Motor und Endschalter<	19
Kantensteuerung >Reflexlichtschranken<	19
>Drehgriff<	20
Mechanische >Schwinge<	21
(Verriegelung)	22
Elektrische >Schwinge<	23
Bedientafel >POSICON 1<	24
Bedientafel >POSICON 1<	25
Bedientafel >POSICON 3<	26
OBERTEIL	27
Übersicht	27
Tänzer >Verriegelung<	28
Tänzer >Bedienseite<	29
Tänzer >Gegenseite<	29
Bandmulde >Beladeklappe<	30
Bandmulde >Bänderantrieb<	30
Bandmulde >Horn<	31
Bandmulde Hebeantrieb >Gegenseite<	32
MITFAHREINRICHTUNG	33

ABSCHNEIDEAGGREGAT	34
>Bedienungsseite<.....	34
>Gegenseite<.....	34
Schere – Standardausführung ID: 84652.....	36
Schere - Verstärkte Ausführung ID: 87938	38

Übersicht

>Ansicht vorn<

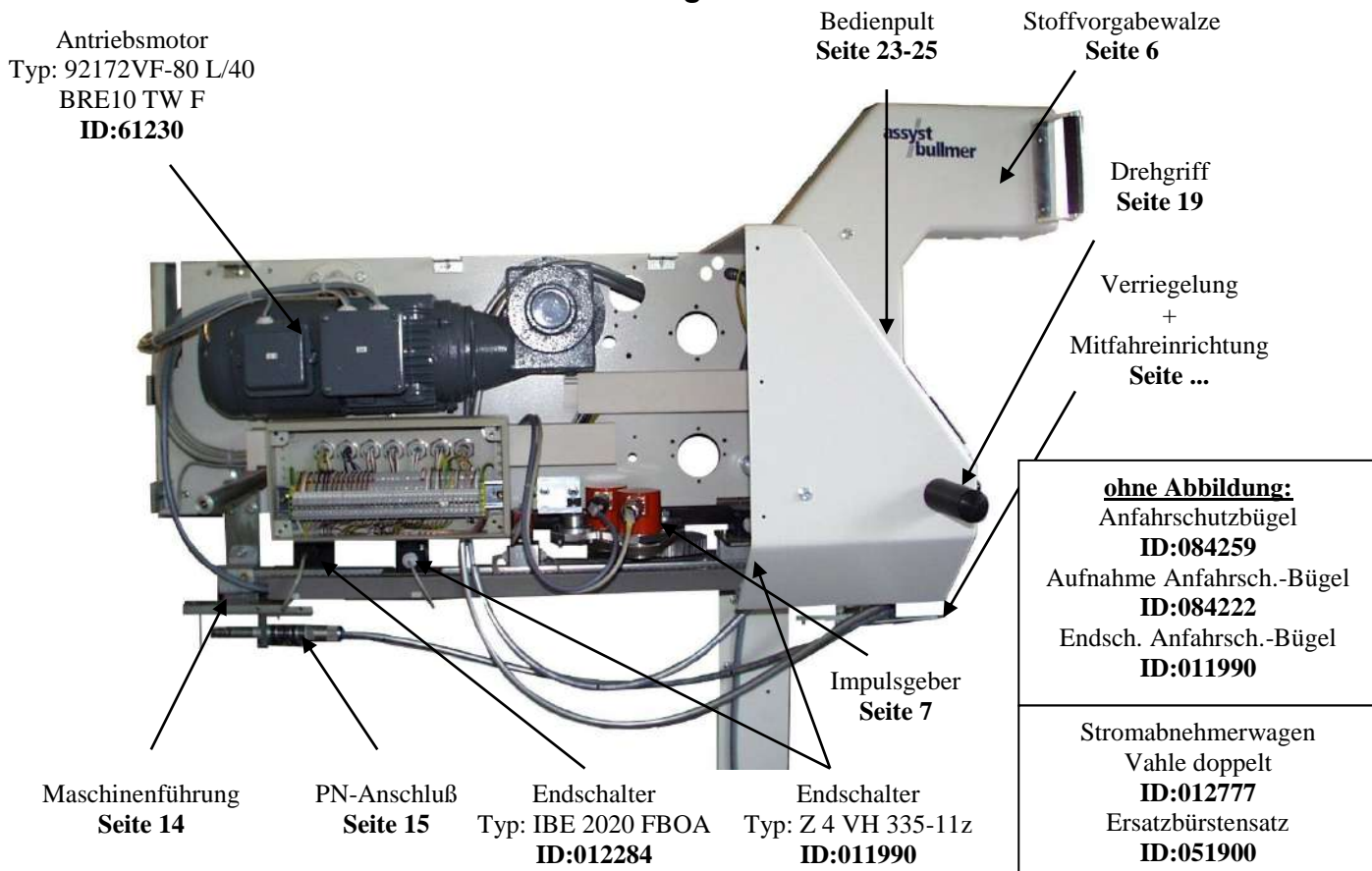


>Ansicht hinten<

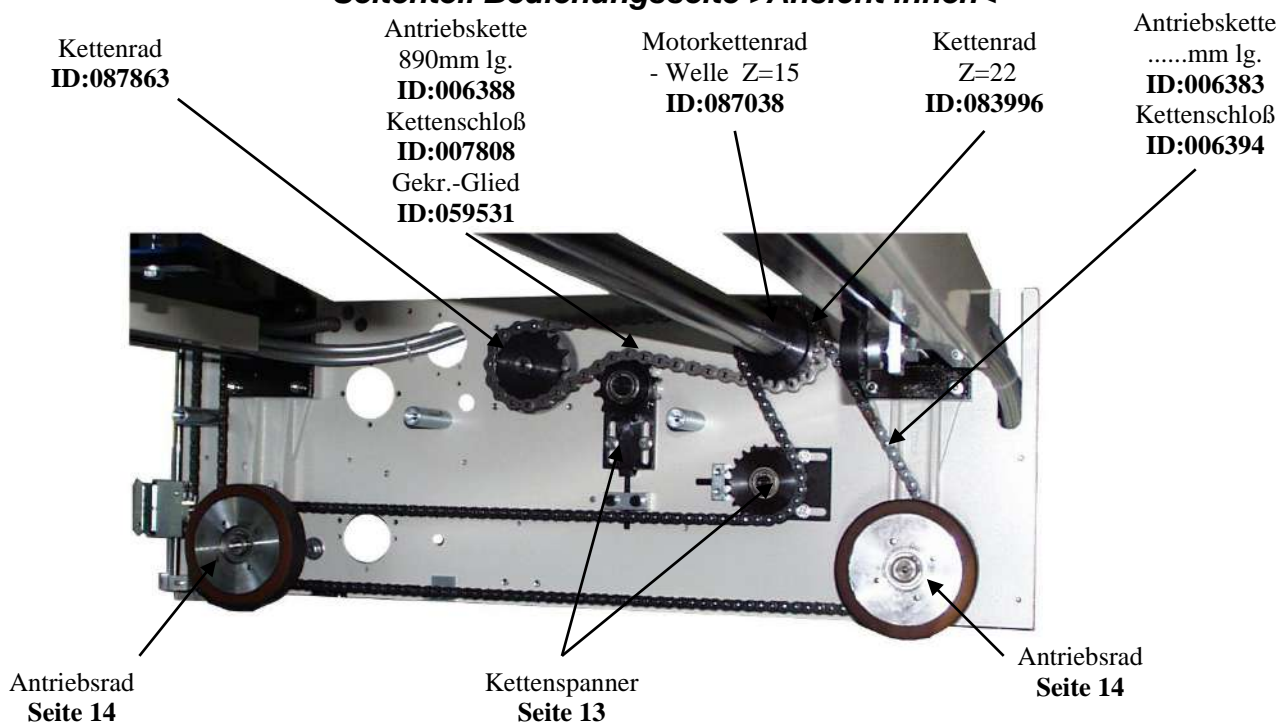


Ausführung „elektr. Stoffvorgabewalze“

Seitenteil Bedienungsseite >Ansicht außen<



Seitenteil Bedienungsseite >Ansicht innen<



Seitenteil Gegenseite >Ansicht außen<

Einfädelschwinge
mech. Seite 20
elektr. Seite 22

Stoffvorgabewalze
Seite 6

Kettenrad
ID:018720

Aufzugskette
780mm/lg.
ID:009095
Kettenschloß
ID:006393

Schaltschrank
je nach Maschinen-
ausführung siehe
Schaltungsunterlagen

Endschalter
ID:009569
Rollenhebel
ID:009570

ohne Abbildung:

Anfahrsh.-Bügel

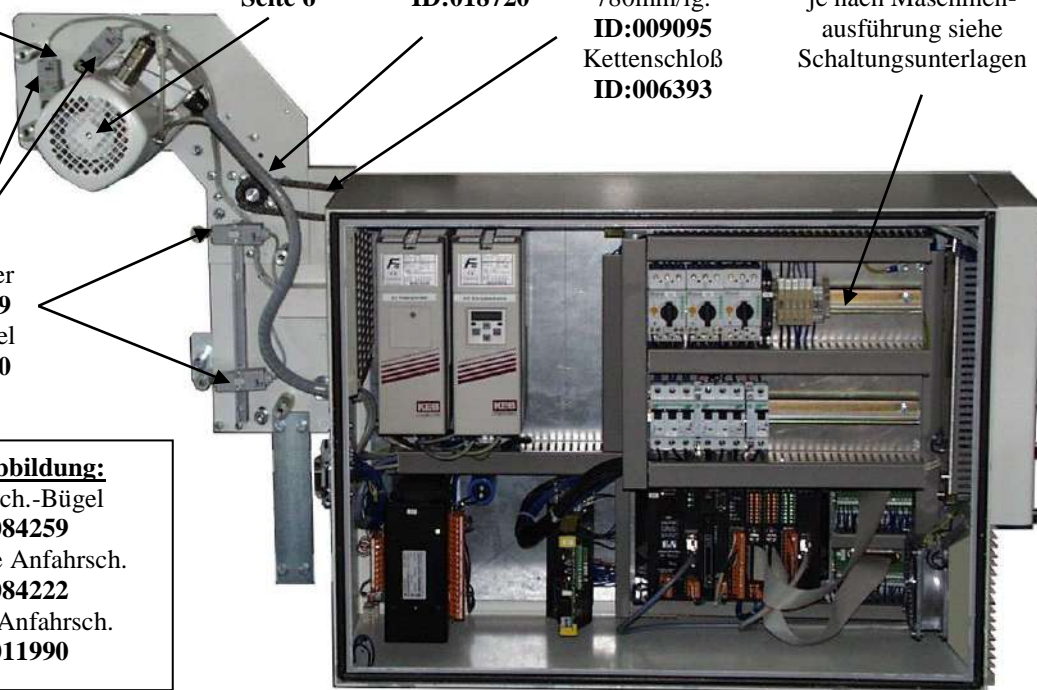
ID:084259

Aufnahme Anfahrsh.

ID:084222

Endsch. Anfahrsh.

ID:011990



Seitenteil Gegenseite >Ansicht innen<

Kettenrad
Z=22
ID:083996

Antriebskette
2240 mm/lg.
ID:006383
Kettenschloß
ID:006394

Aufzugsmotor
ID:011035
Kettenrad
ID:084034

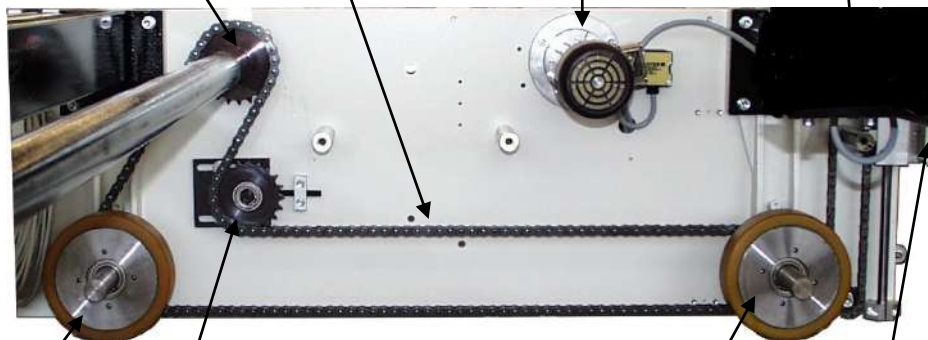
Aufzugswelle
Seite 17

Antriebsrad
Seite 14

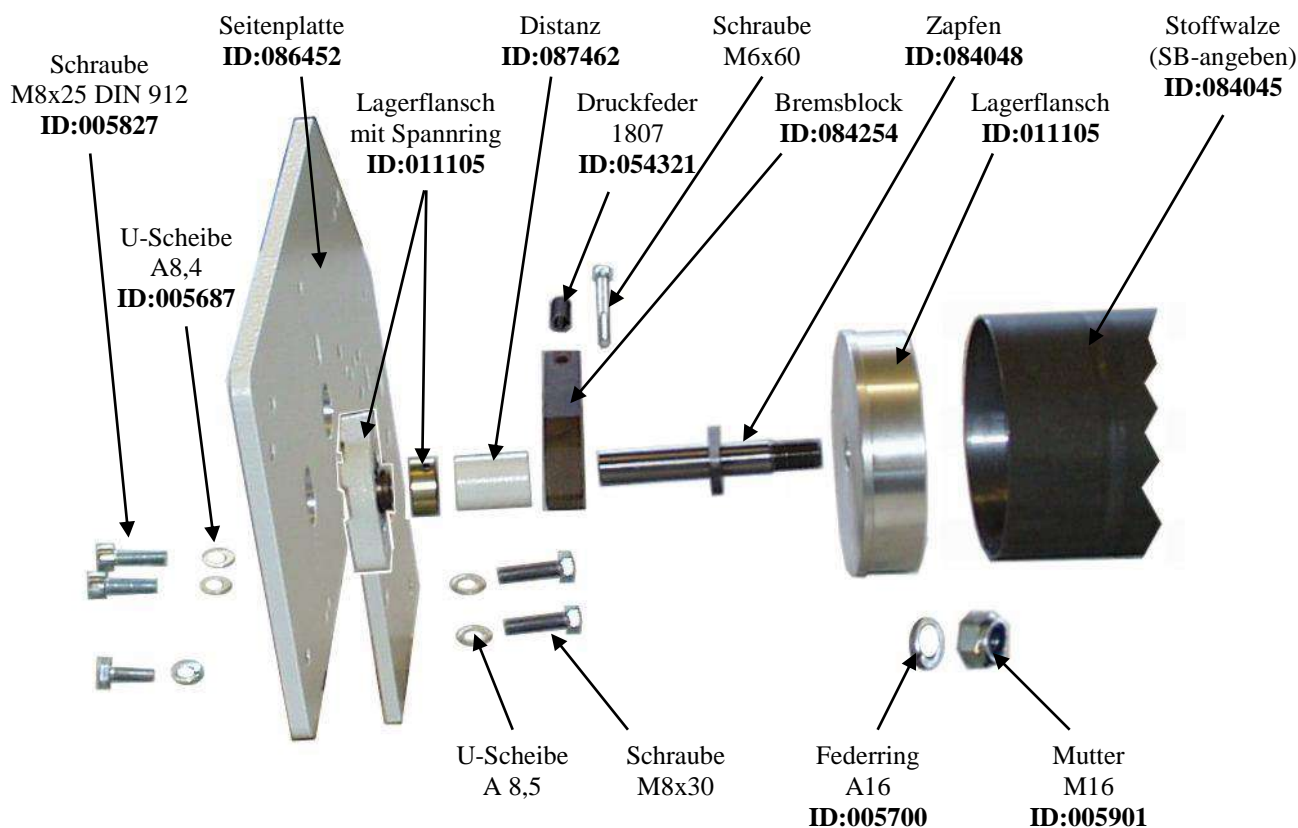
Kettenspanner
Seite 13

Antriebsrad
Seite 14

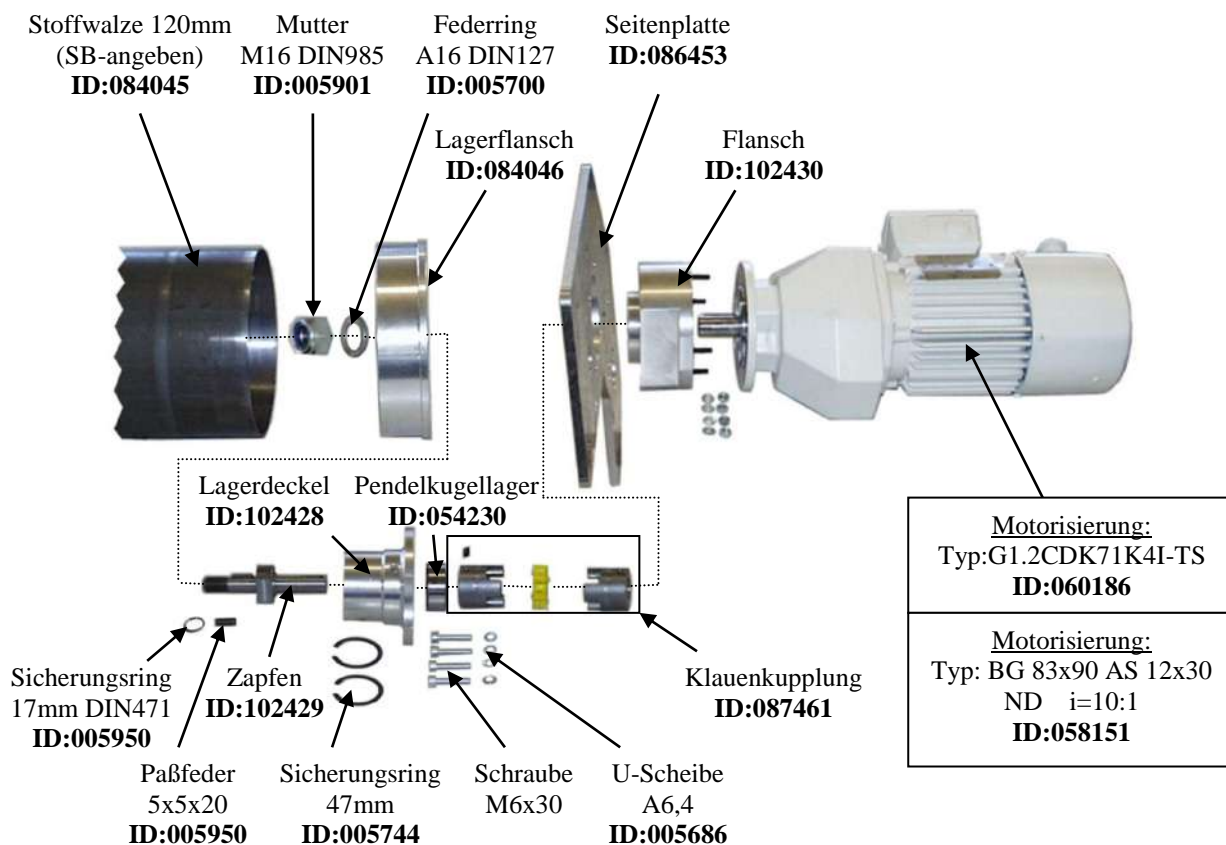
Aggregat-Aufzug
Seite 16



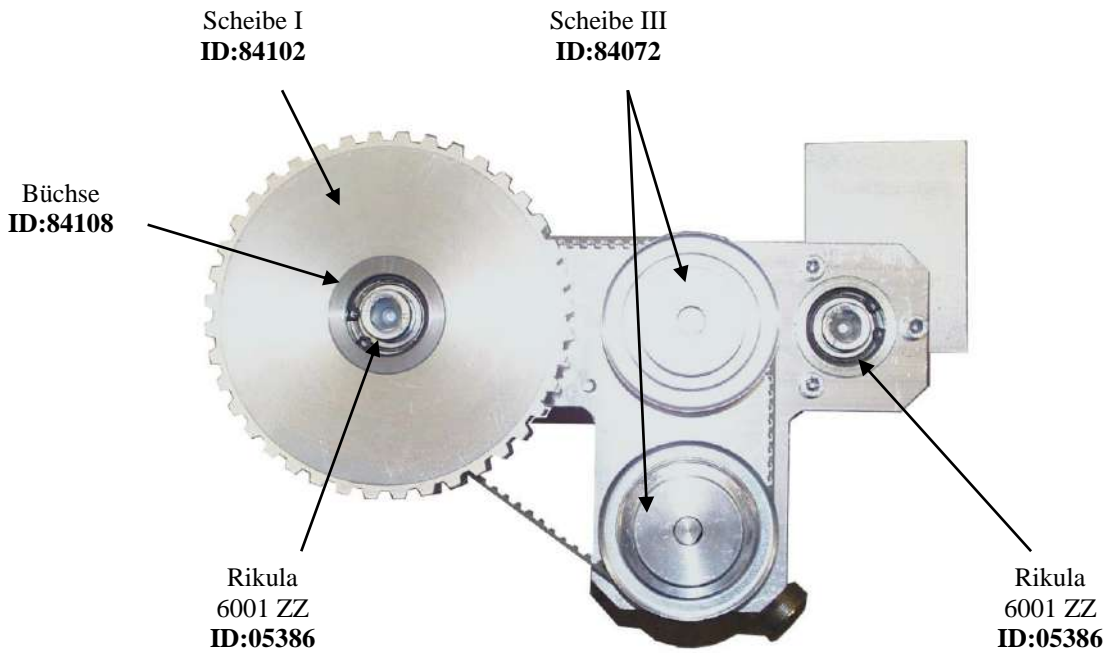
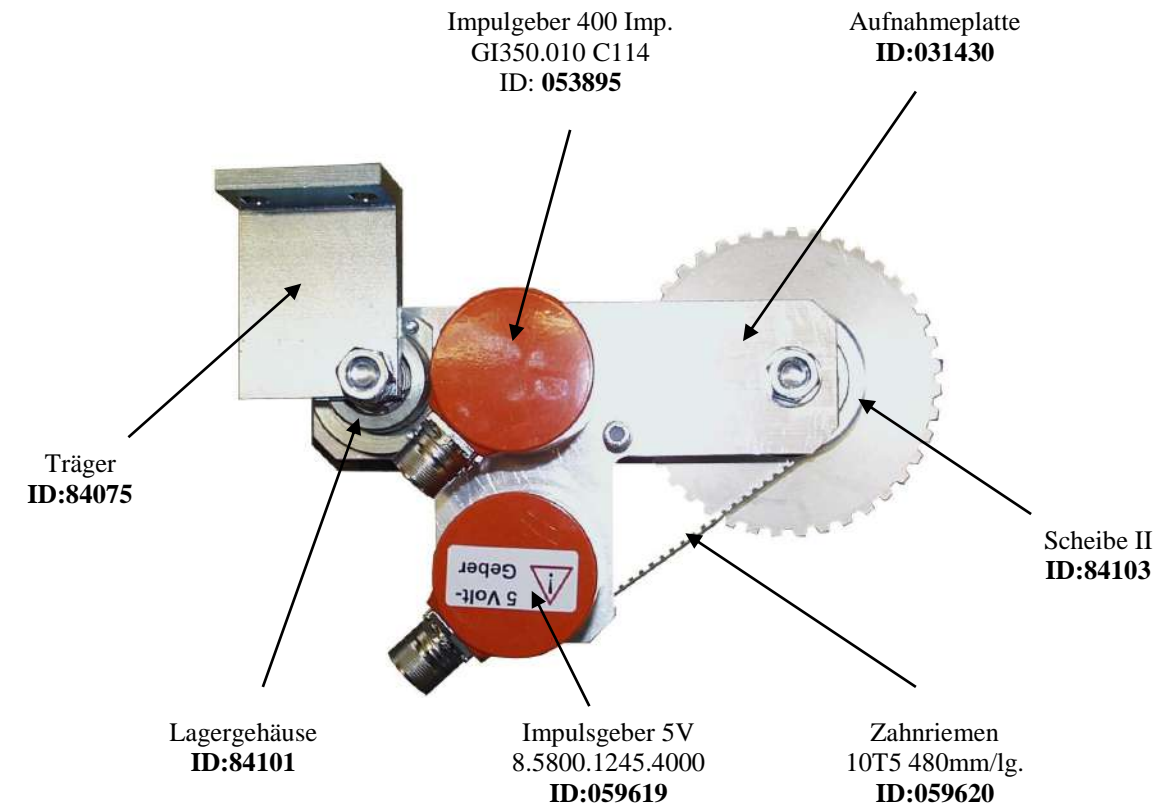
Elektrische Stoffvorgabewalze >Bedienungsseite<



Elektrische Stoffvorgabewalze >Gegenseite<



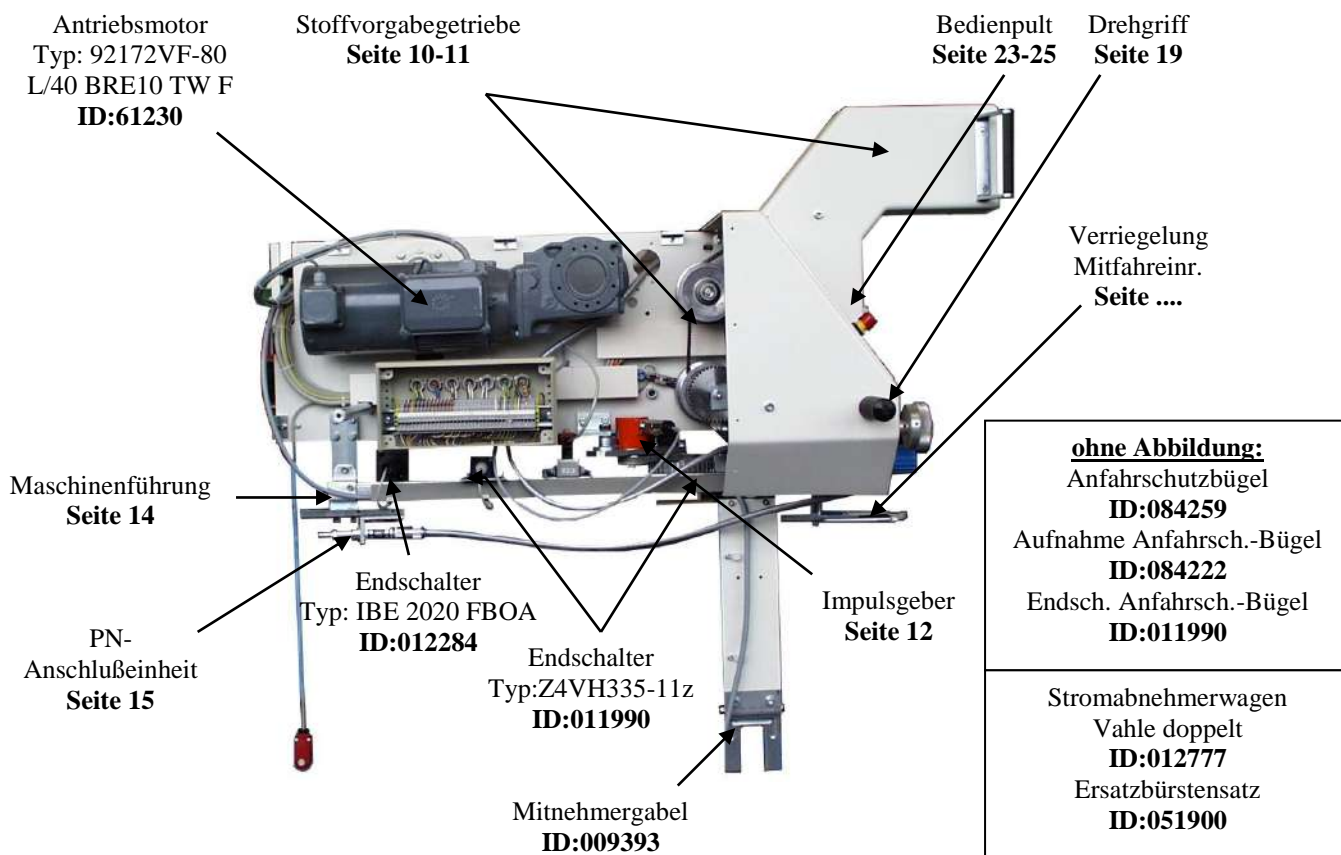
Impulsgeber >Längenmeßeinrichtung<



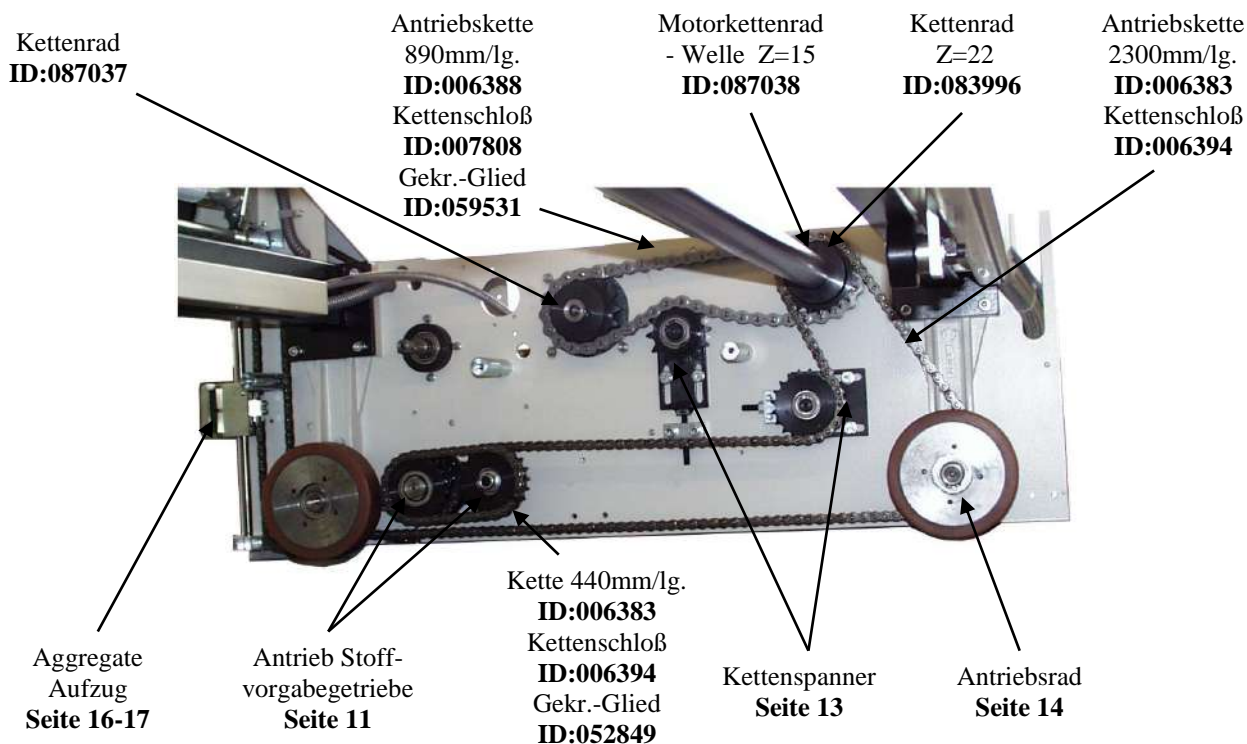
ohne Abbildung:
Andrückfeder für
Impulsgebereinheit
ID:058729

Ausführung „mech. Stoffvorgabewalze“

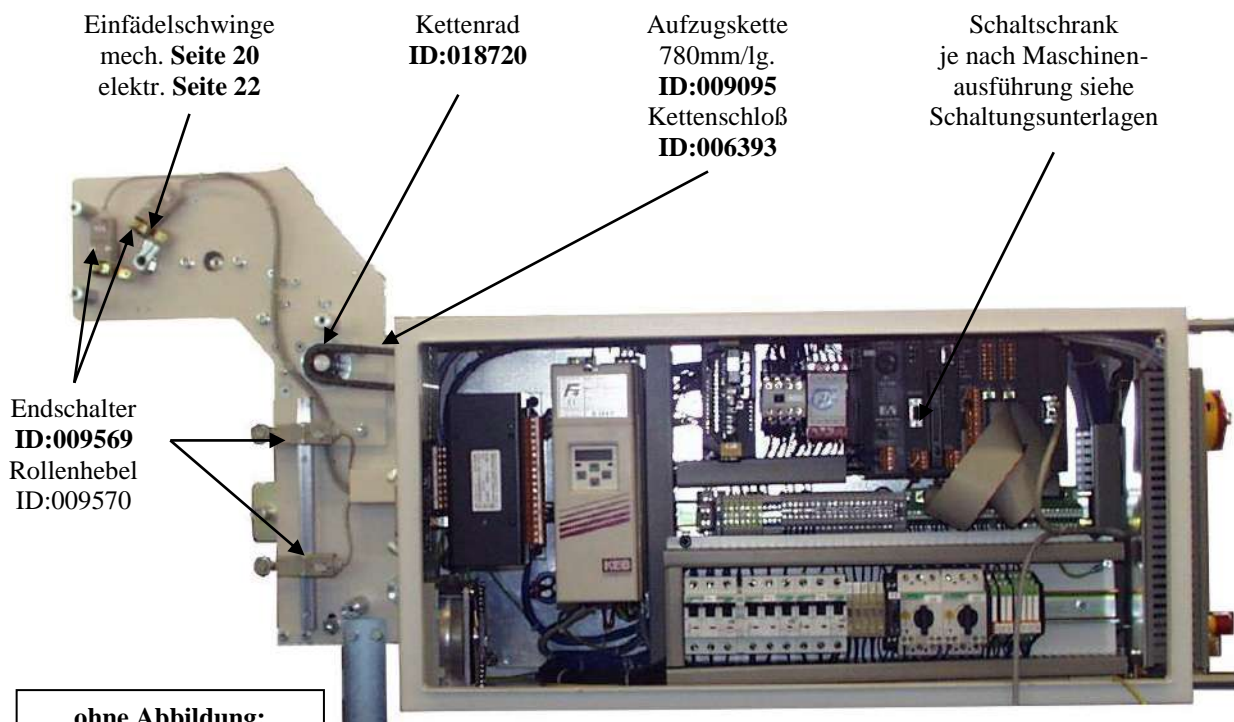
Seitenteil Bedienungsseite >Ansicht außen<



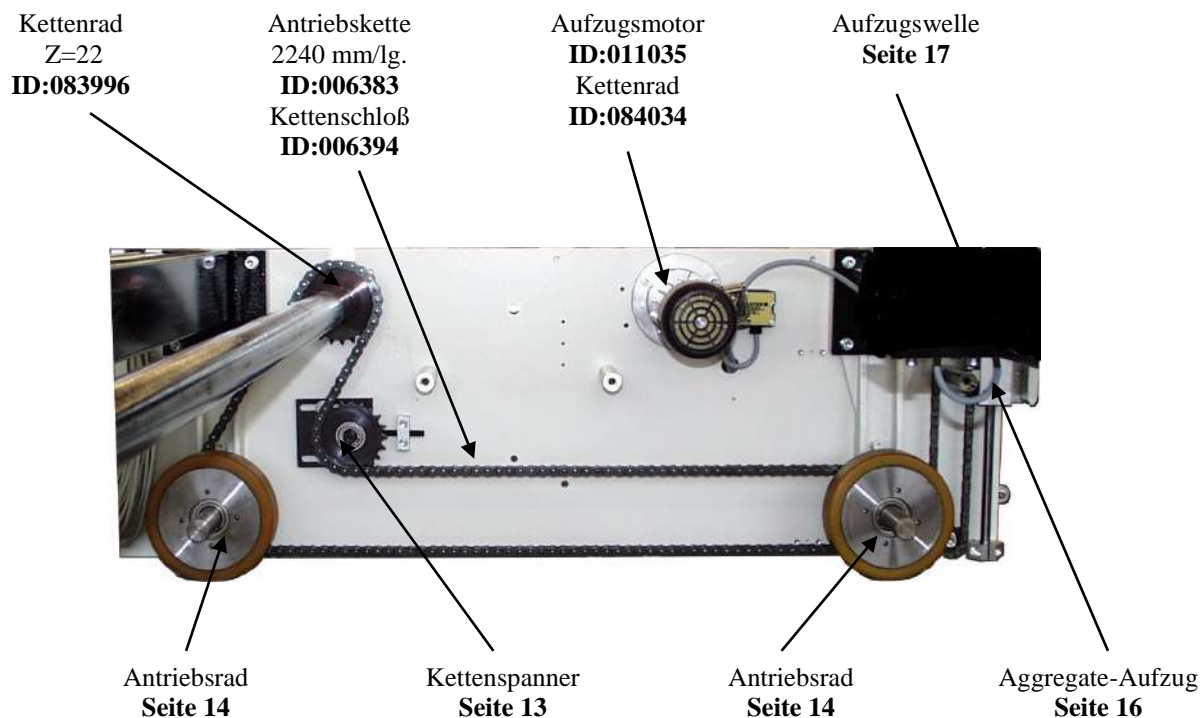
Seitenteil Bedienungsseite >Ansicht innen<



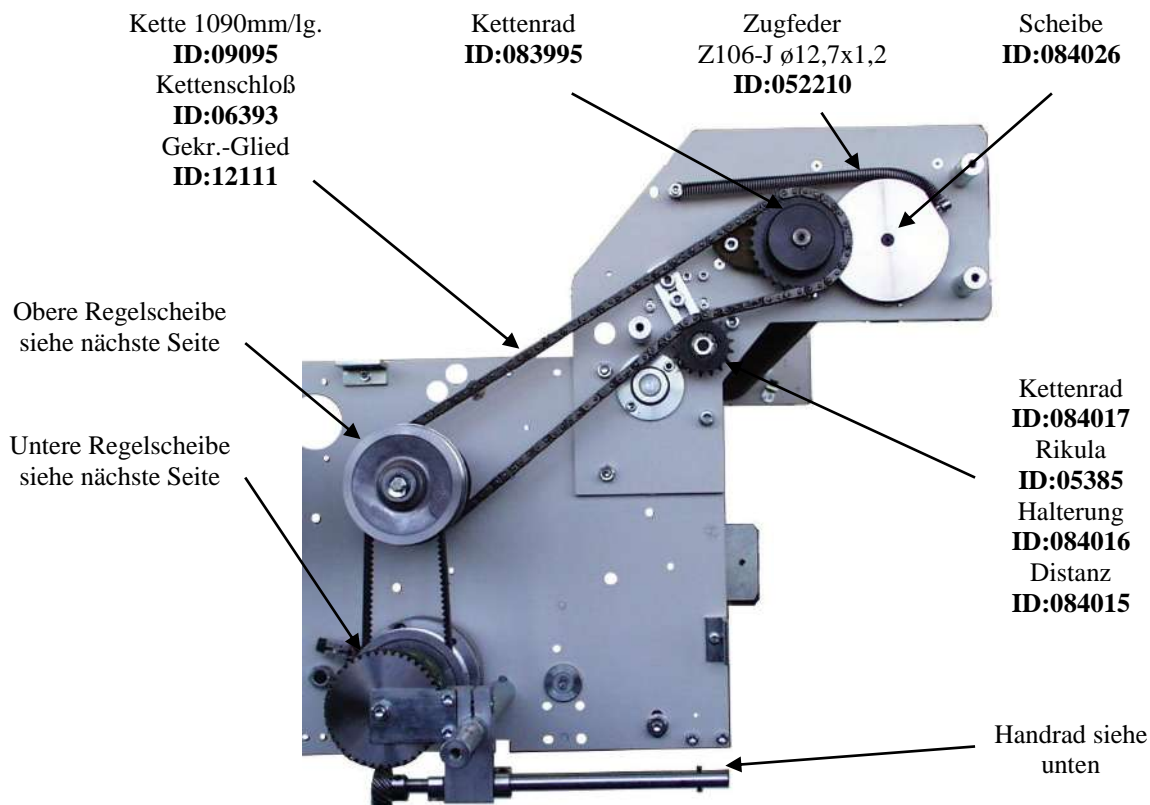
Seitenteil Gegenseite >Ansicht außen<



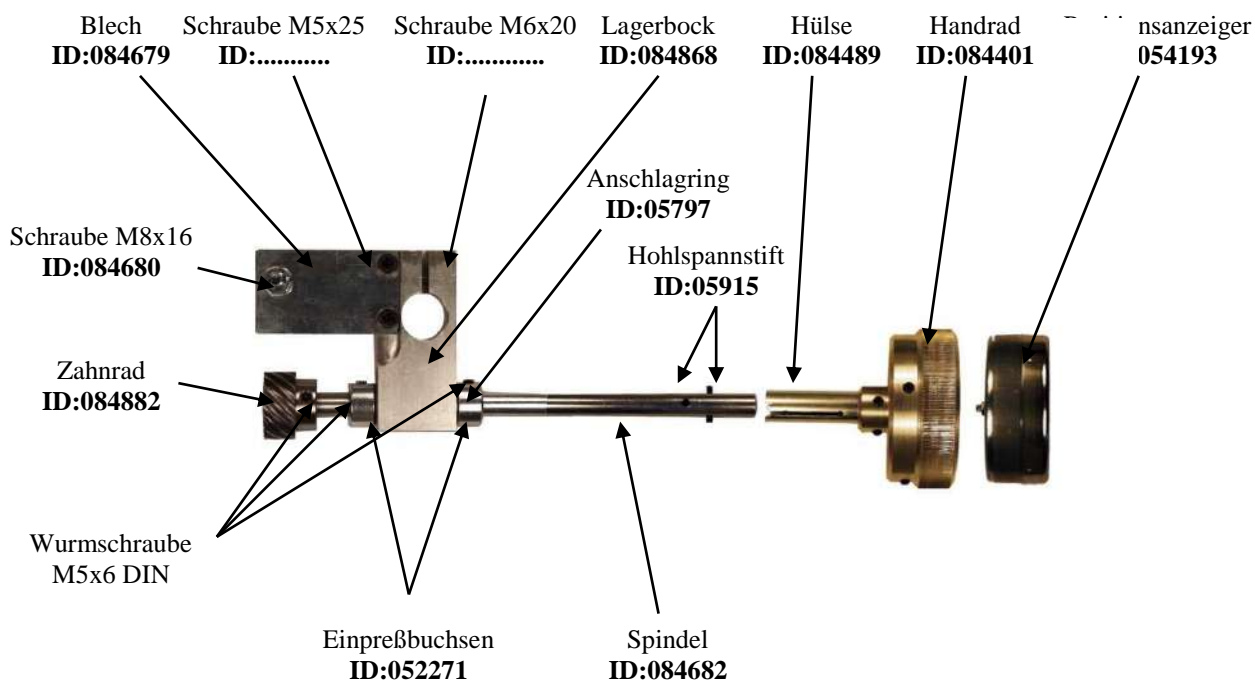
ohne Abbildung:
 Anfahrsch.-Bügel
 ID:084259
 Aufnahme Anfahrsch.
 ID:084222
 Endsch. Anfahrsch.
 ID:011990



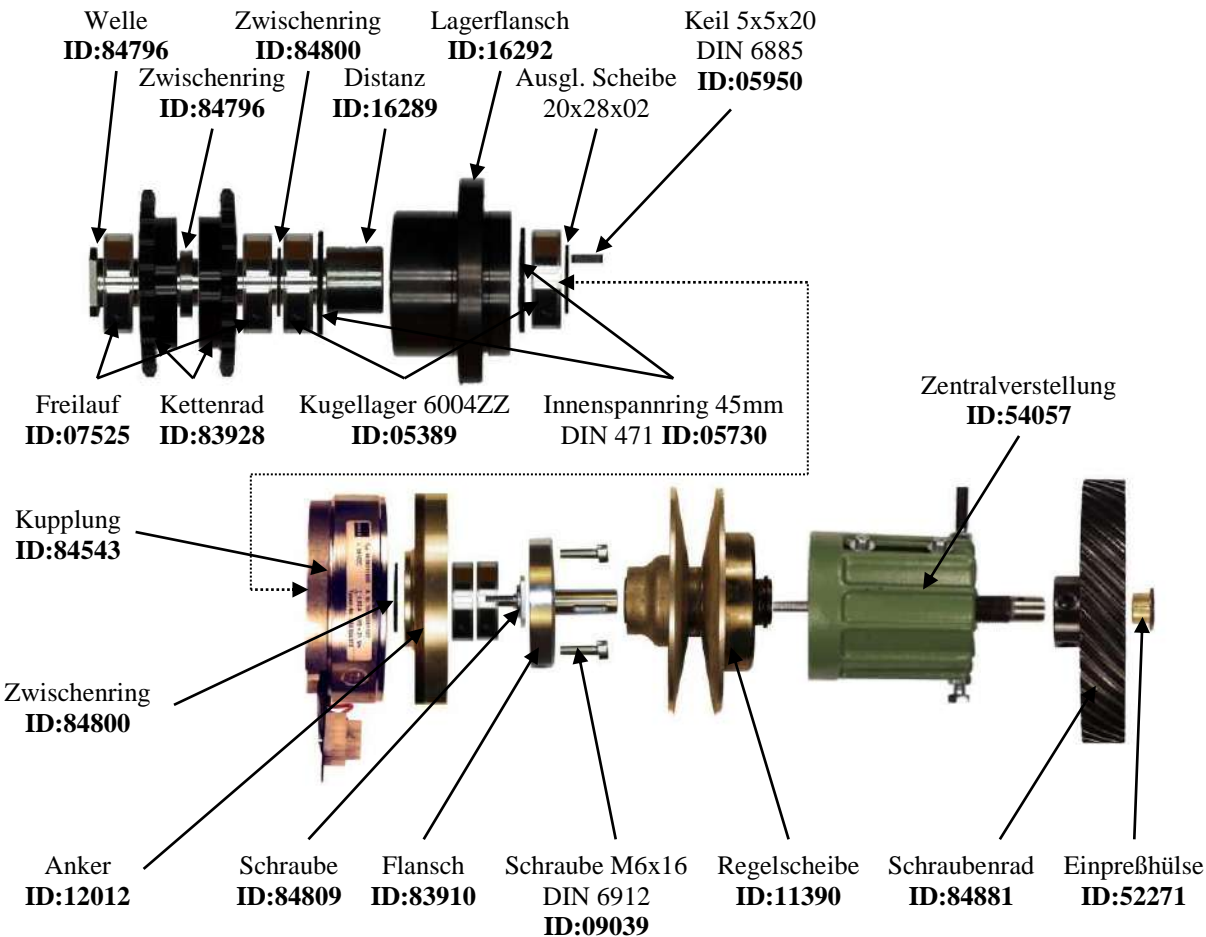
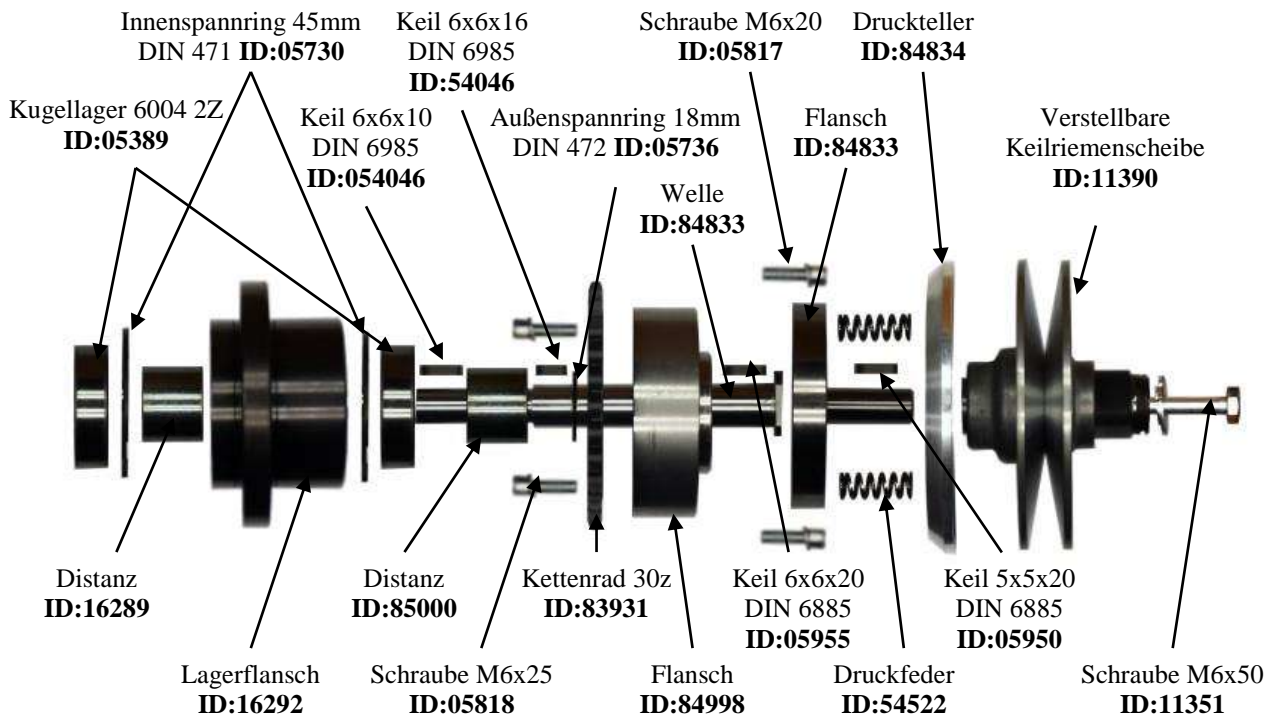
Mechanische Stoffvorgabewalze >Bedienseite<



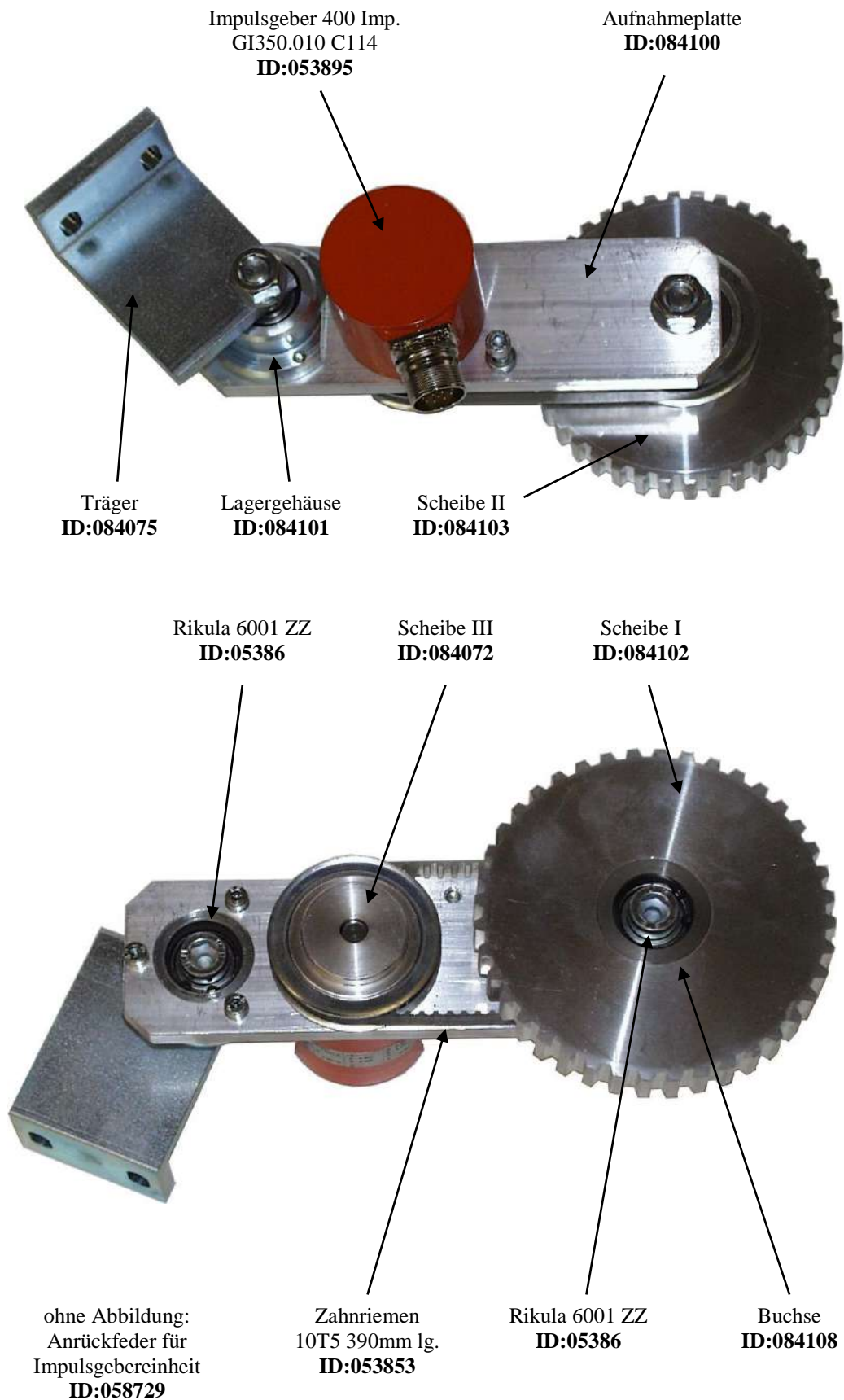
>Handrad<



Obere Regelscheibe >Bedienungsseite<

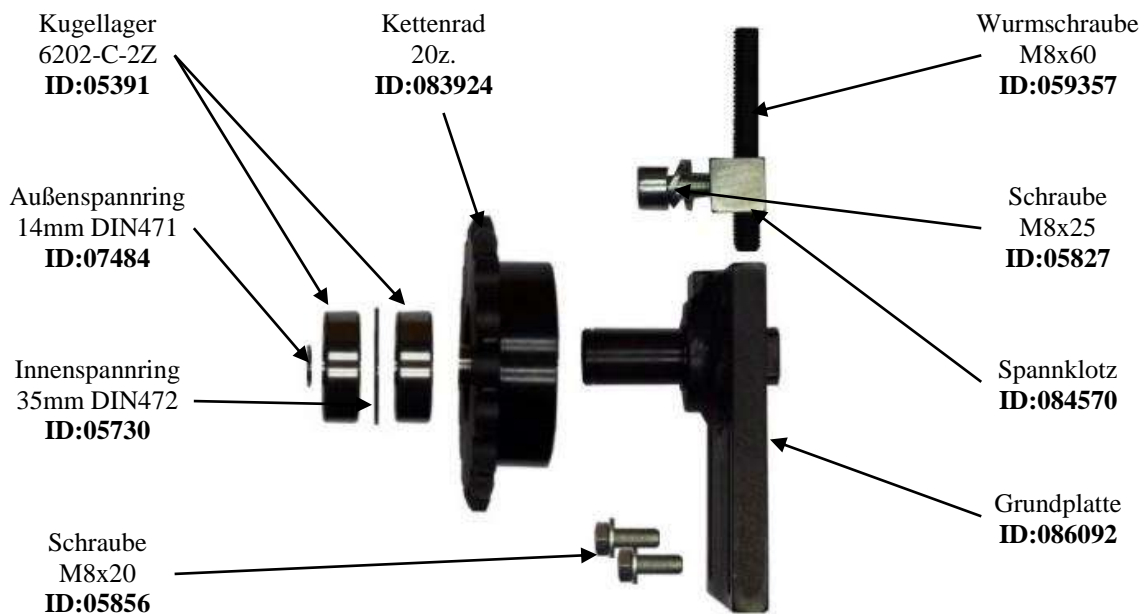


Impulsgeber >Längenmeßwerk<

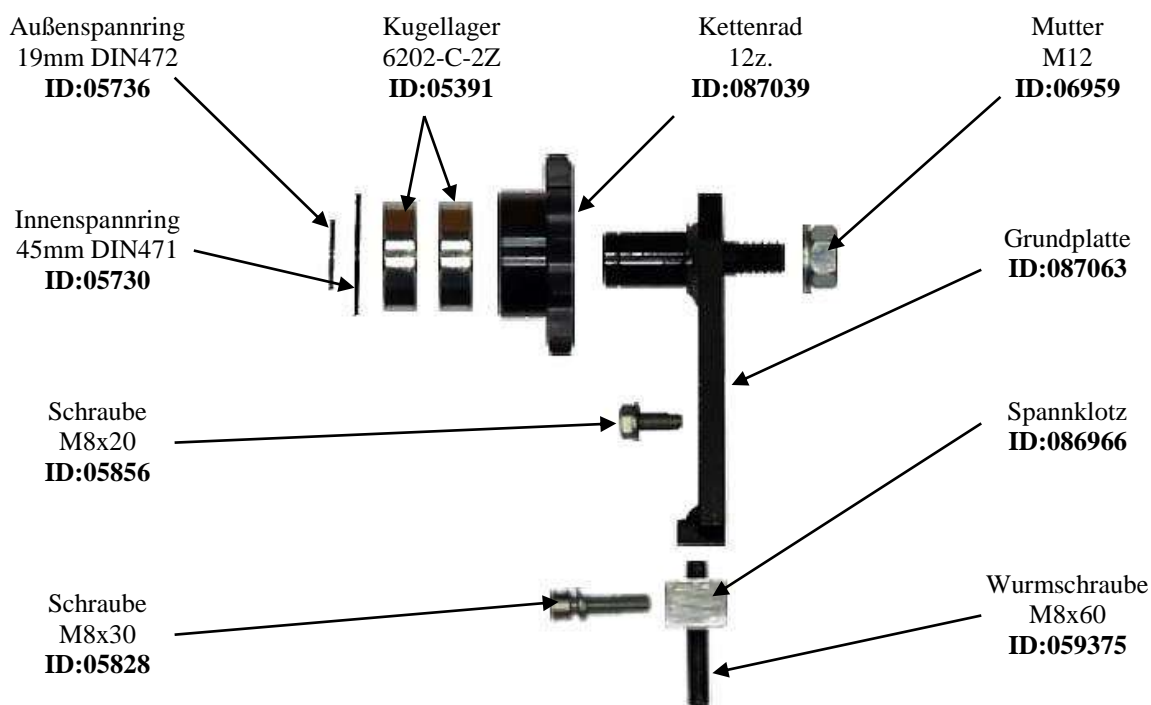


Gemeinsame Ersatzteile aller Ausführungen

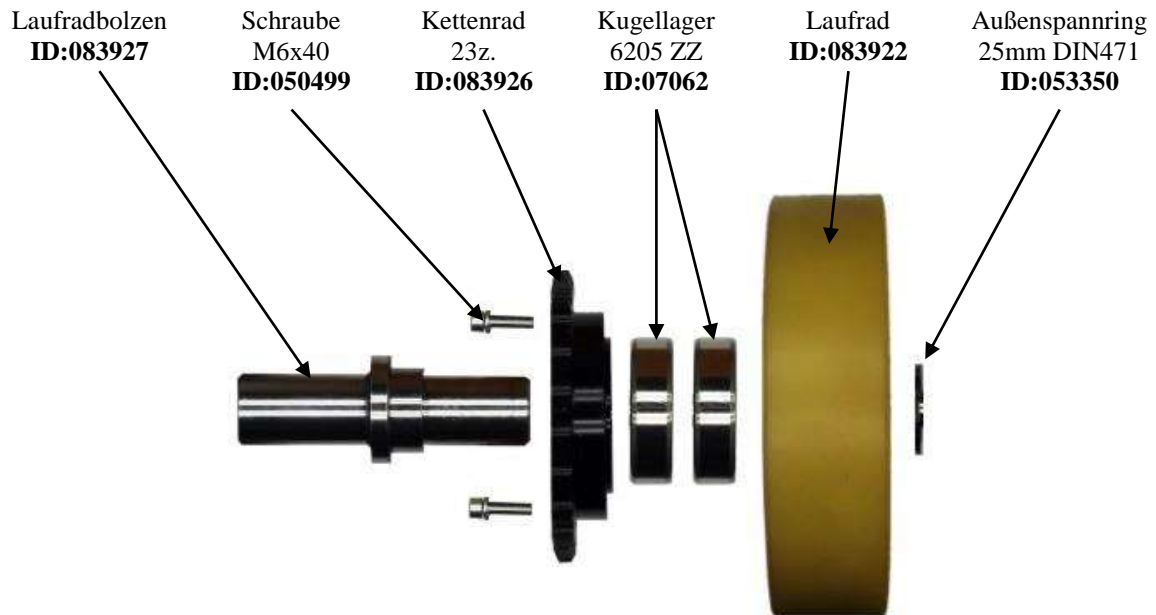
Kettenspanner >Kette Antriebsräder<



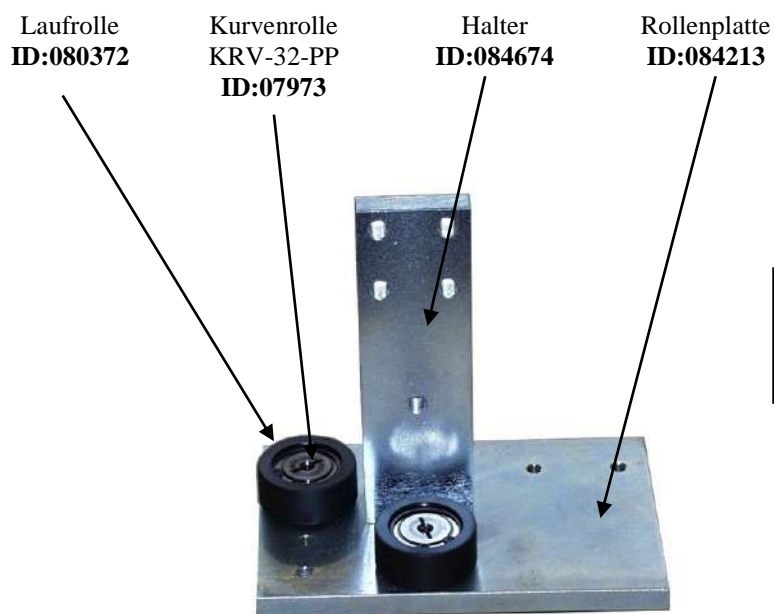
Kettenspanner >Kette Antriebsmotor<



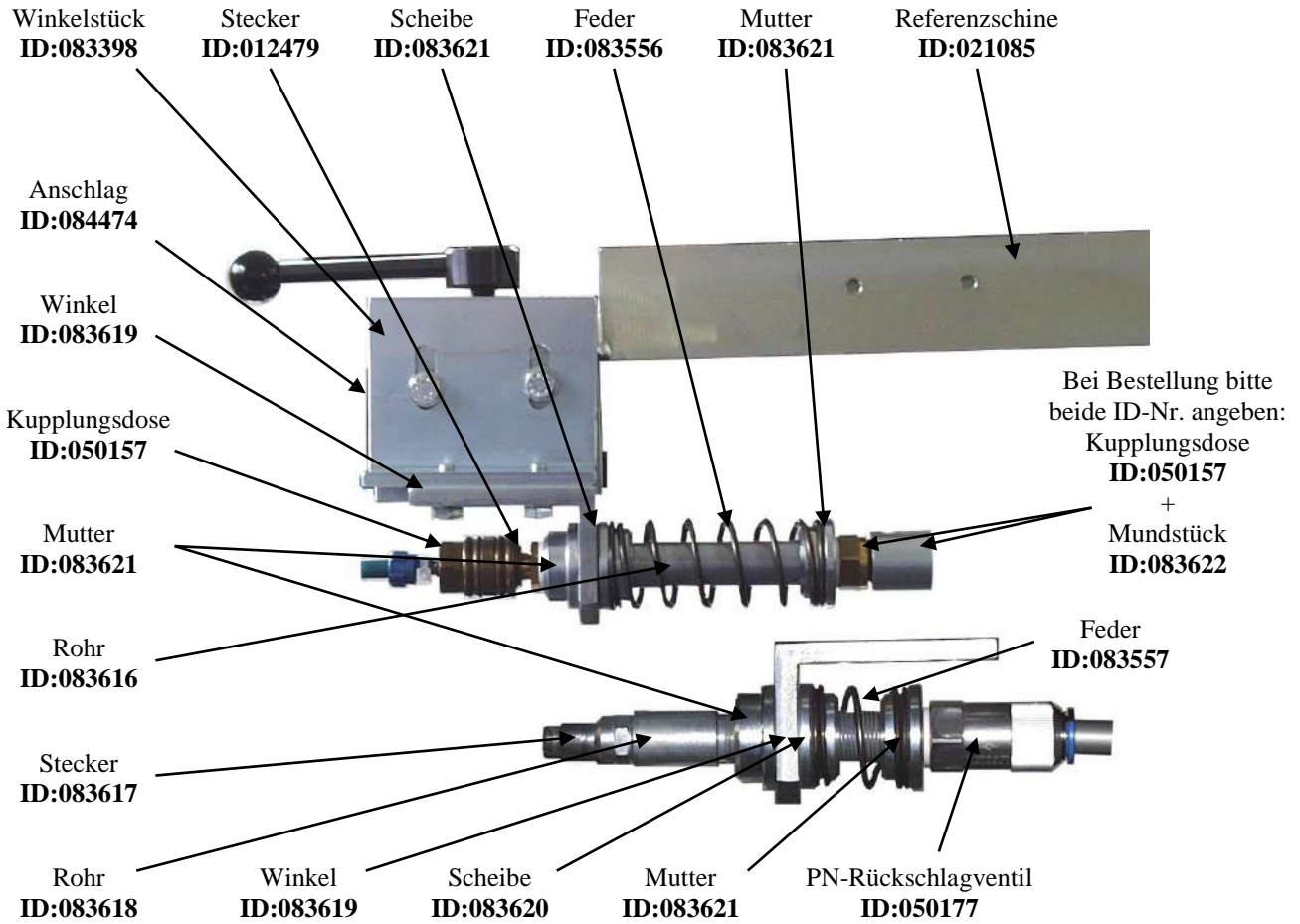
Laufrolle >Bedienungsseite und Gegenseite<



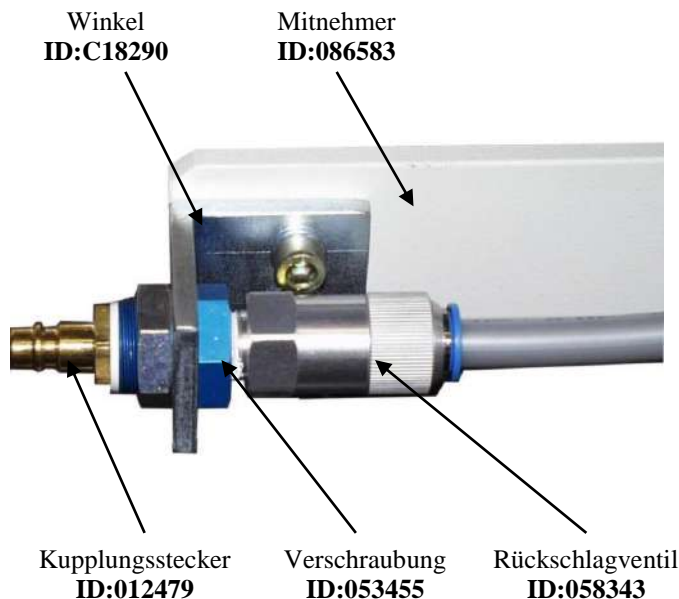
Maschinenführung >Bedienseite<



PN-Anschlußeinheit mit Tischendeanschlag



PN-Anschluß mit Spiraldruckluftschlauch

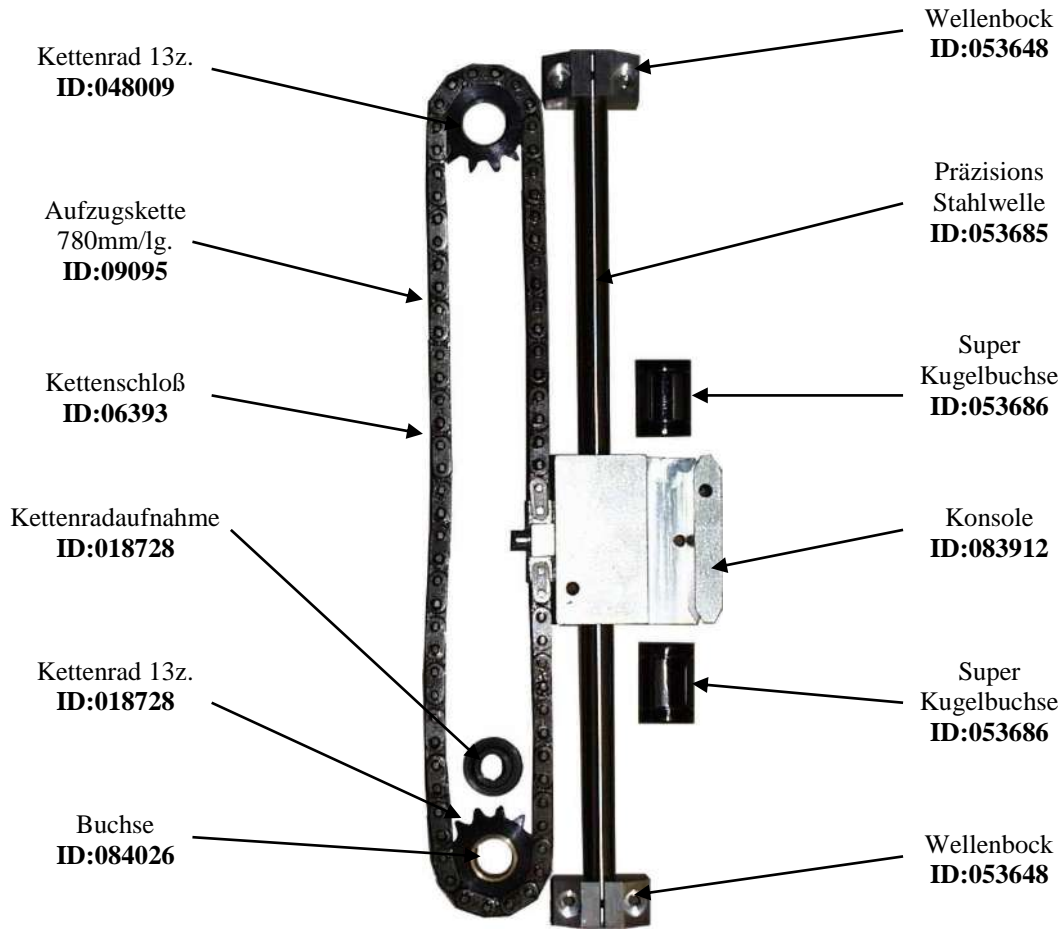


ohne Abbildung:

- Spiralschlauch f. 10m Tischl.
ID: 59389
- Spiralschlauch f. 12,5m Tischl.
ID: 59389A
- Spiralschlauch f. 15m Tischl.
ID: 59389B

Achtung: Spiralschlauch nur kompl. mit Anschlüssen.

Aggregat >Aufzug links/rechts<

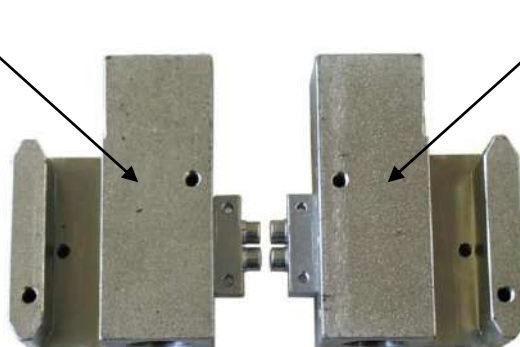


Andere Ausführung der Konsole bei:

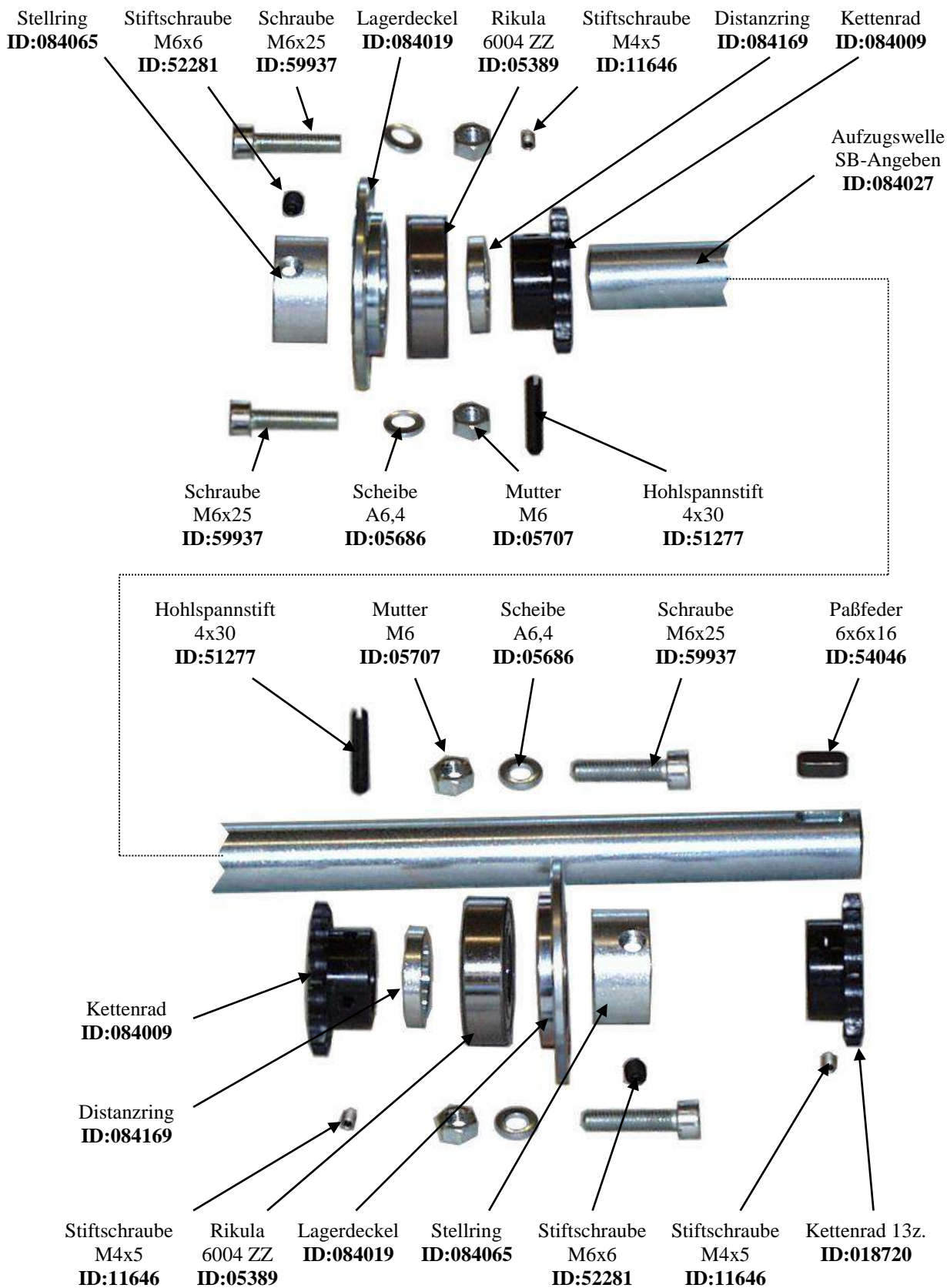
- überhöhte Lagenhöhe
- Umbug-Legen
- >2.000 mm Stoffbreite
- Reißvorrichtung

Konsole
Bedienseite
ID:087339

Konsole
Gegenseite
ID:087338



>Aufzugswelle<



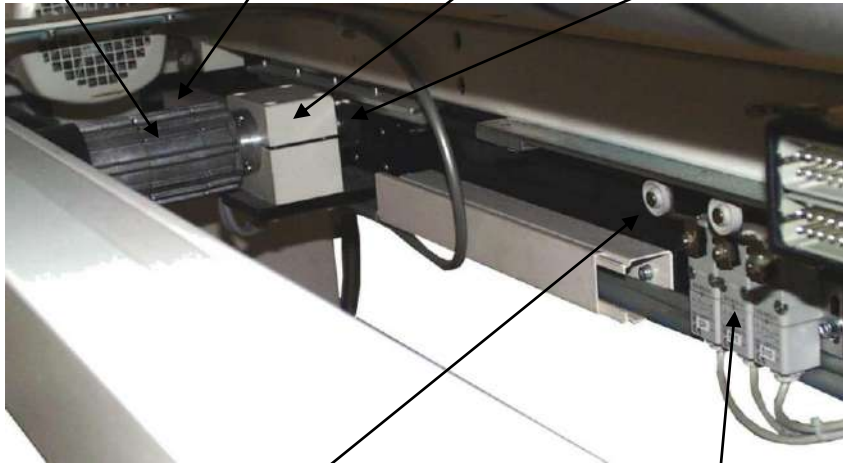
Kantensteuerung >Motor und Endschalter<

Drehstrom-Bremsmotor
Typ:DR 62.0x40-4 ASTO
ID:11035

Motorentstörung
Typ:3x575V 4KW
ID:60959

Motorbefestigung
ID:20351

Motorritzel
ID:80321



Rollenhebel für
Typ:83.803.001
ID:09570

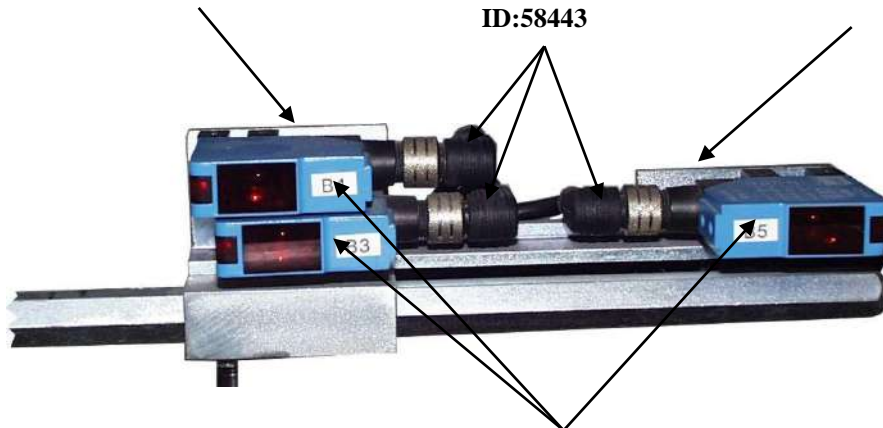
Endschalter
Typ:83.803.001
ID:09569

Kantensteuerung >Reflexlichtschranken<

Fotozellenträger
ID:84079

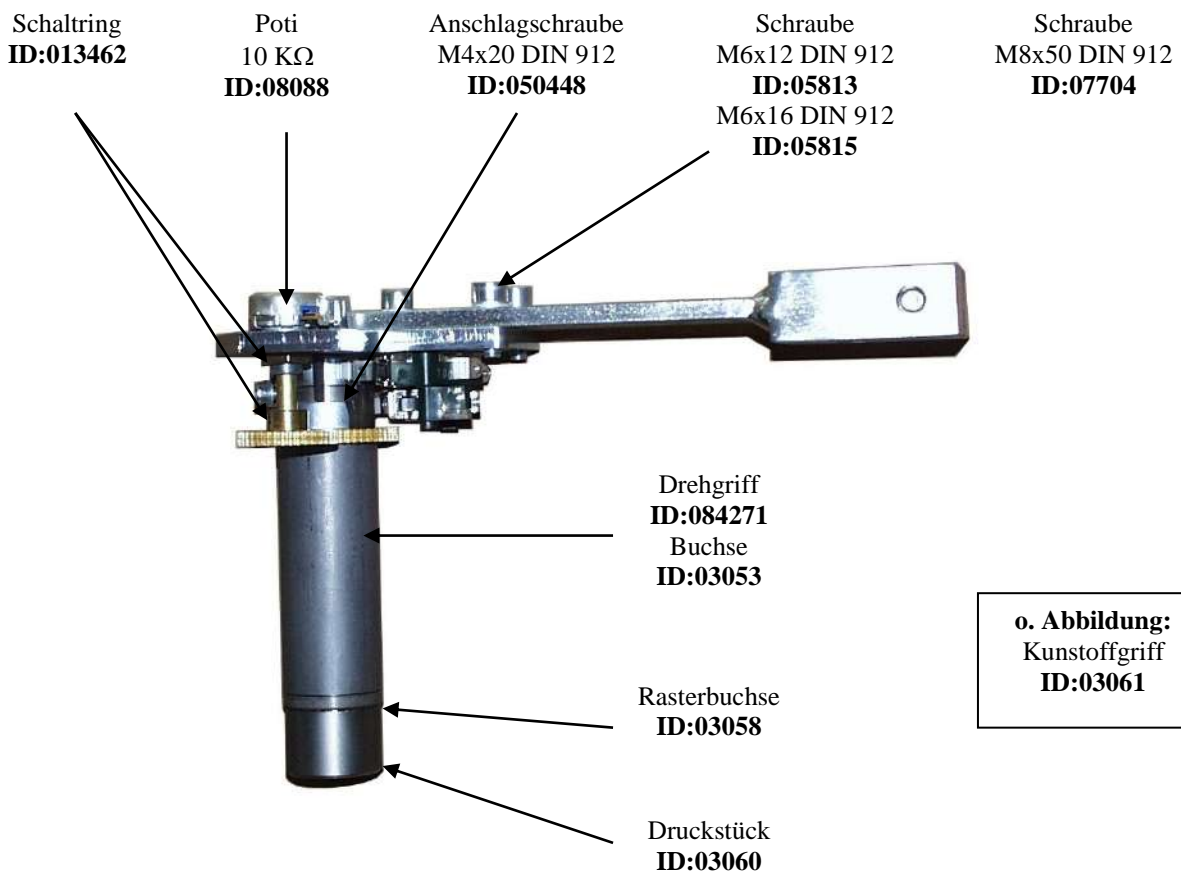
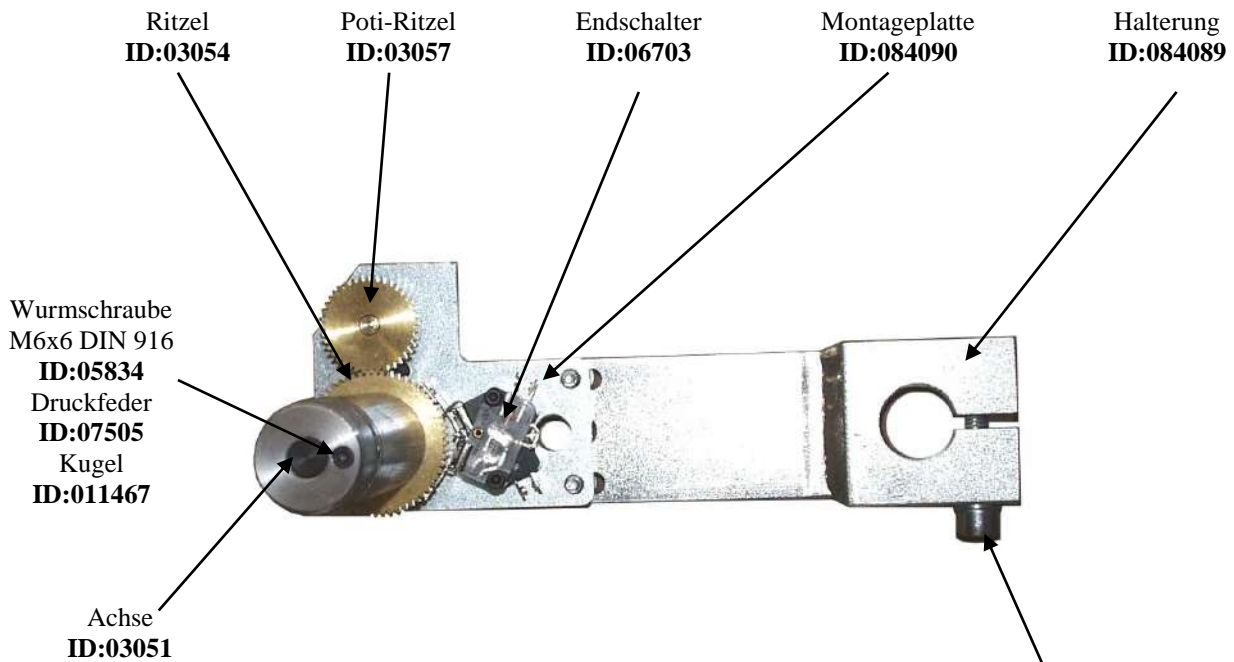
Kabel mit
Winkelstecker
ID:58443

Winkel
ID:84531



Reflexlichtschranke
Typ: WT12-2P410
ID:054768

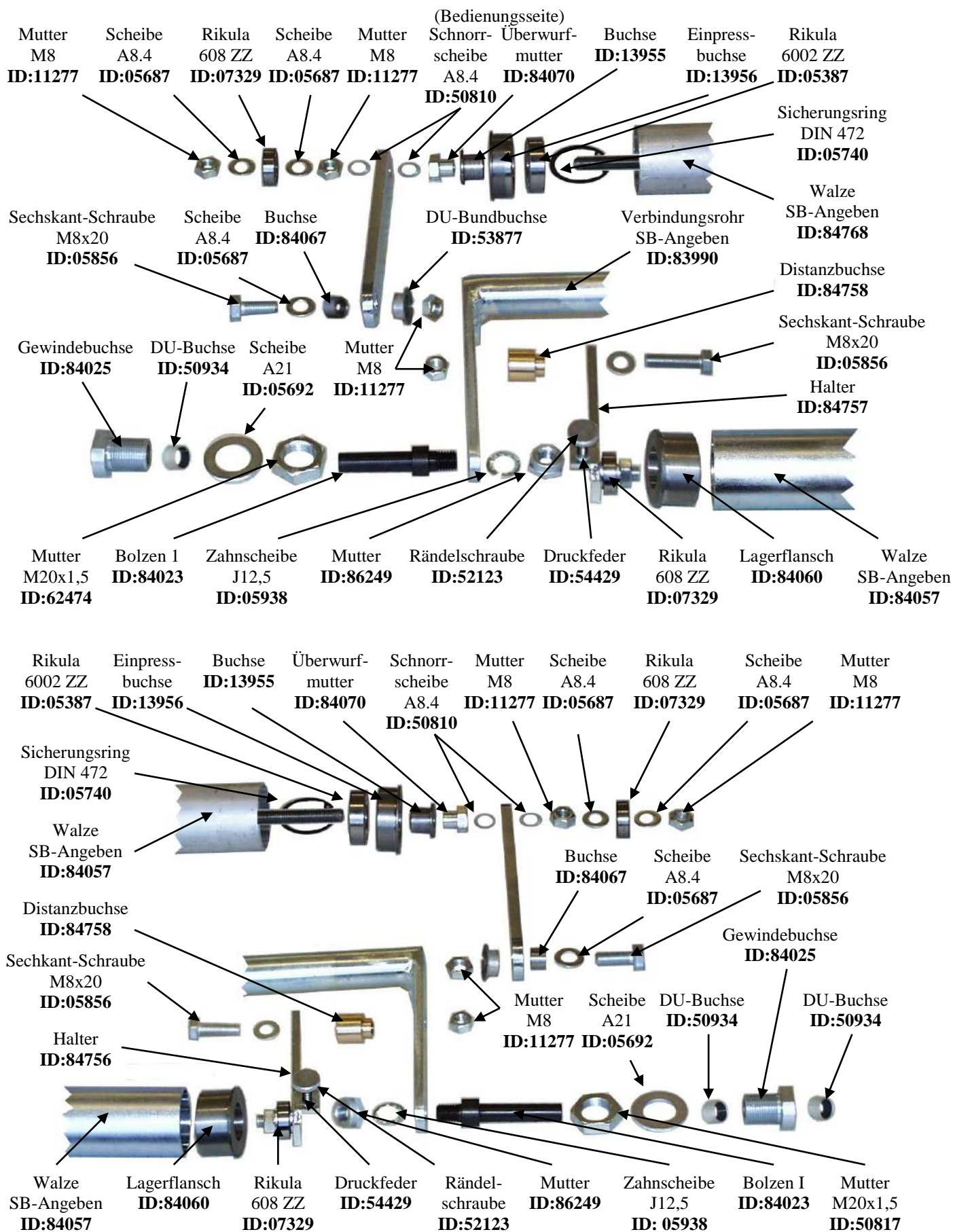
>Drehgriff<



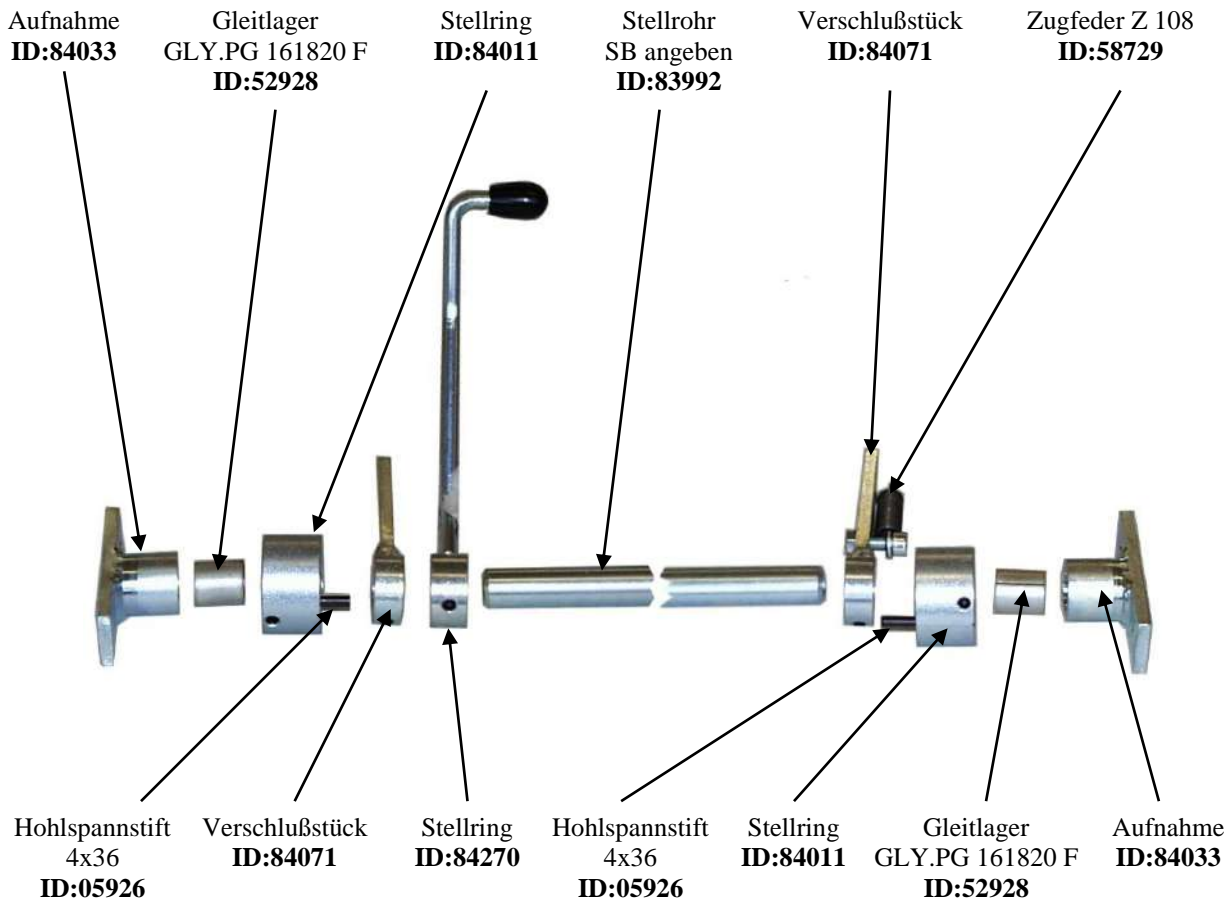
o. Abbildung:
Kunststoffgriff
ID:03061

Spare Parts List of the Bullmer Spreading Machine Economic

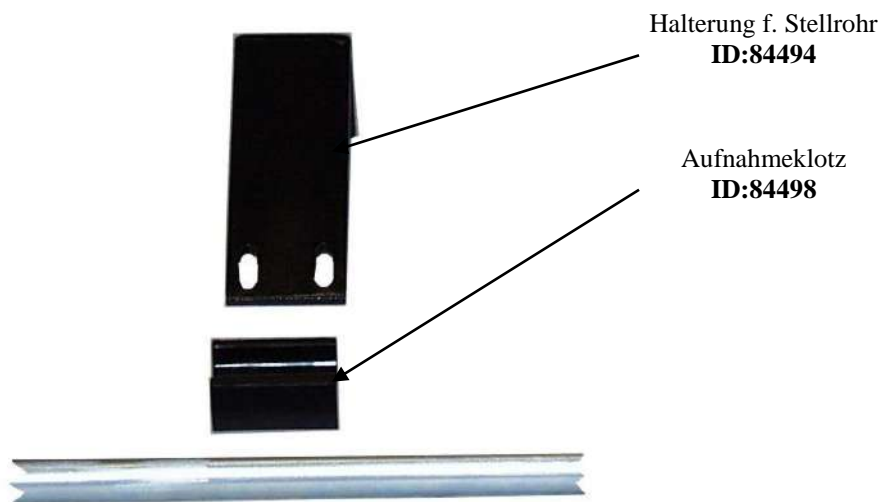
Mechanische >Schwinge<



(Verriegelung)

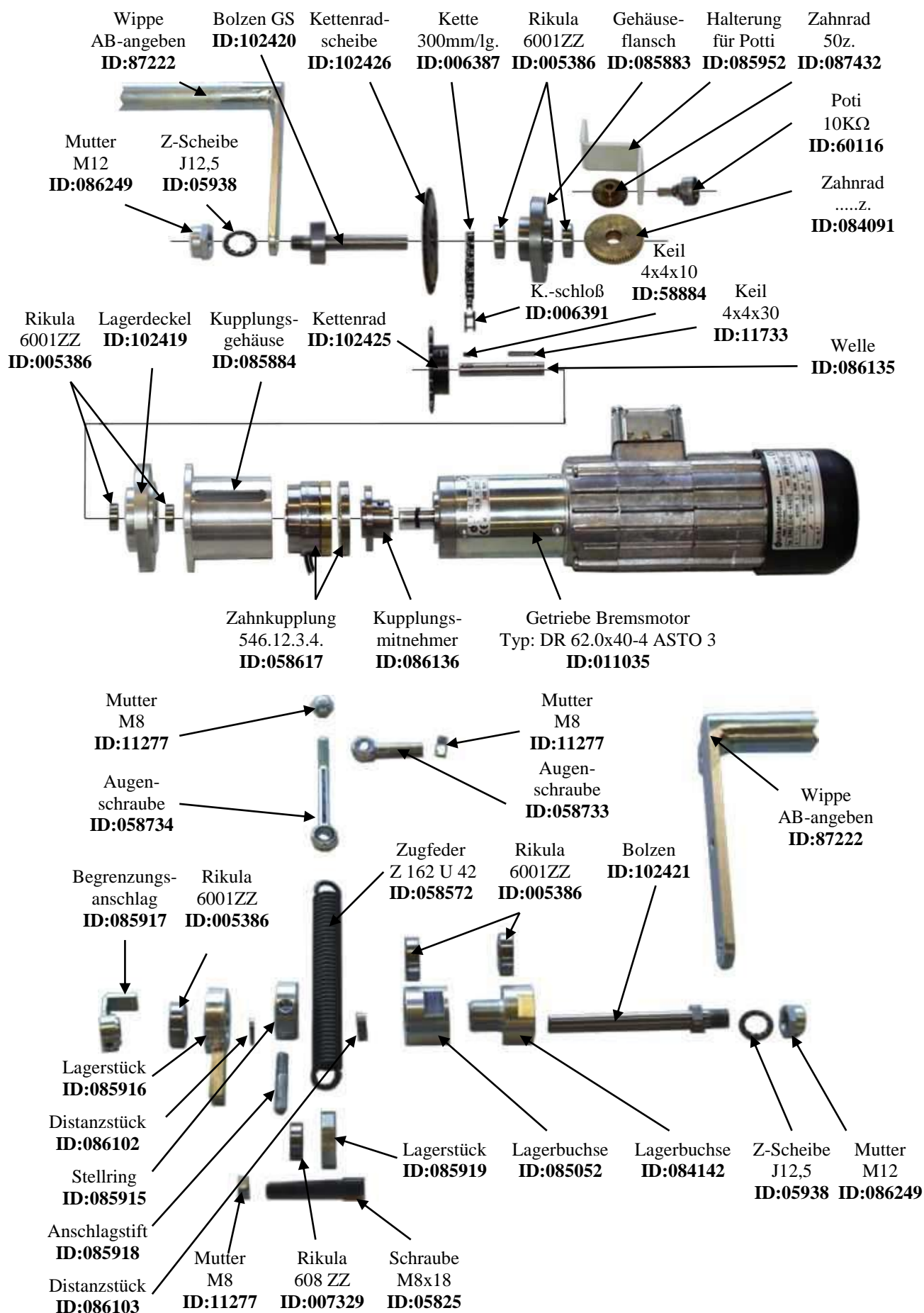


(Abstützung)



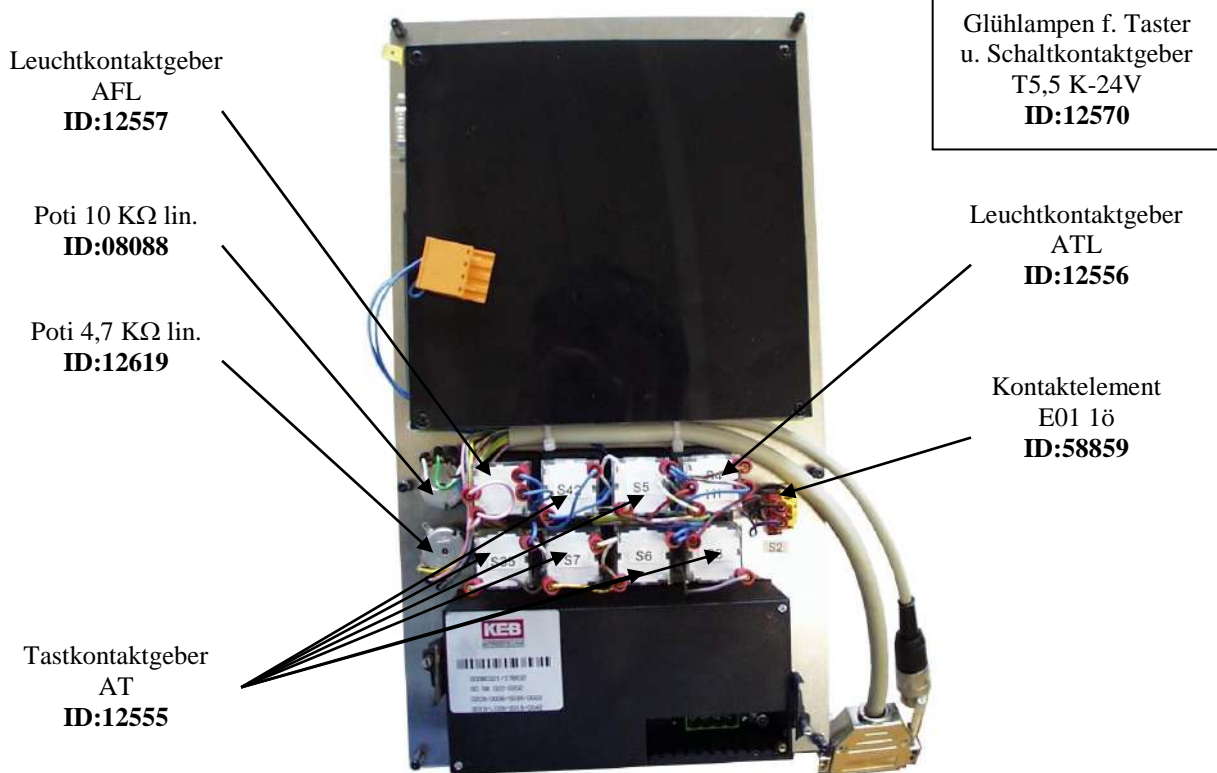
Spare Parts List of the Bullmer Spreading Machine Economic

Elektrische >Schwinge<



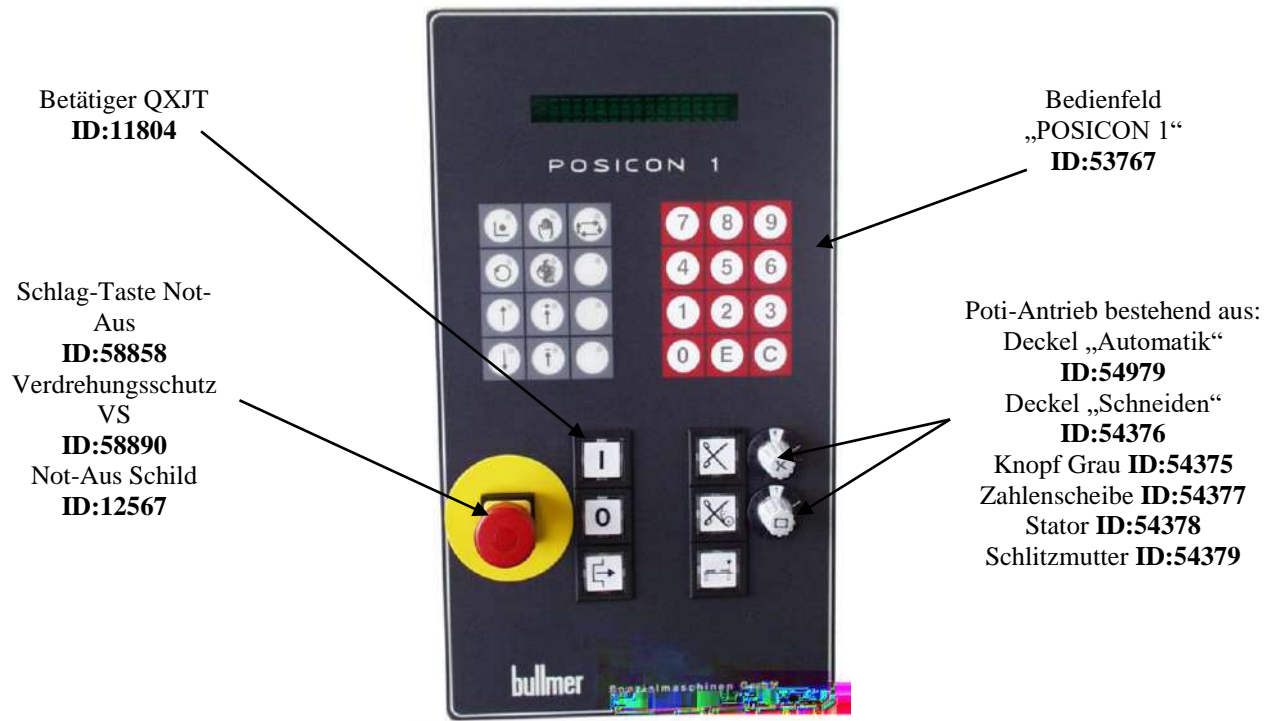
Bedientafel >POSICON 1<

(elektr. Stoffvorgabe)



Bedientafel >POSICON 1<

(mech. Stoffvorgabe)



Betätiger QXJT
ID:11804

Bedienfeld
„POSICON 1“
ID:53767

Schlag-Taste Not-
Aus
ID:58858
Verdrehungsschutz
VS
ID:58890
Not-Aus Schild
ID:12567

Poti-Antrieb bestehend aus:
Deckel „Automatik“
ID:54979
Deckel „Schneiden“
ID:54376
Knopf Grau **ID:54375**
Zahlenscheibe **ID:54377**
Stator **ID:54378**
Schlitzmutter **ID:54379**

Leuchtkontaktgeber
AFL
ID:12557

Glühlampen f. Taster
u. Schaltkontaktgeber
T5,5 K-24V
ID:12570

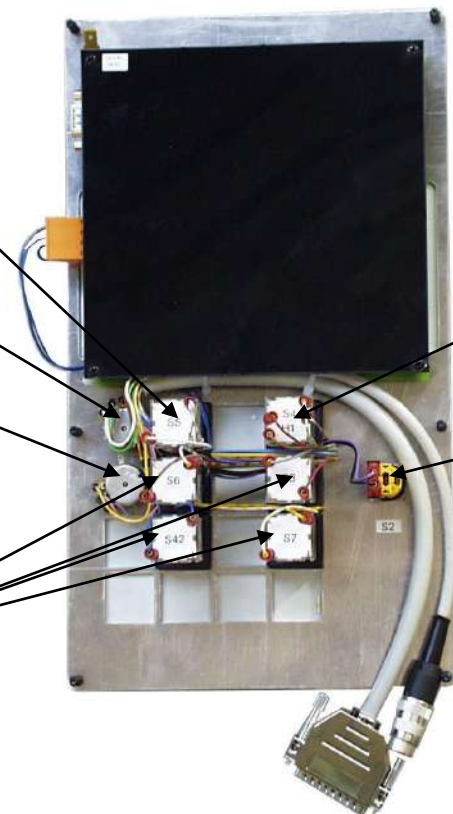
Poti 10 KΩ lin.
ID:08088

Leuchtkontaktgeber
ATL
ID:12556

Poti 4,7 KΩ lin.
ID:12619

Kontaktelement
E01 lö
ID:58859

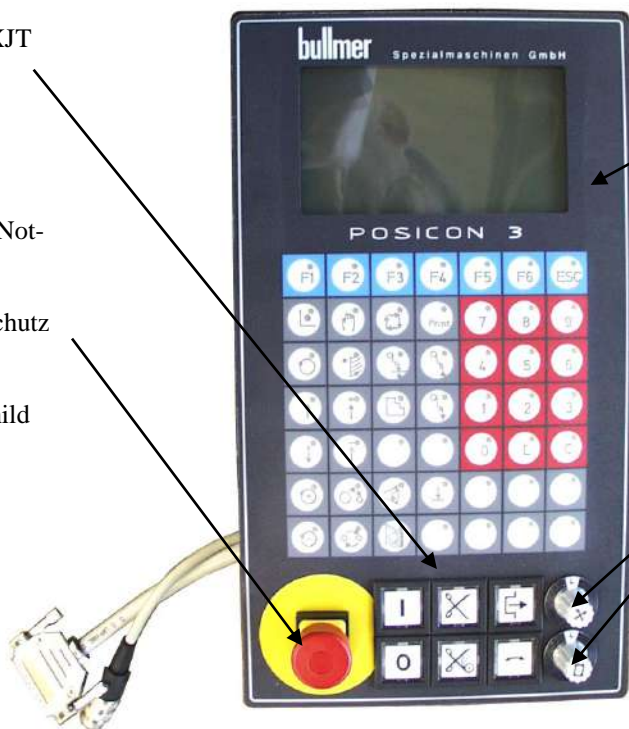
Tastkontaktgeber
AT
ID:12555



Bedientafel >POSICON 3<

Betätiger QXJT
ID:11804

Schlag-Taste Not-
Aus
ID:58858
Verdrehungsschutz
VS
ID:58890
Not-Aus Schild
ID:12567



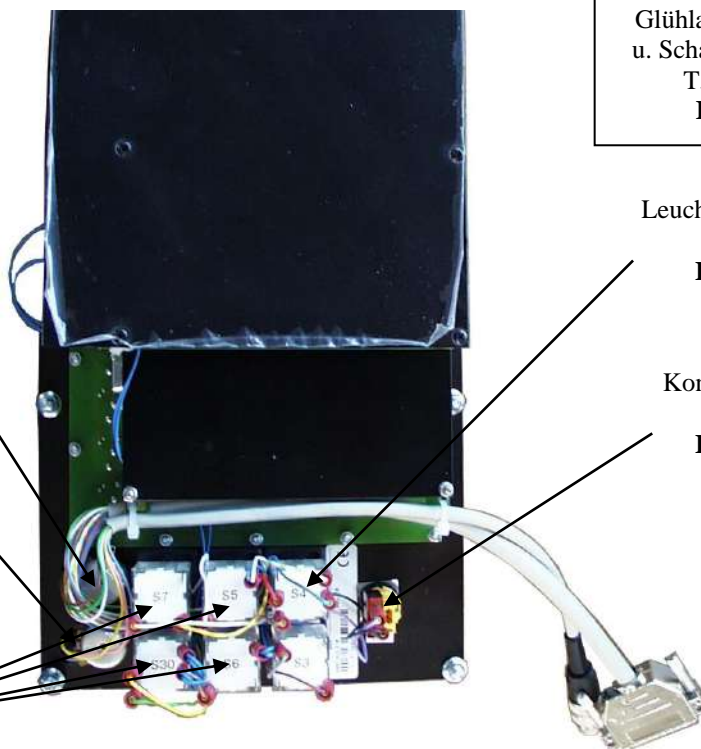
Bedienfeld
„POSICON 3“
ID:54441

Poti-Antrieb bestehend aus:
Deckel „Automatik“
ID:54979
Deckel „Schneiden“
ID:54376
Knopf Grau ID:54375
Zahlenscheibe ID:54377
Stator ID:54378
Schlitzmutter ID:54379

Poti 10 K Ω lin.
ID:08088

Poti 4,7 K Ω lin.
ID:12619

Tastkontaktgeber
AT
ID:12555



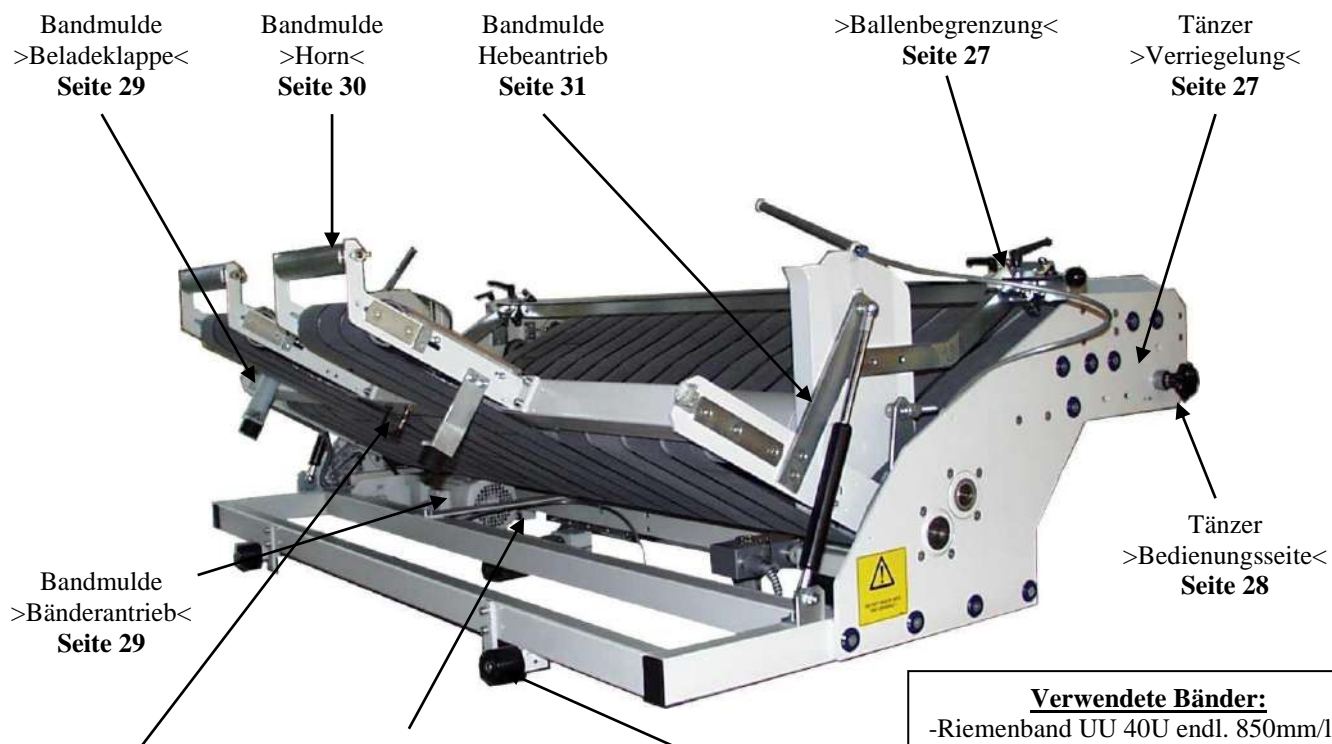
Glühlampen f. Taster
u. Schaltkontaktgeber
T5,5 K-24V
ID:12570

Leuchtkontaktgeber
ATL
ID:12556

Kontaktelement
E01 lö
ID:58859

Oberteil

Übersicht



Sensor
OF 5012/OFT-
FPKG/US-100
ID: **054962**

Lauftrad bestehend aus:
1 St. Lauftrad
ID:16394
2 St. Rikula 6301ZZ
ID:05394

Führungsrاد bestehend aus:
1 St. Führungsrاد
ID:03692
2 St. Rikula 6301ZZ
ID:05394

Verwendete Bänder:
-Riemenband UU 40U endl. 850mm/lg.
ID:054944
-Riemenband UU 40U endl. 1255mm/lg.
ID:054943
-Riemenband UU 40U endl. 1568mm/lg.
ID:054945

Luftdüsen bestehend aus:

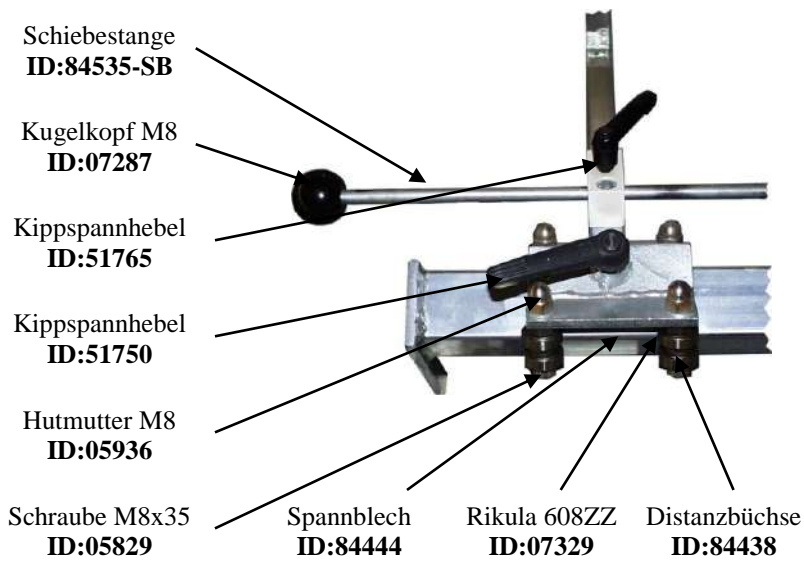
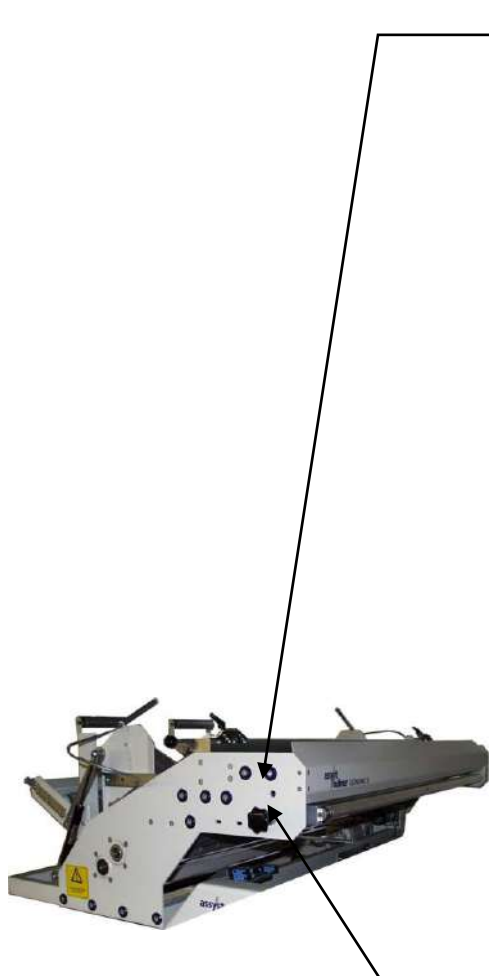
-Luftdüsen **ID:86154**
-Blindstopfen **ID:50693**
-Verschraubung **ID:54785**

Endschalter Mulde:

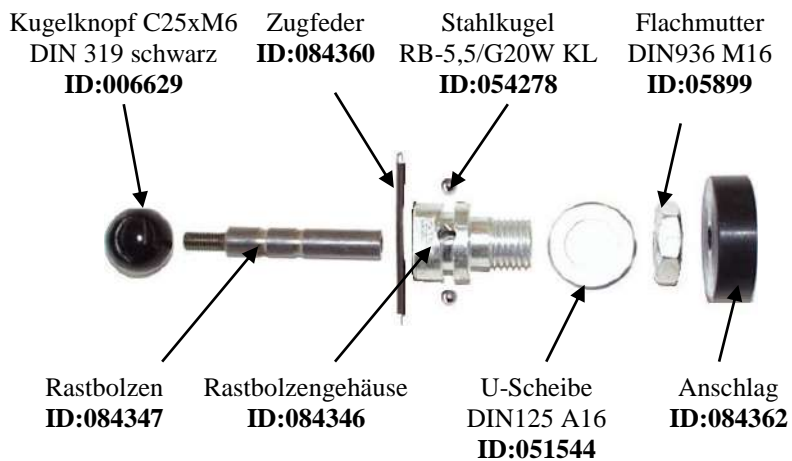
-Grenztaster 83.803.001
ID:9569
-Rollenhebel
ID:9570



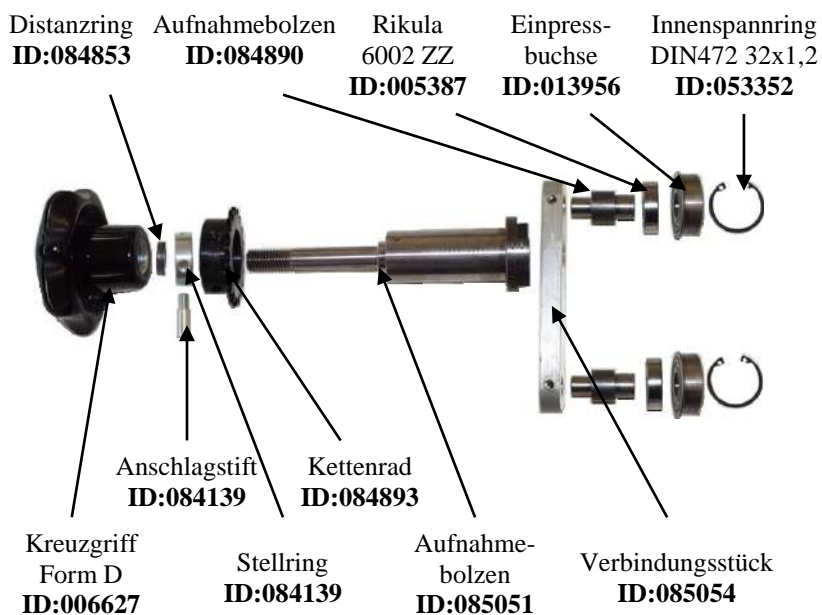
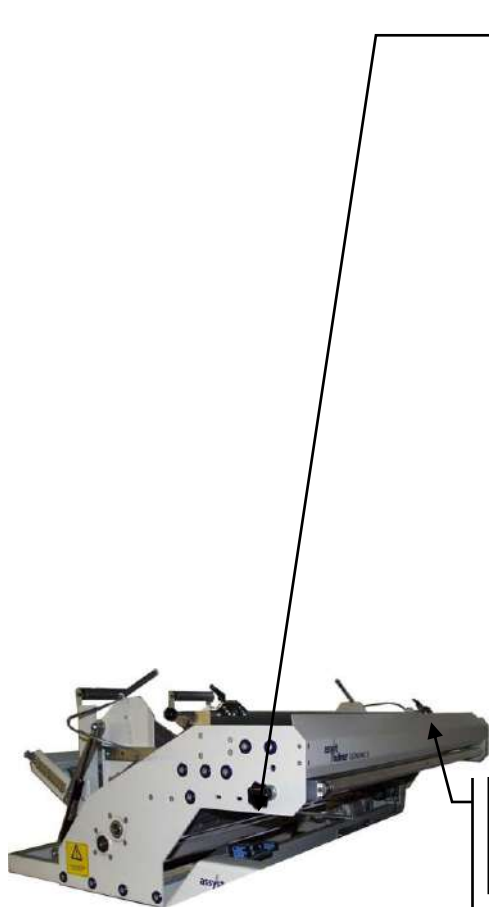
>Ballenbegrenzung<



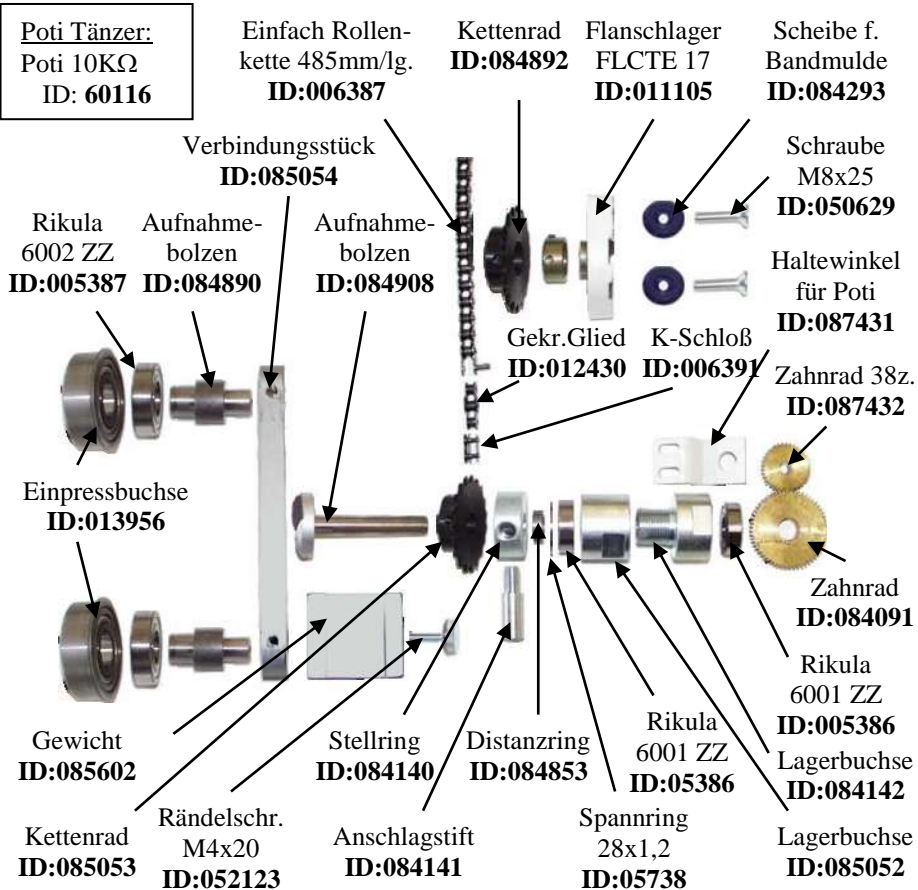
Tänzer >Verriegelung<



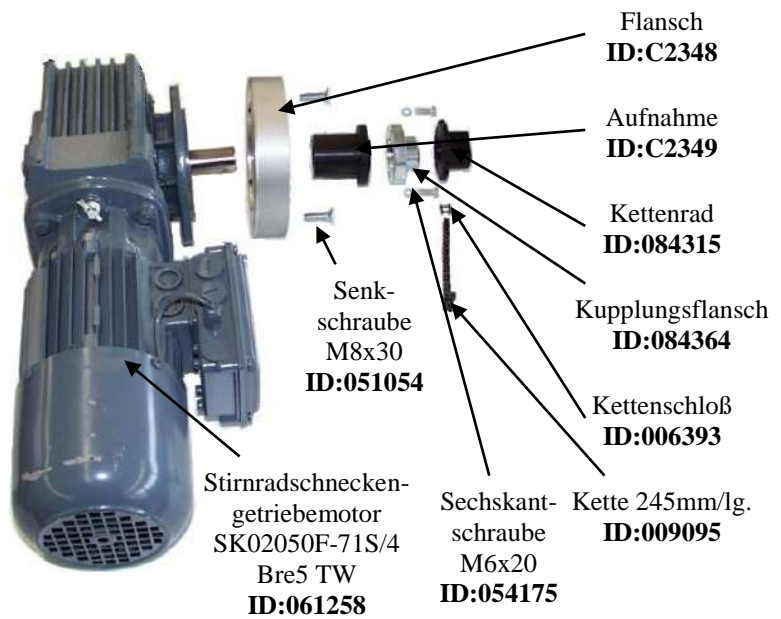
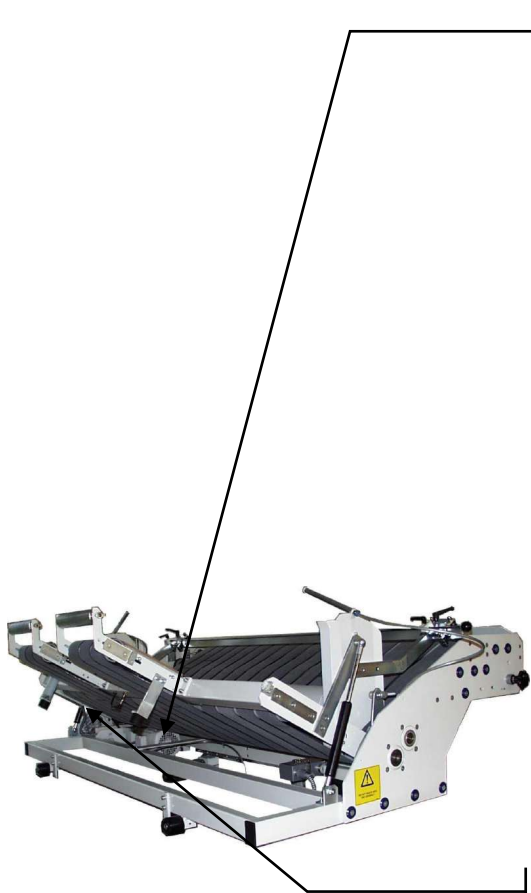
Tänzer >Bedienungsseite<



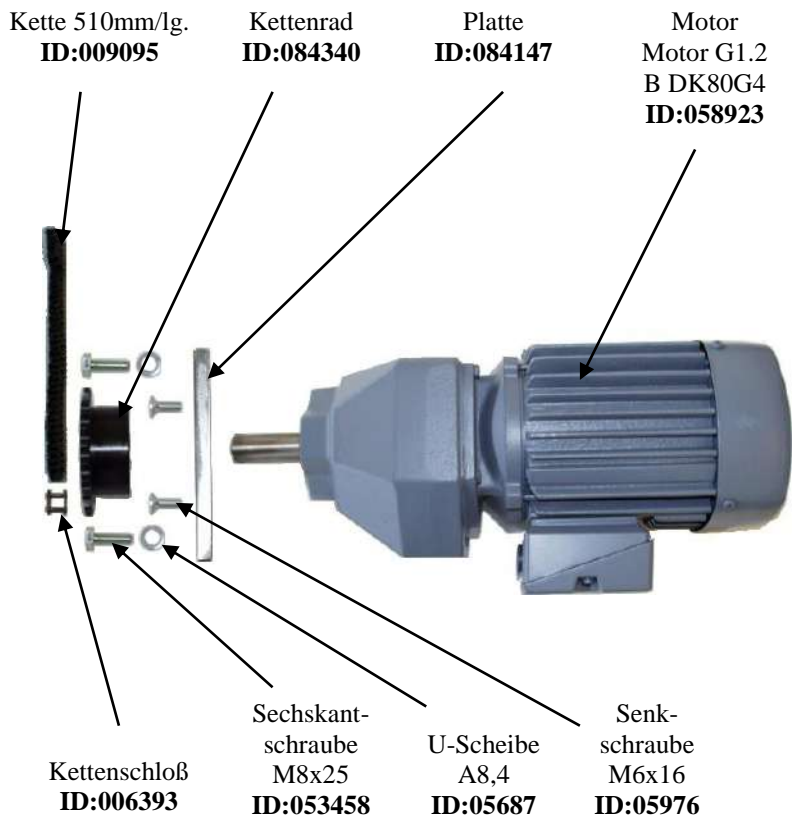
Tänzer >Gegenseite<



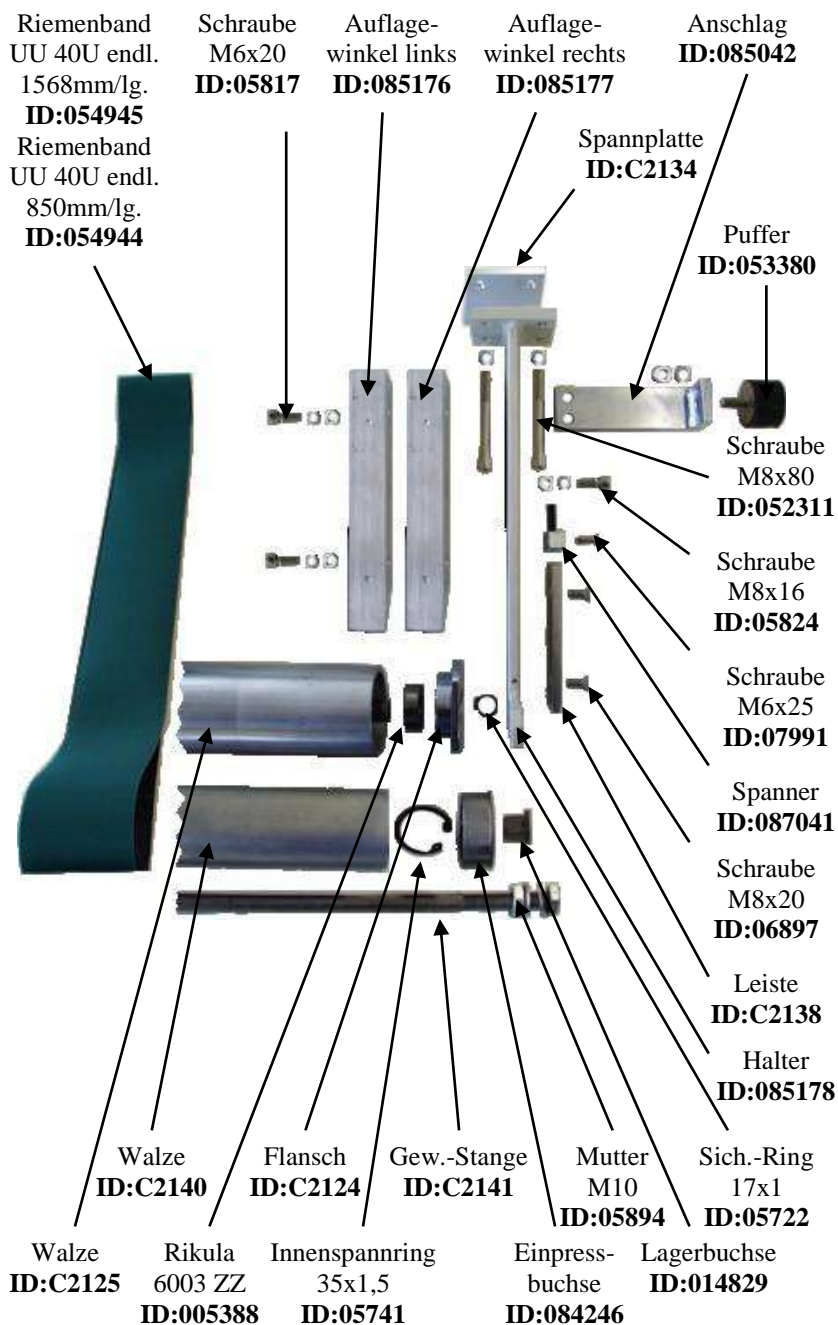
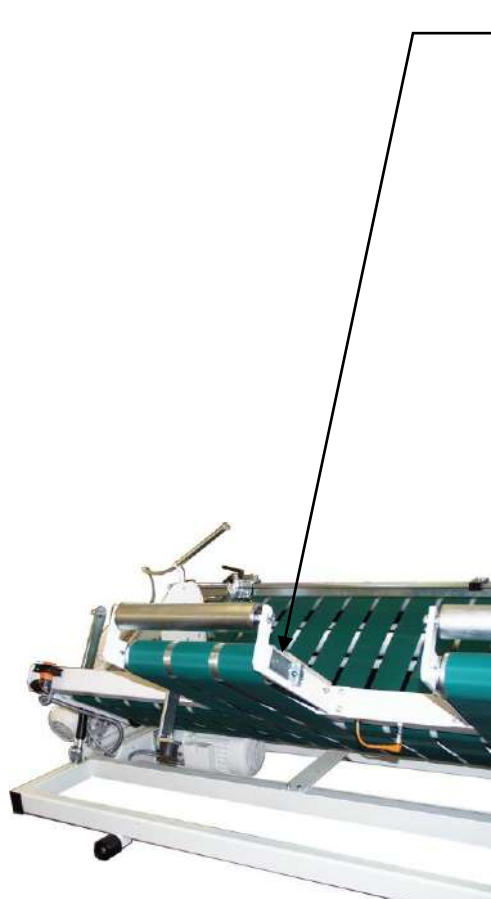
Bandmulde >Beladeklappe<



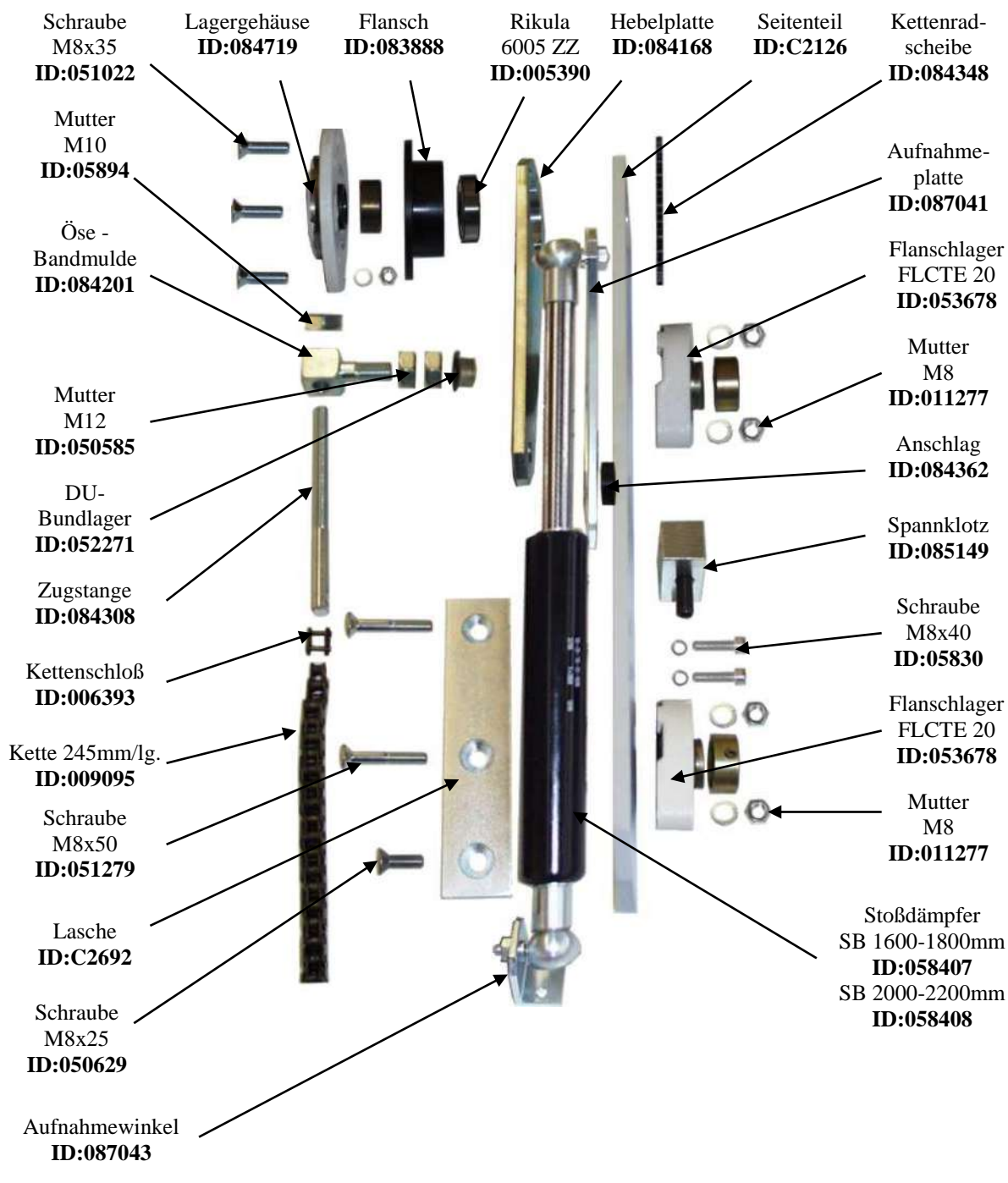
Bandmulde >Bänderantrieb<



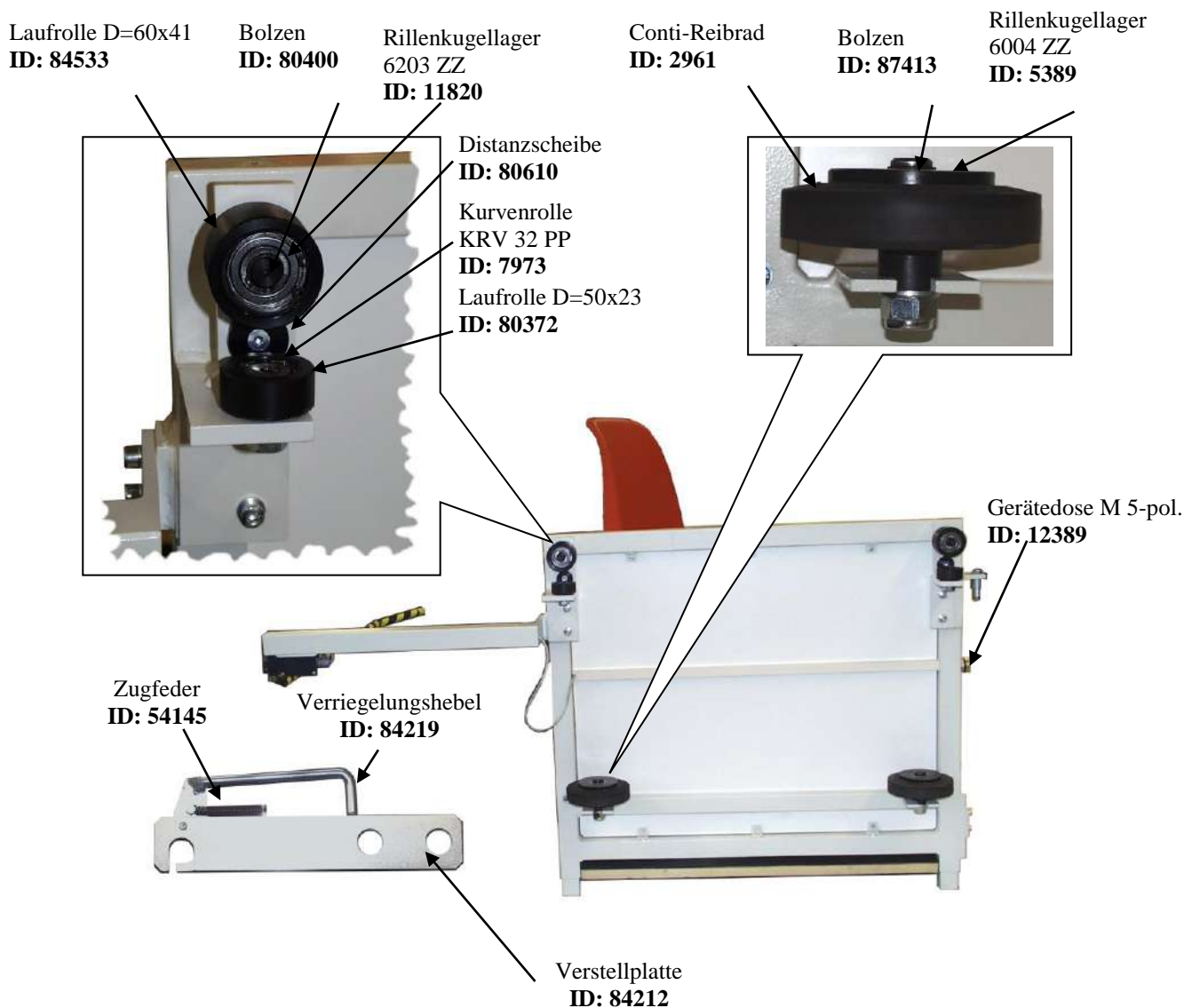
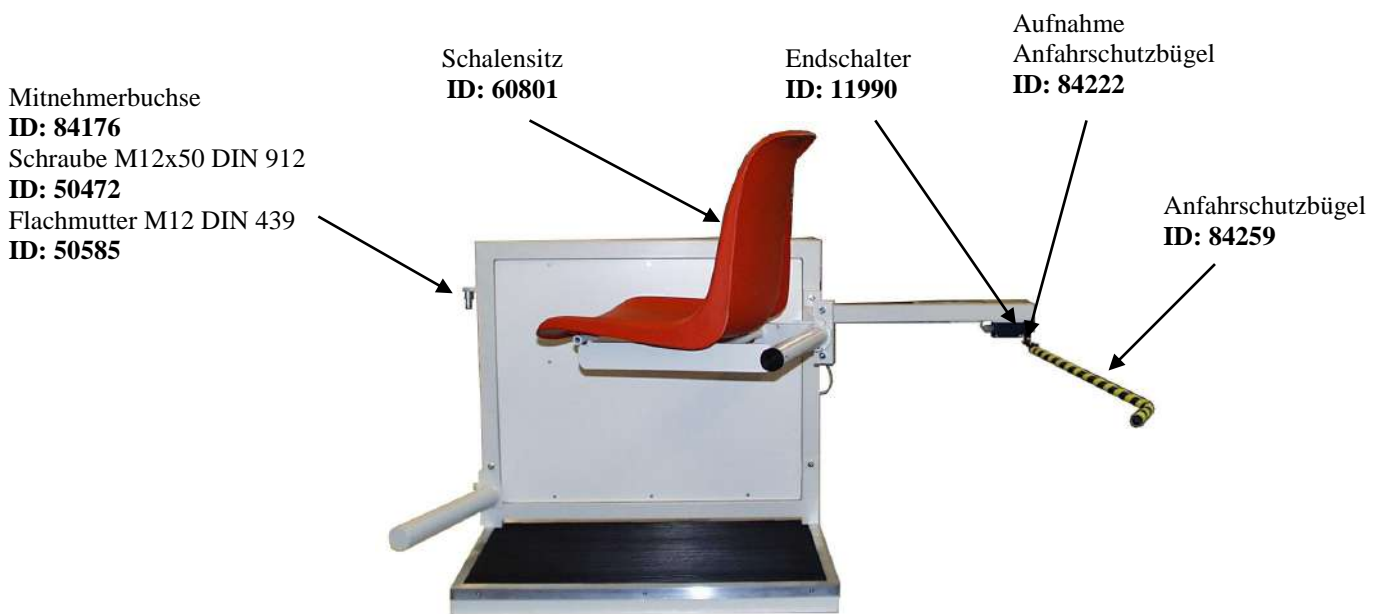
Bandmulde >Horn<



Bandmulde Hebeantrieb >Gegenseite<

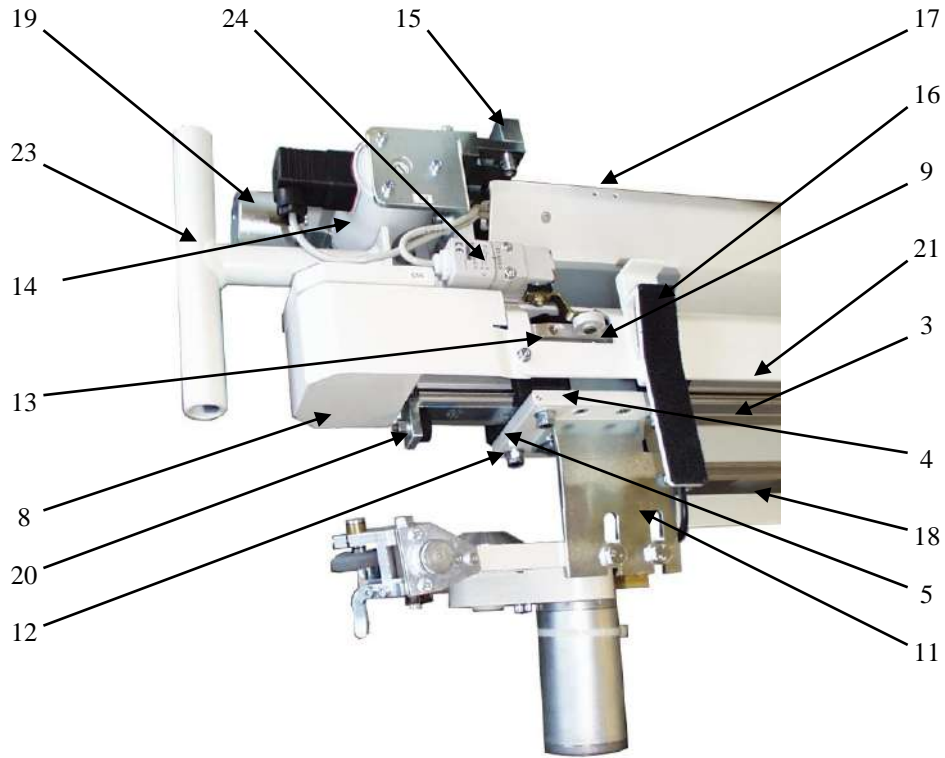


Mitfahreinrichtung

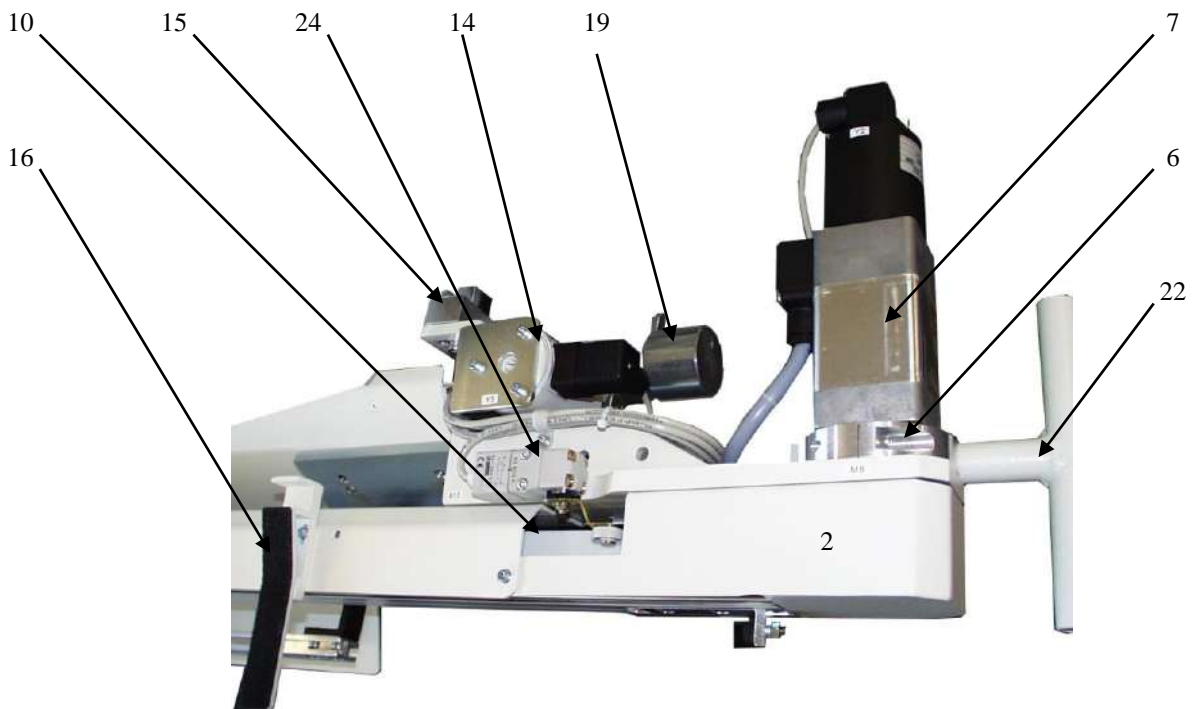


Abschneideaggregat

>Bedienungsseite<



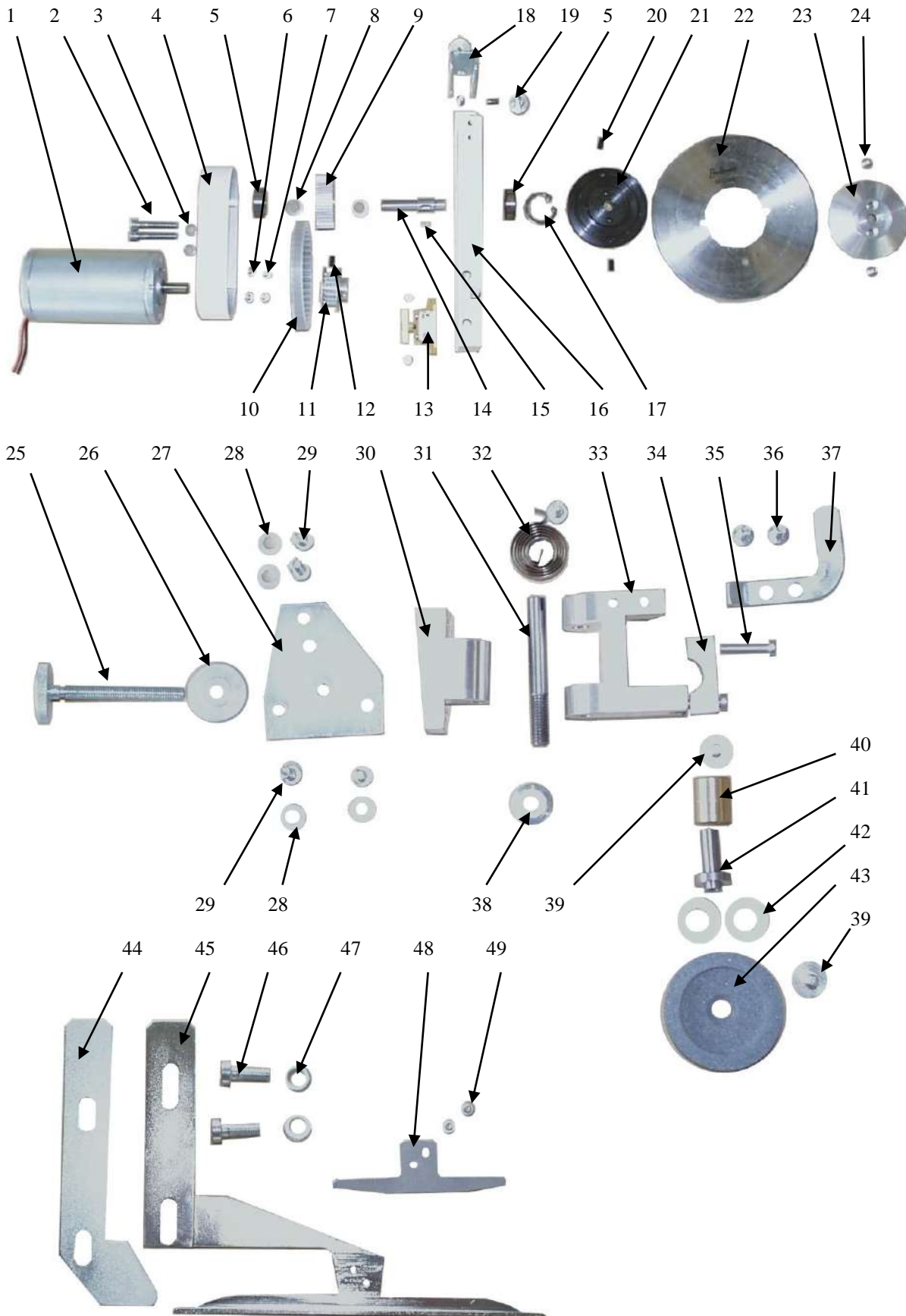
>Gegenseite<



Spare Parts List of the Bullmer Spreading Machine Economic

Pos.	Ident.-Nr.:	Bezeichnung:	Stück:
1	083759	Schutz Bedienungsseite	1
2	083760	Schutz Gegenseite	1
3	083737	Führungsschiene Typ: FWS 22/SB+600	1
4	053770	Führungsrolle FR 22	2
5	053771	Führungsrolle FR 22 mit Excenter	2
4+5	058822	Dichtung FWA 22	4
6	083742	Motorflansch	1
7	053746	Motor Typ: BG 63x55 m. Bremse 24V u. Planetengetr. PLG 52.0	1
7	083750	Zahnriemenrad T10/16	1
8	083751	Zahnriemenrad T10/16	1
8	005393	Rikula 6300 ZZ	1
9	083743	Riemenschloß kompl.	1
10	007667	Zahnriemen 16T10 (Länge=(SBx2)+1550)	1
11	083755	Scherenhalter	1
12	083754	Wagenplatte	1
13	083748	Schaltleiste	1
14	007665	Hubmagnet	2
15	083973	Hakenhalter	2
15	085058	Haken	2
16	088239	Mitnehmer	2
17	013468	Einhängung für Windfang	2
18	086018	Klemmschiene (SB+60)	1
18	011206	Klemmgummi für Klemmschiene (SB+60)	1
19	013383	Gewicht	2
20	013356	Endanschlag	2
20	007751	Meggi-Puffer	2
21	053854	Energiekette (SB+530)	1
21	053855	Anschlußelement (1 Satz)	1
21	051731	Kabel 2 x 0,5 mm ² hochfl. (SBx2,5)	1
22	086276	Haltegriff Gegenseite	1
23	086275	Haltegriff Bedienungsseite	1
24	009569	Grenztaster 83.803.001	2
24	009570	Rollenhebel	2
o.A.	051201	Lichttaster FRK 92/4-300S (Lichttaster unter Auslaufblech)	1

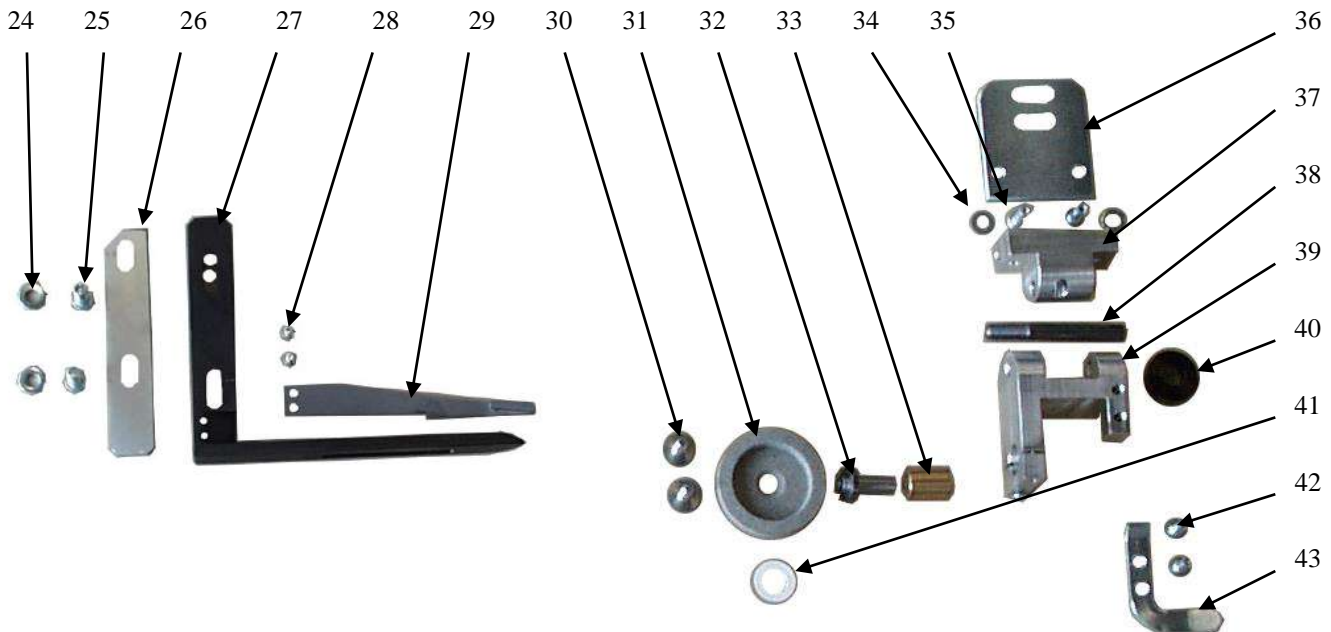
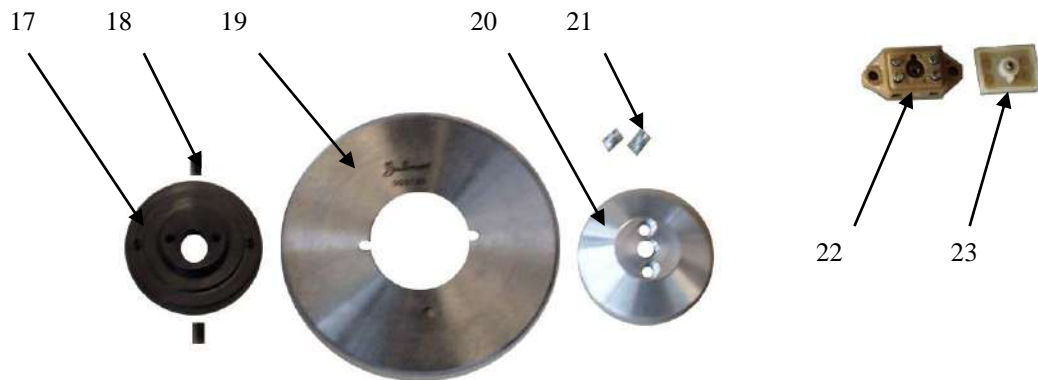
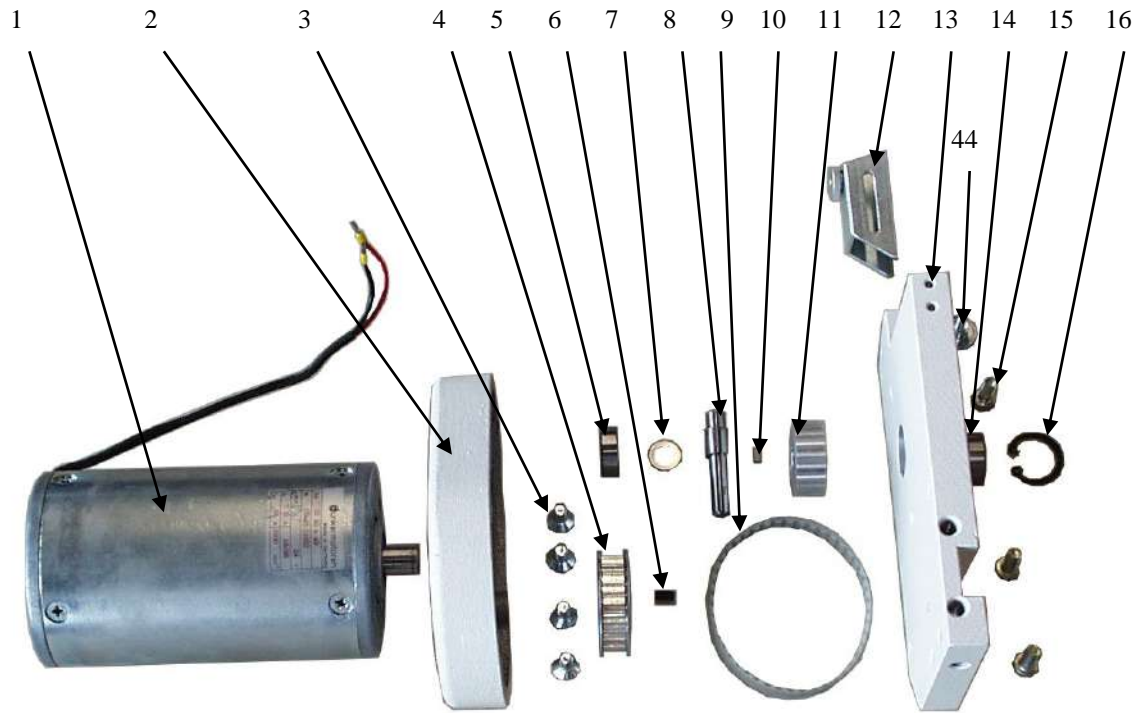
Schere – Standardausführung ID: 84652



Spare Parts List of the Bullmer Spreading Machine Economic

Pos.	Ident.-Nr.:	Bezeichnung:	Stück:
1	058052	Motor GR 53 x 30 24V/DC/4,6A	1
2	007660	Schrauben M5x30 DIN912 DIN912	2
3	005685	Scheiben A 5,3 DIN125	2
4	083741	Gehäuse	1
5	007329	Rikula 608 ZZ DIN625	1
6	005941	Schrauben M3x8 DIN912	2
7		Scheiben A3,3 DIN125	2
8	051153	Paßscheibe 8x14x1 DIN988	2
9	083757	Zahnriemenrad T5; Z=25	1
10	012651	Zahnriemen 8T5/225mm lg.	1
11	083762	Zahnriemenrad T5; Z16	1
12	052215	Gewindestift M4x10 DIN914	1
13	009185	Klemme 2 pol.	1
14	019912	Messerwelle □12x50	1
15	011649	Paßfeder A3x3x10 DIN6885	1
16	083739	Messerplatte	1
17	007234	Sicherungsring □ 22x1 DIN472	1
18	013817	Messerabdeckung	1
19	005710	Rändelschraube M4x10	1
20	009919	Zylinderstift 3m 6x4 DIN7	2
21	019914	Messerflansch □60x15	1
22	009782	Rundmesser	1
23	019915	Druckflansch □60x14	1
24	011643	Schraube M4x10 DIN912	2
25	054123	Rändelschraube M5x45 DIN653	1
26	007970	Rändelmutter M5 DIN467	1
27	083746	Platte	1
28	052539	Scheibe B 4,3 DIN125	4
29	005806	Schraube M4x12 DIN912	4
30	083894	Lagerböckchen	1
31	019441	Federstift 6x58	1
32	009769	Uhrspiralfeder 0,5x0,4x25	1
33	083893	Schleifsteinträger	1
34	083893	Teil vom Schleifsteinträger	1
35	051084	Schraube M3x16 DIN84	2
36	011377	Schraube M4x8 DIN912	2
37	019426	Anschlag	1
38	005892	Mutter M6 DIN934	1
39	007393	Schraube M4x10 DIN921	1
40	019442	Buchse	1
41	019443	Schleifsteinaufnahme	1
42		Papierscheibe	2
43	009781	Schleifstein RNE 234 38x8,5x6,3	1
44	014580	Messerschutz	1
45	083740	Kufenfuß	1
46	005814	Schraube M6x16 DIN6912	2
47	005686	Scheibe A6,4	2
48	014694	Gegenmesser beidseitig Schneidend	1
49	005609	Schraube M3x4 DIN7991	2

Schere - Verstärkte Ausführung ID: 87938



Spare Parts List of the Bullmer Spreading Machine Economic

Pos.	Ident.-Nr.	Bezeichnung	Stück
1	12959	Gleichstrom-Motor GR 80x40	1
2	4442	Motorflansch	1
3	50442	Schrauben M6x12 DIN 7991	4
4	83087	Zahnriemenrad z25	1
5	7329	Rillenkugellager 608 ZZ	1
6	12115	Zylinderstift M4x8 DIN 916	1
7	51153	Paßscheibe 8x14x1 DIN 988	2
8	19912	Messerwelle Dm 12x50	1
9	12651	Zahnriemen 8T5/ 225 mm lang	1
10	51032	Paßfeder 3x3x8 DIN 6885	1
11	19917	Zahnriemenrad z21	1
12	13817	Messerabdeckung	1
13	16160	Messerplatte	1
14	7329	Rillenkugellager 608 ZZ	1
15	50789	Schraube M6x18 DIN 6912	3
16	7234	Sicherungsring Dm 22x1 DIN 472	1
17	19914	Messerflansch Dm 60x15	1
18	12115	Zylinderstift M4x8 DIN 916	2
19	9782	Rundmesser	1
20	19915	Druckflansch Dm 60x14	1
21	11643	Schraube M4x10 DIN 912	2
22	9185	Klemme 2 polig	1
23	9186	Abdeckung	1
24	5686	Scheibe A6,4	2
25	5814	Schraube M6x16 DIN 6912	2
26	14580	Messerschutz	1
27	A6222	Kufenfuß	1
	14693	Optional Kufenfuß mit Gegenmesser 14694	1
28	5609	Schraube M3x4 DIN 7991	2
29	14245	Gegenmesser einseitig schneidend	1
	14694	Optional Gegenmesser beidseitig schneidend für Kufenfuß 14693	1
30	7393	Schraube M4x10 DIN 921	2
31	9781	Schleifstein RNE 234 38x8,5x6,3	1
32	19443	Schleifsteinaufnahme	1
33	19442	Buchse	1
34	52539	Scheibe B 4,3 DIN 125	2
35	5806	Schraube M4x12 DIN 912	2
36	19438	Platte	1
37	83893	Schleifsteinträger	1
38	19441	Federstift 6x58	1
39	83894	Lagerböckchen	1
40	9769	Uhrspiralfeder 0,5x0,4x25	1
41		Papierscheibe	1
42	11377	Schraube M4x8 DIN 912	2
43	19426	Anschlag	1
44	5710	Rändelschraube M4x10	1