



# TEILELISTE

Part list

**Taschen-Paspel-Automat**  
Universal flap pocket machine

**BASS 3204**

Tel. 0049 6095 / 99233-0

Fax 0049 6095 / 99233-20

[info@assag.de](mailto:info@assag.de)

[www.assag.de](http://www.assag.de)

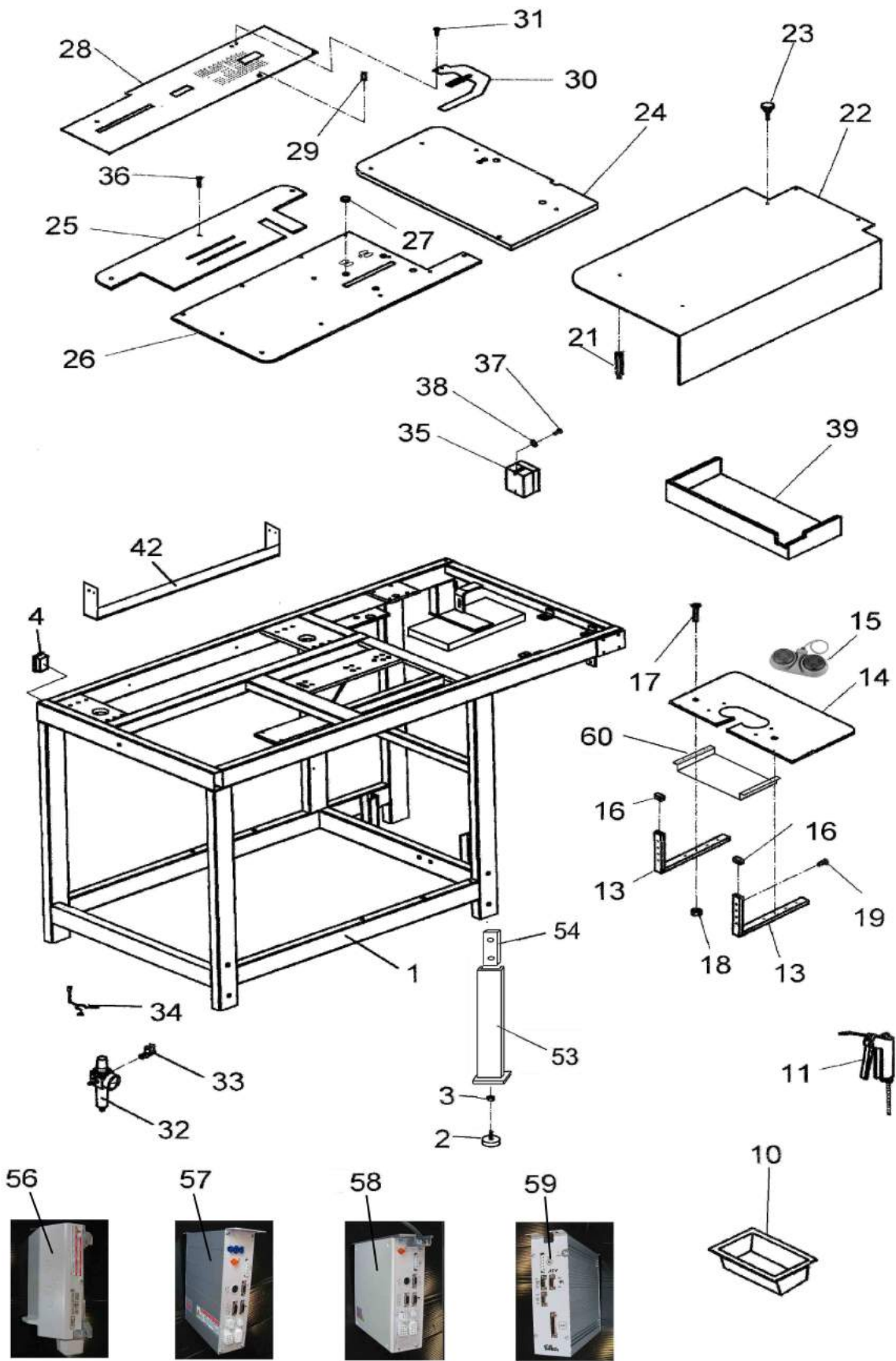


## INHALTSVERZEICHNIS TABLE OF CONTENTS

BENNENUNG	TAFEL PAGE	NAME
TISCHTEILE	1	TABLE PARTS
KLAMMERANTRIEB	2	CLAMP DEVICE
KLAMMER	3	CLAMP
PNEUM. KLAMMERSCHNELLVERSTELL.	3.1	PNEUM. CLAMP QUICK ADJUSTMENT
SPEZIAL-KLAMMERTR.SYSTEM	3.2	SPECIAL CLAMP TRANSPORT SYSTEM
KLAMMERFUSS LINKS	4	CLAMP FOOT LEFT
KLAMMERFUSS RECHTS	5	CLAMP FOOT RIGHT
PATTEN EINBLASEN	6	BLOWING DEVICE FOR FLAP
PATTENANSCHLAG	7	FLAP STOP
SCHLAUFENVERARBEITUNG	8	LOOP DEVICE
PATTENANSCHLAG - SCHLAUFENVER.	9	FLAP STOP WITH LOOP D.
ECKENSCHNEIDER - STANDARD	10	CORNER CUTTER STANDARD
ECKENMESSERKOPF	11	CORNER KNIFE HEAD
ECKENS.-SCHRÄG. ANTRIEB	12	CORNER CUTTER DRIVE
ECKENS.-SCHRÄG. FEST	13	CORNER CUTTER FIX
ECKENS.-SCHRÄG. FAHRBAR	14	CORNER CUTTER NAVIGABLE
ÜBERSICHT: ECKENMESSER	15	SUMMARY: CORNER KNIFE
KLAMMER - BRUSTLEISTE	16	CLAMP WELTED BREAST
EINLEGESTATION	17	LOADING STATION
STEMPEL ZUM AUSSTREIFEN DER HOSE	18	DART STRETCHER FOR TROUSERS
FÜHRUNGSKOPF + FALTER (STANDARD)	19	GUIDE HEAD + FOLDER (STANDARD)
ÜBERSICHT: SOHLE	20	SUMMARY: SOLE
FÜHRUNGSKOPF: REISSVERSCHLUSSV.	21	GUIDE HEAD: ZIPPER PROCESSING
GANZER TASCHEBEUTEL MIT / OHNE REISSVERSCHLUSSVERARBEITUNG	22	COMPLETE POCKET POUCH WITH / WITHOUT ZIPPER PROCESSING
FÜHRUNGSKOPF + FALTER (REISSVERS.)	23	GUIDE HEAD + FOLDER (ZIPPER)
REISSVERSCHLUSS - ABZUGSGERÄT	24	ZIPPER DEVICE
REISSVERSCHLUSS - SCHERE	25	ZIPPER CUTTING DEVICE
REISSVERSCHLUSS ZIEHEN	26	ZIPPER PULL
LASERLEUCHTE	27	LASER LIGHT
VLIES OHNE VAKUUM	28	VIOLINE WITHOUT VACUUM
VLIES MIT VAKUUM	29	VACUUM WITH VIOLINE
VLIESROLLENHALTER	30	VIOLINE DEVICE
VAKUUM OHNE VLIES	31	VACUUM WITHOUT VIOLINE



<b>BENNENUNG</b>	<b>TAFEL PAGE</b>	<b>NAME</b>
VAKUUM-VENTIL	32	VACUUM VALVE
VAKUUMPUMPE	33	VACUUM PUMP
AUSROLLER	34	TAKE OFF ROLLER
NÄHLEUCHTE	35	SEWING LAMP
VENTILVERTEILUNG	36	VALVE BLOCK
SCHALTKASTEN	37	CONTROL CABINETT
STEUERUNG	38	CONTROL
BÜNDELKLAMMER	39	BUNDLE CLAMP
HOSENAUSSTREIFER	40	TROUSER SMOOTHING
OBERTEIL HOCHSCHWENKEN	41	SEWING HEAD SWING
FADENFÄNGER	42	THREAD CATCHER
RESTFADENWÄCHTER	43	BOBBIN THREAD MONITOR
MITTELMESSERANTRIEB - AUSSCHALTBARE NADEL	44	MITRE KNIFE DRIVE - SPLIT NEEDLE BAR
MITTELMESSERANTRIEB - STANDARD	45	MITRE KNIFE DRIVE - STANDARD
AUSSCHALTBARE NADEL	46	DISENGAGEABLE NEEDLE
OBERTEIL - MONTAGE	47	SEWING HEAD MONTAGE
KLAMMERF. LINKS 240 MM	48	CLAMP FOOT LEFT 240 MM
KLAMMERF. RECHTS 240 MM	49	CLAMP FOOT RIGHT 240 MM
FÜHRUNGSKOPF 240 MM	50	GUIDE HEAD 240 MM
ÜBERSICHT: SOHLE FÜR 240 MM	50.1	ADDITION: SOLE FOR 240 MM
ABLAGETISCH GROSS	51	DEPOSITING TABLE BIG
ÜBERWURFSTAPLER	52	STACKER
ÜBERWURFSTAPLER	53	STACKER
STAPLERBEFESTIGUNG	54	STACKER FASTENING
SCHUTZBÜGEL	55	GUARD STIRRUP
AUSBLASVORRICHTUNG	56	BLOWING OUT OF DEVICE
NADELABSTAND 6,4MM	57	NEEDLE GAUGE 6,4MM



**BASS 3204**

**Tischteile**

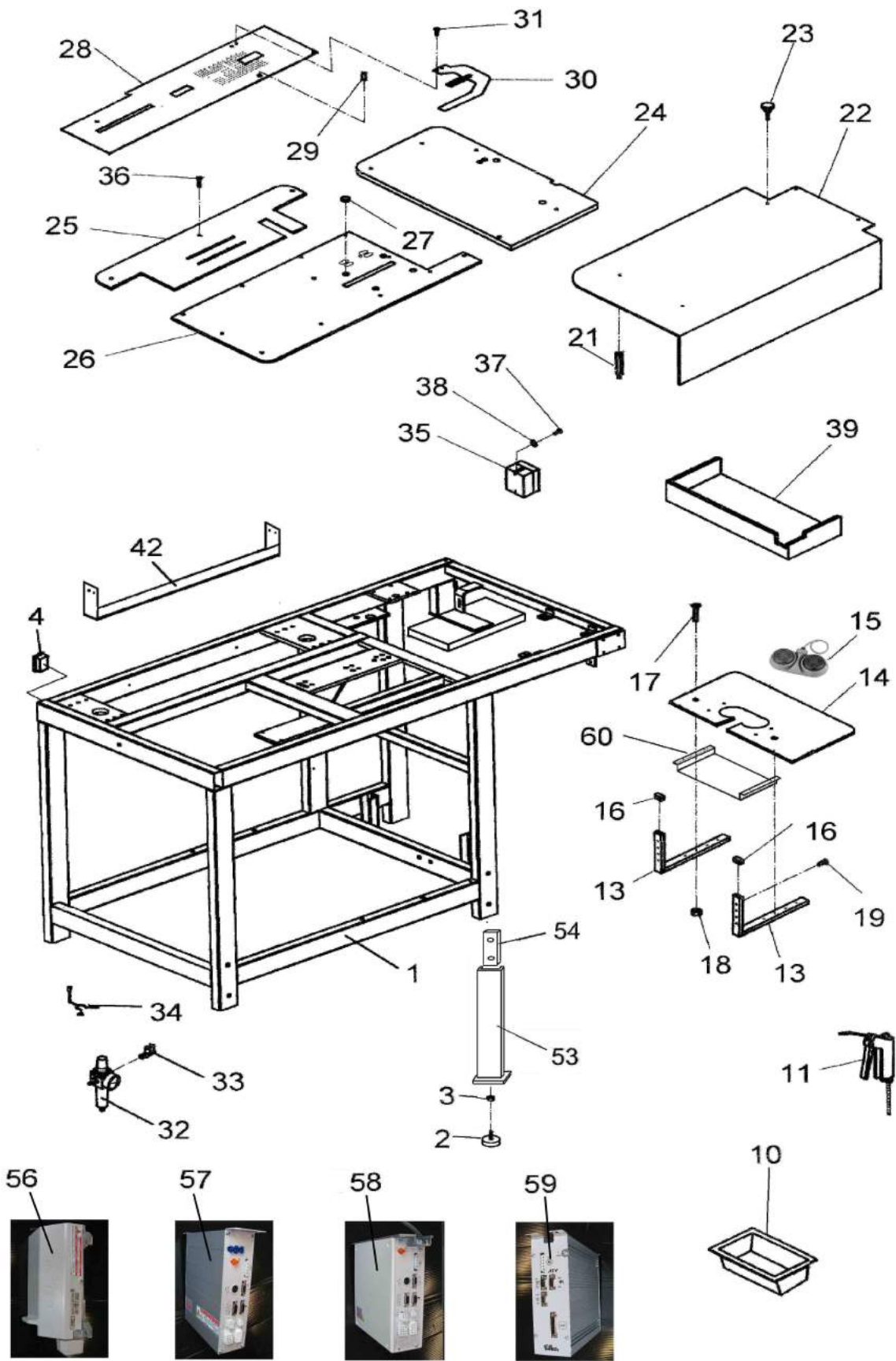
**Tafel 1.0**

<b>NR. NO.</b>	<b>ARTIKEL NR. ARTICLE NO.</b>	<b>BEZEICHNUNG</b>	<b>NAME</b>	<b>ST. Q´ty</b>
1	030-1121-00	Tischgestell	tabel frame	1
2	050-16455-00	Gummipuffer	insolator	4
3	DIN439 M12	Mutter	nut	4
4	050-25873-00	Verschlussstoppen	stopper	4
10	050-24818-00	Schublade	drawer	1
11	050-12240-00-K	Luftpistole	air gun	1
13	030-0564-00	Fußtritt	treadle	2
14	030-0577-01	Fußtrittplatte	treadle plate	1
15	060-25910-03	Fußschalter	foot switch	1
16	050-25876-00	Verschlussstopfen	stopper	2
17	DIN965 M8x35	Schraube	screw	2
18	DIN934 M8	Mutter	nut	2
19	DIN912 M6x20	Schraube	screw	2
21	030-0219-00	Stehbolzen	stay bolt	4
22	030-0576-00	Absenkplatte	cover plate	1
23	DIN464 M4x12	Rändelschraube	milled screw	4
24	030-1506-00	Tischplatte ohne Vlies	table plate without vylene	1
	030-1503-00	Tischplatte mit Vlies	table plate with vylene	1
25	030-3519-00	Tischplatte	table plate	1
26	030-1504-00	Tischplatte	table plate	1
27	050-19541-00	Magnet	magnet	8
28	030-1117-00	Gleitblech NA 8-12	sliding plate NA8-12	1
	030-1117-30	Gleitbl. NA8-12 Vlies	s-plate NA8-12 vylene	1
	030-1348-00	Gleitbl. NA8-12 schwierige Stoffe	s-plate NA8-12 sticking fabric	1
	030-0208-00	Gleitbl. NA14-16	s-plate NA14-16	1
	030-1117-40	Gleitbl. NA14-16 Vlies	s-plate NA14-16 vylene	1
	030-2825-00	Gleitbl. NA14 schwierige Stoffe	s-plate NA14 sticking fabric	1
	030-2607-00	Gleitbl. NA16 schwierige Stoffe	s-plate NA16 sticking fabric	1
	030-3067-00	Gleitbl. NA16 schwier. Stoffe-240mm	s-plate NA16 stick.fabric 240	1
	030-0209-00	Gleitbl. NA18-20	s-plate NA 18-20	1
	030-2796-00	Gleitbl. NA18 schwierige Stoffe	s-plate NA18 sticking fabric	1
	030-3047-00	Gleitbl. NA20 schwierige Stoffe	s-plate NA20 sticking fabric	1
	030-2862-00	Gleitbl. NA20 schwier. Stoffe-240mm	s-plate NA20 stick.fabric 240	1
	030-0210-00	Gleitbl. NA22-24	s-plate NA 22-24	1
	030-3142-00	Gleitbl. NA22 schwierige Stoffe	s-plate NA22 sticking fabric	1
	030-2994-00	Gleitbl. NA24 schwierige Stoffe	s-plate NA24 sticking fabric	1
	030-1117-10	Gleitbl. NA26-28	s-plate NA 26-28	1
	030-3068-00	Gleitbl. NA26 schwierige Stoffe	s-plate NA26 sticking fabric	1
	030-2865-00	Gleitbl. NA26 schwier. Stoffe-240mm	s-plate NA26 stick.fabric 240	1
	030-1117-20	Gleitbl. NA30	s-plate NA 30	1
29	050-19541-01	Magnet	magnet	1
30	030-0225-00	Taschenbeutelfeder	pocket pouch spring	1
31	DIN84 M4x6	Schraube	srew	2
32	045-12272-96	Filter Regler	filter controller	1
33	044-13255-00	Verschraubung	screw joint	1
34	050-17491-00	Halter	holder	1
35	060-03200-01-02	Hauptschalter	main swith	1
36	DIN965 M4x16	Schrauben	screw	15
37	DIN912 M4 x 15	Schrauben	screw	2
38	DIN125A 4.3	Scheibe	washer	2
39	030-0090-00	Ablage	files	1

**BASS 3204**

**Tischteile**

**Tafel 1.0**



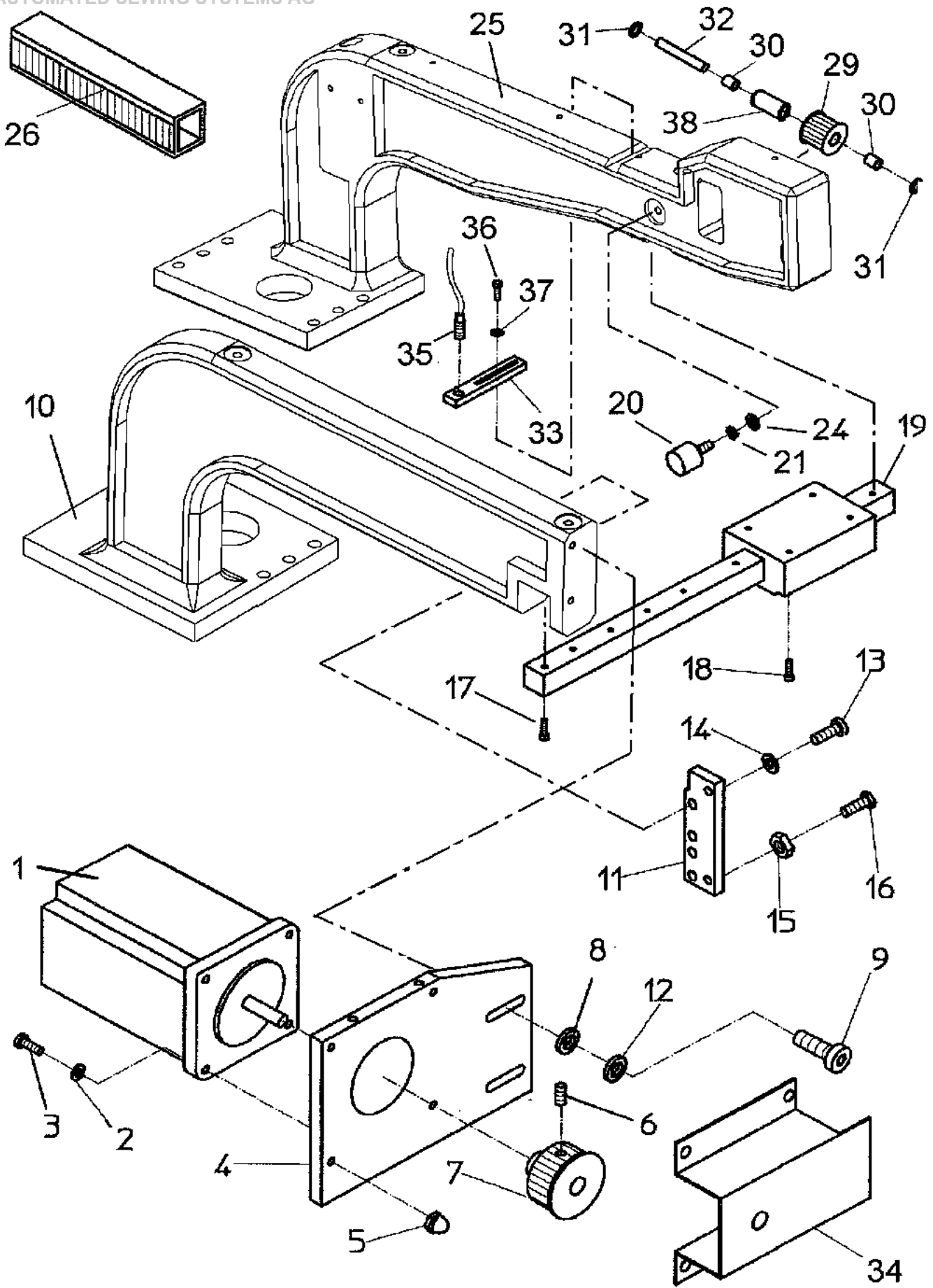
**BASS 3204**

**Tischteile**

**Tafel 1.0**



<b>NR. NO.</b>	<b>ARTIKEL NR. ARTICLE NO.</b>	<b>BEZEICHNUNG</b>	<b>NAME</b>	<b>ST. Q'ty</b>
42	030-3814-00	Winkel	angle	1
53	030-0012-00	Stellfuss	feed	4
54	030-0013-00	Halter	holder	4
56	060-24840-02	Brother - Steuerung (X7200C)	brother-control box (X7200C)	1
57	060-24827-11	Hoshing - Steuerung (i70m)	hoshing-control box (i70m)	1
58	060-24827-01	Hoshing - Steuerung (HVP70)	hoshing-control box (HVP70)	1
59	060-24826-52	Efka - Steuerung (AB286)	efka - control (AB286)	1
60	030-4030-00	Halterung für Fußtritt	holder for foot switch	1
<b>BASS 3204</b>		<b>Tischteile</b>		<b>Tafel 1.0</b>



**BASS 3204**

**Klammerantrieb**

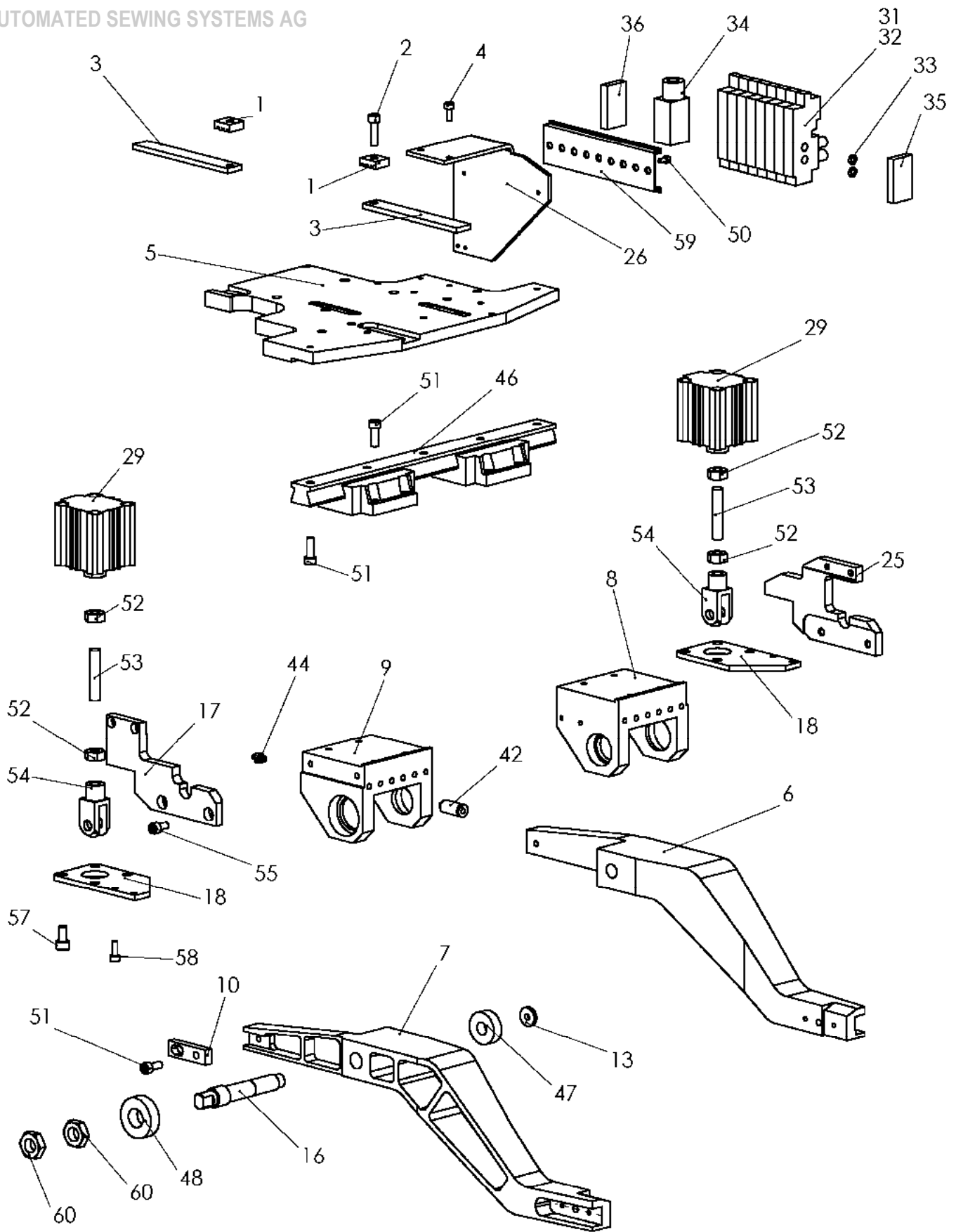
**Tafel 2.0**

<b>NR. NO.</b>	<b>ARTIKEL NR. ARTICLE NO.</b>	<b>BEZEICHNUNG</b>	<b>NAME</b>	<b>ST. Q'ty</b>
1	060-21222-02	Motor	engine	1
2	DIN6797 Ax5.3	Zahnscheibe	ratched wheel	4
3	DIN912 M5 x 18	Schraube	screw	4
4	030-0962-00	Motorplatte	engine plate	1
5	DIN1587 M5	Mutter	nut	4
6	DIN913 M5x6	Schraube	screw	1
7	030-3544-00	Zahnrad	gear wheel	1
8	DIN9021 5,3	Scheibe	disk	2
9	DIN912 M5 x 20	Schraube	screw	2
10	030-3517-00	Arm hinten	arm back	1
11	030-0156-00	Leiste	ledge	1
12	DIN128 A5	Federring	spring washer	2
13	DIN912 M5 x 14	Schraube	screw	2
14	DIN125 A5,3	Scheibe	washer	4
15	DIN934 M5	Mutter	nut	2
16	DIN933 M5 x 16	Schraube	screw	2
17	DIN912 M8 x 35	Schraube	screw	2
18	DIN912 M8 x 25	Schraube	screw	4
19	030-0222-00	Linearführung	linear motor guide	1
20	050-16474-00	Gummipuffer	rubber cushion	1
21	DIN934 M6	Mutter	nut	1
24	DIN 125 A6.4	Scheibe	washer	1
25	030-3516-00	Arm vorn	arm front	1
26	050-25799-20	Kabelkanal 200mm	cabel channel 200mm	1
28	DIN 912 M5 x 50	Schraube	screw	2
29	030-0958-00	Synchrone Scheibe	pulley	1
30	050-15377-00	Kugellager	ball bearing	2
31	DIN988 14x8x1	Scheibe	washer	2
32	030-0366-00	Welle	shaft	1
33	030-0155-00	Halter	holder	1
34	030-0584-01	Riemenschutz	belt protection	1
35	060-21725-00	Initiator	switch	1
36	DIN 912 M4 x 16	Schraube	screw	1
37	DIN9021 4,3	Scheibe	disk	1
38	050-21755-06	Distanzrolle	distance roll	1

**BASS 3204**

**Klammerantrieb**

**Tafel 2.0**



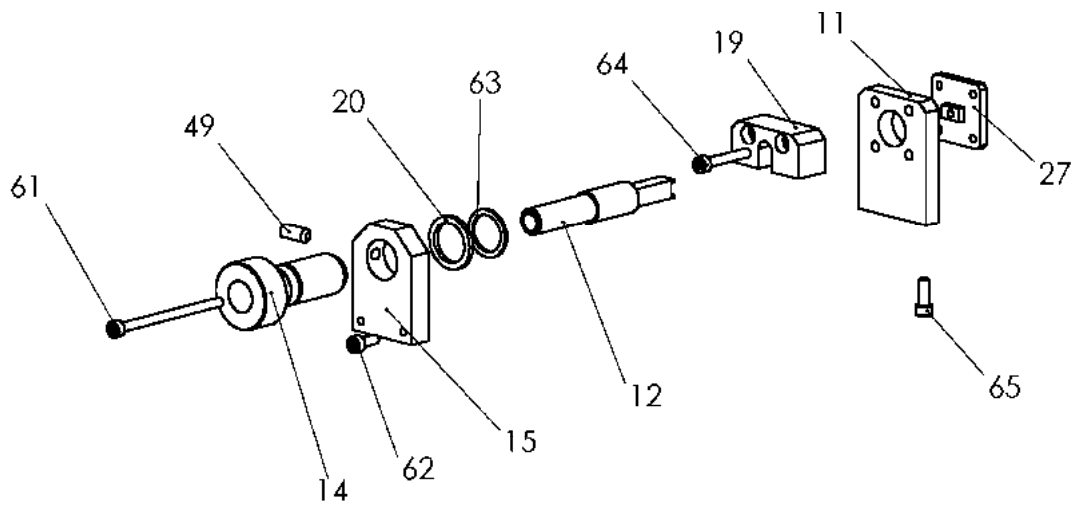
**BASS 3204**

**Klammer**

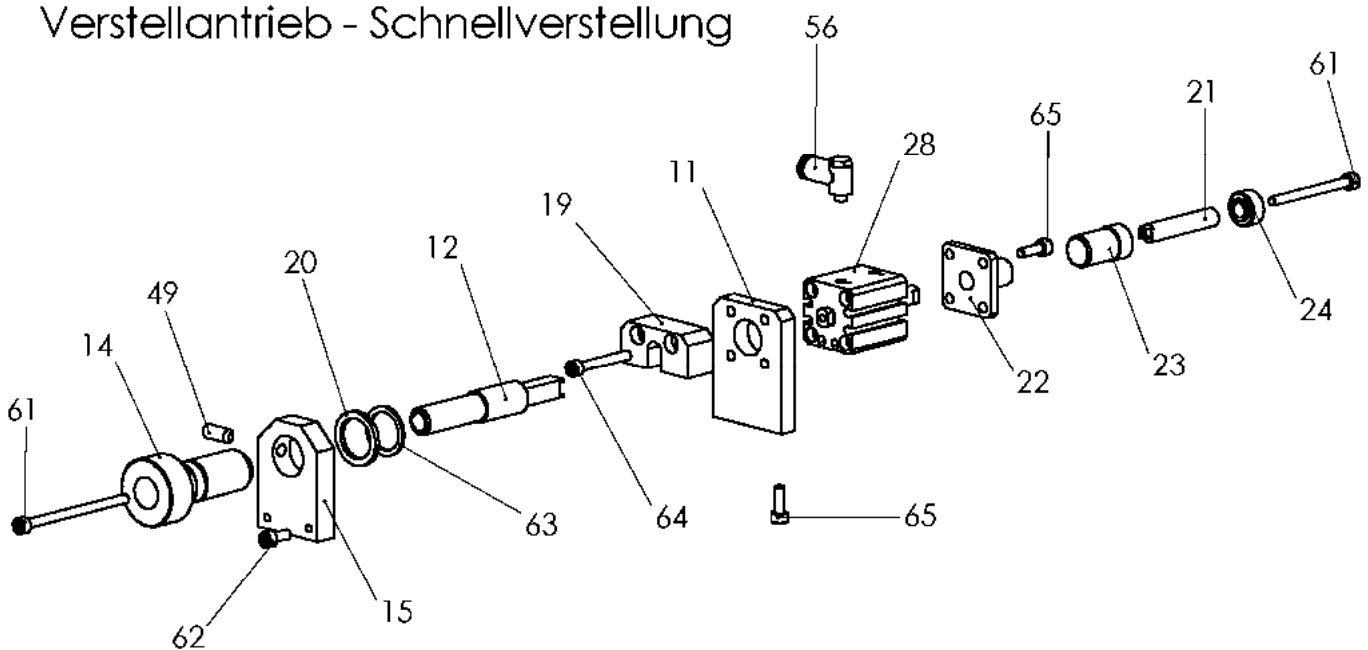
**Tafel 3.0**

<b>NR. NO.</b>	<b>ARTIKEL NR. ARTICLE NO.</b>	<b>BEZEICHNUNG</b>	<b>NAME</b>	<b>ST. Q´ty</b>
1	030-0102-00	Riemenklemme	belt clamp	2
2	DIN 912 M5x20	Zylinderschraube	screw	1
3	030-0204-00-M	Zahnriemen	toothed belt	1
4	DIN 912 M4x10	Zylinderschraube	screw	1
5	030-1234-00	Aufnahmeplatte	carrier plate	1
6	030-1235-00	Klammerbügel rechts	clamp stirrup right	1
7	030-1236-00	Klammerbügel links	clamp stirrup left	1
8	030-1237-00	Lagerbock rechts	bearing buck right	1
9	030-1238-00	Lagerbock links	bearing buck left	1
10	030-1239-00	Lasche	cover plate	2
13	030-1242-00	Scheibe	washer	2
16	030-1245-00	Achse	axle	2
17	030-1246-00	Platte	plate	1
18	030-1247-00	Zylinderhalter	cylinder holder	2
25	030-1254-00	Platte	plate	1
26	030-1256-00	Haltewinkel	mounting angle	1
29	041-32010-01	Zylinder	cylinder	2
31	042-11400-00	Ventil 5/2 mit Steckverbindung	valve 5/2 w. wrap conn.	5
32	042-11401-00	Ventil 5/2 mit Gewinde	valve 5/2 with thread	3
33	042-11402-00	Abtrenndichtung P/R	sealing	3
34	042-11403-00	Individuelle P-Station	air station	1
35	042-11404-00	Endplatte	plate	1
36	042-11405-00	Endplatte mit Fixierstift	plate with fixation	1
42	044-14337-00	Gerade Steckverbindung	wrap connection	8
44	044-14343-00	Verschraubung	screw joint	8
46	050-15004-00	Linearführung	linear motor guide	1
47	050-15379-10	Rillenkugellager	deep groove ball bearing	2
48	050-15381-10	Rillenkugellager	deep groove ball bearing	2
51	DIN 912 M5x16	Zylinderschraube	screw	13
52	DIN 934 M6	Mutter	nut	4
53	DIN 913 M6x30	Gewindestift	grub screw	2
54	050-10148-02	Gabelkopf	fork head	2
57	DIN 912 M6x12	Zylinderschraube	screw	8
58	DIN 912 M4x12	Zylinderschraube	screw	4
59	050-15006-18	Hutschiene	rail	1
60	DIN 439 M12x1	Mutter	nut	4
<b>BASS 3204</b>		<b>Klammer</b>		<b>Tafel 3.0</b>

## Verstellantrieb - Standard



## Verstellantrieb - Schnellverstellung

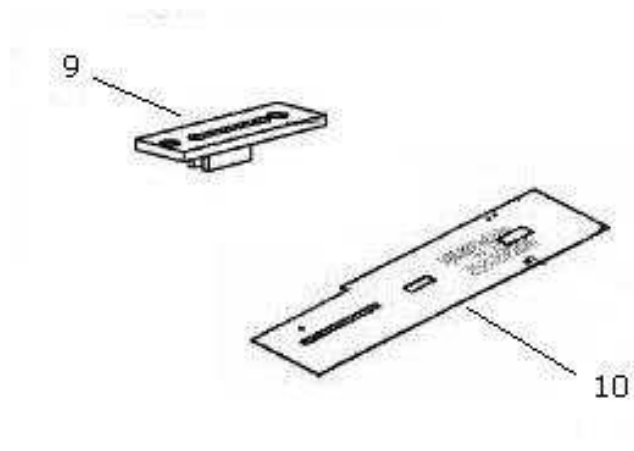
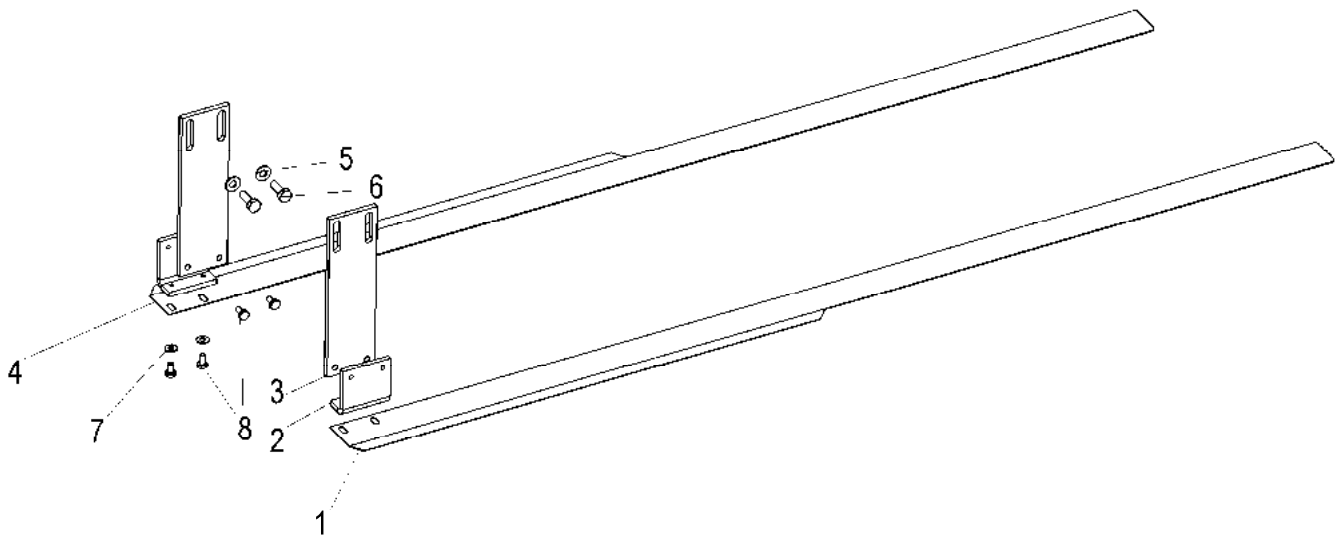


**BASS 3204**

**Pneum. Klammerschnellverst.**

**Tafel 3.1**

<b>NR. NO.</b>	<b>ARTIKEL NR. ARTICLE NO.</b>	<b>BEZEICHNUNG</b>	<b>NAME</b>	<b>ST. Q'ty</b>
11	030-1240-00	Platte	plate	2
12	030-1241-00	Spindel	spindle	2
14	030-1243-00	Stellmutter	set nut	2
15	030-1244-00	Lagerplatte	bearing plate	2
19	030-1248-00	Platte	plate	2
20	030-1249-00	Abstimmsscheibe	justify washer	2
21	030-1250-00	Gewindebolzen	thread bolt	1
22	030-1251-00	Buchse	bush	1
23	030-1252-00	Stellmutter	set nut	1
24	030-1253-00	Kontermutter	counter nut	1
27	030-1257-00	Platte	plate	1
28	041-16015-10	Zylinder	cylinder	1
49	050-16497-10	Federndes Druckstück	compression piece	2
56	044-14341-00	Verschraubung	screw joint	2
61	DIN 912 M4x60	Zylinderschraube	screw	3
62	DIN 912 M4x10	Zylinderschraube	screw	4
63	DIN 471 ø18	Sicherungsring	cir clip	2
64	DIN 912 M4x30	Zylinderschraube	screw	4
65	DIN 912 M4x12	Zylinderschraube	screw	8
<b>BASS 3204</b>		<b>Pneum. Klammerschnellverst.</b>		<b>Tafel 3.1</b>



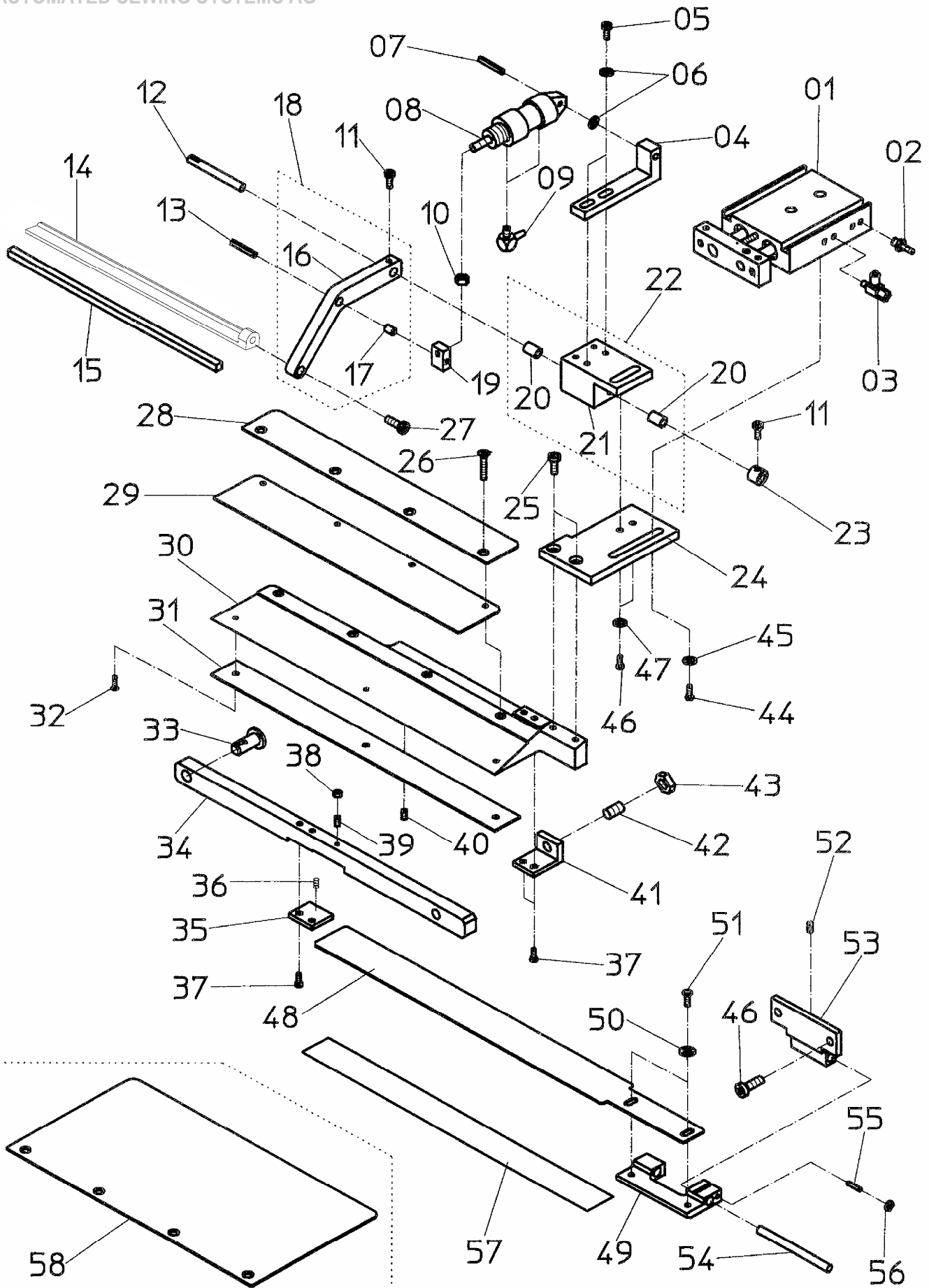


<b>NR. NO.</b>	<b>ARTIKEL NR. ARTICLE NO.</b>	<b>BEZEICHNUNG</b>	<b>NAME</b>	<b>ST. Q´ty</b>
1	030-2546-00	Klammerblech	clamping tin	1
	030-2861-00	Klammerblech - 240mm	clamping tin - 240mm	1
2	030-1380-00	Winkel	angle	2
3	030-2443-00	Leiste	ledge	2
4	030-1378-00	Klammerblech	clamping tin	1
	030-2860-00	Klammerblech - 240mm	clamping tin - 240mm	1
5	DIN 125 A4,3	Scheibe	washer	4
6	DIN 933 M4x12	Schraube	screw	4
7	DIN 125 A3,2	Scheibe	washer	4
8	DIN 933 M3x6	Schraube	screw	8
9	030-1309-00	Stichplatte NA8 schwierige Stoffe	stitch plate NA8 sticking ma.	1
	030-1820-00	Stichplatte NA10 schwierige Stoffe	stitch plate NA10 sticking m.	1
	030-0655-00	Stichplatte NA12 schwierige Stoffe	stitch plate NA12 sticking m.	1
	030-2824-00	Stichplatte NA14 schwierige Stoffe (von NA16 - 26mm werden die Standard - Stichplatten verwendet - siehe Tafel 42.0)	stitch plate NA14 sticking m. (from NA16 - 26mm are used the standard stitch plate - see page 42.0)	1
10	030-1348-00	Gleitbl. NA8-12 schwierige Stoffe	s-plate NA8-12 sticking fabric	1
	030-2825-00	Gleitbl. NA14 schwierige Stoffe	s-plate NA14 sticking fabric	1
	030-2607-00	Gleitbl. NA16 schwierige Stoffe	s-plate NA16 sticking fabric	1
	030-3067-00	Gleitbl. NA16 schwier. Stoffe-240mm	s-plate NA16 stick.fabric 240	1
	030-2796-00	Gleitbl. NA18 schwierige Stoffe	s-plate NA18 sticking fabric	1
	030-3047-00	Gleitbl. NA20 schwierige Stoffe	s-plate NA20 sticking fabric	1
	030-2862-00	Gleitbl. NA20 schwier. Stoffe-240mm	s-plate NA20 stick.fabric 240	1
	030-3142-00	Gleitbl. NA22 schwierige Stoffe	s-plate NA22 sticking fabric	1
	030-2994-00	Gleitbl. NA24 schwierige Stoffe	s-plate NA24 sticking fabric	1
	030-3068-00	Gleitbl. NA26 schwierige Stoffe	s-plate NA26 sticking fabric	1
	030-2865-00	Gleitbl. NA26 schwier. Stoffe-240mm	s-plate NA26 stick.fabric 240	1

**BASS 3204**

**Spezial-Klammertransportsystem**

**Tafel 3.2**

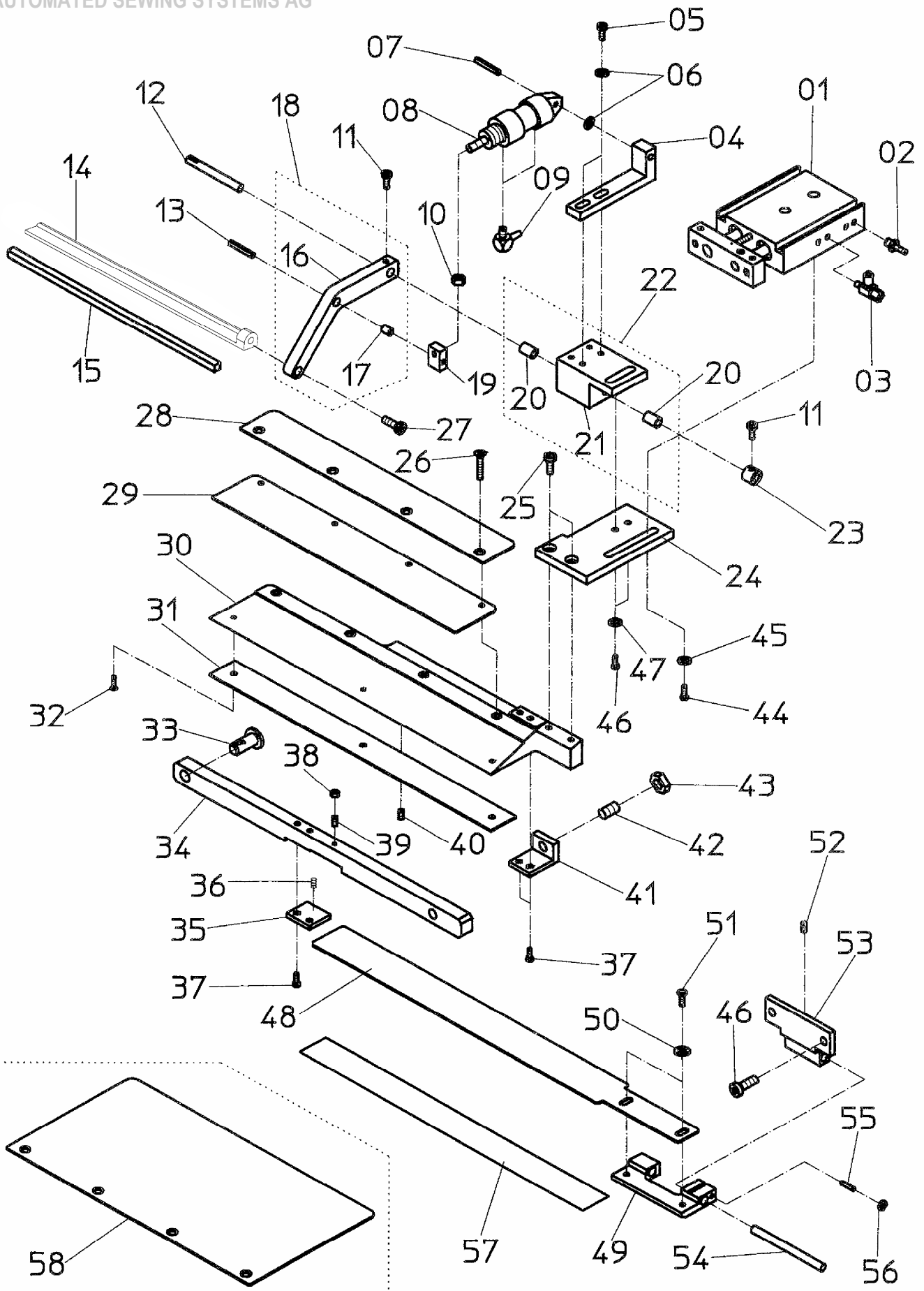


**BASS 3204**

**Klammerfuss links**

**Tafel 4.0**

<b>NR. NO.</b>	<b>ARTIKEL NR. ARTICLE NO.</b>	<b>BEZEICHNUNG</b>	<b>NAME</b>	<b>ST. Q'ty</b>
1	041-15010-00	Zylinder	cylinder	1
2	042-06927-00	Drossel	throttle valve	1
3	044-14343-00	Verschraubung	screw joint	1
4	030-0444-00	Zylinderhalter	cylinder holder	1
5	DIN912 M4 x 12	Schraube	screw	2
6	DIN125 4,3	Scheibe	washer	3
7	DIN1474 4 x 20	Kerbstift	notched taper pin	1
8	040-10001-00	Zylinder	cylinder	1
9	044-14341-00	Verschraubung	screw joint	2
10	DIN934 M4	Mutter	nut	1
11	DIN912 M4 x 6	Schraube	screw	2
12	030-0441-00	Bolzen	bolt	1
13	DIN1474 4 x 16	Kerbstift	notched taper pin	1
14	030-2989-00	Klammer links	clamp left	1
15	030-0573-00	Gummibelag	rubber coat	1
16	030-0440-00	Hebel	lever	1
17	050-15452-00	Buchse	sleeve	1
19	030-0442-00	Lasche	cover plate	1
20	050-15428-00	Buchse	sleeve	2
21	030-0443-00	Halter	holder	1
23	050-16465-00	Stellring	set collar	1
24	030-0242-00	Platte	plate	1
25	DIN912 M4 x 10	Schraube	screw	2
26	DIN963 M3 x 6	Schraube	screw	4
27	DIN912 M6 x 14	Schraube	screw	1
28	030-0195-00	Blech	plate	1
29	030-0192-00	Druckblech	cover plate	1
30	030-0184-00	Klammer links	clamp left	1
31	030-0260-00	Klammergummi - standard	clamp rubber - standard	1
	030-0260-01	Klammergummi - extra dünn	clamp rubber - extra fine	1
	030-2432-00	Klammergummi - stark	clamp rubber - strong	1
32	DIN963 M3 x 4	Schraube	screw	3
33	030-0193-00	Bolzen	bolt	1
34	030-0186-00	Klammerarm	clamp arm	1
35	030-0188-00	Lasche	cover plate	1
36	050-17466-01	Feder	spring	1
37	DIN 963 M4 x 8	Schraube	screw	4
38	DIN439 M3	Mutter	nut	1
39	DIN 912 M3 x 14	Schraube	screw	1
40	DIN 916 M4 x 16	Schraube	screw	1
41	030-0187-00	Winkel	square	1
42	030-0715-00	Schraube	screw	1
43	DIN 439 M8	Mutter	nut	1
44	DIN 933 M5 x 12	Schraube	screw	2
45	DIN 9021 A5,3	Scheibe	washer	2
46	DIN 912 M5 x 12	Schraube	screw	4
47	DIN 125 A5,3	Scheibe	washer	2
48	030-0191-00	Faltschieber links	folding slide left	1
49	030-0190-00	Platte links	plate left	1
50	DIN 901 A4,3	Scheibe	washer	2
51	DIN 933 M4 x 6	Schraube	screw	2
<b>BASS 3204</b>		<b>Klammerfuss links</b>		<b>Tafel 4.0</b>

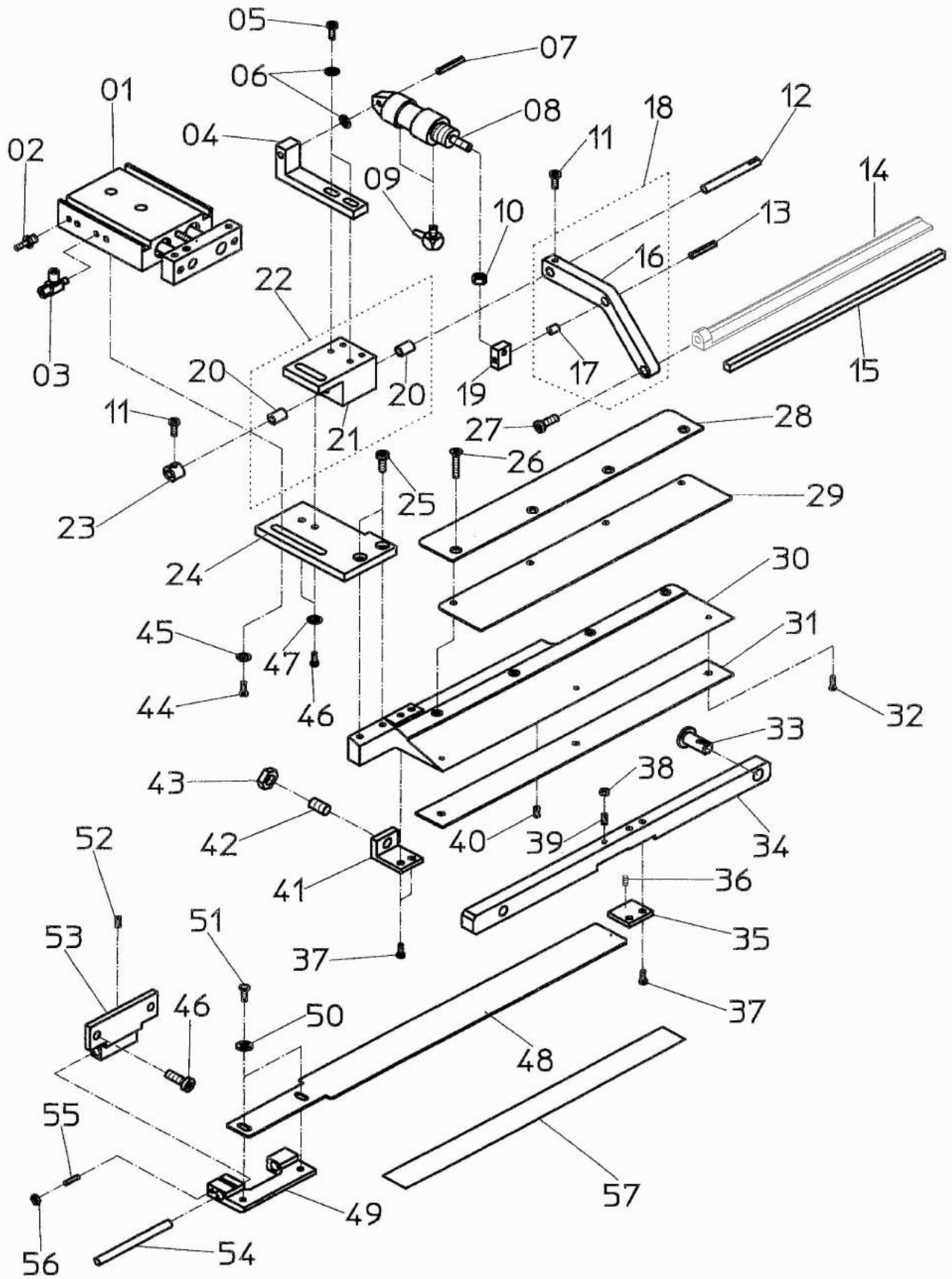


**BASS 3204**

**Klammerfuss links**

**Tafel 4.0**

<b>NR. NO.</b>	<b>ARTIKEL NR. ARTICLE NO.</b>	<b>BEZEICHNUNG</b>	<b>NAME</b>	<b>ST. Q'ty</b>
52	DIN 913 M4 x 4	Schraube	screw	1
53	030-0549-00	Platte links	plate left	1
54	030-0194-00	Welle	shaft	1
55	DIN 913 M3 x 15	Schraube	screw	1
56	DIN 985 M3	Mutter	nut	1
57	050-25780-10	Fotozellenfolie	photocell foil	1
58	030-0287-00	Blech groß	plate big	1
<b>BASS 3204</b>		<b>Klammerfuss links</b>		<b>Tafel 4.0</b>



**BASS 3204**

**Klammerfuss rechts**

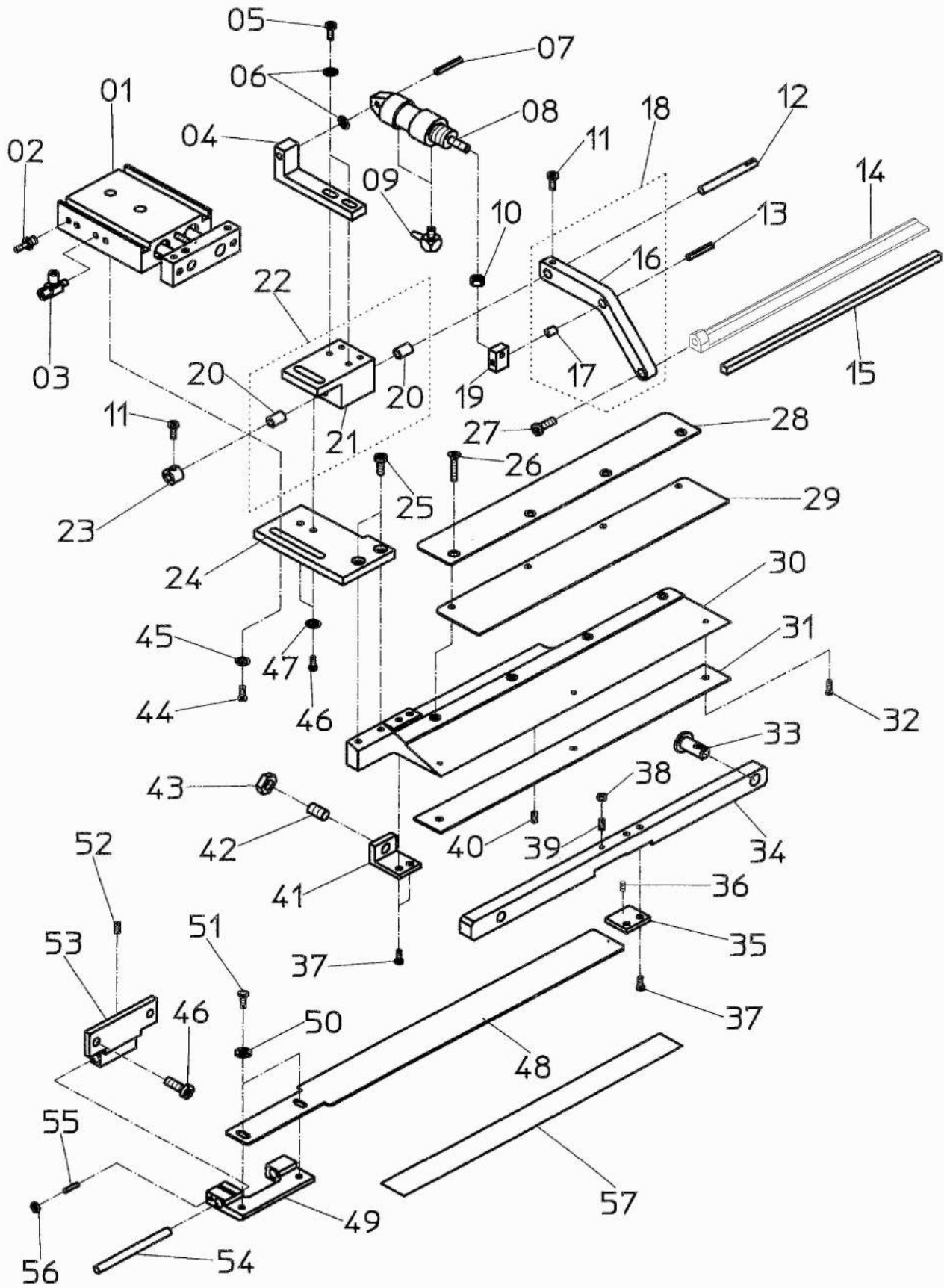
**Tafel 5.0**

<b>NR. NO.</b>	<b>ARTIKEL NR. ARTICLE NO.</b>	<b>BEZEICHNUNG</b>	<b>NAME</b>	<b>ST. Q'ty</b>
1	041-15010-00	Zylinder	cylinder	1
2	042-06927-00	Drossel	throttle valve	1
3	044-14343-00	Verschraubung	screw joint	1
4	030-0444-00	Zylinderhalter	cylinder holder	1
5	DIN 912 M4x12	Schraube	screw	2
6	DIN 125 A4,3	Scheibe	washer	3
7	DIN 1474 4x20	Kerbstift	nocted taper pin	1
8	040-10001-00	Zylinder	cylinder	1
9	044-14341-00	Verschraubung	screw joint	2
10	DIN 934 M4	Mutter	nut	1
11	DIN 912 M4x6	Schraube	screw	2
12	030-0441-00	Bolzen	bolt	1
13	DIN 1474 4x16	Kerbstift	nocted taper pin	1
14	030-0574-00	Klammer rechts	clamp right	1
15	030-0573-00	Gummibelag	rubber coat	1
16	030-0440-00	Hebel	lever	1
17	050-15452-00	DU Buchse	sleeve	1
19	030-0442-00	Lasche	cover plate	1
20	050-15428-00	DU Buchse	sleeve	2
21	030-0443-00	Halter	holder	1
23	050-16465-00	Stellring	set collar	1
24	030-0241-00	Platte	plate	1
25	DIN 912 M4x10	Schraube	screw	2
26	DIN 963 M3x6	Schraube	screw	4
27	DIN 912 M6x14	Schraube	screw	1
28	030-0195-00	Blech	plate	1
29	030-0192-00	Druckblech	cover plate	1
30	030-0185-00	Klammer rechts	clamp right	1
31	030-0260-00	Klammergummi - standard	clamp rubber - standard	1
	030-0260-01	Klammergummi - extra dünn	clamp rubber - extra fine	1
	030-2432-00	Klammergummi - stark	clamp rubber - strong	1
32	DIN 963 M3x4	Schraube	screw	3
33	030-0193-00	Bolzen	bolt	1
34	030-0186-00	Klammerarm	clamp arm	1
35	030-0188-00	Lasche	cover plate	1
36	050-17466-01	Feder	spring	1
37	DIN 963 M4x8	Schraube	screw	4
38	DIN 439 M3	Mutter	nut	1
39	DIN 912 M3x14	Schraube	screw	1
40	DIN 916 M4x16	Schraube	screw	1
41	030-0187-00	Winkel	square	1
42	030-0715-00	Stellschraube	set screw	1
43	DIN 439 M8	Mutter	nut	1
44	DIN 933 M5x12	Schraube	screw	2
45	DIN 9021 A5,3	Scheibe	washer	2
46	DIN 912 M5x12	Schraube	screw	4
47	DIN 125 A5,3	Scheibe	washer	2
48	030-0286-00	Faltschieber rechts	folding slide right	1
49	030-0189-00	Platte rechts	plate right	1
50	DIN 9021 A4,3	Scheibe	washer	2
51	DIN 933 M4x6	Schraube	screw	2

**BASS 3204**

**Klammerfuss rechts**

**Tafel 5.0**



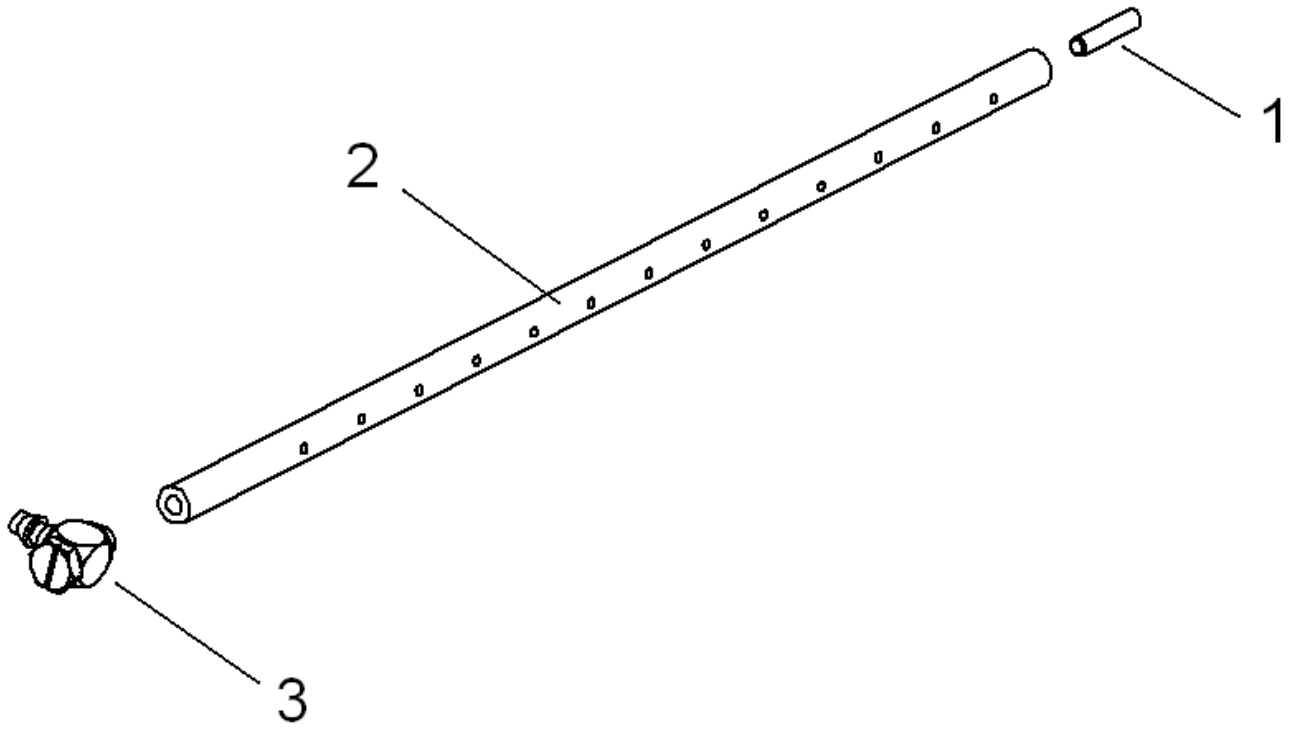
**BASS 3204**

**Klammerfuss rechts**

**Tafel 5.0**



<b>NR. NO.</b>	<b>ARTIKEL NR. ARTICLE NO.</b>	<b>BEZEICHNUNG</b>	<b>NAME</b>	<b>ST. Q'ty</b>
52	DIN 913 M4x4	Schraube	screw	1
53	030-0549-00	Platte links	plate left	1
54	030-0194-00	Welle	shaft	1
55	DIN 913 M3x15	Schraube	screw	1
56	DIN985 M3	Mutter	nut	1
57	050-25780-10	Fotozellenfolie	photocell foil	1
<b>BASS 3204</b>		<b>Klammerfuss rechts</b>		<b>Tafel 5.0</b>

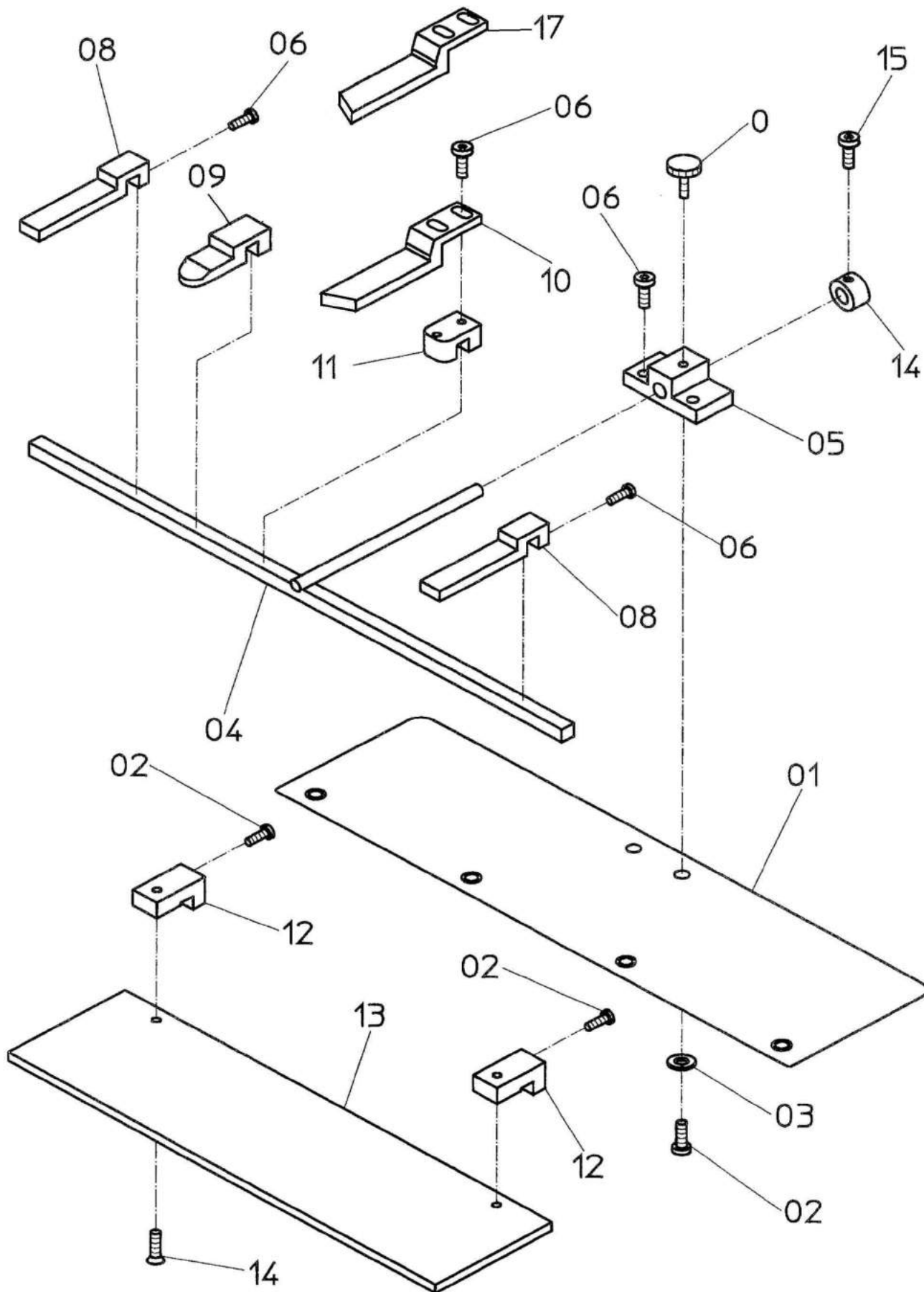


**BASS 3204**

**Patteneinblasen**

**Tafel 6.0**

NR. NO.	ARTIKEL NR. ARTICLE NO.	BEZEICHNUNG	NAME	ST. Q'ty
1	DIN ø2 x 10	Kerbstift	pin	1
2	030-2991-00	Blasrohr	blowpipe	1
3	044-14338-01	Verschraubung	screw joint	1
<b>BASS 3204</b>		<b>Patteneinblasen</b>		<b>Tafel 6.0</b>

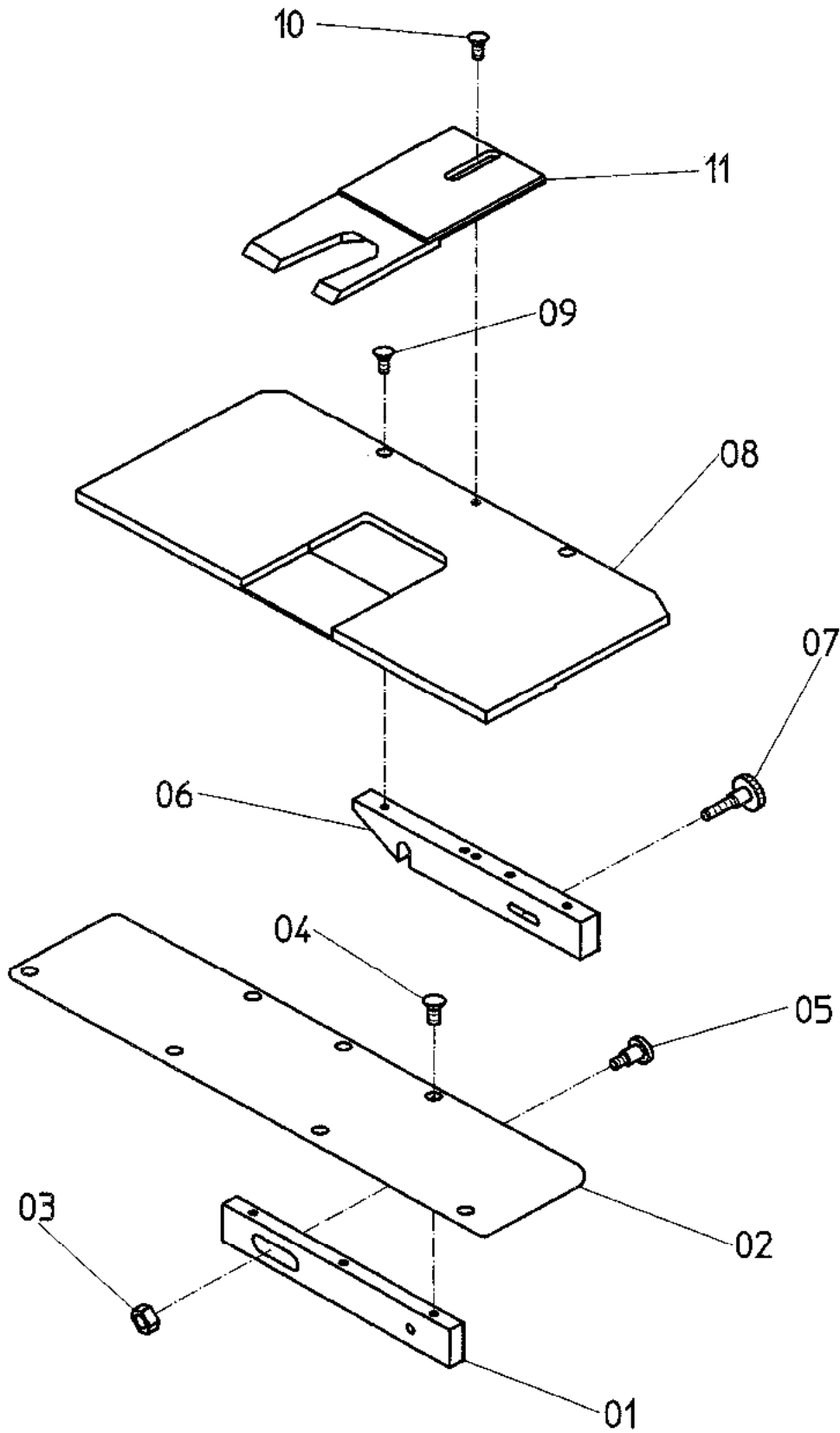


**BASS 3204**

**Pattenanschlag**

**Tafel 7.0**

<b>NR. NO.</b>	<b>ARTIKEL NR. ARTICLE NO.</b>	<b>BEZEICHNUNG</b>	<b>NAME</b>	<b>ST. Q'ty</b>
1	030-0287-00	Blech	plate	1
2	DIN912 M4x8	Schraube	screw	4
3	DIN125 A4,3	Scheibe	washer	2
4	030-0068-00	Anschlag	impact	1
	030-0533-00	Anschlag (240mm)	Impact (240mm)	1
5	030-0067-00	Klemme	clamp	1
6	DIN912 M3x8	Schraube	screw	2
7	DIN653 M3x10	Rändelschraube	milled screw	1
8	030-0139-00	Anschlag	impact	2
9	030-0072-00	Anschlag Hose	impact trousers	2
10	030-0516-00	Halter - vorne	holder - front	2
11	030-0517-00	Klemme	clamp	2
12	030-0613-00	Klemme	clamp	2
13	030-0614-00	Palette	plate	1
14	DIN963 M3x8	Schraube	screw	2
15	050-16463-00	Stellring	set collar	1
16	DIN912 M3x5	Schraube	screw	1
17	030-0516-01	Halter - hinten	holder - back	1
<b>BASS 3204</b>		<b>Pattenanschlag</b>		<b>Tafel 7.0</b>

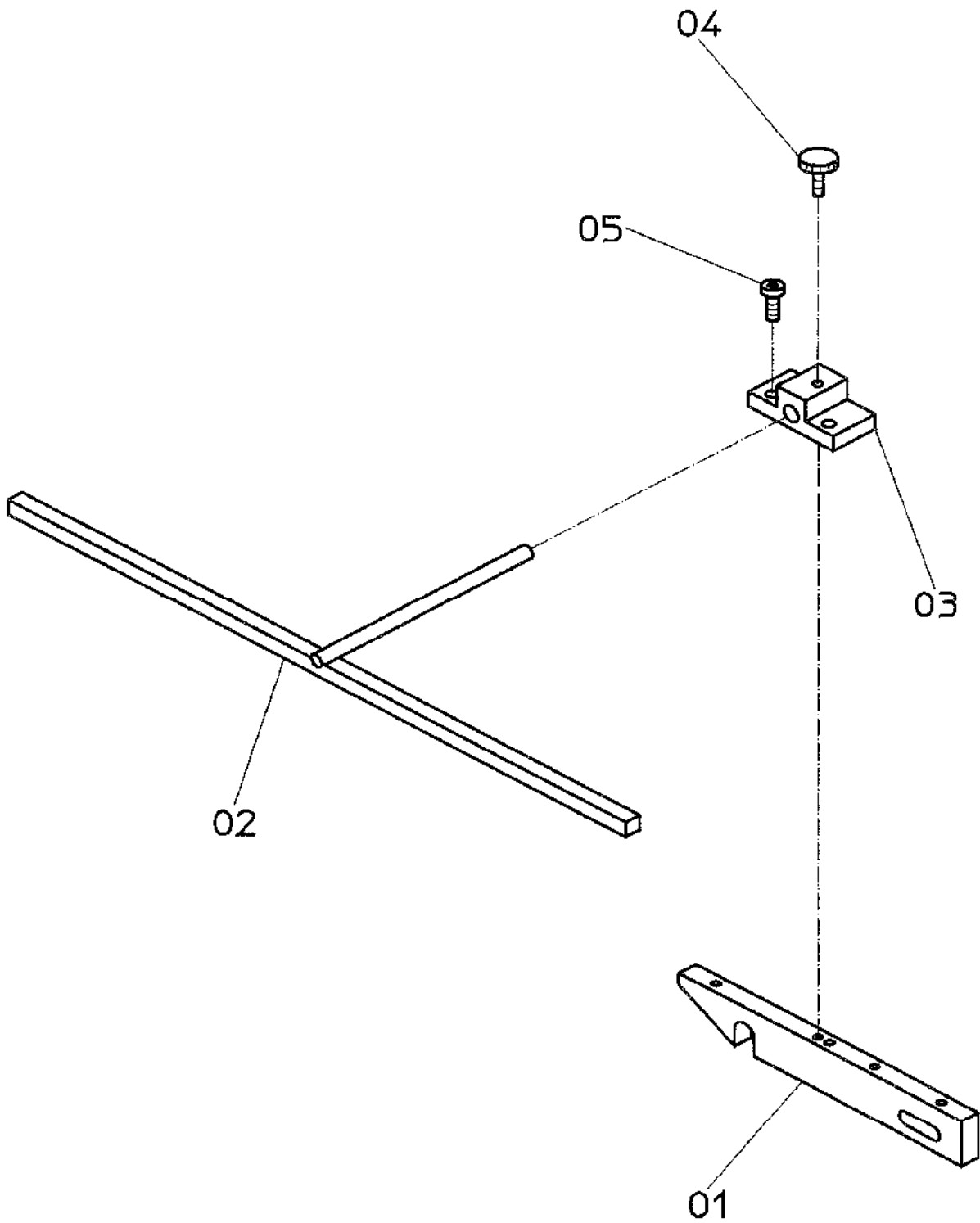


**BASS 3204**

**Schlaufenverarbeitung**

**Tafel 8.0**

<b>NR. NO.</b>	<b>ARTIKEL NR. ARTICLE NO.</b>	<b>BEZEICHNUNG</b>	<b>NAME</b>	<b>ST. Q'ty</b>
1	030-0340-00	Halter	holder	1
2	030-0341-00	Blech	plate	1
3	DIN934 M5	Mutter	nut	1
4	DIN963 M3x6	Schraube	screw	3
5	DIN923 M4x6	Schraube	screw	1
6	030-0339-00	Halter	holder	1
7	DIN464 M4x10	Rändelschraube	milled screw	1
8	030-0338-00	Platte	plate	1
9	DIN963 M3x8	Schraube	screw	2
10	DIN963 M3x12	Schraube	screw	1
11	030-0337-00	Schieber 18 mm	slide rule 18 mm	1
	030-0342-00	Schieber 20 mm	slide rule 20 mm	1
	030-0342-00	Schieber 22 mm	slide rule 22 mm	1
<b>BASS 3204</b>		<b>Schlaufenverarbeitung</b>		<b>Tafel 8.0</b>



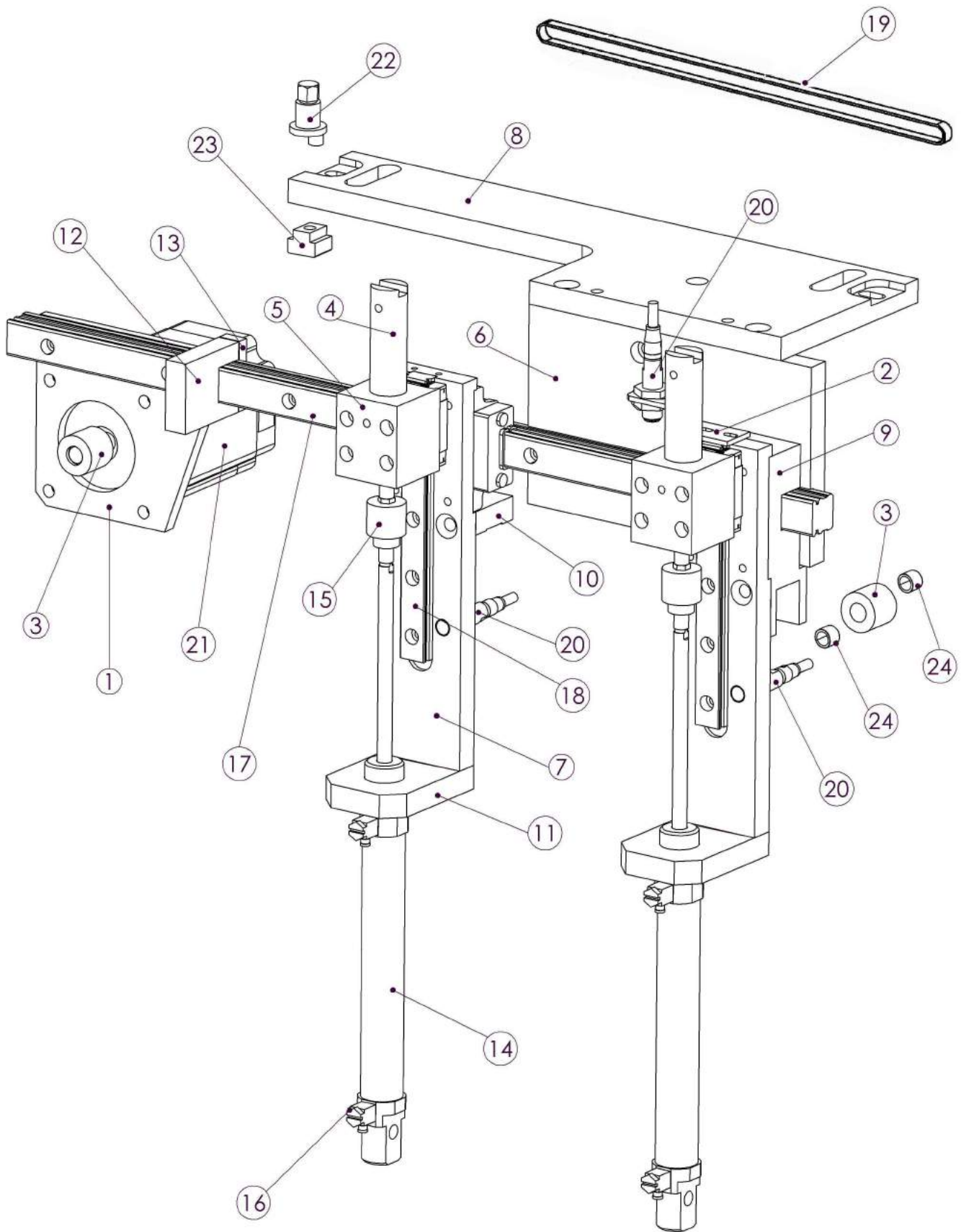
**BASS 3204**

**Pattenan. mit Schlaufenv.**

**Tafel 9.0**



NR. NO.	ARTIKEL NR. ARTICLE NO.	BEZEICHNUNG	NAME	ST. Q'ty
1	030-0339-00	Halter	holder	1
2	030-0068-00	Anschlag	impact	1
3	030-0067-00	Klemme	clamp	1
4	DIN653 M3x10	Rändelschraube	milled screw	1
5	DIN912 M3x8	Schraube	screw	1
<b>BASS 3204</b>		<b>Pattenan. mit Schlaufenv.</b>		<b>Tafel 9.0</b>

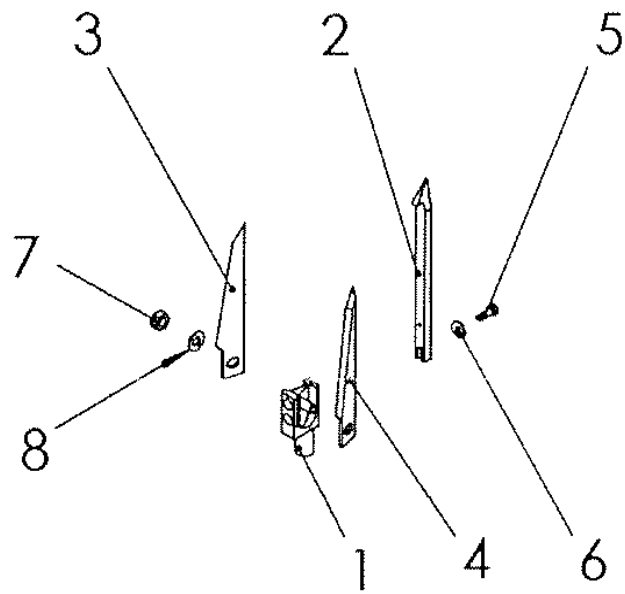


**BASS 3204**

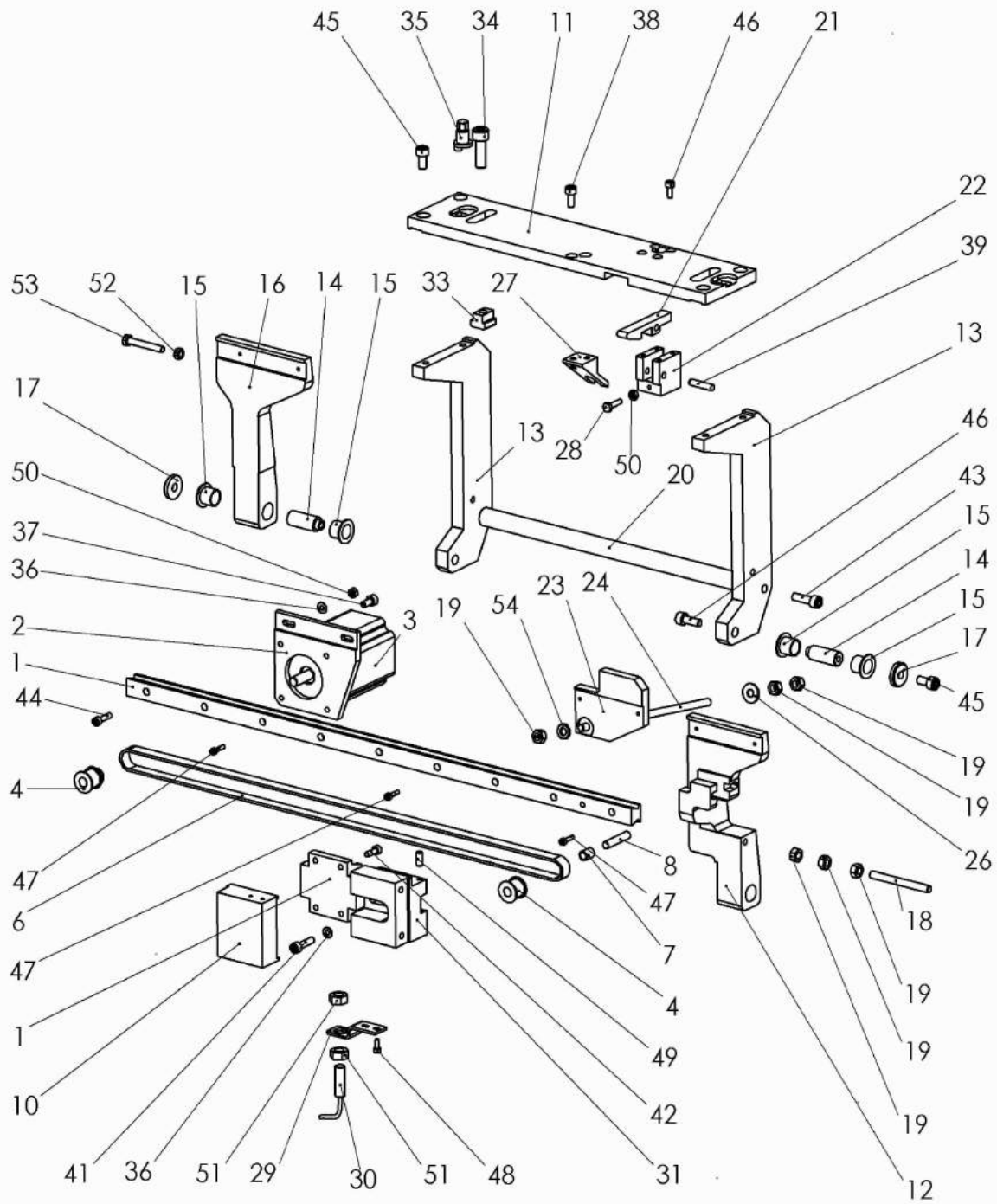
**Eckenschneider-Standard**

**Tafel 10.0**

<b>NR. NO.</b>	<b>ARTIKEL NR. ARTICLE NO.</b>	<b>BEZEICHNUNG</b>	<b>NAME</b>	<b>ST. Q'ty</b>
1	030-1274-00	Motorhalter	motor holder	1
2	030-1322-00	Initiatorhalter	initiator holder	1
3	030-1326-00	Zahnscheibe	tooth look washer	2
4	030-3549-00	Messerkopfhalter (NA8-24mm)	knife head holder (NA8-24)	2
	030-3550-00	Messerkopfhalter (NA26-30mm)	knife head holder (NA26-30)	2
5	030-3551-00	Führungsstück	guiding piece	2
6	030-4274-00	Befestigungsklemme	fixing clamp	1
7	030-4275-00	Grundplatte	base plate	2
8	030-4276-00	Halteplatte	holding plate	1
9	030-4277-00	Klemmbock	clamp device	1
10	030-4278-00	Klemmplatte	clamp plate	1
11	030-4279-00	Zylinderplatte	cylinder plate	2
12	030-4283-00	Klemmstück	clamp piece	1
13	030-4284-00	Gegenplatte	counter plate	1
14	040-16080-20	Zylinder	cylinder	2
15	044-13002-00	Ausgleichselement	pre-implementation	2
16	044-14341-00	Verschraubung	screw joint	4
17	050-15037-00	Linearführung	linear guide	1
18	050-15485-00	Linearführung	linear guide	2
19	050-25926-00	Zahnriemen	toothed belt	1
20	060-21724-00	Initiator	initiator	3
21	060-21227-03	Schrittmotor	stepper motor	1
22	030-0105-00	Exzenter	excenter	2
23	050-16484-00	Nutenstein	sliding block	2
24	050-15427-00	Buchse	bush	2
<b>BASS 3204</b>		<b>Eckenschneider-Standard</b>		<b>Tafel 10.0</b>



<b>NR. NO.</b>	<b>ARTIKEL NR. ARTICLE NO.</b>	<b>BEZEICHNUNG</b>	<b>NAME</b>	<b>ST. Q'ty</b>
1	030-1106-00	Messerhalter NA 8	Knife carrier NA 8	2
	030-1124-00	Messerhalter NA 10	Knife carrier NA 10	2
	030-0101-00	Messerhalter NA 12	Knife carrier NA 12	2
	030-0099-00	Messerhalter NA 14	Knife carrier NA 14	2
	030-0100-00	Messerhalter NA 16	Knife carrier NA 16	2
	030-1574-00	Messerhalter NA 18	Knife carrier NA 18	2
	030-1349-00	Messerhalter NA 20	Knife carrier NA 20	2
	030-1575-00	Messerhalter NA 22	Knife carrier NA 22	2
	030-1576-00	Messerhalter NA 24	Knife carrier NA 24	2
2	030-0107-00	Vorstecher	punch	2
3	030-0097-00	Messer NA 8-12	knife NA 8-12	2
	030-0095-00	Messer NA 14-24	knife NA 14-24	2
4	030-0098-00	Messer NA 8-12	knife NA 8-12	2
	030-0096-00	Messer NA 14-24	knife NA 14-24	2
5	DIN84 M2x6	Schraube	screw	1
6	DIN921 ø2,2	Scheibe	washer	1
7	DIN934 M4	Mutter	nut	2
8	DIN921 ø4,3	Scheibe	washer	2
<b>BASS 3204</b>		<b>Eckenmesserkopf - Standard</b>		<b>Tafel 11.0</b>



**BASS 3204**

**Eckenschneider-Schrägst. Antrieb**

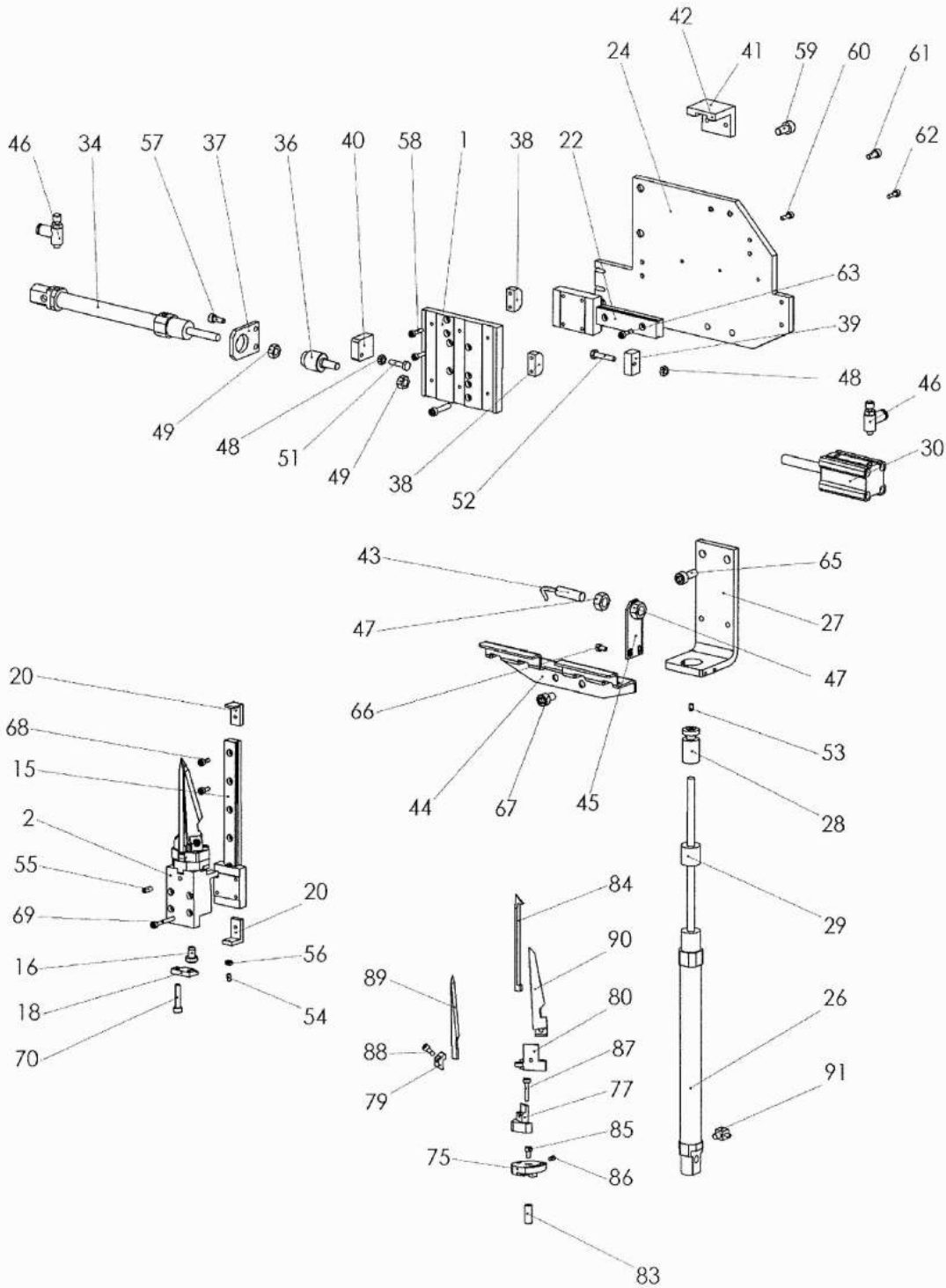
**Tafel 12.0**

<b>NR. NO.</b>	<b>ARTIKEL NR. ARTICLE NO.</b>	<b>BEZEICHNUNG</b>	<b>NAME</b>	<b>ST. Q'ty</b>
1	050-15001-00	Kompaktfuehrung	linear guide	1
2	030-1274-00	Motorhalter	engine holder	1
3	060-21227-03	Schrittmotor	step motor	1
4	030-1326-00	Riemenrad	gear wheel	1
6	050-25918-00	Zahnriemen	toothed belt	1
7	050-15427-00	DU-Buchse	bushing	1
8	030-1276-00	Lagerbolzen	bearing bolt	1
10	030-2855-00	Klotz	block	1
11	030-1279-00	Flanschplatte	plate	1
12	030-1281-00	Traeger	carrier	1
13	030-1282-00	Platte	plate	2
14	030-1283-00	Bolzen	bolt	2
15	050-16603-00	DU-Bundbuchse	collar bushing	4
16	030-1284-00	Traeger	carrier	1
17	030-1285-00	Scheibe	washer	2
18	DIN913 M6x60	Stiftschraube	screw	1
19	DIN934 M6	Mutter	nut	6
20	030-1286-00	Distanzbolzen	distance bolt	1
21	050-16003-00	Schnapper	snapper	1
22	030-1292-00	Lagerbock	bearing buck	1
23	030-1293-00	Anschlagplatte	plate	1
24	030-1294-00-M	Gewindestange	thread bar	1
26	DIN125A 6,4	Scheibe	washer	1
27	030-1296-00	Anschlagklotz	block	1
28	DIN931 M4x16	Sechskantschraube	screw	1
29	030-1322-00	Initiatorwinkel	switch angle	1
30	060-21724-00	Initiator	switch	1
31	030-1604-00	Klemmklotz	clamp block	1
33	050-16484-00	Nutenstein	slotted raund nut	2
34	DIN912 M8x25	Zylinderschraube	screw	2
35	030-0105-00	Exzenter	eccentric	2
36	DIN125-A4,3	Scheibe	washer	3
37	DIN912-M5x10	Zylinderschraube	screw	4
38	DIN912-M5x12	Zylinderschraube	screw	2
39	DIN6325-5m6x24	Zylinderstift	screw	1
41	DIN912-M5x20	Zylinderschraube	screw	1
42	DIN912-M4x12	Zylinderschraube	screw	4
43	DIN912-M6x20	Zylinderschraube	screw	2
44	DIN912-M4x16	Zylinderschraube	screw	2
45	DIN912-M6x12	Zylinderschraube	screw	2
46	DIN912-M6x16	Zylinderschraube	screw	2
47	DIN912-M3x12	Zylinderschraube	screw	6
48	DIN912-M3x8	Zylinderschraube	screw	2
49	DIN913-M5x12	Stiftschraube	screw	3
50	DIN934-M4	Mutter	nut	2
51	DIN934-M8x1	Mutter	nut	2
52	DIN934-M5	Mutter	nut	1
53	DIN931-M5x35	Sechskantschraube	screw	1
54	DIN125 A 6,4	Scheibe	washer	1

**BASS 3204**

**Eckenschneider-Schrägst. Antrieb**

**Tafel 12.0**



**BASS 3204**

**Eckenschneider-Schrägst. Fest**

**Tafel 13.0**

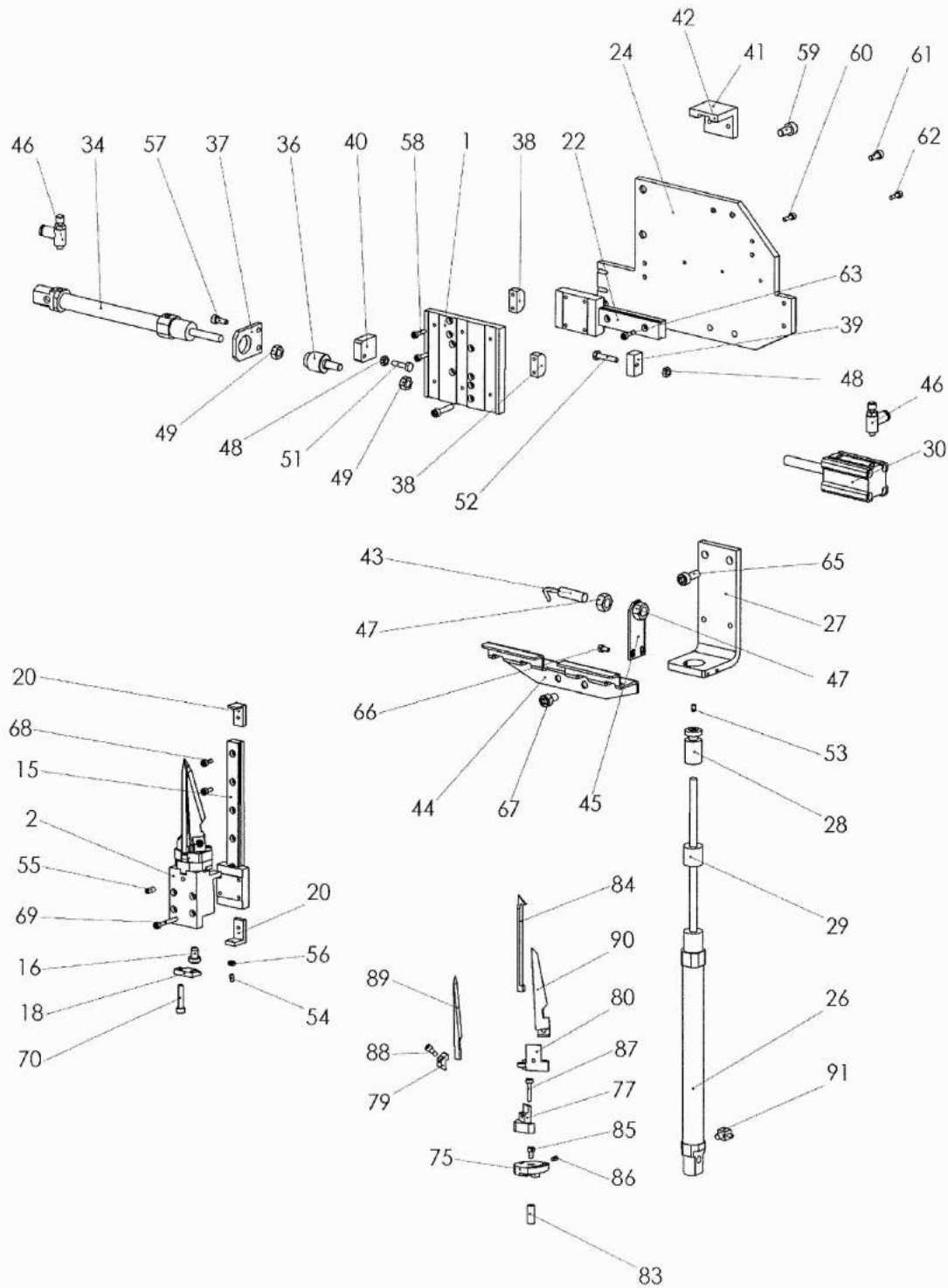


<b>NR. NO.</b>	<b>ARTIKEL NR. ARTICLE NO.</b>	<b>BEZEICHNUNG</b>	<b>NAME</b>	<b>ST. Q'ty</b>
1	030-1266-00	Platte	plate	1
2	030-1316-00	Klotz	plate	3
15	050-15003-00	Miniaturfuehrung	linear guide	3
16	050-16002-00	Auflagebolzen	bolt	3
18	030-1272-00	Anschlagplatte	stop plate	3
20	030-1320-00	Anschlag	stop angle	6
22	050-15002-00	Miniaturfuehrung	linear guide	1
24	030-1268-00	Platte	plate	1
26	040-16125-20	Zylinder	cylinder	1
27	030-1270-00	Halteplatte	holding plate	1
28	030-1271-00	Bolzen	bolt	1
29	050-16001-00	Fibroflexfeder	spring	1
30	041-16035-20	Kompaktzylinder	cylinder	1
34	040-12080-20	Zylinder	cylinder	1
36	044-13002-00	Ausgleichselement	balance element	2
37	030-1278-00	Halteplatte	holding plate	1
38	030-1287-00	Anschlag	stop	2
39	030-1288-00	Klotz	block	1
40	030-1289-00	Anschlag	stop	1
41	030-1290-00	Anschlagwinkel	stop angle	1
42	030-1605-00-M	Anschlaggummi	stop rubber	2
43	060-21724-00	Initiator	switch	1
44	030-1323-00	Rueckhaltewinkel	reserve angle	1
45	030-1324-00	Initiatorwinkel	switch angle	1
46	042-06927-00	Drossel	throttle	4
47	DIN439-M8x1	Mutter	nut	2
49	DIN934-M6	Mutter	nut	2
51	DIN931-M4x16	Sechskantschraube	screw	1
52	DIN931-M4x20	Sechskantschraube	screw	1
53	DIN913-M3x6	Stiftschraube	screw	1
54	DIN913-M3x6	Stiftschraube	screw	3
55	DIN913-M4x10	Stiftschraube	screw	3
56	DIN934-M3	Mutter	nut	3
57	DIN912-M4x10	Zylinderschraube	screw	2
58	DIN912-M3x10	Zylinderschraube	screw	8
59	DIN912-M6x12	Zylinderschraube	screw	2
60	DIN912-M3x10	Zylinderschraube	screw	2
61	DIN912-M4x10	Zylinderschraube	screw	2
62	DIN912-M3x10	Zylinderschraube	screw	2
63	DIN912-M3x12	Zylinderschraube	screw	3
65	DIN912-M6x16	Zylinderschraube	screw	2
66	DIN912-M3x6	Zylinderschraube	screw	2
67	DIN912-M6x10	Zylinderschraube	screw	2
68	DIN912-M3x12	Zylinderschraube	screw	15
69	DIN912-M3x25	Zylinderschraube	screw	12
70	DIN912-M3x8	Zylinderschraube	screw	6
75	030-1315-00	Messerkopf	knife head	3
77	030-1313-00	Messerhalter links	knife holder left	3
79	030-1317-00	Pratze	clamp	6
80	030-1314-00	Messerhalter rechts	knife holder right	3
83	030-1589-00	Bolzen	bolt	3

**BASS 3204**

**Eckenschneider-Schrägst. Fest**

**Tafel 13.0**

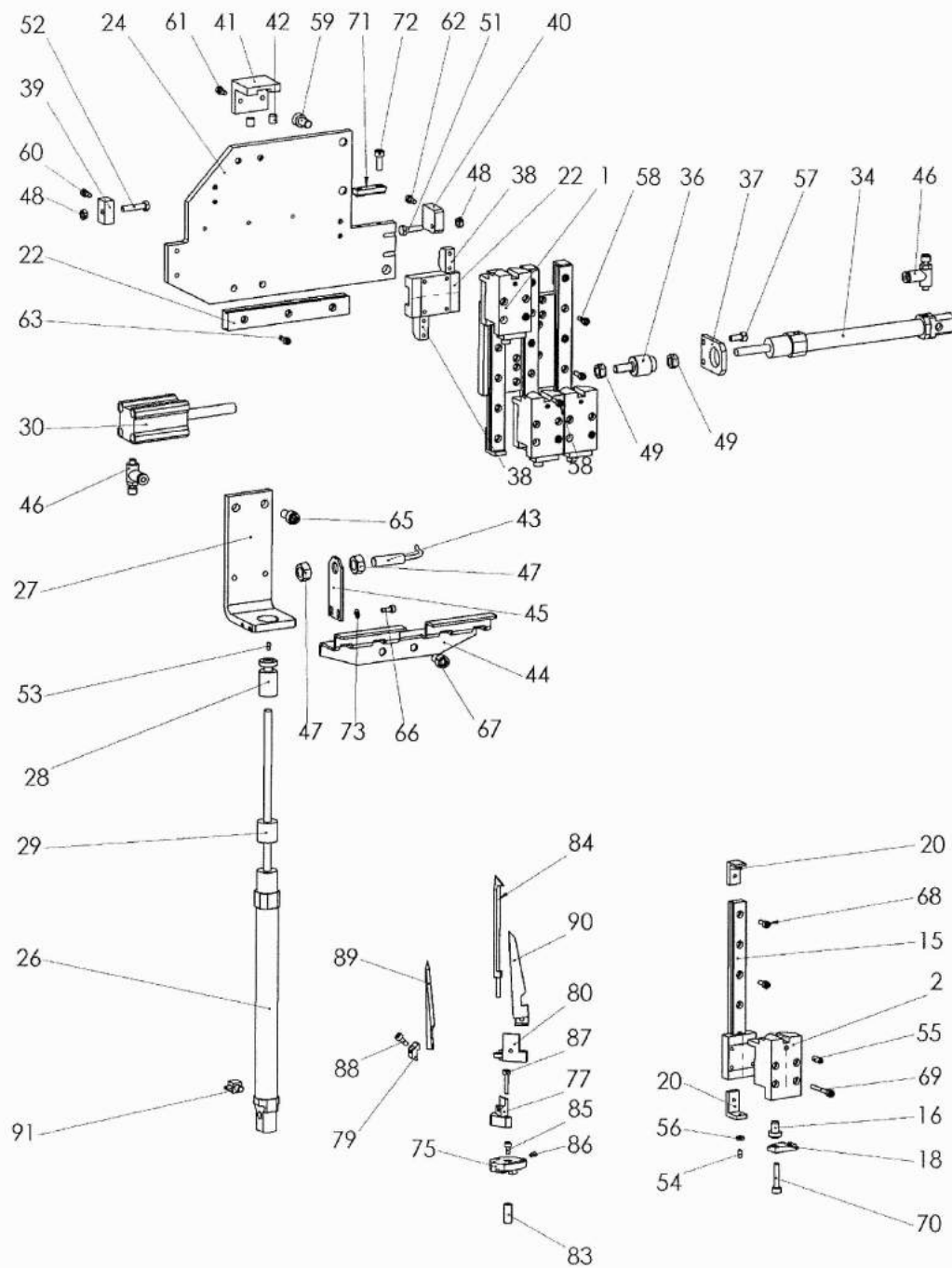


**BASS 3204**

**Eckenschneider-Schrägst. Fest**

**Tafel 13.0**

<b>NR. NO.</b>	<b>ARTIKEL NR. ARTICLE NO.</b>	<b>BEZEICHNUNG</b>	<b>NAME</b>	<b>ST. Q'ty</b>
84	030-1606-00	Vorstecher	punch	3
85	DIN912-M3x6	Zylinderschraube	screw	3
86	DIN913-M3x6	Stiftschraube	screw	3
87	DIN912-M3x16	Zylinderschraube	screw	6
88	DIN912-M3x8	Zylinderschraube	screw	6
89	030-1310-11	Messer 11mm (NA8-18mm)	knife 11mm (NA8-18mm)	3
	030-1310-15	Messer 15mm (NA14-24mm)	knife 15mm (NA14-24mm)	3
	030-1310-20	Messer 20mm (NA20-26mm)	knife 20mm (NA20-26mm)	3
	030-1310-25	Messer 25mm (NA28-30mm)	knife 25mm (NA28-30mm)	3
90	030-1311-11	Messer 11mm (NA8-18mm)	knife 11mm (NA8-18mm)	3
	030-1311-15	Messer 15mm (NA14-24mm)	knife 15mm (NA14-24mm)	3
	030-1311-20	Messer 20mm (NA20-26mm)	knife 20mm (NA20-26mm)	3
	030-1311-25	Messer 25mm (NA28-30mm)	knife 25mm (NA28-30mm)	3
91	044-14341-00	Einschraubwinkel	screw joint	2
<b>BASS 3204</b>		<b>Eckenschneider-Schrägst. Fest</b>		<b>Tafel 13.0</b>



**BASS 3204**

**Eckenschneider-Schrägst. Fahrbar**

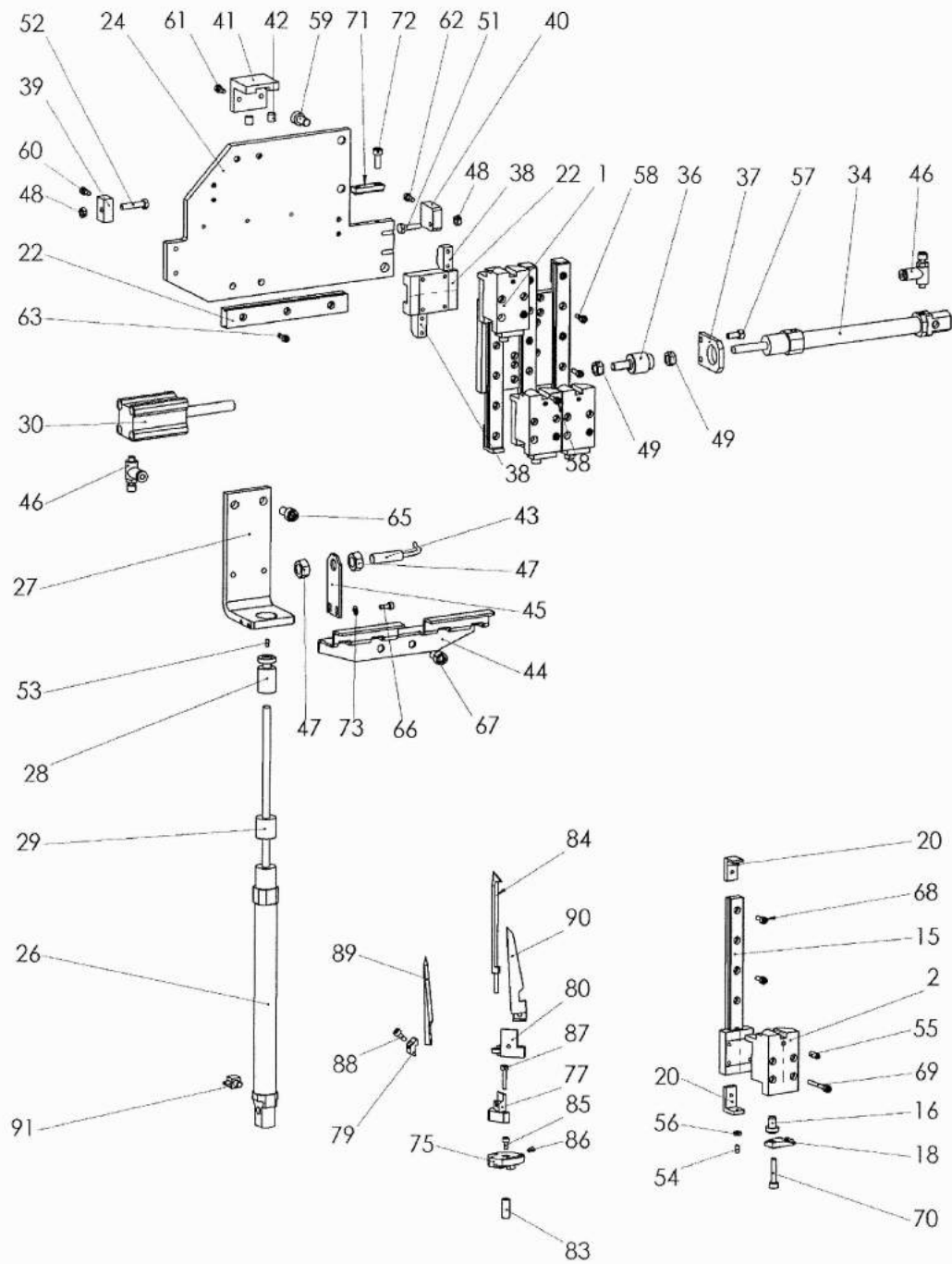
**Tafel 14.0**

<b>NR. NO.</b>	<b>ARTIKEL NR. ARTICLE NO.</b>	<b>BEZEICHNUNG</b>	<b>NAME</b>	<b>ST. Q'ty</b>
1	030-1267-00	Platte	plate	1
2	030-1316-00	Klotz	block	3
15	050-15003-00	Miniaturführung	linear guide	3
16	050-16002-00	Auflagebolzen	bolt	3
18	030-1272-00	Anschlagplatte	stop plate	3
20	030-1320-00	Anschlag	stop angle	6
22	050-15002-00	Miniaturführung	linear guide	1
24	030-1277-00	Platte	plate	1
26	040-16125-20	Zylinder	cylinder	1
27	030-1270-00	Halteplatte	holding plate	1
28	030-1271-00	Bolzen	bolt	1
29	050-16001-00	Fibroflexfeder	spring	1
30	041-16035-20	Kompaktzylinder	cylinder	1
34	040-12080-20	Zylinder	cylinder	1
36	044-13002-00	Ausgleichselement	balance element	2
37	030-1278-00	Halteplatte	holding plate	1
38	030-1287-00	Anschlag	stop	2
39	030-1288-00	Klotz	block	1
40	030-1289-00	Anschlag	stop	1
41	030-1290-00	Anschlagwinkel	stop angle	1
42	030-1605-00-M	Anschlaggummi	stop rubber	2
43	060-21724-00	Initiator	switch	1
44	030-1323-00	Rückhaltewinkel	reserve angle	1
45	030-1324-00	Initiatorwinkel	switch angle	1
46	042-06927-00	Drossel	throttle	4
47	DIN439-M8x1	Mutter	nut	2
49	DIN934-M6	Mutter	nut	2
51	DIN931-M4x16	Sechskantschraube	screw	1
52	DIN931-M4x20	Sechskantschraube	screw	1
53	DIN913-M3x6	Stiftschraube	screw	1
54	DIN913-M3x6	Stiftschraube	screw	3
55	DIN913-M4x10	Stiftschraube	screw	3
56	DIN934-M3	Mutter	nut	3
57	DIN912-M4x10	Zylinderschraube	screw	2
58	DIN912-M3x10	Zylinderschraube	screw	8
59	DIN912-M6x12	Zylinderschraube	screw	2
60	DIN912-M3x10	Zylinderschraube	screw	2
61	DIN912-M4x10	Zylinderschraube	screw	2
62	DIN912-M3x10	Zylinderschraube	screw	2
63	DIN912-M3x12	Zylinderschraube	screw	3
65	DIN912-M6x16	Zylinderschraube	screw	2
66	DIN912-M3x6	Zylinderschraube	screw	2
67	DIN912-M6x10	Zylinderschraube	screw	2
68	DIN912-M3x12	Zylinderschraube	screw	15
69	DIN912-M3x25	Zylinderschraube	screw	12
70	DIN912-M3x8	Zylinderschraube	screw	6
71	030-1280-00	Klemmstueck	shim	1
72	DIN912 M4x12	Zylinderschraube	screw	2
73	DIN125A 3,2	Scheibe	washer	2
75	030-1315-00	Messerkopf	knife head	3
77	030-1313-00	Messerhalter links	knife holder left	3

**BASS 3204**

**Eckenschneider-Schrägst. Fahrbar**

**Tafel 14.0**



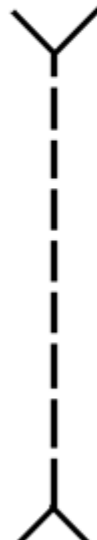
**BASS 3204**

**Eckenschneider-Schrägst. Fahrbar**

**Tafel 14.0**

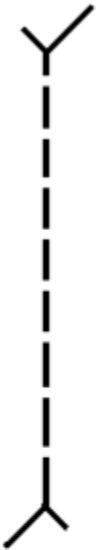
<b>NR. NO.</b>	<b>ARTIKEL NR. ARTICLE NO.</b>	<b>BEZEICHNUNG</b>	<b>NAME</b>	<b>ST. Q'ty</b>
79	030-1317-00	Pratze	clamp	6
80	030-1314-00	Messerhalter rechts	knife holder right	3
83	030-1589-00	Bolzen	bolt	3
84	030-1606-00	Vorstecher	punch	3
85	DIN912-M3x6	Zylinderschraube	screw	3
86	DIN913-M3x6	Stiftschraube	screw	3
87	DIN912-M3x16	Zylinderschraube	screw	6
88	DIN912-M3x8	Zylinderschraube	screw	6
89	030-1310-11	Messer 11mm (NA8-18mm)	knife 11mm (NA8-18mm)	3
	030-1310-15	Messer 15mm (NA14-24mm)	knife 15mm (NA14-24mm)	3
	030-1310-20	Messer 20mm (NA20-26mm)	knife 20mm (NA20-26mm)	3
	030-1310-25	Messer 25mm (NA28-30mm)	knife 25mm (NA28-30mm)	3
90	030-1311-11	Messer 11mm (NA8-18mm)	knife 11mm (NA8-18mm)	3
	030-1311-15	Messer 15mm (NA14-24mm)	knife 15mm (NA14-24mm)	3
	030-1311-20	Messer 20mm (NA20-26mm)	knife 20mm (NA20-26mm)	3
	030-1311-25	Messer 25mm (NA28-30mm)	knife 25mm (NA28-30mm)	3
91	044-14341-00	Einschraubwinkel	screw joint	2
<b>BASS 3204</b>		<b>Eckenschneider-Schrägst. Fahrbar</b>		<b>Tafel 14.0</b>

## GERADE TASCHE

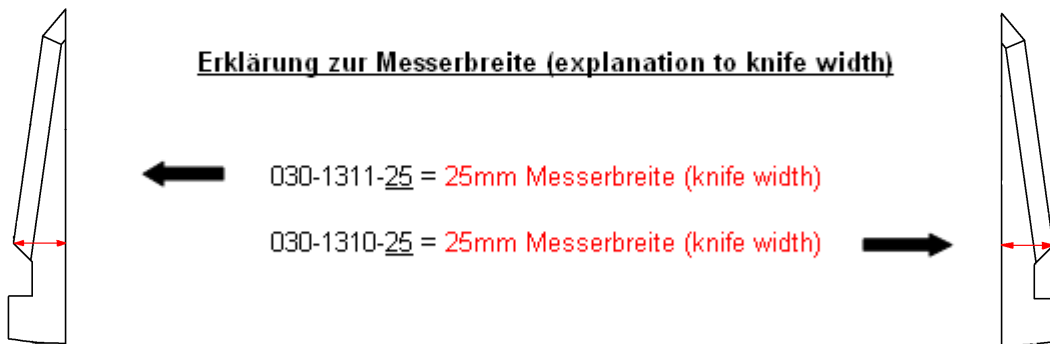
gerader Schnitt straight cut	Nadelabstand needle gauge	Schnittbreite cutting width	Messerhalter knife holder	schmales Messer narrow knife	breites Messer wide knife
	8	5,6mm	030-1106-00	030-0097-00 030-0098-00	
	10	7,6mm	030-1124-00		
	12	9,6mm	030-0101-00		
	14	11,6mm	030-0099-00		030-0095-00 030-0096-00
	16	13,6mm	030-0100-00		
	18	15,6mm	030-1574-00		
	20	17,6mm	030-1349-00		
	22	19,6mm	030-1575-00		
	24	21,6mm	030-1576-00		
	26				
	28				
	30				



# SCHRÄGE TASCHE

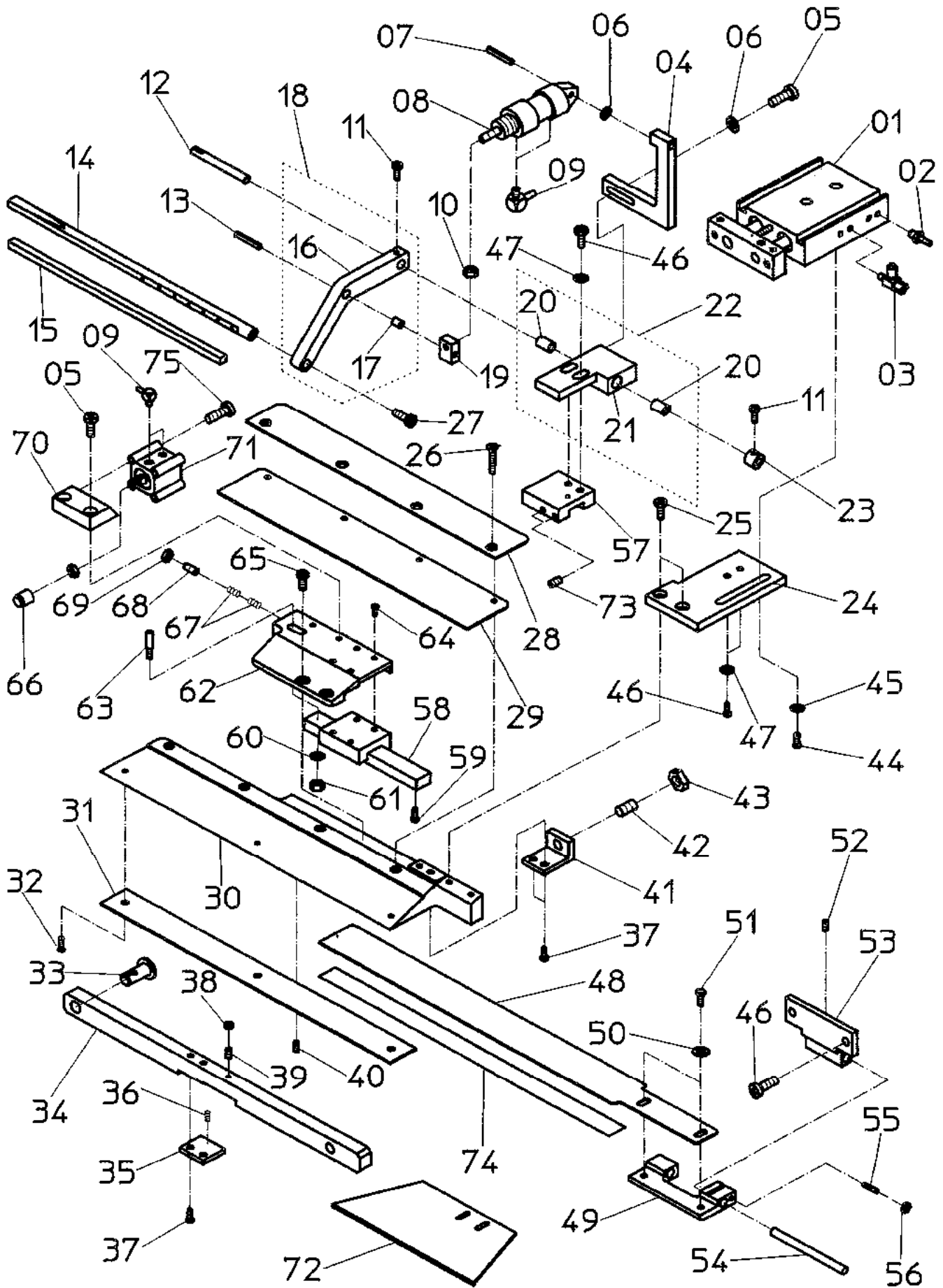
schräger Schnitt slant cut	Nadelabstand needle gauge	Nahtversatz seam offset	Schnittbreite cutting width	Messer links knife left	Messer rechts knife right
	8	3mm	5,6mm	030-1311-11	030-1310-11
	10		7,6mm		
	12		9,6mm		
	14	4mm	030-1311-11 030-1311-15	11,6mm	030-1310-11 030-1310-15
	16			13,6mm	
	18			15,6mm	
	20		17,6mm	030-1311-15 030-1311-20	030-1310-15 030-1310-20
	22		19,6mm		
	24		21,6mm		
	26		23,6mm	030-1311-20 030-1311-25	030-1310-20 030-1310-25
	28		25,6mm		
	30		27,6mm	030-1311-25	030-1310-25

### Erklärung zur Messerbreite (explanation to knife width)



### Messerhalter bestehend aus folgende Teilen: (knife holder consisting of following parts)

- 1x 030-1313-00 Messerhalter links (knife holder left)
- 1x 030-1314-00 Messerhalter rechts (knife holder left)
- 1x 030-1315-00 Messerkopf (knife head)
- 2x 030-1317-00 Pratze (support bracket)
- 1x 030-1589-00 Bolzen (bolt)
- 1x 030-1606-00 Vorstecher (puncher)



**BASS 3204**

**Klammer-Brustleiste**

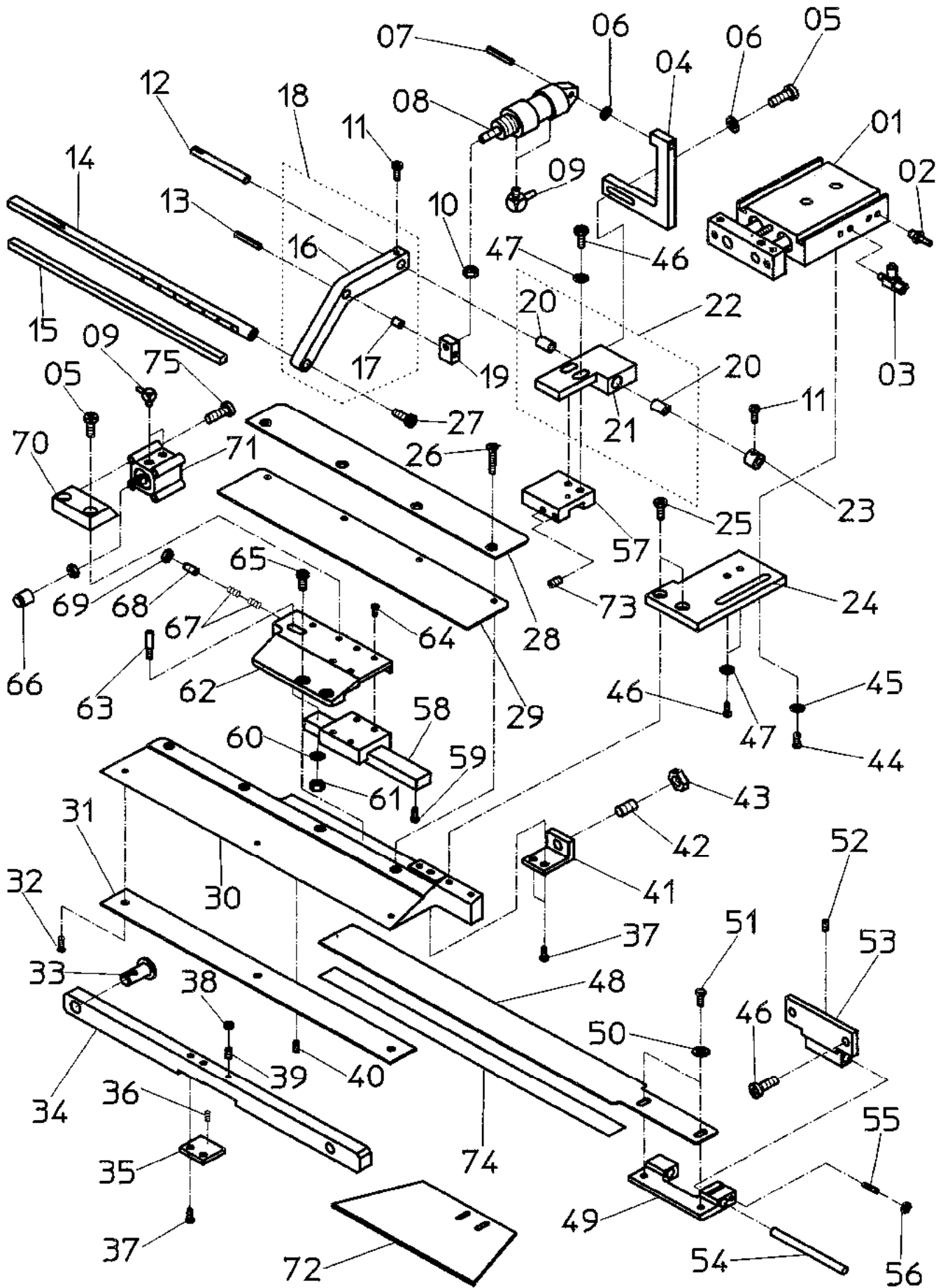
**Tafel 16.0**

<b>NR. NO.</b>	<b>ARTIKEL NR. ARTICLE NO.</b>	<b>BEZEICHNUNG</b>	<b>NAME</b>	<b>ST. Q'ty</b>
1	041-15010-00	Zylinder	cylinder	1
2	042-06927-00	Drossel	throttle valve	1
3	044-14343-00	Verschraubung	screw joint	1
4	030-0593-00	Zylinderhalter	cylinder holder	1
5	DIN912 M4X12	Schraube	screw	4
6	DIN125 A4,3	Scheibe	washer	3
7	DIN1474 4X20	Kerbstift	nocted taper pin	1
8	040-10001-00	Zylinder	cylinder	1
9	044-14341-00	Verschraubung	screw joint	4
10	DIN934 M4	Mutter	nut	1
11	DIN912 M4X6	Schraube	screw	2
12	030-0441-00	Bolzen	bolt	1
13	DIN1474 4X16	Kerbstift	nocted taper pin	1
14	030-0606-00	Klammer links	clamp left	1
15	050-25883-00	Gummibelag	rubber coat	1
16	030-0440-00	Hebel	lever	1
17	050-15452-00	DU Buchse	sleeve	1
19	030-0442-00	Lasche	cover plate	1
20	050-15428-00	Buchse	sleeve	2
21	030-0592-00	Halter	holder	1
23	050-16465-00	Stellring	set collar	1
24	030-0242-00	Platte	plate	1
25	DIN912 M4X10	Schraube	screw	2
26	DIN963 M3X6	Schraube	screw	4
27	DIN912 M6X14	Schraube	screw	1
28	030-0195-00	Abweißblech	tolerance tin	1
29	030-0192-00	Druckleiste	workholder bar	1
30	030-0596-00	Klammer	clamp	1
31	030-0260-00	Klammergummi	clamp rubber	1
32	DIN963 M3X4	Schraube	screw	3
33	030-0193-00	Bolzen	bolt	1
34	030-0186-00	Klammerarm	clamp arm	1
35	030-0188-00	Lasche	cover plate	1
36	050-17466-01	Feder	spring	1
37	DIN963 M4X8	Schraube	screw	4
38	DIN439 M3	Mutter	nut	1
39	DIN912 M3X14	Schraube	screw	1
40	DIN916 M4X16	Schraube	screw	1
41	030-0187-00	Winkel	square	1
42	030-0715-00	Schraube	screw	1
43	DIN439 M8	Mutter	nut	1
44	DIN933 M5X12	Schraube	screw	2
45	DIN9021 A5.3	Scheibe	washer	2
46	DIN912 M5X12	Schraube	screw	6
47	DIN125 A5.3	Scheibe	washer	4
48	030-2507-00	Faltschieber	folding slide	1
49	030-0190-00	Platte links	plate left	1
50	DIN9021 A4.3	Scheibe	washer	2
51	DIN933 M4X6	Schraube	screw	2
52	DIN913 M4X4	Schraube	screw	1
53	030-0549-00	Platte	plate	1

**BASS 3204**

**Klammer-Brustleiste**

**Tafel 16.0**

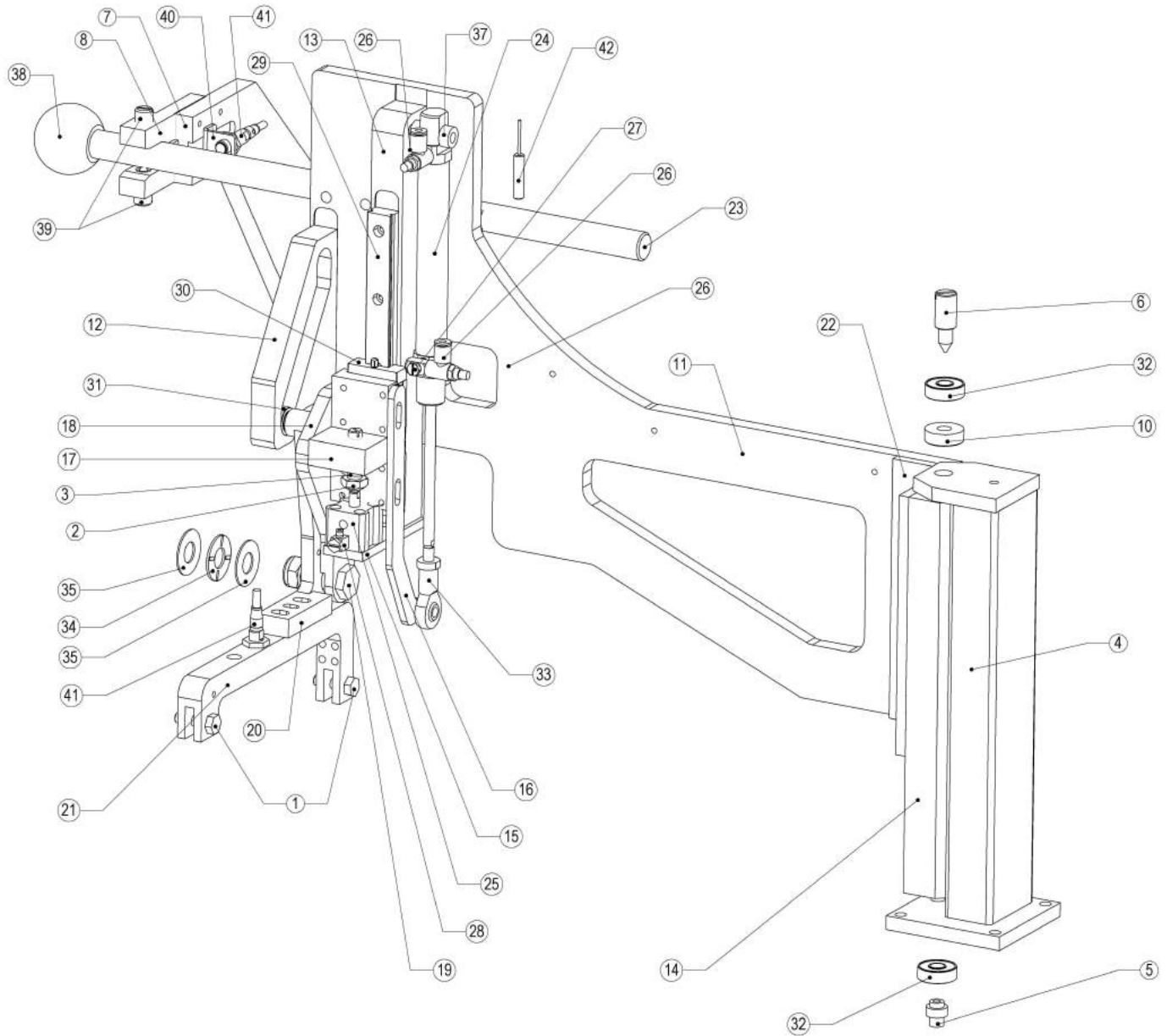


**BASS 3204**

**Klammer-Brustleiste**

**Tafel 16.0**

<b>NR. NO.</b>	<b>ARTIKEL NR. ARTICLE NO.</b>	<b>BEZEICHNUNG</b>	<b>NAME</b>	<b>ST. Q'ty</b>
54	030-0194-00	Welle	shaft	1
55	DIN913 M3X15	Schraube	screw	1
56	DIN985 M3	Mutter	nut	1
57	030-0591-00	Mitnehmer	actuator	1
58	030-0344-00	Linearführung	linear motor guide	1
59	DIN912 M3X12	Schraube	screw	1
60	DIN125 A3.3	Scheibe	washer	1
61	DIN985 M3	Mutter	nut	1
62	030-0590-00	Grundplatte	baseplate	1
63	030-0595-00	Bolzen	bolt	1
64	DIN912 M2,5X6	Schraube	screw	4
65	DIN7984 M4X10	Schraube	screw	2
66	030-1194-00	Puffer	buffer	1
67	050-17473-00	Feder	spring	2
68	DIN913 M5X10	Schraube	screw	1
69	DIN934 M5	Mutter	nut	1
70	030-0594-00	Klemme	clamp	1
71	041-12005-19	Zylinder	cylinder	1
72	030-0660-00	Anschlag	impact	1
73	DIN913 M3X8	Schraube	screw	2
74	050-25780-10	Fotozellenfolie	photocell foil	1
75	DIN912 M3X25	Schraube	screw	4
<b>BASS 3204</b>		<b>Klammer-Brustleiste</b>		<b>Tafel 16.0</b>

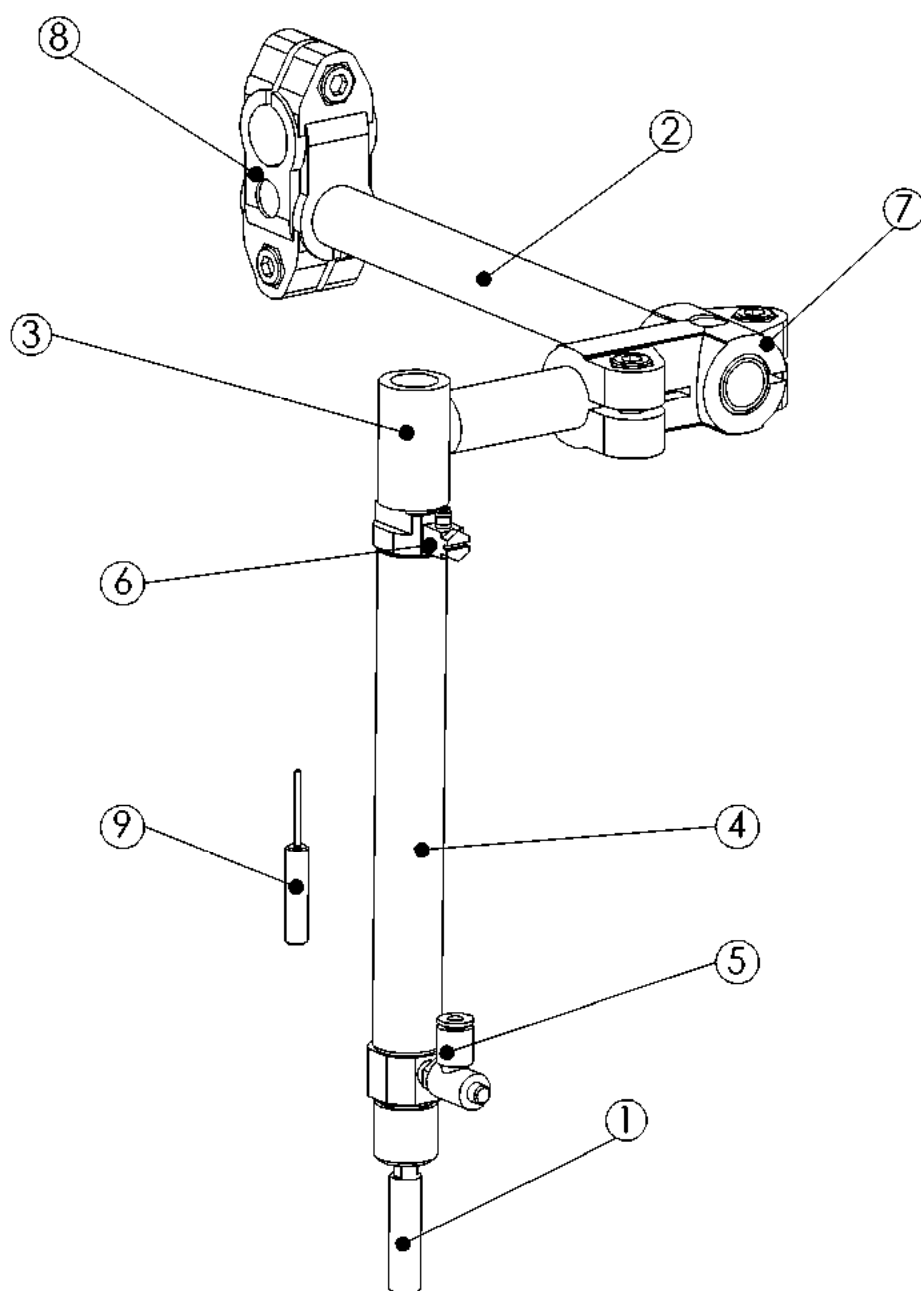


**BASS 3204**

**Einlegestation**

**Tafel 17.0**

<b>NR. NO.</b>	<b>ARTIKEL NR. ARTICLE NO.</b>	<b>BEZEICHNUNG</b>	<b>NAME</b>	<b>ST. Q'ty</b>
1	030-0228-00	Paßschraube	fitting bolt	2
2	030-0278-00	Anschlagschraube	stop screw	2
3	030-0279-00	Mutter	nut	1
4	030-1196-00	Ständer	pillar	1
5	030-1198-00	Bolzen	bolt	1
6	030-1199-00	Spindel	spindle	1
7	030-1201-00	Platte	plate	1
8	030-1205-00	Klotz	buck	1
10	030-1653-00	Scheibe	washer	1
11	030-4303-00	Basiselement	base element	1
12	030-4304-00	Führungsplatte	guide plate	1
13	030-4306-00	Distanzlasche	distance plate	1
14	030-4307-00	Drehelement	rotary unit	1
15	030-4308-00	Anschlagplatte	stop plate	1
16	030-4309-00	Zylinderlasche	cylinder plate	1
17	030-4310-00	Mitnehmerelement	attachment element	1
18	030-4311-00	Verbindungsplatte	connecting plate	1
19	030-4312-00	Bolzen	bolt	1
20	030-4313-00	Schwenkstück	rotary piece	1
21	030-4314-00	Halter für Paspelführung	holder for piping attachment	1
22	030-4315-00	Befestigungswinkel	mounting angle	1
23	030-4316-00	Einrastwelle	lock shaft	1
24	040-16080-23	Zylinder	cylinder	1
25	041-12005-20	Zylinder	cylinder	1
26	042-06927-00	Drossel	throttle valve	2
27	044-13318-00	Schwenkverschraubung	screw joint	1
28	044-14341-00	Verschraubung	screw joint	1
29	050-15008-00	Linearführung	linear guide	1
30	050-15008-01	Schlitten für Linearführung	slide for linear guide	1
31	050-15366-00	Rolle	roller	1
32	050-15371-10	Rillenkugellager	ball bearing	2
33	050-15393-00	Gelenkkopf	pivot mount	1
34	050-15461-00	Nadelkranz	needle ring	2
35	050-15462-00	Scheibe	washer	4
37	050-16465-00	Stellring	adjusting ring	2
38	050-16488-00	Kugelknopf	ball knob	1
39	050-16494-00	Federndes Druckstück	spring-loaded pressure piece	2
40	030-1452-00	Initiatorhalter	switch holder	1
41	060-21724-00	Initiator	proximity switch	1
42	060-19534-00	Magnetschalter	magnet switch	1
<b>BASS 3204</b>		<b>Einlegestation</b>		<b>Tafel 17.0</b>



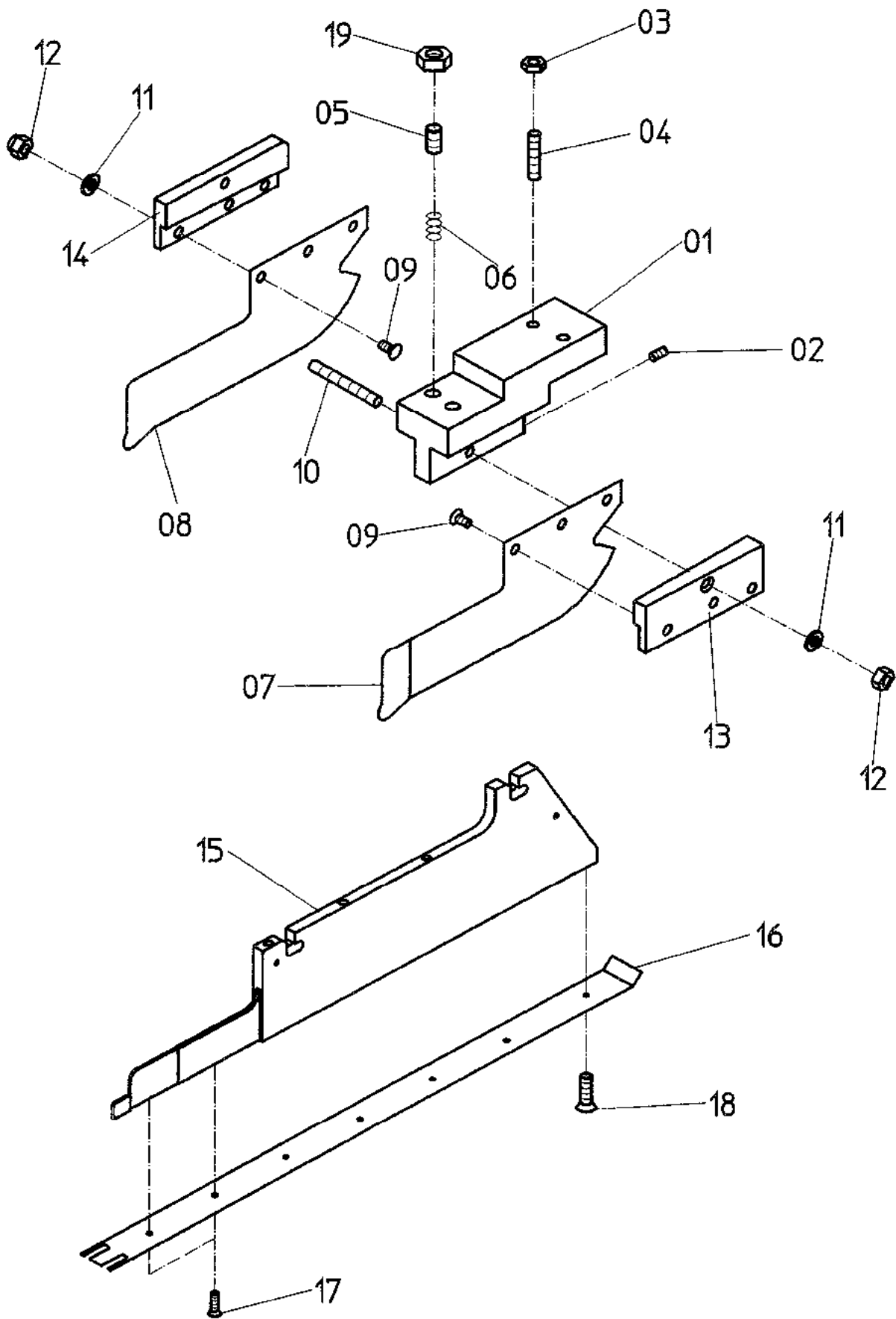
**BASS 3204**

**Stempel z. Ausstreifen d. Hose**

**Tafel 18.0**



<b>NR. NO.</b>	<b>ARTIKEL NR. ARTICLE NO.</b>	<b>BEZEICHNUNG</b>	<b>NAME</b>	<b>ST. Q'ty</b>
1	030-0412-00	Stempel	punch	1
2	030-1706-00	Rohr	tube	1
3	030-4332-00	Zylinderhalter	cylinder holder	1
4	040-16100-23	Zylinder	cylinder	1
5	042-06927-00	Drossel	throttle valve	1
6	044-14341-00	Verschraubung	screw joint	1
7	050-16433-00	Klemme	clamp	1
8	050-16436-00	Klemme	clamp	1
9	060-19534-00	Magnetschalter	solenoid switch	1
<b>BASS 3204</b>		<b>Stempel z. Ausstreifen d. Hose</b>		<b>Tafel 18.0</b>



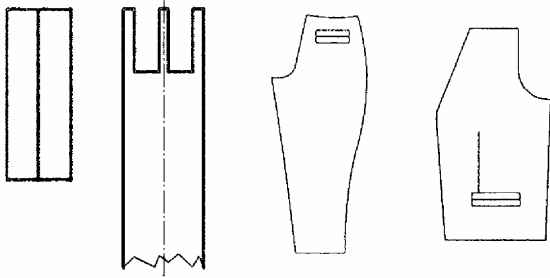
**BASS 3204**

**Führungskopf + Falter (Standard)**

**Tafel 19.0**

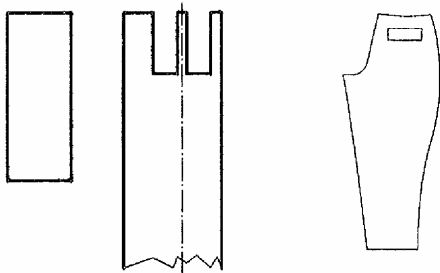
<b>NR. NO.</b>	<b>ARTIKEL NR. ARTICLE NO.</b>	<b>BEZEICHNUNG</b>	<b>NAME</b>	<b>ST. Q'ty</b>
1	030-0281-00	Führungsklotz	leadership	1
2	DIN913 M3X5	Schraube	screw	1
3	DIN439 M4	Mutter	nut	2
4	DIN913 M4X14	Schraube	screw	2
5	DIN913 M5X8	Schraube	screw	2
6	050-17473-00	Feder	spring	2
7	030-0367-00	Blech links	plate left	1
8	030-0368-00	Blech rechts	plate right	1
9	DIN963 M3X4	Schraube	screw	4
10	DIN913 M4X30	Schraube	screw	1
11	DIN125 A4,3	Scheibe	washer	2
12	DIN985 M4	Hutmutter	cup nut	2
13	030-0280-00	Halter NA 10-12	holder NA 10-12	1
	030-0360-00	Halter NA 14-16	holder NA 14-16	1
	030-0373-00	Halter NA 18-20	holder NA 18-20	1
	030-0364-00	Halter NA 22-24	holder NA 22-24	1
	030-1563-00	Halter NA 26-28	holder NA 26-28	1
	030-1565-00	Halter NA 30	holder NA 30	1
14	030-0359-00	Halter NA 10-12	holder NA 10-12	1
	030-1381-00	Halter NA 14-16	holder NA 14-16	1
	030-0372-00	Halter NA 18-20	holder NA 18-20	1
	030-0363-00	Halter NA 22-24	holder NA 22-24	1
	030-1562-00	Halter NA 26-28	holder NA 26-28	1
	030-1564-00	Halter NA 30	holder NA 30	1
15	030-1880-00	Paspelführung	pipng guide	1
16	xxx	Sohlenübersicht (siehe Tafel 21)	sole list (look at page 21)	1
17	DIN963 M2X5	Schraube	screw	2
18	DIN963 M3X5	Schraube	screw	4
19	DIN439 M5	Mutter	nut	2
<b>BASS 3204</b>		<b>Führungskopf + Falter (Standard)</b>		<b>Tafel 19.0</b>

Doppelpaspel Hose + Sakko



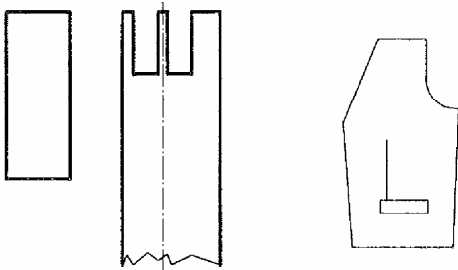
030-0296-00	Sohle NA8	sohle NA8
030-0299-00	Sohle NA10	sohle NA10
030-0289-00	Sohle NA12	sohle NA12
030-0305-00	Sohle NA14	sohle NA14
030-0308-00	Sohle NA16	sohle NA16
030-0312-00	Sohle NA18	sohle NA18
030-0315-00	Sohle NA20	sohle NA20
030-0318-00	Sohle NA22	sohle NA22
030-0321-00	Sohle NA24	sohle NA24
030-1553-00	Sohle NA26	sohle NA26
030-1556-00	Sohle NA28	sohle NA28
030-1559-00	Sohle NA30	sohle NA30

Leiste/ Einfach Paspel Hose



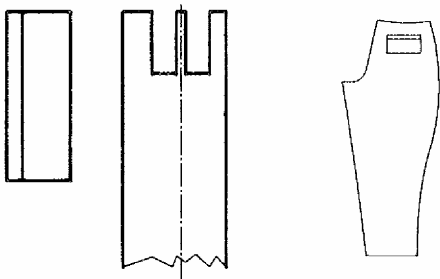
030-0297-00	Sohle NA8	sohle NA8
030-0301-00	Sohle NA10	sohle NA10
030-0291-00	Sohle NA12	sohle NA12
030-0306-00	Sohle NA14	sohle NA14
030-0310-00	Sohle NA16	sohle NA16
030-0313-00	Sohle NA18	sohle NA18
030-0316-00	Sohle NA20	sohle NA20
030-0319-00	Sohle NA22	sohle NA22
030-0322-00	Sohle NA24	sohle NA24
030-1554-00	Sohle NA26	sohle NA26
030-1557-00	Sohle NA28	sohle NA28
030-1560-00	Sohle NA30	sohle NA30

Leiste/Einfach Paspel Sakko



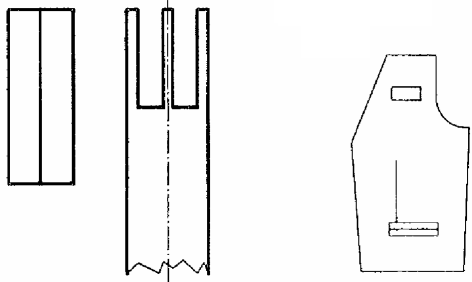
030-0298-00	Sohle NA8	sohle NA8
030-0303-00	Sohle NA10	sohle NA10
030-0293-00	Sohle NA12	sohle NA12
030-0307-00	Sohle NA14	sohle NA14
030-0311-00	Sohle NA16	sohle NA16
030-0314-00	Sohle NA18	sohle NA18
030-0317-00	Sohle NA20	sohle NA20
030-0320-00	Sohle NA22	sohle NA22
030-0323-00	Sohle NA24	sohle NA24
030-1555-00	Sohle NA26	sohle NA26
030-1558-00	Sohle NA28	sohle NA28
030-1561-00	Sohle NA30	sohle NA30

Asymetrische Doppelpaspel Hose



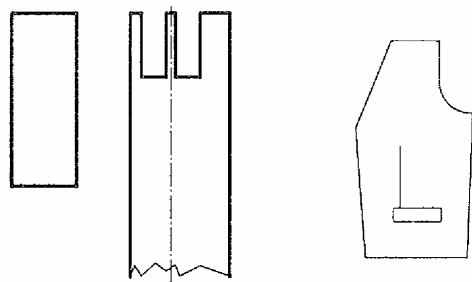
030-0324-00	Sohle NA12	sohle NA12
030-0325-00	Sohle NA14	sohle NA14

### Brustleiste

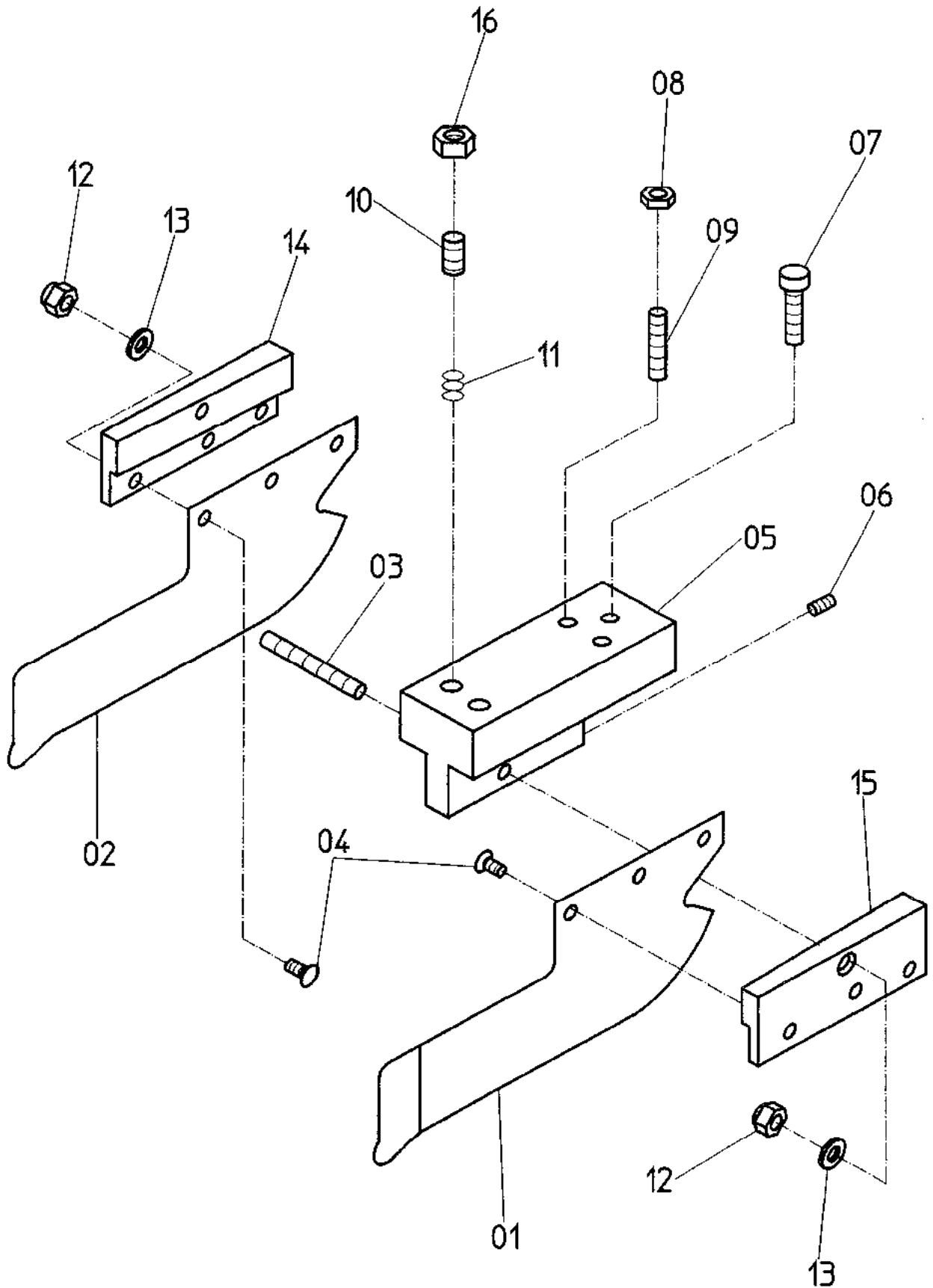


030-0589-00	Sohle NA12	sohle NA12
	Sohlenbreite 21 mm	
030-0600-00	Sohle NA10	sohle NA10
	Sohlenbreite 18 mm	
030-0601-00	Sohle NA10	sohle NA10
	Sohlenbreite 19 mm	
030-1654-00	Sohle NA14	sohle NA14
	Sohlenbreite 26 mm	

### Leiste/Einfach Paspel Sakko Brustleiste



030-0634-00	Sohle NA 10	sohle NA 10
030-0635-00	Sohle NA 12	sohle NA 12
030-1655-00	Sohle NA 14	sohle NA 14

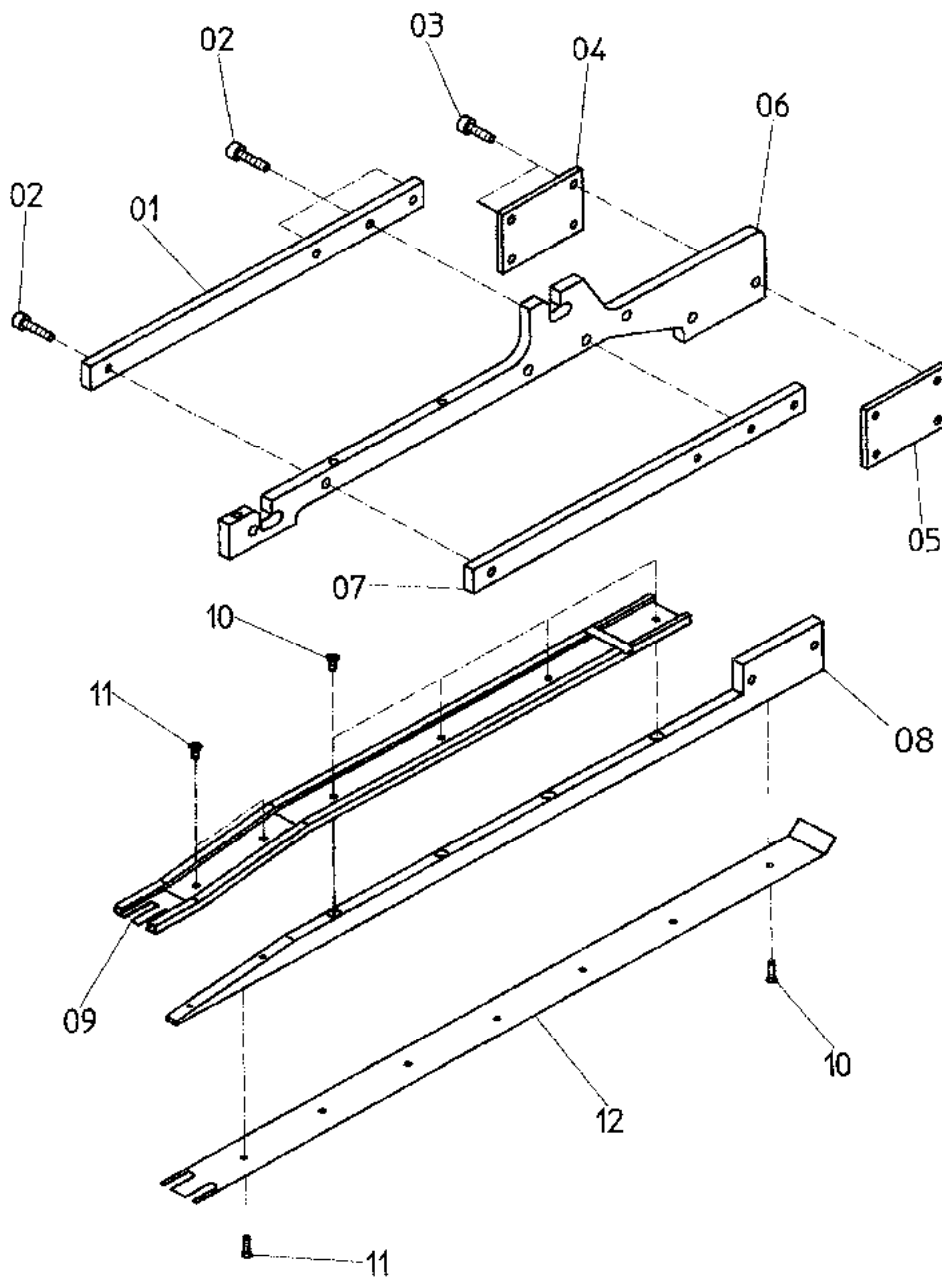


<b>NR. NO.</b>	<b>ARTIKEL NR. ARTICLE NO.</b>	<b>BEZEICHNUNG</b>	<b>NAME</b>	<b>ST. Q'ty</b>
1	030-0367-00	Blech links	plate left	1
2	030-0368-00	Blech rechts	plate right	1
3	DIN913 M4X30	Schraube	screw	1
4	DIN963 M3X4	Schraube	screw	4
5	030-0282-00	Aufnahme	holding fixture	1
6	DIN913M3X5	Schraube	screw	1
7	DIN912 M4X16	Schraube	screw	1
8	DIN439 M4	Mutter	nut	2
9	DIN913 M4X14	Schraube	screw	2
10	DIN913 M5X8	Schraube	screw	2
11	050-17473-00	Feder	spring	2
12	DIN985 M4	Mutter	nut	4
13	DIN125 A4,3	Scheibe	washer	4
14	030-0280-00	Halter Na 10-12	holder Na 10-12	1
	030-0360-00	Halter Na 14-16	holder Na 14-16	1
	030-0373-00	Halter Na 18-20	holder Na 18-20	1
	030-0364-00	Halter Na 22-24	holder Na 22-24	1
15	030-0359-00	Halter Na 10-12	holder Na 10-12	1
	030-1381-00	Halter Na 14-16	holder Na 14-16	1
	030-0372-00	Halter Na 18-20	holder Na 18-20	1
	030-0363-00	Halter Na 22-24	holder NA 22-24	1
16	DIN439 M5	Mutter	nut	2

**BASS 3204**

**Führungskopf mit Reißverschlussverarb.**

**Tafel 21.0**



**BASS 3204**

**Ganzer Taschenbeutel mit / ohne RV**

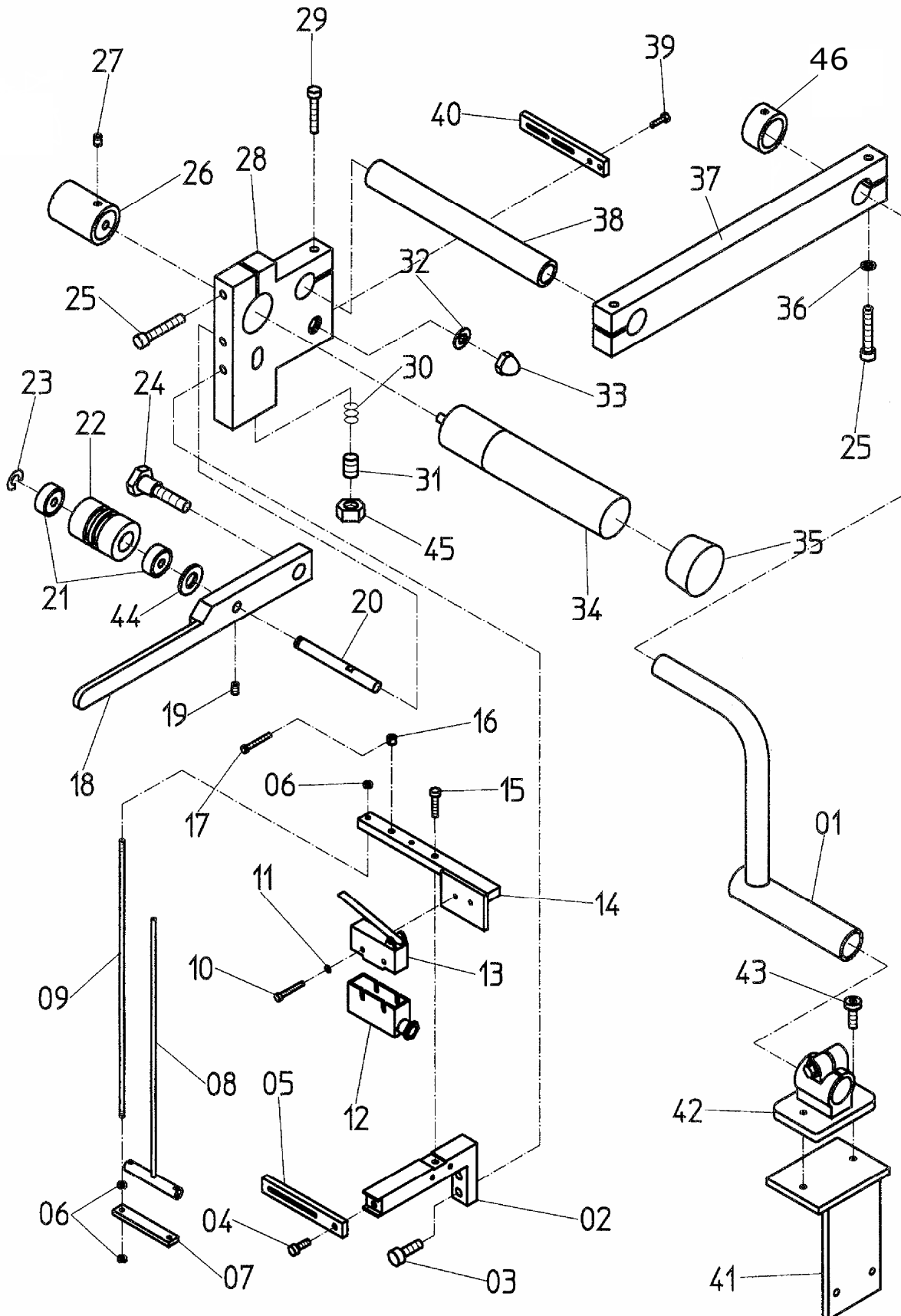
**Tafel 22.0**



NR. NO.	ARTIKEL NR. ARTICLE NO.	BEZEICHNUNG	NAME	ST. Q'ty
1	030-0333-00	Leiste	List	1
2	DIN912 M4X14	Schraube	screw	4
3	DIN912 M4X10	Schraube	screw	4
4	030-0330-00	Platte	plate	1
5	030-0331-00	Platte	plate	1
6	030-0612-00	Halter	holder	1
7	030-0332-00	Leiste	list	1
8	030-0336-00	Paspelführung <b>ohne Reißverschluss</b>	piping guide <b>without zipper</b>	1
	030-0335-00	Paspelführung <b>mit Reißverschluss</b>	piping guide <b>with zipper</b>	1
9	030-3394-10	Reißverschlussführung NA 10mm	zipper - guide NA 10mm	1
	030-3394-12	Reißverschlussführung NA 12mm	zipper - guide NA 12mm	1
	030-3394-14	Reißverschlussführung NA 14mm	zipper - guide NA 14mm	1
10	DIN963 M3X4	Schraube	screw	9
11	DIN963 M2X4	Schraube	screw	4
12	030-0346-00	Sohle DP 10mm	sole double welt 10mm	1
	030-0345-00	Sohle DP 12mm	sole double welt 12mm	1
	030-0350-00	Sohle DP 14mm	sole double welt 14mm	1
	030-0348-00	Sohle LA 10mm	sole single welt 10mm	1
	030-0347-00	Sohle LA 12mm	sole single welt 12mm	1
	030-0349-00	Sohle LA 14mm	sole single welt 14mm	1
<b>BASS 3204</b>		<b>Ganzer Taschenbeutel mit / ohne RV</b>		<b>Tafel 22.0</b>



<b>NR. NO.</b>	<b>ARTIKEL NR. ARTICLE NO.</b>	<b>BEZEICHNUNG</b>	<b>NAME</b>	<b>ST. Q'ty</b>
1	030-1880-00	Paspelführung	piping guide	1
2	DIN934 M4	Mutter	nut	1
3	DIN933 M4X20	Schraube	screw	1
4	DIN125 A 4,3	Scheibe	washer	3
5	DIN84 M4X8	Schraube	screw	3
6	030-1627-01	Reißverschlussführung NA10-12 mm	zipper guide NA10-12 mm	1
	030-1627-02	Reißverschlussführung NA14-18 mm	zipper guide NA14-18 mm	1
7	030-0129-00	Reißverschlussführung	zipper guide	1
8	030-0130-00	Führung rechts	guide right	1
9	030-0131-00	Führung links	guide left	1
10	030-0127-00	Führungsarm	guide arm	1
11	DIN963 M2X4	Schraube	screw	4
12	030-0128-00	Führungsarm	guide arm	1
13	DIN7 5X20	Zylinderstift	pin	1
14	DIN439 M3	Mutter	nut	2
15	050-16490-00	Druckstück	shim	1
16	DIN913 M3X10	Schraube	screw	2
17	050-17464-00	Feder	spring	2
18	DIN913 M5X8	Schraube	screw	2
19	DIN912 M4X16	Schraube	screw	1
20	030-0427-00	Führungskopf NA10-14mm	head guide NA10-14mm	1
	030-0428-00	Führungskopf NA16-20mm	head guide NA16-20mm	1
<b>BASS 3204</b>		<b>Führungskopf + Falter (Reißverschluss)</b>		<b>Tafel 23.0</b>

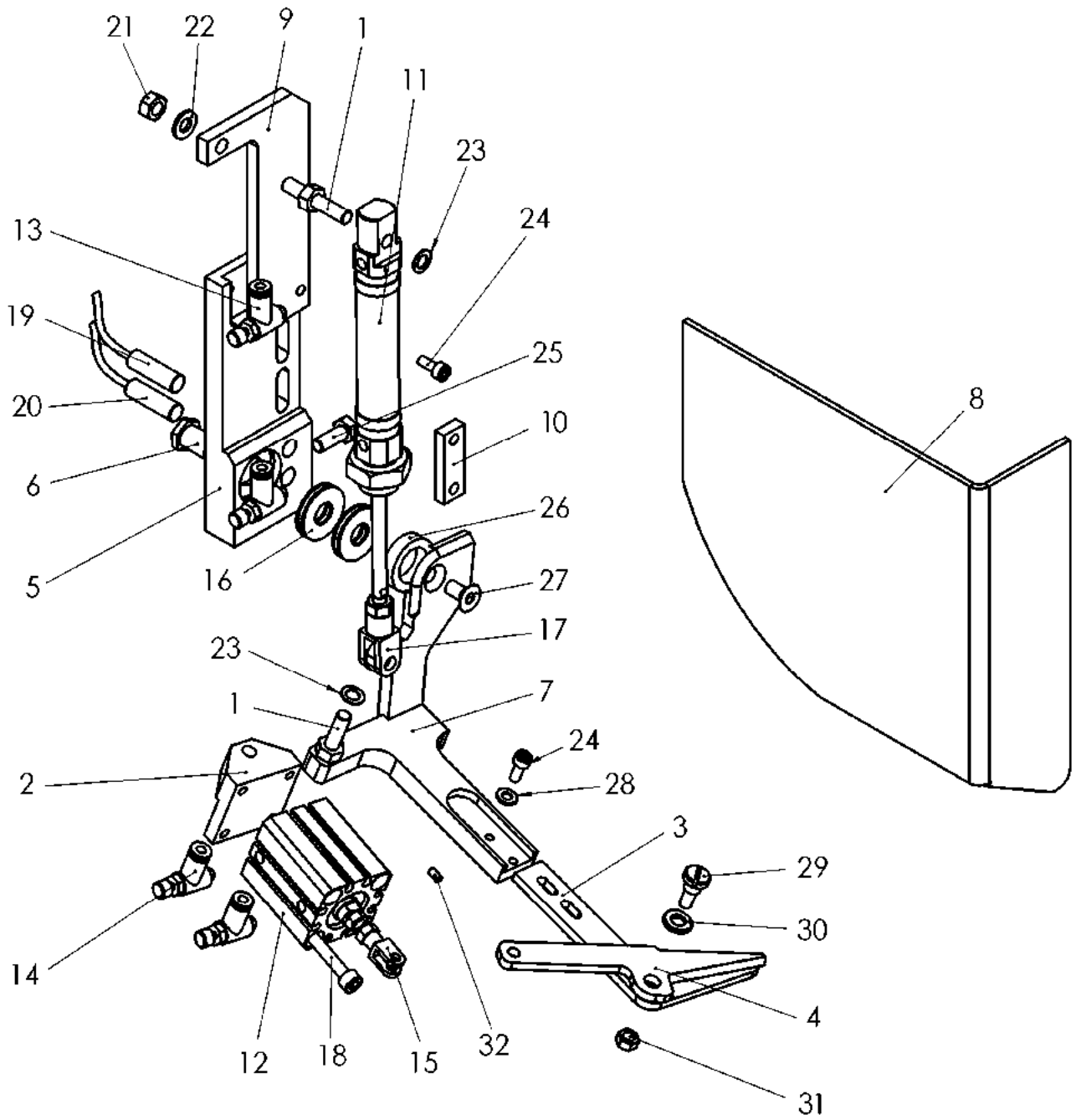


**BASS 3204**

**R.V Abzugsgerät**

**Tafel 24.0**

<b>NR. NO.</b>	<b>ARTIKEL NR. ARTICLE NO.</b>	<b>BEZEICHNUNG</b>	<b>NAME</b>	<b>ST. Q'ty</b>
1	030-0124-00	Halter	holder	1
2	030-0114-00	Halter	holder	1
3	DIN912 M6X18	Schraube	screw	2
4	DIN912 M4X10	Schraube	screw	1
5	030-0118-00	Führung	guide	1
6	DIN934 M3	Mutter	nut	6
7	030-0122-00	Brücke	beam	1
8	030-0121-00	Schaltstange	control rod	1
9	030-0115-00	Welle	shaft	2
10	DIN912 M3X18	Schraube	screw	2
11	DIN125 A3,2	Scheibe	washer	2
12	060-20563-00	Schutzkappe	cover	1
13	090-2000549-00	Mikroschalter	micro switch	1
14	030-0120-00	Führung	guide	1
15	DIN912 M4X15	Schraube	screw	1
16	050-16492-00	Stellring	set collar	2
17	DIN84 M3X35	Schraube	screw	2
18	030-0111-00	Hebel	lever	1
19	DIN913 M5X6	Schraube	screw	1
20	030-0113-00	Welle	shaft	1
21	050-15371-10	Kugellager	ball bearing	2
22	030-0117-00	Rolle	roller	1
23	DIN6799-8	Sicherungsring	cir clip	1
24	030-0112-00	Schraube	screw	1
25	DIN912 M6X30	Schraube	screw	2
26	030-0116-00	Rolle	roller	1
27	DIN913 M5X8	Schraube	screw	1
28	030-0110-00	Motorhalter	engine holder	1
29	DIN912 M5X25	Schraube	screw	1
30	050-17483-00	Feder	spring	1
31	DIN913 M12X30	Schraube	screw	1
32	DIN125 A8,4	Scheibe	washer	1
33	DIN1587 M8	Hutmutter	cup nut	1
34	060-24757-00	Motor	engine	1
35	050-25877-04	Verschlußstpfen	stopper	1
36	DIN125 A6,3	Scheibe	washer	1
37	030-0123-00	Lasche	cover plate	1
38	030-0125-00	Rohr	pipe	1
39	DIN933 M3X10	Schraube	screw	2
40	030-0119-00	Teiler	divider	1
41	030-0579-00	Winkel	square	1
42	050-16439-00	Klemme	clamp	1
43	DIN912 M6X12	Schraube	screw	2
44	DIN988 14x8x05	Scheibe	washer	1
45	DIN439 M12	Mutter	nut	1
46	030-0374-00	Stellring	set collar	1
<b>BASS 3204</b>		<b>R.V Abzugsgerät</b>		<b>Tafel 24.0</b>

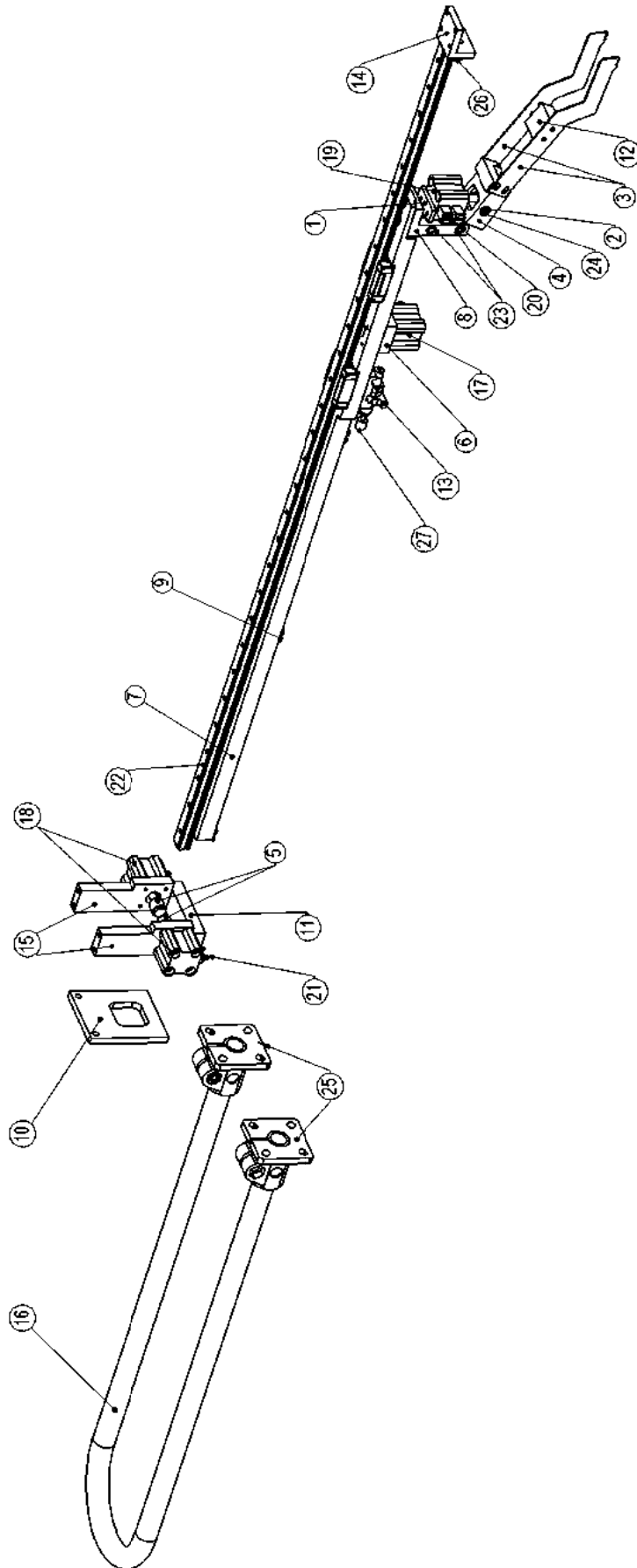


**BASS 3204**

**Reißverschluss - Schere**

**Tafel 25.0**

<b>NR. NO.</b>	<b>ARTIKEL NR. ARTICLE NO.</b>	<b>BEZEICHNUNG</b>	<b>NAME</b>	<b>ST. Q'ty</b>
1	030-0016-00	Zylinderbolzen	cylinder bolt	2
2	030-0269-00	Halter	holder	1
3	030-0271-00	Messer	knife	1
4	030-0272-00	Messer	knife	1
5	030-0453-00	Lasche	cover plate	1
6	030-0454-00	Schraube	screw	1
7	030-0455-00	Halter	holder	1
8	030-0534-00	Schutz	guard	1
9	030-0581-00	Lasche	cover plate	1
10	030-1914-00	Lasche	cover plate	1
11	040-16050-20	Zylinder	cylinder	1
12	041-20025-20	Zylinder	cylinder	1
13	042-06927-00	Drossel	throttle valve	2
14	044-14341-00	Verschraubung	screw joint	2
15	050-10099-01	Gabelkopf	fork crown	1
16	050-15352-00	Kugellager	ball bearing	2
17	050-18515-00	Gabelkopf	fork crown	1
18	DIN912 M5X45	Schraube	screw	4
19	060-21724-00	Schalter	switch	1
20	060-21725-00	Schalter	switch	1
21	DIN439 M6	Mutter	nut	1
22	DIN125 A6,4	Scheibe	washer	1
23	SX-06	Sicherungsring	cir clip	1
24	DIN912 M4X10	Schraube	screw	2
25	DIN933 M6X16	Schraube PVC	screw PVC	2
26	DIN988 26x16x0,5	Scheibe 26x16x05	washer 26x16x05	1
27	DIN7991 M6X12	Schraube	screw	1
28	DIN125 A4,3	Scheibe	washer	2
29	DIN923 M5X4	Paßschraube	fitting bolt	1
30	DIN2093 A 12,5	Federscheibe	washer	1
31	DIN934 M5	Mutter	nut	1
32	DIN913 M3x6	Gewindestift	grub screw	2
33				
34				
35				
36				
37				
38				
39				
40				
41				
42				
43				
44				
45				
46				
48				
49				
50				
51				
52				
<b>BASS 3204</b>		<b>Reißverschluss - Schere</b>		<b>Tafel 25.0</b>



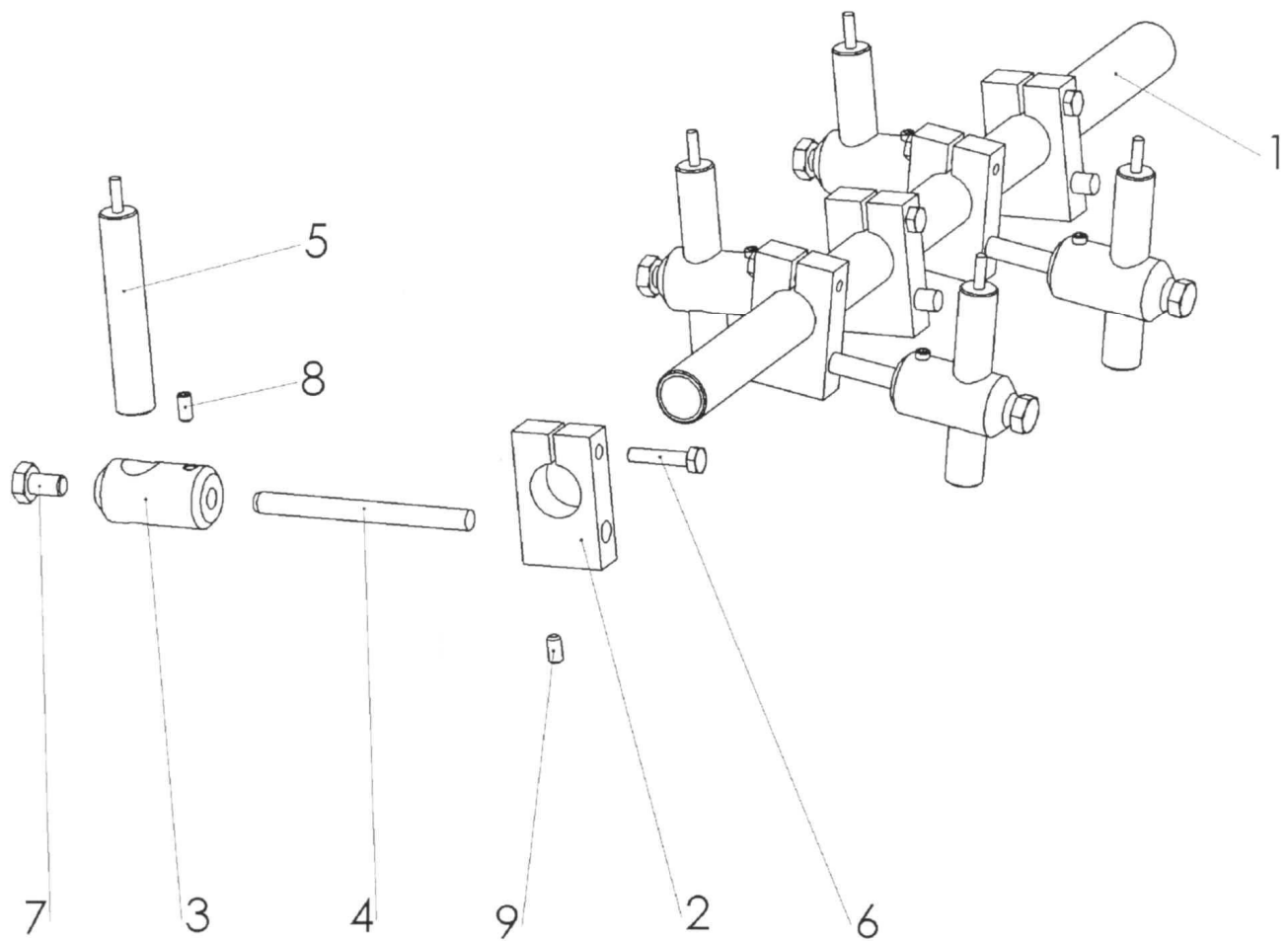
**BASS 3204**

**Reißverschluss ziehen**

**Tafel 26.0**



<b>NR. NO.</b>	<b>ARTIKEL NR. ARTICLE NO.</b>	<b>BEZEICHNUNG</b>	<b>NAME</b>	<b>ST. Q'ty</b>
1	030-0638-00	Zylinderhalter	cylinder holder	1
2	030-0639-00	Welle	shaft	1
3	030-0640-00	Fänger	catcher	2
4	030-0642-00	Hebel	lever	1
5	030-1194-00	Puffer	cushion	2
6	030-3970-00	Distanzplatte	distance plate	1
7	030-3971-00	Mitnehmerleiste	carrier fillet	1
8	030-3972-00	Halter	holder	1
9	030-3973-00	Klemmplättchen	clamp plate	3
10	030-3974-00	Schlauchführung	tube guide	1
11	030-3975-00	Mitnehmer	carrier	1
12	030-3976-01	Distanzklotz (NA10-12mm)	distance block (NA10-12mm)	1
	030-3976-00	Distanzklotz (NA14mm)	distance block (NA14mm)	1
13	030-3977-00	Winkel für Stoßdämpfer	angle for antishock	1
14	030-3978-00	Anschlagwinkel	stop angle	1
15	030-3979-00	Zylinderhalter	cylinder holder	2
16	030-3982-00	Schutzbügel	hoop guard	1
17	041-12005-00	Zylinder	cylinder	1
18	041-12005-19	Zylinder	cylinder	1
19	041-12005-20	Zylinder	cylinder	1
20	044-14341-00	Verschraubung	screw joint	4
21	044-14343-00	Verschraubung	screw joint	4
22	050-15030-00	Linearführung	linear guide	1
23	050-15425-00	DU-Buchse	sleeve	4
24	050-15427-00	DU-Buchse	sleeve	2
25	050-16448-00	Klemme	Clamp	2
26	050-16455-20	Gummi-Metall-Puffer	rubber-metal-buffer	1
27	050-16518-00	Stoßdämpfer	antishock	1
<b>BASS 3204</b>		<b>Reißverschluss ziehen</b>		<b>Tafel 26.0</b>

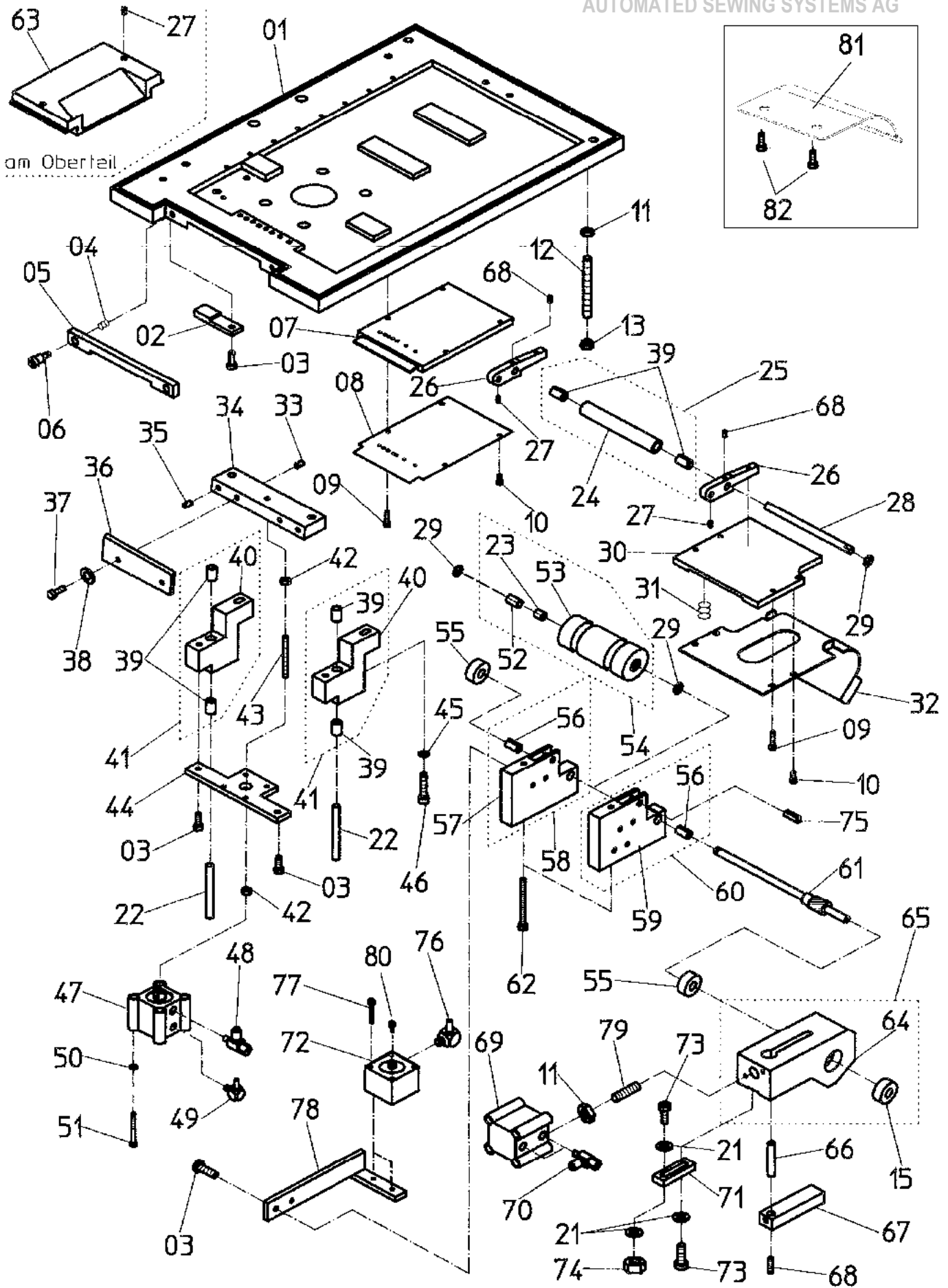


**BASS 3204**

**Laserleuchte**

**Tafel 27.0**

<b>NR. NO.</b>	<b>ARTIKEL NR. ARTICLE NO.</b>	<b>BEZEICHNUNG</b>	<b>NAME</b>	<b>ST. Q'ty</b>
1	030-1495-00	Rohr	pipe	1
2	030-0158-00	Klemme	clamp	5
3	030-3585-00	Laserklemme	clamp	5
4	DIN6325-6x70	Stift	pin	5
5	060-21748-11	Strich - Laser (Standard) "rot"	line - laser (standard) "red"	5
	060-21748-10	Kreuz - Laser (Option) "rot"	cross - laser (option) "red"	5
6	DIN931-M4x20	Schraube	screw	5
7	DIN912-M4x16	Schraube	screw	5
8	DIN913-M4x8	Schraube	screw	10
9	DIN913-M4x8	Schraube	screw	10
<b>BASS 3204</b>		<b>Laserleuchte</b>		<b>Tafel 27.0</b>

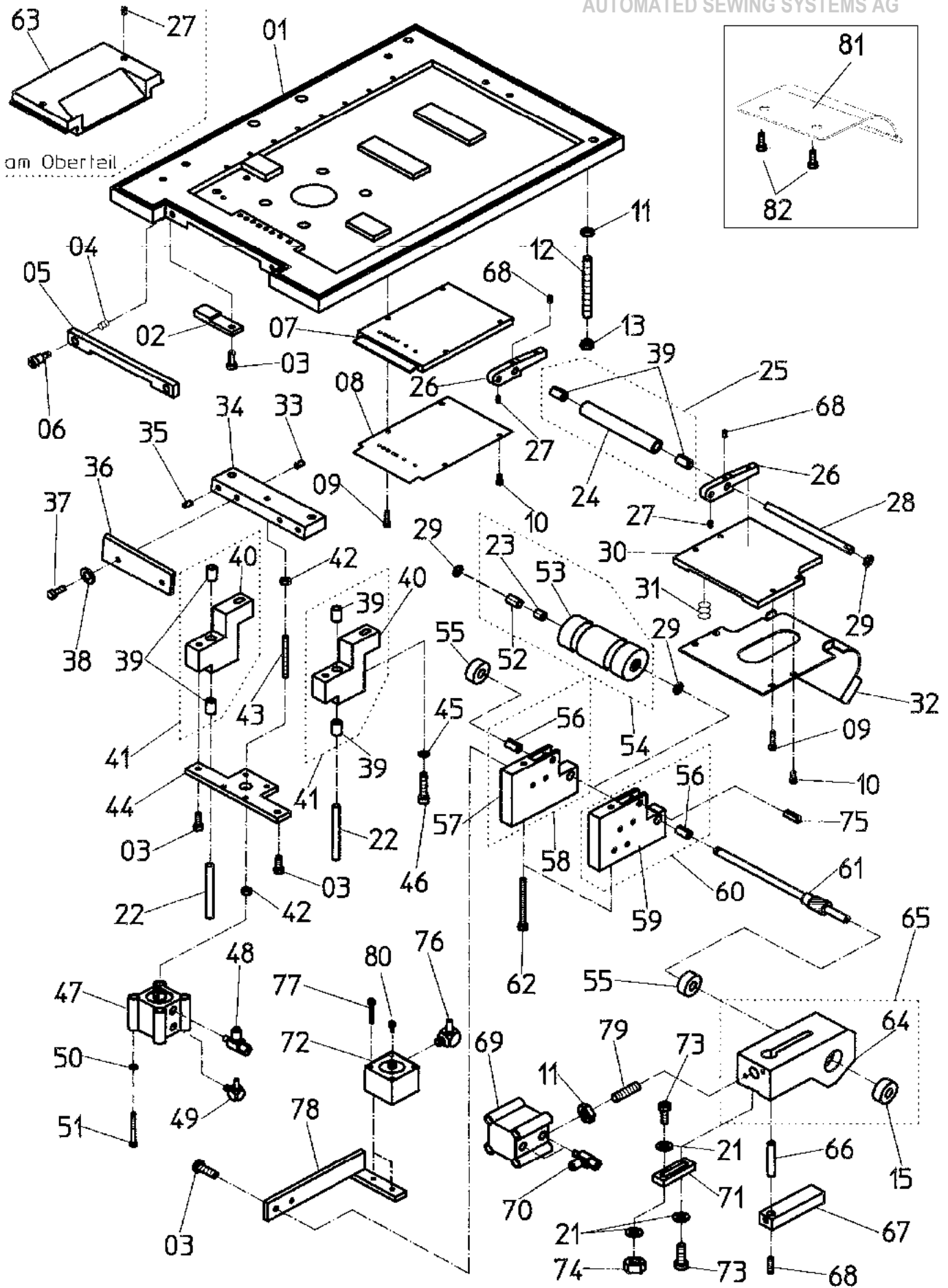


**BASS 3204**

**Vlies ohne Vakuum**

**Tafel 28.0**

<b>NR. NO.</b>	<b>ARTIKEL NR. ARTICLE NO.</b>	<b>BEZEICHNUNG</b>	<b>NAME</b>	<b>ST. Q'ty</b>
1	030-0255-00	Platte	plate	1
2	030-0243-00	Lasche	cover plate	1
3	DIN912 M4X10	Schraube	screw	4
4	050-17475-00	Feder	spring	1
5	030-0251-00	Messer	knife	1
6	030-0244-00	Paßschraube	fitting bolt	1
7	030-1187-00	Führung	guide	1
8	030-1188-00	Abdeckblech	cover plate	1
9	DIN912 M3X12	Schraube	screw	3
10	DIN912 M3X6	Schraube	screw	3
11	DIN439 M6	Mutter	nut	4
12	DIN913 M6X50	Schraube	screw	3
13	DIN980 M6	Mutter	nut	3
15	050-15371-10	Kugellager	ball bearing	1
21	DIN125 A4,3	Scheibe	washer	3
22	030-0247-00	Welle	shaft	2
23	050-15464-00	Buchse	seeve	1
24	030-0259-00	Rolle	roller	1
26	030-0245-00	Leiste	ledge	2
27	DIN913 M3X4	Schraube	screw	4
28	030-0248-00	Welle	shaft	1
29	DIN988 6X1	Scheibe	washer	3
30	030-0252-00	Führung	guide	1
31	050-17476-00	Feder	spring	1
32	030-0647-00	Bandführung	tape guide	1
33	DIN913 M4X4	Schraube	screw	1
34	030-0253-00	Messerhalter	knife holder	1
35	DIN913 M4X6	Schraube	screw	1
36	030-0254-00	Messer	knife	1
37	DIN912 M4X12	Schraube	screw	2
38	DIN137 B4	Federring	spring washer	2
39	050-15428-00	Buchse	sleeve	6
40	030-0250-00	Lagerbock	bearing bracket	2
42	DIN934 M4	Mutter	nut	2
43	DIN913 M4X35	Schraube	screw	1
44	030-0257-00	Brücke	beam	1
45	DIN125 A5,3	Schreibe	washer	2
46	DIN912 M5X22	Schraube	screw	2
47	041-16010-20	Zylinder	cylinder	1
48	042-07418-00	Drossel	throttle valve	1
49	044-14341-00	Verschraubung	screw joint	1
50	DIN7890-3	Federring	spring washer	4
51	DIN84 M3x30	Schraube	screw	4
52	050-15434-00	Buchse	sleeve	1
53	030-0380-00	Antriebsrolle	drive shaft	1
55	050-16466-00	Stellring	set collar	2
56	050-15429-00	Buchse	sleeve	2
57	030-0381-00	Lagerock	bearing bracket	1
59	030-0375-00	Lagerbock	bearing bracket	1
61	030-0382-00	Zahntrieb	gear drive	1
62	DIN912 M4X40	Schraube	screw	2
<b>BASS 3204</b>		<b>Vlies ohne Vakuum</b>		<b>Tafel 28.0</b>

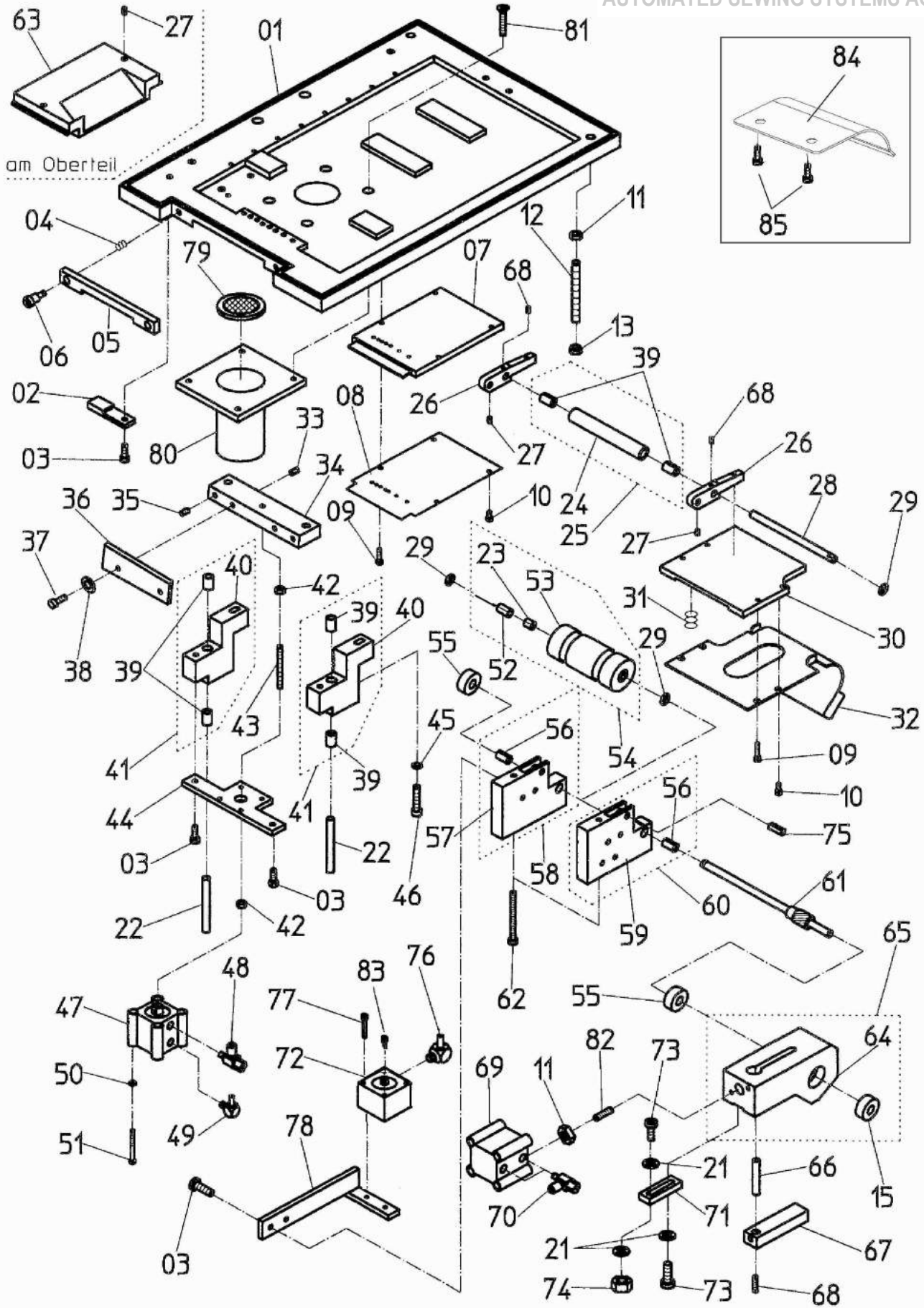


**BASS 3204**

**Vlies ohne Vakuum**

**Tafel 28.0**

<b>NR. NO.</b>	<b>ARTIKEL NR. ARTICLE NO.</b>	<b>BEZEICHNUNG</b>	<b>NAME</b>	<b>ST. Q'ty</b>
63	030-0538-00	Führung	guide	1
64	030-1189-00	Gehäuse	housing	1
66	030-0376-00	Bolzen	bolt	1
67	030-0073-00	Zahnschiene	toothed rack	1
68	DIN913 M3X5	Schraube	screw	3
69	041-12025-20	Zylinder	cylinder	1
70	042-06927-00	Schraube	screw	2
71	030-0377-00	Mutter	nut	1
72	041-12005-10	Zylinder	cylinder	1
73	DIN912 M4X12	Verschraubung	screw joint	2
74	DIN439 M4	Schraube	screw	4
75	030-0249-00	Halter	holder	1
76	044-14341-00	Schraube	screw	1
77	DIN912 M3X20	Schraube	screw	4
78	030-0295-01	Halter	holder	1
79	DIN913 M3X20	Schraube	screw	1
80	DIN933 M3X6	Schraube	screw	1
81	030-4122-00	Führungsblech	guide tin	1
82	DIN963 M3X4	Schraube	screw	2
<b>BASS 3204</b>		<b>Vlies ohne Vakuum</b>		<b>Tafel 28.0</b>



**BASS 3204**

**Vlies mit Vakuum**

**Tafel 29.0**

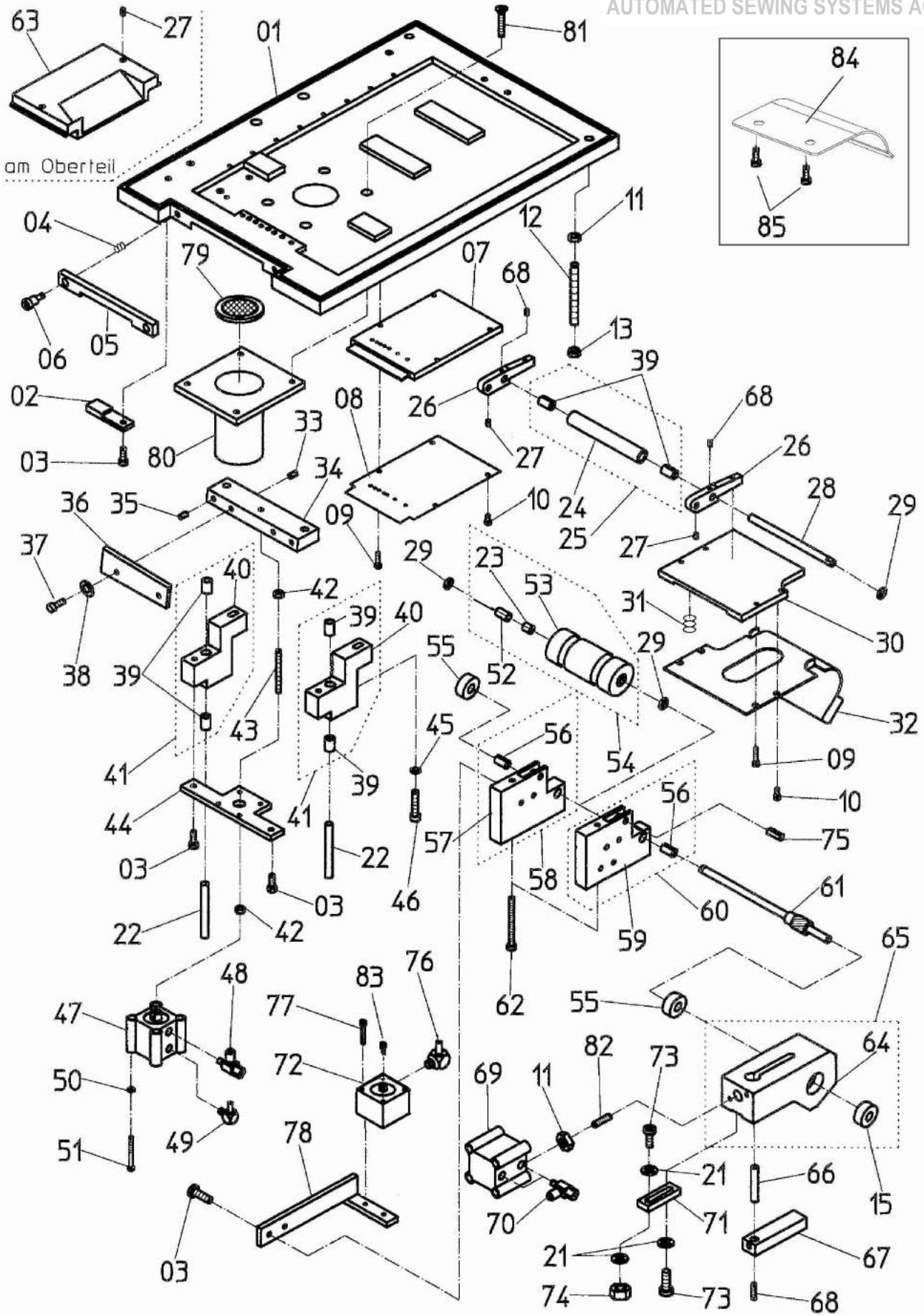


<b>NR. NO.</b>	<b>ARTIKEL NR. ARTICLE NO.</b>	<b>BEZEICHNUNG</b>	<b>NAME</b>	<b>ST. Q'ty</b>
1	030-0255-00	Platte	plate	1
2	030-0243-00	Lasche	cover plate	1
3	DIN912 M4x10	Schraube	screw	4
4	050-17475-00	Feder	spring	1
5	030-0251-00	Messer	knife	1
6	030-0244-00	Paßschraube	fitting bolt	1
7	030-1187-00	Führung	guide	1
8	030-1188-00	Abdeckblech	cover plate	1
9	DIN912 M3X12	Schraube	screw	3
10	DIN912 M3X6	Schraube	screw	3
11	DIN439 M6	Mutter	nut	4
12	DIN913 M6X50	Schraube	screw	3
13	DIN980 M6	Mutter	nut	3
15	050-15371-10	Kugellager	ball bearing	1
21	DIN125 A4,3	Scheibe	washer	3
22	030-0247-00	Welle	shaft	2
23	050-15464-00	Buchse	sleeve	1
24	030-0259-00	Rolle	roller	1
26	030-0245-00	Leiste	ledge	2
27	DIN913 M3X4	Schraube	screw	4
28	030-0248-00	Welle	shaft	1
29	DIN988 6X1	Scheibe	washer	3
30	030-0252-00	Führung	guide	1
31	050-17476-00	Feder	spring	1
32	030-0647-00	Bandführung	tape guide	1
33	DIN913 M4X4	Schraube	screw	1
34	030-0253-00	Messerhalter	knife holder	1
35	DIN913 M4X6	Schraube	screw	1
36	030-0254-00	Messer	knife	1
37	DIN912 M4X12	Schraube	screw	2
38	DIN137 B4	Federring	spring washer	2
39	050-15428-00	Buchse	sleeve	6
40	030-0250-00	Lagerbock	bearing bracket	2
42	DIN934 M4	Mutter	nut	2
43	DIN913 M4X35	Schraube	screw	1
44	030-0257-00	Brücke	beam	1
45	DIN125 A5,3	Scheibe	washer	2
46	DIN912 M5X22	Schraube	screw	2
47	041-16010-20	Zylinder	cylinder	1
48	042-07418-00	Drossel	throttle valve	1
49	044-14341-00	Verschraubung	screw joint	1
50	DIN7890-3	Federring	spring washer	4
51	DIN84 M3X30	Schraube	screw	4
52	050-15434-00	Hülsenfreilauf	sleeve	1
53	030-0380-00	Antriebsrolle	drive shaft	1
55	050-16466-00	Stellring	set collar	2
56	050-15429-00	Buchse	sleeve	2
57	030-0381-00	Lagerbock	bearing bracket	1
59	030-0375-00	Lagerbock	bearing bracket	1
61	030-0382-00	Zahntrieb	gear drive	1
62	DIN912 M4X40	Schraube	screw	2

**BASS 3204**

**Vlies mit Vakuum**

**Tafel 29.0**



**BASS 3204**

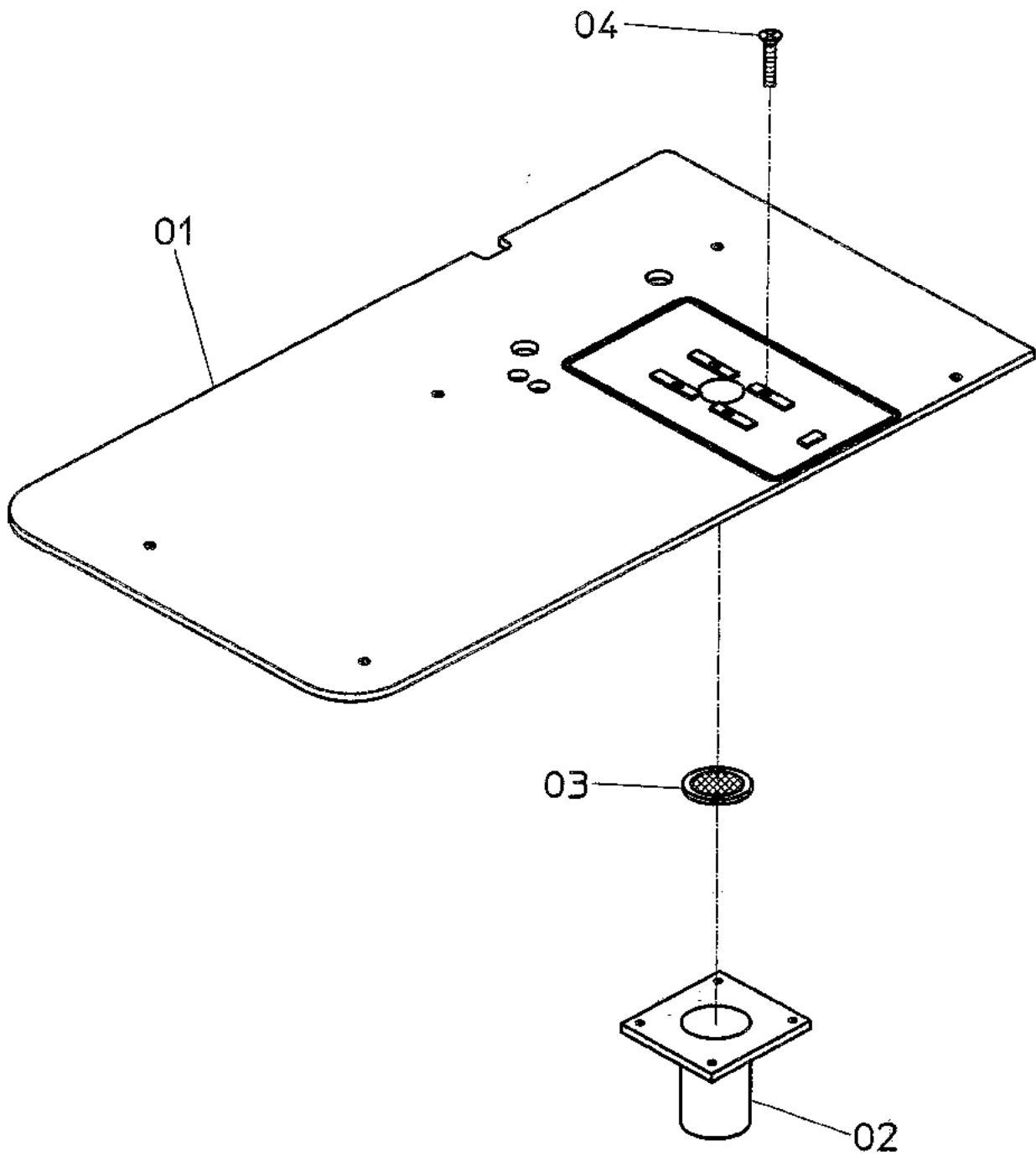
**Vlies mit Vakuum**

**Tafel 29.0**

<b>NR. NO.</b>	<b>ARTIKEL NR. ARTICLE NO.</b>	<b>BEZEICHNUNG</b>	<b>NAME</b>	<b>ST. Q'ty</b>
63	030-0538-00	Führung	guide	1
64	030-1189-00	Gehäuse	housing	1
66	030-0376-00	Bolzen	bolt	1
67	030-0073-00	Zahnschiene	toothed rack	1
68	DIN913 M3X5	Schraube	screw	3
69	041-12025-20	Zylinder	cylinder	1
70	042-06927-00	Drossel	throttle valve	2
71	030-0377-00	Lasche	cover plate	1
72	041-12005-10	Zylinder	cylinder	1
73	DIN912 M4X12	Schraube	screw	2
74	DIN439 M4	Mutter	nut	1
75	030-0249-00	Welle	shaft	1
76	044-14341-00	Verschraubung	screw joint	2
77	DIN912 M3X20	Schraube	screw	4
78	030-0295-00	Halter	holder	1
79	030-0170-00	Sieb	sieve	1
80	030-0075-00	Stutzen	connection piece	1
81	DIN965 M4X10	Schraube	screw	4
82	DIN913 M3X20	Schraube	screw	1
83	DIN933 M3X6	Schraube	screw	1
84	030-4122-00	Führungsblech	guide tin	1
85	DIN963 M3X4	Schraube	screw	2
<b>BASS 3204</b>		<b>Vlies mit Vakuum</b>		<b>Tafel 29.0</b>



<b>NR. NO.</b>	<b>ARTIKEL NR. ARTICLE NO.</b>	<b>BEZEICHNUNG</b>	<b>NAME</b>	<b>ST. Q'ty</b>
1	DIN965 M3x15	Schraube	screw	2
2	DIN913 M6X6	Schraube	screw	1
3	030-0261-00	Rolle	roller	1
4	030-0267-00	Reflektor	reflector	1
5	DIN912 M4X12	Schraube	screw	2
6	030-1186-00	Scheibe	disk	1
7	030-0262-00	Welle	shaft	1
8	030-0268-00	Leiste	ledge	5
9	DIN125 A5,3	Scheibe	washer	4
10	DIN912 M5X15	Schraube	screw	1
11	030-0263-00	Welle	shaft	1
12	DIN912 M3X16	Schraube	screw	2
13	060-21743-10	Fotozelle	photocell	1
14	030-1632-00	Halter	holder	1
15	DIN912 M3X10	Schraube	screw	1
16	DIN12 M5X20	Schraube	screw	1
17	030-0265-00	Klemme	clamp	1
18	050-25780-10	Fotozellenfolie	photocell foil	1
<b>BASS 3204</b>		<b>Vliesrollenhalter</b>		<b>Tafel 30.0</b>

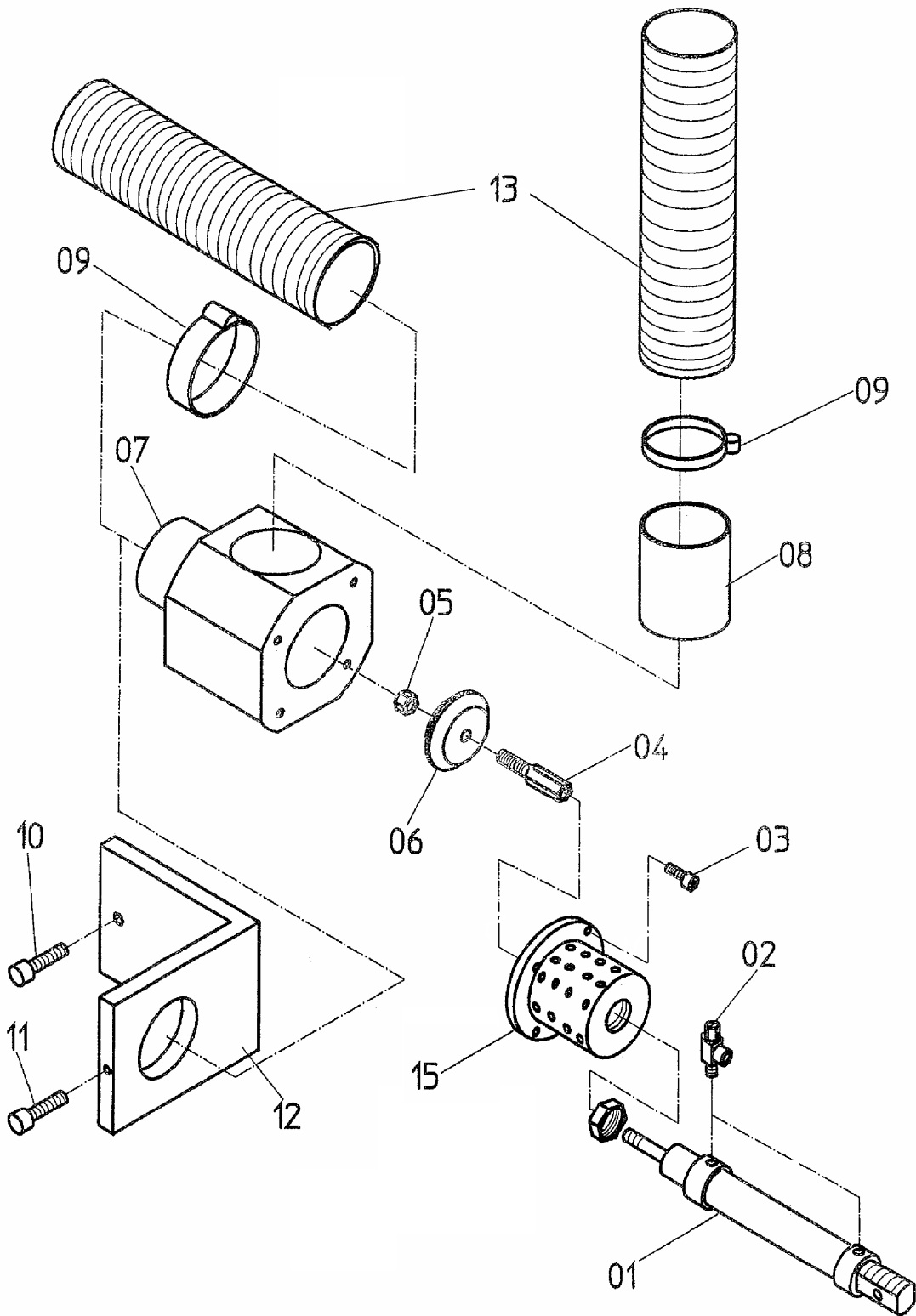


**BASS 3204**

**Vakuum ohne Vlies**

**Tafel 31.0**

NR. NO.	ARTIKEL NR. ARTICLE NO.	BEZEICHNUNG	NAME	ST. Q'ty
1	030-1506-00	Tischplatte	table plate	1
2	030-0075-00	Stutzen	connection piece	1
3	030-0170-00	Sieb	sieve	1
4	DIN963 M4X12	Schraube	screw	4
<b>BASS 3204</b>		<b>Vakuum ohne Vlies</b>		<b>Tafel 31.0</b>



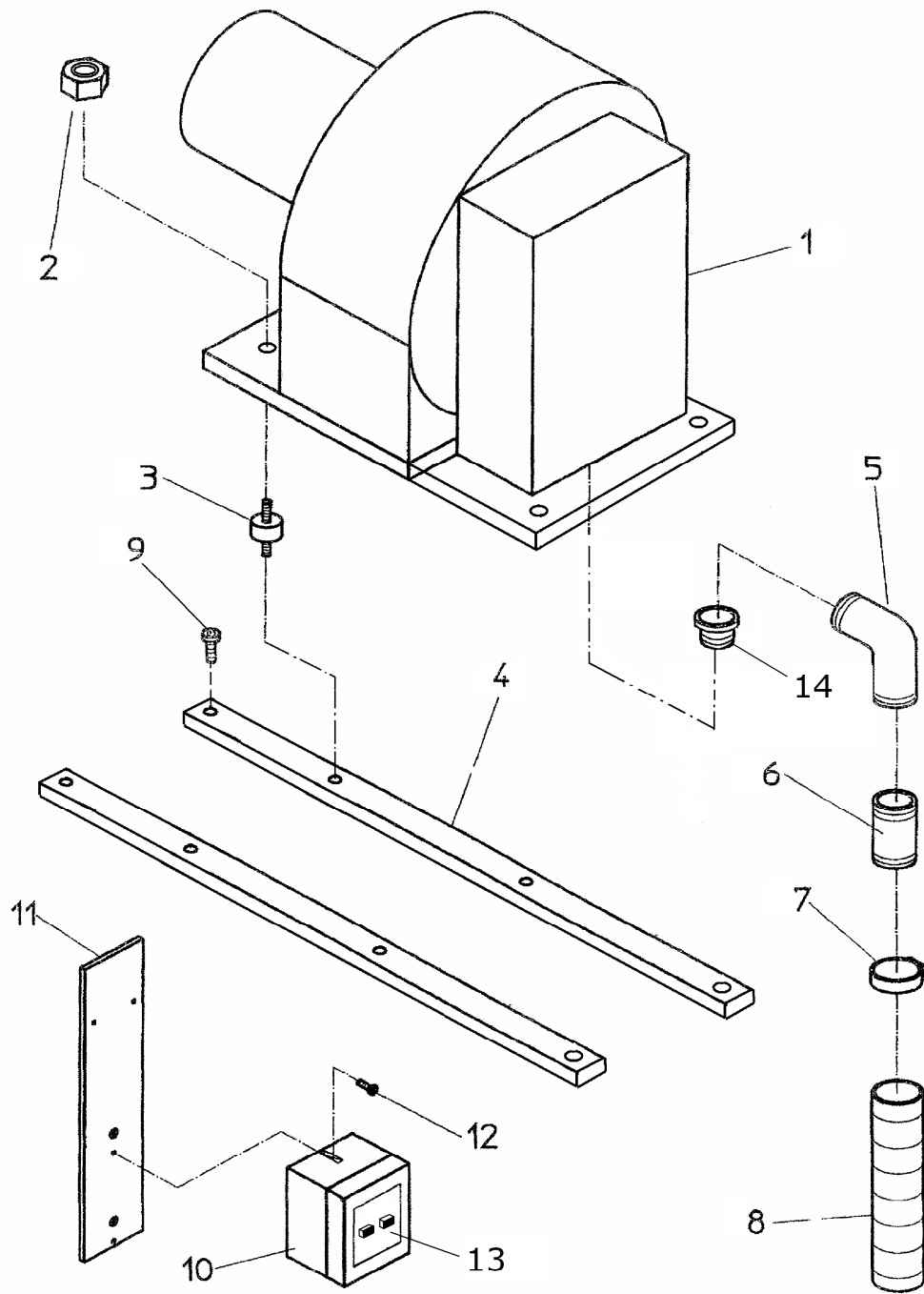
**BASS 3204**

**Vakuüm-Ventil**

**Tafel 32.0**



<b>NR. NO.</b>	<b>ARTIKEL NR. ARTICLE NO.</b>	<b>BEZEICHNUNG</b>	<b>NAME</b>	<b>ST. Q'ty</b>
1	040-16050-20	Zylinder	cylinder	1
2	042-06927-00	Drossel	throttle valve	2
3	DIN912 M4x10	Schraube	screw	4
4	030-0164-00	Distanzstück	distance piece	1
5	DIN934 M6	Mutter	nut	1
6	030-0163-00	Schreibe	disk	1
7	030-0161-00	Stutzen	casing	1
8	030-0165-00	Stutzen	connection piece	1
9	050-11252-00	Schlauchklemme	tupe clamp	2
10	DIN912 M6X20	Schraube	screw	1
11	DIN912 M5X12	Schraube	screw	1
12	030-0166-00	Halter	holder	1
13	050-11254-00	Schlauch	tupe	1
15	030-0162-00	Halter	holder	1
<b>BASS 3204</b>		<b>Vakuum-Ventil</b>		<b>Tafel 32.0</b>

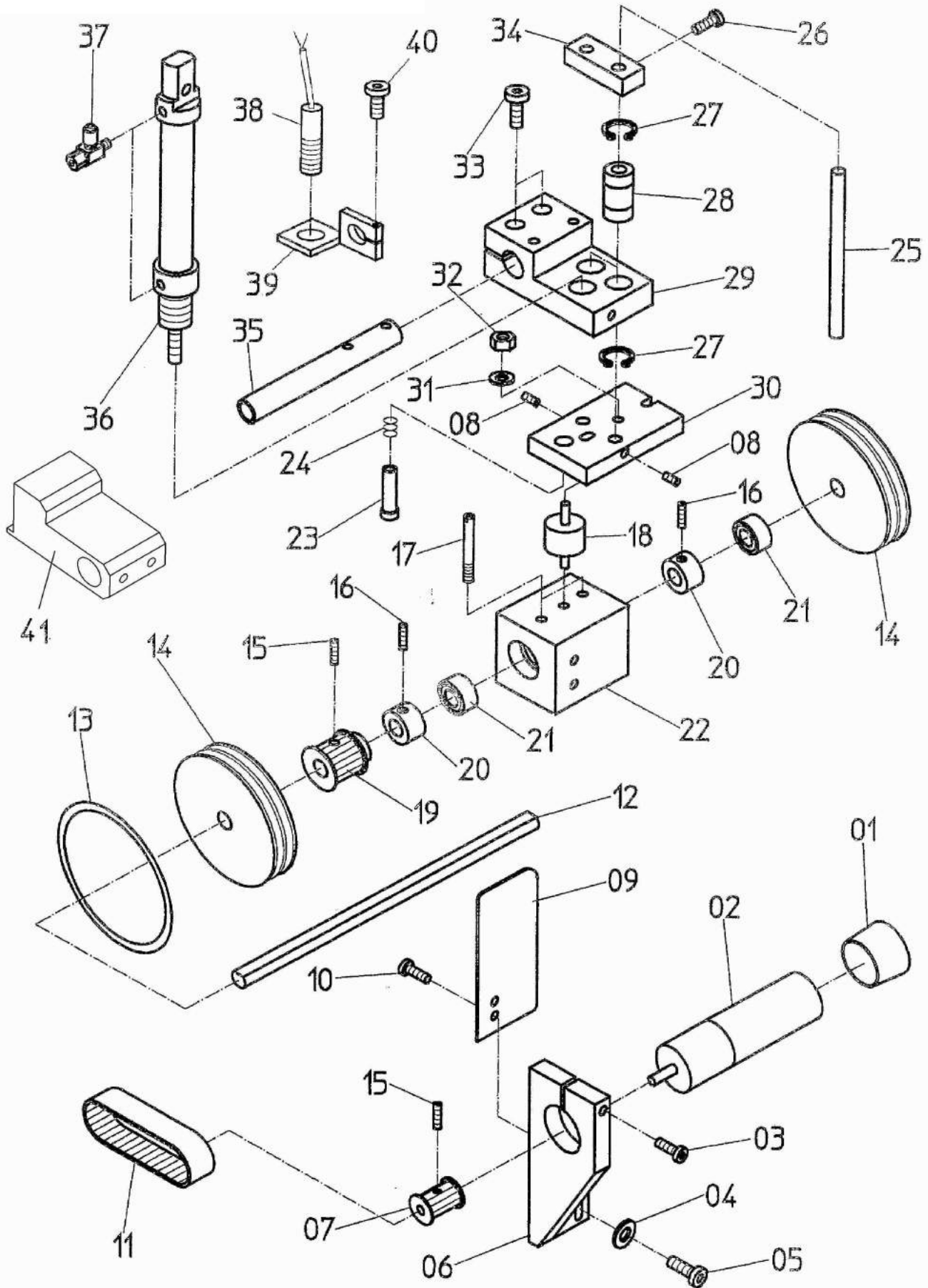


**BASS 3204**

**Vakuumpumpe**

**Tafel 33.0**

<b>NR. NO.</b>	<b>ARTIKEL NR. ARTICLE NO.</b>	<b>BEZEICHNUNG</b>	<b>NAME</b>	<b>ST. Q'ty</b>
1	060-24739-20	Pumpe	pump	1
2	DIN 934 M8	Mutter	nut	4
3	050-16502-00	Gummipuffer	rubber cushion	4
4	030-1847-00	Träger	carrier	2
5	050-11265-00	Winkel	square	1
6	050-11253-00	Doppelnippel	doubel nippel	1
7	050-11252-00	Schlauchklemme	tube clamp	1
8	050-11254-00	Schlauch	tube	1
9	DIN912 M6X15	Schraube	screw	4
10	060-24739-08	Gehäuse	cassis	1
11	030-0599-00	Platte	plate	1
12	DIN912 M4X15	Schraube	screw	2
13	060-24739-06	Motorschutzschalter	protect switch	1
14	050-11267-00	Fitting	fitting	1
<b>BASS 3204</b>		<b>Vakuumpumpe</b>		<b>Tafel 33.0</b>



**BASS 3204**

**Ausroller**

**Tafel 34.0**

<b>NR. NO.</b>	<b>ARTIKEL NR. ARTICLE NO.</b>	<b>BEZEICHNUNG</b>	<b>NAME</b>	<b>ST. Q'ty</b>
1	050-25877-04	Verschlussstopfen	stopper	1
2	060-24757-00	Motor	engine	1
3	DIN912 M6X35	Schraube	screw	1
4	DIN125 A6,4	Scheibe	washer	1
5	DIN912 M6X18	Schraube	screw	2
6	030-0175-00	Motorhalter	enginge holder	1
7	030-0137-00	Zahnscheibe	ratchet wheel	1
8	DIN913 M4X5	Schraube	screw	2
9	030-0258-00	Schutzblech	guard	1
10	DIN963 M3X6	Schraube	screw	2
11	050-25919-00	Zahnriemen	toothhead belt	1
12	030-0135-00	Welle	shaft	1
13	050-11261-00	O-Ring	O-ring	4
14	030-0226-00	Rolle	roller	2
15	DIN913 M6X6	Schraube	screw	2
16	DIN913 M6X8	Schraube	screw	2
17	DIN427 M6X25	Schraube	screw	2
18	050-16481-00	Gummipuffer	rubber cushion	1
19	030-0136-00	Zahnrad	gear wheel	1
20	050-16468-00	Stellring	set collar	2
21	050-15380-00	Kugellager	ball bearing	2
22	030-0177-00	Lager	bearing	1
23	030-0227-00	Distanzstück	pressure piece	1
24	050-17446-00	Druckfeder	compression spring	1
25	030-0052-00	Welle	shaft	2
26	DIN912 M4X6	Schraube	screw	2
27	050-15455-00	Sicherungsring	cir clip	4
28	050-15454-00	Buchse	sleeve	2
29	030-0178-00	Klemme	clamp	1
30	030-0176-00	Platte	plate	1
31	DIN125 A6,4	Scheibe	washer	1
32	DIN934 M6	Mutter	nut	1
33	DIN912 M6X20	Schraube	screw	2
34	030-0179-00	Brücke	bridge	1
35	030-3813-00	Rohr	pipe	1
36	040-16050-20	Zylinder	cylinder	1
37	042-06927-00	Drossel	throttle valve	2
38	030-0423-00	Halter	holder	1
39	060-21753-00	Fotozelle	photocell	1
40	DIN912 M3X25	Schraube	screw	1
41	030-3808-00	Halteblock	holding block	1
<b>BASS 3204</b>		<b>Ausroller</b>		<b>Tafel 34.0</b>



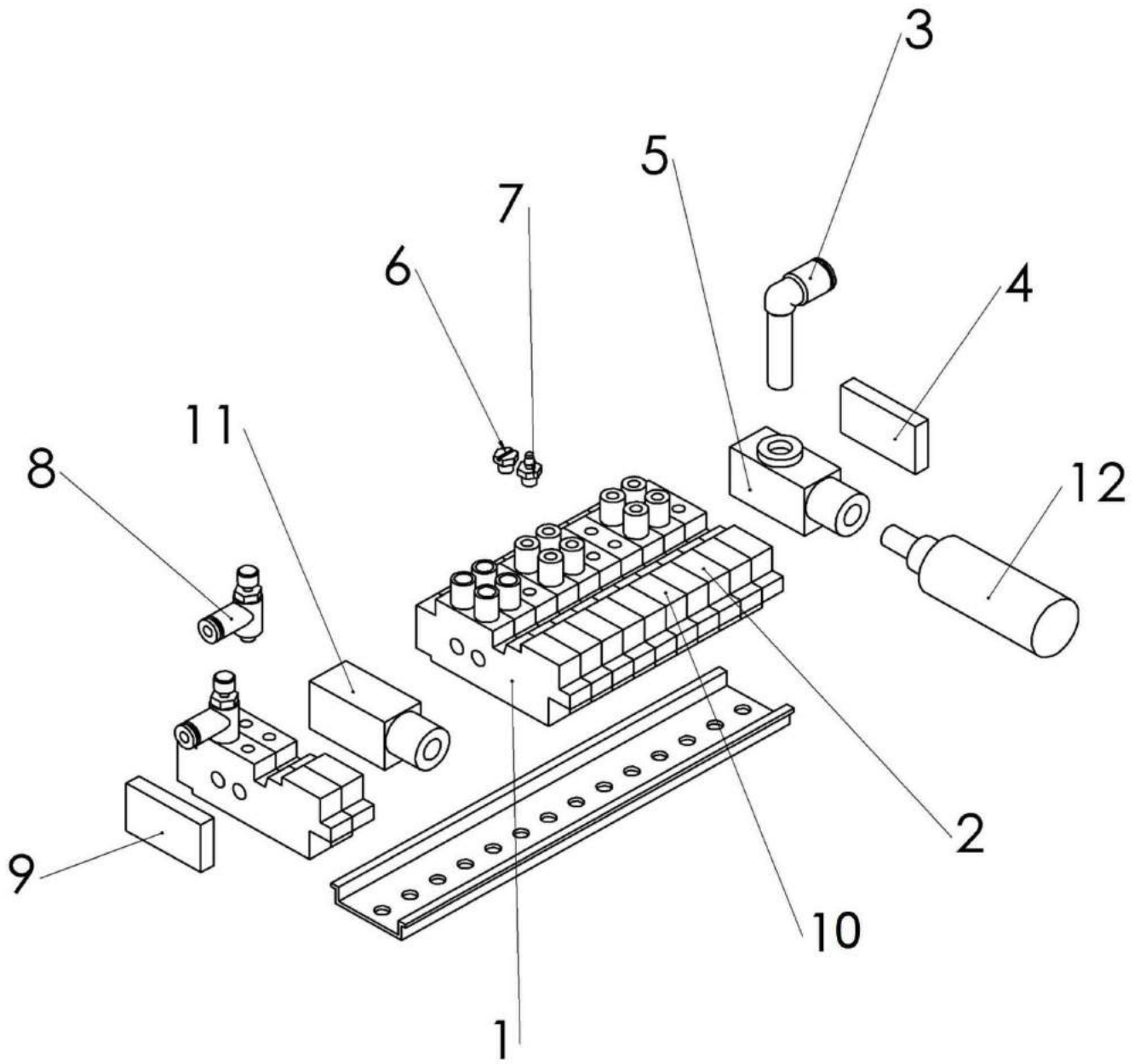
060-21613-14

**BASS 3204**

**Nähleuchte**

**Tafel 35.0**

NR. NO.	ARTIKEL NR. ARTICLE NO.	BEZEICHNUNG	NAME	ST. Q'ty
1	060-21613-14	Nähleuchte	sewing lamp	1
<b>BASS 3204</b>		<b>Nähleuchte</b>		<b>Tafel 35.0</b>



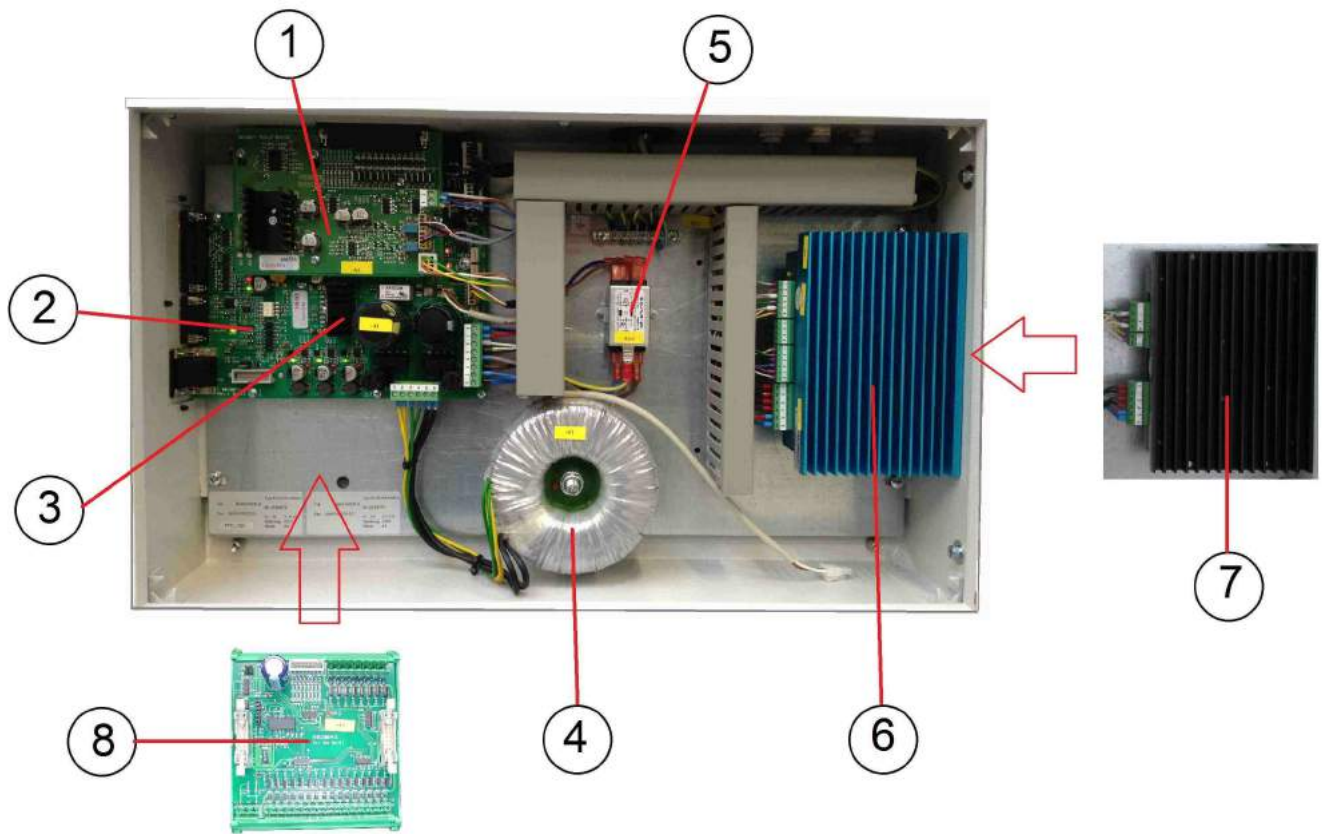
**BASS 3204**

**Ventilverteilung**

**Tafel 36.0**



<b>NR. NO.</b>	<b>ARTIKEL NR. ARTICLE NO.</b>	<b>BEZEICHNUNG</b>	<b>NAME</b>	<b>ST. Q'ty</b>
1	042-11409-00	Ventil 5/2 mit Steckverbindung für Schlauch ø6mm	valve 5/2 w. wrap conn. for tube ø6mm	2
2	042-11400-00	Ventil 5/2 mit Steckverbindung für Schlauch ø4mm	valve 5/2 w. wrap conn. for tube ø4mm	2
3	042-11407-00	Reduzierstueck	restriced fitting	1
4	042-11404-00	Endplatte	plate	1
5	042-11408-00	Individuelle R-Station	extracted air station	1
6	044-11323-00	Verschraubung	screw joint	6
7	044-11343-00	Verschraubung	screw joint	6
8	042-06927-00	Drossel	throttle	2
9	042-11405-00	Endplatte mit Fixierstifte	plate with fixation	1
10	042-11401-00	Ventil 5/2 mit Gewinde für Schlauch ø4mm	valve 5/2 with thread for tube ø4mm	6
11	042-11403-00	Individuelle P-Station	air station	1
12	042-13373-00	Schalldaempfer	silencer	2
<b>BASS 3204</b>		<b>Ventilverteilung</b>		<b>Tafel 36.0</b>

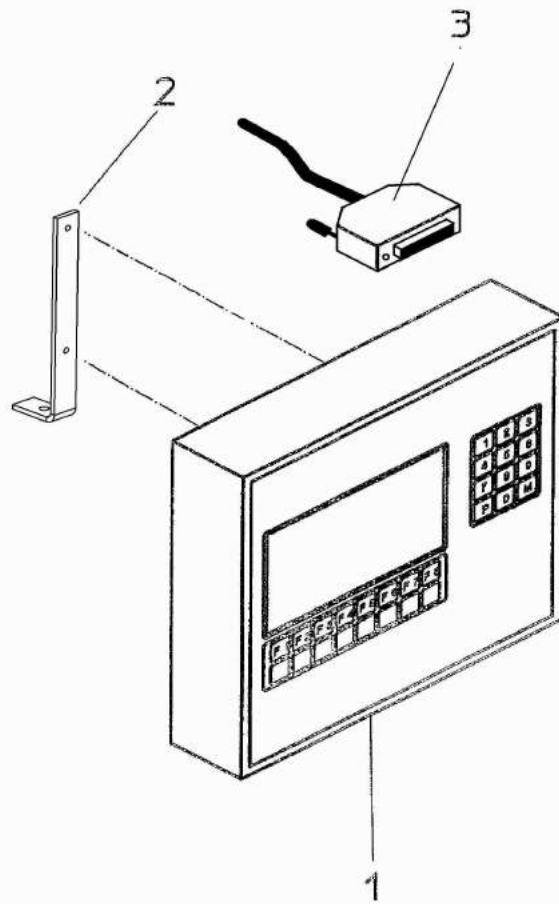


**BASS 3204**

**Schaltkasten**

**Tafel 37.0**

<b>NR. NO.</b>	<b>ARTIKEL NR. ARTICLE NO.</b>	<b>BEZEICHNUNG</b>	<b>NAME</b>	<b>ST. Q'ty</b>
1	060-21224-02	Zusatzplatine I / O (Eckenmesser)	additional board (corner knife)	1
2	060-21224-01	Hauptplatine I / O + Zusatzplatine I / O (Eckenmesser)	mainboard I / O + additional board (corner knife)	1
3	060-21224-00	Hauptplatine I / O	mainboard I / O	1
4	060-21225-00	Ringkerntrafo	toroidal transformer	1
5	060-21221-17	Störschutzfilter	noise filter	1
6	060-21223-01	Schrittmotoransteuerung (BASS 3204)	clamp motor control (BASS 3204)	1
7	060-21223-00	Schrittmotoransteuerung (BASS 3203)	clamp motor control (BASS 3203)	1
8	060-21221-34	Zusatzmodul I / O (Reissverschluss)	additional board (zipper prod.)	1
<b>BASS 3204</b>		<b>Schaltkasten</b>		<b>Tafel 37.0</b>

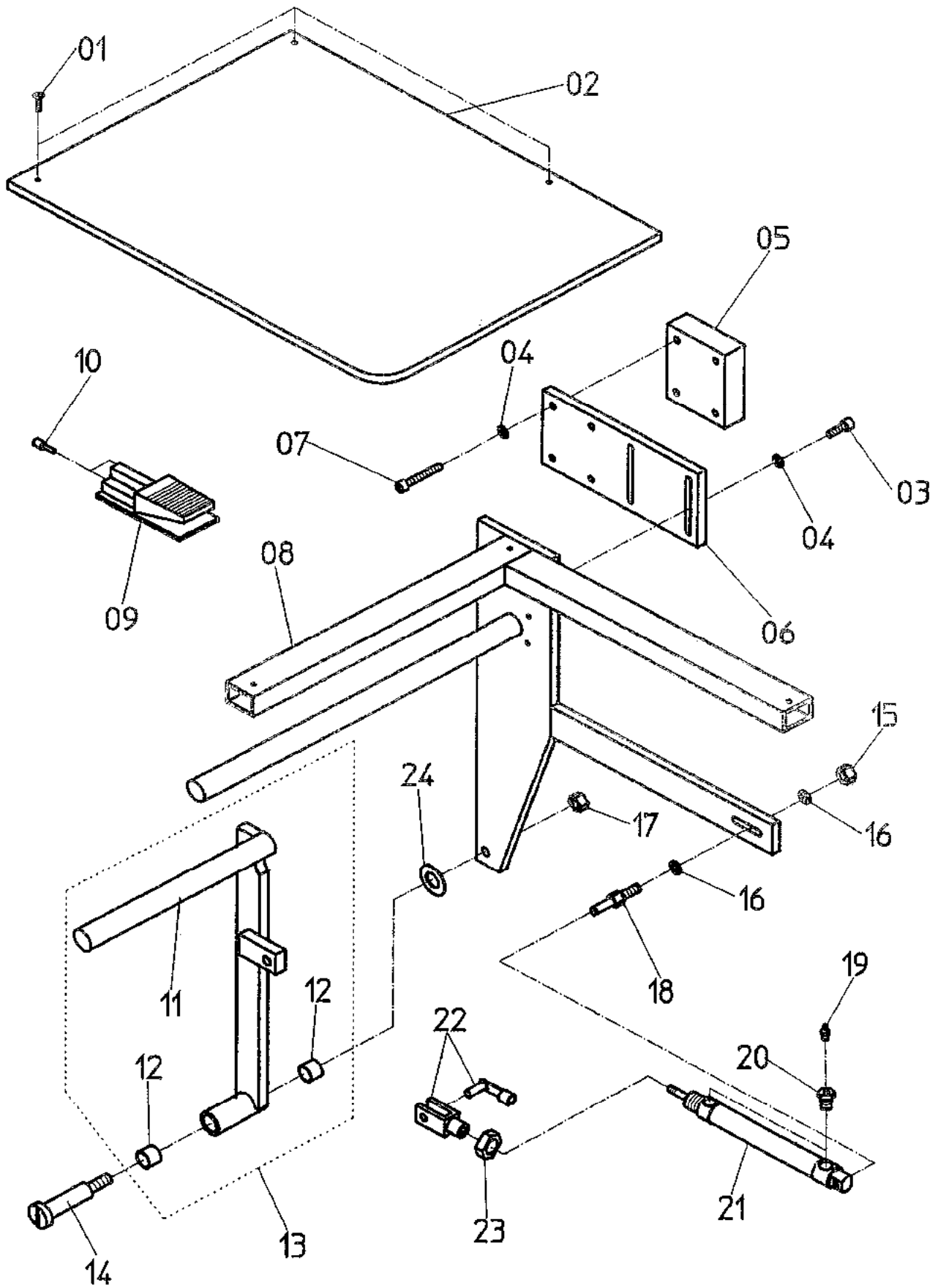


**BASS 3204**

**Steuerung**

**Tafel 38.0**

NR. NO.	ARTIKEL NR. ARTICLE NO.	BEZEICHNUNG	NAME	ST. Q'ty
1	061-03200-01-01	Bedienpult	control panel	1
2	030-0567-00	Halter	holder	1
3	061-03200-01-03	Steuerkabel	control cable	1
<b>BASS 3204</b>		<b>Steuerung</b>		<b>Tafel 38.0</b>

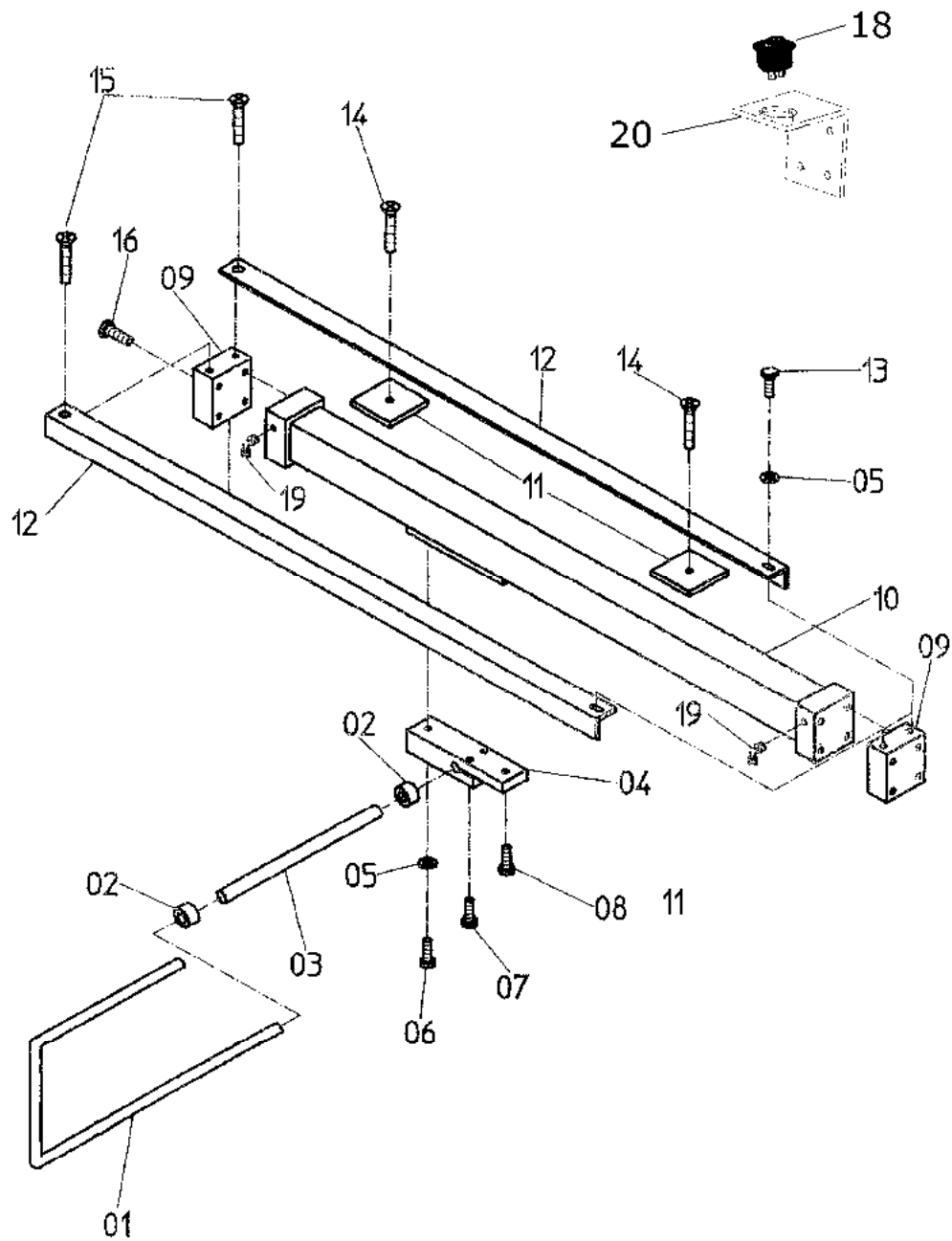


**BASS 3204**

**Bündelklammer**

**Tafel 39.0**

<b>NR. NO.</b>	<b>ARTIKEL NR. ARTICLE NO.</b>	<b>BEZEICHNUNG</b>	<b>NAME</b>	<b>ST. Q'ty</b>
1	DIN963 M4X12	Schraube	screw	3
2	030-0327-00	Tischplatte	tabel plate	1
3	DIN912 M6X15	Schraube	screw	2
4	DIN125 A6,4	Scheibe	washer	6
5	030-0329-00	Distanzplatte	shim	1
6	030-0328-00	Platte	plate	1
7	DIN912 M6X40	Schraube	screw	4
8	030-0326-00	Halter	holder	1
9	042-11192-00	Fußventil	foot valve	1
10	042-11192-01	Reduziernippel	adapter	2
11	030-0145-00	Bügel	stirrup	1
12	050-15439-00	Buchse	sleeve	2
14	030-0144-00	Paßschraube	fitting bolt	1
15	DIN934 M8	Mutter	nut	1
16	DIN125 A8,5	Scheibe	washer	2
17	DIN934 M10	Mutter	nut	1
18	030-0143-00	Stehbolzen	stay bolt	1
19	042-06927-00	Drossel	throttle valve	2
20	044-13312-00	Verschraubung	screw joint	2
21	040-25100-20	Zylinder	cylinder	1
22	050-10217-00	Gabelkopf	fork crown	1
23	DIN439 M8	Mutter	nut	1
24	DIN988 102005	Scheibe	washer	1
<b>BASS 3204</b>		<b>Bündelklammer</b>		<b>Tafel 39.0</b>



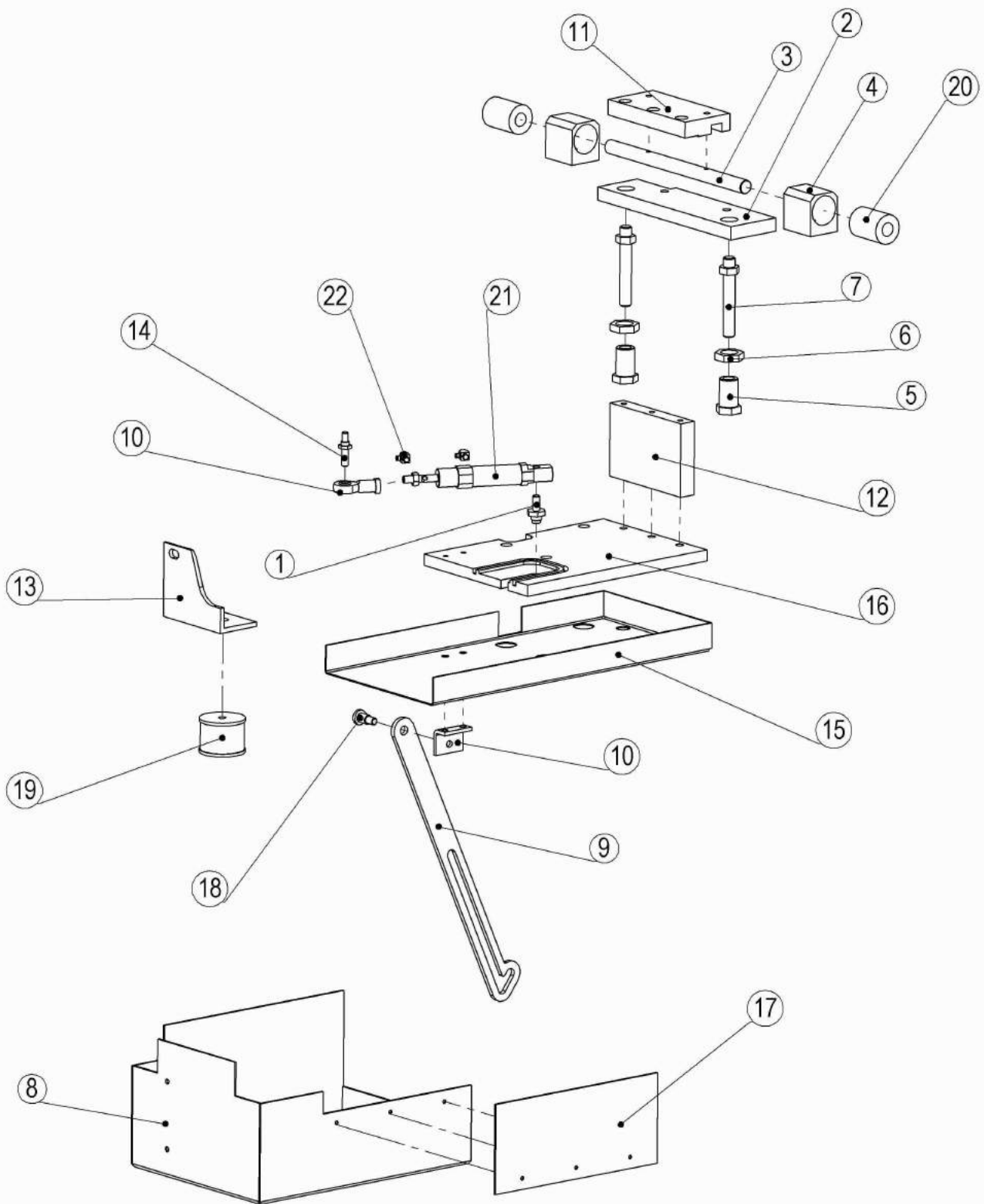
**BASS 3204**

**Hosenausstreifer**

**Tafel 40.0**



<b>NR. NO.</b>	<b>ARTIKEL NR. ARTICLE NO.</b>	<b>BEZEICHNUNG</b>	<b>NAME</b>	<b>ST. Q'ty</b>
1	030-0093-00	Bügel	stirrup	1
2	050-16467-00	Stellring	set collar	2
3	030-0148-00	Rohr	pipe	1
4	030-0622-00	Klemme	clamp	1
5	DIN125 A5,4	Scheibe	washer	3
6	DIN912 M5X30	Schraube	screw	1
7	DIN912 M5X20	Schraube	screw	2
8	DIN912 M5X14	Schraube	screw	1
9	030-0621-00	Endstück	piece	2
10	040-10162-24	Zylinder	cylinder	1
11	030-0091-00	Platte	plate	2
12	030-0092-00	Schiene	rail	1
13	DIN933 M5X10	Schraube	screw	2
14	DIN965 M6X16	Schraube	screw	2
15	DIN965 M5X10	Schraube	screw	2
16	DIN933 M5X25	Schraube	screw	8
18	030-0774-00	Winkel	angle	1
19	044-13287-00	Verschraubung	screw joint	1
20	060-21758-00	Wippschalter	switch	1
<b>BASS 3204</b>		<b>Hosenausstreifer</b>		<b>Tafel 40.0</b>

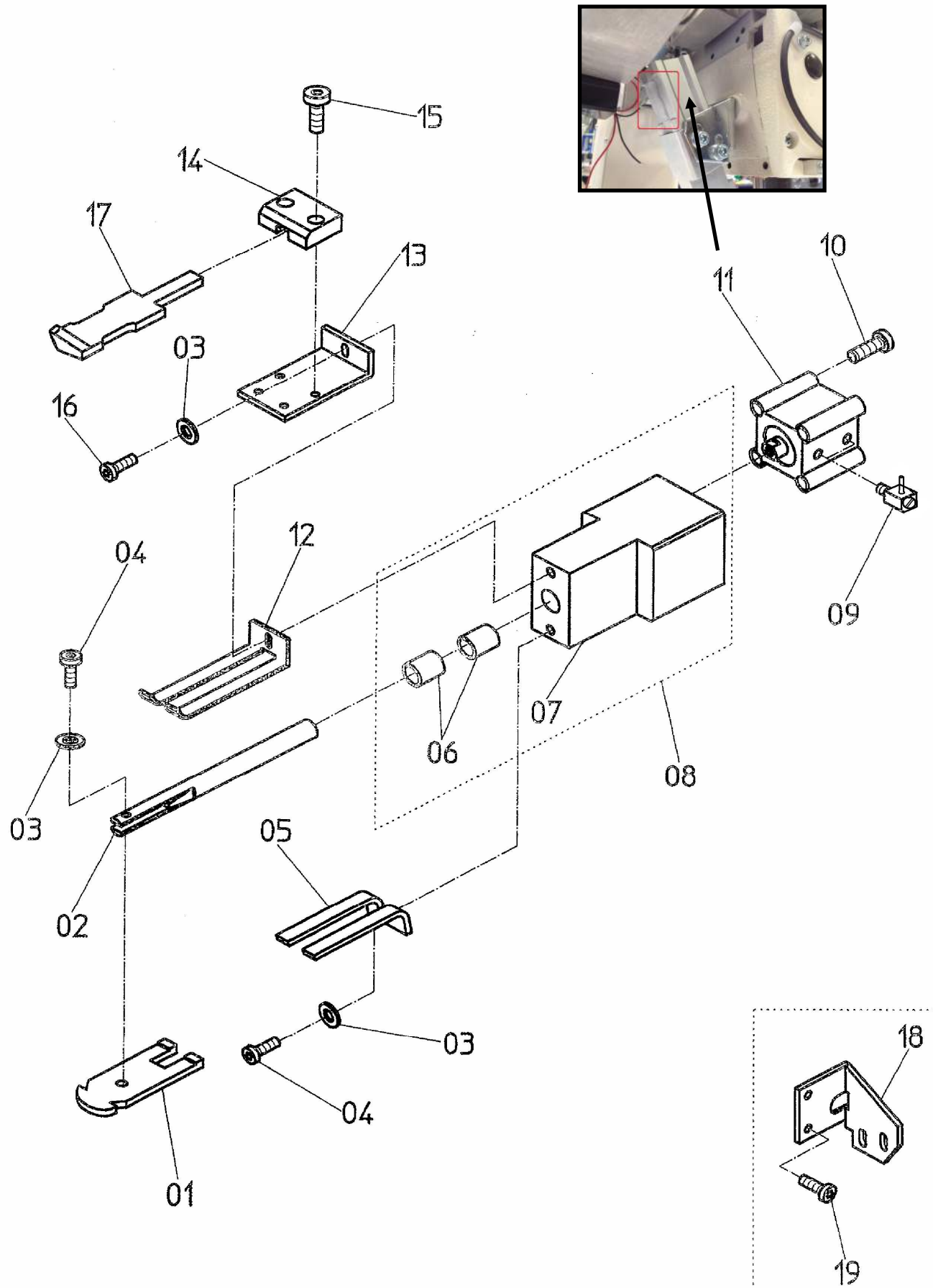


**BASS 3204**

**Oberteil hochschwenken**

**Tafel 41.0**

<b>NR. NO.</b>	<b>ARTIKEL NR. ARTICLE NO.</b>	<b>BEZEICHNUNG</b>	<b>NAME</b>	<b>ST. Q'ty</b>
1	030-0433-00	Stehbolzen	stay bolt	1
2	030-1216-00	Gestellbefestigung	rack attachment	1
3	030-1220-00	Welle	Shaft	1
4	030-1223-00	Lagerbock	bearing bracket	2
5	030-1224-00	Gewindebuchse	thread bush	2
6	030-1225-00	Mutter	nut	2
7	030-1226-00	Bolzen	pin	2
8	030-1230-00	Ölwanne	oil pan	1
9	030-1231-00	Oberteilstütze	sewing head supports	1
10	030-1232-00	Winkel	angle	1
11	030-3163-00	Oberteilarretierung	upper section locking	1
12	030-3164-00	Distanzplatte	distance plate	1
13	030-3166-00	Befestigung	mounting	1
14	030-3168-00	Stehbolzen	stay bolt	1
15	030-3518-00	Ölwanne	oil pan	1
16	030-3520-00	Platte	platte	1
17	030-3570-00	Öblech	oil tin	1
18	050-16004-00	Paßschraube	screw	2
19	050-16455-10	Puffer	buffer	1
20	050-16499-00	Buchse	sleeve	2
21	040-16010-20	Zylinder	cylinder	1
22	044-14341-00	Verschraubung	screw joint	2
<b>BASS 3204</b>		<b>Oberteil hochschwenken</b>		<b>Tafel 41.0</b>

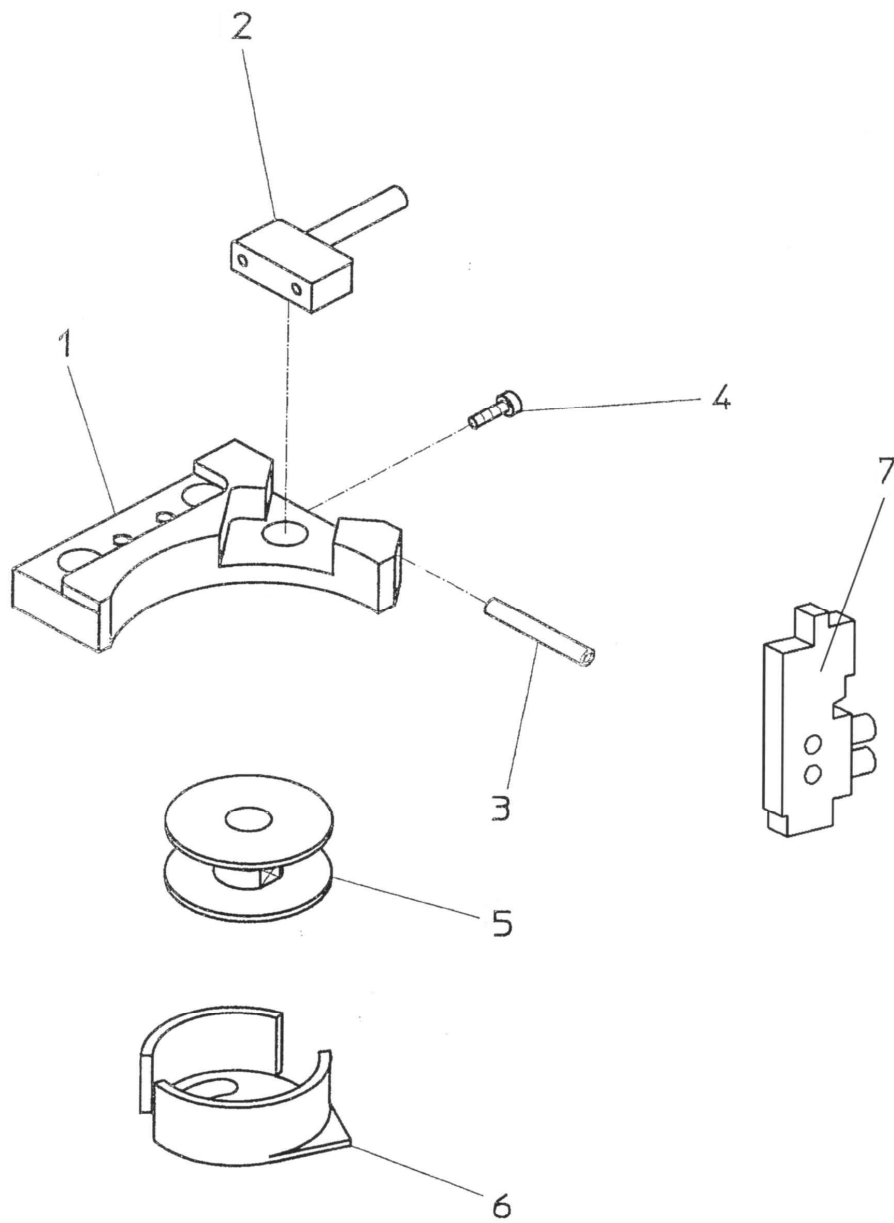


**BASS 3204**

**Fadenfänger**

**Tafel 42.0**

<b>NR. NO.</b>	<b>ARTIKEL NR. ARTICLE NO.</b>	<b>BEZEICHNUNG</b>	<b>NAME</b>	<b>ST. Q'ty</b>
1	030-2961-00	Fänger NA 8-12	catcher NA 8-12	1
	030-2961-01	Fänger NA 14-16	catcher NA 14-16	1
	030-2961-02	Fänger NA 18-20	catcher NA 18-20	1
	030-2961-03	Fänger NA 22-26	catcher NA 22-26	1
	030-2961-04	Fänger NA 28-30	catcher NA 28-30	1
2	030-0396-00	Welle	shaft	1
3	DIN125 A3,2	Scheibe	washer	3
4	DIN912 M3X10	Schraube	screw	2
5	030-1863-00	Messer NA 8-12	knife NA 8-12	1
	030-1863-01	Messer NA 14-16	knife NA 14-16	1
	030-1863-02	Messer NA 18-20	knife NA 18-20	1
	030-1863-03	Messer NA 22-26	knife NA 22-26	1
	030-1863-04	Messer NA 28-30	knife NA 28-30	1
6	050-15429-00	Buchse	sleeve	2
7	030-0397-00	Führung	guide	1
9	044-14341-00	Verschraubung	screw joint	2
10	DIN84 M3X45	Schraube	screw	4
11	041-16025-20	Zylinder	cylinder	1
11	041-16025-00	Zylinder (bei Ausführung mit Reißverschluss-Schere)	cylinder (in connection with zipper scissors)	1
12	050-34103-00	Feder NA 8-12	spring NA 8-12	1
	050-34130-00	Feder NA 14-16	spring NA 14-16	1
	050-34148-00	Feder NA 18-20	spring NA 18-20	1
	091-S34642.001	Feder NA 22-30	spring NA 22-30	1
13	030-0424-00	Halter	holder	1
14	030-0425-00	Führung	guide	1
15	DIN912 M3X5	Schraube	screw	2
16	DIN912 M3X12	Schraube	screw	1
17	030-0470-00	Schutz	guard	1
18	030-0395-00	Winkel	square	1
19	DIN912 M5X10	Schraube	screw	1
<b>BASS 3204</b>		<b>Fadenfänger</b>		<b>Tafel 42.0</b>

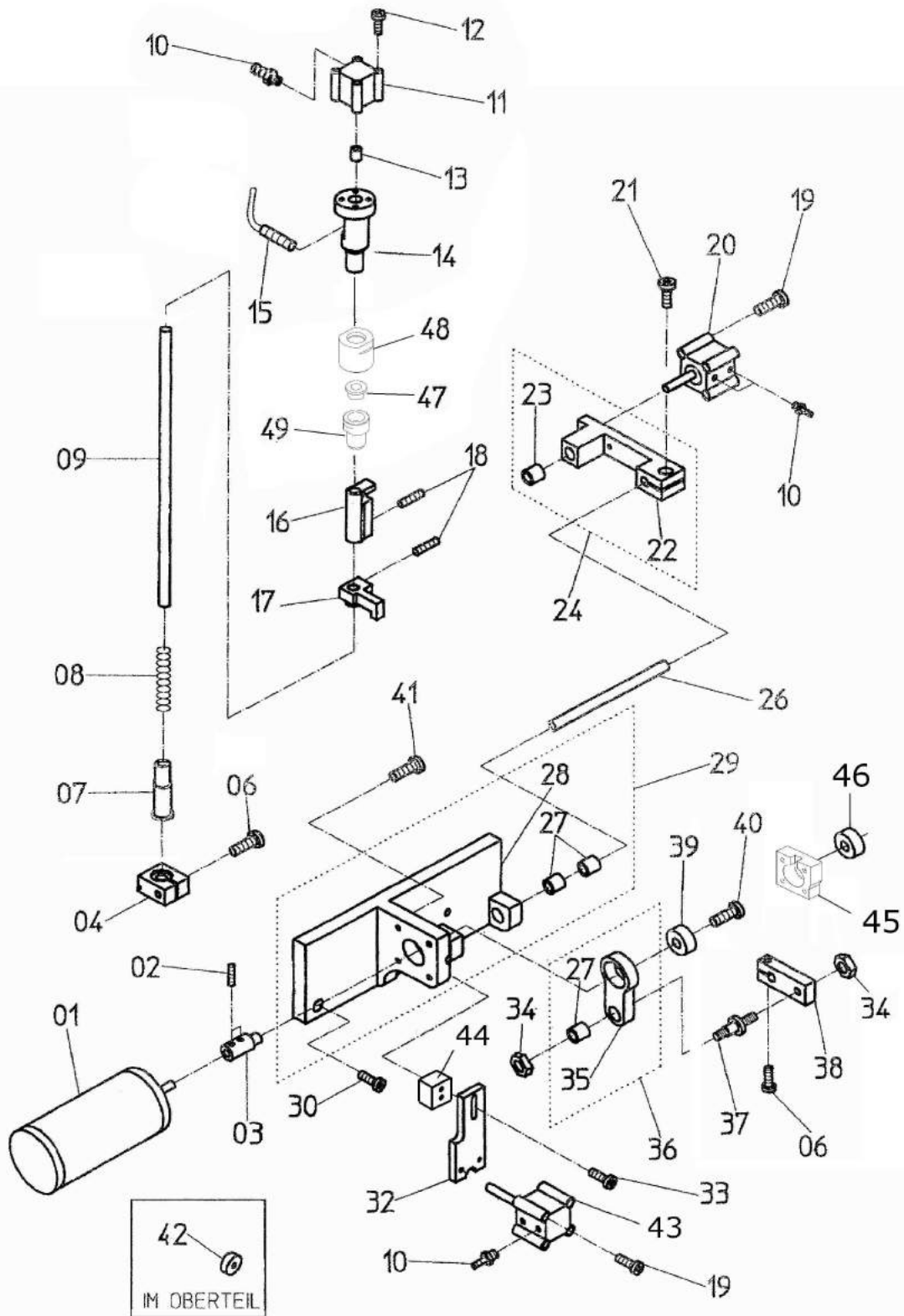


**BASS 3204**

**Restfadenwächter**

**Tafel 43.0**

<b>NR. NO.</b>	<b>ARTIKEL NR. ARTICLE NO.</b>	<b>BEZEICHNUNG</b>	<b>NAME</b>	<b>ST. Q'ty</b>
1	030-0550-00	Halter	holder	2
2	060-21754-20	Fotozelle	photocell	2
3	030-0544-00	Blasrohr	air pipe	2
4	DIN84 M2X6	Schraube	screw	2
5	030-0540-00	Spule	coil	6
6	030-0545-00-N	Spulenkapsel	bobbin case	2
7	042-11400-00	Ventil	valve	1
<b>BASS 3204</b>		<b>Restfadenwächter</b>		<b>Tafel 43.0</b>



**BASS 3204**

**Mittelmesserantrieb - Ausschaltbare Nadel**

**Tafel 44.0**

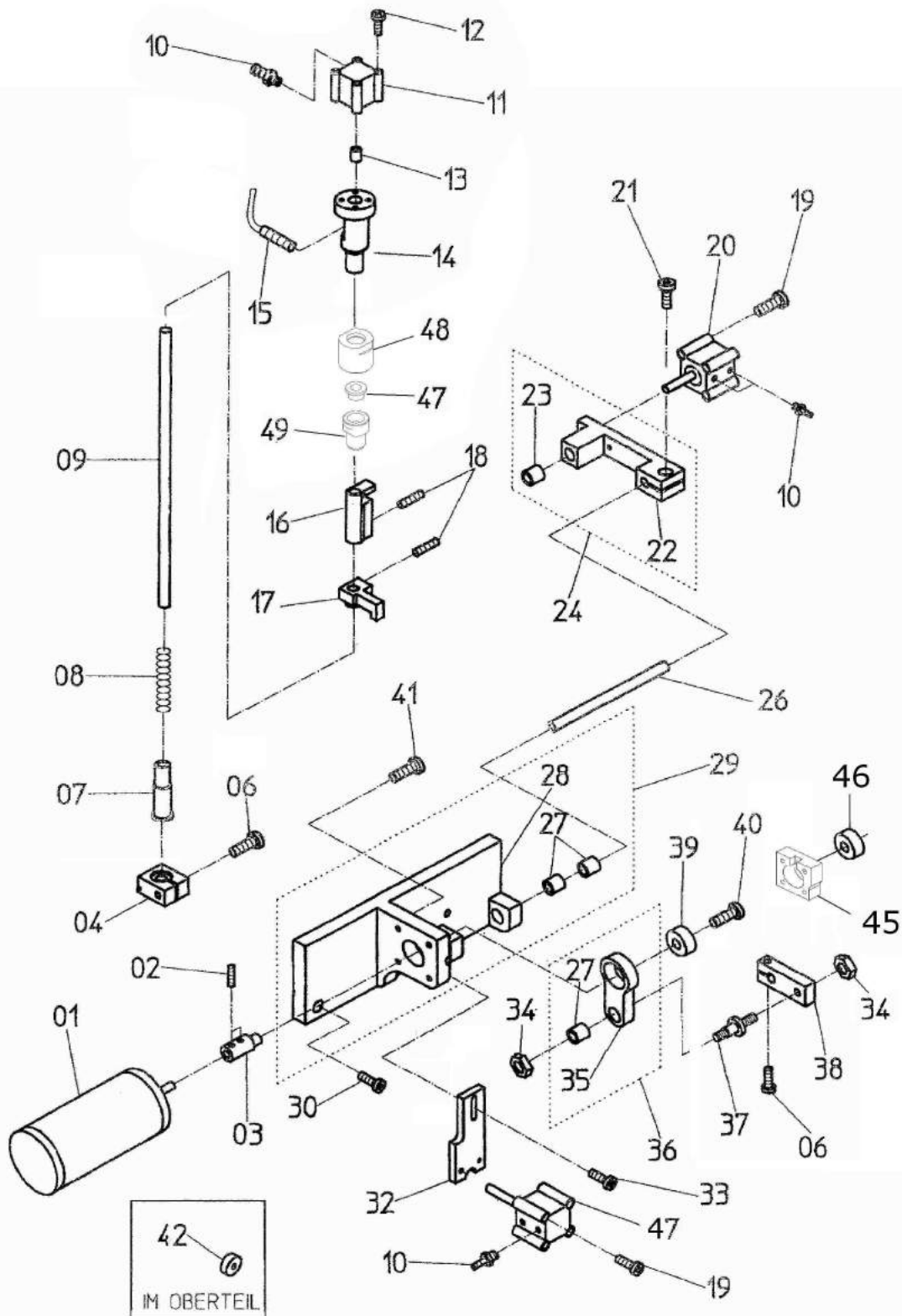


<b>NR. NO.</b>	<b>ARTIKEL NR. ARTICLE NO.</b>	<b>BEZEICHNUNG</b>	<b>NAME</b>	<b>ST. Q'ty</b>
1	030-0398-00	Motor	engine	1
2	DIN913 M4X5	Schraube	screw	2
3	030-0387-00	Exenter	eccentric	1
4	030-0393-00	Messerhalter	knife holder	1
6	DIN912 M5X15	Schraube	screw	2
7	030-0539-00	Buchse	sleeve	1
8	050-17518-00	Feder	spring	1
9	030-3546-00	Welle	shaft	1
10	044-14343-00	Verschraubung	screw joint	5
11	041-16015-20	Zylinder	cylinder	1
12	DIN84 M3X35	Schraube	screw	4
13	030-0548-00	Hülse	sleeve	1
14	030-3614-00	Buchse	sleeve	1
15	060-21724-00	Schalter	switch	1
16	030-1119-00	Mitnehmer	actuator	1
17	030-0388-00	Führung	guide	1
18	DIN913 M6X6	Schraube	screw	2
19	DIN912 M3X22	Schraube	screw	8
20	041-12005-27	Zylinder	cylinder	1
21	DIN912 M5X12	Schraube	screw	1
22	030-0384-00	Mitnehmer	actuator	1
23	050-15435-00	Buchse	sleeve	1
26	030-0132-00	Welle	shaft	1
27	050-15466-00	Buchse	guide	3
28	030-1120-00	Führungsplatte	guide plate	1
30	DIN912 M8X20	Schraube	screw	1
32	030-3270-00	Halter	holder	1
33	DIN912 M4X25	Schraube	screw	1
34	DIN934 M6	Mutter	nut	2
35	030-0386-00	Pleul	pitman	1
37	030-0389-00	Stehbolzen	stay bolt	1
38	030-0385-00	Hebel	lever	1
39	050-15371-10	Kugellager	ball bearing	1
40	DIN912 M3X15	Schraube	screw	1
41	DIN912 M4X20	Schraube	screw	4
42	030-3546-00	Druckring	thrust washer	1
43	041-12005-26	Zylinder	cylinder	1
44	030-0417-00	Distanzstück	distance piece	1
45	030-3014-00	Lagerbock	bearing block	1
46	050-16662-00	Kugellager	ball bearing	1
47	050-16672-00	Buchse	bush	1
48	030-3888-00	Befestigungsmutter	mounting nut	1
49	030-3204-00	Führungsbuchse	guide bush	1

**BASS 3204**

**Mittelmesserantrieb - Ausschaltbare Nadel**

**Tafel 44.0**

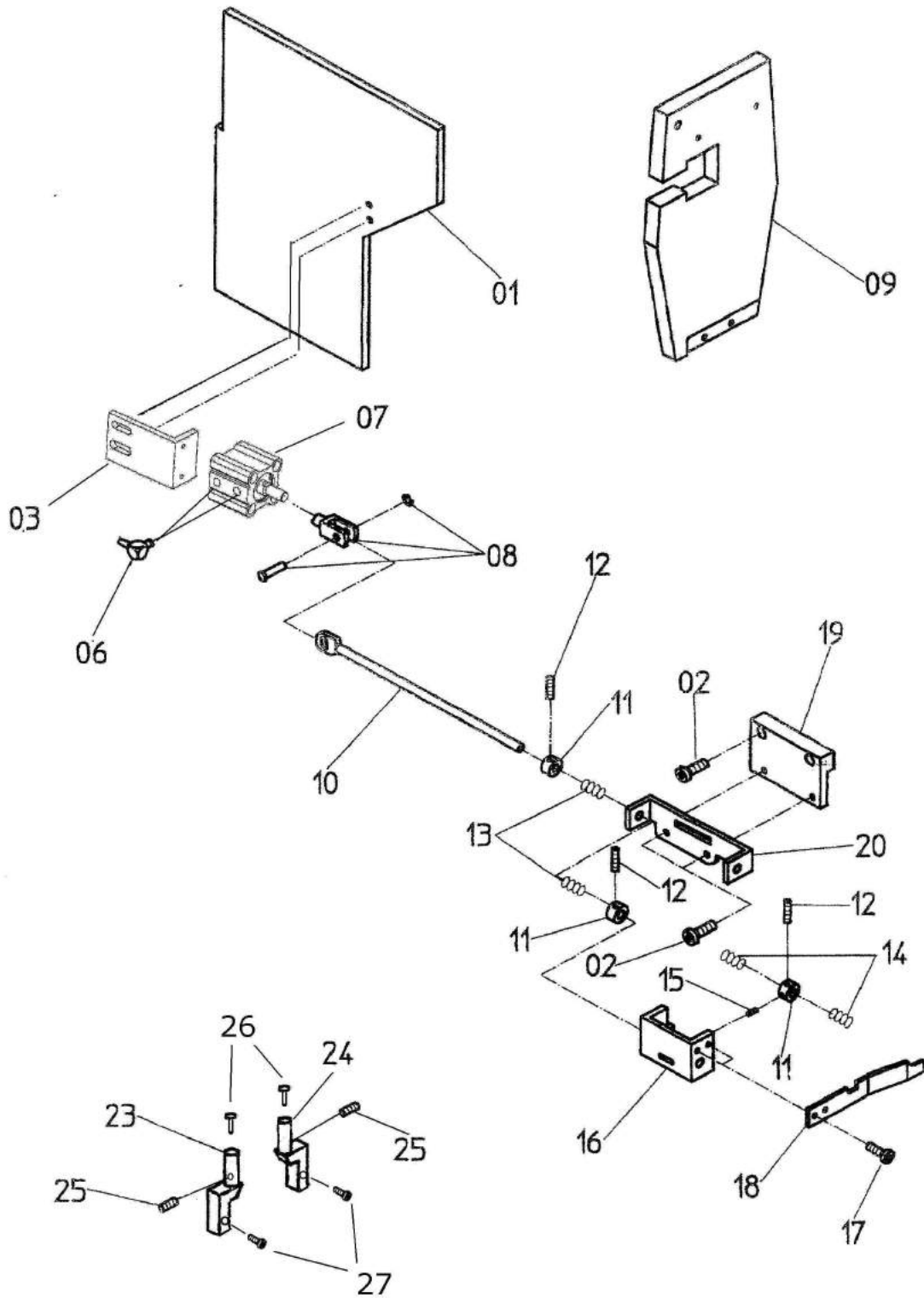


**BASS 3204**

**Mittelmesserantrieb - Standart**

**Tafel 45.0**

<b>NR. NO.</b>	<b>ARTIKEL NR. ARTICLE NO.</b>	<b>BEZEICHNUNG</b>	<b>NAME</b>	<b>ST. Q'ty</b>
1	030-0398-00	Motor	engine	1
2	DIN913 M4X5	Schraube	screw	2
3	030-0387-00	Exenter	eccentric	1
4	030-0393-00	Messerhalter	knife holder	1
6	DIN912 M5X15	Schraube	screw	2
7	030-0539-00	Buchse	sleeve	1
8	050-17518-00	Feder	spring	1
9	030-3546-00	Welle	shaft	1
10	044-14343-00	Verschraubung	screw joint	5
11	041-16015-20	Zylinder	cylinder	1
12	DIN84 M3X35	Schraube	screw	4
13	030-0548-00	Hülse	sleeve	1
14	030-3614-00	Buchse	sleeve	1
15	060-21724-00	Schalter	switch	1
16	030-1119-00	Mitnehmer	actuator	1
17	030-0388-00	Führung	guide	1
18	DIN913 M6X6	Schraube	screw	2
19	DIN912 M3X22	Schraube	screw	8
20	041-12005-27	Zylinder	cylinder	1
21	DIN912 M5X12	Schraube	screw	1
22	030-0384-00	Mitnehmer	actuator	1
23	050-15435-00	Buchse	sleeve	1
26	030-0132-00	Welle	shaft	1
27	050-15466-00	Buchse	guide	3
28	030-1120-00	Führungsplatte	guide plate	1
30	DIN912 M8X20	Schraube	screw	1
32	030-3270-00	Halter	holder	1
33	DIN912 M4X12	Schraube	screw	1
34	DIN934 M6	Mutter	nut	2
35	030-0386-00	Pleul	pitman	1
37	030-0389-00	Stehbolzen	stay bolt	1
38	030-0385-00	Hebel	lever	1
39	050-15371-10	Kugellager	ball bearing	1
40	DIN912 M3X15	Schraube	screw	1
41	DIN912 M4X20	Schraube	screw	4
42	030-3546-00	Druckring	thrust washer	1
45	030-3014-00	Lagerbock	bearing block	1
46	050-16662-00	Kugellager	ball bearing	1
47	041-12005-25	Zylinder	cylinder	1
48	050-16672-00	Buchse	bush	1
49	030-3888-00	Befestigungsmutter	mounting nut	1
50	030-3204-00	Führungsbuchse	guide bush	1
<b>BASS 3204</b>		<b>Mittelmesserantrieb - Standart</b>		<b>Tafel 45.0</b>



**BASS 3204**

**Ausschaltbare Nadel**

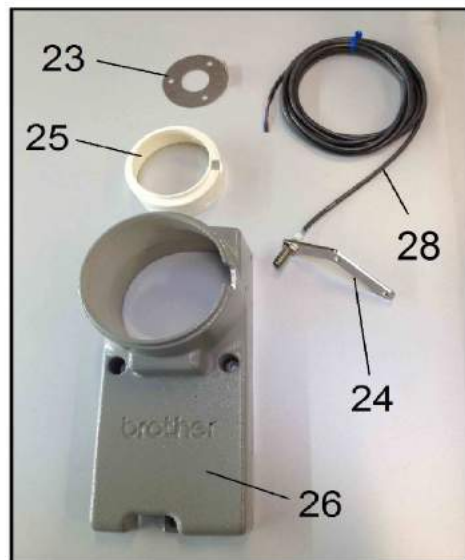
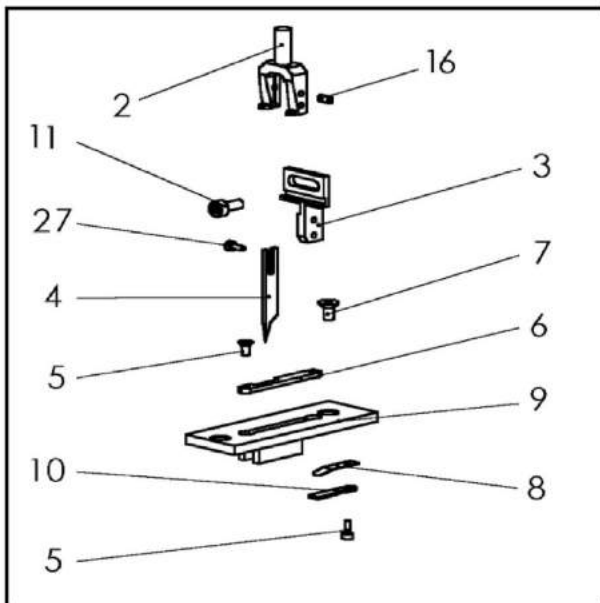
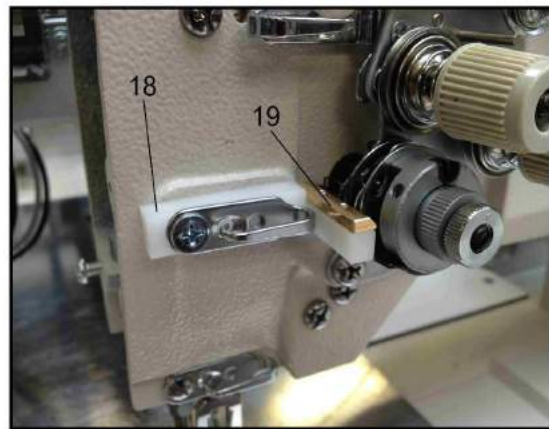
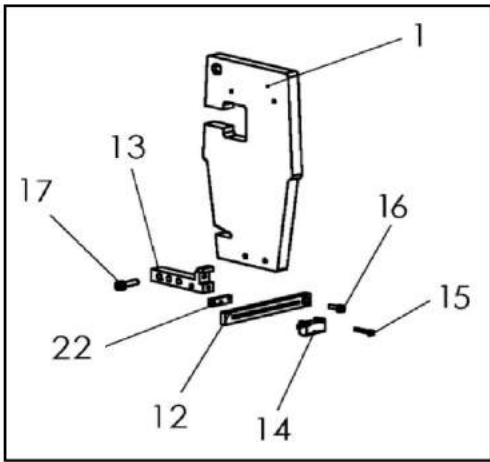
**Tafel 46.0**

<b>NR. NO.</b>	<b>ARTIKEL NR. ARTICLE NO.</b>	<b>BEZEICHNUNG</b>	<b>NAME</b>	<b>ST. Q'ty</b>
1	030-3655-00-N	Deckel	cover	1
3	030-3654-00	Winkel	square	1
6	044-14341-00	Verschraubung	screw joint	2
7	041-16010-19	Zylinder	cylinder	1
8	050-10099-00	Befestigung	fastening	1
9	030-0418-00-N	Deckel	cover	1
10	050-34128-00	Welle	shaft	1
11	050-34124-00	Stellring	set collar	3
12	050-34127-00	Schraube	screw	3
13	050-34126-00	Feder	spring	2
14	050-34125-00	Feder	spring	2
15	050-34123-00	Schraube	screw	1
16	030-3657-00	Halter	holder	1
17	DIN912 M3X6	Schraube	screw	2
18	030-0422-00	Lasche	cover plate	1
19	030-3656-00	Adapter	adapter	1
20	050-34122-00	Führung	guide	1
23	030-1590-08	Nadelkopf links NA 8 mm	needle head left NA 8 mm	1
	030-1590-10	Nadelkopf links NA 10 mm	needle head left NA 10 mm	1
	030-1590-12	Nadelkopf links NA 12 mm	needle head left NA 12 mm	1
	030-1590-14	Nadelkopf links NA 14 mm	needle head left NA 14 mm	1
	030-1590-16	Nadelkopf links NA 16 mm	needle head left NA 16 mm	1
	030-1590-18	Nadelkopf links NA 18 mm	needle head left NA 18 mm	1
	030-1590-20	Nadelkopf links NA 20 mm	needle head left NA 20 mm	1
	030-1590-22	Nadelkopf links NA 22 mm	needle head left NA 22 mm	1
	030-1590-24	Nadelkopf links NA 24 mm	needle head left NA 24 mm	1
	030-1590-26	Nadelkopf links NA 26 mm	needle head left NA 26 mm	1
	030-1590-28	Nadelkopf links NA 28 mm	needle head left NA 28 mm	1
	030-1590-30	Nadelkopf links NA 30 mm	needle head left NA 30 mm	1
24	030-1591-08	Nadelkopf rechts NA 8 mm	needle head left NA 8 mm	1
	030-1591-10	Nadelkopf rechts NA 10 mm	needle head left NA 10 mm	1
	030-1591-12	Nadelkopf rechts NA 12 mm	needle head left NA 12 mm	1
	030-1591-14	Nadelkopf rechts NA 14 mm	needle head left NA 14 mm	1
	030-1591-16	Nadelkopf rechts NA 16 mm	needle head left NA 16 mm	1
	030-1591-18	Nadelkopf rechts NA 18 mm	needle head left NA 18 mm	1
	030-1591-20	Nadelkopf rechts NA 20 mm	needle head left NA 20 mm	1
	030-1591-22	Nadelkopf rechts NA 22 mm	needle head left NA 22 mm	1
	030-1591-24	Nadelkopf rechts NA 24 mm	needle head left NA 24 mm	1
	030-1591-26	Nadelkopf rechts NA 26 mm	needle head left NA 26 mm	1
	030-1591-28	Nadelkopf rechts NA 28 mm	needle head left NA 28 mm	1
	030-1591-30	Nadelkopf rechts NA 30 mm	needle head left NA 30 mm	1
25	DIN913 M3X6	Schraube	screw	2
26	DIN84 M2,5X6	Schraube	screw	2
27	094-0246002006	Schraube	screw	2

**BASS 3204**

**Ausschaltbare Nadel**

**Tafel 46.0**



**BASS 3204**

**Oberteil - Montage**

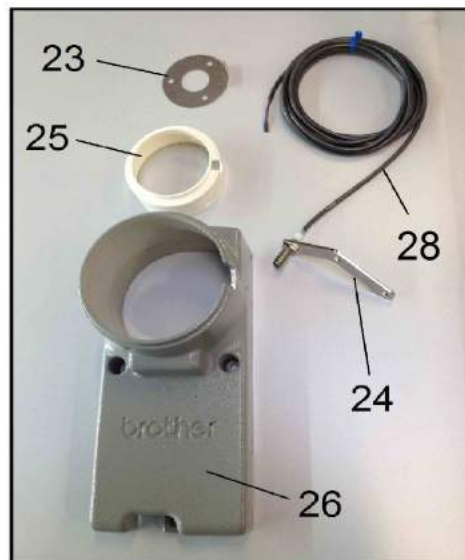
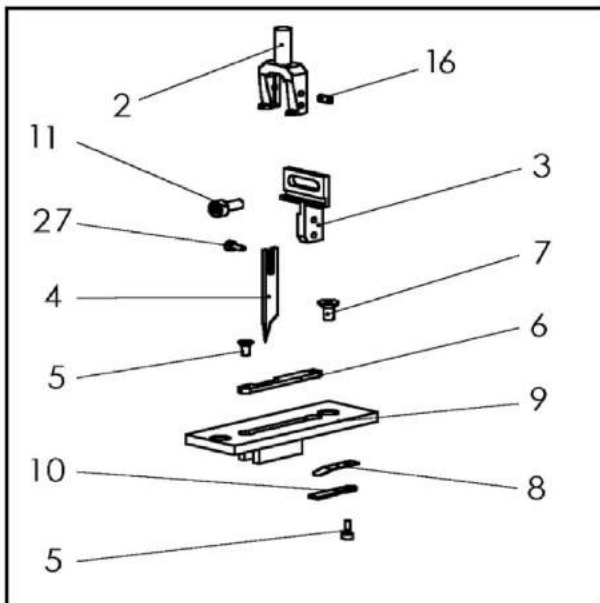
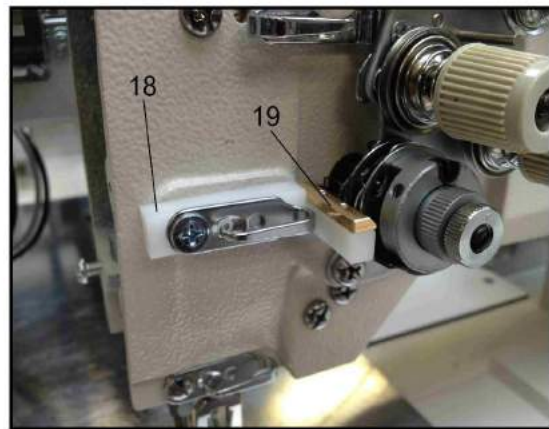
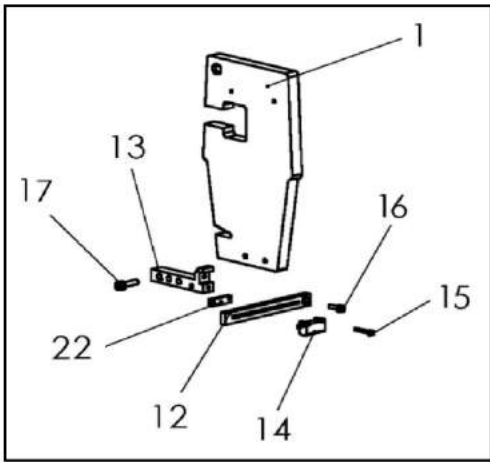
**Tafel 47.0**

<b>NR. NO.</b>	<b>ARTIKEL NR. ARTICLE NO.</b>	<b>BEZEICHNUNG</b>	<b>NAME</b>	<b>ST. Q'ty</b>
1	030-0394-00-N	Deckel - feststehende Nadel	cover - fix needle bar	1
	030-0418-00-N	Deckel - ausschaltbare Nadel	cover - split needle bar	1
2	030-0588-00	Nadelhalter NA8	needle holder NA8	1
	030-0476-00	Nadelhalter NA10	needle holder NA10	1
	030-0456-00	Nadelhalter NA12	needle holder NA12	1
	030-0459-00	Nadelhalter NA14	needle holder NA14	1
	030-0474-00	Nadelhalter NA16	needle holder NA16	1
	030-0602-00	Nadelhalter NA18	needle holder NA18	1
	030-1567-00	Nadelhalter NA20	needle holder NA20	1
	030-0458-00	Nadelhalter NA22	needle holder NA22	1
	030-1568-00	Nadelhalter NA24	needle holder NA24	1
	030-1569-00	Nadelhalter NA26	needle holder NA26	1
	030-1570-00	Nadelhalter NA28	needle holder NA28	1
	030-1571-00	Nadelhalter NA30	needle holder NA30	1
3	030-1172-00	Messerträger	knife carrier	1
4	030-0461-00	Mittelmesser	mitre knife	1
5	050-34106-00	Schraube	screw	2
6	050-34107-00	Messereinsatz	insert knife	1
7	050-34105-00	Schraube	screw	2
8	030-0406-00	Blattfeder	leaf spring	2
9	030-0414-00	Stichplatte NA8	throat plate NA8	1
	030-1309-00	Stichplatte NA8 schwierige Stoffe	throat plate NA8 sticking ma.	1
	030-0413-00	Stichplatte NA10	throat plate NA10	1
	030-1820-00	Stichplatte NA10 schwierige Stoffe	throat plate NA10 sticking m.	1
	030-0399-00	Stichplatte NA12	throat plate NA12	1
	030-0655-00	Stichplatte NA12 schwierige Stoffe	throat plate NA12 sticking m.	1
	030-0471-00	Stichplatte NA14	throat plate NA14	1
	030-2824-00	Stichplatte NA14 schwierige Stoffe	throat plate NA14 sticking m.	1
	030-0475-00	Stichplatte NA16	throat plate NA16	1
	030-0526-00	Stichplatte NA18	throat plate NA18	1
	030-0472-00	Stichplatte NA20	throat plate NA20	1
	030-0457-00	Stichplatte NA22	throat plate NA22	1
	030-1549-00	Stichplatte NA24	throat plate NA24	1
	030-1550-00	Stichplatte NA26	throat plate NA26	1
	030-1551-00	Stichplatte NA28	throat plate NA28	1
	030-1552-00	Stichplatte NA30	throat plate NA30	1
10	050-34101-00	Messer	knife	2
11	DIN85 M4X8	Schraube	screw	1
12	030-0632-01	Fotozellenhalter	photocell holder	1
13	030-0547-00	Fotozellenhalter	photocell holder	1
14	060-21743-07	Fotozelle	photocell	2
15	DIN912 M2X15	Schraube	screw	4
16	DIN913 M3X6	Schraube	screw	2
17	DIN912 M4X15	Schraube	screw	2
18	030-4219-00	Halter	holder	1
19	060-21754-30	Oberfadenwächter	sensor	1
22	030-0633-01	Gewindeplatte	thread plate	1
23	030-4298-00	Schaltring (Brother)	switching ring (Brother)	1
24	030-4299-00	Initiatorhalter (Brother)	proximity switch holder (Brother)	1
25	030-4300-00N	Hülsenring (Brother)	bush ring (Brother)	1
26	030-4301-00N	Deckel (Brother)	cover (Brother)	1

**BASS 3204**

**Oberteil - Montage**

**Tafel 47.0**



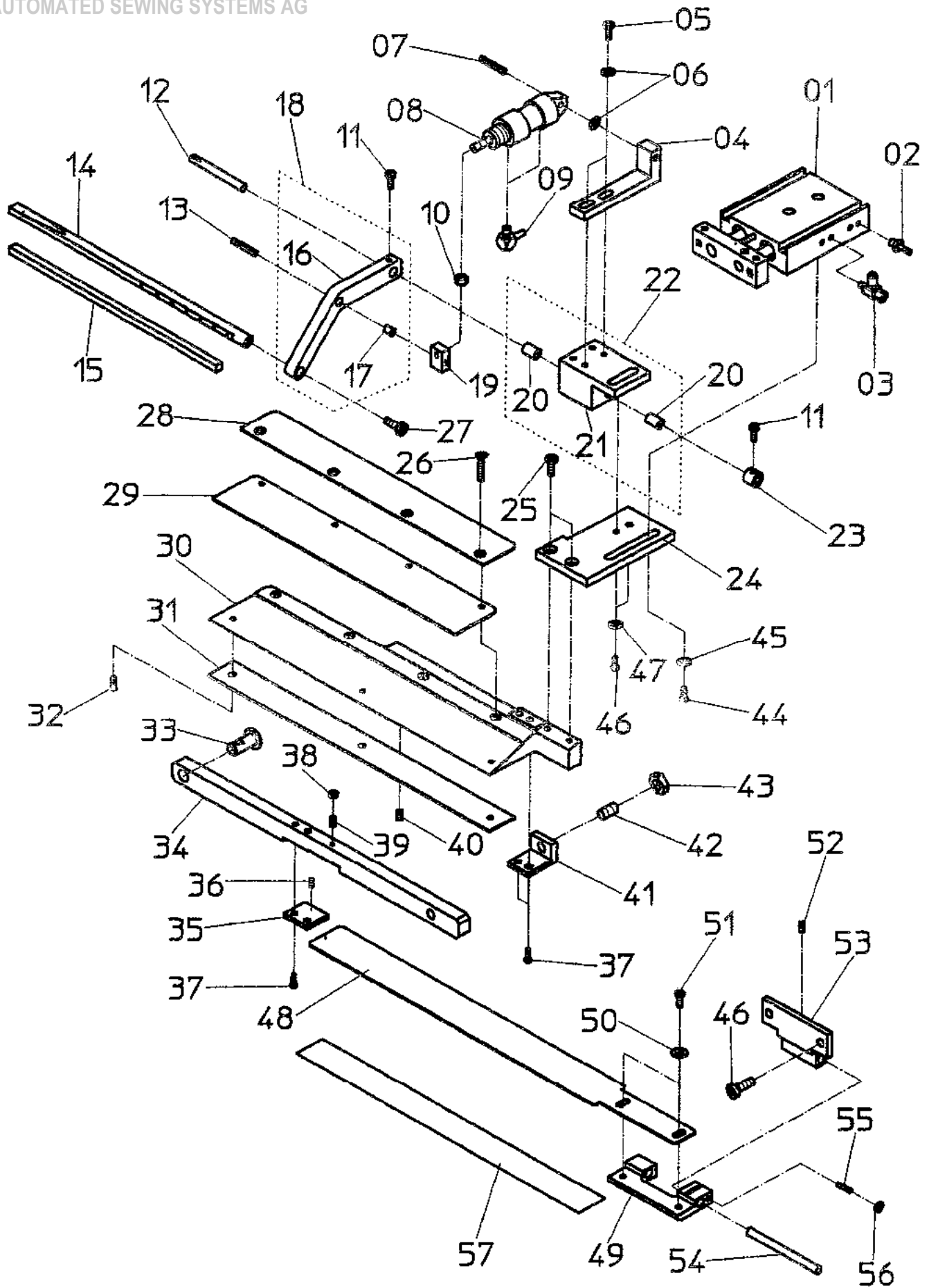
**BASS 3204**

**Oberteil - Montage**

**Tafel 47.0**



NR. NO.	ARTIKEL NR. ARTICLE NO.	BEZEICHNUNG	NAME	ST. Q'ty
27 28	DIN84 M3X4 060-21724-00	Schraube Initiator	screw switch	1 1
<b>BASS 3204</b>		<b>Oberteil - Montage</b>		<b>Tafel 47.0</b>



**BASS 3204**

**Klammerfuss links 240 mm**

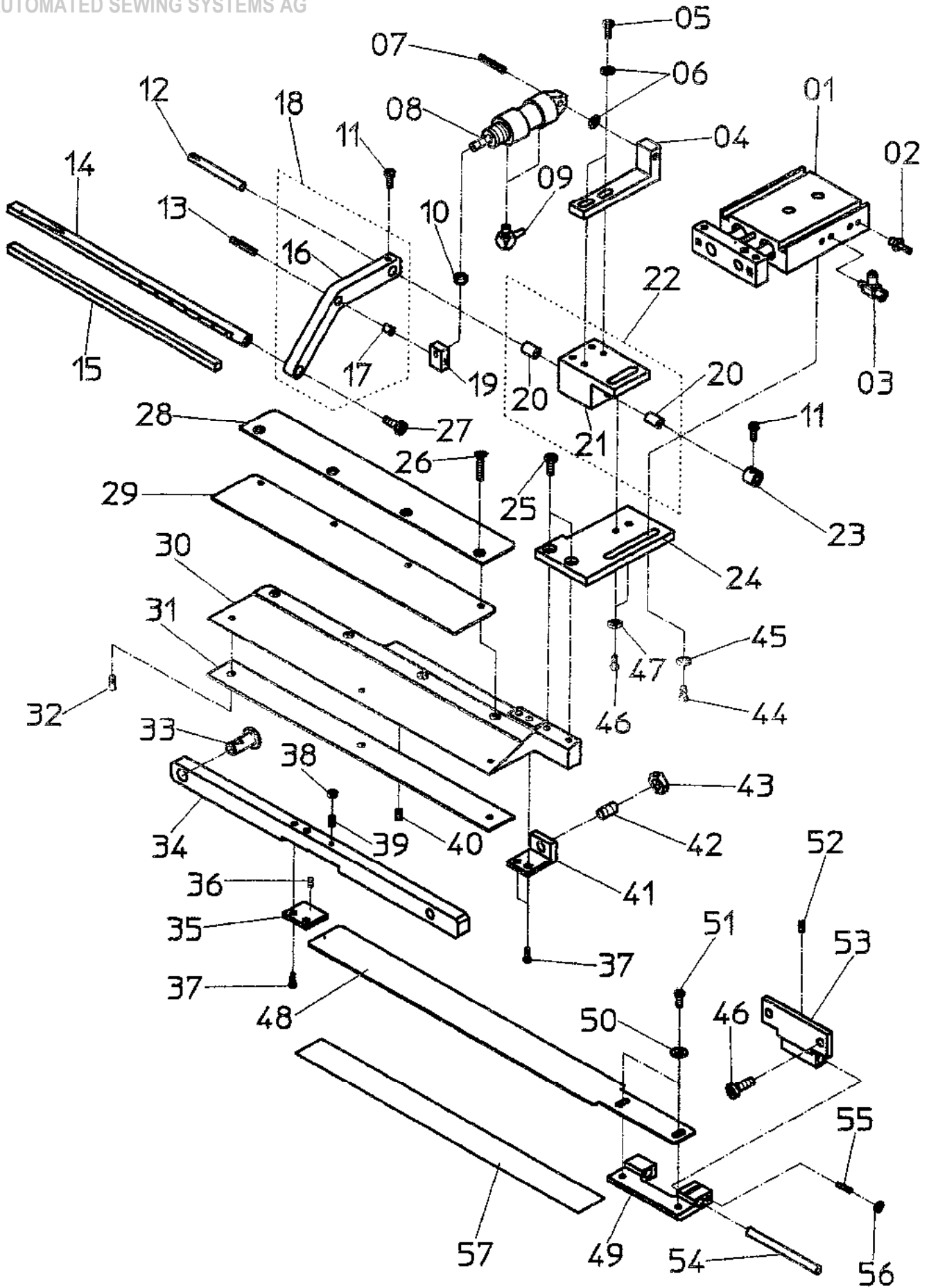
**Tafel 48.0**

<b>NR. NO.</b>	<b>ARTIKEL NR. ARTICLE NO.</b>	<b>BEZEICHNUNG</b>	<b>NAME</b>	<b>ST. Q'ty</b>
1	041-15010-00	Zylinder	cylinder	1
2	042-06927-00	Drossel	thottle valve	1
3	044-14343-00	Verschraubung	screw joint	1
4	030-0444-00	Zylinderhalter	cylinder holder	1
5	DIN912 M4X12	Schraube	screw	2
6	DIN125 A4,3	Scheibe	washer	3
7	DIN1474 4X20	Kerbstift	notched taper pin	1
8	040-10001-00	Zylinder	cylinder	1
9	044-14341-00	Verschraubung	screw joint	2
10	DIN934 M4	Mutter	nut	1
11	DIN912 M4X6	Schraube	screw	2
12	030-0441-00	Bolzen	bolt	1
13	DIN1474 4X16	Kerbstift	notched taper pin	1
14	030-0604-00	Klammer links	clamp left	1
15	030-0603-00	Gummibelag	rubber coat	1
16	030-0440-00	Hebel	lever	1
17	050-15452-00	Buchse	sleeve	1
19	030-0442-00	Lasche	cover plate	1
20	050-15428-00	Buchse	sleeve	2
21	030-0443-00	Halter	holder	1
23	050-16465-00	Stellring	set collar	1
24	030-0242-00	Platte links	plate left	1
25	DIN912 M4X10	Schraube	screw	2
26	DIN963 M3X6	Schraube	screw	4
27	DIN912 M6X14	Schraube	screw	1
28	030-0625-00	Abweißblech links	tolerance tin	1
29	030-0462-00	Druckblech	cover plate	1
30	030-0466-00	Klammer links	clamp left	1
31	030-0468-00	Klammergummi	clamp rubber	1
32	DIN963 M3X4	Schraube	screw	3
33	030-0193-00	Bolzen	bolt	1
34	030-0186-00	Klammerarm	clamp arm	1
35	030-0188-00	Lasche	cover plate	1
36	050-17466-01	Feder	spring	1
37	DIN963 M4X8	Schraube	screw	4
38	DIN439 M3	Mutter	nut	1
39	DIN912 M3X14	Schraube	screw	1
40	DIN916 M4X16	Schraube	screw	1
41	030-0187-00	Winkel	square	1
42	030-0715-00	Schraube	screw	1
43	DIN439 M8	Mutter	nut	1
44	DIN933 M5X12	Schraube	screw	2
45	DIN9021 A5,3	Scheibe	washer	2
46	DIN912 M5X12	Schraube	screw	4
47	DIN125 A5,3	Scheibe	washer	2
48	030-0464-00	Faltschieber	folding slide	1
49	030-0190-00	Platte links	plate left	1
50	DIN9021 A4,3	Scheibe	washer	2
51	DIN933 M4X6	Schraube	screw	2
52	DIN913 M4X4	Schraube	screw	1
53	030-0549-00	Platte	plate	1

**BASS 3204**

**Klammerfuss links 240 mm**

**Tafel 48.0**

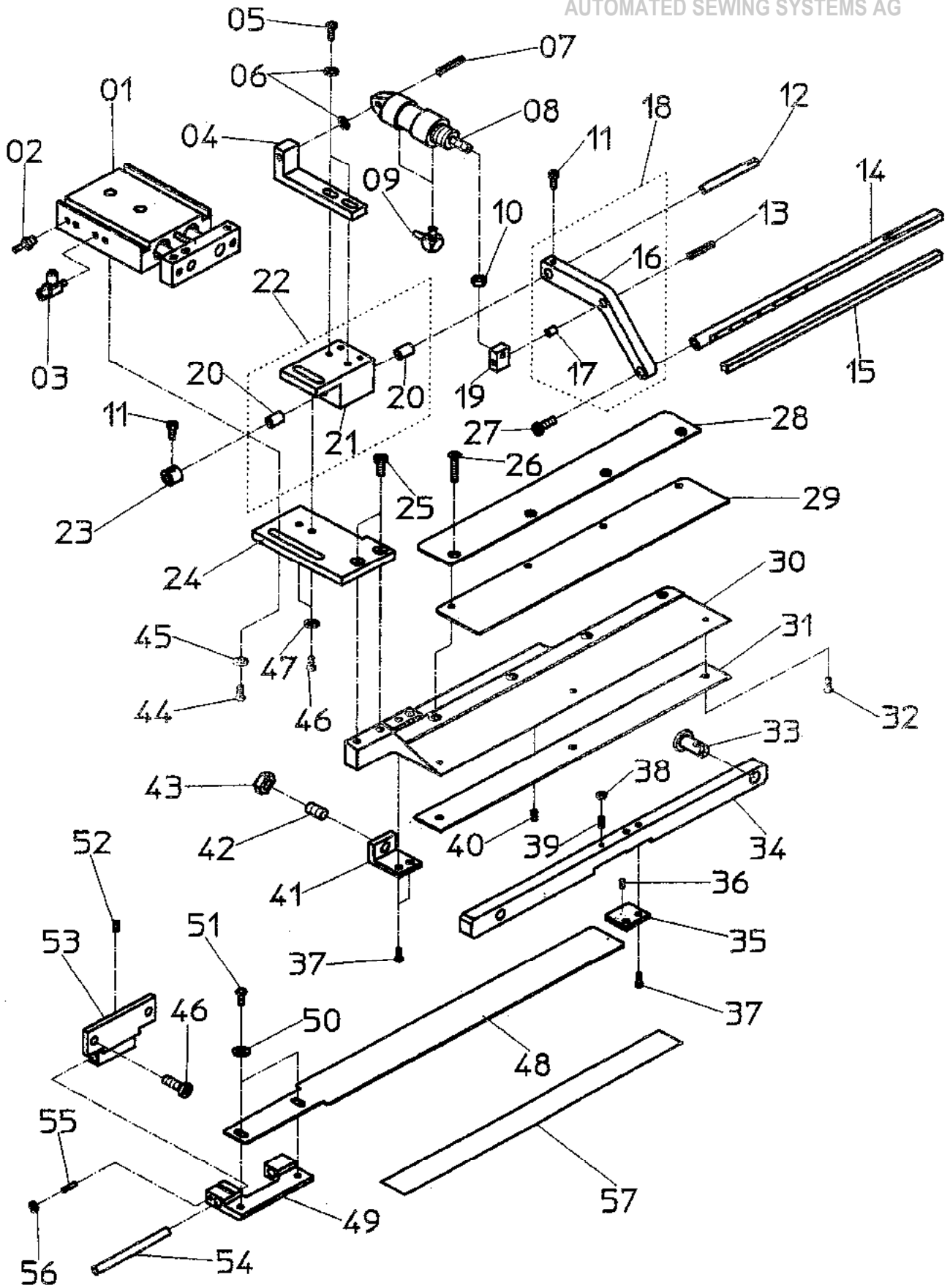


**BASS 3204**

**Klammerfuss links 240 mm**

**Tafel 48.0**

NR. NO.	ARTIKEL NR. ARTICLE NO.	BEZEICHNUNG	NAME	ST. Q'ty
54	030-0194-00	Welle	shaft	1
55	DIN913 M3X15	Schraube	screw	1
56	DIN985 M3	Mutter	nut	1
57	050-25780-10	Photozellenfolie	photocell foil	1
<b>BASS 3204</b>		<b>Klammerfuss links 240 mm</b>		<b>Tafel 48.0</b>



**BASS 3204**

**Klammerfuss rechts 240 mm**

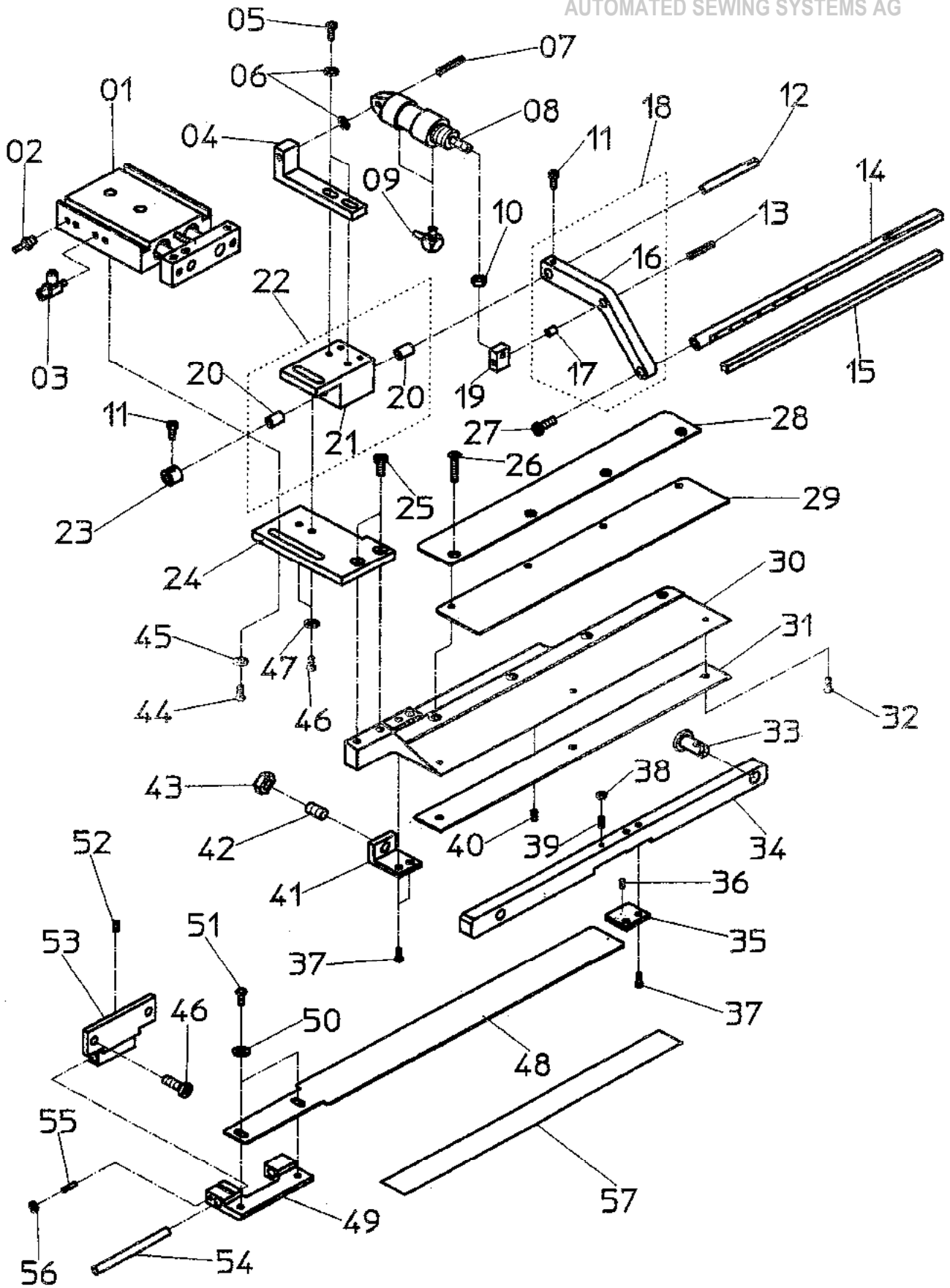
**Tafel 49.0**

<b>NR. NO.</b>	<b>ARTIKEL NR. ARTICLE NO.</b>	<b>BEZEICHNUNG</b>	<b>NAME</b>	<b>ST. Q'ty</b>
1	041-15010-00	Zylinder	cylinder	1
2	042-06927-00	Drossel	throttle valve	1
3	044-14343-00	Verschraubung	screw joint	1
4	030-0444-00	Zylinderhalter	cylinder holder	1
5	DIN912 M4X12	Schraube	screw	2
6	DIN125 A4,3	Scheibe	washer	3
7	DIN1474 4X20	Kerbstift	notched taper pin	1
8	040-10001-00	Zylinder	cylinder	1
9	044-14341-00	Verschraubung	screw joint	2
10	DIN934 M4	Mutter	nut	1
11	DIN912 M4X6	Schraube	screw	2
12	030-0441-00	Bolzen	bolt	1
13	DIN1474 4X16	Kerbstift	notched taper pin	1
14	030-0605-00	Klammer rechts	clamp right	1
15	030-0603-00	Gummibelag	rubber coat	1
16	030-0440-00	Hebel	lever	1
17	050-15452-00	Buchse	sleeve	1
19	030-0442-00	Lasche	cover plate	1
20	050-15428-00	Buchse	sleeve	2
21	030-0443-00	Halter	holder	1
23	050-16465-00	Stellring	set collar	1
24	030-0241-00	Platte	plate	1
25	DIN912 M4X10	Schraube	screw	2
26	DIN963 M3X6	Schraube	screw	4
27	DIN912 M6X14	Schraube	screw	1
28	030-0626-00	Blech	plate	1
29	030-0462-00	Deckblech	cover plate	1
30	030-0465-00	Klammer rechts	clamp right	1
31	030-0468-00	Klammergummi	clamp rubber	1
32	DIN963 M3X4	Schraube	screw	3
33	030-0193-00	Bolzen	bolt	1
34	030-0186-00	Klammerarm	clamp arm	1
35	030-0188-00	Lasche	cover plate	1
36	050-17466-01	Feder	spring	1
37	DIN963 M4X8	Schraube	screw	4
38	DIN439 M3	Mutter	nut	1
39	DIN912 M3X14	Schraube	screw	1
40	DIN916 M4X16	Schraube	screw	1
41	030-0187-00	Winkel	square	1
42	030-0715-00	Schraube	screw	1
43	DIN439 M8	Mutter	nut	1
44	DIN933 M5X12	Schraube	screw	2
45	DIN9021 A5,3	Scheibe	washer	2
46	DIN912 M5X12	Schraube	screw	4
47	DIN125 A5,3	Scheibe	washer	2
48	030-0463-00	Faltschieber	folding slide	1
49	030-0189-00	Platte rechts	plate right	1
50	DIN9021 A4,3	Scheibe	washer	2
51	DIN933 M4X6	Schraube	screw	2
52	DIN913 M4X4	Schraube	screw	1
53	030-0549-00	Platte	plate	1

**BASS 3204**

**Klammerfuss rechts 240 mm**

**Tafel 49.0**



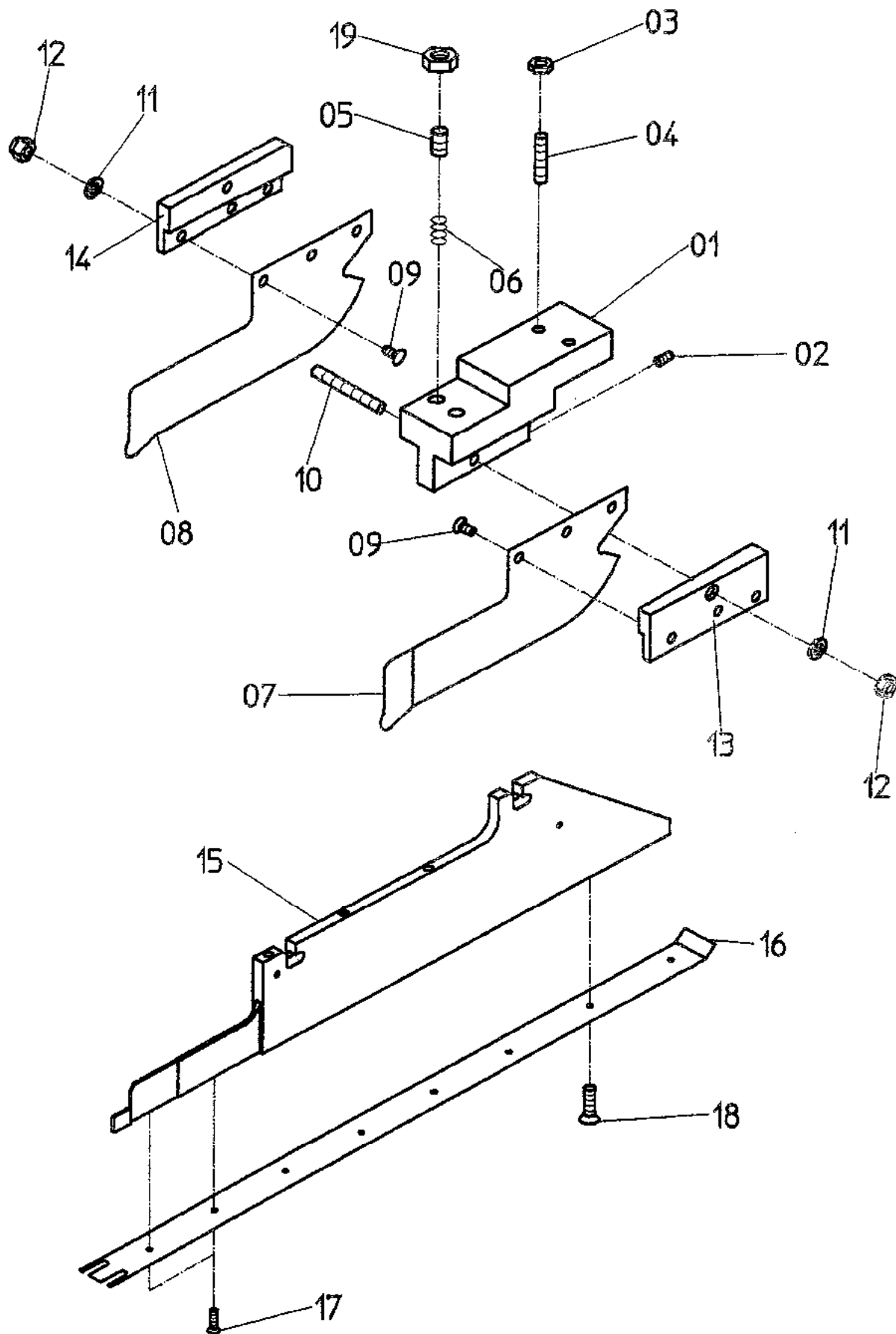
**BASS 3204**

**Klammerfuss rechts 240 mm**

**Tafel 49.0**



NR. NO.	ARTIKEL NR. ARTICLE NO.	BEZEICHNUNG	NAME	ST. Q'ty
54	030-0194-00	Welle	shaft	1
55	DIN913 M3X15	Schraube	screw	1
56	DIN985 M3	Mutter	nut	1
57	050-25780-10	Fotozellenfolie	photocell foil	1
<b>BASS 3204</b>		<b>Klammerfuss rechts 240 mm</b>		<b>Tafel 49.0</b>



**BASS 3204**

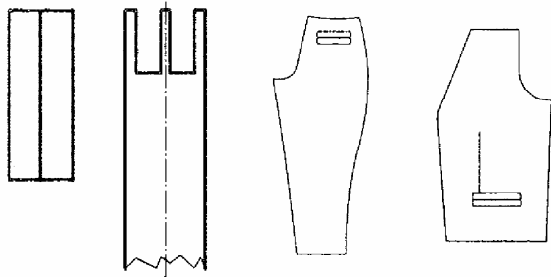
**Führungskopf + Falter (240mm)**

**Tafel 50.0**

<b>NR. NO.</b>	<b>ARTIKEL NR. ARTICLE NO.</b>	<b>BEZEICHNUNG</b>	<b>NAME</b>	<b>ST. Q'ty</b>
1	030-0281-00	Halter	holder	1
2	DIN913 M3X5	Schraube	screw	1
3	DIN439 M4	Mutter	nut	2
4	DIN913 M4X14	Schraube	screw	2
5	DIN913 M5X8	Schraube	screw	2
6	050-17473-00	Feder	spring	2
7	030-0367-00	Blech links	plate left	1
8	030-0368-00	Blech rechts	plate right	1
9	DIN963 M3X4	Schraube	screw	4
10	DIN913 M4X30	Schraube	screw	1
11	DIN125 A4,3	Scheibe	washer	2
12	DIN985 M4	Hutmutter	cup nut	2
13	030-0280-00	Halter NA 10-12	holder NA 10-12	1
	030-0360-00	Halter NA 14-16	holder NA 14-16	1
	030-0373-00	Halter NA 18-20	holder NA 18-20	1
	030-0364-00	Halter NA 22-24	holder NA 22-24	1
	030-1563-00	Halter NA 26-28	holder NA 26-28	1
	030-1565-00	Halter NA 30	holder NA 30	1
14	030-0359-00	Halter NA 10-12	holder NA 10-12	1
	030-1381-00	Halter NA 14-16	holder NA 14-16	1
	030-0372-00	Halter NA 20-22	holder NA 20-22	1
	030-0363-00	Halter NA 22-24	holder NA 22-24	1
	030-1562-00	Halter NA 26-28	holder NA 26-28	1
	030-1564-00	Halter NA 30	holder NA 30	1
15	030-0563-00	Paspelführung	pipng guide	1
16		siehe Tafel 50.1	look at page 50.1	1
17	DIN963 M2X5	Schraube	screw	2
18	DIN963 M3X6	Schraube	screw	5
19	DIN439 M5	Mutter	nut	2
<b>BASS 3204</b>		<b>Führungskopf + Falter (240mm)</b>		<b>Tafel 50.0</b>

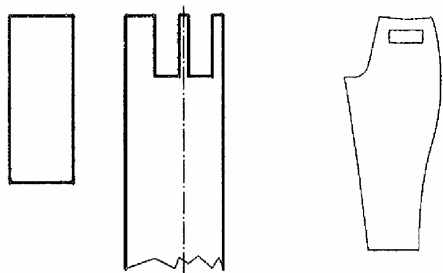


### Doppelpaspel Hose + Sakko



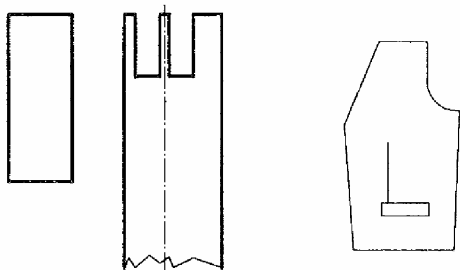
030-0346-00	Sohle NA10	sohle NA10
030-0529-00	Sohle NA12	sohle NA12
030-2810-00	Sohle NA14	sohle NA14
030-2959-00	Sohle NA16	sohle NA16
030-2781-00	Sohle NA18	sohle NA18
030-2858-00	Sohle NA20	sohle NA20
030-1130-00	Sohle NA24	sohle NA24
030-2863-00	Sohle NA28	sohle NA28

### Leiste/ Einfach Paspel Hose

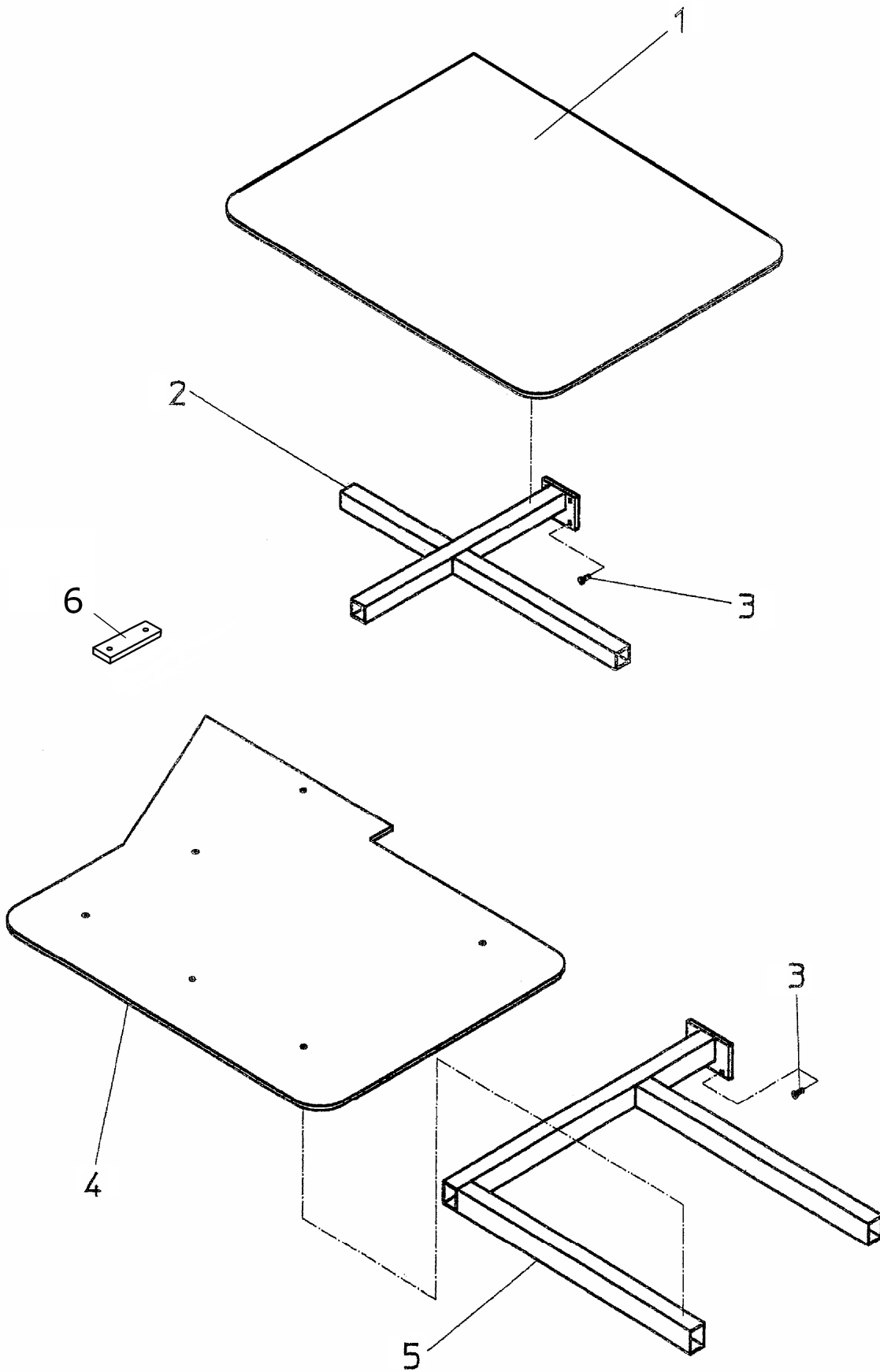


030-0528-00	Sohle NA12	sohle NA12
030-2811-00	Sohle NA14	sohle NA14
030-2960-00	Sohle NA16	sohle NA16
030-2782-00	Sohle NA18	sohle NA18
030-1255-00	Sohle NA20	sohle NA20
030-1131-00	Sohle NA24	sohle NA24

### Leiste/Einfach Paspel Sakko



030-0348-00	Sohle NA10	sohle NA10
030-0347-00	Sohle NA12	sohle NA12
030-0349-00	Sohle NA14	sohle NA14
030-2995-00	Sohle NA16	sohle NA16
030-2783-00	Sohle NA18	sohle NA18
030-2857-00	Sohle NA20	sohle NA20
030-2864-00	Sohle NA26	sohle NA26

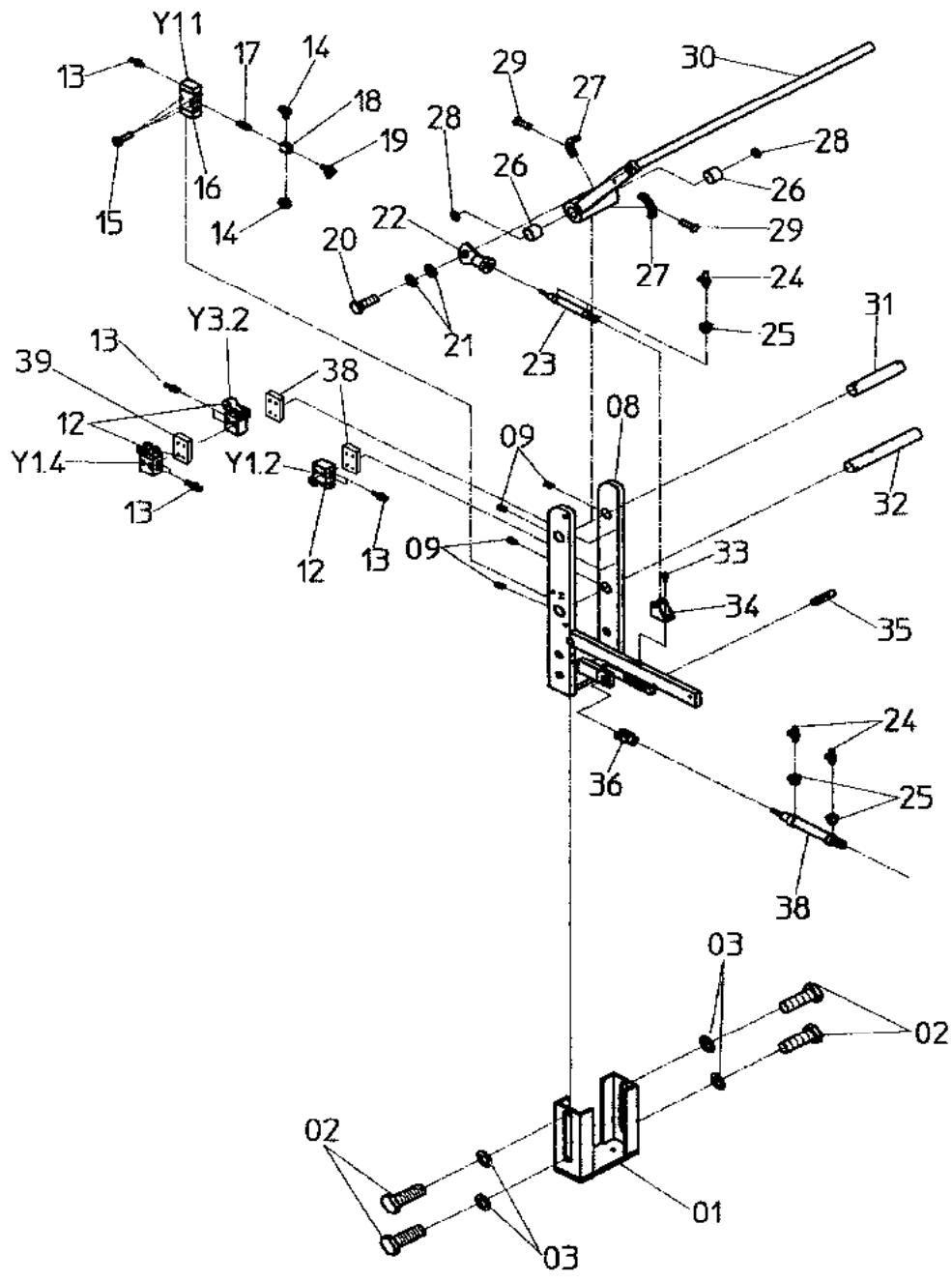


**BASS 3204**

**Ablagetisch gross / klein**

**Tafel 51.0**

<b>NR. NO.</b>	<b>ARTIKEL NR. ARTICLE NO.</b>	<b>BEZEICHNUNG</b>	<b>NAME</b>	<b>ST. Q'ty</b>
1	030-0074-00	Tischplatte	tabel plate	1
2	030-0147-00	Stütze	support	1
3	DIN912 M6X20	Schraube	screw	4
4	030-0283-00	Ablageplatte	depositing plate	1
5	030-0284-00	Beistelltischrahmen	side table frame	1
6	030-0666-00	Lasche	lug	1
<b>BASS 3204</b>		<b>Ablagetisch gross / klein</b>		<b>Tafel 51.0</b>



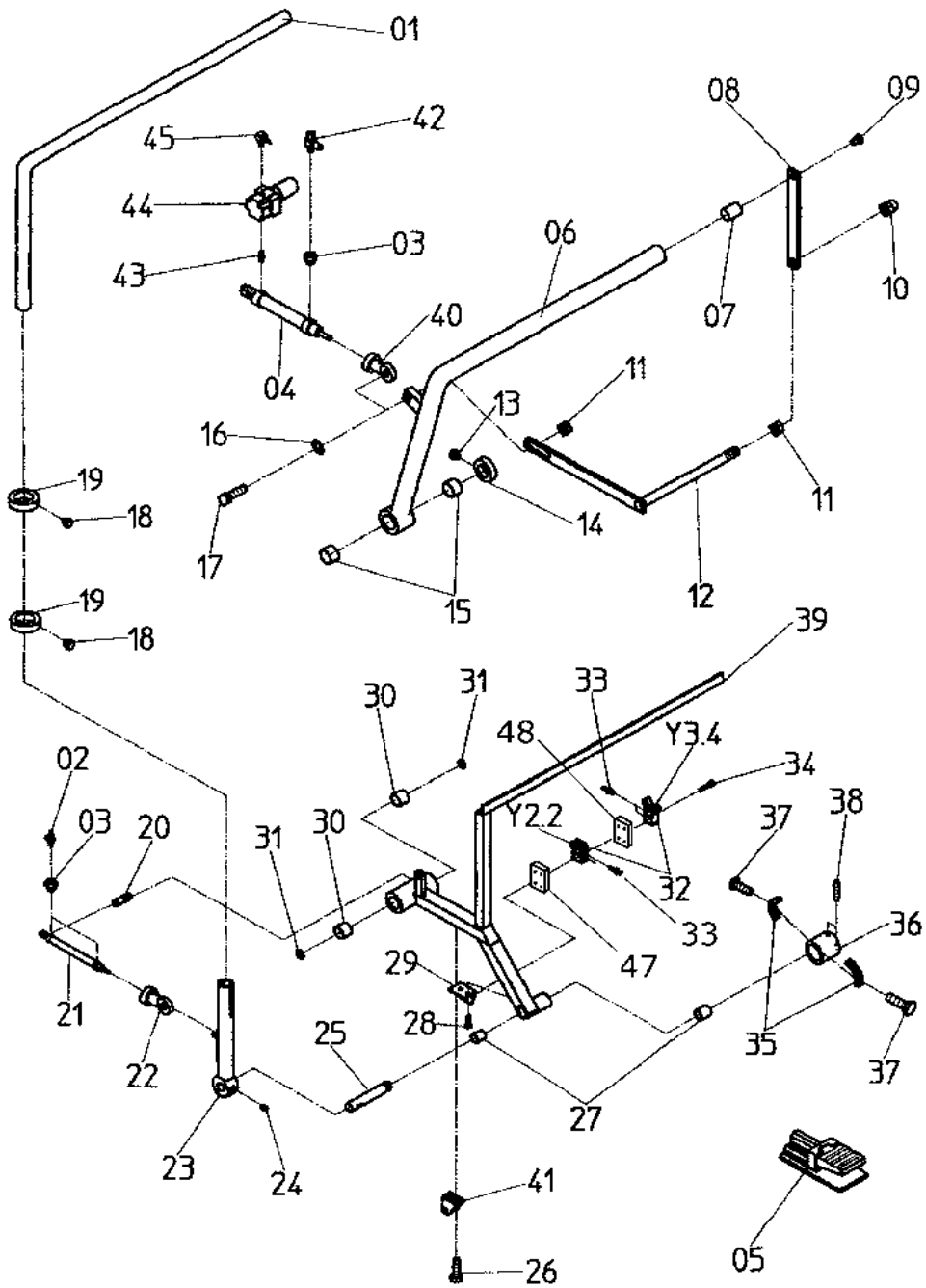
**BASS 3204**

**Überwurfstapler**

**Tafel 52.0**



<b>NR. NO.</b>	<b>ARTIKEL NR. ARTICLE NO.</b>	<b>BEZEICHNUNG</b>	<b>NAME</b>	<b>ST. Q'ty</b>
1	030-0362-00	Grundplatte	base plate	1
2	DIN933 M10x20	Schraube	screw	4
3	DIN9021 ø10,5	Scheibe	washer	4
8	030-0558-00	Rahmen	frame	1
9	DIN913 M6x15	Schraube	screw	4
12	042-11249-00	Ventil	valve	3
13	044-14343-00	Verschraubung	screw joint	9
14	044-14341-00	Verschraubung	screw joint	3
15	DIN912 M3x20	Schraube	screw	2
16	042-11195-01	Ventil	valve	1
17	044-13310-00	Verschraubung	screw joint	1
18	044-13324-00	Verschraubung	screw joint	1
19	044-13321-00	Verschraubung	screw joint	1
20	DIN933 M10x30	Schraube	screw	1
21	DIN125 Aø10,5	Scheibe	washer	2
22	050-10202-00	Gelenkkopf	swivel head	1
23	040-25050-20	Zylinder	cylinder	1
24	042-06927-00	Drossel	throttle valve	4
25	044-13312-00	Verschraubung	screw joint	4
26	050-15423-00	Buchse	sleeve	2
27	030-0235-00	Anschlag	impact	2
28	DIN988 162601	Scheibe	washer	2
29	DIN933 M4x8	Schraube	screw	2
30	030-0552-00	Bügel	stirrup	1
31	030-0239-00	Welle	shaft	1
32	030-0240-00	Welle	shaft	1
33	DIN6912 M6x10	Schraube	screw	2
34	050-10148-00	Befestigung	fastening	1
35	030-0237-00	Bolzen	bolt	1
36	050-10217-00	Gabelkopf	fork crown	1
37	040-25100-20	Zylinder	cylinder	1
38	030-2429-00	Platte	plate	2
39	030-2430-00	Platte	plate	1
<b>BASS 3204</b>		<b>Überwurfstapler</b>		<b>Tafel 52.0</b>



**BASS 3204**

**Überwurfstapler**

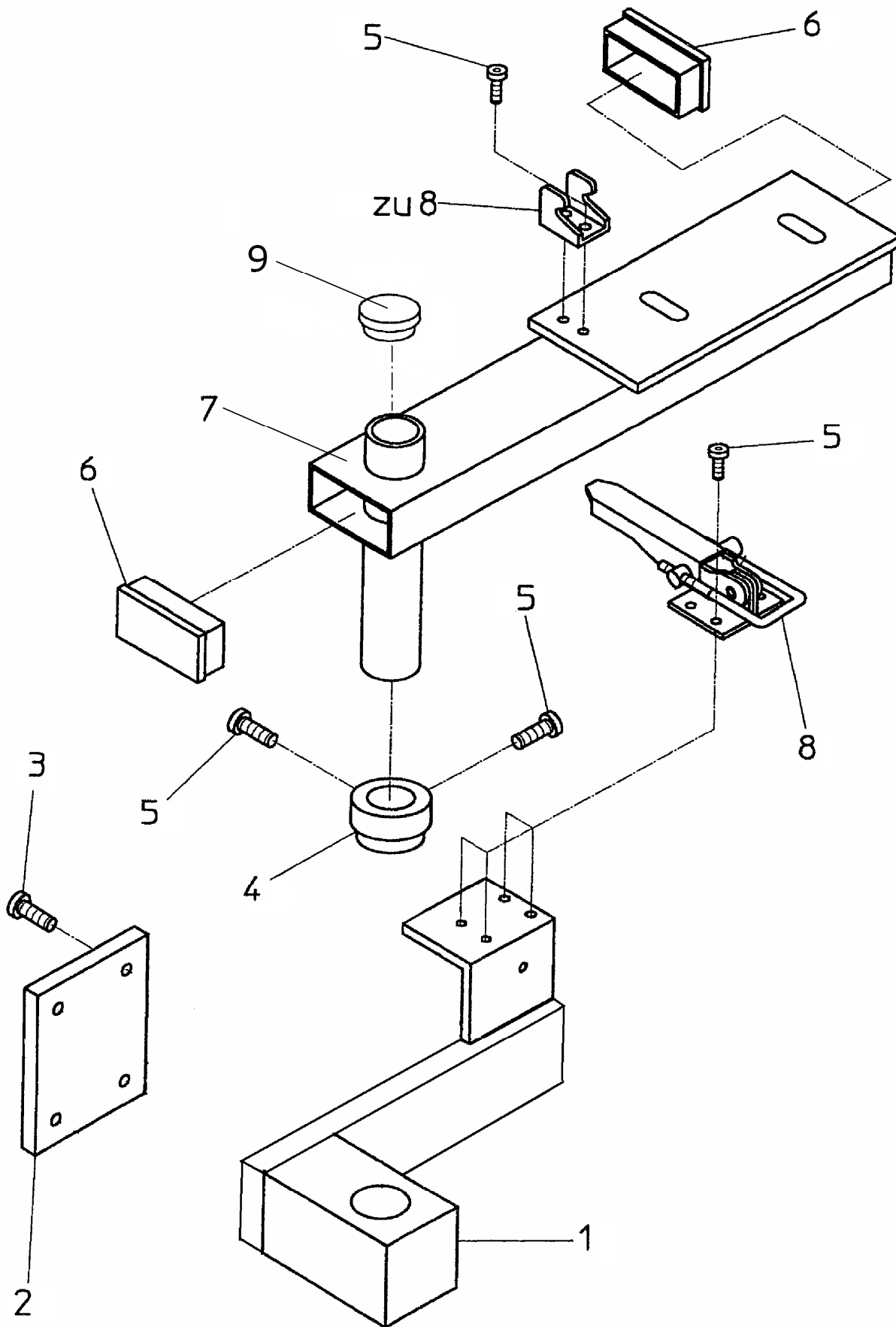
**Tafel 53.0**

<b>NR. NO.</b>	<b>ARTIKEL NR. ARTICLE NO.</b>	<b>BEZEICHNUNG</b>	<b>NAME</b>	<b>ST. Q'ty</b>
1	030-0554-00	Rohr	pipe	1
2	042-06927-00	Drossel	valve	2
3	042-13312-00	Verschraubung	screw joint	3
4	040-25100-20	Zylinder	cylinder	1
5	042-11192-00	Ventil	valve	1
6	030-0233-00	Bügel	stirrup	1
7	030-0232-00	Bolzen	bolt	1
8	030-0231-00	Lasche	cover plate	1
9	DIN912 M6x12	Schraube	screw	1
10	DIN1587 M10	Mutter	nut	1
11	DIN934 M10	Mutter	nut	2
12	030-0230-00	Bügel	stirrup	1
13	DIN912 M6x6	Schraube	screw	1
14	050-16462-00	Stellring	set collar	1
15	050-15439-00	Buchse	sleeve	2
16	DIN125 Aø10,5	Scheibe	washer	1
17	DIN933 M10x45	Schraube	screw	1
18	DIN912 M6x8	Schraube	screw	2
19	030-0374-00	Stellring	set collar	2
20	030-0238-00	Welle	shaft	1
21	040-20160-21	Zylinder	cylinder	1
22	050-15394-00	Gelenkkopf	swivel head	1
23	030-0556-00	Bügel	stirrup	1
24	DIN913 M8x10	Schraube	screw	1
25	030-0229-00	Welle	shaft	1
26	DIN6912 M6x10	Schraube	screw	2
27	050-15433-00	Buchse	sleeve	2
28	DIN912 M4x10	Schraube	screw	2
29	030-0236-00	Winkel	square	1
30	050-15423-00	Buchse	sleeve	2
31	DIN988 162601	Scheibe	washer	2
32	042-11249-00	Ventil	valve	2
33	044-14343-00	Verschraubung	screw joint	4
35	030-0235-00	Anschlag	impact	2
36	030-0234-00	Welle	shaft	1
37	DIN933 M4x8	Schraube	screw	2
38	DIN913 M6x8	Schraube	screw	2
39	030-0557-00	Bügel	stirrup	1
40	050-10202-00	Gelenkkopf	swivel head	1
41	050-10148-00	Befestigung	fastening	1
42	042-07418-00	Drossel	throttle valve	1
43	044-13310-00	Verschraubung	screw joint	1
44	045-12274-00	Druckregler	insolator	1
45	044-14341-00	Verschraubung	screw joint	1
46	044-11192-01	Reduzierstecker	restricted fitting	3
47	030-2429-00	Platte	plate	1
48	030-2430-00	Platte	plate	1

**BASS 3204**

**Überwurfstapler**

**Tafel 53.0**

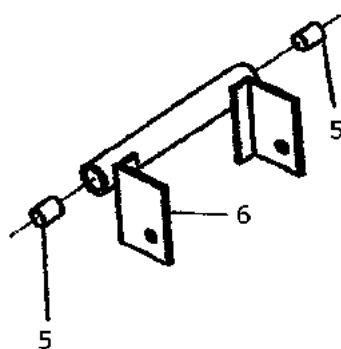
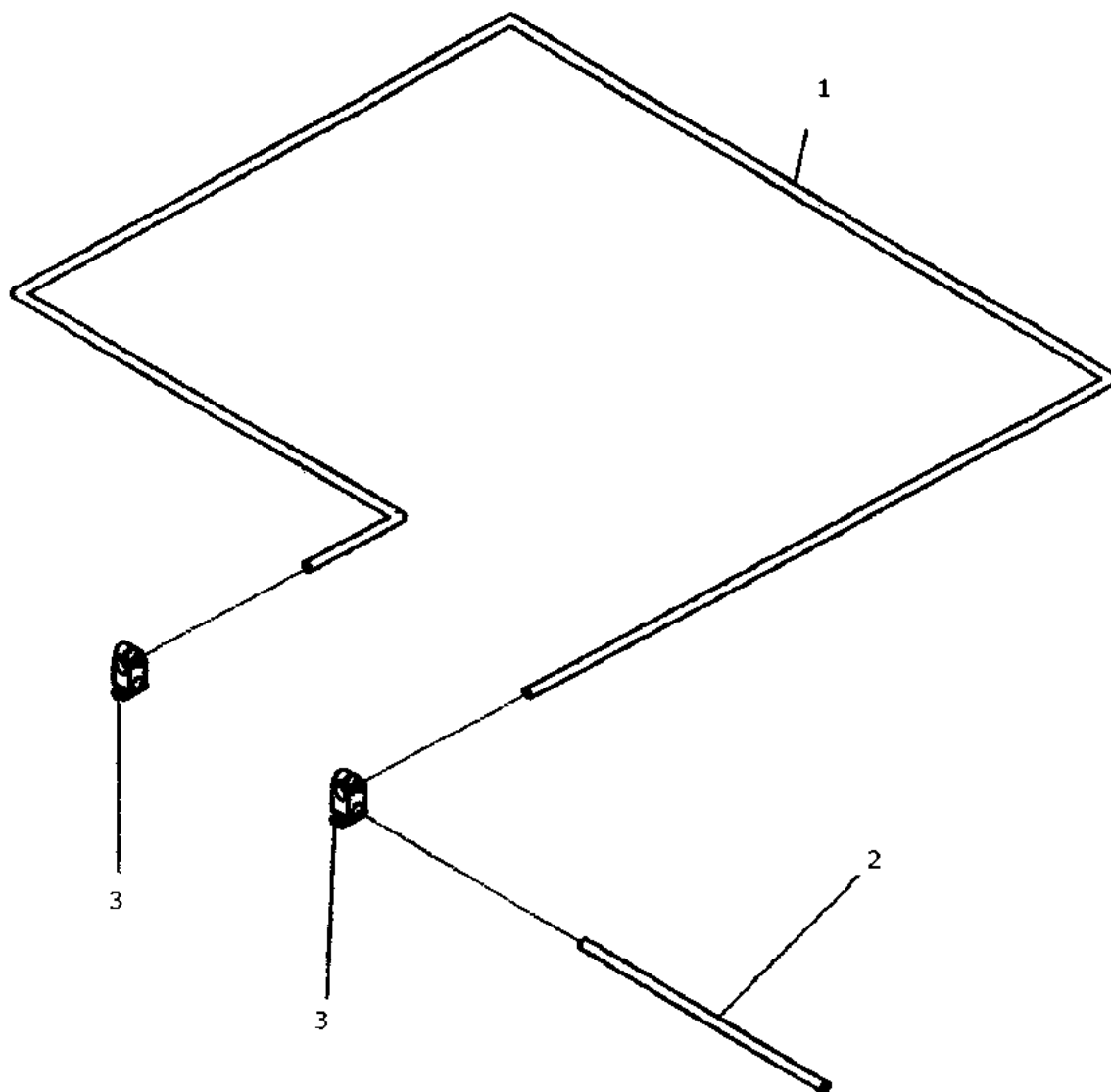


**BASS 3204**

**Staplerbefestigung**

**Tafel 54.0**

<b>NR. NO.</b>	<b>ARTIKEL NR. ARTICLE NO.</b>	<b>BEZEICHNUNG</b>	<b>NAME</b>	<b>ST. Q'ty</b>
1	030-0449-00	Staplerklemme	stacker clamp	1
2	030-0056-00	Platte	plate	1
3	DIN912 M6x20	Schraube	screw	4
4	030-0140-00	Stellring	set collar	1
5	DIN912 M6x10	Schraube	screw	8
6	050-25873-00	Verschlußstopfen	stopper	2
7	030-0445-00	Befestigung	fastening	1
8	050-16514-00	Schnellverschluß	quick fastener	1
9	050-25877-02	Verschlußstopfen	stopper	2
<b>BASS 3204</b>		<b>Staplerbefestigung</b>		<b>Tafel 54.0</b>

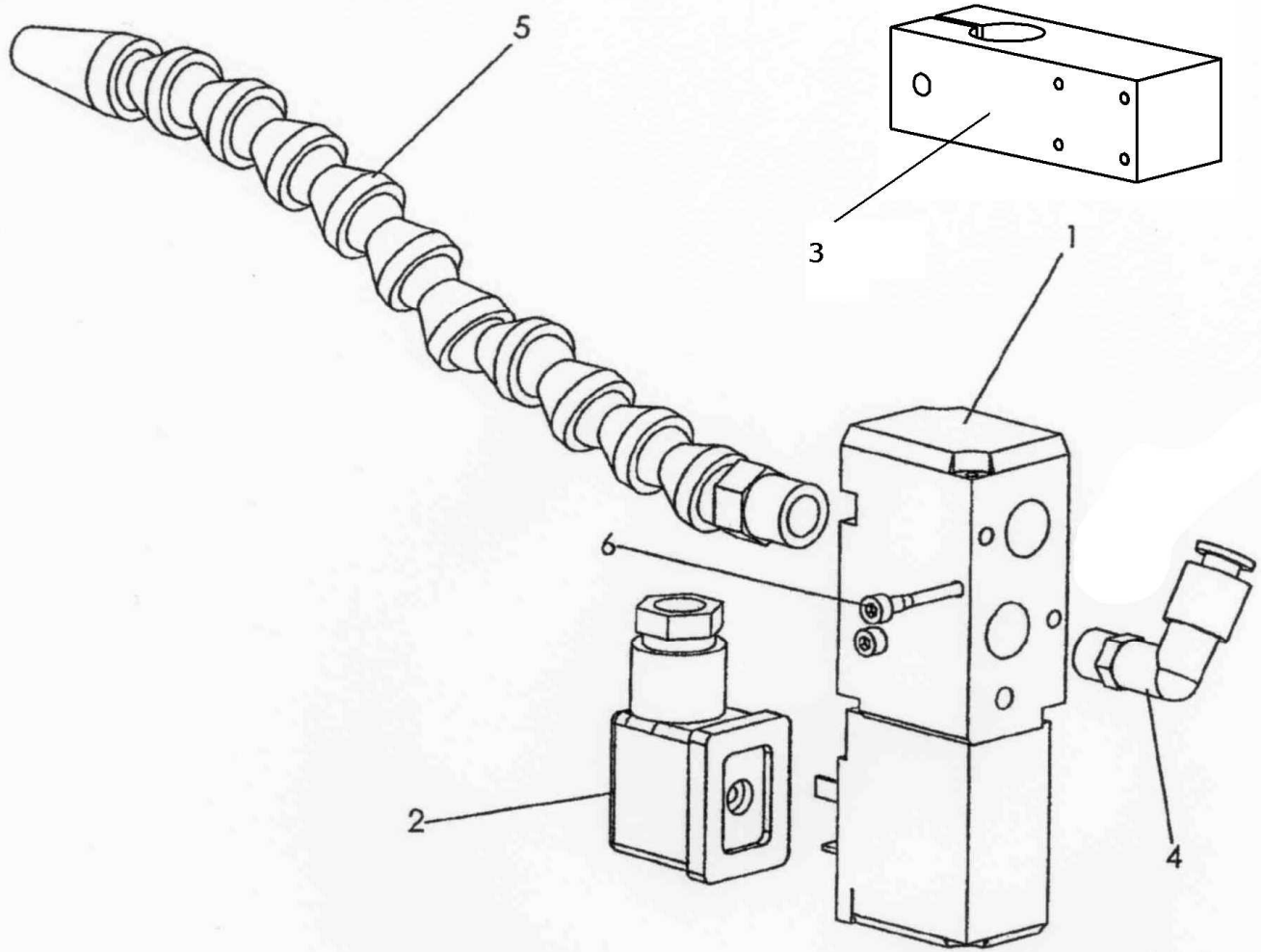


**BASS 3204**

**Stapler - Schutzvorrichtung**

**Tafel 55.0**

NR. NO.	ARTIKEL NR. ARTICLE NO.	BEZEICHNUNG	NAME	ST. Q'ty
1	030-0813-00	Schutzbügel	guard stirrup	1
2	030-0814-00	Rohr	pipe	1
3	050-16436-00	Klemme	clamp	2
4	050-15439-00	Buchse	sleeve	2
5	030-0729-00	Halter	holder	1
<b>BASS 3204</b>		<b>Stapler - Schutzvorrichtung</b>		<b>Tafel 55.0</b>



**BASS 3204**

**Ausblasvorrichtung**

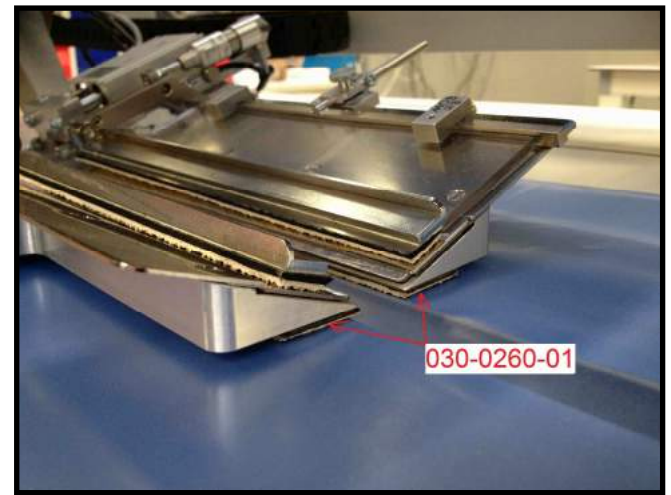
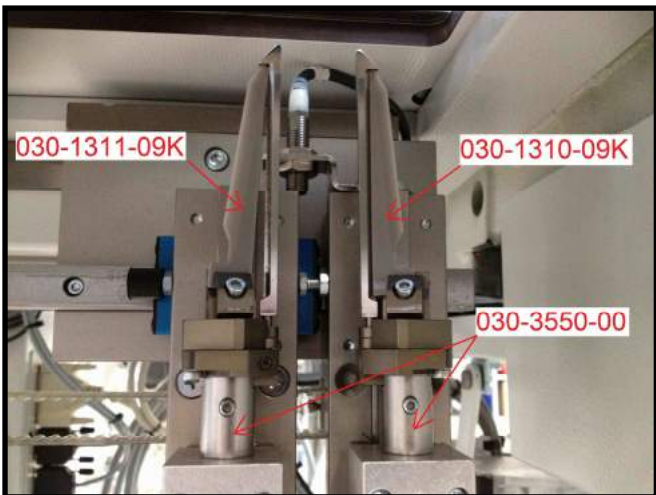
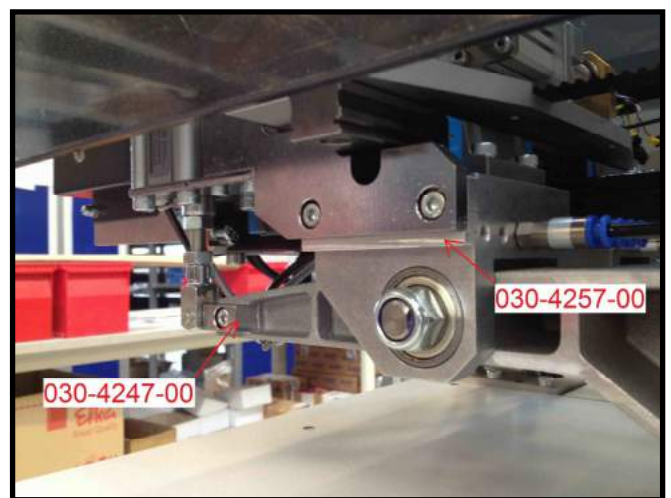
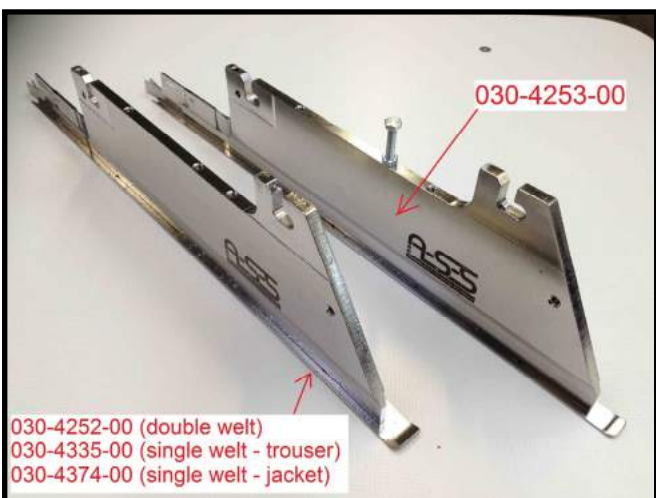
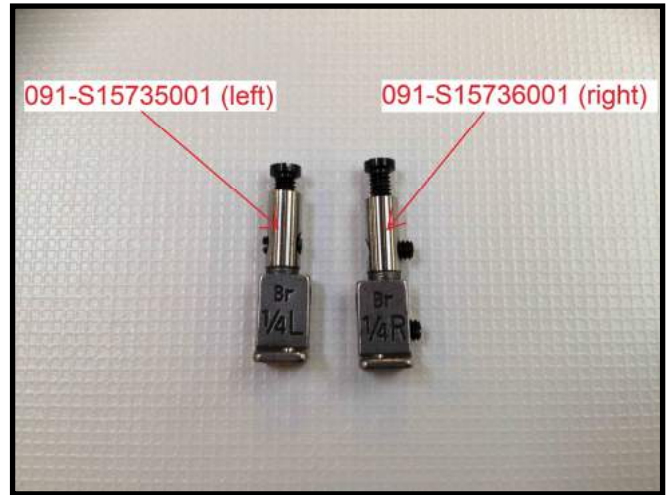
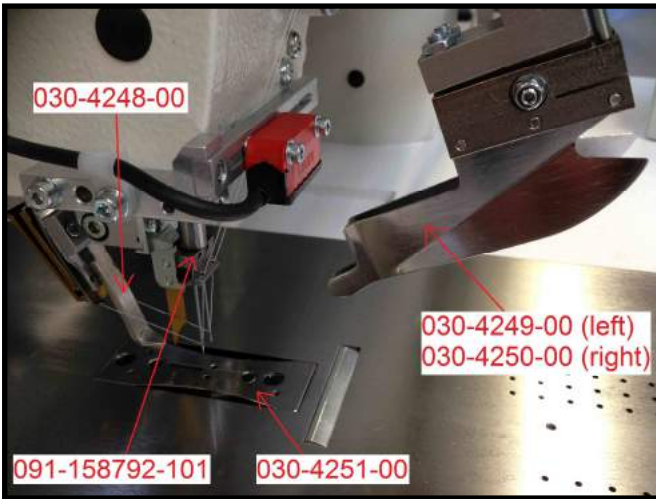
**Tafel 56.0**



<b>NR. NO.</b>	<b>ARTIKEL NR. ARTICLE NO.</b>	<b>BEZEICHNUNG</b>	<b>NAME</b>	<b>ST. Q'ty</b>
1	042-11318-00	Magnetventil	magnet valve	1
2	042-11319-00	Steckdose	socket outlet	1
3	030-0685-00	Ventilhalter	valve holder	1
4	044-13288-00	Einschraubwinkel	screw joint	1
5	050-12240-11	Ausblassechlauch	blowing out tupe	1
6	DIN 912 M3x35	Schraube	screw	1
<b>BASS 3204</b>		<b>Ausblasvorrichtung</b>		<b>Tafel 56.0</b>



AUTOMATED SEWING SYSTEMS AG



**BASS 3204**

**Special Parts for NA6,4mm**

**Tafel 57.0**