

Industrial Sewing Machines

Kansai Special

**PARTS
INSTRUCTION
MANUAL**

BK-20

はじめに

この使用書は、ベフトループカッターBK-20について書かれたものです。

Kansai Special製品を正しく御使用頂き、末永く御愛用頂く為に、この説明書が手助けとなれば幸いです。

SPECIFICATION

1. *Voltage* AC100, 115-120, 200, 220 - 240 *single phase*
2. *Motor power* 25 W
3. *On the table top*
4. *Cutting speed* 200 *times/minute* (*simultaneous speed of sewing machine*)
5. *Cutting range* 50 - 150mm
6. *Maximum width* 30mm
7. *Counter* 0 - 9999 *pieces*

CONTENTS

<i>Specifications</i>	2
<i>1. Setting</i>	3
<i>2. Setting of belt loop</i>	4
<i>3. How to operate</i>	4 - 5
<i>4. Fixing the running speed of the sewing machine</i>	5
<i>5. Table top cutting dimension</i>	6

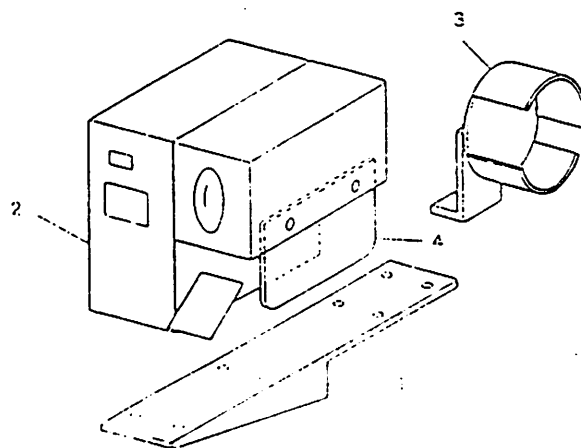
1. EQUIPMENT

- 1. Main head 1
- 2. Tension equipment 1
- 3. Safety cover 1
- 4. Mounting base 1
- 5. Bolt and nut,

Bolt		Nut	
M 6 x 55	4 pieces	M 6	4 pieces
M 6 x 15	4 pieces	M 6 (Washer)	4 pieces
M 4 x 8	2 pieces	M 4	2 pieces
M 5 x 10	2 pieces		

6. How to set up

- (1) Put the mount base on the table top
- (2) Put the machine head on the mount base
- (3) Put the tension set on the mount base
- (4) Safety cover to be attached to the machine head
- (5) Connect the cable to the machine head plug

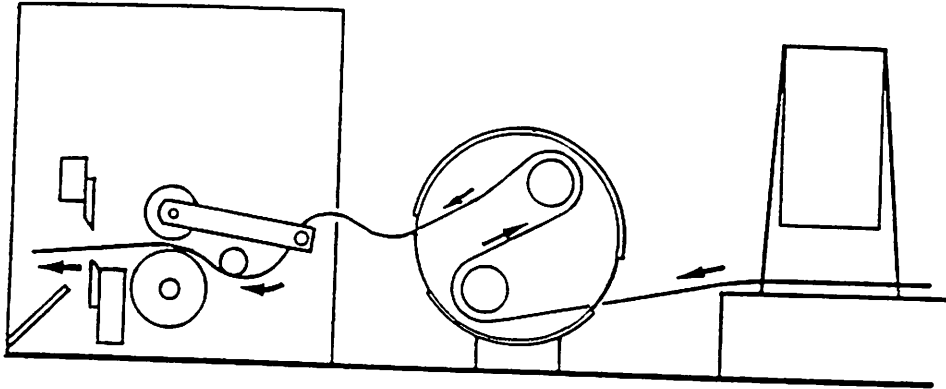


1

2. SETTING OF BELT LOOP

1. Turn power off for the BK - 20, sew 1 m of the loop
2. Set the belt loop as shown in figure 2
3. Up to the upper and lower roller, attach loop to knife

图 2



RUNNING

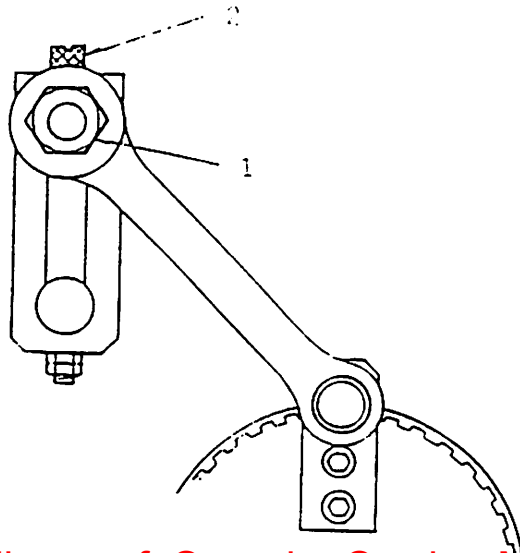
1. Electricity on
2. Power switch on

When the power switch is on, the safety cover must be close in order for the BK-20 to operate.

3. When the POWER is switch OFF, you can adjust the belt loop length as follow:

- * Nut no.1 to be loosen, screw no. 2 to be adjusted to desired range, then tighten the nut no. 1
- * Safety cover to be close, POWER ON
- * Start to sew then BK-20 will start to cut
- * After sewing a few pieces, please check the length of the loop (for nut no. 2, turning it clockwise will increase the loop length and vice-versa for a shorter loop length)

图 3



4. When sewing up to a maximum of 200 pieces/minute, BK-20 will cut according to the sewing machine speed.
5. The knife will not operate when there is no belt loop setting on the BK-20. For safety reasons and for better machine conditions, it is not recommended to do the above.
6. Before sewing, you may set the counter to zero.

4. RUNNING SPEED OF SEWING MACHINE

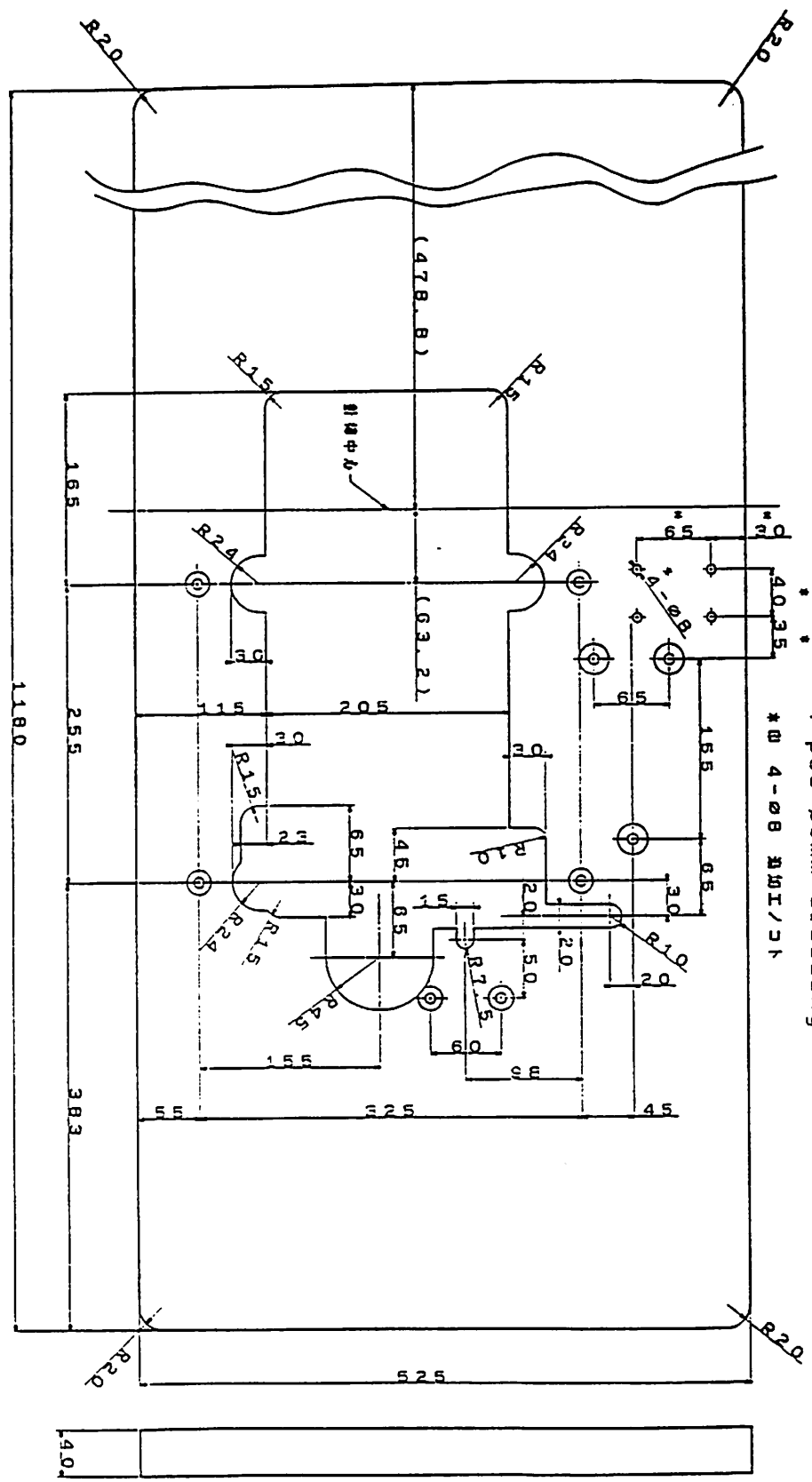
* $\text{Stitch length} \times \text{RPM} = \text{Total length}$

e.g. $3\text{mm} \times 4000 = 12,000$

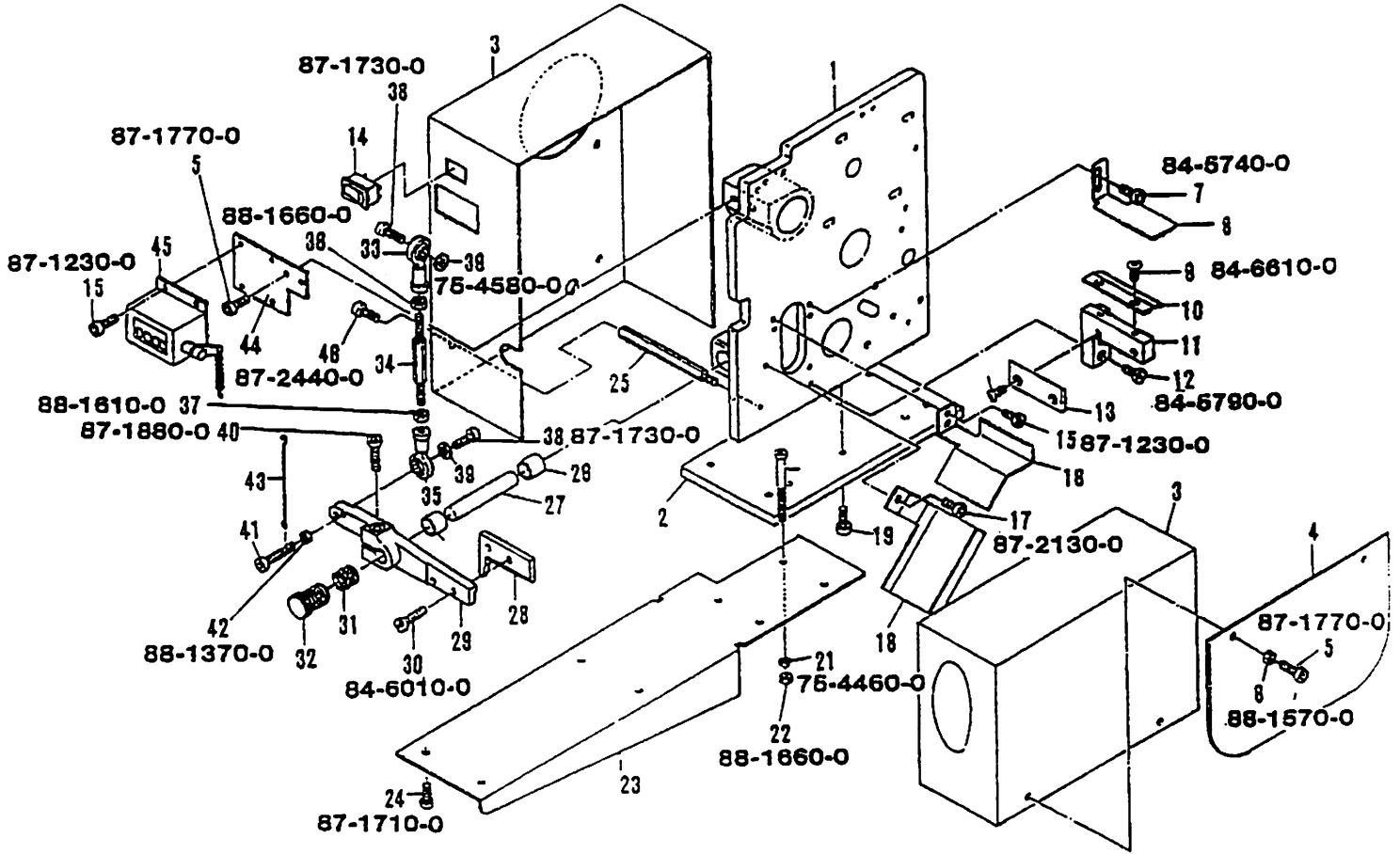
* $\text{Total length divided by belt loop length} < \text{BK-20 RPM}$

e.g. $12,000 \text{ divided by } 60\text{mm} = 200(\text{R})$

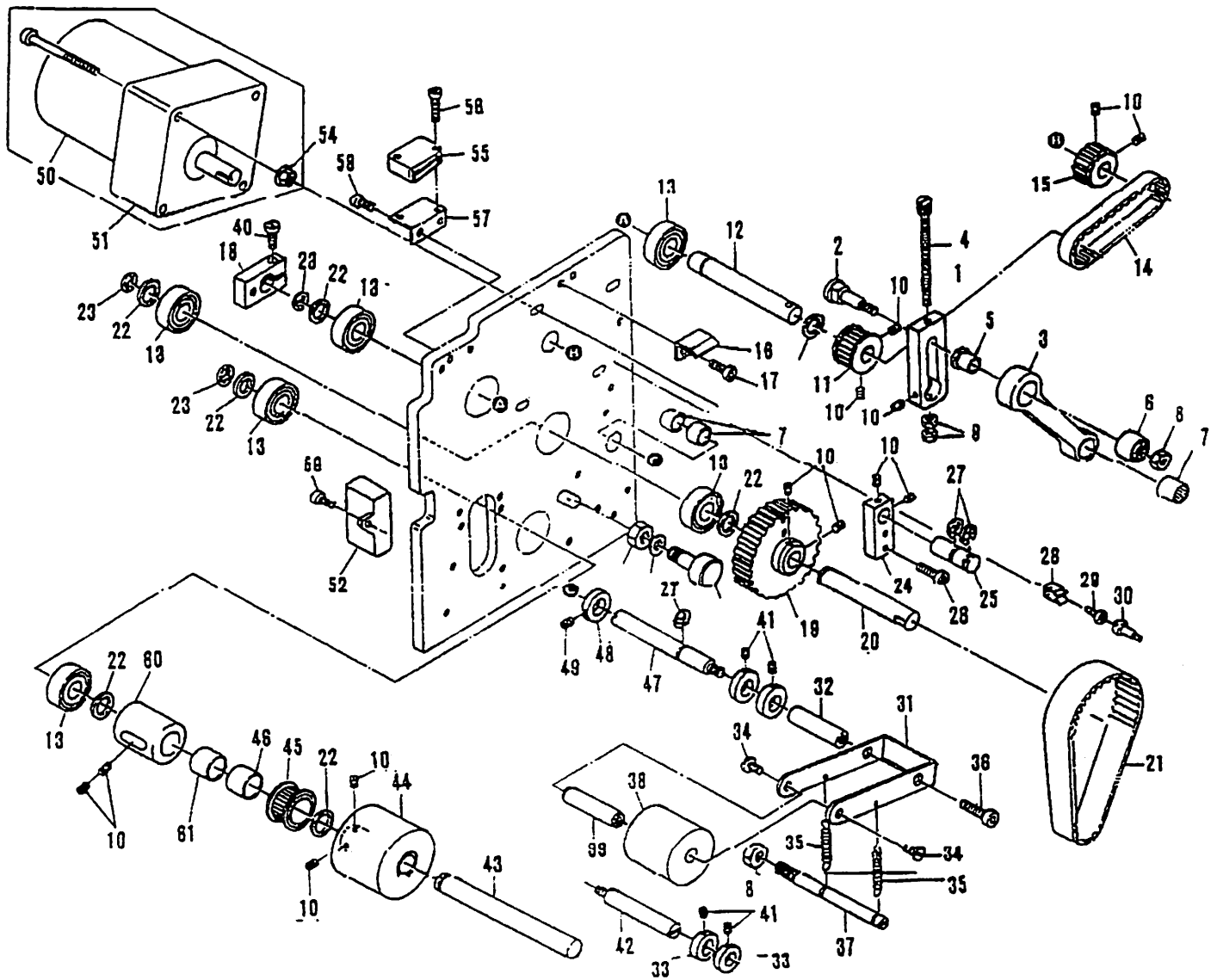
Please maintain R less than 200 and 1 stitch 3mm, and for cutting length 60mm we recommended 3000 - 3500 rpm. Cutting time of 200 pieces per minute will not be accepted.



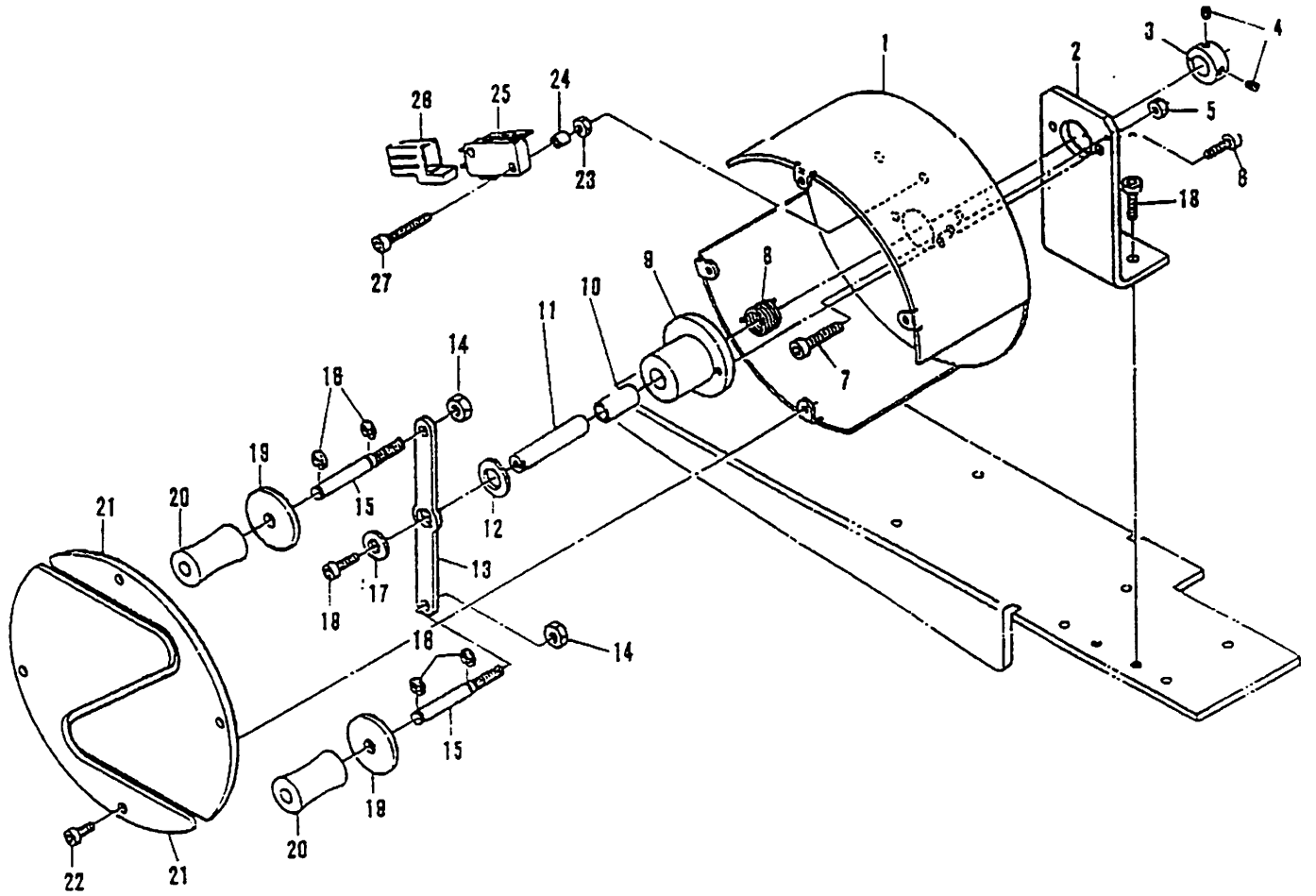
87-2130-0



No.	Part No.	Part name	品名	Q, ty
1	52-1860-0	Frame	本体	1
2	52-2450-0	Base plate	本体下部プレート	1
3	52-1880-0	Cover (assy)	カバー (組)	1
4	52-1890-0	Front panel	前面カバー	1
5	87-1770-0	Cap bolt	キャップボルト	4
6	88-1570-0	Nut	ナット	2
7	84-5740-0	Cap bolt	キャップボルト	2
8	52-1800-0	Tape guide	布ガイド上	1
9	84-6610-0	Screw	皿ネジ	4
10	52-3870-0	Guide plate	布ガイド下	1
11	52-3860-0	Lower knife base	下メス土台	1
12	84-5790-0	Screw	ネジ	2
13	52-2880-0	Lower knife	下メス	1
14	52-1940-0	Switch	シーソースイッチ	1
15	87-1230-0	Cap bolt	キャップボルト	6
16	52-1840-0	Shooter cover	シューターカバー	1
17	87-2130-0	Cap bolt	キャップボルト	1
18	52-1580-0	Shooter	シューター	1
19	87-2130-	Cap bolt	キャップボルト	3
20	87-2430-0	Cap bolt	キャップボルト	4
21	75-4460-0	Washer	ワッシャー	4
22	88-1660-0	Nut	ナット	4
23	52-1870-0	Base bracket	ベースブラケット	1
24	87-1710-0	Cap bolt	キャップボルト	4
25	52-1900-0	Stand screw	支柱ネジ	4
26	81-7040-0	Bushing	ブッシュ	2
27	52-1730-0	Upper knife shaft	上メス受けワッシャ	1
28	52-2750-0	Upper knife	上メス	1
29	52-1720-0	Upper knife arm	上メス土台	1
30	84-6010-0	Screw	ネジ	2
31	79-0760-0	Spring	バネ	1
32	52-1820-0	Screw	メス押しネジ	1
33	52-1690-0	Rod end R	ロッドエンド (右)	1
34	52-1700-0	Turn buckle	ジョイントシャフト	1
35	52-1710-0	Rod end L	ロッドエンド (左)	1
36	88-1660-0	Nut	ナット	1
37	88-1610-0	Nut	ナット (左ネジ)	1
38	87-1730-0	Cap bolt	キャップボルト	1
39	75-4580-0	Washer	ワッシャ	1
40	87-1880-0	Cap bolt	キャップボルト	1
41	87-1400-0	Cap bolt	キャップボルト	1
42	88-1370-0	Nut	ナット	1
43	52-2440-0	Wire	カウンター引張り線	1
44	52-1850-0	Counter plate	カウンターブラケット	1
45	08-3230-0	Counter	サウンター	1
46	87-8440-0	Screw	トラスネジ	4



No.	Part No.	Part name	品 名	Q, ty
1	52-1450-0	Adjust plate	アジャストプレート	1
2	52-1480-0	Lock screw	ロックネジ	1
3	52-1470-0	Drive arm	駆動アーム	1
4	52-1460-0	Adjustable screw	アジャストネジ	1
5	52-1500-0	Roller	ローラー	1
6	91-8770-0	Needle bearing	ニードルベアリング	1
7	52-1770-0	Bushing	ブッシュ	3
8	88-1660-0	Nut	ナット	2
9	88-1570-0	Nut	ナット	2
10	87-1810-0	Screw	ネジ	13
11	52-1650-0	Timing pulley A	タイミングプーリー A	1
12	52-1610-0	Drive shaft	駆動シャフト	1
13	91-8760-0	Ball bearing	ボールベアリング	6
14	52-1660-0	Timing belt (S)	タイミングベルト 小	1
15	52-1640-0	Timing pulley B	タイミングプーリー B	1
16	52-1930-0	Bracket	カバー用ブラケット	1
17	87-1230-0	Cap bolt	キャップボルト	2
18	52-1680-0	Link	メス駆動リンク	1
19	52-1550-0	Timing pulley (large)	タイミングプーリー 大	1
20	52-1620-0	Shaft	中間シャフト	1
21	52-1670-0	Timing belt (L)	タイミングベルト 大	1
22	75-5760-0	Collar	内輪カラー	7
23	93-2020-0	Stop ring	E形止め輪	3
24	52-1560-0	Dancing plate	振り子プレート	1
25	52-1570-0	Shaft	従動連結シャフト	1
26	87-2450-0	Cap bolt	キャップボルト	2
27	93-2230-0	Stop ring	E形止め輪	3
28	79-9120-0	Cover latch spring	カバースプリングバネ	1
29	87-1770-0	Cap bolt	キャップボルト	1
30	25-5010-0	Cover stop screw	カバーストップネジ	1
31	52-1510-0	Roller supporter	上ローラーサポーター	1
32	52-1520-0	Joint shaft	ジョイントシャフト	1
33	52-1490-0	Width adjust roller	幅規制ローラー	4
34	84-3610-0	Screw	ネジ	2
35	79-0770-0	Spring	上ローラー引張りバネ	2
36	87-2030-0	Cap bolt	キャップボルト	1
37	52-1790-0	Pin	バネ掛けピン	1
38	52-1590-0	Upper roller	上ローラー	1
39	52-1830-0	Shaft	上ローラーシャフト	1
40	87-2460-0	Cap bolt	キャップボルト	1
41	87-1390-0	Screw	ネジ	4
42	52-2430-0	Shaft	ループ幅規制シャフト	1
43	52-1630-0	Roller shaft	ローラーシャフト	1
44	52-1600-0	Feed roller	下ローラー	1
45	52-2840-0	Timing pulley (S)	タイミングプーリー 小	1
46	52-0400-0	One-way clutch	ワンウェイクラッチ	1
47	52-1530-0	Shaft	上ローラー持シャフト	1
48	75-1350-0	Collar	カラー	1
49	84-5210-0	Screw	ネジ	1
50	MT-131	Induction motor	インダクションモーター φ1 200V	1
	MT-132	Induction motor	インダクションモーター φ1 220V	1
	MT-133	Induction motor	インダクションモーター φ1 100V	1
	MT-134	Induction motor	インダクションモーター φ1 115V	1
51	MT-135	Gear box	ギヤーボックス	1
52	MT-140	Capacitor	コンデンサー 200V	1
	MT-141	Capacitor	コンデンサー 220V	1
	MT-142	Capacitor	コンデンサー 100V	1
	MT-143	Capacitor	コンデンサー 115V	1
55	52-1980-0	Limit switch	マイクロスイッチ	1
56	87-1400-0	Cap bolt	キャップボルト	2
57	52-1920-0	LS Bracket	LSブラケット	2
58	87-1770-0	Cap bolt	キャップボルト	2
59	87-2140-0	Cap bolt	キャップボルト	1
60	52-0410-0	Collar	ワンウェイクラッチ用カラー	1
61	52-0420-0	One-way clutch	ワンウェイクラッチ	1



No.	Part No.	Part name	品名	Q, ty
1	52-0350-0	Roller cover	ローラーカバー	1
2	52-0270-0	Bracket	ブラケット	1
3	52-0380-0	Adjust collar	ADJカラー	1
4	87-1810-0	Screw	M4ホロセット	2
5	88-1460-0	Nut	M4ナット	1
6	87-1290-0	Cap bolt	キャップボルト	2
7	87-9030-0	Cap bolt	キャップボルト	1
8	52-0260-0	Spring	テンション回転バネ	1
9	52-0280-0	Housing	ハウジング	1
10	52-0370-0	Bushing	Mライナー	1
11	52-0300-0	Shaft	シャフト	1
12	75-5770-0	Washer	スラストワッシャー	1
13	52-0310-0	Swing arm	スイングアーム	1
14	88-1570-0	Nut	ナット	2
15	52-0320-0	Roller shaft	ローラーシャフト	2
16	93-2110-0	Shop ring	E形止め輪	4
17	75-4460-0	Washer	ワッシャー	1
18	87-2130-0	Cap bolt	キャップボルト	3
19	52-0340-0	Roller disk	ローラーディスク	2
20	52-0330-0	Roller	ローラー	2
21	52-0390-0	Front panel	フロントパネル	2
22	87-1770-0	Cap bolt	キャップボルト	4
23	88-1360-0	Nut	ナット	2
24	52-0360-0	L.S collar	LS用ライナー	2
25	52-1980-0	Limit switch	リミットスイッチ	1
26	52-1960-0	L.S housing	LS用ハウジング	1
27	87-1270-0	Cap bolt	キャップボルト	2