



TYPICAL

VETRON4010-10-02

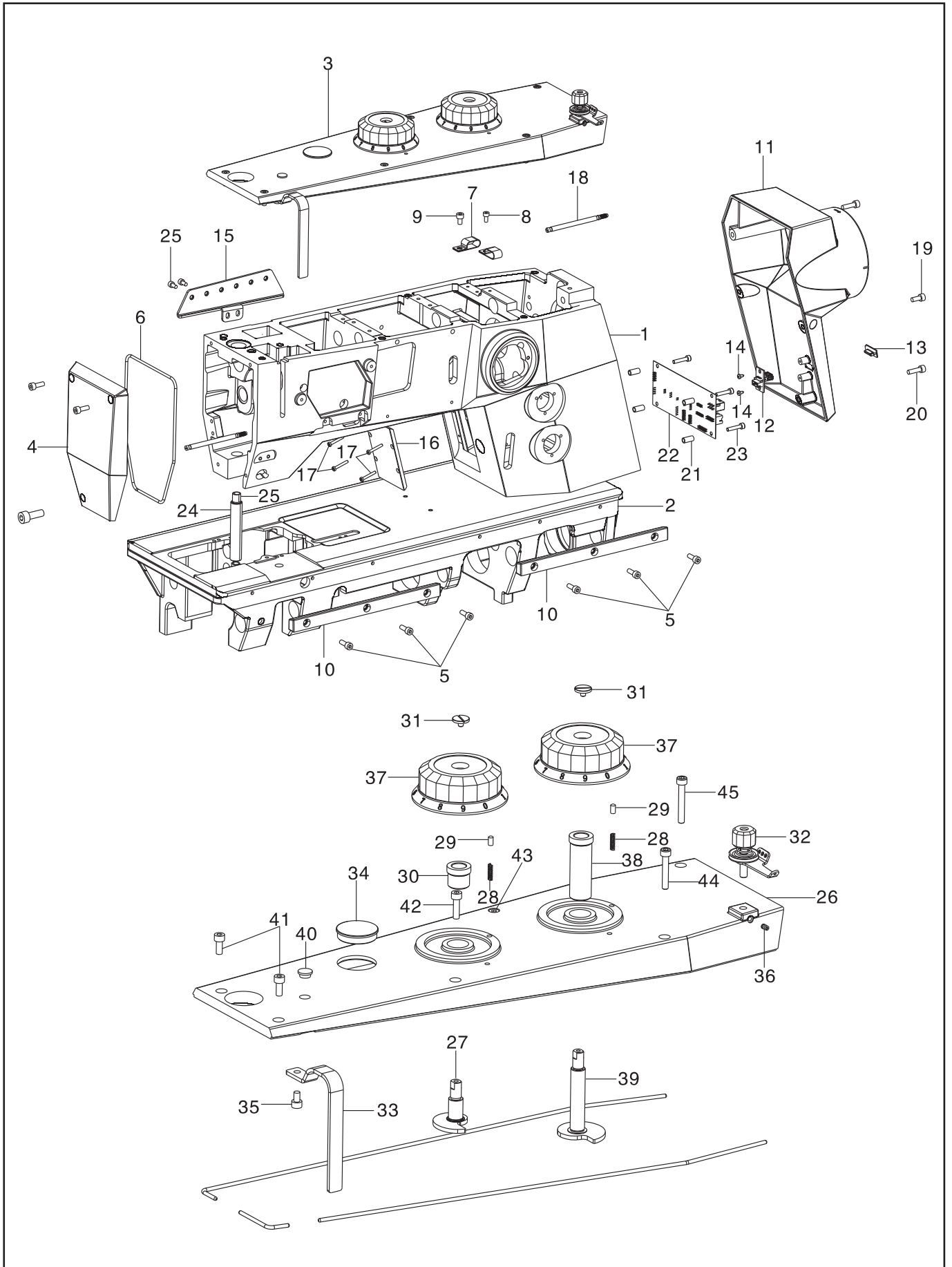
直驱单针综合送料平缝机

零件手册

目 录

1、机壳部件.....	1 ~ 4
2、上轴部件.....	5 ~ 6
3、上送料部件.....	7 ~ 8
4、倒缝部件.....	9 ~ 10
5、针杆、挑线部件.....	11 ~ 12
6、压紧杆部件.....	13 ~ 14
7、送料部件.....	15 ~ 18
8、压脚上调节部件.....	19 ~ 20
9、上送料横轴部件.....	21 ~ 22
10、下送料部件.....	23 ~ 25
11、针板、压脚部件.....	26 ~ 28
12、旋梭部件.....	29 ~ 36
13、下轴部件.....	37 ~ 38
14、润滑部件.....	39 ~ 41
15、夹线部件.....	42 ~ 43
16、手动操作部件.....	44 ~ 45
17、空压阀部件.....	46
18、附件.....	47 ~ 48

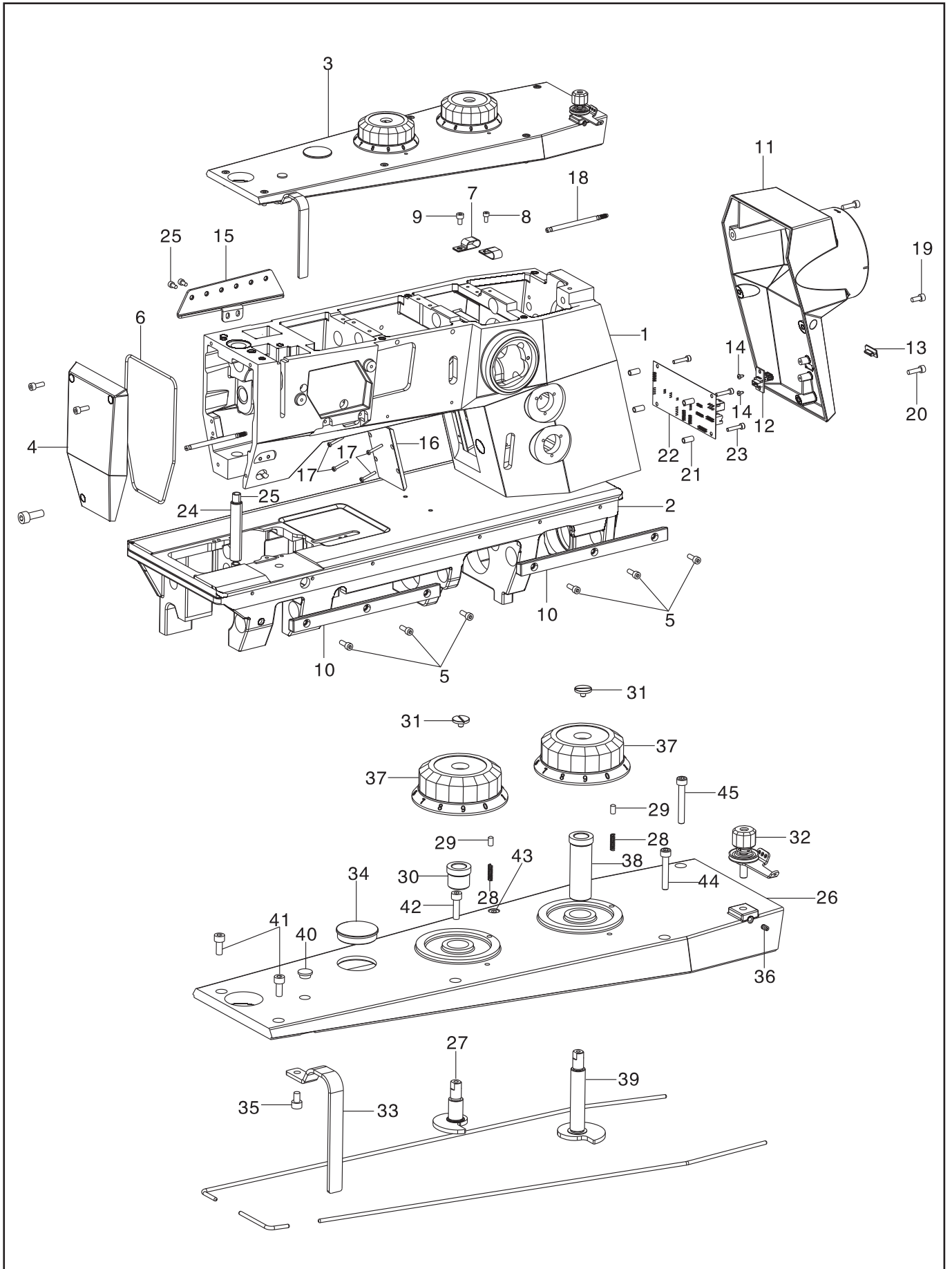
1.机壳部件



1.机壳部件

序号	图号	零件名称	数量	备注
1	632WF1-001	机壳	1	
2	632WF1-022	底板	1	
3	632WF1-002	上盖板组件	1	
4	632WF1-010	前面板	1	
5	93WF7-014		9	M5x14
6		橡胶垫 (Φ 3mm)	2	
7	119WF2-008		2	
8	93WF1-024	螺钉	4	
9	93WF8-037	螺钉	1	M5x8
10	516WF1-102	机头防震垫	2	
11	632WF1-014	电机防护罩	1	
12	632WF1-019	USB电路板	1	
13	632WF1-023	USB尘封盖	1	
14	B010232012	支紧螺钉	2	GB845-1985 ST2.5x6.5
15	632WF1-011	上过线板	1	
16	632WF1-012	盖板	1	
17	632WF1-013	螺钉	4	M3x20
18	516WF21-003	线杆	2	
19	93WF1-026	螺钉	4	
20	93WF6-042	螺钉	3	M5x18
21	2KT3-007	尼龙管	4	
22	632WF1-017	集成电路板	1	
23	B188001	螺钉	4	M4x25
24	516WF1-009	大压脚轴套	1	
25	B010207116	螺钉	2	GB/T70.2 M4x10
26	632WF1-005	上盖板	1	
27	93WF8-006	凸轮	2	
28	93WF8-022	弹簧	2	
29	93WF8-007	销	2	
30	93WF1-001	轴套	2	
31	302395	螺钉	2	
32	632WF1-007	小夹线器组件	1	
33	516WF1-004	防护罩	1	
34	93WF1-002	橡皮塞	1	
35	93WF8-037	螺钉	1	M5x8
36	93WF17-012	螺钉	1	M4x6
37	632WF1-003	交互量调节盘	2	
38	962WF1-006	轴套 (左)	1	
39	632WF1-004	调节凸轮 (左)	1	

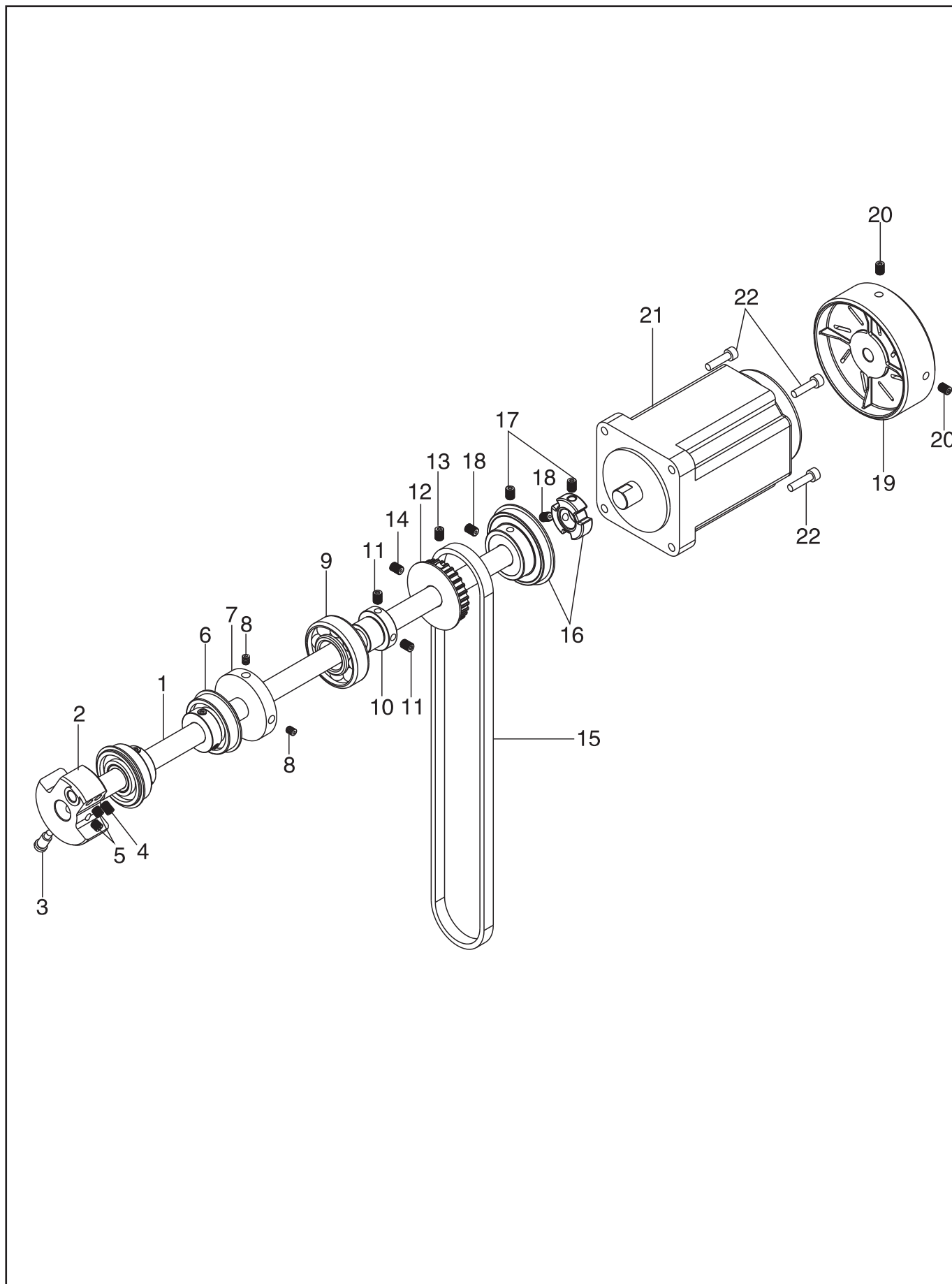
1.机壳部件



1.机壳部件

序号	图号	零件名称	数量	备注
40	93WF1-011	橡皮塞	1	
41	93WF7-014	螺钉	2	M5x14
42	93WF6-042	螺钉	1	M5x18
43	93WF19-008	螺钉	1	M5x25
44	B010207096	螺钉	1	M5x30
45	B010207043	螺钉	1	M5x35

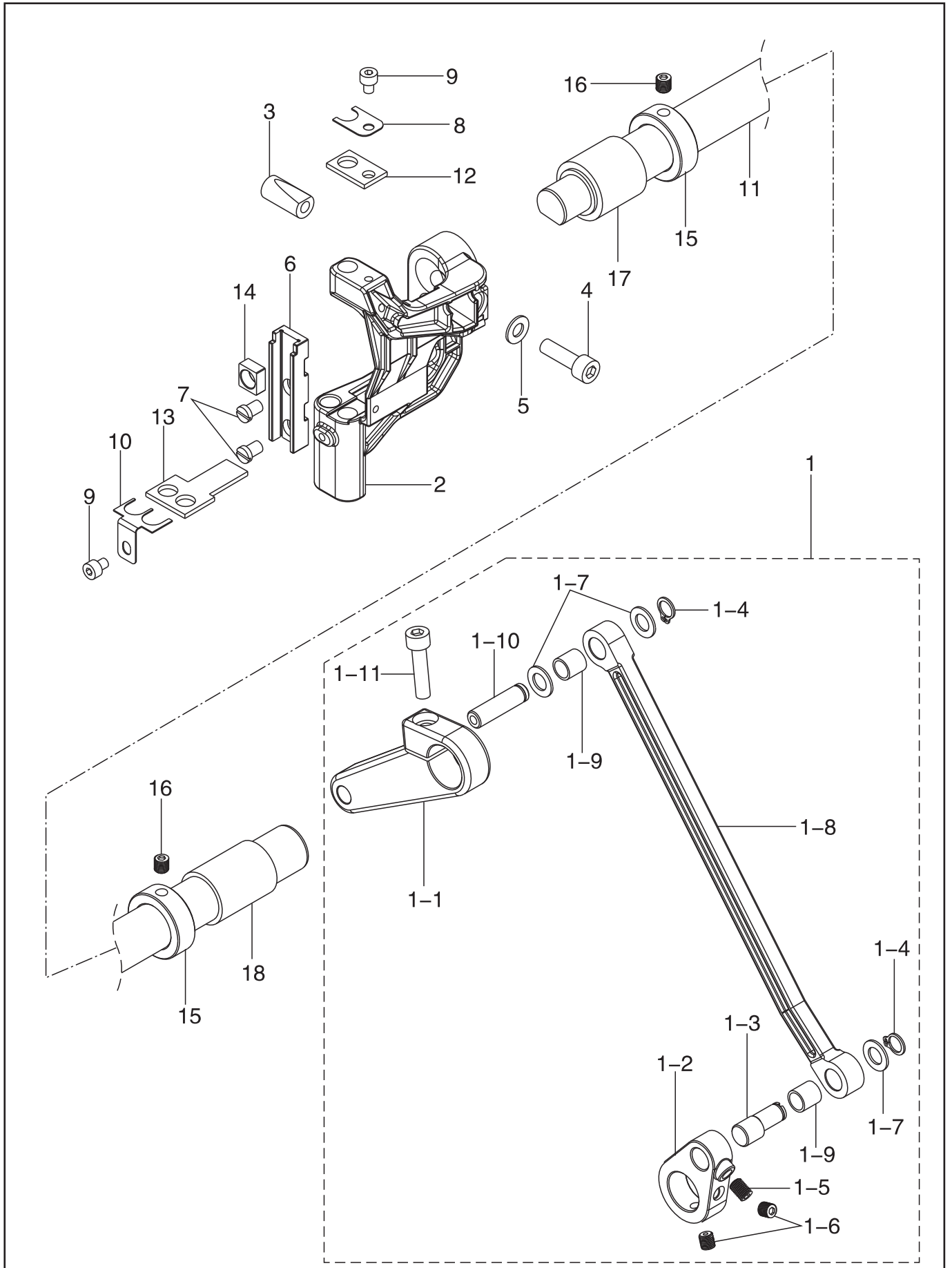
2. 上轴部件



2.上轴部件

序号	图号	零件名称	数量	备注
1	516WF2-001	上轴	1	
2	516WF2-101	上轴曲柄	1	
3	93WF2-001	螺钉	1	
4	394WF2-006	螺钉	1	M6x0.75x8
5	93WF15-017	螺钉	2	M6x0.75x6
6	516WF2-102	轴承紧圈组件	2	
	516WF2-102A	紧圈	2	
7	394WF2-007	摩擦轮	1	
8	93WF8-015	螺钉	2	M5x6
9	93WF2-012	轴承	1	62/22-2RS-22X50X14
10	93WF2-011	中紧圈	1	
11	93WF1-027	螺钉	2	M6x8
12	516WF2-003	上轴同步带轮	1	
13	394WF2-006	螺钉	1	M6x0.75x8
14	93WF15-012	螺钉	1	M6x0.75x8
15	516WF2-002	同步带	1	710-5M
16	394WF2-001	联轴器组件	1	
17	394WF2-006	螺钉	2	M6x0.75x8
18	93WF15-012	螺钉	2	M6x0.75x8
19	632WF1-015	主动轮	1	
20	93WF1-027	螺钉	2	M6x8
21	632WF10-001	电机	1	YM46-DH
22	93WF6-042	螺钉	4	M5x18

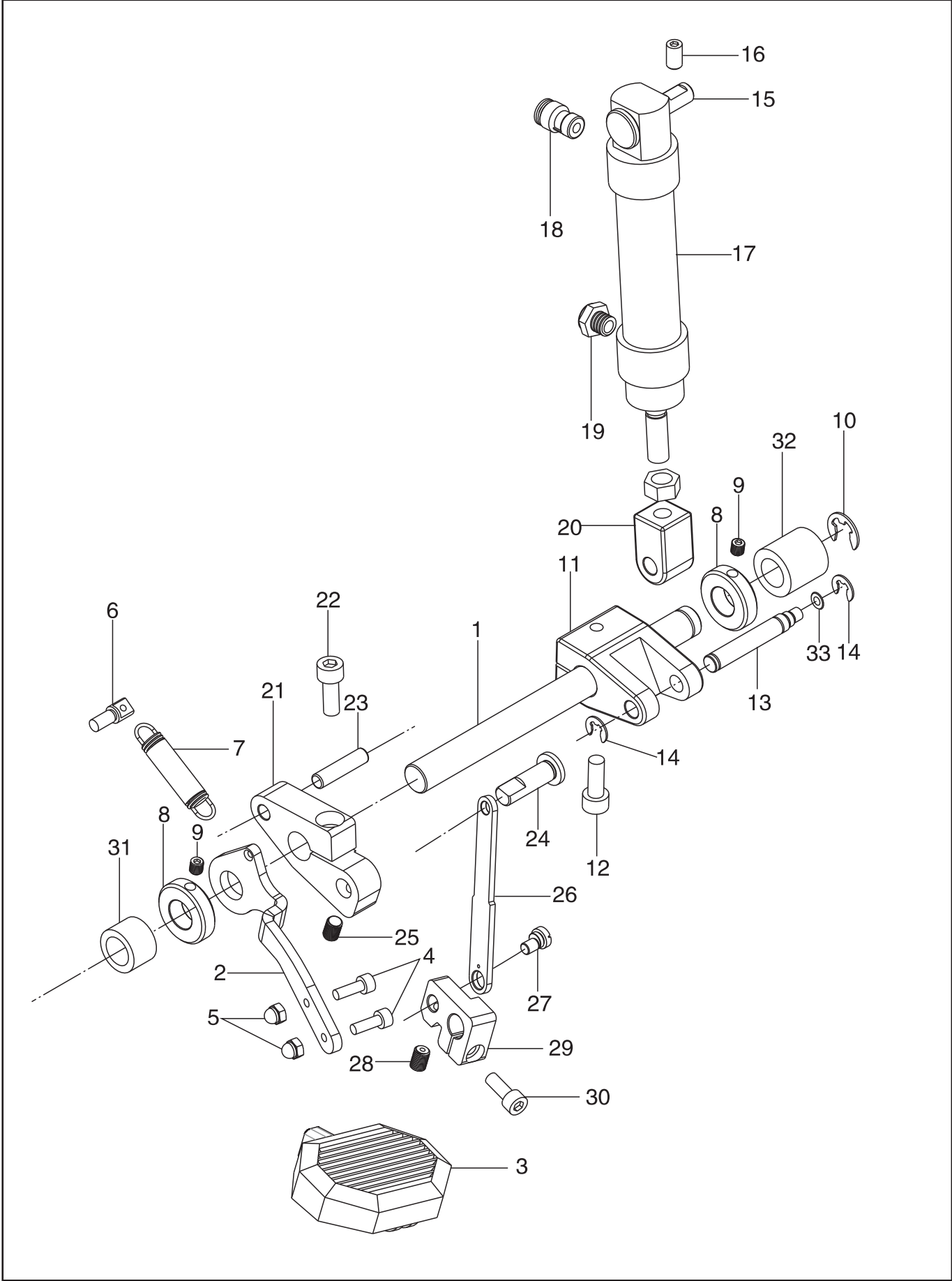
3. 上送料部件



3.上送料部件

序号	图号	零件名称	数量	备注
1	632WF13-001	针杆摆动连杆大组件	1	
1-1	516WF3-001A	连杆	1	
1-2	516WF3-101	针杆摆动曲柄(新)	1	
1-3	516WF3-102	偏心销	1	
1-4	516WF3-103	挡圈	2	8x0.8
1-5	93WF15-012	螺钉	1	M6x0.75x8
1-6	93WF15-017	螺钉	2	M6x0.75x6
1-7	516WF3-106	垫圈	3	8x14x1
1-8	516WF3-108	针杆摆动连杆	1	
1-9	516WF3-001B	igus轴承	2	ZSM-0810-10
1-10	516WF3-110	销	1	
1-11	93WF10-006	螺钉	1	M6x20
2	516WF5-102A	针杆支架	1	
3	516WF5-102B	定位销	1	
4	93WF10-006	螺钉	1	M6x20
5		垫圈	1	GB97.1 6
6	516WF5-102E	针杆导向座	1	
7	516WF5-102F	螺钉	2	
8	516WF5-102G	油线夹	1	
9	93WF13-004	螺钉	2	M4x5
10	516WF5-102J	固定架	1	
11	516WF5-001	摆动轴	1	Φ20mm
12	516WF5-104	毡垫	1	
13	516WF5-105	毡垫	1	
14	516WF5-106	滑块	1	
15	516WF5-002	紧圈	2	
16	93WF2-008	螺钉	2	M6x6
17	516WF1-112A	摆动轴含油轴套(前)	1	
18	516WF1-113A	摆动轴含油轴套(后)	1	

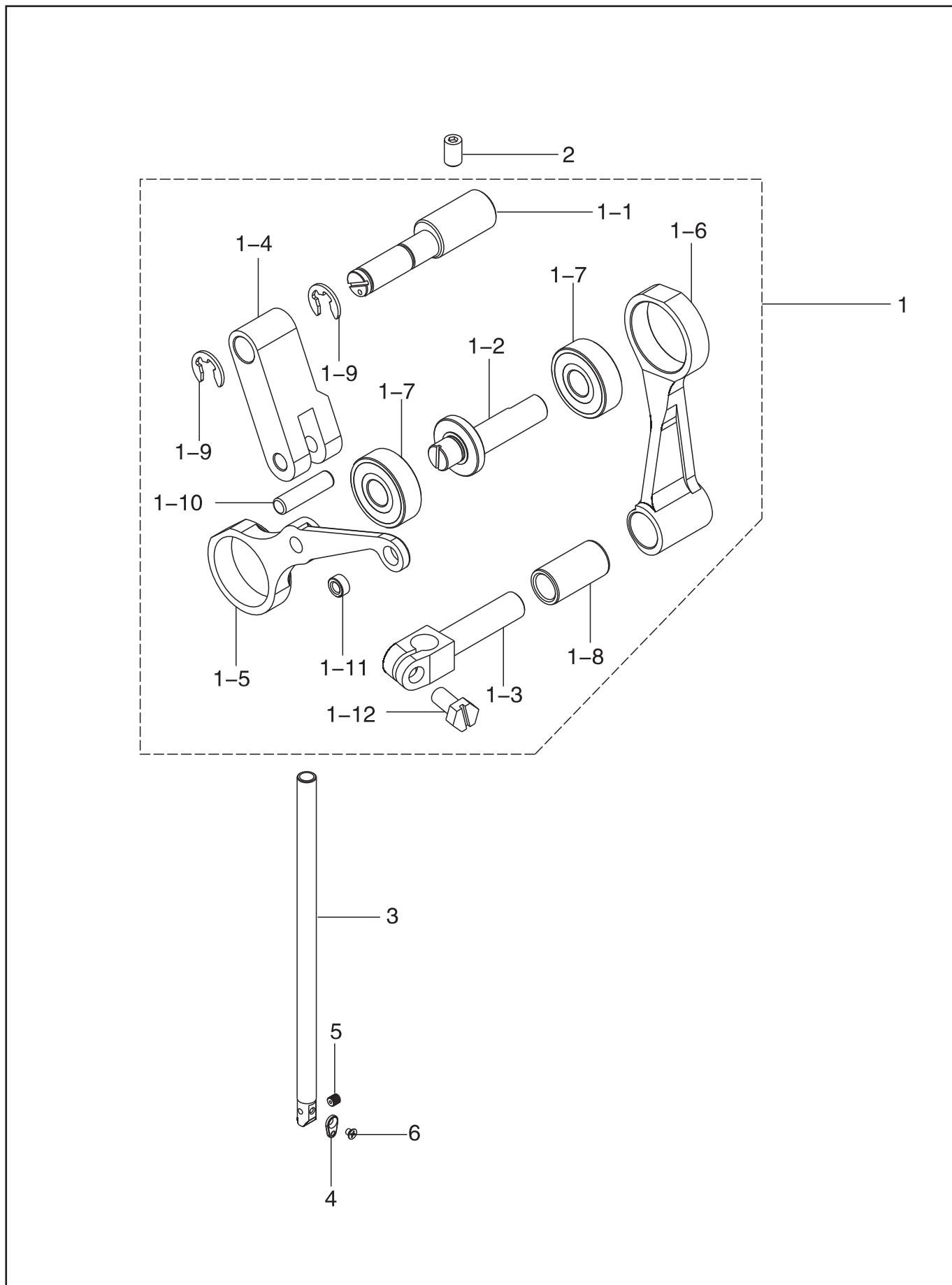
4.倒缝部件



4.倒缝部件

序号	图号	零件名称	数量	备注
1	516WF4-001	倒缝扳手轴	1	
2	632WF2-001	倒缝扳手压杆	1	
3	632WF2-002	倒缝扳手	1	
4	93WF8-031	螺钉	2	M4x12
5	B010508009	螺母	2	GB/T 6172.1 4
6	93WF8-003	支撑螺钉	1	
7	117WF8-001	弹簧	1	
8	516WF4-006	紧圈	2	Φ12mm
9	93WF7-029	螺钉	2	M5x5
10	93WF4-004	卡簧	1	
11	516WF4-004	倒缝曲柄	1	
12	93WF7-010	螺钉	1	M6x16
13	516WF4-005	销	1	
14	266097	开口挡圈	2	
15	92WF3-009	针杆摆动架销	1	
16	93WF2-015	螺钉	1	M6x10
17	516WF10-002	气缸组件	1	MA 20x25SCA
18	93WF22-005	接头	1	APC4-01
19	119WF8-001B	消音器	1	BSLM01
20	516WF10-003	倒缝气缸接头	1	
21	516WF7-007	送料调节杠杆	1	
22	93WF7-010	螺栓	1	M6x16
23	93WF7-004	销	1	
24	516WF7-008	送料调节杠杆连接销	1	
25	394WF2-006	螺钉	1	M6x0.75x8
26	632WF4-005	送料连杆	1	
27	632WF4-007	连接销	1	
28	93WF15-012	螺钉	1	M6x0.75x8 (凹端)
29	632WF4-006	针距调节轴连接块	1	
30	93WF7-010	螺栓	1	M6x16
31	516WF1-117	倒缝轴含油轴套(前)	1	
32	516WF1-118	倒缝轴含油轴套(后)	1	
33	93WF12-005	垫圈	1	
34				

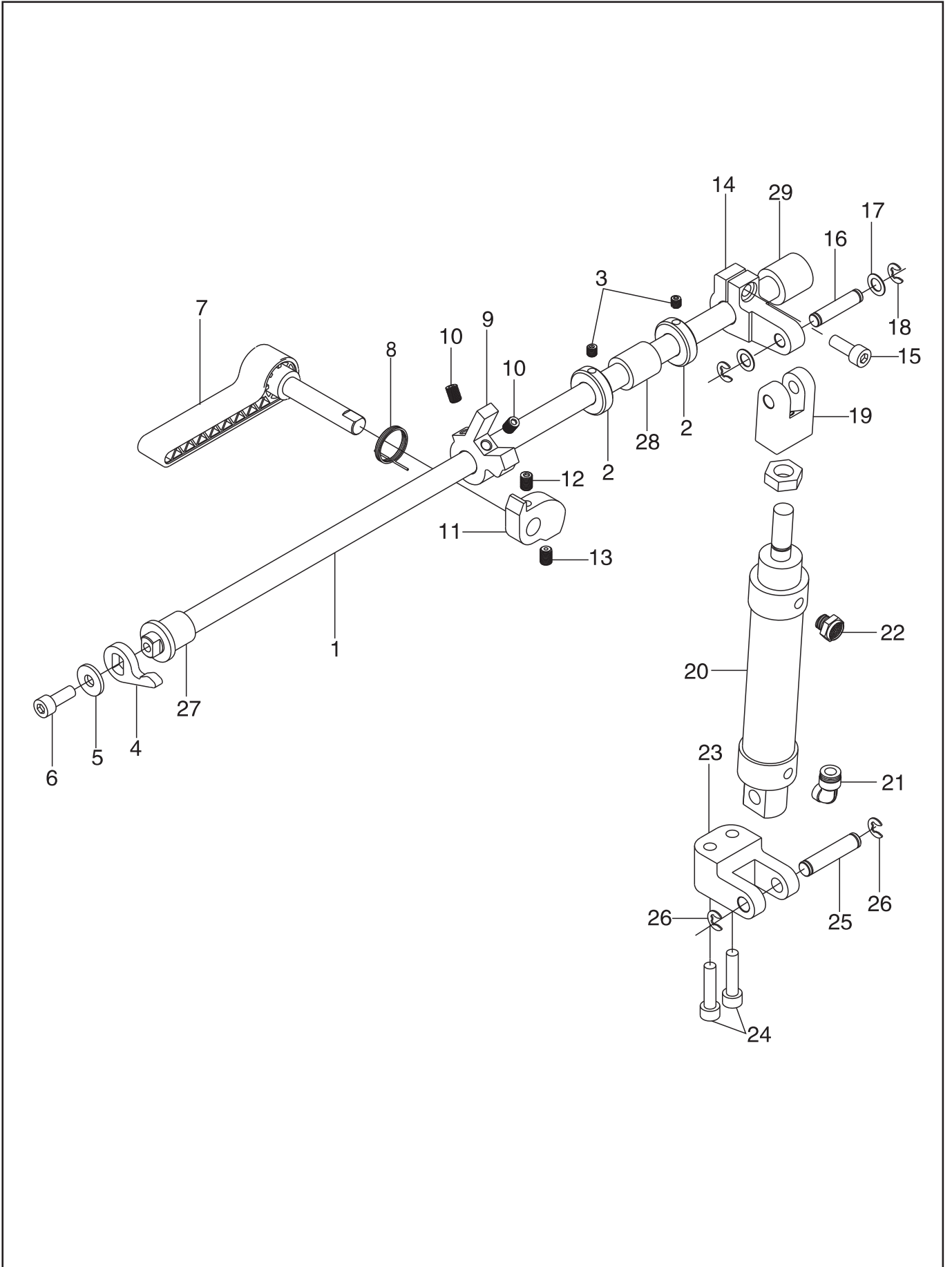
5. 针杆、挑线部件



5.针杆、挑线部件

序号	图号	零件名称	数量	备注
1	516WF5-101A	挑线杆组件	1	
1-1	516WF5-101B	针杆架销	1	
1-2	516WF5-101C	偏心曲柄	1	
1-3	516WF5-101D	针杆夹	1	
1-4	516WF5-101E	挑线曲柄	1	
1-5	516WF5-101G	挑线杆	1	
1-6	516WF5-101H	挑线连杆	1	
1-7	516WF5-101I	轴承	2	608-2RS
1-8	516WF5-101J	衬套	1	GB896 7
1-9	516WF5-101L	E形挡圈	2	
1-10	516WF5-101M	挑线杆连接销	1	
1-11	516WF5-101N	过线孔	1	
1-12		螺栓	1	GB29.1 M5x10
2	93WF5-030	螺钉	1	M5x8
3	516WF5-003	针杆	1	
4	516WF5-004	针杆过线环	1	
5		机针螺钉	1	GB/T 80 M4x4电镀
6		十字沉头螺钉	1	GB/T 819.1 M2.5x3

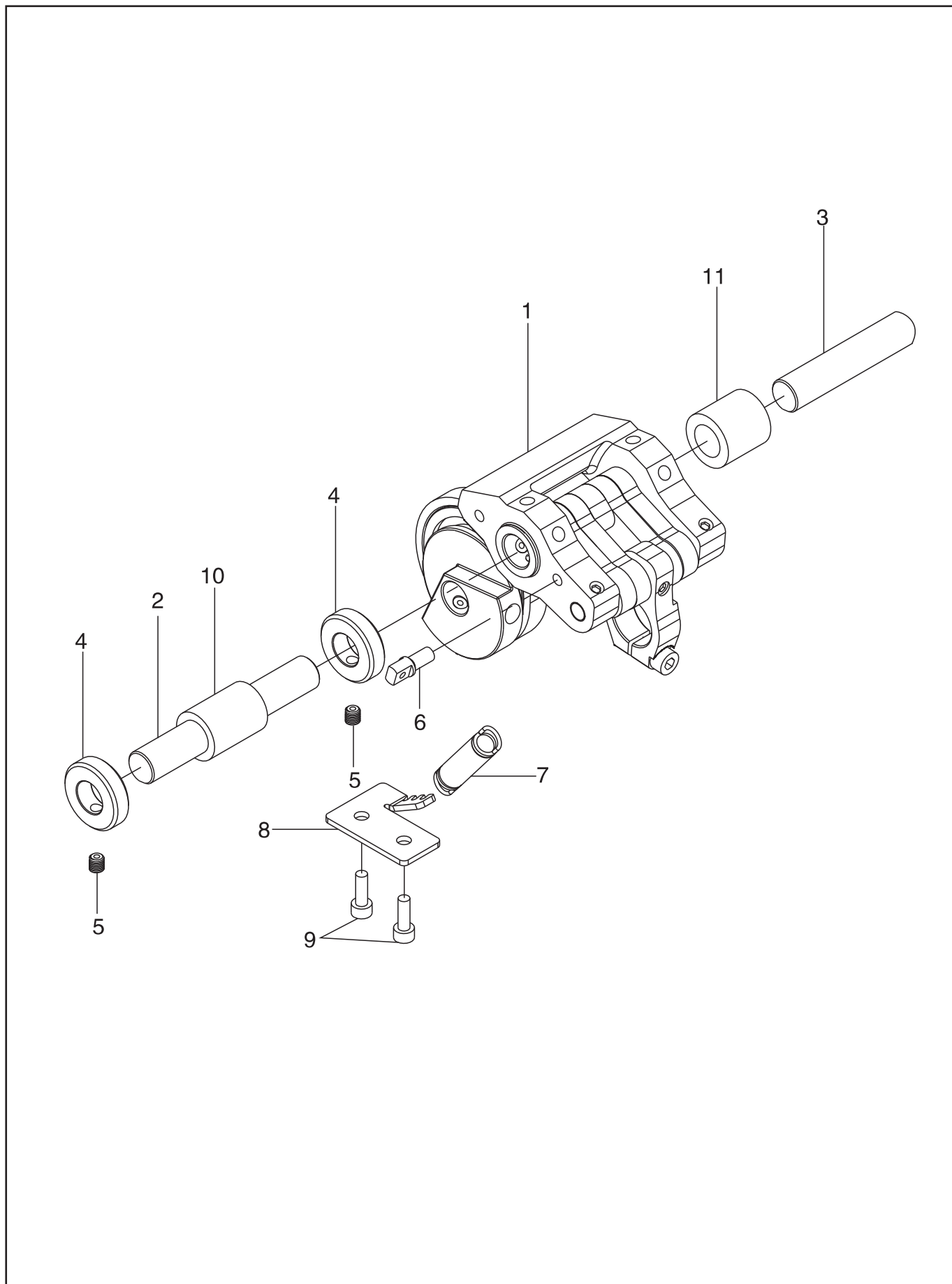
6.压紧杆部件



6.压紧杆部件

序号	图号	零件名称	数量	备注
1	516WF6-001	压脚提升轴	1	
2	516WF4-006	紧圈	2	Φ12mm
3	93WF7-029	螺钉	4	M5x5
4	516WF6-004	压脚提升顶杆	1	
5	62WF5-026	垫片	1	
6	93WF7-010	螺钉	1	M6x16
7	632WF3-002	压脚提升扳手组件	1	
	632WF3-002A	压脚提升扳手	1	
	632WF3-002B	压脚提升扳手轴	1	
8	516WF6-006	复位弹簧	1	
9	516WF6-007	压脚提升扳手臂	1	
10	93WF15-012	螺钉	2	M6x0.75x8
11	516WF6-008	压脚提升扳手凸轮	1	
12	394WF2-006	螺钉	1	M6x0.75x8
13	93WF15-012	螺钉	1	M6x0.75x8
14	516WF23-001	气动抬压脚连杆	1	
15	93WF7-010	螺栓	1	M6x16
16	516WF23-002	连杆销	1	
17	93WF12-005	垫圈	2	
18	266097	开口挡圈	2	
19	516WF23-003	抬牙脚气缸连接头	1	
20	516WF23-004	气缸组件	1	MA 25x50SCA
21	516WF23-007	接头	1	PL401
22	119WF8-001B	消音器	1	BSLM01
23	516WF23-005	气缸支座	1	
24	93WF14-043	螺栓	2	M6x25
25	516WF23-006	支座销	1	
26	266097	开口挡圈	2	
27	516WF1-114	抬压脚轴含油轴套(前)	1	12x17/22x20/3
28	516WF1-115	抬压脚轴含油轴套(中)	1	12x18x20
29	516WF1-116	抬压脚轴含油轴套(后)	1	12x20x20

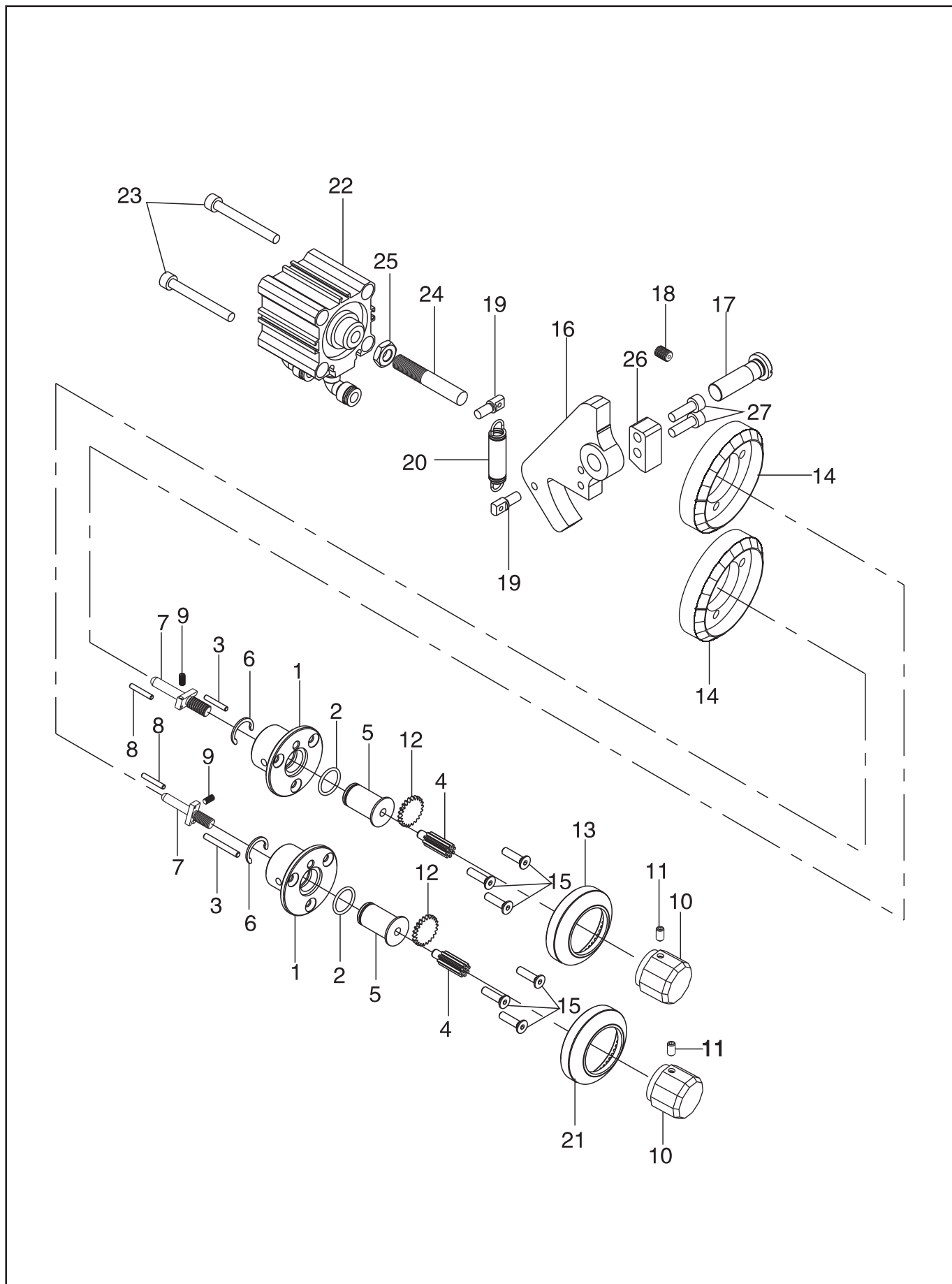
7.送料部件（一）



7.送料部件 (一)

序号	图号	零件名称	数量	备注
1	512WF7-001	针距调节组件	1	
2	516WF7-002	针距调节齿轮轴 (长)	1	
3	512WF7-002	针距调节组件轴 (短)	1	
4	516WF4-006	紧圈	2	Φ12mm
5	93WF7-029	螺钉	4	M5x5
6	93WF8-003	支撑螺钉	1	
7	036518	倒缝弹簧	1	
8	632WF2-003	弹簧挂钩	1	
9	93WF8-031	螺钉	2	M4x12
10	516WF1-024	针距轴含有轴套 (前)	1	
11	516WF1-025	针距轴含有轴套 (后)	1	

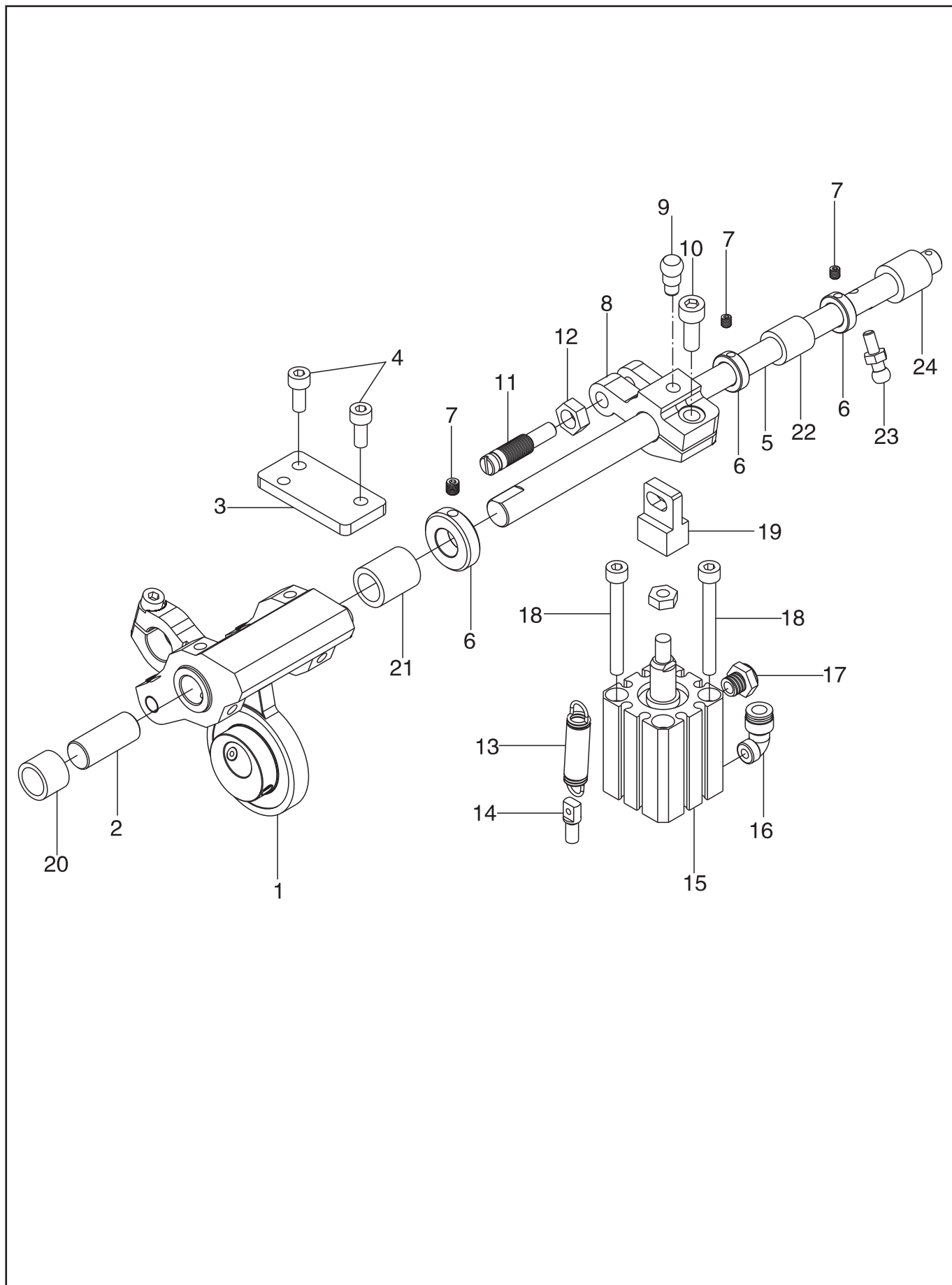
7.送料部件 (二)



7.送料部件（二）

序号	图号	零件名称	数量	备注
1	516WF7-004A	针距调节螺杆固定座	2	
2		O型橡皮圈	2	16x1.5
3	516WF7-004C	固定销	2	
4	516WF7-004D	齿轮杆	2	
5	516WF7-004E	旋转轴	2	
6		C型开口挡圈	2	D13
7	632WF4-001A	针距调节螺杆	2	
8	516WF7-004G	限位销	2	
9	93WF14-030	螺钉	2	GB/T 80 M3x6
10	632WF4-002	针距调节旋钮	2	RAL7015
11	93WF17-012	螺钉	2	M4x6
12	516WF7-013	齿轮	2	
13	516WF7-014	针距刻度盘（上）	1	RAL7015
14	632WF4-004	针距刻度盘底座	2	RAL7015
15		螺钉	6	GB/T 70.3 M4x16
16	516WF7-006	送料调节臂	1	
17	93WF7-025	送料调节臂销	1	
18	93WF1-027	螺钉	1	M6x8
19	93WF8-003	支撑螺钉	2	
20	117WF8-001	弹簧	1	
21	516WF7-016	针距刻度盘（下）	1	RAL7015
22	93WF23-001	气缸	1	
23		螺栓	2	GB/T 70.1 M5x45
24	516WF7-011	推杆	1	
25	93WF23-005	螺母	1	GB/T 6172.1 M8
26	516WF7-018	第二针距调节块	1	
27	93WF1-029	螺钉	2	M5x16

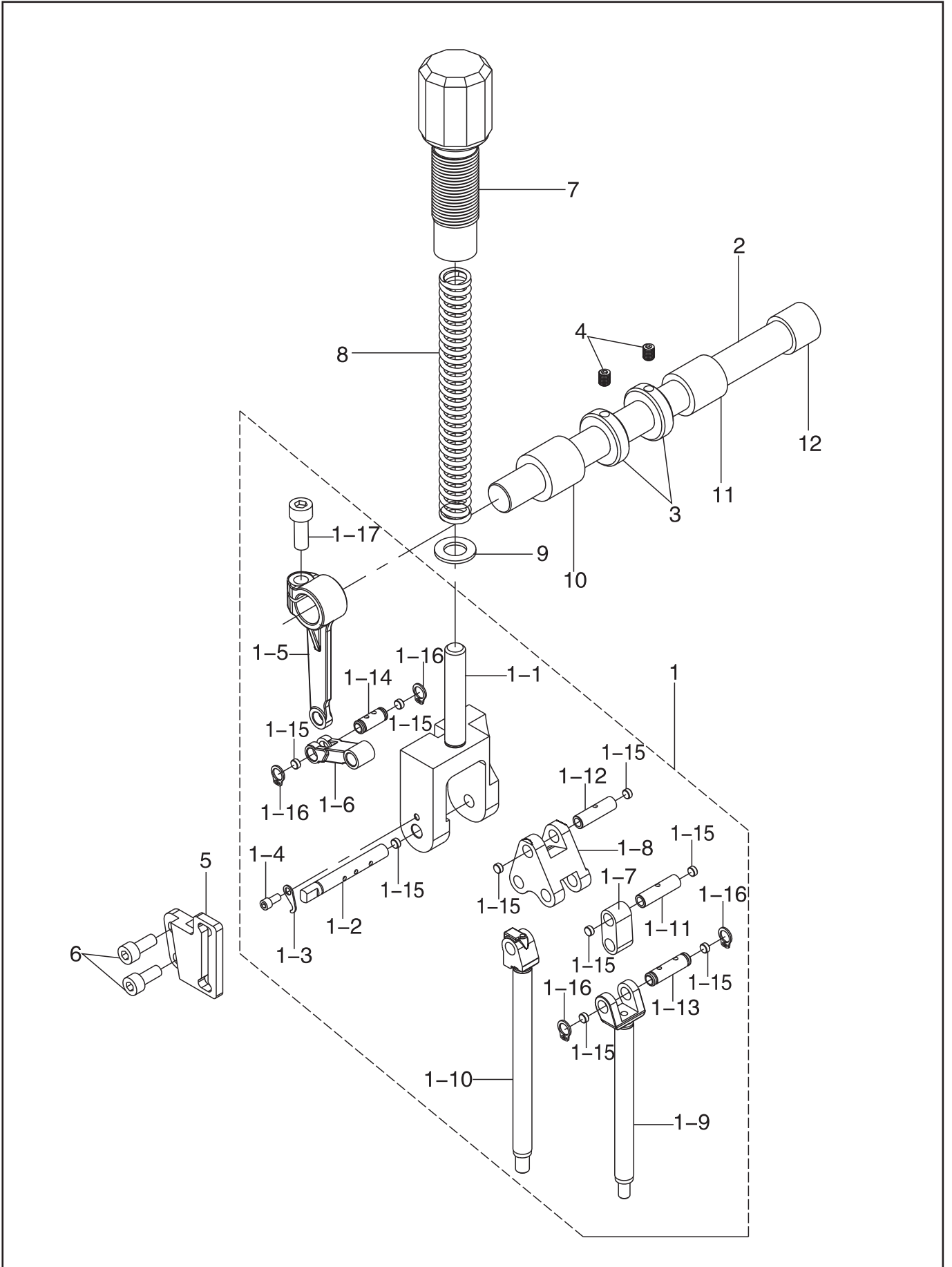
8.压脚上调节部件



8.压脚上调节部件

序号	图号	零件名称	数量	备注
1	512WF8-001	压脚高度调节组件	1	
2	516WF8-116	短轴	1	
3	516WF8-002	交互量限位板	1	
4	93WF1-026	螺栓	2	M5x12
5	632WF5-001	调节轴	1	
6	516WF4-006	紧圈	2	Φ12mm
7	93WF7-029	螺钉	4	M5x5
8	516WF8-004A	连接曲柄	1	
9	93WF8-025B	销	1	
10	93WF7-010	螺栓	1	M6x16
11	93WF8-033	弹簧销	1	
12		螺母	1	GB/T 6172 M8
13	117WF8-001	弹簧	1	
14	93WF8-003	支撑螺钉	1	
15	516WF9-001	气缸	1	ACQ20x45-B M6
16	93WF7-008	接头	1	APL4-M5
17	93WF7-009	消声器	1	BSL-M5
18		螺栓	2	GB/T 70.1 M5x45
19	93WF9-007	接头	1	
20	516WF1-106	交互量轴含油轴套(前)	1	12x16x12
21	516WF1-107	交互量轴含油轴套(中)	1	12x17x20
22	516WF1-108	交互量轴含油轴套(后)	1	12x18x20
23	632WF5-002	限位轴	1	
24	516WF1-116	交互量轴含油轴套(最后)	1	

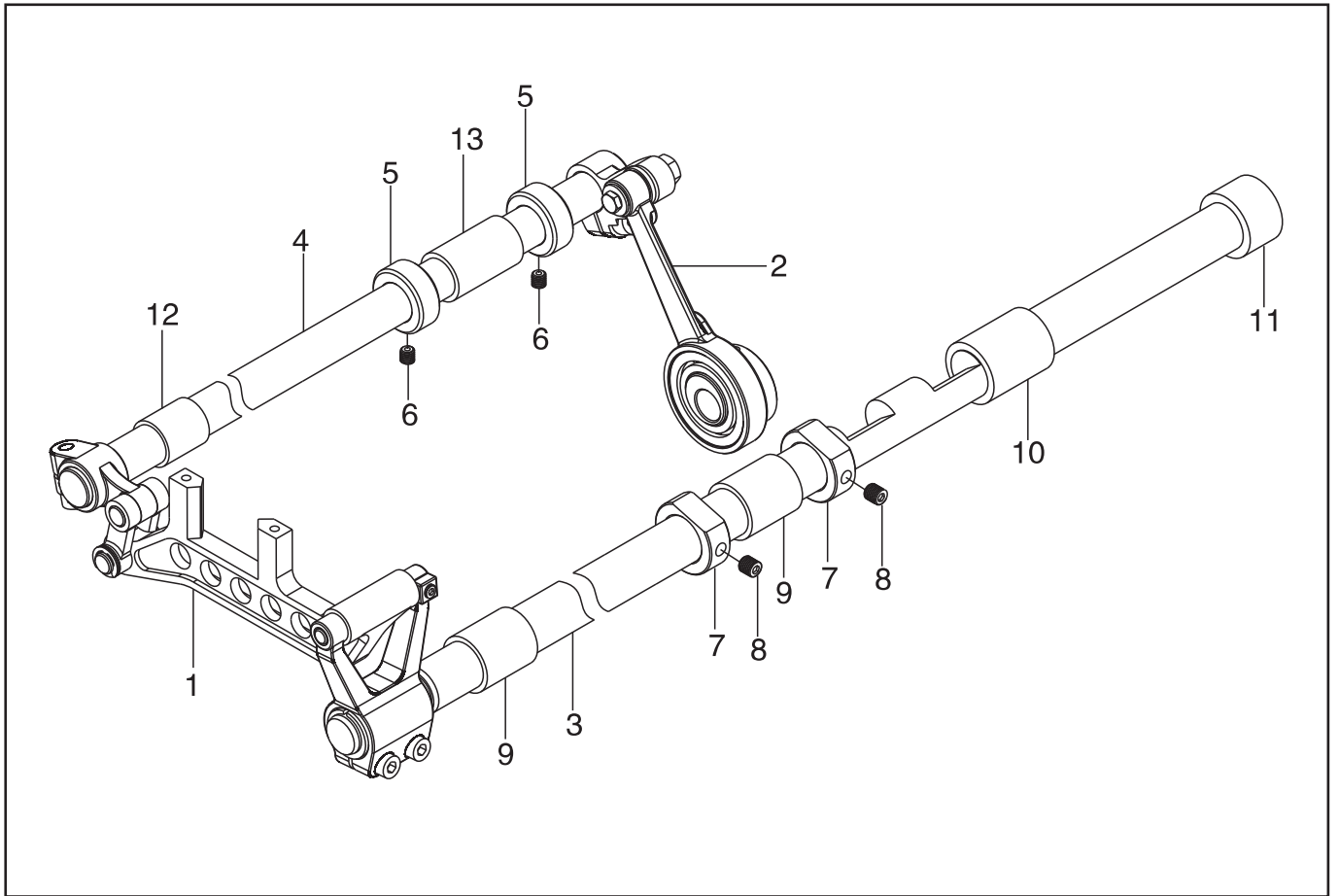
9. 上送料横轴部件



9.上送料横轴部件

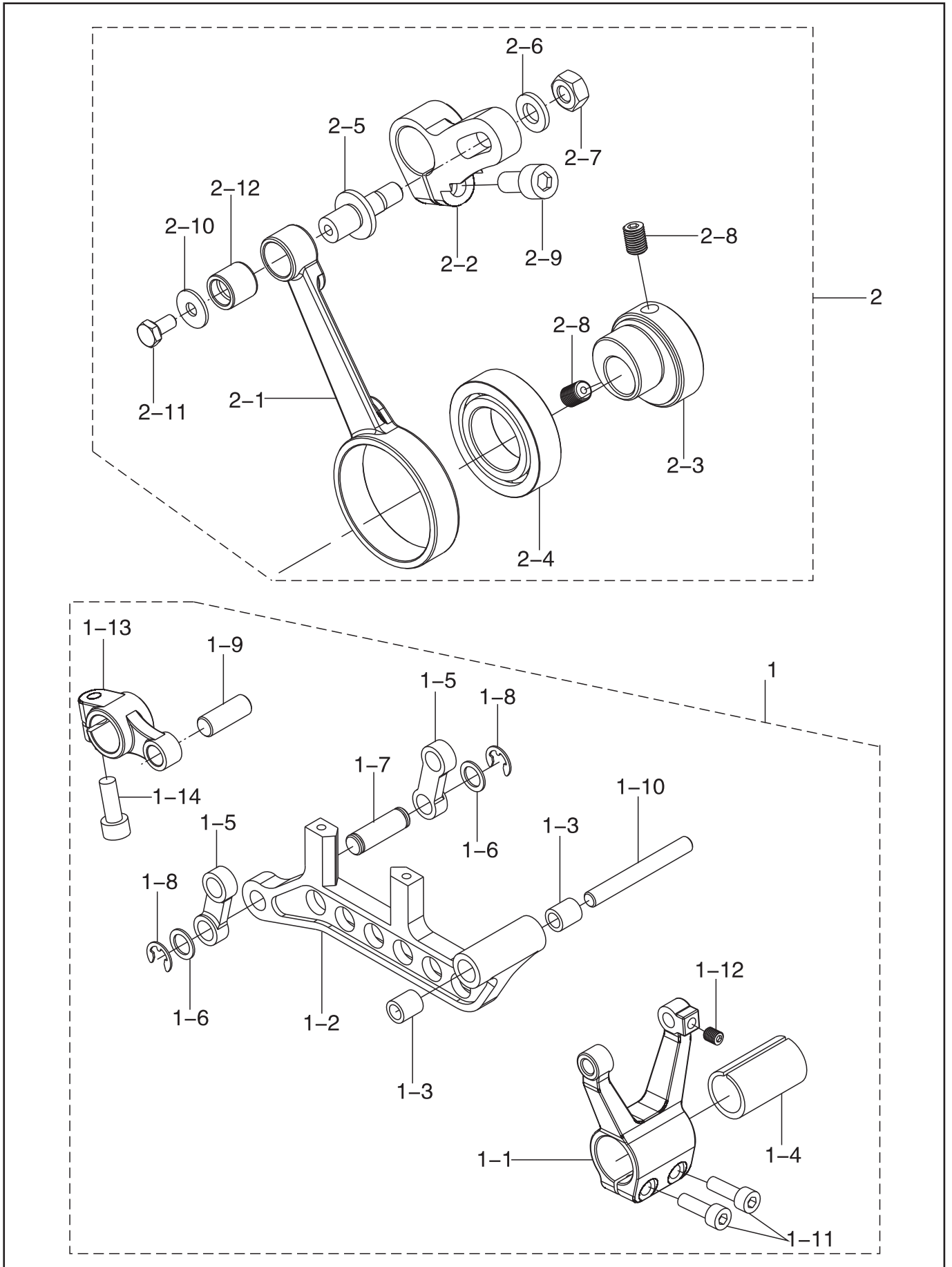
序号	图号	零件名称	数量	备注
1	516WF11-001	压紧杆组件	1	
1-1	516WF11-002	压紧杆座	1	
1-2	516WF11-003	销	1	
1-3	93WF11-005	止动块	1	
1-4	93WF11-011	螺钉	1	
1-5	516WF11-101	驱动连杆	1	
1-6	516WF11-102	连杆	1	
1-7	516WF11-103	连杆	1	
1-8	516WF11-004	连接板	1	
1-9	516WF11-104	小压脚杆组件	1	
1-10	516WF11-108	大压脚杆组件	1	
1-11	516WF11-112	销12	1	
1-12	516WF11-113	销	1	
1-13	516WF11-114	销18	1	
1-14	516WF11-115	销11	1	
1-15	516WF11-116	橡皮塞	9	4.2
1-16	516WF11-117	轴用C型挡圈	4	6x0.7
1-17	93WF7-010	圆头内六角螺钉	1	M6x16
2	516WF11-006	横轴	1	
3	516WF11-121	紧圈	2	
4	93WF8-015	螺钉	2	M5x6
5	516WF11-005	导向板	1	
6	93WF1-026	螺钉	2	M5x12
7	632WF3-001	压力调节旋钮	1	
8	516WF6-003	压力弹簧	1	
9	1WF2-077C	垫片	1	1.45
10	516WF1-109	升降轴含油轴套(前)	1	14x22x20
11	516WF1-110	升降轴含油轴套(中)	1	14x20x20
12	516WF1-111	升降轴含油轴套(后)	1	14x18x15

10.下送料部件 (一)



序号	图号	零件名称	数量	备注
1	632WF9-001	牙架组件	1	
2	516WF12-117	拾牙齿轮组件	1	
3	516WF12-001	送布轴	1	
4	516WF12-002	拾牙轴	1	M5x12
5	93WF8-023	紧圈	2	M6x10
6	93WF7-029	螺钉	2	
7	516WF5-107	紧圈	2	
8	93WF2-018	螺钉	2	M6x6
9	516WF1-119A	送布轴含油轴套(前)	1	
10	516WF1-121A	送布轴含油轴套(后)	1	
11	516WF1-128A	送步轴含油轴套(最后)	1	
12	516WF1-122	拾牙轴含油轴套(前)	1	
13	516WF1-123	拾牙轴含油轴套(后)	1	

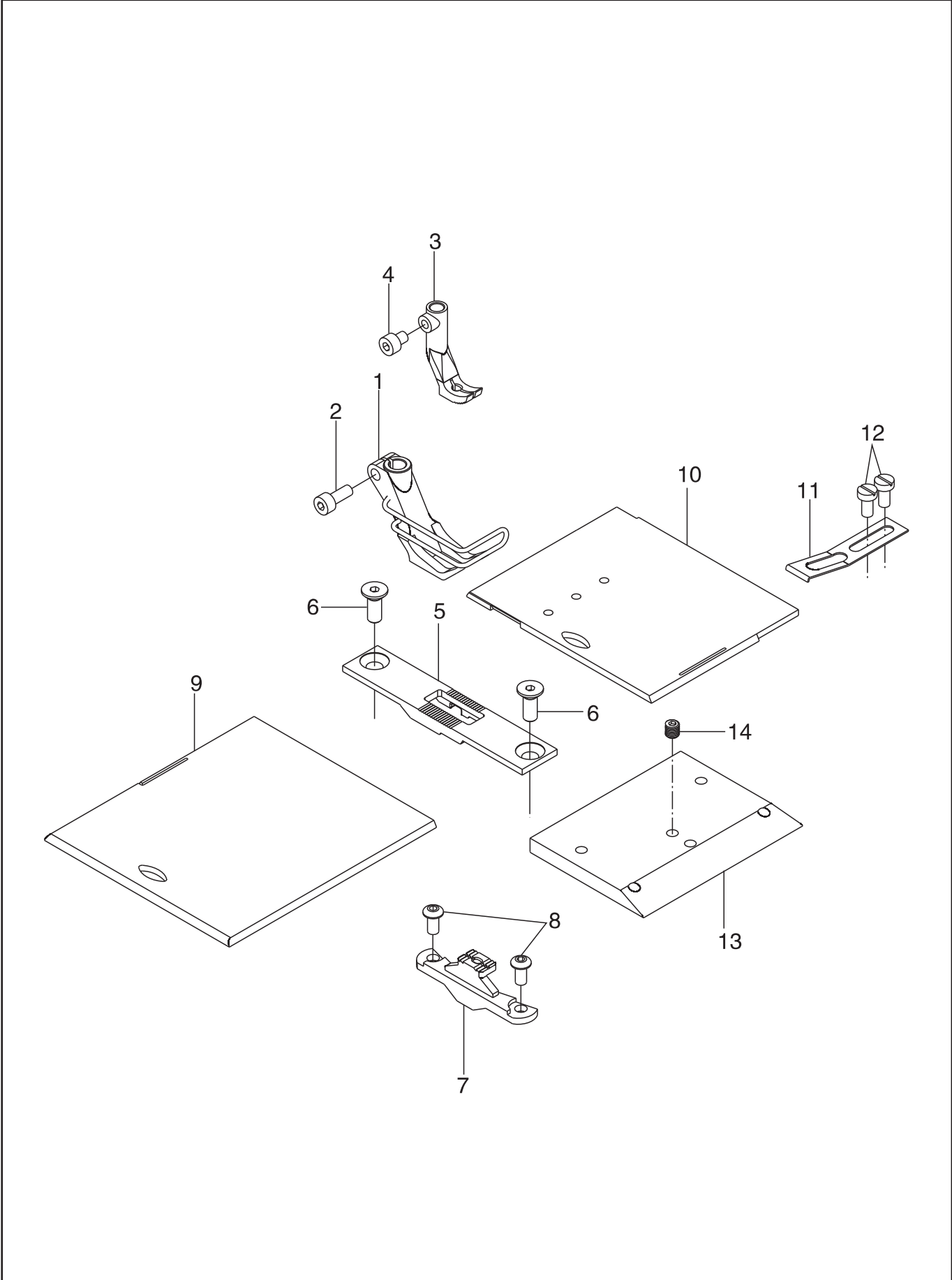
10.下送料部件 (二)



10.下送料部件 (二)

序号	图号	零件名称	数量	备注
1	632WF9-001	牙架组件	1	
1-1	516WF12-102	牙架曲柄	1	
1-2	632WF9-001A	牙架	1	铝制选配
1-3	516WF12-105	含油轴套	2	
1-4	516WF12-106	开口锁紧轴套	1	
1-5	516WF12-107	抬牙小连杆	2	
1-6	516WF12-108	垫片	2	
1-7	516WF12-109	连接销	1	
1-8	516WF12-110	E形挡圈6	2	
1-9	516WF12-111	连接销	1	
1-10	516WF12-112	牙架轴	1	
1-11	93WF1-029	圆头内六角螺钉	2	M5x16
1-12	93WF8-015	螺钉	1	M5x6
1-13	516WF12-115	牙架小连杆	1	
1-14	93WF7-010	圆头内六角螺钉	1	M6x16
2	516WF12-117	抬牙凸轮组件	1	
2-1	516WF12-118	抬牙曲柄连杆	1	
2-2	516WF12-119	抬牙曲柄	1	
2-3	516WF12-120	抬牙凸轮	1	
2-4	516WF12-121	轴承	1	
2-5	516WF12-122	轴位销	1	
2-6		垫圈	1	GB/T 96.1 6
2-7		螺母	1	GB/T 41 M6
2-8	93WF15-012	螺钉	2	M6x0.75x 6
2-9	93WF7-012	螺钉	1	M6x12
2-10		垫圈	1	GB/T 96.1 4
2-11		螺钉	1	GB/T 5783 M4x8
2-12	516WF12-129	衬套	1	

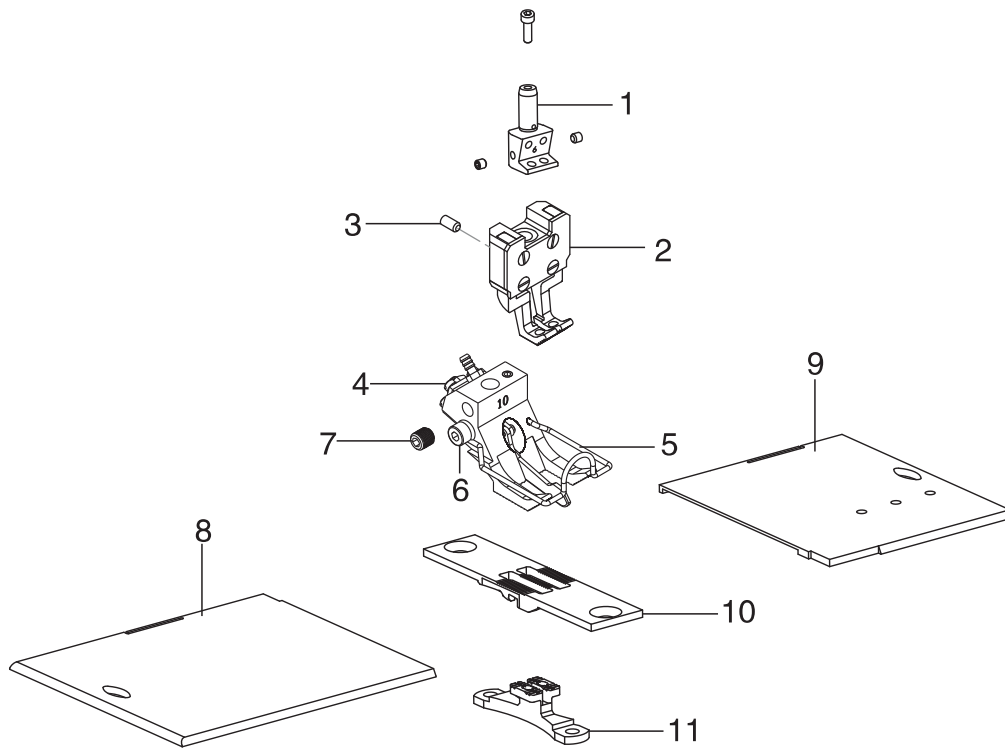
11.针板、压脚部件



11.针板、压脚部件

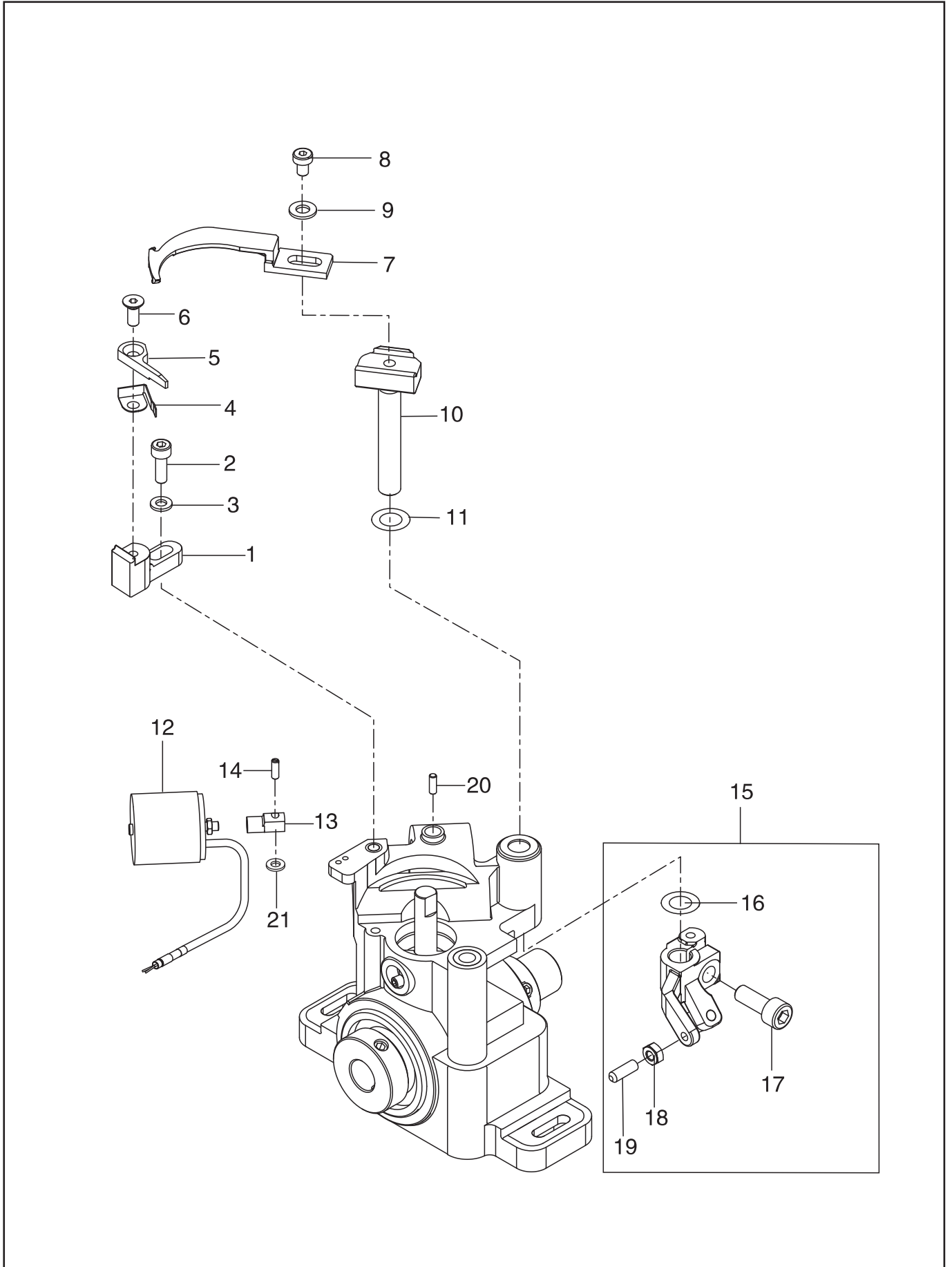
序号	图号	零件名称	数量	备注
1	516WF13-101	大压脚	1	
2	93WF13-006	圆头内六角螺钉	1	M4 x 10 (电镀)
3	516WF13-103	小压脚	1	9mm
4	93WF13-004	圆头内六角螺钉	1	M4 x 5 (电镀)
5	516WF13-105	针板	1	9mm
6		圆头内六角螺钉	2	GB/T 70.3 M5x10电镀
7	516WF13-107	送布牙	1	9mm
8	93WF13-002	螺钉	2	M4x8
9	516WF13-109	左推板	1	
10	516WF13-110	右推板	1	
11	516WF13-111	板簧	1	
12	516WF13-112	螺钉	2	M4
13	516WF13-001	中推板	1	
14	93WF7-029	螺钉	1	M5x5

11.针板、压脚部件



	6mm	8mm	10mm	12mm
1	600WF5-119	600WF5-120	600WF5-121	520WF13-101
2	386WF4-021	218WF13-006	218WF13-004	218WF13-009
3	93WF17-012	93WF17-012	93WF17-012	93WF17-012
4	386WF5-005	218WF13-007	218WF13-005	218WF13-008
5	218WF13-006	218WF13-010	218WF13-011	218WF13-012
6	93WF13-004	93WF13-004	93WF13-004	93WF13-004
7	93WF2-008	93WF2-008	93WF2-008	93WF2-008
8	520WF13-116	520WF13-113	520WF13-109	520WF13-103
9	516WF13-110	516WF13-110	516WF13-110	516WF13-110
10	520WF13-117	520WF13-114	520WF13-111	520WF13-105
11	520WF13-118	520WF13-115	520WF13-112	520WF13-106

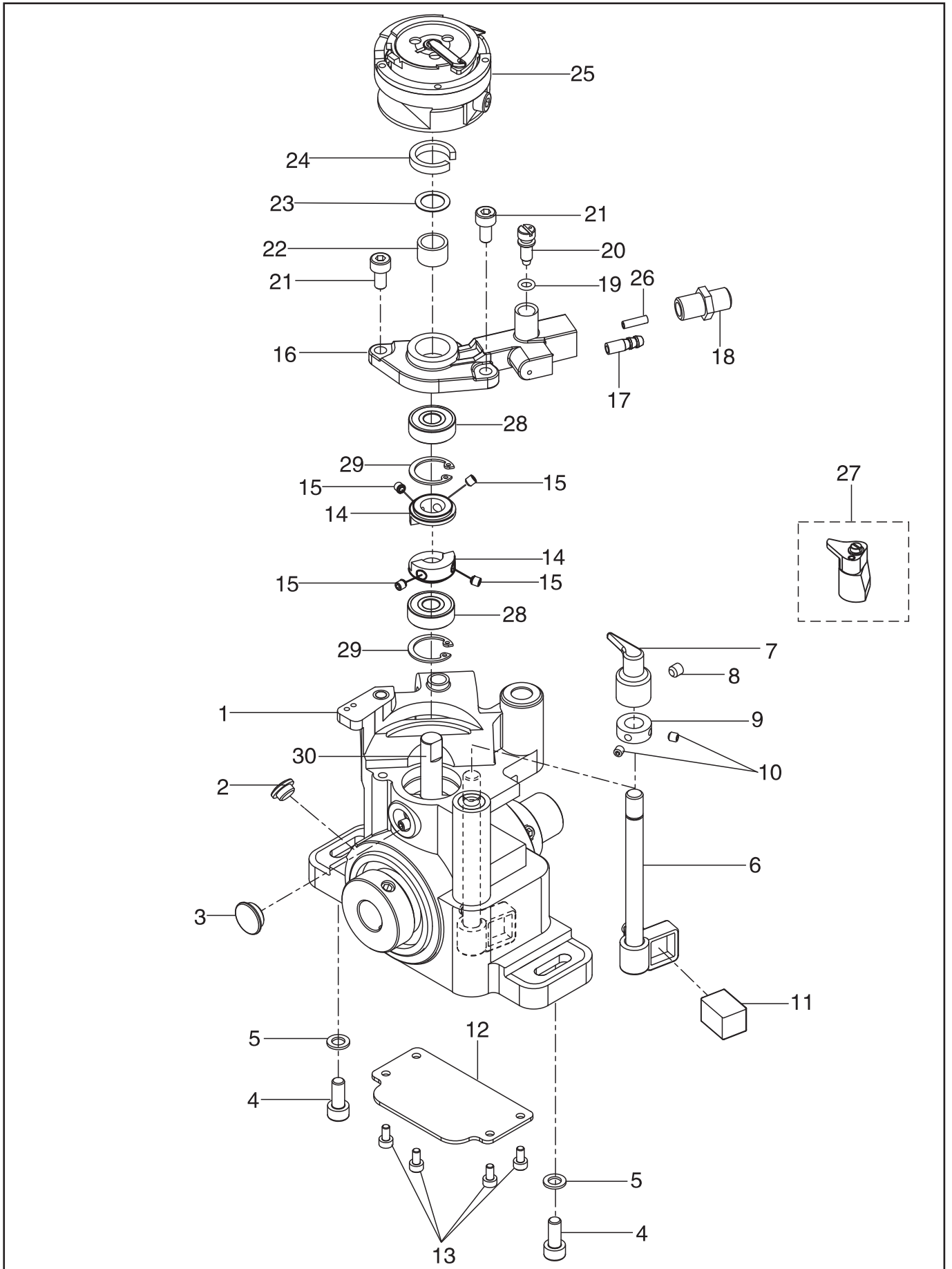
12. 旋梭部件 (一)



12.旋梭部件 (一)

序号	图号	零件名称	数量	备注
1	516WF14-172	定刀座组件	1	
2	93WF8-031	螺钉	1	M4x12
3		垫圈	1	GB97.1 4 镀镍
4	516WF14-001	夹线片	1	
5	516WF14-131	定刀	1	
6	93WF13-001A	螺钉	1	M4x8
7	516WF14-139	动刀	1	
8	516WF14-140	圆头内六角螺钉	1	DIN 7984 M5x10
9		垫圈	1	GB/T 97.1 5镀镍
10	516WF14-121	动刀座	1	
11	516WF14-176	垫圈	1	8x12x0.3
12	516WF14-166	剪线电磁铁组件	1	
13	516WF14-169	剪线电磁铁接头	1	
14		螺钉	1	GB/T 878 M4x12
15	516WF14-158	剪线曲柄组件	1	
16	516WF14-176	垫圈	1	8x12x0.3
17	93WF7-010	螺钉	1	M6x16
18		螺母	1	GB/T 6170 M4
19	516WF14-163	螺钉	1	GB/T 77 M4x12
20	93WF17-012	螺钉	1	M4x6
21		垫片	1	GB97.1 4镀镍

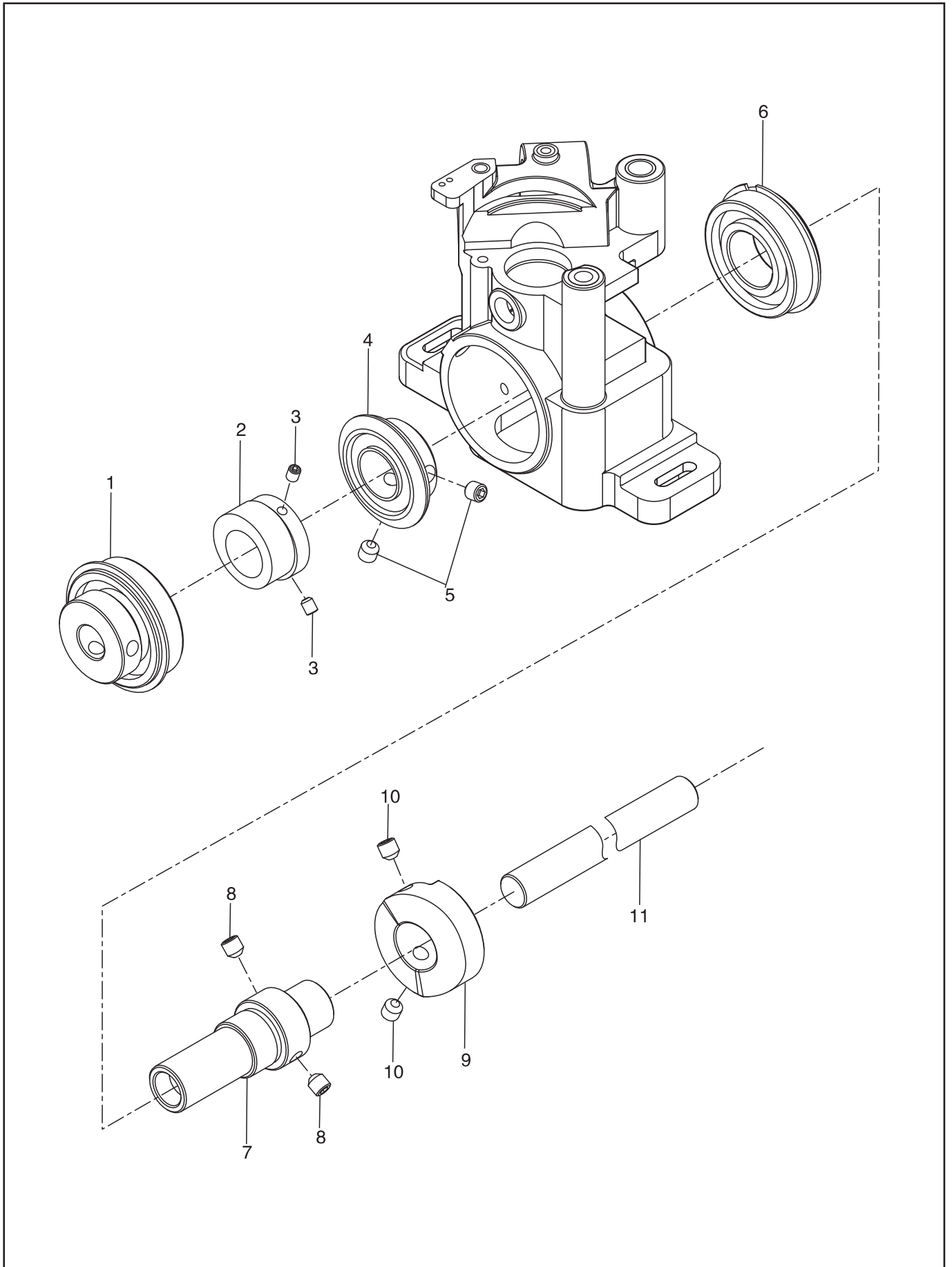
12.旋梭部件 (二)



12.旋梭部件（二）

序号	图号	零件名称	数量	备注
1	516WF14-103	旋梭支架	1	
2	516WF14-180	橡皮塞	1	Φ6.4mm
3	93WF1-006	橡皮塞	1	Φ9.5mm
4	93WF7-014	螺钉	2	M5x14
5	13WF3-075	垫片	2	
6	516WF14-133	曲柄组件	1	
7	516WF14-119	旋梭止动钩（大梭专用）	1	Φ32mm
8	516WF14-120	螺钉	1	M4x4
9	516WF14-137	紧圈	1	
10		螺钉	2	GB/T 77 M3x3
11	516WF14-178	缓冲垫	1	
12	516WF14-142	盖板	1	
13	93WF8-036	螺钉	4	
14	516WF14-144	旋梭轴紧圈	2	
15		螺钉	4	GB/T 80 M4x4电镀
16	516WF14-147	油量调节座	1	
17	22T4-007C2	油嘴	1	
18	516WF16-007	油嘴	1	
19	516WF14-150	O型圈	1	3.5x1.2
20	516WF14-151	油量调节螺钉	1	
21	93WF1-024	螺钉	2	M4x8
22	516WF14-177	轴套	1	
23	516WF14-176	垫圈	3	8x12x0.3
24	516WF14-152	油毡垫圈	1	
25	516WF14-122	旋梭组件	1	Φ32mm
26	22T4-001A1a2	下轴滤油塞	1	
27	512WF14-002	旋梭止动钩组件	1	
28		轴承	2	608-2RS
29		孔用挡圈	2	GB893.1 22
30	516WF14-109	竖轴伞齿轮	1	

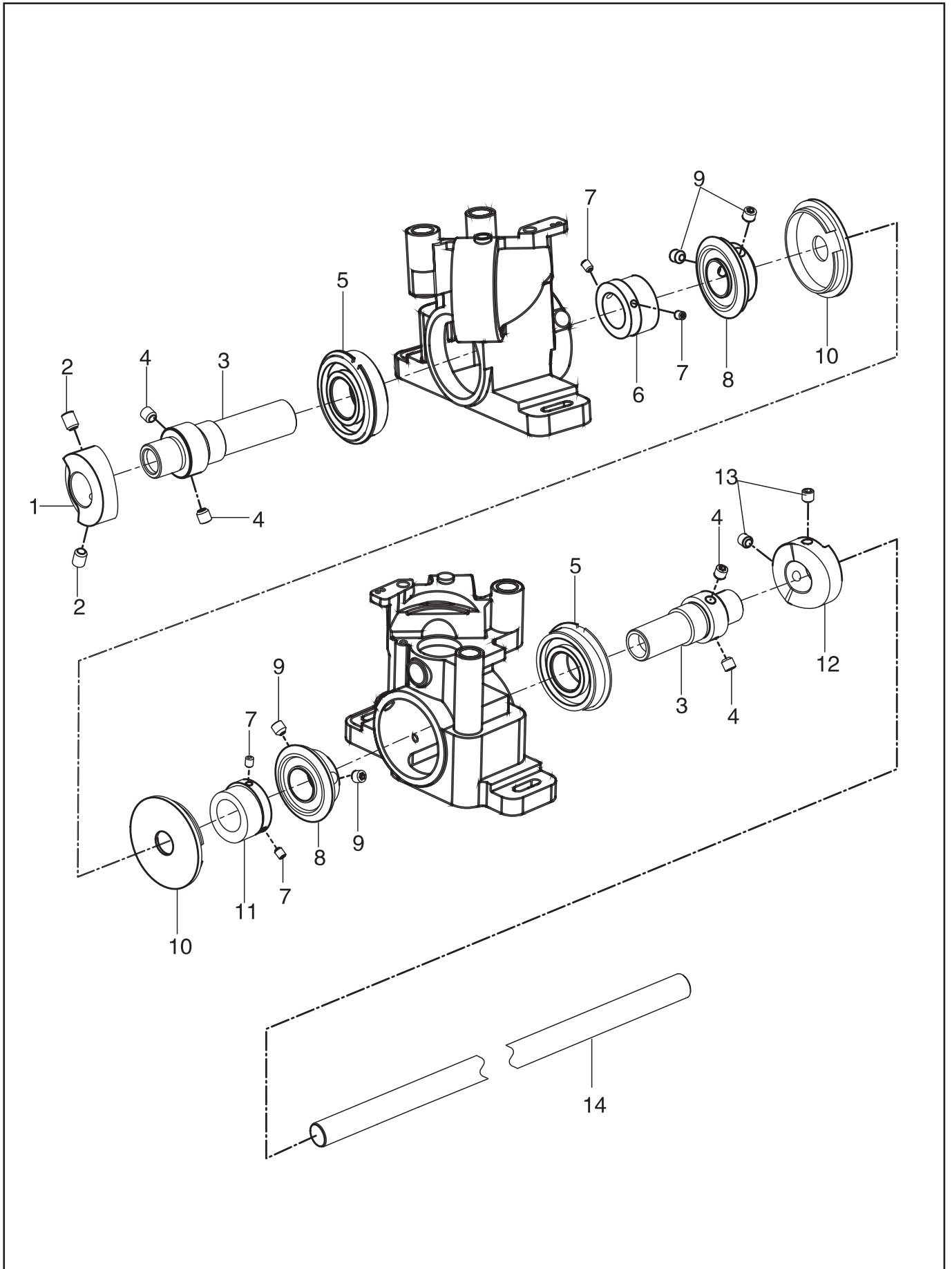
12.旋梭部件 (三)



12.旋梭部件 (三)

序号	图 号	零件名称	数量	备 注
1	516WF14-126	轴承紧圈组件	1	
	516WF14-127	紧圈	1	M6x0.75x8
	516WF14-128	轴承	1	6004
	93WF15-012	螺钉	2	M6x0.75x8
2	512WF14-001	分线凸轮	1	
3		螺钉	2	GB/T 77 M4x5
4	516WF14-112	下轴伞齿轮	1	
5	93WF15-017	螺钉	2	M6x0.75x6
6	516WF14-116	轴承	1	6004
		开口挡圈40x46x1	1	
7	516WF14-110	空心轴	1	
8	93WF15-017	螺钉	2	M6x0.75x6
9	516WF14-156	切线凸轮	1	
10	93WF15-012	螺钉	2	M6x0.75x8镀镍
11	516WF15-005	旋梭下轴 (单针)	1	

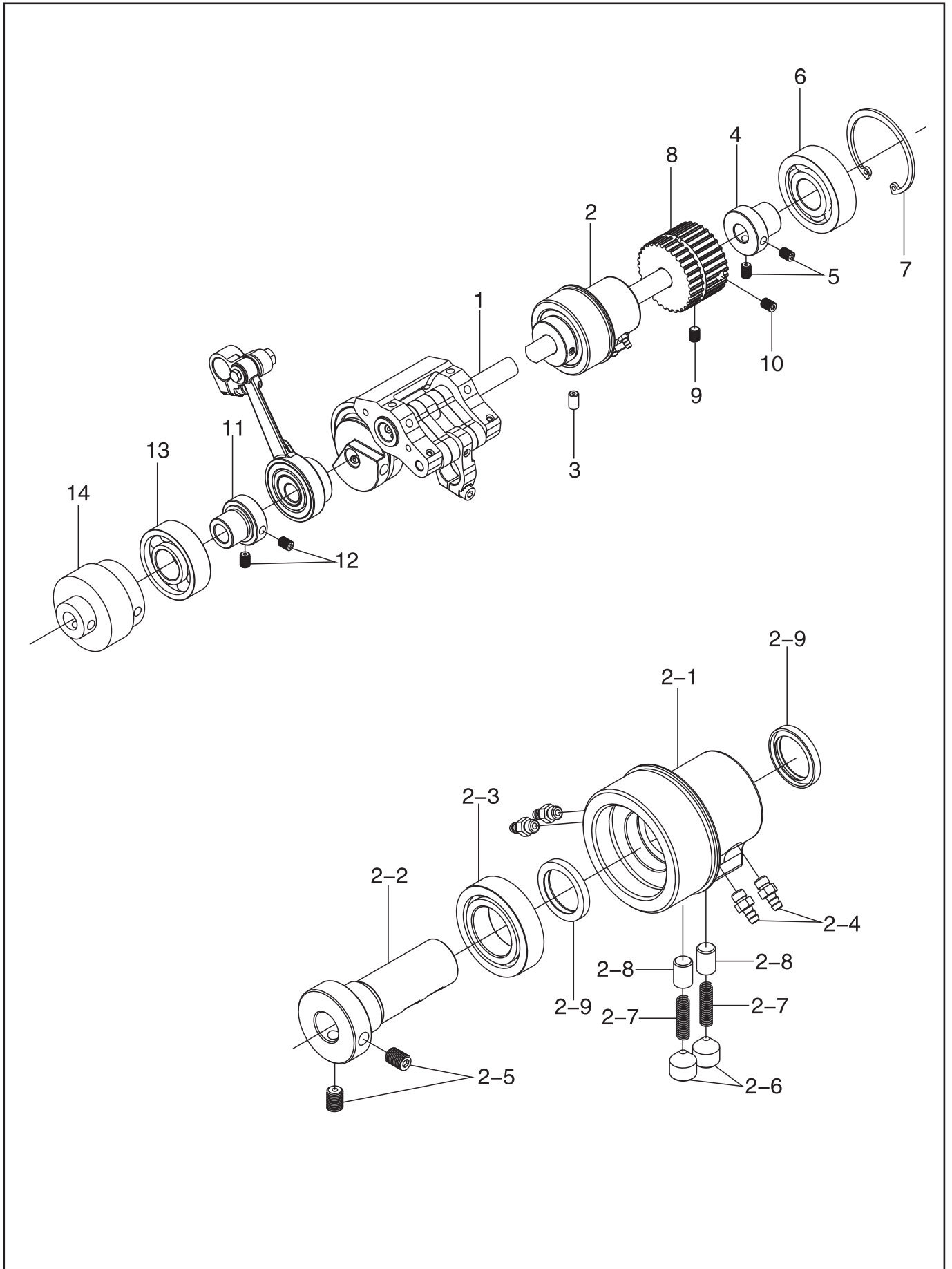
12. 旋梭部件 (四)



12.旋梭部件（四）

序号	图号	零件名称	数量	备注
1	521WF14-156	切线凸轮	1	
2	93WF15-012	螺钉	2	M6x0.75x8镀镍
3	516WF14-110	空心轴	2	
4	93WF15-017	螺钉	4	M6x0.75x6
5	516WF14-116	轴承	2	
6	521WF14-117	分线凸轮	1	
7		螺钉	2	GB/T 77 M4x5
8	516WF14-112	下轴伞齿轮	2	
9	93WF15-017	螺钉	2	M6x0.75x6
10	521WF14-002	盖板	2	
11	512WF14-001	分线凸轮	1	
12	516WF14-156	切线凸轮	1	
13	93WF15-012	螺钉	2	M6x0.75x8镀镍
14	516WF15-008	旋梭下轴（双针）	1	

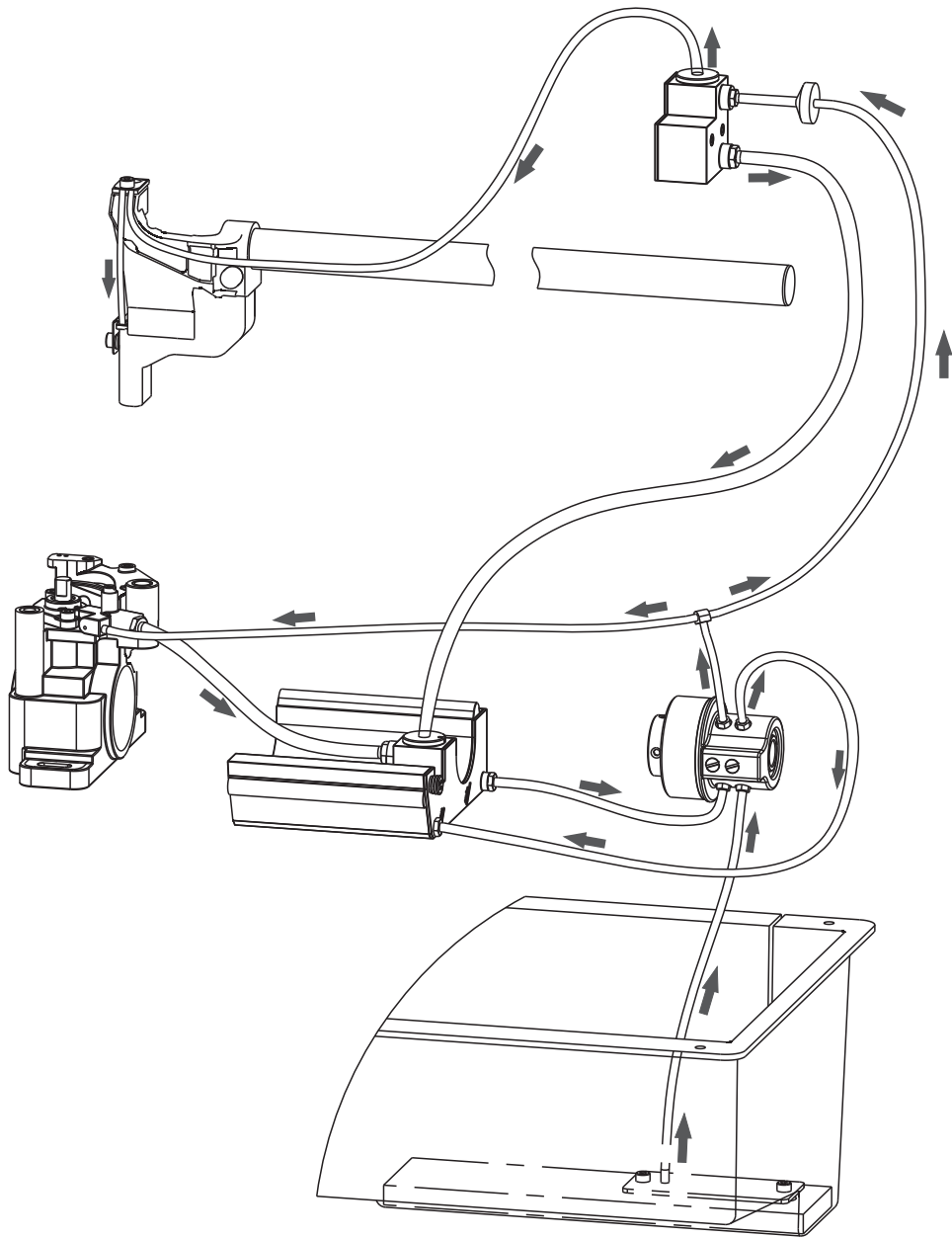
13. 下轴部件



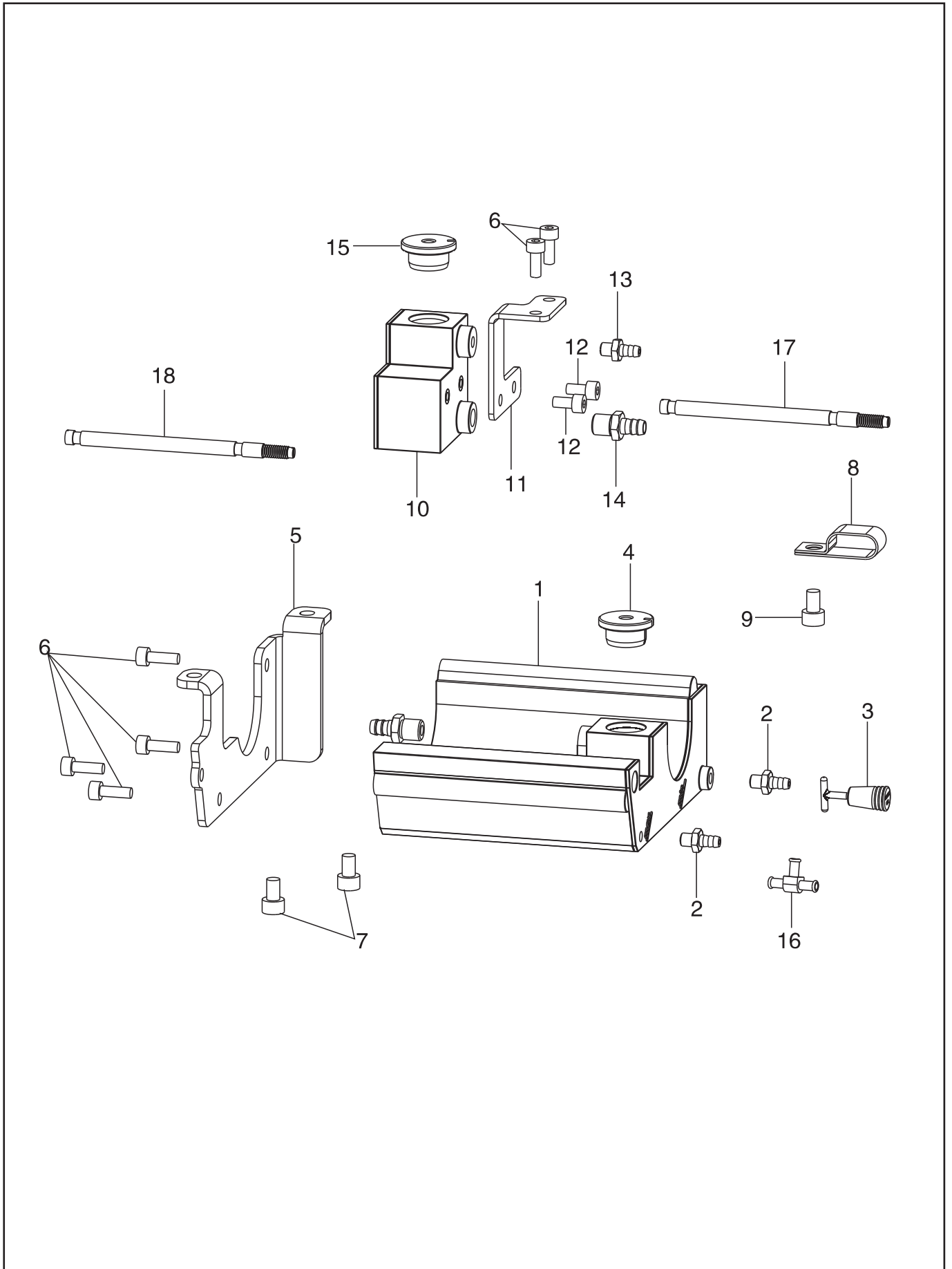
14. 下轴部件

序号	图号	零件名称	数量	备注
1	516WF15-001	下轴	1	
2	516WF15-002	柱塞泵组件	1	
2-1	516WF15-002A	柱塞泵套	1	
2-2	516WF15-002B	油泵轴	1	
2-3		轴承(下轴中)	1	61904-2RS-20x37x9
2-4	199WF6-021	油嘴	4	
2-5	93WF15-012	螺钉	2	M6x0.75x8
2-6		螺钉	2	GB/T 78 M10x10
2-7	199WF6-008	柱塞弹簧	2	
2-8	199WF6-007	柱塞	2	
2-9	516WF15-104	油封	2	INA SD18x24x3
3	93WF2-015	螺钉	1	M6x10
4	516WF15-004	轴承衬套	1	
5	93WF15-012	螺钉	2	M6x0.75x8
6		轴承(下轴后)	1	6304-2RS-20x52x15
7		挡圈(下轴后)	1	GB893.1 52
8	516WF15-007	下轴同步带轮	1	
9	394WF2-006	螺钉	1	M6x0.75x8
10	93WF15-012	螺钉	1	M6x0.75x8
11	516WF15-004	轴承衬套	1	
12	93WF15-012	螺钉	2	M6x0.75x8
13		轴承(下轴前)	1	6204-2RS-20x47x14
14	516WF15-006	安全离合组件	1	

14. 润滑部件



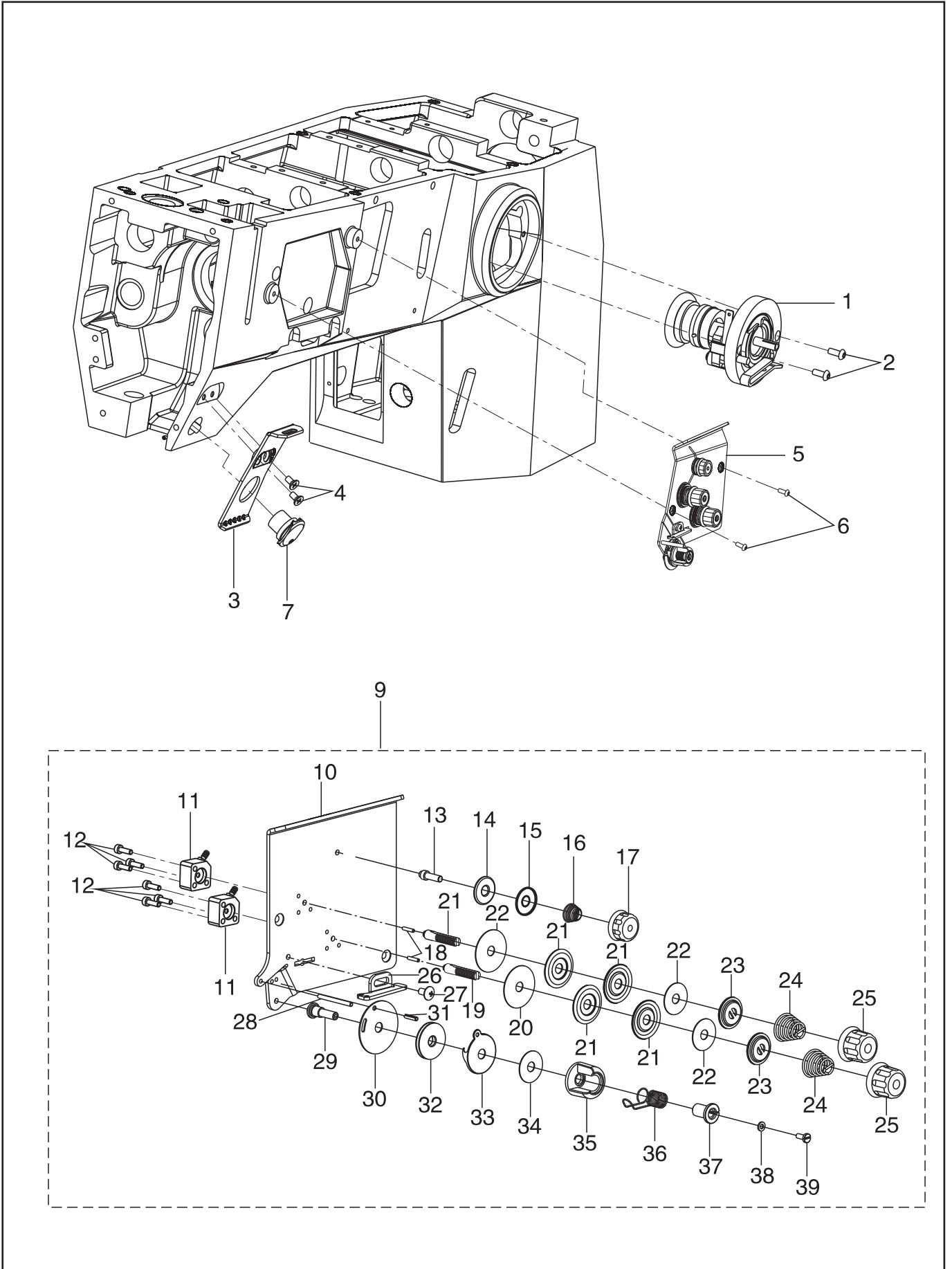
14. 润滑部件



14.润滑部件

序号	图号	零件名称	数量	备注
1	516WF16-101	油盒组件	1	
2	516WF16-105	油嘴	2	
3	516WF16-107	橡皮塞	1	
4	516WF16-004	橡皮塞	1	Φ15.4mm
5	516WF16-001	油盒支架	1	
6	93WF8-031	螺栓	6	M4x12
7	93WF8-037	螺栓	2	M5x8
8	119WF2-008	线夹	6	
9	93WF8-037	螺栓	6	M5x8
10	516WF16-002	油盒组件	1	
11	516WF16-003	油盒支架	1	
12	93WF1-024	螺钉	2	M4x8
13	516WF16-105	油嘴	1	
14	516WF16-007	油嘴	2	M8
15	516WF16-108	橡皮塞	1	
16	199WF6-023	单向止回阀	1	
17	516WF21-003	线夹杆	2	

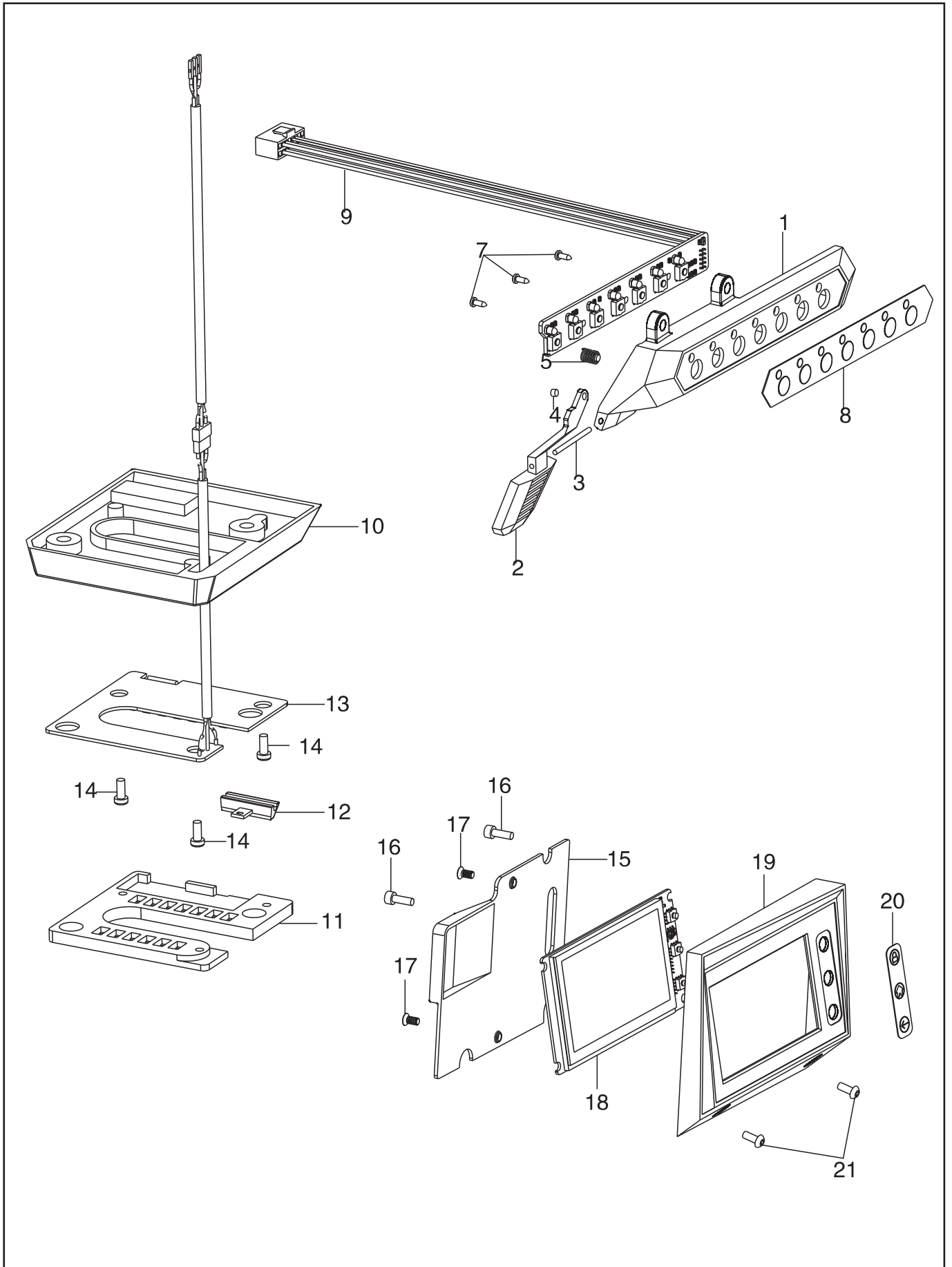
15.夹线部件



15.夹线部件

序号	图号	零件名称	数量	备注
1	632WF6-001	自动绕线器组件	1	
2		螺钉	2	GB/T 823 M4x10镀镍
3	632WF7-002	过线板	1	
4		螺钉	2	电镀GB/T 819.1 M4x8
5	632WF7-005	气动夹线器组件	1	
6		螺钉	2	电镀GB/T 70.2 M4x10
7	385WF2-003	抓线电磁铁	1	
8	123WF3-008	螺钉	1	M3x3
9	632WF7-005	气动夹线器组件	1	
10	632WF7-005A	夹线板	1	
11	394WF20-001A	气缸	2	ACQ10x1.5
12	444WF2-002B	气缸螺钉	6	
13		小夹线器螺钉	1	
14	394WF20-001C	防震垫圈	1	
15	394WF20-001W	小夹线板	2	
16	394WF20-001I	小夹线器弹簧	1	
17	632WF7-005C	小夹线板螺母	1	
18	394WF20-001K	松线钉	2	
19	394WF20-001S	夹线螺钉	2	
20	394WF20-001B	防震垫圈	2	
21	394WF20-001U	夹线板	4	
22	394WF20-001X	防震垫圈	2	
23	394WF20-001Y	松线板	2	
24	394WF20-001Z	夹线器弹簧	2	
25	632WF7-005B	夹线器螺母	2	
26	394WF20-001L	过线勾	1	
27	411WF20-004	过线勾螺钉	1	GB818 M4x5镀镍
28	632WF7-005D	分线销	1	
29	394WF20-001T	销	1	
30	394WF20-001R	挑线簧固定座螺钉	1	镀镍
31	394WF20-001E	分离片	1	
32	394WF20-001D	过线轮	1	
33	394WF20-001Q	线控板	1	
34	394WF20-001G	防震垫圈	1	
35	394WF20-001V	挑线簧固定座	1	
36	394WF20-001M	挑线簧	1	
37	394WF20-001	挑线簧调节衬套	1	
38	394WF20-001P	垫圈	1	
39	394WF20-001N	挑线簧调节衬套固定螺钉	1	
	394WF20-001O			

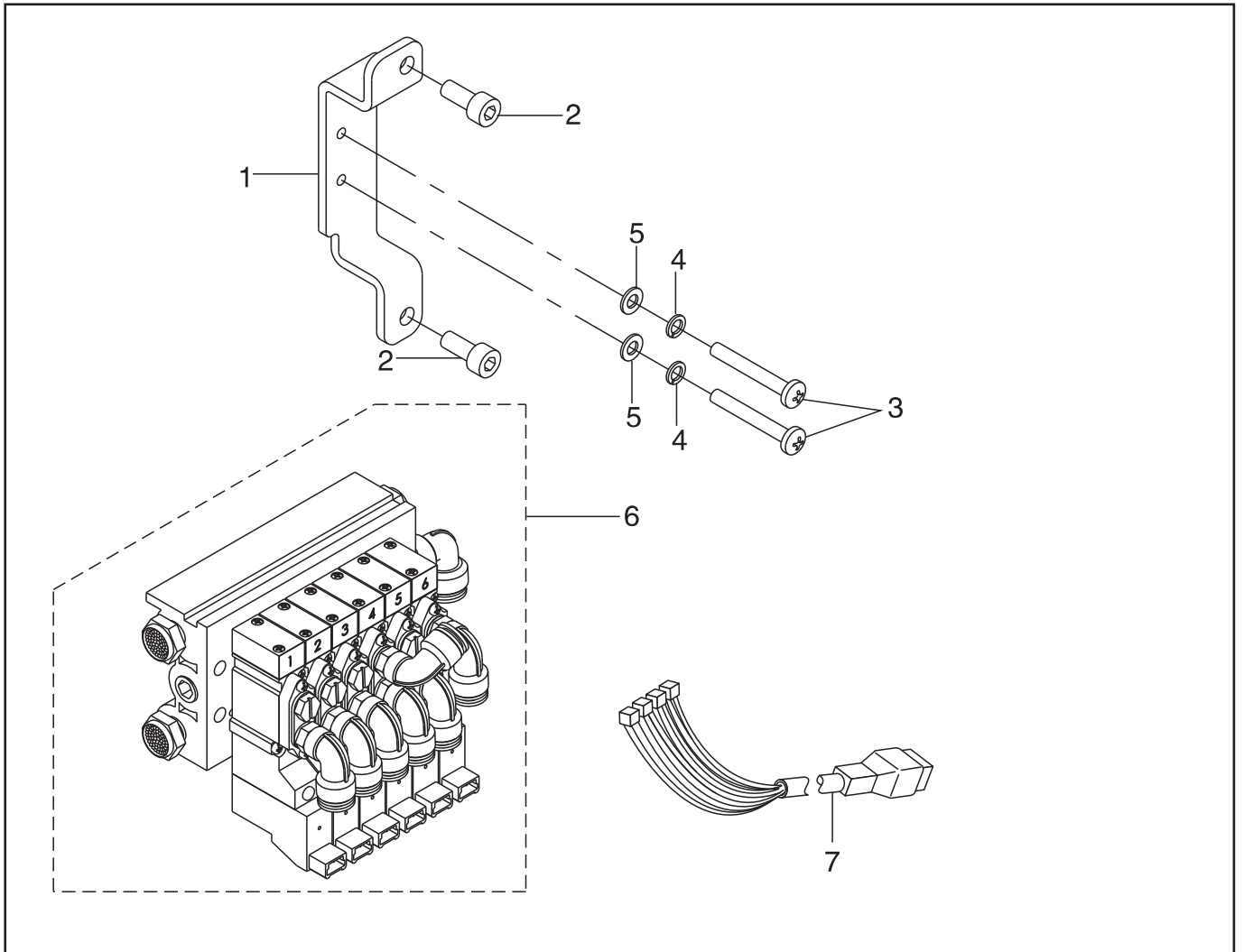
16.手动操作部件



16.手动操作部件

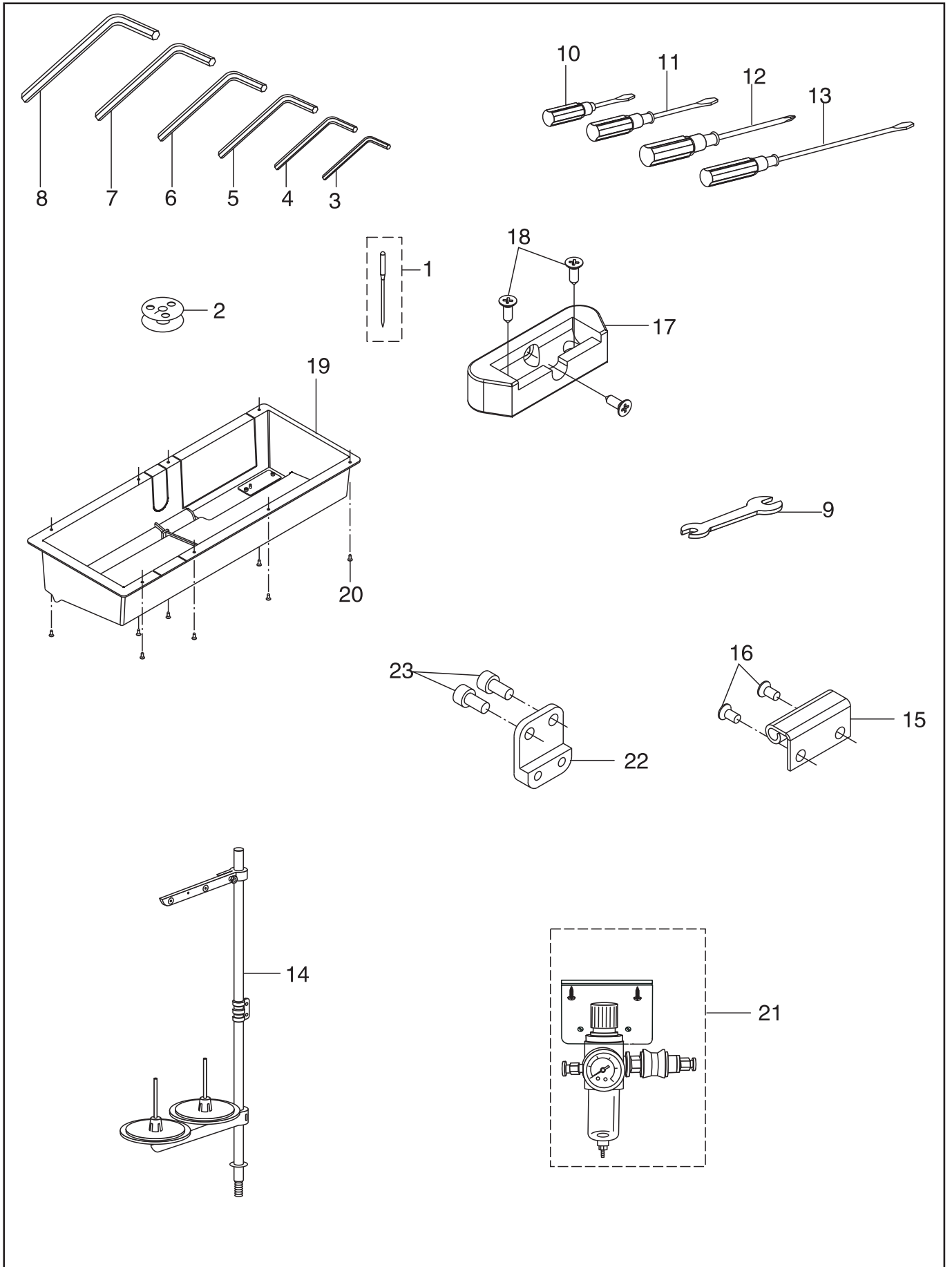
序号	图号	零件名称	数量	备注
1	632WF8-001A	热键开关盒	1	
2	632WF8-001B	倒缝按键	1	
3	2KT4-002	固定销	1	
4	516WF21-001D	钹铁砵	1	
5	92WF2-015C	复位弹簧	1	
6	632WF8-003	热键盒电路板	1	
7		自攻螺钉	3	ST 2.2x6
8	632WF8-005	热键盒面膜	1	
9	632WF8-004	热键盒连接线	1	
10	632WF8-002A	LED灯座	1	
11	632WF8-002B	LED罩壳	1	
12	516WF21-002C	开关	1	
13	632WF8-002C	电路板	1	
14		自攻螺钉	3	ST 2.2x6
15	632WF1-016B	触摸屏外壳B	1	
16	93WF8-031	螺钉	2	
17	93WF13-001-A	外壳螺钉	2	
18	632WF1-016C	触摸屏	1	
19	632WF1-016A	触摸屏外壳A	1	
20	632WF1-018	面膜	1	
21	B010207116	螺钉	2	

17.空压阀部件



序号	图号	零件名称	数量	备注
1	516WF22-001	电磁阀安装板	1	
2	93WF1-026	螺钉	2	M5x12
3		螺钉	2	GB/T818 M4x30镀镍
4		弹簧垫圈	2	GB859 4
5		垫片	2	GB/T97.1 4
6	394WF22-001	电磁阀组件(6联)	1	
7	632WF11-001	电磁阀接触线	1	

18.附件



18.附件

序号	图号	零件名称	数量	备注
1		机针	3	DPx17 24#
2	516WF14-181	梭心	3	
3	91WF6-006	内六角扳手	2	S=1.5mm
4		内六角扳手	1	S=2mm
5		内六角扳手	1	S=2.5mm
6		内六角扳手	1	S=3mm
7		内六角扳手	1	S=4mm
8		内六角扳手	1	S=5mm
9		双头扳手	1	GB/T4388-1995 8x10镀铬
10	33TF-014	一字槽开刀(小)	1	
11	33TF-013	一字槽开刀(中)	1	
12	93WF24-015	十字槽开刀(中)	1	QB/T 2564.5-2002镀铬
13	33TF-012	一字槽开刀(大)	1	
14	14F0-00	线架组件	1	
15	516WF24-102	机头铰链	2	
16		沉头内六角螺钉	4	GB/T 70.3 M6x16电镀
17	516WF24-103	铰链垫	2	
18		铰链垫螺钉	6	GB846 ST4.2x16
19	516WF24-003	油盘组件	1	
20		木螺钉	8	GB845 ST4.2x16电镀
21	177WF10-006	调压分水器组件	1	
22	516WF24-002	定规支架	1	
23		螺钉	4	GB/T70.1 M6x12(单针)

- 除调整线迹外, 机器的调试及维修非专业人员请勿擅自操作。
- 个别零件进行更改设计时, 恕不另行通知。

标准缝纫机苑坪机械有限公司

地址: 中国·江苏省吴江市苑坪
电话: +86-512-63391627 63391278
传真: +86-512-63391371 63391627
邮编: 215223
Http: //www.typicalwp.com
E-mail: sales@typicalwp.com