

# TC3020GB-H

PARTS BOOK

ELECTRONIC PATTERN SEWING MACHINE



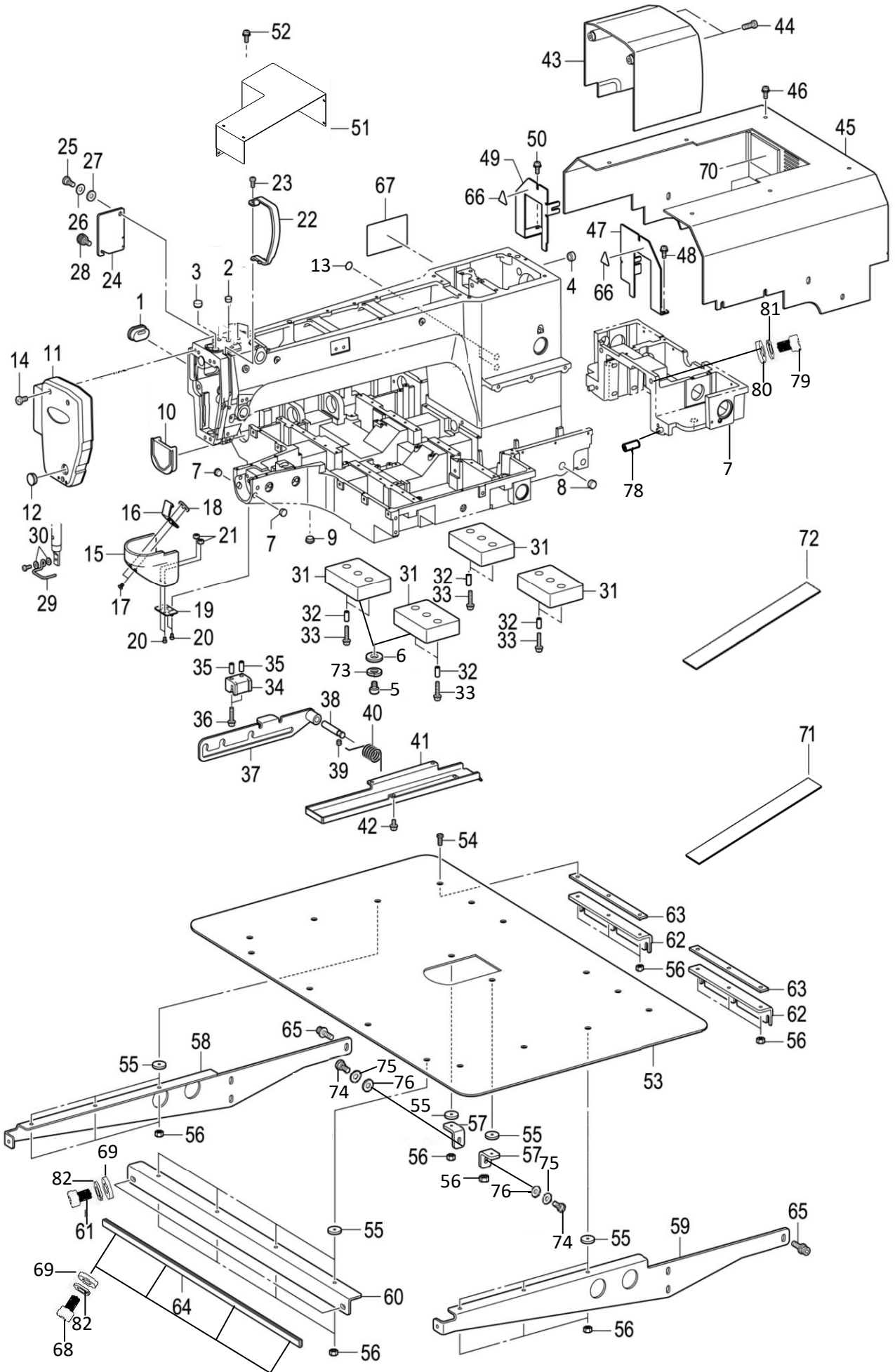
**TYPICAL**



# 目 录

1.1 机体部分	1
1.2 机体部分	5
2 上轴·针杆装置	7
3.1 送料装置	11
3.2 送料装置	13
3.3 送料装置	15
4.1 抬压装置	17
4.2 抬压装置	21
5 下轴装置	23
6 供油润滑装置	25
7 穿线装置	27
8 卷线装置	29
9 切线装置	31
10 扫线装置	35
11 松线装置	37
12.1 控制箱装置	39
12.2 控制箱装置(电源马达基板)	41
13 开关装置	43
14 空压装置	45
15 电气部品装置	47
16 操作盘装置	49
17 马达装置	51
18 踏板开关关系	53
19 动力台	55
20 附件	57
21 警告标签	59
22 不同用途零部件一览表	60

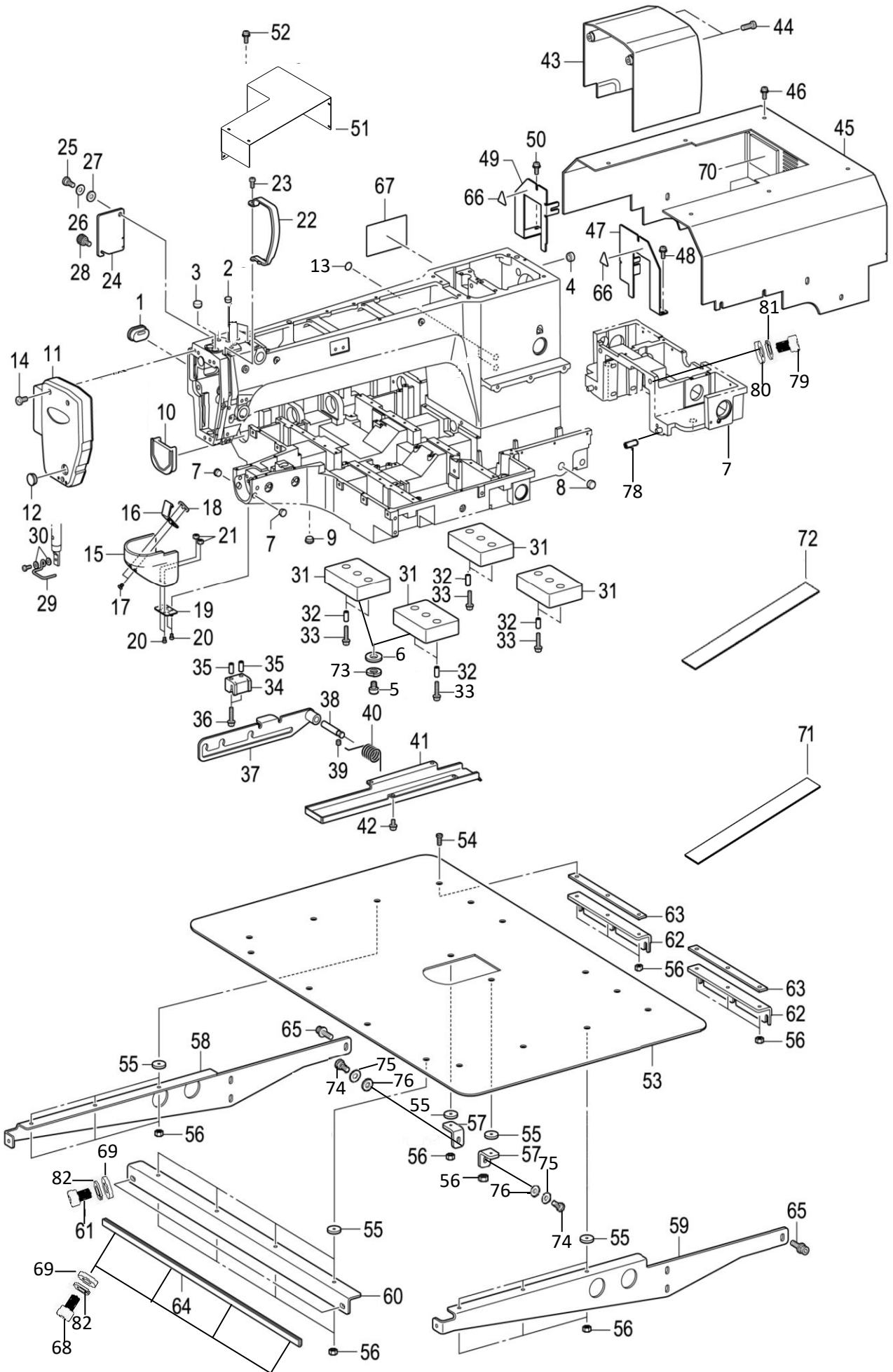
# 1.1. 机体部分/Machine body



## 1.1. 机体部分/Machine body

NO	零部件号	数量	零部件名称	NAME OF PARTS	老助记码
1	15200020	1	橡皮塞 20-15		
2	10100030	3	橡皮塞 $\Phi$ 10.5		
3	10100020	1	橡皮塞 $\Phi$ 13.5		
4	15200180	1	橡皮塞 13		
5	01208800	2	内六角螺栓M8X80		
6	00502010	2	垫圈 2.3X8.5X38		
7	15200220	2	橡皮塞 11.5		
8	13200320	1	橡皮塞18.5		
9	10100140	1	橡皮塞 $\Phi$ 15.5		
10	15500010	1	底板盖		
11	15200090	1	面板		
12	10100140	1	橡皮塞 $\Phi$ 15.5		
13	10105240	2	接地标记		
14	00706100	3	十字盘头螺钉M6X10		
15	15200120	1	大旋梭盖		
16	15200130	1	大旋梭盖挂钩 D		
17	01103050	2	十字沉头螺钉M3X5		
18	10105000	1	板螺母		
19	15200140	1	铰链		
20	00703045	4	十字盘头螺钉M3X4		
21	00403250	2	螺母M3		
22	10100180	1	挑线杆防护罩		
23	01504105	1	十字盘头螺钉(带垫圈)M4X10DA		
24	15200150	1	间歇盖板		
25	10105060	1	轴位螺钉		
26	00610700	1	弹簧垫圈		
27	00506090	1	垫圈		
28	02000164	1	螺钉 M5		
29	15200190	1	护指器		
30	00503040	2	平垫圈 L3.5		
31	15500020	4	防震垫		
32	15500030	8	管套		
33	01504200	8	十字盘头带垫片螺钉M4X20DB		
34	15500040	1	防震橡皮垫		
35	15500030	2	管套		
36	01504200	2	十字盘头带垫片螺钉M4X20DB		
37	15500050	1	头部支撑杆		
38	15500060	1	头部支撑杆轴		
39	00806060	1	内紧定螺钉M6X6		
40	15500070	1	弹簧		
41	15500080	1	供油盘		
42	01504105	4	十字盘头螺钉(带垫圈)M4X10DA		
43	15500090	1	马达罩		
44	00706100	2	十字盘头螺钉M6X10		
45	15500140	1	后盖		
46	01504105	16	十字盘头螺钉(带垫圈)M4X10DA		
47	15500150	1	后盖FR		
48	01504105	3	十字盘头螺钉(带垫圈)M4X10DA		
49	15500160	1	后盖FL		
50	01504105	3	十字盘头螺钉(带垫圈)M4X10DA		
51	15500170	1	马达盖		
52	01504105	4	十字盘头螺钉(带垫圈)M4X10DA		
53	15500180	1	针板补助板		
54	02000039	18	螺钉M4X13		
55	15200990	12	补助板缓冲		
56	00404030	18	六角螺母M4		
57	15500200	2	补助板支架		
58	15500210	1	补助板支架L		
59	15500220	1	补助板支架R		
60	15500230	1	补助板支架M		

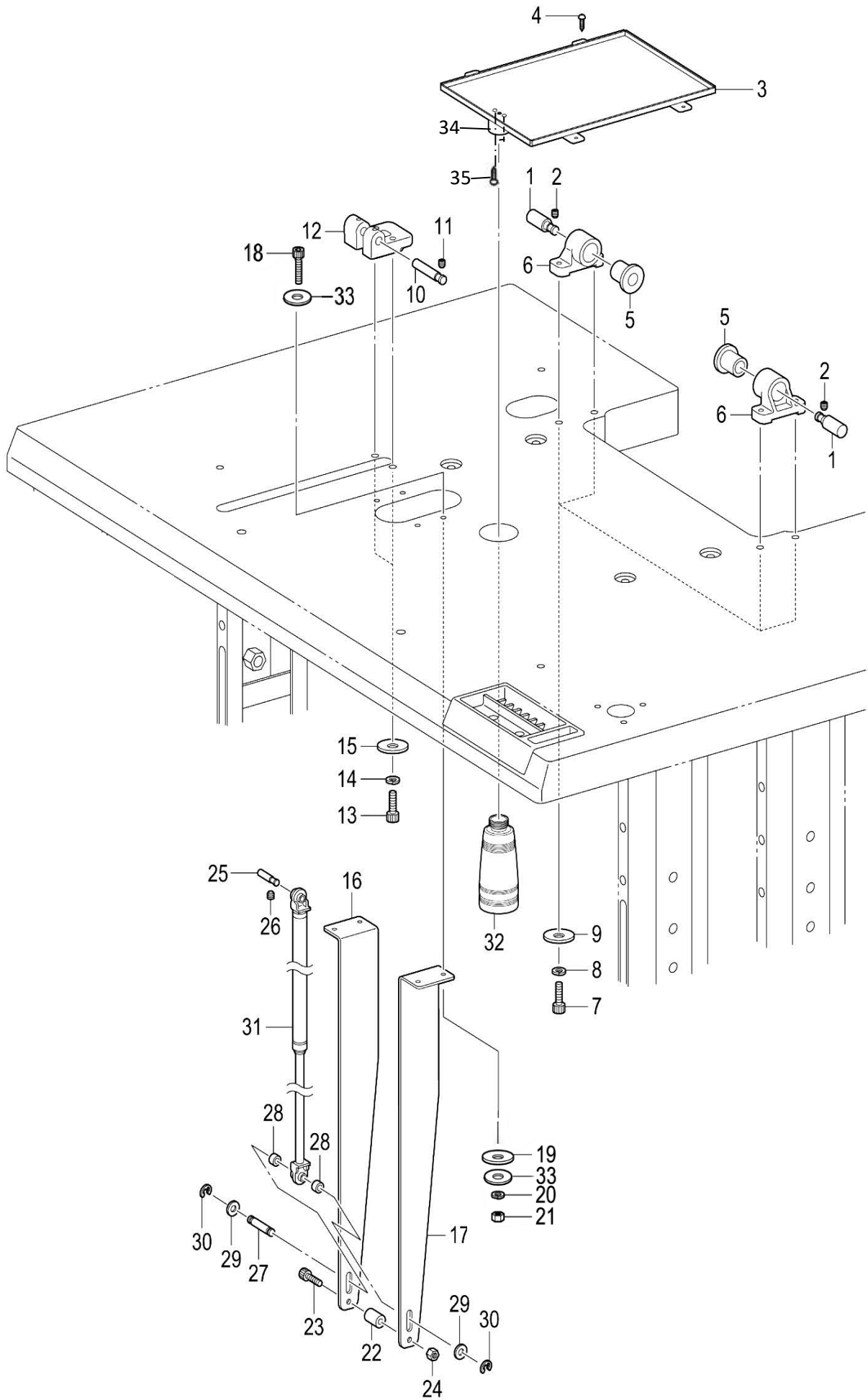
1.1. 机体部分/Machine body



1.1. 机体部分/Machine body

NO	零部件号	数量	零部件名称	NAME OF PARTS	老助记码
61	01204100	2	内六角螺栓M4X10		
62	15500240	2	补助板支架B		
63	15500250	2	补助板防震垫B		
64	15500260	1	调整长条L5400		
65	01606160	12	内六角螺栓M6X16DB		
66	15200170	2	警告标示		
67	10392830	1	操作注意标签		
68	01204085	4	内六角螺栓M4X8		
69	00504010	6	平垫圈M4		
70	15500130	2	方块80. 5X63. 5		
71	15500110	2	长条330X36		
72	15500120	2	长条330X60		
73	00608001	2	弹簧垫圈8		
74	01206140	2	内六角螺栓 M6X14		
75	00506080	2	平垫圈M6		
76	00606000	2	弹簧垫圈2-6		
77	10386920	1	3020G尾座		
78	00306200	2	弹簧销AW6X20		
79	01208250	4	内六角圆柱头螺钉M8X25		
80	00508040	4	平垫片8		
81	00608001	4	弹簧垫圈8		
82	00604000	6	弹簧垫圈2-4		

1.2. 机体部分/Machine body

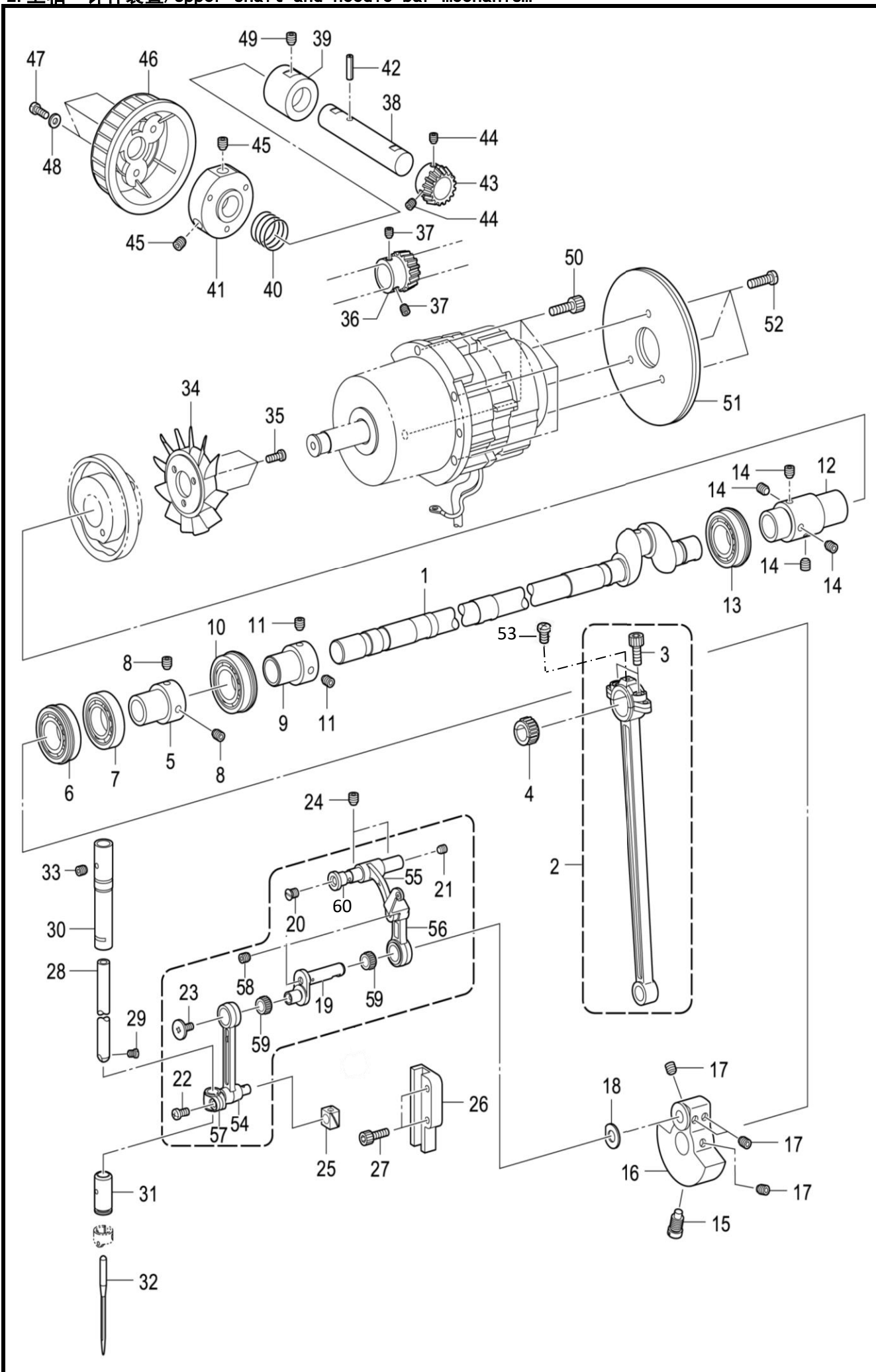




1.2. 机体部分/Machine body

NO	零部件号	数量	零部件名称	NAME OF PARTS	老助记码
1	15500320	2	头部铰链轴		
2	00806060	2	内紧定螺钉M6X6		
3	15500330	1	油盘组件		
4	01735162	4	木螺钉M3.5X16		
5	15500340	2	橡皮轴套		
6	15500350	2	铰链轴支架		
7	01208700	4	内六角螺栓M8X70		
8	00608001	4	弹垫8		
9	00508070	4	平垫M8		
10	15500060	1	头部支撑杆轴		
11	00806060	2	内紧定螺钉M6X6		
12	15500360	1	头部支撑座		
13	01208700	2	内六角螺栓M8X70		
14	00608001	2	弹簧垫圈M8		
15	00508070	2	平垫圈 M8		
16	15500370	1	减震器支撑L		
17	15500380	1	减震器支撑R		
18	01206750	4	内六角螺栓M6X75		
19	00502010	4	垫圈 2.3X8.5X38		
20	00606000	4	弹簧垫圈2-6		
21	00406050	4	螺母M6		
22	15204200	1	垫圈		
23	01206400	1	内六角螺栓 M6X40		
24	00406050	1	螺母M6		
25	15203380	1	轴 U		
26	00806060	1	内紧定螺钉M6X6		
27	15203390	1	轴D		
28	15203400	2	轴套 GS		
29	00508060	2	垫圈 S8		
30	00201060	2	挡圈E6		
31	15500390	1	减震器		
32	10103430	1	油壶		
33	00506070	8	平垫圈L6		
34	10103410	1	废油回收壶盖		
35	00703080	2	十字盘头螺钉M3X8		

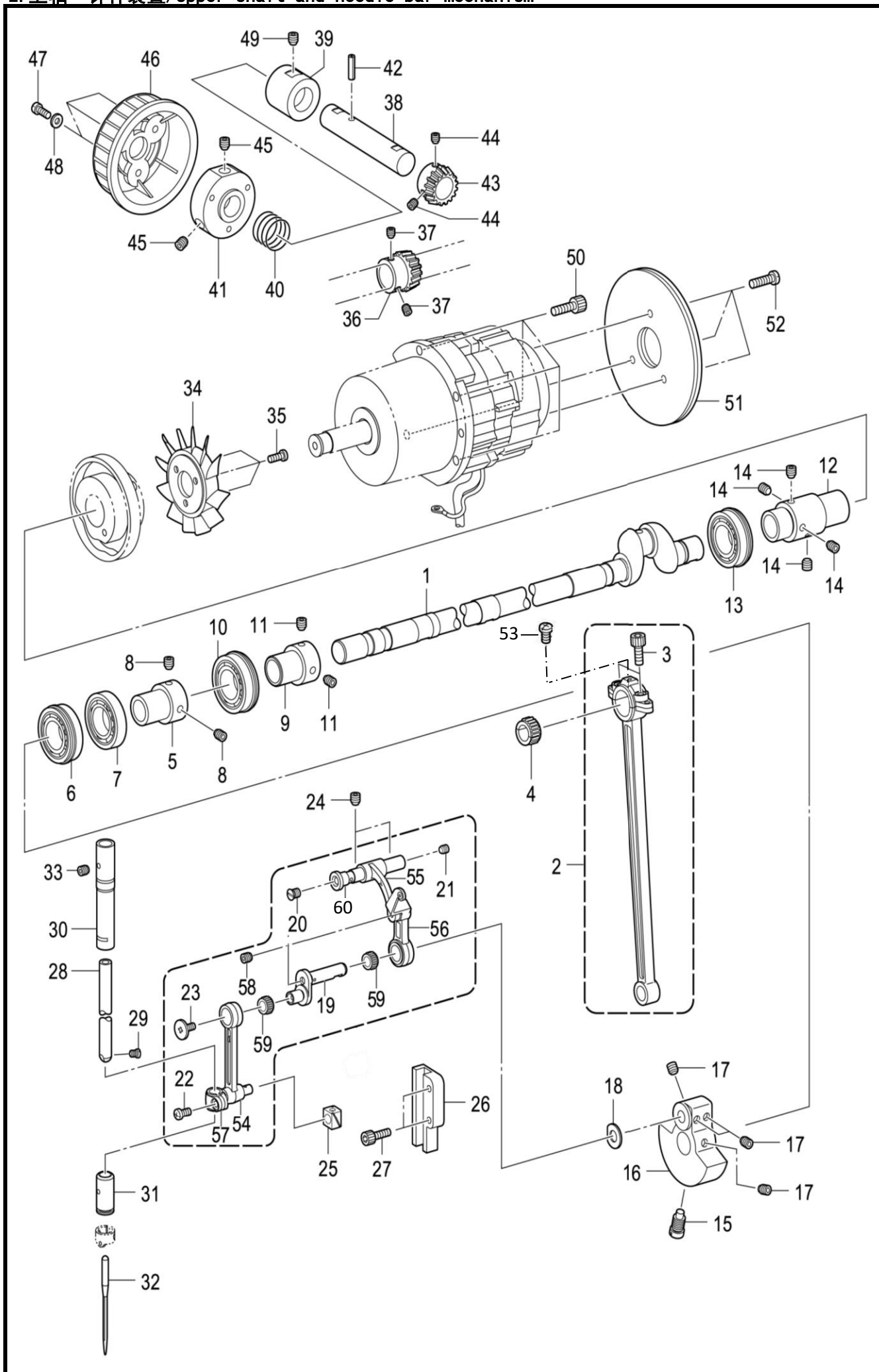
2. 上轴·针杆装置/Upper shaft and needle bar mechanism



## 2. 上轴·针杆装置/Upper shaft and needle bar mechanism

NO	零部件号	数量	零部件名称	NAME OF PARTS	老助记码
1	15500400	1	上轴		
2	10100250	1	曲柄轴组件		
3	01205160	2	内六角螺栓M5X16		
4	00115132	1	滚针轴承		
4	00115133	1	滚针轴承		
4	00115134	1	滚针轴承		
5	10100260	1	轴承前套		
6	00169041	1	轴承6904DDUNR		
7	00169040	1	轴承R-6904DDU		
8	00806061	2	内紧定螺钉M6X6X0.75		
9	10100260	1	轴承前套		
10	00160041	1	轴承6004DDUNR		
11	00806061	2	内紧定螺钉M6X6X0.75		
12	15200290	1	管接头 G		
13	00162041	1	轴承6204DDUNR		
14	00806061	4	内紧定螺钉M6X6X0.75		
15	02000151	1	螺钉M8		
16	15200300	1	曲柄 G		
17	00806061	4	内紧定螺钉M6X6X0.75		
18	00508020	1	垫圈8		
19	15200310	1	挑线曲柄G		
20	01105060	1	一字沉头螺钉M5X6		
21	00805050	1	内紧定螺钉M5X5		
22	00704080	1	螺钉M4X8		
23	02000152	1	锥形螺钉SM3.57-40L		
24	00806060	2	内紧定螺钉M6X6		
25	10100350	1	滑块		
26	10100360	1	滑块导向B		
27	01204165	2	内六角螺栓M4X16		
28	15200340	1	针杆		
29	02000153	1	一字头螺钉SM3.57-40		
30	10100390	1	针杆轴套UK		
31	10100400	1	针杆下轴套 D		
32	10100430	1	机针19#		
33	00806050	1	螺钉M6X5		
34	10100460	1	叶轮		
35	01504105	3	十字盘头螺钉M4X10DA		
36	15200370	1	齿轮 R		
37	00805050	2	内紧定螺钉M5X5		
38	15200380	1	上轮轴		
39	15200390	1	上轮轴套		
40	15500400	1	上轮弹簧		
41	15200410	1	上轮基座		
42	00304120	1	弹簧销4X12		
43	15200430	1	齿轮		
44	00805050	2	内紧定螺钉M5X5		
45	00806061	2	内紧定螺钉M6X6X0.75		
46	15200440	1	上轮		
47	00704120	3	十字盘头螺钉M4X12		
48	00504050	3	垫圈L4		
49	00806060	1	内紧定螺钉M6X6		
50	01205160	4	内六角螺栓M5X16		
51	10105890	2	惯性轮2		
52	00704100	3	十字盘头螺钉M4X10		
53	00703045	1	十字盘头螺钉M3X4		
54	10100290	1	针杆连杆		
55	15200320	1	挑线连杆G		
56	15200330	1	挑线连杆组件		
57	10100320	1	针杆连接柱		
58	00803030	2	内紧定螺钉M3X3		

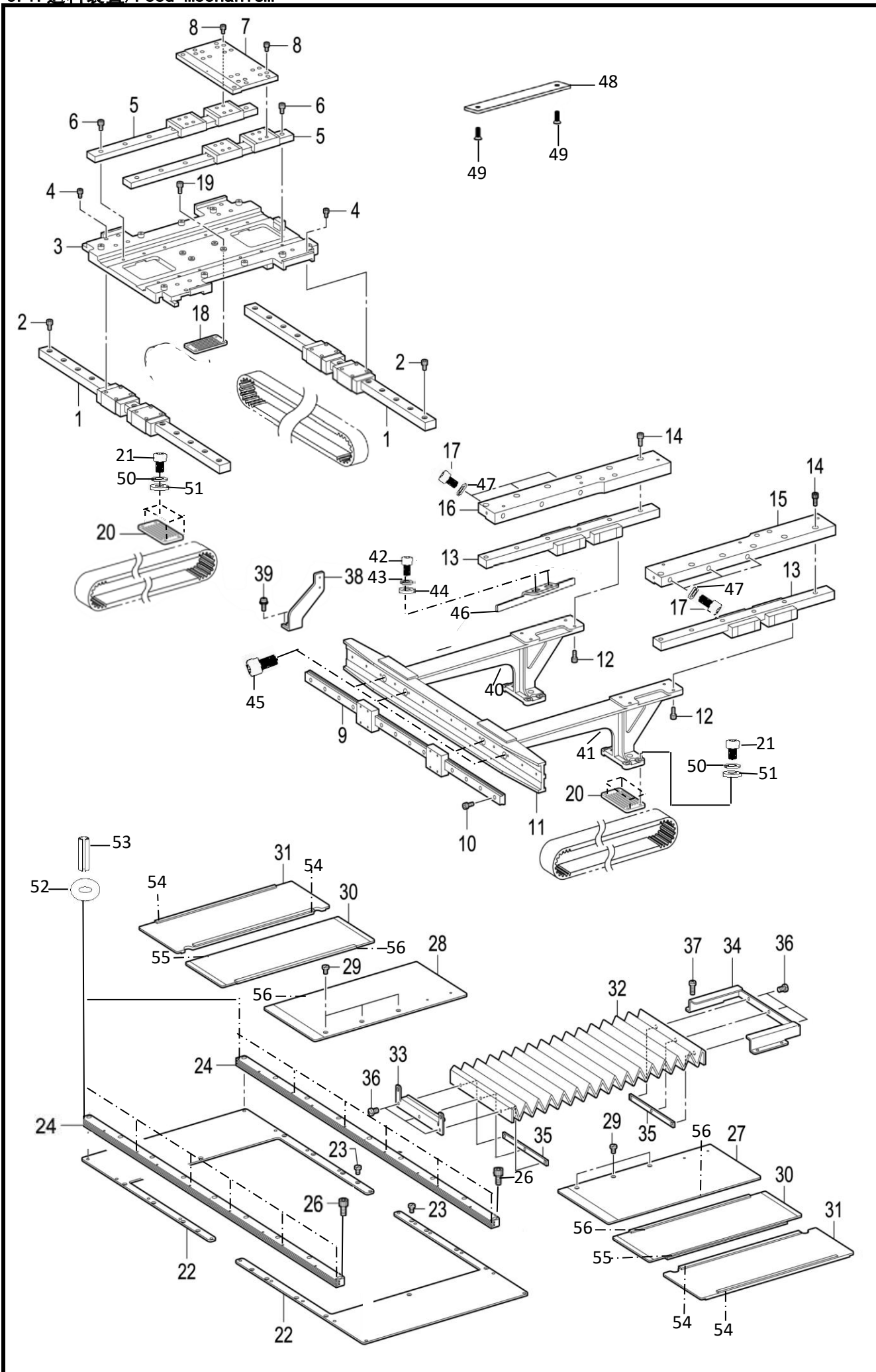
## 2. 上轴·针杆装置/Upper shaft and needle bar mechanism



## 2. 上轴·针杆装置/Upper shaft and needle bar mechanism

NO	零部件号	数量	零部件名称	NAME OF PARTS	老助记码
59	00108084	2	滚针轴承		
59	00108083	2	滚针轴承		
59	00108082	2	滚针轴承		
59	00108085	2	滚针轴承		
59	00108081	2	滚针轴承		
60	10100310	1	挑线连杆销(镀DLC)		

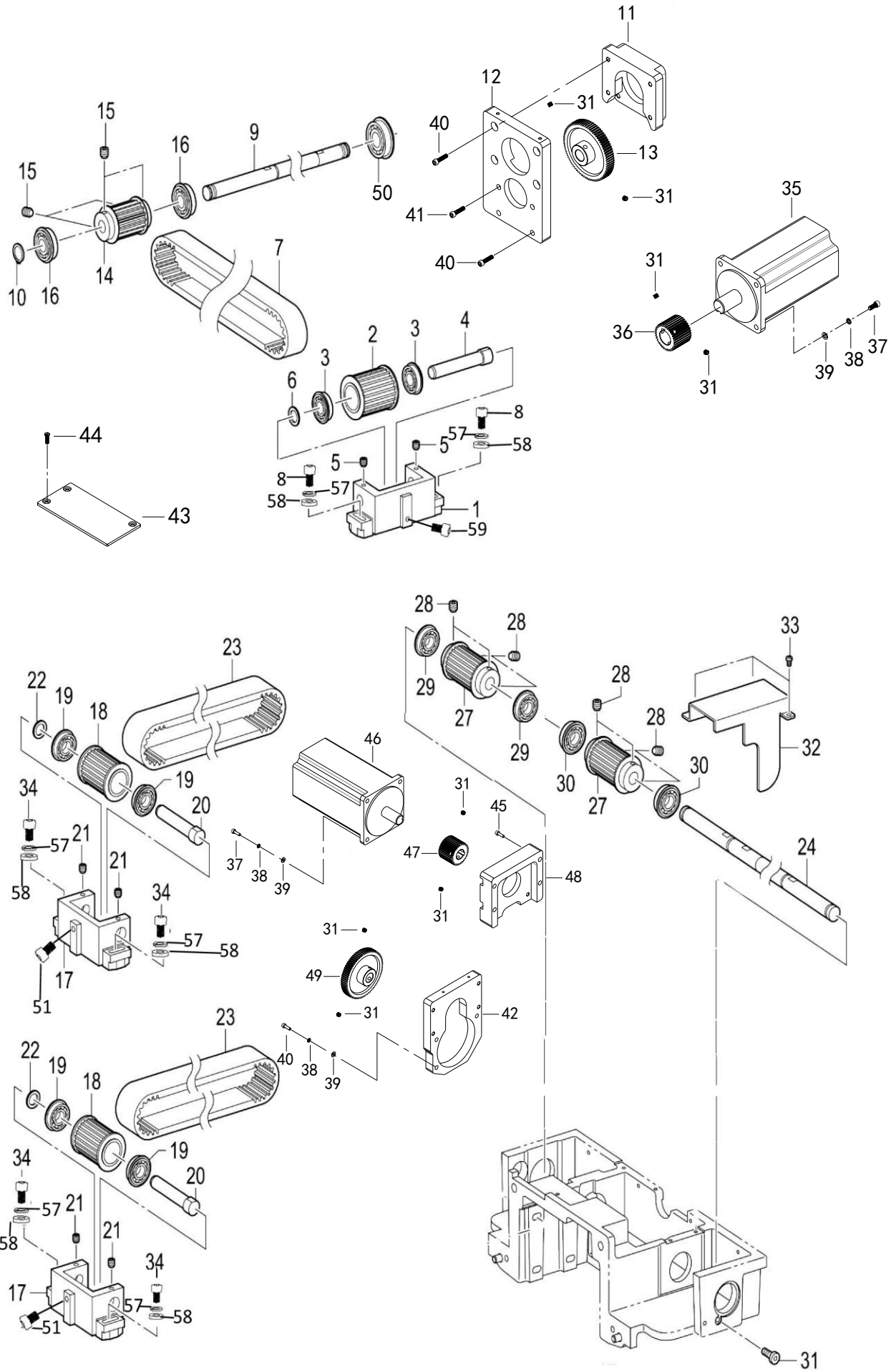
### 3.1. 送料装置/Feed mechanism



### 3.1. 送料装置/Feed mechanism

NO	零部件号	数量	零部件名称	NAME OF PARTS	老助记码
1	15500410	2	X-LM导向 F		
2	02000026	22	内六角螺栓M4X8		
3	15500440	1	基板 (X)		
4	02000023	16	内六角螺栓M3X6		
5	15500460	2	Y-LM导向 F		
6	02000026	12	内六角螺栓M4X8		
7	15500490	1	基板组件 (Y)		
8	02000023	16	内六角螺栓M3X6		
9	15500500	1	X-LM导向 R		
10	01203121	14	螺栓M3X12		
11	15502410	1	横梁		
12	01204100	8	内六角螺栓M4X10		
13	15500550	2	Y-LM导向 R		
14	01205120	12	螺栓M5X12		
15	15500570	1	Y导向支座R		
16	15500580	1	Y导向支座L		
17	01206600	6	内六角螺栓M6X60		
18	15500590	1	皮带支撑板		
19	01204100	4	内六角螺栓M4X10		
20	15500590	2	皮带支撑板		
21	01204120	8	内六角螺栓M4X12		
22	15500600	2	固定盖		
23	01904080	14	一字平头螺钉M4X8		
24	15501790	2	盖轨(铝型材)		
26	01204100	20	内六角螺栓M4X10		
27	15500620	1	内盖组件 R		
28	15500640	1	内盖组件 L		
29	01904080	6	一字平头螺钉M4X8		
30	15500650	2	中盖组件		
31	15500680	2	外盖组件		
32	15500700	1	波纹片		
33	15500710	1	波纹片支座F		
34	15500720	1	波纹片支座R		
35	15502070	2	波纹片螺母		
36	00703045	6	十字盘头螺钉M3X4		
37	01504105	4	十字盘头螺钉(带垫圈)M4X10DA		
38	15500730	1	Y感应器安装板		
39	01504105	2	十字盘头螺钉(带垫圈)M4X10DA		
40	15501760	1	Y臂支座左侧		
41	15501770	1	Y臂支座右侧		
42	01203100	2	内六角螺栓M3X10		
43	00503010	2	平垫圈M3		
44	00603020	2	弹簧垫圈2-3		
45	01206160	4	内六角螺栓M6X16		
46	15515390	1	Y感应片		
47	00506080	6	平垫圈M6(镀镍)		
48	15515380	1	感应片		
49	01003080	2	内六角沉头螺钉M3X8		
50	00604000	8	弹簧垫圈2-4		
51	00504010	8	平垫圈M4		
52	02000206	12	O型圈		
53	00302060	12	弹性圆柱销2X6		
54	15500630	4	橡胶条		
55	15500670	2	中盖橡胶条		
56	15500660	4	中盖橡胶条		

### 3. 2. 送料装置/Feed mechanism

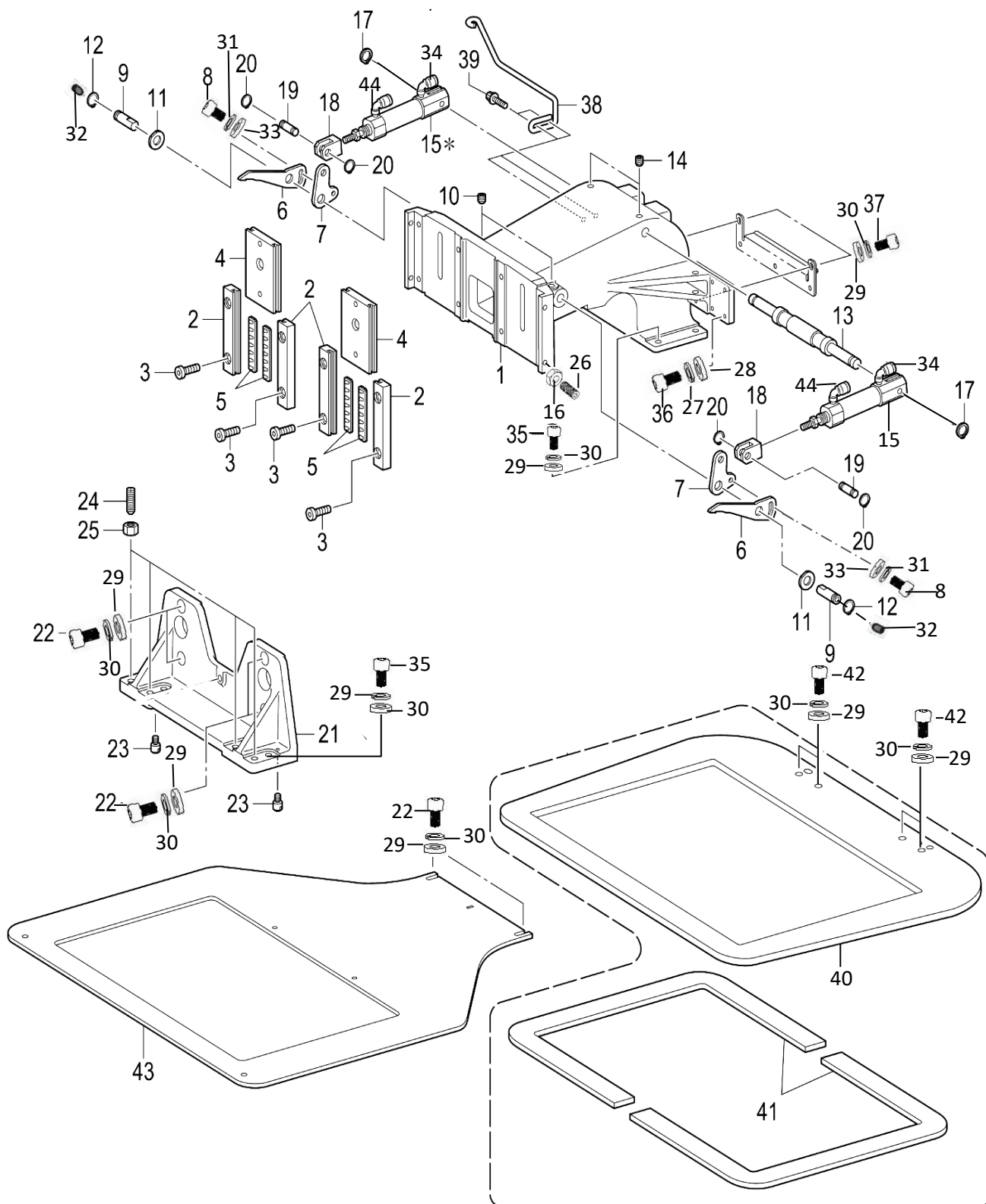




### 3.2. 送料装置/Feed mechanism

NO	零部件号	数量	零部件名称	NAME OF PARTS	老助记码
1	15500740	1	X手轮基座		
2	15500750	1	手轮组件 A		
3	00169011	2	球轴承6901ZZNR		
4	15500760	1	手轮支点轴		
5	00805050	2	内紧定螺钉M5X5		
6	15500770	1	支点轴套		
7	15500780	1	X-GT 皮带		
8	01206300	2	内六角螺栓M6X30		
9	10373590	1	X驱动轴		
10	00202150	2	轴用挡圈C15		
11	10373430	1	X轴电机基座B		
12	10373420	1	X轴电机基座A		
13	15500870	1	Y齿轮		
14	15500820	1	手轮组件 B		
15	00806060	4	内紧定螺钉M6X6		
16	00162021	3	R轴承6202ZZNR		
17	15500830	2	Y-手轮基座		
18	15500750	2	手轮组件 A		
19	00169011	4	球轴承6901ZZNR		
20	15500760	2	手轮支点轴		
21	00805050	4	内紧定螺钉M5X5		
22	15500770	2	支点轴套		
23	15500840	2	Y-GT皮带		
24	10373580	1	Y驱动轴		
25	15500870	1	Y齿轮		
26	00806060	4	内紧定螺钉M6X6		
27	15500820	2	手轮组件 B		
28	00806060	8	内紧定螺钉M6X6		
29	00162021	2	轴承6202ZZNR (金属)		
30	00160021	2	轴承6002ZZNR		
31	00806060	16	内紧定螺钉M6X6		
32	15500880	1	Y齿轮罩		
33	01504105	3	十字盘头螺钉M4X10DA		
34	01206300	4	内六角螺栓M6X30		
35	15800330	1	伺服马达(X) ECMA-C10807RS		
36	15800210	1	送料齿轮Y		
37	01206250	4	内六角螺栓M6X25		
38	00606000	4	弹簧垫圈2-6		
39	00506080	4	平垫圈M6		
40	01206200	9	内六角螺栓M6X20		
41	01006200	2	内六角沉头螺钉M6X20		
42	10373540	1	Y轴电机基座A		
43	10373390	1	安装板		
44	02000039	2	一字平头螺钉M4X13.3		
45	01206300	4	内六角螺栓M6X30		
46	15800740	1	伺服马达(Y) ECMA-C10910RS (1000W)		
47	15800270	1	X齿轮 (伺服电机专用)		
48	10373550	1	X电机基座B		
49	15500870	1	Y齿轮		
50	00160021	1	轴承6002ZZNR		
51	01206350	2	内六角螺栓M6X35		
57	00606000	6	弹簧垫圈2-6		
58	00506080	6	平垫圈M6		
59	01206300	1	内六角螺栓M6X30		

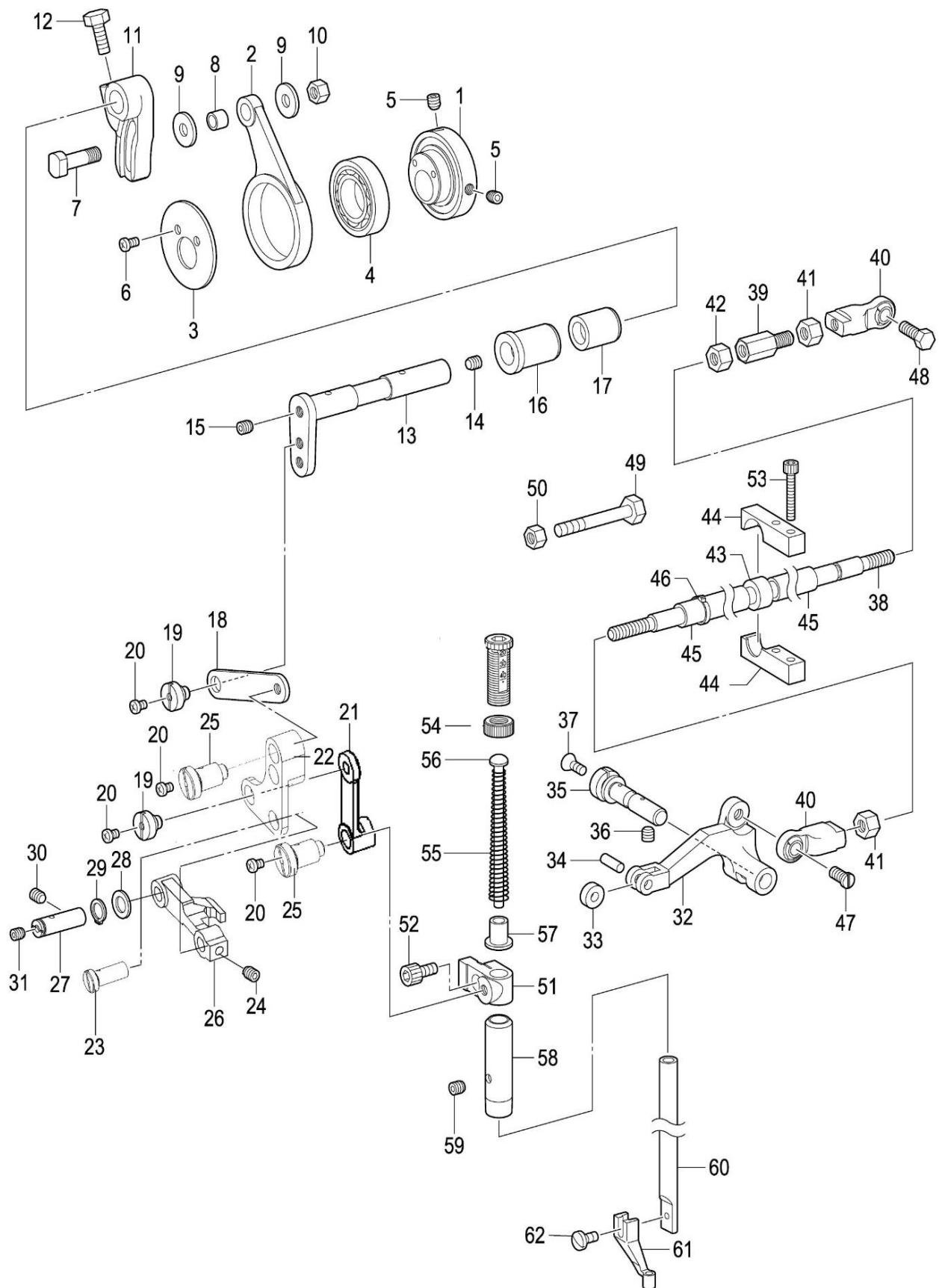
### 3. 3. 送料装置/Feed mechanism



### 3.3. 送料装置/Feed mechanism

NO	零部件号	数量	零部件名称	NAME OF PARTS	老助记码
1	15501670	1	压脚臂		
2	15500980	4	压脚导向组件		
3	01205125	8	内六角平头螺栓M5X12		
4	15500990	2	压脚滑块		
5	15501000	4	滚板		
6	15501010	2	压脚扳手		
7	15501020	2	抬压臂杆		
8	01204085	2	内六角螺栓M4X8		
9	15201830	2	联接板轴		
10	00806060	2	螺钉M6X6		
11	00508050	2	垫圈		
12	00202080	2	轴用挡圈C8		
13	15501030	1	气缸轴		
14	00806060	2	内紧定螺钉M6X6		
15	15201490	2	气缸组件		
16	00404030	4	六角螺母M4		
17	00202050	2	轴用挡圈 C5		
18	15201510	2	气缸接头		
19	15201520	2	气缸接头轴		
20	00202060	4	轴用挡圈 C6		
21	15501040	1	压脚		
22	01205120	6	内六角螺栓M5X12		
23	15204130	2	定位轴位螺钉		
24	00906190	4	一字槽紧定螺钉M6X19		
25	00406050	4	螺母M6		
26	00804100	4	内紧定螺钉M4X10		
27	00603020	8	弹簧垫圈2-3		
28	00503010	8	平垫圈M3		
29	00505030	20	垫圈M5		
30	00605000	20	弹簧垫圈5		
31	00604000	2	弹簧垫圈2-4		
32	00804040	2	内紧定螺钉M4X4		
33	00504010	2	平垫圈M4		
34	15202980	2	气管弯接头		
35	01205160	8	内六角螺栓M5X16		
36	01203101	8	内六角螺栓M3X10		
37	00705125	2	十字盘头螺钉M5X12		
38	15501060	1	管夹		
39	01504105	2	十字盘头螺钉M4X10DA		
40	15507230	1	压脚板组件		
41	15502040	2	压脚板垫片		
42	01205160	4	内六角螺栓M5X16		
43	15501080	1	送料板		
44	15202970	2	气管调节接头		

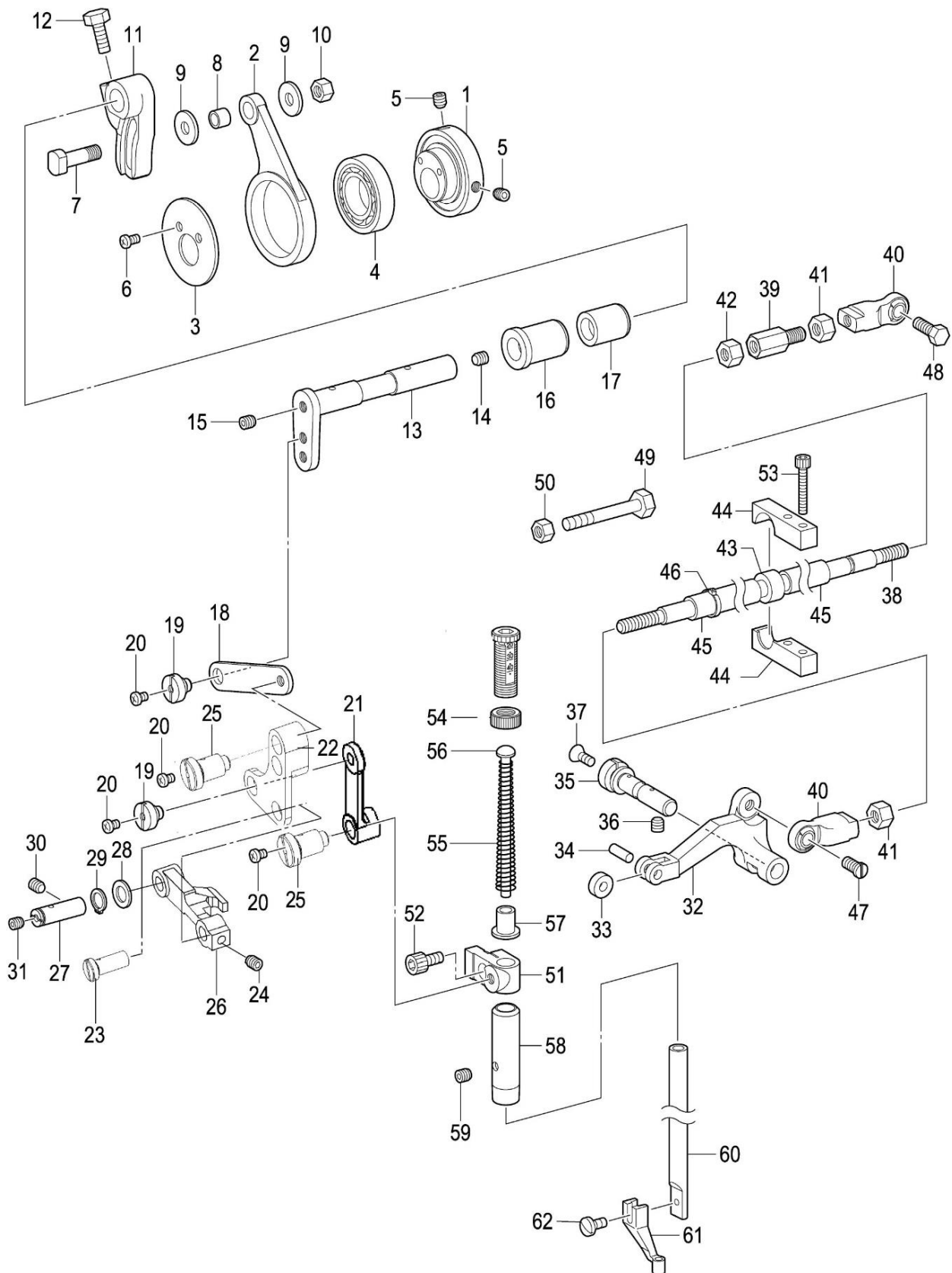
#### 4.1. 抬压装置/Work clamp lifter mechanism



#### 4.1. 抬压装置/Work clamp lifter mechanism

NO	零部件号	数量	零部件名称	NAME OF PARTS	老助记码
1	15201670	1	凸轮	STEPPING CLAMP CAM	CSA4759001
2	15201680	1	连杆	STEPPING CLAMP CON. ROD	CSA4760001
3	15204160	1	垫圈(凸轮盖板)	WASHER STEPPING CLAMP CAM	CSA4763001
4	00168050	1	轴承 6805VV	BALL BEARING, 6805VV	C623033000
5	00806061	2	内紧定螺钉M6X6X0.75	SET SCREW SOCKET (FT) M6X6	CS23651001
6	00704065	2	十字盘头螺钉M4X6	SCREW PAN M4X6	C062400616
7	15201690	1	滚轮轴	ROLLER SHAFT STEPPING CLAMP	CSA4761001
8	15201700	1	滚轮	ROLLER STEPING CLAMP	CSA4762001
9	00506110	2	垫圈6	WASHER	CSA4302001
10	00406050	1	螺母M6	NUT M6	C021060106
11	15201710	1	压臂 R	STEPPING CLAMP ARM R	CSA4764001
12	01306120	1	螺栓M6X12	BOLT M6X12	C017061216
13	15201720	1	压臂 F	F AXIS PRESSURE ARM	
14	00806060	1	内紧定螺钉M6X6	ROLLER	C012060636
15	00806061	1	固定螺钉M6×6	6.2 X14.8 X2 FLAT WASHER	
16	15201730	1	压臂轴套 F	PRESS ARM AXLE SLEEVE F	CSA4766001
17	15201740	1	压臂轴套 R	PRESS ARM AXLE SLEEVE R	CSA4767001
18	15201750	1	间歇连杆A	ROLLER	
19	15204140	1	轴位螺钉 6	INTERMITTENT LINK A	
20	00803030	1	内紧定螺钉M3X3	AXIS OF A SCREW	
21	15201760	5	间歇连杆 B	CROSS DISC HEAD SCREW M3X4	CSA4770001
22	15201790	1	间歇联杆	AXIS OF A SCREW	
23	15201800	2	联杆轴	AXIAL SCREW 6	CSA4773001
24	00806060	1	内紧定螺钉M6X6	AXIS OF A SCREW	
25	15204150	1	间歇连杆轴位螺钉	INTERMITTENT LINK	
26	15201820	1	联接支架	INTERNAL SET SCREW M6X6	#REF!
27	15201830	1	联接板轴	THE CONNECTING PLATE SHAFT	
28	00508050	1	垫圈	THE CONNECTING PLATE	
29	00202080	1	轴用挡圈C8	INTERMITTENT CONNECTING ROD B	
30	00806060	2	螺钉M6×6	SOCKET HEXAGON BOLT M4X25	C012060636
31	00804040	2	螺钉M4×4	INTERMITTENT LIFTING CONNECTING ROD BRACK	C012400436
32	15201840	1	间歇提升杆	JOINT STEPPING CLAMP LIFTER	CSA4779001
33	15201850	1	提升杆滑轮	ROUND JOINT ASSY	CSA4781001
34	15201860	1	滚轮	NUT M6	C141362001
35	15201870	1	提升杆轴	NUT M6	CSA4780001
36	00806060	1	内紧定螺钉M6X6	RUBBER BUSH	C012060636
37	01104080	1	一字沉头螺钉M4X8.7	SCREW FLAT M4	CS25310101
38	15501180	1	间歇提升连杆		
39	15201890	1	提升连杆接头	LIFTING CONNECTING ROD	CSA4853001
40	10102480	2	接头组件		
41	00406031	2	六角螺母M6X3.5	BOLT M6X3.5	C021060306
42	00406041	1	摆动齿轮螺母M6X0.75	BOLT M6X0.75	CSA3227001
43	15501190	1	橡皮管套	RUBBER TUBE	CSA8688001
44	15501210	2	间歇提升连杆支架		
45	15501200	2	橡皮管	RUBBER TUBE	CSA8912001
46	16300810	4	扎带3X100(黑色)	RIBBON 3X100(BLACK)	
47	15204170	1	轴位螺钉	AXIS OF A SCREW	CSA4776001
48	10105030	1	切线杆V接头轴位螺钉	TANGENT ROD V JOINT SHAFT POSITION SCREW	CS32462001
49	01306500	1	外六角螺栓 M6X50	OUTER HEXAGON BOLT M6X50	C017065002
50	00406050	1	螺母M6	NUT M6	C021060106
51	15201910	1	压紧杆接头	PRESSER BAR BUSH	CSA4778001
52	01204085	1	内六角螺栓M4X8	SET SCREW, SOCKET (FT) M4X8	C018400836
53	01204250	1	内六角螺栓M4X25	MEDIUM VOLTAGE Φ 2.5 FOOT	
54	15201920	1	调节螺母 M14	ADJUSTING NUT M14	CSA1175001
55	15201930	1	弹簧	SPRING	
56	15201940	1	弹簧导向	SPRING GUIDE	
57	15201950	1	弹簧管套	THE GASKET	CSA5301001
58	15201960	1	压紧杆轴套	CLAMP SHAFT SLEEVE	CSA2195001
59	00806050	1	内紧定螺钉M6X5	INTERNAL SET SCREW M6X5	C012060536
60	15201970	1	压紧杆	PRESSER BAR	C111466101

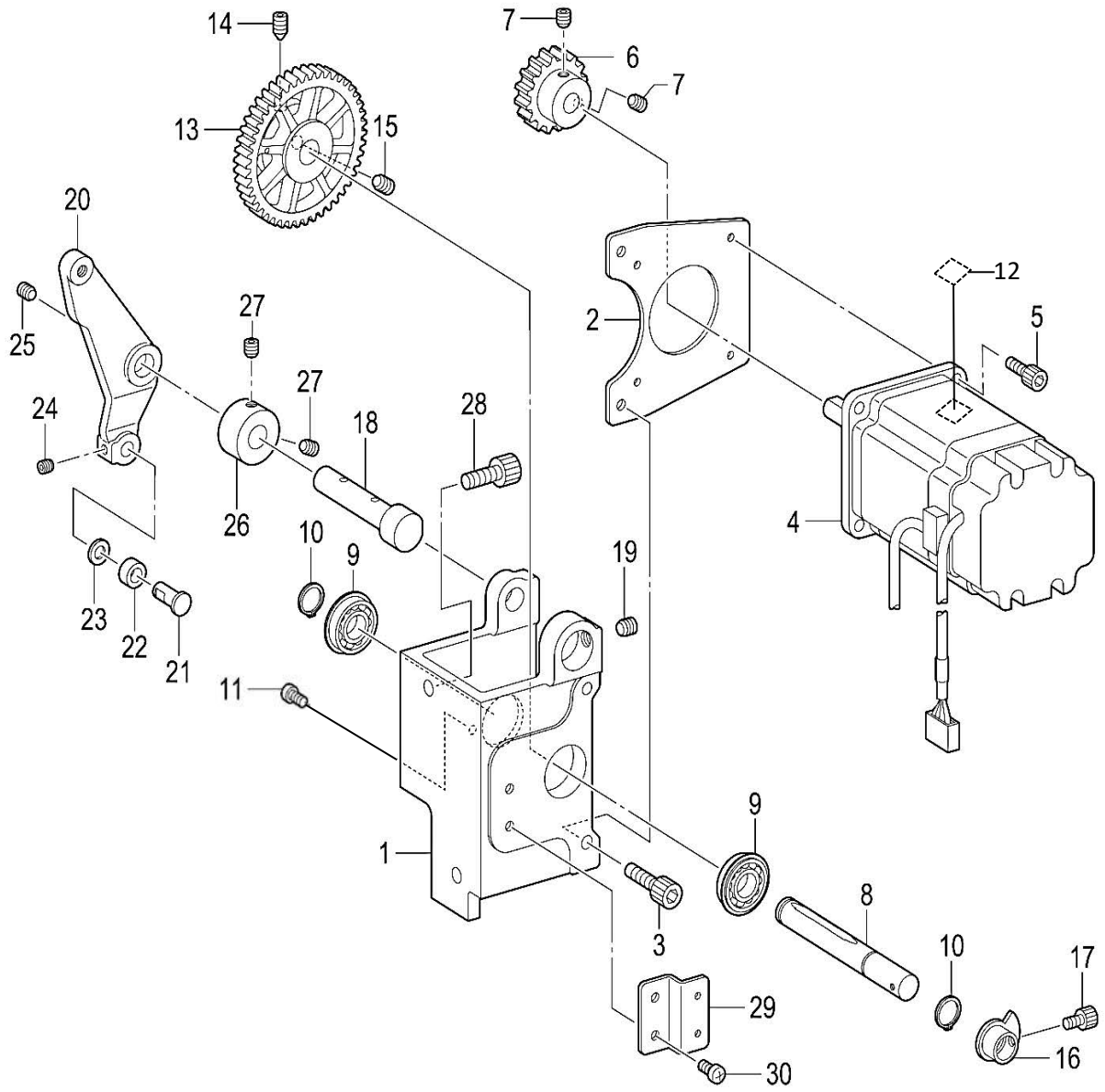
#### 4.1. 抬压装置/Work clamp lifter mechanism



4.1. 抬压装置/Work clamp lifter mechanism

NO	零部件号	数量	零部件名称	NAME OF PARTS	老助记码
61	15201980	1	中压脚 $\Phi 2.5$	STEPPING CLAMP CAM	CS42843001
62	02000165	1	螺钉 SM3.57X12	STEPPING CLAMP CON. ROD	CS13399001

## 4.2. 抬压装置/Work clamp lifter mechanism

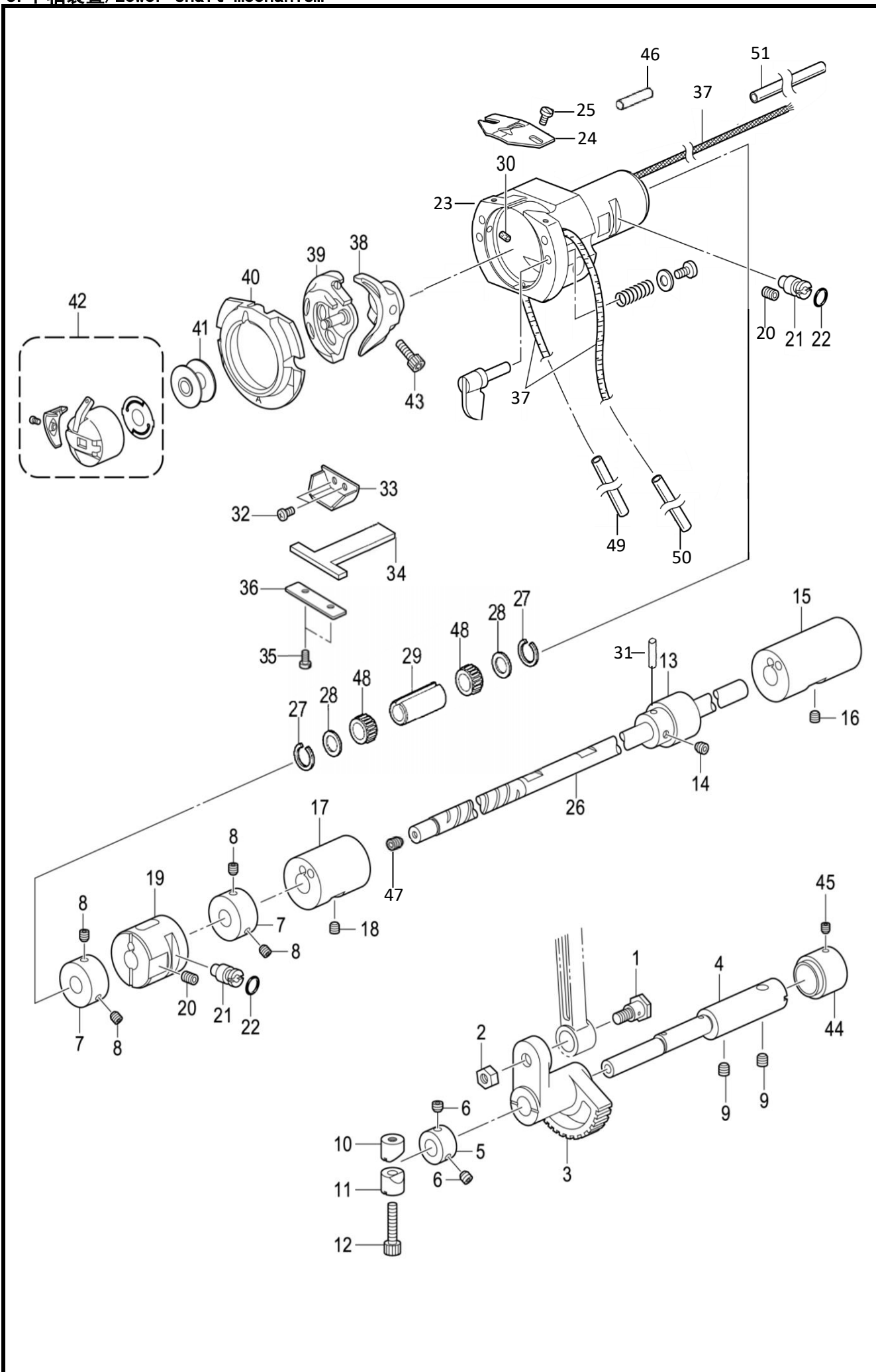




#### 4.2. 抬压装置/Work clamp lifter mechanism

NO	零部件号	数量	零部件名称	NAME OF PARTS	老助记码
1	15202110	1	马达座		
2	15202120	1	压脚马达板		
3	01205120	2	内六角螺栓M5X12		
4	10003064	1	342脉冲马达组件P		
5	01204100	4	内六角螺栓M4X10		
6	15202150	1	驱动齿轮		
7	00806050	2	内紧定螺钉M6X5		
8	15202160	1	压脚支点轴		
9	00169001	2	球轴承 6900ZZNR		
10	00202100	2	轴用挡圈 C10		
11	01504100	1	十字盘头螺钉M4X10DB		
12	10104500	1	禁摸标志		
13	15202170	1	凸轮齿轮		
14	00806101	1	内紧定螺钉 M6X10		
15	00806060	1	内紧定螺钉M6X6		
16	15202190	1	压脚原点挡块		
17	01204085	1	螺栓M4X8		
18	15202200	1	压脚柄轴		
19	00806060	1	内紧定螺钉M6X6		
20	15202210	1	间歇驱动杆		
21	10101350	1	抬压滚轮轴		
22	00169600	1	轴承R-696ZZ (NSK)		
23	00506120	1	垫圈		
24	00805050	1	内紧定螺钉M5X5		
25	00806060	1	内紧定螺钉M6X6		
26	15202260	1	紧圈		
27	00806060	2	内紧定螺钉M6X6		
28	01206120	2	内六角螺栓M6X12		
29	15202240	1	压脚传感器板		
30	01504105	2	十字盘头螺钉M4X10DA		

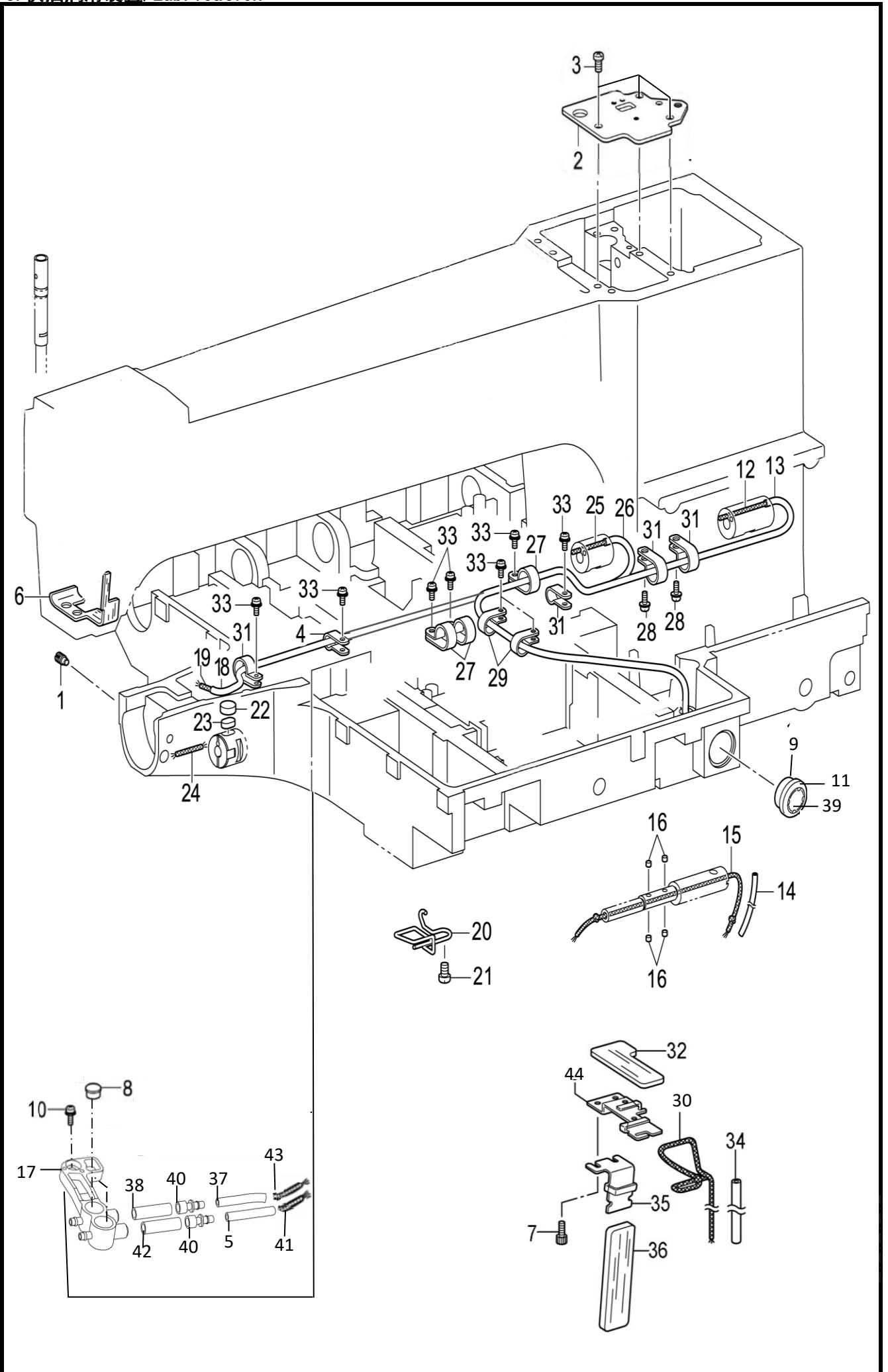
5. 下轴装置/Lower shaft mechanism



### 5. 下轴装置/Lower shaft mechanism

NO	零部件号	数量	零部件名称	NAME OF PARTS	老助记码
1	10101440	1	段螺钉		
2	00406041	1	摆动齿轮螺母M6X0.75		
3	10101450	1	摆动齿轮		
4	15202270	1	摆动齿轮轴		
5	10100840	1	QC压脚臂杆轴紧圈		
6	00806060	2	内紧定螺钉M6X6		
7	15501220	2	紧圈		
8	00806061	4	内紧定螺钉M6X6X0.75		
9	00806060	2	内紧定螺钉M6X6		
10	15501230	1	紧固套管A		
11	15501240	1	紧固套管B		
12	01204200	1	内六角螺栓M4X20		
13	15501250	1	下轴齿轮		
14	00805050	1	内紧定螺钉M5X5		
15	15501260	1	下轴轴套		
16	00806060	1	内紧定螺钉M6X6		
17	15501270	1	下轴中轴套		
18	00806060	1	内紧定螺钉M6X6		
19	15501280	1	下轴调整轴套		
20	00806100	2	内紧定螺钉M6X10		
21	10101470	2	旋梭调节轴		
22	02000201	2	O型圈PW3		
23	10102330	1	大旋梭台		
24	10101550	1	旋梭线导向		
25	01903040	2	一字平头螺钉M3X4		
26	15501290	1	下轴(粗)		
27	10101640	2	止动圈		
28	15502050	2	垫圈A		
29	15502060	1	轴圈		
30	10101570	2	油毡		
31	10101510	1	下轴齿轮锥形销		
32	00703041	2	十字盘头螺钉M3X4		
33	10101590	1	油毡T支架		
34	10101600	1	油毡T		
35	00703550	2	一字平头螺钉M3X5.5		
36	10101580	1	油毡支撑板		
37	10101610	3	油线		
38	10101660	1	梭托 D		
39	15202350	1	中梭托组件SA8196		
40	10101680	1	大旋梭		
41	15202320	1	梭芯		
42	15202310	1	梭芯套组件		
43	01205141	1	内六角螺栓M5X14		
44	10101710	1	紧圈R		
45	00805050	1	内紧定螺钉M5X5		
46	10100200	1	旋梭座定位销		
47	00804040	1	内紧定螺钉M4X4		
48	00109105	2	滚针轴承		
48	00109104	2	滚针轴承		
48	00109103	2	滚针轴承		
48	00109106	2	滚针轴承		
49	10101830	0.3	油管 φ3内X φ5外(单位: m)		
50	10101830	0.3	油管 φ3内X φ5外(单位: m)		
51	10101830	0.37	油管 φ3内X φ5外(单位: m)		

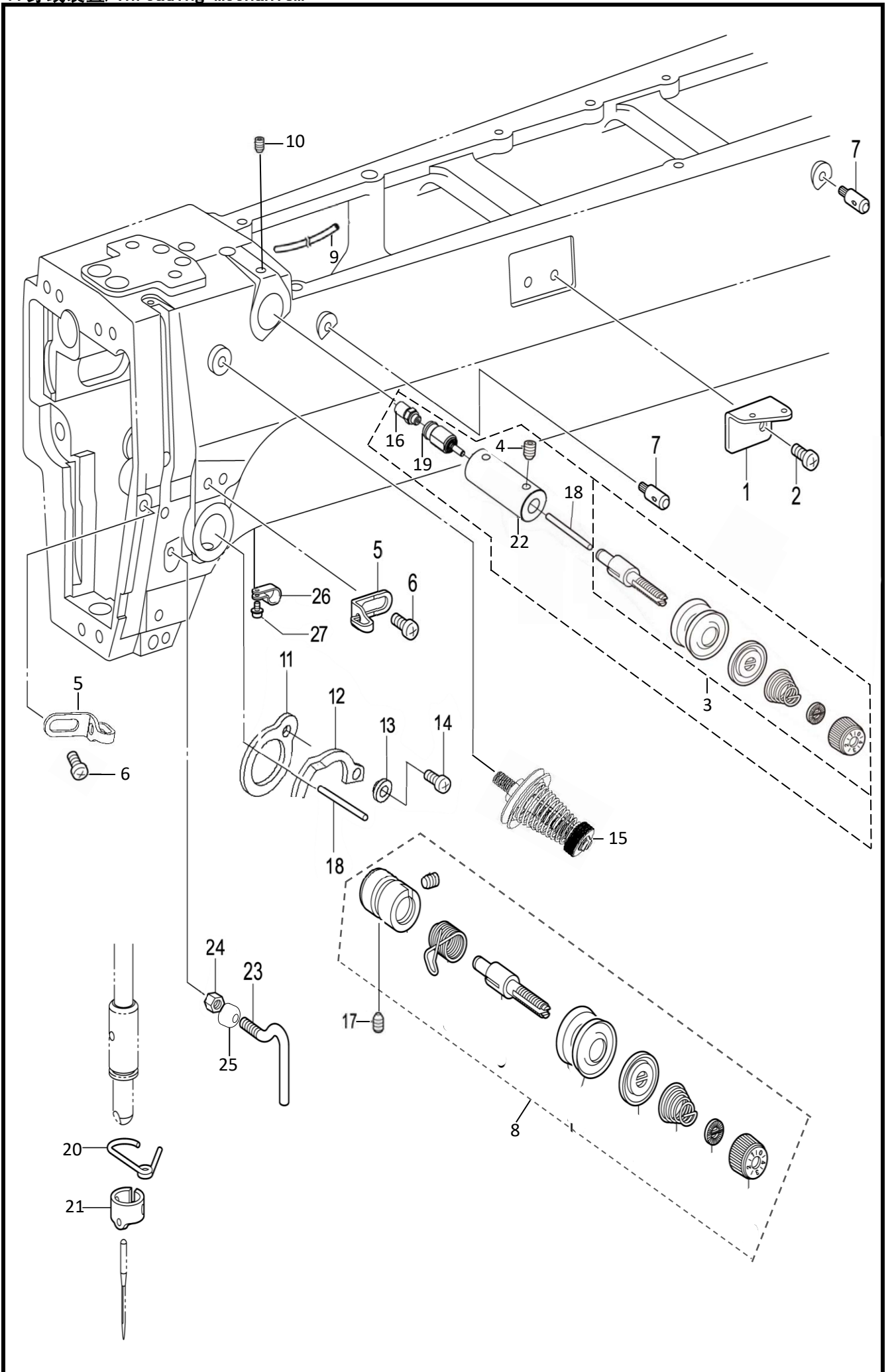
# 6. 供油润滑装置/Lubrication



## 6. 供油润滑装置/Lubrication

NO	零部件号	数量	零部件名称	NAME OF PARTS	老助记码
1	02000155	2	螺钉		
2	15202360	1	曲柄盖		
3	00706100	3	十字盘头螺钉M6X10		
4	10103120	1	线夹1M		
5	10101830	0.47	油管 $\Phi$ 3内X $\Phi$ 5外(单位:m)		
6	10101750	1	针杆轴套油毡		
7	01204085	2	内六角螺栓M4X8		
8	15200220	2	橡皮塞 11.5		
9	15202380	1	油视窗橡胶套		
10	01504105	1	十字盘头螺钉(带垫圈)M4X10DA		
11	15202390	1	油视窗		
12	15501300	0.9	油线16股(单位:m)		
13	10101830	0.7	油管 $\Phi$ 3内X $\Phi$ 5外(单位:m)		
14	10101830	0.15	油管 $\Phi$ 3内X $\Phi$ 5外(单位:m)		
15	10101840	1	油线(16股)L=300		
16	10101570	4	滤油毡		
17	15501320	1	油管接头		
18	10101830	0.7	油管 $\Phi$ 3内X $\Phi$ 5外(单位:m)		
19	15501300	0.9	油线16股(单位:m)		
20	15202410	1	油线夹B		
21	00706080	1	十字盘头螺钉M6X8		
22	15501310	1	油毡		
23	15502340	1	油毡		
24	15501300	0.1	油线16股(单位:m)		
25	15501300	0.9	油线16股(单位:m)		
26	10101830	0.7	油管 $\Phi$ 3内X $\Phi$ 5外(单位:m)		
27	10103180	3	电线夹12#		
28	01204085	2	内六角螺栓M4X8		
29	15500960	2	油管夹(铁)		
30	15202400	1	油线		
31	10103140	4	尼龙线夹6N		
32	10101900	1	油毡		
33	01504105	8	十字盘头带垫片螺钉M4X10DB		
34	10101830	0.2	油管(单位:m)		
35	10101760	1	下轴给油支架		
36	10101770	1	下轴齿轮油毡		
37	10101830	0.47	油管 $\Phi$ 3内X $\Phi$ 5外(单位:m)		
38	10101820	0.05	油管 $\Phi$ 5内X $\Phi$ 7外(单位:m)		
39	15202370	1	油视窗衬套		
40	13204400	2	油管接头S		
41	15501300	0.7	油线16股(单位:m)		
42	10101820	0.05	油管 $\Phi$ 5内X $\Phi$ 7外(单位:m)		
43	15501300	0.7	油线16股(单位:m)		
44	10101890	1	齿轮供油支架		

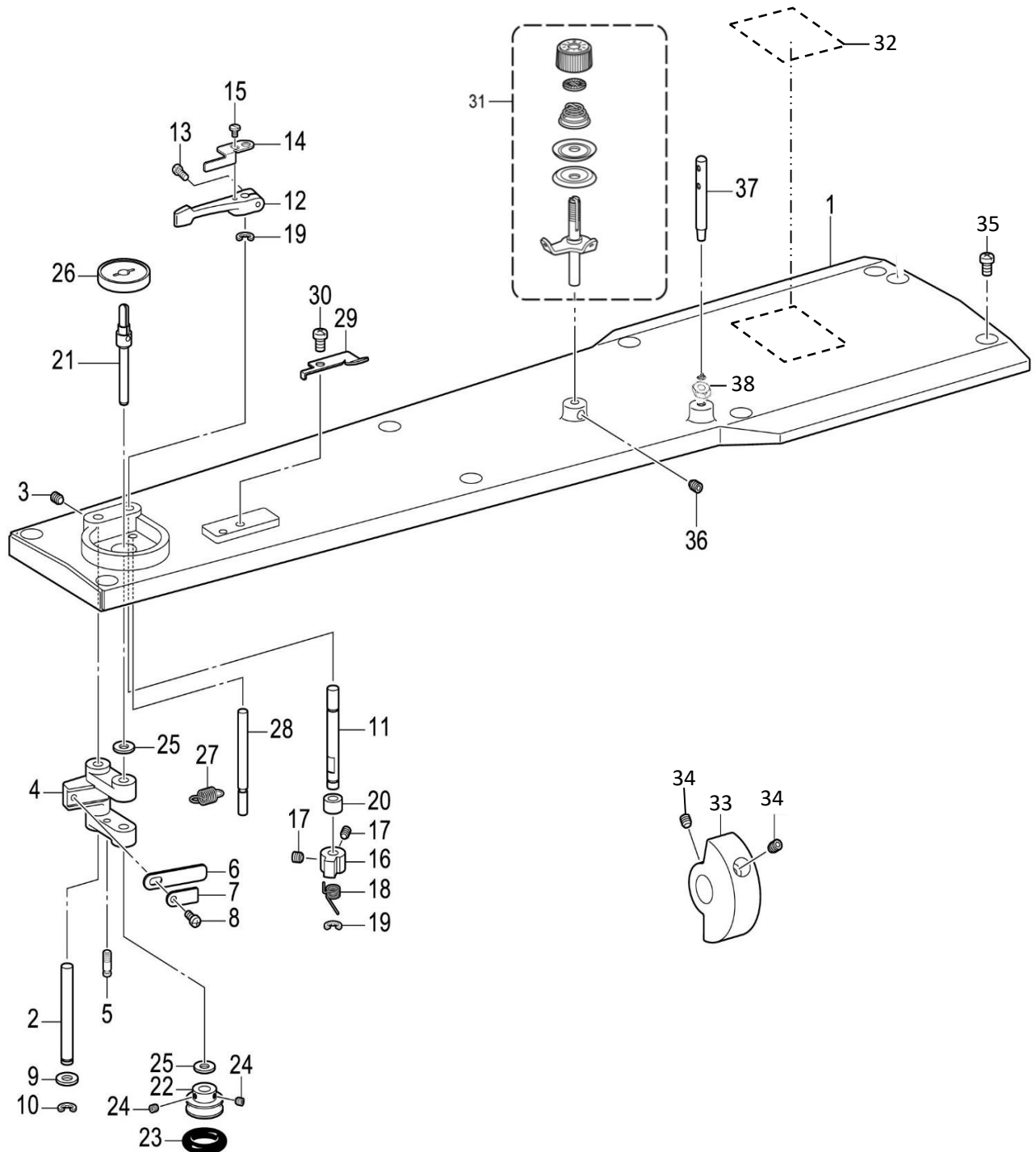
# 7. 穿线装置/Threading mechanism



## 7. 穿线装置/Threading mechanism

NO	零部件号	数量	零部件名称	NAME OF PARTS	老助记码
1	10101940	1	过线导向A		
2	00705065	1	螺钉M5X6		
3	15202500	1	夹线装置组件		
4	00805050	1	内紧定螺钉M5X5		
5	15202430	2	过线器 C		
6	00705065	2	十字盘头螺钉M5X6		
7	10101970	2	面线导向杆		
8	10101990	1	松线装置组件		
9	15202960	1.9	空气管(黑色)(单位: m)		
10	00806060	1	内紧定螺钉M6X6		
11	15202450	1	导板		
12	10002074	1	机械式断线感应器		
13	15204180	1	尼龙垫片		
14	01503080	1	十字盘头螺钉(带垫圈)M3X8DA		
15	10102030	1	夹线装置组件		
16	15202480	1	气缸接头		
17	00806062	1	内紧定螺钉M6X6		
18	10102020	2	松线销		
19	15202470	1	针式气缸 CJPB6-5H4		
20	10102060	1	针杆轴套线导向D		
21	10200220	1	针杆线导向B		
22	15202490	1	夹线安装座		
23	15501330	1	机壳线钩		
24	00404030	1	六角螺母M4		
25	15501340	1	橡皮套		
26	10103120	1	压线板		
27	01204060	1	内六角螺栓M4X6		

# 8. 卷线装置/Bobbin winder mechanism

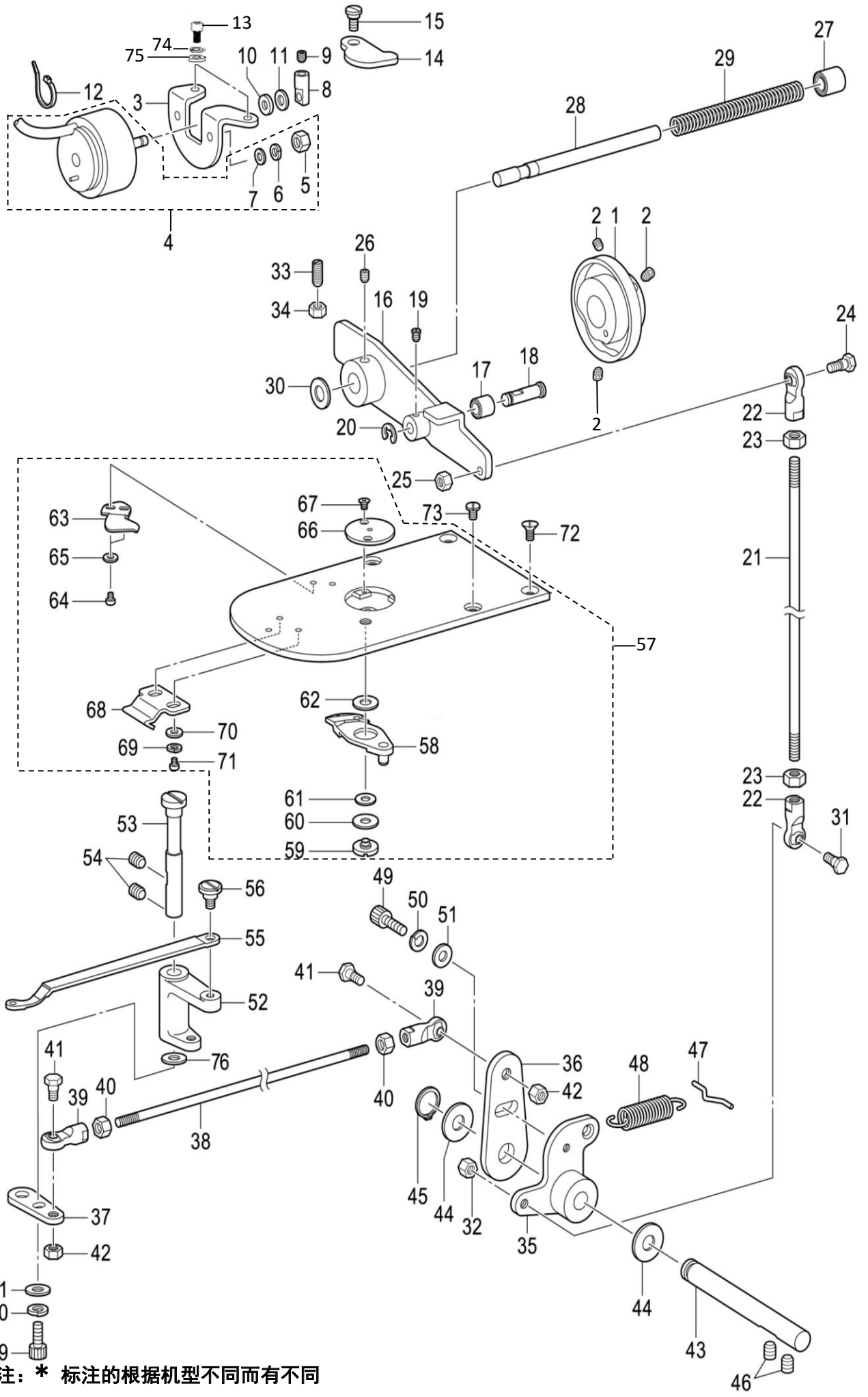




### 8. 卷线装置/Bobbin winder mechanism

NO	零部件号	数量	零部件名称	NAME OF PARTS	老助记码
1	15501350	1	顶盖		
2	10102120	1	卷线手柄轴		
3	00805050	1	内紧定螺钉M5X5		
4	10102130	1	卷线手柄		
5	10105020	1	弹簧挂钩		
6	10102140	1	板弹簧		
7	10102150	1	板弹簧垫圈		
8	00703560	1	十字盘头螺钉M3. 5X6		
9	00506001	1	卷线手柄轴垫圈		
10	00201050	1	挡圈 E5		
11	10102160	1	卷线卡抓轴		
12	10102170	1	梭芯压臂柄		
13	00704120	1	十字盘头螺钉M4X12		
14	10102180	1	梭芯压杆		
15	00704057	1	一字盘头螺钉M4X5		
16	10102210	1	卷线卡抓		
17	00804040	2	内紧定螺钉M4X4		
18	10102200	1	弹簧		
19	00201050	2	挡圈 E5		
20	15204190	1	垫片		
21	10102220	1	卷线轴		
22	10102230	1	卷线器		
23	02000202	1	橡皮圈		
24	00804040	2	内紧定螺钉M4X4		
25	00506001	2	卷线手柄轴垫圈		
26	10102240	1	梭芯座		
27	10102250	1	卷线手柄拉簧		
28	10102260	1	止动轴		
29	10102270	1	切刀		
30	00705065	1	十字盘头螺钉M5X6		
31	10102290	1	卷线器夹线组件		
32	10392820	1	保养注意标签		
33	15202530	1	卷线驱动轮		
34	00806061	2	内紧定螺钉M6X6X0. 75		
35	00706100	8	十字盘头螺钉M6X10		
36	00805050	1	内紧定螺钉M5X5		
37	13204790	1	穿线杆		
38	00405450	1	六角螺母 M5		

9. 切线装置/Thread trimmer mechanism

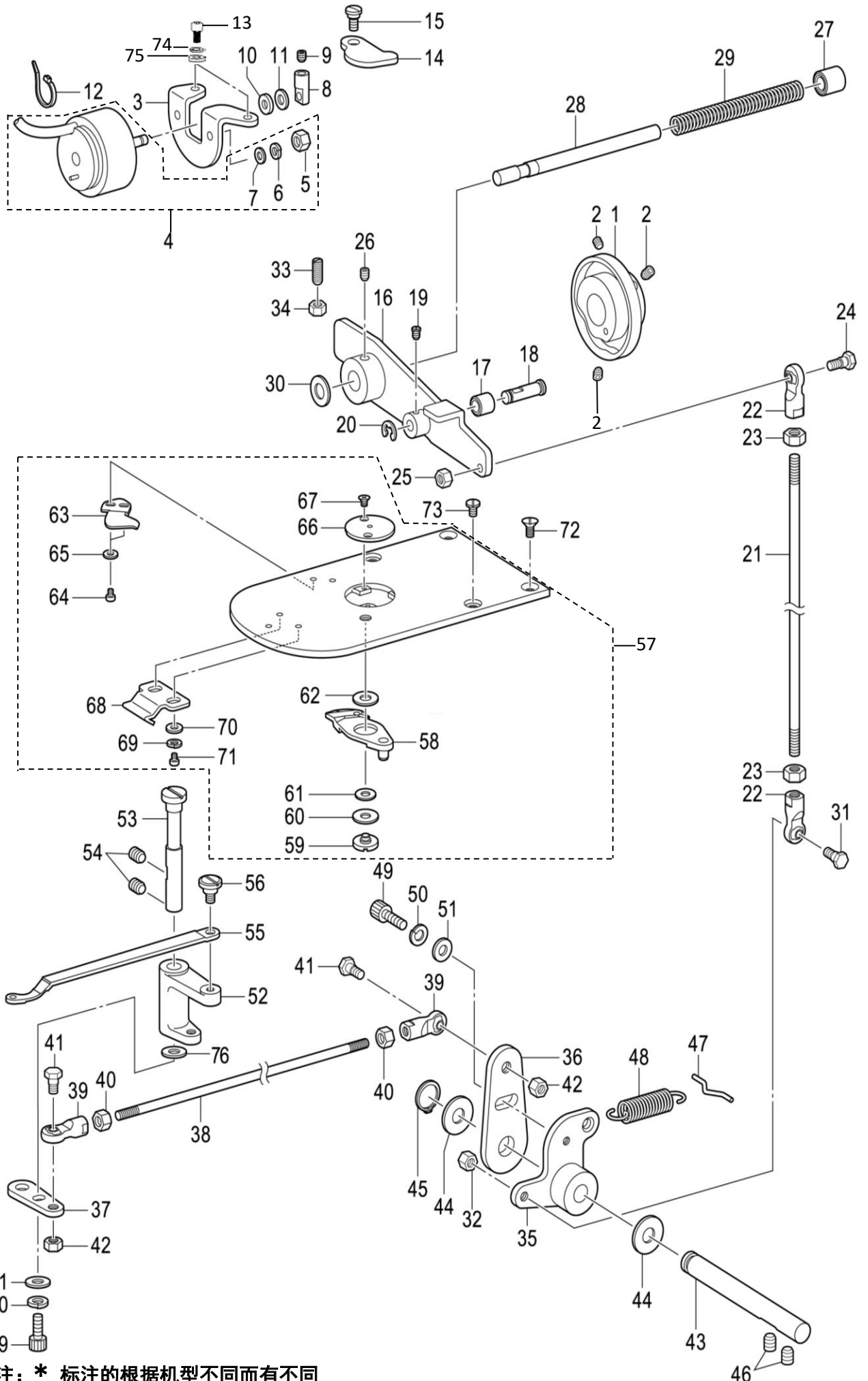


注：\* 标注的根据机型不同而有不同

### 9. 切线装置/Thread trimmer mechanism

NO	零部件号	数量	零部件名称	NAME OF PARTS	老助记码
1	10102310	1	切线凸轮		
2	00806061	3	内紧定螺钉M6X6X0.75		
3	15202540	1	电磁铁安装板		
4	15501360	1	切线电磁铁		
5	00404030	2	六角螺母M4		
6	00604000	2	弹簧垫圈2-4		
7	00504010	2	平垫圈M4		
8	10102370	1	电磁铁杆		
9	00804040	1	内紧定螺钉M4X4		
10	00506000	1	电磁铁缓冲垫圈		
11	10102390	1	垫圈		
12	16300810	1	扎带3X100		
13	01205120	2	内六角螺栓M5X12		
14	15202550	1	驱动压杆		
15	10105060	1	轴位螺钉		
16	10102400	1	切线驱动杆		
17	10102410	1	切线滚轮		
18	10102420	1	切线滚轮轴		
19	00804040	1	内紧定螺钉M4X4		
20	00201040	1	挡圈 E4		
21	10102470	1	切线杆V		
22	10102480	2	接头组件		
23	00406050	2	螺母M6		
24	10105030	1	轴位螺钉		
25	00406031	1	六角螺母M6X3.5		
26	00806061	1	内紧定螺钉M6X6X0.75		
27	10102430	1	轴套8X15		
28	10102440	1	驱动杆导向轴		
29	10102450	1	弹簧		
30	10102460	1	减震垫圈		
31	10105030	1	轴位螺钉		
32	00406031	1	六角螺母M6X3.5		
33	00906190	1	一字槽紧定螺钉M6X19		
34	00406050	1	螺母M6		
35	10102490	1	切线杆 V		
36	10102500	1	切线杠杆 H		
37	15501370	1	动刀杠杆D		
38	15501380	1	切线杆 H		
39	10102480	2	接头组件		
40	00406050	2	螺母M6		
41	10105030	2	轴位螺钉		
42	00406031	2	六角螺母M6X3.5		
43	10102510	1	切线杆轴		
44	00508000	2	垫片		
45	00202080	1	轴用挡圈C8		
46	00806060	2	内紧定螺钉M6X6		
47	15501390	1	弹簧挂钩		
48	10102530	1	切线复位弹簧		
49	01205140	2	螺栓M5X14		
50	00605000	2	弹簧垫圈5		
51	00505041	2	垫圈M5		
52	15501400	1	动刀杆		
53	15501410	1	动刀杆轴		
54	00806060	2	内紧定螺钉M6X6		
55	15501420	1	动刀连杆		
56	10105050	1	轴位螺钉		
57	15202580	1	针板组件		
58	10106280	1	动刀复合件F-SC (SA3656001 430D专用)		
59	10105070	1	轴位螺钉		
60	02000095	1	轴向垫圈		

9. 切线装置/Thread trimmer mechanism

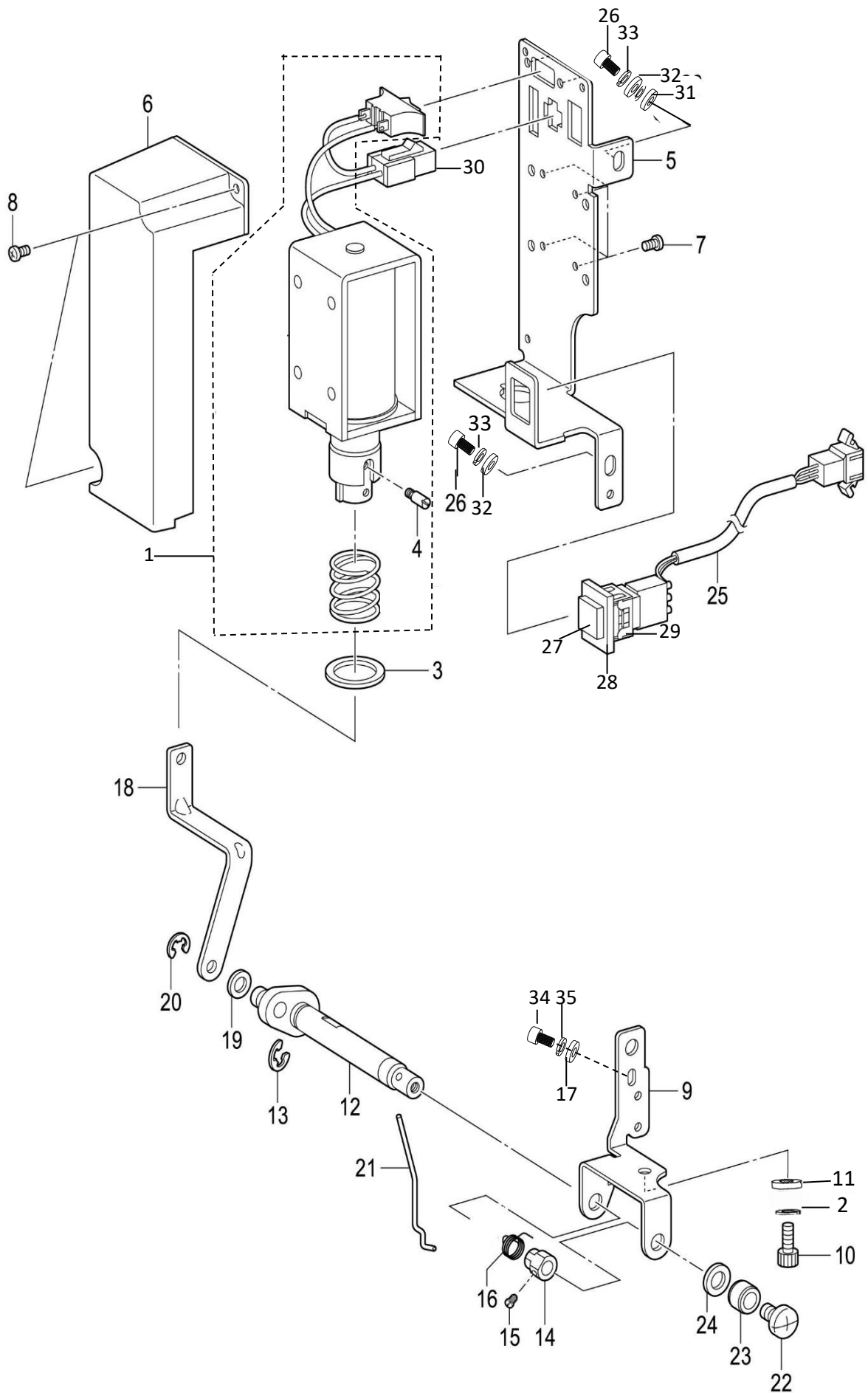


注：\* 标注的根据机型不同而有不同

9. 切线装置/Thread trimmer mechanism

NO	零部件号	数量	零部件名称	NAME OF PARTS	老助记码
61	10102600	1	动刀圈套		
62	00506020	1	垫片0.2		
62	00506030	1	垫片0.3		
62	00506040	1	垫片0.4		
63	10106270	1	固定刀FL		
64	00703045	2	十字盘头螺钉M3X4		
65	00503010	2	平垫圈M3		
66	15202600	1	针孔板 2.4		
67	02000004	2	一字沉头螺钉SM2.38		
68	15204470	1	大旋梭盖挂钩U		
69	00503010	2	平垫圈M3		
70	00603020	2	弹簧垫圈2-3		
71	00703045	2	十字盘头螺钉M3X4		
72	01104080	2	一字沉头螺钉M4X8.7		
73	01904080	2	一字平头螺钉M4X8		
74	00605000	2	弹簧垫圈5		
75	00505010	2	平垫圈M5		
76	02000102	1	垫圈		

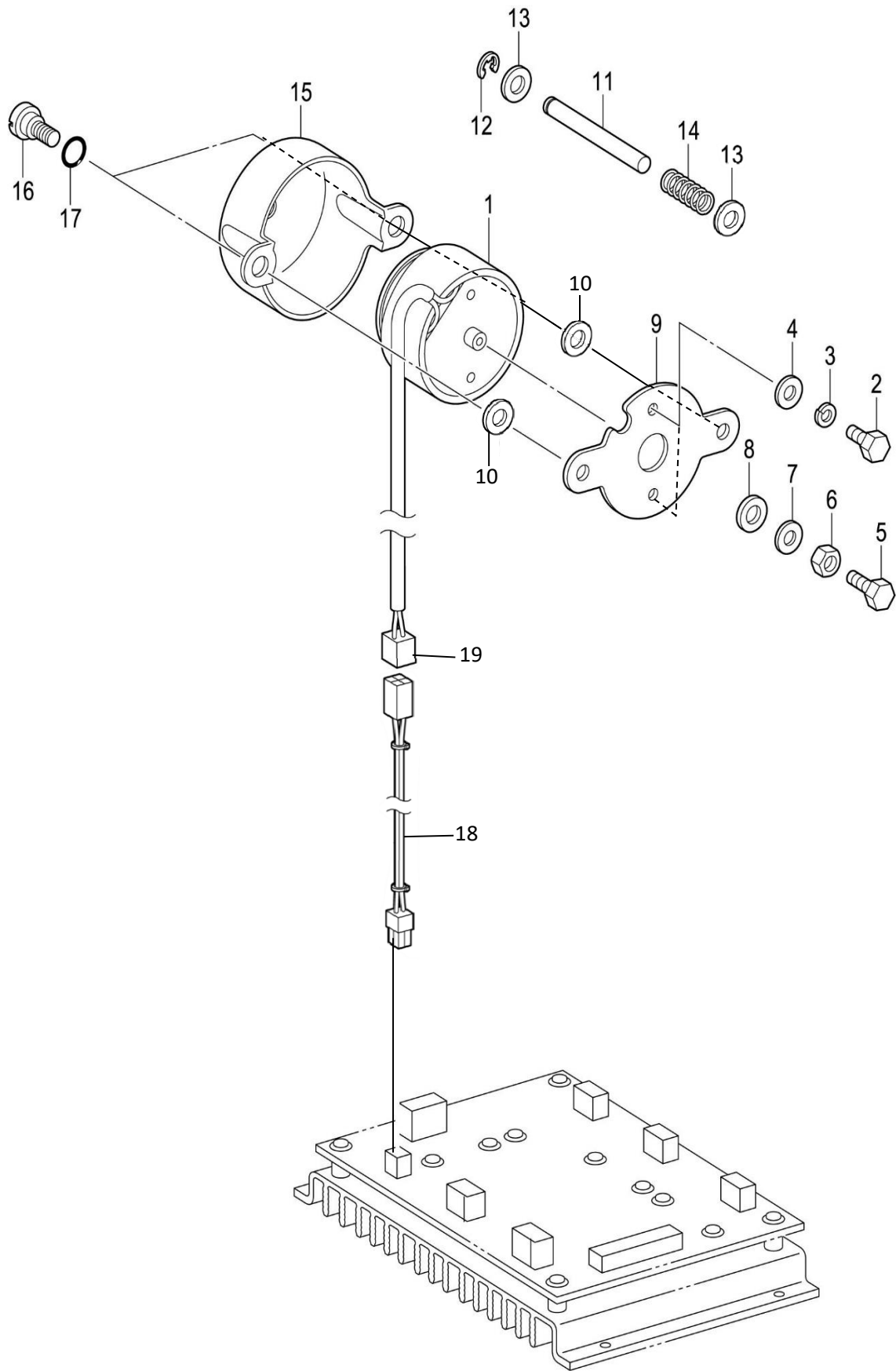
# 10. 扫线装置/Thread wiper mechanism



10. 扫线装置/Thread wiper mechanism

NO	零部件号	数量	零部件名称	NAME OF PARTS	老助记码
1	15202630	1	扫线电磁铁组件		
2	00604000	1	弹簧垫圈2-4		
3	00515011	1	平垫圈		
4	15202640	1	柱塞销		
5	15202650	1	扫线电磁铁安装板		
6	15202660	1	电磁铁盖(舒普新)		
7	00703060	4	十字盘头螺钉M3X6		
8	01503080	2	十字盘头螺钉(带垫圈)M3X8DA		
9	15202680	1	扫线轴托架		
10	01204085	1	内六角螺栓M4X8		
11	00504010	1	平垫圈M4		
12	15202690	1	扫线曲轴组件		
13	00201040	1	挡圈 E4		
14	15202700	1	螺纹紧圈		
15	00703560	1	十字盘头螺钉M3. 5X6		
16	15202710	1	弹簧		
17	00503010	1	平垫圈M3		
18	15202720	1	扫线杆		
19	00504010	1	平垫圈M4		
20	00201030	1	挡圈 E3		
21	15202730	1	扫线		
22	00704055	1	十字盘头螺钉M4X5		
23	15202740	1	挡线轴挡圈		
24	00504070	1	平垫圈M4		
25	10002003	1	停止开关组件		
26	01205120	2	内六角螺栓M5X12		
27	10383380	1	开关按钮		
28	10383370	1	开关边框		
29	10383360	1	开关支架		
30	10001711	1	5559-2P母壳		
31	00505030	1	垫圈M5		
32	00505010	2	平垫圈M5		
33	00605000	2	弹簧垫圈5		
34	01203060	1	内六角螺栓M3X6		
35	00603020	1	弹簧垫圈2-3		

11. 松线装置/Tension release mechanism

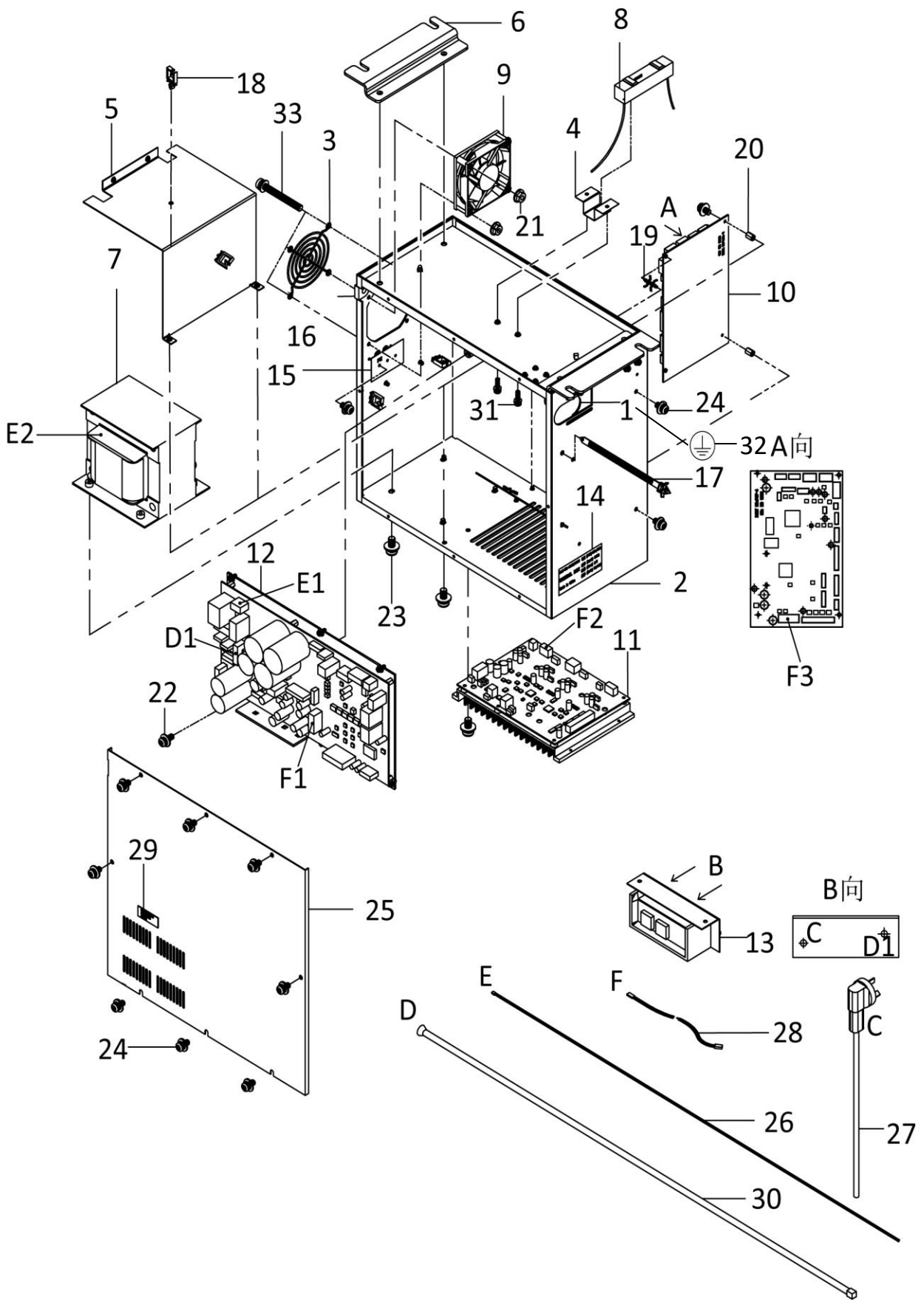




11. 松线装置/Tension release mechanism

NO	零部件号	数量	零部件名称	NAME OF PARTS	老助记码
1	10103110	1	松线电磁铁		
2	01304080	2	外六角螺栓M4X8		
3	00604000	2	弹簧垫圈2-4		
4	00504010	2	平垫圈M4		
5	01904160	1	一字平头螺钉M4X16		
6	00404030	1	六角螺母M4		
7	00504010	1	平垫圈M4		
8	00506000	1	电磁铁缓冲垫圈		
9	15202750	1	电磁铁安装板		
10	00505030	2	垫圈M5		
11	10102750	1	松线杆		
12	00201040	1	挡圈 E4		
13	00505020	2	垫圈M5		
14	10102760	1	弹簧		
15	10102770	1	电磁铁盖		
16	10105060	2	轴位螺钉		
17	02000204	2	O形圈P7		
18	10001047	1	松线器接线EXT		
19	10001703	1	4200F0402		

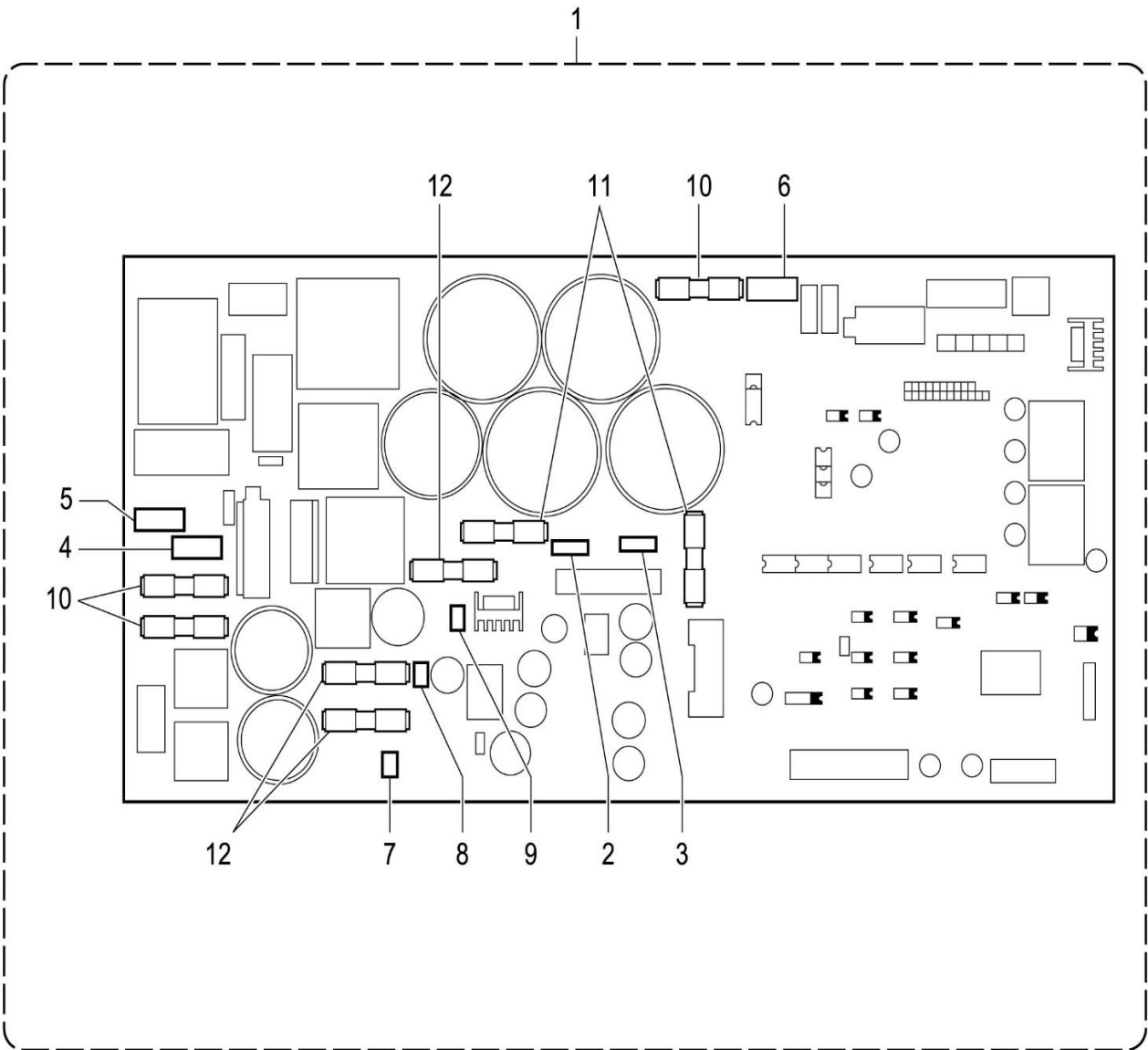
12.1. 控制箱装置/Control box mechanism



12.1. 控制箱装置/Control box mechanism

NO	零部件号	数量	零部件名称	NAME OF PARTS	老助记码
1	10102820	1	电线护板		
2	15202780	1	电控箱体		
3	10103020	1	风扇挡板		
4	10102830	1	电阻护罩		
5	10102860	1	变压器护罩		
6	15202760	2	电控箱安装支架		
7	10001186	1	变压器		
8	10001181	1	水泥电阻		
9	10001187	1	电风扇		
10	10002066	1	驱动板		
11	10002063	1	CPU板		
12	10002050	1	电源板		
13	10103040	1	电源开关		
14	10104480	1	220V商标		
15	10104470	1	PE商标		
16	10102960	1	线夹		
17	10102950	2	尼龙扎带 CFS-165PT		
18	10102920	8	线夹SQ-1		
19	10102970	2	PC板隔离柱HFJ-10A		
20	10105080	2	六角螺母M4X10		
21	00404040	4	法兰螺母M4		
22	01504100	10	十字盘头螺钉M4X10		
23	01505100	4	十字盘头螺钉M5X10		
24	01504085	26	十字盘头螺钉M4X8		
25	10102870	1	电控箱盖		
26	10001003	1	变压器接头线		
27	10001007	1	开关电源线，带三角插座		
28	10001005	1	电源连接线		
29	10104490	1	电控箱警告标识		
30	10002014	1	开关电源线		
31	01503100	2	十字盘头带垫片螺钉M3×10DB		
32	10105240	1	接地标记		
33	01504350	4	十字盘头螺钉(带垫圈)M4X35DA		

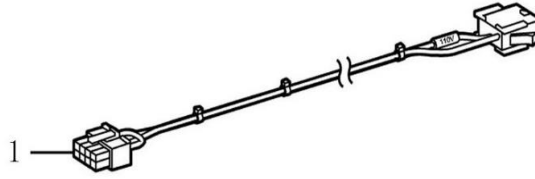
12.2. 控制箱装置 (电源马达基板) /Control box mechanism (Power supply motor PCB)



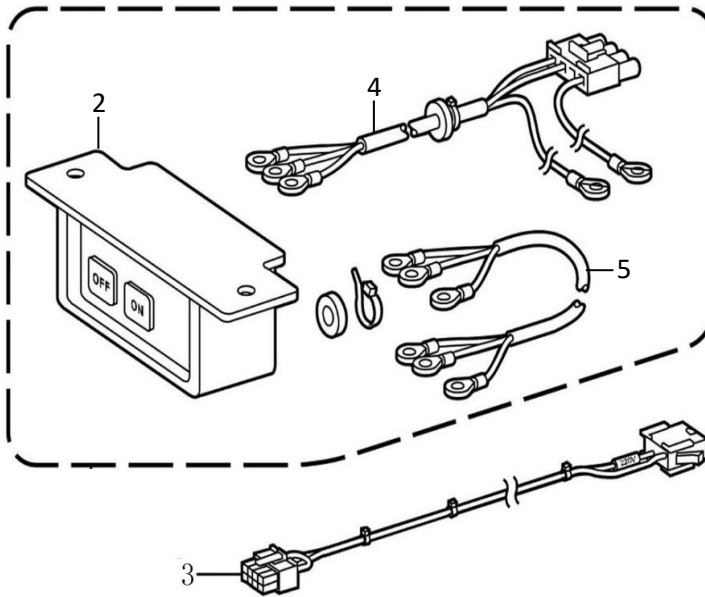
12.2. 控制箱装置 (电源马达基板) /Control box mechanism(Power supply motor PCB)

NO	零部件号	数量	零部件名称	NAME OF PARTS	老助记码
1	10002050	1	电源板		
2	10011703	1	电阻SLOK60		
3	10011704	1	电阻SLOK6150		
4	10011705	1	电阻S14K320		
5	10011707	1	电阻S14K550		
6	10011706	1	电阻S14K350		
7	10011702	1	电阻S05K75		
8	10011700	1	电阻S05K20		
9	10011701	1	电阻S05K50		
10	10001761	3	15A保险管		
11	10001762	2	5A保险管		
12	10001763	3	3A保险管		

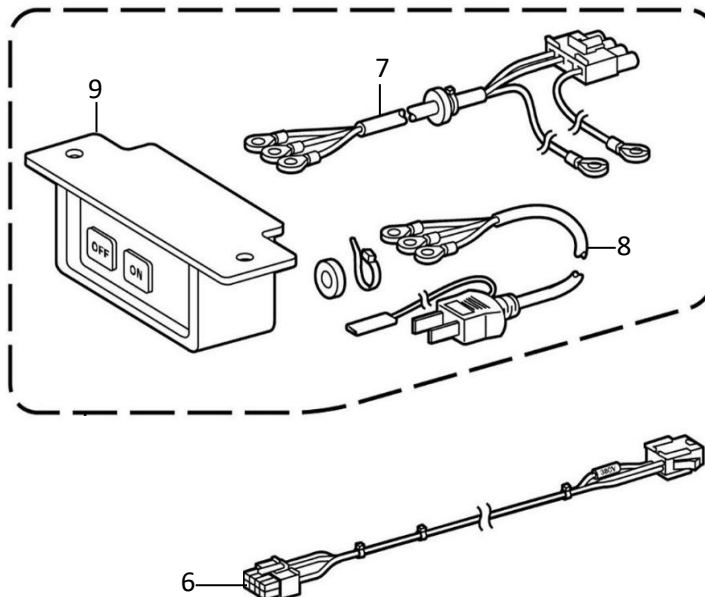
< 单相 110V , 1-phase 110V AC. >



< 单相 220V , 1-phase 220V AC. >



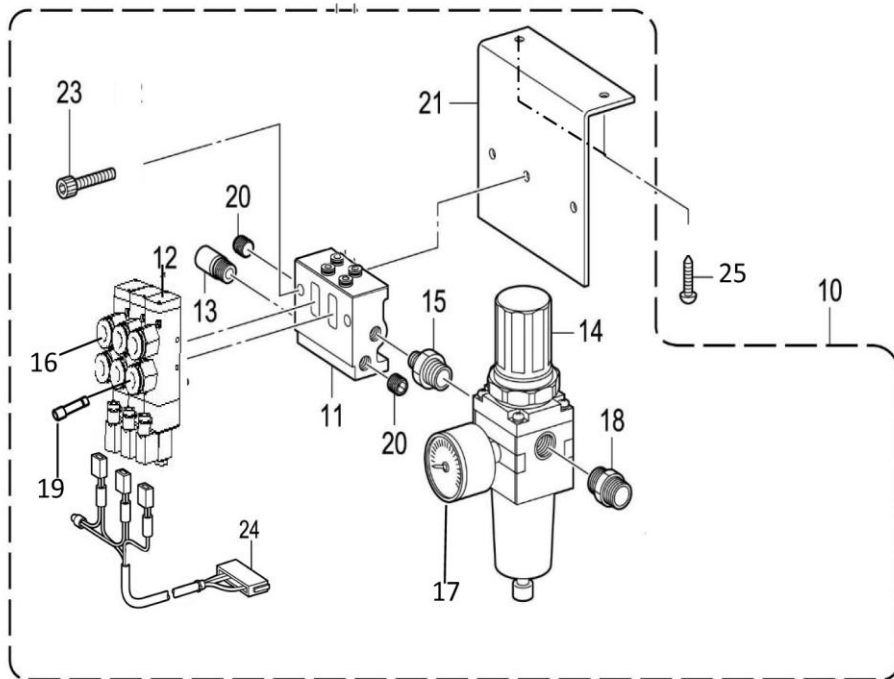
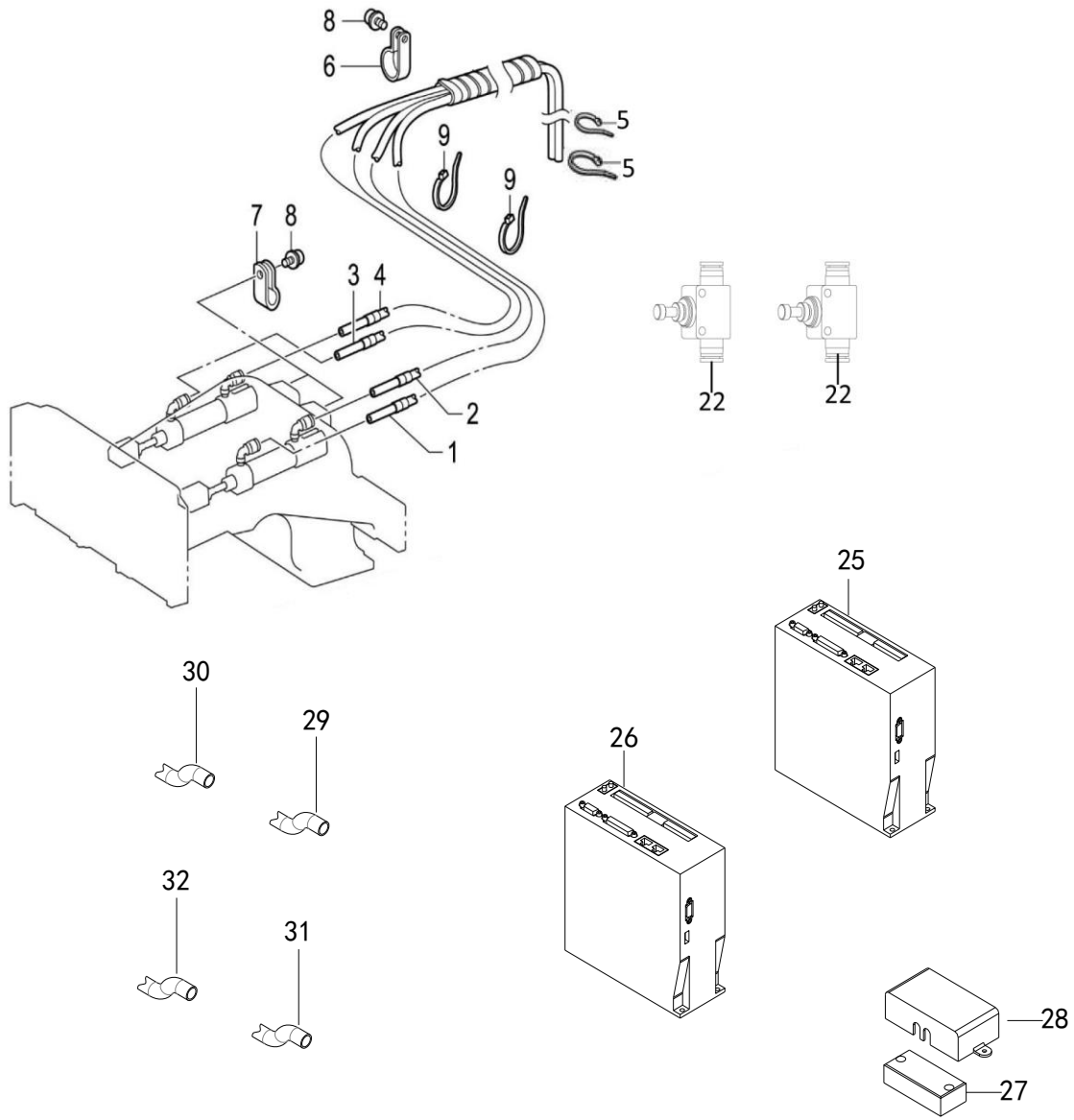
< 三相 380V , 3-phase 380V AC. >



13. 开关装置/Power switch mechanism

NO	零部件号	数量	零部件名称	NAME OF PARTS	老助记码
1	10002012	1	<用于单相110V> 变压器接头线380V(110V可用)		
2	10103040	1	<用于单相220V> 电源开关		
3	10001003	1	变压器接头线220V		
4	10002014	1	开关电源线(10号线)		
5	10001007	1	开关电源线(带三角插头)		
6	10002012	1	<用于三相380V> 变压器接头线380V(110V可用)		
7	10002014	1	开关电源线(10号线)		
8	10001007	1	开关电源线(带三角插头)		
9	10103040	1	电源开关		

14. 空压装置/Air pressure mechanism

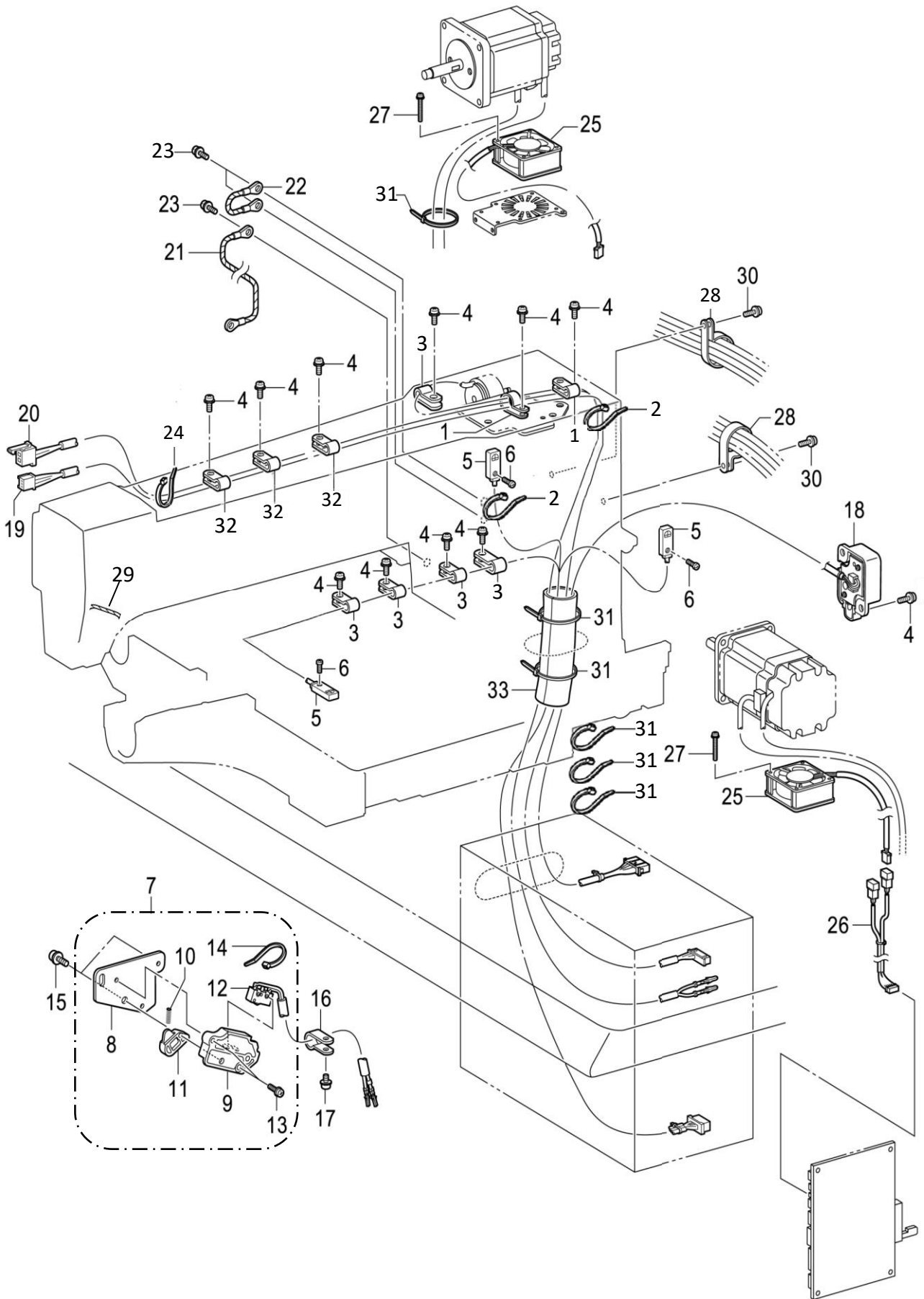




14. 空压装置/Air pressure mechanism

NO	零部件号	数量	零部件名称	NAME OF PARTS	老助记码
1	15202950	1.9	空气管(透明) φ4(单位:m)		
2	15202960	1.9	空气管(黑色) φ4(单位:m)		
3	15202950	1.9	空气管(透明) φ4(单位:m)		
4	15202960	1.9	空气管(黑色) φ4(单位:m)		
5	50104040	2	扎带150		
6	10103140	1	电线夹#6		
7	10103140	2	电线夹#6		
8	01504105	3	十字盘头螺钉(带垫圈)M4X10DA		
9	50104040	2	扎带4X150		
10	10003020	1	电磁阀组件3联(SMC)		
11	15202820	1	电磁阀板(三联)		
12	15202810	3	电磁阀		
13	15202870	2	消音器 AN103-1		
14	15202880	1	过滤器 AW20-02G		
15	15202920	1	管接头		
16	15507760	6	手拉阀接头B		
17	15202900	1	压力表 G36-10-01		
18	10126670	1	快速接头		
19	13205580	1	插销4		
20	15202930	3	盖1/2		
21	15202940	1	阀安装板		
22	10126570	2	废料吹气调压阀		
23	01205300	2	内六角螺栓M5X30		
24	10001707	1	H12P-SHF-AA		
25	15800730	1	伺服驱动器(Y) ASD-A2-1021-L		
26	15800320	1	伺服驱动器(X) ASD-A2-0721-L		
27	10001239	1	四线接线座 CTB-2504		
28	15600870	1	接线板罩壳		
29	10002026	1	伺服电机控制线 蓝色		
30	10002024	1	伺服电机控制线 白色		
31	10002025	1	伺服电机电源线		
32	10001169	2	伺服电机连接线		

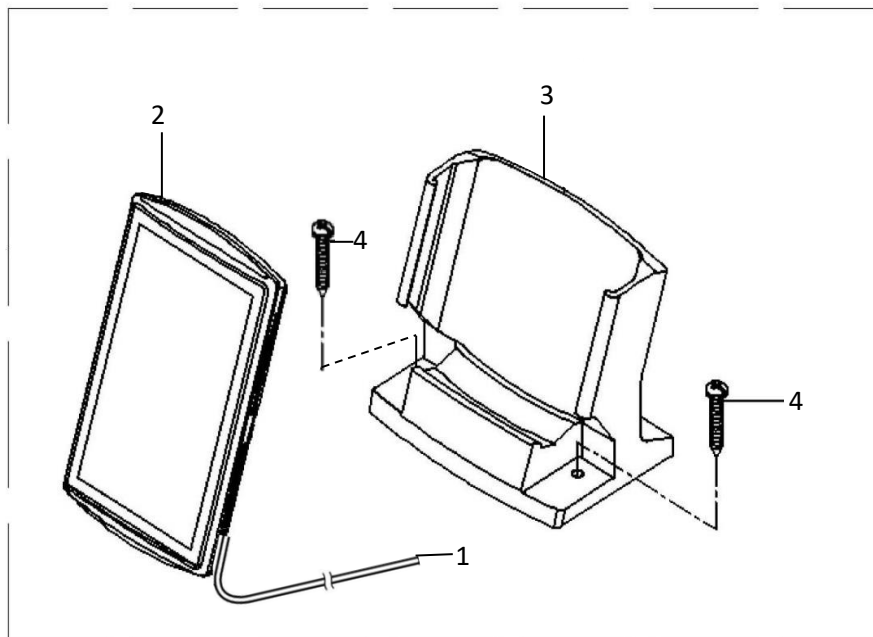
15. 电气部品装置/Power supply equipment mechanism



## 15. 电气部品装置/Power supply equipment mechanism

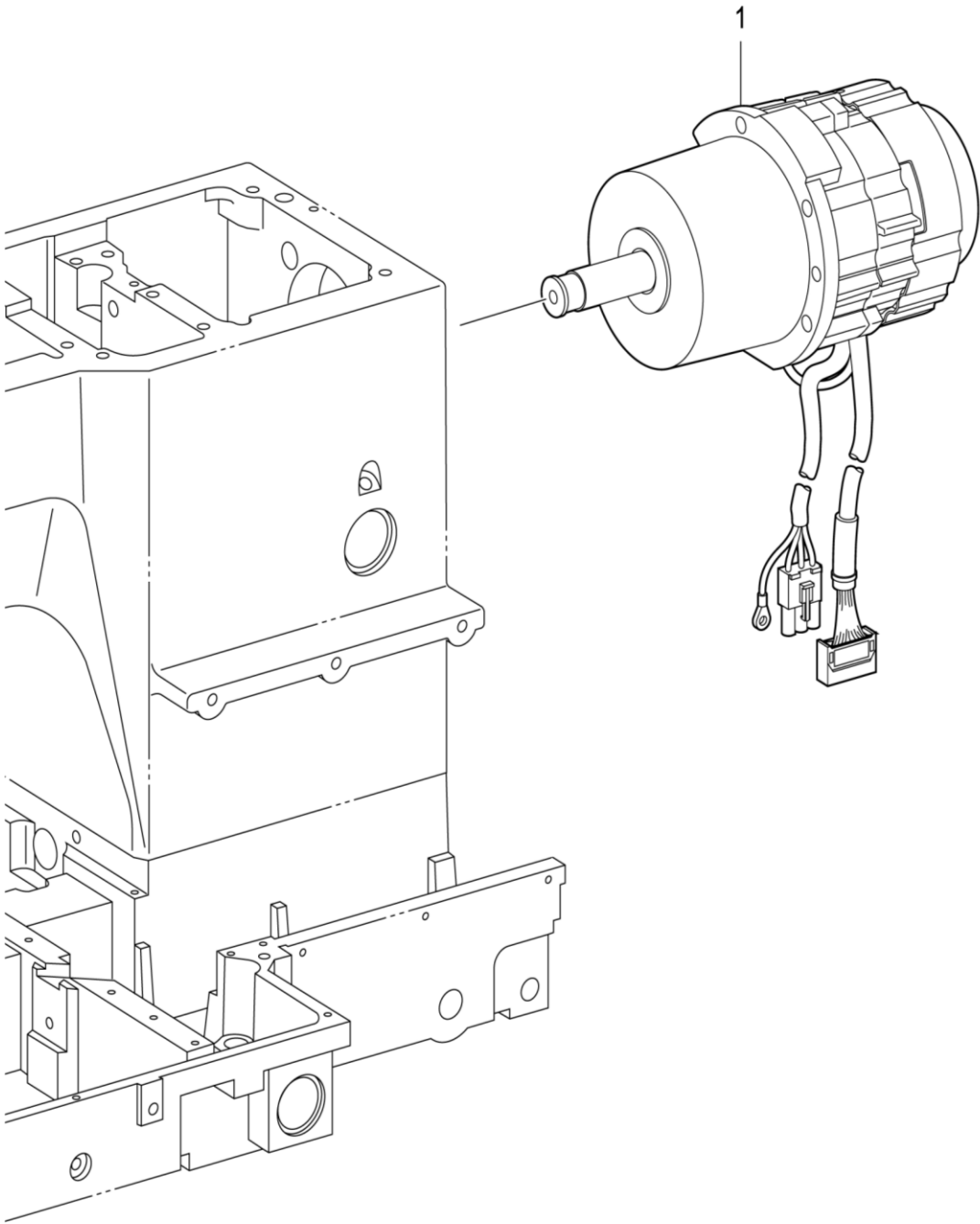
NO	零部件号	数量	零部件名称	NAME OF PARTS	老助记码
1	10103180	2	电线夹12#		
2	16300810	2	扎带3X100		
3	10103120	5	压线板		
4	01504105	12	十字盘头螺钉(带垫圈)M4X10DA		
5	10002106	1	三联感应器组件(3020G)		
6	00703080	3	十字盘头螺钉M3X8		
7	155-24	1	安全开关组件3020G		
8	15501440	1	安全开关板3020G		
9	13205690	1	安全开关基座		
10	13205700	1	开关弹簧		
11	13205710	1	开关手柄		
12	10002073	1	安全开关组件		
13	01503125	2	螺栓(带垫圈)M3X12		
14	16300810	1	扎带3X100(黑色)		
15	01504105	2	十字盘头螺钉(带垫圈)M4X10DA		
16	10103120	1	压线板		
17	01504105	1	十字盘头带垫片螺钉M4X10DB		
18	10003071	1	头部检出复合件		
19	10002020	1	停止开关接线		
20	10001048	1	扫线电磁铁接线		
21	10002015	1	接地线 450		
22	10002019	1	接地线 60		
23	01504105	3	螺栓(带垫圈)M4X10		
24	16300810	1	扎带3X100		
25	10002008	2	DC风扇组件		
26	10002021	1	DC风扇接线		
27	01504300	8	螺栓(带垫圈)M4X30DB		
28	10103170	2	挂钩NK-18N		
29	15501460	1	缝纫机用LED灯(2M)		
30	01504105	2	十字盘头螺钉(带垫圈)M4X10DA		
31	50104040	6	扎带 4X150		
32	10103140	3	线夹		
33	15501430	1	螺旋管线650S		

16. 操作盘装置/Operation panel mechanism



## 16. 操作盘装置/Operation panel mechanism

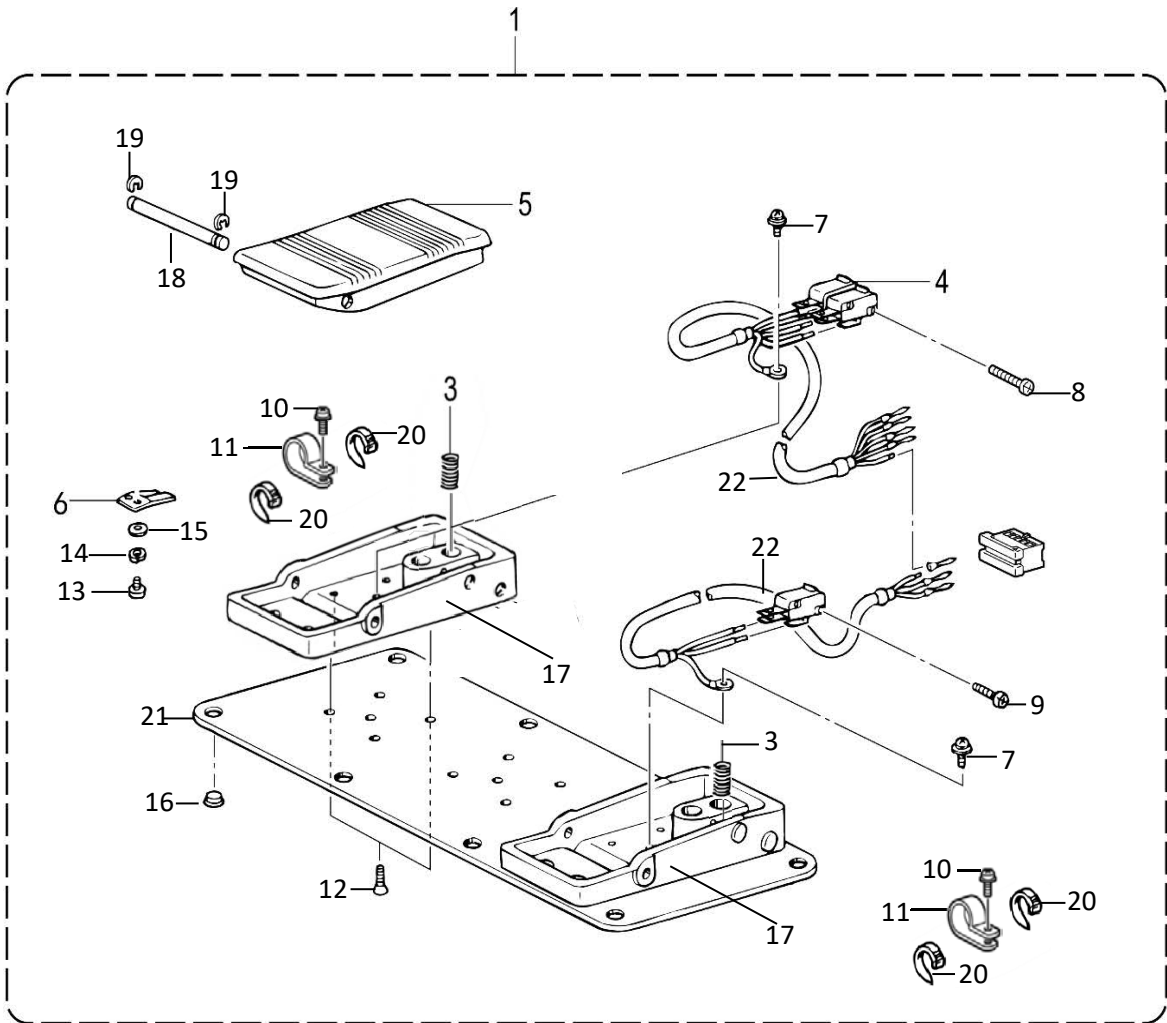
NO	零部件号	数量	零部件名称	NAME OF PARTS	老助记码
1	10001743	1	触摸屏连接线		
2	10002109	1	工业人机界面CT070HMI-1-W		
3	15203110	1	触摸屏底座		
4	02000157	2	圆头木螺钉M4. 5X20		



## 17. 马达装置/Motor mechanism

NO	零部件号	数量	零部件名称	NAME OF PARTS	老助记码
1	10003011	1	430主轴马达组件		

18. 踏板开关系列/Foot switch pedal mechanism

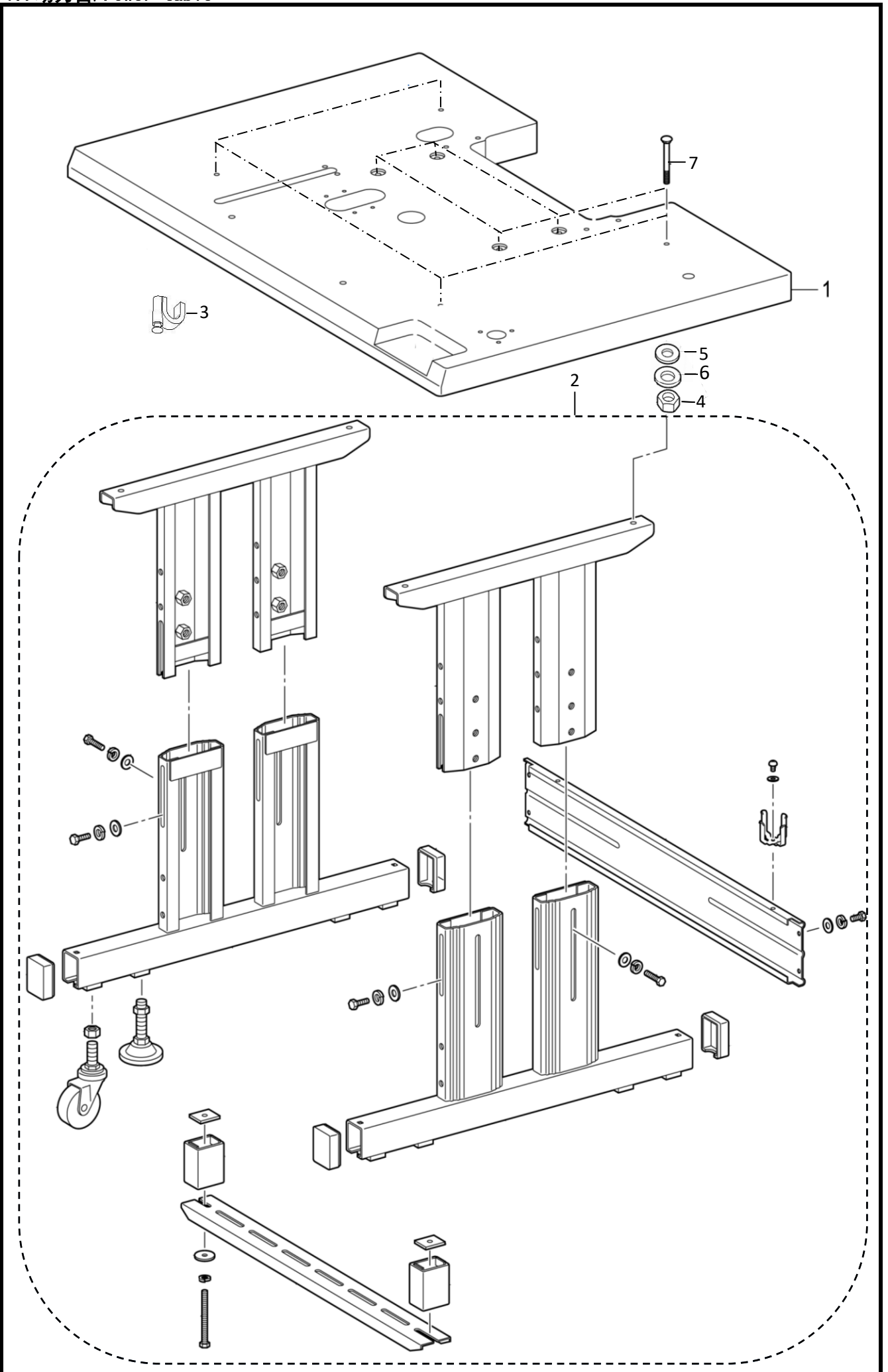




## 18. 踏板开关系列/Foot switch pedal mechanism

NO	零部件号	数量	零部件名称	NAME OF PARTS	老助记码
1	10003036	1	2连脚踏开关组件		
2	10126620	1	尼龙扎带10X500		
3	10102451	2	弹簧		
4	10001213	3	开关VX		
5	15203150	2	开关盖板		
6	15203160	2	弹簧板		
7	00704055	2	十字盘头螺钉M4X5		
8	00703250	2	十字盘头螺钉M3X25		
9	01503160	2	十字盘头带垫片螺钉M3X16DB		
10	00704055	2	十字盘头螺钉M4X5		
11	10103120	2	压线板		
12	01404060	4	十字平头锥形螺钉M4X6		
13	00703045	4	十字盘头螺钉M3X4		
14	00603020	4	弹簧垫圈2-3		
15	00503010	4	平垫M3		
16	10100030	8	橡皮塞Φ 10.5		
17	15203140	2	开关底座		
18	15203200	2	踏板固定轴		
19	00201050	4	挡圈 E5		
20	16300810	4	扎带3X100		
21	15203170	1	安装板		
22	10001033	1	两联脚踏板连接线 36号		

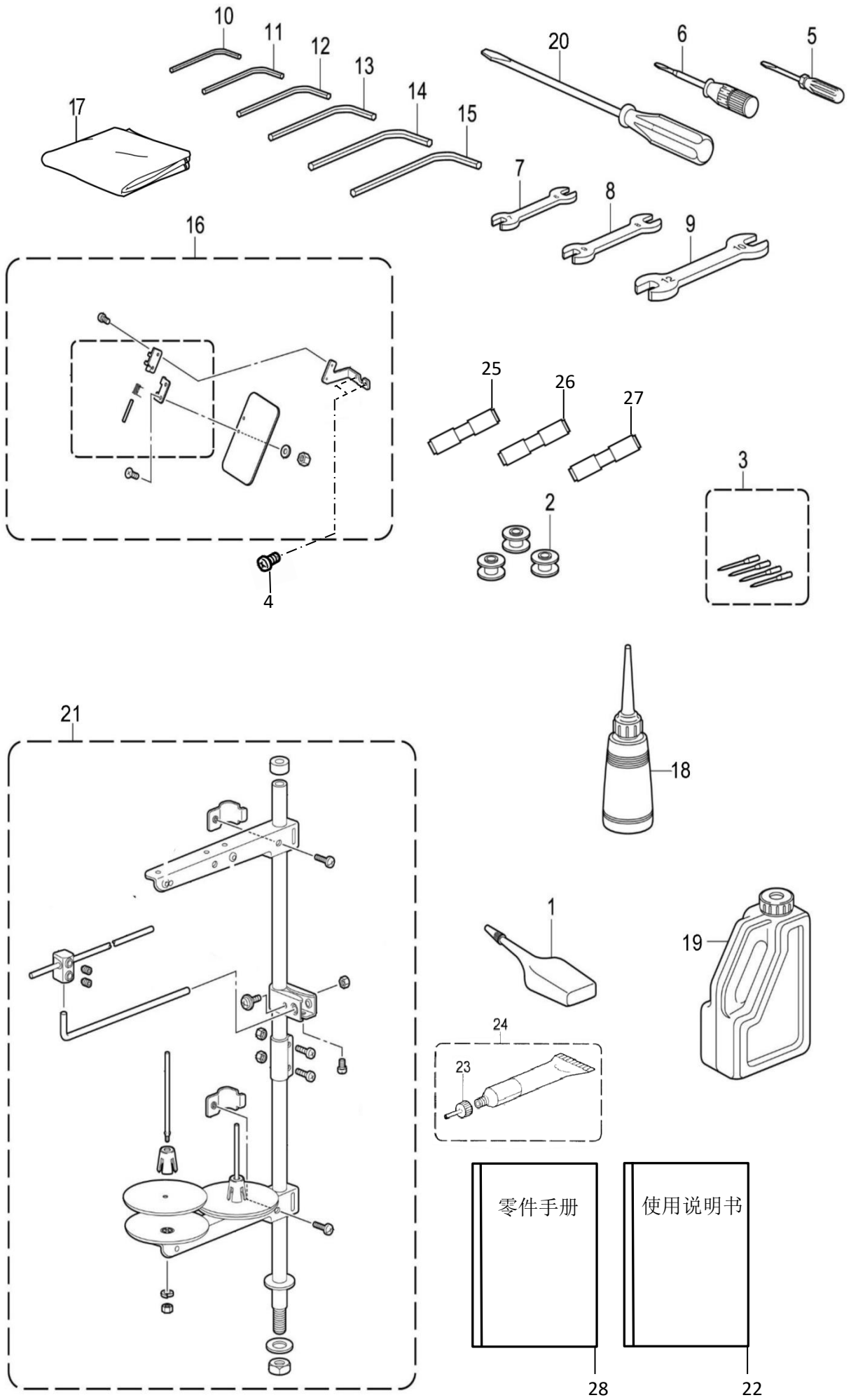
19. 动力台/Power table



## 19. 动力台/Power table

NO	零部件号	数量	零部件名称	NAME OF PARTS	老助记码
1	15501550	1	台板342G		
2	15501560	1	3020G台板支架		
3	10103670	7	U形卡钉10X20		
4	00408060	8	六角螺母 M8 (厚6.5mm)		
5	00508070	8	平垫圈 L8		
6	00608001	8	弹垫圈 M8X2		
7	02000069	8	大半圆头方颈螺栓M8X70		

20. 附件/Accessories



零件手册

使用说明书







28

22










## 20. 附件/Accessories

NO	零部件号	数量	零部件名称	NAME OF PARTS	老助记码
1	10103800	1	硅油		
2	15202320	3	梭芯 LAN		
3	10100430	1	机针19#		
4	01504105	2	十字盘头螺钉(带垫圈)M4X10DA		
5	10103530	1	小起子1.9X52		
6	10103540	1	起子3.4X70		
7	10103560	1	双头扳手8X9		
8	10103570	1	双头扳手8X9		
9	10103580	1	扳手10X12		
10	10103590	1	内六角扳手1.5		
11	10103600	1	内六角扳手2		
12	10103610	1	内六角扳手2.5		
13	10103620	1	内六角扳手3		
14	10103630	1	内六角扳手4		
15	10103640	1	内六角扳手5		
16	10103710	1	护眼板架A		
17	15501660	1	3020机头罩		
18	10103480	1	油壶组件		
19	10103490	1	油罐组件		
20	10103550	1	起子5.5X190		
21	15203350	1	线架组件2DTHF		
22	15501630	1	使用说明书		
23	10103790	1	润滑脂注入口		
24	10103780	1	润滑脂壳		
25	10001761	1	15A保险管		
26	10001762	1	6A保险管		
27	10001763	1	3A保险管		
28	15501600	1	零件手册		

21. 警告标签

警告标签 / Warning labels	零部件名称 / Name of parts	尺寸 / Size(mm)	零部件序号 / Code
 <p>1.POWER OFF 2.GREASE UP</p> <p>机器使用三个月必须添加油脂,并定期清扫机器内部。 The machine must be greased after 3 months running, and machine inner be cleaned regularly.</p>	注意保养标签	55X85	10392820
 <p>注意 触摸运动部分,易造成受伤。所以在装上安全保护装置后,再进行缝纫操作。在切断电源后,进行穿线,更换梭芯,机针和做清扫,调整工作。</p> <p>CAUTION Moving parts may cause injury. Operate with safety devices. Turn off main switch before threading, changing bobbin and needle, cleaning etc.</p>	操作注意标签	47X77	10392830
	禁摸标志	43X31	10104500
	警告标记	L=25 R=1.2	15200170
	接地标记	ø12	10105240
	PE标记	7.5X12.5	10104470

22. 不同用途零部件一览表/Parts listsorted by application

名称 Part name	用途 Use	厚布料 Heavy-weight materials	中厚布料 Medium-weight materials	安全气囊 Airbag
(J-66) 针孔板 Needle hole plate		(φ2.4) 15202600	(φ2.2) 15202610	(φ3.0) 15202620
(E-47) 梭芯套组件 Bobbin case assy		15202300		☆
(E-51) 梭芯 Bobbin		15202320		☆
(E-52) 中旋梭组件 Shuttle hook assy, w/box		☆ 15201350	☆ 15202330	☆
(E-46) 外旋梭 Shuttle race base		☆ 10101670	☆ 10101680	☆ 10101670
(G-25) 针杆线导向 Needle bar thread guide	 A  B	10102050		15202510
(Z-3) 机针组件(4支装) Needle assy		☆	☆	☆
(B-32, Z-4) 机针 Needle		☆ DP X 17 <#19 > 10100430	☆ DP X 5 <#16 > 15202610	☆ DP X 17 <#25 > 15203730
(D1-61) 压脚 Presser foot		15201980		☆ 15201990

# TC3020GB-H

ELECTRONIC PATTERN SEWING MACHINE



This machine may only be operated by adequately trained operators only after having completely read and understood the instruction manual.

Parts are subject to changes in design without prior notice.



**VETRON TYPICAL EUROPE GmbH**  
Clara-Immerwahr-Str. 6  
67661 Kaiserslautern, Germany  
Tel.: +49 6301 320 75-0  
Fax: +49 6301 320 75-11

[info@vetrontypical.com](mailto:info@vetrontypical.com)  
[www.vetrontypical.com](http://www.vetrontypical.com)