

1931

Teileliste und Näheinrichtungen
Parts List and Sewing Equipment

Alle Rechte vorbehalten.
Eigentum der Dürkopp Adler GmbH und urheberrechtlich geschützt. Jede
Wiederverwendung dieser Inhalte, auch in Form von Auszügen, ist ohne vorheriges
schriftliches Einverständnis der Dürkopp Adler GmbH verboten.

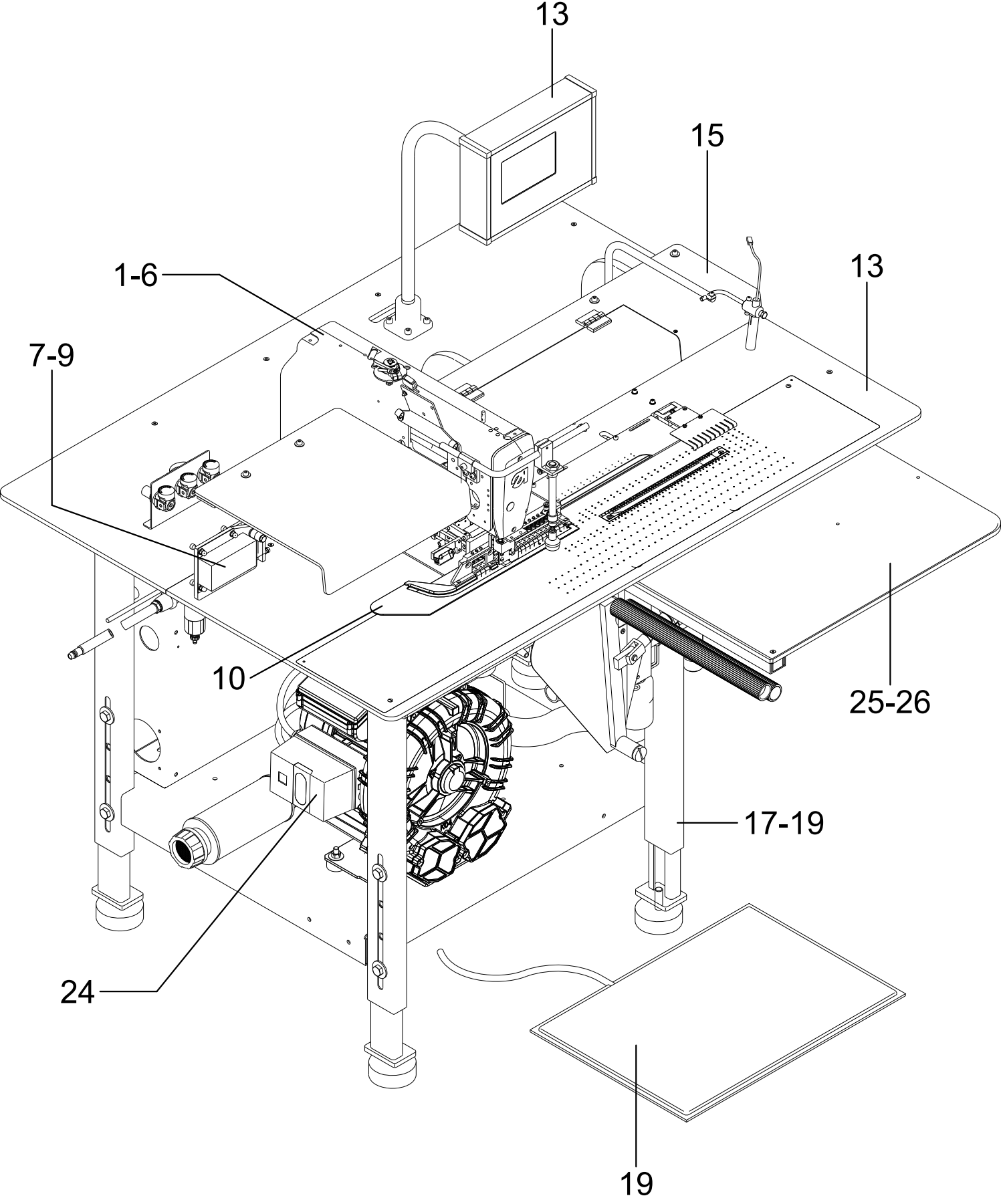
All rights reserved.
Property of Dürkopp Adler GmbH and protected by copyright. Any reuse of these contents,
including extracts, is prohibited without the prior written approval of Dürkopp Adler GmbH.

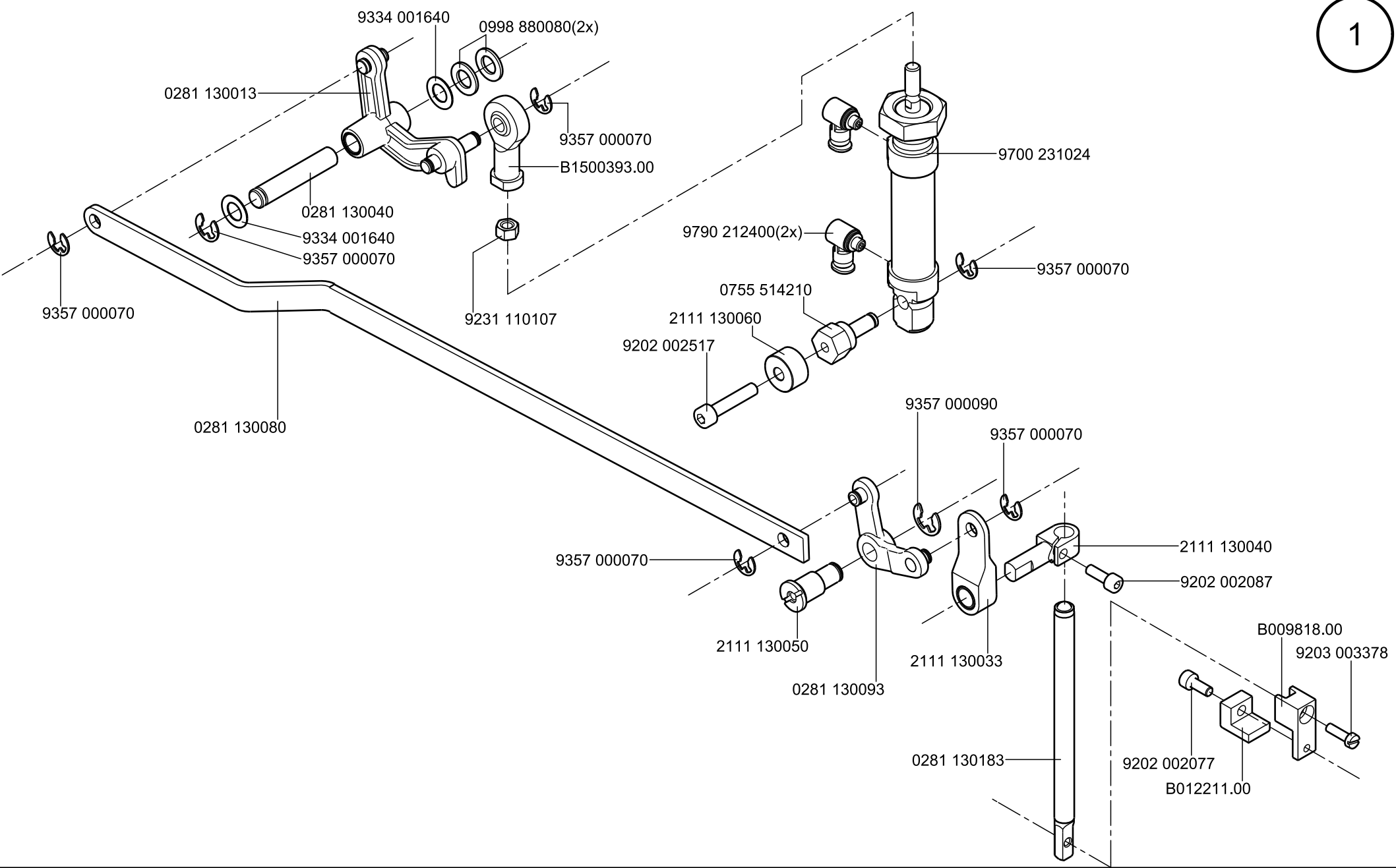
Copyright © Dürkopp Adler GmbH 2022

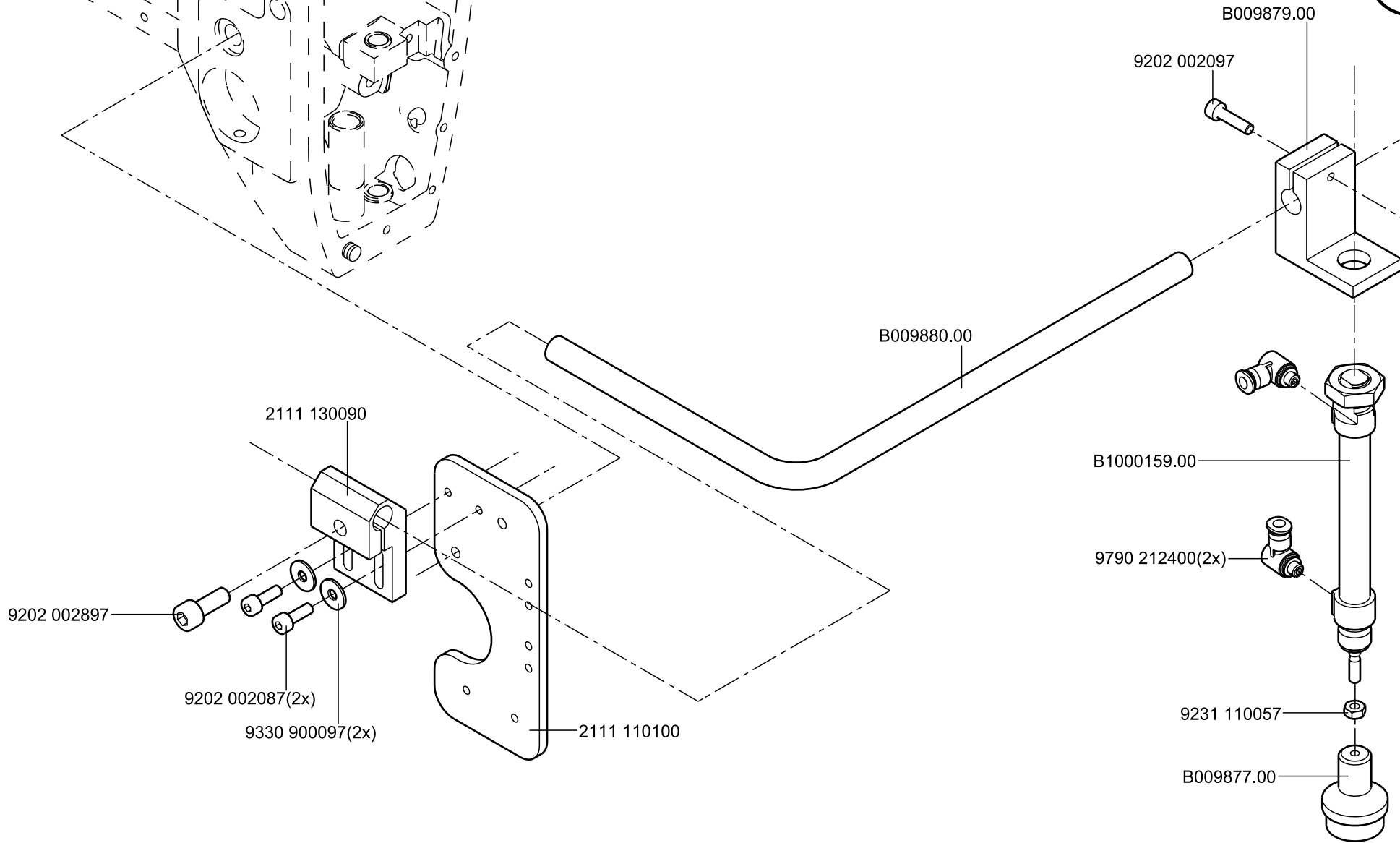
Teileliste und Näheinrichtungen
Parts List and Sewing Equipment
1931

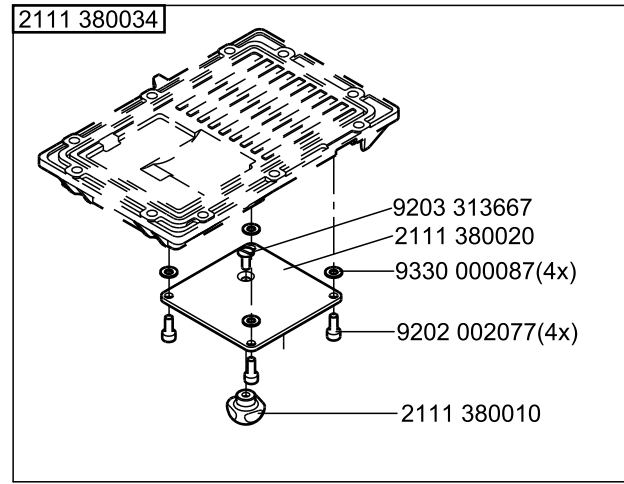
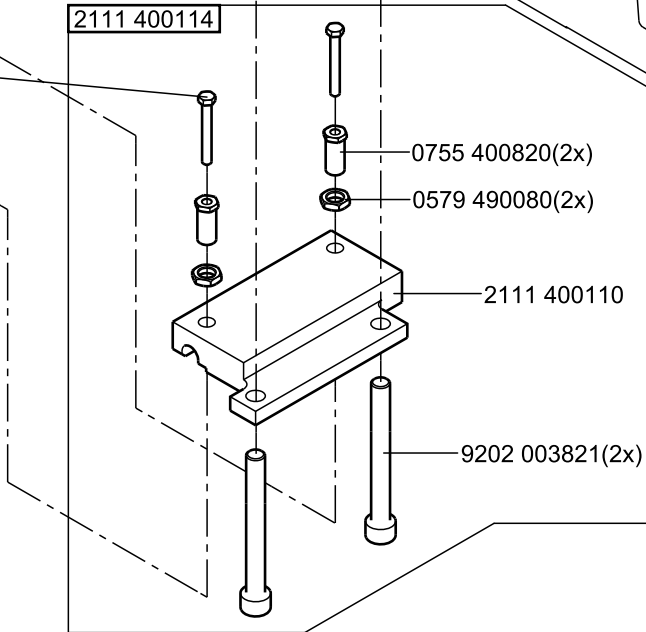
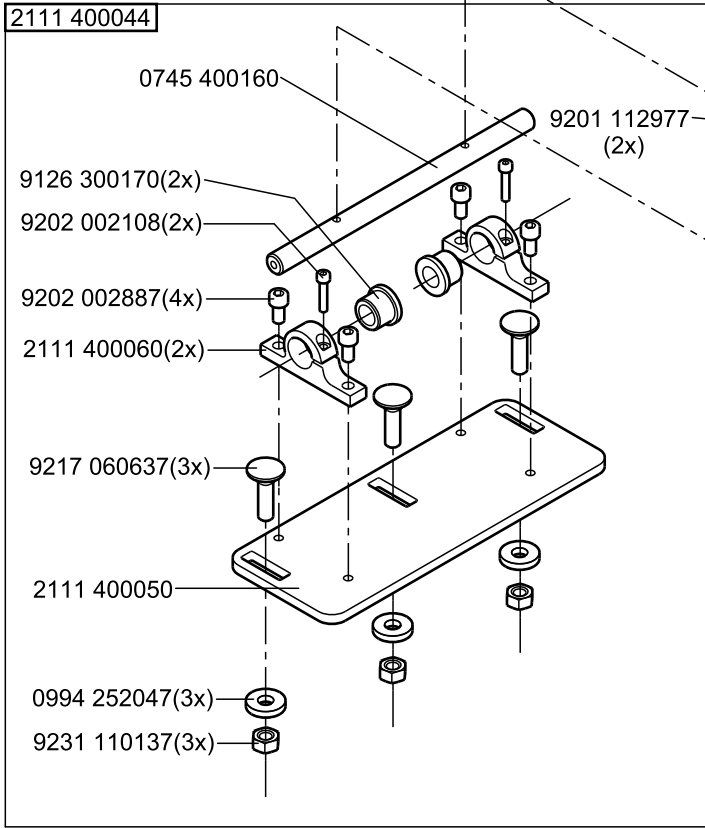
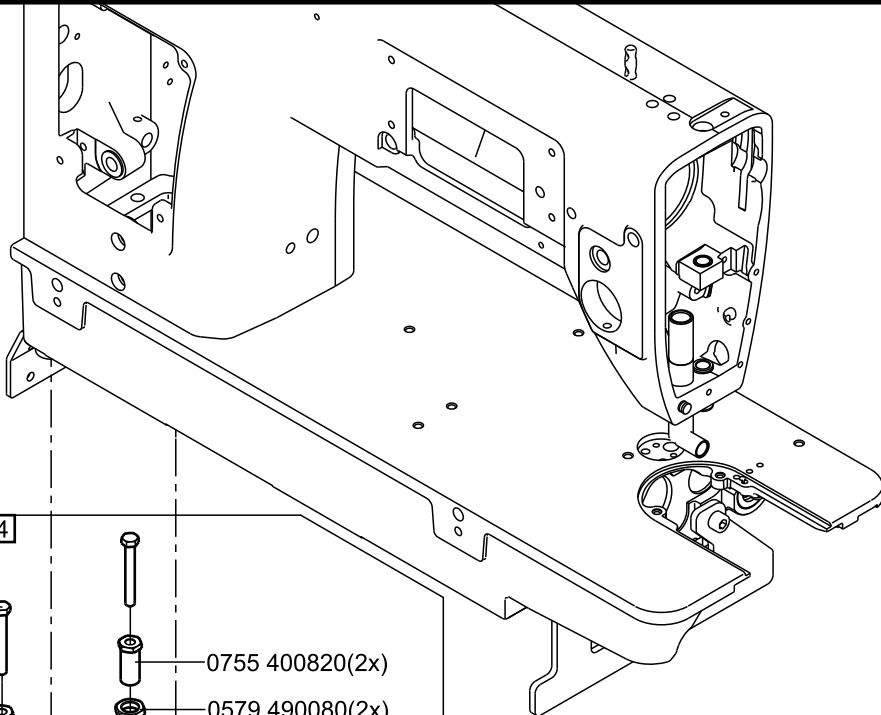
Inhaltsverzeichnis/Table of Contents

Inhalt	Tafel/Table	Content
Oberteil	1-6, 28	Head
Klammertransport	7-9	Transportation by Clamps
Klammern	10-11	Clamps
Anschlag	12	Attachment
Tischplatte	13	Table top
endlos Reißverschluss	14	Kit zipper endless
abgelängter Reißverschluss	15	Cut to length zip kit
Abdeckungen	16	Covers
Gestell	17-18	Stand
Steuerung, Schaltmatte	19	Control unit, Switch
Abtastfotозelle	20	Scanning photocell
Sensor	21	Sensor
Laserleuchte	22	Laser lamp
Stoffklemme	23	Material Climb
Gebälse	24	Blower
pneumatische Bündelklammer	25	pneumatic bundle clamp
Ablagetisch	26	Support Table
Beipack	27	Accessories
Pläne		Plans









1911 400074

2111 400100(24x)

2111 400140

2111 400070

9202 003821(8x)

9202 002887(2x)

0745 403080

0281 380114

9400 000407(4x)

9231 000387
B009768.00

2111 400130

9203 144287

9232 500150(2x)

0755 400654

4

0755 400230

B012207.00

B1600507.00

0755 400220

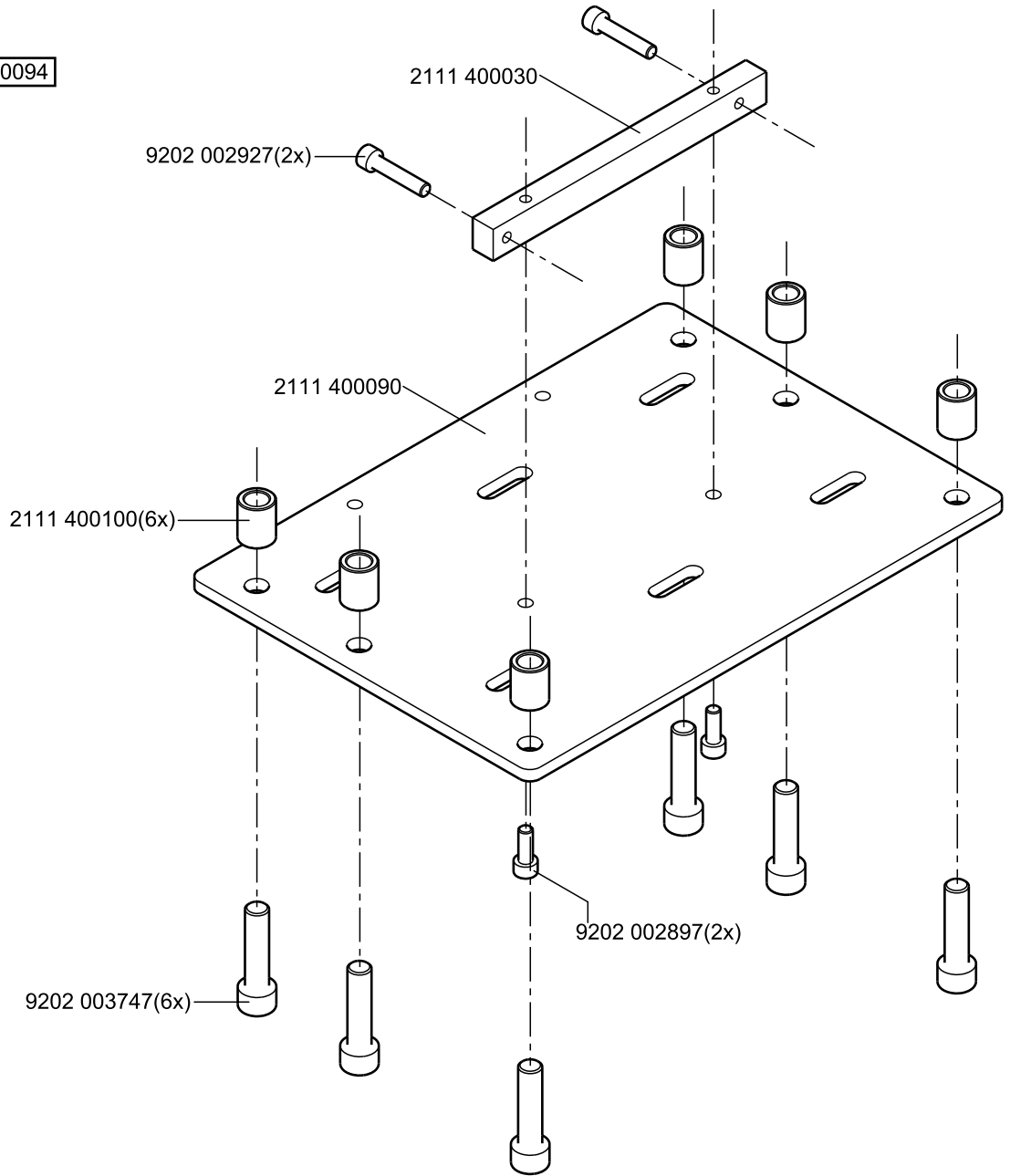
0755 400240

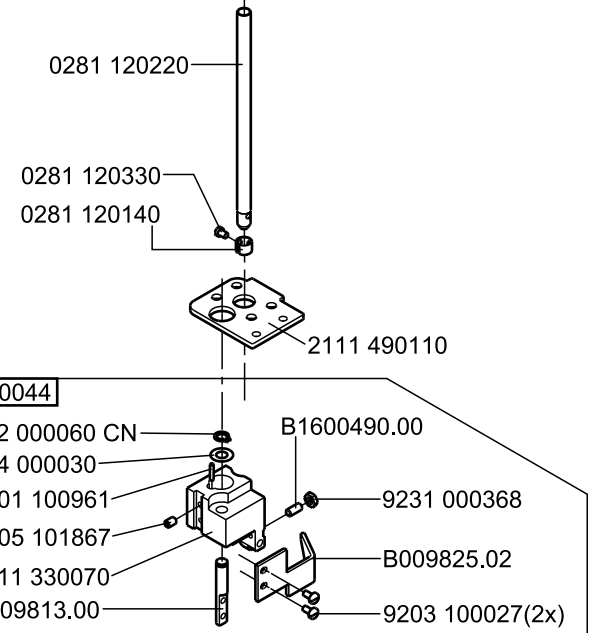
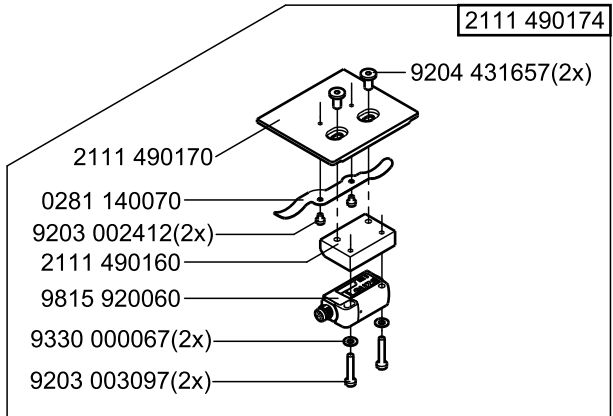
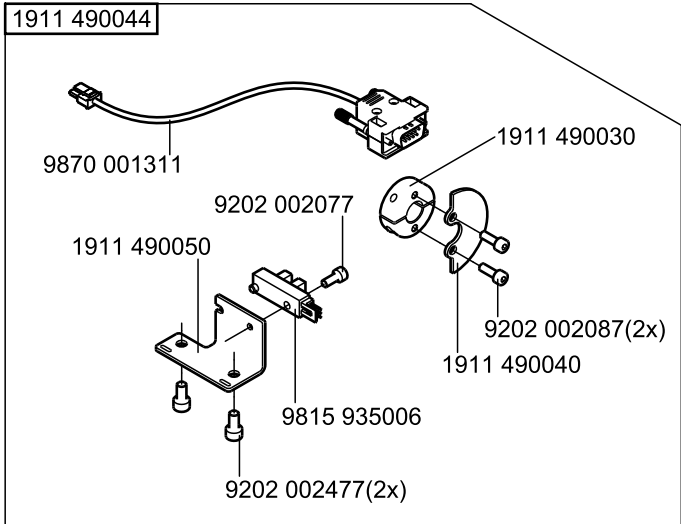
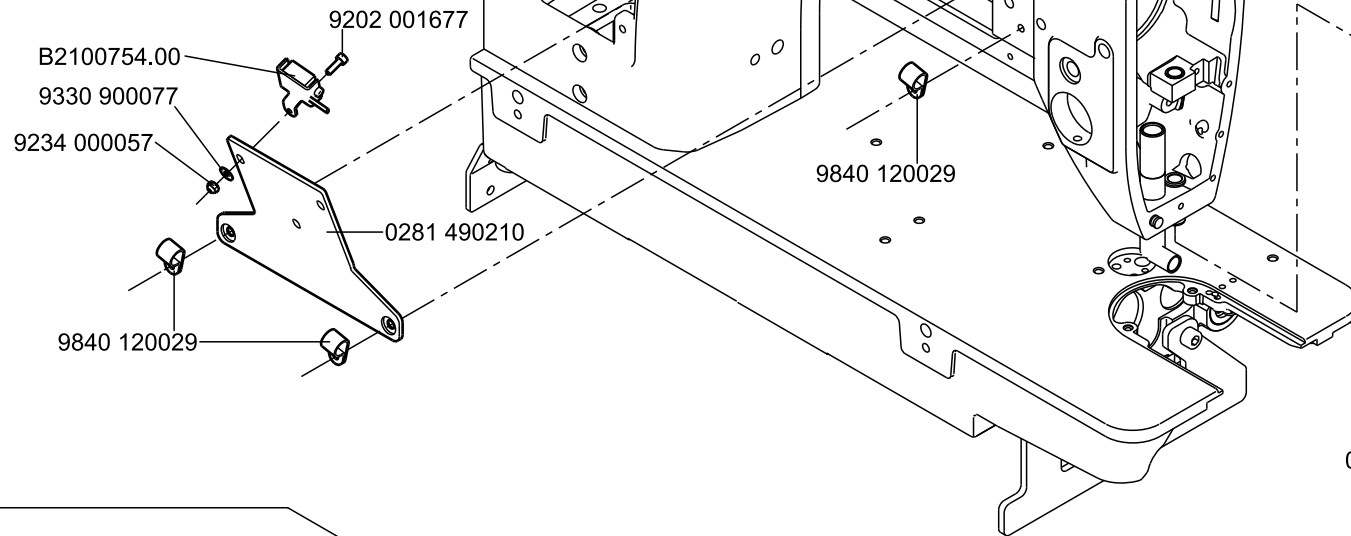
9202 002097(4x)

9231 110157

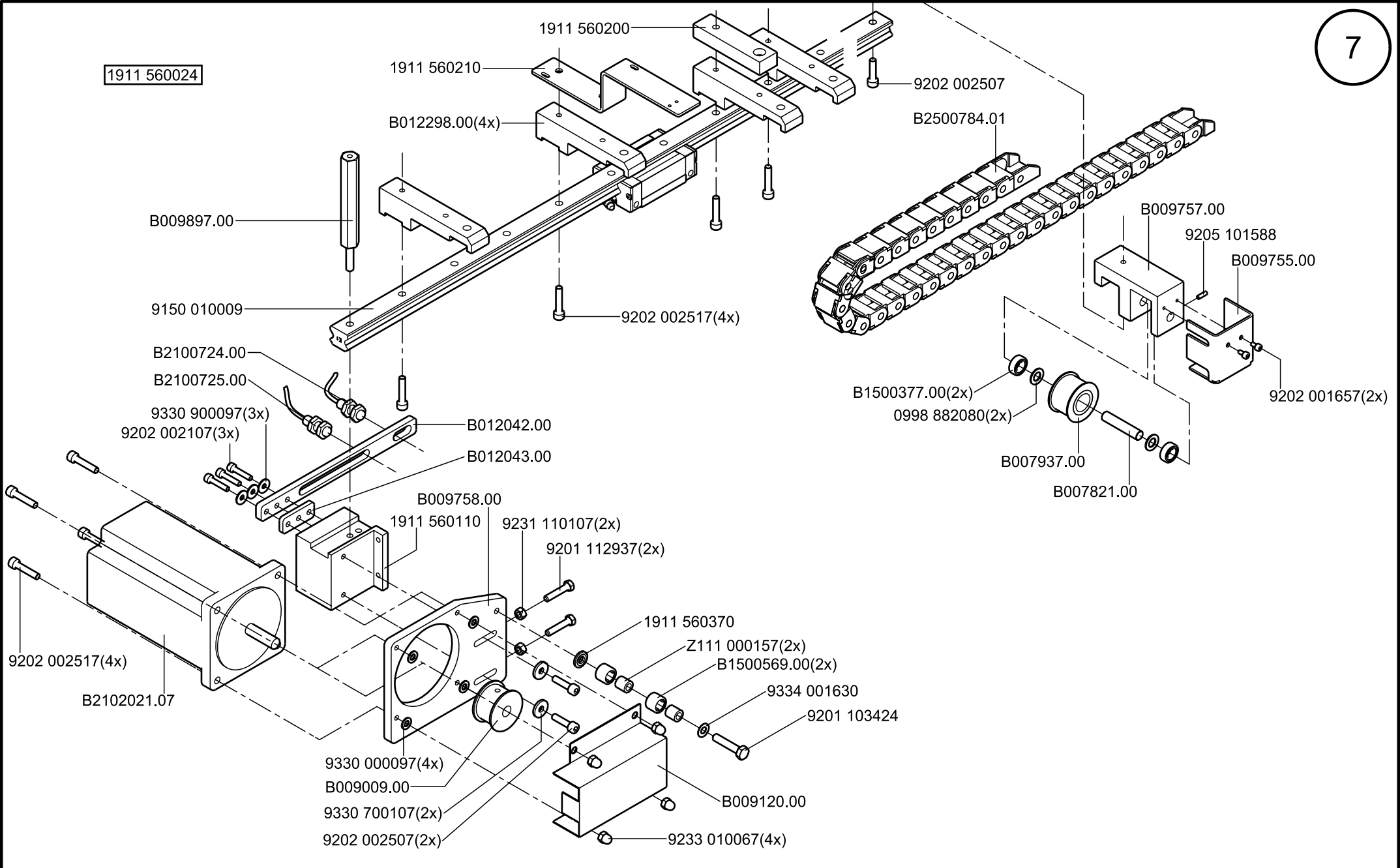
9231 110147

2111 400094

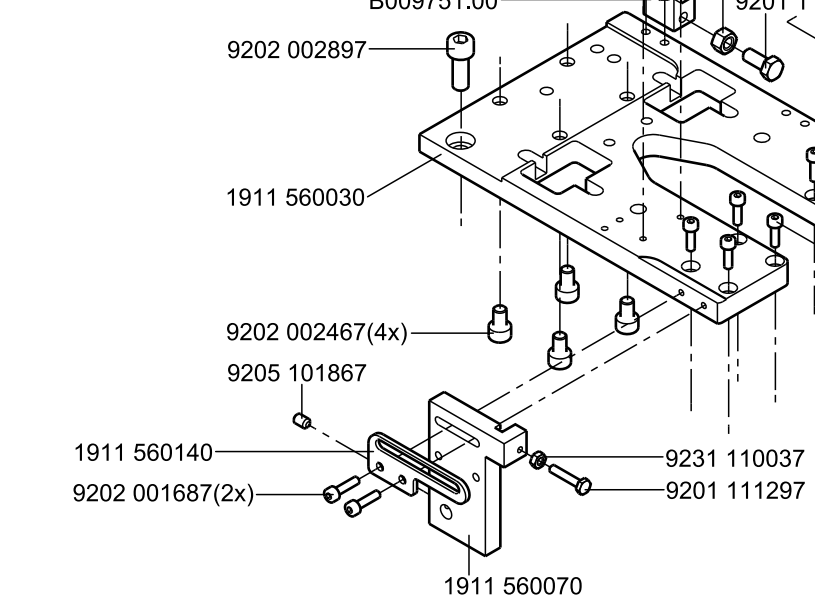
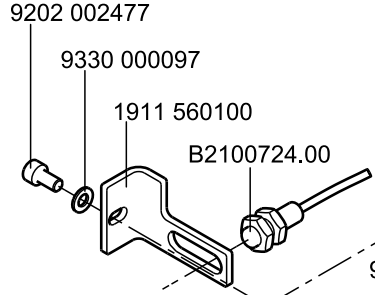
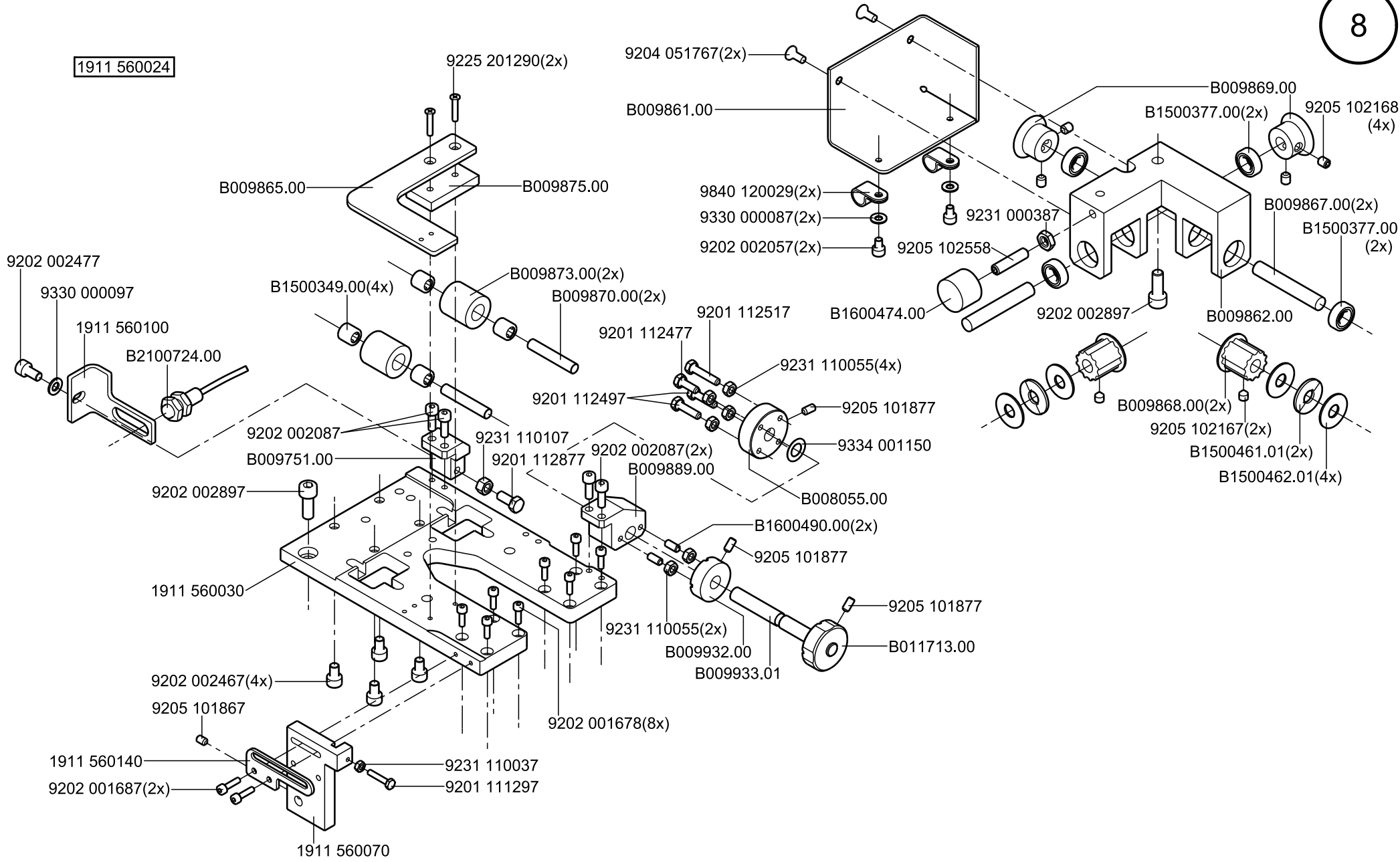




1911 560024



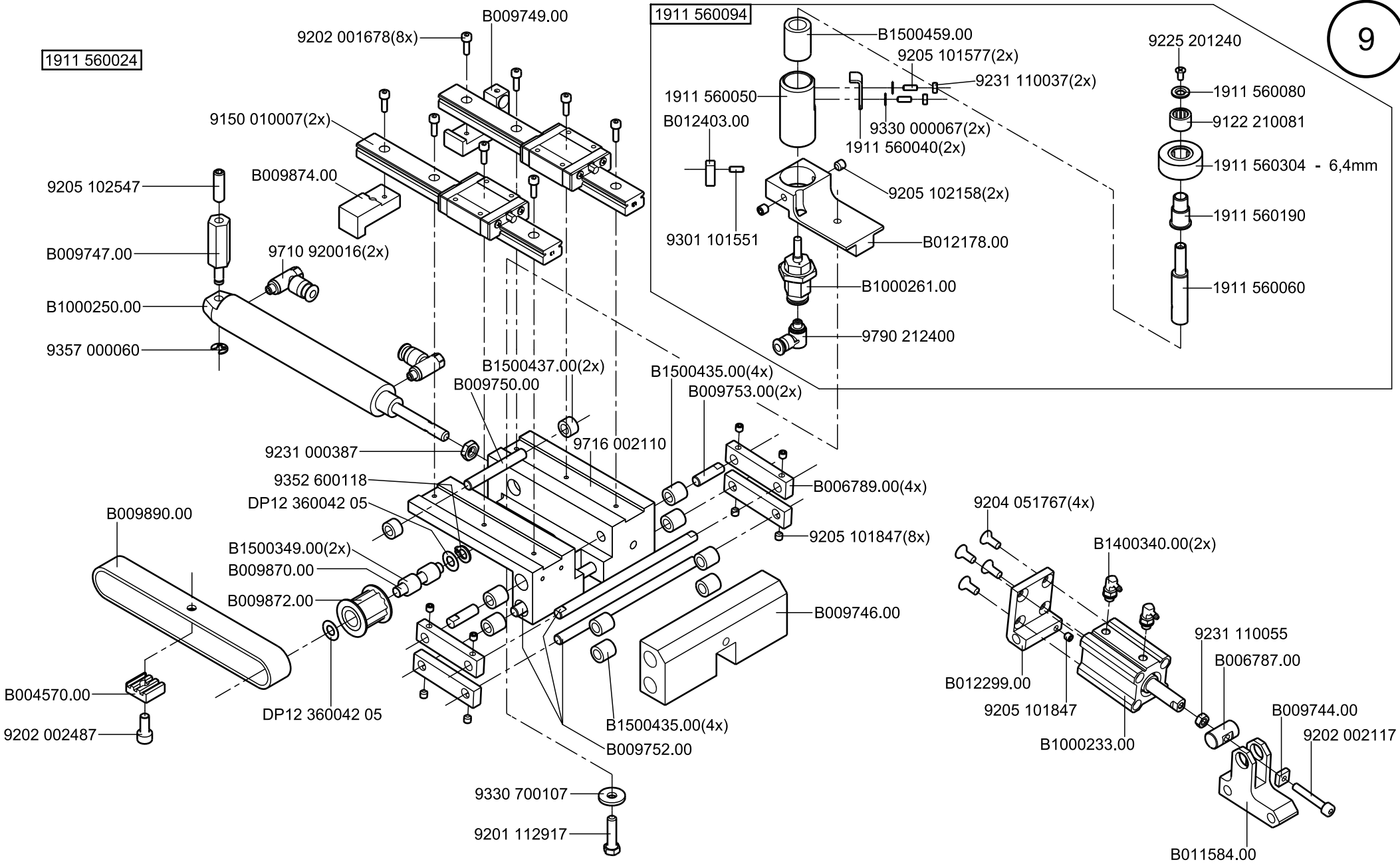
1911 560024



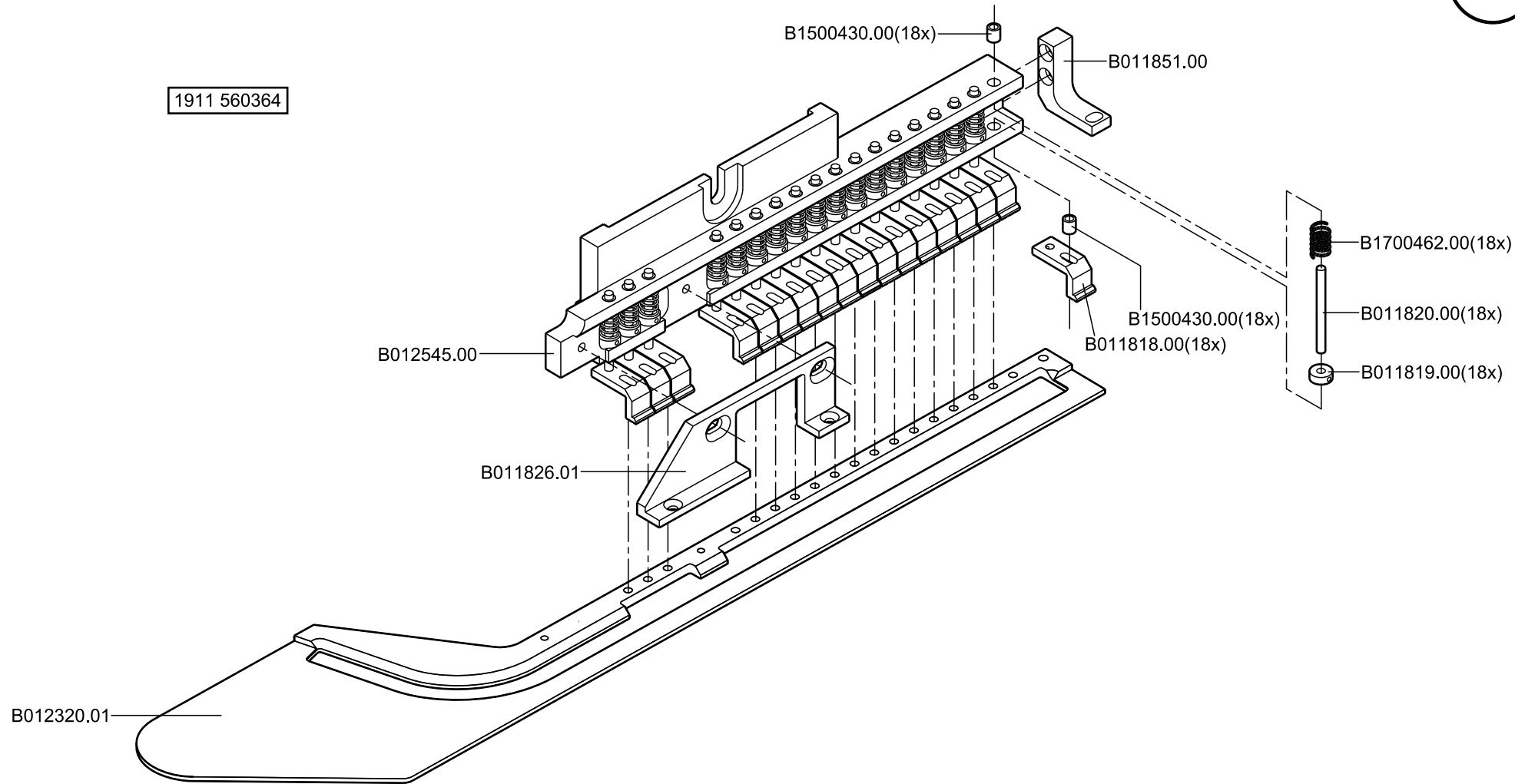
1911 560024

1911 560094

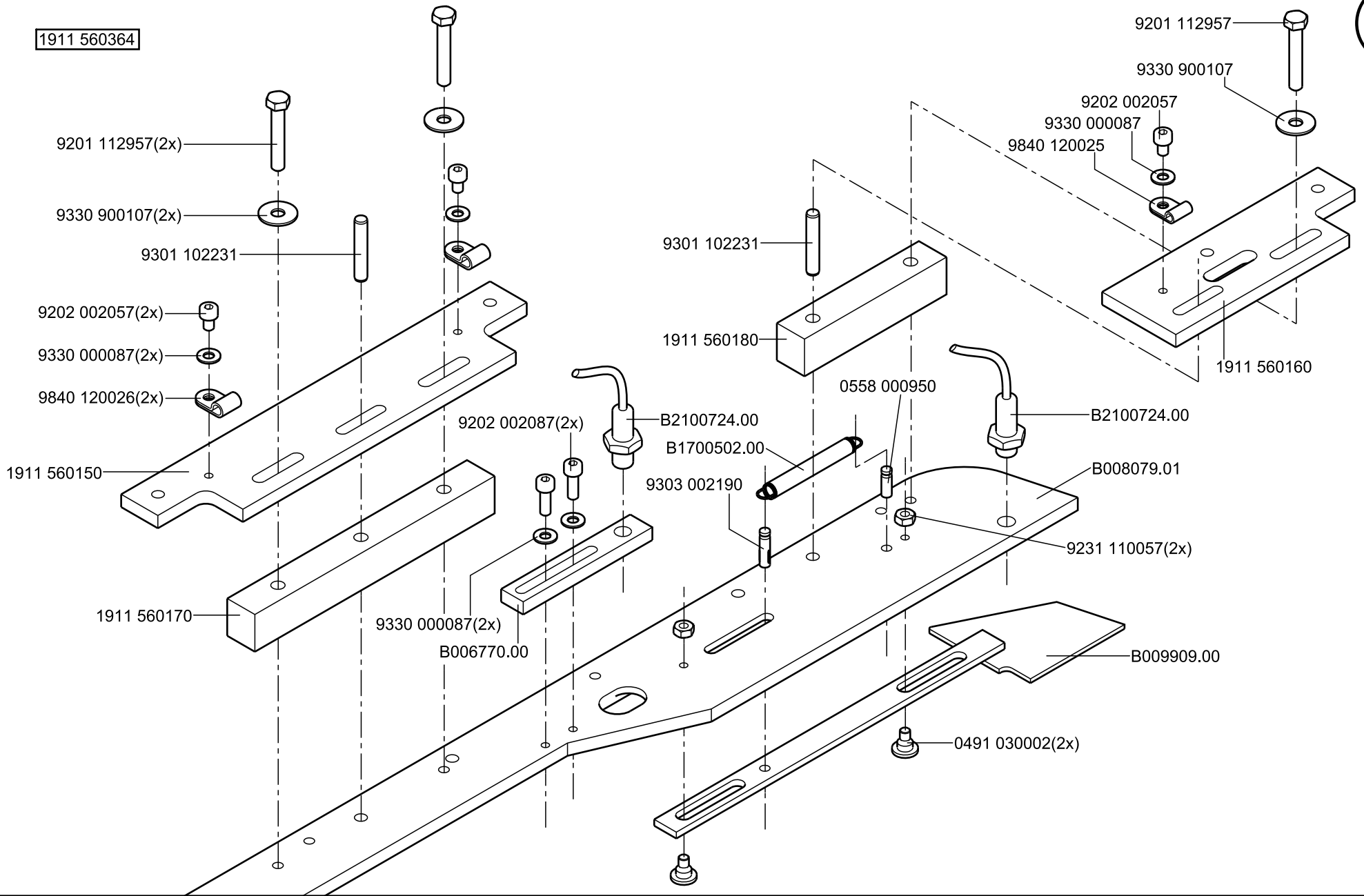
9



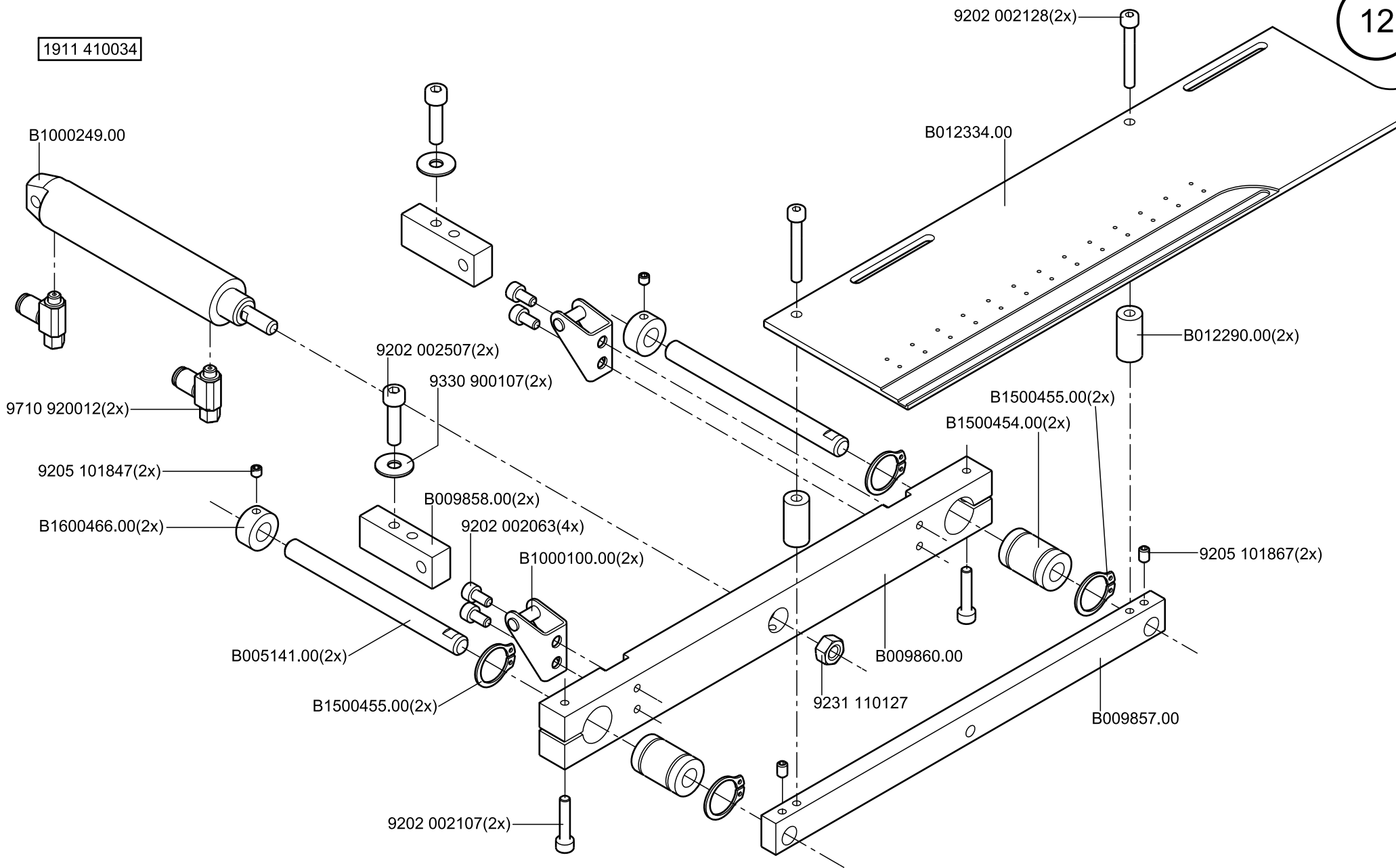
1911 560364

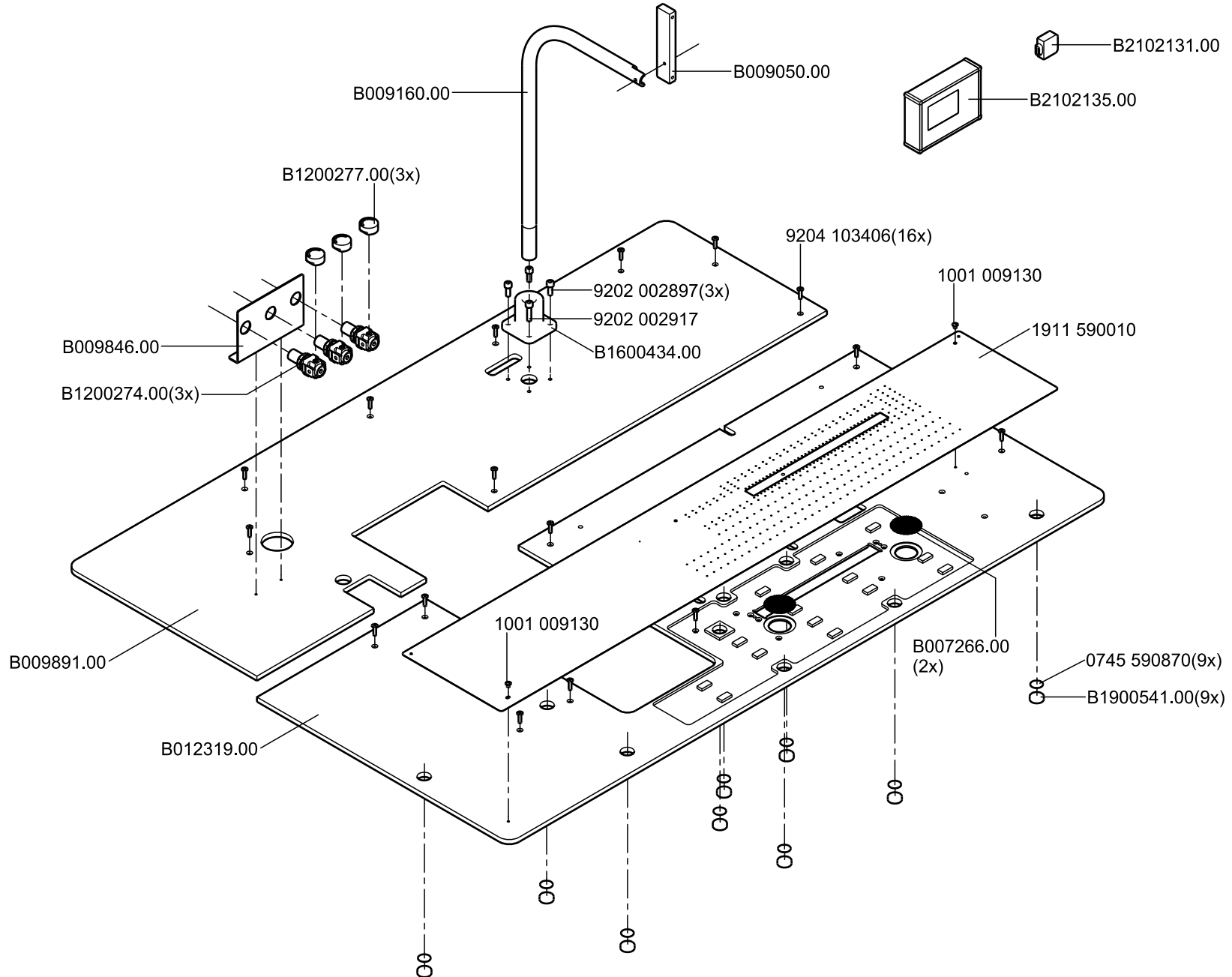


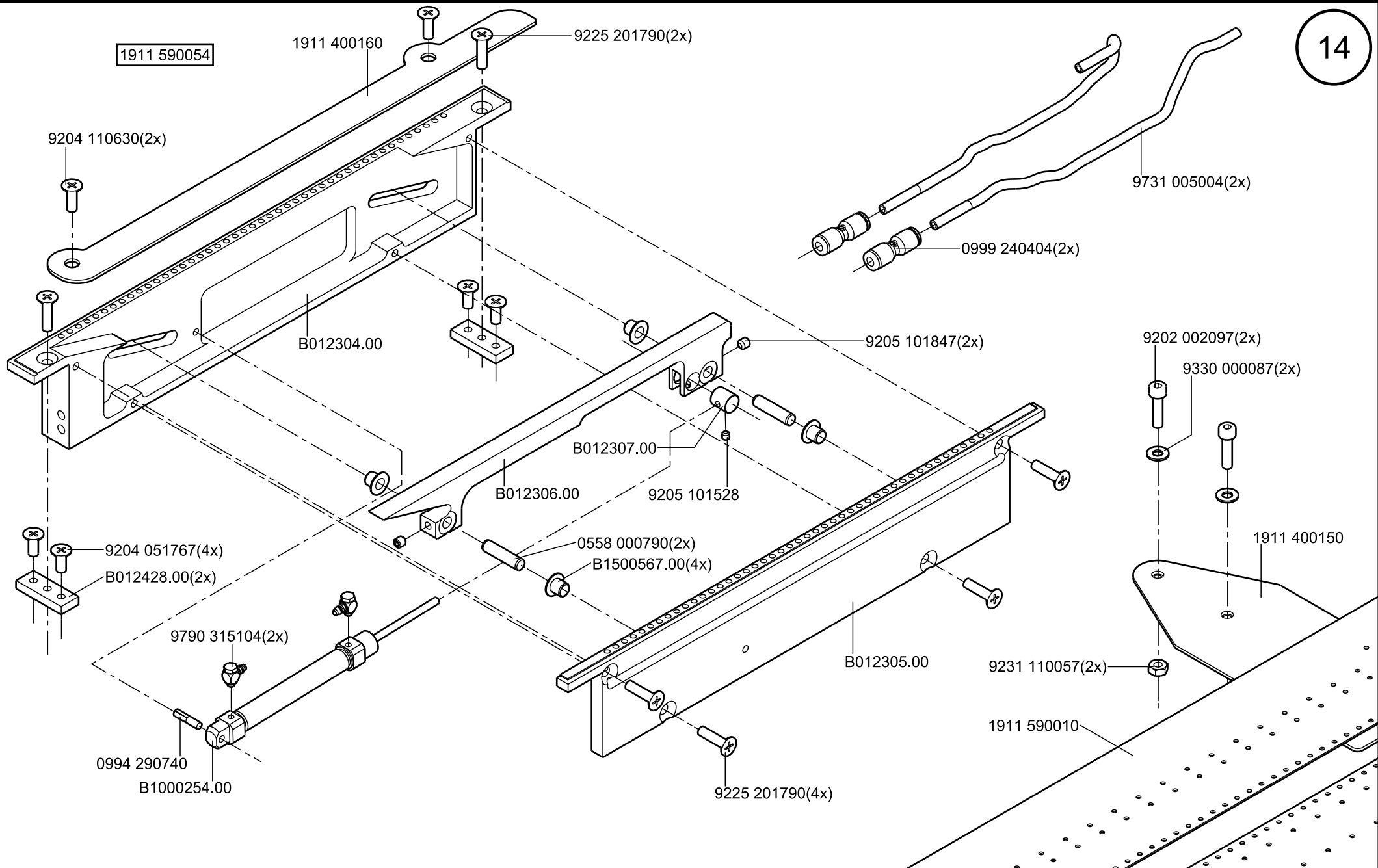
1911 560364



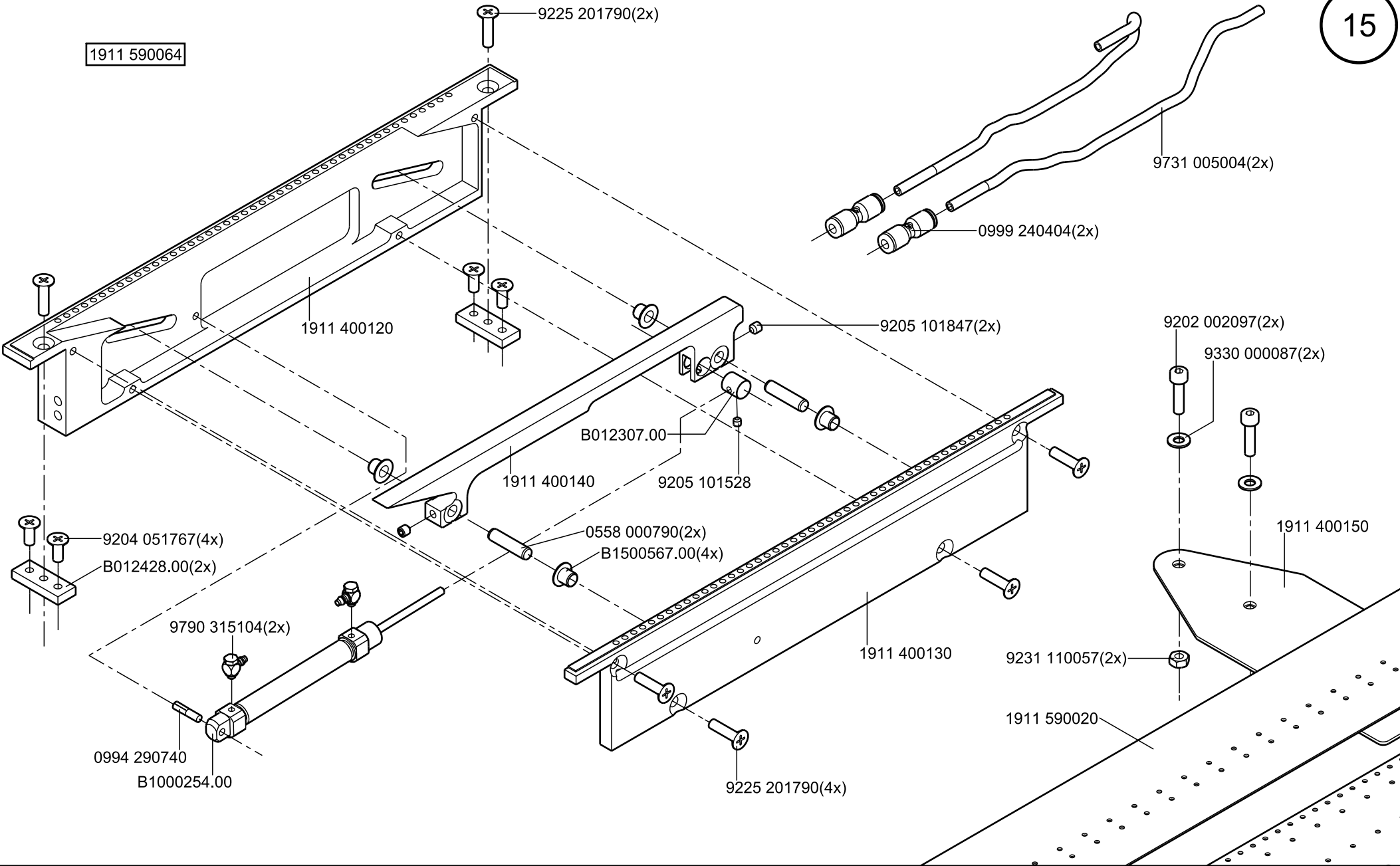
1911 410034







1911 590064



9225 201790(2x)

9731 005004(2x)

0999 240404(2x)

1911 400120

9205 101847(2x)

9202 002097(2x)

9330 000087(2x)

B012307.00

1911 400140

9205 101528

1911 400150

9204 051767(4x)

B012428.00(2x)

0558 000790(2x)

B1500567.00(4x)

9790 315104(2x)

1911 400130

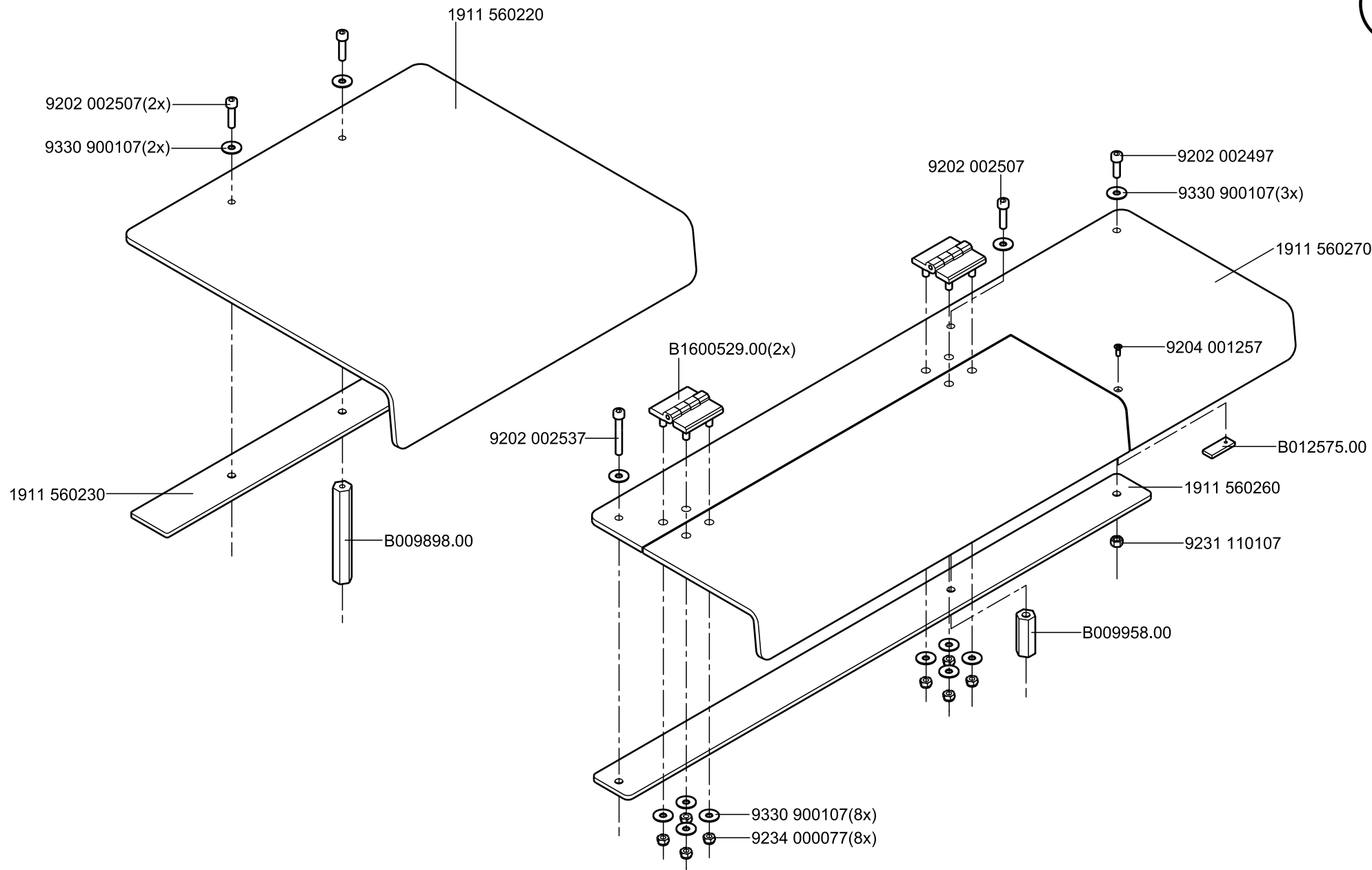
9231 110057(2x)

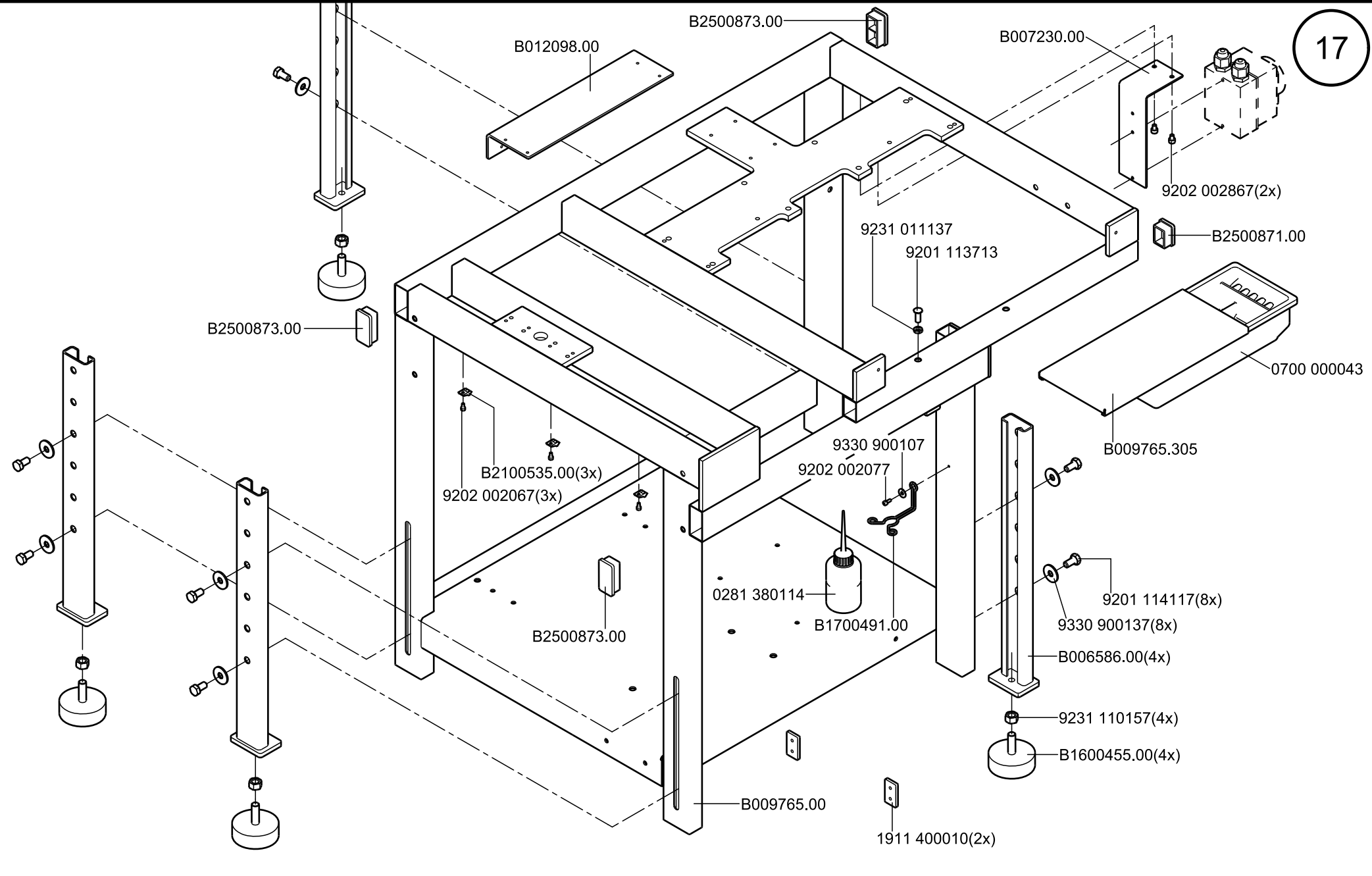
0994 290740

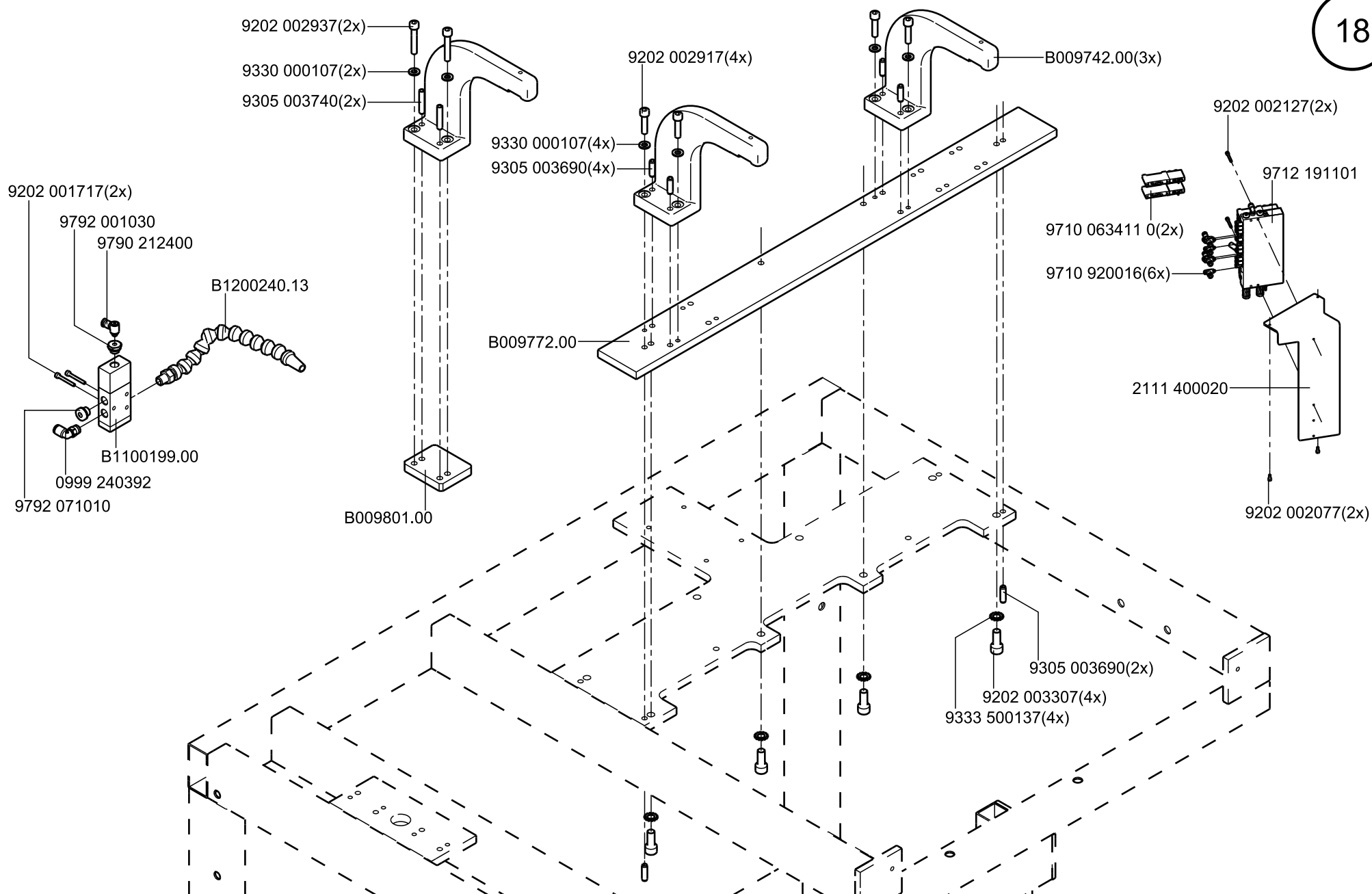
B1000254.00

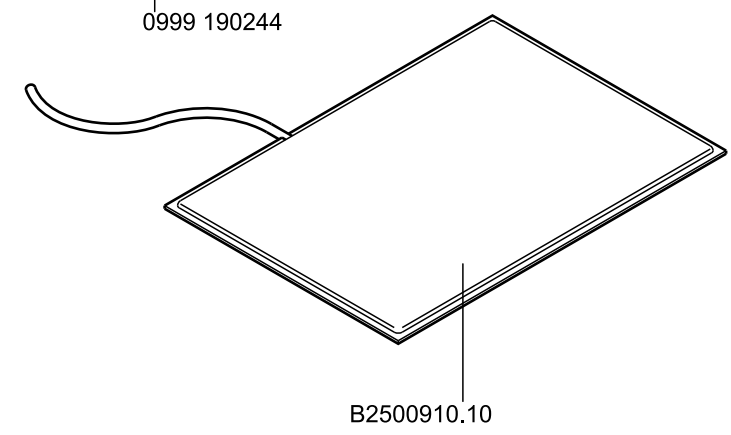
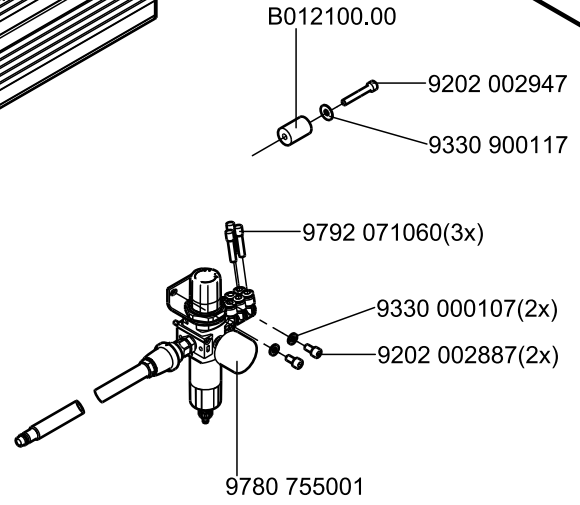
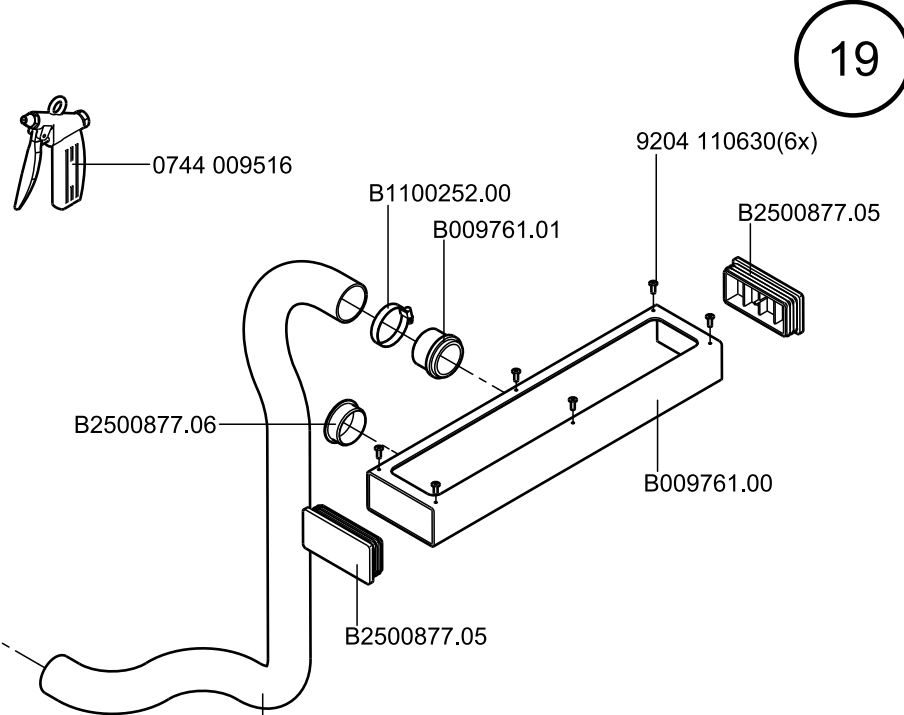
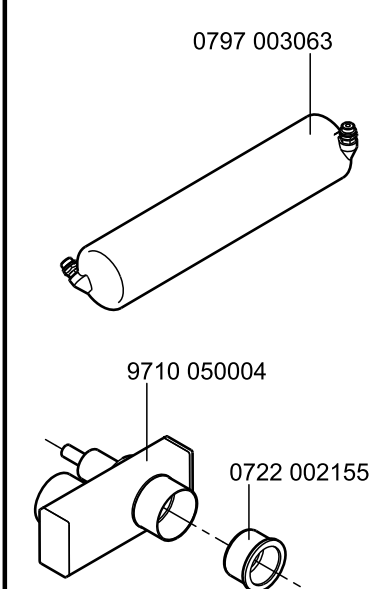
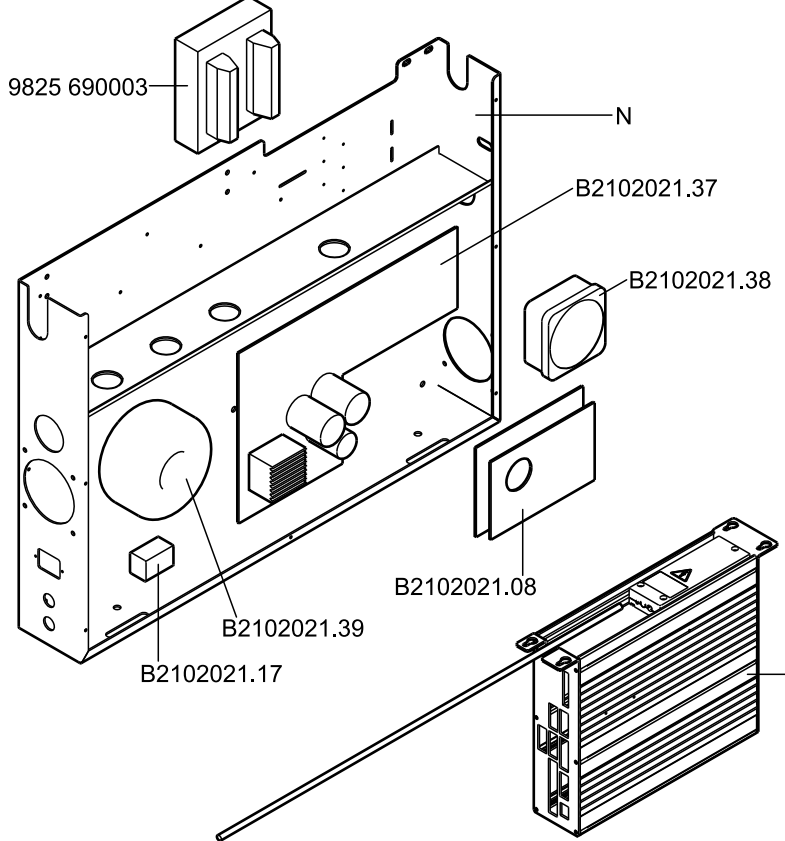
9225 201790(4x)

1911 590020



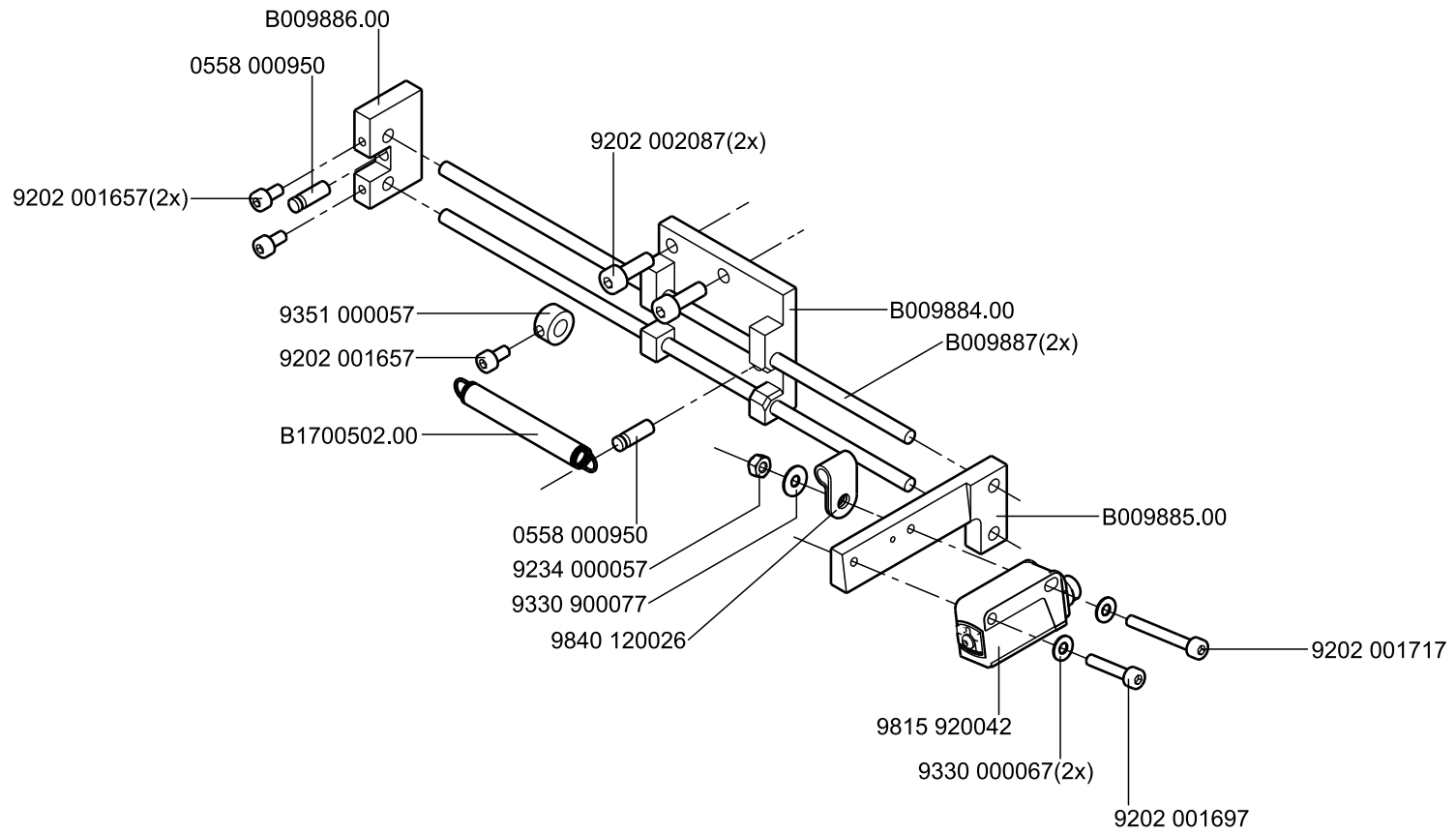




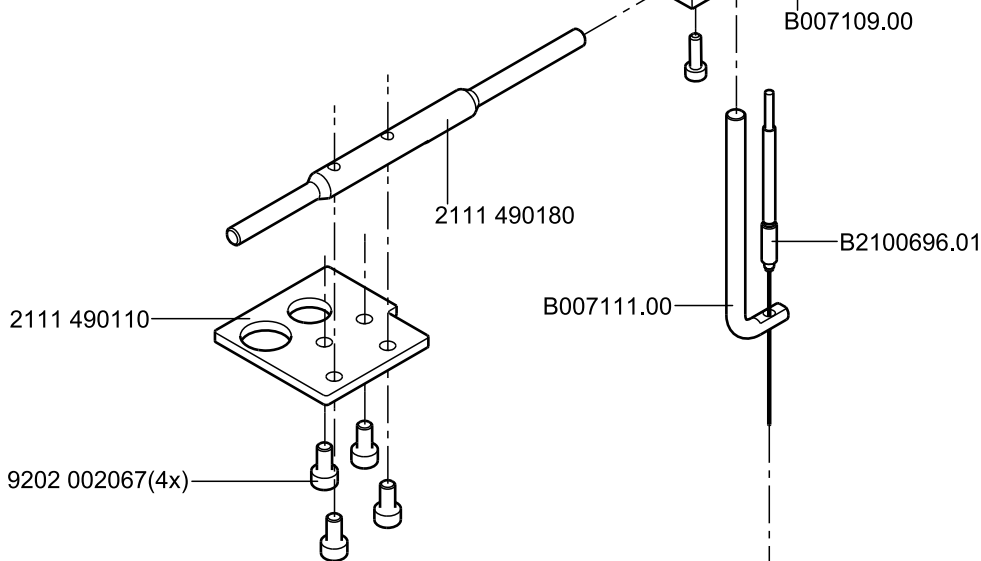
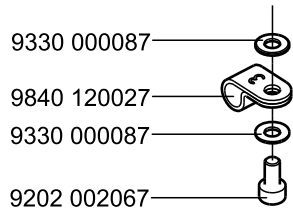
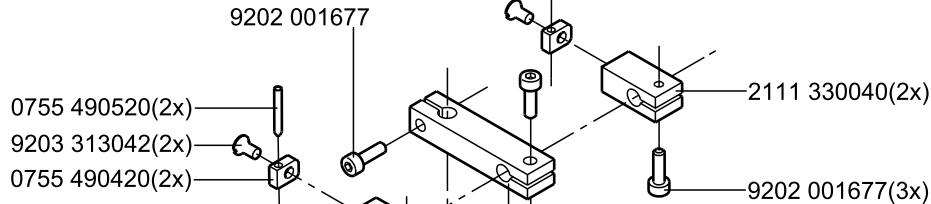
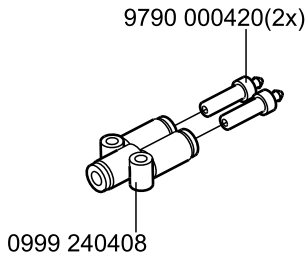


N - nicht als Einzelteil lieferbar
not available as separate part

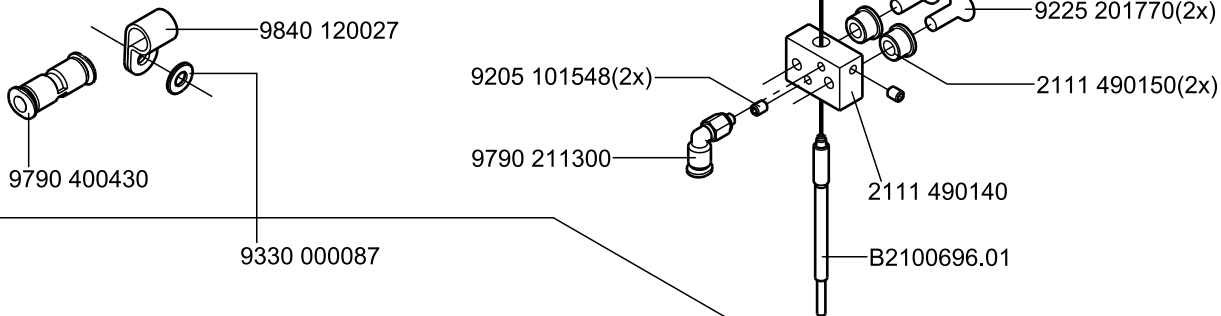
1911 560294



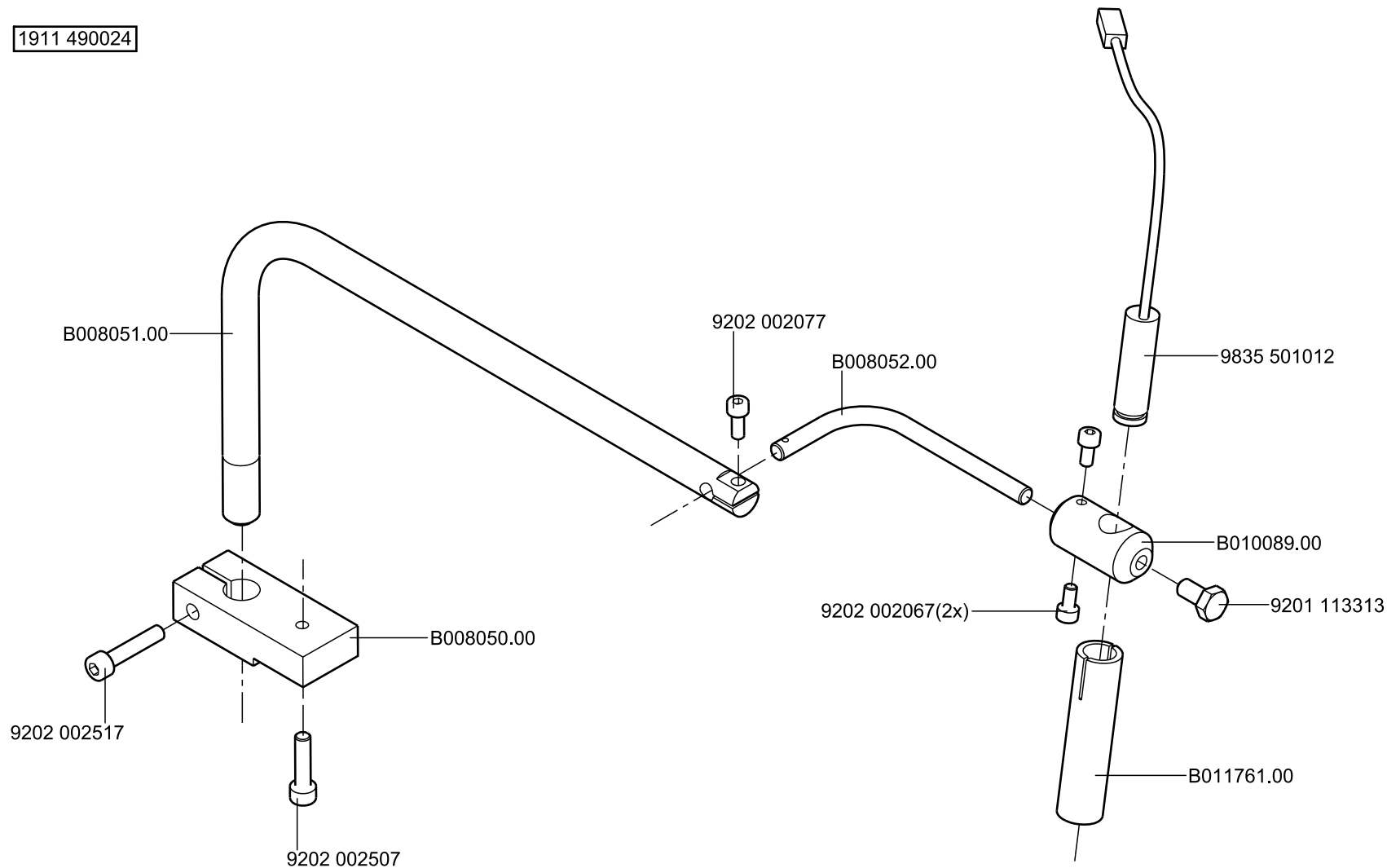
2111 490134



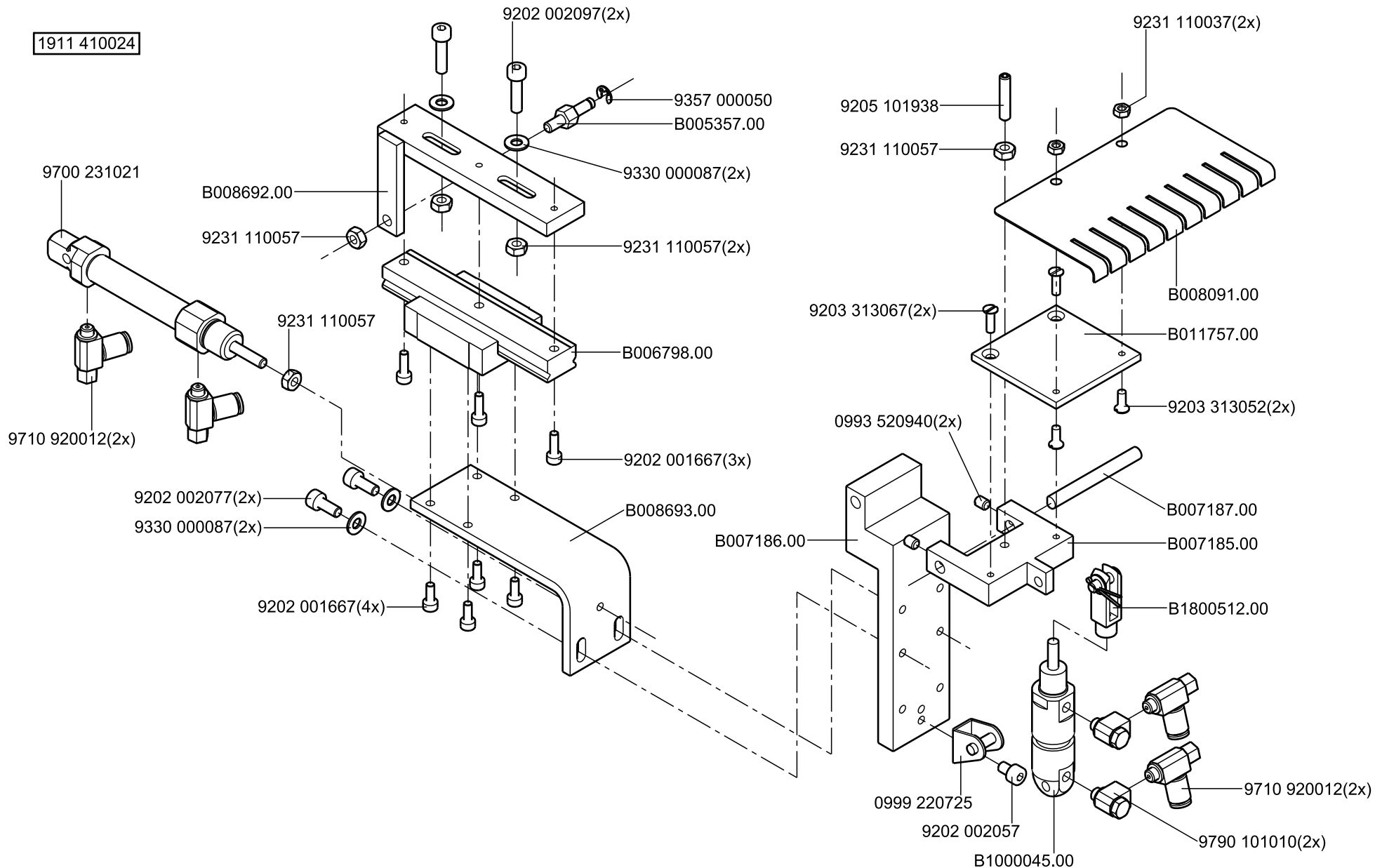
2111 490144



1911 490024



1911 410024



9880 001014

9732 101080

0722 000727

9231 110137(4x)

9330 900127(4x)

9790 308900

B2400739.51

9710 988001

9231 110107(2x)

1911 490010

9202 002077(2x)

9330 000087(2x)

9815 590035

9201 112877(2x)

9330 900107(2x)

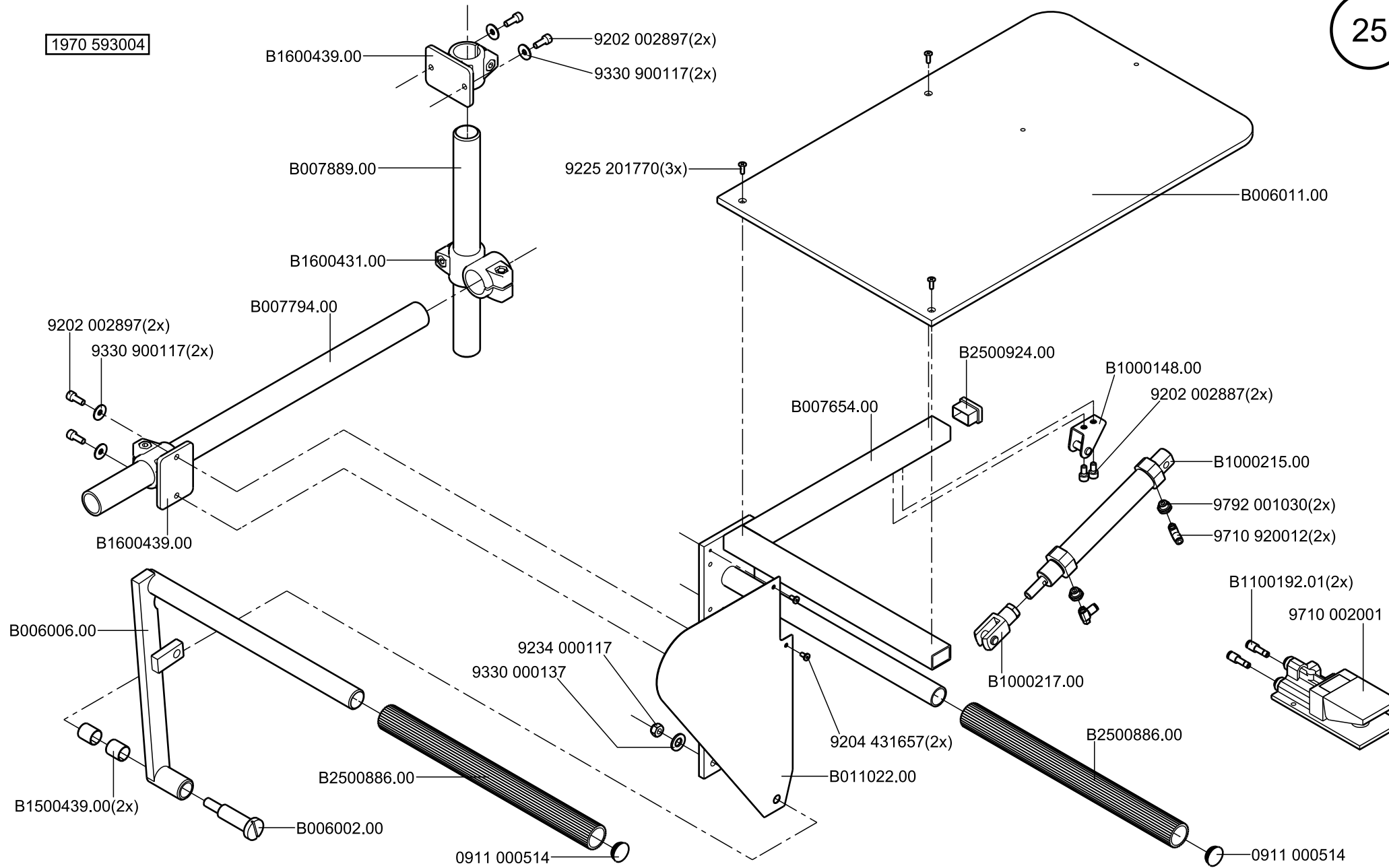
9800 810014

B007266.00

9790 908000

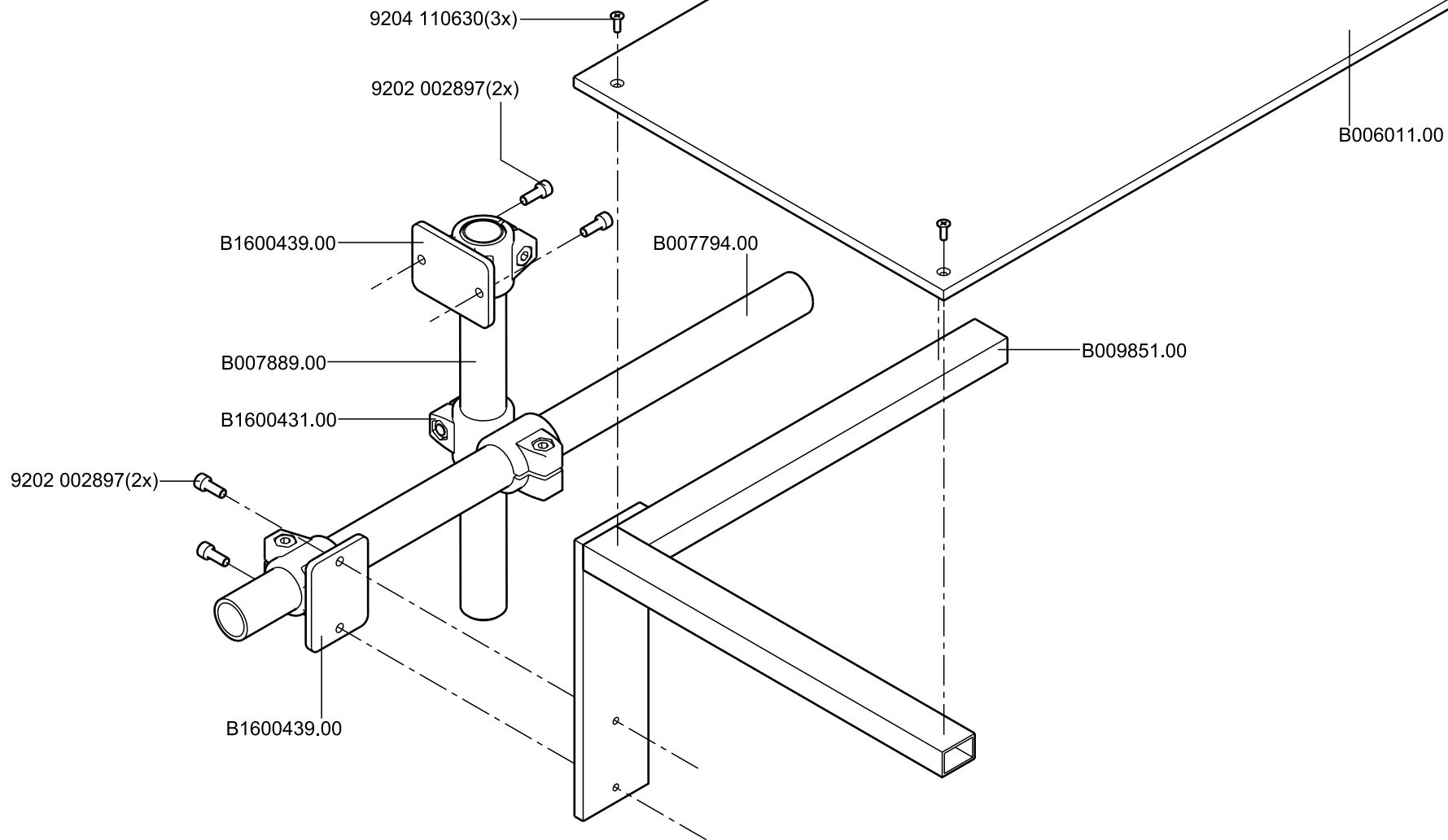
B1600502.00(4x)

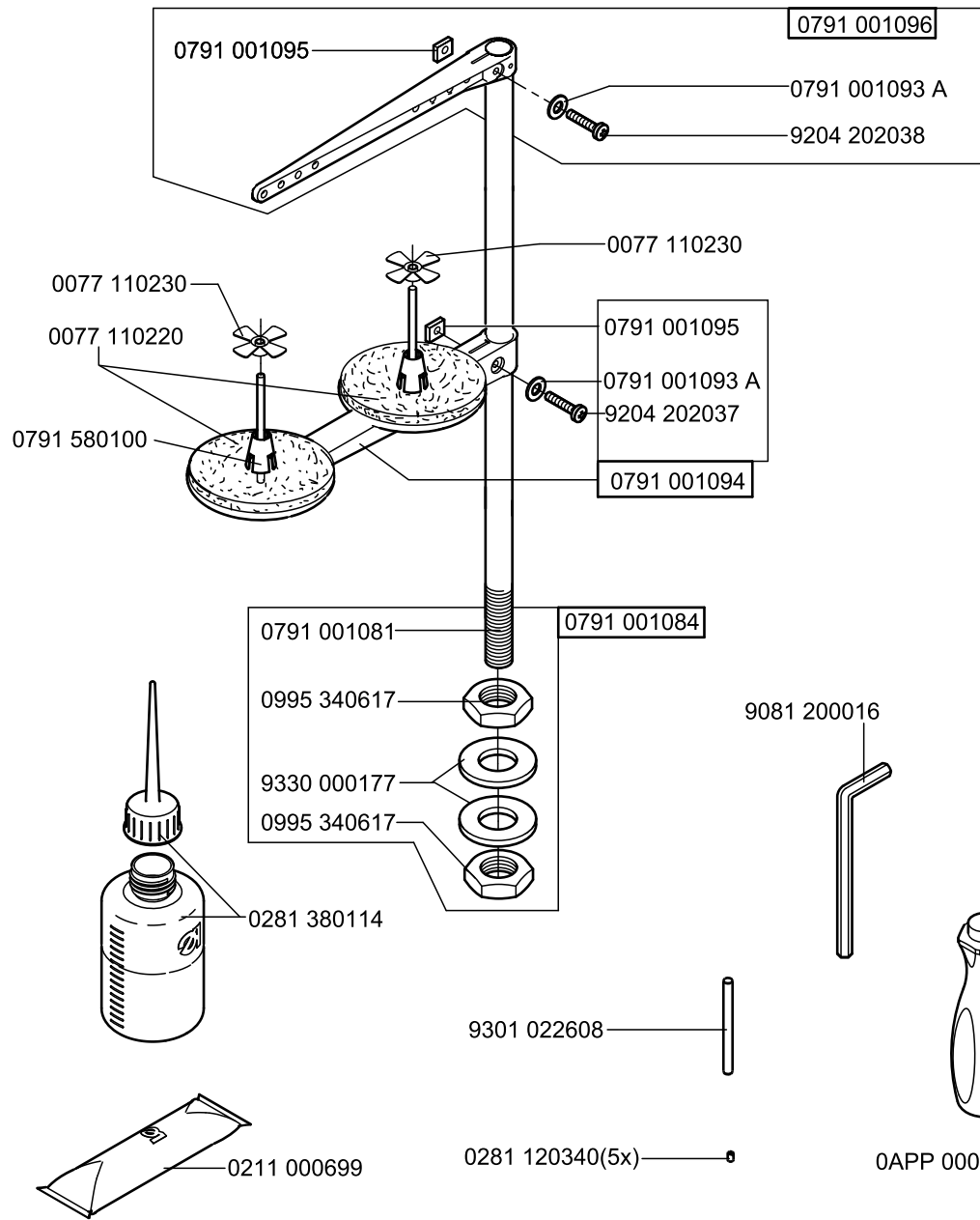
1970 593004



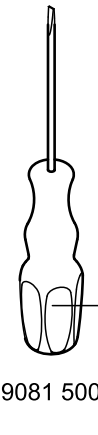
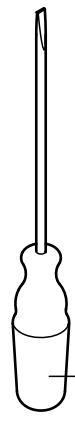
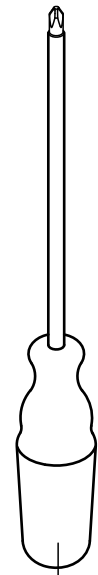
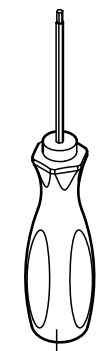
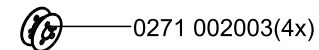
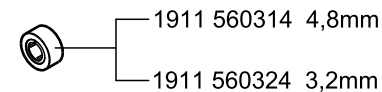
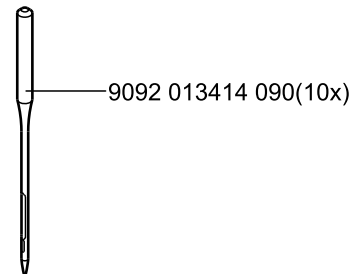
- B1600439.00
- 9202 002897(2x)
- 9330 900117(2x)
- B007889.00
- 9225 201770(3x)
- B1600431.00
- B006011.00
- B007794.00
- 9202 002897(2x)
- 9330 900117(2x)
- B1600439.00
- B2500924.00
- B1000148.00
- 9202 002887(2x)
- B007654.00
- B1000215.00
- 9792 001030(2x)
- 9710 920012(2x)
- B006006.00
- B1000217.00
- B1100192.01(2x)
- 9710 002001
- 9234 000117
- 9330 000137
- 9204 431657(2x)
- B011022.00
- B1500439.00(2x)
- B006002.00
- B2500886.00
- 0911 000514
- B2500886.00
- 0911 000514

1970 592994





7911 931501





Maschinenoberteil Ersatzteile, die nicht in dieser Teileliste aufgeführt sind, werden in der Teileliste 281 gezeigt.

Machine head spare parts, not shown in this part list, are shown in part list 281.



DÜRKOPP ADLER GmbH

Potsdamer Straße 190

33719 Bielefeld

GERMANY

Phone +49 (0) 521 / 925-00

E-Mail service@duerkopp-adler.com

www.duerkopp-adler.com