

**2171**

Teileliste und Näheinrichtungen  
Parts List and Sewing Equipment

Alle Rechte vorbehalten.  
Eigentum der Dürkopp Adler GmbH und urheberrechtlich geschützt. Jede  
Wiederverwendung dieser Inhalte, auch in Form von Auszügen, ist ohne vorheriges  
schriftliches Einverständnis der Dürkopp Adler GmbH verboten.

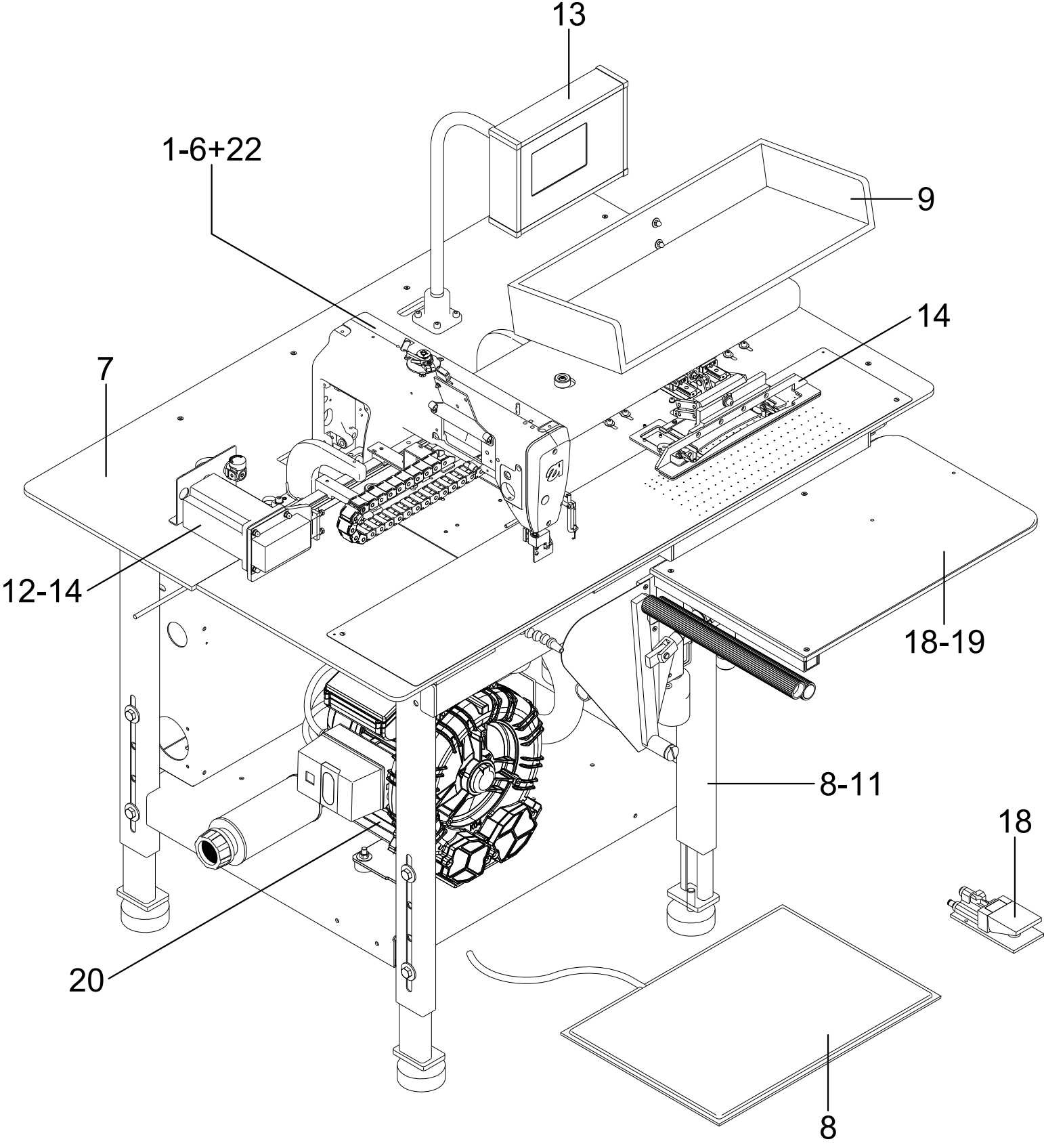
All rights reserved.  
Property of Dürkopp Adler GmbH and protected by copyright. Any reuse of these contents,  
including extracts, is prohibited without the prior written approval of Dürkopp Adler GmbH.

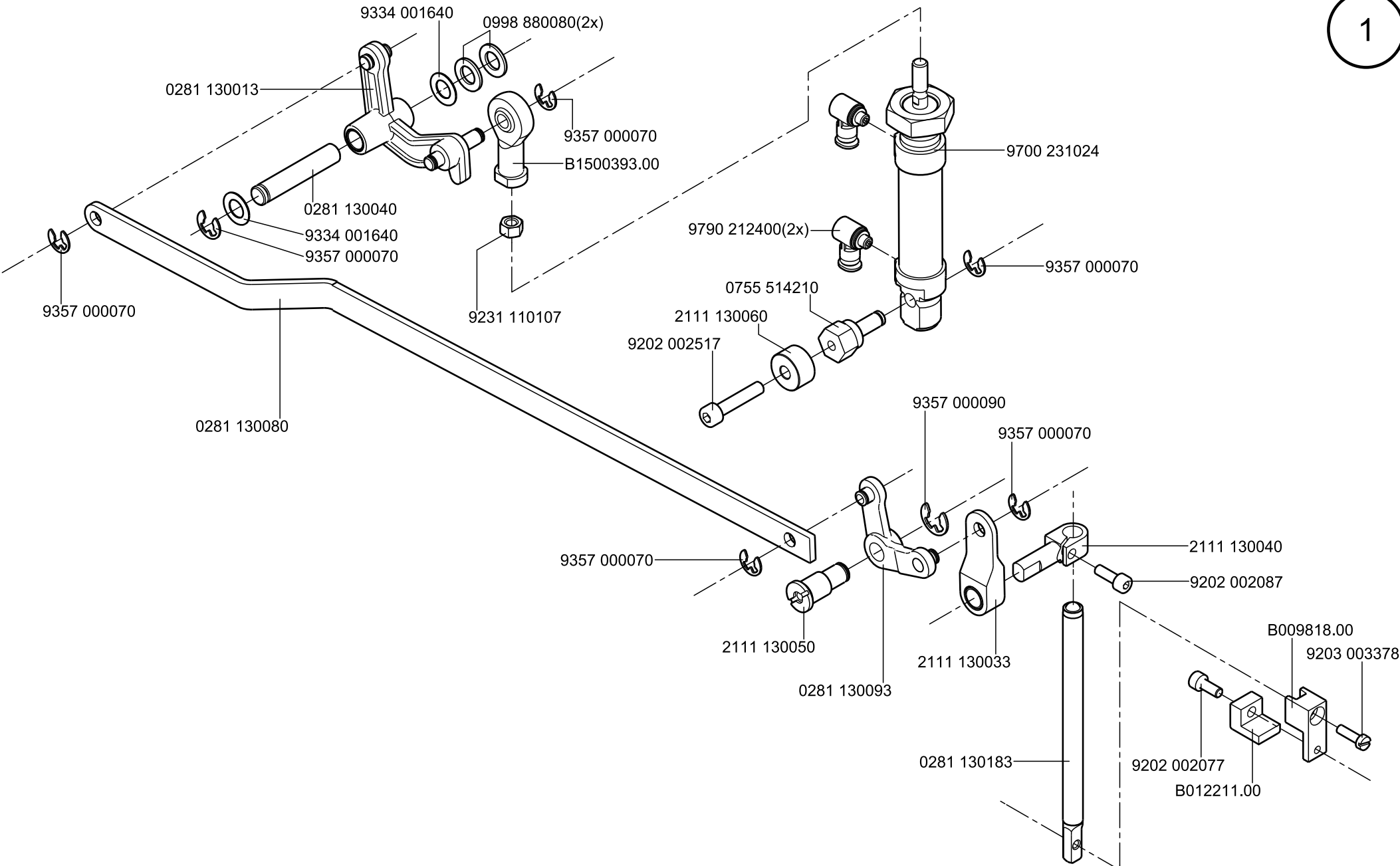
Copyright © Dürkopp Adler GmbH 2022

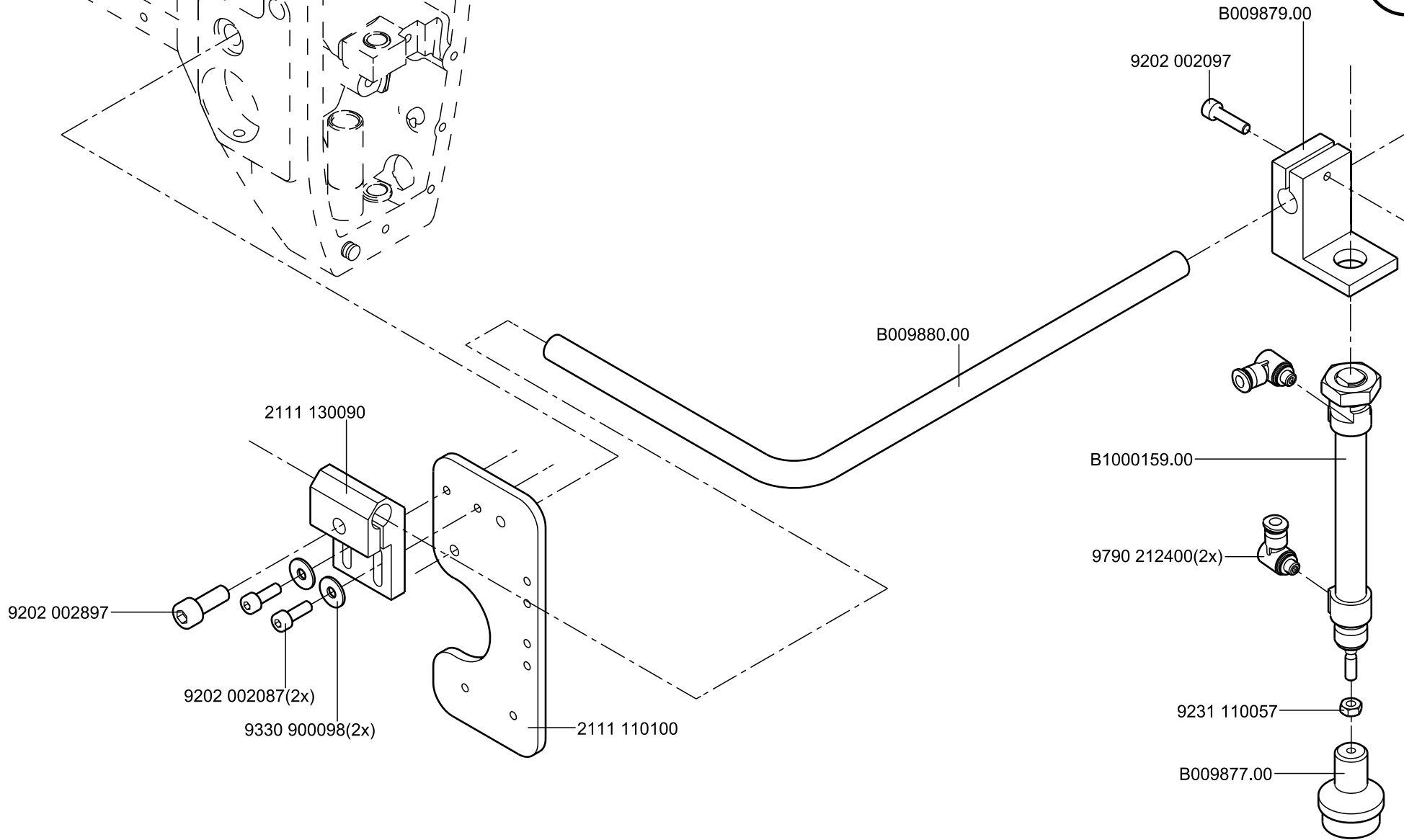
Teileliste und Näheinrichtungen  
Parts List and Sewing Equipment  
2171

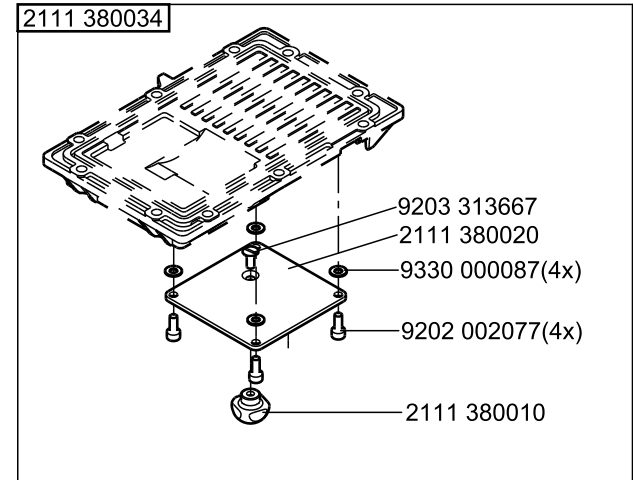
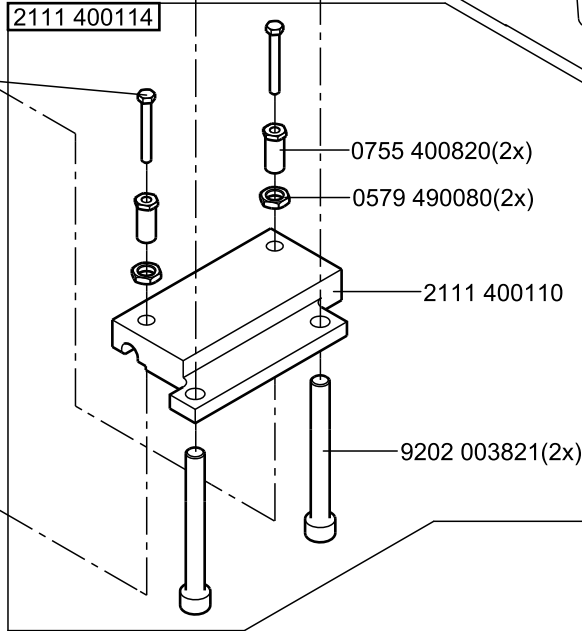
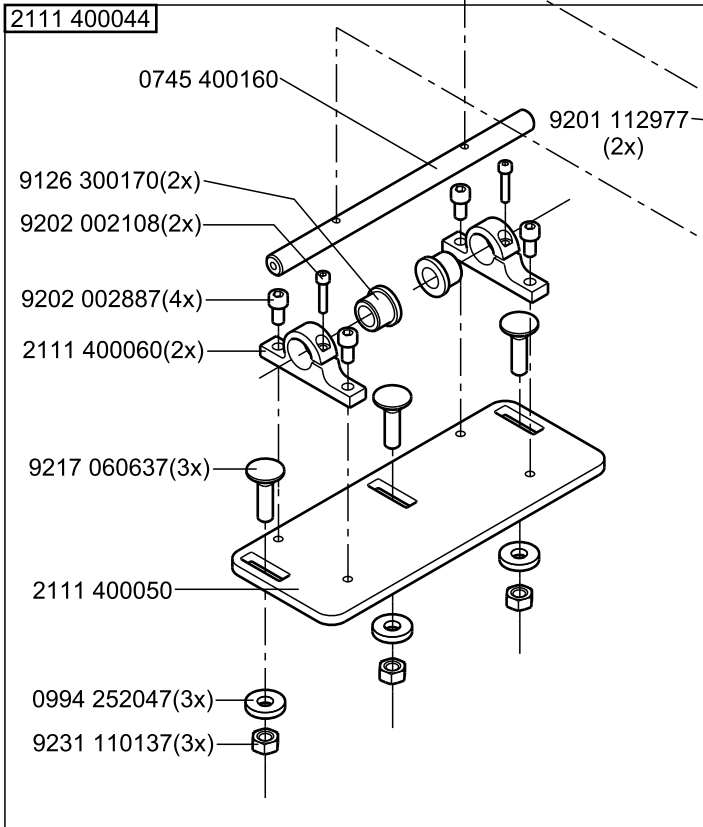
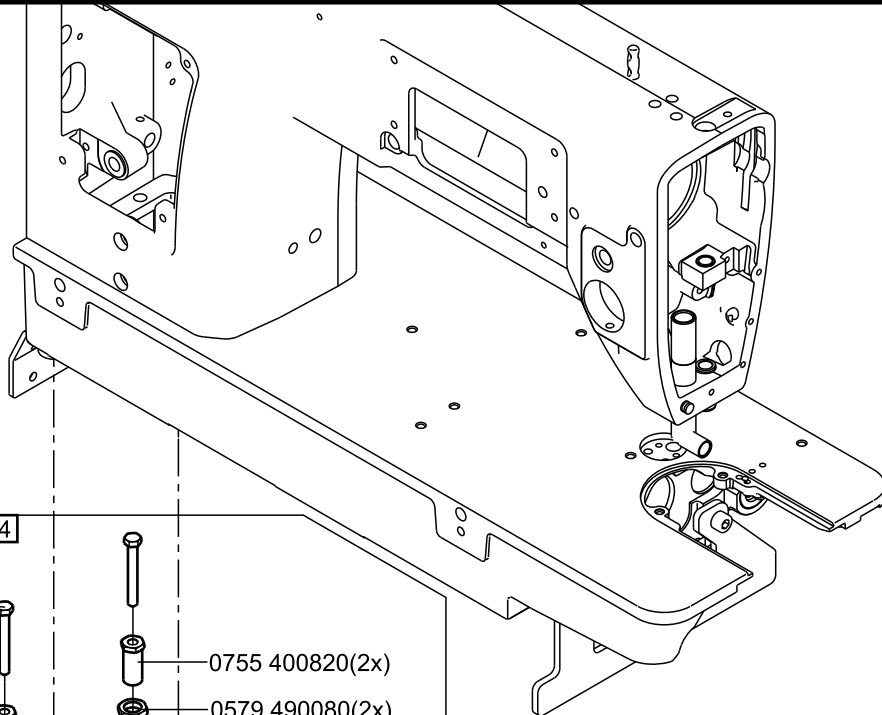
Inhaltsverzeichnis/Table of Contents

<b>Inhalt</b>	<b>Tafel/Table</b>	<b>Content</b>
Oberteil	1-6, 22	Head
Tischplatte	7	Table top
Gestell	8-10	Stand
Steuerung, Schaltmatte	11	Control unit, Switch
Klammertransport	12-14	Transportation by Clamps
Scherenverstellung	15-16	Scissor Adjustment
Stoffklemme	17	Material Clamp
pneumatische Bündelklammer	18	Bundle Clamp pneum.
Ablagetisch	19	Support Table
Vakuumpumpe	20	Blower
Beipack	21	Accessories
Pläne		Plans









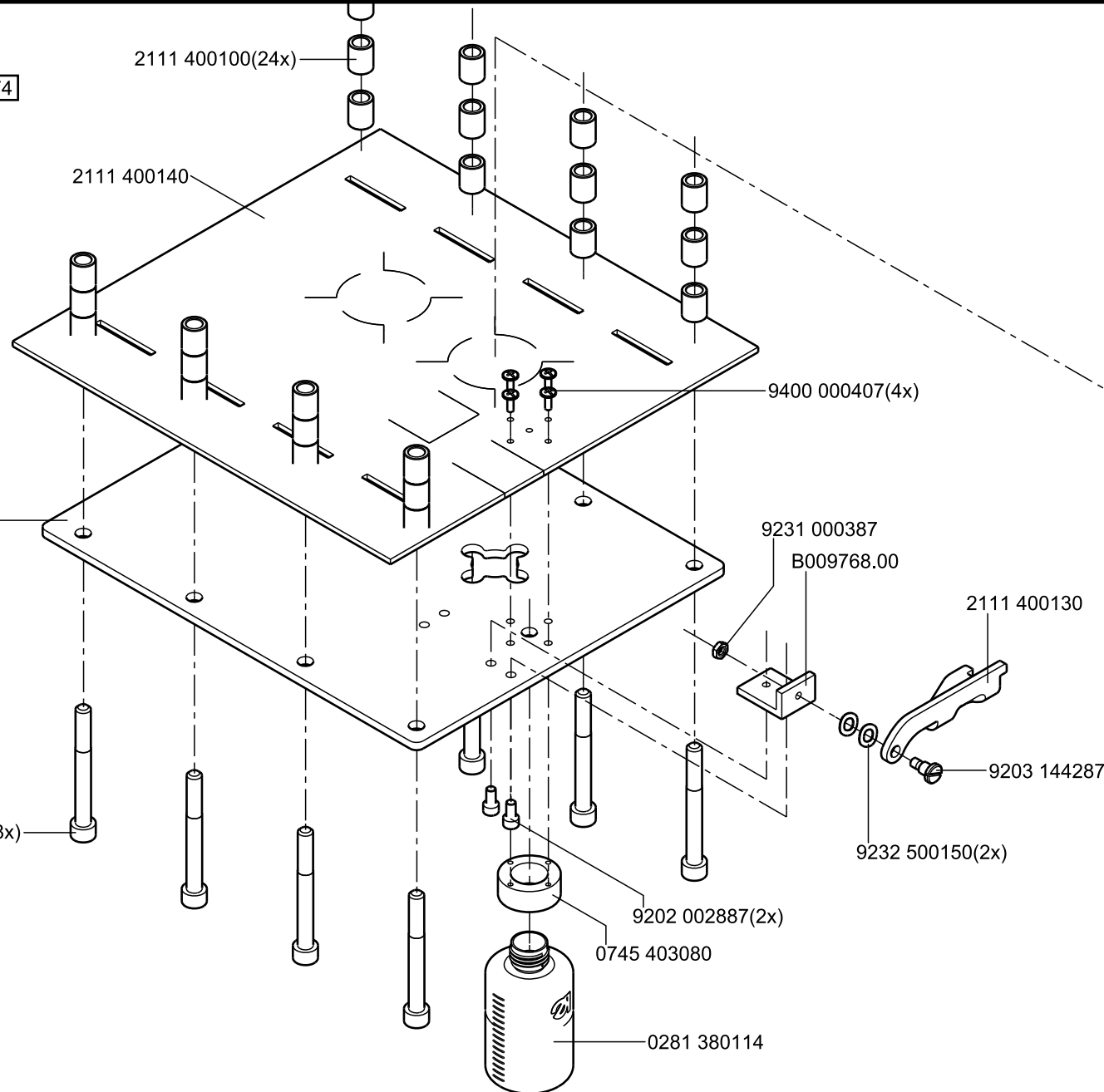
1911 400074

2111 400100(24x)

2111 400140

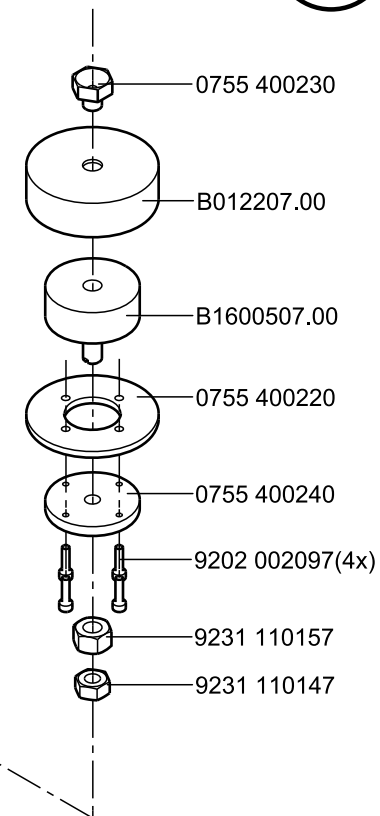
2111 400070

9202 003821(8x)



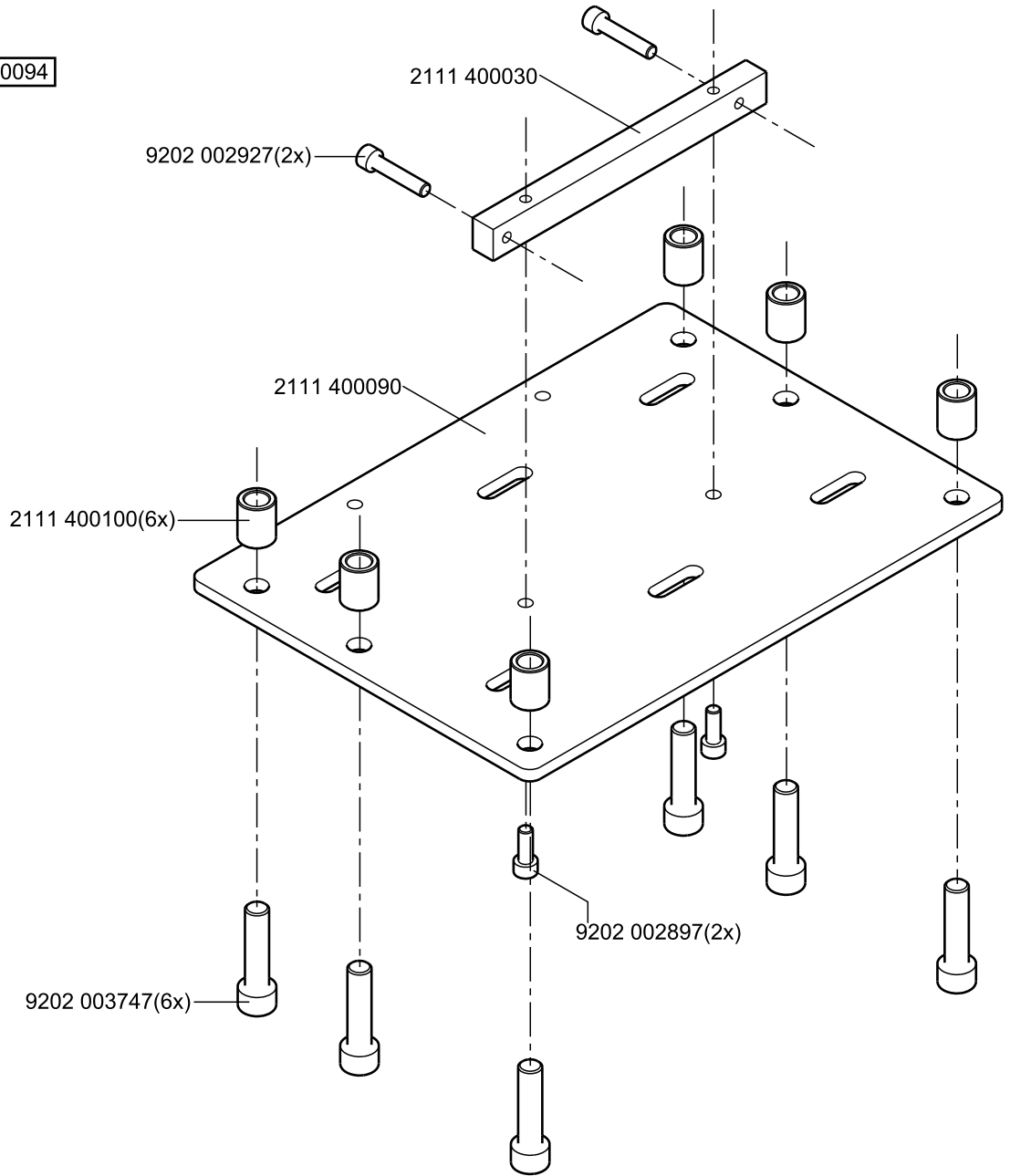
0755 400654

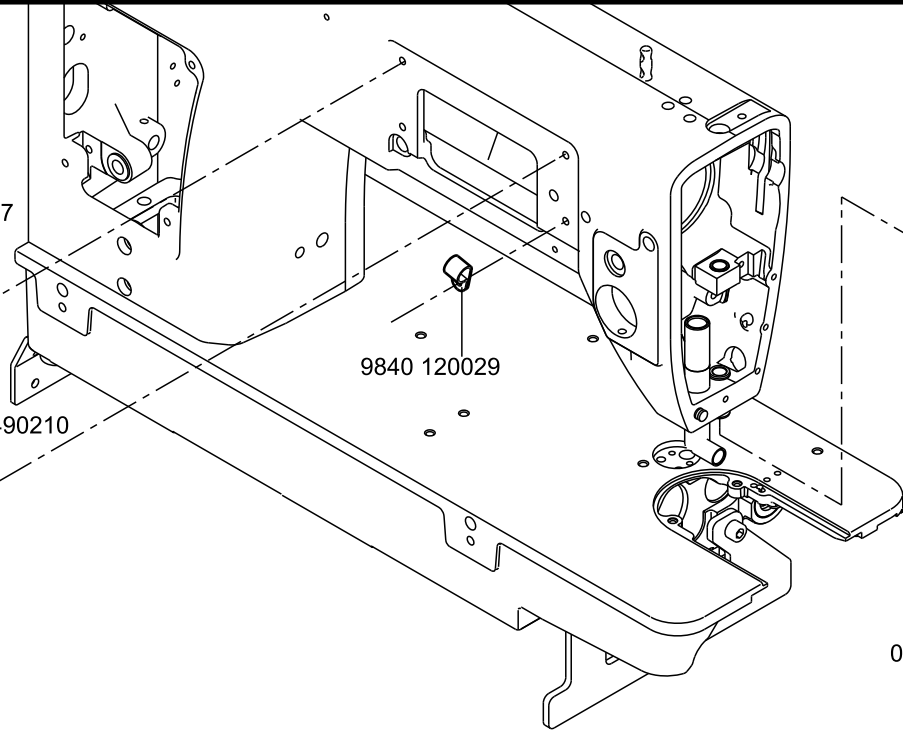
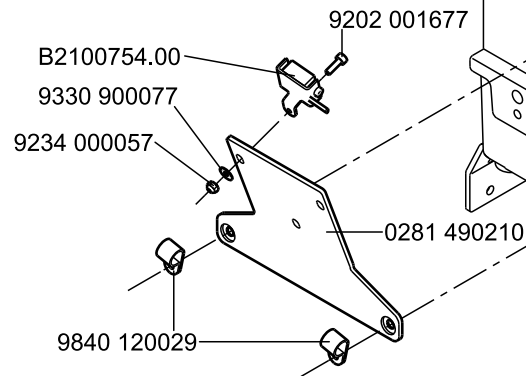
4



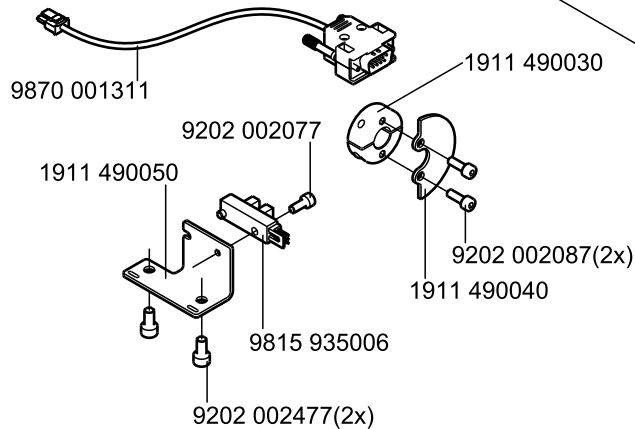


2111 400094

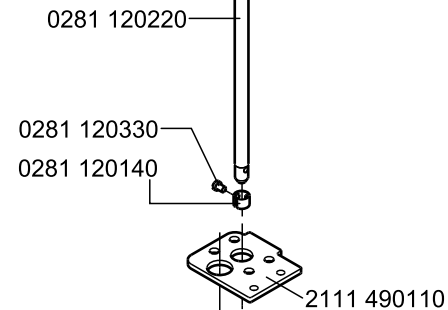
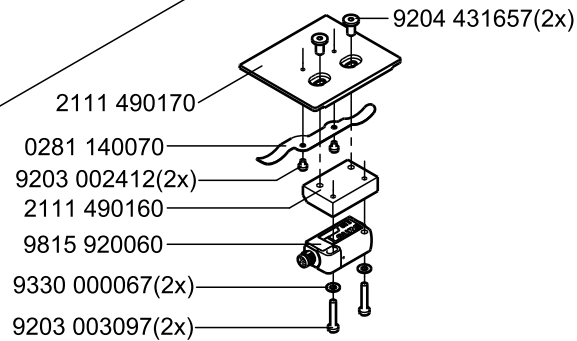




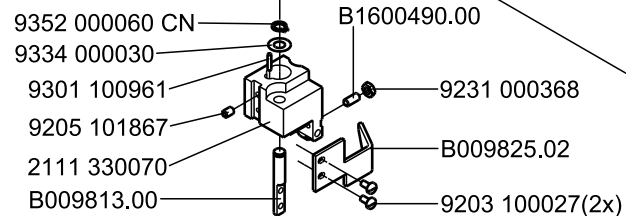
1911 490044

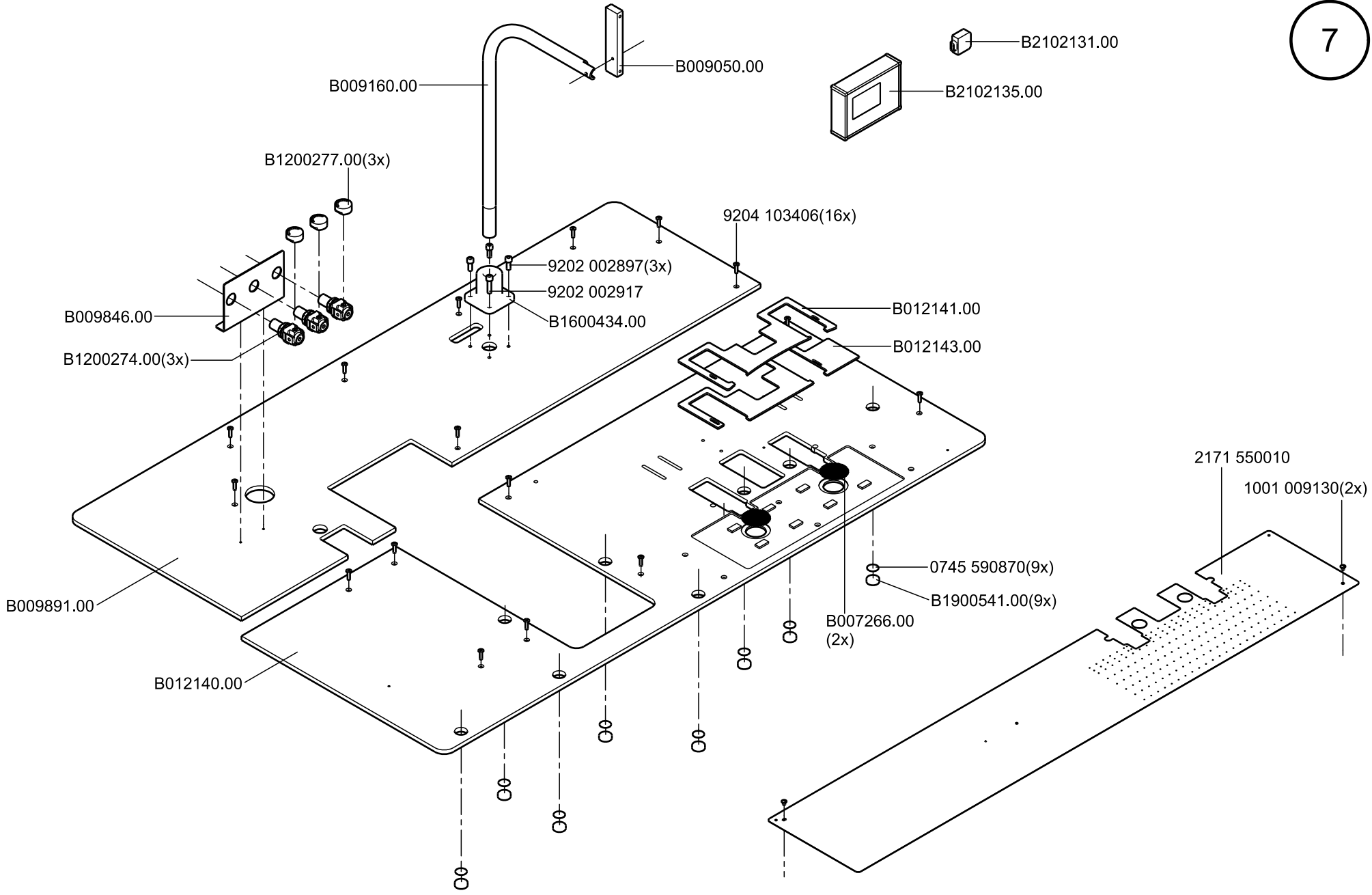


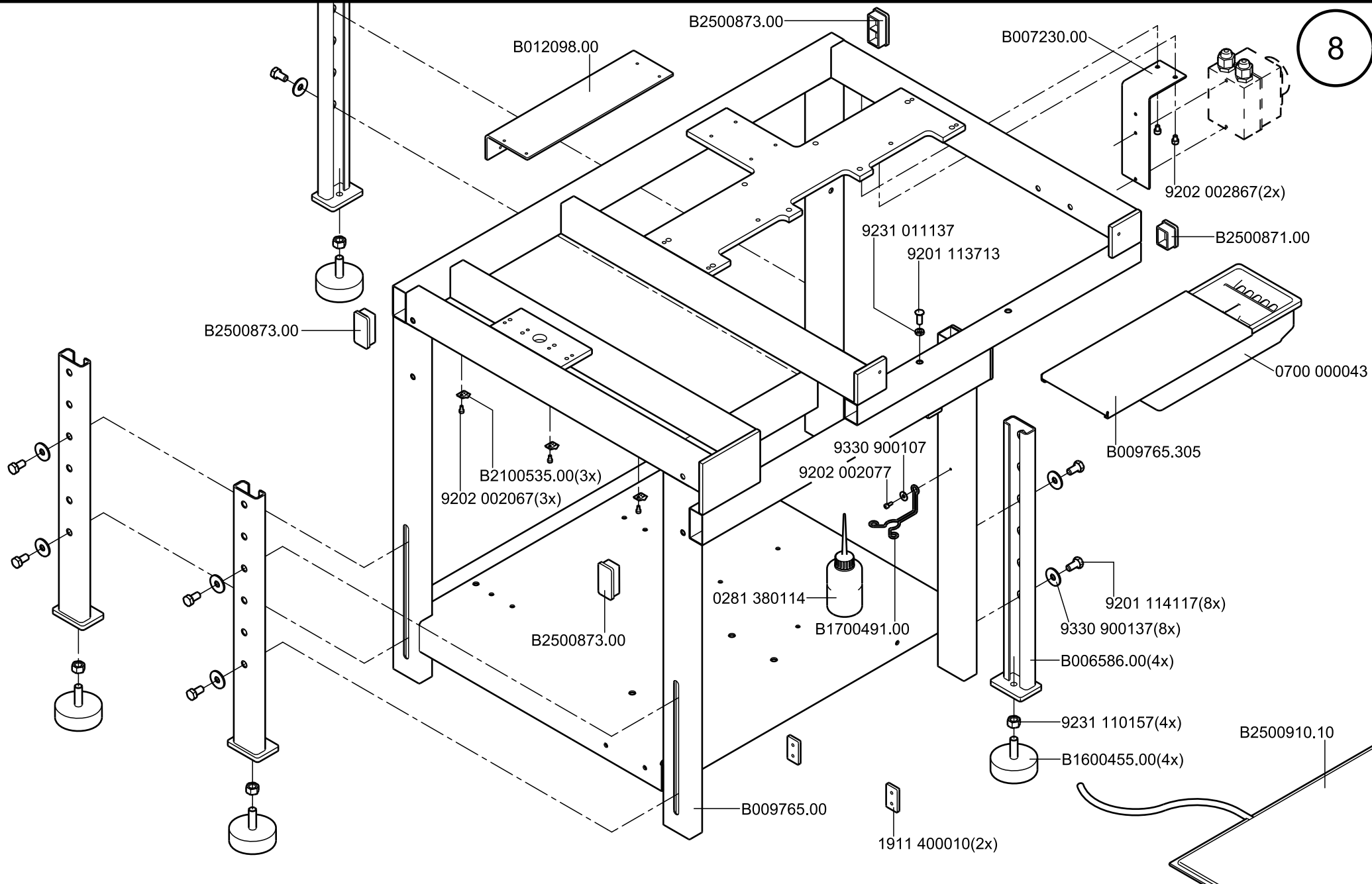
2111 490174

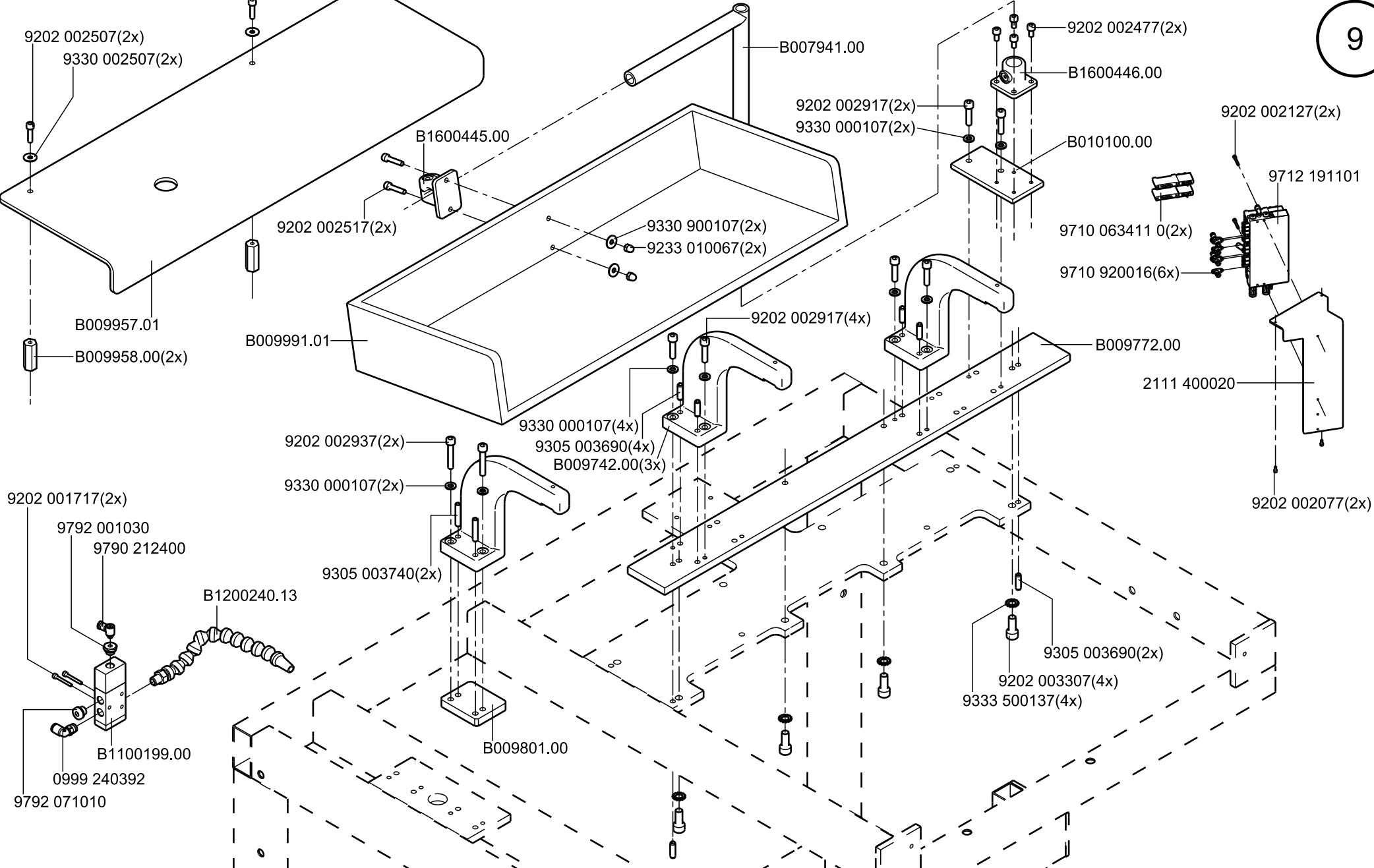


1911 590044

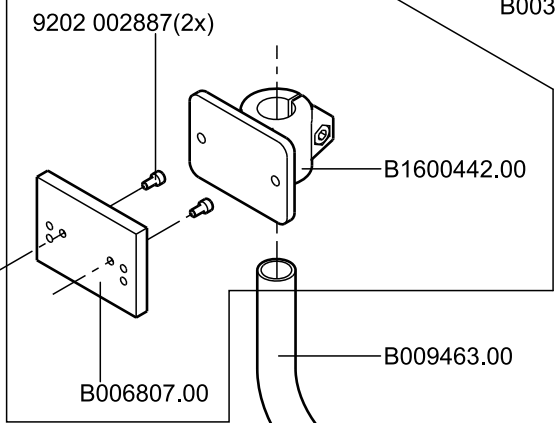








1970 591254



B003716.01

B1600435.00

B007889.00

9202 001657(4x)

0999 240394(2x)

B008466.00(2x)

9204 110630(4x)

2111 410020(2x)

B1000227.00  
(2x)

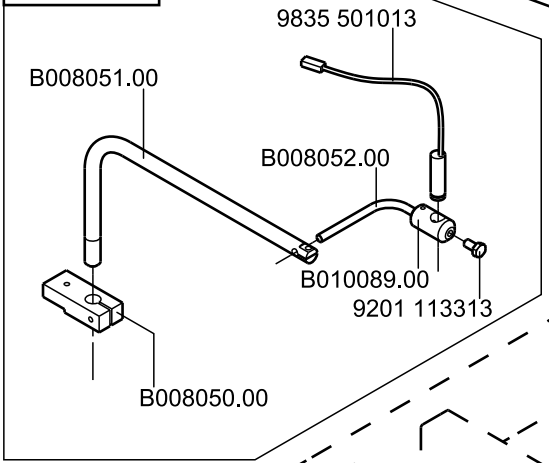
2111 410010

9790 201000(4x)

9202 001727(4x)

9330 200077(4x)

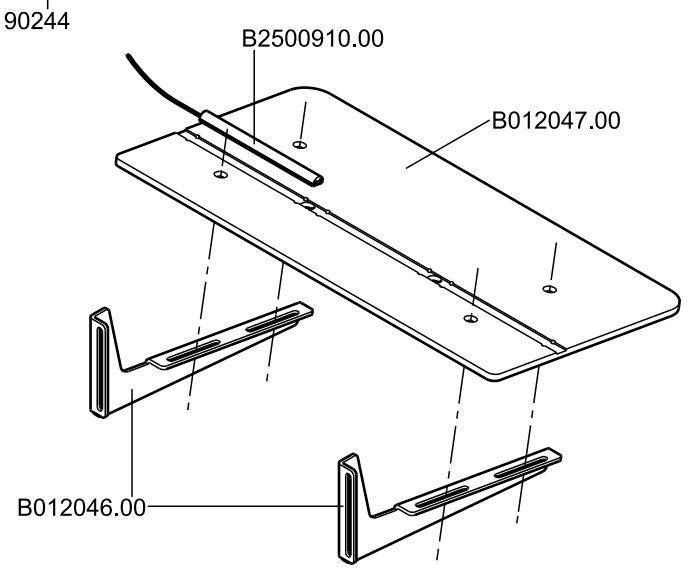
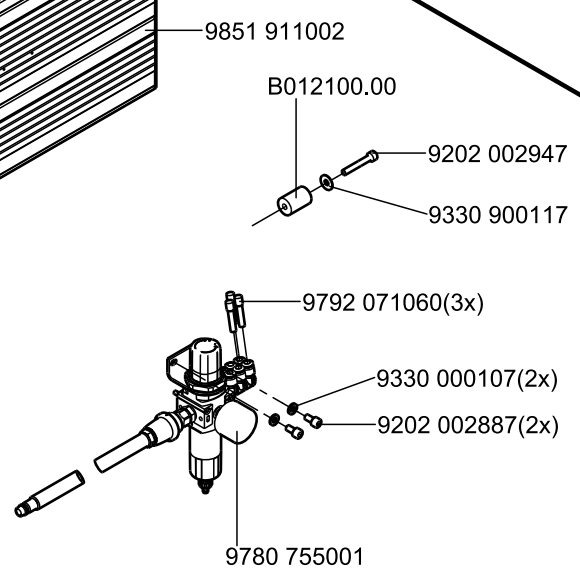
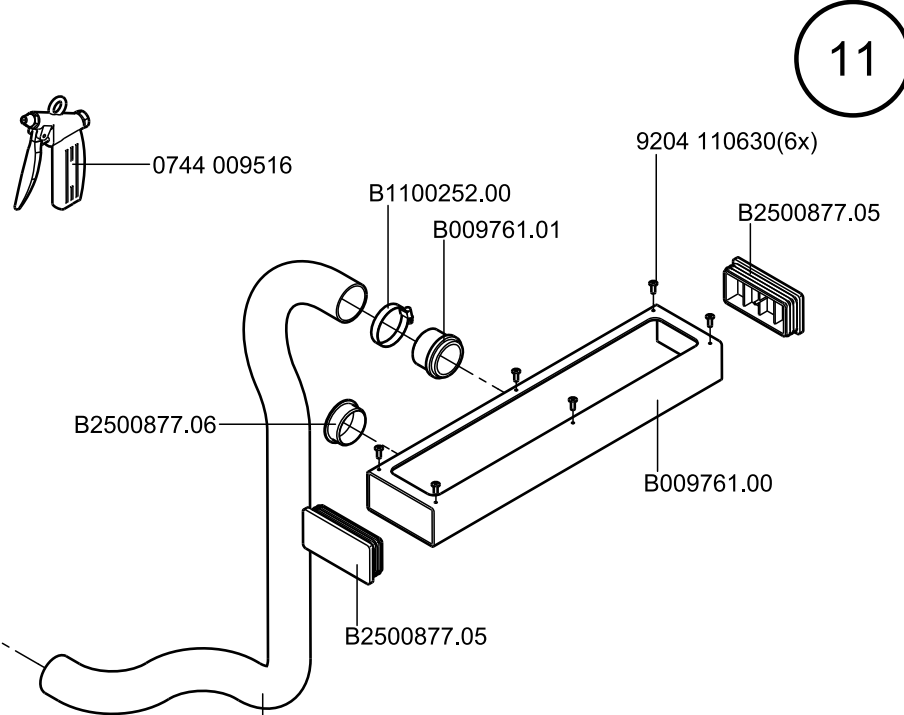
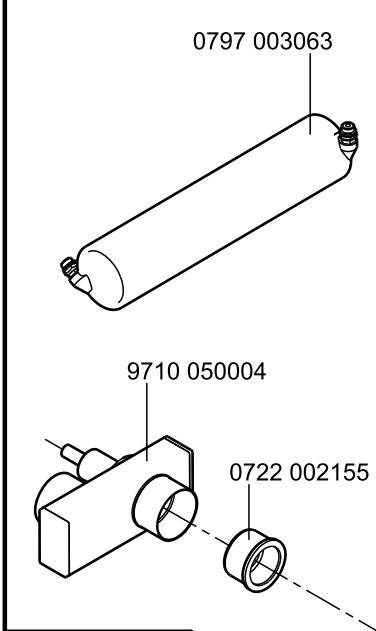
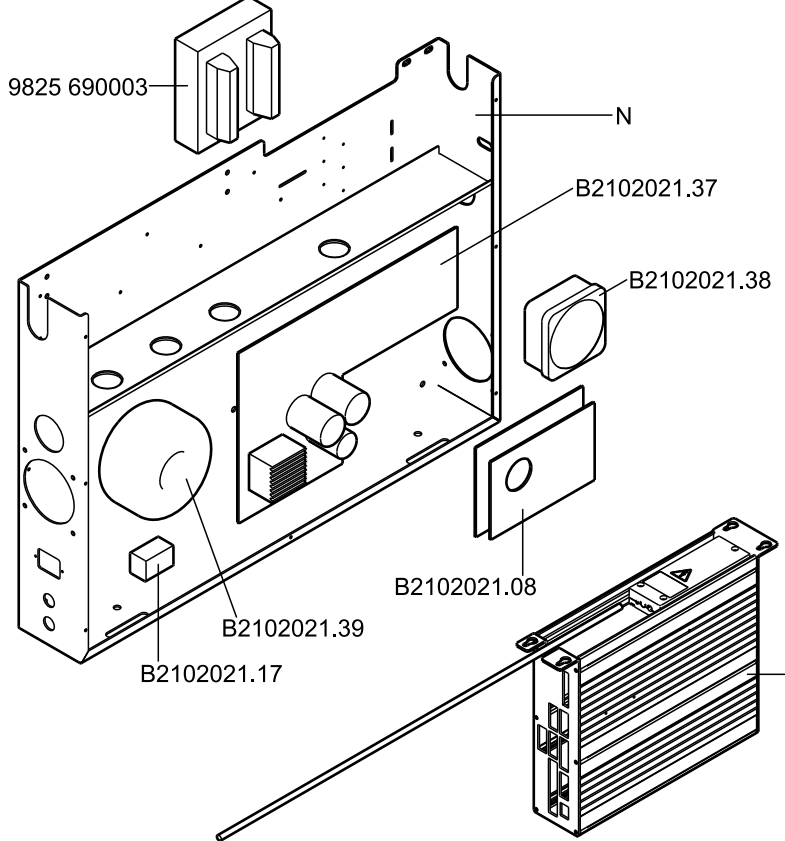
1970 594174



B1600431.00

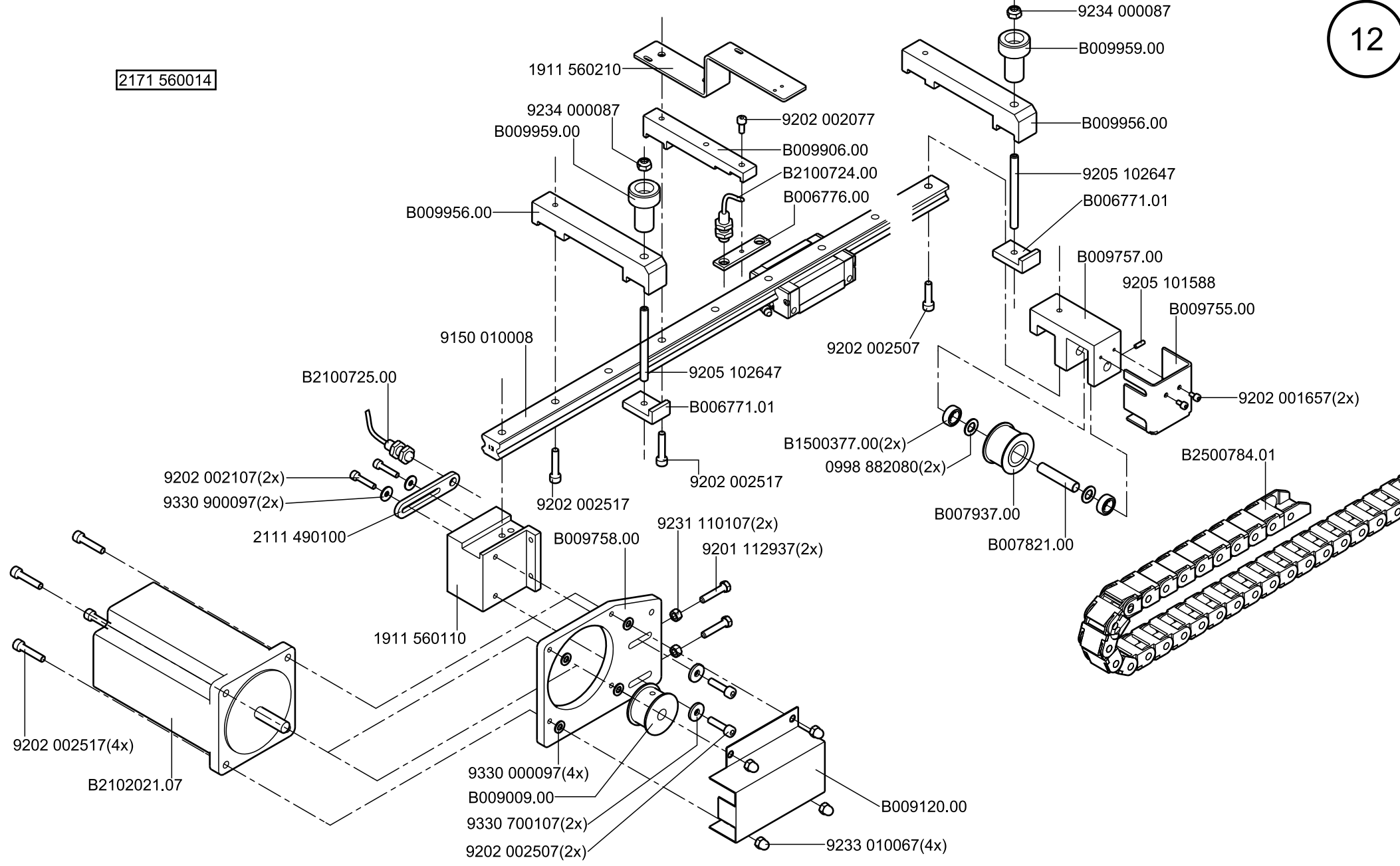
B009797.00(2x)

B009798.00



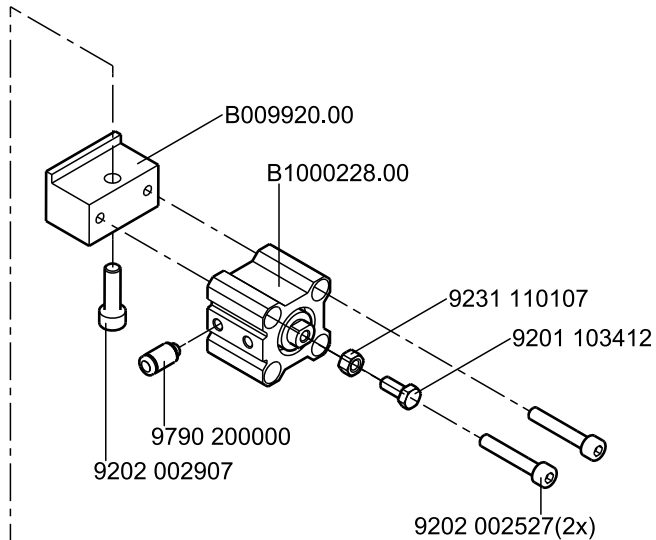
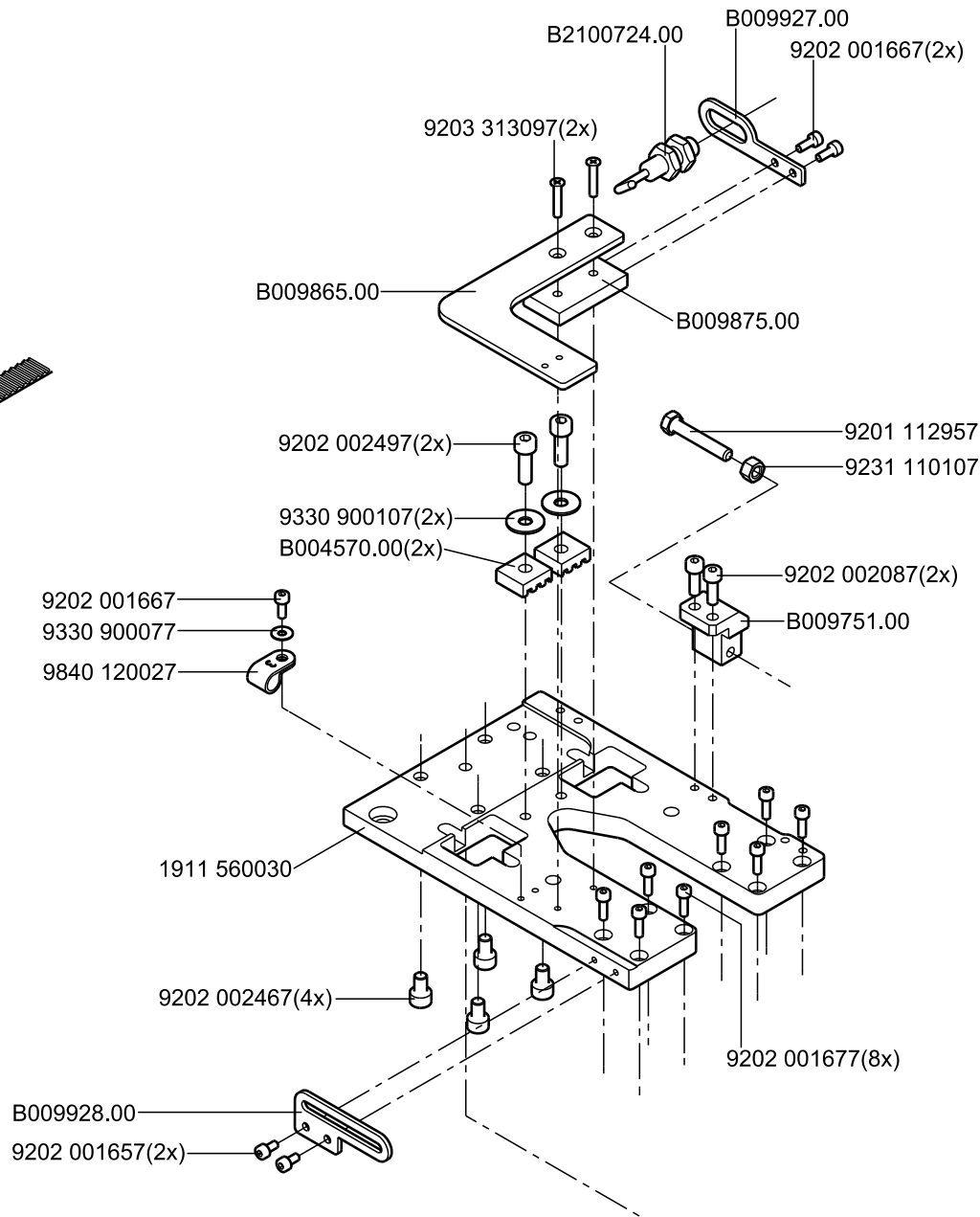
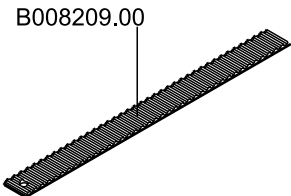
N - nicht als Einzelteil lieferbar  
not available as separate part

2171 560014

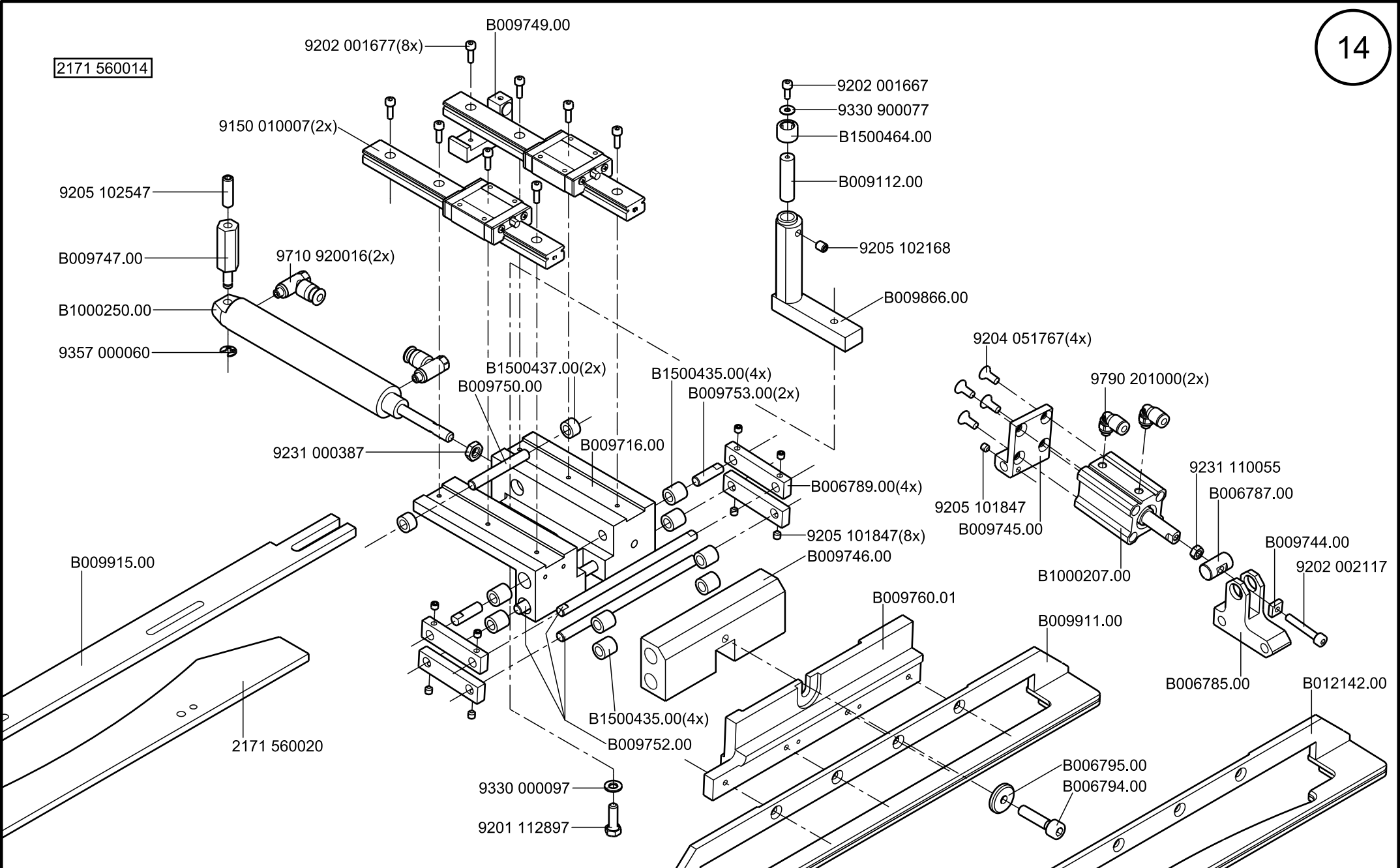


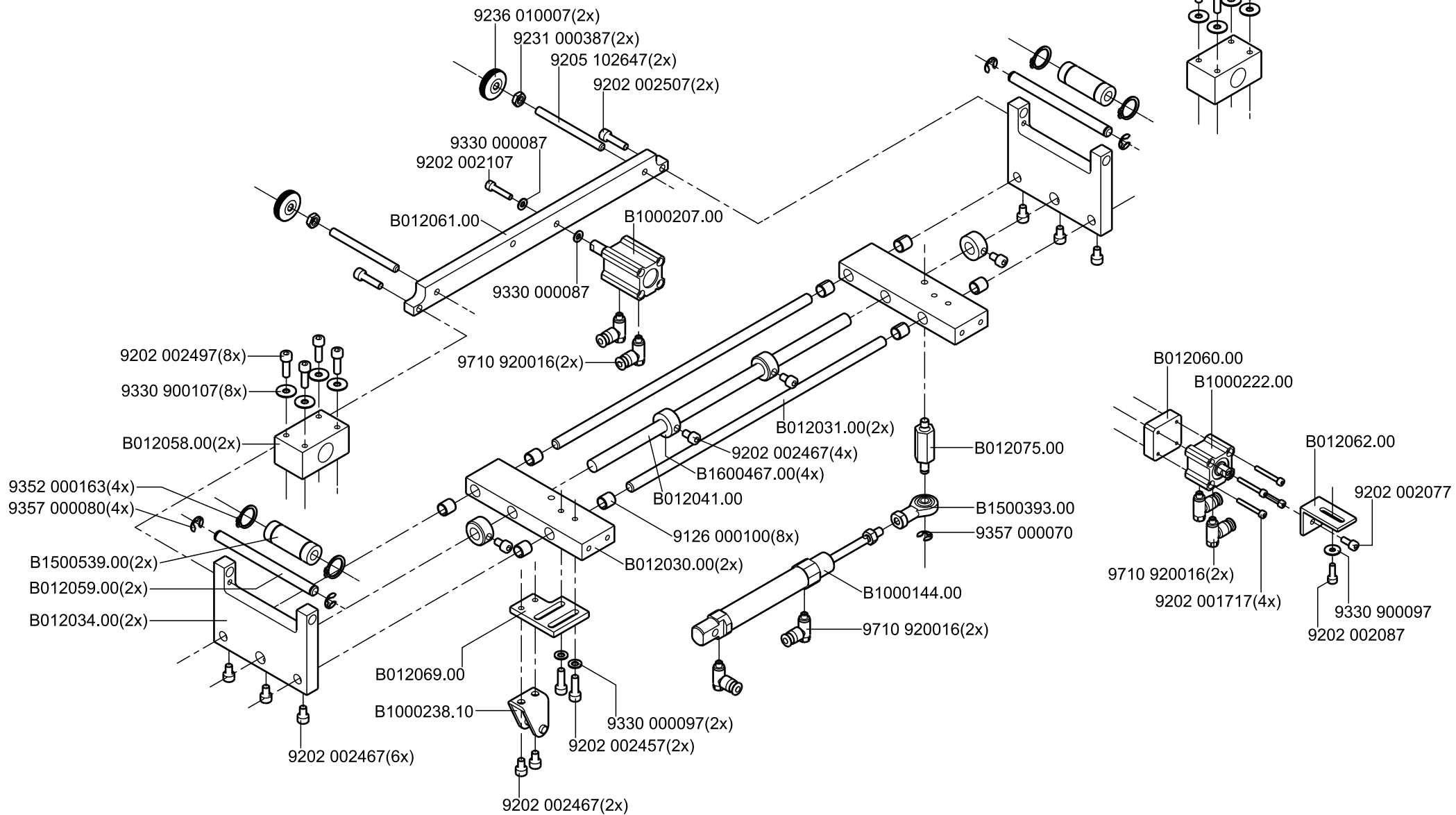


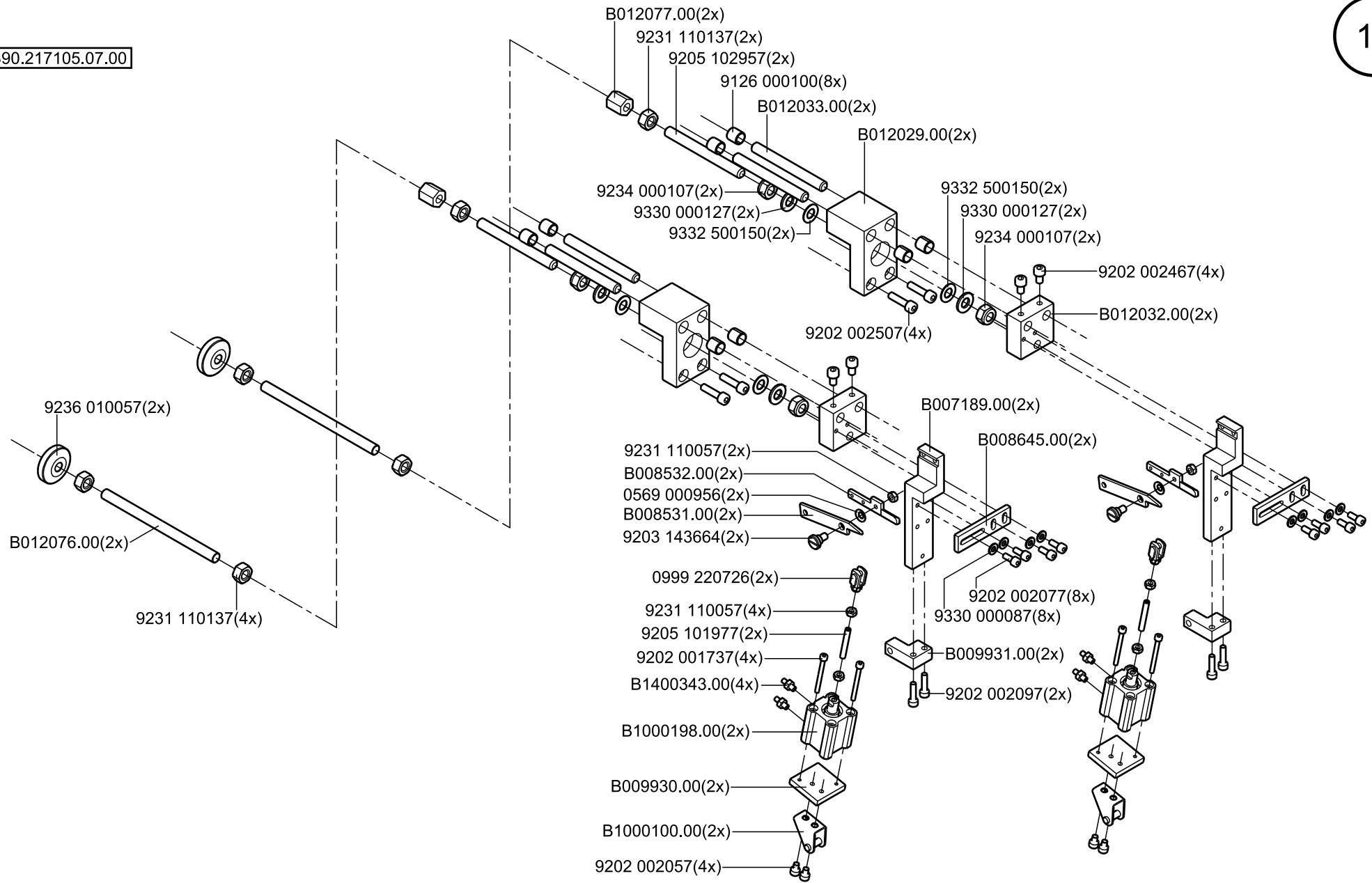
2171 560014

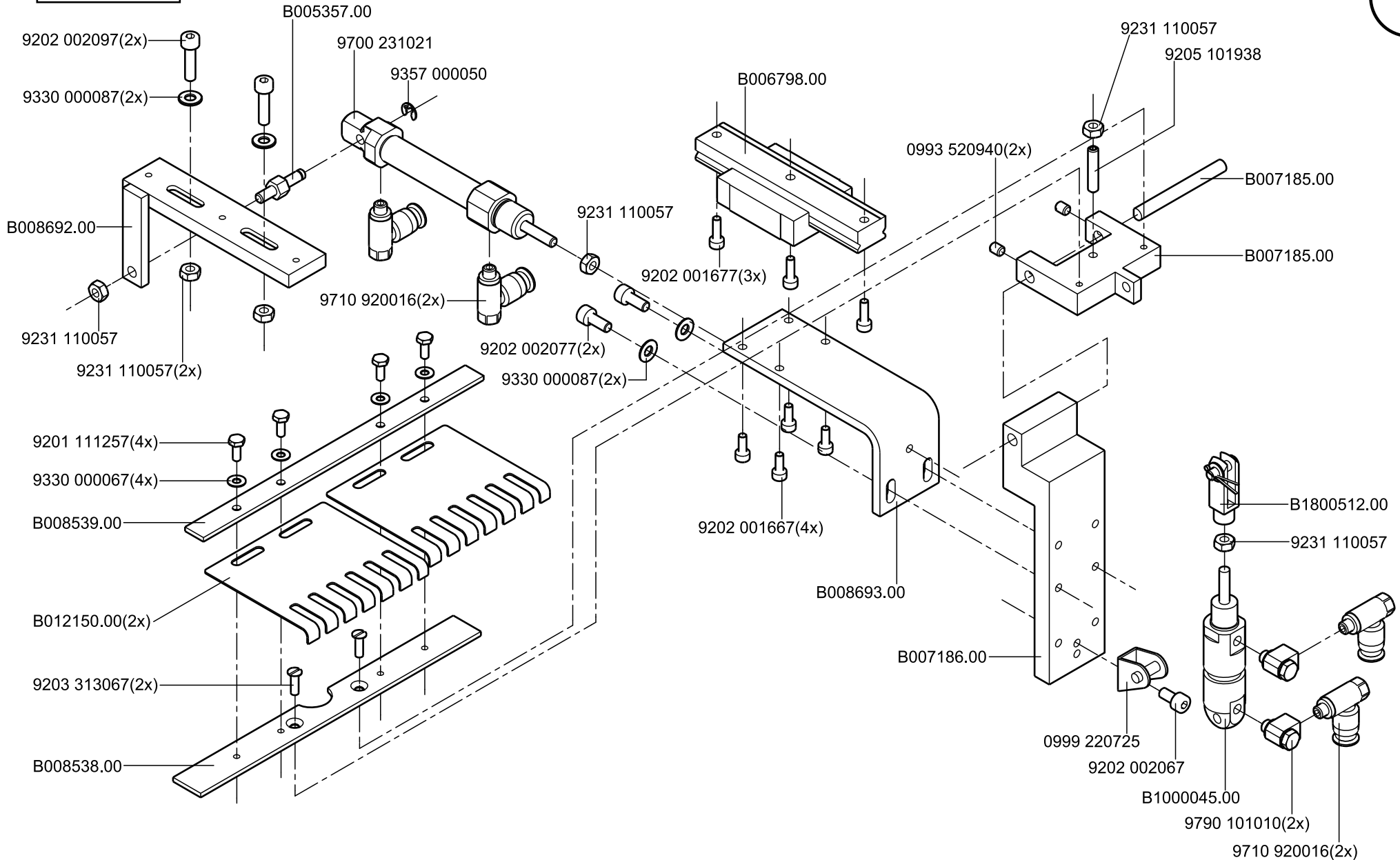


2171 560014

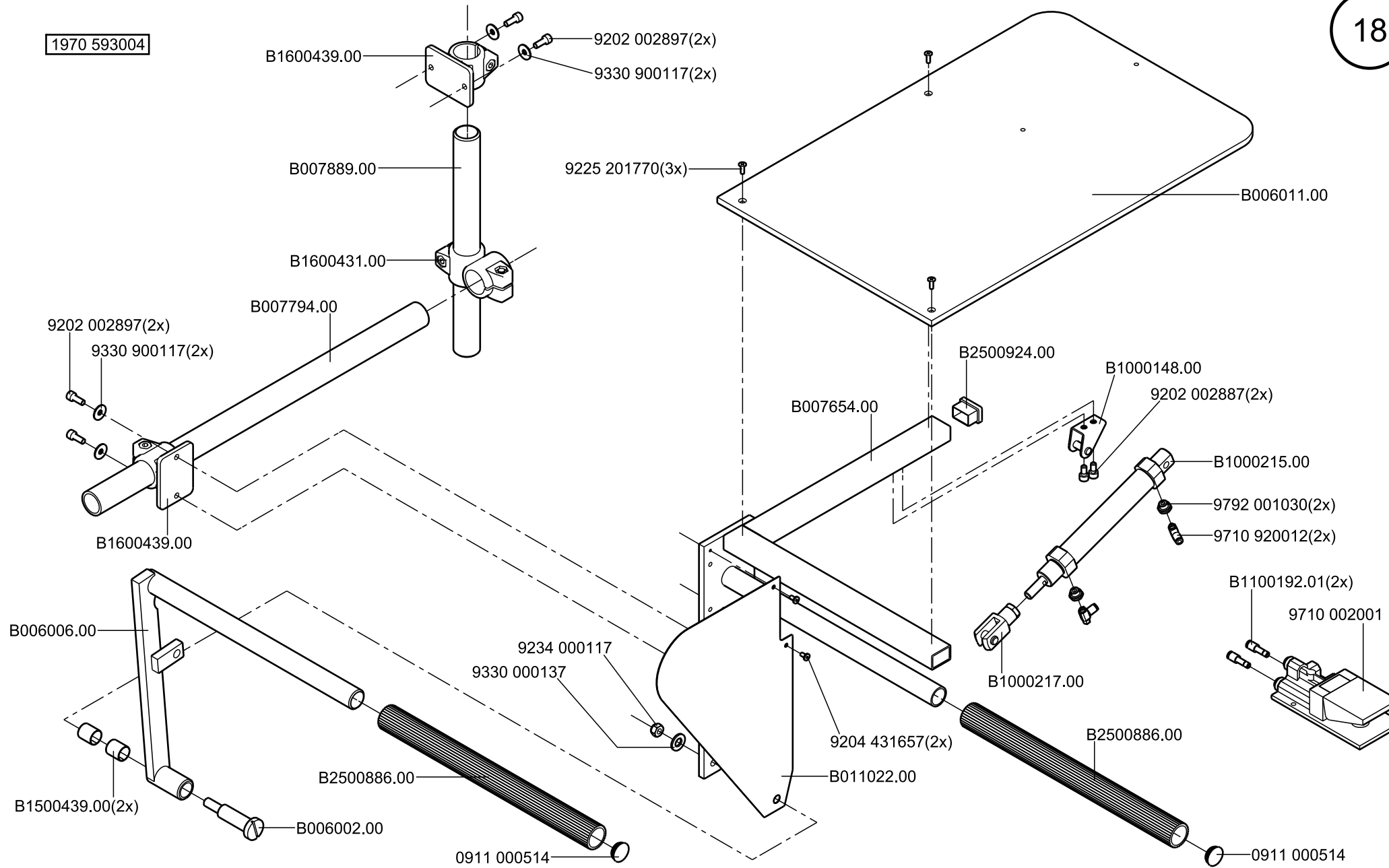








1970 593004



B006006.00

B1500439.00(2x)

B2500886.00

B007889.00

B1600431.00

B007794.00

B1600439.00

9225 201770(3x)

B006011.00

B2500924.00

B1000148.00

9202 002887(2x)

B1000215.00

9792 001030(2x)

9710 920012(2x)

B1100192.01(2x)

9710 002001

9234 000117

9330 000137

9204 431657(2x)

B011022.00

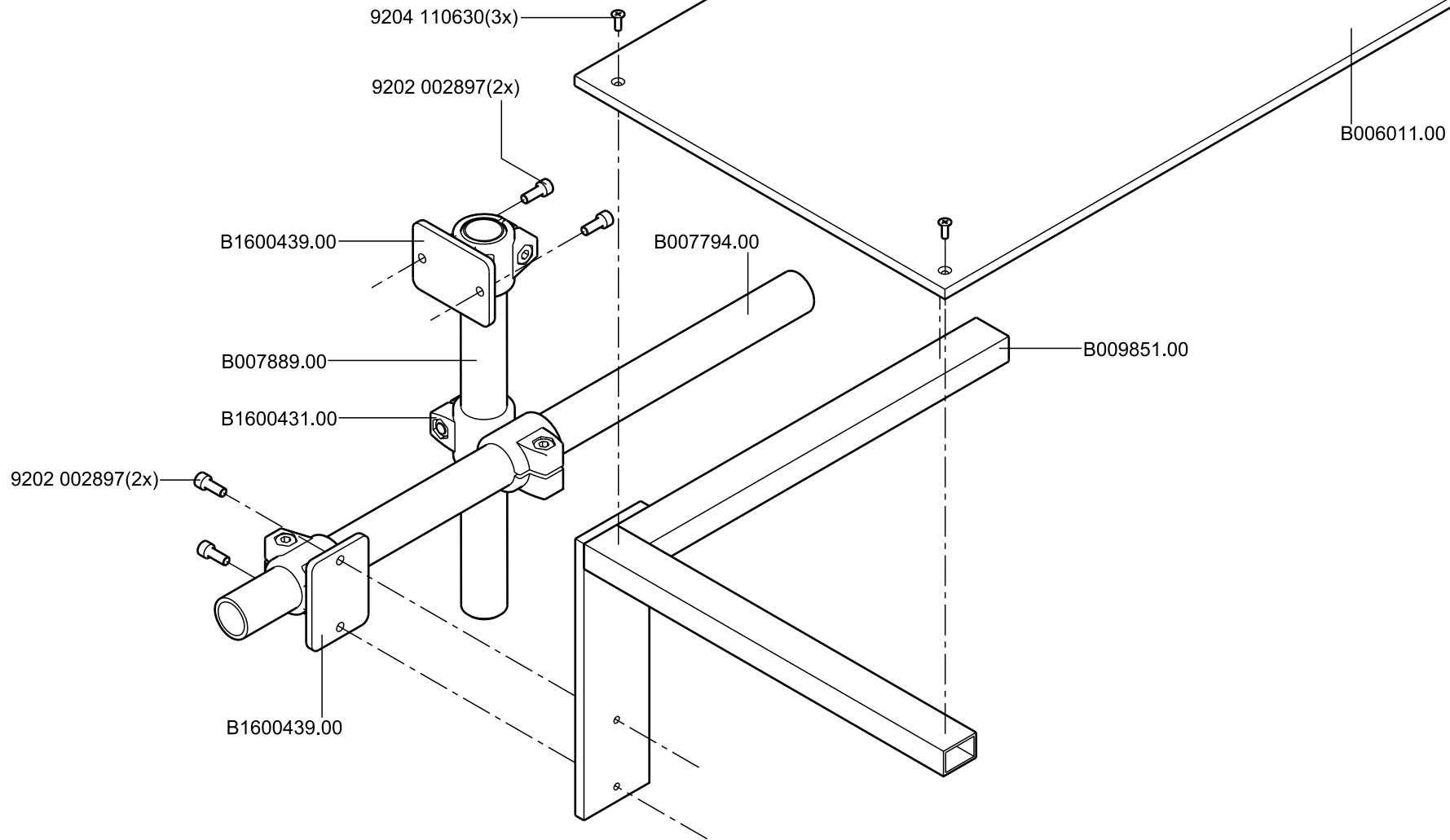
B1000217.00

B2500886.00

0911 000514

0911 000514

1970 592994



9880 001014

9732 101080

0722 000727

9231 110137(4x)

9330 900127(4x)

9790 308900

B2400739.51

9710 988001

9231 110107(2x)

1911 490010

9202 002077(2x)

9330 000087(2x)

9815 590035

9201 112877(2x)

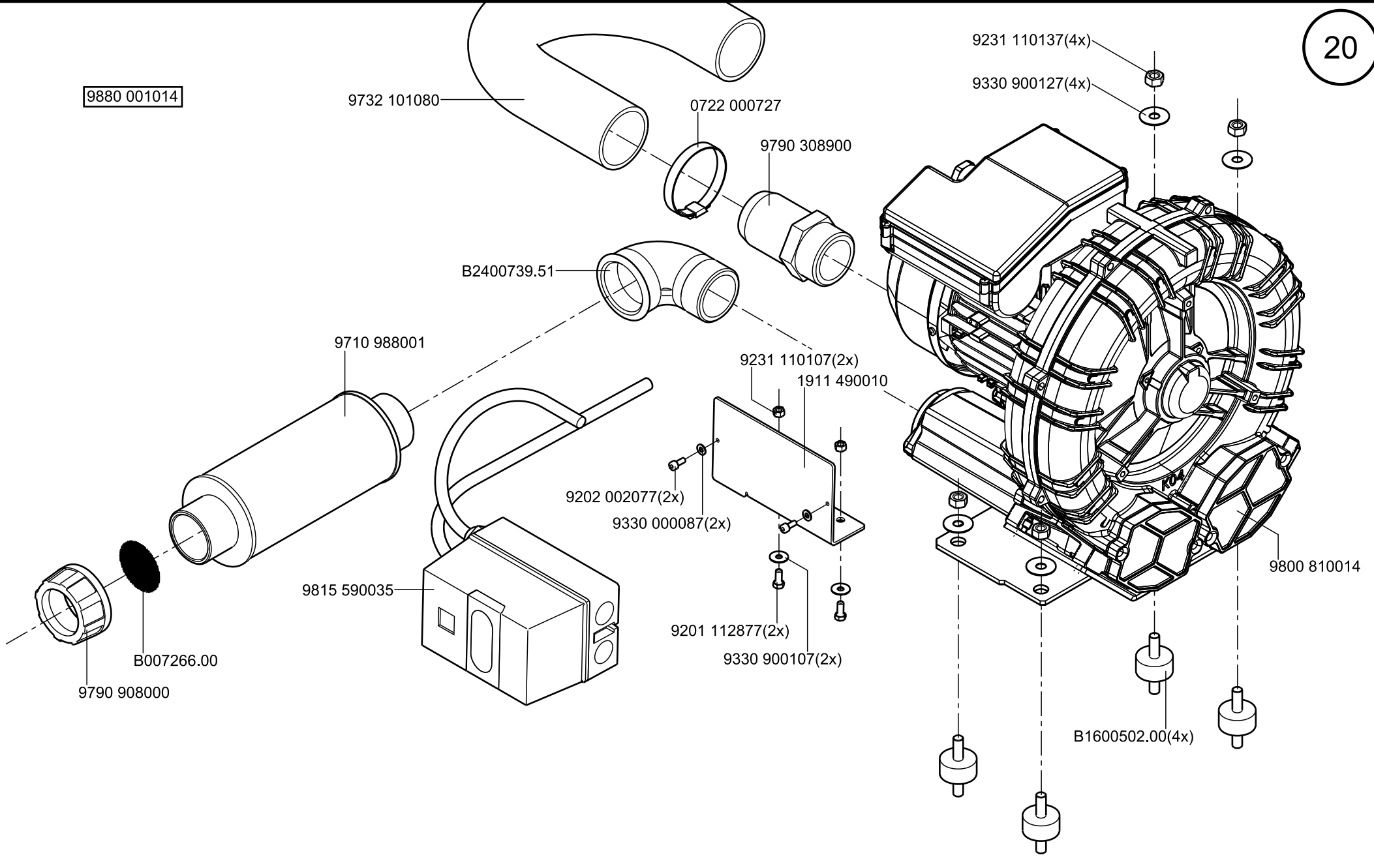
9330 900107(2x)

9800 810014

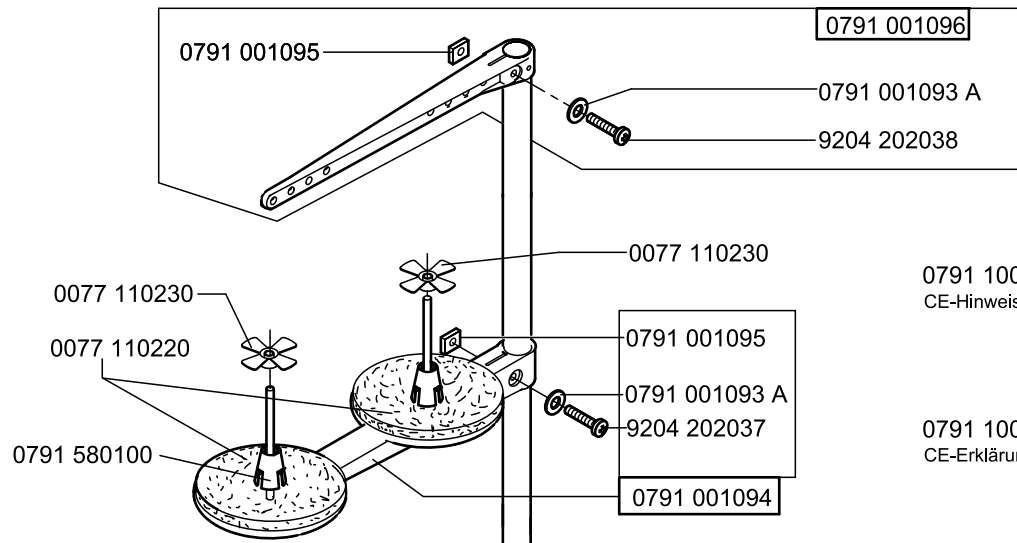
B007266.00

9790 908000

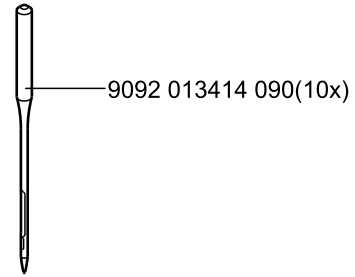
B1600502.00(4x)





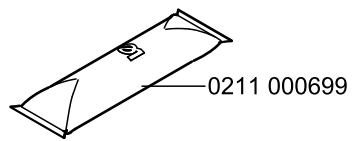
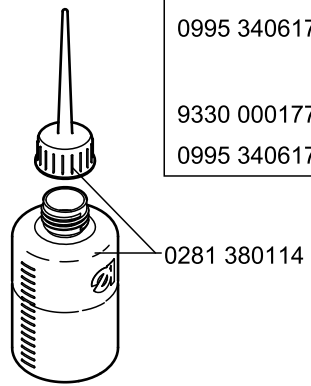
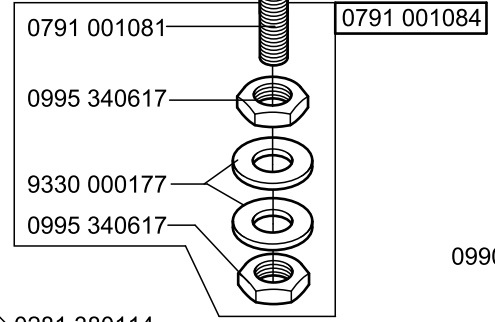
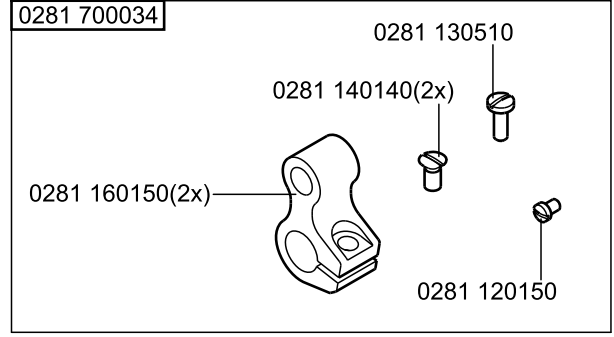


7912 111501

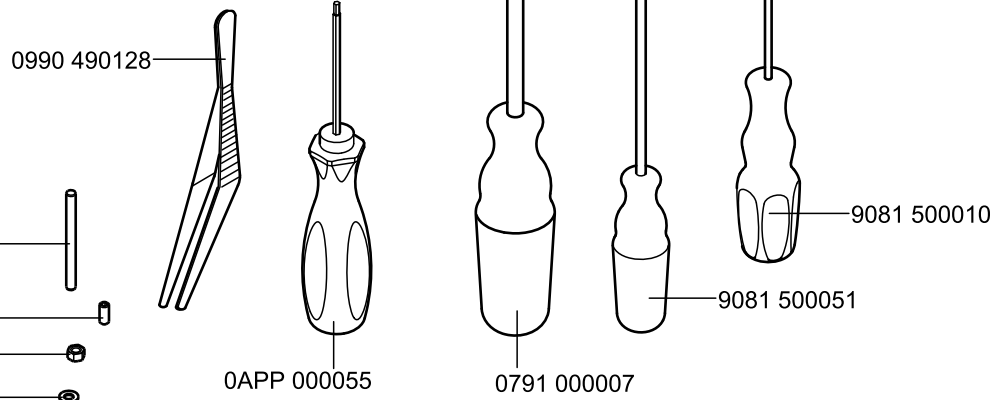


0791 100011  
CE-Hinweisheft/ CE-Advise Sheet

0791 100017  
CE-Erklärung/ CE-Explanation



- 9301 022608
- 9205 102197
- 9231 110107
- 9330 000097
- 9330 000117



0271 002003(4x)



Maschinenoberteil Ersatzteile, die nicht in dieser Teileliste aufgeführt sind, werden in der Teileliste 281 gezeigt.

Machine head spare parts, not shown in this part list, are shown in part list 281.





**DÜRKOPP ADLER GmbH**

Potsdamer Straße 190

33719 Bielefeld

GERMANY

Phone +49 (0) 521 / 925-00

E-Mail [service@duerkopp-adler.com](mailto:service@duerkopp-adler.com)

[www.duerkopp-adler.com](http://www.duerkopp-adler.com)