

745-35-10

Teileliste und Näheinrichtungen
Parts List and Sewing Equipment

Alle Rechte vorbehalten.

Eigentum der Dürkopp Adler AG und urheberrechtlich geschützt. Jede Wiederverwendung dieser Inhalte, auch in Form von Auszügen, ist ohne vorheriges schriftliches Einverständnis der Dürkopp Adler AG verboten.

All rights reserved.

Property of Dürkopp Adler AG and protected by copyright. Any reuse of these contents, including extracts, is prohibited without the prior written approval of Dürkopp Adler AG.

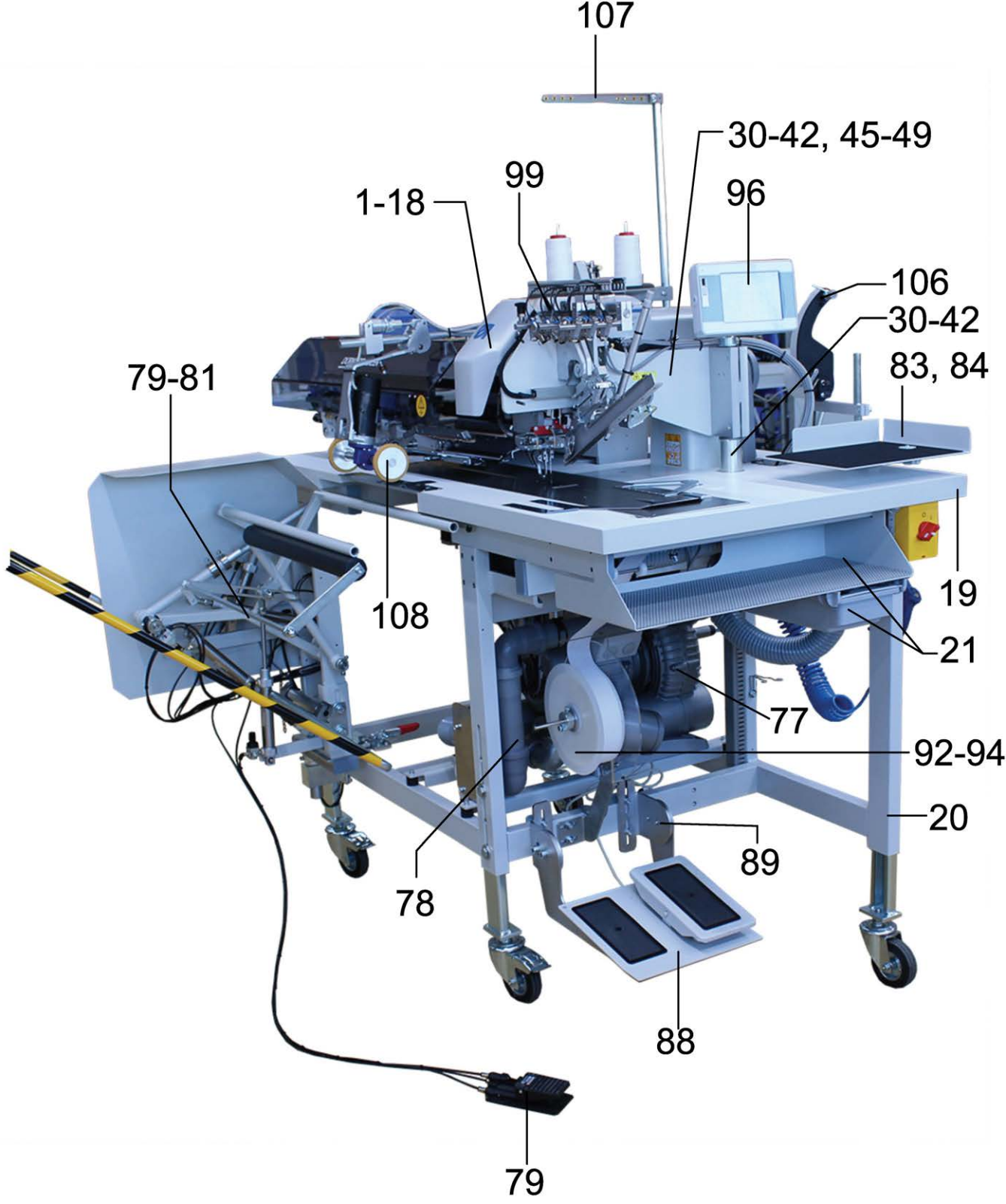
Copyright © Dürkopp Adler AG 2019

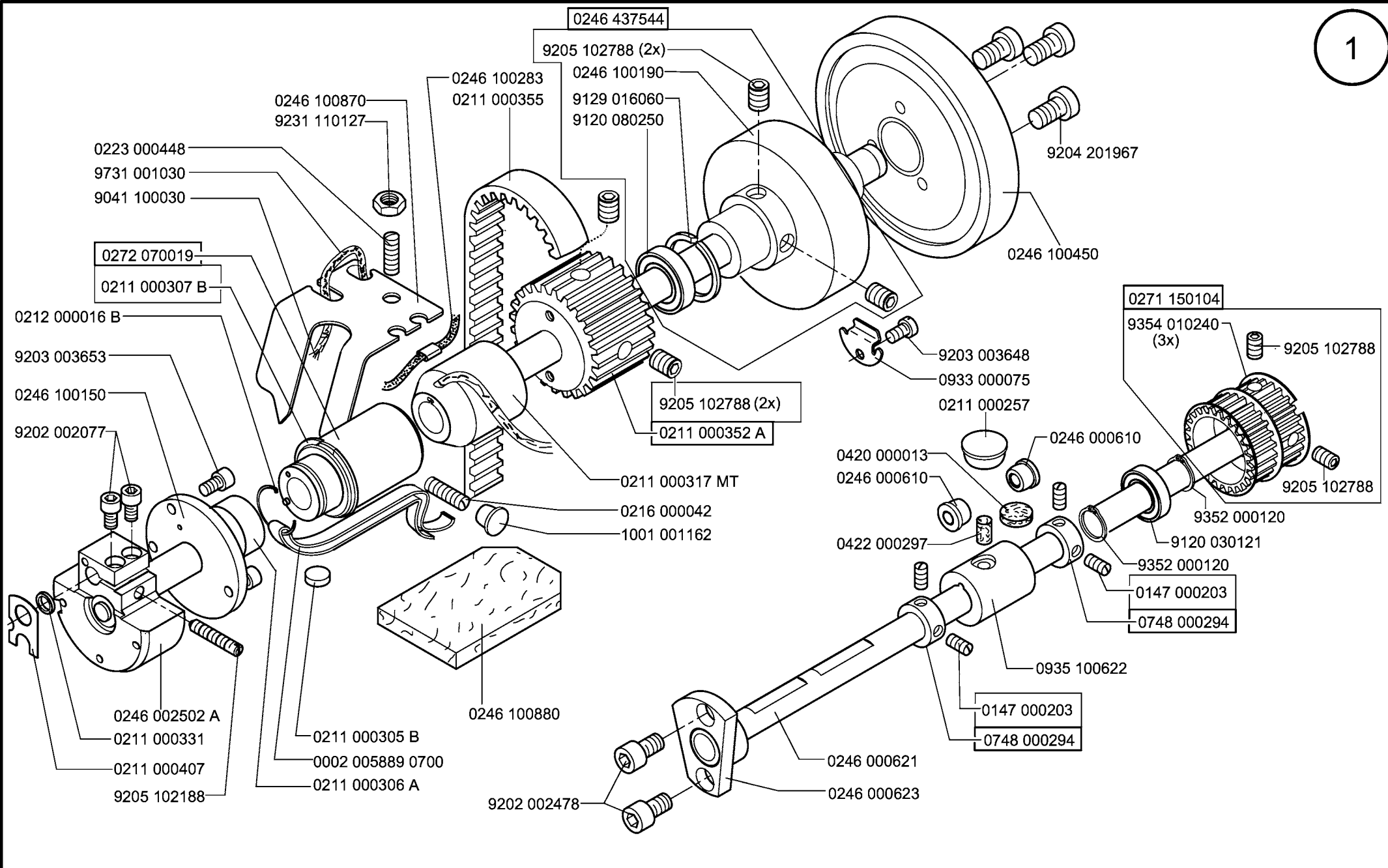
Teilelisten und Näheinrichtungen
 Parts List and Sewing Equipment
 745-35-10

Inhaltsverzeichnis/Table of Contents

| Inhalt | Tafel/Table | Content |
|--------------------------|--------------------|--------------------------|
| Maschinenoberteil | 1-18 | Machine head |
| Tischplatte | 19 | Table top |
| Gestell | 20 | Stand |
| Abdeckung | 21 | Cover |
| Oberteilaufnahme | 22 | Set for machine head |
| Pneumatik | 23, 28 | Pneumatic unit |
| Transport Antrieb | 24-27 | Carriage and drive parts |
| Klemmschnellverstellung | 29 | Quick clamp adjustment |
| Zuführeinrichtung | 30-42, 45-49 | Feeding device |
| Wendeeinrichtung | 43, 44 | Turn-over device |
| Messerbock | 50-54 | Knife bracket |
| Paspelschneider | 54, 55 | Piping cutter |
| Auflagen A4, A3 | 56 | Rest table A4, A3 |
| Lichtschranke | 57 | Light barrier |
| Klammer K5 | 58, 59 | Clamp K5 |
| Klammer K35 | 60-67.1 | Clamp K35 |
| Faltstempel | 68-75.7 | Folder |
| Taschenbeutelklemme | 76 | Pocket bag clamp |
| Vakuumpumpe | 77 | Vacuum pump |
| Ansaugvorrichtung | 78 | Suction device |
| Überwurfstapler | 79 | Throw-over stacker |
| Stapler, Zange | 81 | Nipper stacker |
| Bündelklammer | 82 | Bundle clamp |
| Ablage | 83, 84 | Tray |
| Ablagetisch | 85, 87 | Rest table |
| Pedal | 88, 89 | Pedal |
| Vakuumplatte | 90, 91 | Vacuum plate |
| Bandzuführung | 92-94 | Tape feed |
| Bundklemme | 95 | Waistband clamp |
| Bedienfeld | 96 | Control panel |
| Steuerung | 97 | Control unit |
| Ausblasvorrichtung | 98 | Blowing device |
| Lasernerweiterung | 99 | Laser marking |
| Niederhalter | 100 | Down-Holder |
| Formanschlag | 101 | Shaped guide |
| Reißverschluss-Zuführung | 102, 103 | Zipper feeder |
| Taschenbeutel über Patte | 104, 105 | Pocket bag on flap |
| Spuler | 106 | Bobbin winder |
| Beipack, Nähleuchte | 107 | Accessories, Sewing lamp |
| Ausroller | 108 | Ejector rollers |
| Ergänzungssatz NA6 | 109 | Supplementary NA6 |
| Näheinrichtungen | | Sewing Equipment |
| Pläne | | Diagrams |

Teilelisten und Näheinrichtungen
Parts List and Sewing Equipment
745-35-10





0246 437544

9205 102788 (2x)

0246 100283
0211 000355

0246 100190
9129 016060
9120 080250

0246 100870
9231 110127

0223 000448
9731 001030
9041 100030

9204 201967

0246 100450

0272 070019
0211 000307 B

0212 000016 B

9203 003653

0246 100150

9202 002077

9205 102788 (2x)
0211 000352 A

0211 000317 MT

0216 000042
1001 001162

9203 003648
0933 000075
0211 000257

0271 150104

9354 010240 (3x)
9205 102788

9205 102788

0420 000013
0246 000610

0246 000610

0422 000297

9352 000120

9120 030121

9352 000120
0147 000203
0748 000294

0935 100622

0147 000203
0748 000294

0246 002502 A
0211 000331
0211 000407
9205 102188

0211 000305 B
0002 005889 0700
0211 000306 A

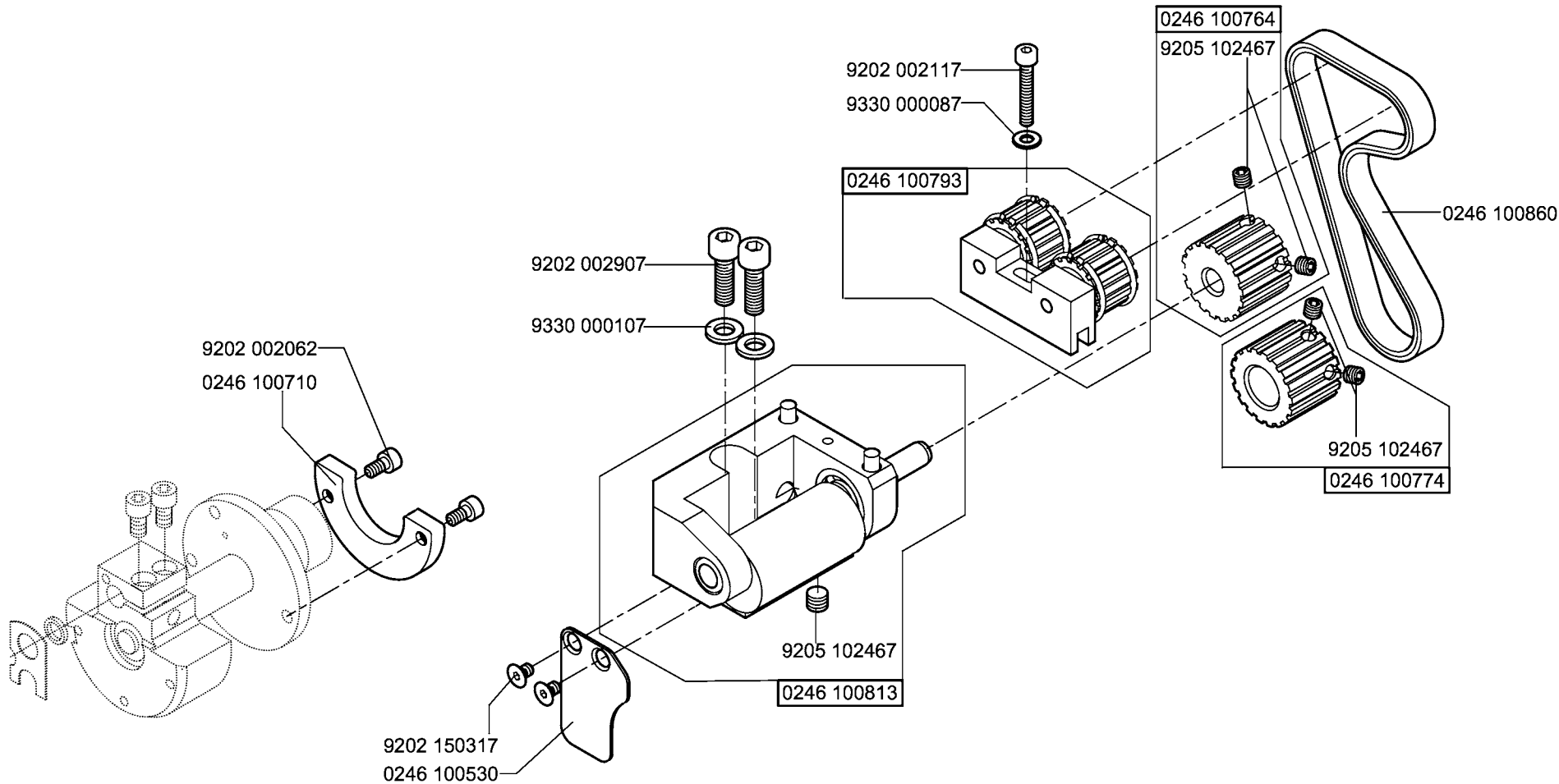
0246 100880

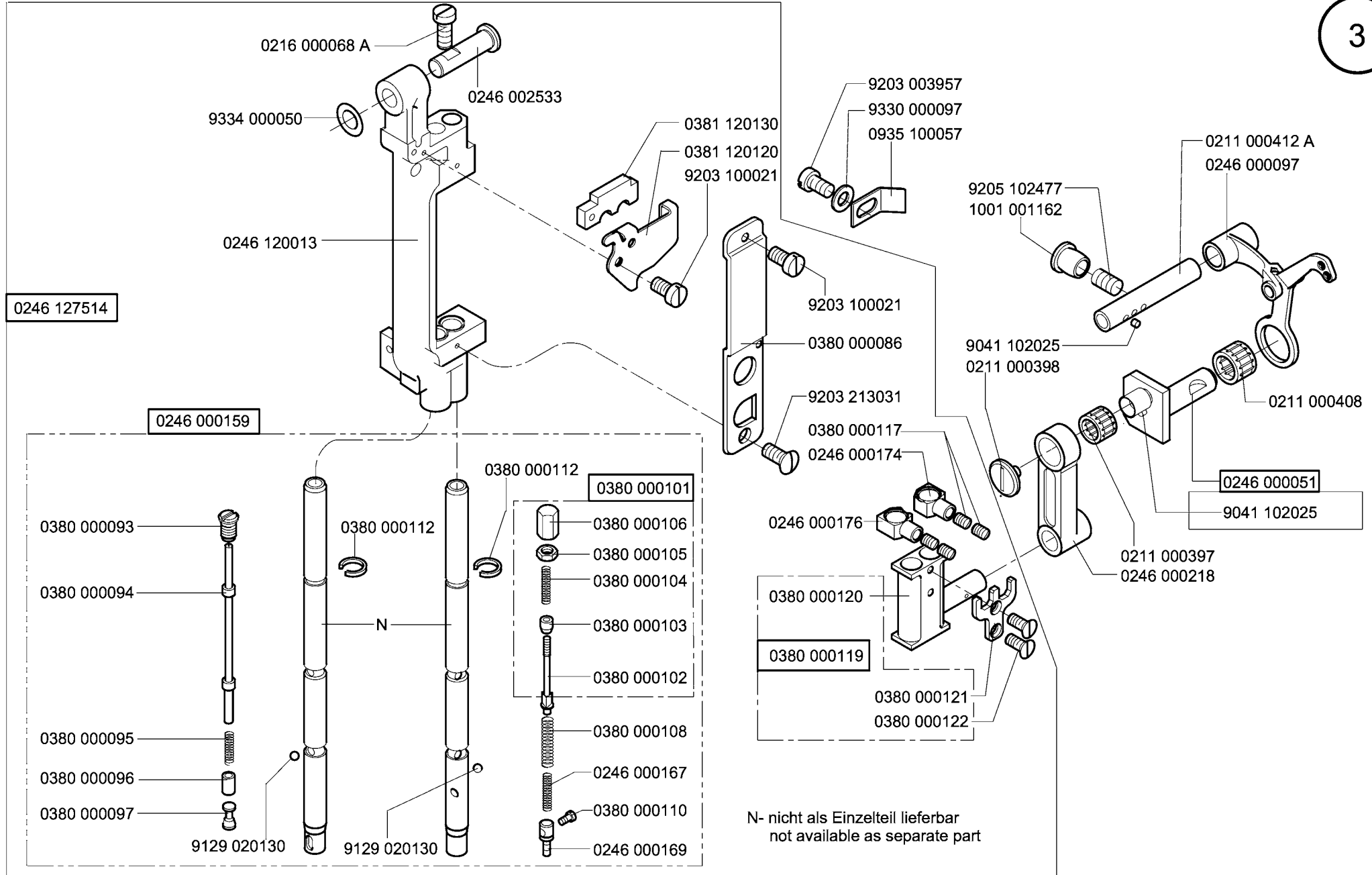
9202 002478

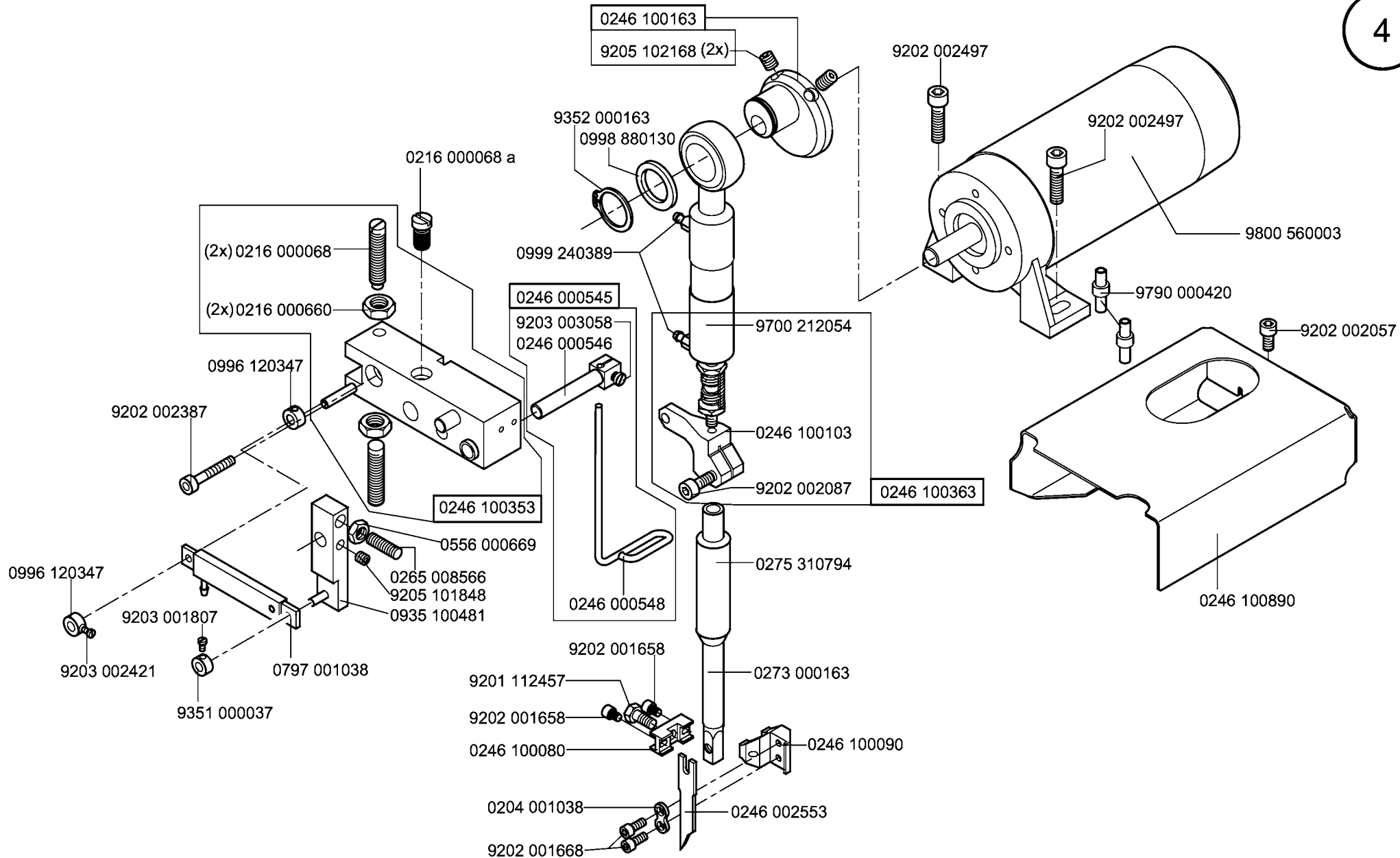
0246 000621

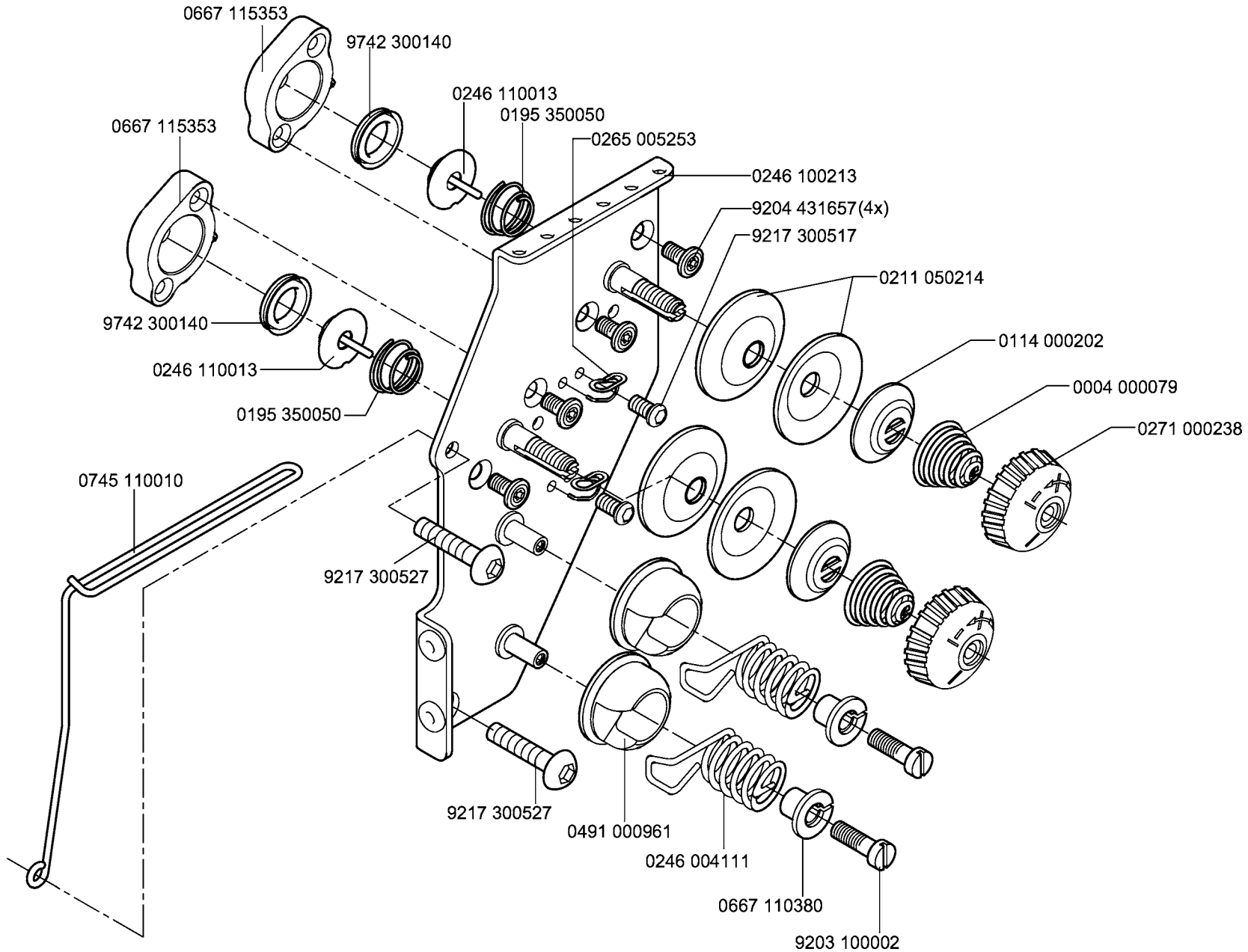
0246 000623

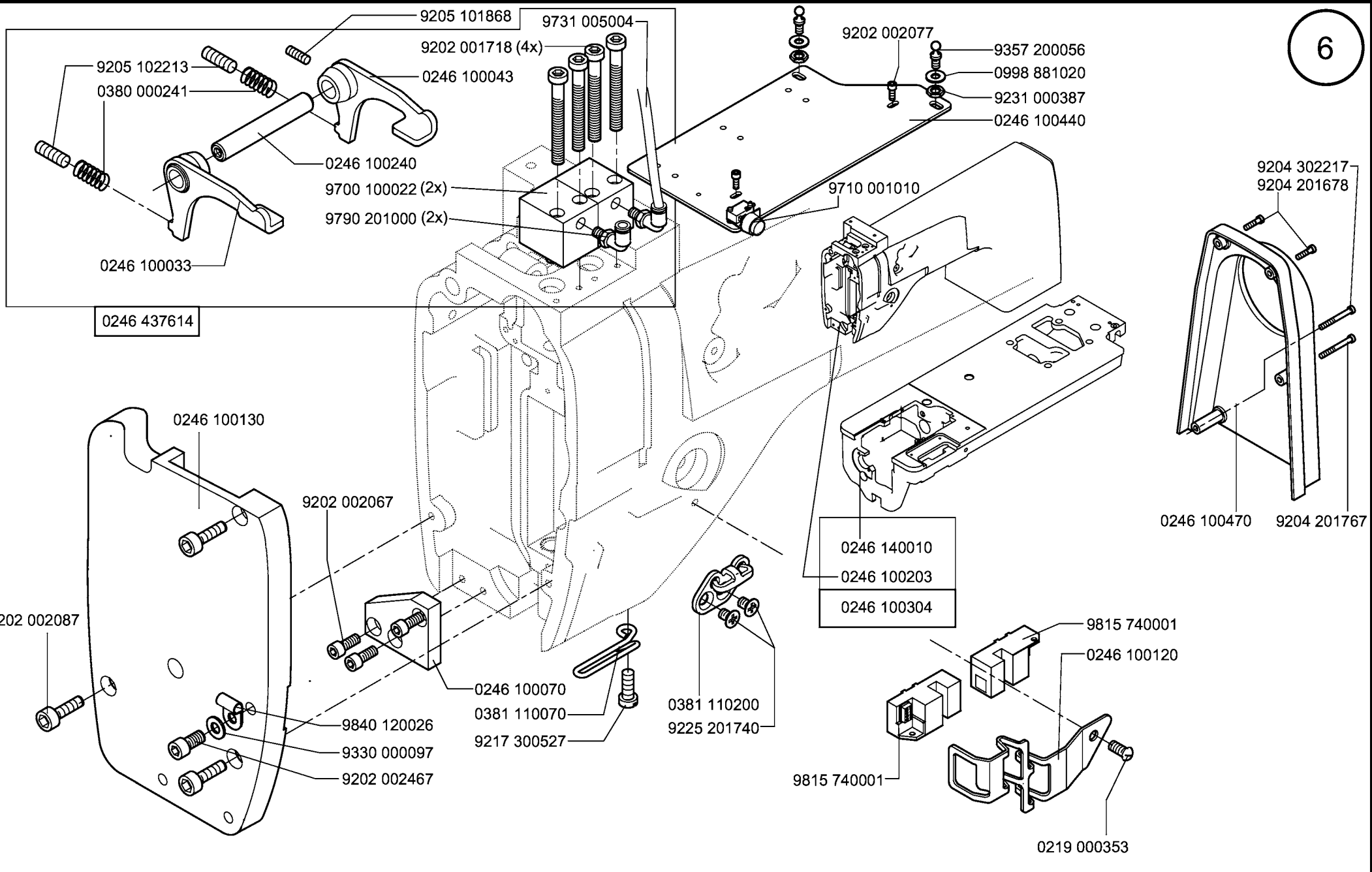
0246 100844

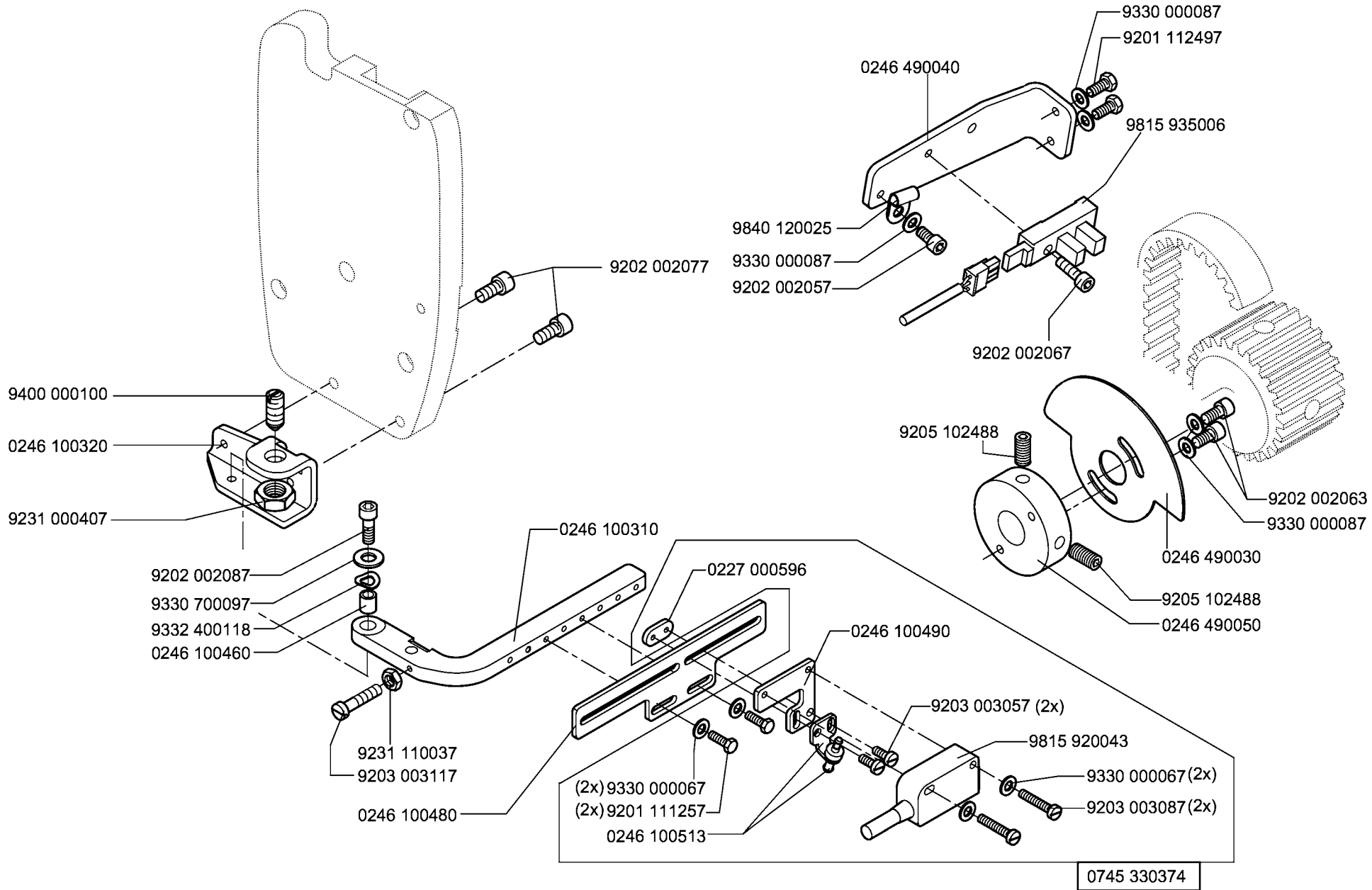


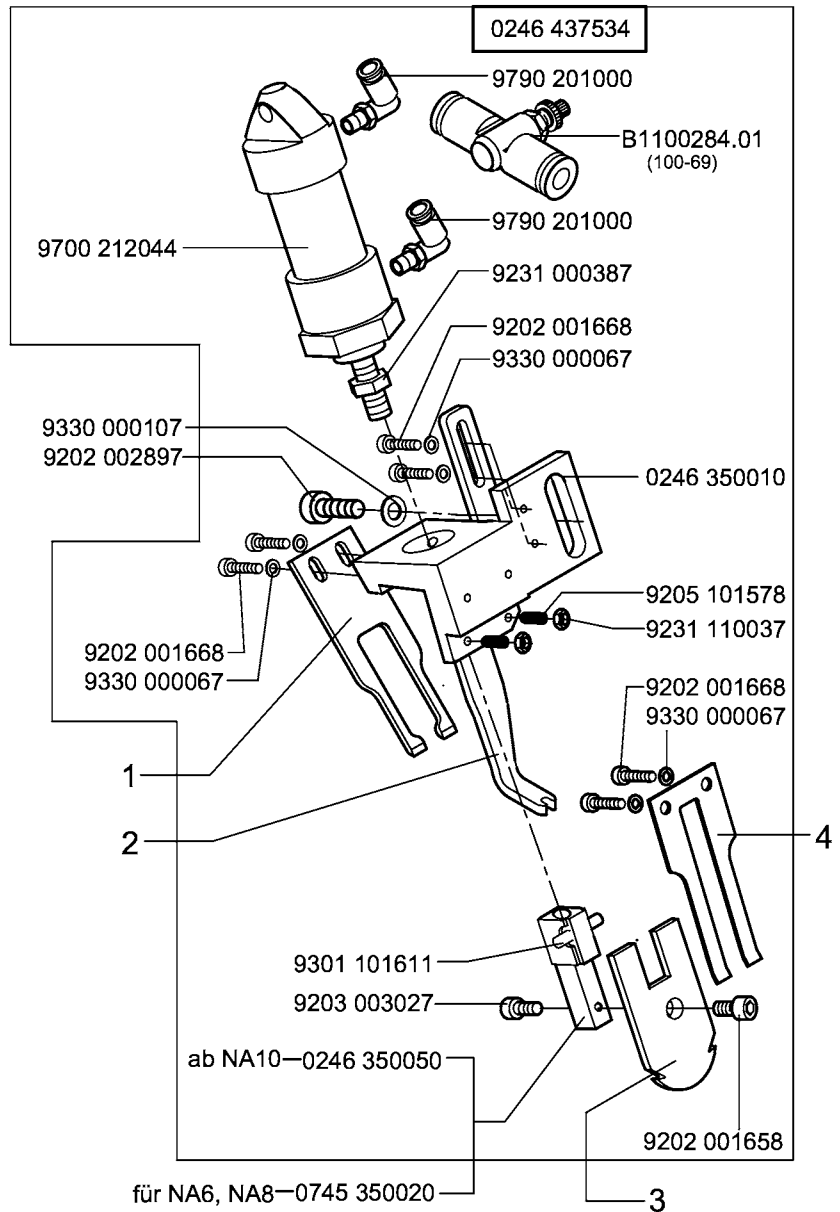




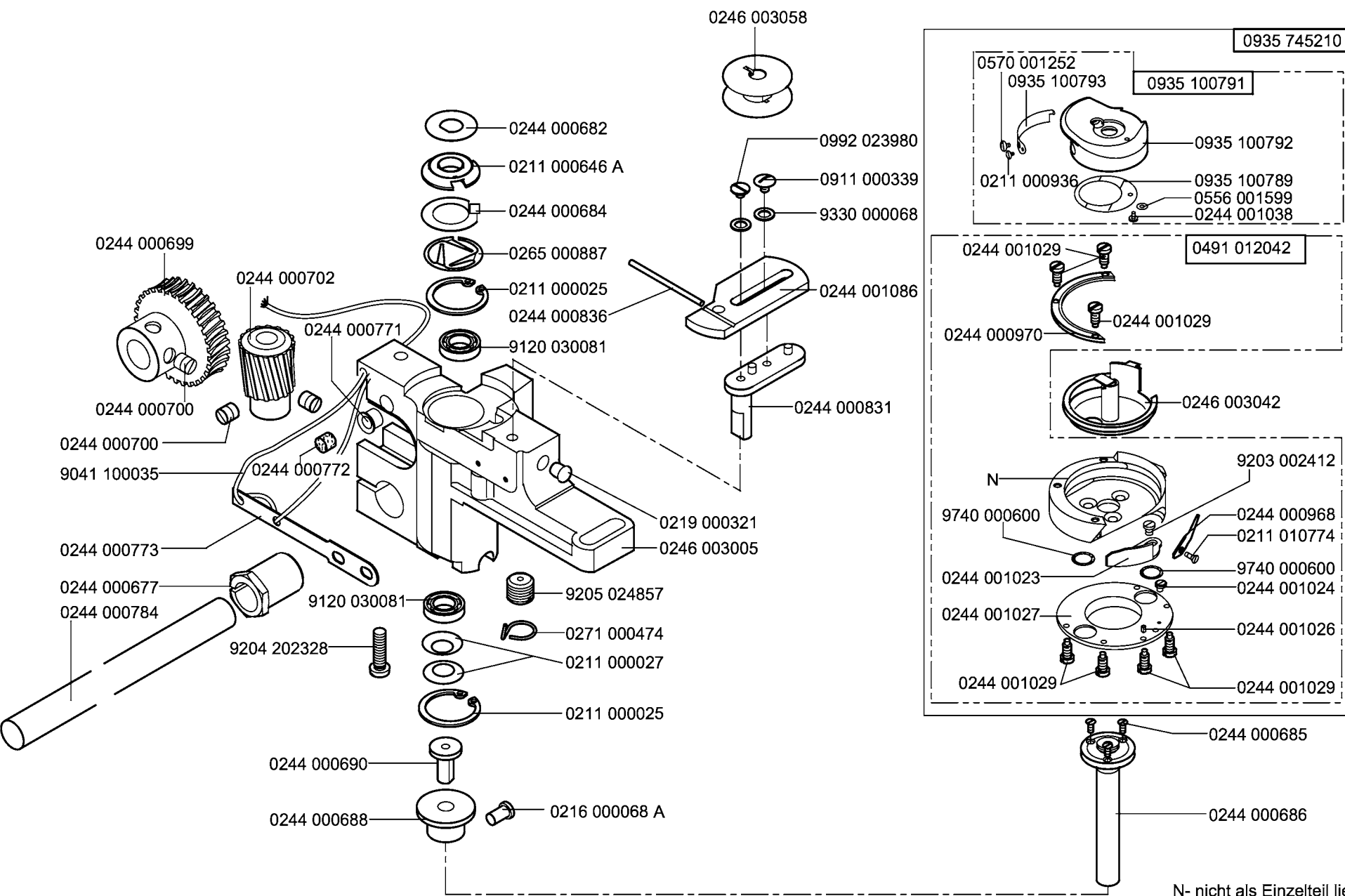






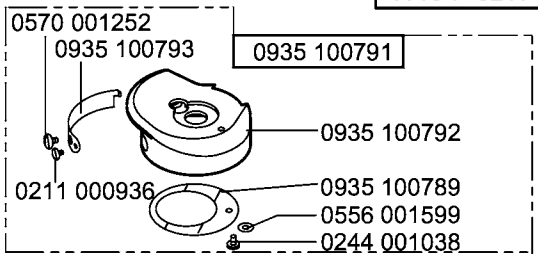


| | pos. 1 | pos. 2 | pos. 3 | pos. 4 |
|------|------------------------------|----------------------------------|--|----------------------------|
| NA.. | Gegenmesser Counter knife | Messerschutz Knife protection | Messer (beweglich) Knife articulated | Federblech Spring plate |
| 6 | 0246 350220 | 0246 350020 | 0246 350230 | 0246 350210 |
| 8 | 0246 350220 | 0246 350020 | 0246 350230 | 0246 350210 |
| 10 | 0246 350040 | 0246 350020 | 0246 350060 | 0246 350030 |
| 12 | 0246 350040 | 0246 350020 | 0246 350060 | 0246 350030 |
| 14 | 0246 350090 | 0246 350070 | 0246 350100 | 0246 350080 |
| 16 | 0246 350090 | 0246 350070 | 0246 350100 | 0246 350080 |
| 18 | 0246 350130 | 0246 350110 | 0246 350140 | 0246 350120 |
| 20 | 0246 350130 | 0246 350110 | 0246 350140 | 0246 350120 |
| 22 | 0246 350190 | 0246 350170 | 0246 350150 | 0246 350180 |
| 24 | 0246 350190 | 0246 350170 | 0246 350200 | 0246 350180 |
| 26 | 0246 350190 | 0246 350170 | 0246 350200 | 0246 350180 |
| 28 | 0246 350190 | 0246 350170 | 0246 350200 | 0246 350180 |
| 30 | 0246 350190 | 0246 350170 | 0246 350200 | 0246 350180 |
| | | | | |
| | | | | |
| | | | | |
| | | | | |

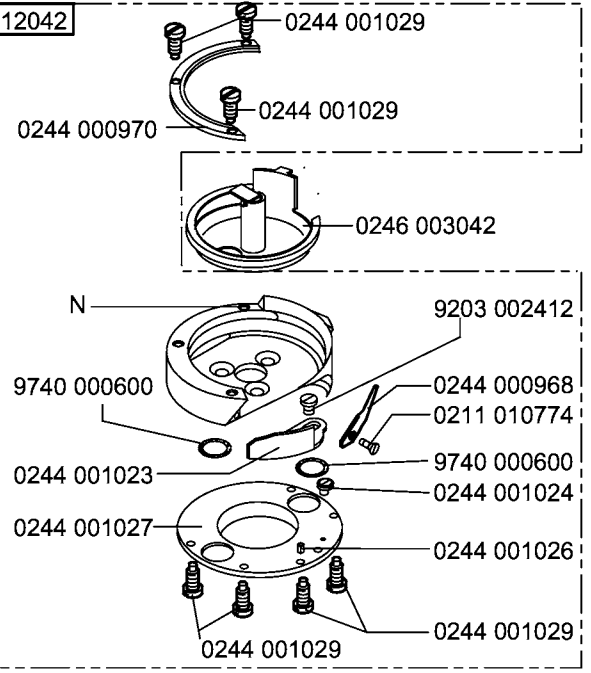


N- nicht als Einzelteil lieferbar
not available as separate part

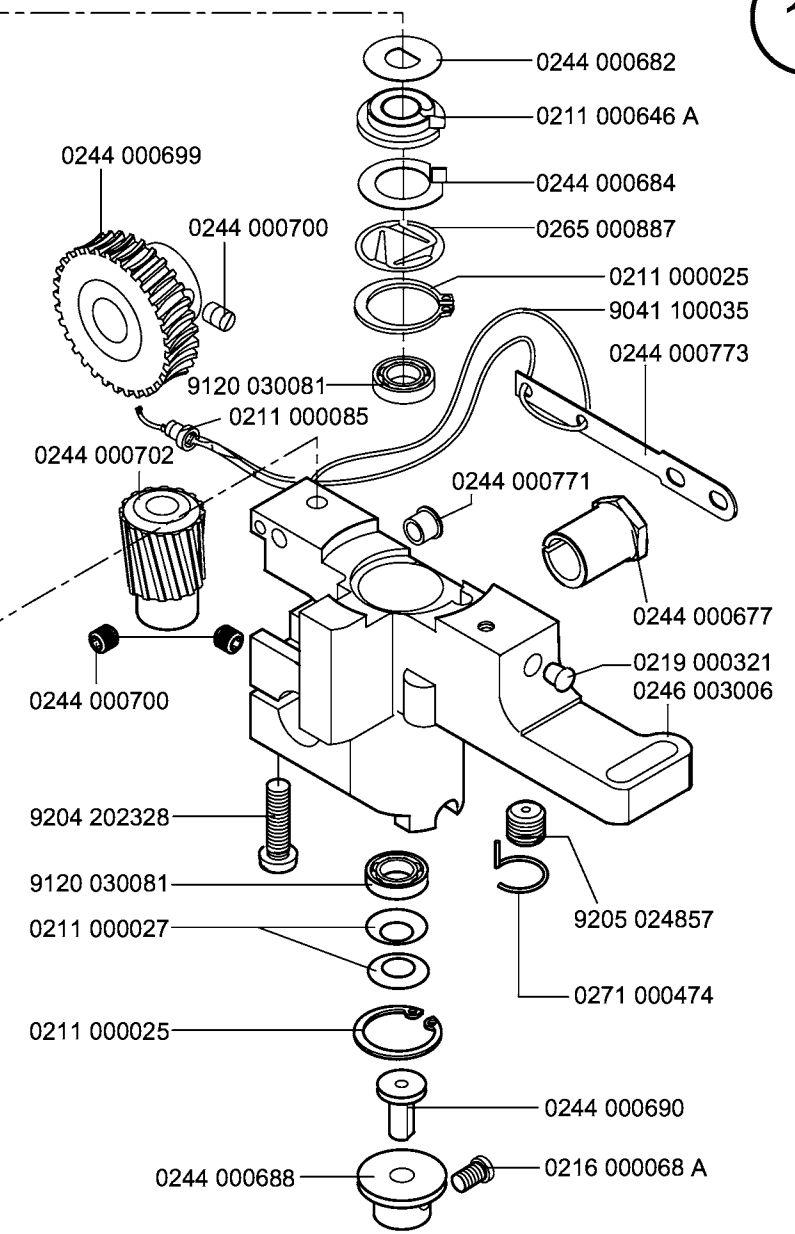
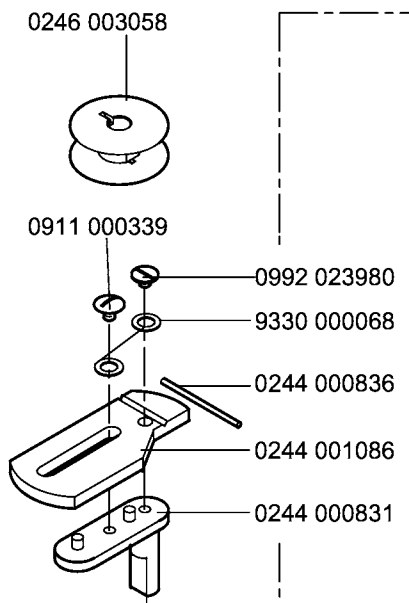
0935 745210

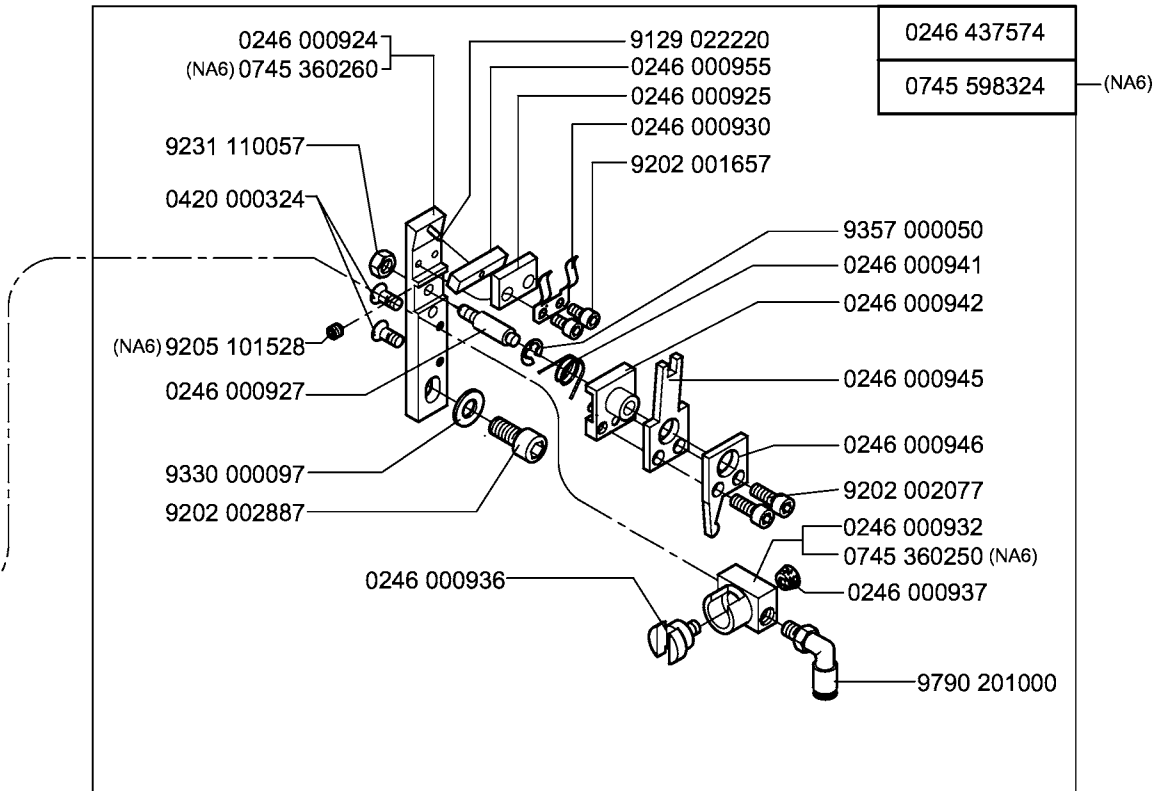
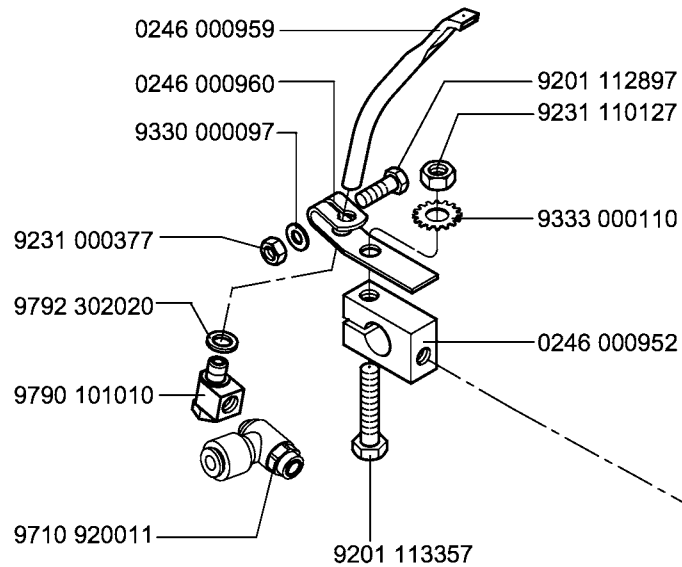


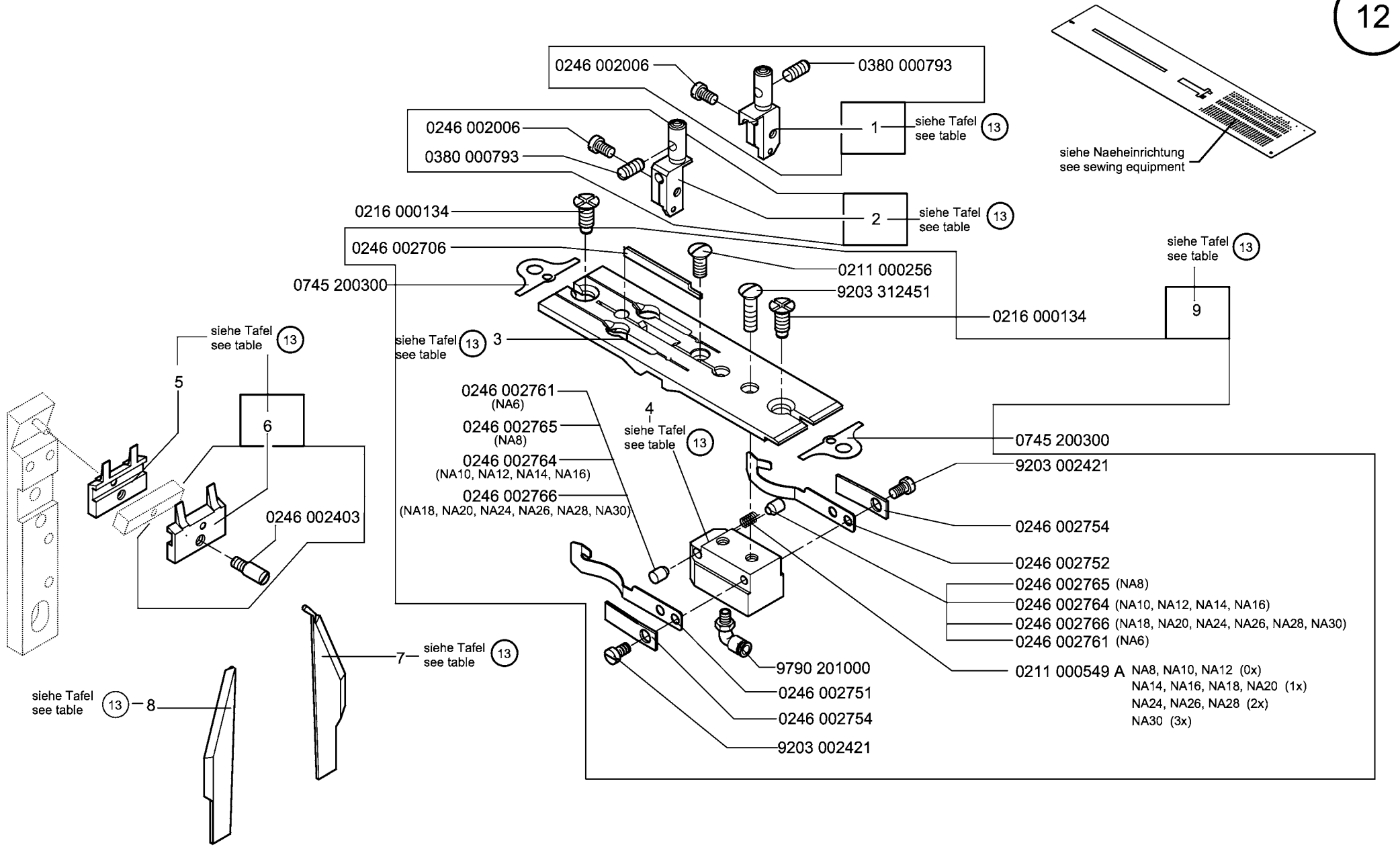
0491 012042



N- nicht als Einzelteil lieferbar
not available as separate part



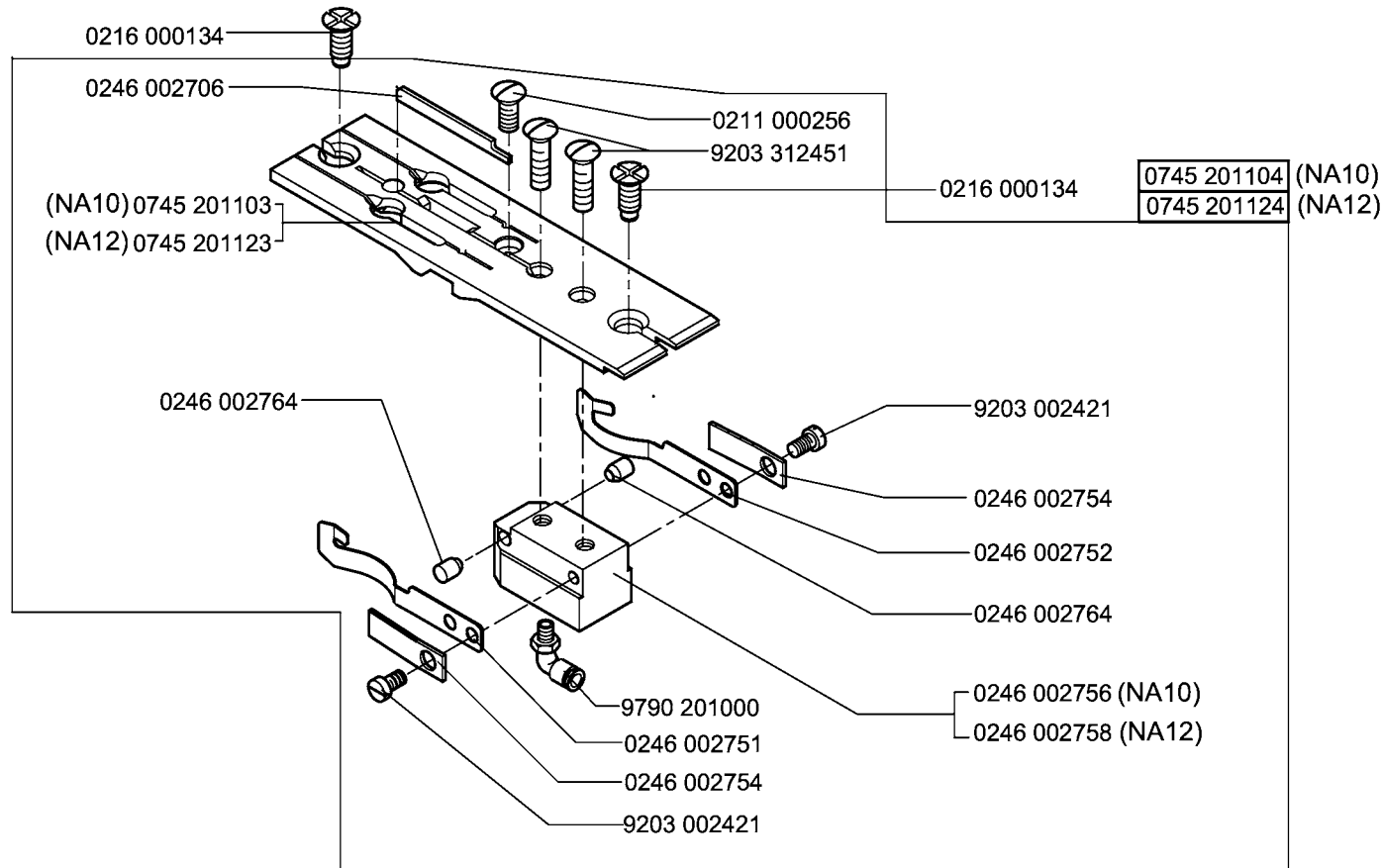


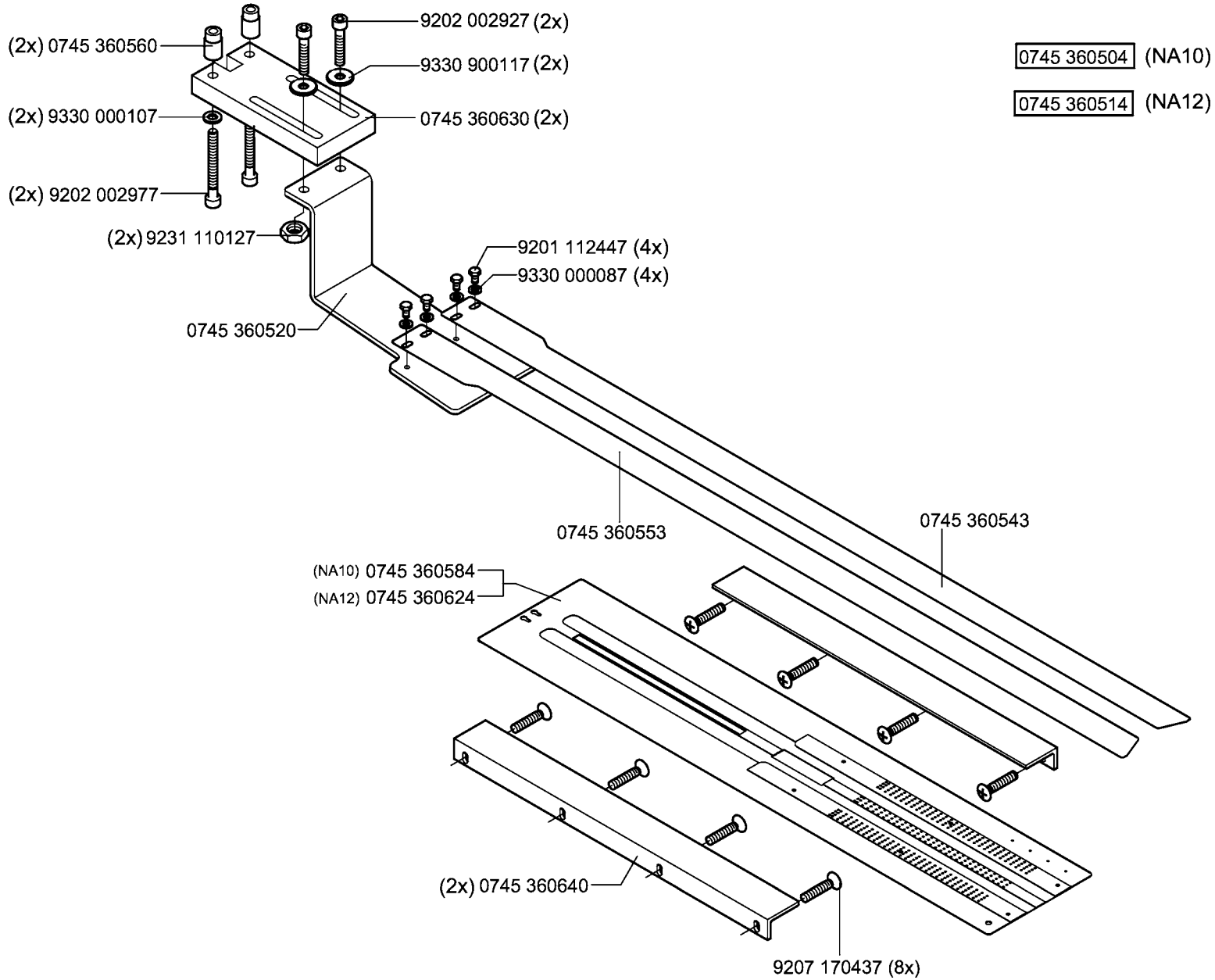


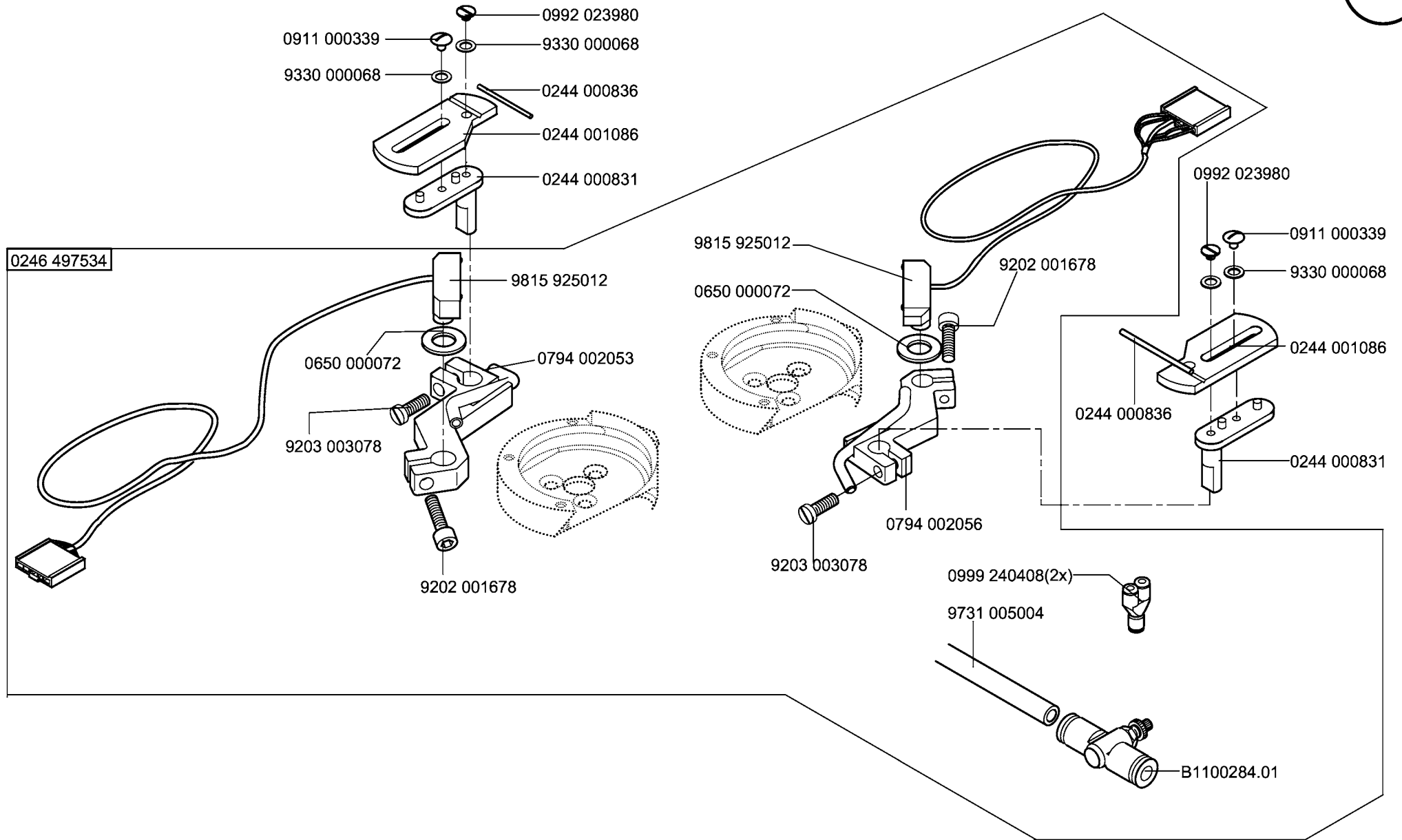
| | | | | | | | gerade Taschen / straight pockets | schräge Taschen / slanting pockets | | | |
|------|---|---|---------------------------------------|----------------------------|--|----------------------------------|--|--|--|--|--|
| NA.. | pos. 1 Nadelhalter rechts Needle holder, right | pos. 2 Nadelhalter links Needle holder, left | pos. 3 Stichplatte Throat plate | pos. 4 Halter Holder | pos. 5 Gegenmesser Counter-knife | pos. 6 Messer V Knife cpl. | pos. 7 Eckenmesser rechts Corner knife, right | pos. 8 Eckenmesser links Corner knife, left | pos. 7 Eckenmesser rechts Corner knife, right | pos. 8 Eckenmesser links Corner knife, left | pos. 9 Stichplatte KPL. Throat plate cpl. |
| 6 | 0246 002007 | 0246 002008 | 0745 200063 | 0246 002755 | 0246 002436 | 0246 002435 | 0745 331000 | 0745 331010 | 0745 339060 | 0745 339300 | 0745 200064 |
| 8 | 0246 002011 | 0246 002012 | 0745 200083 | 0246 002757 | 0246 002406 | 0246 002405 | 0745 331000 | 0745 331010 | 0745 339060 | 0745 339300 | 0745 200084 |
| 10 | 0246 002001 | 0246 002002 | 0745 200103 | 0246 002756 | 0246 002402 | 0246 002401 | 0745 331020 | 0745 331030 | 0745 339100 | 0745 339320 | 0745 200104 |
| 12 | 0246 002015 | 0246 002016 | 0745 200123 | 0246 002758 | 0246 002409 | 0246 002408 | 0745 331040 | 0745 331050 | 0745 339120 | 0745 339330 | 0745 200124 |
| 14 | 0246 002021 | 0246 002022 | 0745 200143 | 0246 002759 | 0246 002412 | 0246 002411 | 0745 331060 | 0745 331070 | 0745 339140 | 0745 339150 | 0745 200144 |
| 16 | 0246 002031 | 0246 002032 | 0745 200163 | 0246 002760 | 0246 002415 | 0246 002414 | 0745 331060 | 0745 331070 | 0745 339160 | 0745 339170 | 0745 200164 |
| 18 | 0246 230193 | 0246 230183 | 0745 200183 | 0246 002767 | 0246 002418 | 0246 002417 | 0745 331060 | 0745 331070 | 0745 339160 | 0745 339170 | 0745 200184 |
| 20 | 0246 002041 | 0246 002042 | 0745 200203 | 0246 002762 | 0246 002422 | 0246 002421 | 0745 331060 | 0745 331070 | 0745 339200 | 0745 339210 | 0745 200204 |
| 22 | 0246 230233 | 0246 230223 | 0745 200223 | 0246 002763 | 0246 002420 | 0246 002419 | 0745 331060 | 0745 331070 | 0745 331060 | 0745 331070 | 0745 200224 |
| 24 | 0246 230253 | 0246 230243 | 0745 200243 | 0246 002768 | 0246 002424 | 0246 002423 | 0745 331080 | 0745 331090 | 0745 339240 | 0745 339250 | 0745 200244 |
| 26 | 0246 230273 | 0246 230263 | 0745 200263 | 0246 002769 | 0246 002426 | 0246 002425 | 0745 331080 | 0745 331090 | 0745 339240 | 0745 339250 | 0745 200264 |
| 28 | 0246 230293 | 0246 230283 | 0745 200283 | 0246 002771 | 0246 002428 | 0246 002427 | 0745 331080 | 0745 331090 | 0745 339240 | 0745 339250 | 0745 200284 |
| 30 | 0246 230313 | 0246 230303 | 0745 202303 | 0246 002770 | 0246 002430 | 0246 002429 | 0745 331080 | 0745 331090 | 0745 339240 | 0745 339250 | 0745 200304 |
| | | | | | | | | | | | |
| | | | | | | | | | | | |
| | | | | | | | | | | | |
| | | | | | | | | | | | |
| | | | | | | | | | | | |

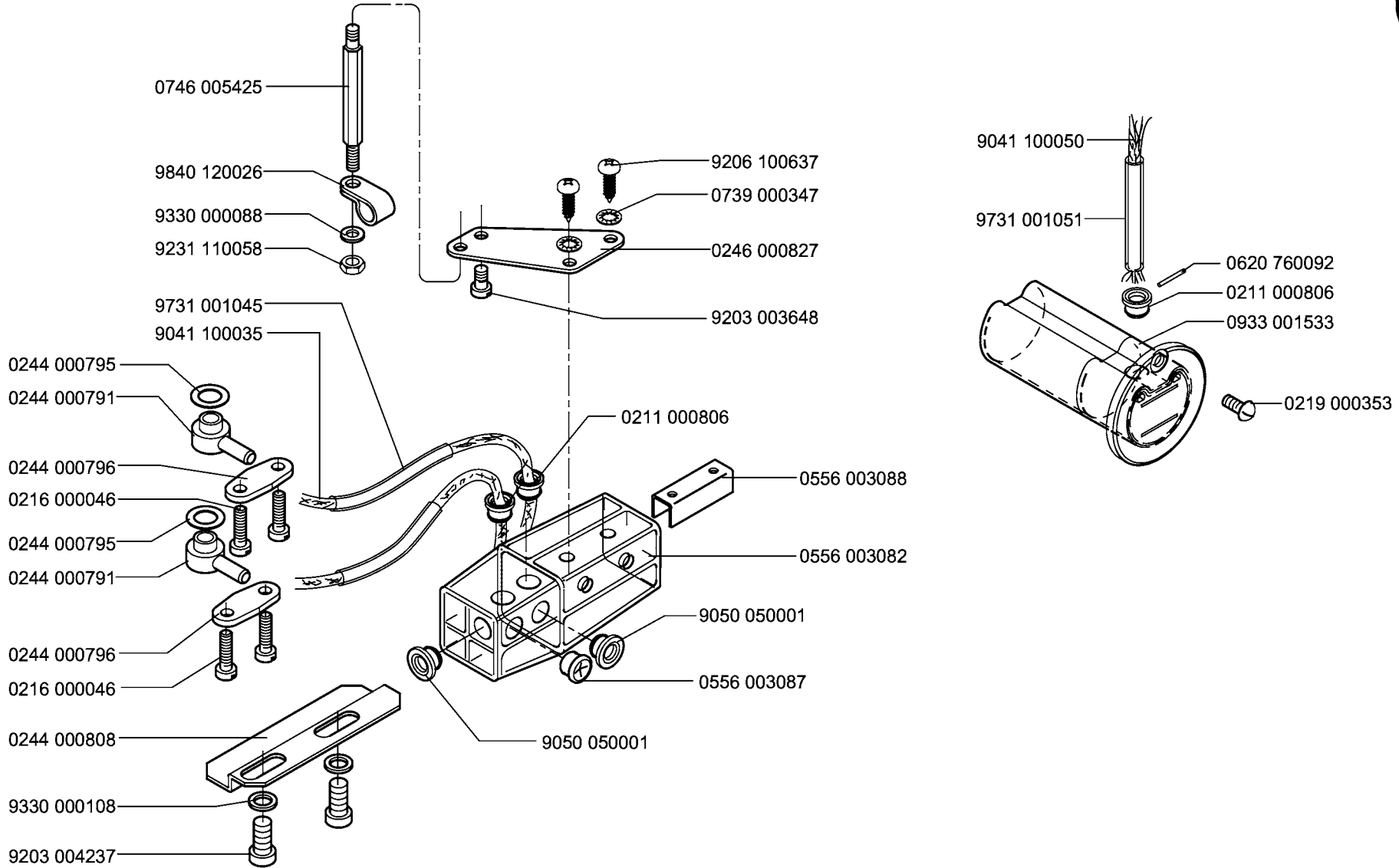
0745 360504 (NA10)

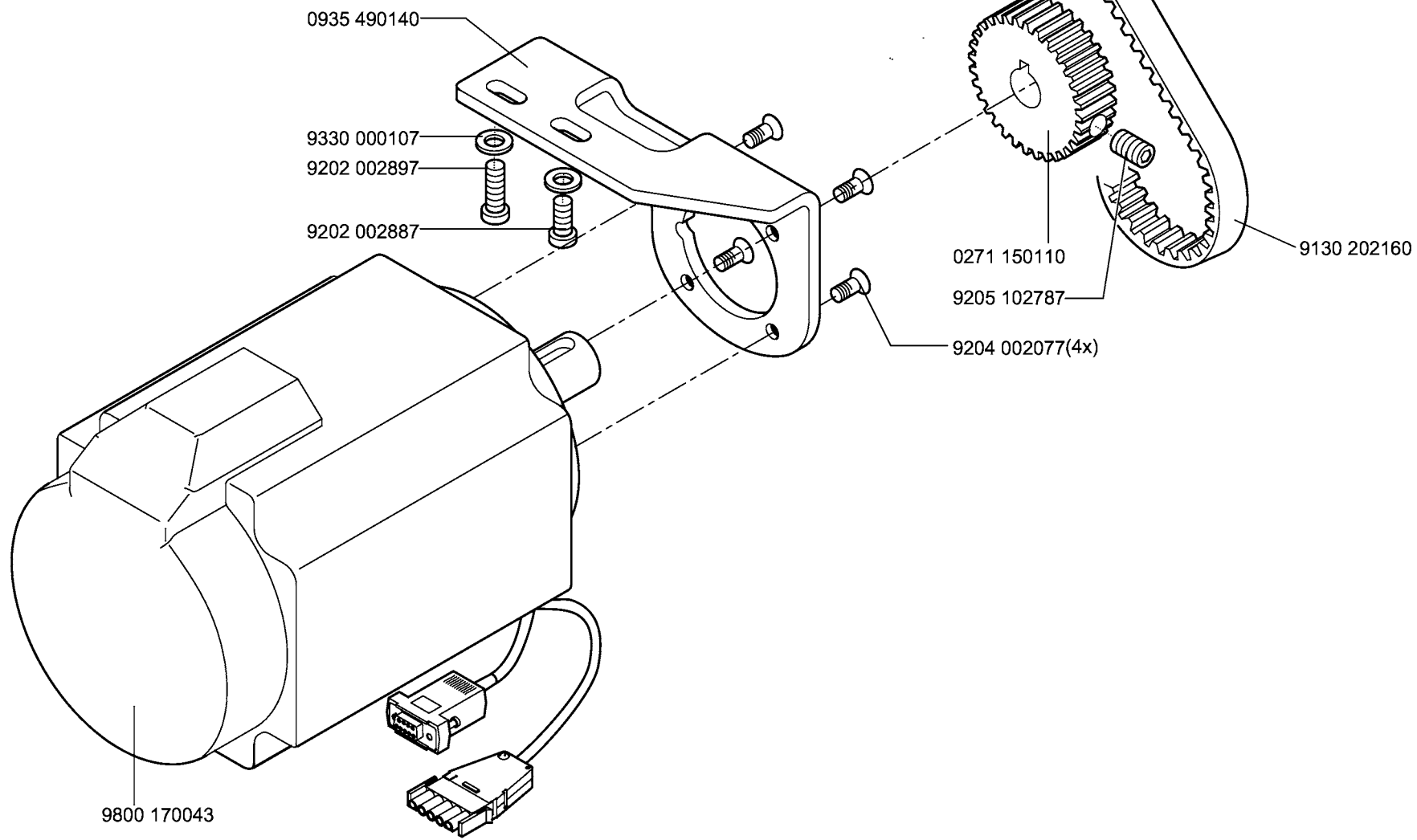
0745 360514 (NA12)

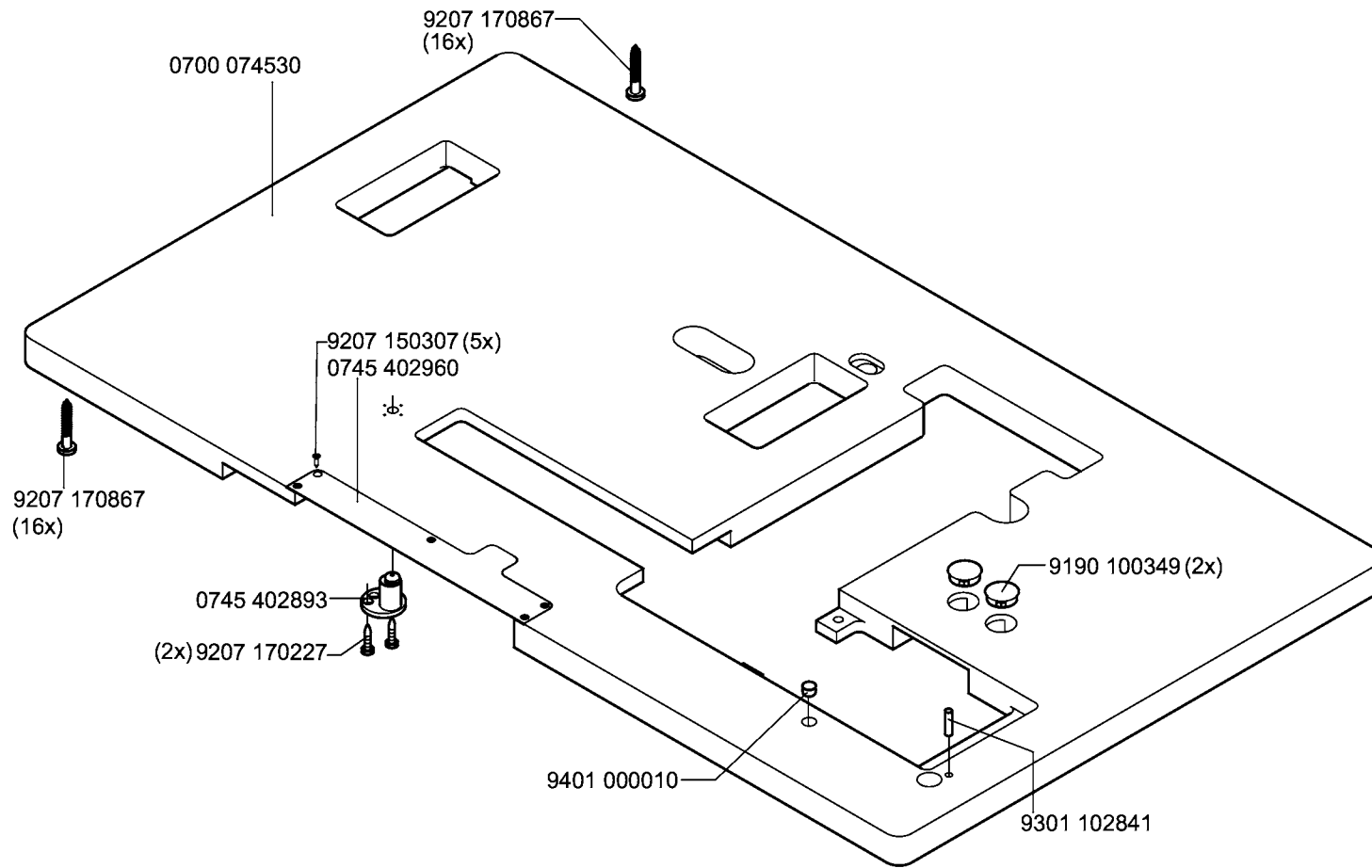


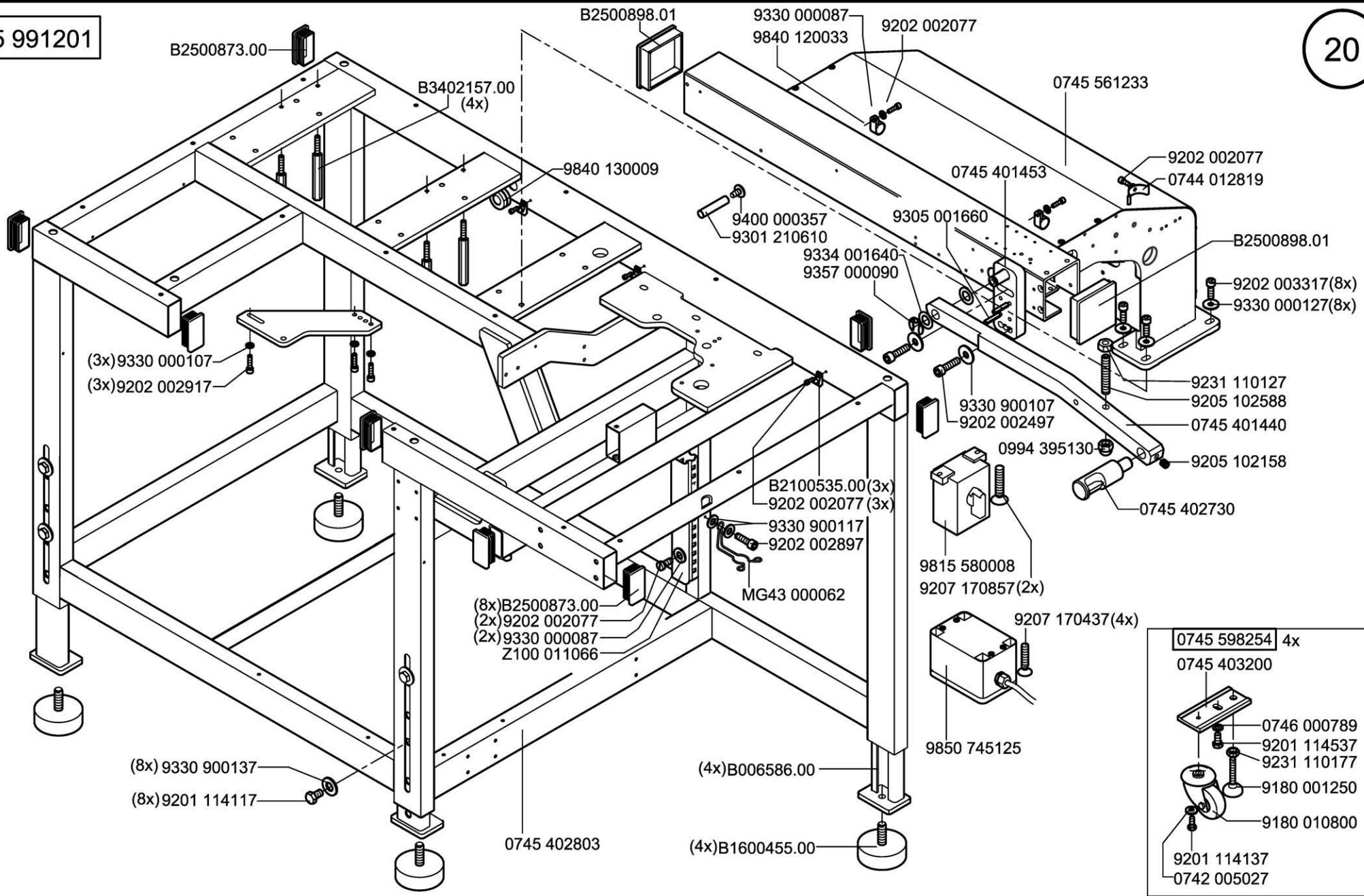




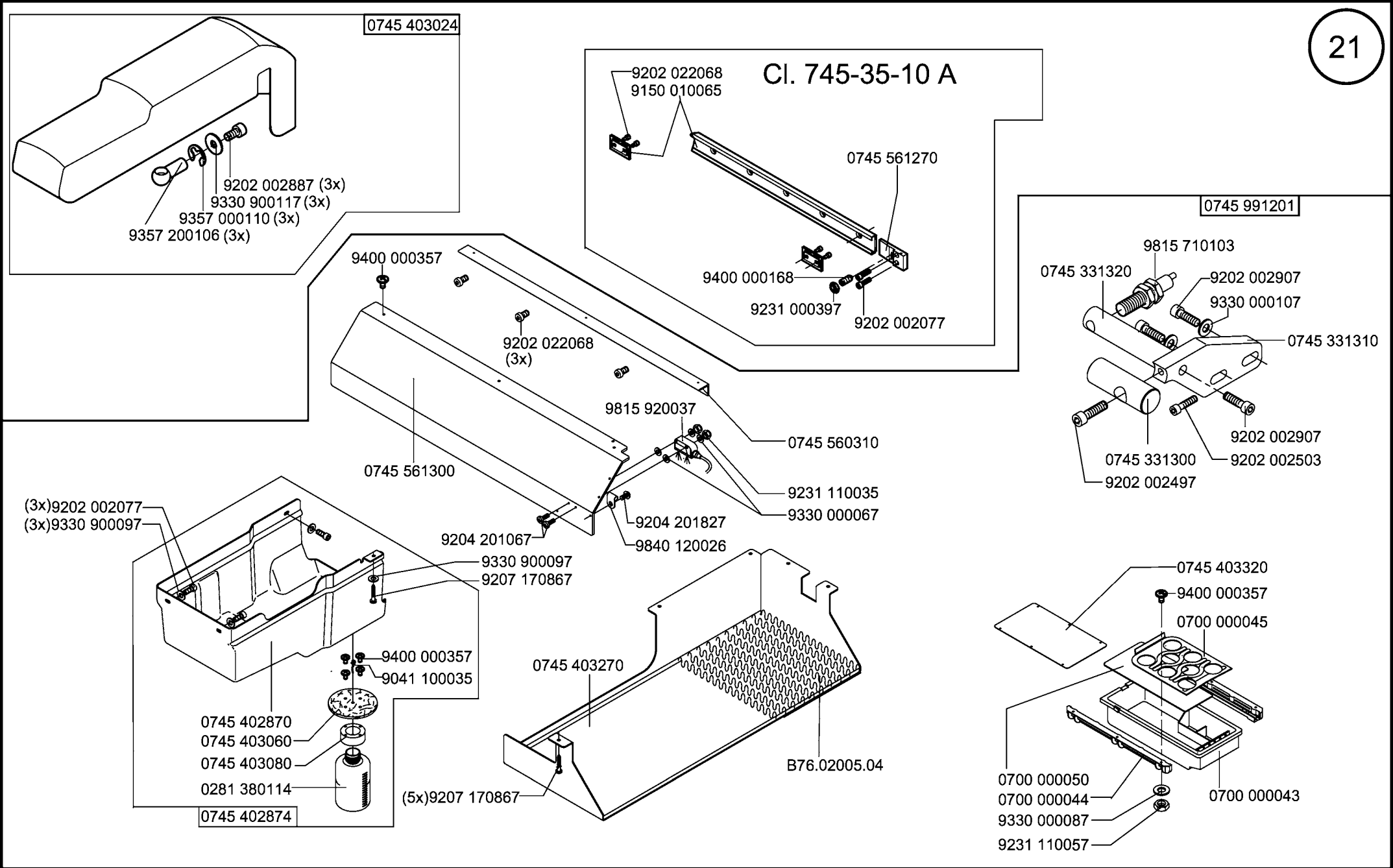


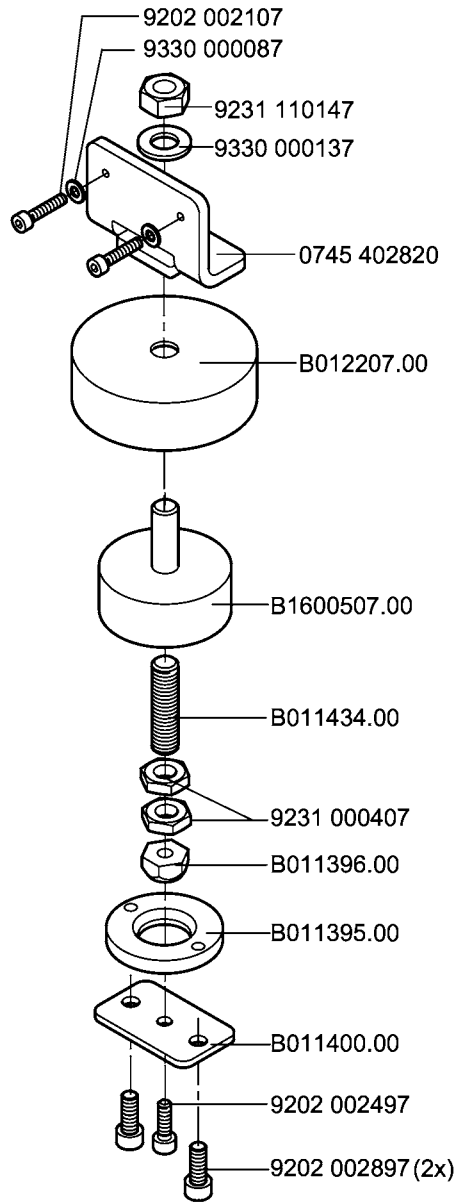




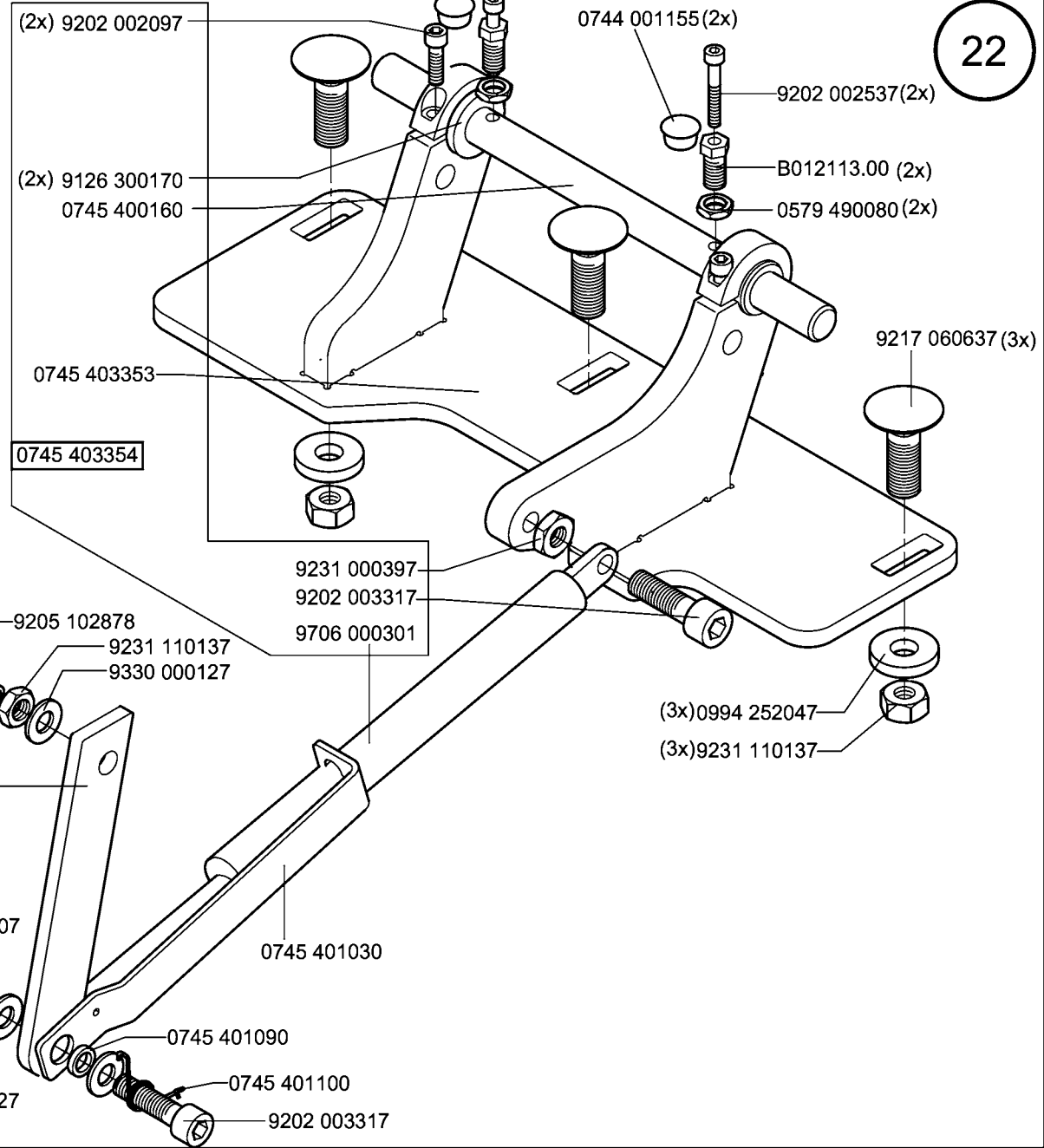


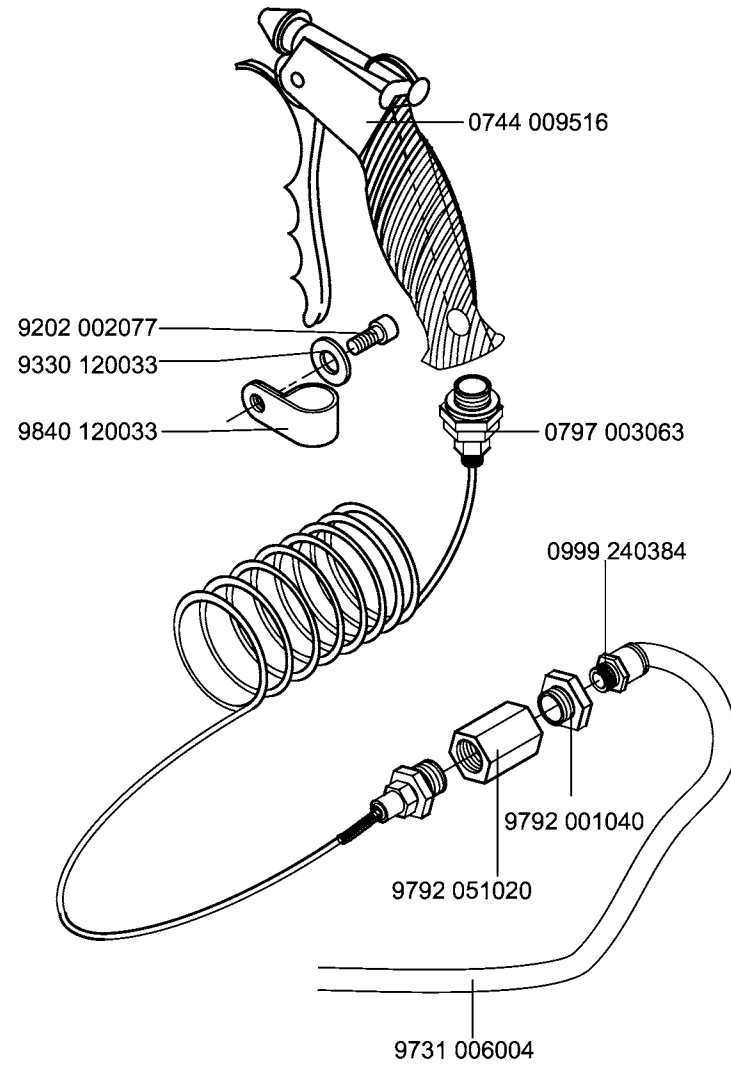
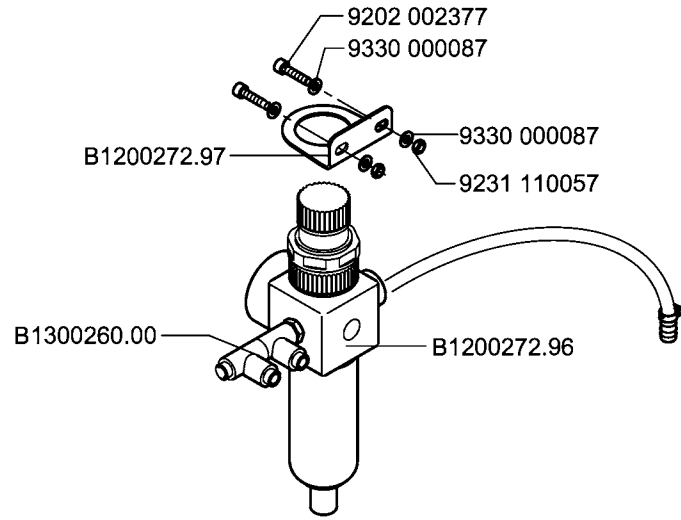
CI. 745-35-10 A



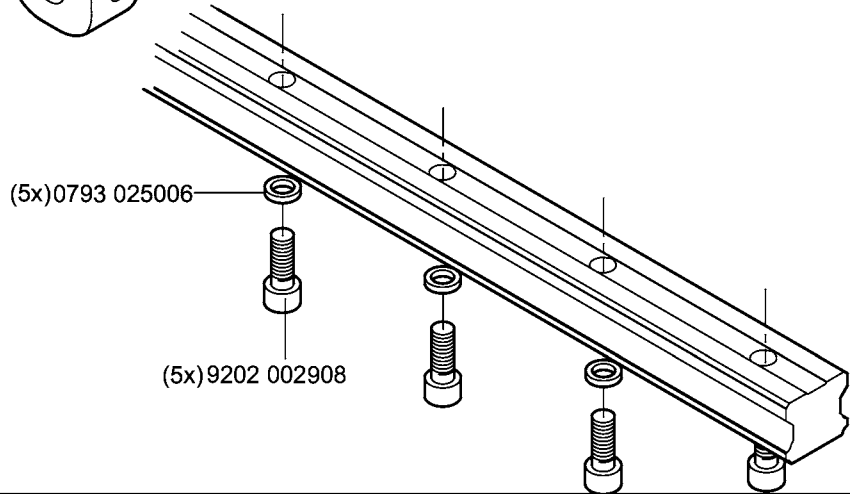
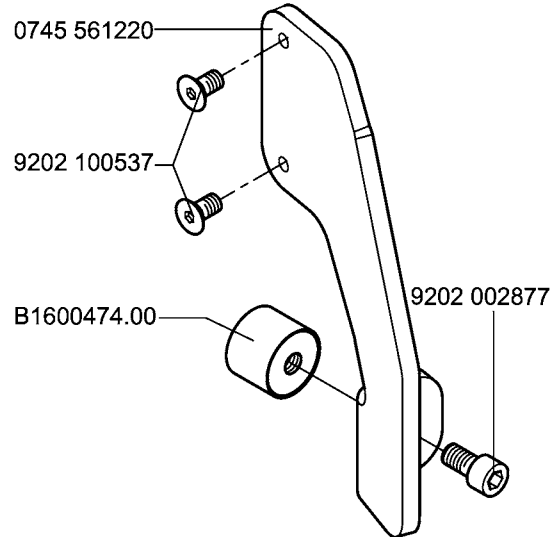
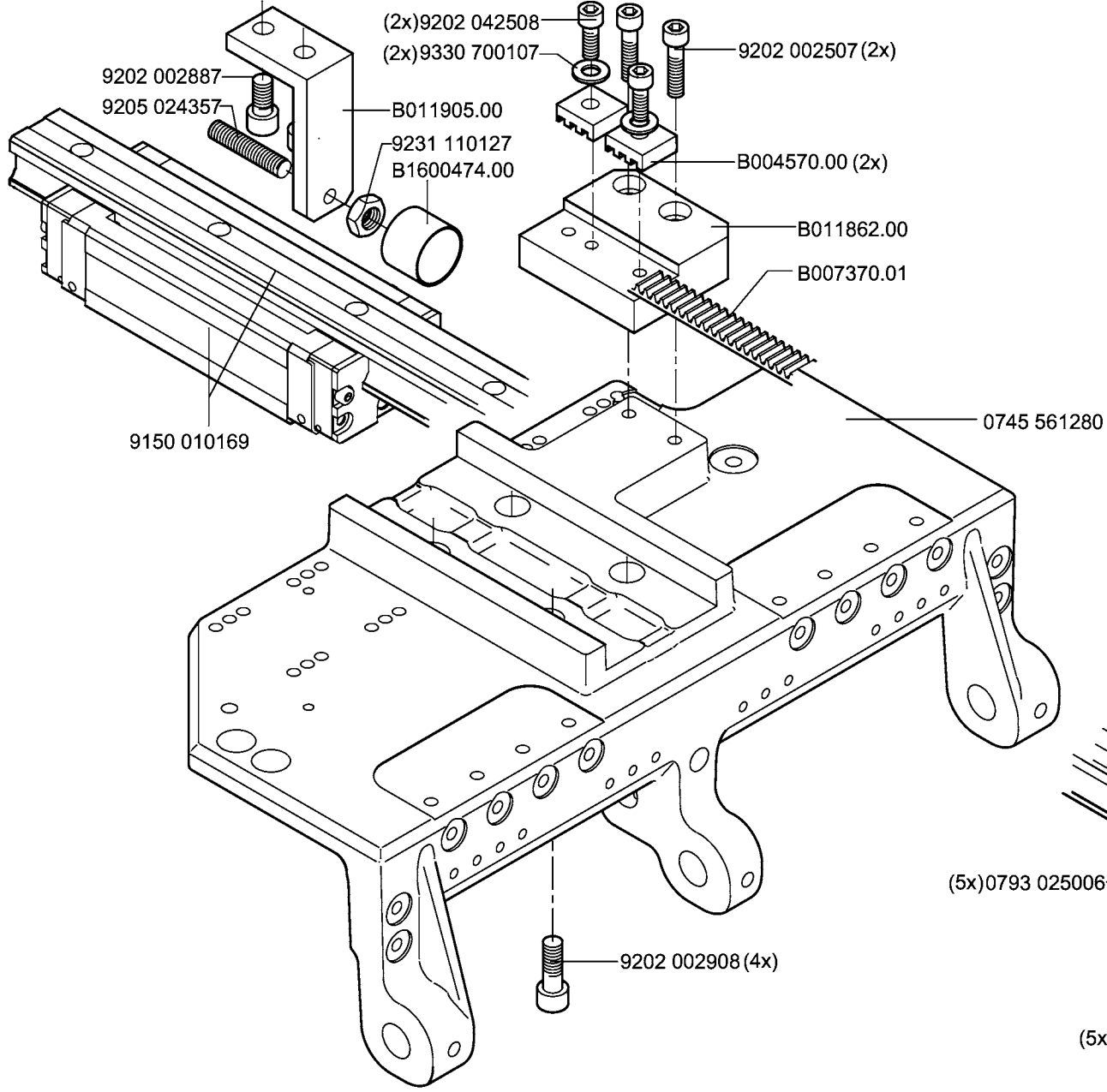


0745 407854

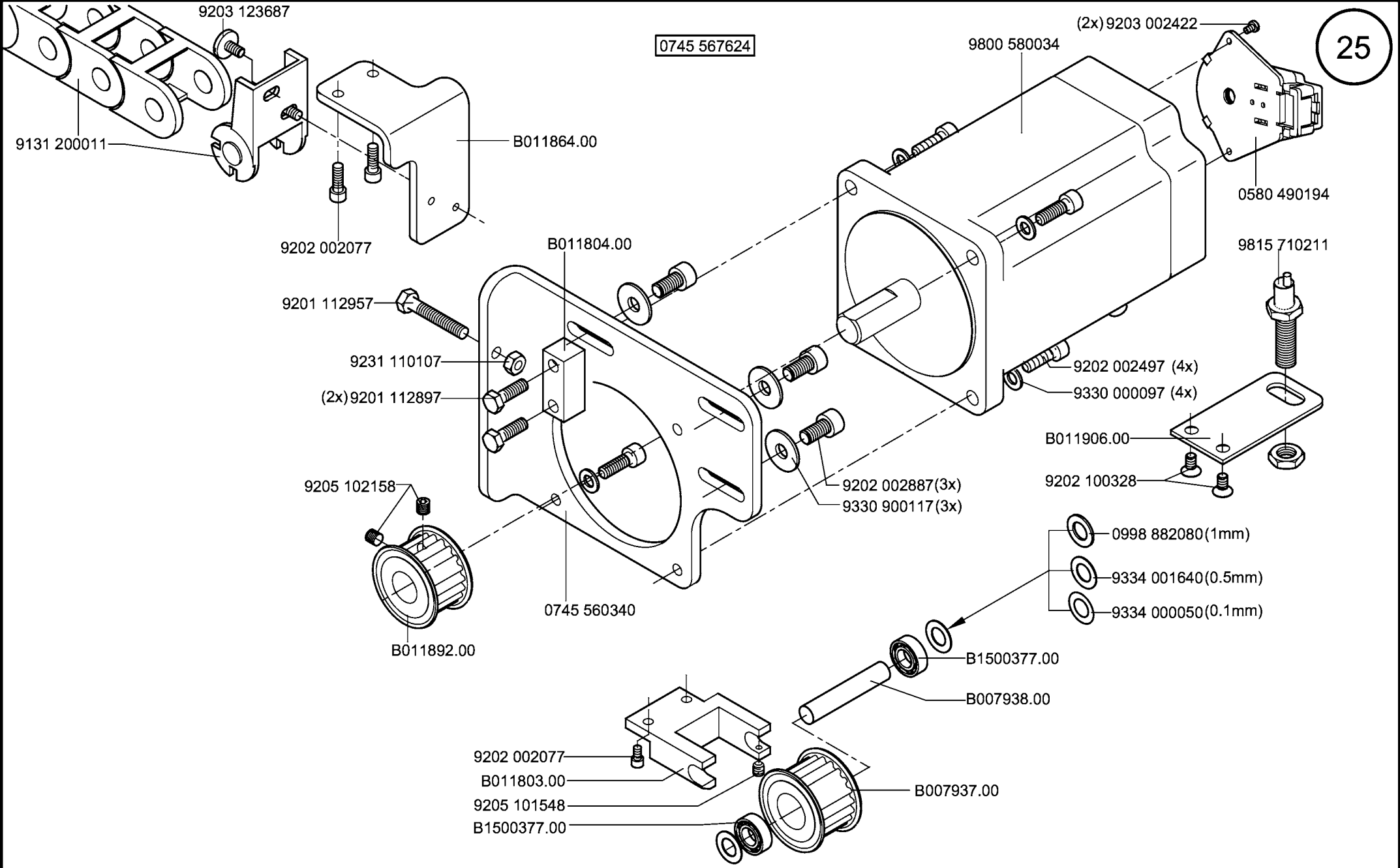


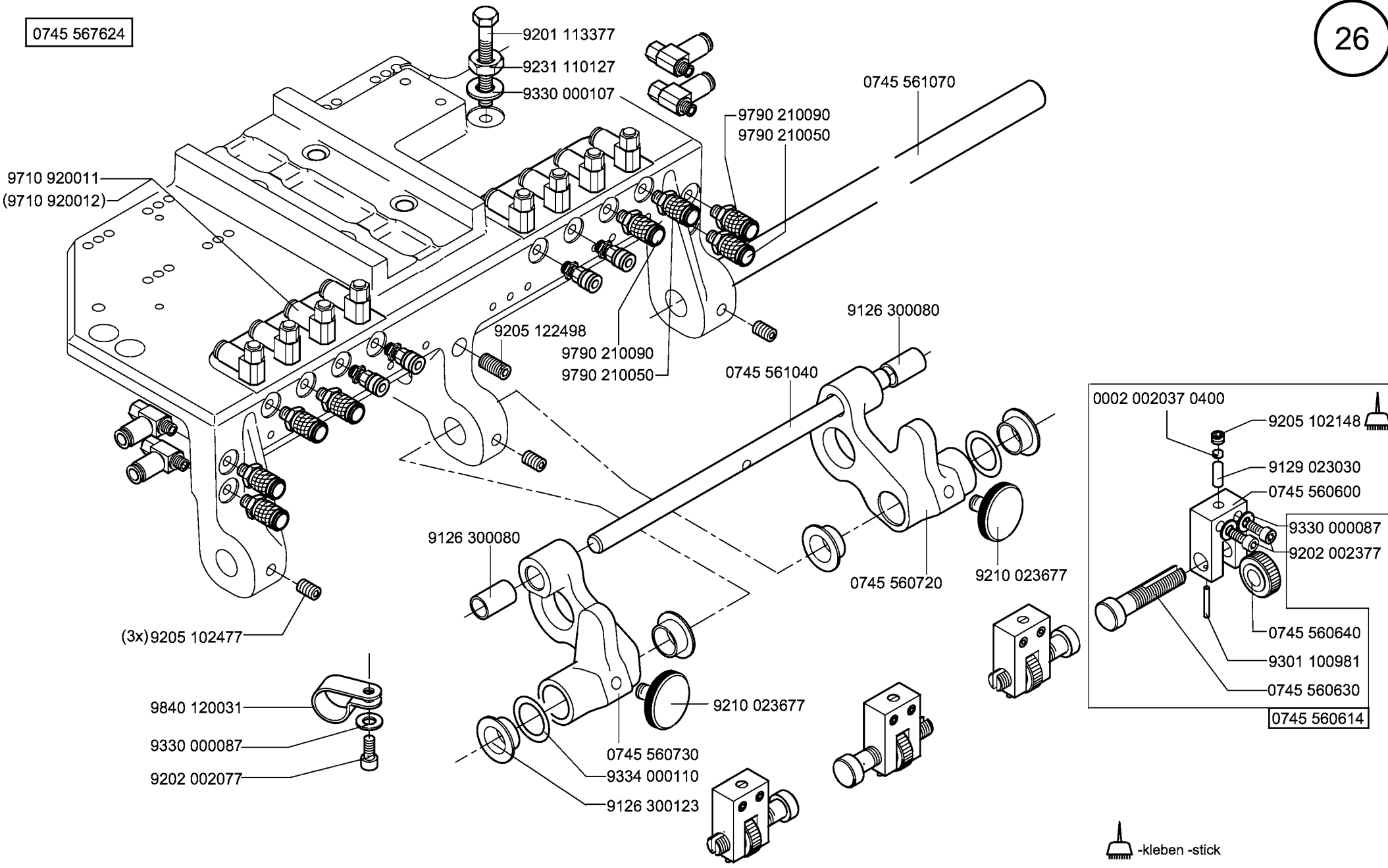


0745 567624



0745 567624





9710 920011
(9710 920012)

9201 113377
9231 110127
9330 000107

0745 561070

9790 210090
9790 210050

9205 122498

9790 210090
9790 210050

9126 300080

0745 561040

9126 300080

0745 560720

9210 023677

(3x)9205 102477

9840 120031

9330 000087

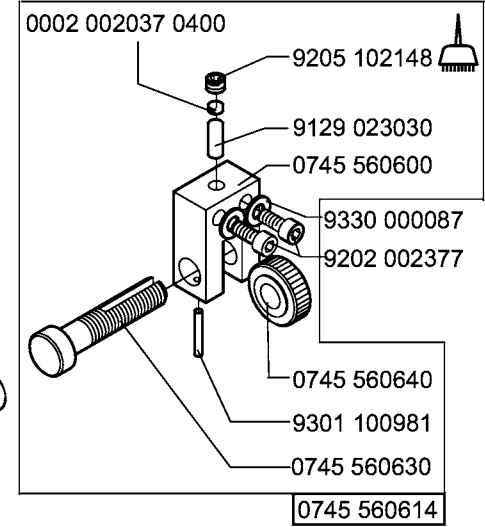
9202 002077

9210 023677

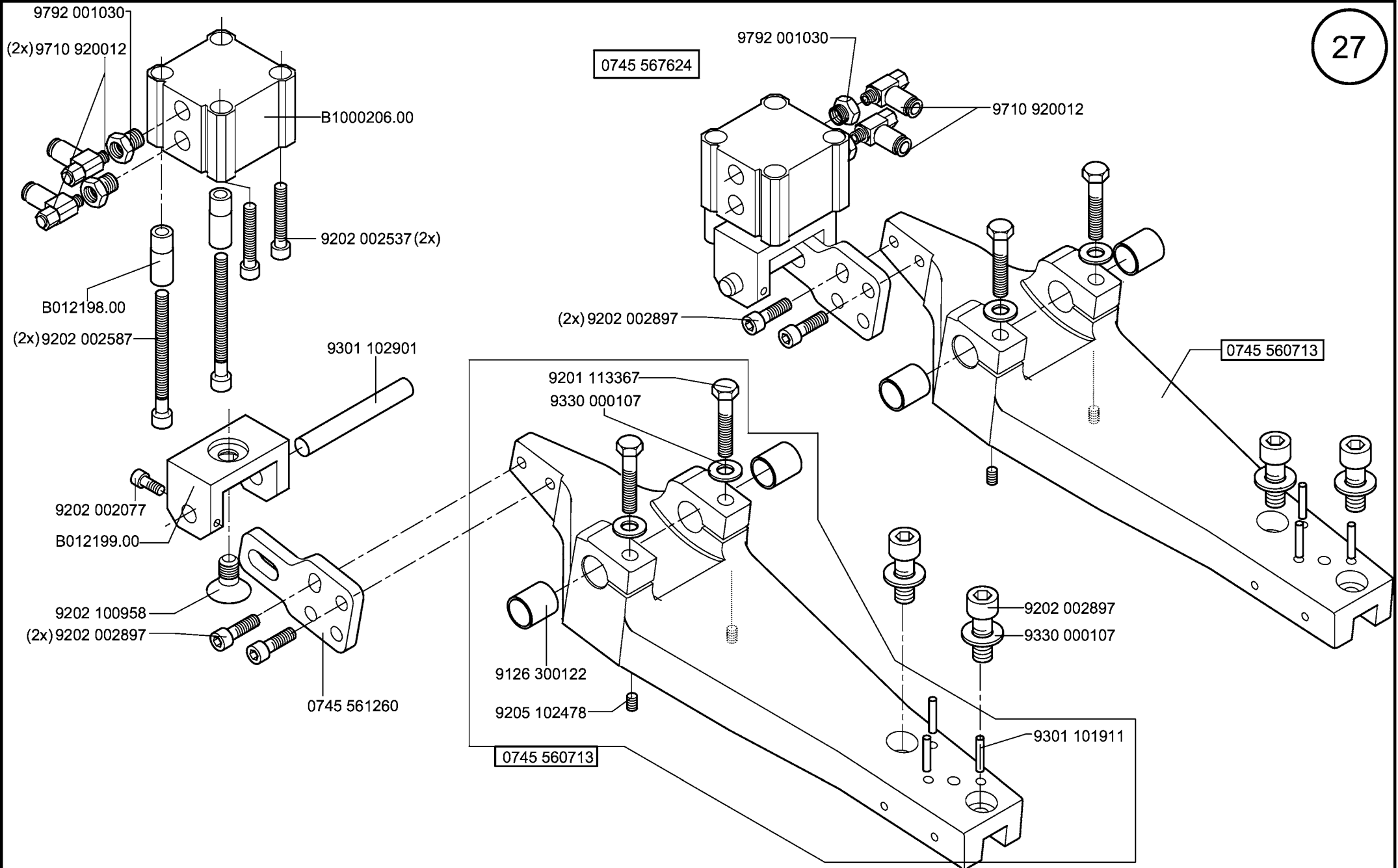
0745 560730

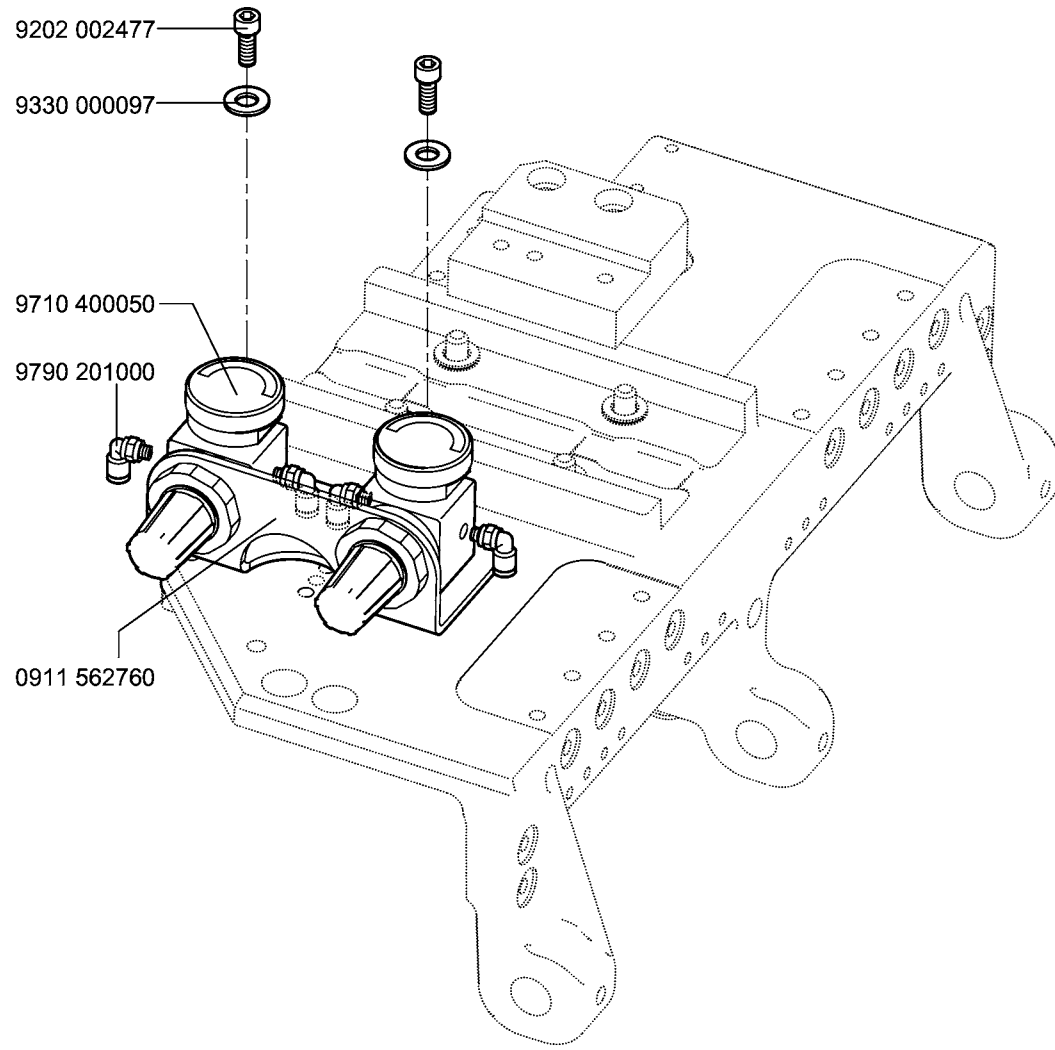
9334 000110

9126 300123



-kleben -stick





9840 120032

9330 00087

9202 002057

9731 005004

9710 920012

9700 212038

9231 000387

0745 560770

9205 122498

9710 920012

9231 000387

9731 005004

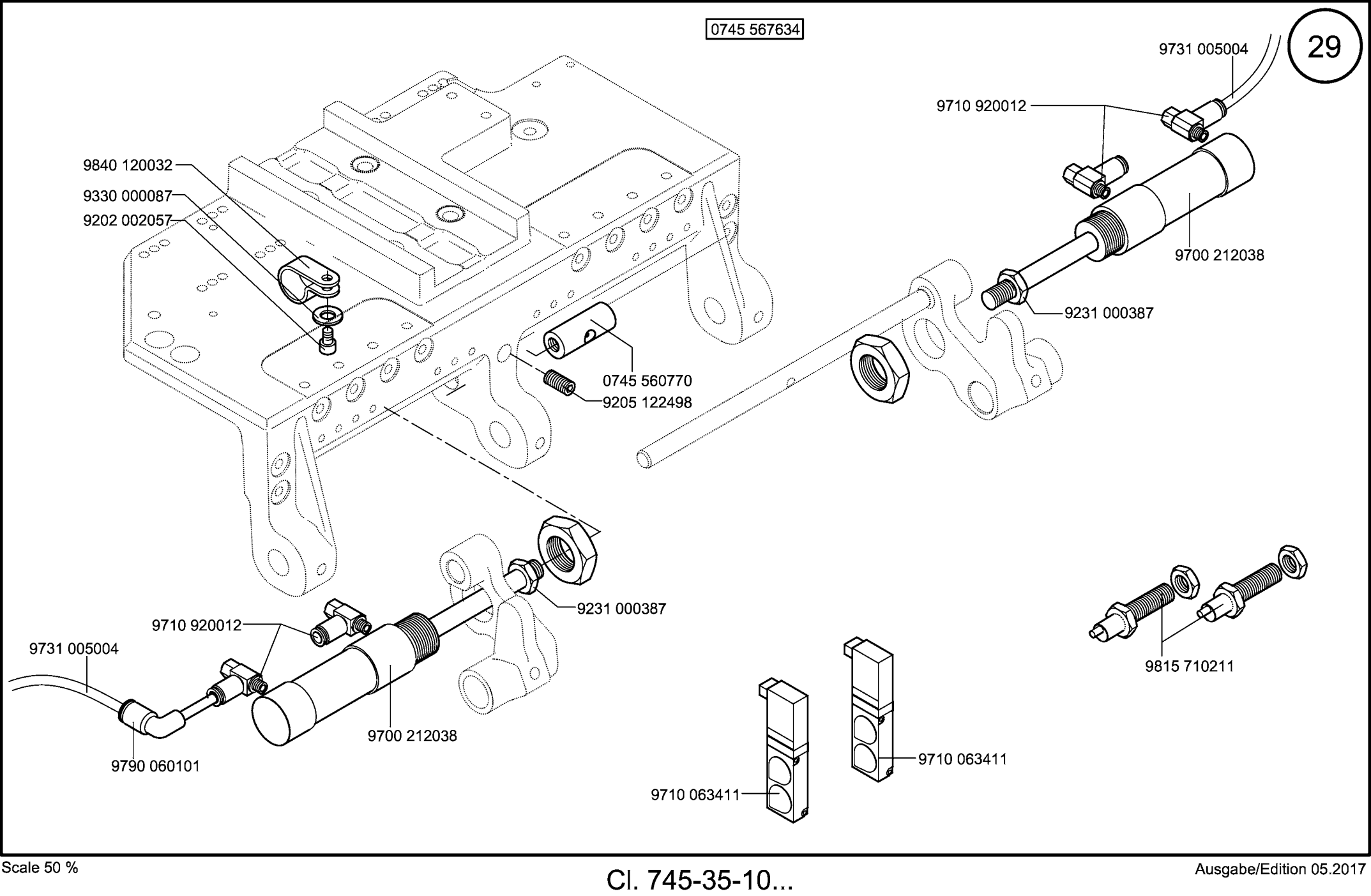
9700 212038

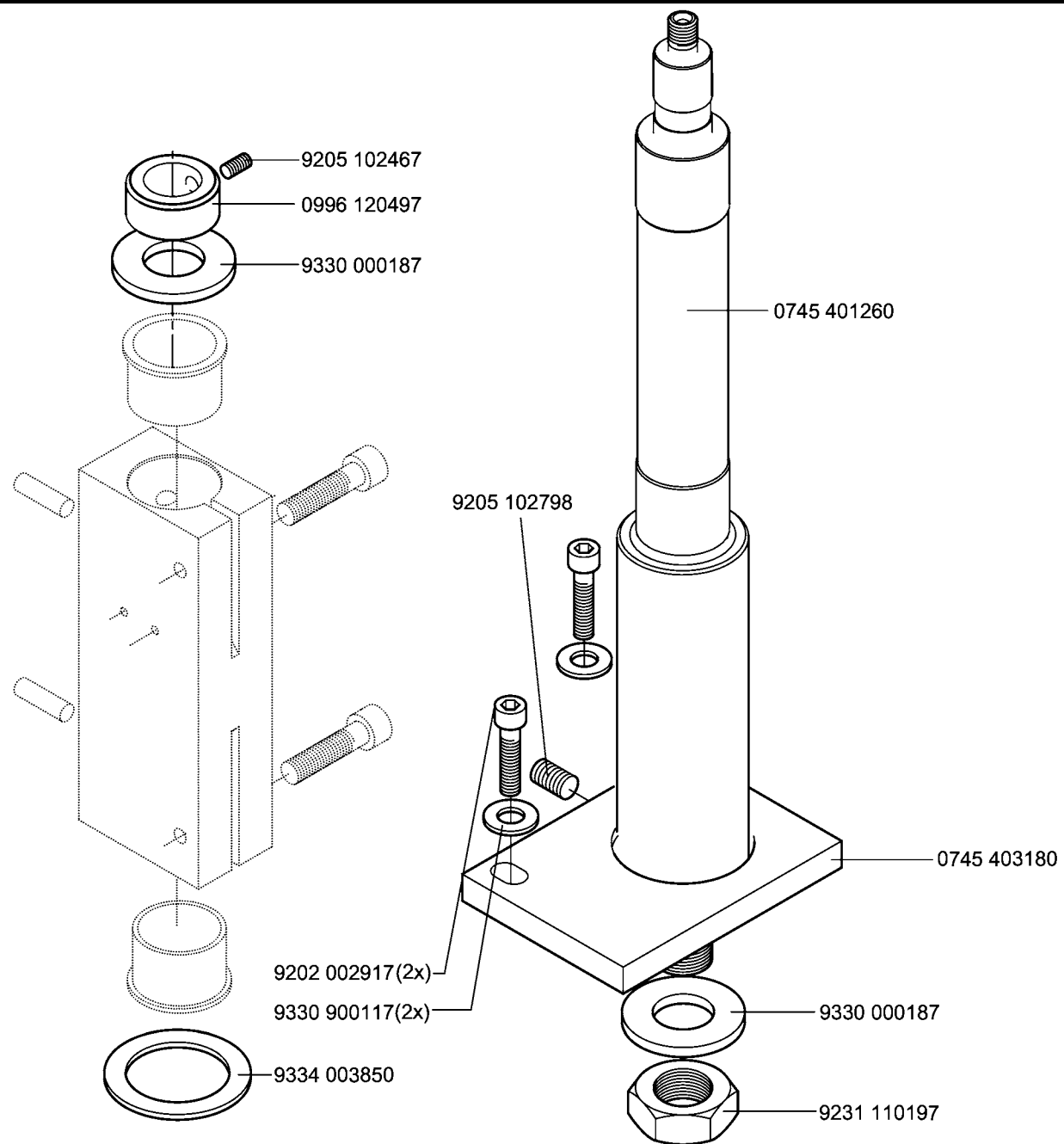
9790 060101

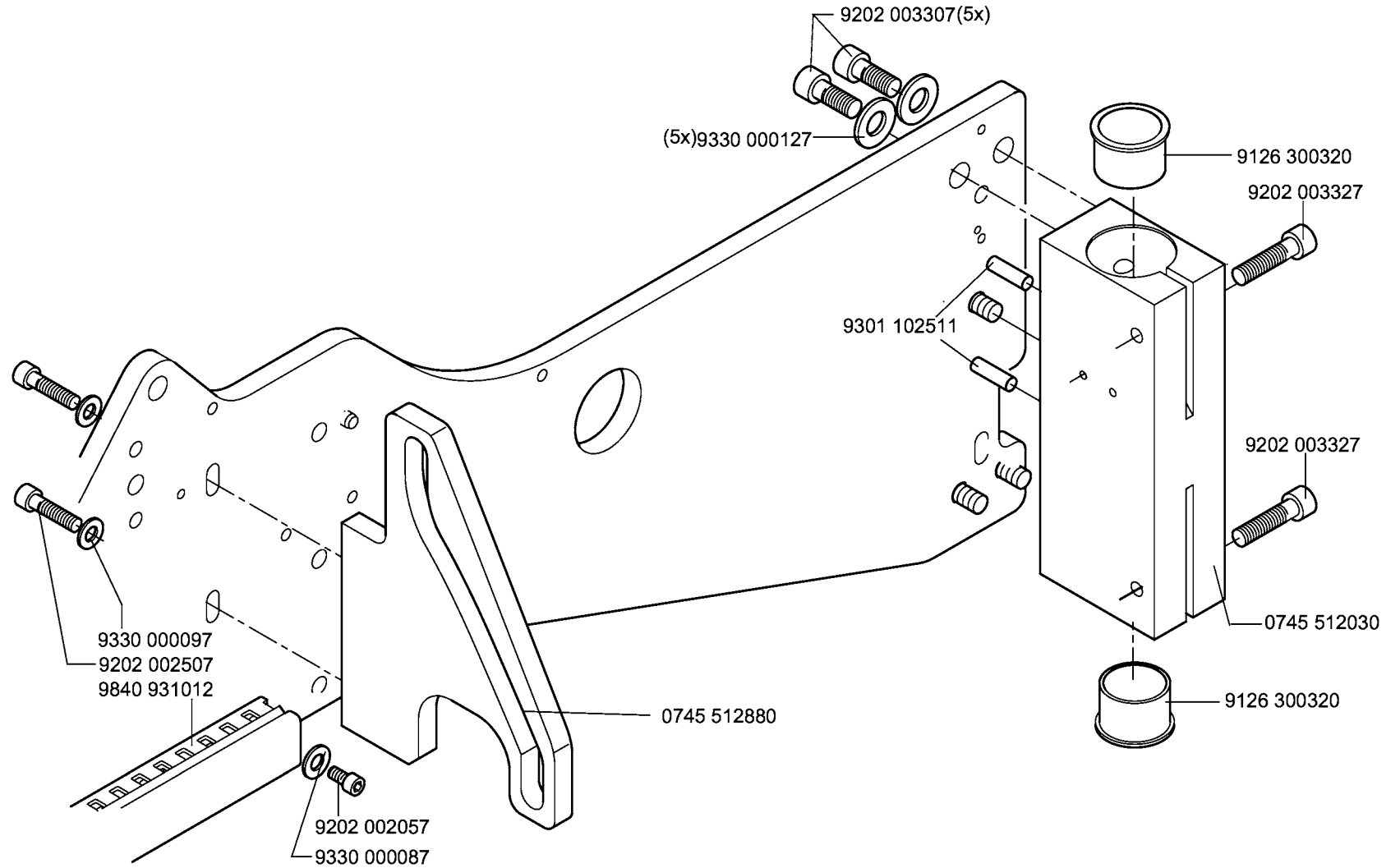
9815 710211

9710 063411

9710 063411

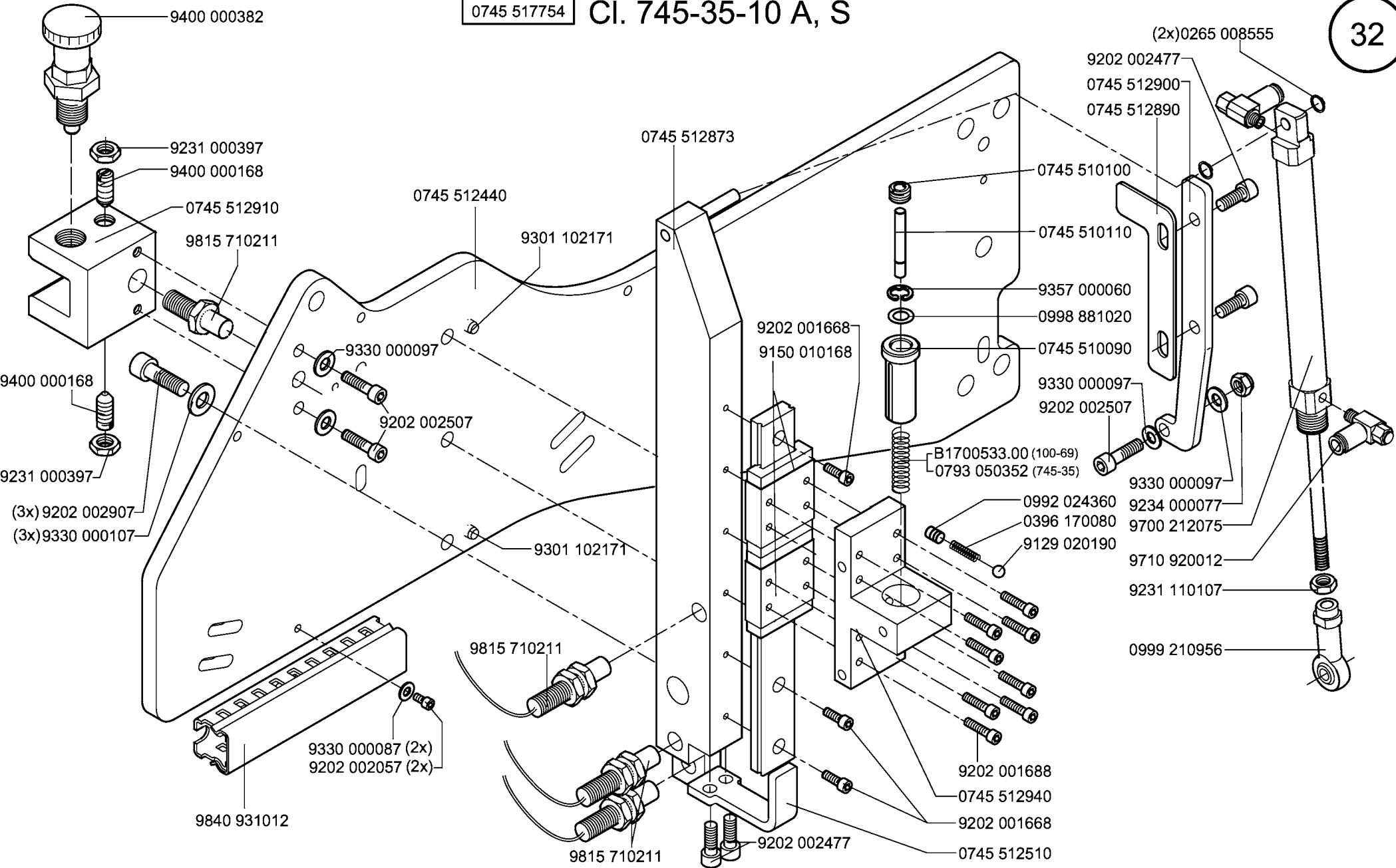






0745 517754

CI. 745-35-10 A, S



0745 517754

Cl. 745-35-10 A, S

33

9202 003307

9330 000127

0745 401080

9400 000357 (2x)

0745 510200

9202 002477

9231 110107

0791 001093 A

0745 510190

Z111 000157

9357 000060

9202 002387

0745 512840

0998 881610 (0,5mm)

0793 022012

0793 022011

0793 022012

9840 120028

9330 000087

9202 002077

9231 110057

0793 022012

0793 022011

0793 022012

9835 501012

0579 490080

0806 402680

0579 490080

9835 501012

9201 113317

0793 025006

0793 021422

9205 102467

9202 001688

0745 511753

9122 200121

9202 002897

0745 512923

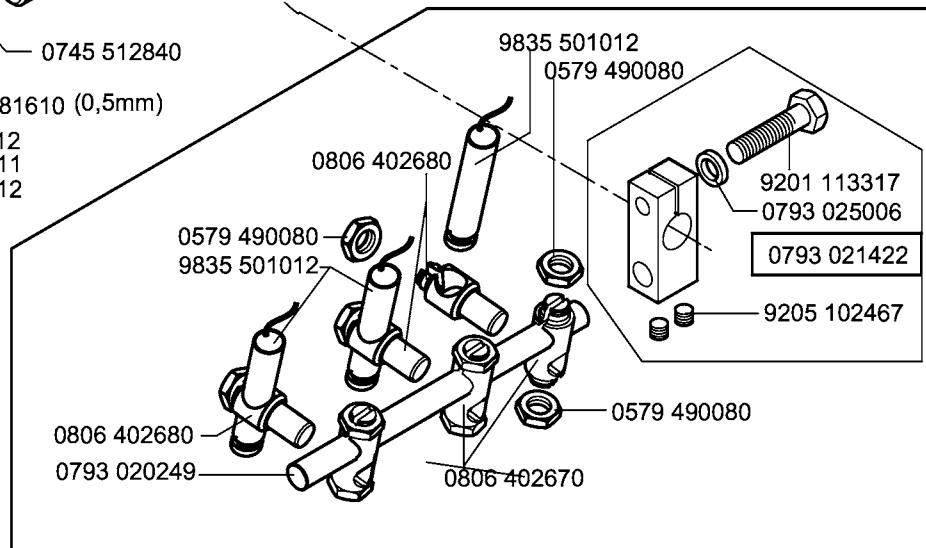
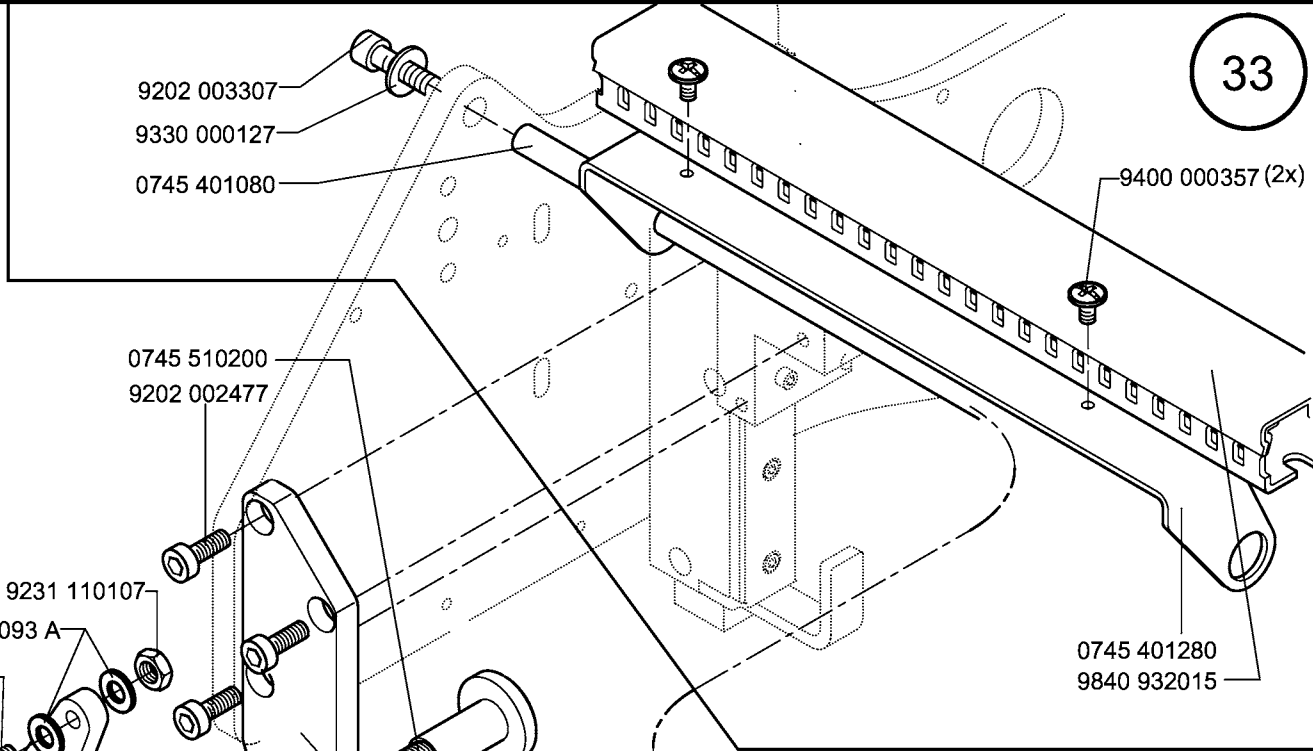
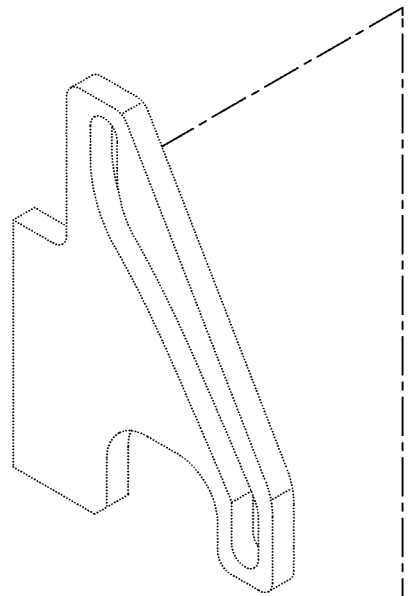
0793 021765

0806 402680

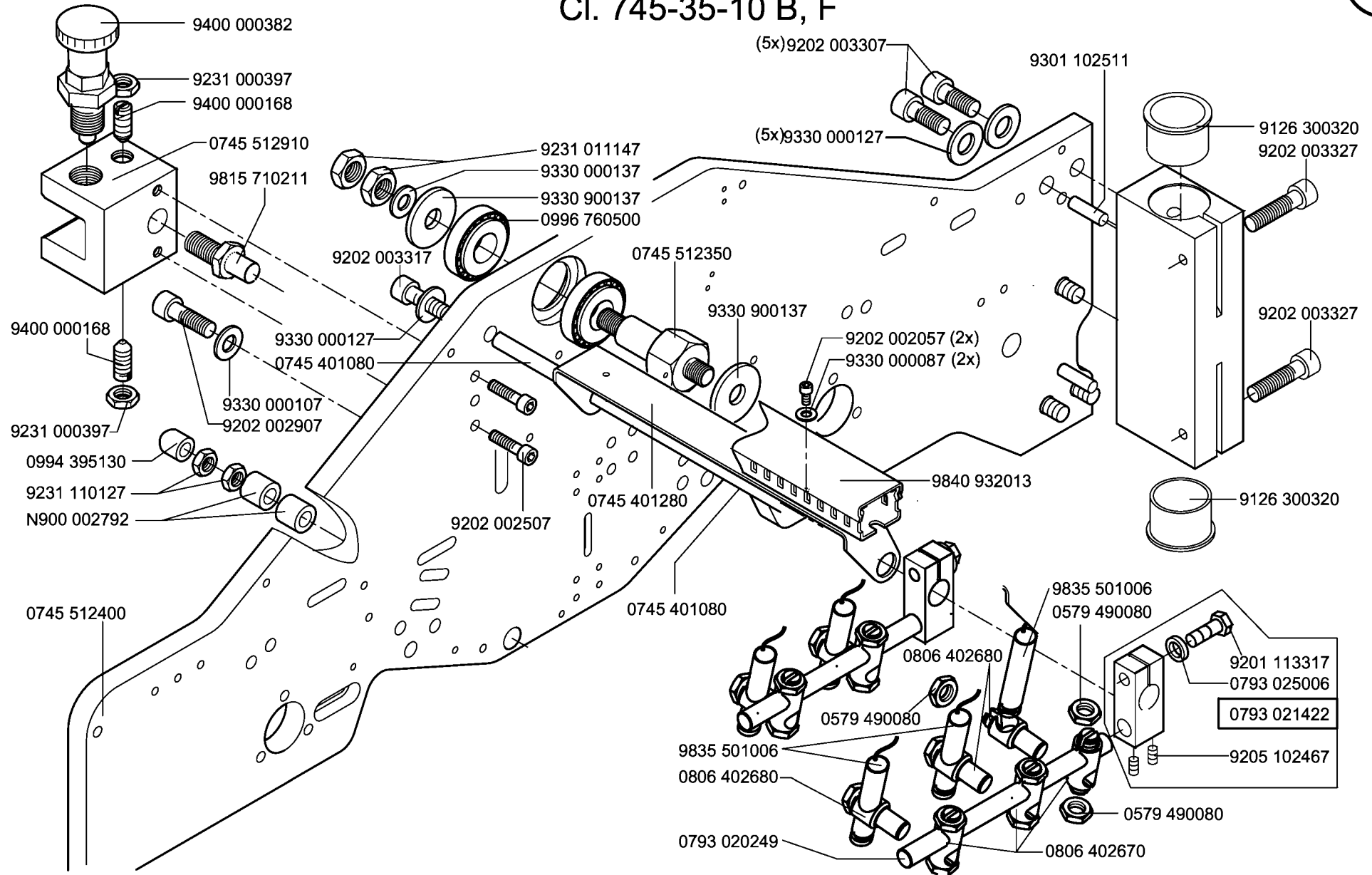
0793 020249

0806 402670

0579 490080



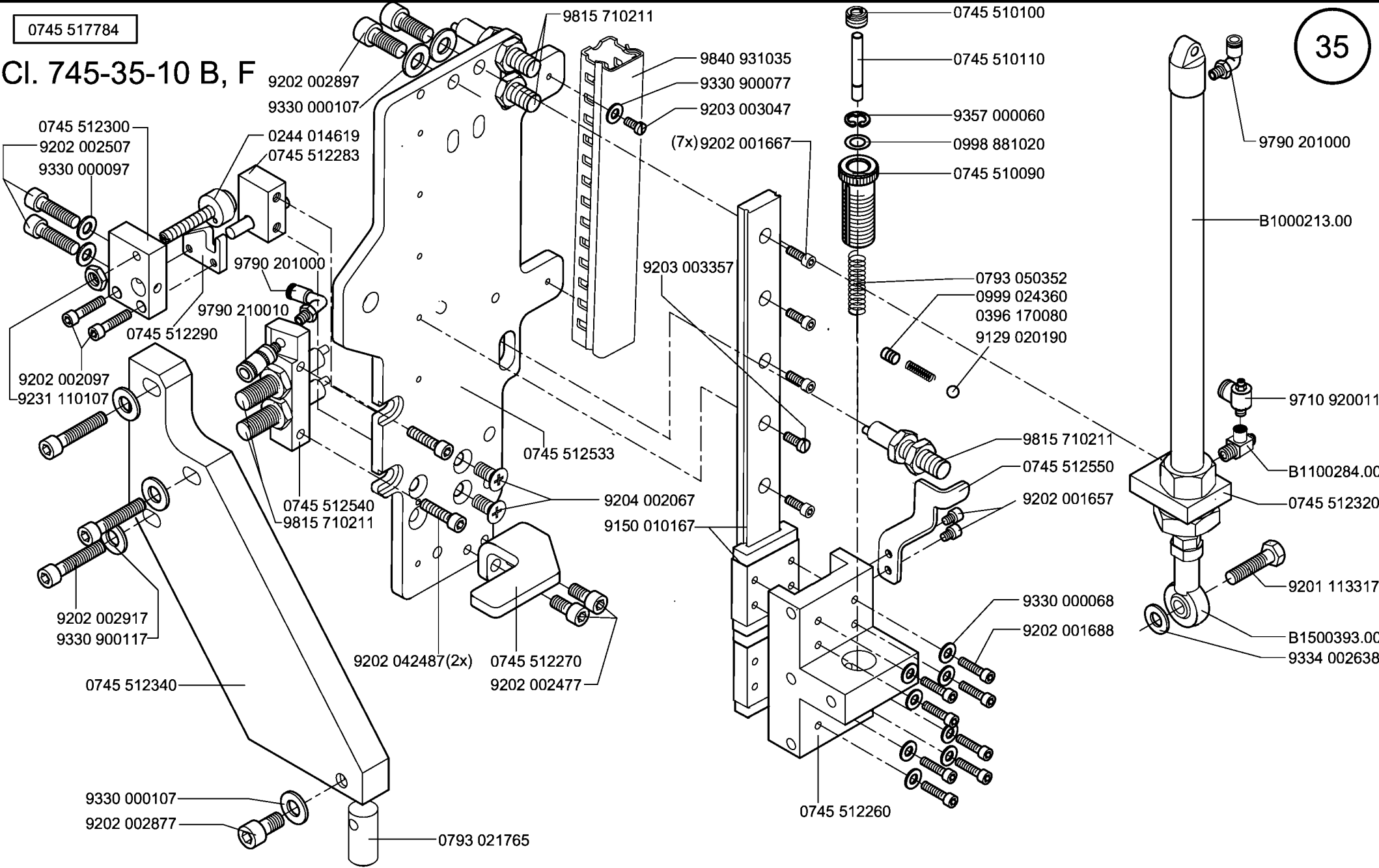
CI. 745-35-10 B, F



0745 517784

35

CI. 745-35-10 B, F



0745 512300
 9202 002507
 9330 000097

9202 002897
 9330 000107

0244 014619
 0745 512283

9790 201000
 9790 210010

9202 002097
 9231 110107

0745 512290

0745 512540
 9815 710211

9202 002917
 9330 900117

0745 512340

9330 000107
 9202 002877

9202 042487(2x)

0745 512270
 9202 002477

0793 021765

9815 710211

9840 931035
 9330 900077
 9203 003047

(7x) 9202 001667

9203 003357

0745 512533

9204 002067
 9150 010167

CI. 745-35-10.....

0745 510100
 0745 510110
 9357 000060
 0998 881020
 0745 510090

0793 050352
 0999 024360
 0396 170080
 9129 020190

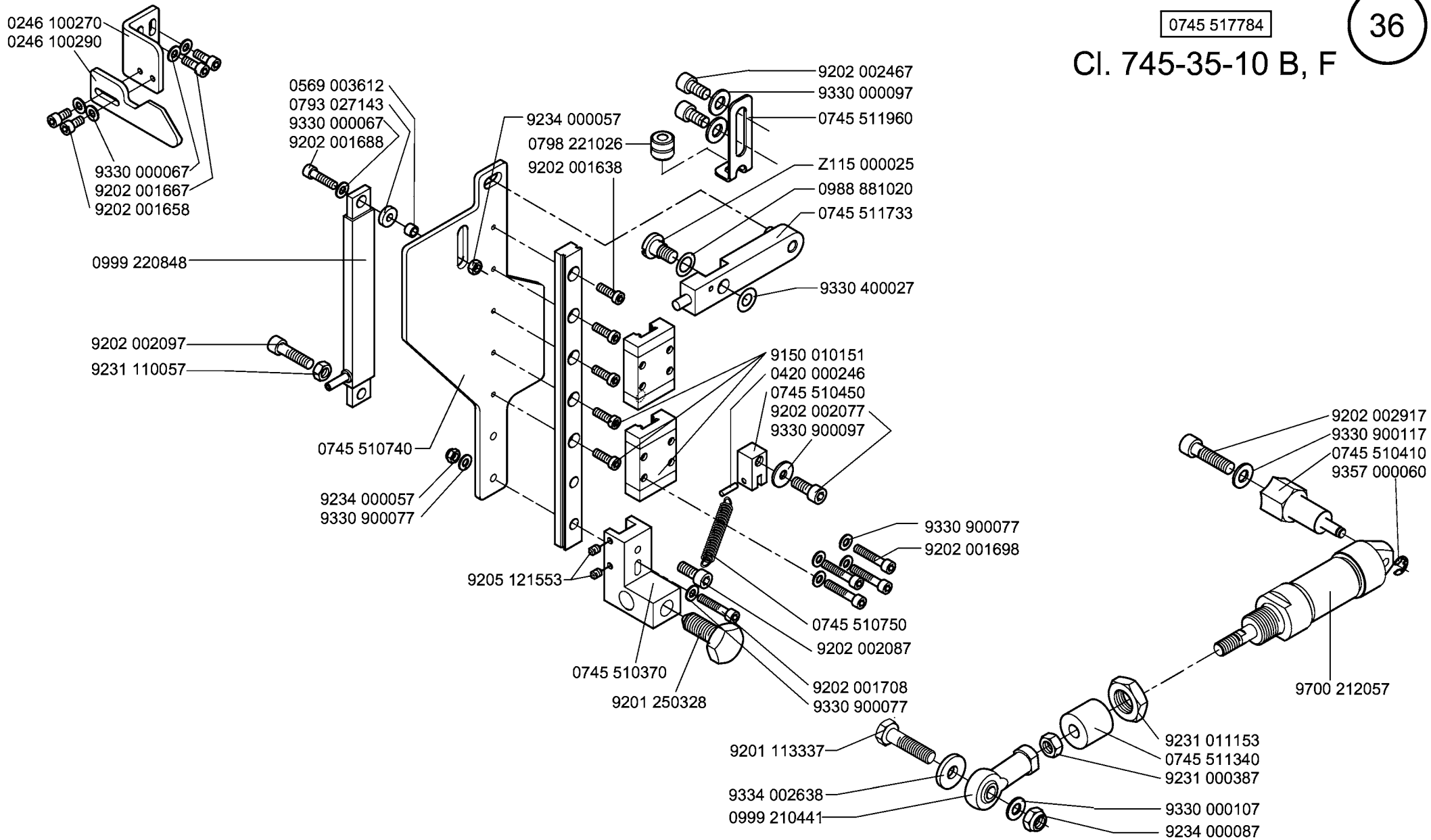
9815 710211
 0745 512550
 9202 001657

9330 000068
 9202 001688

0745 512260

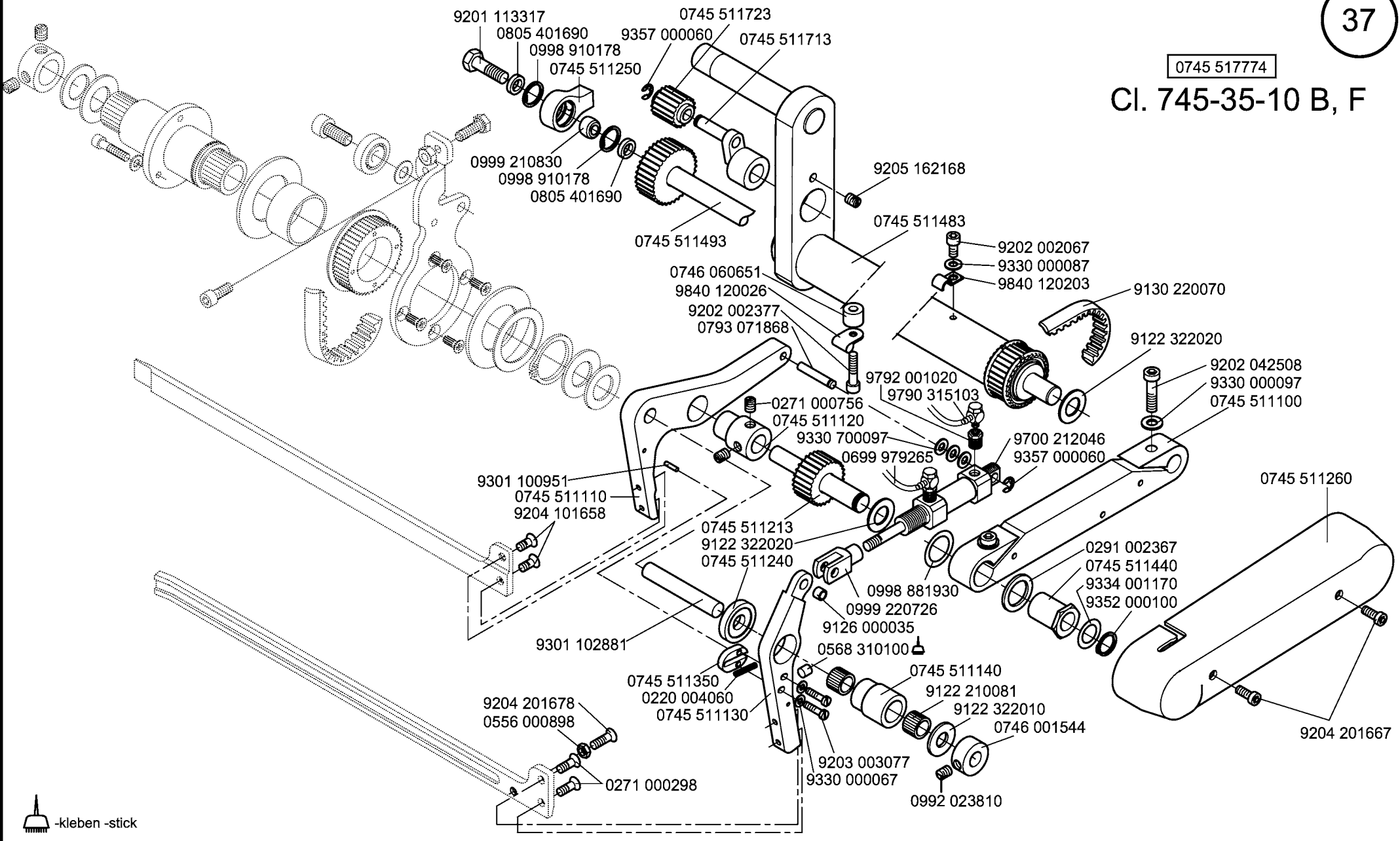
9790 201000
 B1000213.00
 9710 920011
 B1100284.00
 0745 512320
 9201 113317
 B1500393.00
 9334 002638

CI. 745-35-10 B, F



0745 51774

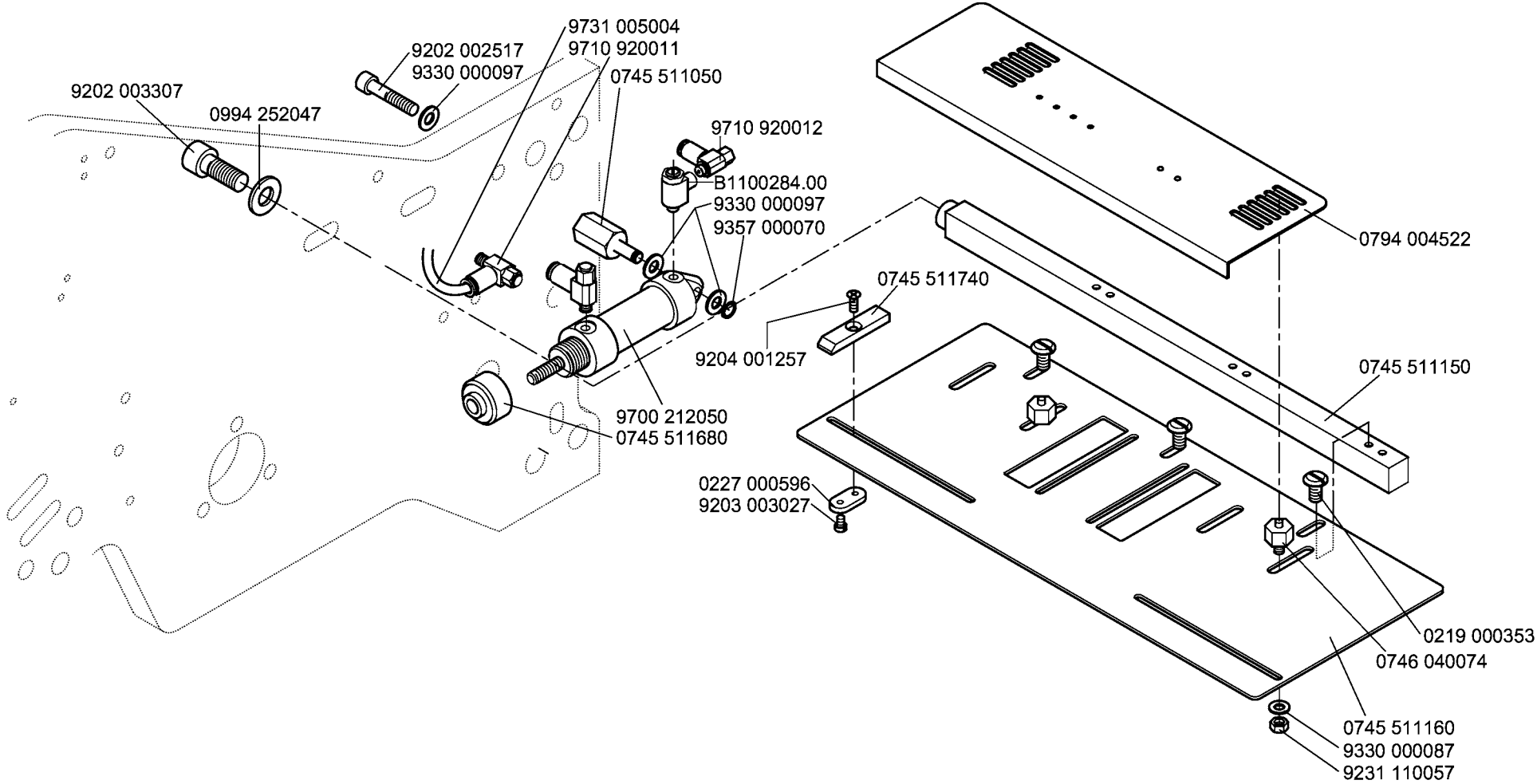
CI. 745-35-10 B, F



-kleben -stick

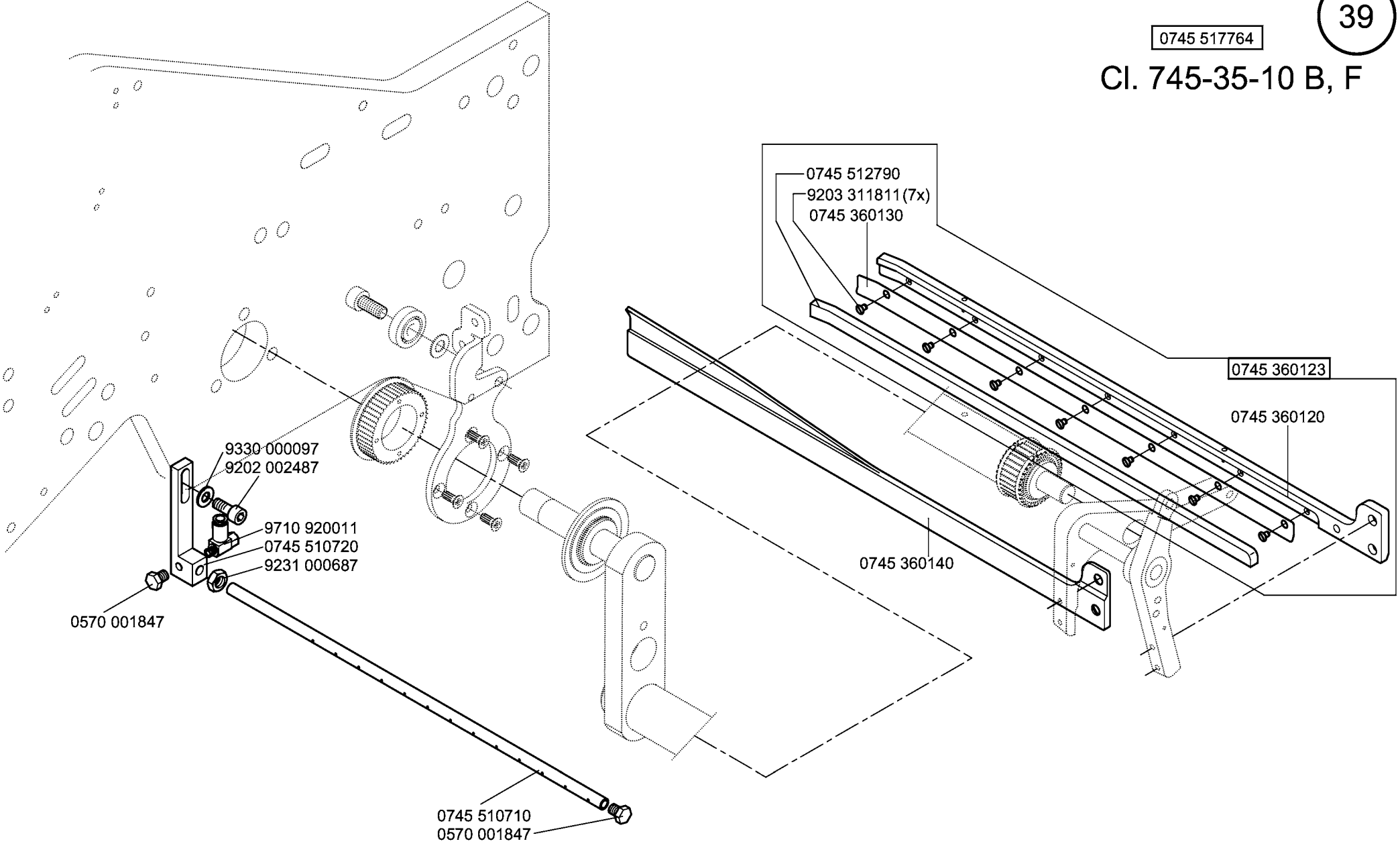
0745 517774

Cl. 745-35-10 B, F



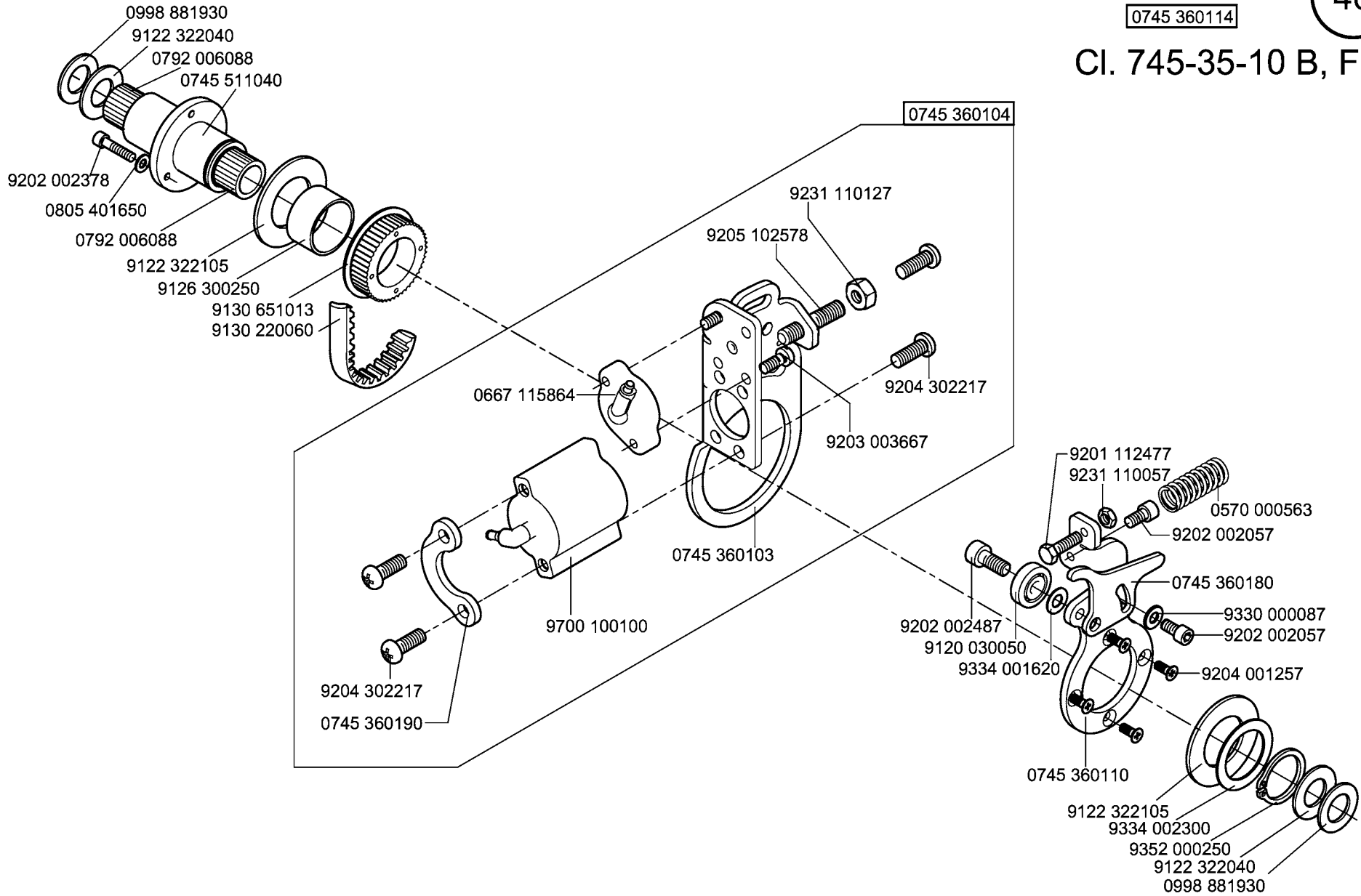
0745 517764

Cl. 745-35-10 B, F

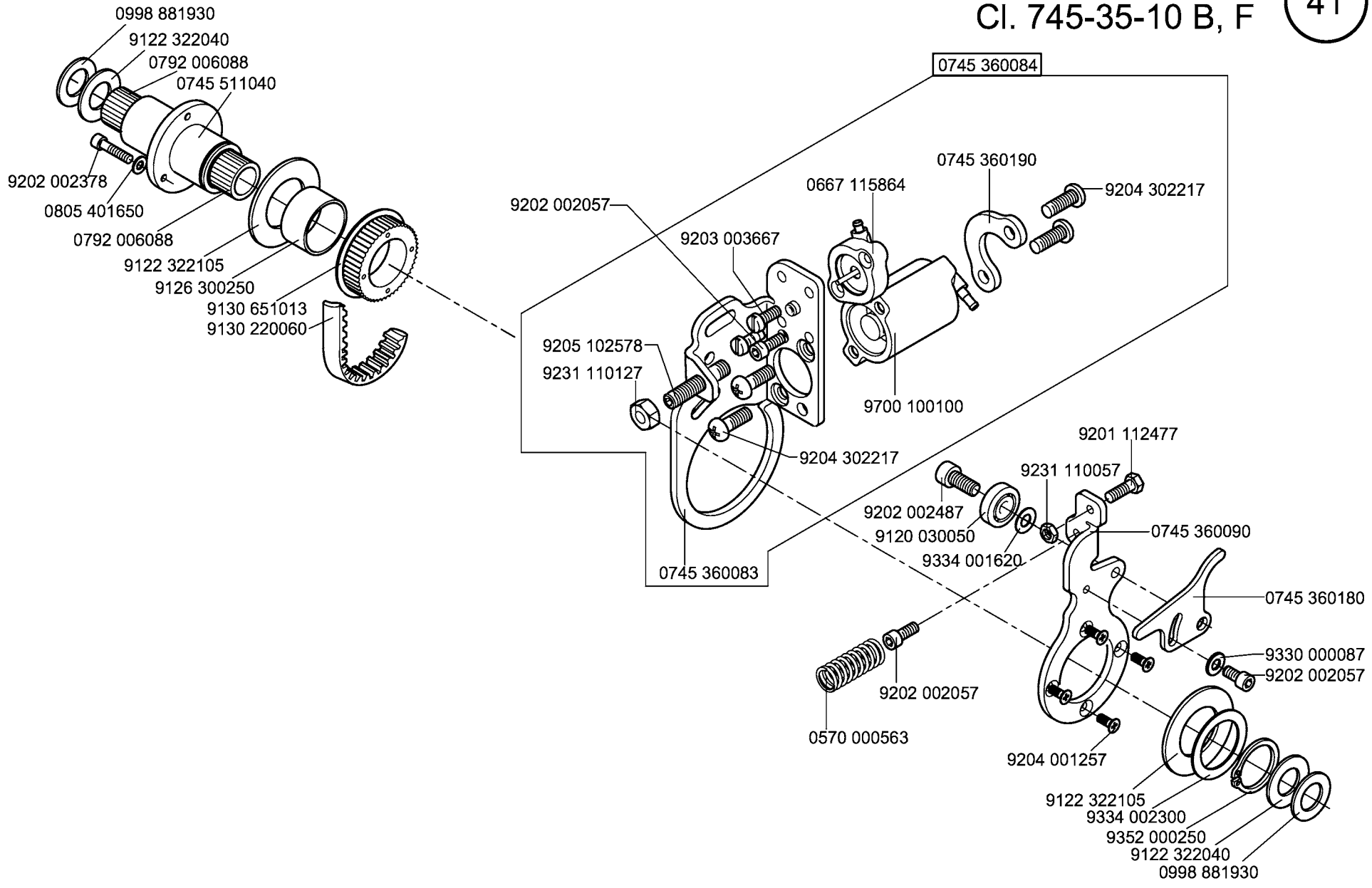


0745 360114

CI. 745-35-10 B, F

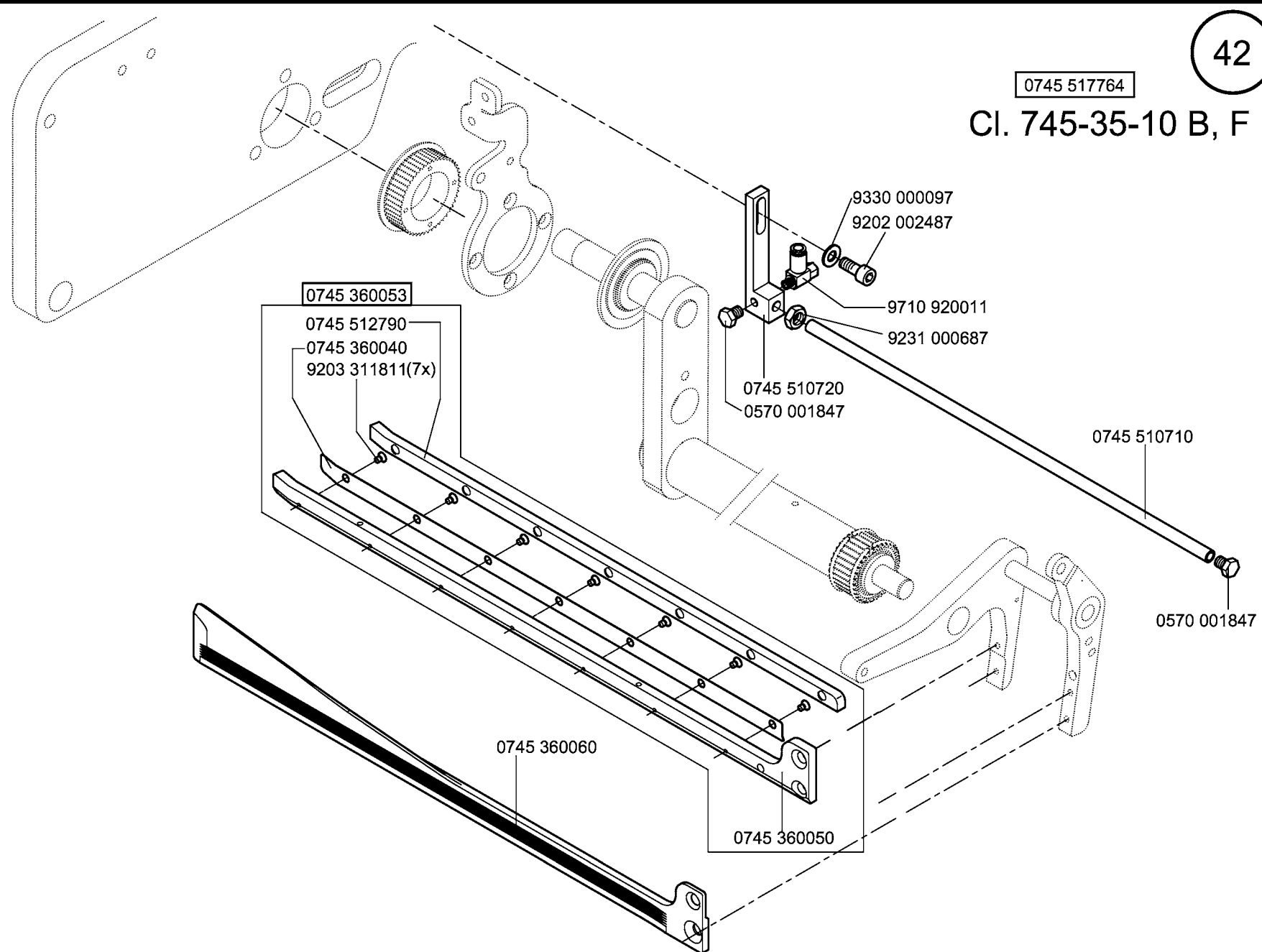


CI. 745-35-10 B, F



0745 517764

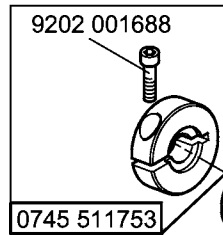
Cl. 745-35-10 B, F



0745 517804

CI. 745-35-10 F

43



- 0718 015236
- 0291 000960
- 9357 000060
- 0999 232008
- 0999 232045
- 0999 232008
- 9202 002087
- 9330 000087

- 9202 002057
- 9330 000087
- 9840 120026
- 0745 512220
- 9202 002507
- 9330 900107
- 9231 110108
- 9201 112477
- 0213 002038
- 0745 511590
- 9301 101251
- 0999 220745
- 9202 002087
- 9330 000087
- 0745 512230
- 0213 002038
- 1001 009130

9130 220050

0993 950818

- 9122 322010
- 0745 511610
- 9122 210081

0745 511620

9122 322010

- 9790 315103
- 9792 001020
- 0745 511670
- 9231 000347
- N522 005026
- 0745 511600
- 0556 000895

0745 511583

9204 101667

0271 000298

- 9204 201677
- 0556 000898

0745 511870

0793 026552

0745 511310

0911 000339

0531 000732

9203 312431

0745 511290

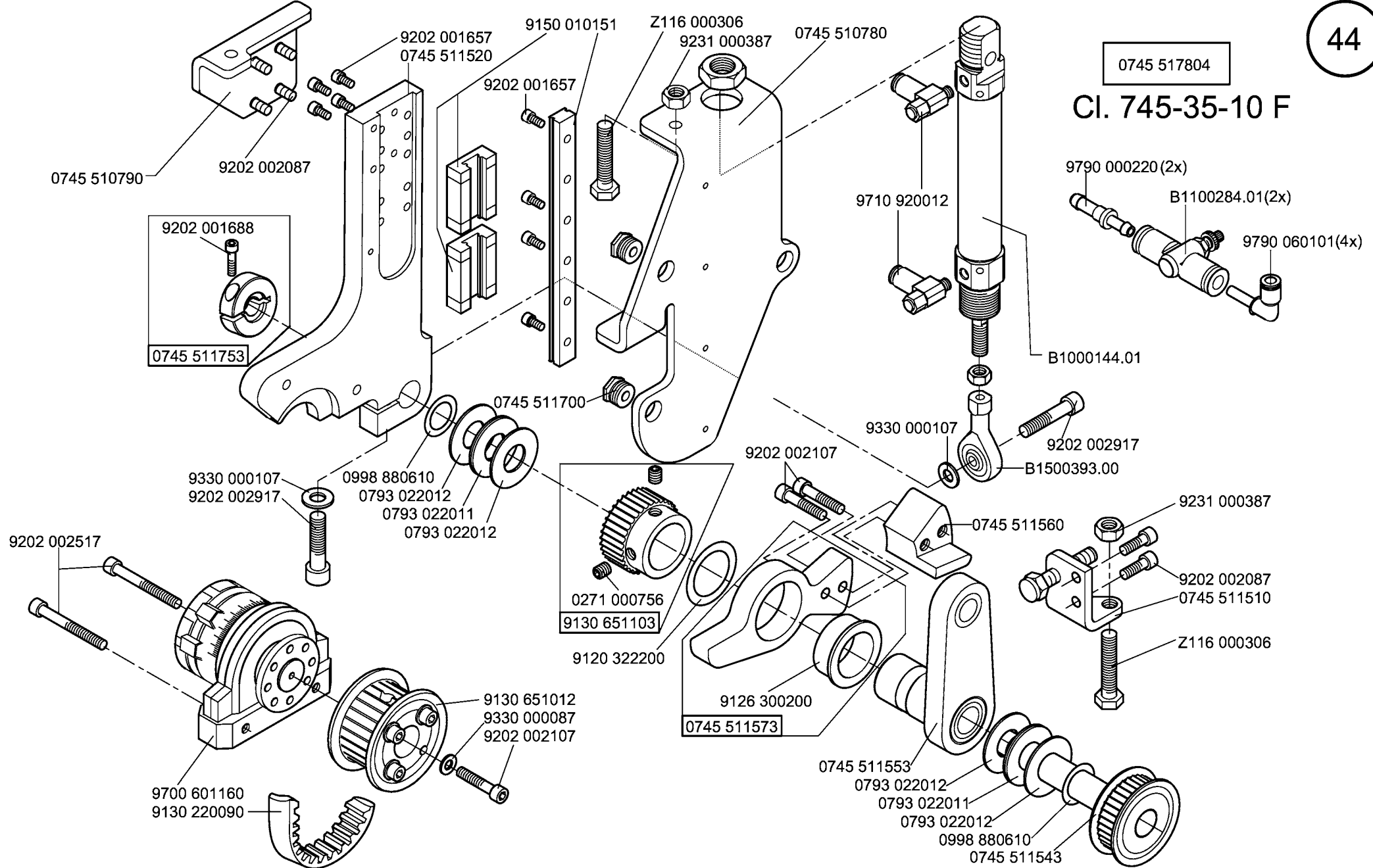
0745 511910

0745 511170

9069 910010

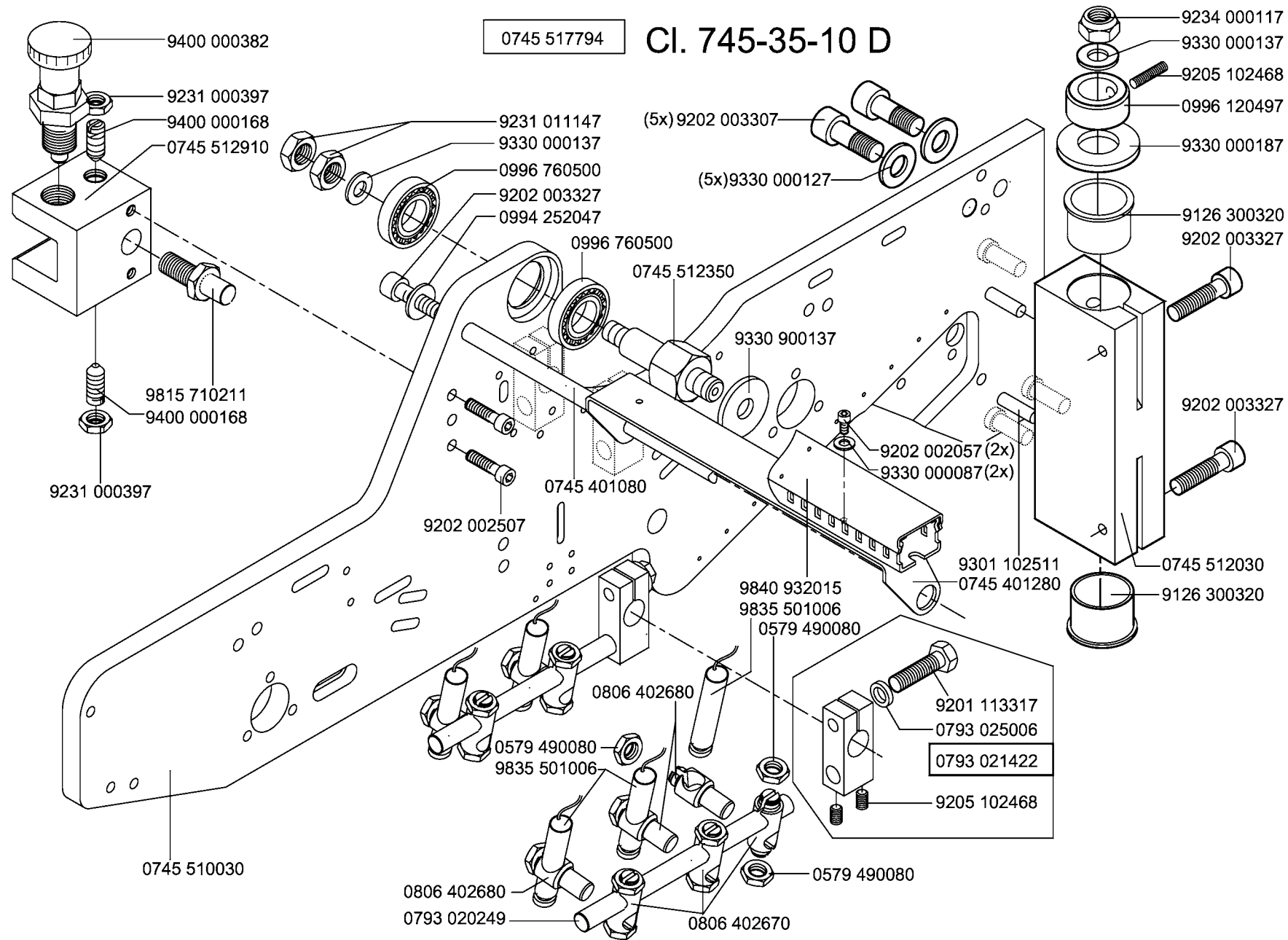
0745 517804

Cl. 745-35-10 F



0745 517794

Cl. 745-35-10 D



0745 517794

0246 100270
0246 100290
0999 220756

0745 511733
0988 881020
Z115 000025

0569 003612
0793 027143
9330 000067
9202 001688

9234 000057

9202 002467
9330 000097

46

CI. 745-35-10 D

9130 650101
0718 000099

9202 001678
9330 000067
0745 510553

0745 510570
0246 004069
9202 001667

9330 000067
9202 001667
9202 001658
9710 920012

9330 400027

0999 220848
9231 110057
9202 002097
0793 025008
9334 002638
9201 113277

0745 510740
0793 021765
0793 027592
0745 510500

9234 000057
9330 900077
9201 250328

9150 010151
0420 000246
0745 510450
9202 002077
9330 900097

9126 300050
0793 021350
9205 101528
9202 001667
0793 021347
0745 510520
0744 001749

9130 650014
9205 101528
0745 510560

9130 261000

0793 025006
9201 113317
9790 200000

9205 121553
0745 510360
9202 002087

9330 000067
9202 001638
9202 002917
9330 000107

9202 001698
9330 900077
0745 510750

0745 510513

9710 920011

0578 004828
9202 001698
9700 101100
9205 101848
0745 510533
9330 900097
0244 000404

0246 002566
0246 002576

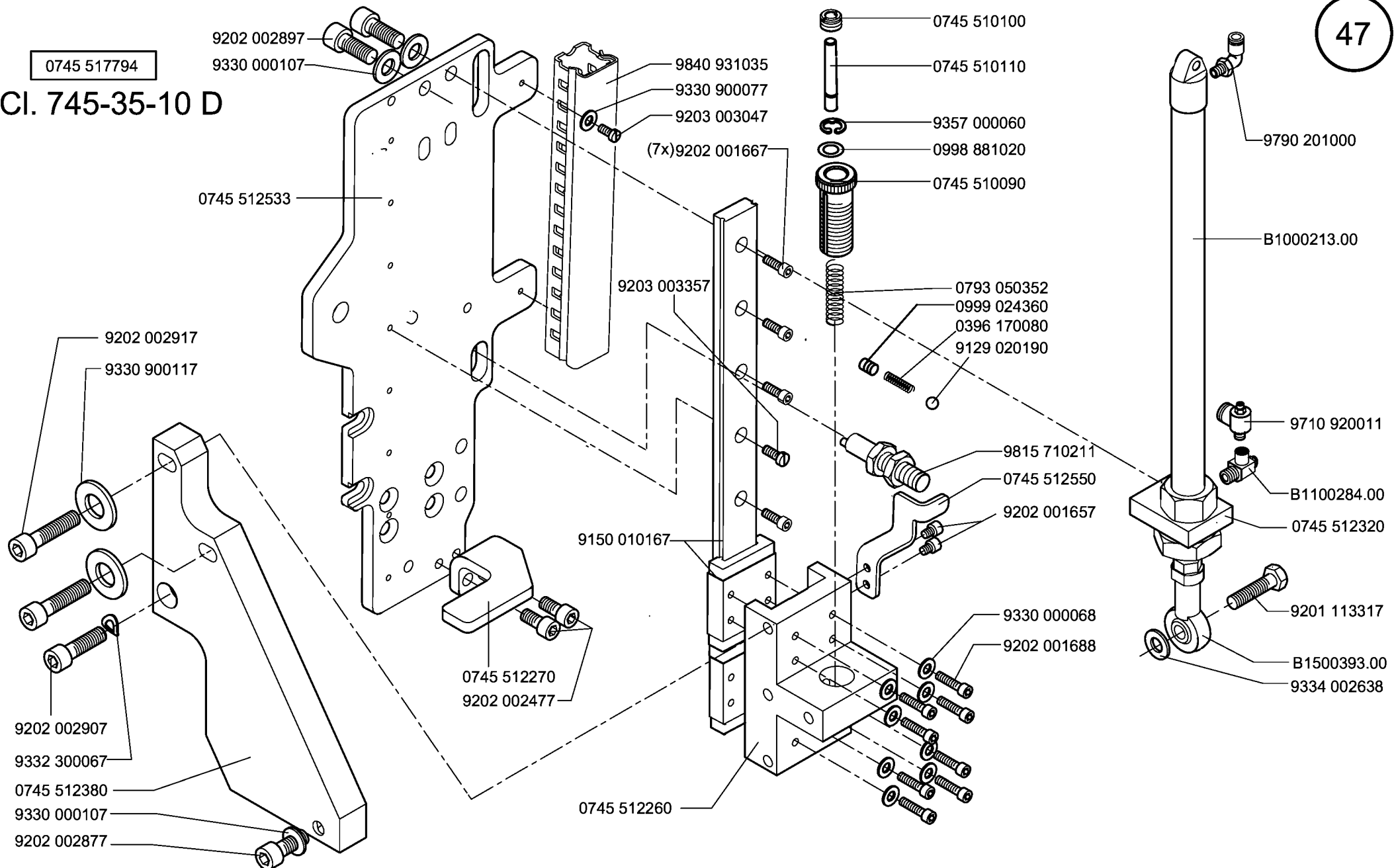
0792 005944

0745 510590

9202 002917

0745 517794

CI. 745-35-10 D



9202 002917
9330 900117

9202 002907
9332 300067
0745 512380
9330 000107
9202 002877

9202 002897
9330 000107

0745 512533

0745 512270
9202 002477

9150 010167

0745 512260

9840 931035
9330 900077
9203 003047

(7x)9202 001667

9203 003357

0745 510100
0745 510110
9357 000060
0998 881020
0745 510090

0793 050352
0999 024360
0396 170080
9129 020190

9815 710211
0745 512550
9202 001657

9330 000068
9202 001688

9790 201000

B1000213.00

9710 920011

B1100284.00

0745 512320

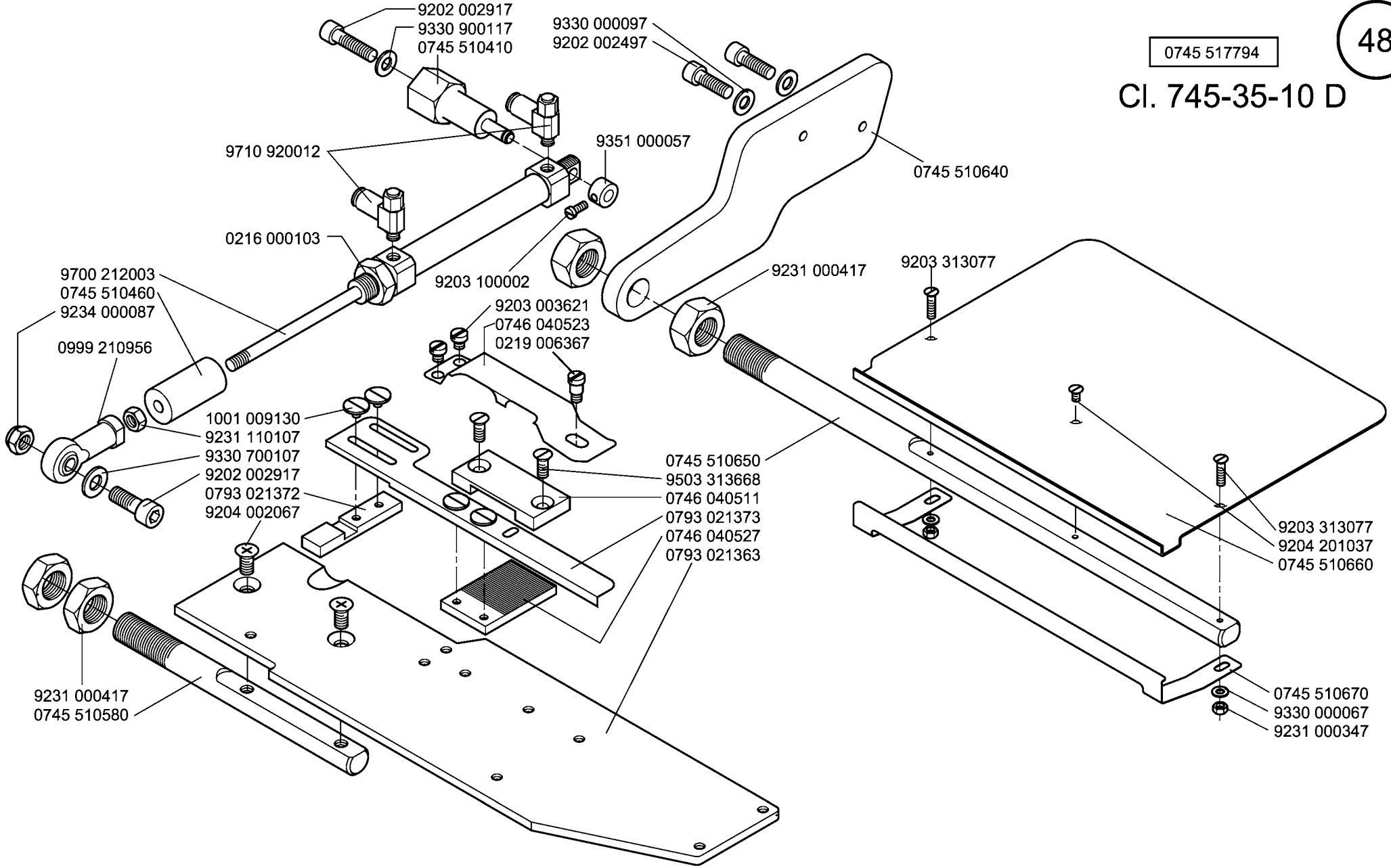
9201 113317

B1500393.00

9334 002638

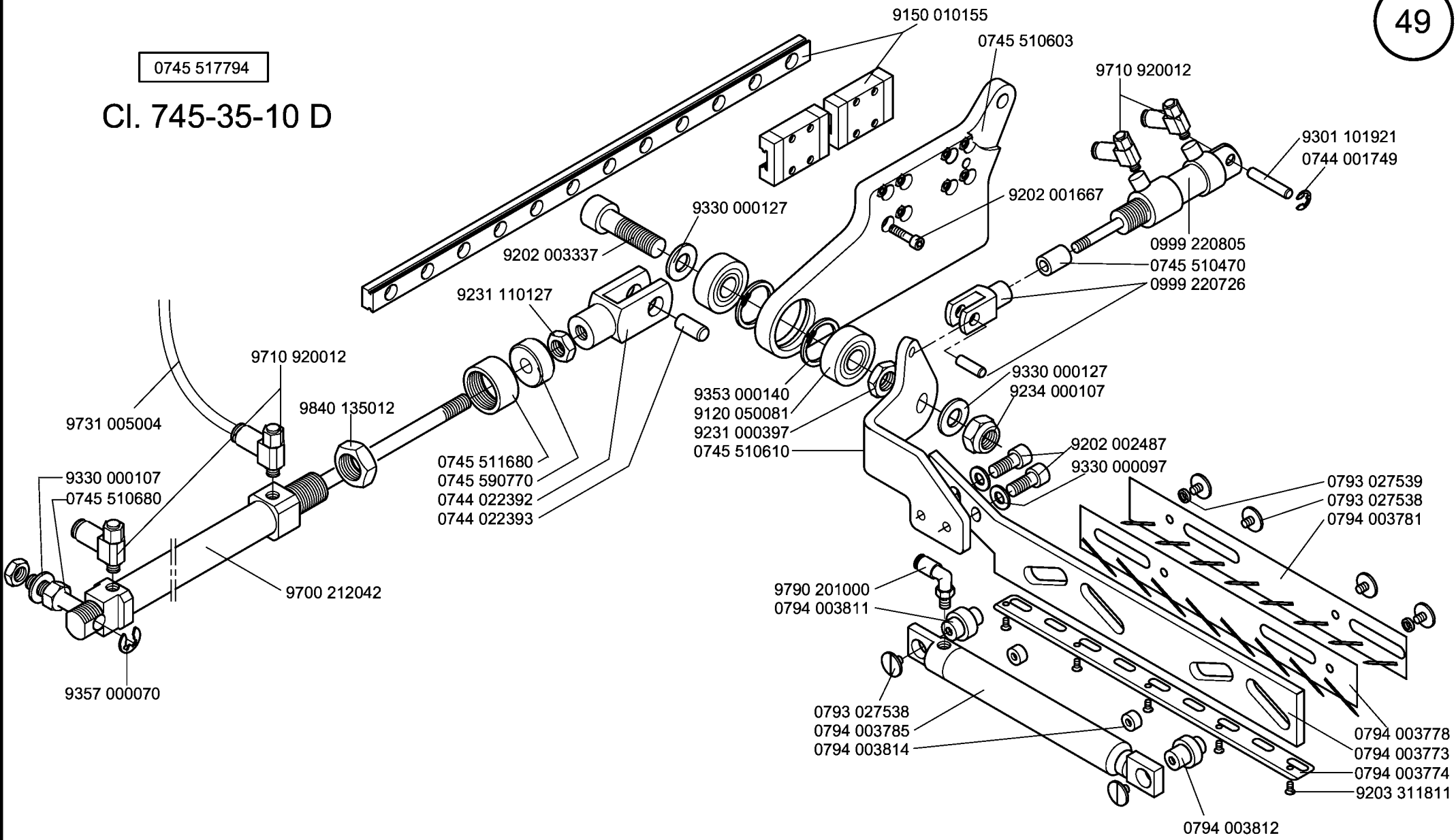
0745 517794

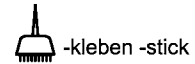
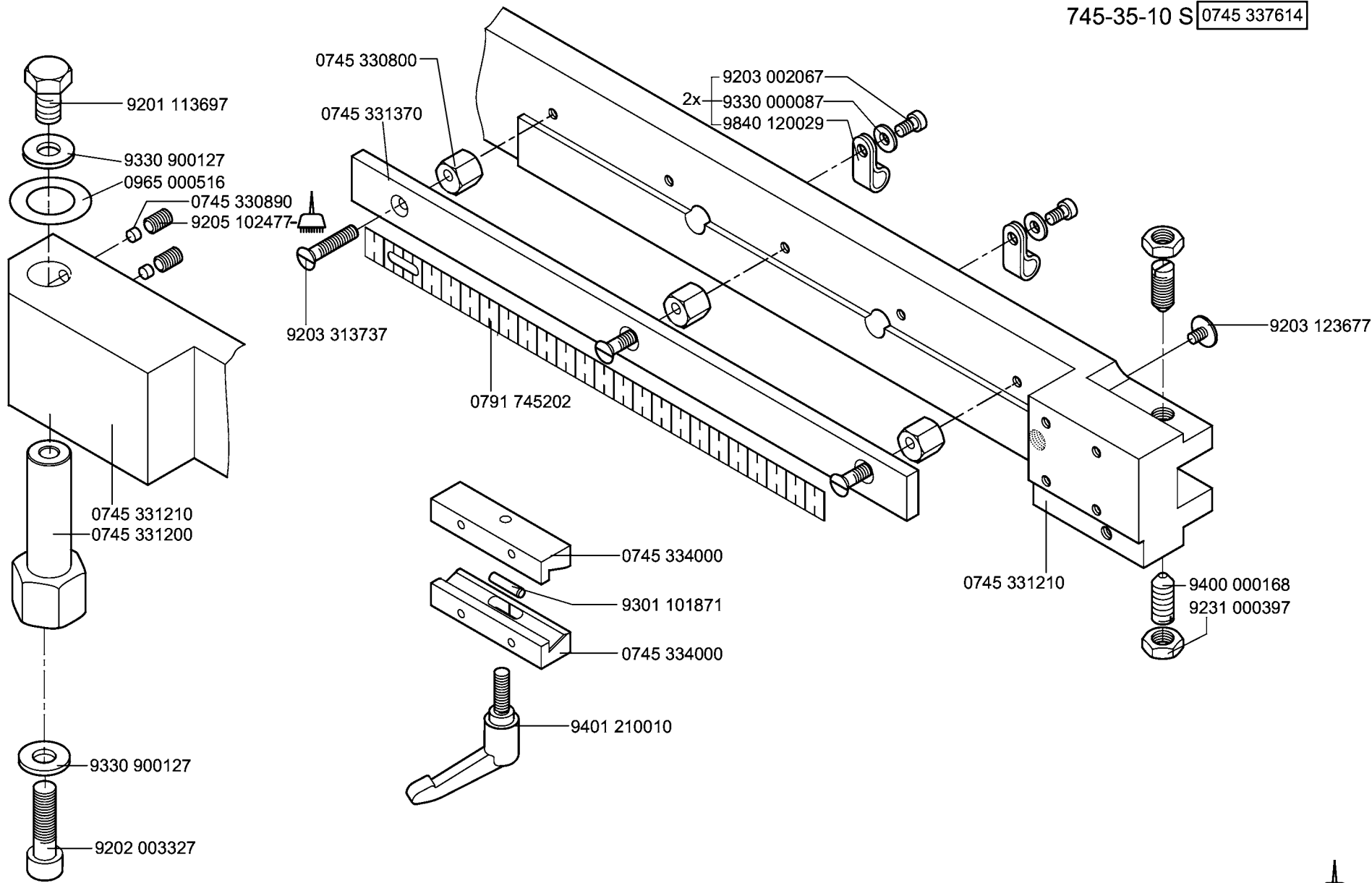
Cl. 745-35-10 D



0745 517794

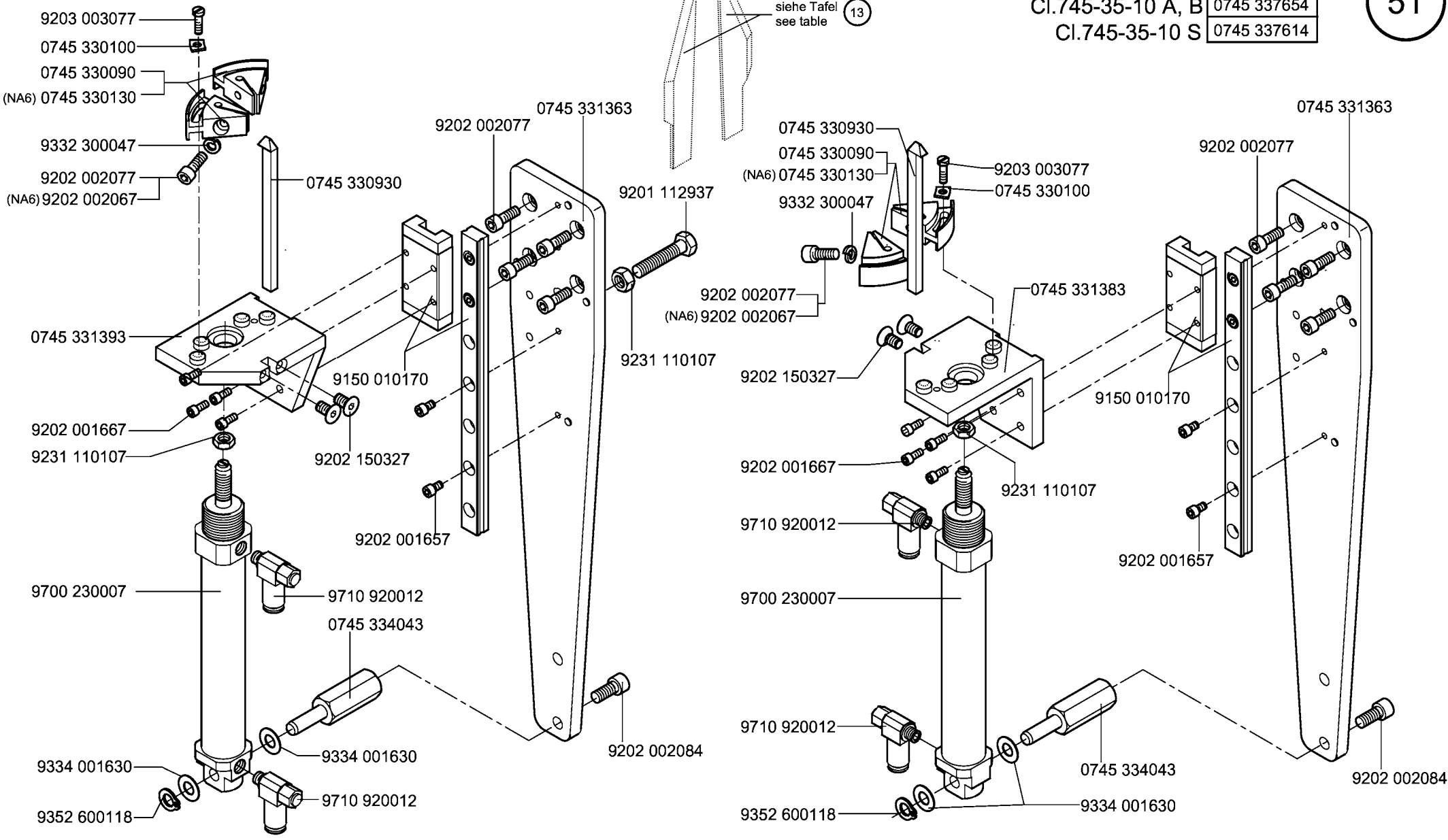
CI. 745-35-10 D

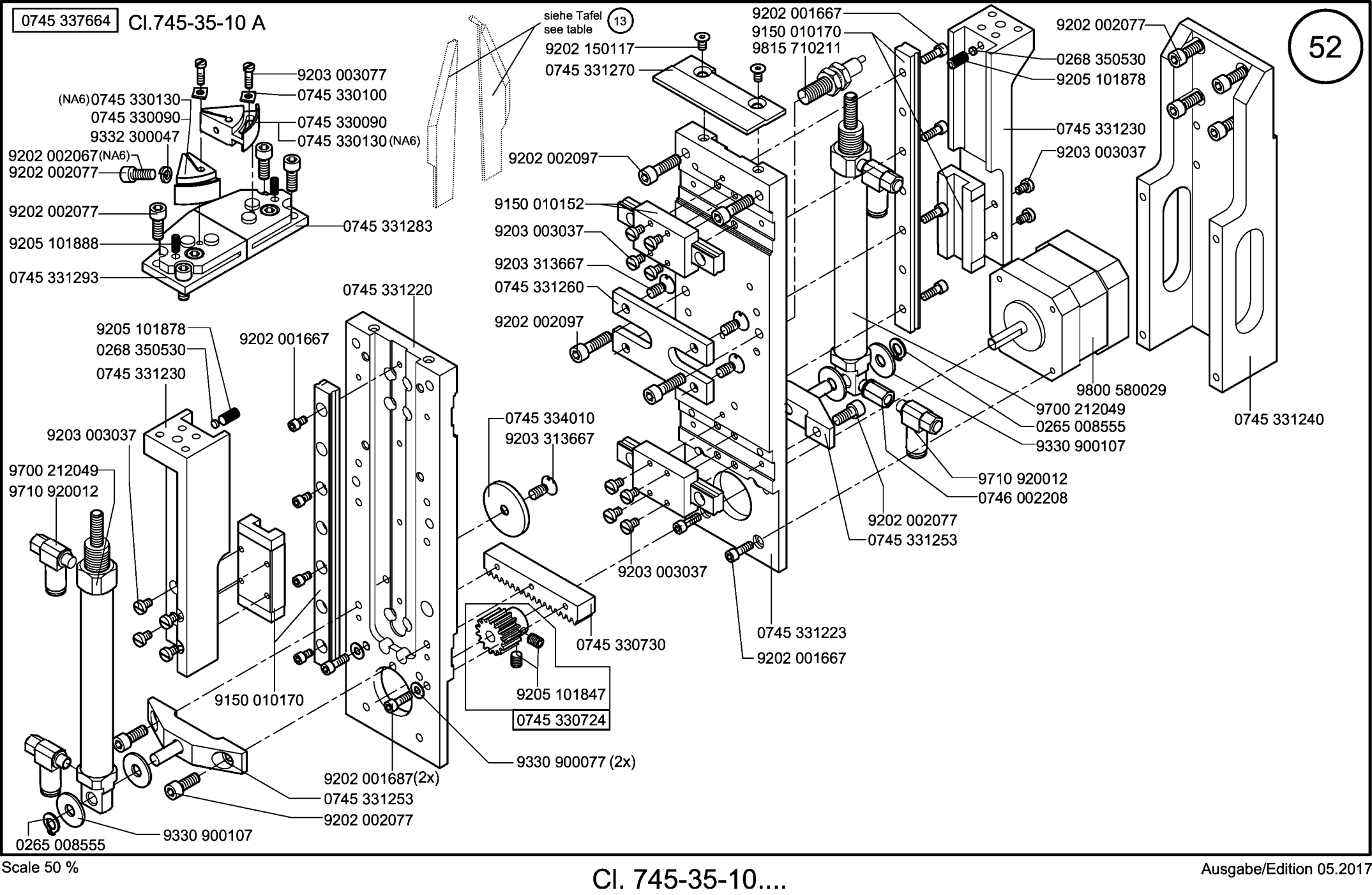


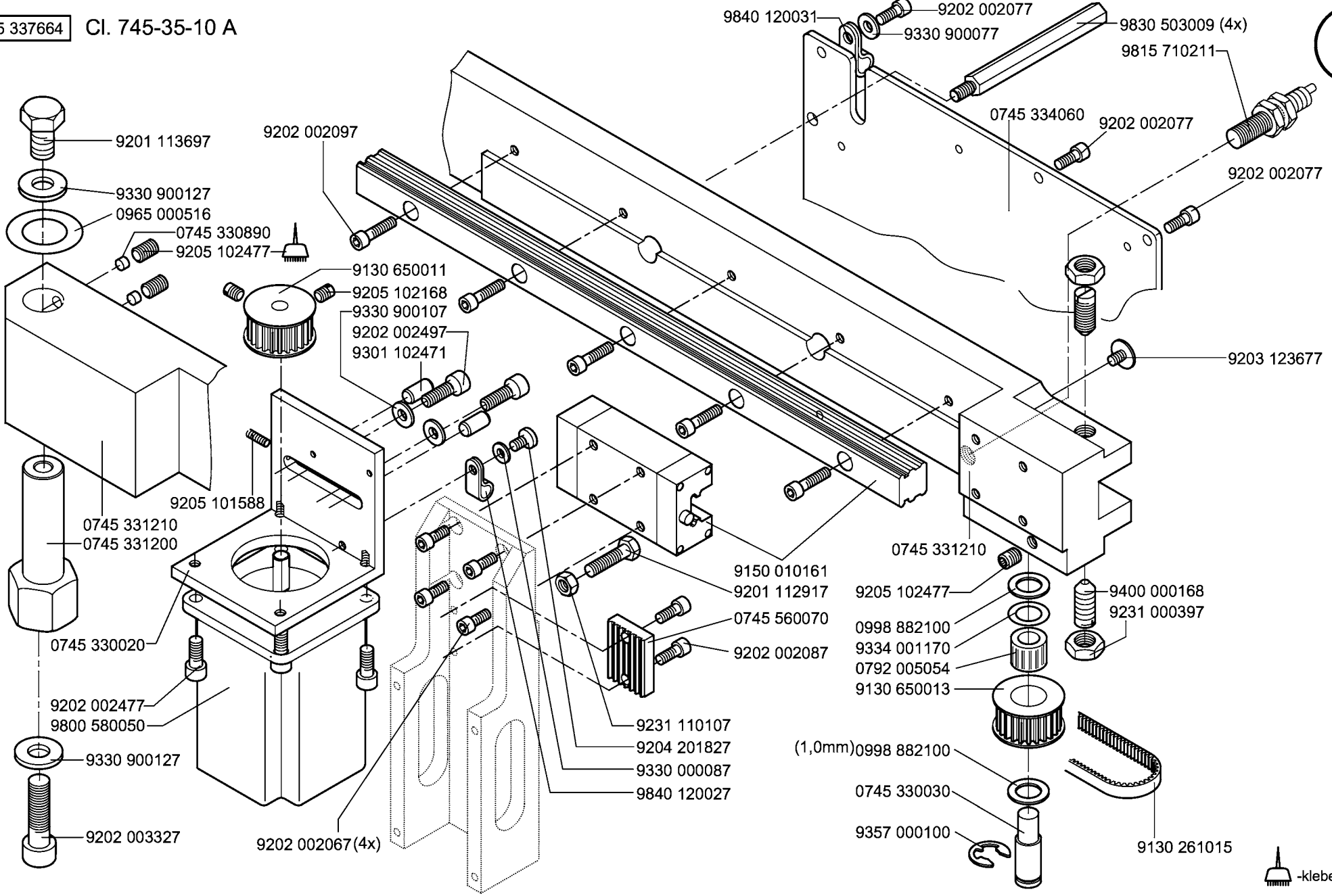


CI.745-35-10 A, B 0745 337654
CI.745-35-10 S 0745 337614

siehe Tafel 13
see table







-kleben -stick

0745 337674

745-35-10 B, F

- 9840 120025 H1P
- 9840 120028 HP4
- 9840 120029 HP5
- 9840 120030 H6P

9840 120203

9790 000220 (5x)

0745 330640

9202 002077

9400 000187

9204 001737

0793 024106

9204 002077

0745 330630

9204 001767

0745 330650

9204 001737

9204 001767

9202 100537

9202 002077

0745 330640

9203 312451

9330 000127

9301 102511

9800 580029

9202 042087

9231 110057

9400 000187

9204 002077

9204 001767

0745 330650

0745 330540

9203 312451

9225 201750

0745 330560

9330 000067

9202 001657

9202 003307

9202 002097

9330 000087

9840 120028

9202 002097

0745 330530

9202 042087

9231 110057

9130 652001

0147 000203

9205 101883

9130 240030

0745 330580

9202 002057

9840 120028

9202 100537

0745 330570

0745 330700

9330 000087

9202 002057

9201 112447

0745 330610

0806 404613

9202 042097

0793 066780

9330 000087

9202 002097

9840 121001

9330 000087

9202 002057

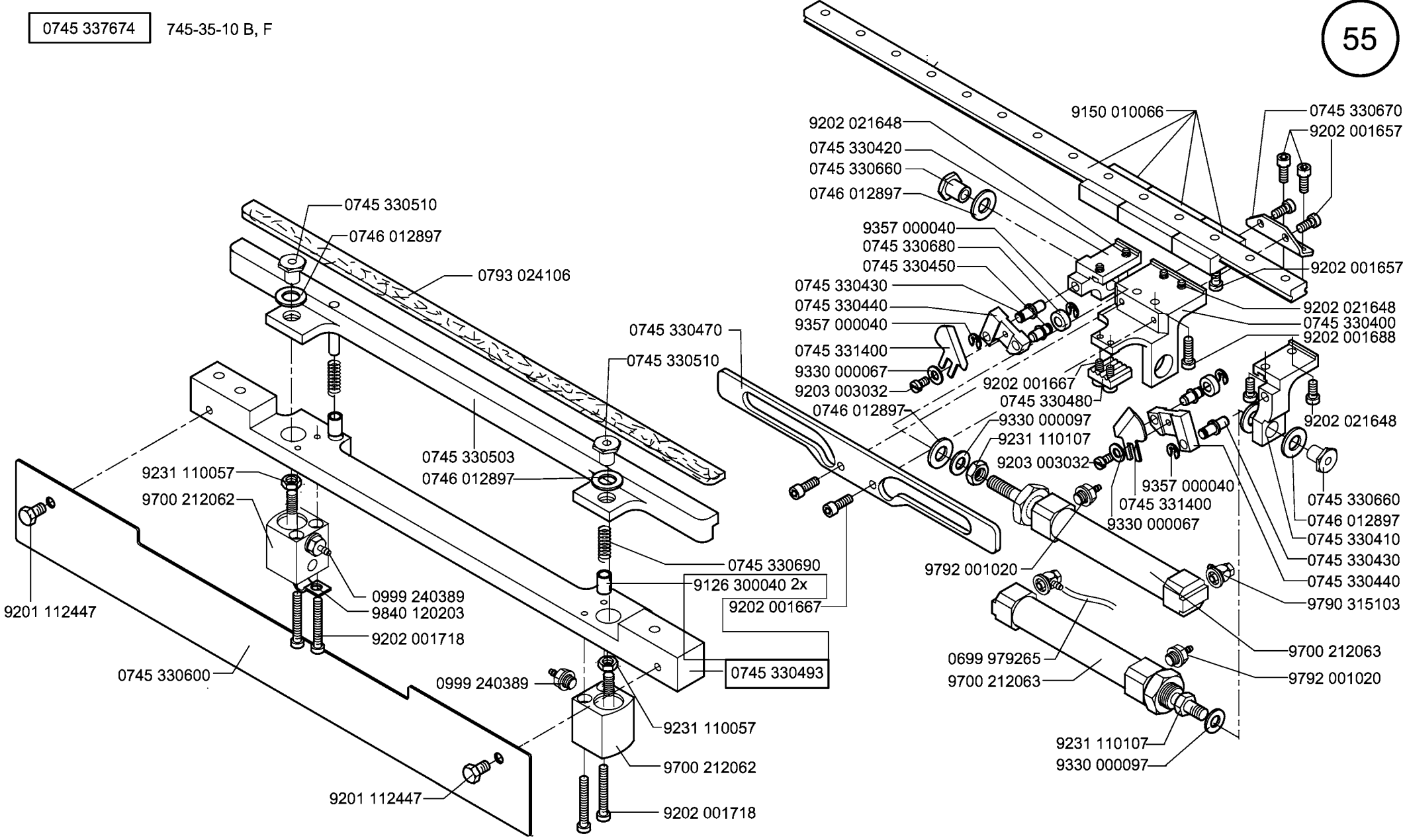
0745 330553

9201 112447

0745 330570

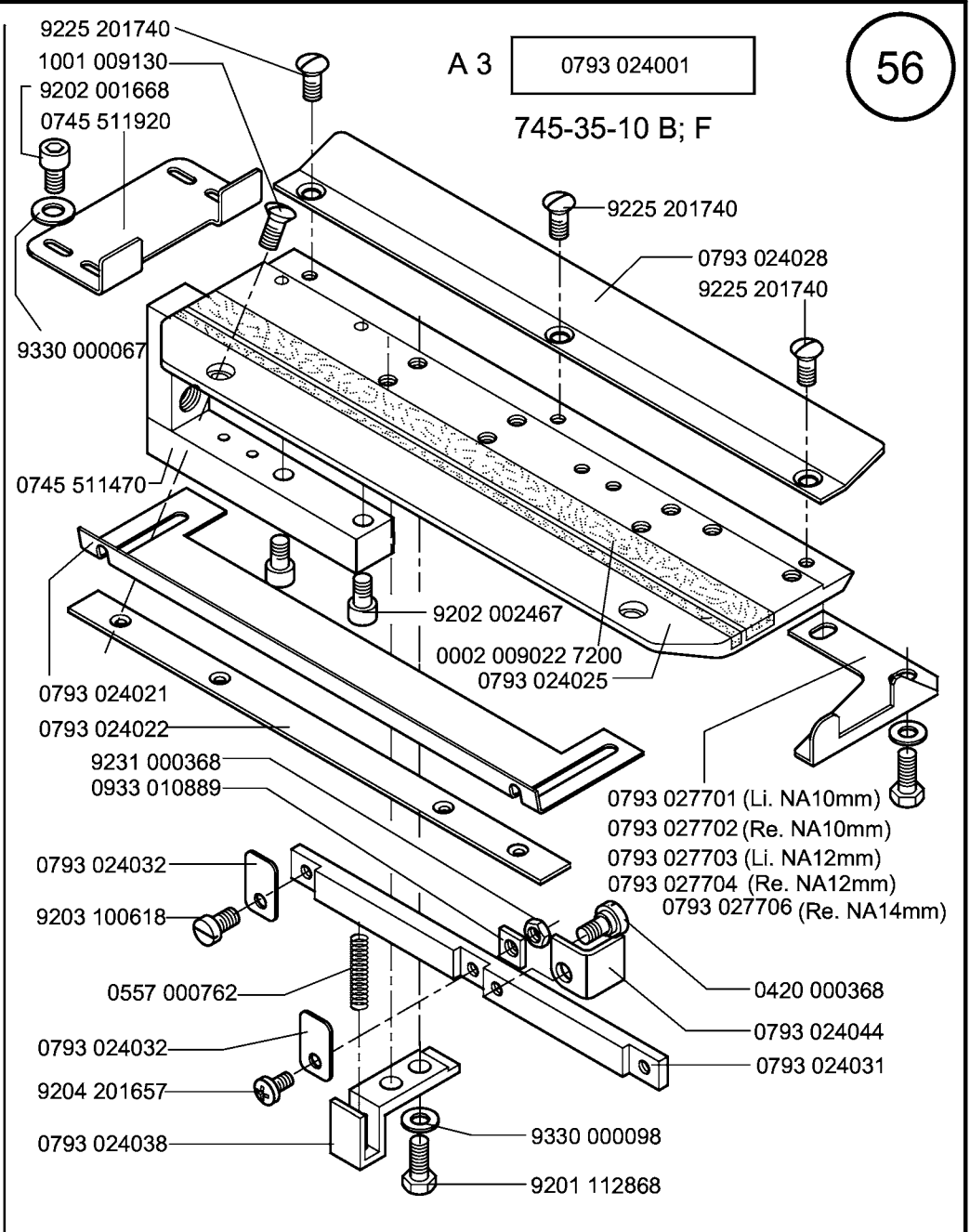
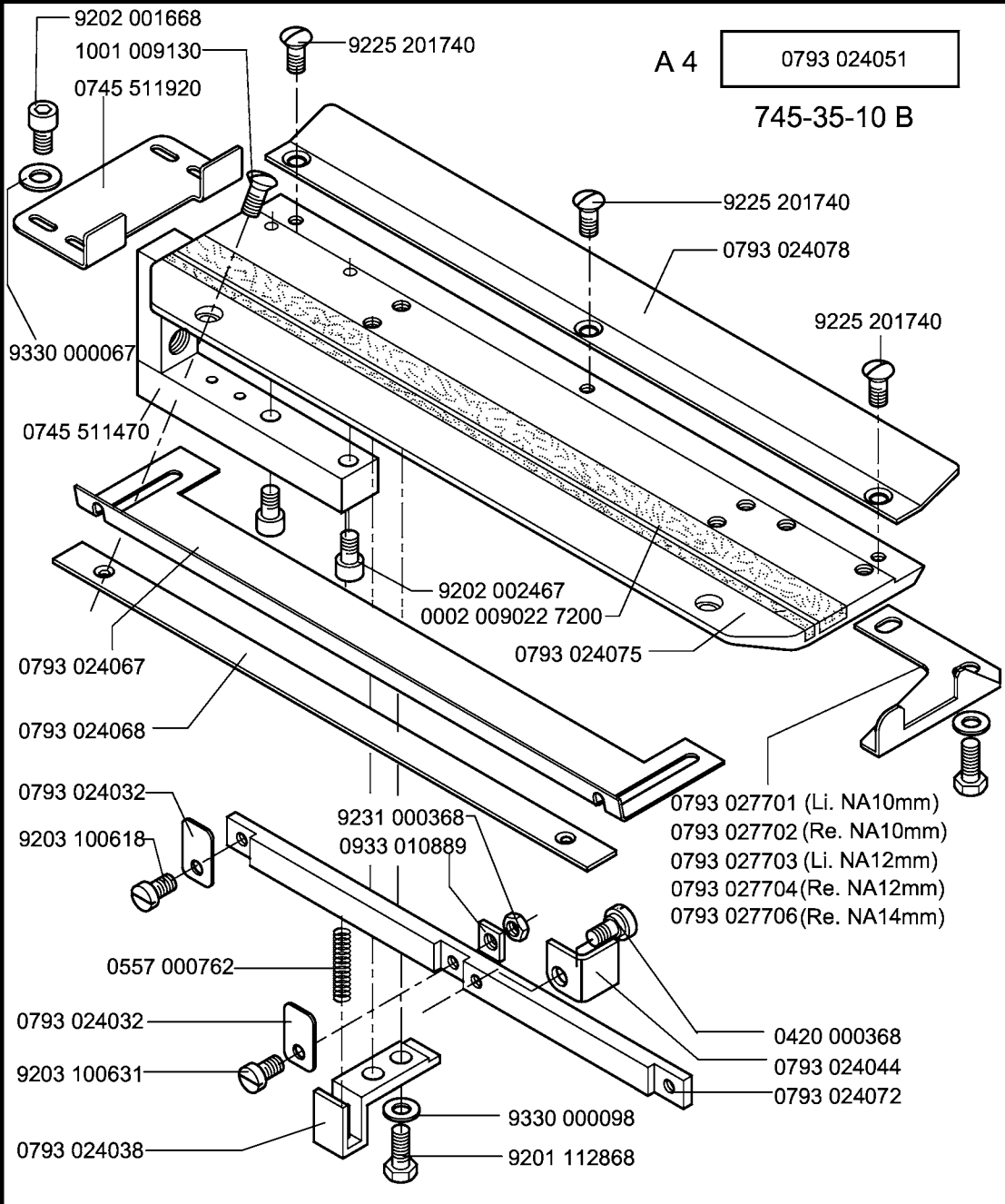
9201 112447

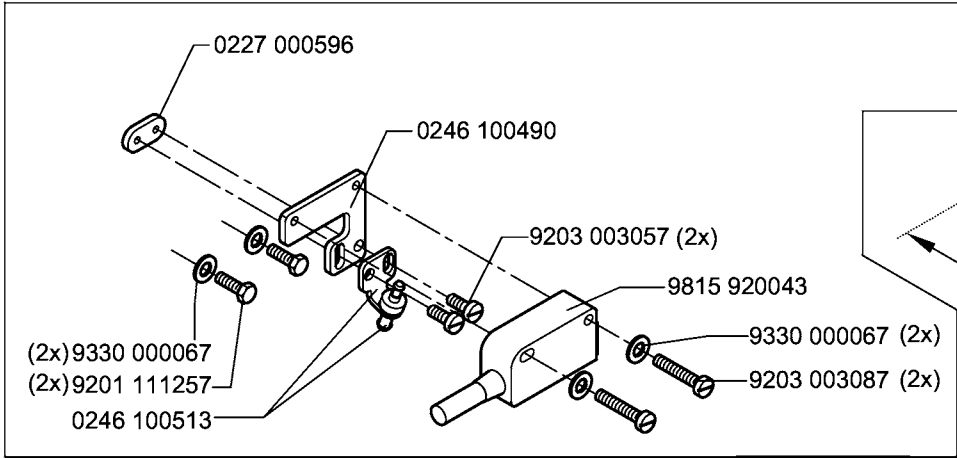
9204 001767



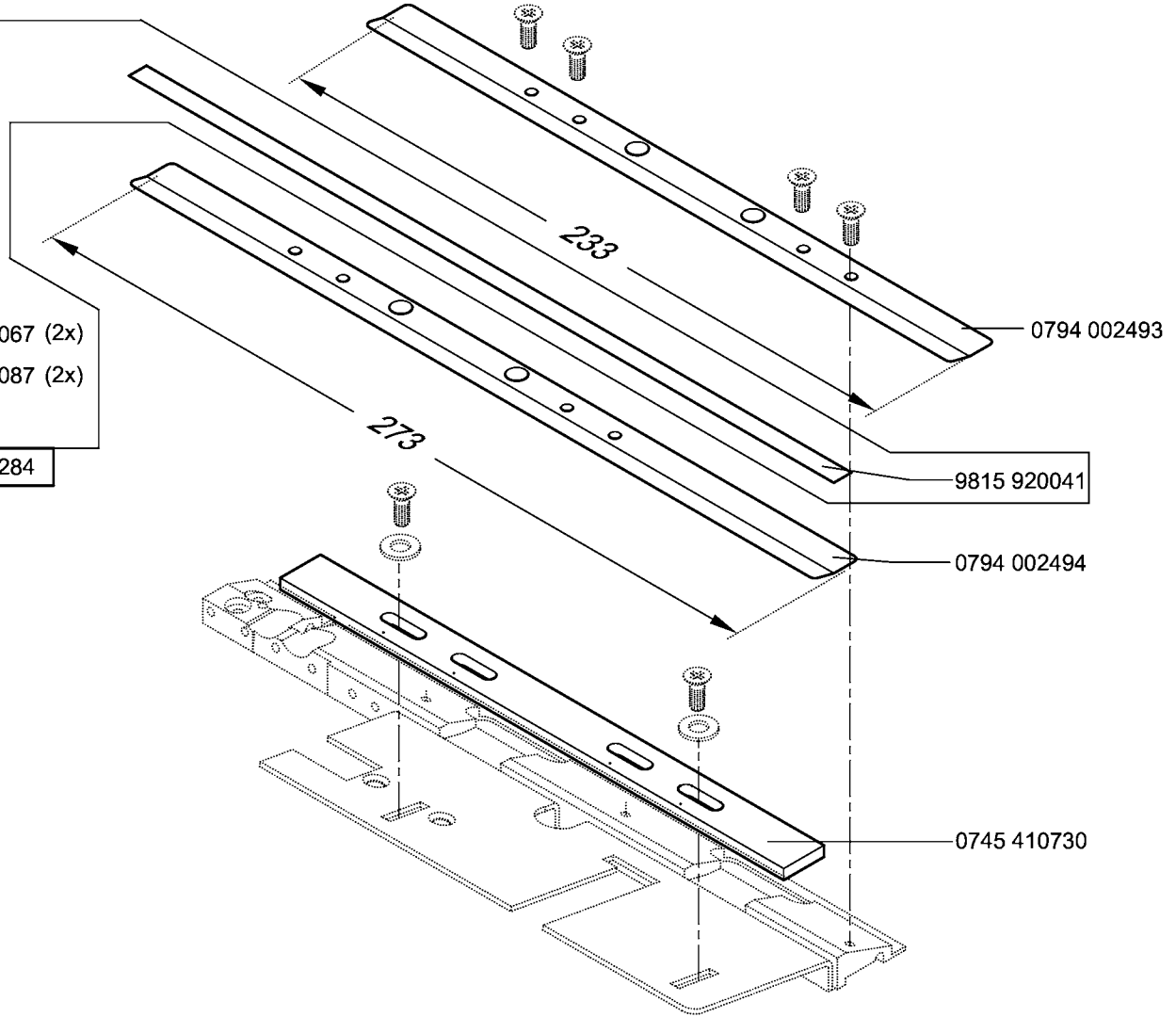
- 9202 021648
- 0745 330420
- 0745 330660
- 0746 012897
- 9357 000040
- 0745 330680
- 0745 330450
- 0745 330430
- 0745 330440
- 9357 000040
- 0745 331400
- 9330 000067
- 9203 003032
- 0746 012897
- 9202 001667
- 0745 330480
- 9330 000097
- 9231 110107
- 9203 003032
- 9357 000040
- 0745 331400
- 9330 000067
- 9202 001657
- 9202 001657
- 9202 021648
- 0745 330400
- 9202 001688
- 9202 021648
- 0745 330660
- 0746 012897
- 0745 330410
- 0745 330430
- 0745 330440
- 9790 315103
- 9790 315103
- 9700 212063
- 9792 001020
- 9700 212063
- 9792 001020
- 9231 110107
- 9330 000097

- 0745 330510
- 0746 012897
- 0793 024106
- 0745 330470
- 0745 330510
- 0745 330503
- 0746 012897
- 9231 110057
- 9700 212062
- 9201 112447
- 0745 330600
- 0999 240389
- 9840 120203
- 9202 001718
- 0999 240389
- 0745 330690
- 9126 300040 2x
- 9202 001667
- 0745 330493
- 9231 110057
- 9700 212062
- 9201 112447
- 9202 001718





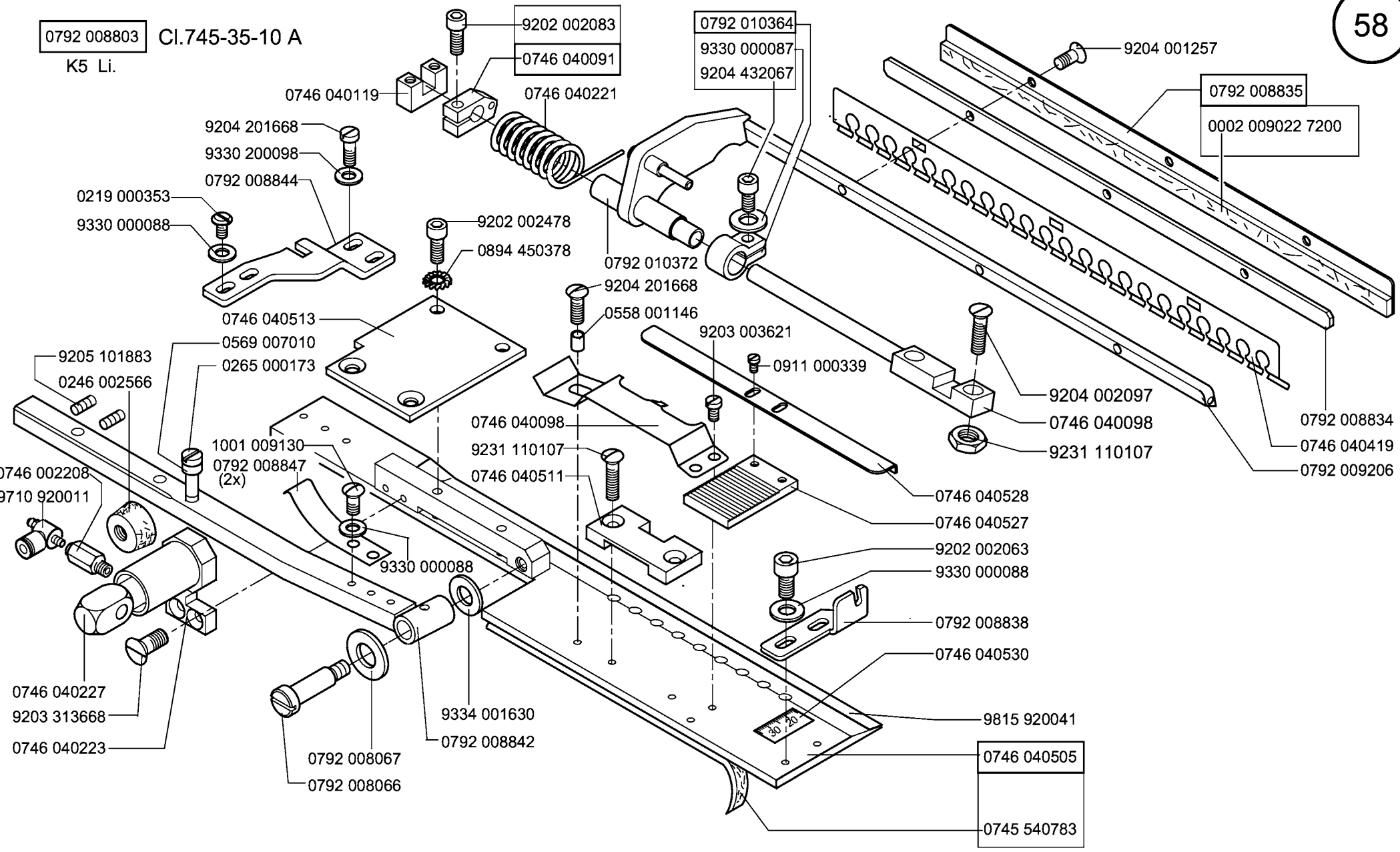
0745 598284



0792 008803

CI.745-35-10 A

K5 Li.



9202 002083

0746 040091

0792 010364

9330 000087

9204 432067

0746 040119

0746 040221

9204 001257

0792 008835

0002 009022 7200

9204 201668

9330 200098

0792 008844

0219 000353

9330 000088

9202 002478

0894 450378

0792 010372

9204 201668

0558 001146

9203 003621

0911 000339

9204 002097

0746 040098

9231 110107

0792 008834

0746 040419

0792 009206

9205 101883

0246 002566

0746 040513

0569 007010

0265 000173

0746 040098

9231 110107

0746 040511

0746 040528

0746 040527

9202 002063

9330 000088

0792 008838

0746 040530

0746 002208

9710 920011

1001 009130

0792 008847 (2x)

9330 000088

9334 001630

0792 008842

9815 920041

0746 040505

0745 540783

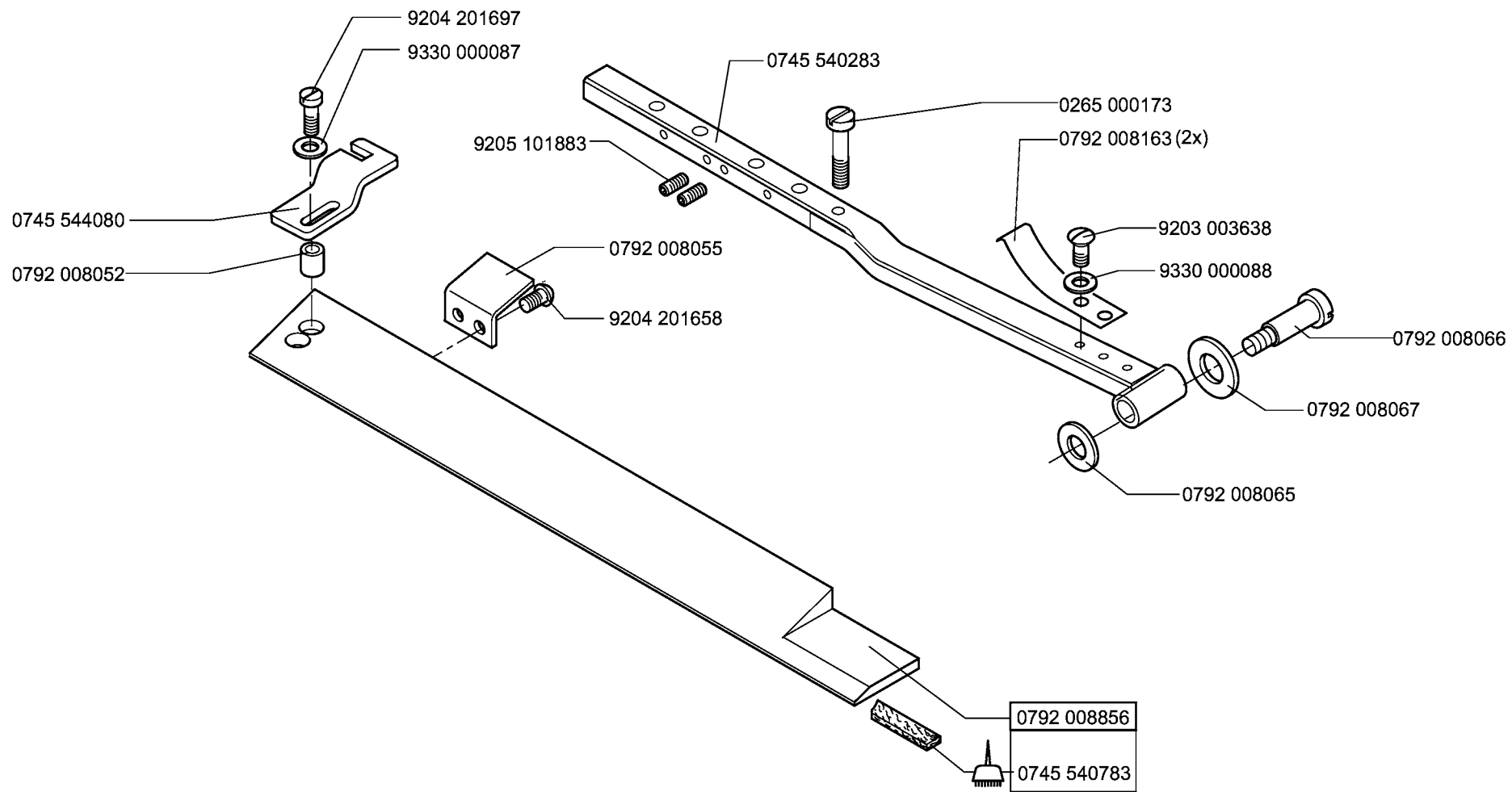
0746 040227


9203 313668

0746 040223

0792 008067

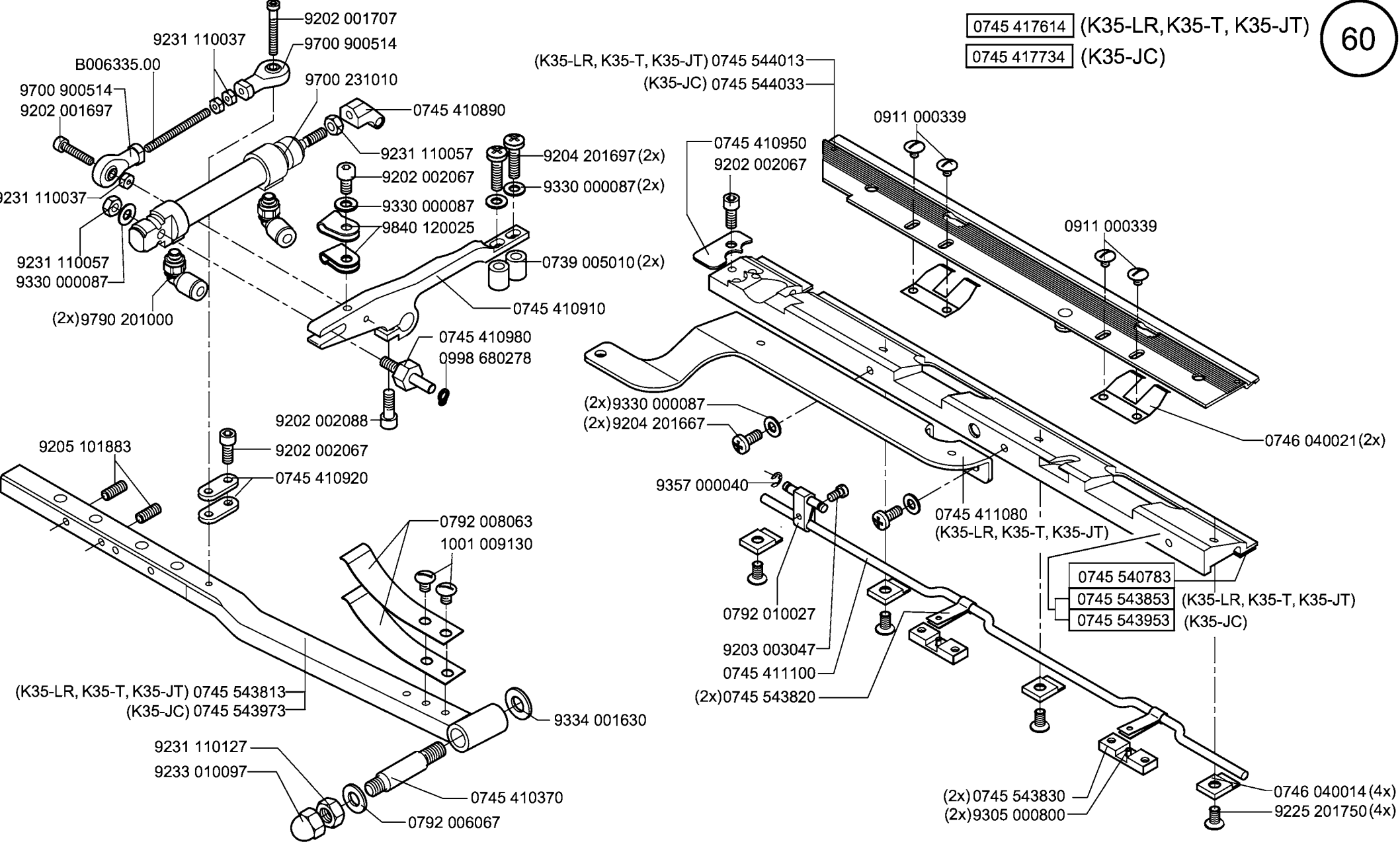
0792 008066

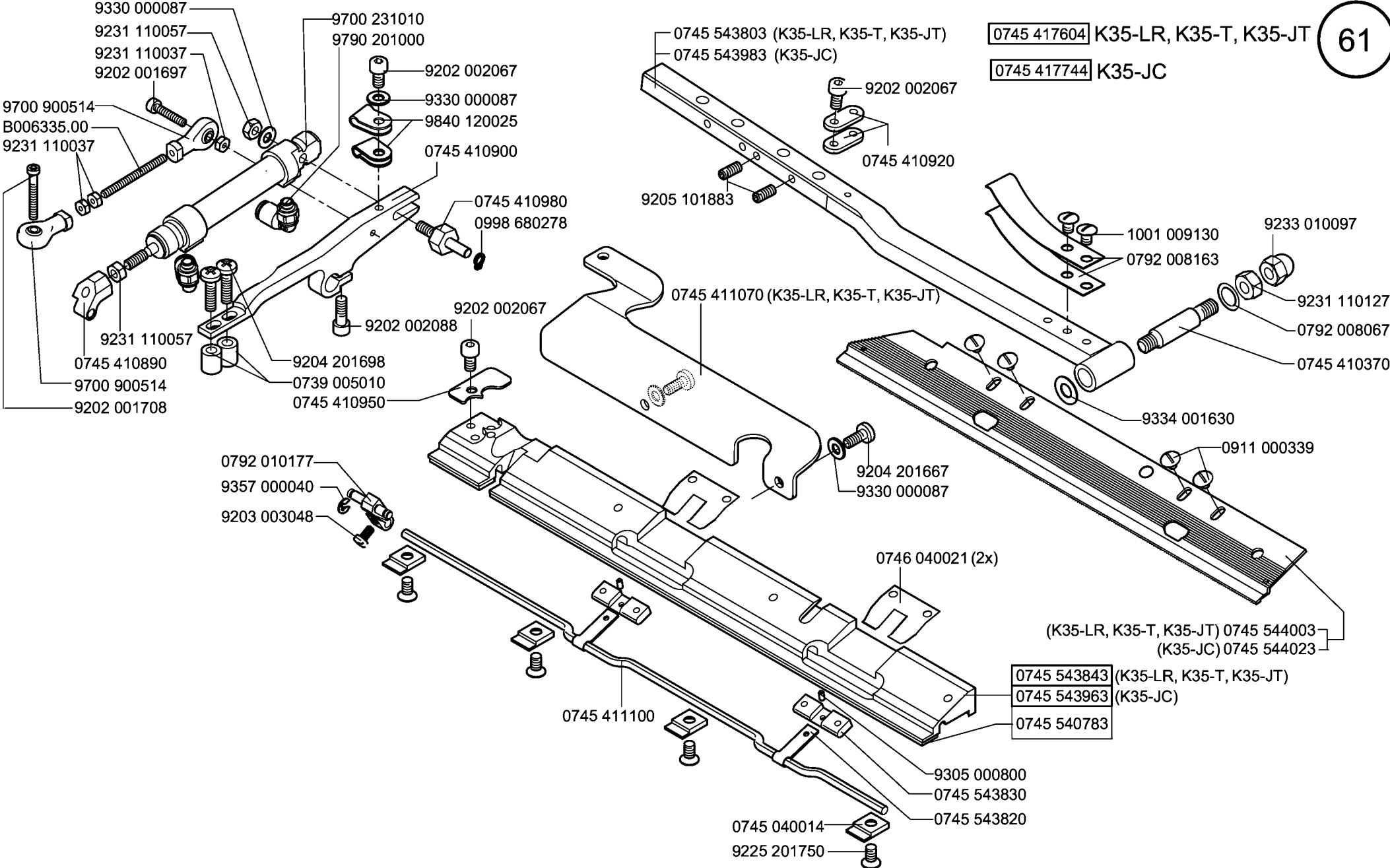


 -kleben -stick

0745 417614 (K35-LR, K35-T, K35-JT)

0745 417734 (K35-JC)





0745 417604 K35-LR, K35-T, K35-JT

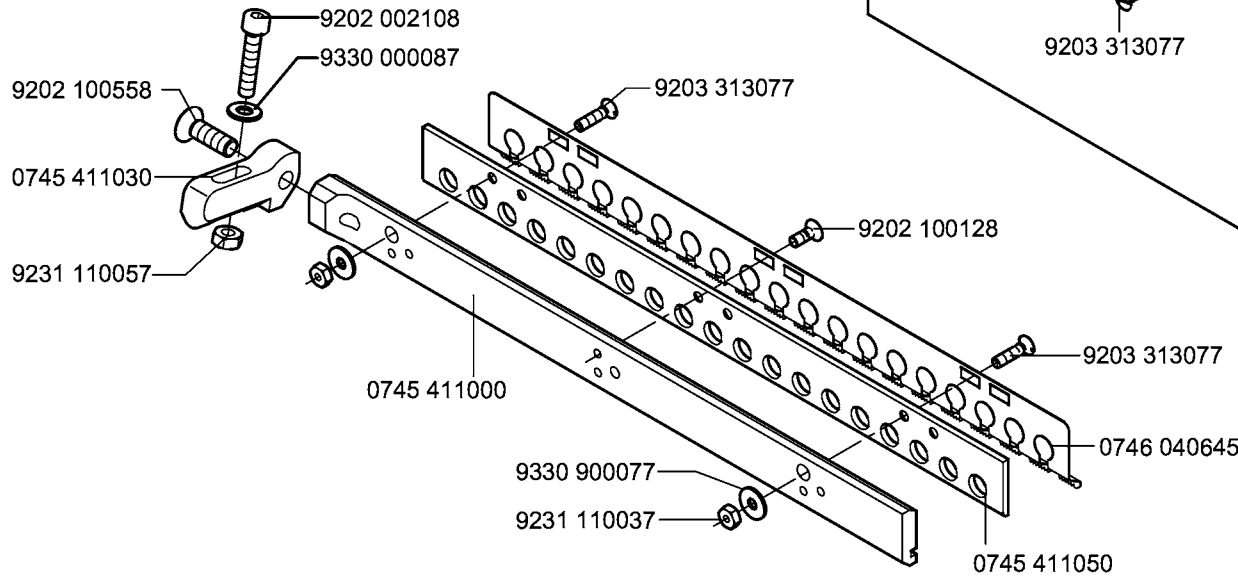
0745 417744 K35-JC

(K35-LR, K35-T, K35-JT) 0745 544003
(K35-JC) 0745 544023

0745 543843 (K35-LR, K35-T, K35-JT)
0745 543963 (K35-JC)
0745 540783

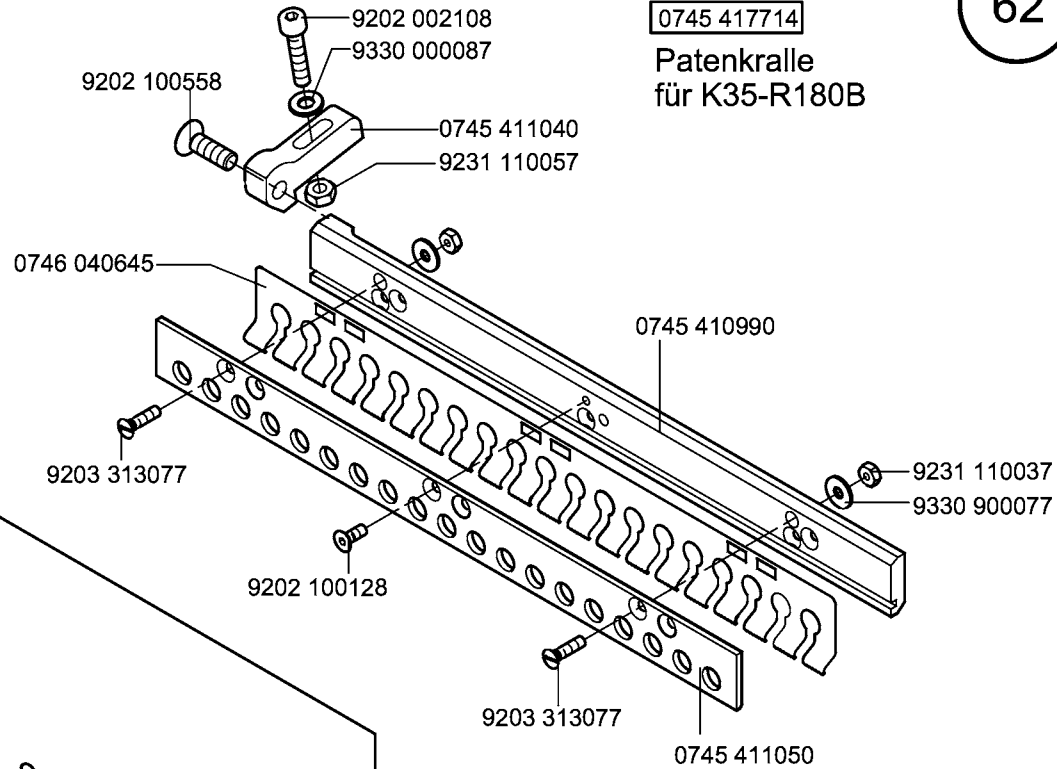
0745 417724

Patenkralle
für K35-L180B



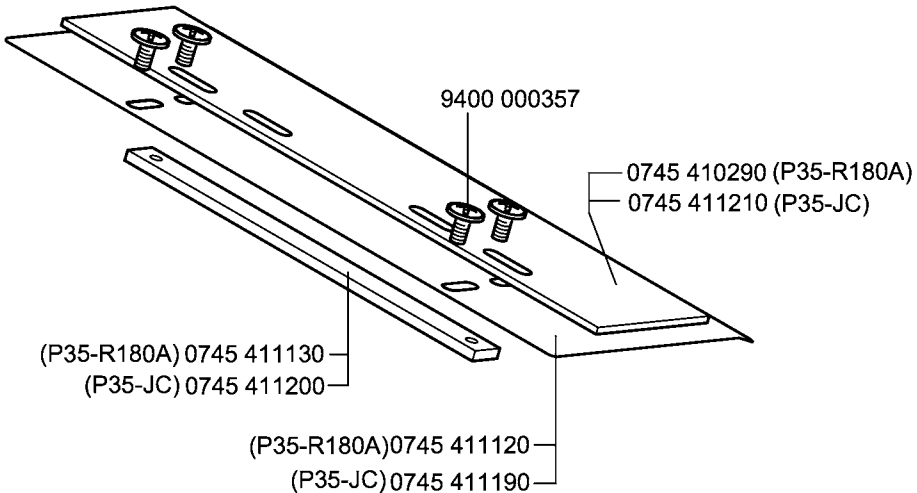
0745 417714

Patenkralle
für K35-R180B



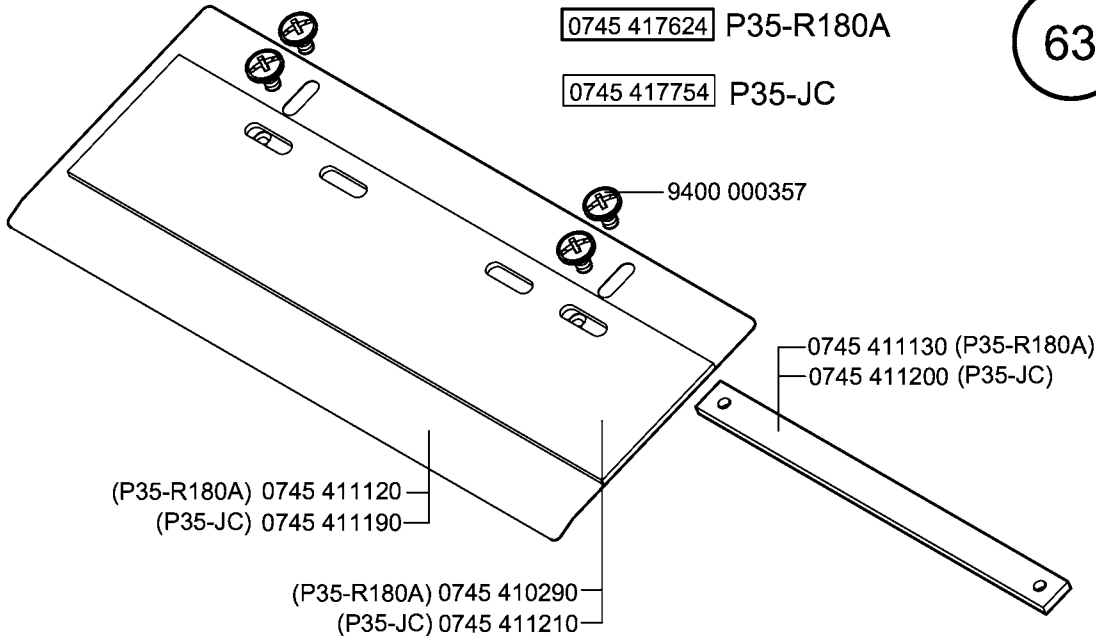
0745 417634 P35-L180A

0745 417754 P35-JC

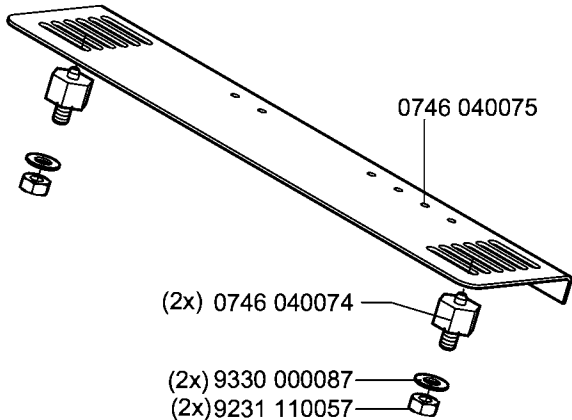


0745 417624 P35-R180A

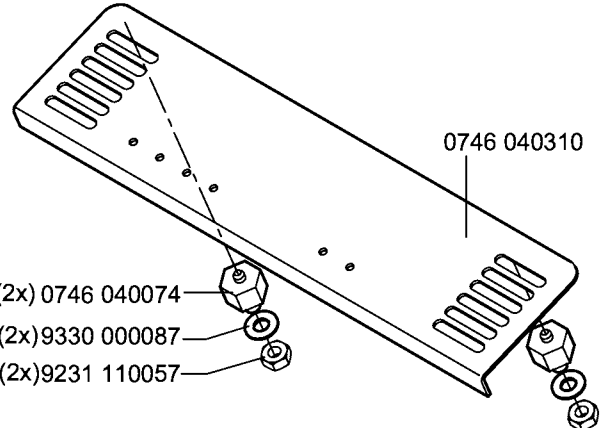
0745 417754 P35-JC



0745 417654 P35-L180B

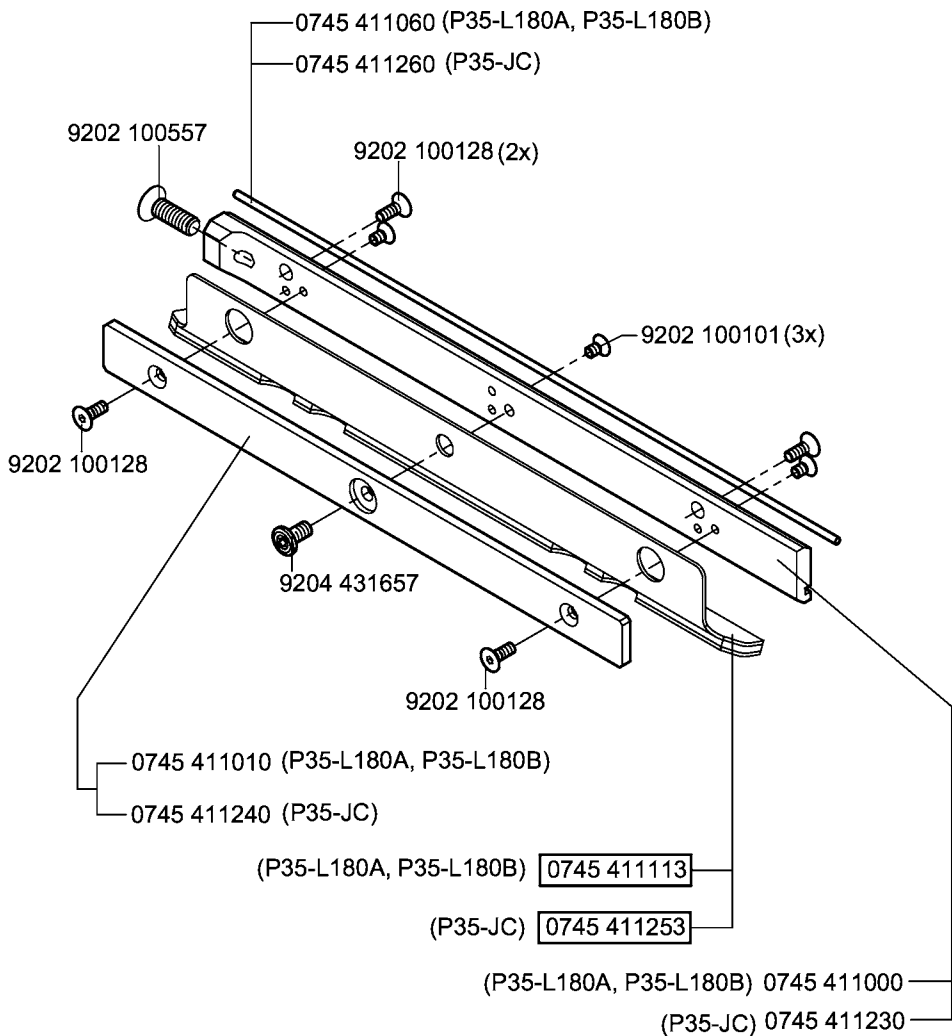


0745 417644 P35-R180B



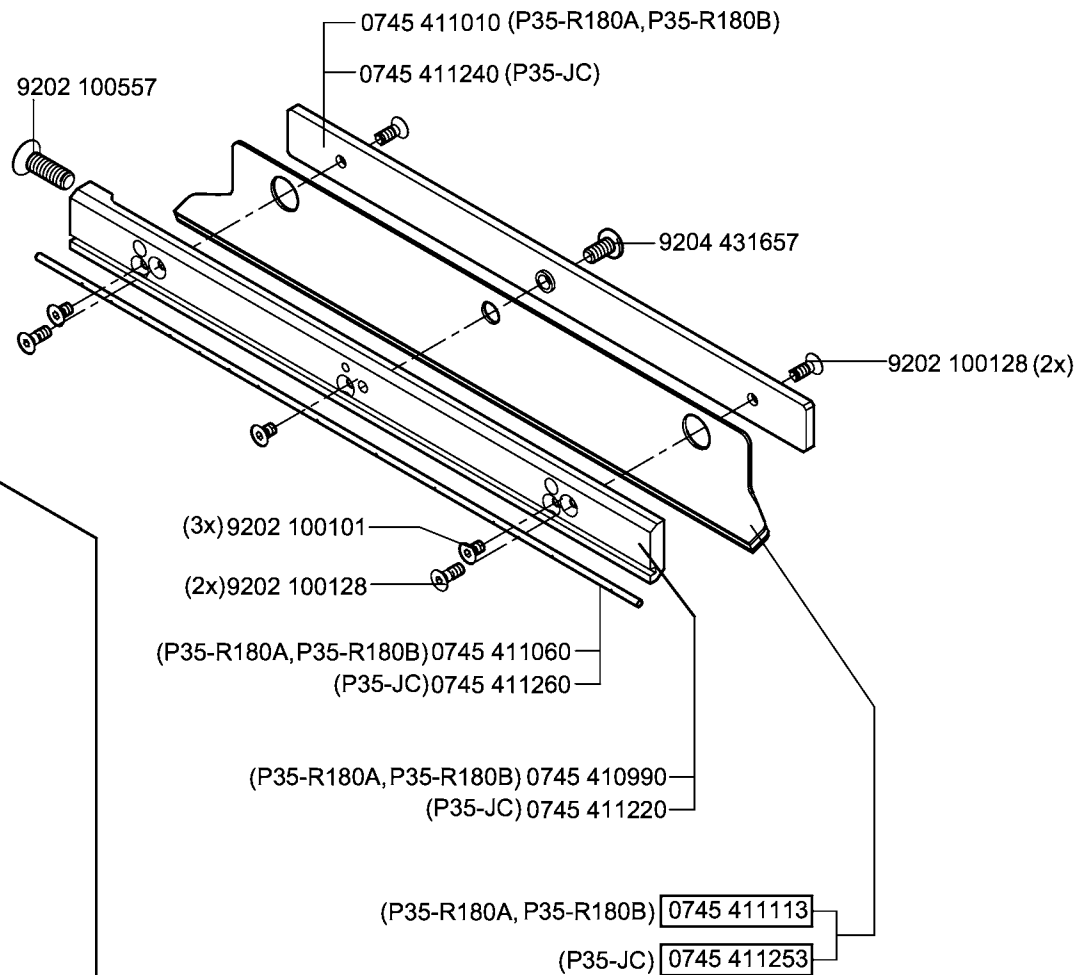
0745 417704 P35-L180A, P35-L180B

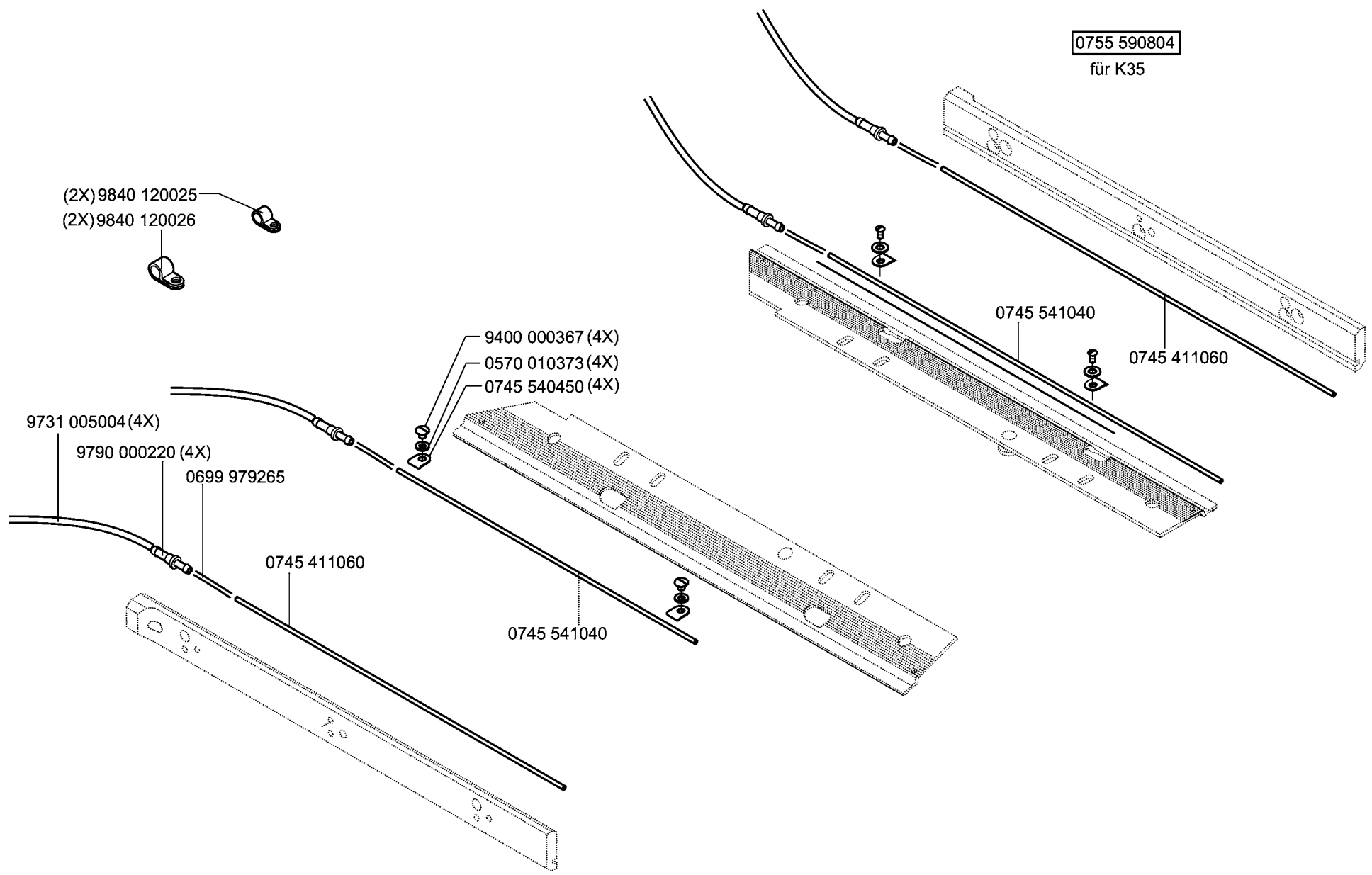
0745 417754 P35-JC



0745 417694 P35-R180A, P35-R180B

0745 417754 P35-JC

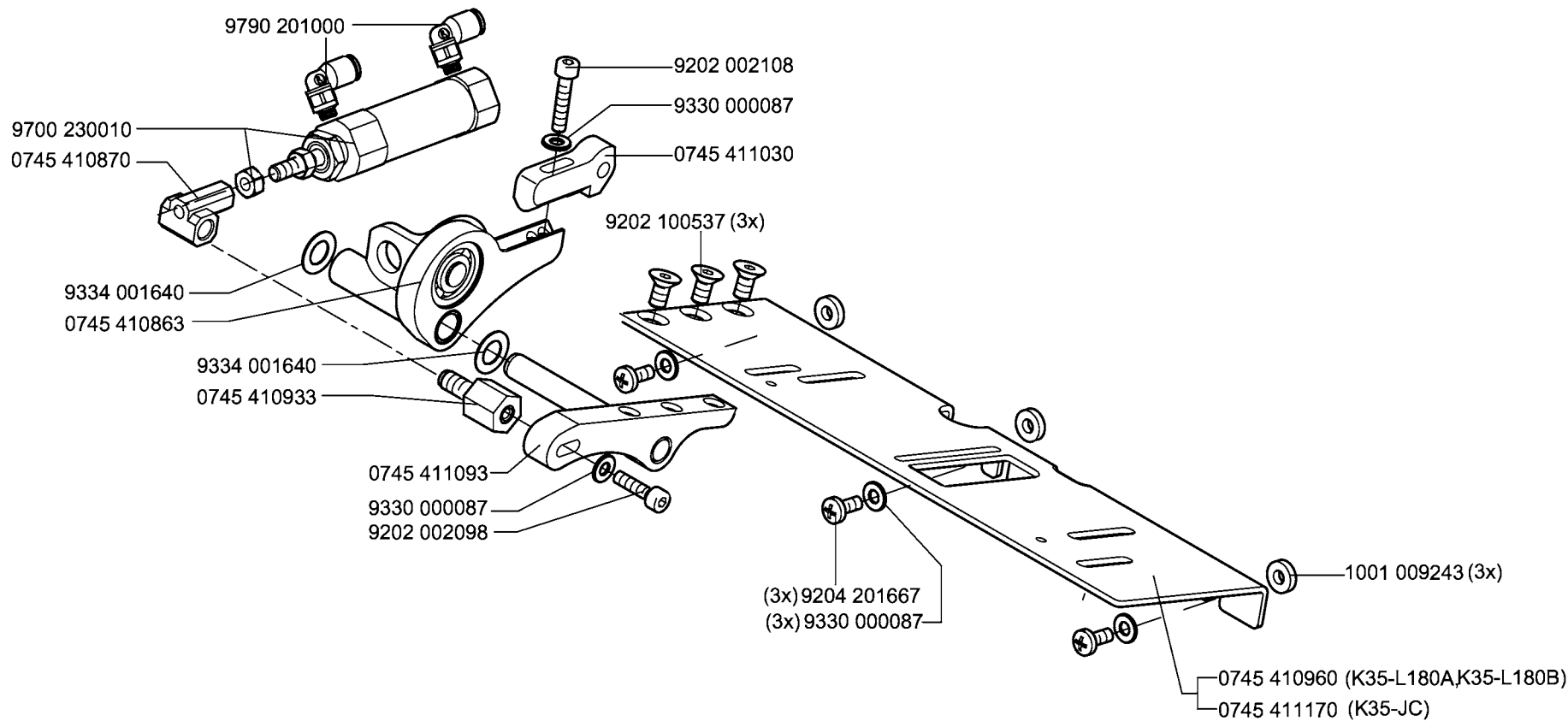




0745 417634 K35-L180A

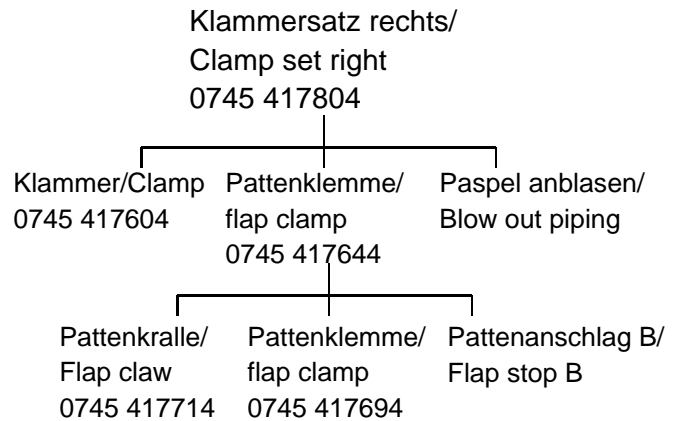
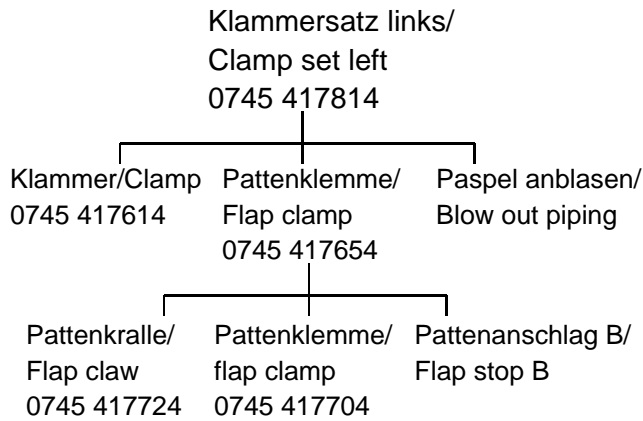
0745 417654 K35-L180B

0745 417754 K35-JC



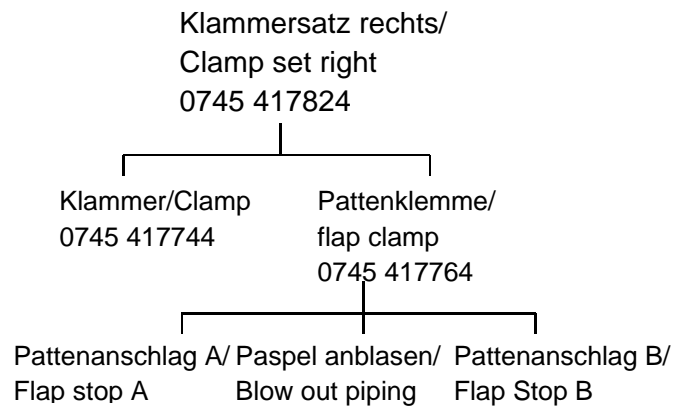
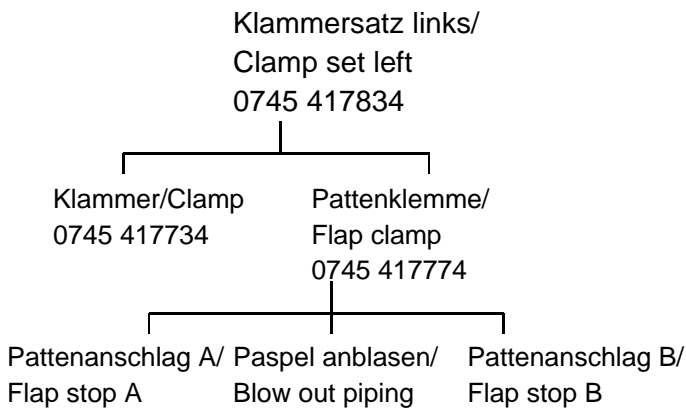
Klammersatz/Clamp set K35 – JT (180 mm)

für/for 745-35-10 B (0745 417684)



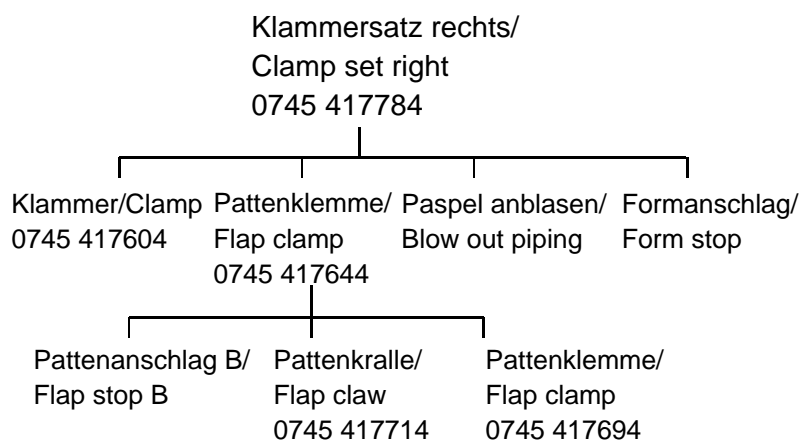
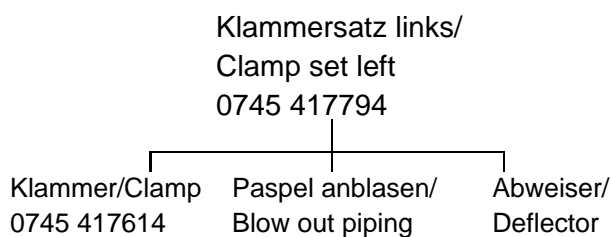
Klammersatz/Clamp set K35 – JC (220 mm)

für/for 745-35-10 A+ B (0745 417754)



Klammersatz/Clamp set K35 – T (180 mm)

für/for 745-35-10 B (0745 417674)



Klammersatz/Clamp set K35 – L (200 mm)

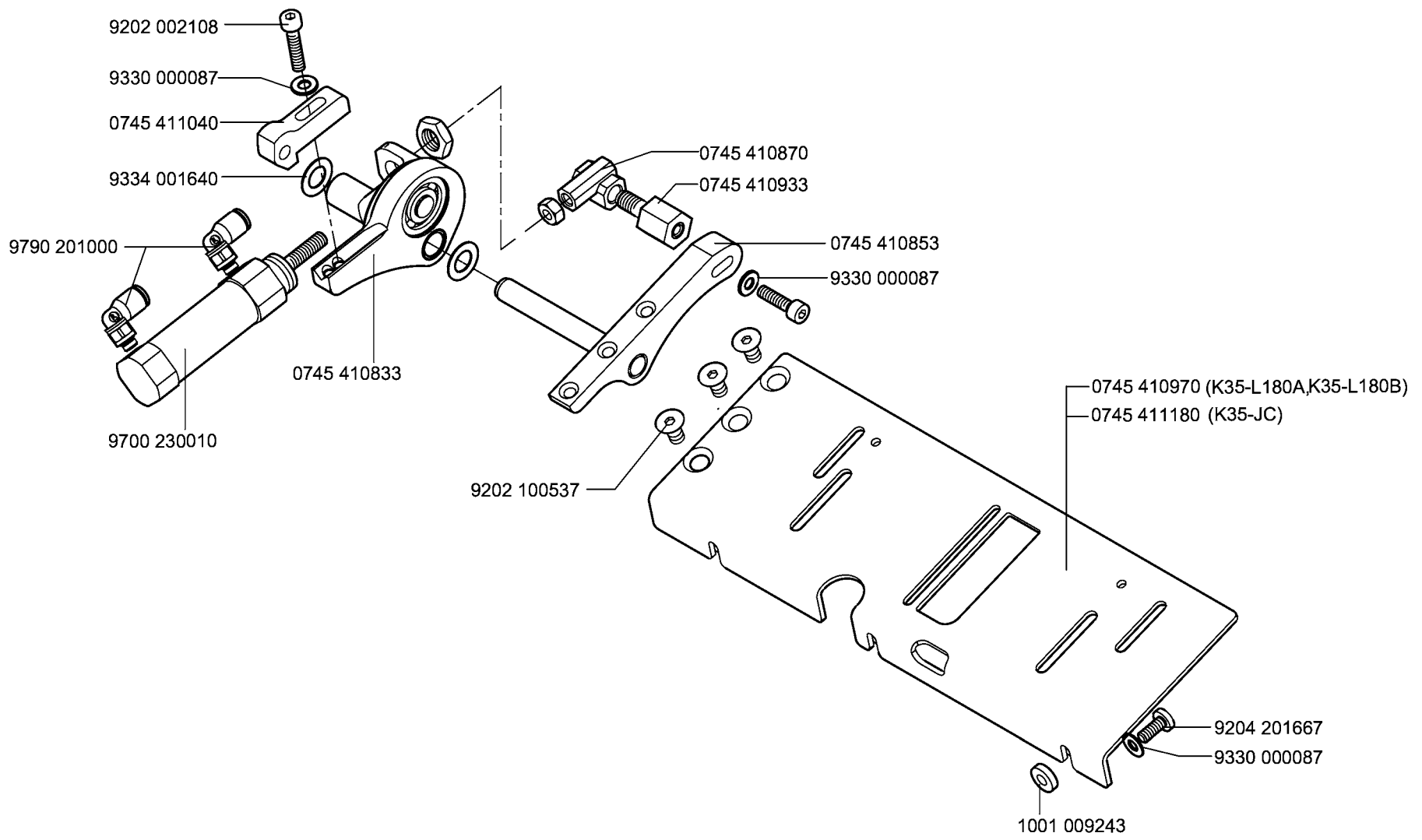
für/for 745-35-10 A +S (0745 417664)

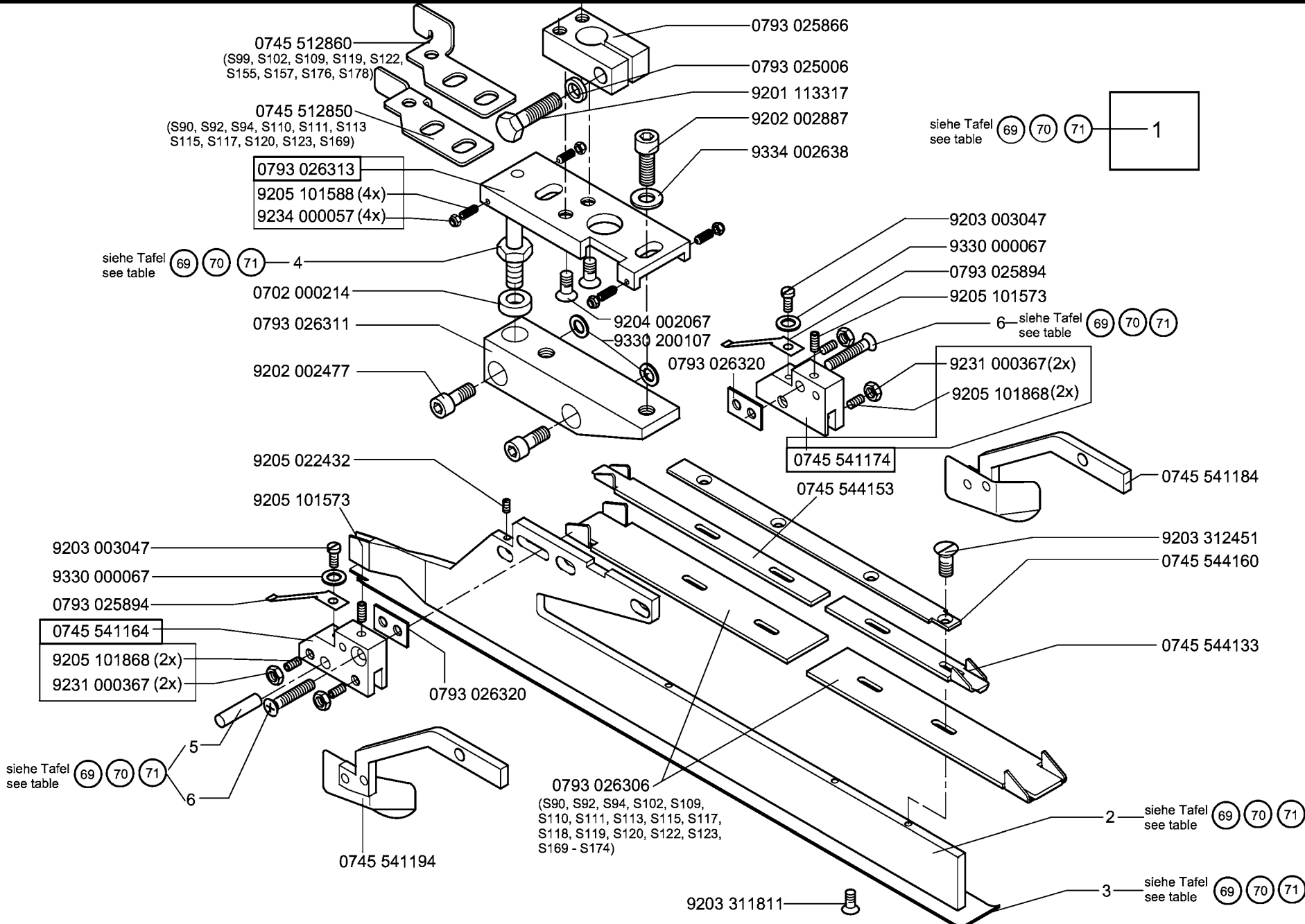


0745 417624 K35-L180A

0745 417644 K35-L180B

0745 417754 K35-JC

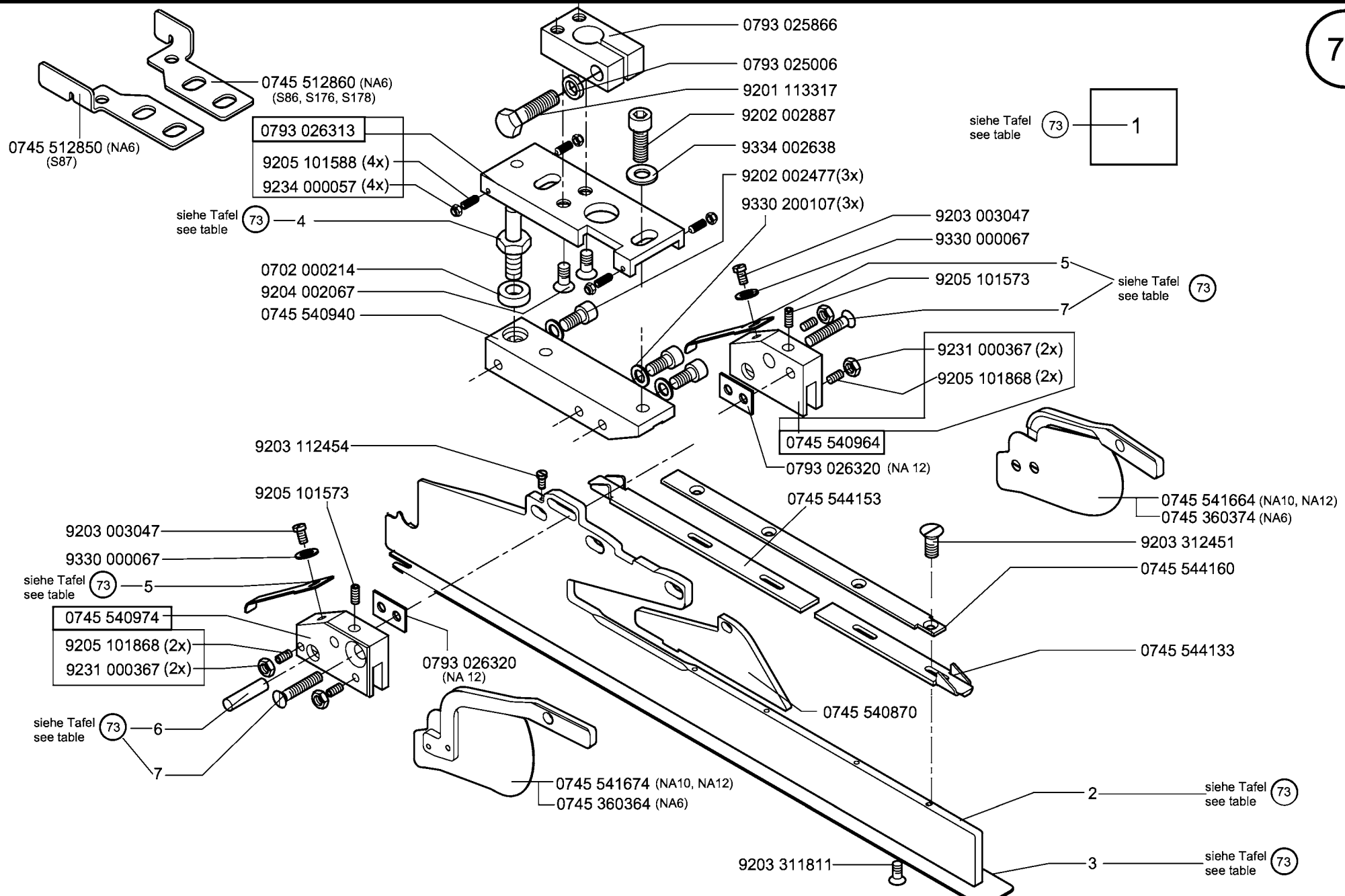




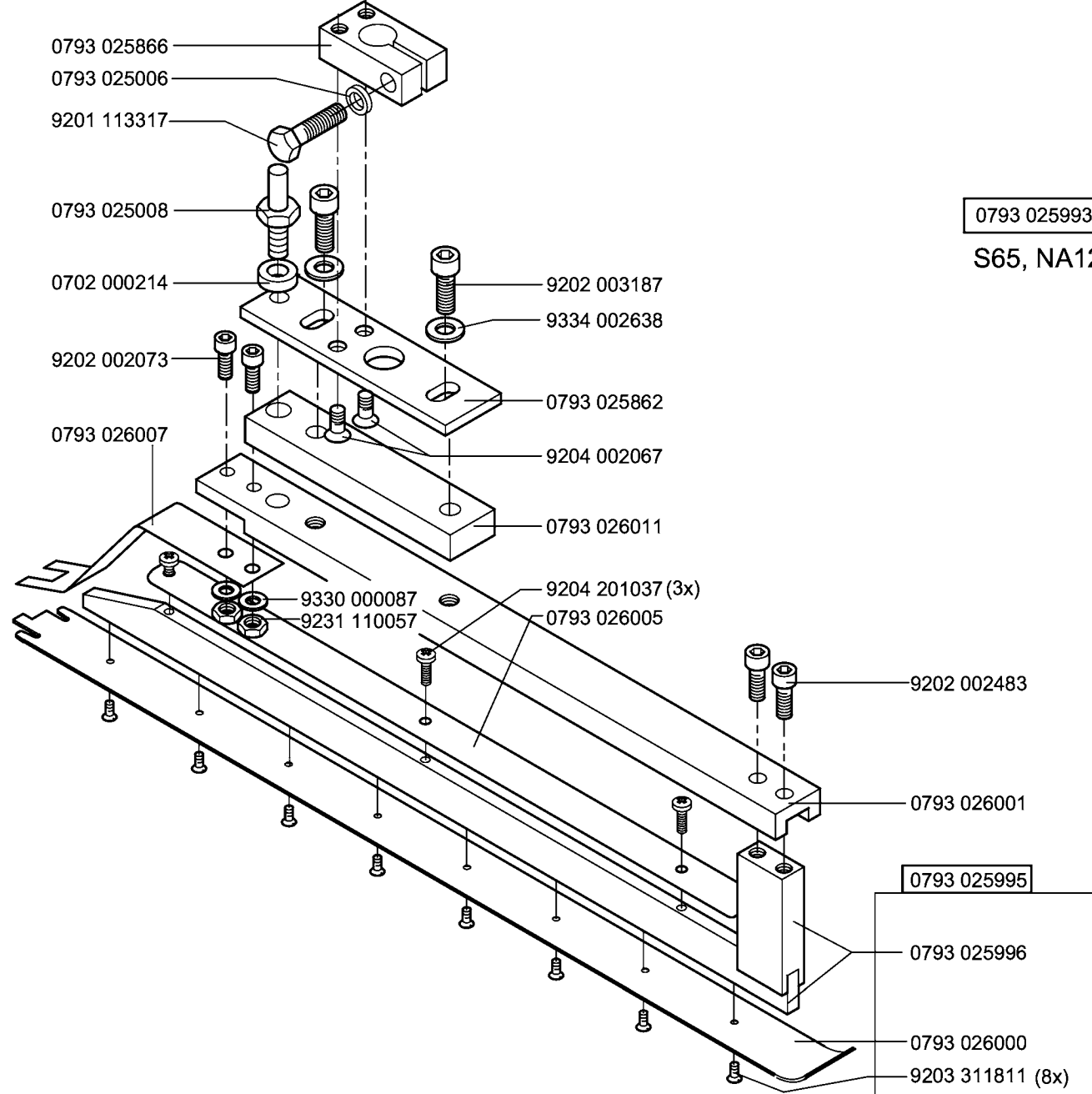
| | pos. 1 Faltstempel K Folder cpl. | S... | NA.. | pos. 2 Stegblech Plain base | pos. 3 Sohle Plain base | pos. 4 Bolzen Bolt | pos. 5 Zyl. Stift Cyl. pin | pos. 6 Senkschr. Sunk screw | |
|--|--|------|------|-----------------------------------|-------------------------------|--------------------------|----------------------------------|-----------------------------------|--|
| | 0793 026433 | S95 | NA8 | 0793 026447 | 0793 026266 | 0793 025008 | 0558 000790 | 9225 201810 | |
| | 0793 026443 | S96 | NA8 | 0793 026447 | 0793 026276 | 0793 025008 | 0558 000790 | 9225 201810 | |
| | 0793 026293 | S89 | NA10 | 0793 026297 | 0745 541110 | 0793 025008 | 0558 000790 | 9225 201810 | |
| | 0793 026343 | S90 | NA10 | 0793 026297 | 0745 541140 | 0793 025008 | 0558 000790 | 9225 201810 | |
| | 0793 026363 | S91 | NA12 | 0793 026297 | 0745 541210 | 0793 025008 | 0558 000790 | 9225 201810 | |
| | 0793 026383 | S92 | NA12 | 0793 026297 | 0745 541250 | 0793 025008 | 0558 000790 | 9225 201810 | |
| | 0793 026403 | S93 | NA14 | 0793 026297 | 0745 541310 | 0793 025008 | 0551 003254 | 9225 201820 | |
| | 0793 026423 | S94 | NA14 | 0793 026297 | 0745 541330 | 0793 025008 | 0551 003254 | 9225 201820 | |
| | 0793 026463 | S97 | NA10 | 0793 026447 | 0745 541100 | 0793 025008 | 0558 000790 | 9225 201810 | |
| | 0793 026503 | S100 | NA12 | 0793 026447 | 0745 541200 | 0793 025008 | 0558 000790 | 9225 201810 | |
| | 0793 026703 | S109 | NA12 | 0793 026697 | 0745 541260 | 0793 025008 | 0558 000790 | 9225 201810 | |
| | 0793 026713 | S110 | NA10 | 0793 026447 | 0745 541120 | 0793 025008 | 0558 000790 | 9225 201810 | |
| | 0793 026723 | S111 | NA12 | 0793 026447 | 0745 541230 | 0793 025008 | 0558 000790 | 9225 201810 | |
| | 0793 026733 | S112 | NA14 | 0793 026447 | 0745 541300 | 0793 025008 | 0551 003254 | 9225 201820 | |
| | 0793 026743 | S113 | NA14 | 0793 026447 | 0745 541320 | 0793 025008 | 0558 000790 | 9225 201820 | |
| | 0793 026753 | S114 | NA16 | 0793 026447 | 0745 541400 | 0793 025008 | 0558 000215 | 9225 201820 | |
| | 0745 548524 | S172 | NA18 | 0793 026447 | 0745 541460 | 0793 025008 | 0558 000215 | 9225 201850 | |
| | 0745 548534 | S173 | NA18 | 0793 026447 | 0745 541470 | 0793 025008 | 0558 000215 | 9225 201850 | |
| | 0745 548544 | S174 | NA18 | 0793 026447 | 0745 541480 | 0793 025008 | 0558 000215 | 9225 201850 | |

| | pos. 1 Faltstempel K Folder cpl. | S... | NA.. | pos. 2 Stegblech | pos. 3 Sohle Plain base | pos. 4 Bolzen Bolt | pos. 5 Zyl. Stift Cyl. pin | pos. 6 Senkschr. Sunk screw | |
|--|--|------|------|---------------------|-------------------------------|--------------------------|----------------------------------|-----------------------------------|--|
| | 0793 026763 | S115 | NA16 | 0793 026447 | 0745 541420 | 0793 025008 | 0558 000215 | 9225 201820 | |
| | 0793 026773 | S116 | NA20 | 0793 026447 | 0745 541500 | 0793 025008 | 0558 000215 | 9225 201850 | |
| | 0793 026783 | S117 | NA20 | 0793 026447 | 0745 541520 | 0793 025008 | 0558 000215 | 9225 201850 | |
| | 0793 026793 | S118 | NA16 | 0793 026297 | 0745 541410 | 0793 025008 | 0558 000215 | 9225 201820 | |
| | 0793 026803 | S119 | NA16 | 0793 026297 | 0745 541430 | 0793 025008 | 0558 000215 | 9225 201820 | |
| | 0793 026813 | S120 | NA16 | 0793 026297 | 0745 541440 | 0793 025008 | 0558 000215 | 9225 201820 | |
| | 0793 026823 | S121 | NA20 | 0793 026297 | 0745 541510 | 0793 025008 | 0558 000215 | 9225 201850 | |
| | 0793 026833 | S122 | NA20 | 0793 026297 | 0745 541530 | 0793 025008 | 0558 000215 | 9225 201850 | |
| | 0793 026843 | S123 | NA20 | 0793 026297 | 0745 541540 | 0793 025008 | 0558 000215 | 9225 201850 | |
| | 0745 548404 | S160 | NA24 | 0793 026447 | 0745 541550 | 0793 025008 | 9301 102243 | 9225 201850 | |
| | 0745 548414 | S161 | NA24 | 0793 026447 | 0745 541570 | 0793 025008 | 9301 102243 | 9225 201850 | |
| | 0745 548424 | S162 | NA24 | 0793 026447 | 0745 541610 | 0793 025008 | 9301 102243 | 9225 201850 | |
| | 0745 548434 | S163 | NA26 | 0793 026447 | 0745 541590 | 0793 025008 | 0793 021254 | 9203 313767 | |
| | 0745 548444 | S164 | NA26 | 0793 026447 | 0745 541580 | 0793 025008 | 0793 021254 | 9203 313767 | |
| | 0745 548454 | S165 | NA26 | 0793 026447 | 0745 541620 | 0793 025008 | 0793 021254 | 9203 313767 | |
| | 0745 548464 | S166 | NA30 | 0793 026447 | 0745 541560 | 0793 025008 | 9301 102261 | 9203 313778 | |
| | 0745 548474 | S167 | NA30 | 0793 026447 | 0745 541600 | 0793 025008 | 9301 102261 | 9203 313778 | |
| | 0745 548484 | S168 | NA30 | 0793 026447 | 0745 541630 | 0793 025008 | 9301 102261 | 9203 313778 | |

| | pos. 1 Faltstempel K Folder cpl. | S... | NA.. | pos. 2 Stegblech Plain base | pos. 3 Sohle Plain base | pos. 4 Bolzen Bolt | pos. 5 Zyl. Stift Cyl. pin | pos. 6 Senkschr. Sunk screw | |
|--|--|------|------|-----------------------------------|-------------------------------|--------------------------|----------------------------------|-----------------------------------|--|
| | 0745 548494 | S169 | NA14 | 0793 026447 | 0745 541340 | 0792 005994 | 0558 000790 | 9225 201820 | |
| | 0745 548504 | S170 | NA16 | 0793 026447 | 0745 541450 | 0793 025008 | 0558 000215 | 9225 201820 | |
| | 0745 548514 | S171 | NA20 | 0793 026447 | 0745 541490 | 0793 025008 | 0558 000215 | 9225 201850 | |
| | 0745 548554 | S179 | NA22 | 0793 026447 | 0745 541370 | 0793 025008 | 9301 102243 | 9225 201850 | |
| | 0745 548564 | S180 | NA22 | 0793 026447 | 0745 541380 | 0793 025008 | 9301 102243 | 9225 201850 | |
| | 0745 548574 | S181 | NA22 | 0793 026447 | 0745 541390 | 0793 025008 | 9301 102243 | 9225 201850 | |
| | 0745 548804 | S182 | NA28 | 0793 026447 | 0745 541700 | 0793 025008 | 0793 021254 | 9203 313767 | |
| | 0745 548814 | S183 | NA28 | 0793 026447 | 0745 541710 | 0793 025008 | 0793 021254 | 9203 313767 | |
| | 0745 548824 | S184 | NA28 | 0793 026447 | 0745 541720 | 0793 025008 | 0793 021254 | 9203 313767 | |
| | 0793 026893 | S125 | NA12 | 0793 026887 | 0793 026896 | 0793 025008 | 0558 000215 | 9225 201850 | |
| | | | | | | | | | |
| | | | | | | | | | |
| | | | | | | | | | |
| | | | | | | | | | |
| | | | | | | | | | |
| | | | | | | | | | |
| | | | | | | | | | |
| | | | | | | | | | |
| | | | | | | | | | |

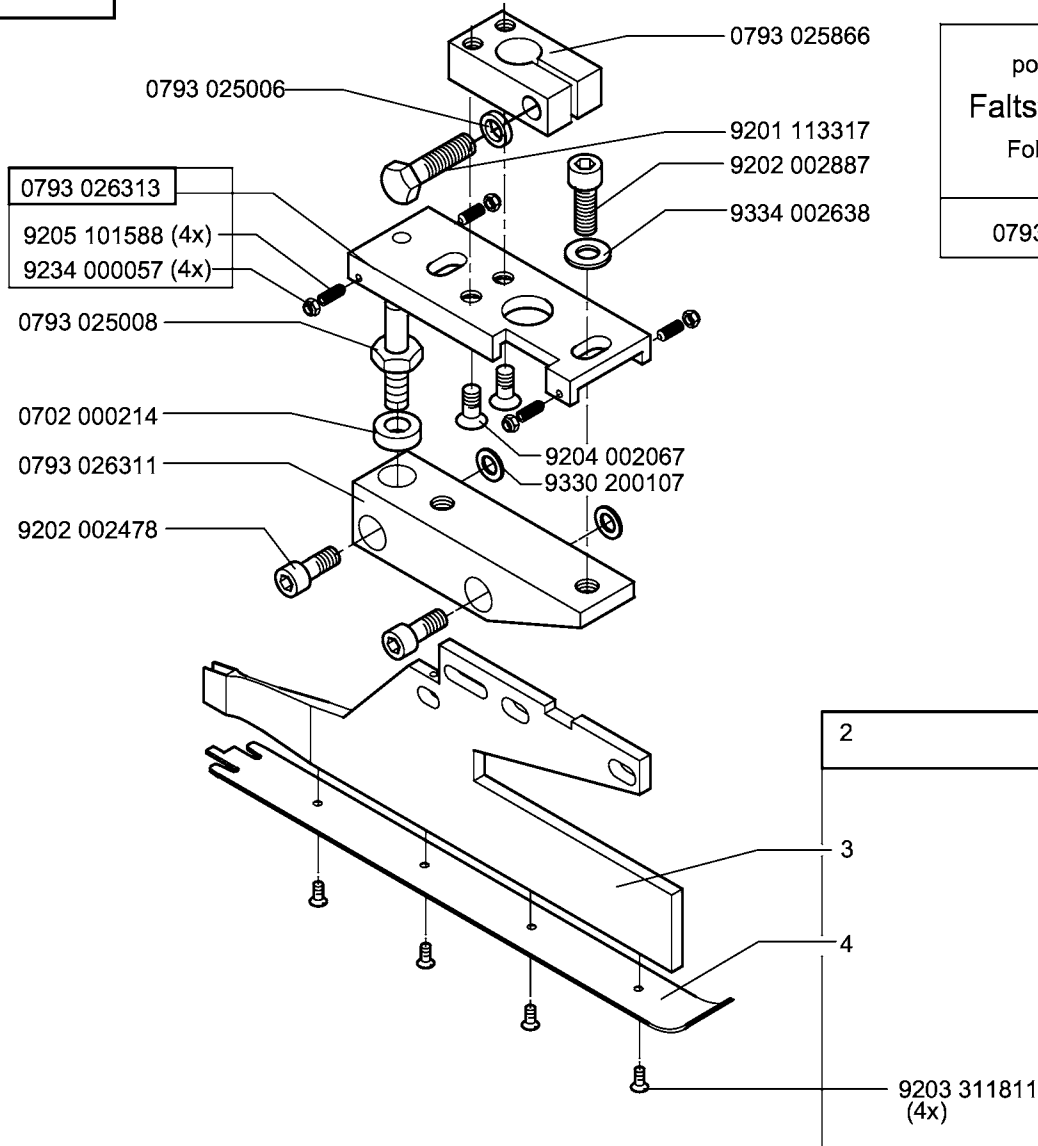


| | pos. 1 Faltstempel K Folder cpl. | S... | NA.. | pos. 2 Stegblech | pos. 3 Sohle Plain base | pos. 4 Bolzen Bolt | pos. 5 Blattfeder Leaf spring | pos. 6 Zyl. Stift Cyl. pin | pos. 7 Senkschraube Screw |
|--|--|------|------|---------------------|-------------------------------|--------------------------|-------------------------------------|----------------------------------|---------------------------------|
| | 0745 598354 | S86 | NA6 | 0745 360323 | 0745 360220 | 0793 025008 | 0745 540980 | 0558 000790 | 9225 201810 |
| | 0745 598344 | S87 | NA6 | 0745 360323 | 0745 360230 | 0793 025008 | 0745 540980 | 0558 000790 | 9225 201810 |
| | 0745 598334 | S88 | NA6 | 0745 360323 | 0745 360210 | 0793 025008 | 0745 540980 | 0558 000790 | 9225 201810 |
| | 0745 547804 | S175 | NA10 | 0745 540950 | 0745 541150 | 0793 025008 | 0745 540980 | 0558 000790 | 9225 201810 |
| | 0745 547814 | S176 | NA10 | 0745 540950 | 0745 541130 | 0793 025008 | 0745 540980 | 0558 000790 | 9225 201810 |
| | 0745 547824 | S177 | NA12 | 0745 540950 | 0745 541200 | 0793 025008 | 0745 540980 | 0558 000790 | 9225 201810 |
| | 0745 547834 | S178 | NA12 | 0745 540950 | 0745 541240 | 0793 025008 | 0745 540980 | 0558 000790 | 9225 201810 |
| | | | | | | | | | |
| | | | | | | | | | |
| | | | | | | | | | |
| | | | | | | | | | |
| | | | | | | | | | |
| | | | | | | | | | |
| | | | | | | | | | |
| | | | | | | | | | |
| | | | | | | | | | |
| | | | | | | | | | |
| | | | | | | | | | |
| | | | | | | | | | |



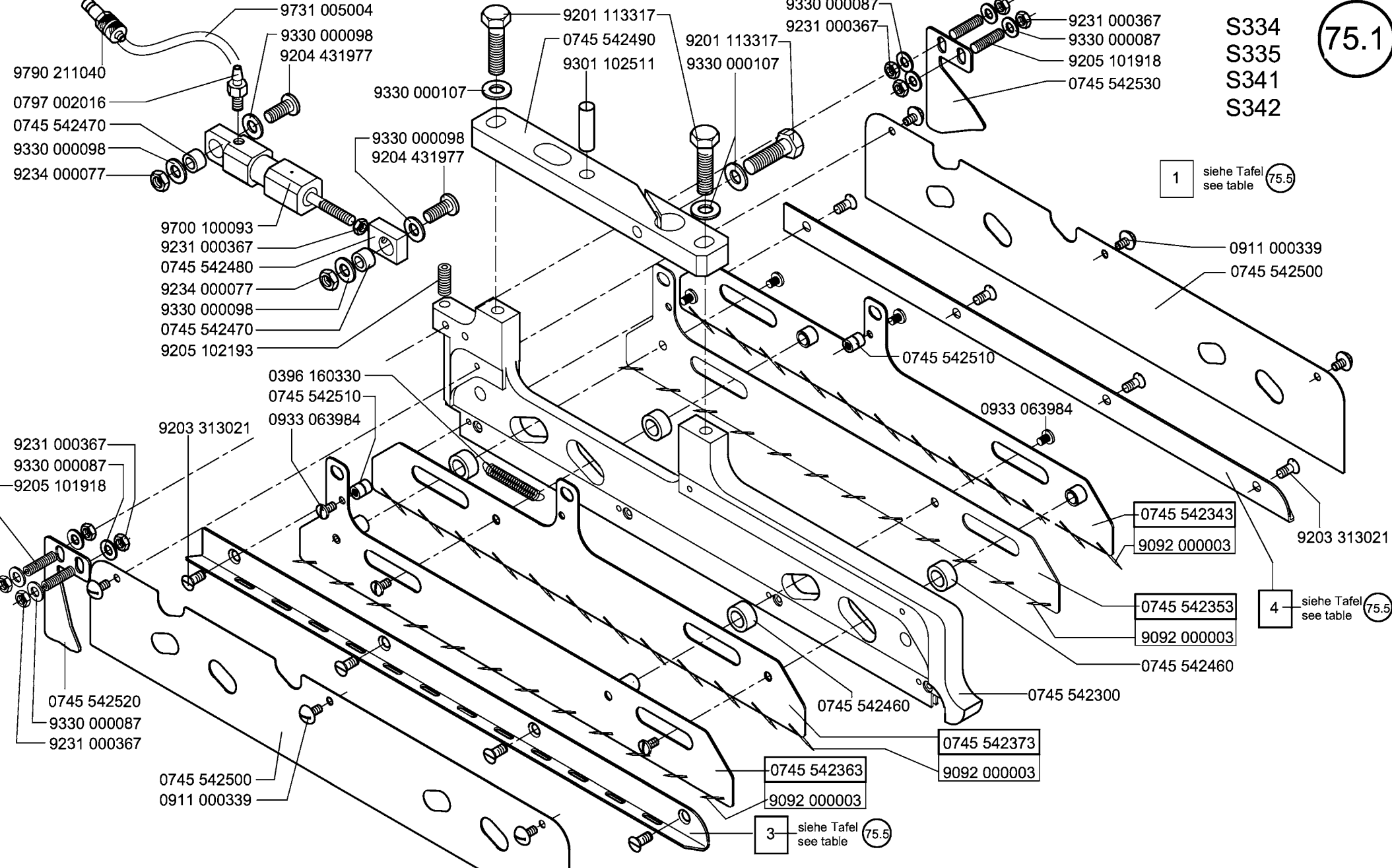
0793 025993 CI.745-35-10 A
S65, NA12

0793 025995
0793 025996
0793 026000
9203 311811 (8x)



| pos. 1 Faltstempel K Folder cpl. | S... | NA.. | pos. 2 Faltstempel V Folder | pos. 3 Stegblech | pos. 4 Sohle Plain base |
|--|------|------|-----------------------------------|---------------------|-------------------------------|
| 0793 026893 | S125 | NA12 | 0793 026895 | 0793 026887 | 0793 026896 |

S334
S335
S341
S342



9790 211040
0797 002016
0745 542470
9330 000098
9234 000077
9731 005004
9330 000098
9204 431977

9700 100093
9231 000367
0745 542480
9234 000077
9330 000098
0745 542470
9205 102193

9231 000367
9330 000087
9205 101918

0396 160330
0745 542510
0933 063984
9203 313021

0745 542520
9330 000087
9231 000367

0745 542500
0911 000339

9201 113317
0745 542490
9301 102511
9201 113317
9330 000107

9330 000107
9330 000098
9204 431977

9330 000087
9231 000367

9231 000367
9330 000087
9205 101918
0745 542530

0745 542510

0933 063984

0745 542343
9092 000003

0745 542353
9092 000003

0745 542460

0745 542363
9092 000003

0745 542373
9092 000003

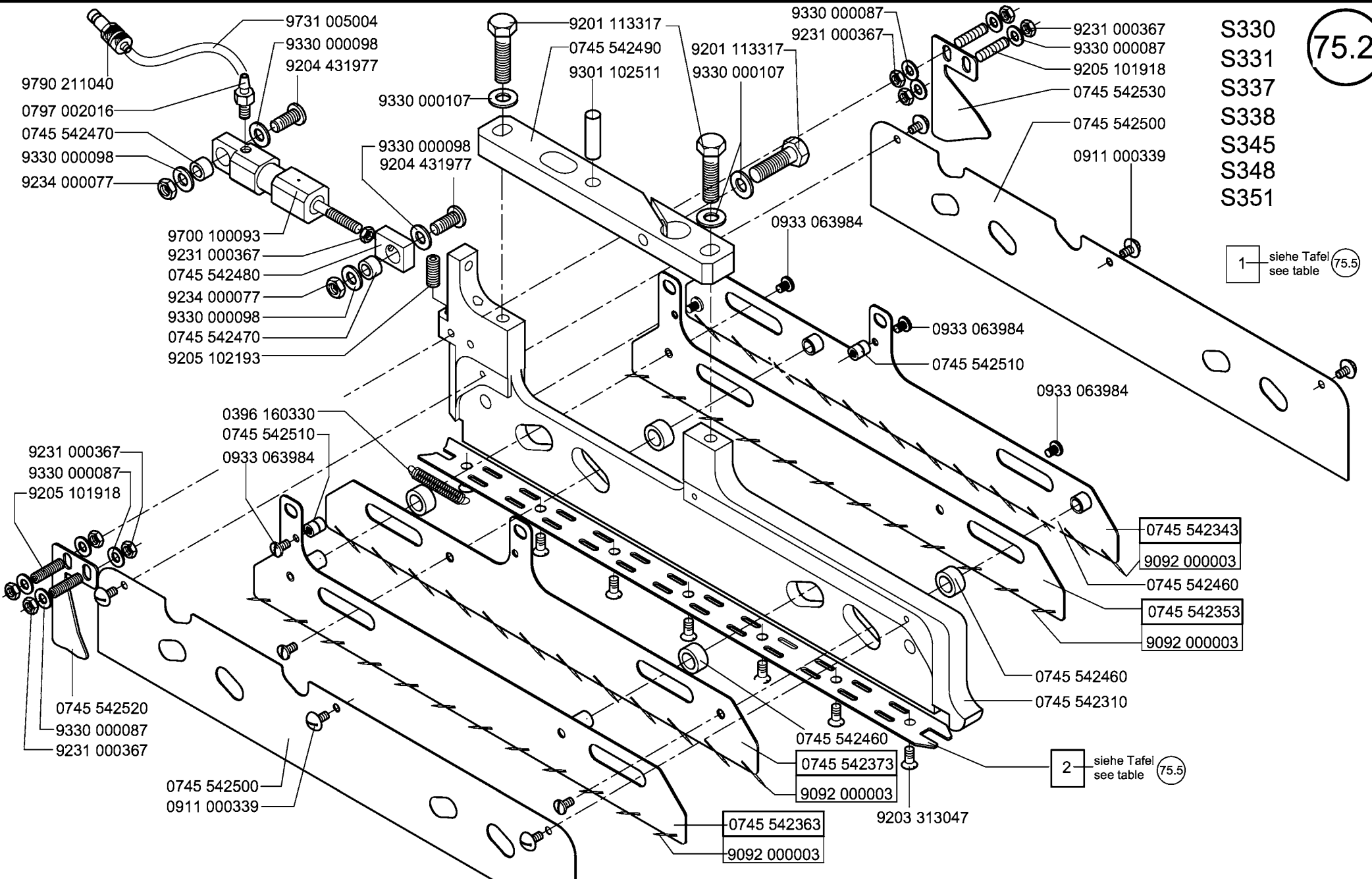
3 siehe Tafel
see table (75.5)

1 siehe Tafel
see table (75.5)

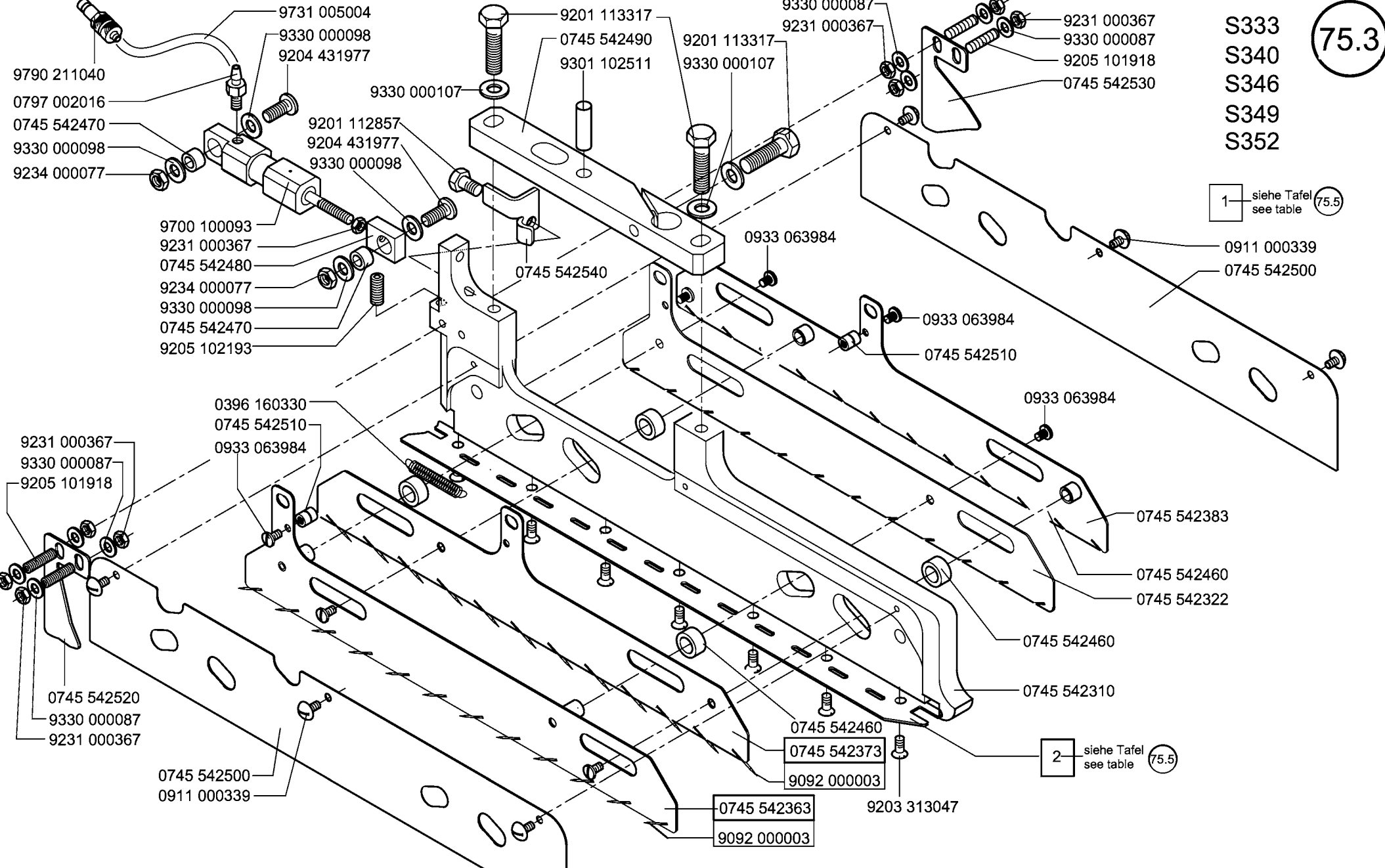
0911 000339
0745 542500

4 siehe Tafel
see table (75.5)

S330
S331
S337
S338
S345
S348
S351



S333
S340
S346
S349
S352



- 9790 211040
- 0797 002016
- 0745 542470
- 9330 000098
- 9234 000077
- 9731 005004
- 9330 000098
- 9204 431977
- 9330 000107
- 9201 112857
- 9204 431977
- 9330 000098

- 9700 100093
- 9231 000367
- 0745 542480
- 9234 000077
- 9330 000098
- 0745 542470
- 9205 102193

- 9231 000367
- 9330 000087
- 9205 101918

- 0745 542520
- 9330 000087
- 9231 000367

- 0745 542500
- 0911 000339

- 9201 113317
- 0745 542490
- 9301 102511
- 9201 113317
- 9330 000107

- 9330 000087
- 9231 000367

- 9231 000367
- 9330 000087
- 9205 101918
- 0745 542530

0745 542540

0933 063984

0933 063984

0745 542510

0933 063984

0396 160330

0745 542510

0933 063984

0745 542383

0745 542460

0745 542322

0745 542460

0745 542310

0745 542460

0745 542373

9092 000003

0745 542363

9092 000003

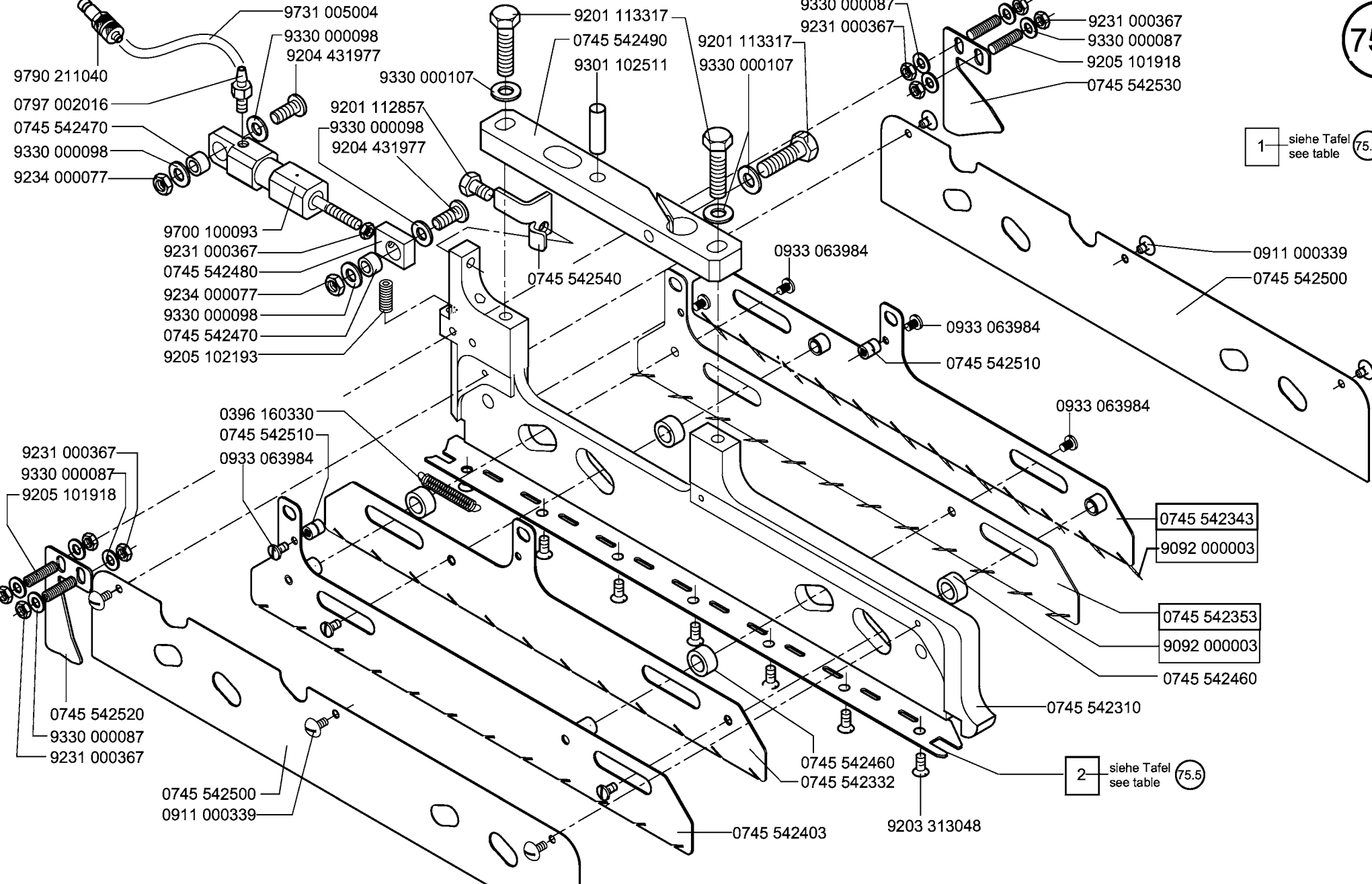
9203 313047

1 siehe Tafel see table (75.5)

0911 000339

0745 542500

2 siehe Tafel see table (75.5)



9790 211040
 0797 002016
 0745 542470
 9330 000098
 9234 000077
 9731 005004
 9330 000098
 9204 431977
 9330 000107
 9201 112857
 9330 000098
 9204 431977

9700 100093
 9231 000367
 0745 542480
 9234 000077
 9330 000098
 0745 542470
 9205 102193

0396 160330
 0745 542510
 0933 063984

9231 000367
 9330 000087
 9205 101918

0745 542520
 9330 000087
 9231 000367

0745 542500
 0911 000339

9201 113317
 0745 542490
 9301 102511
 9201 113317
 9330 000107

9330 000087
 9231 000367
 9231 000367
 9330 000087
 9205 101918
 0745 542530

0745 542540
 0933 063984
 0933 063984
 0745 542510

0933 063984

0745 542343
 9092 000003

0745 542353
 9092 000003

0745 542460

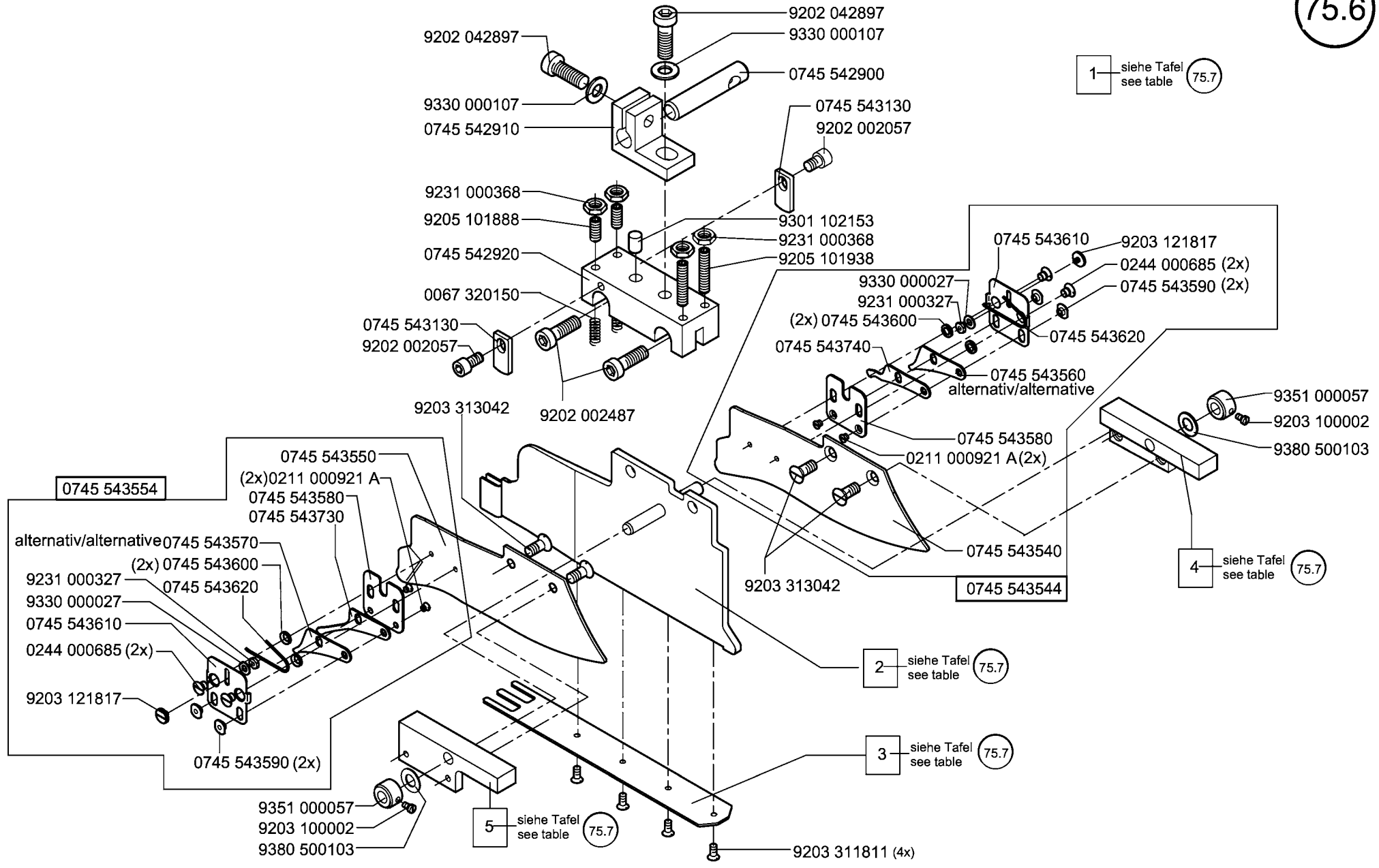
0745 542460
 0745 542332

2 siehe Tafel see table 75.5

0745 542403
 9203 313048

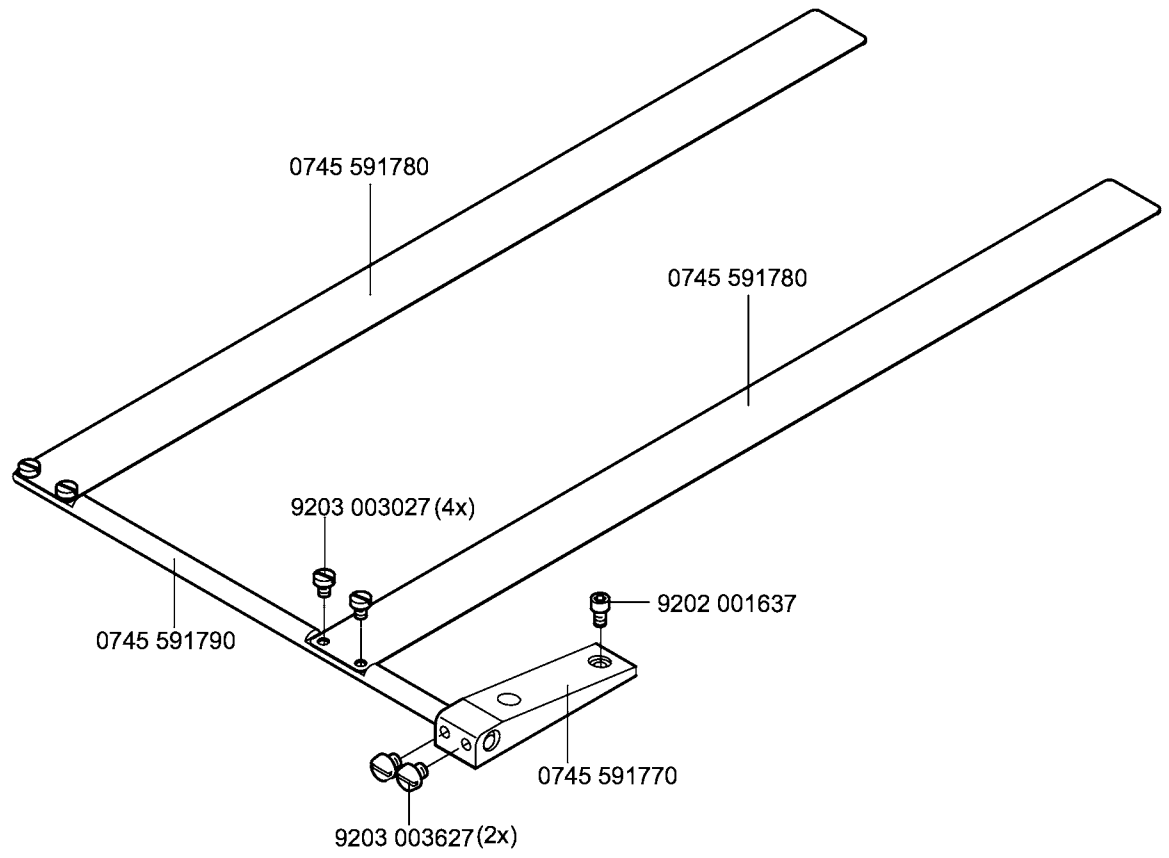
1 siehe Tafel see table 75.5

| Tafel Nr. Table no. | pos. 1 G. Faltstempel K Folder cpl. | S... | NA.. | pos. 2 Sohle Plain base | pos. 3 Sohle Li. Plain base l. | pos. 4 Sohle Re. Plain base r. | | |
|------------------------|---|-----------|------|-------------------------------|--------------------------------------|--------------------------------------|--|--|
| 75.1 | 0745 548004 | S334 S335 | NA10 | ———— | 0745 542010 | 0745 542000 | | |
| 75.1 | 0745 548014 | S341 S342 | NA12 | ———— | 0745 542030 | 0745 542020 | | |
| 75.2 | 0745 548054 | S330 S331 | NA10 | 0745 542100 | | | | |
| 75.2 | 0745 548064 | S337 S338 | NA12 | 0745 542110 | | | | |
| 75.2 | 0745 548074 | S345 | NA14 | 0745 542120 | | | | |
| 75.2 | 0745 548084 | S348 | NA16 | 0745 542130 | | | | |
| 75.2 | 0745 548094 | S351 | NA20 | 0745 542140 | | | | |
| 75.3 | 0745 548154 | S333 | NA10 | 0745 542200 | | | | |
| 75.3 | 0745 548164 | S340 | NA12 | 0745 542210 | | | | |
| 75.3 | 0745 548174 | S346 | NA14 | 0745 542220 | | | | |
| 75.3 | 0745 548184 | S349 | NA16 | 0745 542230 | | | | |
| 75.3 | 0745 548194 | S352 | NA20 | 0745 542240 | | | | |
| 75.4 | 0745 548104 | S332 | NA10 | 0745 542150 | | | | |
| 75.4 | 0745 548114 | S339 | NA12 | 0745 542160 | | | | |
| 75.4 | 0745 548124 | S347 | NA14 | 0745 542170 | | | | |
| 75.4 | 0745 548134 | S350 | NA16 | 0745 542180 | | | | |
| 75.4 | 0745 548144 | S353 | NA20 | 0745 542190 | | | | |



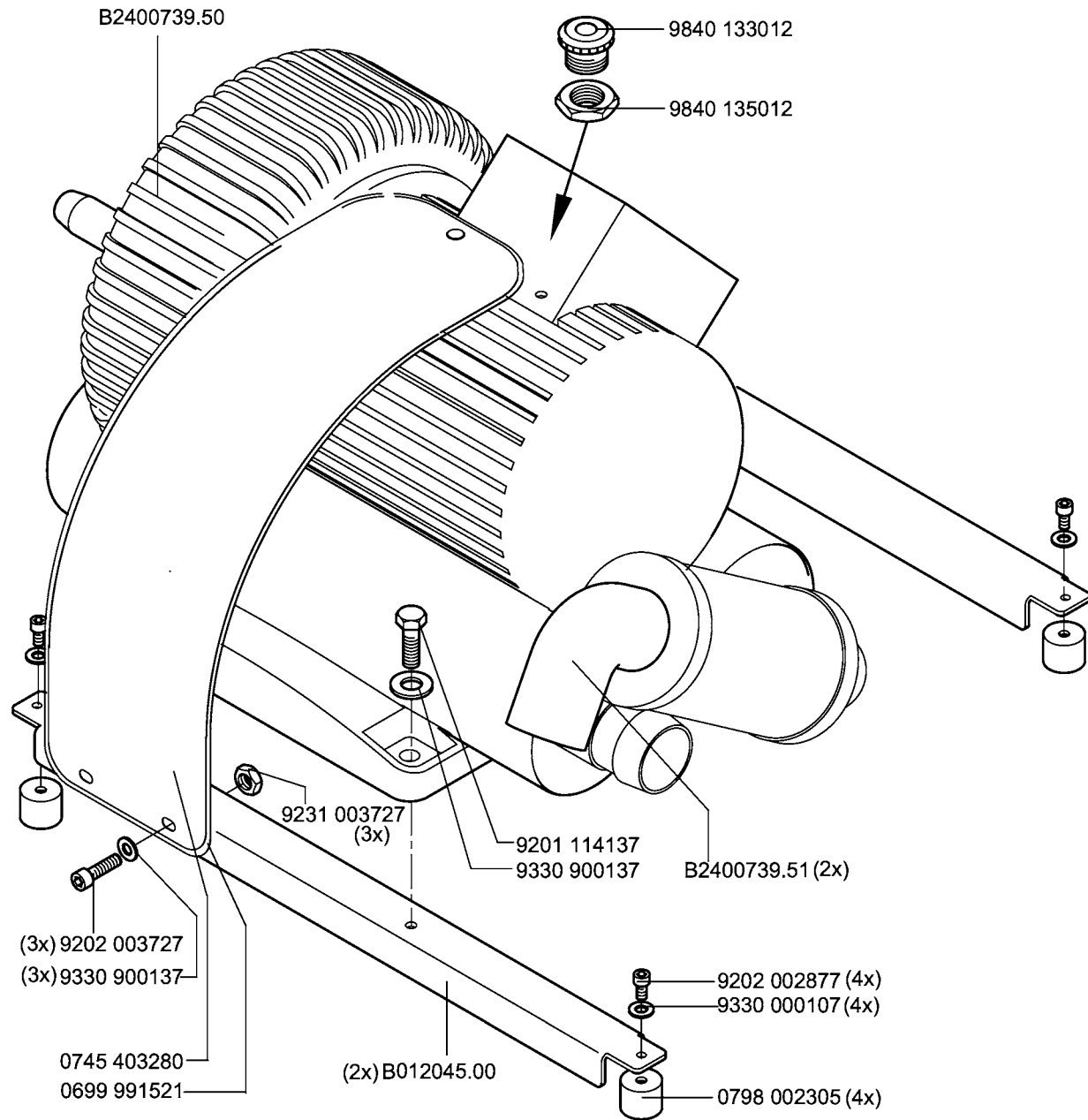
| pos. 1 Faltstempel K Folder cpl. | S... | NA.. | pos. 2 Steg V. Plain base | pos. 3 Sohle Web | pos. 4 Führungsbock Re. Guide frame reight | pos. 5 Führungsbock Li. Guide frame left |
|--|-----------|------|---------------------------------|------------------------|--|--|
| 0745 548604 | S330 S334 | NA10 | 0745 543513 | 0745 542700 | 0745 543010 | 0745 543000 |
| 0745 548614 | S331 S335 | NA10 | 0745 543503 | 0745 542700 | 0745 543010 | 0745 543000 |
| 0745 548624 | S332 | NA10 | 0745 543513 | 0745 542750 | 0745 543010 | 0745 543000 |
| 0745 548634 | S333 | NA10 | 0745 543503 | 0745 542800 | 0745 543010 | 0745 543000 |
| 0745 548644 | S337 S341 | NA12 | 0745 543513 | 0745 542710 | 0745 543030 | 0745 543020 |
| 0745 548654 | S338 S342 | NA12 | 0745 543503 | 0745 542710 | 0745 543030 | 0745 543020 |
| 0745 548664 | S339 | NA12 | 0745 543513 | 0745 542760 | 0745 543030 | 0745 543020 |
| 0745 548674 | S340 | NA12 | 0745 543503 | 0745 542810 | 0745 543030 | 0745 543020 |
| 0745 548684 | S344 S345 | NA14 | 0745 543663 | 0745 542720 | 0745 543050 | 0745 543040 |
| 0745 548694 | S346 | NA14 | 0745 543663 | 0745 542820 | 0745 543050 | 0745 543040 |
| 0745 548704 | S347 | NA14 | 0745 543663 | 0745 542770 | 0745 543050 | 0745 543040 |
| 0745 548714 | S348 | NA16 | 0745 543663 | 0745 542730 | 0745 543070 | 0745 543060 |
| 0745 548724 | S349 | NA16 | 0745 543663 | 0745 542830 | 0745 543070 | 0745 543060 |
| 0745 548734 | S350 | NA16 | 0745 543663 | 0745 542780 | 0745 543070 | 0745 543060 |
| 0745 548744 | S351 | NA20 | 0745 543663 | 0745 542740 | 0745 543090 | 0745 543080 |
| 0745 548754 | S352 | NA20 | 0745 543663 | 0745 542840 | 0745 543090 | 0745 543080 |
| 0745 548764 | S353 | NA20 | 0745 543663 | 0745 542790 | 0745 543090 | 0745 543080 |
| | | | | | | |

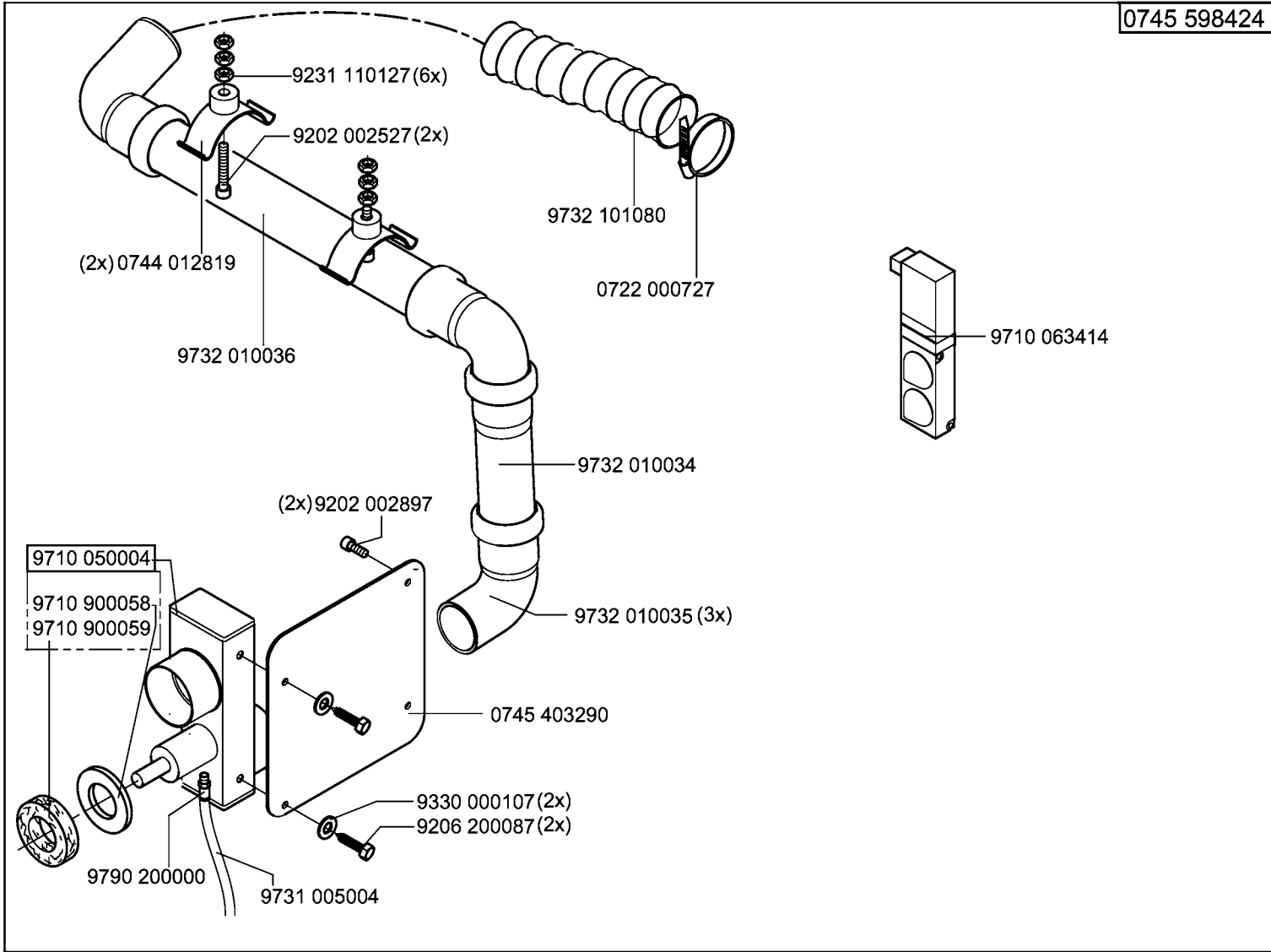
0745 597894



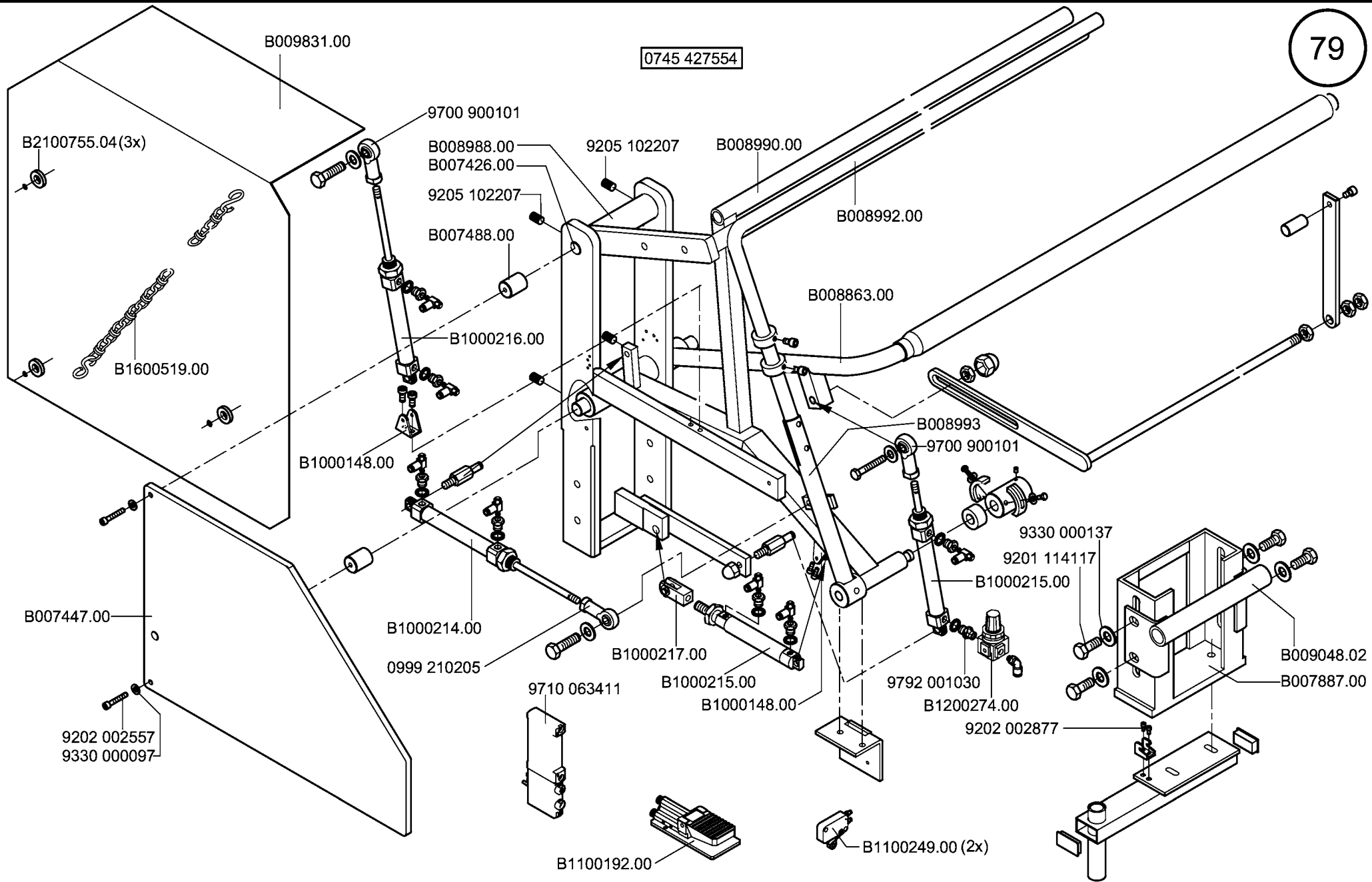
1970 593314

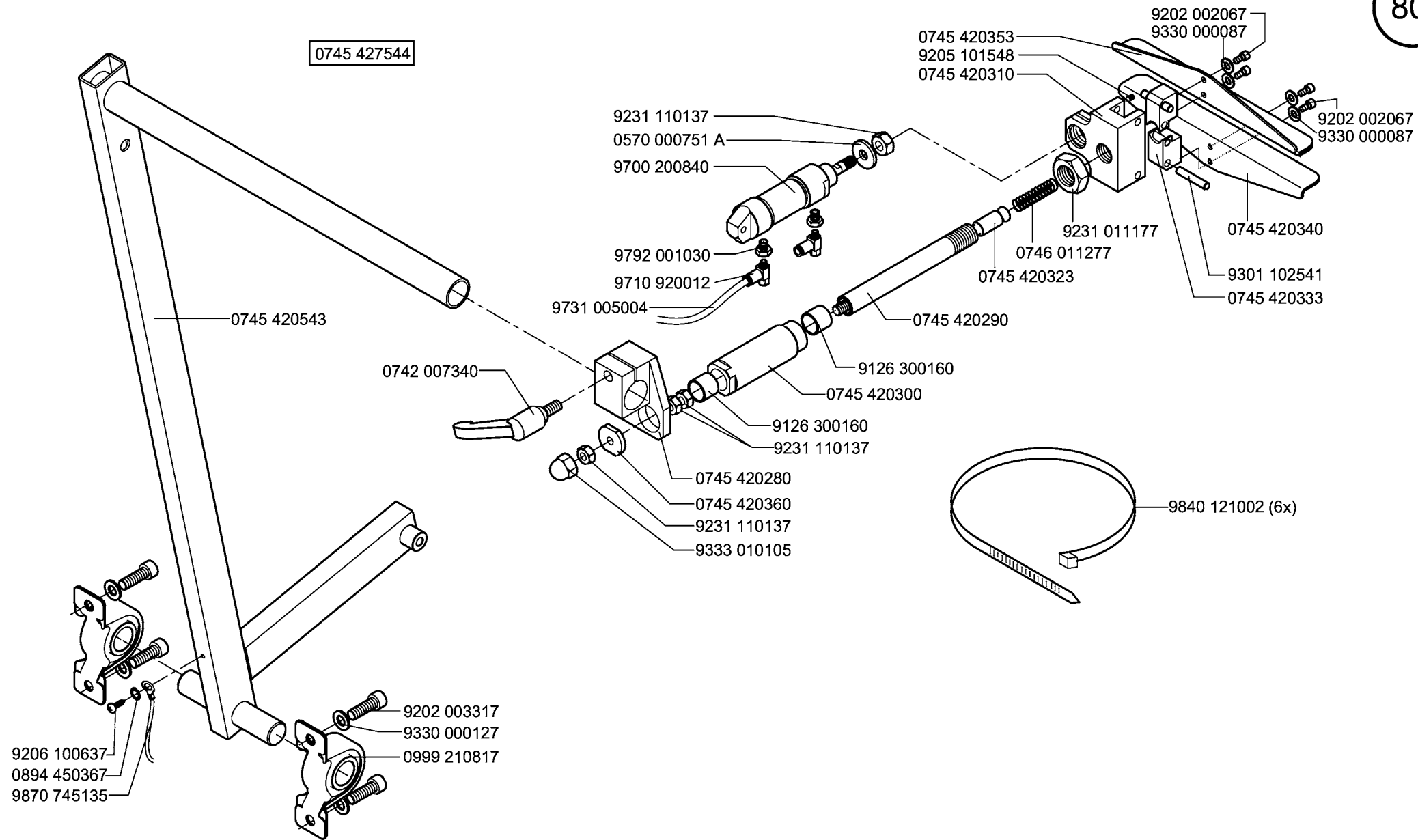
auf Wunsch
on request





0745 427554





0745 427534

0002 008323 5600

0745 420373

9352 600138

9330 000127

0745 420410

9225 201750

0558 008553

9231 110057

0745 420400

9351 000087

9205 101848

9710 920012

9792 001030

B1000202.00

B1000215.00

9334 001640

9202 003717

9330 000087

9225 201750

0745 420430

0742 007340

9206 100637

0894 450367

9870 745135

0745 420503

0745 420490

9330 000107

9202 002887

9231 110137

9330 000127

0745 427534

= 0745 427524

B005770.00

9202 002887

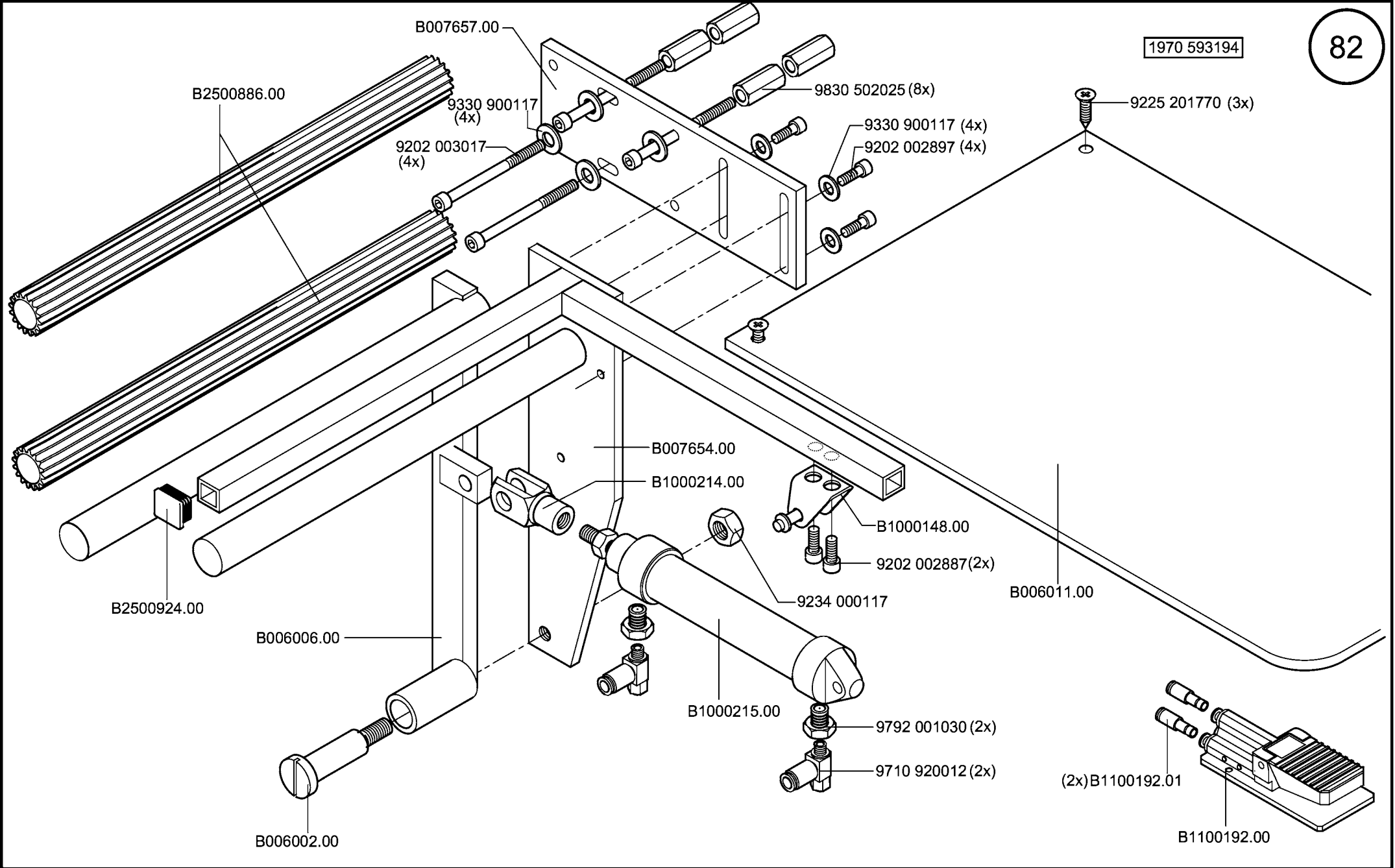
9330 000107

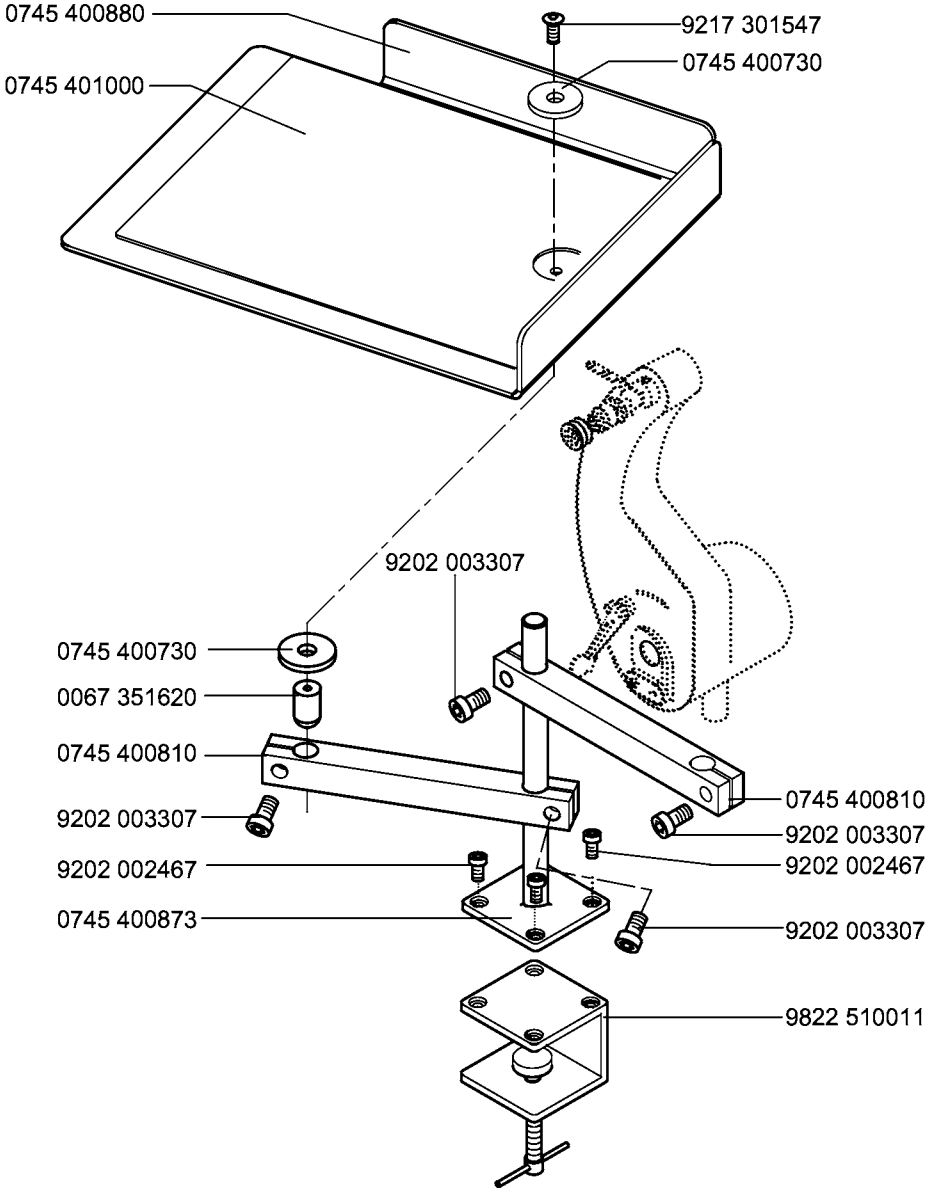
B011496.00

9202 002887

B1600514.00

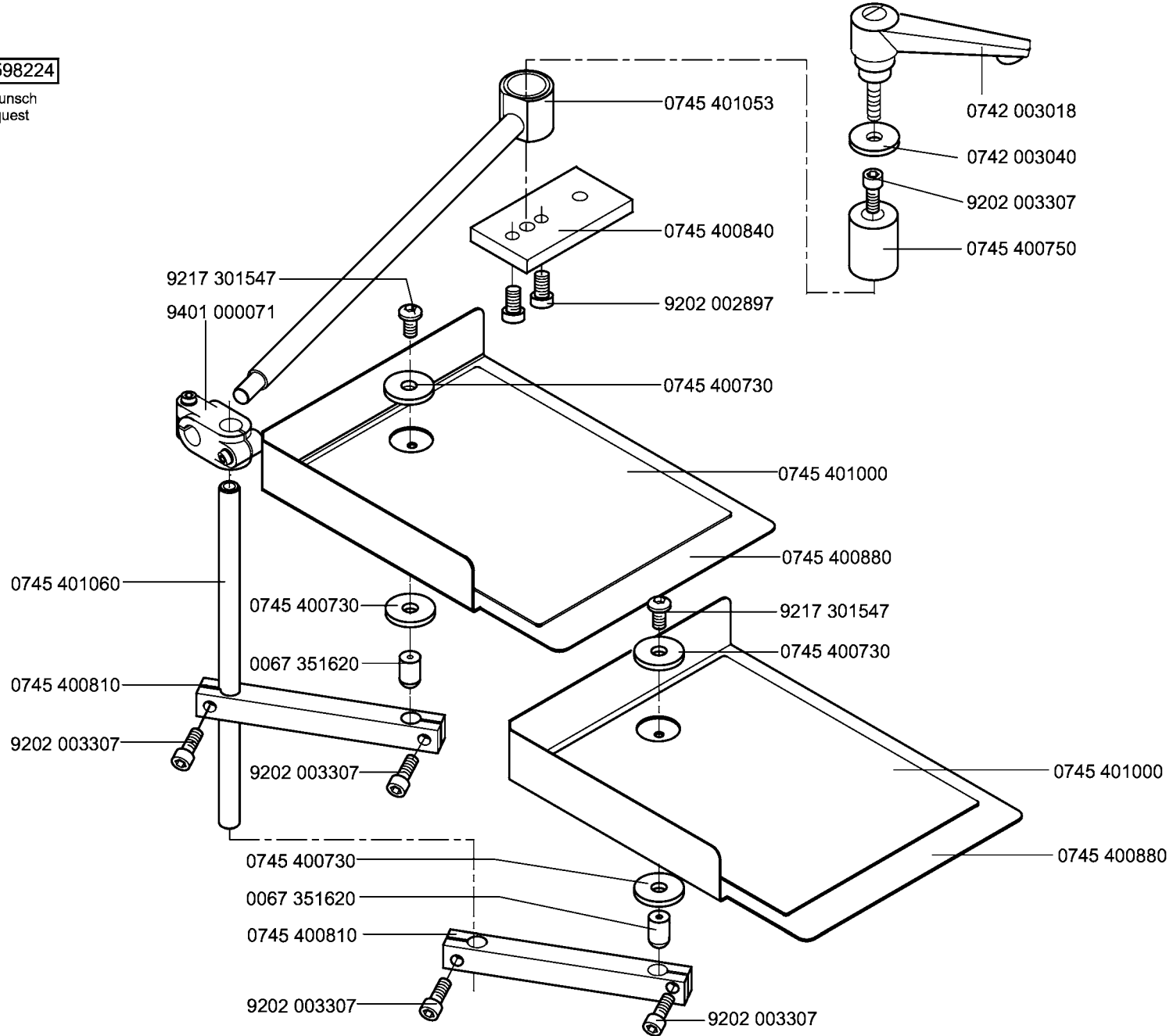
B011546.00

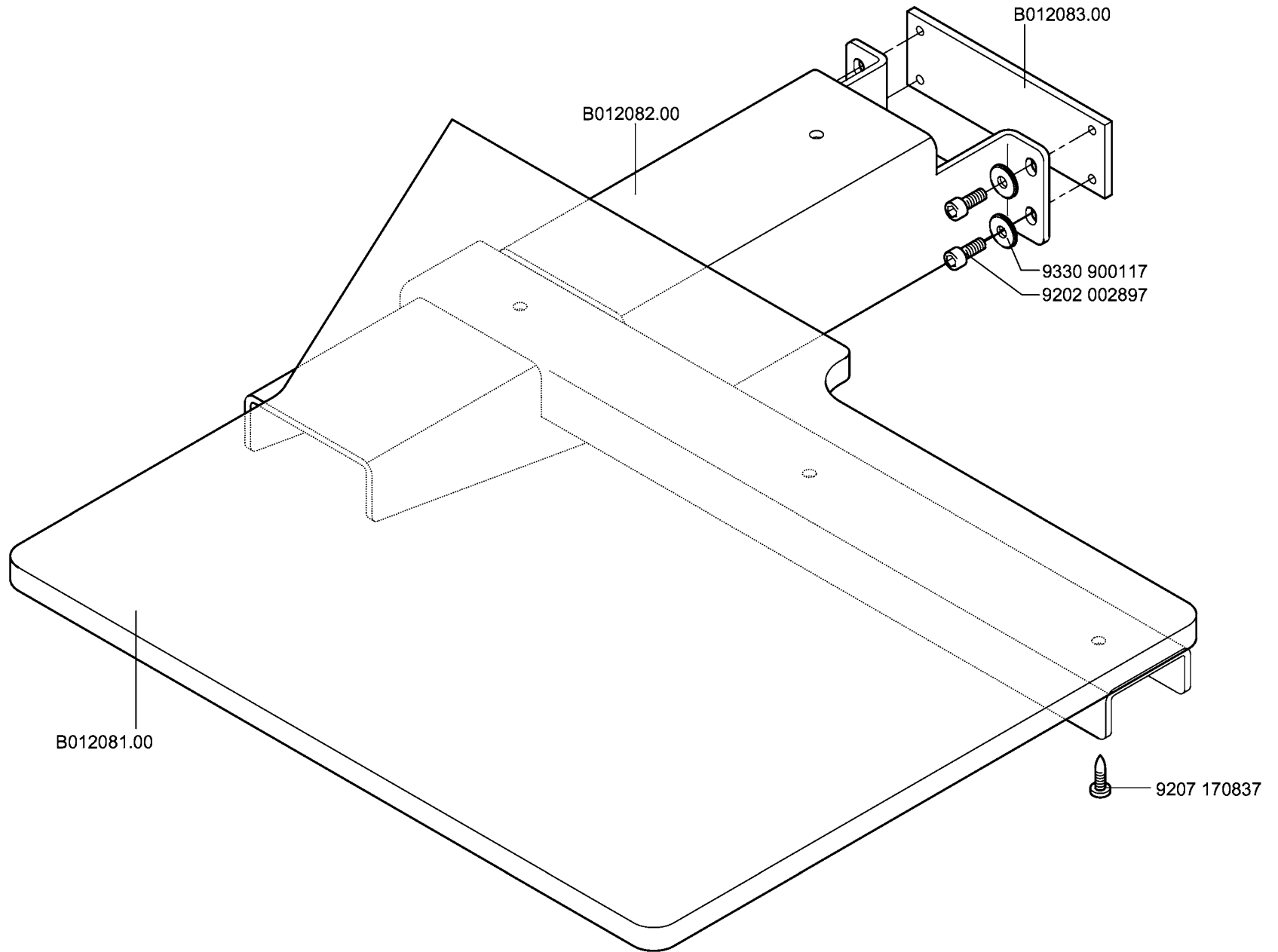




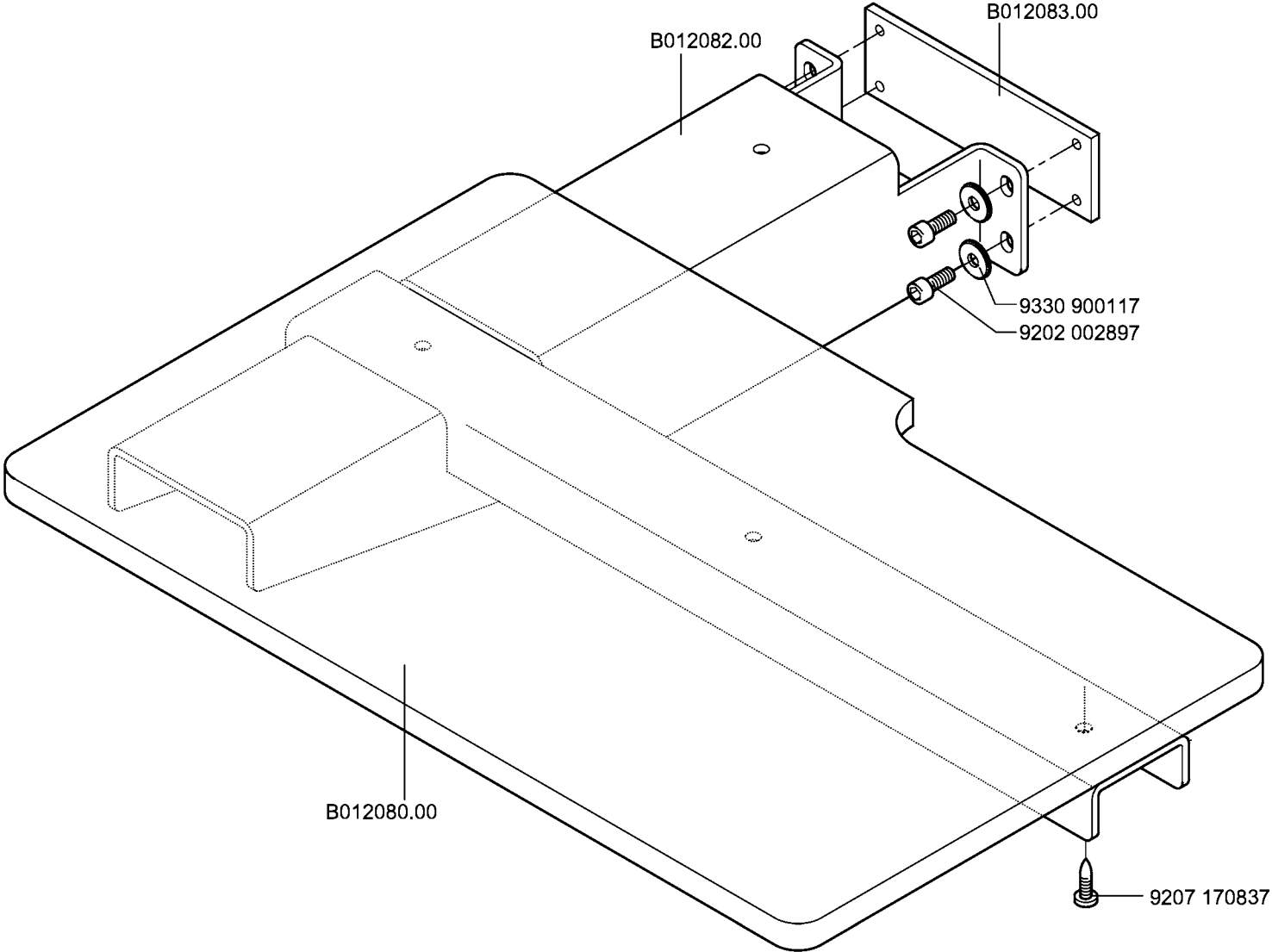
0745 598224

auf Wunsch
on request

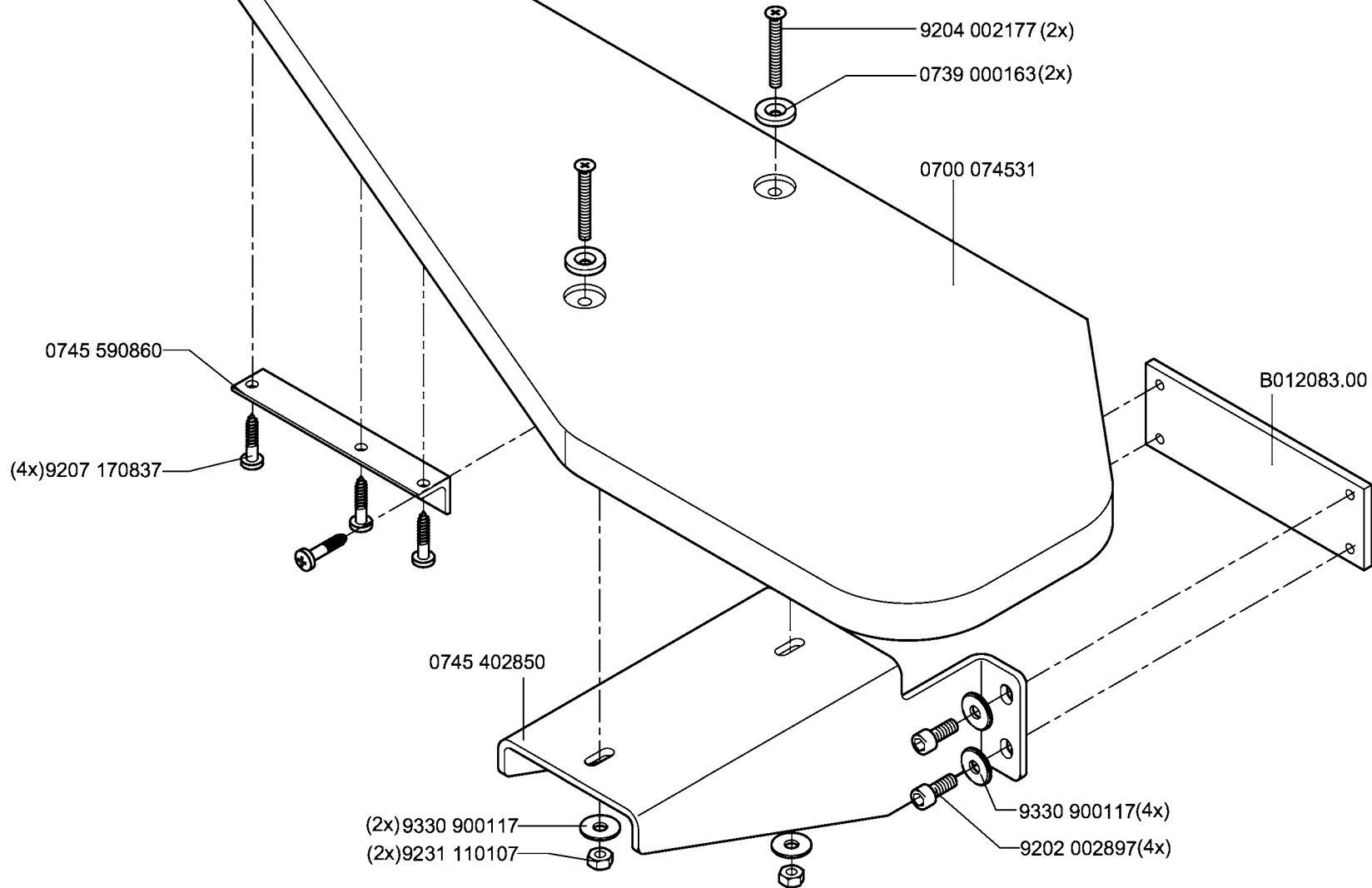




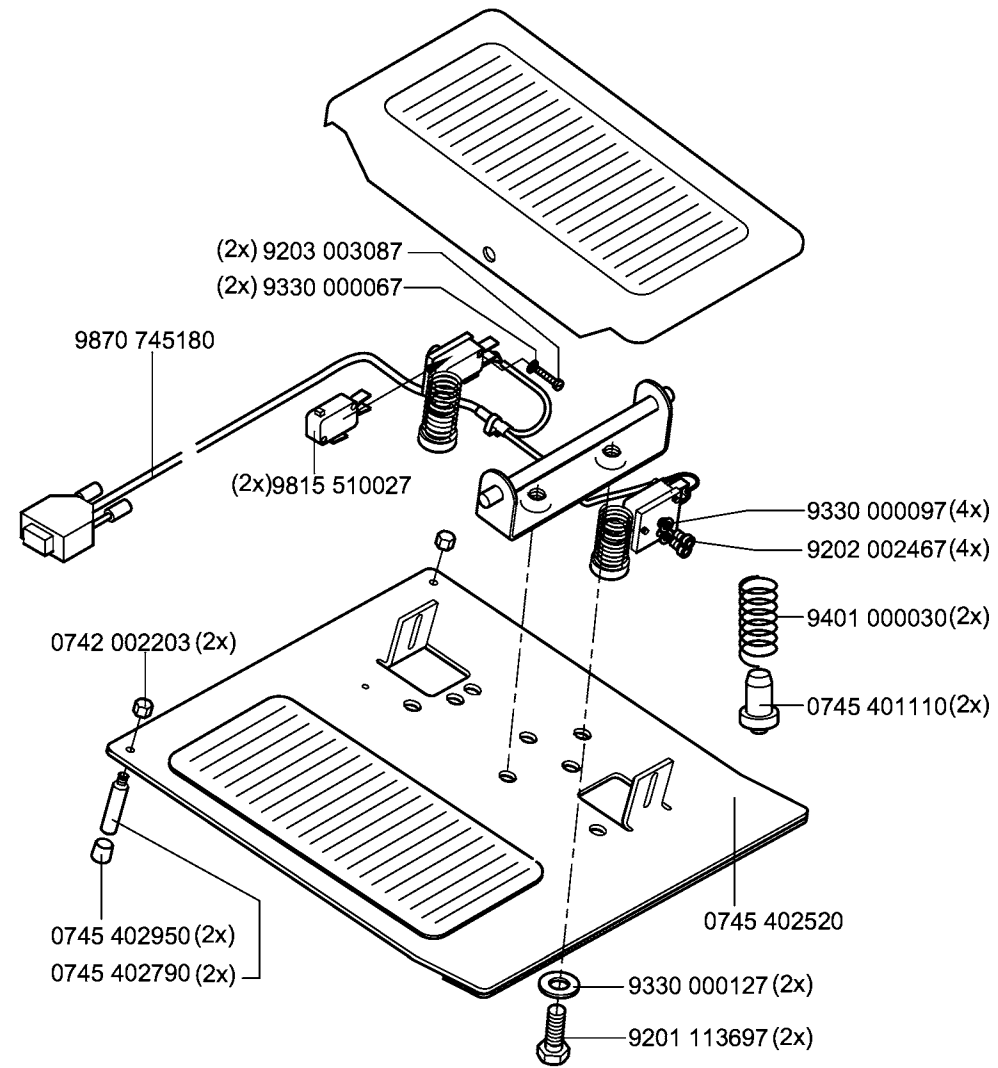
1970 593104

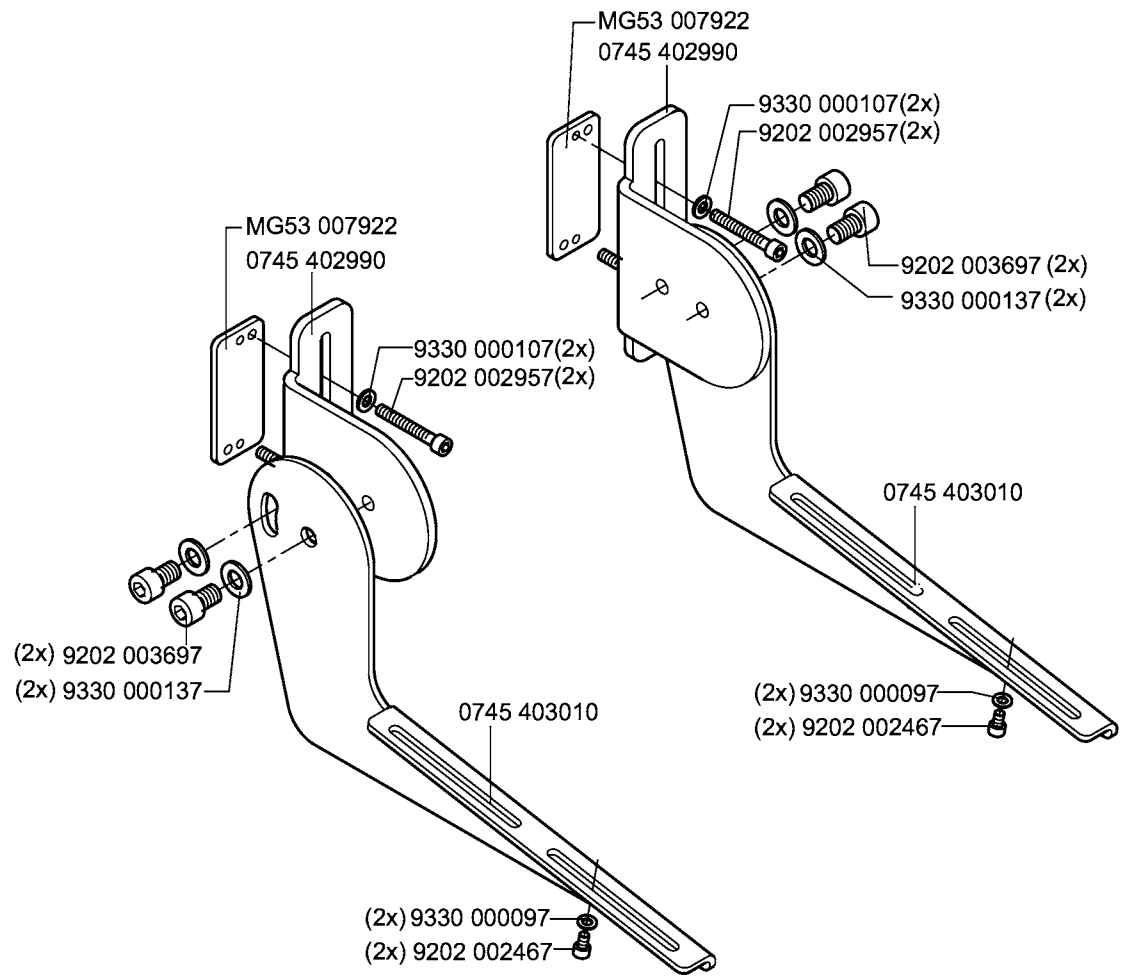


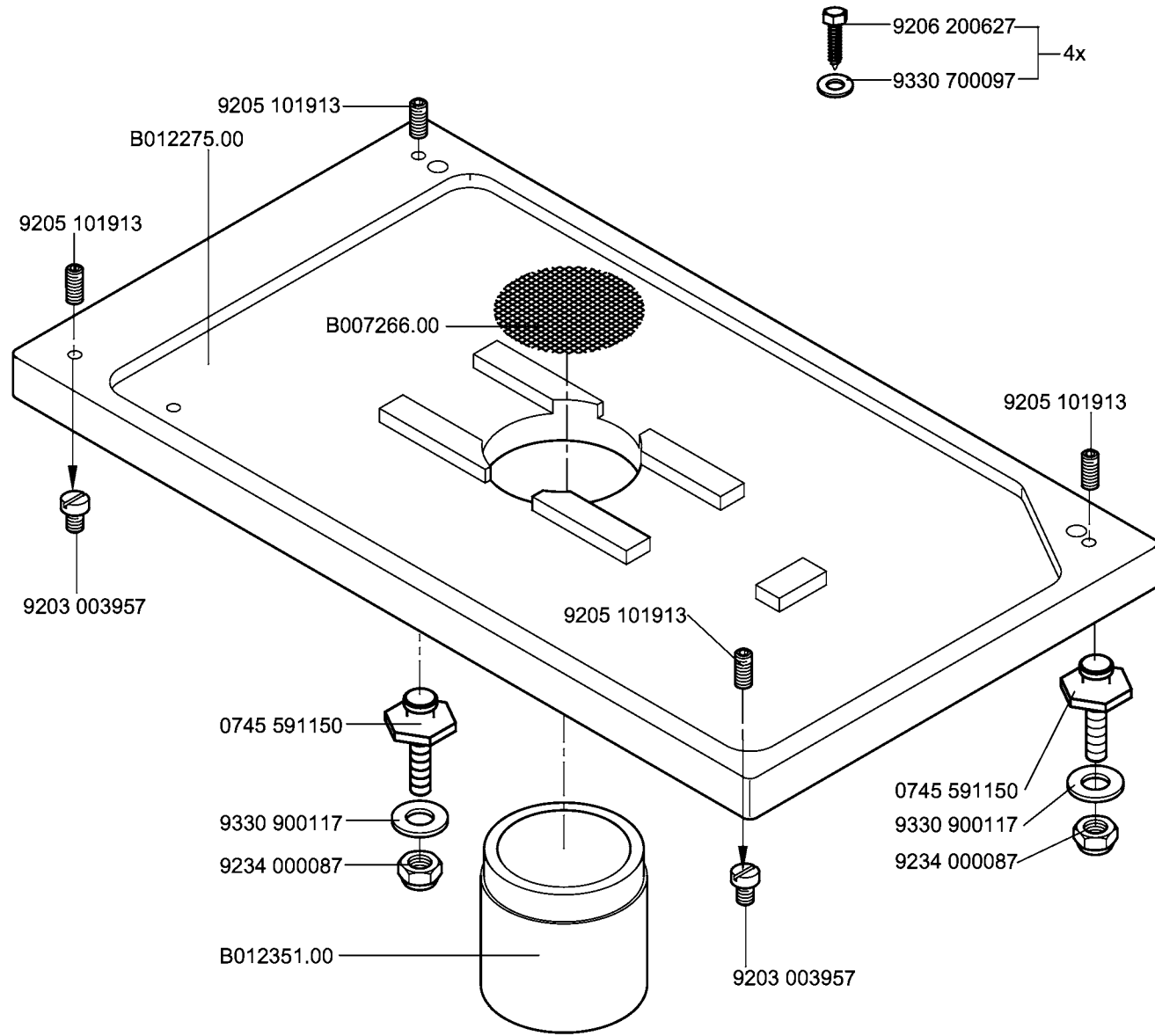
0745 598274

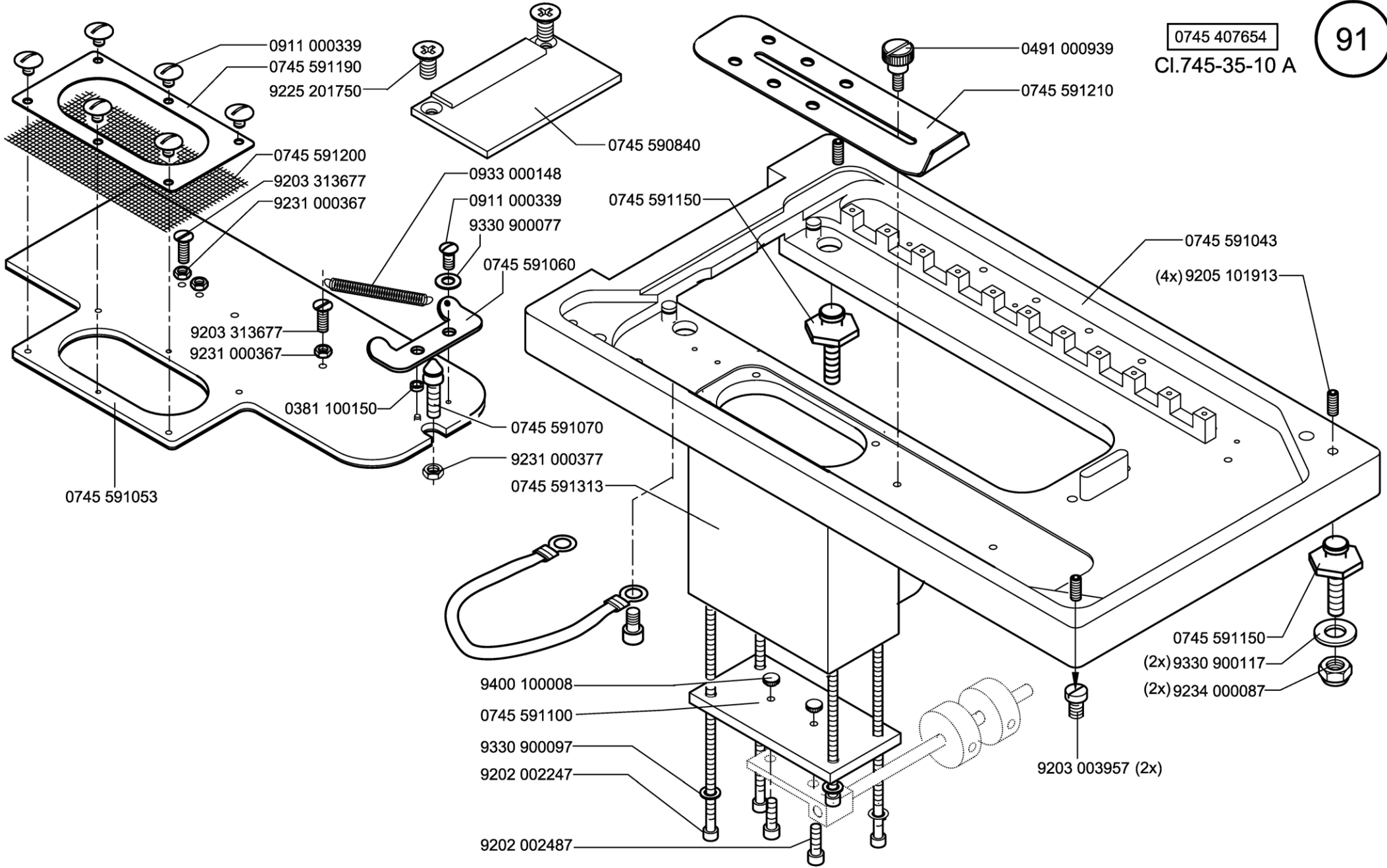


0745 407904









0911 000339
0745 591190
9225 201750

0745 591200
9203 313677
9231 000367

9203 313677
9231 000367

0745 591053

0381 100150

9400 100008
0745 591100
9330 900097
9202 002247
9202 002487

0933 000148
0911 000339
9330 900077

0745 591060

0745 591070
9231 000377
0745 591313

0745 590840

0745 591150

0491 000939

0745 591210

0745 591043

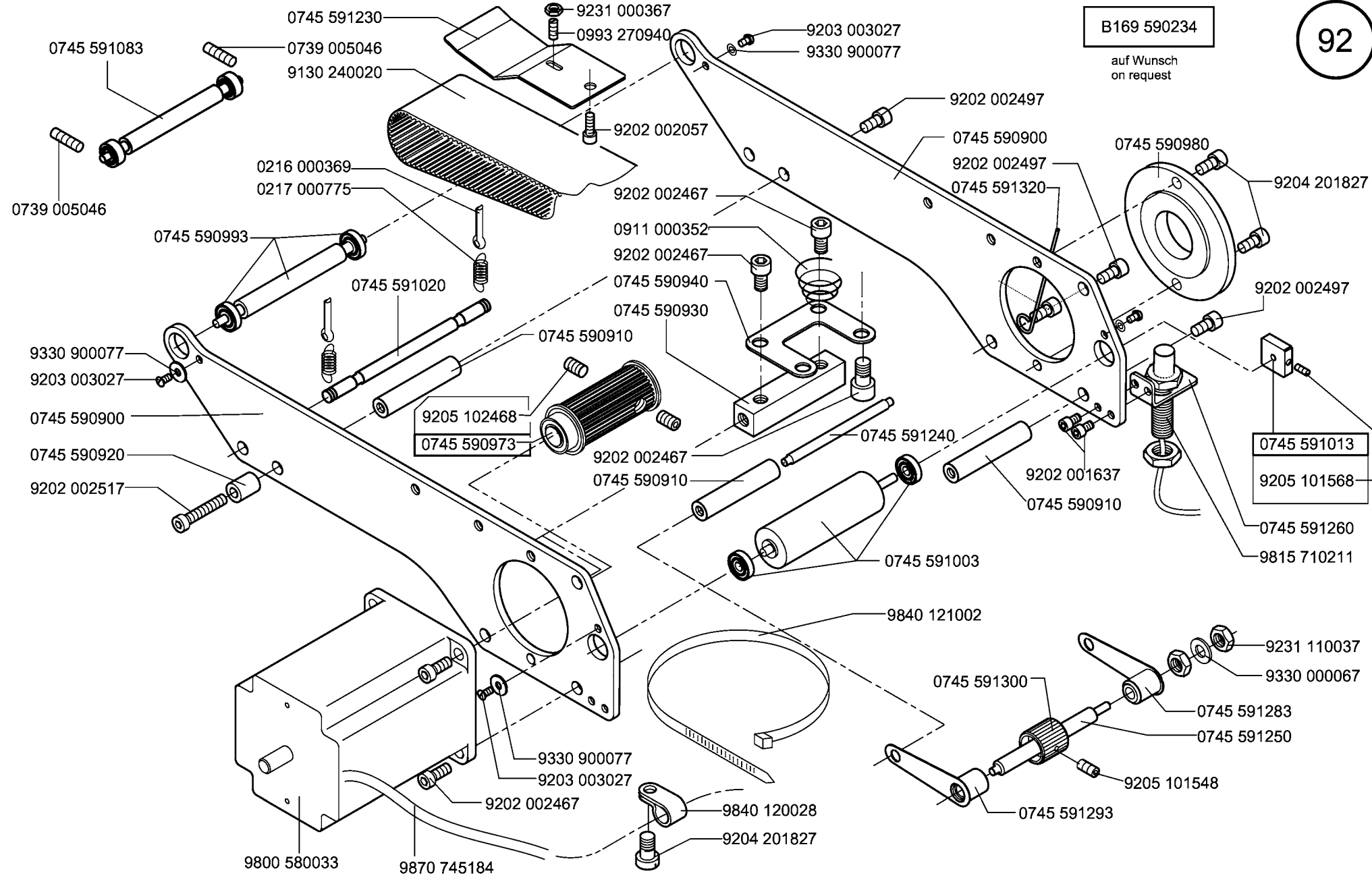
(4x) 9205 101913

0745 591150
(2x) 9330 900117
(2x) 9234 000087

9203 003957 (2x)

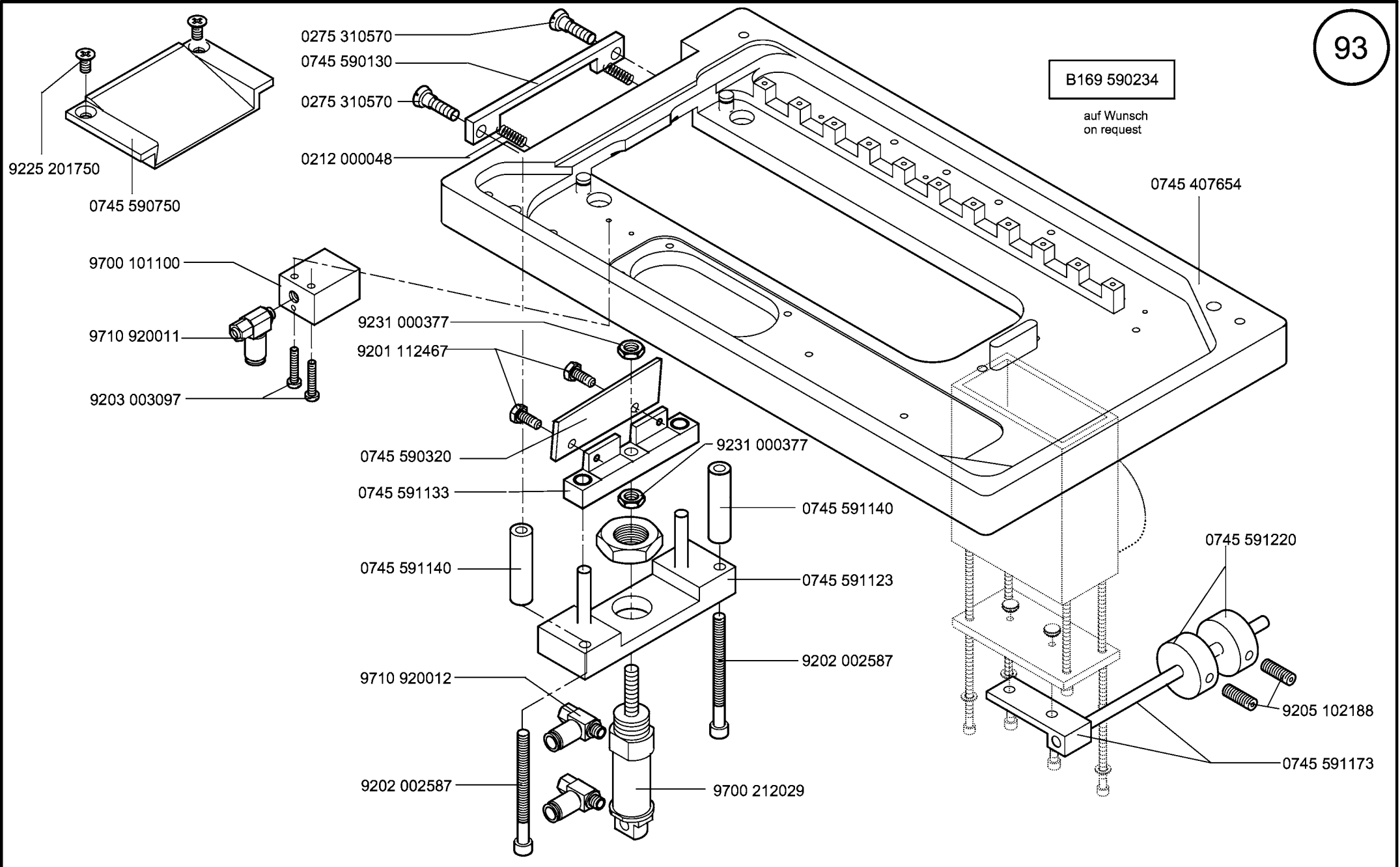
B169 590234

auf Wunsch
on request

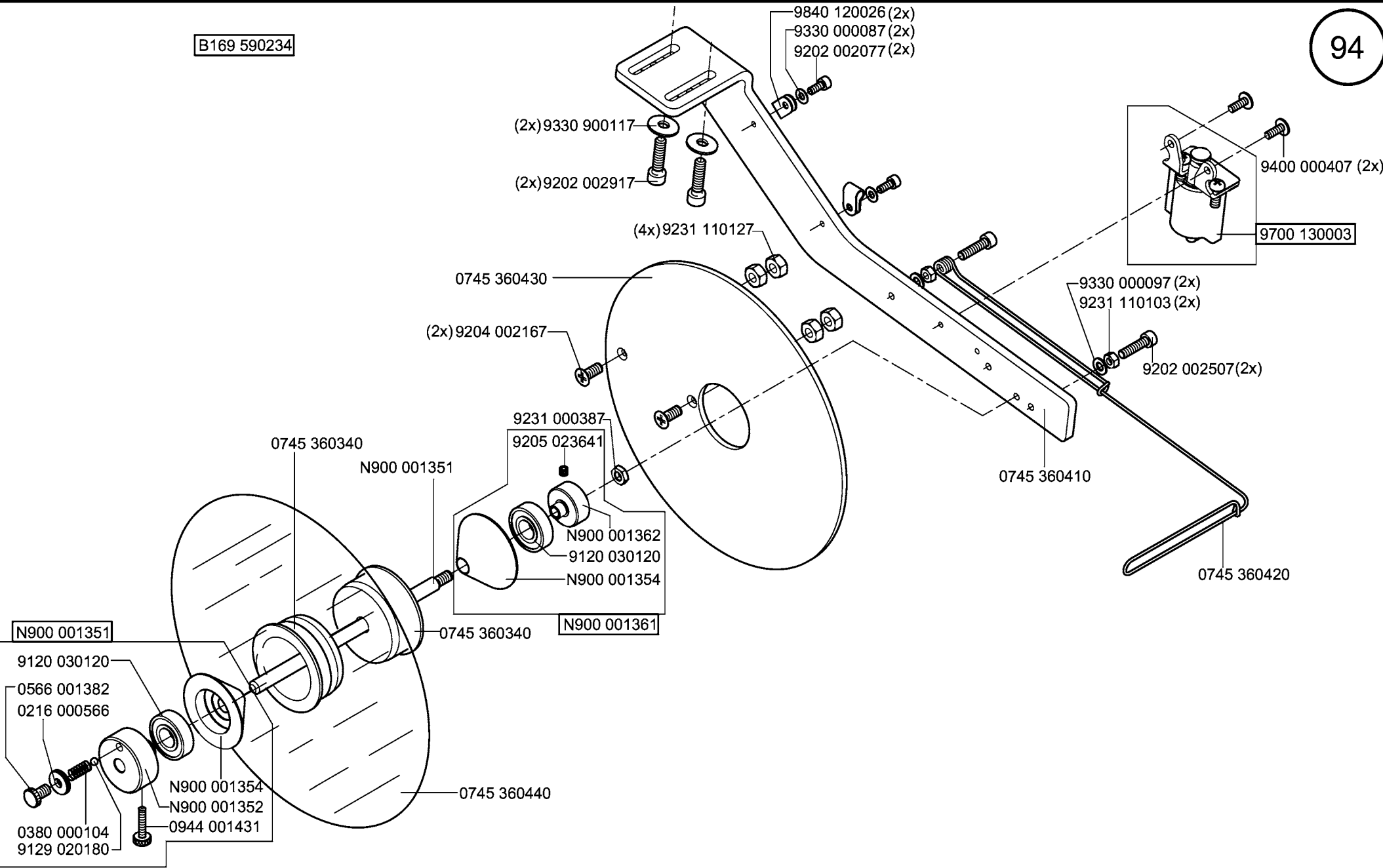


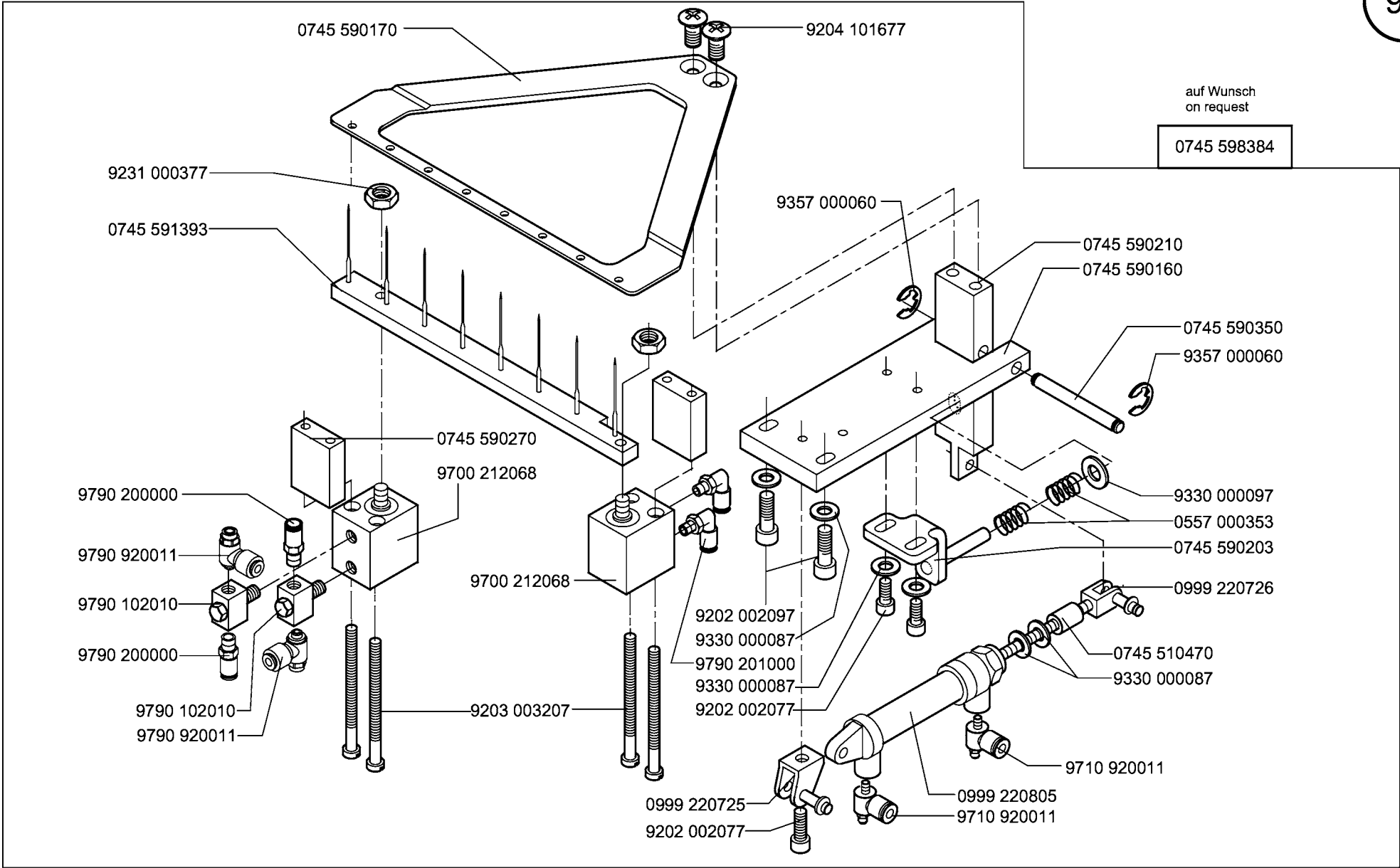
B169 590234

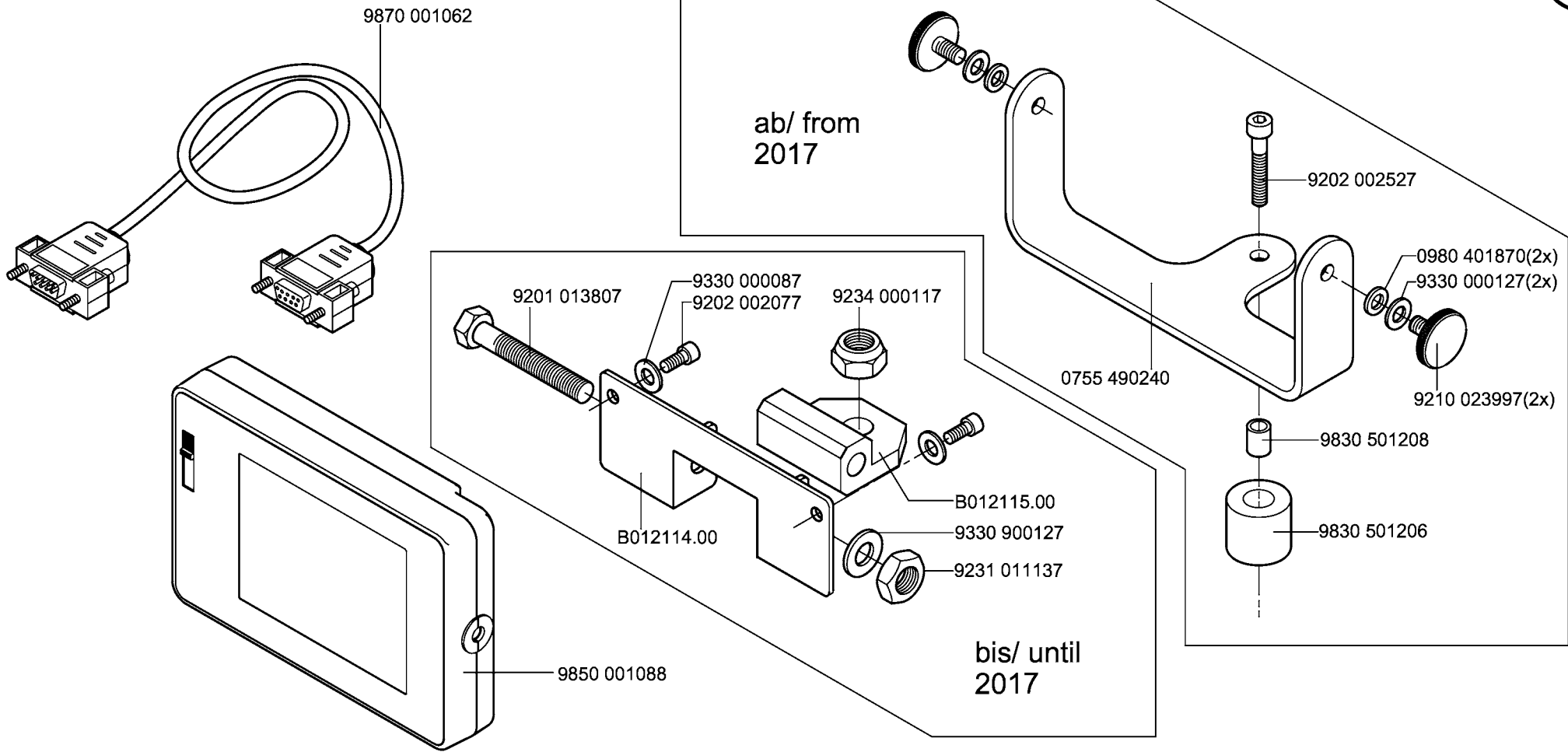
auf Wunsch
on request

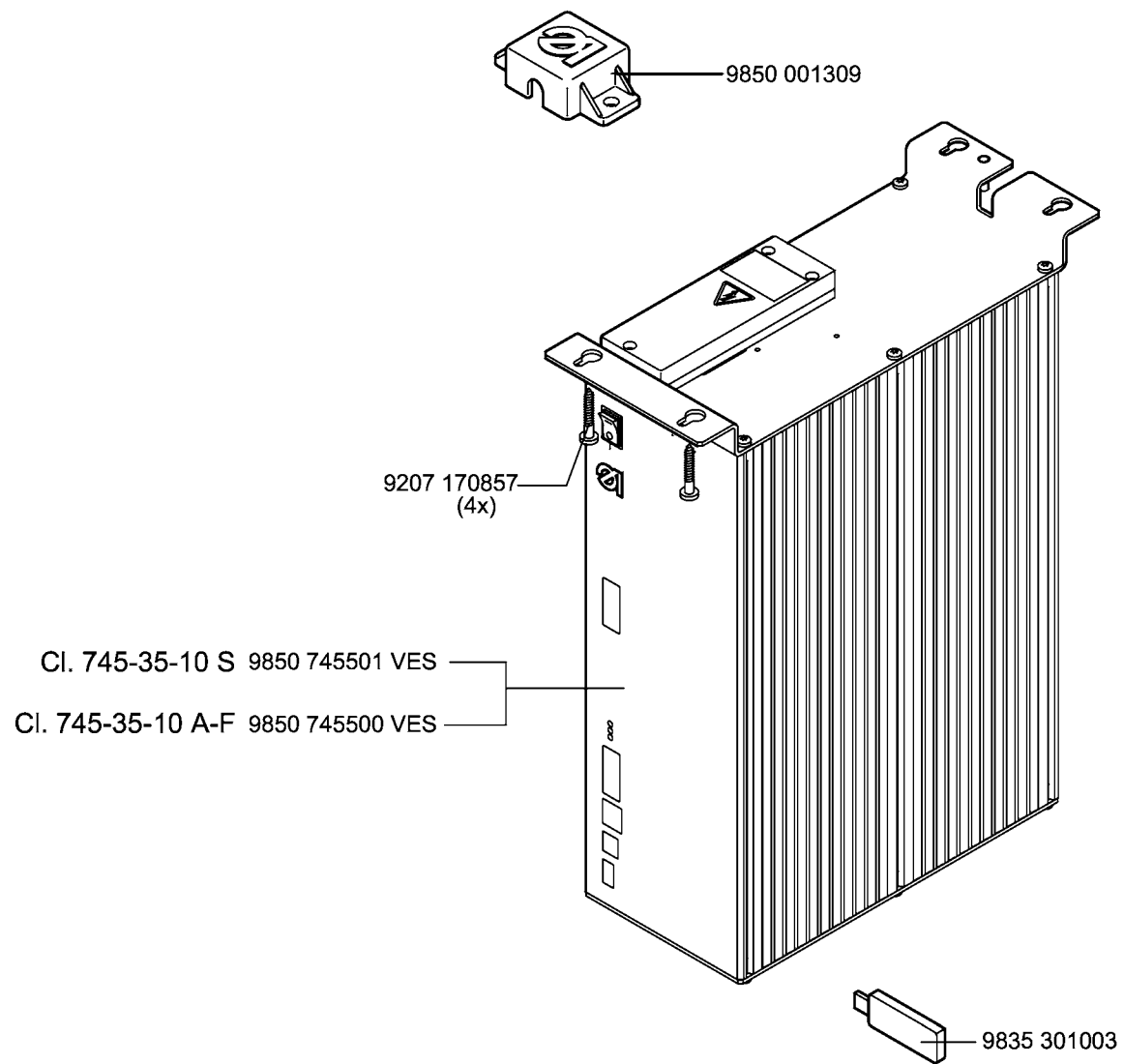


B169 590234

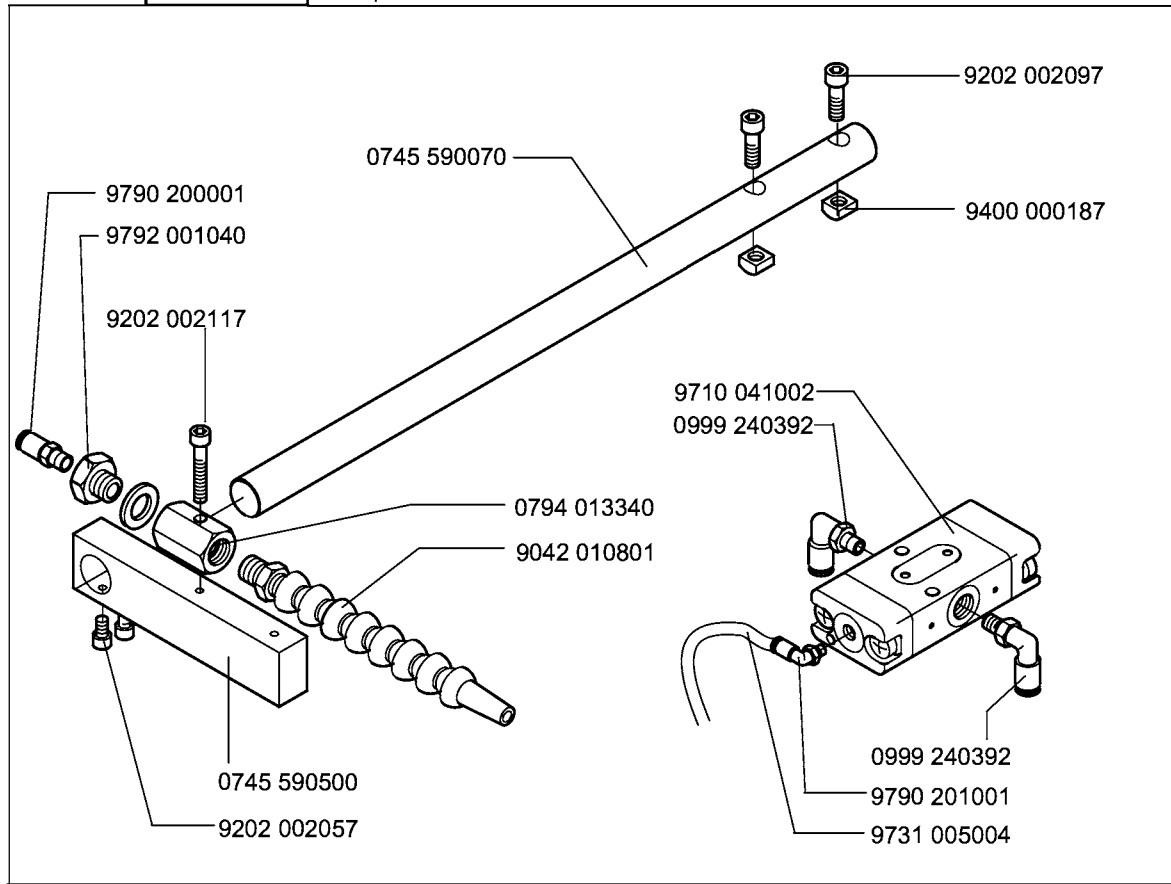




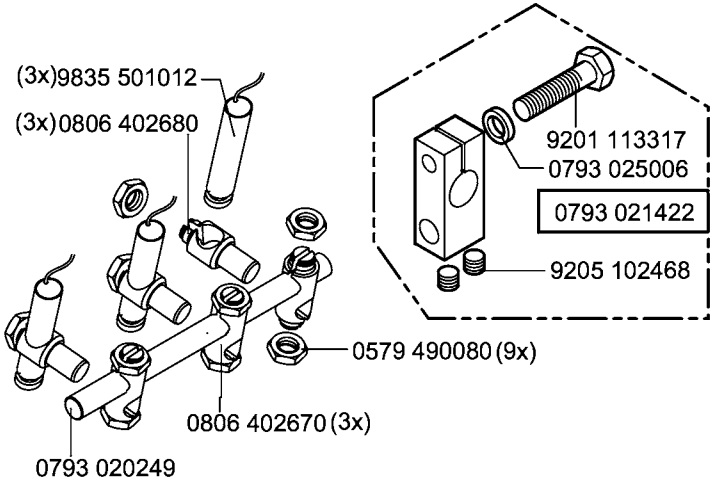




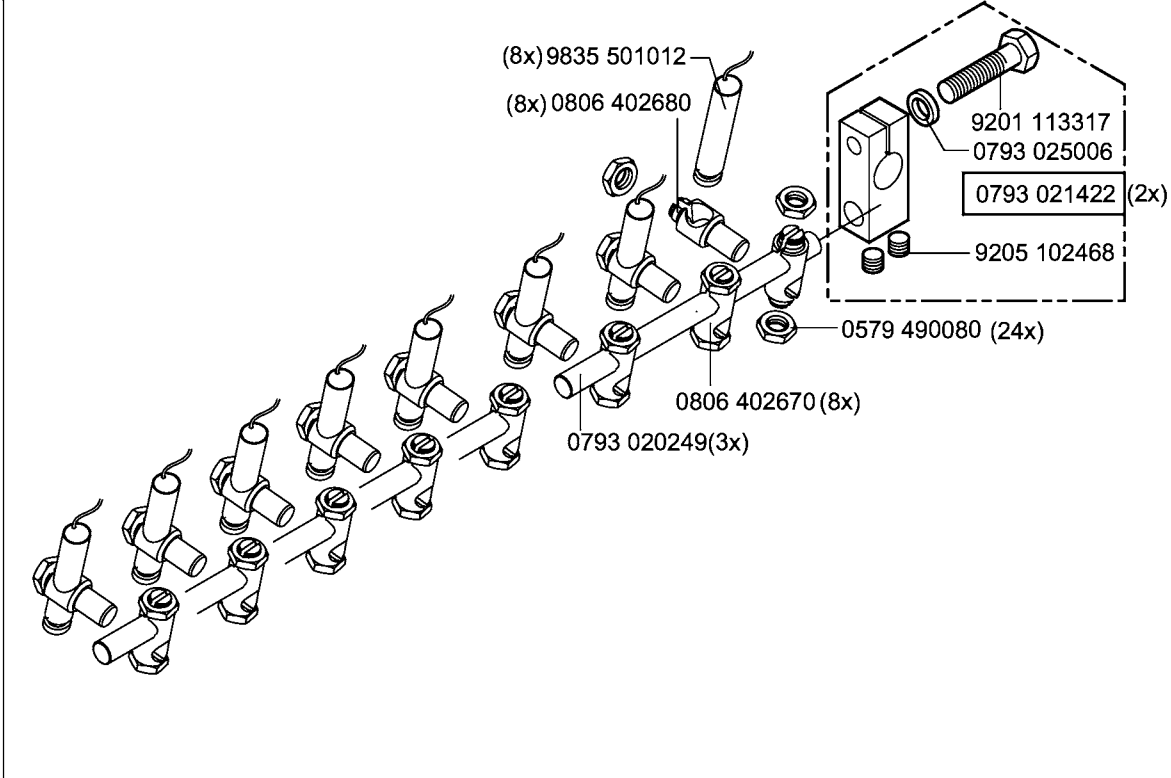
0745 597604 auf Wunsch
on request



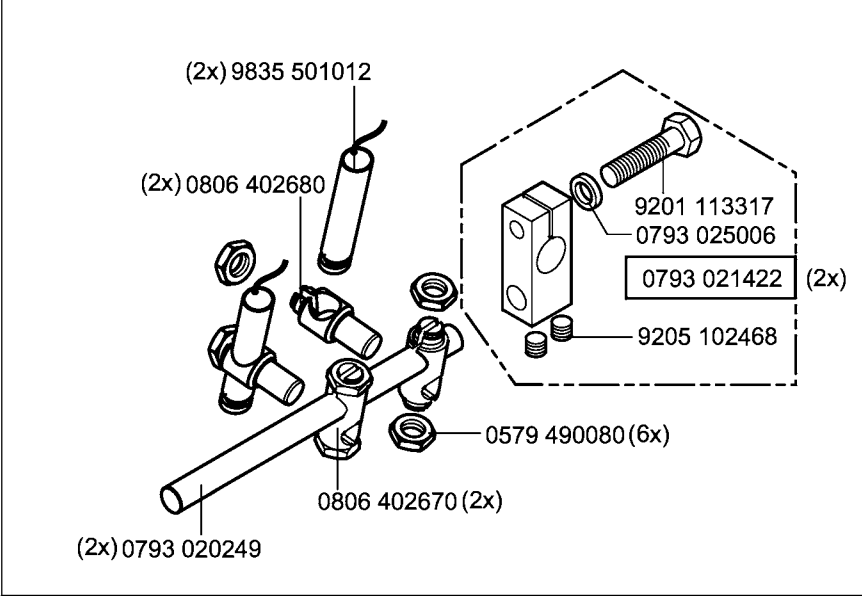
0745 597934

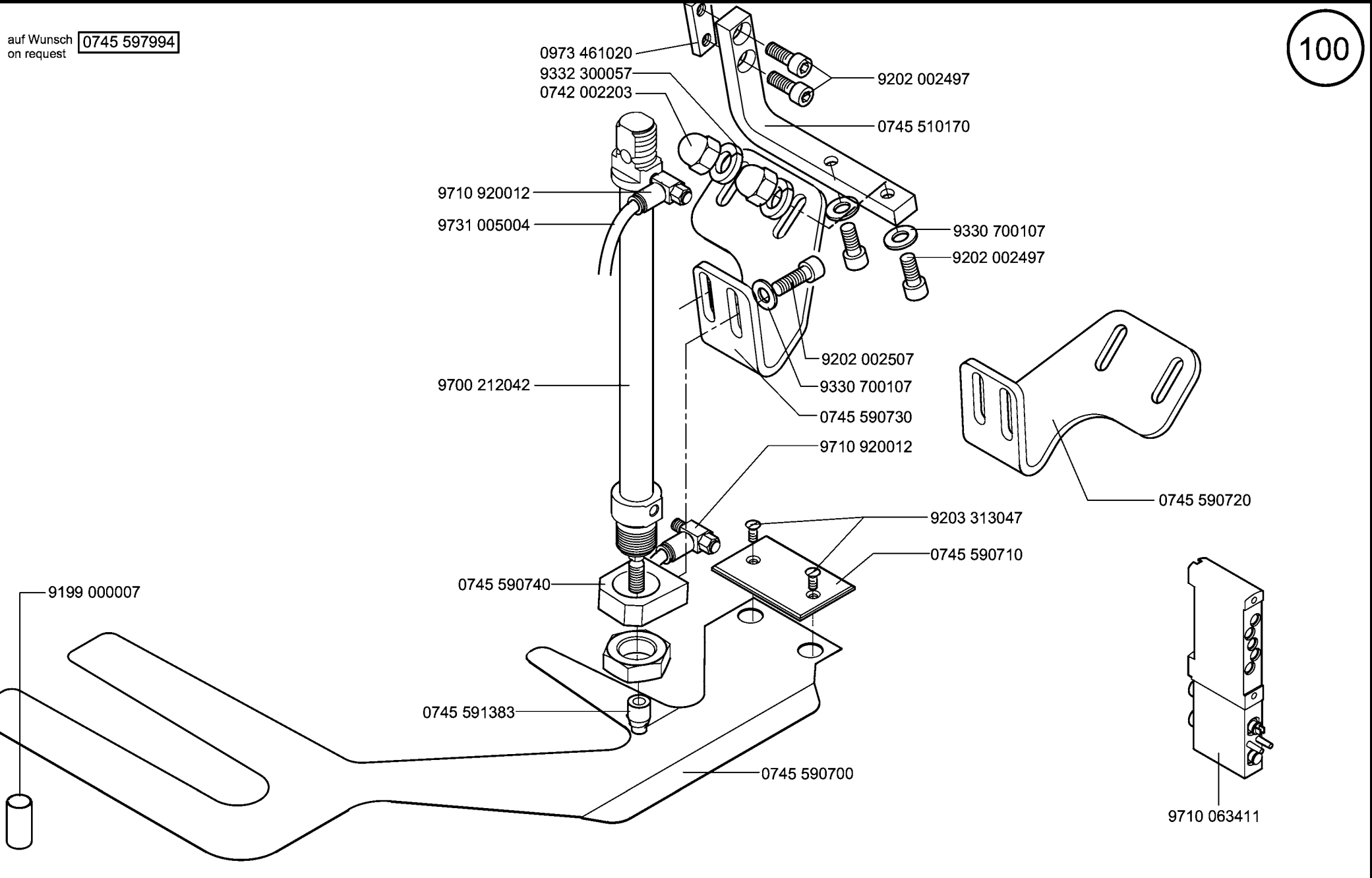


0745 598374



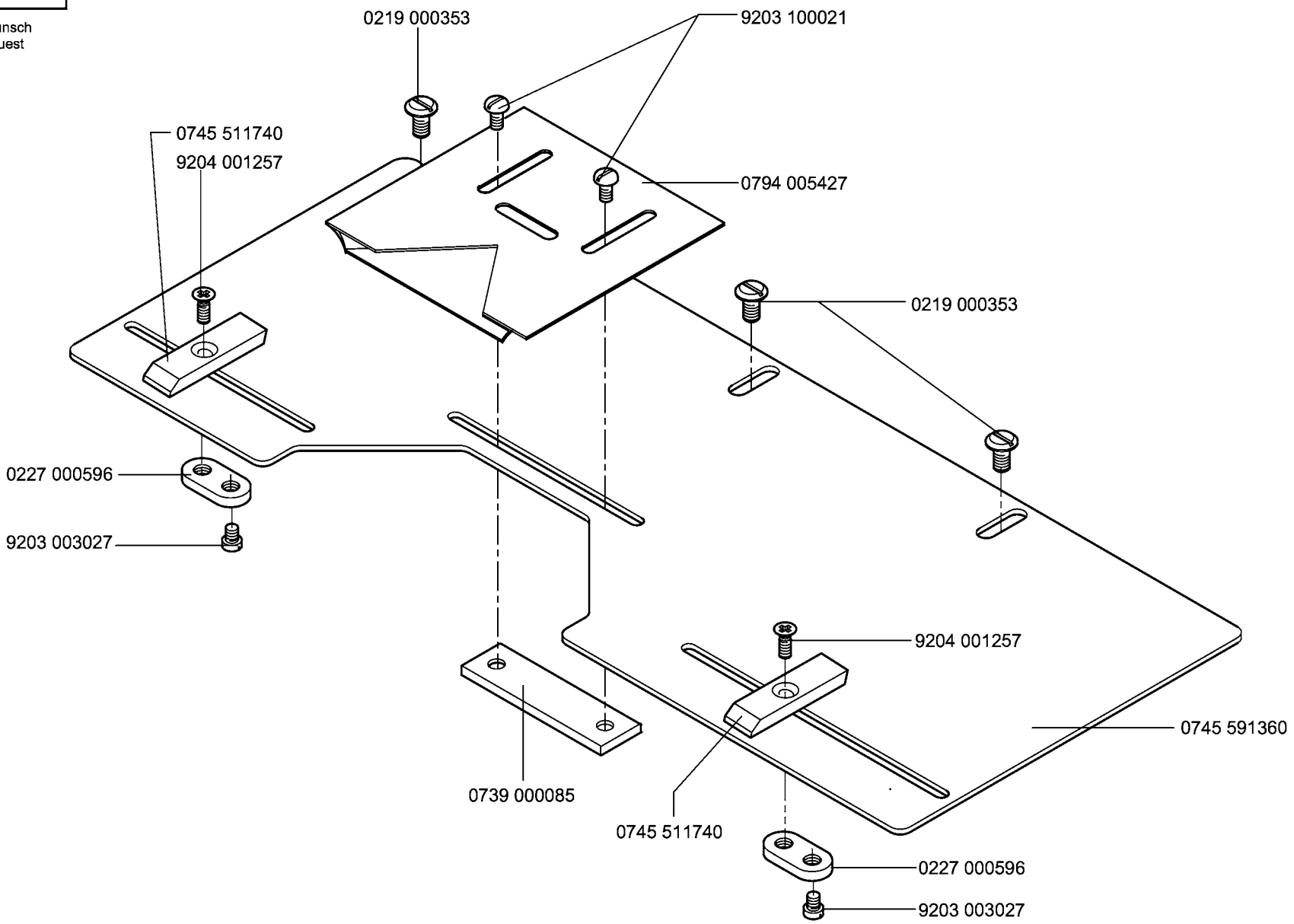
0745 598144





0745 597614

auf Wunsch
on request



745-35-10 B

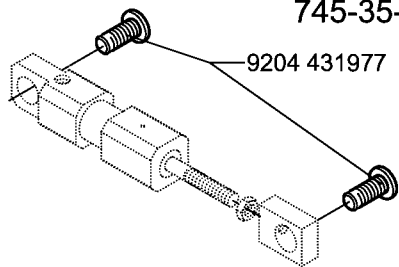
0745 597764

* Rechts ; Reißverschlußraupe innen
Reight ; zipper teeth interior

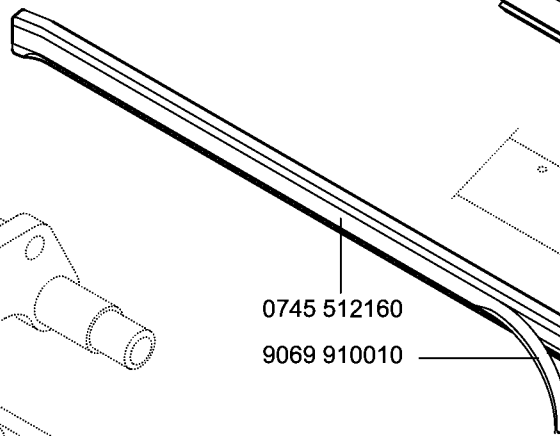
0745 597784

** Rechts ; Reißverschlußraupe außen
Reight ; zipper teeth exterior

auf Wunsch
on request

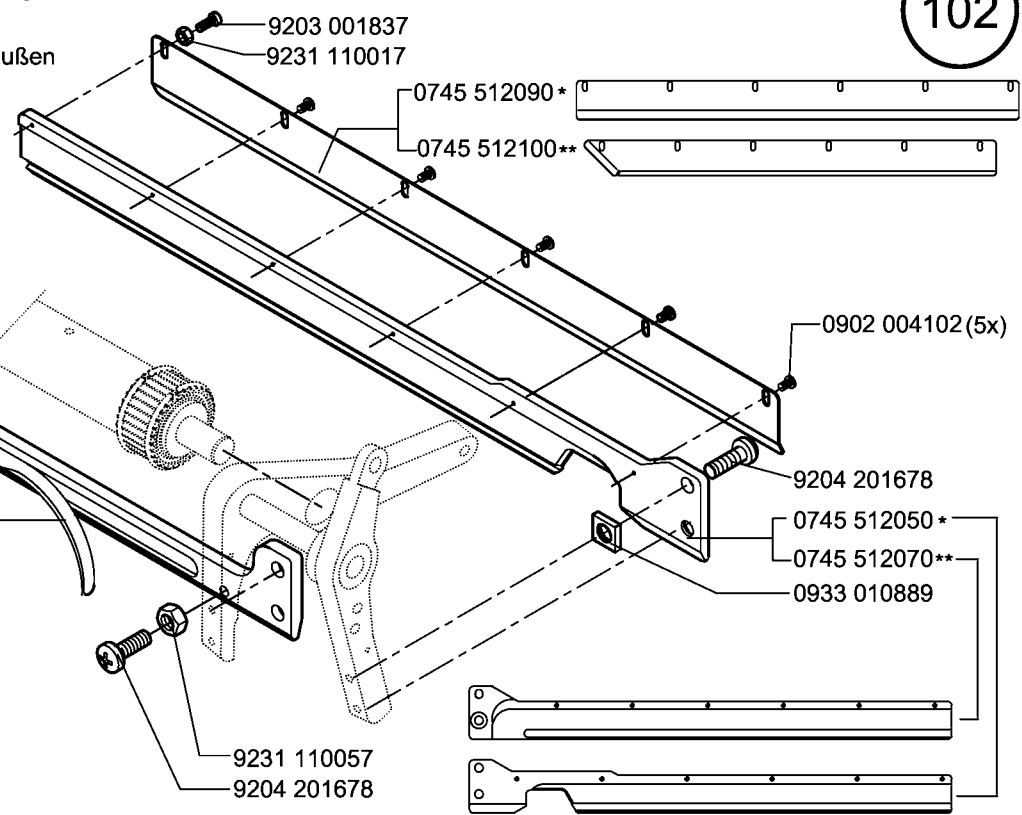


9204 431977



0745 512160

9069 910010



9203 001837

9231 110017

0745 512090 *

0745 512100 **

0902 004102 (5x)

9204 201678

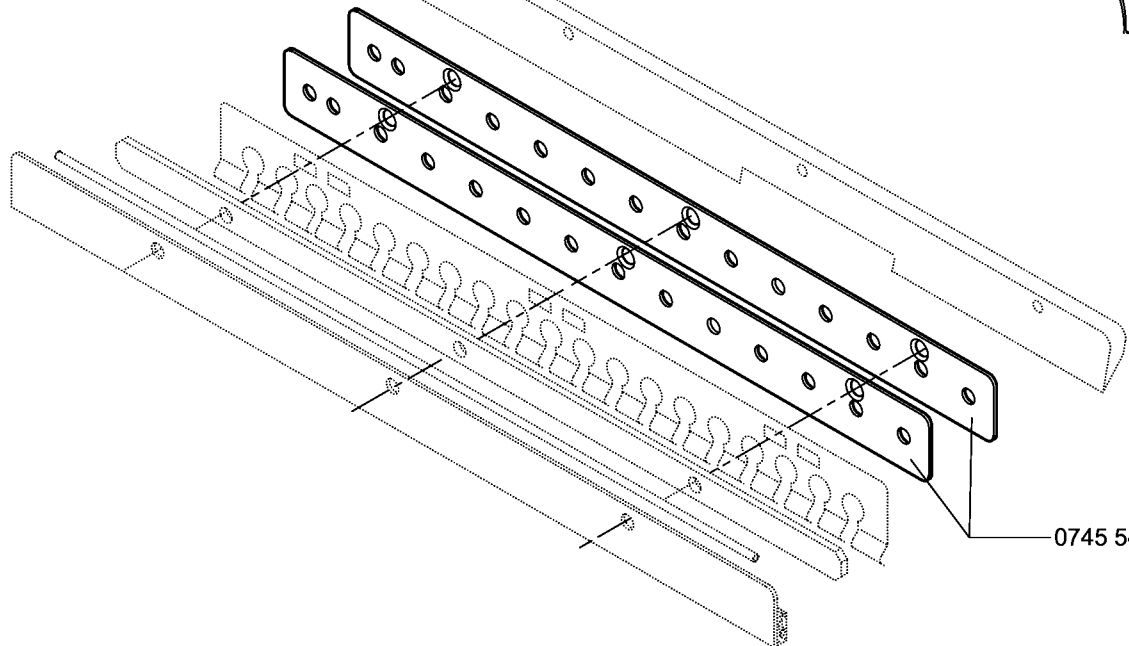
0745 512050 *

0745 512070 **

0933 010889

9231 110057

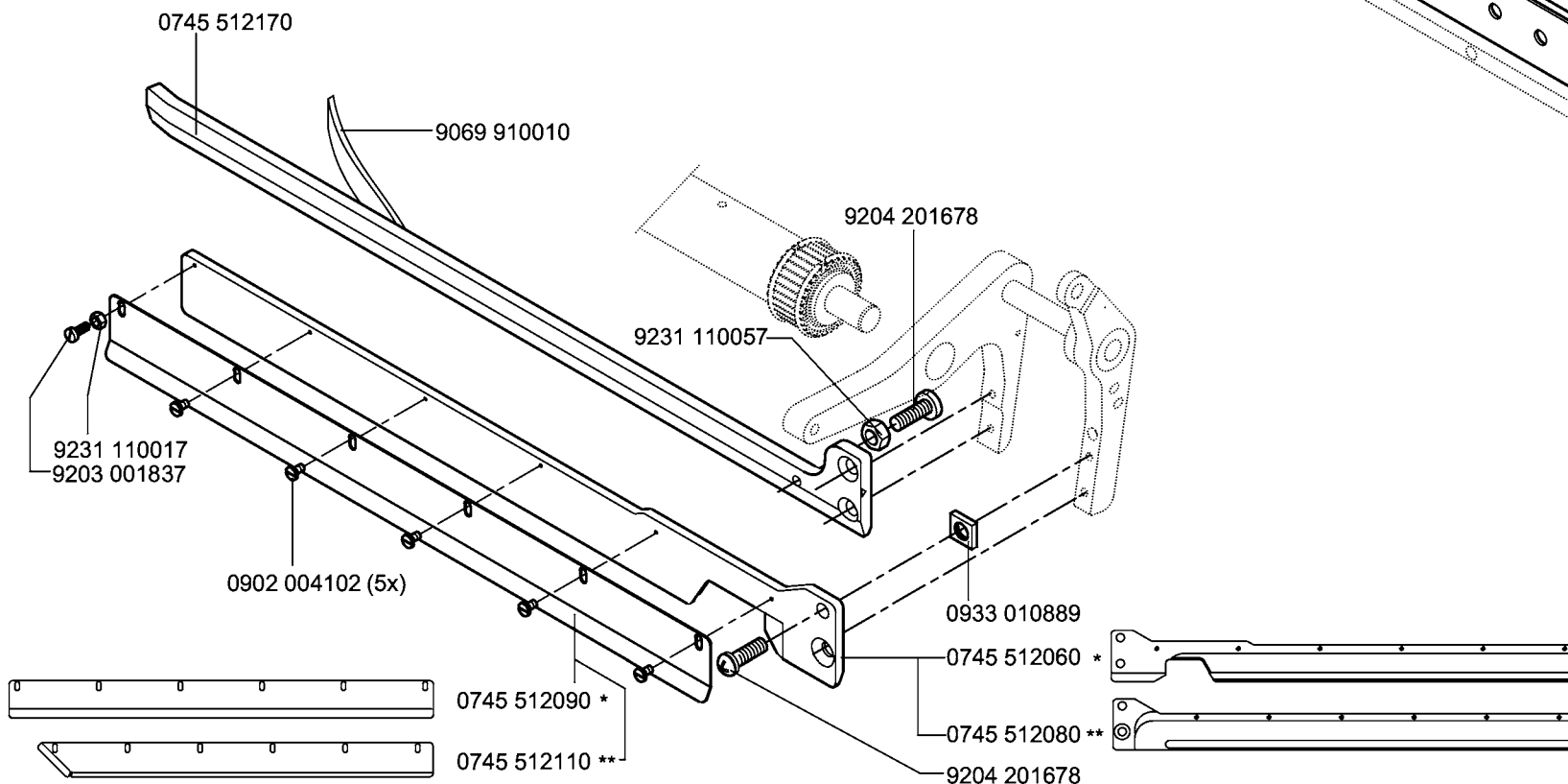
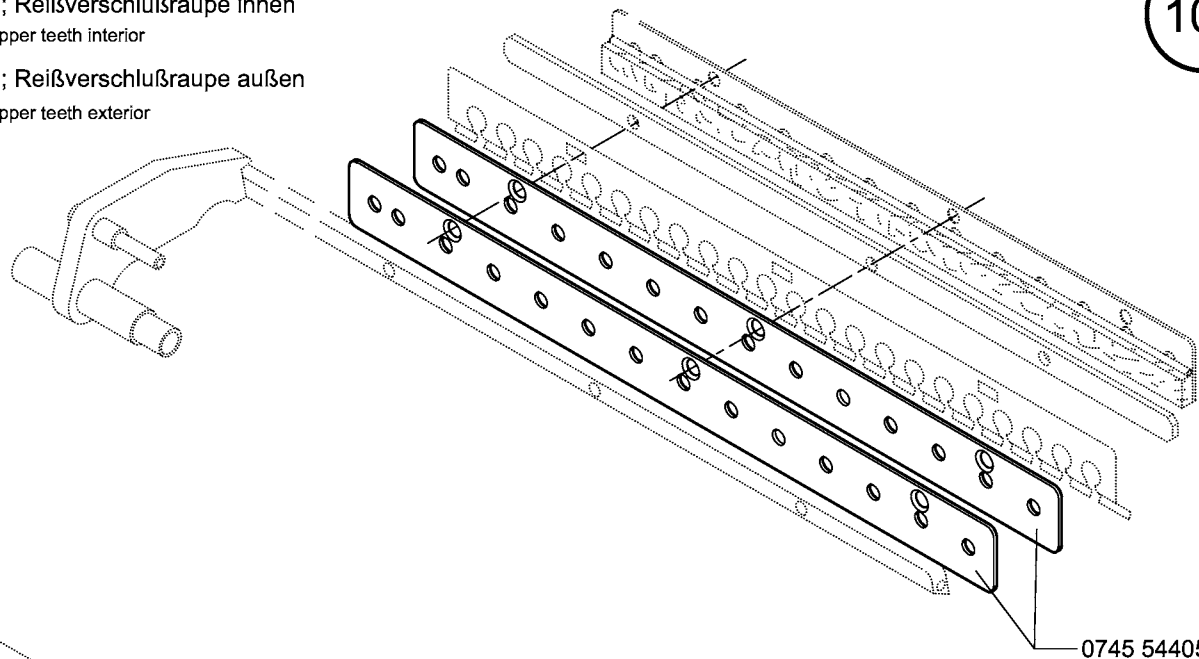
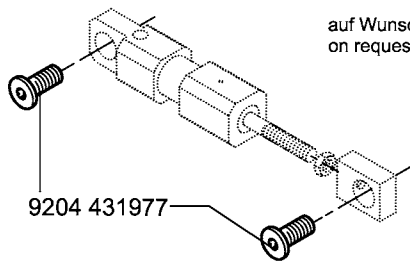
9204 201678

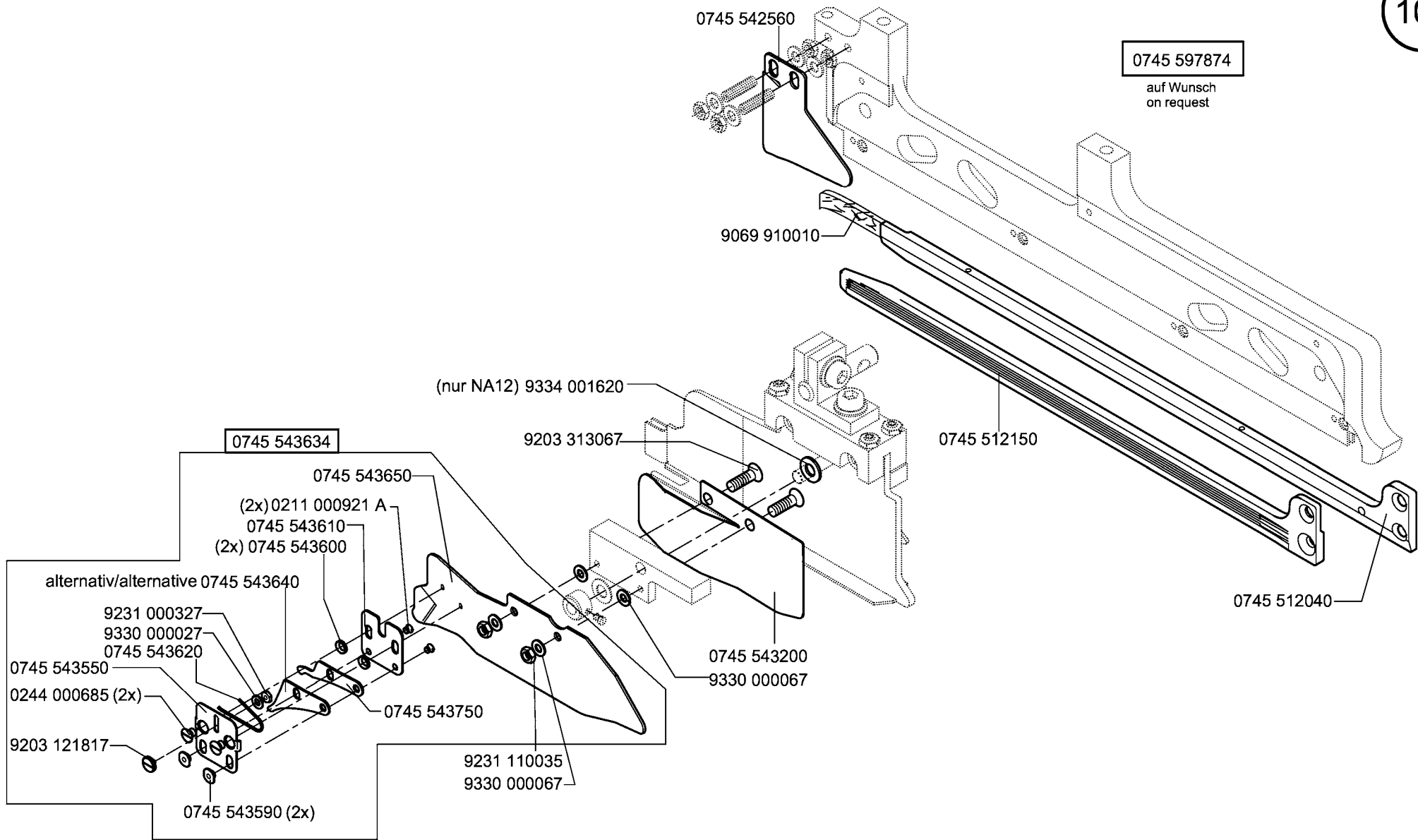


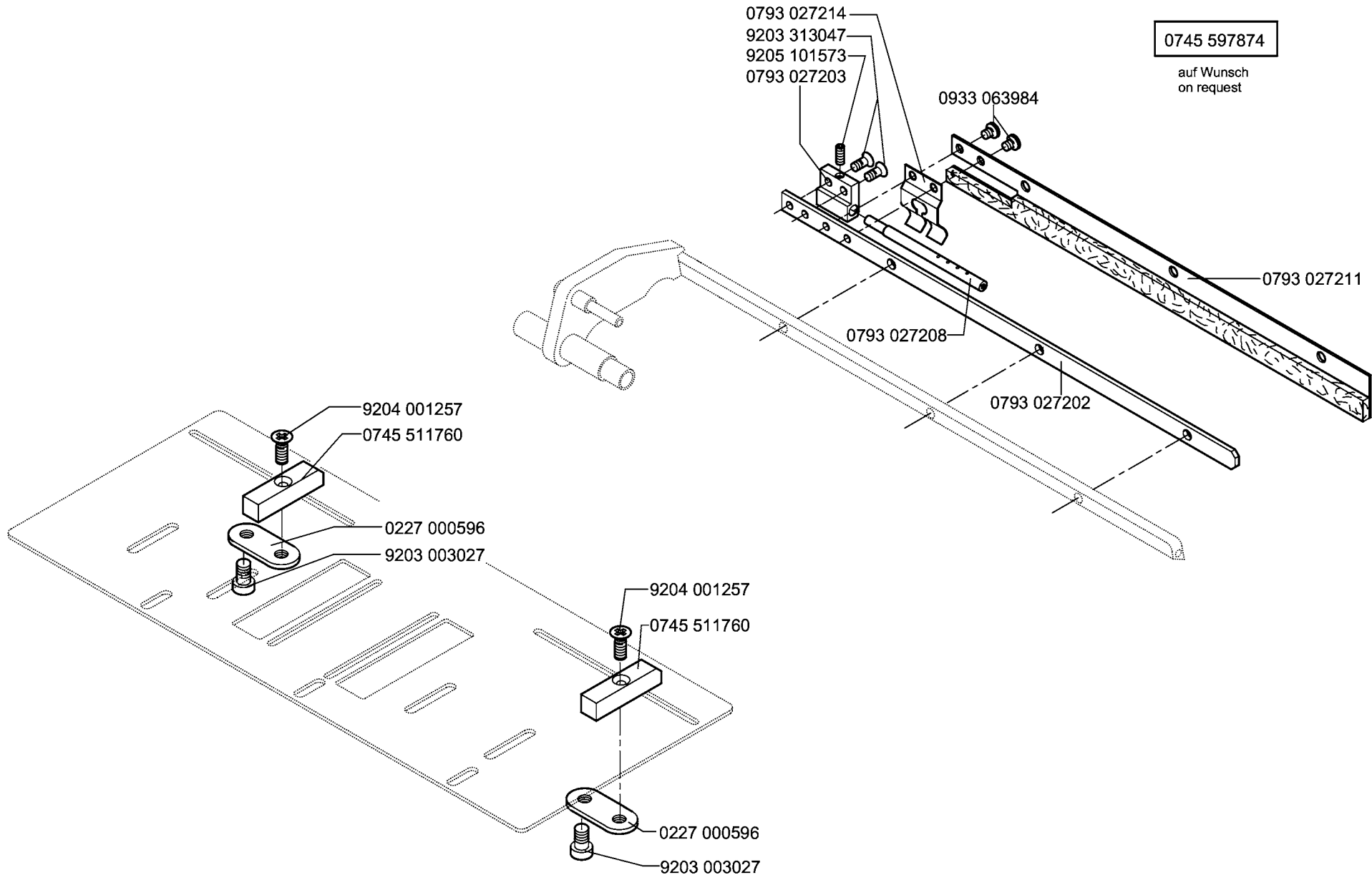
0745 544050

745-35-10 B **0745 597774** * Links ; Reißverschlussbraupe innen
Left ; zipper teeth interior

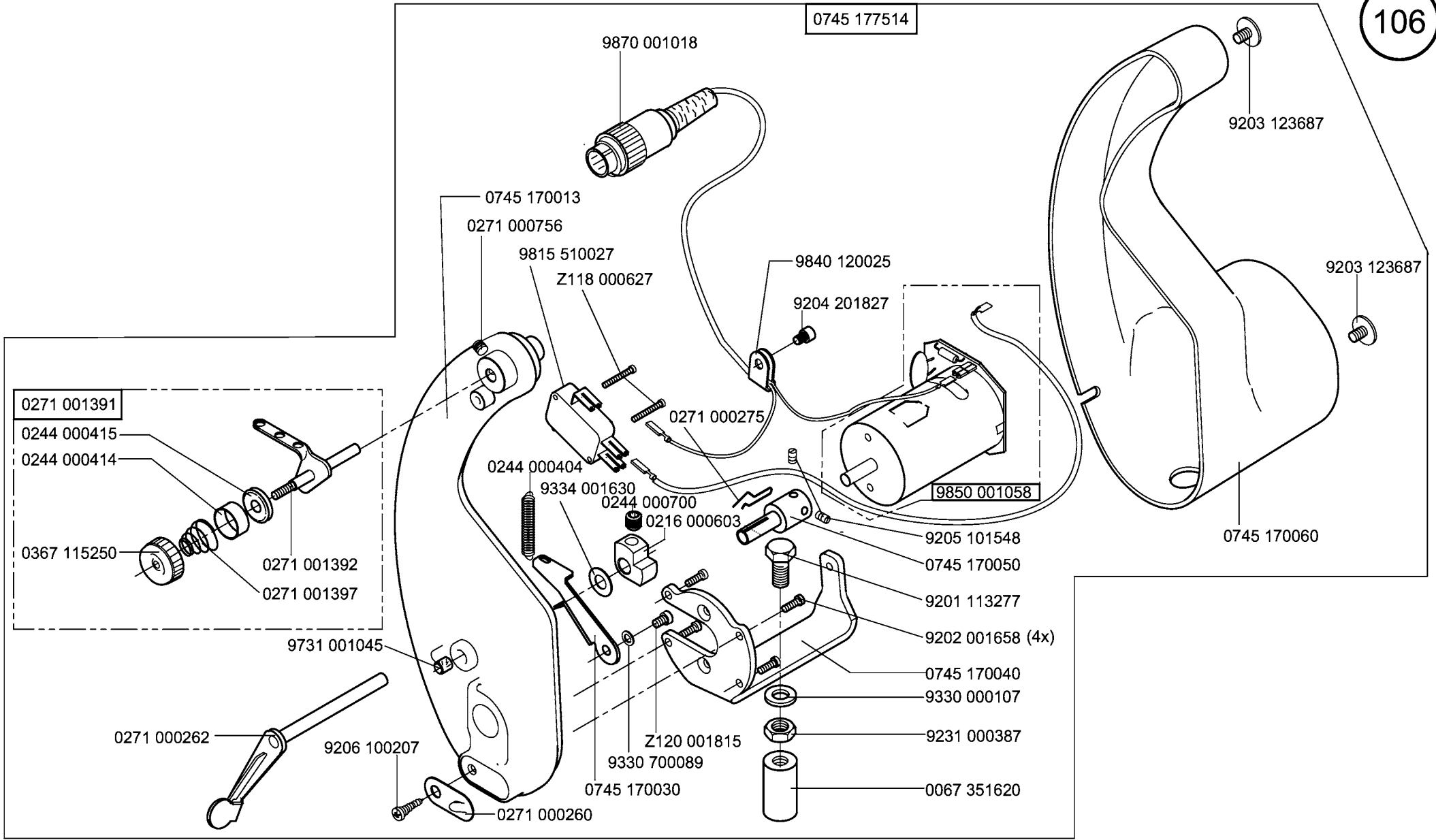
auf Wunsch
on request **0745 597794** ** Links ; Reißverschlussbraupe außen
Left ; zipper teeth exterior







0745 177514



0271 001391

0244 000415

0244 000414

0367 115250

0271 001392

0271 001397

9731 001045

0271 000262

9206 100207

0745 170013

0271 000756

9815 510027

Z118 000627

0244 000404

9334 001630

0244 000700

0216 000603

9731 001045

9330 700089

0745 170030

Z120 001815

9330 700089

0271 000260

9870 001018

0745 177514

9840 120025

9204 201827

0271 000275

9850 001058

9205 101548

0745 170050

9201 113277

9202 001658 (4x)

0745 170040

9330 000107

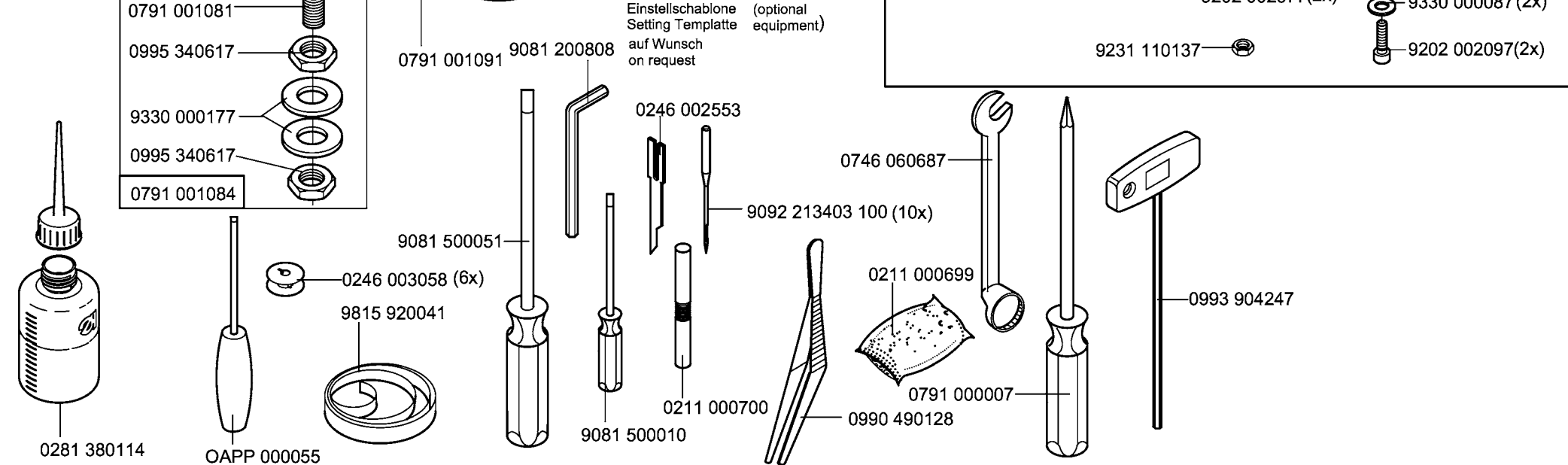
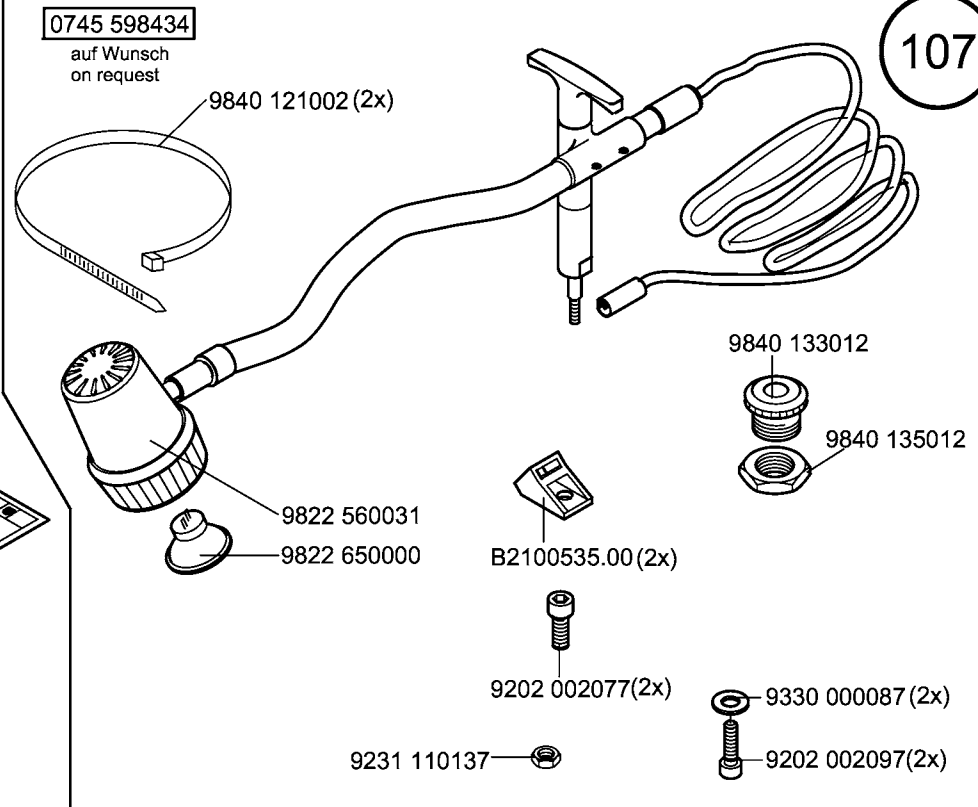
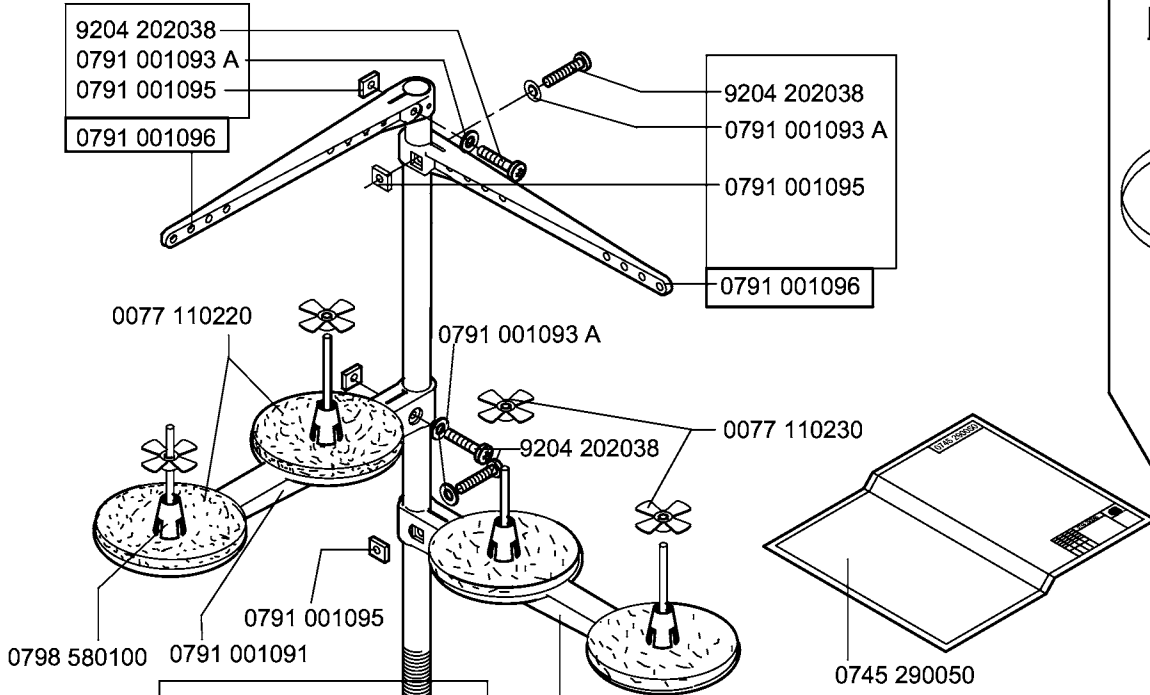
9231 000387

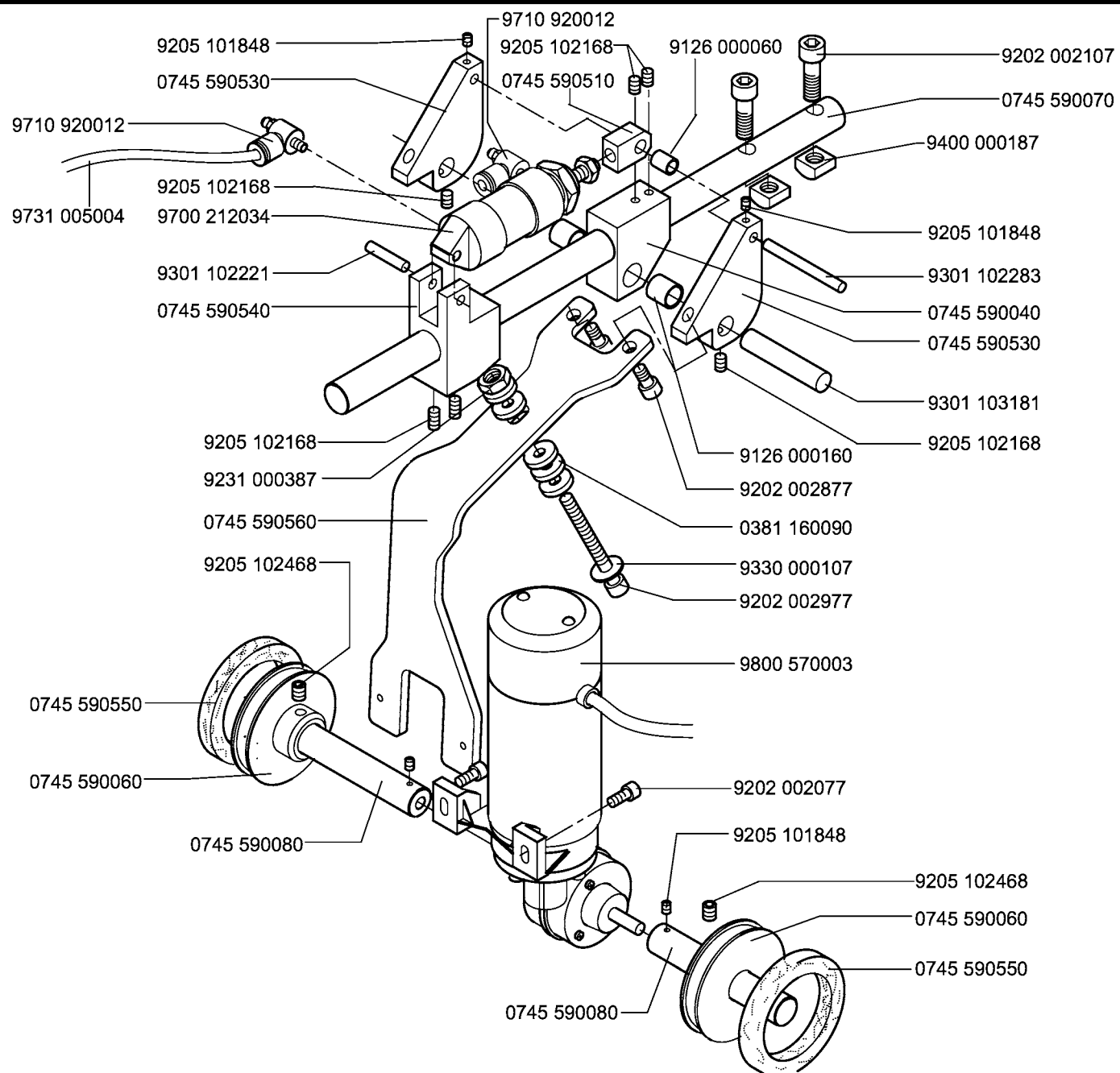
0067 351620

9203 123687

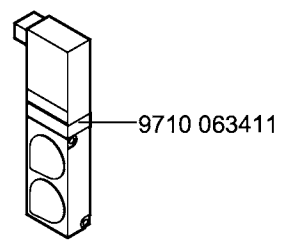
9203 123687

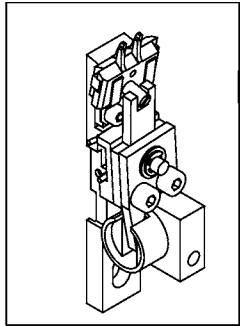
0745 170060



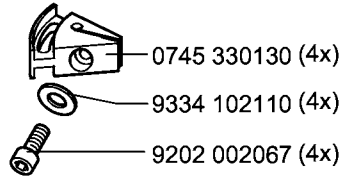


0745 598394
auf Wunsch
on request





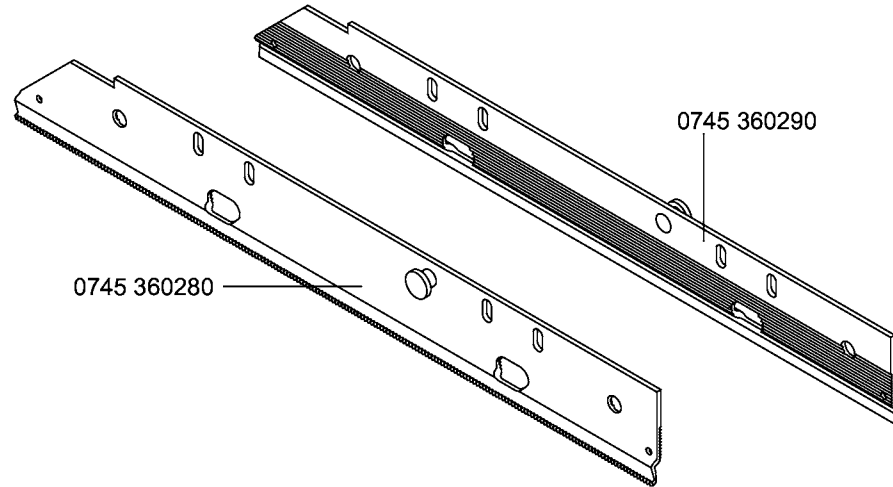
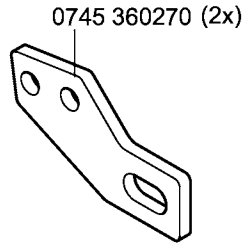
0745 598324



0745 350020



9092 213403 0905



| Part No./Teile-Nr. | Table/Tafel | Part No./Teile-Nr. | Table/Tafel | Part No./Teile-Nr. | Table/Tafel | Part No./Teile-Nr. | Table/Tafel | |
|--------------------|-------------|--------------------|-------------|--------------------|-------------|--------------------|-------------|------------|
| 0002 | 002037 0400 | 26 | 0213 | 002038 | 43 | 0244 | 000796 | 17 |
| 0002 | 005889 0700 | 01 | 0216 | 000042 | 01 | 0244 | 000808 | 17 |
| 0002 | 008323 5600 | 81 | 0216 | 000046 | 17 | 0244 | 000831 | 09, 10, 16 |
| 0002 | 009022 7200 | 56, 58 | 0216 | 000068 | 04 | 0244 | 000836 | 09, 10, 16 |
| 0004 | 000079 | 05 | 0216 | 000068 A | 03, 09, 10 | 0244 | 000968 | 09, 10 |
| 0067 | 351620 | 06, 84 | 0216 | 000068 a | 04 | 0244 | 000970 | 09, 10 |
| 0077 | 110220 | 07 | 0216 | 000103 | 48 | 0244 | 001023 | 09, 10 |
| 0077 | 110230 | 07 | 0216 | 000134 | 12, 14 | 0244 | 001024 | 09, 10 |
| 0114 | 000202 | 05 | 0216 | 000369 | 92 | 0244 | 001026 | 09, 10 |
| 0147 | 000203 | 01, 54 | 0216 | 000566 | 94 | 0244 | 001027 | 09, 10 |
| 0195 | 350050 | 05 | 0216 | 000603 | 06 | 0244 | 001029 | 09, 10 |
| 0204 | 001038 | 04 | 0216 | 000660 | 04 | 0244 | 001038 | 09, 10 |
| 0211 | 000025 | 09, 10 | 0217 | 000775 | 92 | 0244 | 001086 | 09, 10, 16 |
| 0211 | 000027 | 09, 10 | 0219 | 000321 | 09, 10 | 0244 | 014619 | 35 |
| 0211 | 000085 | 10 | 0219 | 000353 | 01, 06, 17, | 0246 | 000051 | 03 |
| 0211 | 000256 | 12, 14 | | | 38, 58 | 0246 | 000097 | 03 |
| 0211 | 000257 | 01 | 0219 | 006367 | 48 | 0246 | 000159 | 03 |
| 0211 | 000305 B | 01 | 0220 | 004060 | 37 | 0246 | 000167 | 03 |
| 0211 | 000306 A | 01 | 0223 | 000448 | 01 | 0246 | 000169 | 03 |
| 0211 | 000307 B | 01 | 0227 | 000596 | 01, 05, 07, | 0246 | 000174 | 03 |
| 0211 | 000317 MT | 01 | | | 38, 57 | 0246 | 000176 | 03 |
| 0211 | 000331 | 01 | 0244 | 000404 | 06, 46 | 0246 | 000218 | 03 |
| 0211 | 000352 A | 01 | 0244 | 000414 | 06 | 0246 | 000545 | 04 |
| 0211 | 000355 | 01 | 0244 | 000415 | 06 | 0246 | 000546 | 04 |
| 0211 | 000397 | 03 | 0244 | 000677 | 09, 10 | 0246 | 000548 | 04 |
| 0211 | 000398 | 03 | 0244 | 000682 | 09, 10 | 0246 | 000610 | 01 |
| 0211 | 000407 | 01 | 0244 | 000684 | 09, 10 | 0246 | 000621 | 01 |
| 0211 | 000408 | 03 | 0244 | 000685 | 04, 09, 10 | 0246 | 000623 | 01 |
| 0211 | 000412 A | 03 | 0244 | 000686 | 09, 10 | 0246 | 000827 | 17 |
| 0211 | 000549 A | 12 | 0244 | 000688 | 09, 10 | 0246 | 000924 | 11 |
| 0211 | 000646 A | 09, 10 | 0244 | 000690 | 09, 10 | 0246 | 000925 | 11 |
| 0211 | 000699 | 07 | 0244 | 000699 | 09, 10 | 0246 | 000927 | 11 |
| 0211 | 000700 | 07 | 0244 | 000700 | 06, 09, 10 | 0246 | 000930 | 11 |
| 0211 | 000806 | 17 | 0244 | 000702 | 09, 10 | 0246 | 000932 | 11 |
| 0211 | 000921 A | 04 | 0244 | 000771 | 09, 10 | 0246 | 000936 | 11 |
| 0211 | 000936 | 09, 10 | 0244 | 000772 | 09 | 0246 | 000937 | 11 |
| 0211 | 010774 | 09, 10 | 0244 | 000773 | 09, 10 | 0246 | 000941 | 11 |
| 0211 | 050214 | 05 | 0244 | 000784 | 09 | 0246 | 000942 | 11 |
| 0212 | 000016 B | 01 | 0244 | 000791 | 17 | 0246 | 000945 | 11 |
| 0212 | 000048 | 93 | 0244 | 000795 | 17 | 0246 | 000946 | 11 |
| | | | | | | 0246 | 000952 | 11 |
| | | | | | | 0246 | 000955 | 11 |
| | | | | | | 0246 | 000959 | 11 |
| | | | | | | 0246 | 000960 | 11 |
| | | | | | | 0246 | 002001 | 13 |
| | | | | | | 0246 | 002002 | 13 |
| | | | | | | 0246 | 002006 | 12 |
| | | | | | | 0246 | 002007 | 13 |
| | | | | | | 0246 | 002008 | 13 |
| | | | | | | 0246 | 002011 | 13 |
| | | | | | | 0246 | 002012 | 13 |
| | | | | | | 0246 | 002015 | 13 |
| | | | | | | 0246 | 002016 | 13 |
| | | | | | | 0246 | 002021 | 13 |
| | | | | | | 0246 | 002022 | 13 |
| | | | | | | 0246 | 002031 | 13 |
| | | | | | | 0246 | 002032 | 13 |
| | | | | | | 0246 | 002041 | 13 |
| | | | | | | 0246 | 002042 | 13 |
| | | | | | | 0246 | 002401 | 13 |
| | | | | | | 0246 | 002402 | 13 |
| | | | | | | 0246 | 002403 | 12 |
| | | | | | | 0246 | 002405 | 13 |
| | | | | | | 0246 | 002406 | 13 |
| | | | | | | 0246 | 002408 | 13 |
| | | | | | | 0246 | 002409 | 13 |
| | | | | | | 0246 | 002411 | 13 |
| | | | | | | 0246 | 002412 | 13 |
| | | | | | | 0246 | 002414 | 13 |
| | | | | | | 0246 | 002415 | 13 |
| | | | | | | 0246 | 002417 | 13 |
| | | | | | | 0246 | 002418 | 13 |
| | | | | | | 0246 | 002419 | 13 |
| | | | | | | 0246 | 002420 | 13 |
| | | | | | | 0246 | 002421 | 13 |
| | | | | | | 0246 | 002422 | 13 |
| | | | | | | 0246 | 002423 | 13 |
| | | | | | | 0246 | 002424 | 13 |
| | | | | | | 0246 | 002425 | 13 |
| | | | | | | 0246 | 002426 | 13 |

| Part No./Teile-Nr. | Table/Tafel | Part No./Teile-Nr. | Table/Tafel | Part No./Teile-Nr. | Table/Tafel | Part No./Teile-Nr. | Table/Tafel |
|--------------------|-------------|--------------------|-------------|--------------------|-------------|--------------------|-------------|
| 0246 002427 | 13 | 0246 100070 | 06 | 0246 127514 | 03 | 0246 490030 | 07 |
| 0246 002428 | 13 | 0246 100080 | 04 | 0246 140010 | 06 | 0246 490040 | 07 |
| 0246 002429 | 13 | 0246 100090 | 04 | 0246 230183 | 13 | 0246 490050 | 07 |
| 0246 002430 | 13 | 0246 100103 | 04 | 0246 230193 | 13 | 0246 490064 | 18 |
| 0246 002435 | 13 | 0246 100120 | 06 | 0246 230223 | 13 | 0246 497534 | 16 |
| 0246 002436 | 13 | 0246 100130 | 06 | 0246 230233 | 13 | 0265 000173 | 58, 59 |
| 0246 002502 A | 01 | 0246 100150 | 01 | 0246 230243 | 13 | 0265 000887 | 09, 10 |
| 0246 002533 | 03 | 0246 100163 | 04 | 0246 230253 | 13 | 0265 005253 | 05 |
| 0246 002553 | 04, 07 | 0246 100190 | 01 | 0246 230263 | 13 | 0265 008555 | 32, 52 |
| 0246 002566 | 46, 58 | 0246 100203 | 06 | 0246 230273 | 13 | 0265 008566 | 04 |
| 0246 002576 | 46 | 0246 100213 | 05 | 0246 230283 | 13 | 0268 350530 | 52 |
| 0246 002706 | 12, 14 | 0246 100240 | 06 | 0246 230293 | 13 | 0271 000238 | 05 |
| 0246 002751 | 12, 14 | 0246 100270 | 36, 46 | 0246 230303 | 13 | 0271 000260 | 06 |
| 0246 002752 | 12, 14 | 0246 100283 | 01 | 0246 230313 | 13 | 0271 000262 | 06 |
| 0246 002754 | 12, 14 | 0246 100290 | 36, 46 | 0246 350010 | 08 | 0271 000275 | 06 |
| 0246 002755 | 13 | 0246 100304 | 06 | 0246 350020 | 08 | 0271 000298 | 37, 43 |
| 0246 002756 | 13, 14 | 0246 100310 | 07 | 0246 350030 | 08 | 0271 000474 | 09, 10 |
| 0246 002757 | 13 | 0246 100320 | 07 | 0246 350040 | 08 | 0271 000756 | 06, 37, 44 |
| 0246 002758 | 13, 14 | 0246 100353 | 04 | 0246 350050 | 08 | 0271 001391 | 06 |
| 0246 002759 | 13 | 0246 100363 | 04 | 0246 350060 | 08 | 0271 001392 | 06 |
| 0246 002760 | 13 | 0246 100440 | 06 | 0246 350070 | 08 | 0271 001397 | 06 |
| 0246 002761 | 12 | 0246 100450 | 01 | 0246 350080 | 08 | 0271 150104 | 01 |
| 0246 002762 | 13 | 0246 100460 | 07 | 0246 350090 | 08 | 0271 150110 | 18 |
| 0246 002763 | 13 | 0246 100470 | 06 | 0246 350100 | 08 | 0272 070019 | 01 |
| 0246 002764 | 12, 14 | 0246 100480 | 07 | 0246 350110 | 08 | 0273 000163 | 04 |
| 0246 002765 | 12 | 0246 100490 | 07, 57 | 0246 350120 | 08 | 0275 310570 | 93 |
| 0246 002766 | 12 | 0246 100513 | 07, 57 | 0246 350130 | 08 | 0275 310794 | 04 |
| 0246 002767 | 13 | 0246 100530 | 02 | 0246 350140 | 08 | 0281 380114 | 07, 21 |
| 0246 002768 | 13 | 0246 100710 | 02 | 0246 350150 | 08 | 0291 000960 | 43 |
| 0246 002769 | 13 | 0246 100764 | 02 | 0246 350170 | 08 | 0291 002367 | 37 |
| 0246 002770 | 13 | 0246 100774 | 02 | 0246 350180 | 08 | 0367 115250 | 06 |
| 0246 002771 | 13 | 0246 100793 | 02 | 0246 350190 | 08 | 0380 000086 | 03 |
| 0246 003005 | 09 | 0246 100813 | 02 | 0246 350200 | 08 | 0380 000093 | 03 |
| 0246 003006 | 10 | 0246 100844 | 02 | 0246 350210 | 08 | 0380 000094 | 03 |
| 0246 003042 | 09, 10 | 0246 100860 | 02 | 0246 350220 | 08 | 0380 000095 | 03 |
| 0246 003058 | 07, 09, 10 | 0246 100870 | 01 | 0246 350230 | 08 | 0380 000096 | 03 |
| 0246 004069 | 46 | 0246 100880 | 01 | 0246 437534 | 08 | 0380 000097 | 03 |
| 0246 004111 | 05 | 0246 100890 | 04 | 0246 437544 | 01 | 0380 000101 | 03 |
| 0246 100033 | 06 | 0246 110013 | 05 | 0246 437574 | 11 | 0380 000102 | 03 |
| 0246 100043 | 06 | 0246 120013 | 03 | 0246 437614 | 06 | 0380 000103 | 03 |

| Part No./Teile-Nr. | Table/Tafel | Part No./Teile-Nr. | Table/Tafel | Part No./Teile-Nr. | Table/Tafel | Part No./Teile-Nr. | Table/Tafel |
|--------------------|-------------|--------------------|----------------|--------------------|-------------|--------------------|-------------|
| 0380 000104 | 03, 94 | 0558 000790 | 69, 71, 73 | 0742 003040 | 84 | 0745 200300 | 12 |
| 0380 000105 | 03 | 0558 001146 | 58 | 0742 005027 | 20 | 0745 200304 | 13 |
| 0380 000106 | 03 | 0558 008553 | 81 | 0742 007340 | 80, 81 | 0745 201103 | 14 |
| 0380 000108 | 03 | 0566 001382 | 94 | 0744 001155 | 22 | 0745 201104 | 14 |
| 0380 000110 | 03 | 0568 310100 | 37 | 0744 001749 | 46, 49 | 0745 201123 | 14 |
| 0380 000112 | 03 | 0569 003612 | 36, 46 | 0744 009516 | 23 | 0745 201124 | 14 |
| 0380 000117 | 03 | 0569 007010 | 58 | 0744 012819 | 20, 78 | 0745 202303 | 13 |
| 0380 000119 | 03 | 0570 000563 | 40, 41 | 0744 022392 | 49 | 0745 290050 | 07 |
| 0380 000120 | 03 | 0570 000751 A | 80 | 0744 022393 | 49 | 0745 330020 | 53 |
| 0380 000121 | 03 | 0570 001252 | 09, 10 | 0745 110010 | 05 | 0745 330030 | 53 |
| 0380 000122 | 03 | 0570 001847 | 39, 42 | 0745 170013 | 06 | 0745 330090 | 51, 52 |
| 0380 000241 | 06 | 0570 010373 | 65 | 0745 170030 | 06 | 0745 330100 | 51, 52 |
| 0380 000793 | 12 | 0578 004828 | 46 | 0745 170040 | 06 | 0745 330130 | 09, 51, 52 |
| 0381 100150 | 91 | 0579 490080 | 22, 33, 34, | 0745 170050 | 06 | 0745 330374 | 07 |
| 0381 110070 | 06 | | 45, 99 | 0745 170060 | 06 | 0745 330400 | 55 |
| 0381 110200 | 06 | 0580 490194 | 25 | 0745 177514 | 06 | 0745 330410 | 55 |
| 0381 120120 | 03 | 0620 760092 | 17 | 0745 200063 | 13 | 0745 330420 | 55 |
| 0381 120130 | 03 | 0650 000072 | 16 | 0745 200064 | 13 | 0745 330430 | 55 |
| 0381 160090 | 08 | 0667 110380 | 05 | 0745 200083 | 13 | 0745 330440 | 55 |
| 0396 170080 | 32, 35, 47 | 0667 115353 | 05 | 0745 200084 | 13 | 0745 330450 | 55 |
| 0420 000013 | 01 | 0667 115864 | 40, 41 | 0745 200103 | 13 | 0745 330460 | 55 |
| 0420 000246 | 36, 46 | 0699 979265 | 37, 55, 65 | 0745 200104 | 13 | 0745 330470 | 55 |
| 0420 000324 | 11 | 0699 991521 | 77 | 0745 200123 | 13 | 0745 330480 | 55 |
| 0420 000368 | 56 | 0700 000043 | 21 | 0745 200124 | 13 | 0745 330493 | 55 |
| 0422 000297 | 01 | 0700 000044 | 21 | 0745 200143 | 13 | 0745 330503 | 55 |
| 0491 000939 | 91 | 0700 000045 | 21 | 0745 200144 | 13 | 0745 330510 | 55 |
| 0491 000961 | 05 | 0700 000050 | 21 | 0745 200163 | 13 | 0745 330520 | 54 |
| 0491 012042 | 09, 10 | 0700 074530 | 19 | 0745 200164 | 13 | 0745 330530 | 54 |
| 0531 000732 | 43 | 0700 074531 | 87 | 0745 200183 | 13 | 0745 330540 | 54 |
| 0551 003254 | 69 | 0702 000214 | 68, 72, 74, 75 | 0745 200184 | 13 | 0745 330553 | 54 |
| 0556 000669 | 04 | 0718 000099 | 46 | 0745 200203 | 13 | 0745 330560 | 54 |
| 0556 000895 | 43 | 0718 015236 | 43 | 0745 200204 | 13 | 0745 330570 | 54 |
| 0556 000898 | 37, 43 | 0722 000727 | 78 | 0745 200223 | 13 | 0745 330580 | 54 |
| 0556 001599 | 09, 10 | 0739 000085 | 01 | 0745 200224 | 13 | 0745 330600 | 55 |
| 0556 003082 | 17 | 0739 000163 | 87 | 0745 200243 | 13 | 0745 330610 | 54 |
| 0556 003087 | 17 | 0739 000347 | 17 | 0745 200244 | 13 | 0745 330620 | 54 |
| 0556 003088 | 17 | 0739 005010 | 60 | 0745 200263 | 13 | 0745 330630 | 54 |
| 0557 000353 | 95 | 0739 005046 | 92 | 0745 200264 | 13 | 0745 330640 | 54 |
| 0557 000762 | 56 | 0742 002203 | 88 | 0745 200283 | 13 | 0745 330650 | 54 |
| 0558 000215 | 69, 70, 71 | 0742 003018 | 84 | 0745 200284 | 13 | 0745 330660 | 55 |

| Part No./Teile-Nr. | Table/Tafel | Part No./Teile-Nr. | Table/Tafel | Part No./Teile-Nr. | Table/Tafel | Part No./Teile-Nr. | Table/Tafel |
|--------------------|-------------|--------------------|-------------|--------------------|-------------|--------------------|-------------|
| 0745 330670 | 55 | 0745 334060 | 53 | 0745 360230 | 73 | 0745 401440 | 20 |
| 0745 330680 | 55 | 0745 337614 | 50, 51 | 0745 360250 | 11 | 0745 401453 | 20 |
| 0745 330690 | 55 | 0745 337654 | 51 | 0745 360260 | 11 | 0745 402520 | 88 |
| 0745 330700 | 54 | 0745 337664 | 52, 53 | 0745 360270 | 09 | 0745 402730 | 20 |
| 0745 330724 | 52 | 0745 337674 | 54, 55 | 0745 360280 | 09 | 0745 402790 | 88 |
| 0745 330730 | 52 | 0745 339060 | 13 | 0745 360290 | 09 | 0745 402803 | 20 |
| 0745 330800 | 50 | 0745 339100 | 13 | 0745 360323 | 73 | 0745 402820 | 22 |
| 0745 330890 | 50, 53 | 0745 339120 | 13 | 0745 360340 | 94 | 0745 402850 | 87 |
| 0745 330930 | 51 | 0745 339140 | 13 | 0745 360364 | 72 | 0745 402870 | 21 |
| 0745 331000 | 13 | 0745 339150 | 13 | 0745 360374 | 72 | 0745 402874 | 21 |
| 0745 331010 | 13 | 0745 339160 | 13 | 0745 360410 | 94 | 0745 402893 | 19 |
| 0745 331020 | 13 | 0745 339170 | 13 | 0745 360420 | 94 | 0745 402950 | 88 |
| 0745 331030 | 13 | 0745 339200 | 13 | 0745 360430 | 94 | 0745 402960 | 19 |
| 0745 331040 | 13 | 0745 339210 | 13 | 0745 360440 | 94 | 0745 402990 | 89 |
| 0745 331050 | 13 | 0745 339240 | 13 | 0745 360504 | 14, 15 | 0745 403010 | 89 |
| 0745 331060 | 13 | 0745 339250 | 13 | 0745 360514 | 14, 15 | 0745 403024 | 21 |
| 0745 331070 | 13 | 0745 339300 | 13 | 0745 360520 | 15 | 0745 403060 | 21 |
| 0745 331080 | 13 | 0745 339320 | 13 | 0745 360543 | 15 | 0745 403080 | 21 |
| 0745 331090 | 13 | 0745 339330 | 13 | 0745 360553 | 15 | 0745 403180 | 30 |
| 0745 331200 | 50, 53 | 0745 350020 | 08, 09 | 0745 360560 | 15 | 0745 403200 | 20 |
| 0745 331210 | 50, 53 | 0745 360040 | 42 | 0745 360584 | 15 | 0745 403270 | 21 |
| 0745 331220 | 52 | 0745 360050 | 42 | 0745 360624 | 15 | 0745 403280 | 77 |
| 0745 331223 | 52 | 0745 360053 | 42 | 0745 360630 | 15 | 0745 403290 | 78 |
| 0745 331230 | 52 | 0745 360060 | 42 | 0745 360640 | 15 | 0745 403320 | 21 |
| 0745 331240 | 52 | 0745 360083 | 41 | 0745 400160 | 22 | 0745 403340 | 22 |
| 0745 331253 | 52 | 0745 360084 | 41 | 0745 400730 | 84 | 0745 403353 | 22 |
| 0745 331260 | 52 | 0745 360090 | 41 | 0745 400750 | 84 | 0745 403354 | 22 |
| 0745 331270 | 52 | 0745 360094 | 41 | 0745 400810 | 84 | 0745 407654 | 91, 93 |
| 0745 331283 | 52 | 0745 360103 | 40 | 0745 400840 | 84 | 0745 407854 | 22 |
| 0745 331293 | 52 | 0745 360104 | 40 | 0745 400880 | 84 | 0745 407904 | 88 |
| 0745 331300 | 21 | 0745 360110 | 40 | 0745 401000 | 84 | 0745 410290 | 63 |
| 0745 331310 | 21 | 0745 360114 | 40 | 0745 401030 | 22 | 0745 410370 | 60 |
| 0745 331320 | 21 | 0745 360120 | 39 | 0745 401053 | 84 | 0745 410730 | 57 |
| 0745 331363 | 51 | 0745 360123 | 39 | 0745 401060 | 84 | 0745 410833 | 67 |
| 0745 331370 | 50 | 0745 360130 | 39 | 0745 401080 | 33, 34, 45 | 0745 410853 | 67 |
| 0745 331383 | 51 | 0745 360140 | 39 | 0745 401090 | 22 | 0745 410863 | 66 |
| 0745 331393 | 51 | 0745 360180 | 40, 41 | 0745 401100 | 22 | 0745 410870 | 66, 67 |
| 0745 334000 | 50 | 0745 360190 | 40, 41 | 0745 401110 | 88 | 0745 410890 | 60 |
| 0745 334010 | 52 | 0745 360210 | 73 | 0745 401260 | 30 | 0745 410910 | 60 |
| 0745 334043 | 51 | 0745 360220 | 73 | 0745 401280 | 33, 34, 45 | 0745 410920 | 60 |

| Part No./Teile-Nr. | Table/Tafel | Part No./Teile-Nr. | Table/Tafel | Part No./Teile-Nr. | Table/Tafel | Part No./Teile-Nr. | Table/Tafel |
|--------------------|----------------|--------------------|-------------|--------------------|-------------|--------------------|-------------|
| 0745 410933 | 66, 67 | 0745 420290 | 80 | 0745 510590 | 46 | 0745 511560 | 44 |
| 0745 410950 | 60 | 0745 420300 | 80 | 0745 510603 | 49 | 0745 511573 | 44 |
| 0745 410960 | 66 | 0745 420310 | 80 | 0745 510610 | 49 | 0745 511583 | 43 |
| 0745 410970 | 67 | 0745 420323 | 80 | 0745 510640 | 48 | 0745 511590 | 43 |
| 0745 410980 | 60 | 0745 420333 | 80 | 0745 510650 | 48 | 0745 511600 | 43 |
| 0745 410990 | 62, 64 | 0745 420340 | 80 | 0745 510660 | 48 | 0745 511610 | 43 |
| 0745 411000 | 62, 64 | 0745 420353 | 80 | 0745 510670 | 48 | 0745 511620 | 43 |
| 0745 411010 | 64 | 0745 420360 | 80 | 0745 510680 | 49 | 0745 511670 | 43 |
| 0745 411030 | 62, 66 | 0745 420373 | 81 | 0745 510710 | 39, 42 | 0745 511680 | 38, 49 |
| 0745 411040 | 62, 67 | 0745 420400 | 81 | 0745 510720 | 39, 42 | 0745 511700 | 44 |
| 0745 411050 | 62 | 0745 420410 | 81 | 0745 510740 | 36, 46 | 0745 511713 | 37 |
| 0745 411060 | 64, 65 | 0745 420430 | 81 | 0745 510750 | 36, 46 | 0745 511723 | 37 |
| 0745 411080 | 60 | 0745 420490 | 81 | 0745 510780 | 44 | 0745 511733 | 36, 46 |
| 0745 411093 | 66 | 0745 420503 | 81 | 0745 510790 | 44 | 0745 511740 | 01, 38 |
| 0745 411100 | 60 | 0745 420543 | 80 | 0745 511040 | 40, 41 | 0745 511753 | 33, 43, 44 |
| 0745 411113 | 64 | 0745 427524 | 81 | 0745 511050 | 38 | 0745 511760 | 05 |
| 0745 411120 | 63 | 0745 427534 | 81 | 0745 511100 | 37 | 0745 511870 | 43 |
| 0745 411130 | 63 | 0745 427544 | 80 | 0745 511110 | 37 | 0745 511910 | 43 |
| 0745 411170 | 66 | 0745 427554 | 79 | 0745 511120 | 37 | 0745 511920 | 56 |
| 0745 411180 | 67 | 0745 510030 | 45 | 0745 511130 | 37 | 0745 511960 | 36, 46 |
| 0745 411190 | 63 | 0745 510090 | 32, 35, 47 | 0745 511140 | 37 | 0745 512030 | 31, 45 |
| 0745 411200 | 63 | 0745 510100 | 32, 35, 47 | 0745 511150 | 38 | 0745 512040 | 04 |
| 0745 411210 | 63 | 0745 510110 | 32, 35, 47 | 0745 511160 | 38 | 0745 512050 | 02 |
| 0745 411220 | 64 | 0745 510170 | 00 | 0745 511170 | 43 | 0745 512060 | 03 |
| 0745 411230 | 64 | 0745 510190 | 33 | 0745 511213 | 37 | 0745 512070 | 02 |
| 0745 411240 | 64 | 0745 510200 | 33 | 0745 511240 | 37 | 0745 512080 | 03 |
| 0745 411253 | 64 | 0745 510360 | 46 | 0745 511250 | 37 | 0745 512090 | 02, 03 |
| 0745 411260 | 64 | 0745 510370 | 36 | 0745 511260 | 37 | 0745 512100 | 02 |
| 0745 417614 | 60 | 0745 510410 | 36, 48 | 0745 511290 | 43 | 0745 512110 | 03 |
| 0745 417624 | 63, 67 | 0745 510450 | 36, 46 | 0745 511310 | 43 | 0745 512150 | 04 |
| 0745 417634 | 63, 66 | 0745 510460 | 48 | 0745 511340 | 36 | 0745 512160 | 02 |
| 0745 417644 | 63, 67 | 0745 510470 | 49, 95 | 0745 511350 | 37 | 0745 512170 | 03 |
| 0745 417654 | 63, 66 | 0745 510500 | 46 | 0745 511440 | 37 | 0745 512220 | 43 |
| 0745 417694 | 64 | 0745 510513 | 46 | 0745 511470 | 56 | 0745 512230 | 43 |
| 0745 417704 | 64 | 0745 510520 | 46 | 0745 511483 | 37 | 0745 512240 | 43 |
| 0745 417714 | 62 | 0745 510533 | 46 | 0745 511493 | 37 | 0745 512260 | 35, 47 |
| 0745 417724 | 62 | 0745 510553 | 46 | 0745 511510 | 44 | 0745 512270 | 35, 47 |
| 0745 417734 | 60 | 0745 510560 | 46 | 0745 511520 | 44 | 0745 512283 | 35 |
| 0745 417754 | 63, 64, 66, 67 | 0745 510570 | 46 | 0745 511543 | 44 | 0745 512290 | 35 |
| 0745 420280 | 80 | 0745 510580 | 48 | 0745 511553 | 44 | 0745 512300 | 35 |

| Part No./Teile-Nr. | Table/Tafel | Part No./Teile-Nr. | Table/Tafel | Part No./Teile-Nr. | Table/Tafel | Part No./Teile-Nr. | Table/Tafel |
|--------------------|-----------------------|--------------------|-------------|--------------------|-------------|--------------------|----------------|
| 0745 512320 | 35, 47 | 0745 541120 | 69 | 0745 541590 | 70 | 0745 548424 | 70 |
| 0745 512340 | 35 | 0745 541130 | 73 | 0745 541600 | 70 | 0745 548434 | 70 |
| 0745 512350 | 34, 45 | 0745 541140 | 69 | 0745 541610 | 70 | 0745 548444 | 70 |
| 0745 512380 | 47 | 0745 541150 | 73 | 0745 541620 | 70 | 0745 548454 | 70 |
| 0745 512400 | 34 | 0745 541164 | 68 | 0745 541630 | 70 | 0745 548464 | 70 |
| 0745 512440 | 32 | 0745 541174 | 68 | 0745 541664 | 72 | 0745 548474 | 70 |
| 0745 512510 | 32 | 0745 541184 | 68 | 0745 541674 | 72 | 0745 548484 | 70 |
| 0745 512533 | 35, 47 | 0745 541194 | 68 | 0745 541700 | 71 | 0745 548494 | 71 |
| 0745 512540 | 35 | 0745 541200 | 69, 73 | 0745 541710 | 71 | 0745 548504 | 71 |
| 0745 512550 | 35, 47 | 0745 541210 | 69 | 0745 541720 | 71 | 0745 548514 | 71 |
| 0745 512790 | 39, 42 | 0745 541230 | 69 | 0745 542560 | 04 | 0745 548524 | 69 |
| 0745 512840 | 33 | 0745 541240 | 73 | 0745 543200 | 04 | 0745 548534 | 69 |
| 0745 512850 | 68, 72 | 0745 541250 | 69 | 0745 543550 | 04 | 0745 548544 | 69 |
| 0745 512860 | 68, 72 | 0745 541300 | 69 | 0745 543590 | 04 | 0745 548554 | 71 |
| 0745 512873 | 32 | 0745 541310 | 69 | 0745 543600 | 04 | 0745 548564 | 71 |
| 0745 512880 | 31 | 0745 541320 | 69 | 0745 543610 | 04 | 0745 548574 | 71 |
| 0745 512890 | 32 | 0745 541330 | 69 | 0745 543620 | 04 | 0745 548804 | 71 |
| 0745 512900 | 32 | 0745 541340 | 71 | 0745 543634 | 04 | 0745 548814 | 71 |
| 0745 512910 | 32, 34, 45 | 0745 541370 | 71 | 0745 543640 | 04 | 0745 548824 | 71 |
| 0745 512923 | 33 | 0745 541380 | 71 | 0745 543650 | 04 | 0745 560070 | 53 |
| 0745 512940 | 32 | 0745 541390 | 71 | 0745 543750 | 04 | 0745 560310 | 21 |
| 0745 517754 | 31, 32, 33 | 0745 541400 | 69 | 0745 543813 | 60 | 0745 560340 | 25 |
| 0745 517764 | 39, 42 | 0745 541410 | 70 | 0745 543820 | 60 | 0745 560600 | 26 |
| 0745 517774 | 37, 38 | 0745 541420 | 70 | 0745 543830 | 60 | 0745 560614 | 26 |
| 0745 517784 | 34, 35, 36 | 0745 541430 | 70 | 0745 543853 | 60 | 0745 560630 | 26 |
| 0745 517794 | 45, 46, 47, 48, 49 | 0745 541440 | 70 | 0745 543953 | 60 | 0745 560640 | 26 |
| 0745 517804 | 43, 44 | 0745 541450 | 71 | 0745 543973 | 60 | 0745 560713 | 27 |
| 0745 540283 | 59 | 0745 541460 | 69 | 0745 544013 | 60 | 0745 560720 | 26 |
| 0745 540450 | 65 | 0745 541470 | 69 | 0745 544033 | 60 | 0745 560730 | 26 |
| 0745 540783 | 58, 59, 60 | 0745 541480 | 69 | 0745 544050 | 02, 03 | 0745 560770 | 29 |
| 0745 540870 | 72 | 0745 541490 | 71 | 0745 544080 | 59 | 0745 561040 | 26 |
| 0745 540940 | 72 | 0745 541500 | 70 | 0745 544133 | 68, 72 | 0745 561070 | 26 |
| 0745 540950 | 73 | 0745 541510 | 70 | 0745 544153 | 68, 72 | 0745 561220 | 24 |
| 0745 540964 | 72 | 0745 541520 | 70 | 0745 544160 | 68, 72 | 0745 561233 | 20 |
| 0745 540974 | 72 | 0745 541530 | 70 | 0745 547804 | 73 | 0745 561260 | 27 |
| 0745 540980 | 73 | 0745 541540 | 70 | 0745 547814 | 73 | 0745 561270 | 21 |
| 0745 541040 | 65 | 0745 541550 | 70 | 0745 547824 | 73 | 0745 561280 | 24 |
| 0745 541100 | 69 | 0745 541560 | 70 | 0745 547834 | 73 | 0745 561300 | 21 |
| 0745 541110 | 69 | 0745 541570 | 70 | 0745 548404 | 70 | 0745 567624 | 24, 25, 26, 27 |
| | | 0745 541580 | 70 | 0745 548414 | 70 | 0745 567634 | 29 |

| Part No./Teile-Nr. | Table/Tafel | Part No./Teile-Nr. | Table/Tafel | Part No./Teile-Nr. | Table/Tafel | Part No./Teile-Nr. | Table/Tafel |
|--------------------|-------------|--------------------|-------------|--------------------|----------------|--------------------|----------------|
| 0745 590040 | 08 | 0745 591060 | 91 | 0745 598224 | 84 | 0746 040530 | 58 |
| 0745 590060 | 08 | 0745 591070 | 91 | 0745 598254 | 20 | 0746 040645 | 62 |
| 0745 590070 | 08, 98 | 0745 591083 | 92 | 0745 598264 | 89 | 0746 060651 | 37 |
| 0745 590080 | 08 | 0745 591100 | 91 | 0745 598274 | 87 | 0746 060687 | 07 |
| 0745 590130 | 93 | 0745 591123 | 93 | 0745 598284 | 57 | 0748 000294 | 01 |
| 0745 590160 | 95 | 0745 591133 | 93 | 0745 598324 | 09, 11 | 0755 590804 | 65 |
| 0745 590170 | 95 | 0745 591140 | 93 | 0745 598334 | 73 | 0791 000007 | 07 |
| 0745 590203 | 95 | 0745 591150 | 90, 91 | 0745 598344 | 73 | 0791 001081 | 07 |
| 0745 590210 | 95 | 0745 591173 | 93 | 0745 598354 | 73 | 0791 001084 | 07 |
| 0745 590270 | 95 | 0745 591190 | 91 | 0745 598364 | 09 | 0791 001091 | 07 |
| 0745 590320 | 93 | 0745 591200 | 91 | 0745 598374 | 99 | 0791 001093 A | 07, 33 |
| 0745 590350 | 95 | 0745 591210 | 91 | 0745 598384 | 95 | 0791 001095 | 07 |
| 0745 590500 | 98 | 0745 591220 | 93 | 0745 598394 | 08 | 0791 001096 | 07 |
| 0745 590510 | 08 | 0745 591230 | 92 | 0745 598424 | 78 | 0791 745202 | 50 |
| 0745 590530 | 08 | 0745 591240 | 92 | 0745 598434 | 07 | 0792 005054 | 53 |
| 0745 590540 | 08 | 0745 591250 | 92 | 0745 991201 | 20, 21, 23, 30 | 0792 005944 | 46 |
| 0745 590550 | 08 | 0745 591260 | 92 | 0746 000789 | 20 | 0792 005994 | 71 |
| 0745 590560 | 08 | 0745 591283 | 92 | 0746 001544 | 37 | 0792 006067 | 60 |
| 0745 590700 | 00 | 0745 591293 | 92 | 0746 002208 | 52, 58 | 0792 006088 | 40, 41 |
| 0745 590710 | 00 | 0745 591300 | 92 | 0746 005425 | 17 | 0792 008052 | 59 |
| 0745 590720 | 00 | 0745 591313 | 91 | 0746 011277 | 80 | 0792 008055 | 59 |
| 0745 590730 | 00 | 0745 591320 | 92 | 0746 012897 | 55 | 0792 008063 | 60 |
| 0745 590740 | 00 | 0745 591360 | 01 | 0746 040014 | 60 | 0792 008065 | 59 |
| 0745 590750 | 93 | 0745 591373 | 00 | 0746 040021 | 60 | 0792 008066 | 58, 59 |
| 0745 590770 | 49 | 0745 591383 | 00 | 0746 040074 | 38, 63 | 0792 008067 | 58, 59 |
| 0745 590840 | 91 | 0745 591393 | 95 | 0746 040075 | 63 | 0792 008163 | 59 |
| 0745 590860 | 87 | 0745 591770 | 76 | 0746 040091 | 58 | 0792 008803 | 58 |
| 0745 590900 | 92 | 0745 591780 | 76 | 0746 040098 | 58 | 0792 008834 | 58 |
| 0745 590910 | 92 | 0745 591790 | 76 | 0746 040119 | 58 | 0792 008835 | 58 |
| 0745 590920 | 92 | 0745 597604 | 98 | 0746 040221 | 58 | 0792 008838 | 58 |
| 0745 590930 | 92 | 0745 597614 | 01 | 0746 040223 | 58 | 0792 008842 | 58 |
| 0745 590940 | 92 | 0745 597764 | 02 | 0746 040227 | 58 | 0792 008844 | 58 |
| 0745 590973 | 92 | 0745 597774 | 03 | 0746 040310 | 63 | 0792 008847 | 58 |
| 0745 590980 | 92 | 0745 597784 | 02 | 0746 040419 | 58 | 0792 008853 | 59 |
| 0745 590993 | 92 | 0745 597794 | 03 | 0746 040505 | 58 | 0792 008856 | 59 |
| 0745 591003 | 92 | 0745 597874 | 04, 05 | 0746 040511 | 48, 58 | 0792 009206 | 58 |
| 0745 591013 | 92 | 0745 597894 | 76 | 0746 040513 | 58 | 0792 010027 | 60 |
| 0745 591020 | 92 | 0745 597934 | 99 | 0746 040523 | 48 | 0792 010364 | 58 |
| 0745 591043 | 91 | 0745 597994 | 00 | 0746 040527 | 48, 58 | 0792 010372 | 58 |
| 0745 591053 | 91 | 0745 598144 | 99 | 0746 040528 | 58 | 0793 020249 | 33, 34, 45, 99 |

| Part No./Teile-Nr. | Table/Tafel | Part No./Teile-Nr. | Table/Tafel | Part No./Teile-Nr. | Table/Tafel | Part No./Teile-Nr. | Table/Tafel |
|--------------------|---|--------------------|-------------|--------------------|-------------|--------------------|---------------------------|
| 0793 021254 | 70, 71 | 0793 026005 | 74 | 0793 026895 | 75 | 0805 401690 | 37 |
| 0793 021347 | 46 | 0793 026007 | 74 | 0793 026896 | 71, 75 | 0806 402670 | 33, 34, 45, 99 |
| 0793 021350 | 46 | 0793 026011 | 74 | 0793 027143 | 36, 46 | 0806 402680 | 33, 34, 45, 99 |
| 0793 021363 | 48 | 0793 026266 | 69 | 0793 027202 | 05 | 0806 404613 | 54 |
| 0793 021372 | 48 | 0793 026276 | 69 | 0793 027203 | 05 | 0894 450367 | 80, 81 |
| 0793 021373 | 48 | 0793 026293 | 69 | 0793 027208 | 05 | 0902 004102 | 02, 03 |
| 0793 021422 | 33, 34, 45, 99 | 0793 026297 | 69, 70 | 0793 027211 | 05 | 0911 000339 | 09, 10, 16, 43, 58, 60 |
| 0793 021765 | 33, 35, 46 | 0793 026306 | 68 | 0793 027214 | 05 | | |
| 0793 022011 | 33, 44 | 0793 026311 | 68, 75 | 0793 027538 | 49 | 0911 000352 | 92 |
| 0793 022012 | 33, 44 | 0793 026313 | 68, 72, 75 | 0793 027539 | 49 | 0911 562760 | 28 |
| 0793 024001 | 56 | 0793 026320 | 68, 72 | 0793 027592 | 46 | 0933 000075 | 01 |
| 0793 024021 | 56 | 0793 026343 | 69 | 0793 027701 | 56 | 0933 000148 | 91 |
| 0793 024022 | 56 | 0793 026363 | 69 | 0793 027702 | 56 | 0933 001533 | 17 |
| 0793 024025 | 56 | 0793 026383 | 69 | 0793 027703 | 56 | 0933 010889 | 02, 03, 56 |
| 0793 024028 | 56 | 0793 026403 | 69 | 0793 027704 | 56 | 0933 063984 | 05 |
| 0793 024031 | 56 | 0793 026423 | 69 | 0793 027706 | 56 | 0935 100057 | 03 |
| 0793 024032 | 56 | 0793 026433 | 69 | 0793 050352 | 32, 35, 47 | 0935 100481 | 04 |
| 0793 024038 | 56 | 0793 026443 | 69 | 0793 066780 | 54 | 0935 100622 | 01 |
| 0793 024044 | 56 | 0793 026447 | 69, 70, 71 | 0793 071868 | 37 | 0935 100789 | 09, 10 |
| 0793 024051 | 56 | 0793 026463 | 69 | 0794 002053 | 16 | 0935 100791 | 09, 10 |
| 0793 024067 | 56 | 0793 026503 | 69 | 0794 002056 | 16 | 0935 100792 | 09, 10 |
| 0793 024068 | 56 | 0793 026552 | 43 | 0794 002493 | 57 | 0935 100793 | 09, 10 |
| 0793 024072 | 56 | 0793 026697 | 69 | 0794 002494 | 57 | 0935 490140 | 18 |
| 0793 024075 | 56 | 0793 026703 | 69 | 0794 003773 | 49 | 0935 745210 | 09, 10 |
| 0793 024078 | 56 | 0793 026713 | 69 | 0794 003774 | 49 | 0944 001431 | 94 |
| 0793 024106 | 54, 55 | 0793 026723 | 69 | 0794 003778 | 49 | 0965 000516 | 50, 53 |
| 0793 025006 | 24, 33, 34, 45, 46, 68 72, 74, 75, 99 | 0793 026733 | 69 | 0794 003781 | 49 | 0973 461020 | 00 |
| | | 0793 026743 | 69 | 0794 003785 | 49 | 0988 881020 | 36, 46 |
| 0793 025008 | 46, 69, 70, 71, 73, 74 75 | 0793 026753 | 69 | 0794 003811 | 49 | 0990 490128 | 07 |
| | | 0793 026763 | 70 | 0794 003812 | 49 | 0992 023810 | 37 |
| | | 0793 026773 | 70 | 0794 003814 | 49 | 0992 023980 | 09, 10, 16 |
| | | 0793 026783 | 70 | 0794 004522 | 38 | 0992 024360 | 32 |
| 0793 025862 | 74 | 0793 026793 | 70 | 0794 005427 | 01 | 0993 270940 | 92 |
| 0793 025866 | 68, 72, 74, 75 | 0793 026803 | 70 | 0794 013340 | 98 | 0993 904247 | 07 |
| 0793 025894 | 68 | 0793 026813 | 70 | 0797 001038 | 04 | 0993 950818 | 43 |
| 0793 025993 | 74 | 0793 026823 | 70 | 0797 003063 | 23 | 0994 252047 | 22, 38, 45 |
| 0793 025995 | 74 | 0793 026833 | 70 | 0798 002305 | 77 | 0994 395130 | 20, 34 |
| 0793 025996 | 74 | 0793 026843 | 70 | 0798 221026 | 36, 46 | 0995 340617 | 07 |
| 0793 026000 | 74 | 0793 026887 | 71, 75 | 0798 580100 | 07 | 0996 120347 | 04 |
| 0793 026001 | 74 | 0793 026893 | 71, 75 | 0805 401650 | 40, 41 | 0996 120497 | 30, 45 |

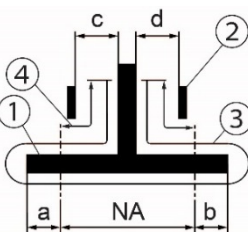
| Part No./Teile-Nr. | Table/Tafel | Part No./Teile-Nr. | Table/Tafel | Part No./Teile-Nr. | Table/Tafel | Part No./Teile-Nr. | Table/Tafel | | | | |
|--------------------|-------------|--------------------|-------------|--------------------|----------------|--------------------|-------------|------------|------|--------|----------------|
| 0996 | 760500 | 34, 45 | 9050 | 050001 | 17 | 9130 | 220050 | 43 | 9201 | 112917 | 53 |
| 0998 | 680278 | 60 | 9069 | 910010 | 02, 03, 04, 43 | 9130 | 220060 | 40, 41 | 9201 | 112937 | 51 |
| 0998 | 880130 | 04 | 9081 | 200808 | 07 | 9130 | 220070 | 37 | 9201 | 112957 | 25 |
| 0998 | 880610 | 44 | 9081 | 500010 | 07 | 9130 | 220090 | 44 | 9201 | 113277 | 06, 46 |
| 0998 | 881020 | 06, 32, 35, 47 | 9081 | 500051 | 07 | 9130 | 240020 | 92 | 9201 | 113317 | 33, 34, 35, |
| 0998 | 881610 | 33 | 9092 | 213403 0905 | 09 | 9130 | 240030 | 54 | | | 37, 45, 46 |
| 0998 | 881930 | 37, 40, 41 | 9092 | 213403 100 | 07 | 9130 | 261000 | 46 | | | 47, 68, 72, |
| 0998 | 882080 | 25 | 9120 | 030050 | 40, 41 | 9130 | 261015 | 53 | | | 75, 99 |
| 0998 | 882100 | 53 | 9120 | 030081 | 09, 10 | 9130 | 650011 | 53 | 9201 | 113337 | 36 |
| 0998 | 910178 | 37 | 9120 | 030120 | 94 | 9130 | 650013 | 53 | 9201 | 113357 | 11 |
| 0999 | 024360 | 35, 47 | 9120 | 030121 | 01 | 9130 | 650014 | 46 | 9201 | 113367 | 27 |
| 0999 | 210441 | 36 | 9120 | 050081 | 49 | 9130 | 650101 | 46 | 9201 | 113377 | 26 |
| 0999 | 210817 | 80 | 9120 | 080250 | 01 | 9130 | 651012 | 44 | 9201 | 113697 | 50, 53, 88 |
| 0999 | 210830 | 37 | 9120 | 322200 | 44 | 9130 | 651013 | 40, 41 | 9201 | 114117 | 20, 79 |
| 0999 | 210956 | 32, 48 | 9122 | 200121 | 33 | 9130 | 651103 | 44 | 9201 | 114137 | 20, 77 |
| 0999 | 220725 | 95 | 9122 | 210081 | 37, 43 | 9130 | 652001 | 54 | 9201 | 114537 | 20 |
| 0999 | 220726 | 37, 49, 95 | 9122 | 322010 | 37, 43 | 9131 | 200011 | 25 | 9201 | 250328 | 36, 46 |
| 0999 | 220745 | 43 | 9122 | 322020 | 37 | 9150 | 010065 | 21 | 9202 | 001637 | 76, 92 |
| 0999 | 220756 | 46 | 9122 | 322040 | 40, 41 | 9150 | 010066 | 55 | 9202 | 001638 | 36, 46 |
| 0999 | 220805 | 49, 95 | 9122 | 322105 | 40, 41 | 9150 | 010151 | 36, 44, 46 | 9202 | 001657 | 11, 35, 44, |
| 0999 | 220848 | 36, 46 | 9126 | 000035 | 37 | 9150 | 010152 | 52 | | | 47, 51, 55 |
| 0999 | 232008 | 43 | 9126 | 000060 | 08 | 9150 | 010155 | 49 | 9202 | 001658 | 04, 06, 08, |
| 0999 | 232045 | 43 | 9126 | 000160 | 08 | 9150 | 010161 | 53 | | | 36, 46 |
| 0999 | 240384 | 23 | 9126 | 300040 | 55 | 9150 | 010167 | 35, 47 | 9202 | 001667 | 35, 36, 46, |
| 0999 | 240389 | 04, 55 | 9126 | 300050 | 46 | 9150 | 010168 | 32 | | | 47, 49, 51 |
| 0999 | 240392 | 98 | 9126 | 300080 | 26 | 9150 | 010169 | 24 | | | 52, 55 |
| 0999 | 240408 | 16 | 9126 | 300122 | 27 | 9150 | 010170 | 51, 52 | 9202 | 001668 | 04, 08, 32, 56 |
| 1001 | 001162 | 01, 03 | 9126 | 300123 | 26 | 9180 | 001250 | 20 | 9202 | 001678 | 16, 46 |
| 1001 | 009130 | 43, 48, 56, | 9126 | 300160 | 80 | 9180 | 010800 | 20 | 9202 | 001687 | 52 |
| | | 58, 60 | 9126 | 300170 | 22 | 9190 | 100349 | 19 | 9202 | 001688 | 32, 33, 35, |
| 1001 | 009243 | 66, 67 | 9126 | 300200 | 44 | 9199 | 000007 | 00 | | | 36, 43, 44 |
| 1970 | 593104 | 86 | 9126 | 300250 | 40, 41 | 9201 | 013807 | 96 | | | 46, 47, 55 |
| 1970 | 593114 | 85 | 9126 | 300320 | 31, 34, 45 | 9201 | 111257 | 07, 57 | 9202 | 001697 | 60 |
| 1970 | 593194 | 82 | 9129 | 016060 | 01 | 9201 | 112447 | 15, 54 | 9202 | 001698 | 36, 46 |
| 1970 | 593314 | 77 | 9129 | 020130 | 03 | 9201 | 112457 | 04 | 9202 | 001707 | 60 |
| 9041 | 100030 | 01 | 9129 | 020180 | 94 | 9201 | 112467 | 93 | 9202 | 001708 | 36 |
| 9041 | 100035 | 09, 10, 17, 21 | 9129 | 020190 | 32, 35, 47 | 9201 | 112477 | 40, 41, 43 | 9202 | 001718 | 06, 55 |
| 9041 | 100050 | 17 | 9129 | 022220 | 11 | 9201 | 112497 | 07 | 9202 | 002057 | 04, 07, 29, |
| 9041 | 102025 | 03 | 9129 | 023030 | 26 | 9201 | 112868 | 56 | | | 31, 32, 33 |
| 9042 | 010801 | 98 | 9130 | 202160 | 18 | 9201 | 112897 | 11, 25 | | | 34, 41, 43, |

| Part No./Teile-Nr. | Table/Tafel | Part No./Teile-Nr. | Table/Tafel | Part No./Teile-Nr. | Table/Tafel | Part No./Teile-Nr. | Table/Tafel |
|--------------------|-------------|--------------------|-------------|--------------------|----------------|--------------------|-------------|
| | 45, 54, 92 | 9202 002487 | 00, 39, 40, | 9202 003327 | 31, 34, 45, | 9203 003117 | 07 |
| | 98 | | 41, 42, 49 | | 50, 53 | 9203 003207 | 95 |
| 9202 002062 | 02 | | 91 | 9202 003337 | 49 | 9203 003357 | 35, 47 |
| 9202 002063 | 07, 58 | 9202 002497 | 00, 04, 20, | 9202 003697 | 89 | 9203 003621 | 48, 58 |
| 9202 002067 | 06, 07, 09, | | 21, 22, 25 | 9202 003717 | 81 | 9203 003627 | 76 |
| | 37, 51, 52 | | 48, 53, 92 | 9202 003727 | 77 | 9203 003638 | 59 |
| | 53, 80 | 9202 002503 | 21 | 9202 021648 | 55 | 9203 003648 | 01, 17 |
| 9202 002073 | 74 | 9202 002507 | 00, 24, 31, | 9202 022068 | 21 | 9203 003653 | 01 |
| 9202 002077 | 01, 06, 07, | | 32, 34, 35 | 9202 042087 | 54 | 9203 003667 | 40, 41 |
| | 08, 11, 20 | | 45, 94 | 9202 042097 | 54 | 9203 003957 | 03, 90, 91 |
| | 21, 23, 25, | 9202 002517 | 38, 44, 92 | 9202 042487 | 35 | 9203 004237 | 17 |
| | 26, 27, 33 | 9202 002527 | 78 | 9202 042508 | 24, 37 | 9203 100002 | 05, 48 |
| | 36, 46, 51, | 9202 002537 | 22, 27 | 9202 100101 | 64 | 9203 100021 | 01, 03 |
| | 53, 54, 94 | 9202 002557 | 79 | 9202 100128 | 62, 64 | 9203 100618 | 56 |
| | 95, 96 | 9202 002587 | 27, 93 | 9202 100328 | 25 | 9203 100631 | 56 |
| 9202 002083 | 58 | 9202 002877 | 08, 24, 35, | 9202 100537 | 24, 54, 66, 67 | 9203 112454 | 72 |
| 9202 002084 | 51 | | 47, 77, 79 | 9202 100557 | 64 | 9203 121817 | 04 |
| 9202 002087 | 04, 06, 07, | 9202 002887 | 11, 18, 21, | 9202 100558 | 62 | 9203 123677 | 50, 53 |
| | 36, 43, 44 | | 24, 25, 68 | 9202 100958 | 27 | 9203 123687 | 06, 25 |
| | 46, 53 | | 72, 75, 81 | 9202 150117 | 52 | 9203 213031 | 03 |
| 9202 002088 | 60 | 9202 002897 | 08, 18, 20, | 9202 150317 | 02 | 9203 311811 | 39, 42, 49, |
| 9202 002097 | 07, 22, 35, | | 22, 27, 33 | 9202 150327 | 51 | | 68, 72, 74 |
| | 36, 46, 52 | | 35, 47, 78, | 9203 001807 | 04 | | 75 |
| | 54, 95, 98 | | 84, 85, 86 | 9203 001837 | 02, 03 | 9203 312431 | 43 |
| 9202 002098 | 66 | | 87 | 9203 002067 | 50 | 9203 312451 | 12, 14, 54, |
| 9202 002107 | 08, 22, 44 | 9202 002907 | 02, 21, 32, | 9203 002412 | 09, 10 | | 68, 72 |
| 9202 002108 | 62, 66, 67 | | 34, 47 | 9203 002421 | 04, 12, 14 | 9203 313047 | 00, 05 |
| 9202 002117 | 02, 98 | 9202 002908 | 24 | 9203 002422 | 25 | 9203 313067 | 04 |
| 9202 002247 | 91 | 9202 002917 | 20, 30, 35, | 9203 003027 | 01, 05, 08, | 9203 313077 | 48, 62 |
| 9202 002377 | 23, 26, 37 | | 36, 44, 46 | | 38, 76, 92 | 9203 313667 | 52 |
| 9202 002378 | 40, 41 | | 47, 48, 94 | 9203 003032 | 55 | 9203 313668 | 58 |
| 9202 002387 | 04, 33 | 9202 002927 | 15 | 9203 003037 | 52 | 9203 313677 | 91 |
| 9202 002467 | 06, 36, 46, | 9202 002957 | 89 | 9203 003047 | 35, 47, 60, | 9203 313737 | 50 |
| | 56, 88, 89 | 9202 002977 | 08, 15 | | 68, 72 | 9203 313767 | 70, 71 |
| | 92 | 9202 003017 | 82 | 9203 003057 | 07, 57 | 9203 313778 | 70 |
| 9202 002477 | 28, 32, 33, | 9202 003187 | 74 | 9203 003058 | 04 | 9204 001257 | 01, 05, 38, |
| | 35, 47, 53 | 9202 003307 | 31, 33, 34, | 9203 003077 | 37, 51, 52 | | 40, 41, 58 |
| | 68, 72 | | 38, 45, 54 | 9203 003078 | 16 | 9204 001737 | 54 |
| 9202 002478 | 01, 58, 75 | 9202 003317 | 20, 22, 34, | 9203 003087 | 07, 57, 88 | 9204 001767 | 54 |
| 9202 002483 | 74 | | 54, 80 | 9203 003097 | 93 | 9204 002067 | 35, 48, 68, |

| Part No./Teile-Nr. | Table/Tafel | Part No./Teile-Nr. | Table/Tafel | Part No./Teile-Nr. | Table/Tafel | Part No./Teile-Nr. | Table/Tafel |
|--------------------|----------------|--------------------|----------------|--------------------|----------------|--------------------|----------------|
| | 72, 74, 75 | 9205 101883 | 54, 58, 59, 60 | 9225 201750 | 54, 60, 81, | 9231 110127 | 01, 11, 15, |
| 9204 002077 | 18, 54 | 9205 101888 | 52 | | 91, 93 | | 20, 24, 26 |
| 9204 002097 | 58 | 9205 101913 | 90, 91 | 9225 201770 | 82 | | 34, 40, 41, |
| 9204 002167 | 94 | 9205 102148 | 26 | 9225 201810 | 69, 73 | | 49, 60, 78 |
| 9204 002177 | 87 | 9205 102158 | 20, 25 | 9225 201820 | 69, 70, 71 | | 87, 94 |
| 9204 101658 | 37 | 9205 102168 | 04, 08, 53 | 9225 201850 | 69, 70, 71 | 9231 110137 | 07, 22, 80, 81 |
| 9204 101667 | 43 | 9205 102188 | 01, 93 | 9231 000327 | 04 | 9231 110147 | 22 |
| 9204 101677 | 95 | 9205 102207 | 79 | 9231 000347 | 43, 48 | 9231 110177 | 20 |
| 9204 201037 | 48, 74 | 9205 102213 | 06 | 9231 000367 | 68, 72, 91, 92 | 9231 110197 | 30 |
| 9204 201067 | 21 | 9205 102467 | 02, 30, 33, 34 | 9231 000368 | 56 | 9233 010097 | 60 |
| 9204 201657 | 56 | 9205 102468 | 08, 45, 92, 99 | 9231 000377 | 11, 91, 93, 95 | 9234 000057 | 36, 46, 68, |
| 9204 201658 | 59 | 9205 102477 | 03, 26, 50, 53 | 9231 000387 | 06, 08, 29, | | 72, 75 |
| 9204 201667 | 37, 60, 66, 67 | 9205 102478 | 27 | | 36, 44, 94 | 9234 000077 | 32 |
| 9204 201668 | 58 | 9205 102488 | 07 | 9231 000397 | 21, 22, 32, | 9234 000087 | 36, 48, 90, 91 |
| 9204 201677 | 43 | 9205 102578 | 40, 41 | | 34, 45, 49 | 9234 000107 | 22, 49 |
| 9204 201678 | 02, 03, 06, 37 | 9205 102588 | 20 | | 50, 53 | 9234 000117 | 45, 82, 96 |
| 9204 201697 | 59, 60 | 9205 102783 | 54 | 9231 000407 | 07, 22 | 9301 100951 | 37 |
| 9204 201767 | 06 | 9205 102787 | 18 | 9231 000417 | 48 | 9301 100981 | 26 |
| 9204 201827 | 06, 21, 53, 92 | 9205 102788 | 01 | 9231 000687 | 39, 42 | 9301 101251 | 43 |
| 9204 201967 | 01 | 9205 102798 | 30 | 9231 003727 | 77 | 9301 101611 | 08 |
| 9204 202038 | 07 | 9205 102878 | 22 | 9231 011137 | 96 | 9301 101871 | 50 |
| 9204 202328 | 09, 10 | 9205 121553 | 36, 46 | 9231 011147 | 34, 45 | 9301 101911 | 27 |
| 9204 302217 | 06, 40, 41 | 9205 122498 | 26, 29 | 9231 011153 | 36 | 9301 101921 | 49 |
| 9204 431657 | 05, 64 | 9205 162168 | 37 | 9231 011177 | 80 | 9301 102171 | 32 |
| 9204 431977 | 02, 03 | 9206 100207 | 06 | 9231 110017 | 02, 03 | 9301 102221 | 08 |
| 9204 432067 | 58 | 9206 100637 | 17, 80, 81 | 9231 110035 | 04, 21 | 9301 102243 | 70, 71 |
| 9205 022432 | 68 | 9206 200087 | 78 | 9231 110037 | 07, 08, 60, | 9301 102261 | 70 |
| 9205 023641 | 94 | 9206 200627 | 90 | | 62, 92 | 9301 102283 | 08 |
| 9205 024357 | 24 | 9207 150307 | 19 | 9231 110057 | 02, 03, 11, | 9301 102471 | 53 |
| 9205 024857 | 09, 10 | 9207 170227 | 19 | | 21, 23, 33 | 9301 102511 | 31, 34, 45, 54 |
| 9205 101528 | 11, 46 | 9207 170437 | 15, 20 | | 36, 38, 40, | 9301 102541 | 80 |
| 9205 101548 | 06, 25, 80, 92 | 9207 170837 | 85, 86, 87 | | 41, 46, 54 | 9301 102841 | 19 |
| 9205 101568 | 92 | 9207 170857 | 20, 97 | | 55, 60, 62, | 9301 102881 | 37 |
| 9205 101573 | 05, 68, 72 | 9207 170867 | 19, 21 | | 74, 81 | 9301 102901 | 27 |
| 9205 101578 | 08 | 9210 023677 | 26 | 9231 110058 | 17 | 9301 103181 | 08 |
| 9205 101588 | 53, 68, 72, 75 | 9217 060637 | 22 | 9231 110103 | 94 | 9301 210610 | 20 |
| 9205 101847 | 52 | 9217 300517 | 05 | 9231 110107 | 00, 25, 32, | 9305 000800 | 60 |
| 9205 101848 | 04, 08, 46, 81 | 9217 300527 | 05, 06 | | 33, 35, 48 | 9305 001660 | 20 |
| 9205 101868 | 06, 68, 72 | 9217 301547 | 84 | | 51, 55, 58 | 9330 000027 | 04 |
| 9205 101878 | 52 | 9225 201740 | 06, 56 | 9231 110108 | 43 | 9330 000067 | 04, 07, 08, |

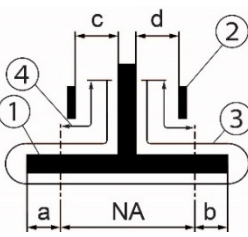
| Part No./Teile-Nr. | Table/Tafel | Part No./Teile-Nr. | Table/Tafel | Part No./Teile-Nr. | Table/Tafel | Part No./Teile-Nr. | Table/Tafel |
|--------------------|----------------|--------------------|----------------|--------------------|-------------|--------------------|----------------|
| | 21, 36, 37 | 9330 000187 | 30, 45 | 9351 000037 | 04 | 9700 200840 | 80 |
| | 46, 48, 54, | 9330 120033 | 23 | 9351 000057 | 48 | 9700 212003 | 48 |
| | 55, 56, 57 | 9330 200098 | 58 | 9351 000087 | 81 | 9700 212013 | 00 |
| | 68, 72, 88, 92 | 9330 200107 | 68, 72, 75 | 9352 000100 | 37 | 9700 212029 | 93 |
| 9330 000068 | 09, 10, 16, | 9330 400027 | 36, 46 | 9352 000120 | 01 | 9700 212034 | 08 |
| | 35, 47 | 9330 700089 | 06 | 9352 000163 | 04 | 9700 212038 | 29 |
| 9330 000087 | 02, 07, 15, | 9330 700097 | 07, 37, 90 | 9352 000250 | 40, 41 | 9700 212042 | 49 |
| | 21, 22, 23 | 9330 700107 | 00, 24, 48 | 9352 600118 | 51 | 9700 212044 | 08 |
| | 26, 29, 31, | 9330 900077 | 35, 36, 46, | 9352 600138 | 81 | 9700 212046 | 37 |
| | 33, 34, 37 | | 47, 52, 62 | 9353 000140 | 49 | 9700 212049 | 52 |
| | 38, 40, 41, | | 91, 92 | 9354 010240 | 01 | 9700 212050 | 38 |
| | 44, 45, 50 | 9330 900097 | 21, 36, 46, 91 | 9357 000040 | 55, 60 | 9700 212054 | 04 |
| | 53, 54, 58, | 9330 900107 | 20, 43, 52, | 9357 000050 | 11 | 9700 212057 | 36 |
| | 59, 60, 63 | | 53, 54 | 9357 000060 | 32, 33, 35, | 9700 212062 | 55 |
| | 66, 67, 74, | 9330 900117 | 15, 20, 21, | | 36, 37, 43 | 9700 212063 | 55 |
| | 80, 81, 94 | | 25, 30, 35 | | 47, 95 | 9700 212068 | 95 |
| | 95 | | 36, 47, 48, | 9357 000070 | 38, 49 | 9700 212075 | 32 |
| 9330 000088 | 17, 58, 59 | | 82, 85, 86 | 9357 000090 | 20 | 9700 230007 | 51 |
| 9330 000097 | 03, 06, 11, | | 87, 90, 91, 94 | 9357 000100 | 53 | 9700 230010 | 66, 67 |
| | 25, 28, 31 | 9330 900127 | 50, 53, 96 | 9357 000110 | 21 | 9700 231010 | 60 |
| | 32, 35, 36, | 9330 900137 | 20, 34, 45, 77 | 9357 200056 | 06 | 9700 601160 | 44 |
| | 37, 38, 39 | 9332 300047 | 51, 52 | 9357 200106 | 21 | 9700 900514 | 60 |
| | 42, 46, 48, | 9332 300057 | 00 | 9400 000100 | 07 | 9706 000301 | 22 |
| | 49, 55, 79 | 9332 300067 | 47 | 9400 000168 | 21, 32, 34, | 9710 001010 | 06 |
| | 88, 89 | 9332 400118 | 07 | | 45, 50, 53 | 9710 041002 | 98 |
| 9330 000098 | 56 | 9333 000110 | 11 | 9400 000187 | 08, 54, 98 | 9710 050004 | 78 |
| 9330 000107 | 02, 06, 08, | 9333 010105 | 80 | 9400 000357 | 20, 63 | 9710 063411 | 00, 08, 29, 79 |
| | 15, 18, 21 | 9334 000050 | 03, 25 | 9400 000367 | 65 | 9710 063414 | 78 |
| | 26, 27, 32, | 9334 000110 | 26 | 9400 000382 | 32, 34, 45 | 9710 400050 | 28 |
| | 34, 35, 36 | 9334 001170 | 37, 53 | 9400 000407 | 21, 94 | 9710 900058 | 78 |
| | 44, 46, 47, | 9334 001620 | 40, 41 | 9400 100008 | 91 | 9710 900059 | 78 |
| | 49, 77, 78 | 9334 001630 | 06, 51, 58, 60 | 9401 000010 | 19 | 9710 920011 | 11, 26, 35, |
| | 89 | 9334 001640 | 20, 25, 66, | 9401 000030 | 88 | | 38, 39, 42 |
| | 17 | | 67, 81 | 9401 000071 | 84 | | 46, 47, 58, |
| 9330 000108 | 20, 22, 31, | 9334 002300 | 40, 41 | 9401 210010 | 50 | | 93, 95 |
| 9330 000127 | 33, 34, 45 | 9334 002638 | 35, 36, 46, | 9503 313668 | 48 | 9710 920012 | 00, 26, 27, |
| | 49, 80, 81, 88 | | 47, 68, 72 | 9700 100022 | 06 | | 29, 32, 38 |
| 9330 000137 | 22, 34, 45, | | 74, 75 | 9700 100100 | 40, 41 | | 44, 46, 48, |
| | 79, 89 | 9334 003850 | 30 | 9700 101100 | 46, 93 | | 49, 51, 52 |
| 9330 000177 | 07 | 9334 102110 | 09 | 9700 130003 | 94 | | 80, 81, 82 |

| Part No./Teile-Nr. | Table/Tafel | Part No./Teile-Nr. | Table/Tafel | Part No./Teile-Nr. | Table/Tafel | Part No./Teile-Nr. | Table/Tafel |
|--------------------|--|--------------------|---------------------------|--------------------|-------------|--------------------|-------------|
| 9731 001030 | 01 | 9800 580033 | 92 | 9840 932013 | 34 | | |
| 9731 001045 | 06, 17 | 9800 580034 | 25 | 9840 932015 | 33, 45 | | |
| 9731 001051 | 17 | 9800 580050 | 53 | 9850 001058 | 06 | | |
| 9731 005004 | 00, 06, 08, 16, 29, 38 49, 65, 78, 80, 98 | 9815 510027 | 06, 88 | 9850 001088 | 96 | | |
| | | 9815 580008 | 20 | 9850 001309 | 97 | | |
| | | 9815 710103 | 21 | 9850 650501 | 97 | | |
| | | 9815 710211 | 25, 29, 32, 34, 35, 45 | 9850 745125 | 20 | | |
| 9731 006004 | 23 | | 47, 53, 92 | 9870 001018 | 06 | | |
| 9732 010034 | 78 | | 06 | 9870 001062 | 96 | | |
| 9732 010035 | 78 | 9815 740001 | 21 | 9870 745135 | 80, 81 | | |
| 9732 010036 | 78 | 9815 920037 | 07, 57, 58 | 9870 745180 | 88 | | |
| 9732 101080 | 78 | 9815 920041 | 07, 57 | 9870 745184 | 92 | | |
| 9740 000600 | 09, 10 | 9815 920043 | 16 | B169 590234 | 92, 93, 94 | | |
| 9742 300140 | 05 | 9815 925012 | 07 | Leaf spring | 73 | | |
| 9790 000220 | 44, 54, 65 | 9815 935006 | 07 | MG43 000062 | 20 | | |
| 9790 000420 | 04 | 9822 560031 | 07 | MG43 002950 A | 58 | | |
| 9790 060101 | 29, 44 | 9830 502025 | 82 | MG53 007922 | 89 | | |
| 9790 101010 | 11 | 9830 503009 | 53 | N522 005026 | 43 | | |
| 9790 102010 | 95 | 9835 301003 | 97 | N900 001351 | 94 | | |
| 9790 200000 | 46, 78, 95 | 9835 501006 | 34, 45 | N900 001352 | 94 | | |
| 9790 200001 | 98 | 9835 501012 | 33, 99 | N900 001354 | 94 | | |
| 9790 201000 | 06, 08, 11, 12, 14, 28 35, 47, 49, 66, 67, 95 | 9840 120025 | 07, 54, 60, 65 | N900 001361 | 94 | | |
| | | 9840 120026 | 06, 17, 21, 37, 43, 65 | N900 001362 | 94 | | |
| | | | 94 | N900 002792 | 34 | | |
| | | | 53 | OAPP 000055 | 07 | | |
| 9790 201001 | 98 | 9840 120027 | 33, 54, 92 | Z100 011066 | 20 | | |
| 9790 210010 | 35 | 9840 120028 | 50, 54 | Z111 000157 | 33 | | |
| 9790 210050 | 26 | 9840 120029 | 54 | Z115 000025 | 36, 46 | | |
| 9790 210090 | 26 | 9840 120030 | 26, 53 | Z116 000306 | 44 | | |
| 9790 315103 | 37, 43, 55 | 9840 120031 | 29 | Z118 000627 | 06 | | |
| 9790 920011 | 95 | 9840 120032 | 20, 23 | Z120 001815 | 06 | | |
| 9792 001020 | 37, 43, 55 | 9840 120033 | 37, 54, 55 | | | | |
| 9792 001030 | 27, 80, 81, 82 | 9840 120203 | 54 | | | | |
| 9792 001040 | 23, 98 | 9840 121001 | 07, 80, 92 | | | | |
| 9792 051020 | 23 | 9840 121002 | 20 | | | | |
| 9792 302020 | 11 | 9840 130009 | 07, 77 | | | | |
| 9800 170043 | 18 | 9840 133012 | 07, 49, 77 | | | | |
| 9800 560003 | 04 | 9840 135012 | 31, 32 | | | | |
| 9800 570003 | 08 | 9840 931012 | 35, 47 | | | | |
| 9800 580029 | 52, 54 | 9840 931035 | | | | | |

|  | | | | Ausstattung Doppelpaspel Equipment double piping | | | | | | | | | | Zusatzausstattung Einfachpaspel Optional Equipment single piping | | | | | | | | |
|---|---|--------|--------|---|--|---|-----|--|--------------------------------------|--|--------|--|--------------------|--|------|--|------|---|--|--|--|---------------------------------|
| | | | | Einrichtung Equipment | Nahtabstand [mm] Seam distance [mm] NA | Faltstempelmaß [mm] Folder size [mm] 1) a b | | max. Paspelstreifenbreite [mm] max. Piping strip width [mm] | Nähbereich [mm] Sewing range [mm] | Stoffdurchgang [mm] Fabric passage [mm] 2) c d | | Einrichtung besteht aus: Equipment consisting of: | | Klammern Clamps 3) K35-L N310 | | Näheinrichtung Sewing equipment 3) S97 | | Falstempel Folder 3) S175 ⁵⁾ | | Auflagen/Paspelschneider(PE) Trays/Sitting pipe (PE) 3) S176 ⁵⁾ | | Falstempel Folder 3) S110 |
| Sakko-/Mantel-Fertigung, Paspelaufnahme, rechts Men's jacket production, Piping pick-up, right | X | A, S | E7903 | 10 | 4 | 4 | 70 | 180 | 3,5 | 2 | K35-L | N310 | S97 | | S110 | | 8,5 | 45 | | | | |
| | X | A, S | E7904 | 10 | 4 | 4 | 90 | 180 | 2 | 3,5 | K35-L | N310 | S175 ⁵⁾ | S176 ⁵⁾ | | 8,5 | | 65 | | | | |
| | X | A, S | E7907 | 12 | 5 | 5 | 76 | 180 | 4,5 | 3 | K35-L | N312 | S100 | | S111 | | 10,5 | 50 | | | | |
| | X | A, S | E7908 | 12 | 5 | 5 | 96 | 180 | 3 | 4,5 | K35-L | N312 | S177 ⁵⁾ | S178 ⁵⁾ | | 10,5 | | 70 | | | | |
| | X | A | E8903 | 10 | 4 | 4 | 70 | 180 | 3,5 | 2 | K35-L | N110 | S97 | | S110 | | 8,5 | 45 | | | | |
| | X | A | E8904 | 10 | 4 | 4 | 90 | 180 | 2 | 3,5 | K35-L | N110 | S175 ⁵⁾ | S176 ⁵⁾ | | 8,5 | | 65 | | | | |
| | X | A | E8907 | 12 | 5 | 5 | 76 | 180 | 4,5 | 3 | K35-L | N112 | S100 | | S111 | | 10,5 | 50 | | | | |
| | X | A | E8908 | 12 | 5 | 5 | 96 | 180 | 3 | 4,5 | K35-L | N112 | S177 ⁵⁾ | S178 ⁵⁾ | | 10,5 | | 70 | | | | |
| | X | B | E10103 | 10 | 4 | 4 | 90 | 180 | 3,5 | 2 | K35-JT | N310 | S330 | A3 | S332 | | 8,5 | 65 | | | | |
| | X | B | E10104 | 10 | 4 | 4 | 90 | 180 | 2 | 3,5 | K35-T | N310 | S331 | A3 | S333 | | 8,5 | 65 | | | | |
| | X | B | E10107 | 12 | 5 | 5 | 96 | 180 | 4,5 | 3 | K35-JT | N312 | S337 | A3 | S339 | | 10,5 | 70 | | | | |
| | X | B | E10108 | 12 | 5 | 5 | 96 | 180 | 3 | 4,5 | K35-T | N312 | S338 | A3 | S340 | | 10,5 | 70 | | | | |
| | X | B | E10120 | 10 | 4 | 4 | 90 | 180 | 2 | 3,5 | K35-JT | N310 | S331 | A3 | S333 | | 8,5 | 65 | | | | |
| X | B | E10121 | 12 | 5 | 5 | 96 | 180 | 3 | 4,5 | K35-JT | N312 | S338 | A3 | S340 | | 10,5 | 70 | | | | | |

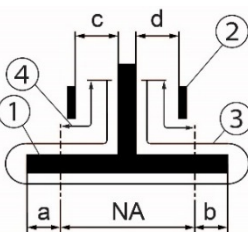
- Die Paspelbreite ergibt sich aus a bzw. b + Paspelstreifendicke./The piping width results from a or b + piping strip thickness.
- Stoffdurchgang = engste Stelle am Falstempel zur Führung des Nähguts./Fabric passage = narrowest passage at the folder for guiding the material.
- Einzelteile siehe separate Blätter./Details see extra pages.
- Paspelüberstand max. 40 mm./Max. piping overlap 40 mm.
- Paspelüberstand max. 50 mm./Max. piping overlap 50 mm.
- Diese Ausstattung wird nicht als E.-Nr. angeboten. Die Klammern, Stempel, Näheinrichtungen usw. sind hier aufgelistet, um über weitere Kombinationsmöglichkeiten zu informieren./This equipment is not offered as an E.-No.. The clamps, folders, sewing equipment etc. are listed here as an information about further combination possibilities.

S = Speedpocket

|  | | | | Ausstattung Doppelpaspel Equipment double piping | | | | | | | | | | Zusatzausstattung Einfachpaspel Optional Equipment single piping | | | | | |
|---|----------------------------------|----------------------------------|-------------------|---|--|---|-----|--|---------------------------------------|--|--|--|--|--|------|-----------------------------|------|--|----|
| | | | | Einrichtung Equipment | Nahtabstand [mm] Seam distance [mm] NA | Faltstempelmaß [mm] Folder size [mm] 1) | | max. Paspelstreifenbreite [mm] max. Piping strip width [mm] | Nähhbereich [mm] Sewing range [mm] | Stoffdurchgang [mm] Fabric passage [mm] 2) | | Einrichtung besteht aus: Equipment consisting of: | | Faltstempel Folder 3) | | Faltstempel Folder 3) | | max. Paspelstreifenbreite [mm] max. Piping strip width [mm] | |
| Anwendung Application | Schräge Tasche Slanted pocket | Gerade Tasche Straight pocket | Methode Method | | a | b | | c | d | Klammern Clamps 3) | Näheinrichtung Sewing equipment 3) | Faltstempel Folder 3) | Auflagen/Paspelschneider(PE) Trays/Slitting pipe (PE) 3) | | | a | b | | |
| Sakko-/Mantel-Fertigung, Paspelaufnahme, rechts Men's jacket production, Piping pick-up, right | X | B | E10122 | 12 | 5 | 5 | 96 | 180 | 4,5 | 3 | K35-JC | N314 | S345 | A4 | | S339 | 10,5 | 70 | |
| | X | B | E10124 | 14 | 5,5 | 5,5 | 102 | 180 | 5,5 | 4 | K35-JC | N314 | S345 | A4 | S346 | S347 | 12 | 12 | 75 |
| | X | B | E10503 | 10 | 4 | 4 | 90 | 180 | 3,5 | 2 | K35-JT | N310 | S334 | PE3 | | S332 | 8,5 | 65 | |
| | X | B | E10504 | 10 | 4 | 4 | 90 | 180 | 2 | 3 | K35-T | N310 | S335 | PE3 | S333 | | 8,5 | 65 | |
| | X | B | E10507 | 12 | 5 | 5 | 96 | 180 | 4,5 | 3 | K35-JT | N312 | S341 | PE3 | | S339 | 10,5 | 70 | |
| | X | B | E10508 | 12 | 5 | 5 | 96 | 180 | 3 | 4,5 | K35-T | N312 | S342 | PE3 | S340 | | 10,5 | 70 | |
| | X | B | E10520 | 10 | 4 | 4 | 90 | 180 | 2 | 3,5 | K35-JT | N310 | S335 | PE3 | S333 | | 8,5 | 65 | |
| | X | B | E10521 | 12 | 5 | 5 | 96 | 180 | 3 | 4,5 | K35-JT | N312 | S342 | PE3 | S340 | | 10,5 | 70 | |
| | X | B, F | E9103 | 10 | 4 | 4 | 90 | 180 | 3,5 | 2 | K35-JT | N110 | S330 | A3 | | S332 | 8,5 | 65 | |
| | X | B, F | E9104 | 10 | 4 | 4 | 90 | 180 | 2 | 3,5 | K35-T | N110 | S331 | A3 | S333 | | 8,5 | 65 | |
| | X | B, F | E9107 | 12 | 5 | 5 | 96 | 180 | 4,5 | 3 | K35-JT | N112 | S337 | A3 | | S339 | 10,5 | 70 | |
| | X | B, F | E9108 | 12 | 5 | 5 | 96 | 180 | 3 | 4,5 | K35-T | N112 | S338 | A3 | S340 | | 10,5 | 70 | |
| | X | B, F | E9120 | 10 | 4 | 4 | 90 | 180 | 2 | 3,5 | K35-JT | N110 | S331 | A3 | S333 | | 8,5 | 65 | |
| | X | B, F | E9121 | 12 | 5 | 5 | 96 | 180 | 3 | 4,5 | K35-JT | N112 | S338 | A3 | S340 | | 10,5 | 70 | |




- Die Paspelbreite ergibt sich aus a bzw. b + Paspelstreifendicke./The piping width results from a or b + piping strip thickness.
- Stoffdurchgang = engste Stelle am Falstempel zur Führung des Nähguts./Fabric passage = narrowest passage at the folder for guiding the material.
- Einzelteile siehe separate Blätter./Details see extra pages.
- Paspelüberstand max. 40 mm./Max. piping overlap 40 mm.
- Paspelüberstand max. 50 mm./Max. piping overlap 50 mm.
- Diese Ausstattung wird nicht als E.-Nr. angeboten. Die Klammern, Stempel, Näheinrichtungen usw. sind hier aufgelistet, um über weitere Kombinationsmöglichkeiten zu informieren./This equipment is not offered as an E.-No.. The clamps, folders, sewing equipment etc. are listed here as an information about further combination possibilities.

S = Speedpocket




|  | | | | Ausstattung Doppelpaspel Equipment double piping | | | | | | | | | | Zusatzausstattung Einfachpaspel Optional Equipment single piping | | | | | | |
|---|----------------------------------|----------------------------------|-------------------|---|--|---|-----|--|--------------------------------------|--|------------------------------------|--|--|--|------------------------------------|------|------|--|------|----|
| | | | | Einrichtung Equipment | Nahtabstand [mm] Seam distance [mm] NA | Faltstempelmaß [mm] Folder size [mm] 1) | | max. Paspelstreifenbreite [mm] max. Piping strip width [mm] | Nähbereich [mm] Sewing range [mm] | Stoffdurchgang [mm] Fabric passage [mm] 2) | | Einrichtung besteht aus: Equipment consisting of: | | max. Paspelstreifenbreite [mm] max. Piping strip width [mm] | | | | | | |
| Anwendung Application | Schräge Tasche Slanted pocket | Gerade Tasche Straight pocket | Methode Method | | a | b | | c | d | Klammern Clamps | Näheinrichtung Sewing equipment | Faltstempel Folder | Auflagen/Paspelschneider(PE) Trays/Slitting pipe (PE) | Faltstempel Folder | Faltstempelmaß [mm] Folder [mm] | a | b | max. Paspelstreifenbreite [mm] max. Piping strip width [mm] | | |
| Sakko-/Mantel-Fertigung, Paspelaufnahme, rechts Men's jacket production, Piping pick-up, right | X | | B, F | E9122 | 12 | 5 | 5 | 96 | 180 | 4,5 | 3 | K35-JC | N112 | S337 | A4 | | S339 | | 10,5 | 70 |
| | X | | B, F | E9124 | 14 | 5,5 | 5,5 | 102 | 180 | 5,5 | 4 | K35-JC | N114 | S345 | A4 | S346 | S347 | 12 | 12 | 75 |
| | X | | B, F | E9503 | 10 | 4 | 4 | 90 | 180 | 3,5 | 2 | K35-JT | N110 | S334 | PE3 | | S332 | | 8,5 | 65 |
| | X | | B, F | E9504 | 10 | 4 | 4 | 90 | 180 | 2 | 3,5 | K35-T | N110 | S335 | PE3 | S333 | | | 8,5 | 65 |
| | X | | B, F | E9507 | 12 | 5 | 5 | 96 | 180 | 4,5 | 3 | K35-JT | N112 | S341 | PE3 | | S339 | | 10,5 | 70 |
| | X | | B, F | E9508 | 12 | 5 | 5 | 96 | 180 | 3 | 4,5 | K35-T | N112 | S342 | PE3 | S340 | | | 10,5 | 70 |
| | X | | B, F | E9520 | 10 | 4 | 4 | 90 | 180 | 2 | 3,5 | K35-JT | N110 | S335 | PE3 | S333 | | | 8,5 | 65 |
| | X | | B, F | E9521 | 12 | 5 | 5 | 96 | 180 | 3 | 4,5 | K35-JT | N112 | S342 | PE3 | S340 | | | 10,5 | 70 |

1) Die Paspelbreite ergibt sich aus a bzw. b + Paspelstreifendicke./The piping width results from a or b + piping strip thickness.
 2) Stoffdurchgang = engste Stelle am Falstempel zur Führung des Nähguts./Fabric passage = narrowest passage at the folder for guiding the material.
 3) Einzelteile siehe separate Blätter./Details see extra pages.
 4) Paspelüberstand max. 40 mm./Max. piping overlap 40 mm.
 5) Paspelüberstand max. 50 mm./Max. piping overlap 50 mm.
 6) Diese Ausstattung wird nicht als E.-Nr. angeboten. Die Klammern, Stempel, Näheinrichtungen usw. sind hier aufgelistet, um über weitere Kombinationsmöglichkeiten zu informieren./This equipment is not offered as an E.-No.. The clamps, folders, sewing equipment etc. are listed here as an information about further combination possibilities.




S = Speedpocket

| Falstempel/ Folder | | Falstempel/ Folder | | | Nahtabstand [mm] Seam distance [mm] | Falstempelmaß [mm] Folder size [mm] | | 2) Stoffdurchgang [mm] Fabric passage [mm] | | Greiffaltstempel Pick up attachment | Sohle Sole | Falstempel Folder | Sohle Sole | Sohlen extra breit/ Sole extra wide 1) | | |
|-----------------------|-------------------|---|---|---|--|--|-----|--|-----|--|---------------|----------------------|---------------|---|---|--|
| S-Nr. S-No. | Methode Method |  |  |  | | a | b | c | d | | | | | a | b | |
| S88 | A, S | X | | | 6 | 2,5 | 2,5 | 1 | 1 | | | 0745 598334 | 0745 360210 | | | |
| S87 | A, S | | | X | 6 | | 5 | 1 | 1 | | | 0745 598344 | 0745 360230 | | | |
| S86 | A, S | | X | | 6 | 5 | | 1 | 1 | | | 0745 598354 | 0745 360220 | | | |
| S95 | A | X | | | 8 | 3,5 | 3,5 | 2,5 | 1 | | | 0793 026433 | 0793 026266 | | | |
| S96 | A, S | | X | | 8 | | 7 | 1 | 2,5 | | | 0793 026443 | 0793 026276 | | | |
| S175 ⁵⁾ | A, S | X | | | 10 | 4 | 4 | 2 | 3,5 | | | 0745 547804 | 0745 541150 | | | |




- 1) Extra breite Sohle für sehr dünnes Nähgut bzw. Taschen ohne Patte in Zusatzausstattung lieferbar, Weiteres auf Anfrage./Extra wide soles for very thin material or pockets without flap available as optional equipment. Others on request.
- 2) Stoffdurchgang = engste Stelle am Falstempel zur Führung des Nähguts./Fabric passage = narrowest passage at the folder for guiding the material.
- 3) Nählänge 220 mm/Sewing length 220 mm
- 4) Paspelüberstand max. 40 mm./Max. piping overlap 40 mm.
- 5) Paspelüberstand max. 50 mm./Max. piping overlap 50 mm.

| Falstempel/ Folder | | Falstempel/ Folder | | | Nahtabstand [mm] Seam distance [mm] | Falstempelmaß [mm] Folder size [mm] | | 2) Stoffdurchgang [mm] Fabric passage [mm] | | Greiffaltstempel Pick up attachment | Sohle Sole | Falstempel Folder | Sohle Sole | Sohlen extra breit/ Sole extra wide 1) | | |
|-----------------------|-------------------|---|---|---|--|--|-----|--|-----|--|---------------|----------------------|---------------|---|---|---|
| S-Nr. S-No. | Methode Method |  |  |  | | NA | a | b | c | | | | | d | a | b |
| S176 ⁵⁾ | A, S | | X | | 10 | 8,5 | | 2 | 3,5 | | | 0745 547814 | 0745 541130 | | | |
| S89 ³⁾ | A | X | | | 10 | 4 | 4 | 3,5 | 2 | | | 0793 026293 | 0745 541110 | | | |
| S90 ³⁾ | A | | | X | 10 | | 8,5 | 3,5 | 2 | | | 0793 026343 | 0745 541140 | | | |
| S97 | A, S | X | | | 10 | 4 | 4 | 3,5 | 2 | | | 0739 026463 | 0745 541100 | | | |
| S110 | A, S | | | X | 10 | | 8,5 | 3,5 | 2 | | | 0793 026713 | 0745 541120 | | | |
| S177 | A, S | X | | | 12 | 5 | 5 | 3 | 4,5 | | | 0745 547824 | 0745 541200 | | | |




- 1) Extra breite Sohle für sehr dünnes Nähgut bzw. Taschen ohne Patte in Zusatzausstattung lieferbar, Weiteres auf Anfrage./Extra wide soles for very thin material or pockets without flap available as optional equipment. Others on request.
- 2) Stoffdurchgang = engste Stelle am Falstempel zur Führung des Nähguts./Fabric passage = narrowest passage at the folder for guiding the material.
- 3) Nählänge 220 mm/Sewing length 220 mm
- 4) Paspelüberstand max. 40 mm./Max. piping overlap 40 mm.
- 5) Paspelüberstand max. 50 mm./Max. piping overlap 50 mm.

| Faltstempel/ Folder | | Faltstempel/ Folder | | | Nahtabstand [mm] Seam distance [mm] | Faltstempelmaß [mm] Folder size [mm] | | 2) Stoffdurchgang [mm] Fabric passage [mm] | | Greiffaltstempel Pick up attachment | Sohle Sole | Faltstempel Folder | Sohle Sole | Sohlen extra breit/ Sole extra wide 1) | | |
|------------------------|-------------------|---|---|---|--|---|------|--|-----|--|---------------|-----------------------|---------------|---|---|---|
| S-Nr. S-No. | Methode Method |  |  |  | | NA | a | b | c | | | | | d | a | b |
| S178 | A, S | | X | | 12 | 10,5 | | 3 | 4,5 | | | 0745 547834 | 0745 541240 | | | |
| S65 | A | X | | | 12 | 5 | 5 | / | / | | | 0793 025993 | 0793 026000 | | | |
| S91 ³⁾ | A | X | | | 12 | 5 | 5 | 4,5 | 3 | | | 0793 026363 | 0745 541210 | | | |
| S92 ³⁾ | A | | X | | 12 | | 10,5 | 4,5 | 3 | | | 0793 026383 | 0745 541250 | | | |
| S100 | A, S | X | | | 12 | 5 | 5 | 4,5 | 3 | | | 0793 026503 | 0745 541200 | | | |
| S109 ³⁾ | A, S | | X | | 12 | 10,5 | | 3 | 4,5 | | | 0793 026703 | 0745 541260 | | | |




- 1) Extra breite Sohle für sehr dünnes Nähgut bzw. Taschen ohne Patte in Zusatzausstattung lieferbar, Weiteres auf Anfrage./Extra wide soles for very thin material or pockets without flap available as optional equipment. Others on request.
- 2) Stoffdurchgang = engste Stelle am Faltstempel zur Führung des Nähguts./Fabric passage = narrowest passage at the folder for guiding the material.
- 3) Nählänge 220 mm/Sewing length 220 mm
- 4) Paspelüberstand max. 40 mm./Max. piping overlap 40 mm.
- 5) Paspelüberstand max. 50 mm./Max. piping overlap 50 mm.

| Faltstempel/ Folder | | Faltstempel/ Folder | | | Nahtabstand [mm] Seam distance [mm] | Faltstempelmaß [mm] Folder size [mm] | | Stoffdurchgang [mm] Fabric passage [mm] | | Greiffaltstempel Pick up attachment | Sohle Sole | Faltstempel Folder | Sohle Sole | Sohlen extra breit/ Sole extra wide 1) | | |
|------------------------|-------------------|---|---|---|--|---|-----|--|---|--|---------------|-----------------------|---------------|---|---|--|
| S-Nr. S-No. | Methode Method |  |  |  | | a | b | c | d | | | | | a | b | |
| S111 | A, S | | | X | 12 | 10,5 | 4,5 | 3 | | | 0793 026723 | 0745 541230 | | | | |
| S125 | A | X | | | 12 | 5 | 5 | / | / | | 0793 026893 | 0793 026896 | | | | |
| S169 | A, S | | X | | 14 | 12 | 5,5 | 4 | | | 0745 548494 | 0745 541340 | | | | |
| S93 ³⁾ | A | X | | | 14 | 6 | 6 | 5,5 | 4 | | 0793 026403 | 0745 541310 | | | | |
| S94 ³⁾ | A | | | X | 14 | 12 | 5,5 | 4 | | | 0793 026423 | 0745 541330 | | | | |
| S112 | A, S | X | | | 14 | 6 | 6 | 5,5 | 4 | | 0793 026733 | 0745 541300 | | | | |




- 1) Extra breite Sohle für sehr dünnes Nähgut bzw. Taschen ohne Patte in Zusatzausstattung lieferbar, Weiteres auf Anfrage./Extra wide soles for very thin material or pockets without flap available as optional equipment. Others on request.
- 2) Stoffdurchgang = engste Stelle am Faltstempel zur Führung des Nähguts./Fabric passage = narrowest passage at the folder for guiding the material.
- 3) Nählänge 220 mm/Sewing length 220 mm
- 4) Paspelüberstand max. 40 mm./Max. piping overlap 40 mm.
- 5) Paspelüberstand max. 50 mm./Max. piping overlap 50 mm.

| Faltstempel/ Folder | | Faltstempel/ Folder | | | Nahtabstand [mm] Seam distance [mm] | Faltstempelmaß [mm] Folder size [mm] | | Stoffdurchgang [mm] Fabric passage [mm] | | Greiffaltstempel Pick up attachment | Sohle Sole | Faltstempel Folder | Sohle Sole | Sohlen extra breit/ Sole extra wide 1) | | |
|------------------------|-------------------|---|---|---|--|---|-----|--|---|--|---------------|-----------------------|---------------|---|---|--|
| S-Nr. S-No. | Methode Method |  |  |  | | a | b | c | d | | | | | a | b | |
| S113 | A, S | | | X | 14 | 12 | 5,5 | 4 | | | 0793 026723 | 0745 541320 | | | | |
| S170 | A, S | | X | | 16 | 14 | 6,5 | 5 | | | 0745 548504 | 0745 541450 | | | | |
| S114 | A, S | X | | | 16 | 6,5 | 6,5 | 6,5 | 5 | | 0793 026753 | 0745 541400 | | | | |
| S115 | A, S | | | X | 16 | 14 | 6,5 | 5 | | | 0793 026763 | 0745 541420 | | | | |
| S118 ³⁾ | A | X | | | 16 | 6,5 | 6,5 | 6,5 | 5 | | 0793 026793 | 0745 541410 | | | | |
| S119 ³⁾ | A | | X | | 16 | 14 | 6,5 | 5 | | | 0793 026803 | 0745 541430 | | | | |




- 1) Extra breite Sohle für sehr dünnes Nähgut bzw. Taschen ohne Patte in Zusatzausstattung lieferbar, Weiteres auf Anfrage./Extra wide soles for very thin material or pockets without flap available as optional equipment. Others on request.
- 2) Stoffdurchgang = engste Stelle am Faltstempel zur Führung des Nähguts./Fabric passage = narrowest passage at the folder for guiding the material.
- 3) Nählänge 220 mm/Sewing length 220 mm
- 4) Paspelüberstand max. 40 mm./Max. piping overlap 40 mm.
- 5) Paspelüberstand max. 50 mm./Max. piping overlap 50 mm.

| Faltstempel/ Folder | | Faltstempel/ Folder | | | Nahtabstand [mm] Seam distance [mm] | Faltstempelmaß [mm] Folder size [mm] | | 2) Stoffdurchgang [mm] Fabric passage [mm] | | Greiffaltstempel Pick up attachment | Sohle Sole | Faltstempel Folder | Sohle Sole | Sohlen extra breit/ Sole extra wide 1) | | |
|------------------------|-------------------|---|---|---|--|---|-----|--|---|--|---------------|-----------------------|---------------|---|---|--|
| S-Nr. S-No. | Methode Method |  |  |  | | a | b | c | d | | | | | a | b | |
| S120 ³⁾ | A | | | X | 16 | 14 | 6,5 | 5 | | | 0793 026813 | 0745 541440 | | | | |
| S172 | A, S | X | | | 18 | 7,5 | 7,5 | 7,5 | 6 | | 0745 548524 | 0745 541460 | | | | |
| S173 | A, S | | | X | 18 | 16 | 7,5 | 6 | | | 0745 548534 | 0745 541470 | | | | |
| S174 | A, S | | X | | 18 | 16 | 7,5 | 6 | | | 0745 548544 | 0745 541480 | | | | |
| S171 | A, S | | X | | 20 | 16,5 | 8,5 | 7 | | | 0745 548514 | 0745 541490 | | | | |
| S116 | A, S | X | | | 20 | 8,5 | 8,5 | 8,5 | 7 | | 0793 026773 | 0745 541500 | | | | |




- 1) Extra breite Sohle für sehr dünnes Nähgut bzw. Taschen ohne Patte in Zusatzausstattung lieferbar, Weiteres auf Anfrage./Extra wide soles for very thin material or pockets without flap available as optional equipment. Others on request.
- 2) Stoffdurchgang = engste Stelle am Faltstempel zur Führung des Nähguts./Fabric passage = narrowest passage at the folder for guiding the material.
- 3) Nählänge 220 mm/Sewing length 220 mm
- 4) Paspelüberstand max. 40 mm./Max. piping overlap 40 mm.
- 5) Paspelüberstand max. 50 mm./Max. piping overlap 50 mm.

| Falstempel/ Folder | | Falstempel/ Folder | | | Nahtabstand [mm] Seam distance [mm] | Falstempelmaß [mm] Folder size [mm] | | 2) Stoffdurchgang [mm] Fabric passage [mm] | | Greiffaltstempel Pick up attachment | Sohle Sole | Falstempel Folder | Sohle Sole | Sohlen extra breit/ Sole extra wide 1) | | |
|-----------------------|-------------------|---|---|---|--|--|-----|--|---|--|---------------|----------------------|---------------|---|---|--|
| S-Nr. S-No. | Methode Method |  |  |  | | a | b | c | d | | | | | a | b | |
| S117 | A, S | | | X | 20 | 18,5 | 8,5 | 7 | | | 0793 026783 | 0745 541520 | | | | |
| S121 ³⁾ | A | X | | | 20 | 8,5 | 8,5 | 8,5 | 7 | | 0793 026823 | 0745 541510 | | | | |
| S122 ³⁾ | A | | X | | 20 | 18,5 | 8,5 | 7 | | | 0793 026833 | 0745 541530 | | | | |
| S123 | A | | | X | 20 | 18,5 | 8,5 | 7 | | | 0793 026843 | 0745 541540 | | | | |
| S179 | A, S | X | | | 22 | 9,5 | 9,5 | 9,5 | 8 | | 0745 548554 | 0745 541370 | | | | |
| S180 | A, S | | X | | 22 | 20,5 | 9,5 | 8 | | | 0745 548564 | 0745 541380 | | | | |




- 1) Extra breite Sohle für sehr dünnes Nähgut bzw. Taschen ohne Patte in Zusatzausstattung lieferbar, Weiteres auf Anfrage./Extra wide soles for very thin material or pockets without flap available as optional equipment. Others on request.
- 2) Stoffdurchgang = engste Stelle am Falstempel zur Führung des Nähguts./Fabric passage = narrowest passage at the folder for guiding the material.
- 3) Nählänge 220 mm/Sewing length 220 mm
- 4) Paspelüberstand max. 40 mm./Max. piping overlap 40 mm.
- 5) Paspelüberstand max. 50 mm./Max. piping overlap 50 mm.

| Faltstempel/ Folder | | Faltstempel/ Folder | | | Nahtabstand [mm] Seam distance [mm] | Faltstempelmaß [mm] Folder size [mm] | | Stoffdurchgang [mm] Fabric passage [mm] | | Greiffaltstempel Pick up attachment | Sohle Sole | Faltstempel Folder | | Sohlen extra breit/ Sole extra wide 1) | | | |
|------------------------|-------------------|---|---|---|--|---|------|--|----|--|---------------|-----------------------|--|---|---|----------------------------------|--|
| S-Nr. S-No. | Methode Method |  |  |  | | a | b | c | d | | | | | a | b | Sohlenmaß [mm] Sole size [mm] | |
| S181 | A, S | | | X | 22 | 20,5 | 9,5 | 8 | | | 0745 548574 | 0745 541390 | | | | | |
| S160 | A, S | X | | | 24 | 10,5 | 10,5 | 10,5 | 9 | | 0745 548404 | 0745 541550 | | | | | |
| S161 | A, S | | X | | 24 | 22,5 | 10,5 | 9 | | | 0745 548414 | 0745 541570 | | | | | |
| S162 | A, S | | | X | 24 | 22,5 | 10,5 | 9 | | | 0745 548424 | 0745 541610 | | | | | |
| S163 | A, S | X | | | 26 | 11,5 | 11,5 | 11,5 | 10 | | 0745 548434 | 0745 541590 | | | | | |
| S164 | A, S | | X | | 26 | 24,5 | 11,5 | 10 | | | 0745 548444 | 0745 541580 | | | | | |


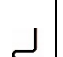
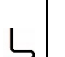
1) Extra breite Sohle für sehr dünnes Nähgut bzw. Taschen ohne Patte in Zusatzausstattung lieferbar, Weiteres auf Anfrage./Extra wide soles for very thin material or pockets without flap available as optional equipment. Others on request.
 2) Stoffdurchgang = engste Stelle am Faltstempel zur Führung des Nähguts./Fabric passage = narrowest passage at the folder for guiding the material.
 3) Nählänge 220 mm/Sewing length 220 mm
 4) Paspelüberstand max. 40 mm./Max. piping overlap 40 mm.
 5) Paspelüberstand max. 50 mm./Max. piping overlap 50 mm.

| Faltstempel/ Folder | | Faltstempel/ Folder | | | Nahtabstand [mm] Seam distance [mm] | Faltstempelmaß [mm] Folder size [mm] | | Stoffdurchgang [mm] Fabric passage [mm] | | Greiffaltstempel Pick up attachment | Sohle Sole | Faltstempel Folder | | Sohlen extra breit/ Sole extra wide 1) | | | |
|------------------------|-------------------|---|---|---|--|---|------|--|----|--|---------------|-----------------------|--|---|---|----------------------------------|--|
| S-Nr. S-No. | Methode Method |  |  |  | | a | b | c | d | | | | | a | b | Sohlenmaß [mm] Sole size [mm] | |
| S165 | A, S | | | X | 26 | 24,5 | 11,5 | 10 | | | 0745 548454 | 0745 541620 | | | | | |
| S182 | A, S | X | | | 28 | 12,5 | 12,5 | 12,5 | 11 | | 0745 548804 | 0745 541700 | | | | | |
| S183 | A, S | | X | | 28 | 26,5 | 12,5 | 11 | | | 0745 548814 | 0745 541710 | | | | | |
| S184 | A, S | | | X | 28 | 26,5 | 12,5 | 11 | | | 0745 548824 | 0745 541720 | | | | | |
| S166 | A, S | X | | | 30 | 13,5 | 13,5 | 13,5 | 12 | | 0745 548464 | 0745 541560 | | | | | |
| S167 | A, S | | X | | 30 | 28,5 | 13,5 | 12 | | | 0745 548474 | 0745 541600 | | | | | |

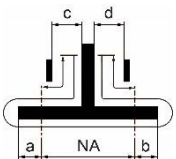

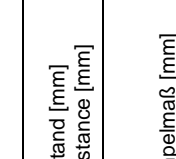
1) Extra breite Sohle für sehr dünnes Nähgut bzw. Taschen ohne Patte in Zusatzausstattung lieferbar, Weiteres auf Anfrage./Extra wide soles for very thin material or pockets without flap available as optional equipment. Others on request.
 2) Stoffdurchgang = engste Stelle am Faltstempel zur Führung des Nähguts./Fabric passage = narrowest passage at the folder for guiding the material.
 3) Nählänge 220 mm/Sewing length 220 mm
 4) Paspelüberstand max. 40 mm./Max. piping overlap 40 mm.
 5) Paspelüberstand max. 50 mm./Max. piping overlap 50 mm.

| Faltstempel/ Folder | | Faltstempel/ Folder | | | Nahtabstand [mm] Seam distance [mm] | Faltstempelmaß [mm] Folder size [mm] | | Stoffdurchgang [mm] Fabric passage [mm] | | Greiffaltstempel Pick up attachment | Sohle Sole | Faltstempel Folder | Sohle Sole | Sohlen extra breit/ Sole extra wide 1) | | |
|------------------------|-------------------|---|---|---|--|---|------|--|-----|--|----------------------------|-----------------------|---------------|---|---|--|
| S-Nr. S-No. | Methode Method |  |  |  | | a | b | c | d | | | | | a | b | |
| S168 | A, S | | | X | 30 | 28,5 | 13,5 | 12 | | | 0745 548484 | 0745 541630 | | | | |
| S334 | B, F | X | | | 10 | 4 | 4 | 3,5 | 2 | 0745 548004 | 0745 542000 0745 542010 | 0745 548604 | 0745 542700 | | | |
| S335 | B, F | X | | | 10 | 4 | 4 | 2 | 3,5 | 0745 548004 | 0745 542000 0745 542010 | 0745 548614 | 0745 542700 | | | |
| S330 | B, F | X | | | 10 | 4 | 4 | 3,5 | 2 | 0745 548054 | 0745 542100 | 0745 548604 | 0745 542700 | | | |
| S331 | B, F | X | | | 10 | 4 | 4 | 2 | 3,5 | 0745 548054 | 0745 542100 | 0745 548614 | 0745 542700 | | | |
| S332 | B, F | | | X | 10 | 8,5 | 3,5 | 2 | | 0745 548104 | 0745 542150 | 0745 548624 | 0745 542750 | | | |




- 1) Extra breite Sohle für sehr dünnes Nähgut bzw. Taschen ohne Patte in Zusatzausstattung lieferbar, Weiteres auf Anfrage./Extra wide soles for very thin material or pockets without flap available as optional equipment. Others on request.
- 2) Stoffdurchgang = engste Stelle am Faltstempel zur Führung des Nähguts./Fabric passage = narrowest passage at the folder for guiding the material.
- 3) Nählänge 220 mm/Sewing length 220 mm
- 4) Paspelüberstand max. 40 mm./Max. piping overlap 40 mm.
- 5) Paspelüberstand max. 50 mm./Max. piping overlap 50 mm.

| Faltstempel/ Folder | | Faltstempel/ Folder | | | Nahtabstand [mm] Seam distance [mm] | Faltstempelmaß [mm] Folder size [mm] | | Stoffdurchgang [mm] Fabric passage [mm] | | Greiffaltstempel Pick up attachment | Sohle Sole | Faltstempel Folder | Sohle Sole | Sohlen extra breit/ Sole extra wide 1) | | |
|------------------------|-------------------|---|---|---|--|---|---|--|-------------|--|---------------|-----------------------|---------------|---|---|--|
| S-Nr. S-No. | Methode Method |  |  |  | | a | b | c | d | | | | | a | b | |
| S333 | B | | X | | 10 | 8,5 | 2 | 3,5 | 0745 548154 | 0745 542200 | 0745 548634 | 0745 542800 | | | | |
| S336 | B, F | X | | | 10 | 4 | 4 | 3,5 | | | 0745 548774 | 0745 542700 | | | | |
| S341 | B, F | X | | | 12 | 5 | 5 | 4,5 | 0745 548014 | 0745 542020 0745 542030 | 0745 548644 | 0745 542710 | | | | |
| S342 | B, F | X | | | 12 | 5 | 5 | 3 | 0745 548014 | 0745 542020 0745 542030 | 0745 548654 | 0745 542710 | | | | |
| S343 | B, F | X | | | 12 | 5 | 5 | 4,5 | | | 0745 548784 | 0745 542710 | | | | |
| S337 | B, F | X | | | 12 | 5 | 5 | 4,5 | 0745 548064 | 0745 542110 | 0745 548644 | 0745 542710 | | | | |

- 1) Extra breite Sohle für sehr dünnes Nähgut bzw. Taschen ohne Patte in Zusatzausstattung lieferbar, Weiteres auf Anfrage./Extra wide soles for very thin material or pockets without flap available as optional equipment. Others on request.
- 2) Stoffdurchgang = engste Stelle am Faltstempel zur Führung des Nähguts./Fabric passage = narrowest passage at the folder for guiding the material.
- 3) Nählänge 220 mm/Sewing length 220 mm
- 4) Paspelüberstand max. 40 mm./Max. piping overlap 40 mm.
- 5) Paspelüberstand max. 50 mm./Max. piping overlap 50 mm.

| Faltstempel/ Folder | | Faltstempel/ Folder | | | Nahtabstand [mm] Seam distance [mm] | Faltstempelmaß [mm] Folder size [mm] | | Stoffdurchgang [mm] Fabric passage [mm] | | Greiffaltstempel Pick up attachment | Sohle Sole | Faltstempel Folder | Sohle Sole | Sohlen extra breit/ Sole extra wide 1) | | |
|------------------------|-------------------|---|---|---|--|---|------|--|-----|--|---------------|-----------------------|---------------|---|---|----------------------------------|
| S-Nr. S-No. | Methode Method |  |  |  | | a | b | c | d | | | | | a | b | Sohlenmaß [mm] Sole size [mm] |
| S338 | B, F | X | | | 12 | 5 | 5 | 3 | 4,5 | 0745 548664 | 0745 542110 | 0745 548054 | 0745 542710 | | | |
| S339 | B, F | | | X | 12 | | 10,5 | 4,5 | 3 | 0745 548114 | 0745 542160 | 0745 548664 | 0745 542760 | | | |
| S340 | B | | X | | 12 | 10,5 | | 3 | 4,5 | 0745 548165 | 0745 542210 | 0745 548674 | 0745 542810 | | | |
| S345 | B | X | | | 14 | 5,5 | 5,5 | 5,5 | 4 | 0745 548074 | 0745 542120 | 0745 548684 | 0745 542720 | | | |
| S347 | B | | | X | 14 | | 12 | 5,5 | 4 | 0745 548124 | 0745 542170 | 0745 548704 | 0745 542770 | | | |
| S346 | B | | X | | 14 | 12 | | 5,5 | 4 | 0745 548174 | 0745 542220 | 0745 548694 | 0745 542820 | | | |

- 1) Extra breite Sohle für sehr dünnes Nähgut bzw. Taschen ohne Patte in Zusatzausstattung lieferbar, Weiteres auf Anfrage./Extra wide soles for very thin material or pockets without flap available as optional equipment. Others on request.
- 2) Stoffdurchgang = engste Stelle am Faltstempel zur Führung des Nähguts./Fabric passage = narrowest passage at the folder for guiding the material.
- 3) Nählänge 220 mm/Sewing length 220 mm
- 4) Paspelüberstand max. 40 mm./Max. piping overlap 40 mm.
- 5) Paspelüberstand max. 50 mm./Max. piping overlap 50 mm.

| Faltstempel/ Folder | | Faltstempel/ Folder | | | Nahtabstand [mm] Seam distance [mm] | Faltstempelmaß [mm] Folder size [mm] | | Stoffdurchgang [mm] Fabric passage [mm] | | Greiffaltstempel Pick up attachment | Sohle Sole | Faltstempel Folder | Sohle Sole | Sohlen extra breit/ Sole extra wide 1) | | | |
|------------------------|-------------------|---|---|---|--|---|------|--|---|--|---------------|-----------------------|---------------|---|---|--|--|
| S-Nr. S-No. | Methode Method |  |  |  | | a | b | c | d | | | | | a | b | | |
| S348 | B | X | | | 16 | 6,5 | 6,5 | 6,5 | 5 | 0745 548084 | 0745 542130 | 0745 548714 | 0745 542730 | | | | |
| S350 | B | | | X | 16 | | 14 | 6,5 | 5 | 0745 548134 | 0745 542180 | 0745 548734 | 0745 542780 | | | | |
| S349 | B | | X | | 16 | 14 | | 6,5 | 5 | 0745 548184 | 0745 542230 | 0745 548724 | 0745 542830 | | | | |
| S351 | B | X | | | 20 | 8,5 | 8,5 | 8,5 | 7 | 0745 548094 | 0745 542140 | 0745 548744 | 0745 542740 | | | | |
| S353 | B | | | X | 20 | 18,5 | | 8,5 | 7 | 0745 548144 | 0745 542190 | 0745 548764 | 0745 542790 | | | | |
| S352 | B | | X | | 20 | | 18,5 | 8,5 | 7 | 0745 548194 | 0745 542240 | 0745 548754 | 0745 542840 | | | | |

1) Extra breite Sohle für sehr dünnes Nähgut bzw. Taschen ohne Patte in Zusatzausstattung lieferbar, Weiteres auf Anfrage./Extra wide soles for very thin material or pockets without flap available as optional equipment. Others on request.
 2) Stoffdurchgang = engste Stelle am Faltstempel zur Führung des Nähguts./Fabric passage = narrowest passage at the folder for guiding the material.
 3) Nählänge 220 mm/Sewing length 220 mm
 4) Paspelüberstand max. 40 mm./Max. piping overlap 40 mm.
 5) Paspelüberstand max. 50 mm./Max. piping overlap 50 mm.

| Klammer/ Clamp | Teilenummer/ Part number | Benennung und Beschreibung/ Denomination and description | Nahtlänge/ Seam length |
|-------------------|-----------------------------|---|---------------------------|
| K5 links | 0792 008803 | (Methode A mit schräger Tasche/Method A with slanted pocket) Klammer, links, mit Pattenklemme und speziellem Anschlag für Brustleisten in Sakkos Clamp, left, with flap clamp and special stop for breast welts in jackets | 180 mm |
| K5 rechts | 0792 008853 | (Methode A mit schräger Tasche/Method A with slanted pocket) Klammer, rechts, für Brustleisten in Sakkos Clamp, right, for breast welts in jackets | 180 mm |
| K35-L | 0745 417664 | (Methode Speed, A mit gerader und schräger Tasche/Method Speed, A with rectangular and slanted pocket) Klammersatz mit rechter und linker Klammer, ohne Pattenklemmen, für Sakko, Hose und Futterstoff Clamping set with right and left clamp, without flap clamps, for jacket, trousers and lining ohne Patte/without flap mit Patte/with flap | 200 mm 180 mm |
| PK35-R180A | 0745 417624 | (Methode Speed, A mit gerader und schräger Tasche/Method Speed, A with rectangular and slanted pocket) Pattenklemme, rechts, für Klammersatz K35-L, zur Verwendung der Klammer mit Patte Flap clamp, right, for clamping set K35-L, for use of clamp with flap | |
| PK35-L180A | 0745 417634 | (Methode Speed, A mit gerader und schräger Tasche/Method Speed, A with rectangular and slanted pocket) Pattenklemme, links, für Klammersatz K35-L, zur Verwendung der Klammer mit Patte Flap clamp, left, for clamping set K35-L, for use of clamp with flap | |
| K35-T | 0745 417674 | (Methode B mit gerader und schräger Tasche/Method B with rectangular and slanted pocket) Klammersatz mit rechter und linker Klammer, mit rechter Pattenklemme für Hosenfertigung, Formanschlag für Hosenpatten und Blasrohr für Paspel anblasen Clamping set with right and left clamp, with right flap clamp for trousers, shaped guide for flaps for trousers and blow tube for blow piping ohne Patte/without flap mit Patte/with flap | 200 mm 180 mm |

| | | | |
|----------------|-------------|--|-----------------------------|
| PK35- L180B | 0745 417654 | <p>(Methode B mit gerader und schräger Tasche/Method B with rectangular and slanted pocket)</p> <p>Pattenklemme, links, für Klammersatz K35-T, zur Verwendung der Klammer mit Patte</p> <p>Flap clamp, left, for clamping set K35-T, for use of clamp with flap</p> | |
| K35-JT | 0745 417684 | <p>(Methode F, B mit gerader und schräger Tasche/Method F, B with rectangular and slanted pocket)</p> <p>Klammersatz mit rechter und linker Klammer, rechter und linker Pattenklemme für Sakkofertigung und Blasrohr für Paspel anblasen</p> <p>Clamping set with right and left clamp, with right and left flap clamp for jackets and blow tube for blow piping</p> <p style="text-align: right;">ohne Patte/without flap</p> <p style="text-align: right;">mit Patte/with flap</p> | <p>200 mm</p> <p>180 mm</p> |
| K35-JC | 0745 417754 | <p>(Methoden A und B mit gerader und schräger Tasche/Methods A and B with rectangular and slanted pocket)</p> <p>Klammersatz mit rechter und linker Klammer, mit Faltblechen, rechter und linker Pattenklemme für Sakkofertigung und Blasrohr für Paspel anblasen</p> <p>Clamping set with right and left clamp, with folding plates, with right and left flap clamp for jackets and blow tube for blow piping</p> <p style="text-align: right;">ohne Patte/without flap</p> <p style="text-align: right;">mit Patte/with flap</p> | <p>240 mm</p> <p>220 mm</p> |

Näheinrichtungen/Sewing equipment 745-35-10

| Teilenummer, kpl. Part No. , compl. | 0745 281064 | 0745 281084 | 0745 281104 | 0745 281124 | 0745 281144 | 0745 281164 | 0745 281184 |
|--|--------------|--------------|--------------|--------------|--------------|--------------|--------------|
| Näheinrichtung Sewing equipment | N 106 | N 108 | N 110 | N 112 | N 114 | N 116 | N 118 |
| Nahtabstand (mm) Seam distance (mm) | 6 | 8 | 10 | 12 | 14 | 16 | 18 |
| Stichplatte Throat plate | 0745 200064 | 0745 200084 | 0745 200104 | 0745 200124 | 0745 200144 | 0745 200164 | 0745 200184 |
| Stoffgleitblech Cloth rest plate | 0745 360200 | 0745 591690 | 0745 591700 | 0745 591710 | 0745 591720 | 0745 591730 | 0745 591600 |
| Nadelhalter rechts Needle clamp on the right | 0246 002007 | 0246 002011 | 0246 002001 | 0246 002015 | 0246 002021 | 0246 002031 | 0246 230193 |
| Nadelhalter links Needle clamp on the left | 0246 002008 | 0246 002012 | 0246 002002 | 0246 002016 | 0246 002022 | 0246 002032 | 0246 230183 |
| Eckenmesser, rechts (4 x) Corner blade, right (4 x) | 0745 339060 | 0745 339100 | 0745 339100 | 0745 339120 | 0745 339140 | 0745 339160 | 0745 339160 |
| Eckenmesser, links (4 x) Corner blade, left (4 x) | 0745 339300 | 0745 339110 | 0745 339110 | 0745 339130 | 0745 339150 | 0745 339170 | 0745 339170 |
| Fadenfängermesser Thread catcher knife | 0246 350230 | 0246 350230 | 0246 350060 | 0246 350060 | 0246 350100 | 0246 350100 | 0246 350140 |
| Fadenfängergegenmesser Counter-knife, thread catcher | 0246 350220 | 0246 350220 | 0246 350040 | 0246 350040 | 0246 350090 | 0246 350090 | 0246 350130 |
| Fadenfängerblech Thread catcher plate | 0246 350210 | 0246 350210 | 0246 350030 | 0246 350030 | 0246 350080 | 0246 350080 | 0246 350120 |
| Messerschutz Knife guard | 0246 350020 | 0246 350020 | 0246 350020 | 0246 350020 | 0246 350070 | 0246 350070 | 0246 350110 |
| Messer, kpl. für Greiferfäden Knife, cpl. for bobbin thread | 0246 002435 | 0246 002405 | 0246 002401 | 0246 002408 | 0246 002411 | 0246 002414 | 0246 002417 |
| Gegenmesser für Greiferfäden Counter-knife f. bobbin thread | 0246 002436 | 0246 002406 | 0246 002402 | 0246 002409 | 0246 002412 | 0246 002415 | 0246 002418 |
| Klammerhalter, links Clamp holder, left | | | | | | | |
| Klammerhalter, rechts Clamp holder, right | | | | | | | |

Näheinrichtungen/Sewing equipment 745-35-10

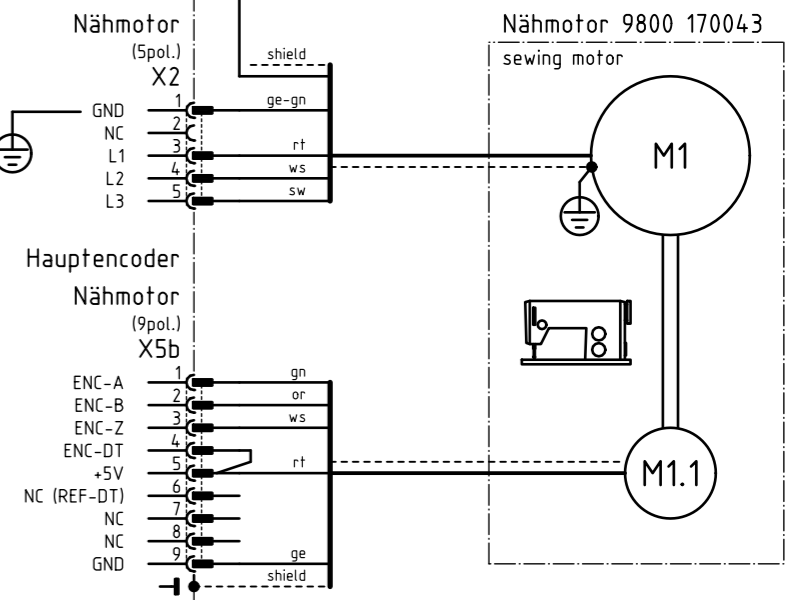
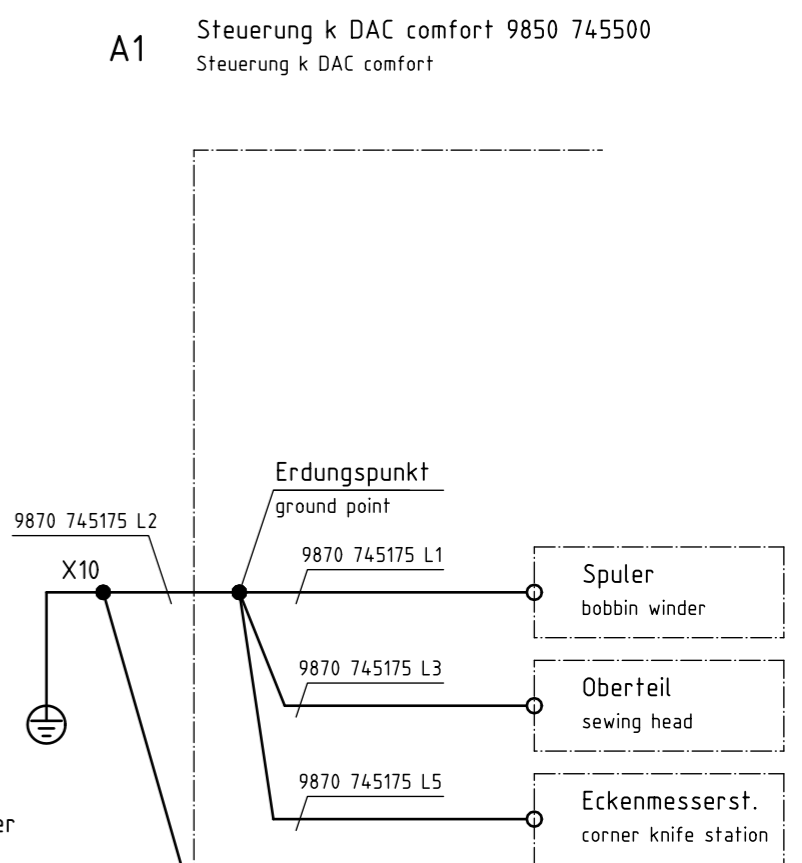
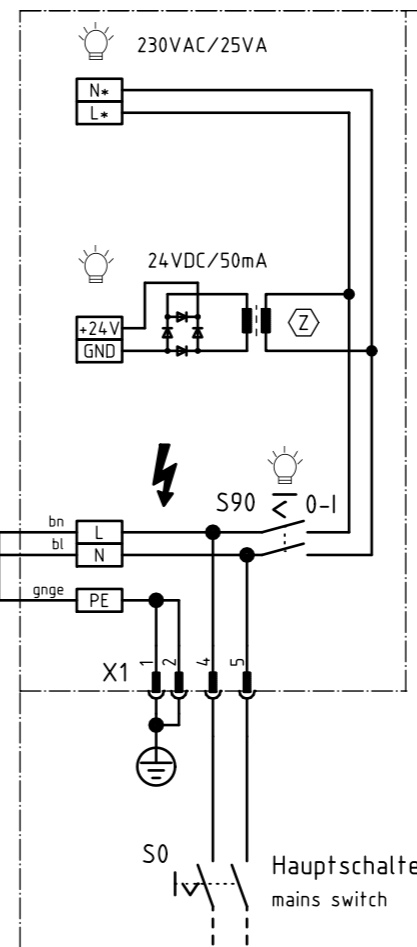
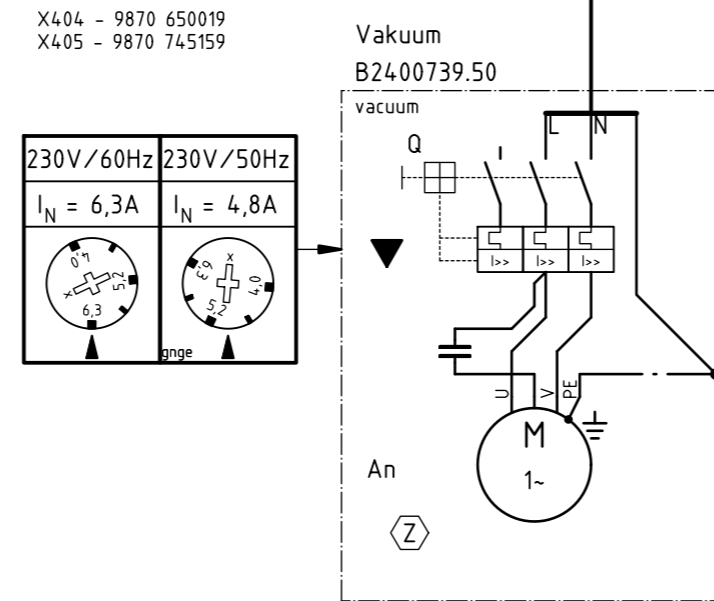
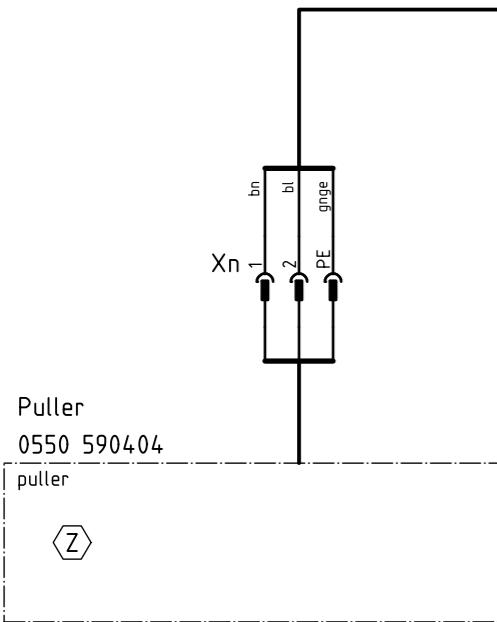
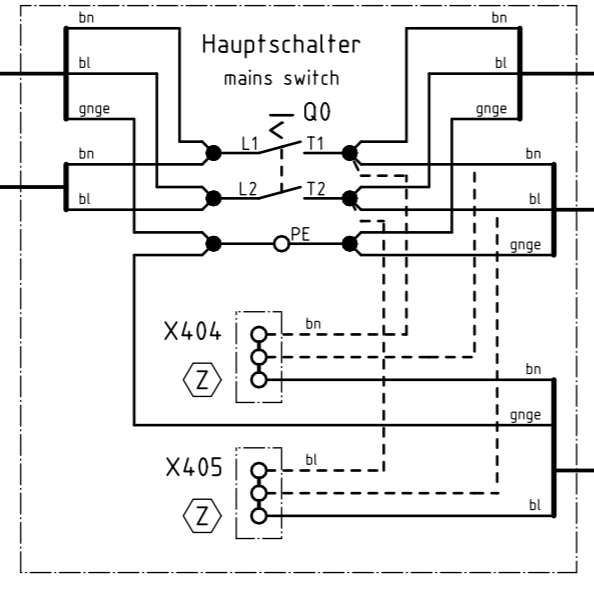
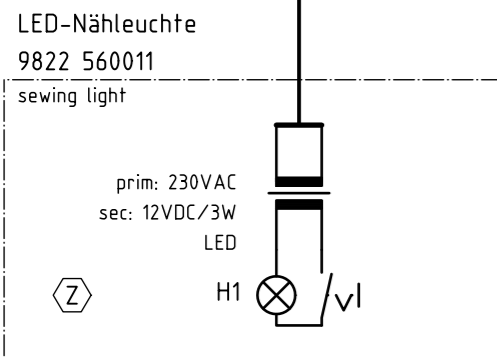
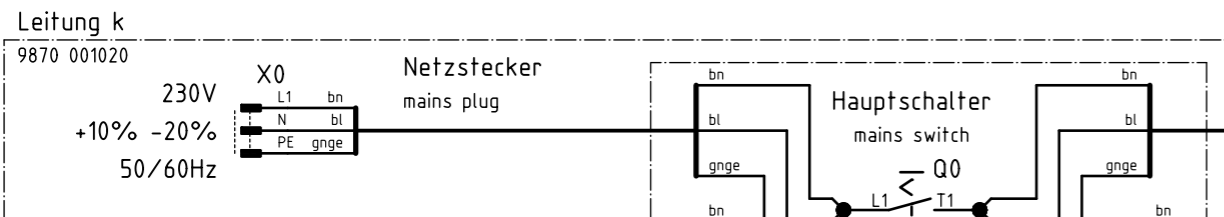
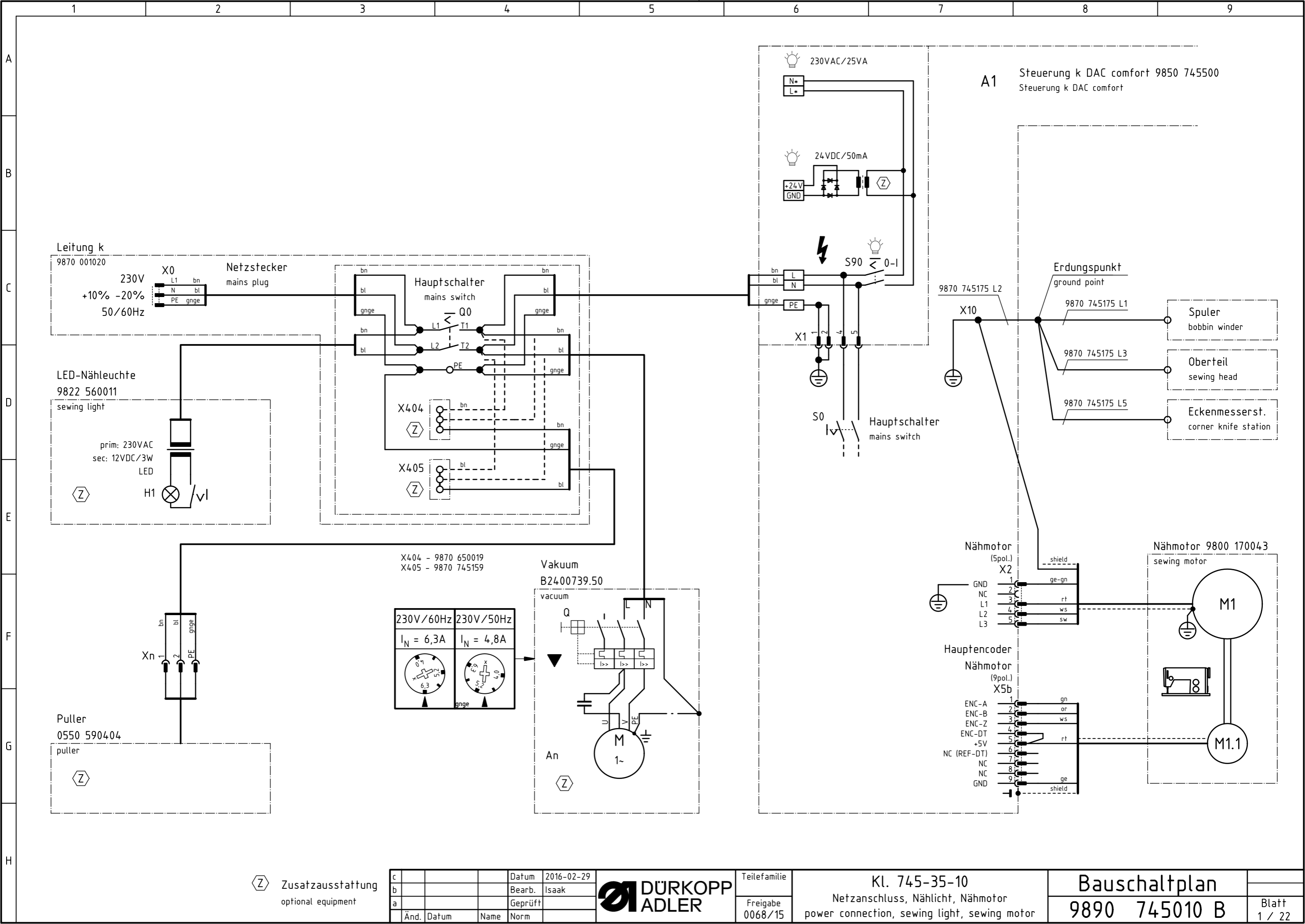
| Teilenummer, kpl. Part No. , compl. | 0745 281204 | 0745 281224 | 0745 281244 | 0745 281264 | 0745 281284 | 0745 281304 |
|--|--------------|--------------|--------------|--------------|--------------|--------------|
| Näheinrichtung Sewing equipment | N 120 | N 122 | N 124 | N 126 | N 128 | N 130 |
| Nahtabstand (mm) Seam distance (mm) | 20 | 22 | 24 | 26 | 28 | 30 |
| Stichplatte Throat plate | 0745 200204 | 0745 200224 | 0745 200244 | 0745 200264 | 0745 200284 | 0745 200304 |
| Stoffgleitblech Cloth rest plate | 0745 591740 | 0745 591640 | 0745 591630 | 0745 591670 | 0745 591680 | 0745 591650 |
| Nadelhalter rechts Needle clamp on the right | 0246 002041 | 0246 230233 | 0246 230253 | 0246 230273 | 0246 230293 | 0246 230313 |
| Nadelhalter links Needle clamp on the left | 0246 002042 | 0246 230223 | 0246 230243 | 0246 230263 | 0246 230283 | 0246 230303 |
| Eckenmesser, rechts (4 x) Corner blade, right (4 x) | 0745 339200 | 0745 339200 | 0745 339240 | 0745 339240 | 0745 339240 | 0745 339240 |
| Eckenmesser, links (4 x) Corner blade, left (4 x) | 0745 339210 | 0745 339210 | 0745 339240 | 0745 339240 | 0745 339250 | 0745 339250 |
| Fadenfängermesser Thread catcher knife | 0246 350140 | 0246 350150 | 0246 350200 | 0246 350200 | 0246 350200 | 0246 350200 |
| Fadenfängergegenmesser Counter-knife, thread catcher | 0246 350130 | 0246 350190 | 0246 350190 | 0246 350190 | 0246 350190 | 0246 350190 |
| Fadenfängerblech Thread catcher plate | 0246 350120 | 0246 350180 | 0246 350180 | 0246 350180 | 0246 350180 | 0246 350180 |
| Messerschutz Knife guard | 0246 350110 | 0246 350170 | 0246 350170 | 0246 350170 | 0246 350170 | 0246 350170 |
| Messer, kpl. für Greiferfäden Knife, cpl. for bobbin thread | 0246 002421 | 0246 002419 | 0246 002423 | 0246 002425 | 0246 002427 | 0246 002429 |
| Gegenmesser für Greiferfäden Counter-knife f. bobbin thread | 0246 002422 | 0246 002420 | 0246 002424 | 0246 002426 | 0246 002428 | 0246 002430 |
| Klammerhalter, links Clamp holder, left | | 0745 540493 | 0745 540493 | 0745 540493 | 0745 540493 | 0745 540493 |
| Klammerhalter, rechts Clamp holder, right | | 0745 540483 | 0745 540483 | 0745 540483 | 0745 540483 | 0745 540483 |

Näheinrichtungen/Sewing equipment 745-35-10

| Teilenummer, kpl. Part No. , compl. | 0745 283064 | 0745 283084 | 0745 283104 | 0745 283124 | 0745 283144 | 0745 283164 | 0745 283184 |
|--|--------------|--------------|--------------|--------------|--------------|--------------|--------------|
| Näheinrichtung Sewing equipment | N 306 | N 308 | N 310 | N 312 | N 314 | N 316 | N 318 |
| Nahtabstand (mm) Seam distance (mm) | 6 | 8 | 10 | 12 | 14 | 16 | 18 |
| Stichplatte Throat plate | 0745 200064 | 0745 200084 | 0745 200104 | 0745 200124 | 0745 200144 | 0745 200164 | 0745 200184 |
| Stoffgleitblech Cloth rest plate | 0745 360200 | 0745 591690 | 0745 591700 | 0745 591710 | 0745 591720 | 0745 591730 | 0745 591600 |
| Nadelhalter rechts Needle clamp on the right | 0246 002007 | 0246 002011 | 0246 002001 | 0246 002015 | 0246 002021 | 0246 002031 | 0246 230193 |
| Nadelhalter links Needle clamp on the left | 0246 002008 | 0246 002012 | 0246 002002 | 0246 002016 | 0246 002022 | 0246 002032 | 0246 230183 |
| Eckenmesser, rechts (4 x) Corner blade, right (4 x) | 0745 331000 | 0745 331000 | 0745 331020 | 0745 331040 | 0745 331060 | 0745 331060 | 0745 331060 |
| Eckenmesser, links (4 x) Corner blade, left (4 x) | 0745 331010 | 0745 331010 | 0745 331030 | 0745 331050 | 0745 331070 | 0745 331070 | 0745 331070 |
| Fadenfänger Thread catcher knife | 0246 350230 | 0246 350230 | 0246 350060 | 0246 350060 | 0246 350100 | 0246 350100 | 0246 350140 |
| Fadenfängergegenmesser Counter-knife, thread catcher | 0246 350220 | 0246 350220 | 0246 350040 | 0246 350040 | 0246 350090 | 0246 350090 | 0246 350130 |
| Fadenfängerblech Thread catcher plate | 0246 350210 | 0246 350210 | 0246 350030 | 0246 350030 | 0246 350080 | 0246 350080 | 0246 350120 |
| Messerschutz Knife guard | 0246 350020 | 0246 350020 | 0246 350020 | 0246 350020 | 0246 350070 | 0246 350070 | 0246 350110 |
| Messer, kpl. für Greiferfäden Knife, cpl. for bobbin thread | 0246 002435 | 0246 002405 | 0246 002401 | 0246 002408 | 0246 002411 | 0246 002414 | 0246 002417 |
| Gegenmesser für Greiferfäden Counter-knife f. bobbin thread | 0246 002436 | 0246 002406 | 0246 002402 | 0246 002409 | 0246 002412 | 0246 002415 | 0246 002418 |
| Klammerhalter, links Clamp holder, left | | | | | | | |
| Klammerhalter, rechts Clamp holder, right | | | | | | | |

Näheinrichtungen/Sewing equipment 745-35-10

| Teilenummer, kpl. Part No. , compl. | 0745 283204 | 0745 283224 | 0745 283244 | 0745 283264 | 0745 283284 | 0745 283304 |
|---|--------------|--------------|--------------|--------------|--------------|--------------|
| Näheinrichtung Sewing equipment | N 320 | N 322 | N 324 | N 326 | N 328 | N 330 |
| Nahtabstand (mm) Seam distance (mm) | 20 | 22 | 24 | 26 | 28 | 30 |
| Stichplatte Throat plate | 0745 200204 | 0745 200224 | 0745 200244 | 0745 200264 | 0745 200284 | 0745 200304 |
| Stoffgleitblech Cloth rest plate | 0745 591740 | 0745 591640 | 0745 591630 | 0745 591670 | 0745 591680 | 0745 591650 |
| Nadelhalter rechts Needle clamp on the right | 0246 002041 | 0246 230233 | 0246 230253 | 0246 230273 | 0246 230293 | 0246 230313 |
| Nadelhalter links Needle clamp on the left | 0246 002042 | 0246 230223 | 0246 230243 | 0246 230263 | 0246 230283 | 0246 230303 |
| Eckenmesser, rechts (4 x) Corner blade, right (4 x) | 0745 331060 | 0745 331060 | 0745 331080 | 0745 331080 | 0745 331080 | 0745 331080 |
| Eckenmesser, links (4 x) Corner blade, left (4 x) | 0745 331070 | 0745 331070 | 0745 331090 | 0745 331090 | 0745 331090 | 0745 331090 |
| Fadenfängermesser Thread catcher knife | 0246 350140 | 0246 350150 | 0246 350200 | 246 350200 | 0246 350200 | 246 350200 |
| Fadenfängergegenmesser Counter-knife, thread catcher | 0246 350130 | 0246 350190 | 0246 350190 | 246 350190 | 0246 350190 | 246 350190 |
| Fadenfängerblech Thread catcher plate | 0246 350120 | 0246 350180 | 0246 350180 | 246 350180 | 0246 350180 | 246 350180 |
| Messerschutz Knife guard | 0246 350110 | 0246 350170 | 0246 350170 | 246 350170 | 0246 350170 | 246 350170 |
| Messer, kpl. für Greiferfäden Knives, cpl. for bobbin thread | 0246 002421 | 0246 002419 | 0246 002423 | 0246 002425 | 0246 002427 | 0246 002429 |
| Gegenmesser für Greiferfäden Counter-knife f. bobbin thread | 0246 002422 | 0246 002420 | 0246 002424 | 0246 002426 | 0246 002428 | 0246 002430 |
| Klammerhalter, links Clamp holder, left | | 0745 540493 | 0745 540493 | 0745 540493 | 0745 540493 | 0745 540493 |
| Klammerhalter, rechts Clamp holder, right | | 0745 540483 | 0745 540483 | 0745 540483 | 0745 540483 | 0745 540483 |



Zusatzausstattung
optional equipment

| | | | |
|------|-------|---------|------------|
| c | | Datum | 2016-02-29 |
| b | | Bearb. | Isaak |
| a | | Geprüft | |
| Änd. | Datum | Name | Norm |



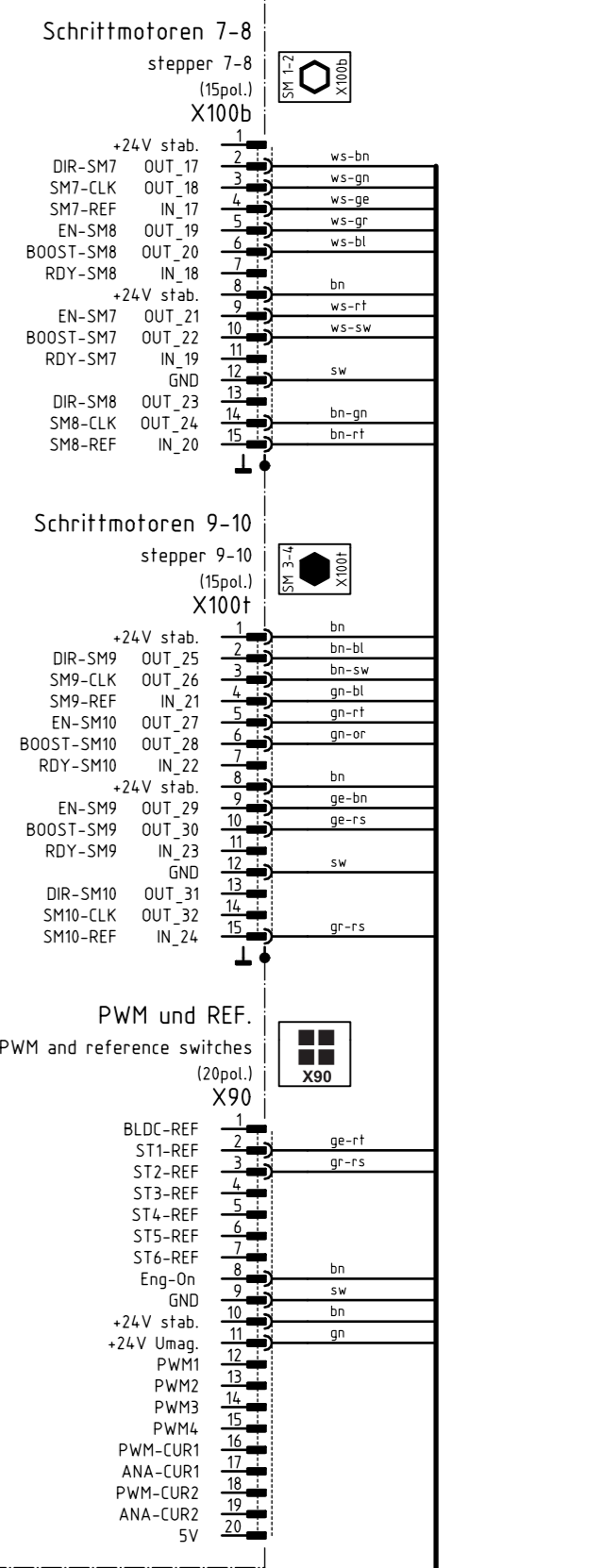
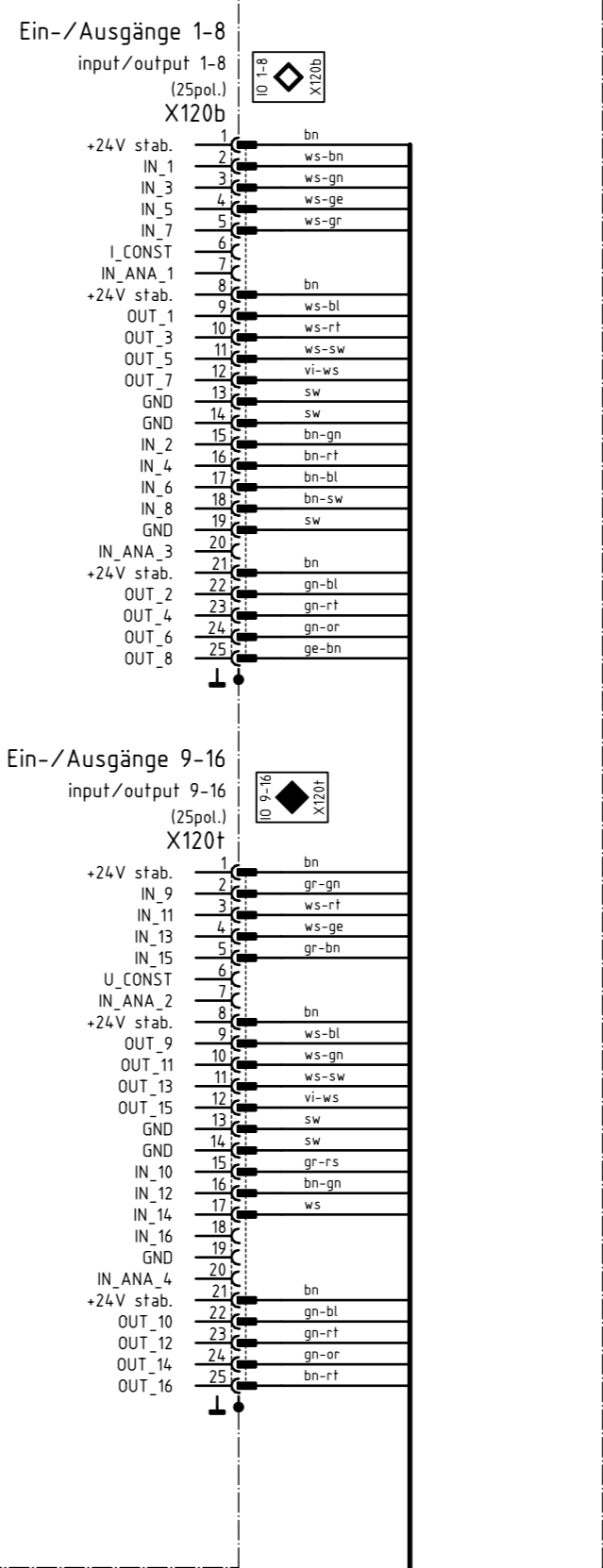
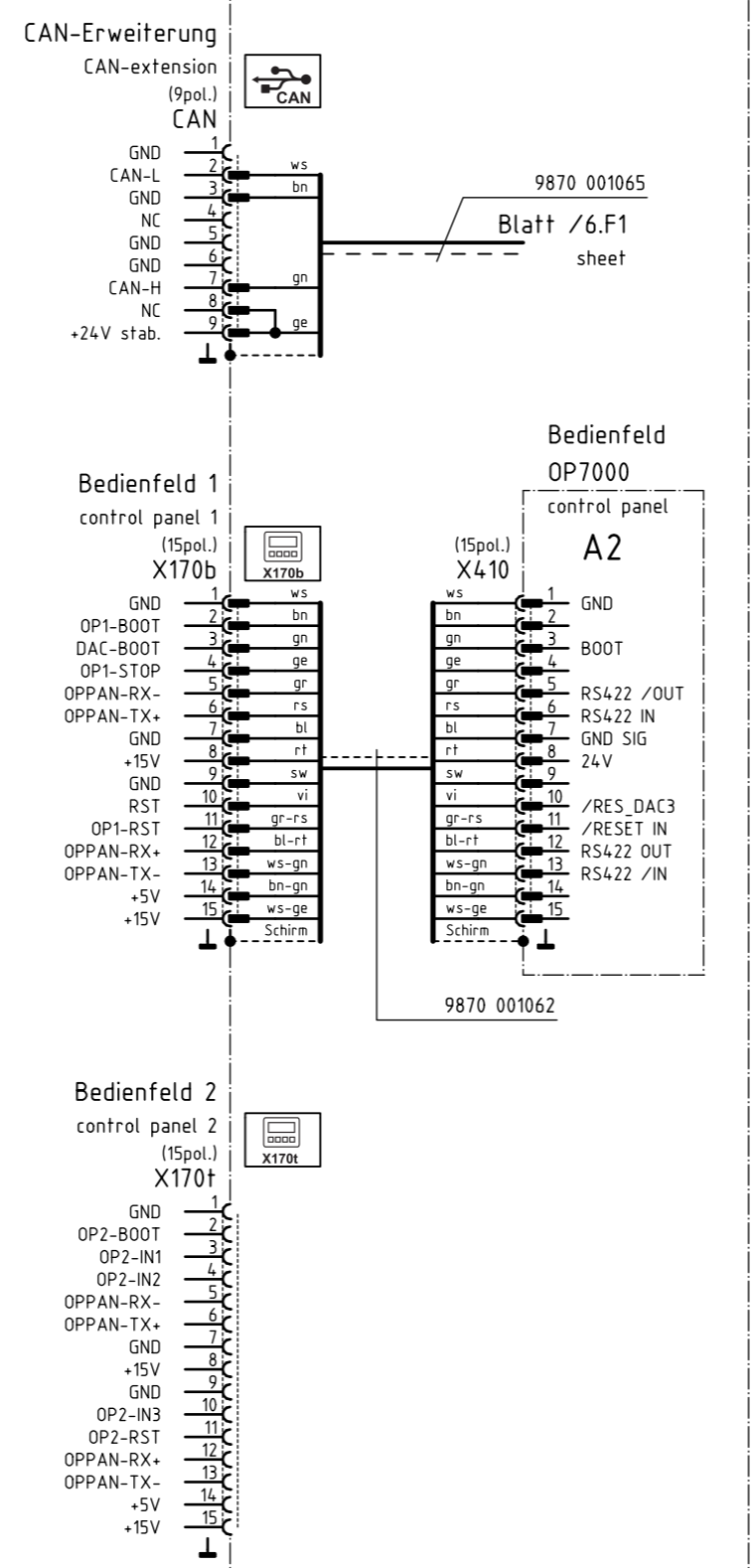
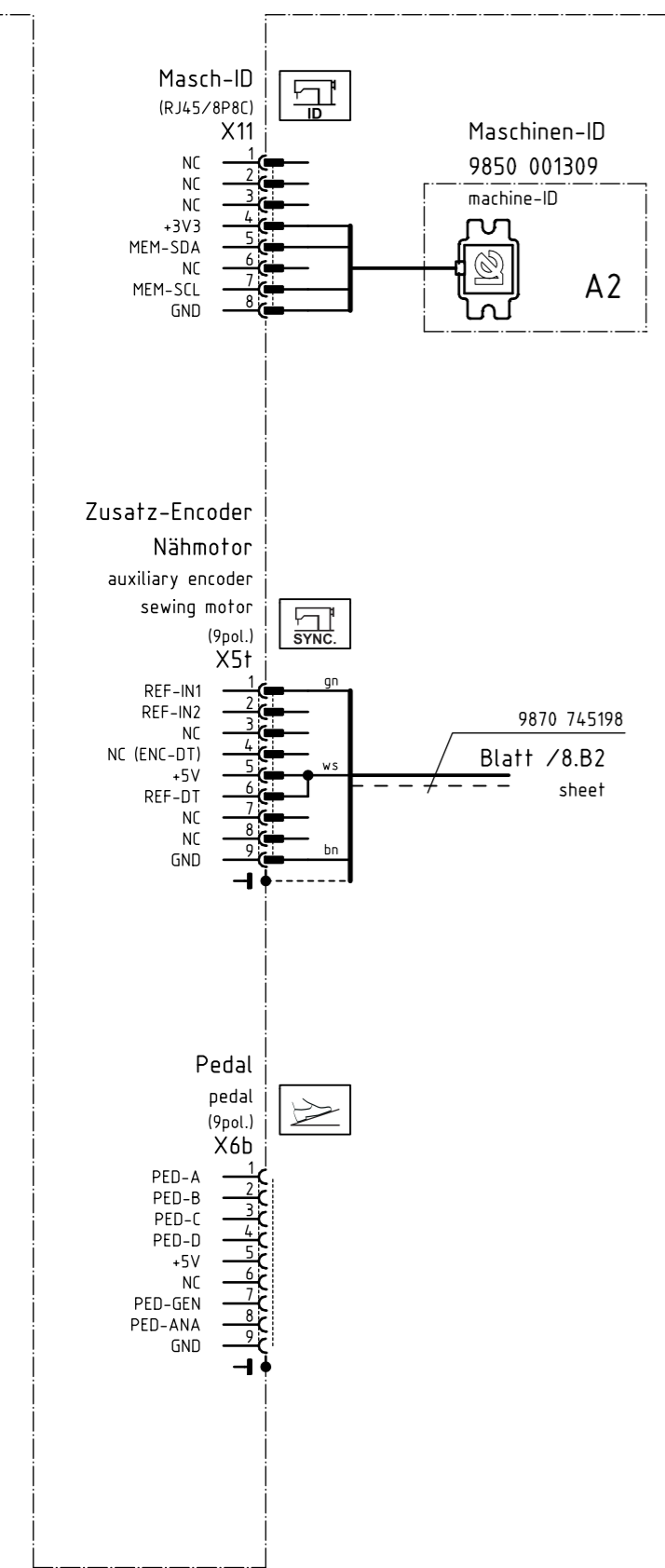
Teilefamilie
Freigabe
0068/15

Kl. 745-35-10
Netzanschluss, Nählicht, Nähmotor
power connection, sewing light, sewing motor

Bauschaltplan
9890 745010 B

Blatt
1 / 22

A1 Steuerung DAC comfort
control DAC comfort



Kabelbaum 9870 745190 Blatt /3.H1 sheet /3.H1

Zusatzausstattung
Optional equipment

| | | | |
|------|-------|---------|------------|
| c | | Datum | 2016-02-29 |
| b | | Bearb. | Isaak |
| a | | Geprüft | |
| Änd. | Datum | Name | Norm |

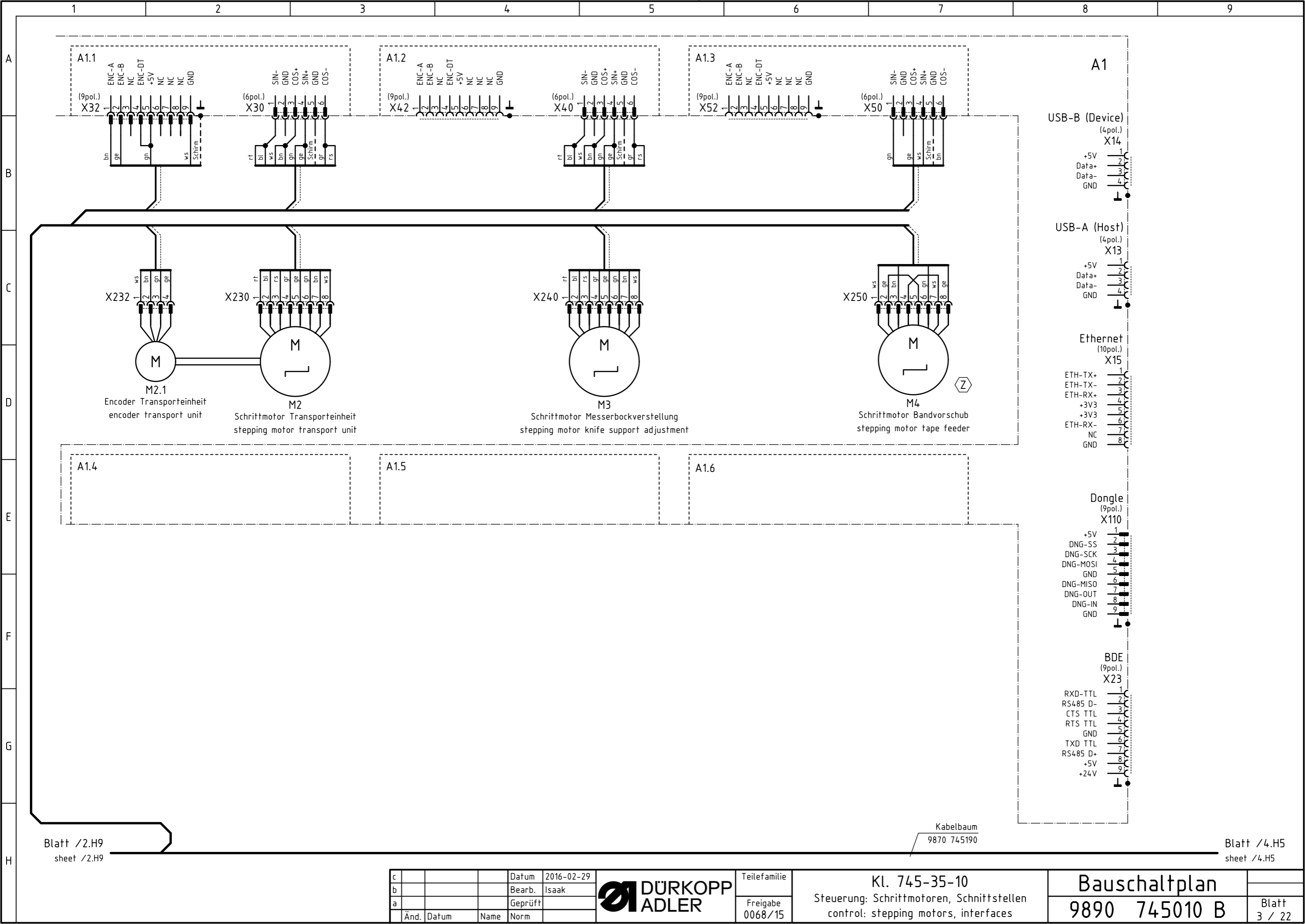


Teilfamilie
Freigabe
0068/15

Kl. 745-35-10
Steuerung: Ein-/Ausgänge, Bedienfeld
control: inputs/outputs, control panel

Bauschaltplan
9890 745010 B

Blatt
2 / 22



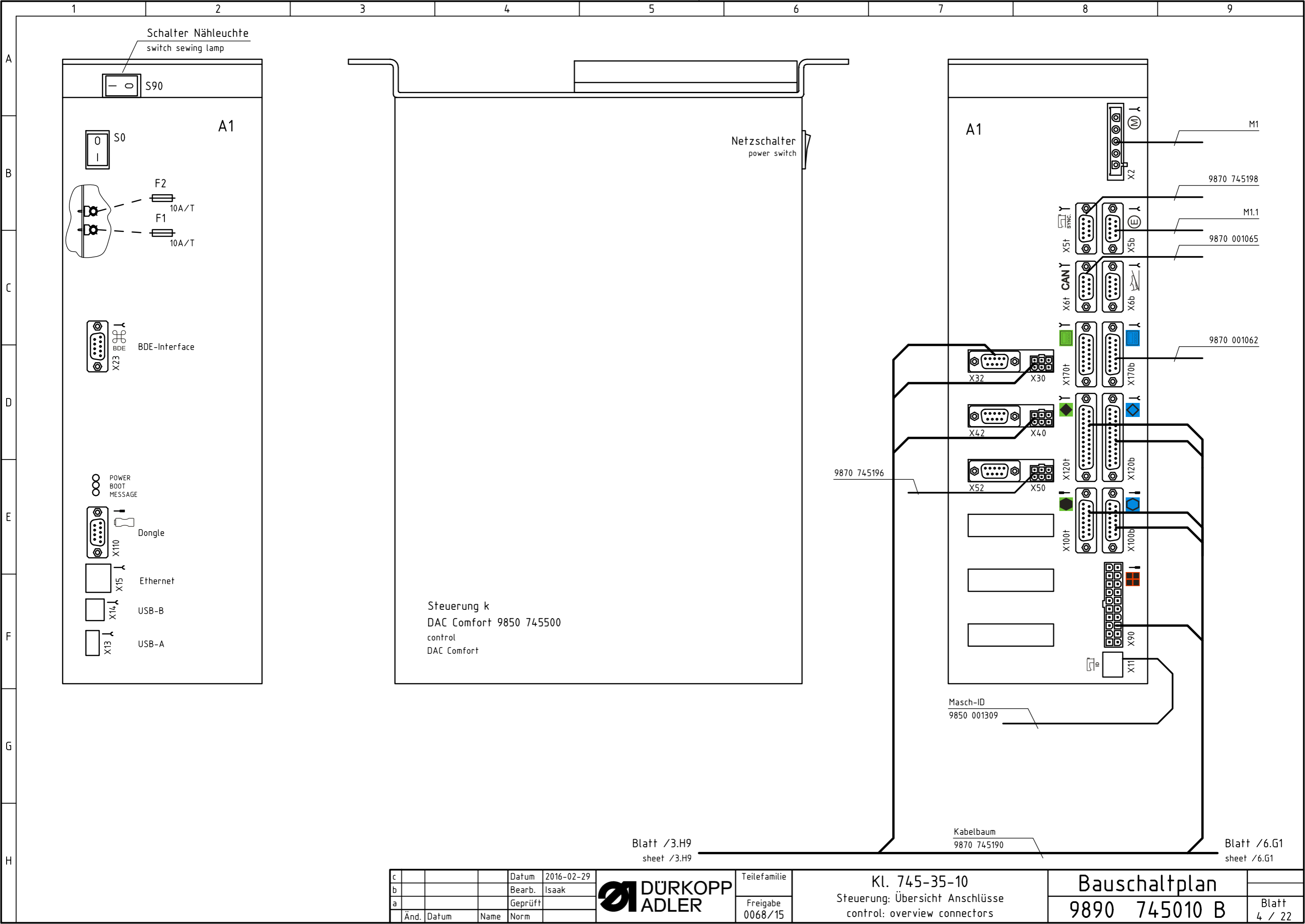
| | | | | |
|---|------|-------|---------|------------|
| c | | | Datum | 2016-02-29 |
| b | | | Bearb. | Isaak |
| a | | | Geprüft | |
| | Änd. | Datum | Name | Norm |



| | |
|--------------|---------|
| Teilefamilie | |
| Freigabe | 0068/15 |

Kl. 745-35-10
Steuerung: Schrittmotoren, Schnittstellen
control: stepping motors, interfaces

Bauschaltplan
9890 745010 B



Blatt /3.H9
sheet /3.H9

Blatt /6.G1
sheet /6.G1

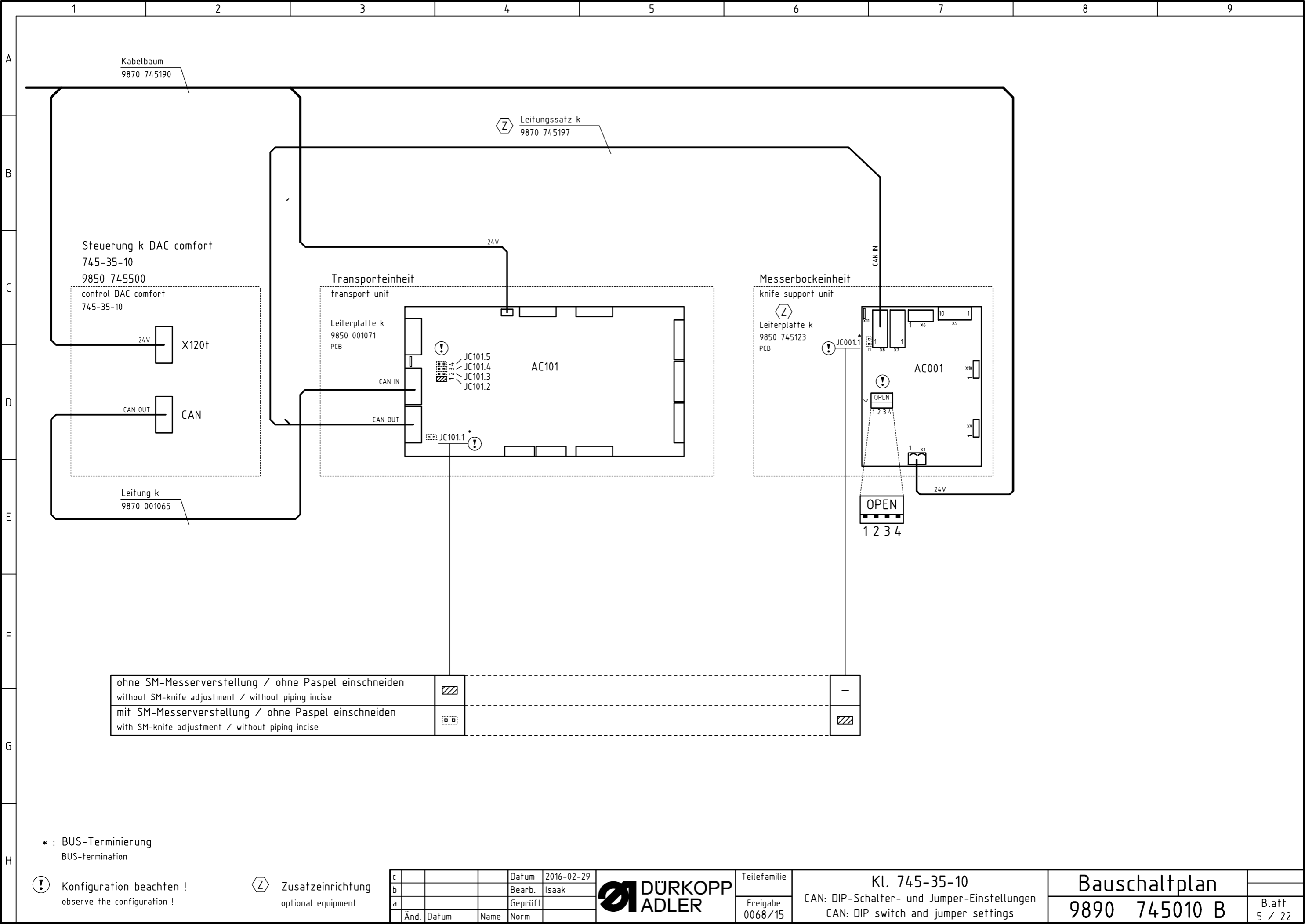
| | | | |
|---|------|---------|------------|
| c | | Datum | 2016-02-29 |
| b | | Bearb. | Isaak |
| a | | Geprüft | |
| | Änd. | Datum | Name |
| | | | Norm |



| | |
|--------------|---------|
| Teilefamilie | |
| Freigabe | 0068/15 |

Kl. 745-35-10
Steuerung: Übersicht Anschlüsse
control: overview connectors

Bauschaltplan
9890 745010 B



Kabelbaum
9870 745190

Leitungssatz k
9870 745197

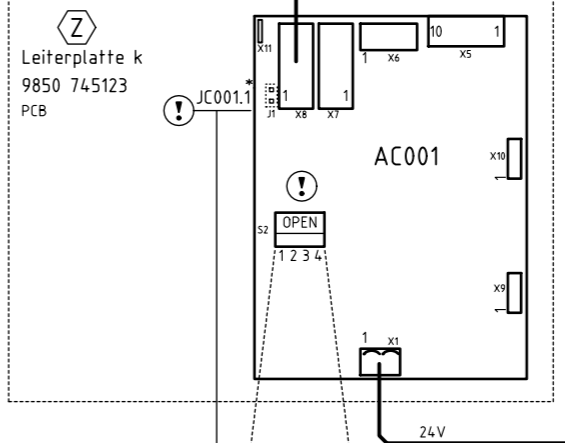
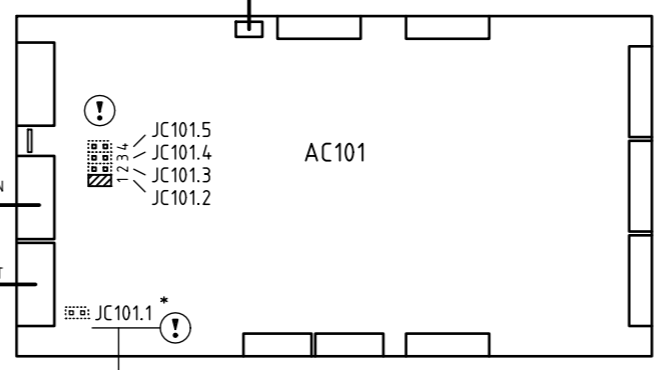
Steuerung k DAC comfort
745-35-10
9850 745500
control DAC comfort
745-35-10

Transporeinheit
transport unit

Messerbockeinheit
knife support unit

Leiterplatte k
9850 001071
PCB

Leiterplatte k
9850 745123
PCB



Leitung k
9870 001065

ohne SM-Messerverstellung / ohne Paspel einschneiden
without SM-knife adjustment / without piping incise

mit SM-Messerverstellung / ohne Paspel einschneiden
with SM-knife adjustment / without piping incise



* : BUS-Terminierung
BUS-termination

! Konfiguration beachten!
observe the configuration!

Z Zusatzeinrichtung
optional equipment

| | | | | |
|---|------|-------|---------|------------|
| c | | | Datum | 2016-02-29 |
| b | | | Bearb. | Isaak |
| a | | | Geprüft | |
| | Änd. | Datum | Name | Norm |

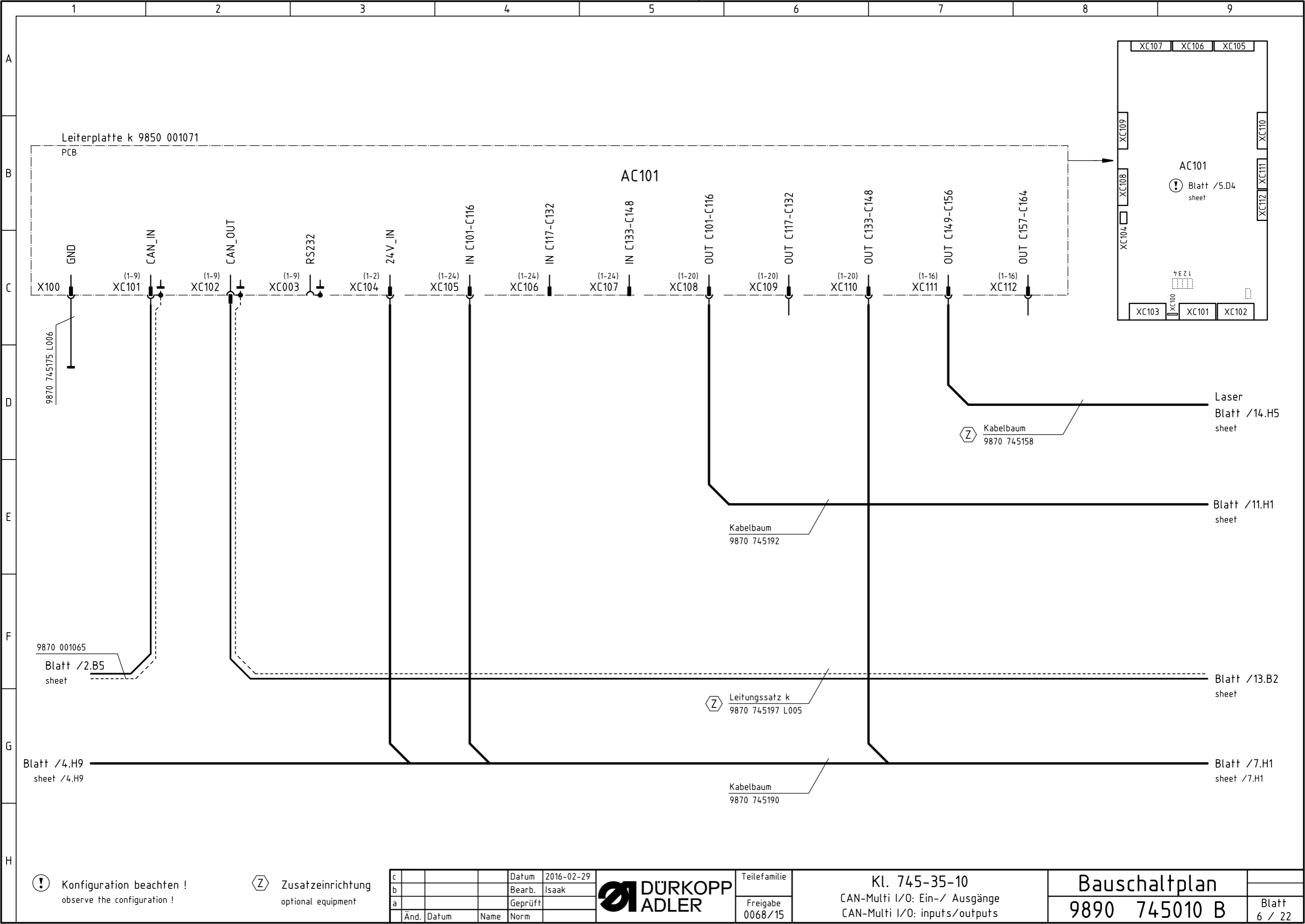


Teilfamilie
Freigabe
0068/15

Kl. 745-35-10
CAN: DIP-Schalter- und Jumper-Einstellungen
CAN: DIP switch and jumper settings

Bauschaltplan
9890 745010 B

Blatt
5 / 22



⚠ Konfiguration beachten!
observe the configuration!

Ⓩ Zusatzeinrichtung
optional equipment

| | | | | |
|------|-------|------|---------|------------|
| c | | | Datum | 2016-02-29 |
| b | | | Bearb. | Isaak |
| a | | | Geprüft | |
| Änd. | Datum | Name | Norm | |

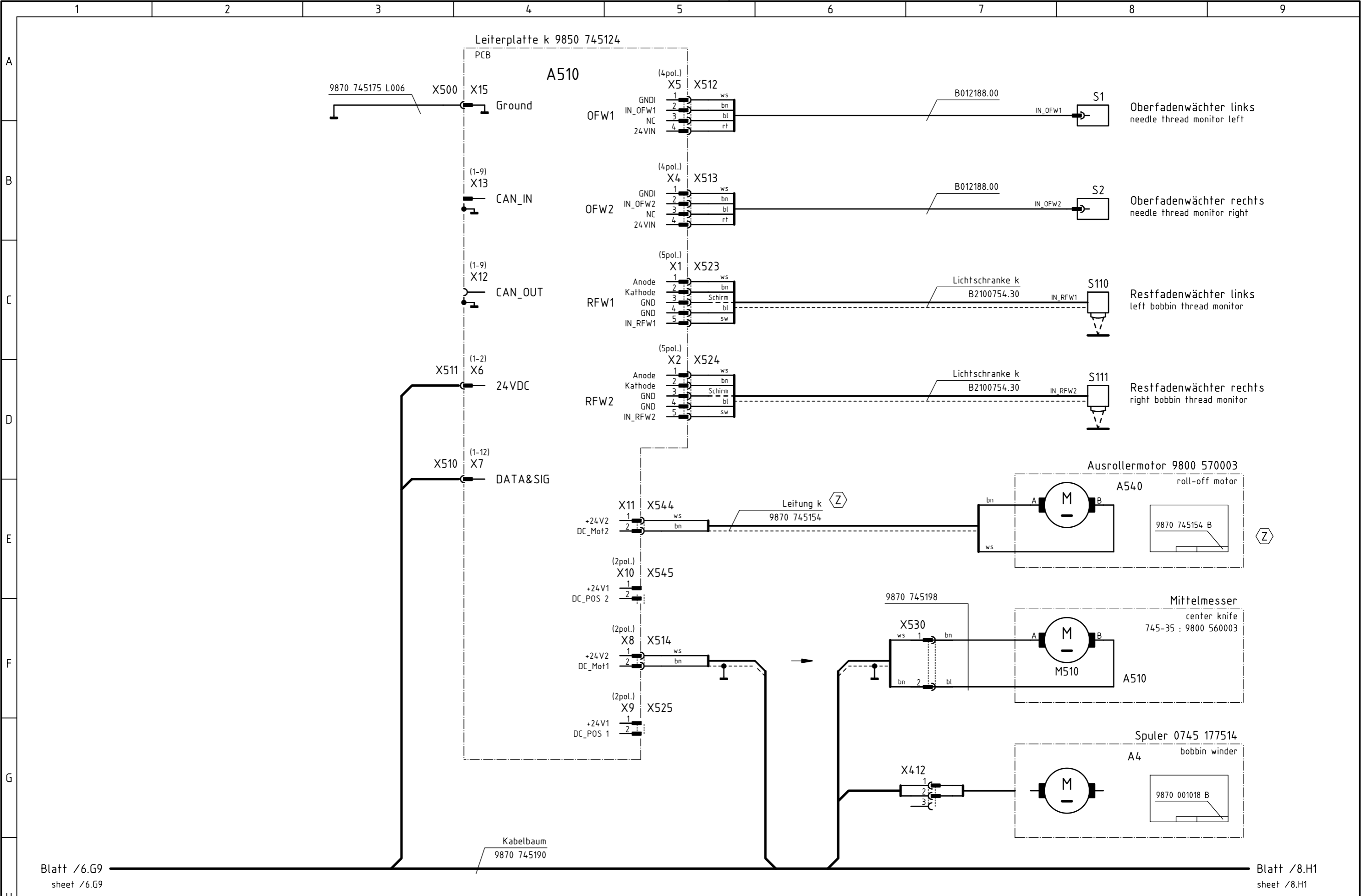


Teilfamilie
Freigabe
0068/15

Kl. 745-35-10
CAN-Multi I/O: Ein-/ Ausgänge
CAN-Multi I/O: inputs/outputs

Bauschaltplan
9890 745010 B

Blatt
6 / 22



Zusatzeinrichtung
optional equipment

| | | | | |
|------|-------|------|---------|------------|
| c | | | Datum | 2016-02-29 |
| b | | | Bearb. | Isaak |
| a | | | Geprüft | |
| Änd. | Datum | Name | Norm | |

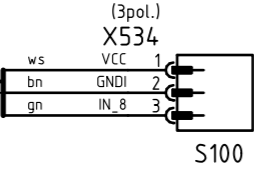


| | |
|--------------|---------|
| Teilefamilie | |
| Freigabe | 0068/15 |

Kl. 745-35-10
DC-Motor-Modul
DC motor module

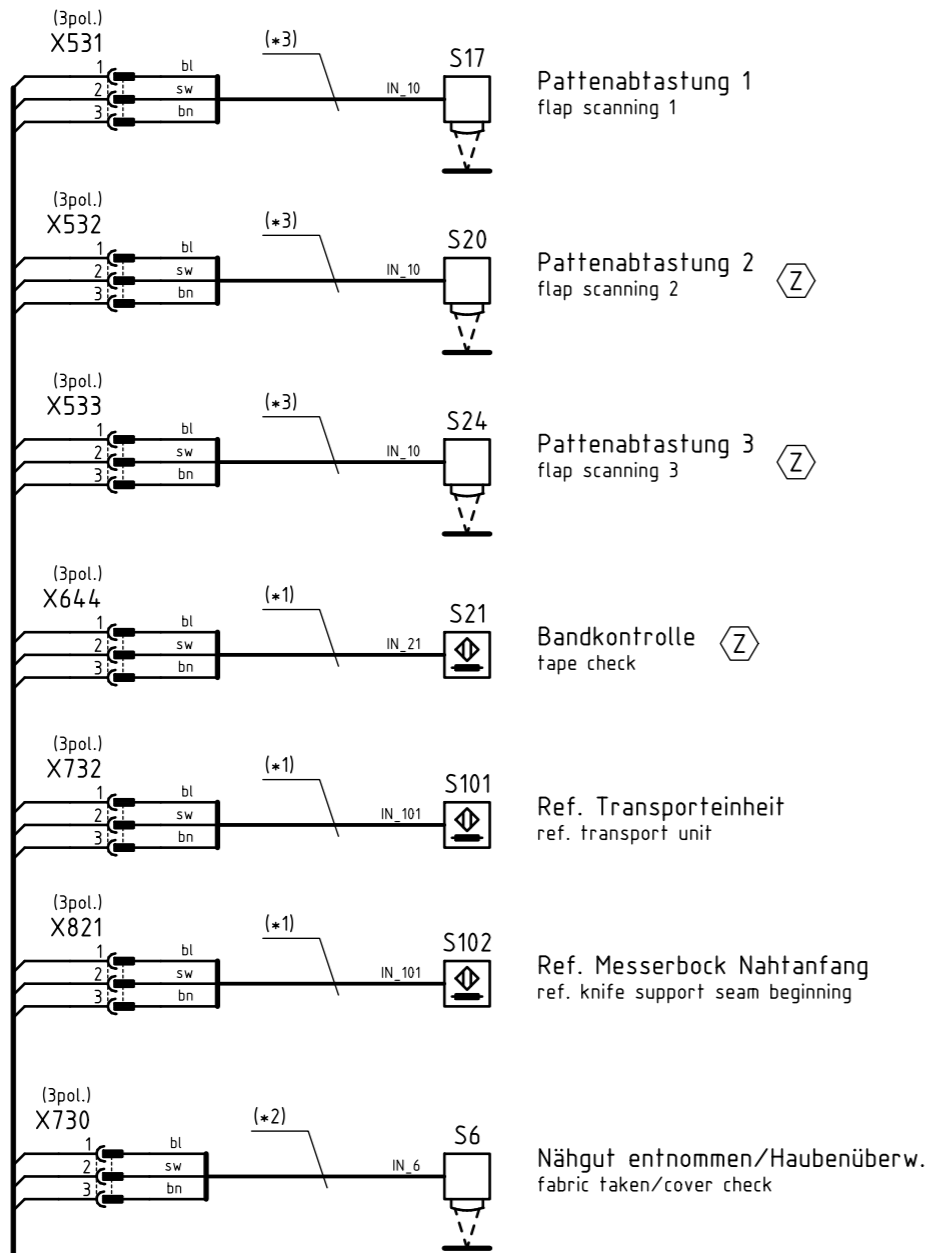
Bauschaltplan
9890 745010 B

9870 745198
Blatt /2.D2
sheet



Ref. Nähmotor
ref. sewing motor

S100



Pattenabtastung 1
flap scanning 1

Pattenabtastung 2
flap scanning 2

Pattenabtastung 3
flap scanning 3

Bandkontrolle
tape check

Ref. Transporteinheit
ref. transport unit

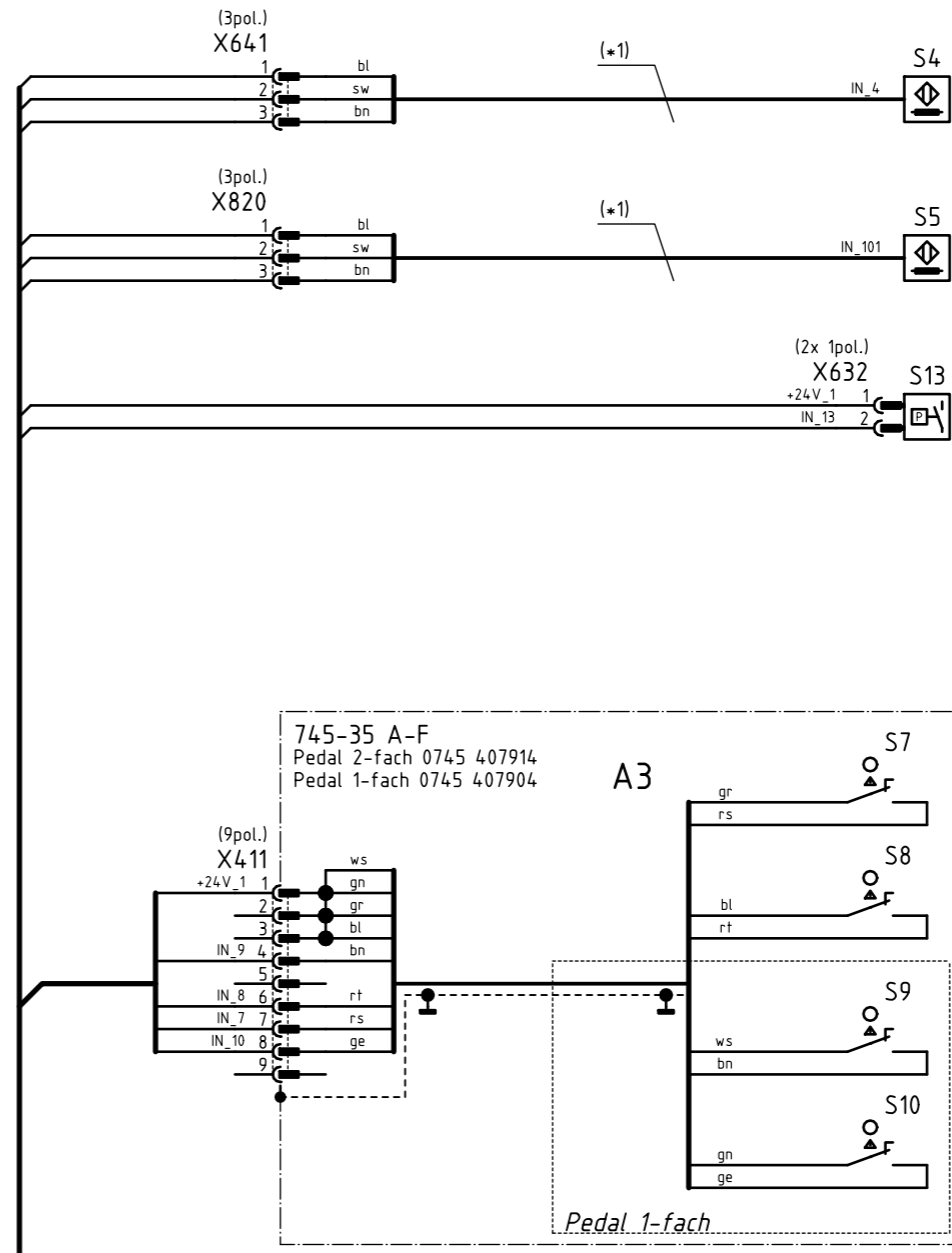
Ref. Messerbock Nahtanfang
ref. knife support seam beginning

Nähgut entnommen/Haubenüberw.
fabric taken/cover check

| | | |
|------|----------------|-------------|
| (*1) | Induktivgeber | 9815 710211 |
| (*2) | Lichtschanke k | 9815 920037 |
| (*3) | Lichtschanke k | 9815 920043 |

Kabelbaum
9870 745170

(Z) Zusatzeinrichtung
optional equipment



Faltstation in Grundstellung
folding station in initial position

Eckenmesser eingeschwenkt
V-knife swiveled in

Druckwächter
pressure monitor

Pedal, links, vorwärts
(nur/only B-F)
pedal, left, forward

Pedal, links, rückwärts
(nur/only B-F)
pedal, left, backward

Pedal, rechts, vorwärts
pedal, right, forward

Pedal, rechts, rückwärts
pedal, right, backward

745-35 A-F
Pedal 2-fach 0745 407914
Pedal 1-fach 0745 407904

A3

Pedal 1-fach

Blatt /7.H9
sheet /7.H9

Blatt /9.H1
sheet /9.H1

| | | | |
|------|-------|---------|------------|
| c | | Datum | 2016-02-29 |
| b | | Bearb. | Isaak |
| a | | Geprüft | |
| Änd. | Datum | Name | Norm |



| | |
|--------------|---------|
| Teilefamilie | |
| Freigabe | 0068/15 |

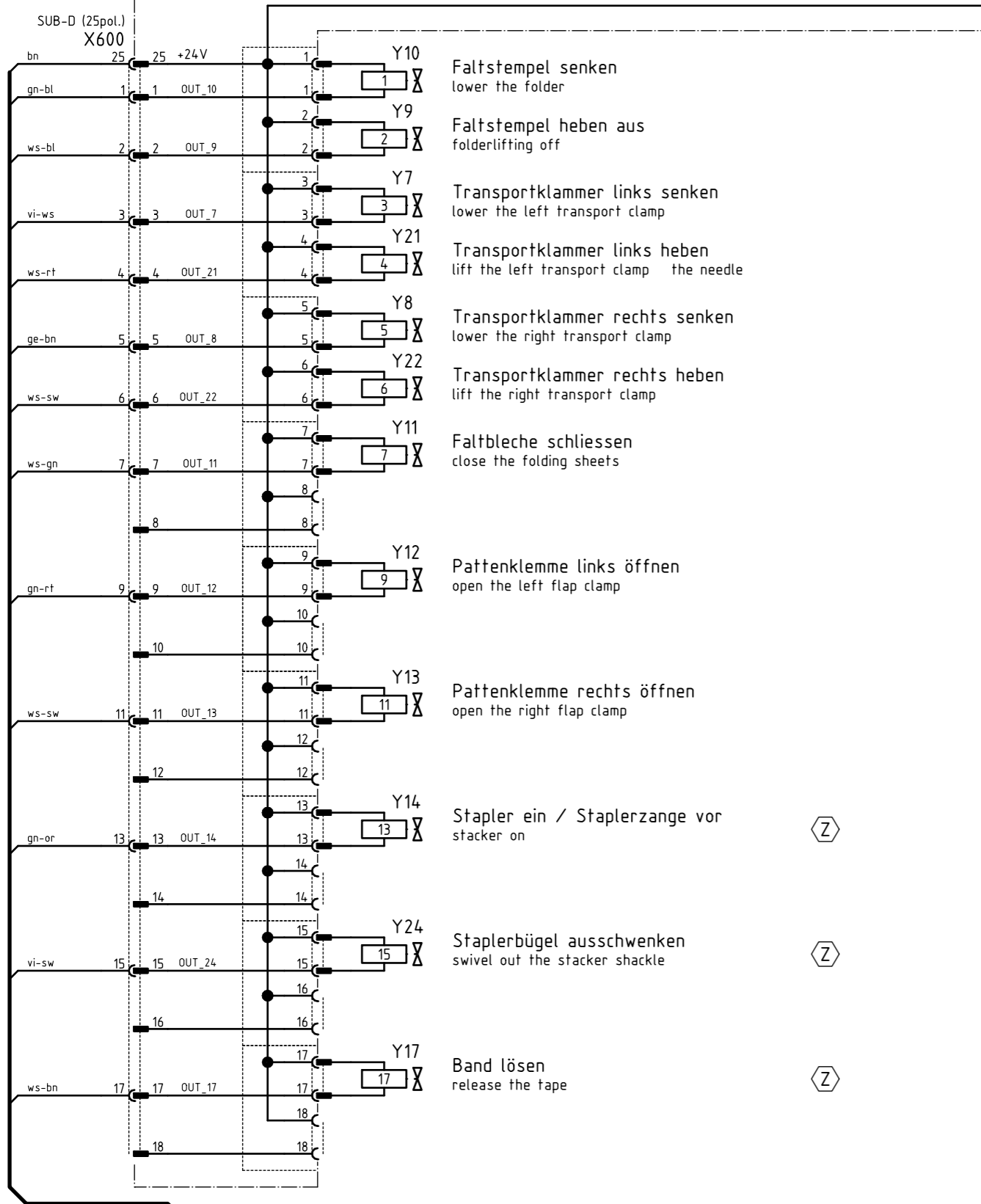
Kl. 745-35-10
Eingänge Basismaschine
inputs basic machine

Bauschaltplan
9890 745010 B

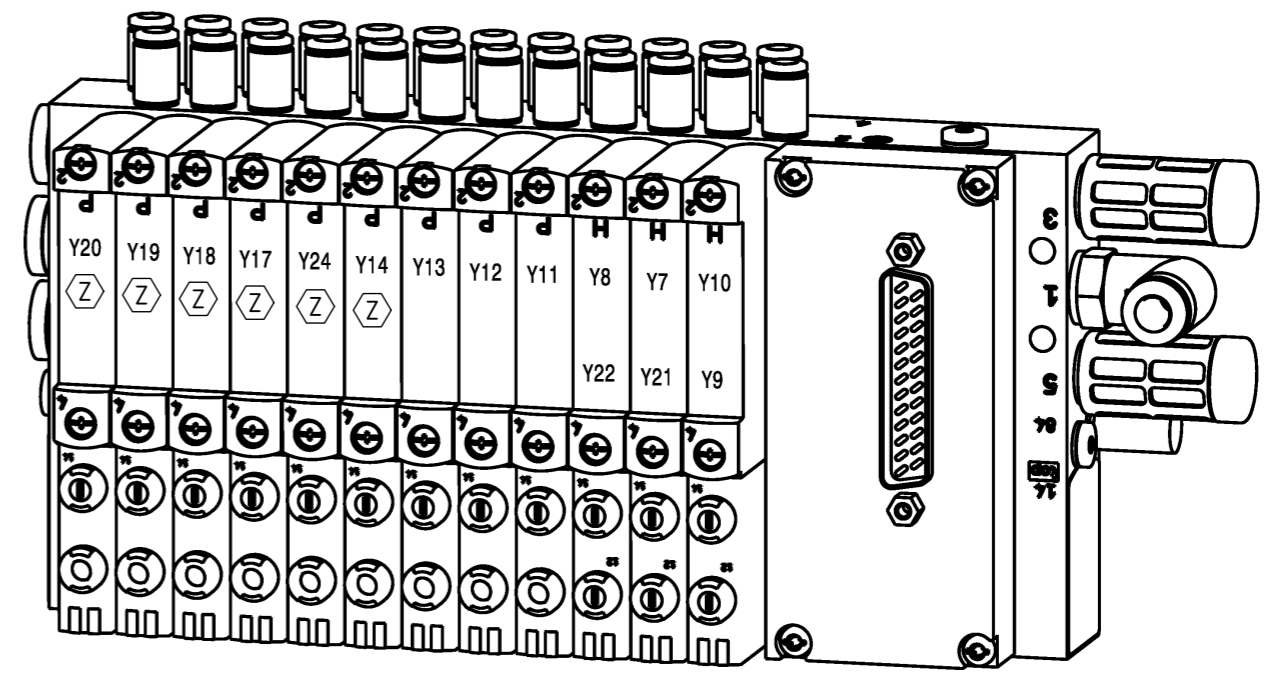
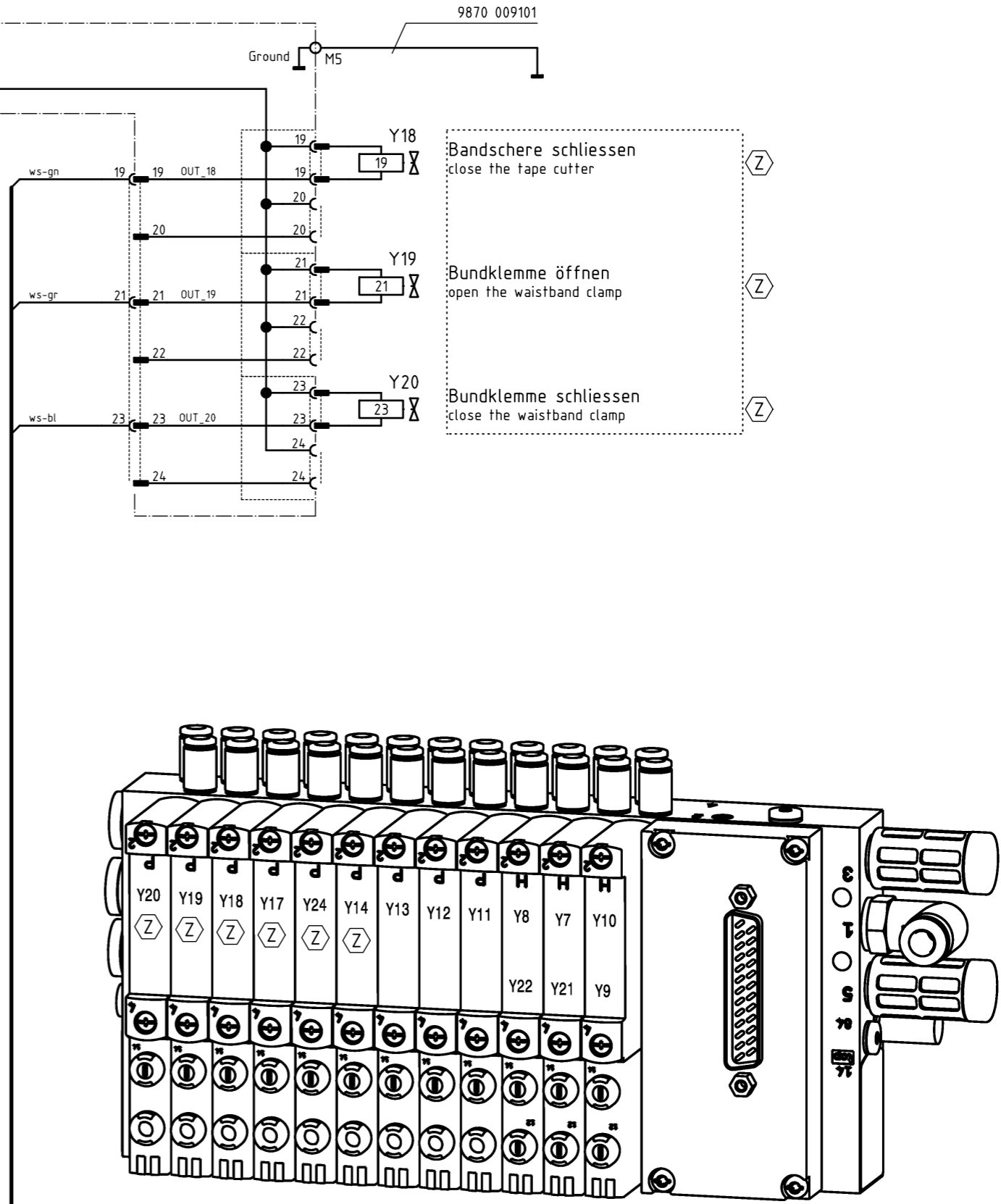
Blatt
8 / 22

Ventilinsel
9712 745120

valve block
A600



Kabelbaum
9870 745190



Zusatzeinrichtung
optional equipment

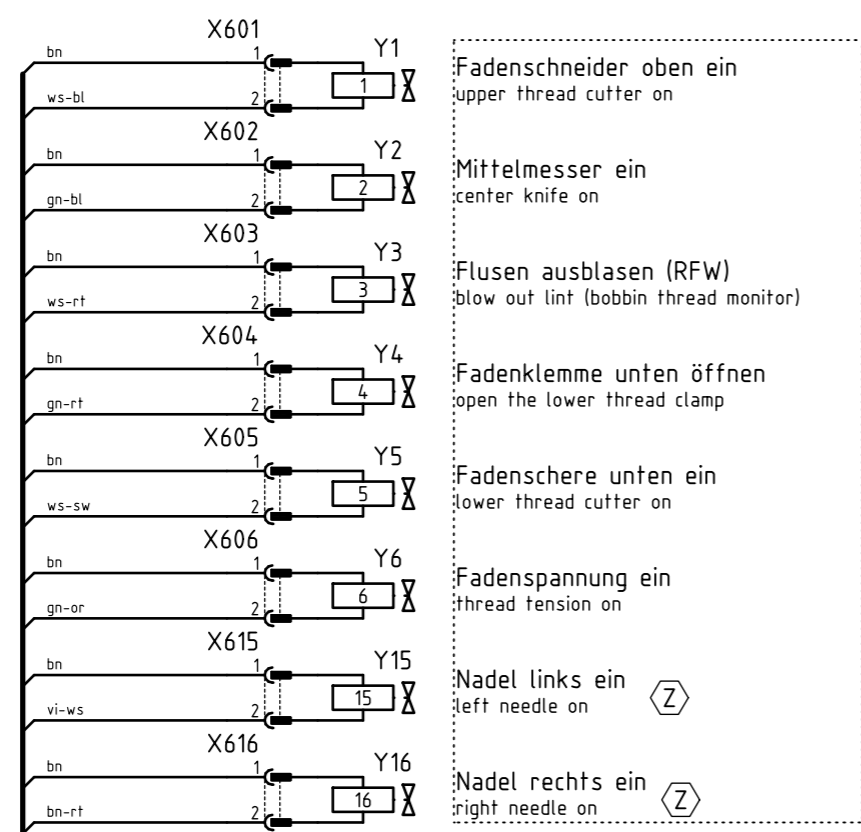
| | | | |
|------|-------|---------|------------|
| c | | Datum | 2016-02-29 |
| b | | Bearb. | Isaak |
| a | | Geprüft | |
| Änd. | Datum | Name | Norm |



| | |
|--------------|---------|
| Teilefamilie | |
| Freigabe | 0068/15 |

Kl. 745-35-10
Magnetventilblock Kl. 745-35-10 A
magnetic valve block cl. 745-35-10 A

Bauschaltplan
9890 745010 B



Fadenschneider oben ein
upper thread cutter on

Mittelmesser ein
center knife on

Flusen ausblasen (RFW)
blow out lint (bobbin thread monitor)

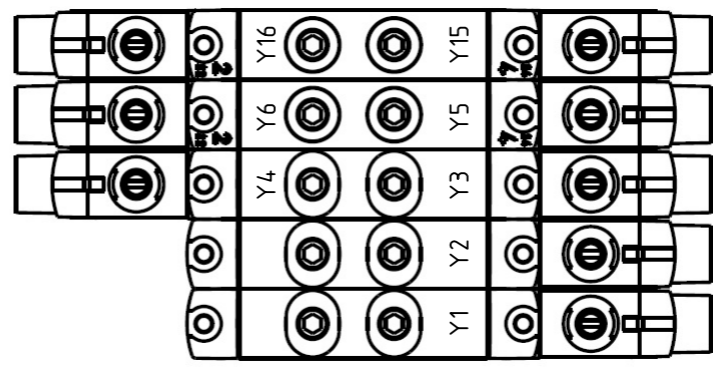
Fadenklemme unten öffnen
open the lower thread clamp

Fadenschere unten ein
lower thread cutter on

Fadenspannung ein
thread tension on

Nadel links ein
left needle on

Nadel rechts ein
right needle on



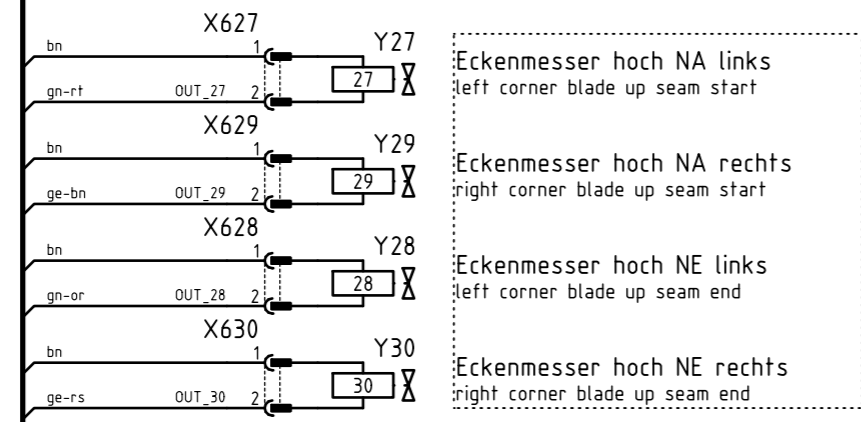
9710 061422
3/2-Wege 2x NO

9710 061432
3/2-Wege 1x NC/ 1x NO

9710 061412
3/2-Wege 2x NC

9710 063412
5/2-Wege

9710 063412
5/2-Wege



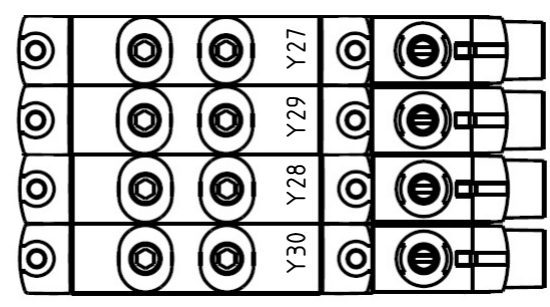
Eckenmesser hoch NA links
left corner blade up seam start

Eckenmesser hoch NA rechts
right corner blade up seam start

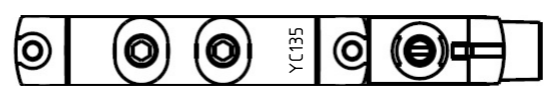
Eckenmesser hoch NE links
left corner blade up seam end

Eckenmesser hoch NE rechts
right corner blade up seam end

Vakuum ein
vacuum on



4x 9710 063414
5/2-Wege



9710 063414
5/2-Wege

Kabelbaum
9870 745190

Zusatzeinrichtung
optional equipment

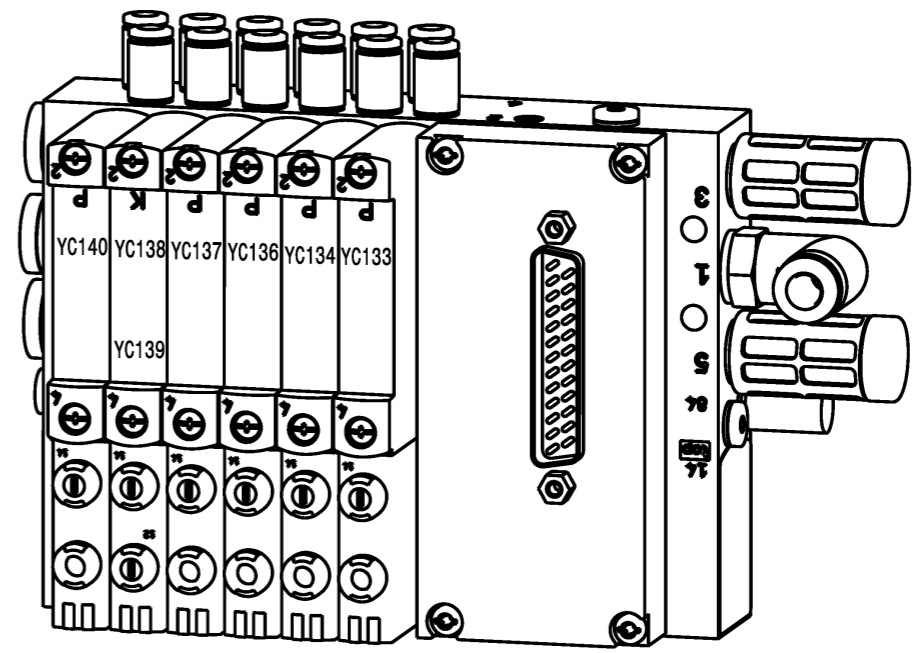
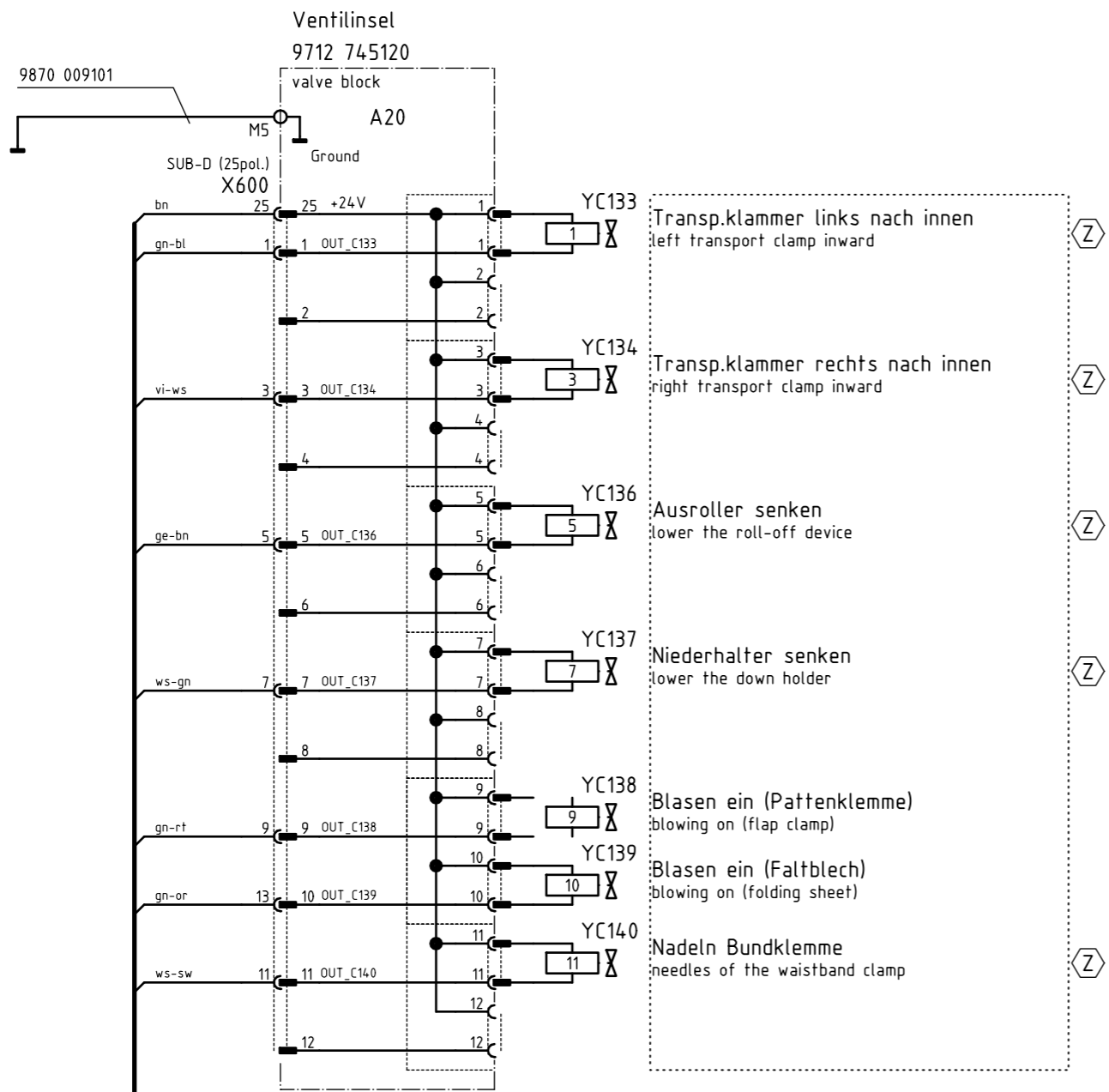
| | | | |
|------|-------|---------|------------|
| c | | Datum | 2016-02-29 |
| b | | Bearb. | Isaak |
| a | | Geprüft | |
| Änd. | Datum | Name | Norm |



| | |
|-------------|---------|
| Teilfamilie | |
| Freigabe | 0068/15 |

Kl. 745-35-10
Ausgänge Oberteil, Messerbock
outputs sewing head, corner knife station

Bauschaltplan
9890 745010 B



Kabelbaum
9870 745192
Blatt /6.E9
sheet

Ⓩ Zusatzeinrichtung
optional equipment

| | | | |
|---|------|---------|------------|
| c | | Datum | 2016-02-29 |
| b | | Bearb. | Isaak |
| a | | Geprüft | |
| | Änd. | Datum | Name |

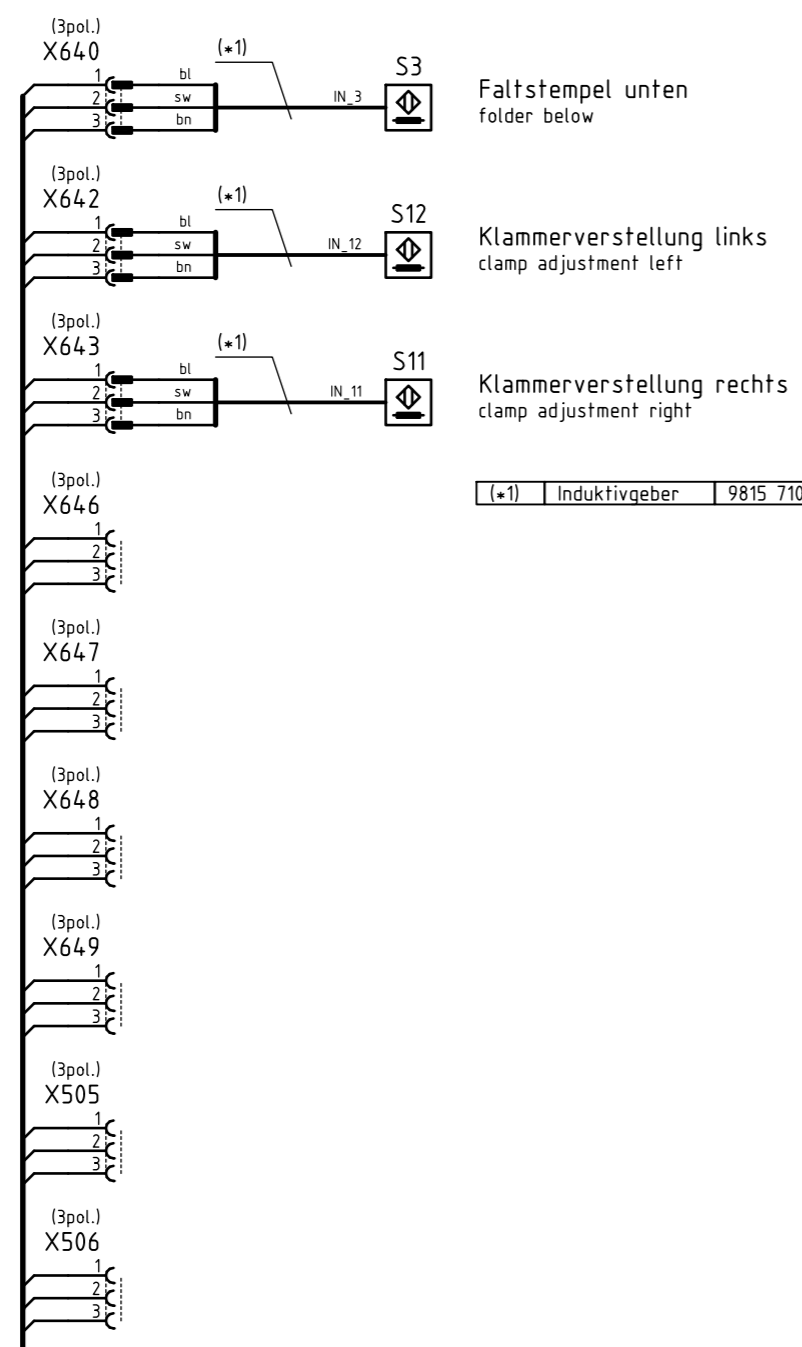


| | |
|--------------|---------|
| Teilefamilie | |
| Freigabe | 0068/15 |

Kl. 745-35-10
Ausgänge Basismaschine
outputs basic machine

Bauschaltplan
9890 745010 B

Blatt
11 / 22



(*1) S3
Faltstempel unten
folder below

(*1) S12
Klammerverstellung links
clamp adjustment left

(*1) S11
Klammerverstellung rechts
clamp adjustment right

| | | |
|------|---------------|-------------|
| (*1) | Induktivgeber | 9815 710211 |
|------|---------------|-------------|

Kabelbaum
9870 745190

Zusatzeinrichtung
optional equipment

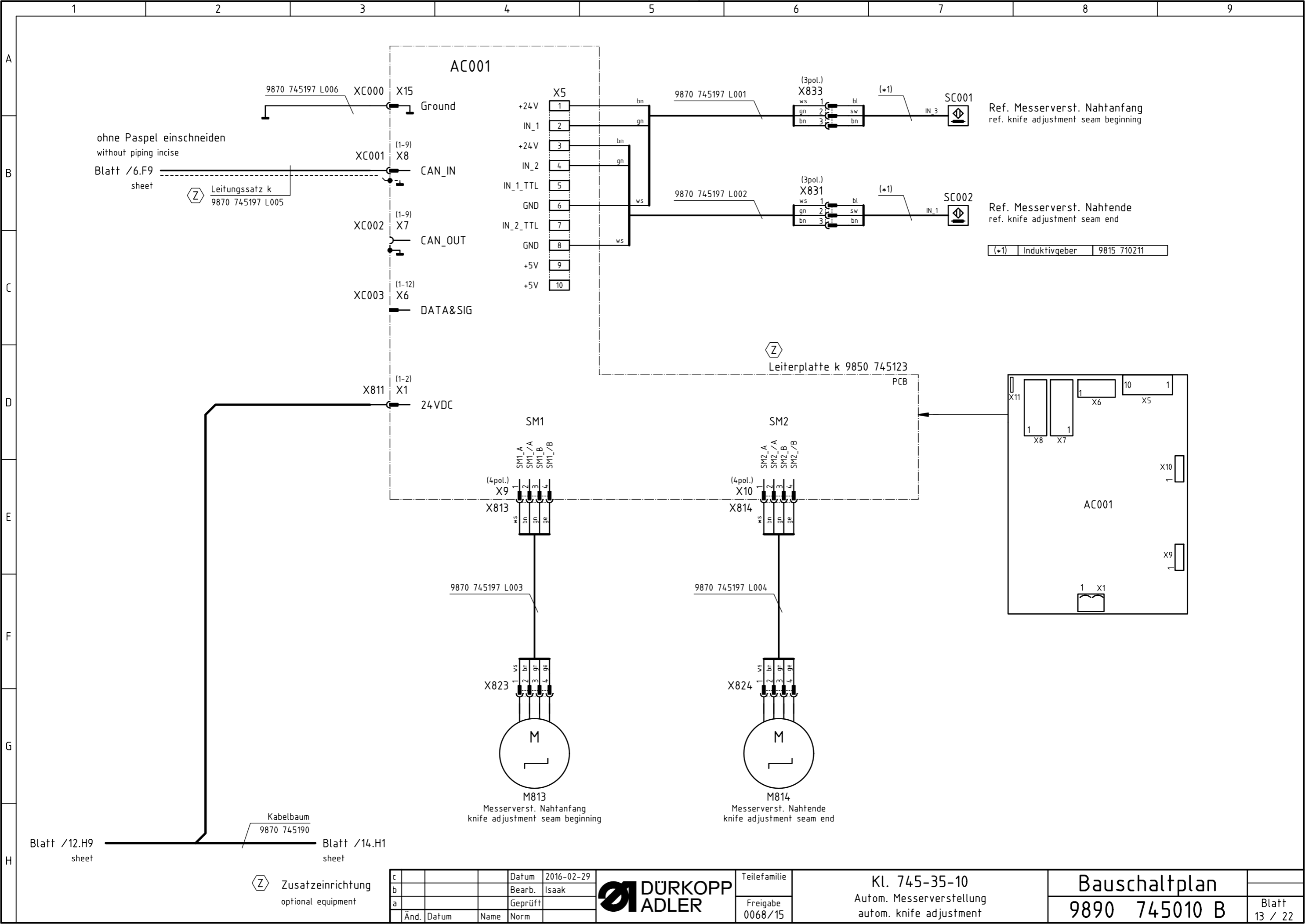
| | | | | |
|---|------|-------|---------|------------|
| c | | | Datum | 2016-02-29 |
| b | | | Bearb. | Isaak |
| a | | | Geprüft | |
| | Änd. | Datum | Name | Norm |



| | |
|--------------|---------|
| Teilefamilie | |
| Freigabe | 0068/15 |

Kl. 745-35-10
Eingänge Basismaschine
inputs basic machine

Bauschaltplan
9890 745010 B



ohne Paspel einschneiden
without piping incise

Blatt /6.F9
sheet

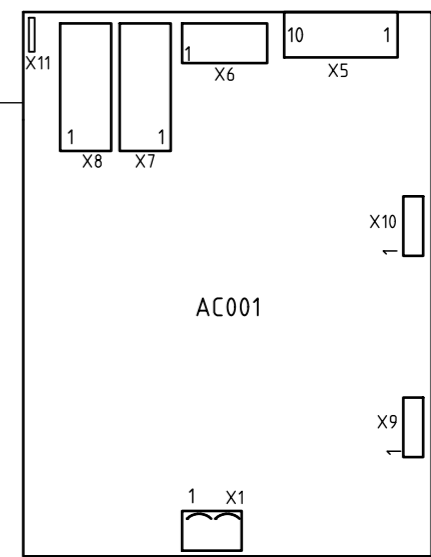
Leitungssatz k
9870 745197 L005

Ref. Messerverst. Nahtanfang
ref. knife adjustment seam beginning

Ref. Messerverst. Nahtende
ref. knife adjustment seam end

(*1) Induktivgeber 9815 710211

Leiterplatte k 9850 745123
PCB



Blatt /12.H9
sheet

Kabelbaum
9870 745190

Blatt /14.H1
sheet

Zusatz-einrichtung
optional equipment

| | | | | |
|---|------|-------|---------|------------|
| c | | | Datum | 2016-02-29 |
| b | | | Bearb. | Isaak |
| a | | | Geprüft | |
| | Änd. | Datum | Name | Norm |

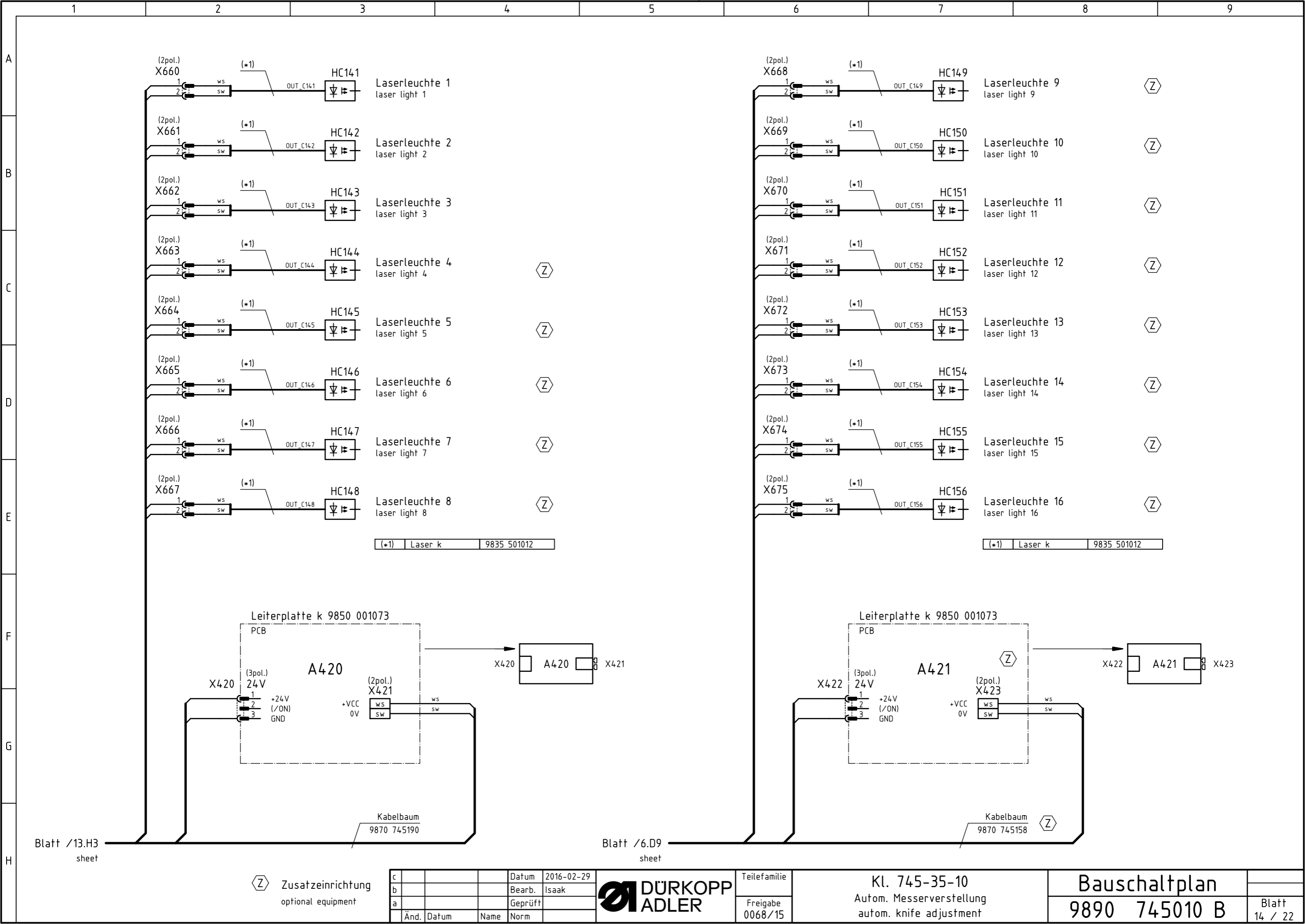


Teilfamilie
Freigabe
0068/15

Kl. 745-35-10
Autom. Messerverstellung
autom. knife adjustment

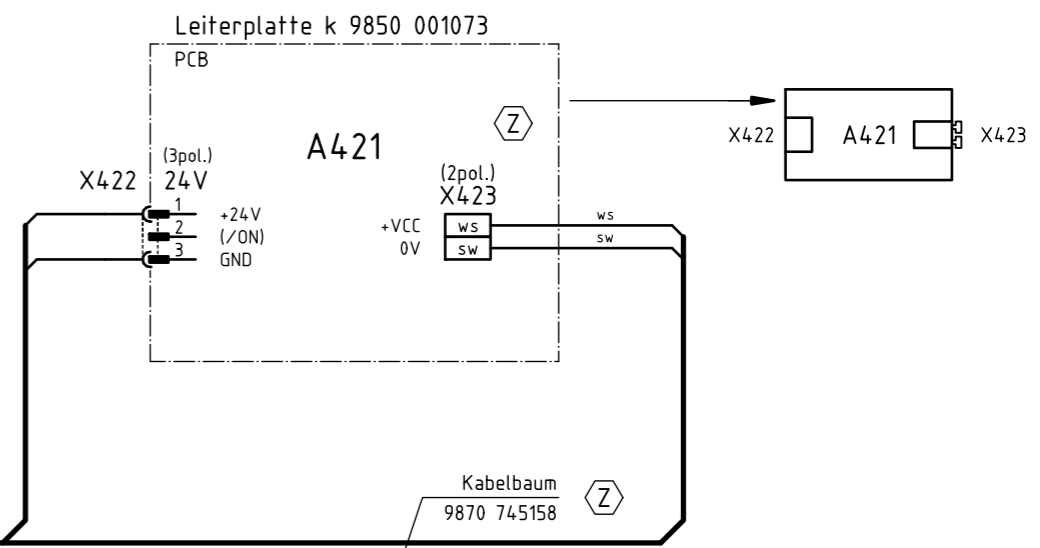
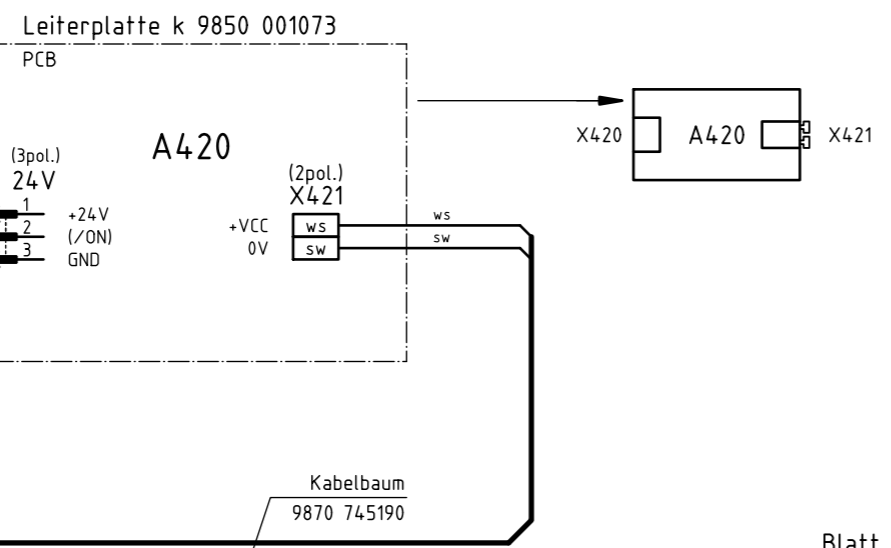
Bauschaltplan
9890 745010 B

Blatt
13 / 22



(*1) Laser k 9835 501012

(*1) Laser k 9835 501012



Blatt /13.H3
sheet

Blatt /6.D9
sheet

(Z) Zusatzeinrichtung
optional equipment

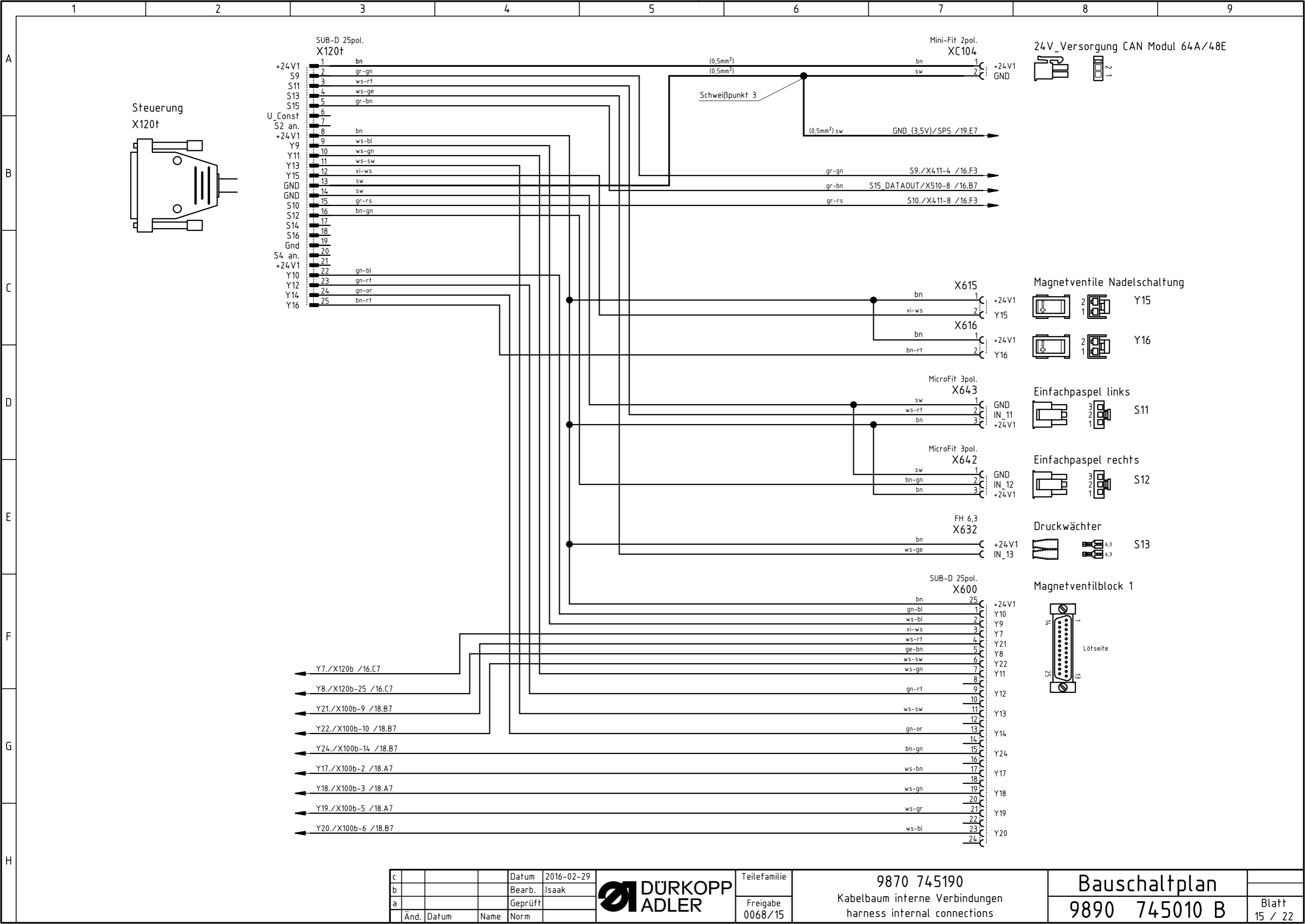
| | | | | |
|---|------|-------|---------|------------|
| c | | | Datum | 2016-02-29 |
| b | | | Bearb. | Isaak |
| a | | | Geprüft | |
| | Änd. | Datum | Name | Norm |



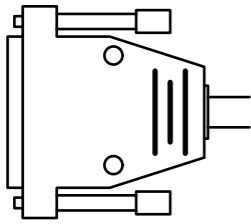
| | |
|--------------|---------|
| Teilefamilie | |
| Freigabe | 0068/15 |

Kl. 745-35-10
Autom. Messerverstellung
autom. knife adjustment

Bauschaltplan
9890 745010 B



Steuerung
X120t



- SUB-D 25pol.
X120t
- 1 bn
 - 2 gr-gn
 - 3 ws-rt
 - 4 ws-ge
 - 5 gr-bn
 - 6
 - 7
 - 8 bn
 - 9 ws-bl
 - 10 ws-gn
 - 11 ws-sw
 - 12 vi-ws
 - 13 sw
 - 14 sw
 - 15 gr-rs
 - 16 bn-gn
 - 17
 - 18
 - 19
 - 20
 - 21
 - 22 gn-bl
 - 23 gn-rt
 - 24 gn-or
 - 25 bn-rt
- U_Const
S2 an.
- +24V1
- Y9
- Y11
- Y13
- Y15
- GND
- S10
- S12
- S14
- S16
- Gnd
- S4 an.
- +24V1
- Y10
- Y12
- Y14
- Y16

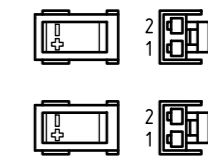
- Y7./X120b /16.C7
- Y8./X120b-25 /16.C7
- Y21./X100b-9 /18.B7
- Y22./X100b-10 /18.B7
- Y24./X100b-14 /18.B7
- Y17./X100b-2 /18.A7
- Y18./X100b-3 /18.A7
- Y19./X100b-5 /18.A7
- Y20./X100b-6 /18.B7

Mini-Fit 2pol.
XC104

24V_Versorgung CAN Modul 64A/48E



Magnetventile Nadelschaltung



Einfachpaspel links



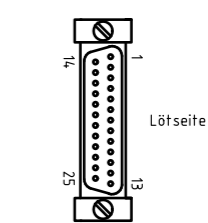
Einfachpaspel rechts



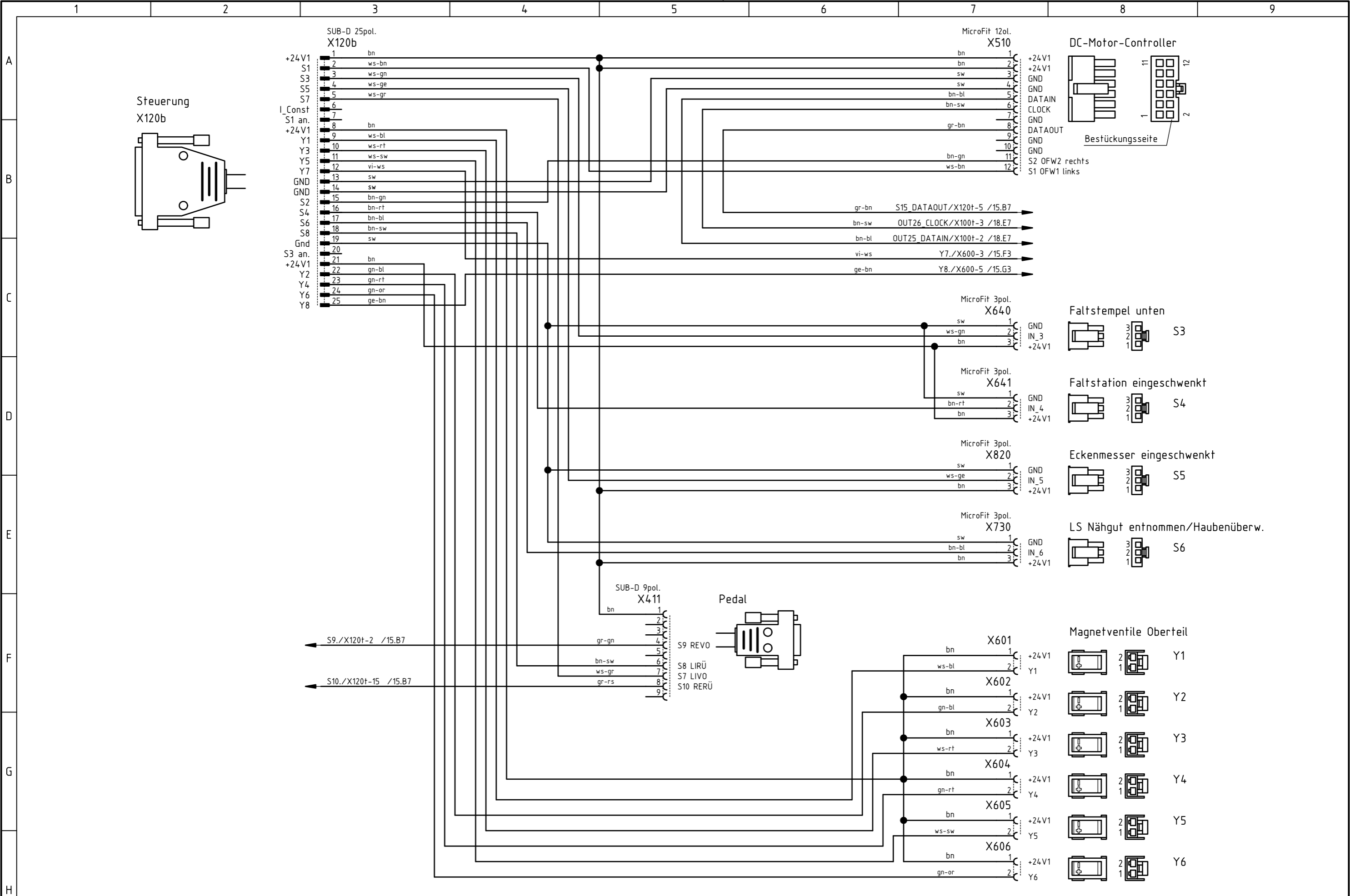
Druckwächter



Magnetventilblock 1



| | | | | | | | | | |
|---|------|-------|---------|------------|--|--------------|--------------------------------|---------------|---------------|
| c | | | Datum | 2016-02-29 | | Teilefamilie | 9870 745190 | Bauschaltplan | |
| b | | | Bearb. | Isaak | | Freigabe | Kabelbaum interne Verbindungen | | 9890 745010 B |
| a | | | Geprüft | | | 0068/15 | harness internal connections | | 15 / 22 |
| | Änd. | Datum | Name | Norm | | | | | |



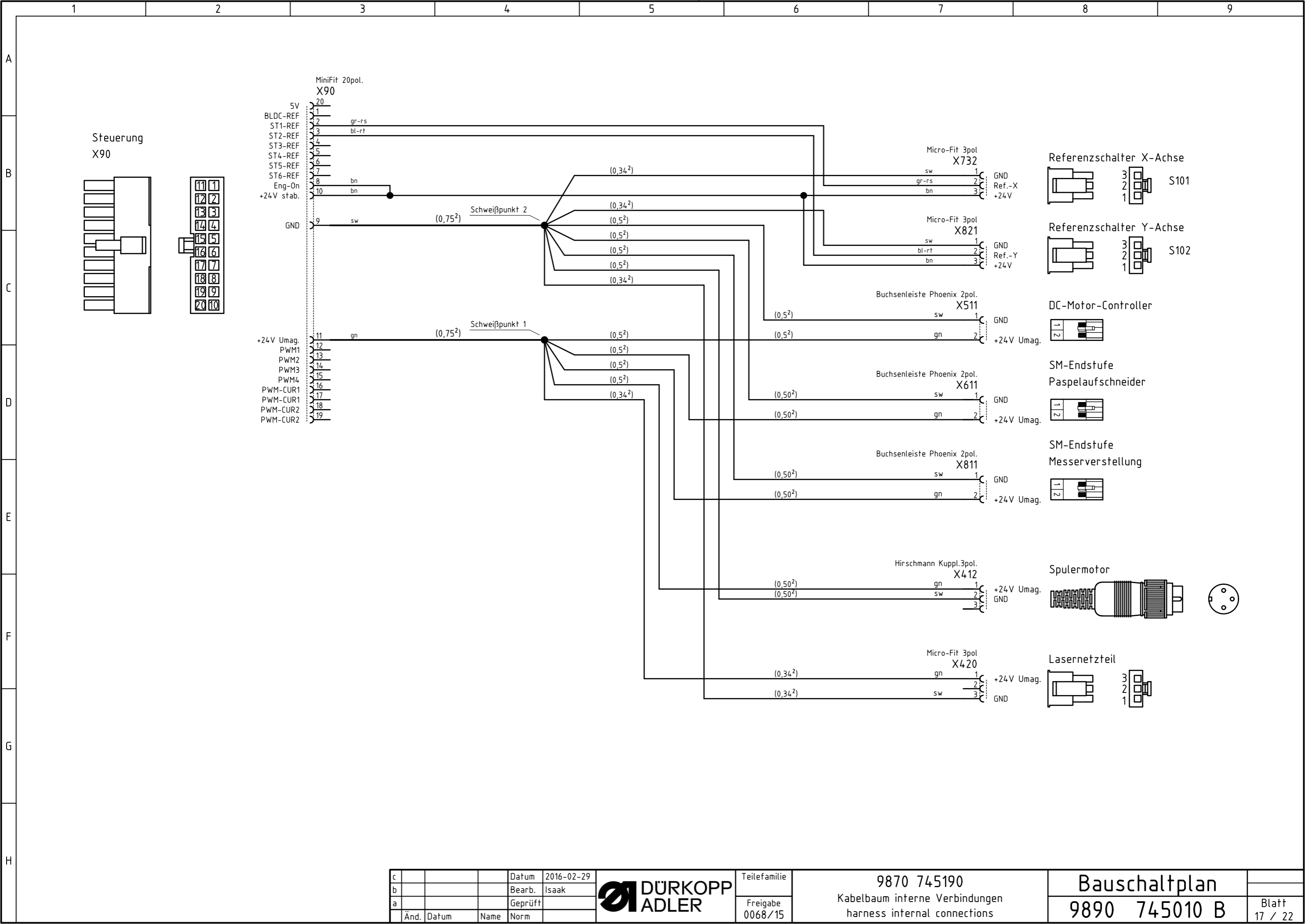
| | | | |
|------|-------|---------|------------|
| c | | Datum | 2016-02-29 |
| b | | Bearb. | Isaak |
| a | | Geprüft | |
| Änd. | Datum | Name | Norm |



| | |
|--------------|---------|
| Teilefamilie | |
| Freigabe | 0068/15 |

9870 745190
Kabelbaum interne Verbindungen
harness internal connections

Bauschaltplan
9890 745010 B



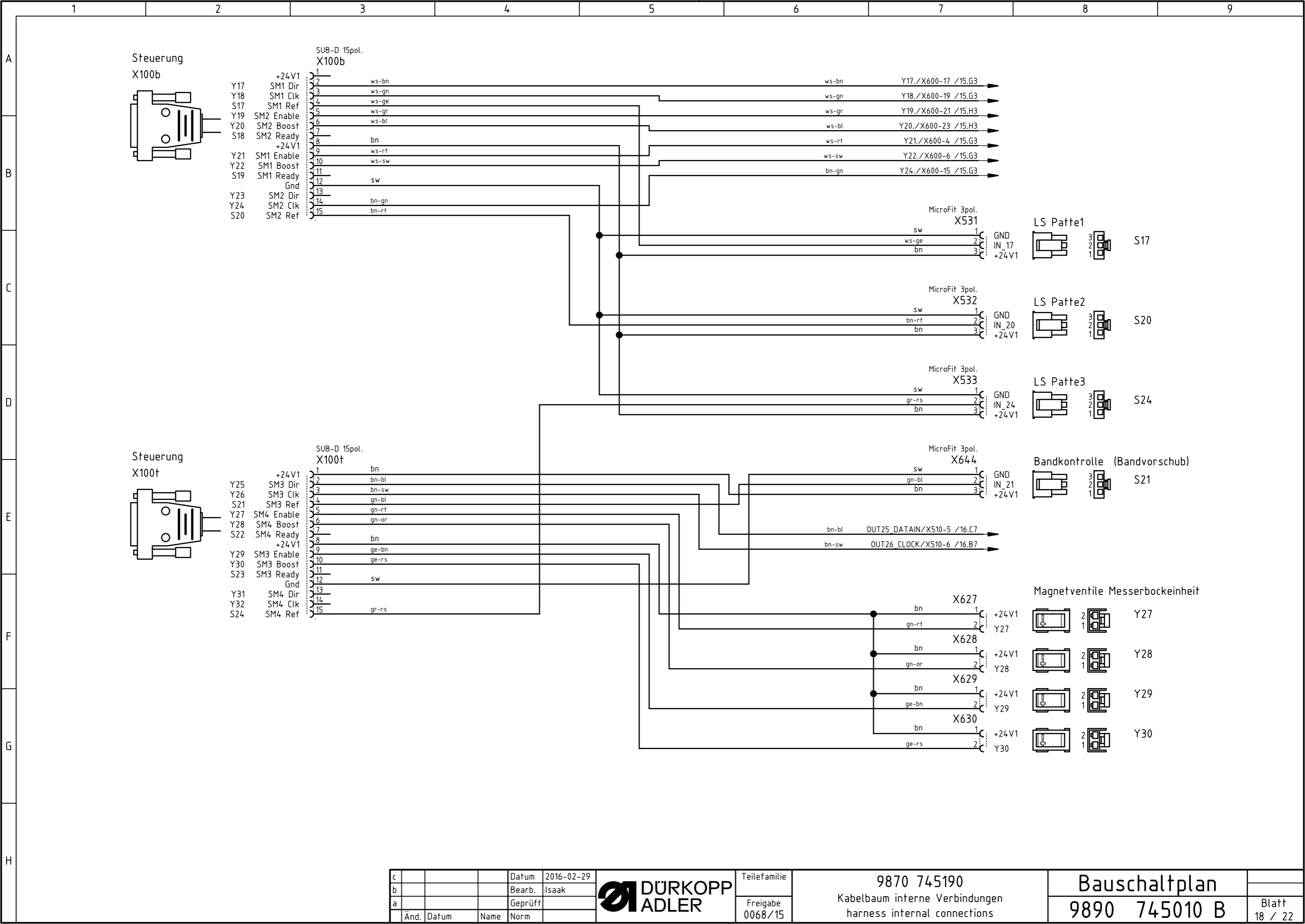
| | | | | |
|---|------|-------|---------|------------|
| c | | | Datum | 2016-02-29 |
| b | | | Bearb. | Isaak |
| a | | | Geprüft | |
| | Änd. | Datum | Name | Norm |



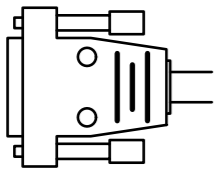
| | |
|--------------|-------------|
| Teilefamilie | 9870 745190 |
| Freigabe | 0068/15 |

9870 745190
Kabelbaum interne Verbindungen
harness internal connections

Bauschaltplan
9890 745010 B



Steuerung
X100b



- Y17 +24 V1
- Y18 SM1 Dir
- S17 SM1 Clk
- Y19 SM1 Ref
- Y20 SM2 Enable
- S18 SM2 Boost
- Y21 SM2 Ready
- Y22 +24 V1
- Y23 SM1 Enable
- Y24 SM1 Boost
- S19 SM1 Ready
- Gnd
- Y23 SM2 Dir
- Y24 SM2 Clk
- S20 SM2 Ref

SUB-D 15pol.
X100b

- 1
- 2
- 3
- 4
- 5
- 6
- 7
- 8
- 9
- 10
- 11
- 12
- 13
- 14
- 15

- ws-bn
- ws-gn
- ws-ge
- ws-gr
- ws-bl
- bn
- ws-rt
- ws-sw
- sw
- bn-gn
- bn-rt

- ws-bn Y17./X600-17 /15.G3
- ws-gn Y18./X600-19 /15.G3
- ws-gr Y19./X600-21 /15.H3
- ws-bl Y20./X600-23 /15.H3
- ws-rt Y21./X600-4 /15.G3
- ws-sw Y22./X600-6 /15.G3
- bn-gn Y24./X600-15 /15.G3

MicroFit 3pol.
X531

- 1 sw
- 2 ws-ge
- 3 bn

LS Patte1



S17

MicroFit 3pol.
X532

- 1 sw
- 2 bn-rt
- 3 bn

LS Patte2



S20

MicroFit 3pol.
X533

- 1 sw
- 2 gr-rs
- 3 bn

LS Patte3



S24

MicroFit 3pol.
X644

- 1 sw
- 2 gn-bl
- 3 bn

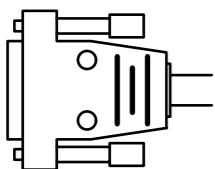
Bandkontrolle (Bandvorschub)



S21

- bn-bl OUT25_DATAIN/X510-5 /16.C7
- bn-sw OUT26_CLOCK/X510-6 /16.B7

Steuerung
X100t



- Y25 +24 V1
- Y26 SM3 Dir
- S21 SM3 Clk
- Y27 SM3 Ref
- Y28 SM4 Enable
- S22 SM4 Boost
- Y29 SM4 Ready
- Y29 +24 V1
- Y30 SM3 Enable
- Y31 SM3 Boost
- S23 SM3 Ready
- Gnd
- Y31 SM4 Dir
- Y32 SM4 Clk
- S24 SM4 Ref

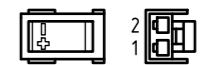
SUB-D 15pol.
X100t

- 1 bn
- 2 bn-bl
- 3 bn-sw
- 4 gn-bl
- 5 gn-rt
- 6 gn-or
- 7 bn
- 8 bn
- 9 ge-bn
- 10 ge-rs
- 11 sw
- 12 sw
- 13
- 14
- 15 gr-rs

X627

- 1 bn
- 2 gn-rt

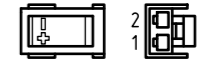
Magnetventile Messerbockeinheit



Y27

X628

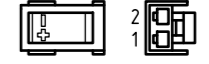
- 1 bn
- 2 gn-or



Y28

X629

- 1 bn
- 2 ge-bn



Y29

X630

- 1 bn
- 2 ge-rs



Y30

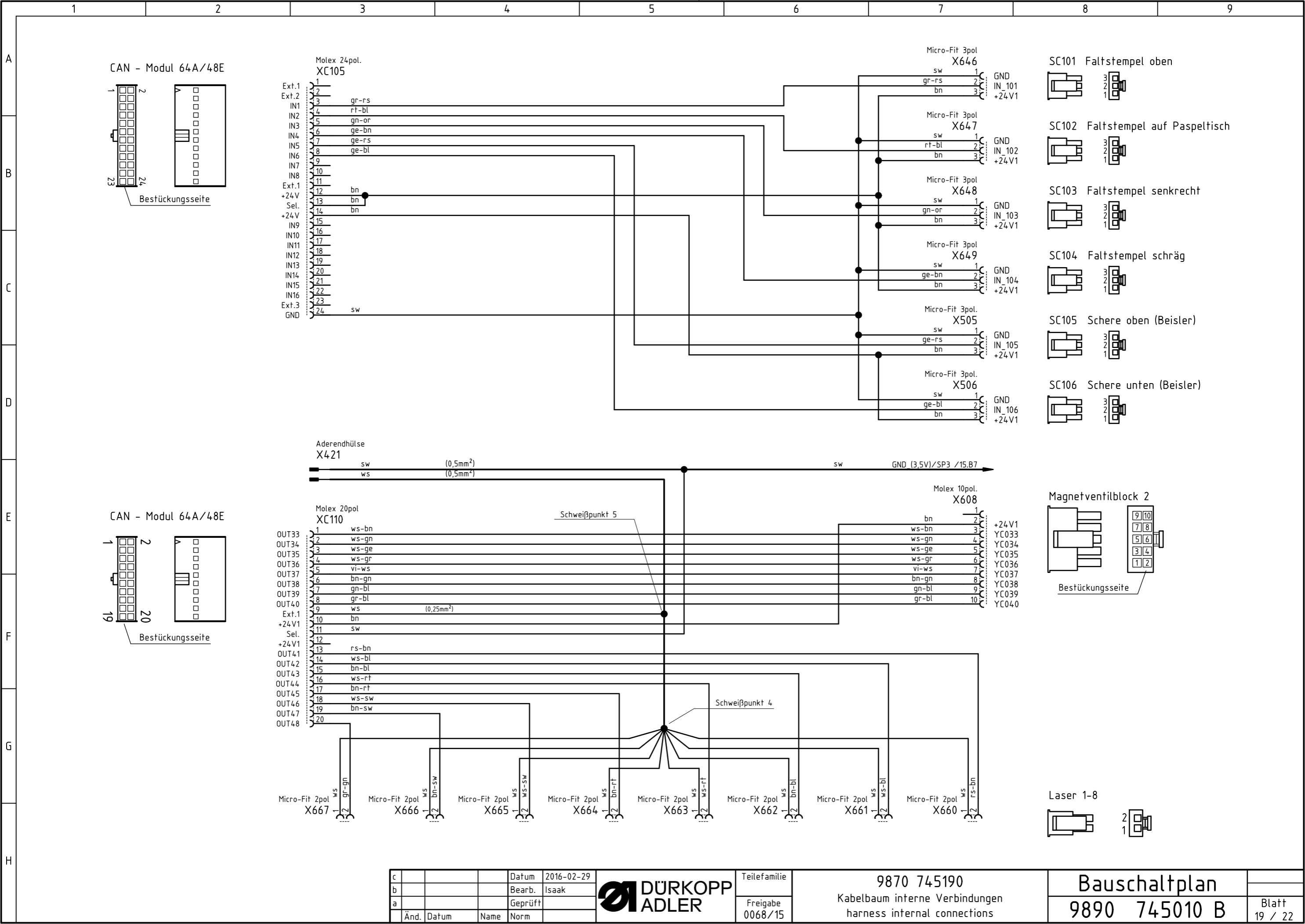
| | | | | |
|---|------|-------|---------|------------|
| c | | | Datum | 2016-02-29 |
| b | | | Bearb. | Isaak |
| a | | | Geprüft | |
| | Änd. | Datum | Name | Norm |



| | |
|--------------|-------------|
| Teilefamilie | 9870 745190 |
| Freigabe | 0068/15 |

9870 745190
Kabelbaum interne Verbindungen
harness internal connections

Bauschaltplan
9890 745010 B



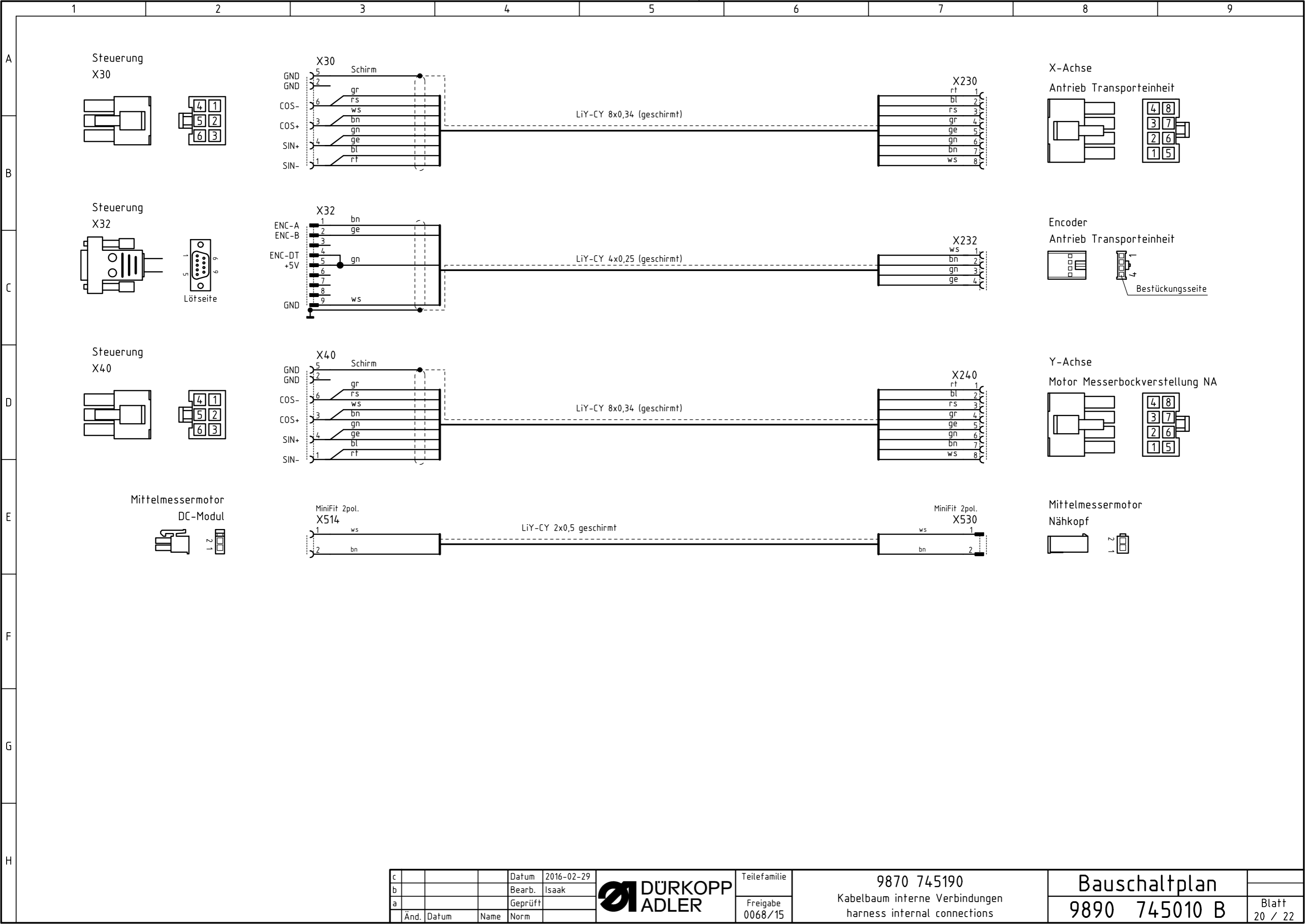
| | | | |
|------|-------|---------|------------|
| c | | Datum | 2016-02-29 |
| b | | Bearb. | Isaak |
| a | | Geprüft | |
| Änd. | Datum | Name | Norm |



| | |
|--------------|-------------|
| Teilefamilie | 9870 745190 |
| Freigabe | 0068/15 |

9870 745190
Kabelbaum interne Verbindungen
harness internal connections

Bauschaltplan
9890 745010 B



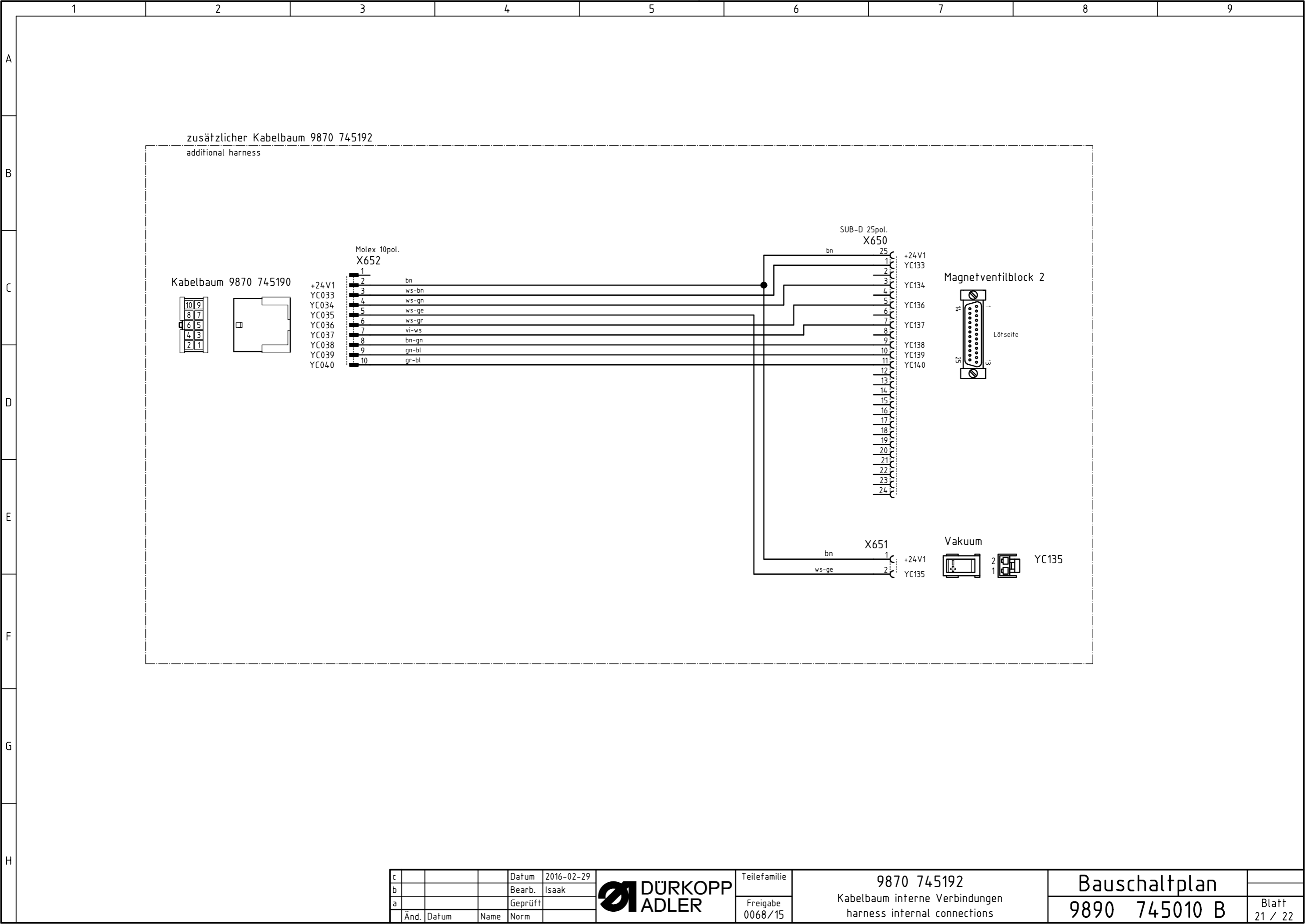
| | | | | |
|---|------|-------|---------|------------|
| c | | | Datum | 2016-02-29 |
| b | | | Bearb. | Isaak |
| a | | | Geprüft | |
| | Änd. | Datum | Name | Norm |



| | |
|--------------|-------------|
| Teilefamilie | 9870 745190 |
| Freigabe | 0068/15 |

9870 745190
Kabelbaum interne Verbindungen
harness internal connections

Bauschaltplan
9890 745010 B



| | | | | |
|---|------|-------|---------|------------|
| c | | | Datum | 2016-02-29 |
| b | | | Bearb. | Isaak |
| a | | | Geprüft | |
| | Änd. | Datum | Name | Norm |



| | |
|--------------|---------|
| Teilefamilie | |
| Freigabe | 0068/15 |

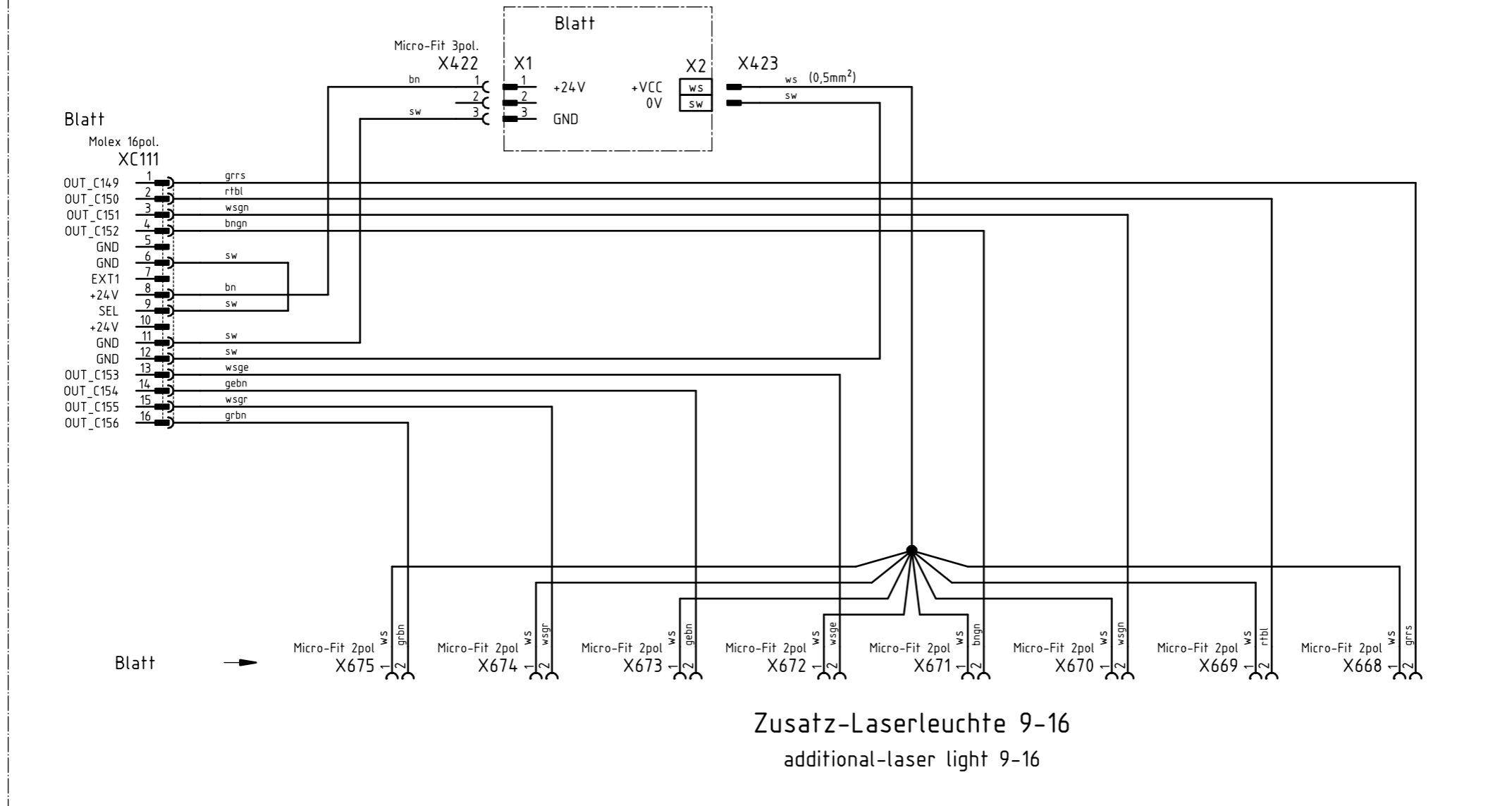
9870 745192
Kabelbaum interne Verbindungen
harness internal connections

Bauschaltplan
9890 745010 B



zusätzlicher Kabelbaum 9870 745158

additional harness



Zusatzeinrichtung
optional equipment

| | | | | |
|---|------|-------|---------|------------|
| c | | | Datum | 2016-02-29 |
| b | | | Bearb. | Isaak |
| a | | | Geprüft | |
| | Änd. | Datum | Name | Norm |

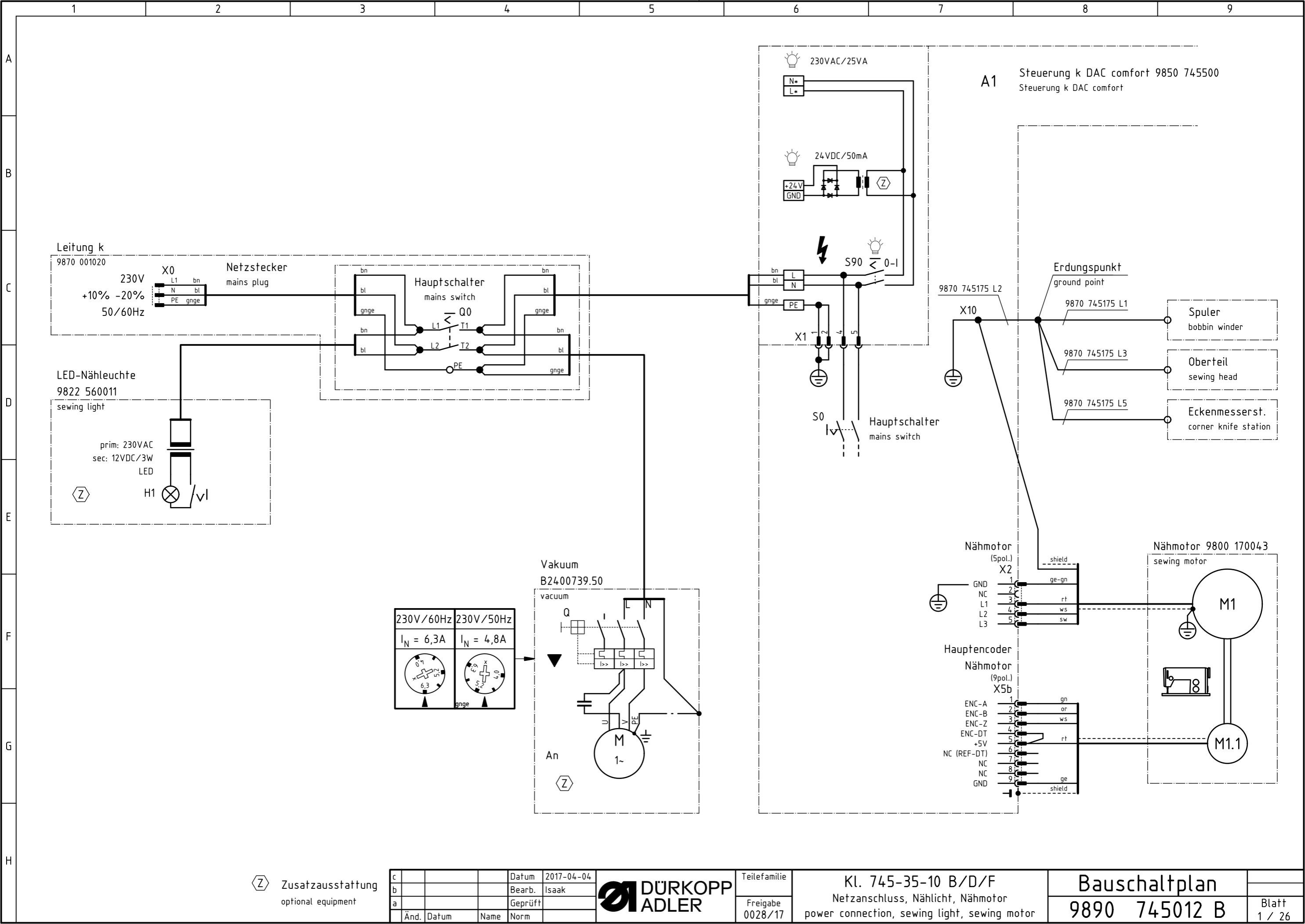


| | |
|--------------|---------|
| Teilefamilie | |
| Freigabe | 0068/15 |

9870 745158
Kabelbaum interne Verbindungen
harness internal connections

Bauschaltplan
9890 745010 B

Blatt
22 / 22



Leitung k
9870 001020
230V
+10% -20%
50/60Hz

X0
L1 bn
N bl
PE gnge

Netzstecker
mains plug

bn bl
gnge

Hauptschalter
mains switch

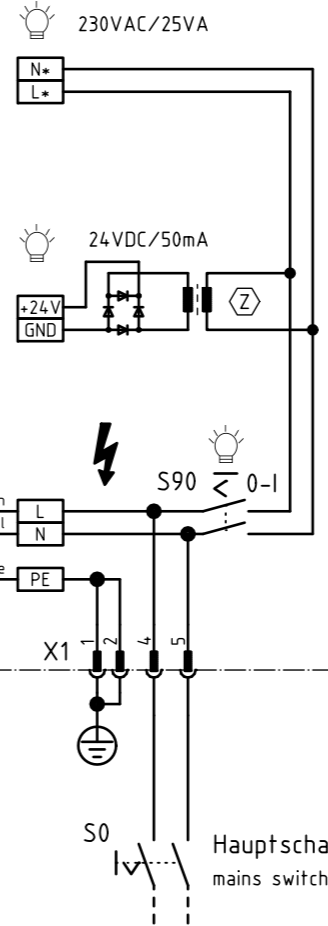
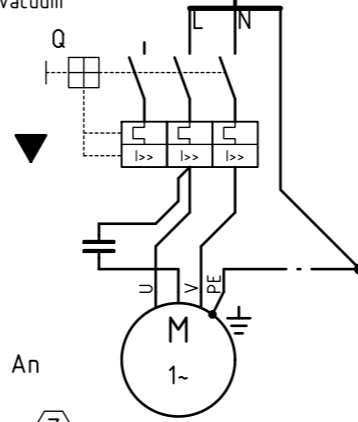
Q0
T1
T2

LED-Nähleuchte
9822 560011
sewing light

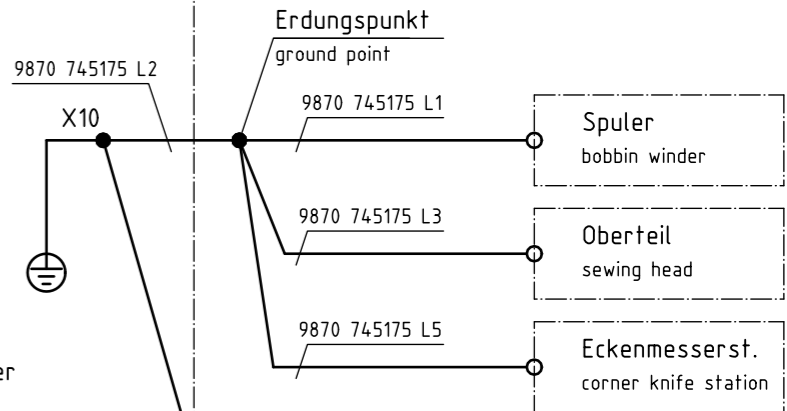
prim: 230VAC
sec: 12VDC/3W
LED
H1

Vakuum
B2400739.50
vacuum

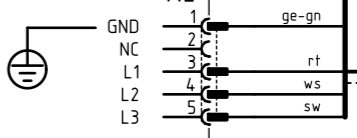
| | 230V/60Hz | 230V/50Hz |
|-------|-----------|-----------|
| I_N | 6,3A | 4,8A |



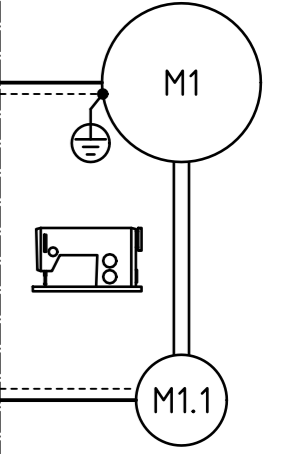
A1 Steuerung k DAC comfort 9850 745500
Steuerung k DAC comfort



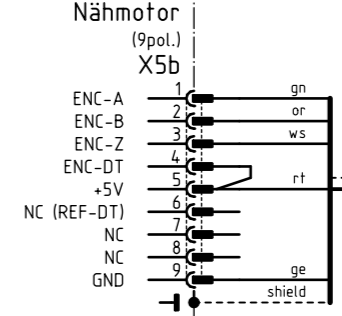
Nähmotor
(5pol.)
X2



Nähmotor 9800 170043
sewing motor



Hauptencoder
Nähmotor
(9pol.)
X5b



Zusatzausstattung
optional equipment

| | | | |
|------|-------|---------|------------|
| c | | Datum | 2017-04-04 |
| b | | Bearb. | Isaak |
| a | | Geprüft | |
| Änd. | Datum | Name | Norm |



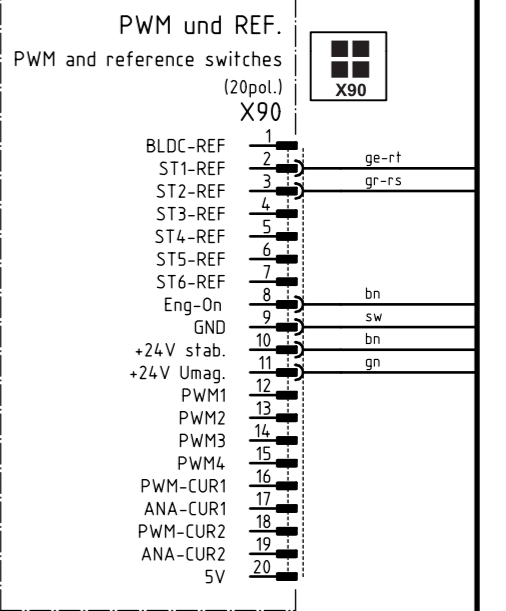
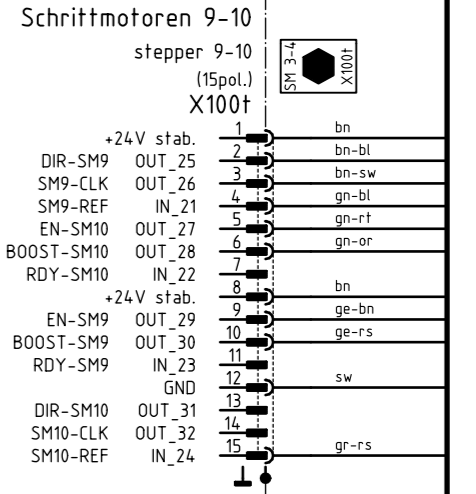
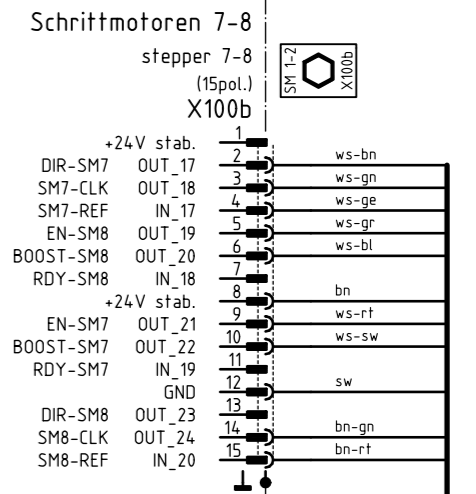
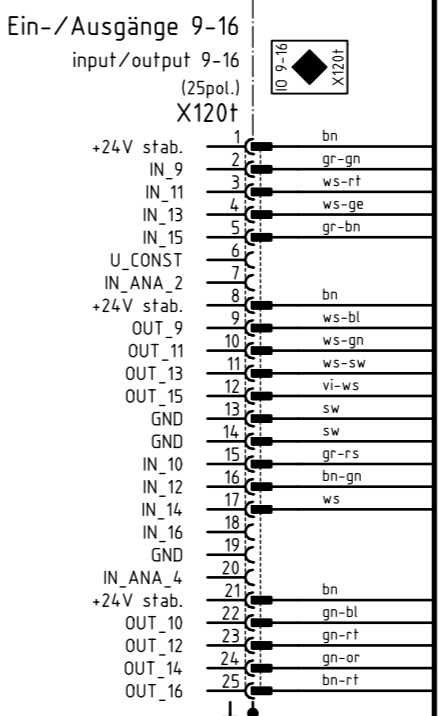
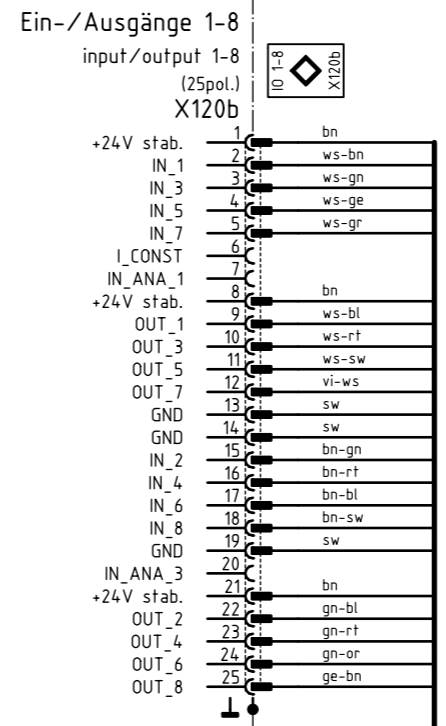
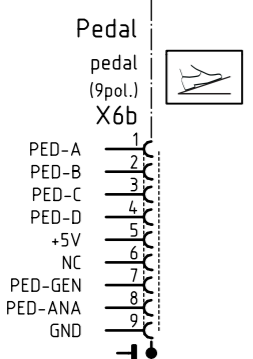
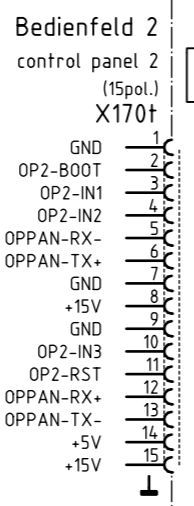
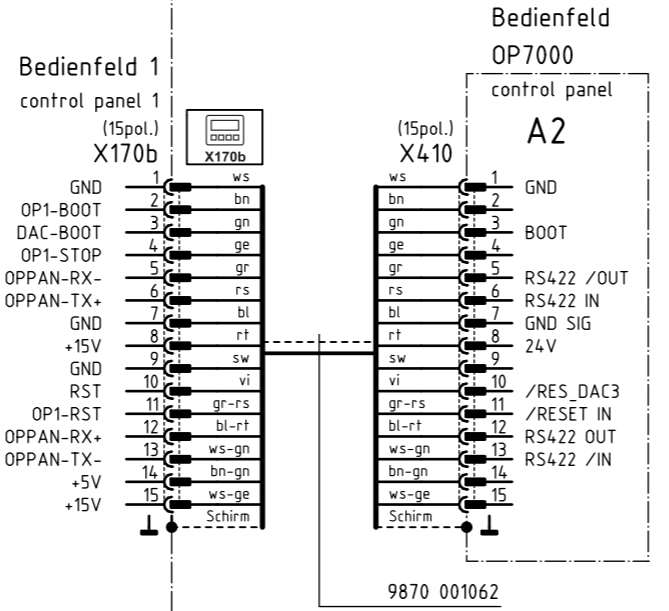
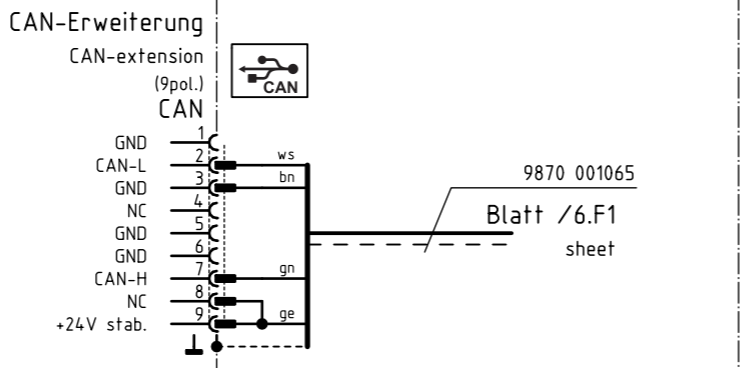
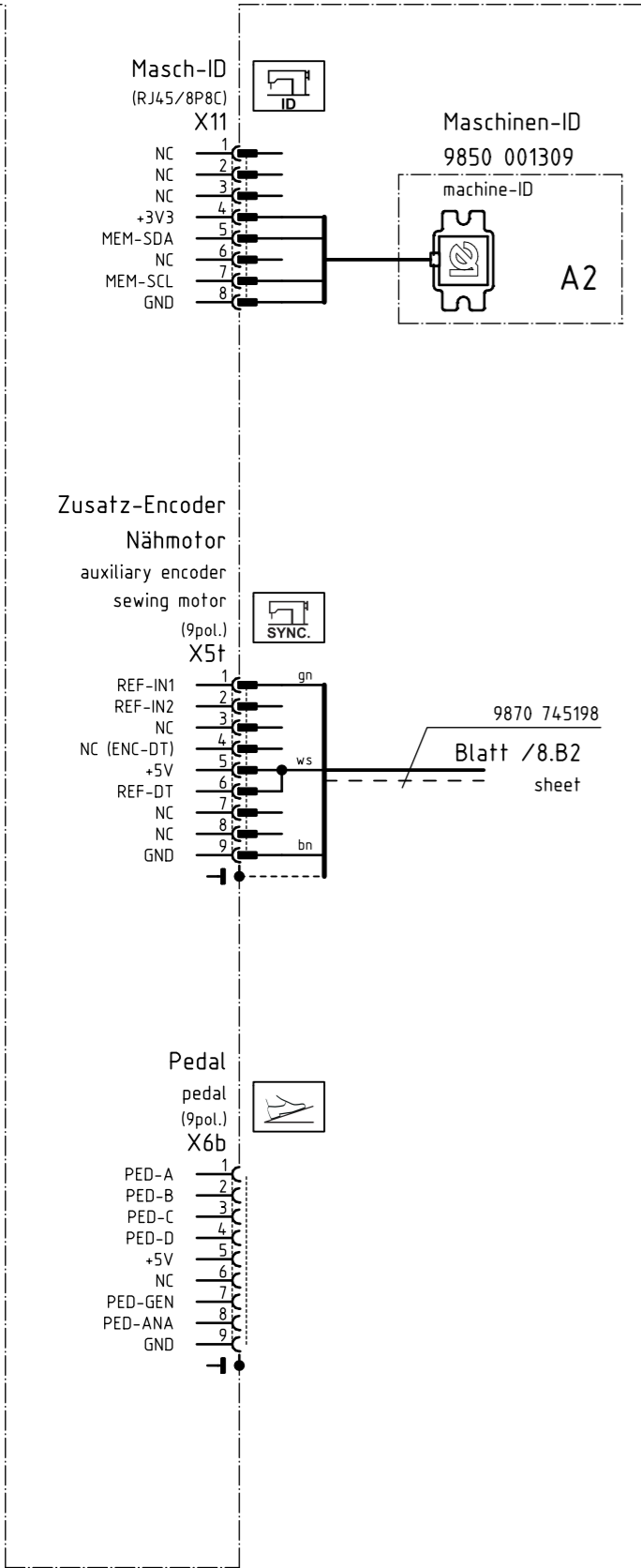
Teilfamilie
Freigabe
0028/17

Kl. 745-35-10 B/D/F
Netzanschluss, Nählicht, Nähmotor
power connection, sewing light, sewing motor

Bauschaltplan
9890 745012 B

Blatt
1 / 26

A1 Steuerung DAC comfort
control DAC comfort



Kabelbaum 9870 745190 Blatt /3.H1 sheet /3.H1

Zusatzausstattung
Optional equipment

| | | | |
|------|-------|---------|------------|
| c | | Datum | 2017-04-04 |
| b | | Bearb. | Isaak |
| a | | Geprüft | |
| Änd. | Datum | Name | Norm |

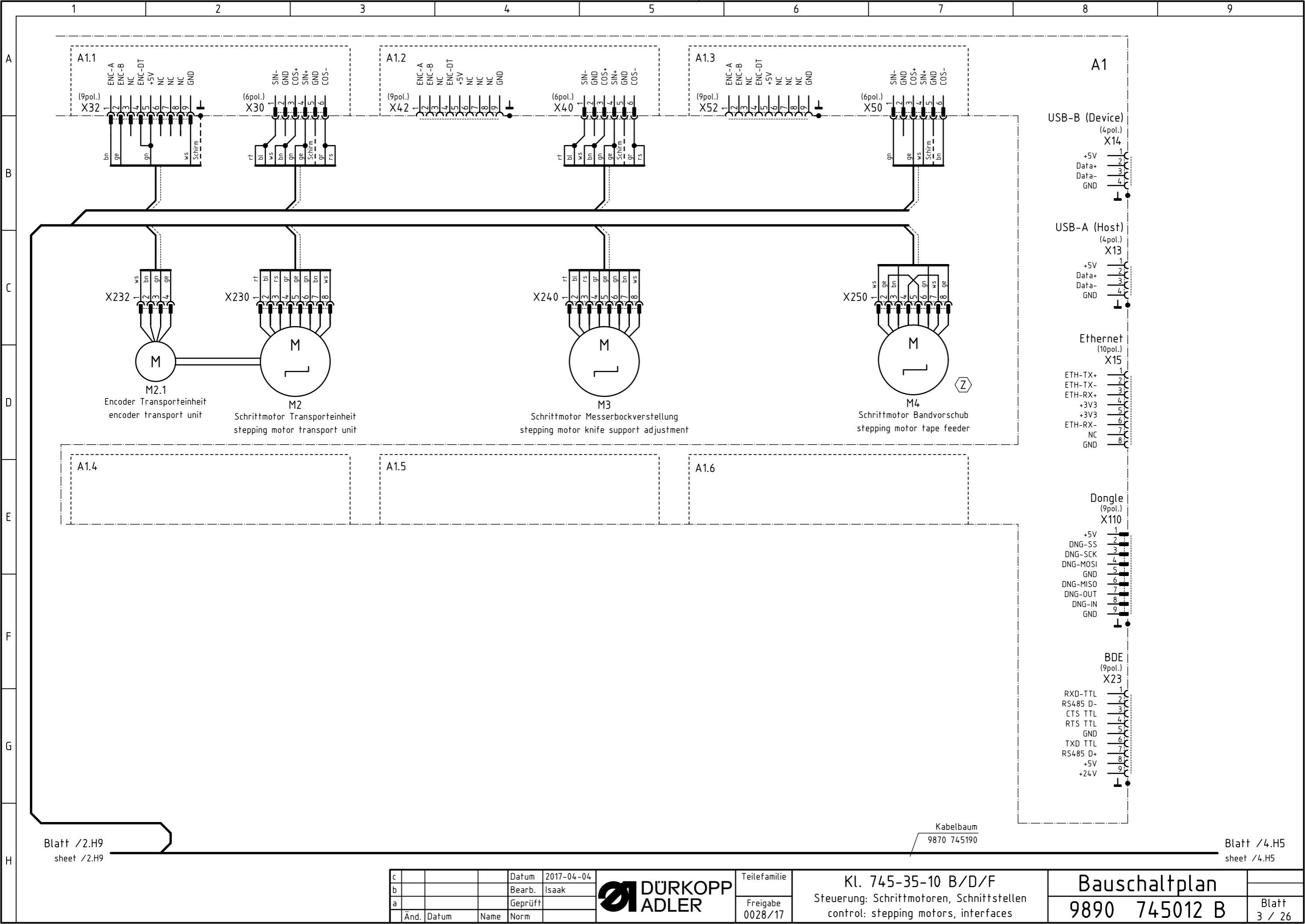


Teilefamilie
Freigabe
0028/17

Kl. 745-35-10 B/D/F
Steuerung: Ein-/Ausgänge, Bedienfeld
control: inputs/outputs, control panel

Bauschaltplan
9890 745012 B

Blatt
2 / 26



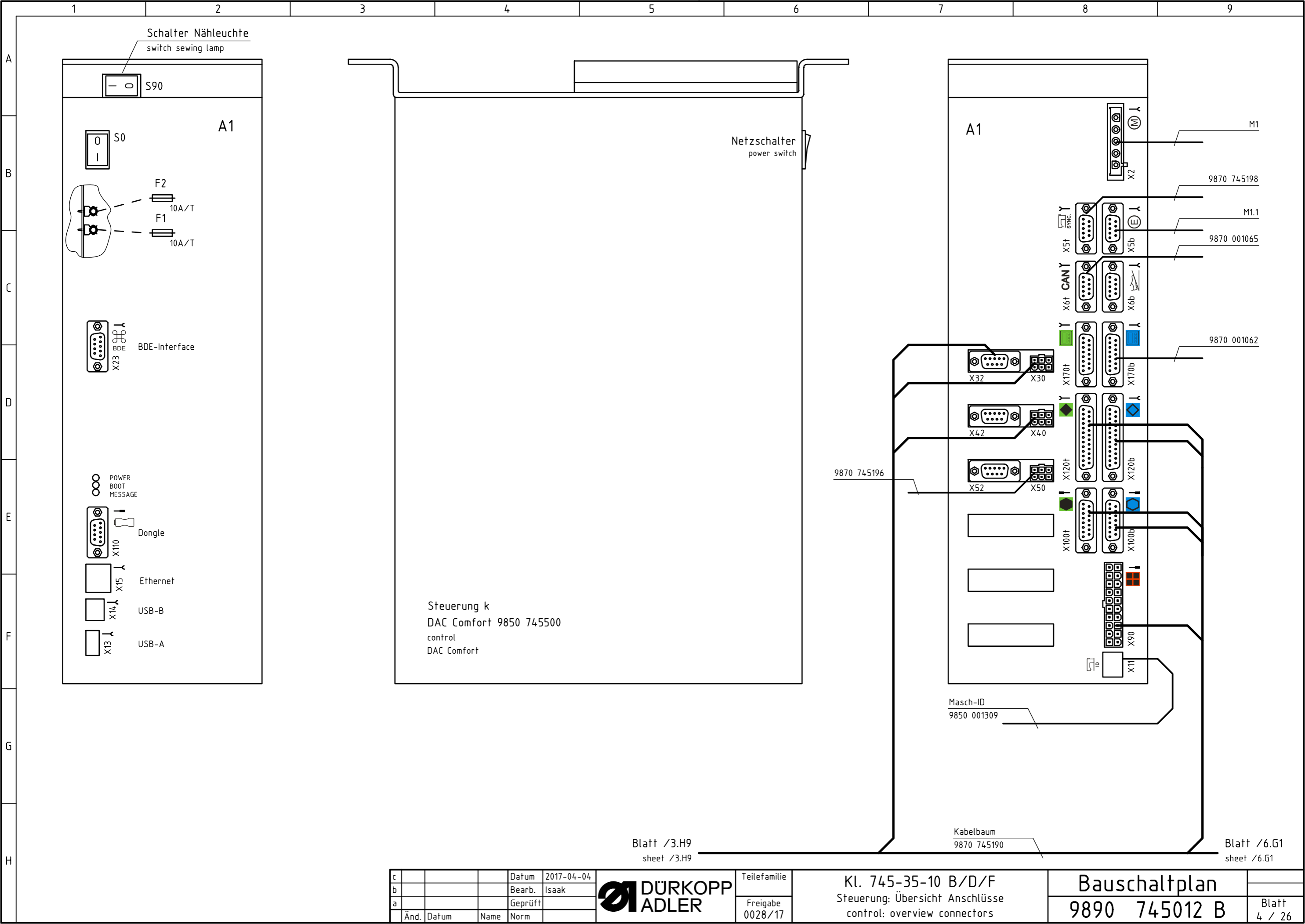
| | | | |
|---|------|---------|------------|
| c | | Datum | 2017-04-04 |
| b | | Bearb. | Isaak |
| a | | Geprüft | |
| | Änd. | Datum | Name |
| | | Norm | |



| | |
|--------------|---------|
| Teilefamilie | |
| Freigabe | 0028/17 |

Kl. 745-35-10 B/D/F
Steuerung: Schrittmotoren, Schnittstellen
control: stepping motors, interfaces

Bauschaltplan
9890 745012 B



Blatt /3.H9
sheet /3.H9

Blatt /6.G1
sheet /6.G1

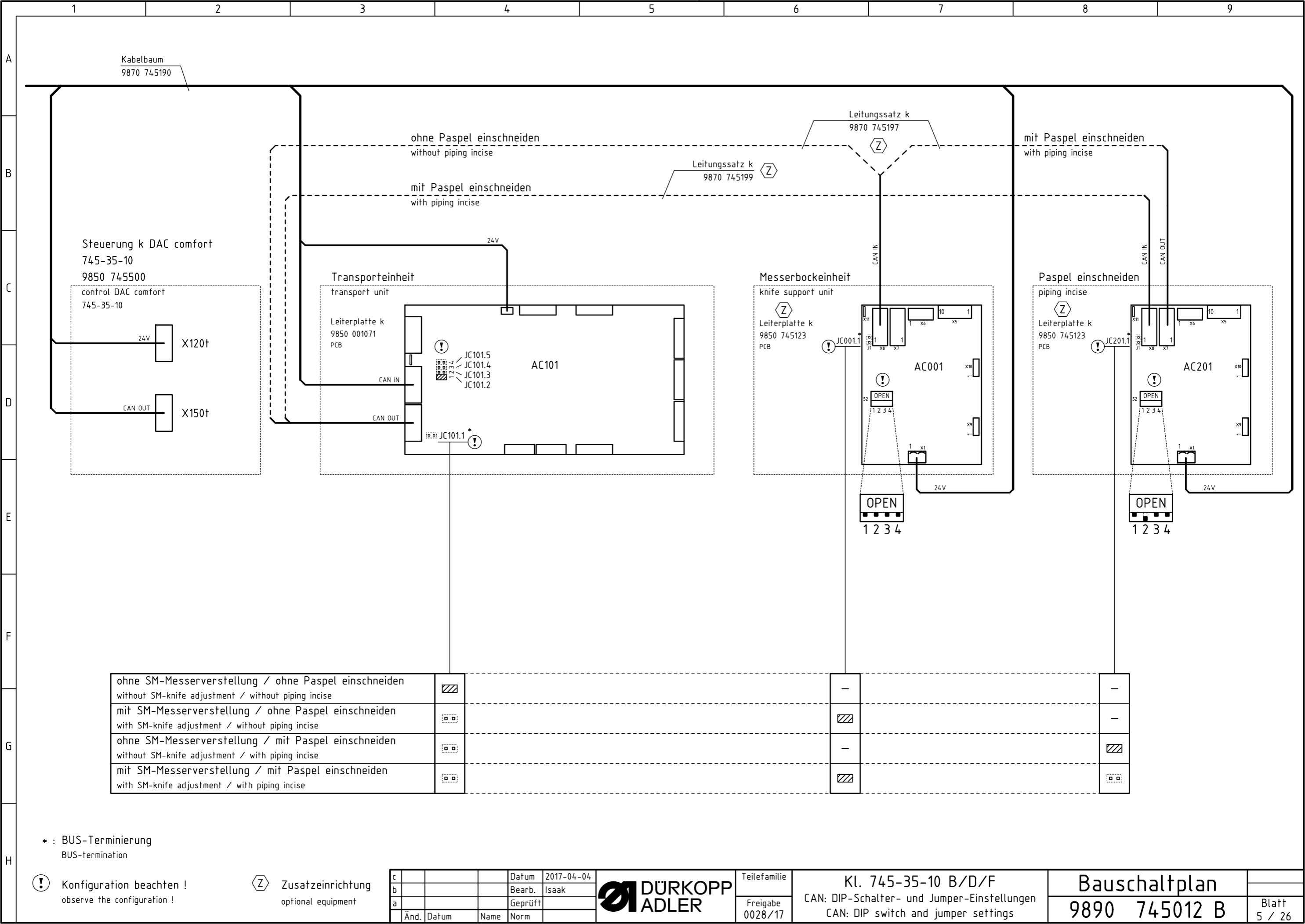
| | | | |
|---|------|---------|------------|
| c | | Datum | 2017-04-04 |
| b | | Bearb. | Isaak |
| a | | Geprüft | |
| | Änd. | Datum | Name |
| | | | Norm |



| | |
|--------------|---------|
| Teilefamilie | |
| Freigabe | 0028/17 |

Kl. 745-35-10 B/D/F
Steuerung: Übersicht Anschlüsse
control: overview connectors

Bauschaltplan
9890 745012 B



Kabelbaum
9870 745190

Leitungssatz k
9870 745197

Leitungssatz k
9870 745199

Steuerung k DAC comfort
745-35-10
9850 745500
control DAC comfort
745-35-10

Transporteinheit
transport unit

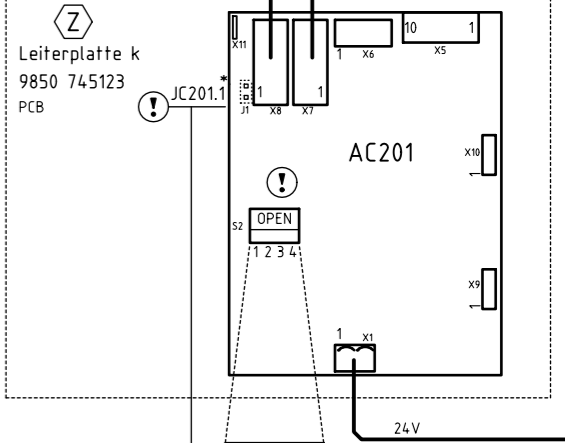
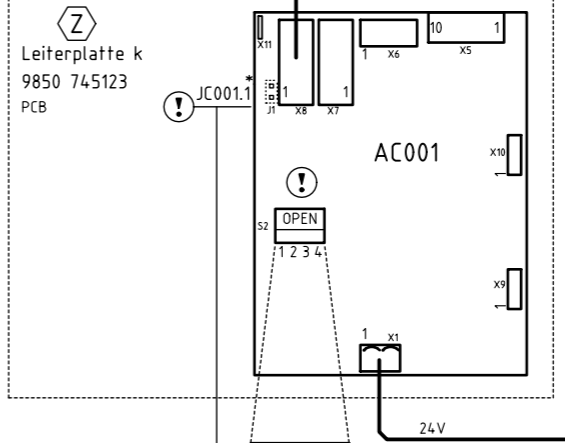
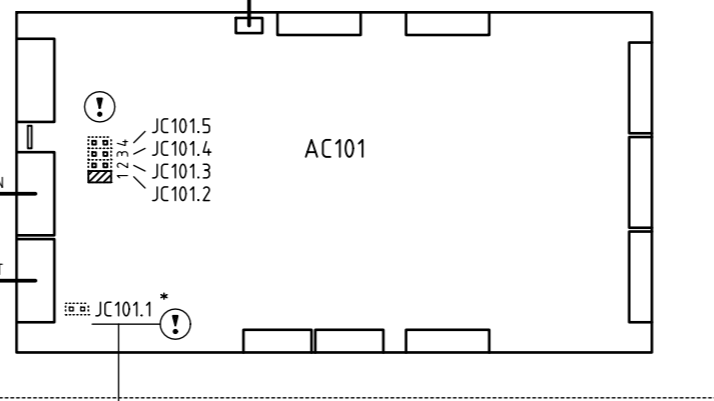
Messerbockeinheit
knife support unit

Paspel einschneiden
piping incise

Leiterplatte k
9850 001071
PCB

Leiterplatte k
9850 745123
PCB

Leiterplatte k
9850 745123
PCB



| | | | |
|---|--|---|---|
| ohne SM-Messerverstellung / ohne Paspel einschneiden without SM-knife adjustment / without piping incise | | - | - |
| mit SM-Messerverstellung / ohne Paspel einschneiden with SM-knife adjustment / without piping incise | | | - |
| ohne SM-Messerverstellung / mit Paspel einschneiden without SM-knife adjustment / with piping incise | | - | |
| mit SM-Messerverstellung / mit Paspel einschneiden with SM-knife adjustment / with piping incise | | | |

* : BUS-Terminierung
BUS-termination

Konfiguration beachten !
observe the configuration !

Zusatzeinrichtung
optional equipment

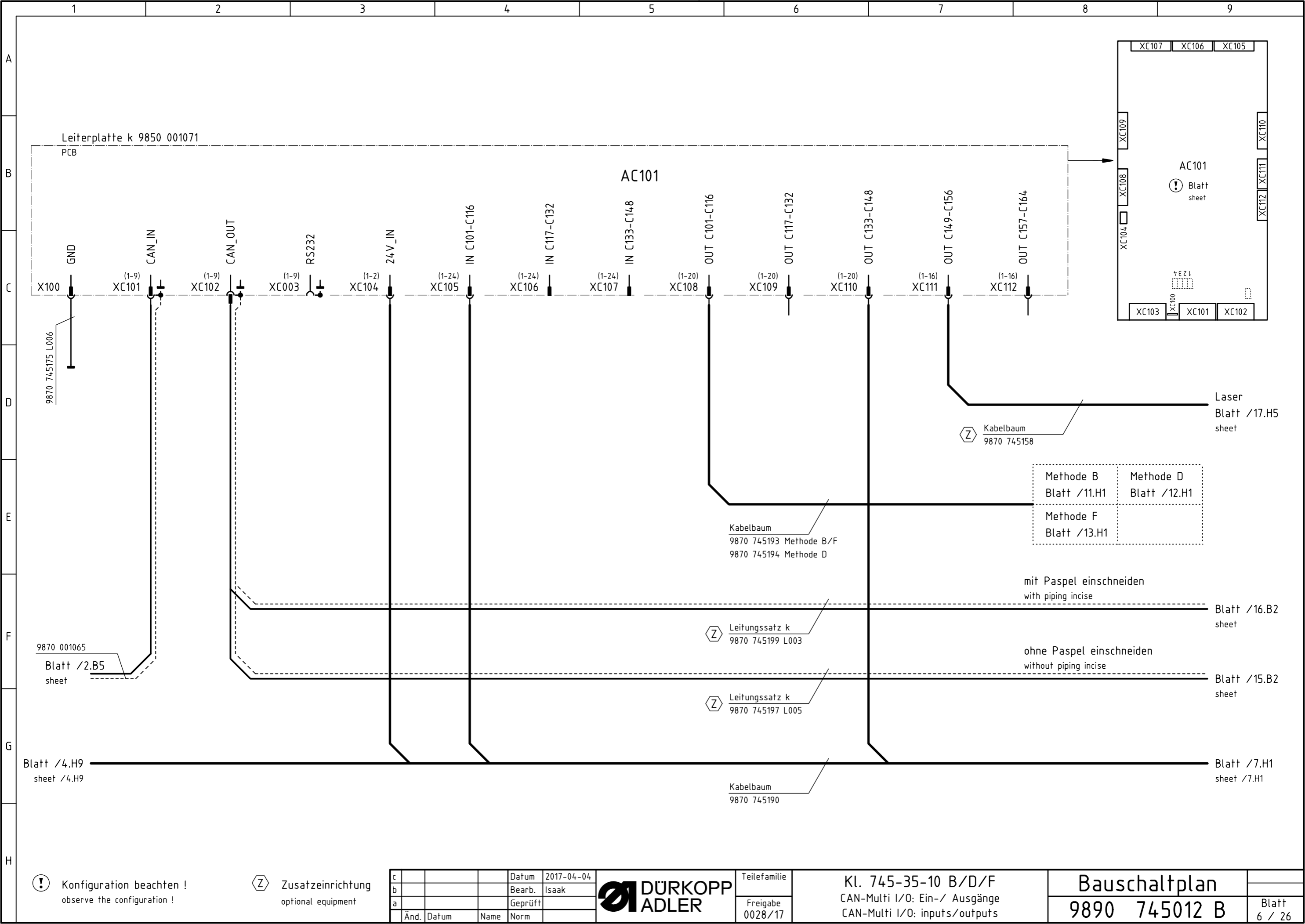
| | | | |
|------|-------|---------|------------|
| c | | Datum | 2017-04-04 |
| b | | Bearb. | Isaak |
| a | | Geprüft | |
| Änd. | Datum | Name | Norm |



| | |
|-------------|---------|
| Teilfamilie | |
| Freigabe | 0028/17 |

Kl. 745-35-10 B/D/F
CAN: DIP-Schalter- und Jumper-Einstellungen
CAN: DIP switch and jumper settings

Bauschaltplan
9890 745012 B



⚠ Konfiguration beachten!
observe the configuration!

Ⓩ Zusatzeinrichtung
optional equipment

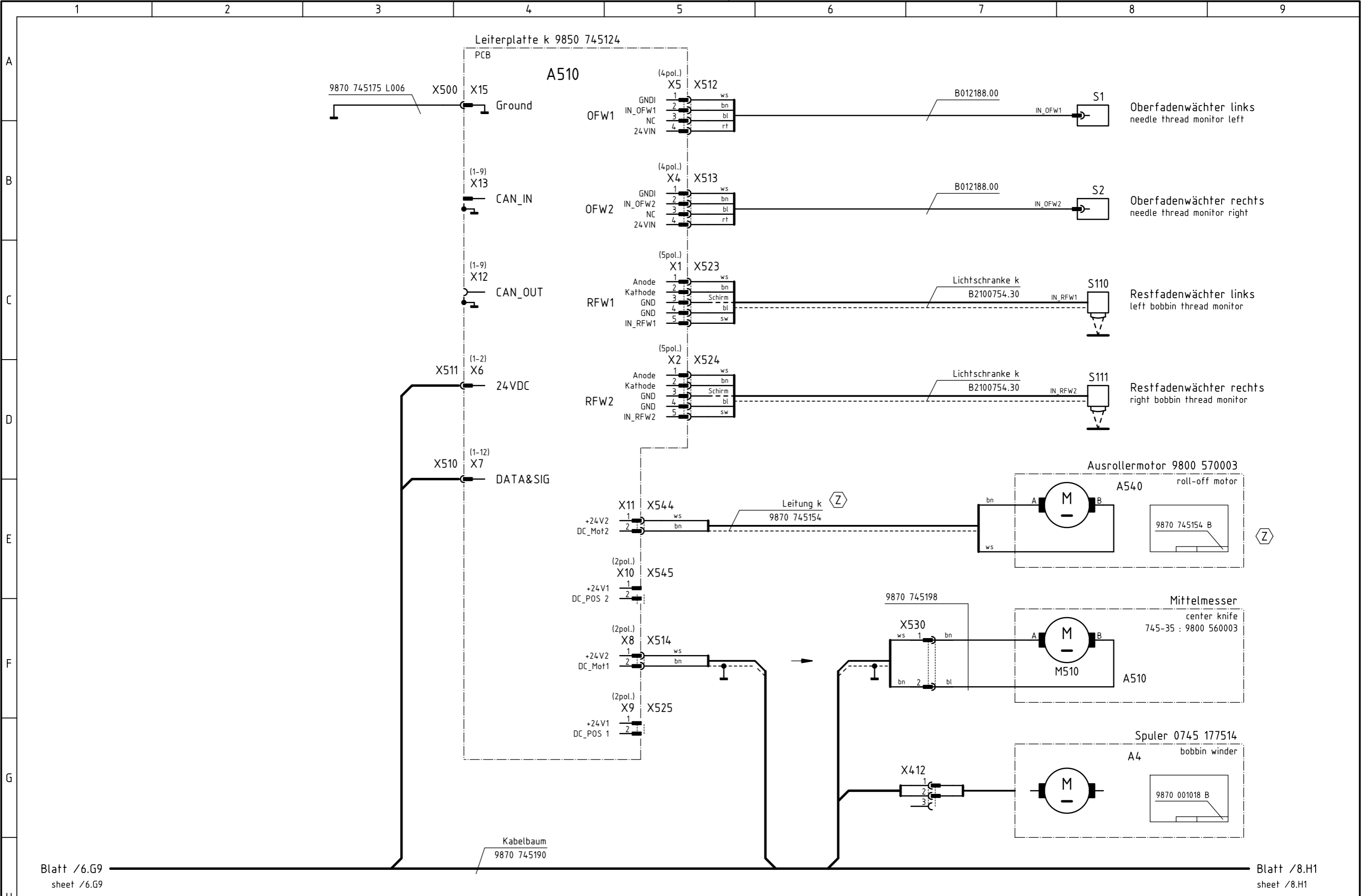
| | | | | |
|------|-------|------|---------|------------|
| c | | | Datum | 2017-04-04 |
| b | | | Bearb. | Isaak |
| a | | | Geprüft | |
| Änd. | Datum | Name | Norm | |



| | |
|-------------|---------|
| Teilfamilie | |
| Freigabe | 0028/17 |

Kl. 745-35-10 B/D/F
CAN-Multi I/O: Ein-/ Ausgänge
CAN-Multi I/O: inputs/outputs

Bauschaltplan
9890 745012 B



Zusatzeinrichtung
optional equipment

| | | | | |
|------|-------|------|---------|------------|
| c | | | Datum | 2017-04-04 |
| b | | | Bearb. | Isaak |
| a | | | Geprüft | |
| Änd. | Datum | Name | Norm | |

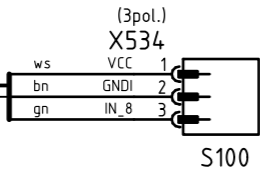


| | |
|-------------|---------|
| Teilfamilie | |
| Freigabe | 0028/17 |

Kl. 745-35-10 B/D/F
DC-Motor-Modul
DC motor module

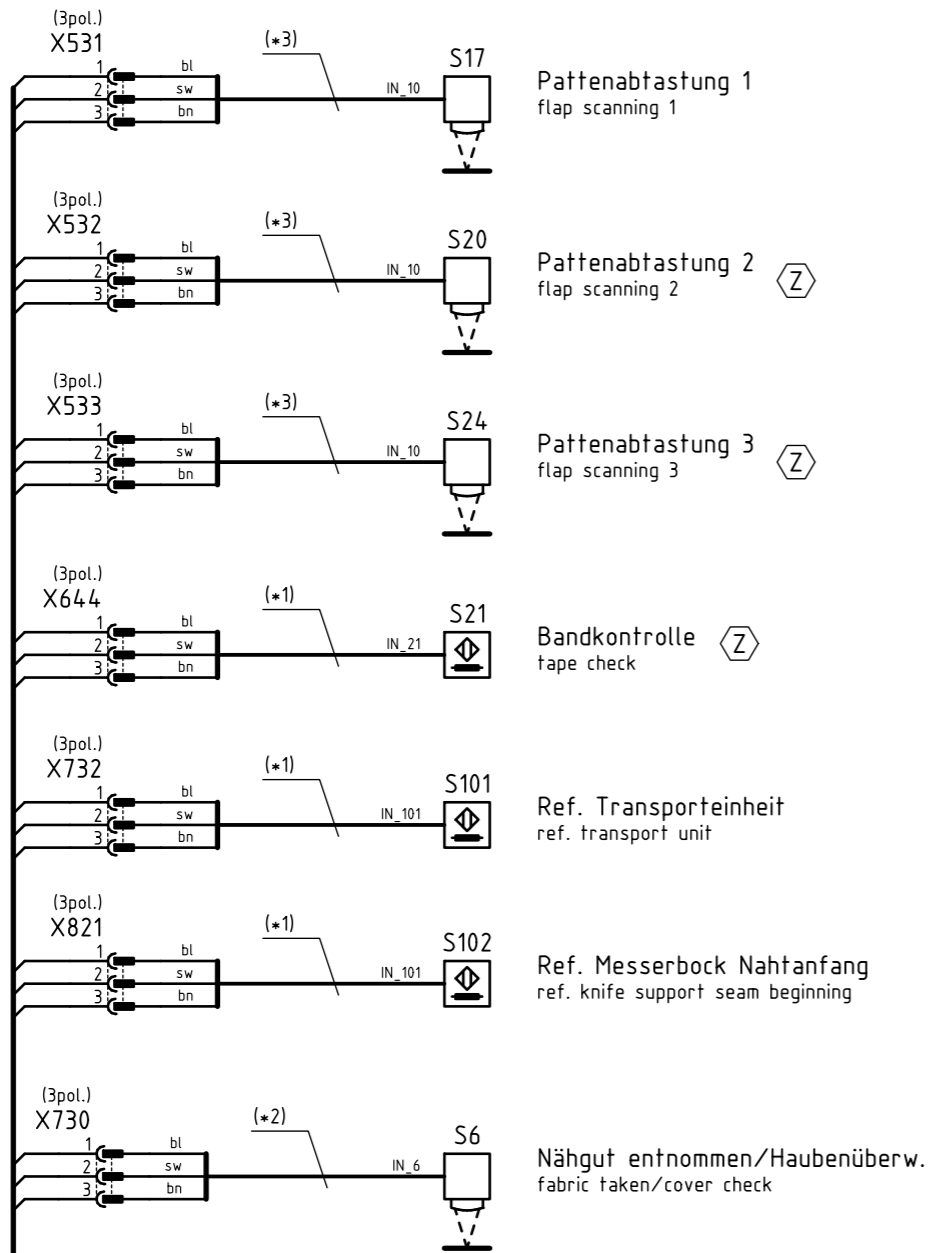
Bauschaltplan
9890 745012 B

9870 745198
Blatt /2.D2
sheet



Ref. Nähmotor
ref. sewing motor

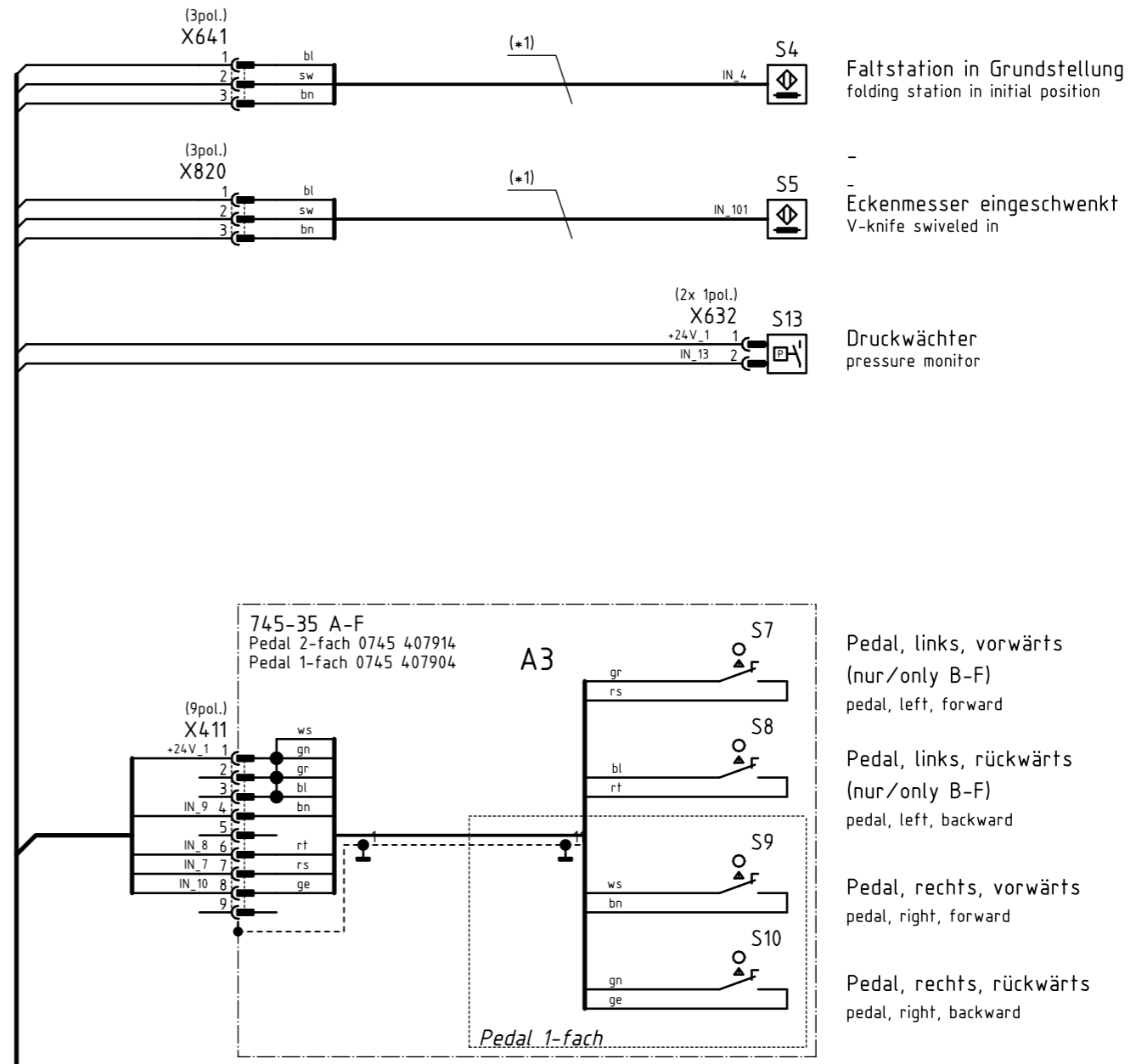
S100



| | | |
|------|-----------------|-------------|
| (*1) | Induktivgeber | 9815 710211 |
| (*2) | Lichtschränke k | 9815 920037 |
| (*3) | Lichtschränke k | 9815 920043 |

Kabelbaum
9870 745170

(Z) Zusatzeinrichtung
optional equipment



745-35 A-F
Pedal 2-fach 0745 407914
Pedal 1-fach 0745 407904

A3

Pedal 1-fach

Blatt /7.H9
sheet /7.H9

Blatt /9.H1
sheet /9.H1

| | | | |
|------|-------|---------|------------|
| c | | Datum | 2017-04-04 |
| b | | Bearb. | Isaak |
| a | | Geprüft | |
| Änd. | Datum | Name | Norm |



| | |
|--------------|---------|
| Teilefamilie | |
| Freigabe | 0028/17 |

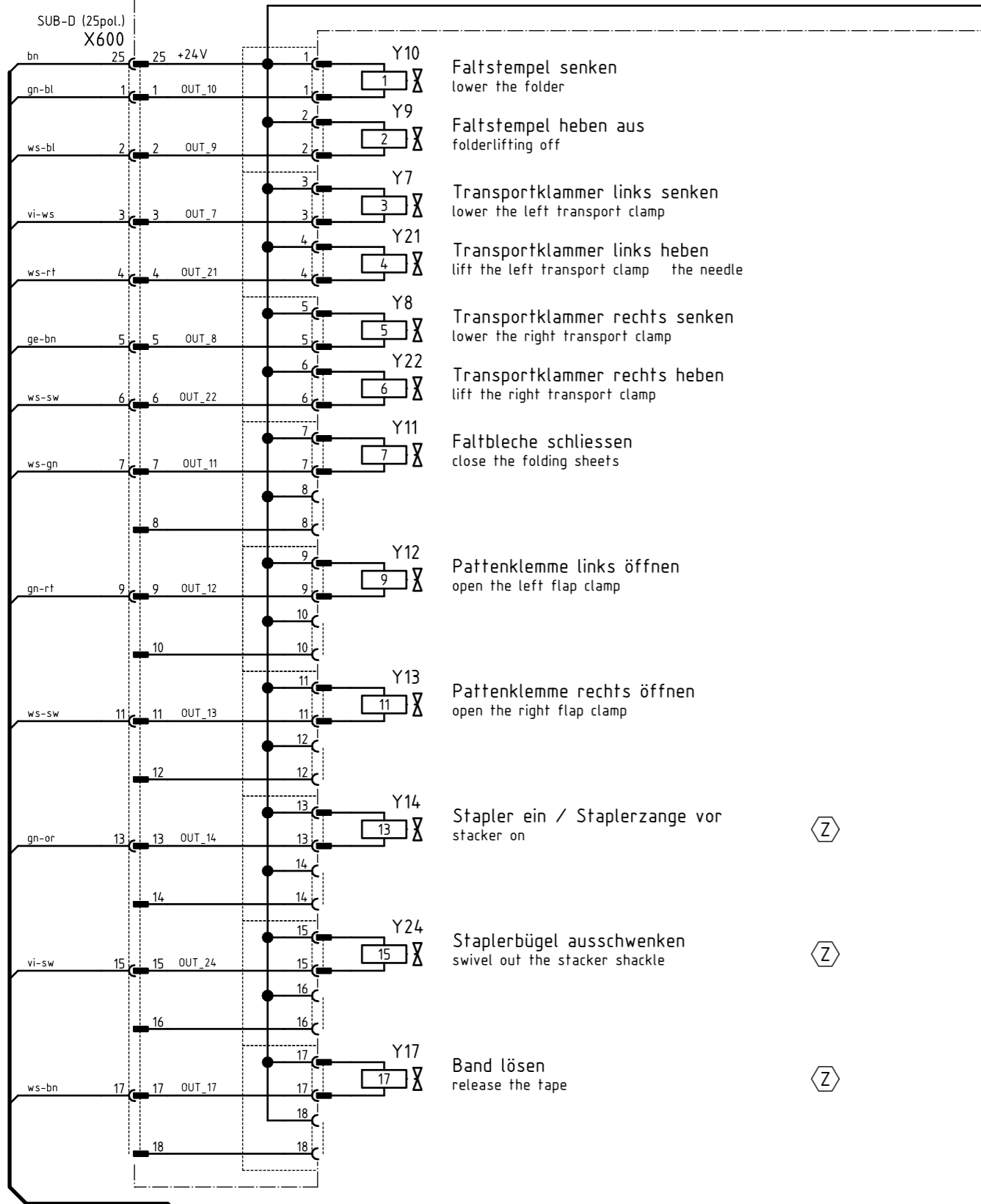
Kl. 745-35-10 B/D/F
Eingänge Basismaschine
inputs basic machine

Bauschaltplan
9890 745012 B

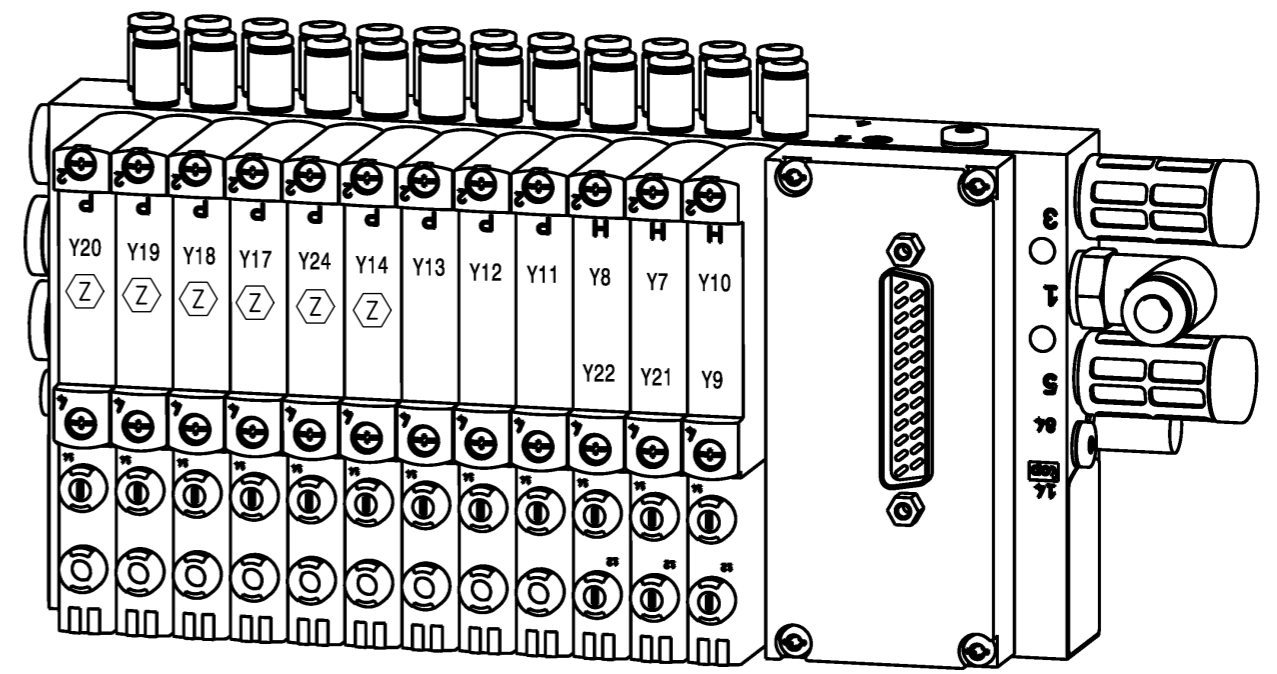
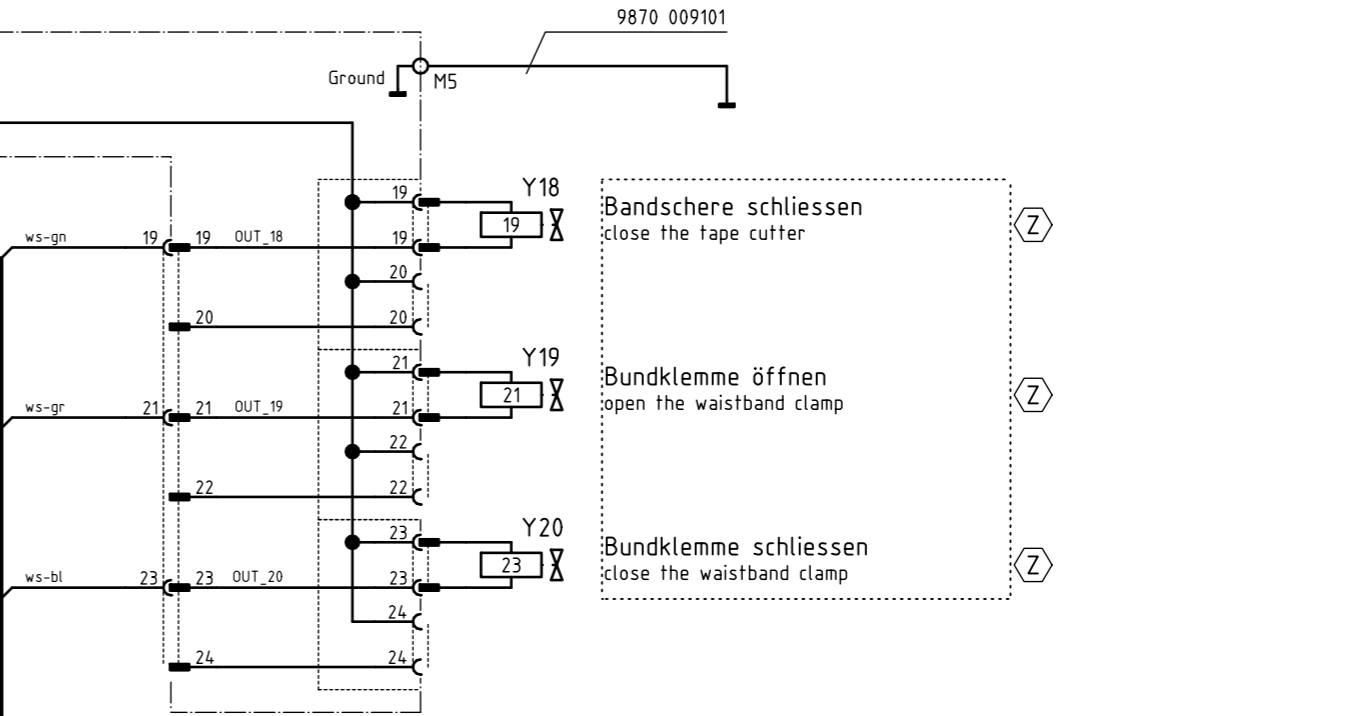
Blatt
8 / 26

Ventilinsel
9712 745120

valve block
A600



Kabelbaum
9870 745190



Zusatzeinrichtung
optional equipment

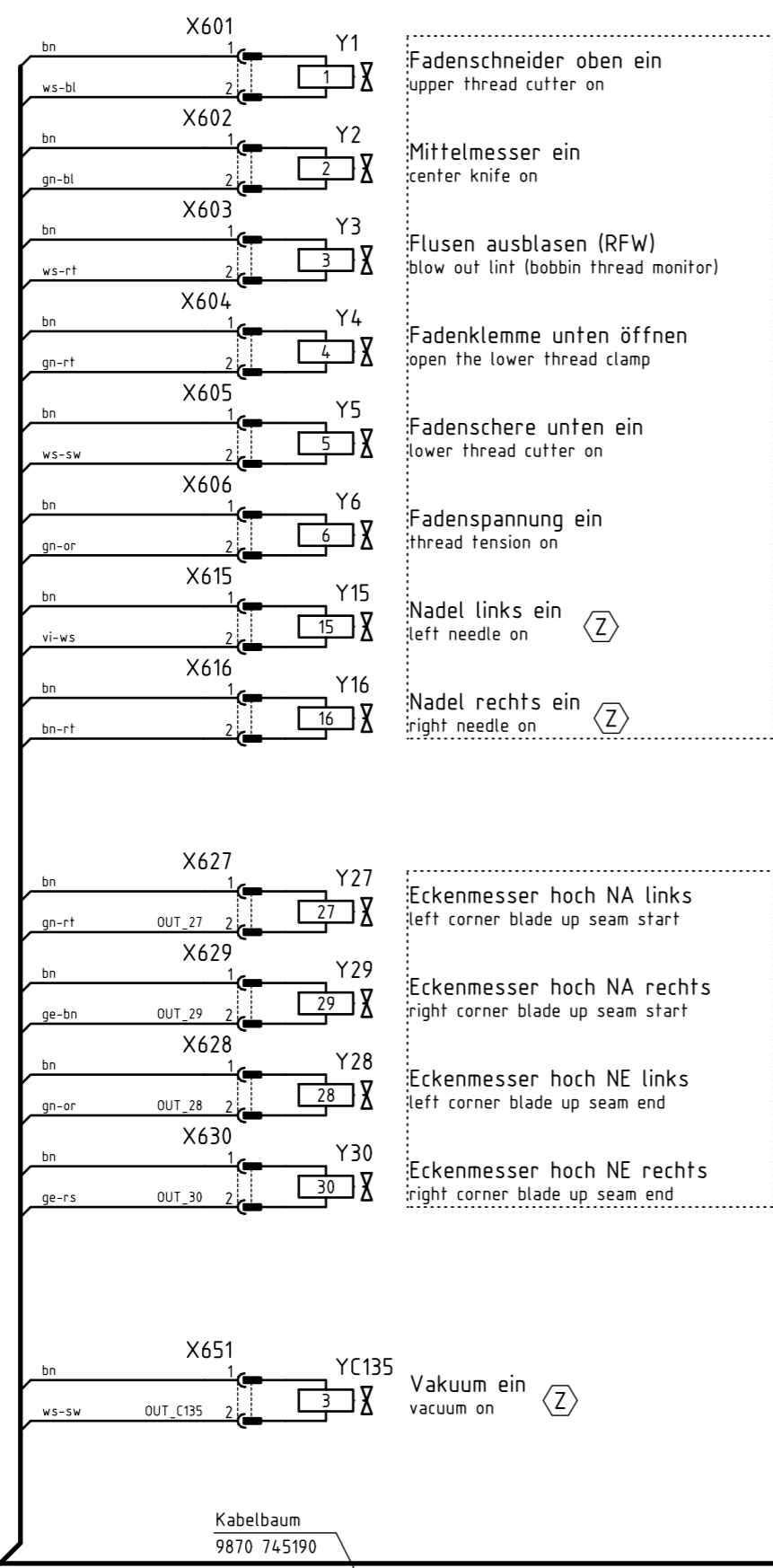
| | | | |
|------|-------|---------|------------|
| c | | Datum | 2017-04-04 |
| b | | Bearb. | Isaak |
| a | | Geprüft | |
| Änd. | Datum | Name | Norm |



| | |
|--------------|---------|
| Teilefamilie | |
| Freigabe | 0028/17 |

Kl. 745-35-10 B/D/F
Magnetventilblock Kl. 745-35-10
magnetic valve block cl. 745-35-10

Bauschaltplan
9890 745012 B



Fadenschneider oben ein
upper thread cutter on

Mittelmesser ein
center knife on

Flusen ausblasen (RFW)
blow out lint (bobbin thread monitor)

Fadenklemme unten öffnen
open the lower thread clamp

Fadenschere unten ein
lower thread cutter on

Fadenspannung ein
thread tension on

Nadel links ein
left needle on

Nadel rechts ein
right needle on

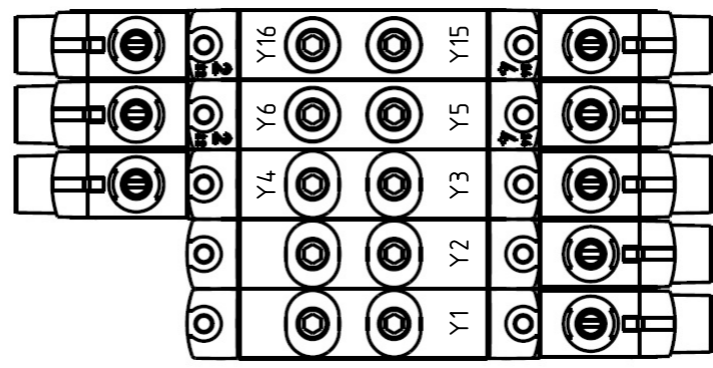
Eckenmesser hoch NA links
left corner blade up seam start

Eckenmesser hoch NA rechts
right corner blade up seam start

Eckenmesser hoch NE links
left corner blade up seam end

Eckenmesser hoch NE rechts
right corner blade up seam end

Vakuum ein
vacuum on



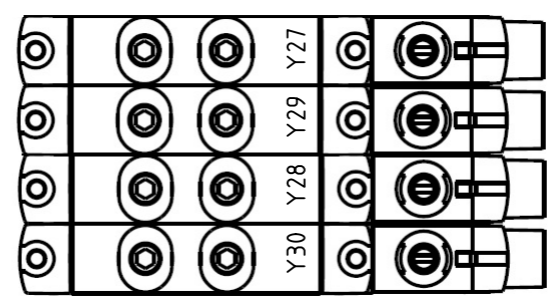
9710 061422
3/2-Wege 2x NO

9710 061432
3/2-Wege 1x NC/ 1x NO

9710 061412
3/2-Wege 2x NC

9710 063412
5/2-Wege

9710 063412
5/2-Wege



4x 9710 063414
5/2-Wege



9710 063414
5/2-Wege

⊞ Zusatzeinrichtung
optional equipment

| | | | |
|------|-------|---------|------------|
| c | | Datum | 2017-04-04 |
| b | | Bearb. | Isaak |
| a | | Geprüft | |
| Änd. | Datum | Name | Norm |



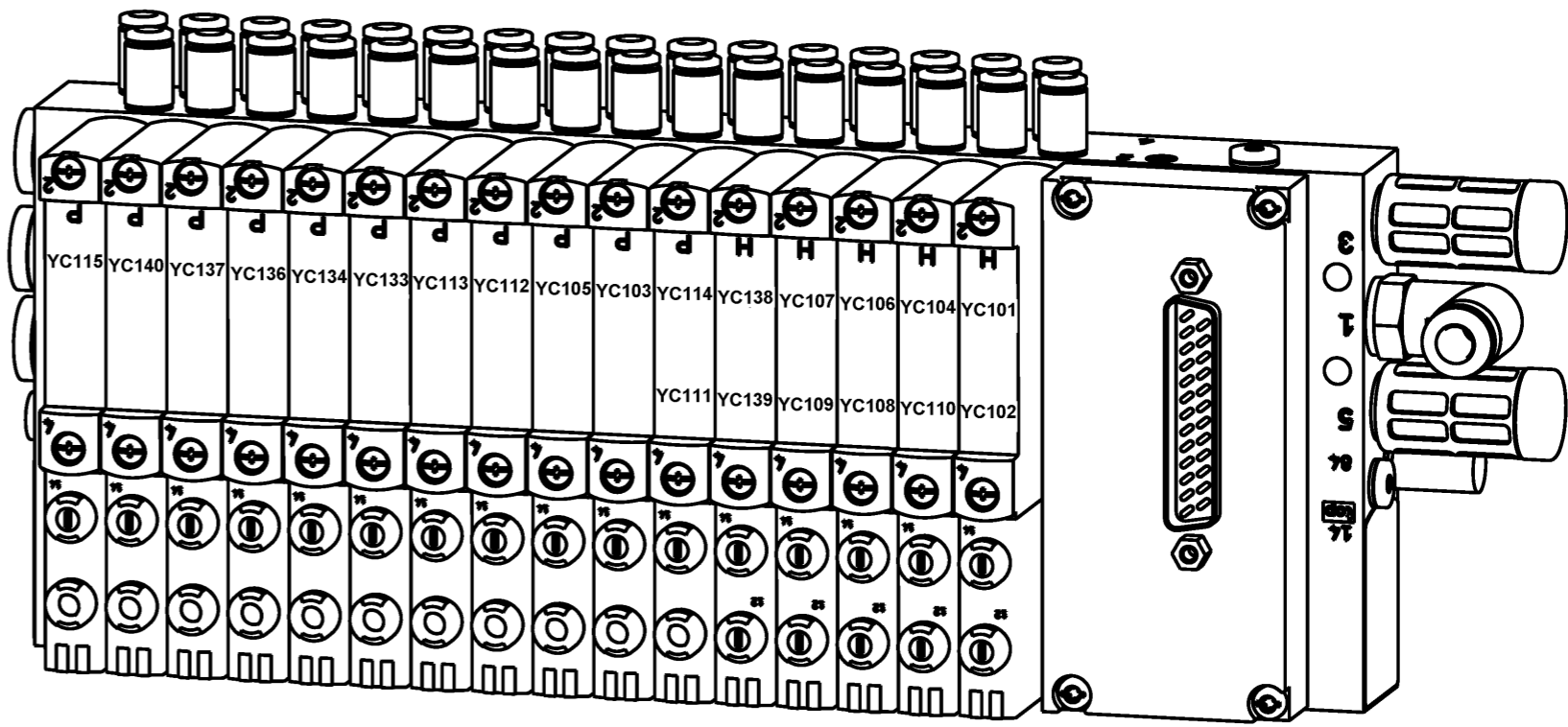
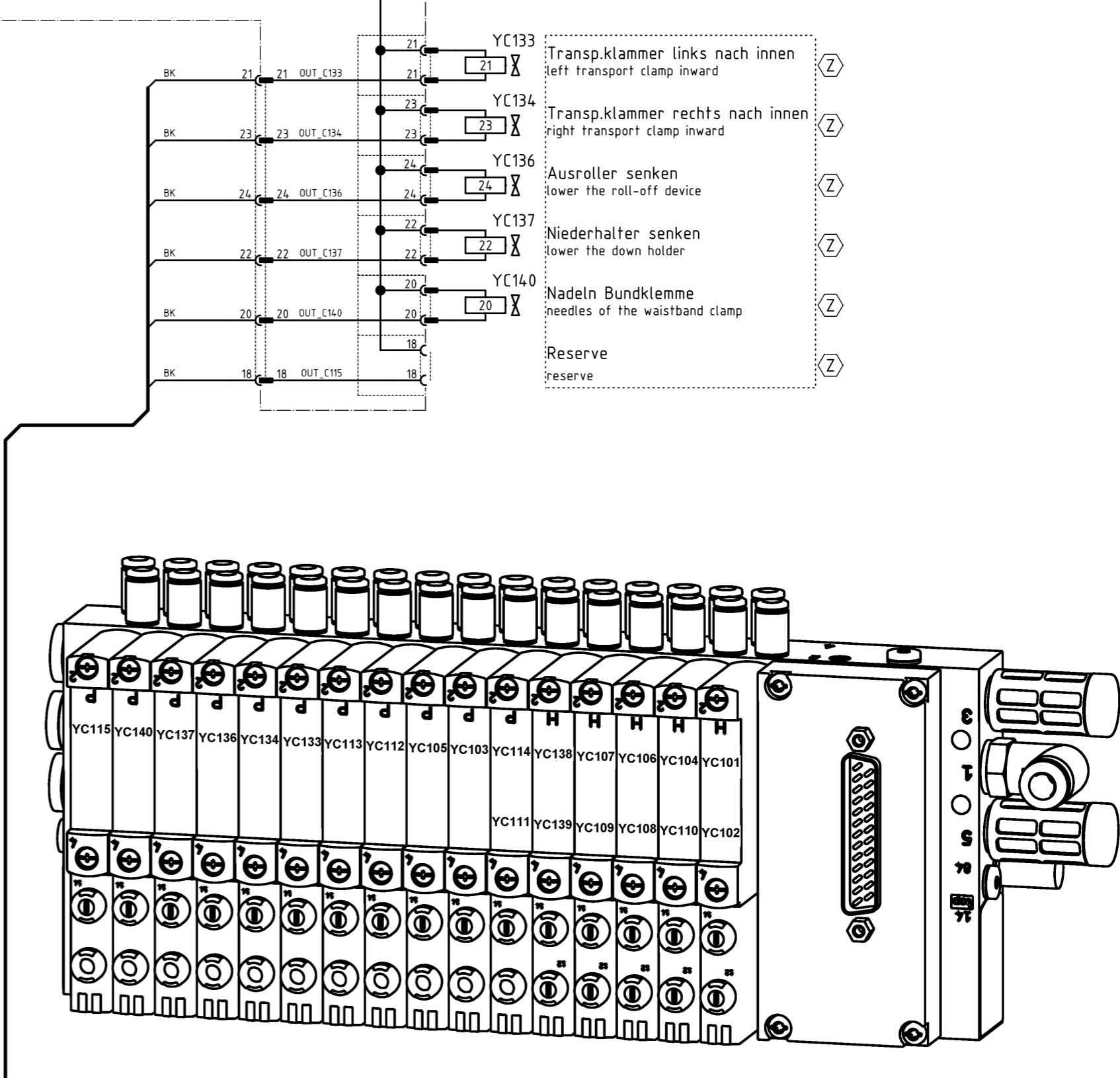
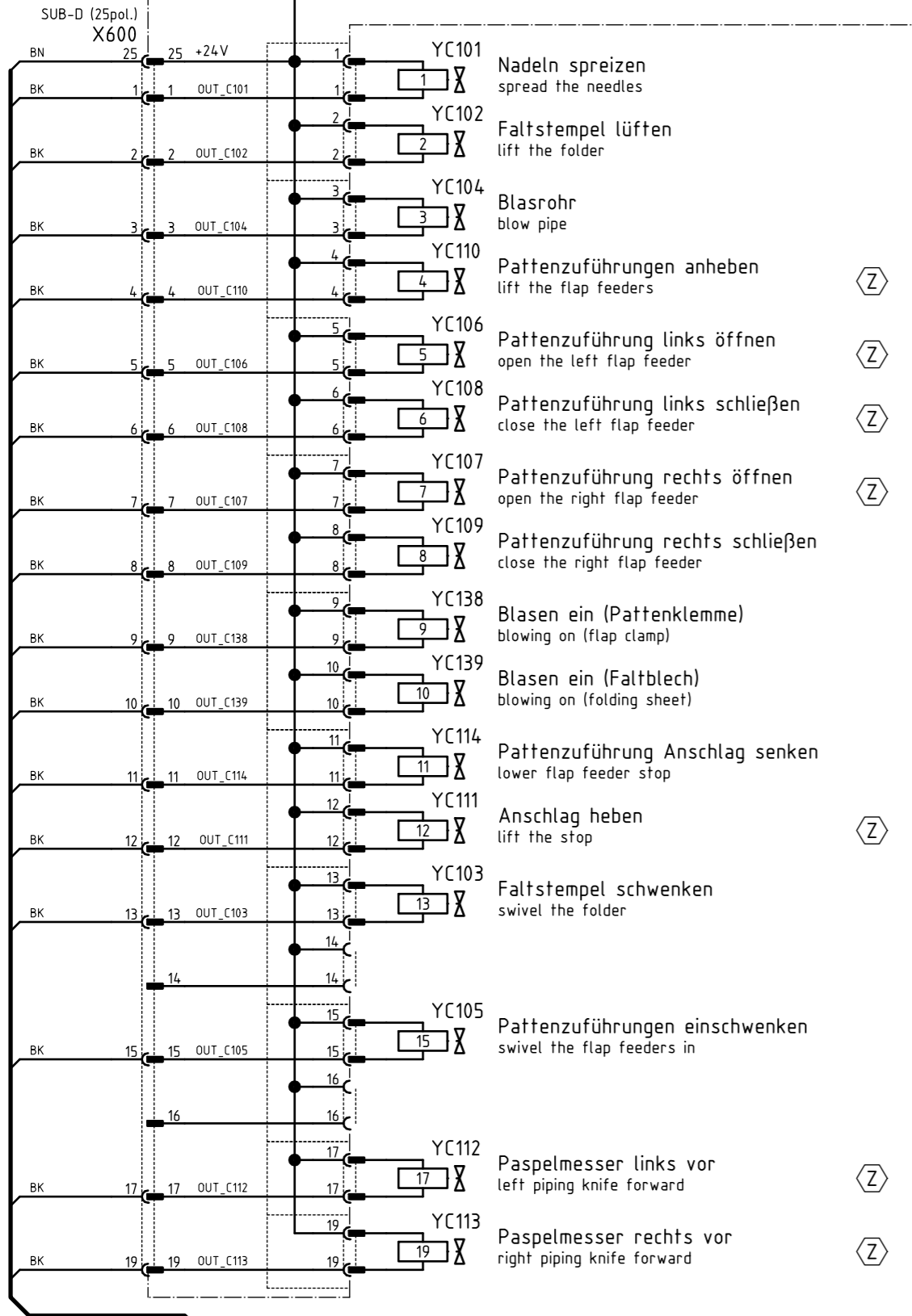
| | |
|--------------|---------|
| Teilefamilie | |
| Freigabe | 0028/17 |

Kl. 745-35-10 B/D/F
Ausgänge Oberteil, Messerbock
outputs sewing head, corner knife station

Bauschaltplan
9890 745012 B

Ventilinsel
9712 745122

valve block
A600.B



Blatt /6.E8
sheet

Kabelbaum
9870 745193

Zusatzeinrichtung
optional equipment

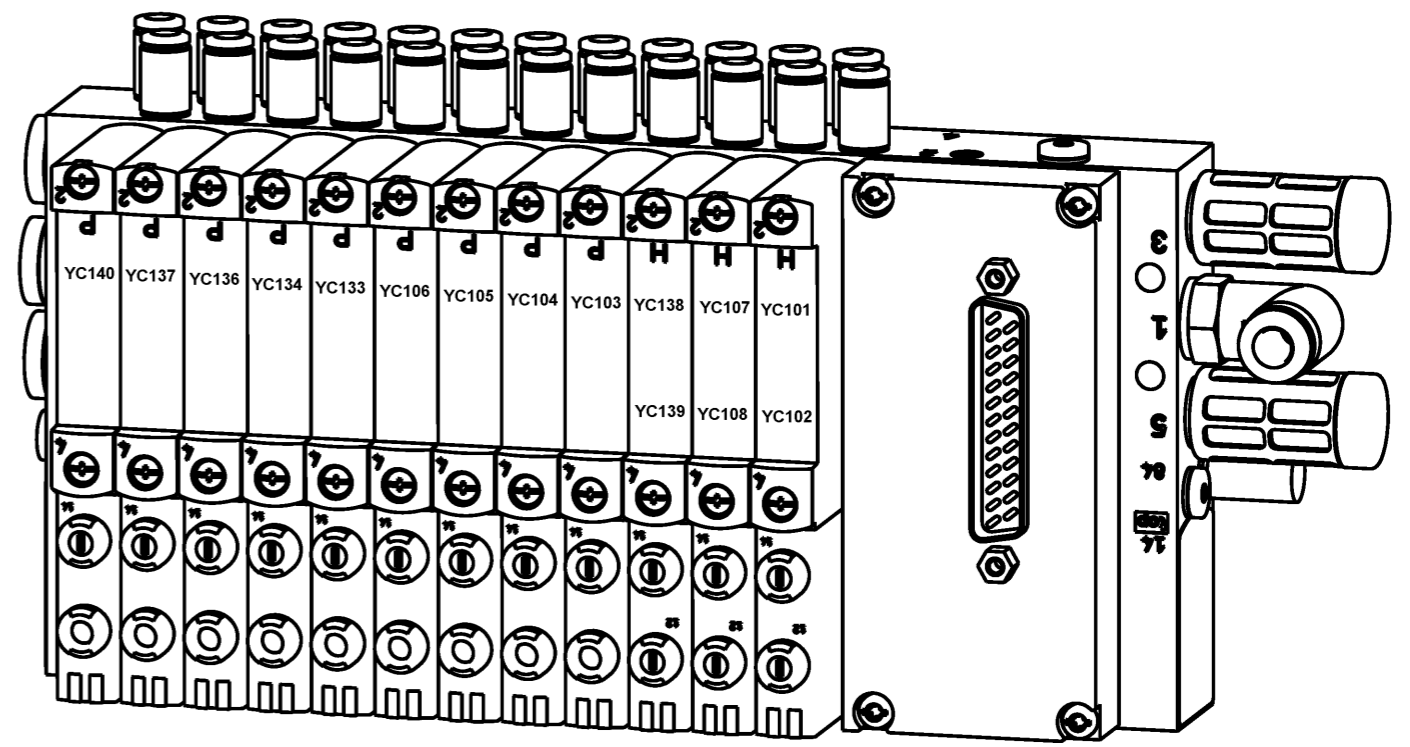
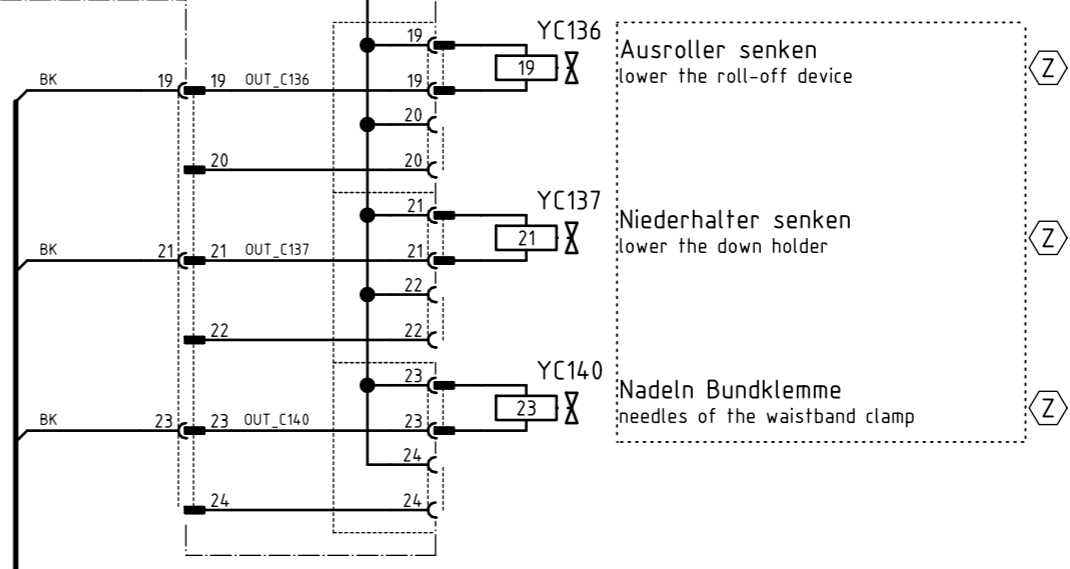
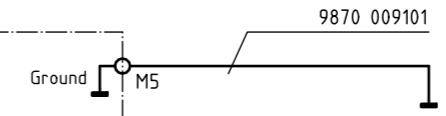
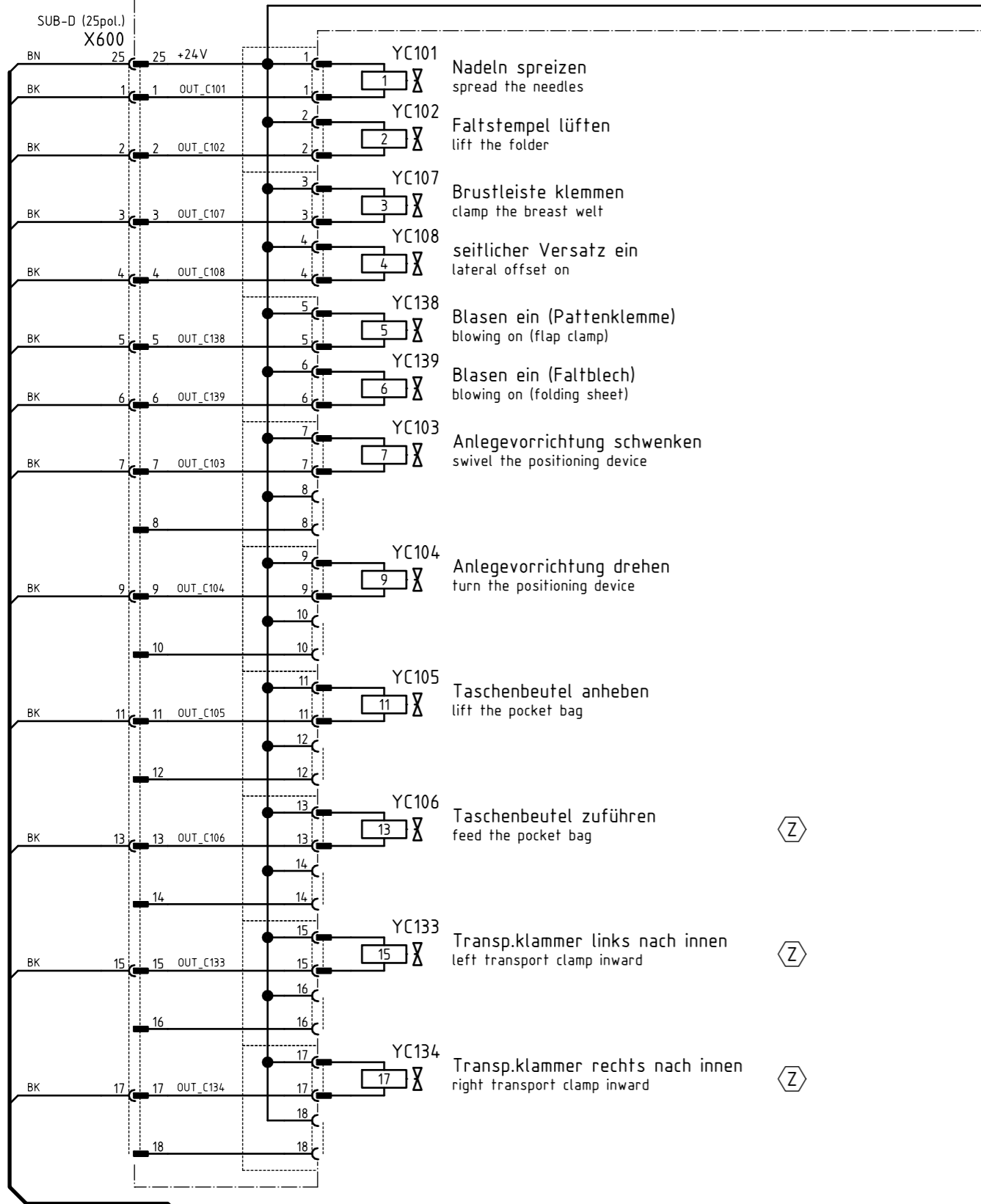
| | | | | | |
|---|------|---------|------------|------|--------------|
| c | | Datum | 2017-04-04 | | Teilefamilie |
| b | | Bearb. | Isaak | | Freigabe |
| a | | Geprüft | | | 0028/17 |
| | Änd. | Datum | Name | Norm | |

Kl. 745-35-10 B
Ausgänge Methode B
outputs methode B

Bauschaltplan
9890 745012 B

Ventilinsel
9712 745124

valve block
A600



Blatt /6.E8
sheet

Kabelbaum
9870 745194

(Z) Zusatzeinrichtung
optional equipment

| | | | | |
|------|-------|------|---------|------------|
| c | | | Datum | 2017-04-04 |
| b | | | Bearb. | Isaak |
| a | | | Geprüft | |
| Änd. | Datum | Name | Norm | |



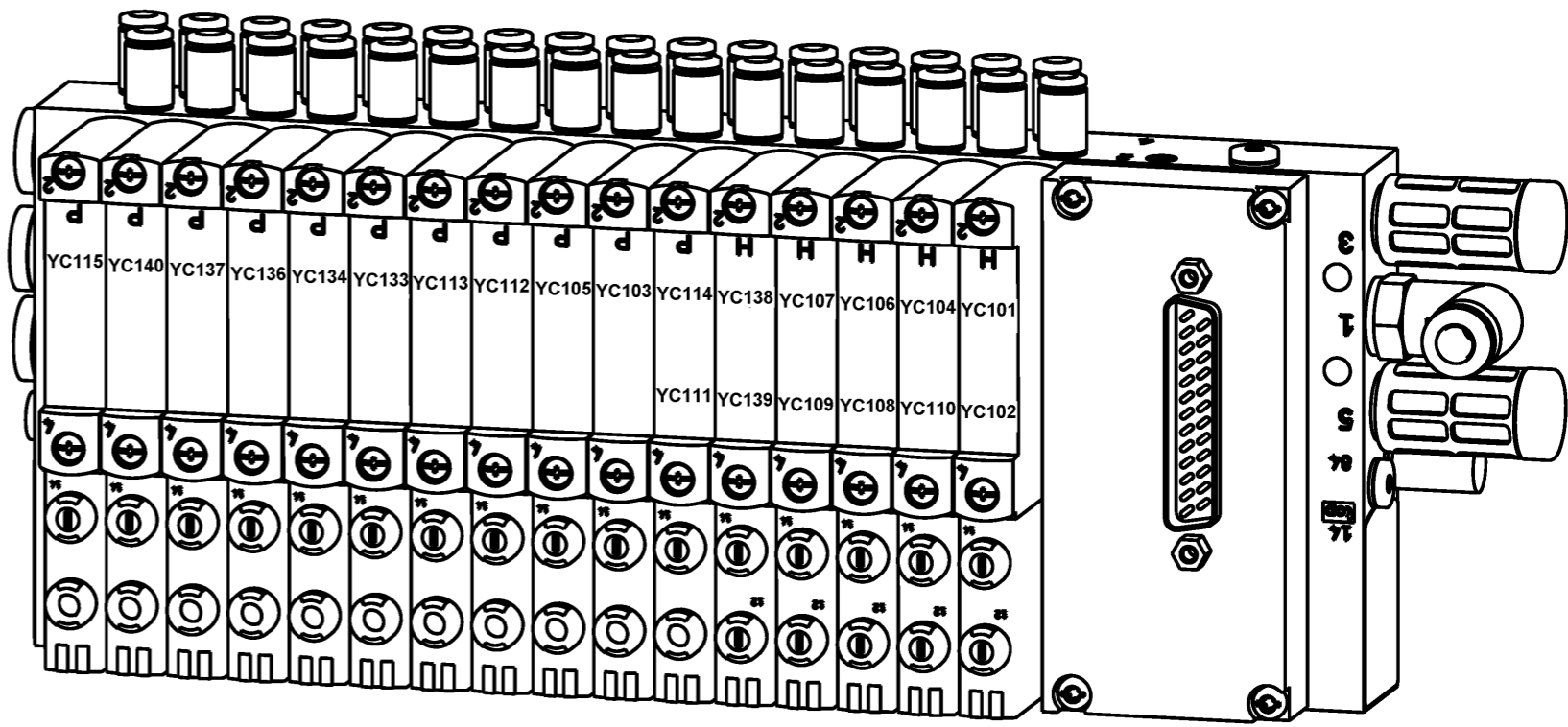
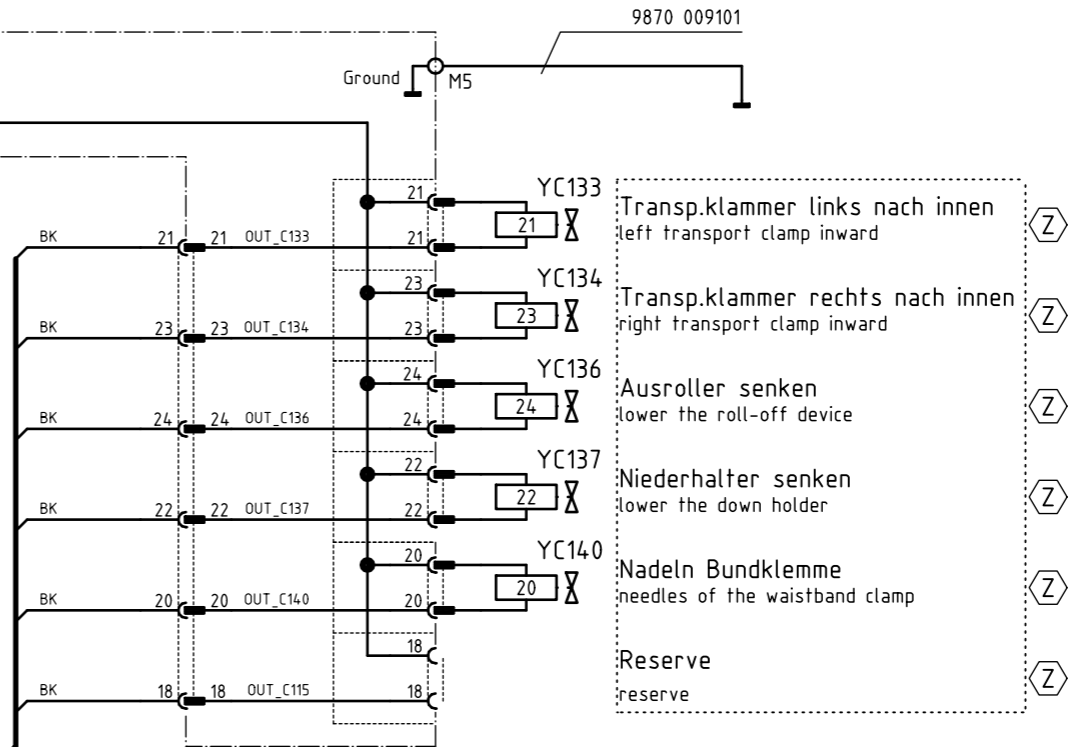
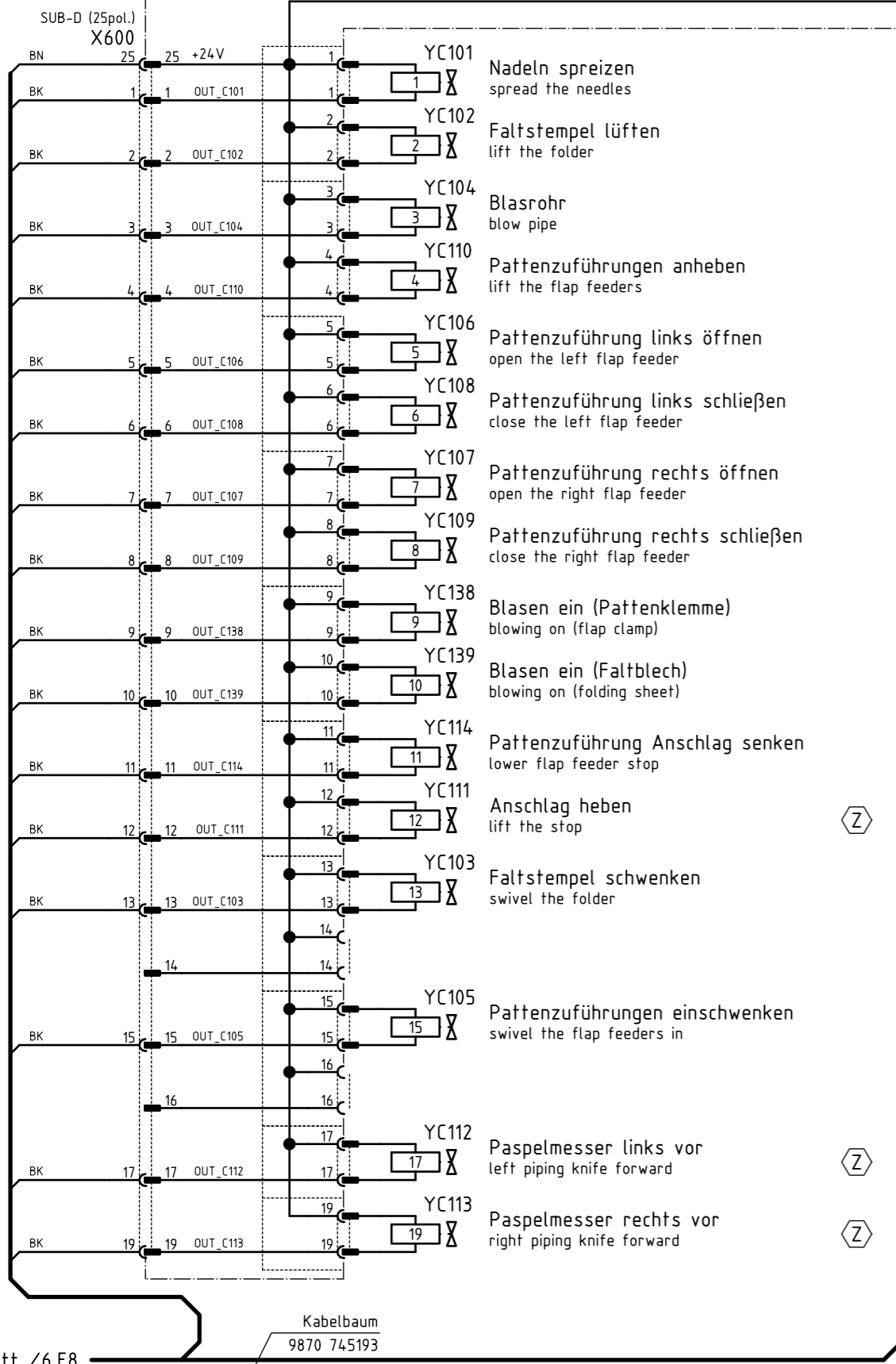
| | |
|--------------|---------|
| Teilefamilie | |
| Freigabe | 0028/17 |

Kl. 745-35-10 D
Ausgänge Methode D
outputs methode D

Bauschaltplan
9890 745012 B

Ventilinsel
9712 745123

valve block
A600.F



Blatt /6.E8
sheet

Kabelbaum
9870 745193

Zusatzeinrichtung
optional equipment

| | | | |
|------|-------|---------|------------|
| c | | Datum | 2017-04-04 |
| b | | Bearb. | Isaak |
| a | | Geprüft | |
| Änd. | Datum | Name | Norm |

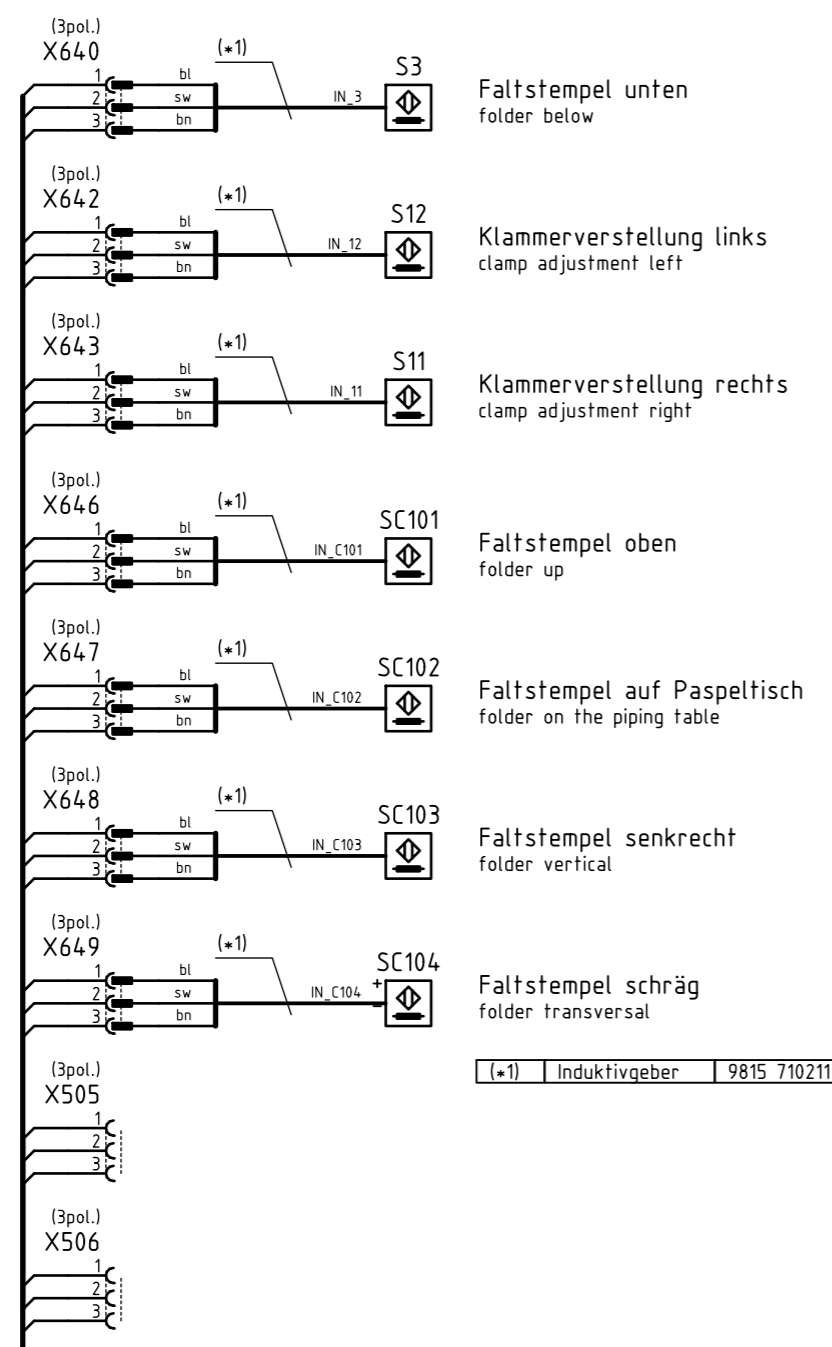


| | |
|--------------|---------|
| Teilefamilie | |
| Freigabe | 0028/17 |

Kl. 745-35-10 F
Ausgänge Methode F
outputs methode F

Bauschaltplan
9890 745012 B

Blatt
13 / 26



(3pol.) X640 (*1) S3
Faltstempel unten
folder below

(3pol.) X642 (*1) S12
Klammerverstellung links
clamp adjustment left

(3pol.) X643 (*1) S11
Klammerverstellung rechts
clamp adjustment right

(3pol.) X646 (*1) SC101
Faltstempel oben
folder up

(3pol.) X647 (*1) SC102
Faltstempel auf Paspeltisch
folder on the piping table

(3pol.) X648 (*1) SC103
Faltstempel senkrecht
folder vertical

(3pol.) X649 (*1) SC104
Faltstempel schräg
folder transversal

(Z) Nur Methode B/F
only methode B/F

| | | |
|------|---------------|-------------|
| (*1) | Induktivgeber | 9815 710211 |
|------|---------------|-------------|

Kabelbaum
9870 745190

(Z) Zusatzeinrichtung
optional equipment

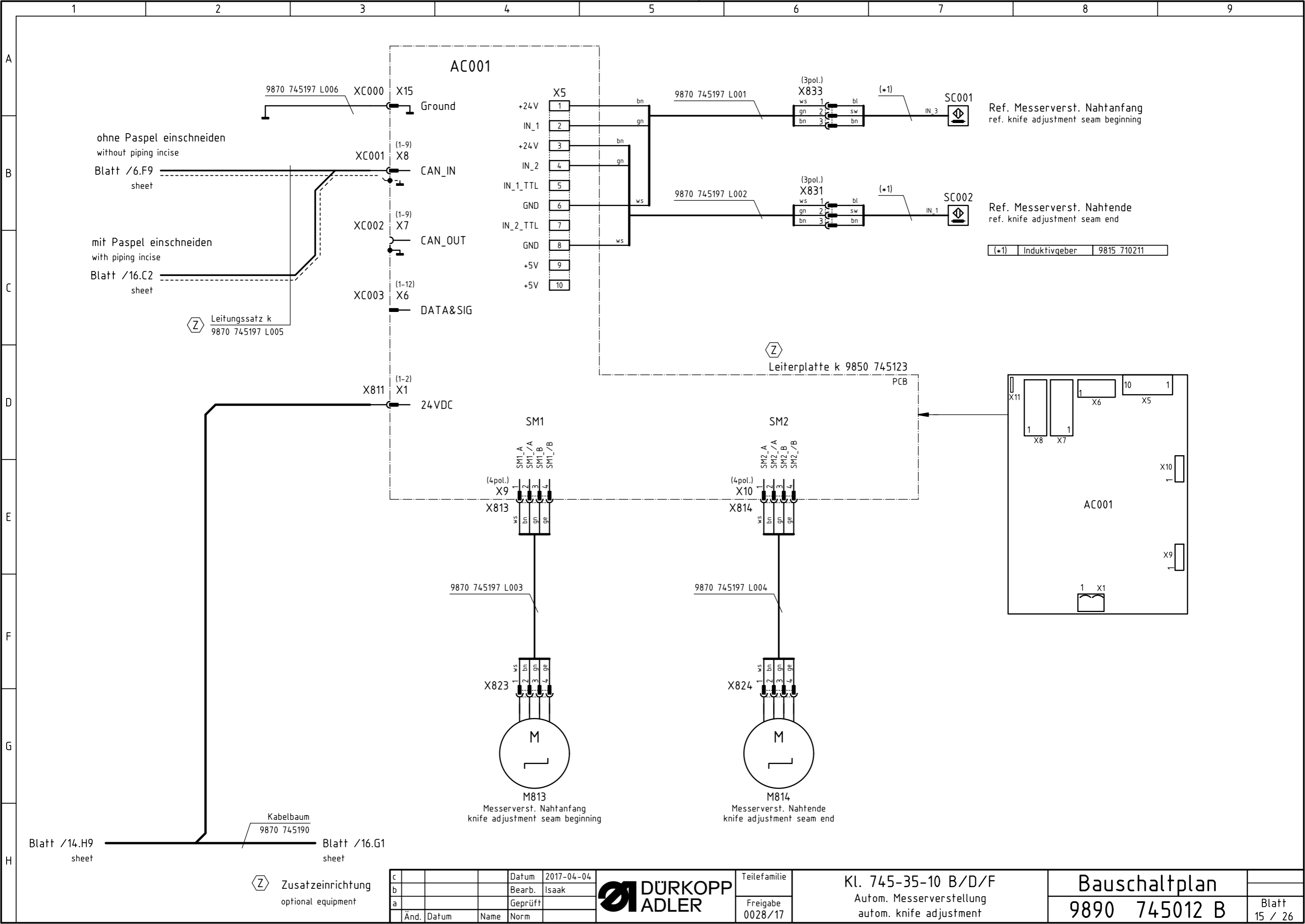
| | | | | |
|------|-------|------|---------|------------|
| c | | | Datum | 2017-04-04 |
| b | | | Bearb. | Isaak |
| a | | | Geprüft | |
| Änd. | Datum | Name | Norm | |



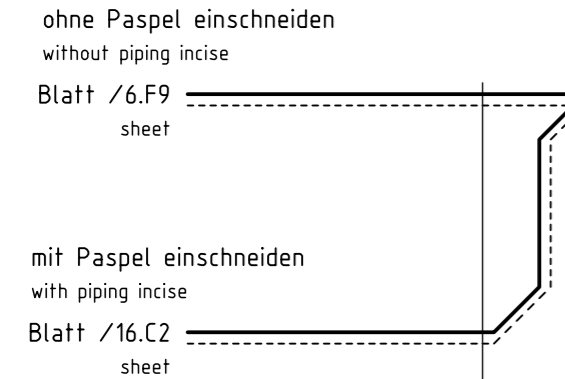
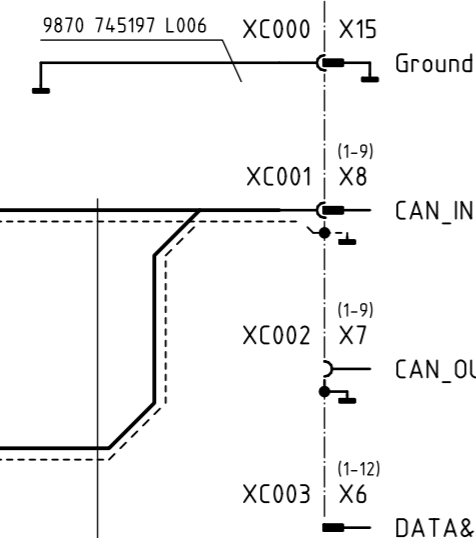
| | |
|--------------|---------|
| Teilefamilie | |
| Freigabe | 0028/17 |

Kl. 745-35-10 B/D/F
Eingänge Basismaschine
inputs basic machine

Bauschaltplan
9890 745012 B



AC001



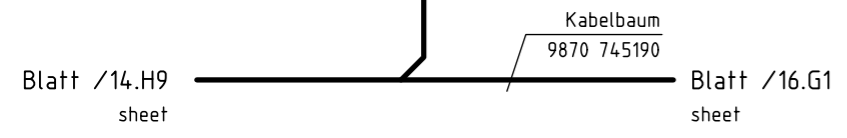
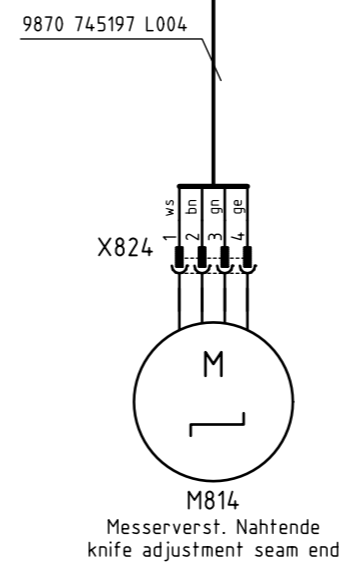
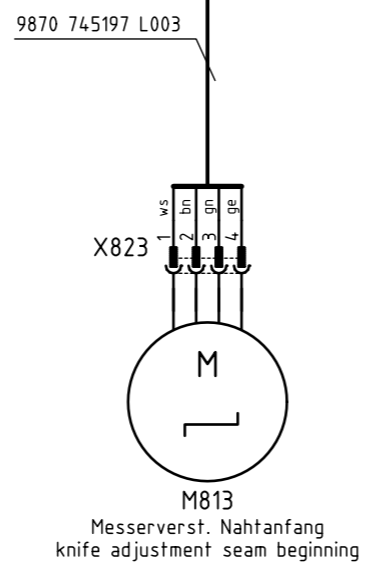
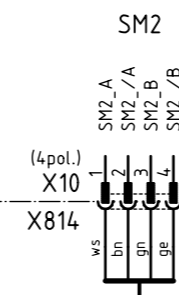
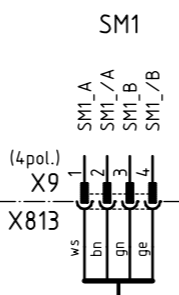
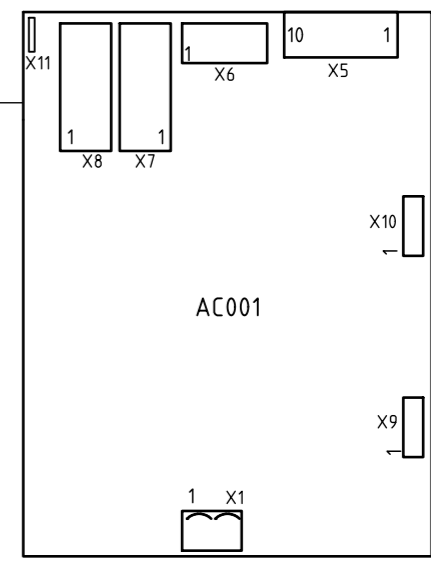
Z Leitungssatz k
9870 745197 L005

Z Leiterplatte k 9850 745123
PCB

SC001 Ref. Messerverst. Nahtanfang
ref. knife adjustment seam beginning

SC002 Ref. Messerverst. Nahtende
ref. knife adjustment seam end

(*1) Induktivgeber 9815 710211



Z Zusatzeinrichtung
optional equipment

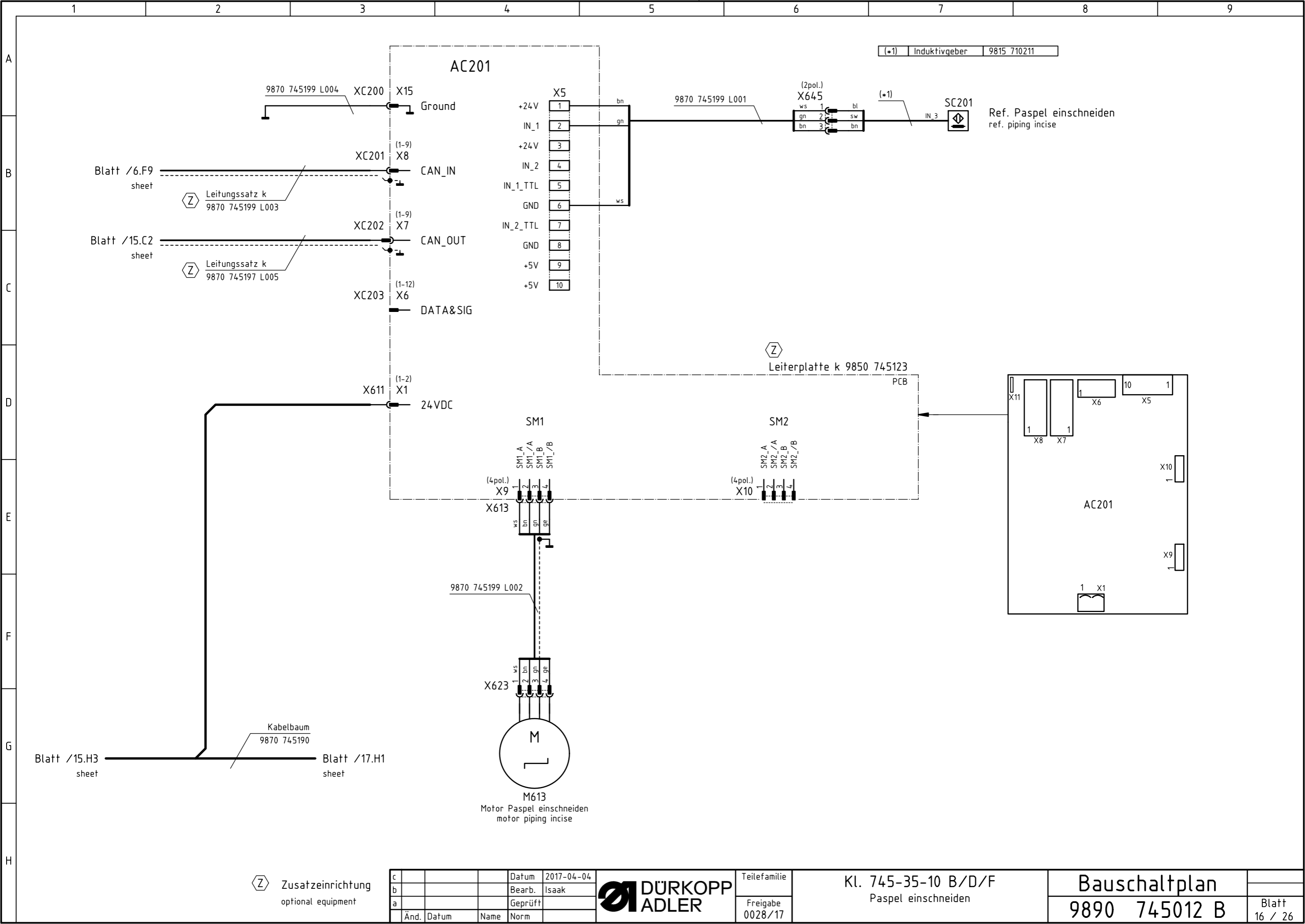
| | | | | |
|---|------|-------|---------|------------|
| c | | | Datum | 2017-04-04 |
| b | | | Bearb. | Isaak |
| a | | | Geprüft | |
| | Änd. | Datum | Name | Norm |



| | |
|-------------|---------|
| Teilfamilie | |
| Freigabe | 0028/17 |

Kl. 745-35-10 B/D/F
Autom. Messerverstellung
autom. knife adjustment

Bauschaltplan
9890 745012 B



Zusatzeinrichtung
optional equipment

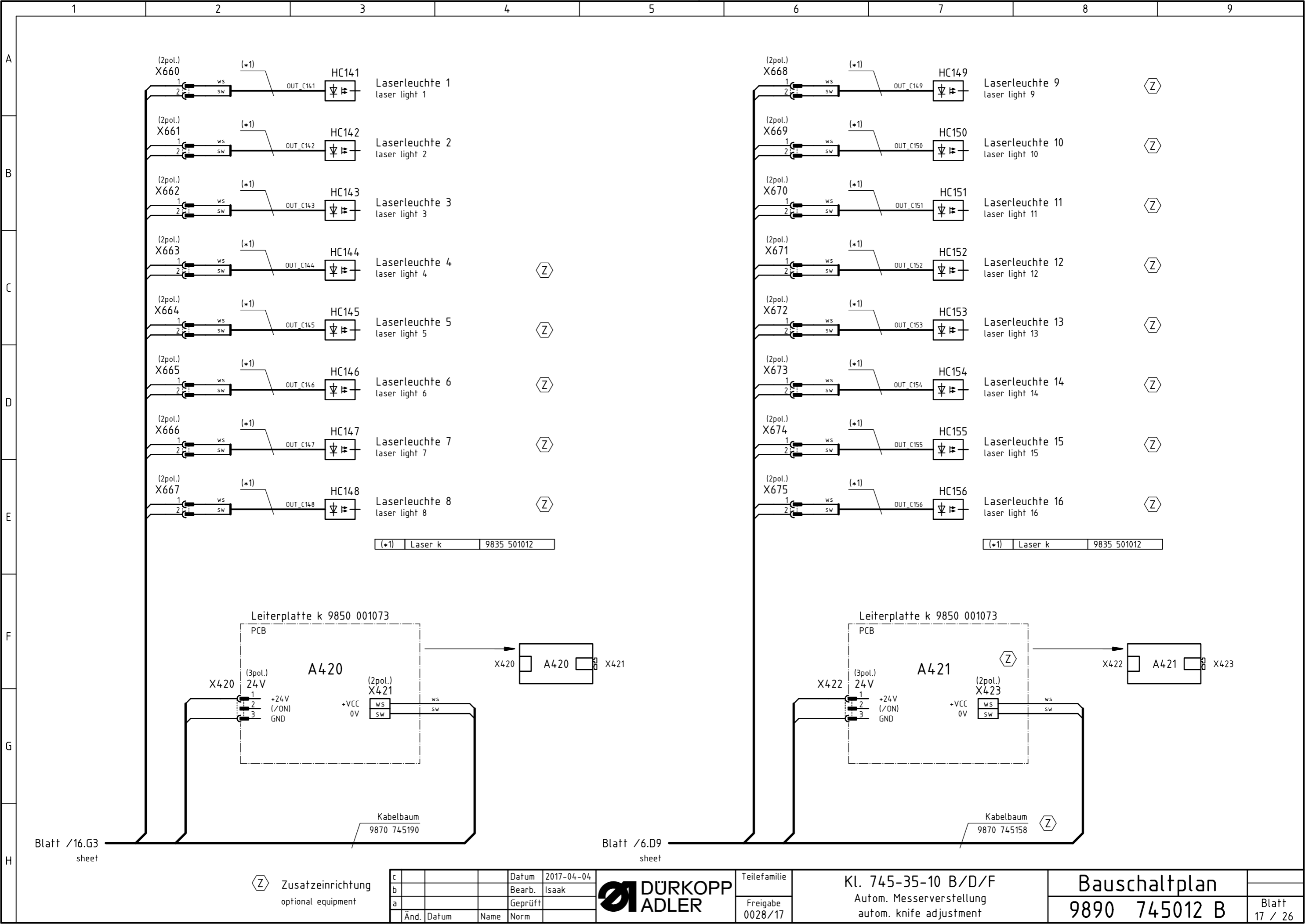
| | | | | |
|---|------|-------|---------|------------|
| c | | | Datum | 2017-04-04 |
| b | | | Bearb. | Isaak |
| a | | | Geprüft | |
| | Änd. | Datum | Name | Norm |



| | |
|--------------|---------|
| Teilefamilie | |
| Freigabe | 0028/17 |

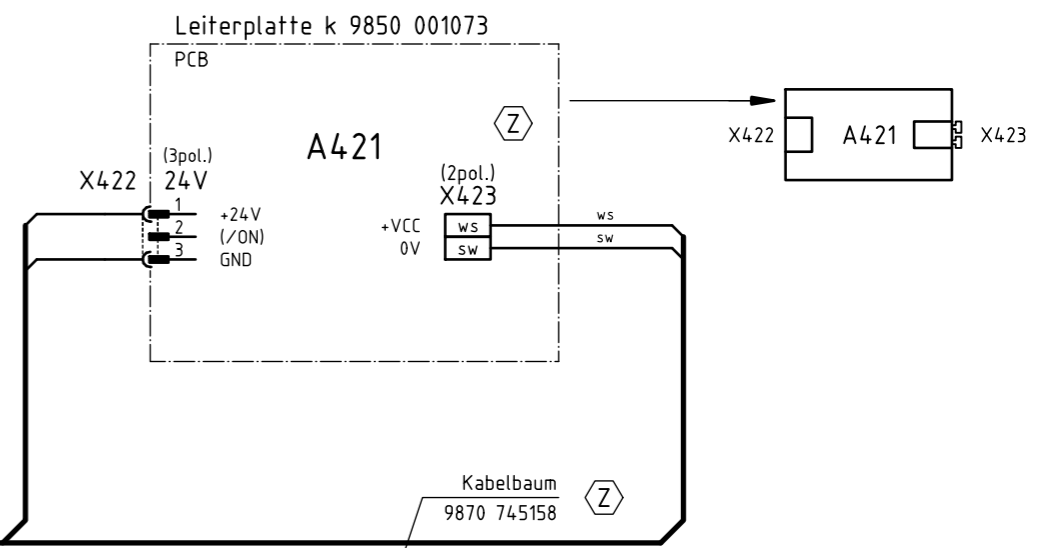
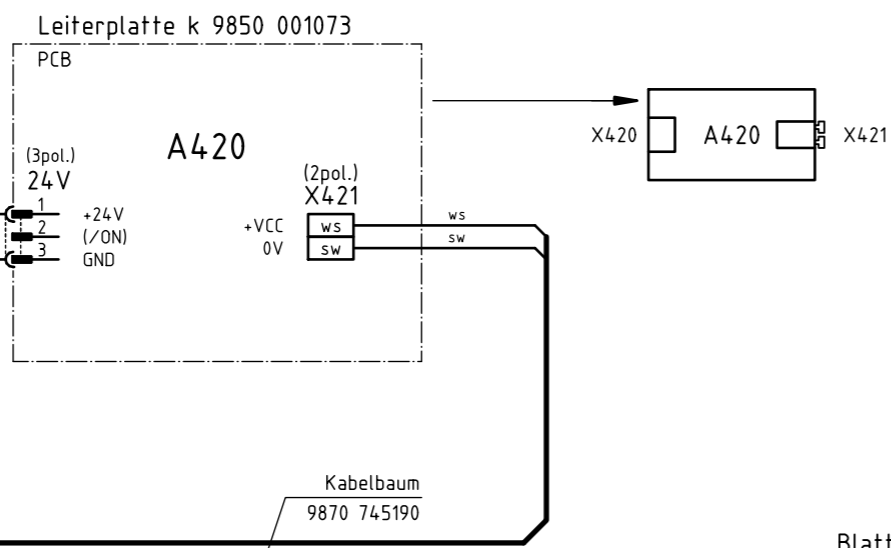
Kl. 745-35-10 B/D/F
Paspel einschneiden

Bauschaltplan
9890 745012 B



(*1) Laser k 9835 501012

(*1) Laser k 9835 501012



Blatt /16.G3
sheet

Blatt /6.D9
sheet

(Z) Zusatzeinrichtung
optional equipment

| | | | | |
|------|-------|------|---------|------------|
| c | | | Datum | 2017-04-04 |
| b | | | Bearb. | Isaak |
| a | | | Geprüft | |
| Änd. | Datum | Name | Norm | |

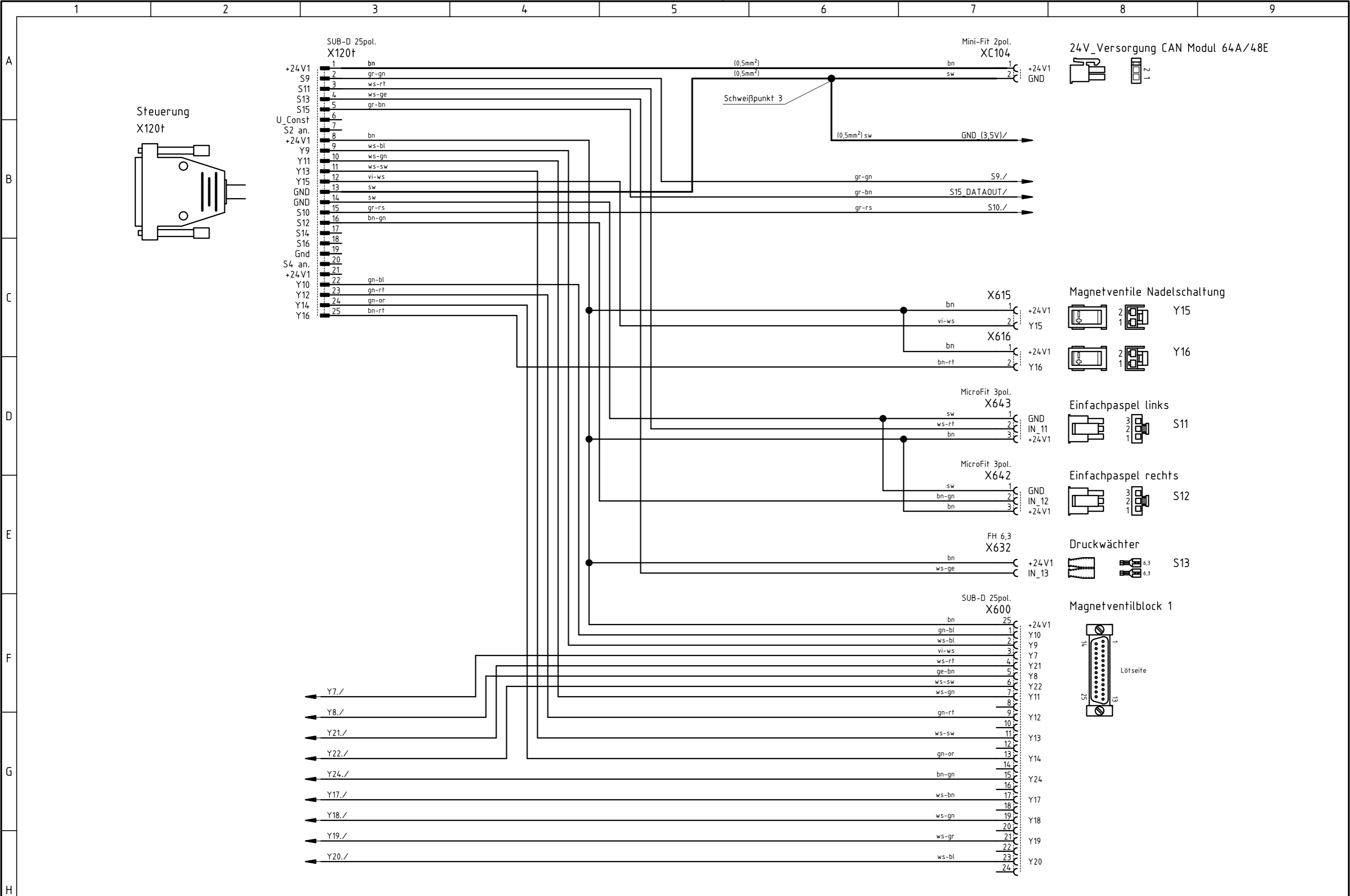


| | |
|--------------|---------|
| Teilefamilie | |
| Freigabe | 0028/17 |

Kl. 745-35-10 B/D/F
Autom. Messerverstellung
autom. knife adjustment

Bauschaltplan
9890 745012 B

Blatt
17 / 26



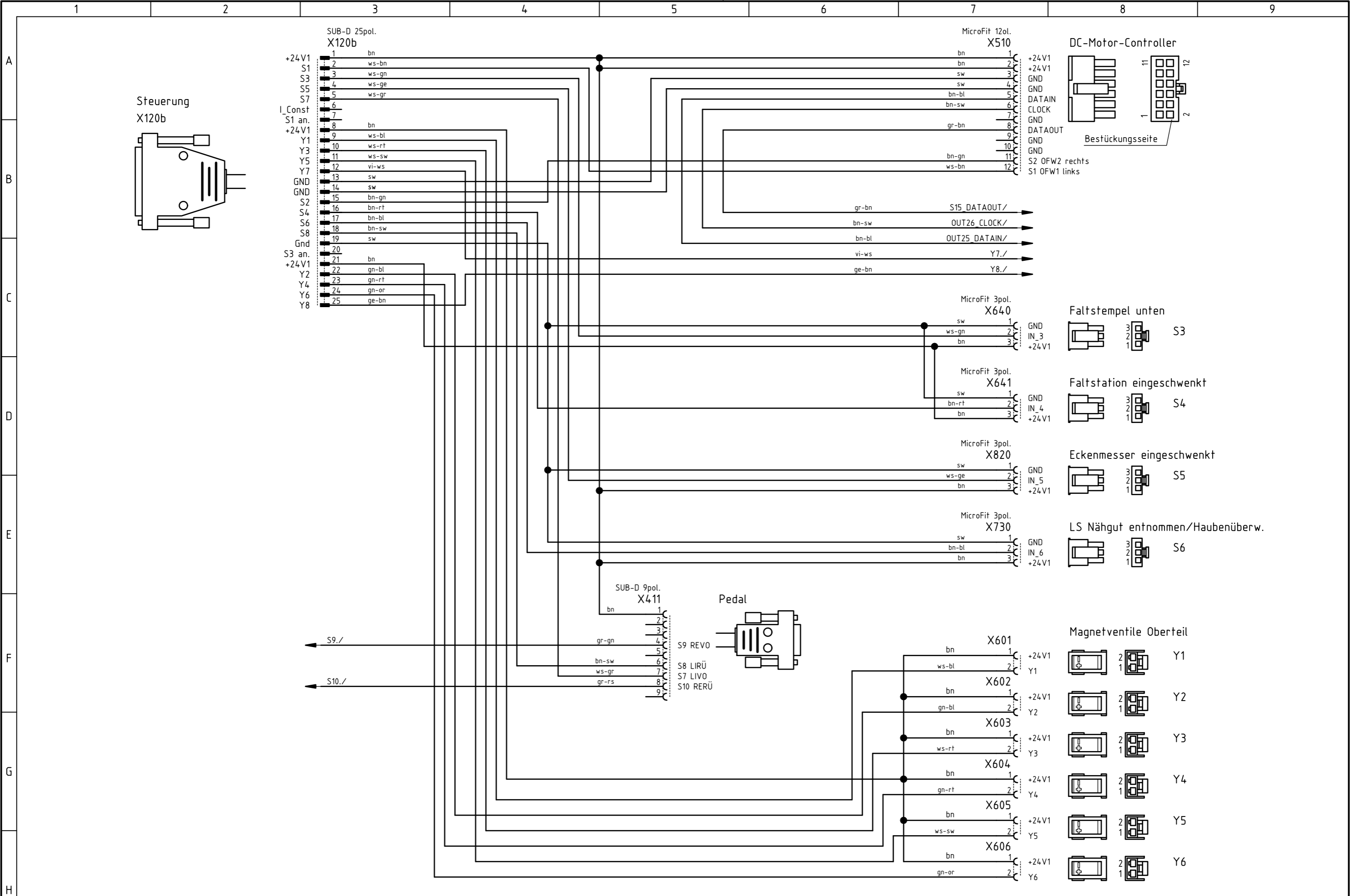
| | | | | |
|---|------|-------|---------|------------|
| c | | | Datum | 2017-04-04 |
| b | | | Bearb. | Isaak |
| a | | | Geprüft | |
| | Änd. | Datum | Name | Norm |

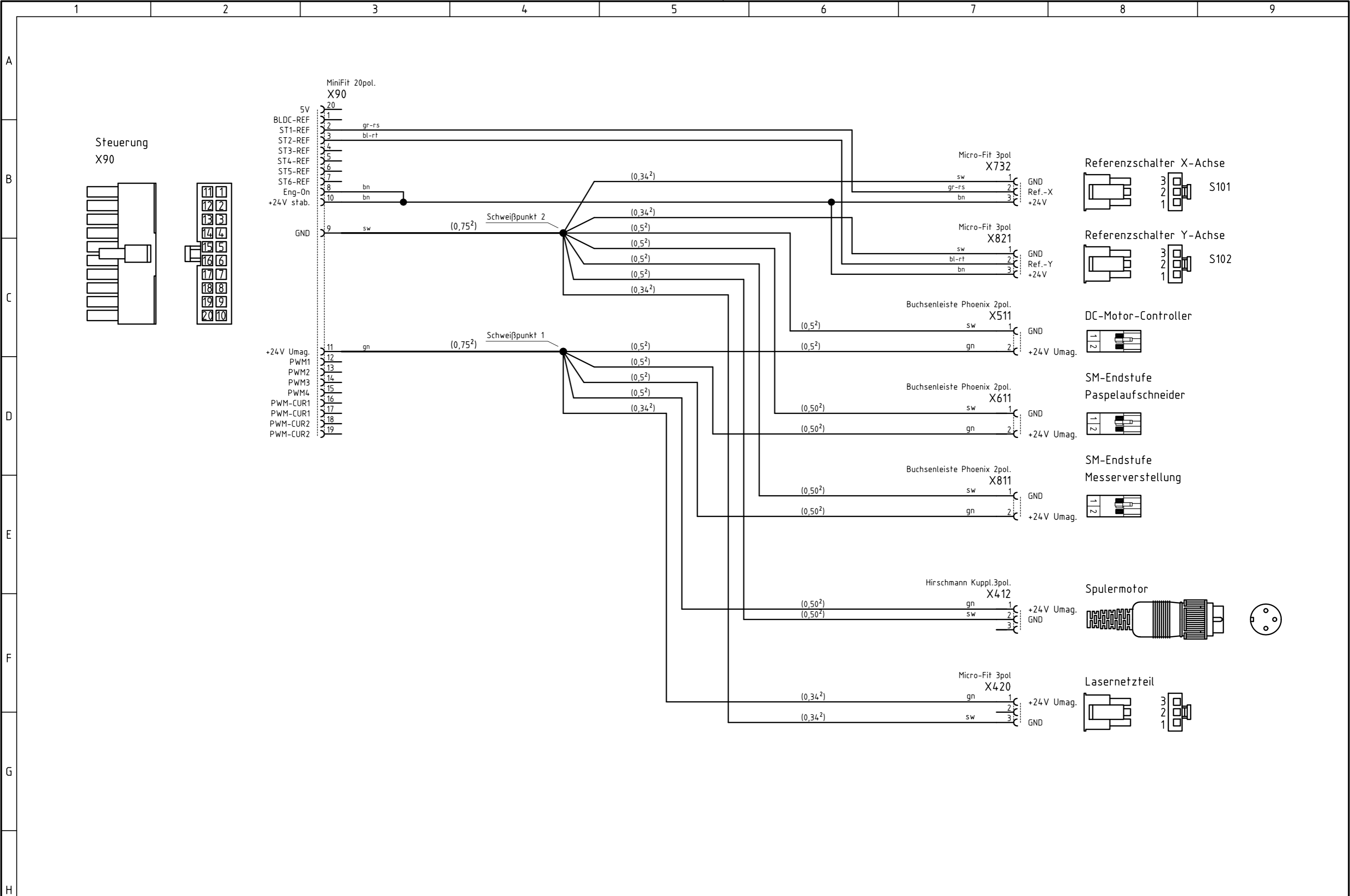


| | |
|--------------|-------------|
| Teilefamilie | 9870 745190 |
| Freigabe | 0028/17 |

9870 745190
Kabelbaum interne Verbindungen
harness internal connections

Bauschaltplan
9890 745012 B





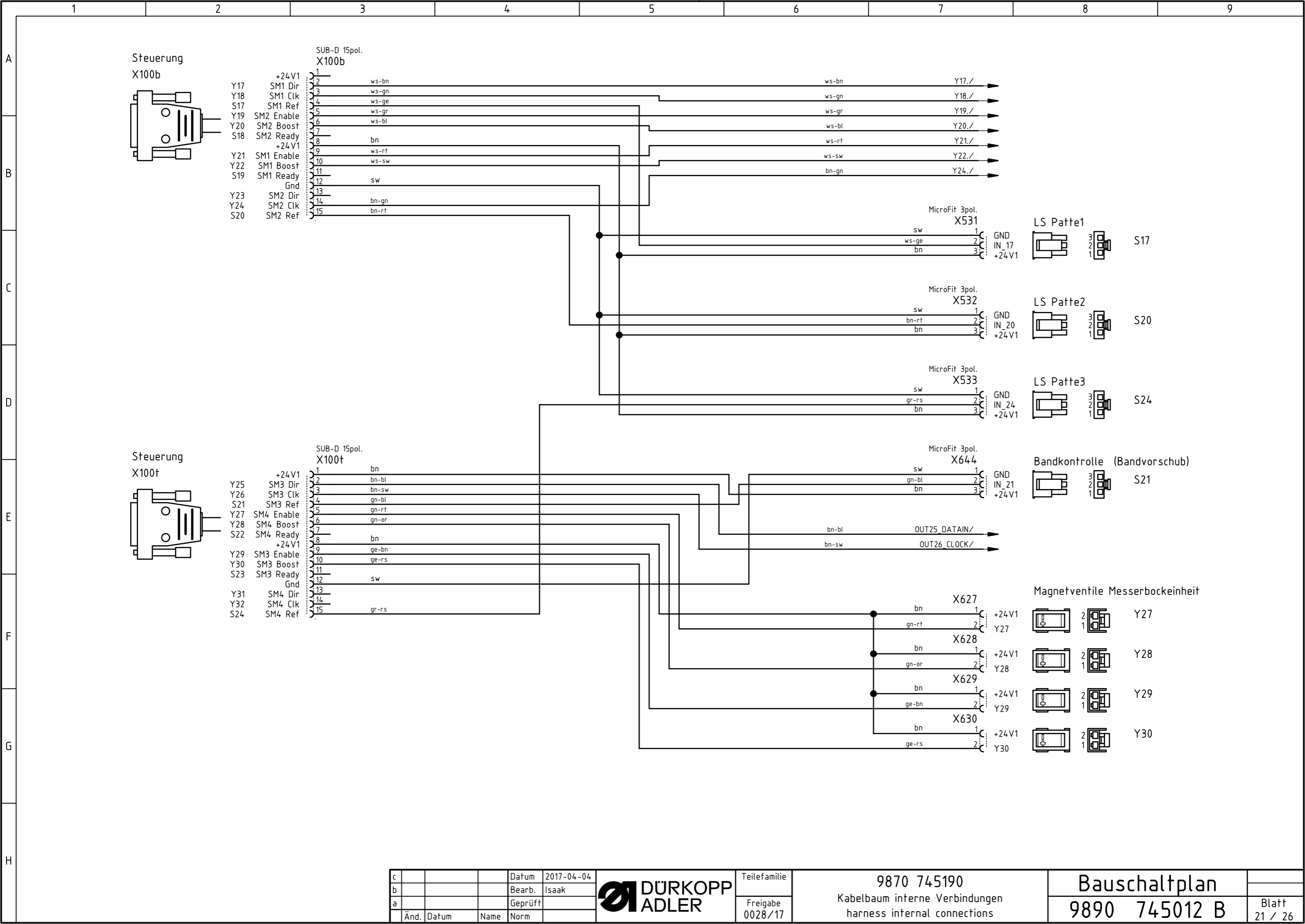
| | | | |
|---|------|---------|------------|
| c | | Datum | 2017-04-04 |
| b | | Bearb. | Isaak |
| a | | Geprüft | |
| | Änd. | Datum | Name |
| | | | Norm |



| | |
|--------------|-------------|
| Teilefamilie | 9870 745190 |
| Freigabe | 0028/17 |

9870 745190
Kabelbaum interne Verbindungen
harness internal connections

Bauschaltplan
9890 745012 B



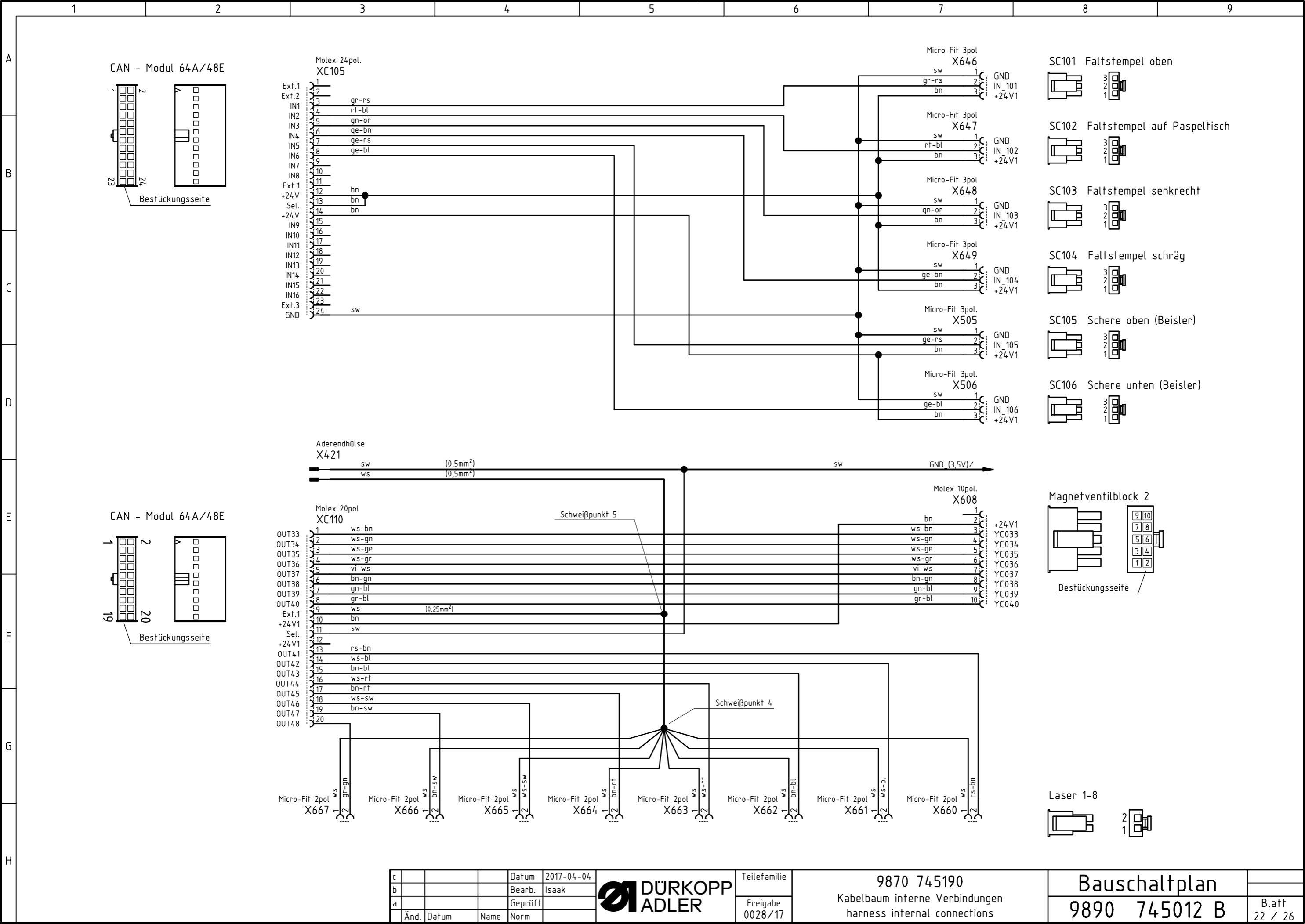
| | | | | |
|---|------|-------|---------|------------|
| c | | | Datum | 2017-04-04 |
| b | | | Bearb. | Isaak |
| a | | | Geprüft | |
| | Änd. | Datum | Name | Norm |



| | |
|--------------|---------|
| Teilefamilie | |
| Freigabe | 0028/17 |

9870 745190
Kabelbaum interne Verbindungen
harness internal connections

Bauschaltplan
9890 745012 B



| | | | |
|------|-------|---------|------------|
| c | | Datum | 2017-04-04 |
| b | | Bearb. | Isaak |
| a | | Geprüft | |
| Änd. | Datum | Name | Norm |

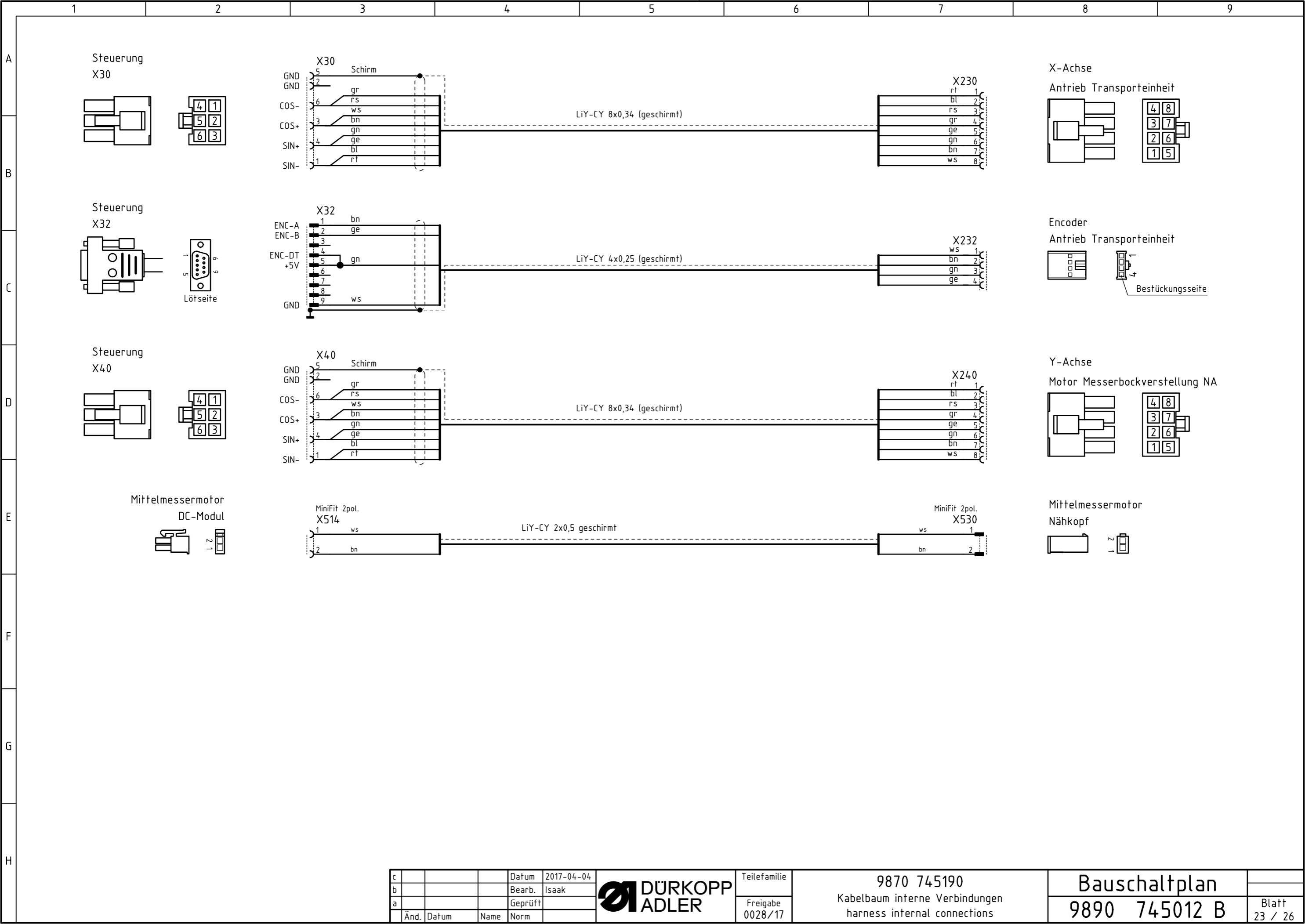


| | |
|--------------|-------------|
| Teilefamilie | 9870 745190 |
| Freigabe | 0028/17 |

9870 745190
Kabelbaum interne Verbindungen
harness internal connections

Bauschaltplan
9890 745012 B

Blatt
22 / 26



| | | | | |
|---|------|-------|---------|------------|
| c | | | Datum | 2017-04-04 |
| b | | | Bearb. | Isaak |
| a | | | Geprüft | |
| | Änd. | Datum | Name | Norm |



| | |
|--------------|---------|
| Teilefamilie | |
| Freigabe | 0028/17 |

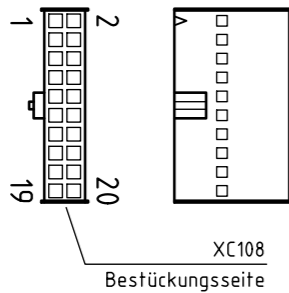
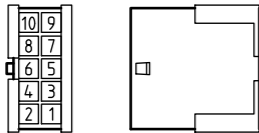
9870 745190
Kabelbaum interne Verbindungen
harness internal connections

Bauschaltplan
9890 745012 B

zusätzlicher Kabelbaum 9870 745193

additional harness

Verbindung zu
Kabelbaum 9870 745190



Molex 10pol.
-X652

| | | | |
|----|----|---------------------|--|
| 1 | | | |
| 2 | BN | -X650/25 u. -X651/1 | |
| 3 | BK | -X650/21 | |
| 4 | BK | -X650/23 | |
| 5 | BK | -X651/2 | |
| 6 | BK | -X650/24 | |
| 7 | BK | -X650/22 | |
| 8 | BK | -X650/9 | |
| 9 | BK | -X650/10 | |
| 10 | BK | -X650/20 | |

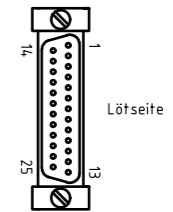
Molex 20pol.
-XC108

| | | | |
|----|----|----------|--|
| 1 | BK | -X650/1 | |
| 2 | BK | -X650/2 | |
| 3 | BK | -X650/13 | |
| 4 | BK | -X650/3 | |
| 5 | BK | -X650/15 | |
| 6 | BK | -X650/5 | |
| 7 | BK | -X650/7 | |
| 8 | BK | -X650/6 | |
| 9 | | | |
| 10 | BN | | |
| 11 | BN | | |
| 12 | | | |
| 13 | BK | -X650/8 | |
| 14 | BK | -X650/4 | |
| 15 | BK | -X650/12 | |
| 16 | BK | -X650/17 | |
| 17 | BK | -X650/19 | |
| 18 | BK | -X650/11 | |
| 19 | BK | -X650/18 | |
| 20 | | | |

SUB-D 25pol.
-X650

| | | | |
|-----------|----|----|--|
| -X652/2 | BN | 25 | |
| -XC108/1 | BK | 1 | |
| -XC108/2 | BK | 2 | |
| -XC108/4 | BK | 3 | |
| -XC108/14 | BK | 4 | |
| -XC108/6 | BK | 5 | |
| -XC108/8 | BK | 6 | |
| -XC108/7 | BK | 7 | |
| -XC108/13 | BK | 8 | |
| -X652/8 | BK | 9 | |
| -X652/9 | BK | 10 | |
| -XC108/18 | BK | 11 | |
| -XC108/15 | BK | 12 | |
| -XC108/3 | BK | 13 | |
| | | 14 | |
| -XC108/5 | BK | 15 | |
| | | 16 | |
| -XC108/16 | BK | 17 | |
| -XC108/19 | BK | 18 | |
| -XC108/17 | BK | 19 | |
| -X652/10 | BK | 20 | |
| -X652/3 | BK | 21 | |
| -X652/7 | BK | 22 | |
| -X652/4 | BK | 23 | |
| -X652/6 | BK | 24 | |

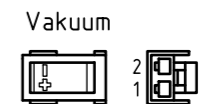
| | |
|--------|--|
| +24 V1 | |
| -YC101 | |
| -YC102 | |
| -YC104 | |
| -YC110 | |
| -YC106 | |
| -YC108 | |
| -YC107 | |
| -YC109 | |
| -YC138 | |
| -YC139 | |
| -YC114 | |
| -YC111 | |
| -YC103 | |
| | |
| -YC105 | |
| | |
| -YC112 | |
| -YC115 | |
| -YC113 | |
| -YC140 | |
| -YC133 | |
| -YC137 | |
| -YC134 | |
| -YC136 | |



-X651

| | | | |
|---------|----|---|--|
| -X652/2 | BN | 1 | |
| -X652/5 | BK | 2 | |

| | |
|--------|--|
| +24 V1 | |
| -YC135 | |



| | | | | |
|------|-------|------|---------|------------|
| c | | | Datum | 2017-04-04 |
| b | | | Bearb. | Isaak |
| a | | | Geprüft | |
| Änd. | Datum | Name | Norm | |



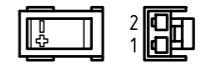
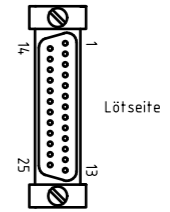
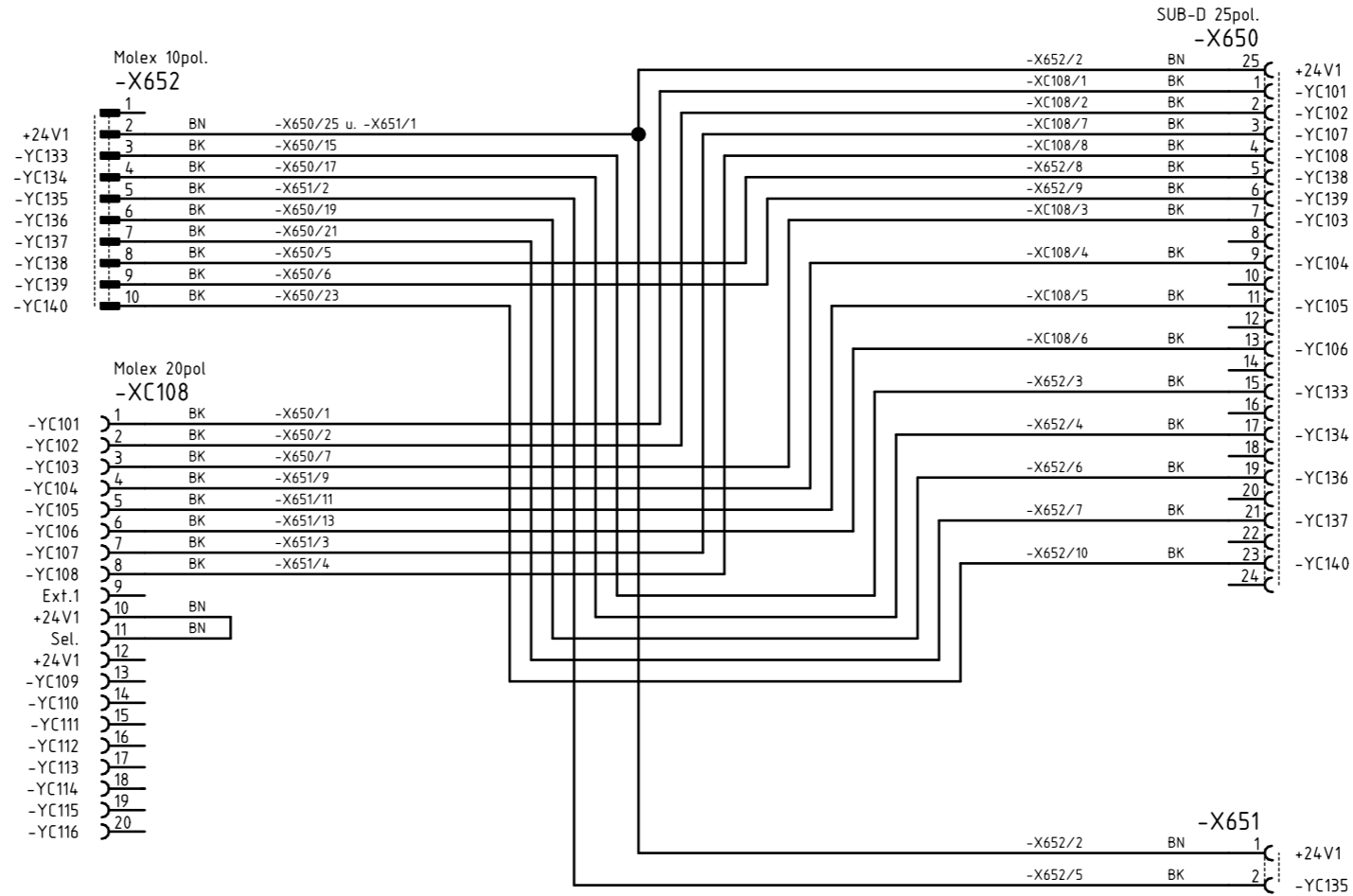
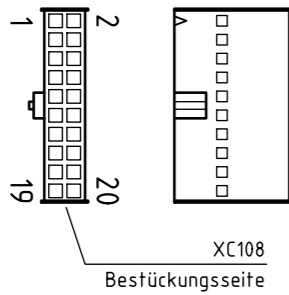
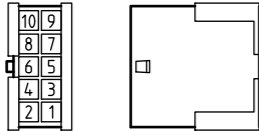
| | |
|--------------|---------|
| Teilefamilie | |
| Freigabe | 0028/17 |

9870 745193
Kabelbaum interne Verbindungen
harness internal connections

Bauschaltplan
9890 745012 B

zusätzlicher Kabelbaum 9870 745194
additional harness

Verbindung zu
Kabelbaum 9870 745190



| | | | | |
|------|-------|------|---------|------------|
| c | | | Datum | 2017-04-04 |
| b | | | Bearb. | Isaak |
| a | | | Geprüft | |
| Änd. | Datum | Name | Norm | |



| | |
|--------------|---------|
| Teilefamilie | |
| Freigabe | 0028/17 |

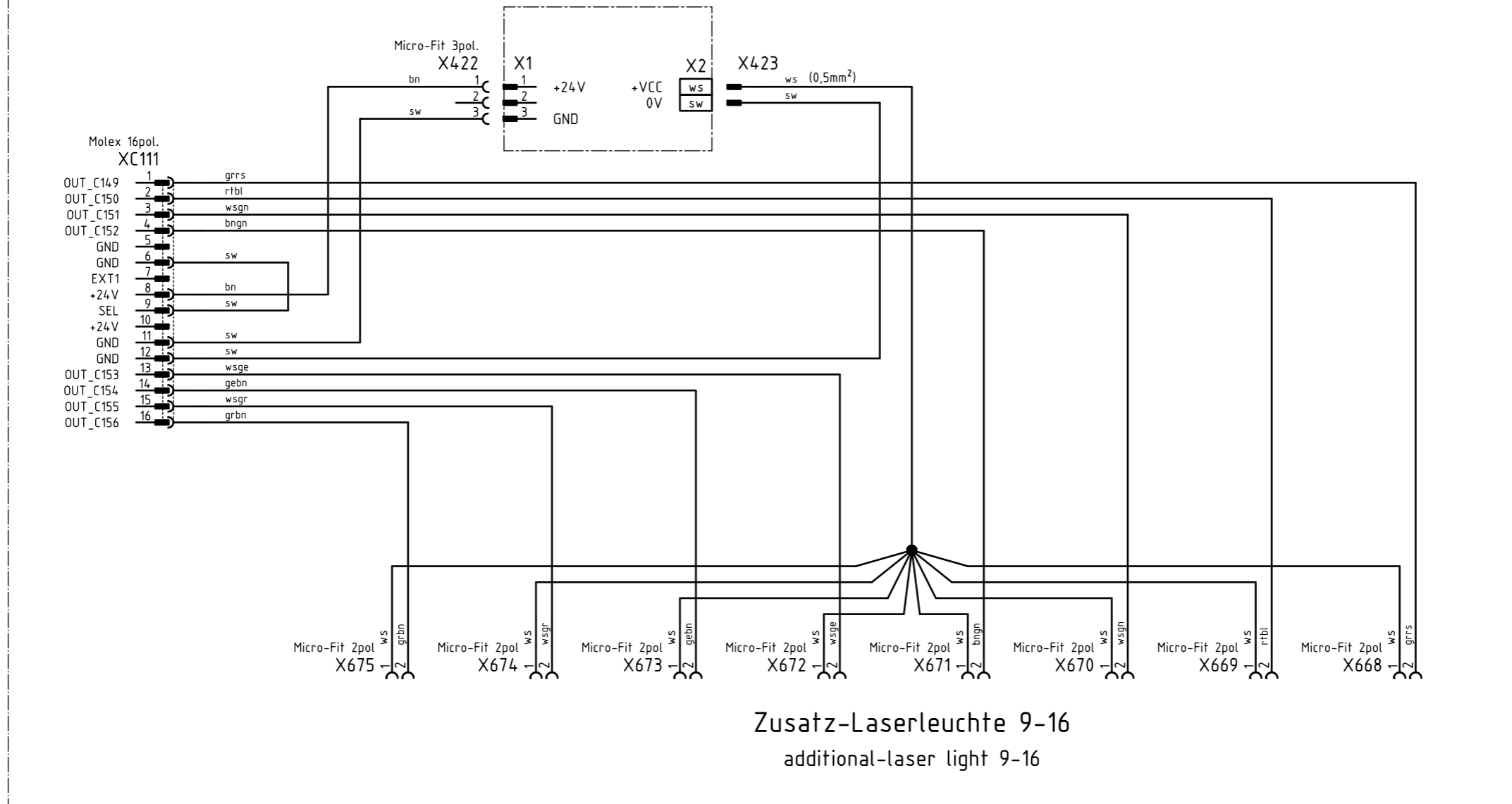
9870 745194
Kabelbaum interne Verbindungen
harness internal connections

Bauschaltplan
9890 745012 B



zusätzlicher Kabelbaum 9870 745158

additional harness



Zusatz-Laserleuchte 9-16

additional-laser light 9-16

Zusatzeinrichtung
optional equipment

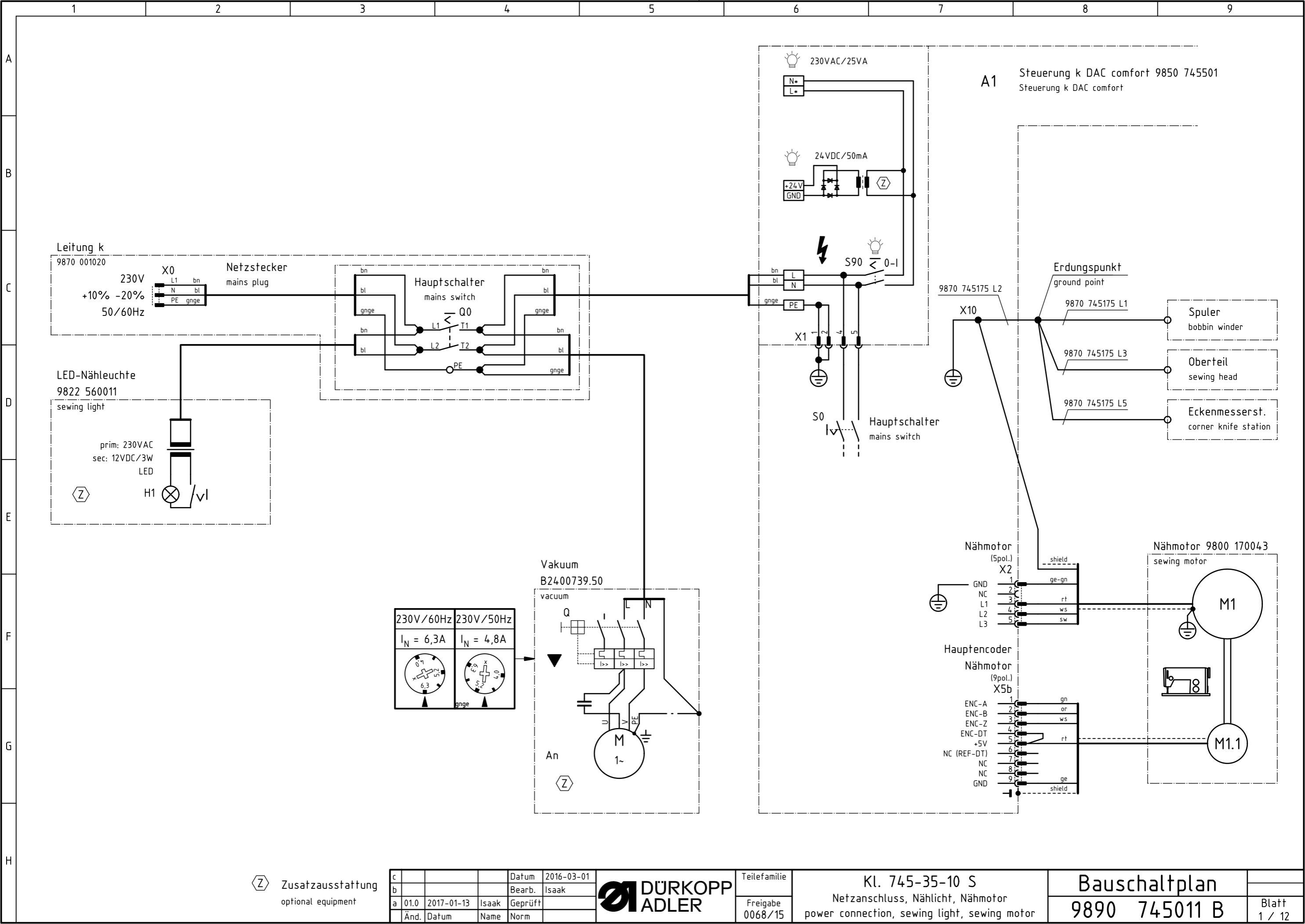
| | | | | |
|---|------|-------|---------|------------|
| c | | | Datum | 2017-04-04 |
| b | | | Bearb. | Isaak |
| a | | | Geprüft | |
| | Änd. | Datum | Name | Norm |



| | |
|--------------|---------|
| Teilefamilie | |
| Freigabe | 0028/17 |

9870 745158
Kabelbaum interne Verbindungen
harness internal connections

Bauschaltplan
9890 745012 B



| | 230V/60Hz | 230V/50Hz |
|-------|-----------|-----------|
| I_N | 6,3A | 4,8A |

Zusatzausstattung
optional equipment

| c | b | a | Änd. | Datum | Name | Norm |
|---|---|------|------|------------|-------|---------|
| | | 01.0 | | 2017-01-13 | Isaak | Geprüft |
| | | | | | | |



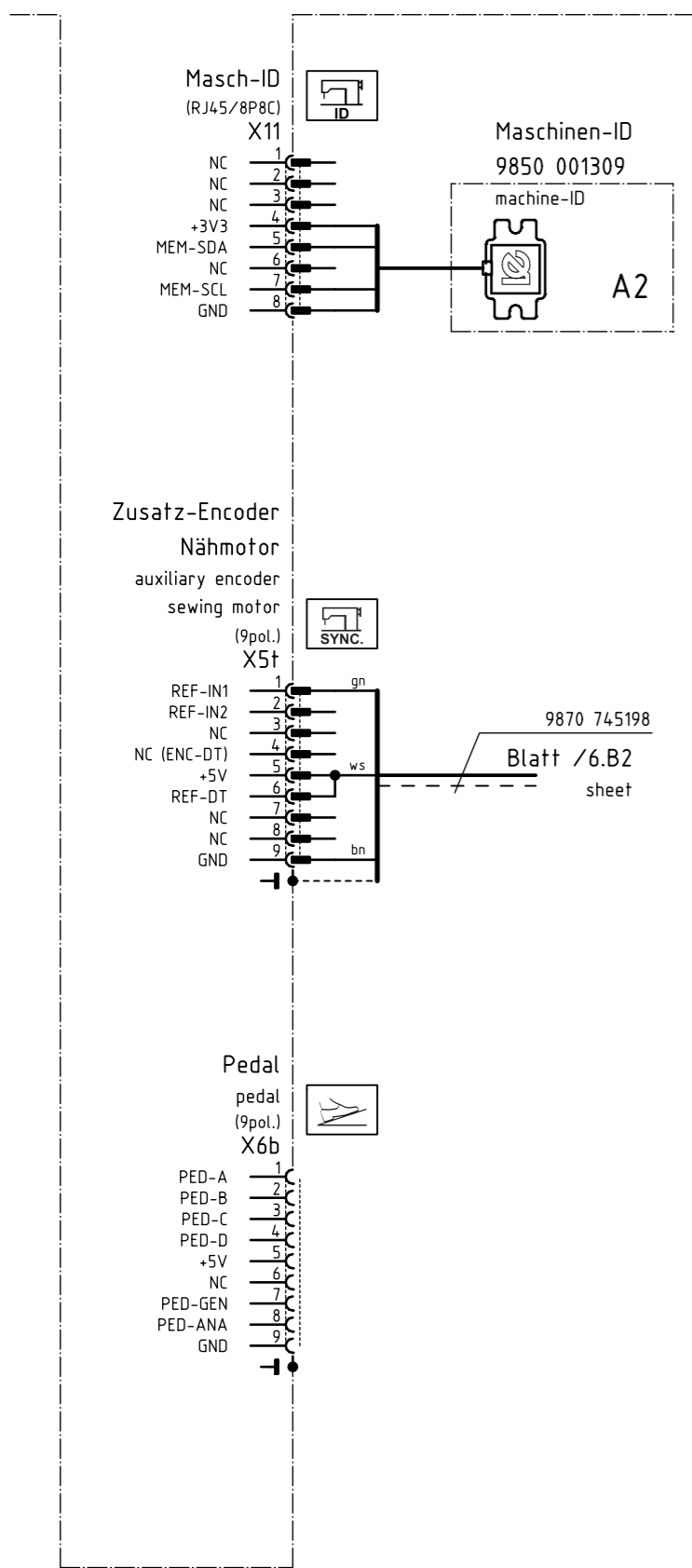
| | |
|--------------|---------|
| Teilefamilie | |
| Freigabe | 0068/15 |

Kl. 745-35-10 S
Netzanschluss, Nählicht, Nähmotor
power connection, sewing light, sewing motor

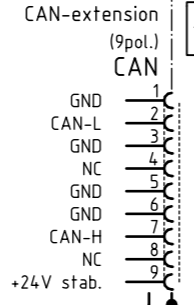
Bauschaltplan
9890 745011 B

Blatt
1 / 12

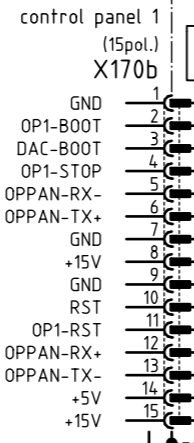
A1 Steuerung DAC comfort
control DAC comfort



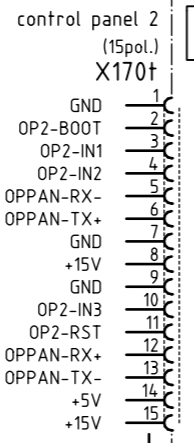
CAN-Erweiterung



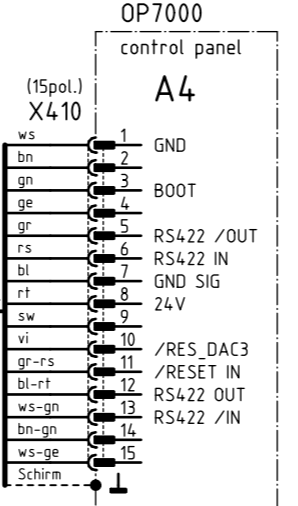
Bedienfeld 1



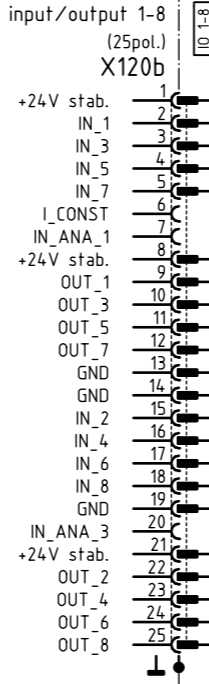
Bedienfeld 2



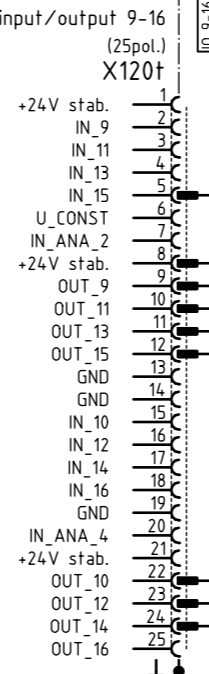
Bedienfeld



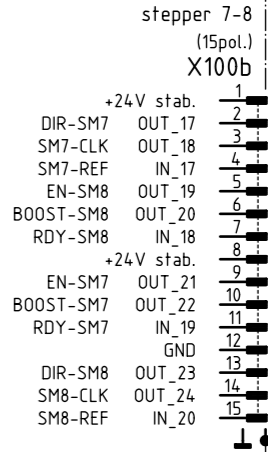
Ein-/Ausgänge 1-8



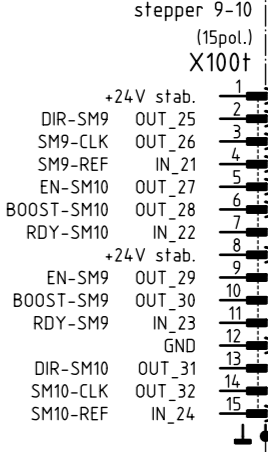
Ein-/Ausgänge 9-16



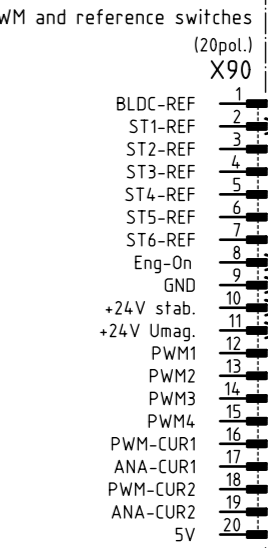
Schrittmotoren 7-8



Schrittmotoren 9-10



PWM und REF.



Kabelbaum
9870 745191

Blatt /3.H1
sheet

Zusatzausstattung
Optional equipment

| | | | | |
|---|------|------------|--------|------------|
| c | | | Datum | 2016-03-01 |
| b | | | Bearb. | Isaak |
| a | 01.0 | 2017-01-13 | Isaak | Geprüft |
| | Änd. | Datum | Name | Norm |

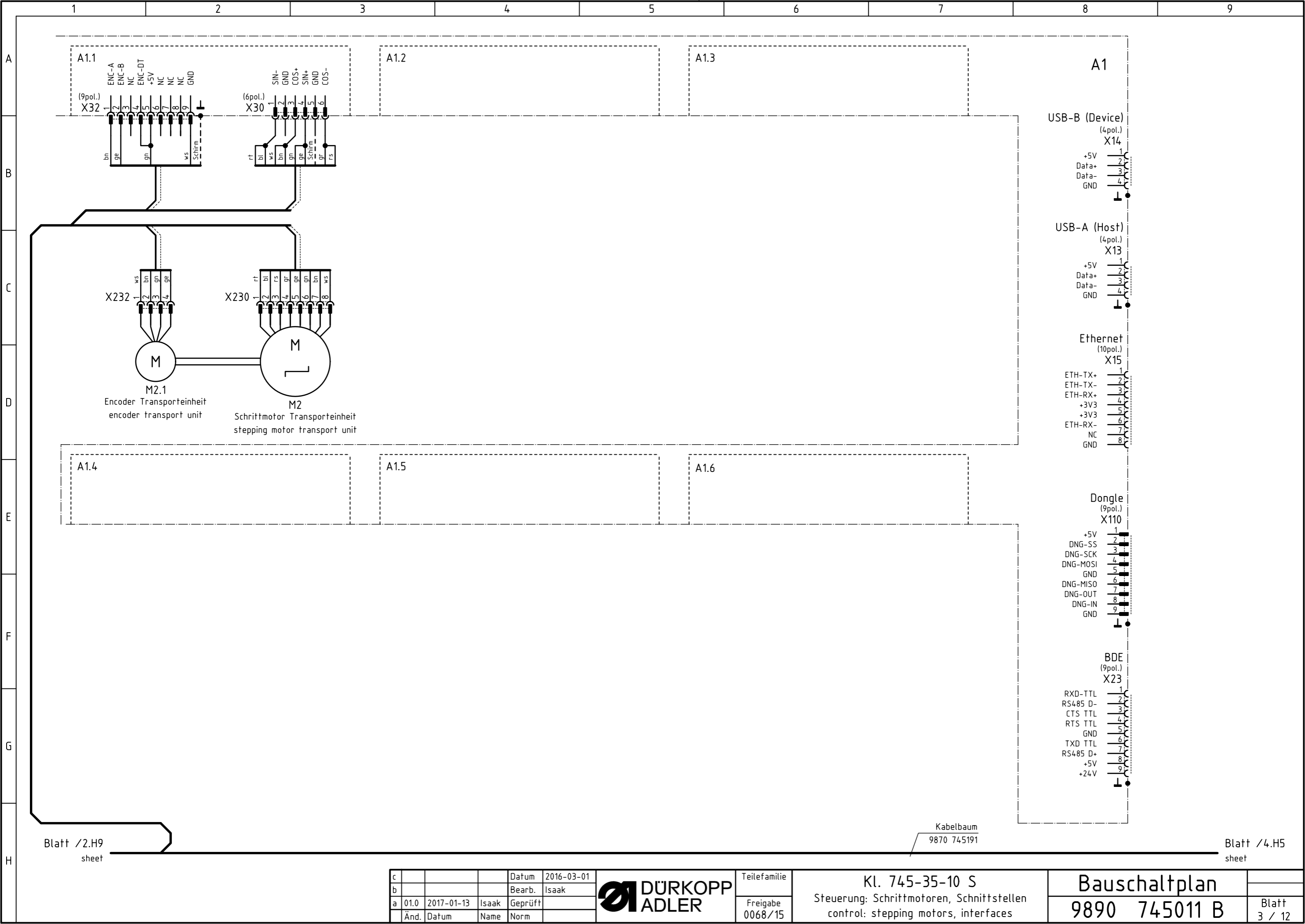


Teilfamilie
Freigabe
0068/15

Kl. 745-35-10 S
Steuerung: Ein-/Ausgänge, Bedienfeld
control: inputs/outputs, control panel

Bauschaltplan
9890 745011 B

Blatt
2 / 12



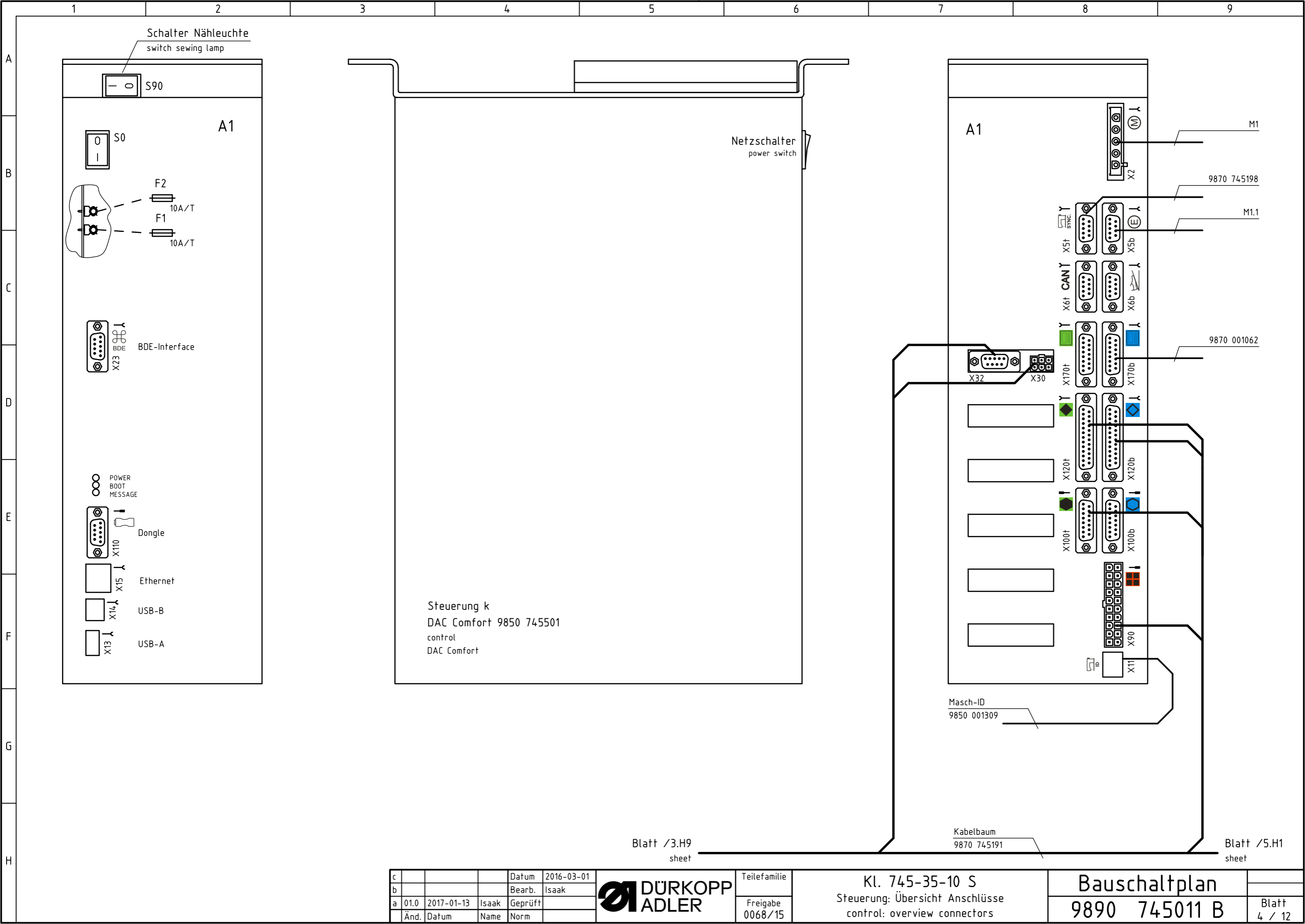
| | | | | |
|---|------|------------|--------|------------|
| c | | | Datum | 2016-03-01 |
| b | | | Bearb. | Isaak |
| a | 01.0 | 2017-01-13 | Isaak | Geprüft |
| | Änd. | Datum | Name | Norm |



| | |
|--------------|---------|
| Teilefamilie | |
| Freigabe | 0068/15 |

Kl. 745-35-10 S
Steuerung: Schrittmotoren, Schnittstellen
control: stepping motors, interfaces

Bauschaltplan
9890 745011 B



Schalter Nähleuchte
switch sewing lamp

S90

A1

S0

F2

F1

10A/T

10A/T

BDE-Interface

X23

POWER
BOOT
MESSAGE

Dongle

X110

Ethernet

X15

USB-B

X14

USB-A

X13

Netzschalter
power switch

Steuerung k
DAC Comfort 9850 745501
control
DAC Comfort

A1

M1

9870 745198

M1.1

9870 001062

Masch-ID
9850 001309

Kabelbaum
9870 745191

Blatt /5.H1
sheet

Blatt /3.H9
sheet

| | | | | |
|---|------|------------|--------|------------|
| c | | | Datum | 2016-03-01 |
| b | | | Bearb. | Isaak |
| a | 01.0 | 2017-01-13 | Isaak | Geprüft |
| | Änd. | Datum | Name | Norm |

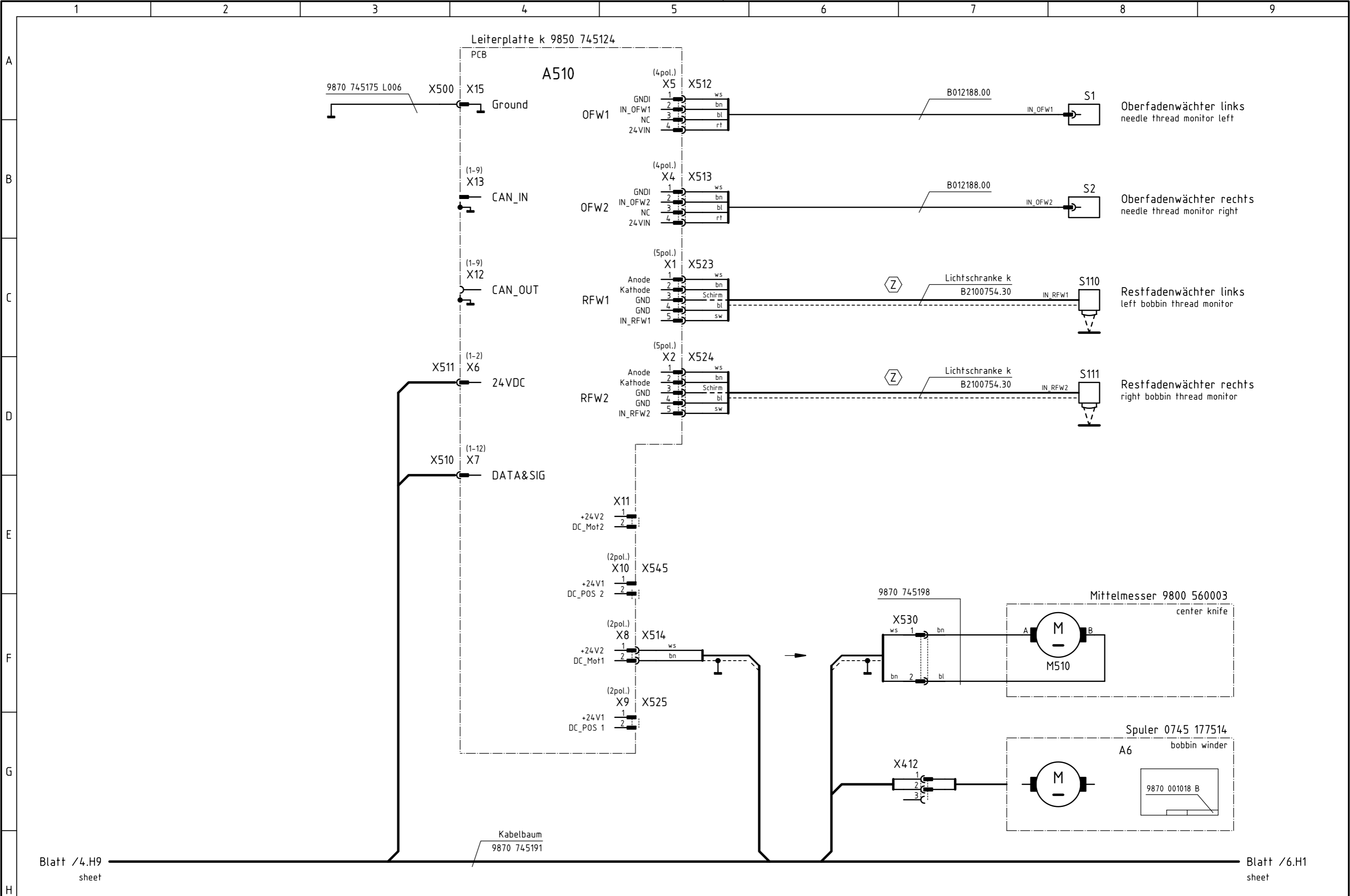


| | |
|--------------|---------|
| Teilefamilie | |
| Freigabe | 0068/15 |

Kl. 745-35-10 S
Steuerung: Übersicht Anschlüsse
control: overview connectors

Bauschaltplan
9890 745011 B

Blatt
4 / 12



Zusatzeinrichtung
optional equipment

| | | | | |
|---|------|------------|--------|------------|
| c | | | Datum | 2016-03-01 |
| b | | | Bearb. | Isaak |
| a | 01.0 | 2017-01-13 | Isaak | Geprüft |
| | Änd. | Datum | Name | Norm |

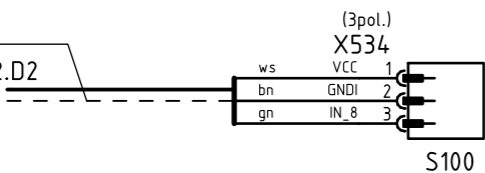


| | |
|--------------|---------|
| Teilefamilie | |
| Freigabe | 0068/15 |

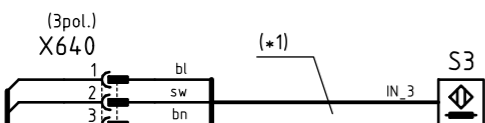
Kl. 745-35-10 S
DC-Motor-Modul
DC motor module

Bauschaltplan
9890 745011 B

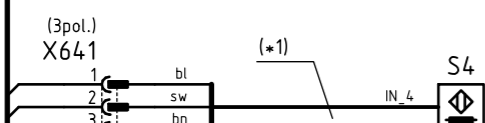
9870 745198
Blatt /2.D2
sheet



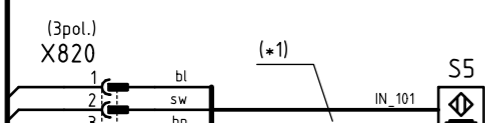
Ref. Nähmotor
ref. sewing motor



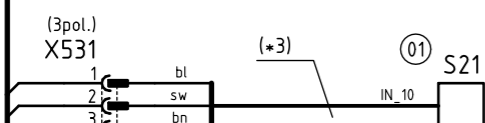
Faltstempel unten
folder below



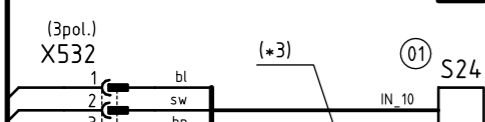
Faltstation in Grundstellung
folding station in initial position



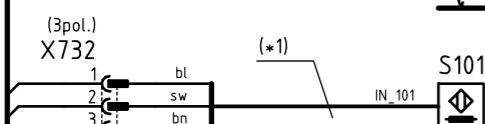
Eckenmesser eingeschwenkt
V-knife swiveled in



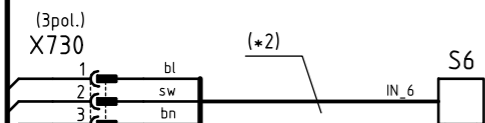
Pattenabtastung 1
flap scanning 1



Pattenabtastung 2
flap scanning 2



Ref. Transporteinheit
ref. transport unit



Nähgut entnommen/Haubenüberw.
fabric taken/cover check

| | | |
|------|----------------|-------------|
| (*1) | Induktivgeber | 9815 710211 |
| (*2) | Lichtschanke k | 9815 920037 |
| (*3) | Lichtschanke k | 9815 920043 |

Kabelbaum
9870 745191

Blatt /5.H9
sheet

Zusatzeinrichtung
optional equipment

| | | | | |
|---|------|------------|--------|------------|
| c | | | Datum | 2016-03-01 |
| b | | | Bearb. | Isaak |
| a | 01.0 | 2017-01-13 | Isaak | Geprüft |
| | Änd. | Datum | Name | Norm |

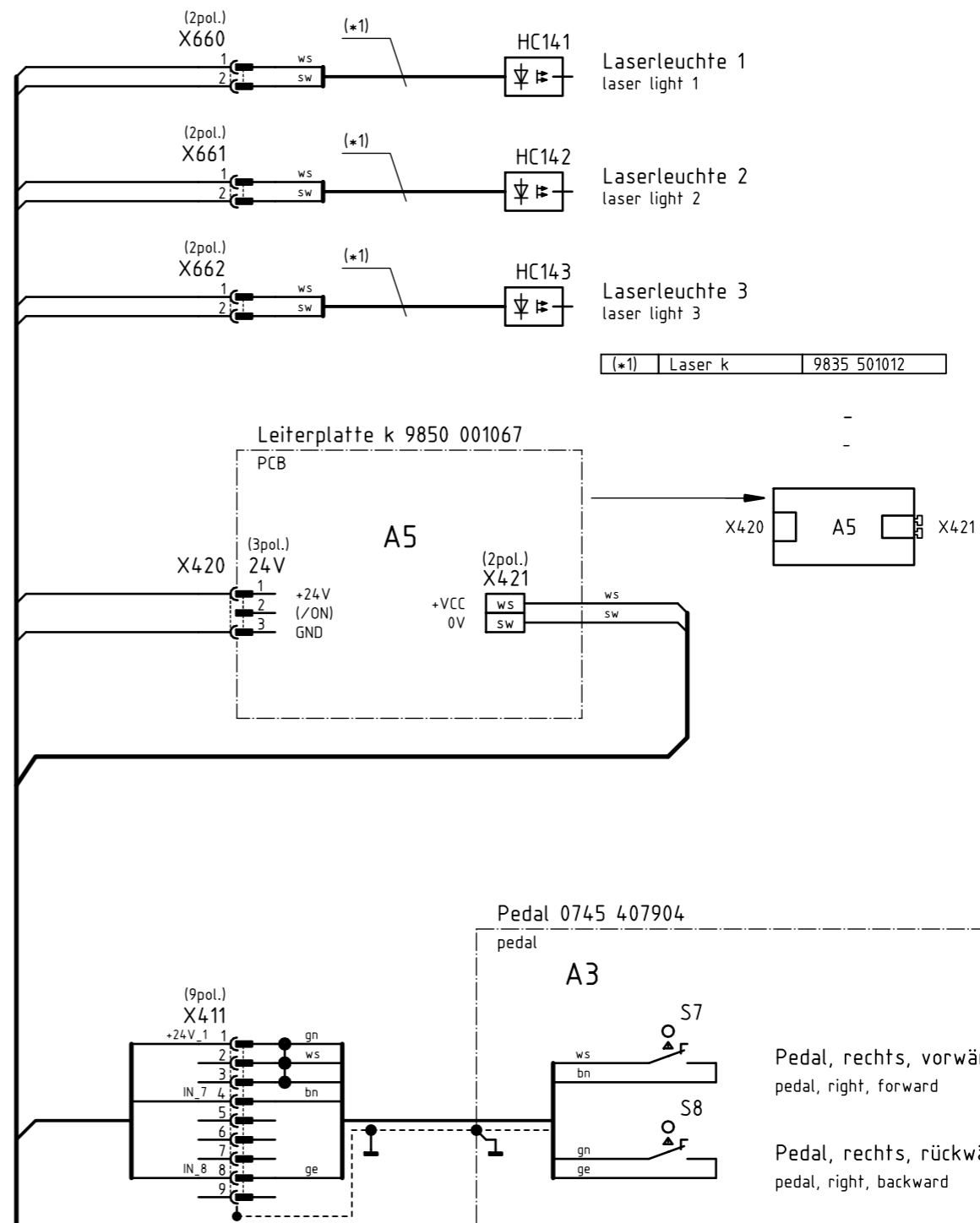
DÜRKOPP
ADLER

| | |
|--------------|---------|
| Teilefamilie | |
| Freigabe | 0068/15 |

Kl. 745-35-10 S
Eingänge Basismaschine
inputs basic machine

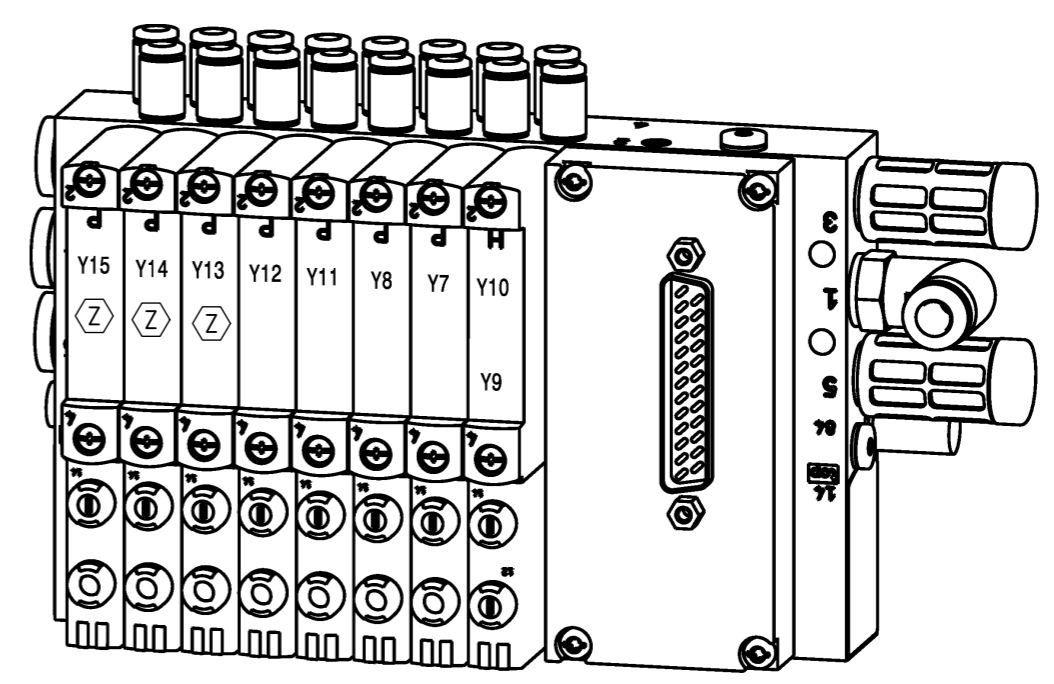
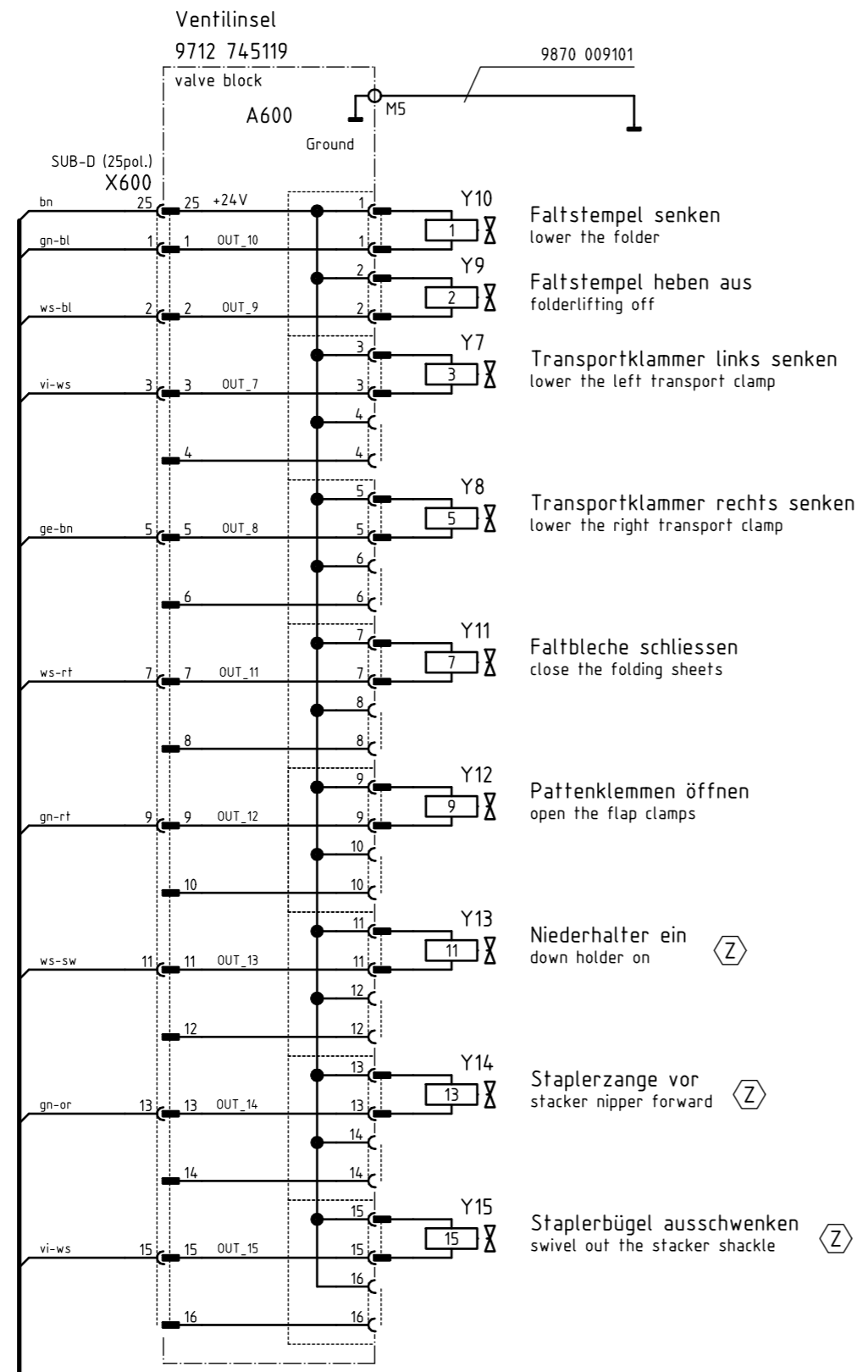
Bauschaltplan
9890 745011 B

Blatt
6 / 12



(*1) Laser k 9835 501012

Blatt /7.H1
sheet



Kabelbaum
9870 745191

Ⓩ Zusatzeinrichtung
optional equipment

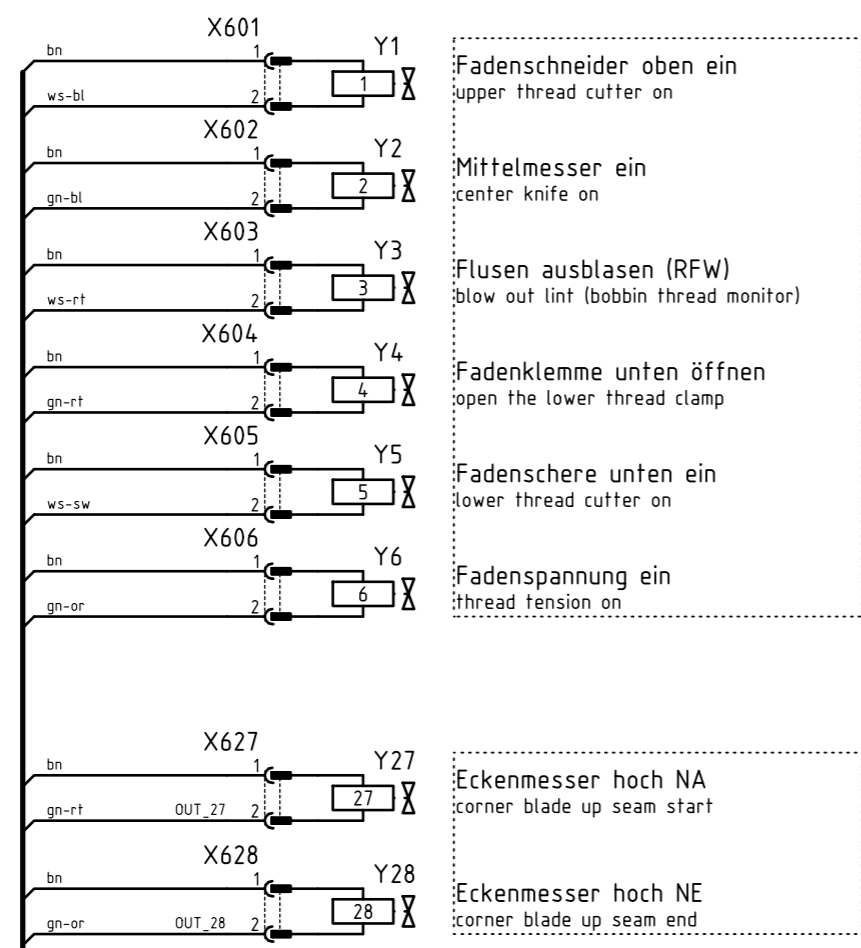
| | | | | |
|---|------|------------|--------|------------|
| c | | | Datum | 2016-03-01 |
| b | | | Bearb. | Isaak |
| a | 01.0 | 2017-01-13 | Isaak | Geprüft |
| | Änd. | Datum | Name | Norm |



| | |
|--------------|---------|
| Teilefamilie | |
| Freigabe | 0068/15 |

Kl. 745-35-10 S
Magnetventilblock Kl. 745-35-10 S
magnetic valve block cl. 745-35-10 S

Bauschaltplan
9890 745011 B



Fadenschneider oben ein
upper thread cutter on

Mittelmesser ein
center knife on

Flusen ausblasen (RFW)
blow out lint (bobbin thread monitor)

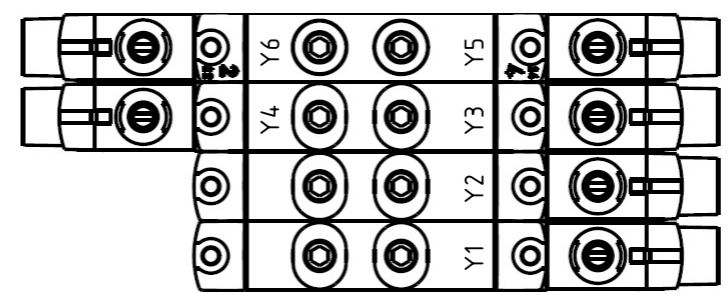
Fadenklemme unten öffnen
open the lower thread clamp

Fadenschere unten ein
lower thread cutter on

Fadenspannung ein
thread tension on

Eckenmesser hoch NA
corner blade up seam start

Eckenmesser hoch NE
corner blade up seam end

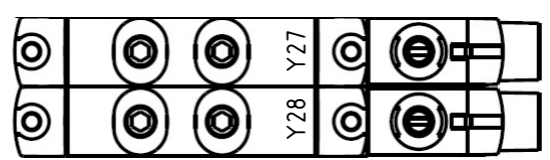


9710 061432
3/2-Wege 1x NC/ 1x NO

9710 061412
3/2-Wege 2x NC

9710 063412
5/2-Wege

9710 063412
5/2-Wege



2x 9710 063414
5/2-Wege

Blatt /7.H9
sheet

Kabelbaum
9870 745191

Zusatzeinrichtung
optional equipment

| | | | | |
|---|------|------------|--------|------------|
| c | | | Datum | 2016-03-01 |
| b | | | Bearb. | Isaak |
| a | 01.0 | 2017-01-13 | Isaak | Geprüft |
| | Änd. | Datum | Name | Norm |

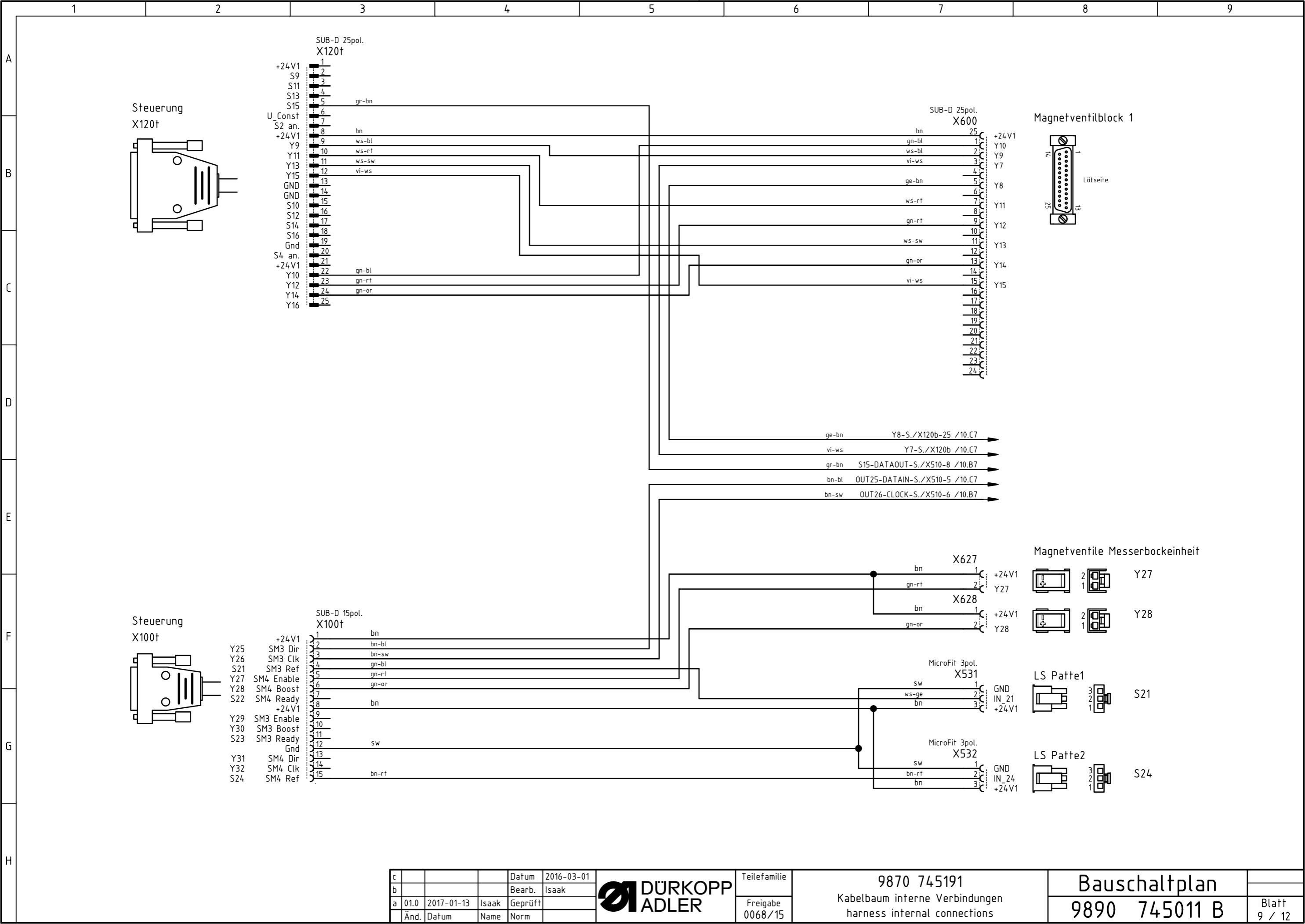


Teilfamilie
Freigabe
0068/15

Kl. 745-35-10 S
Ausgänge Oberteil, Messerbock
outputs sewing head, corner knife station

Bauschaltplan
9890 745011 B

Blatt
8 / 12



- SUB-D 25pol.
X120†
- 1 +24V1
 - 2 S9
 - 3 S11
 - 4 S13
 - 5 S15 gr-bn
 - 6 U_Const
 - 7 S2 an.
 - 8 +24V1 bn
 - 9 Y9 ws-bl
 - 10 Y11 ws-rt
 - 11 Y13 ws-sw
 - 12 Y15 vi-ws
 - 13 GND
 - 14 GND
 - 15 S10
 - 16 S12
 - 17 S14
 - 18 S16
 - 19 Gnd
 - 20 S4 an.
 - 21 +24V1
 - 22 Y10 gn-bl
 - 23 Y12 gn-rt
 - 24 Y14 gn-or
 - 25 Y16

- SUB-D 25pol.
X600
- 1 bn
 - 2 +24V1 gn-bl
 - 3 Y10 ws-bl
 - 4 Y7 vi-ws
 - 5 Y8 ge-bn
 - 6 Y11 ws-rt
 - 7 Y12 gn-rt
 - 8 Y13 ws-sw
 - 9 Y14 gn-or
 - 10 Y15 vi-ws
 - 11
 - 12
 - 13
 - 14
 - 15
 - 16
 - 17
 - 18
 - 19
 - 20
 - 21
 - 22
 - 23
 - 24
 - 25

- SUB-D 15pol.
X100†
- 1 +24V1 bn
 - 2 Y25 SM3 Dir bn-bl
 - 3 Y26 SM3 Clk bn-sw
 - 4 S21 SM3 Ref gn-bl
 - 5 Y27 SM4 Enable gn-rt
 - 6 Y28 SM4 Boost gn-or
 - 7 S22 SM4 Ready
 - 8 +24V1 bn
 - 9 Y29 SM3 Enable
 - 10 Y30 SM3 Boost
 - 11 S23 SM3 Ready
 - 12 Gnd
 - 13 Y31 SM4 Dir sw
 - 14 Y32 SM4 Clk
 - 15 S24 SM4 Ref bn-rt

- ge-bn Y8-S./X120b-25 /10.C7
- vi-ws Y7-S./X120b /10.C7
- gr-bn S15-DATAOUT-S./X510-8 /10.B7
- bn-bl OUT25-DATAIN-S./X510-5 /10.C7
- bn-sw OUT26-CLOCK-S./X510-6 /10.B7

- X627
- 1 bn
 - 2 +24V1 gn-rt
 - Y27
- X628
- 1 bn
 - 2 +24V1 gn-or
 - Y28

- MicroFit 3pol.
X531
- 1 sw
 - 2 GND ws-ge
 - 3 +24V1 bn

- MicroFit 3pol.
X532
- 1 sw
 - 2 GND bn-rt
 - 3 IN_24 +24V1 bn

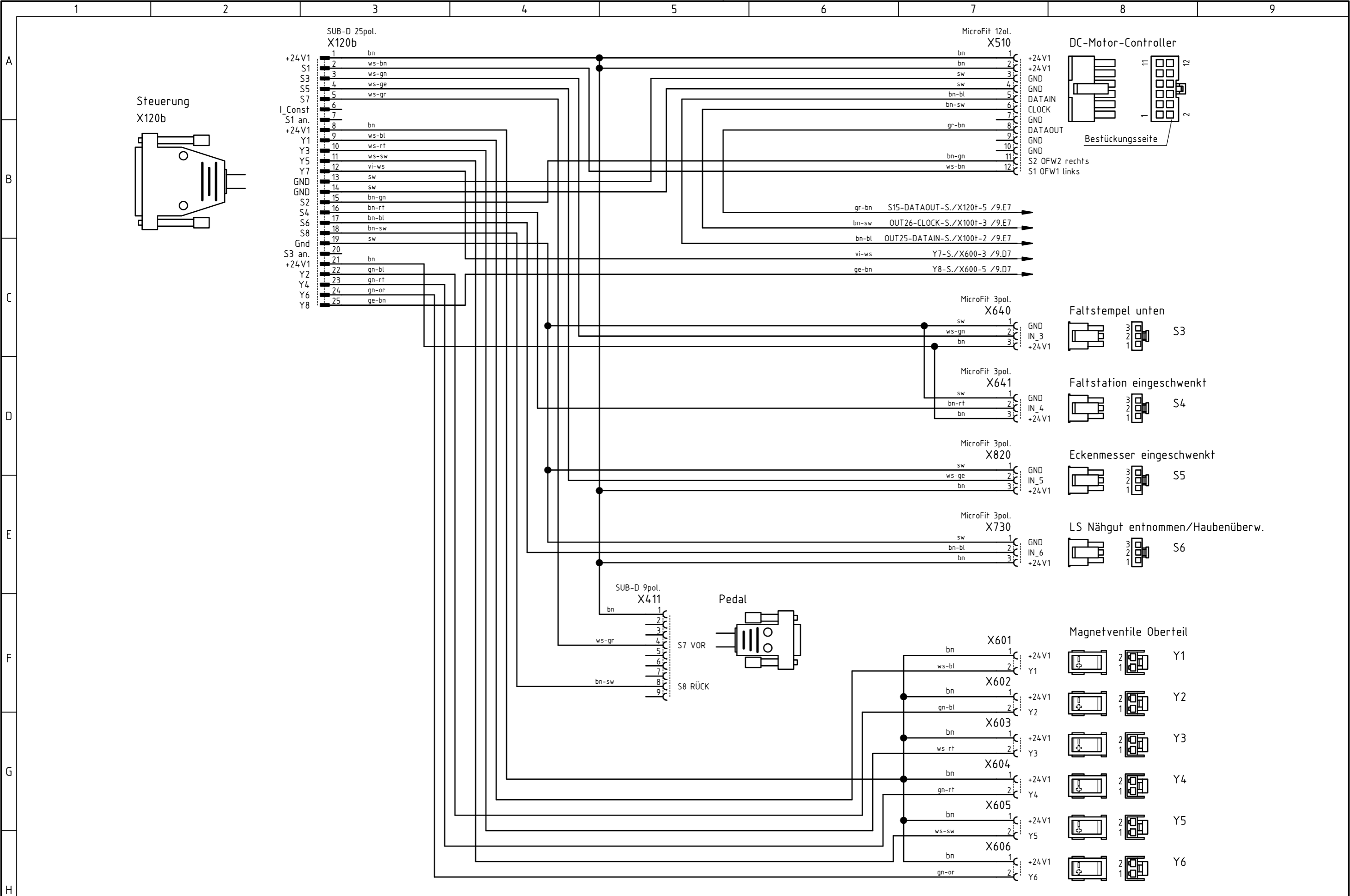
| | | | | |
|---|------|------------|--------|------------|
| c | | | Datum | 2016-03-01 |
| b | | | Bearb. | Isaak |
| a | 01.0 | 2017-01-13 | Isaak | Geprüft |
| | Änd. | Datum | Name | Norm |



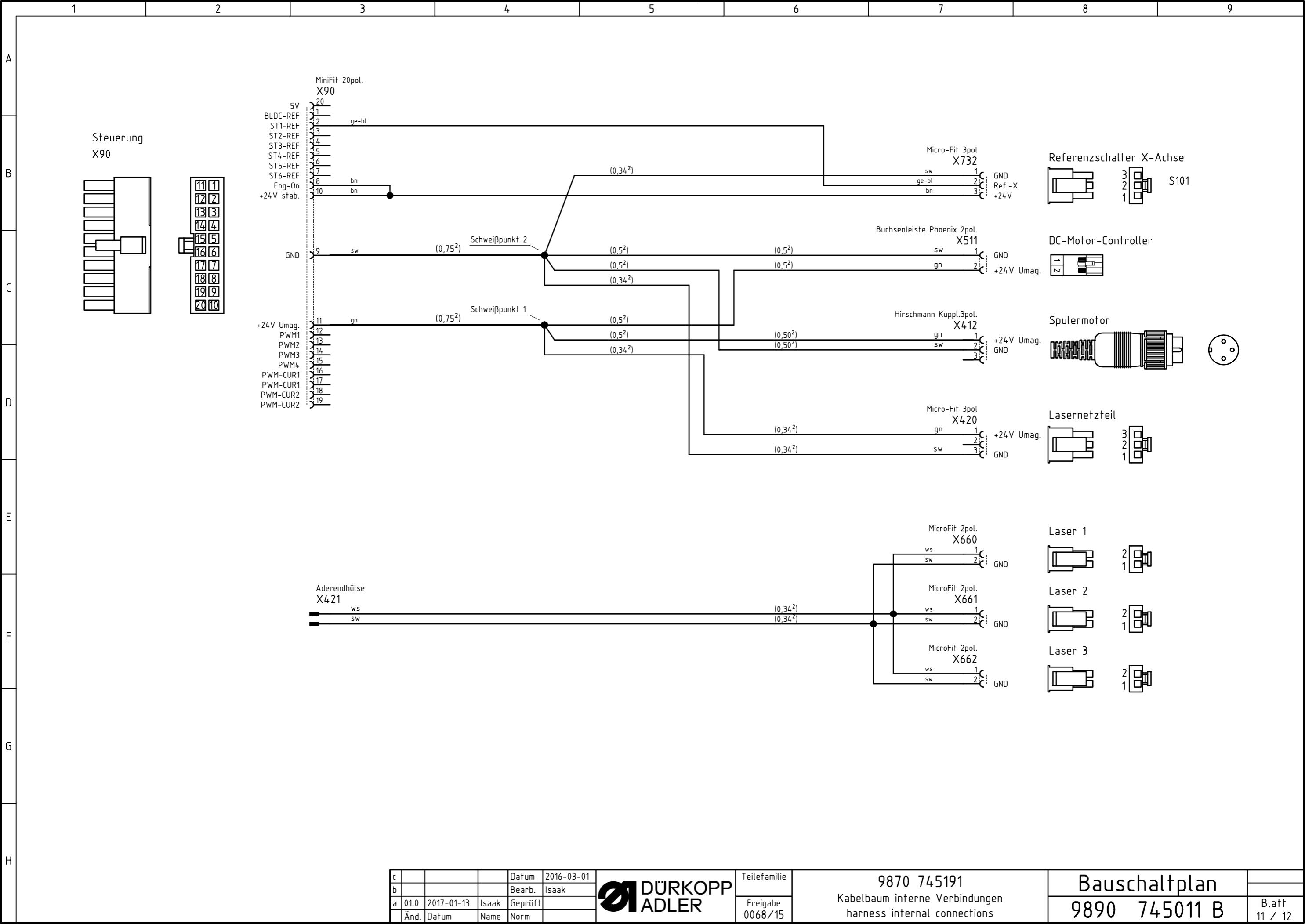
| | |
|--------------|-------------|
| Teilefamilie | 9870 745191 |
| Freigabe | 0068/15 |

9870 745191
Kabelbaum interne Verbindungen
harness internal connections

Bauschaltplan
9890 745011 B



| | | | | | | | | | |
|---|------|------------|--------|------------|---------|--------------|--|---------------------------------------|-------|
| c | | | Datum | 2016-03-01 | | Teilefamilie | 9870 745191 | Bauschaltplan 9890 745011 B | |
| b | | | Bearb. | Isaak | | Freigabe | Kabelbaum interne Verbindungen harness internal connections | | Blatt |
| a | 01.0 | 2017-01-13 | Isaak | Geprüft | 0068/15 | | | 10 / 12 | |
| | Änd. | Datum | Name | Norm | | | | | |



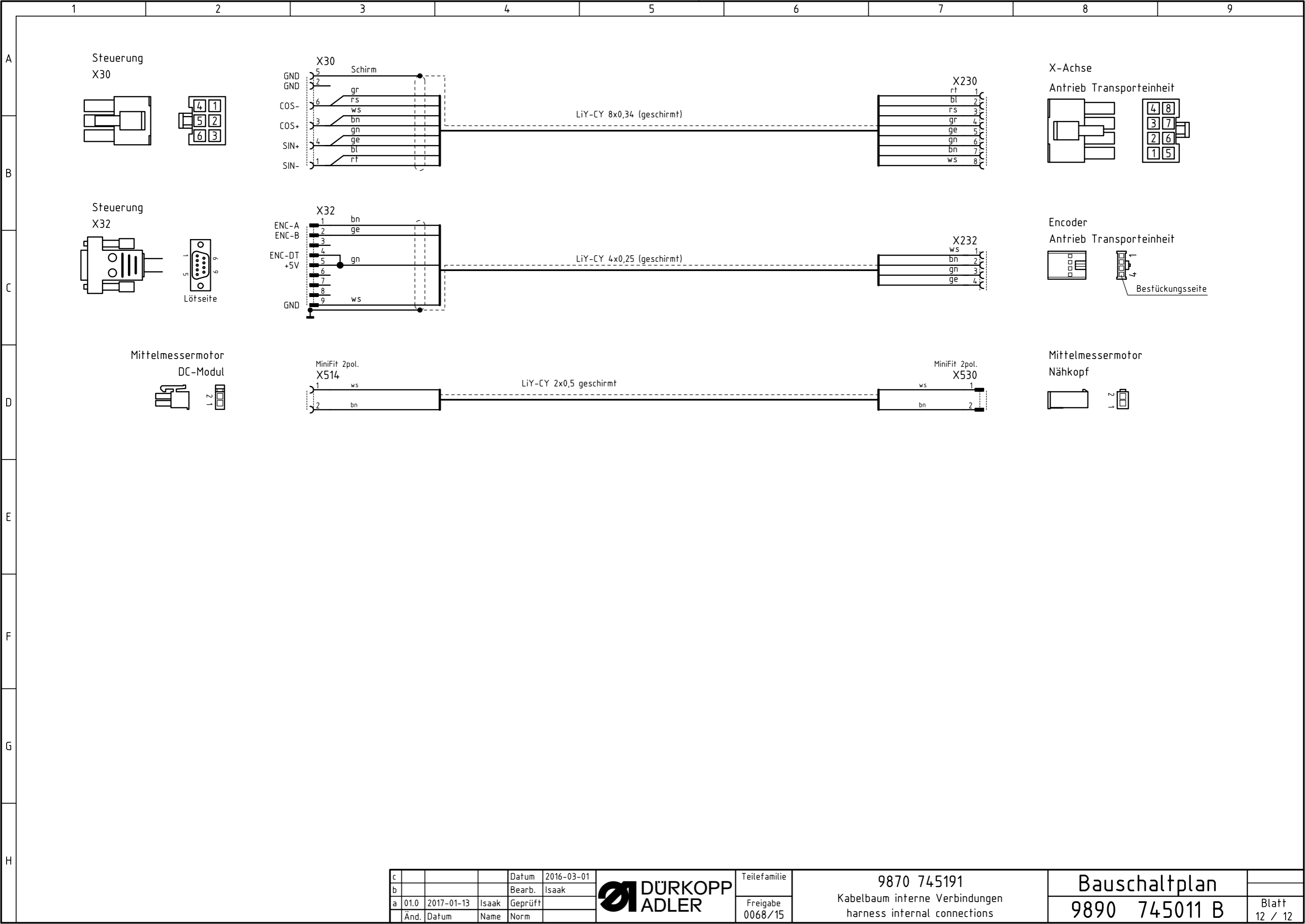
| | | | | |
|---|------|------------|--------|------------|
| c | | | Datum | 2016-03-01 |
| b | | | Bearb. | Isaak |
| a | 01.0 | 2017-01-13 | Isaak | Geprüft |
| | Änd. | Datum | Name | Norm |



| | |
|--------------|-------------|
| Teilefamilie | 9870 745191 |
| Freigabe | 0068/15 |

9870 745191
Kabelbaum interne Verbindungen
harness internal connections

Bauschaltplan
9890 745011 B



| | | | | | | | | | |
|---|------|------------|--------|------------|--|--------------|--|--|---------|
| c | | | Datum | 2016-03-01 | | Teilefamilie | 9870 745191 Kabelbaum interne Verbindungen harness internal connections | Bauschaltplan 9890 745011 B | |
| b | | | Bearb. | Isaak | | Freigabe | | | Blatt |
| a | 01.0 | 2017-01-13 | Isaak | Geprüft | | 0068/15 | | | 12 / 12 |
| | Änd. | Datum | Name | Norm | | | | | |

Ventile Oberteil
sewing head valves

Bei Änderung beachten:

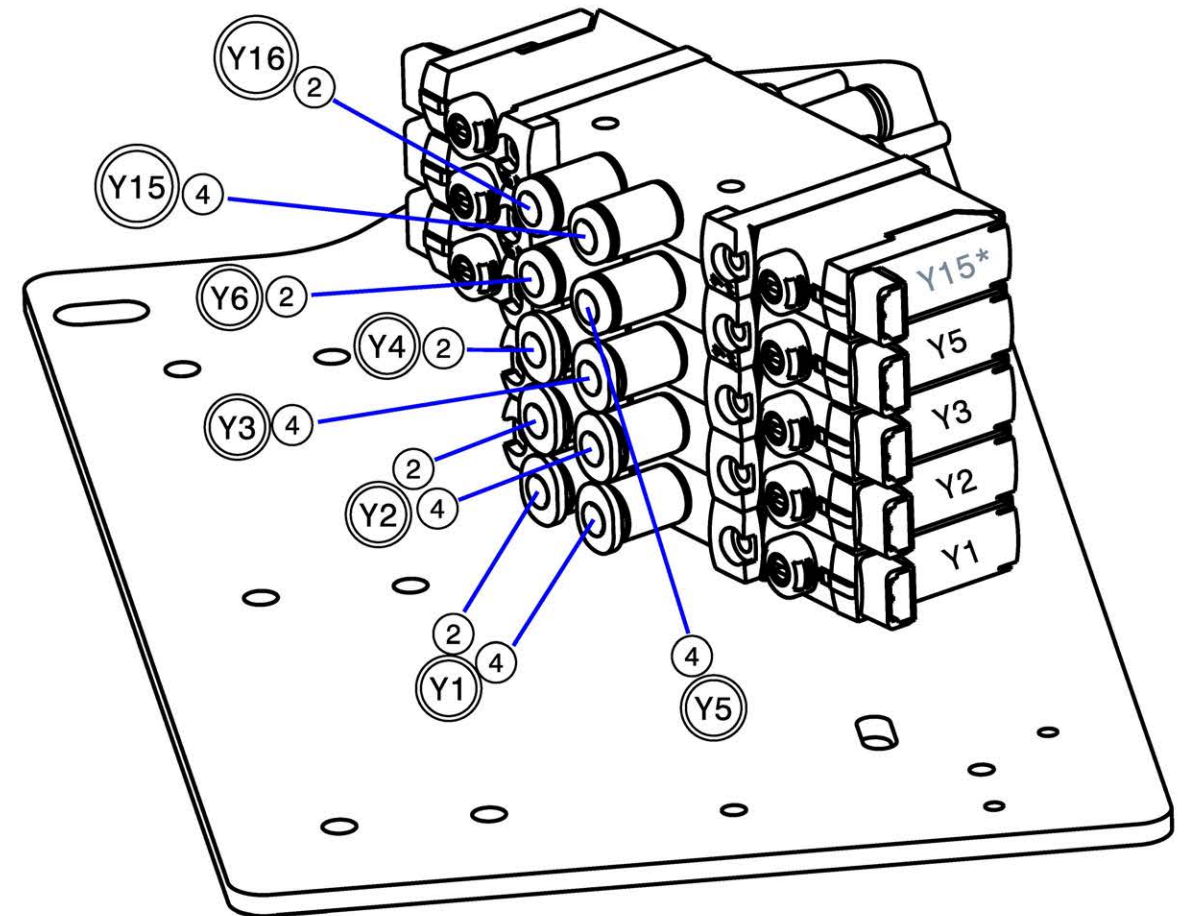
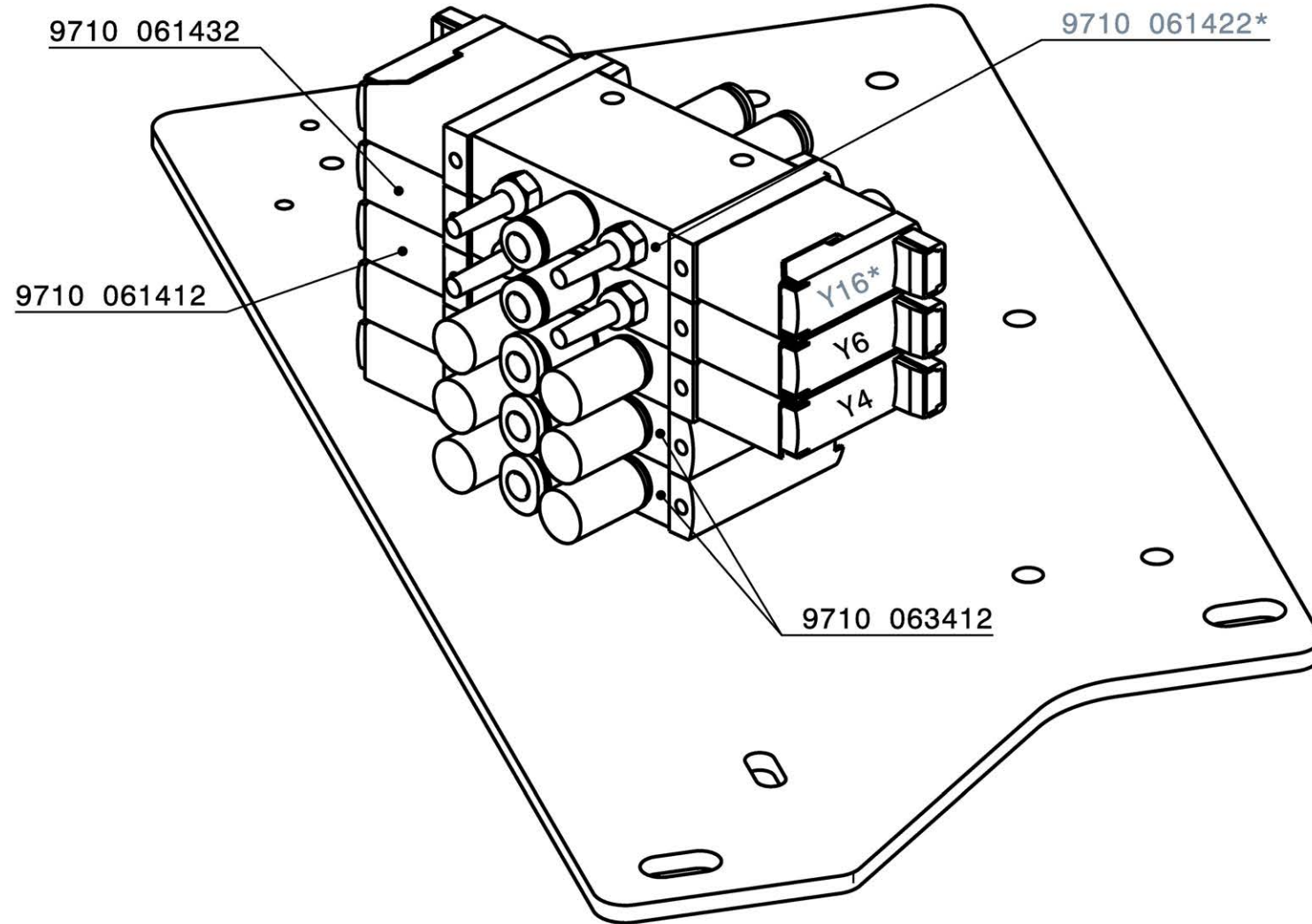
Maßstabsveränderung
drucktechnisch bedingt

Allgemeintoleranzen für Abstände von
runden Löchern untereinander und von
einer Bezugskante zum Loch: ±0,2

Winkelmaße (Länge d. kürz. Schenkels, über/bis)
bis 10 ±1°
10/50 ±30'
50/120 ±20'
120/400 ±10'
über 400 ±5'

Längenmaße (über/bis)
0,5/6 ±0,10
6/30 ±0,2
30/120 ±0,3
120/400 ±0,5
400/1000 ±0,8
1000/2000 ±1,2

Schutzvermerk
DIN A3
ISO 15016 beachten



* optional

| | | | | | | | | | |
|--|--|---|--|---|--|-----------------------------------|--|-----------------------------------|--|
| Wärmebehandlung: | | | | | | | | | |
| | | | | | | | | | |
| | | | | | | | | | |
| Bemerkung: | | Werkstoff: | | | | | | | |
| Ka-Kante angerundet ; Kb-Kante gebrochen | | | | | | | | | |
| Allgemeintoleranz DIN ISO 2768-mK | | Form- u. Lagetol. DIN ISO 1101 | | Oberflächen nach DIN ISO 1302 u. DAN | | Maßstab | | Klassifizierung | |
| | | | | | | | | Teilefamilie | |
| | | | | | | | | Paßmaß | |
| | | | | | | | | Abmaße | |
| DÜRKOPP ADLER AG Bielefeld | | Bearb. 22.06.16 Gepr. Hinkelmann Norm | | John | | Benennung Pneumatikplan | | Teilenummer 9770 745010 | |
| | | | | | | | | Blatt 1/15 | |

Maßstabsveränderung
drucktechnisch bedingt

Allgemeintoleranzen für Abstände von
runden Löchern untereinander und von
einer Bezugskante zum Loch: ±0,2

| Winkelmaße (Länge d. kürz. Schenkels, über/bis) | |
|---|------|
| bis 10 | ±1° |
| 10/50 | ±30' |
| 50/120 | ±20' |
| 120/400 | ±10' |
| Über 400 | ±5° |

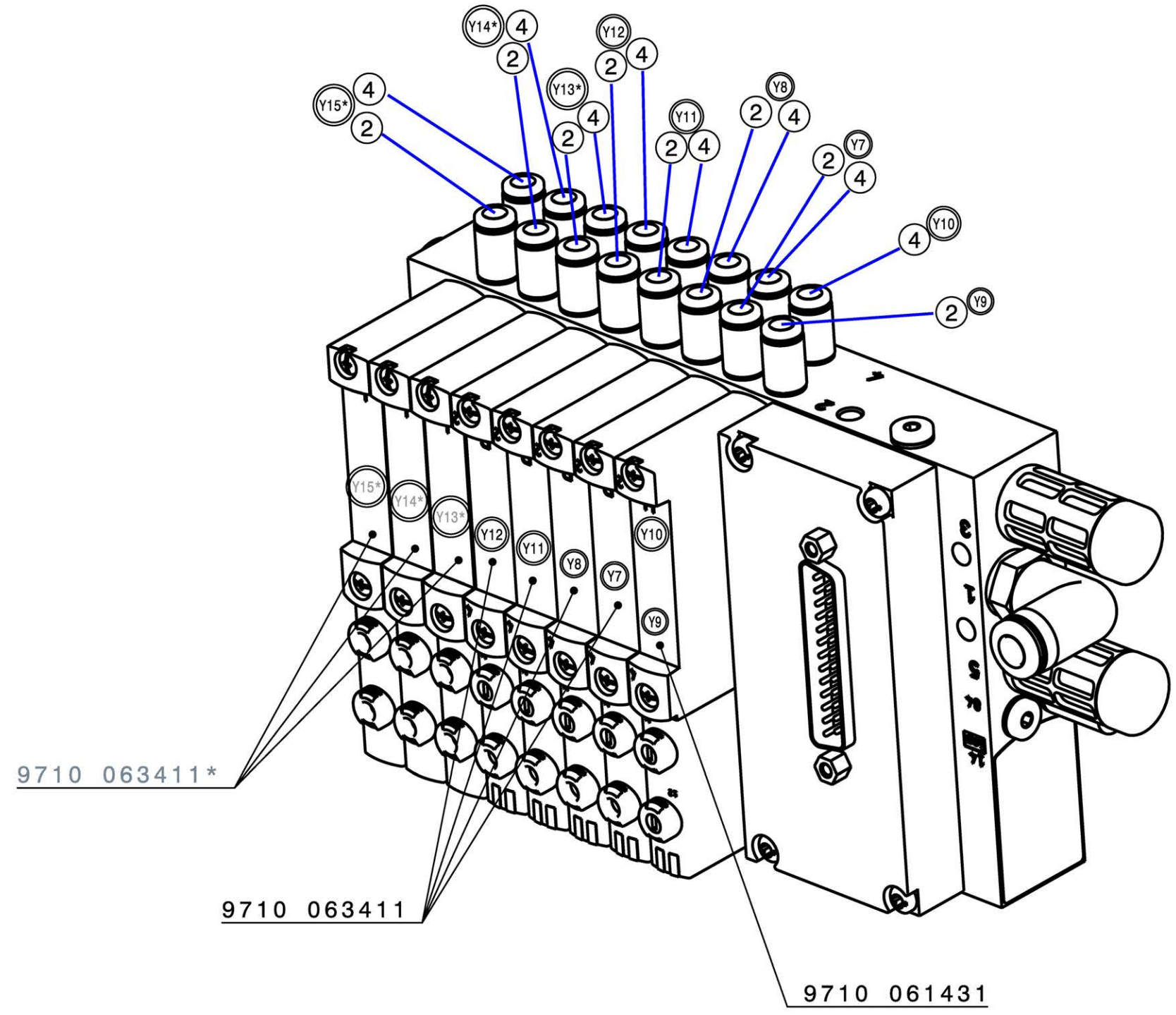
| Längenmaße (über/bis) | |
|-----------------------|-------|
| 0,5/6 | ±0,10 |
| 6/30 | ±0,2 |
| 30/120 | ±0,3 |
| 120/400 | ±0,5 |
| 400/1000 | ±0,8 |
| 1000/2000 | ±1,2 |

Schutzvermerk
DIN A3
ISO 15016 beachten

Bei Änderung beachten:

9770 745010

Ventilblock 745-35-10 S
valve block 745-35-10 S
(9712 745119)



* optional

| | | | | | | | | | |
|--|-----------------------------------|---|------------|----------|-----------------------------------|-----------------|-----------------------------------|-------------|---------------|
| Wärmebehandlung: | | | | | | | | | |
| Bemerkung: | | A.-kennz. | | Änderung | | Datum | | gez. gepr. | |
| Ka-Kante angerundet ; Kb-Kante gebrochen | | Werkstoff: | | Maßstab | | Klassifizierung | | Teilfamilie | |
| Allgemeintoleranz DIN ISO 2768-mK | Form- u. Lagetol. DIN ISO 1101 | Oberflächen nach DIN ISO 1302 u. DAN | | Maßstab | | Klassifizierung | | Teilfamilie | |
| DÜR KOPP ADLER AG Bielefeld | | Bearb. 22.06.16 | John | | Benennung Pneumatikplan | | Teilenummer 9770 745010 | | Blatt 2/15 |
| | | Gepr. | Hinkelmann | | | | | | |
| | | Norm | | | | | | | |

Maßstabsveränderung drucktechnisch bedingt

Allgemeintoleranzen für Abstände von runden Löchern untereinander und von einer Bezugskante zum Loch: ±0,2

| Winkelmaße (Länge d. kürz. Schenkels, über/bis) | |
|---|------|
| bis 10 | ±1° |
| 10/50 | ±30' |
| 50/120 | ±20' |
| 120/400 | ±10' |
| Über 400 | ±5' |

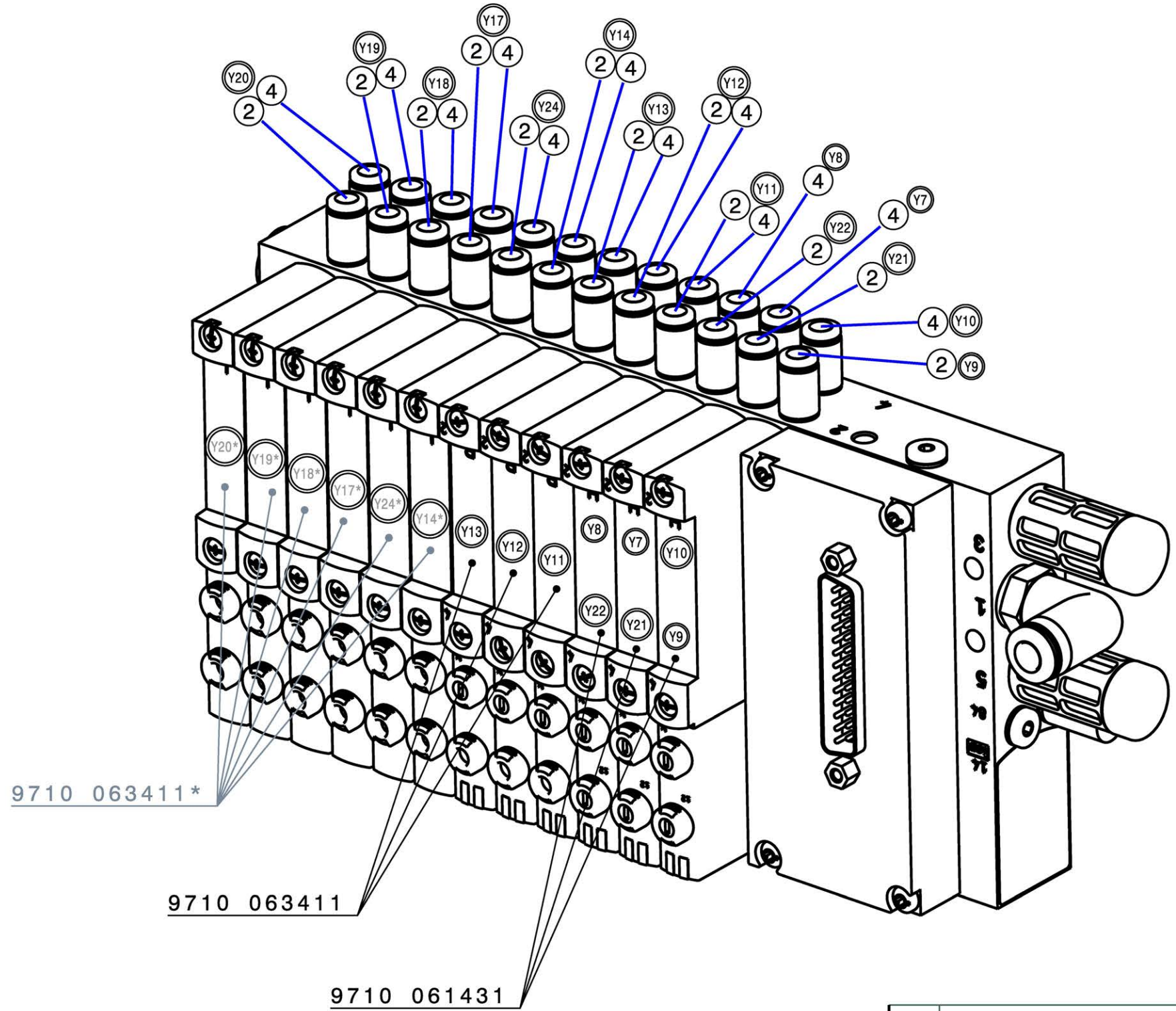
| Längenmaße (über/bis) | |
|-----------------------|-------|
| 0,5/6 | ±0,10 |
| 6/30 | ±0,2 |
| 30/120 | ±0,3 |
| 120/400 | ±0,5 |
| 400/1000 | ±0,8 |
| 1000/2000 | ±1,2 |

Schutzvermerk
DIN A3
ISO 15016 beachten

Bei Änderung beachten:

9770 745010

Ventilblock 745-35-10 A / B / D / F
valve block 745-35-10 A / B / D / F
(9712 745120)



* optional

| | | | | | | | | | |
|--|--|---|--|---|--|-----------------------------------|--|-----------------------------------|--|
| Wärmebehandlung: | | | | | | | | | |
| | | | | | | | | | |
| | | | | | | | | | |
| Bemerkung: | | A.-kennz. | | Änderung | | Datum | | gez. gepr. | |
| Ka-Kante angerundet ; Kb-Kante gebrochen | | Werkstoff: | | | | | | | |
| Allgemeintoleranz DIN ISO 2768-mK | | Form- u. Lagetol. DIN ISO 1101 | | Oberflächen nach DIN ISO 1302 u. DAN | | Maßstab | | Klassifizierung | |
| | | | | | | Teilefamilie | | Paßmaß Abmaße | |
| DÜR KOPP ADLER AG Bielefeld | | Bearb. 22.06.16 Gepr. Hinkelmann Norm | | John | | Benennung Pneumatikplan | | Teilenummer 9770 745010 | |
| | | | | | | | | Blatt 3/15 | |

Maßstabsveränderung
drucktechnisch bedingt

Allgemeintoleranzen für Abstände von
runden Löchern untereinander und von
einer Bezugskante zum Loch: ±0,2

| Winkelmaße (Länge d. kürz. Schenkels, über/bis) | | | |
|---|-------|--------|------------------|
| bis 10 | 10/50 | 50/120 | 120/400 über/400 |
| ±1° | ±30' | ±20' | ±10' ±5' |

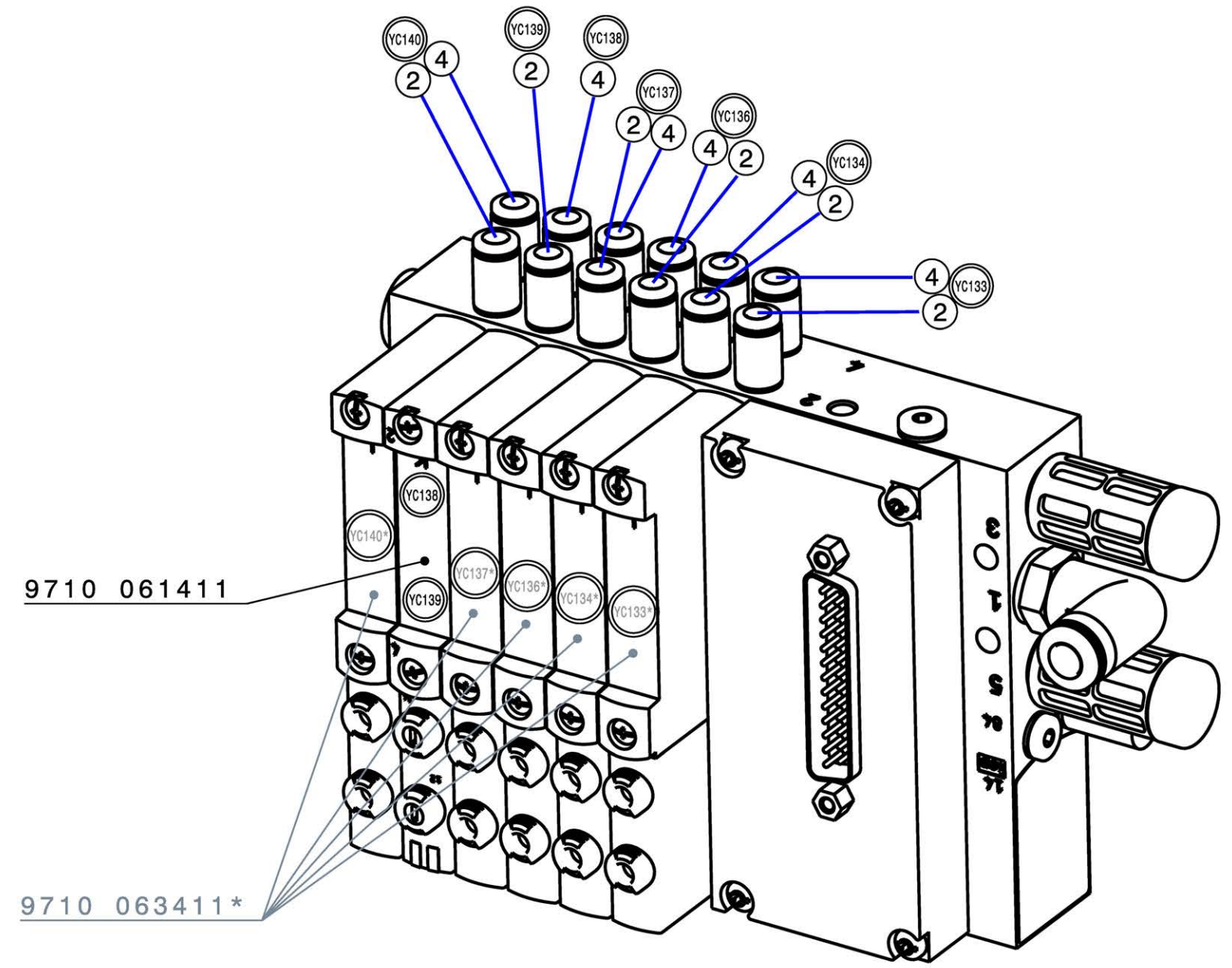
| Längenmaße (über/bis) | | | |
|-----------------------|------|--------|----------------------------|
| 0,5/6 | 6/30 | 30/120 | 120/400 400/1000 1000/2000 |
| ±0,10 | ±0,2 | ±0,3 | ±0,5 ±0,8 ±1,2 |

Schutzvermerk
DIN A3
ISO 15016 beachten

Bei Änderung beachten:

9770 745010

Ventilblock 745-35-10 A Erweiterung
valve block 745-35-10 A extension
(9712 745121)



* optional

| | | | | | | | | | |
|--|--|-----------------------------------|--|---|--|---------------|--|-----------------|--|
| Wärmebehandlung: | | | | | | | | | |
| A.-kennz. | | Änderung | | Datum | | gez. | | gepr. | |
| Bemerkung: | | | | Werkstoff: | | | | | |
| Ka-Kante angerundet ; Kb-Kante gebrochen | | | | | | | | | |
| Allgemeintoleranz DIN ISO 2768-mK | | Form- u. Lagetol. DIN ISO 1101 | | Oberflächen nach DIN ISO 1302 u. DAN | | Maßstab | | Klassifizierung | |
| Teilefamilie | | Paßmaß | | Abmaße | | Benennung | | Teilenummer | |
| DÜRKOPP ADLER AG Bielefeld | | Bearb. Gepr. Norm | | 22.06.16 John Hinkelmann | | Pneumatikplan | | 9770 745010 | |
| | | | | | | | | Blatt 4/15 | |

Maßstabsveränderung
drucktechnisch bedingt

Allgemeintoleranzen für Abstände von
runden Löchern untereinander und von
einer Bezugskante zum Loch: ±0,2

| Winkelmaße (Länge d. kürz. Schenkels, über/bis) | |
|---|------|
| bis 10 | ±1° |
| 10/50 | ±30' |
| 50/120 | ±20' |
| 120/400 | ±10' |
| Über 400 | ±5' |

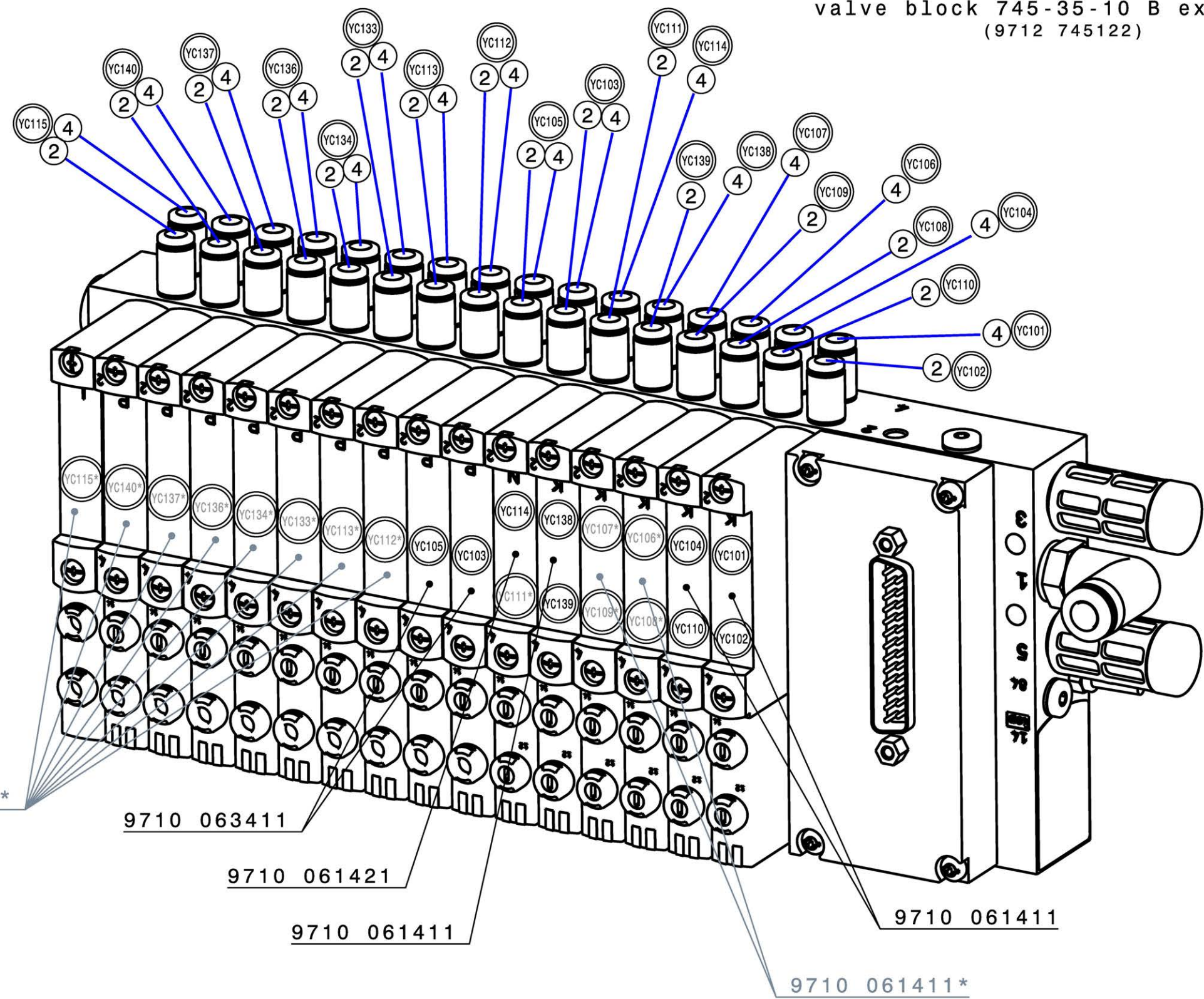
| Längenmaße (über/bis) | |
|-----------------------|-------|
| 0,5/6 | ±0,10 |
| 6/30 | ±0,2 |
| 30/120 | ±0,3 |
| 120/400 | ±0,5 |
| 400/1000 | ±0,8 |
| 1000/2000 | ±1,2 |

Schutzvermerk
DIN A3
ISO 15016 beachten

Bei Änderung beachten:

Ventilblock 745-35-10 B Erweiterung
valve block 745-35-10 B extension
(9712 745122)

9770 745010

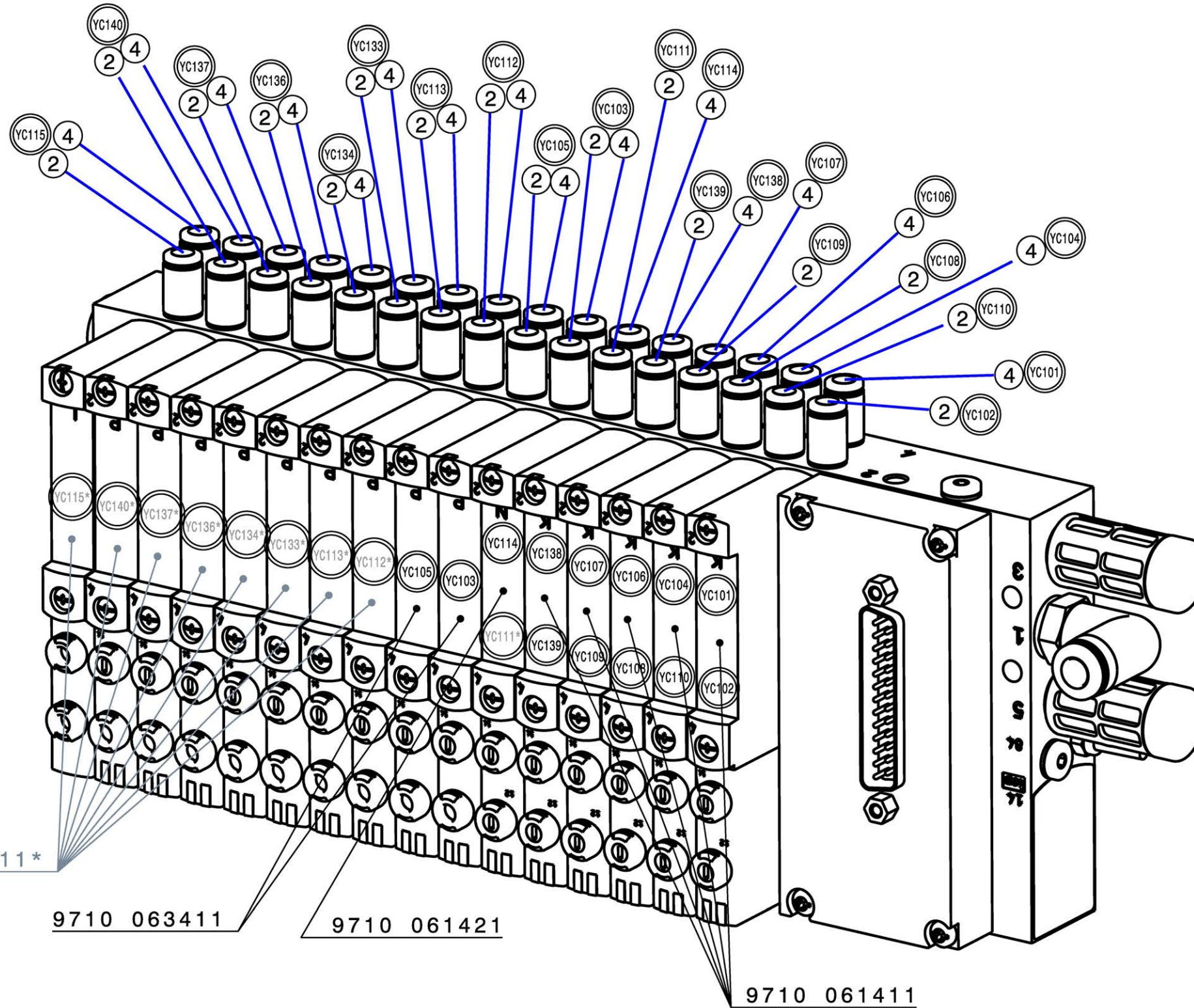


* optional

| | | | | | | | | | |
|--|--|-----------------------------------|--|---|------------|-----------------------------------|--|-----------------------------------|--|
| Wärmebehandlung: | | | | | | | | | |
| | | A.-kennz. | | Änderung | | Datum | | gez. gepr. | |
| Bemerkung: | | | | | Werkstoff: | | | | |
| Ka-Kante angerundet ; Kb-Kante gebrochen | | | | | | | | | |
| Allgemeintoleranz DIN ISO 2768-mK | | Form- u. Lagetol. DIN ISO 1101 | | Oberflächen nach DIN ISO 1302 u. DAN | | Maßstab | | Klassifizierung | |
| | | | | | | | | Teilefamilie | |
| | | | | | | | | Paßmaß | |
| | | | | | | | | Abmaße | |
| DÜR KOPP ADLER AG Bielefeld | | Bearb. Gepr. Norm | | 22.06.16 John Hinkelmann | | Benennung Pneumatikplan | | Teilenummer 9770 745010 | |
| | | | | | | | | Blatt 5/15 | |

Ventilblock 745-35-10 F Erweiterung
 valve block 745-35-10 F extension
 (9712 745123)

Bei Änderung beachten:



* optional

Maßstabsveränderung
 Drucktechnisch bedingt

Allgemeintoleranzen für Abstände von
 runden Löchern untereinander und von
 einer Bezugskante zum Loch: ±0,2

| Winkelmaße (Länge d. kürz. Schenkels, über/bis) | |
|---|------|
| bis 10 | ±1° |
| 10/50 | ±30' |
| 50/120 | ±20' |
| 120/400 | ±10' |
| Über 400 | ±5' |

| Längenmaße (über/bis) | |
|-----------------------|-------|
| 0,5/6 | ±0,10 |
| 6/30 | ±0,2 |
| 30/120 | ±0,3 |
| 120/400 | ±0,5 |
| 400/1000 | ±0,8 |
| 1000/2000 | ±1,2 |

Schutzvermerk
 DIN A3
 ISO 15016 beachten

| | | | | | | | | | |
|--|--|---|--|---|--|---------------|--|-----------------|--|
| Wärmebehandlung: | | | | | | | | | |
| Bemerkung: | | A.-kennz. | | Änderung | | Datum | | gez. gepr. | |
| Ka-Kante angerundet ; Kb-Kante gebrochen | | Werkstoff: | | | | | | | |
| Allgemeintoleranz DIN ISO 2768-mK | | Form- u. Lagetol. DIN ISO 1101 | | Oberflächen nach DIN ISO 1302 u. DAN | | Maßstab | | Klassifizierung | |
| Teilefamilie | | Paßmaß | | Abmaße | | Benennung | | Teilenummer | |
| DÜRKOPP ADLER AG Bielefeld | | Bearb. 22.06.16 Gepr. Hinkelmann Norm | | John | | Pneumatikplan | | 9770 745010 | |
| | | | | | | | | Blatt 6/15 | |

Maßstabsveränderung drucktechnisch bedingt

Allgemeintoleranzen für Abstände von runden Löchern untereinander und von einer Bezugskante zum Loch: ±0,2

| Winkelmaße (Länge d. kürz. Schenkels, über/bis) | 10/50 | 50/120 | 120/400 | über 400 |
|---|-------|--------|---------|----------|
| bis 10 | ±1' | ±30' | ±10' | ±5' |

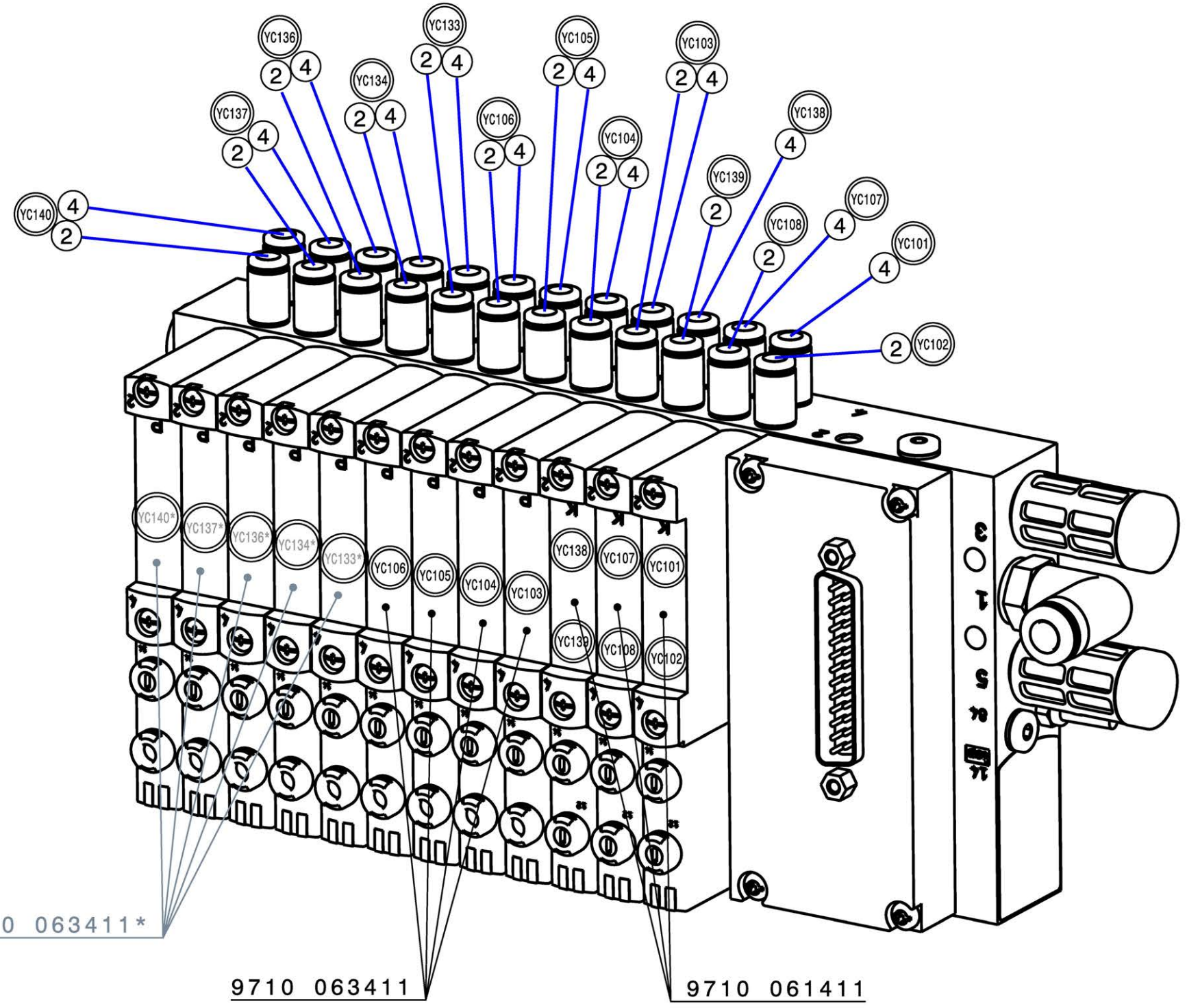
| Längenmaße (über/bis) | 0,5/6 | 6/30 | 30/120 | 120/400 | 400/1000 | 1000/2000 |
|-----------------------|-------|------|--------|---------|----------|-----------|
| | ±0,10 | ±0,2 | ±0,3 | ±0,5 | ±0,8 | ±1,2 |

Schutzvermerk
DIN A3
ISO 15016 beachten

Bei Änderung beachten:

9770 745010

Ventilblock 745-35-10 D Erweiterung
valve block 745-35-10 D extension
(9712 745124)



* optional

| | | | | | | | | | | |
|--|--|-----------------------------------|--|---|------------|-----------------------------------|--|-----------------------------------|--|---------------|
| Wärmebehandlung: | | | | | | | | | | |
| | | Ä.-kennz. | | Änderung | | Datum | | gez. gepr. | | |
| Bemerkung: | | | | | Werkstoff: | | | | | |
| Ka-Kante angerundet ; Kb-Kante gebrochen | | | | | | | | | | |
| Allgemeintoleranz DIN ISO 2768-mK | | Form- u. Lagetol. DIN ISO 1101 | | Oberflächen nach DIN ISO 1302 u. DAN | | Maßstab | | Klassifizierung | | Teilefamilie |
| DÜR KOPP ADLER AG Bielefeld | | Bearb. Gepr. Norm | | 22.06.16 John Hinkelmann | | Benennung Pneumatikplan | | Teilenummer 9770 745010 | | Blatt 7/15 |

Oberteil 745-35-10
sewing head 745-35-10

Bei Änderung beachten:

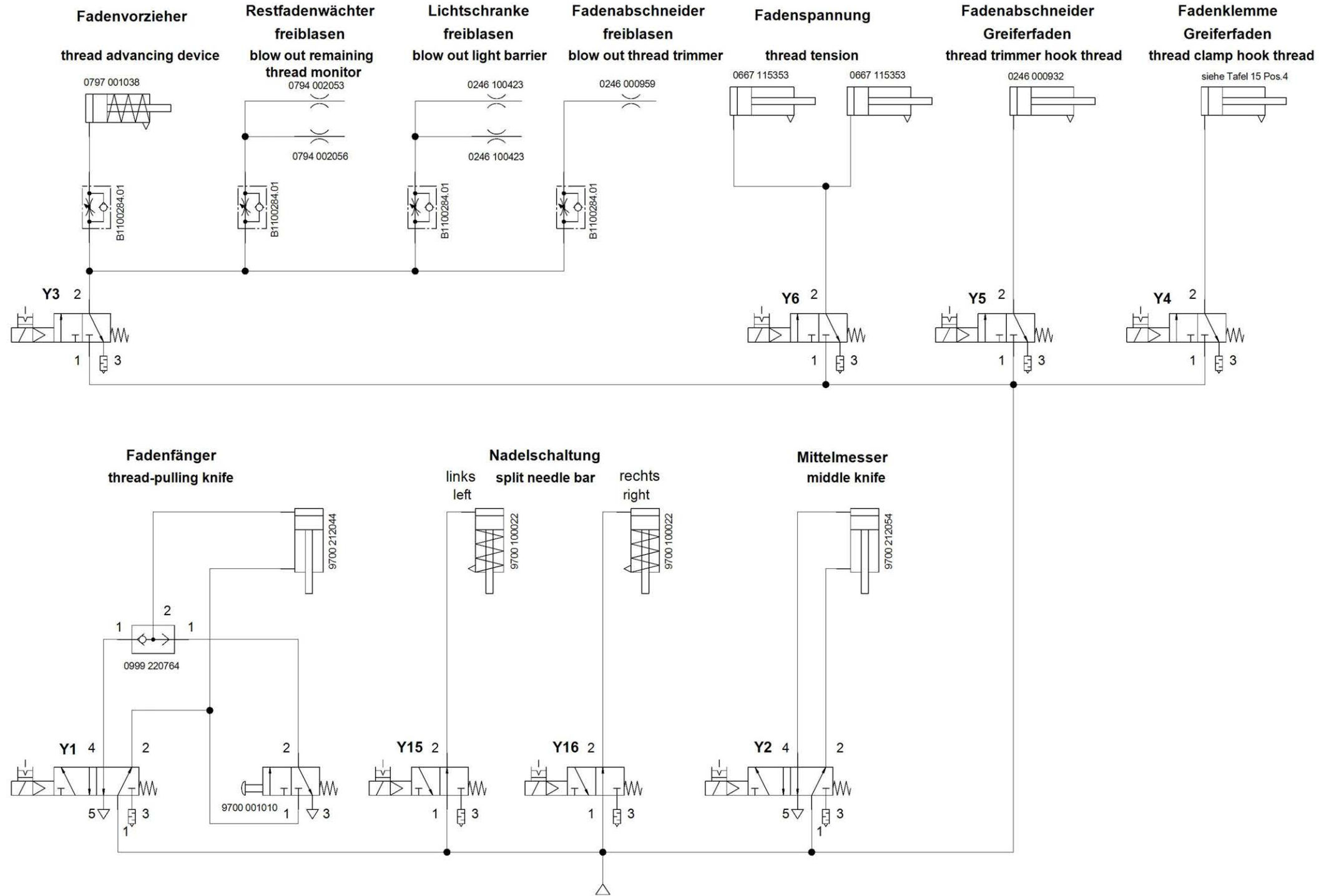
Maßstabsveränderung
drucktechnisch bedingt

Allgemeintoleranzen für Abstände von
runden Löchern untereinander und von
einer Bezugskante zum Loch: t0.2

Winkelmaße (Länge d. kürz. Schenkels, über/bis)
bis 10 ±1°
10/50 ±30'
50/120 ±20'
120/400 ±10'
Über 400 ±5'

Längenmaße (über/bis)
0,5/6 ±0,10
6/30 ±0,2
30/120 ±0,3
120/400 ±0,5
400/1000 ±0,8
1000/2000 ±1,2

Schutzvermerk
ISO 15016 beachten
DIN A3



| | | | | | | | | | |
|--|-----------------------------------|---|--------------------------------|-----------------------------------|-----------------|-----------------------------------|--|---------------|--------|
| Wärmebehandlung: | | | | | | | | | |
| | | | | | | | | | |
| | | | | | | | | | |
| | | | | | | | | | |
| Bemerkung: | | Werkstoff: | | | | | | | |
| Ka-Kante angerundet ; Kb-Kante gebrochen | | | | | | | | | |
| Allgemeintoleranz DIN ISO 2768-mK | Form- u. Lagetol. DIN ISO 1101 | Oberflächen nach DIN ISO 1302 u. DAN | | Maßstab | Klassifizierung | Teilefamilie | | Paßmaß | Abmaße |
| DÜR KOPP ADLER AG Bielefeld | | Bearb. Gepr. Norm | 22.06.16 John Hinkelmann | Benennung Pneumatikplan | | Teilenummer 9770 745010 | | Blatt 8/15 | |

Maßstabsveränderung drucktechnisch bedingt

Allgemeintoleranzen für Abstände von runden Löchern untereinander und von einer Bezugskante zum Loch: t0,2

| Winkelmaße (Länge d. kürz. Schenkels, über/bis) | |
|---|------|
| bis 10 | ±1° |
| 10/50 | ±30' |
| 50/120 | ±20' |
| 120/400 | ±10' |
| Über 400 | ±5' |

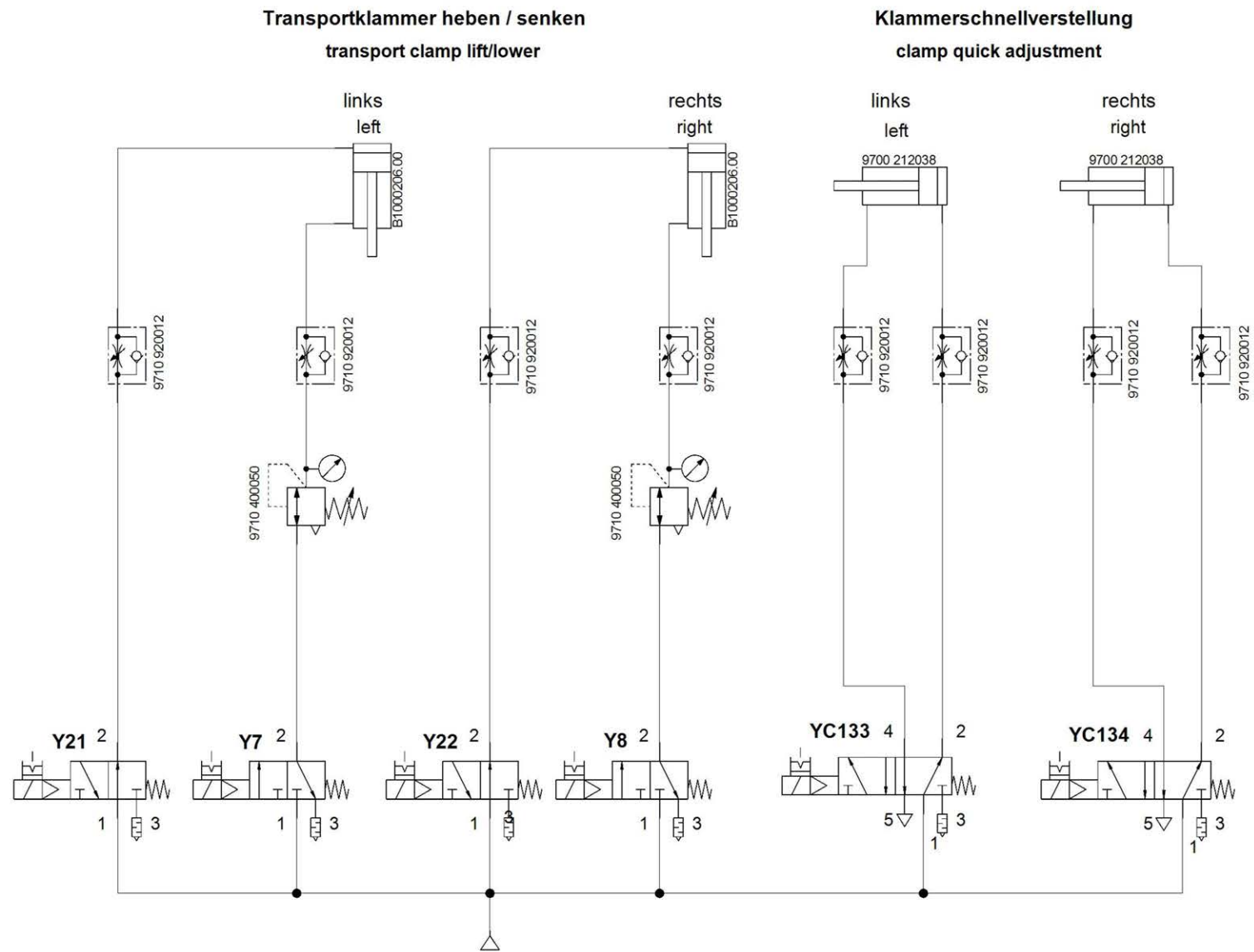
| Längenmaße (über/bis) | |
|-----------------------|------|
| 0,5/6 | ±0,1 |
| 6/30 | ±0,2 |
| 30/120 | ±0,3 |
| 120/400 | ±0,5 |
| 400/1000 | ±0,8 |
| 1000/2000 | ±1,2 |

Schutzvermerk
DIN A3 | ISO 16016 beachten

Bei Änderung beachten:

9770 745010

Transporteinrichtung 745-35-10 transport device 745-35-10



| | | | | | | | | | |
|--|--|--|--|---|--|-----------------------------------|--|-----------------|--|
| Wärmebehandlung: | | | | | | | | | |
| | | | | | | | | | |
| | | | | | | | | | |
| Bemerkung: | | Werkstoff: | | | | | | | |
| Ka-Kante angerundet ; Kb-Kante gebrochen | | | | | | | | | |
| Allgemeintoleranz DIN ISO 2768-mK | | Form- u. Lagetol. DIN ISO 1101 | | Oberflächen nach DIN ISO 1302 u. DAN | | Maßstab | | Klassifizierung | |
| Teilefamilie | | Paßmaß | | Abmaße | | | | | |
| DÜRKOPP ADLER AG Bielefeld | | Bearb. 22.06.16 Gepr. John Norm Hinkelmann | | Benennung Pneumatikplan | | Teilenummer 9770 745010 | | Blatt 9/15 | |

Maßstabsveränderung
drucktechnisch bedingt

Allgemeintoleranzen für Abstände von
runden Löchern untereinander und von
einer Bezugskante zum Loch: t0,2

Winkelmaße (Länge d. kürz. Schenkels, über/bis)
bis 10 10/50 50/120 120/400 über 400
±1° ±30' ±20' ±10' ±5'

Längenmaße (über/bis)
0,5/6 6/30 30/120 120/400 400/1000 1000/2000
±0,10 ±0,2 ±0,3 ±0,5 ±0,8 ±1,2

Schutzvermerk
DIN A3
ISO 15016 beachten

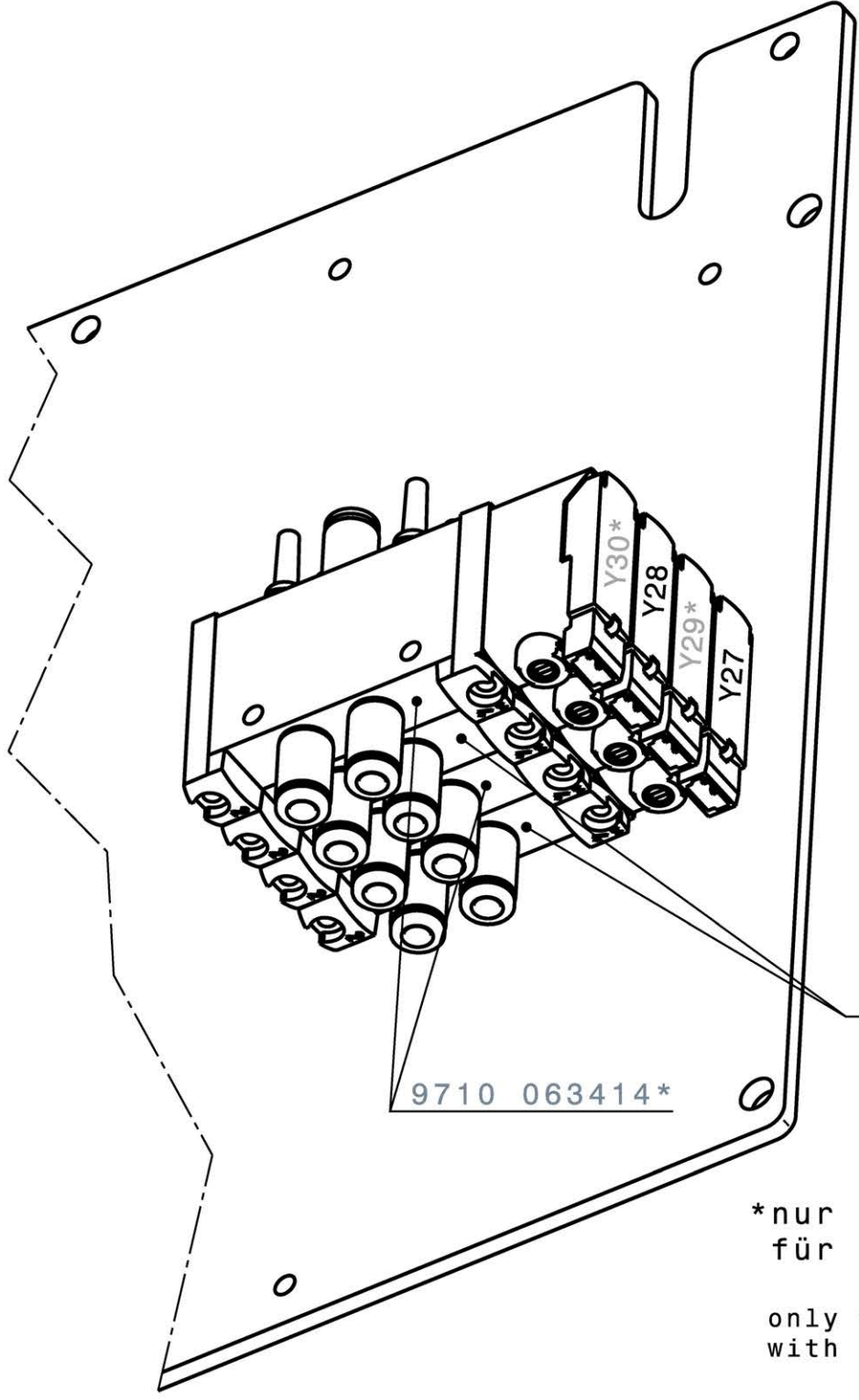
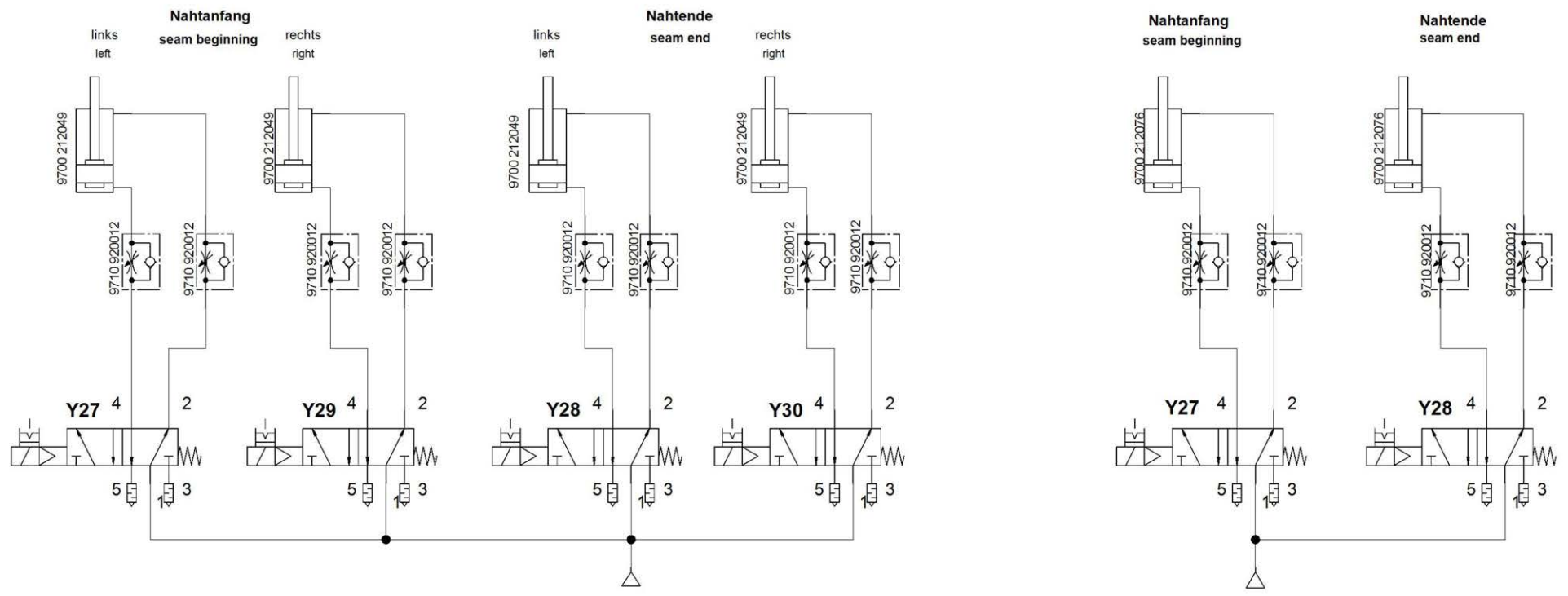
Bei Änderung beachten:

9770 745010

Eckenmesserstation 745-35-10
corner knife station 745-35-10

**Eckenmesserstation
schräge Tasche**
corner knife station slanted pocket

**Eckenmesserstation
gerade Tasche**
corner knife station straight pocket



9710 063414

9710 063414*

*nur Eckenmesserstation
für schräge Tasche

only for corner knife station
with slanted pocket

| | | | | | | | | | |
|--|--|---|--|---|--|---------------|--|-----------------|--|
| Wärmebehandlung: | | | | | | | | | |
| | | | | | | | | | |
| | | | | | | | | | |
| Bemerkung: | | A.-kennz. | | Änderung | | Datum | | gez. gepr. | |
| Ka-Kante angerundet ; Kb-Kante gebrochen | | Werkstoff: | | | | | | | |
| Allgemeintoleranz DIN ISO 2768-mK | | Form- u. Lagetol. DIN ISO 1101 | | Oberflächen nach DIN ISO 1302 u. DAN | | Maßstab | | Klassifizierung | |
| Teilefamilie | | Paßmaß | | Abmaße | | Benennung | | Teilenummer | |
| DÜR KOPP ADLER AG Bielefeld | | Bearb. 22.06.16 Gepr. Hinkelmann Norm | | John | | Pneumatikplan | | 9770 745010 | |
| Blatt 10/15 | | | | | | | | | |

Maßstabsveränderung drucktechnisch bedingt

Allgemeintoleranzen für Abstände von runden Löchern untereinander und von einer Bezugskante zum Loch: t0,2

Winkelmaße (Länge d. kürz. Schenkels, über/bis)
bis 10 ±1°
10/50 ±30'
50/120 ±20'
120/400 ±10'
Über 400 ±5'

Längenmaße (über/bis)
0,5/6 ±0,10
6/30 ±0,2
30/120 ±0,3
120/400 ±0,5
400/1000 ±0,8
1000/2000 ±1,2

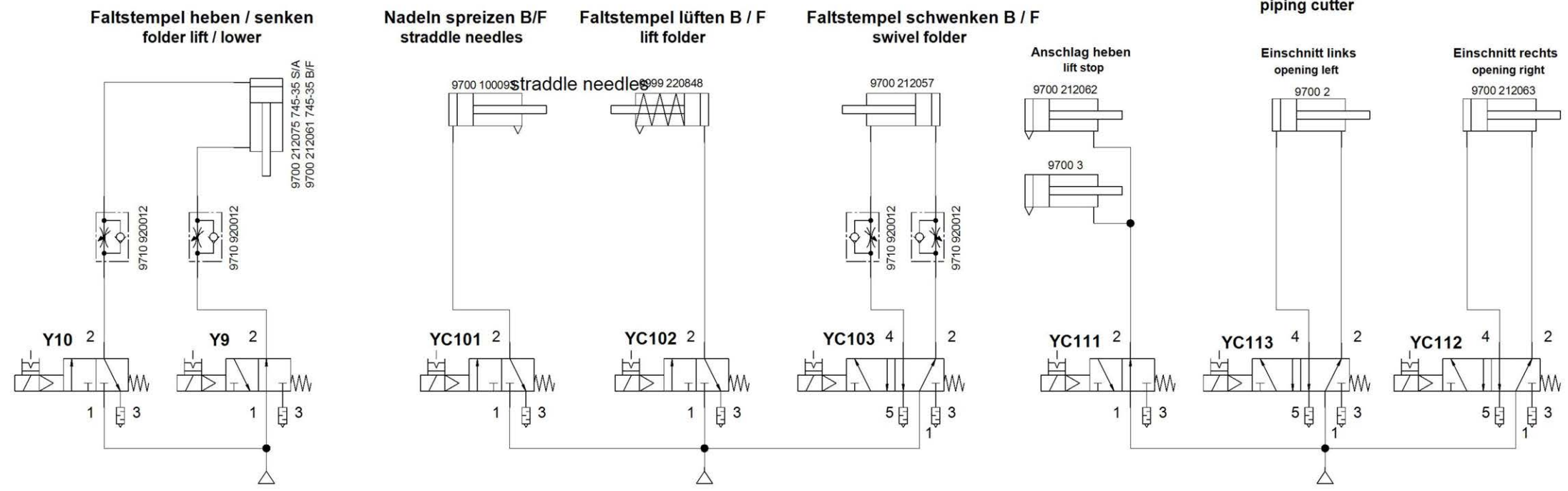
Schutzvermerk
DIN A3
ISO 15016 beachten

Bei Änderung beachten:

9770 745010

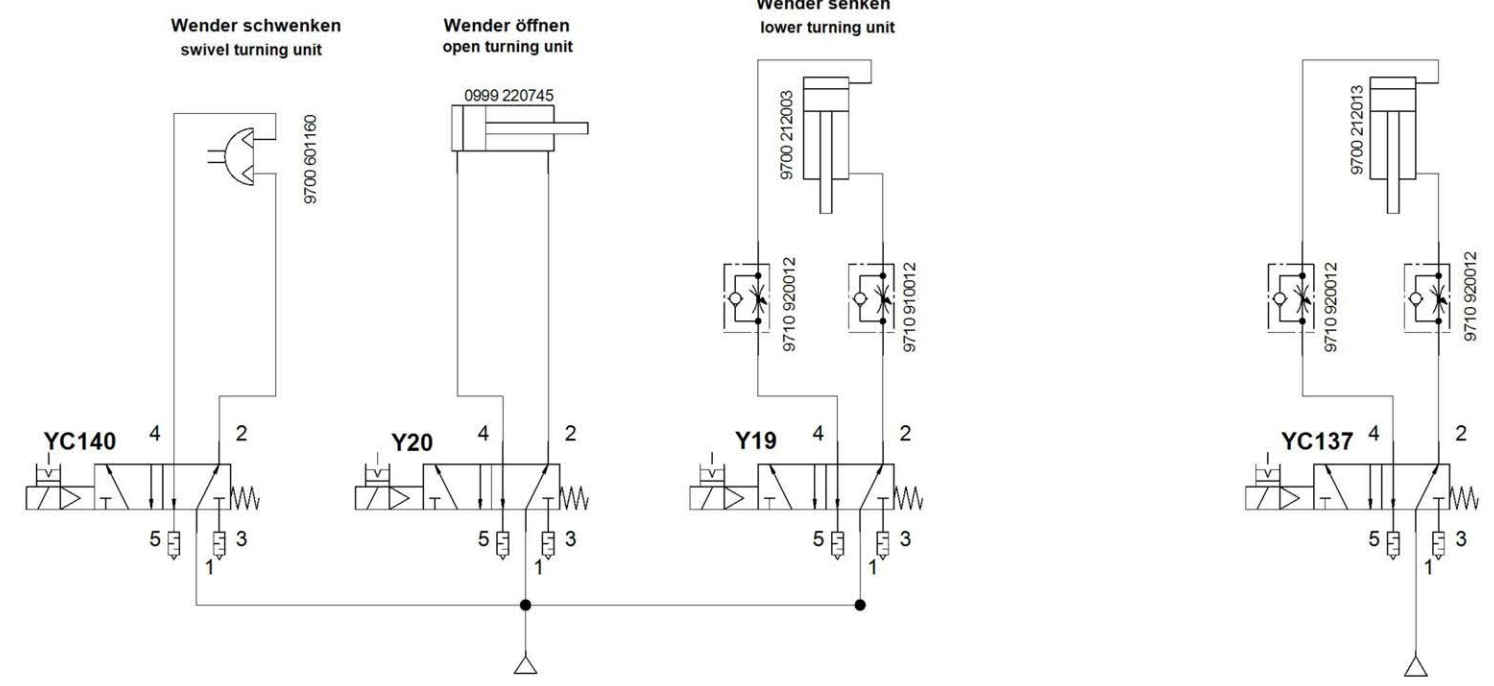
Zuführeinrichtung 745-35-10 feeding device 745-35-10

Paspeleinscheider piping cutter



Wendevorrichtung F turn over device F

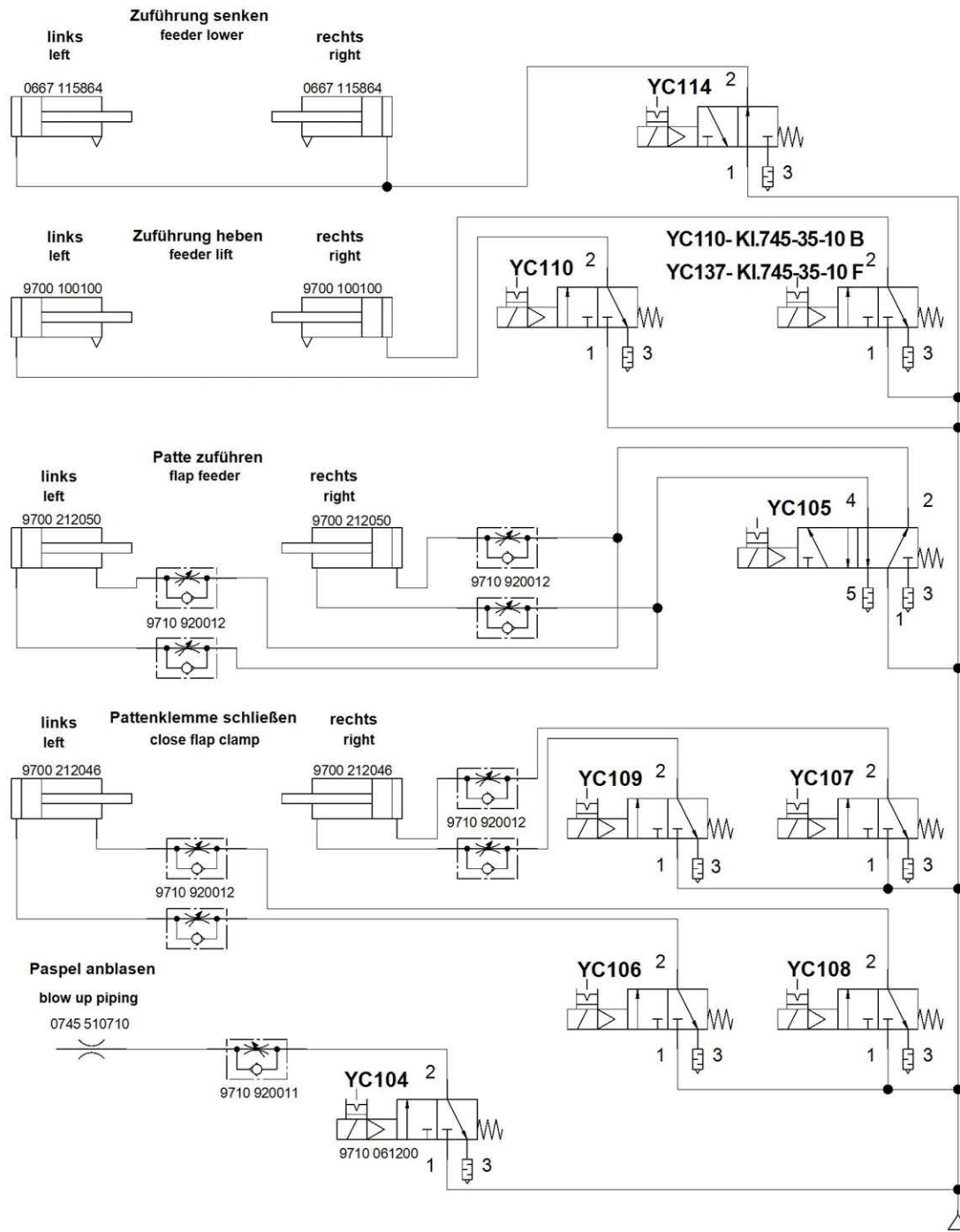
Niederhalter S / A / B downholder S / A / B



| | | | | | | | | | | |
|--|--|---|--|---|------------|-----------------------------------|--|-----------------------------------|--|----------------|
| Wärmebehandlung: | | | | | | | | | | |
| | | Ä.-kennz. | | Änderung | | Datum | | gez. gepr. | | |
| Bemerkung: | | | | | Werkstoff: | | | | | |
| Ka-Kante angerundet ; Kb-Kante gebrochen | | | | | | | | | | |
| Allgemeintoleranz DIN ISO 2768-mK | | Form- u. Lagetol. DIN ISO 1101 | | Oberflächen nach DIN ISO 1302 u. DAN | | Maßstab | | Klassifizierung | | Teilefamilie |
| DÜR KOPP ADLER AG Bielefeld | | Bearb. 22.06.16 Gepr. Hinkelmann Norm | | John | | Benennung Pneumatikplan | | Teilenummer 9770 745010 | | Blatt 11/15 |

Bei Änderung beachten:

Pattenzuführung B / F
flap feeder B / F



Maßstabsveränderung
drucktechnisch bedingt

Allgemeintoleranzen für Abstände von
runden Löchern untereinander und von
einer Bezugskante zum Loch: ±0,2

| Winkelmaße (Länge d. kürz. Schenkels, über/bis) | |
|---|------|
| bis 10 | ±1° |
| 10/50 | ±30' |
| 50/120 | ±20' |
| 120/400 | ±10' |
| Über 400 | ±5' |

| Längenmaße (über/bis) | |
|-----------------------|------|
| 0,5/6 | ±0,1 |
| 6/30 | ±0,2 |
| 30/120 | ±0,3 |
| 120/400 | ±0,5 |
| 400/1000 | ±0,8 |
| 1000/2000 | ±1,2 |

Schutzvermerk
DIN ISO 15016 beachten
A3

| | | | | | | | | | |
|--|--|---|--|---|--|---------|--|-----------------|--|
| Wärmebehandlung: | | | | | | | | | |
| | | | | | | | | | |
| | | | | | | | | | |
| Bemerkung: | | Werkstoff: | | | | | | | |
| Ka-Kante angerundet ; Kb-Kante gebrochen | | | | | | | | | |
| Allgemeintoleranz DIN ISO 2768-mK | | Form- u. Lagetol. DIN ISO 1101 | | Oberflächen nach DIN ISO 1302 u. DAN | | Maßstab | | Klassifizierung | |
| Teilefamilie | | Paßmaß | | Abmaße | | | | | |
| Benennung Pneumatikplan | | Teilenummer 9770 745010 | | Blatt 12/15 | | | | | |
| DÜR KOPP ADLER AG Bielefeld | | Bearb. 22.06.16 Gepr. Hinkelmann Norm | | John | | | | | |

Bei Änderung beachten:

Maßstabsveränderung
drucktechnisch bedingt

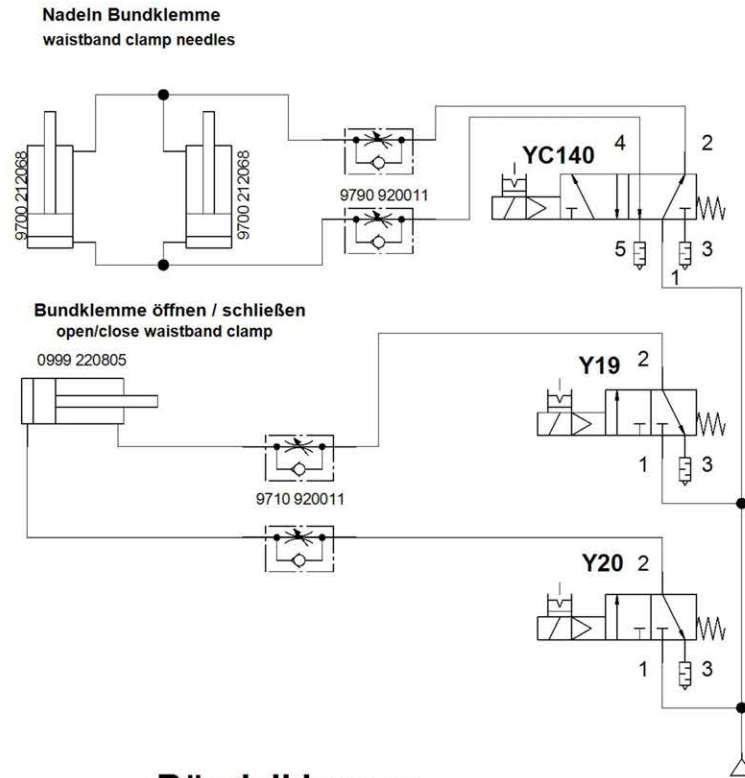
Allgemeintoleranzen für Abstände von
runden Löchern untereinander und von
einer Bezugskante zum Loch: ±0,2

| Winkelmaße (Länge d. kürz. Schenkels, über/bis) | 10/50 | 50/120 | 120/400 | Über 400 |
|---|-------|--------|---------|----------|
| bis 10° | ±1' | ±30' | ±20' | ±10' |
| bis 400 | ±5' | | | |

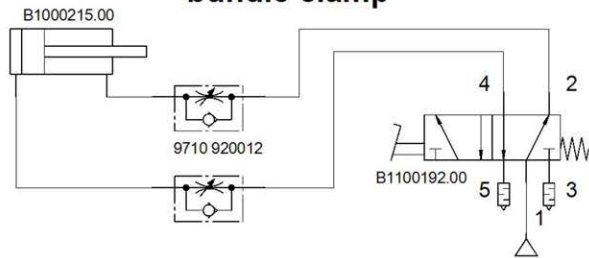
| Längenmaße (über/bis) | 0,5/6 | 6/30 | 30/120 | 120/400 | 400/1000 | 1000/2000 |
|-----------------------|-------|------|--------|---------|----------|-----------|
| ±0,10 | ±0,2 | ±0,3 | ±0,5 | ±0,8 | ±1,2 | |

Schutzvermerk
DIN A3
ISO 15016 beachten

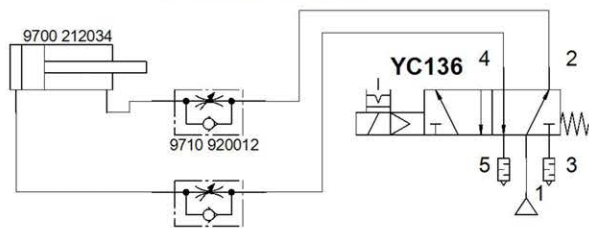
Bundklemme waistband clamp



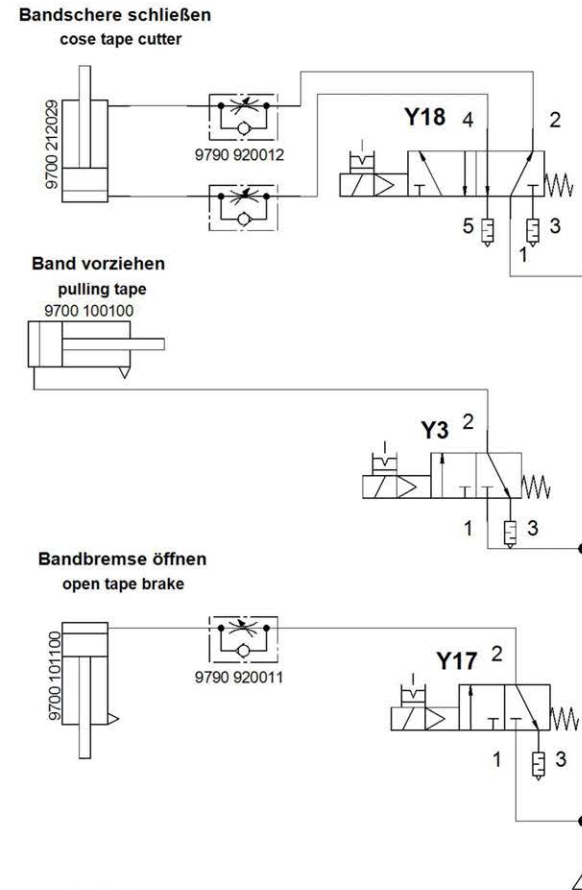
Bündelklemme bundle clamp



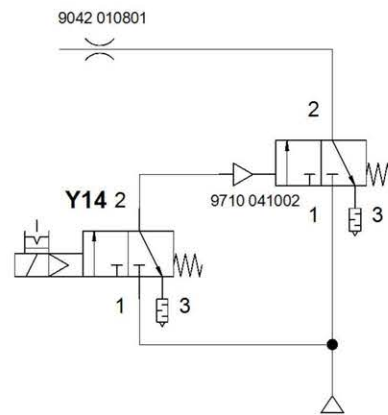
Ausroller roll-off device



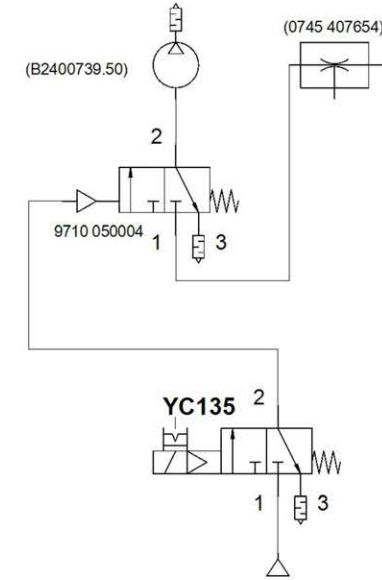
Bandzuführung tape feeder



Ausblasvorrichtung blow-out device



Ansaugvorrichtung suction device



| | | | | | | | | | |
|--|--|-------------------------------------|--|---|--|-----------------------------------|--|-----------------------------------|--|
| Wärmebehandlung: | | | | | | | | | |
| Bemerkung: | | Ä.-kennz. | | Änderung | | Datum | | gez. gepr. | |
| Ka-Kante angerundet ; Kb-Kante gebrochen | | Maßstab | | Klassifizierung | | Teilefamilie | | Paßmaß Abmaße | |
| Allgemeintoleranz DIN ISO 2768-mK | | Form- u. Lagetol. DIN ISO 1101 | | Oberflächen nach DIN ISO 1302 u. DAN | | Benennung Pneumatikplan | | Teilenummer 9770 745010 | |
| DÜR KOPP ADLER AG Bielefeld | | Bearb. 22.06.16 Gepr. Hinkelmann | | John | | Blatt 13/15 | | | |

Maßstabsveränderung drucktechnisch bedingt

Allgemeintoleranzen für Abstände von runden Löchern untereinander und von einer Bezugskante zum Loch: t0,2

| Winkelmaße (Länge d. kürz. Schenkels, über/bis) | |
|---|------|
| bis 10° | ±1° |
| 10/50 | ±30' |
| 50/120 | ±20' |
| 120/400 | ±10' |
| Über 400 | ±5' |

| Längenmaße (über/bis) | |
|-----------------------|------|
| 0,5/6 | ±0,1 |
| 6/30 | ±0,2 |
| 30/120 | ±0,3 |
| 120/400 | ±0,5 |
| 400/1000 | ±0,8 |
| 1000/2000 | ±1,2 |

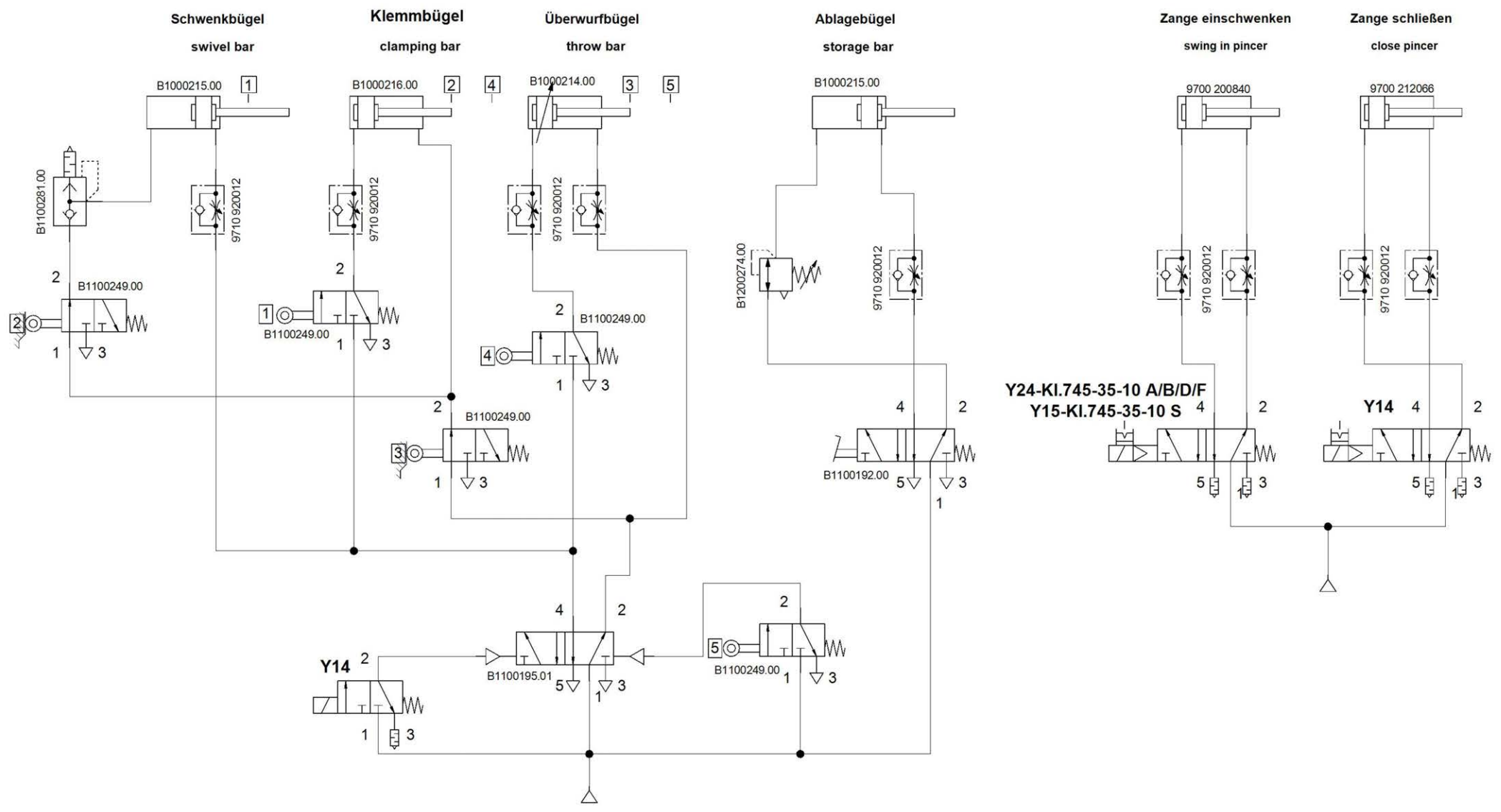
Schutzvermerk
DIN A3
ISO 15016 beachten

Bei Änderung beachten:

9770 745010

Überwurfstapler throw-over stacker

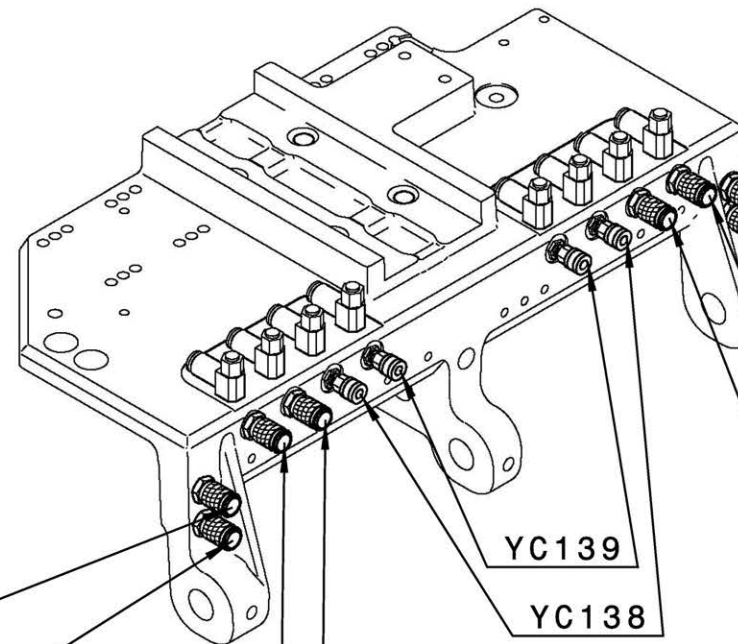
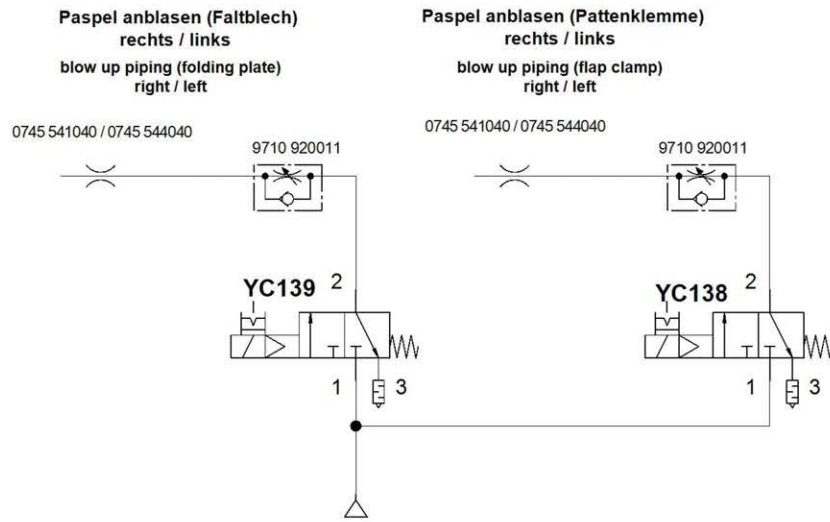
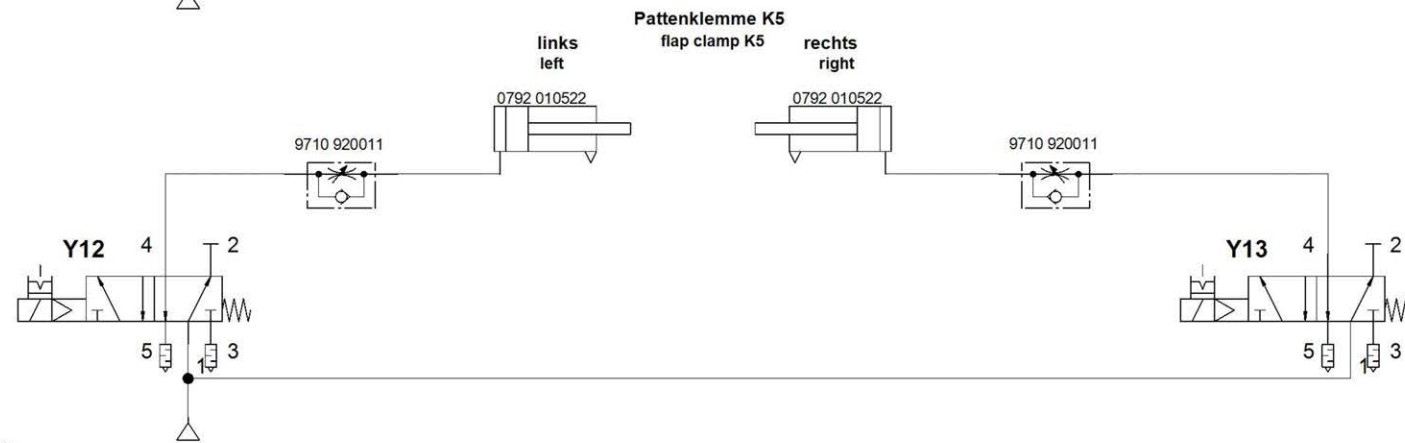
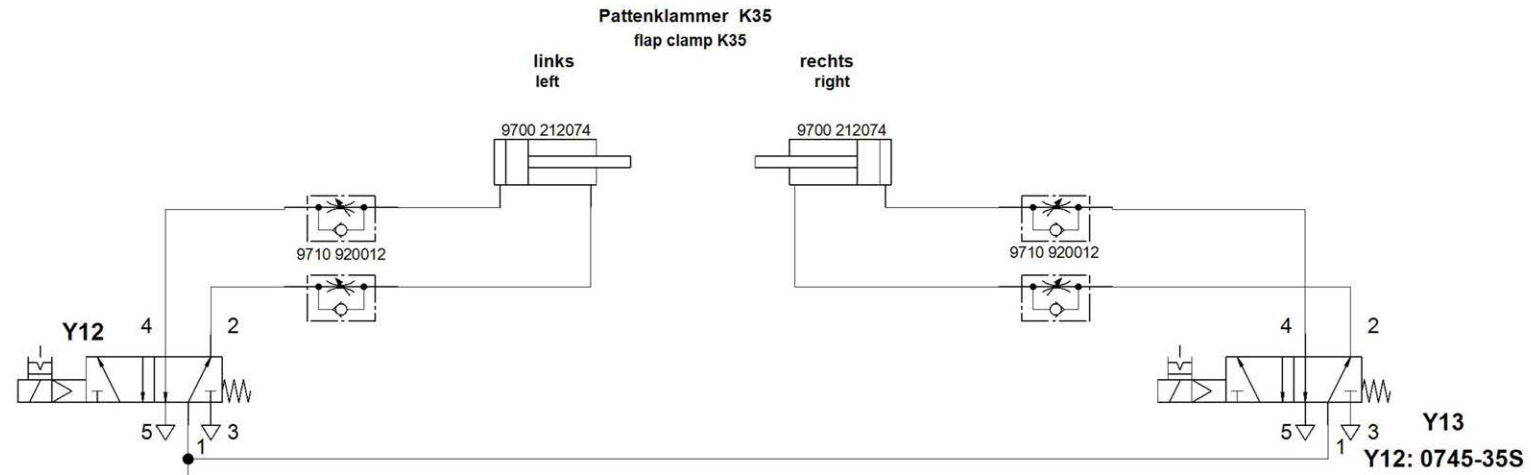
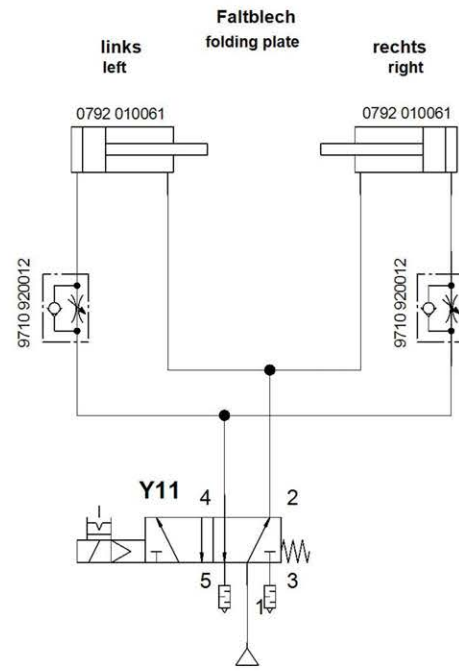
Zangenstapler pincer stacker



| | | | | | | | | | |
|--|--|---|--|---|--|---------------|--|-----------------|--|
| Wärmebehandlung: | | | | | | | | | |
| A.-kennz. | | Änderung | | Datum | | gez. | | gepr. | |
| Bemerkung: | | | | Werkstoff: | | | | | |
| Ka-Kante angerundet ; Kb-Kante gebrochen | | | | | | | | | |
| Allgemeintoleranz DIN ISO 2768-mK | | Form- u. Lagetol. DIN ISO 1101 | | Oberflächen nach DIN ISO 1302 u. DAN | | Maßstab | | Klassifizierung | |
| Teilefamilie | | Paßmaß | | Abmaße | | Benennung | | Teilenummer | |
| DÜR KOPP ADLER AG Bielefeld | | Bearb. 22.06.16 Gepr. Hinkelmann Norm | | John | | Pneumatikplan | | 9770 745010 | |
| Blatt | | 14/15 | | | | | | | |

Bei Änderung beachten:

Klammern Kl. 745-35-10
clamps 745-35-10



Y11 - öffnen open
Y11 - schließen close
Y13
Y12 (Kl. 745-35S)
schließen close
Y13
Y12 (Kl. 745-35S)
öffnen open

Y11 - öffnen open
Y11 - schließen close
Y12 - schließen close
Y12 - öffnen open

| | | | | | | | |
|--|--|---|--|---|--|-----------------------------------|--|
| Wärmebehandlung: | | | | | | | |
| Bemerkung: | | A.-kennz. | | Änderung | | Datum gez. gepr. | |
| Ka-Kante angerundet ; Kb-Kante gebrochen | | Werkstoff: | | Maßstab | | Klassifizierung | |
| Allgemeintoleranz DIN ISO 2768-mK | | Form- u. Lagetol. DIN ISO 1101 | | Oberflächen nach DIN ISO 1302 u. DAN | | Teilefamilie | |
| DÜRKOPP ADLER AG Bielefeld | | Bearb. 22.06.16 Gepr. Hinkelmann Norm | | John | | Benennung Pneumatikplan | |
| | | | | Teilenummer 9770 745010 | | Blatt 15/15 | |

Maßstabsveränderung drucktechnisch bedingt
 Allgemeine Intoleranzen für Abstände von runden Löchern untereinander und von einer Bezugskante zum Loch: ±0,2
 Winkelmaße (Länge d. kürz. Schenkels, über/bis)
 bis 10° ±1°
 10/50 ±30'
 50/120 ±20'
 120/400 ±10'
 über 400 ±5'
 Längenmaße (über/bis)
 0,5/6 ±0,10
 6/30 ±0,2
 30/120 ±0,3
 120/400 ±0,5
 400/1000 ±0,8
 1000/2000 ±1,2
 Schutzvermerk
 DIN A3
 ISO 15016 beachten

Klasse/Class 745-35-10 A

| Nr./No. | Teilenummer/ part number | Menge/ Quantity | Bezeichnung | Description |
|---------|-----------------------------|--------------------|-----------------------------|------------------|
| 1 | 0935 745210 | 1 | Greifer | Hook |
| 2 | 0935 100791 | 1 | Spulengehäuseoberteil | Winder head |
| 3 | 0246 003042 | 1 | Spulengehäuseunterteil | Winder base |
| 4 | 0246 002553 | 3 | Messer | Knife |
| 5 | 0246 003058 | 5 | Spule | Bobbin |
| 6 | 0246 004111 | 1 | Feder | Spring |
| 7 | 0935 100793 | 1 | Spannungsfeder | Tension spring |
| 8 | 0244 000992 | 10 | Senkschraube | Sunk screw |
| 9 | 0211 000936 | 10 | Zylinderschraube | Cylinder screw |
| 10 | 0244 001029 | 10 | Zylinderschraube mit Zapfen | Cylinder screw |
| 11 | 0380 000112 | 5 | Sicherungsring | Circlip |
| 12 | 9129 020130 | 10 | Kugel | Ball |
| 13 | 0246 000548 | 1 | Fadenziehdraht | Threadpull wire |
| 14 | 0244 000685 | 10 | Senkschraube | Sunk screw |
| 15 | 0246 000930 | 1 | Blattfeder | Leaf spring |
| 16 | 0114 000202 | 1 | Stegscheibe | Disc |
| 17 | 0244 000970 | 1 | Greiferdeckel | Hook flap |
| 18 | 0244 000968 | 1 | Gegenspitze | Counterpoint |
| 19 | 0244 001038 | 10 | Zylinderschraube | Cylinder screw |
| 20 | 0211 050214 | 4 | Spannungsscheibe | Tension washer |
| 21 | 0004 000079 | 1 | Spannungsfeder | Tension spring |
| 22 | 9815 710211 | 1 | Induktivgeber | Proximity switch |

Klasse/Class 745-35-10 B

| Nr./No. | Teilenummer/ part number | Menge/ Quantity | Bezeichnung | Description |
|----------------|-------------------------------------|----------------------------|-----------------------------|--------------------|
| 1 | 0935 745210 | 1 | Greifer | Hook |
| 2 | 0935 100791 | 1 | Spulengehäuseoberteil | Winder head |
| 3 | 0246 003042 | 1 | Spulengehäuseunterteil | Winder base |
| 4 | 0246 002553 | 3 | Messer | Knife |
| 5 | 0246 003058 | 5 | Spule | Bobbin |
| 6 | 0246 004111 | 1 | Feder | Spring |
| 7 | 0935 100793 | 1 | Spannungsfeder | Tension spring |
| 8 | 0244 000992 | 10 | Senkschraube | Sunk screw |
| 9 | 0211 000936 | 10 | Zylinderschraube | Cylinder screw |
| 10 | 0244 001029 | 10 | Zylinderschraube mit Zapfen | Cylinder screw |
| 11 | 0380 000112 | 5 | Sicherungsring | Circlip |
| 12 | 9129 020130 | 10 | Kugel | Ball |
| 13 | 0246 000548 | 1 | Fadenziehdraht | Threadpull wire |
| 14 | 0244 000685 | 10 | Senkschraube | Sunk screw |
| 15 | 0246 000930 | 1 | Blattfeder | Leaf spring |
| 16 | 0114 000202 | 1 | Stegscheibe | Disc |
| 17 | 0244 000970 | 1 | Greiferdeckel | Hook flap |
| 18 | 0244 000968 | 1 | Gegenspitze | Counterpoint |
| 19 | 0244 001038 | 10 | Zylinderschraube | Cylinder screw |
| 20 | 0211 050214 | 4 | Spannungsscheibe | Tension washer |
| 21 | 0004 000079 | 1 | Spannungsfeder | Tension spring |
| 22 | 9815 710211 | 1 | Induktivgeber | Proximity switch |

Klasse/Class 745-35-10 D

| Nr./No. | Teilenummer/ part number | Menge/ Quantity | Bezeichnung | Description |
|---------|-----------------------------|--------------------|-----------------------------|------------------|
| 1 | 0935 745210 | 1 | Greifer | Hook |
| 2 | 0935 100791 | 1 | Spulengehäuseoberteil | Winder head |
| 3 | 0246 003042 | 1 | Spulengehäuseunterteil | Winder base |
| 4 | 0246 002553 | 3 | Messer | Knife |
| 5 | 0246 003058 | 5 | Spule | Bobbin |
| 6 | 0246 004111 | 1 | Feder | Spring |
| 7 | 0935 100793 | 1 | Spannungsfeder | Tension spring |
| 8 | 0244 000992 | 10 | Senkschraube | Sunk screw |
| 9 | 0211 000936 | 10 | Zylinderschraube | Cylinder screw |
| 10 | 0244 001029 | 10 | Zylinderschraube mit Zapfen | Cylinder screw |
| 11 | 0380 000112 | 5 | Sicherungsring | Circlip |
| 12 | 9129 020130 | 10 | Kugel | Ball |
| 13 | 0246 000548 | 1 | Fadenziehdraht | Threadpull wire |
| 14 | 0244 000685 | 10 | Senkschraube | Sunk screw |
| 15 | 0246 000930 | 1 | Blattfeder | Leaf spring |
| 16 | 0114 000202 | 1 | Stegscheibe | Disc |
| 17 | 0244 000970 | 1 | Greiferdeckel | Hook flap |
| 18 | 0244 000968 | 1 | Gegenspitze | Counterpoint |
| 19 | 0244 001038 | 10 | Zylinderschraube | Cylinder screw |
| 20 | 0211 050214 | 4 | Spannungsscheibe | Tension washer |
| 21 | 0004 000079 | 1 | Spannungsfeder | Tension spring |
| 22 | 9815 710211 | 1 | Induktivgeber | Proximity switch |

Klasse/Class 745-35-10 F

| Nr./No. | Teilenummer/ part number | Menge/ Quantity | Bezeichnung | Description |
|----------------|-------------------------------------|----------------------------|-----------------------------|--------------------|
| 1 | 0935 745210 | 1 | Greifer | Hook |
| 2 | 0935 100791 | 1 | Spulengehäuseoberteil | Winder head |
| 3 | 0246 003042 | 1 | Spulengehäuseunterteil | Winder base |
| 4 | 0246 002553 | 3 | Messer | Knife |
| 5 | 0246 003058 | 5 | Spule | Bobbin |
| 6 | 0246 004111 | 1 | Feder | Spring |
| 7 | 0935 100793 | 1 | Spannungsfeder | Tension spring |
| 8 | 0244 000992 | 10 | Senkschraube | Sunk screw |
| 9 | 0211 000936 | 10 | Zylinderschraube | Cylinder screw |
| 10 | 0244 001029 | 10 | Zylinderschraube mit Zapfen | Cylinder screw |
| 11 | 0380 000112 | 5 | Sicherungsring | Circlip |
| 12 | 9129 020130 | 10 | Kugel | Ball |
| 13 | 0246 000548 | 1 | Fadenziehdraht | Threadpull wire |
| 14 | 0244 000685 | 10 | Senkschraube | Sunk screw |
| 15 | 0246 000930 | 1 | Blattfeder | Leaf spring |
| 16 | 0114 000202 | 1 | Stegscheibe | Disc |
| 17 | 0244 000970 | 1 | Greiferdeckel | Hook flap |
| 18 | 0244 000968 | 1 | Gegenspitze | Counterpoint |
| 19 | 0244 001038 | 10 | Zylinderschraube | Cylinder screw |
| 20 | 0211 050214 | 4 | Spannungsscheibe | Tension washer |
| 21 | 0004 000079 | 1 | Spannungsfeder | Tension spring |
| 22 | 9815 710211 | 1 | Induktivgeber | Proximity switch |

Klasse/Class 745-35-10 S

| Nr./No. | Teilenummer/ part number | Menge/ Quantity | Bezeichnung | Description |
|----------------|-------------------------------------|----------------------------|-----------------------------|--------------------|
| 1 | 0935 745210 | 1 | Greifer | Hook |
| 2 | 0935 100791 | 1 | Spulengehäuseoberteil | Winder head |
| 3 | 0246 003042 | 1 | Spulengehäuseunterteil | Winder base |
| 4 | 0246 002553 | 3 | Messer | Knife |
| 5 | 0246 003058 | 5 | Spule | Bobbin |
| 6 | 0246 004111 | 1 | Feder | Spring |
| 7 | 0935 100793 | 1 | Spannungsfeder | Tension spring |
| 8 | 0244 000992 | 10 | Senkschraube | Sunk screw |
| 9 | 0211 000936 | 10 | Zylinderschraube | Cylinder screw |
| 10 | 0244 001029 | 10 | Zylinderschraube mit Zapfen | Cylinder screw |
| 11 | 0380 000112 | 5 | Sicherungsring | Circlip |
| 12 | 9129 020130 | 10 | Kugel | Ball |
| 13 | 0246 000548 | 1 | Fadenziehdraht | Threadpull wire |
| 14 | 0244 000685 | 10 | Senkschraube | Sunk screw |
| 15 | 0246 000930 | 1 | Blattfeder | Leaf spring |
| 16 | 0114 000202 | 1 | Stegscheibe | Disc |
| 17 | 0244 000970 | 1 | Greiferdeckel | Hook flap |
| 18 | 0244 000968 | 1 | Gegenspitze | Counterpoint |
| 19 | 0244 001038 | 10 | Zylinderschraube | Cylinder screw |
| 20 | 0211 050214 | 4 | Spannungsscheibe | Tension washer |
| 21 | 0004 000079 | 1 | Spannungsfeder | Tension spring |
| 22 | 9815 710211 | 1 | Induktivgeber | Proximity switch |



DÜRKOPP ADLER AG

Potsdamer Straße 190
33719 Bielefeld
GERMANY

Phone +49 (0) 521 / 925-00

E-Mail service@duerkopp-adler.com

www.duerkopp-adler.com