

884

Teileliste und Näheinrichtungen
Parts List and Sewing Equipment

Alle Rechte vorbehalten.

Eigentum der Dürkopp Adler GmbH und urheberrechtlich geschützt. Jede Wiederverwendung dieser Inhalte, auch in Form von Auszügen, ist ohne vorheriges schriftliches Einverständnis der Dürkopp Adler GmbH verboten.

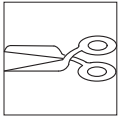
All rights reserved.

Property of Dürkopp Adler GmbH and protected by copyright. Any reuse of these contents, including extracts, is prohibited without the prior written approval of Dürkopp Adler GmbH.

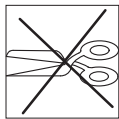
Copyright © Dürkopp Adler GmbH 2022

Inhaltsverzeichnis	Tafel / Table	Contents
Armwelle	1	Upper shaft
Antrieb Arm- und Unterwelle, Rastkupplung	2	Upper and bottom shaft drive, Safety clutch
Fadenhebel, Nadelhalter	3	Thread lever, Needle holder
Antrieb Nadeltransport	4	Needle feed drive
Rollfussantrieb	5	Top roller driver
Transportgetrieb	6, 7	Wheel feed drive
Schubwelle	8	Feeding shaft
Fusslueftung Handhebel	9	Top roller lift hand lever
Fusslueftung Kniehebel	10	Top roller lift knee lever
Fusslueftung el.magn.	11	Top roller lift el.magn.
Kleiner Greifer mit Spule	12	Small hook with bobbin
Greifersaeule	13	Hook post
Fadenabschneider	14	Thread trimmer
Spuler	15	Winder
Spannungsplatte Einnadel mech.	16	Tension plate 1 needle mech.
Spannungsplatte Einnadel el.magn.	17	Tension plate 1 needle el.magn.
Stichverstellung	18	Stitch adjustment
Verriegelung mech., el.magn.	19	Backtacking mech., el.magn.
Verteilerplatte, Taster	20	Electrical distribution board, Push-buttons
Zentralschmierung	21	Central lubrication
Arm, Fadenfuehrung	22	Arm, Thread guide
Grundplatte	23	Bed plate
Naehleuchte Diode	24	Sewing lamp diode
Teilesatz fuer DAC ECO	25	Parts set for DAC ECO
Teilesatz fuer DAC Classic	25	Parts set for DAC Classic
Teilesatz fuer EFKA DC1550/DA321G USB Memory Stick	27	Parts set for EFKA DC1550/ DA321G, USB memory key
Teilesatz	28	Parts set
Bedienfeld		Control panel
Gestell	29	Stand
Beipack	30, 31	Accessories
Bedienfeldwinkel	32	Angle for control panel
Teilstich-Einrichtung		Reduced stitch device
Rollenanschlag		Roller stop
Werkzeug M-Type		Tool kit M-Type
Kniehebel	33	Knee lever
Taster		Push-buttons
Kantenanschlag		Edge guide
Variator	34	Variator
Rollfuss Ø 25	35	Top roller Ø 25
Rollfuss Ø 35	36	Top roller Ø 35
Rollfuss Ø 45	37	Top roller Ø 45
Index		Index
Naehleinrichtungen		Sewing equipment

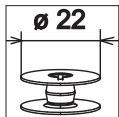
884



mit Fadenabschneider
with thread trimmer



ohne Fadenabschneider
without thread trimmer

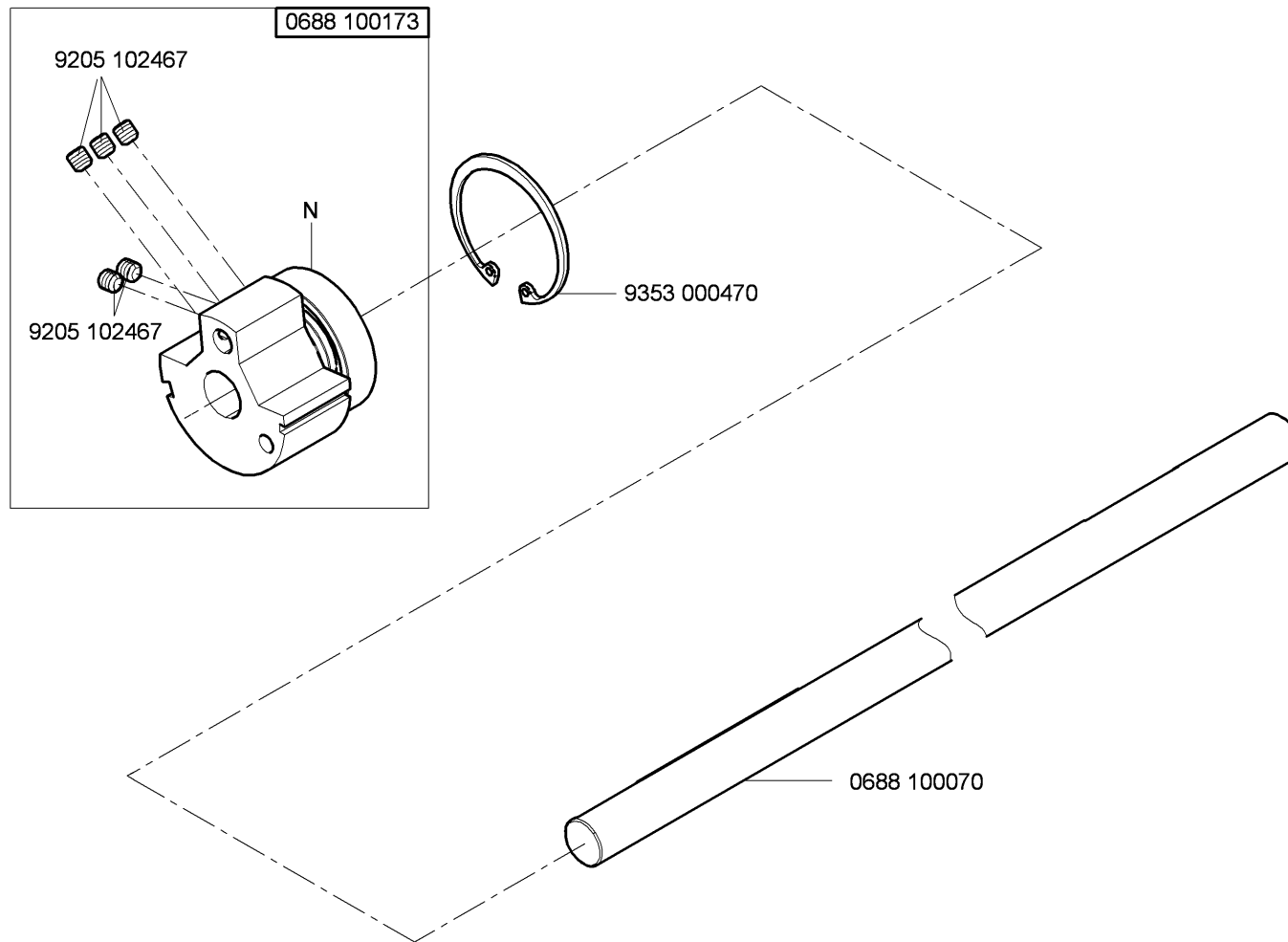


kleiner Greifer
small hook

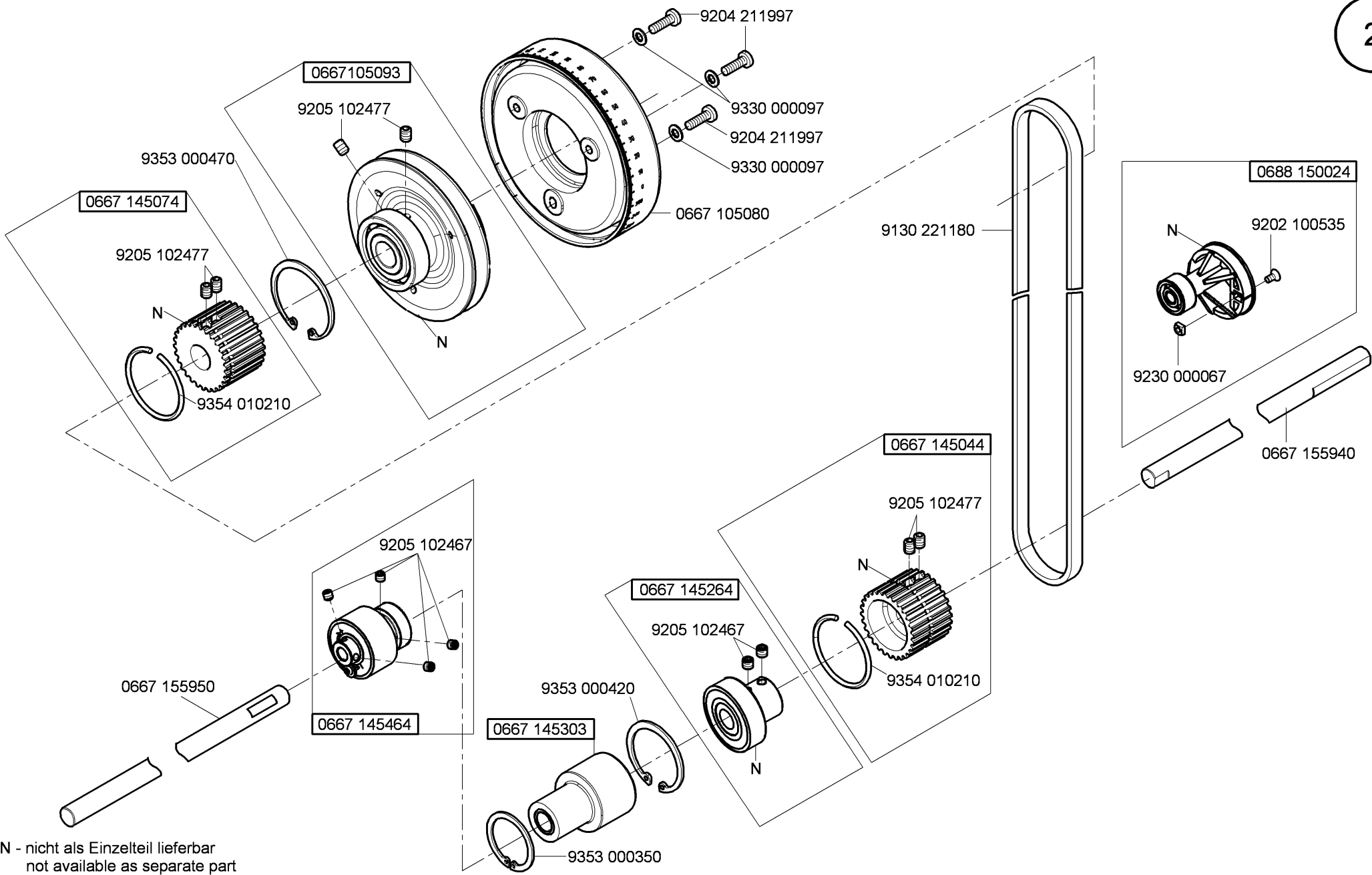


kleben/stick

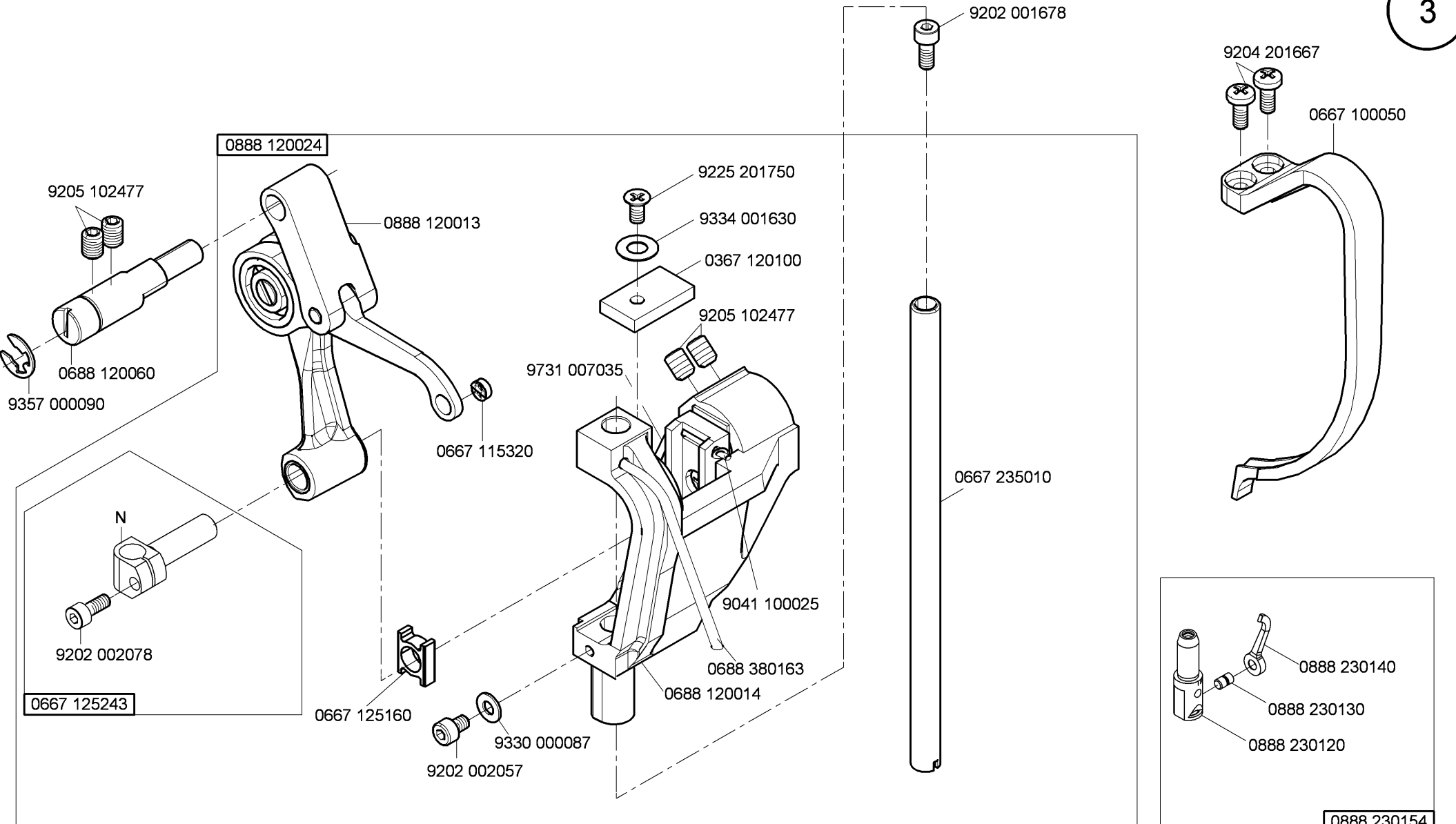
N nicht einzeln lieferbar/not available as separate part



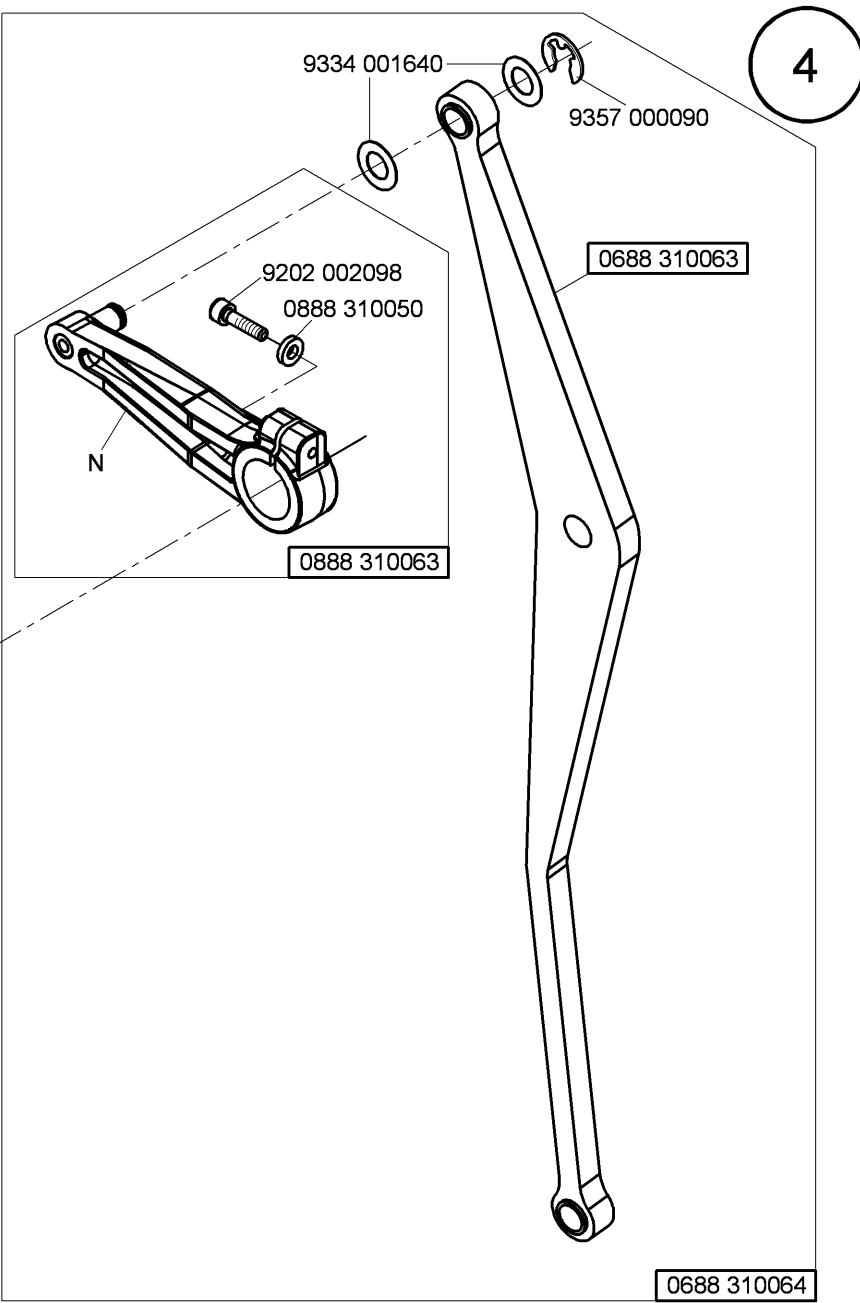
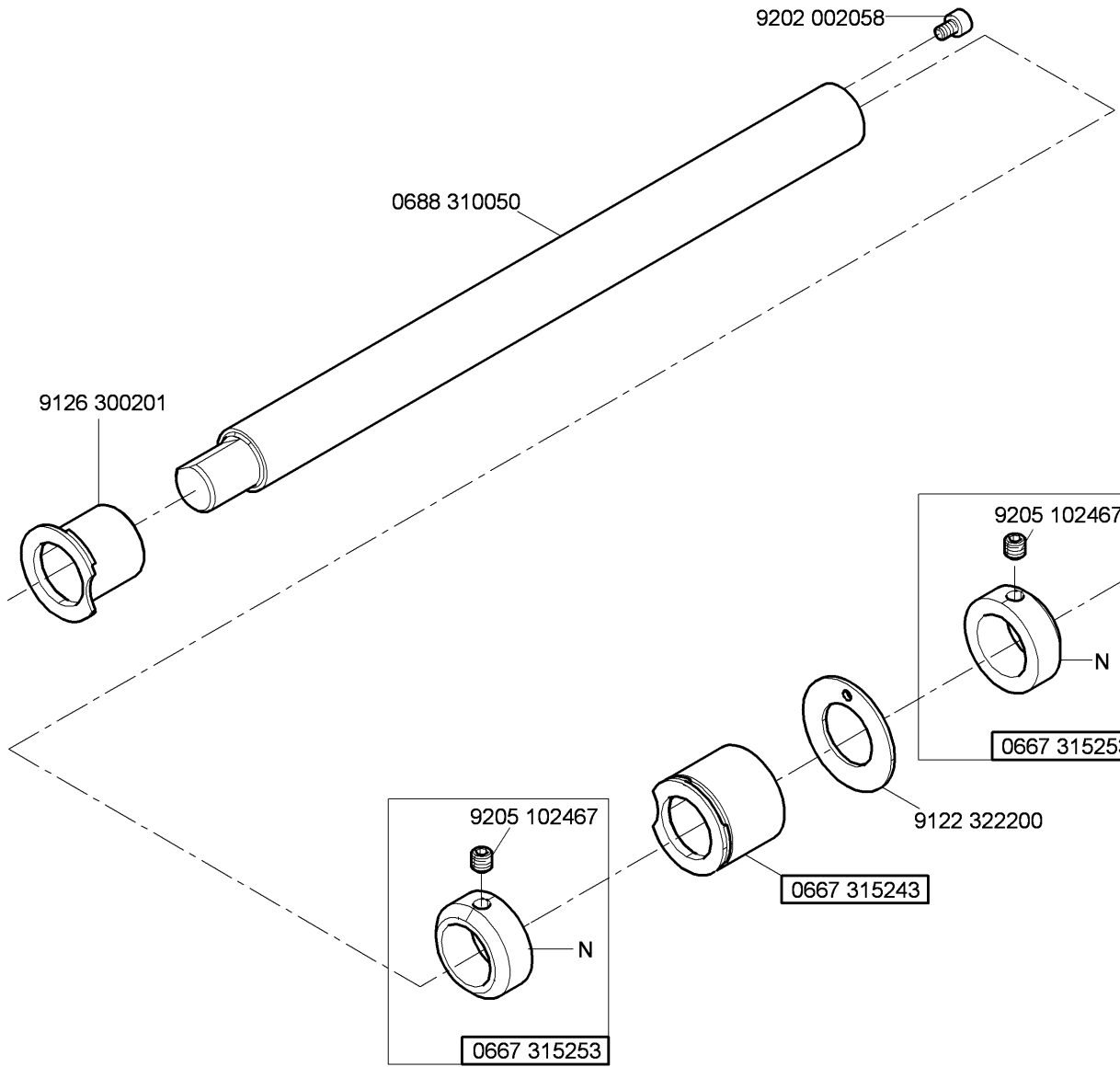
N - nicht als Einzelteil lieferbar
not available as separate part



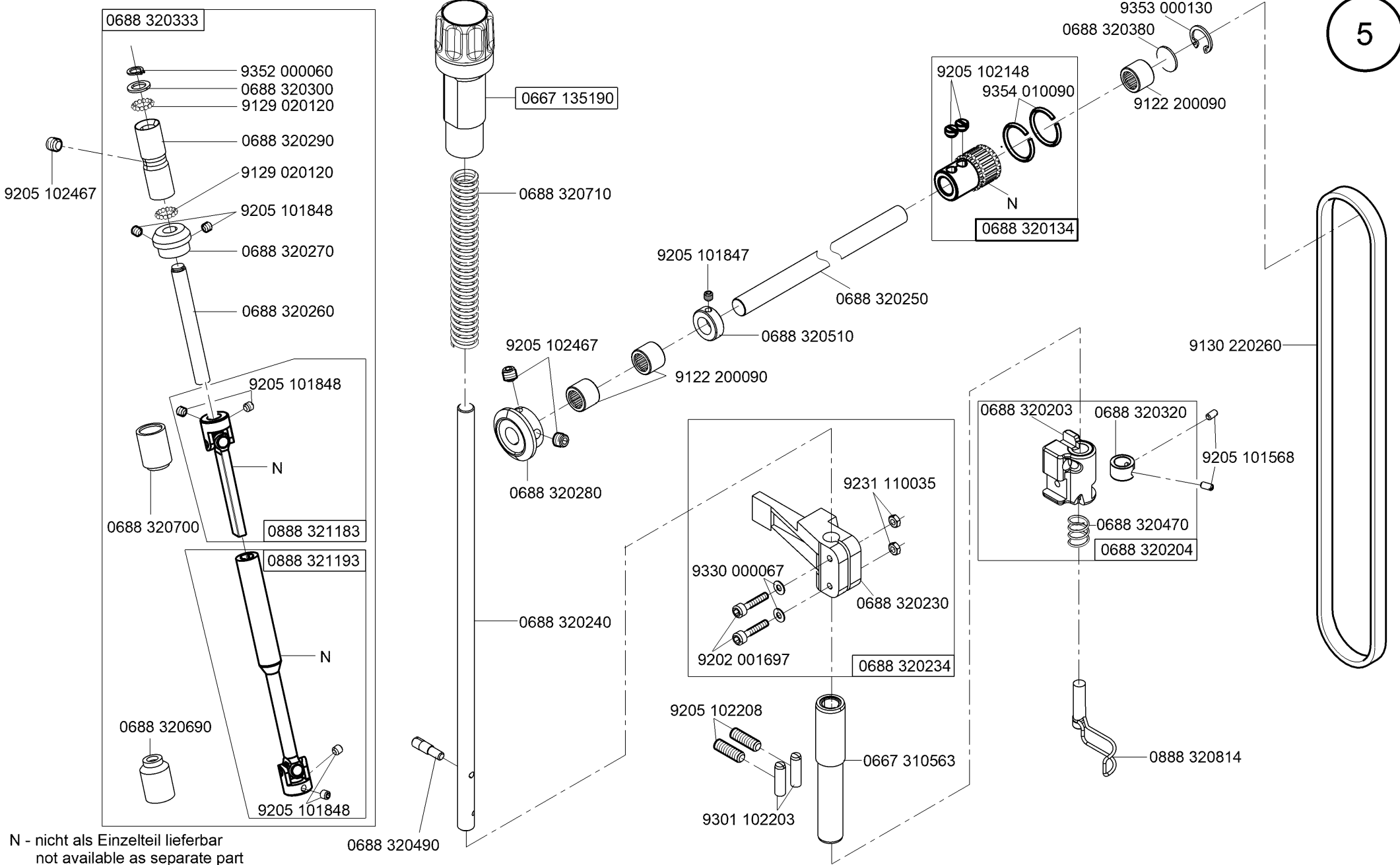
N - nicht als Einzelteil lieferbar
not available as separate part



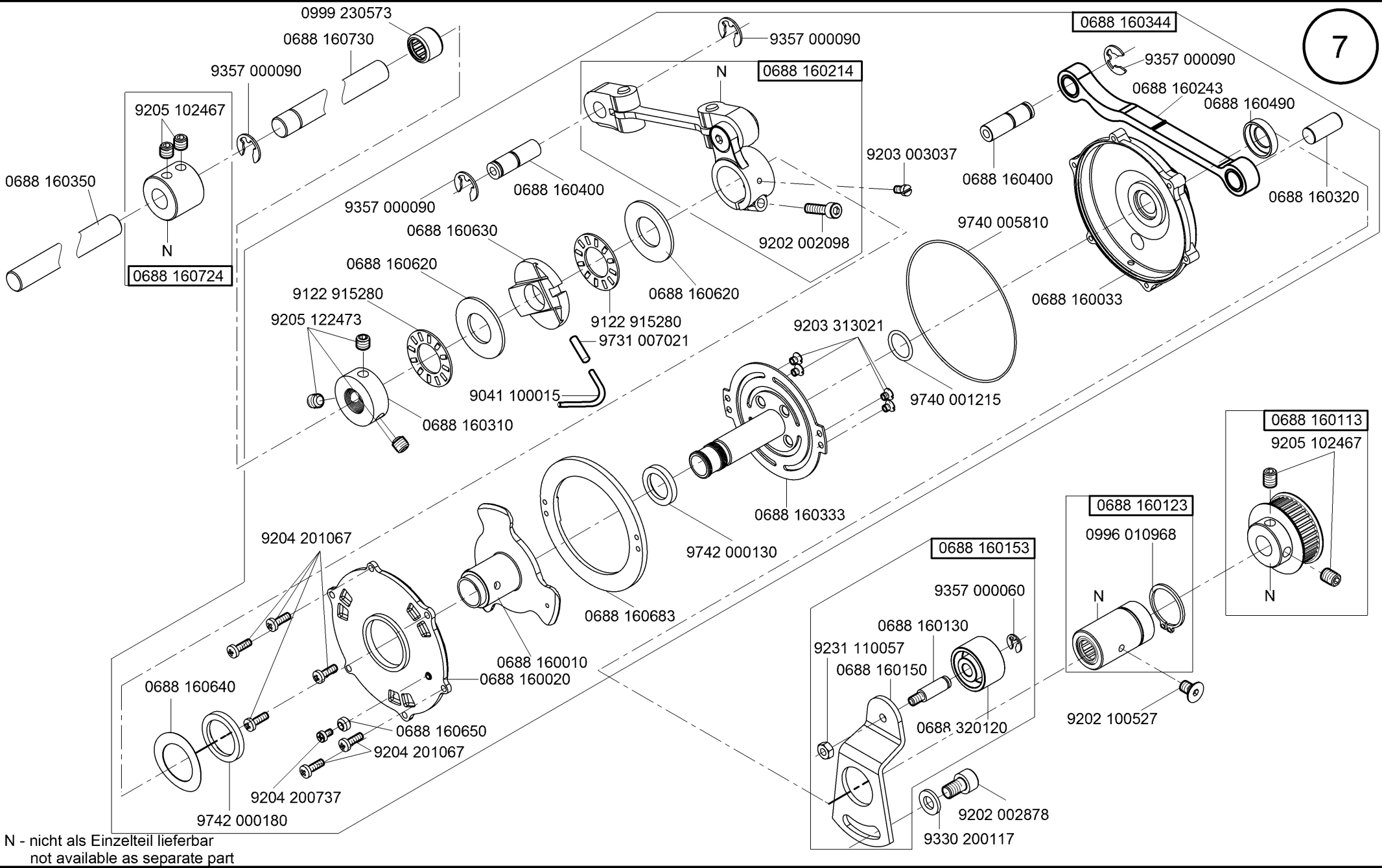
N - nicht als Einzelteil lieferbar
not available as separate part



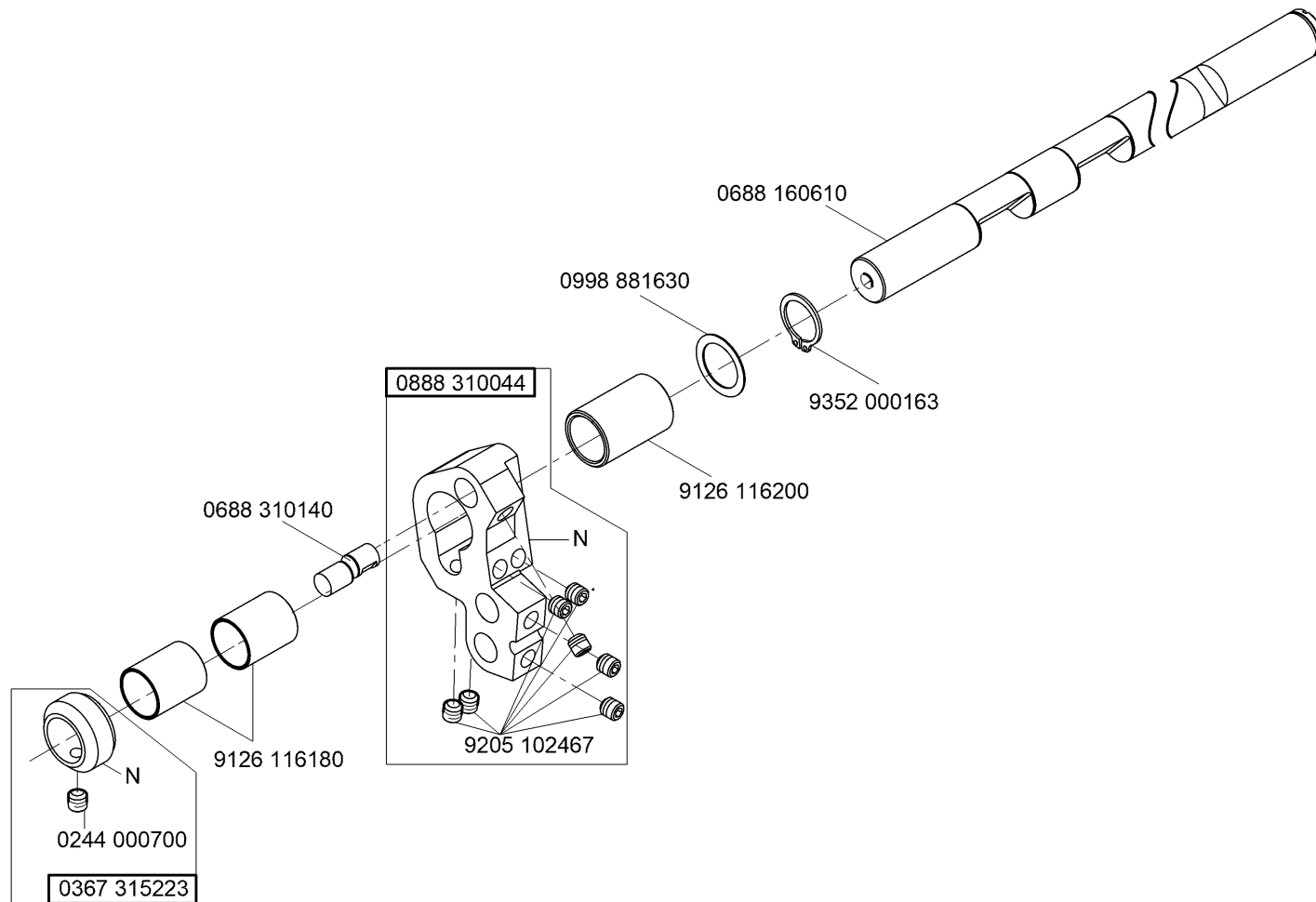
N - nicht als Einzelteil lieferbar
not available as separate part



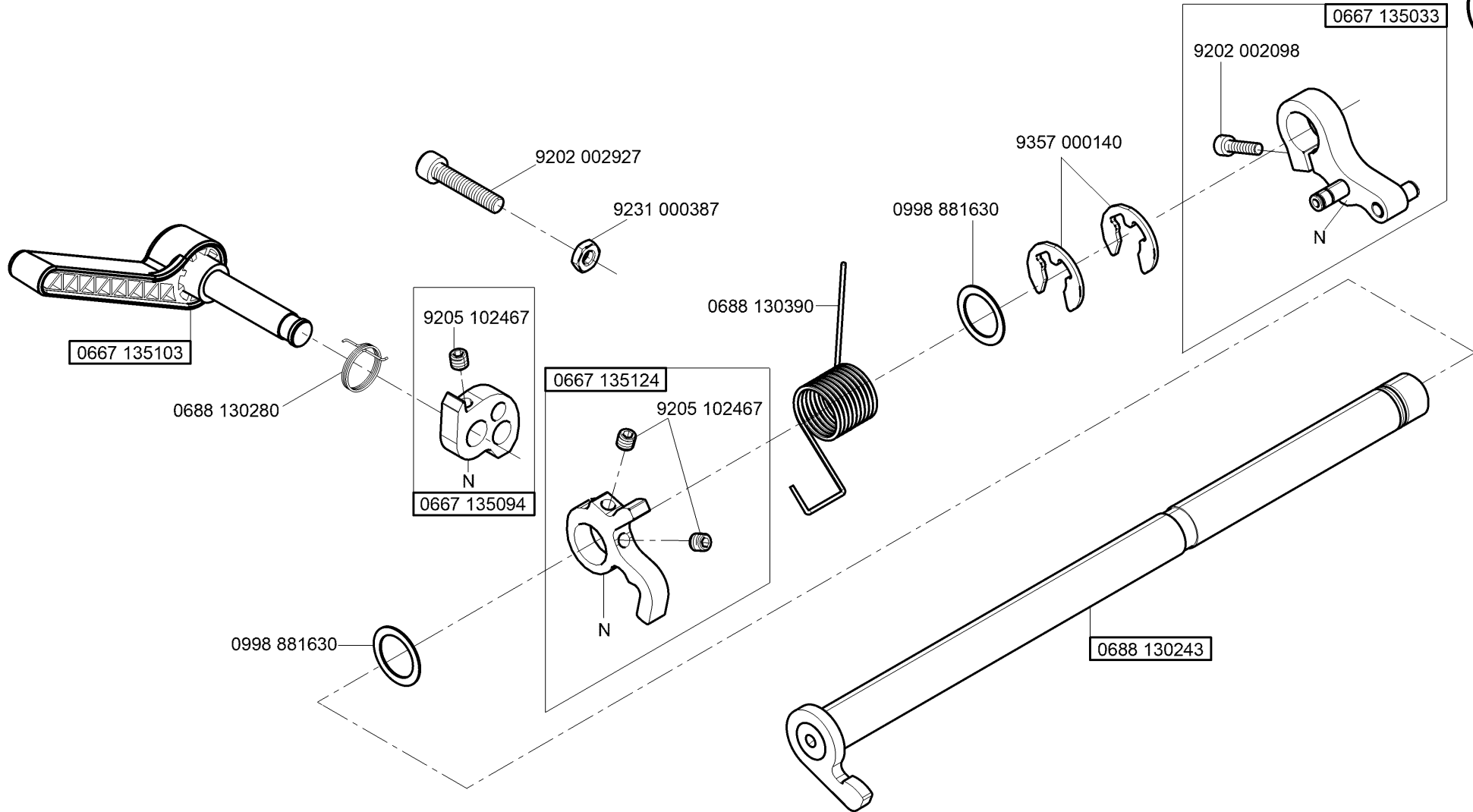
N - nicht als Einzelteil lieferbar
not available as separate part



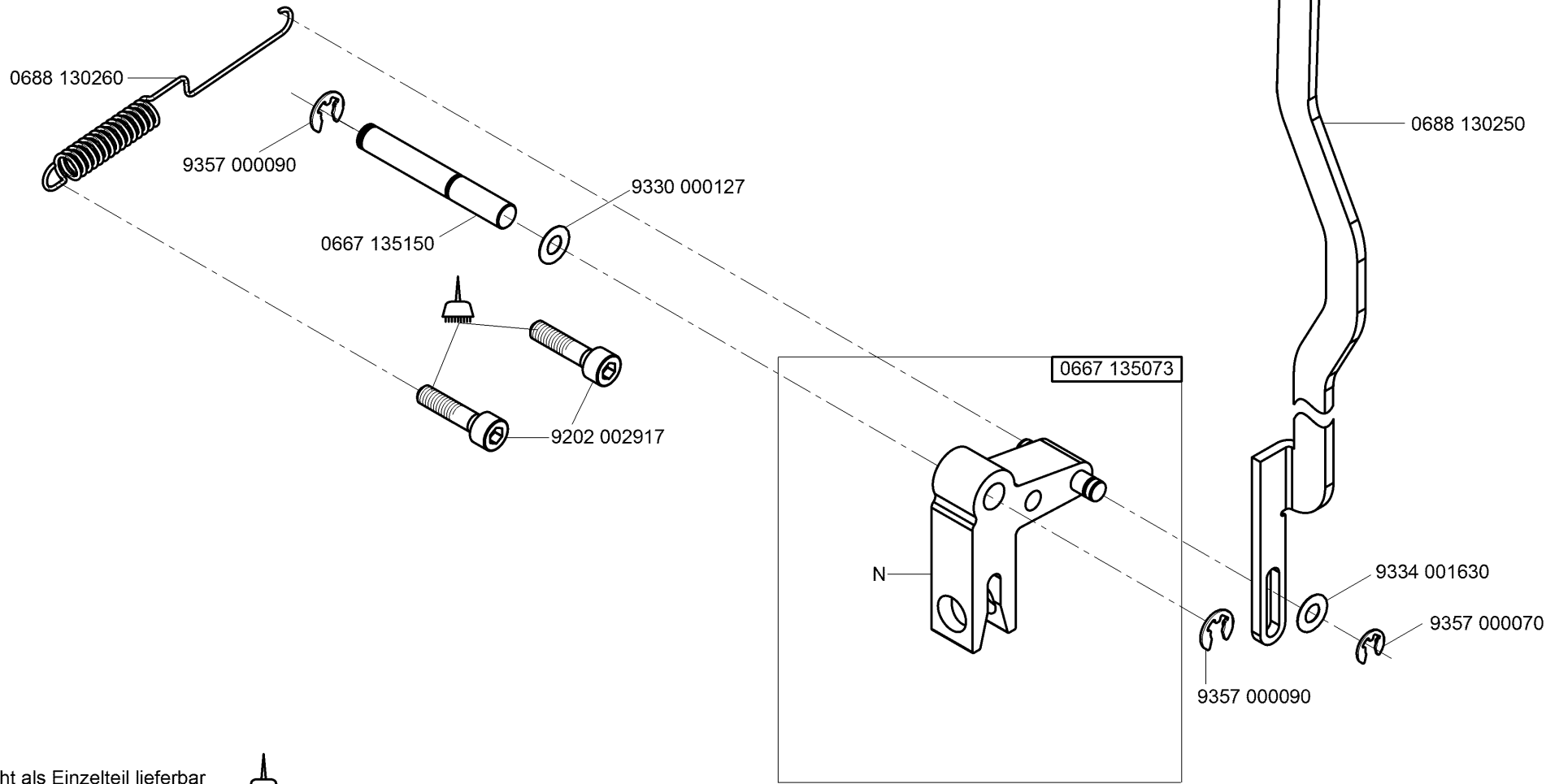
N - nicht als Einzelteil lieferbar
not available as separate part



N - nicht als Einzelteil lieferbar
not available as separate part



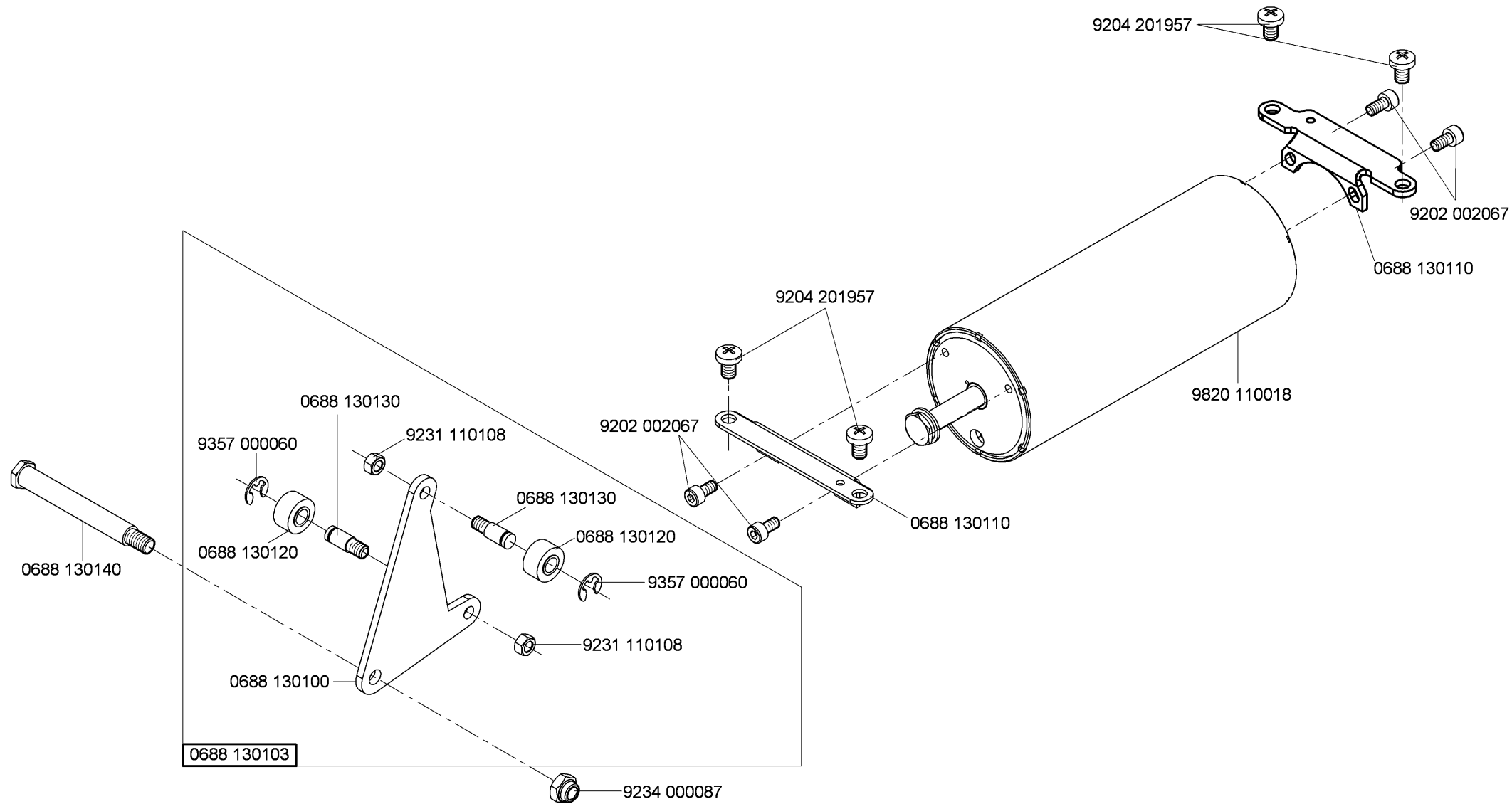
N - nicht als Einzelteil lieferbar
not available as separate part

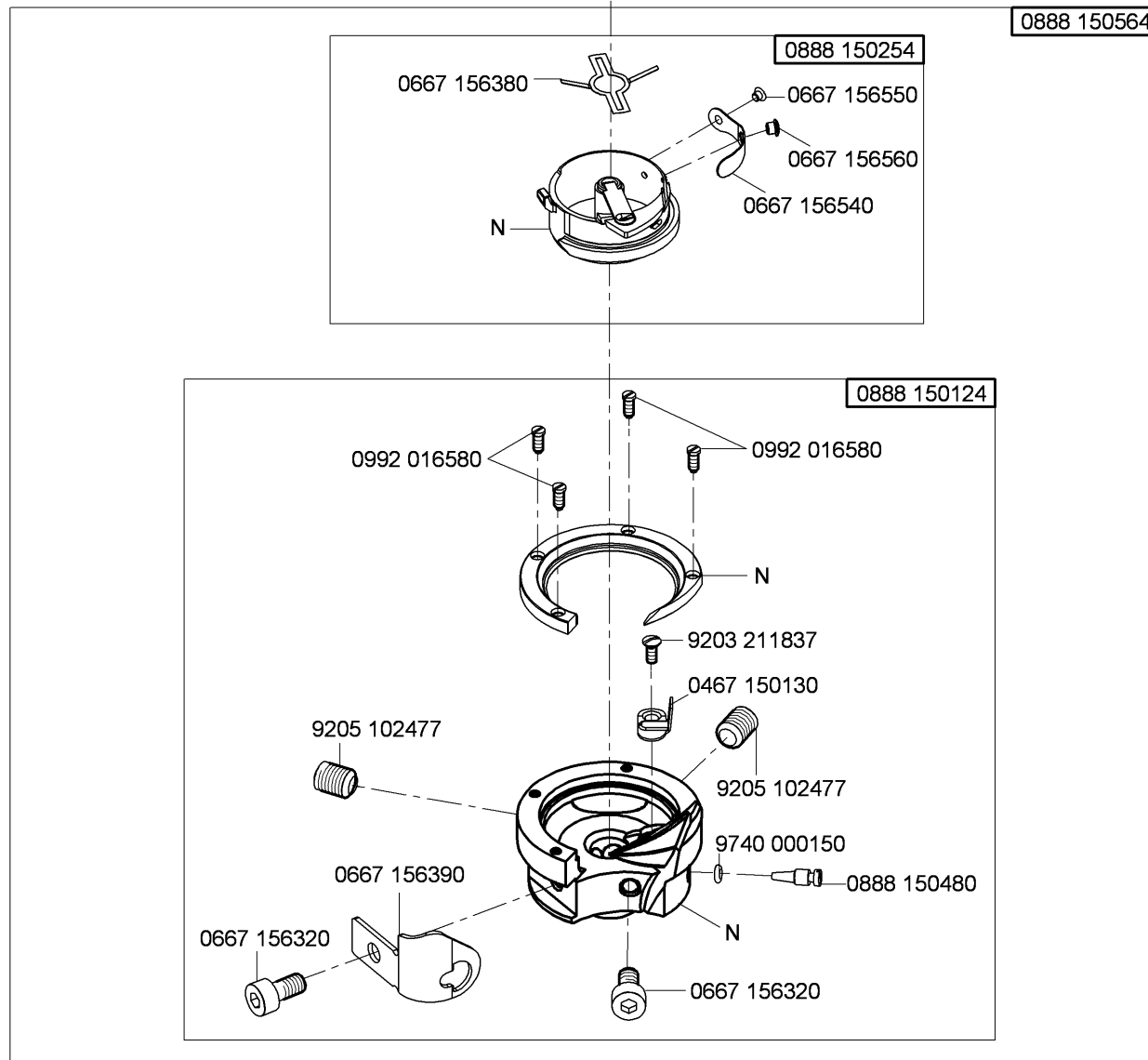
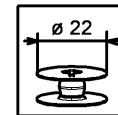


N - nicht als Einzelteil lieferbar
not available as separate part

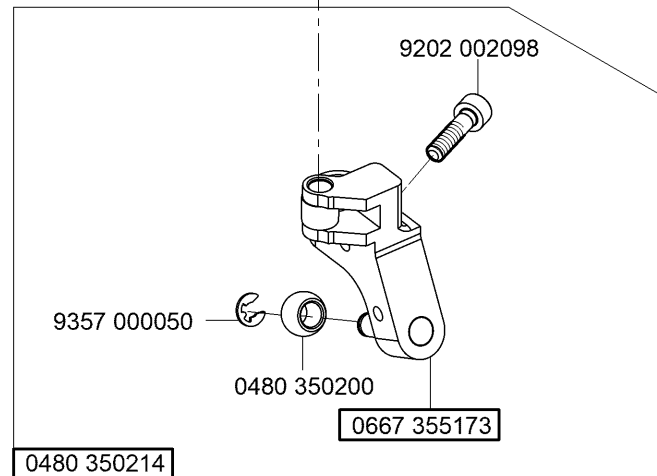
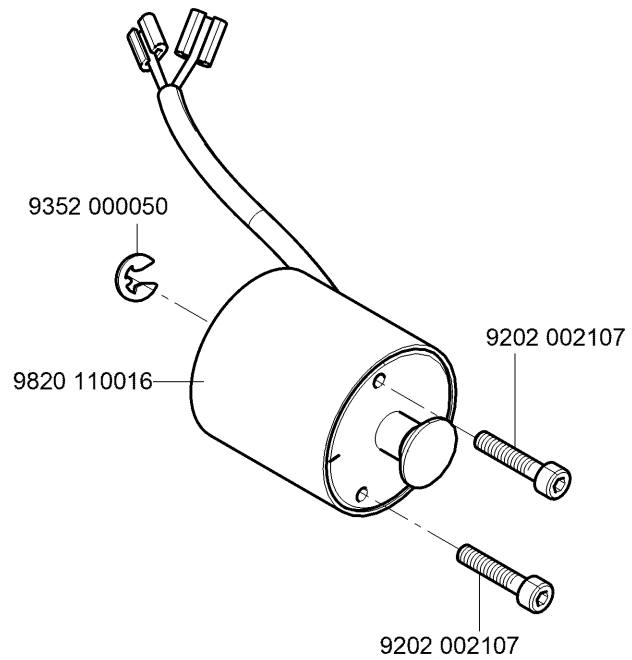
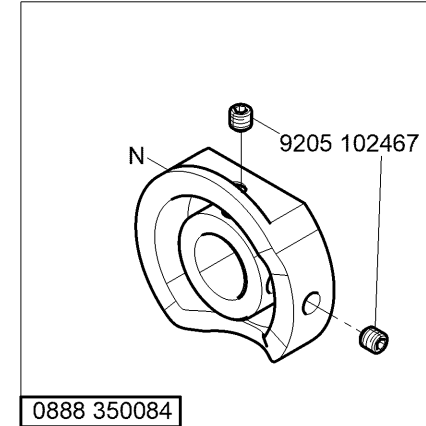
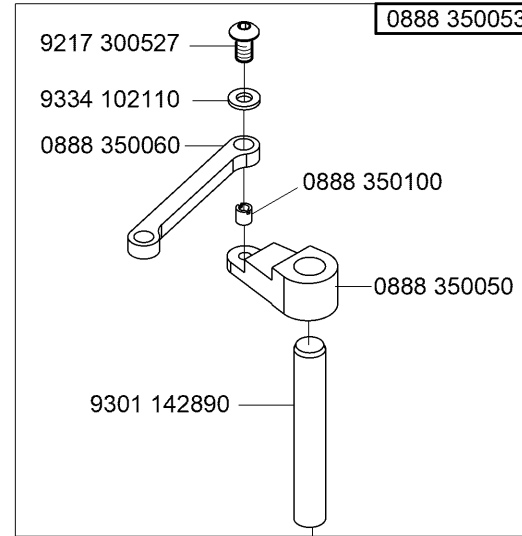
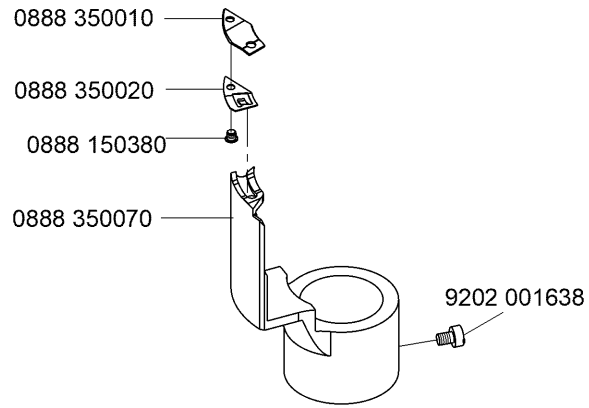
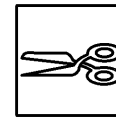


-kleben -stick

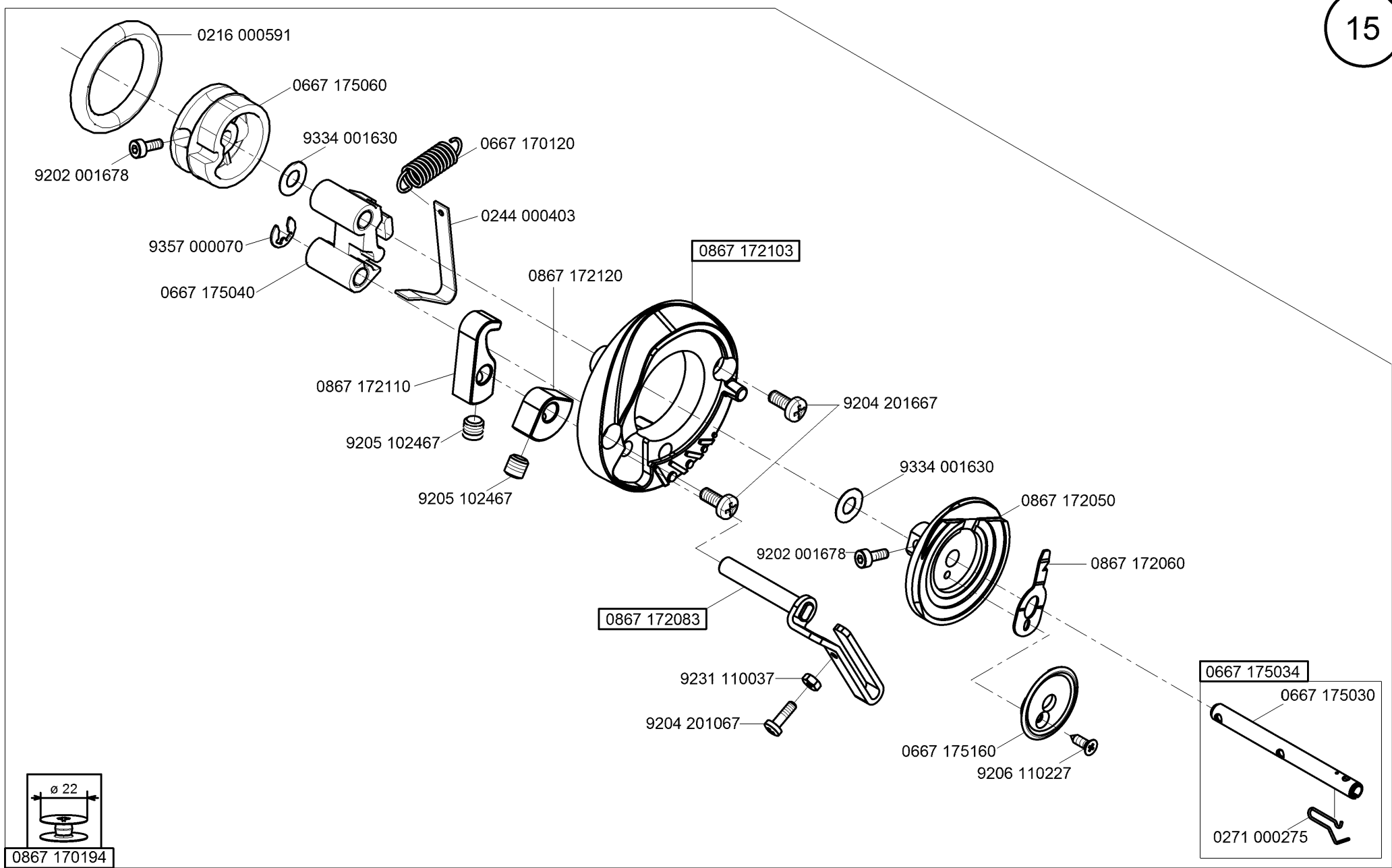


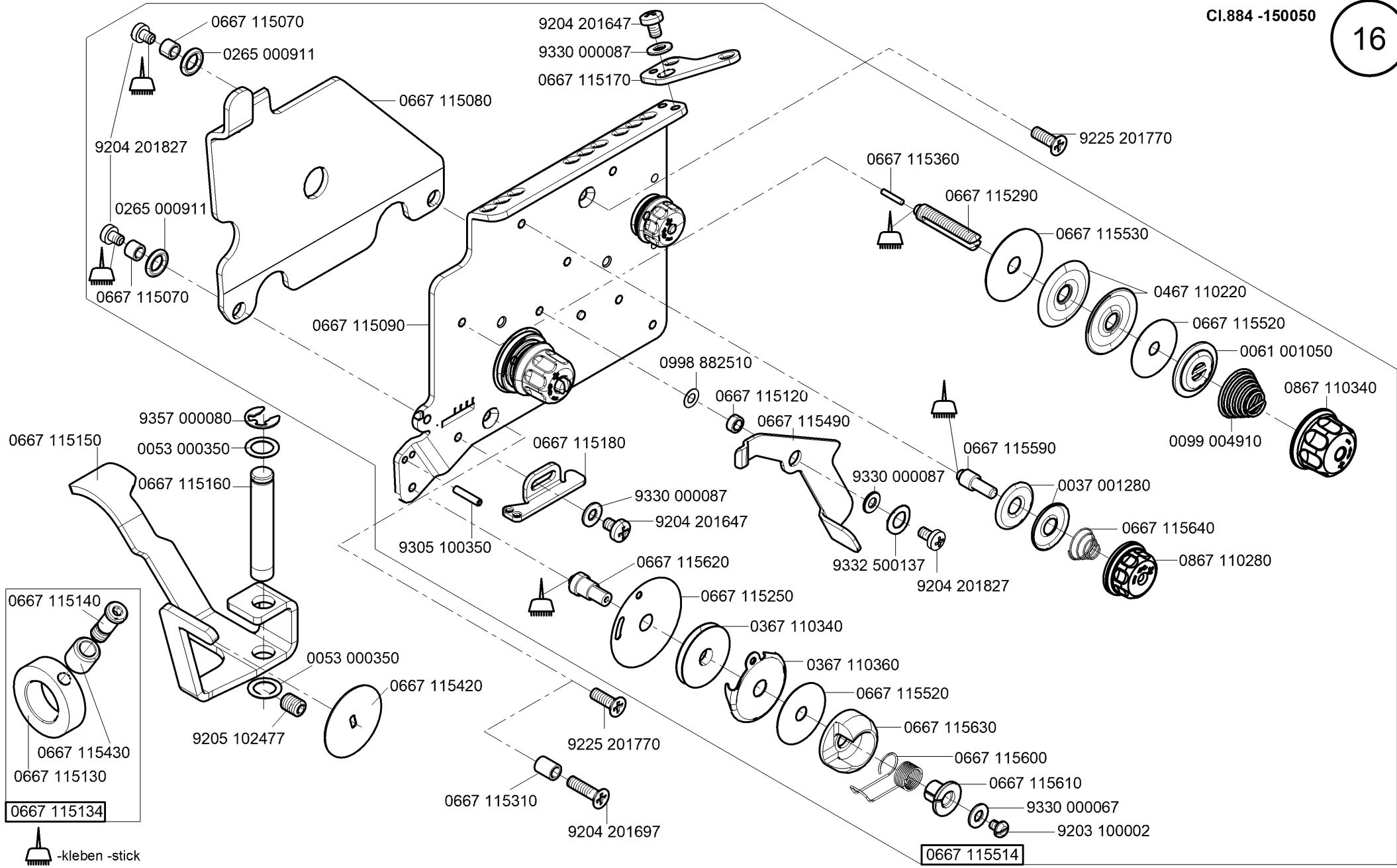


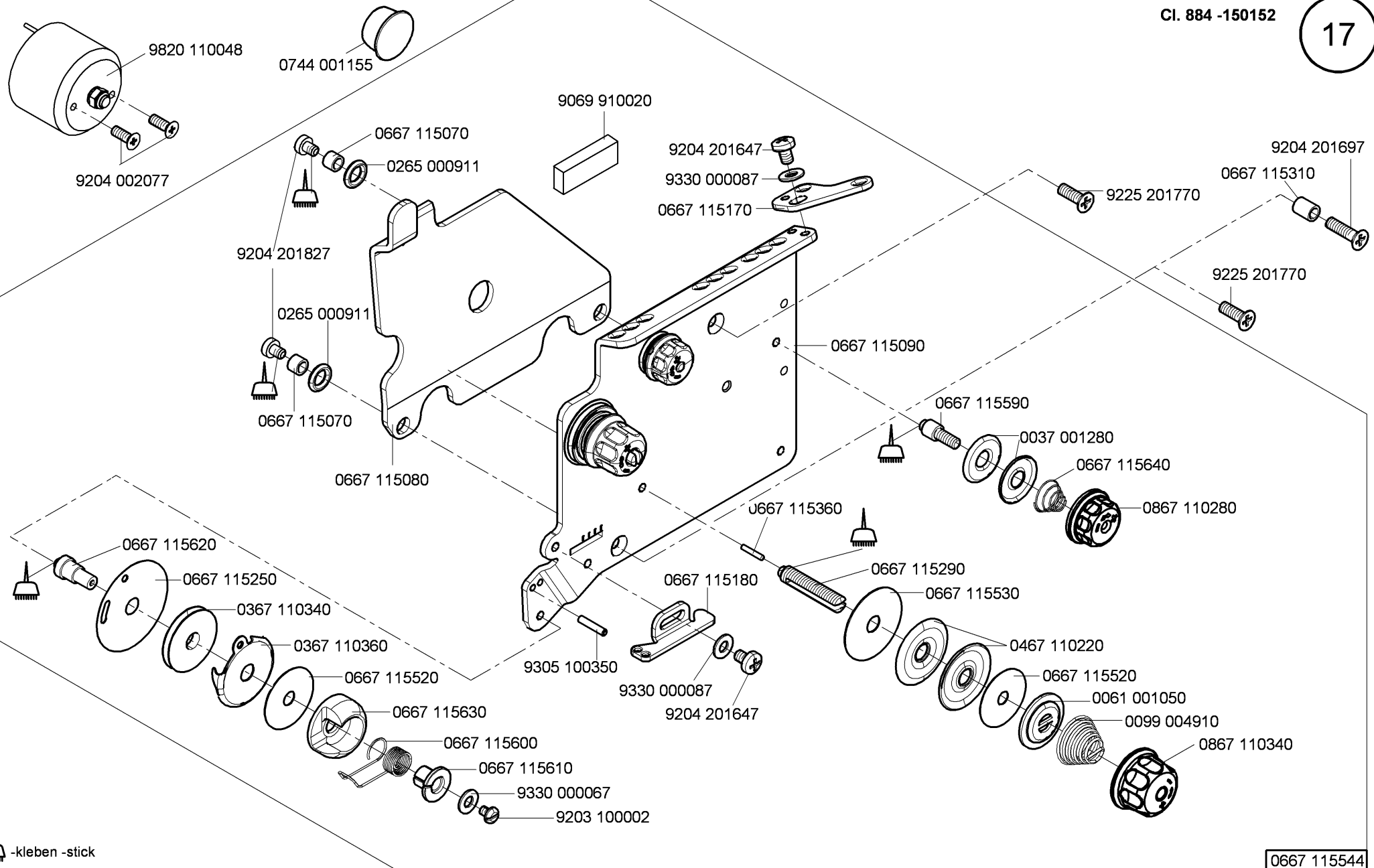
N - nicht als Einzelteil lieferbar
not available as separate part



N - nicht als Einzelteil lieferbar
not available as separate part

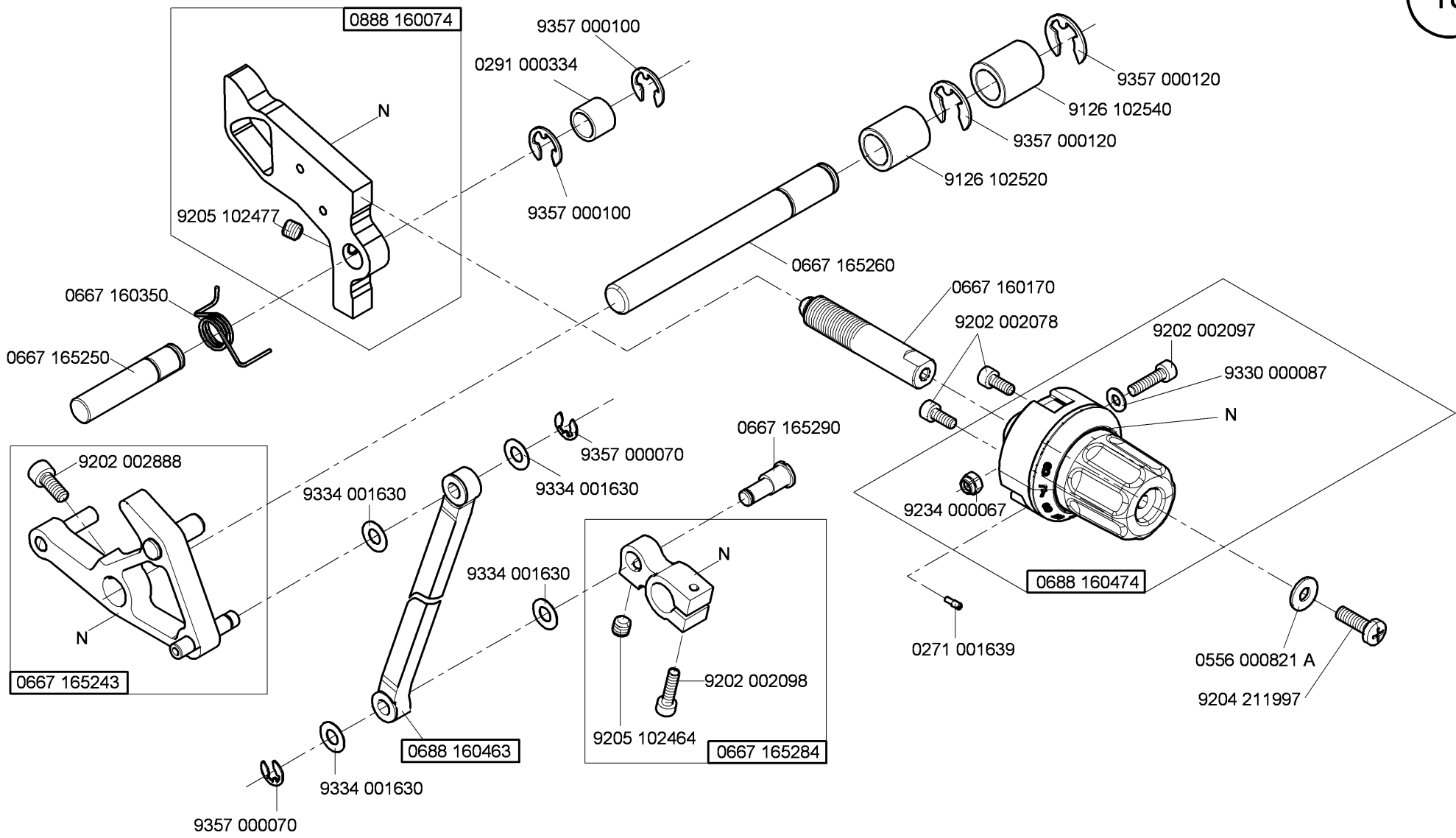




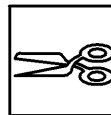
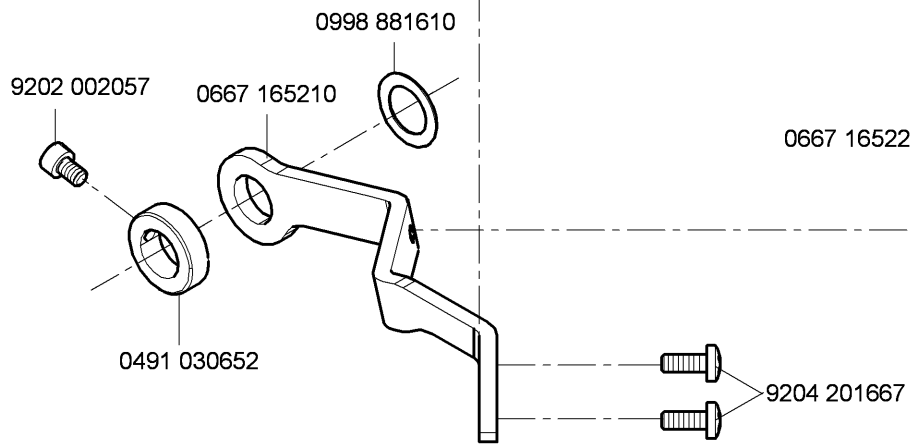
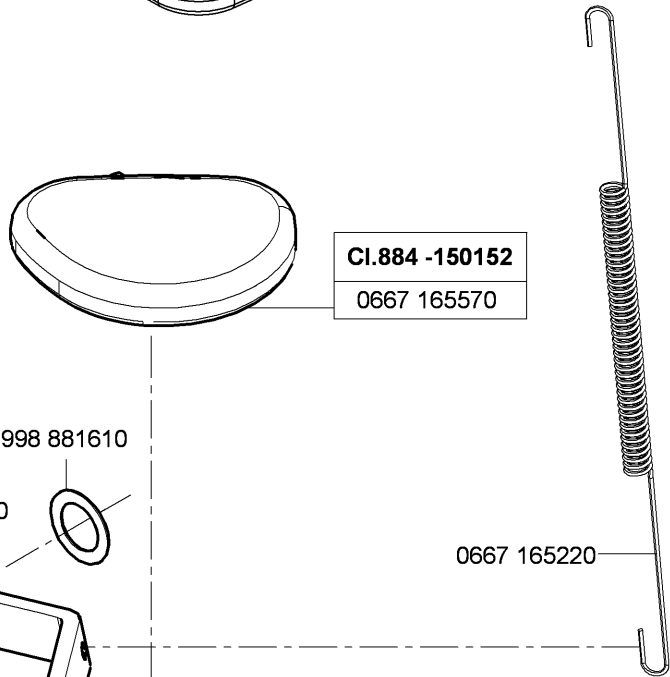
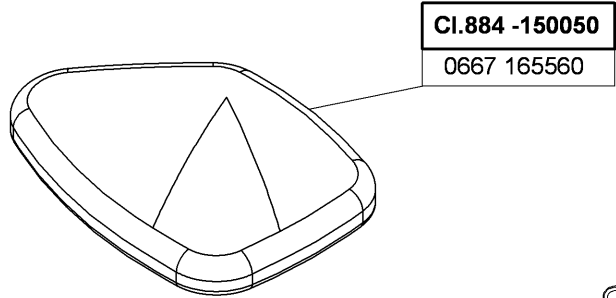


-kleben -stick

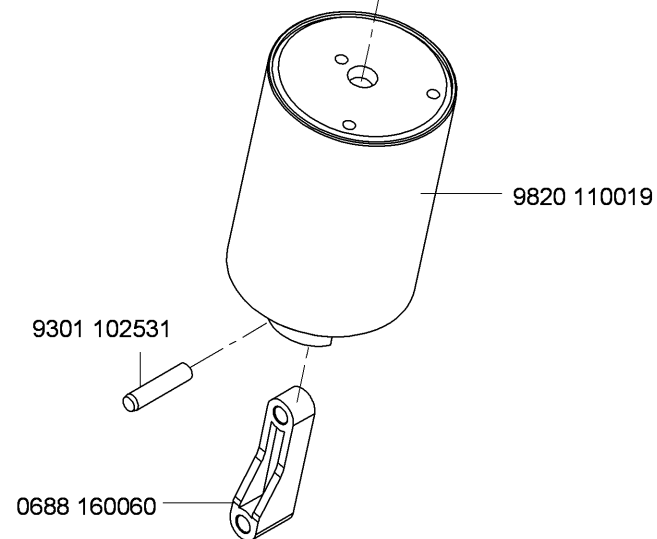
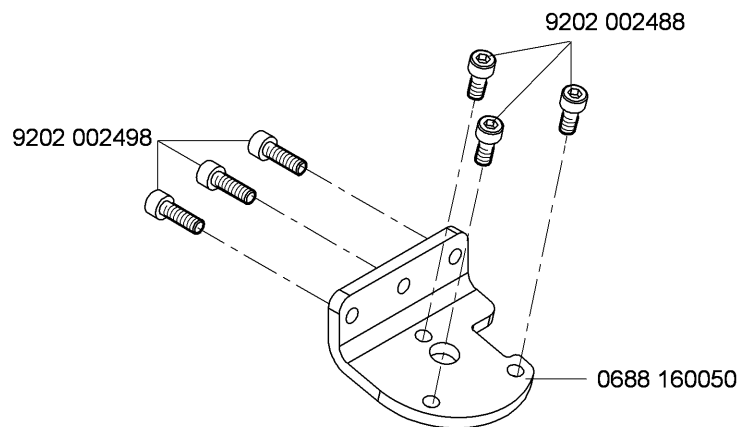
0667 115544

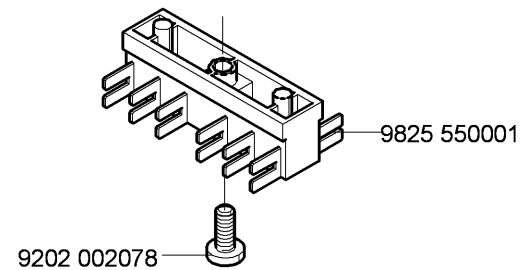
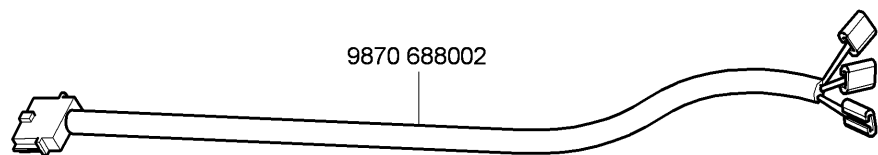
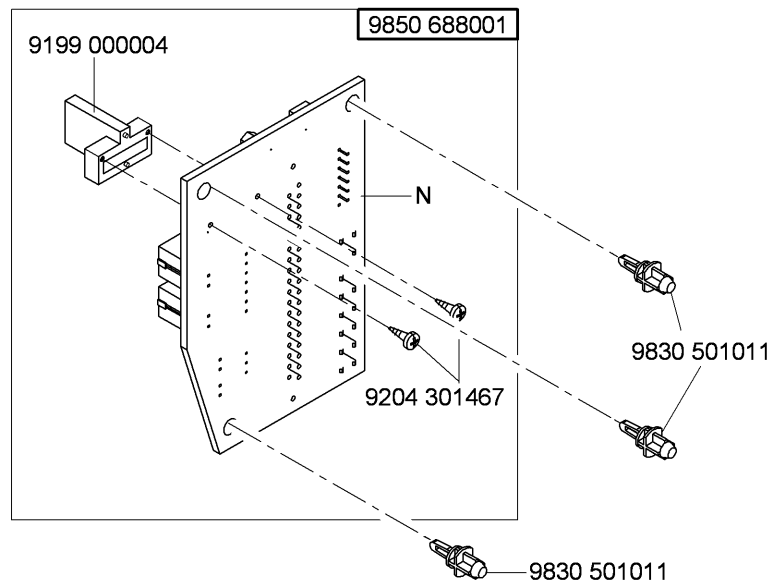
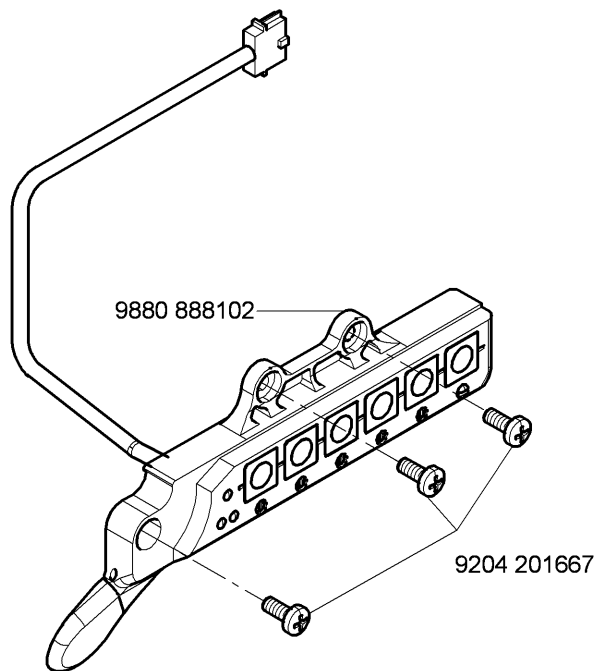


N - nicht als Einzelteil lieferbar
not available as separate part

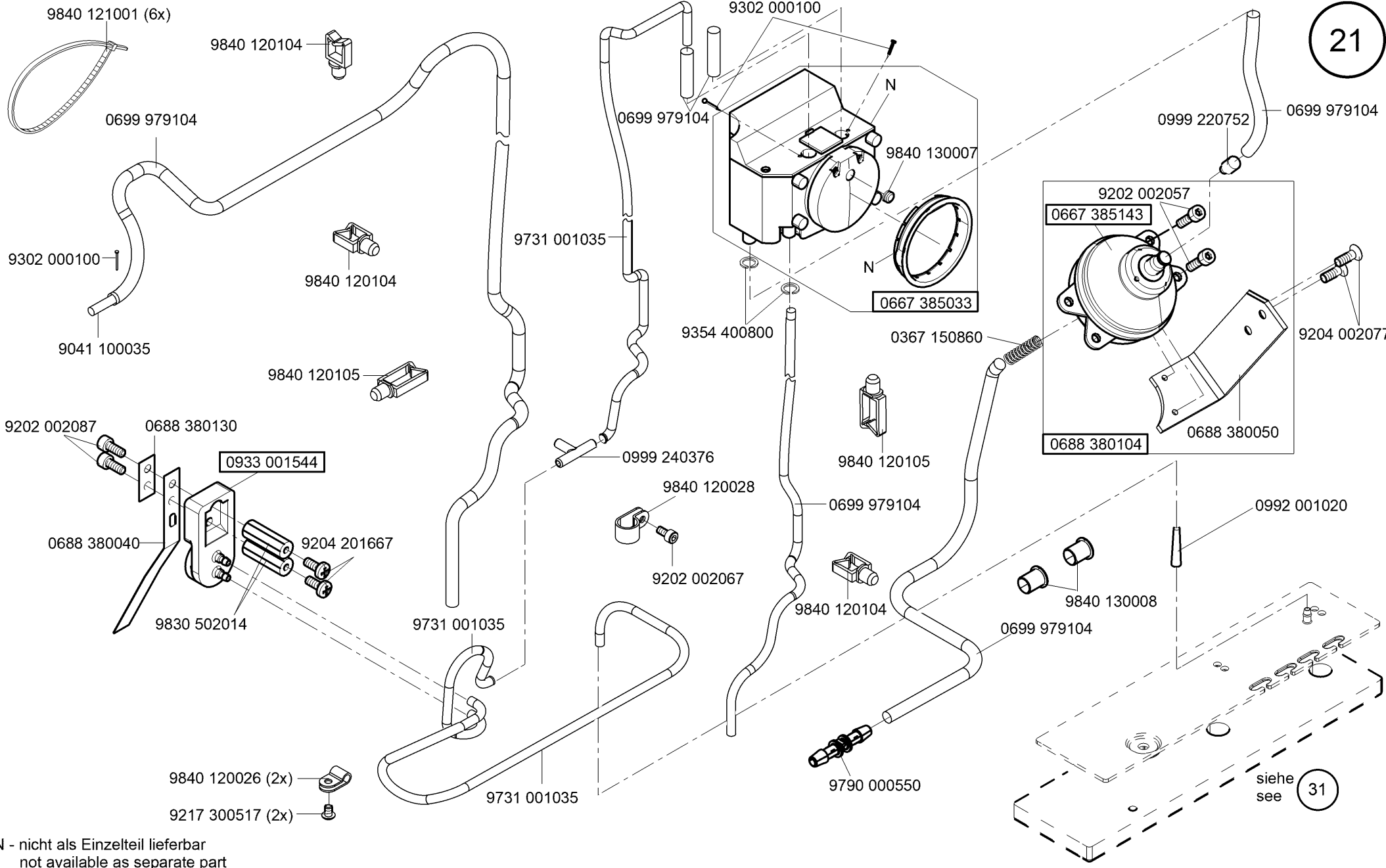


Cl.884 -150152



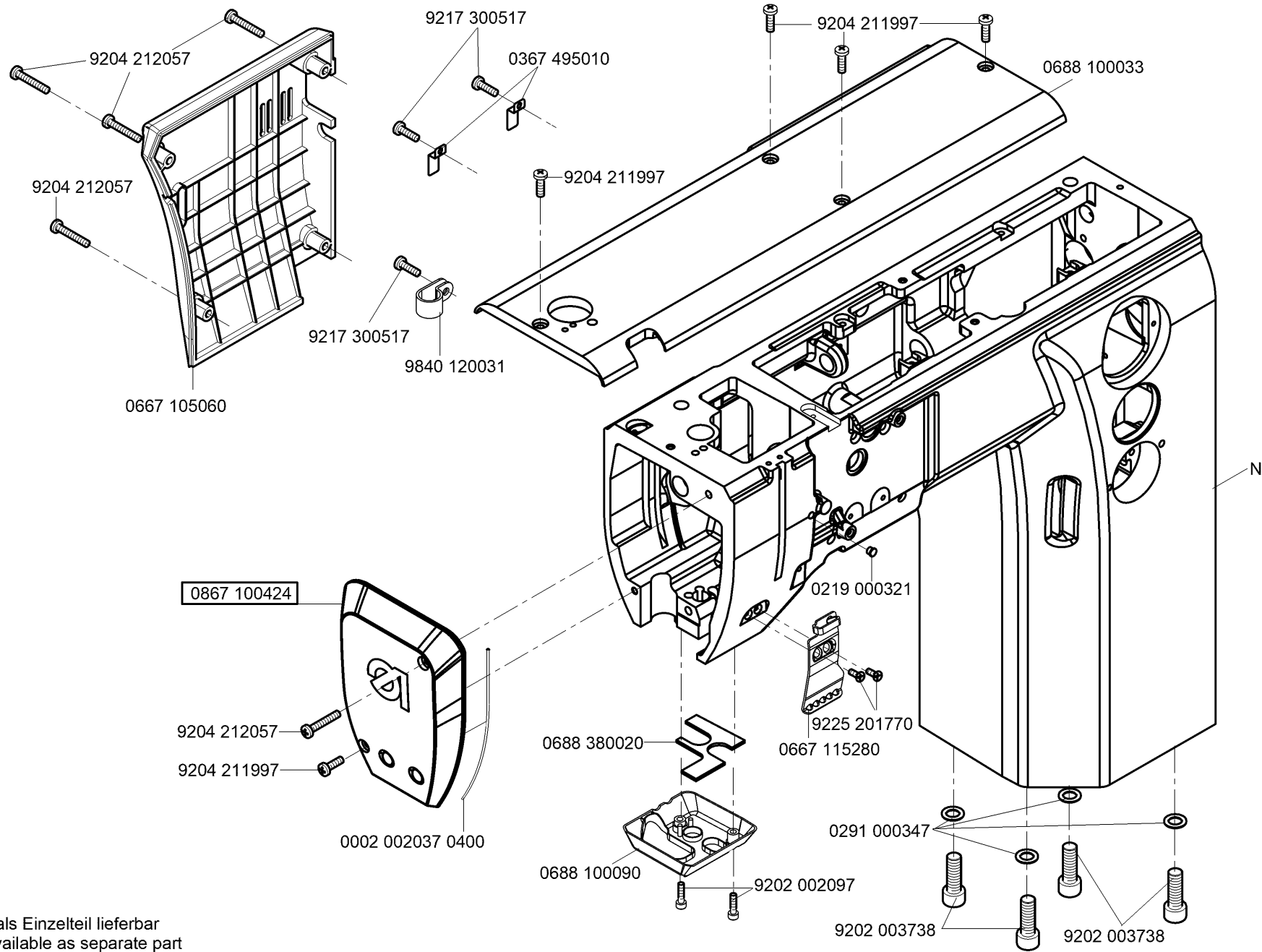


N - nicht als Einzelteil lieferbar
not available as separate part

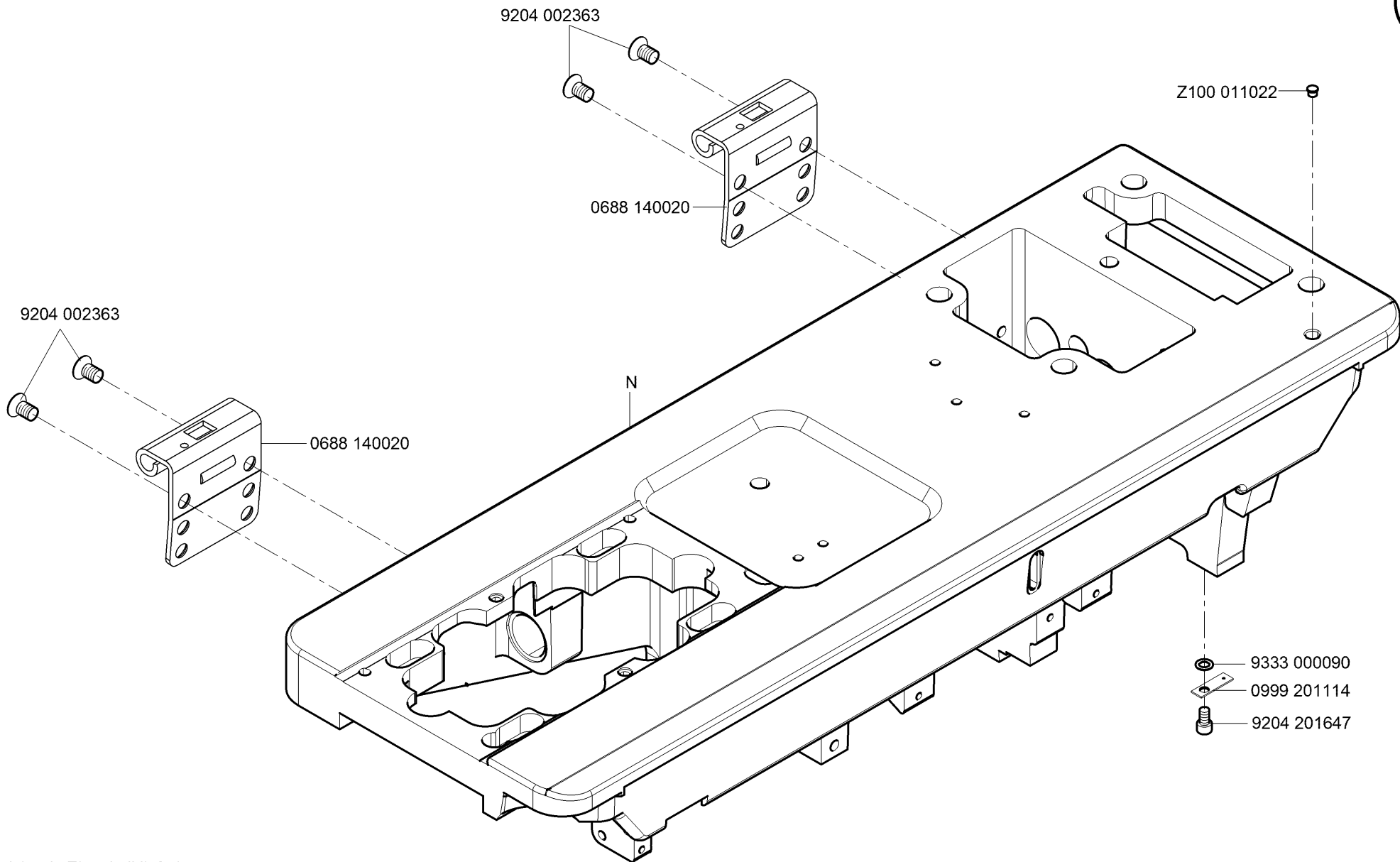


N - nicht als Einzelteil lieferbar
 not available as separate part

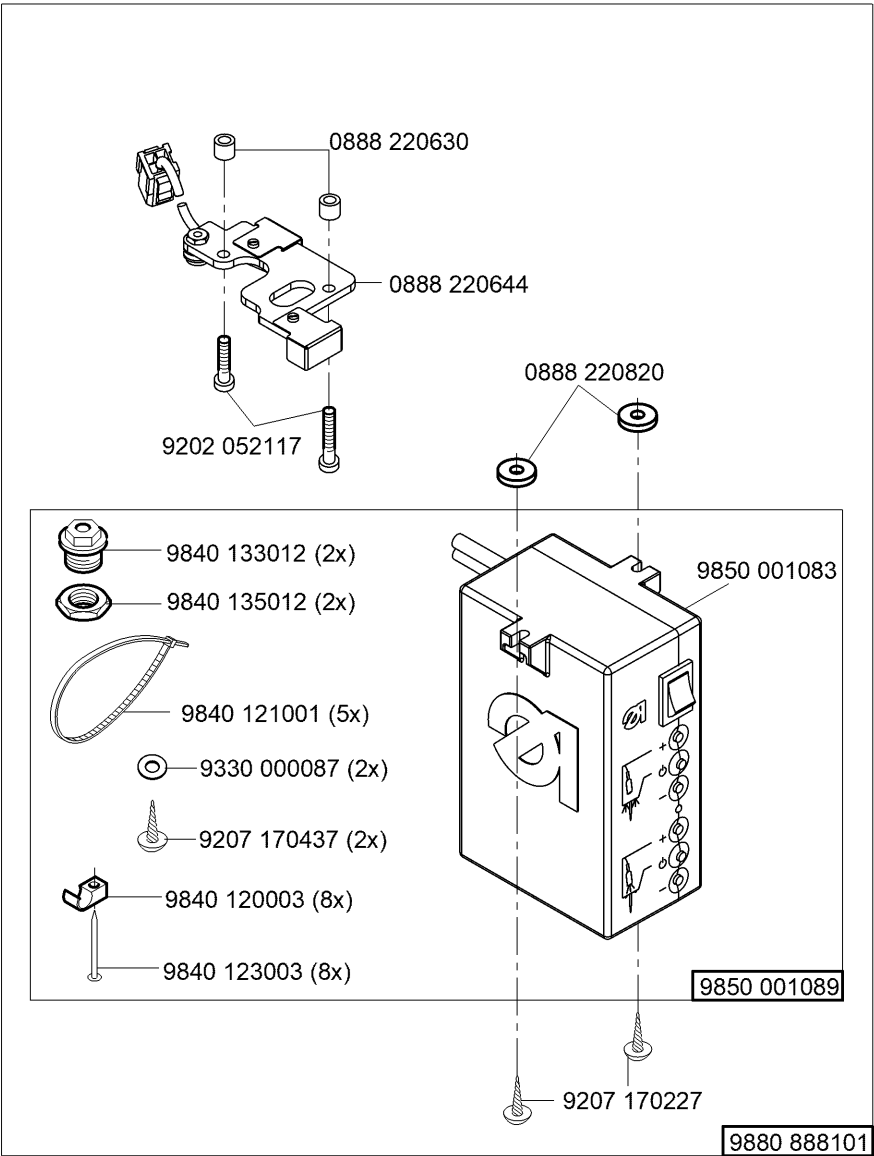
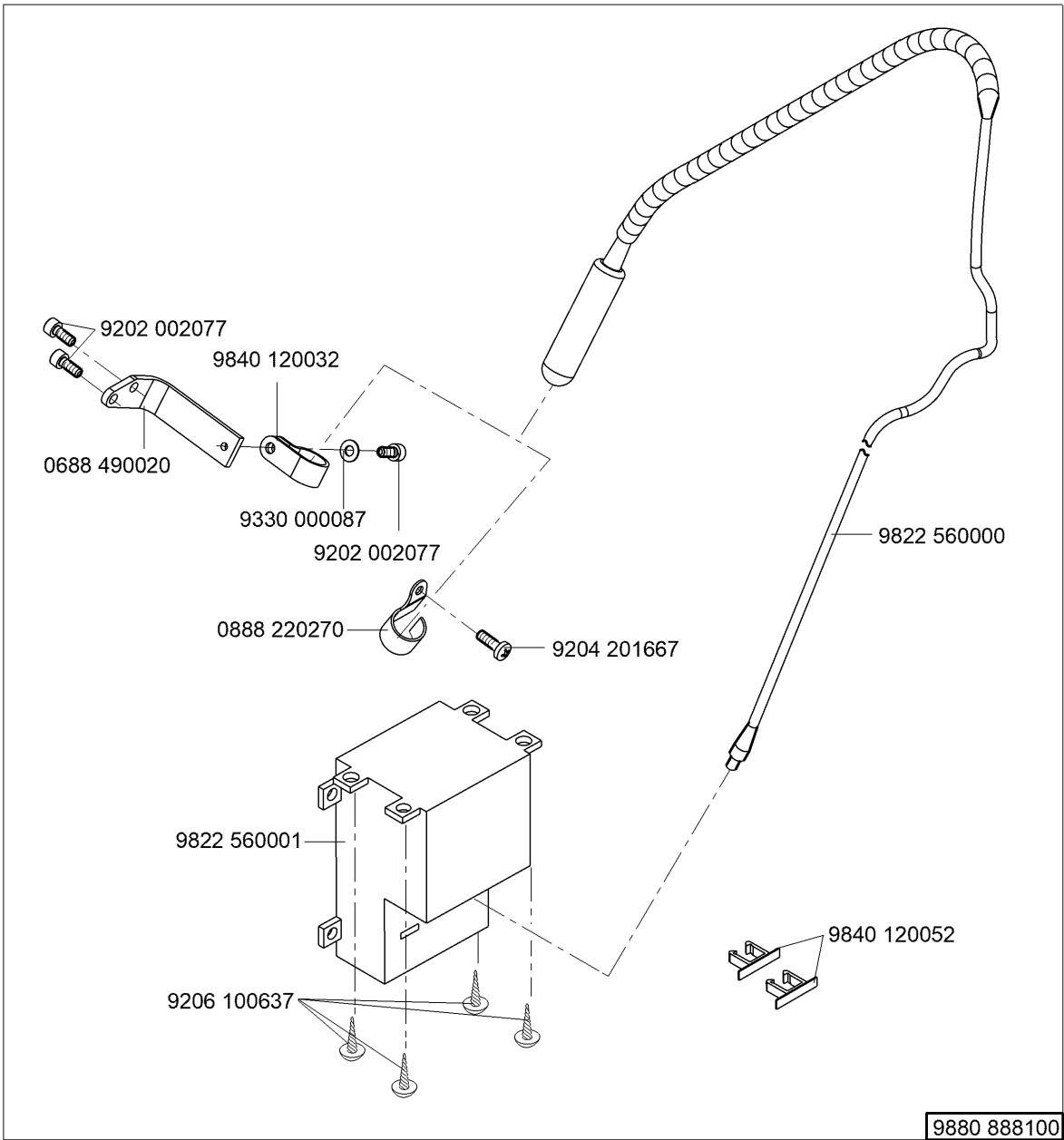
siehe
 see **31**

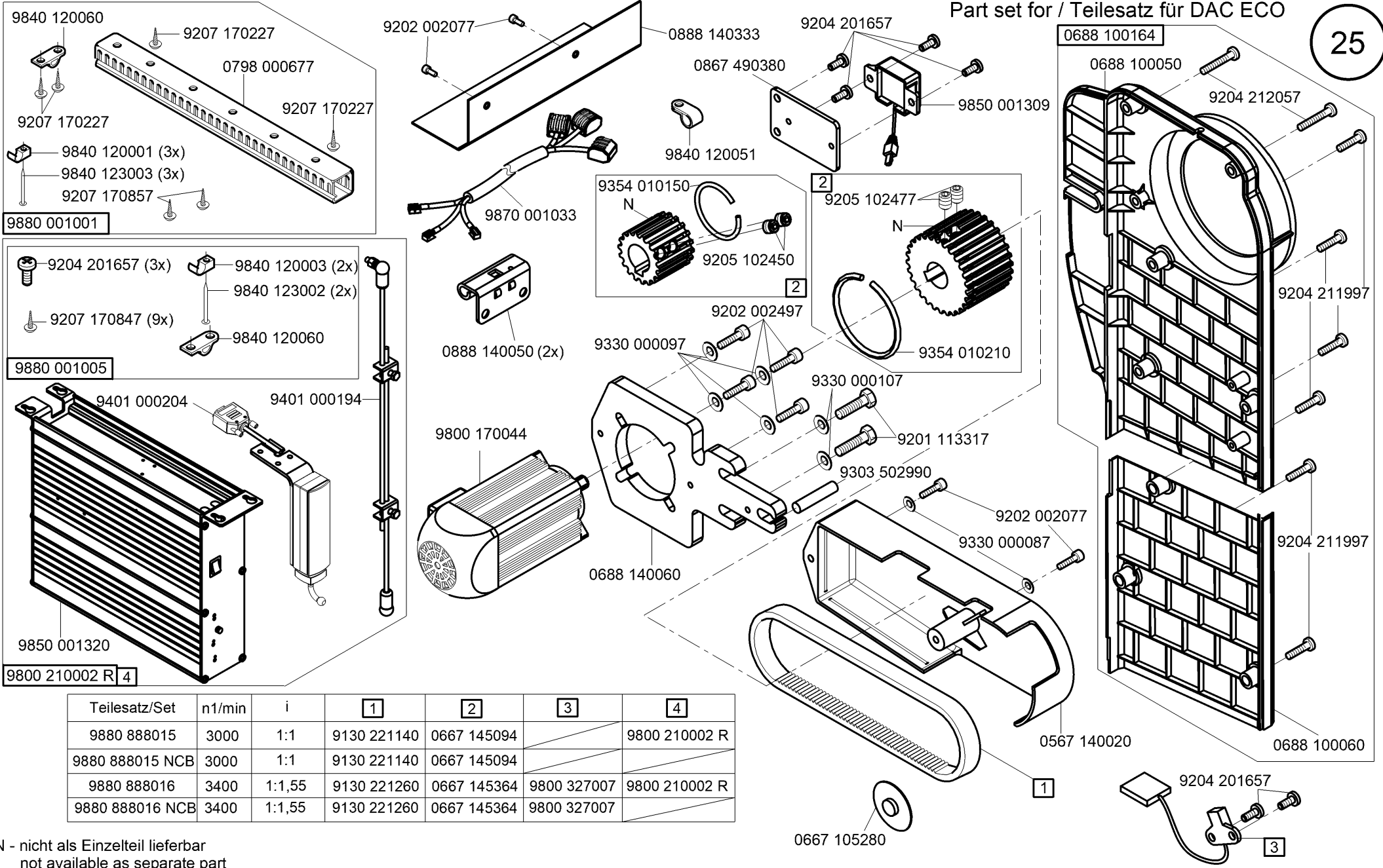


N - nicht als Einzelteil lieferbar
not available as separate part



N - nicht als Einzelteil lieferbar
not available as separate part

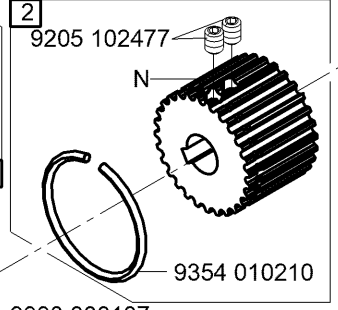




9880 001001

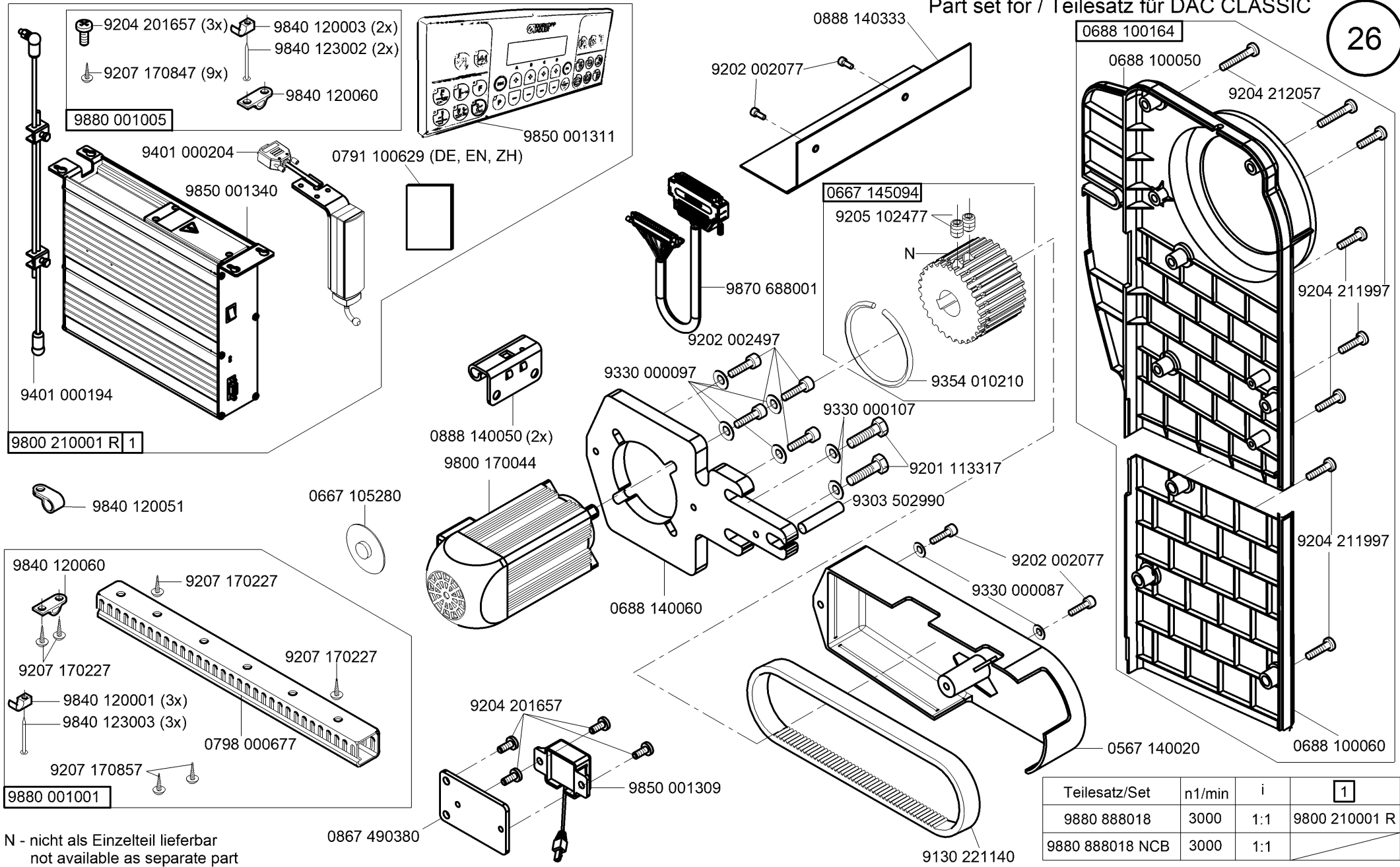
9880 001005

9800 21002 R 4



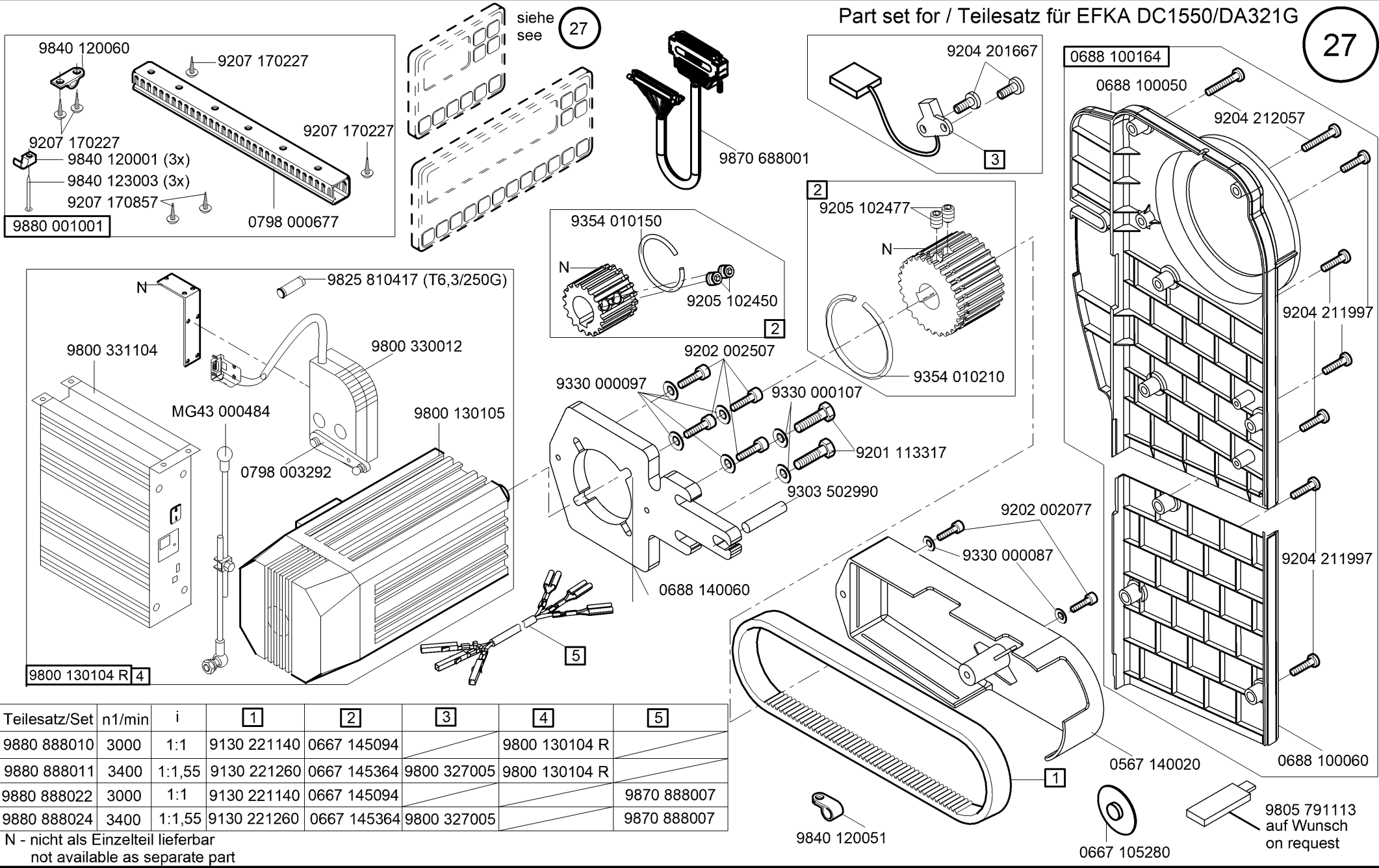
Teilesatz/Set	n1/min	i	1	2	3	4
9880 888015	3000	1:1	9130 221140	0667 145094		9800 21002 R
9880 888015 NCB	3000	1:1	9130 221140	0667 145094		
9880 888016	3400	1:1,55	9130 221260	0667 145364	9800 327007	9800 21002 R
9880 888016 NCB	3400	1:1,55	9130 221260	0667 145364	9800 327007	

N - nicht als Einzelteil lieferbar
not available as separate part



N - nicht als Einzelteil lieferbar
not available as separate part

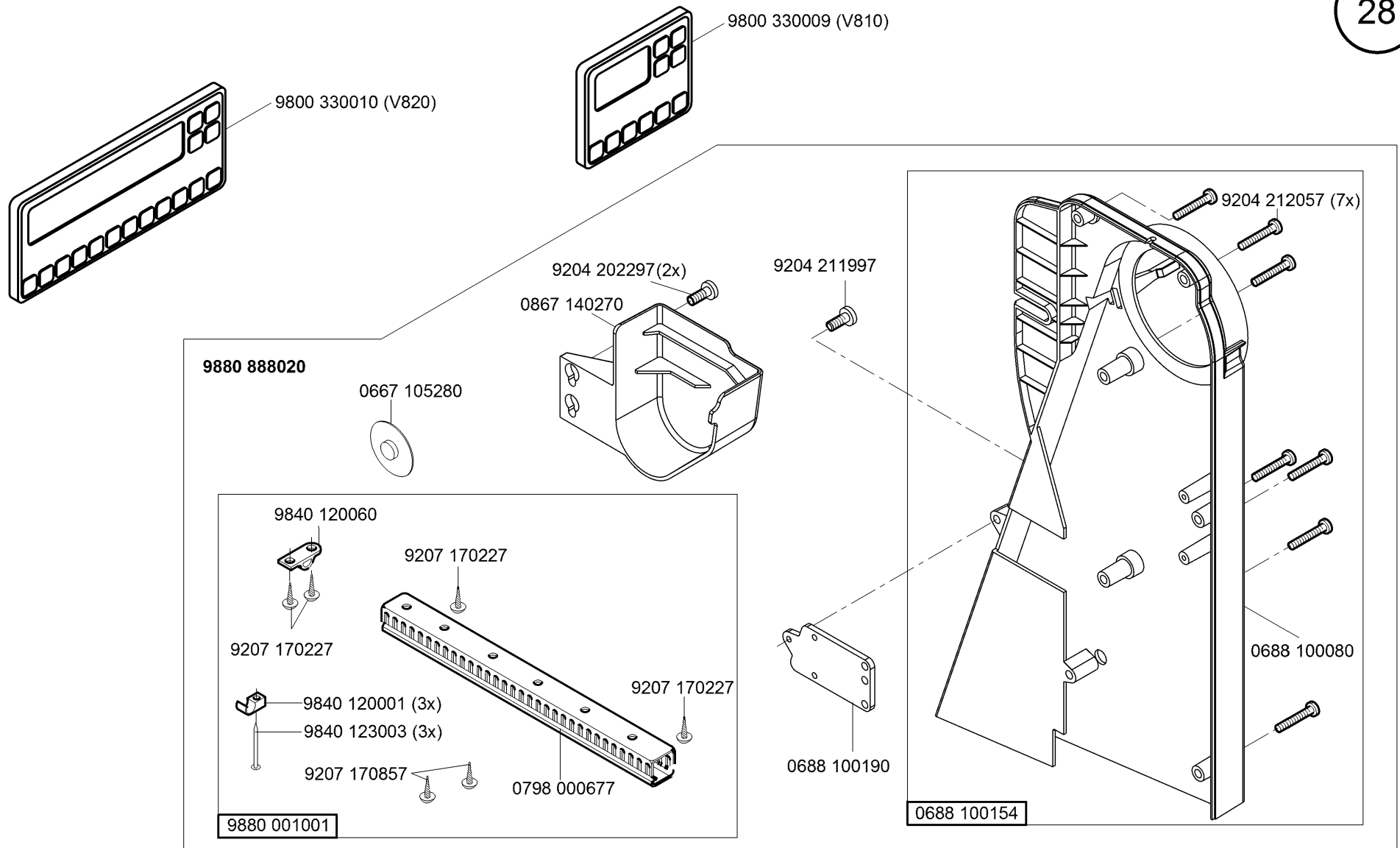
Teilesatz/Set	n1/min	i	1
9880 888018	3000	1:1	9800 210001 R
9880 888018 NCB	3000	1:1	



Teilesatz/Set	n1/min	i	1	2	3	4	5
9880 888010	3000	1:1	9130 221140	0667 145094		9800 130104 R	
9880 888011	3400	1:1,55	9130 221260	0667 145364	9800 327005	9800 130104 R	
9880 888022	3000	1:1	9130 221140	0667 145094			9870 888007
9880 888024	3400	1:1,55	9130 221260	0667 145364	9800 327005		9870 888007

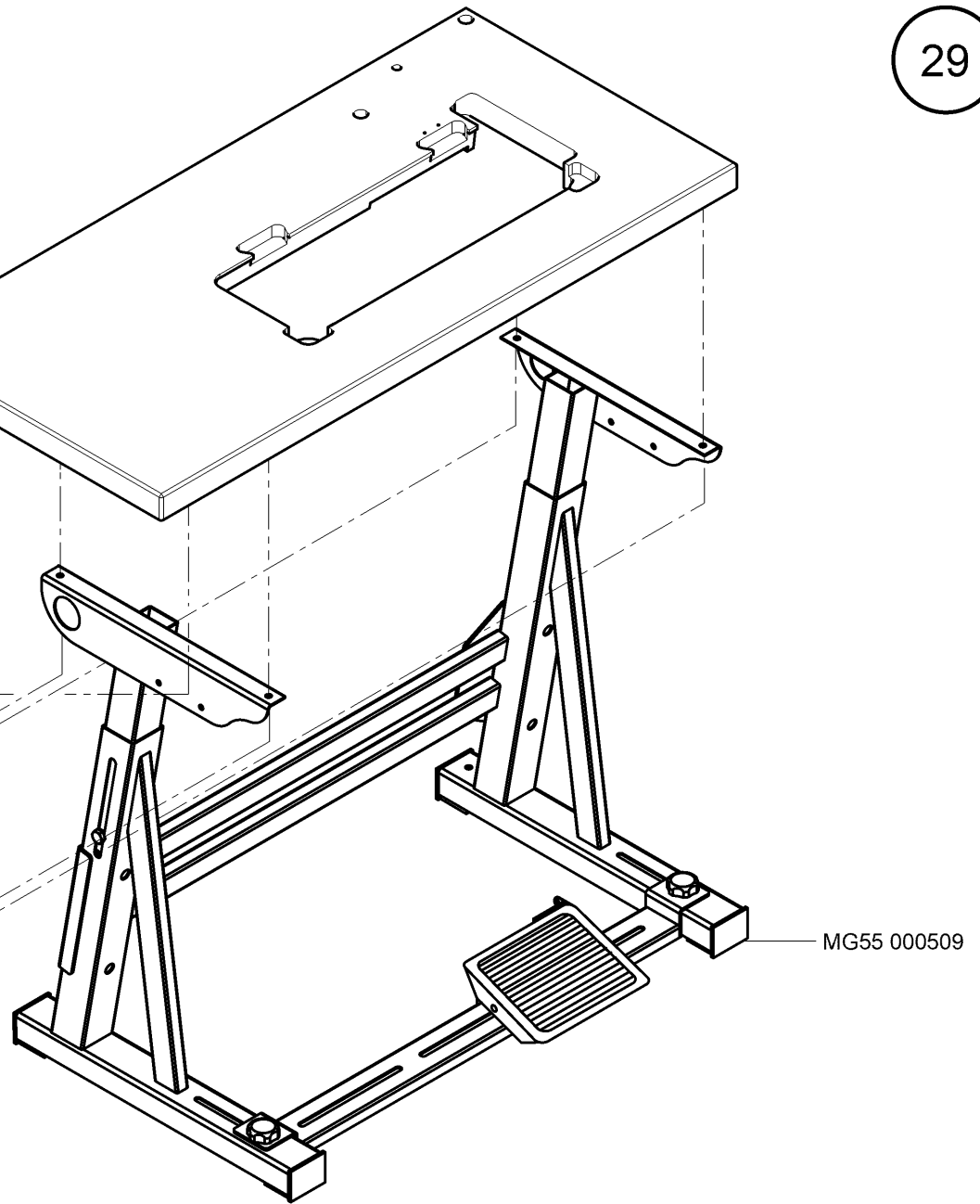
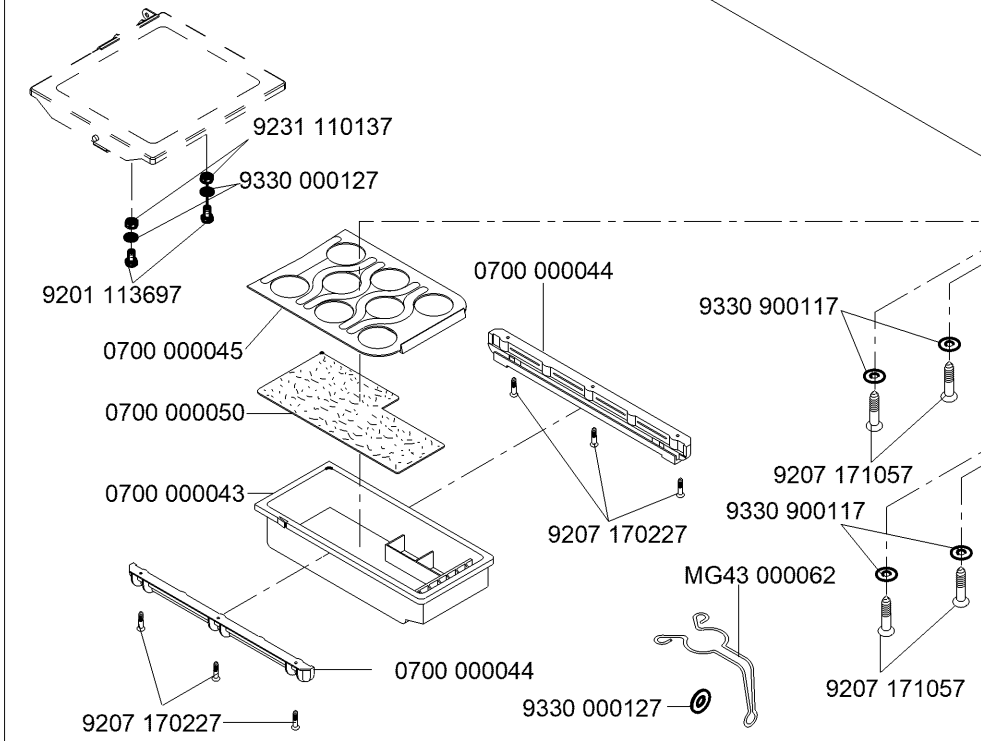
N - nicht als Einzelteil lieferbar
not available as separate part

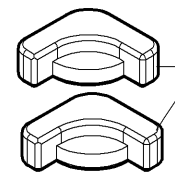
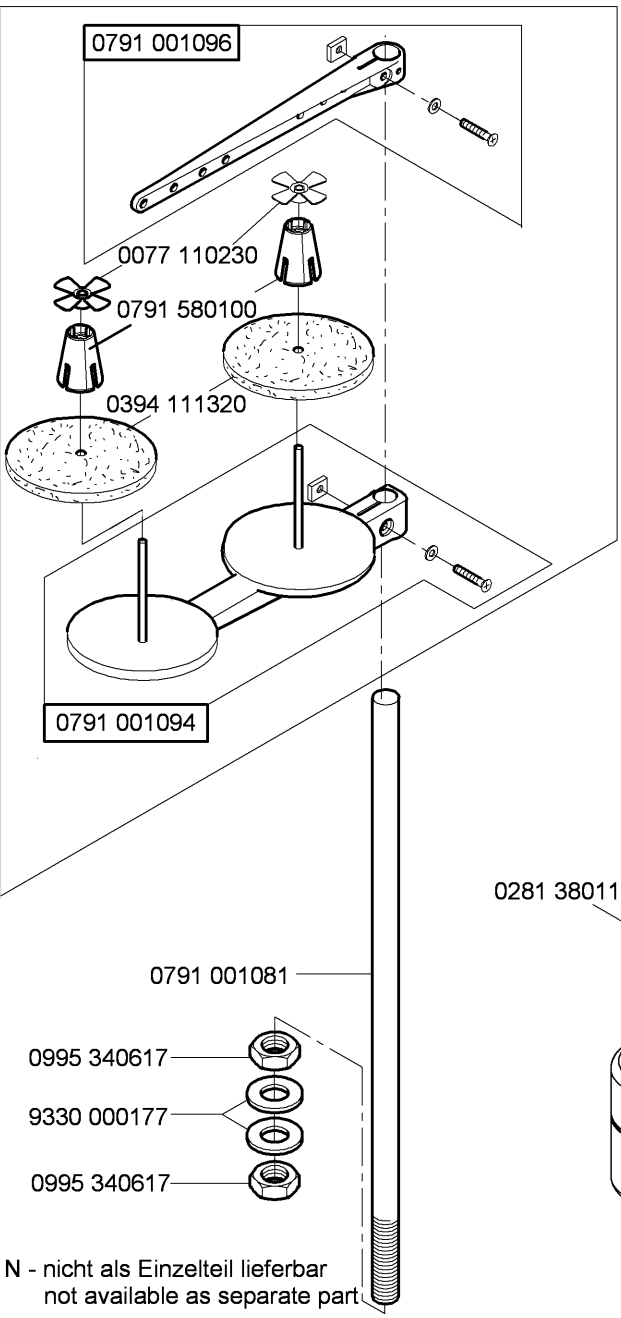
9840 120051
0667 105280
9805 791113 auf Wunsch on request



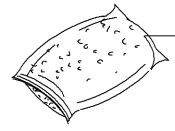
0700 088804

MG53 007511

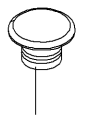




0700 000091

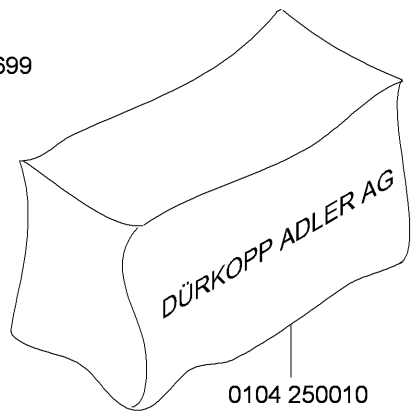
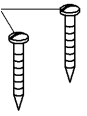


0211 000699



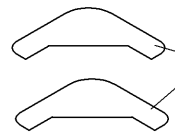
0913 000731

9207 170857

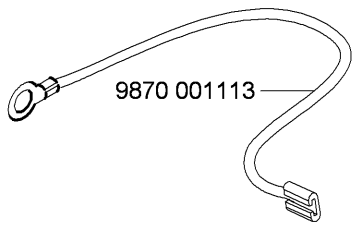


DÜRKOPP ADLER AG

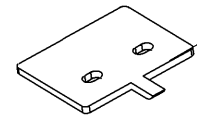
0104 250010



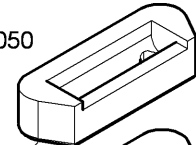
0688 140080



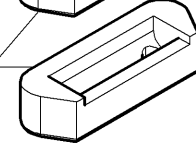
9870 001113



0688 140050



0700 000090

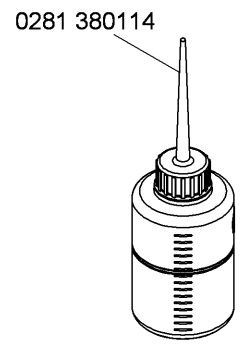


9207 161237 (4x)

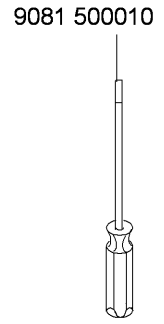


9815 310030

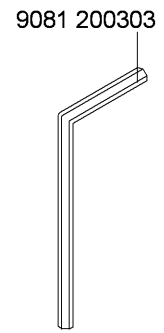
0688 100200



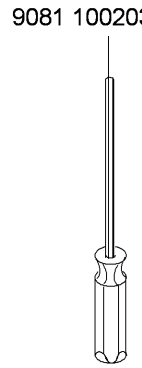
0281 380114



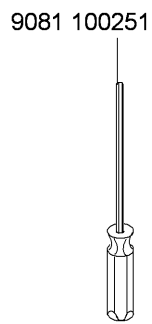
9081 500010



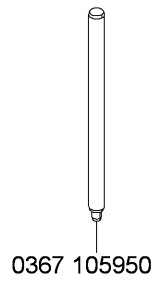
9081 200303



9081 100203



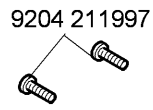
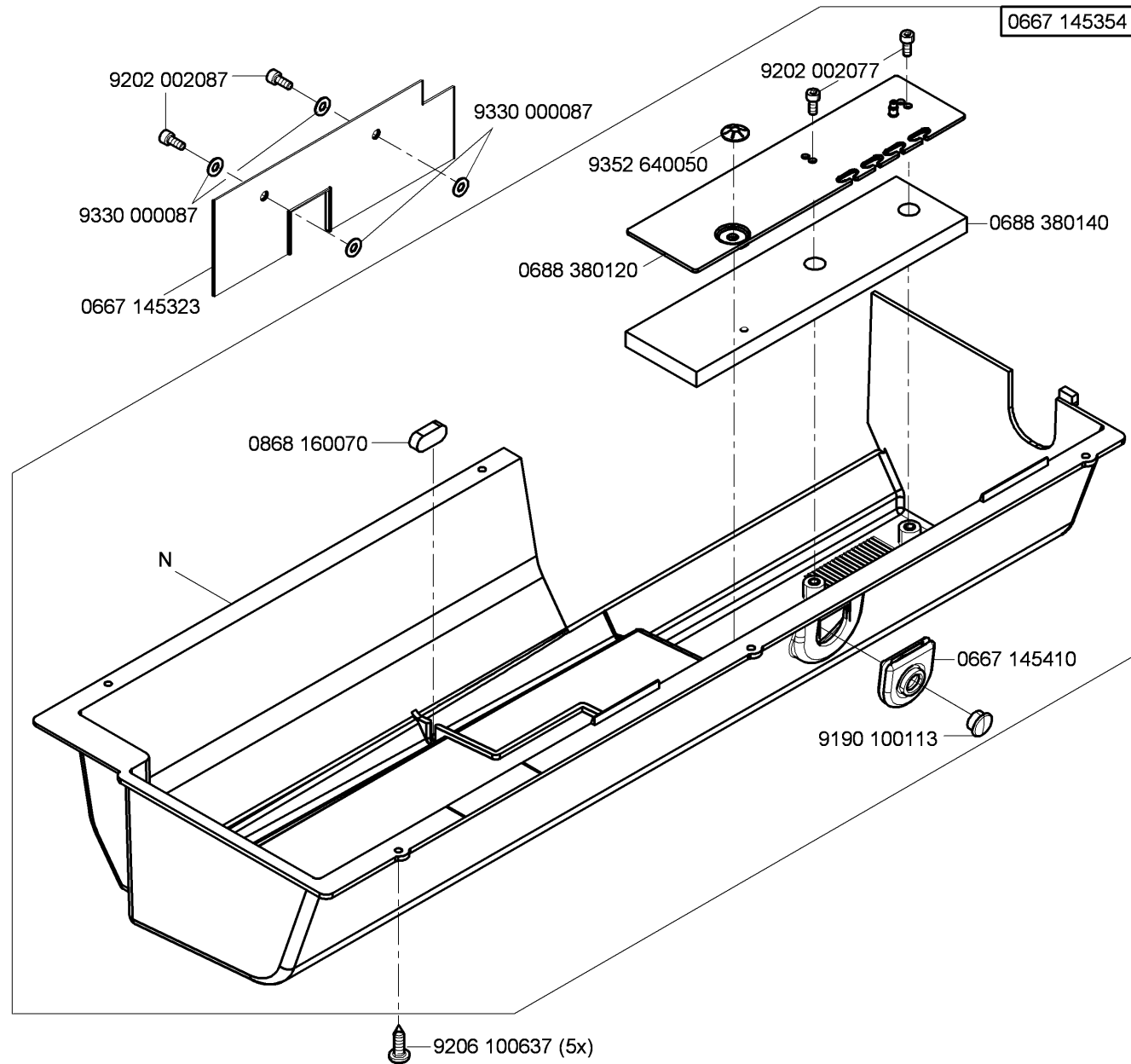
9081 100251



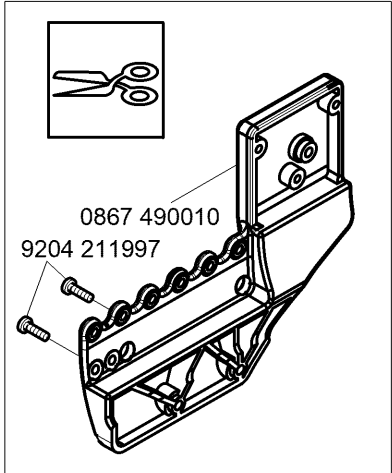
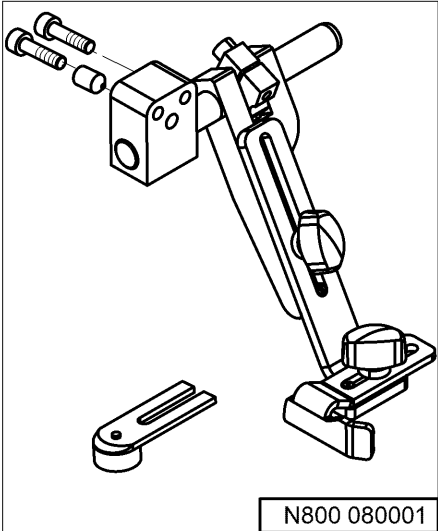
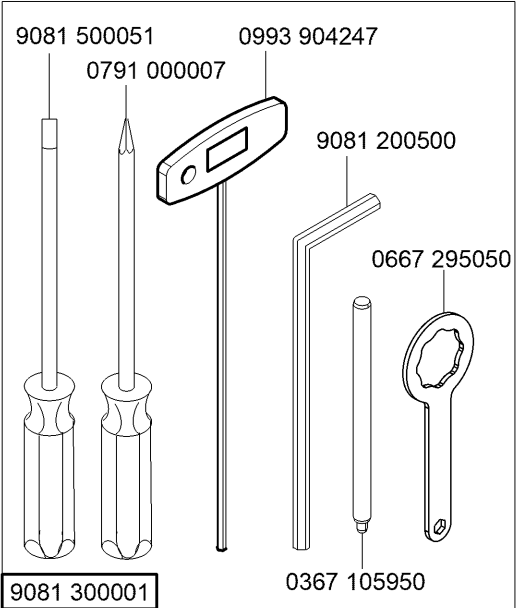
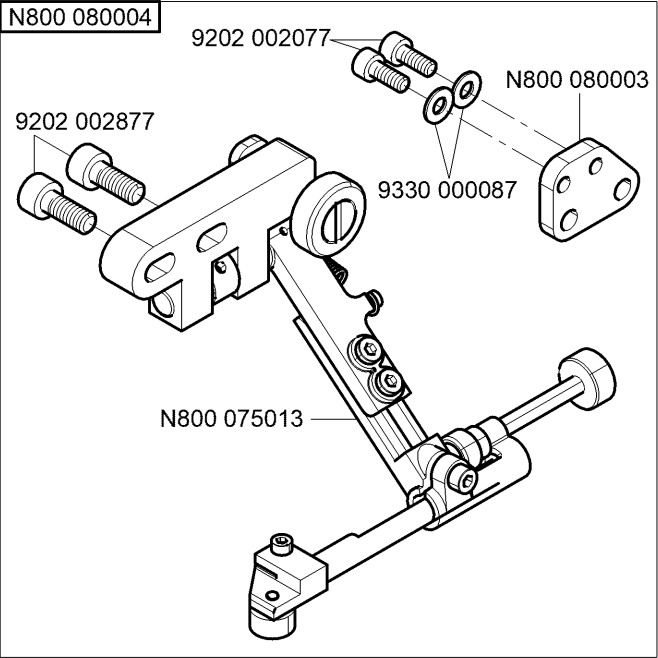
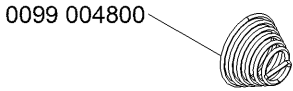
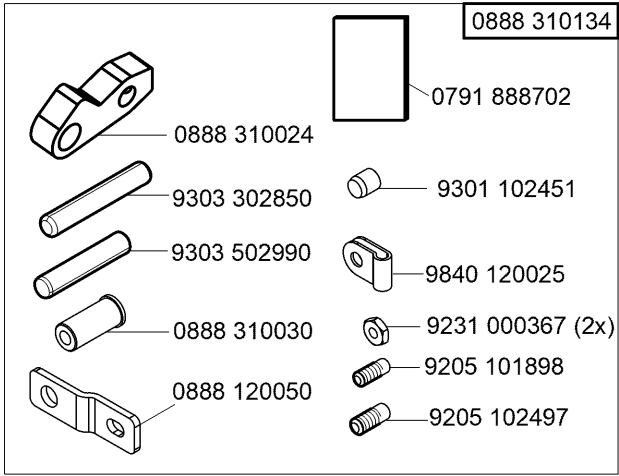
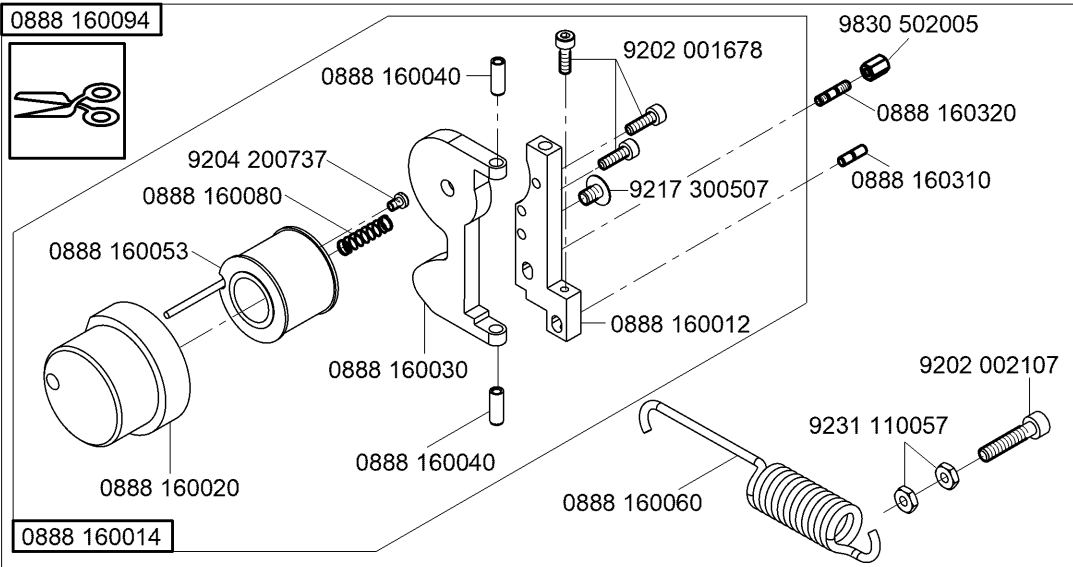
0367 105950



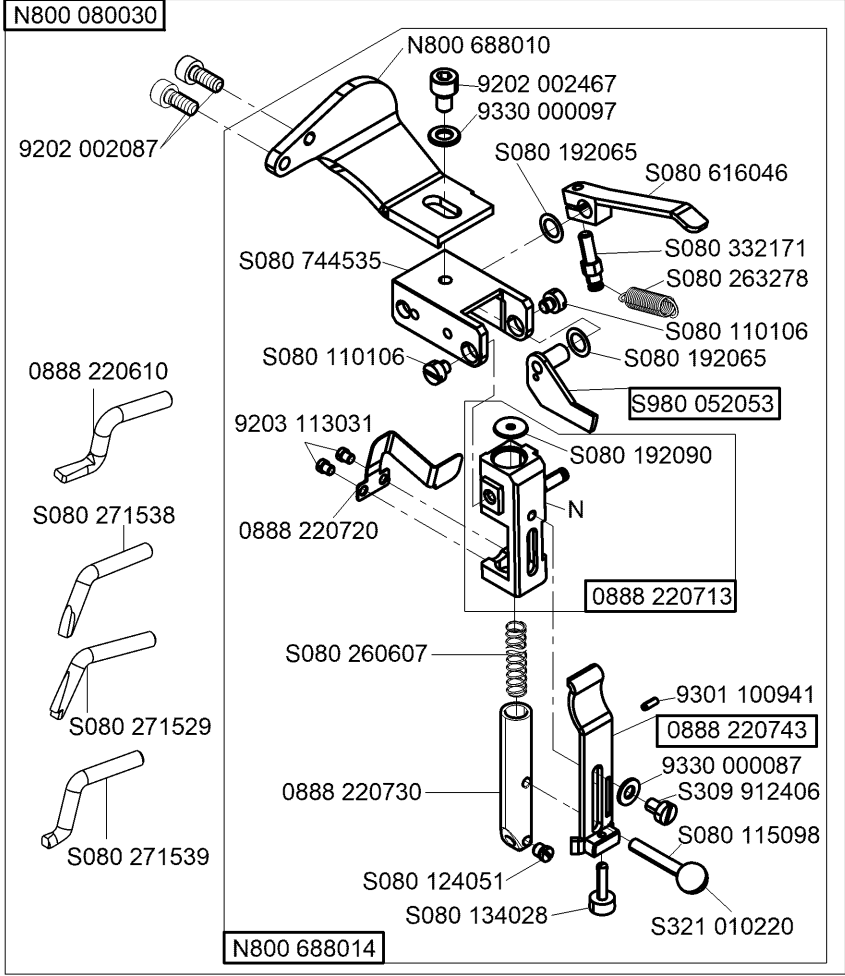
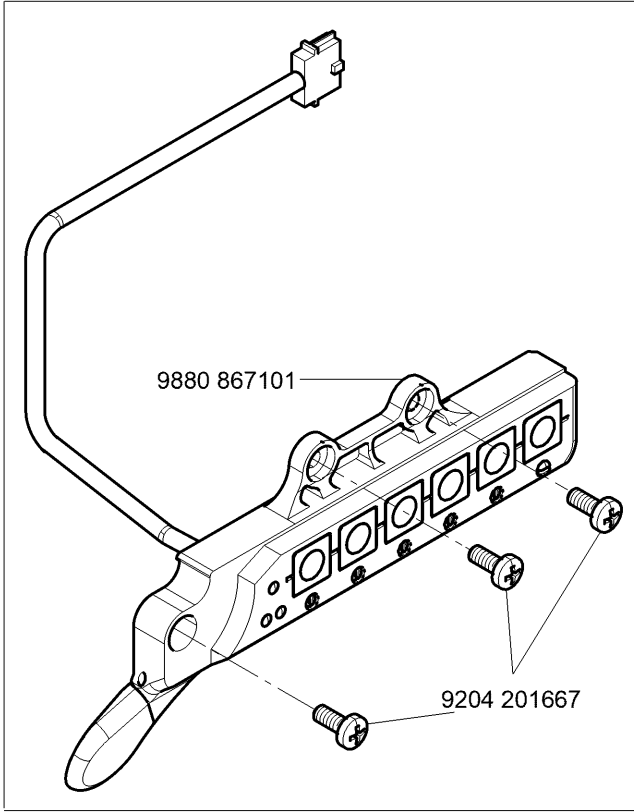
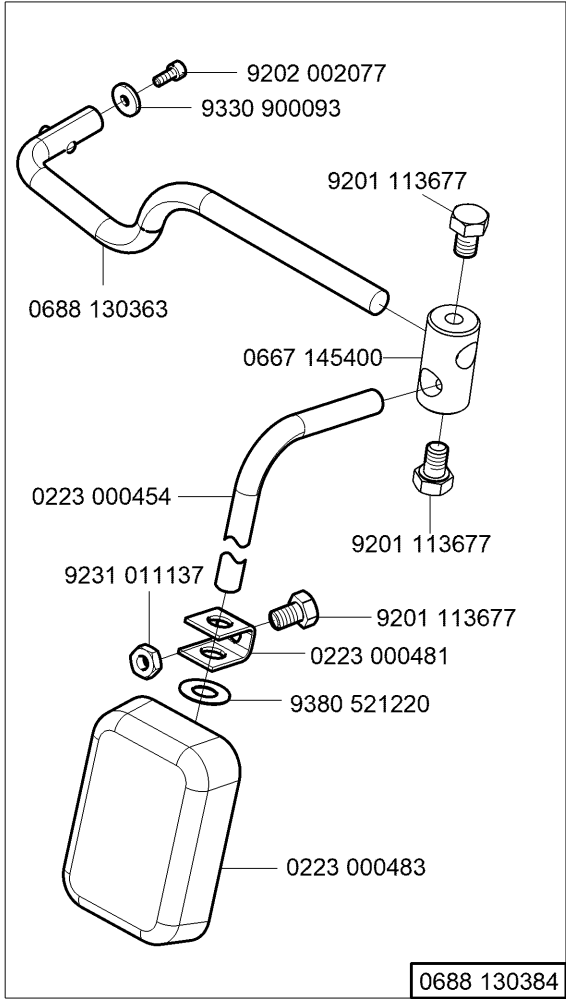
9081 200253



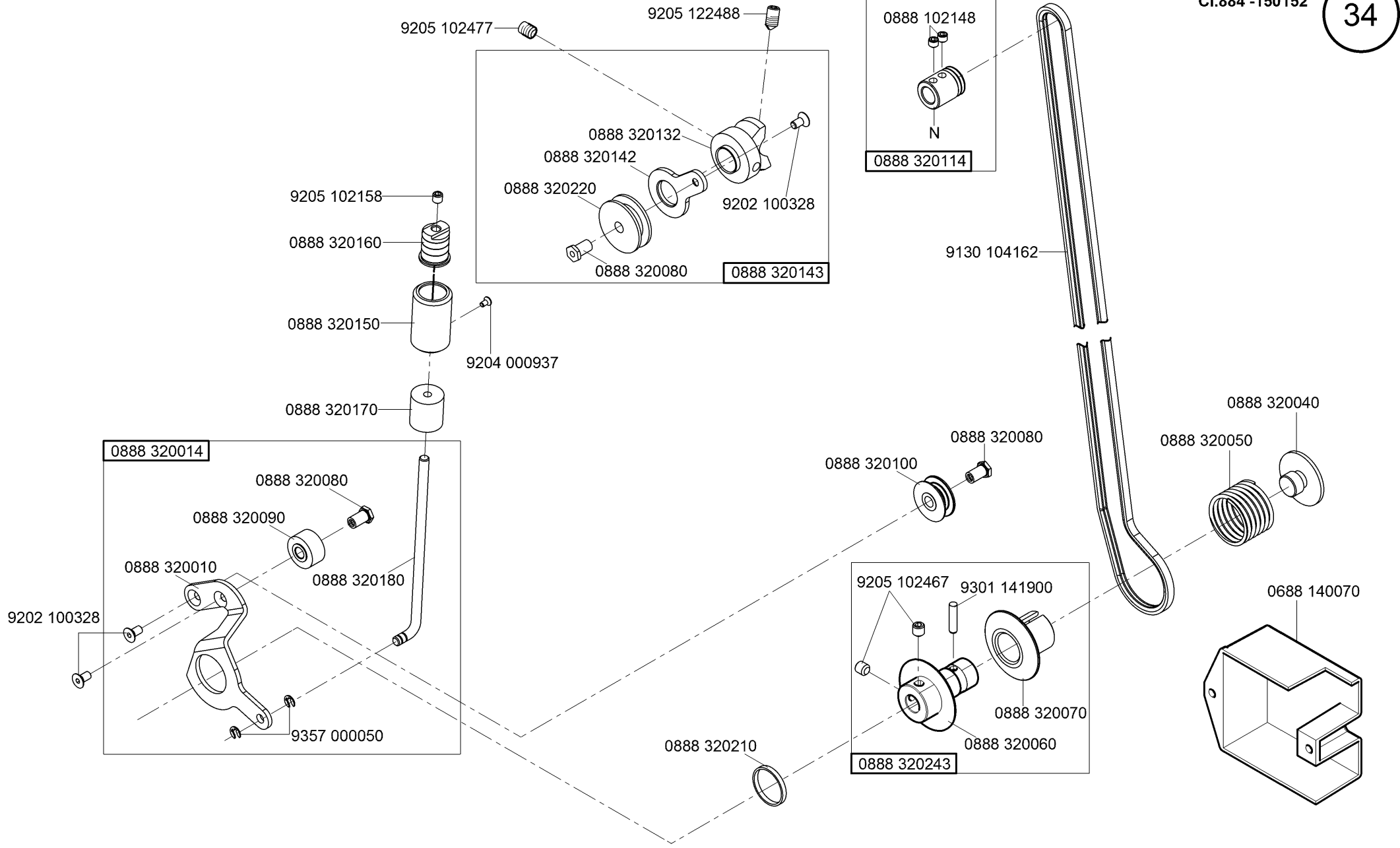
N - nicht als Einzelteil lieferbar
not available as separate part



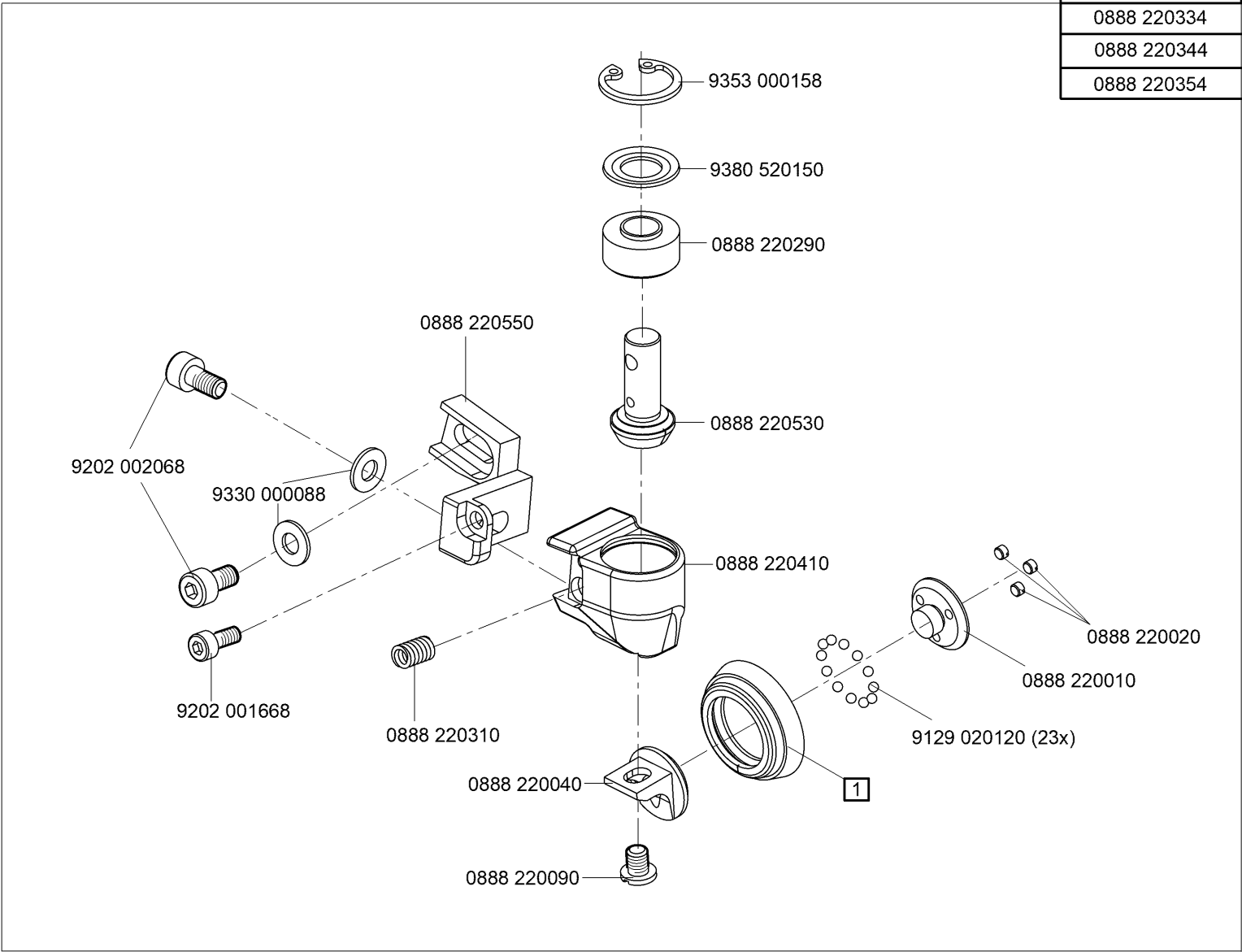
N - nicht als Einzelteil lieferbar
not available as separate part



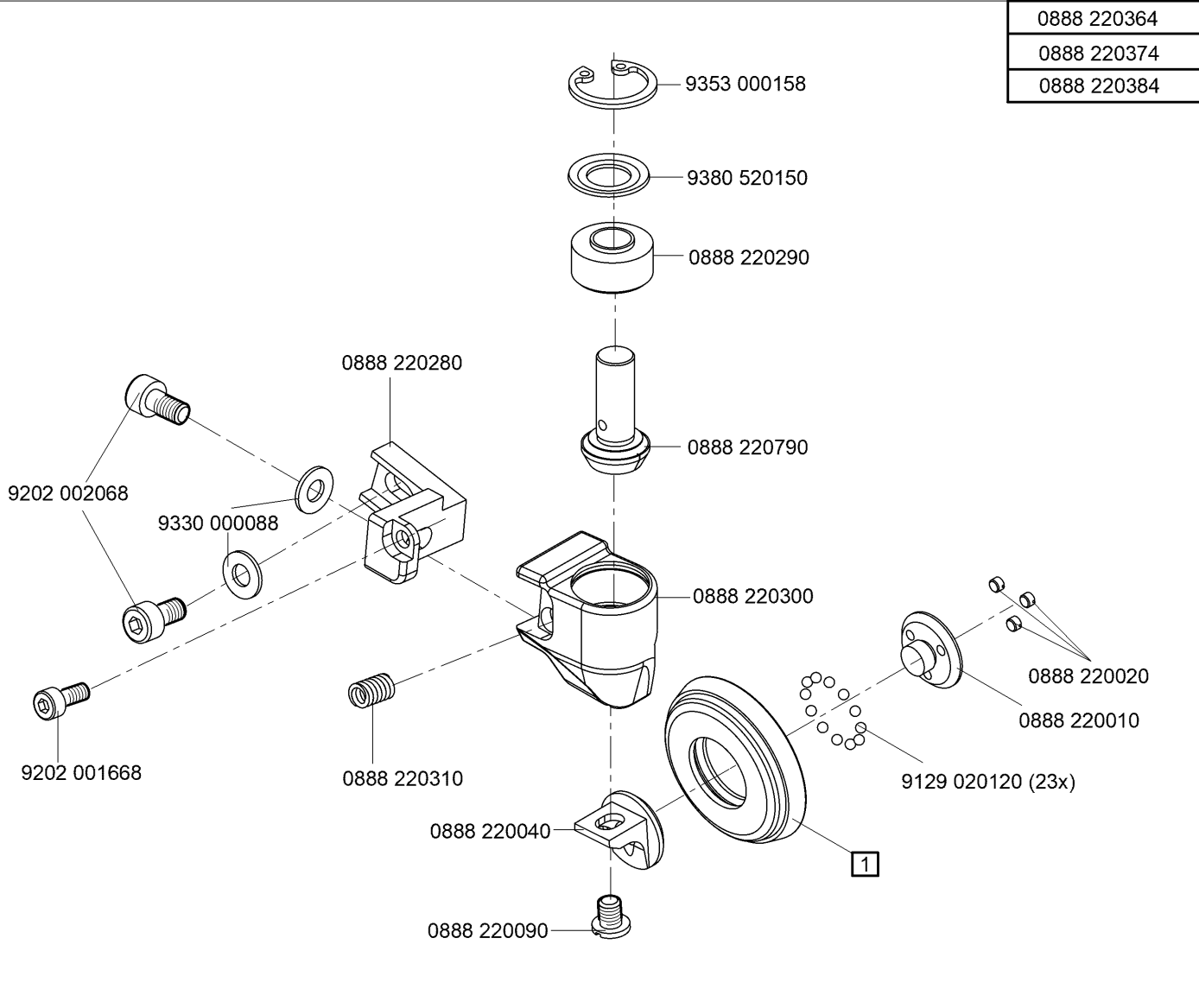
N - nicht als Einzelteil lieferbar
not available as separate part



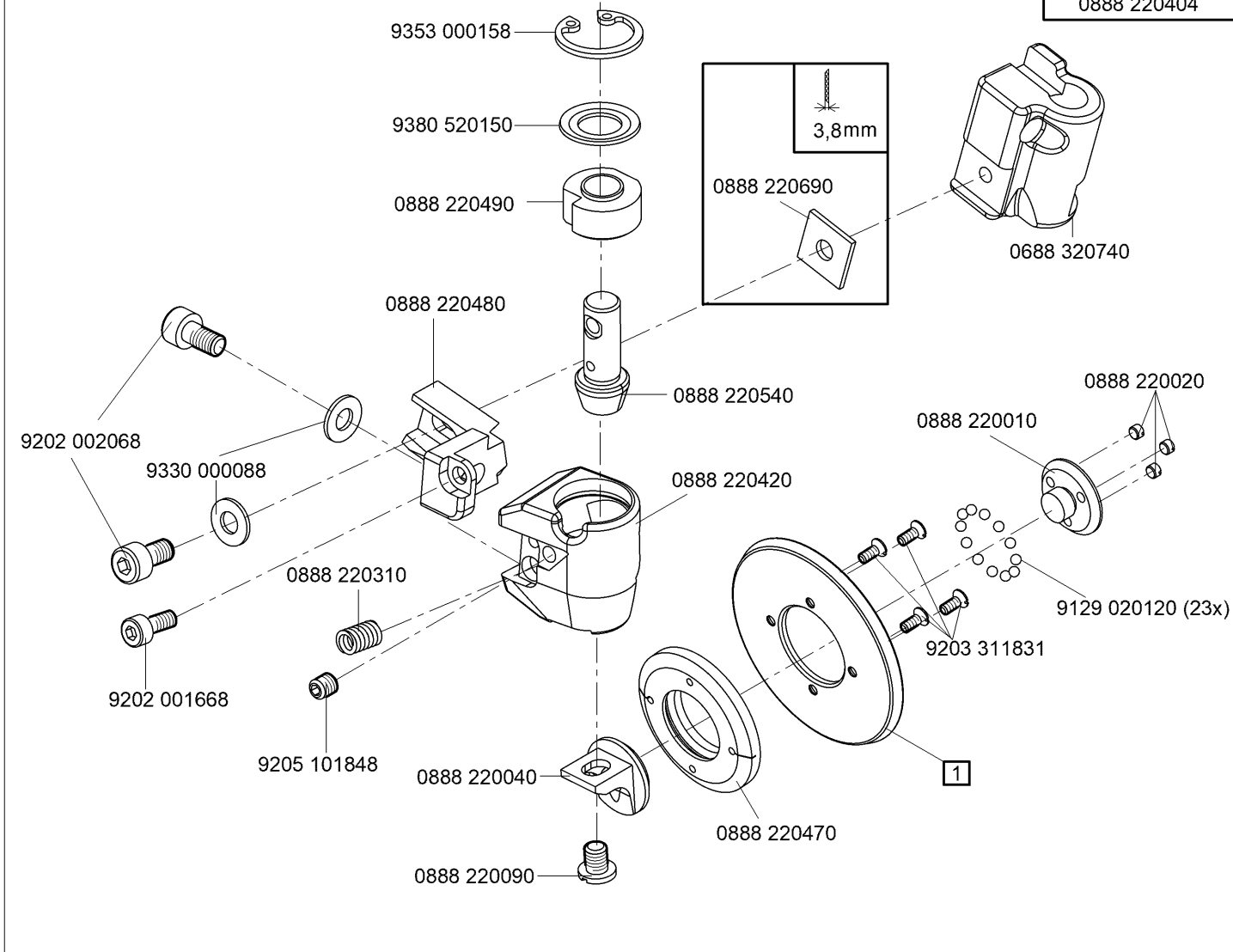
Ø 25 mm	1	
0888 220334	0888 220430	METAL
0888 220344	0888 220500	METAL
0888 220354	0888 220523	RUBBER



Ø 35 mm	1	
0888 220364	0888 220760	METAL
0888 220374	0888 220770	METAL
0888 220384	0888 220783	RUBBER



Ø 45 mm	1	mm
0888 220394	0888 220450	3,8
0888 220404	0888 220460	2,5



Part No./Teile-Nr.	Table/Tafel	Part No./Teile-Nr.	Table/Tafel	Part No./Teile-Nr.	Table/Tafel	Part No./Teile-Nr.	Table/Tafel
0002 002037 0400	22	0567 140020	25,26,27	0667 135103	9	0667 165560	19
0037 001280	16,17	0667 100050	3	0667 135124	9	0667 165570	19
0053 000350	16	0667 105060	22	0667 135150	10	0667 170120	15
0061 001050	16,17	0667 105080	2	0667 135190	5	0667 175030	15
0077 110230	30	0667 105280	25,26,27,28	0667 145044	2	0667 175034	15
0099 004800	32	0667 115070	16,17	0667 145074	2	0667 175040	15
0099 004910	16,17	0667 115080	16,17	0667 145094	25,26,27	0667 175060	15
0104 250010	30	0667 115090	16,17	0667 145264	2	0667 175160	15
0211 000699	30	0667 115120	16	0667 145303	2	0667 235010	3
0216 000591	15	0667 115130	16	0667 145323	31	0667 295050	32
0219 000321	13,22	0667 115134	16	0667 145354	31	0667 310563	5
0223 000454	33	0667 115140	16	0667 145364	25,27	0667 315243	4
0223 000481	33	0667 115150	16	0667 145400	33	0667 315253	4
0223 000483	33	0667 115160	16	0667 145410	31	0667 355173	14
0244 000403	15	0667 115170	16,17	0667 145464	2	0667 385013	6
0244 000700	8	0667 115180	16,17	0667 155424	13	0667 385033	21
0265 000911	16,17	0667 115250	16,17	0667 155440	13	0667 385143	21
0271 000275	15	0667 115280	22	0667 155940	2	0688 100033	22
0271 001639	18	0667 115290	16,17	0667 155950	2	0688 100050	25,26,27
0281 380114	30	0667 115310	16,17	0667 156320	12	0688 100060	25,26,27
0291 000334	18	0667 115320	3	0667 156380	12	0688 100070	1
0291 000347	22	0667 115360	16,17	0667 156390	12	0688 100080	28
0367 105950	30,32	0667 115420	16	0667 156530	12	0688 100090	22
0367 110340	16,17	0667 115430	16	0667 156540	12	0688 100154	28
0367 110360	16,17	0667 115490	16	0667 156550	12	0688 100164	25,26,27
0367 120100	3	0667 115514	16	0667 156560	12	0688 100173	1
0367 150850	13	0667 115520	16,17	0667 160170	18	0688 100190	28
0367 150860	21	0667 115530	16,17	0667 160350	18	0688 100200	30
0367 165080	6	0667 115544	17	0667 165130	6	0688 120014	3
0367 165120	6	0667 115590	16,17	0667 165133	6	0688 120060	3
0367 315223	8	0667 115600	16,17	0667 165154	6	0688 130100	11
0367 495010	22	0667 115610	16,17	0667 165164	6	0688 130103	11
0394 111320	30	0667 115620	16,17	0667 165210	19	0688 130110	11
0467 110220	16,17	0667 115630	16,17	0667 165220	19	0688 130120	11
0467 150130	12	0667 115640	16,17	0667 165243	18	0688 130130	11
0480 350200	14	0667 125160	3	0667 165250	18	0688 130140	11
0480 350214	14	0667 125243	3	0667 165260	18	0688 130243	9
0491 030652	19	0667 135033	9	0667 165284	18	0688 130250	10
0556 000821 A	18	0667 135073	10	0667 165290	18	0688 130260	10
0558 000233	13	0667 135094	9	0667 165550	6	0688 130280	9

Part No./Teile-Nr.	Table/Tafel	Part No./Teile-Nr.	Table/Tafel	Part No./Teile-Nr.	Table/Tafel	Part No./Teile-Nr.	Table/Tafel
0688 130363	33	0688 160683	7	0688 380140	31	0868 160240	6
0688 130384	33	0688 160724	7	0688 380163	3	0887 160040	6
0688 130390	9	0688 160730	7	0688 490020	24	0888 102148	34
0688 140020	23	0688 160753	13	0699 979104	21	0888 120013	3
0688 140050	30	0688 160760	6	0700 000043	29	0888 120024	3
0688 140060	25,26,27	0688 310050	4	0700 000044	29	0888 120050	32
0688 140070	34	0688 310063	4	0700 000045	29	0888 140013	13
0688 140080	30	0688 310064	4	0700 000050	29	0888 140050	25,26
0688 150024	2	0688 310140	8	0700 000090	30	0888 140333	25,26
0688 150130	13	0688 320120	7	0700 000091	30	0888 150030	13
0688 150140	13	0688 320134	5	0700 088804	29	0888 150033	13
0688 150290	13	0688 320203	5	0744 001155	17	0888 150040	13
0688 160010	7	0688 320204	5	0791 000007	32	0888 150050	13
0688 160020	7	0688 320230	5	0791 001081	30	0888 150070	13
0688 160033	7	0688 320234	5	0791 001094	30	0888 150080	13
0688 160050	19	0688 320240	5	0791 001096	30	0888 150093	13
0688 160060	19	0688 320250	5	0791 100629 DE	26	0888 150100	13
0688 160113	7	0688 320260	5	0791 100629 EN	26	0888 150110	13
0688 160123	7	0688 320270	5	0791 100629 ZH	26	0888 150124	12
0688 160130	7	0688 320280	5	0791 580100	30	0888 150254	12
0688 160150	7	0688 320290	5	0791 888702	32	0888 150380	14
0688 160153	7	0688 320300	5	0798 000677	25,26,27,28	0888 150470	13
0688 160214	7	0688 320320	5	0798 003292	27	0888 150480	12
0688 160243	7	0688 320333	5	0818 160210	6	0888 150490	13
0688 160280	6	0688 320380	5	0867 100424	22	0888 150500	13
0688 160310	7	0688 320470	5	0867 110280	16,17	0888 150564	12
0688 160320	7	0688 320490	5	0867 110340	16,17	0888 150600	13
0688 160333	7	0688 320510	5	0867 140270	28	0888 150610	13
0688 160344	7	0688 320564	13	0867 160274	6	0888 150660	13
0688 160350	7	0688 320630	13	0867 170194	15	0888 150670	13
0688 160400	7	0688 320690	5	0867 172050	15	0888 150700	13
0688 160463	18	0688 320700	5	0867 172060	15	0888 160012	32
0688 160474	18	0688 320710	5	0867 172083	15	0888 160014	32
0688 160490	7	0688 320740	37	0867 172103	15	0888 160020	32
0688 160514	6	0688 380020	22	0867 172110	15	0888 160030	32
0688 160610	8	0688 380040	21	0867 172120	15	0888 160040	32
0688 160620	7	0688 380050	21	0867 490010	32	0888 160053	32
0688 160630	7	0688 380104	21	0867 490380	25,26	0888 160060	32
0688 160640	7	0688 380120	31	0868 150283	13	0888 160074	18
0688 160650	7	0688 380130	21	0868 160070	31	0888 160080	32

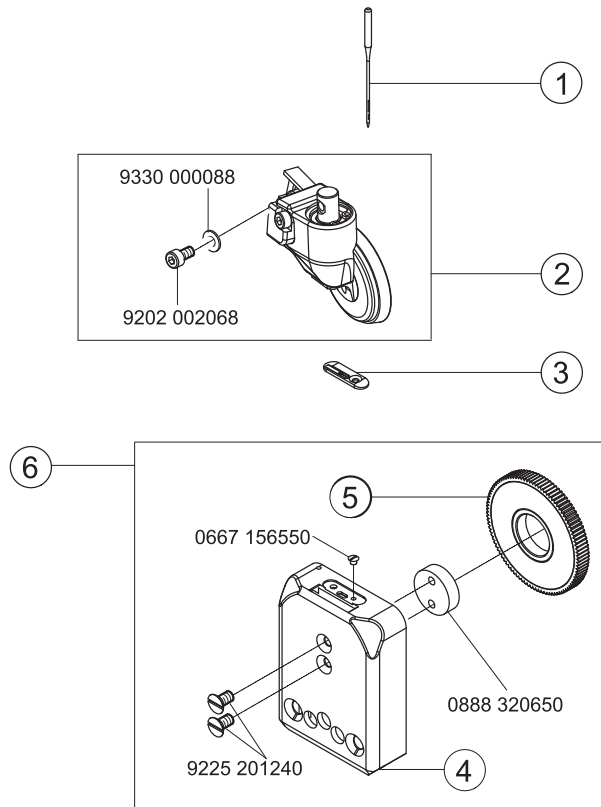
Part No./Teile-Nr.	Table/Tafel	Part No./Teile-Nr.	Table/Tafel	Part No./Teile-Nr.	Table/Tafel	Part No./Teile-Nr.	Table/Tafel
0888 160094	32	0888 220730	33	0888 320584	13	9081 300001	32
0888 160224	6	0888 220743	33	0888 320594	13	9081 500010	30
0888 160310	32	0888 220760	36	0888 320814	5	9081 500051	32
0888 160320	32	0888 220770	36	0888 321183	5	9122 200090	5
0888 220010	35,36,37	0888 220783	36	0888 321193	5	9122 322200	4
0888 220020	35,36,37	0888 220790	36	0888 350010	14	9122 915280	7
0888 220040	35,36,37	0888 220820	24	0888 350020	14	9126 100120	13
0888 220090	35,36,37	0888 230120	3	0888 350033	13	9126 102520	6,18
0888 220270	24	0888 230130	3	0888 350043	13	9126 102540	6,18
0888 220280	36	0888 230140	3	0888 350050	14	9126 116180	8
0888 220290	35,36	0888 230154	3	0888 350053	14	9126 116200	8
0888 220300	36	0888 310024	32	0888 350060	14	9126 300201	4
0888 220310	35,36,37	0888 310030	32	0888 350070	14	9129 020120	5,35,36,37
0888 220334	35	0888 310044	8	0888 350084	14	9130 104162	34
0888 220344	35	0888 310050	4	0888 350100	14	9130 220260	5
0888 220354	35	0888 310063	4	0913 000731	30	9130 221140	25,26,27
0888 220364	36	0888 310134	32	0933 001544	21	9130 221180	2
0888 220374	36	0888 320010	34	0992 001020	21	9130 221260	25,27
0888 220384	36	0888 320014	34	0992 016580	12	9190 100113	31
0888 220394	37	0888 320040	34	0993 904247	32	9190 100226	13
0888 220404	37	0888 320050	34	0995 340617	30	9199 000004	20
0888 220410	35	0888 320060	34	0996 010968	7	9201 113317	25,26,27
0888 220420	37	0888 320070	34	0998 881610	19	9201 113677	33
0888 220430	35	0888 320080	34	0998 881630	8,9	9201 113697	29
0888 220450	37	0888 320090	34	0998 882510	16	9202 001637	13
0888 220460	37	0888 320100	34	0999 201114	23	9202 001638	14
0888 220470	37	0888 320114	34	0999 220752	21	9202 001658	13
0888 220480	37	0888 320132	34	0999 230573	7	9202 001668	35,36,37
0888 220490	37	0888 320142	34	0999 240376	21	9202 001678	3,15,32
0888 220500	35	0888 320143	34	9041 100015	7	9202 001697	5
0888 220523	35	0888 320150	34	9041 100020	13	9202 002057	3,6,19,21
0888 220530	35	0888 320160	34	9041 100025	3	9202 002058	4
0888 220540	37	0888 320170	34	9041 100035	21	9202 002067	11,21
0888 220550	35	0888 320180	34	9041 102030	13	9202 002068	35,36,37
0888 220610	33	0888 320210	34	9069 910020	17	9202 002077	13,24,25,26,
0888 220630	24	0888 320220	34	9081 100203	30		27,31,32,
0888 220644	24	0888 320243	34	9081 100251	30		33
0888 220690	37	0888 320550	13	9081 200253	30	9202 002078	3,18,20
0888 220713	33	0888 320563	13	9081 200303	30	9202 002087	21,31,33
0888 220720	33	0888 320570	13	9081 200500	32	9202 002097	18,22

Part No./Teile-Nr.	Table/Tafel	Part No./Teile-Nr.	Table/Tafel	Part No./Teile-Nr.	Table/Tafel	Part No./Teile-Nr.	Table/Tafel
9202 002098	4,6,7,9,14, 18	9204 211997	2,6,18,22, 25,26,27,28,	9225 201240	13	9330 900077	13
9202 002107	14,32		31,32	9225 201750	3	9330 900093	33
9202 002467	13,33	9204 212057	22,25,26,27,	9225 201770	16,17,22	9330 900117	29
9202 002488	19		28	9230 000067	2	9332 500137	16
9202 002497	13,25,26	9204 301467	20	9231 000367	32	9333 000090	23
9202 002498	19	9205 023631	13	9231 000387	9	9334 001630	3,10,15,18
9202 002507	13,27	9205 101568	5	9231 011137	33	9334 001640	4
9202 002877	32	9205 101847	5	9231 110035	5	9334 102110	14
9202 002878	7	9205 101848	5,37	9231 110037	15	9352 000050	14
9202 002888	18	9205 101848	5,37	9231 110057	7,32	9352 000060	5
9202 002898	13	9205 101898	32	9231 110108	11	9352 000163	8,13
9202 002907	13	9205 102148	5	9231 110137	29	9352 000250	6
9202 002917	10	9205 102158	13,34	9234 000067	18	9352 640050	31
9202 002927	9	9205 102208	5	9234 000077	13	9353 000130	5
9202 003738	22	9205 102450	25,27	9234 000087	11	9353 000158	35,36,37
9202 042487	13	9205 102464	18	9301 100941	33	9353 000350	2
9202 052117	24	9205 102467	1,2,4,5,6,7, 8,9,13,14,	9301 101611	13	9353 000420	2
9202 100328	34		15,34	9301 102203	5	9353 000470	1,2
9202 100527	7	9205 102477	2,3,12,16,	9301 102451	32	9354 010090	5
9202 100535	2		18,25,26,27,	9301 102531	19	9354 010150	25,27
9203 003037	7		34	9301 141900	34	9354 010210	2,25,26,27
9203 100002	16,17	9205 102497	32	9301 142890	14	9354 400800	21
9203 113031	33	9205 121558	13	9301 200660	13	9357 000050	14,34
9203 211837	12	9205 121888	13	9302 000100	21	9357 000060	7,11,13
9203 311831	13,37	9205 122473	7	9303 302850	32	9357 000070	10,15,18
9203 313021	7	9205 122488	13,34	9303 502990	25,26,27,32	9357 000080	16
9204 000937	34	9206 100637	24,31	9305 100350	16,17	9357 000090	3,4,7,10
9204 002077	17,21	9206 110227	15	9330 000067	5,16,17	9357 000100	18
9204 002363	23	9207 161237	30	9330 000087	3,6,13,16, 17,18,24,25,	9357 000120	6,18
9204 200737	7,32	9207 170227	24,25,26,27, 28,29		26,27,31,32, 33	9357 000140	9
9204 201067	7,15			9330 000088	24,35,36,37	9380 520150	35,36,37
9204 201647	16,17,23	9207 170437	24	9330 000097	2,25,26,27,	9380 521220	33
9204 201657	25,26	9207 170847	25,26		33	9401 000194	25,26
9204 201667	3,15,19,20, 21,24,27,33	9207 170857	25,26,27,28, 30	9330 000107	25,26,27	9401 000204	25,26
9204 201697	16,17			9330 000127	10,29	9731 001035	13,21
9204 201827	16,17	9207 171057	29	9330 000177	30	9731 007021	7
9204 201957	11	9217 300507	32	9330 200107	13	9731 007035	3
9204 202297	28	9217 300517	21,22	9330 200117	7,13	9740 000150	12
		9217 300527	14			9740 000215	13
						9740 001215	7

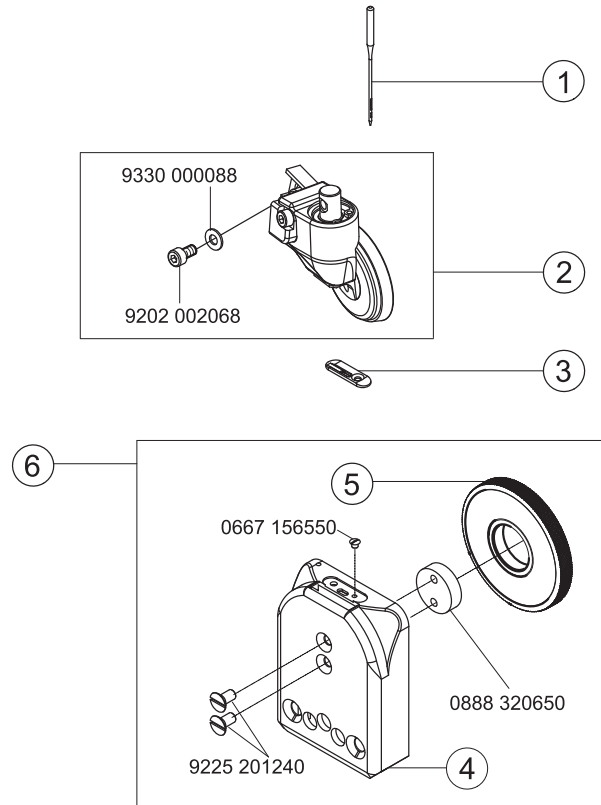
Part No./Teile-Nr.	Table/Tafel	Part No./Teile-Nr.	Table/Tafel	Part No./Teile-Nr.	Table/Tafel	Part No./Teile-Nr.	Table/Tafel
9740 005810	7	9840 120105	21	MG53 007511	29		
9742 000130	7	9840 121001	21,24	MG55 000509	29		
9742 000180	7	9840 123002	25,26	N800 075013	32		
9790 000550	21	9840 123003	24,25,26,27,	N800 080001	32		
9800 130104 R	27		28	N800 080003	32		
9800 130105	27	9840 130007	21	N800 080004	32		
9800 170044	25,26	9840 130008	21	N800 080030	33		
9800 210001 R	26	9840 133012	24	N800 688010	33		
9800 210002 R	25	9840 135012	24	N800 688014	33		
9800 327005	27	9850 001083	24	S080 110106	33		
9800 327007	25	9850 001089	24	S080 115098	33		
9800 330009	28	9850 001309	25,26	S080 124051	33		
9800 330010	28	9850 001311	26	S080 134028	33		
9800 330012	27	9850 001320	25	S080 192065	33		
9800 331104	27	9850 001340	26	S080 192090	33		
9805 791113	27	9850 688001	20	S080 260607	33		
9815 310030	30	9870 001033	25	S080 263278	33		
9820 110016	14	9870 001113	30	S080 271529	33		
9820 110018	11	9870 688001	26,27	S080 271538	33		
9820 110019	19	9870 688002	20	S080 271539	33		
9820 110048	17	9870 888007	27	S080 332171	33		
9822 560000	24	9880 001001	25,26,27,28	S080 616046	33		
9822 560001	24	9880 001005	25,26	S080 744535	33		
9825 550001	20	9880 867101	33	S309 912406	33		
9825 810417	27	9880 888010	27	S311 004010	13		
9830 501011	20	9880 888011	27	S321 010220	33		
9830 502005	32	9880 888015	25	S980 052053	33		
9830 502014	21	9880 888015 NCB	25	Z100 011022	23		
9840 120001	25,26,27,28	9880 888016	25				
9840 120003	24,25,26	9880 888016 NCB	25				
9840 120025	32	9880 888018	26				
9840 120026	21	9880 888018 NCB	26				
9840 120028	21	9880 888020	28				
9840 120029	13	9880 888022	27				
9840 120031	22	9880 888024	27				
9840 120032	24	9880 888100	24				
9840 120051	25,26,27	9880 888101	24				
9840 120052	24	9880 888102	20				
9840 120060	25,26,27,28	MG43 000062	29				
9840 120104	21	MG43 000484	27				



E1
E2



E3
E4





E-Nr. E-No.	Für Unterklasse / For Subclass	Material No. / Material Nr.	Nadelzahl/Number of needles	Stichabstand/Seam distance	Nadelhalter/ Needle holder	Nadelabstand-Nadelhalter/Needles distance-needle holder	Nadelsystem / -dicke / Needle system / -size	angetriebene Rollfüß/Top roller driven	Durchmesser des Presserfußes/Top roller diameter	Greifdeckung/Splice	Nadelführung, vorn/Needle guide front	Halter des Nadelführungs, vorn/Holder of needle guide front	Nadelführung, hinten/Needle guide rear	Nadelführung, hinten/Needle guide rear	Stichplatteneinsatz/Throat plate insert	Stichplatteneinsatz-Lochbreite/Insert hole width	Stichplatte, komplet/Throat plate complete	Stichplatte/Throat plate	Schiebradtransporteur/Wheel feeder	Verzahnungsabstand des Transporteurs/Wheel feed tooth pitch
E1	-150050; -150152 Näheinrichtung, Nadelstärke Nm 70-80, Stichlänge max. 4 mm, für leichtes Nähgut. Sewing equipment, needle size Nm 70-80, stitch length max. 4 mm, for light weight material.	0884 E00104	1				134 LR - 80	0888 220364	35						0888 200590	1,5	0888 200983	0888 200980	0888 320833	0,6
E2	-150050; -150152 Näheinrichtung, Nadelstärke Nm 90-110, Stichlänge max. 4 mm, für mittelschweres Nähgut. Sewing equipment, needle size Nm 90-110, stitch length max. 4 mm, for medium weight material.	0884 E00205	1				134 LR - 90	0888 220364	35						0888 201060	1,8	0888 200983	0888 200980	0888 320833	0,6
E3	-150050; -150152 Näheinrichtung, Nadelstärke Nm 70-80, Stichlänge max. 4 mm, Schiebradtransporteur mit Rändel, für leichtes Nähgut. Sewing equipment, needle size Nm 70-80, stitch length max. 4 mm, wheel feeder with crosswise grooving, for light weight material.	0884 E00304	1				134 LR - 80	0888 220364	35						0888 200590	1,5	0888 200583	0888 200580	0888 320673	
E4	-150050; -150152 Näheinrichtung, Nadelstärke Nm 90-110, Stichlänge max. 4 mm, Schiebradtransporteur mit Rändel, für mittelschweres Nähgut. Sewing equipment, needle size Nm 90-110, stitch length max. 4 mm, wheel feeder with crosswise grooving, for medium weight material.	0884 E00405	1				134 LR - 90	0888 220364	35						0888 201060	1,8	0888 200583	0888 200580	0888 320673	



DÜRKOPP ADLER GmbH

Potsdamer Straße 190
33719 Bielefeld
GERMANY

Phone +49 (0) 521 / 925-00
E-Mail service@duerkopp-adler.com
www.duerkopp-adler.com