

969

Teileliste und Näheinrichtungen
Parts List and Sewing Equipment



Alle Rechte vorbehalten.

Eigentum der Dürkopp Adler GmbH und urheberrechtlich geschützt. Jede Wiederverwendung dieser Inhalte, auch in Form von Auszügen, ist ohne vorheriges schriftliches Einverständnis der Dürkopp Adler GmbH verboten.

All rights reserved.

Property of Dürkopp Adler GmbH and protected by copyright. Any reuse of these contents, including extracts, is prohibited without the prior written approval of Dürkopp Adler GmbH.

Copyright © Dürkopp Adler GmbH 2022

Teileliste und Näheinrichtungen
Parts List and Sewing Equipment

969

Inhaltsverzeichnis/Table of Contents

Inhalt	Tafel/Table	Content
Fadenhebel	1	Thread lever
Antrieb Nadeltransport	2	Needle feed drive
Antrieb Untertransport	3a	Bottom feed drive
Antrieb Untertransport - Dreiecksexzenter	3b	Bottom feed drive - triangular eccentric
Transporteurhub	4	Bottom feed
Fusslueftung pneu.	5	Presser foot lift pneumatic
Alternierender Obertransport	6	Alternating foot top feed
Fusslueftung einstellen	7, 8	Presser foot lift adjustment
Greiferlager	9, 10	Hook case
Antrieb Greifer	11	Hook drive
Fadenabschneider	12	Thread trimmer
Spannungsplatte pneu.	13a - 15	Tension plate pneu.
Stichverstellung 1 Stichlaenge	16	Stitch adjustment 1 stitch length
Stichverstellung 2 Stichlaengen	17	Stitch adjustment 2 stitch lengths
Verriegelung pneu	18	Backtacking pneu
Magnetventileinheit	19, 20	Solenoid valve unit
Schmierung	21	Lubrication
Arm mit Grundplatte	22, 23	Arm with bed plate
Integr. Diodennaehleuchte		Sewing light LEDs
Fadenvorspannung		Auxiliary tensioner
Integr. Antrieb	24a, 25	Integr. drive
Integr. Antrieb - Dreiecksexzenter	24b, 25	Integr. drive - triangular eccentric
Gestell mit Pedal	26 - 29	Stand with pedal
Beipack	30, 31	Accessories
Wartungseinheit	32	Maintenance unit
Elektropneum. Nadelkuehlung von oben	33	Electropneum. needle cooling upper
Eindiodennaehleuchte	34	Sewing lamp LED
Inegr. Diodennaehleuchte		Sewing light LEDs
Netzteil		Power supply
Fadenklemme	35	Thread nipper
Anschietisch		Additional table
Rollen- und Geradeanschlag	36	Roller stop hinged
Verriegelung el.pneu		Backtacking el.pneu
Werkzeug H-Type		Tool kit H-Type
Hilfslenkrollen Satz		Assist steering roll set
Fusstaster fuer Zusatzfunktionen	37	Pedal for additional functions
Abwickelvorrichtung		Thread unwinding device
Einfasser		Facing

Teileliste und Näheinrichtungen
 Parts List and Sewing Equipment
969

Inhaltsverzeichnis/Table of Contents

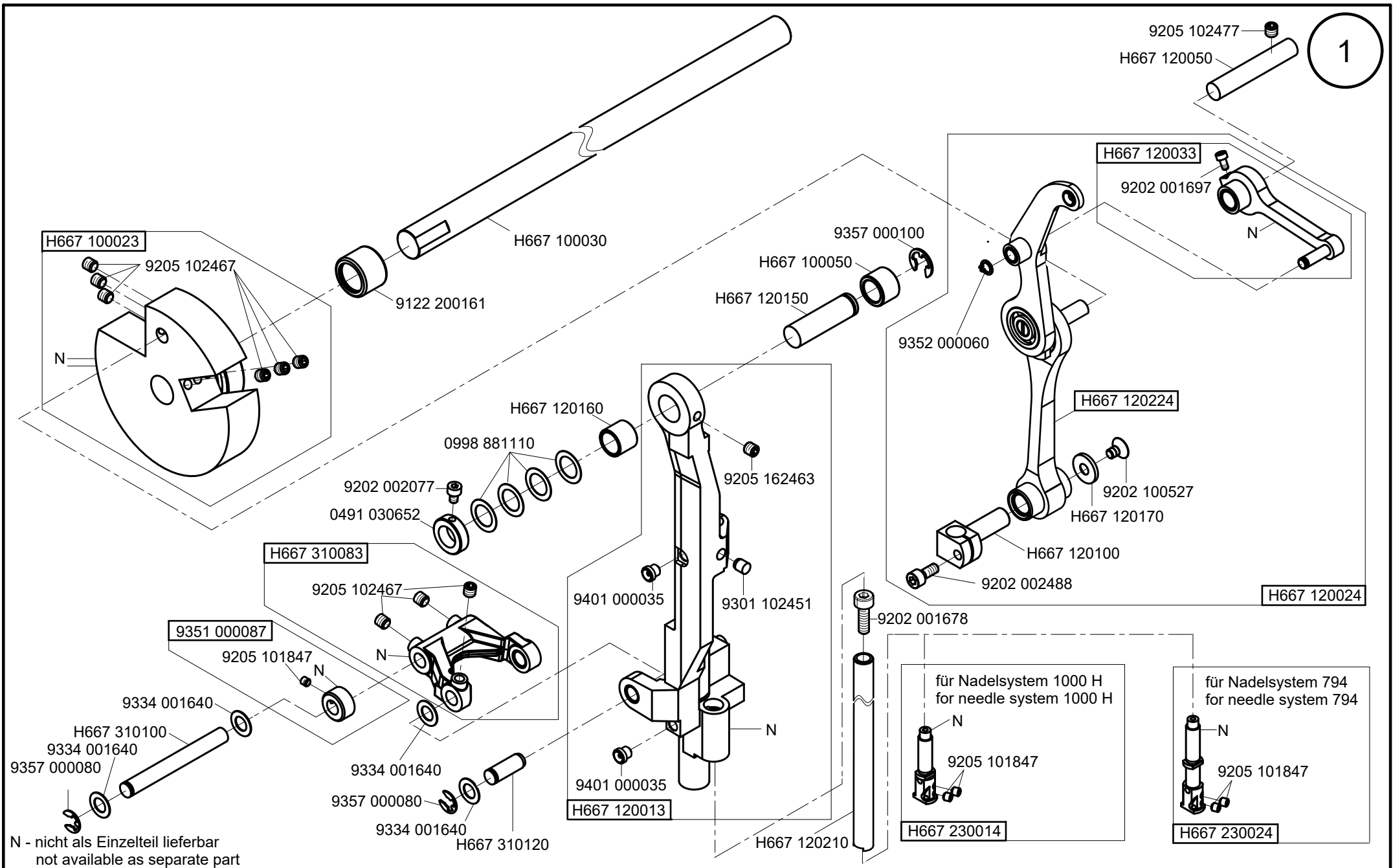
Inhalt	Tafel/Table	Content
Naehleuchte LED, Anbausatz	38	Sewing lamp LED, Mounting kit
Reparatursatz-Hilfsspannung		Repair kit-auxiliary tensioner
Bandrollenhalter	39	Reel support
Index		Index
Befestigungsteile fuer Naeheinrichtung		Fastening parts for sewing equipment
Naeheinrichtungen		Sewing equipment
Bauschaltplan		Wiring diagram
Pneu. Geraeteplan		Pneumatic circuit plan

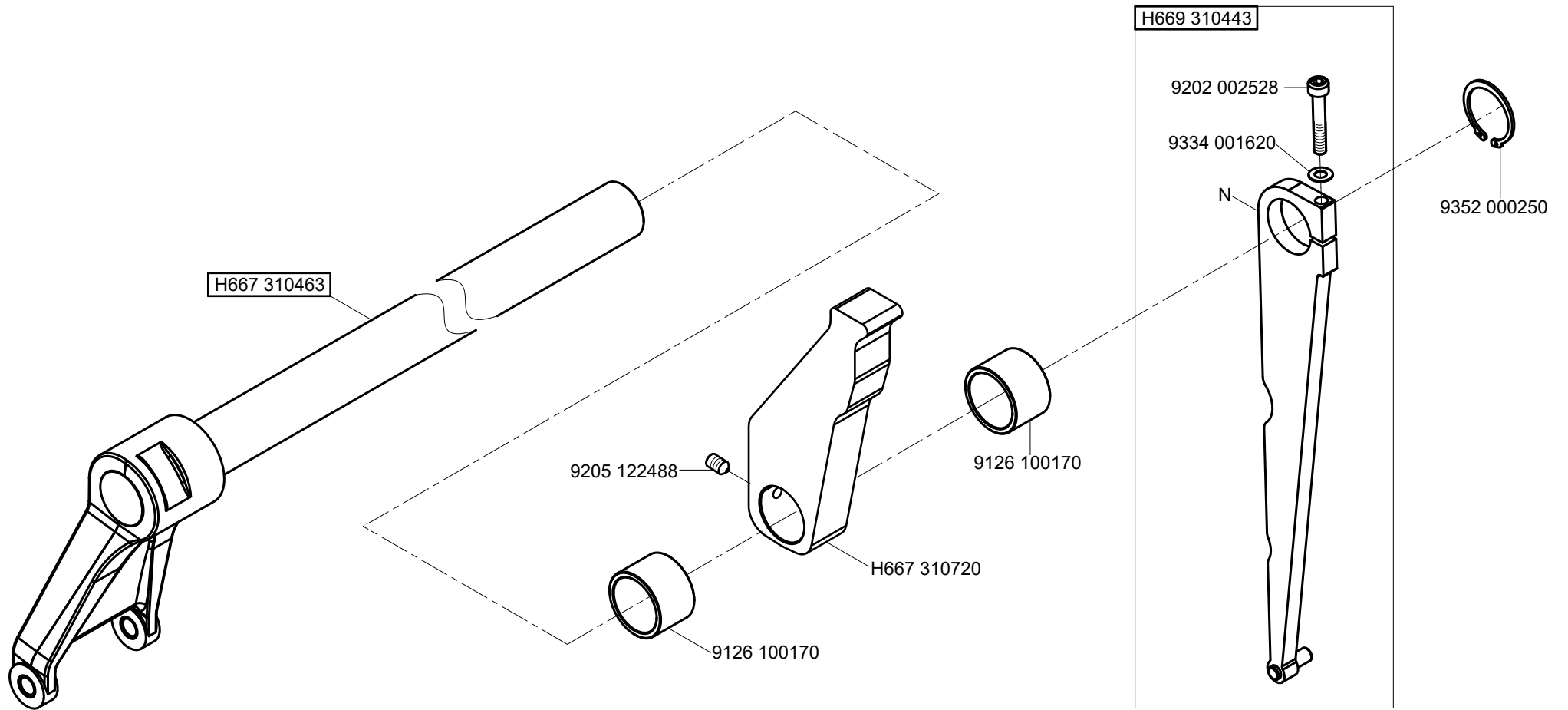


kleben/stick

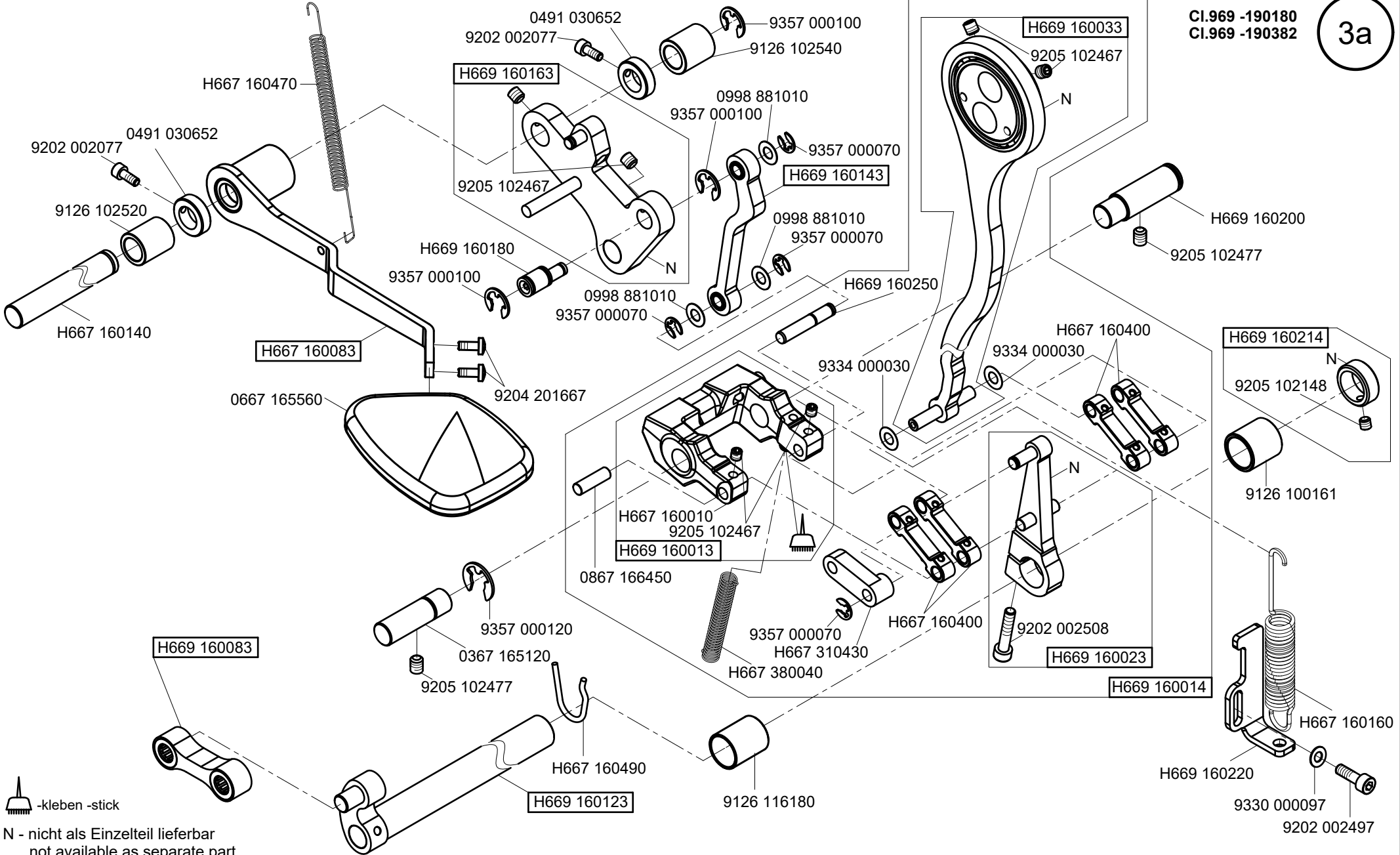
N

nicht einzeln lieferbar/not available as separate part





N - nicht als Einzelteil lieferbar
not available as separate part

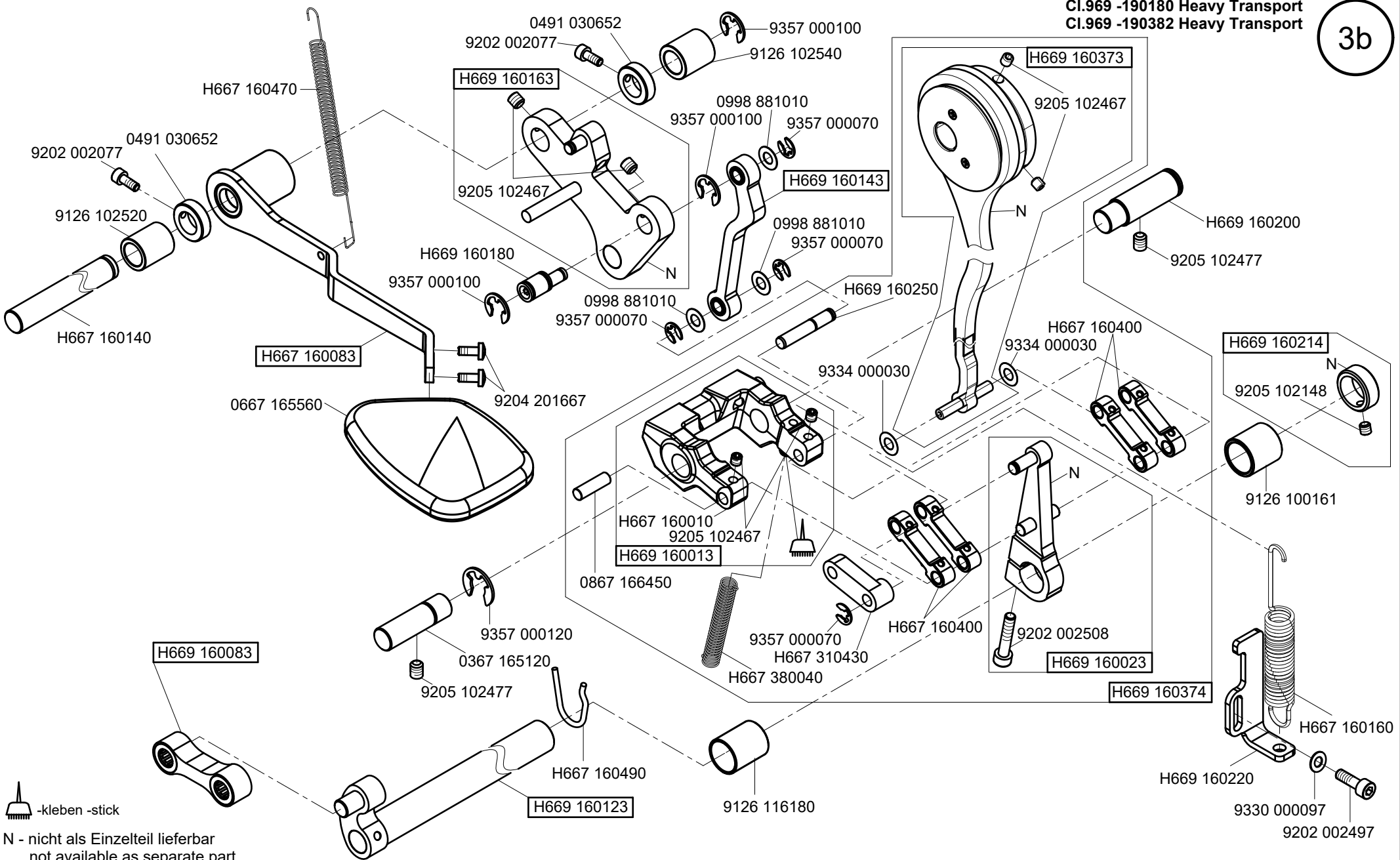


-kleben -stick

N - nicht als Einzelteil lieferbar
not available as separate part

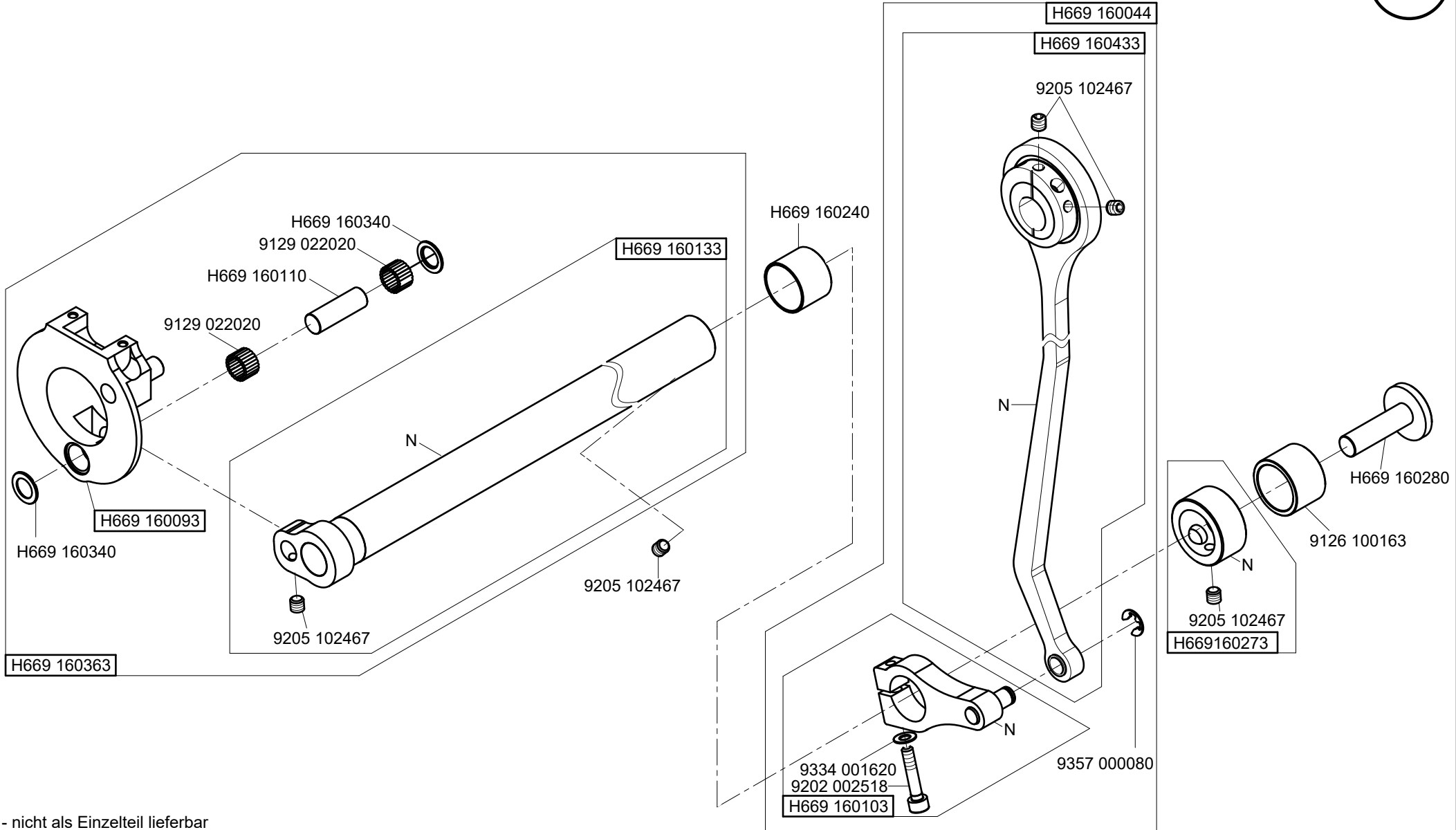
CI.969 -190180 Heavy Transport
 CI.969 -190382 Heavy Transport

3b

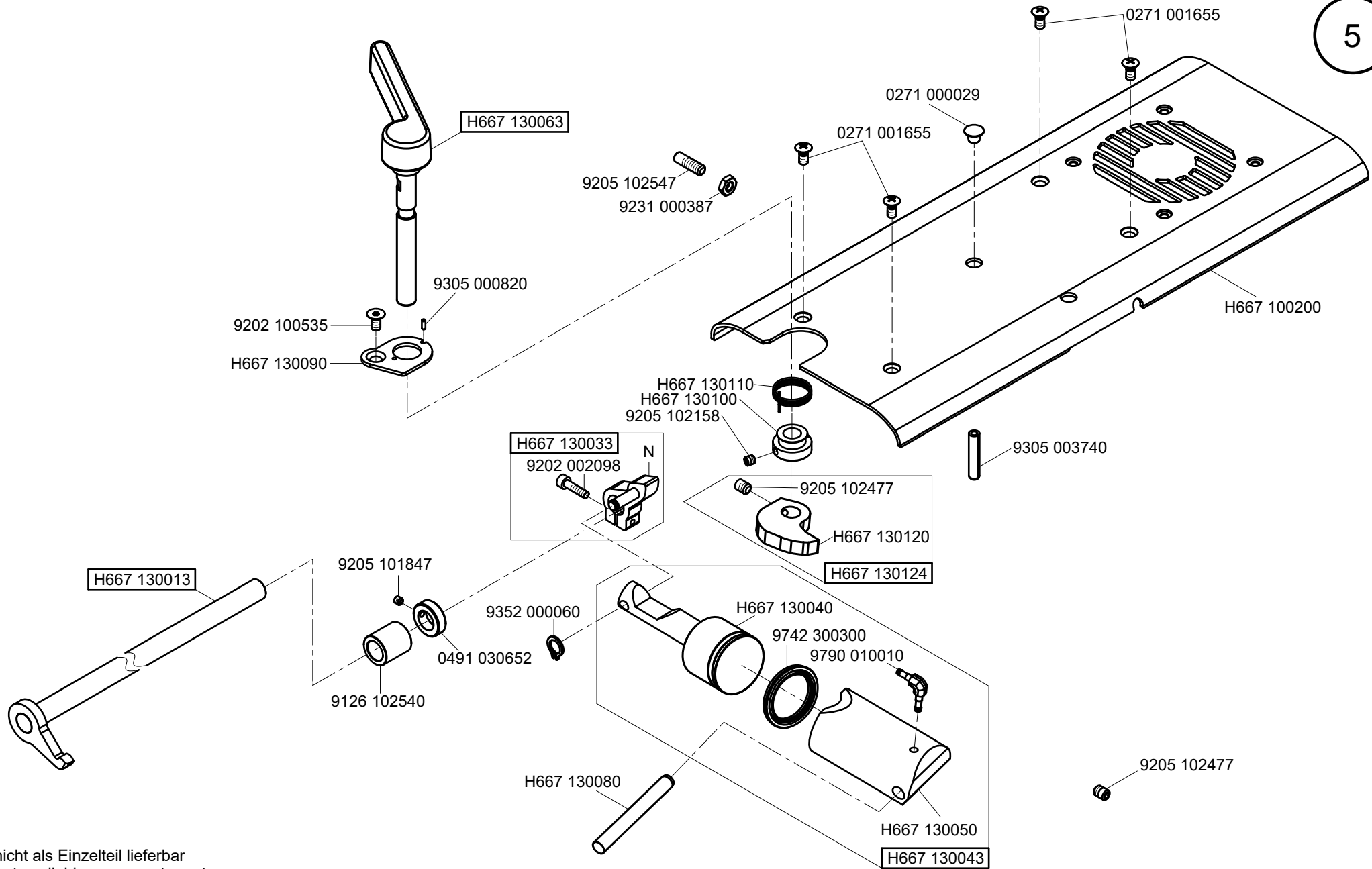


-kleben -stick

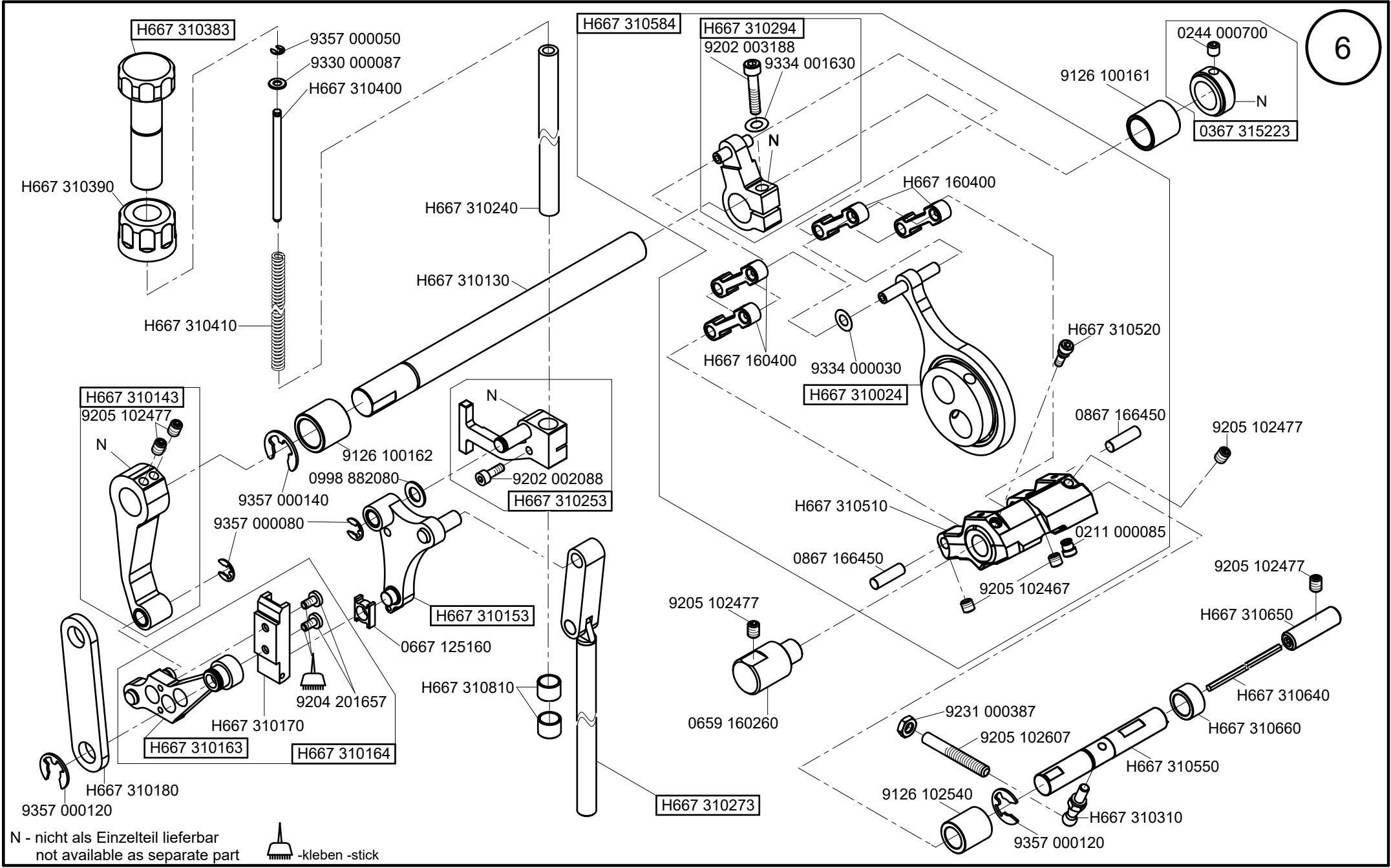
N - nicht als Einzelteil lieferbar
 not available as separate part




N - nicht als Einzelteil lieferbar
not available as separate part

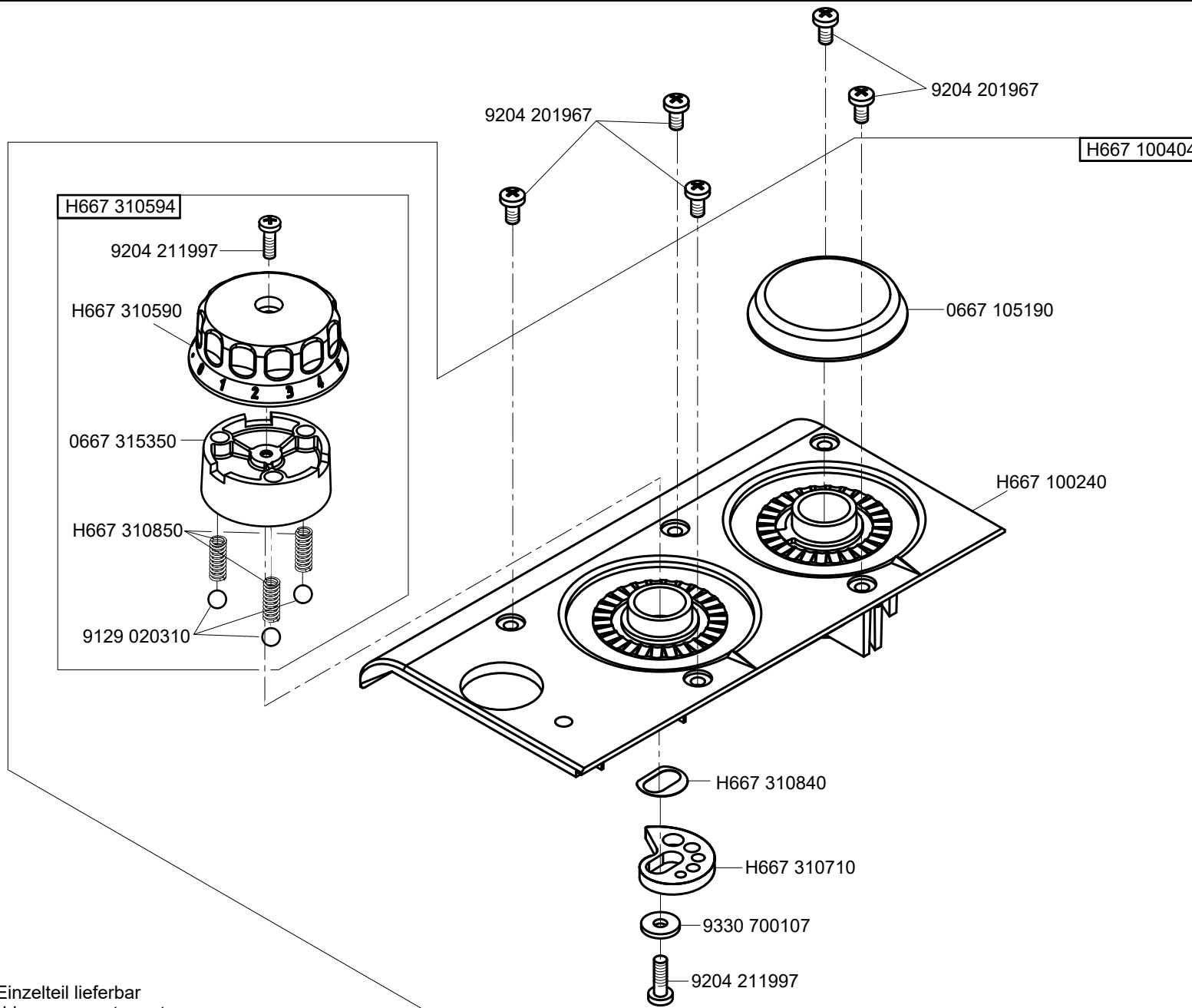


N - nicht als Einzelteil lieferbar
not available as separate part

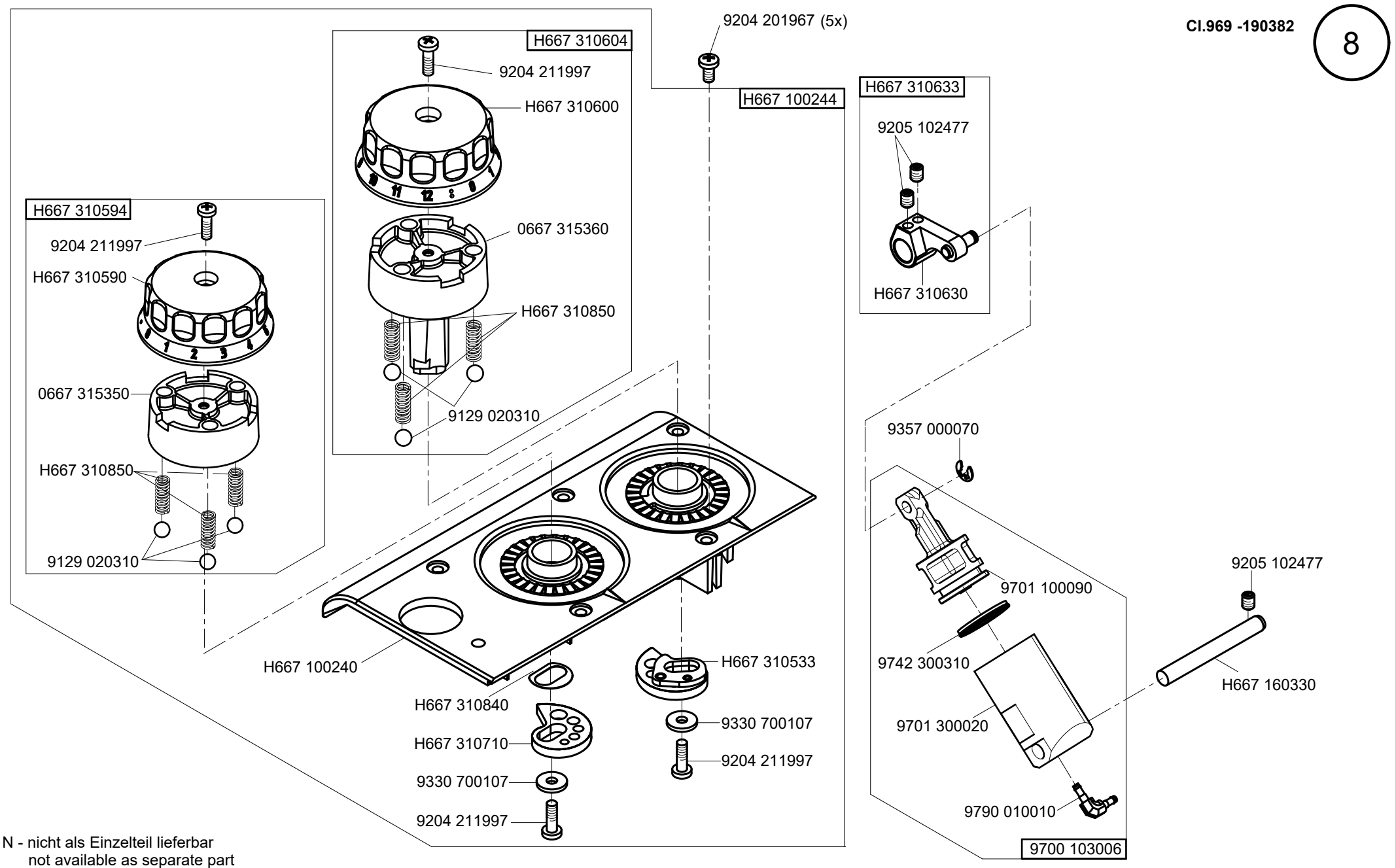


N - nicht als Einzelteil lieferbar
not available as separate part

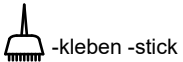
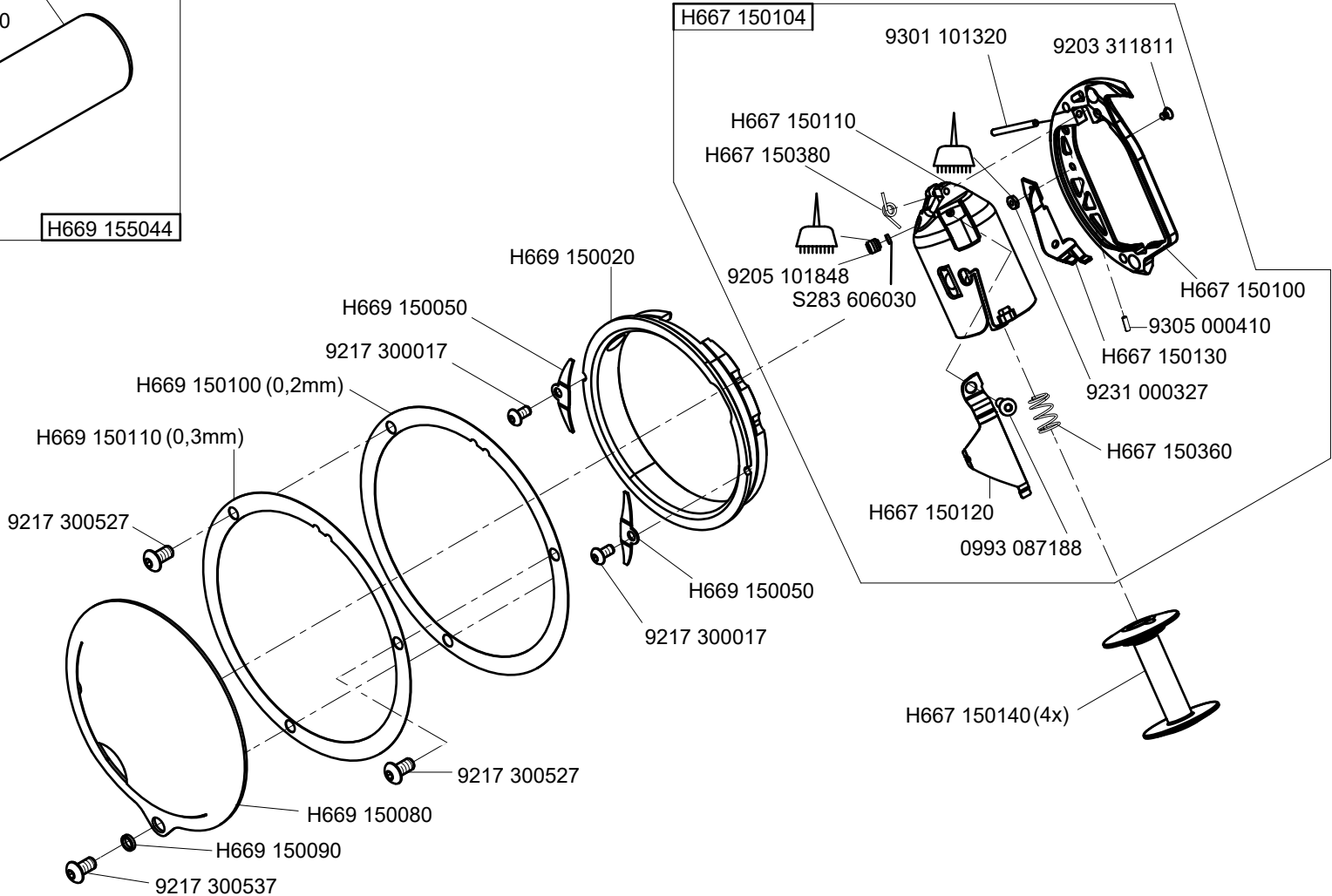
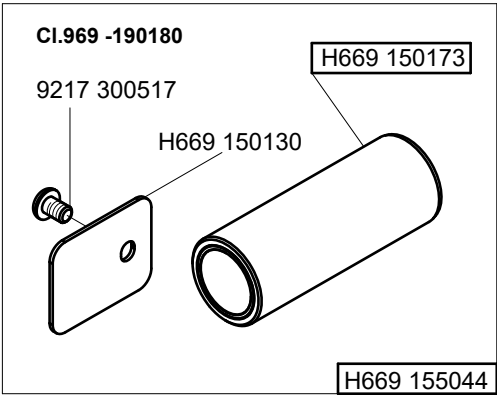
 -kleben -stick

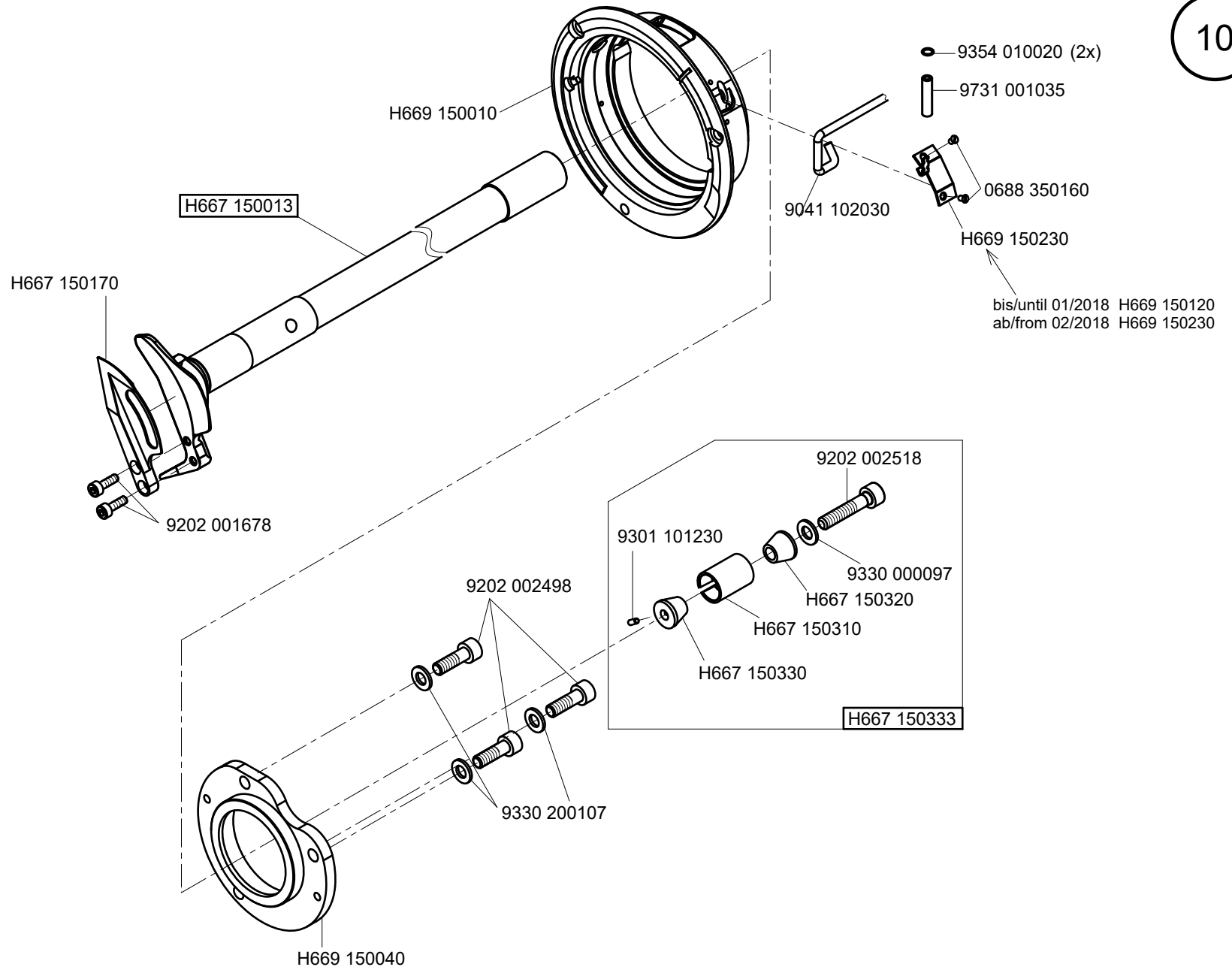


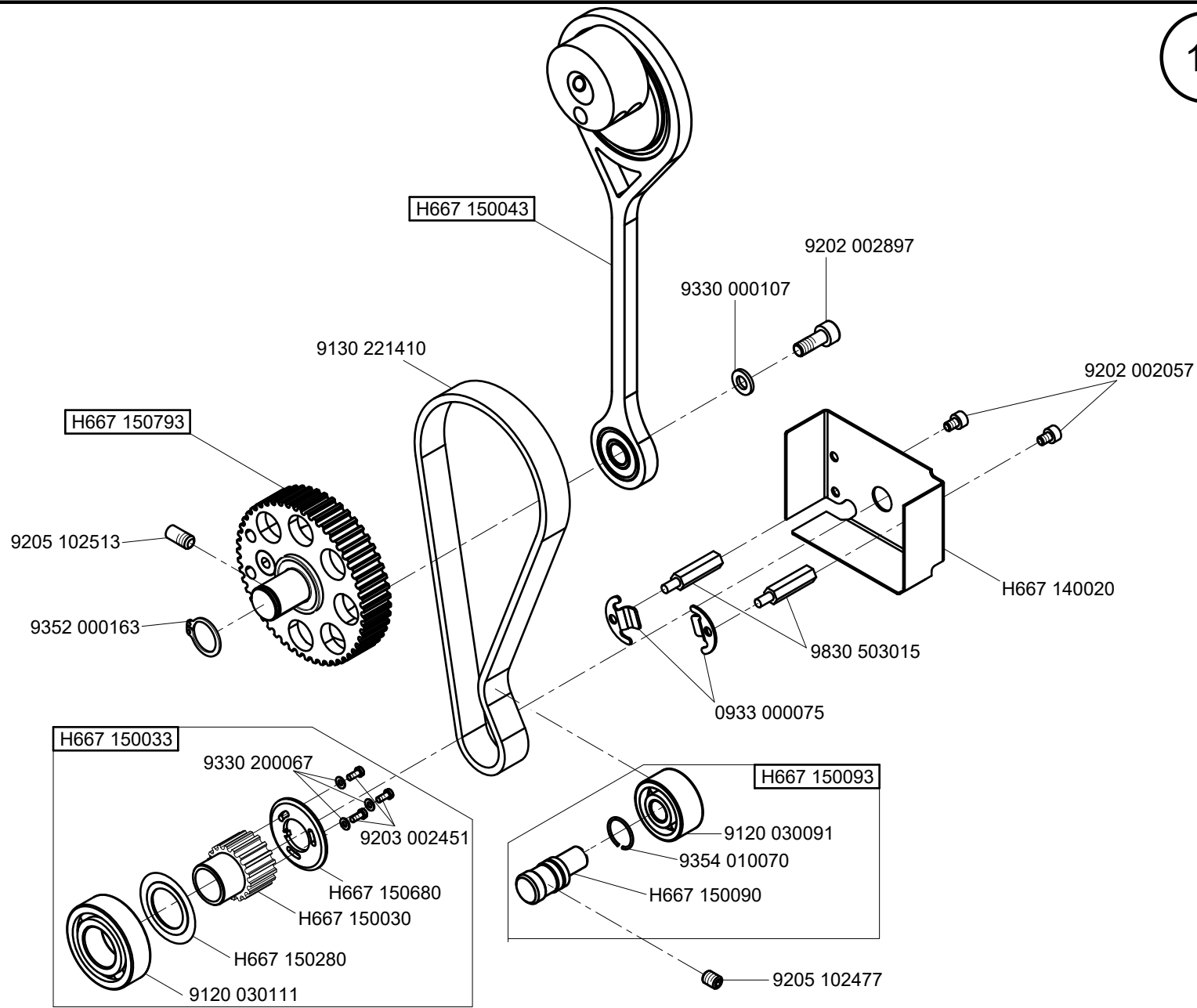
N - nicht als Einzelteil lieferbar
not available as separate part



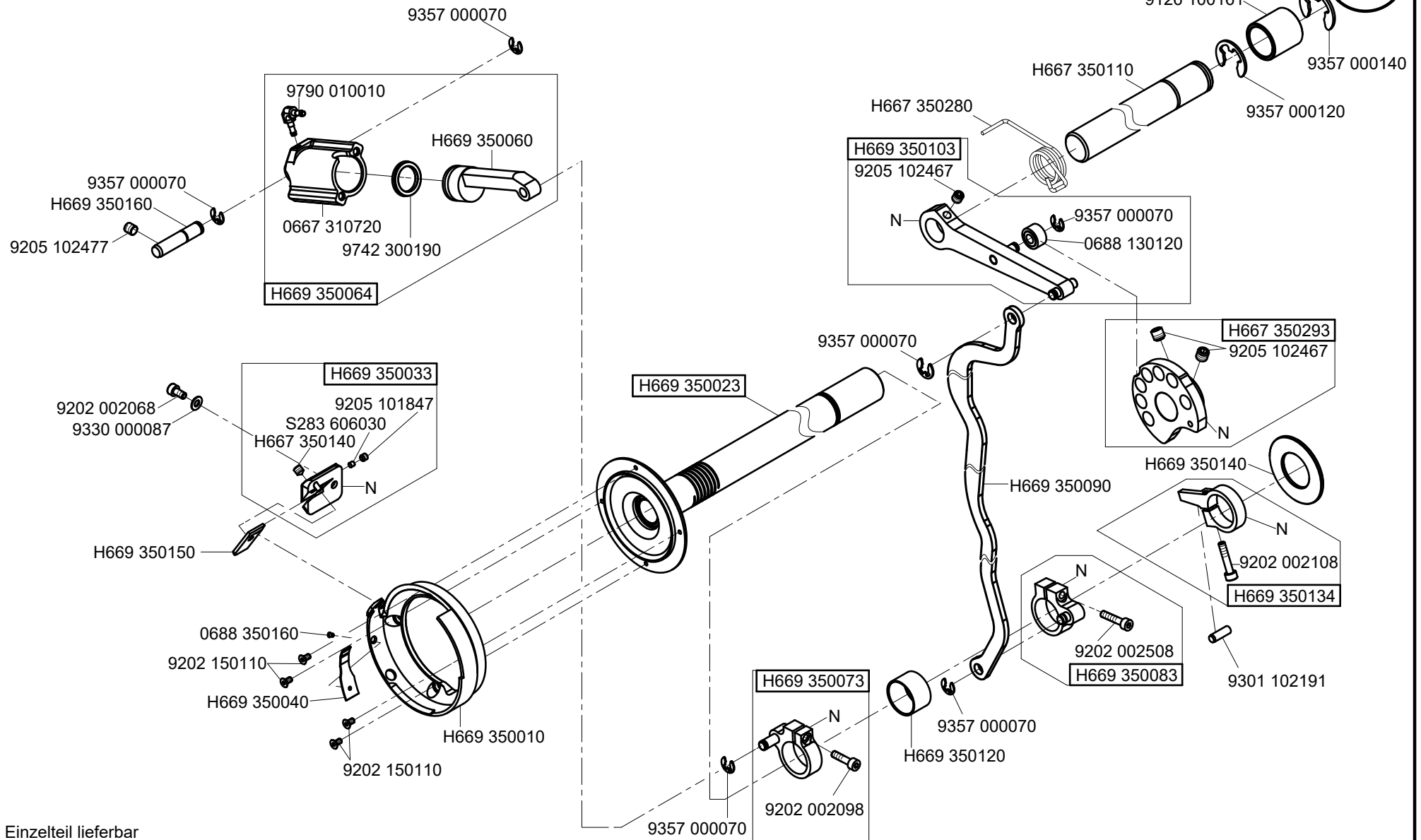
N - nicht als Einzelteil lieferbar
not available as separate part







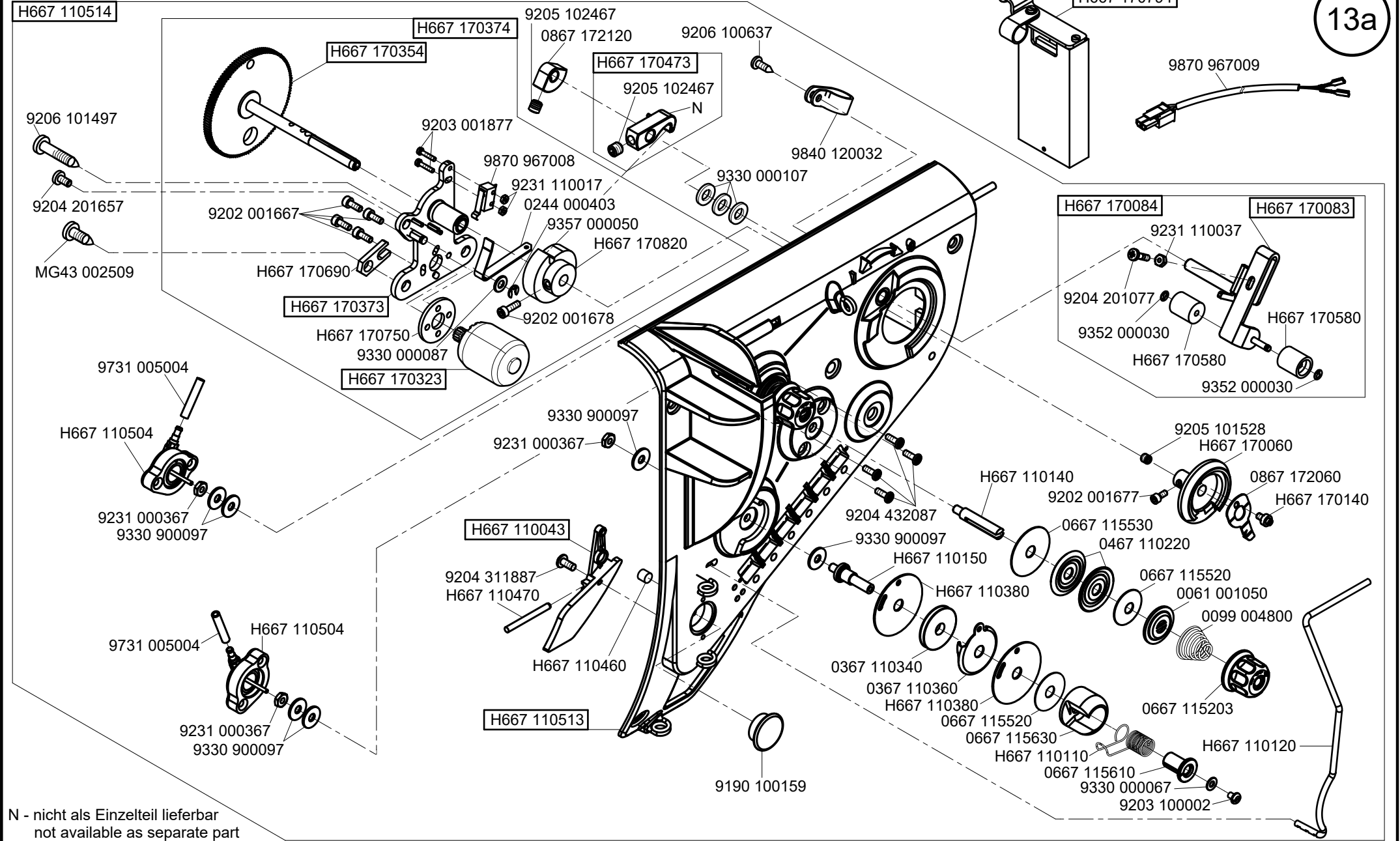
N - nicht als Einzelteil lieferbar
not available as separate part



N - nicht als Einzelteil lieferbar
not available as separate part

ab/from 05/2017

13a

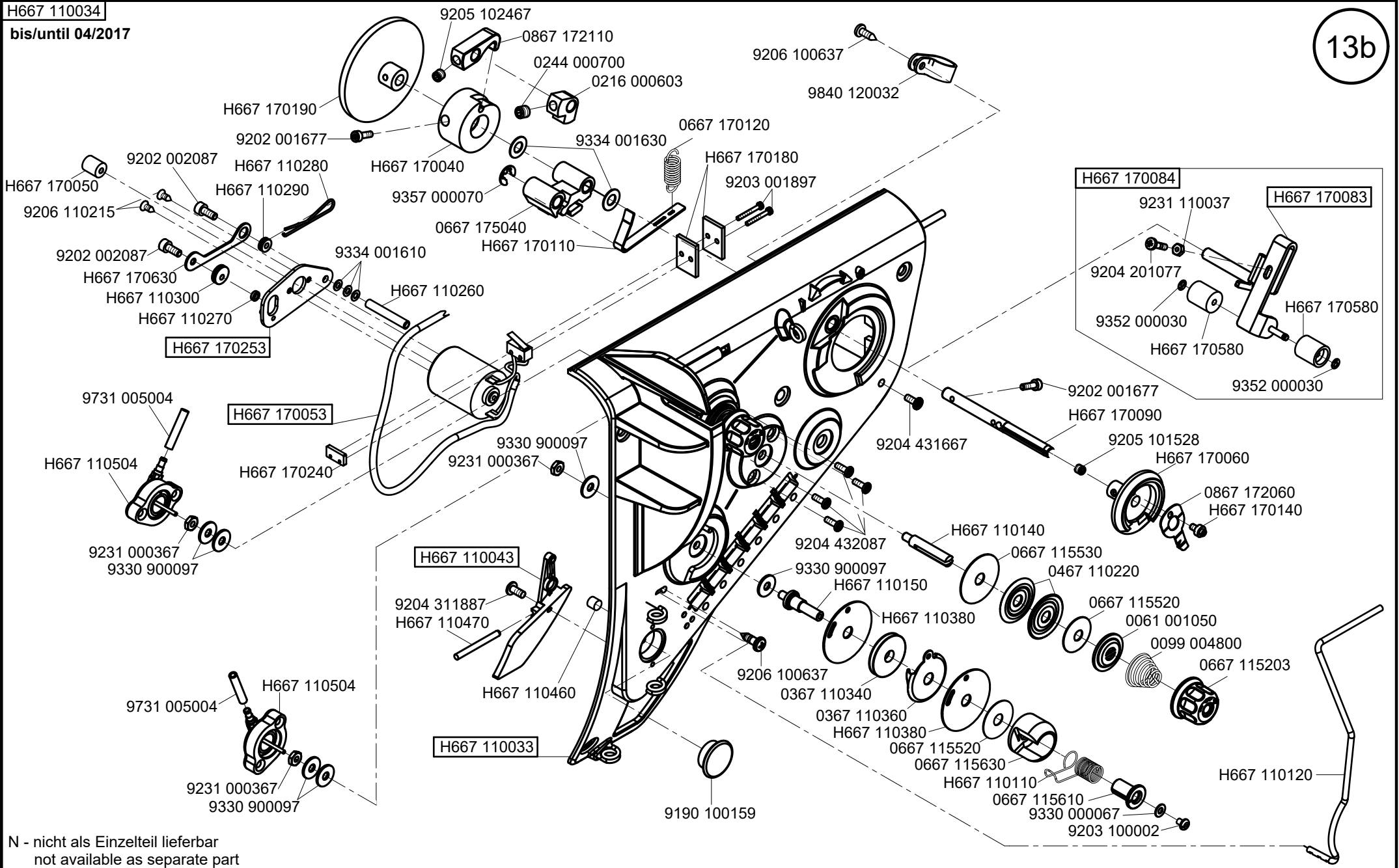


N - nicht als Einzelteil lieferbar
not available as separate part

H667 110034

bis/until 04/2017

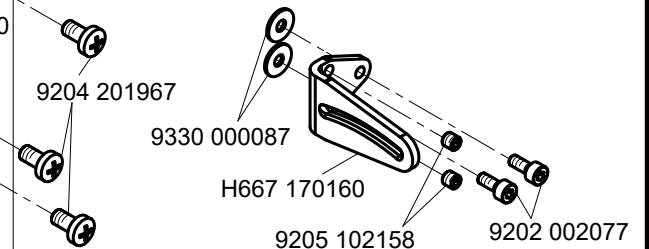
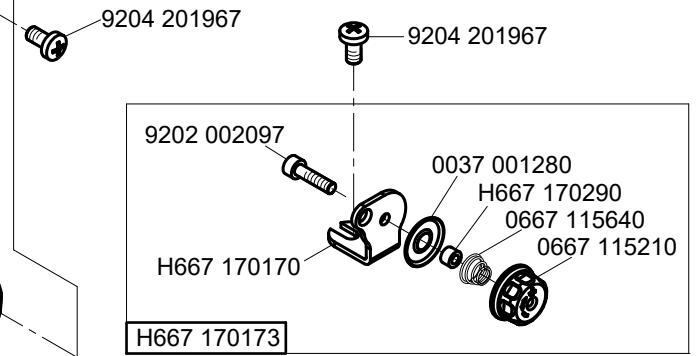
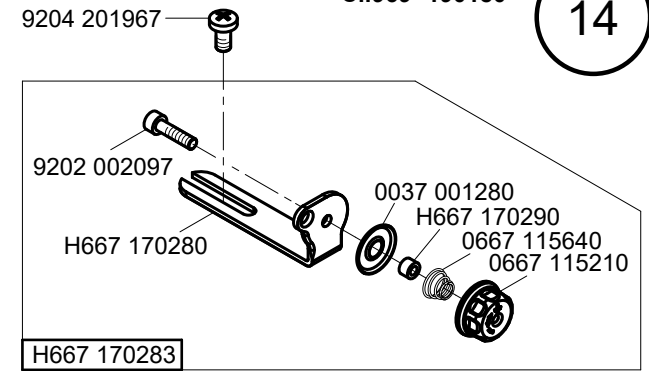
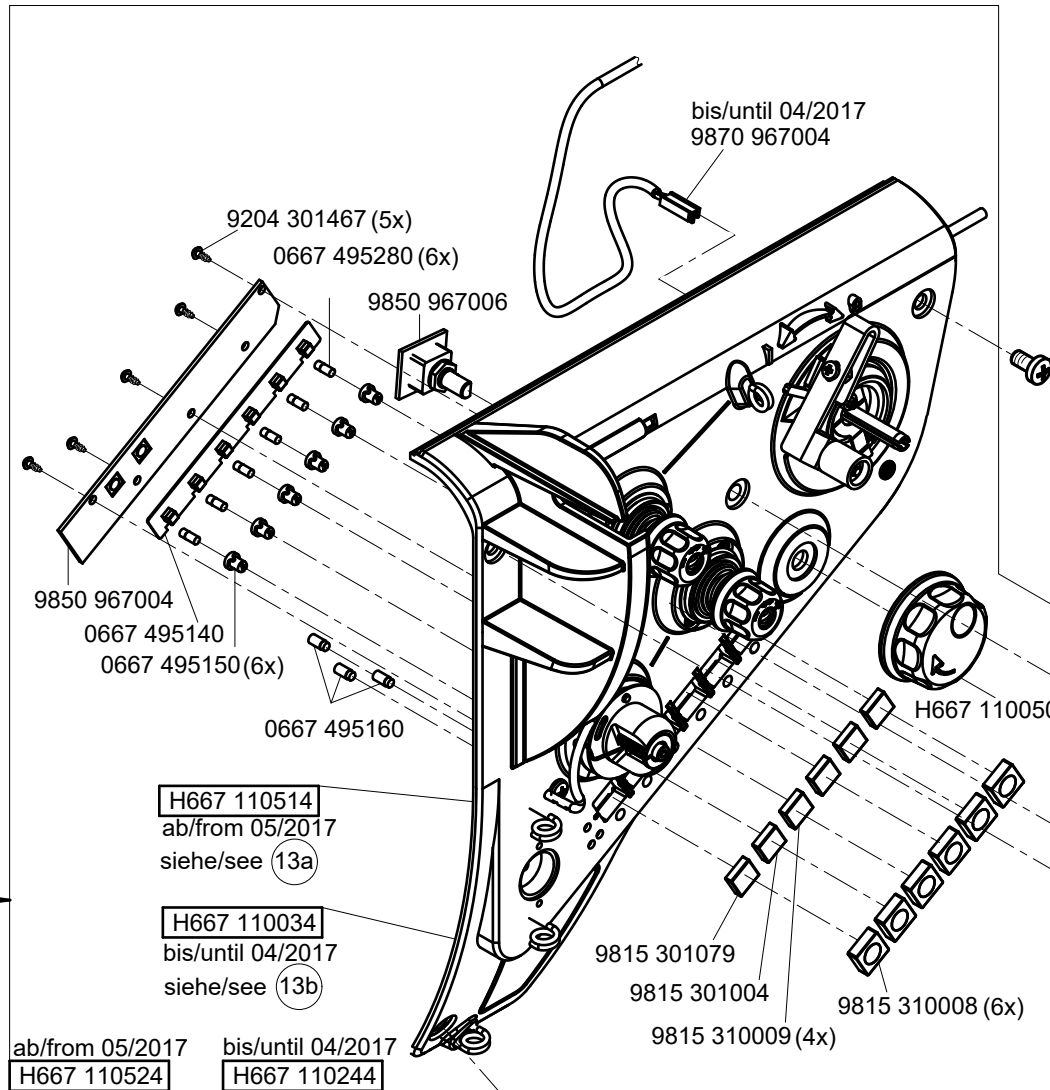
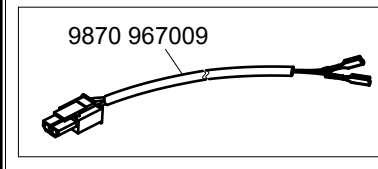
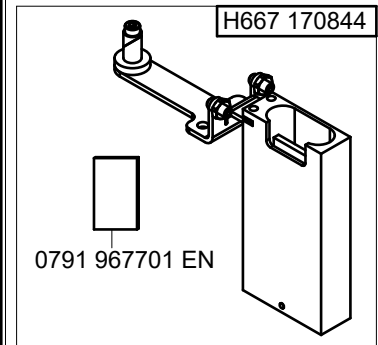
13b



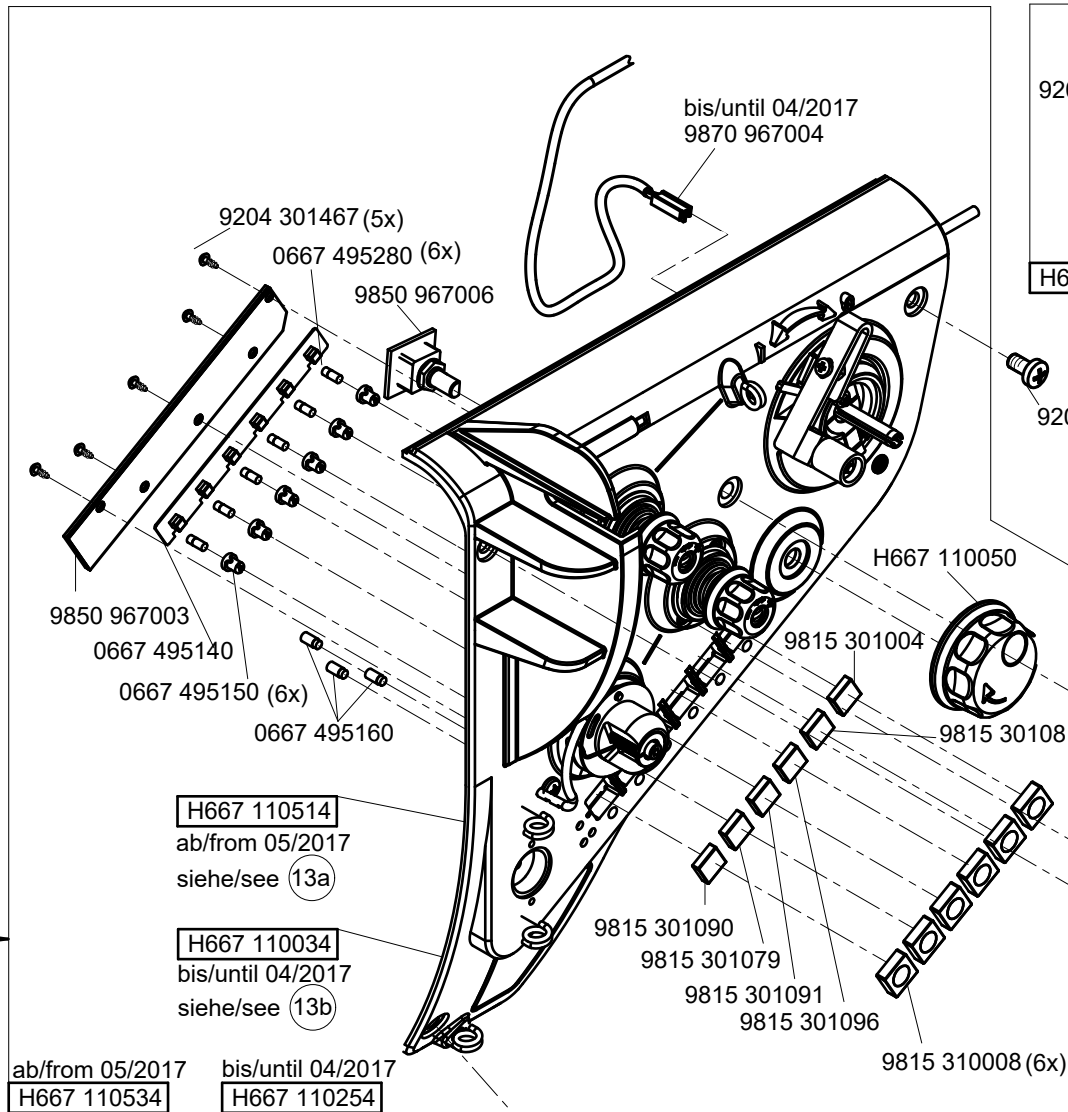
N - nicht als Einzelteil lieferbar
not available as separate part

-  9190 400120
-  9790 030030
-  0999 240408

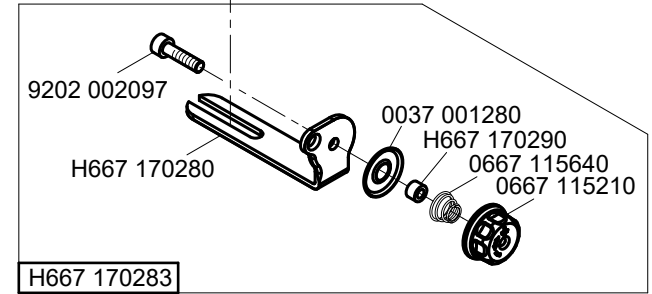
Diese Teile nur beim Umbau von H667 110244 in H667 110524 verwenden.
 These parts use only for replacing from H667 110244 to H667 110524.



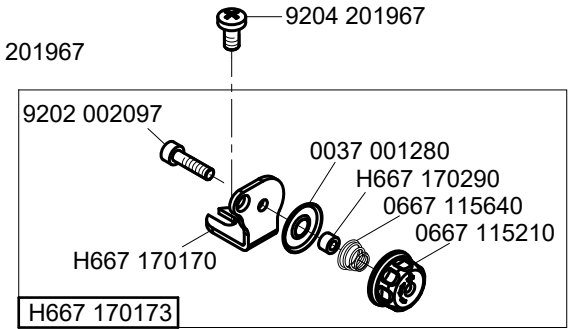
N - nicht als Einzelteil lieferbar
 not available as separate part



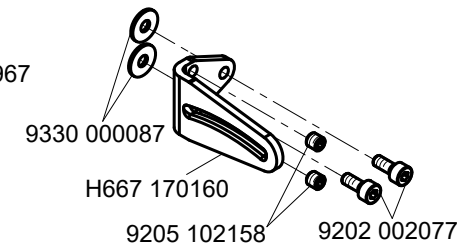
9204 201967



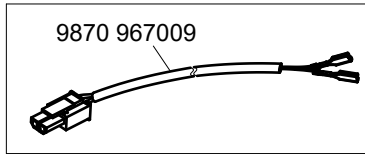
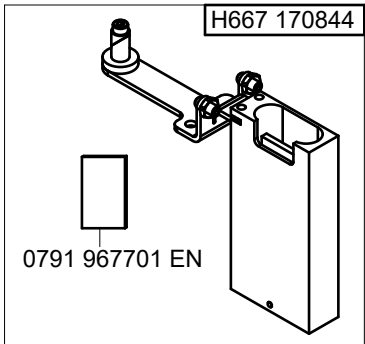
9204 201967



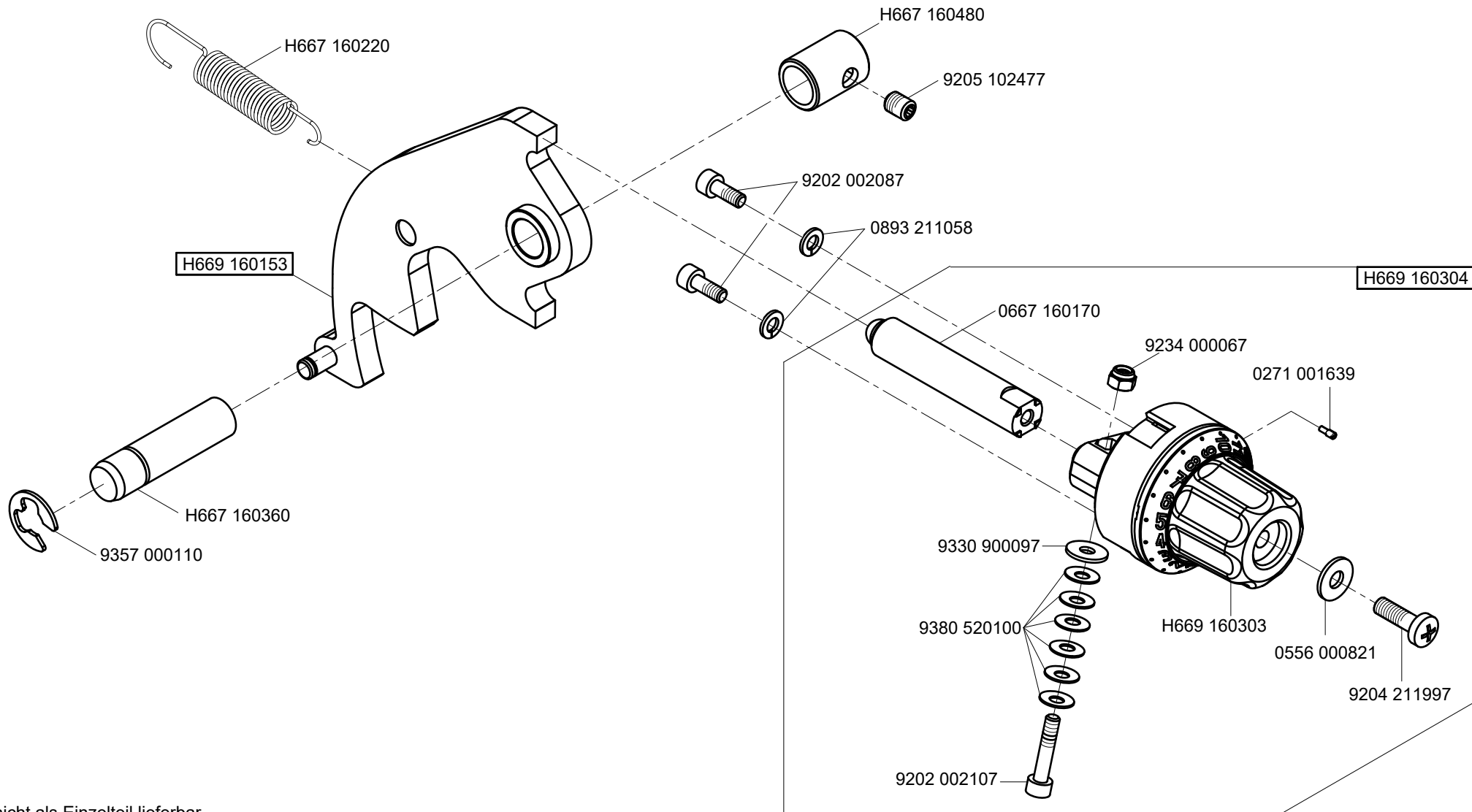
9204 201967



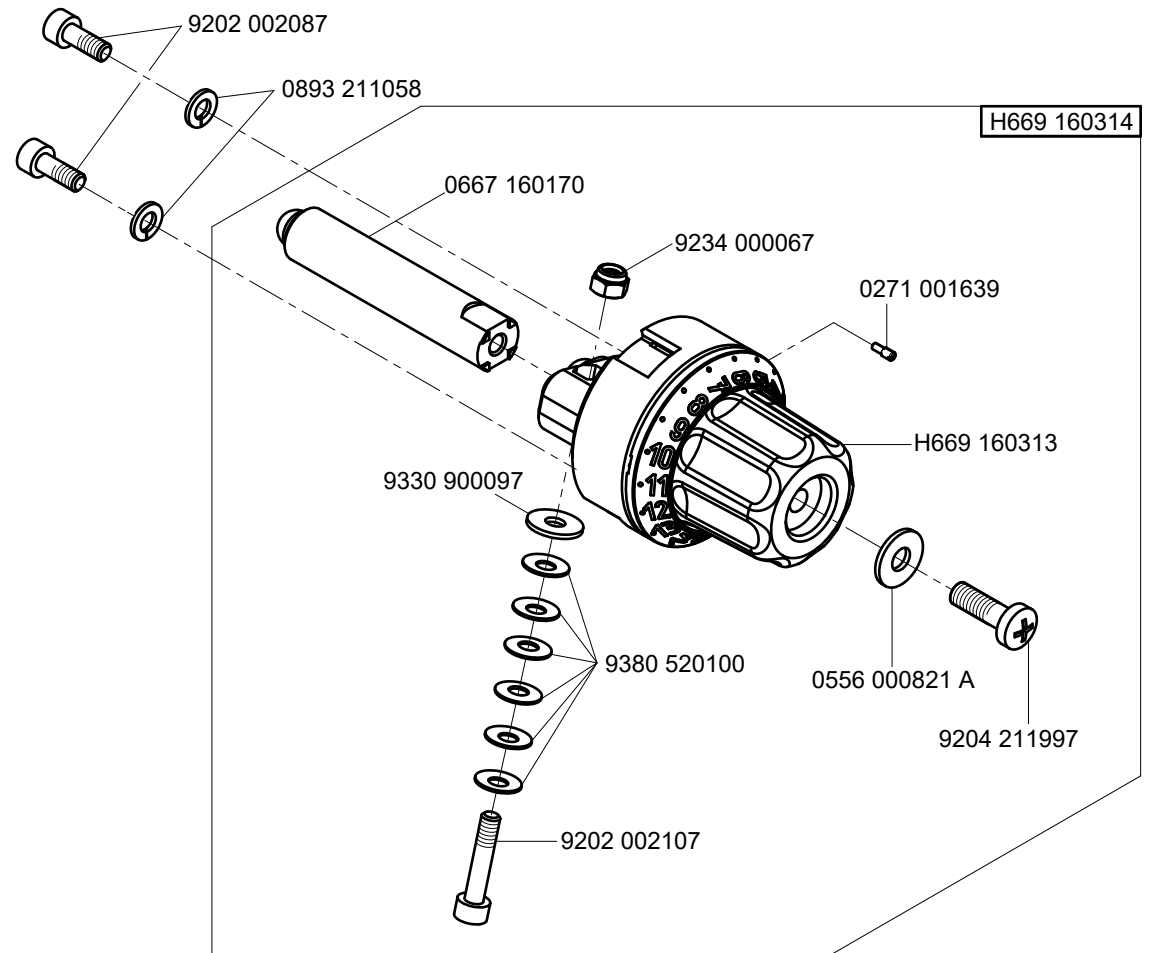
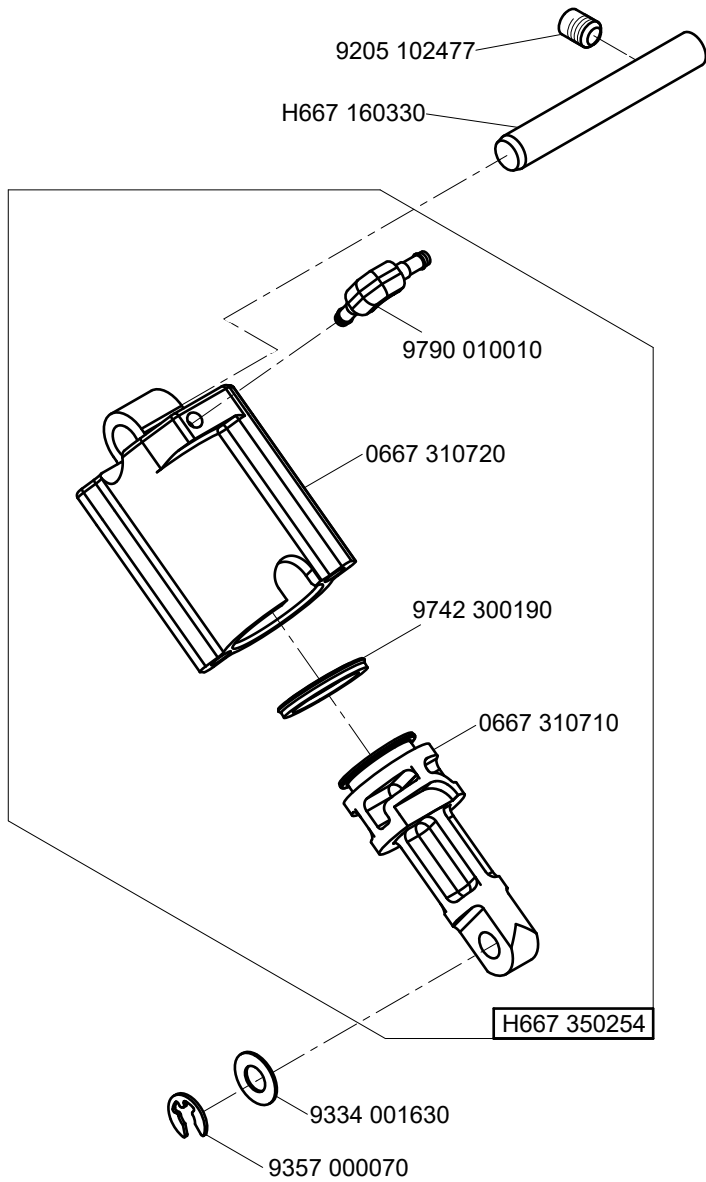
Diese Teile nur beim Umbau
 von H667 110254 in H667 110534
 verwenden.
 These parts use only for replacing
 from H667 110254 to H667 110534.



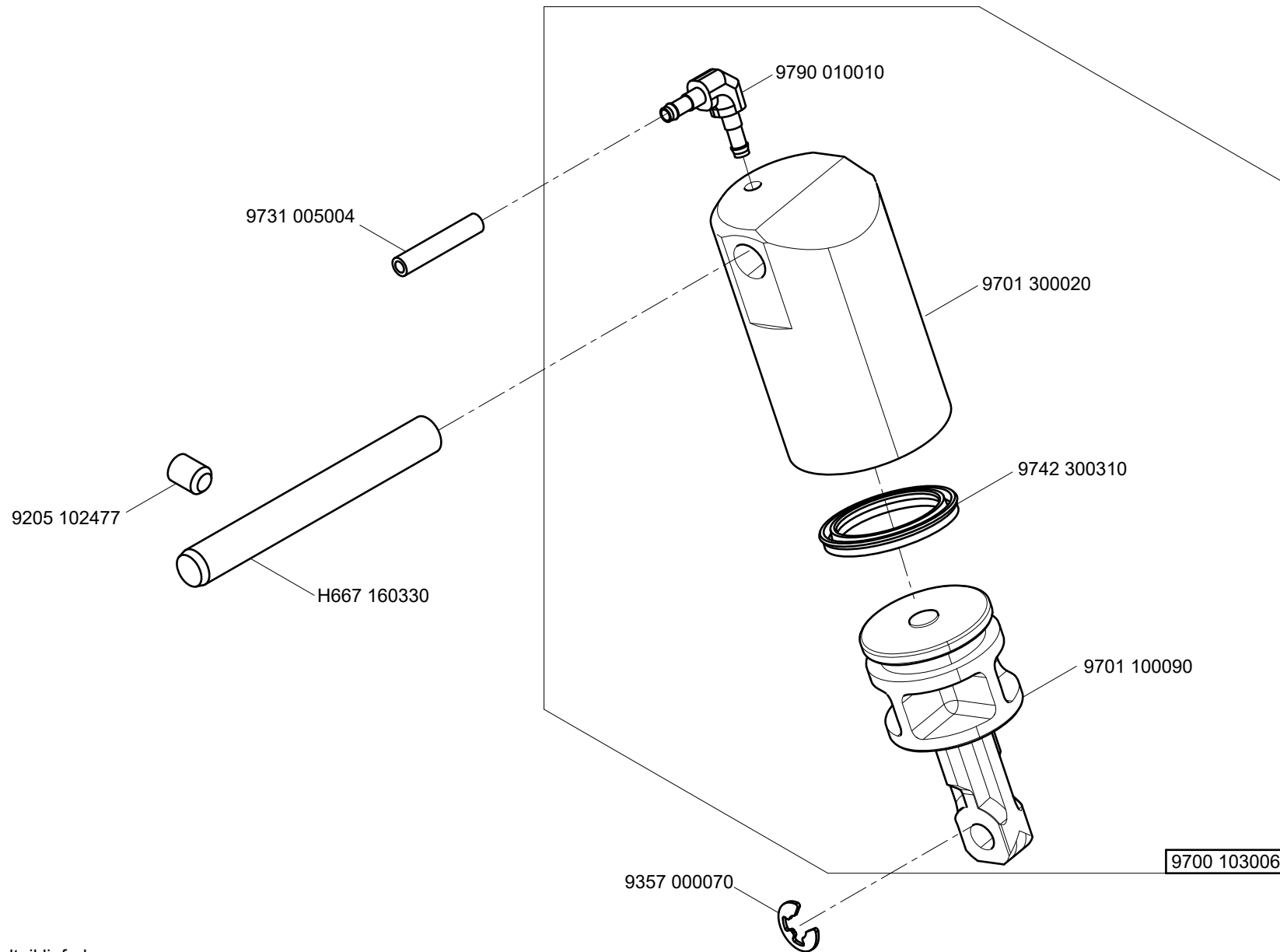
N - nicht als Einzelteil lieferbar
 not available as separate part



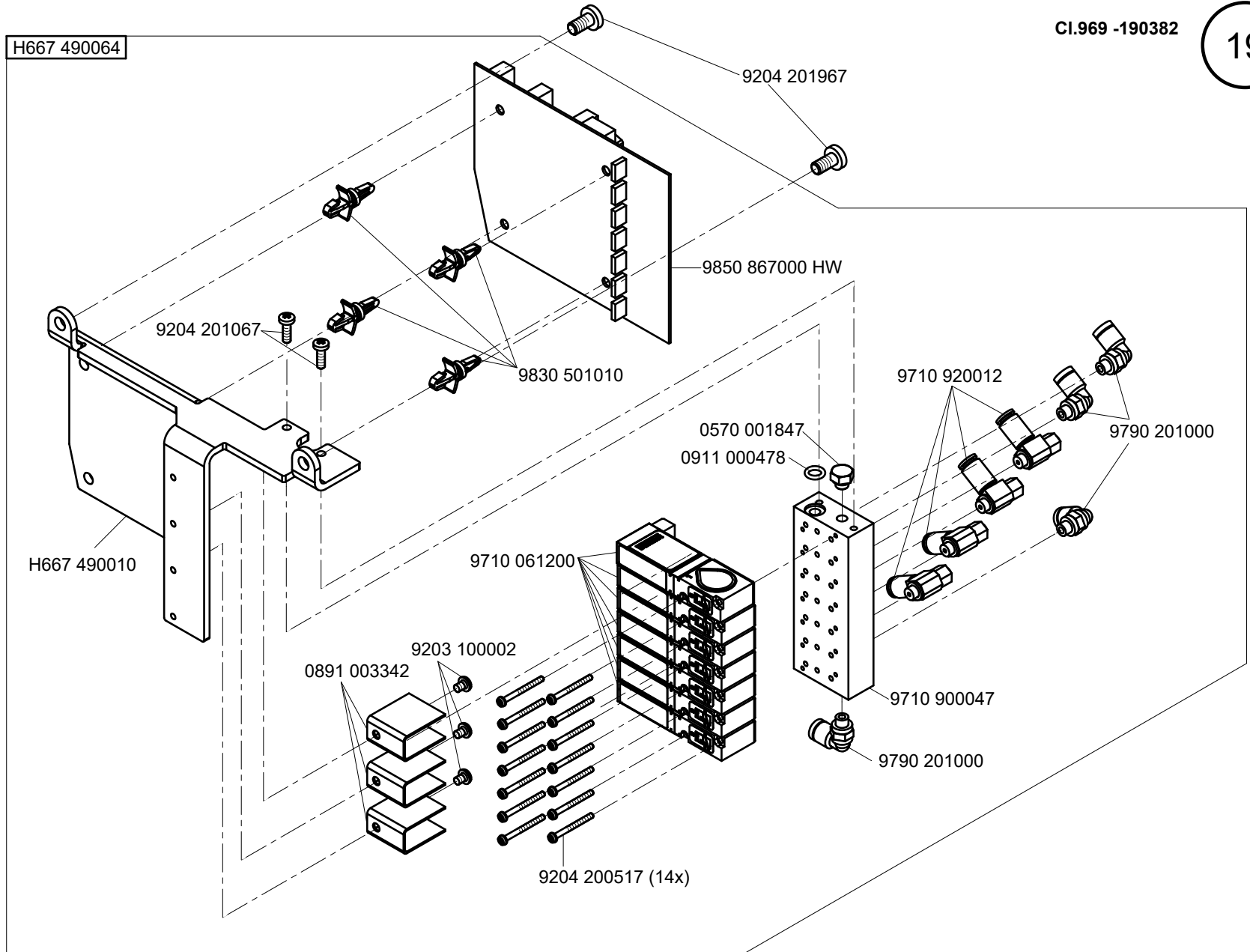
N - nicht als Einzelteil lieferbar
not available as separate part



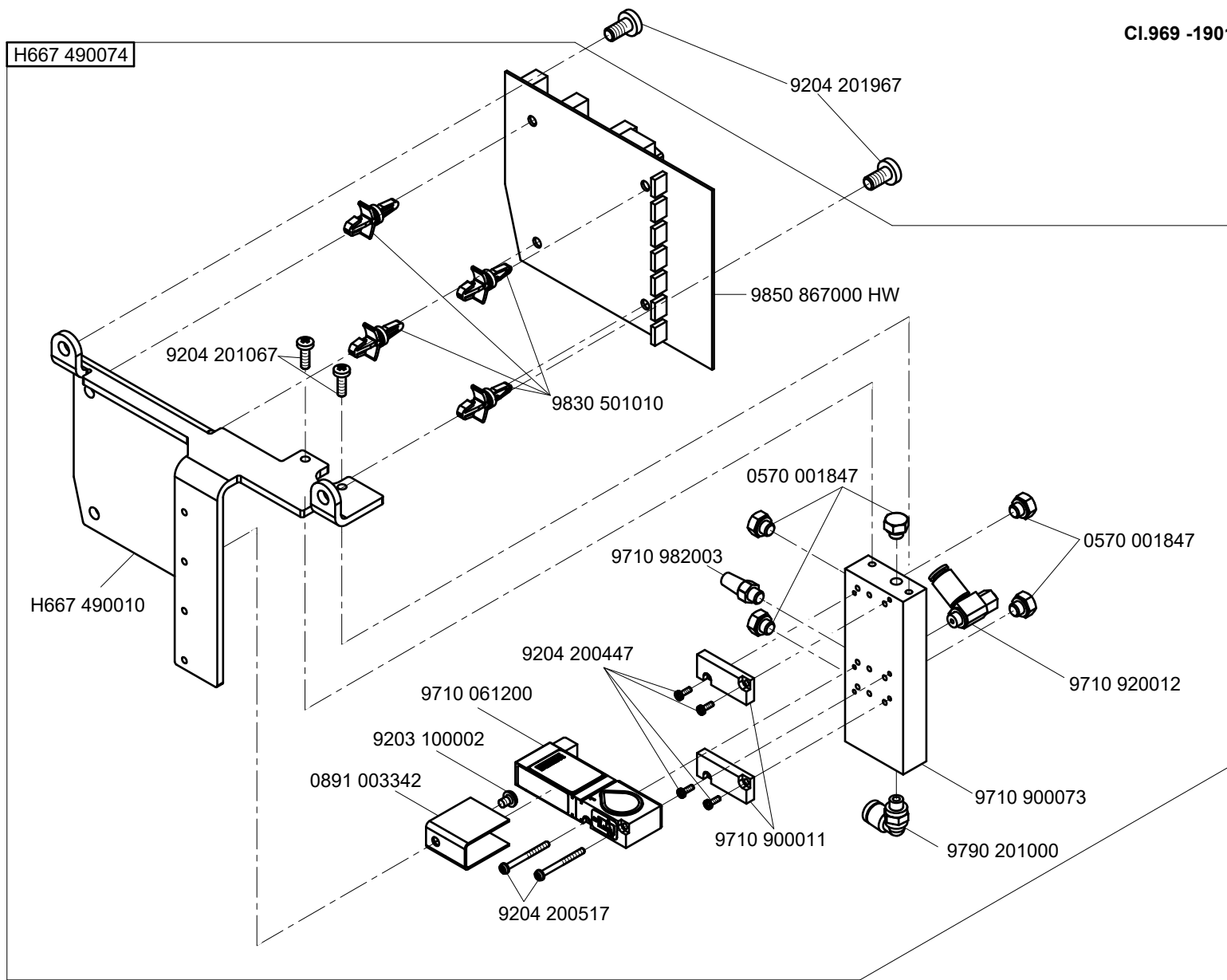
N - nicht als Einzelteil lieferbar
not available as separate part



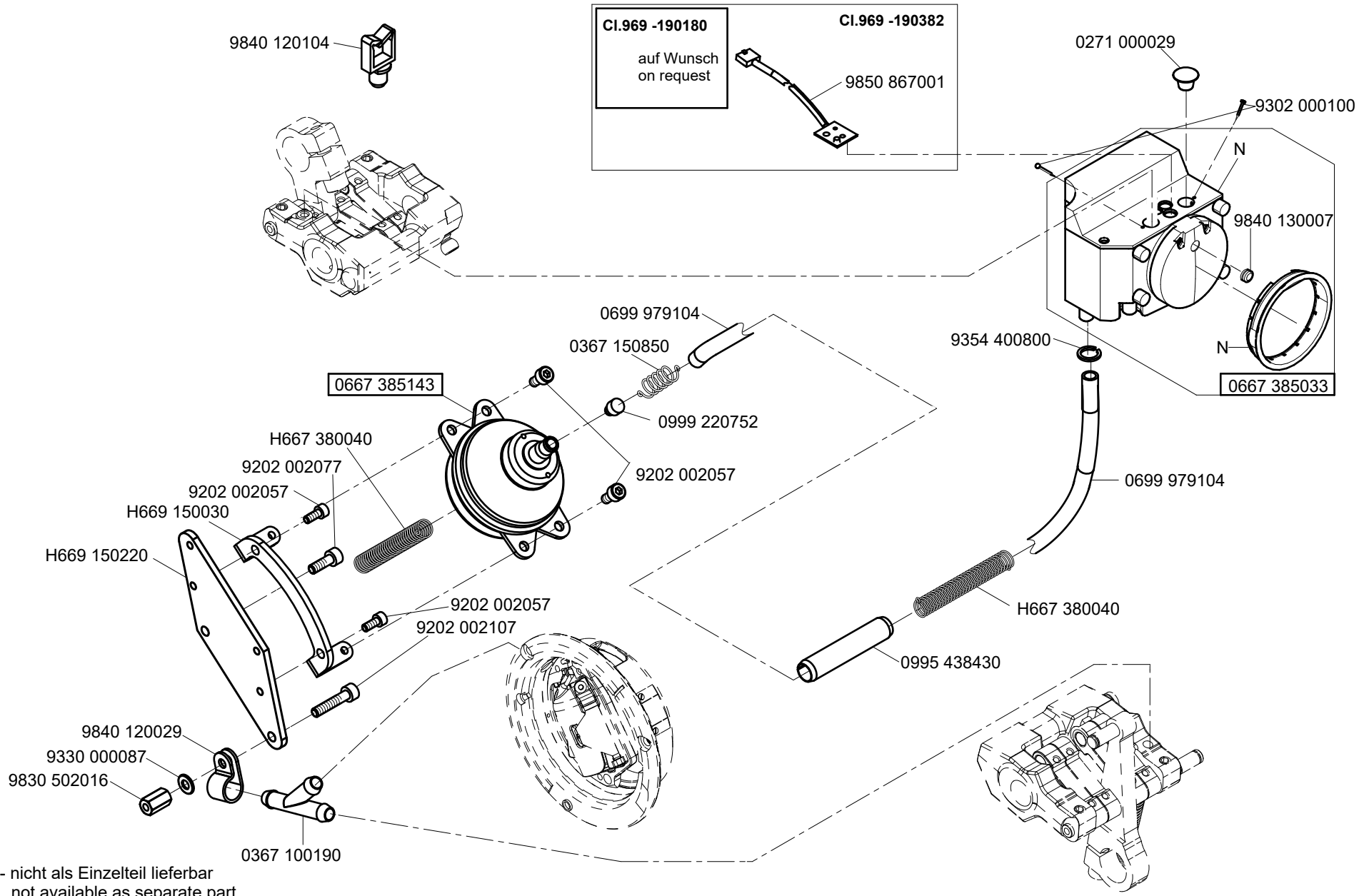
N - nicht als Einzelteil lieferbar
not available as separate part



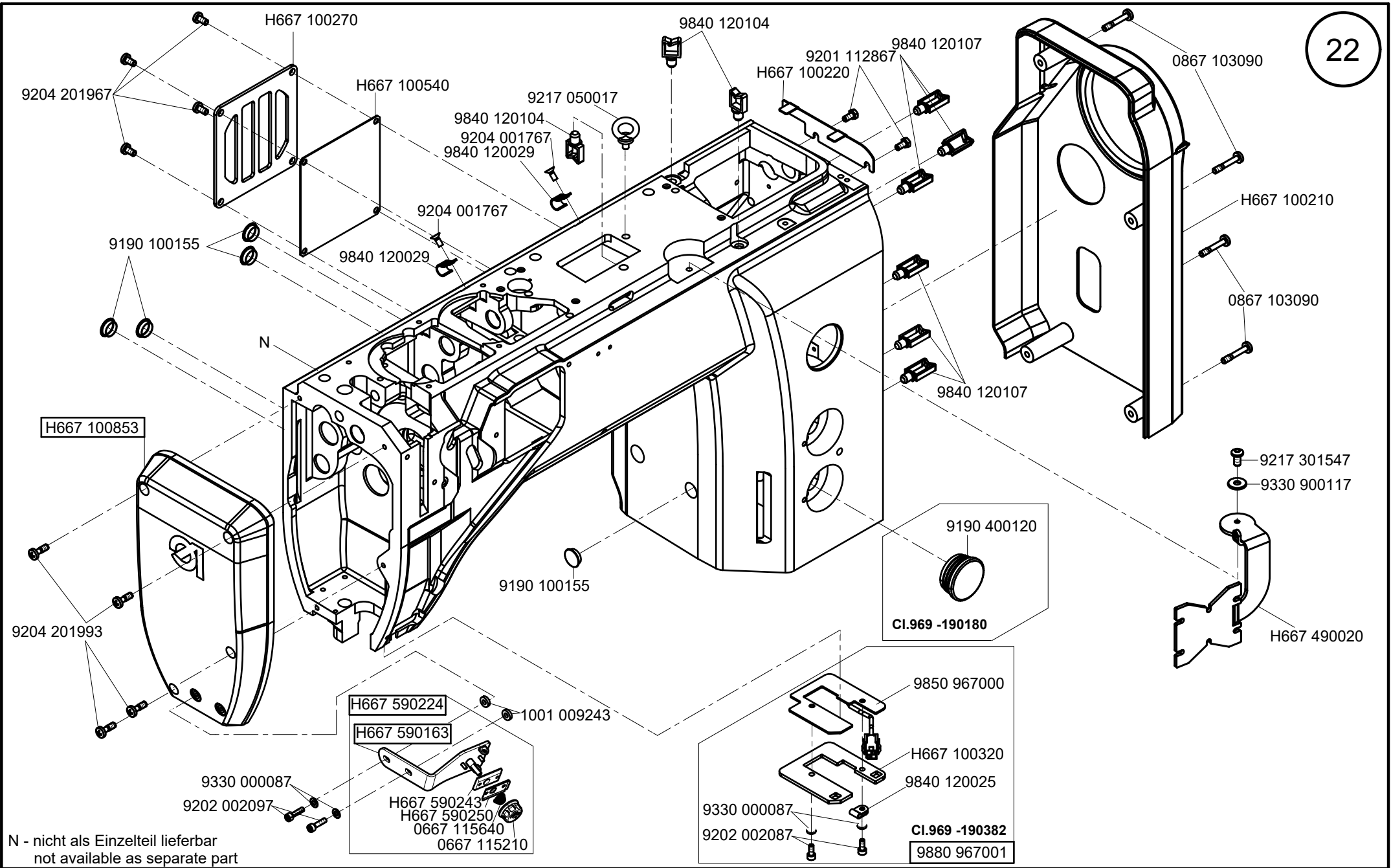
N - nicht als Einzelteil lieferbar
not available as separate part



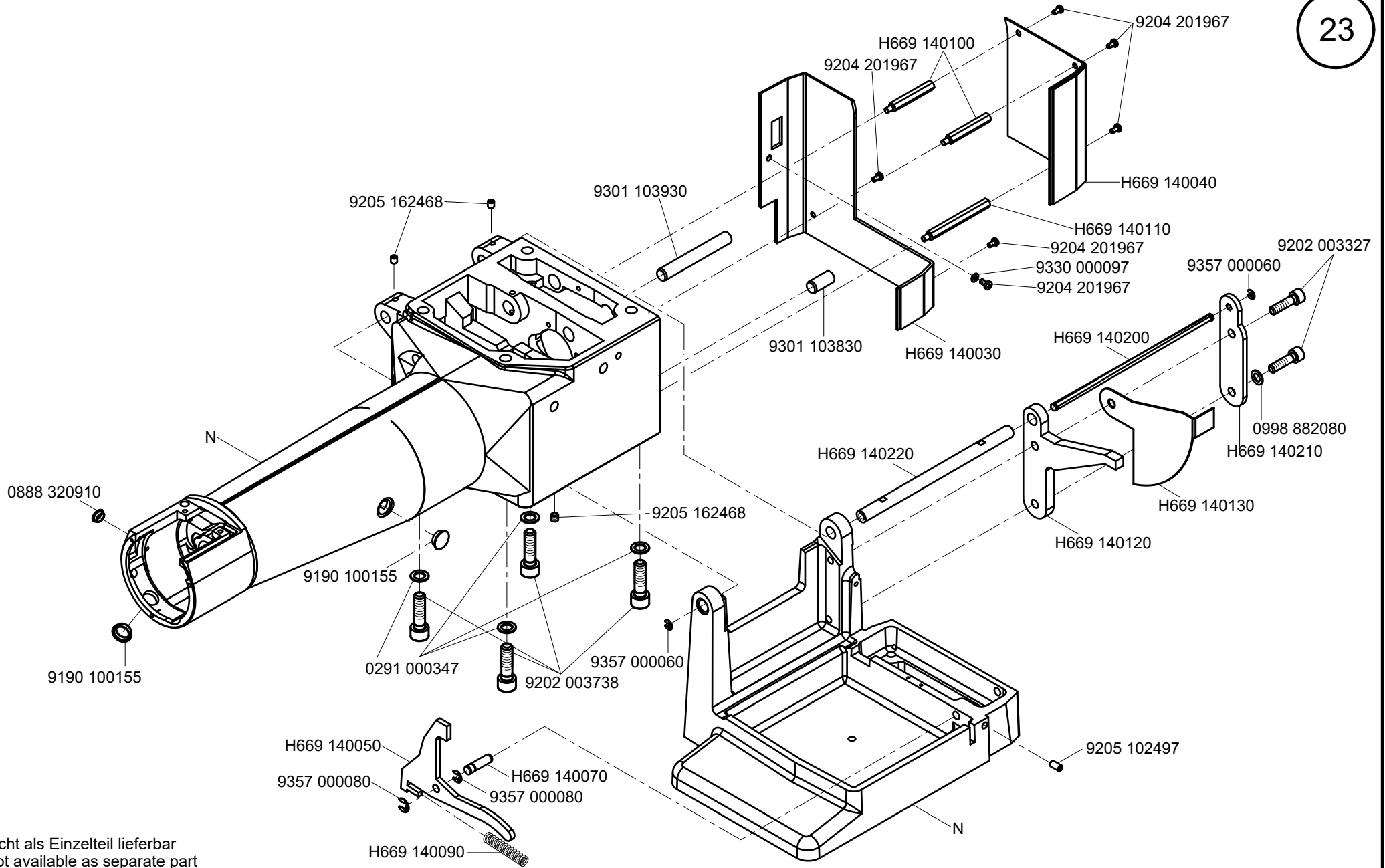
N - nicht als Einzelteil lieferbar
not available as separate part



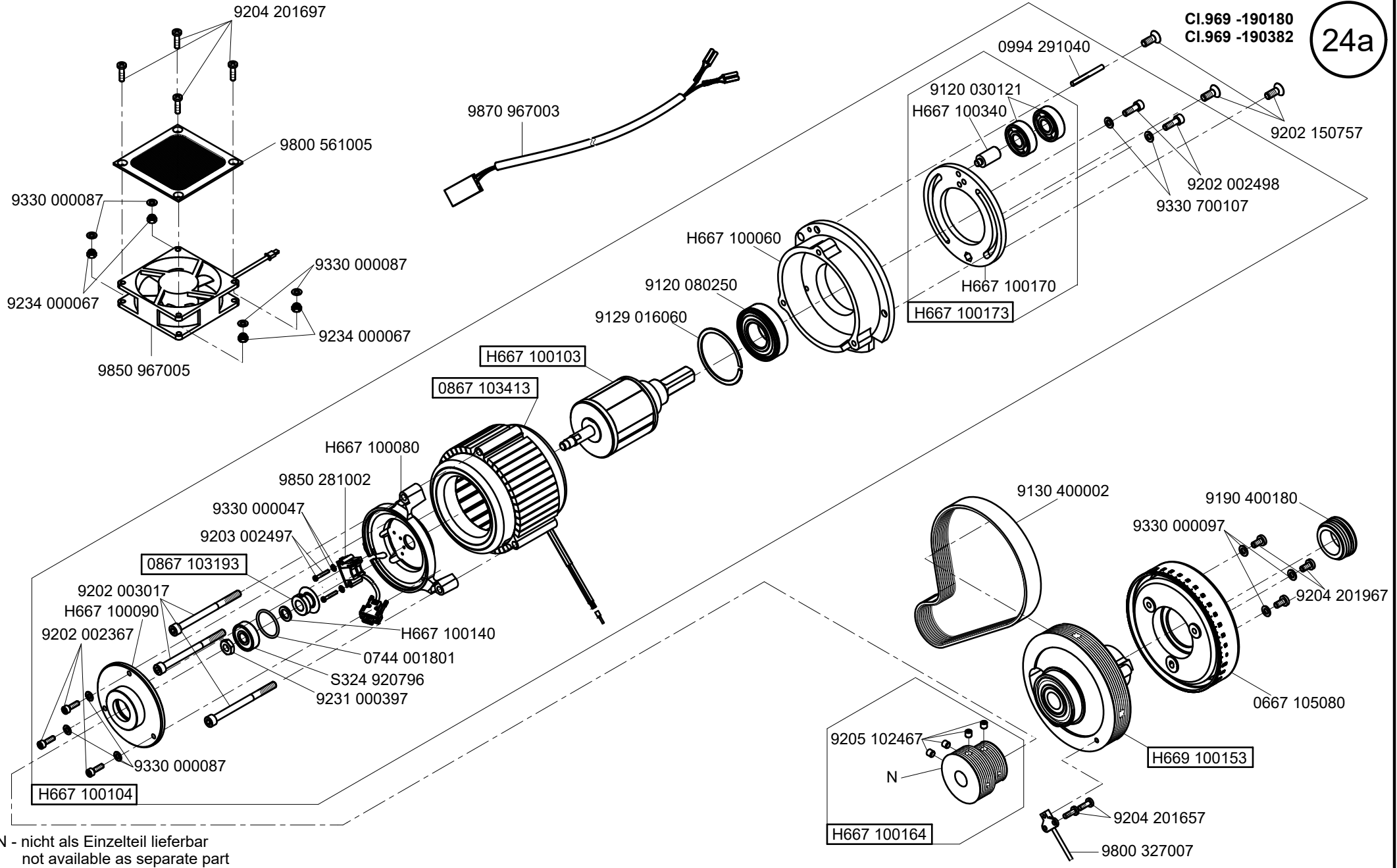
N - nicht als Einzelteil lieferbar
not available as separate part



N - nicht als Einzelteil lieferbar
not available as separate part

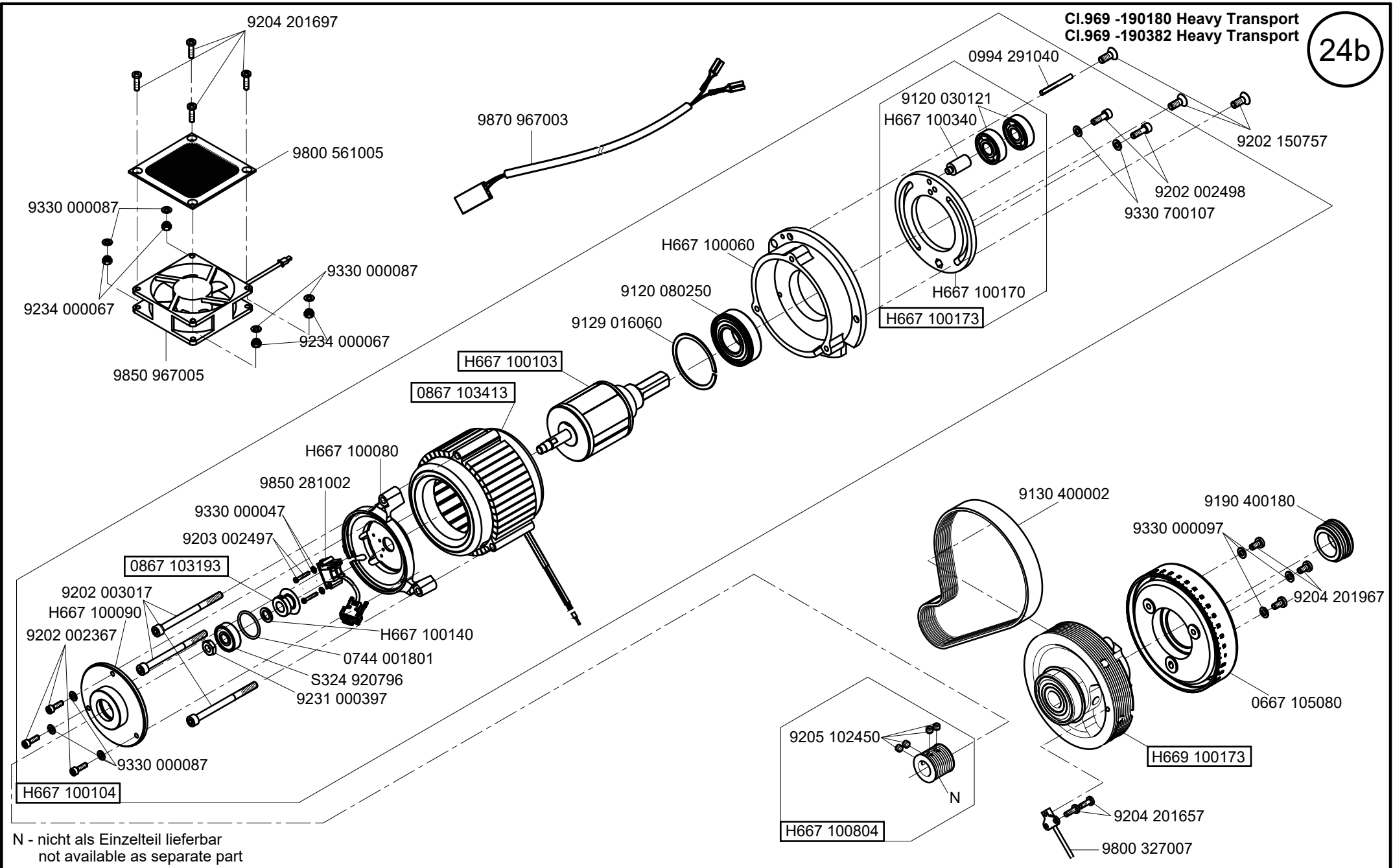


N - nicht als Einzelteil lieferbar
not available as separate part

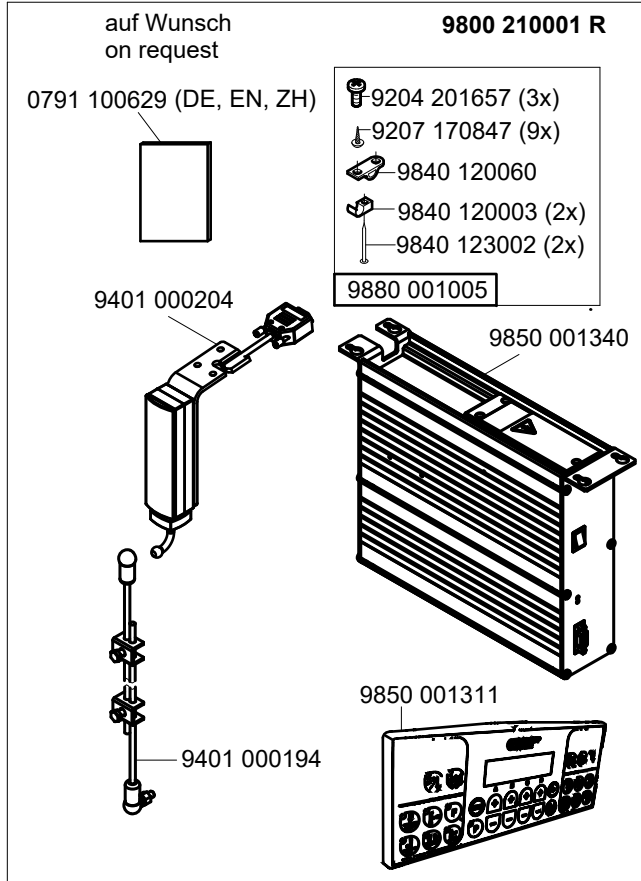
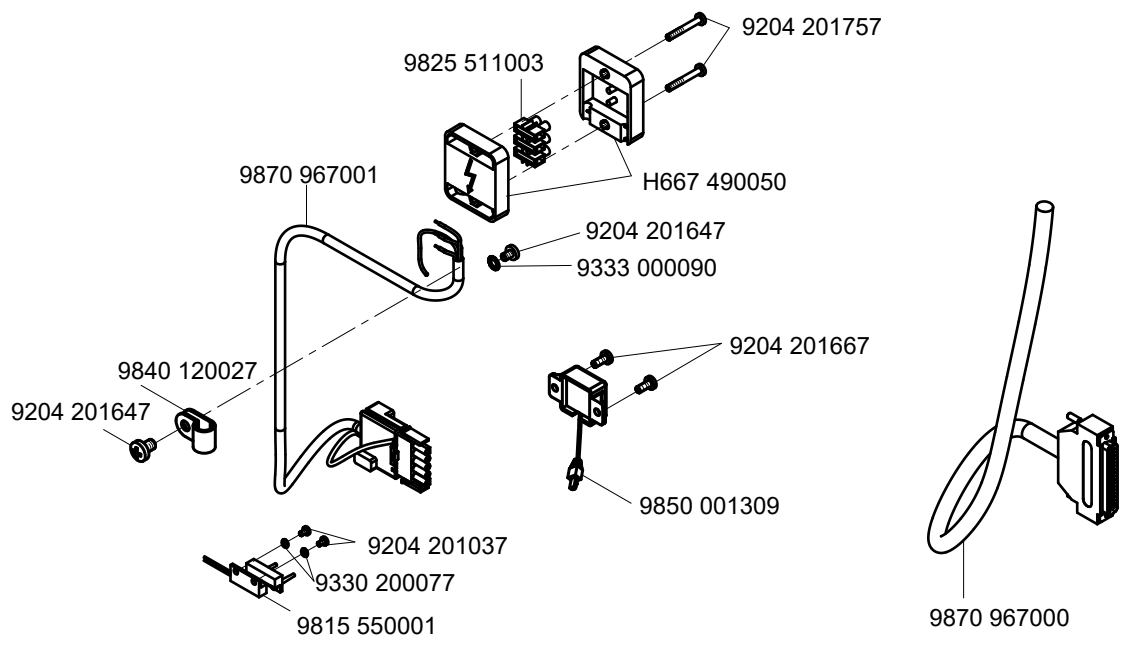


N - nicht als Einzelteil lieferbar
not available as separate part

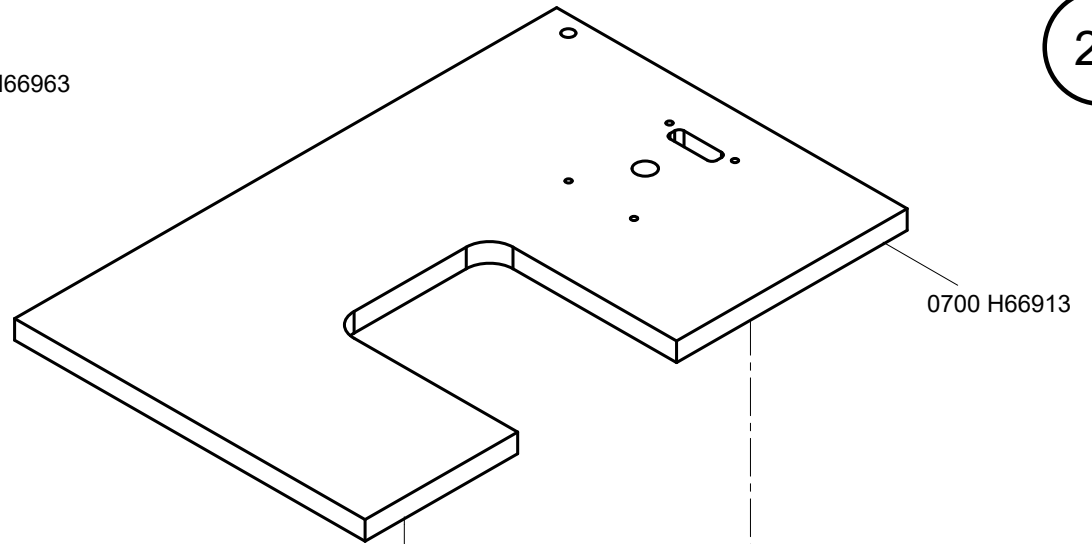
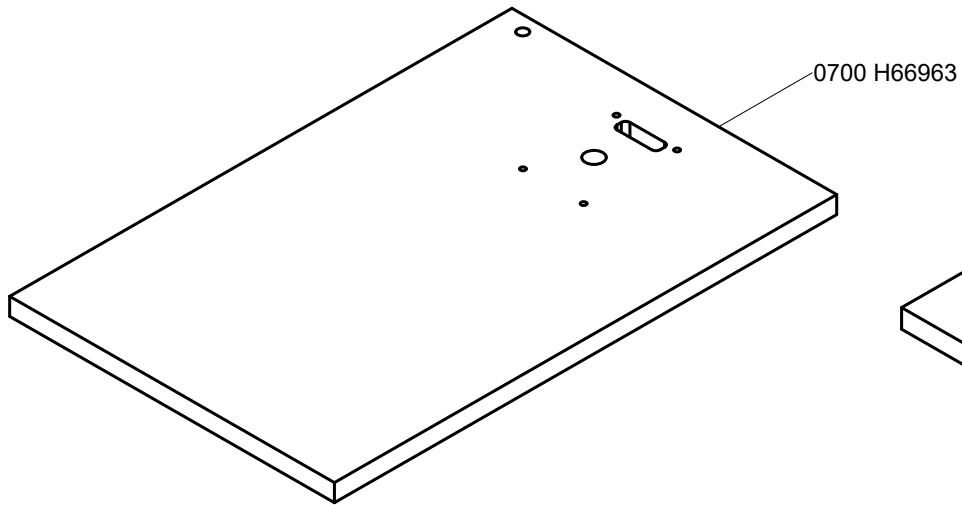
CI.969 -190180 Heavy Transport
CI.969 -190382 Heavy Transport



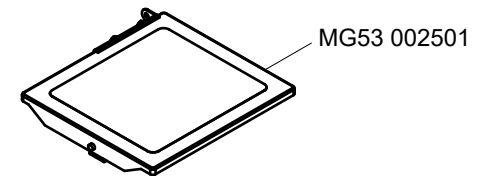
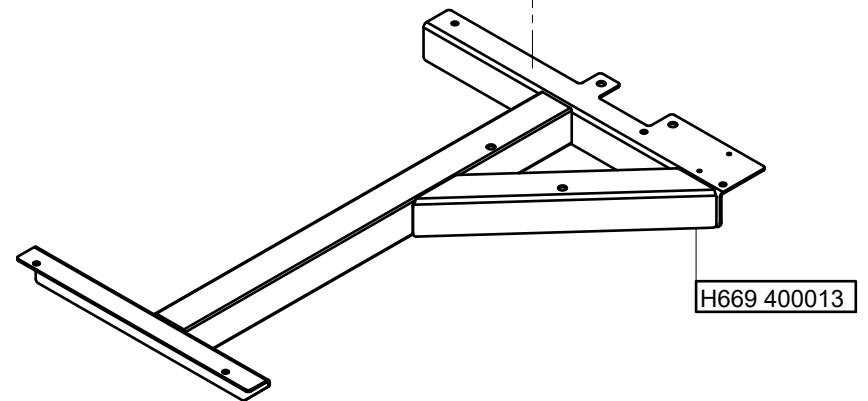
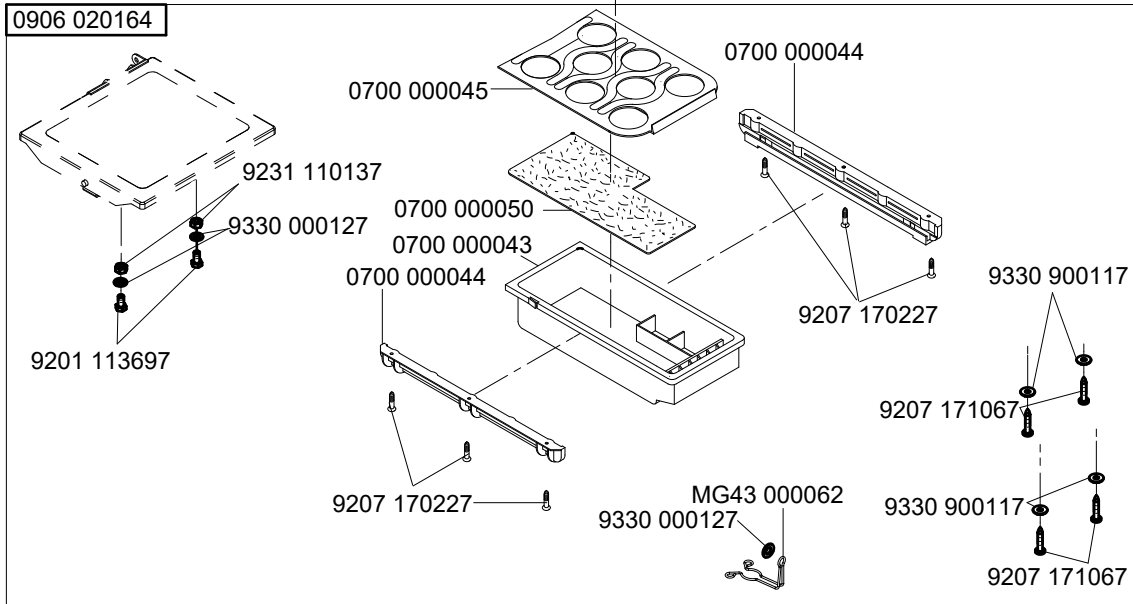
N - nicht als Einzelteil lieferbar
not available as separate part



N - nicht als Einzelteil lieferbar
not available as separate part

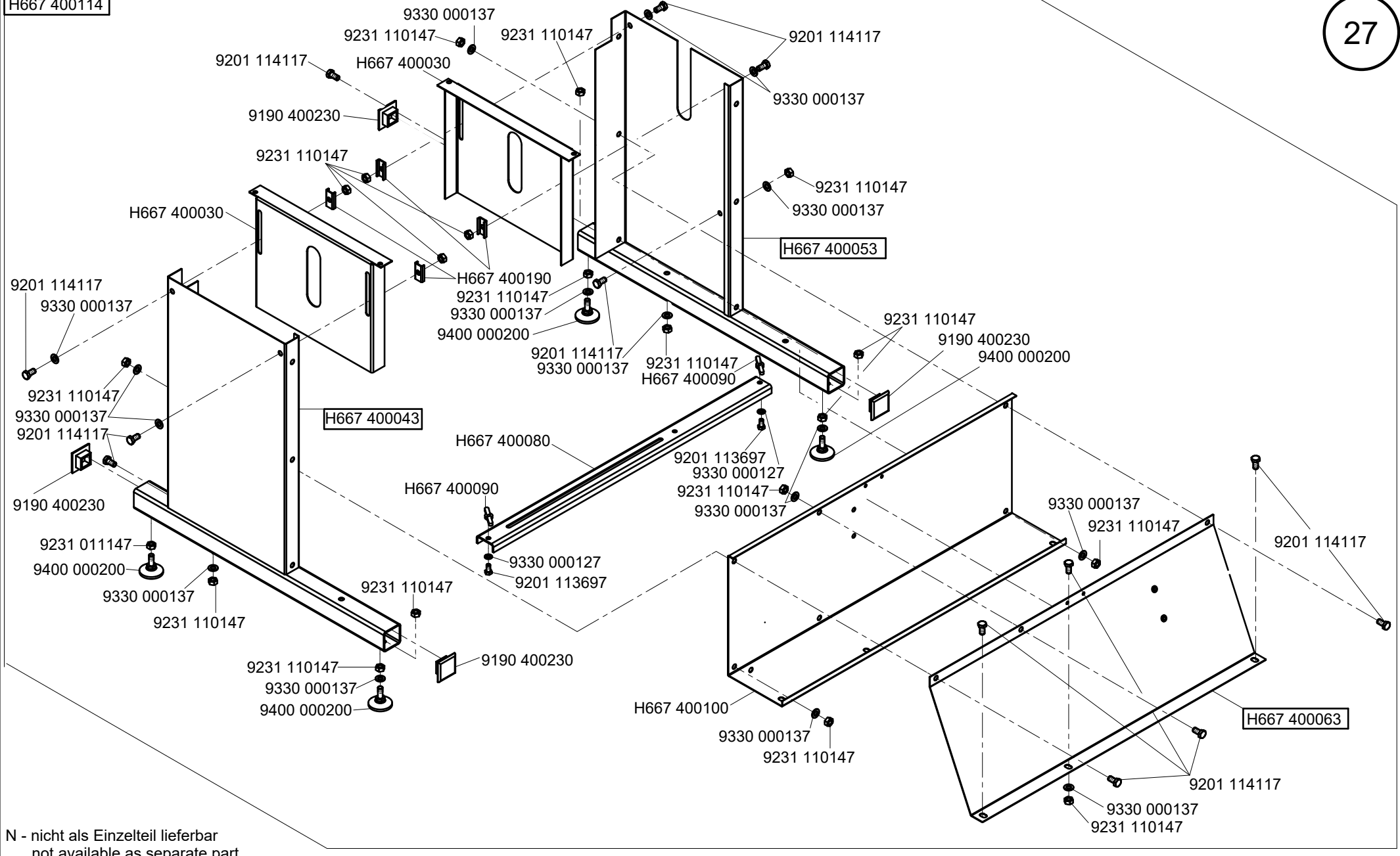


0906 020164

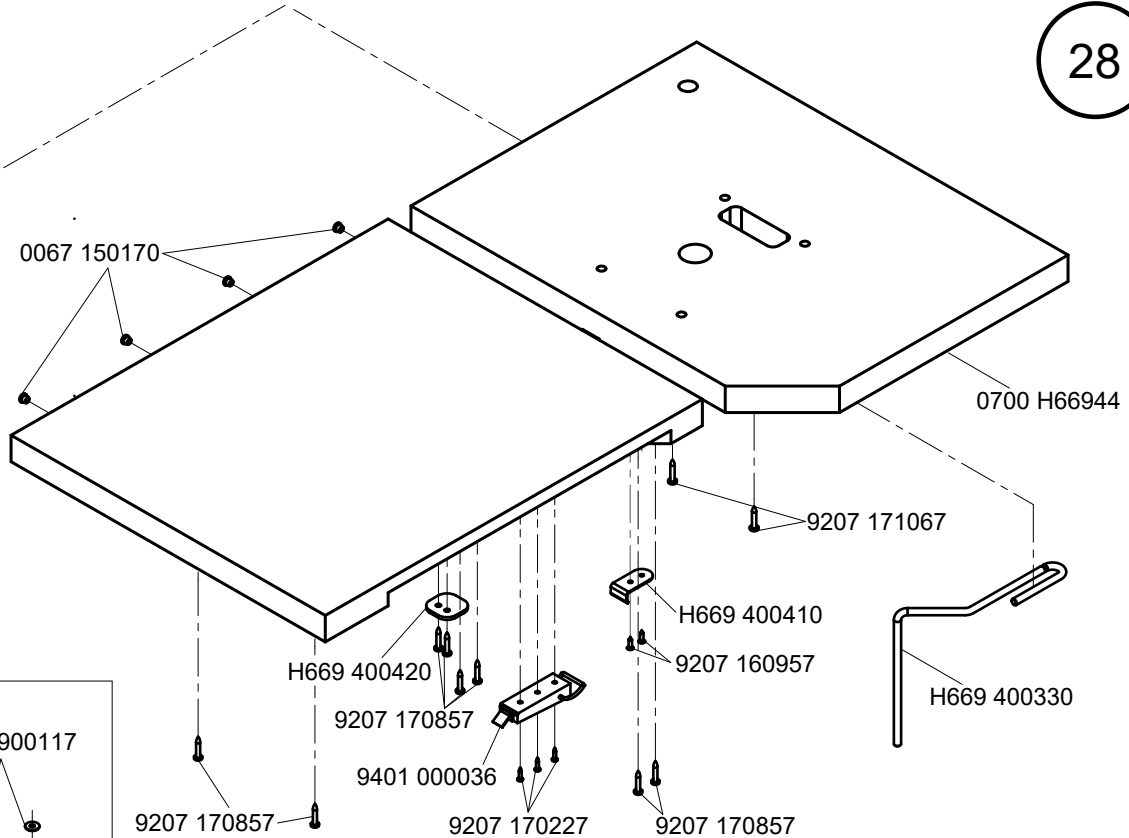


N - nicht als Einzelteil lieferbar
not available as separate part

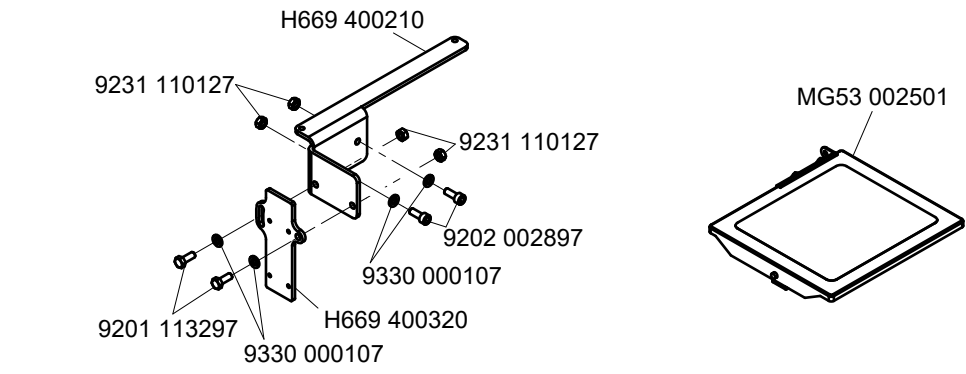
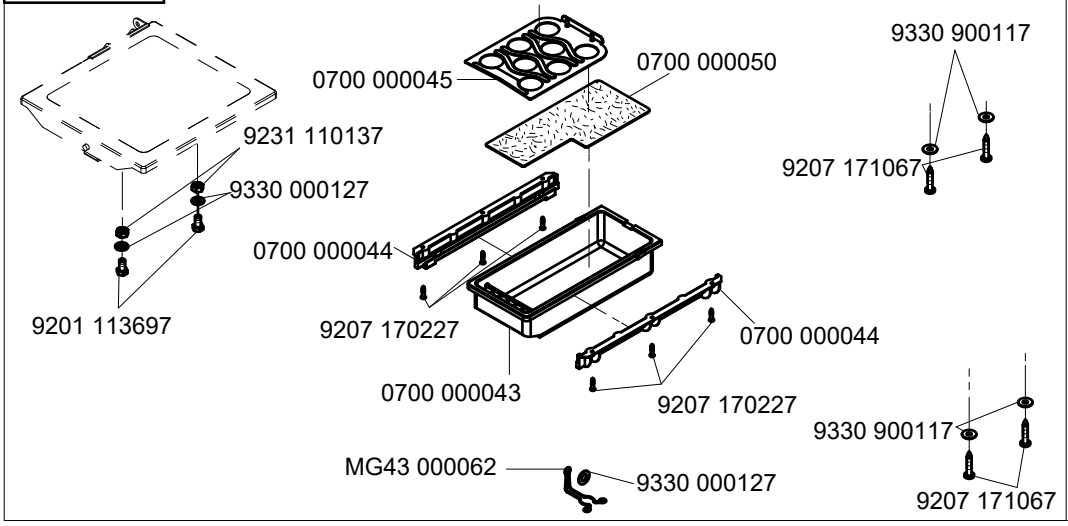
H667 400114



N - nicht als Einzelteil lieferbar
not available as separate part

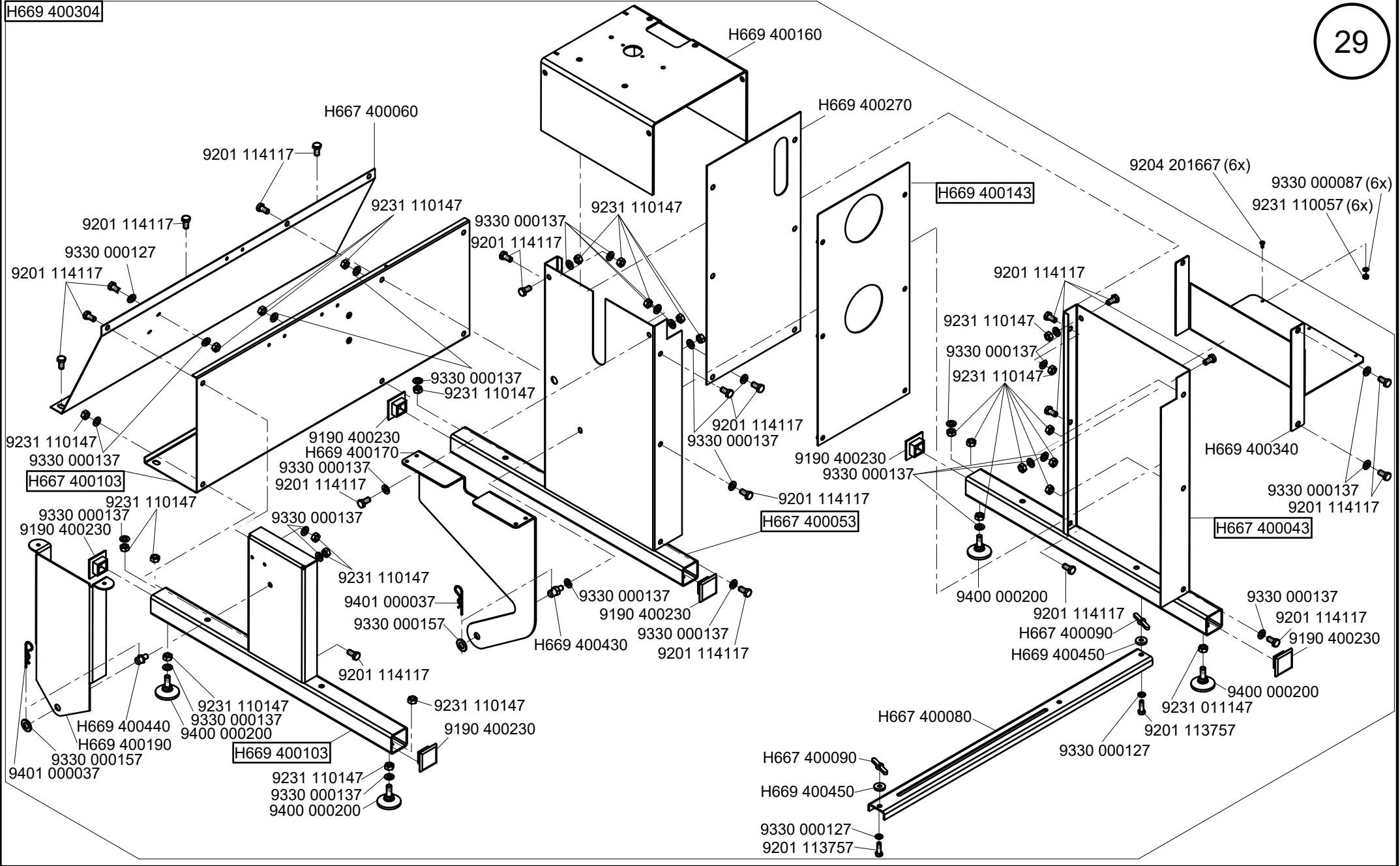


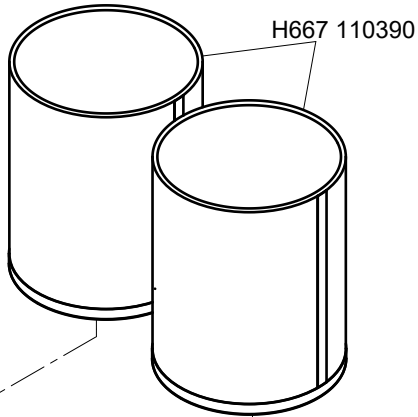
0906 020164



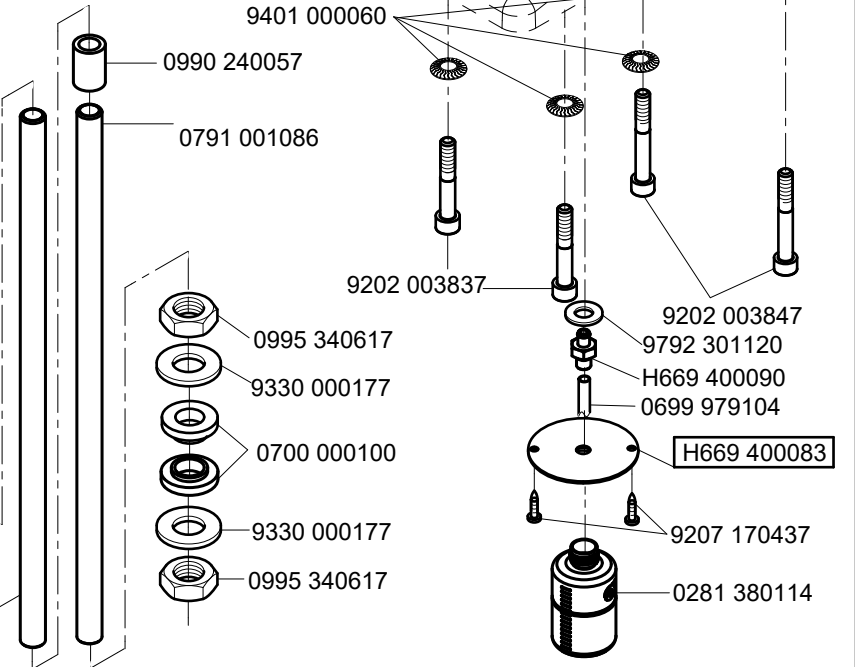
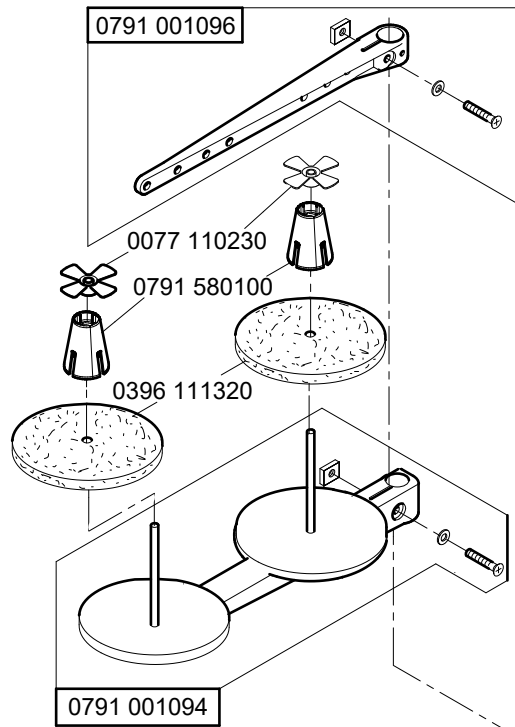
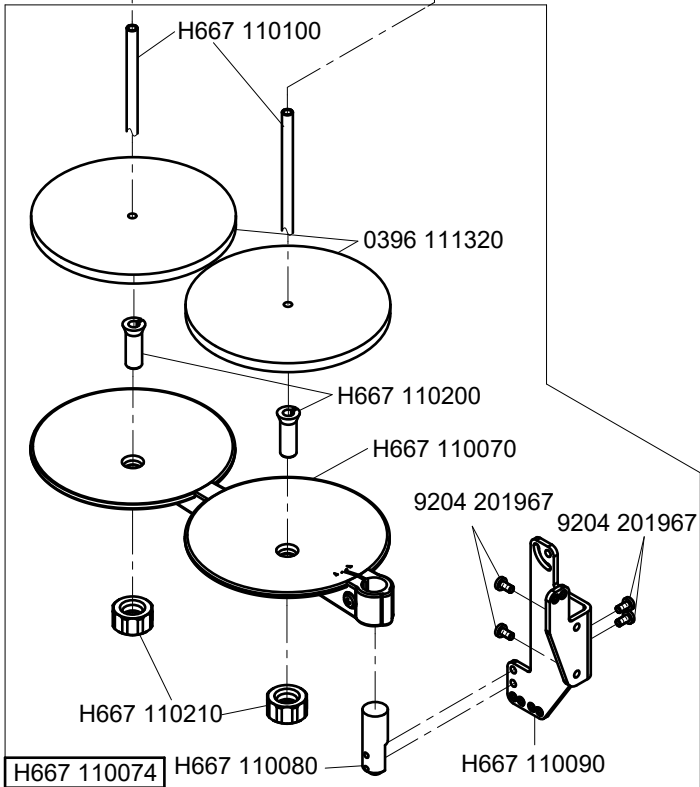
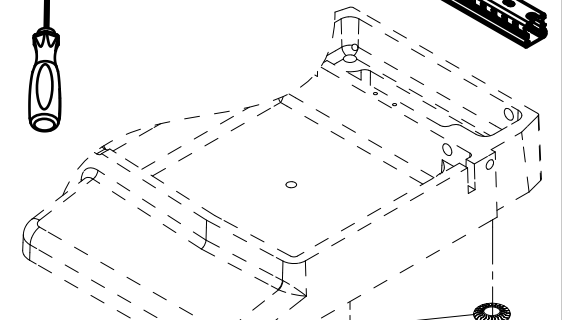
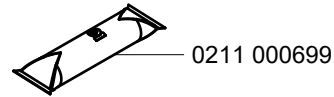
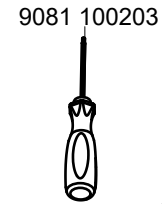
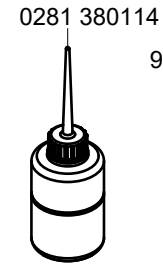
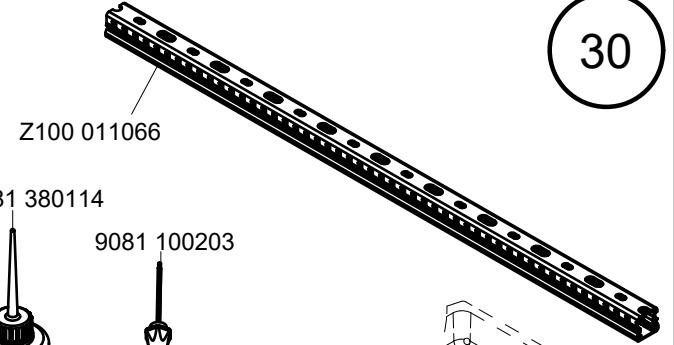
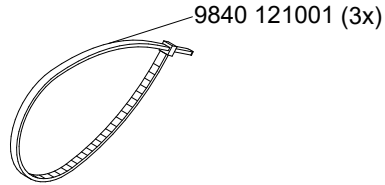
N - nicht als Einzelteil lieferbar
not available as separate part

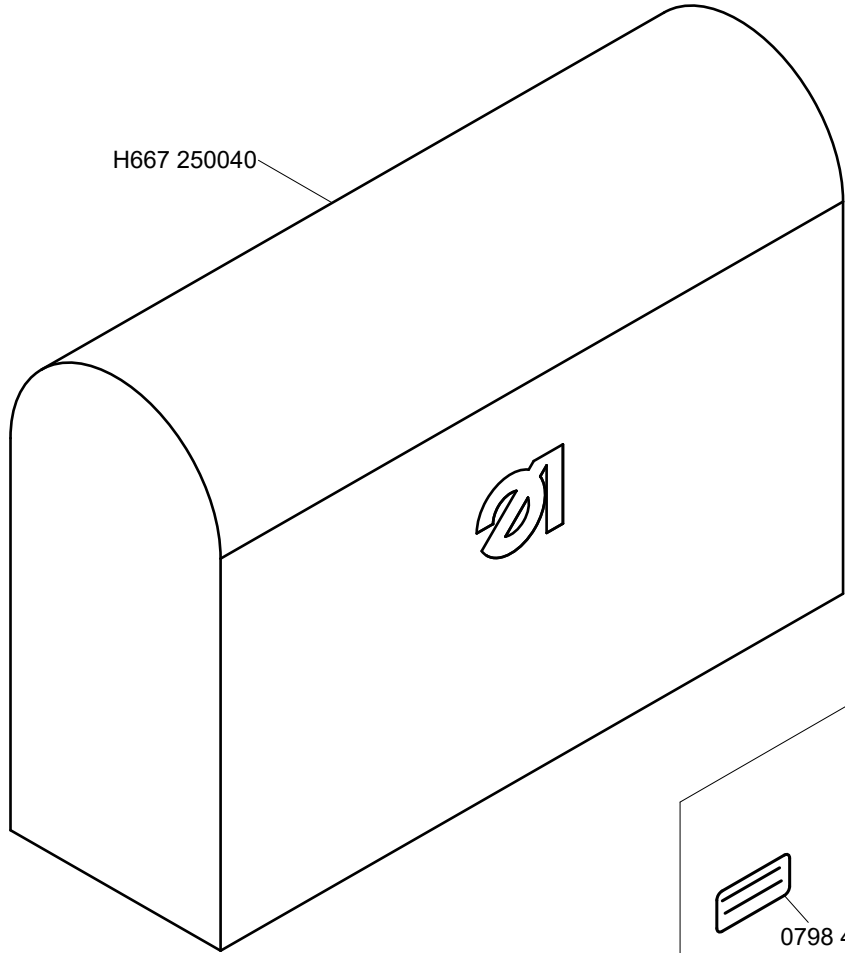
H669 400304





- H667 150760
- H667 110490 (2x)
- 0099 004910
- 9207 170857 (10x)
- 9790 201001





H667 250040

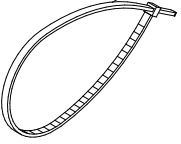
9207 170227 (2x)

9825 170922 (2x)

H667 310420

9840 120053 (2x)

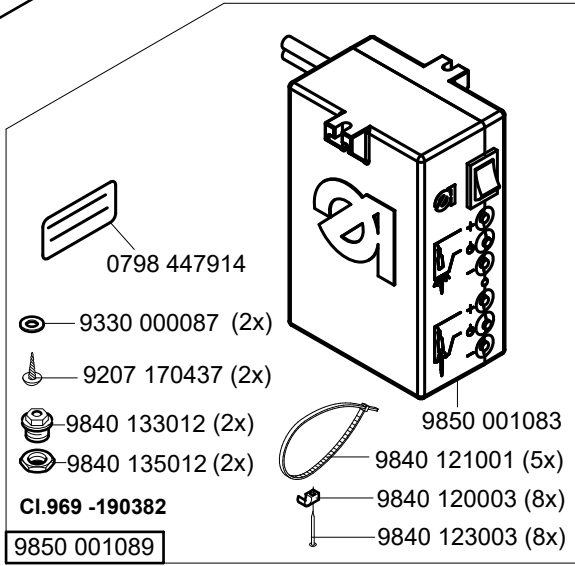
9840 121002 (2x)



9840 120001 (2x)

9840 123003 (2x)

9190 100109



0798 447914

9330 000087 (2x)

9207 170437 (2x)

9840 133012 (2x)

9840 135012 (2x)

CI.969 -190382

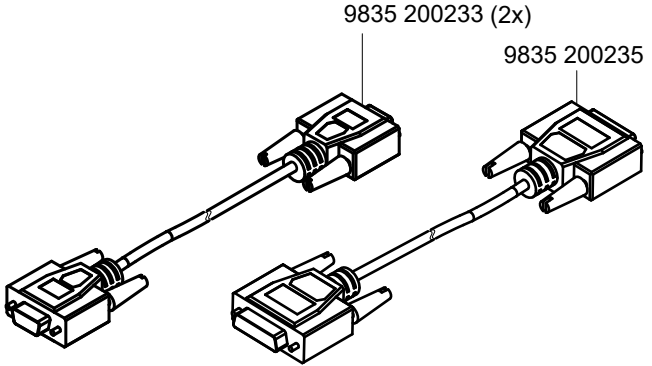
9850 001089

9850 001083

9840 121001 (5x)

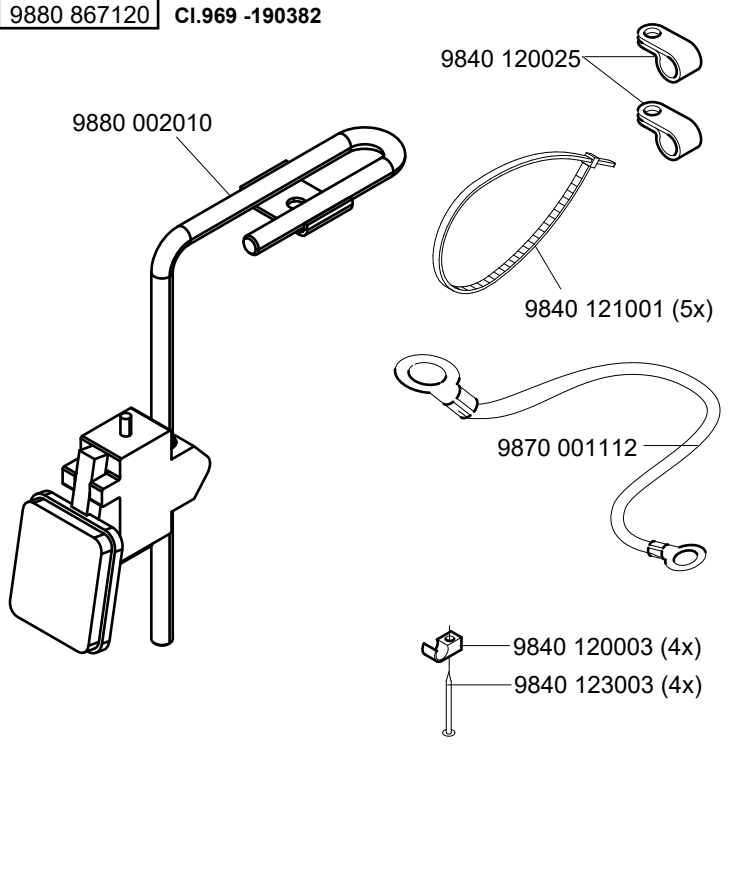
9840 120003 (8x)

9840 123003 (8x)



9835 200233 (2x)

9835 200235



9880 867120 CI.969 -190382

9880 002010

9840 120025

9840 121001 (5x)

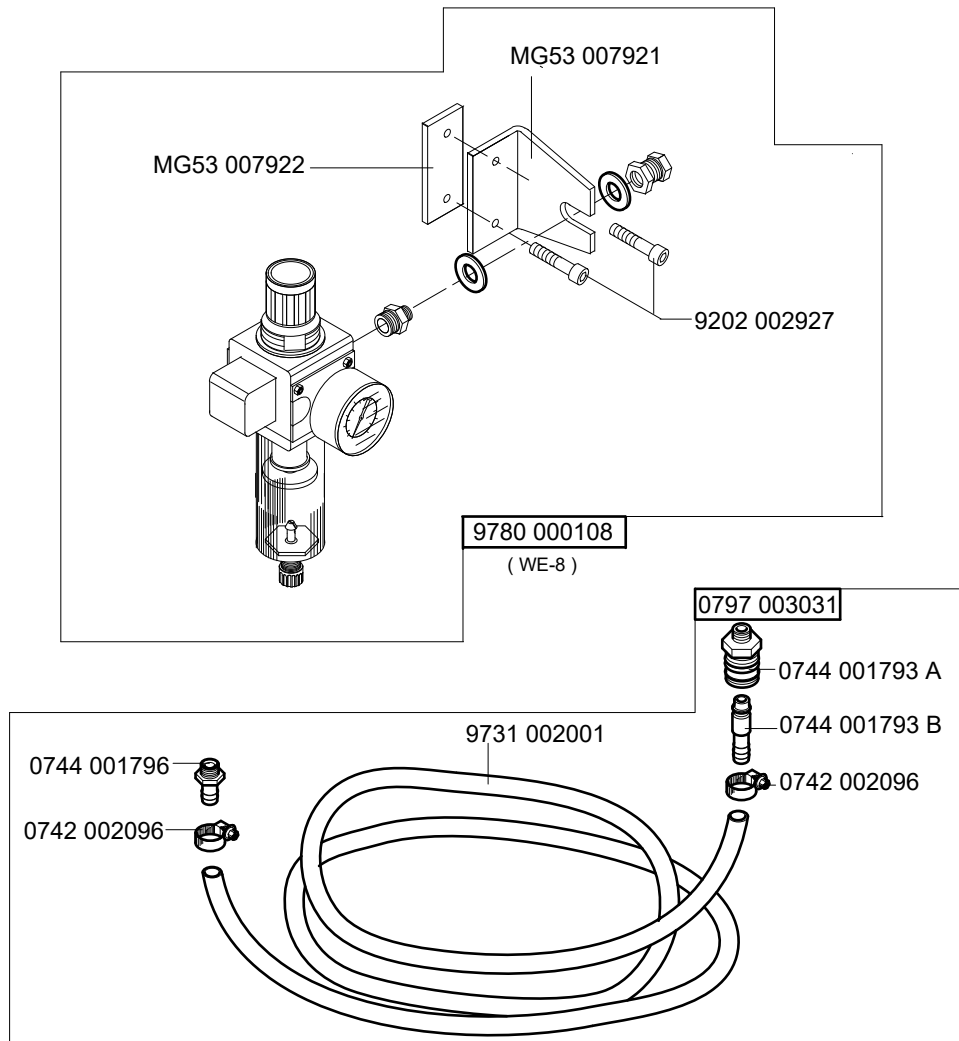
9870 001112

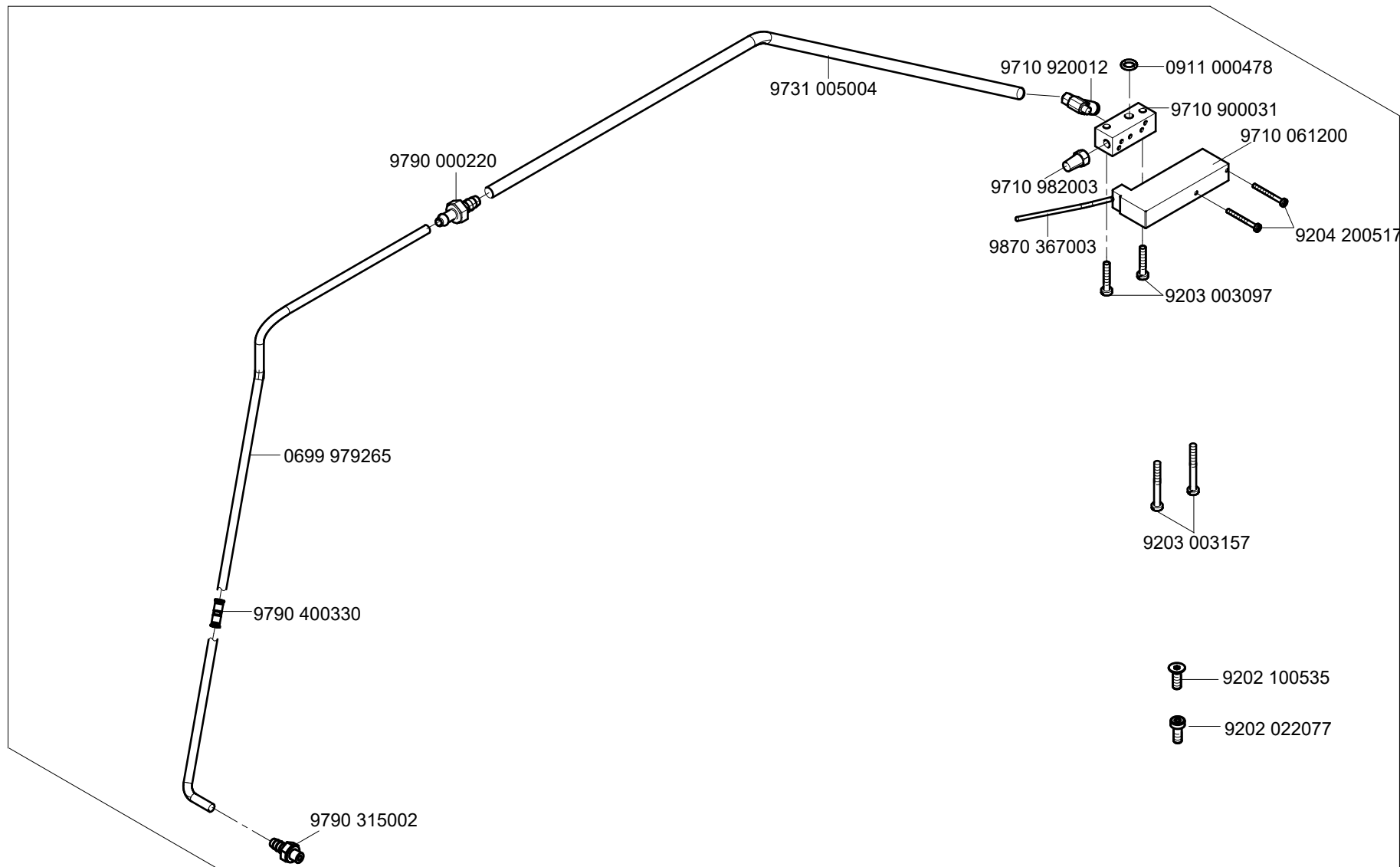
9840 120003 (4x)

9840 123003 (4x)

N - nicht als Einzelteil lieferbar
not available as separate part

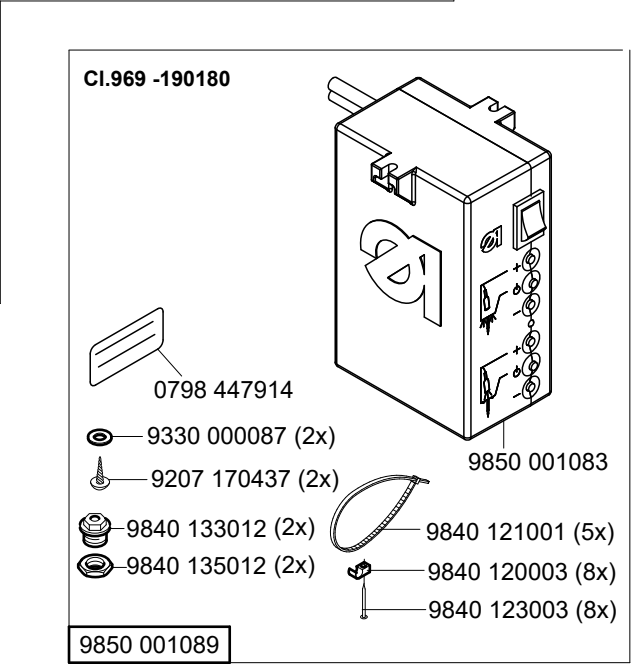
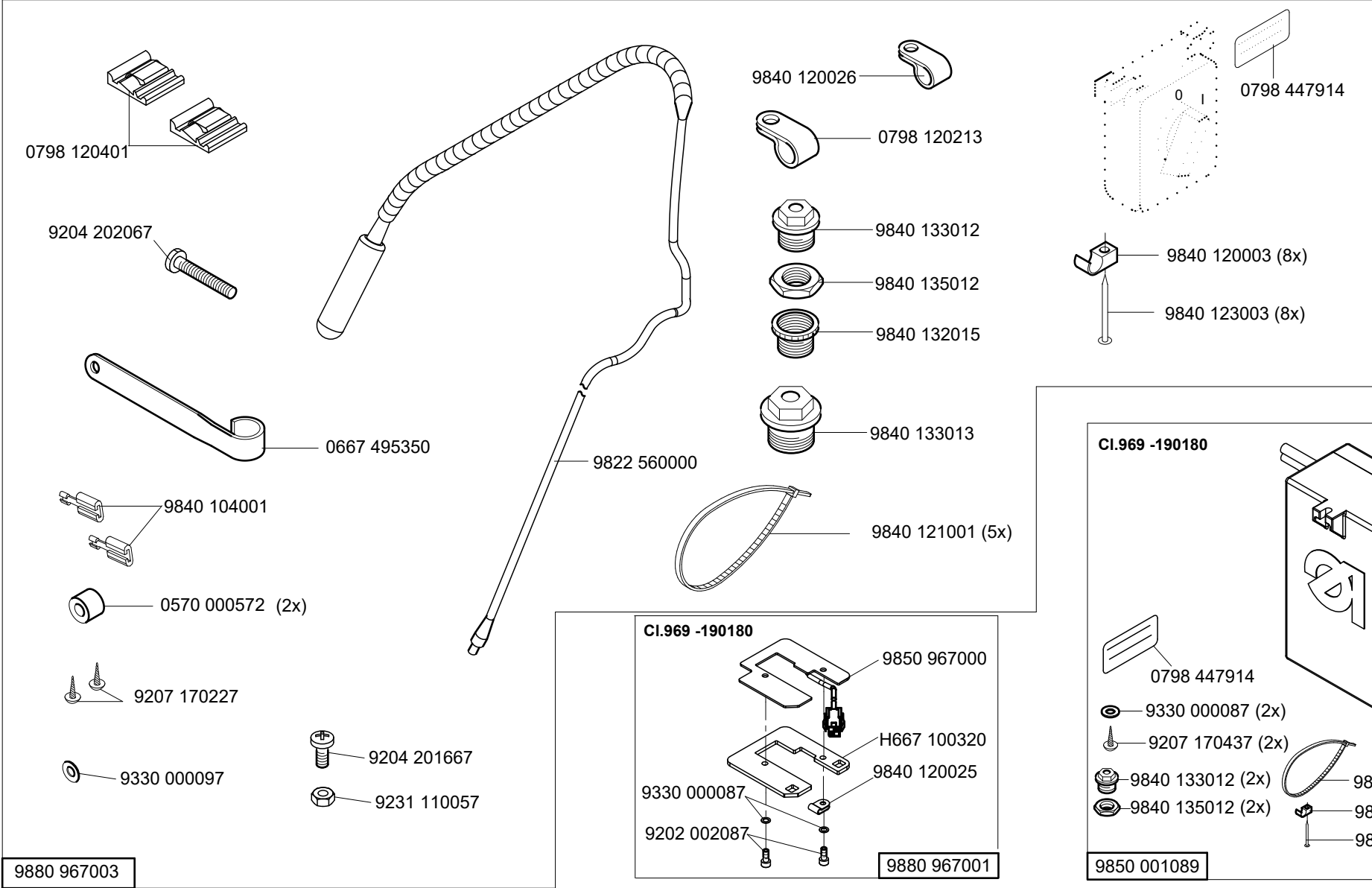
auf Wunsch
on request

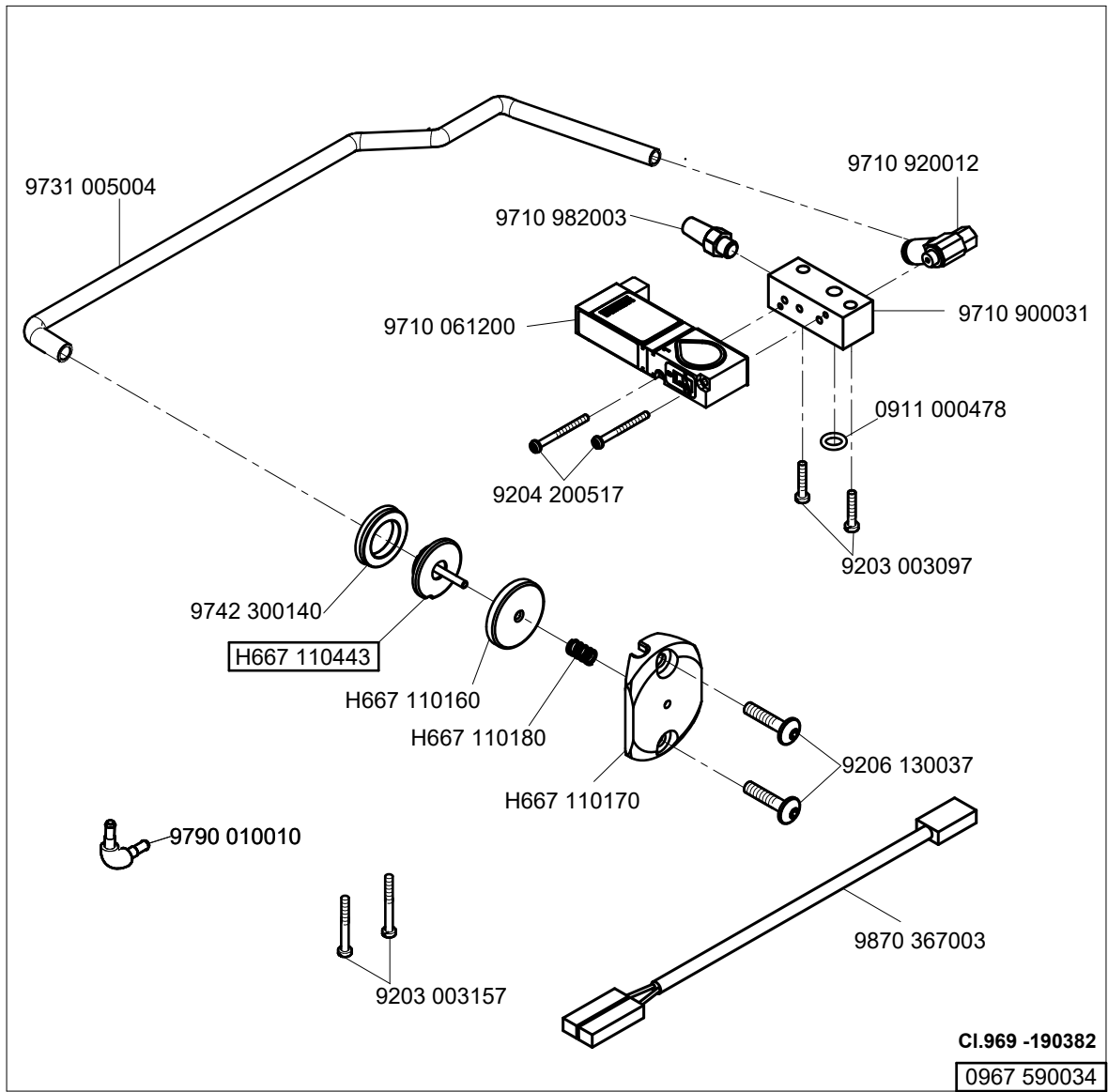




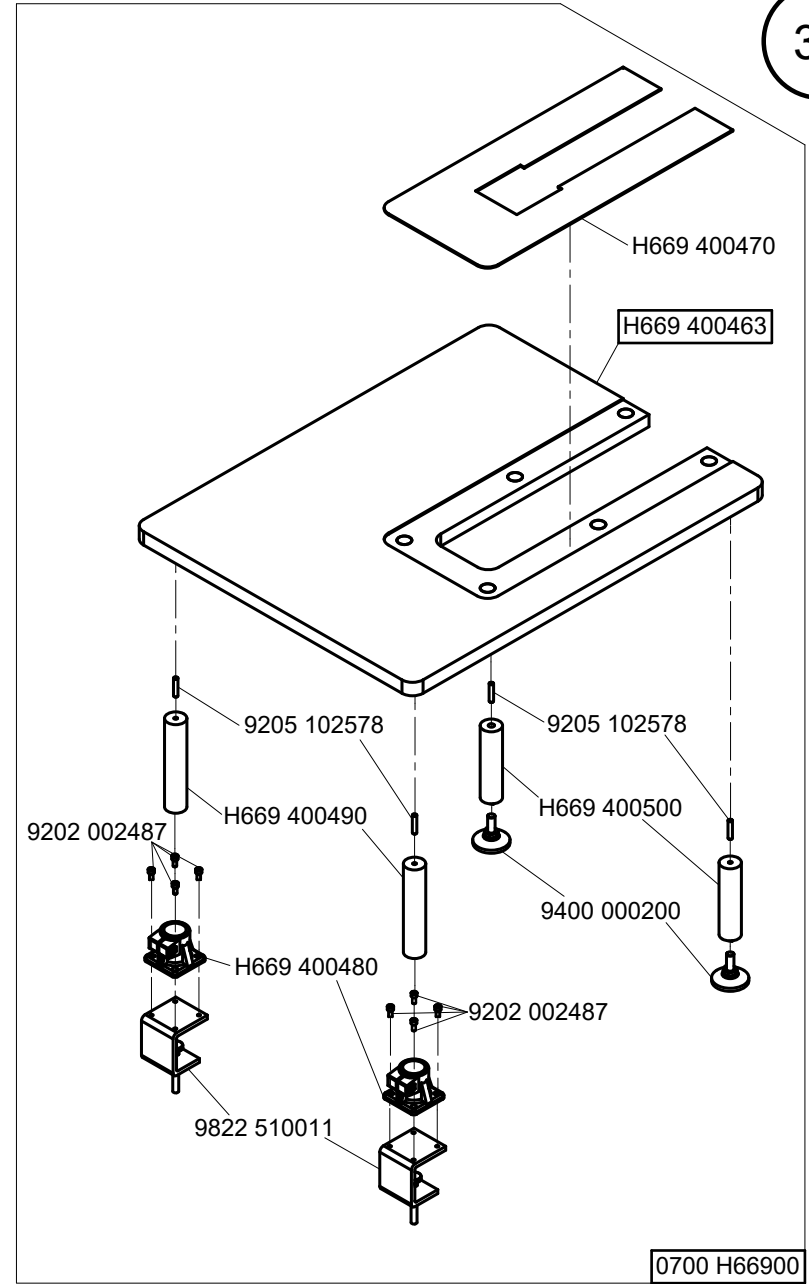
N - nicht als Einzelteil lieferbar
not available as separate part

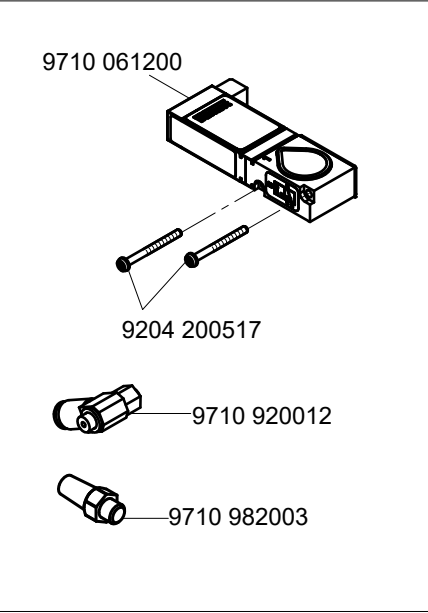
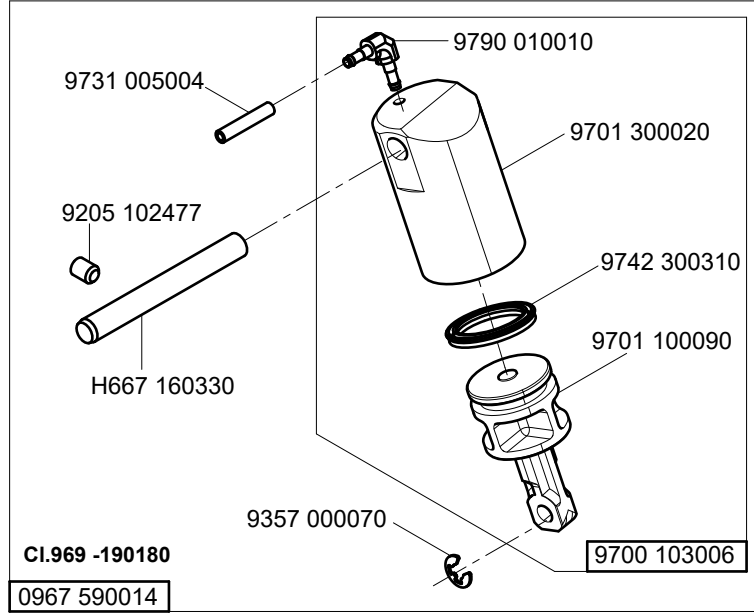
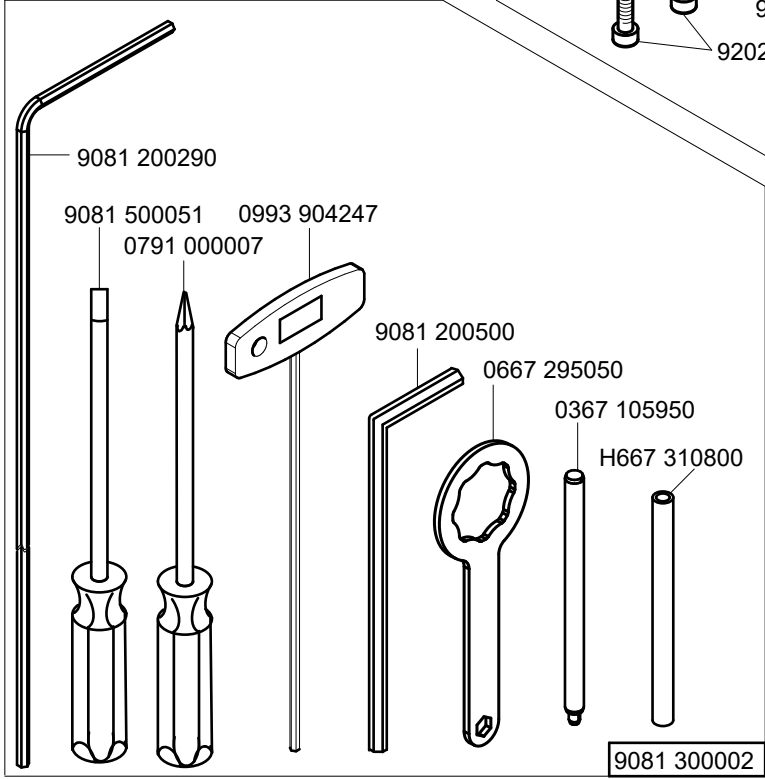
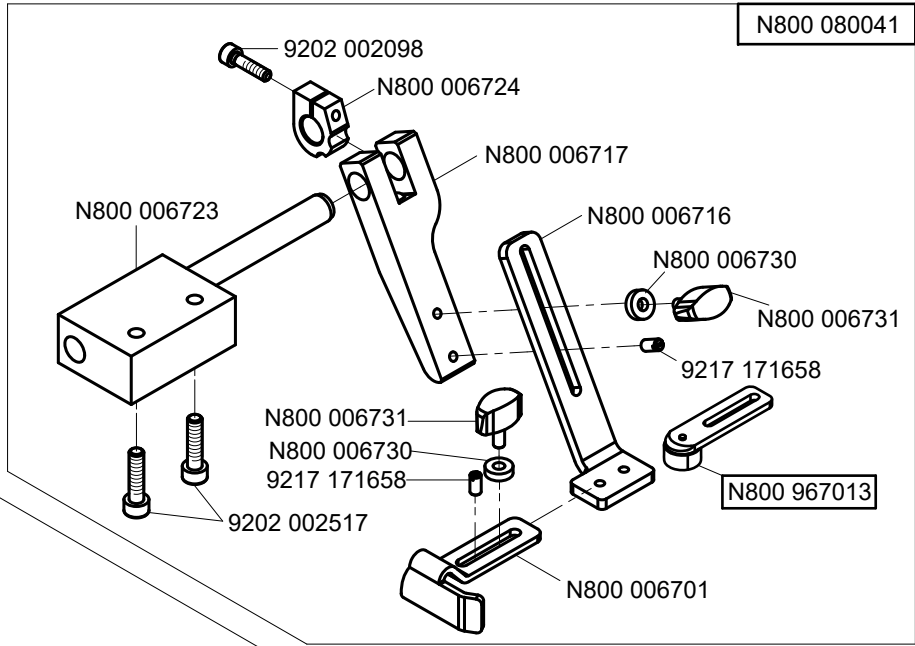
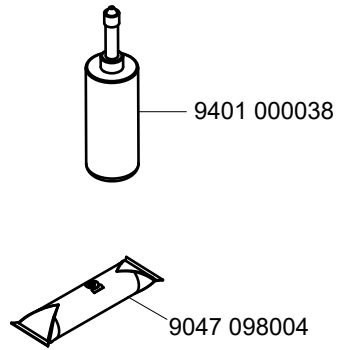
0967 590024

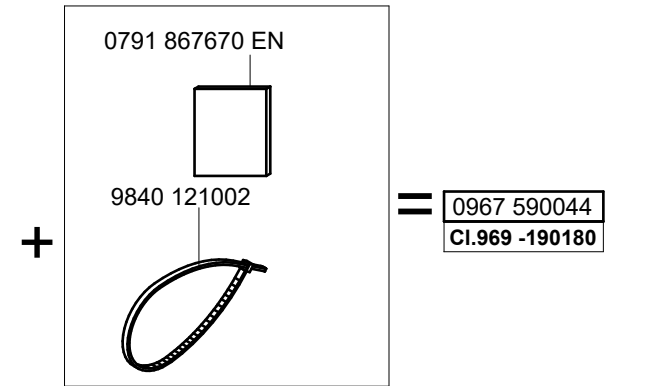
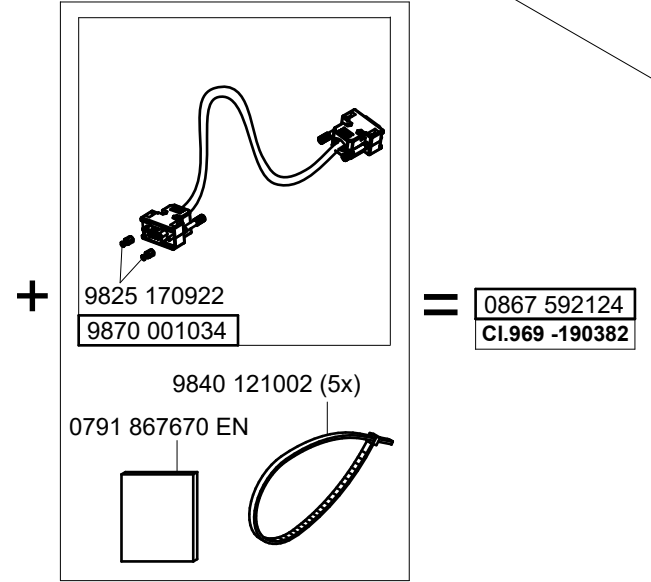
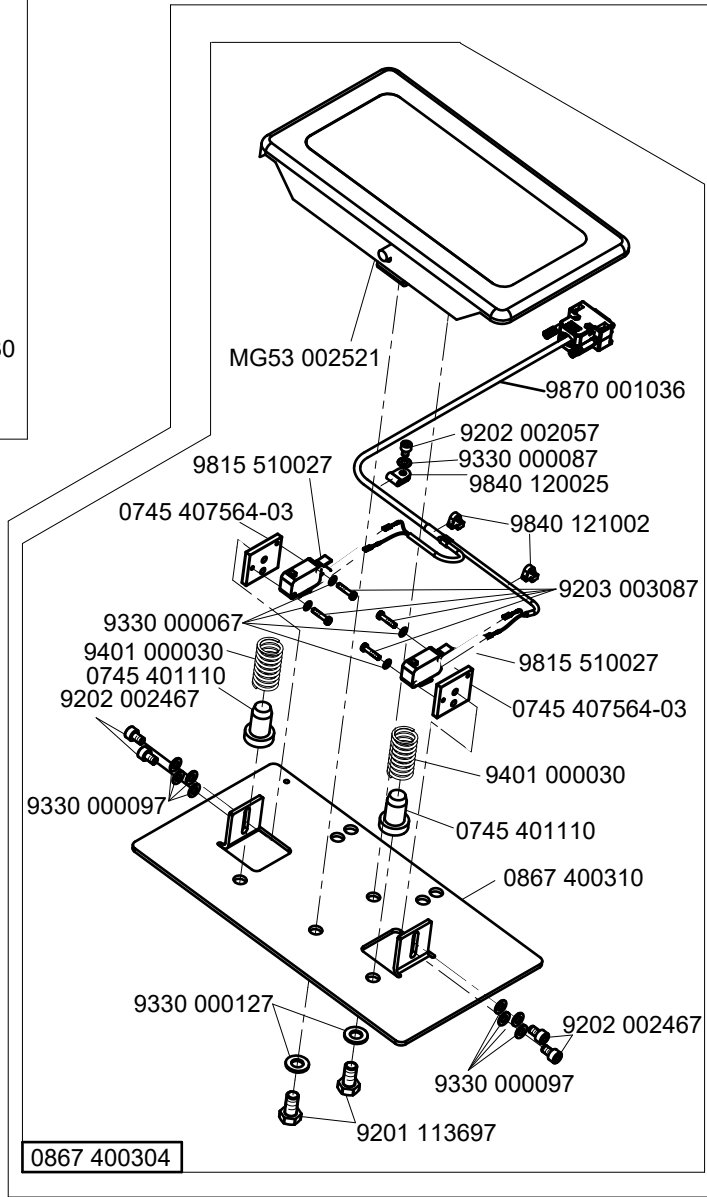
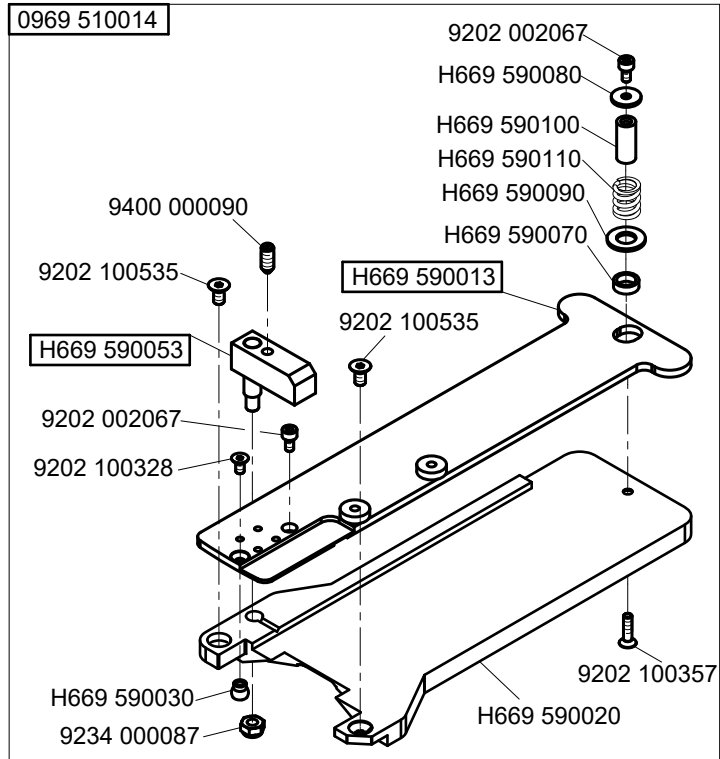
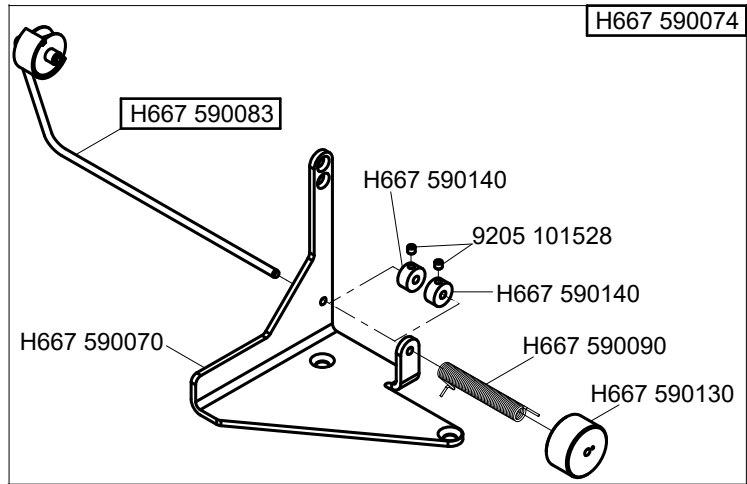


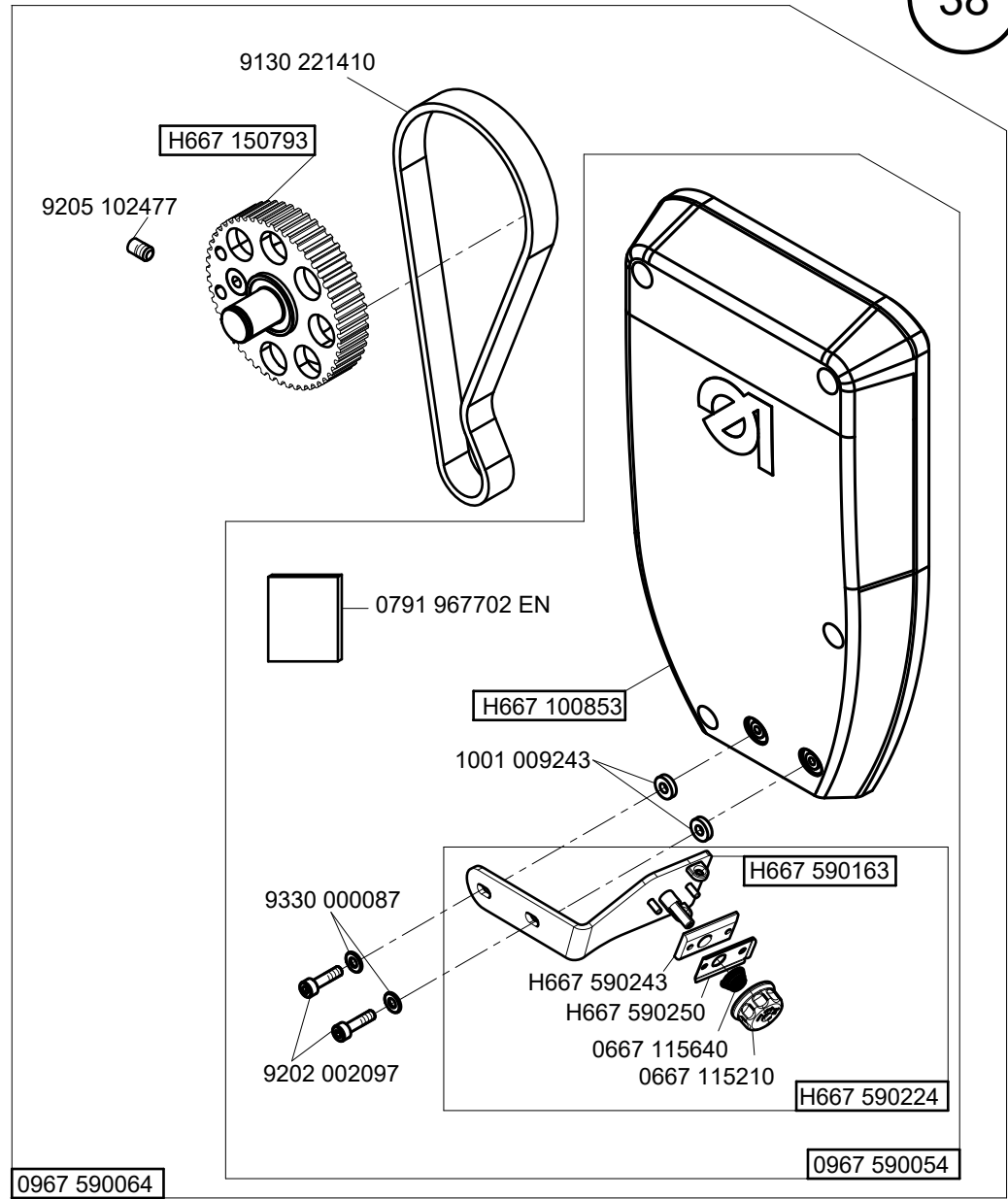
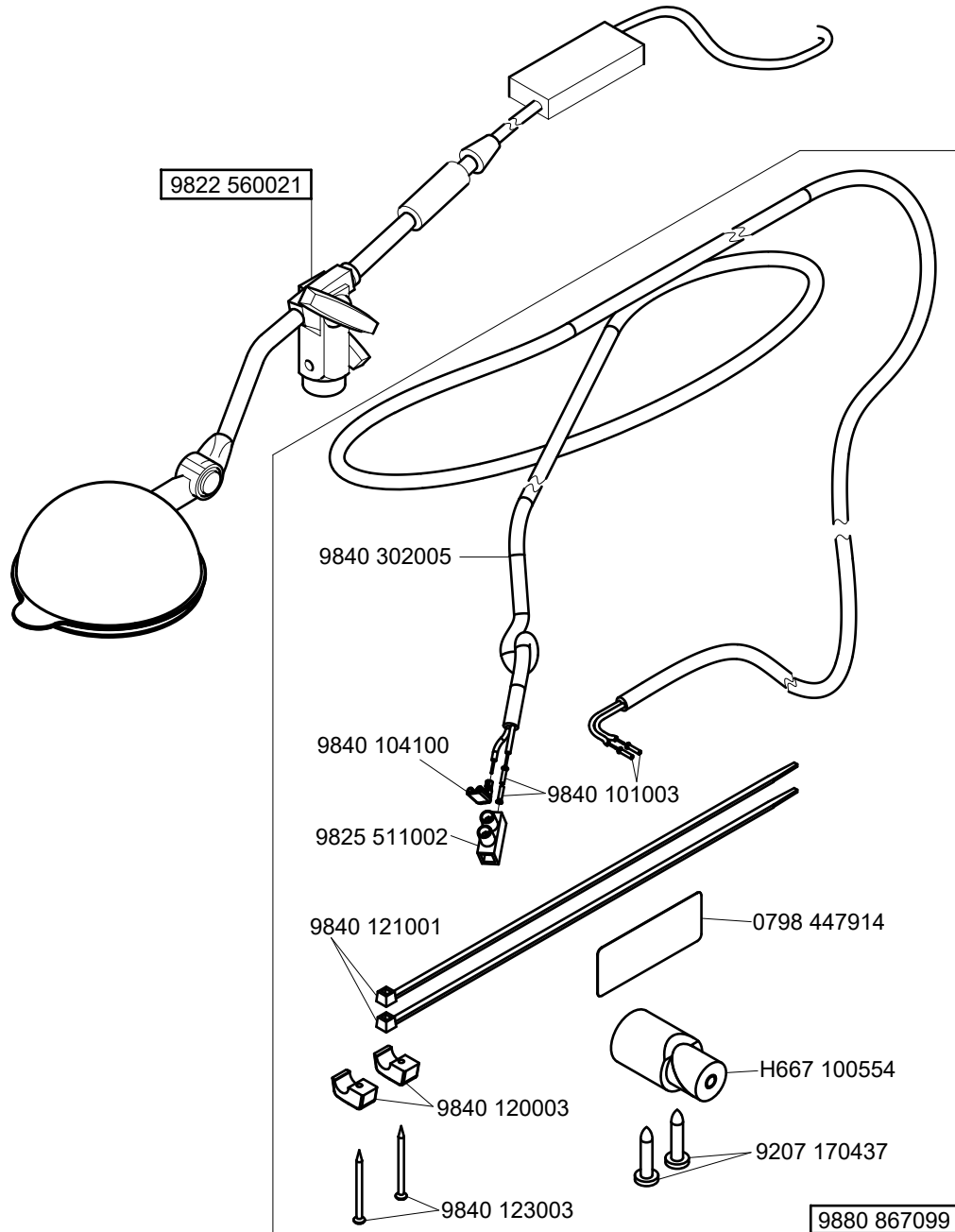


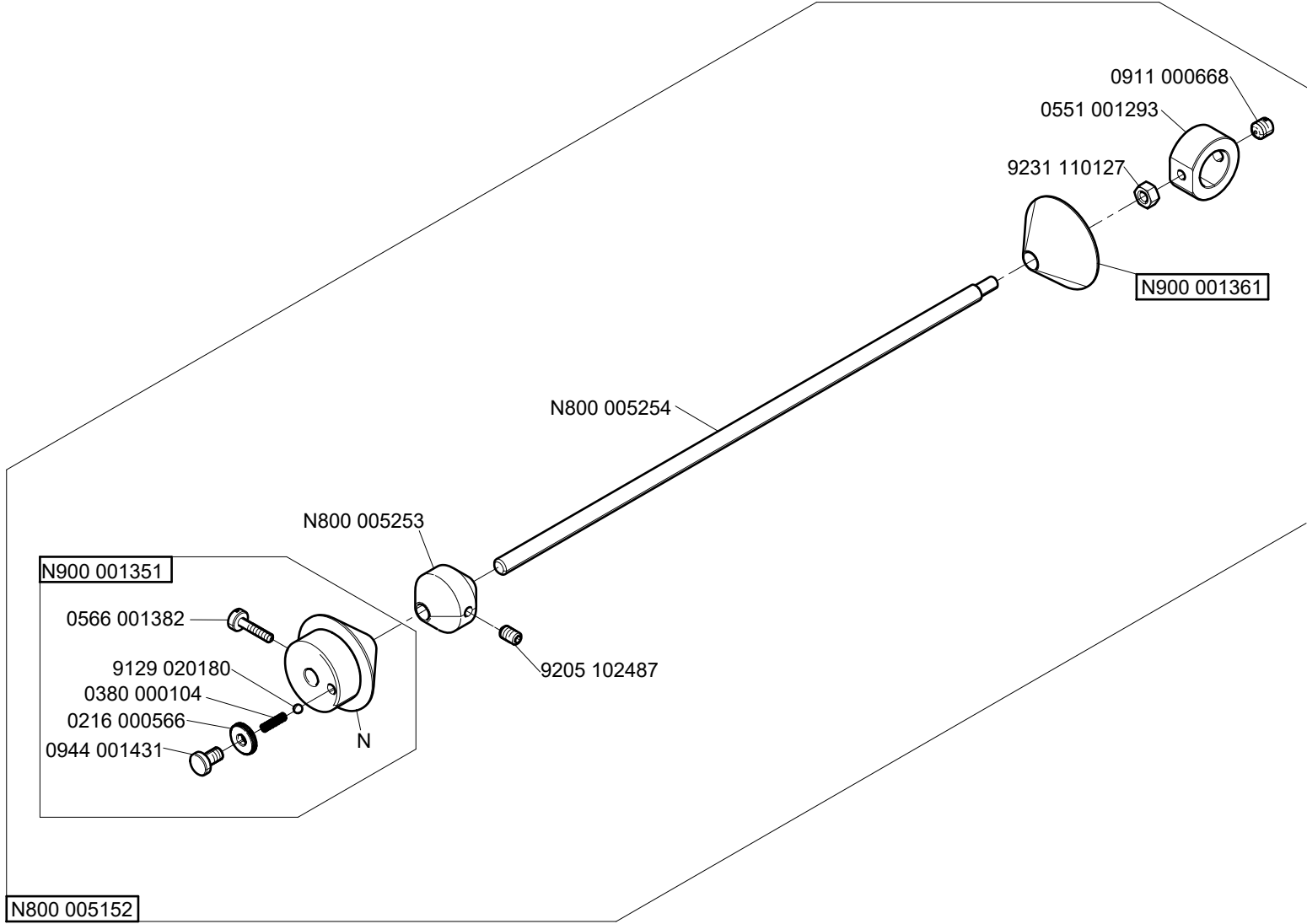
N - nicht als Einzelteil lieferbar
not available as separate part











Part No./Teile-Nr.	Table/Tafel	Part No./Teile-Nr.	Table/Tafel	Part No./Teile-Nr.	Table/Tafel	Part No./Teile-Nr.	Table/Tafel
0037 001280	14,15	0667 115530	13a,13b	0745 407564-03	37	0967 590064	38
0061 001050	13a,13b	0667 115610	13a,13b	0791 000007	36	0969 510014	37
0067 150170	28	0667 115630	13a,13b	0791 001085	30	0990 240057	30
0077 110230	30	0667 115640	14,15,22,38	0791 001086	30	0993 087188	9
0099 004800	13a,13b	0667 125160	6	0791 001094	30	0993 904247	36
0099 004910	30	0667 160170	16,17	0791 001096	30	0994 291040	24a,24b
0211 000085	6	0667 165560	3a,3b	0791 100629 DE	25	0995 340617	30
0211 000699	30	0667 170120	13b	0791 100629 EN	25	0995 438430	21
0216 000566	39	0667 175040	13b	0791 100629 ZH	25	0998 881010	3a,3b
0216 000603	13b	0667 295050	36	0791 580100	30	0998 881110	1
0244 000403	13a	0667 310710	17	0791 867670 EN	37	0998 882080	6,23
0244 000700	6,13b	0667 310720	12,17	0791 967701 EN	14,15	0999 220752	21
0271 000029	5,21	0667 315350	7,8	0791 967702 EN	38	0999 240408	14
0271 001639	16,17	0667 315360	8	0797 003031	32	1001 009243	22,38
0271 001655	5	0667 385033	21	0798 120213	34	9041 102030	10
0281 380114	30	0667 385143	21	0798 120401	34	9047 098004	36
0291 000347	23	0667 495140	14,15	0798 447914	31,34,38	9081 100203	30
0367 100190	21	0667 495150	14,15	0867 103090	22	9081 200290	36
0367 105950	36	0667 495160	14,15	0867 103193	24a,24b	9081 200500	36
0367 110340	13a,13b	0667 495280	14,15	0867 103413	24a,24b	9081 300002	36
0367 110360	13a,13b	0667 495350	34	0867 166450	3a,3b,6	9081 500051	36
0367 150850	21	0688 130120	12	0867 172060	13a,13b	9120 030091	11
0367 165120	3a,3b	0688 350160	10,12	0867 172110	13b	9120 030111	11
0367 315223	6	0699 979104	21,30	0867 172120	13a	9120 030121	24a,24b
0380 000104	39	0699 979265	33	0867 400304	37	9120 080250	24a,24b
0396 111320	30	0700 000043	26,28	0867 400310	37	9122 200161	1
0467 110220	13a,13b	0700 000044	26,28	0867 592124	37	9126 100161	3a,3b,6,12
0491 030652	1,3a,3b,5	0700 000045	26,28	0888 320910	23	9126 100162	6
0551 001293	39	0700 000050	26,28	0891 003342	19,20	9126 100163	4
0556 000821	16	0700 000100	30	0893 211058	16,17	9126 100170	2
0556 000821 A	17	0700 H66900	35	0906 020164	26,28	9126 102520	3a,3b
0566 001382	39	0700 H66913	26	0911 000478	19,33,35	9126 102540	3a,3b,5,6
0570 000572	34	0700 H66944	28	0911 000668	39	9126 116180	3a,3b
0570 001847	19,20	0700 H66963	26	0933 000075	11	9129 016060	24a,24b
0659 160260	6	0742 002096	32	0944 001431	39	9129 020180	39
0667 105080	24a,24b	0744 001793 A	32	0967 590014	36	9129 020310	7,8
0667 105190	7	0744 001793 B	32	0967 590024	33	9129 022020	4
0667 115203	13a,13b	0744 001796	32	0967 590034	35	9130 221410	11,38
0667 115210	14,15,22,38	0744 001801	24a,24b	0967 590044	37	9130 400002	24a,24b
0667 115520	13a,13b	0745 401110	37	0967 590054	38	9190 100109	31

Part No./Teile-Nr.	Table/Tafel	Part No./Teile-Nr.	Table/Tafel	Part No./Teile-Nr.	Table/Tafel	Part No./Teile-Nr.	Table/Tafel
9190 100155	22,23	9202 003188	6	9204 202067	34	9217 300517	9
9190 100159	13a,13b	9202 003327	23	9204 211997	7,8,16,17	9217 300527	9
9190 400120	14,22	9202 003738	23	9204 301467	14,15	9217 300537	9
9190 400180	24a,24b	9202 003837	30	9204 311887	13a,13b	9217 301547	22
9190 400230	27,29	9202 003847	30	9204 431667	13b	9231 000327	9
9201 112867	22	9202 022077	33	9204 432087	13a,13b	9231 000367	13a,13b
9201 113297	28	9202 100328	37	9205 101528	13a,13b,37	9231 000387	5,6
9201 113697	26,27,28,37	9202 100357	37	9205 101847	1,5,12	9231 000397	24a,24b
9201 113757	29	9202 100527	1	9205 101848	9	9231 011147	27,29
9201 114117	27	9202 100535	5,33,37	9205 102148	3a,3b	9231 110017	13a
9201 114117	27,29	9202 150110	12	9205 102158	5,14,15	9231 110037	13a,13b
9202 001667	13a	9202 150757	24a,24b	9205 102450	24b	9231 110057	29,34
9202 001677	13a,13b	9203 001877	13a	9205 102467	1,3a,3b,4,6,	9231 110127	28,39
9202 001678	1,10,13a	9203 001897	13b		12,13a,13b,	9231 110137	26,28
9202 001687	29	9203 002451	11		24a	9231 110147	27,29
9202 002057	11,21,37	9203 002497	24a,24b	9205 102477	1,3a,3b,5,6,	9234 000067	16,17,24a,
9202 002067	37	9203 003087	37		8,11,12,16,		24b
9202 002068	12	9203 003097	33,35		17,18,36,38	9234 000087	37
9202 002077	1,3a,3b,14,	9203 003157	33,35	9205 102487	39	9301 101230	10
	15,21	9203 100002	13a,13b,19,	9205 102497	23	9301 101320	9
9202 002087	13b,16,17,		20	9205 102513	11	9301 102191	12
	22,34	9203 311811	9	9205 102547	5	9301 102451	1
9202 002088	6	9204 001767	22	9205 102578	35	9301 103830	23
9202 002097	14,15,22,38	9204 200447	20	9205 102607	6	9301 103930	23
9202 002098	5,12,36	9204 200517	19,20,33,35,	9205 122488	2	9302 000100	21
9202 002107	16,17,21		36	9205 162463	1	9305 000410	9
9202 002108	12	9204 201037	25	9205 162468	23	9305 000820	5
9202 002367	24a,24b	9204 201067	19,20	9206 100637	13a,13b	9305 003740	5
9202 002467	37	9204 201077	13a,13b	9206 101497	13a	9330 000047	24a,24b
9202 002487	35	9204 201647	25	9206 110215	13b	9330 000067	13a,13b,37
9202 002488	1	9204 201657	6,13a,24a,	9206 130037	35	9330 000087	6,12,13a,14,
9202 002497	3a,3b		24b,25	9207 160957	28		15,21,22,
9202 002498	10,24a,24b	9204 201667	3a,3b,25,29,	9207 170227	26,28,31,34		24a,24b,29,
9202 002508	3a,3b,12		34	9207 170437	30,31,34,38		31,34,37,38
9202 002517	36	9204 201697	24a,24b	9207 170847	25	9330 000097	3a,3b,10,23,
9202 002518	4,10	9204 201757	25	9207 170857	28,30		24a,24b,34,
9202 002528	2	9204 201967	7,8,14,15,	9207 171067	26,28		37
9202 002897	11,28		19,20,22,23,	9217 050017	22	9330 000107	11,13a,28
9202 002927	32		24a,24b,30	9217 171658	36	9330 000127	26,27,28,29,
9202 003017	24a,24b	9204 201993	22	9217 300017	9		37

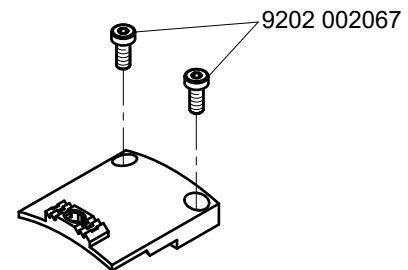
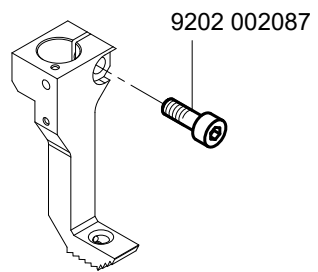
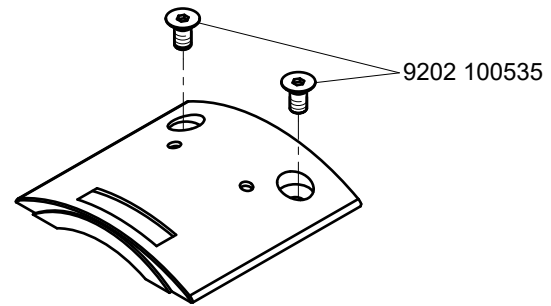
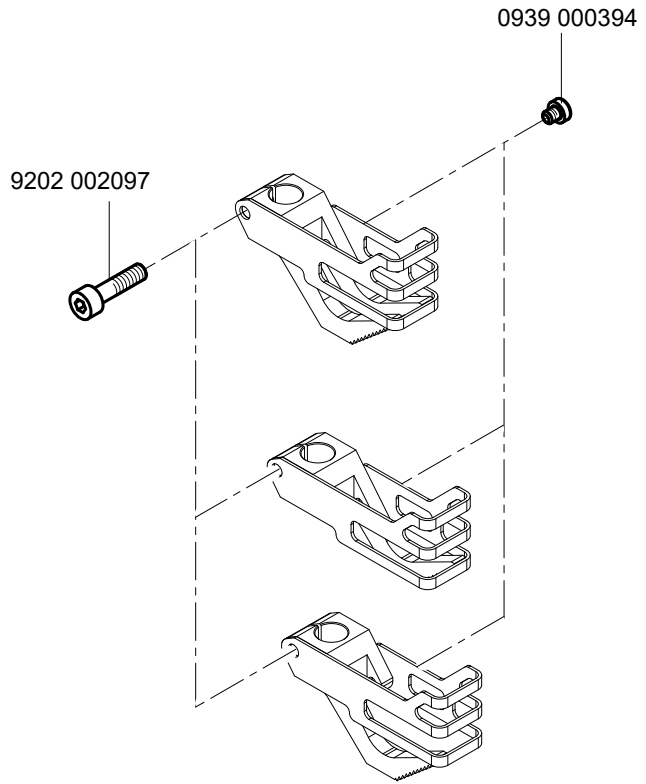
Part No./Teile-Nr.	Table/Tafel	Part No./Teile-Nr.	Table/Tafel	Part No./Teile-Nr.	Table/Tafel	Part No./Teile-Nr.	Table/Tafel
9330 000137	27,29	9401 000036	28	9815 301079	14,15	9840 133012	31,34
9330 000157	29	9401 000037	29	9815 301081	15	9840 133013	34
9330 000177	30	9401 000038	36	9815 301090	15	9840 135012	31,34
9330 200067	11	9401 000060	30	9815 301091	15	9840 302005	38
9330 200077	25	9401 000194	25	9815 301096	15	9850 001083	31,34
9330 200107	10	9401 000204	25	9815 310008	14,15	9850 001089	31,34
9330 700107	7,8,24a,24b	9700 103006	8,18,36	9815 310009	14	9850 001309	25
		9701 100090	8,18,36	9815 510027	37	9850 001311	25
9330 900097	13a,13b,16, 17	9701 300020	8,18,36	9815 550001	25	9850 001340	25
		9710 061200	19,20,33,35,	9822 510011	35	9850 281002	24a,24b
9330 900117	22,26,28		36	9822 560000	34	9850 867000 HW	19,20
9333 000090	25	9710 900011	20	9822 560021	38	9850 867001	21
9334 000030	3a,3b,6	9710 900031	33,35	9825 170922	31,37	9850 967000	22,34
9334 001610	13b	9710 900047	19	9825 511002	38	9850 967003	15
9334 001620	2,4	9710 900073	20	9825 511003	25	9850 967004	14
9334 001630	6,13b,17	9710 920012	19,20,33,35,	9830 501010	19,20	9850 967005	24a,24b
9334 001640	1		36	9830 502016	21	9850 967006	14,15
9351 000087	1	9710 982003	20,33,35,36	9830 503015	11	9870 001034	37
9352 000030	13a,13b	9731 001035	10	9835 200233	31	9870 001036	37
9352 000060	1,5	9731 002001	32	9835 200235	31	9870 001112	31
9352 000163	11	9731 005004	13a,13b,18,	9840 101003	38	9870 367003	33,35
9352 000250	2		33,35,36	9840 104001	34	9870 967000	25
9354 010020	10	9742 300140	35	9840 104100	38	9870 967001	25
9354 010070	11	9742 300190	12,17	9840 120001	31	9870 967003	24a,24b
9354 400800	21	9742 300300	5	9840 120003	25,31,34,38	9870 967004	14,15
9357 000050	6,13a	9742 300310	8,18,36	9840 120025	22,31,34,37	9870 967008	13a
9357 000060	23	9780 000108	32	9840 120026	34	9870 967009	13a,14,15
9357 000070	3a,3b,8,12, 13b,17,18, 36	9790 000220	33	9840 120027	25	9880 001005	25
		9790 010010	5,8,12,17, 18,35,36	9840 120029	21,22	9880 002010	31
9357 000080	1,4,6,23	9790 030030	14	9840 120032	13a,13b	9880 867099	38
9357 000100	1,3a,3b	9790 201000	19,20	9840 120053	31	9880 867120	31
9357 000110	16	9790 201001	30	9840 120060	25	9880 967001	22,34
9357 000120	3a,3b,6,12	9790 315002	33	9840 120104	21,22	9880 967003	34
9357 000140	6,12	9790 400330	33	9840 120107	22	H667 100023	1
9380 520100	16,17	9792 301120	30	9840 121001	30,31,34,38	H667 100030	1
9400 000090	37	9792 301120	30	9840 121002	31,37	H667 100050	1
9400 000200	27,29,35	9800 210001 R	25	9840 123002	25	H667 100060	24a,24b
9401 000030	37	9800 327007	24a,24b	9840 123003	31,34,38	H667 100080	24a,24b
9401 000035	1	9800 561005	24a,24b	9840 130007	21	H667 100090	24a,24b
		9815 301004	14,15	9840 132015	34	H667 100103	24a,24b

Part No./Teile-Nr.	Table/Tafel	Part No./Teile-Nr.	Table/Tafel	Part No./Teile-Nr.	Table/Tafel	Part No./Teile-Nr.	Table/Tafel
H667 100104	24a,24b	H667 110280	13b	H667 150043	11	H667 170160	14,15
H667 100140	24a,24b	H667 110290	13b	H667 150090	11	H667 170170	14,15
H667 100164	24a	H667 110300	13b	H667 150093	11	H667 170173	14,15
H667 100170	24a,24b	H667 110380	13a,13b	H667 150100	9	H667 170180	13b
H667 100173	24a,24b	H667 110390	30	H667 150104	9	H667 170190	13b
H667 100200	5	H667 110443	35	H667 150110	9	H667 170240	13b
H667 100210	22	H667 110460	13a,13b	H667 150120	9	H667 170253	13b
H667 100220	22	H667 110470	13a,13b	H667 150130	9	H667 170280	14,15
H667 100240	7,8	H667 110490	30	H667 150140	9	H667 170283	14,15
H667 100244	8	H667 110504	13a,13b	H667 150170	10	H667 170290	14,15
H667 100270	22	H667 110513	13a	H667 150280	11	H667 170323	13a
H667 100320	22,34	H667 110514	13a,14,15	H667 150310	10	H667 170354	13a
H667 100340	24a,24b	H667 110524	14	H667 150320	10	H667 170373	13a
H667 100404	7	H667 110534	15	H667 150330	10	H667 170374	13a
H667 100540	22	H667 120013	1	H667 150333	10	H667 170473	13a
H667 100554	38	H667 120024	1	H667 150360	9	H667 170580	13a,13b
H667 100804	24b	H667 120033	1	H667 150380	9	H667 170630	13b
H667 100853	22,38	H667 120050	1	H667 150680	11	H667 170690	13a
H667 110033	13b	H667 120100	1	H667 150760	30	H667 170750	13a
H667 110034	13b,14,15	H667 120150	1	H667 150793	11,38	H667 170794	13a
H667 110043	13a,13b	H667 120160	1	H667 160010	3a,3b	H667 170820	13a
H667 110050	14,15	H667 120170	1	H667 160083	3a,3b	H667 170844	14,15
H667 110070	30	H667 120210	1	H667 160140	3a,3b	H667 230014	1
H667 110074	30	H667 120224	1	H667 160160	3a,3b	H667 230024	1
H667 110080	30	H667 130013	5	H667 160220	16	H667 250040	31
H667 110090	30	H667 130033	5	H667 160330	8,17,18,36	H667 310024	6
H667 110100	30	H667 130040	5	H667 160360	16	H667 310083	1
H667 110110	13a,13b	H667 130043	5	H667 160400	3a,3b,6	H667 310100	1
H667 110120	13a,13b	H667 130050	5	H667 160470	3a,3b	H667 310120	1
H667 110140	13a,13b	H667 130063	5	H667 160480	16	H667 310130	6
H667 110150	13a,13b	H667 130080	5	H667 160490	3a,3b	H667 310143	6
H667 110160	35	H667 130090	5	H667 170040	13b	H667 310153	6
H667 110170	35	H667 130100	5	H667 170050	13b	H667 310163	6
H667 110180	35	H667 130110	5	H667 170053	13b	H667 310164	6
H667 110200	30	H667 130120	5	H667 170060	13a,13b	H667 310170	6
H667 110210	30	H667 130124	5	H667 170083	13a,13b	H667 310180	6
H667 110244	14	H667 140020	11	H667 170084	13a,13b	H667 310240	6
H667 110254	15	H667 150013	10	H667 170090	13b	H667 310253	6
H667 110260	13b	H667 150030	11	H667 170110	13b	H667 310273	6
H667 110270	13b	H667 150033	11	H667 170140	13a,13b	H667 310294	6

Part No./Teile-Nr.	Table/Tafel	Part No./Teile-Nr.	Table/Tafel	Part No./Teile-Nr.	Table/Tafel	Part No./Teile-Nr.	Table/Tafel
H667 310310	6	H667 400090	27,29	H669 150080	9	H669 350010	12
H667 310383	6	H667 400100	27	H669 150090	9	H669 350023	12
H667 310390	6	H667 400103	29	H669 150100	9	H669 350033	12
H667 310400	6	H667 400114	27	H669 150110	9	H669 350040	12
H667 310410	6	H667 400190	27	H669 150130	9	H669 350060	12
H667 310420	31	H667 400274	36	H669 150173	9	H669 350064	12
H667 310430	3a,3b	H667 490010	19,20	H669 150220	21	H669 350073	12
H667 310463	2	H667 490020	22	H669 150230	10	H669 350083	12
H667 310510	6	H667 490050	25	H669 155044	9	H669 350090	12
H667 310520	6	H667 490064	19	H669 160013	3a,3b	H669 350103	12
H667 310533	8	H667 490074	20	H669 160014	3a	H669 350120	12
H667 310550	6	H667 590070	37	H669 160023	3a,3b	H669 350134	12
H667 310584	6	H667 590074	37	H669 160033	3a	H669 350140	12
H667 310590	7,8	H667 590083	37	H669 160044	4	H669 350150	12
H667 310594	7,8	H667 590090	37	H669 160083	3a,3b	H669 350160	12
H667 310600	8	H667 590130	37	H669 160093	4	H669 400013	26
H667 310604	8	H667 590140	37	H669 160103	4	H669 400083	30
H667 310630	8	H667 590163	22,38	H669 160110	4	H669 400090	30
H667 310633	8	H667 590224	22,38	H669 160123	3a,3b	H669 400103	29
H667 310640	6	H667 590243	22,38	H669 160133	4	H669 400143	29
H667 310650	6	H667 590250	22,38	H669 160143	3a,3b	H669 400160	29
H667 310660	6	H669 100153	24a	H669 160153	16	H669 400170	29
H667 310710	7,8	H669 100173	24b	H669 160163	3a,3b	H669 400190	29
H667 310720	2	H669 140030	23	H669 160180	3a,3b	H669 400210	28
H667 310800	36	H669 140040	23	H669 160200	3a,3b	H669 400270	29
H667 310810	6	H669 140050	23	H669 160214	3a,3b	H669 400304	29
H667 310840	7,8	H669 140070	23	H669 160220	3a,3b	H669 400320	28
H667 310850	7,8	H669 140090	23	H669 160240	4	H669 400330	28
H667 350110	12	H669 140100	23	H669 160250	3a,3b	H669 400340	29
H667 350140	12	H669 140110	23	H669 160280	4	H669 400410	28
H667 350254	17	H669 140120	23	H669 160303	16	H669 400420	28
H667 350280	12	H669 140130	23	H669 160304	16	H669 400430	29
H667 350293	12	H669 140200	23	H669 160313	17	H669 400440	29
H667 380040	3a,3b,21	H669 140210	23	H669 160314	17	H669 400450	29
H667 400030	27	H669 140220	23	H669 160340	4	H669 400463	35
H667 400043	27,29	H669 150010	10	H669 160363	4	H669 400470	35
H667 400053	27,29	H669 150020	9	H669 160373	3b	H669 400480	35
H667 400060	29	H669 150030	21	H669 160374	3b	H669 400490	35
H667 400063	27	H669 150040	10	H669 160433	4	H669 400500	35
H667 400080	27,29	H669 150050	9	H669 310443	2	H669 590013	37

Part No./Teile-Nr.	Table/Tafel	Part No./Teile-Nr.	Table/Tafel	Part No./Teile-Nr.	Table/Tafel	Part No./Teile-Nr.	Table/Tafel
H669 590020	37						
H669 590030	37						
H669 590053	37						
H669 590070	37						
H669 590080	37						
H669 590090	37						
H669 590100	37						
H669 590110	37						
MG43 000062	26,28						
MG43 002509	13a						
MG53 002501	26,28						
MG53 002521	37						
MG53 007921	32						
MG53 007922	32						
N800 005152	39						
N800 005253	39						
N800 005254	39						
N800 006701	36						
N800 006716	36						
N800 006717	36						
N800 006723	36						
N800 006724	36						
N800 006730	36						
N800 006731	36						
N800 080041	36						
N800 967013	36						
N900 001351	39						
N900 001361	39						
S283 606030	9,12						
S324 920796	24a,24b						
Z100 011066	30						

Befestigungsteile für Nähmaschinen
Fastening parts for Sewing equipment

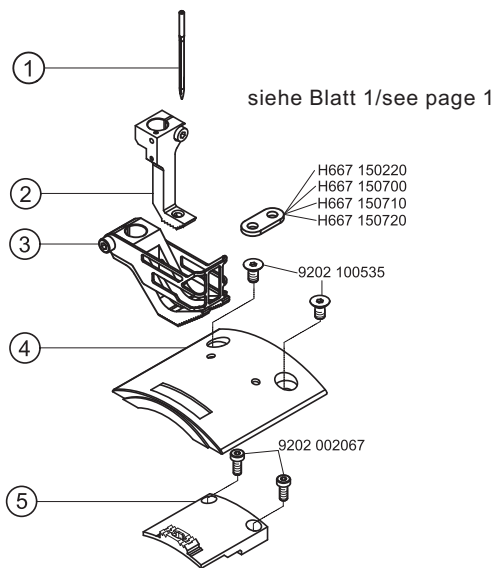




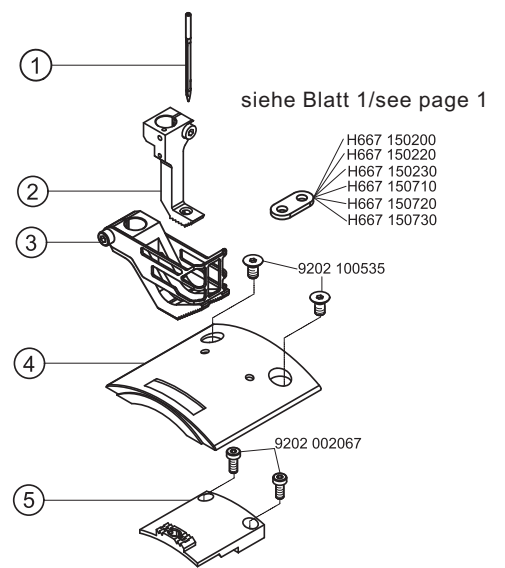
Zwischenplatte/between plate	Nadelstärke/Needle size
H667 150770	120 Nm
H667 150700	140 Nm
H667 150710	160 Nm
H667 150720	180 Nm
H667 150220	200 Nm
H667 150230	230 Nm
H667 150730	250 Nm
H667 150200	280 Nm
H667 150210	300 Nm



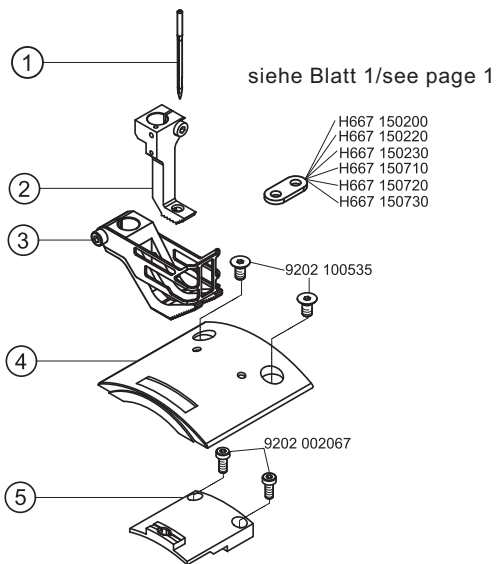
E1/9
E1/12



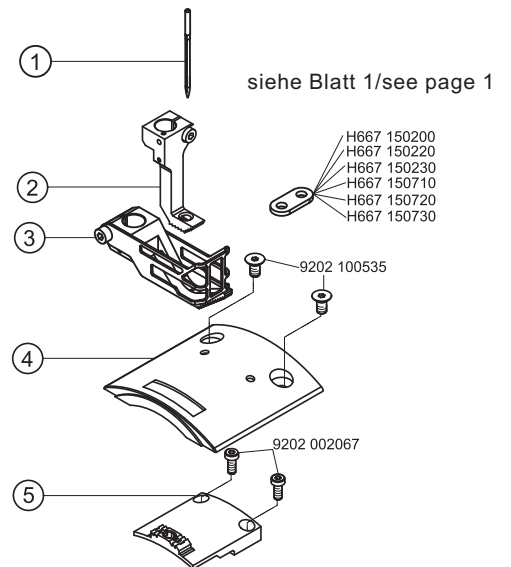
E2/9
E2/12



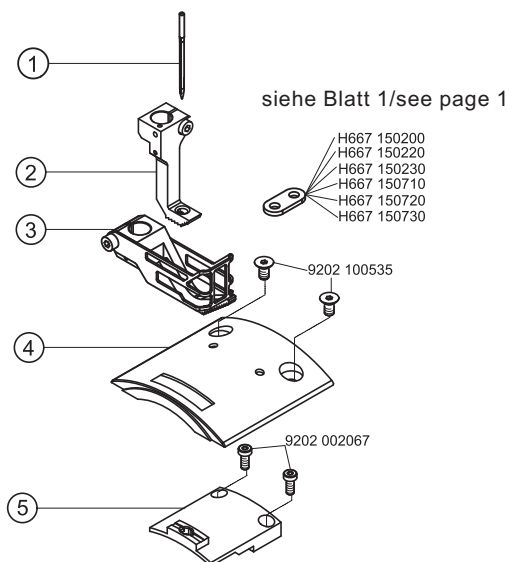
E4/12



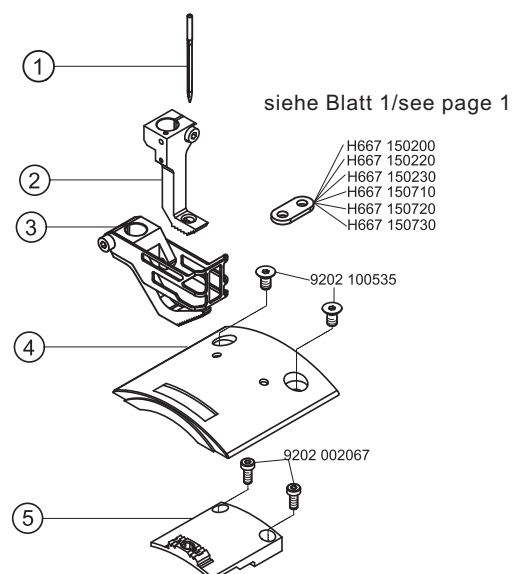
E7/12



E8/12

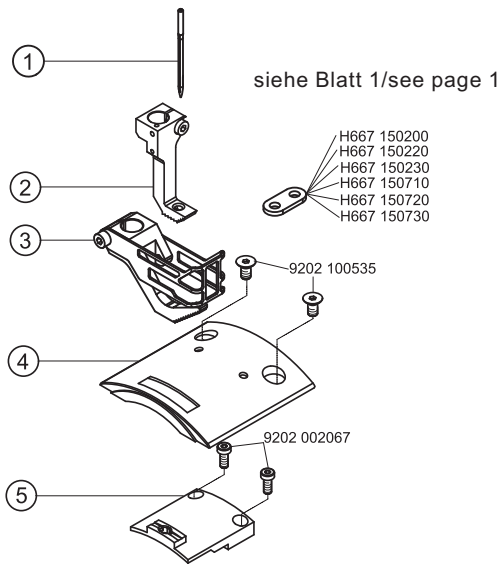


E9/12

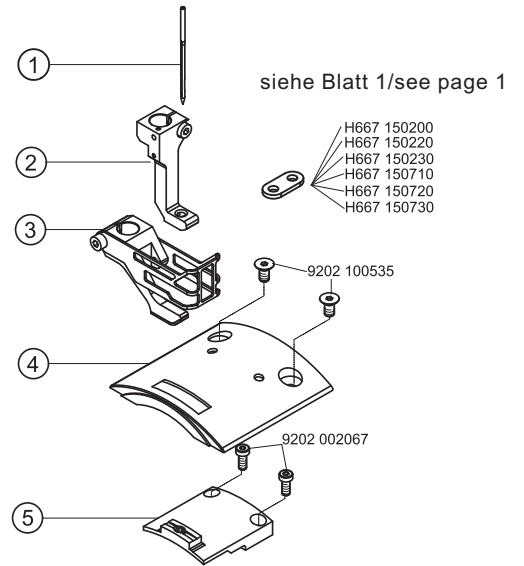




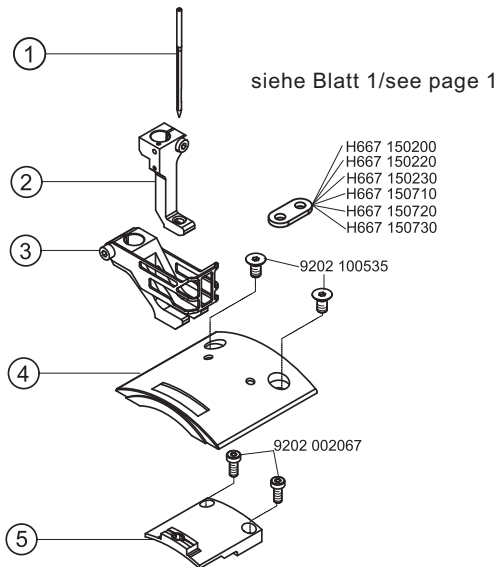
E10/12



E11/9



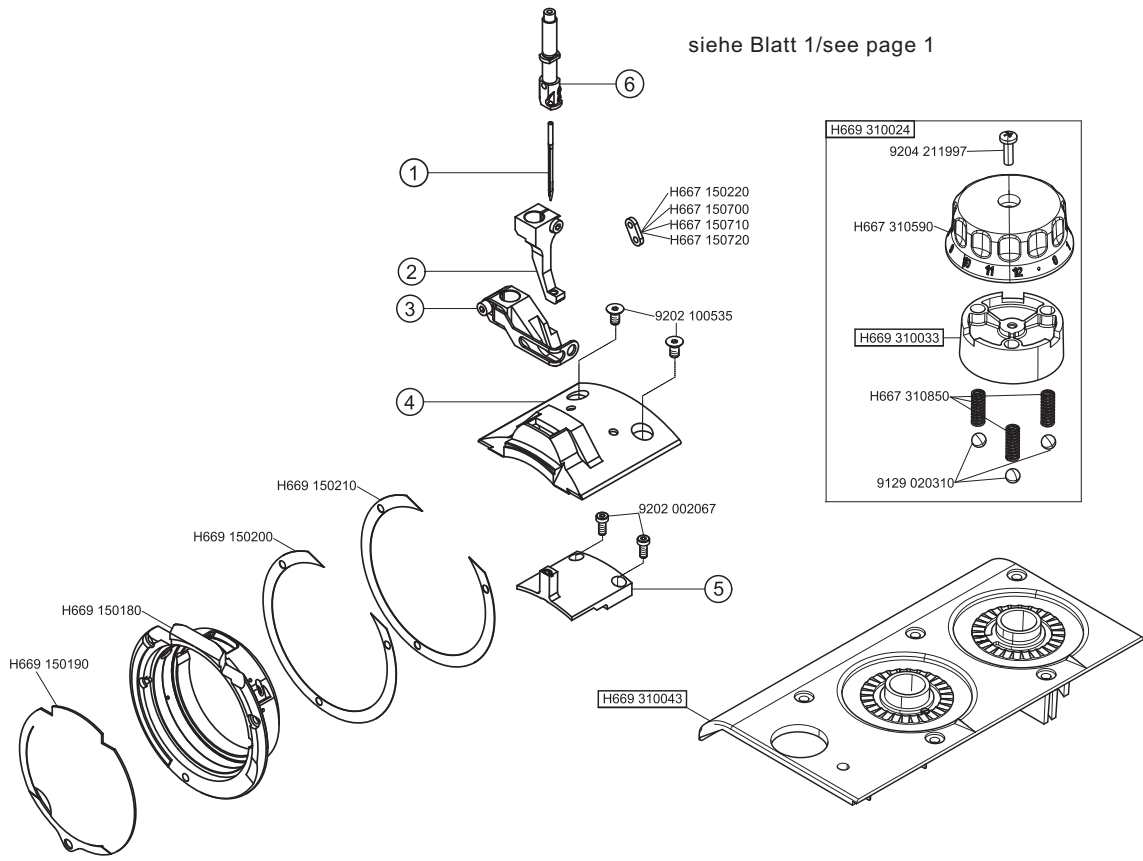
E14/12





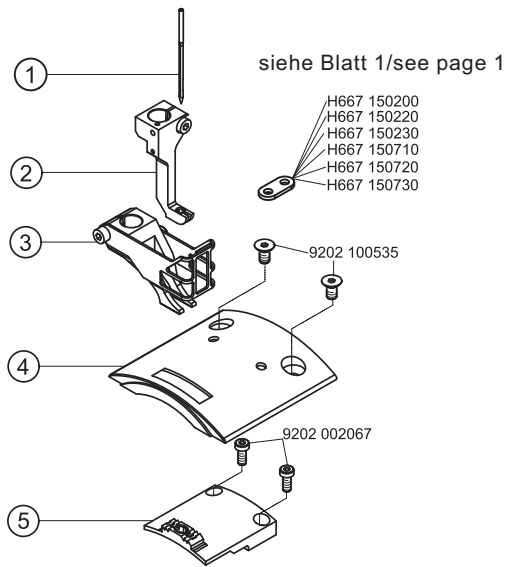
E17/6

siehe Blatt 1/see page 1

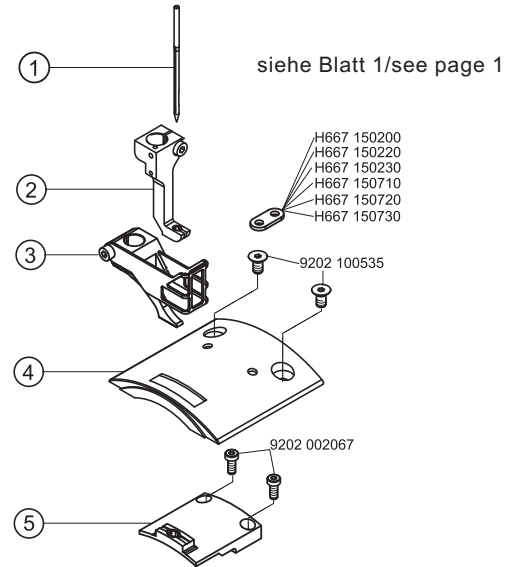




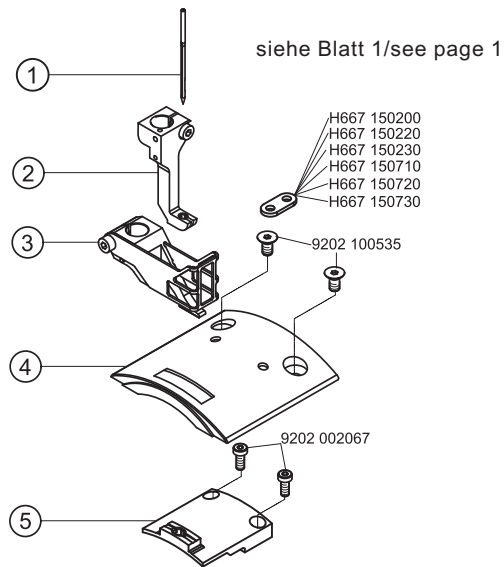
E22/9
E23/9



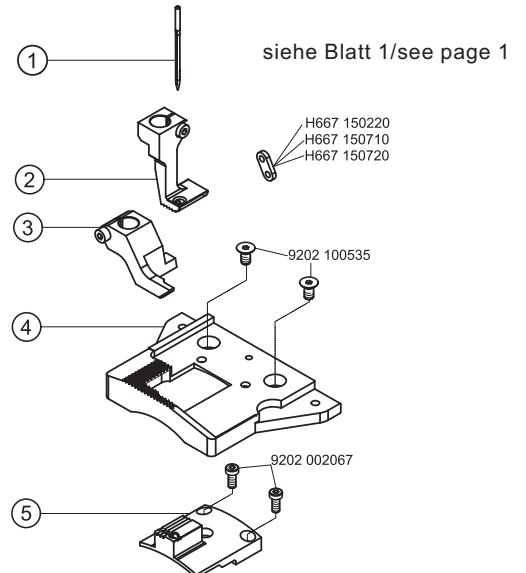
E24/9



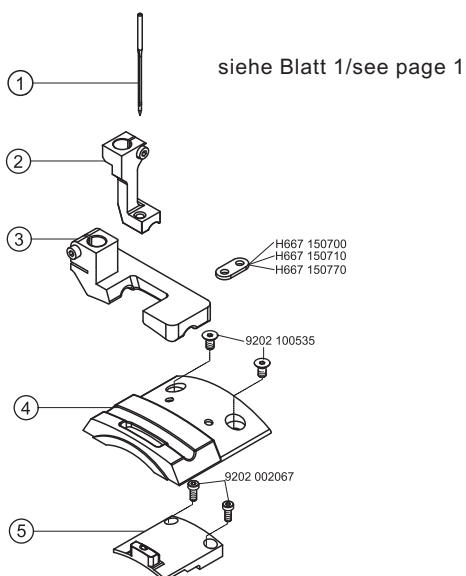
E25/9



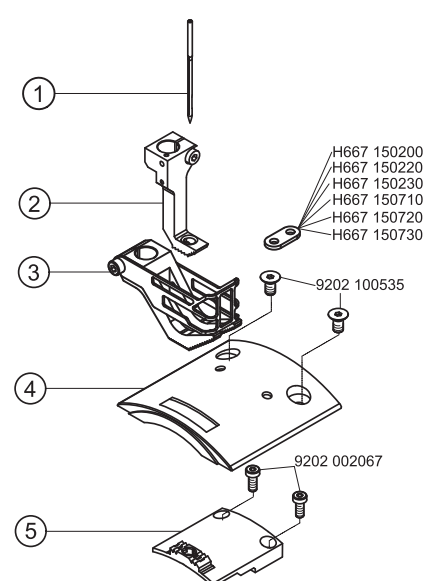
E46/10



E110/12
E112/12
E114/12



E3/9
E3/12





E-Nr. E-No.	Für Unterklasse / For Subclass	Abb.-Nr. Fig.No.	Verwendungszweck / Use	Material No. / Material Nr.	Stichplatte Throat plate			Transporteur Feed dog ⑤			Presserfuß Presser foot ③			Transp. Fuß Feeding foot ②			Nadelhalter / Needle holder	Nadelsystem / -dicke / Needle system / -size ①
					Stichplatte / Throat plate ④	Schieber, links / Slide, left	Schieber, rechts / Slide, right	Stichlochgröße / Stitch hole size mm	Sägezahn / Serrated mm	Säge-schrägverzahn / Serrated, oblique mm	Kreuzzahn / Cross toothed mm	Drückerfuß / Presser foot	Unverzahn / Non toothed	Hüpfenfuß, kreuzverz. / Skipping f., cross toothed	Ausgleichfuß / Compensating foot	Sägezahn / Serrated		
E1/9	-190180, -190382 Näheinrichtung, Nadelstärke Nm 140-200, Stichlänge max. 9 mm, für schweres Nähgut. Sewing equipment, needle size Nm 140-200, stitch length max. 9 mm, for weight material.			0969 E00109 H669 200020				3,5 x 6,0	H669 210040			H667 220213			H667 220023			794/200
E1/12	-190180, -190382 Näheinrichtung, Nadelstärke Nm 140-200, Stichlänge max. 12 mm, für schweres Nähgut. Sewing equipment, needle size Nm 140-200, stitch length max. 12 mm, for weight material.			0969 E00112 H669 200010				3,5 x 6,0	H669 210040			H667 220213			H667 220023			794/200
E2/9	-190180, -190382 Näheinrichtung, Nadelstärke Nm 200-280, Stichlänge max. 9 mm, für schweres Nähgut. Sewing equipment, needle size Nm 200-280, stitch length max. 9 mm, for weight material.			0969 E00209 H669 200020				4,5 x 6,0	H669 210020			H667 220213			H667 220033			794/230
E2/12	-190180, -190382 Näheinrichtung, Nadelstärke Nm 160-280, Stichlänge max. 12 mm, für schweres Nähgut. Sewing equipment, needle size Nm 160-280, stitch length max. 12 mm, for weight material.			0969 E00212 H669 200010				4,5 x 6,0	H669 210020			H667 220213			H667 220033			794/230
E4/12	-190180, -190382 Näheinrichtung, ohne Verzahnung, Nadelstärke Nm 160-280, Stichlänge max. 12 mm, für schweres Nähgut. Sewing equipment, without gearing, needle size Nm 160-280, stitch length max. 12 mm, for weight material.			0969 E00412 H669 200010				4,5 x 6,0	H669 210010			H667 220213			H669 220013			794/230
E7/12	-190180, -190382 Näheinrichtung, mit einseitigem Drückerfuß rechts, Nadelstärke Nm 160-280, Stichlänge max. 12 mm, für schweres Nähgut. Sewing equipment, with one-sided presser foot right, needle size Nm 160-280, stitch length max. 12 mm, for weight material.			0969 E00712 H669 200010				4,5 x 6,0	H669 210020			H669 220033			H667 220033			794/230



E-Nr. E-No.	Für Unterklasse / For Subclass	Abb.-Nr. Fig.No.	Verwendungszweck / Use	Material No. / Material Nr.	Stichplatte	Transporteur	Presserfuß	Transp. Fuß														
					Throat plate	Feed dog	Presser foot	Feeding foot														
					④		⑤	③	②													
					Stichplatte / Throat plate	Schieber, links / Slide, left	Schieber, rechts / Slide, right	Stichlochgröße / Stitch hole size mm	Sägeverzahnung / Serrated	Säge-schrägverzahnung / Serrated, oblique mm	Kreuzverzahnung / Cross toothed mm	Drückerfuß / Presser foot	Unverzahnung / Non toothed	Hüpfenfuß, kreuzverz. / Skipping f., cross toothed	Ausgleichfuß / Compensating foot	Sägeverzahnung / Serrated	Unverzahnung / Non toothed	Seitenblech/Lateral cover	Seitenblech/Lateral cover	Nadelhalter/ Needle holder	Nadelsystem/-dicke / Needle system / -size	
E8/12	-190180, -190382 Näheinrichtung, mit einseitigem Drückerfuß rechts, ohne Verzahnung, Nadelstärke Nm 160-280, Stichlänge max. 12 mm, für schweres Nähgut. Sewing equipment, with one-sided presser foot right, without gearing, needle size Nm 160-280, stitch length max. 12 mm, for weight material.			0969 E00812	H669 200010			4,5 x 6,0	H669 210010			H669 220033					H669 220013					794/230
E9/12	-190180, -190382 Näheinrichtung, mit einseitigem Drückerfuß links, Nadelstärke Nm 160-280, Stichlänge max. 12 mm, für schweres Nähgut. Sewing equipment, with one-sided presser foot left, needle size Nm 160-280, stitch length max. 12 mm, for weight material.			0969 E00912	H669 200010			4,5 x 6,0	H669 210020			H669 220023				H667 220033						794/230
E10/12	-190180, -190382 Näheinrichtung, mit einseitigem Drückerfuß links, ohne Verzahnung, Nadelstärke Nm 160-280, Stichlänge max. 12 mm, für schweres Nähgut. Sewing equipment, with one-sided presser foot left, without gearing, needle size Nm 160-280, stitch length max. 12 mm, for weight material.			0969 E01012	H669 200010			4,5 x 6,0	H669 210010			H669 220023					H669 220013					794/230
E11/9	-190180, -190382 Näheinrichtung für Ziernähte auf Leder mit Nadelkühlung von oben, mit einseitigem Drückerfuß links, ohne Verzahnung, Nadelstärke Nm 140-200, Stichlänge max. 9 mm, für schweres Nähgut. Sewing equipment for decorative stitching on leather with needle cooling upper, with one-sided presser foot left, without gearing, needle size Nm 140-200, stitch length max. 9 mm, for weight material.			0969 E01109	H669 200020			3,5 x 4,5	H669 210050			H669 220063					H667 220123					794/230
E14/12	-190180, -190382 Näheinrichtung, extra kurze Füße, ohne Verzahnung, Nadelstärke Nm 160-280, Stichlänge max. 12 mm, für schweres Nähgut. Sewing equipment, extra short feet, without gearing, needle size Nm 160-280, stitch length max. 12 mm, for weight material.			0969 E01412	H669 200010			4,5 x 6,0	H669 210010			H667 220133					H667 220163					794/230



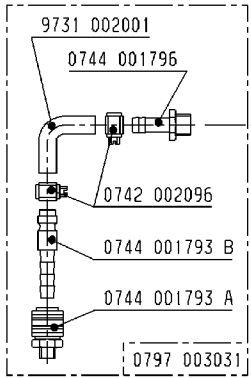
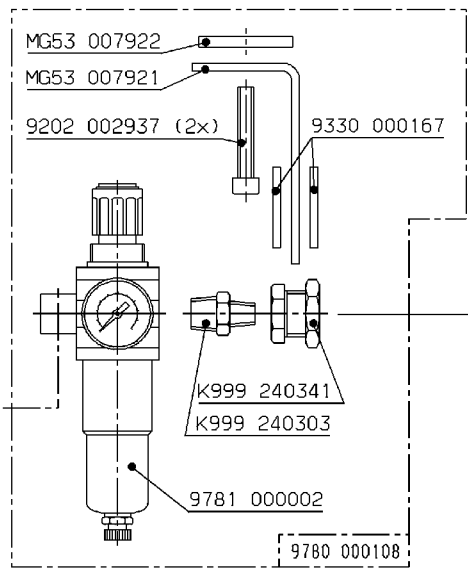
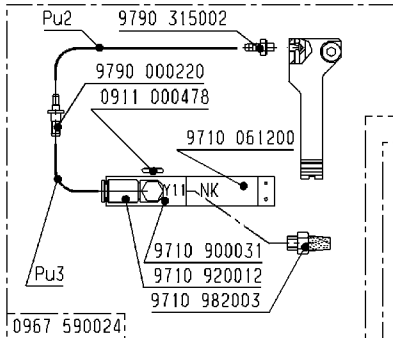
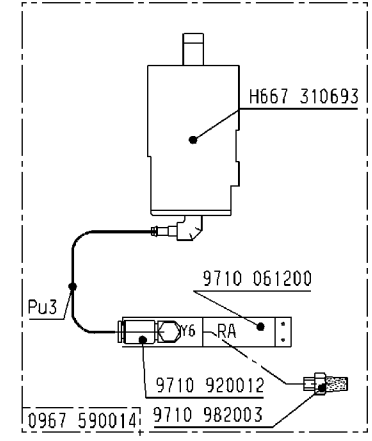
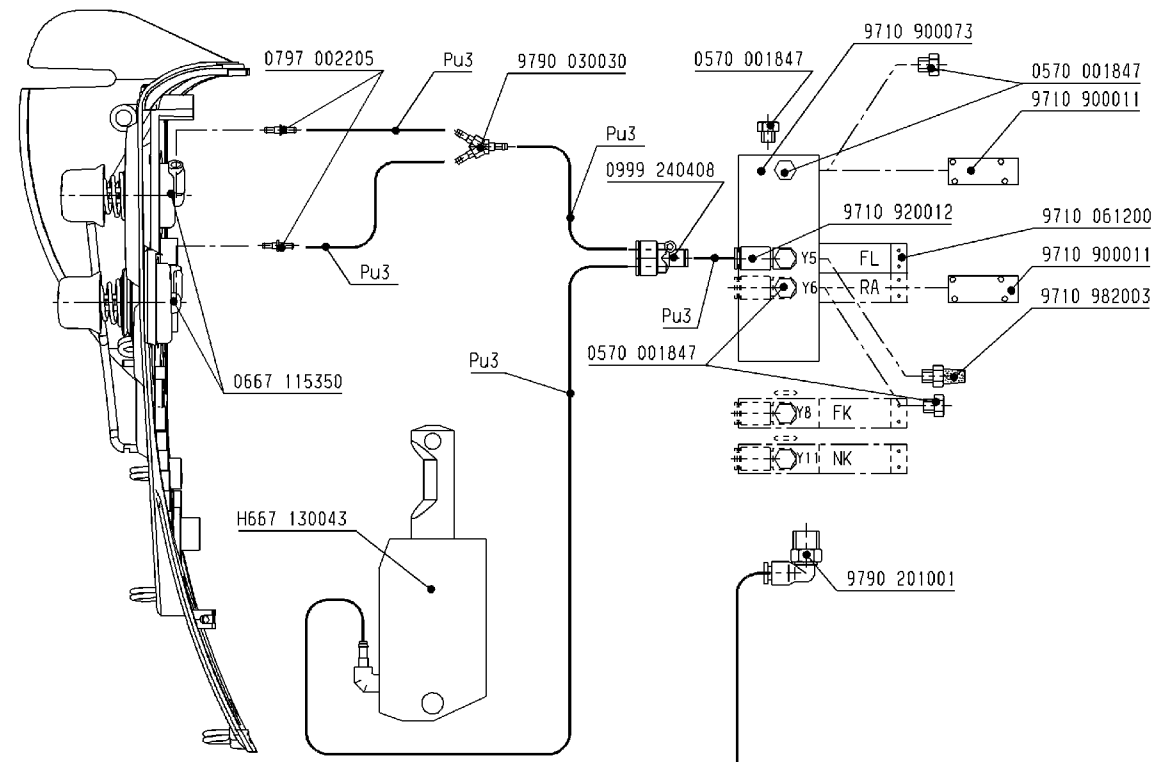
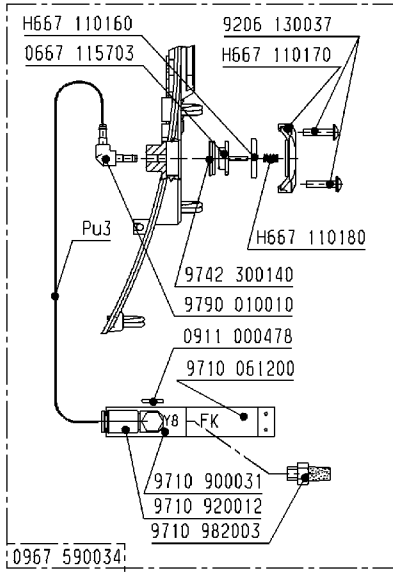
E-Nr. E-No.	Für Unterklasse / For Subclass	Abb.-Nr. Fig.No.	Verwendungszweck / Use	Material No. / Material Nr.	Stichplatte	Transporteur	Presserfuß	Transp. Fuß	⑥	①											
					Throat plate	Feed dog	Presser foot	Feeding foot													
					④		⑤	③	②												
					Stichplatte / Throat plate	Schieber, links / Slide, left	Schieber, rechts / Slide, right	Stichlochgröße / Stitch hole size mm	Sägeverzahnung / Serrated	Säge-schrägverzahnung / Serrated, oblique mm	Kreuzverzahnung / Cross toothed mm	Drückerfuß / Presser foot	Unverzahnung / Non toothed	Hüpfersfuß, kreuzverz. / Skipping f., cross toothed	Ausgleichfuß / Compensating foot	Sägeverzahnung / Serrated	Unverzahnung / Non toothed	Seitenblech/Lateral cover	Seitenblech/Lateral cover	Nadelhalter/ Needle holder	Nadelsystem / -dicke / Needle system / -size
E17/6	-190180, -190382 Koffereinrichtung, zum Nähen von Radien, Nadelstärke Nm 140-180, Stichtlänge max. 6 mm, für schweres Nähgut. Sewing equipment for suitcase, for sewing radii, needle size Nm 140-180, stitch length max. 6 mm, for weight material.			0969 E01706 H669 200040				2,8 x 4,0	H669 210080			H669 220163					H669 220153			H667 230054	794/160
E22/9	-190180, -190382 Näheinrichtung, kurze Füße für enge Radien, ohne Verzahnung, Fußbreite 4,8 mm, Nadelstärke Nm 160-280, Stichtlänge max. 9 mm, für schweres Nähgut. Sewing equipment, short feet for narrow radius, without gearing, foot width 4.8 mm, needle size Nm 160-280, stitch length max. 9 mm, for weight material.			0969 E02209 H669 200020				4,5 x 6,0	H669 210020			H669 220053					H669 220083				794/230
E23/9	-190180, -190382 Näheinrichtung, kurze Füße für enge Radien, ohne Verzahnung, Fußbreite 4,8 mm, Nadelstärke Nm 160-280, Stichtlänge max. 9 mm, für schweres Nähgut. Sewing equipment, short feet for narrow radius, without gearing, foot width 4.8 mm, needle size Nm 160-280, stitch length max. 9 mm, for weight material.			0969 E02309 H669 200020				4,5 x 6,0	H669 210020			H669 220053					H669 220043				794/230
E24/9	-190180, -190382 Näheinrichtung, kurze Füße für enge Radien, ohne Verzahnung, Fußbreite 4,8 mm, mit einseitigem Drückerfuß links, Nadelstärke Nm 160-280, Stichtlänge max. 9 mm, für schweres Nähgut. Sewing equipment, short feet for narrow radius, without gearing, foot width 4.8 mm, with one-sided presser foot left, needle size Nm 160-280, stitch length max. 9 mm, for weight material.			0969 E02409 H669 200020				4,5 x 6,0	H669 210010			H669 220093					H669 220043				794/230
E25/9	-190180, -190382 Näheinrichtung, kurze Füße für enge Radien, ohne Verzahnung, Fußbreite 4,8 mm, mit einseitigem Drückerfuß rechts, Nadelstärke Nm 160-280, Stichtlänge max. 9 mm, für schweres Nähgut. Sewing equipment, short feet for narrow radius, without gearing, foot width 4.8 mm, with one-sided presser foot right, needle size Nm 160-280, stitch length max. 9 mm, for weight material.			0969 E02509 H669 200020				4,5 x 6,0	H669 210010			H669 220103					H669 220043				794/230




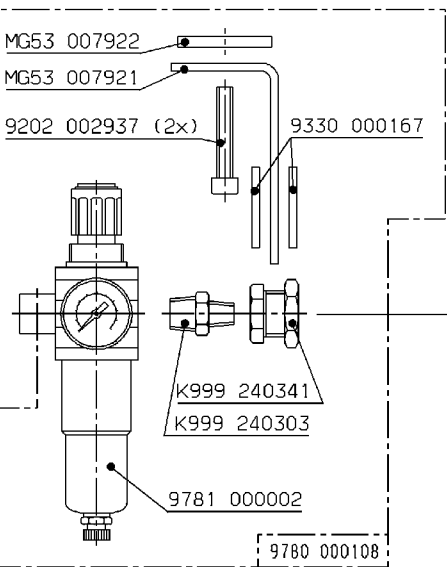
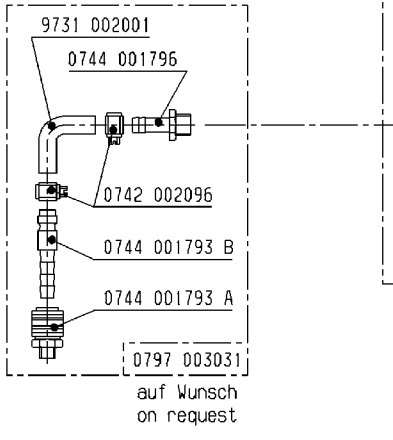
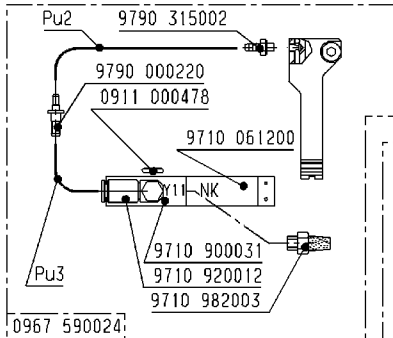
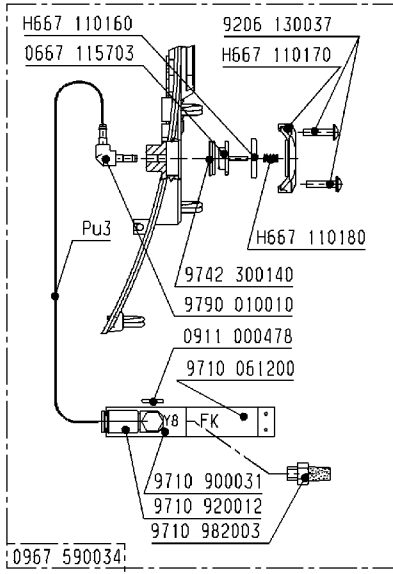
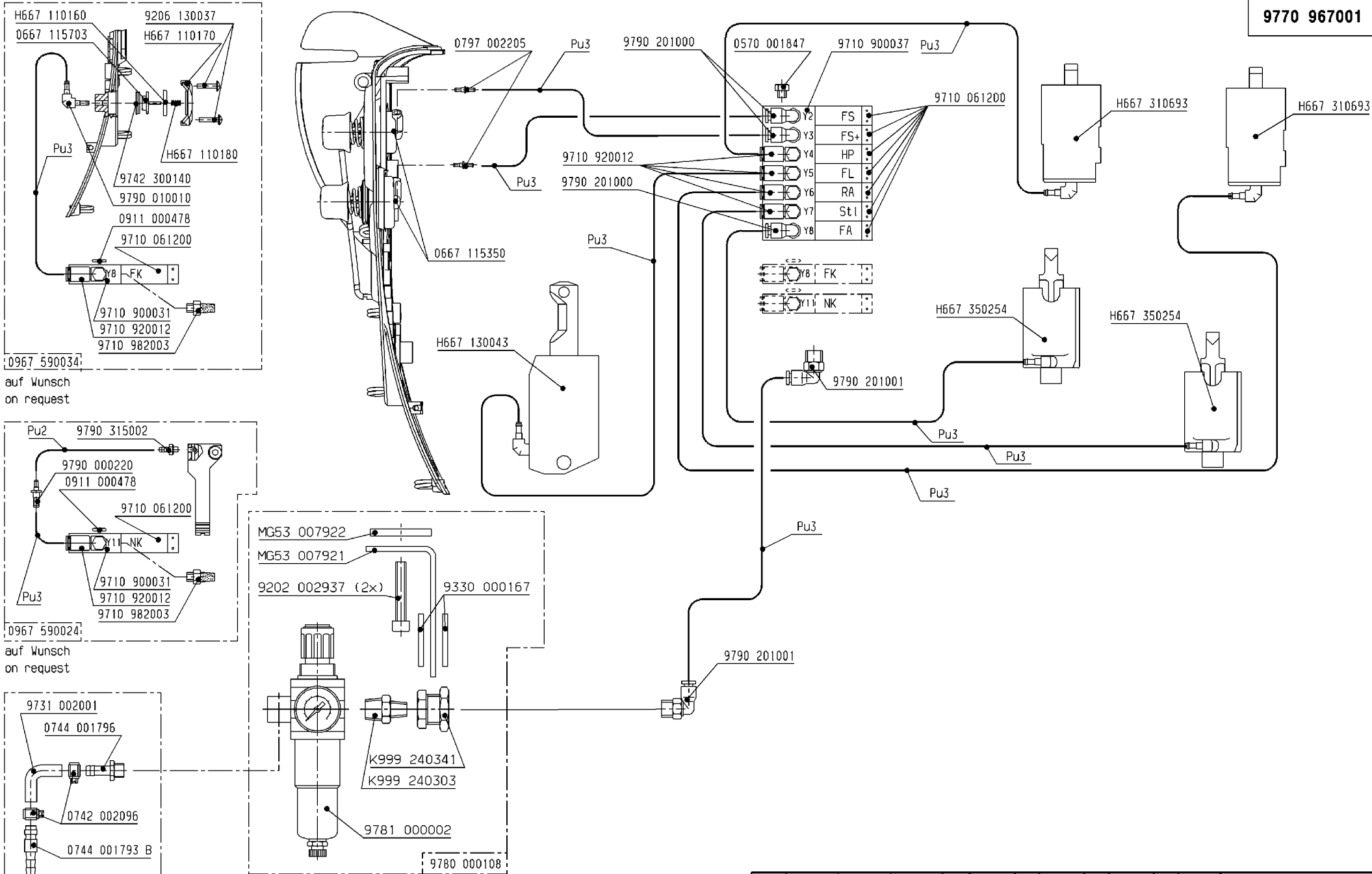
E-Nr. E-No.	Abb.-Nr. Fig.No.	Für Unterklasse / For Subclass	Verwendungszweck / Use	Material No. / Material Nr.	Stichplatte Throat plate		Transporteur Feed dog ⑤			Presserfuß Presser foot ③		Transp. Fuß Feeding foot ②			
					④										
E46/10		-190180, -190382 Näheinrichtung für Einfasser, Nadelstärke Nm 160-280, Stichtlänge max. 10 mm, für schweres Nähgut. Sewing equipment for facing, needle size Nm 160-280, stitch length max. 10 mm, for weight material.		0969 E04610	H669 200030			Ø 4	H669 210070		H669 220123		H669 220113		794/200
E110/12		-190180, -190382 Näheinrichtung für Kederarbeiten, Kedernut 10 mm, Nadelstärke Nm 120-160, Stichtlänge max. 12 mm, für schweres Nähgut. Sewing equipment for welt attaching operations, welt groove 10 mm, needle size Nm 120-160, stitch length max. 12 mm, for weight material.		0969 E11012	H669 200050			3,0 x 4,0	H669 210090		H669 220203		H669 220173		794/160
E112/12		-190180, -190382 Näheinrichtung für Kederarbeiten, Kedernut 12 mm, Nadelstärke Nm 120-160, Stichtlänge max. 12 mm, für schweres Nähgut. Sewing equipment for welt attaching operations, welt groove 12 mm, needle size Nm 120-160, stitch length max. 12 mm, for weight material.		0969 E11212	H669 200060			3,0 x 4,0	H669 210100		H669 220213		H669 220183		794/160
E114/12		-190180, -190382 Näheinrichtung für Kederarbeiten, Kedernut 14 mm, Nadelstärke Nm 120-160, Stichtlänge max. 12 mm, für schweres Nähgut. Sewing equipment for welt attaching operations, welt groove 14 mm, needle size Nm 120-160, stitch length max. 12 mm, for weight material.		0969 E11412	H669 200070			3,0 x 4,0	H669 210110		H669 220223		H669 220193		794/160



E-Nr. E-No. Abb.-Nr. Fig.No.	Für Unterklasse / For Subclass Verwendungszweck / Use	Material No. / Material Nr.	Stichplatte Throat plate			Transporteur Feed dog ⑤			Presserfuß Presser foot ③		Transp. Fuß Feeding foot ②		①					
			④															
E3/9	-190180, -190382 Näheinrichtung, Nadelstärke Nm 200-330, Stichlänge max. 9 mm, für schweres Nähgut. Sewing equipment, needle size Nm 200-330, stitch length max. 9 mm, for weight material.	0969 E00309	H669 200020			5,3 x 6,0	H669 210060		H667 220213			H667 220173						794/20
E3/12	-190180, -190382 Näheinrichtung, Nadelstärke Nm 200-330, Stichlänge max. 12 mm, für schweres Nähgut. Sewing equipment, needle size Nm 200-330, stitch length max. 12 mm, for weight material.	0969 E00312	H669 200010			5,3 x 6,0	H669 210060		H667 220213			H667 220173						794/230



Schlauch Hose		Teile-Nr. (Meterware) Part-No. (Yarded goods)		Änd.	Datum	gez.	gepr.	Datum 16.05.14		gez.	Dostál	0	gepr.	Vybíhal	ges.	 DÜRKOPP ADLER AG 9770 967001 Blatt 1 Blattz. 2	
Pu2		0699	979265					Pneu.-Geräteplan für									
Pu3		9731	005004					Pneu.-Elements-Plan for									
								0967; 969 Eco									
								967 - 100180 ...									
								969 - 190180 ...									



Schlauch Hose	Teile-Nr. (Meterware) Part-No. (Yarded goods)
PU2	0699 979265
PU3	9731 005004

Änd.	Datum	gez.	gepr.

Datum 16.05.14 gez. Dostál O.gepr. Vybíhal ges.

Pneu.-Geräteplan für
Pneu.-Elements-Plan for
0967; 0969 Classic
967 - 100382 ...
969 - 190382 ...

DÜRKOPP ADLER AG
9770 967001
Blatt 2 Blattz. 2



DÜRKOPP ADLER GmbH

Potsdamer Straße 190

33719 Bielefeld

GERMANY

Phone +49 (0) 521 / 925-00

E-mail service@duerkopp-adler.com

www.duerkopp-adler.com

