

Bild-Nr. 22101

Pos.-Nr.	Teil-Nr.	Benennung	Description	221	221-11	120-11
Ref.-No.	Part.-No.			Stück	Stück	Stück
				Amt.	Amt.	Amt.
				Req.	Req.	Req.
1	221 229	Maschinenkörper	sewing machine casting	1	1	-
1	220 228	Maschinenkörper	sewing machine casting	-	-	1
2	220 228 A	Sinterlager	sintered bearing	5	5	4
3	240 236	Verschußstopfen	cap plug	3	2	-
4	221 229 B	Ölrohr	oil tube	1	1	-
5	221 244	Abdeckkasten	cover	1	1	-
6	220 237	Abdeckblech	cover plate	-	-	1
7	220 126	Fadenspannungsmutter	thread tension nut	1	1	1
8	220 123	Fadenspannungsfeder	thread tension spring	1	1	1
9	220 127	Fadenspannungsscheibe	thread tension washer	2	2	2
10	220 125	Fadenspannungsbolzen	thread tension bolt	1	1	1
11	220 229	Klebeschild 251 EU	adhesive label 251 EU	1	1	1
12	220 391	Fadenführungsbügel	thread tension guide	1	1	1
13						
14	220 230	Schutzhaube	protection cover	1	1	1
15	220 092	Flachkopfschraube	flat head screw	4	4	2
16	220 230 A	Ölrohr	oil tube	3	3	3
17						
18	252 122 D	6-Kant-Schraube	hexagon screw	1	1	1
19	220 241	Zylinderschraube	cylinder head screw	1	1	1
20	220 110	Verstellzapfen	sliding bolt	1	1	1
21	220 228 B	Sinterlager	sintered bearing	1	1	1
22	220 122 A	Flachkopfschraube	flat head screw	2	-	3
23	220 122	Winkel	angle	1	1	1
24	220 091	Gewindestift	grub screw	3	3	3
25	220 096	Gewindestift	grub screw	1	1	1

\* Teil einer Baugruppe, die nur komplett geliefert werden kann.  
In der Bestellung bitte die komplette Teil-Nr. angeben;  
nicht die Positions-Nr.

\* Part of an assembly wich can only be supplied completely.  
Please mention complete part number not position number  
in your orders.

Pos.-Nr.	Teil-Nr.	Benennung		221	221-11	120-11
Ref.-No.	Part.-No.		Description	Stück Amt. Req.	Stück Amt. Req.	Stück Amt. Req.
26	220 241 A.	6-Kant-Mutter	hexagon nut	2	2	2
27	220 242	Zylinderschraube	cylinder screw	1	1	1
28	561	Gewindestift	grub screw	1	-	-
29	220 228 C	Typenschild	machine class label	1	1	1
30	221 229 A	Intervallschild	skip-stitch label	1	1	-
31						
32	221 096	Anschlagstift	stop pin	2	2	-
33	220 187	Tischfeder	spring for table	1	1	1
34	220 240	Senkholzschraube	flat head screw	1	-	-
35	220 168	Tischwelle	shaft for table	1	1	1
36	220 239	Senkschraube	flat head screw	1	-	-
37	220 239 A	Scheibe	washer	1	-	-
38	220 239 B	6-Kant-Mutter	hexagon nut	1	-	-
39	220 267	Anschwenktisch	table	1	-	-
40	220 393	Bolzen	bolt	1	-	-
41	220 182	Federhaken	spring hook	1	1	1
42	220 183	Rändelmutter	knurled screw	1	1	1
43*	220 190	Rasterschraube komplett	ratched screw complete	1	1	1
44						
45						
46	220 188	Rasterbolzen	ratched bolt	1	1	1
47	220 189	Rasterfeder	ratched spring	1	1	1
48	68.01.15	Innen-6-Kant-Schraube	hexagon-socket-head-cap-screw	3	-	-
49						
50	220 397	Rasterbolzen	ratched bolt	1	-	-
51	252 234 A	Flachkopfschraube	flat head screw	1	-	-
52	863	Unterlegscheibe	washer	1	1	1
53	252 122 C	Hutmutter	cap nut	1	1	1
54	220 396	Federblech	spring plate	1	-	-
56						
57	220 253 E	Unterlegscheibe	washer	3	-	-
58	221 394	Aufnahmewinkel	support angle	1	-	-
59	221 395	Rasterbolzenaufnahme	ratched bolt flauge	1	-	-
60	1138.04	Gewindestift	grub screw	1	-	-
61	252 150	Gewindestift	grub screw	2	-	-
62	252 151	Stelling	adjusting ring	1	-	-
63	252 151 A	Tellerfeder	disc spring	2	-	-
64	220 228 E	Firmenschild	Maier label	1	1	1
65	220 392	Fadenführungsbolzen	thread guide bolt	1	-	-
66	857	6-Kant-Mutter	hexagon nut	1	-	-
67	220 253 G	6-Kant-Mutter	hexagon nut	2	2	2
		<b>Komplette Baugruppen:</b>	<b>Complete Assemblies:</b>			
7-10 12, 18,23 52,53 7-10	220 340	Fadenspannung mit Fadenführungs- bügel komplett	thread tension with thread tension guide	1	1	1
	220 341	Fadenspannung	thread tension	1	1	1

\* Teil einer Baugruppe, die nur komplett geliefert werden kann.  
In der Bestellung bitte die komplette Teil-Nr. angeben;  
nicht die Positions-Nr.

\* Part of an assembly wich can only be supplied completely.  
Please mention complete part number not position number  
in your orders.

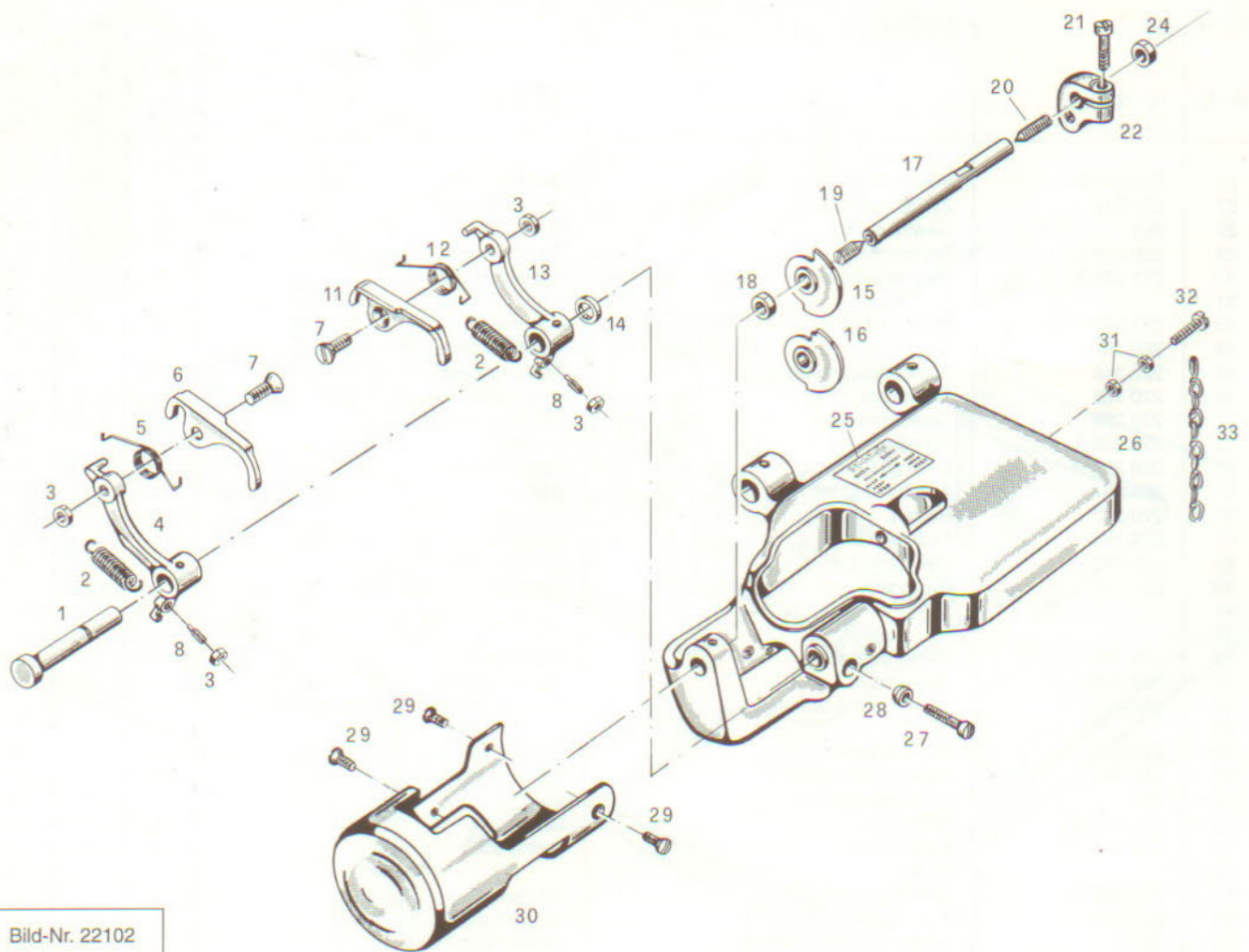


Bild-Nr. 22102

Pos.-Nr.	Teil-Nr.	Benennung		221	221-11	120-11
Ref.-No.	Part.-No.		Description	Stück	Stück	Stück
				Amt.	Amt.	Amt.
				Req.	Req.	Req.
1	220 164	Tragbolzen	bolt	1	1	1
2	220 171	Feder	spring	2	2	2
3	220 172	6-Kant-Mutter	hexagon nut	4	4	4
4	220 176	Presserfußträger links	left presserfoot bearer	1	1	1
5	220 177 A	Stabilisierungsfeder links	left stability spring	1	1	1
6	220 177	Presserfuß links	left presserfoot	1	1	1
7	220 173	Konusschraube	cone screw	2	2	2
8	220 174	Gewindestift	grub screw	2	2	2
9						
10						
11	220 169	Presserfuß rechts	right presserfoot	1	1	1
12	220 169 A	Stabilisierungsfeder rechts	right stability spring	1	1	1
13	220 170	Presserfußträger rechts	right presserfoot bearer	1	1	1
14	220 164 A	Distanzscheibe	shim ring	1	1	1
15 *	240 167 A	Taucher	plunger / rib shaft	-	-	1
16 *	241 167 A	Taucher	plunger / rib shaft	1	1	-
17 *	220 166	Taucherwelle	plunger shaft	1	1	1
18	220 158	6-Kant-Mutter	hexagon nut	1	1	1
19	220 178	Spitzenschraube	point screw	1	1	1
20	220 165	Spitze für Taucher	point for plunger	1	1	1
21	220 147	Zylinderschraube	cylinder screw	1	1	1
22	220 184	Mitnehmer	driver	-	-	1
22	221 184	Mitnehmer	driver	1	1	-
24	220 165 A	6-Kant-Mutter	hexagon nut	1	1	1
25	220 233 A	Etikett für Stichtiefe	label for stitch depth	1	1	1
26	220 233	Tragplatte	bearing plate	1	1	1

\* Teil einer Baugruppe, die nur komplett geliefert werden kann.  
In der Bestellung bitte die komplette Teil-Nr. angeben;  
nicht die Positions-Nr.

\* Part of an assembly which can only be supplied completely.  
Please mention complete part number not position number  
in your orders.

Pos.-Nr.	Teil-Nr.	Benennung		221	221-11	120-11
Ref.-No.	Part.-No.		Description	Stück Amt. Req.	Stück Amt. Req.	Stück Amt. Req.
27	220 140	Zylinderschraube	cylinder screw	1	1	1
28	220 180	Klemmhülse	clamping sleeve	1	1	1
29	220 236	Linsensenkschraube	lens screw	3	3	3
30	220 235	Schutzkappe	protection cover	1	1	1
31	220 241 A	6-Kant-Mutter	hexagon nut	2	2	2
32	220 233 B	Zylinderschraube	cylinder screw	1	1	1
33	220 254	Kette 7 Glieder	chain 7 link	1	1	1
		<b>Komplette Baugruppen:</b>	<b>Complete Assemblies:</b>			
1, 3, 4, 5, 6, 7, 8, 11, 12, 13	220 360	Presserfuß komplett	presserfoot complete	1	1	1
15, 17	220 167	Taucher komplett	plunger (rib shaft) complete	-	-	1
16, 17	221 167	Taucher komplett	plunger (rib shaft) complete	1	1	-

\* Teil einer Baugruppe, die nur komplett geliefert werden kann.  
In der Bestellung bitte die komplette Teil-Nr. angeben;  
nicht die Positions-Nr.

\* Part of an assembly which can only be supplied completely.  
Please mention complete part number not position number  
in your orders.

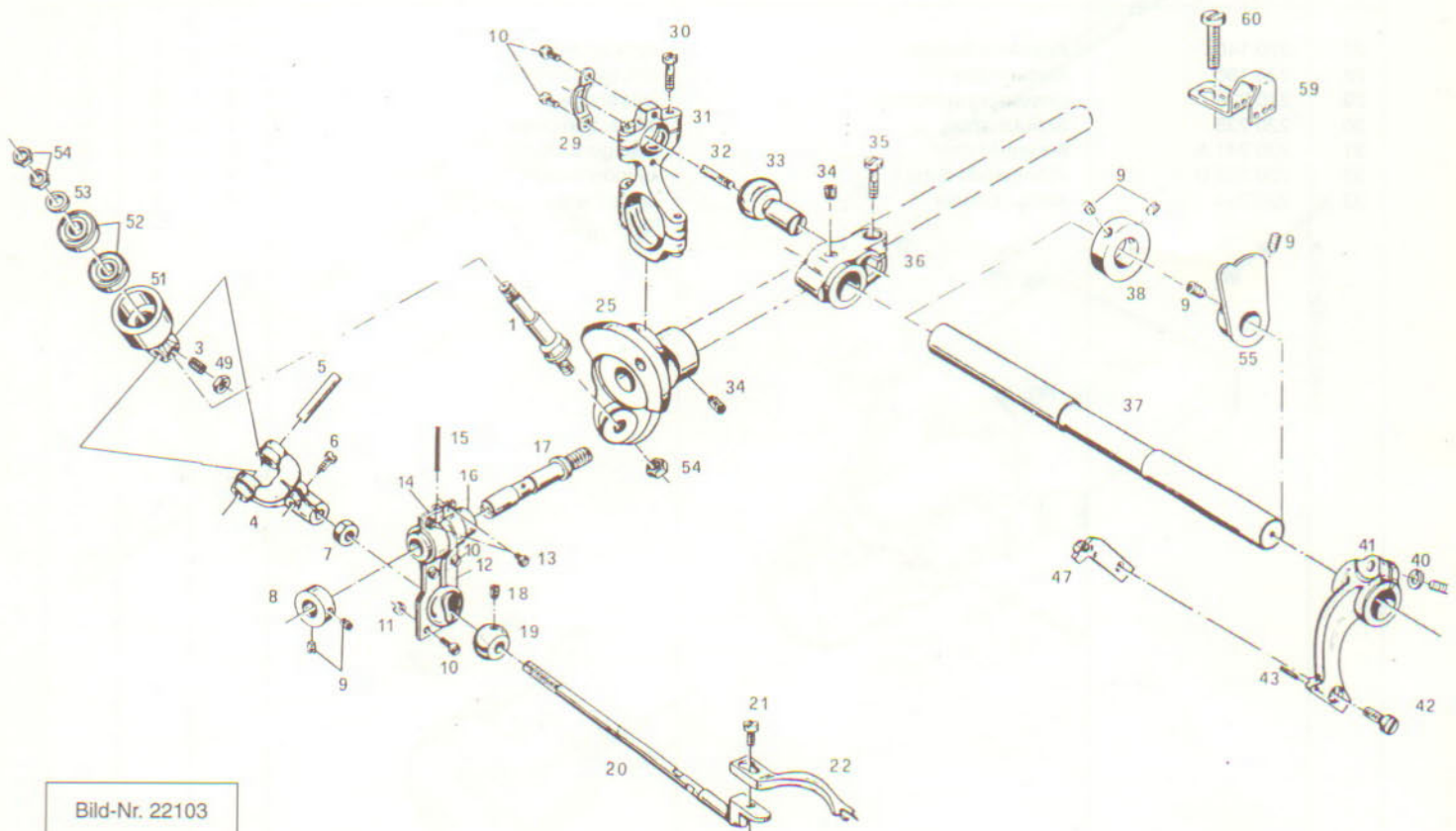


Bild-Nr. 22103

Pos.-Nr.	Teil-Nr.	Benennung		221	221-11	120-11
Ref.-No.	Part.-No.		Description	Stück Amt. Req.	121-11 Stück Amt. Req.	Stück Amt. Req.
1 *	220 132	Gelenkbolzen	link bolt	1	1	1
2						
3	220 130	Gewindestift	grub screw	1	1	1
4 *	220 103	Gabel	fork	1	1	1
5 *	220 129	Gabelbolzen	fork bolt	1	1	1
6	220 104	Zylinderschraube	cylinder screw	1	1	1
7	220 102 A	6-Kant-Mutter	hexagon nut	1	1	1
8	220 108	Stelling	adjusting ring	1	1	1
9	221 091	Gewindestift	grub screw	6	6	6
10	220 106 A	Zylinderschraube	cylinder screw	4	4	4
11	220 106 B	Rundmutter	round nut	2	2	2
12 *	220 105 R	Lagerschale rechts	bearing shell right	1	1	1
13	220 106	Zylinderschraube	cylinder screw	3	3	3
14 *	220 105 L	Lagerschale links	bearing shell left	1	1	1
15	220 105 D	Docht	wick	1	1	1
16	220 105 C	Lagerbüchse	bearing bush	1	1	1
17	220 107	Bolzen	bolt	1	1	1
18	220 100 A	Gewindestift	grub screw	1	1	1
19 *	220 100	Kugel	ball	1	1	1
20 *	220 102	Greiferträger	looper carrier	1	1	1
21	220 101	Zylinderschraube	cylinder screw	1	1	1
22	220 111	Greifer	looper	1	1	1
25 *	220 136	Exzenterkopf	eccenter head	1	1	1
29	220 139	Führungsbügel	guide bow	1	1	1
30	220 141	Zylinderschraube	cylinder screw	4	4	4
31 *	220 142	Kreuzkugelgelenk	cross-ball joint	1	1	1

\* Teil einer Baugruppe, die nur komplett geliefert werden kann.  
In der Bestellung bitte die komplette Teil-Nr. angeben;  
nicht die Positions-Nr.

\* Part of an assembly which can only be supplied completely.  
Please mention complete part number not position number  
in your orders.

Pos.-Nr.	Teil-Nr.	Benennung		221	221-11	120-11
Ref.-No.	Part.-No.		Description	Stück	Stück	Stück
				Amt.	Amt.	Amt.
				Req.	Req.	Req.
32	220 146 A	Schaftschraube	headless screw	1	1	1
33 *	220 146	Kugelbolzen	ball bolt	1	1	1
34	220 091	Gewindestift	grub screw	2	2	2
35	220 147	Zylinderschraube	cylinder screw	1	1	1
36	220 148	Kurbelstück	crank part	1	1	1
37	220 149	Längswelle	longitudinal shaft	1	1	1
38	220 151	Stellring	adjusting ring	1	1	1
39	220 153	6-Kant-Schraube	hexagon screw	1	1	1
40	220 153 A	Federring	spring lock washer	1	1	1
41	220 152	Nadelhebel	needle lever	1	1	1
42	220 154	Zylinderschraube	cylinder screw	1	1	1
43	220 152 A	Paßkerbstift	half-length-taper-grooved pin	1	1	1
47	220 155	Nadelklemme	needle clamp	1	1	1
48						
49	220 130 A	6-Kant-Mutter	hexagon nut	1	1	1
51 *	220 131	Gelenkstück	link part	1	1	1
52 *	220 131 A	Kugellager	ball bearing	2	2	2
53	220 131 C	Ring	ring	1	1	1
54	220 253 G	6-Kant-Mutter	hexagon nut	3	3	3
55	241 151 A	Fadengeberkurve kurz	thread take-up cam short	1	1	1
56				1	1	1
57				1	1	1
58						
59	220 151 D	Fadenführungsblech	thread guide plate	1	1	1
60	220 121	Flachkopfschraube	flat head screw	1	1	1
		<b>Komplette Baugruppen:</b>	<b>Complete Assemblies:</b>			
1-20, 49-54	220 300	Greiferantrieb komplett	looper/hook drive complete	1	1	1
1, 3-6, 49-54	220 301	Gabel mit Gelenkstück	fork with link part	1	1	1
1, 3, 49-54	220 302	Gelenkstück komplett	link part complete	1	1	1
4, 5, 6	220 303	Gabel komplett	fork complete	1	1	1
7-20	220 304	Greiferträger komplett	looper carrier complete	1	1	1
18-20	220 305	Greiferträger	looper carrier	1	1	1
25, 30, 31, 33,	220 320	Kreuzkugelenk komplett	cross-ball joint	1	1	1
34-37	220 330	Längswelle komplett	longitudinal shaft complete	1	1	1
39-43, 47	220 350	Nadelhebel komplett	needle lever complete	1	1	1

\* Teil einer Baugruppe, die nur komplett geliefert werden kann.  
In der Bestellung bitte die komplette Teil-Nr. angeben;  
nicht die Positions-Nr.

\* Part of an assembly which can only be supplied completely.  
Please mention complete part number not position number  
in your orders.

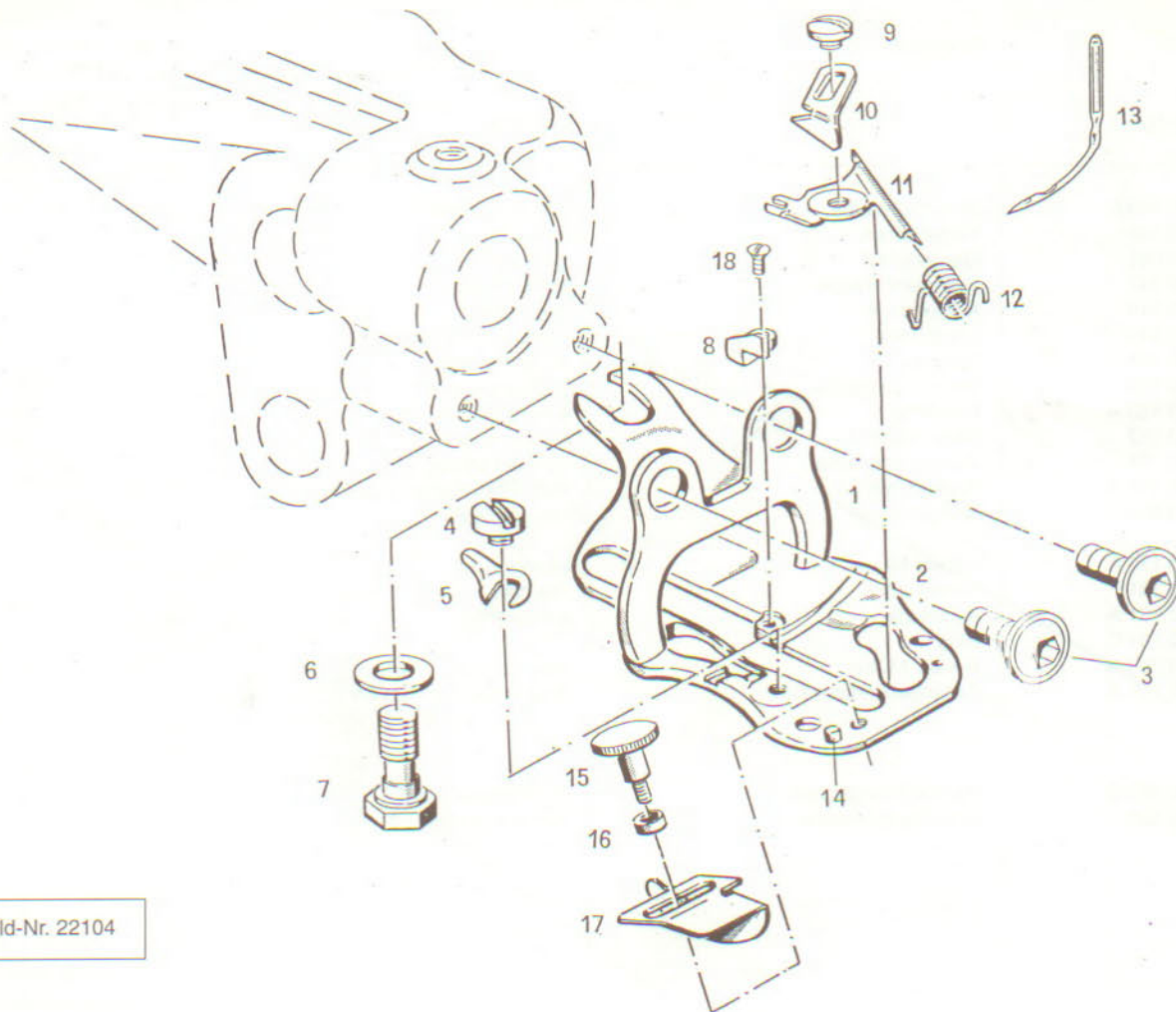


Bild-Nr. 22104

Pos.-Nr.	Teil-Nr.	Benennung	Description	221 Stück Amt. Req.	221-11 121-11 Stück Amt. Req.	120-11 Stück Amt. Req.
Ref.-No.	Part.-No.					
1*	220 117 C	Stichplattenbügel	stitchplate bracket	1	1	1
2*	220 117 B	Stichplattenfertigteil	stitchplate part	1	1	1
3	220 121 A	Linseflanschkopfschraube	hexagon-socket-lead-cup screw	2	2	2
4	220 119	Zylinderschraube	cylinder screw	1	1	1
5	220 120	Nadelauflegeplättchen	needle guide plate	1	1	1
6	220 118 A	Unterlegscheibe	washer	1	1	1
7	220 118	6-Kant-Schraube	hexagon screw	1	1	1
8	251 116	Fadenführungswinkel	thread bracket	1	1	1
9	220 115	Zylinderschraube	cylinder screw	1	1	1
10	220 113	Führungslineal	guide rule	1	1	1
11	220 114	Führungszunge	guide tongue	1	1	1
12	220 112	Feder	spring	1	1	1
13	-	Nadel System 251 EU	needle system 251 EU	1	1	1
		Stärke 60 bis 110	thickness 60-110			
14	232 117 F	Führungsstift	guide pin	1	1	1
15	232 117 A	Rändelschraube	knurled screw	1	1	1
16	252 113 B	Unterlegscheibe	washer	1	1	1
17	232 113	Stoffführung	cloth guide	1	1	1
18	252 116 B	Senkschraube	flat-head screw	1	1	1
		<b>Komplette Baugruppen:</b>	<b>Complete Assemblies:</b>			
1, 2	220 380	Stichplatte	stitch plate complete	1	1	1
4, 5		mit Führungszunge komplett	with guide tongue			
8-12						
9-11	220 114 K	Führungszunge	guide tongue complete	1	1	1
1, 2, 4	220 117	Stichplatte	stitchplate	1	1	1
5, 8						

\* Teil einer Baugruppe, die nur komplett geliefert werden kann.  
In der Bestellung bitte die komplette Teil-Nr. angeben;  
nicht die Positions-Nr.

\* Part of an assembly which can only be supplied completely.  
Please mention complete part number not position number  
in your orders.

## Ersatzteile für Nadelbruchschutz Spareparts for Needlebreak Guard

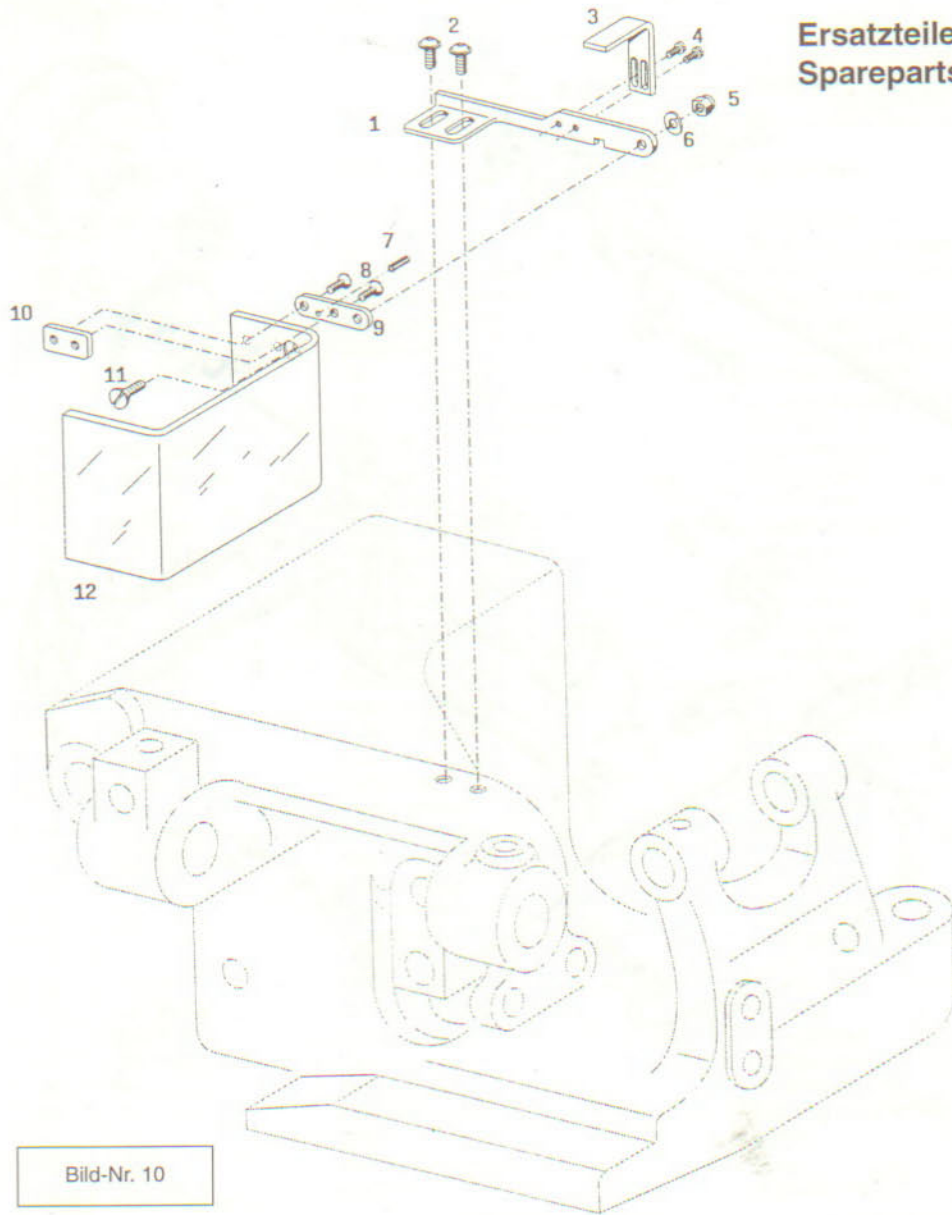


Bild-Nr. 10

Pos.-Nr.	Teil-Nr.	Benennung	Description	221 Stück Amt. Req.	221-11 121-11 Stück Amt. Req.	120-11 Stück Amt. Req.
Ref.-No.	Part.-No.					
1	221 233	Halter	mounting bracket	1	1	1
2	221 236	Innen-6-Kant-Schraube	hexagon-socket-head-cap screw	2	2	2
3	221 238	Fadenlegerschutz	protection angle	1	1	1
4	250 121	Zylinderschraube	cylinder screw	2	2	2
5	221 234	6-Kant-Mutter	hexagon nut	1	1	1
6	221 237	Federscheibe	spring washer	1	1	1
7	1181	Spannstift	spiral pin	1	1	1
8	629	Senkschraube	flat head screw	2	2	2
9	221 231	Anschlagleiste	stop lever	1	1	1
10	221 239	Gewindeplättchen	threaded plate	1	1	1
11	221 150	Senkschraube	flat head screw	1	1	1
12	221 232	Plexiglas-Schutz	clear plastic guard	1	1	1
<b>Komplette Baugruppen:</b>			<b>Complete Assemblies:</b>			
1-4	221 242 K	Halter komplett	mounting bracket complete	1	1	1
5-12	221 241	Plexiglas-Schutz komplett	clear plastic guard complete	1	1	1

\* Teil einer Baugruppe, die nur komplett geliefert werden kann.  
In der Bestellung bitte die komplette Teil-Nr. angeben;  
nicht die Positions-Nr.

\* Part of an assembly which can only be supplied completely.  
Please mention complete part number not position number  
in your orders.



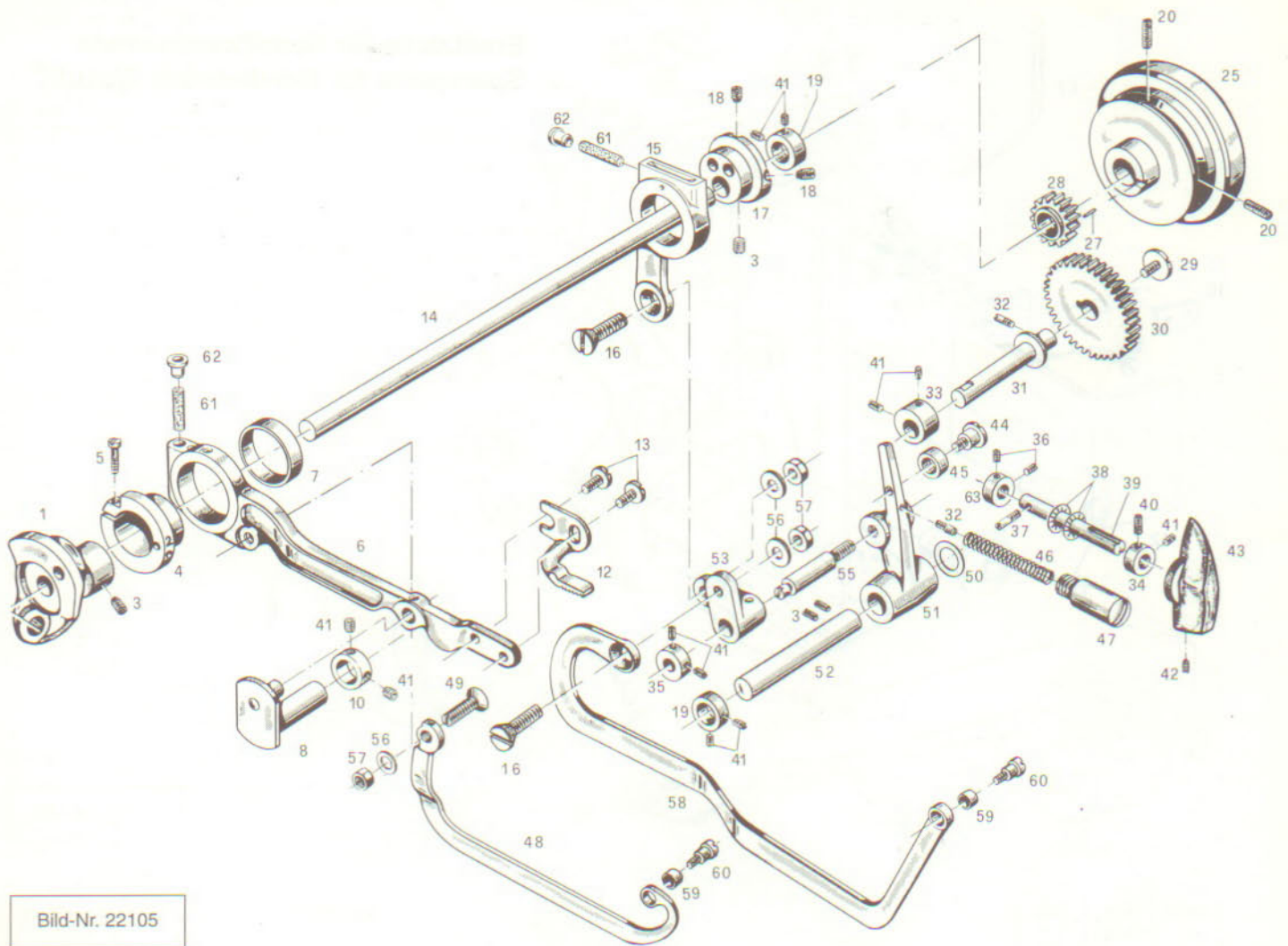


Bild-Nr. 22105

Pos.-Nr.	Teil-Nr.	Benennung	Description	221 Stück Amt. Req.	221-11 121-11 Stück Amt. Req.	120-11 Stück Amt. Req.
Ref.-No.	Part.-No.					
1*	220 136	Exzenterkopf siehe Seite 6	eccenter head see page 6	1	1	1
2						
3	220 091	Gewindestift	grub screw	4	4	1
4*	220 138	Verstell-exzenter	adjusting eccenter	1	1	1
5*	220 137	Zylinderschraube	cylinder screw	1	1	1
6*	220 161	Transporteurhebel nur mit Pos.-Nr. 4, 5, 7,	feed dog lever only together with pos 4, 5, 7,	1	1	1
7*	220 161 A	Sinterlager	sintered bearing	1	1	1
8*	220 144	Pendelführung	self-aligning guide	1	1	1
9*						
10	220 143	Stelling	adjusting ring	1	1	1
12	220 145	Transporteur	feeder	1	1	1
13	220 121	Flachkopfschraube	flat head screw	2	2	2
14	221 135	Querwelle	cross shaft	1	1	-
15*	221 401	Schubstange	drag rod	1	1	-
16	221 201	Konusschraube	cone screw	2	2	-
17*	221 225	Exzenter	eccenter	1	1	-
18	221 224	Gewindestift	grub screw	2	2	-
19	220 151	Stelling	adjusting ring	2	2	1
20	220 157	Gewindestift	grub screw	2	-	-
21						
22						
23						
24						

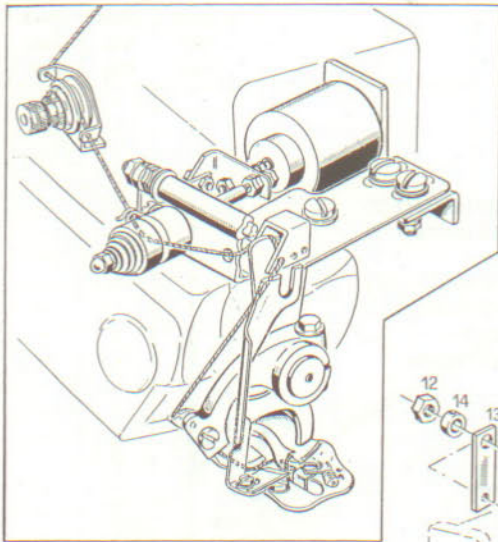
\* Teil einer Baugruppe, die nur komplett geliefert werden kann.  
In der Bestellung bitte die komplette Teil-Nr. angeben;  
nicht die Positions-Nr.

\* Part of an assembly which can only be supplied completely.  
Please mention complete part number not position number  
in your orders.

Pos.-Nr.	Teil-Nr.	Benennung		221	221-11	120-11
Ref.-No.	Part.-No.		Description	Stück Amt. Req.	Stück Amt. Req.	Stück Amt. Req.
25 *	220 156	Handrad	hand wheel	1	-	-
26 *						
27 *	220 156 B	Zylinderstift	cylinder pin	1	-	-
28	221 226	Zahnrad 20 Z (1 : 2)	toothed gear 20 teeth (1 : 2)	1	1	-
28	221 226 A	Zahnrad 15 Z (1 : 3)	toothed gear 15 teeth (1 : 3)	1	1	-
29	221 207	Flachkopfschraube	flat head screw	1	1	-
30	221 227	Zahnrad 40 Z (1 : 2)	toothed gear 40 teeth (1:2)	1	1	-
30	221 227 A	Zahnrad 45 Z (1 : 3)	toothed gear 45 teeth (1 : 3)	1	1	-
31	221 206	Zahnradbolzen	toothed gear bolt	1	1	-
32	221 206 A	Zapfenschraube	slotted shoulder screw	2	2	-
33	221 208	Kurvenstück	cam part	1	1	-
34	220 108 A	Stelling	adjusting ring	1	1	-
35	220 108	Stelling	adjusting ring	1	1	-
36	220 109	Gewindestift	grub screw	2	2	-
37	220 146 A	Schaftschraube	headless screw	1	1	-
38	221 093	Tellerfeder	disc spring	2	2	-
39	221 090	Schaltwelle	control shaft	1	1	-
40	221 092	Gewindestift	grub screw	1	1	-
41	221 091	Gewindestift	grub screw	9	9	2
42	221 095	Gewindestift	grub screw	1	1	-
43	221 094	Schaltgriff	switch handle	1	1	-
44	221 215	Ansatzschraube	half dog point screw	1	1	-
45	221 216	Führungsrolle	guide roller	1	1	-
46	221 213	Druckfeder	pressure spring	1	1	-
47	221 212	Federhülse	spring sleeve	1	1	-
48 *	220 160	Taucherhebel	plunger lever	-	-	1
49	220 159	Konusschraube	cone screw	-	-	1
50	221 204 A	Distanzscheibe	shim ring	1	1	-
51	221 214	Nockenhebel	cam lever	1	1	-
52	221 204	Steckachse	connector shaft	1	1	-
53	221 210 A	Winkelhebel	angle lever	1	1	-
54						
55	221 211	Schraubenbolzen	screw bolt	1	1	-
56	220 253 E	Unterlegscheibe	washer	2	2	1
57	220 158	6-Kant-Mutter	hexagon nut	2	2	1
58 *	221 200	Taucherhebel	plunger lever	1	1	-
59 *	220 160 A	Sinterlager	sintered bearing	1	1	1
60	220 186	Ansatzschraube	half dog point screw	1	1	1
61	220 162	Ölfilz	oil felt	2	2	1
62	220 095	Verschußstopfen	plug	2	2	1
63	220 108 B	Stelling	adjusting ring	1	1	-
		<b>Komplette Baugruppen:</b>	<b>Complete Assemblies:</b>			
3, 15, 16, 17, 18, 32, 35, 36, 44, 45, 51, 52, 53, 55, 56, 57 61-63	221 300	Intervallgetriebe komplett	skip-stitch gear complete	1	1	-
35-43	221 310	Schaltwelle komplett	switch shaft complete	1	1	-
35, 41, 53, 55	221 210	Winkelhebel komplett	angle lever complete	1	1	-
20, 25-27	220 156	Handrad	hand wheel	1	-	-

\* Teil einer Baugruppe, die nur komplett geliefert werden kann.  
In der Bestellung bitte die komplette Teil-Nr. angeben;  
nicht die Positions-Nr.

\* Part of an assembly which can only be supplied completely.  
Please mention complete part number not position number  
in your orders.



## Ersatzteile für Fadenabschneider Spareparts for threadcutter

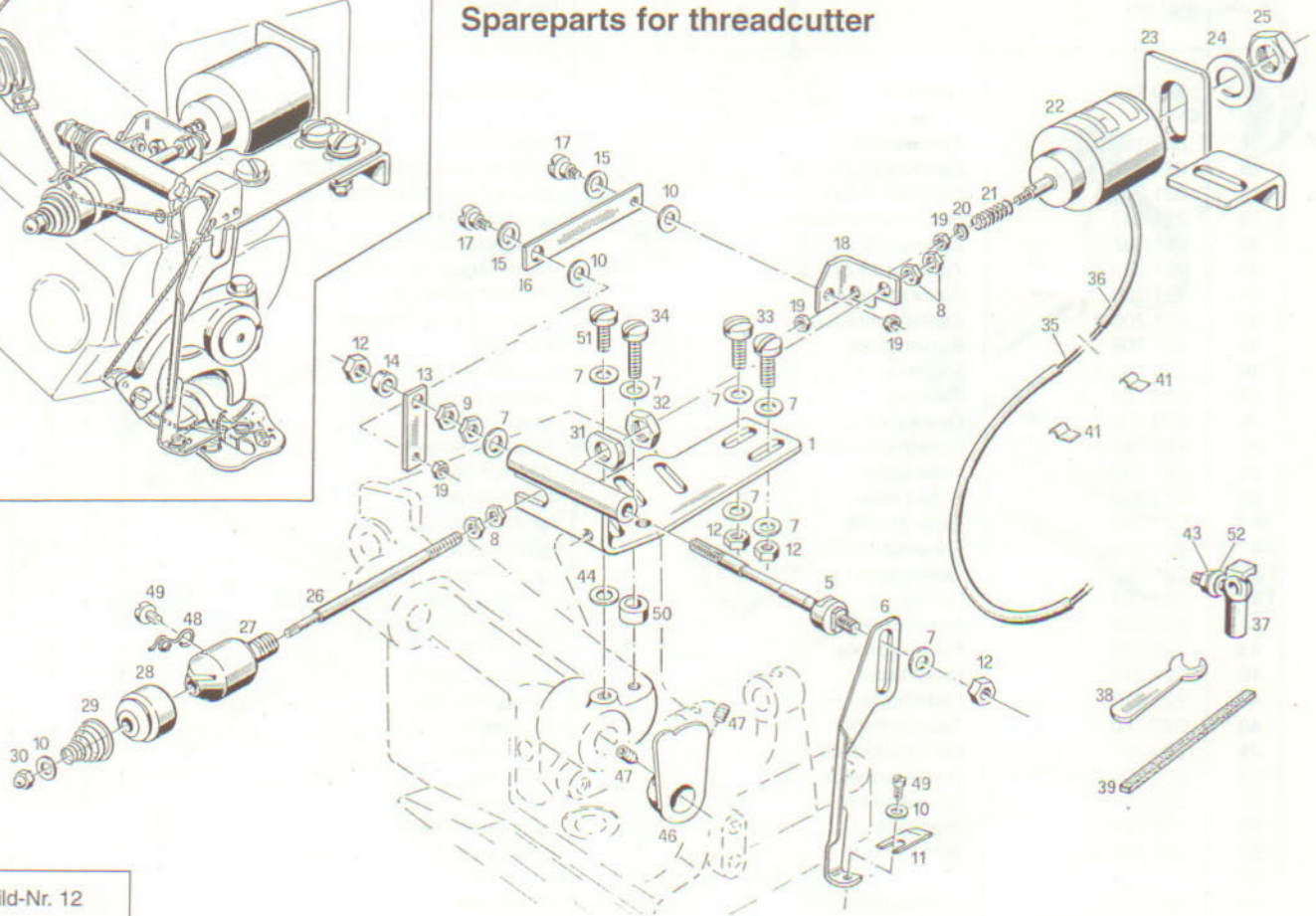


Bild-Nr. 12

Pos.-Nr.	Teil-Nr.	Benennung	Description	221 Stück Amt. Req.	221-11 121-11 Stück Amt. Req.	120-11 Stück Amt. Req.
Ref.-No.	Part.-No.					
1	1	Grundplatte	base plate	1	-	-
2						
3						
4						
5	12	Welle	shaft	1	-	-
6	13	Messerhebel	knife lever	1	-	-
7	68.02.14	Unterlagscheibe	washer	8	-	-
8	220 172	6-Kant-Mutter	hexagon nut	4	-	-
9	220 130 A	6-Kant-Mutter	hexagon nut	2	-	-
10	16	Unterlagscheibe	washer	4	-	-
11	14	Fadenabschneidmesser	knife	1	-	-
12	220 165 A	6-Kant-Mutter	hexagon nut	4	-	-
13	21	Hebel	lever	1	-	-
14	22	Ring mit Sicherungsstift	ring with safety pin	1	-	-
15	19	Unterlagscheibe	washer	2	-	-
16	23	Zugstange	connecting rod	1	-	-
17	24	Ansatzschraube	shoulder screw	2	-	-
18	26	Winkelflansch	bracket flange	1	-	-
19	1250	6-Kant-Mutter	hexagon nut	4	-	-
20	50	Federring	spring washer	1	-	-
21	27	Druckfeder	pressure spring	1	-	-
22	6	Magnet	solenoid	1	-	-
23	2	Haltewinkel	holding bracket	1	-	-
24	10	Federscheibe	spring washer	1	-	-
25	36	6-Kant-Mutter	hexagon nut	1	-	-
26	28	Zugstift	connecting pin	1	-	-

\* Teil einer Baugruppe, die nur komplett geliefert werden kann.  
In der Bestellung bitte die komplette Teil-Nr. angeben;  
nicht die Position-Nr.

\* Part of an assembly which can only be supplied completely.  
Please mention complete part number not position number  
in your orders.

Pos.-Nr.	Teil-Nr.	Benennung		221	221-11	120-11
Ref.-No.	Part.-No.		Description	Stück Amt. Req.	Stück Amt. Req.	Stück Amt. Req.
27	30	Fadenführungszapfen	thread guide pin	1	-	-
28	33	Fadenbremskappe	thread brake cap	1	-	-
29	34	Fadenspannfeder	thread tension spring	1	-	-
30	35	Hutmutter	hat nut	1	-	-
31	31	Unterlagscheibe	washer	1	-	-
32	32	6-Kant-Mutter	hexagon nut	1	-	-
33	220 092	Flachkopfschraube	flat head screw	2	-	-
34	38/1	Flachkopfschraube	flat head screw	1	-	-
35	7	Kabel 2adrig	cable (2 conductors)	1	-	-
36	8	Lackrohr	isolated sleeving	1	-	-
37	46	Winkelgelenk	bracket joint	1	-	-
38	43	Gabelschlüssel 8 mm	wrench open-end 8 mm	2	-	-
38	44	Gabelschlüssel 7 mm	wrench open-end 7 mm	2	-	-
38	45	Gabelschlüssel 5,5 mm	wrench open-end 5,5 mm	2	-	-
39	41	Abziehstein	sharpening stone	1	-	-
40						
41	40	Kabelschelle	cable tie	2	-	-
42						
43	220 253 F	6-Kant-Mutter	hexagon nut	1	-	-
44	39/1	Distanzrohr	distance washer	1	-	-
45						
46	241 151 B	Fadengeber Kurve lang	thread take-up cam long	1	-	-
47	221 091	Gewindestift	grub screw	1	-	-
48	17/1	Fadenführer	thread guide	1	-	-
49	15	Zylinderschraube	cylinder screw	2	-	-
50	39/2	Distanzrohr	distance washer	1	-	-
51	38	Flachkopfschraube	flat head screw	1	-	-
52	220 253 E	Unterlagscheibe	washer	1	-	-

\* Teil einer Baugruppe, die nur komplett geliefert werden kann.  
In der Bestellung bitte die komplette Teil-Nr. angeben;  
nicht die Positions-Nr.

\* Part of an assembly which can only be supplied completely.  
Please mention complete part number not position number  
in your orders.

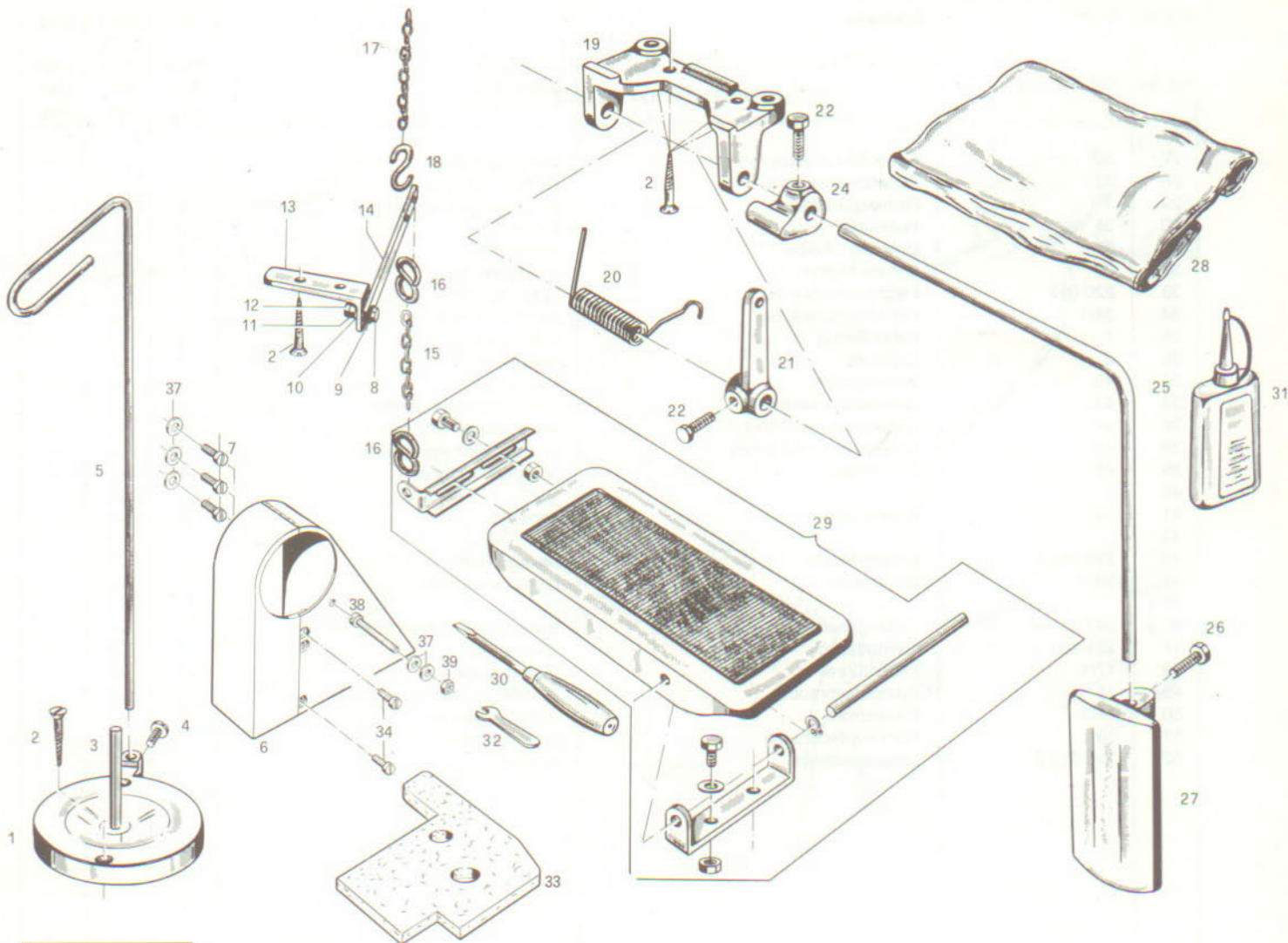


Bild-Nr. 25207

Pos.-Nr.	Teil-Nr.	Benennung		221	221-11	120-11
Ref.-No.	Part.-No.		Description	Stück Amt. Req.	Stück Amt. Req.	Stück Amt. Req.
1	221 248	Fadenteller	thread disc	1	-	-
2	220 250	Senkholzschraube	flat wood screw	8	-	-
3	221 248 A	Stift	pin	1	-	-
4	221 249	Linse	lens	1	-	-
5	221 247	Fadenstange	thread rod	1	-	-
6*	220 400	Keilriemenschutz	V-belt cover	1	-	-
7	220 092	Flachkopfschraube	flat head screw	3	-	-
8	220 253 C	6-Kant-Schraube	hexagon screw	1	-	-
9	220 253 D	Scheibe	washer	1	-	-
10	220 253 E	Scheibe	washer	1	-	-
11	220 253 F	6-Kant-Mutter	hexagon nut	1	-	-
12	220 253 G	6-Kant-Mutter	hexagon nut	1	-	-
13	220 253 B	Winkel	angle	1	-	-
14	220 253 A	Hebel	lever	1	-	-
15	220 269	Kette 25 Glieder	chain 25 link	1	-	-
16	220 257	Haken groß	hook large	2	-	-
17	220 254	Kette 7 Glieder	chain 7 link	1	-	-
18	220 255	Haken klein	hook small	1	-	-
19	220 258	Führungsstück	guide part	1	-	-
20	220 262	Feder	spring	1	-	-
21	220 259	Kettenhebel	chain lever	1	-	-
22	220 263	6-Kant-Schraube	hexagon screw	2	-	-
23						
24	220 260	Anschlag	stop	1	-	-
25	220 261	Kniewinkel	knee angular rod	1	-	-
26	220 265	6-Kant-Schraube	hexagon screw	1	-	-

\* Teil einer Baugruppe, die nur komplett geliefert werden kann. In der Bestellung bitte die komplette Teil-Nr. angeben; nicht die Positions-Nr.

\* Part of an assembly which can only be supplied completely. Please mention complete part number not position number in your orders.



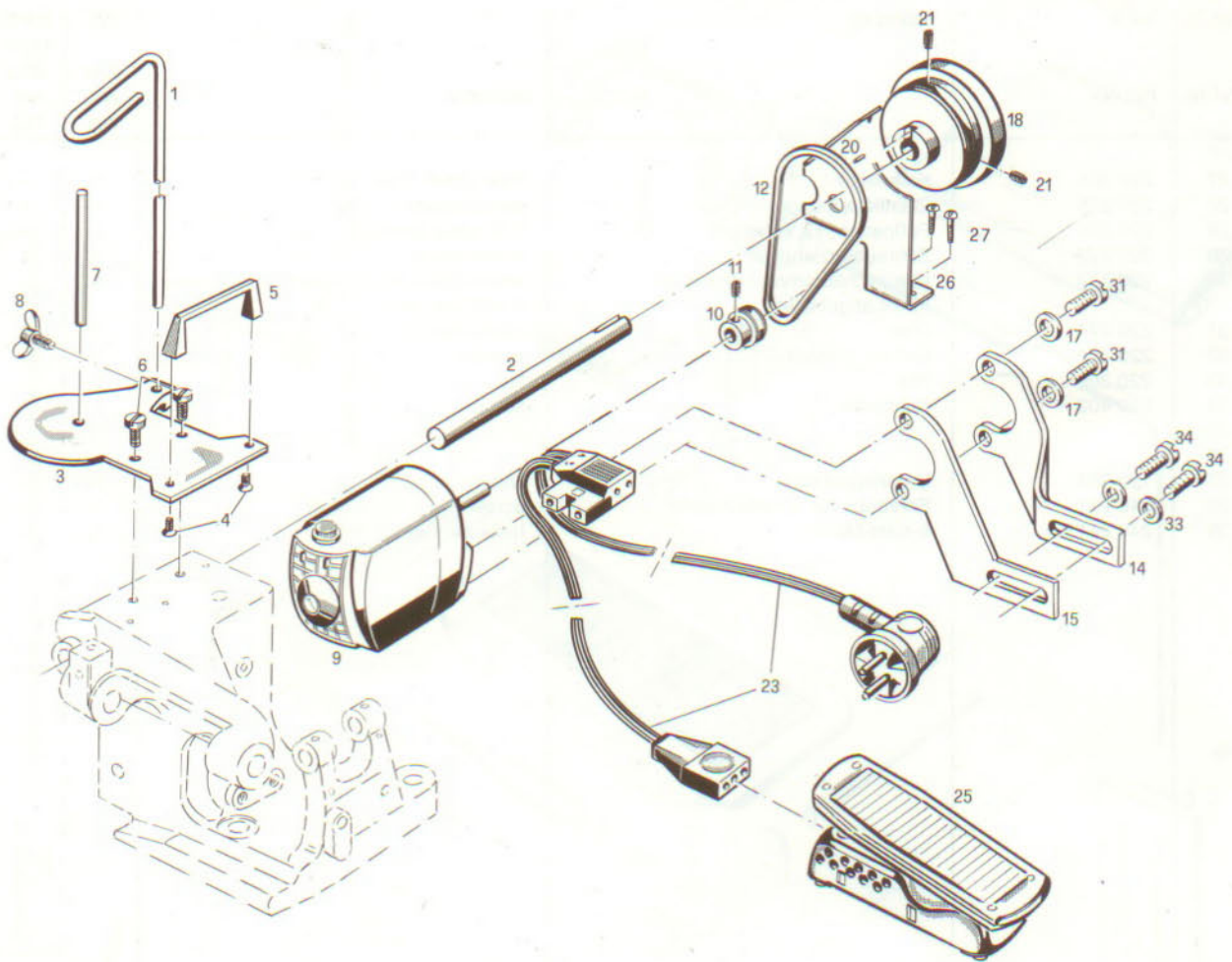


Bild-Nr. 22107

Pos.-Nr.	Teil-Nr.	Benennung	Description	221 Stück Amt. Req.	221-11 121-11 Stück Amt. Req.	120-11 Stück Amt. Req.
Ref.-No.	Part.-No.					
1	240 247	Fadenstange	thread rod	-	1	1
2	120 135	Querwelle	cross shaft	-	-	1
3	120 248	Fadenteller	thread disc	-	1	1
4	220 236	Linsensenkverschraube	lens screw	-	2	2
5	120 286	Griff für Maschine	handle for machine	-	1	1
6	220 092	Flachkopfschraube	flat head screw	-	2	2
7	220 248 A	Stift	pin	-	1	1
8	120 247	Flügelschraube	wing screw	-	1	1
9	121 287	Motor	motor	-	1	1
10	120 290	Riemenscheibe	pulley	-	-	1
10	221 202	Motorscheibe	pulley	-	1	-
11	120 290 A	Gewindestift	grub screw	-	1	1
12	120 283	Keilriemen 5 x 260	V-belt 5 x 260	-	-	1
12	121 283	Keilriemen 5 x 315	V-belt 5 x 315	-	1	-
13						
14	121 279	Motorhaltewinkel	motor fixing lever	-	1	-
15	120 299	Motorhalter	motor holder	-	-	1
16						
17	894	Unterlegscheibe	washer	-	3	1
18*	120 156	Handrand	handwheel	-	-	1
18*	121 156	Handrand	handwheel	-	1	-
19						
20*	220 156 B	Zylinderstift	cylinder pin	-	1	-
21	220 157	Gewindestift	grub screw	-	2	2
23	120 293	Kabel mit Stecker	cable with plug	-	1	1
25	120 292	elektrisches Fußpedal	electr. foot pedal	-	1	1
26	121 296	Riemenschutzblech	belt cover	-	1	1

\* Teil einer Baugruppe, die nur komplett geliefert werden kann.  
In der Bestellung bitte die komplette Teil-Nr. angeben;  
nicht die Positions-Nr.

\* Part of an assembly which can only be supplied completely.  
Please mention complete part number not position number  
in your orders.





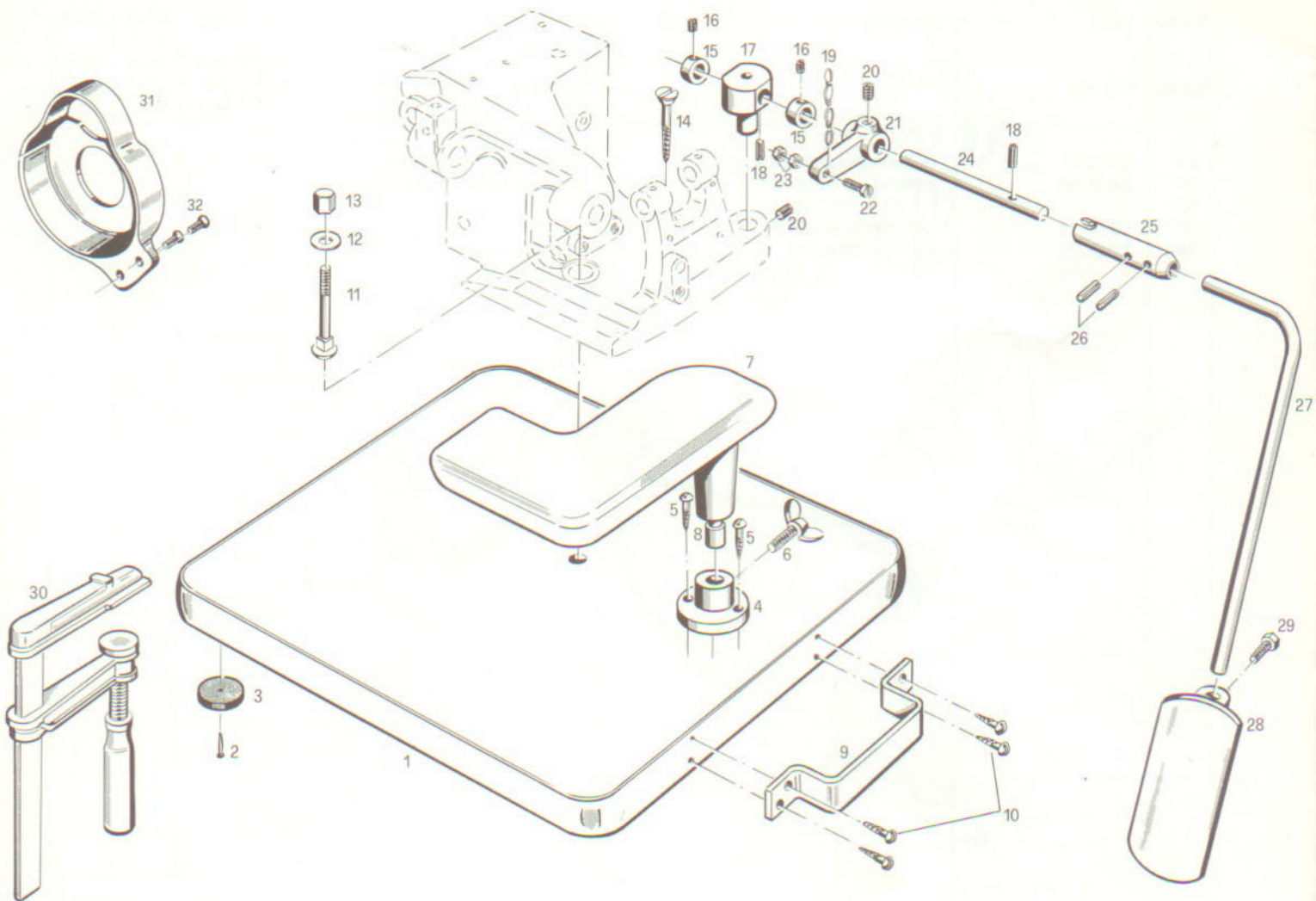


Bild-Nr. 22106

Pos.-Nr.	Teil-Nr.	Benennung		221	221-11	120-11	121-11
Ref.-No.	Part.-No.	Description		Stück Amt. Req.	Stück Amt. Req.	Stück Amt. Req.	Stück Amt. Req.
1	120 288	Brett/Tischplatte	board	—	1	1	1
2	120 281	Schraube	screw	—	4	4	4
3	120 282	Gummi	rubber	—	4	4	4
4	120 264	Flansch	flange	—	1	1	1
5	120 264 A	Halbrundholzschraube	round head wood screw	—	2	2	2
6	120 277	Flügelschraube	wing screw	—	1	1	1
7	120 267	Anschwenktisch	table	—	1	1	1
8	220 267 A	Bolzen	bolt	—	1	1	1
9	120 285	Handgriff f. Brett	handle for board	—	1	1	1
10	120 278	Linsensenkholzschraube	lens wood screw	—	4	4	4
11	120 279	Flachrundscheibe	flat round screw	—	1	1	1
12	68.02.09	Unterlegscheibe	washer	—	1	1	1
13	120 280	Hutmutter	hat nut	—	1	1	1
14	120 240	Senkholzschraube	flat head wood screw	—	1	1	1
15	120 203	Stelling	adjusting ring	—	2	2	2
16	220 091	Gewindestift	grub screw	—	4	4	4
17	120 271	Führung	guide	—	1	1	1
18*	120 275 A	Schwerspannstift	spring pin	—	2	2	2
19	120 254	Kette 2 Glieder	chain 2 link	—	1	1	1
20	120 271 A	Gewindestift	grub screw	—	2	2	2
21	220 259	Kettenhebel	chain lever	—	1	1	1
22	220 233 B	Flachkopfschraube	flat head screw	—	1	1	1
23	220 172	6-Kant-Mutter	hexagon nut	—	2	2	2
24*	120 268	Zylinderstift	cylinder pin	—	1	1	1
25*	120 274	Hülse	sleeve	—	1	1	1
26*	120 275 B	Schwerspannstift	spring pin	—	2	2	2

\* Teil einer Baugruppe, die nur komplett geliefert werden kann.  
In der Bestellung bitte die komplette Teil-Nr. angeben;  
nicht die Positions-Nr.

\* Part of an assembly which can only be supplied completely.  
Please mention complete part number not position number  
in your orders.

Pos.-Nr.	Teil-Nr.	Benennung		221	221-11	120-11	121-11
Ref.-No.	Part.-No.		Description	Stück Amt. Req.	Stück Amt. Req.	Stück Amt. Req.	Stück Amt. Req.
27*	120 276	Hebel	lever	-	1	1	1
28	220 266	Knieplatte	kneeplate	-	1	1	1
29	220 265	6-Kant-Schraube	hexagon screw	-	1	1	1
30	120 291	Schraubzwinde	vise	-	1	1	1
31	221 246	Zahnradschutzhaube	tooth-gear protection	-	-	-	1
32	220 236	Linsenschraube	lens screw	-	-	-	2
25-29	120 370	<b>Komplette Baugruppen:</b> Kniehebel komplett	<b>Complete Assemblies:</b> kneelifter complete	-	1	1	1

## Inhaltsverzeichnis Numerical Index

Teil-Nr. Part.-Nr.	Seite Page	Pos.-Nr. Ref.-No.	Teil-Nr. Part.-Nr.	Seite Page	Pos.-Nr. Ref.-No.	Teil-Nr. Part.-Nr.	Seite Page	Pos.-Nr. Ref.-No.	Teil-Nr. Part.-Nr.	Seite Page	Pos.-Nr. Ref.-No.
1	12	1	40	13	41	120 276	19	27	220 092	14	7
2	12	23	41	13	39	120 277	18	6	220 295	11	62
6	12	22	43	13	38	120 278	18	10	220 296	2	25
7	13	35	44	13	38	120 279	18	11	220 100	6	19
8	13	36	45	13	38	120 280	18	13	220 100 A	6	18
10	12	24	46	13	37	120 281	18	2	220 101	6	21
12	12	5	50	12	20	120 282	18	3	220 102	6	20
13	12	6	561	3	28	120 283	16	12	220 102 A	6	7
14	12	11	629	9	8	120 284	15	37	220 103	6	4
15	13	49	857	3	66	120 285	18	9	220 104	6	6
16	12	10	863	3	52	120 286	16	5	220 105 C	6	16
17/1	13	48	894	16	17	120 288	18	1	220 105 D	6	15
19	12	15	1138.04	3	60	120 290	16	10	220 105 L	6	14
21	12	13	1181	9	7	120 290 A	16	11	220 105 R	6	12
22	12	14	1250	12	19	120 291	19	30	220 106	6	13
23	12	16	120 135	16	2	120 292	16	25	220 106 A	6	10
24	12	17	120 156	16	18	120 293	16	23	220 106 B	6	11
26	12	18	120 203	18	15	120 299	16	15	220 107	6	17
27	12	21	120 240	18	14	120 370	19	25-29	220 108	6	8
28	12	26	120 247	16	8	121 156	16	18	220 108	11	35
30	13	27	120 248	16	3	121 279	16	14	220 108 A	11	34
31	13	31	120 254	18	19	121 283	16	12	220 108 B	11	63
32	13	32	120 264	18	4	121 287	16	9	220 109	11	36
33	13	28	120 264 A	18	5	121 296	16	26	220 110	2	20
34	13	29	120 267	18	7	220 091	2	24	220 111	6	22
35	13	30	120 268	18	24	220 091	7	34	220 112	8	12
36	12	25	120 271	18	17	220 091	10	3	220 113	8	10
38	13	51	120 271 A	18	20	220 091	18	16	220 114	8	11
38/1	13	34	120 274	18	25	220 092	2	15	220 114 K	8	9-11
39/1	13	44	120 275 A	18	18	220 092	16	8	220 115	8	9
39/2	13	50	120 275 B	18	26	220 092	13	33	220 117	8	1,2,4

\* Teil einer Baugruppe, die nur komplett geliefert werden kann.  
In der Bestellung bitte die komplette Teil-Nr. angeben;  
nicht die Positions-Nr.

\* Part of an assembly which can only be supplied completely.  
Please mention complete part number not position number  
in your orders.

Teil-Nr. Part.-Nr.	Seite Page	Pos.-Nr. Ref.-No.	Teil-Nr. Part.-Nr.	Seite Page	Pos.-Nr. Ref.-No.	Teil-Nr. Part.-Nr.	Seite Page	Pos.-Nr. Ref.-No.	Teil-Nr. Part.-Nr.	Seite Page	Pos.-Nr. Ref.-No.
		5,8	220 169	4	11	220 260	14	24			53,55
220 117 B	8	2	220 169 A	4	12	220 261	14	25	221 210 A	11	53
220 117 C	8	1	220 170	4	13	220 262	14	20	221 211	11	55
220 118	8	7	220 171	4	2	220 263	14	22	221 212	11	47
220 118 A	8	6	220 172	4	3	220 265	19	29	221 213	11	46
220 119	8	4	220 172	18	23	220 265	14	26	221 214	11	51
220 120	8	5	220 172	12	8	220 266	19	28	221 215	11	44
220 121	7	60	220 173	4	7	220 266	15	27	221 216	11	45
220 121	10	13	220 174	4	8	220 267	3	39	221 224	10	18
220 121 A	8	3	220 176	4	4	220 267 A	18	8	221 225	10	17
220 122	2	23	220 177	4	6	220 269	14	15	221 226	11	28
220 122 A	2	22	220 177 A	4	5	220 270 A	3	48	221 226 A	11	28
220 123	2	8	220 178	4	19	220 271	15	32	221 227	11	30
220 125	2	10	220 180	5	28	220 272	15	30	221 227 A	11	30
220 126	2	7	220 182	3	41	220 273	15	30	221 229	2	1
220 127	2	9	220 183	3	42	220 274	15	31	221 229 A	3	30
220 129	6	5	220 184	4	22	220 275	15	28	221 229 B	2	4
220 130	6	3	220 186	11	60	220 300	7	1-20	221 231	9	9
220 130 A	7	49	220 187	3	33			49-54	221 232	9	12
220 130 A	12	9	220 188	3	46	220 301	7	1,3-6	221 233	9	1
220 131	7	51	220 189	3	47			49-54	221 234	9	5
220 231 A	7	52	220 190	3	43	220 302	7	1,3,	221 236	9	2
220 131 C	7	53	220 228	2	1			49-54	221 237	9	6
220 132	6	1	220 228 A	2	2	220 303	7	4,5,6	221 238	9	3
220 136	10	1	220 228 B	2	21	220 304	7	7-20	221 239	9	10
220 136	6	25	220 228 C	3	29	220 305	7	18-20	221 241	9	5-12
220 137	10	5	220 228 E	3	64	220 307	15	1,3,4,5	221 242 K	9	1-4
220 138	10	4	220 229	2	11	220 320	7	25,30,	221 244	2	5
220 139	6	29	220 230	2	14			31,33	221 246	19	31
220 140	5	27	220 230 A	2	16	220 330	7	34-37	221 247	14	5
220 141	6	30	220 233	4	26	220 340	3	7-10	221 248	14	1
220 142	6	31	220 233 A	4	25			12,	221 300	11	3,15,16,
220 143	10	10	220 233 B	5	32			18,23			17,18
220 144	10	8	220 233 B	18	22			52,53			32,35
220 145	10	12	220 235	5	30	220 341	3	7-10			36,44
220 146	7	33	220 236	16	4	220 350	7	39-43,			45,51,
220 146 A	7	32	220 236	5	29			47			52,53,
220 146 A	11	37	220 236	19	32	220 360	5	1,3,4,5,			55,56,
220 147	7	35	220 237	2	6			6,7,8,			57,
220 147	4	21	220 239	3	36			11,12,			61-63
220 148	7	36	220 239 A	3	37			13	221 310	11	35-43
220 149	7	37	220 239 B	3	38	220 370	15	19-27	221 394	3	58
220 151	7	38	220 240	3	34	220 380	8	1,2,4,	221 395	3	59
220 151	10	19	220 241	2	19			6,8-12	221 401	10	15
220 151 D	7	59	220 241 A	3	26	220 390	15	33	232 117 A	8	15
220 152	7	41	220 241 A	5	31	220 391	2	12	232 117 F	8	14
220 152 A	7	43	220 242	3	27	220 392	3	65	232 113	8	17
220 153	7	39	220 248 A	16	7	220 393	3	40	240 167 A	4	15
220 153 A	7	40	221 248 A	14	3	220 396	3	54	240 236	2	3
220 154	7	42	221 249	14	4	220 397	3	50	240 241	15	38
220 155	7	47	220 250	14	2	220 400	14	6	240 241 A	15	39
220 156	11	20,	220 252	17	27	221 090	11	39	240 247	16	1
		25-27	220 253	15	8-14	221 091	6	9	240 402	15	34
220 156	11	25	229 253 A	14	14	221 091	11	41	241 151 A	7	55
220 156 B	11	27	220 253 B	14	13	221 091	13	47	241 151 B	13	46
220 156 B	16	20	220 253 C	14	8	221 092	11	40	241 167 A	4	16
220 157	10	20	220 253 D	14	9	221 093	11	38	250 121	9	4
220 157	16	21	220 253 E	3	57	221 094	11	43	251 116	8	8
220 158	4	18	220 253 E	11	56	221 095	11	42	252 113 B	8	16
220 158	11	57	220 253 E	13	52	221 096	3	32	252 116 B	8	18
220 159	11	49	220 253 E	14	10	221 135	10	14	252 122 C	3	53
220 160	11	48	220 253 F	13	43	221 150	9	11	252 122 D	2	18
220 160 A	11	59	220 253 F	14	11	221 167	5	16,17	252 150	3	61
220 161	10	6	220 253 G	3	67	221 184	4	22	252 151	3	62
220 161 A	10	7	220 253 G	7	54	221 200	11	58	252 151 A	3	63
220 162	11	61	220 253 G	14	12	221 201	10	16	252 234 A	3	51
220 164	4	1	220 254	5	33	221 202	16	10	68.02.09	18	12
220 164 A	4	14	220 254	14	17	221 204	11	52	68.02.14	12	7
220 165	4	20	220 255	14	18	221 204 A	11	50	68.02.14	17	33
220 165 A	4	24	220 256	15	29	221 206	11	31	68.06.16	17	31
220 165 A	12	12	220 257	14	16	221 206 A	11	32	80.02.35	17	34
220 166	4	17	220 258	14	19	221 207	11	29			
220 167	5	15,17	220 259	18	21	221 208	11	33			
220 168	3	35	220 259	14	21	221 210	11	35,41,			

\* Teil einer Baugruppe, die nur komplett geliefert werden kann.  
In der Bestellung bitte die komplette Teil-Nr. angeben;  
nicht die Positions-Nr.

\* Part of an assembly wich can only be supplied completely.  
Please mention complete part number not position number  
in your orders.