

Teileliste und Naehinrichtungen  
Parts List and Sewing Equipment

**667**

**DÜRKOPP ADLER AG**

Postfach 17 03 51, D-33703 Bielefeld • Potsdamer Str. 190, D-33719 Bielefeld  
Telefon +49 (0) 5 21/ 9 25-00 • Telefax +49 (0) 5 21/ 9 25 24 35 • www.duerkopp-adler.com

Ausgabe / Edition: <b>03/2016</b>	Aenderungsindex <b>Rev. index: 03.0</b>	Printed in Czech Republic	Teile-Nr./Part.-No.: <b>0791 667801</b>
--------------------------------------	--	---------------------------	--

From the library of: Superior Sewing Machine & Supply LLC

# 667

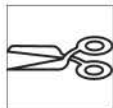
Inhaltsverzeichnis	Tafel / Table	Contents
Armwelle	1	Upper shaft
Antrieb Arm- und Unterwelle	2	Upper and bottom shaft drive
Fadenhebel	3	Thread lever
Nadeltransport	4	Needle feed
Alternierender Obertransport	5	Alternating foot top feed
Transporteurhub	6	Bottom feed
Fusslueftung	7	Presser foot lift hand lever
Fusslueftung mech.	8	Presser foot lift knee lever
Fusslueftung pneu.	9	Presser foot lift pneumatic
Hubverstellung	10	Skipping foot lift pneumatic
Grosser Greifer, Spule	11	Large hook, bobbin
Uebergrosser Greifer, Spule	12	Oversized hook, bobbin
Greiferantrieb	13, 14	Hook drive
Fadenabschneider	15	Thread trimmer
Spuler	16	Winder
Spannungsplatte Einnadel mech.	17	Tension plate 1 needle mech.
Spannungsplatte Einnadel pneu.	18, 19	Tension plate 1 needle pneu.
Stichverstellung 1 Stichlaenge, 2 Stichlaengen	20	Stitch adjustment 1 stitch length, 2 stitch lengths
Verriegelung mech., pneu.	21	Backtacking mech., pneu.
Magnetventileinheit, Taster	22, 23	Solenoid valve unit, Push-buttons
Zentralschmierung,	24	Central lubrication,
Arm, Fadenfuehrung,	25	Arm, Thread guide,
Integr. Diodennaehleuchte		Sewing light LEDs
Armdeckel ECO	26	Arm cover ECO
Armdeckel CLASSIC	27	Arm cover CLASSIC
Grundplatte	28	Bed plate
Naehleuchte Halogen	29	Sewing lamp halogen
Teilesatz fuer EFKA DC1550/DA321G, Bedienfeld	30	Parts set for EFKA DC1550/DA321G, Control panel
Gestell	31	Stand
Wartungseinheit	32	Maintenance unit
Beipack	33, 34	Accessories
Elektropneum. Nadelkuehlung von oben	35	Electropneum. needle cooling upper
Integr. Diodennaehleuchte	36	Sewing light LEDs
Eindiodennaehleuchte		Sewing lamp LED
Netzteil		Power supply
Werkzeug M-Type		Tool kit M-Type
Kantenanschlag	37	Edge guide
Kantenanschlag		Edge guide
Lineal auf Schieber		Edge guide
Rollenanschlag		Roller stop
Bedienfeldwinkel		Angle for control panel
Teilesatz FK		Parts set FK

# 667

Inhaltsverzeichnis	Tafel / Table	Contents
Fuesschenlueftung el.pneu., Fuesschenlueftung mech. Verriegelung mech.	38	Sewing foot lift el.pneu., Manual foot lift pedal Backtacking mech.
Index Befestigungsteile fuer Naeheinrichtung Naeheinrichtungen Bauschaltplan Pneu. Geraetepan		Index Fastening parts for sewing equip. Sewing equipment Wiring diagram Pneumatic circuit plan

# 667

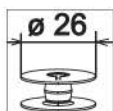
---



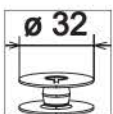
mit Fadenabschneider  
with thread trimmer



ohne Fadenabschneider  
without thread trimmer



grosser Greifer  
large hook



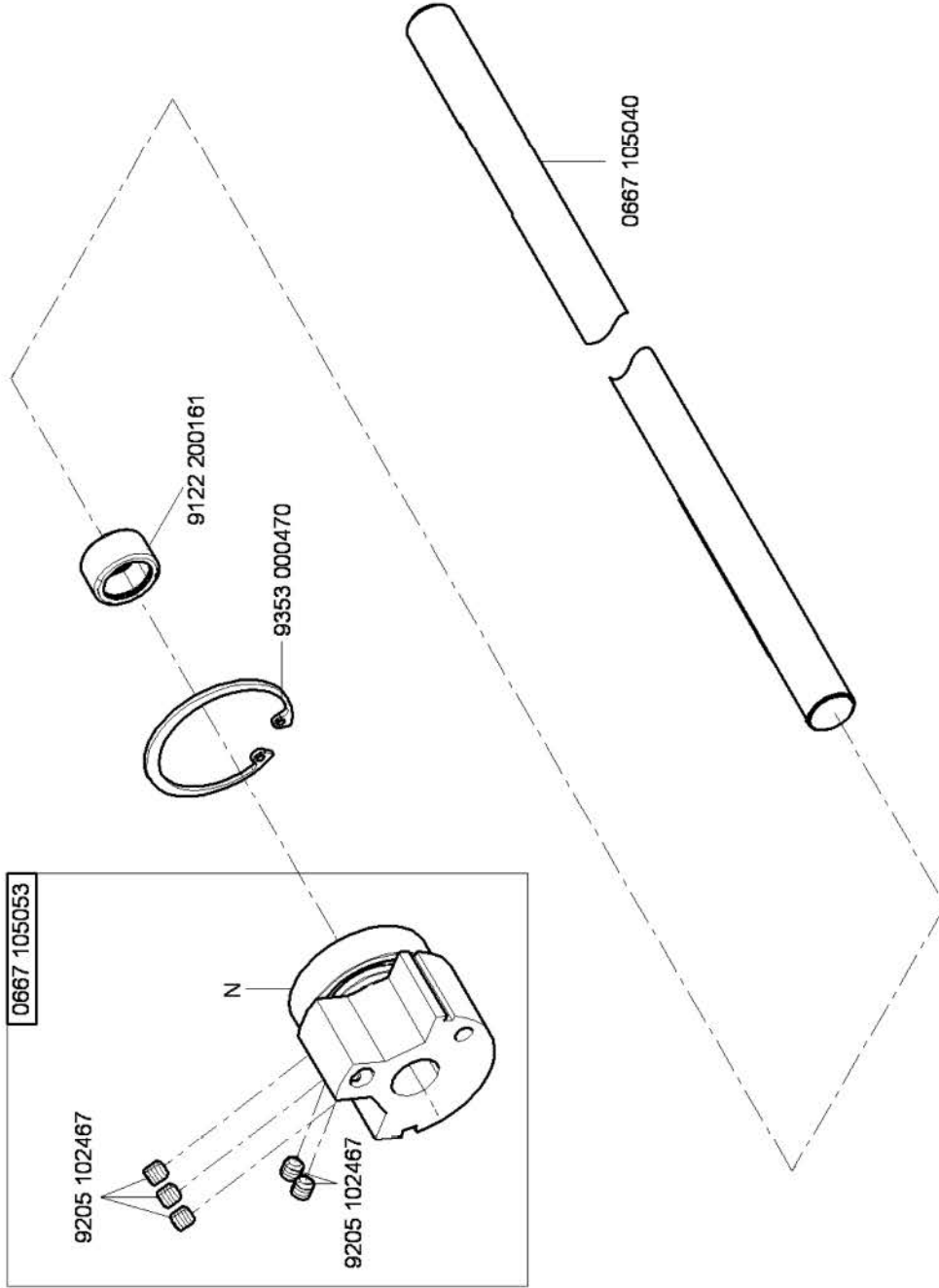
uebergrosser Greifer (XXL)  
oversized hook (XXL)



kleben/stick

N nicht einzeln lieferbar/not available as separate part

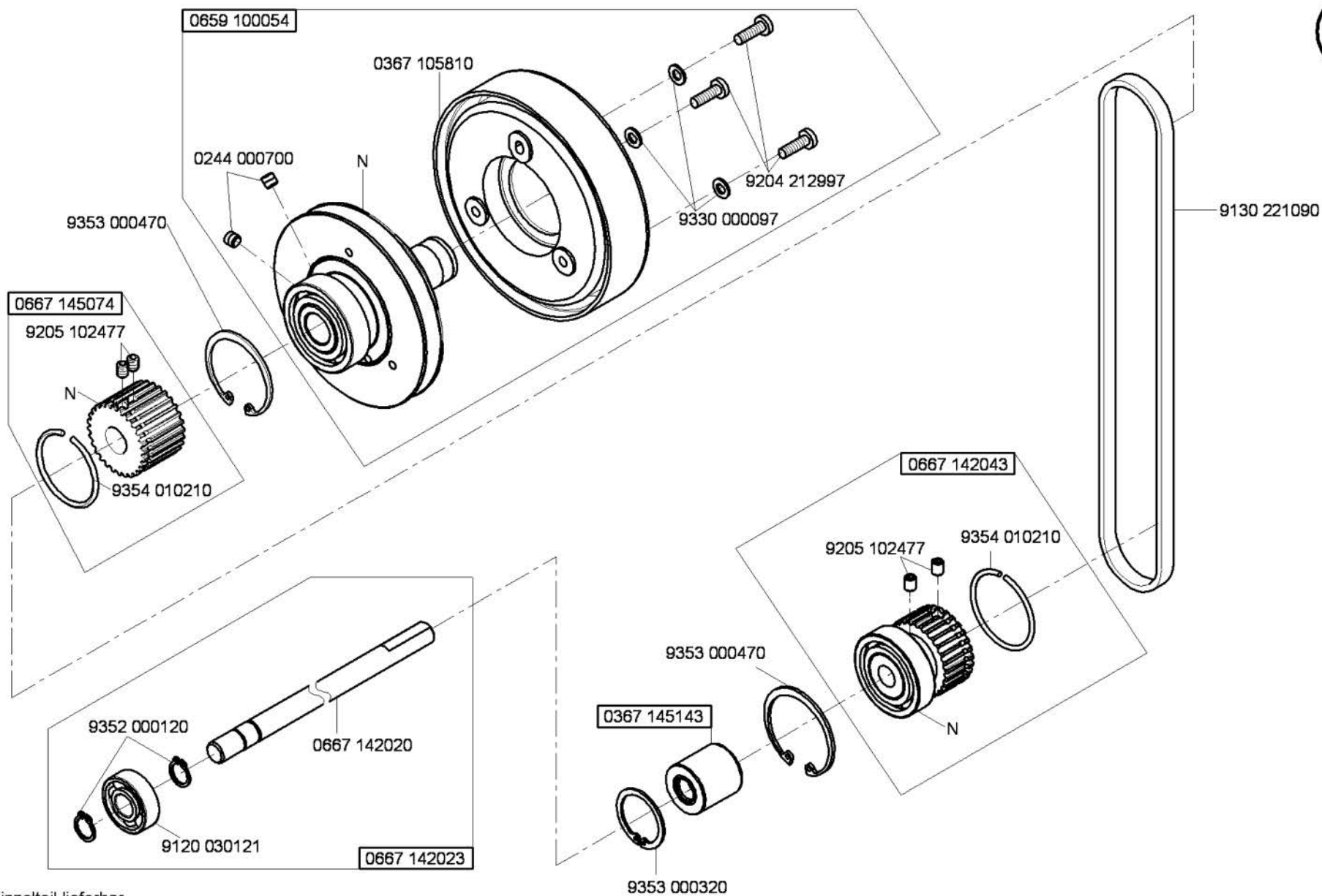




From the library of: Superior Sewing Machine & Supply LLC

N - nicht als Einzelteil lieferbar  
not available as separate part

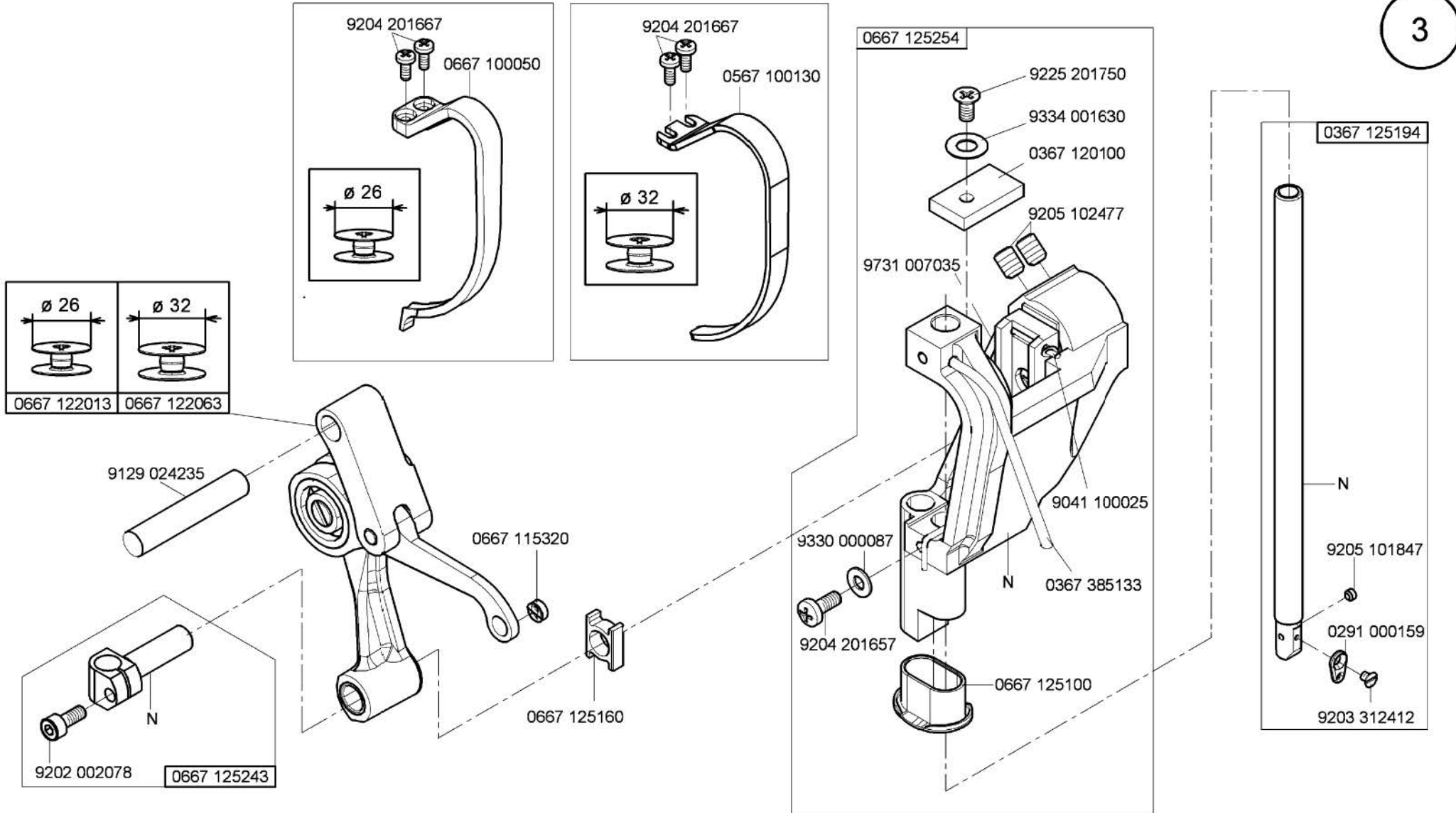
Cl. 667



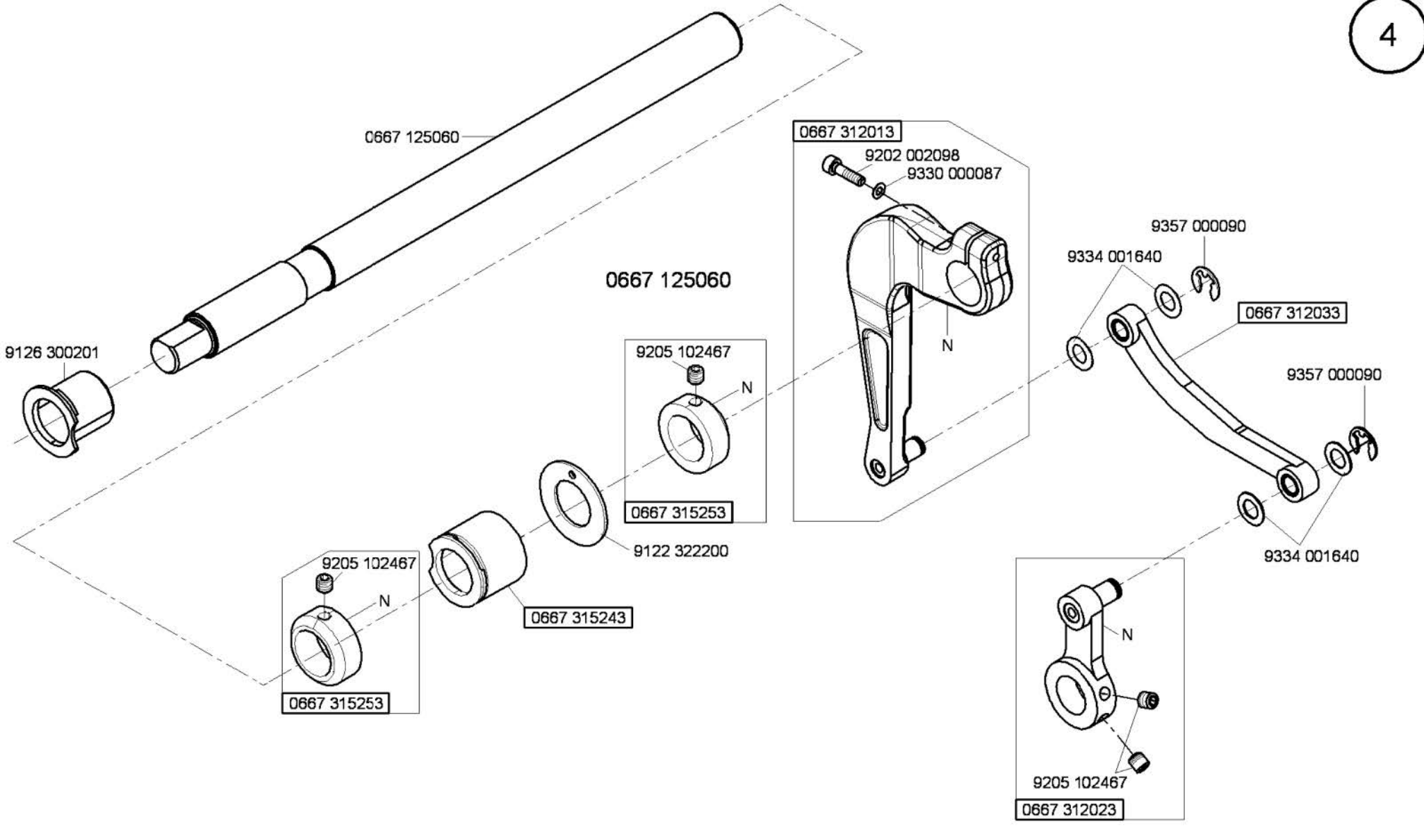
N - nicht als Einzelteil lieferbar  
not available as separate part

Cl. 667

Ausgabe/Edition 9.2011

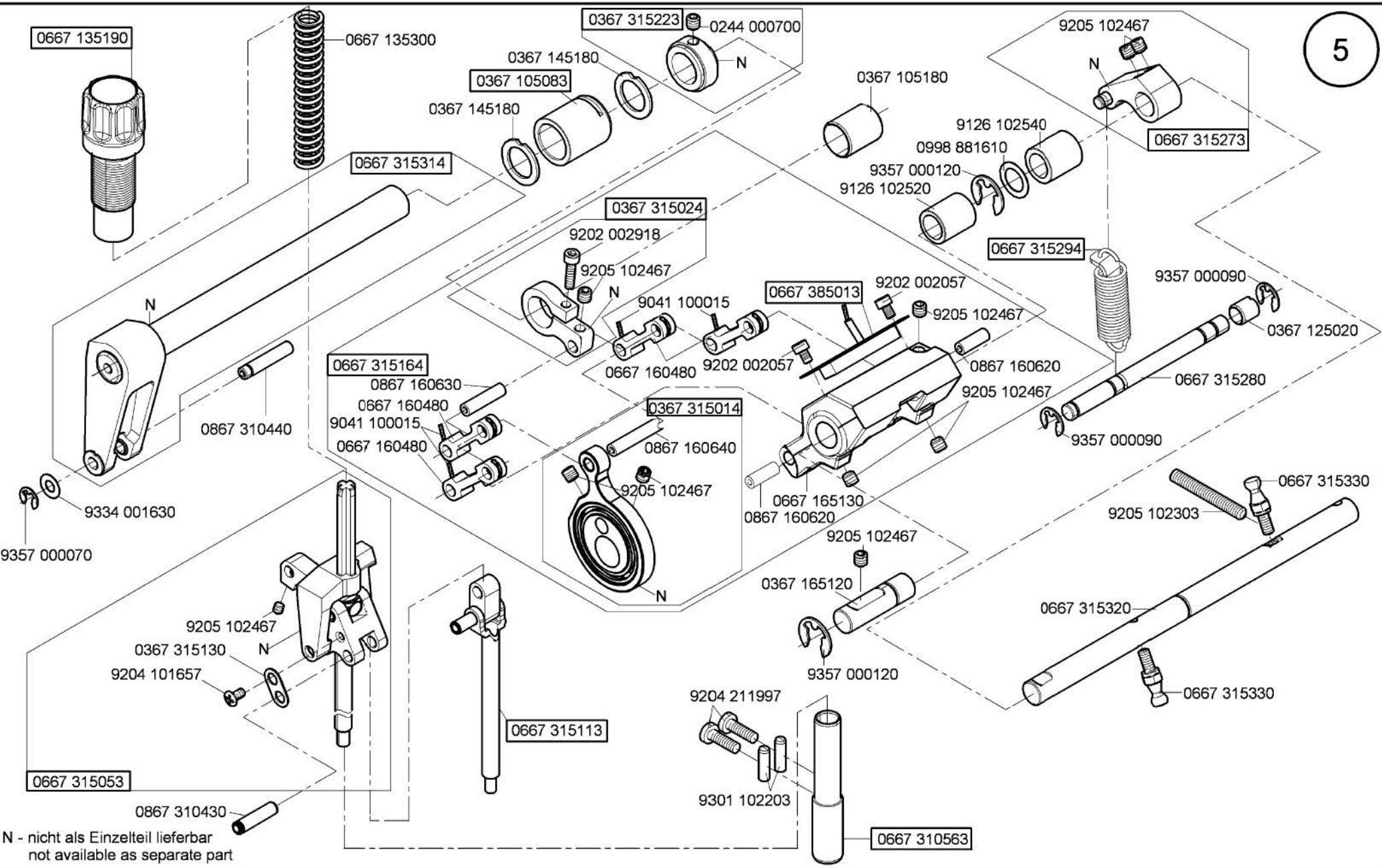


N - nicht als Einzelteil lieferbar  
not available as separate part

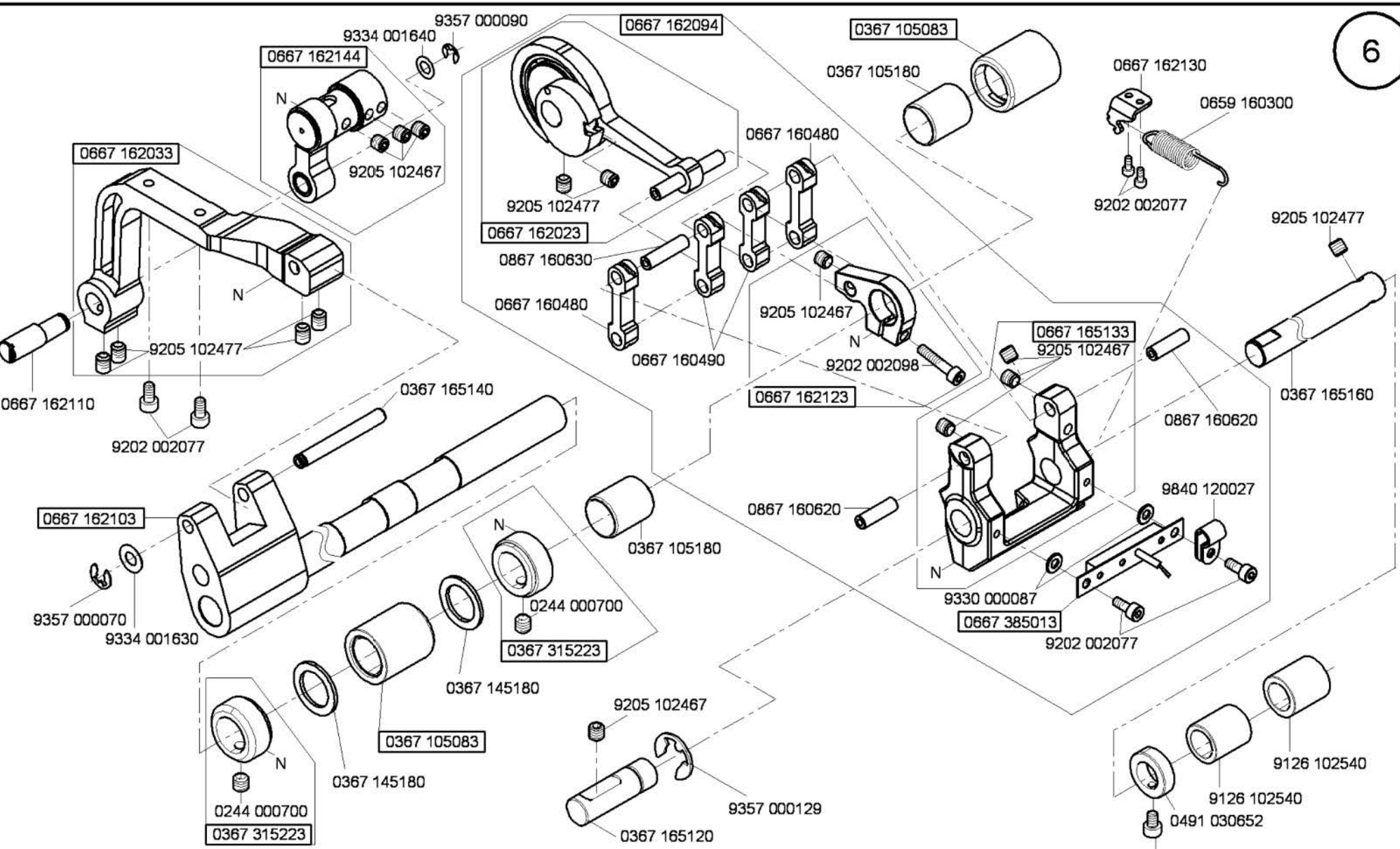


N - nicht als Einzelteil lieferbar  
not available as separate part

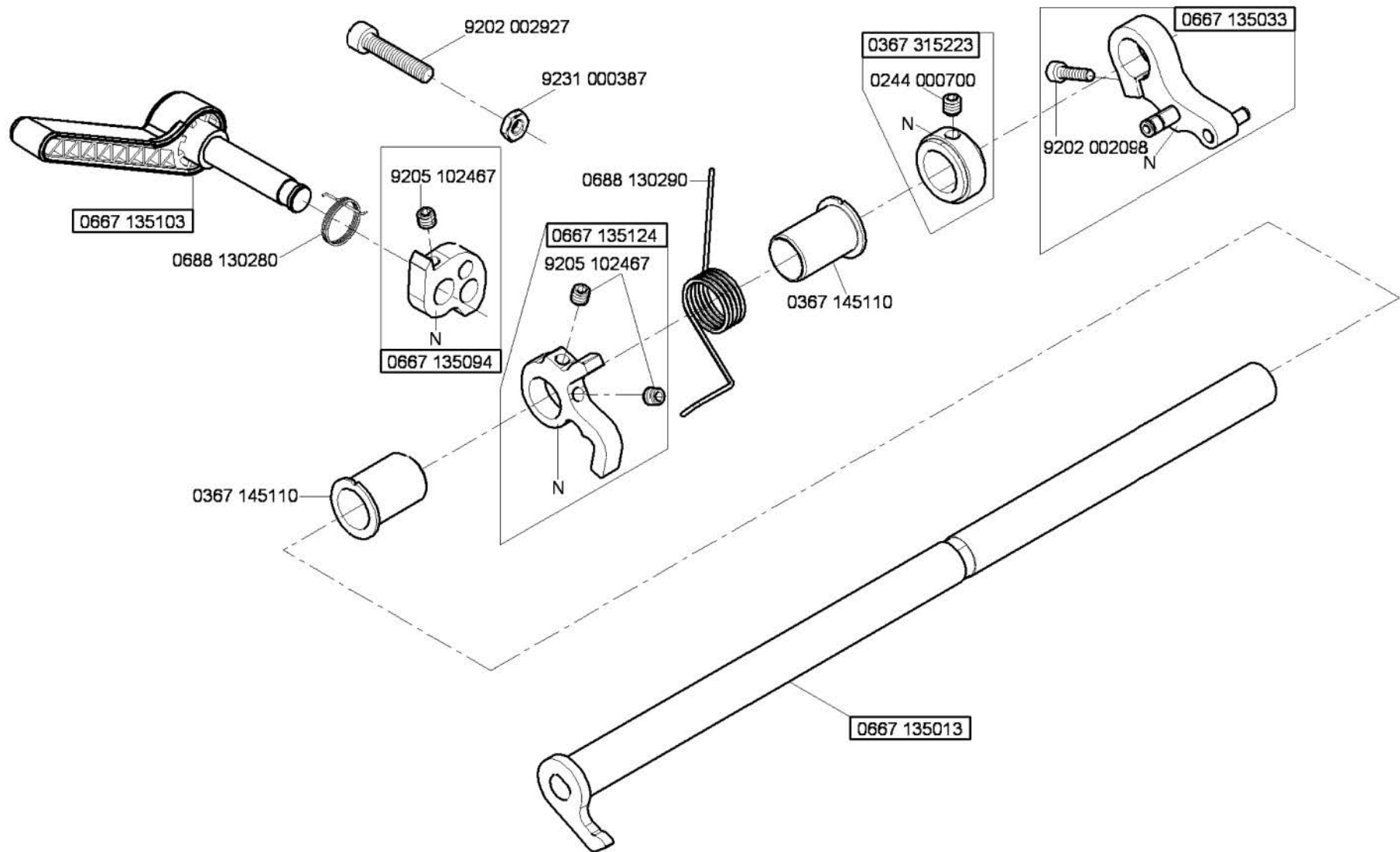




Cl. 667

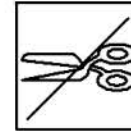


N - nicht als Einzelteil lieferbar  
not available as separate part



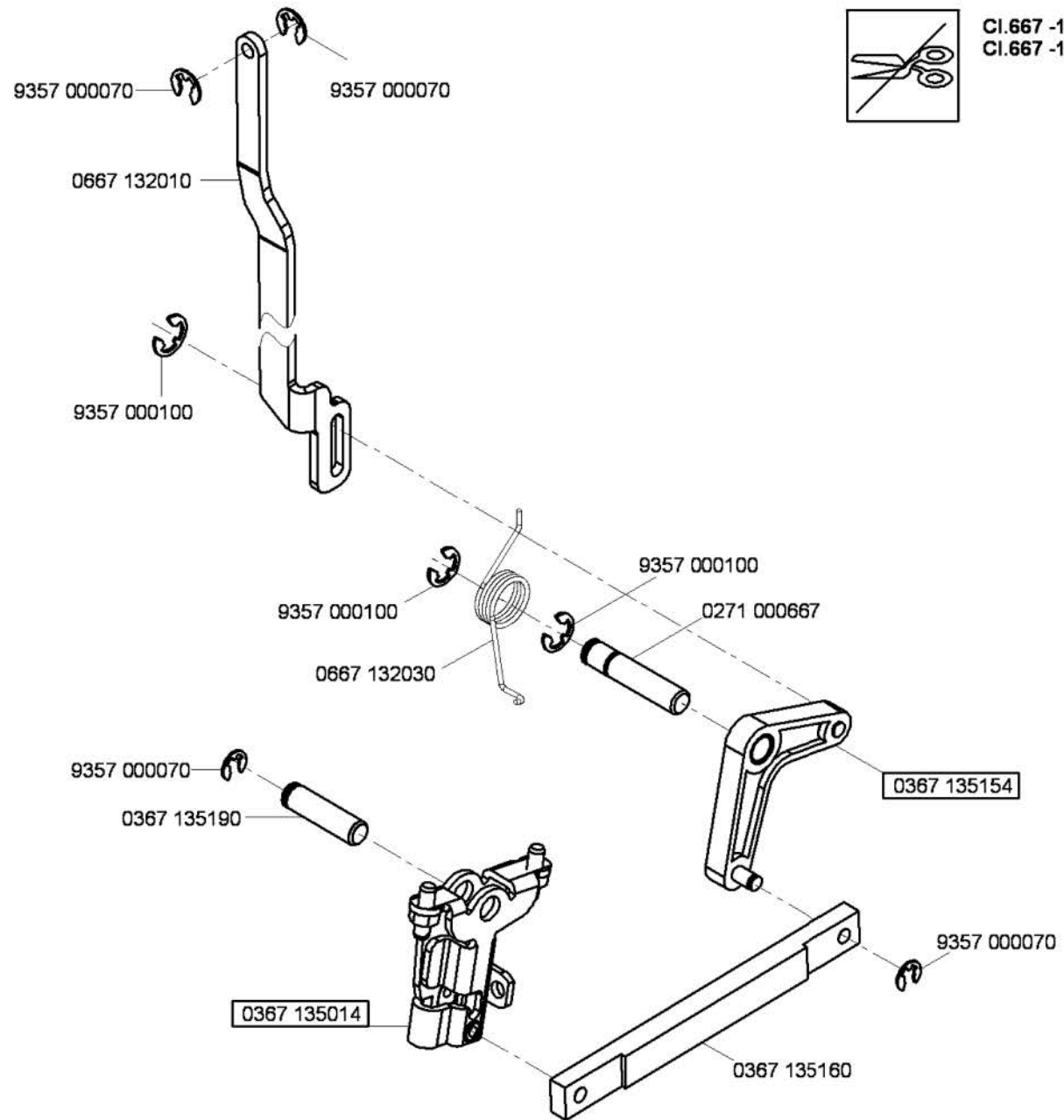
N - nicht als Einzelteil lieferbar  
not available as separate part





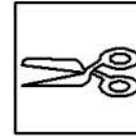
Cl.667 -180010  
Cl.667 -180030

8



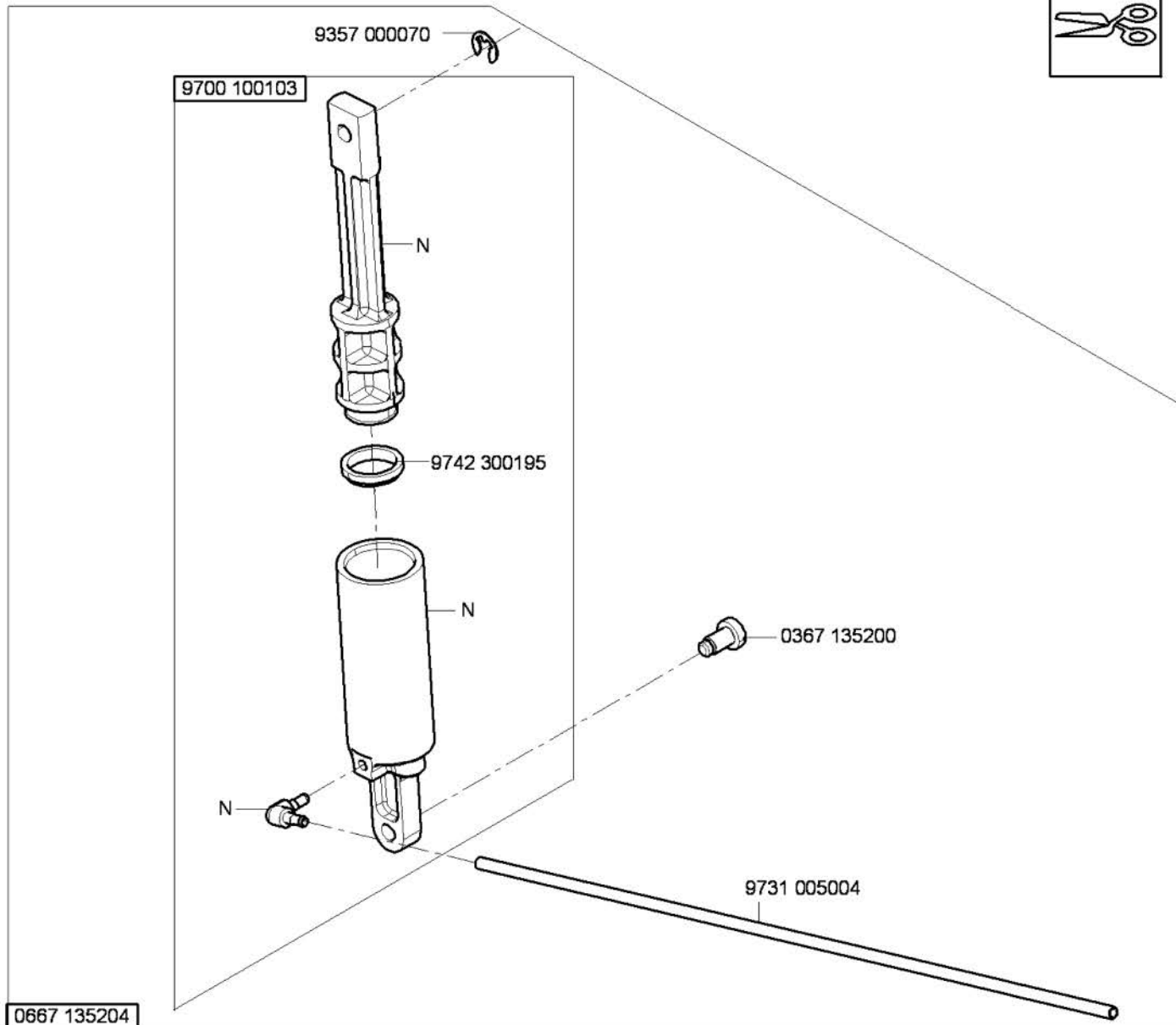
Cl. 667

Ausgabe/Edition 9.2011



CI.667 -180112  
CI.667 -180312  
CI.667 -180132  
CI.667 -180332

9

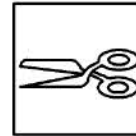


N - nicht als Einzelteil lieferbar  
not available as separate part

0667 135204

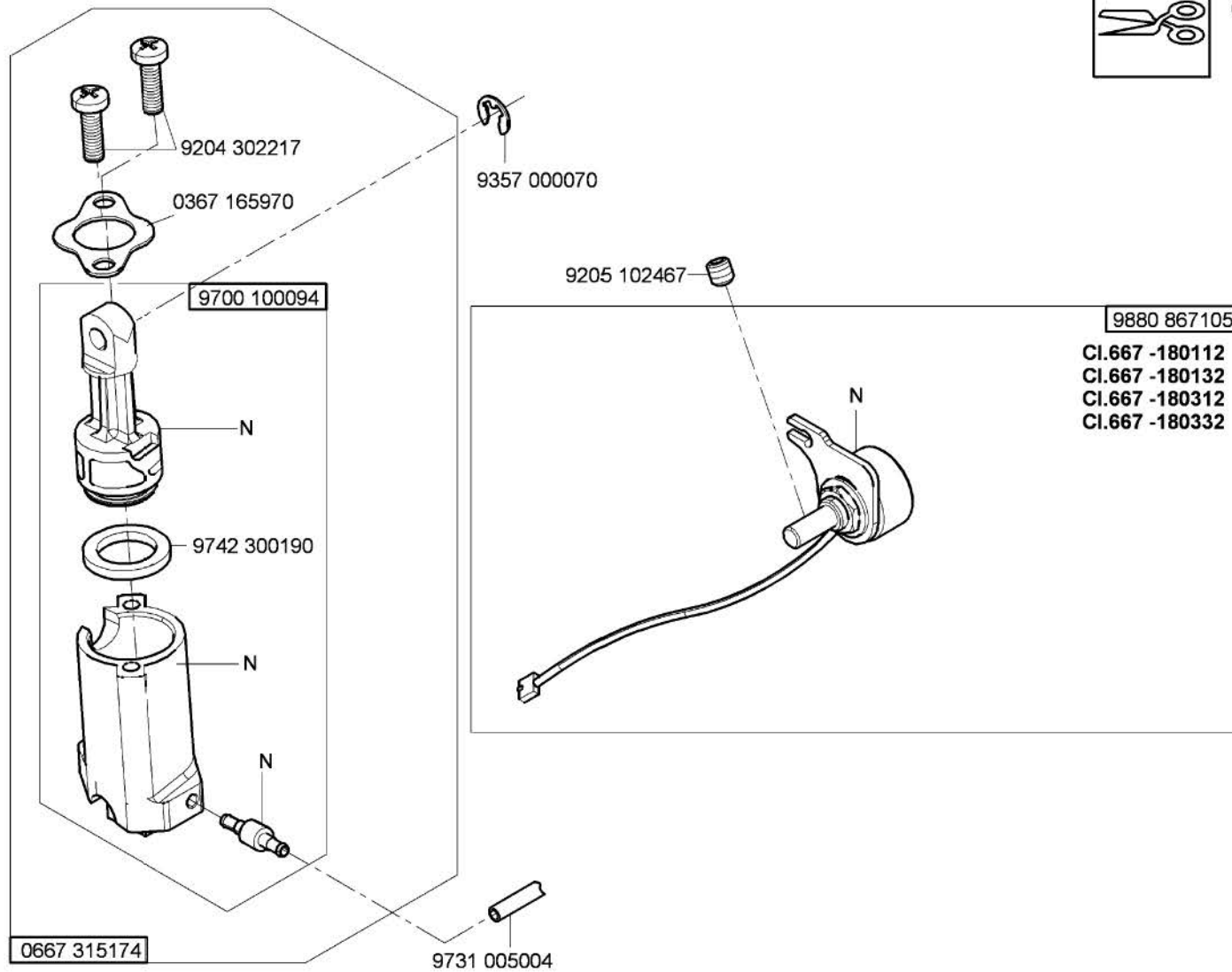
CI. 667

Ausgabe/Edition 9.2011



CI.667 -180312  
CI.667 -180332

10

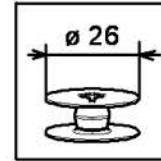


CI.667 -180112  
CI.667 -180132  
CI.667 -180312  
CI.667 -180332

N - nicht als Einzelteil lieferbar  
not available as separate part

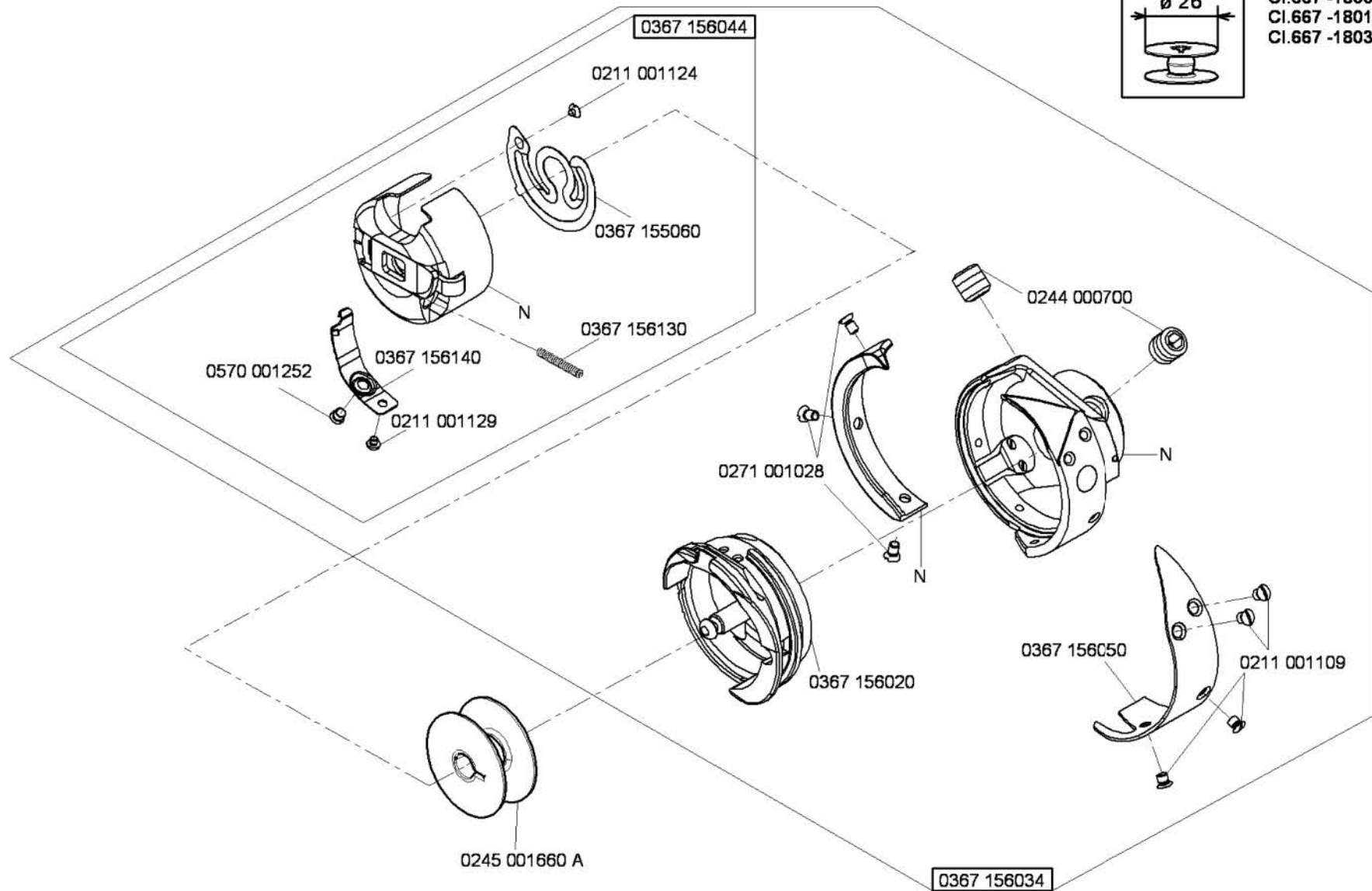
CI. 667

Ausgabe/Edition 8.2014



CI.667 -180010  
CI.667 -180112  
CI.667 -180312

11

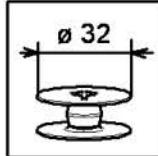


N - nicht als Einzelteil lieferbar  
not available as separate part

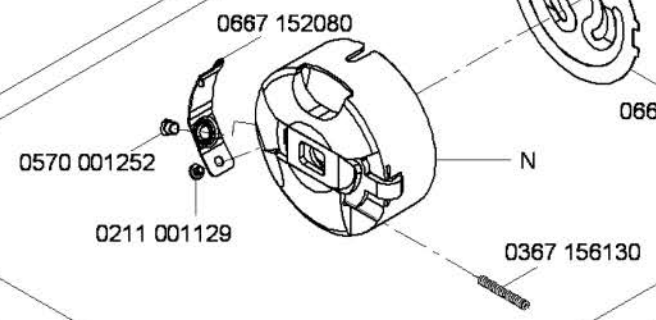
CI. 667

Ausgabe/Edition 9.2011

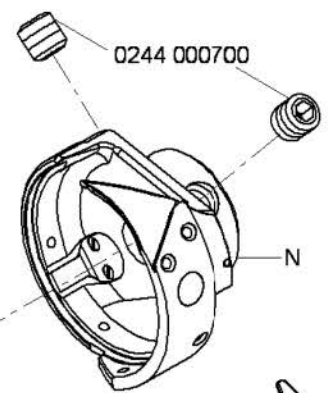
CI.667 -180030  
CI.667 -180132  
CI.667 -180332



0667 152044



0667 152060

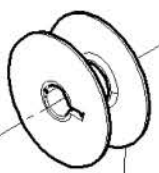


0271 001028

0667 152020

0667 152090

0211 001109



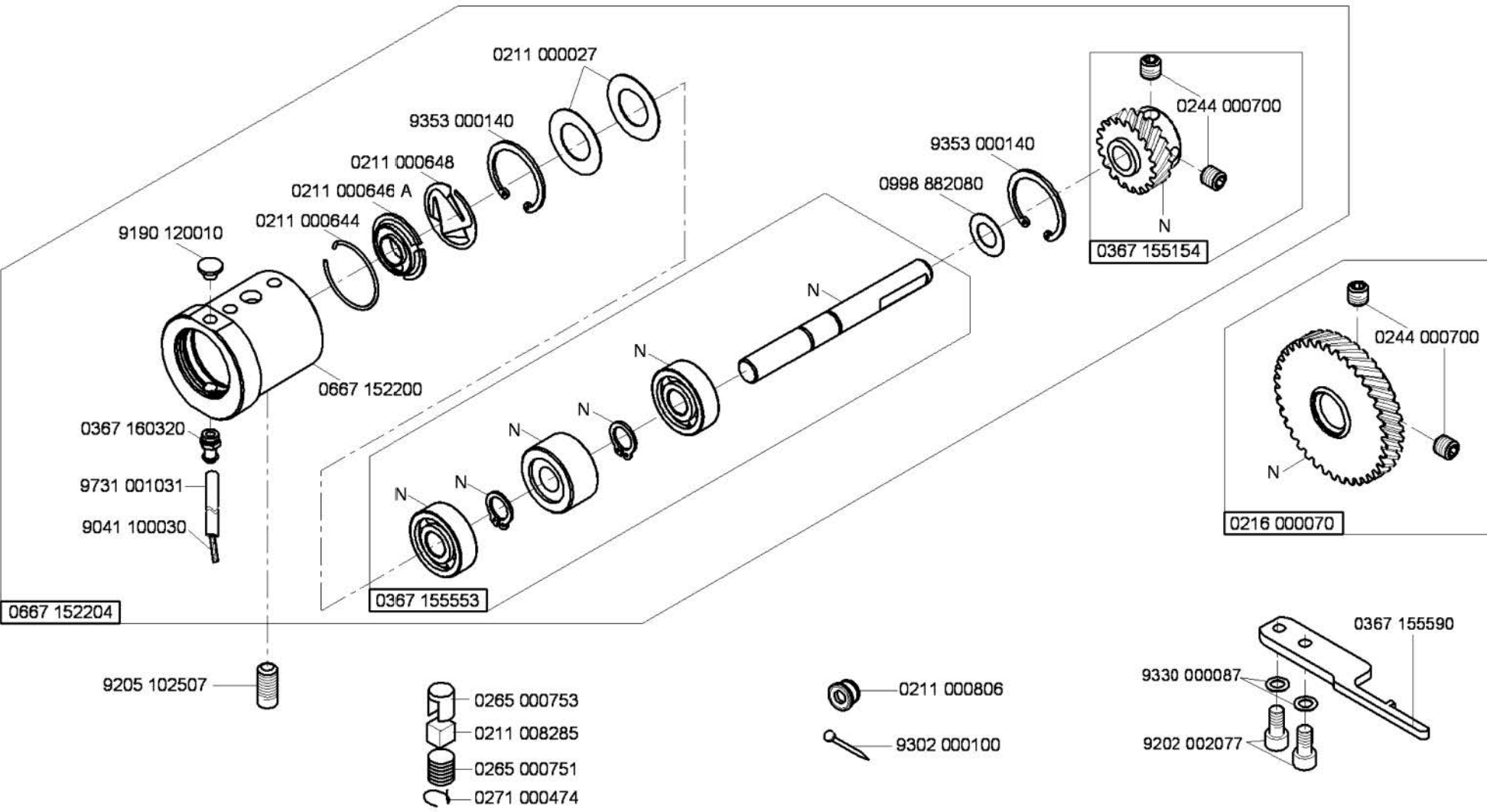
0667 150830

0667 152014

N - nicht als Einzelteil lieferbar  
not available as separate part

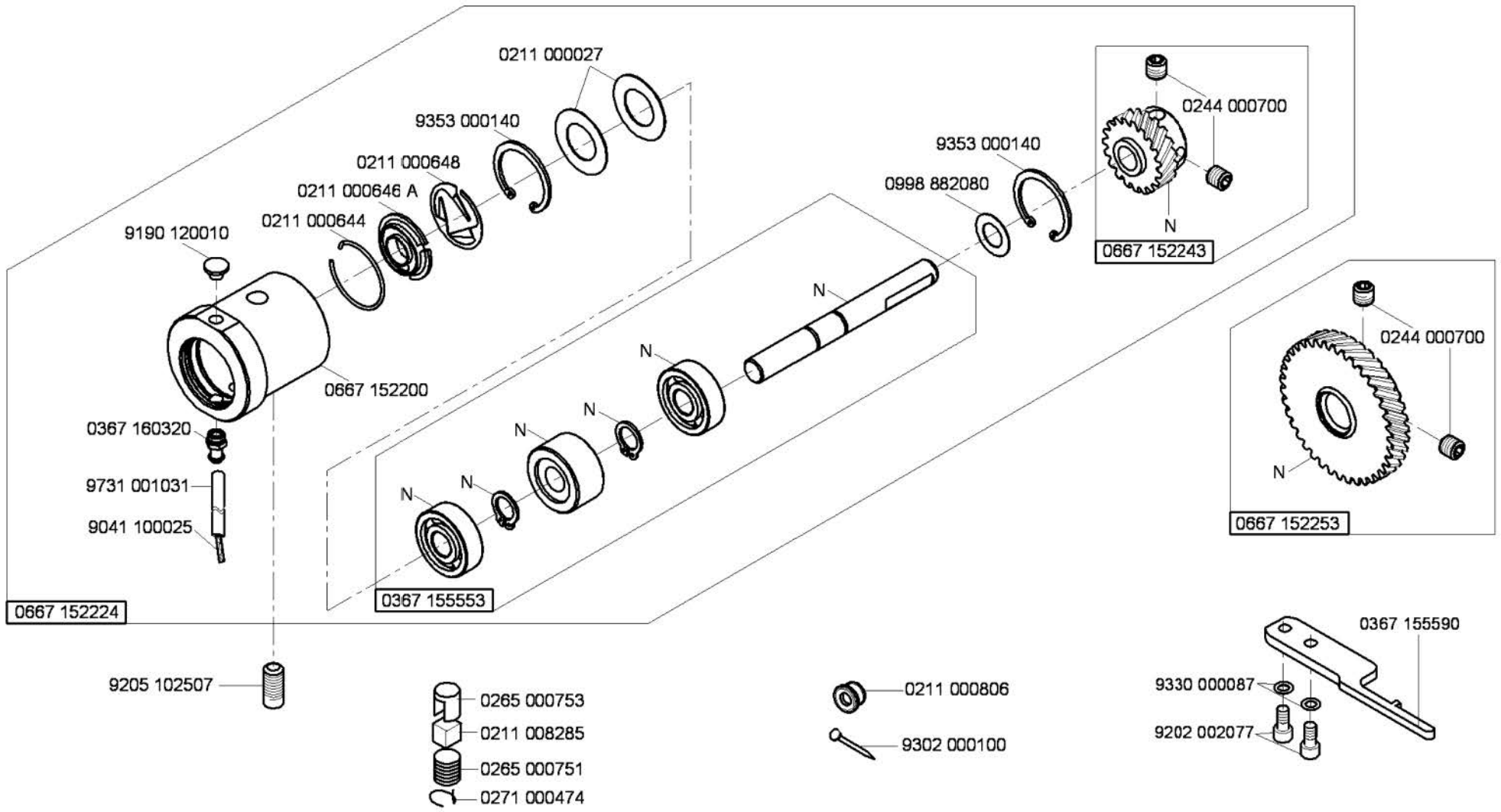
CI. 667

Ausgabe/Edition 9.2011



N- nicht als Einzelteil lieferbar  
 not available as separate part

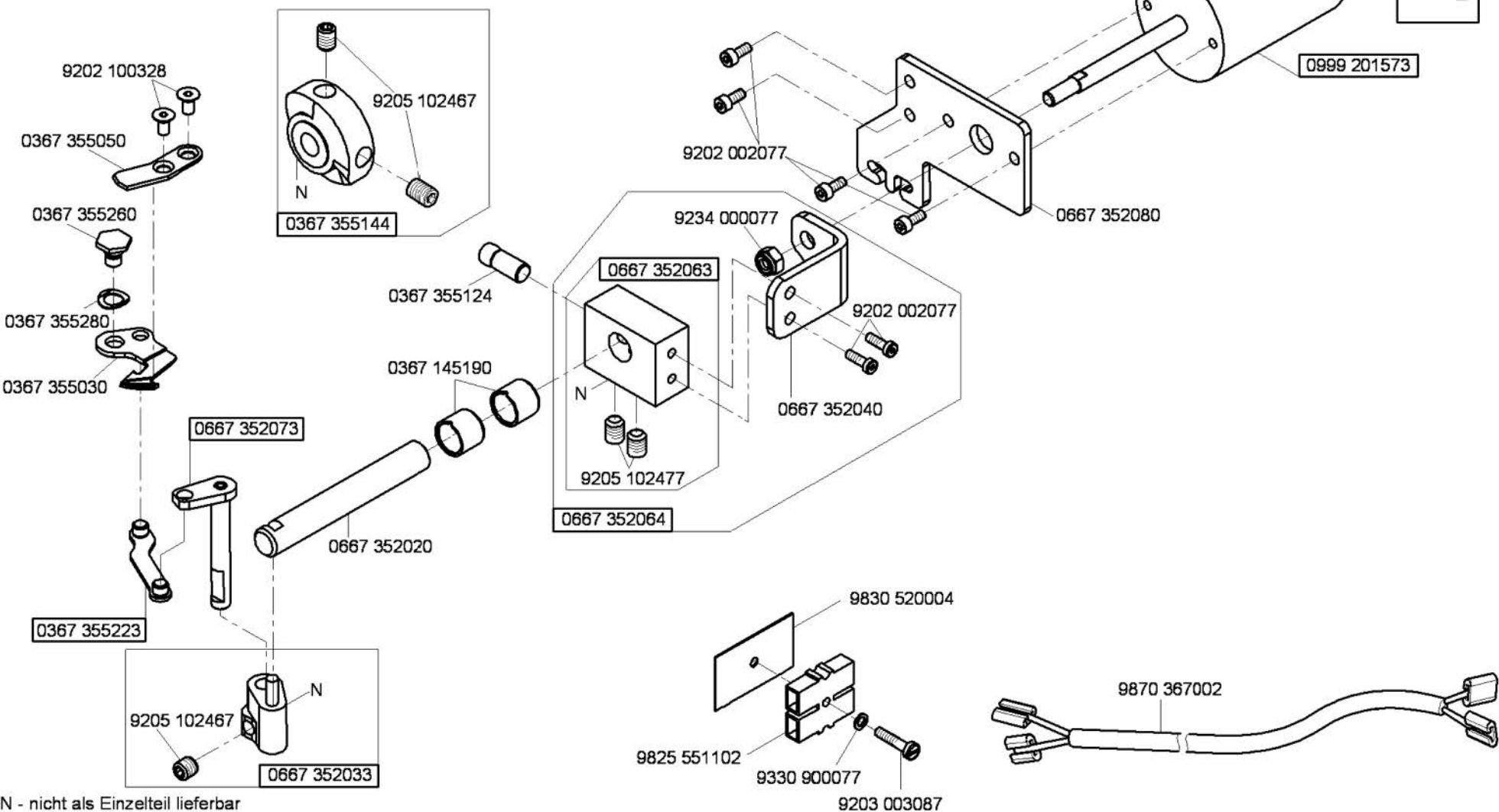
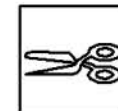




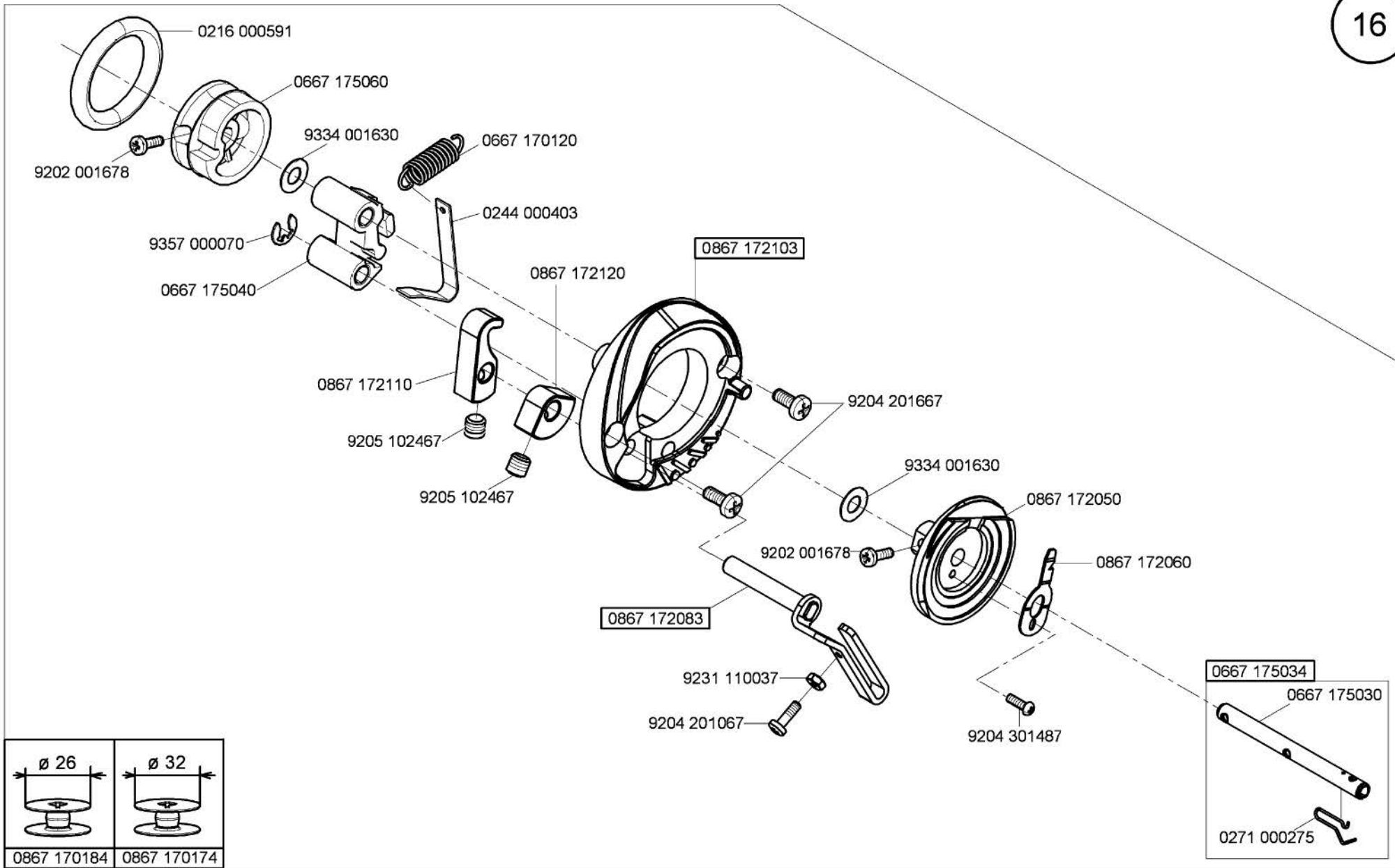
N- nicht als Einzelteil lieferbar  
 not available as separate part



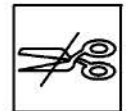
CI.667 -180112  
CI.667 -180312  
CI.667 -180132  
CI.667 -180332



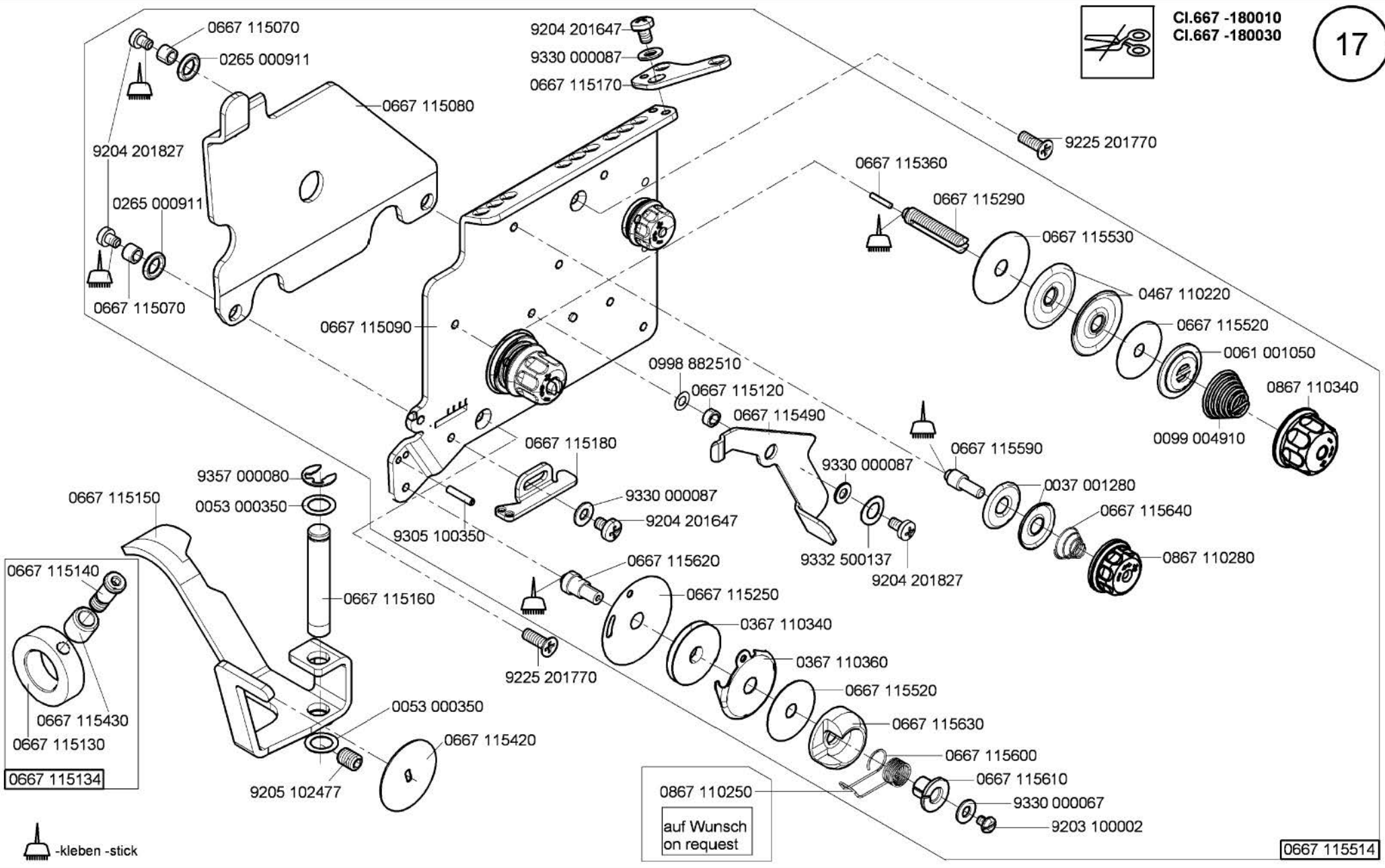
N - nicht als Einzelteil lieferbar  
not available as separate part



Cl. 667



CI.667 -180010  
CI.667 -180030

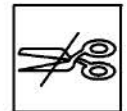


-kleben -stick

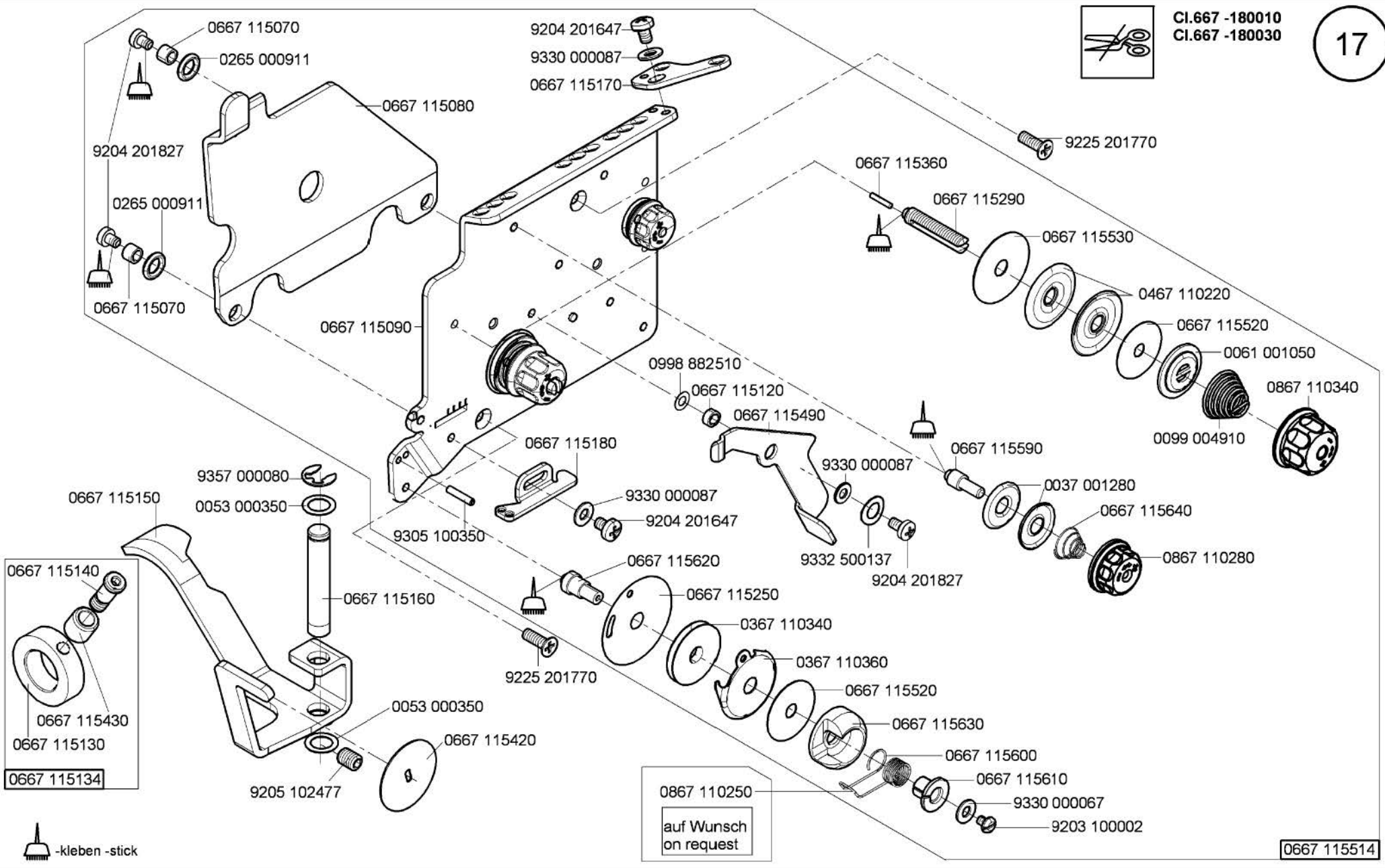
CI. 667

Ausgabe/Edition 1.2015





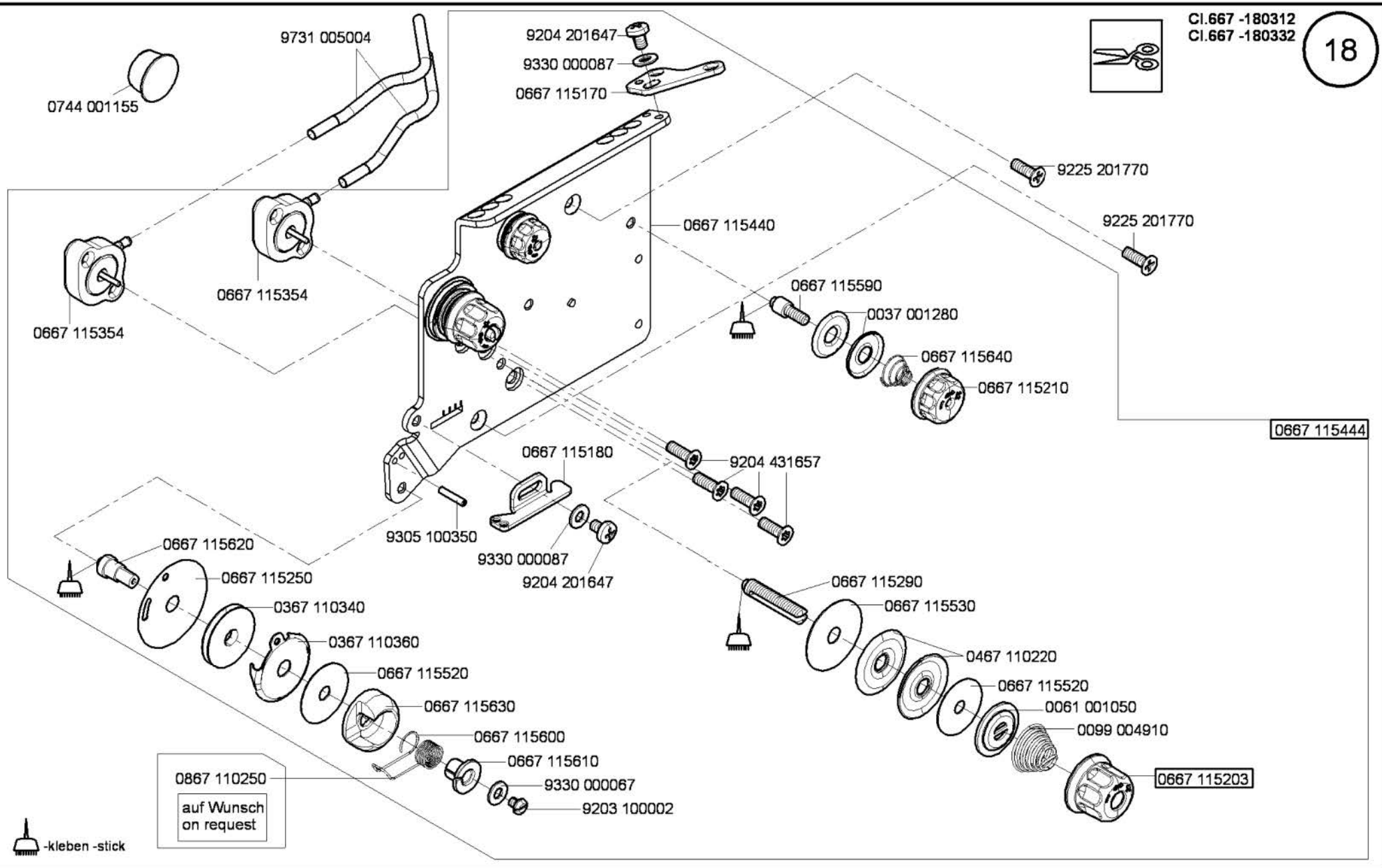
CI.667 -180010  
CI.667 -180030



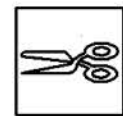
-kleben -stick

CI. 667

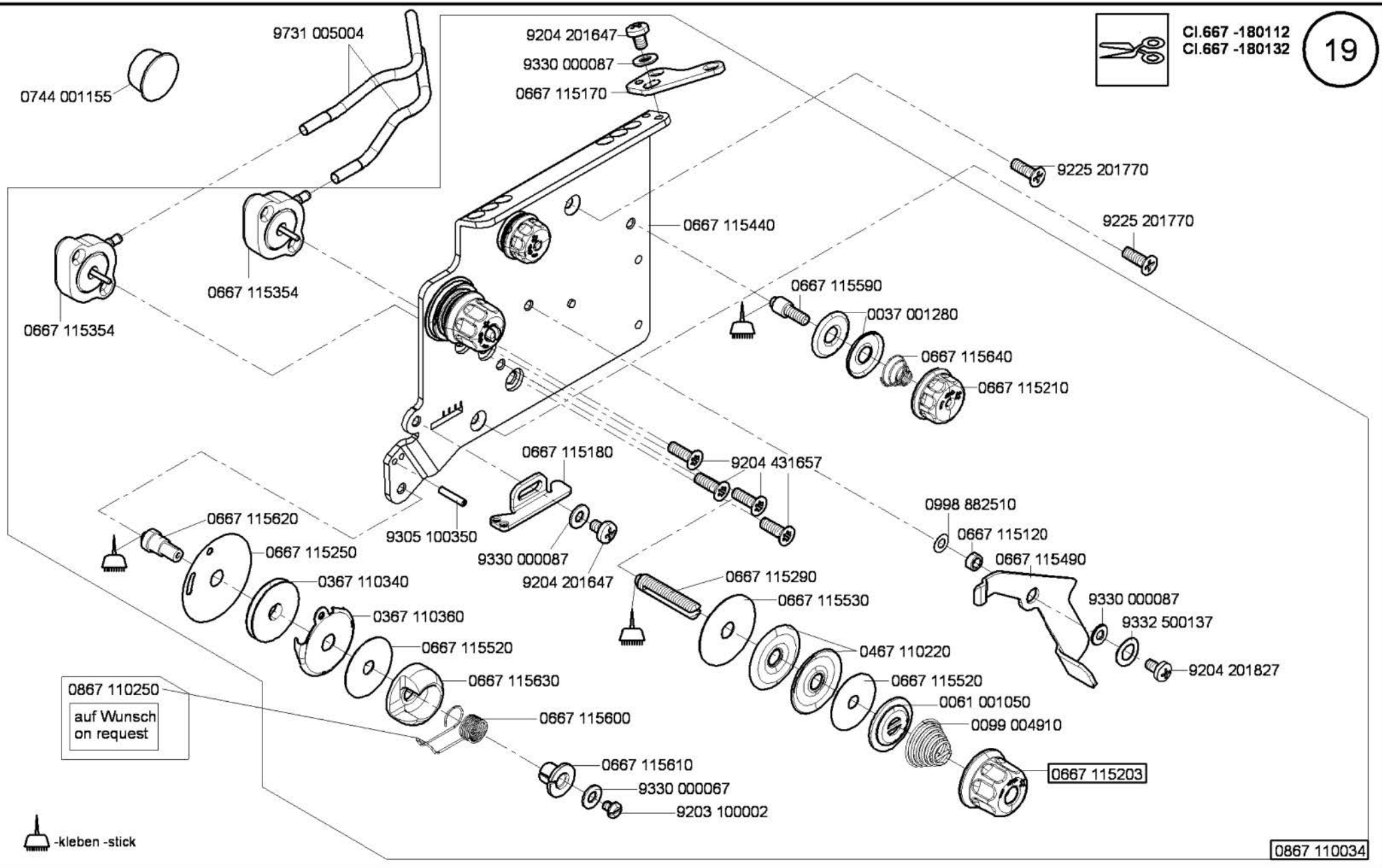
Ausgabe/Edition 7.2015



Cl. 667



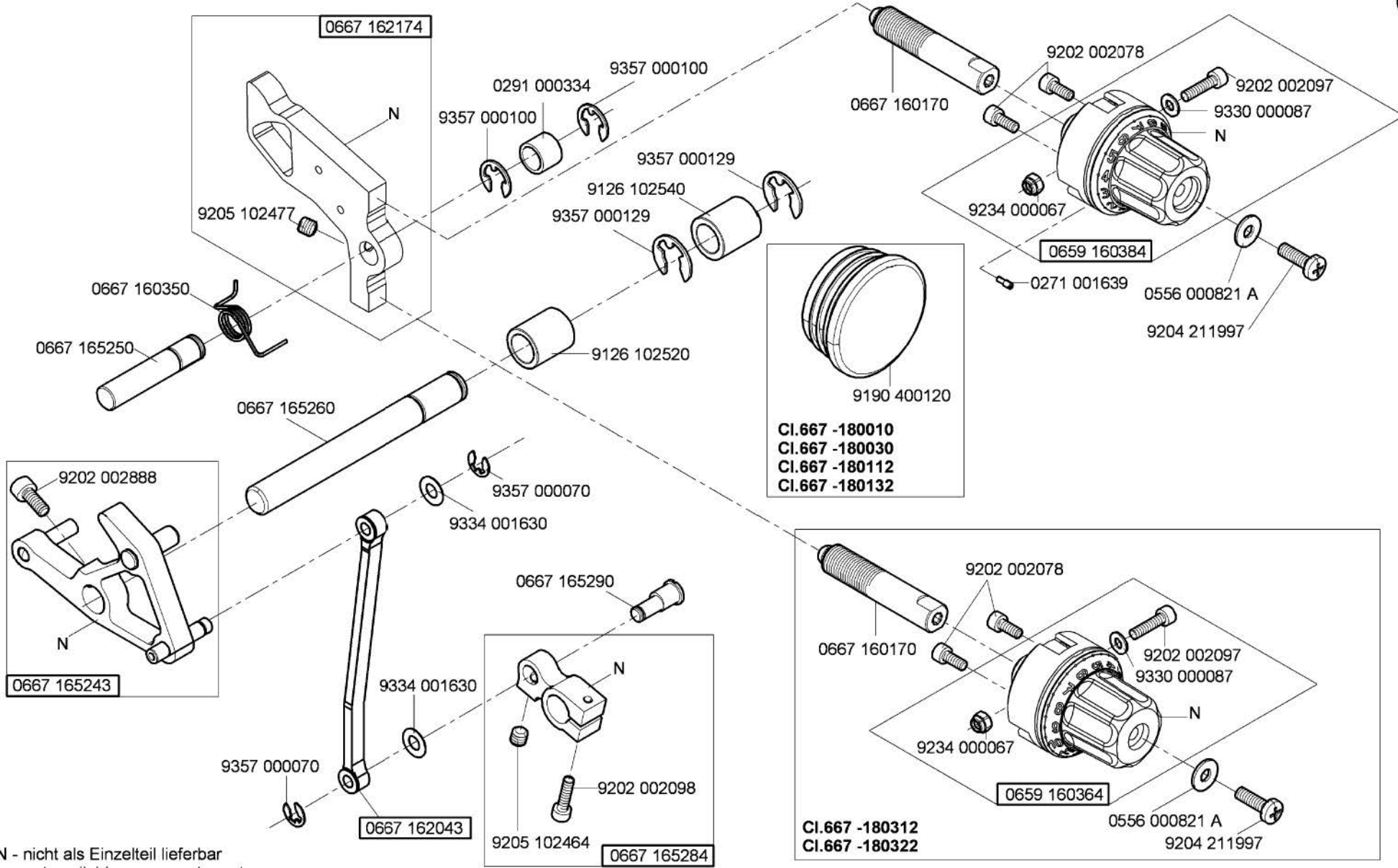
CI.667 -180112  
CI.667 -180132



# CI. 667

Ausgabe/Edition 12.2012





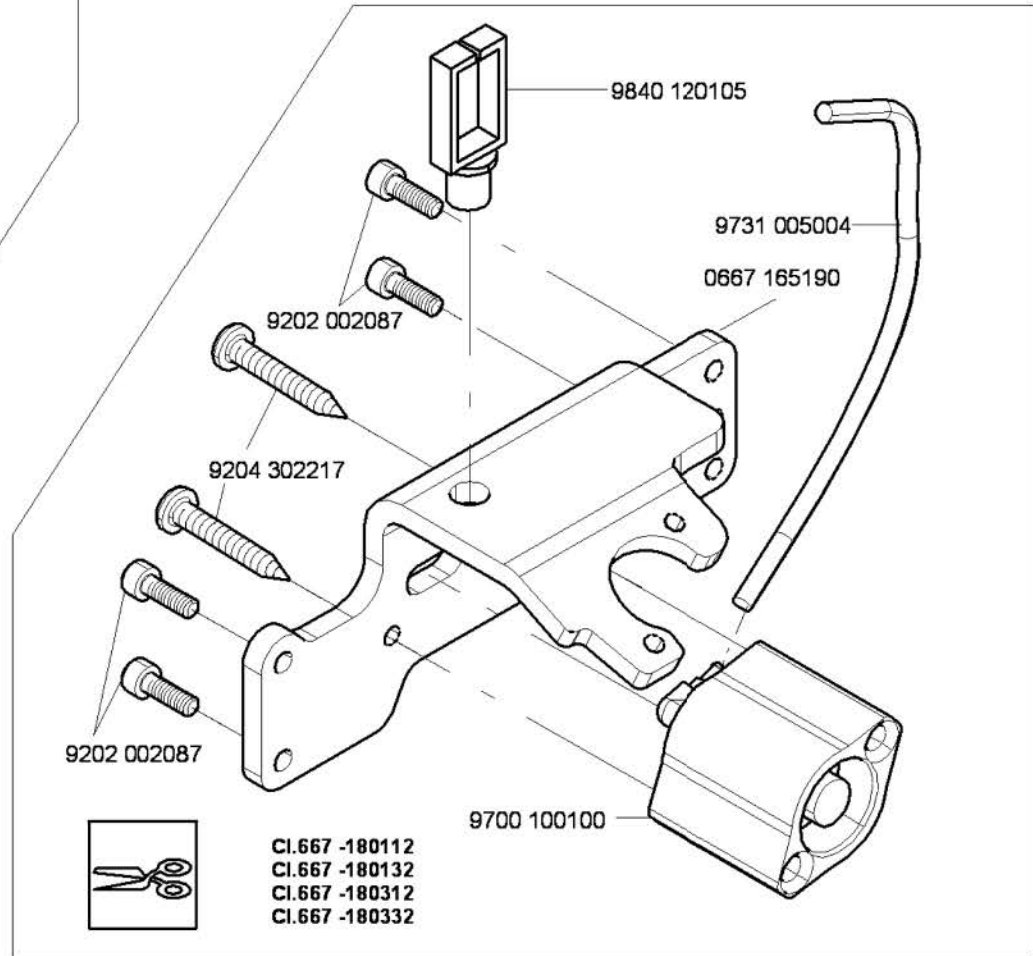
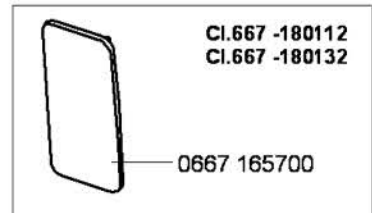
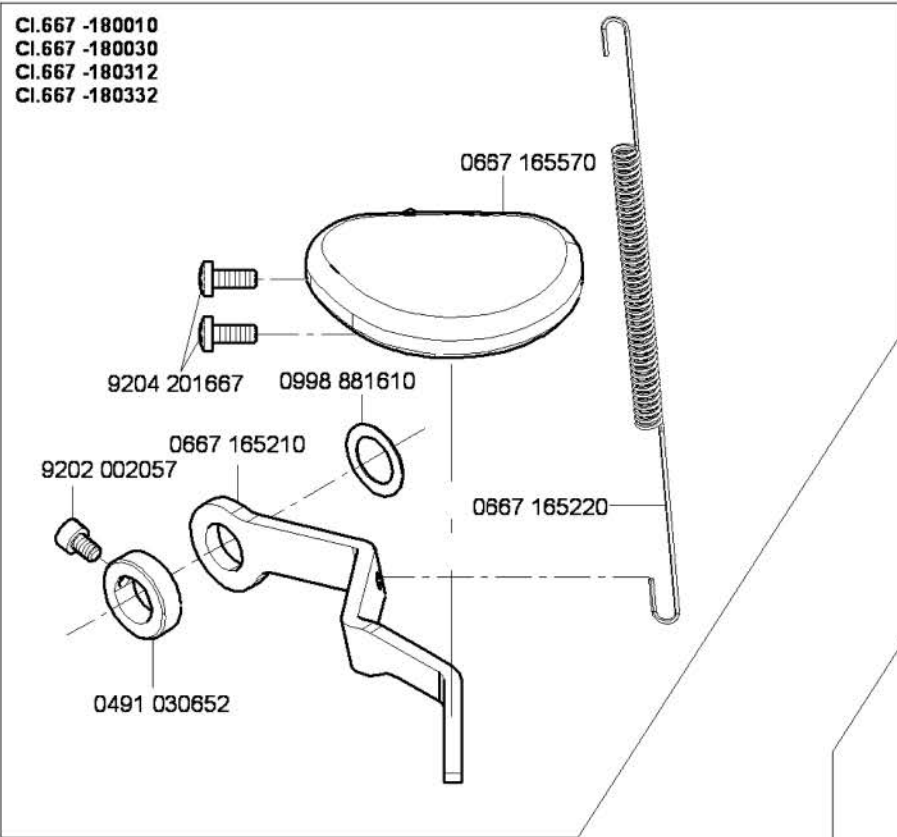
CI.667 -180010  
 CI.667 -180030  
 CI.667 -180112  
 CI.667 -180132

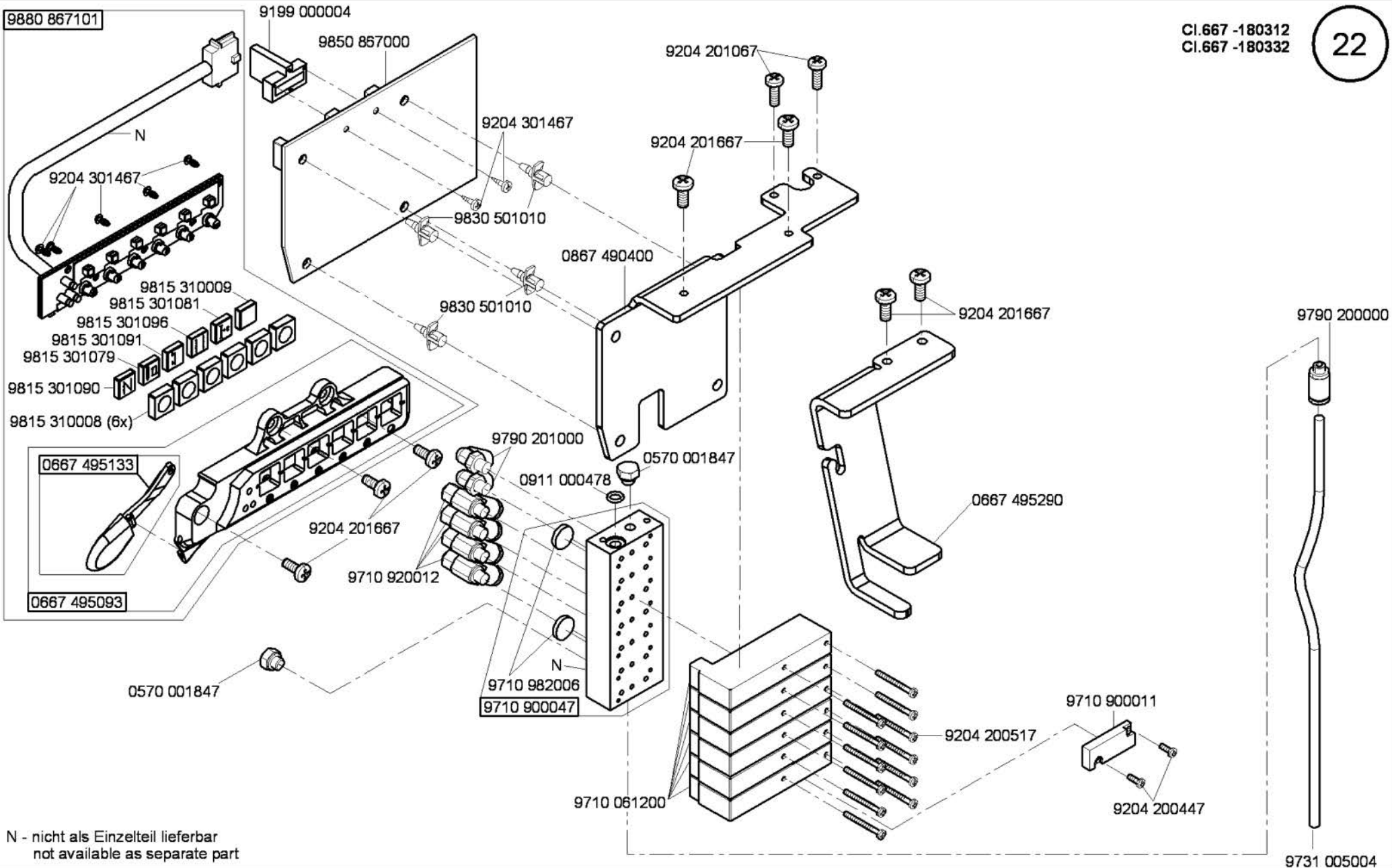
CI.667 -180312  
 CI.667 -180322

N - nicht als Einzelteil lieferbar  
 not available as separate part

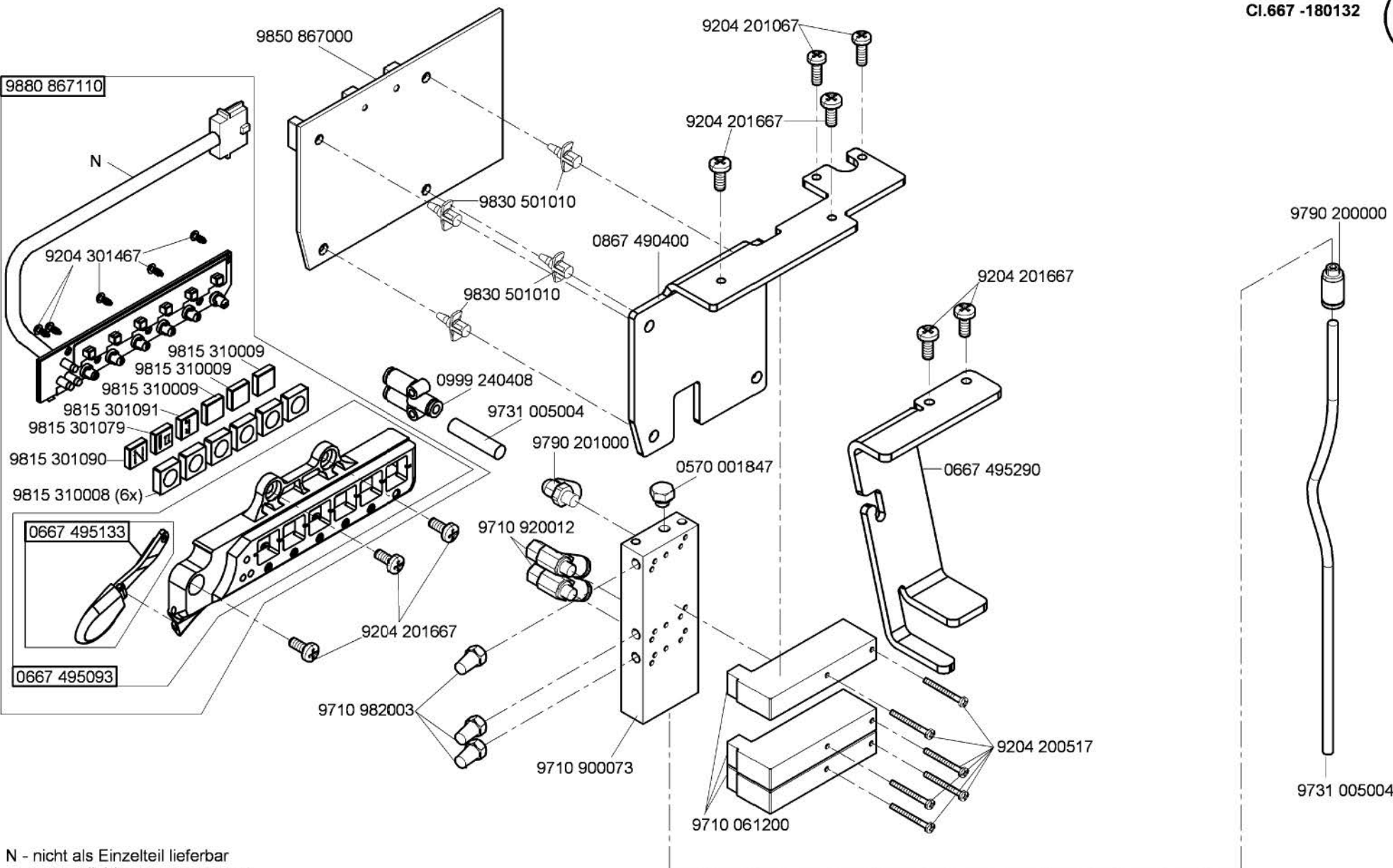
CI. 667







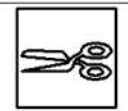
N - nicht als Einzelteil lieferbar  
not available as separate part



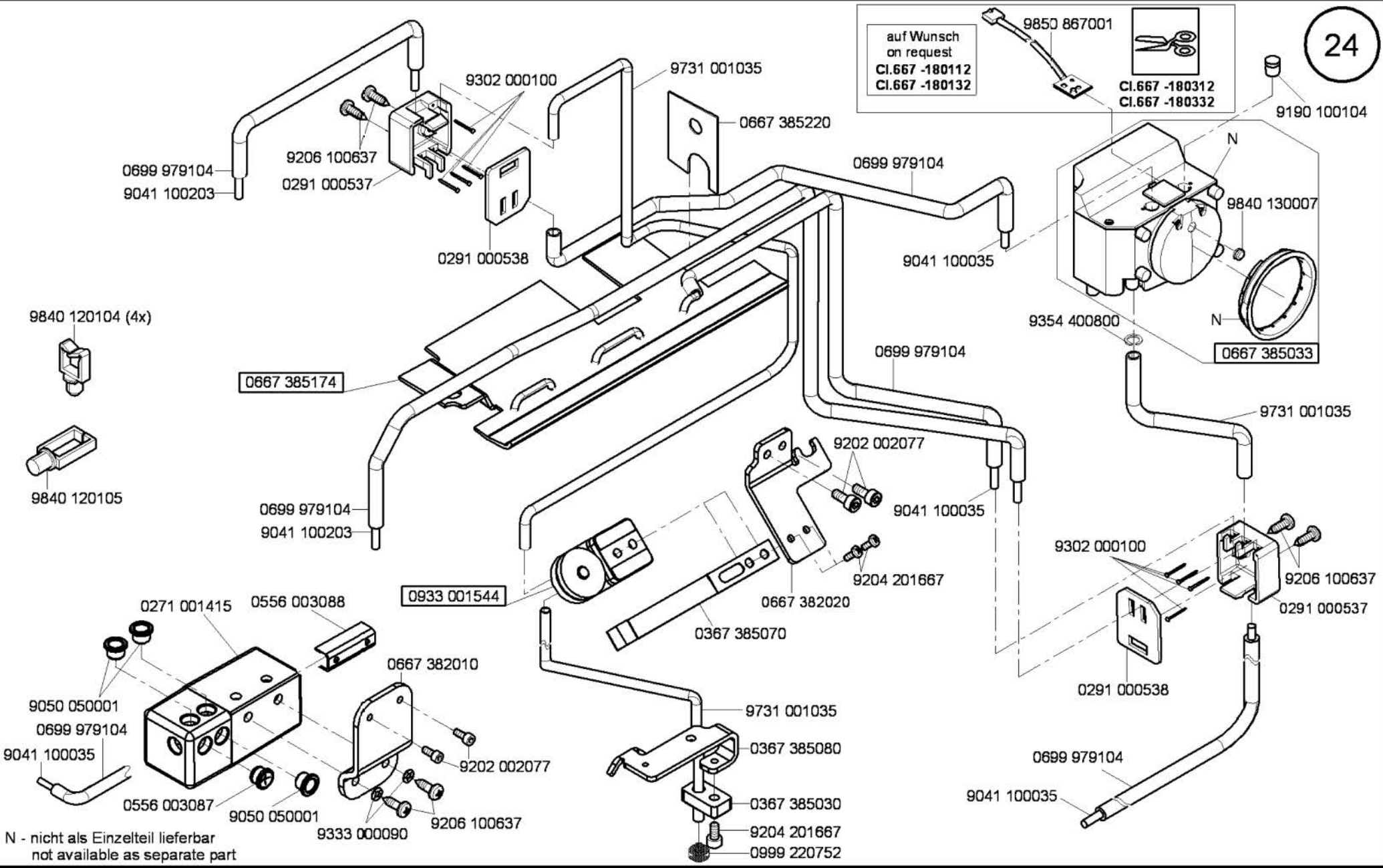
N - nicht als Einzelteil lieferbar  
not available as separate part



auf Wunsch  
on request  
Cl.667 -180112  
Cl.667 -180132



Cl.667 -180312  
Cl.667 -180332



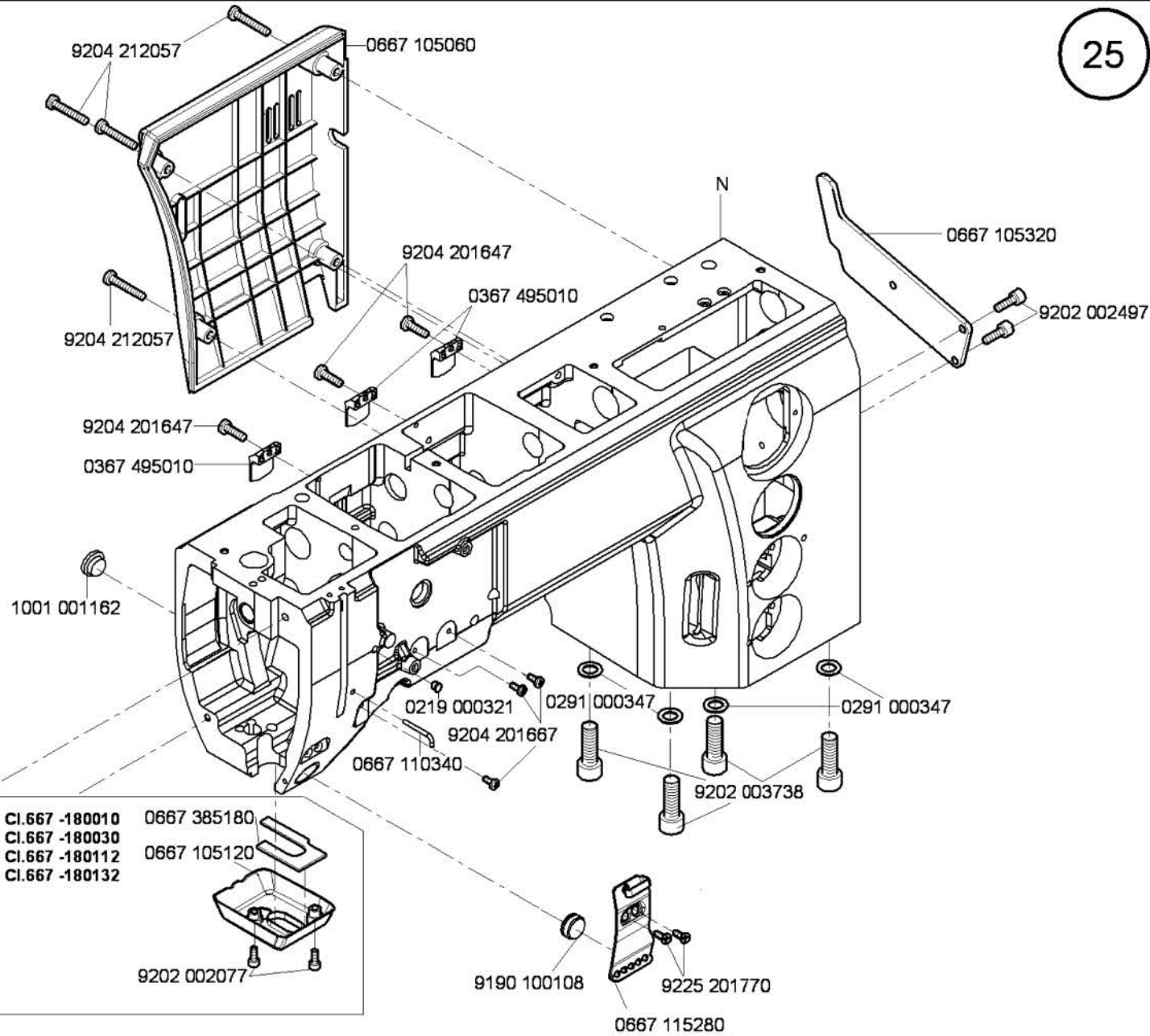
N - nicht als Einzelteil lieferbar  
not available as separate part

9880 867102

CI.667 -180312  
CI.667 -180332



- 0867 490024
- 9840 120003 (2x)
- 9840 123003 (2x)
- 9840 121001 (5x)
- 9840 120026 (2x)
- 9202 002077 (3x)
- 9207 170437 (2x)

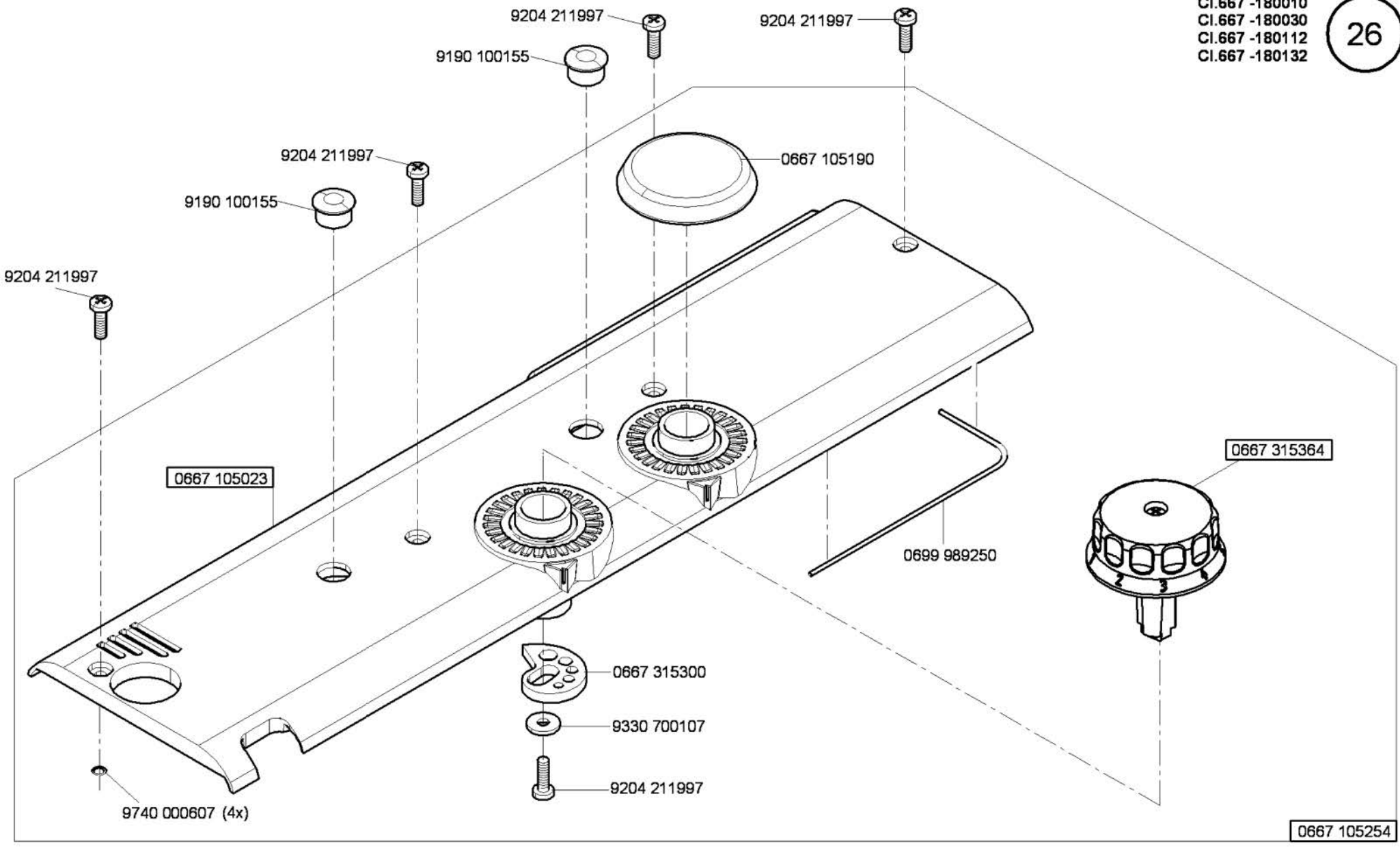


N - nicht als Einzelteil lieferbar  
not available as separate part

CI. 667

Ausgabe/Edition 6.2012

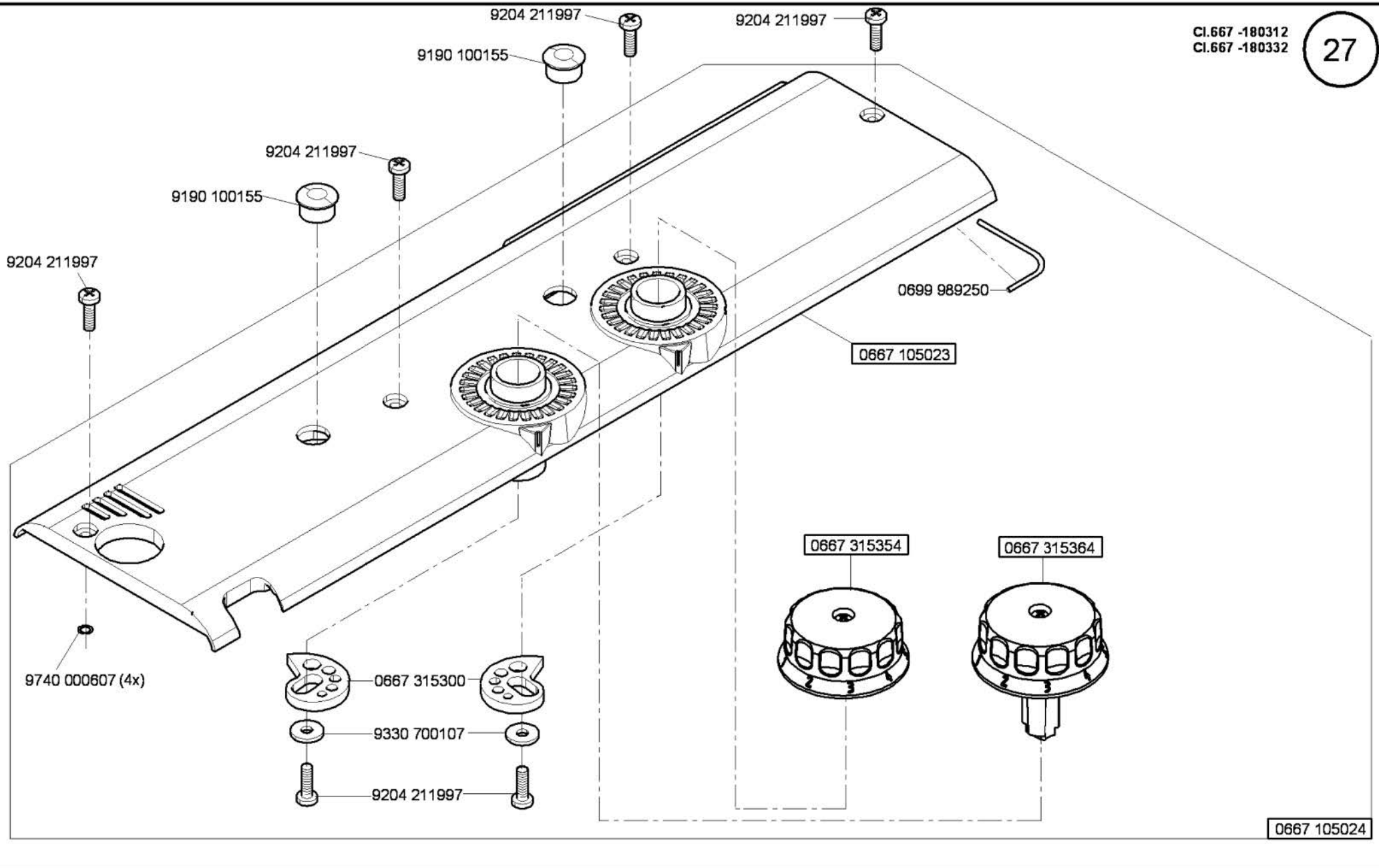
CI.667 -180010  
CI.667 -180030  
CI.667 -180112  
CI.667 -180132



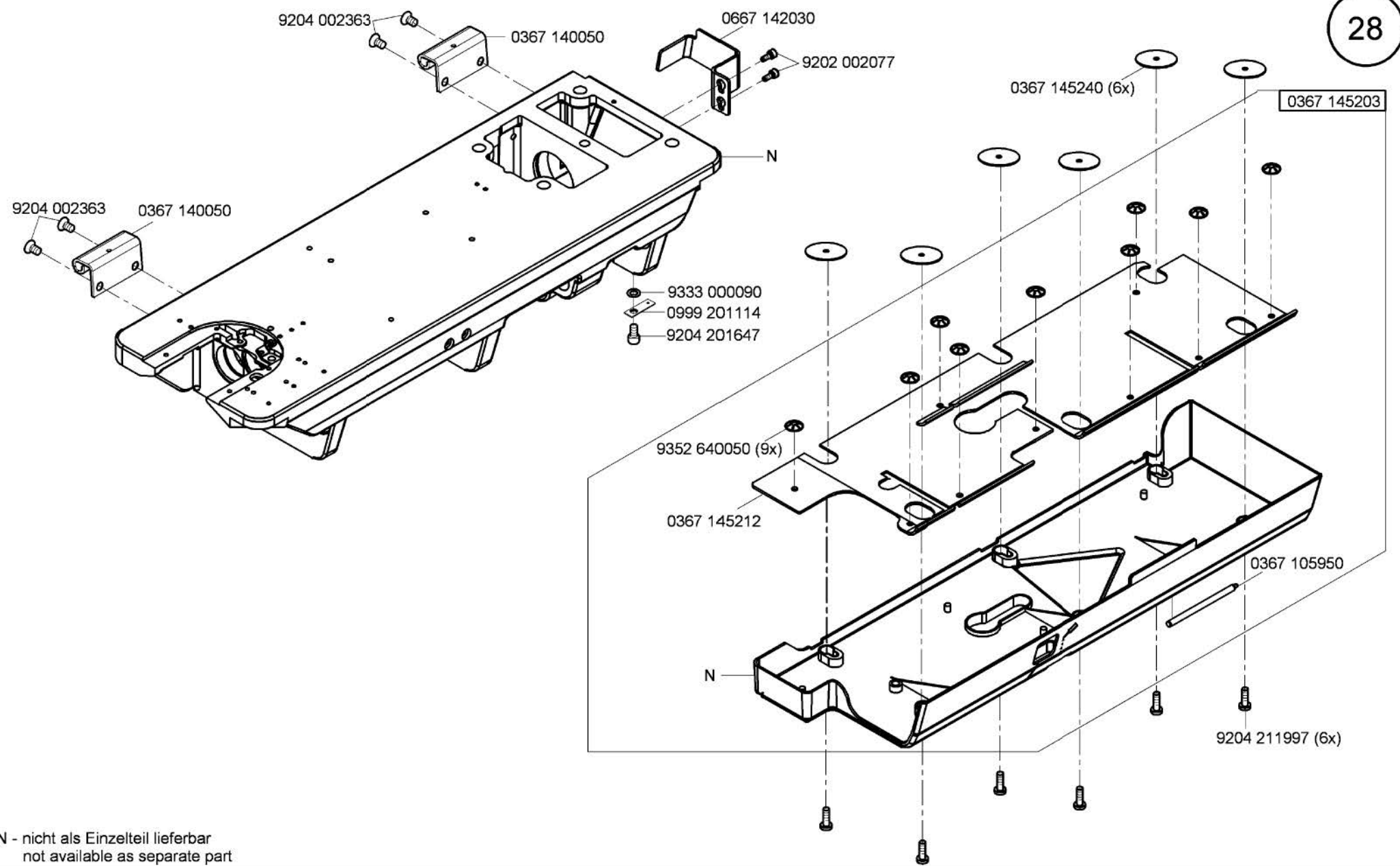
CI. 667

Ausgabe/Edition 9.2011

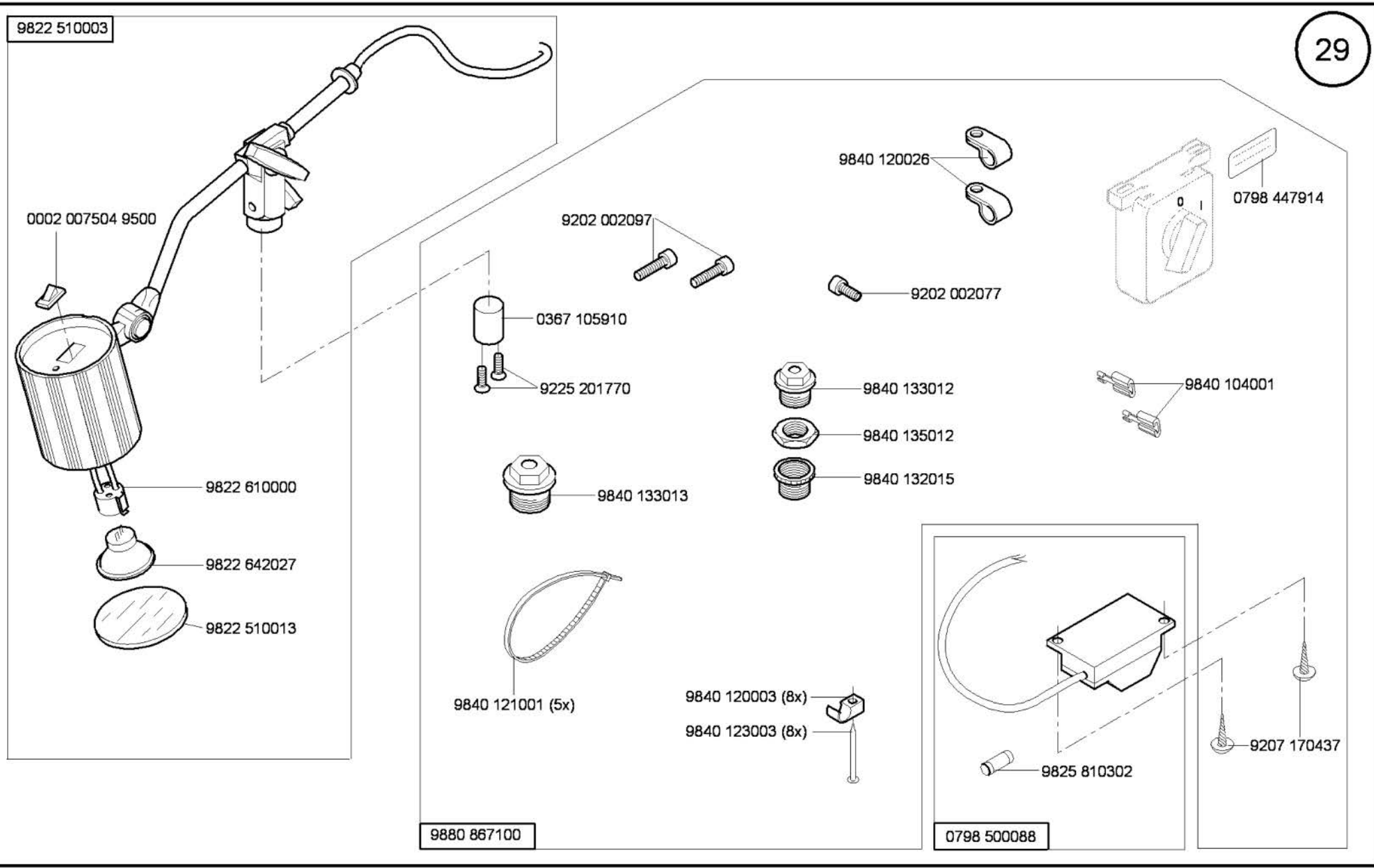








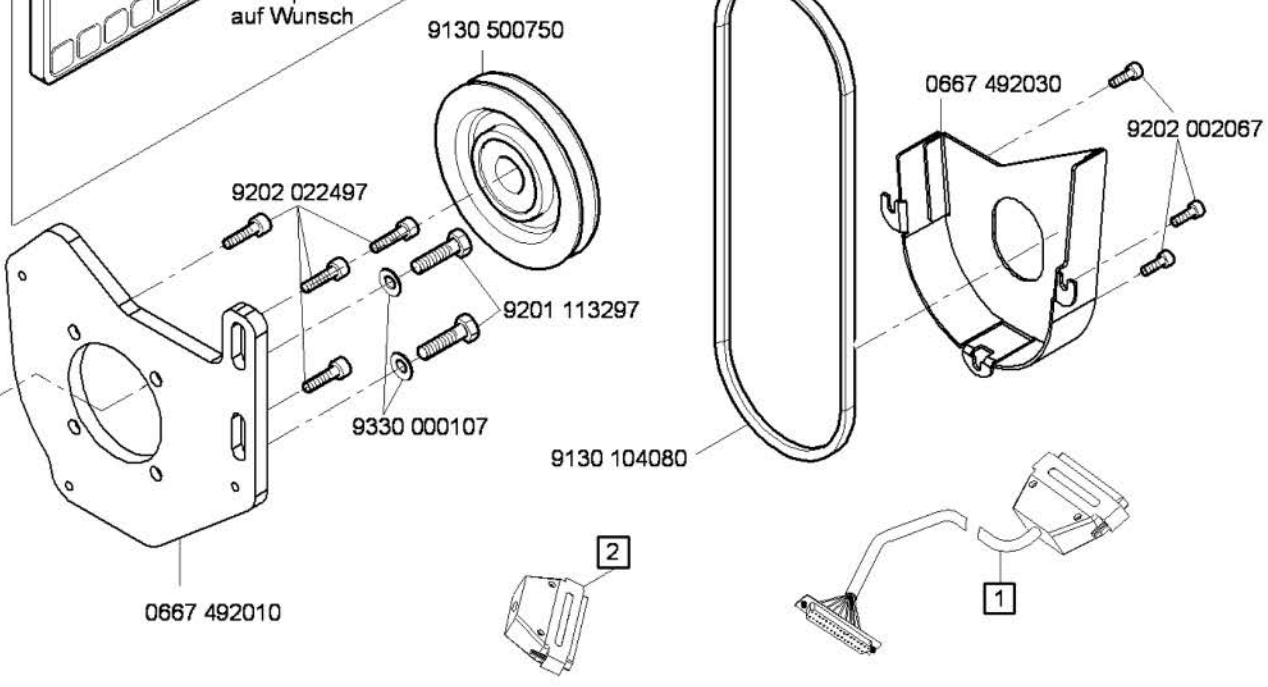
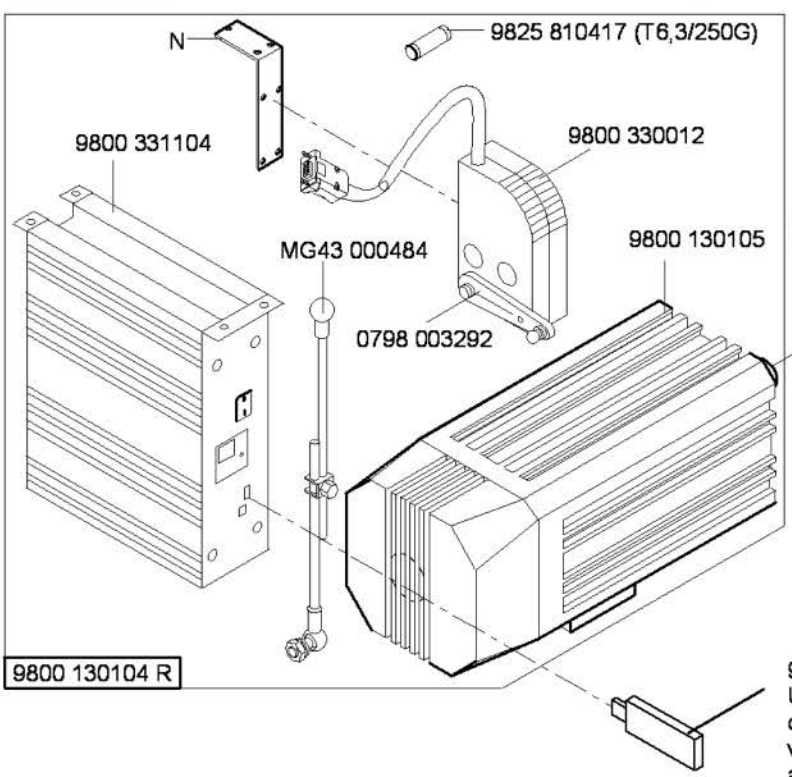
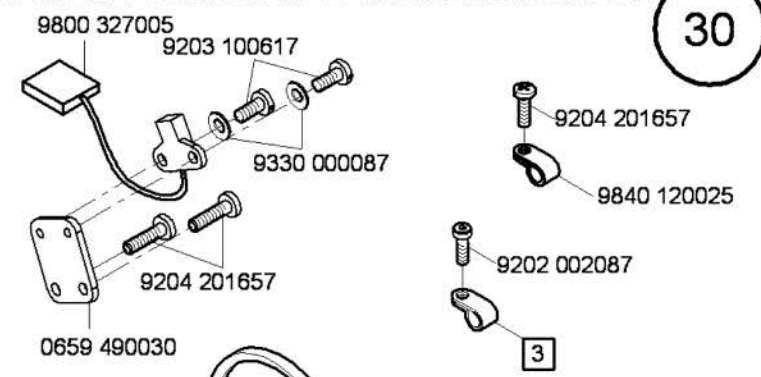
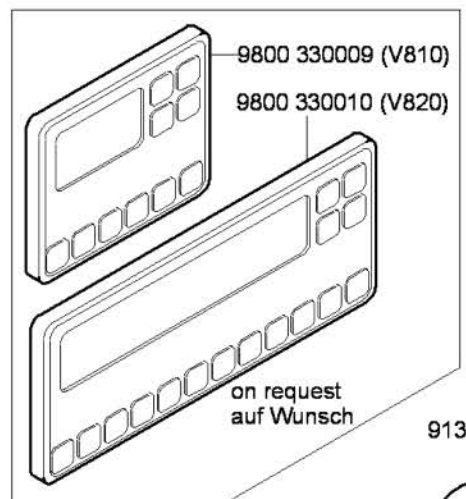
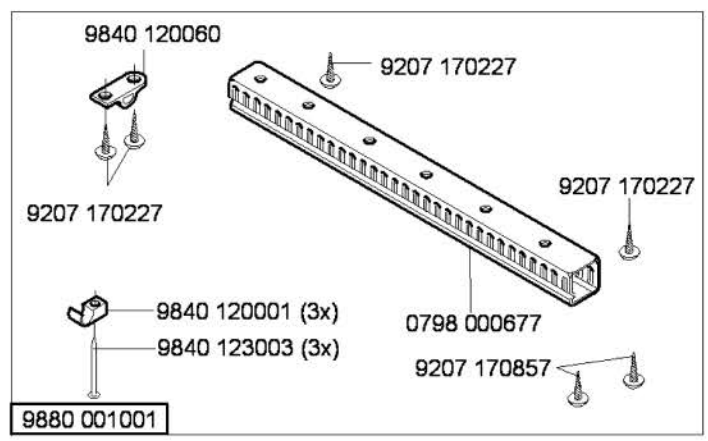
N - nicht als Einzelteil lieferbar  
not available as separate part



Cl. 667

Ausgabe/Edition 9.2011

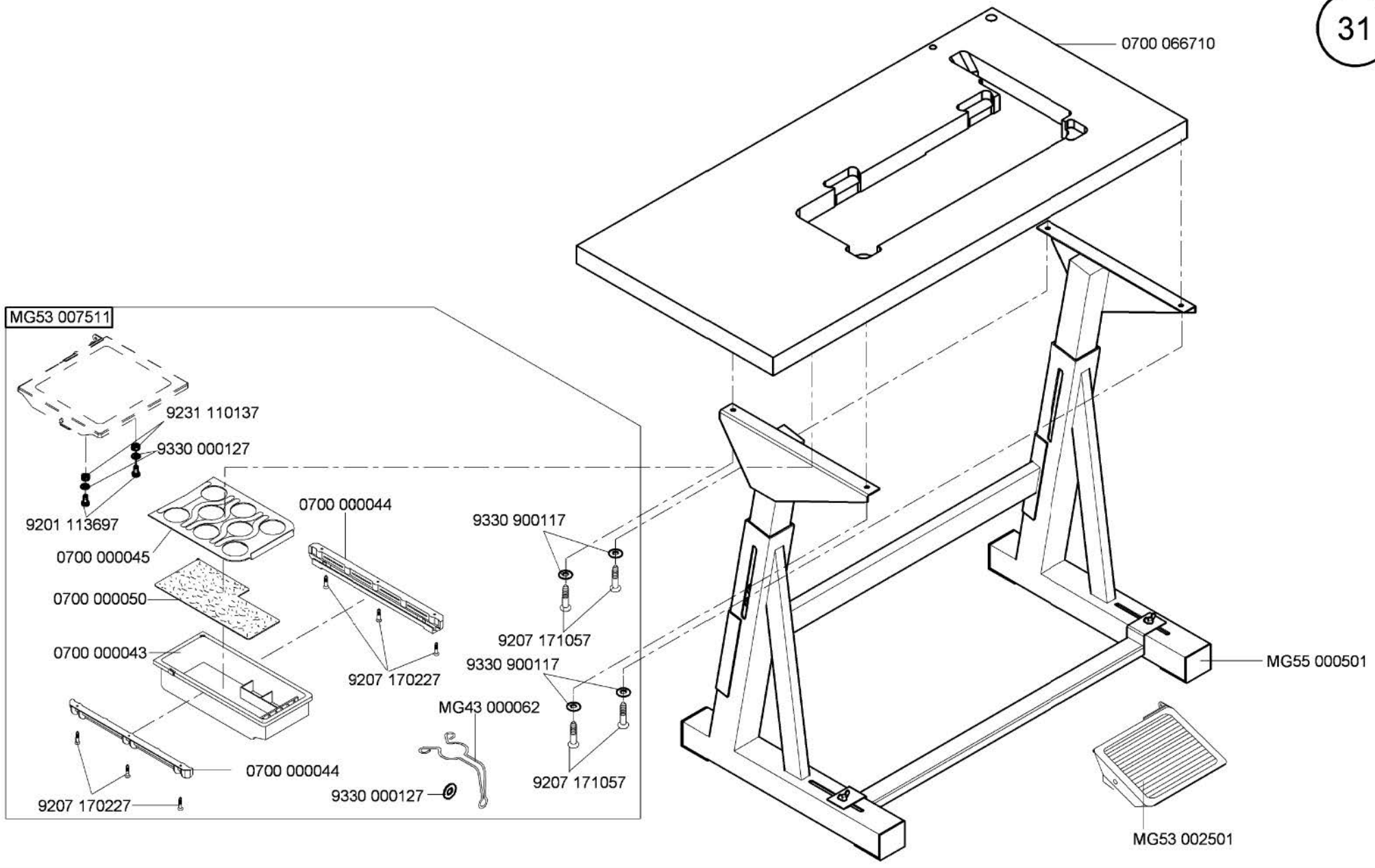
Part set for / Teilesatz für EFKA DC1550/DA321G



Teilesatz/Set	n1/min	1	2	3
9880 667002	3000	9870 867000	-	9840 120029
9880 667003	2800	-	9870 767019	-

N - nicht als Einzelteil lieferbar  
not available as separate part



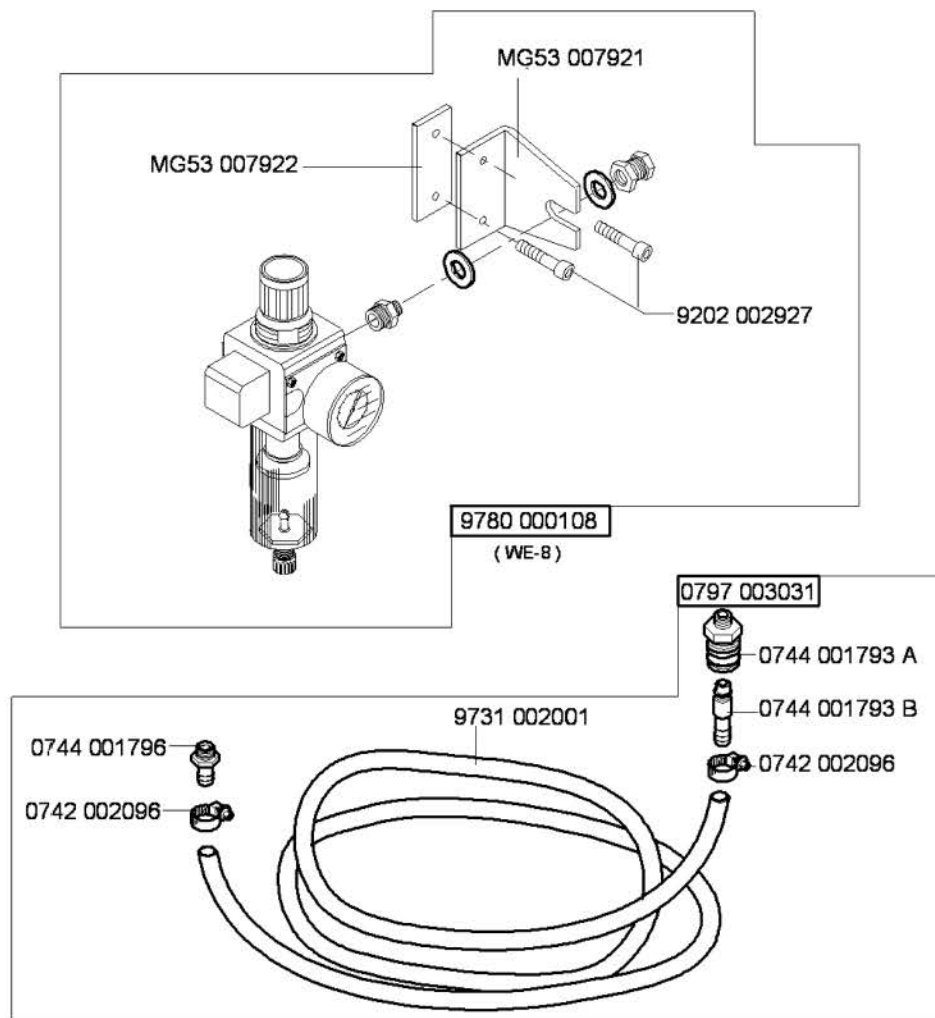


Cl. 667

Ausgabe/Edition 5.2015

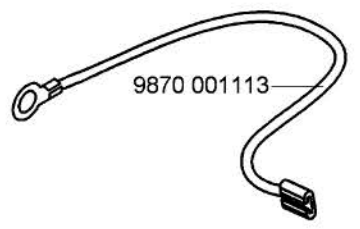
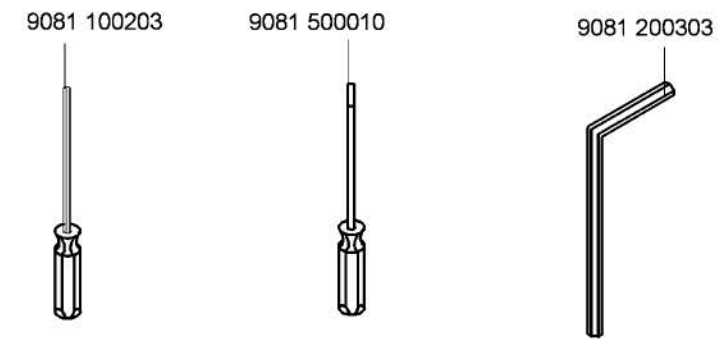
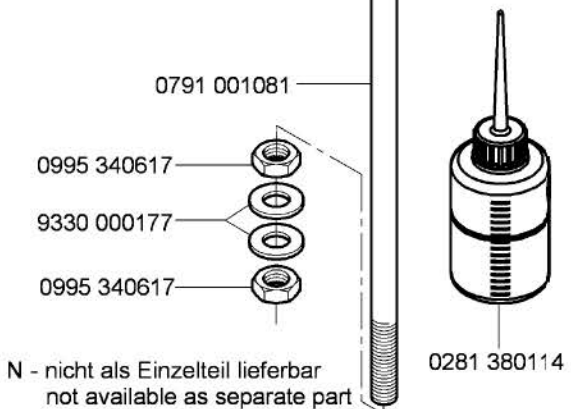
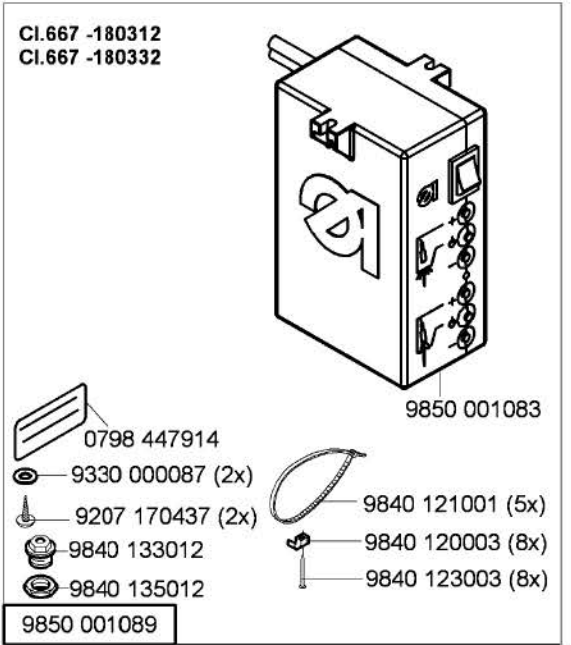
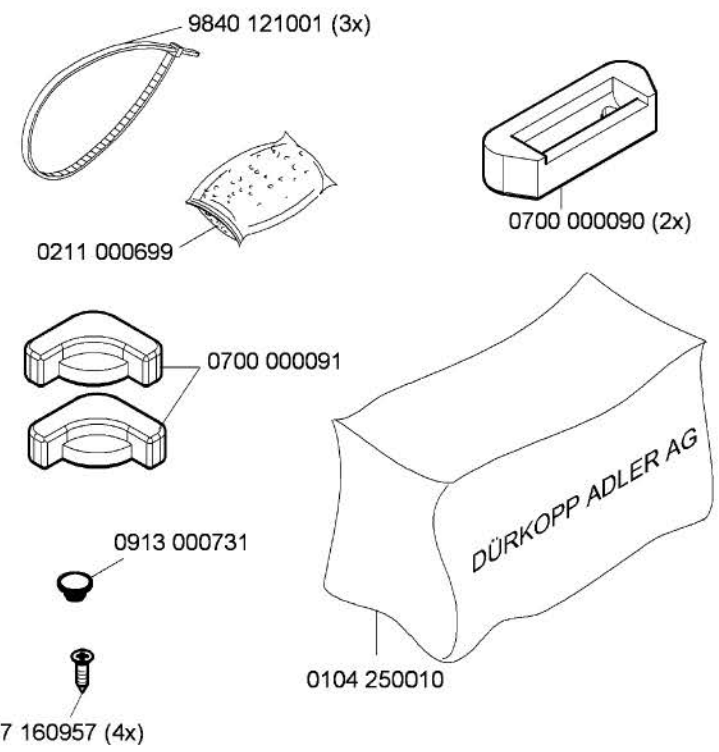
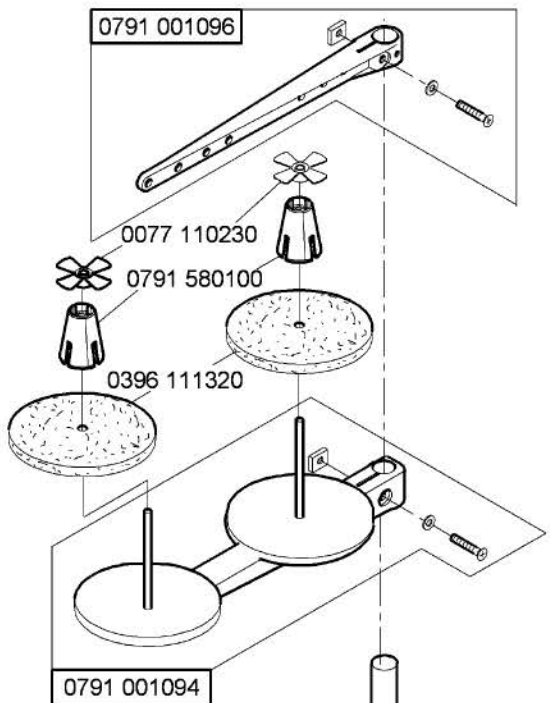


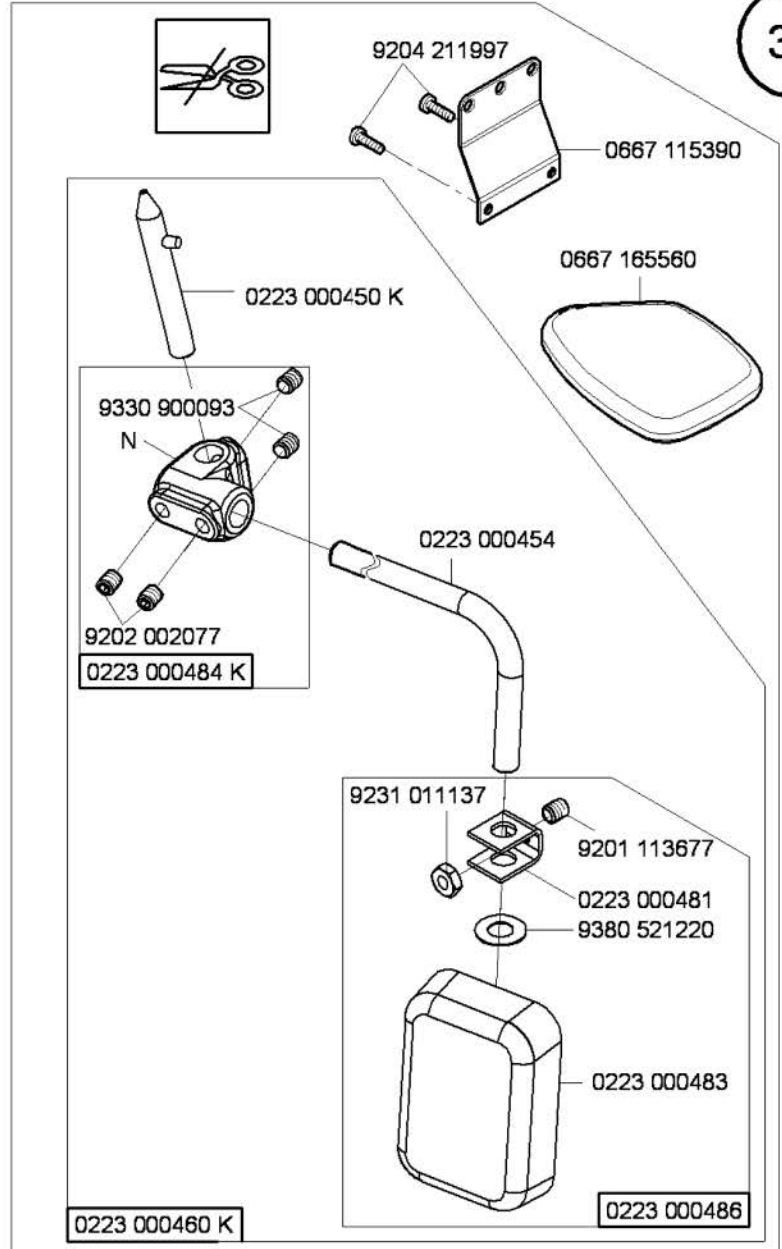
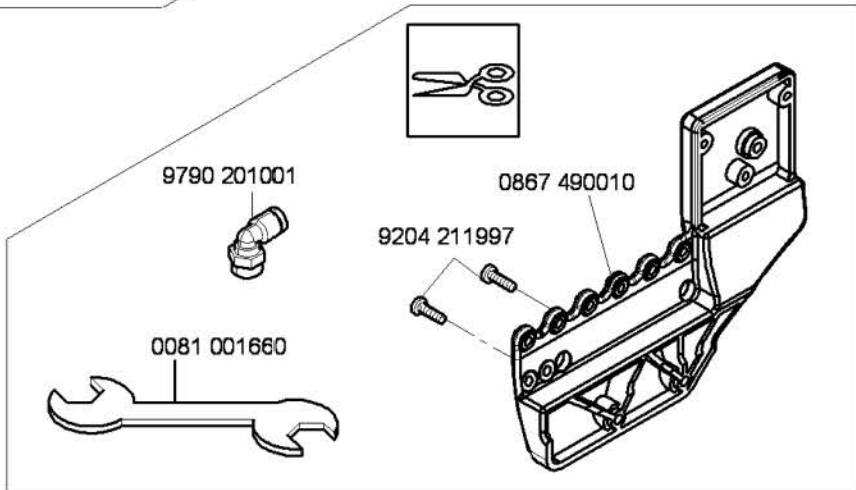
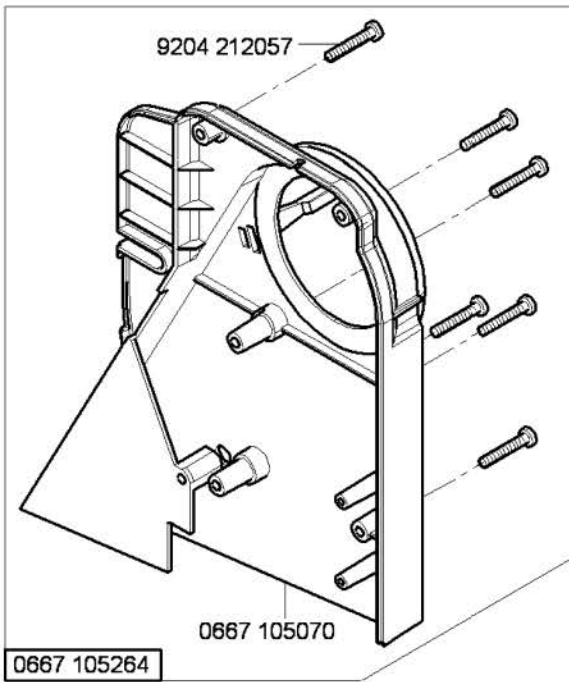
auf Wunsch  
on request



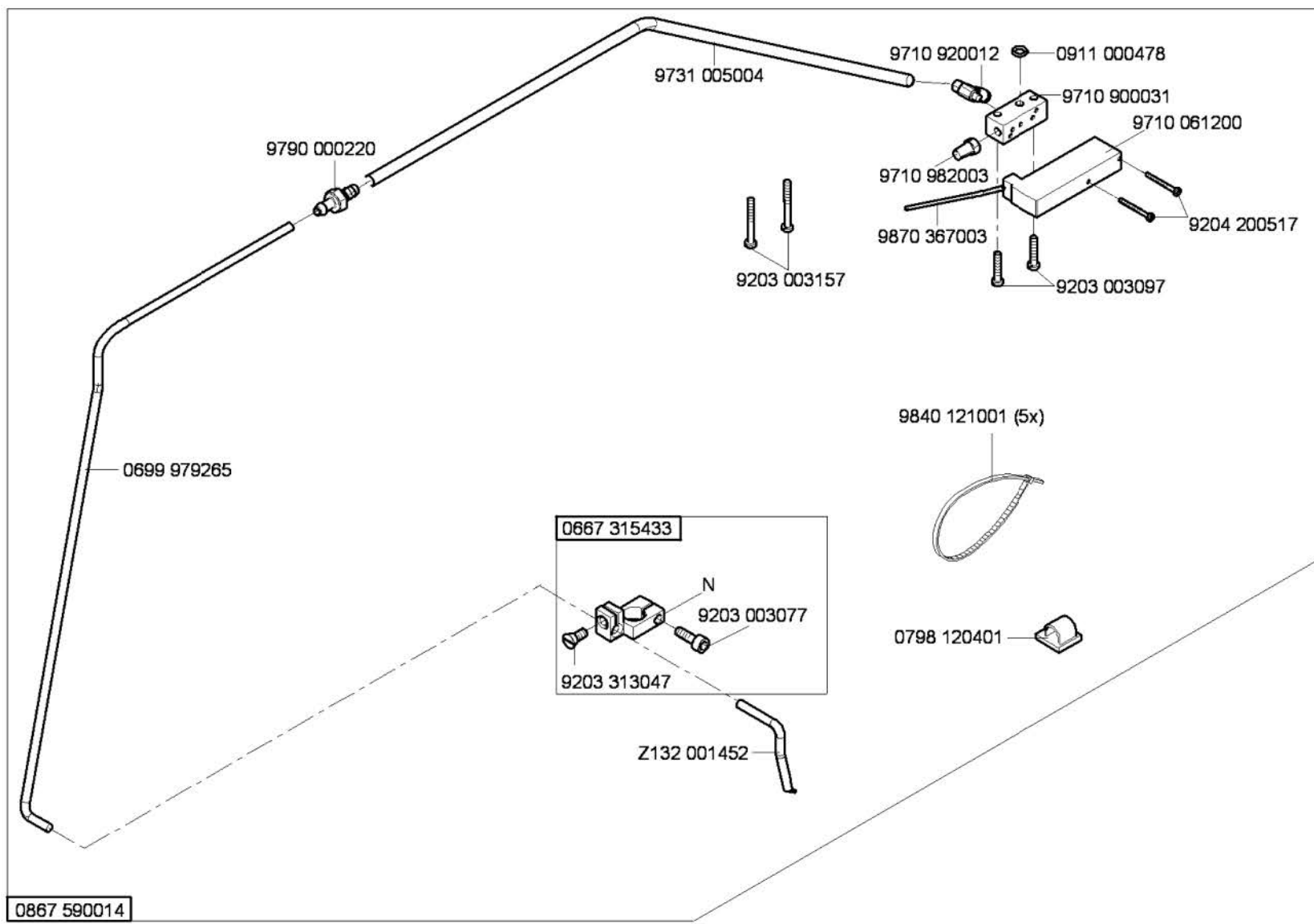
Cl. 667

Ausgabe/Edition 9.2011



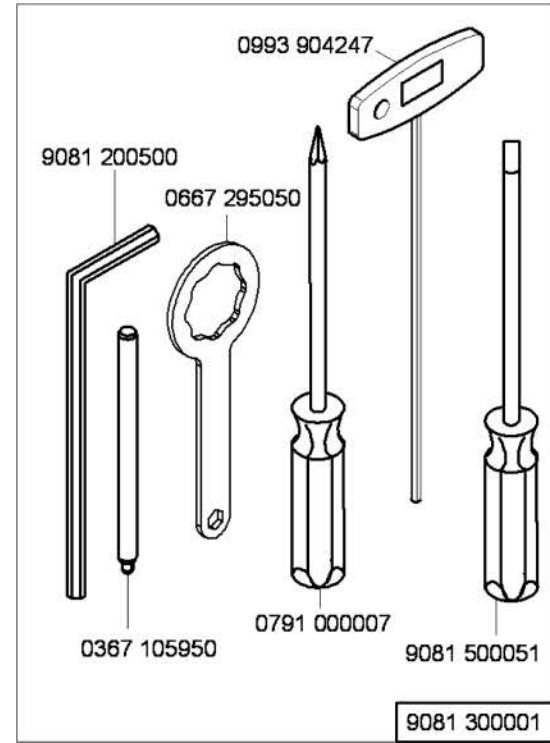
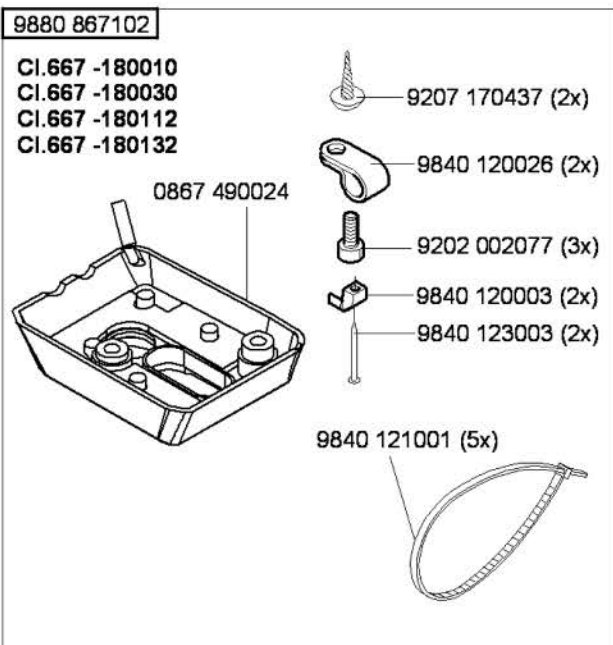
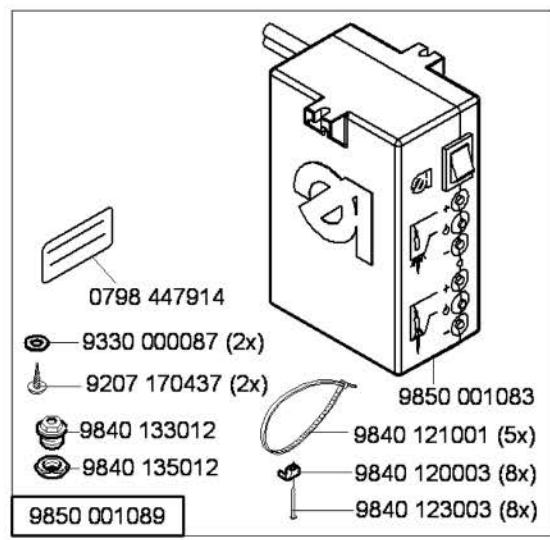
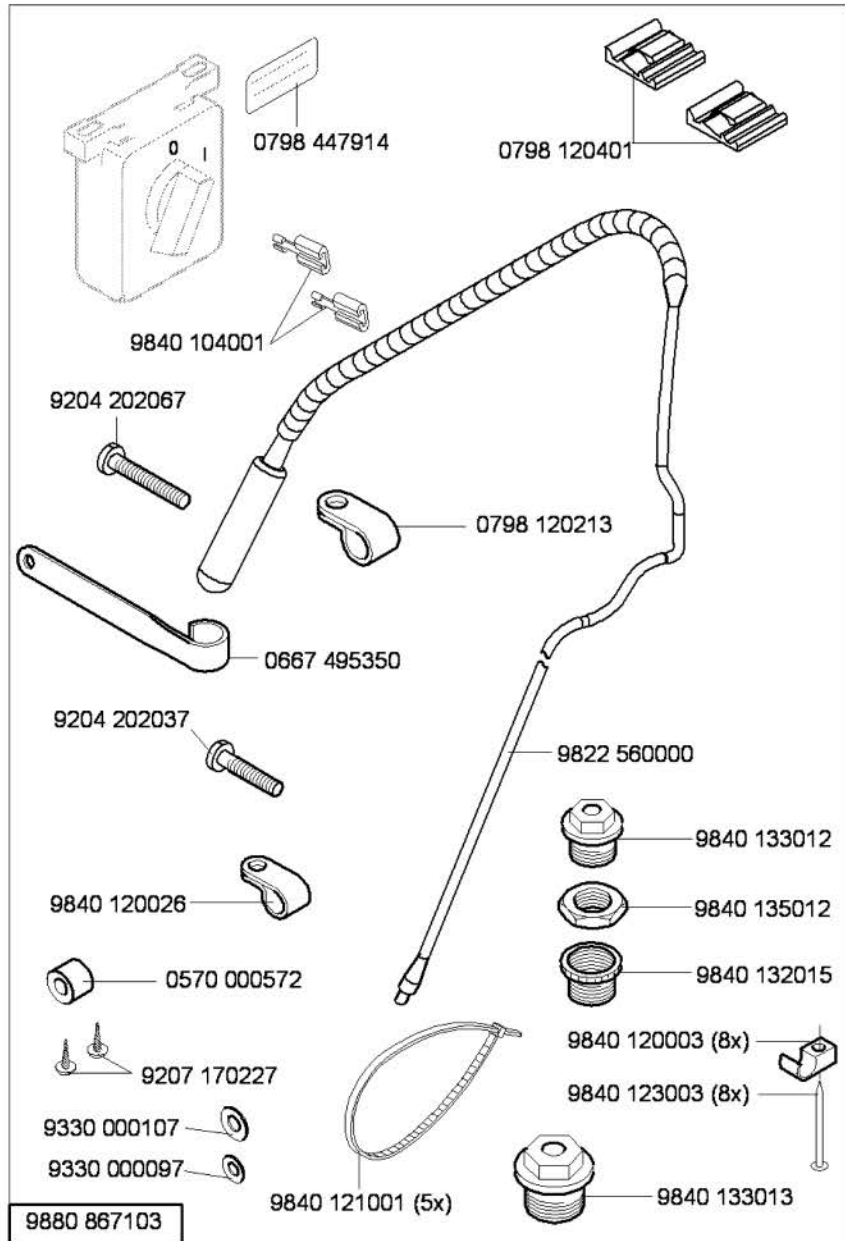


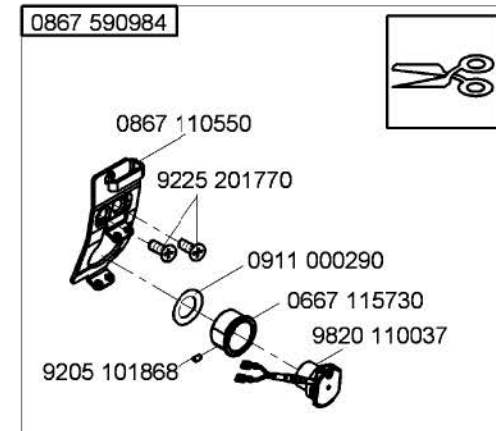
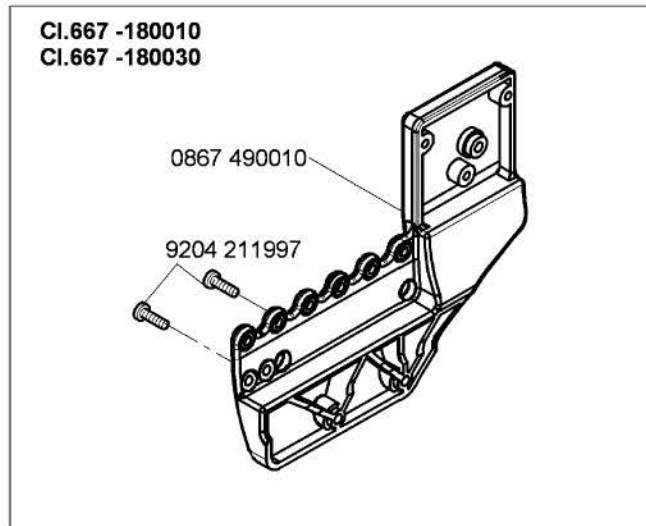
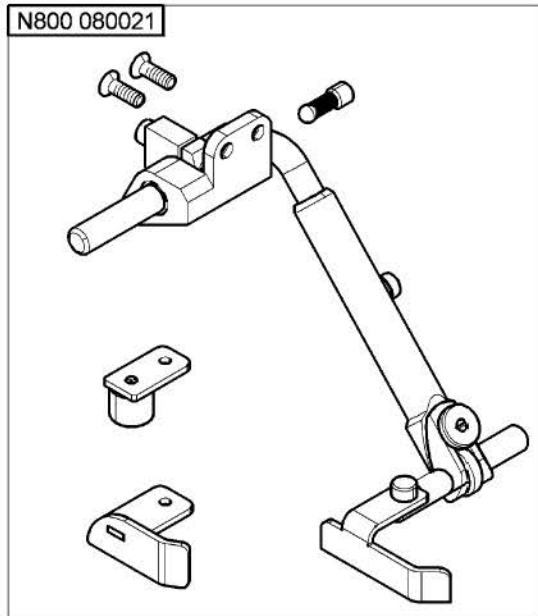
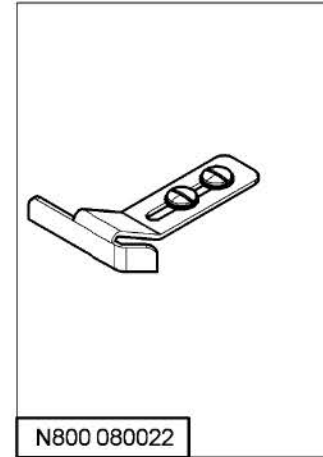
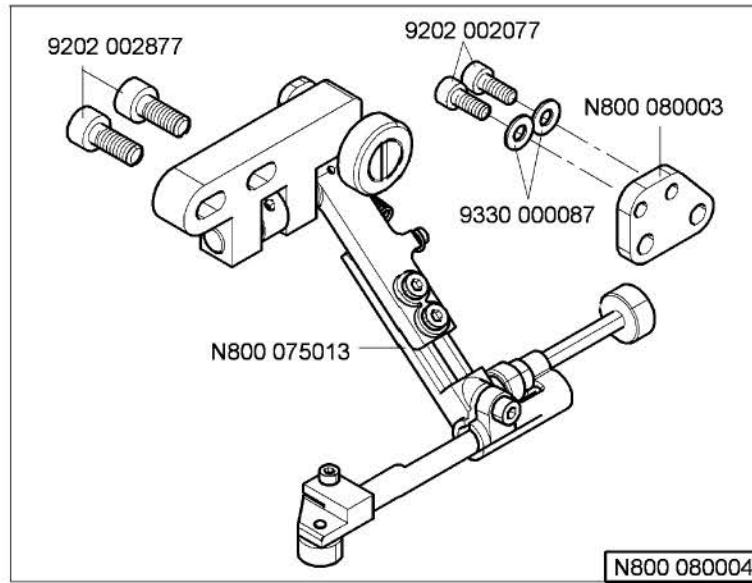
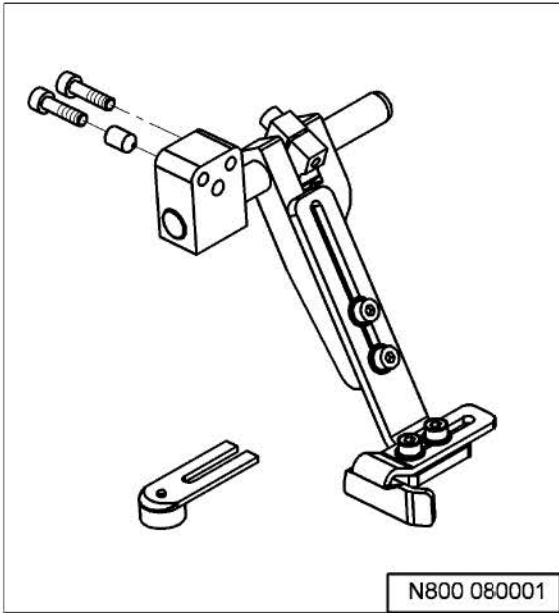
N - nicht als Einzelteil lieferbar  
not available as separate part



N - nicht als Einzelteil lieferbar  
not available as separate part

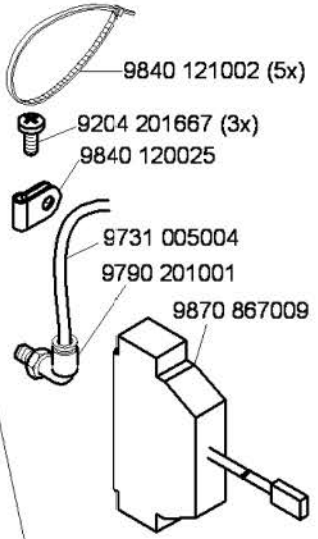
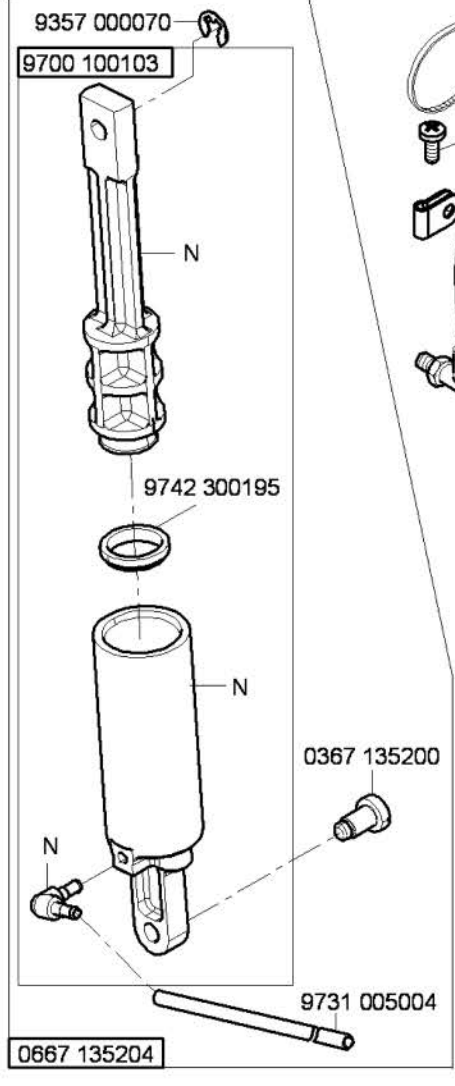




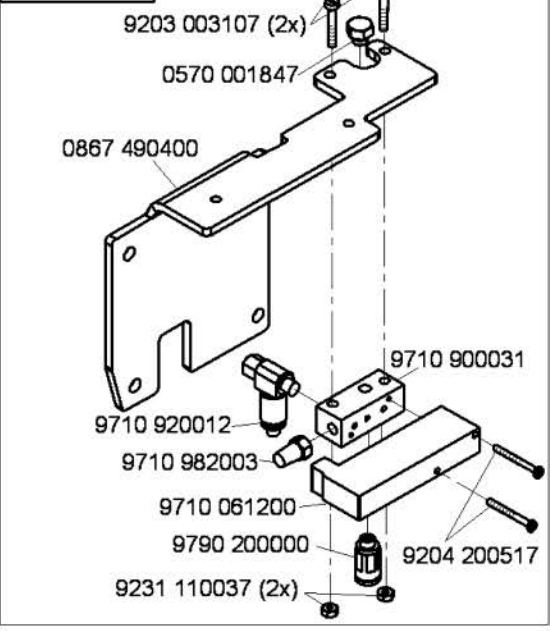


CI. 667

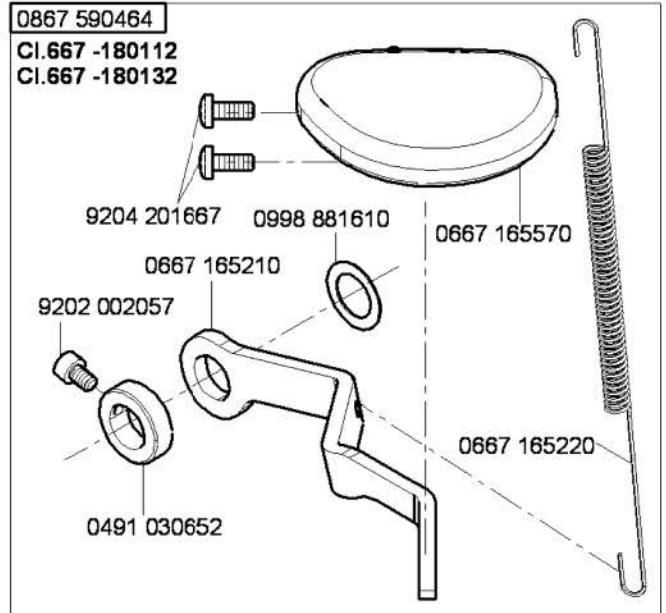
0867 590364 Cl.667 -180010  
Cl.667 -180030



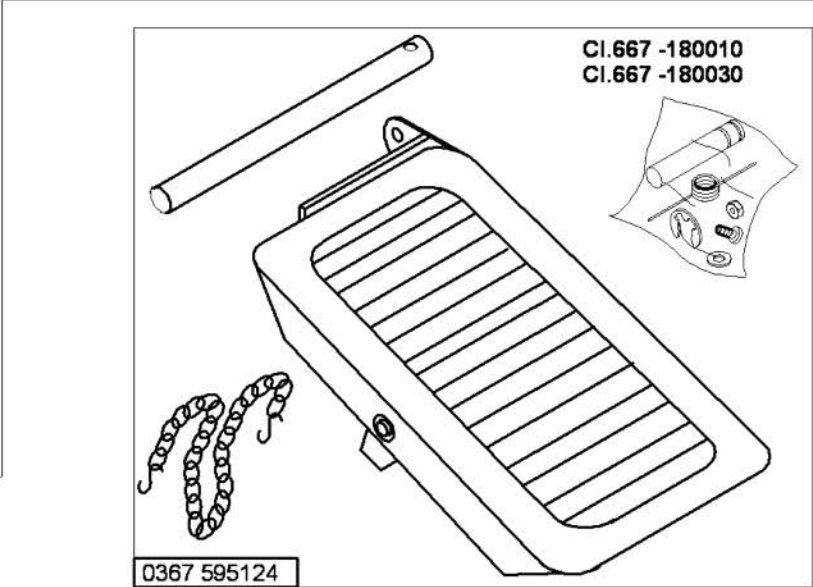
0867 490294



0867 590464  
Cl.667 -180112  
Cl.667 -180132



Cl.667 -180010  
Cl.667 -180030



N - nicht als Einzelteil lieferbar  
not available as separate part



Teile-Nr./Part-No.	Tafel/Table	Teile-Nr./Part-No.	Tafel/Table	Teile-Nr./Part-No.	Tafel/Table	Teile-Nr./Part-No.	Tafel/Table	Teile-Nr./Part-No.	Tafel/Table
0002 007504 9500	29	0245 001660 A	11	0367 140050	28	0367 355280	15	0667 105254	26
0037 001280	17,18,19	0265 000751	13,14	0367 145110	7	0367 385030	24	0667 105264	34
0053 000350	17	0265 000753	13,14	0367 145143	2	0367 385070	24	0667 105320	25
0061 001050	17,18,19	0265 000911	17	0367 145180	5,6	0367 385080	24	0667 110340	25
0077 110230	33	0271 000275	16	0367 145190	15	0367 385133	3	0667 115070	17
0081 001660	34	0271 000474	13,14	0367 145203	28	0367 495010	25	0667 115090	17
0099 004800	34	0271 000667	8	0367 145212	28	0367 595124	38	0667 115120	17,19
0099 004910	17,18,19	0271 001028	11,12	0367 145240	28	0396 111320	33	0667 115130	17
0104 250010	33	0271 001415	24	0367 155060	11	0467 110220	17,18,19	0667 115134	17
0211 000027	13,14	0271 001639	20	0367 155154	13	0491 030652	6,21,38	0667 115140	17
0211 000644	13,14	0281 380114	33	0367 155553	13,14	0556 000821 A	20	0667 115150	17
0211 000646 A	13,14	0291 000159	3	0367 155590	13,14	0556 003087	24	0667 115160	17
0211 000648	13,14	0291 000334	20	0367 156020	11	0556 003088	24	0667 115170	17,18,19
0211 000699	33	0291 000347	25	0367 156034	11	0567 100130	3	0667 115180	17,18,19
0211 000806	13,14	0291 000537	24	0367 156044	11	0570 000572	36	0667 115203	18,19
0211 001109	11,12	0291 000538	24	0367 156050	11	0570 001252	11,12	0667 115210	18,19
0211 001124	11	0327 350050	15	0367 156130	11,12	0570 001847	22,23,38	0667 115250	17,18,19
0211 001129	11,12	0367 105083	5,6	0367 156140	11	0659 100054	2	0667 115280	25
0211 008285	13,14	0367 105180	5,6	0367 160320	13,14	0659 160300	6	0667 115290	17,18,19
0216 000070	13	0367 105810	2	0367 165120	5,6	0659 160364	20	0667 115320	3
0216 000591	16	0367 105910	29	0367 165140	6	0659 160384	20	0667 115354	18,19
0219 000321	25	0367 105950	28,36	0367 165160	6	0659 490030	30	0667 115360	17
0223 000450 K	34	0367 110340	17,18,19	0367 165970	10	0667 100050	3	0667 115390	34
0223 000454	34	0367 110360	17,18,19	0367 315014	5	0667 105023	26,27	0667 115420	17
0223 000460 K	34	0367 120100	3	0367 315024	5	0667 105024	27	0667 115430	17
0223 000481	34	0367 125020	5	0367 315130	5	0667 105040	1	0667 115440	18,19
0223 000483	34	0367 125194	3	0367 315223	5,6,7	0667 105053	1	0667 115444	18
0223 000484 K	34	0367 135014	8	0367 355030	15	0667 105060	25	0667 115490	17,19
0223 000486	34	0367 135154	8	0367 355124	15	0667 105070	34	0667 115514	17
0244 000403	16	0367 135160	8	0367 355144	15	0667 105120	25	0667 115520	17,18,19
0244 000700	2,5,6,7,11,12, 13,14	0367 135190	8	0367 355223	15	0667 105144	25	0667 115530	17,18,19
		0367 135200	9,38	0367 355260	15	0667 105190	26	0667 115590	17,18,19



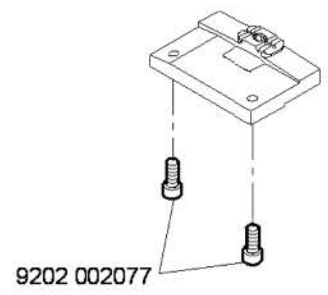
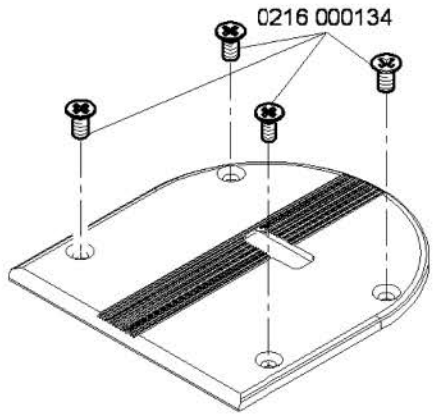
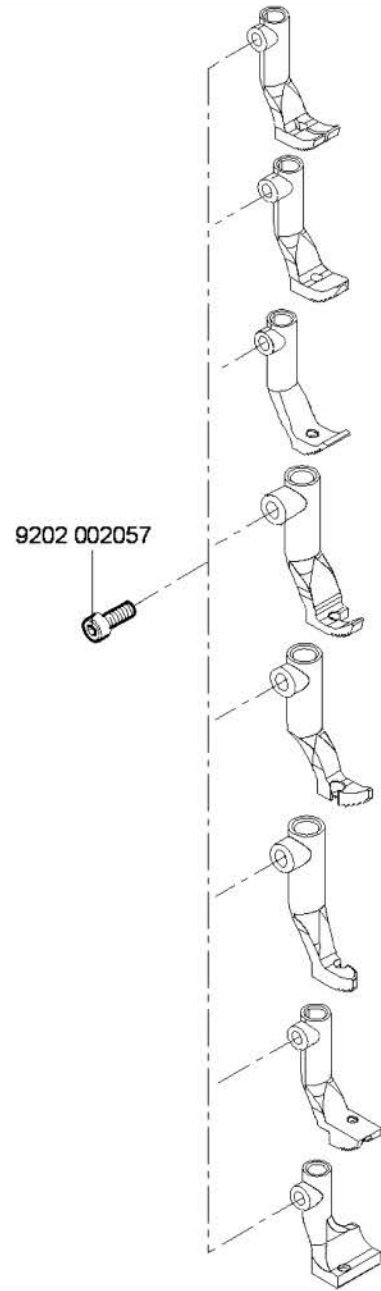
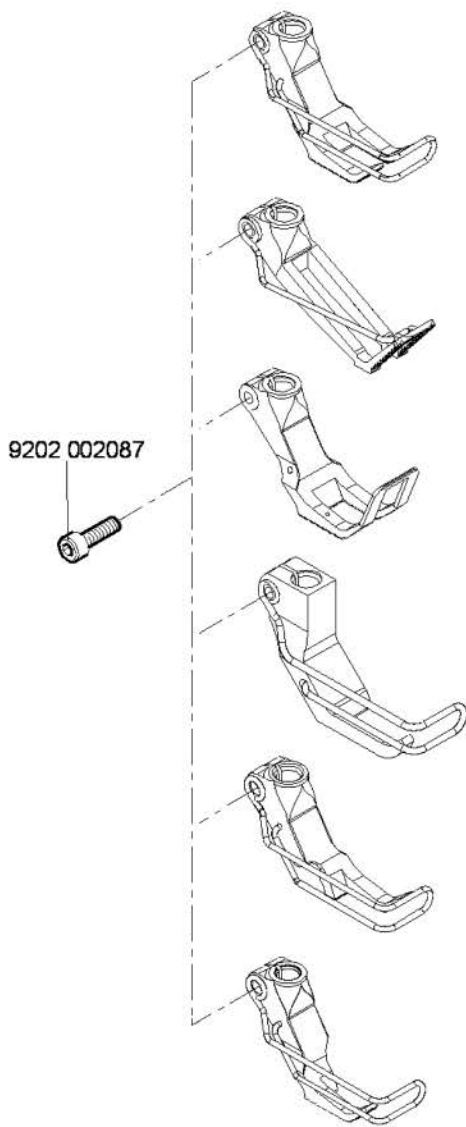
Teile-Nr./Part-No.	Tafel/Table	Teile-Nr./Part-No.	Tafel/Table	Teile-Nr./Part-No.	Tafel/Table	Teile-Nr./Part-No.	Tafel/Table	Teile-Nr./Part-No.	Tafel/Table
0667 115600	17,18,19	0667 152060	12	0667 165570	21,38	0667 352064	15	0744 001796	32
0667 115610	17,18,19	0667 152080	12	0667 165700	21	0667 352073	15	0791 000007	36
0667 115620	17,18,19	0667 152090	12	0667 170120	16	0667 352080	15	0791 001081	33
0667 115630	17,18,19	0667 152200	13,14	0667 175030	16	0667 382010	24	0791 001094	33
0667 115640	17,18,19	0667 152204	13,14	0667 175034	16	0667 382020	24	0791 001096	33
0667 115730	37	0667 152243	14	0667 175040	16	0667 385013	5,6	0791 580100	33
0667 122013	3	0667 152253	14	0667 175060	16	0667 385033	24	0797 003031	32
0667 122063	3	0667 160170	20	0667 295050	36	0667 385174	24	0798 000677	30
0667 125060	4	0667 160350	20	0667 310563	5	0667 385180	25	0798 003292	30
0667 125100	3	0667 160480	5,6	0667 312013	4	0667 385220	24	0798 120213	36
0667 125160	3	0667 160490	6	0667 312023	4	0667 492010	30	0798 120401	35,36
0667 125243	3	0667 162023	6	0667 312033	4	0667 492030	30	0798 447914	29,33,36
0667 125254	3	0667 162033	6	0667 315053	5	0667 495093	22,23	0798 500088	29
0667 132010	8	0667 162043	20	0667 315113	5	0667 495133	22,23	0867 110034	19
0667 132030	8	0667 162094	6	0667 315164	5	0667 495290	22,23	0867 110250	17,18,19
0667 135013	7	0667 162103	6	0667 315174	10	0667 495350	36	0867 110280	17
0667 135033	7	0667 162110	6	0667 315243	4	0688 130280	7	0867 110340	17
0667 135094	7	0667 162123	6	0667 315253	4	0688 130290	7	0867 110550	37
0667 135103	7	0667 162130	6	0667 315273	5	0699 979104	24	0867 160620	5,6
0667 135124	7	0667 162144	6	0667 315280	5	0699 979265	35	0867 160630	5,6
0667 135190	5	0667 162174	20	0667 315294	5	0699 989250	25,26,27	0867 160640	5
0667 135204	9,38	0667 165130	5	0667 315300	26,27	0700 000043	31	0867 170174	16
0667 135300	5	0667 165133	6	0667 315314	5	0700 000044	31	0867 170184	16
0667 142020	2	0667 165190	21	0667 315320	5	0700 000045	31	0867 172050	16
0667 142023	2	0667 165210	21,38	0667 315330	5	0700 000050	31	0867 172060	16
0667 142030	28	0667 165220	21,38	0667 315354	27	0700 000090	33	0867 172083	16
0667 142043	2	0667 165243	20	0667 315364	26,27	0700 000091	33	0867 172103	16
0667 145074	2	0667 165250	20	0667 315433	35	0700 066710	31	0867 172110	16
0667 150830	12	0667 165260	20	0667 352020	15	0742 002096	32	0867 172120	16
0667 152014	12	0667 165284	20	0667 352033	15	0744 001155	18,19	0867 310430	5
0667 152020	12	0667 165290	20	0667 352040	15	0744 001793 A	32	0867 310440	5
0667 152044	12	0667 165560	34	0667 352063	15	0744 001793 B	32	0867 490010	34,37

Teile-Nr./Part-No.	Tafel/Table	Teile-Nr./Part-No.	Tafel/Table	Teile-Nr./Part-No.	Tafel/Table	Teile-Nr./Part-No.	Tafel/Table	Teile-Nr./Part-No.	Tafel/Table
0867 490024	25,36	9081 500051	36	9202 002918	5	9204 302217	10,21	9330 000177	33
0867 490294	38	9120 030121	2	9202 002927	7,32	9204 431657	18,19	9330 700107	26,27
0867 490400	22,23,38	9122 200161	1	9202 003738	25	9205 101847	3	9330 900077	15
0867 590014	35	9122 322200	4	9202 022497	30	9205 101868	37	9330 900093	34
0867 590364	38	9126 102520	5,20	9202 100328	15	9205 102303	5	9330 900117	31
0867 590464	38	9126 102540	5,6,20	9203 003077	35	9205 102464	20	9332 500137	17,19
0867 590984	37	9126 300201	4	9203 003087	15	9205 102467	1,4,5,6,7,10,15,16	9333 000090	24,28
0911 000290	37	9129 024235	3	9203 003097	35	9205 102477	2,3,6,15,17,20	9334 001630	3,5,6,16,20
0911 000478	22,35	9130 104080	30	9203 003107	38	9205 102507	13,14	9334 001640	4,6
0913 000731	33	9130 221090	2	9203 003157	35	9206 100637	24	9352 000120	2
0933 001544	24	9130 500750	30	9203 100002	17,18,19	9207 160957	33	9352 640050	28
0993 904247	36	9190 100104	24	9203 100617	30	9207 170227	30,31,36	9353 000140	13,14
0995 340617	33	9190 100108	25	9203 312412	3	9207 170437	25,29,33,36	9353 000320	2
0998 881610	5,21,38	9190 100155	26,27	9203 313047	35	9207 170857	30	9353 000470	1,2
0998 882080	13,14	9190 120010	13,14	9204 002363	28	9207 171057	31	9354 010210	2
0998 882510	17,19	9190 400120	20	9204 101657	5	9225 201750	3	9354 400800	24
0999 201114	28	9199 000004	22	9204 200447	22	9225 201770	17,18,19,25,29,37	9357 000070	5,6,8,9,10,16, 20,38
0999 201573	15	9201 113297	30	9204 200517	22,23,35,38	9231 000387	7	9357 000080	17
0999 220752	24	9201 113677	34	9204 201067	16,22,23	9231 011137	34	9357 000090	4,5,6
0999 240408	23	9201 113697	31	9204 201647	17,18,19,25,28	9231 110037	16,38	9357 000100	8,20
1001 001162	25	9202 001678	16	9204 201657	3,30	9231 110137	31	9357 000120	5
9041 100015	5	9202 002057	5,6,21,38	9204 201667	3,16,21,22,23,24, 25,38	9234 000067	20	9357 000129	6,20
9041 100025	3,14	9202 002067	30	9204 201827	17,19	9234 000077	15	9380 521220	34
9041 100030	13	9202 002077	6,13,14,15,24,25, 28,29,34,36,37	9204 202037	36	9301 102203	5	9700 100094	10
9041 100035	24	9202 002078	3,20	9204 202067	36	9302 000100	13,14,24	9700 100100	21
9041 100203	24	9202 002087	21,30	9204 202097	36	9305 100350	17,18,19	9700 100103	9,38
9050 050001	24	9202 002087	21,30	9204 211997	5,20,25,26,27,28, 34,37	9330 000067	17,18,19	9710 061200	22,23,35,38
9081 100203	33	9202 002097	20,29	9204 212057	25,34	9330 000087	3,4,6,13,14,17,18, 19,20,30,33,36,37	9710 900011	22
9081 200303	33	9202 002098	4,6,7,20	9204 212997	2	9330 000097	2,36	9710 900031	35,38
9081 200500	36	9202 002497	25	9204 212997	2	9330 000107	30,36	9710 900047	22
9081 300001	36	9202 002877	37	9204 301467	22,23	9330 000127	31	9710 900073	23
9081 500010	33	9202 002888	20	9204 301487	16				



Teile-Nr./Part-No.	Tafel/Table	Teile-Nr./Part-No.	Tafel/Table	Teile-Nr./Part-No.	Tafel/Table	Teile-Nr./Part-No.	Tafel/Table	Teile-Nr./Part-No.	Tafel/Table
9710 920012	22,23,35,38	9822 560000	36	9870 367002	15				
9710 982003	23,35,38	9822 610000	29	9870 367003	35				
9710 982006	22	9822 642027	29	9870 767019	30				
9731 001031	13,14	9825 551102	15	9870 867000	30				
9731 001035	24	9825 810302	29	9870 867009	38				
9731 002001	32	9825 810417	30	9880 001001	30				
9731 005004	9,10,18,19,21,22, 23,35,38	9830 501010	22,23	9880 667002	30				
9731 007035	3	9830 520004	15	9880 667003	30				
9740 000607	26,27	9840 104001	29,36	9880 867100	29				
9742 300190	10	9840 120001	30	9880 867101	22				
9742 300195	9,38	9840 120003	25,29,33,36	9880 867102	25,26				
9780 000108	32	9840 120025	30,38	9880 867103	36				
9790 000220	35	9840 120026	25,29,36	9880 867105	10				
9790 200000	22,23,38	9840 120027	6	9880 867110	23				
9790 201000	22,23	9840 120029	30	MG43 000062	31				
9790 201001	34,38	9840 120060	30	MG43 000484	30				
9800 130104 R	30	9840 120104	24	MG53 002501	31				
9800 130105	30	9840 120105	21,24	MG53 007511	31				
9800 330009	30	9840 121001	33,25,29,33, 35,36	MG53 007921	32				
9800 330010	30	9840 121002	38	MG53 007922	32				
9800 330012	30	9840 123003	25,29,30,33,36	MG55 000501	31				
9800 331104	30	9840 130007	24	N800 075013	37				
9815 301079	22,23	9840 132015	29,36	N800 080001	37				
9815 301090	22,23	9840 133012	29,33,36	N800 080003	37				
9815 301091	22,23	9840 133013	29,36	N800 080004	37				
9815 301096	22	9840 135012	29,33,36	N800 080021	37				
9815 310008	22,23	9850 001083	33,36	N800 080022	37				
9815 310009	22,23	9850 001089	33,36	Z132 001452	35				
9820 110037	37	9850 867000	22,23						
9822 510003	29	9850 867001	24						
9822 510013	29	9870 001113	33						

Befestigungsteile für Nähmaschinen  
Fastening parts for Sewing equipment



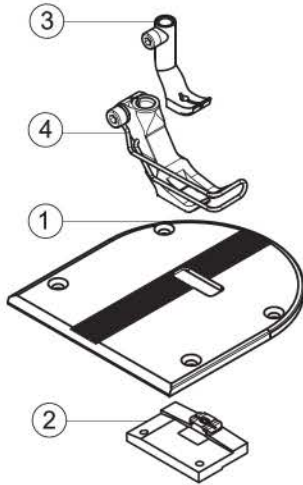
Cl. 867

Ausgabe/Edition 9.2011





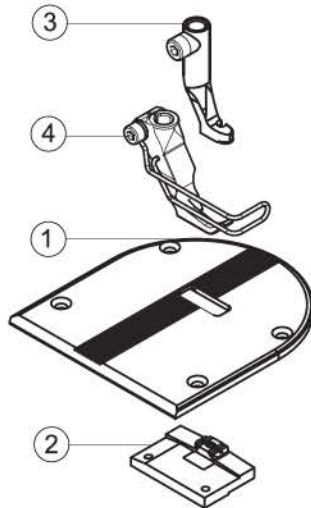
E1/6  
E2/9



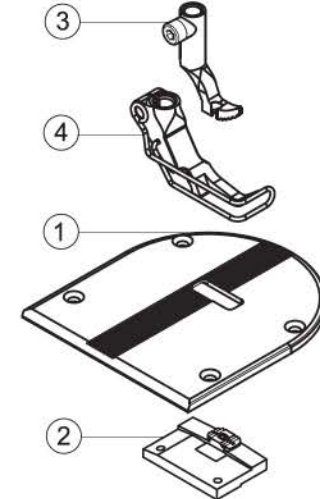
E4/9



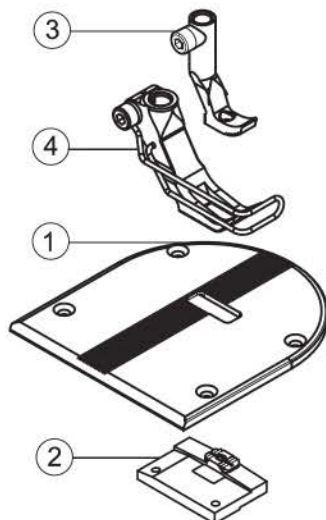
E7/6



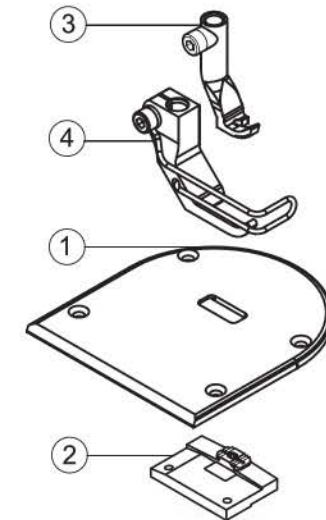
E8/6

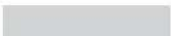


E9/6



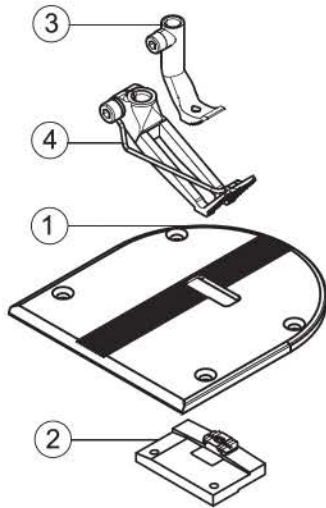
E10/6



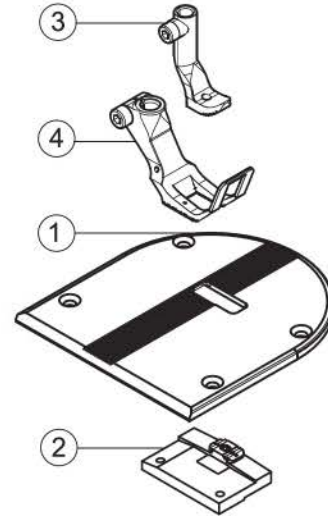
 = Änderung / Modification



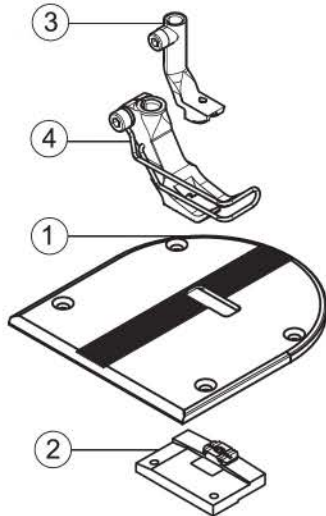
E11/9



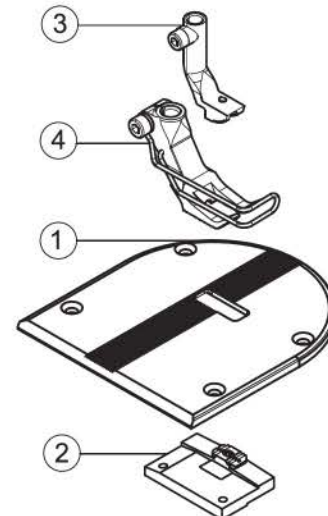
E12/6



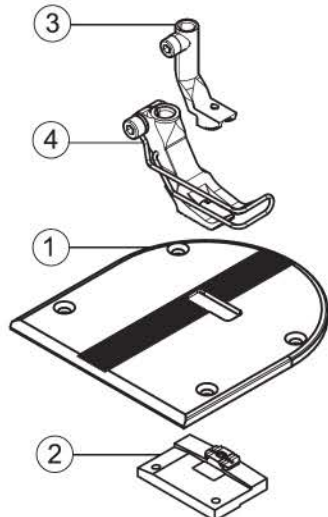
E14/6



E15/6



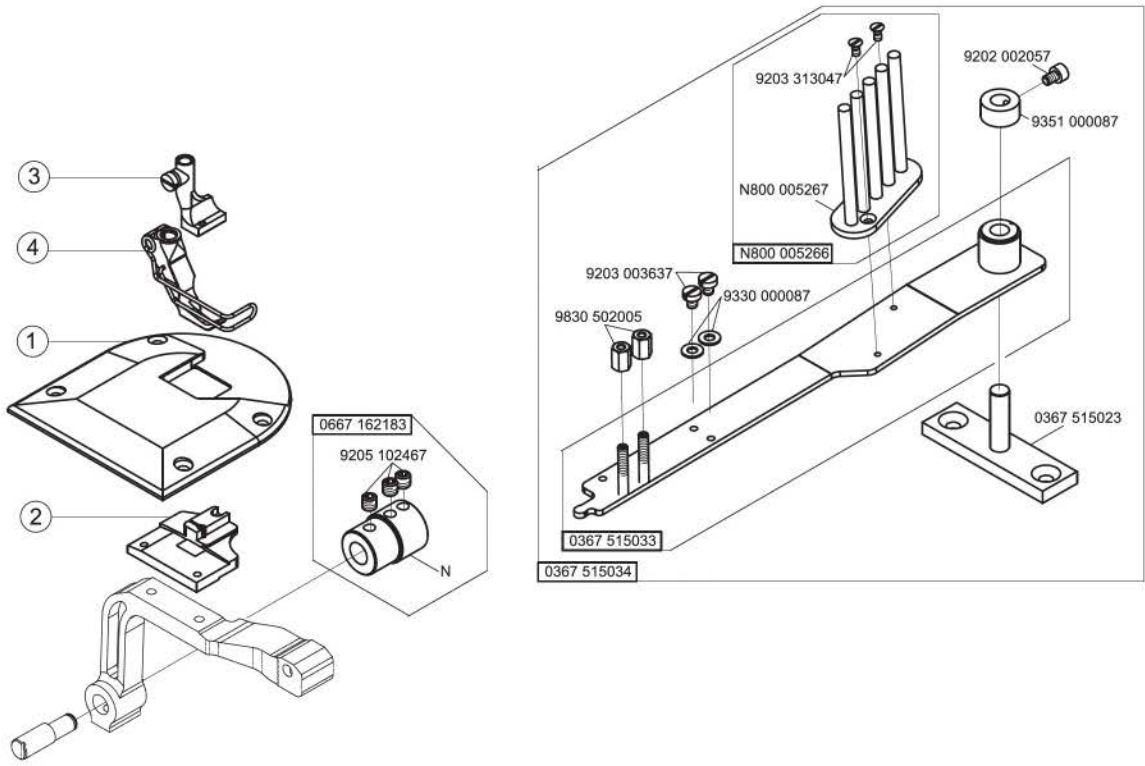
E16/6

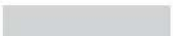


 = Änderung / Modification



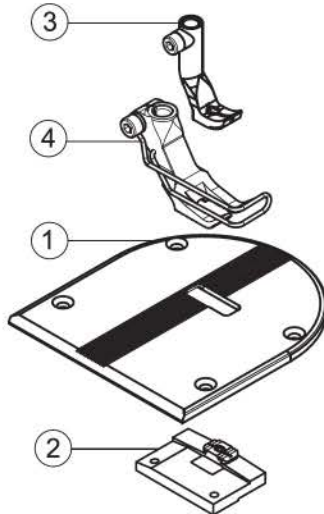
E29/6



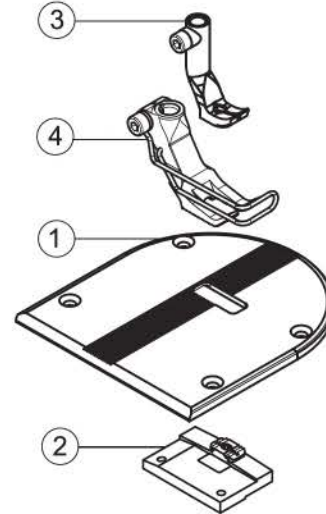
 = Änderung / Modification



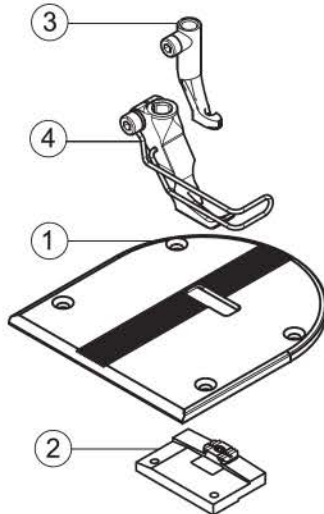
E101/9



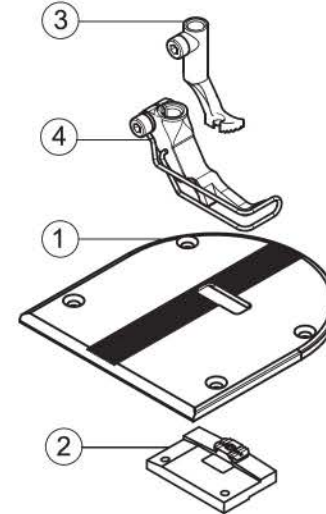
E102/9

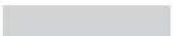


E107/6



E108/6



 = Änderung / Modification





E-Nr. E-No.	Für Unterklasse / For Subclass	Abb.-Nr. Fig.No.	Verwendungszweck / Use	Material No. / Material Nr.	Stichplatte Throat plate		Transporteur Feed dog		Presserfuß Presser foot	Transp. Fuß Feeding foot	Nadelhalter/ Needle holder	Nadelsystem / -dicke / Needle system / -size
					①	②	③	④				
E1/6	-180010; -180030; -180112; -180132; -180312; -180332 Näheinrichtung, Nadelstärke Nm 100-140, Stichlänge max. 6 mm, für mittelschweres Nähgut. Sewing equipment, needle size Nm 100-140, stitch length max. 6 mm, for medium weight material.			0667 E00106 0367 205010			2,2 x 3,2 0367 215010		0367 220993		0467 220013	134-35/130
E2/9	-180010; -180030; -180112; -180132; -180312; -180332 Näheinrichtung, Nadelstärke Nm 100-140, Stichlänge max. 9 mm, für mittelschweres Nähgut. Sewing equipment, needle size Nm 100-140, stitch length max. 9 mm, for medium weight material.			0667 E00209 0367 205020			2,2 x 3,2 0367 215010		0467 220043		0467 220013	134-35/130
E4/9	-180010; -180030; -180112; -180132; -180312; -180332 Näheinrichtung, Nadelstärke Nm 100-150, Stichlänge max. 9 mm, für mittelschweres Nähgut. Sewing equipment, needle size Nm 100-150, stitch length max. 9 mm, for medium weight material.			0667 E00409 0367 205020			3,0 x 3,6 0367 215080		0367 221453		0367 221443	134-35/150
E7/6	-180010; -180030; -180112; -180132; -180312; -180332 Näheinrichtung für kantennahe Näharbeiten, ab 1 mm rechts der Nadel, Nadelstärke Nm 100-140, Stichlänge max. 6 mm, für mittelschweres Nähgut. Sewing equipment for stitching on edges, from 1 mm on the right from the needle, needle size Nm 100-140, stitch length max. 6 mm, for medium weight material.			0667 E00706 0367 205010			2,2 x 3,2 0367 215010		0367 220293		0067 220713	134-35/130
E8/6	-180010; -180030; -180112; -180132; -180312; -180332 Näheinrichtung für kantennahe Näharbeiten, ab 1 mm links der Nadel, Nadelstärke Nm 100-140, Stichlänge max. 6 mm, für mittelschweres Nähgut. Sewing equipment for stitching on edges, from 1 mm on the left from the needle, needle size Nm 100-140, stitch length max. 6 mm, for medium weight material.			0667 E00806 0367 205010			2,2 x 3,2 0367 215010		0367 220303		0067 220703	134-35/130

☐ = Änderung / Modification



E-Nr. E-No. Abb.-Nr. Fig.No.	Für Unterklasse / For Subclass Verwendungszweck / Use	Material No. / Material Nr.	Stichplatte Throat plate		Transporteur Feed dog				Presserfuß Presser foot	Transp. Fuß Feeding foot	Nadelhalter/ Needle holder	Nadelsystem / -dicke / Needle system / -size
			①						②	④		
E9/6	-180010; -180030; -180112; -180132; -180312; -180332 Näheinrichtung mit schmalen Transporteur und Nähfüßen, Nadelstärke Nm 100-140, Stichtlänge max. 6 mm, für mittelschweres Nähgut. Sewing equipment with narrow feeder and presser feet, needle size Nm 100-140, stitch length max. 6 mm, for medium weight material.	0667 E00906 0367 205040			2,2 x 3,2	0367 215040			0367 225053		0367 225043	134-35/120
E10/6	-180010; -180030; -180112; -180132; -180312; -180332 Näheinrichtung für Näharbeiten in der Lederbekleidung, Nadelstärke Nm 100-140, Stichtlänge max. 6 mm, für mittelschweres Nähgut. Sewing equipment for sewing of leather clothing, needle size Nm 100-140, stitch length max. 6 mm, for medium weight material.	0667 E01006 0367 205050			2,2 x 3,2	0367 215010			0367 225023		0367 225033	134-35/130
E11/9	-180010; -180030; -180112; -180132; -180312; -180332 Näheinrichtung zum Überklettern starker Quernähte, Nadelstärke Nm 110-140, Stichtlänge max. 9 mm, für mittelschweres Nähgut. Sewing equipment for stitching of cross seams in thick material, needle size Nm 110-140, stitch length max. 9 mm, for medium weight material.	0667 E01109 0367 205020			2,2 x 3,2	0367 215010			0767 220013		0467 220483	134-35/130
E12/6	-180010; -180030; -180112; -180132; -180312; -180332 Näheinrichtung für wattiertes Nähgut, Nadelstärke Nm 100-140, Stichtlänge max. 6 mm, für mittelschweres Nähgut. Sewing equipment for padded material, needle size Nm 100-140, stitch length max. 6 mm, for medium weight material.	0667 E01206 0367 205010			2,2 x 3,2	0367 215010			0367 221543		0367 221553	134-35/130
E14/6	-180010; -180030; -180112; -180132; -180312; -180332 Näheinrichtung für Kederarbeiten, Kedernut 4 mm, Nadelstärke Nm 100-140. Stichtlänge max. 6 mm, für mittelschweres Nähgut. Sewing equipment for welt attaching operations, welt groove 4 mm, needle size Nm 100-140. Stitch length max. 6 mm, for medium weight material.	0667 E01406 0367 205010			2,2 x 3,2	0367 215010			0367 220773		0167 220583	134-35/120

☐ = Änderung / Modification



E-Nr. E-No.  Abb.-Nr. Fig.No.	Für Unterklasse / For Subclass  Verwendungszweck / Use	Material No. / Material Nr.	Stichplatte	Transporteur	Presserfuß	Transp. Fuß												
			Throat plate	Feed dog	Presser foot	Feeding foot												
			①	②	④	③												
			Stichplatte / Throat plate	Schieber, links / Slide, left	Schieber, rechts / Slide, right	Stichlochgröße / Stitch hole size mm	Sägeverzahnung / Serrated mm	Säge-schrägverzahnung / Serrated, oblique mm	Kreuzverzahnung / Cross toothed mm	Dachverzahnung / Roof-shaped mm	Druckerfuß / Presser foot	Unverzahnung / Non toothed	Hülperfuß, kreuzverz. / Skipping f., cross toothed	Ausgleichfuß / Compensating foot	Kreuzverzahnung / Cross toothed mm	Unverzahnung / Non toothed	Nadelhalter / Needle holder	Nadelsystem / -dicke / Needle system / -size
E15/6	-180010; -180030; -180112; -180132; -180312; -180332 Näheinrichtung für Kederarbeiten, Kedernut 5 mm, Nadelstärke Nm 100-140, Stichlänge max. 6 mm, für mittelschweres Nähgut. Sewing equipment for welt attaching operations, welt groove 6 mm, needle size Nm 100-140, stitch length max. 6 mm, for medium weight material.	0667 E01506 0367 205010				2,2 x 3,2	0367 215010				0367 220783				0167 220603			134-35/120
E16/6	-180010; -180030; -180112; -180132; -180312; -180332 Näheinrichtung für Kederarbeiten, Kedernut 6 mm, Nadelstärke Nm 100-140, Stichlänge max. 6 mm, für mittelschweres Nähgut. Sewing equipment for welt attaching operations, welt groove 6 mm, needle size Nm 100-140, stitch length max. 6 mm, for medium weight material.	0667 E01606 0367 205010				2,2 x 3,2	0367 215010				0367 220793				0167 220363			134-35/120
E29/6	-180010; -180030; -180112; -180132; -180312; -180332 Näheinrichtung zum Einfassen, Nadelstärke Nm 100-140, Stichlänge max. 6 mm, für mittelschweres Nähgut. Sewing equipment for facing, needle size Nm 100-140, stitch length max. 6 mm, for medium weight material.	0667 E02906 0367 205030				2,2 x 3,2	0367 215020				0367 220103				0067 220993			134-35/120

☐ = Änderung / Modification

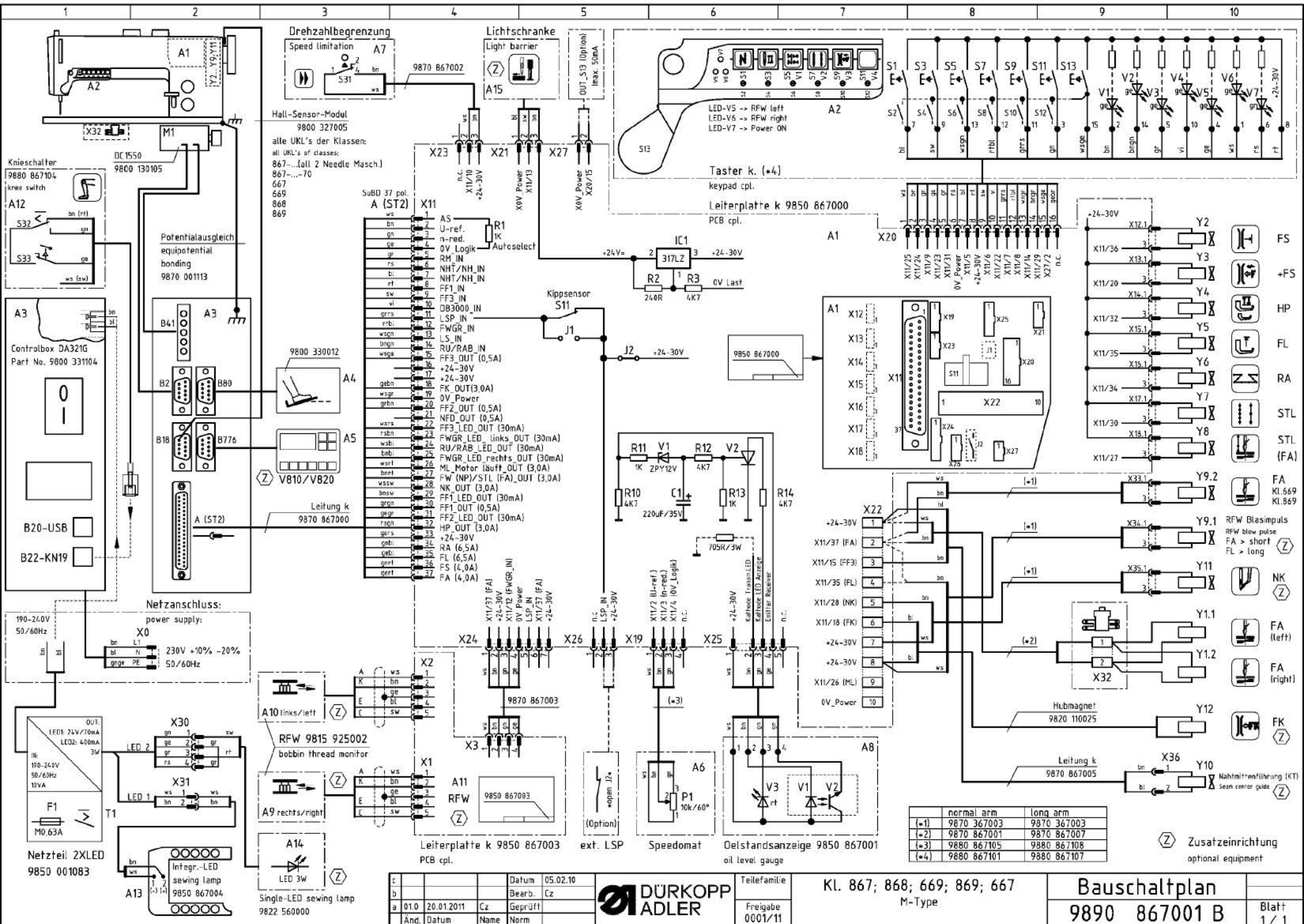




E-Nr. E-No. Abb.-Nr. Fig.No.	Für Unterklasse / For Subclass Verwendungszweck / Use	Material No. / Material Nr.		Stichplatte Throat plate	Transporteur Feed dog	Presserfuß Presser foot	Transp. Fuß Feeding foot	Nadelstange/ Needle bar Nadelssystem / -size
		Stichplatte / Throat plate	Schieber, links / Slide, left Schieber, rechts / Slide, right	Stichlochgröße / Stitch hole size Sägeverzahnung / Serrated	Säge-schrägverzahnung / Serrated, oblique Kreuzverzahnung / Cross toothed Dachverzahnung / Roof-shaped	Drückerfuß / Presser foot Unverzahnung / Non toothed Hüpfersfuß, kreuzverz. / Skipping f., cross toothed	Ausgleichfuß / Compensating foot Kreuzverzahnung / Cross toothed Unverzahnung / Non toothed	
E101/6	-180030; -180132; -180332 Näheinrichtung, Nadelstärke Nm 130-180, Stichlänge max. 6 mm, für mittelschweres Nähgut. Sewing equipment, needle size Nm 130-180, stitch length max. 6 mm, for medium weight material.	0667 E10106	0367 205010	3,0 x 3,6	0367 215060	0367 220993	0768 220113	134-35/150
E102/9	-180030; -180132; -180332 Näheinrichtung, Nadelstärke Nm 130-180, Stichlänge max. 9 mm, für mittelschweres Nähgut. Sewing equipment, needle size Nm 130-180, stitch length max. 9 mm, for medium weight material.	0667 E10209	0367 205020	3,0 x 3,6	0367 215060	0467 220043	0768 220113	134-35/150
E107/6	-180030; -180132; -180332 Näheinrichtung für kanten nahe Näharbeiten, ab 1 mm rechts der Nadel, Nadelstärke Nm 130-180, Stichlänge max. 6 mm, für mittelschweres Nähgut. Sewing equipment for stitching on edges, from 1 mm on the right from the needle, needle size Nm 130-180, stitch length max. 6 mm, for medium weight material.	0667 E10706	0367 205010	3,0 x 3,6	0367 215060	0367 220293	0367 225083	134-35/150
E108/6	-180030; -180132; -180332 Näheinrichtung für kanten nahe Näharbeiten, ab 1 mm links der Nadel, Nadelstärke Nm 130-180, Stichlänge max. 6 mm, für mittelschweres Nähgut. Sewing equipment for stitching on edges, from 1 mm on the left from the needle, needle size Nm 130-180, stitch length max. 6 mm, for medium weight material.	0667 E10806	0367 205010	3,0 x 3,6	0367 215060	0367 220303	0367 225093	134-35/150

☐ = Änderung / Modification





From the library of: Superior Sewing Machine & Supply LLC

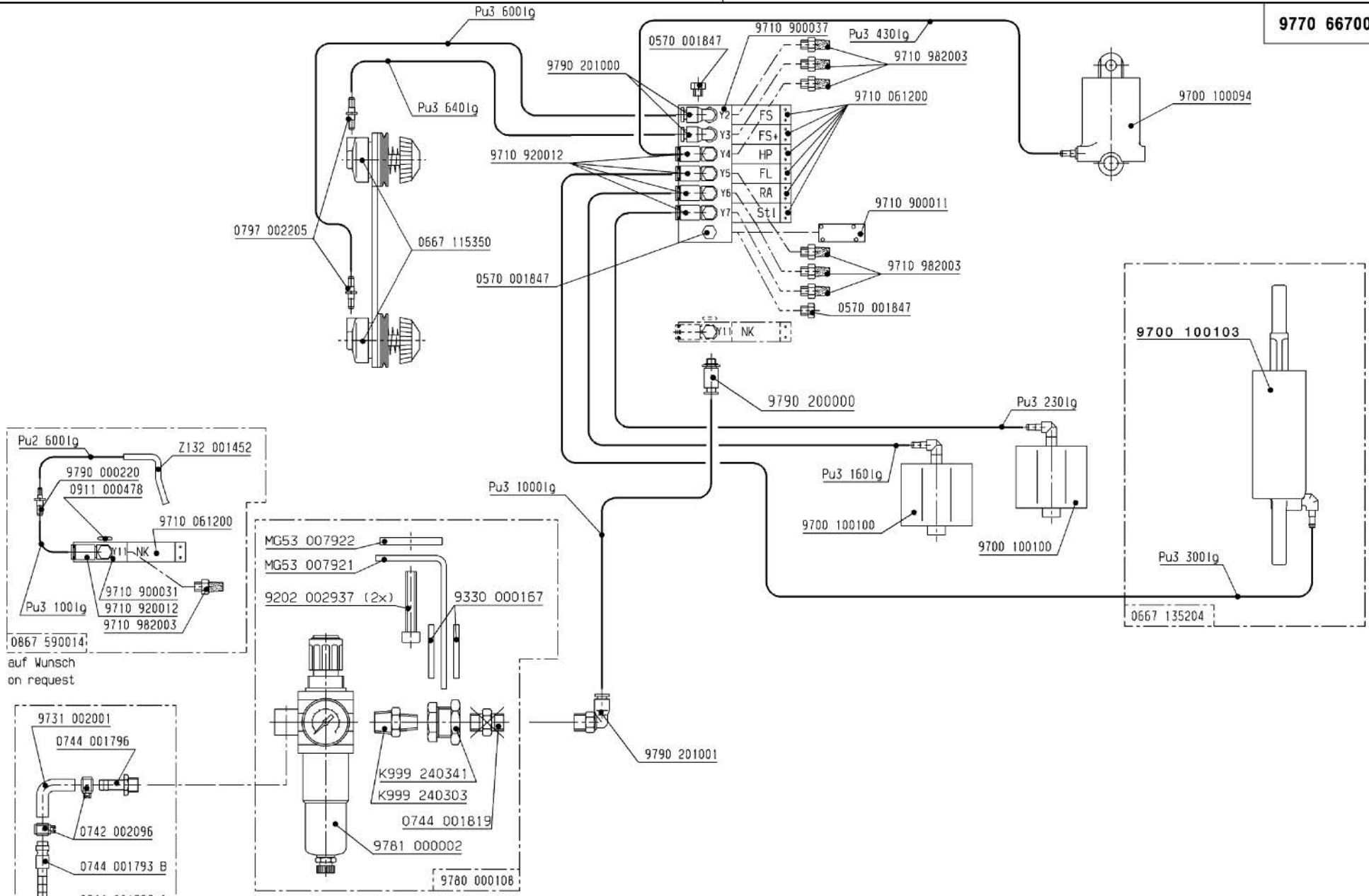
c		Datum	05.02.10
b		Bearb.	Cz
a	01.0	20.01.2011	Cz
Änd.	Datum	Name	Norm



Teilfamilie  
Freigabe  
0001/11

Kl. 867; 868; 669; 869; 667  
M-Type

**Bauschaltplan**  
9890 867001 B  
Blatt 1 / 1



0867 590014  
auf Wunsch  
on request

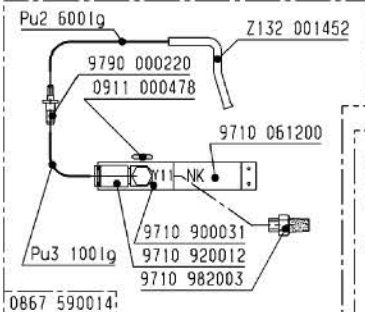
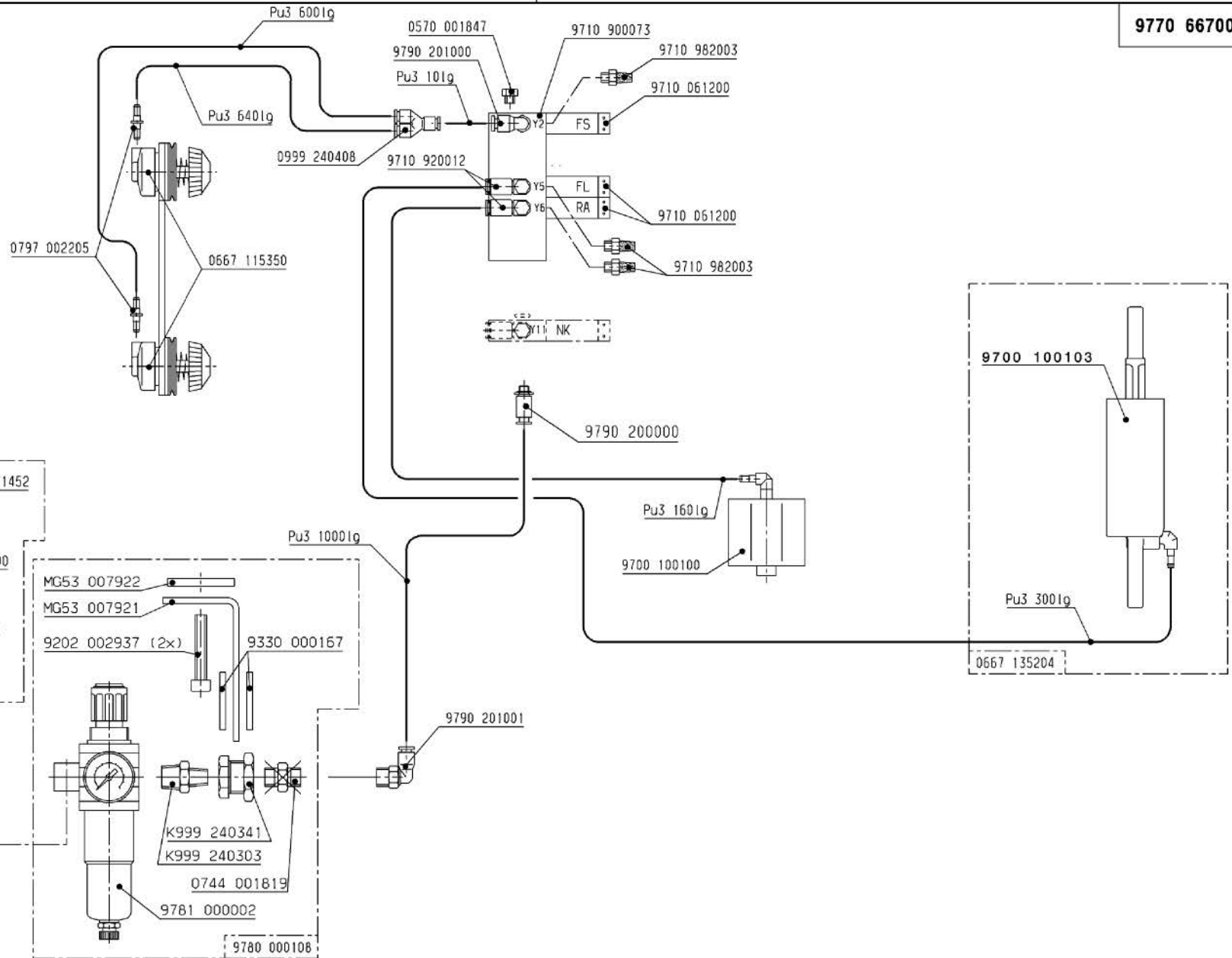
9731 002001  
0744 001796  
0742 002096  
0744 001793 B  
0744 001793 A  
0797 003031  
auf Wunsch  
on request

MG53 007922  
MG53 007921  
9202 002937 (2x)  
9330 000167  
K999 240341  
K999 240303  
0744 001819  
9781 000002  
9780 000108  
auf Wunsch  
on request

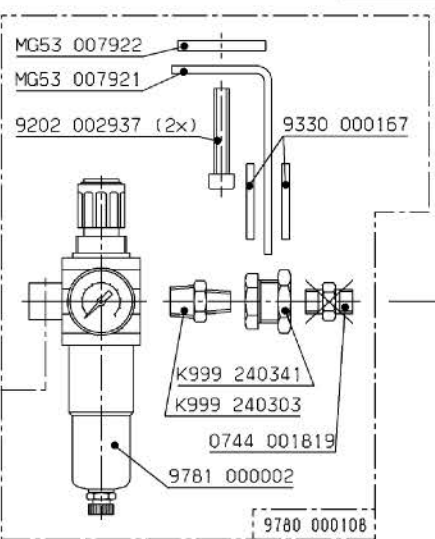
Schlauch Hose	Teile-Nr. (Meterware) Part-No. (Yarded goods)
PU2	0699 979265
PU3	9731 005004

Datum	25.10.12	gez.	Anrhein	gepr.	Langreck	ges.
Pneu.-Geräteplan für Pneu.-Elements-Plan for 0667-180312 0667-180332						
Änd.	Datum	gez.	gepr.			

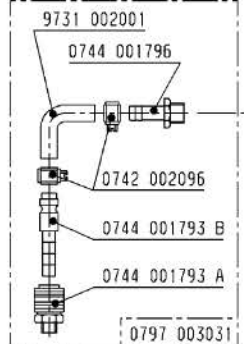
  
**DÜRKOPP ADLER AG**  
**9770 667001**  
 Blatt 1 | Blattz. 2



0867 590014  
auf Wunsch  
on request



9780 000108  
auf Wunsch  
on request



0797 003031  
auf Wunsch  
on request

Schlauch Hose	Teile-Nr. (Meterware) Part-No. (Yarded goods)
PU2	0699 979265
PU3	9731 005004

Datum	25.10.12	gez.	Anrhein	gepr.	Langreck	ges.
Pneu.-Geräteplan für Pneu.-Elements-Plan for 0667-180112 0667-180132						
Änd.	Datum	gez.	gepr.			

  
**DÜRKOPP ADLER AG**  
**9770 667001**  
 Blatt 2 | Blattz. 2