



Teileliste und Naehinrichtungen
Parts List and Sewing Equipment

887

DÜRKOPP ADLER AG

Postfach 17 03 51, D-33703 Bielefeld • Potsdamer Str. 190, D-33719 Bielefeld
Telefon +49 (0) 5 21/ 9 25-00 • Telefax +49 (0) 5 21/ 9 25 24 35 • www.duerkopp-adler.com

Ausgabe / Edition: 01/2010	Aenderungsindex Rev. index: 04.0	Printed in Czech Republic	Teile-Nr./Part.-No.: 0791 887801
--------------------------------------	--	---------------------------	--

From the library of: Superior Sewing Machine & Supply LLC

Teileliste und Naehinrichtungen
Parts List and Sewing Equipment

887

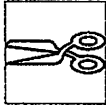
Inhaltsverzeichnis	Tafel / Table	Contents
Armwelle	1	Upper shaft
Antrieb Arm- und Unterwelle, Rastkupplung	2	Upper and bottom shaft drive, Safety clutch
Fadenhebel, Nadelhalter	3	Thread lever, Needle holder
Antrieb Nadeltransport	4	Needle feed drive
Rollfussantrieb	5	Top roller driver
Transportgetrieb	6, 7	Wheel feed drive
Schubwelle	8	Feeding shaft
Transporteursaeule	9	Wheel feed
Fusslueftung Handhebel	10	Top roller lift hand lever
Fusslueftung Kniehebel	11	Top roller lift knee lever
Fusslueftung el.magn.	12	Top roller lift el.magn.
Fusslueftung pneu.	13	Top roller lift pneu.
Grosser Greifer mit Spule	14	Large hook with bobbin
Uebergrosser Greifer mit Spule	15	Oversized hook with bobbin
Greiferlager rechts	16	Hook case right
Fadenabschneider	17	Thread trimmer
Spuler	18	Winder
Spannungsplatte Einnadel mech.	19	Tension plate 1 needle mech.
Spannungsplatte Einnadel el.magn.	20	Tension plate 1 needle el.magn.
Spannungsplatte Einnadel pneu.	21	Tension plate 1 needle pneu.
Stichverstellung 1 Stichlaenge	22	Stitch adjustment 1 stitch length
Stichverstellung 2 Stichlaengen,	23	Stitch adjustment 2 stitch lengths,
Verriegelung mech., el.magn., pneu	24	Backtacking mech., el.magn., pneu.
Magnetventileinheit	25	Solenoid valve unit
Verteilerplatte, Taster	26	Electrical distribution board, Push-buttons
Zentralschmierung, Oelstandanzeige	27	Central lubrication, Maintenance indicator
Fussandruck konstant	28	Foot pressure constant
Arm, Fadenfuehrung	29	Arm, Thread guide
Grundplatte	30	Bed plate
Naehleuchte Diode	31	Sewing lamp diode
Naehantrieb, Bedienfeld	32	Motor, Control panel
Teilesatz fuer FIR 1147-F554.3 und FIR 1147-F752.3	33	Part set for FIR 1147-F554.3 and FIR 1147-F752.3
Teilesatz fuer EFKA DC1550/DA321G	34	Part set for EFKA DC1550/DA321G
Gestell	35	Stand
Wartungseinheit	36	Maintenance unit
Beipack	37, 38	Accessories
Bedienfeldwinkel	39	Angle for control panel
Teilstich-Einrichtung		Reduced stitch device
Kniehebel		Knee lever
Rollenanschlag		Roller stop
Kantenanschlag		Edge guide
Schibradtransporteur gummibeschichtet		Wheel feeder rubberized

887

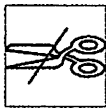
Inhaltsverzeichnis	Tafel / Table	Contents
Rollfuss Ø 25	40	Top roller Ø 25
Rollfuss Ø 35	41	Top roller Ø 35
Rollfuss Ø 45	42	Top roller Ø 45
Index		Index
Stichplattenschieber		Slide
Naeheinrichtungen		Sewing equipment
Pneu. Geraeteplan		Pneumatic circuit plan

Teilleiste und Naehleinrichtungen
Parts List and Sewing Equipment

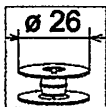
887



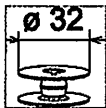
mit Fadenabschneider
with thread trimmer



ohne Fadenabschneider
without thread trimmer



grosser Greifer
large hook



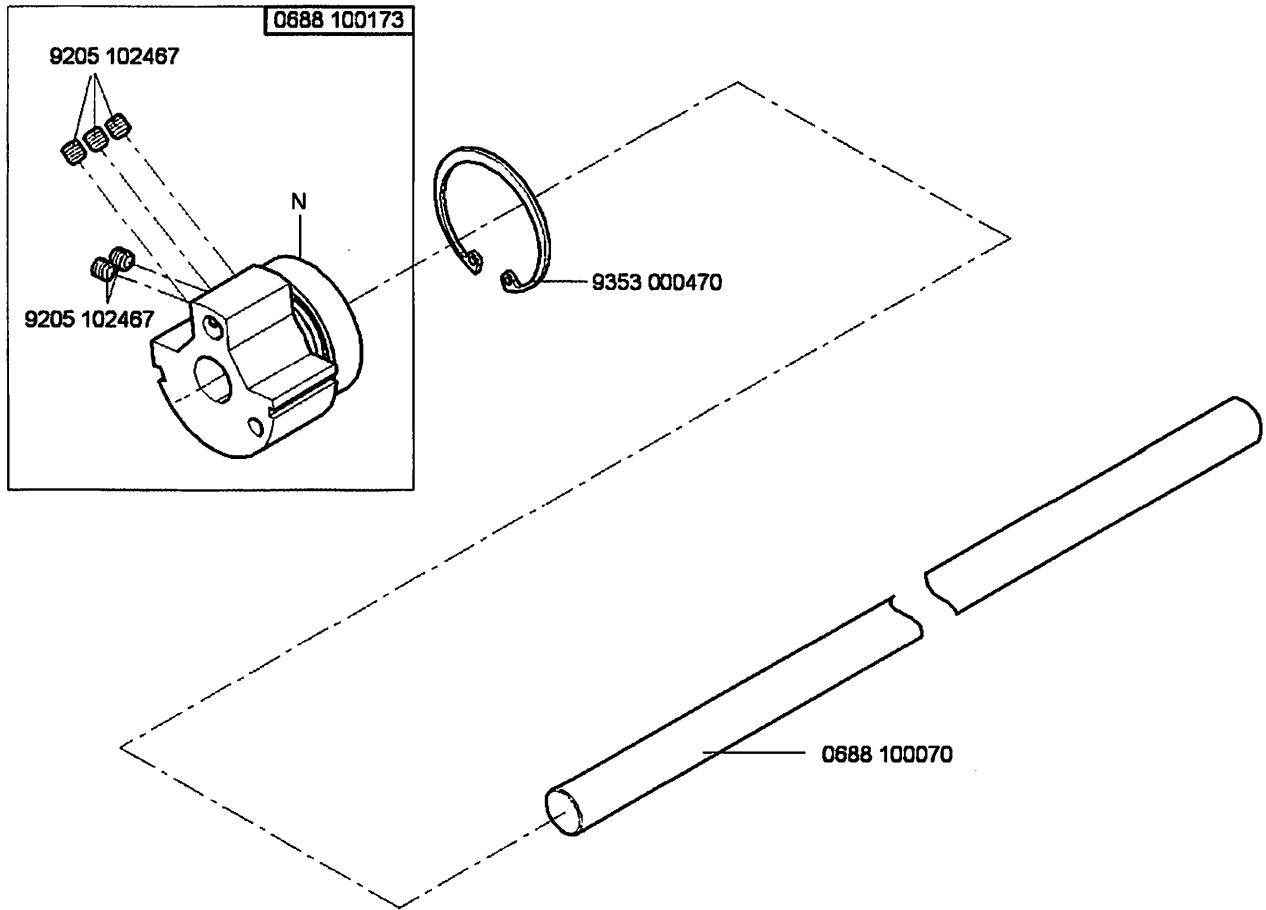
uebergrosser Greifer
oversized hook



kleben/stick

N

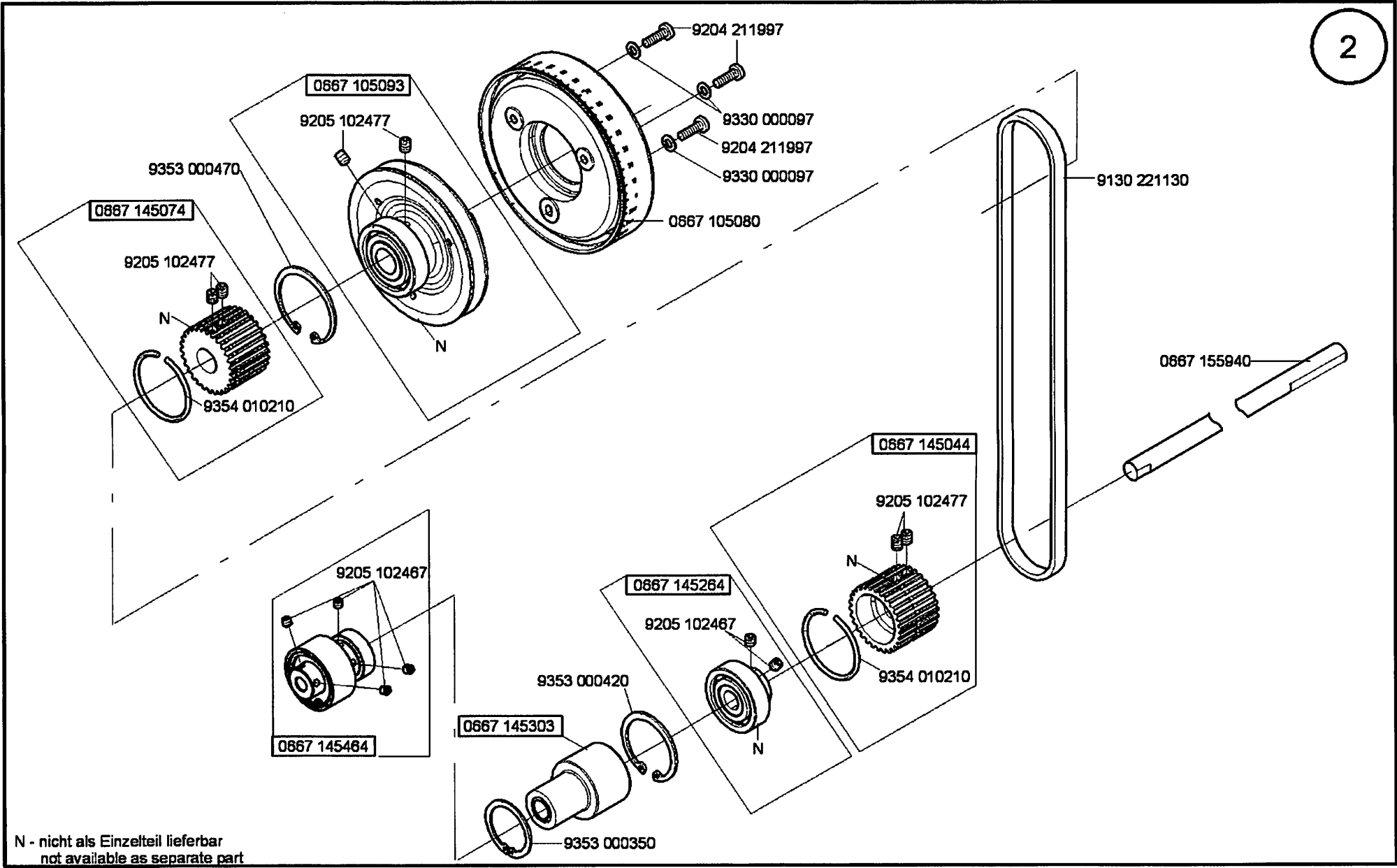
nicht einzeln lieferbar/not available as separate part



N - nicht als Einzelteil lieferbar
not available as separate part

Cl. 887

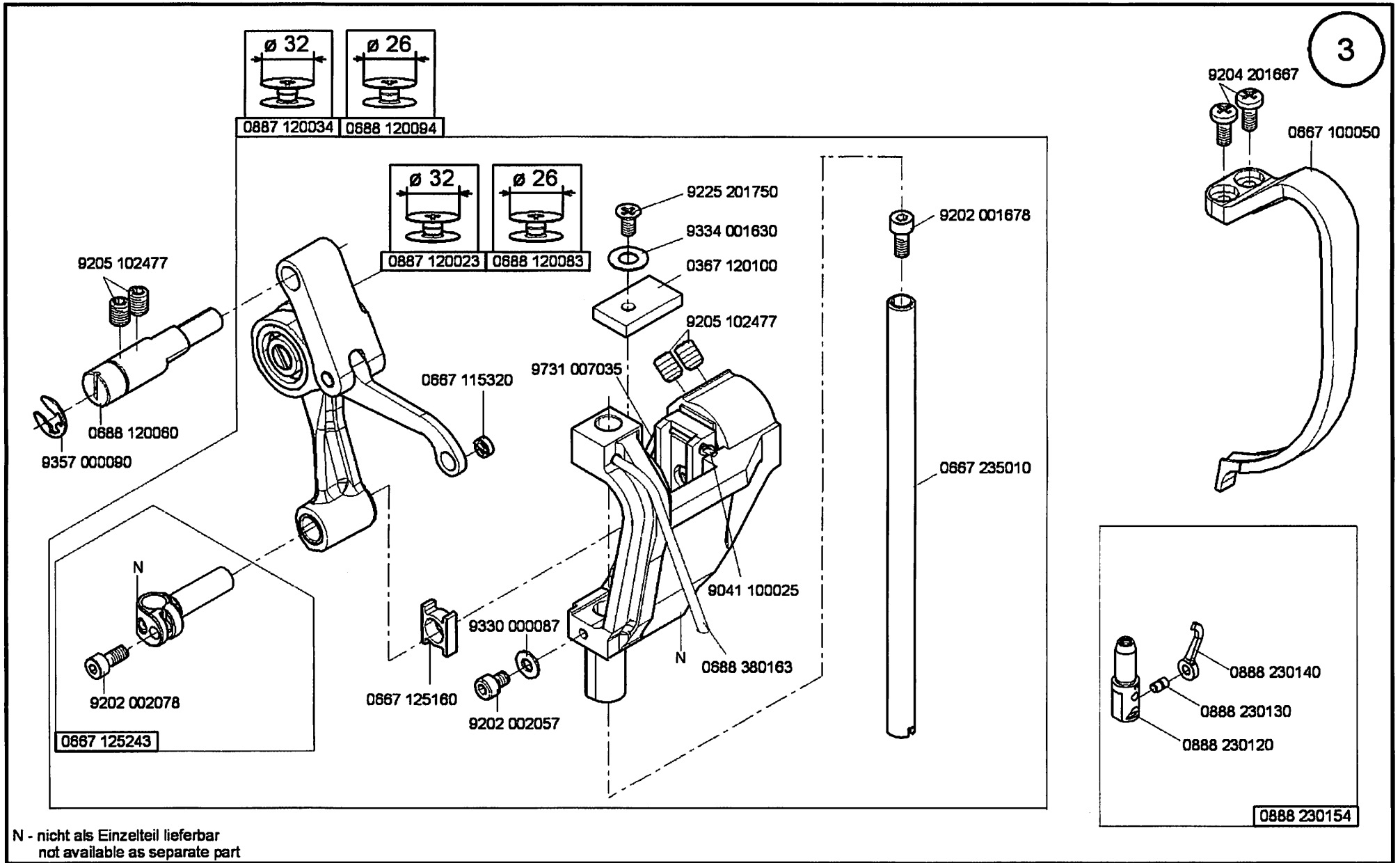
Ausgabe/Edition 2.2008



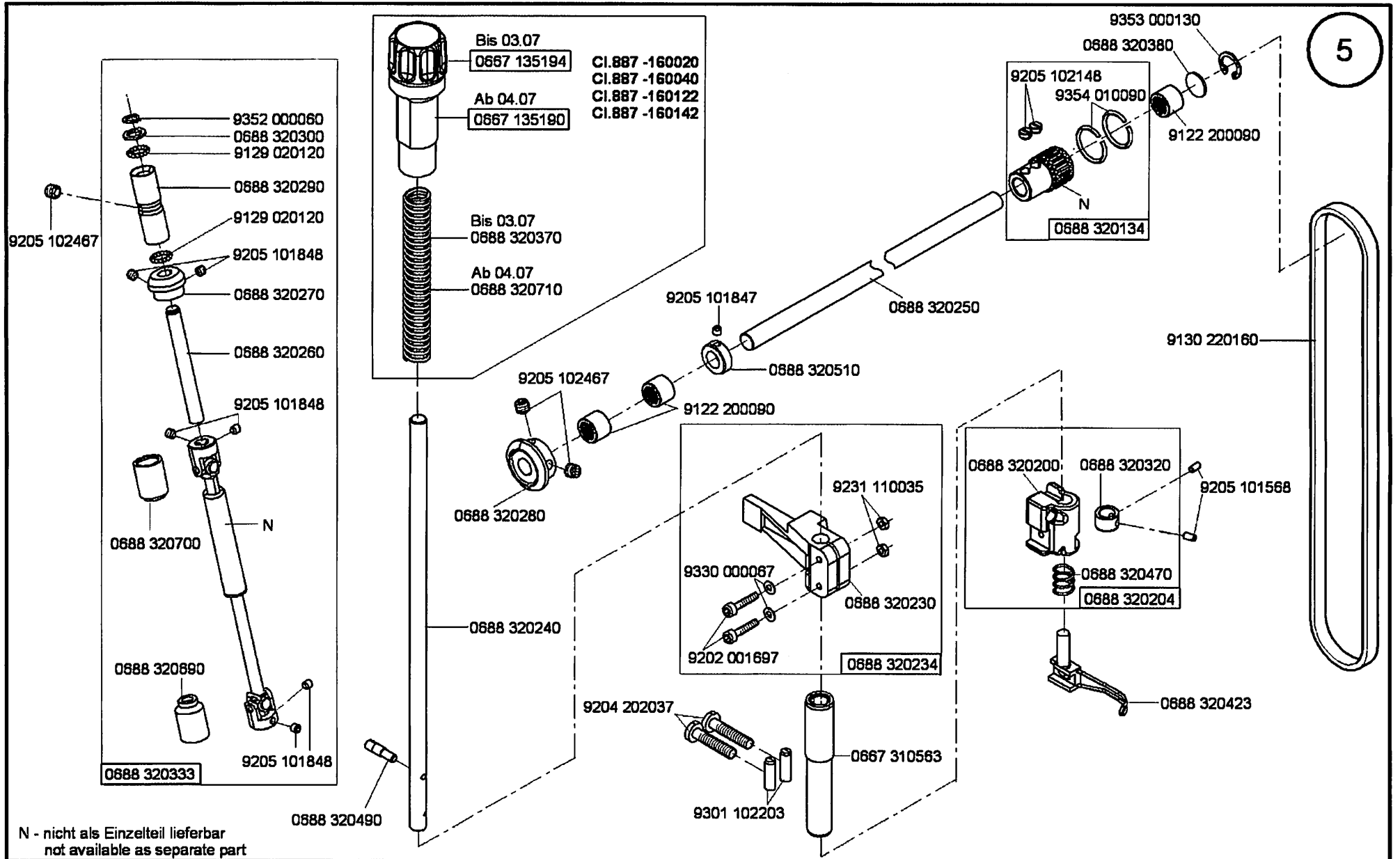
N - nicht als Einzelteil lieferbar
not available as separate part

Cl. 887

Ausgabe/Edition 2.2008



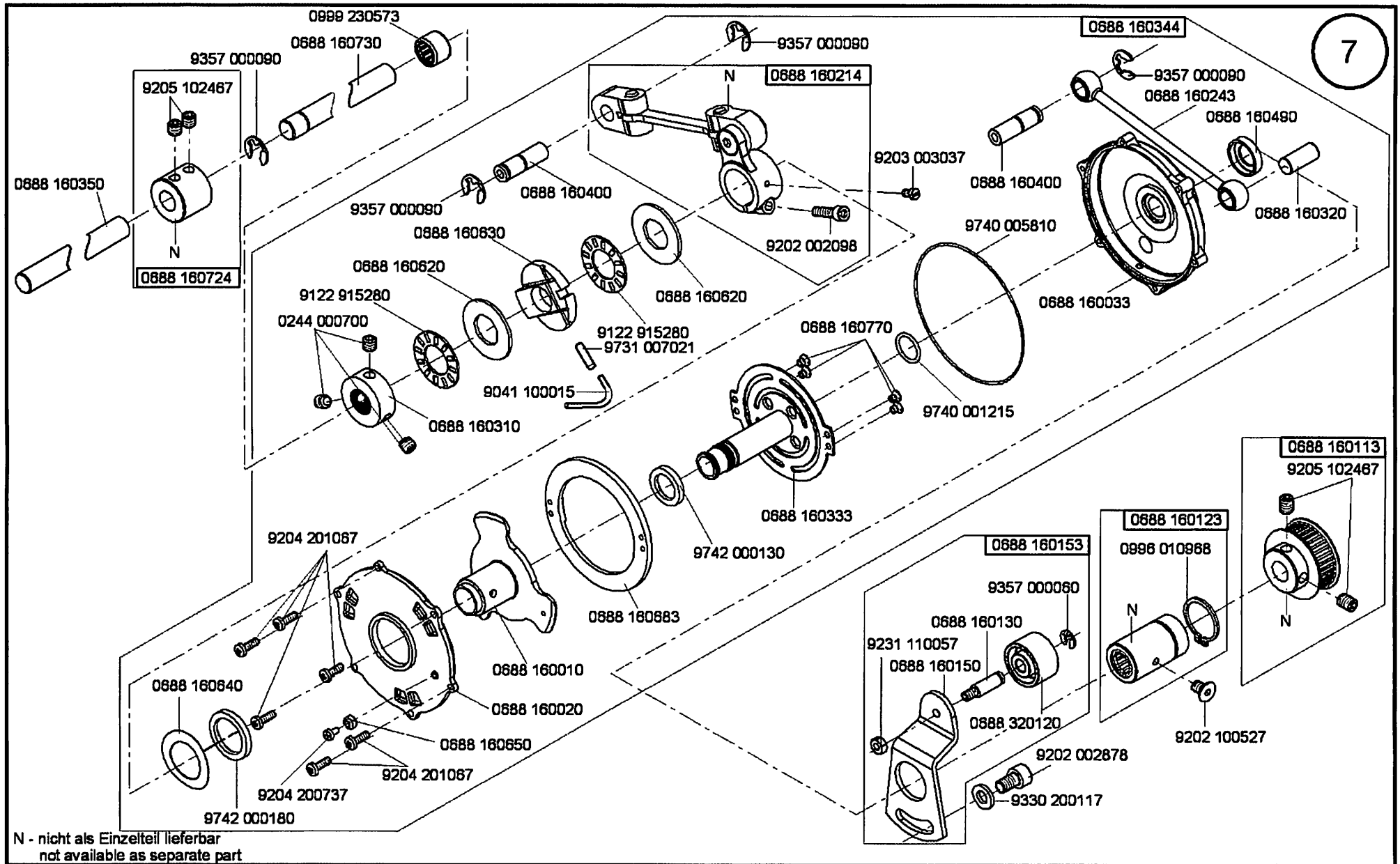
Cl. 887



5

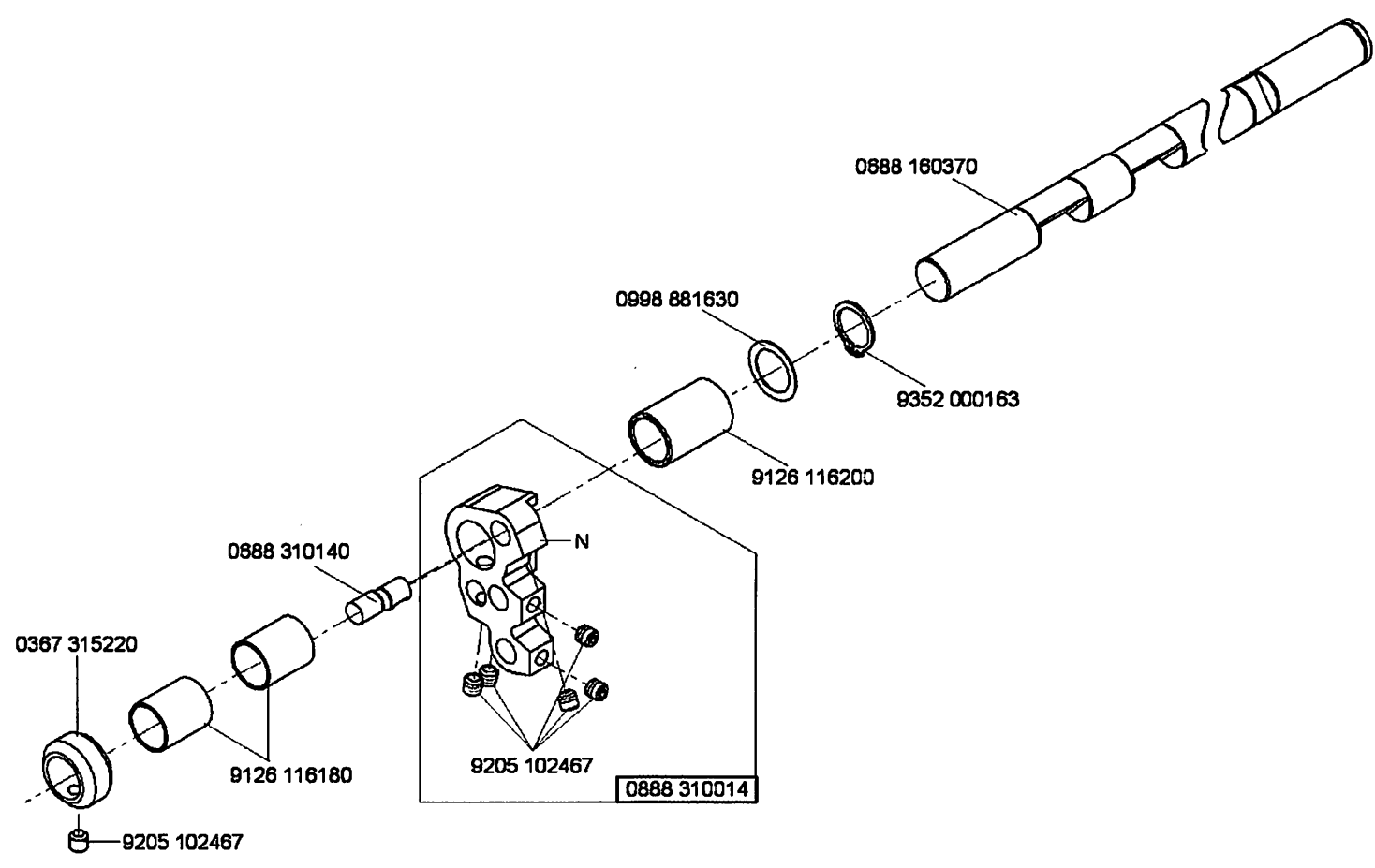
CI. 887

Ausgabe/Edition 12.2008



Cl. 887

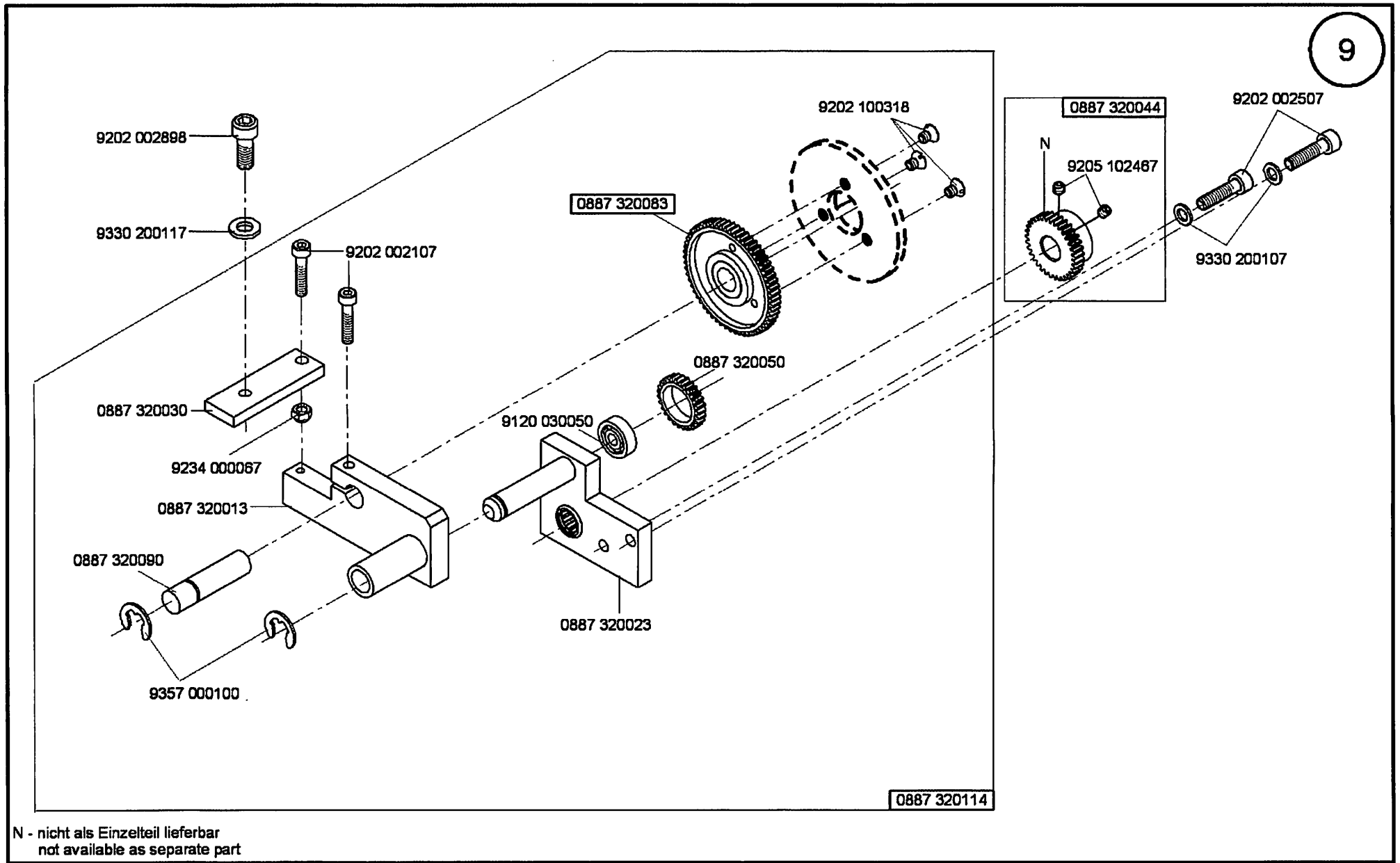
Ausgabe/Edition 2.2008



N - nicht als Einzelteil lieferbar
not available as separate part

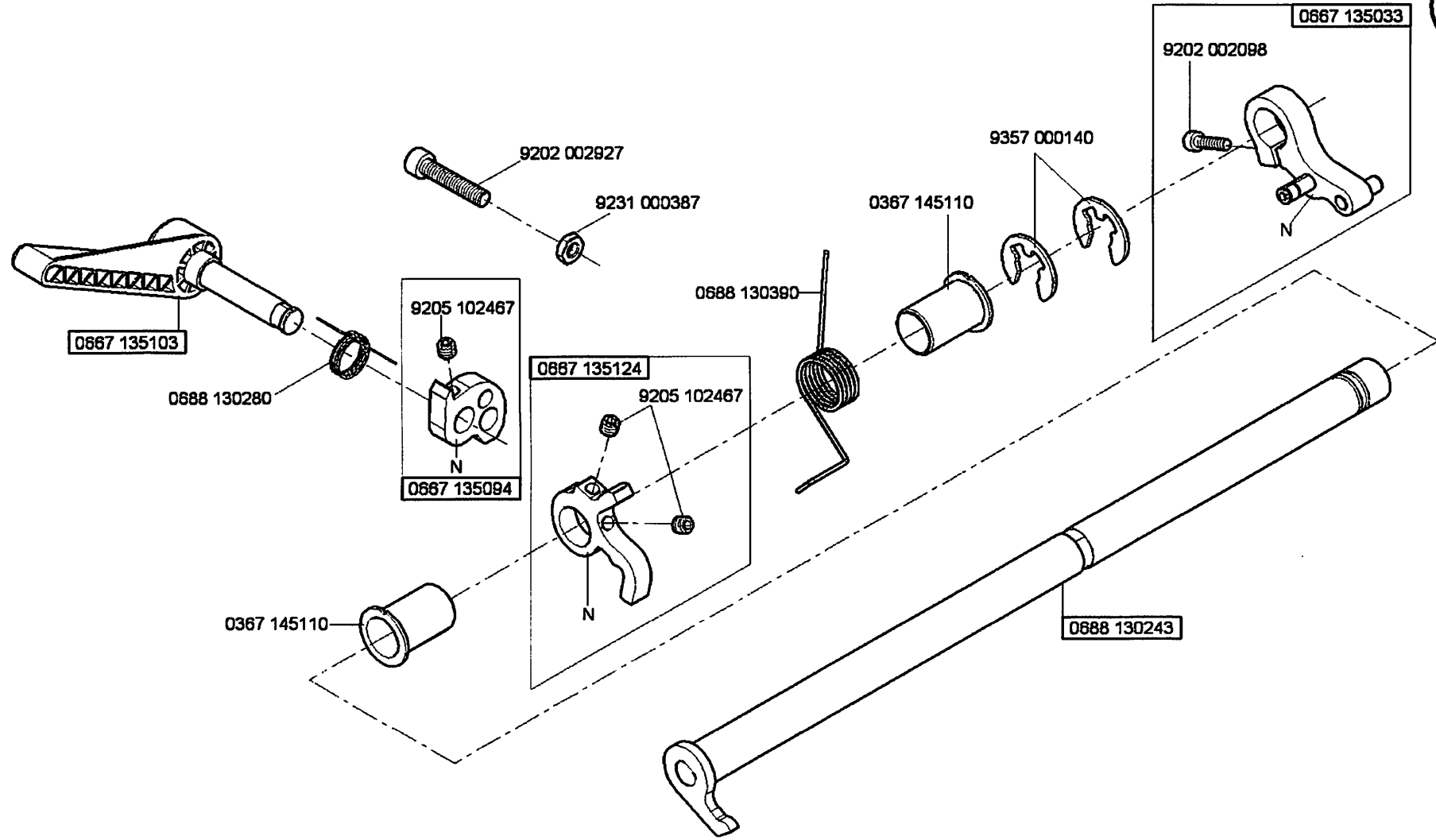
Cl. 887

Ausgabe/Edition 11.2009



Cl. 887

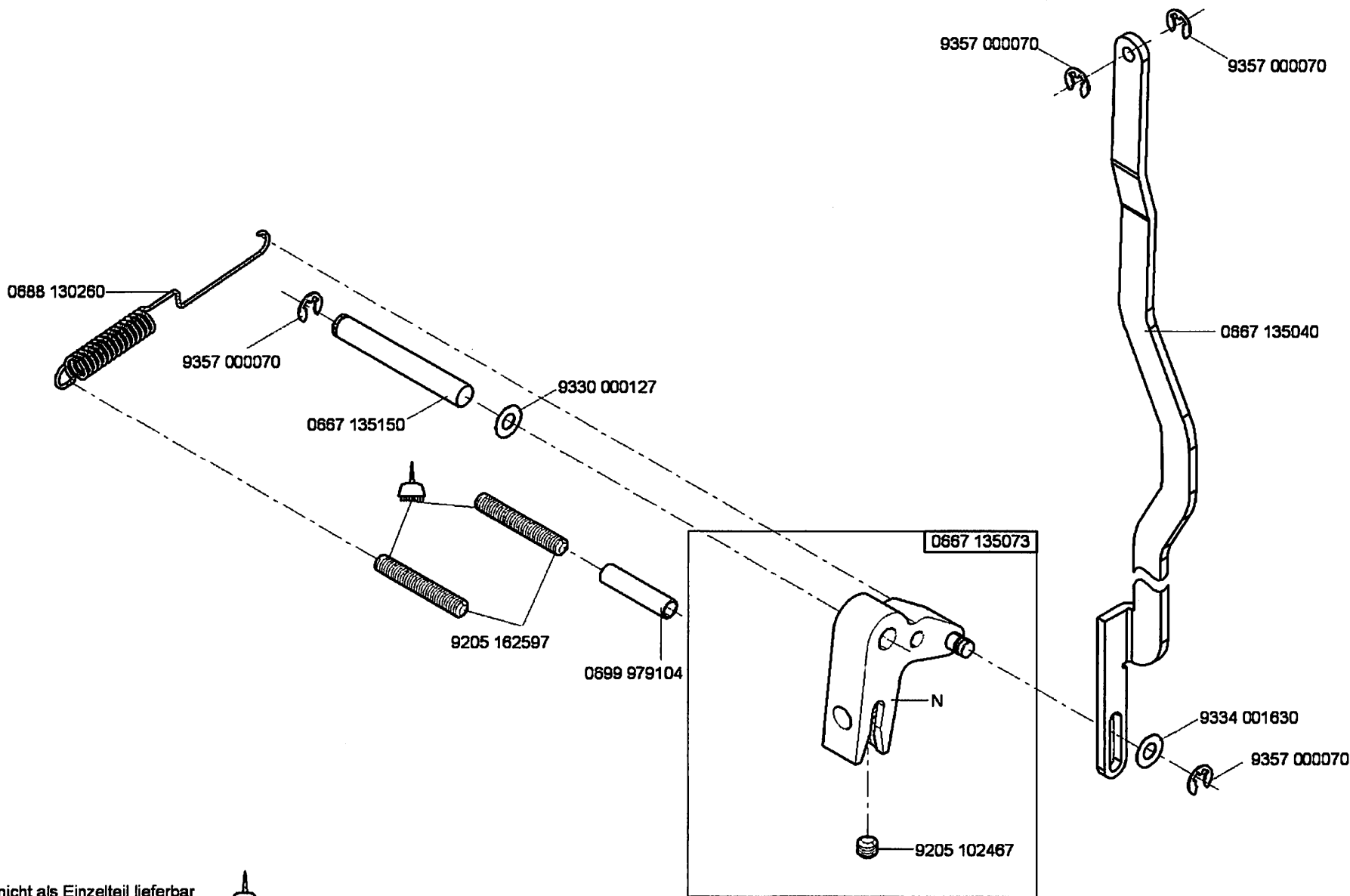
Ausgabe/Edition 2.2008



N - nicht als Einzelteil lieferbar
not available as separate part

Cl. 887

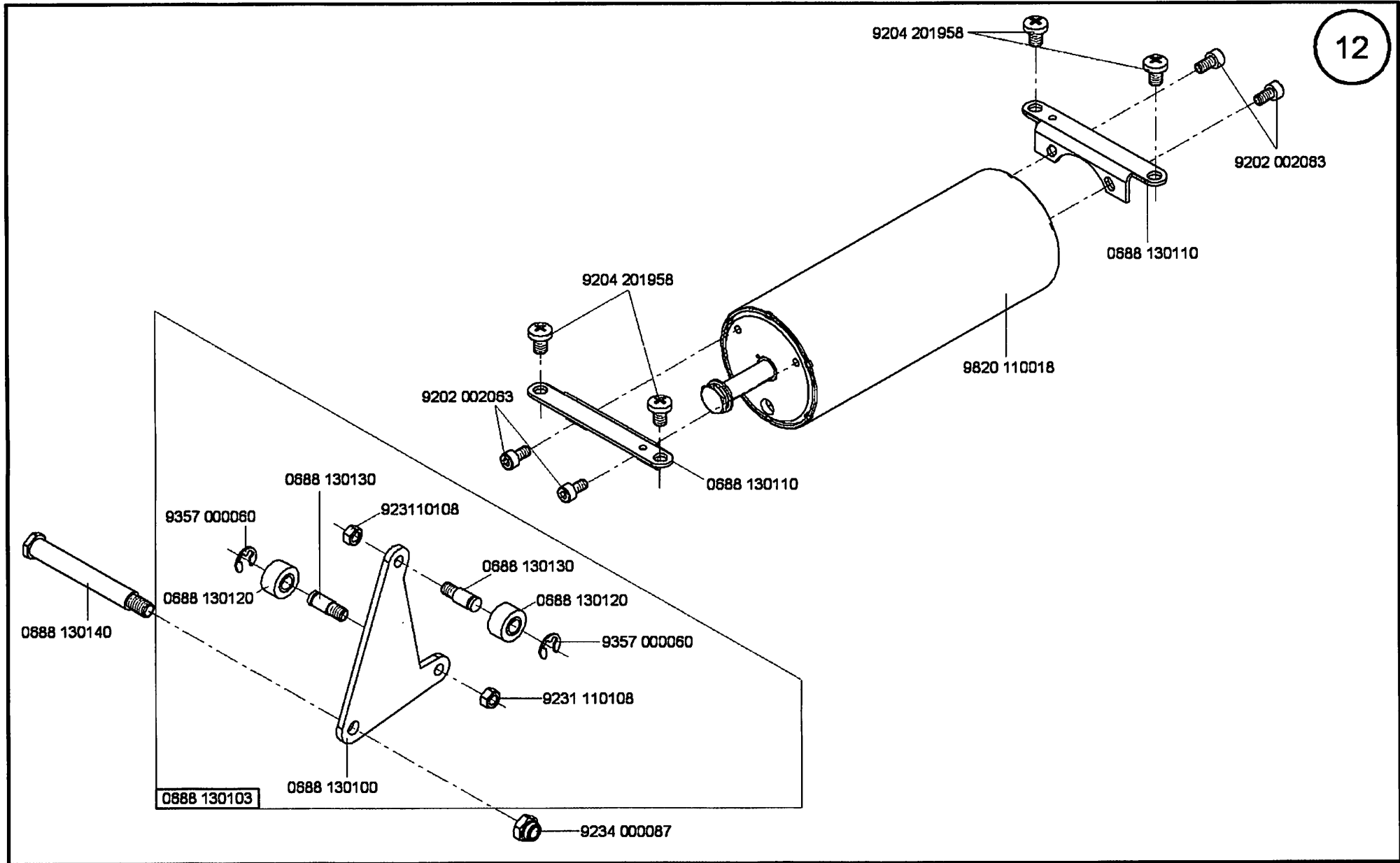
Ausgabe/Edition 2.2008



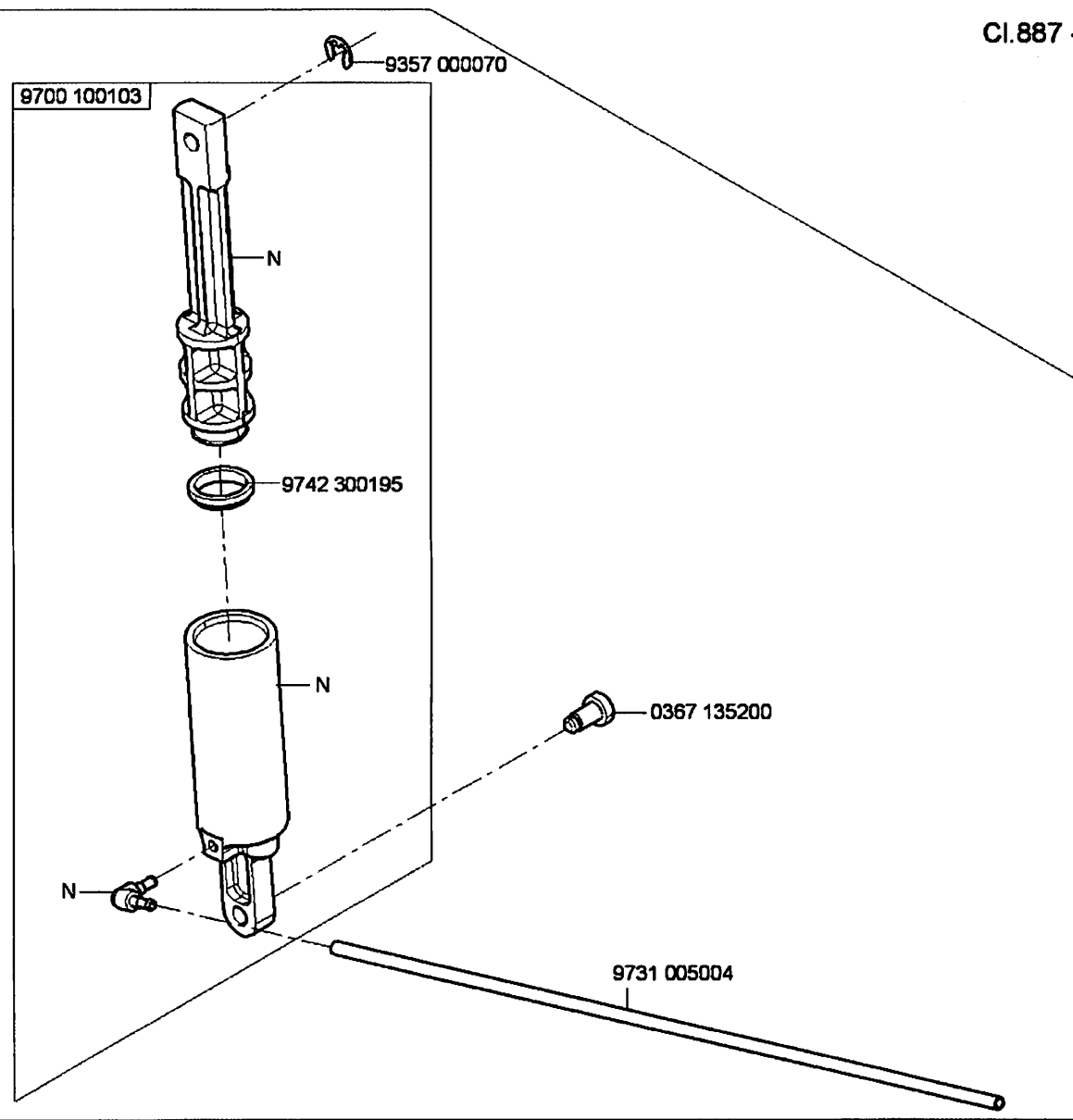
N - nicht als Einzelteil lieferbar
 not available as separate part  -kleben -stick

Cl. 887

Ausgabe/Edition 2.2008



Cl. 887

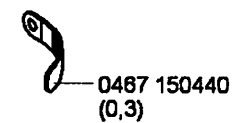
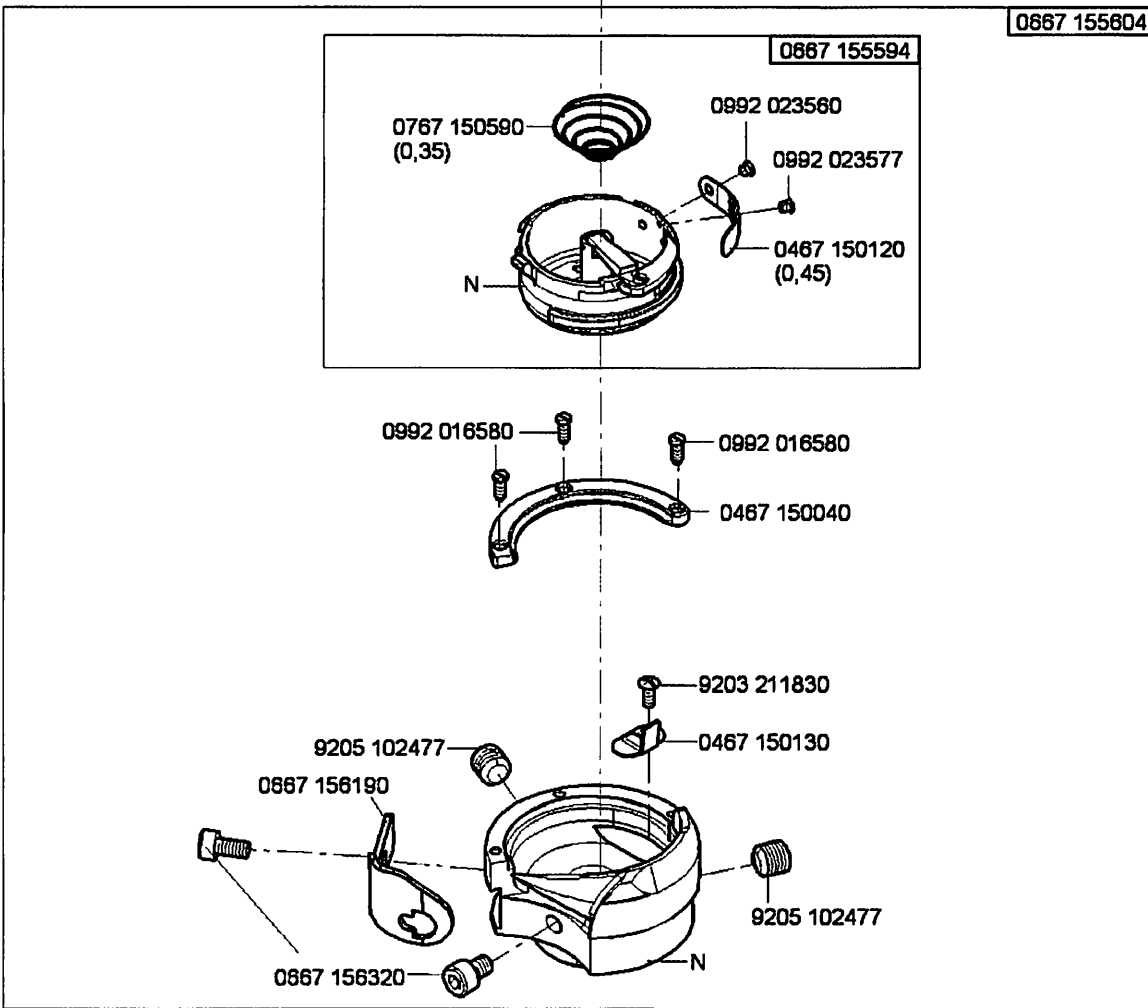
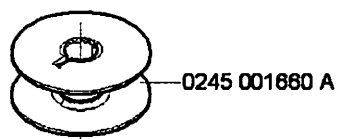
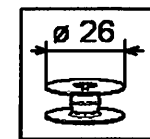


N - nicht als Einzelteil lieferbar
not available as separate part

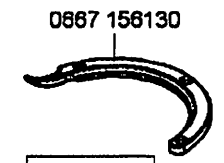
CI. 887

Cl.887 -160020
Cl.887 -160122

14



auf Wunsch
on request



auf Wunsch
on request

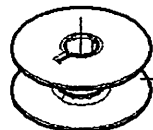
N - nicht als Einzelteil lieferbar
not available as separate part

Cl. 887

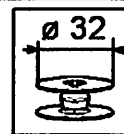
Ausgabe/Edition 2.2008

auf Wunsch
on request

0667 150870
(0,45)

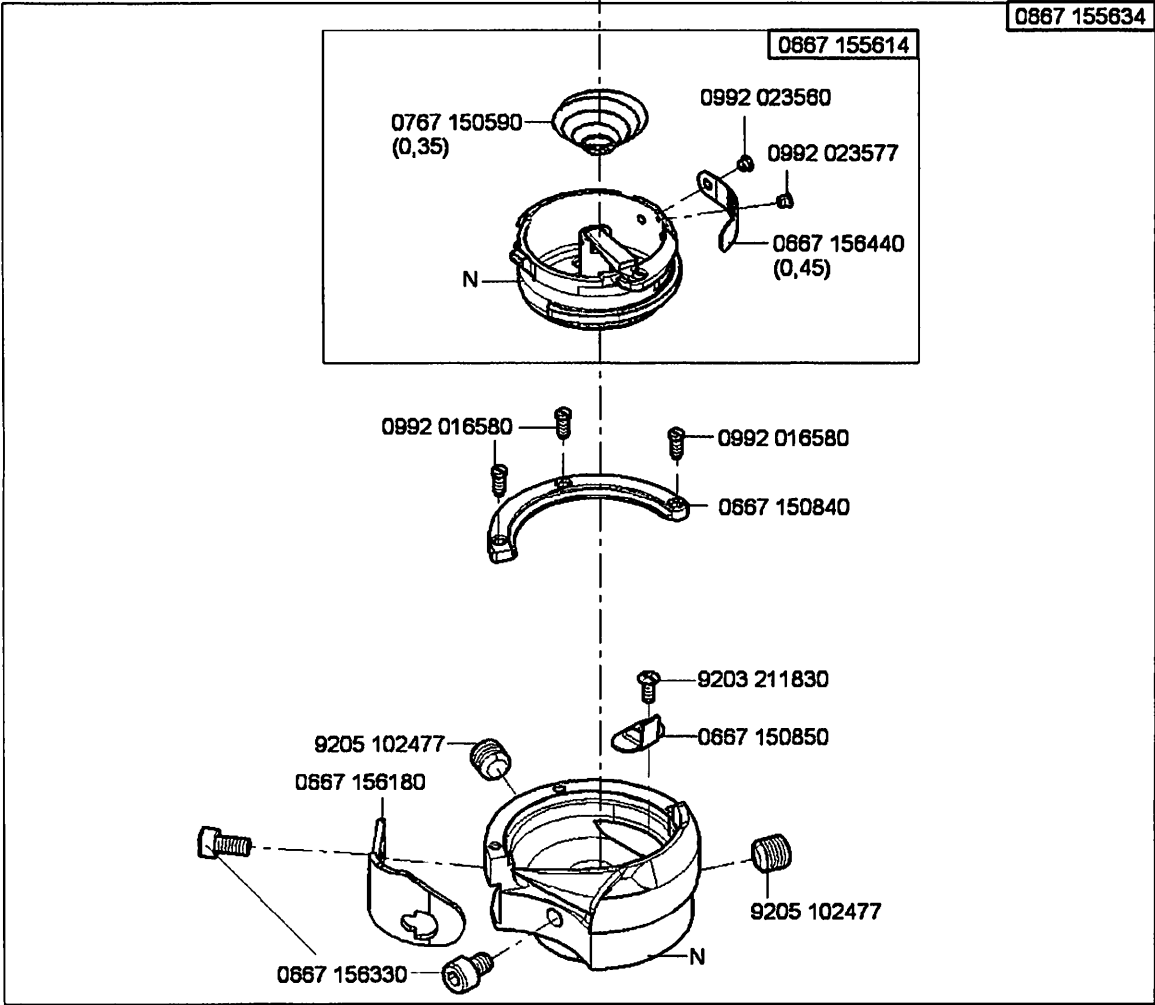


0667 150830



Cl.887 -160040
Cl.887 -160142
Cl.887 -160542

15



auf Wunsch
on request



0467 150440
(0,3)

0667 156210

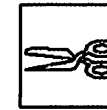


auf Wunsch
on request

N - nicht als Einzelteil lieferbar
not available as separate part

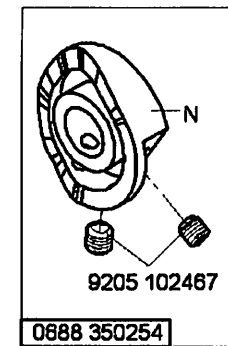
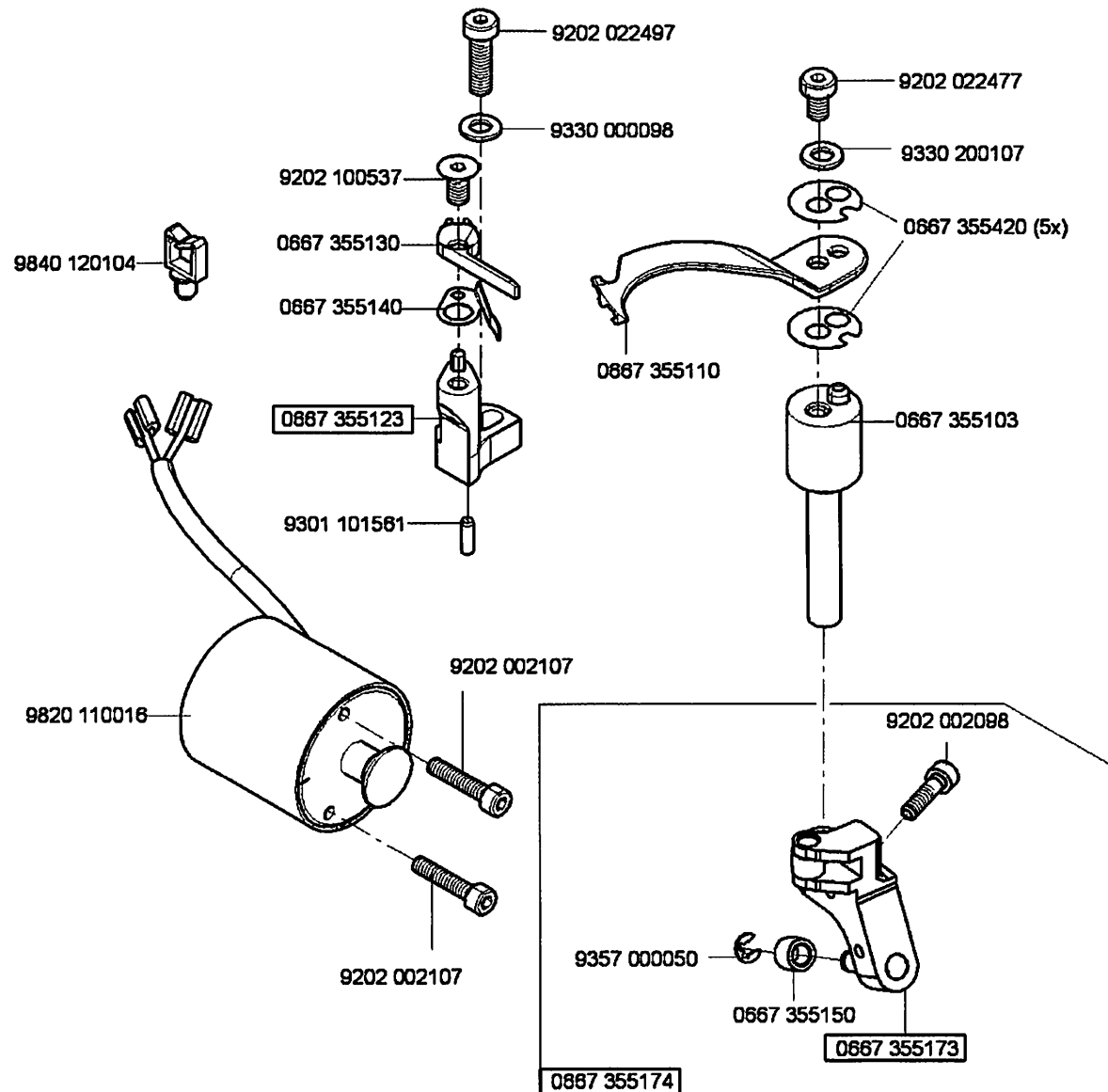
Cl. 887

Ausgabe/Edition 1.2008



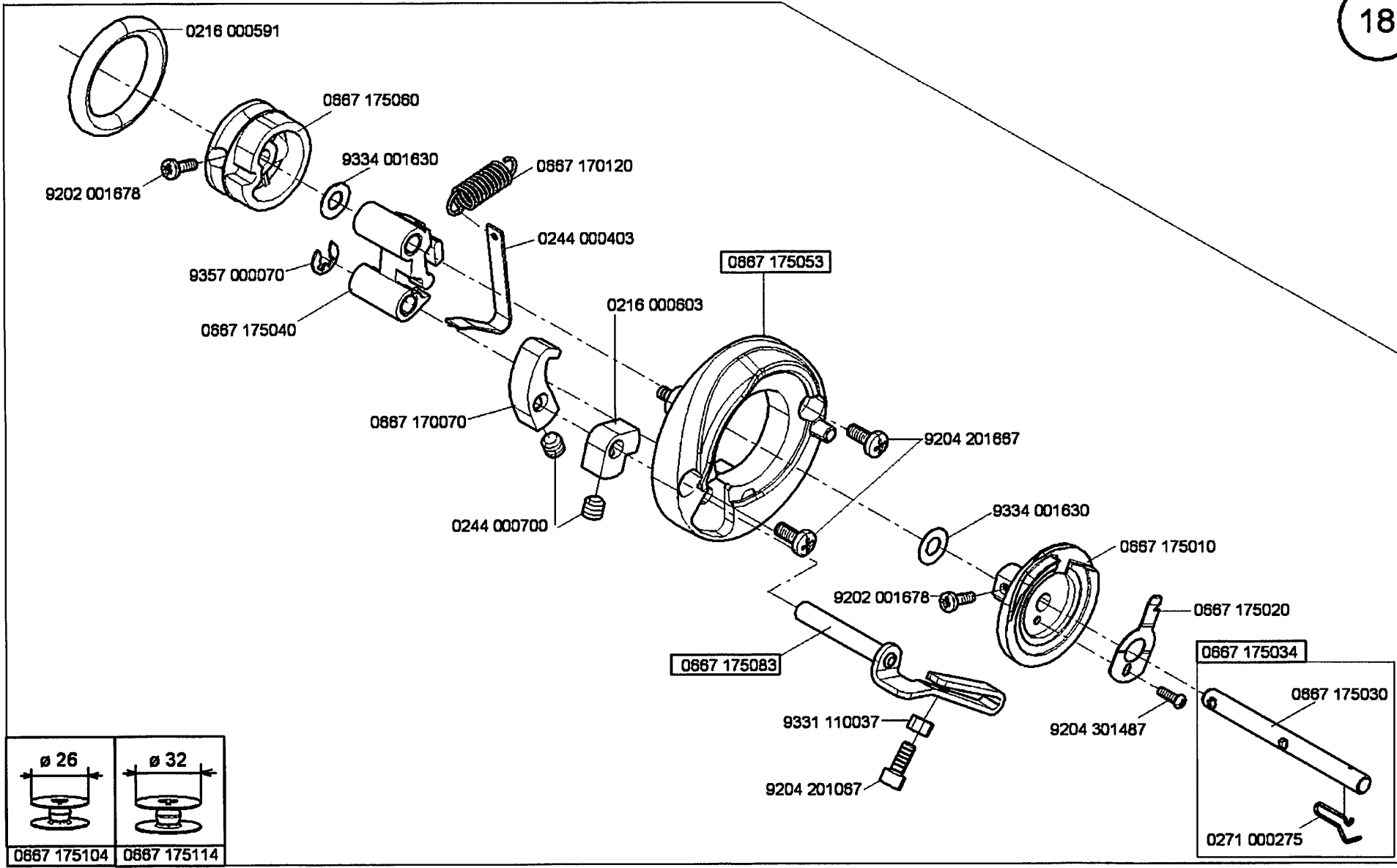
CI.887 -160122
CI.887 -160142
CI.887 -160542

17



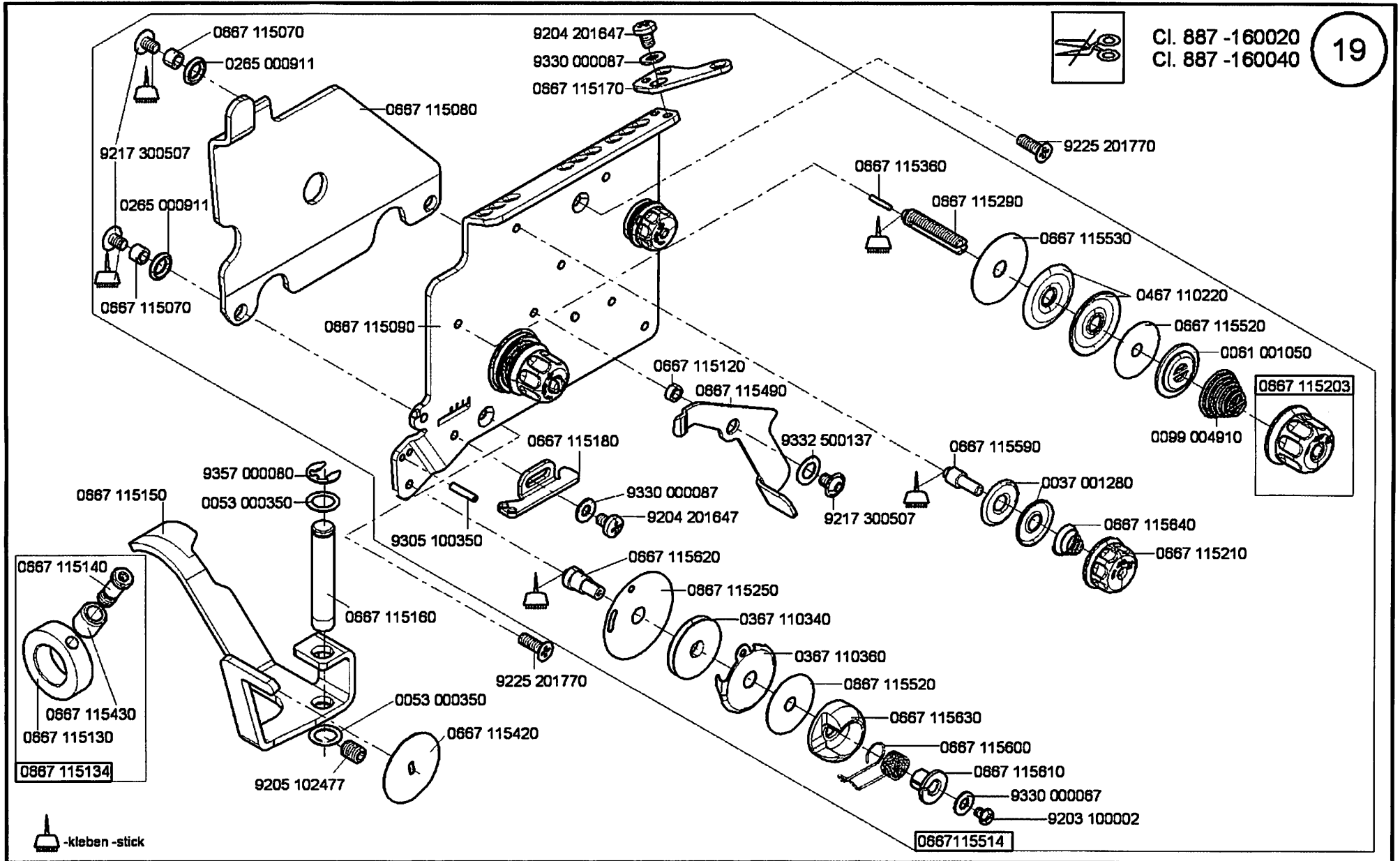
CI. 887

Ausgabe/Edition 3.2009



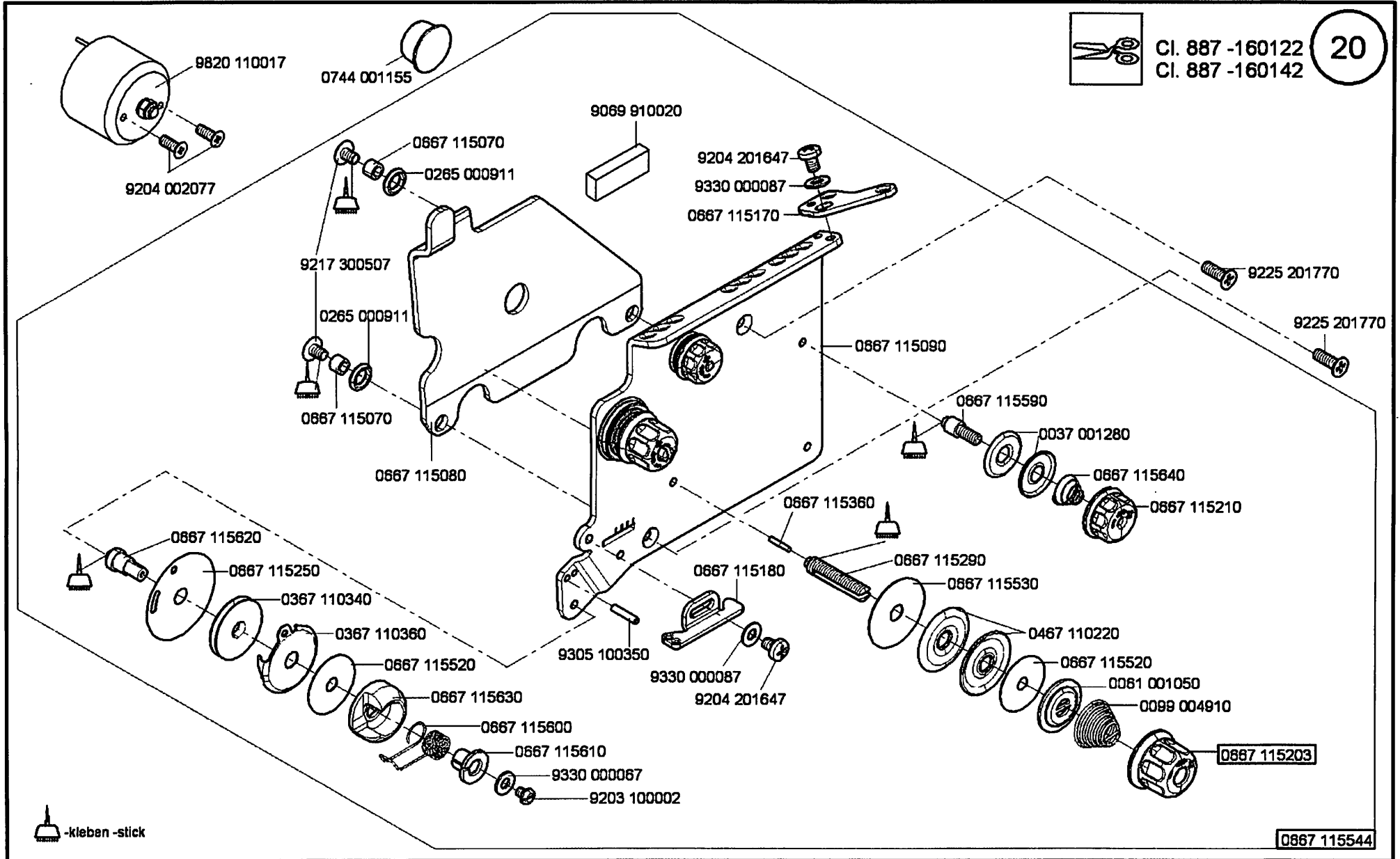
Cl. 887

Ausgabe/Edition 1.2008



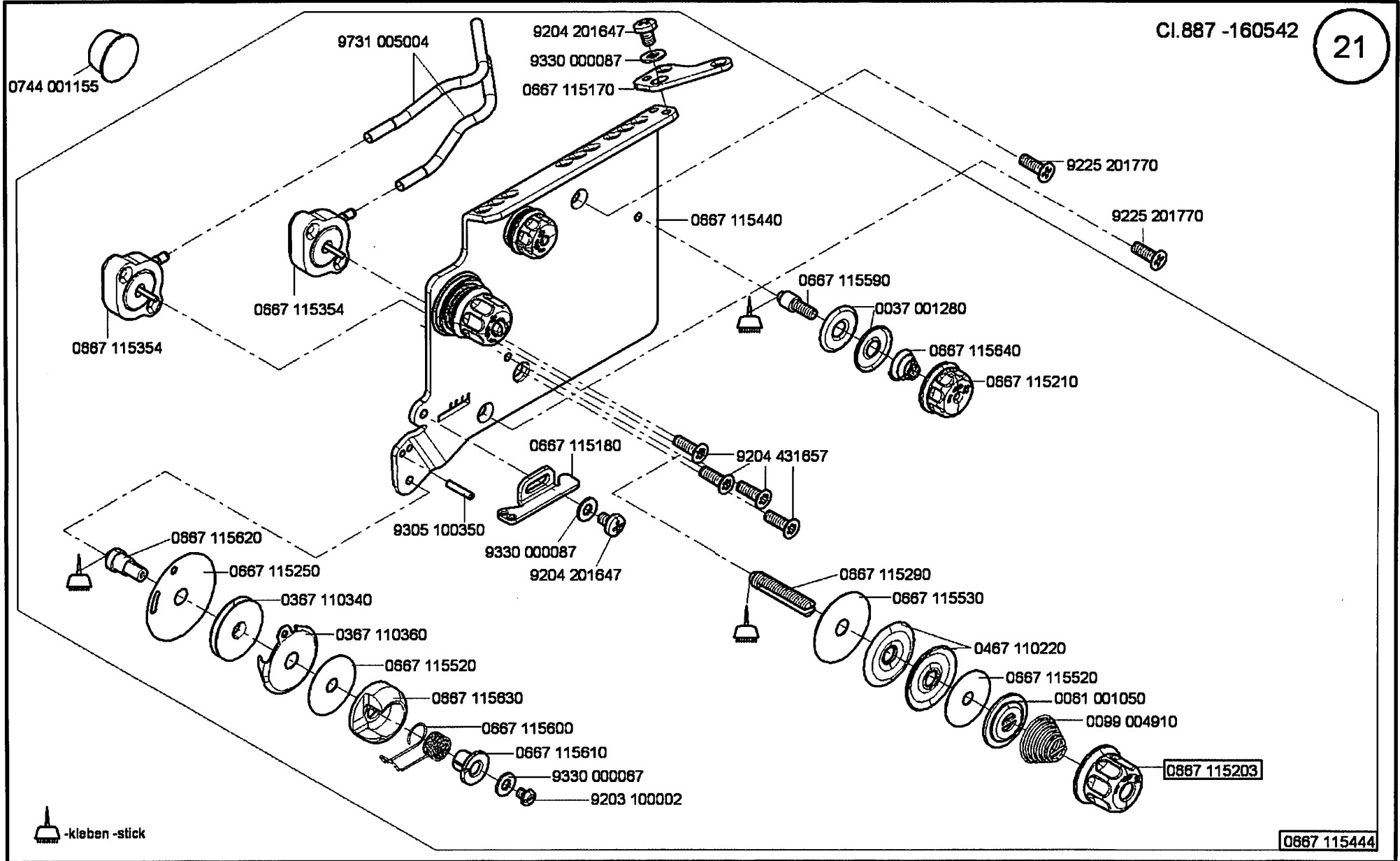
CI. 887

Ausgabe/Edition 2.2008

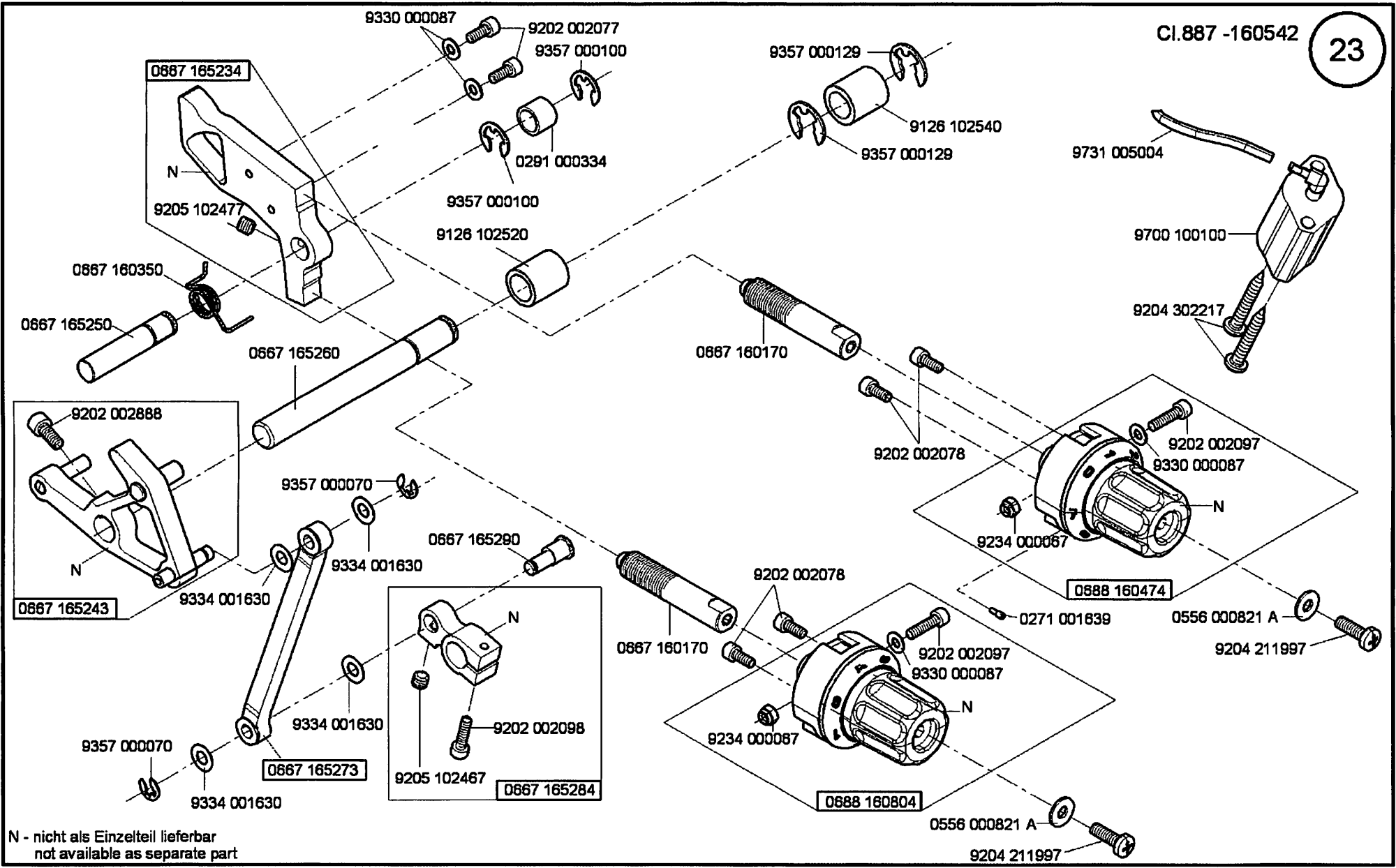


CI. 887

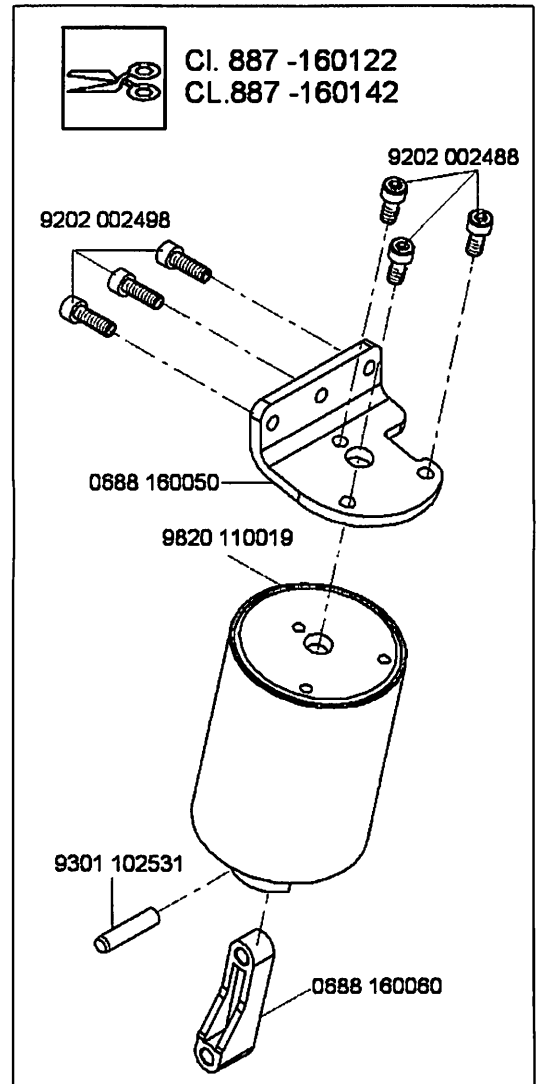
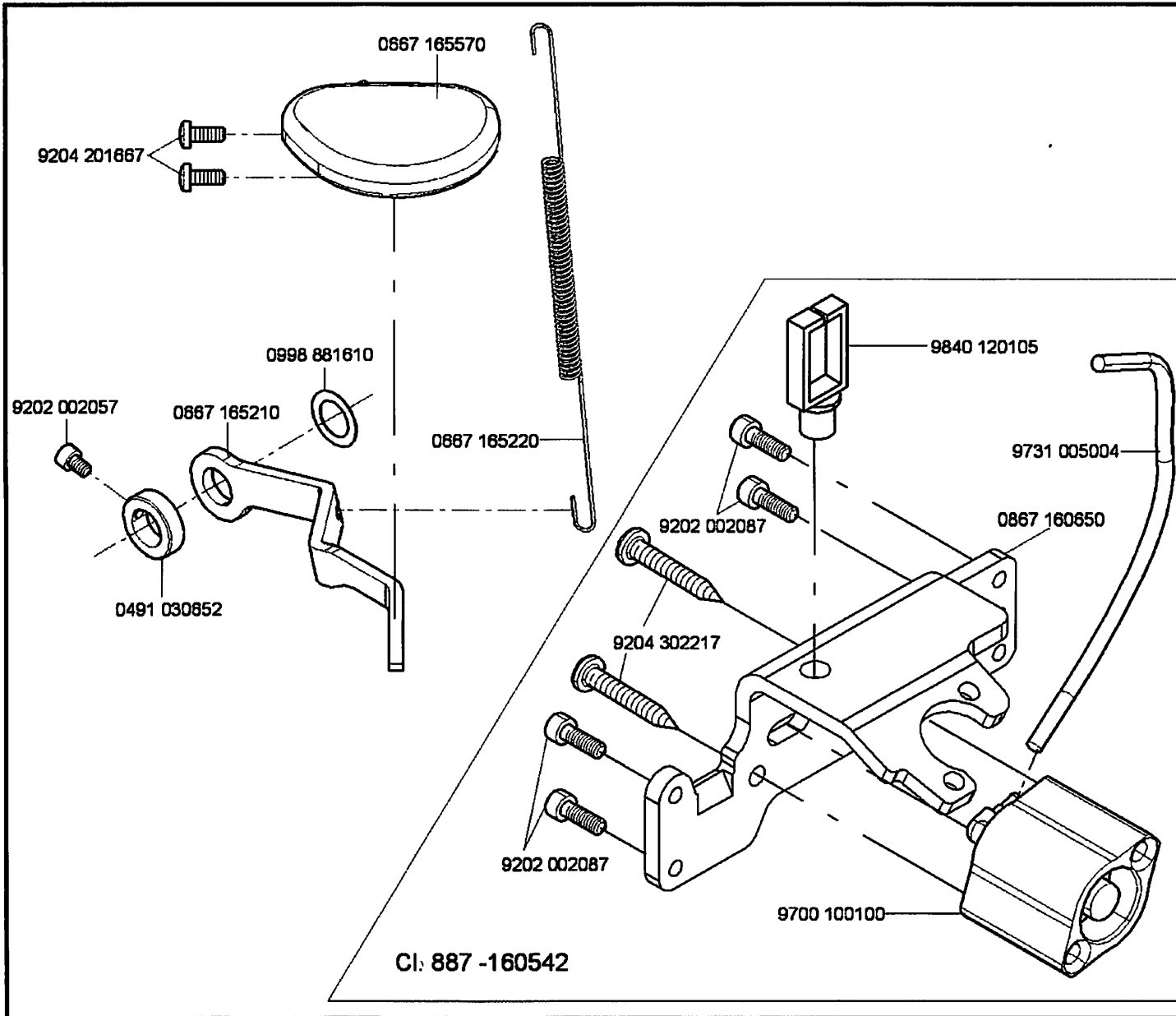
Ausgabe/Edition 2.2008



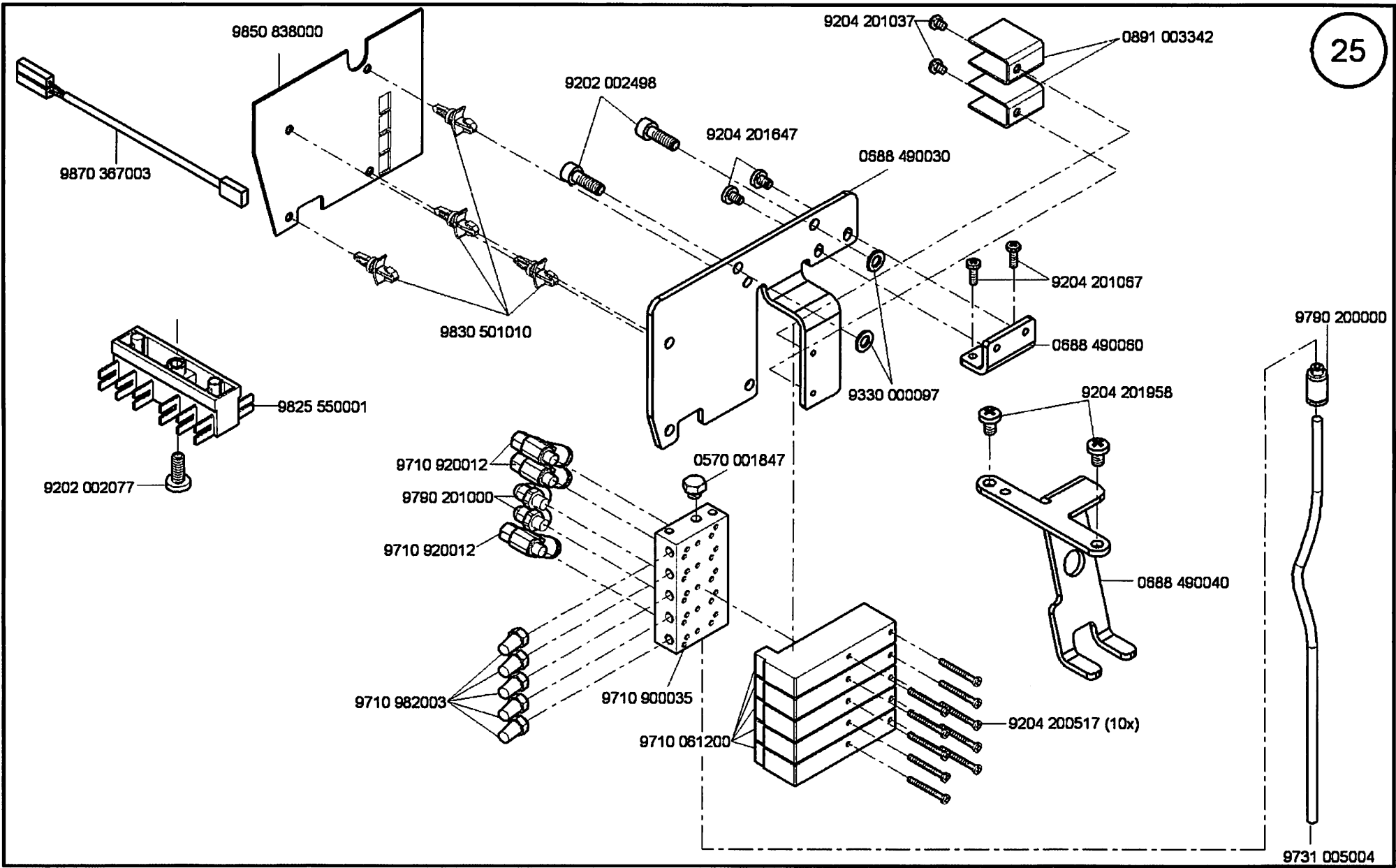
CI. 887



N - nicht als Einzelteil lieferbar
not available as separate part

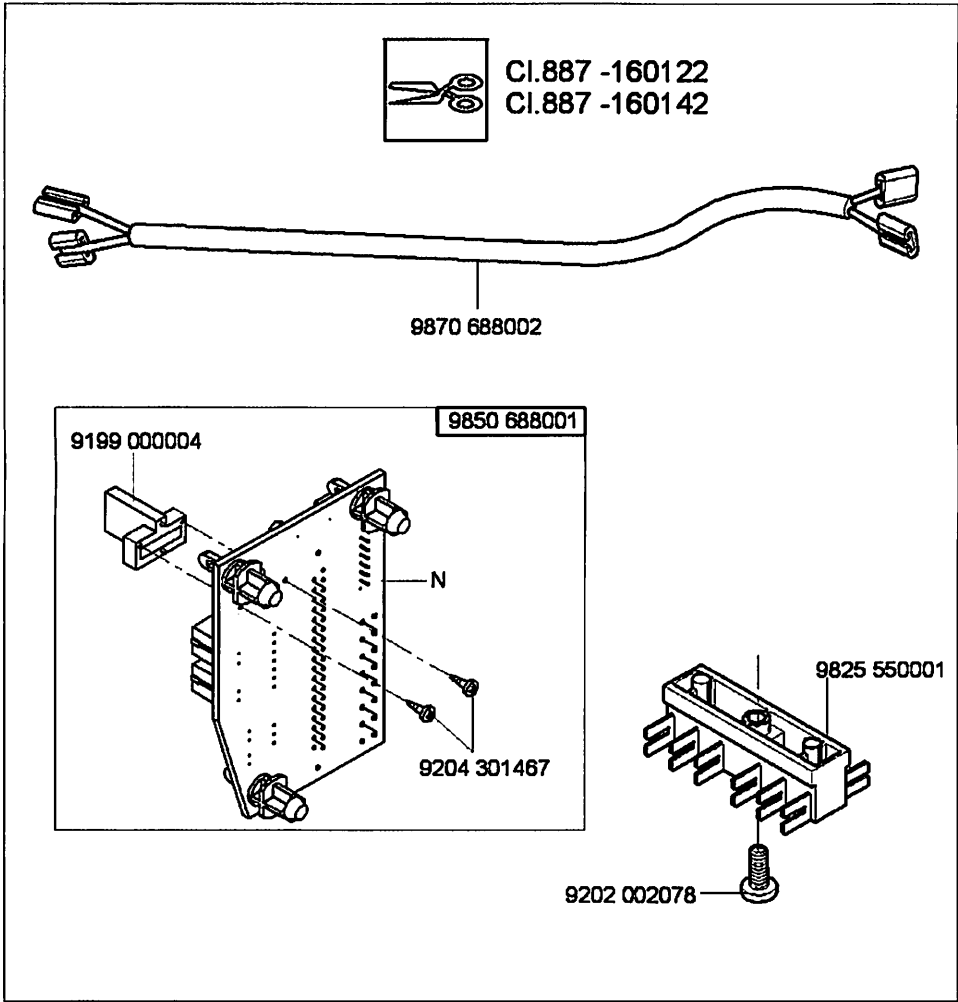
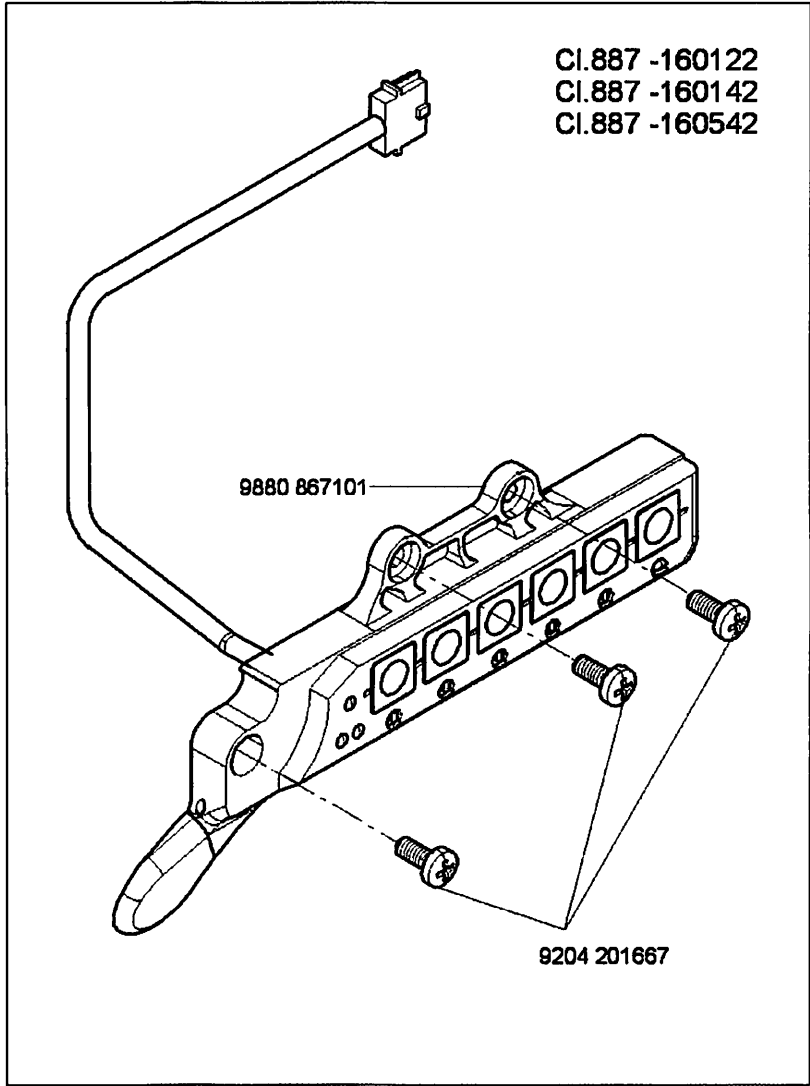


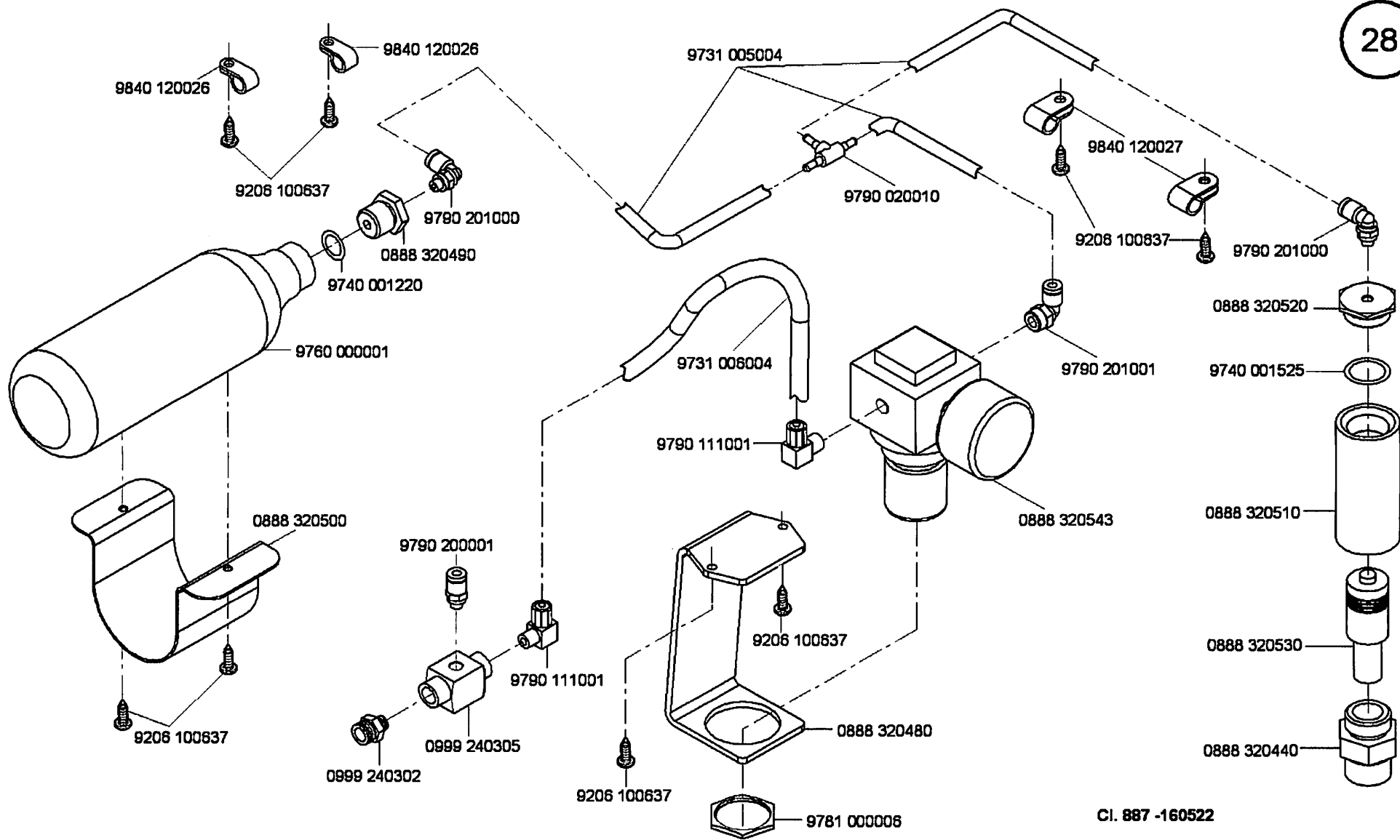
CI. 887



Cl. 887

Ausgabe/Edition 2.2008



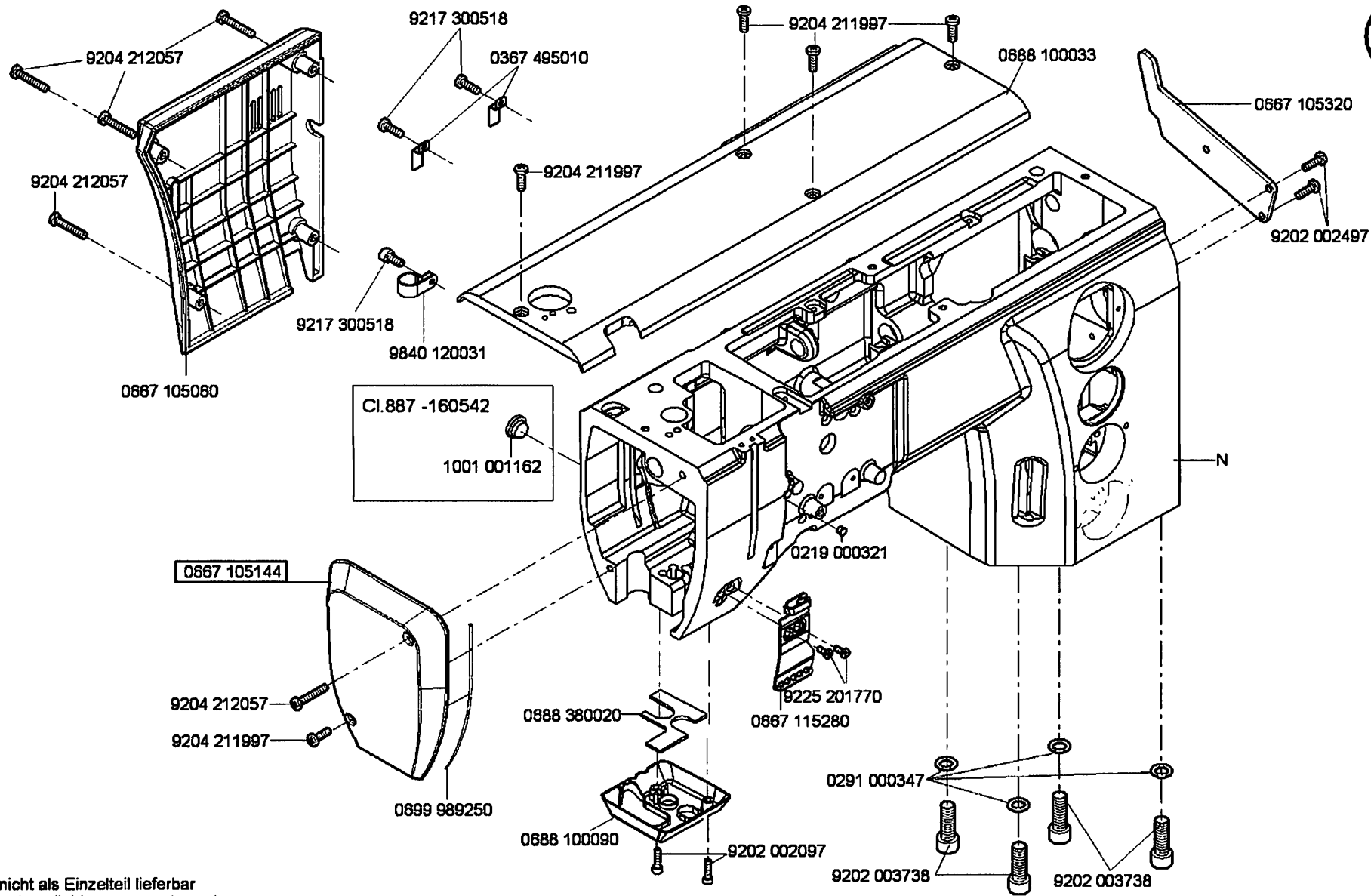


Cl. 887 -160522

N - nicht als Einzelteil lieferbar
not available as separate part

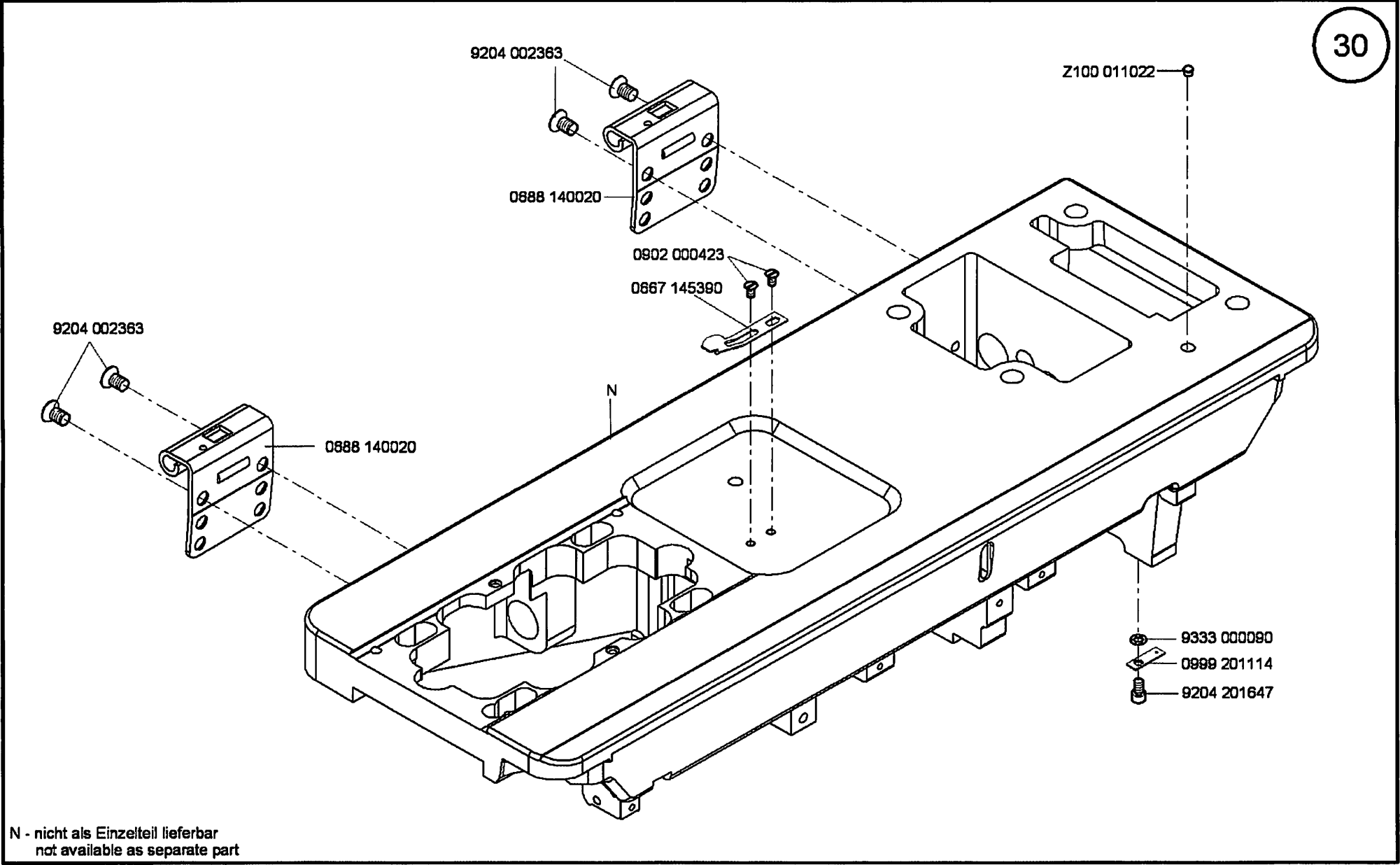
Cl. 887

Ausgabe/Edition 12.2008



N - nicht als Einzelteil lieferbar
not available as separate part

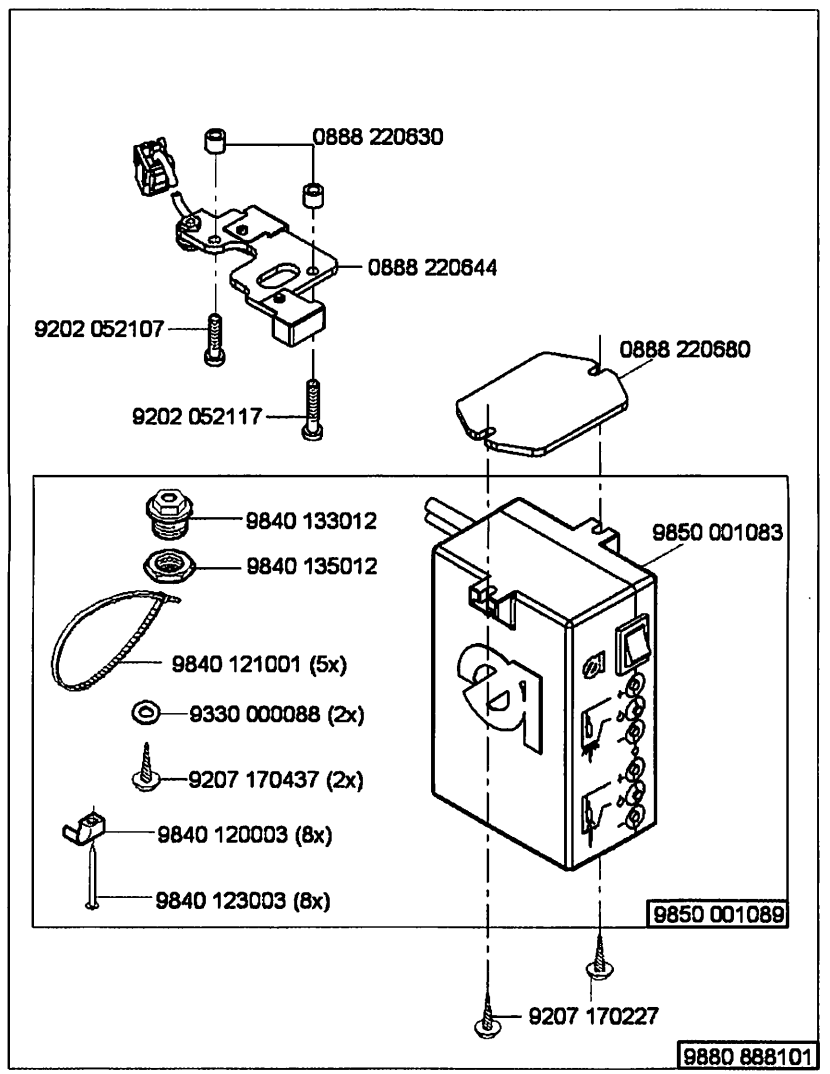
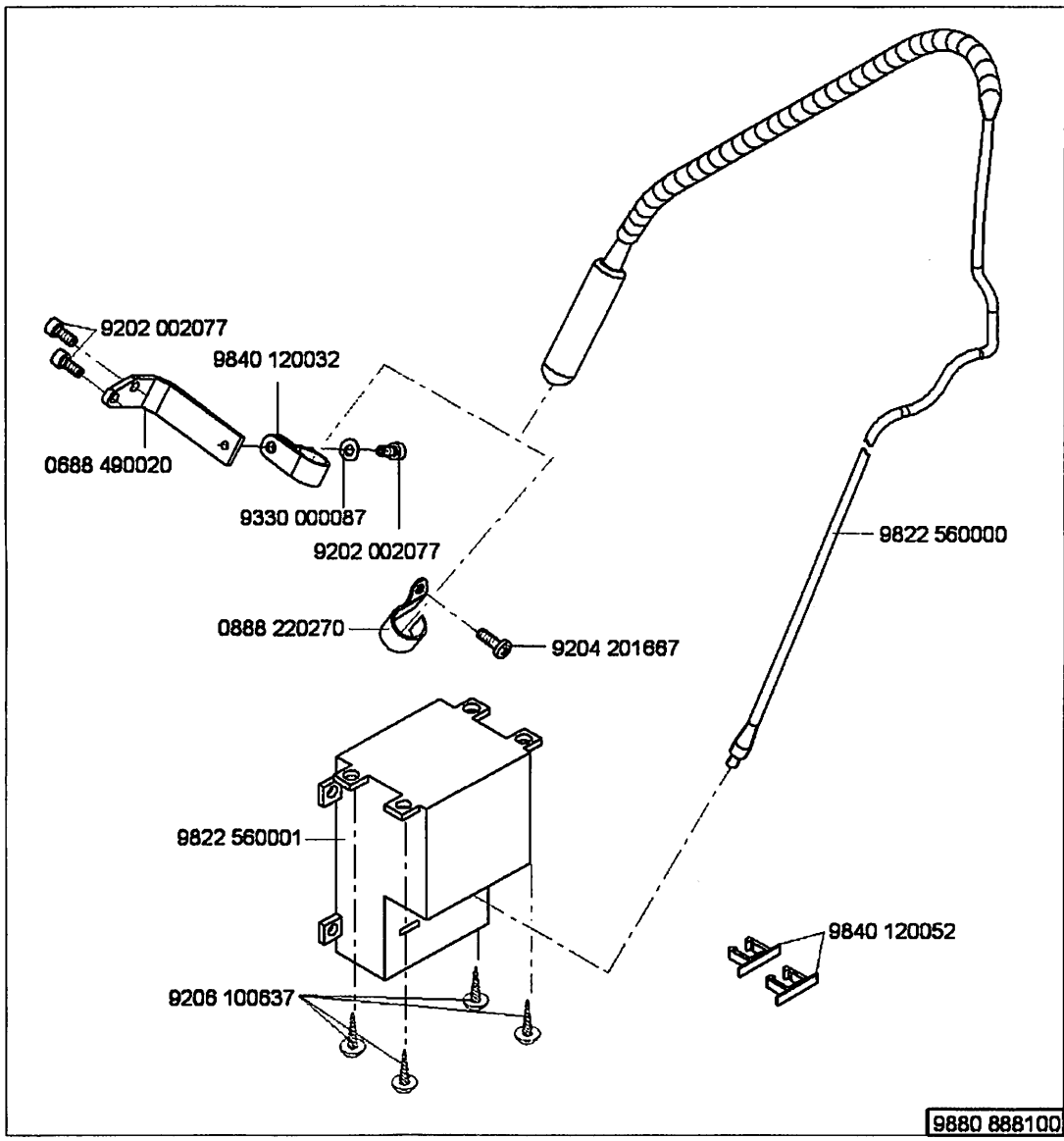
CI. 887



N - nicht als Einzelteil lieferbar
not available as separate part

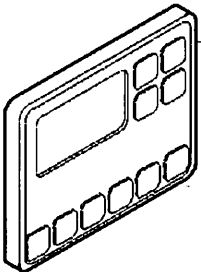
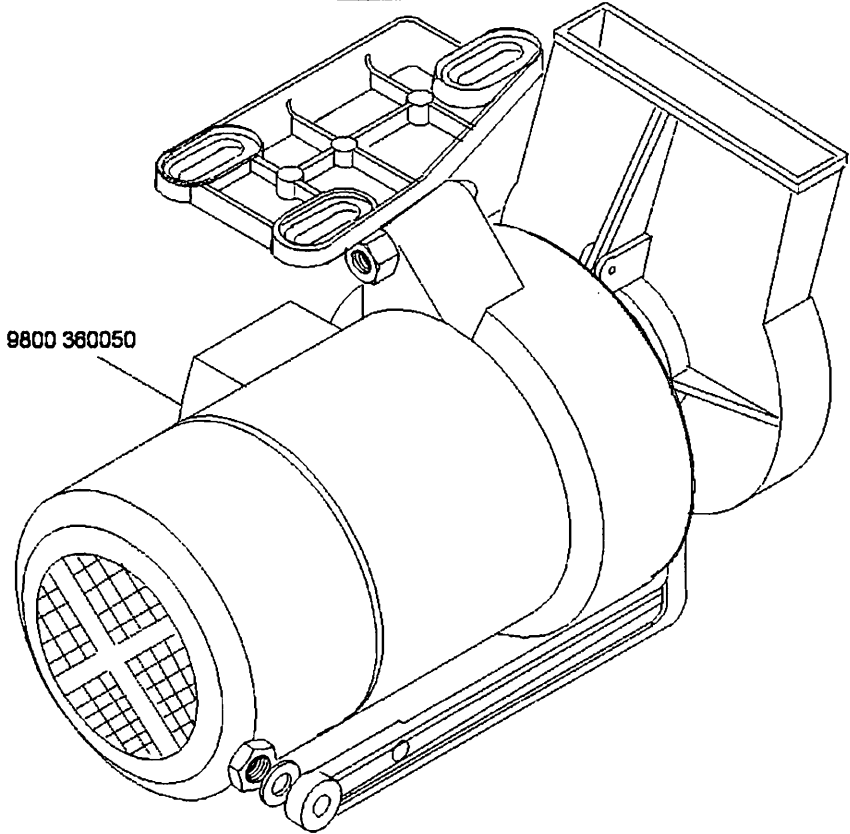
Cl. 887

Ausgabe/Edition 2.2008

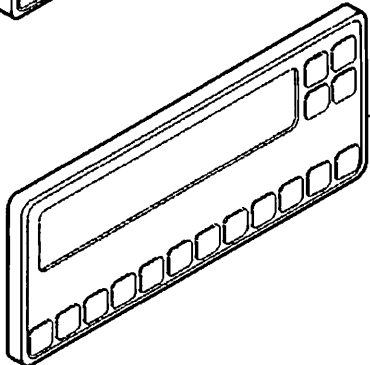


Cl. 887

9800 110002 A	FIR 1147-F.752.3 3x230-400V/ 50hz
9800 110001 A	FIR 1147-F.554.3 3x230-400V/ 60hz



9800 330009 (V810)

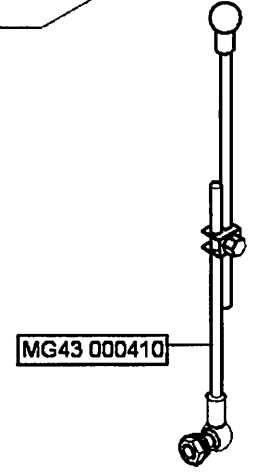
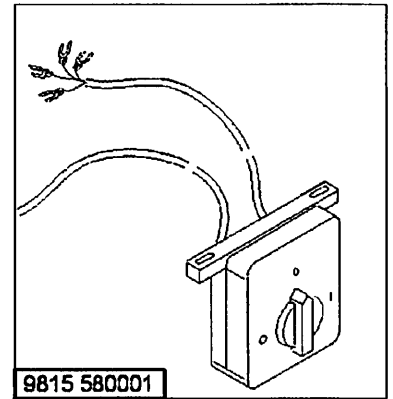
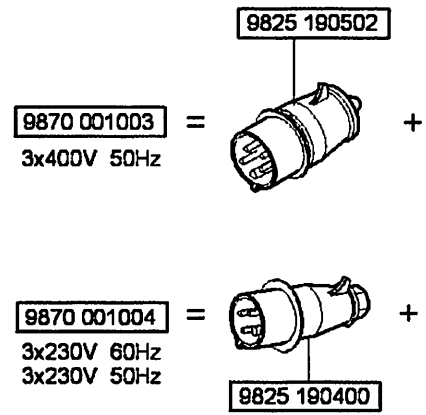
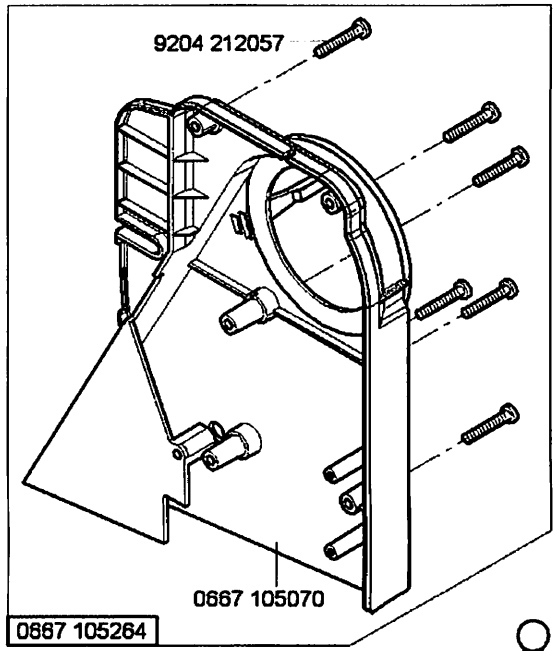
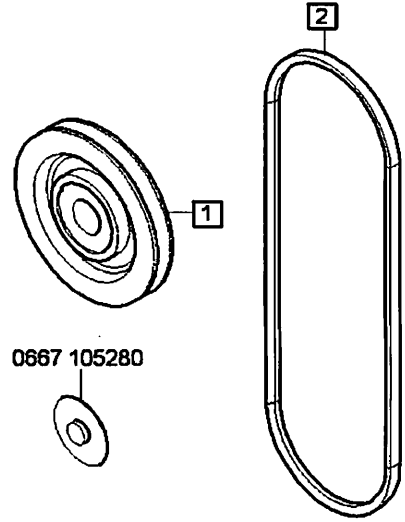
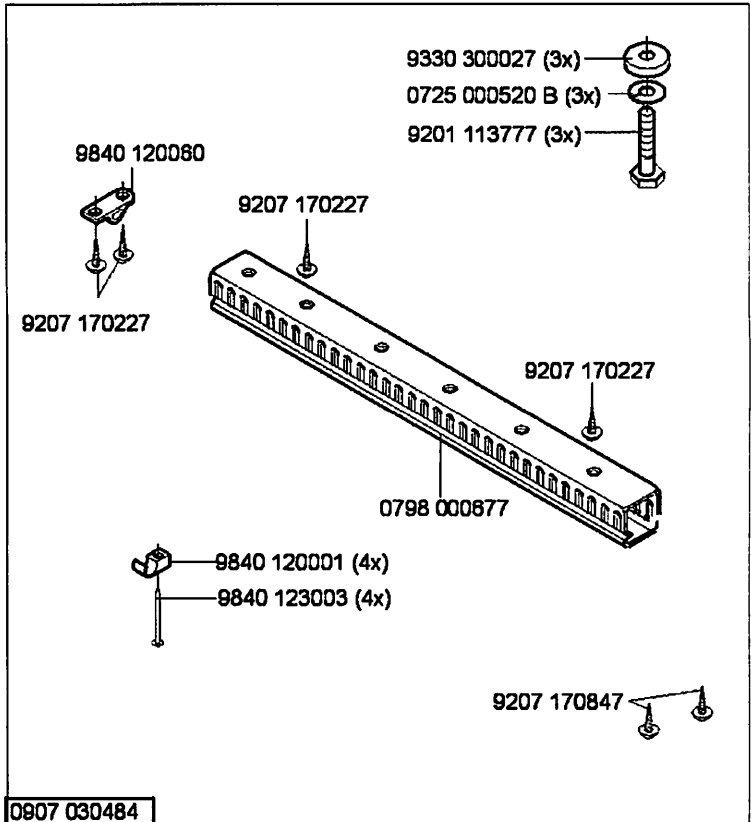


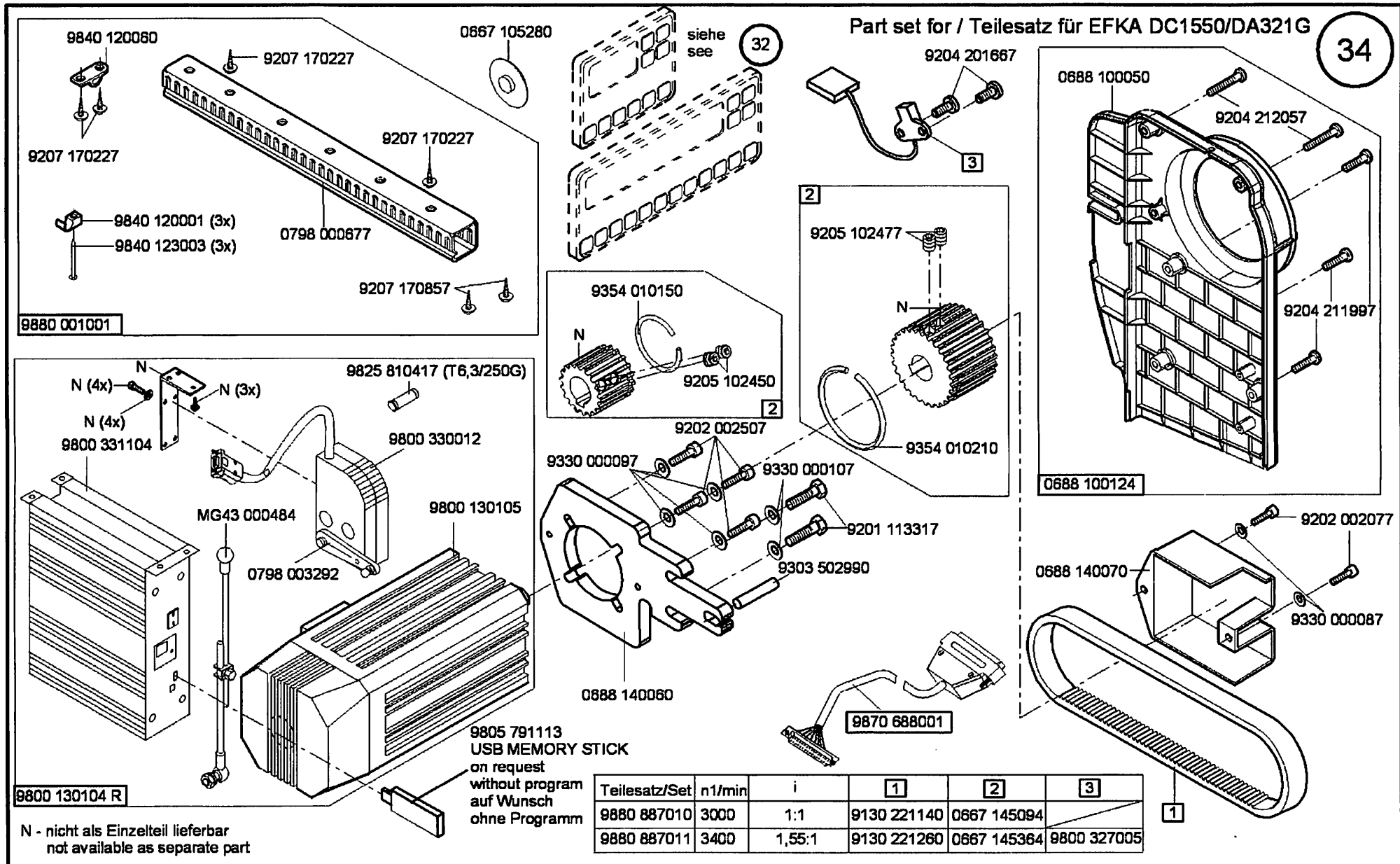
9800 330010 (V820)

Cl. 887

Ausgabe/Edition 1.2008

Netz	n1/min	1	2
3x230V-400V/50 HZ	2500	9130 500080	9130 104225
3x230V-400V/60 HZ	2500	9130 500050	9130 104213
3x230V-400V/50 HZ	2000	9130 500050	9130 104213
3x230V-400V/60 HZ	2000	9130 500010	9130 104220

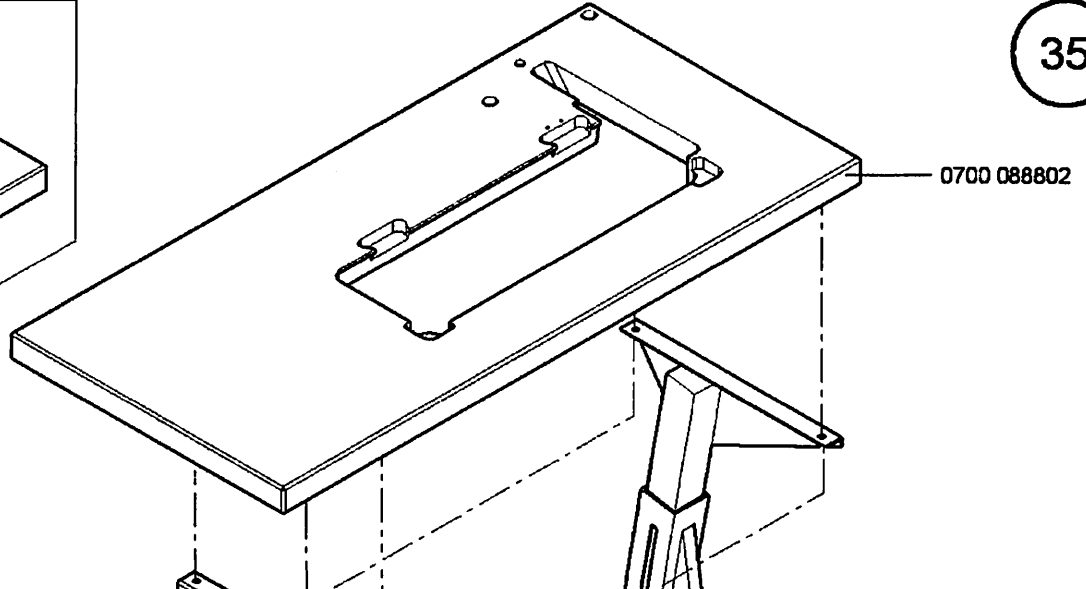
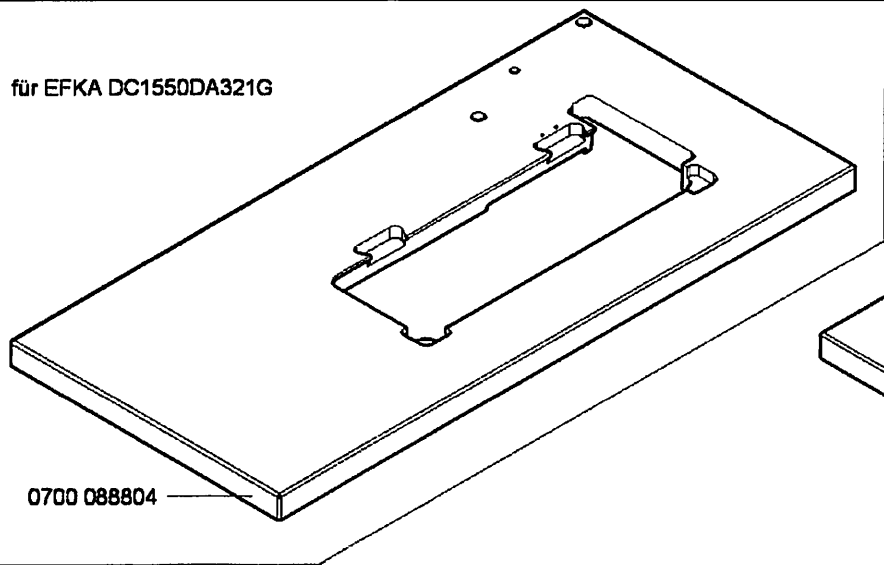




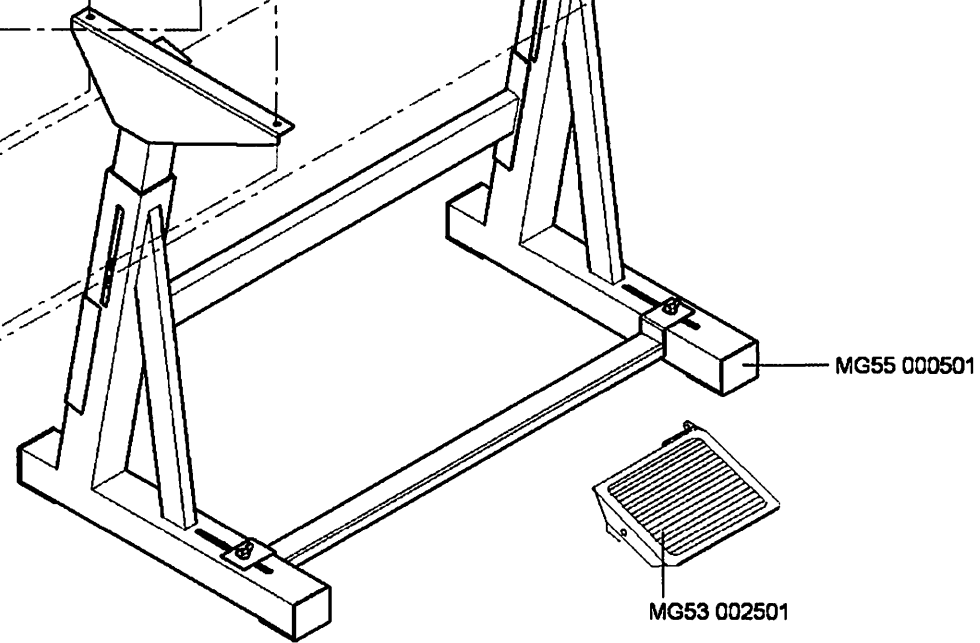
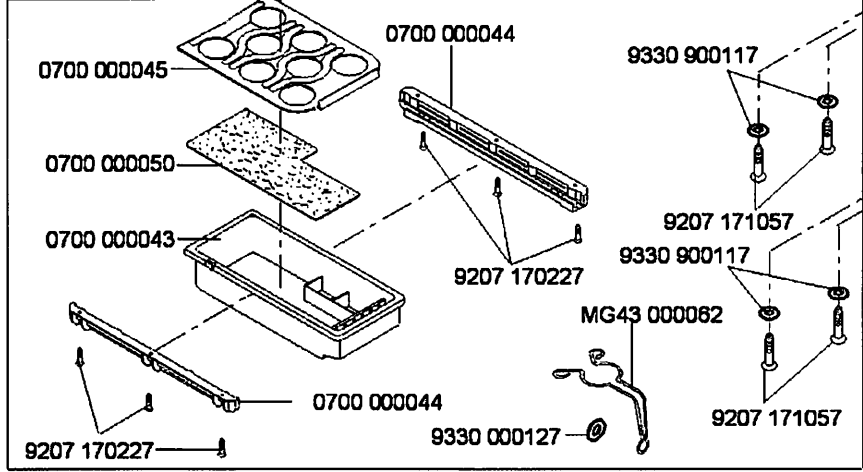
Cl. 887

Ausgabe/Edition 12.2008

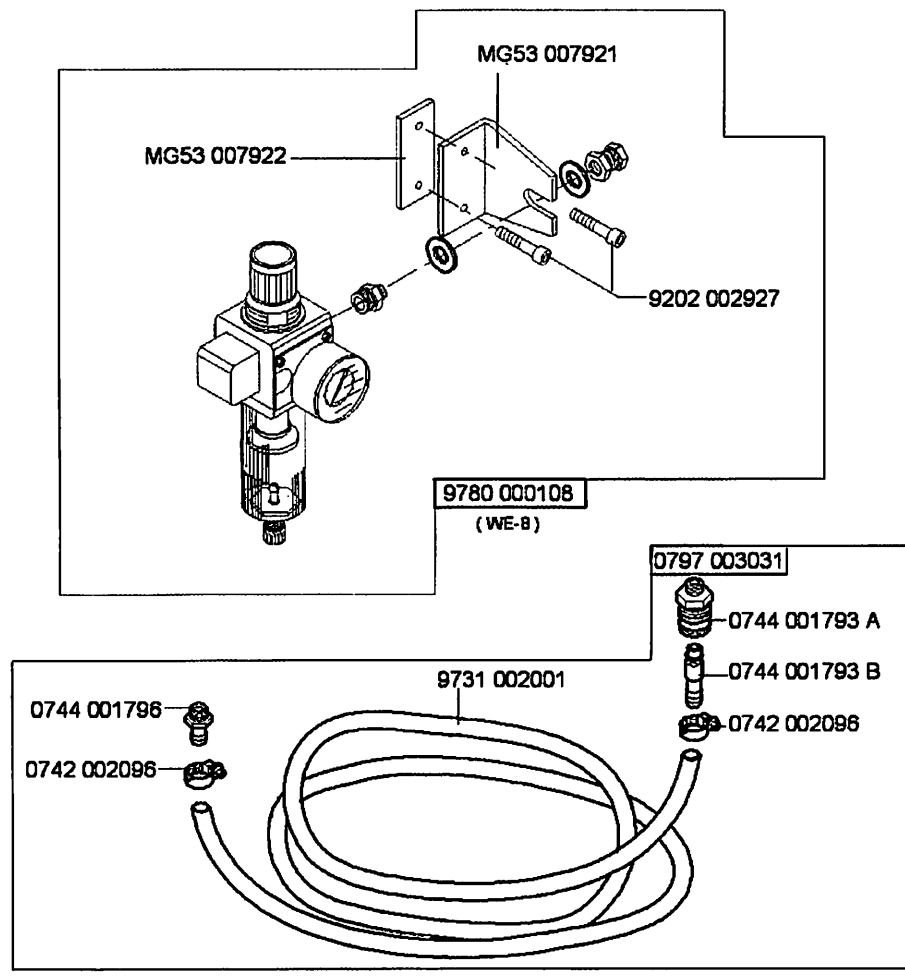
für EFKA DC1550DA321G



MG53 007511

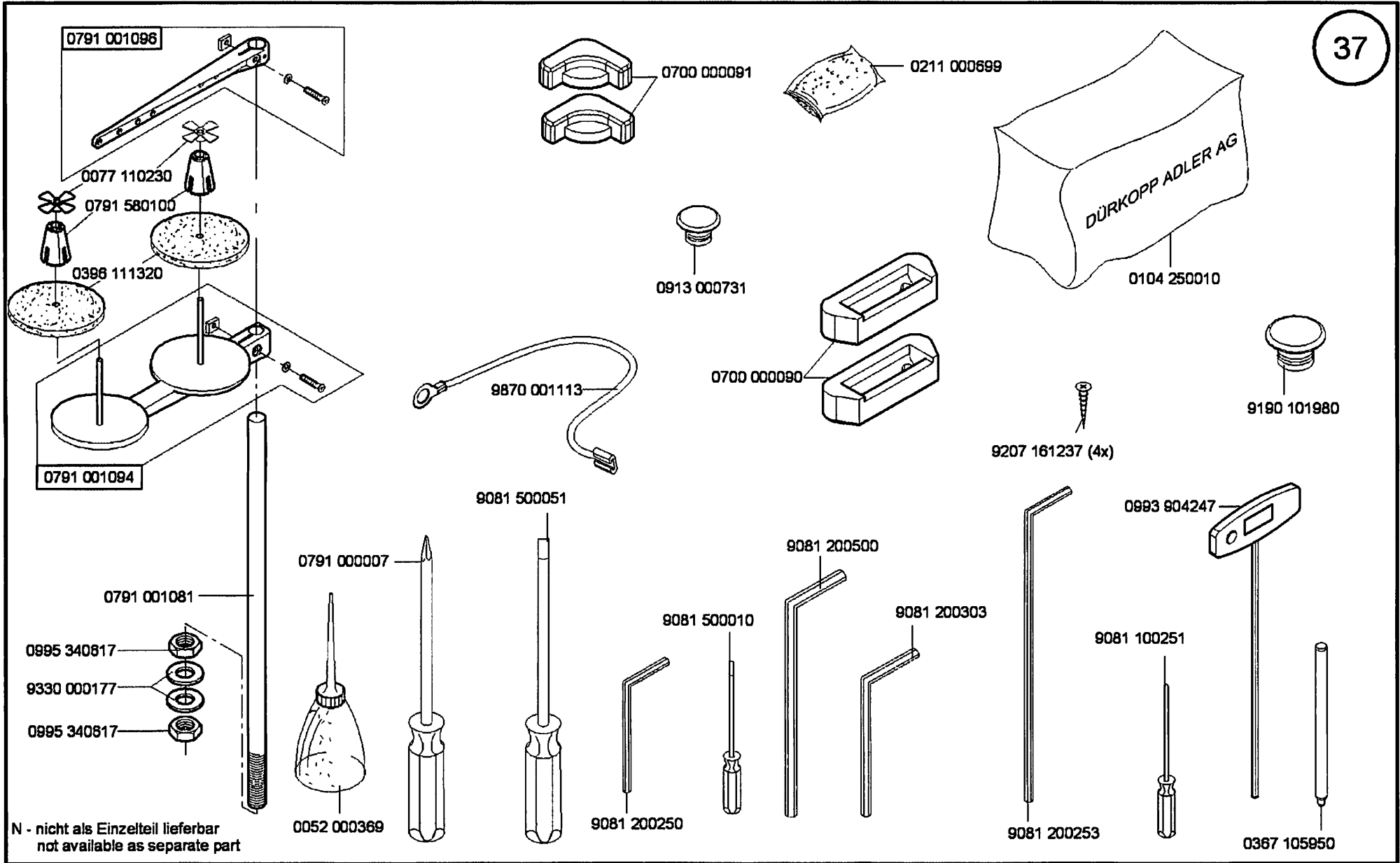


auf Wunsch
on request



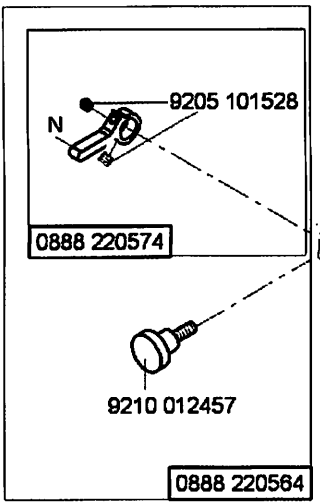
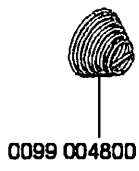
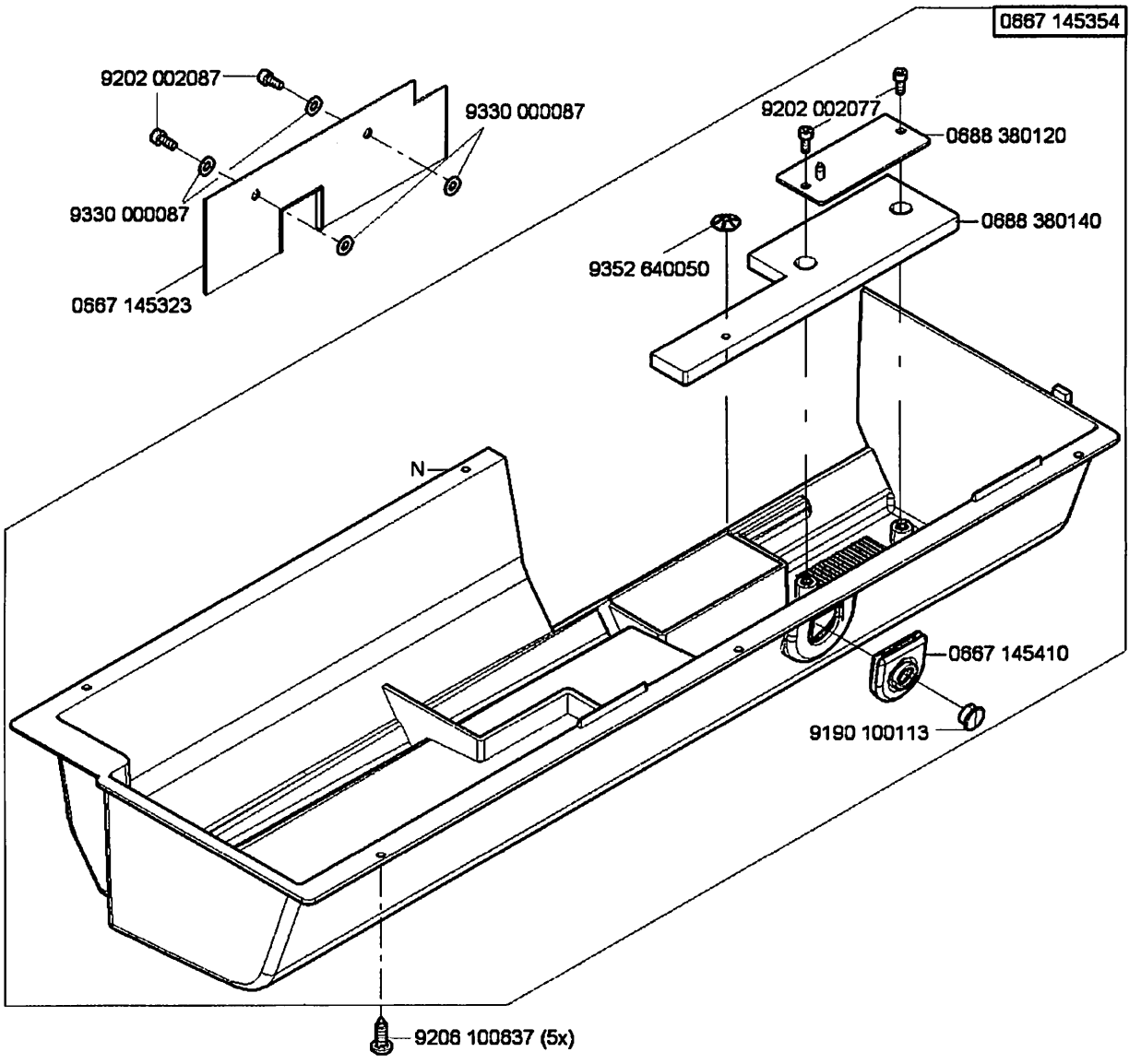
Cl. 887

Ausgabe/Edition 1.2008



CI. 887

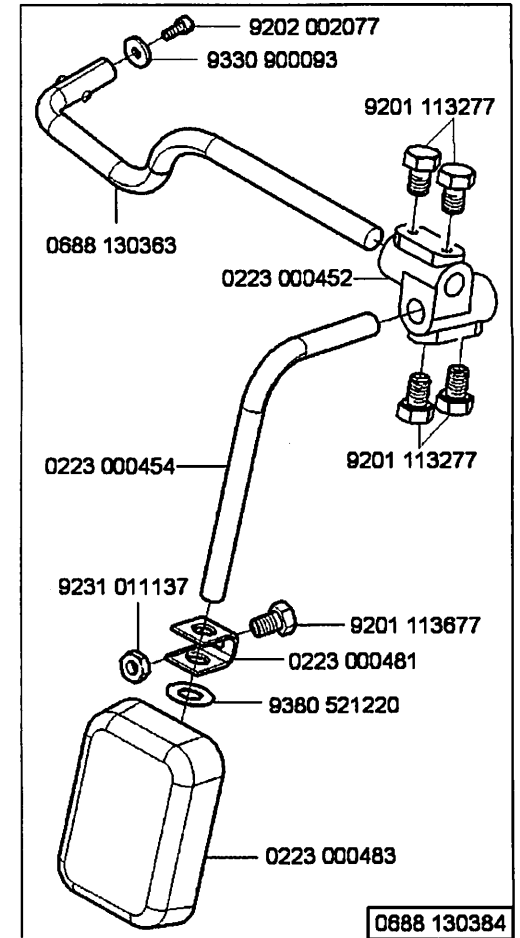
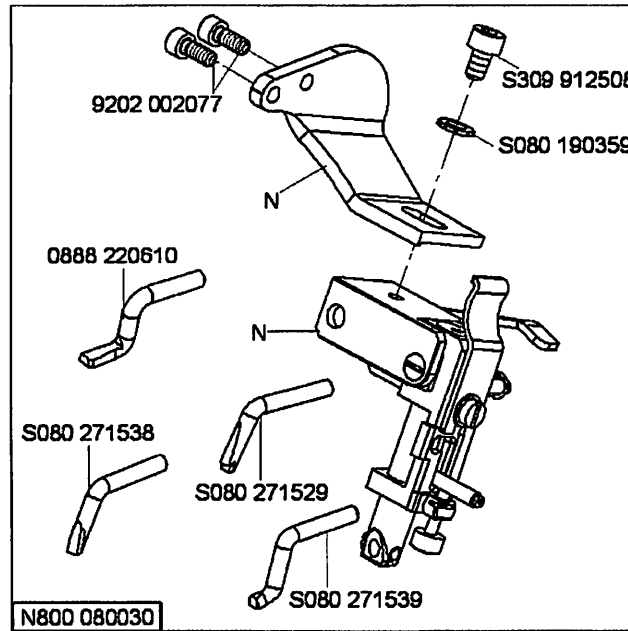
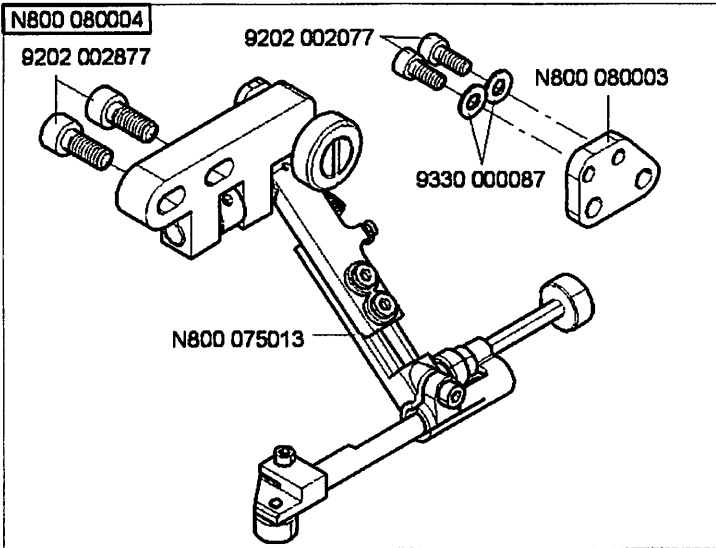
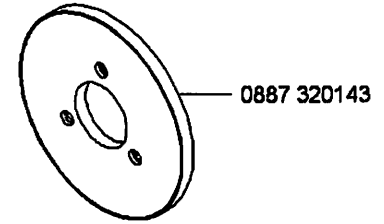
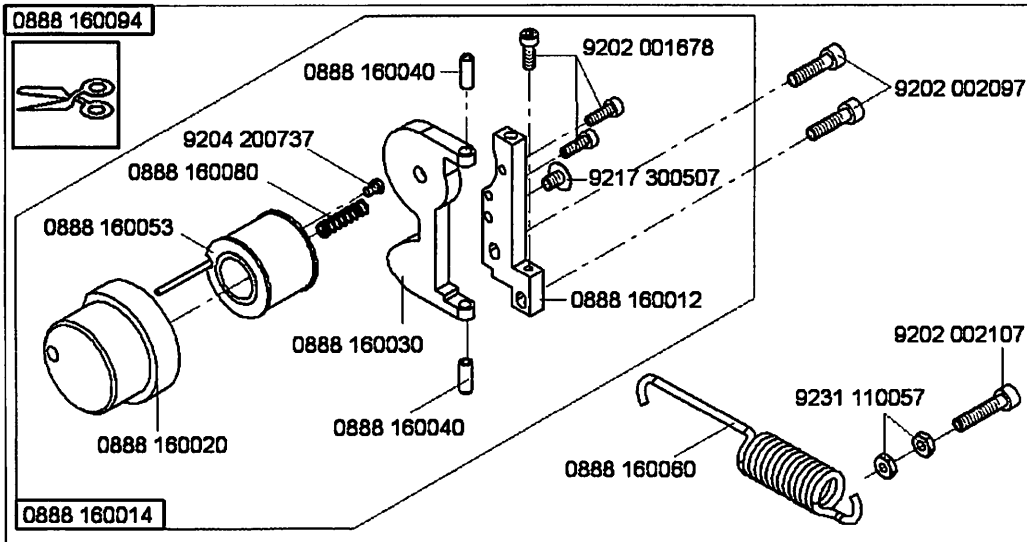
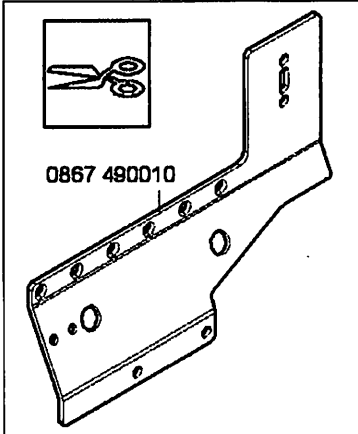
Ausgabe/Edition 1.2008



N - nicht als Einzelteil lieferbar
not available as separate part

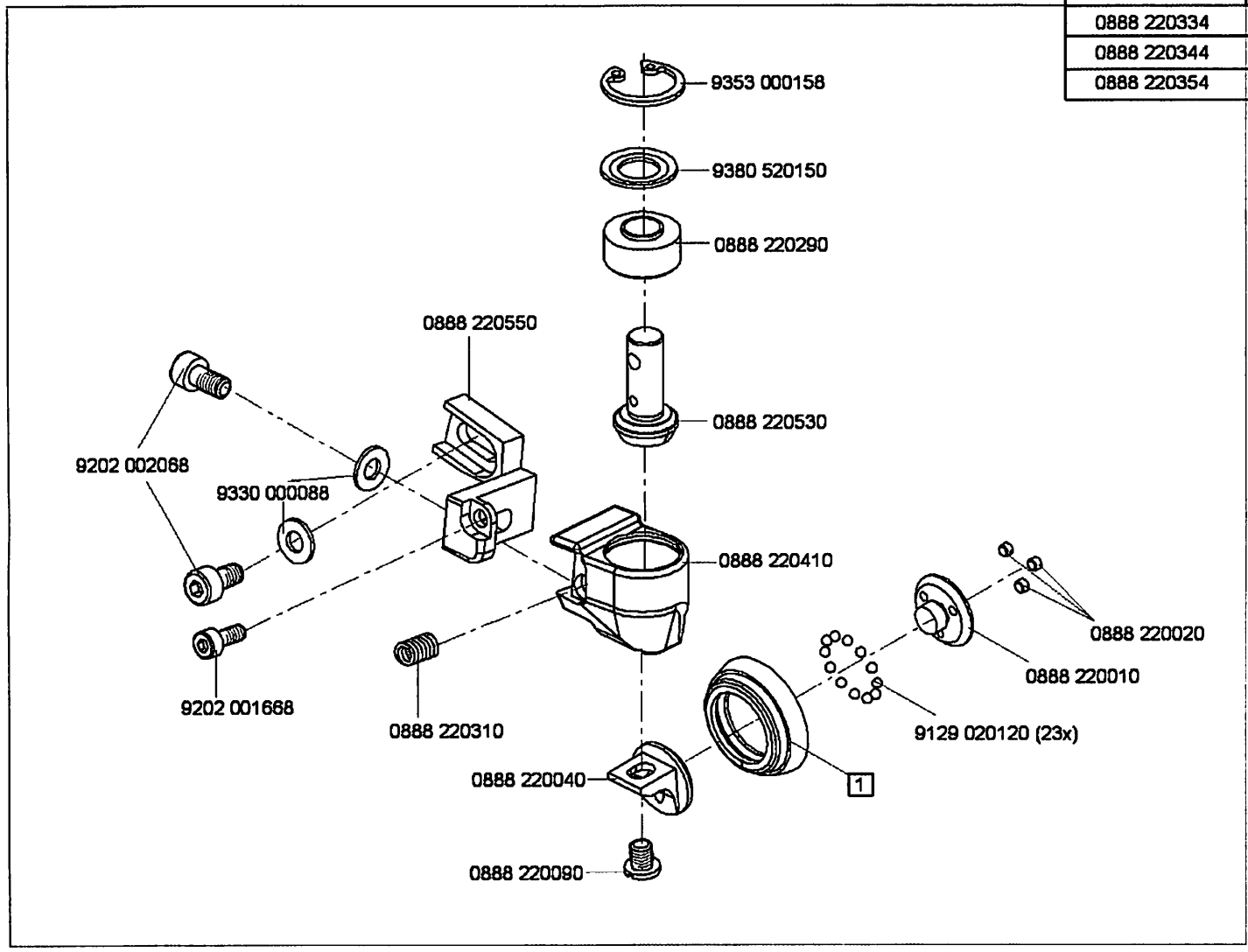
Cl. 887

Ausgabe/Edition 10.2008



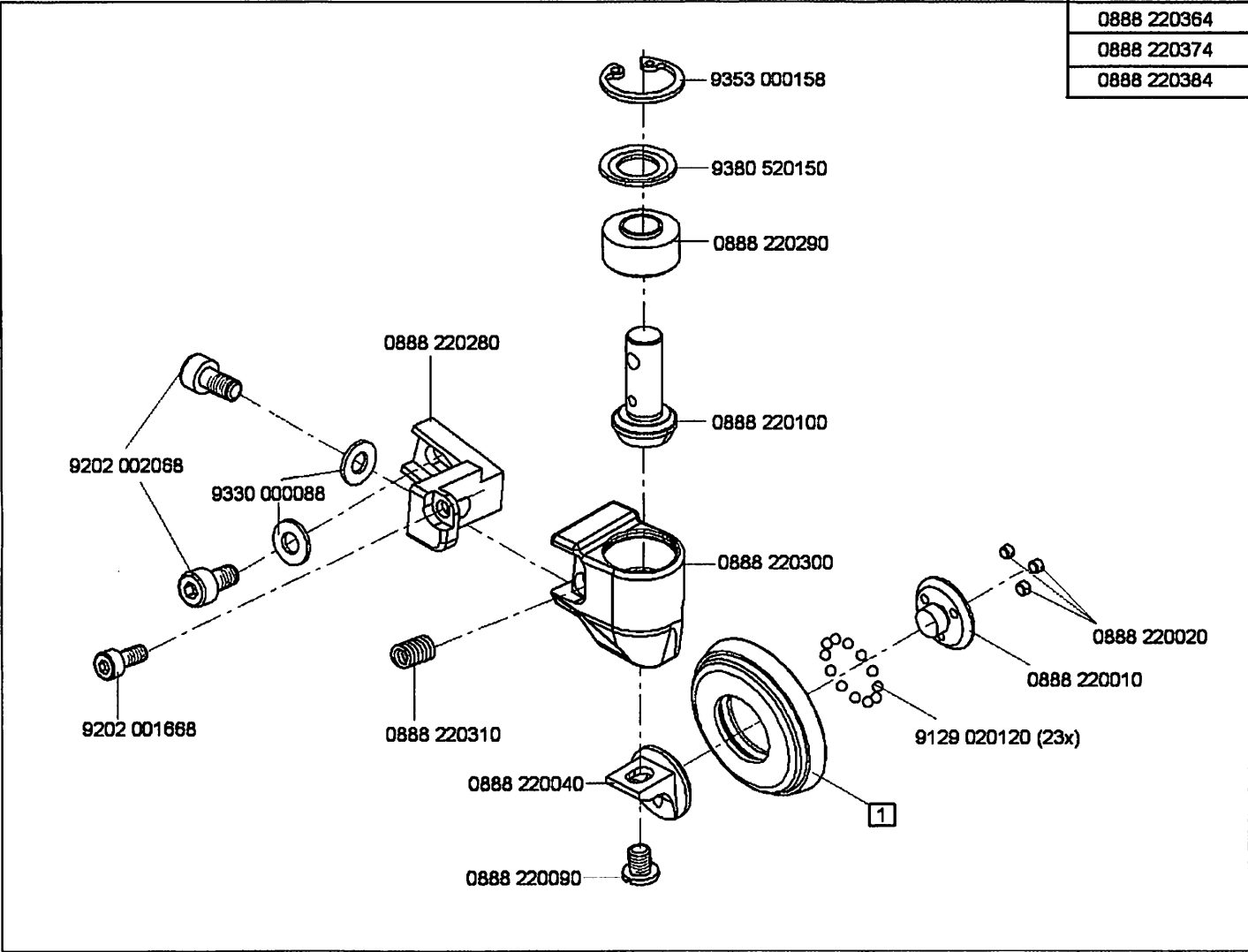
N - nicht als Einzelteil lieferbar
not available as separate part

Ø 25 mm		
0888 220334	0888 220430	METAL
0888 220344	0888 220500	METAL
0888 220354	0888 220523	RUBBER



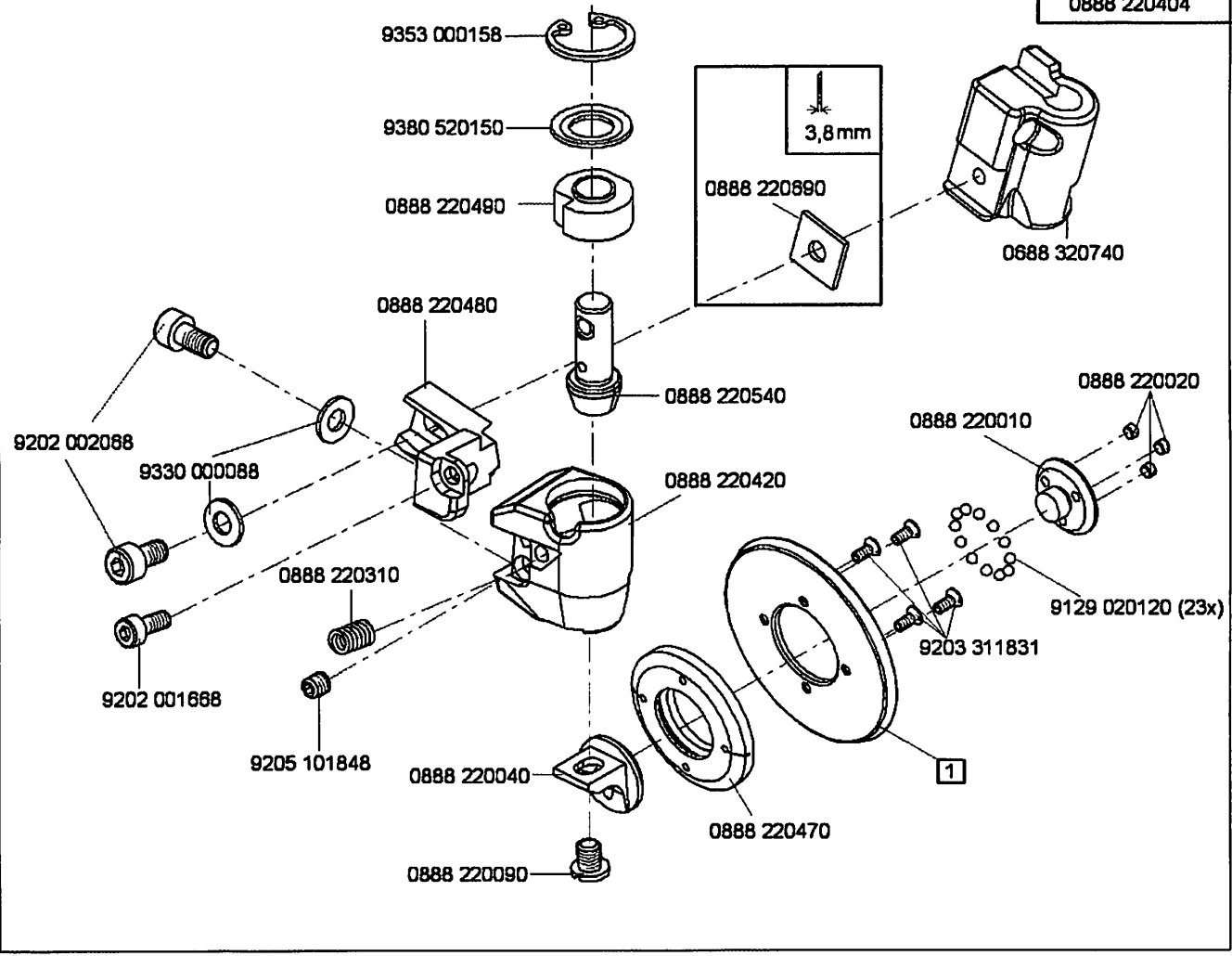
Cl. 887

Ø 35 mm	1	
0888 220364	0888 220030	METAL
0888 220374	0888 220070	METAL
0888 220384	0888 220083	RUBBER



Cl. 887

Ø 45 mm	1	mm
0888 220394	0888 220450	3,8
0888 220404	0888 220460	2



Cl. 887

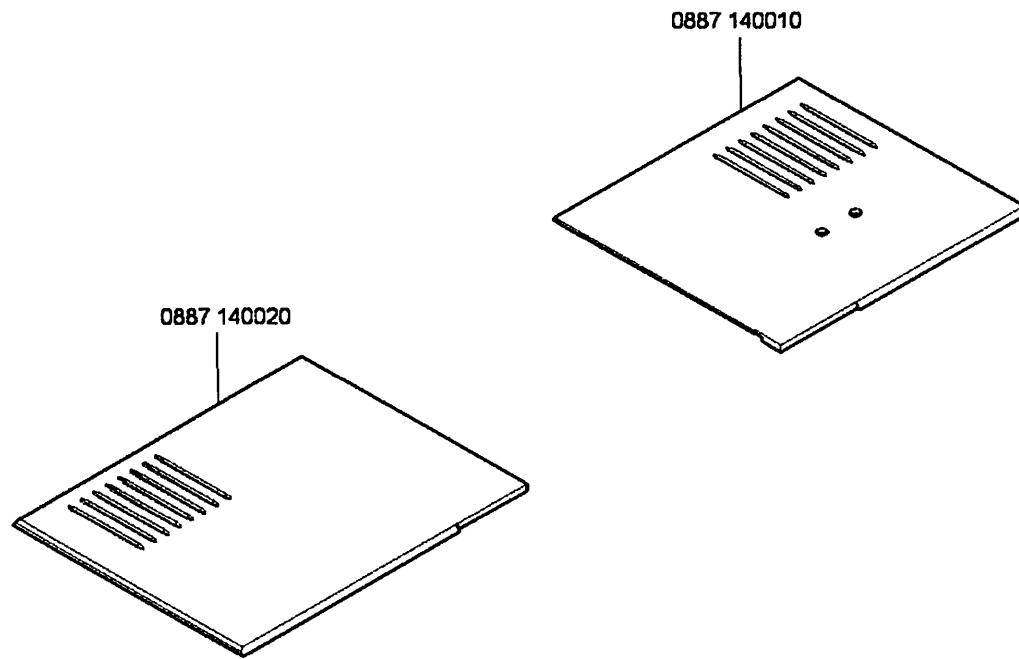
Teile-Nr./Part-No.	Tafel/Table	Teile-Nr./Part-No.	Tafel/Table	Teile-Nr./Part-No.	Tafel/Table	Teile-Nr./Part-No.	Tafel/Table	Teile-Nr./Part-No.	Tafel/Table
0037 001280	19,20,21	0367 315220	8	0667 115250	19,20,21	0667 145044	2	0667 155940	2
0052 000369	37	0367 495010	29	0667 115280	29	0667 145074	2	0667 155950	16
0053 000350	19	0396 111320	37	0667 115290	19,20,21	0667 145094	34	0667 156130	14
0061 001050	19,20,21	0467 110220	19,20,21	0667 115320	3	0667 145264	2	0667 156180	15
0077 110230	37	0467 150040	14	0667 115354	21	0667 145303	2	0667 156190	14
0099 004910	19,20,21	0467 150120	14	0667 115360	19,20	0667 145323	38	0667 156210	15
0104 250010	37	0467 150130	14	0667 115420	19	0667 145354	38	0667 156320	14
0211 000634	16	0467 150440	14,15	0667 115430	19	0667 145364	34	0667 156330	15
0211 000648	16	0491 030652	24	0667 115440	21	0667 145390	30	0667 156440	15
0211 000699	37	0556 000821 A	22,23	0667 115444	21	0667 145410	38	0667 160170	22,23
0216 000603	18	0570 001847	25	0667 115490	19	0667 145464	2	0667 160350	22,23
0219 000321	29	0667 100050	3	0667 115520	19,20,21	0667 150830	15	0667 160480	6
0223 000452	39	0667 105060	29	0667 115530	19,20,21	0667 150840	15	0667 160760	6
0223 000454	39	0667 105070	33	0667 115544	20	0667 150850	15	0667 165133	6
0223 000481	39	0667 105080	2	0667 115590	19,20,21	0667 155100	16	0667 165134	6
0223 000483	39	0667 105093	2	0667 115600	19,20,21	0667 155114	16	0667 165154	6
0244 000403	18	0667 105144	29	0667 115610	19,20,21	0667 155390	16	0667 165164	6
0244 000700	7,18	0667 105264	33	0667 115620	19,20,21	0667 155403	16	0667 165210	24
0245 001660 A	14	0667 105280	33,34	0667 115630	19,20,21	0667 155424	16	0667 165220	24
0265 000911	19,20	0667 105320	29	0667 115640	19,20,21	0667 155440	16	0667 165234	23
0271 000275	18	0667 115070	19,20	0667 125160	3	0667 155460	16	0667 165243	22,23
0271 001639	22,23	0667 115090	19,20	0667 125243	3	0667 155474	16	0667 165250	22,23
0291 000334	22,23	0667 115120	19	0667 135033	10	0667 155490	16	0667 165260	22,23
0291 000347	29	0667 115130	19	0667 135040	11	0667 155530	16	0667 165273	22,23
0367 105950	37	0667 115134	19	0667 135073	11	0667 155540	16	0667 165284	22,23
0367 110340	19,20,21	0667 115140	19	0667 135094	10	0667 155550	16	0667 165290	22,23
0367 110360	19,20,21	0667 115150	19	0667 135103	10	0667 155594	14	0667 165550	6
0367 120100	3	0667 115160	19	0667 135124	10	0667 155604	14	0667 165570	24
0367 135200	13	0667 115170	19,20,21	0667 135150	11	0667 155614	15	0667 170070	18
0367 145110	10	0667 115180	19,20,21	0667 135190	5	0667 155634	15	0667 170120	18
0367 150860	27	0667 115203	19	0667 135194	5	0667 155893	16	0667 175010	18
0367 165120	6	0667 115210	19,20,21	0667 135204	13	0667 155900	16	0667 175020	18

Teile-Nr./Part-No.	Tafel/Table	Teile-Nr./Part-No.	Tafel/Table	Teile-Nr./Part-No.	Tafel/Table	Teile-Nr./Part-No.	Tafel/Table	Teile-Nr./Part-No.	Tafel/Table
0667 175030	18	0688 120060	3	0688 160344	7	0688 320333	5	0744 001793 B	36
0667 175034	18	0688 120083	3	0688 160350	7	0688 320380	5	0744 001796	36
0667 175040	18	0688 120094	3	0688 160370	8	0688 320423	5	0767 150590	14,15
0667 175053	18	0688 130100	12	0688 160400	7	0688 320470	5	0791 000007	37
0667 175060	18	0688 130110	12	0688 160474	22,23	0688 320490	5	0791 001081	37
0667 175083	18	0688 130120	12	0688 160490	7	0688 320510	5	0791 001094	37
0667 175104	18	0688 130130	12	0688 160514	6	0688 320690	5	0791 001096	37
0667 175114	18	0688 130140	12	0688 160620	7	0688 320700	5	0791 580100	37
0667 235010	3	0688 130243	10	0688 160630	7	0688 350254	17	0797 003031	36
0667 310563	5	0688 130260	11	0688 160640	7	0688 380020	29	0798 000677	33,34
0667 315203	4	0688 130280	10	0688 160650	7	0688 380040	27	0798 003292	34
0667 315223	4	0688 130363	39	0688 160683	7	0688 380120	38	0818 160210	6
0667 315243	4	0688 130384	39	0688 160724	7	0688 380130	27	0867 150323	16
0667 315253	4	0688 130390	10	0688 160730	7	0688 380140	38	0867 150343	16
0667 355103	17	0688 140020	30	0688 160770	7	0688 380163	3	0867 160620	6
0667 355110	17	0688 140060	34	0688 160804	23	0688 490020	31	0867 160630	6
0667 355123	17	0688 140070	34	0688 310034	8	0688 490030	25	0867 160650	24
0667 355130	17	0688 160010	7	0688 310050	4	0688 490040	25	0867 490010	39
0667 355140	17	0688 160020	7	0688 310140	8	0688 490060	25	0887 120023	3
0667 355150	17	0688 160033	7	0688 320120	7	0699 979104	11,16,27	0887 120034	3
0667 355173	17	0688 160050	24	0688 320134	5	0699 989250	29	0887 160040	6
0667 355174	17	0688 160113	7	0688 320200	5	0700 000043	35	0887 320023	9
0667 355420	17	0688 160123	7	0688 320204	5	0700 000044	35	0887 320030	9
0667 385013	6	0688 160130	7	0688 320230	5	0700 000045	35	0887 320044	9
0667 385033	27	0688 160150	7	0688 320240	5	0700 000050	35	0887 320050	9
0667 385143	27	0688 160153	7	0688 320250	5	0700 000090	37	0887 320083	9
0688 100033	29	0688 160214	7	0688 320260	5	0700 000091	37	0887 320090	9
0688 100050	34	0688 160243	7	0688 320270	5	0700 088802	35	0887 320114	9
0688 100070	1	0688 160280	6	0688 320280	5	0700 088804	35	0887 320143	39
0688 100090	29	0688 160310	7	0688 320290	5	0742 002096	36	0887 380010	27
0688 100124	34	0688 160320	7	0688 320300	5	0744 001155	20,21	0888 160012	39
0688 100173	1	0688 160333	7	0688 320320	5	0744 001793 A	36	0888 160014	39

Telle-Nr./Part-No.	Tafel/Table	Telle-Nr./Part-No.	Tafel/Table	Telle-Nr./Part-No.	Tafel/Table	Telle-Nr./Part-No.	Tafel/Table	Telle-Nr./Part-No.	Tafel/Table
0888 160020	39	0888 220460	42	0992 001020	27	9122 322200	4	9202 002063	12,27
0888 160030	39	0888 220470	42	0992 016580	14,15	9122 915280	7	9202 002068	40,41,42
0888 160040	39	0888 220480	42	0992 023560	14,15	9126 102520	6,22,23	9202 002077	16,23,25,27,31, 34,38,39
0888 160053	39	0888 220490	42	0992 023577	14,15	9126 102540	6,22,23	9202 002078	3,22,23
0888 160060	39	0888 220500	40	0993 904247	37	9126 116180	8	9202 002087	24,27,38
0888 160074	22	0888 220523	40	0995 340617	37	9126 116200	8	9202 002097	22,23,29,39
0888 160080	39	0888 220530	40	0996 010968	7	9126 300061	16	9202 002098	4,6,7,10,17,22,23
0888 160094	39	0888 220540	42	0998 881010	16	9126 300088	16	9202 002107	9,17,39
0888 220010	40,41,42	0888 220550	40	0998 881610	24	9129 020120	5,40,41,42	9202 002488	24
0888 220020	40,41,42	0888 220564	38	0998 881630	8	9130 104213	33	9202 002497	29
0888 220030	41	0888 220574	38	0998 912110	16	9130 104220	33	9202 002498	24,25
0888 220040	40,41,42	0888 220610	39	0999 201114	30	9130 104225	33	9202 002507	9,34
0888 220070	41	0888 220630	31	0999 220752	27	9130 220160	5	9202 002877	39
0888 220083	41	0888 220644	31	0999 230573	7	9130 221130	2	9202 002878	7
0888 220100	41	0888 220680	31	0999 240302	28	9130 221140	34	9202 002888	22,23
0888 220270	31	0888 230120	3	0999 240305	28	9130 221260	34	9202 002898	9,16
0888 220280	41	0888 230130	3	0999 240376	27	9130 500010	33	9202 002927	10,36
0888 220290	40,41	0888 230140	3	1001 001162	29	9130 500050	33	9202 003738	29
0888 220300	41	0888 230154	3	1001 009243	27	9130 500080	33	9202 022477	17
0888 220310	40,41,42	0888 320440	28	9041 100015	6,7	9190 100113	38	9202 022497	17
0888 220334	40	0888 320480	28	9041 100025	3	9190 100226	16	9202 052107	31
0888 220344	40	0888 320490	28	9041 100030	16	9190 101980	37	9202 052117	31
0888 220354	40	0888 320500	28	9041 100035	27	9199 000004	26	9202 100318	9
0888 220364	41	0888 320510	28	9069 910020	20	9201 113277	39	9202 100527	7
0888 220374	41	0888 320520	28	9081 100251	37	9201 113317	34	9202 100537	17
0888 220384	41	0888 320530	28	9081 200250	37	9201 113677	39	9203 003037	7
0888 220394	42	0888 320543	28	9081 200253	37	9201 113777	33	9203 100002	19,20,21
0888 220404	42	0891 003342	25	9081 200303	37	9202 001668	40,41,42	9203 211830	14,15
0888 220410	40	0902 000423	30	9081 200500	37	9202 001678	3,18,39	9203 311831	42
0888 220420	42	0907 030484	33	9081 500051	37	9202 001697	5	9204 002077	20
0888 220430	40	0913 000731	37	9120 030050	9	9202 002057	3,6,24,27	9204 002363	30
0888 220450	42	0933 001544	27	9122 200090	5	9202 002058	4		

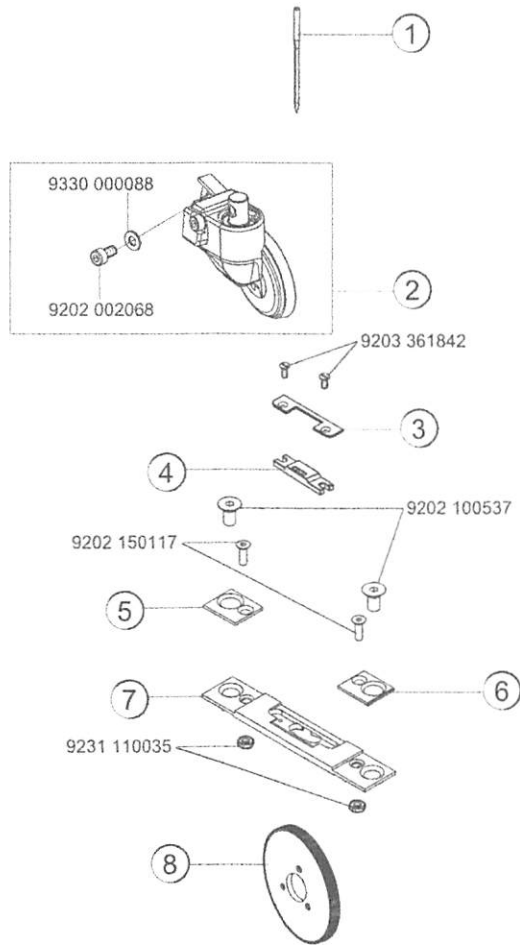
Teile-Nr./Part-No.	Tafel/Table	Teile-Nr./Part-No.	Tafel/Table	Teile-Nr./Part-No.	Tafel/Table	Teile-Nr./Part-No.	Tafel/Table	Teile-Nr./Part-No.	Tafel/Table
9204 200517	25	9207 170847	33	9330 000177	37	9357 000129	6,22,23	9800 110001 A	32
9204 200737	7,39	9207 170857	34	9330 200107	9,17	9357 000140	10	9800 110002 A	32
9204 201037	25	9207 171057	35	9330 200117	7,9,16	9380 520150	40,41,42	9800 130104 R	34
9204 201067	7,18	9210 012457	38	9330 300027	33	9380 521220	39	9800 130105	34
9204 201647	19,20,21,25,30	9217 300507	19,20,39	9330 900093	39	9700 100100	23,42	9800 327005	34
9204 201667	3,18,24,26,27, 31,34	9217 300517	27	9330 900117	35	9700 100103	13	9800 330012	34
9204 201958	12,25	9217 300518	29	9331 110037	18	9710 061200	25	9800 331104	34
9204 202037	5	9225 201750	3	9332 500137	19	9710 900035	25	9815 580001	33
9204 211997	2,6,22,23,29,34	9225 201770	19,20,29	9333 000090	30	9710 920012	25	9820 110017	20
9204 212057	29,33,34	9231 000387	10	9334 000051	16	9710 982003	25	9820 110018	12
9204 301467	26	9231 011137	39	9334 001630	3,11,18,22,23	9731 001035	27	9820 110019	24
9204 301487	18	9231 110035	5	9334 001640	4	9731 002001	36	9822 560000	31
9204 302217	23,24	9231 110057	7,39	9352 000060	5	9731 005004	13,21,23,24,25,28	9822 560001	31
9204 431657	21	9231 110108	12	9352 000163	8	9731 006004	28	9825 190400	33
9205 101528	38	9234 000067	9,22,23	9352 000250	6	9731 007021	7	9825 190502	33
9205 101568	5	9234 000087	12	9352 640050	38	9731 007035	3	9825 550001	25,26
9205 101847	5	9301 101561	17	9353 000087	16	9740 001215	7	9825 810417	34
9205 101848	5,42	9301 102203	5	9353 000130	5	9740 001220	28	9830 501010	25
9205 102148	5	9301 102531	24	9353 000158	40,41,42	9740 001525	28	9830 502014	27
9205 102450	16,34	9301 200660	16	9353 000350	2	9740 005810	7	9840 120001	33,34
9205 102467	1,2,4,5,6,7,8,9,10, 11,16,17	9302 000100	27	9353 000420	2	9742 000130	7	9840 120003	31
9205 102477	2,3,14,15,19,22, 23,34	9303 502990	34	9353 000470	1,2	9742 000180	7	9840 120026	27,28
9205 121558	16	9305 100350	19,20,21	9354 010090	5	9742 300195	13	9840 120007	28
9205 122488	16	9330 000067	5,19,20,21	9354 010150	34	9760 000001	28	9840 120028	27
9205 162597	11	9330 000087	3,4,6,16,19,20, 21,22,23,31,34, 38,39	9354 010210	2,34	9780 000108	36	9840 120031	29
9206 100837	28,31,38	9330 000088	31,40,41,42	9354 400800	16,27	9781 000006	28	9840 120052	31
9207 161237	37	9330 000097	2,25,34	9357 000050	17	9790 020010	28	9840 120060	33,34
9207 170227	31,33,34,35	9330 000098	17	9357 000060	7,12	9790 111001	28	9840 120104	17,27
9207 170437	31	9330 000107	34	9357 000070	11,13,16,18,22,23	9790 200000	25	9840 120105	24,27
		9330 000127	11,35	9357 000080	19	9790 200001	28	9840 121001	27,31
				9357 000090	3,4,7	9790 201000	25,28	9840 123003	31,33,34
				9357 000100	9,22,23	9790 201001	28	9840 130007	27


Teile-Nr./Part-No.	Tafel/Table	Teile-Nr./Part-No.	Tafel/Table	Teile-Nr./Part-No.	Tafel/Table	Teile-Nr./Part-No.	Tafel/Table	Teile-Nr./Part-No.	Tafel/Table
9840 130008	27	S080 271539	39						
9840 133012	31	S309 912508	39						
9840 135012	31	Z100 011022	16,30						
9850 001083	31								
9850 001089	31								
9850 688001	26								
9850 838000	25								
9850 867001	27								
9870 001003	33								
9870 001004	33								
9870 001113	37								
9870 367003	25								
9870 688001	34								
9870 688002	26								
9880 001001	34								
9880 867101	26								
9880 888100	31								
9880 888101	31								
MG43 000062	35								
MG43 000410	33								
MG43 000484	34								
MG53 007511	35								
MG53 007921	38								
MG53 007922	36								
MG55 000501	35								
N800 075013	39								
N800 080003	39								
N800 080004	39								
N800 080030	39								
S080 190359	39								
S080 271529	39								
S080 271538	39								



Cl. 887

Ausgabe/Edition 1.2008



 = Änderung / Modification



E-Nr. E-No.	Für Unterklasse / For Subclass	Material No. / Material Nr.	Nadelzahl/Number of needles	Stichabstand/Seam distance	Nadelhalter/Needle holder	Nadelabstand-Nadelstärke/Needles distance-needle bar	Nadelsystem/-dicke / Needle system / -size	angestriebene Rolle/Top roller driven	Durchmesser des Pressfußes/Top roller diameter	Lasche/Fishplate	Nadelführung, vorn/Needle guide front	Halter des Nadelführungs, vorn/Holder of needle guide front	Nadelführung, hinten/Needle guide rear	Stichplatteneinsatz/Throat plate insert	Stichplatteneinsatz-Lochbreite/insert hole width	Stichplatte/Throat plate	Schiebradtransporteur/Wheel feeder	Verzahnungsabstand des Transporteurs/Wheel feed tooth pitch	Lasche/Fishplate	Lasche/Fishplate
E1	-160020; -160122 Näheinrichtung, Nadelstärke Nm 70-80, Stichlänge max. 4 mm, für leichtes Nähgut. Sewing equipment, needle size Nm 70-80, stitch length max. 4 mm, for light weight material.	0887 E00104	1				134 LR - 80	0888 220364	35	0887 200020				0888 200040	1,4	0887 200010	0887 320060	0,6	0887 200030	0887 200040
E2	-160020; -160040; -160122; -160142; -160542 Näheinrichtung, Nadelstärke Nm 90-110, Stichlänge max. 5 mm, für mittelschweres Nähgut. Sewing equipment, needle size Nm 90-110, stitch length max. 5 mm, for medium weight material.	0887 E00205	1				134 LR - 90	0888 220364	35	0887 200020				0888 200050	1,8	0887 200010	0887 320060	0,6	0887 200030	0887 200040
E3	-160020; -160040; -160122; -160142; -160542 Näheinrichtung, Nadelstärke Nm 120-160, Stichlänge max. 7 mm, für schweres Nähgut. Sewing equipment, needle size Nm 120-160, stitch length max. 7 mm, for heavy weight material.	0887 E00307	1				134 LR - 120	0888 220364	35	0887 200020				0888 200060	2,4	0887 200010	0887 320060	0,6	0887 200030	0887 200040
E4	-160020; -160040; -160122; -160142; -160542 Näheinrichtung, Nadelstärke Nm 90-110, Stichlänge max. 5 mm, für mittelschweres Nähgut. Sewing equipment, needle size Nm 90-110, stitch length max. 5 mm, for medium weight material.	0887 E00405	1				134 LR - 90	0888 220334	25	0887 200020				0888 200050	1,8	0887 200010	0887 320060	0,6	0887 200030	0887 200040
E5	-160020; -160040; -160122; -160142; -160542 Näheinrichtung, Nadelstärke Nm 90-110, Stichlänge max. 5 mm, für mittelschweres Nähgut. Sewing equipment, needle size Nm 90-110, stitch length max. 5 mm, for medium weight material.	0887 E00505	1				134 LR - 90	0888 220354	25	0887 200020				0888 200050	1,8	0887 200010	0887 320060	0,6	0887 200030	0887 200040

= Änderung / Modification

