



745-35

Teileliste und Naeheinrichtungen

100-69

Parts List and Sewing Equipment

Teileliste und Naeheinrichtungen  
 Parts List and Sewing Equipment  
 745-35; 100-69

Inhaltverzeichnis / Table of Contents

Inhalt	Table	Contents
Maschinenoberteil 745-35	1-8; 11-19	Machine head 745-35
Fadenfänger	9, 10	Thread catcher
Transport & Antriebsteile	20-23	Carriage- and drive parts
Druckluftregler	24	Compressed air regulator
Klammerschnellverstellung	25	Rapid adjustment of clamp
Tischplatten	26	Table tops
Gestell	27, 28	Stand
Oberteilaufnahme	29, 30	Seat for machine head
Pneumatik	31	Pneumatic unit
Vakuumpumpe	32, 33	Vacuum pump
Zuführeinrichtung	34-46; 49-53	Feeding device
Wendeeinrichtung	47, 48	Turn-over device
Messerbock	54-58	Knife bracket
Paspelschneider	59, 60	Piping cutting
Auflagen A4, A3	61	Rest table A4, A3
Klammer K12	62, 63	Clamp K12
Klammer K13	64, 65	Clamp K13
Klammer K16	66, 67	Clamp K16
Klammer K5	68, 69	Clamp K5
Klammer K22	70-74	Clamp K22
Faltstempel	75-93	Folder
Überwurfstapler	94	Throw-over stacker
Abweiser	95	Deflector
Zangenstapler	96, 97	Nipper stacker
Bündelklemme	98	Bundle clamp
Ablage	99, 100	Tray
Ablagetisch	101-103	Rest table

Alle Rechte vorbehalten  
 Eigentum der Dürkopp Adler AG und urheberrechtlich geschützt. Jede, auch auszugsweise  
 Wiederverwendung dieser Inhalte ist ohne vorheriges schriftliches Einverständnis der  
 Dürkopp Adler AG verboten.

All rights reserved.  
 Property of Dürkopp Adler AG and copyrighted worldwide. Reproduction or publication of  
 the content in any manner, even in extracts, is - without prior written permission of Dürkopp  
 Adler AG - prohibited.

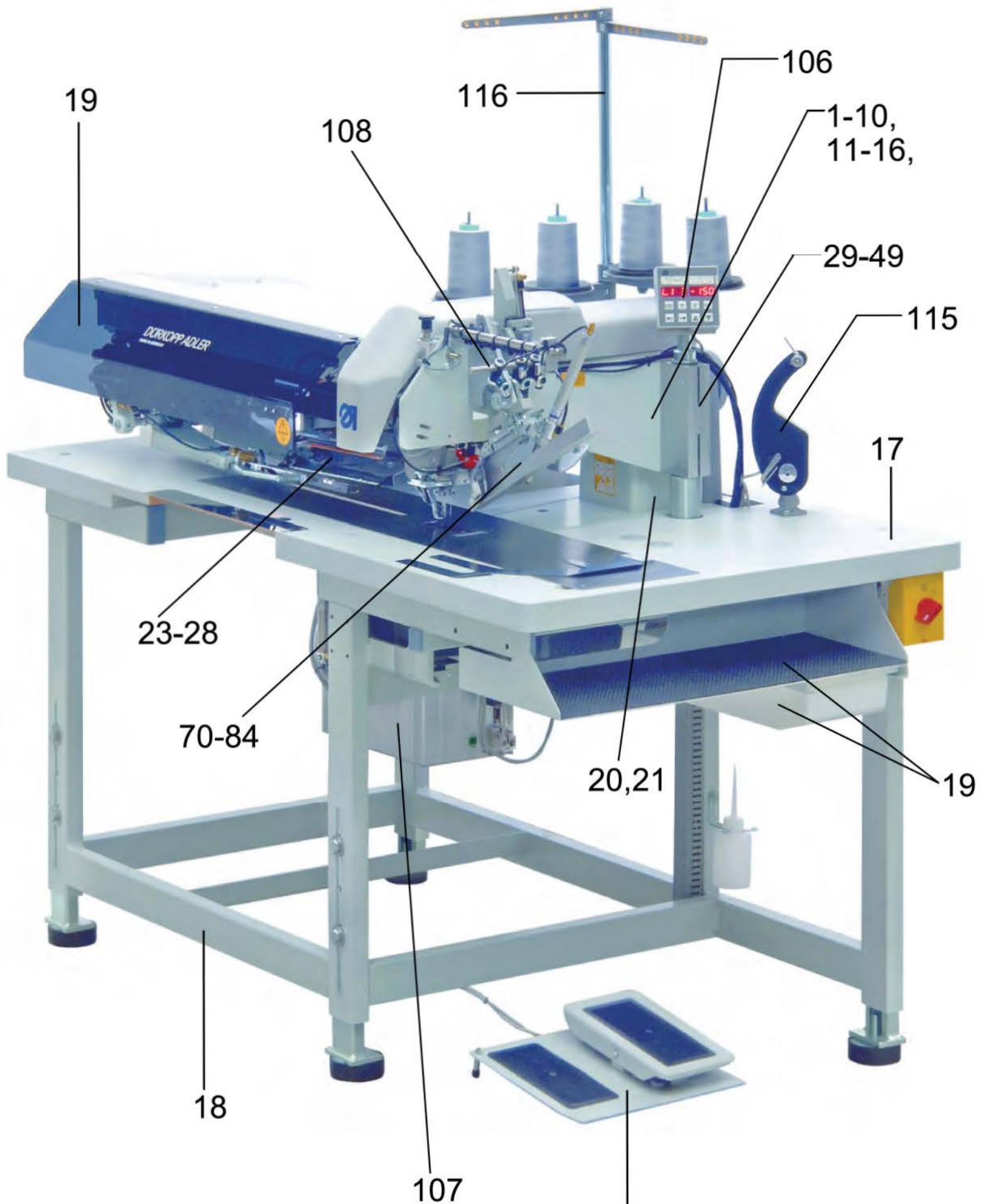
**Copyright © Dürkopp Adler AG - 2013**

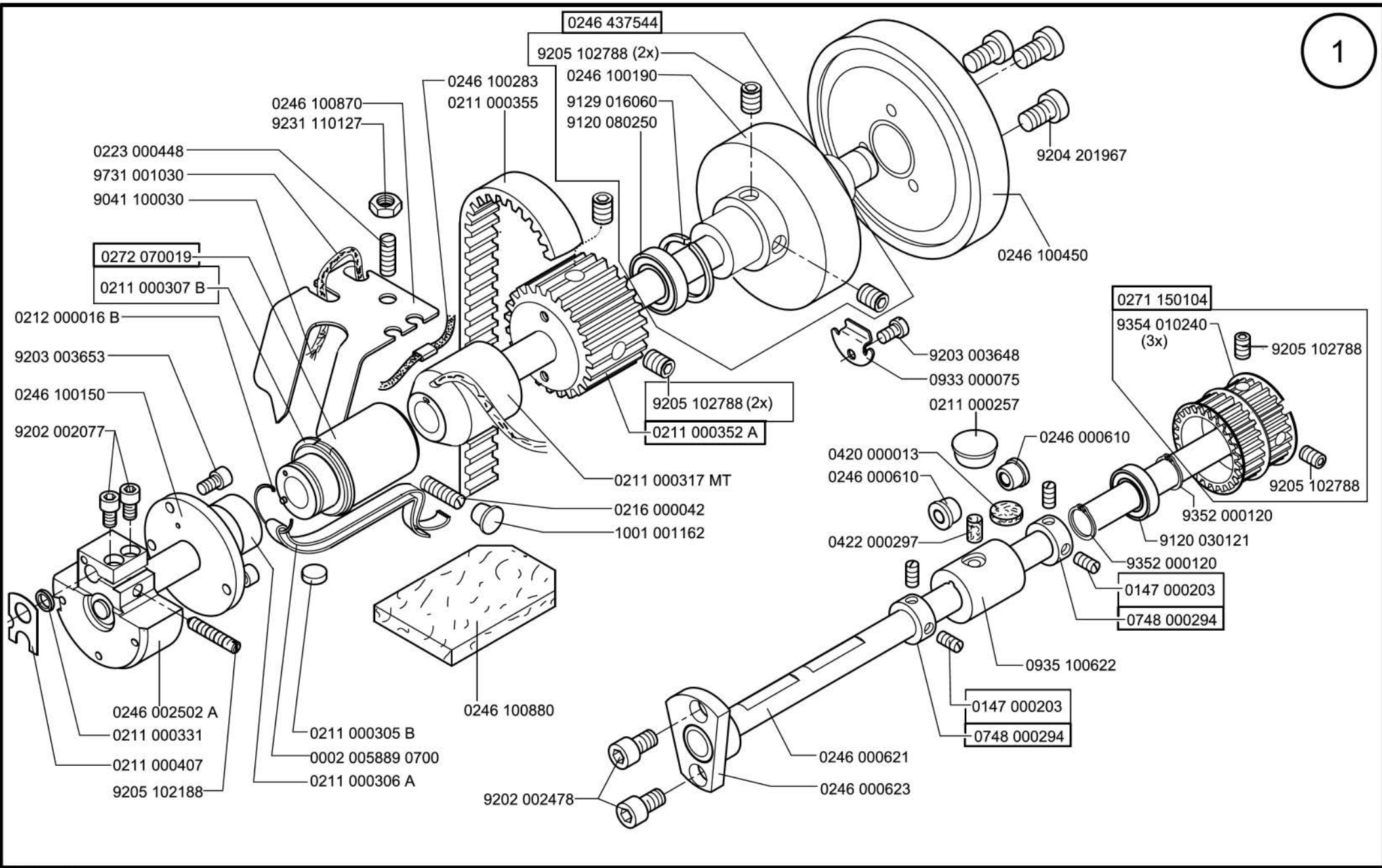


Teileliste und Naeheinrichtungen  
 Parts List and Sewing Equipment  
 745-35; 100-69

Inhaltverzeichnis / Table of Contents

Inhalt	Table	Contents
Pedal	104-106	Pedal
Vakuumpalte	107, 108	Vacuum plate
Bandzuführung	109, 110	Tape feed
Bandzuführung	111	Tape feed
Bundklemme	112	Waistband clamp
Bedienfeld	113	Control panel
Steuerung	114	Control unit
Ausblasvorrichtung,	115	Blow-out device,
Laserlampen		Laser lamps
Niederhalter	116	Downholder
Formanschlag	117	Shaped guide
Reißverschlußzuführungen	118, 119	Zipper feeders
Taschenbeutel über Patte	120, 121	Pocket bag on flap
Spuler	122	Winder
Beipack	123	Accessories
Fadenvorzieher	124	Thread puller
Faltstempelhalter	125	Folder bracket
Maschinenoberteil 100-69	126-133	Machine head 100-69





Scale 50 %

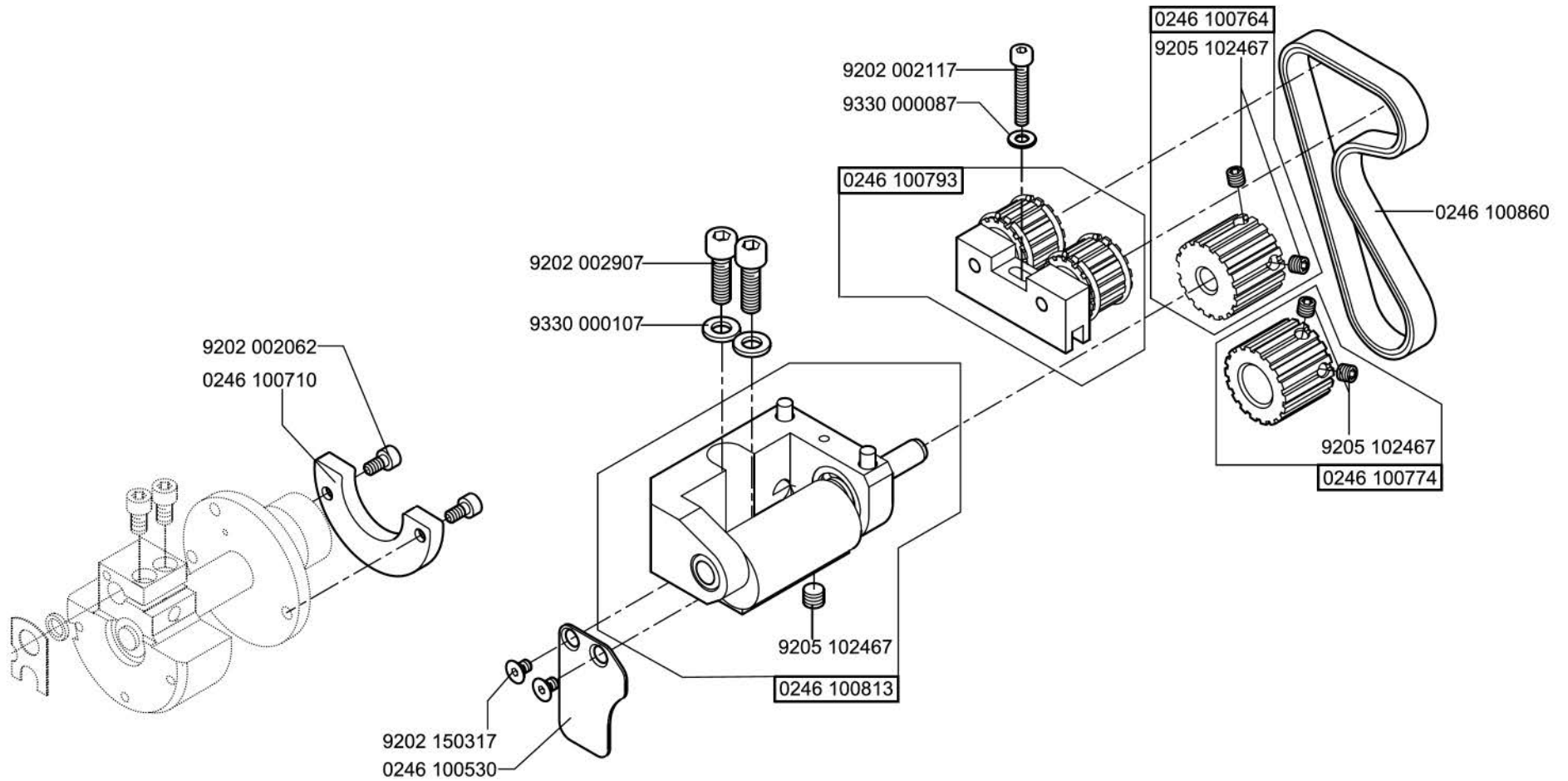
CI. 745-35

Ausgabe/Edition 08.2013

From the library of: Superior Sewing Machine & Supply LLC



0246 100844



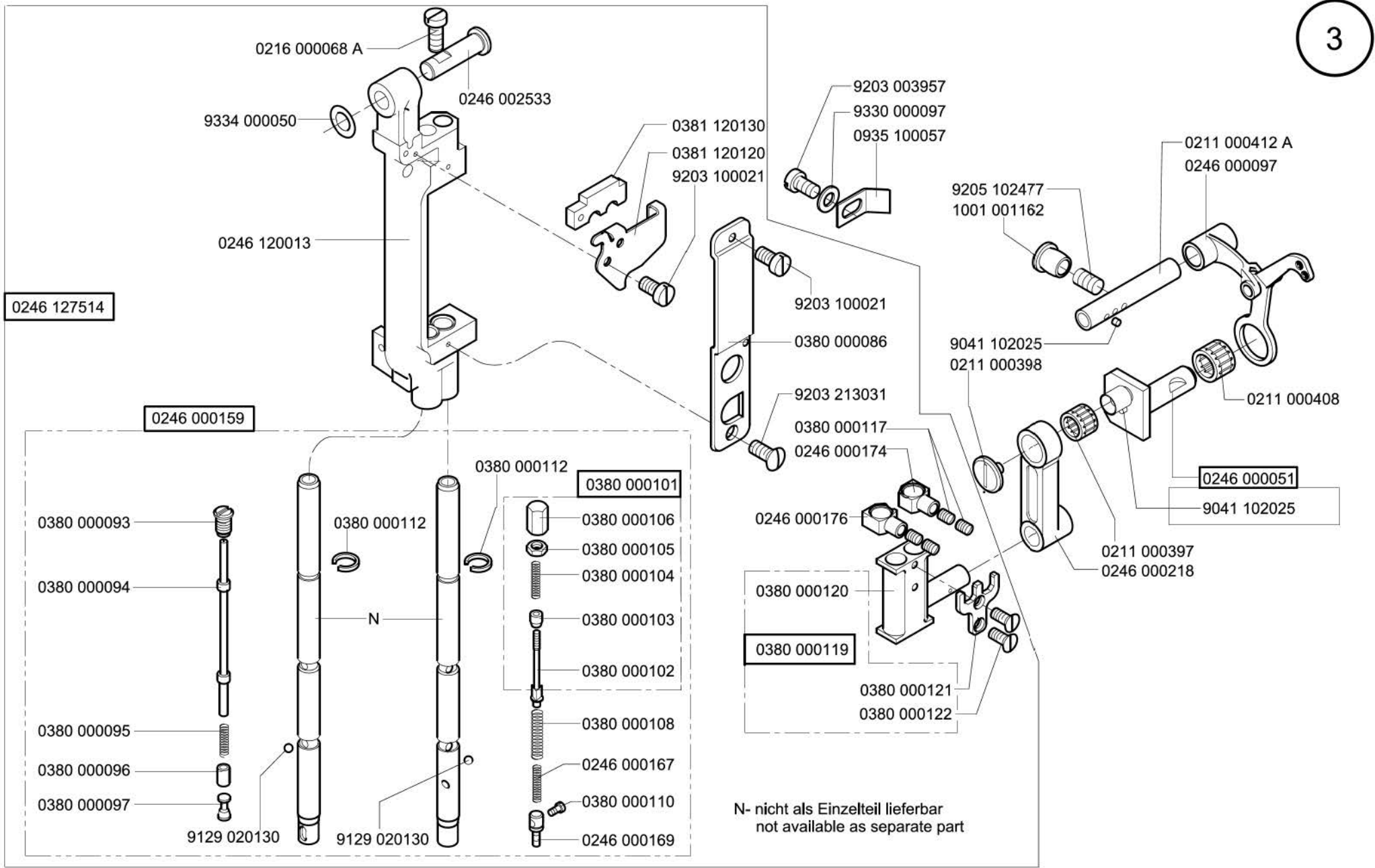
0246 127514

0246 000159

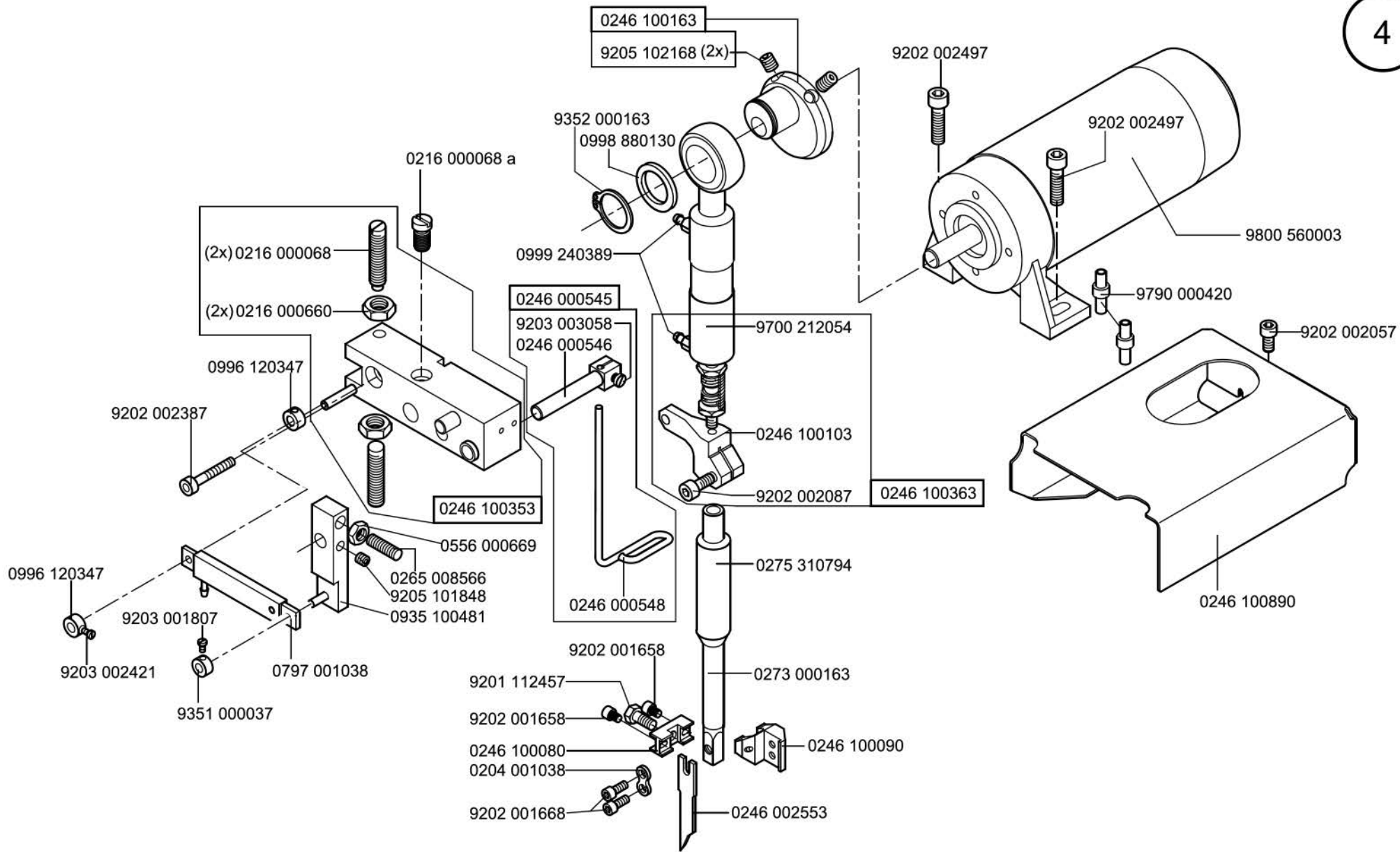
0246 000051

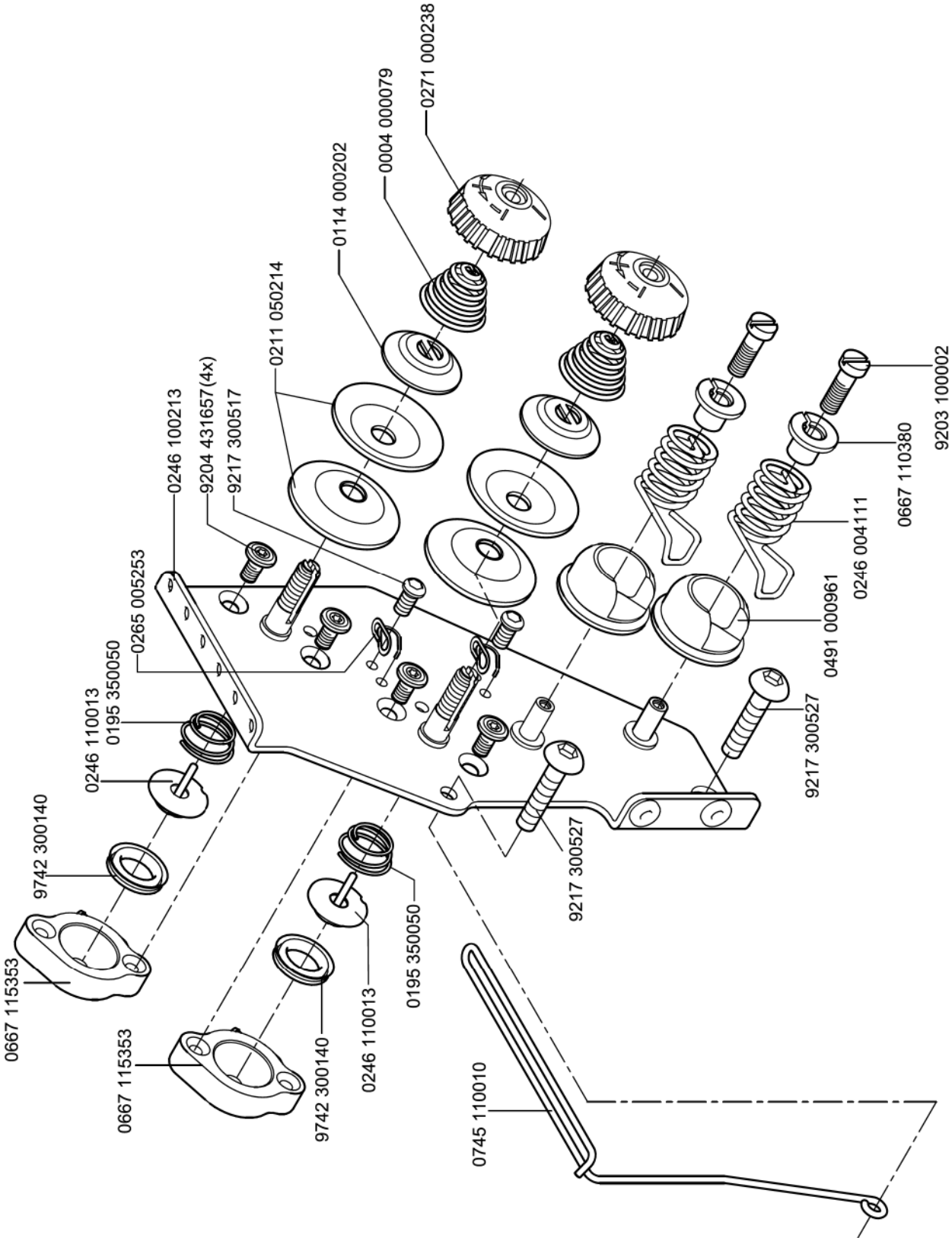
0380 000119

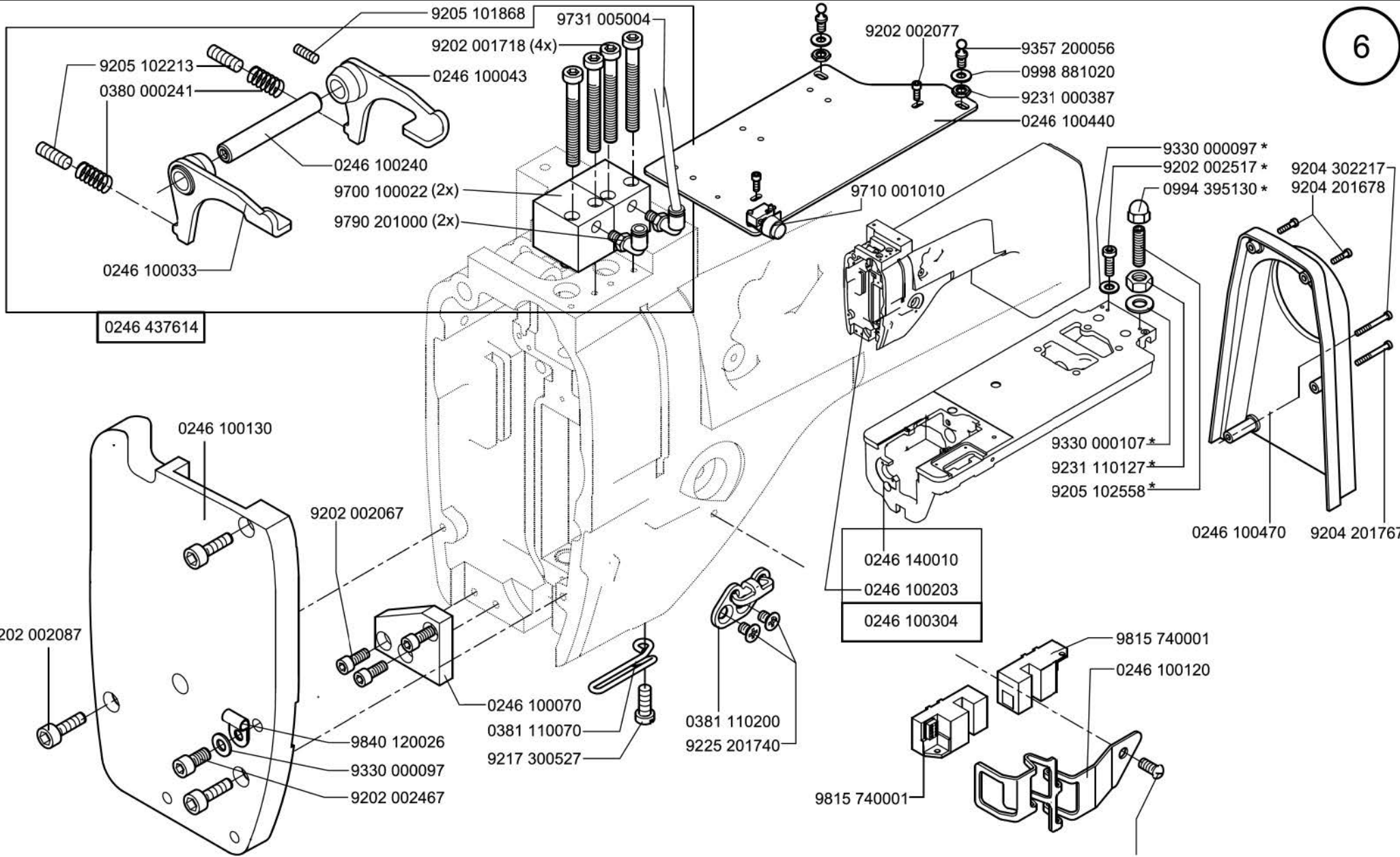
N- nicht als Einzelteil lieferbar  
not available as separate part





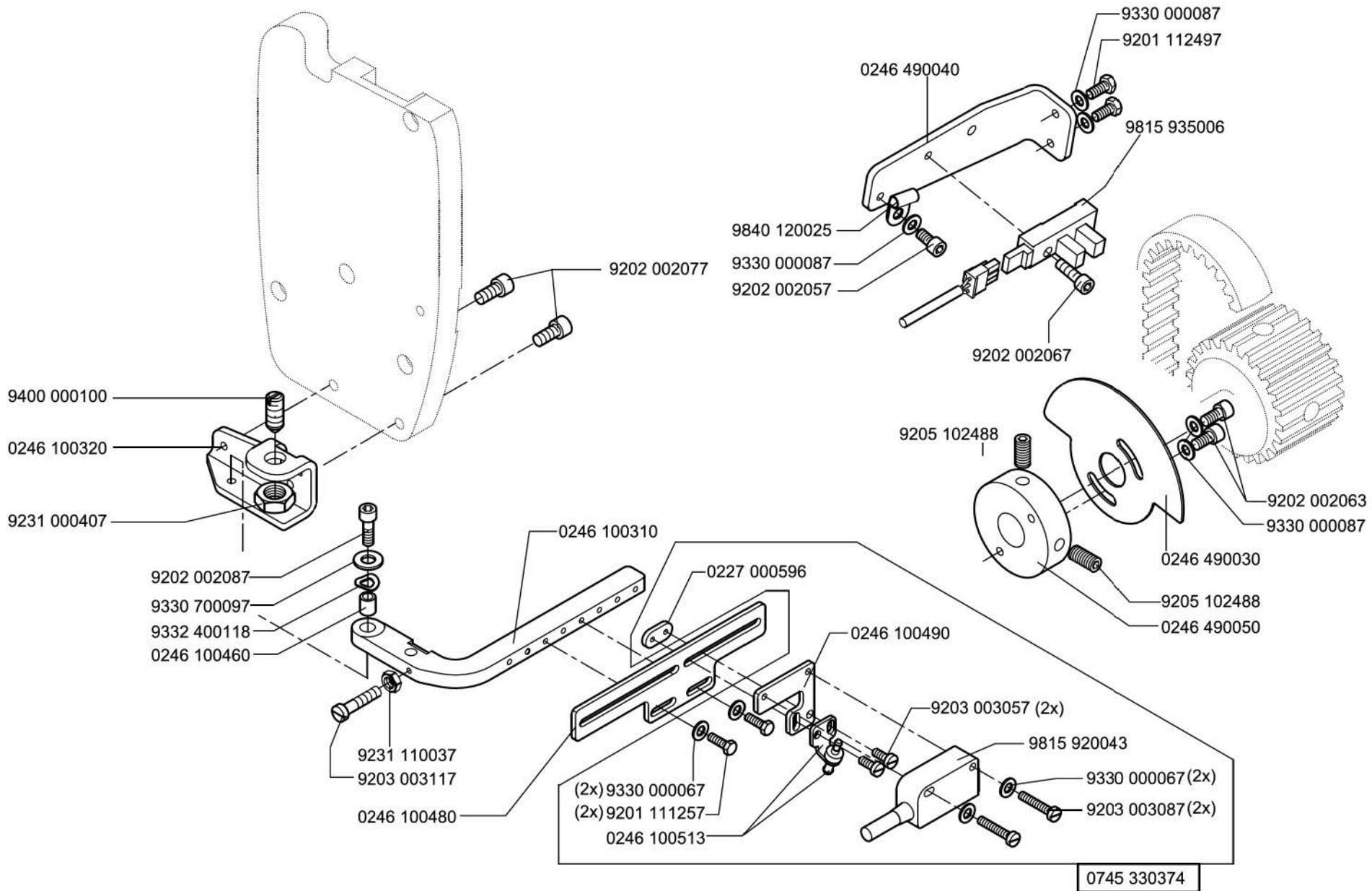


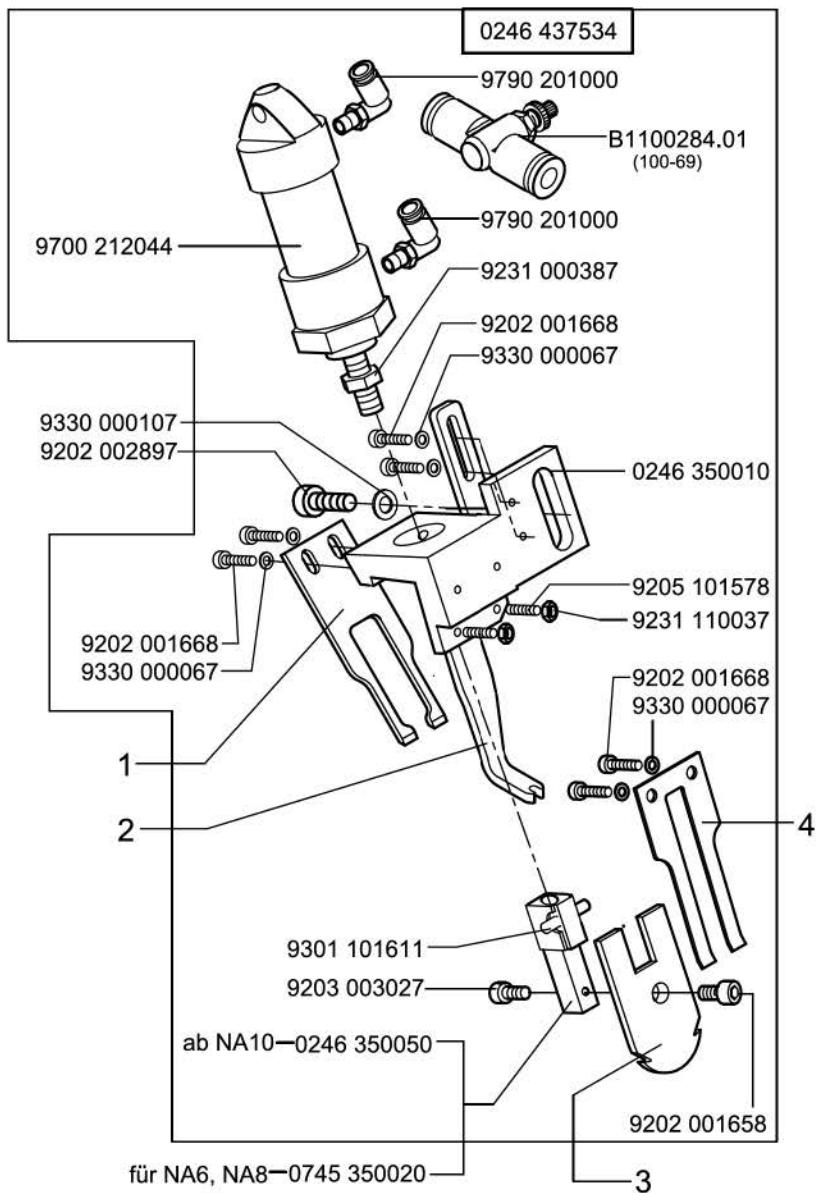




\* bis 12.2013 - until 12.2013





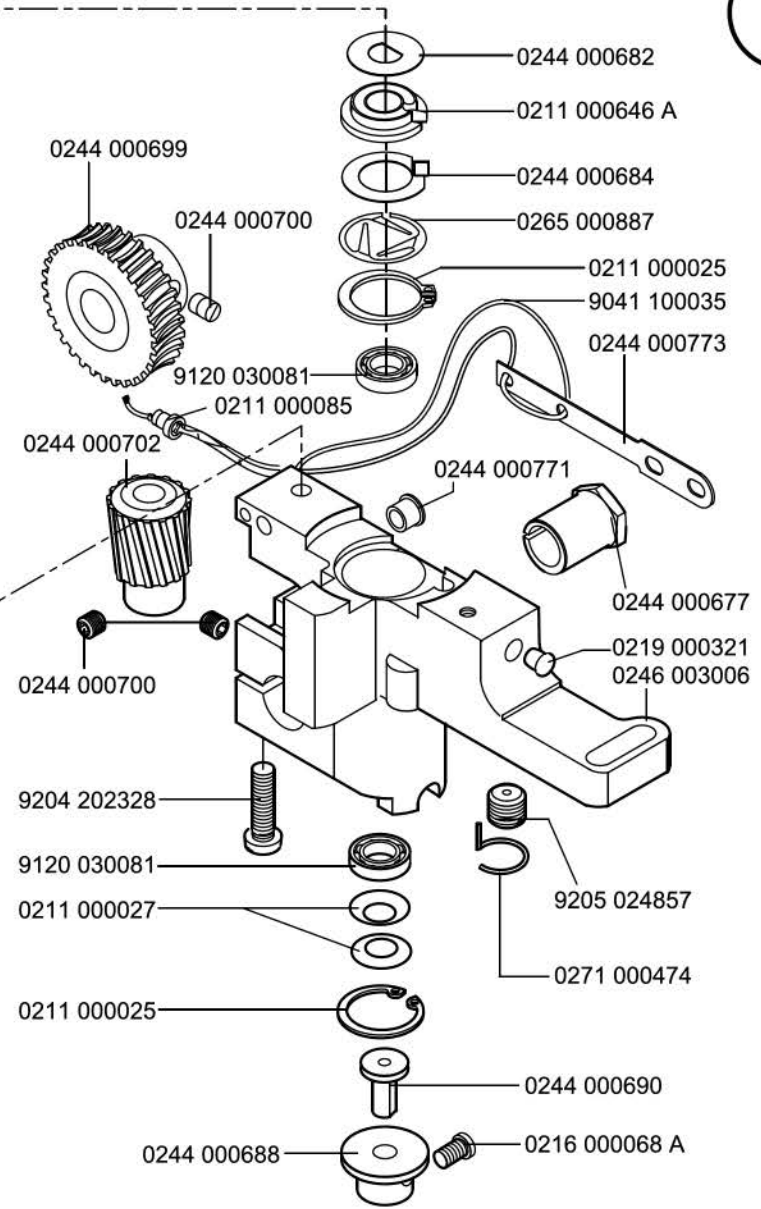
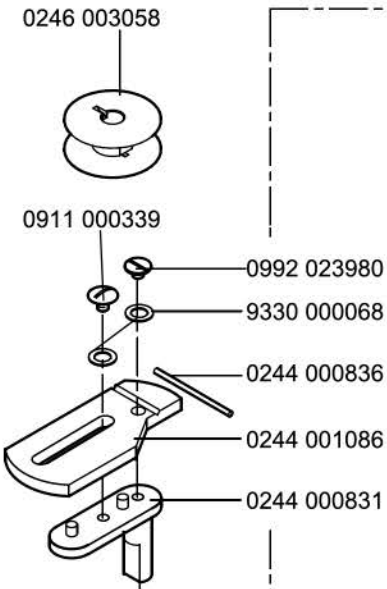
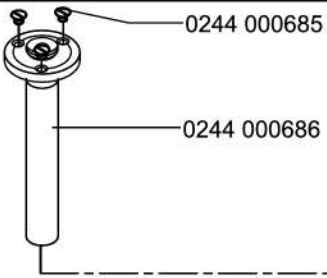
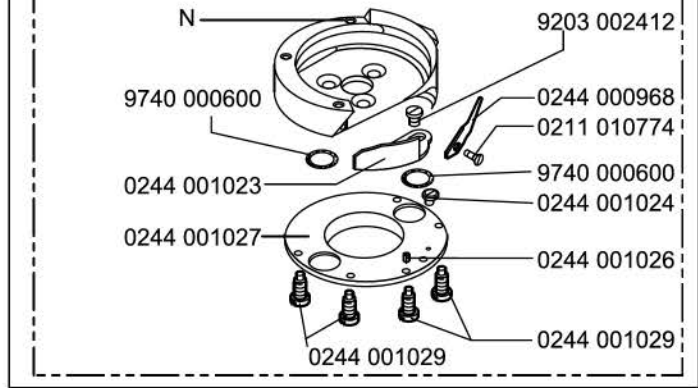
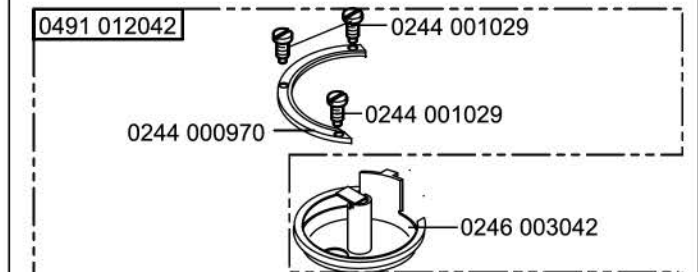
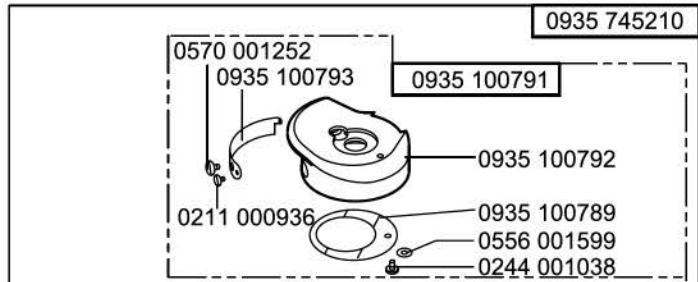


NA..	pos. 1 Gegenmesser Counter knife	pos. 2 Messerschutz Knife protection	pos. 3 Messer (beweglich) Knife articulated	pos. 4 Federblech Spring plate
4,8	B012312.00	B012615.00	B012313.00	B012314.00
6	0246 350220	0246 350020	0246 350230	0246 350210
8	0246 350220	0246 350020	0246 350230	0246 350210
10	0246 350040	0246 350020	0246 350060	0246 350030
12	0246 350040	0246 350020	0246 350060	0246 350030
14	0246 350090	0246 350070	0246 350100	0246 350080
16	0246 350090	0246 350070	0246 350100	0246 350080
18	0246 350130	0246 350110	0246 350140	0246 350120
20	0246 350130	0246 350110	0246 350140	0246 350120
22	0246 350190	0246 350170	0246 350150	0246 350180
24	0246 350190	0246 350170	0246 350200	0246 350180
26	0246 350190	0246 350170	0246 350200	0246 350180
28	0246 350190	0246 350170	0246 350200	0246 350180
30	0246 350190	0246 350170	0246 350200	0246 350180

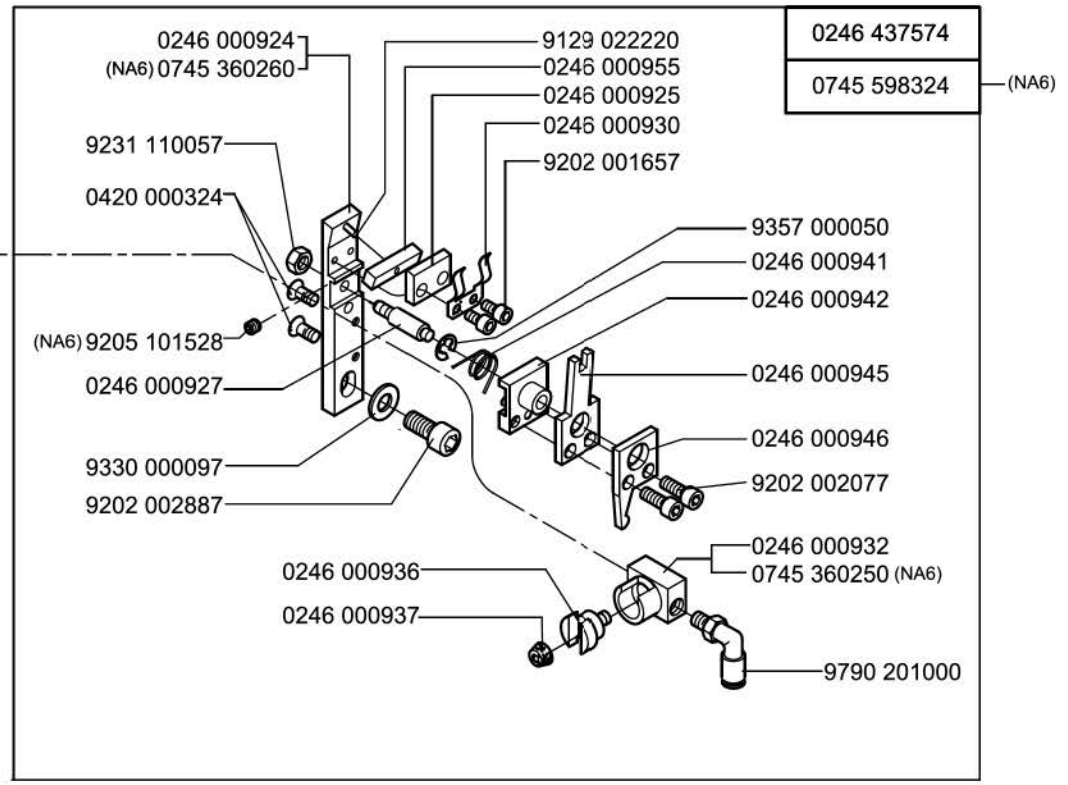
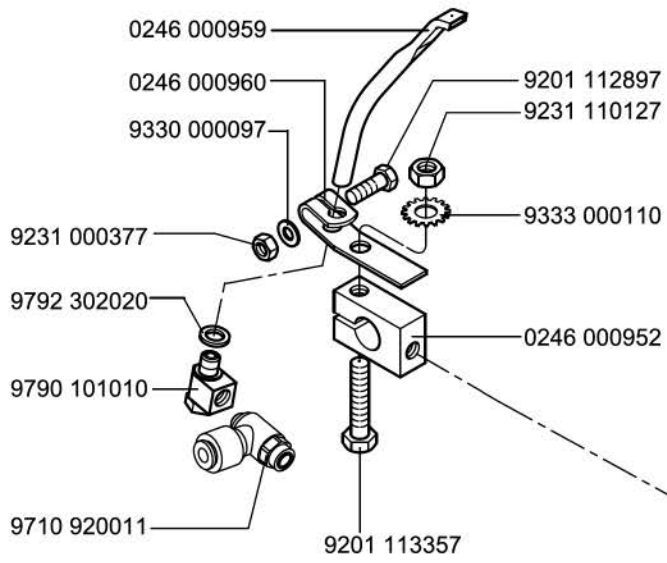
100-69



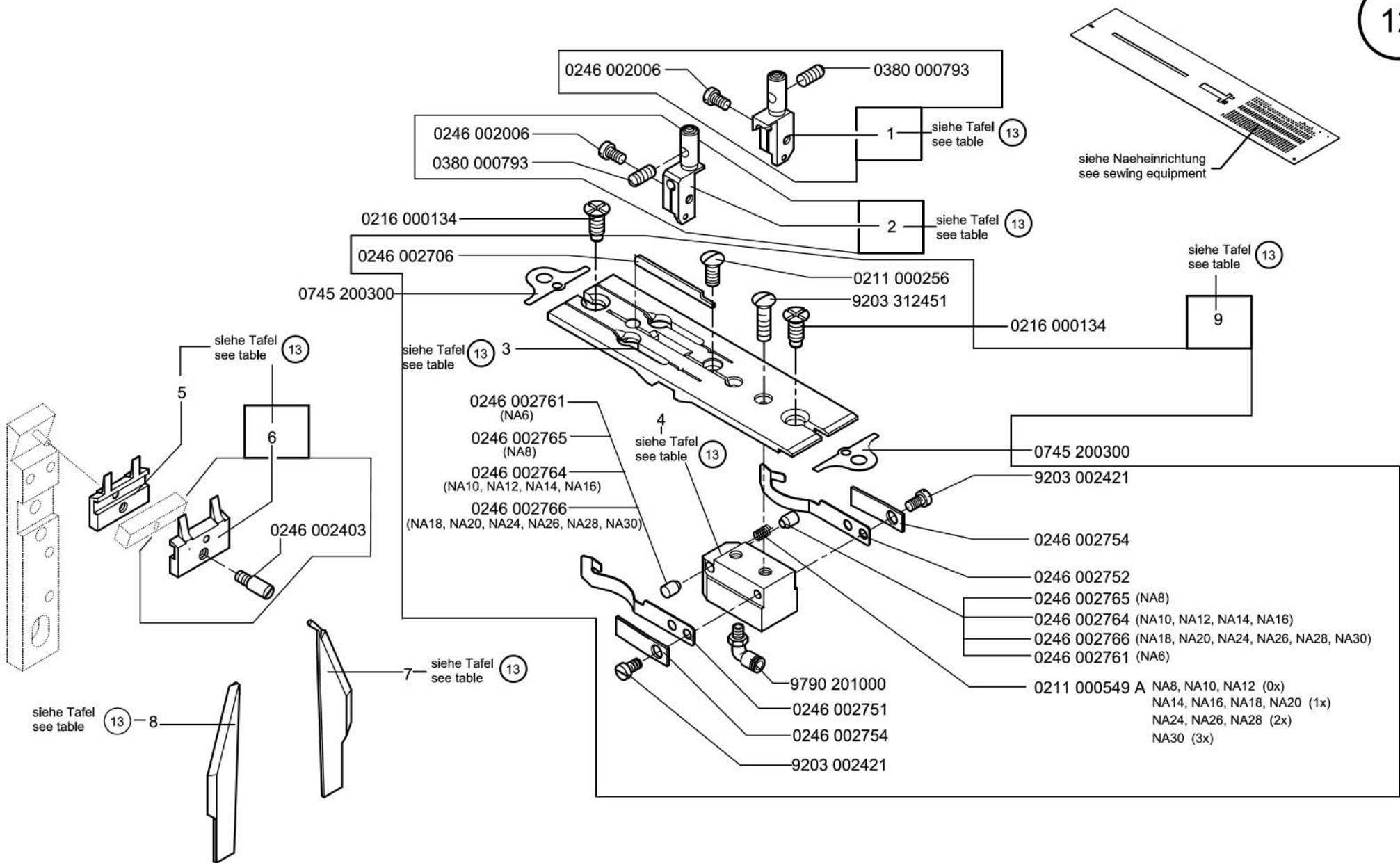




N- nicht als Einzelteil lieferbar  
not available as separate part

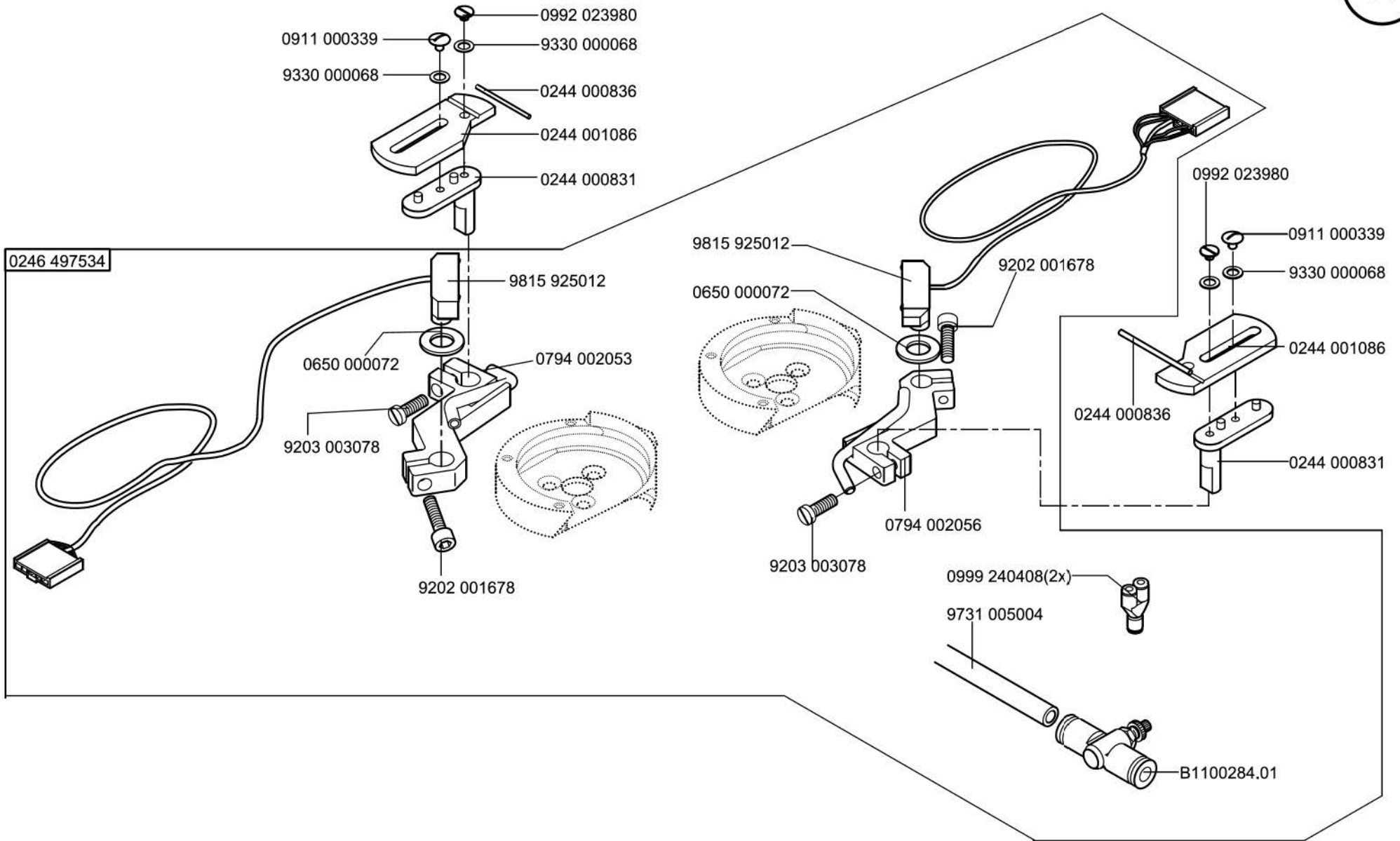


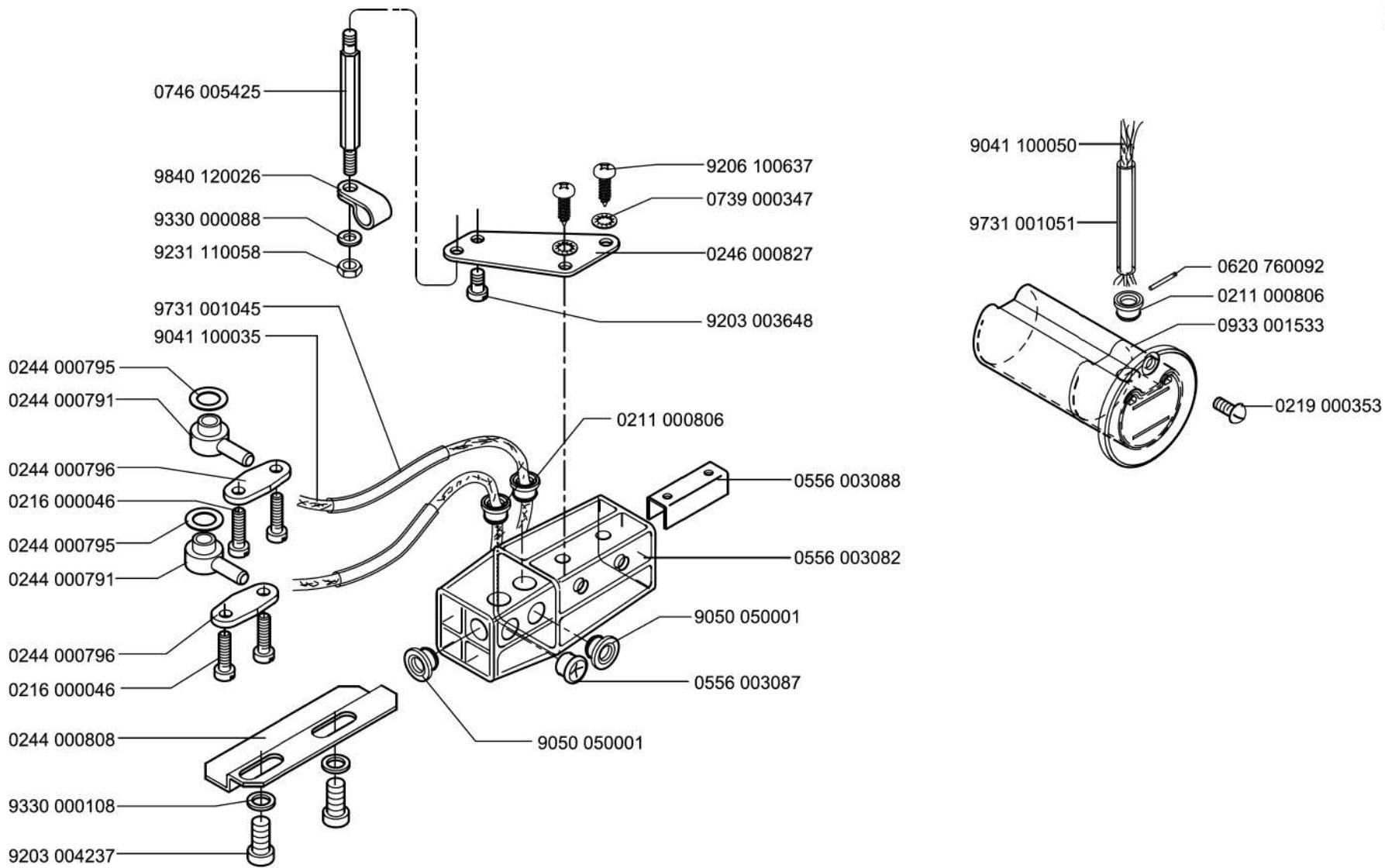


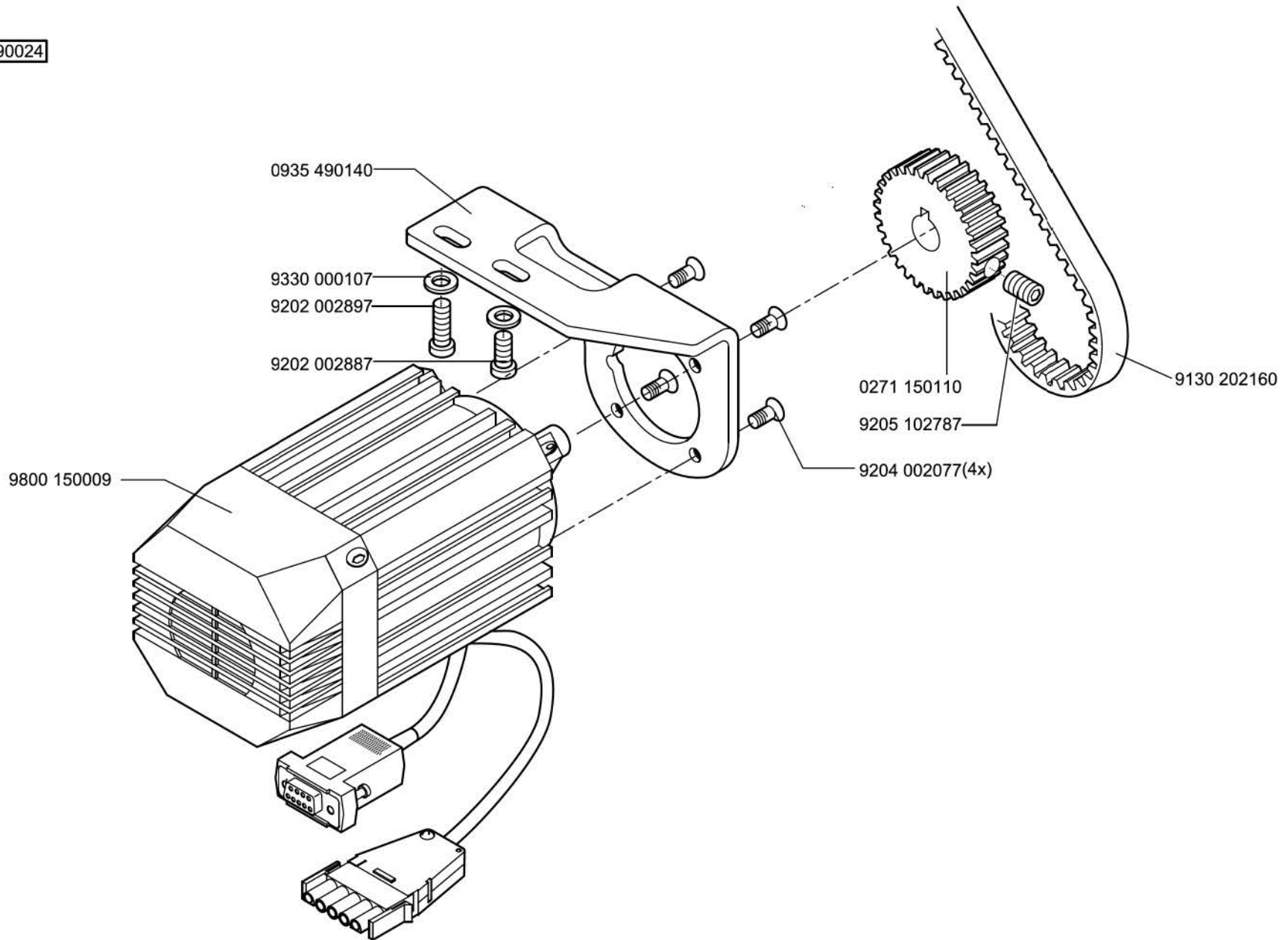


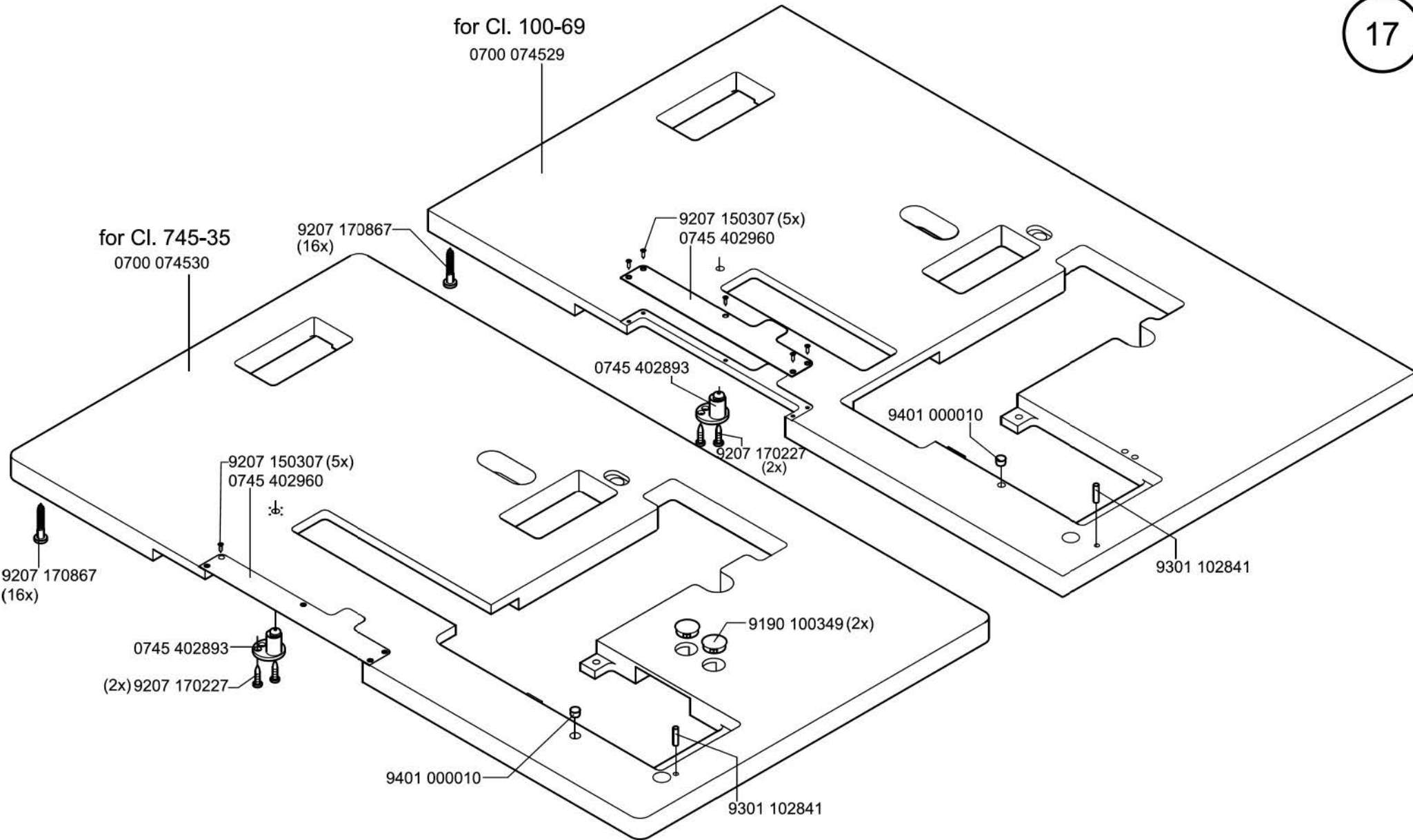
							gerade Taschen / straight pockets	schräge Taschen / slanting pockets			
NA..	pos. 1 Nadelhalter rechts Needle holder. right	pos. 2 Nadelhalter links Needle holder, left	pos. 3 Stichplatte Throat plate	pos. 4 Halter Holder	pos. 5 Gegenmesser Counter-knife	pos. 6 Messer V Knife cpl.	pos. 7 Eckenmesser rechts Corner knife, right	pos. 8 Eckenmesser links Corner knife, left	pos. 7 Eckenmesser rechts Corner knife, right	pos. 8 Eckenmesser links Corner knife, left	pos. 9 Stichplatte KPL. Throat plate cpl.
6	0246 002007	0246 002008	0745 200063	0246 002755	0246 002436	0246 002435	0745 331000	0745 331010	0745 339060	0745 339300	0745 200064
8	0246 002011	0246 002012	0745 200083	0246 002757	0246 002406	0246 002405	0745 331000	0745 331010	0745 339060	0745 339300	0745 200084
10	0246 002001	0246 002002	0745 200103	0246 002756	0246 002402	0246 002401	0745 331020	0745 331030	0745 339100	0745 339320	0745 200104
12	0246 002015	0246 002016	0745 200123	0246 002758	0246 002409	0246 002408	0745 331040	0745 331050	0745 339120	0745 339330	0745 200124
14	0246 002021	0246 002022	0745 200143	0246 002759	0246 002412	0246 002411	0745 331060	0745 331070	0745 339140	0745 339150	0745 200144
16	0246 002031	0246 002032	0745 200163	0246 002760	0246 002415	0246 002414	0745 331060	0745 331070	0745 339160	0745 339170	0745 200164
18	0246 230193	0246 230183	0745 200183	0246 002767	0246 002418	0246 002417	0745 331060	0745 331070	0745 339160	0745 339170	0745 200184
20	0246 002041	0246 002042	0745 200203	0246 002762	0246 002422	0246 002421	0745 331060	0745 331070	0745 339200	0745 339210	0745 200204
22	0246 230233	0246 230223	0745 200223	0246 002763	0246 002420	0246 002419	0745 331060	0745 331070	0745 331060	0745 331070	0745 200224
24	0246 230253	0246 230243	0745 200243	0246 002768	0246 002424	0246 002423	0745 331080	0745 331090	0745 339240	0745 339250	0745 200244
26	0246 230273	0246 230263	0745 200263	0246 002769	0246 002426	0246 002425	0745 331080	0745 331090	0745 339240	0745 339250	0745 200264
28	0246 230293	0246 230283	0745 200283	0246 002771	0246 002428	0246 002427	0745 331080	0745 331090	0745 339240	0745 339250	0745 200284
30	0246 230313	0246 230303	0745 202303	0246 002770	0246 002430	0246 002429	0745 331080	0745 331090	0745 339240	0745 339250	0745 200304





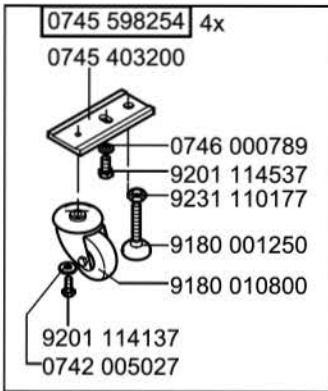
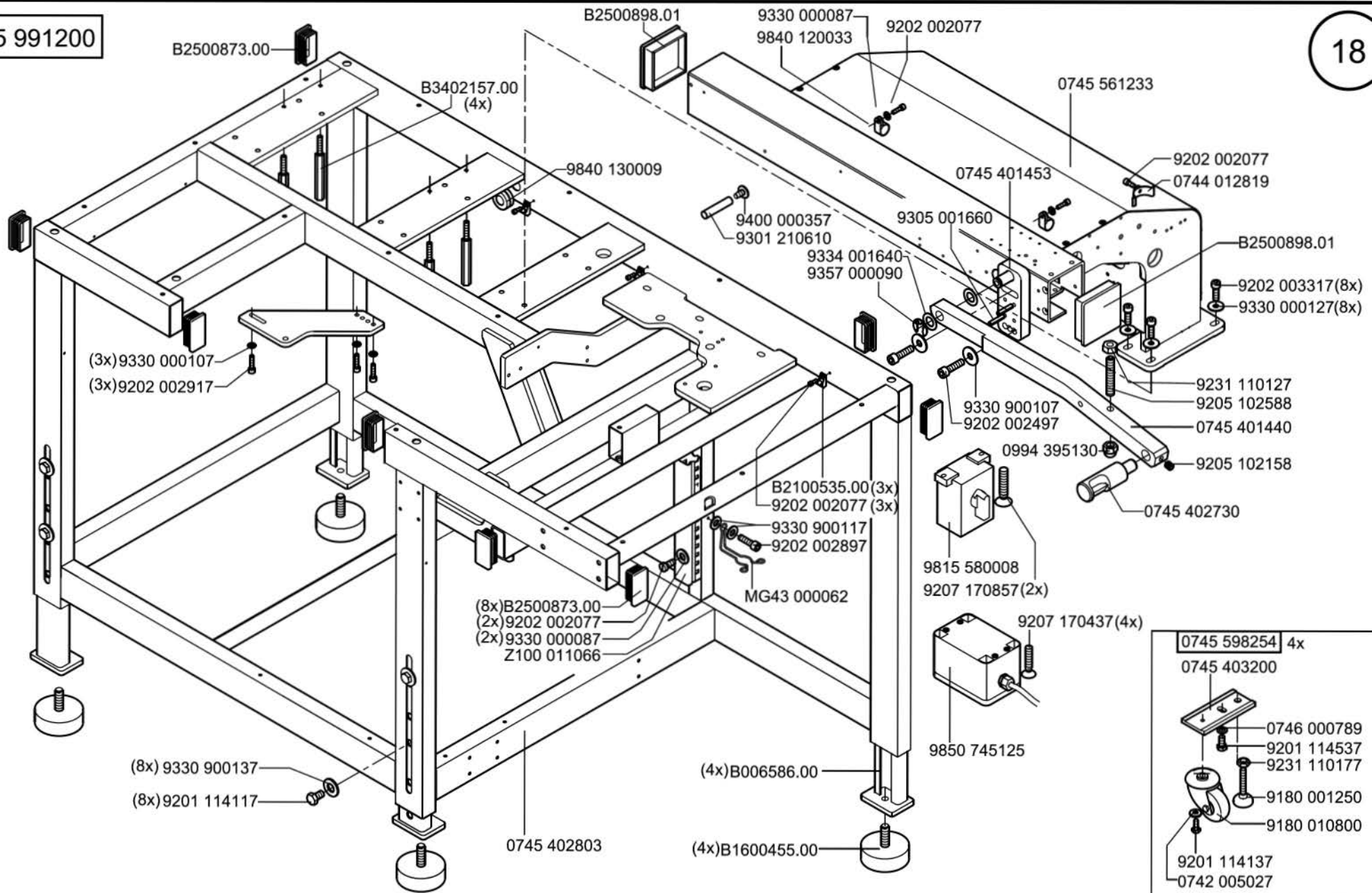








0745 991200



Scale 50 %

CI. 745-35, CI.100-69

Ausgabe/Edition 06.2014

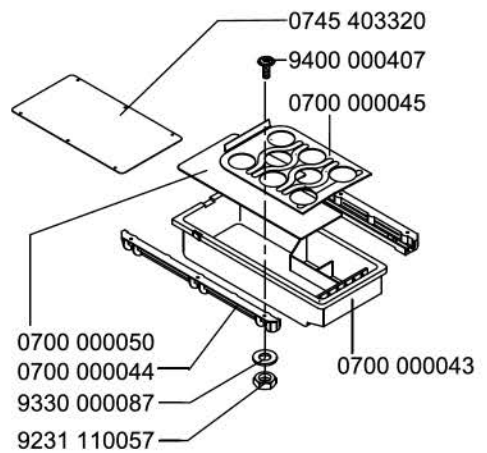
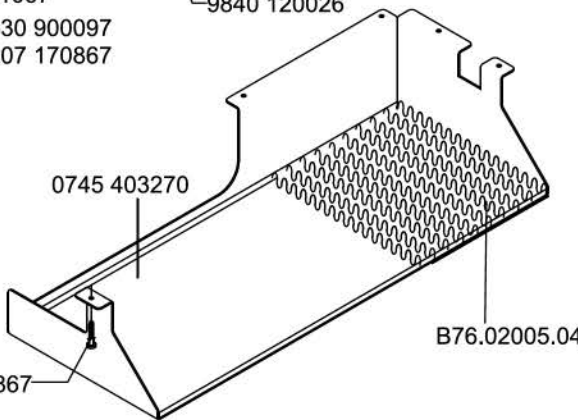
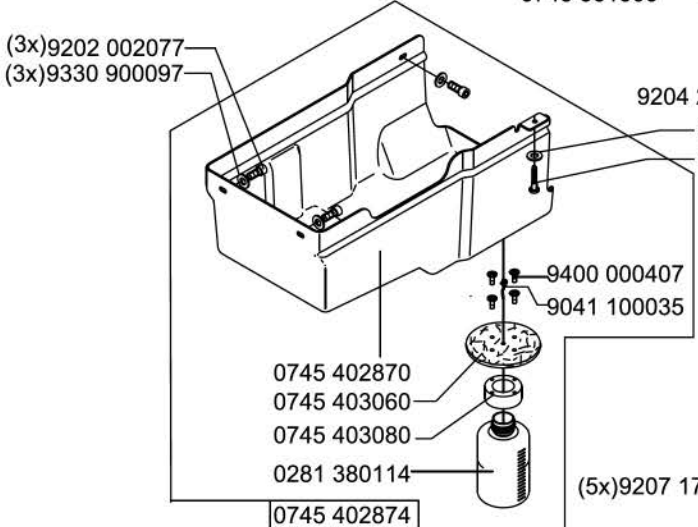
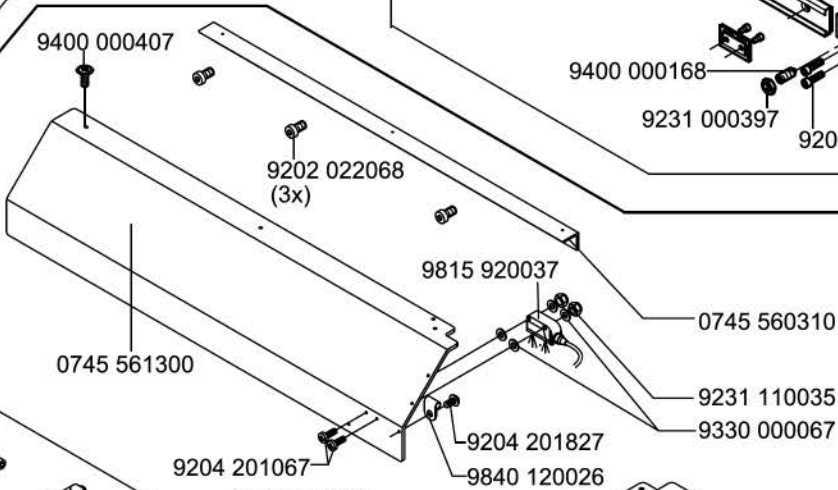
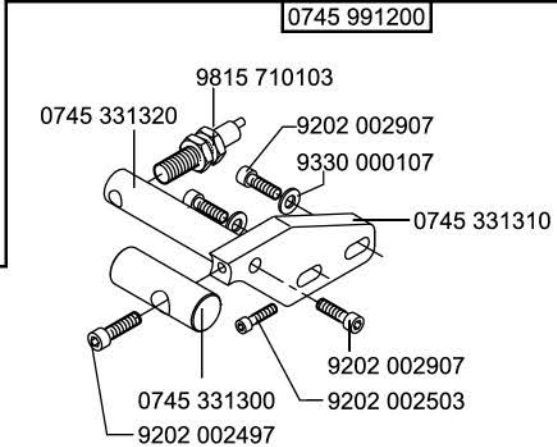
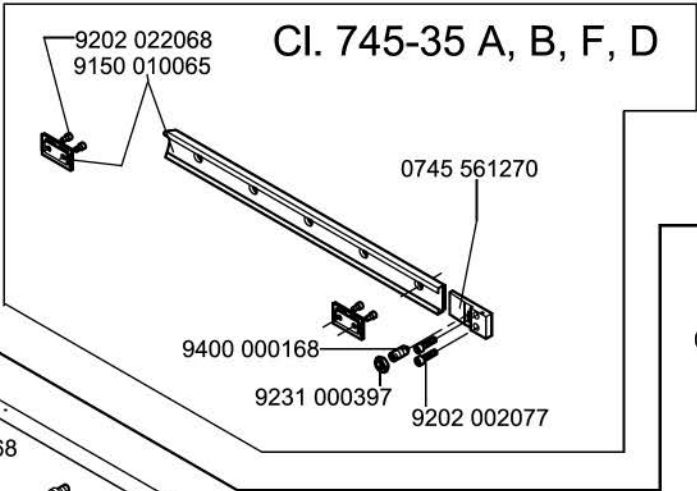
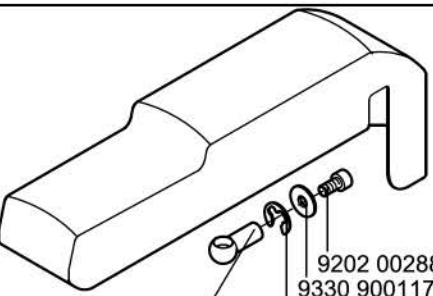
From the library of: Superior Sewing Machine & Supply LLC

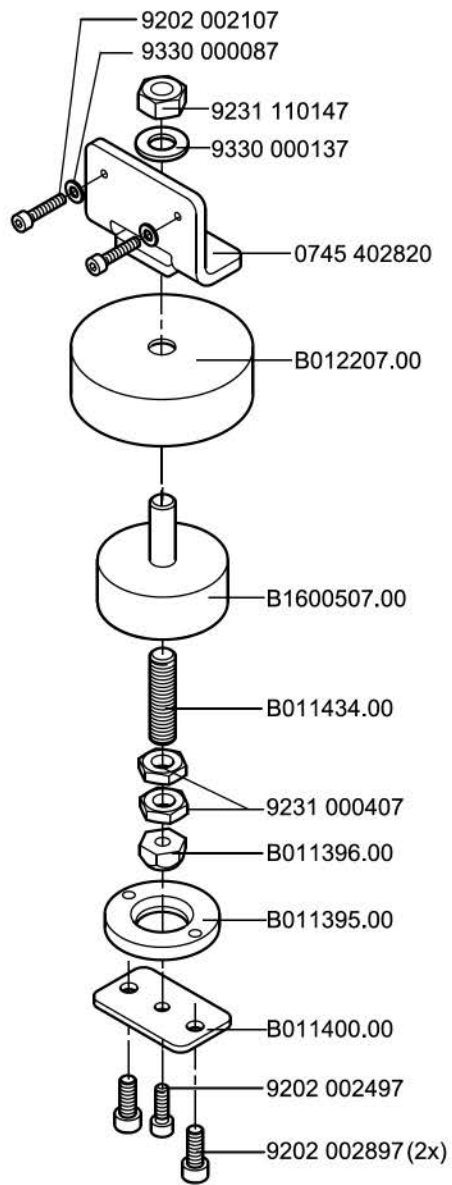


0745 403024 CI. 745-35

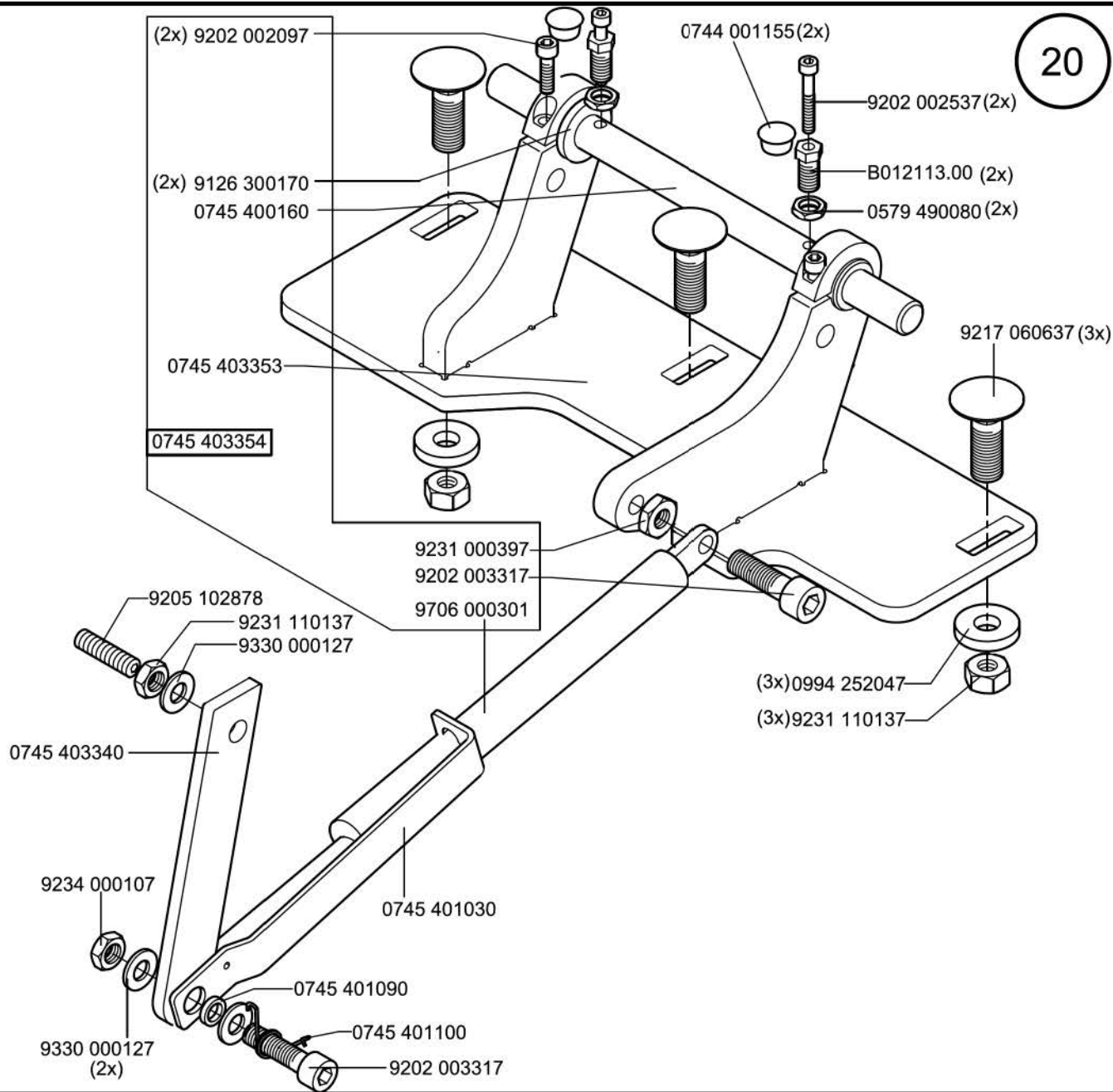
CI. 745-35 A, B, F, D

0745 991200





0745 407854

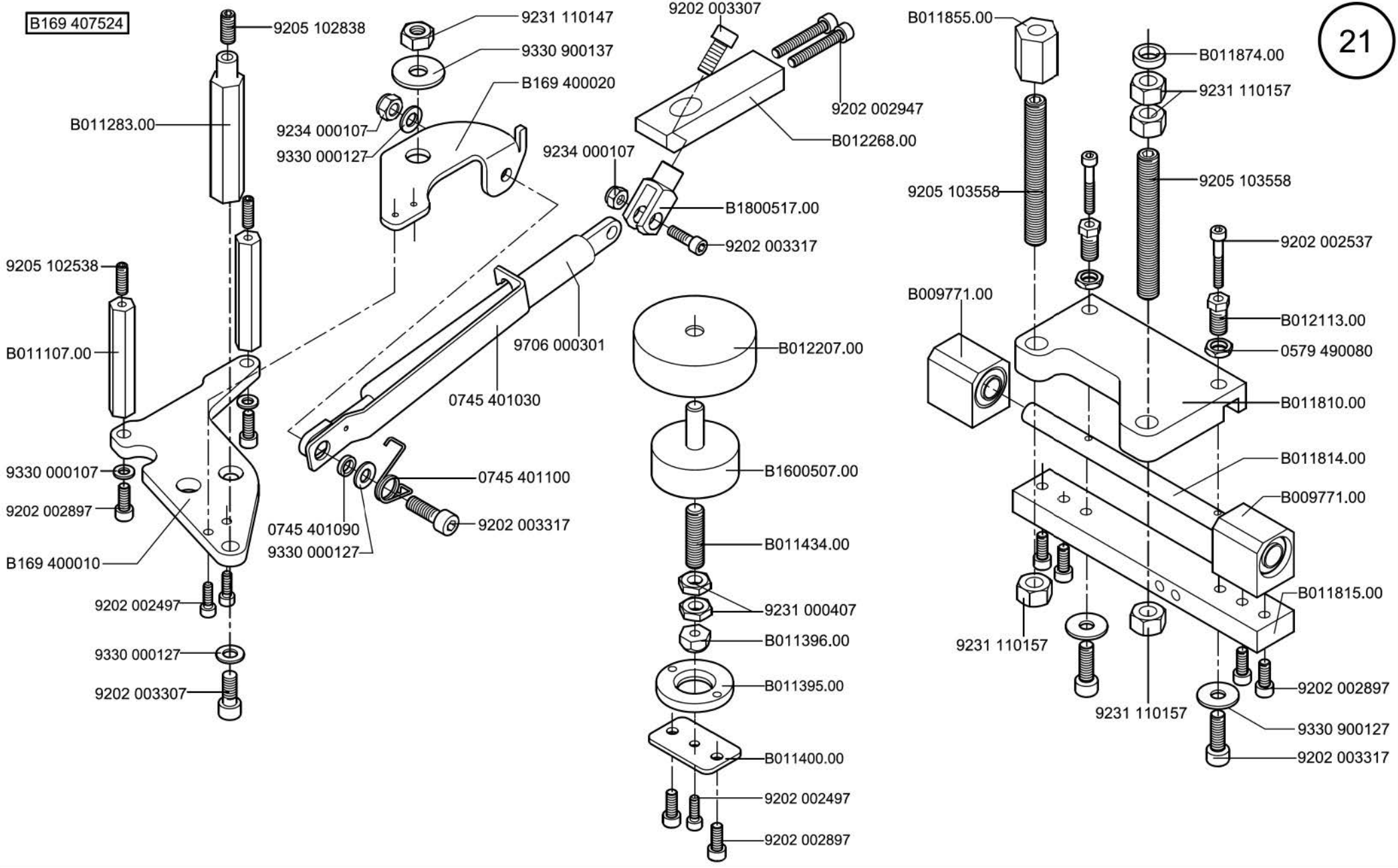


Scale 50 %,70%

Cl. 745-35

Ausgabe/Edition 10.2015

B169 407524

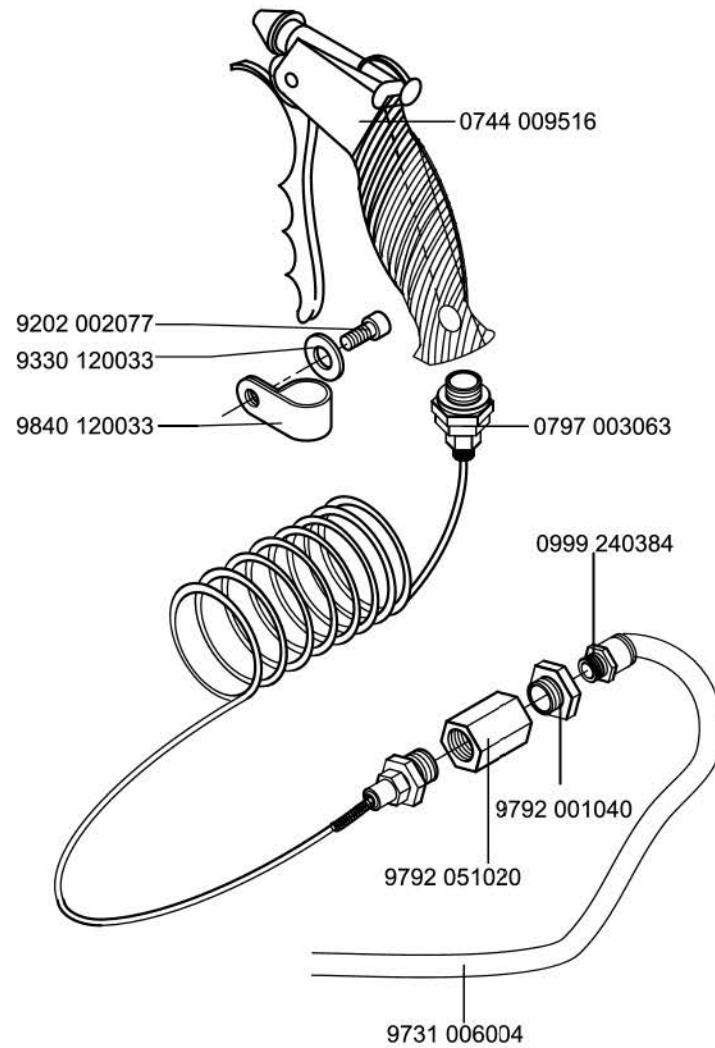
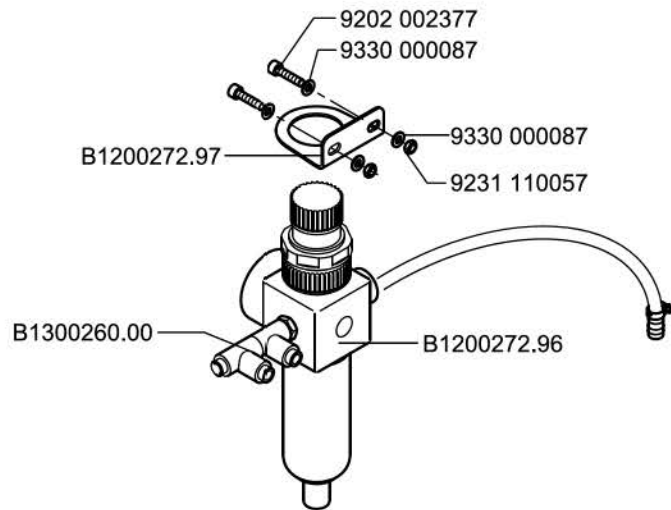


Scale 50 %,70%

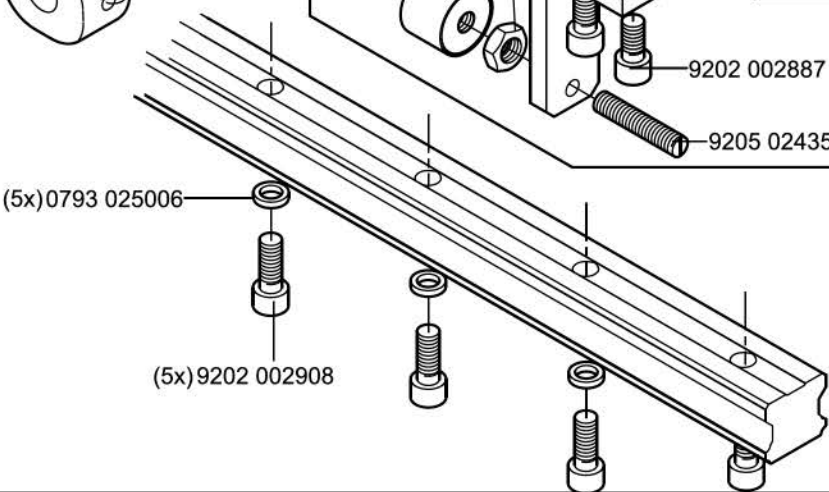
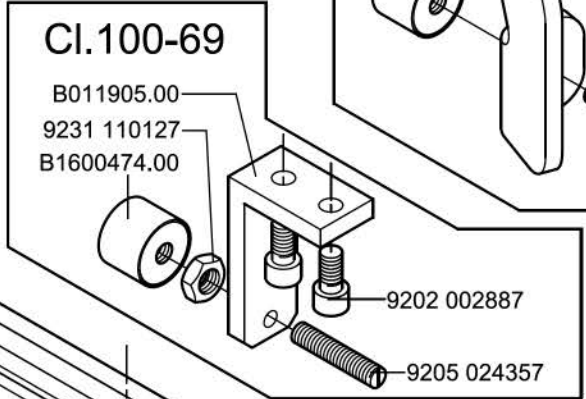
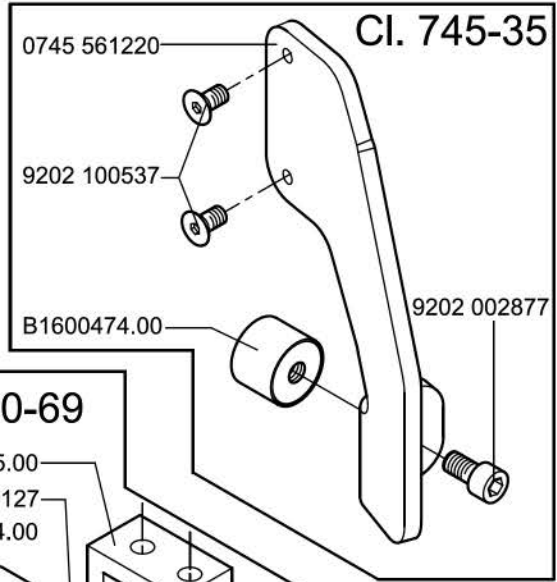
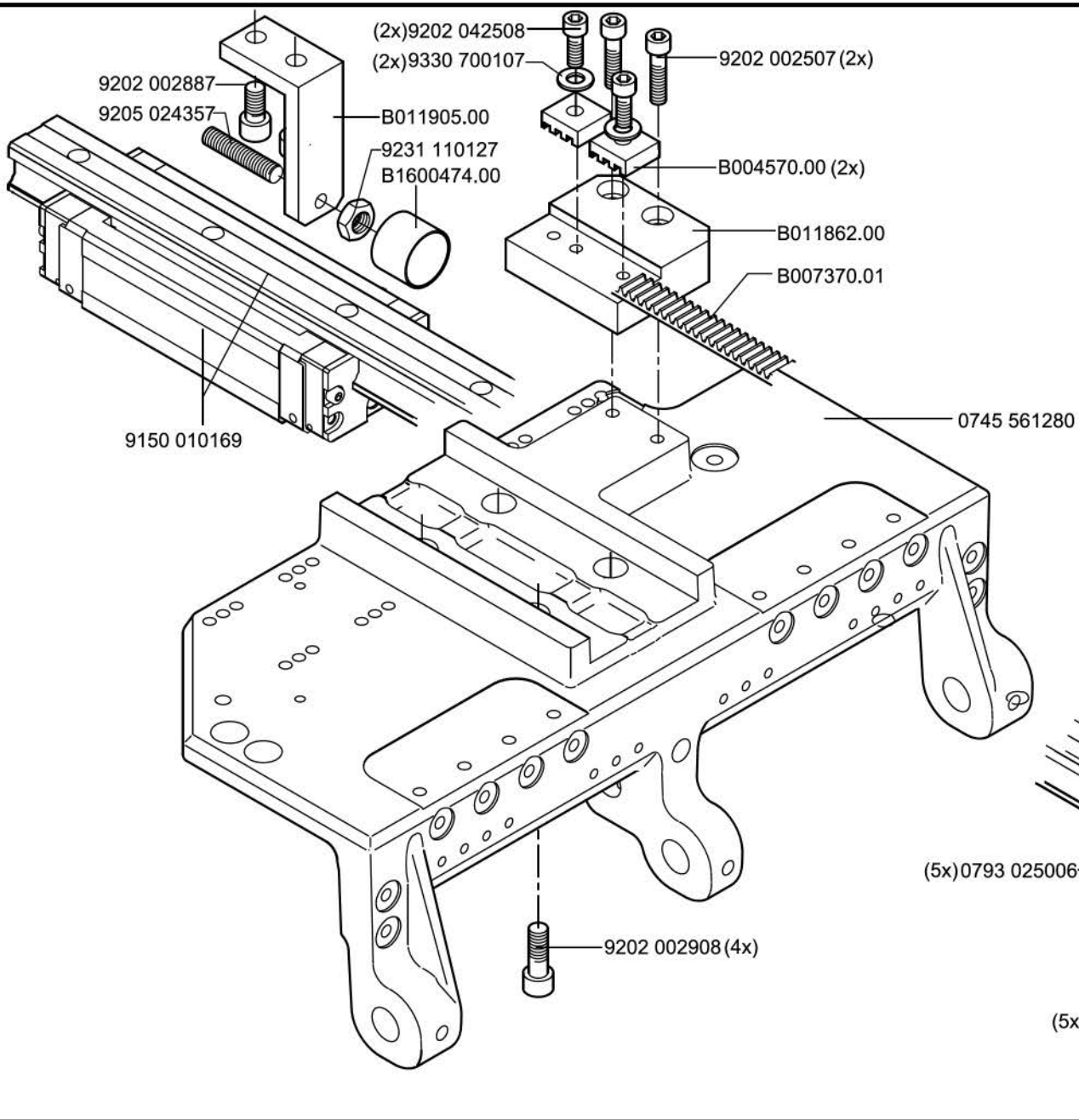
CI.100-69

Ausgabe/Edition 11.2013





0745 567614

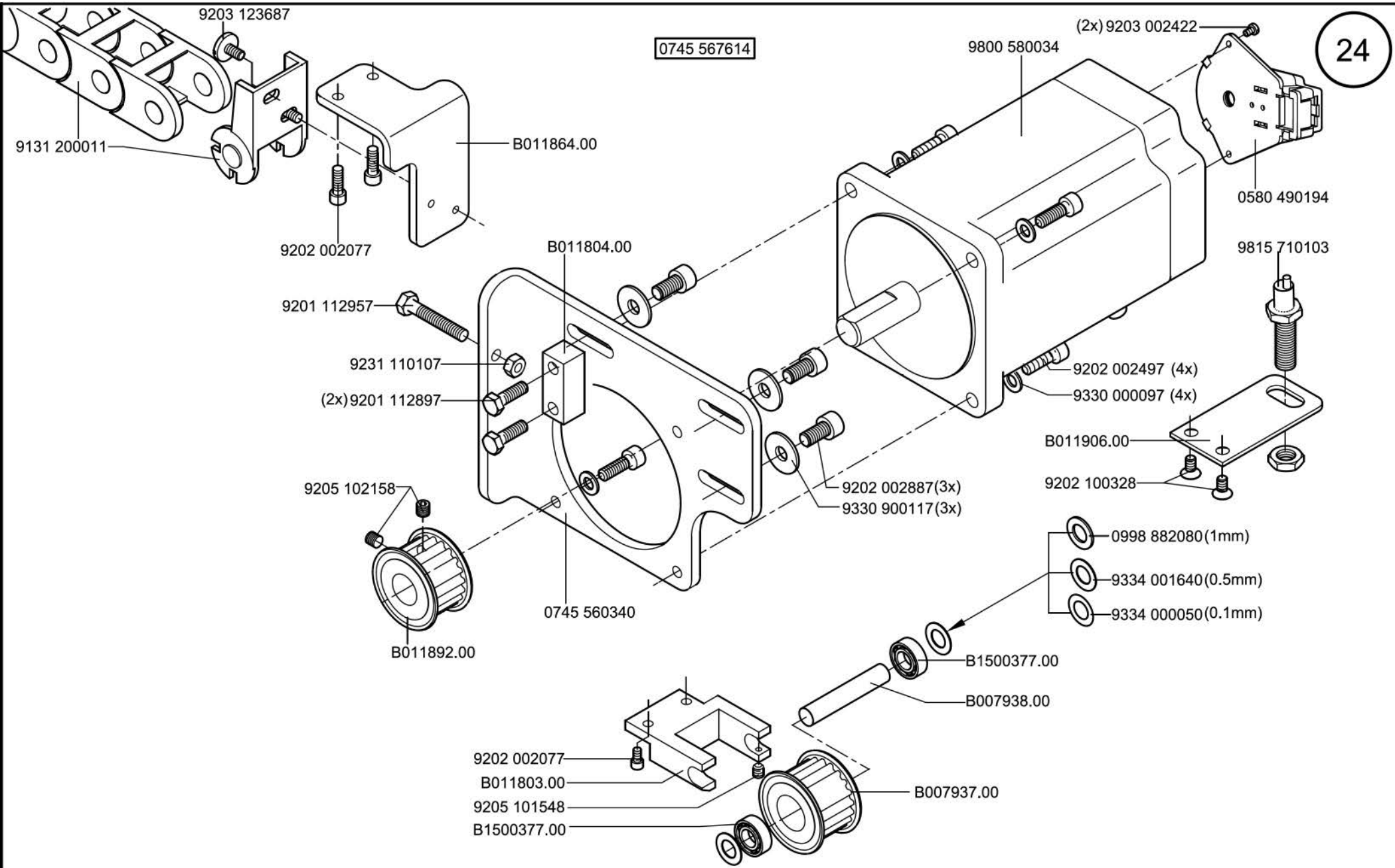


Scale 4x50 %

CI. 745-35, CI.100-69

Ausgabe/Edition 01.2014

0745 567614



Scale 4x50 %

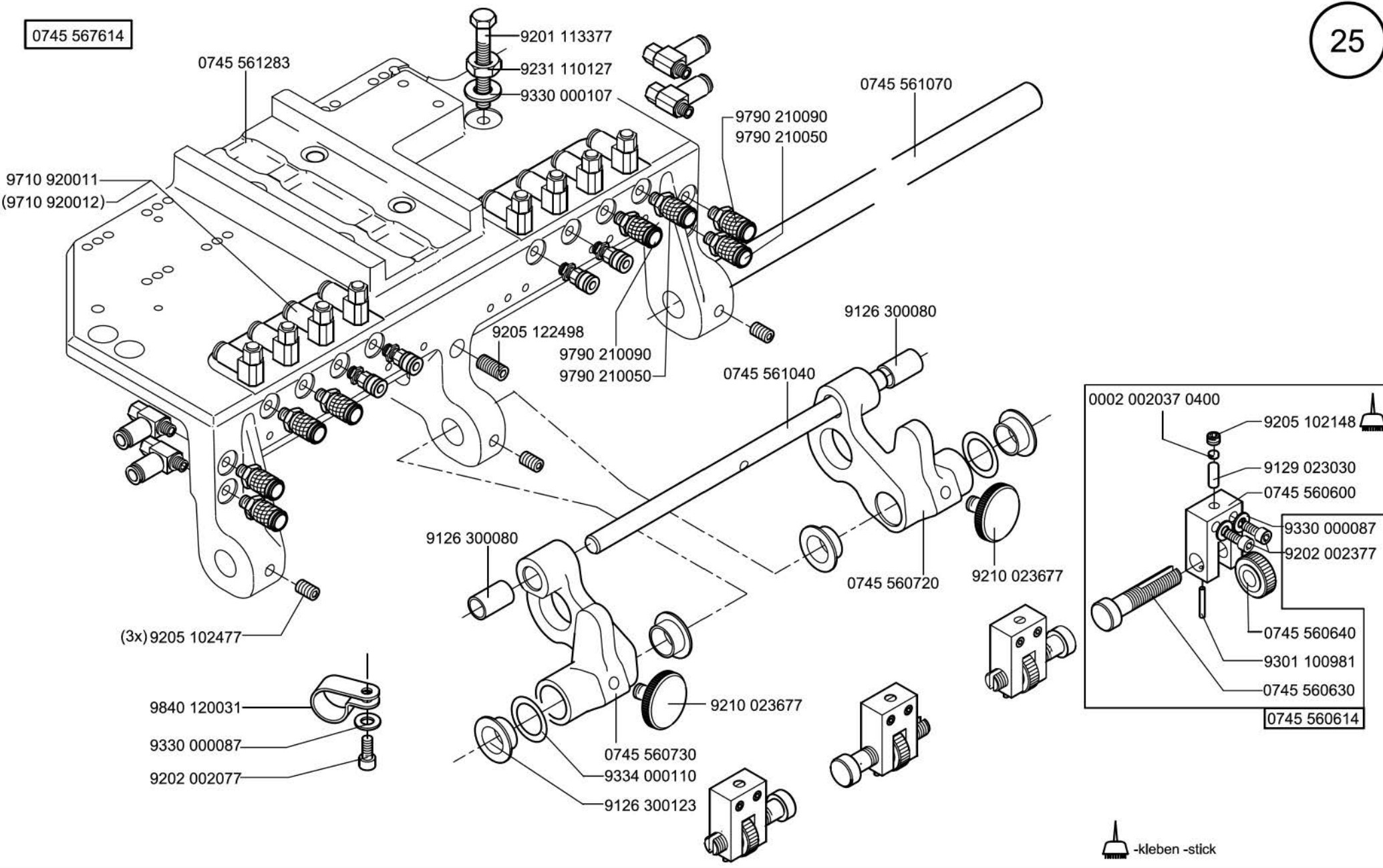
CI. 745-35, CI.100-69

Ausgabe/Edition 01.2014

From the library of: Superior Sewing Machine & Supply LLC



0745 567614



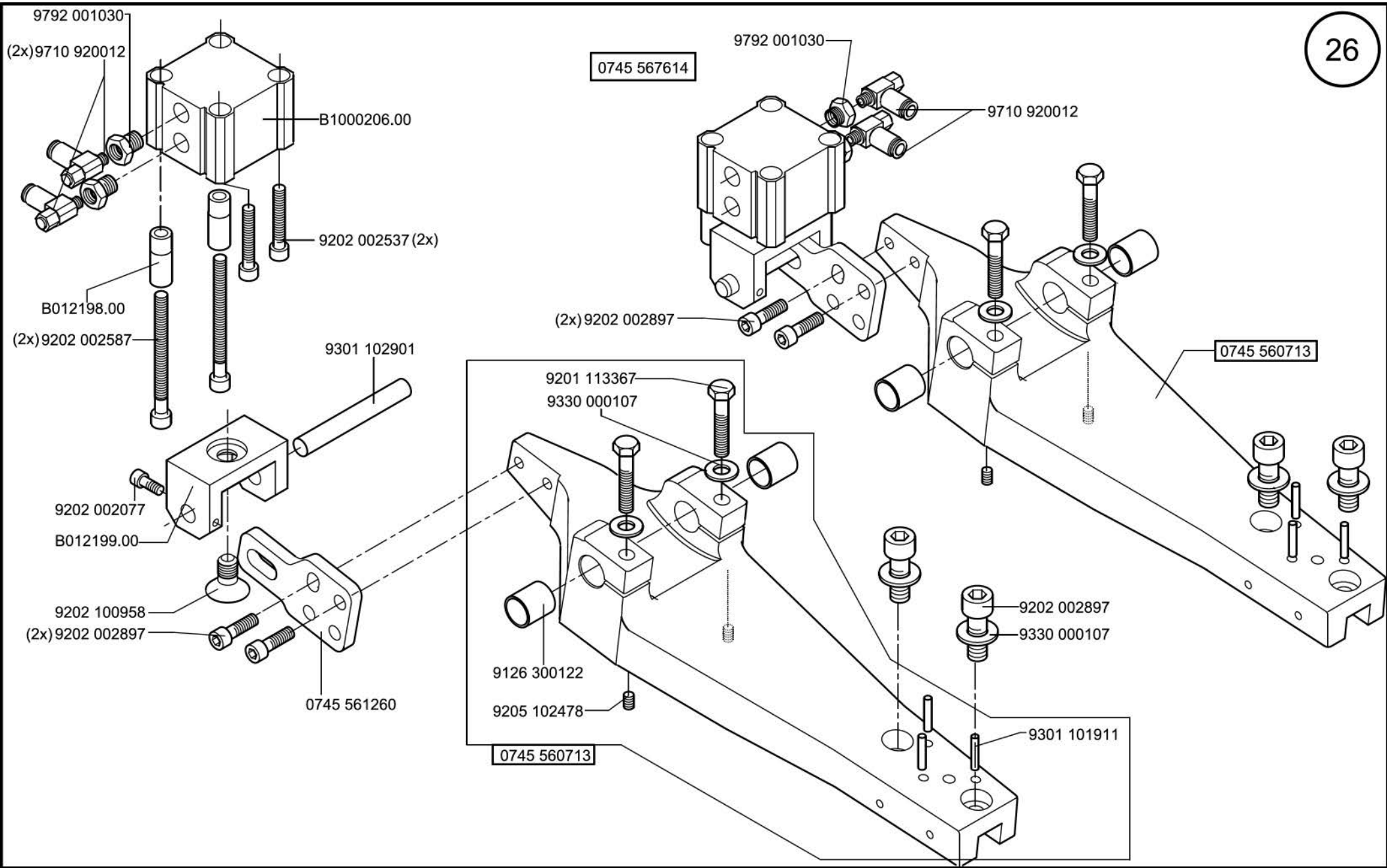
-kleben -stick

Scale 50 %

CI. 745-35, 100-69

Ausgabe/Edition 06.2014

From the library of: Superior Sewing Machine & Supply LLC

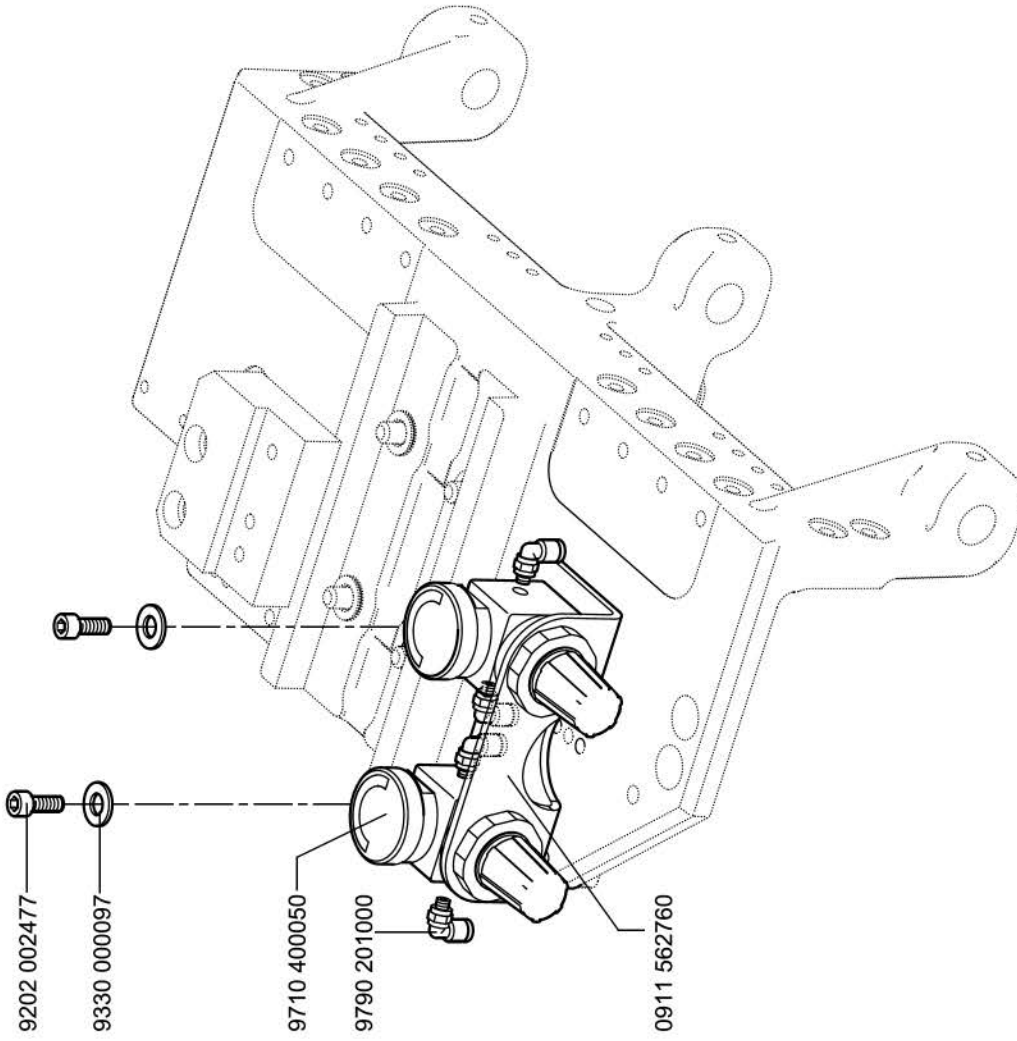


Scale 50 %

Cl. 745-35, Cl.100-69

Ausgabe/Edition 06.2014

From the library of: Superior Sewing Machine & Supply LLC





1970 593164

CI.100-69

0745 567554

CI. 745-35

1970 593154

CI.100-69

9731 005004

9710 920012

9700 212038

9231 000387

9815 710103

9710 063000

9710 063000

0745 560770

9205 122498

9231 000387

9700 212038

9840 120032

9330 000087

9202 002057

9710 920012

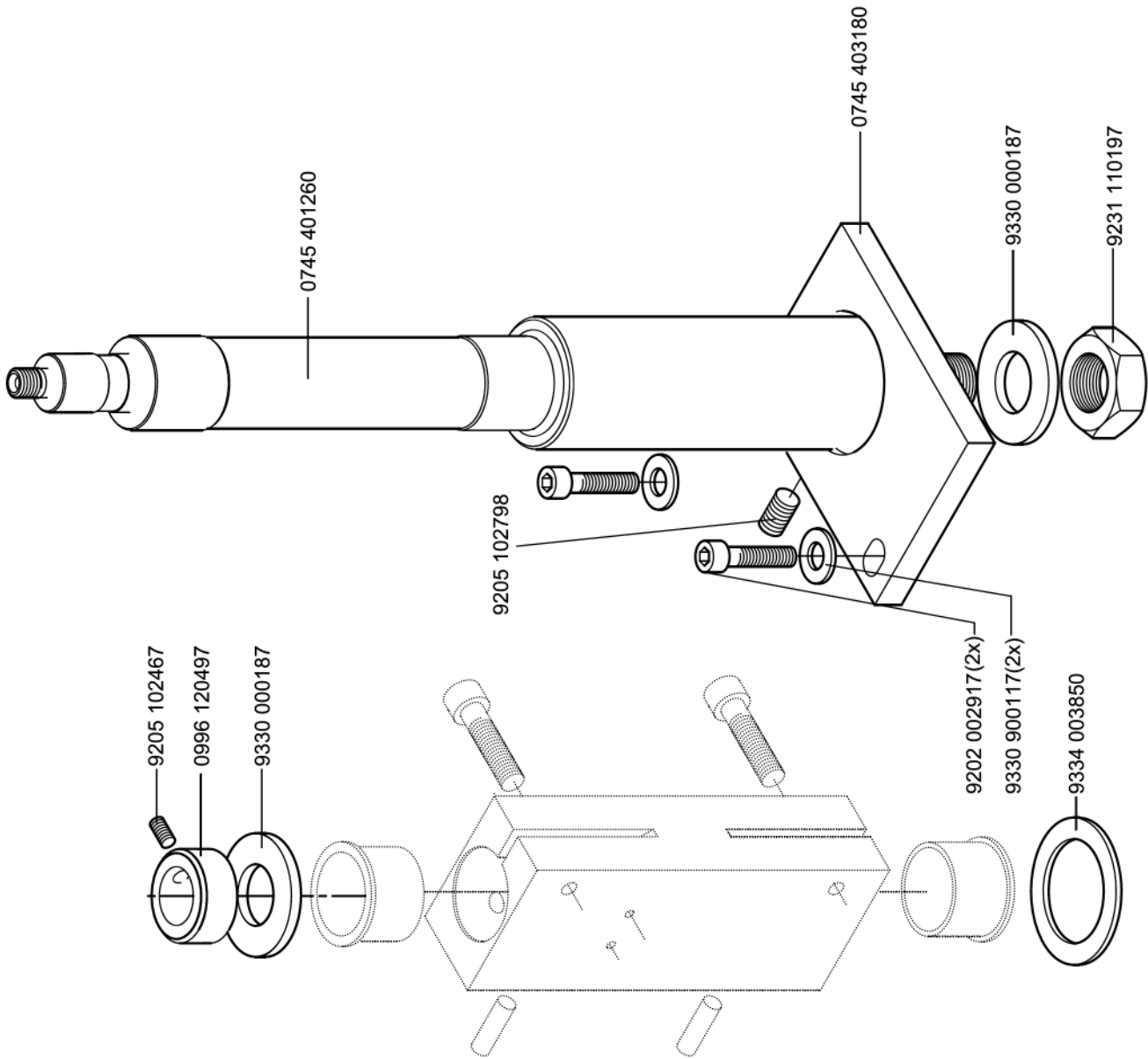
9731 005004

9790 060101

From the library of: Superior Sewing Machine & Supply LLC

0745 991200

29



From the library of: Superior Sewing Machine & Supply LLC

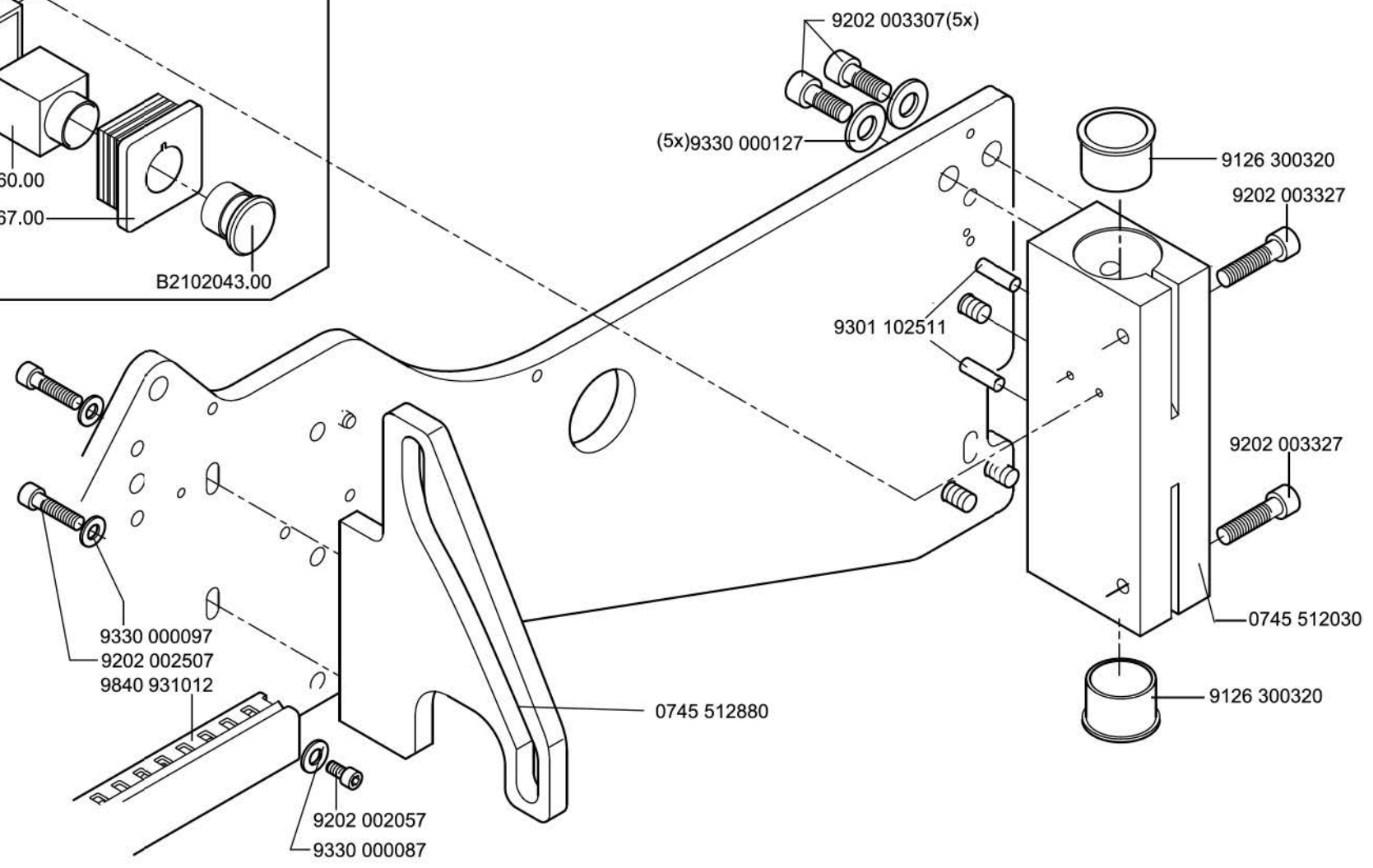
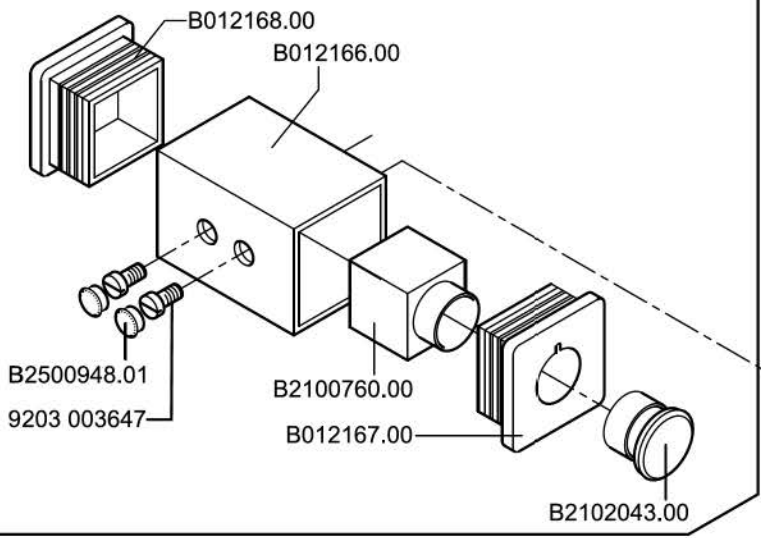
Scale 50 %

Cl. 745-35, 100-69

Ausgabe/Edition 08.2013

CI. 100-69

0745 517724



Scale 50 %

CI. 745-35, 100-69

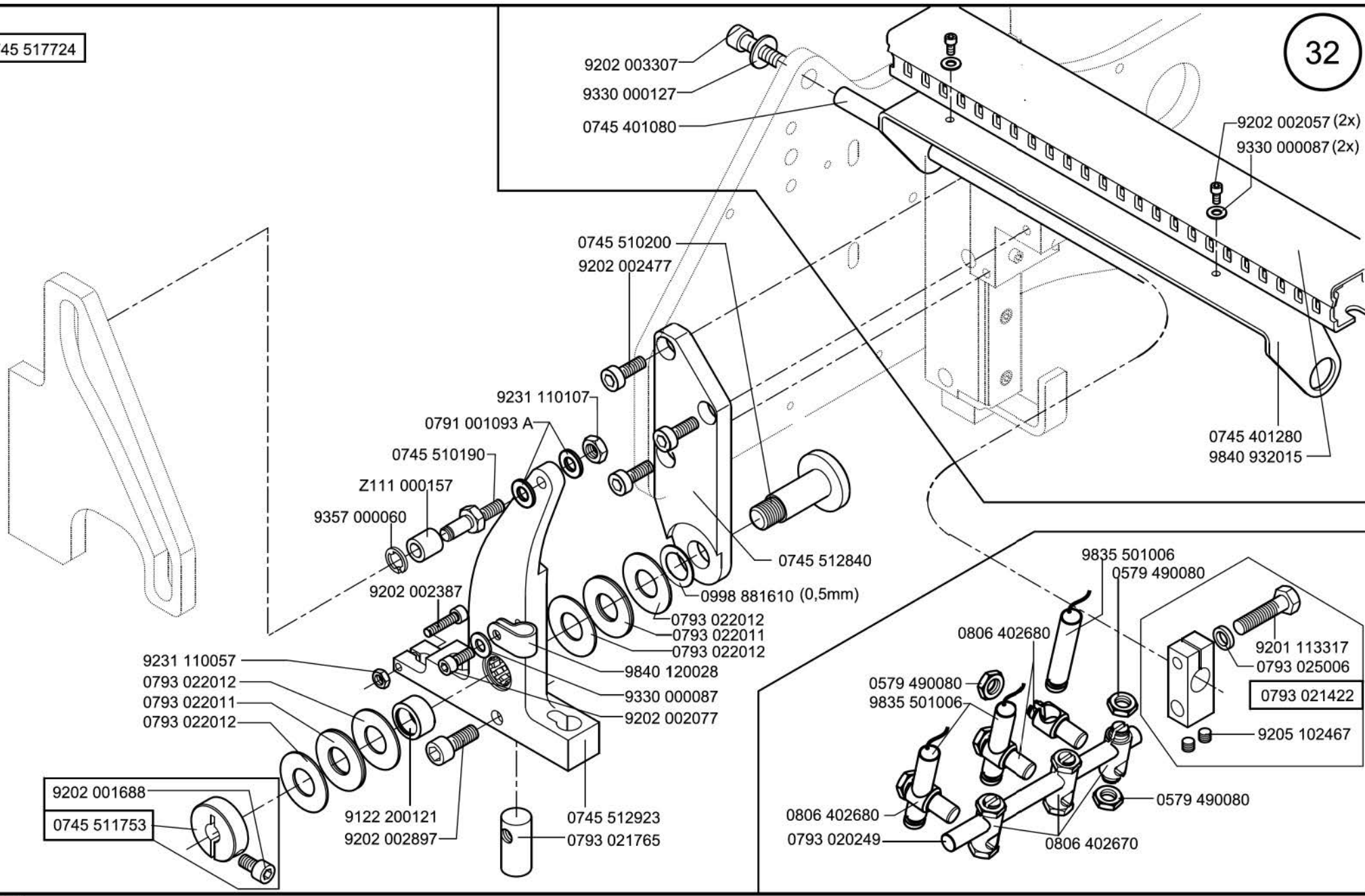
Ausgabe/Edition 08.2013





0745 517724

32



Scale 50 %

CL. 745-35, 100-69

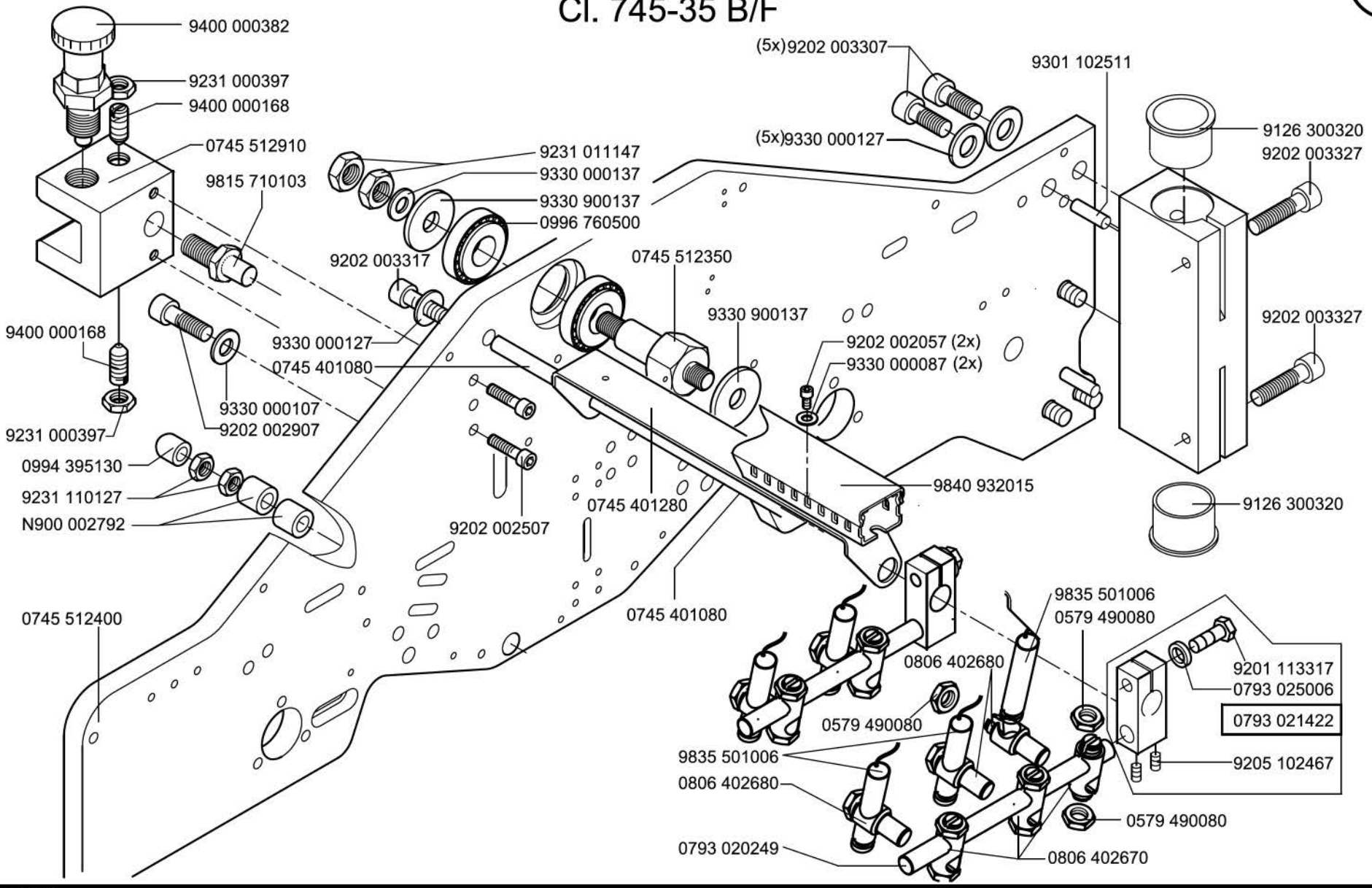
Ausgabe/Edition 08.2013

From the library of: Superior Sewing Machine & Supply LLC



0745 517704

# CI. 745-35 B/F



Scale 40 %

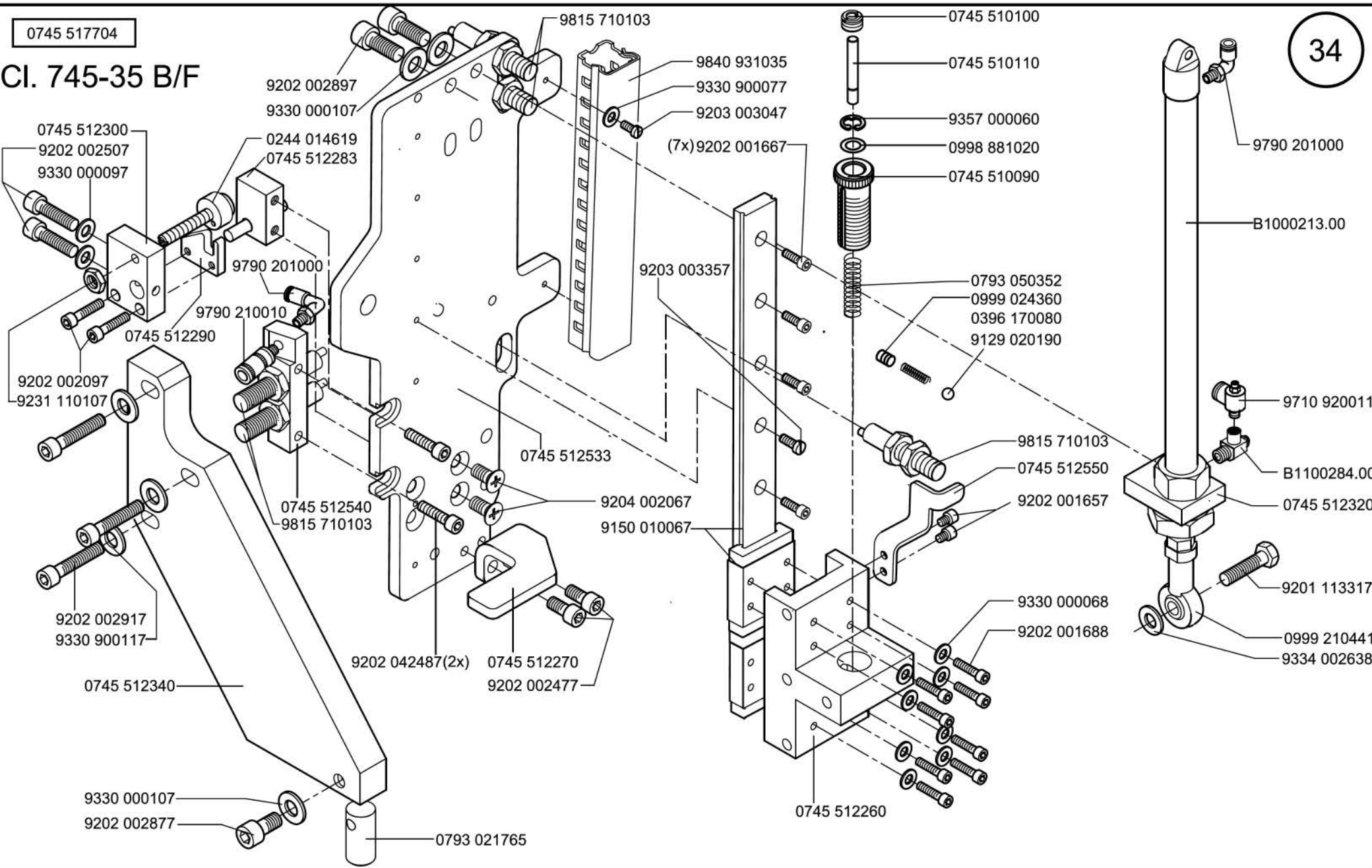
## CI. 745-35

Ausgabe/Edition 01.2014



0745 517704

# CI. 745-35 B/F

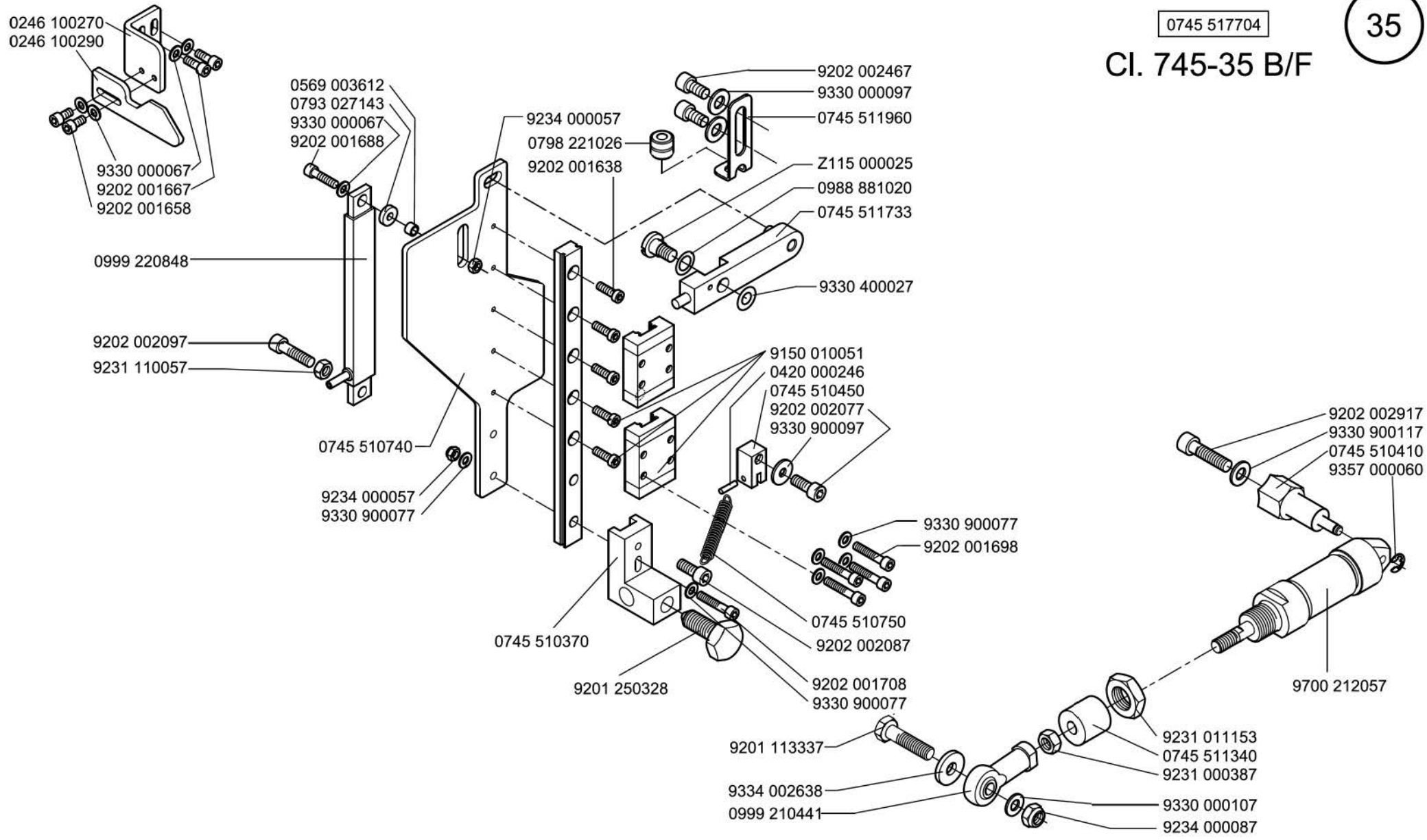


Scale 50 %

## CI. 745-35

Ausgabe/Edition 01.2014

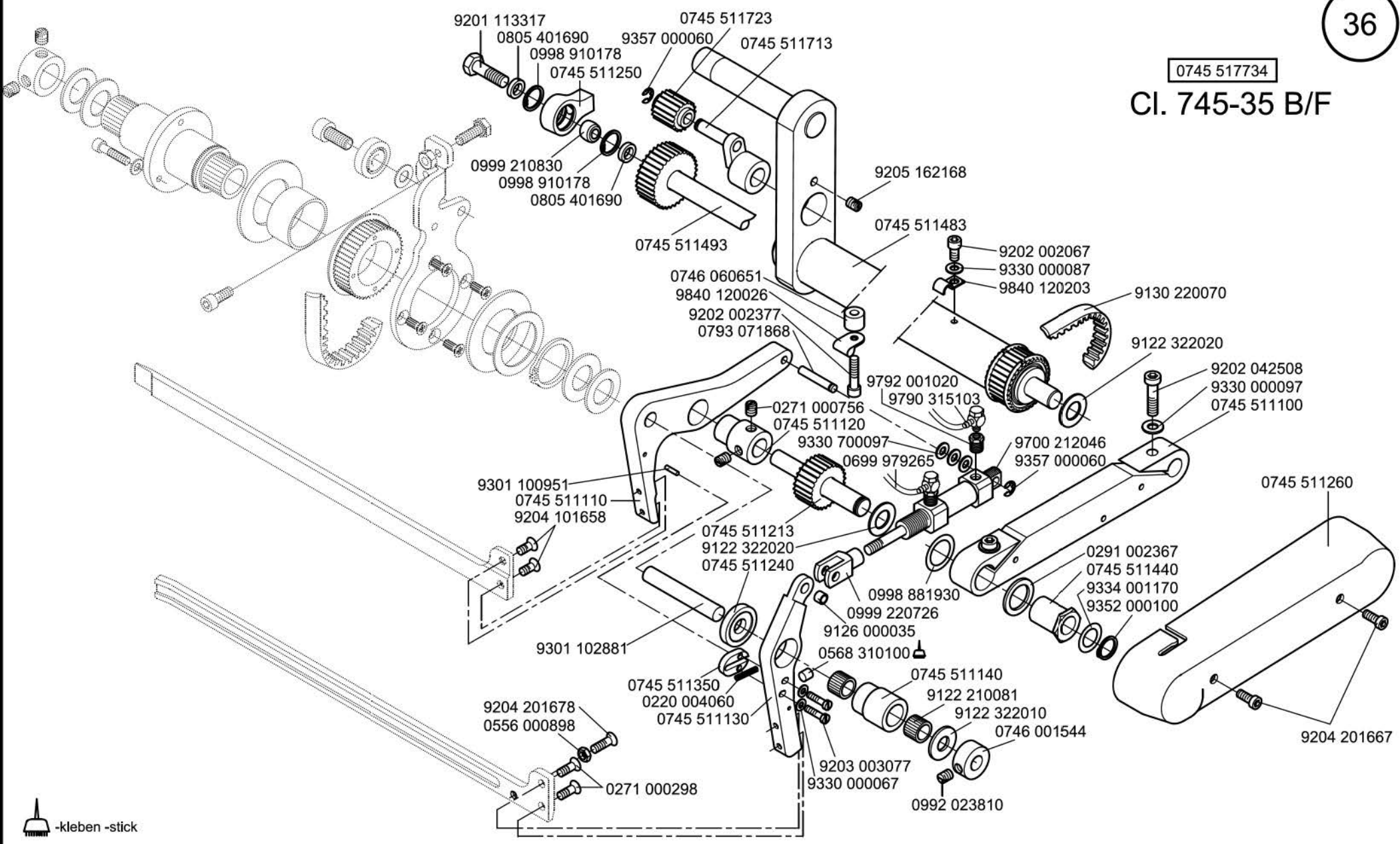
CI. 745-35 B/F





0745 517734

CI. 745-35 B/F



-kleben -stick

Scale 50 %

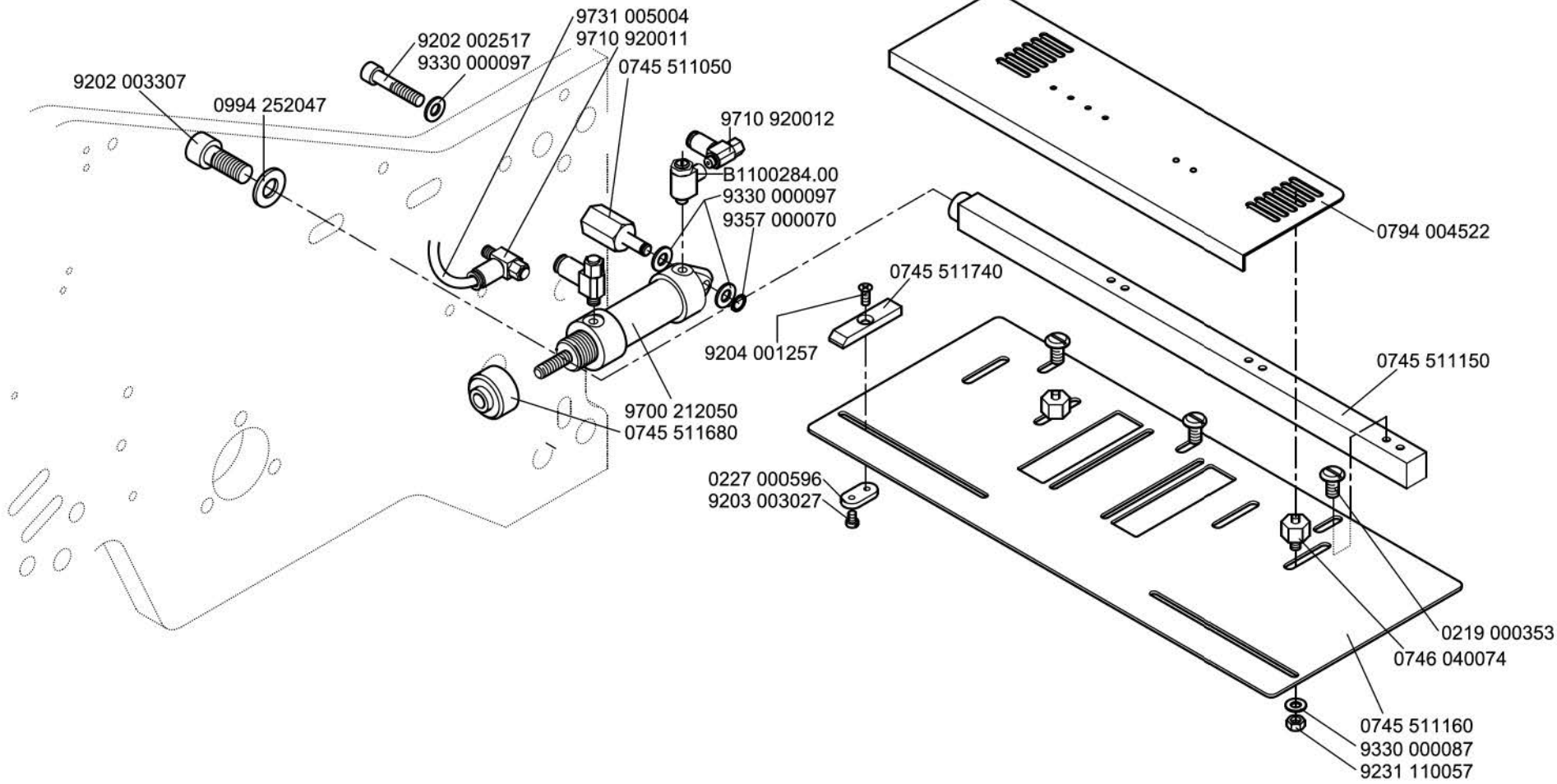
CI. 745-35

Ausgabe/Edition 08.2013



0745 517734

# CI. 745-35 B/F



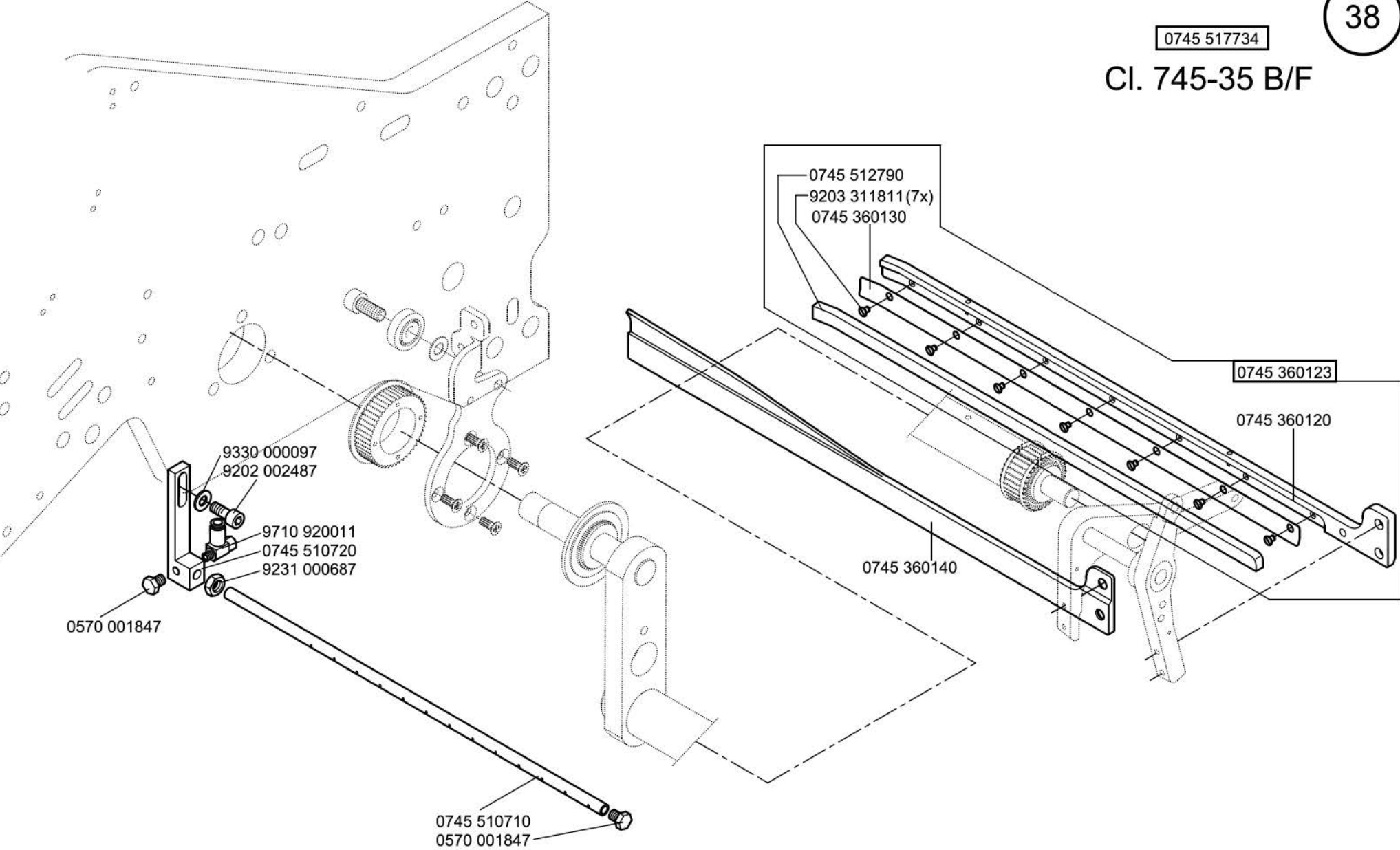
Scale 50 %

## CI. 745-35

Ausgabe/Edition 11.2013

0745 517734

CI. 745-35 B/F



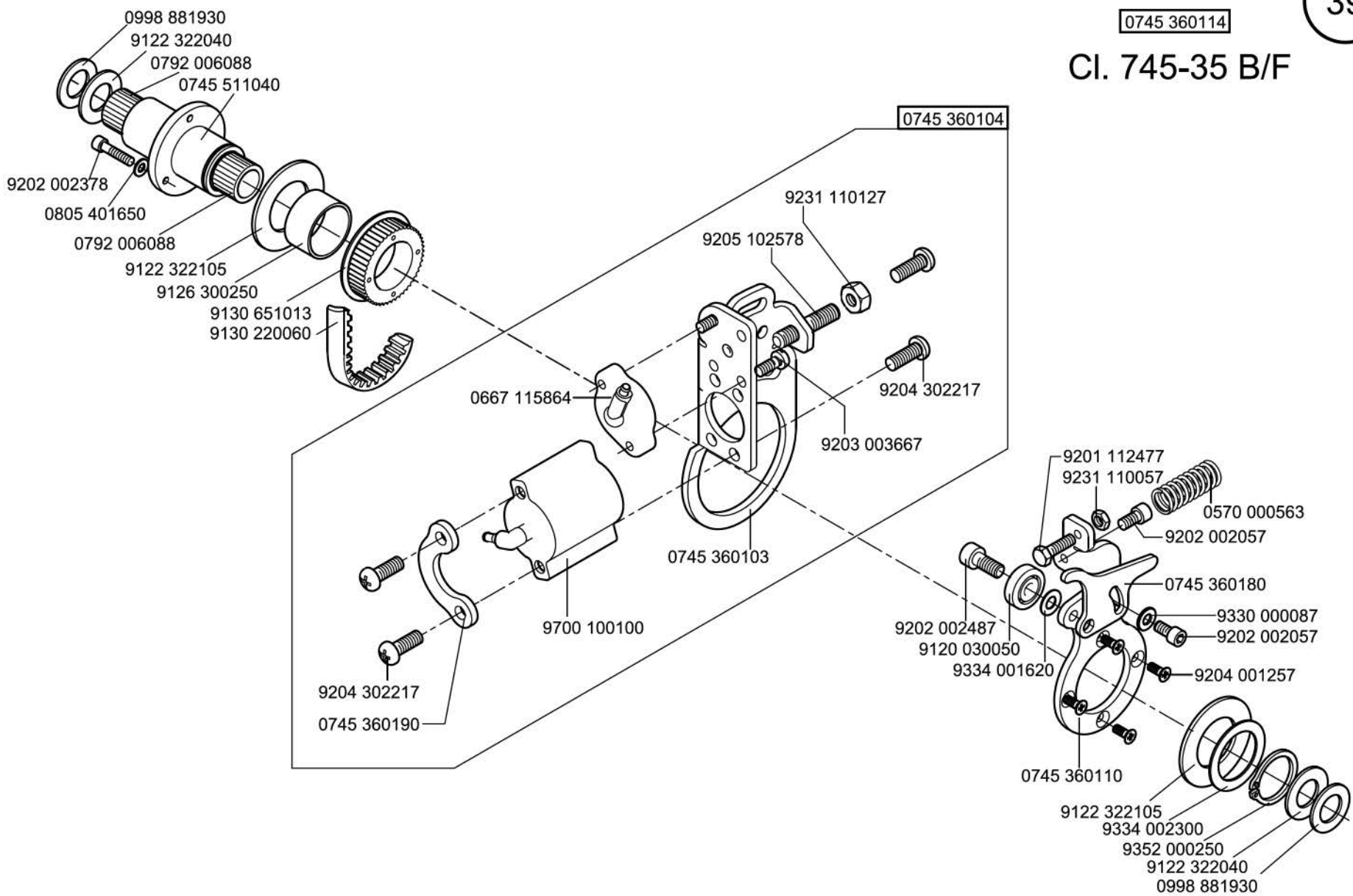
Scale 40 %

CI. 745-35

Ausgabe/Edition 08.2013

0745 360114

# CI. 745-35 B/F



Scale 50 %

## CI.745-35, 100-69

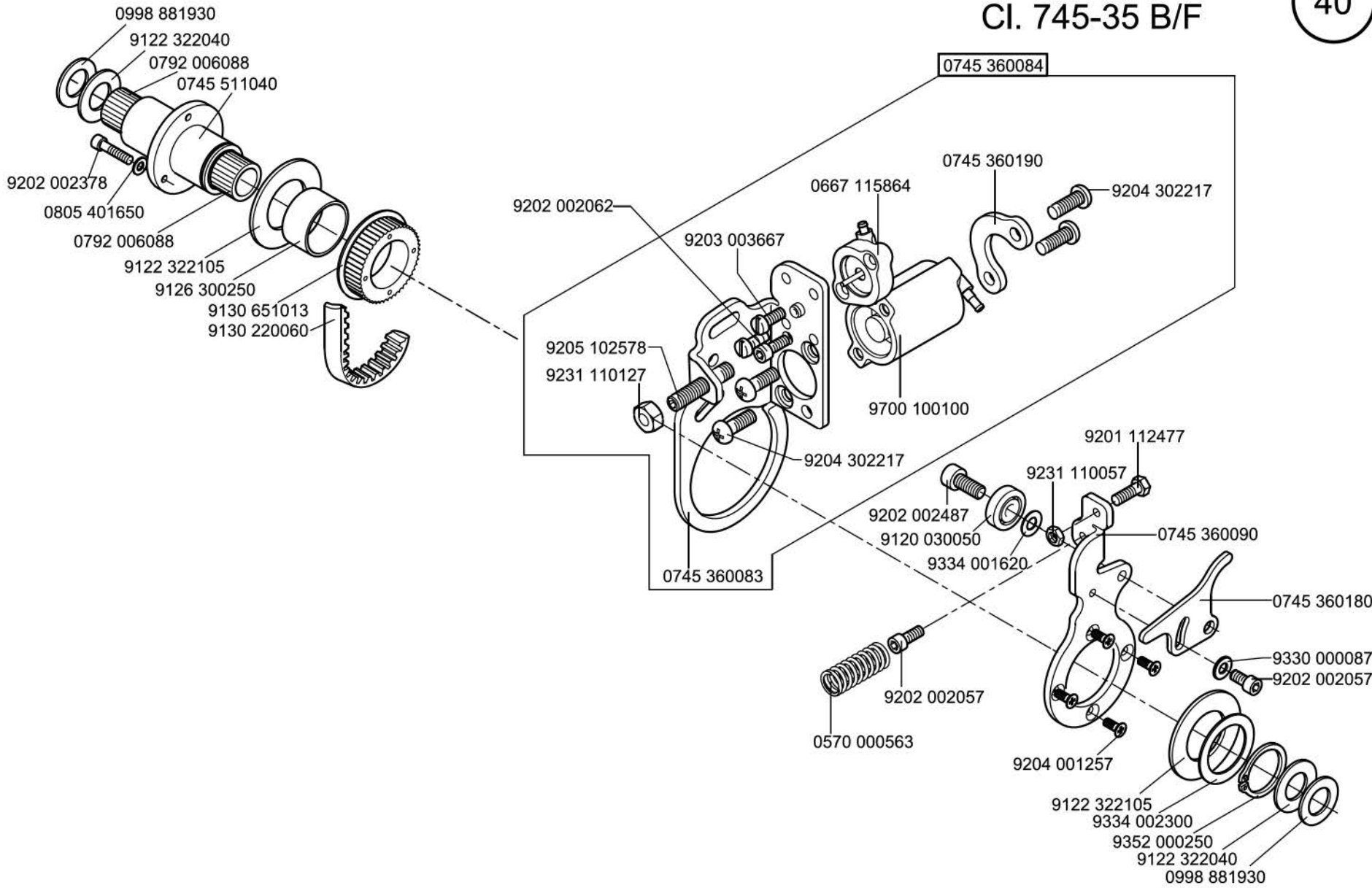
Ausgabe/Edition 11.2013



0745 360094

# CI. 745-35 B/F

0745 360084



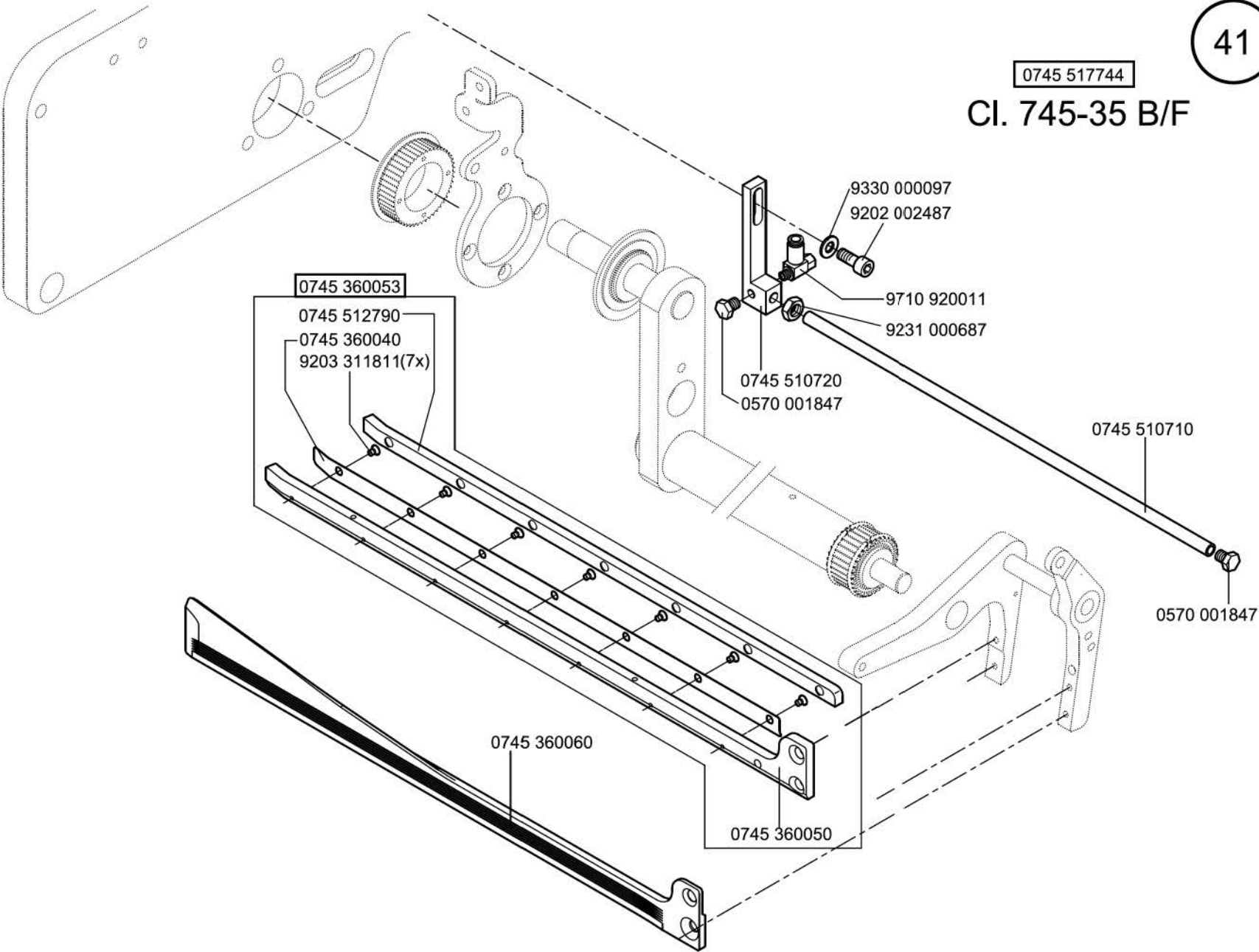
Scale 2x50,70 %

## CI.745-35, 100-69

Ausgabe/Edition 11.2013

0745 517744

# CI. 745-35 B/F



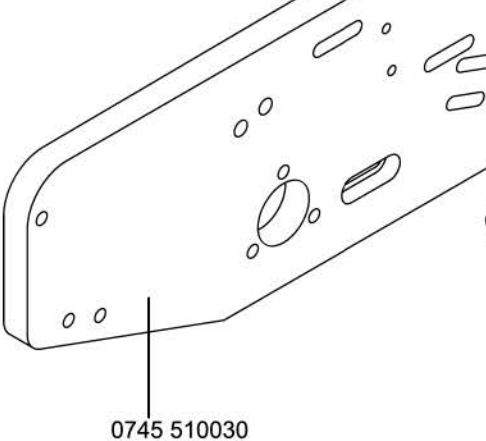
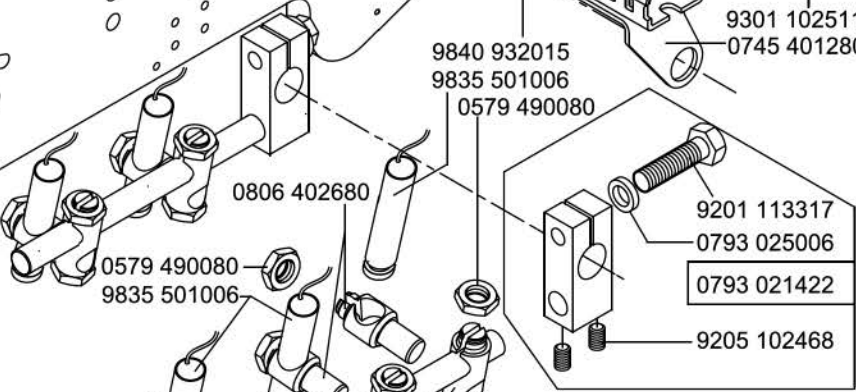
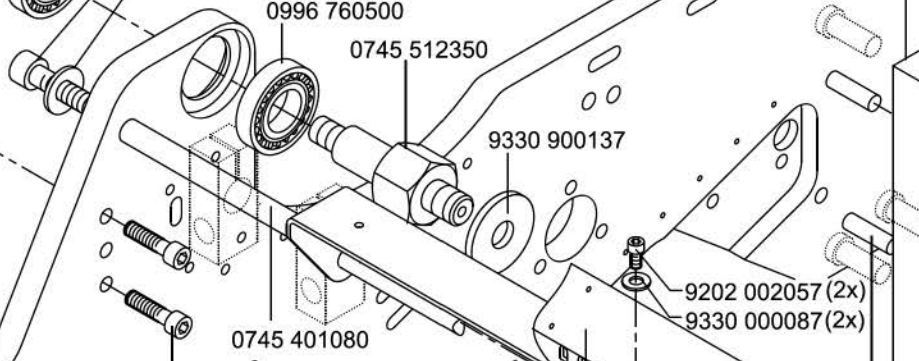
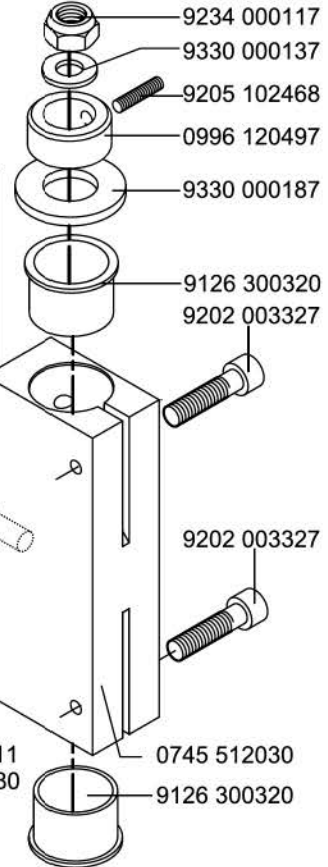
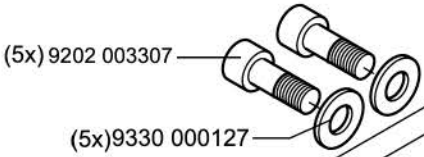
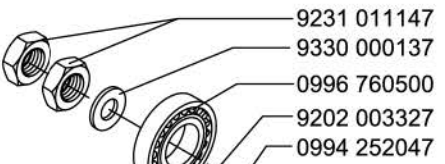
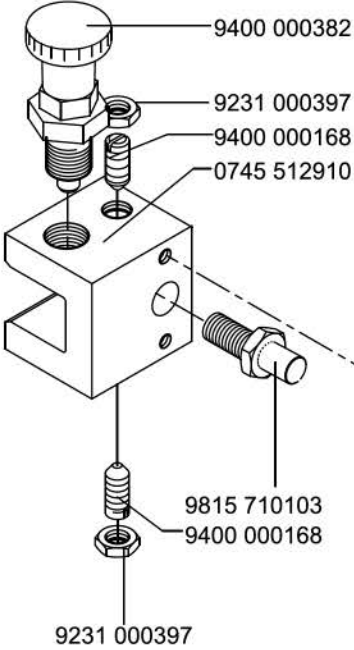






0745 517694

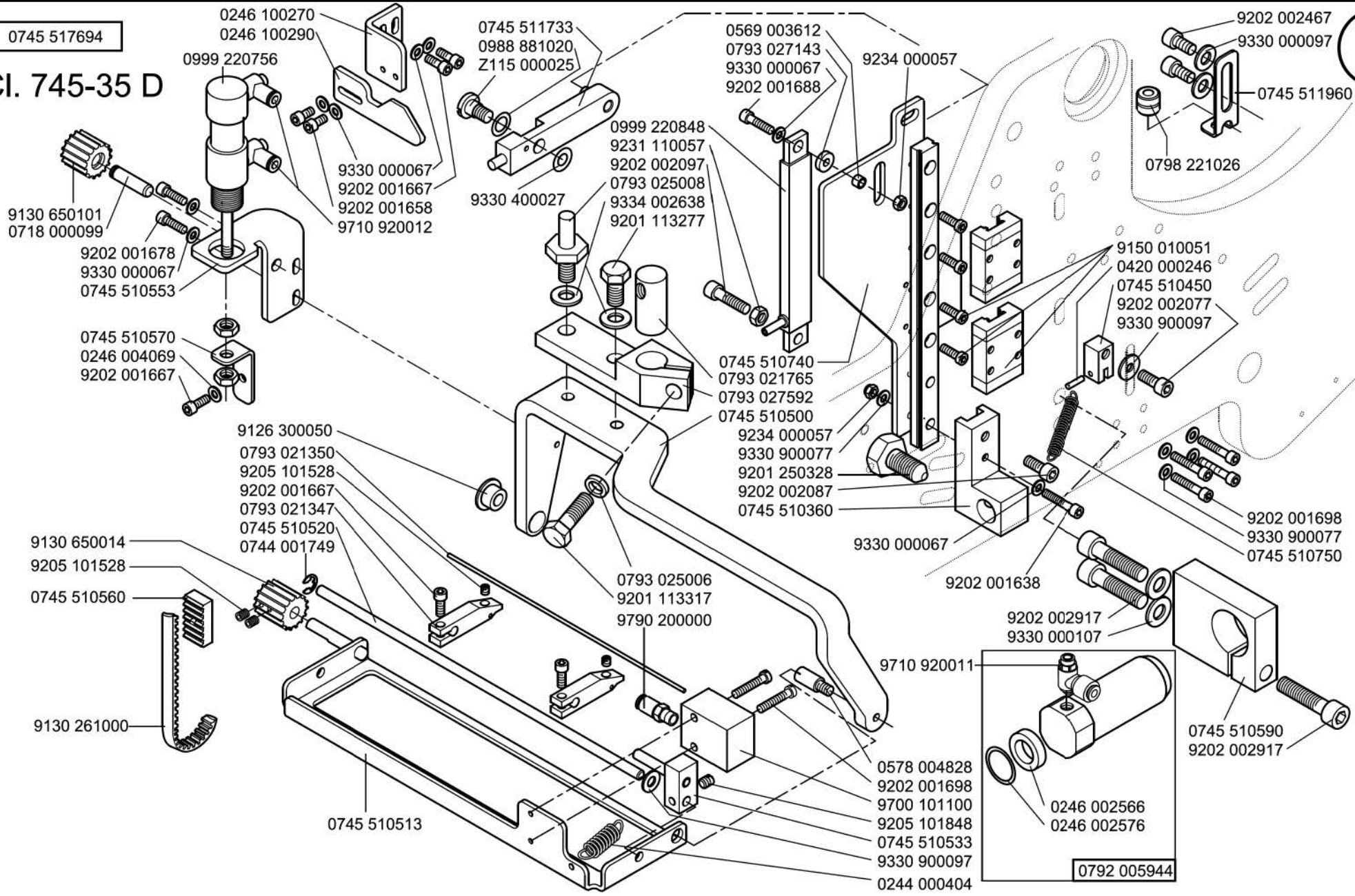
# CI. 745-35 D





0745 517694

# CI. 745-35 D



- 9130 650101
- 0718 000099
- 9202 001678
- 9330 000067
- 0745 510553
- 0745 510570
- 0246 004069
- 9202 001667

- 9126 300050
- 0793 021350
- 9205 101528
- 9202 001667
- 0793 021347
- 0745 510520
- 0744 001749

- 9130 650014
- 9205 101528
- 0745 510560
- 9130 261000

- 0745 510513

Scale 50 %

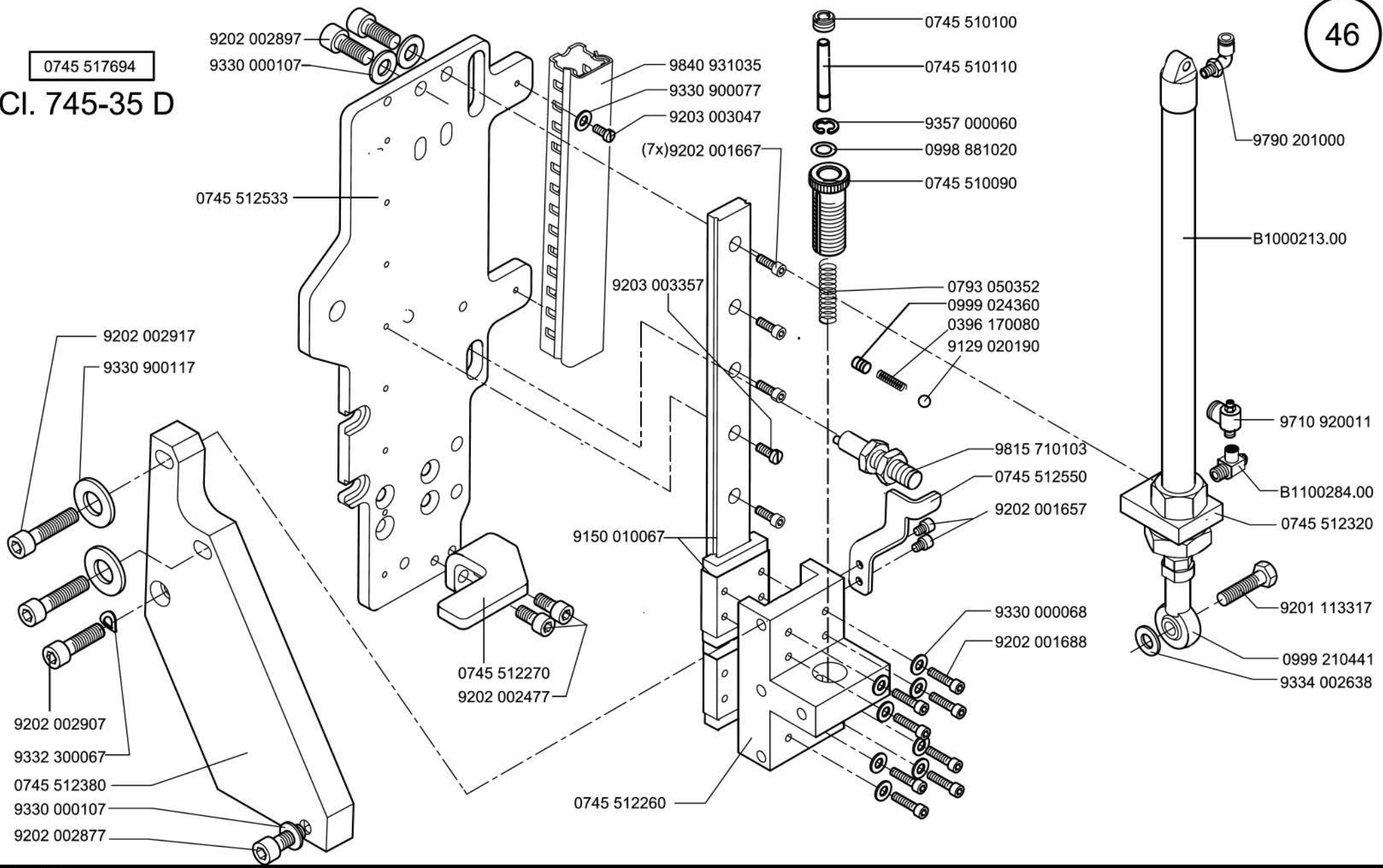
# CI. 745-35

Ausgabe/Edition 08.2013



0745 517694

# CI. 745-35 D



9202 002917  
9330 900117

9202 002907  
9332 300067  
0745 512380  
9330 000107  
9202 002877

0745 512270  
9202 002477

0745 512260

0745 510100  
0745 510110  
9357 000060  
0998 881020  
0745 510090  
0793 050352  
0999 024360  
0396 170080  
9129 020190

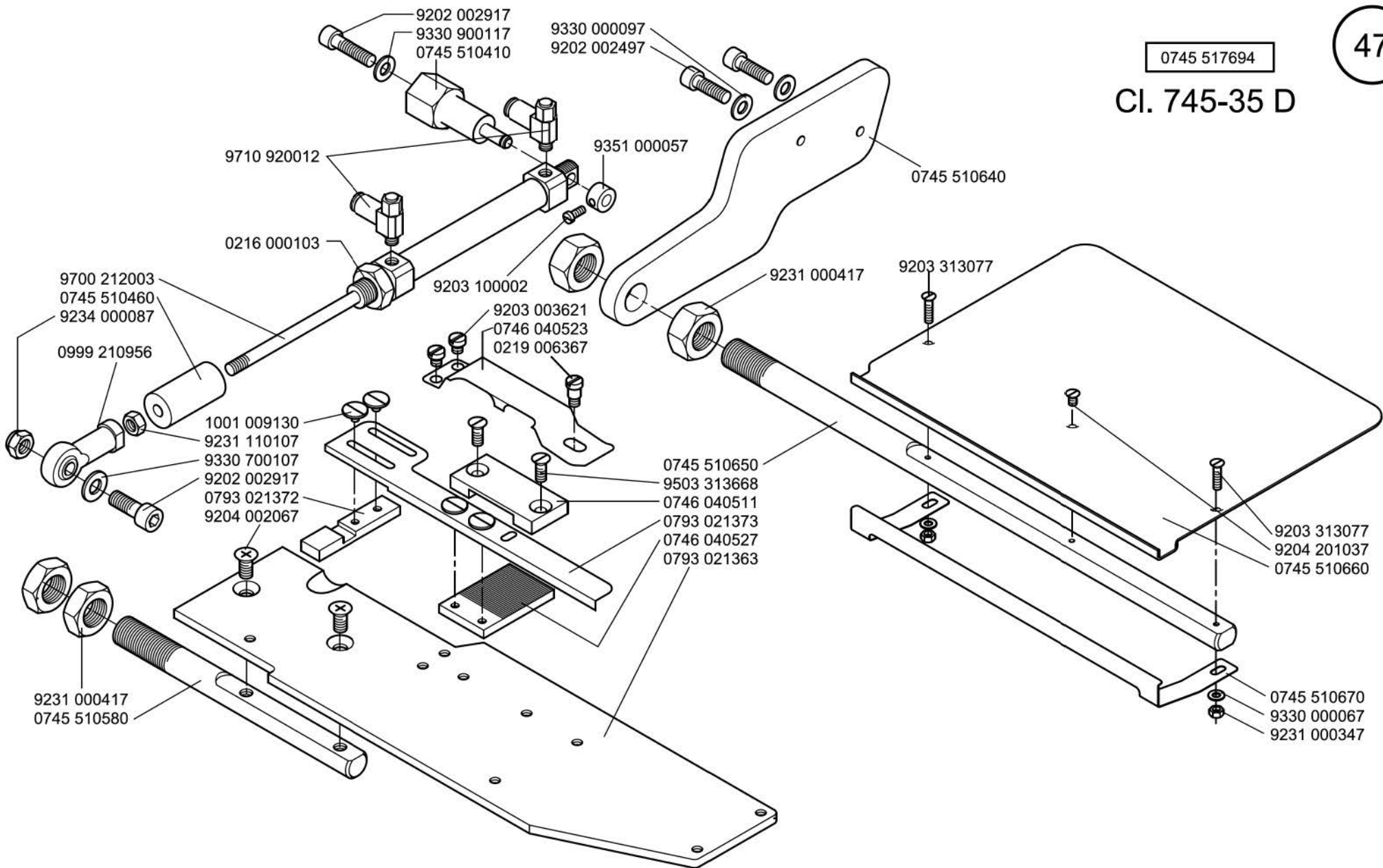
9815 710103  
0745 512550  
9202 001657

9330 000068  
9202 001688

9790 201000  
B1000213.00  
9710 920011  
B1100284.00  
0745 512320  
9201 113317  
0999 210441  
9334 002638

0745 517694

# CI. 745-35 D



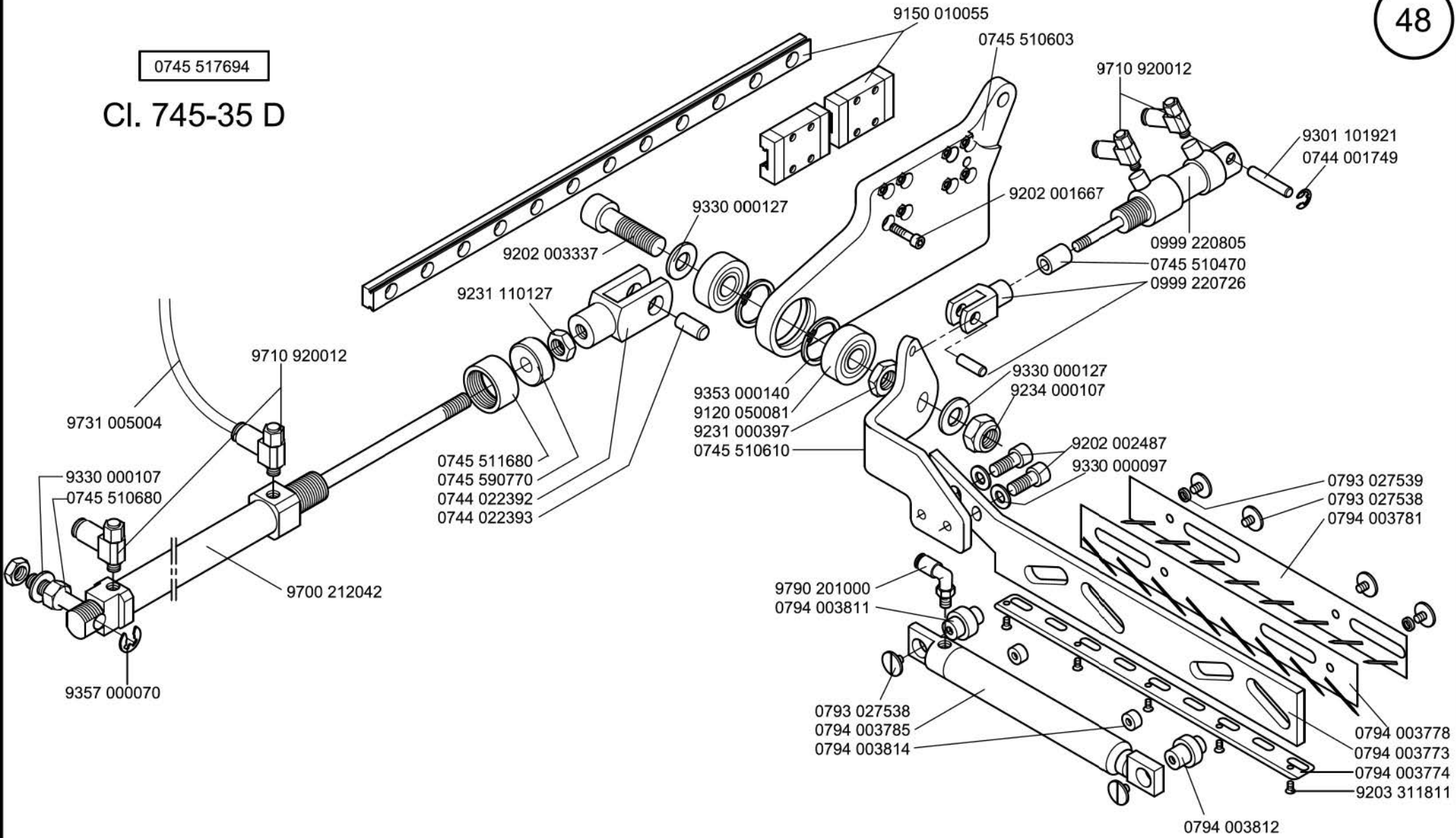
Scale 50 %

## CI. 745-35

Ausgabe/Edition 08.2013

0745 517694

CI. 745-35 D



Scale 50 %

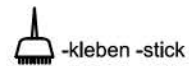
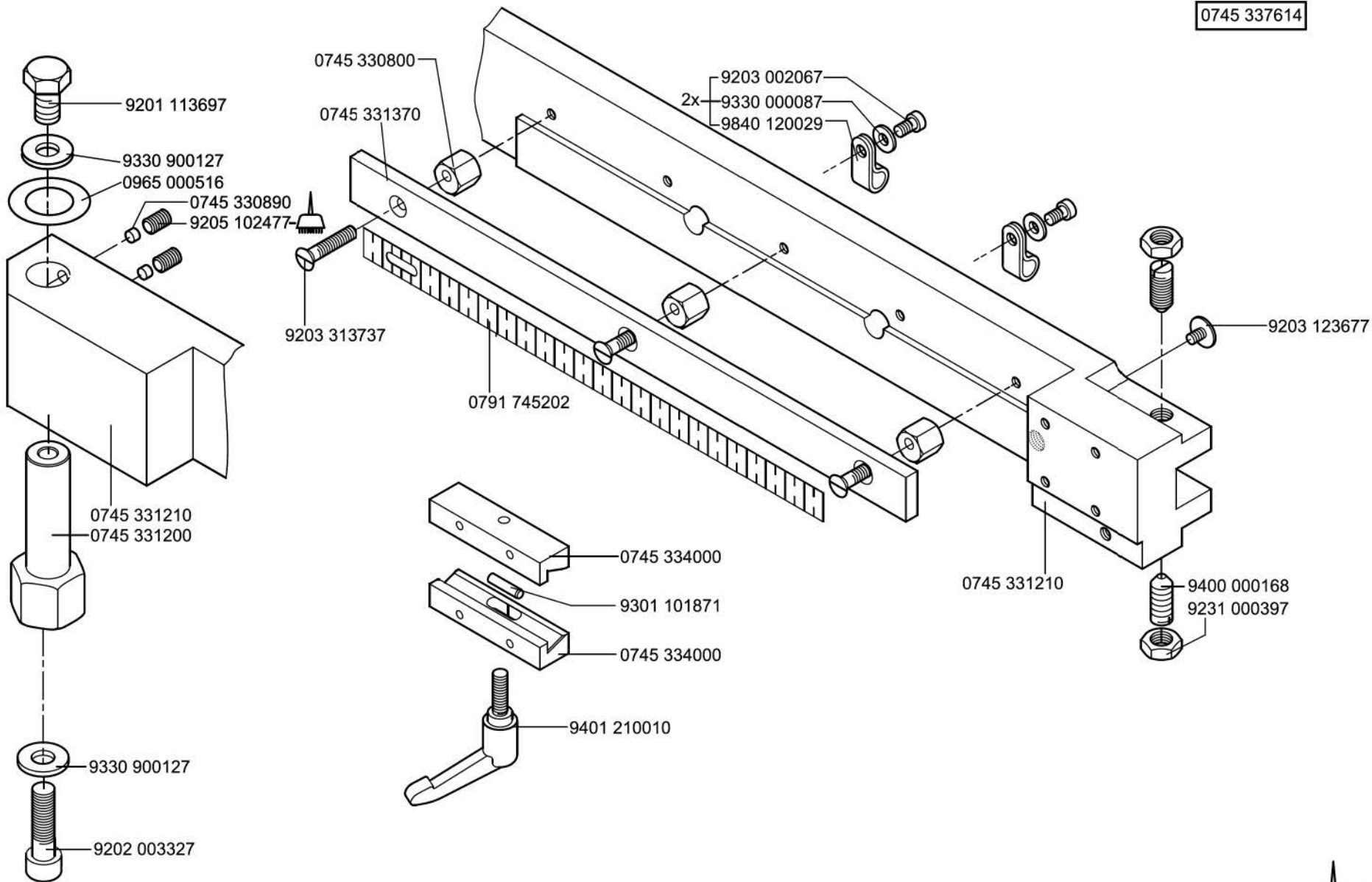
CI. 745-35

Ausgabe/Edition 08.2013

From the library of: Superior Sewing Machine & Supply LLC



0745 337614



Scale 50 %

Cl. 745-35

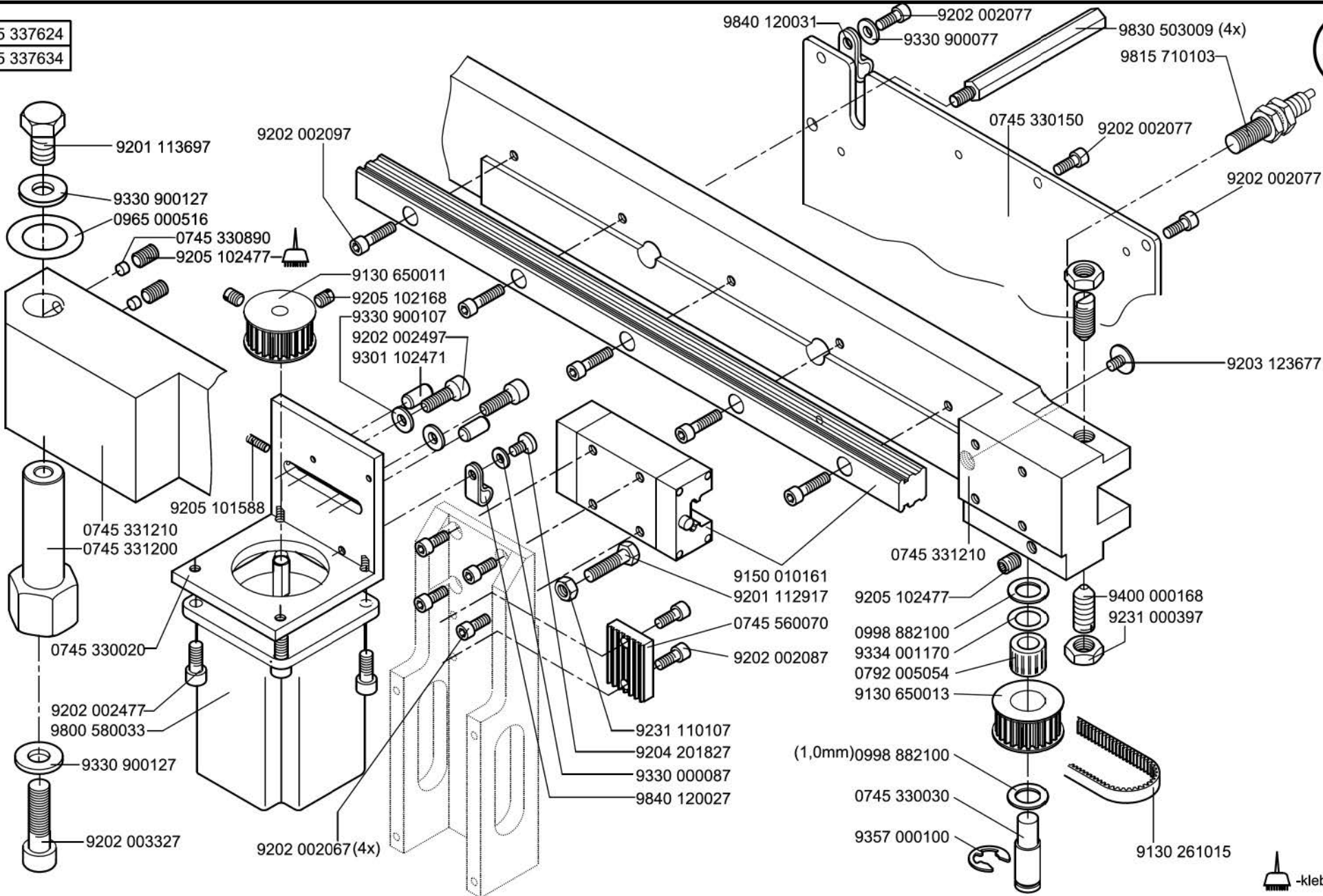
Ausgabe/Edition 11.2015







0745 337624  
0745 337634



-kleben -stick

Scale 50 %

Cl. 745-35, 100-69

Ausgabe/Edition 08.2013

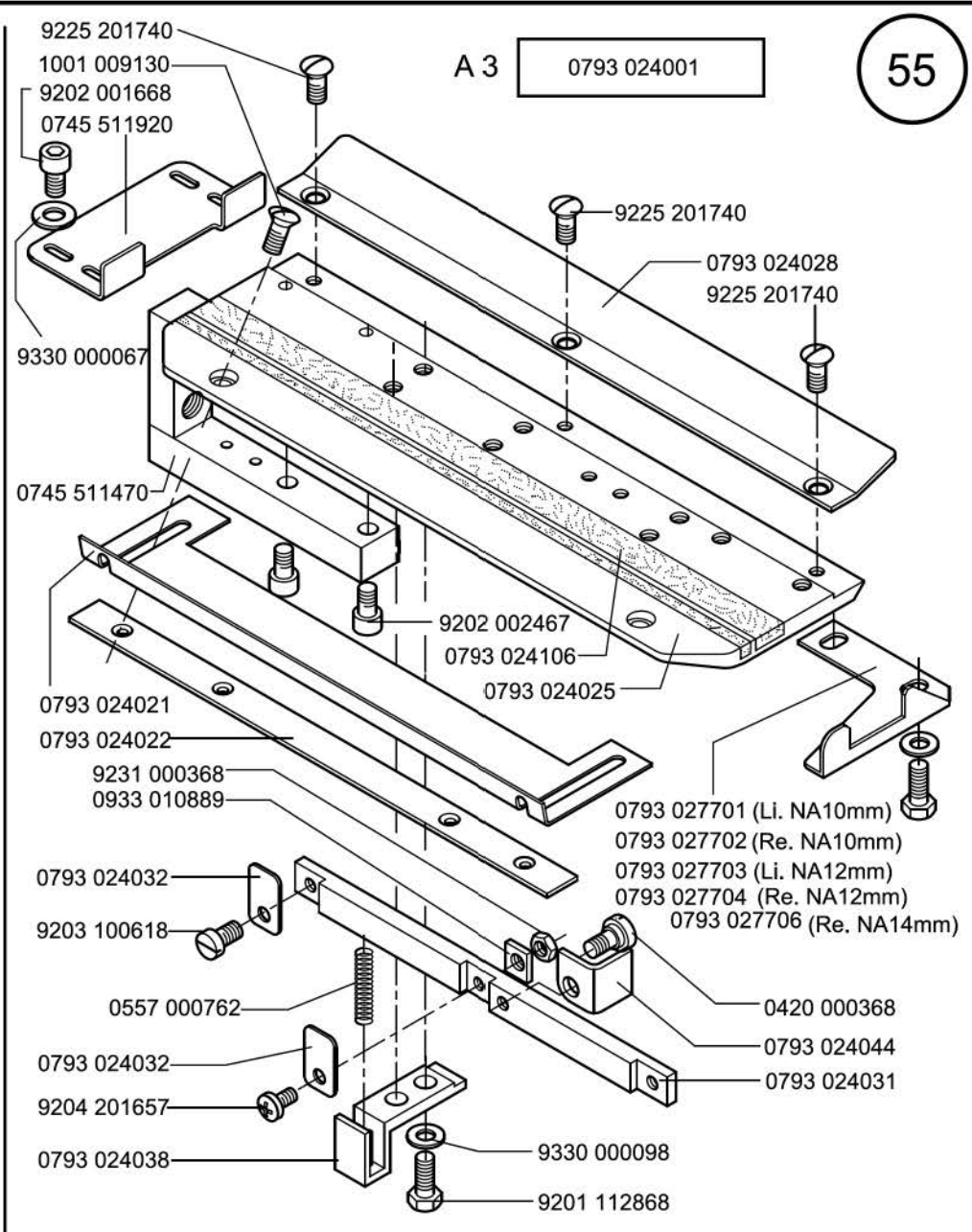
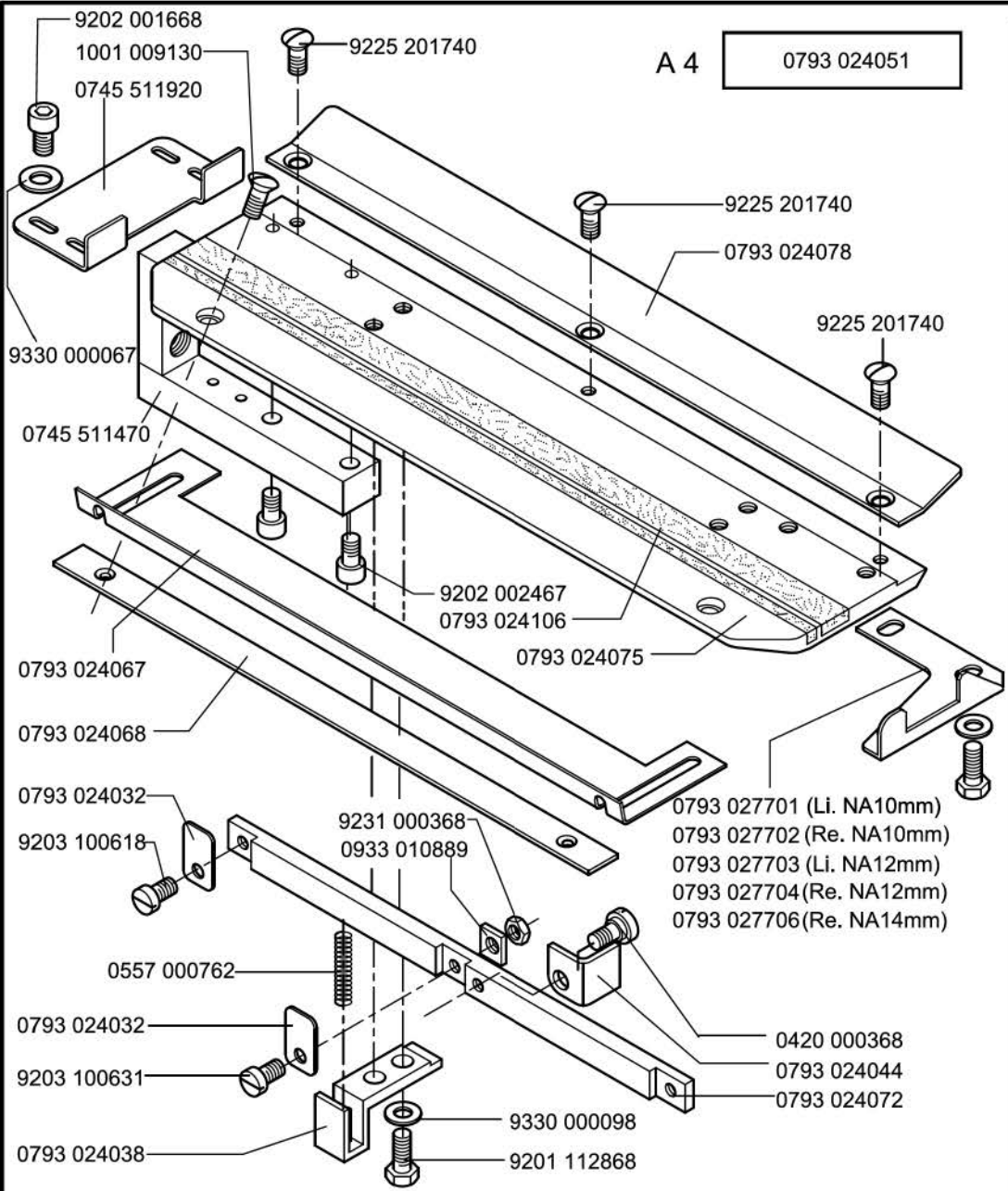
From the library of: Superior Sewing Machine & Supply LLC







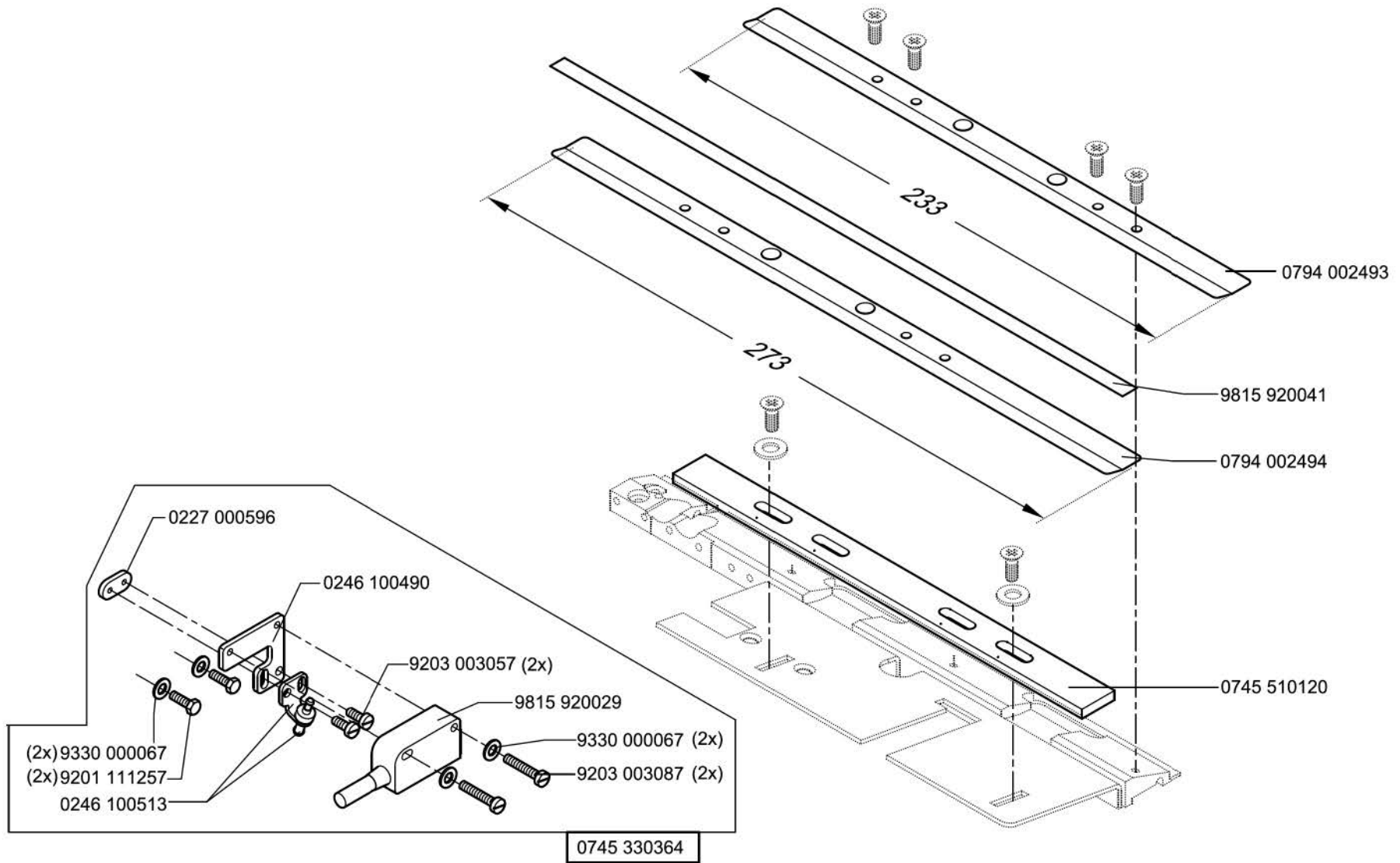




Scale 50 %

CI. 745-35

Ausgabe/Edition 08.2013



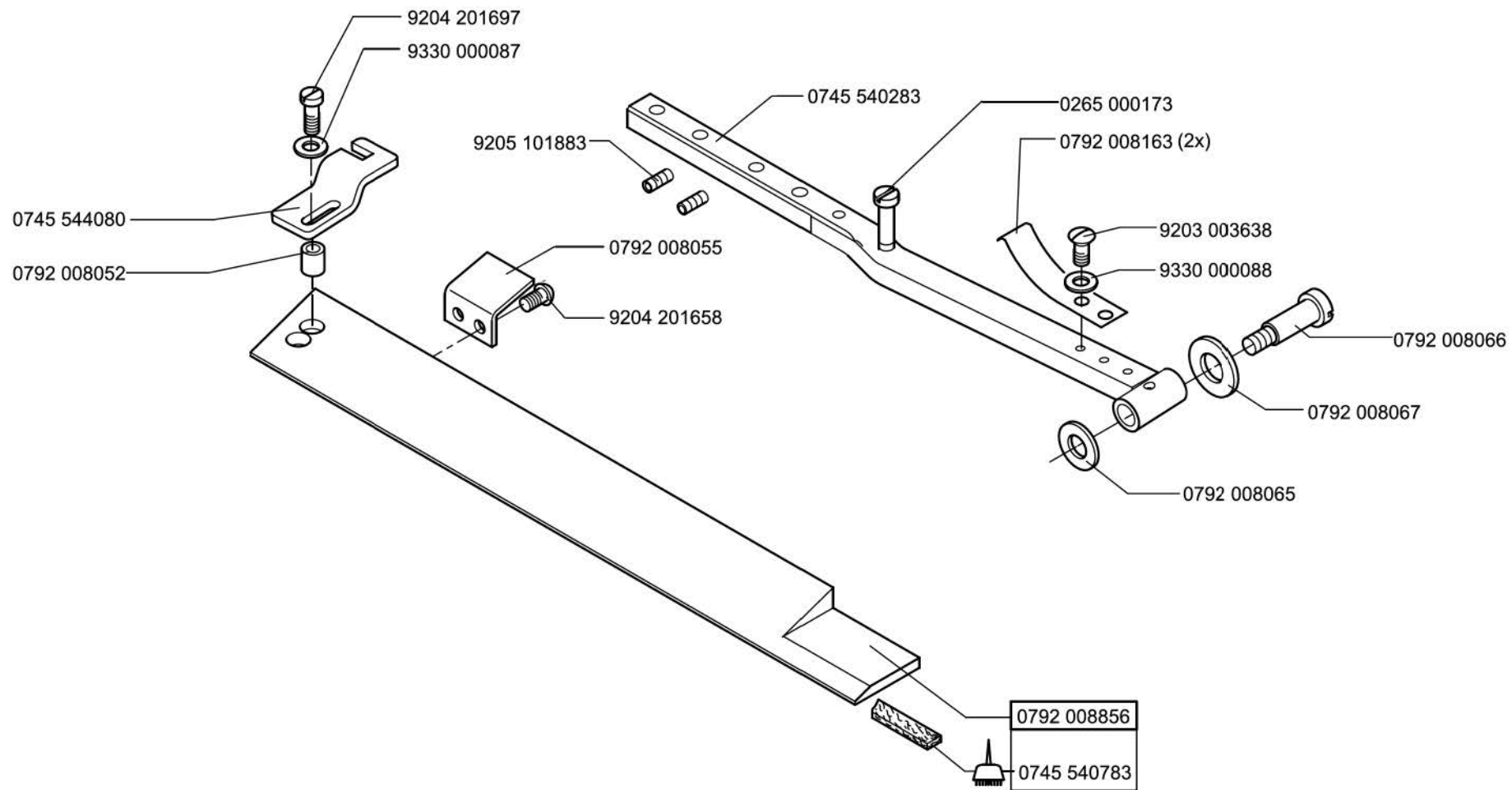






0792 008853

K5 Re.



 -kleben -stick

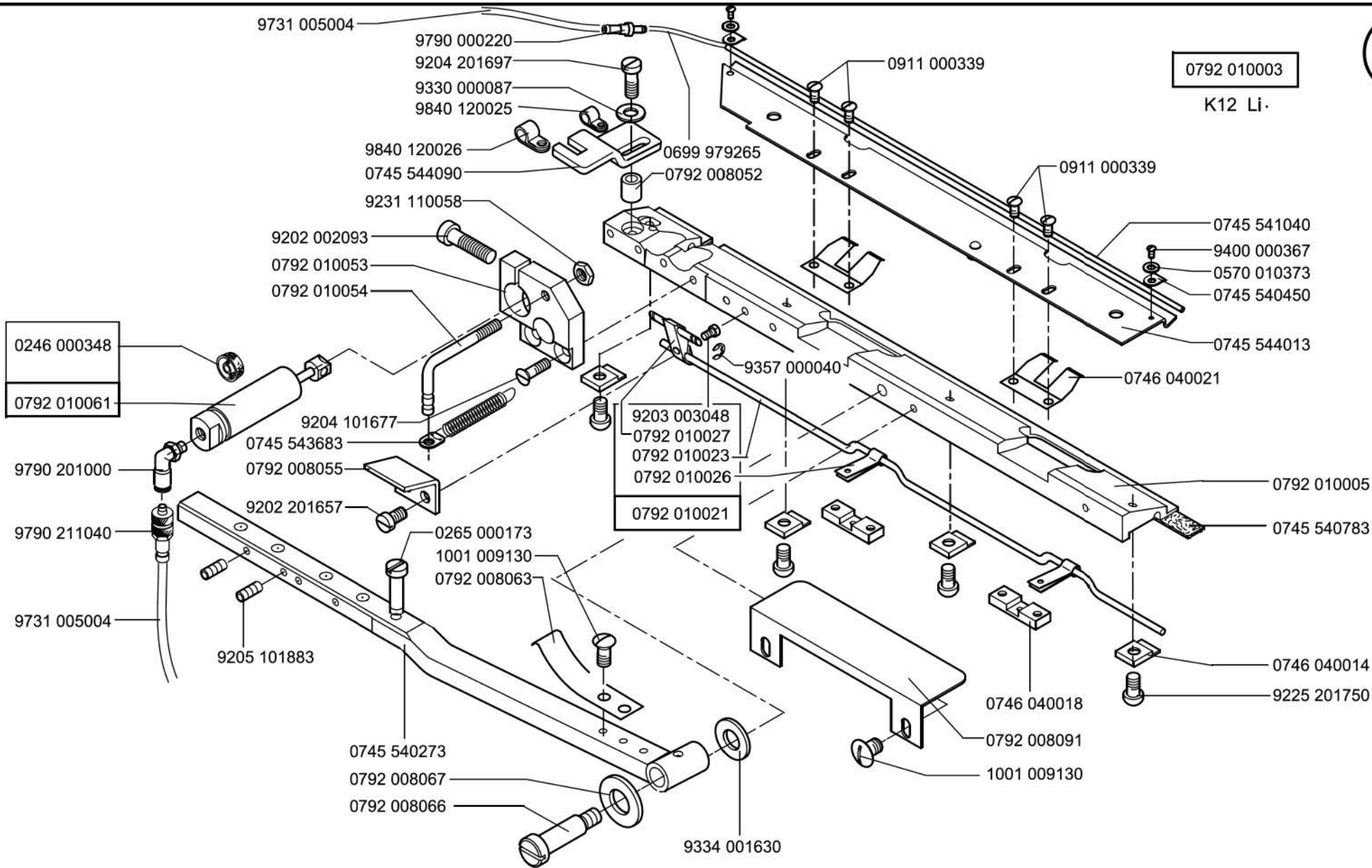
Scale 50 %

CI. 745-35

Ausgabe/Edition 08.2013

From the library of: Superior Sewing Machine & Supply LLC

0792 010003  
K12 Li.



Scale 50 %

CI. 745-35

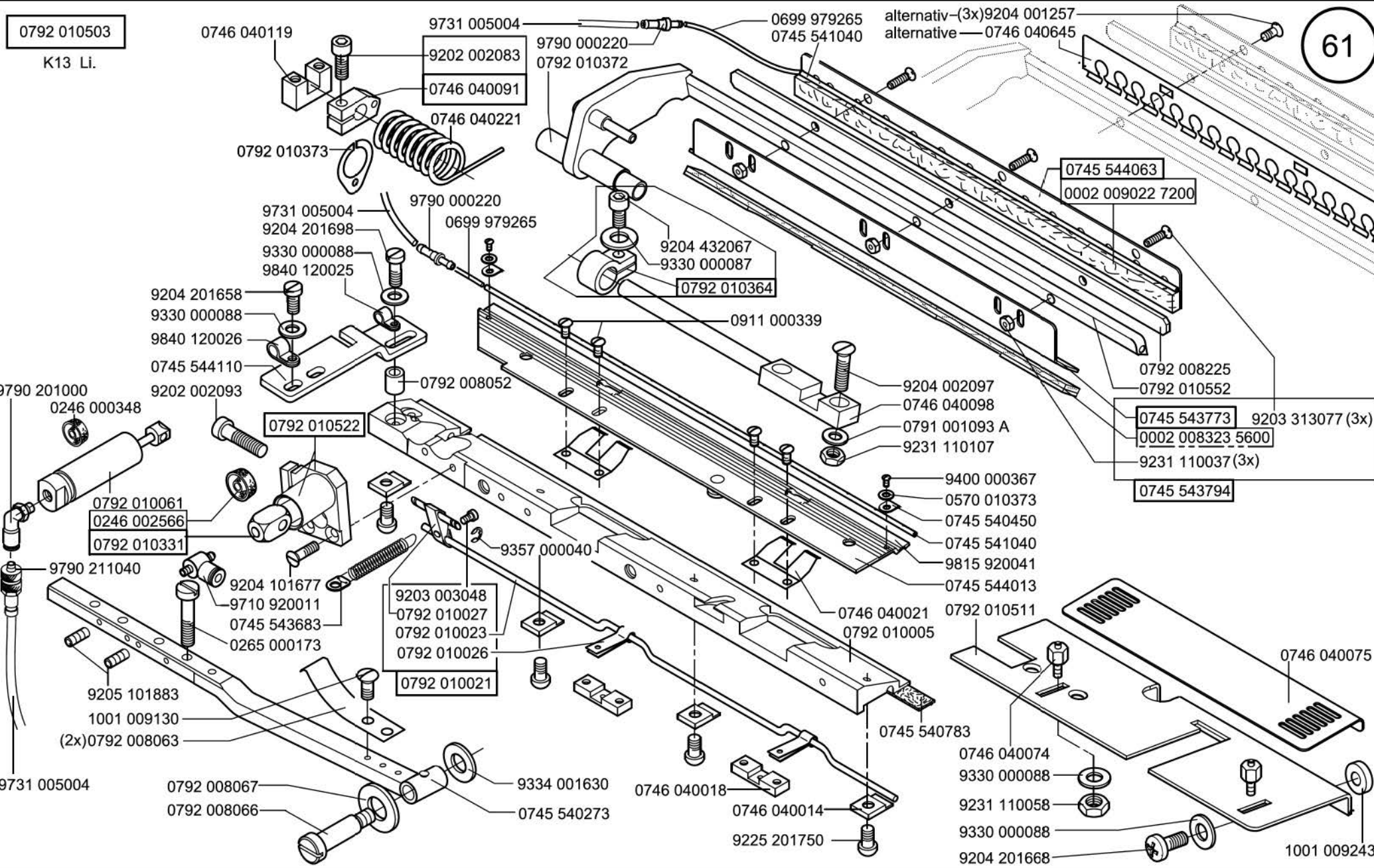
Ausgabe/Edition 10 2015







0792 010503  
K13 Li.



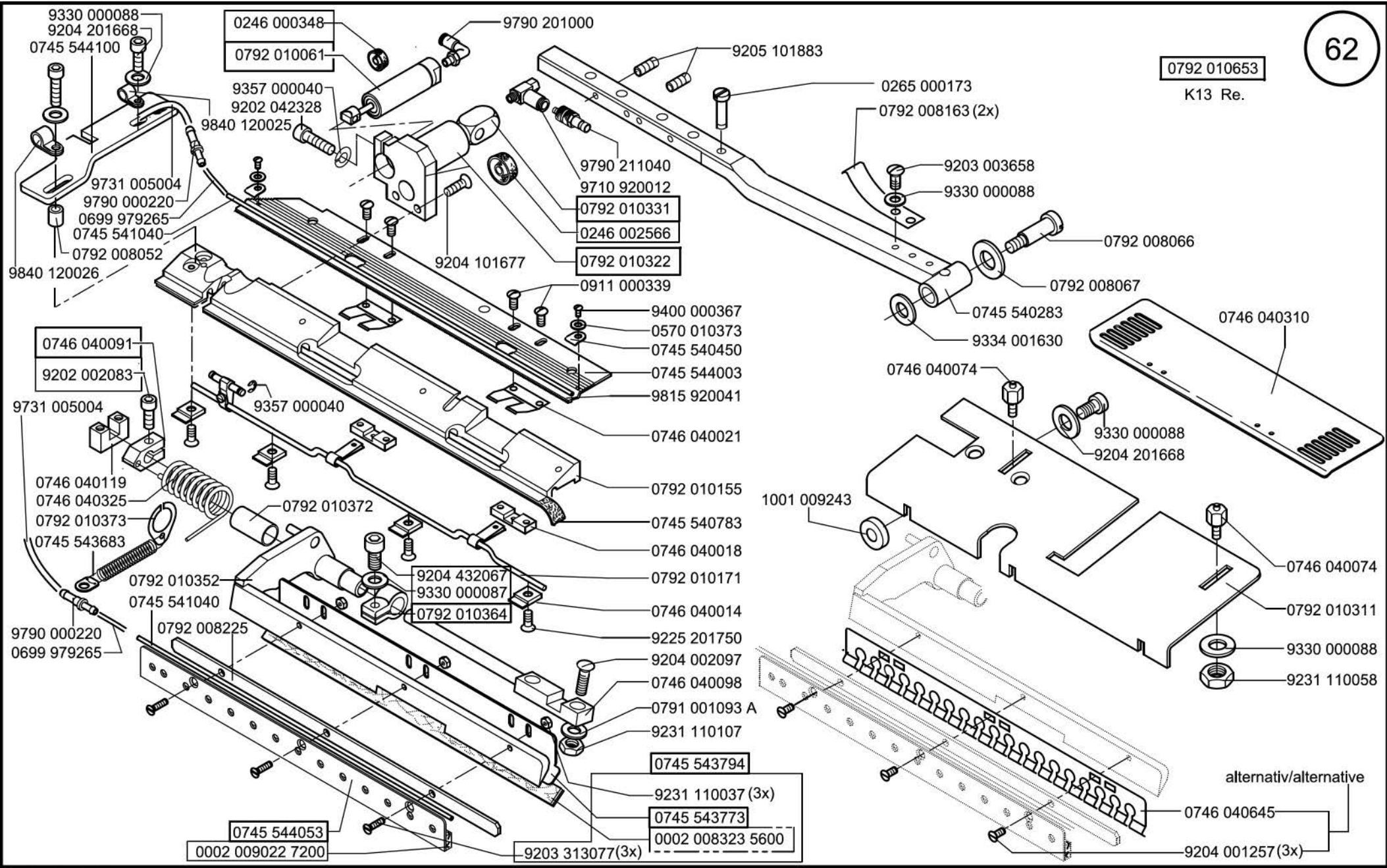
Scale 50 %

CI. 745-35

Ausgabe/Edition 10.2013



0792 010653  
K13 Re.



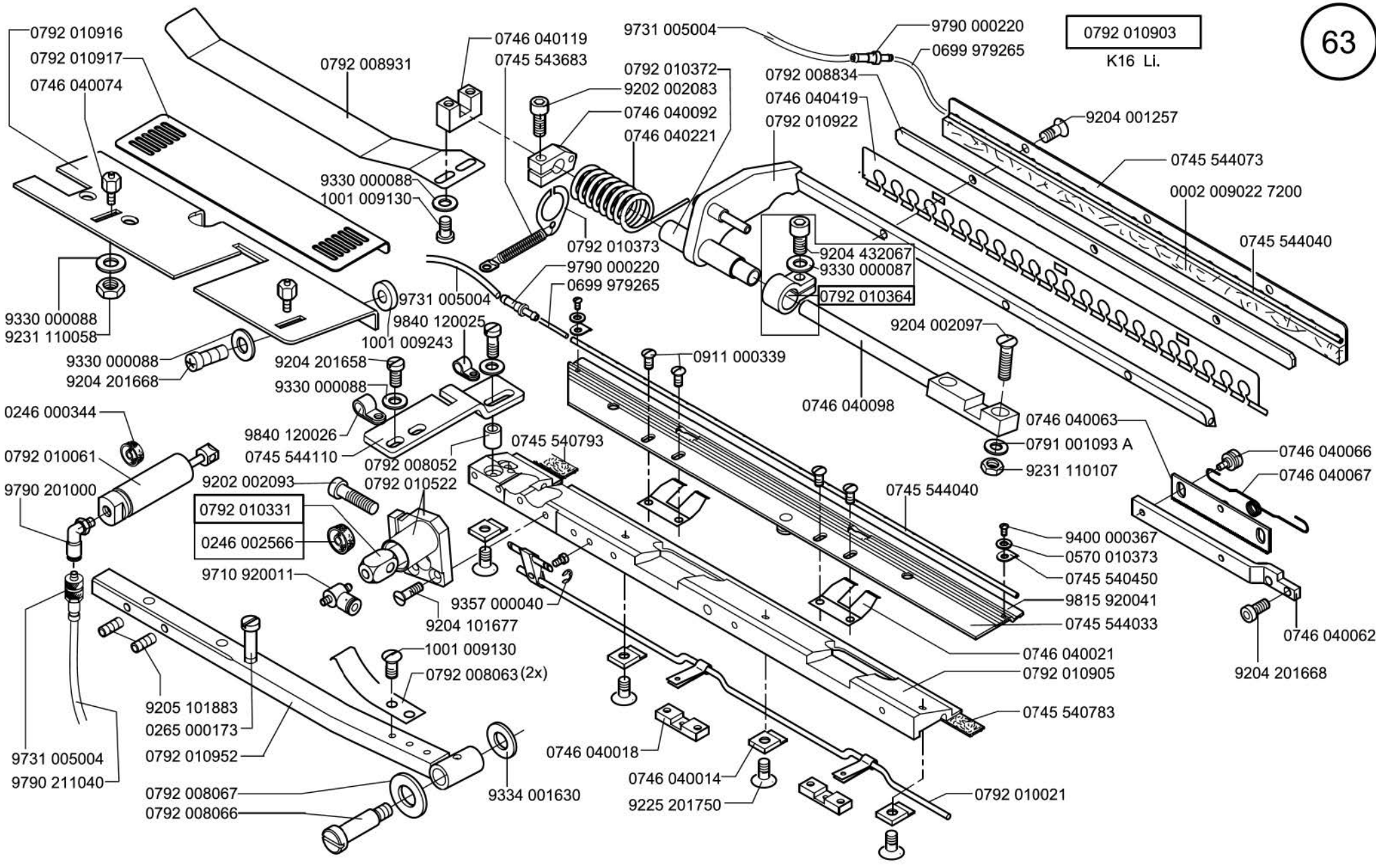
Scale 50 ,90 %

Cl. 745-35

Ausgabe/Edition 08.2013

From the library of: Superior Sewing Machine & Supply LLC





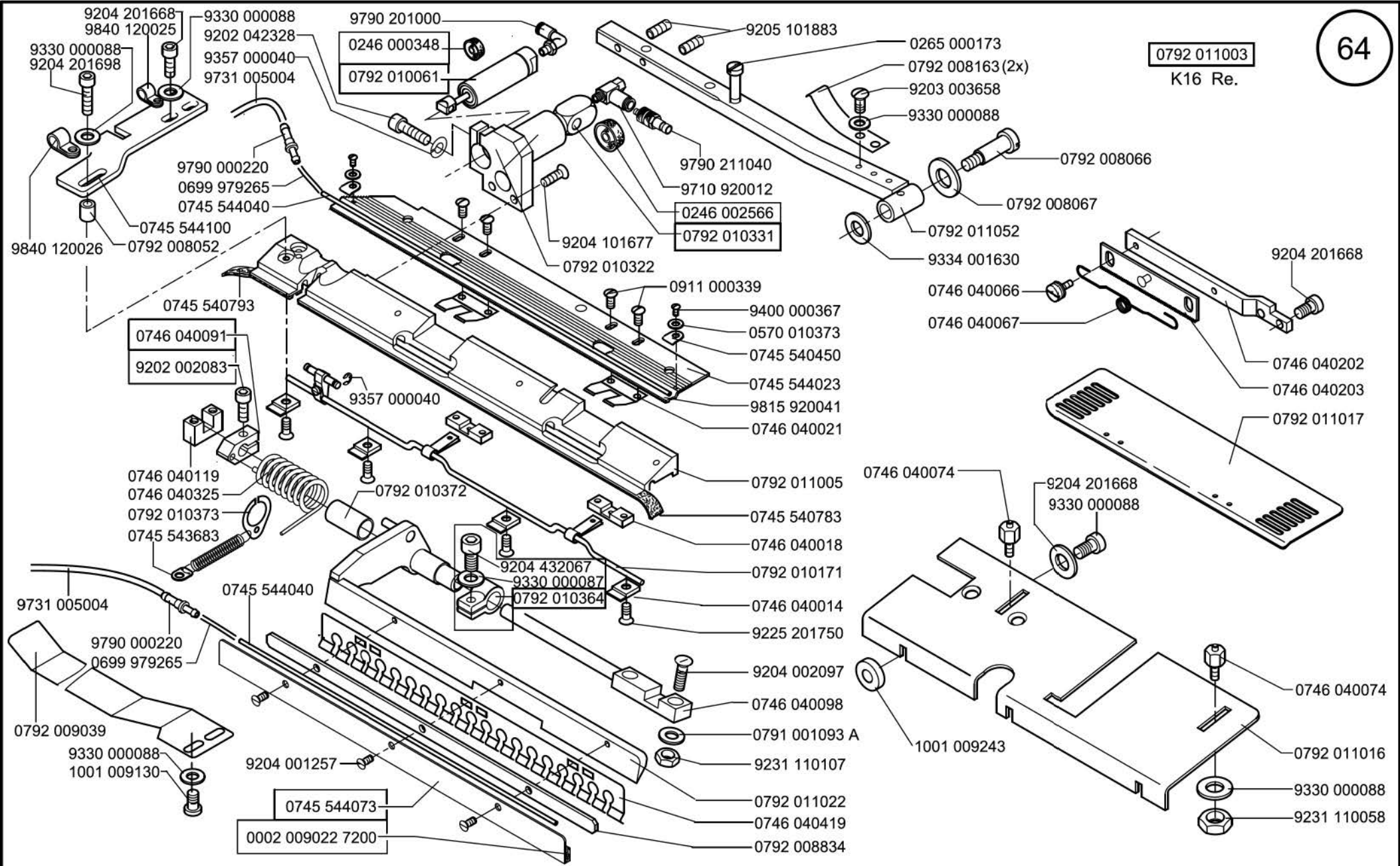
Scale 50 %

CI. 745-35

Ausgabe/Edition 08.2013



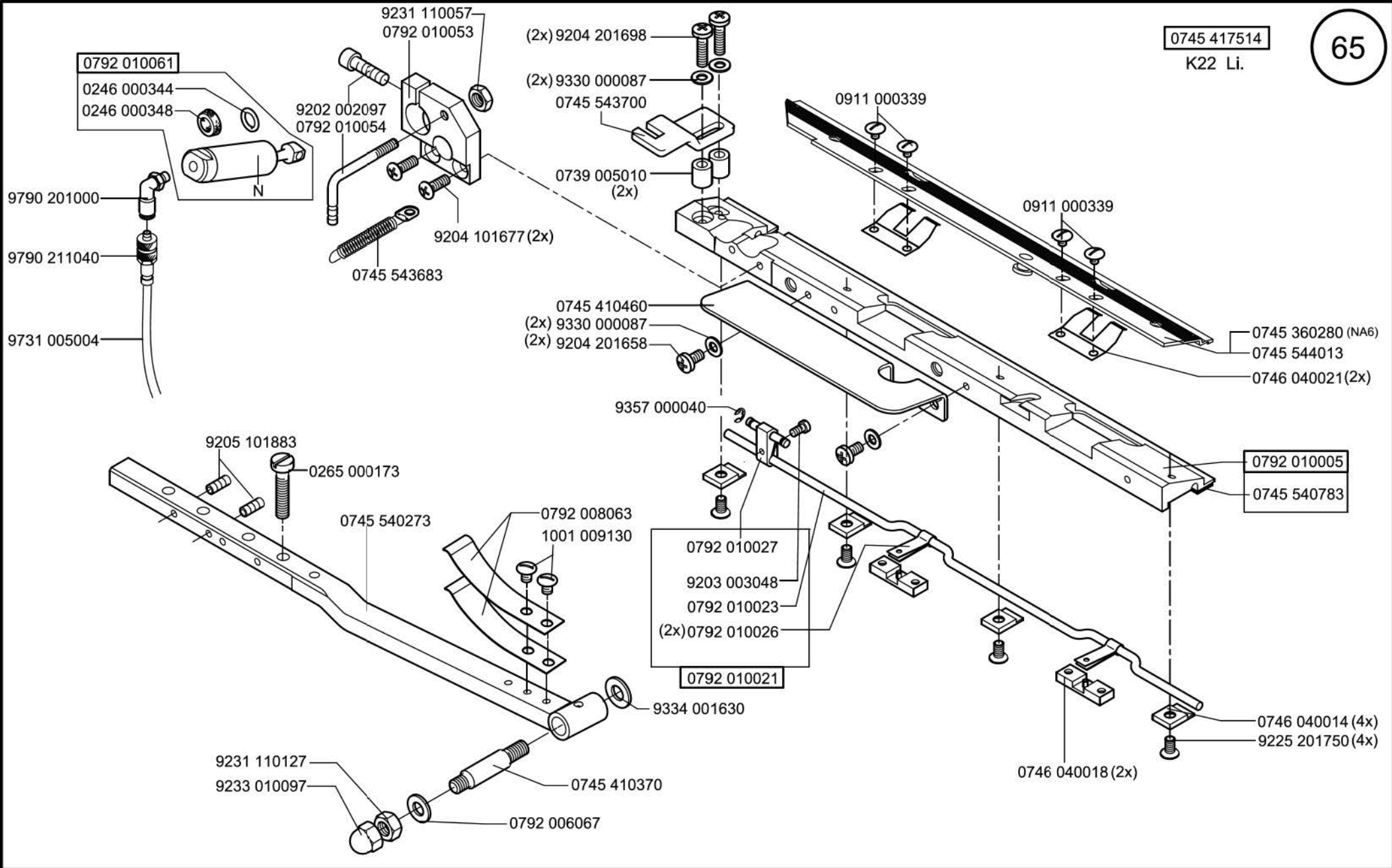
0792 011003  
K16 Re.



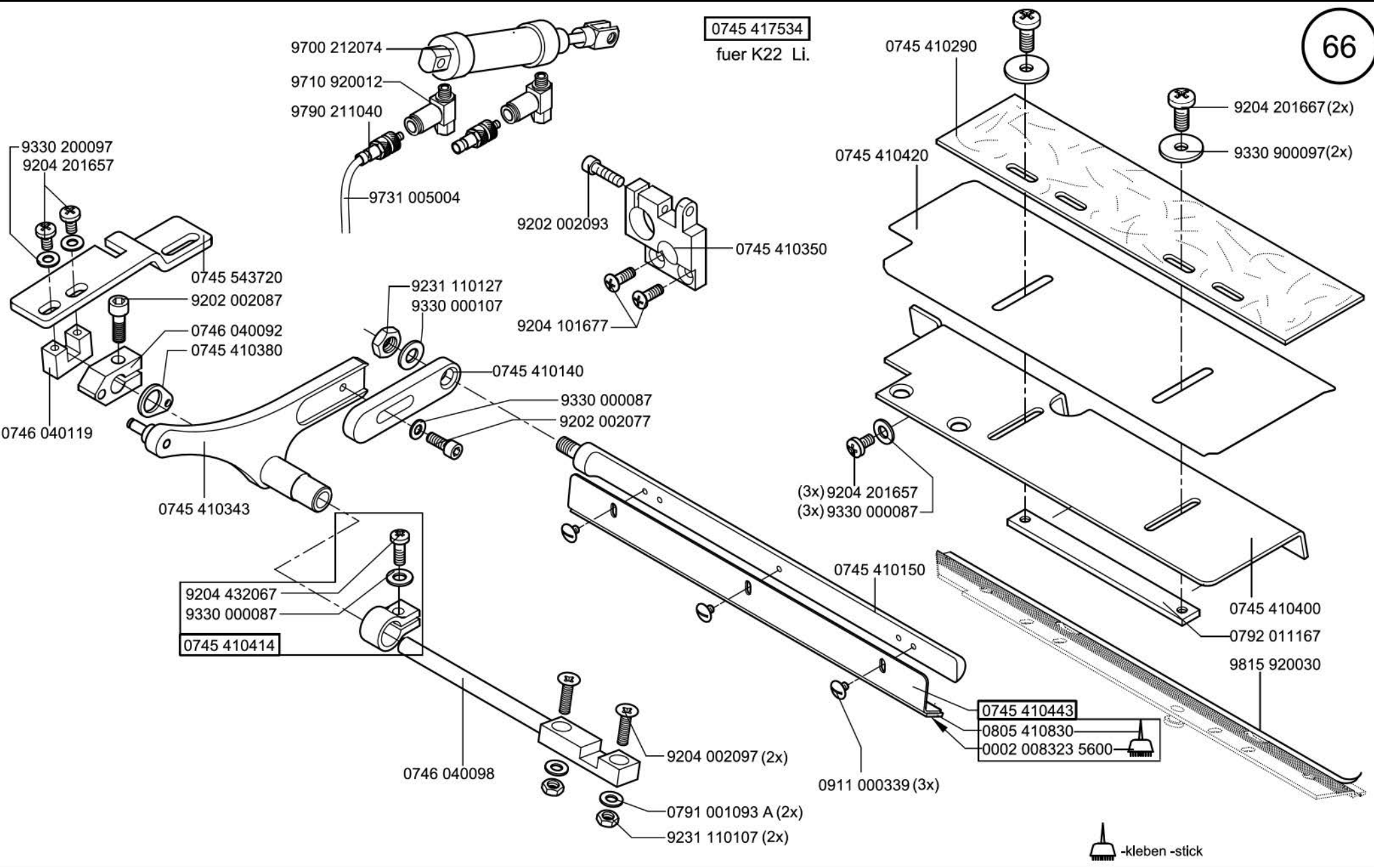
Scale 50 %

Cl. 745-35

Ausgabe/Edition 08.2013







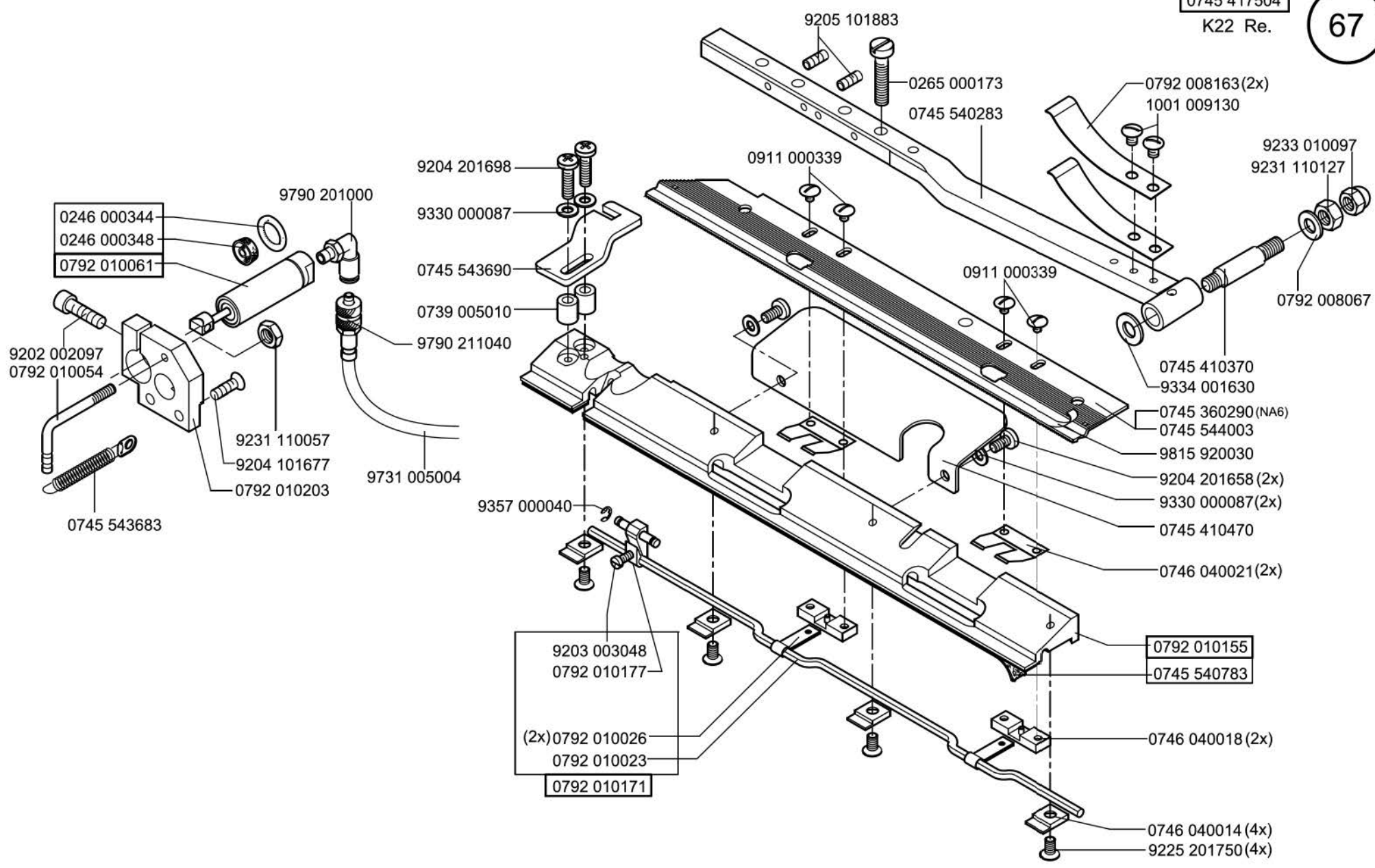
0745 417534 fuer K22 Li.

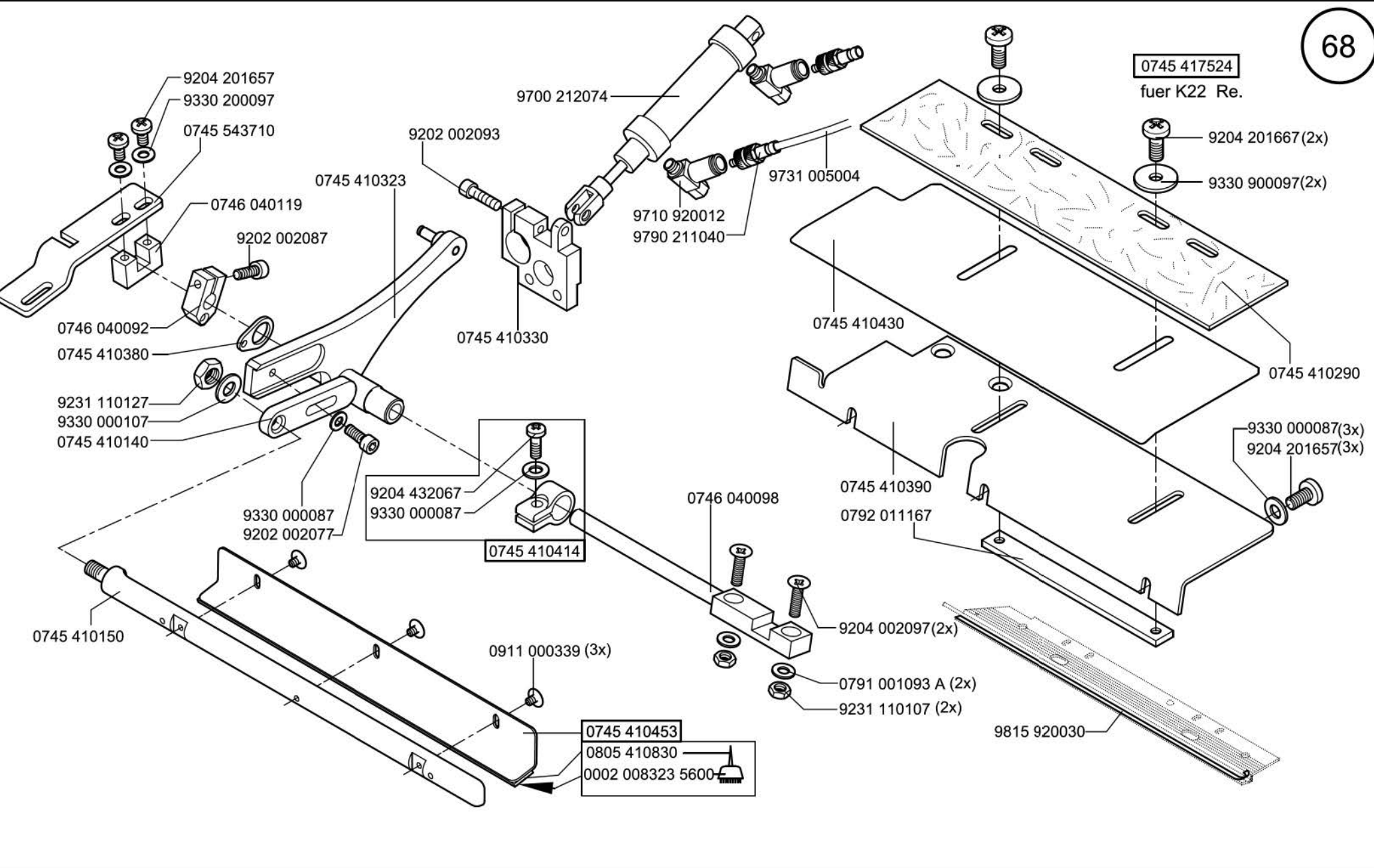
9204 432067  
9330 000087  
0745 410414

0745 410443  
0805 410830  
0002 008323 5600

-kleben -stick







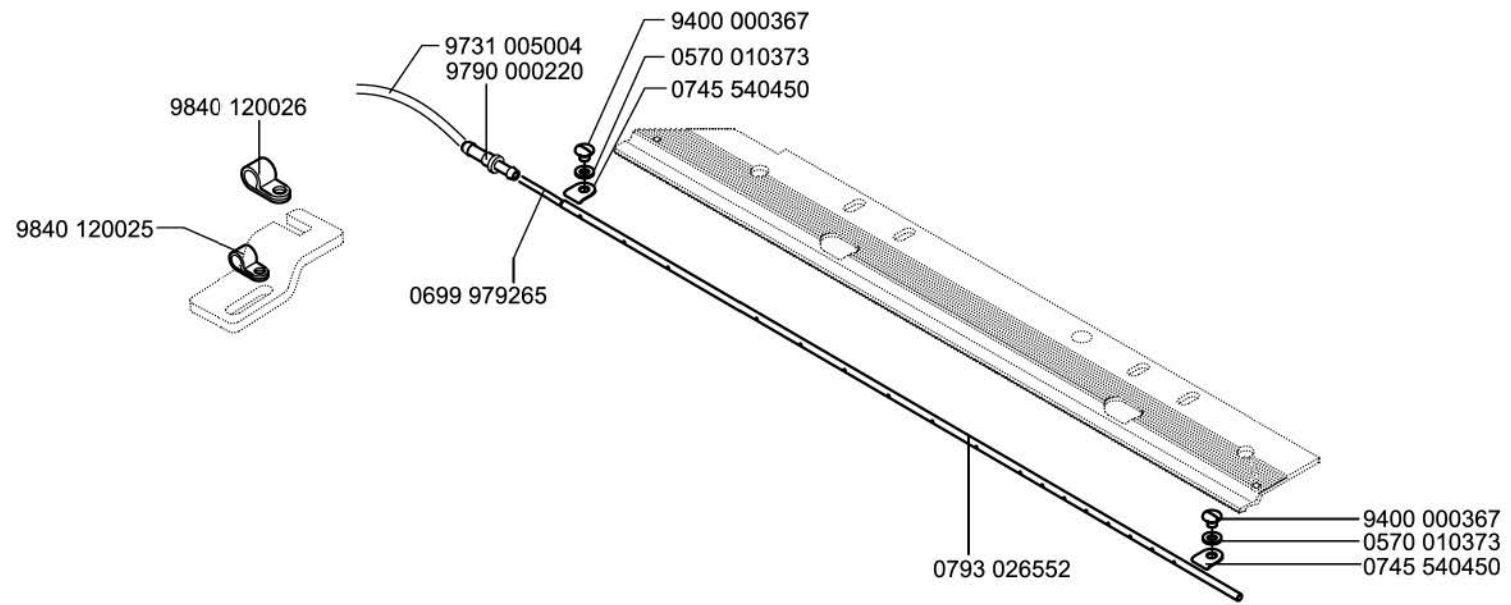
Scale 50 %

CI. 745-35

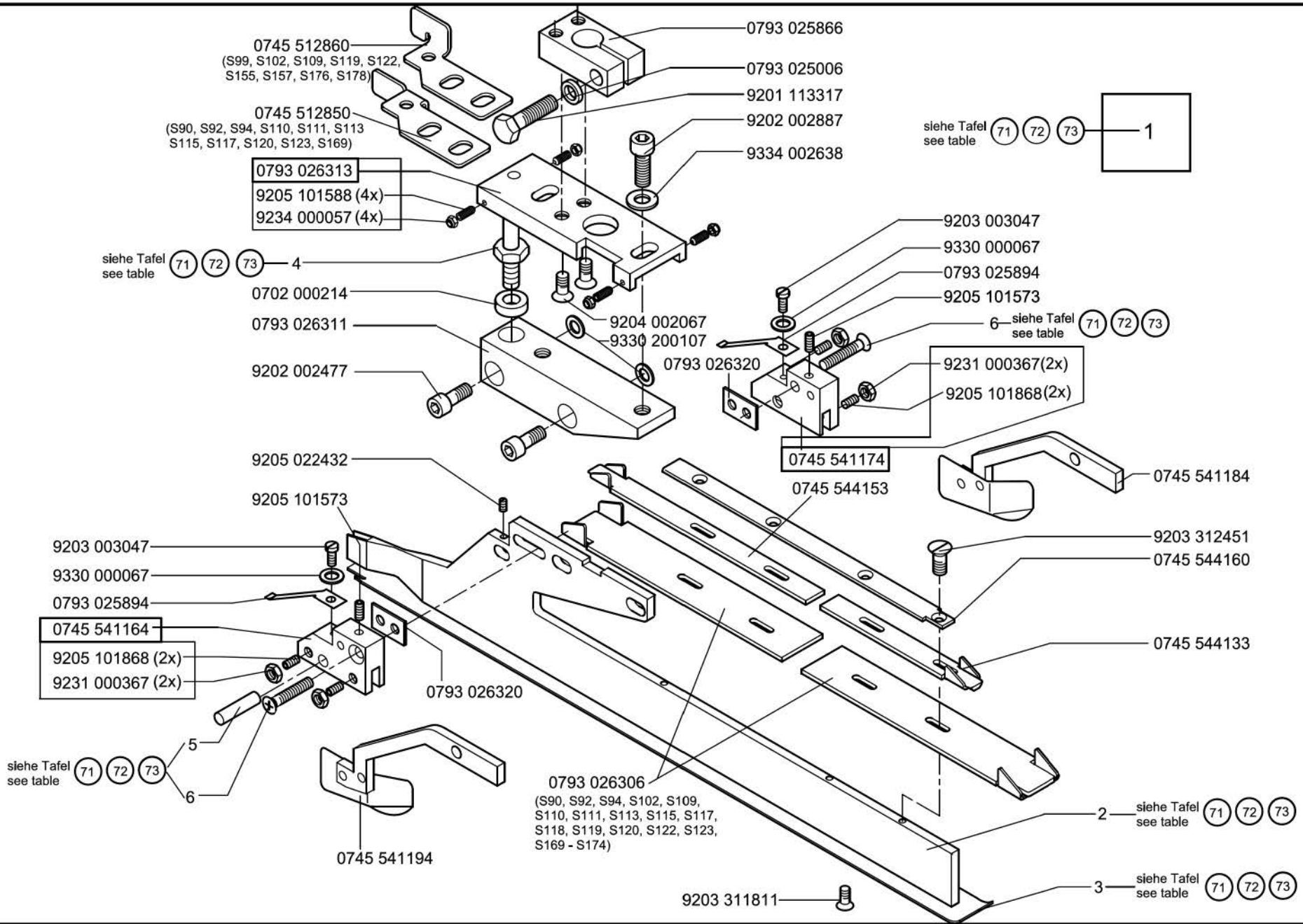
Ausgabe/Edition 08.2013

From the library of: Superior Sewing Machine & Supply LLC

0745 598164  
nur fuer K22







Scale 50 %

CL.745-35

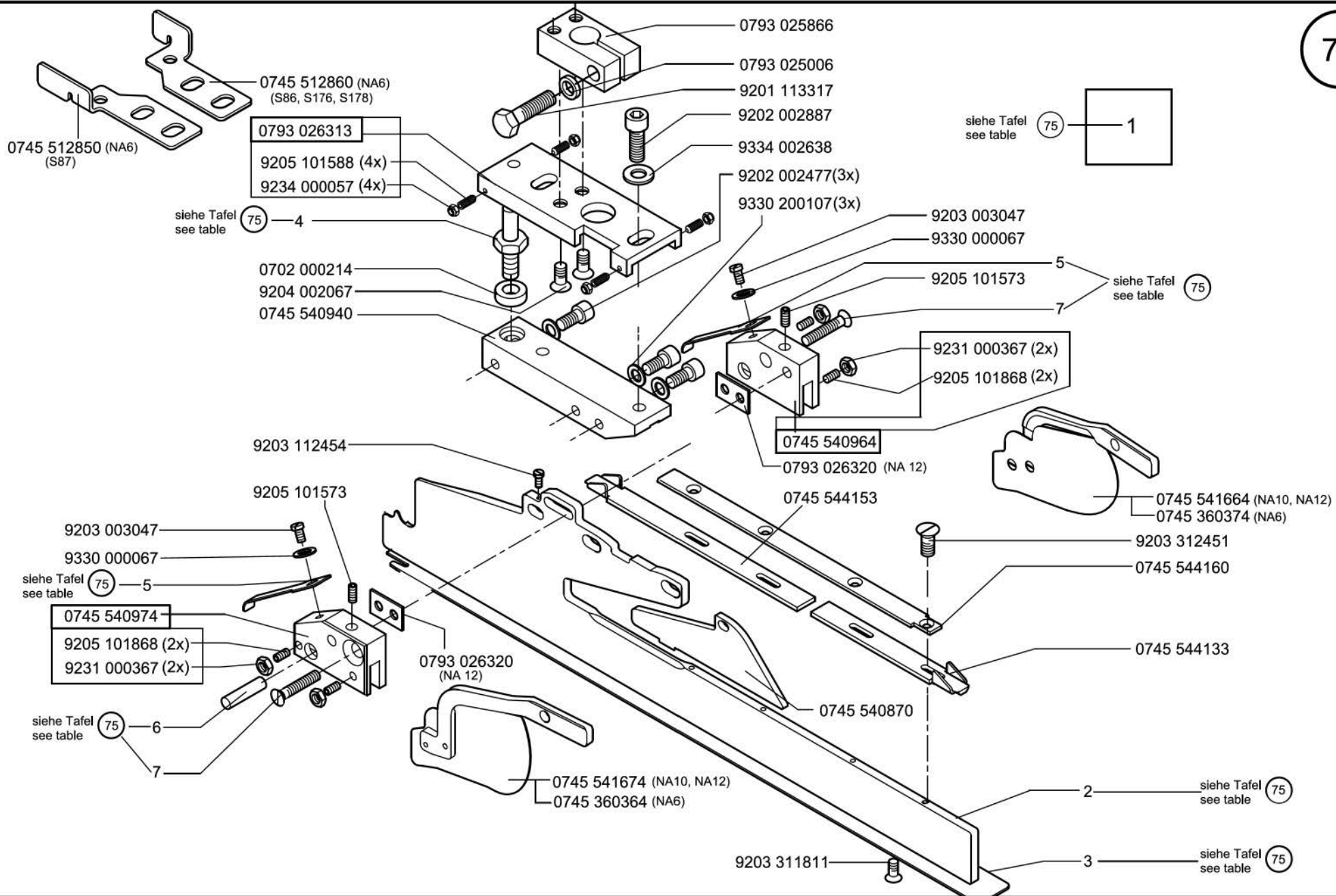
Ausgabe/Edition 02.2016

	pos. 1 Faltstempel K Folder cpl.	S...	NA..	pos. 2 Stegblech Plain base	pos. 3 Sohle Plain base	pos. 4 Bolzen Bolt	pos. 5 Zyl. Stift Cyl. pin	pos. 6 Senkschr. Sunk screw	
	0793 026433	S95	NA8	0793 026447	0793 026266	0793 025008	0558 000790	9225 201810	
	0793 026443	S96	NA8	0793 026447	0793 026276	0793 025008	0558 000790	9225 201810	
	0793 026293	S89	NA10	0793 026297	0745 541110	0793 025008	0558 000790	9225 201810	
	0793 026343	S90	NA10	0793 026297	0745 541140	0793 025008	0558 000790	9225 201810	
	0793 026363	S91	NA12	0793 026297	0745 541210	0793 025008	0558 000790	9225 201810	
	0793 026383	S92	NA12	0793 026297	0745 541250	0793 025008	0558 000790	9225 201810	
	0793 026403	S93	NA14	0793 026297	0745 541310	0793 025008	0551 003254	9225 201820	
	0793 026423	S94	NA14	0793 026297	0745 541330	0793 025008	0551 003254	9225 201820	
	0793 026463	S97	NA10	0793 026447	0745 541100	0793 025008	0558 000790	9225 201810	
	0793 026503	S100	NA12	0793 026447	0745 541200	0793 025008	0558 000790	9225 201810	
	0793 026703	S109	NA12	0793 026697	0793 026697	0793 025008	0558 000790	9225 201810	
	0793 026713	S110	NA10	0793 026447	0745 541120	0793 025008	0558 000790	9225 201810	
	0793 026723	S111	NA12	0793 026447	0745 541230	0793 025008	0558 000790	9225 201810	
	0793 026733	S112	NA14	0793 026447	0745 541300	0793 025008	0551 003254	9225 201820	
	0793 026743	S113	NA14	0793 026447	0745 541320	0793 025008	0558 000790	9225 201820	
	0793 026753	S114	NA16	0793 026447	0745 541400	0793 025008	0558 000215	9225 201820	
	0745 548524	S172	NA18	0793 026447	0745 541460	0793 025008	0558 000215	9225 201850	
	0745 548534	S173	NA18	0793 026447	0745 541470	0793 025008	0558 000215	9225 201850	
	0745 548544	S174	NA18	0793 026447	0745 541480	0793 025008	0558 000215	9225 201850	

	pos. 1 Faltstempel K Folder cpl.	S...	NA..	pos. 2 Stegblech	pos. 3 Sohle Plain base	pos. 4 Bolzen Bolt	pos. 5 Zyl. Stift Cyl. pin	pos. 6 Senkschr. Sunk screw	
	0793 026763	S115	NA16	0793 026447	0745 541420	0793 025008	0558 000215	9225 201820	
	0793 026773	S116	NA20	0793 026447	0745 541500	0793 025008	0558 000215	9225 201850	
	0793 026783	S117	NA20	0793 026447	0745 541520	0793 025008	0558 000215	9225 201850	
	0793 026793	S118	NA16	0793 026297	0745 541410	0793 025008	0558 000215	9225 201820	
	0793 026803	S119	NA16	0793 026297	0745 541430	0793 025008	0558 000215	9225 201820	
	0793 026813	S120	NA16	0793 026297	0745 541440	0793 025008	0558 000215	9225 201820	
	0793 026823	S121	NA20	0793 026297	0745 541510	0793 025008	0558 000215	9225 201850	
	0793 026833	S122	NA20	0793 026297	0745 541530	0793 025008	0558 000215	9225 201850	
	0793 026843	S123	NA20	0793 026297	0745 541540	0793 025008	0558 000215	9225 201850	
	0745 548404	S160	NA24	0793 026447	0745 541550	0793 025008	9301 102243	9225 201850	
	0745 548414	S161	NA24	0793 026447	0745 541570	0793 025008	9301 102243	9225 201850	
	0745 548424	S162	NA24	0793 026447	0745 541610	0793 025008	9301 102243	9225 201850	
	0745 548434	S163	NA26	0793 026447	0745 541590	0793 025008	0793 021254	9203 313767	
	0745 548444	S164	NA26	0793 026447	0745 541580	0793 025008	0793 021254	9203 313767	
	0745 548454	S165	NA26	0793 026447	0745 541620	0793 025008	0793 021254	9203 313767	
	0745 548464	S166	NA30	0793 026447	0745 541560	0793 025008	9301 102261	9203 313778	
	0745 548474	S167	NA30	0793 026447	0745 541600	0793 025008	9301 102261	9203 313778	
	0745 548484	S168	NA30	0793 026447	0745 541630	0793 025008	9301 102261	9203 313778	







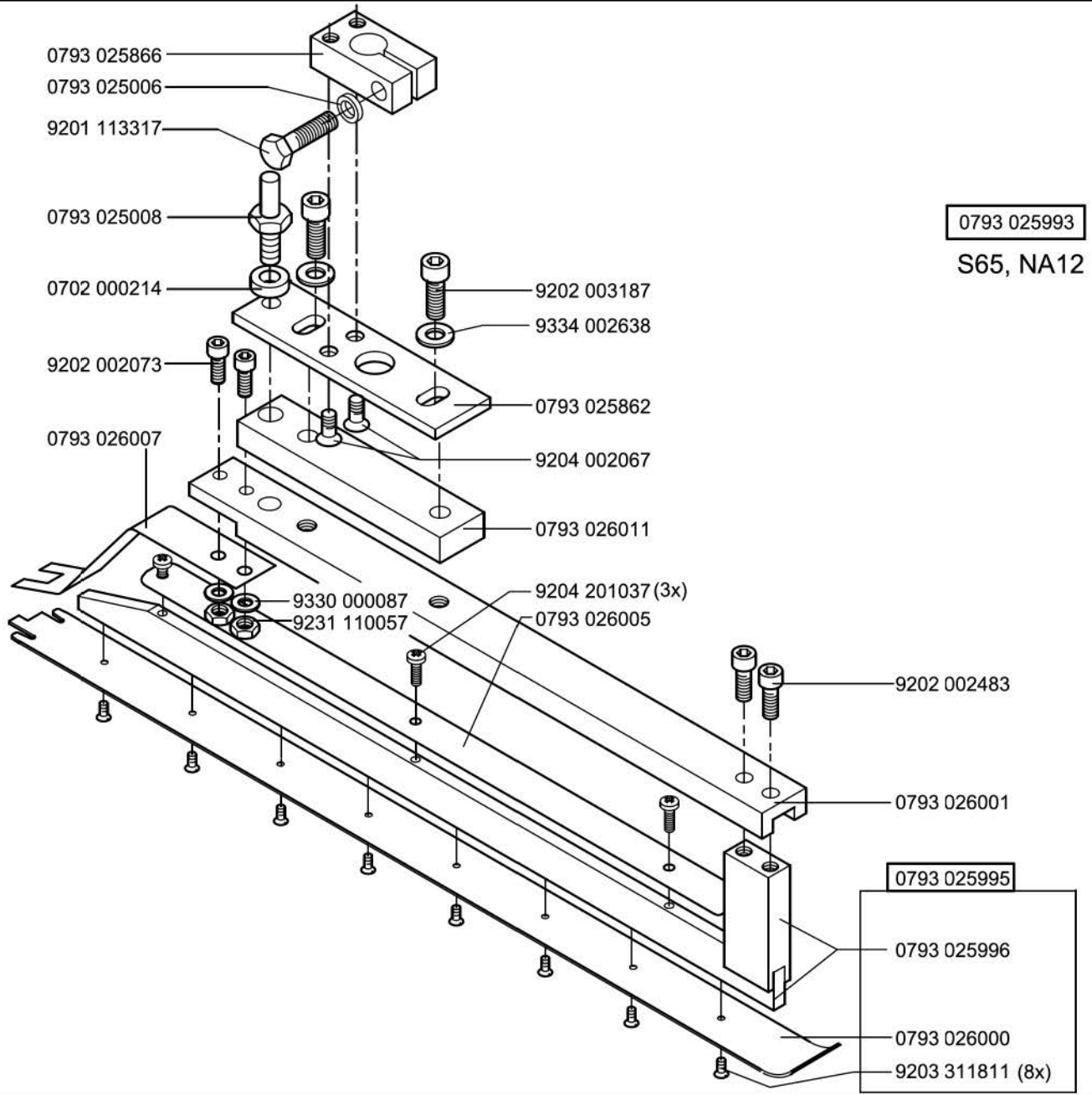
Scale 50 %

CL.745-35

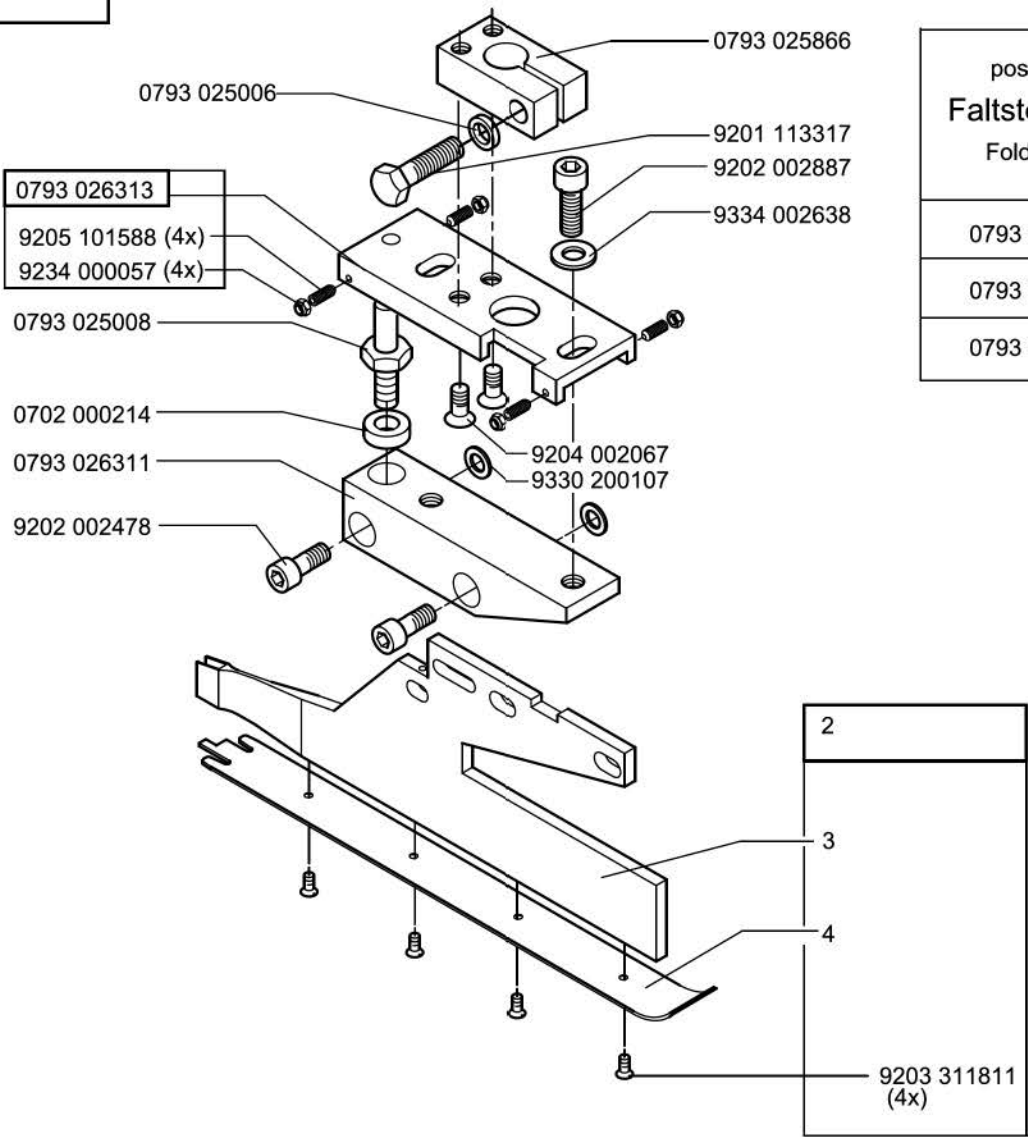
Ausgabe/Edition 02.2016





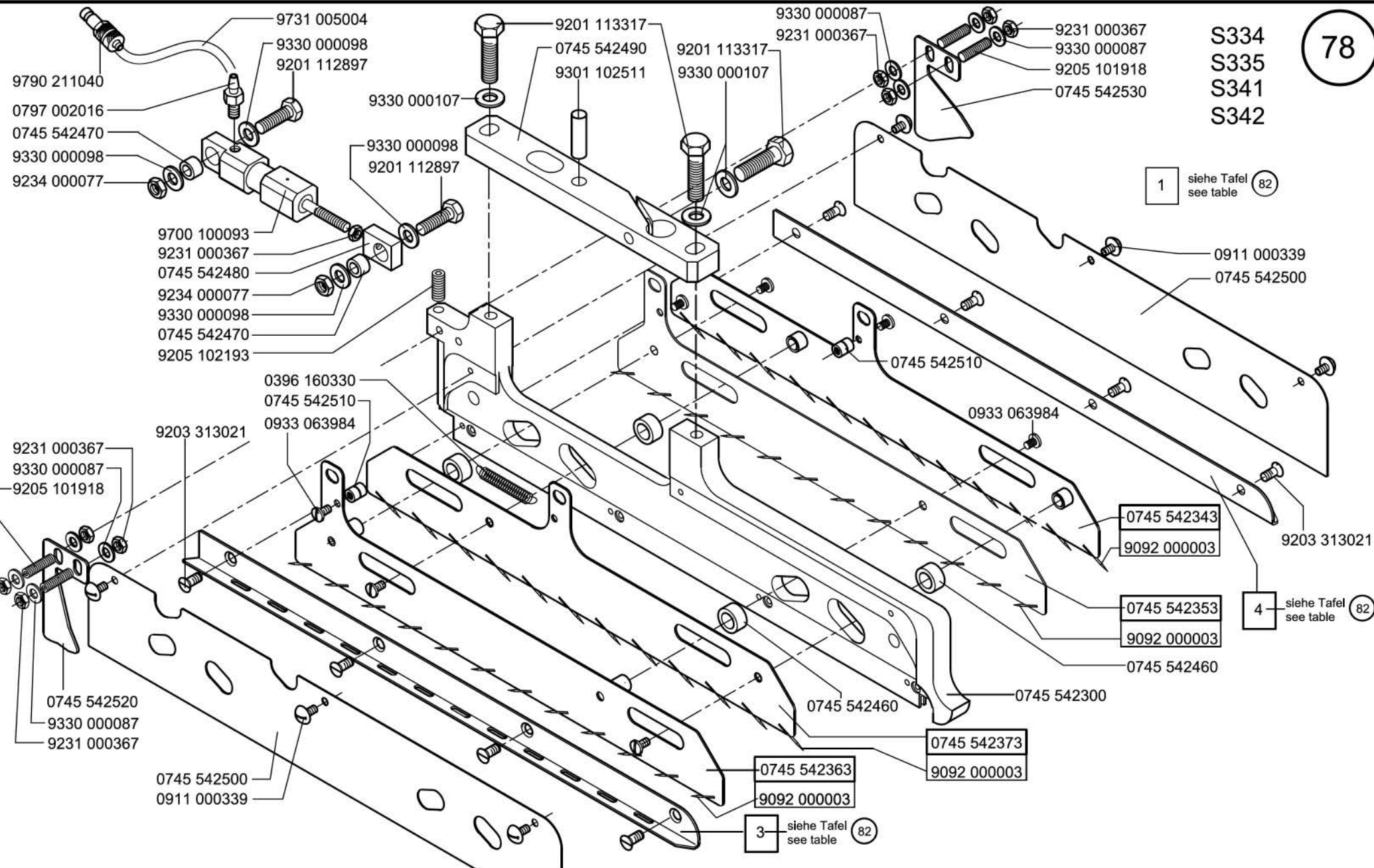


1



pos. 1 Faltstempel K Folder cpl.	S...	NA..	pos. 2 Faltstempel V Folder	pos. 3 Stegblech	pos. 4 Sohle Plain base
0793 026883	S124	NA10	0793 026885	0793 026887	0793 026888
0793 026893	S125	NA12	0793 026895	0793 026887	0793 026896
0793 026903	S126	NA14	0793 026905	0793 026887	0793 026906

S334  
S335  
S341  
S342

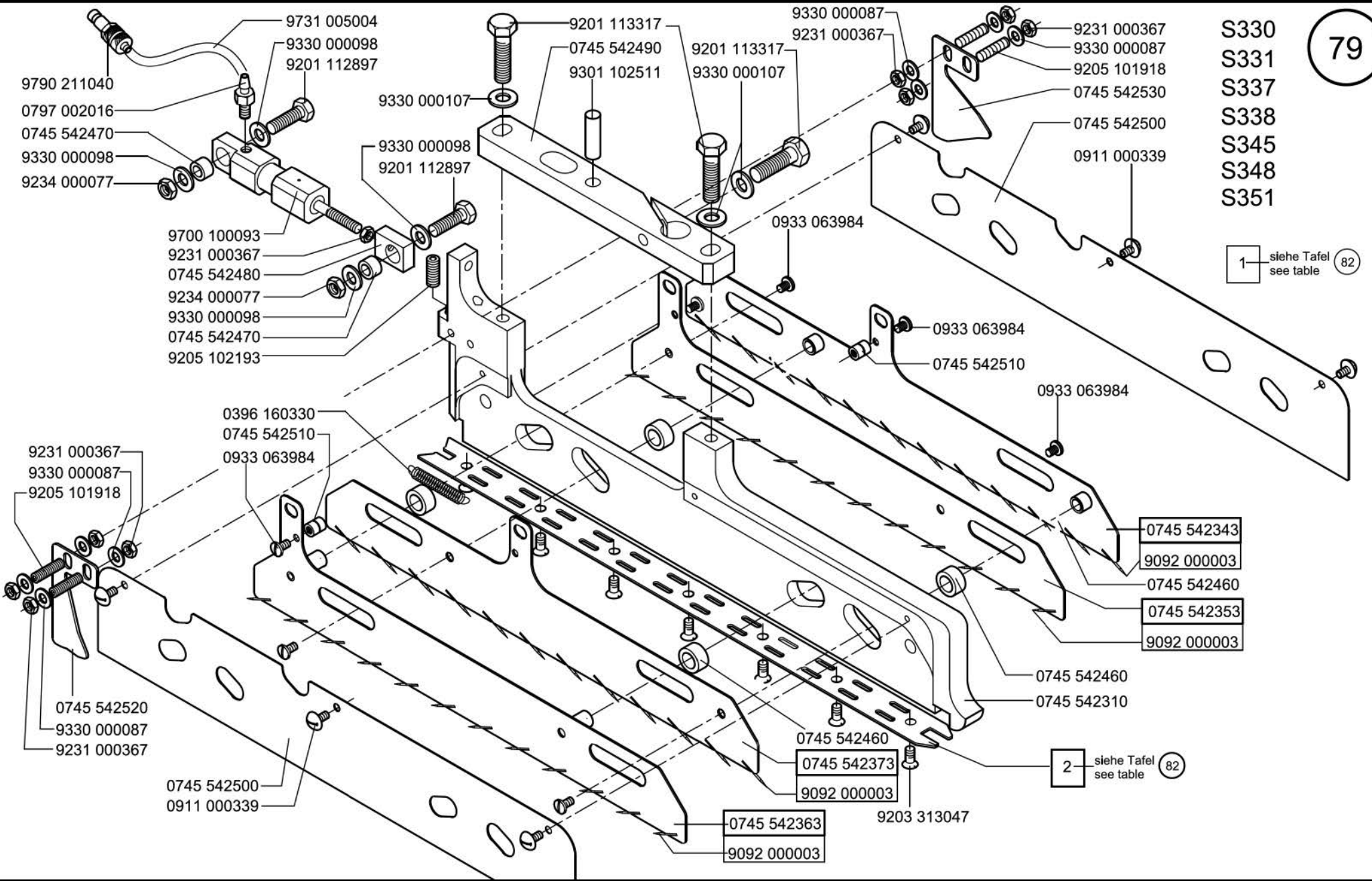


Scale 50 %

Cl. 745-35

Ausgabe/Edition 08.2013





Scale 50 %

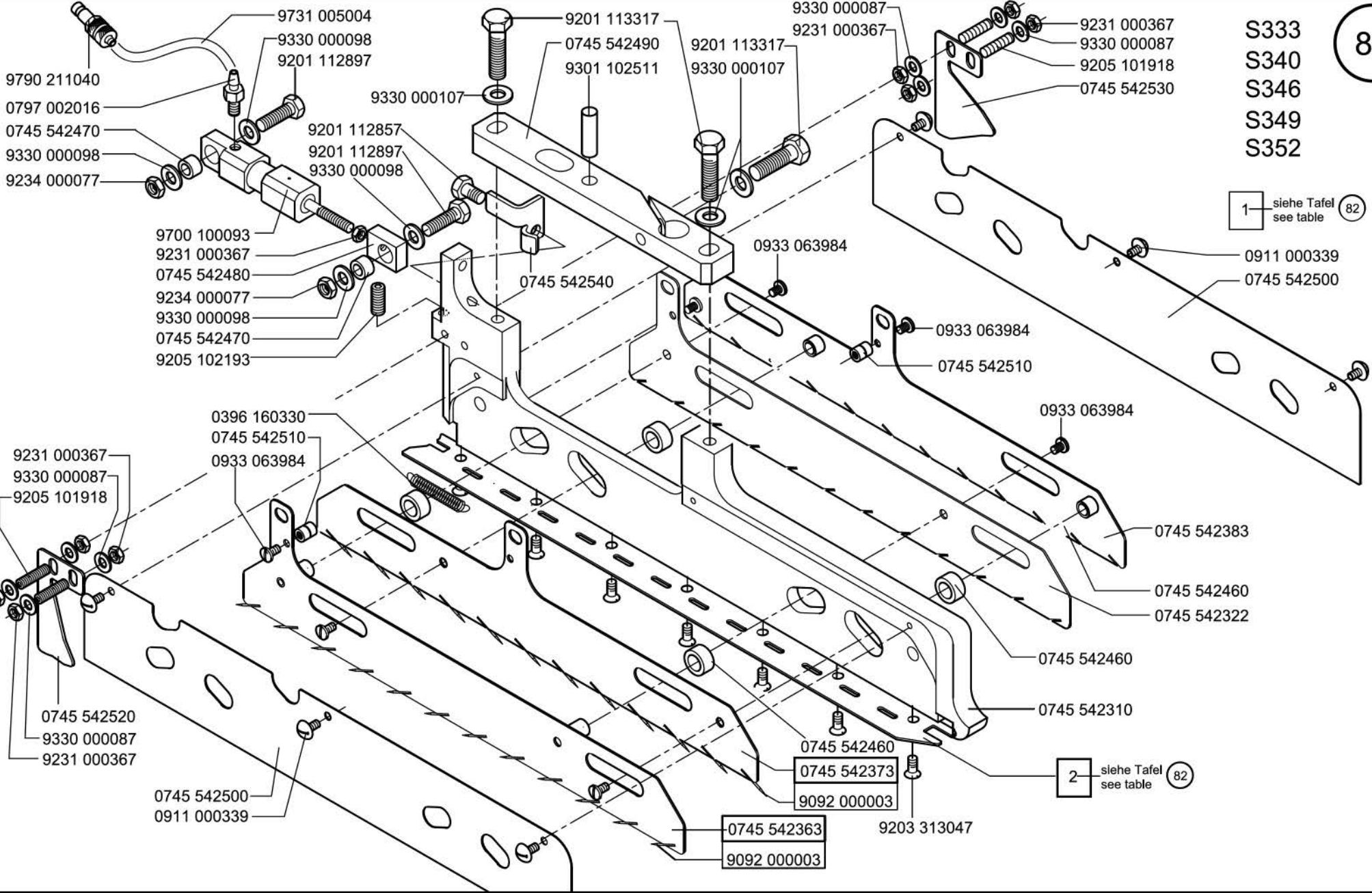
CI. 745-35

Ausgabe/Edition 08.2013

S333  
S340  
S346  
S349  
S352

1 siehe Tafel 82

2 siehe Tafel 82

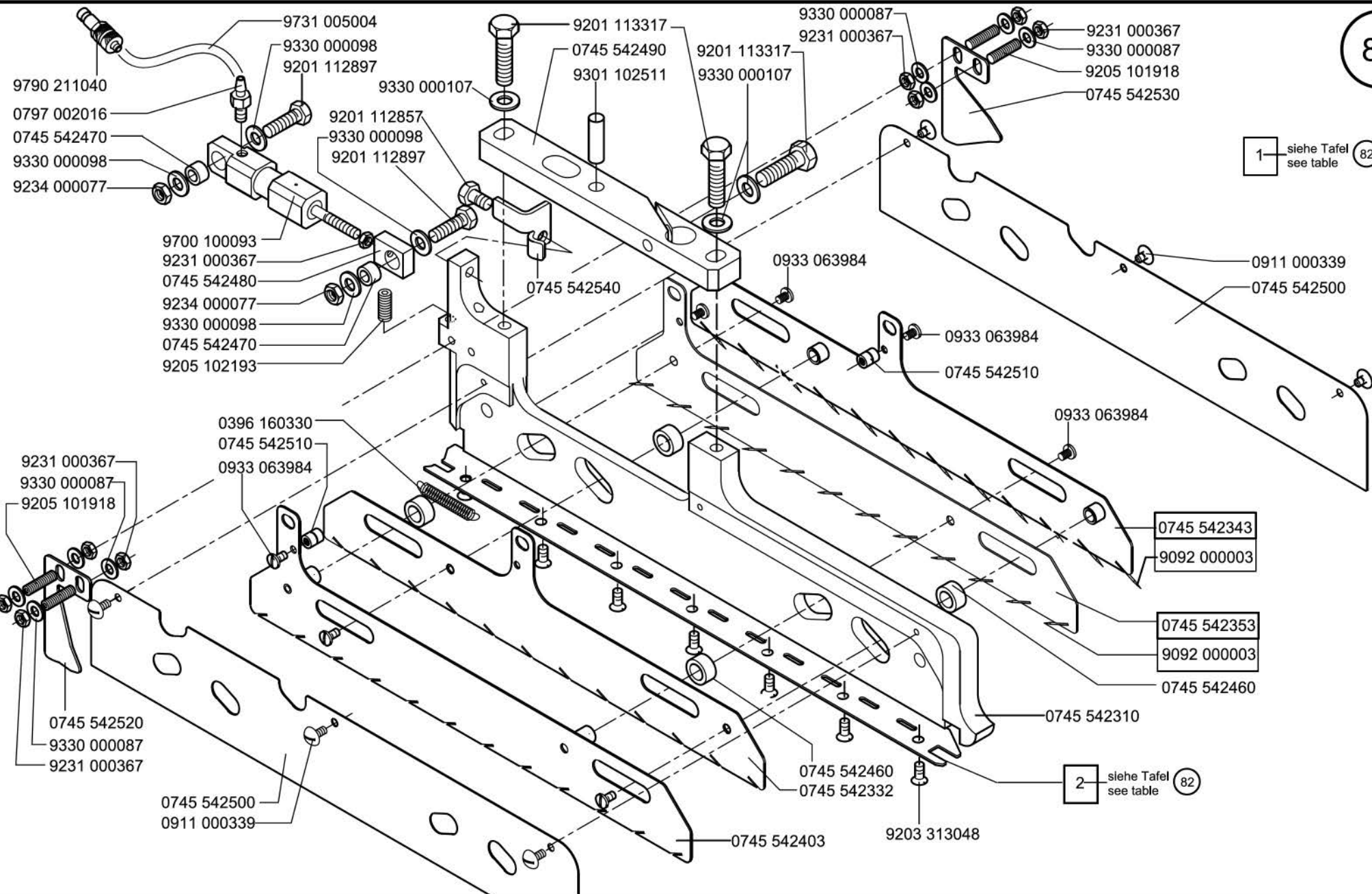


Scale 50 %

CI. 745-35

Ausgabe/Edition 08.2013





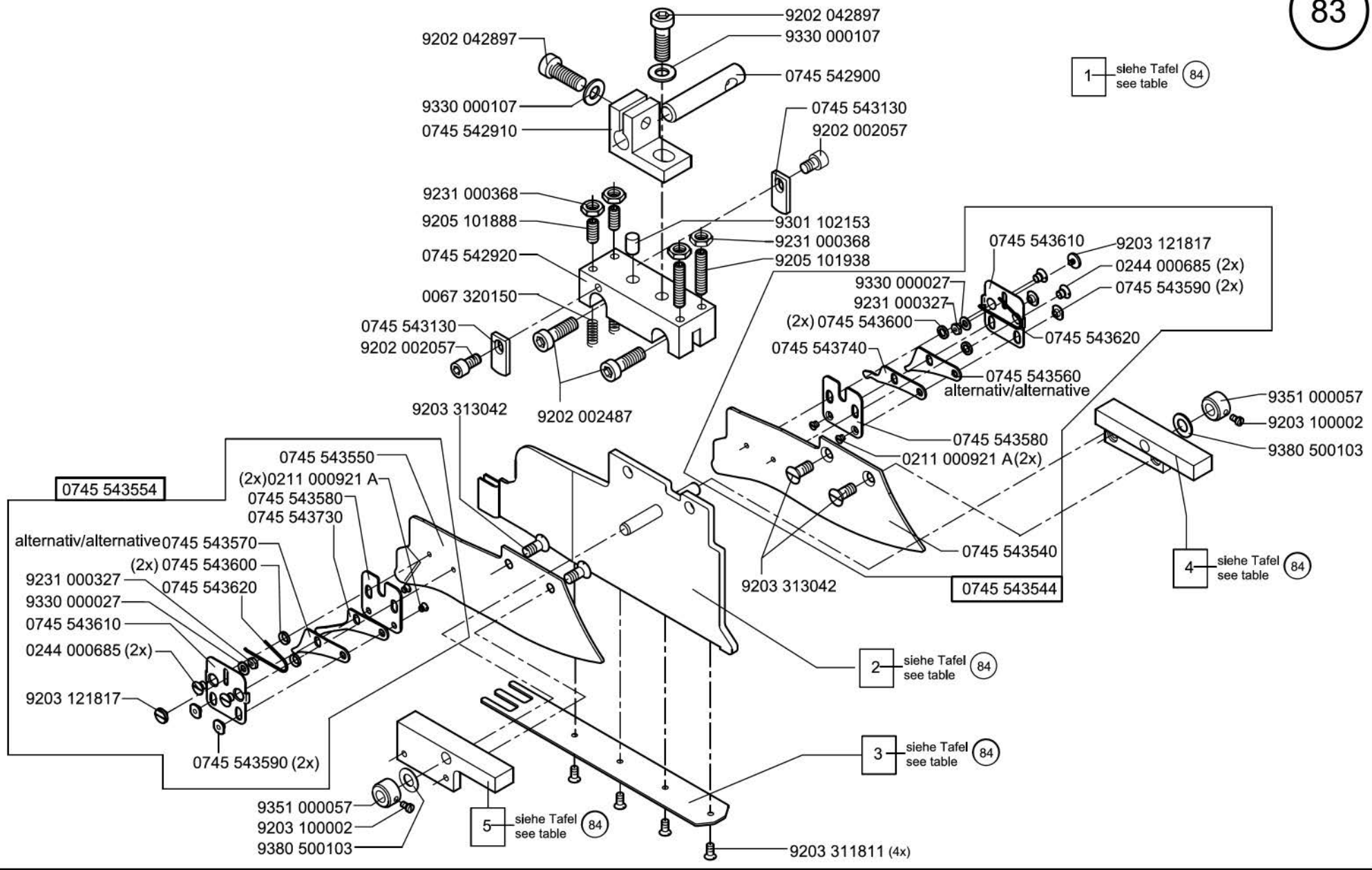
Scale 50 %

Cl. 745-35

Ausgabe/Edition 08.2013



Tafel Nr. Table no.	pos. 1 G. Faltstempel K Folder cpl.	S...	NA..	pos. 2 Sohle Plain base	pos. 3 Sohle Li. Plain base l.	pos. 4 Sohle Re. Plain base r.		
78	0745 548004	S334 S335	NA10	————	0745 542010	0745 542000		
78	0745 548014	S341 S342	NA12	————	0745 542030	0745 542020		
79	0745 548054	S330 S331	NA10	0745 542100				
79	0745 548064	S337 S338	NA12	0745 542110				
79	0745 548074	S345	NA14	0745 542120				
79	0745 548084	S348	NA16	0745 542130				
79	0745 548094	S351	NA20	0745 542140				
80	0745 548154	S333	NA10	0745 542200				
80	0745 548164	S340	NA12	0745 542210				
80	0745 548174	S346	NA14	0745 542220				
80	0745 548184	S349	NA16	0745 542230				
80	0745 548194	S352	NA20	0745 542240				
81	0745 548104	S332	NA10	0745 542150				
81	0745 548114	S339	NA12	0745 542160				
81	0745 548124	S347	NA14	0745 542170				
81	0745 548134	S350	NA16	0745 542180				
81	0745 548144	S353	NA20	0745 542190				



Scale 50 %

CI. 745-35

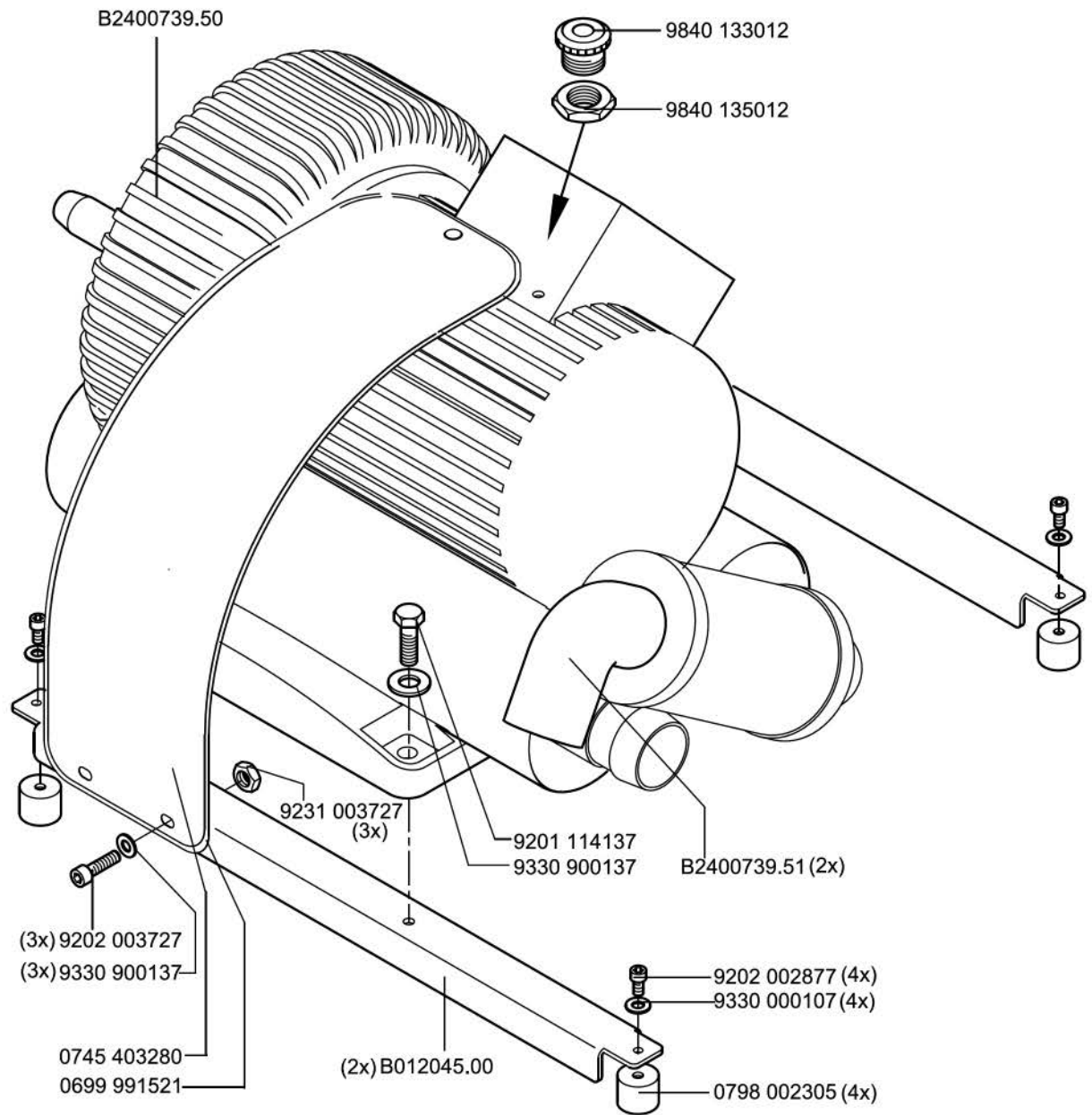
Ausgabe/Edition 08.2013

pos. 1 Faltstempel K Folder cpl.	S...	NA..	pos. 2 Steg V. Plain base	pos. 3 Sohle Web	pos. 4 Führungsbock Re. Guide frame reight	pos. 5 Führungsbock Li. Guide frame left
0745 548604	S330 S334	NA10	0745 543513	0745 542700	0745 543010	0745 543000
0745 548614	S331 S335	NA10	0745 543503	0745 542700	0745 543010	0745 543000
0745 548624	S332	NA10	0745 543513	0745 542750	0745 543010	0745 543000
0745 548634	S333	NA10	0745 543503	0745 542280	0745 543010	0745 543000
0745 548644	S337 S341	NA12	0745 543513	0745 542710	0745 543030	0745 543020
0745 548654	S338 S342	NA12	0745 543503	0745 542710	0745 543030	0745 543020
0745 548664	S339	NA12	0745 543513	0745 542760	0745 543030	0745 543020
0745 548674	S340	NA12	0745 543503	0745 542810	0745 543030	0745 543020
0745 548684	S344 S345	NA14	0745 543663	0745 542720	0745 543050	0745 543040
0745 548694	S346	NA14	0745 543663	0745 542820	0745 543050	0745 543040
0745 548704	S347	NA14	0745 543663	0745 542770	0745 543050	0745 543040
0745 548714	S348	NA16	0745 543663	0745 542730	0745 543070	0745 543060
0745 548724	S349	NA16	0745 543663	0745 542830	0745 543070	0745 543060
0745 548734	S350	NA16	0745 543663	0745 542780	0745 543070	0745 543060
0745 548744	S351	NA20	0745 543663	0745 542740	0745 543090	0745 543080
0745 548754	S352	NA20	0745 543663	0745 542840	0745 543090	0745 543080
0745 548764	S353	NA20	0745 543663	0745 542790	0745 543090	0745 543080



1970 593314

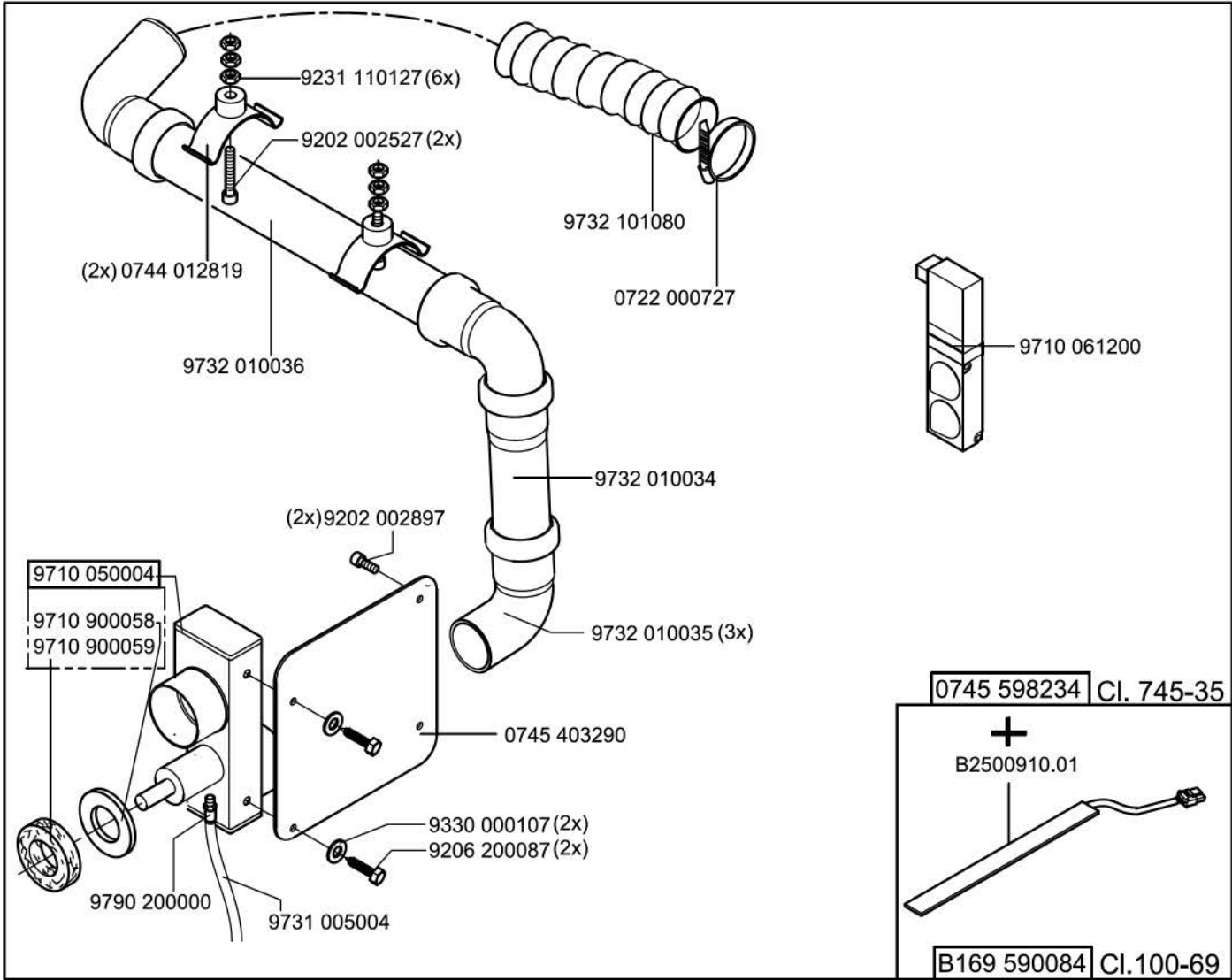
auf Wunsch  
on request



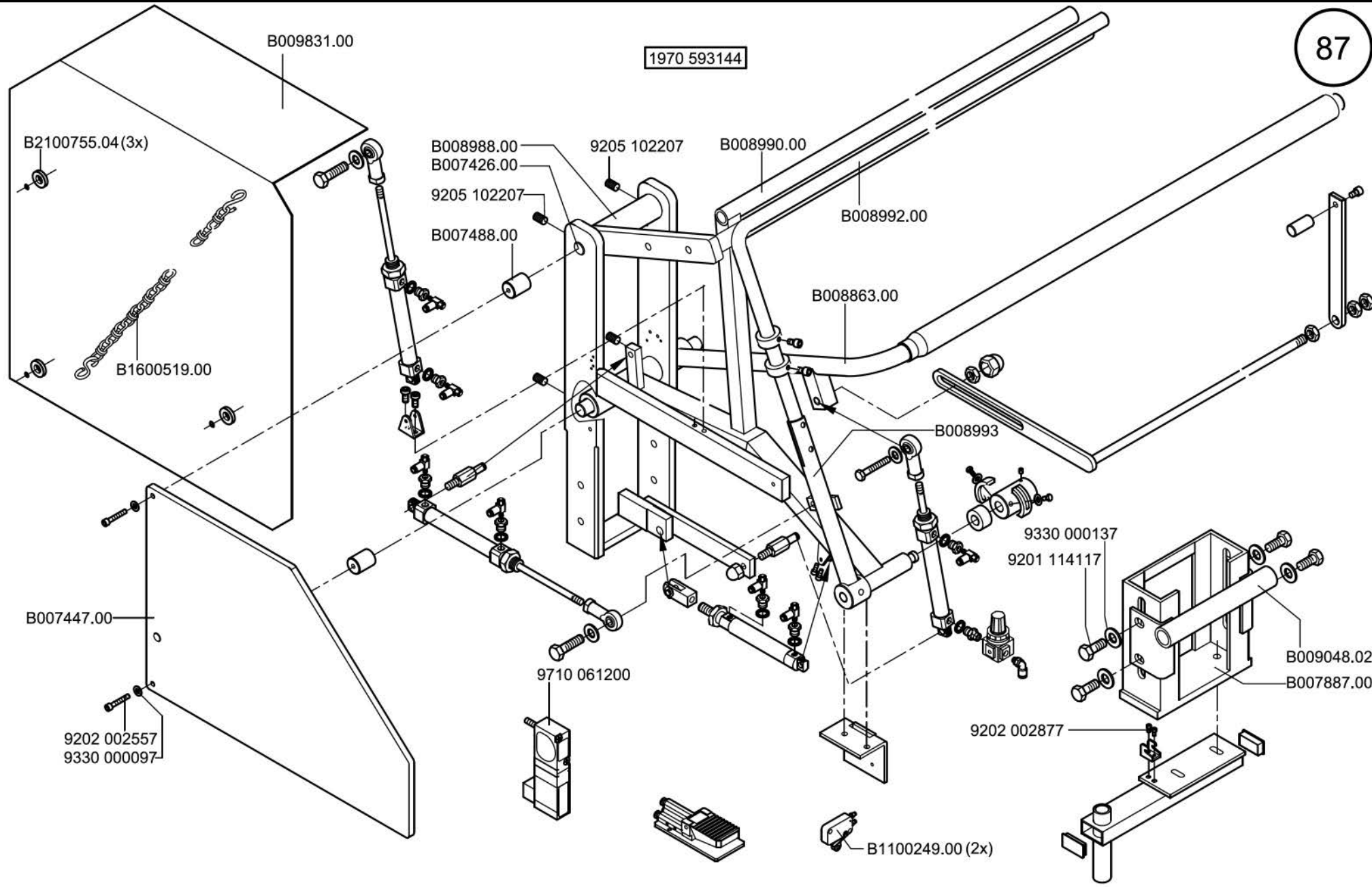
Scale 50 % ,70%

Cl. 745-35, Cl.100-69

Ausgabe/Edition 08.2013



1970 593144

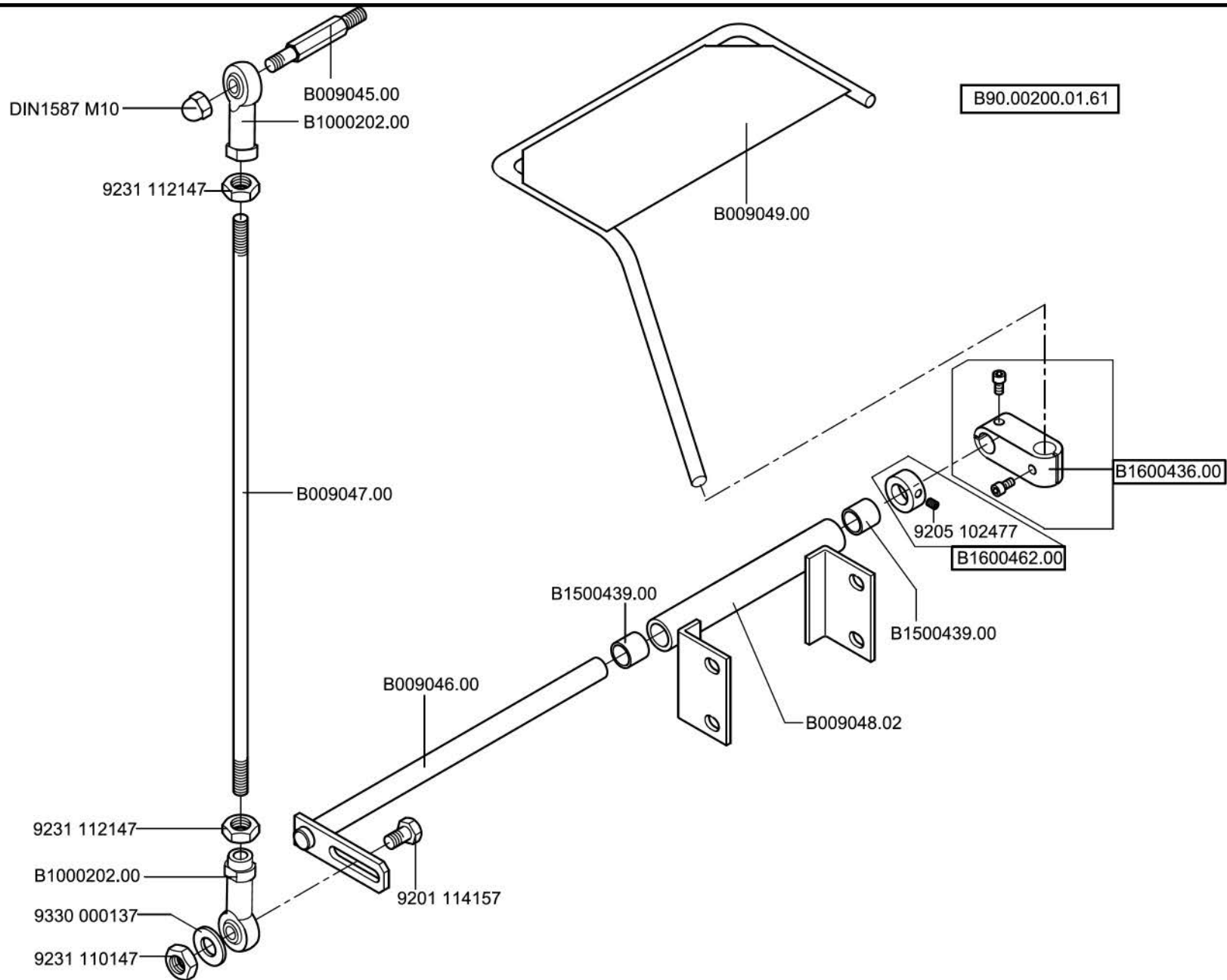


Scale 2x50,70 %

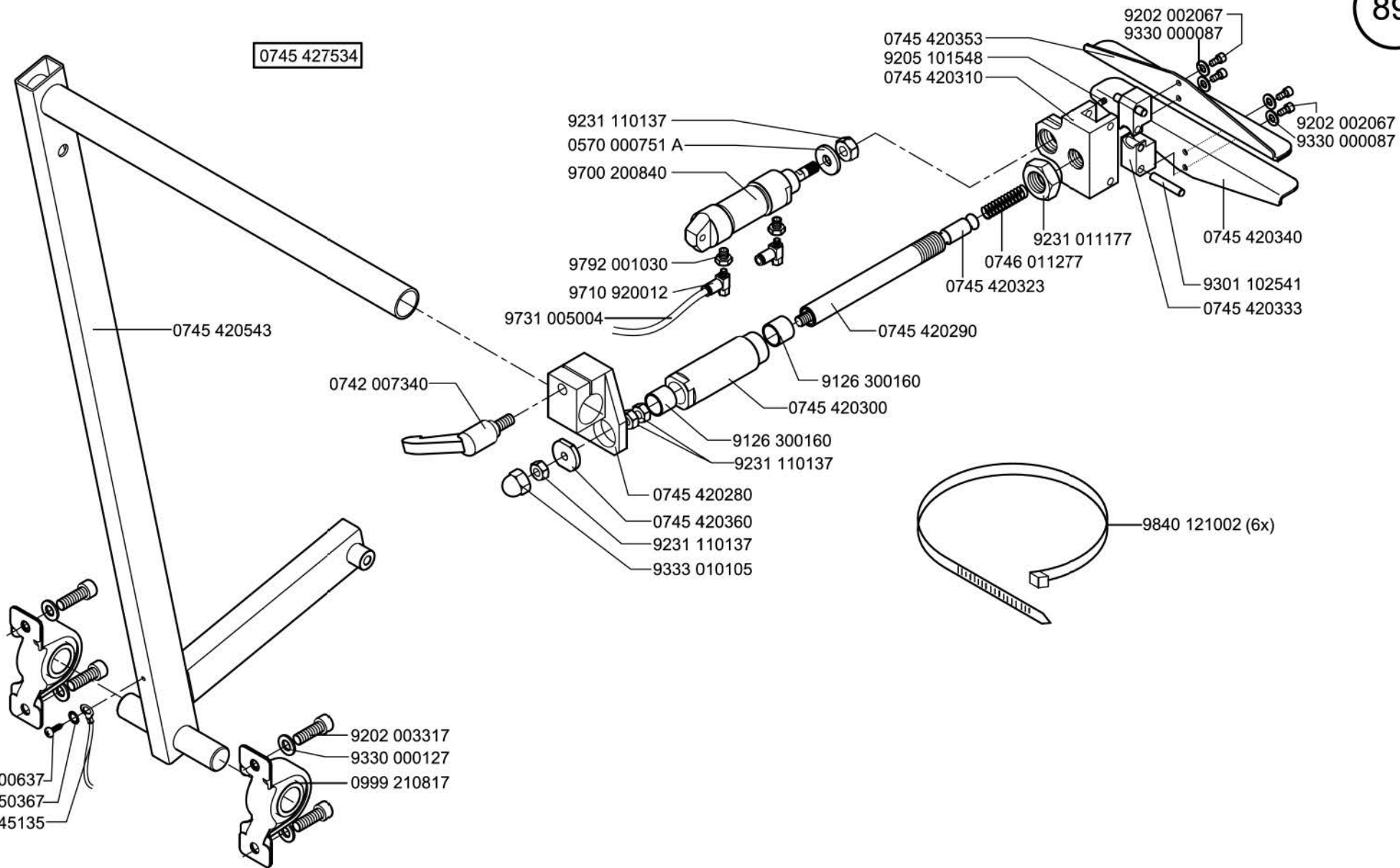
CI.745-35, 100-69

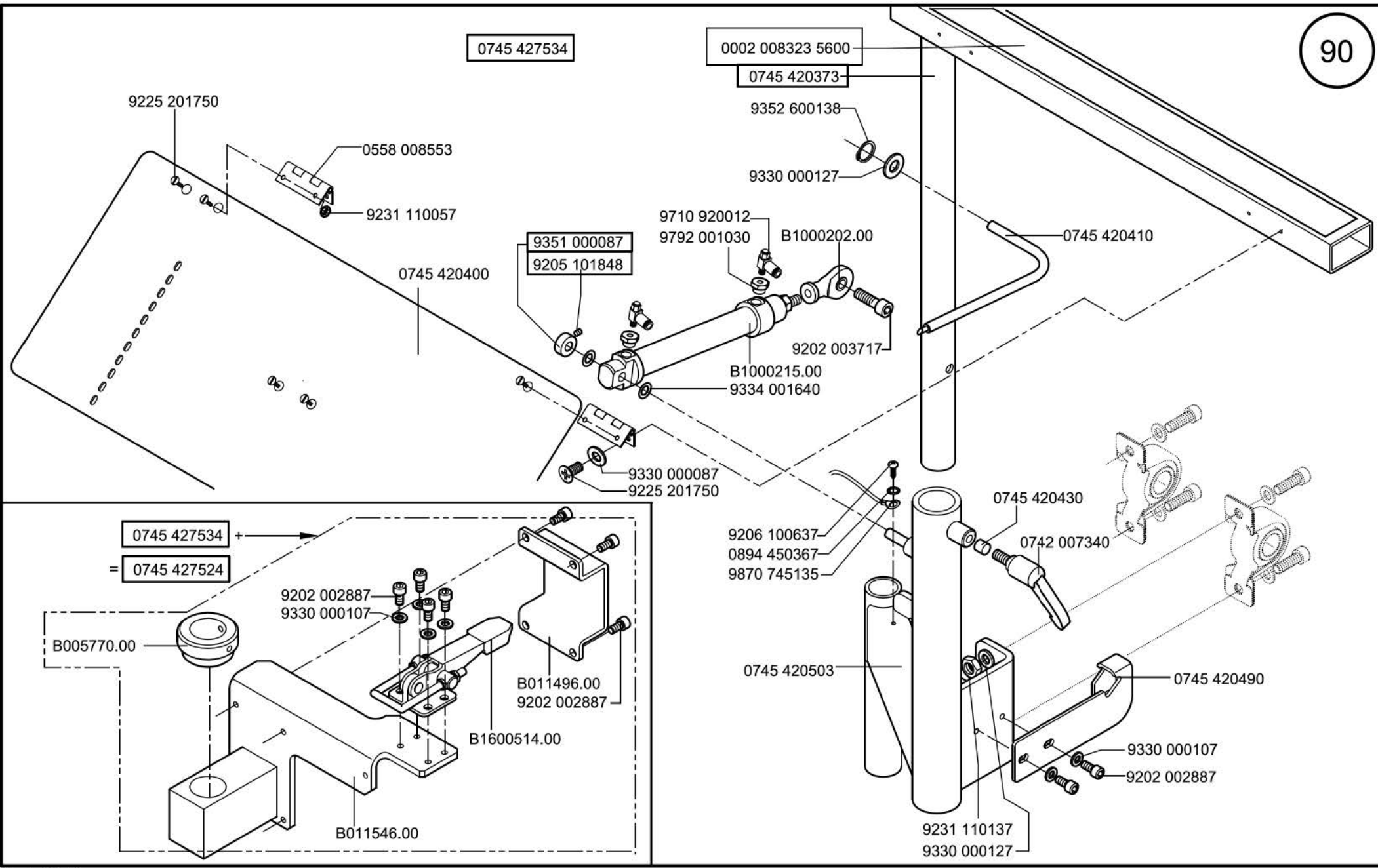
Ausgabe/Edition 10.2015





0745 427534





0745 427534 +  
= 0745 427524

Scale 50 %

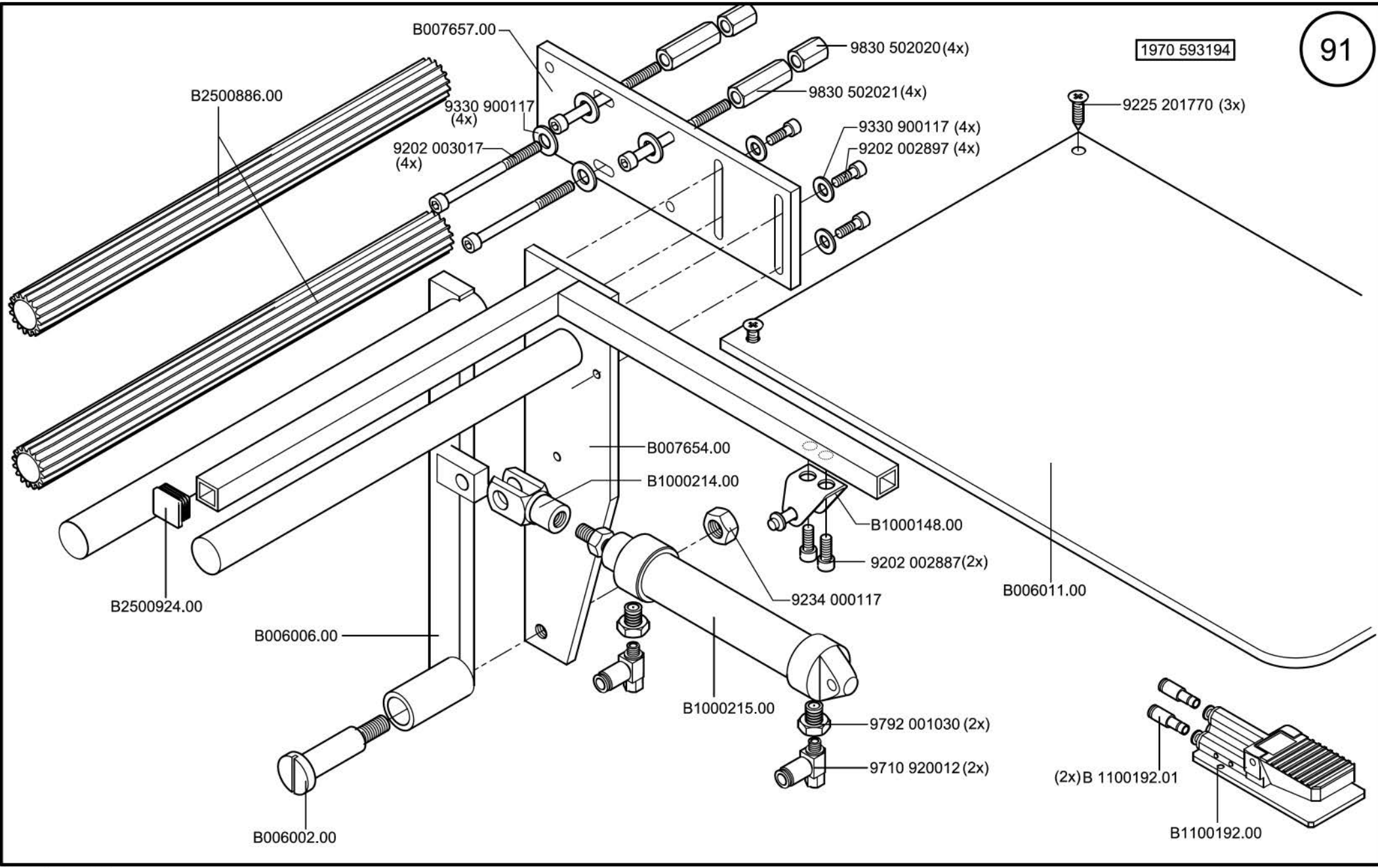
CI. 745-35 , 100-69

Ausgabe/Edition 08.2013

From the library of: Superior Sewing Machine & Supply LLC



1970 593194

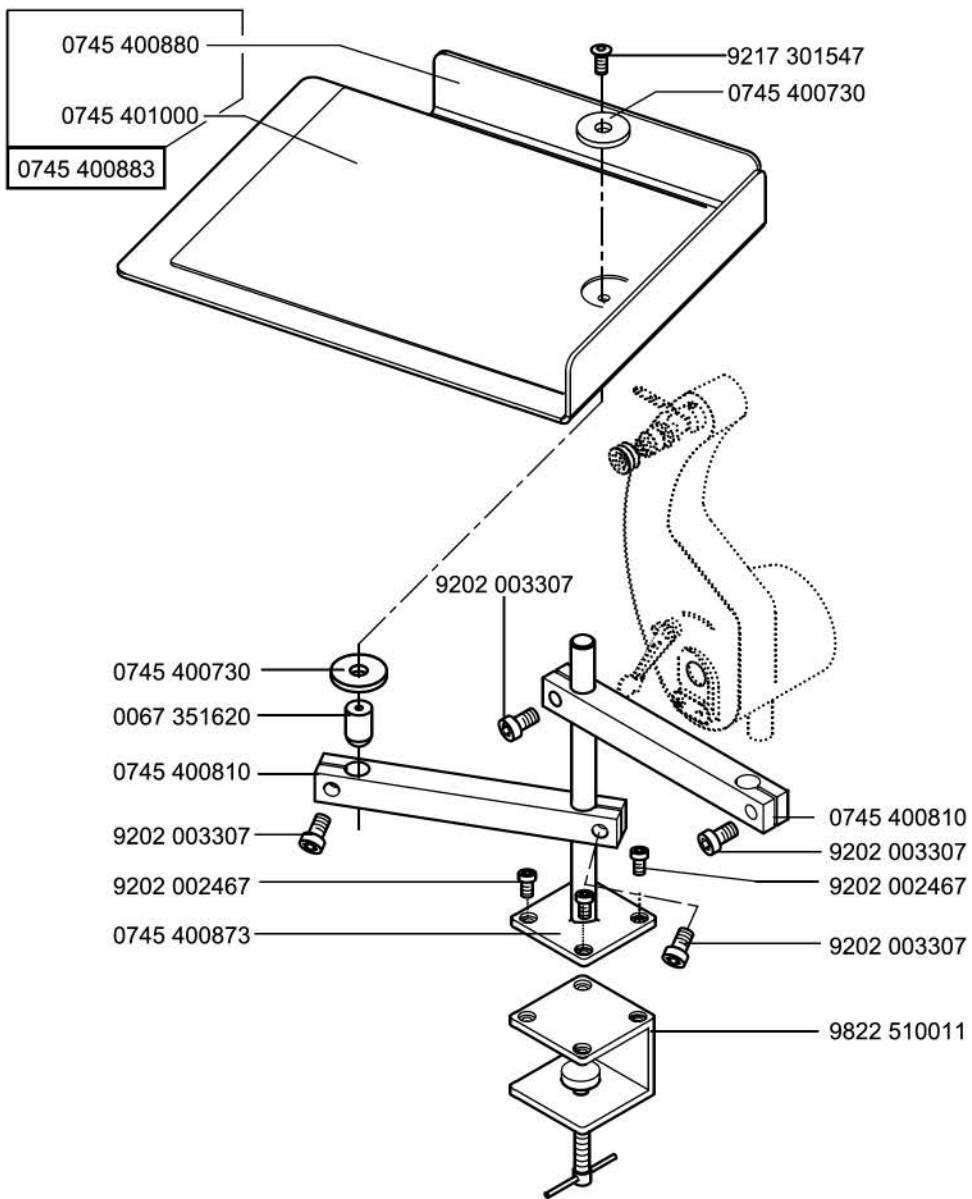


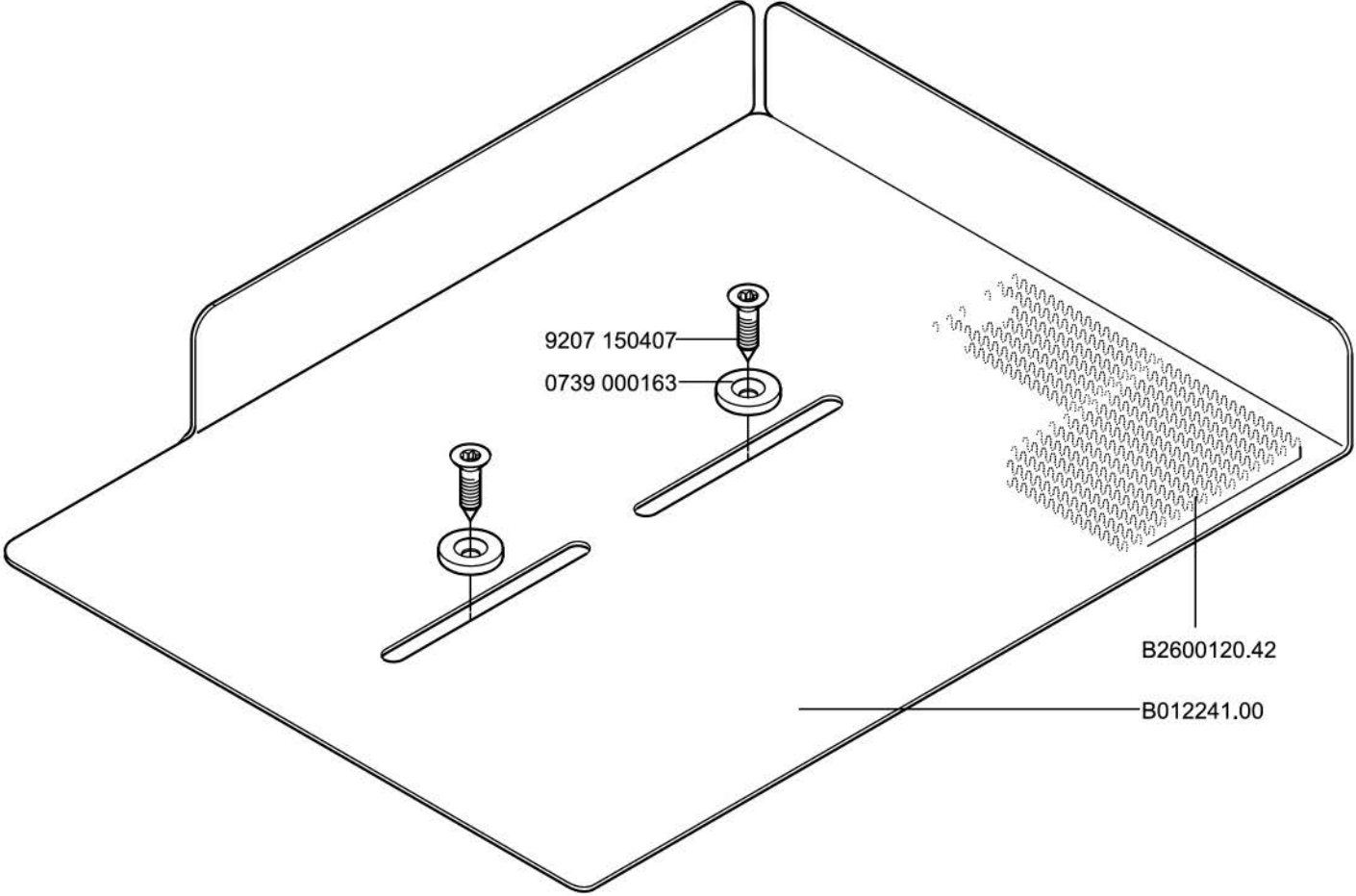
Scale 50 %,70%

CI. 745-35 / 100-69

Ausgabe/Edition 08.2014

From the library of: Superior Sewing Machine & Supply LLC

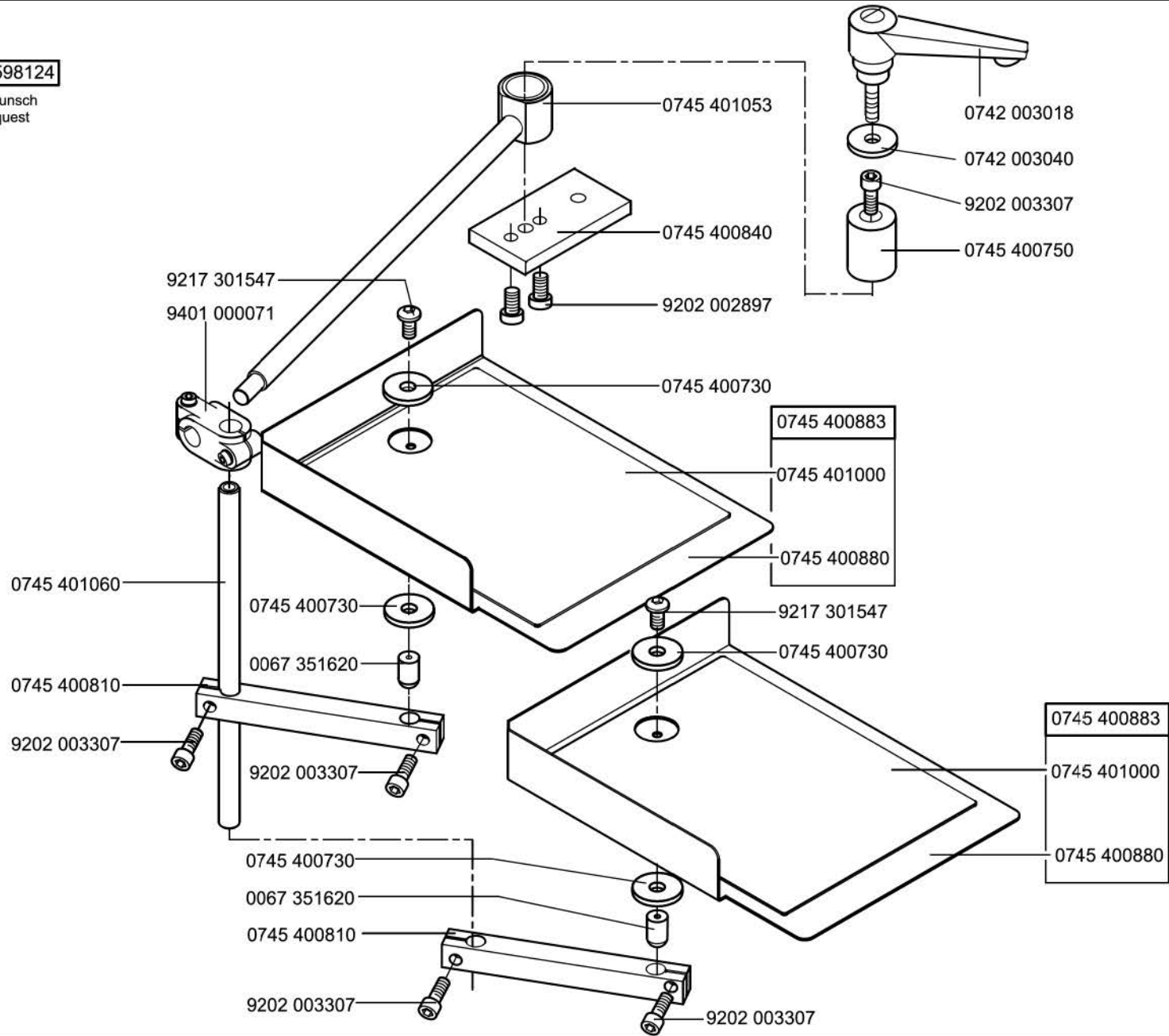






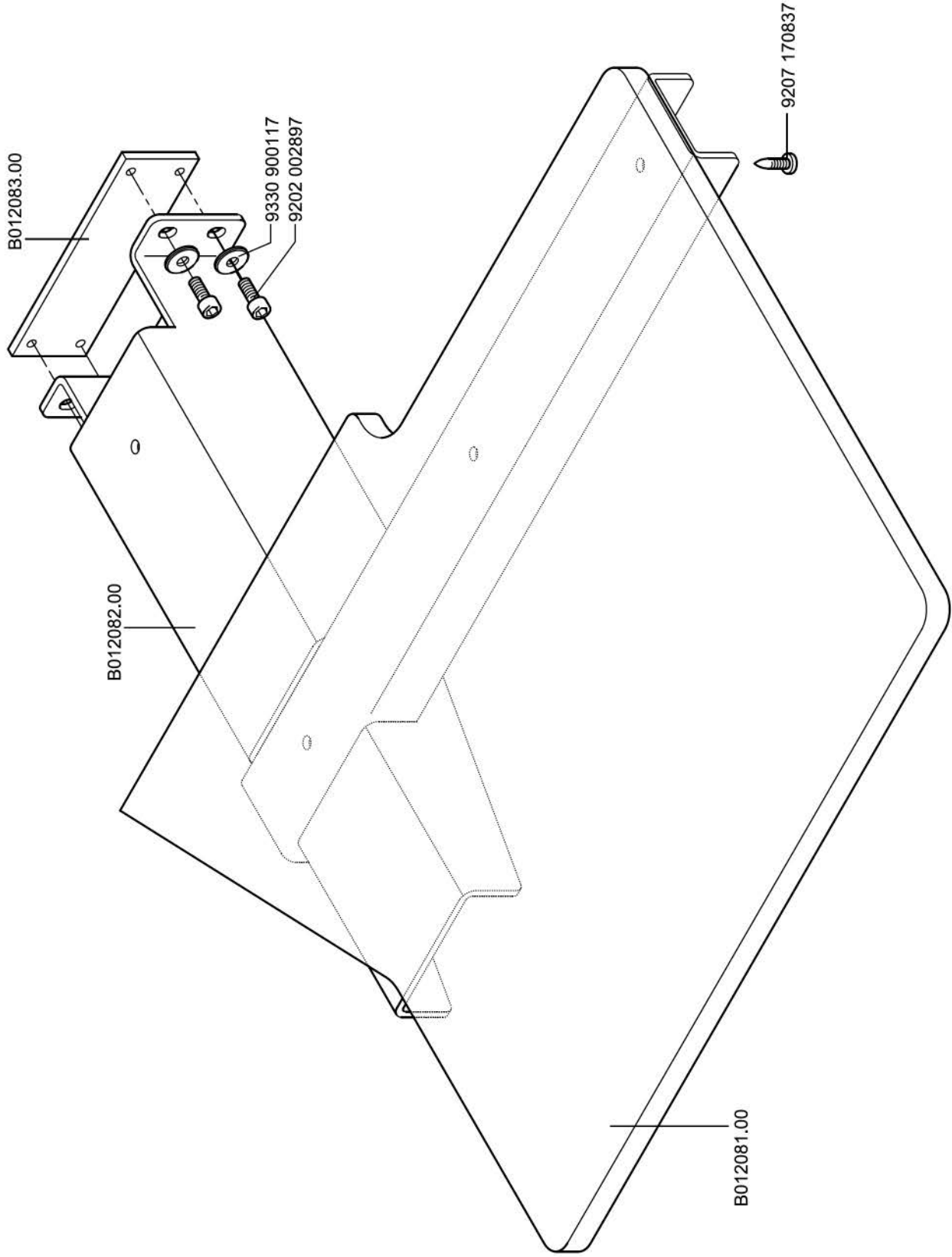
0745 598124

auf Wunsch  
on request



1970 593114

94



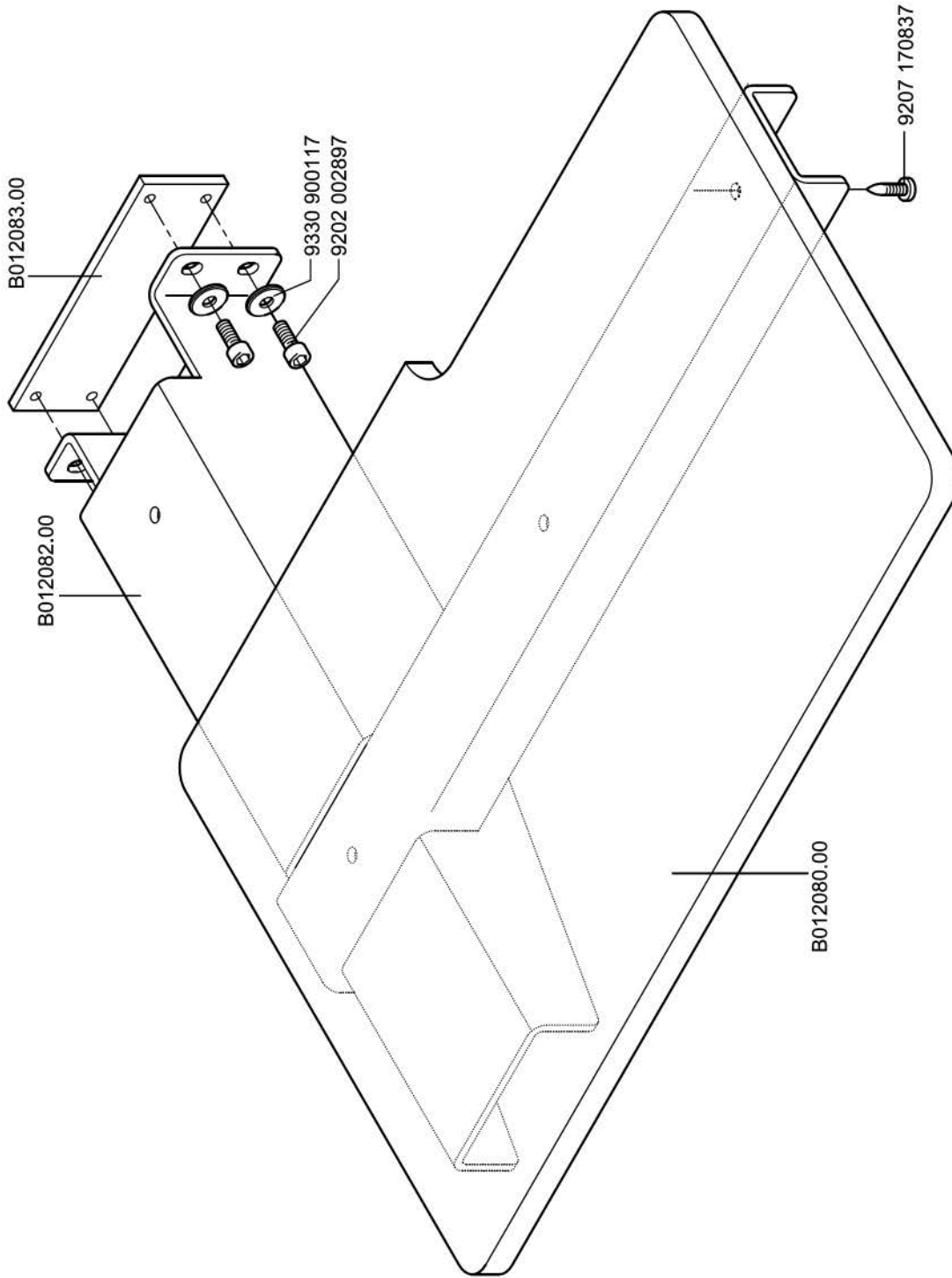
From the library of: Superior Sewing Machine & Supply LLC

Scale 2x50,70 %

CI.745-35, 100-69

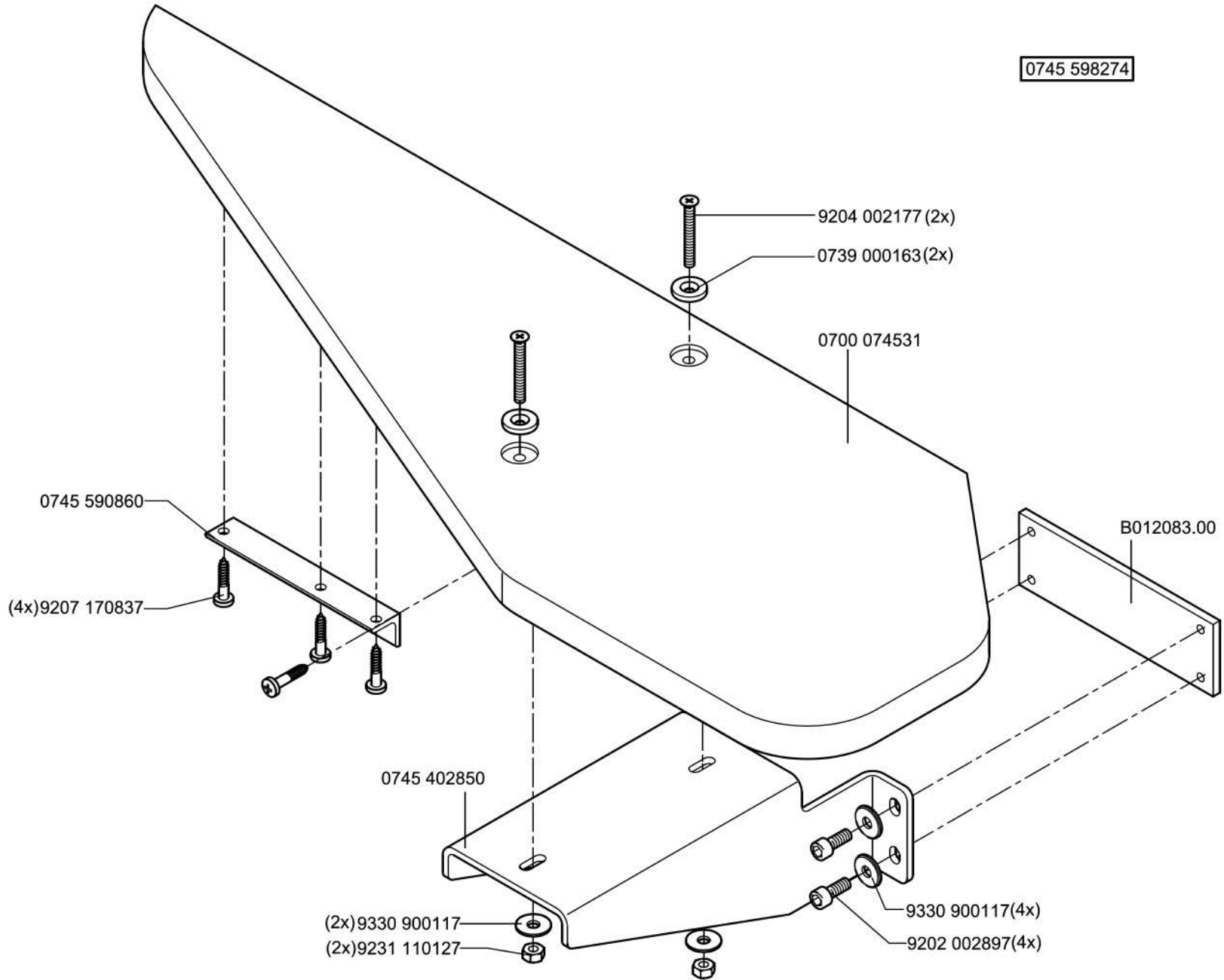
Ausgabe/Edition 08.2013

1970 593104





0745 598274



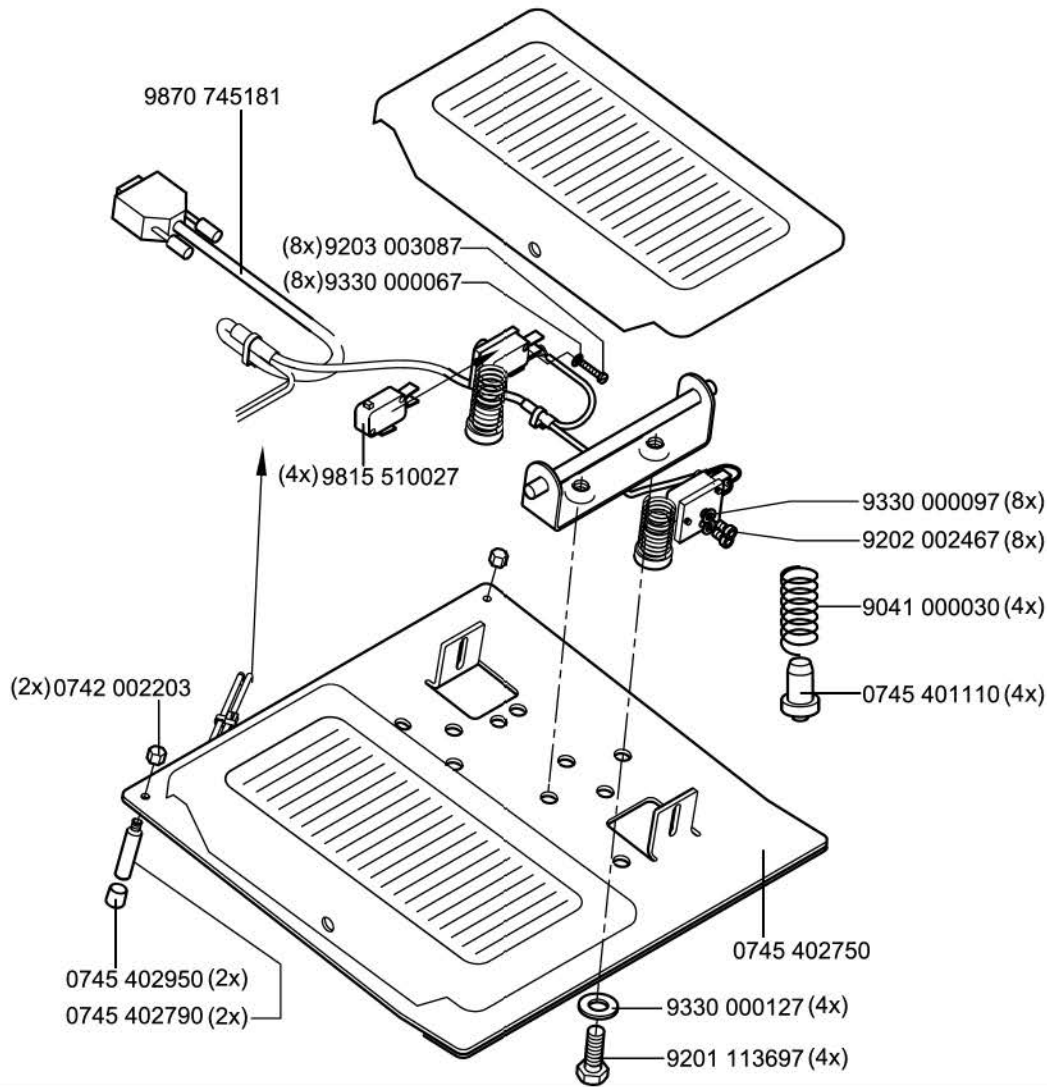
Scale 2x50,70 %

CI.745-35

Ausgabe/Edition 08.2013

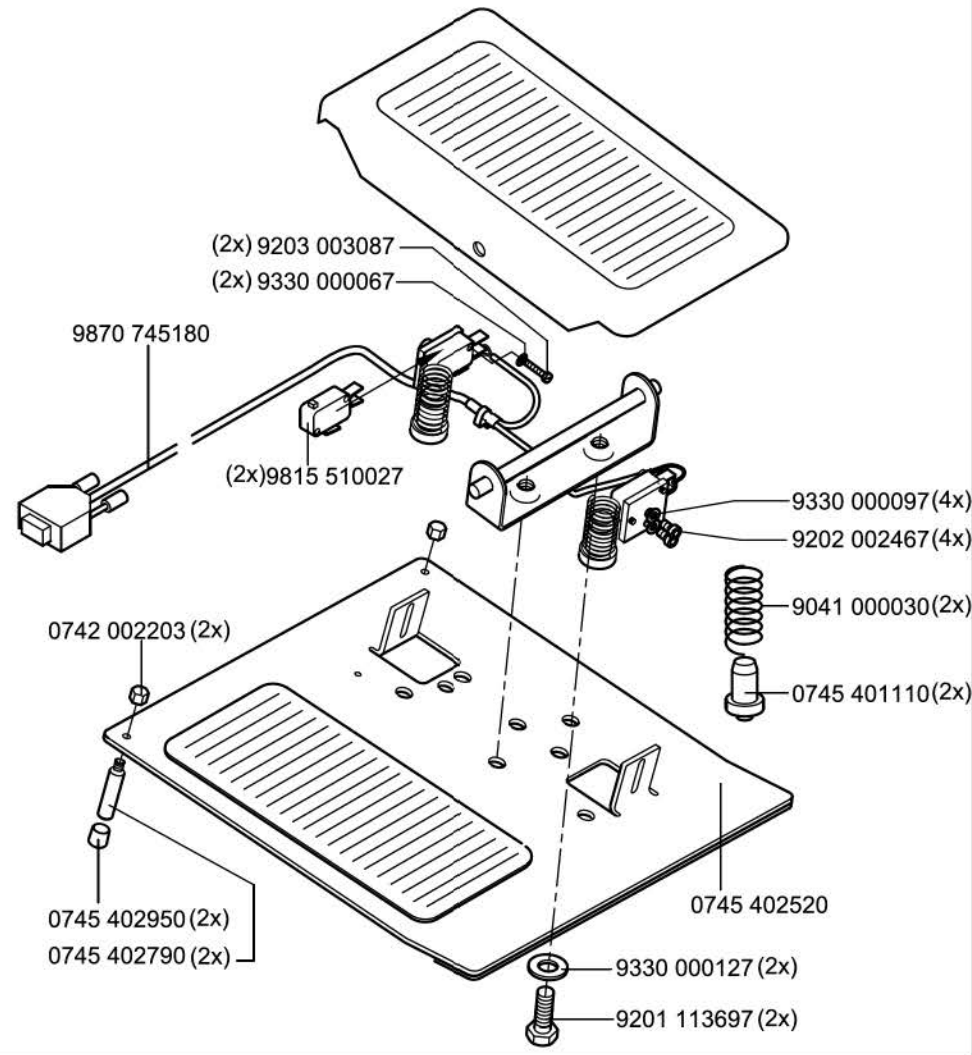
CI. 745-35 B, D, F

0745 407914

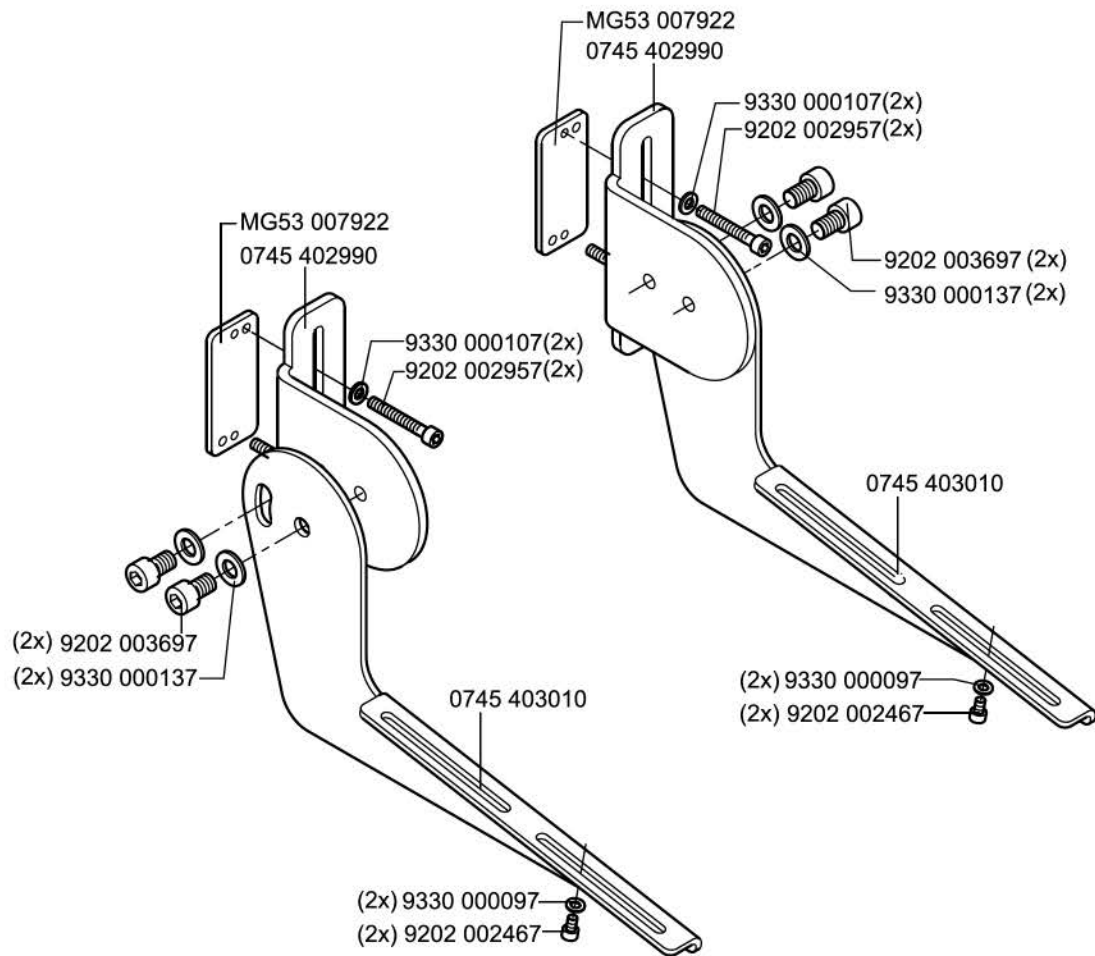


CI. 745-35 A  
CI. 745-35S

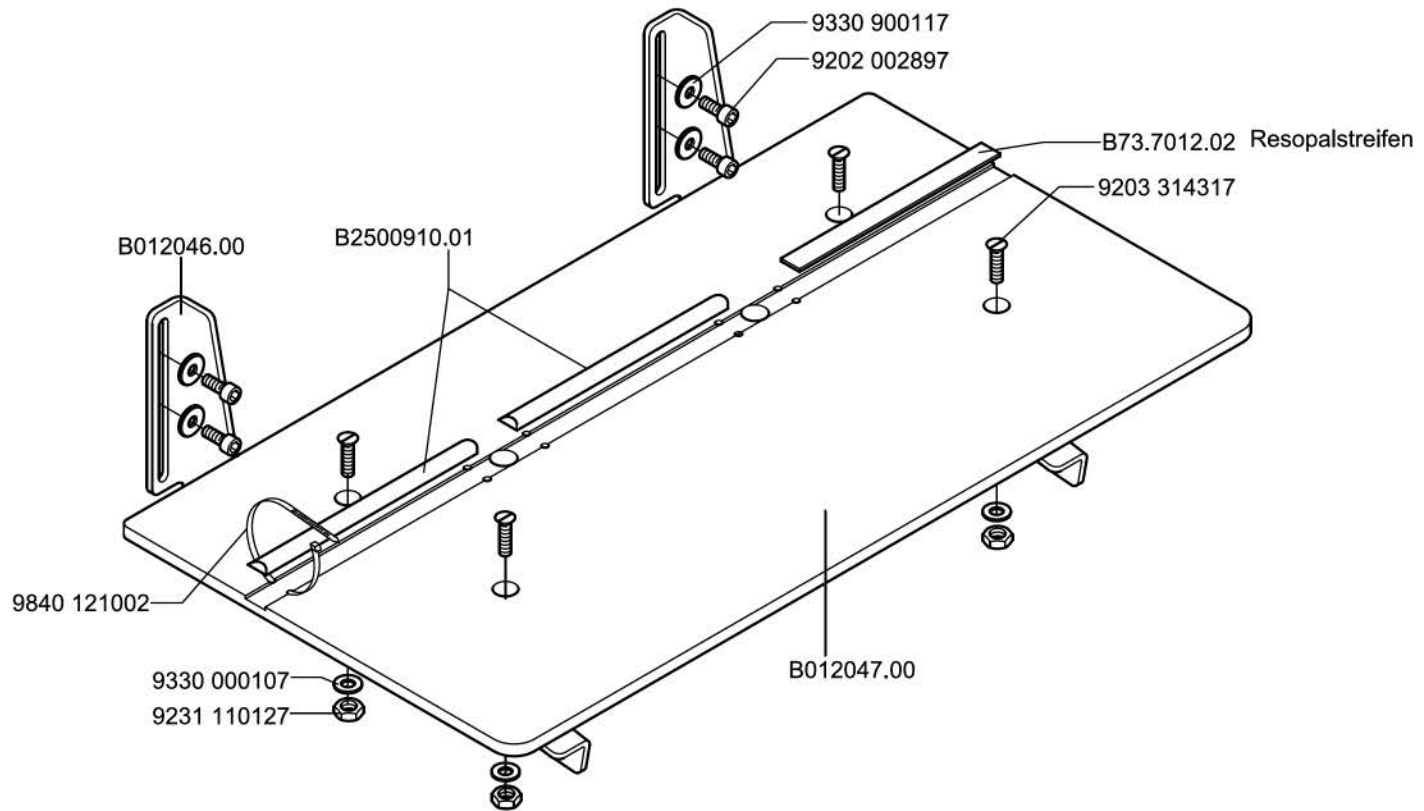
0745 407904

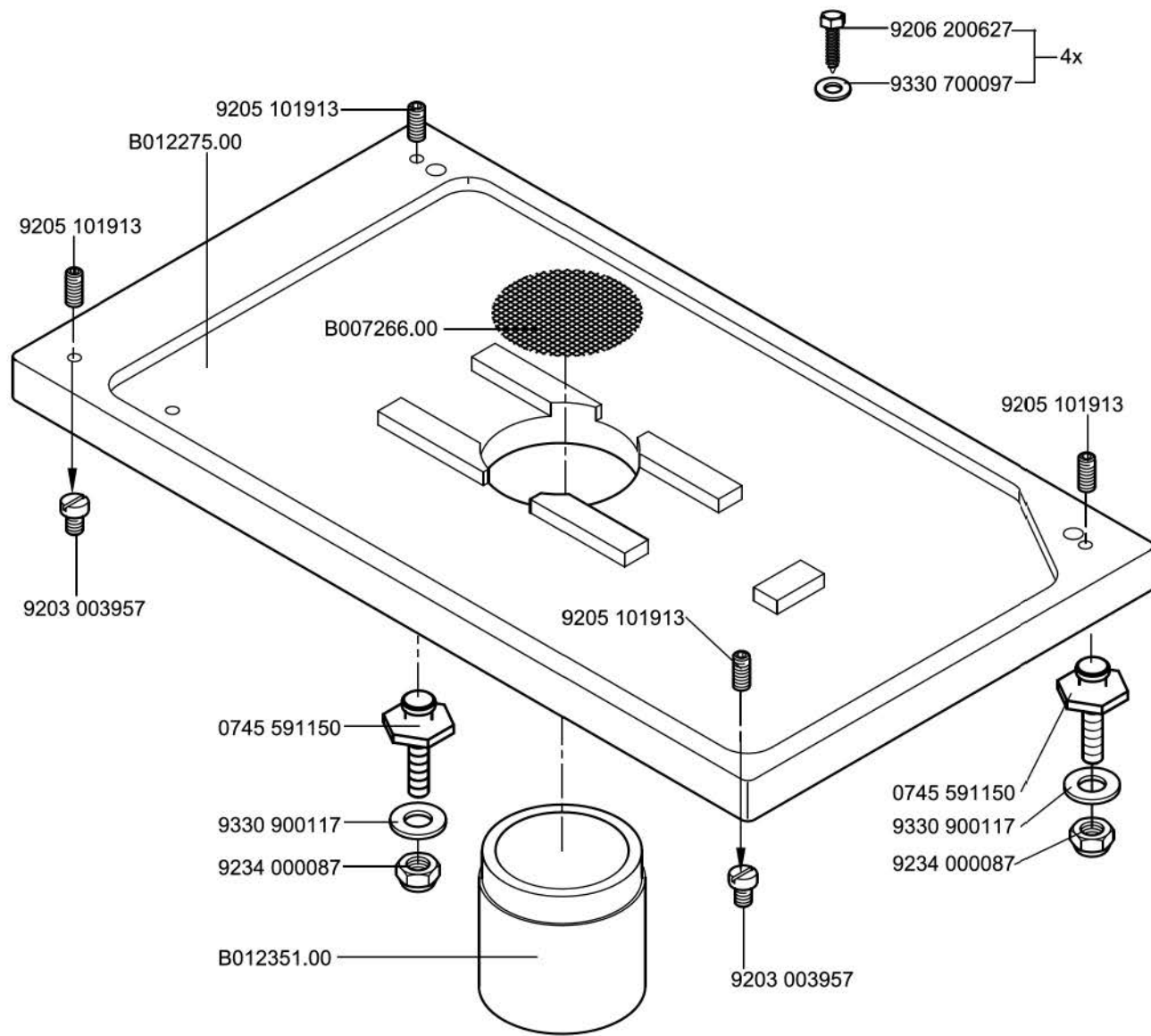


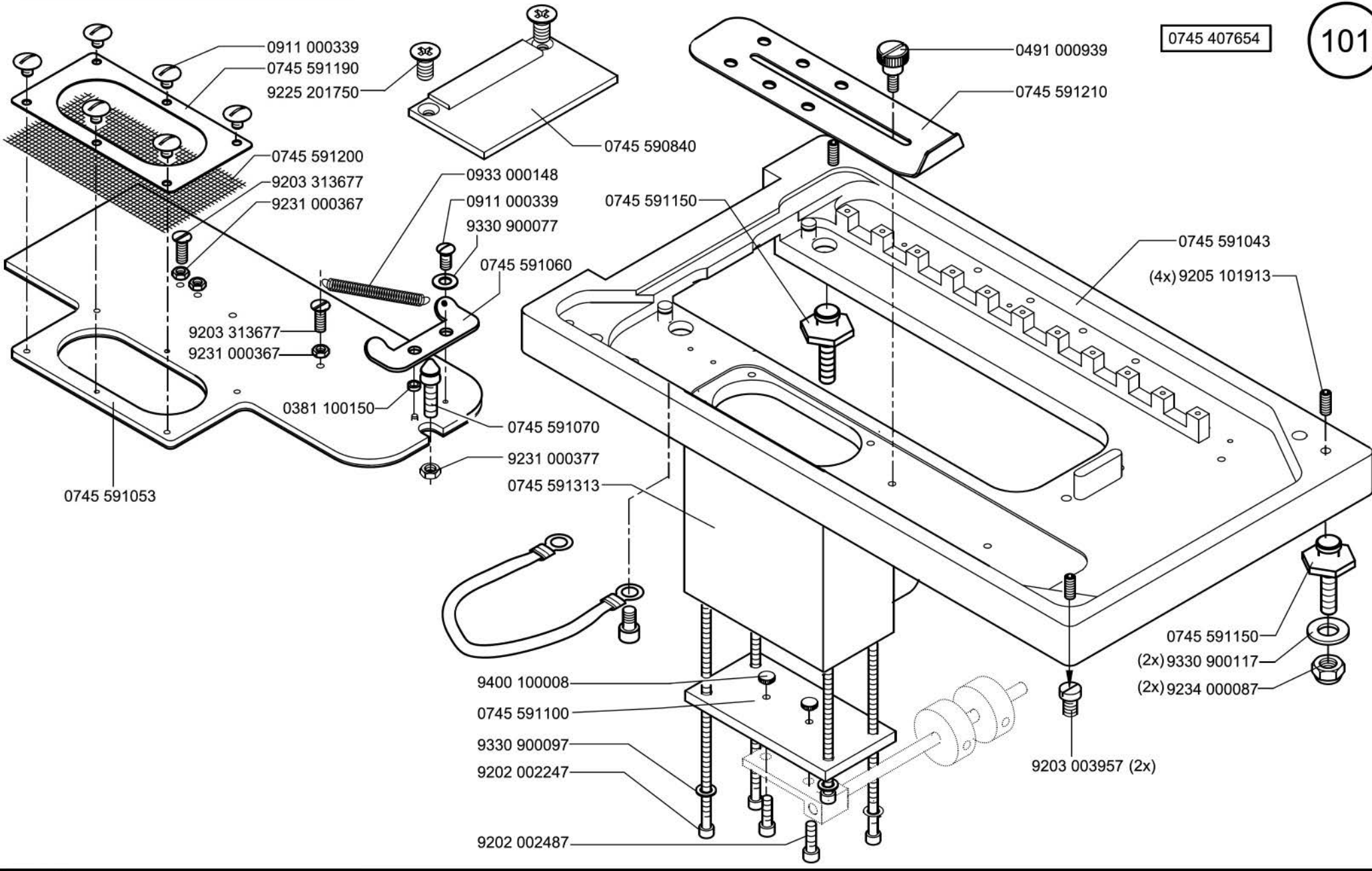
0745 598264











Scale 50 %

Cl. 745-35, Cl. 100-69

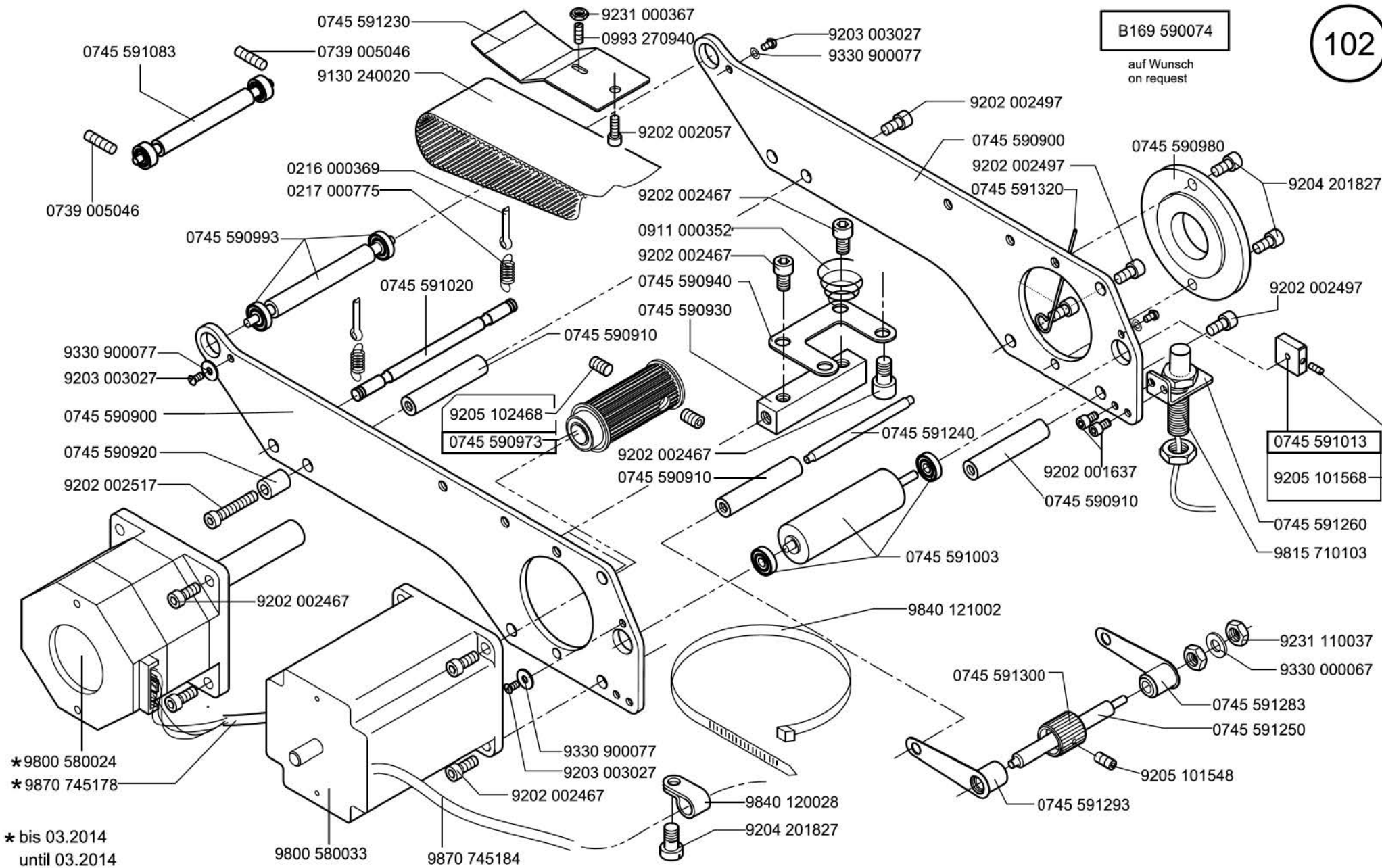
Ausgabe/Edition 08.2013

From the library of: Superior Sewing Machine & Supply LLC



B169 590074

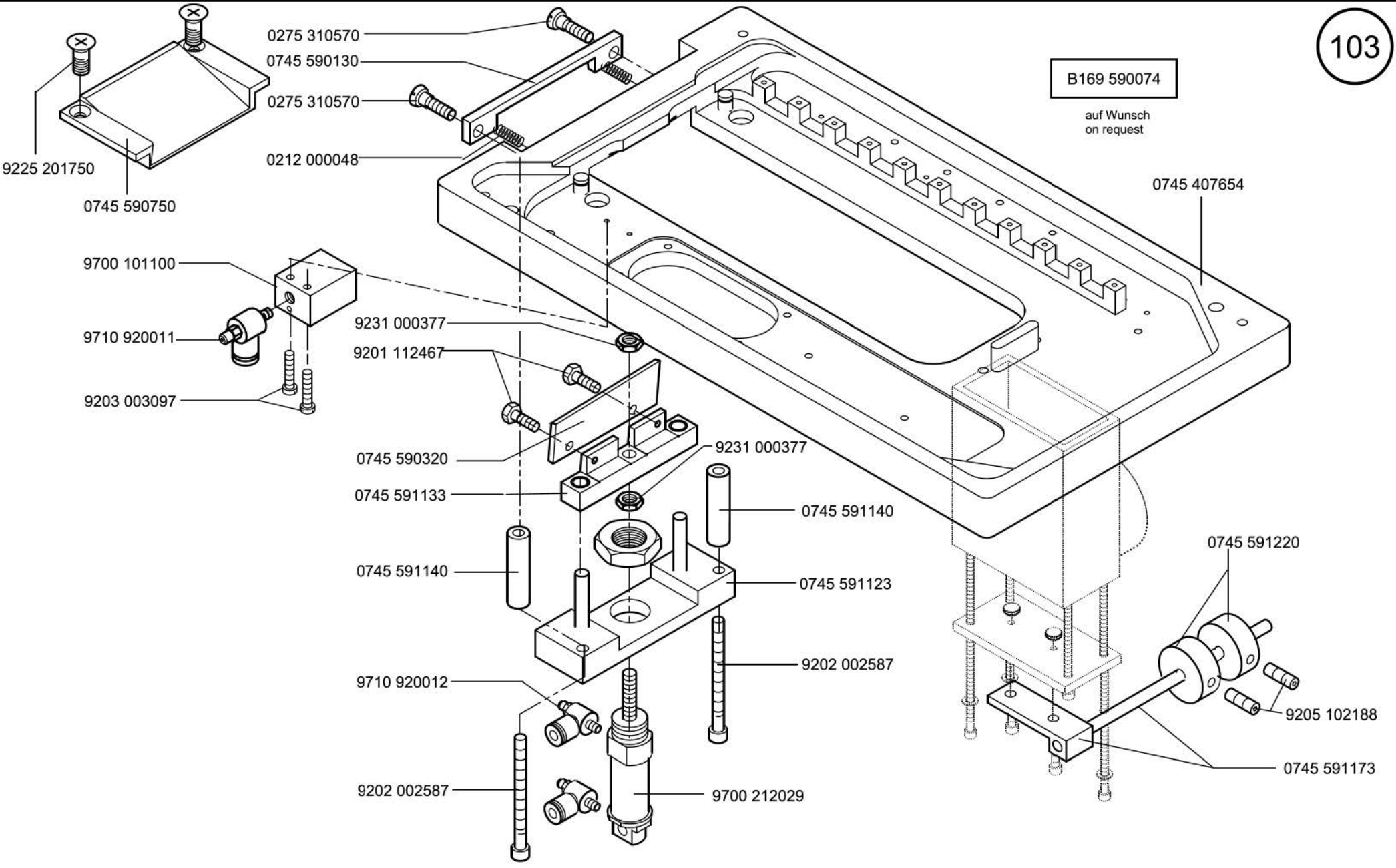
auf Wunsch  
on request



\* bis 03.2014  
until 03.2014

B169 590074

auf Wunsch  
on request



Scale 50 %

Cl. 745-35, 100-69

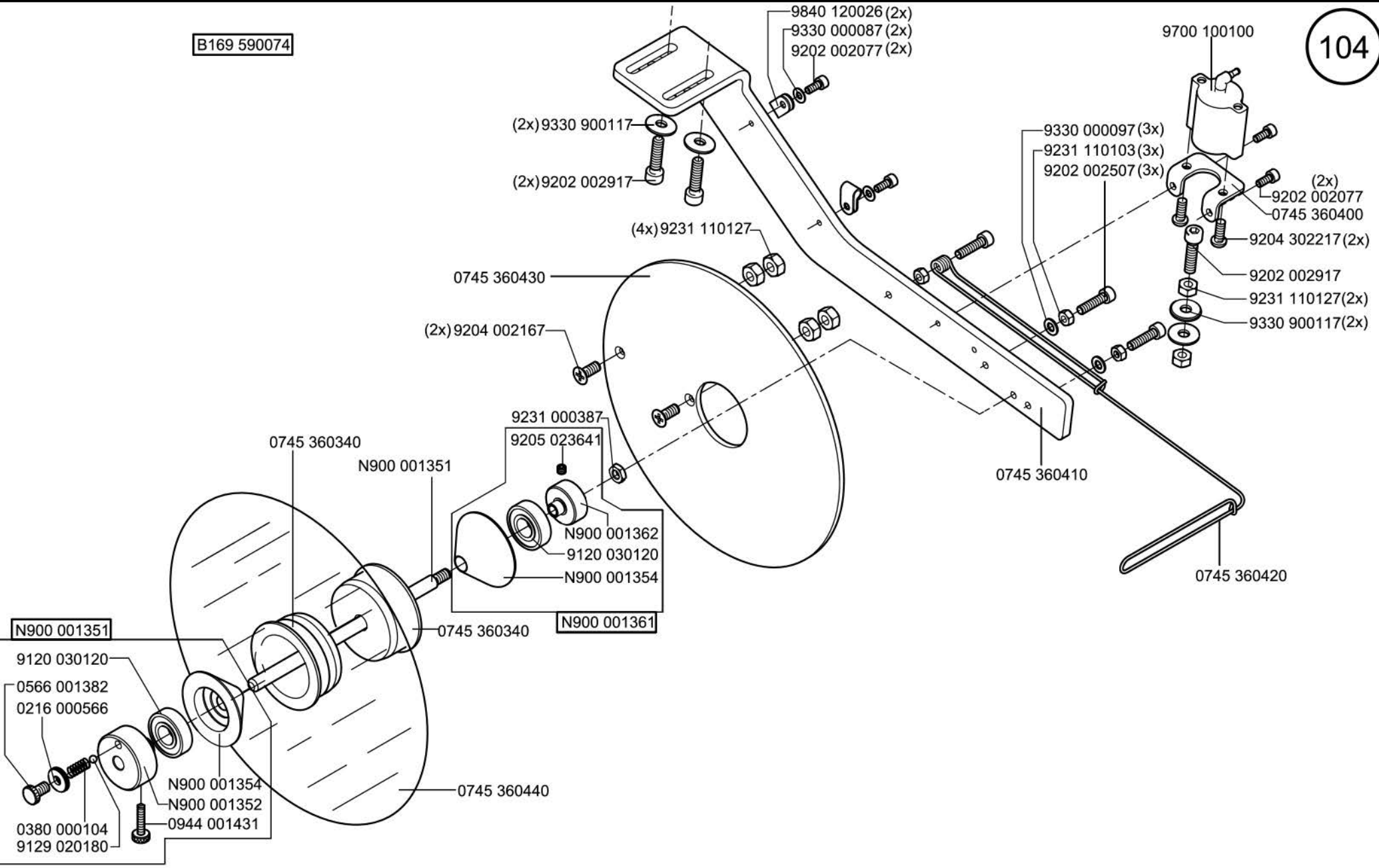
Ausgabe/Edition 01.2014

From the library of: Superior Sewing Machine & Supply LLC



B169 590074

104



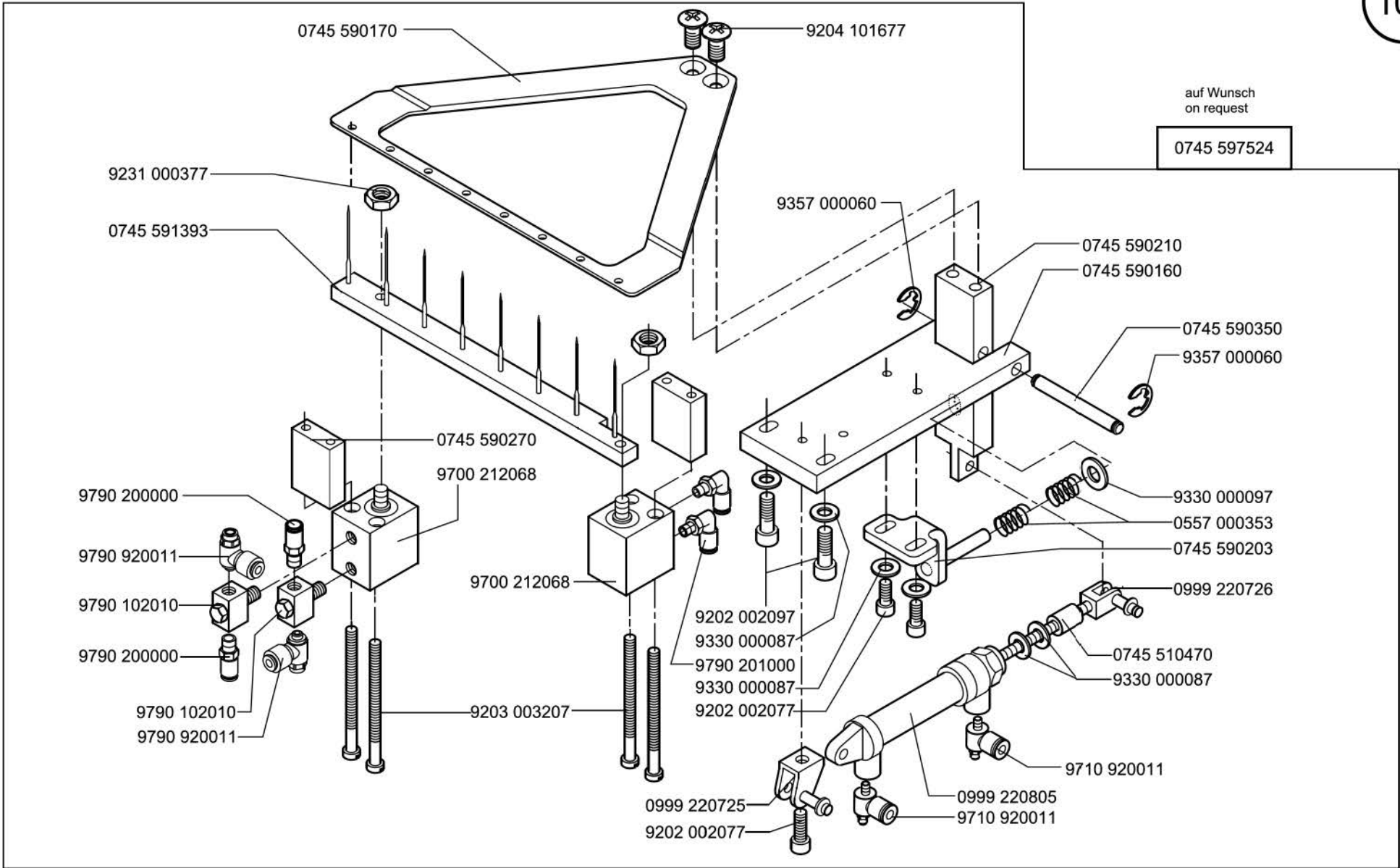
Scale 50,70 %

CI.745-35, 100-69

Ausgabe/Edition 08.2013

From the library of: Superior Sewing Machine & Supply LLC



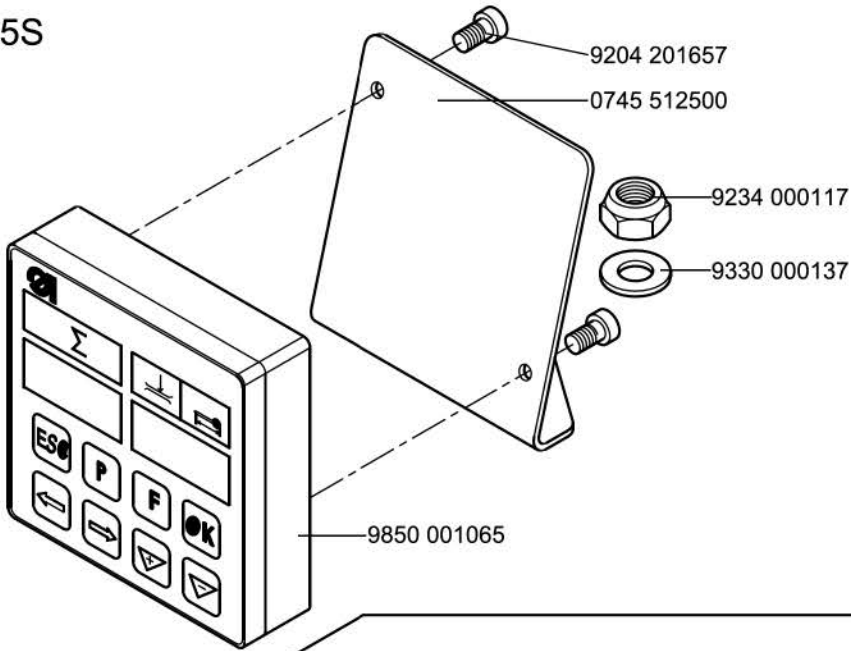


Scale 70 %

CI. 745-35

Ausgabe/Edition 08.2013

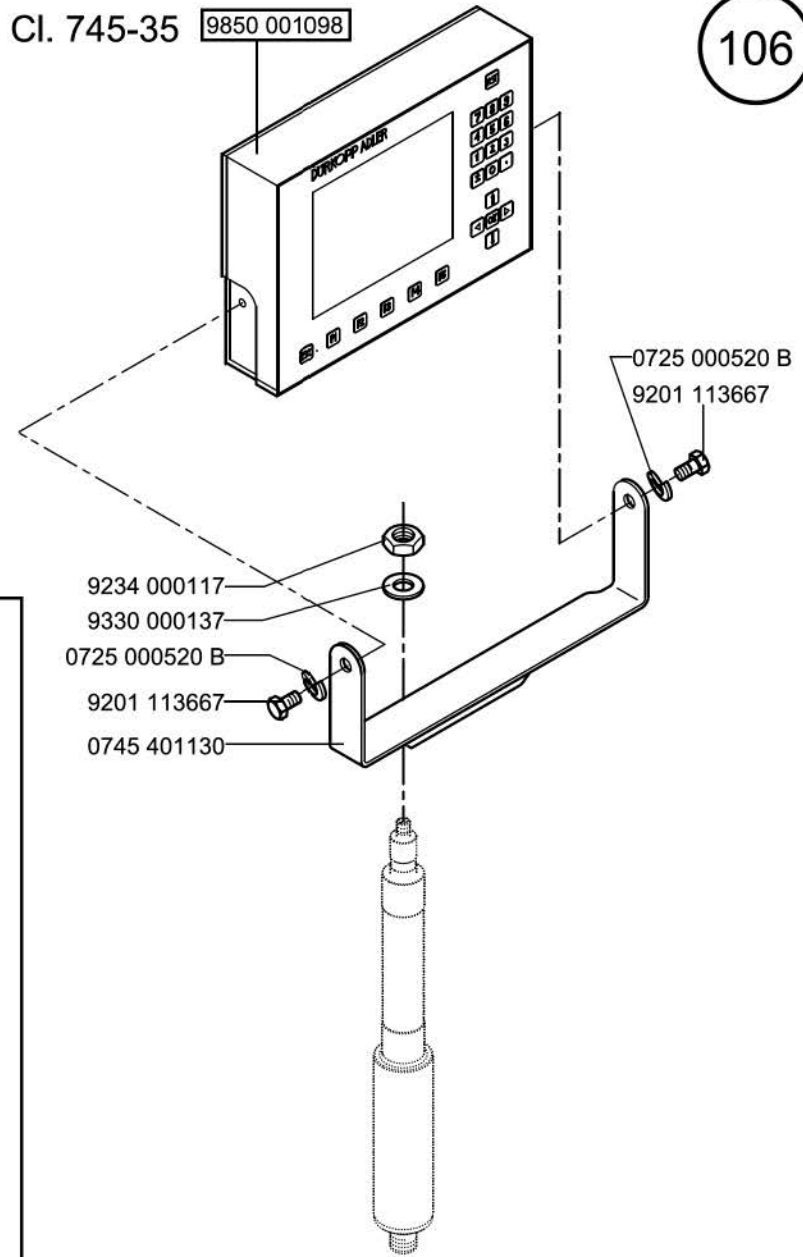
CI. 745-35S



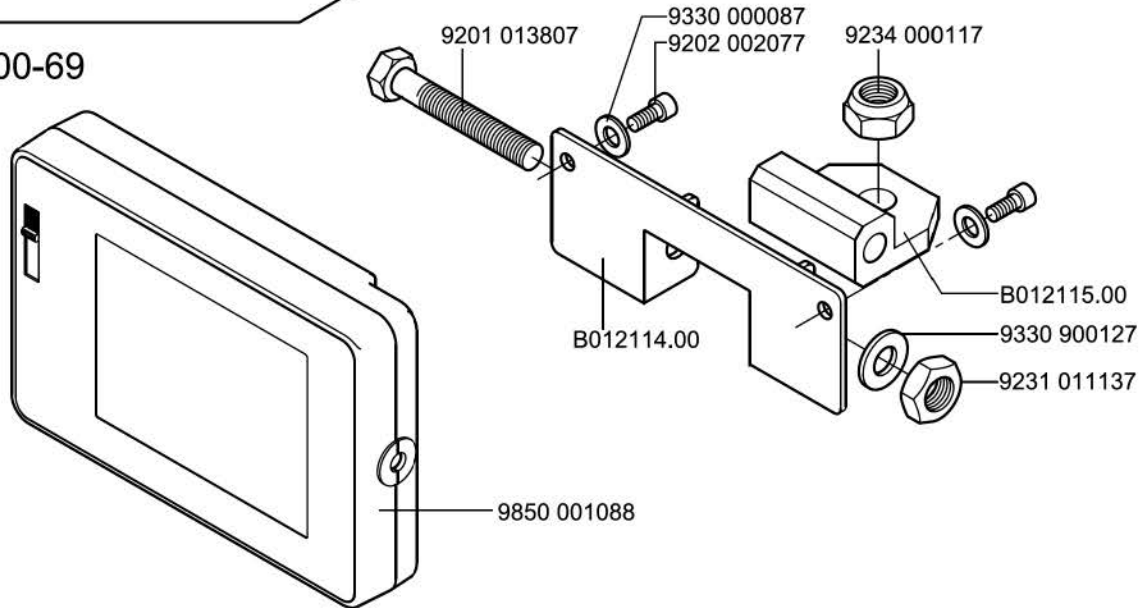
CI. 745-35

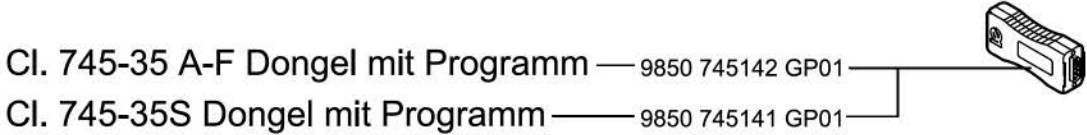
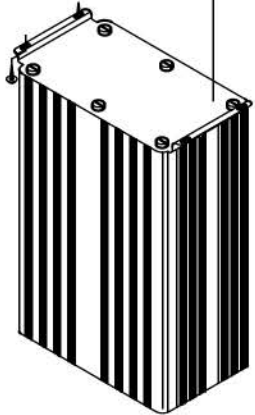
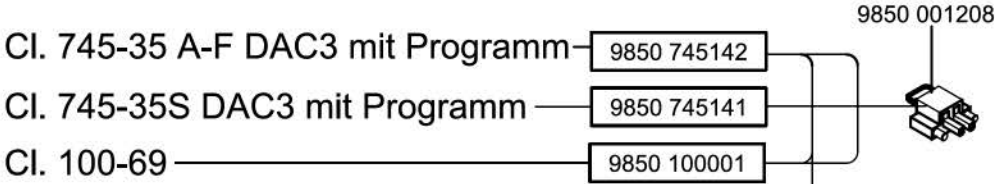
9850 001098

106



CI. 100-69

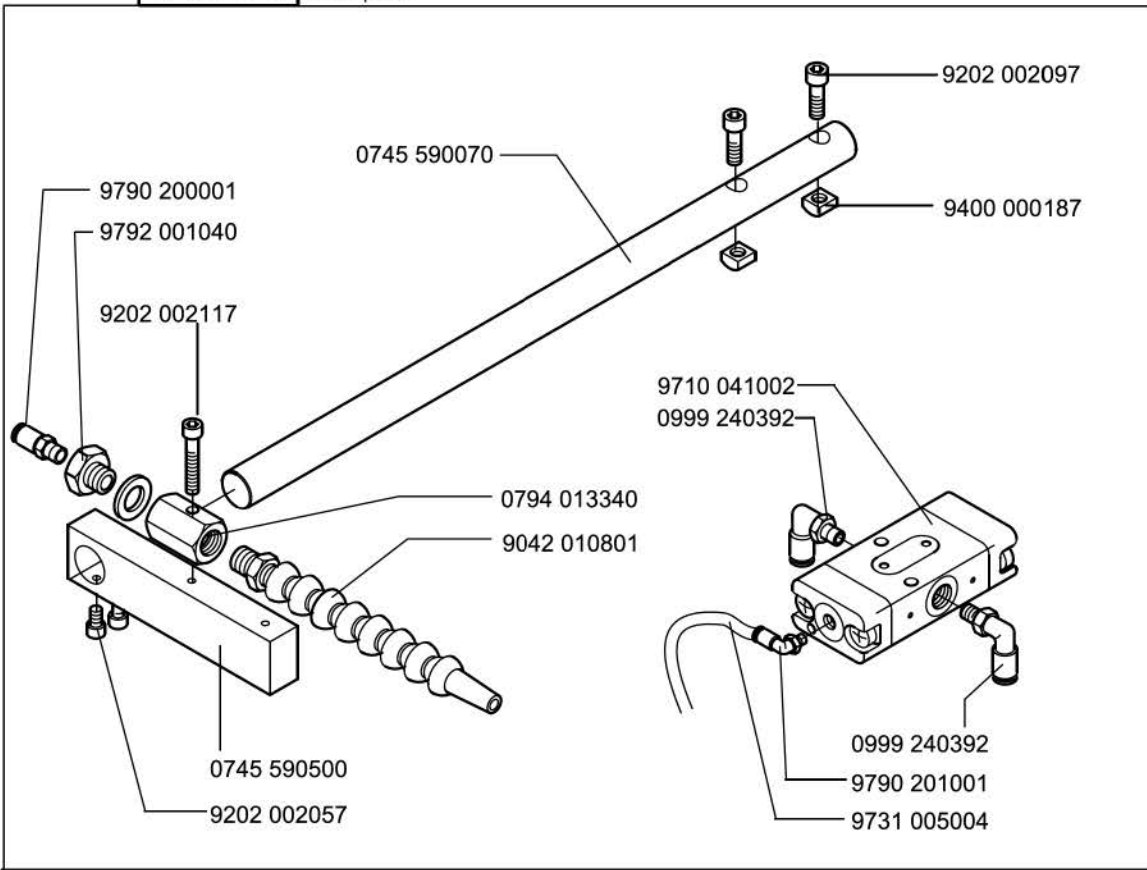






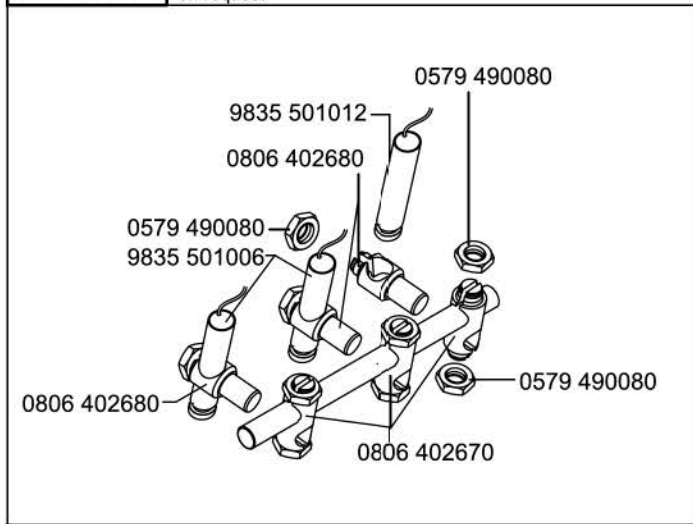
0745 597604

auf Wunsch  
on request



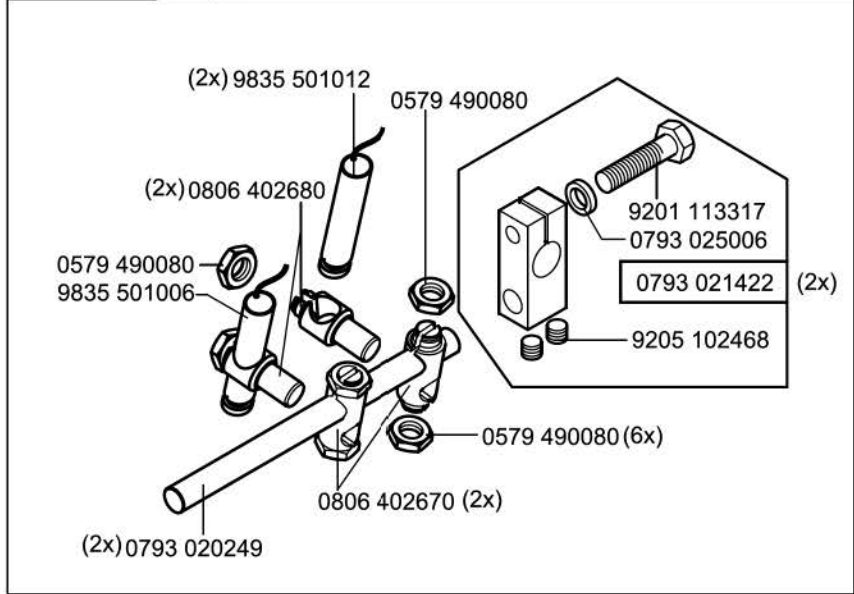
0745 597934

auf Wunsch  
on request



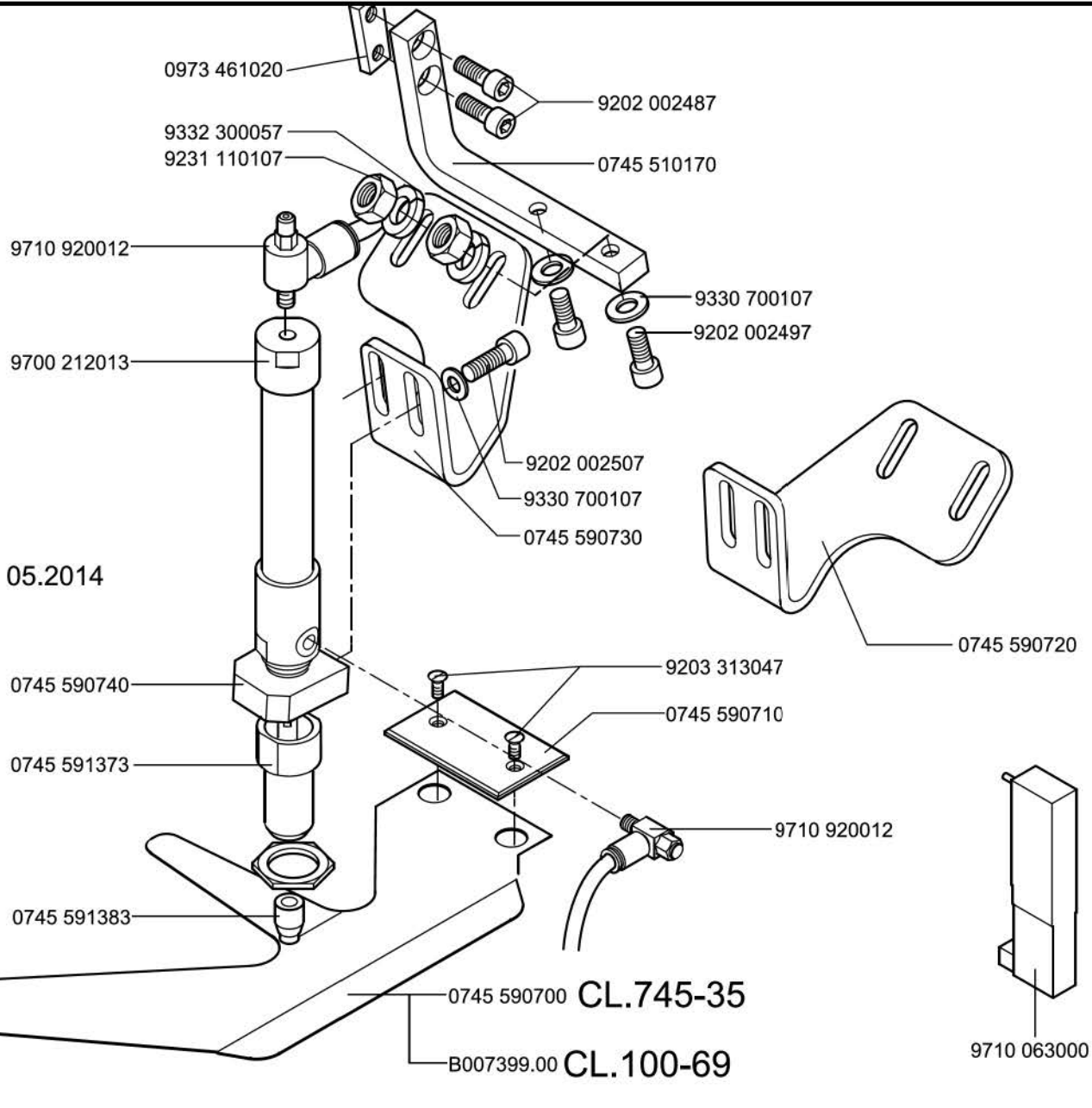
0745 598144

auf Wunsch  
on request



auf Wunsch **0745 597514** CL.745-35  
on request

auf Wunsch **B169 590104** CL.100-69  
on request



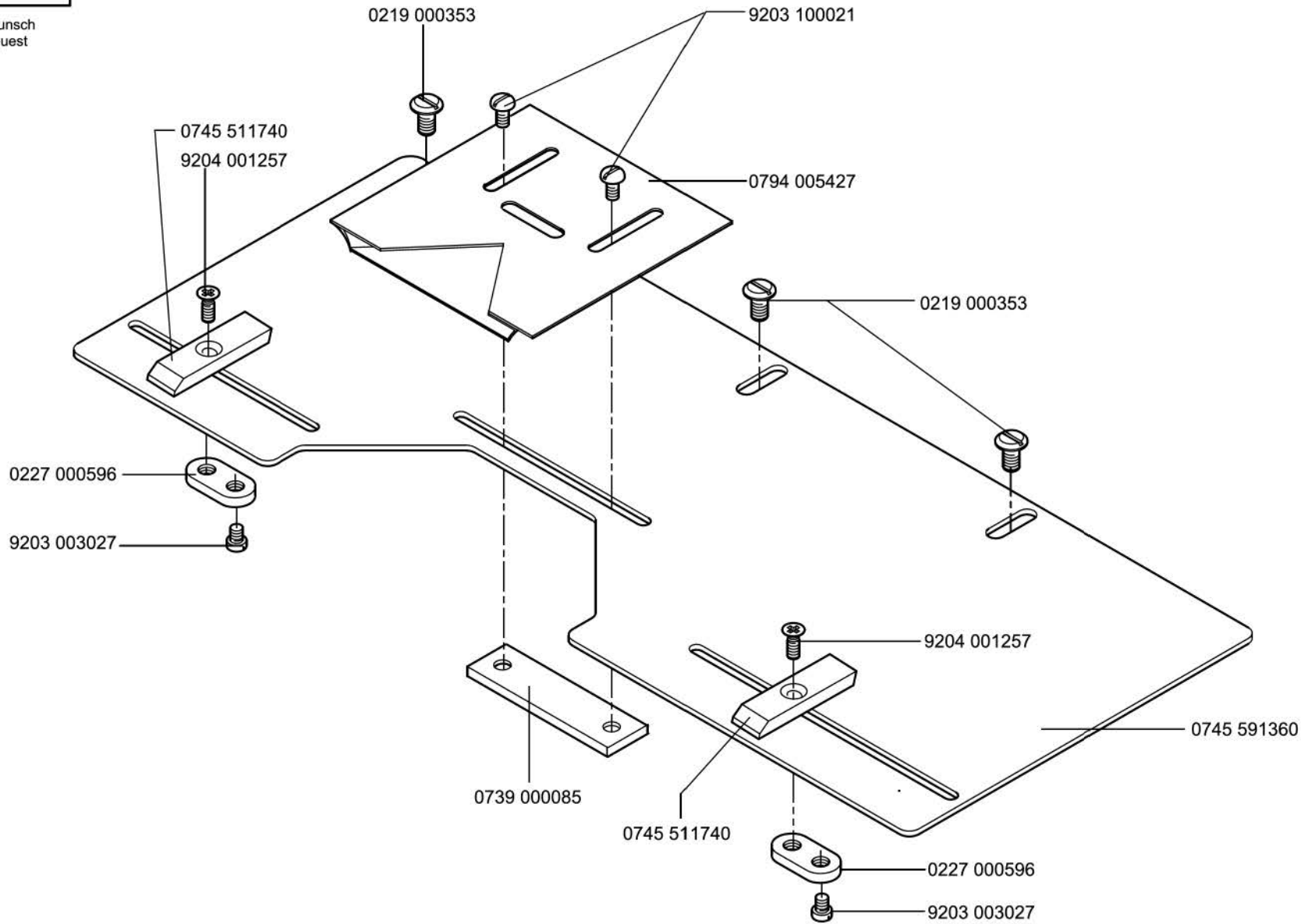
Scale 50 %

CL. 745-35, 100-69

Ausgabe/Edition 06.2014

0745 597614

auf Wunsch  
on request

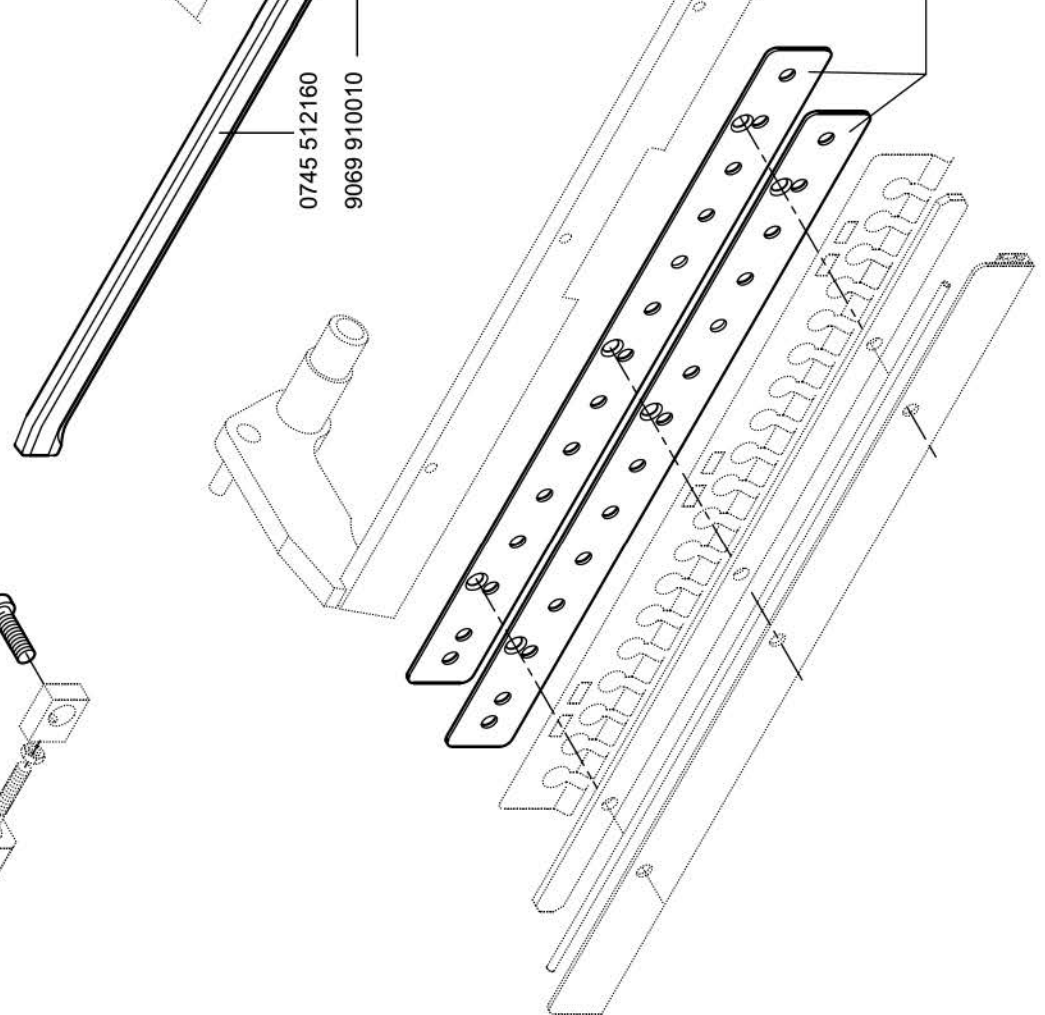
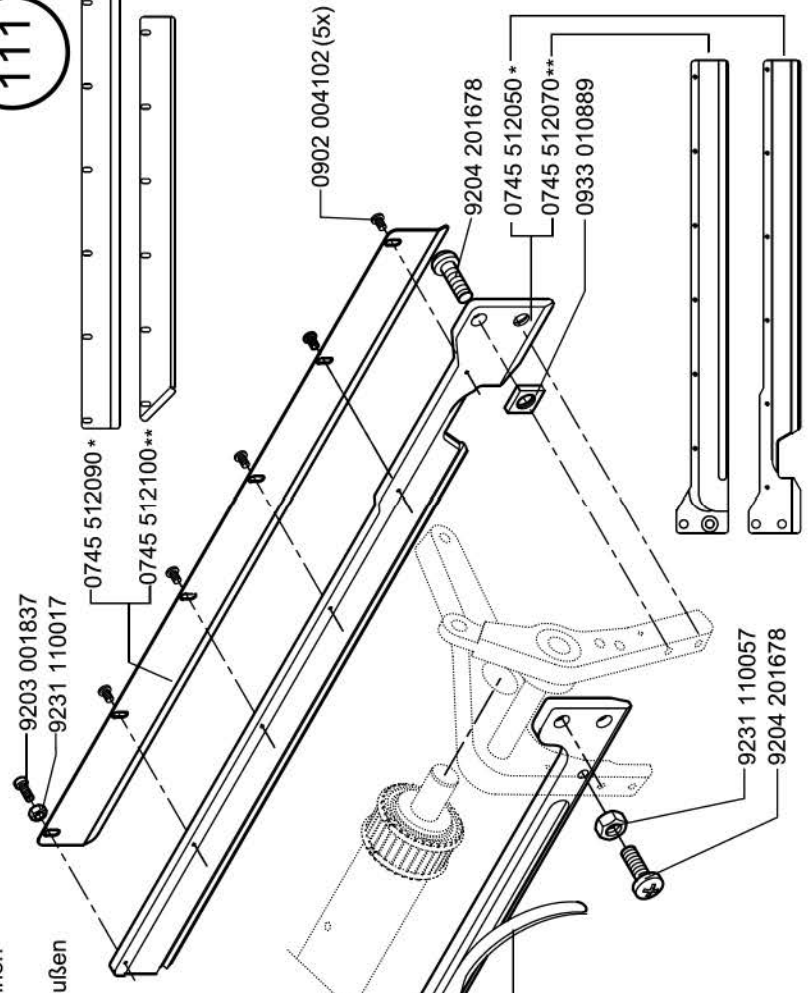
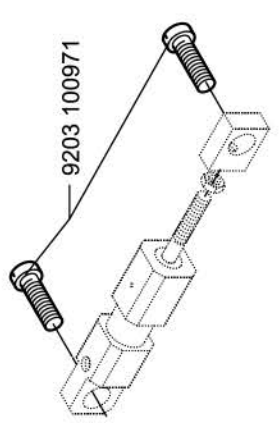




111

0745 597764 \* Rechts ; Reißverschlussraupe innen  
Reight ; zipper teeth interior

0745 597784 \*\* Rechts ; Reißverschlussraupe außen  
Reight ; zipper teeth exterior  
auf Wunsch  
on request



From the library of: Superior Sewing Machine & Supply LLC

Scale 50 %

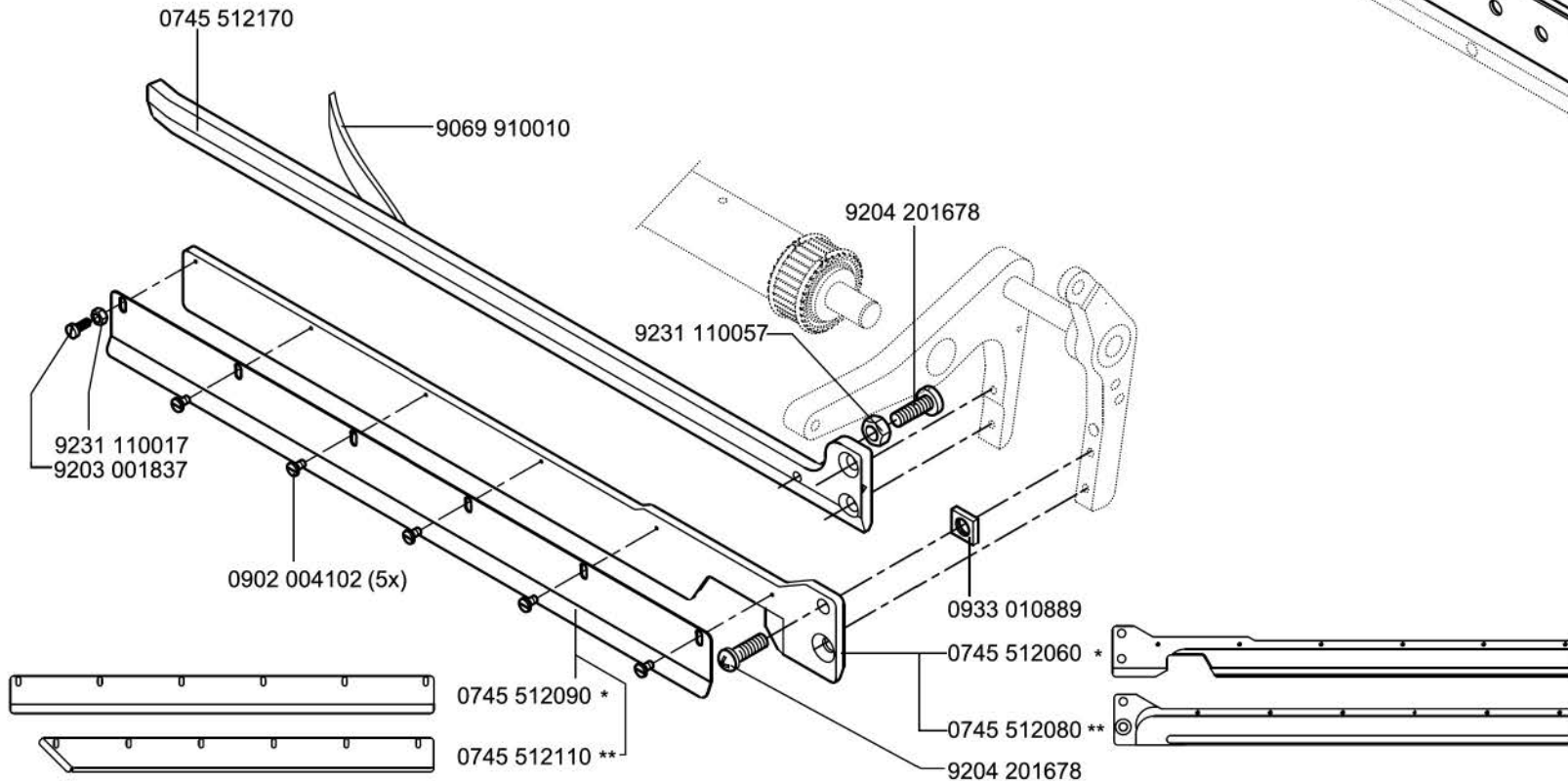
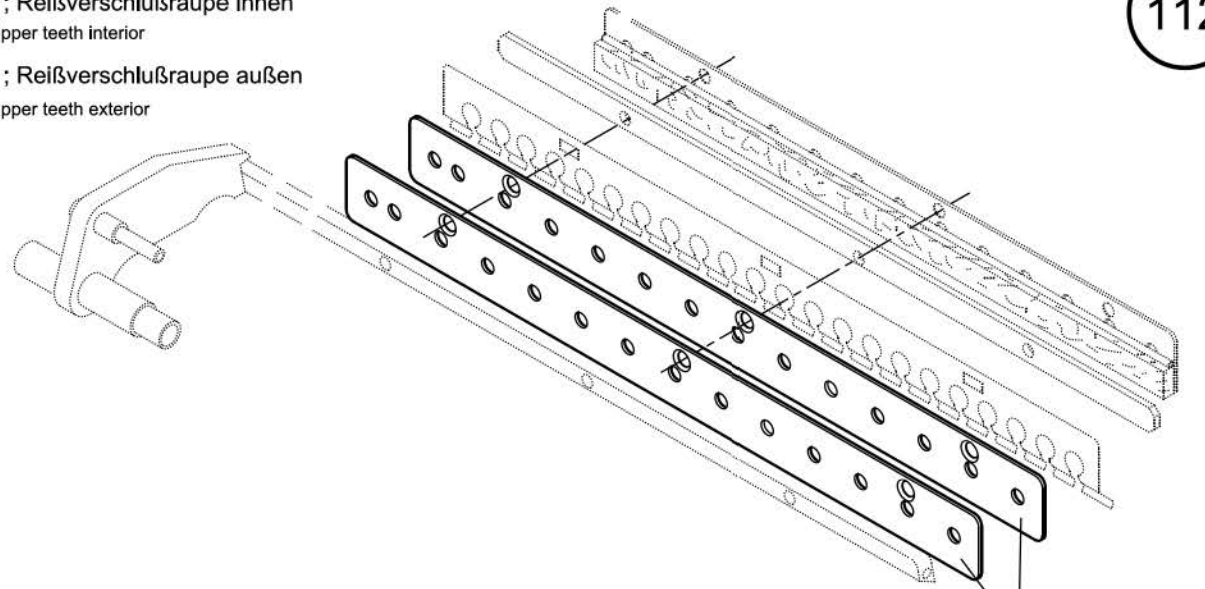
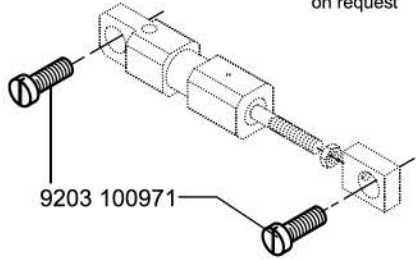
Cl. 745-35

Ausgabe/Edition 08.2013

auf Wunsch  
on request

0745 597774 \* Links ; Reißverschußraupe innen  
Left ; zipper teeth interior

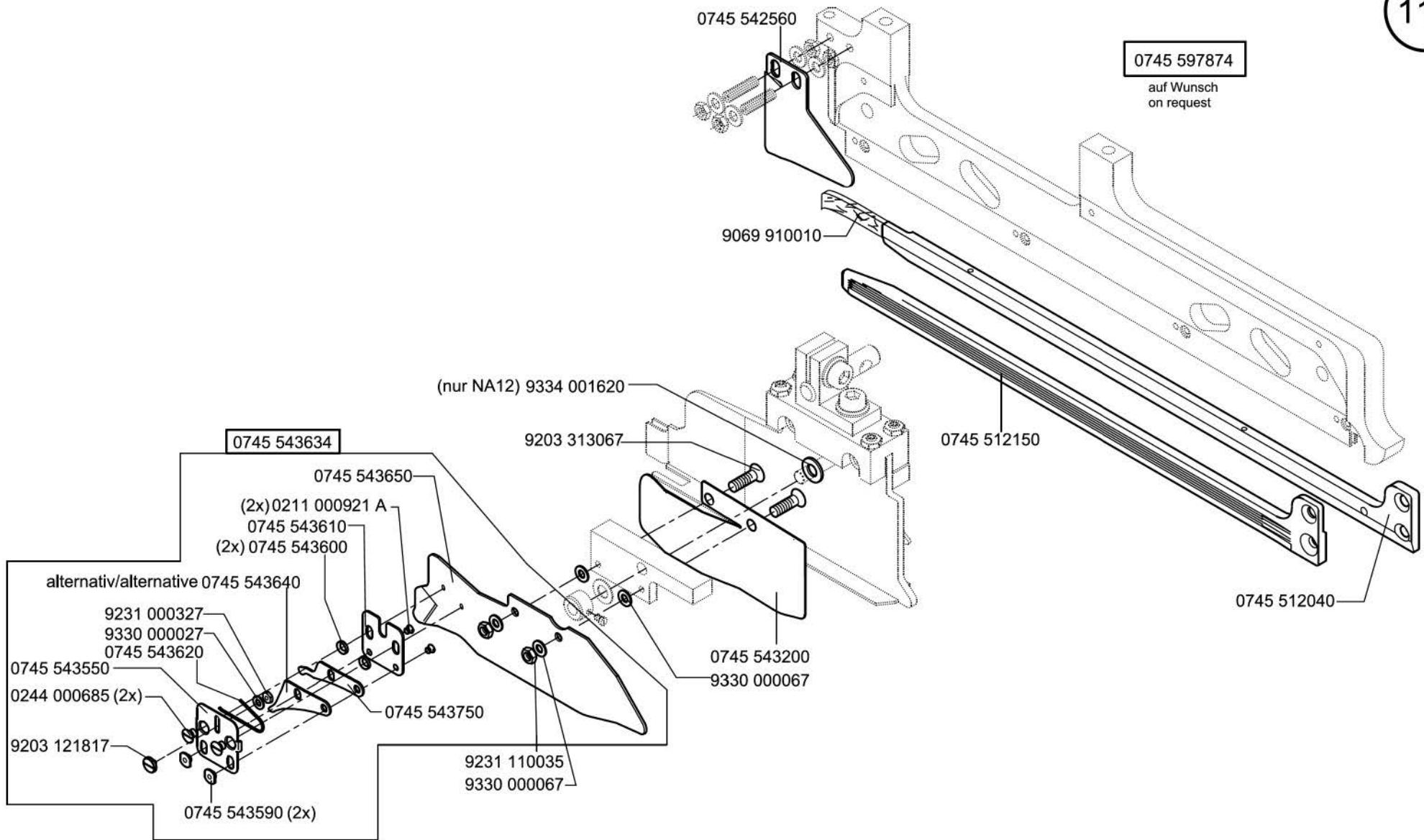
0745 597794 \*\* Links ; Reißverschußraupe außen  
Left ; zipper teeth exterior



Scale 50 %

CI. 745-35

Ausgabe/Edition 08.2013



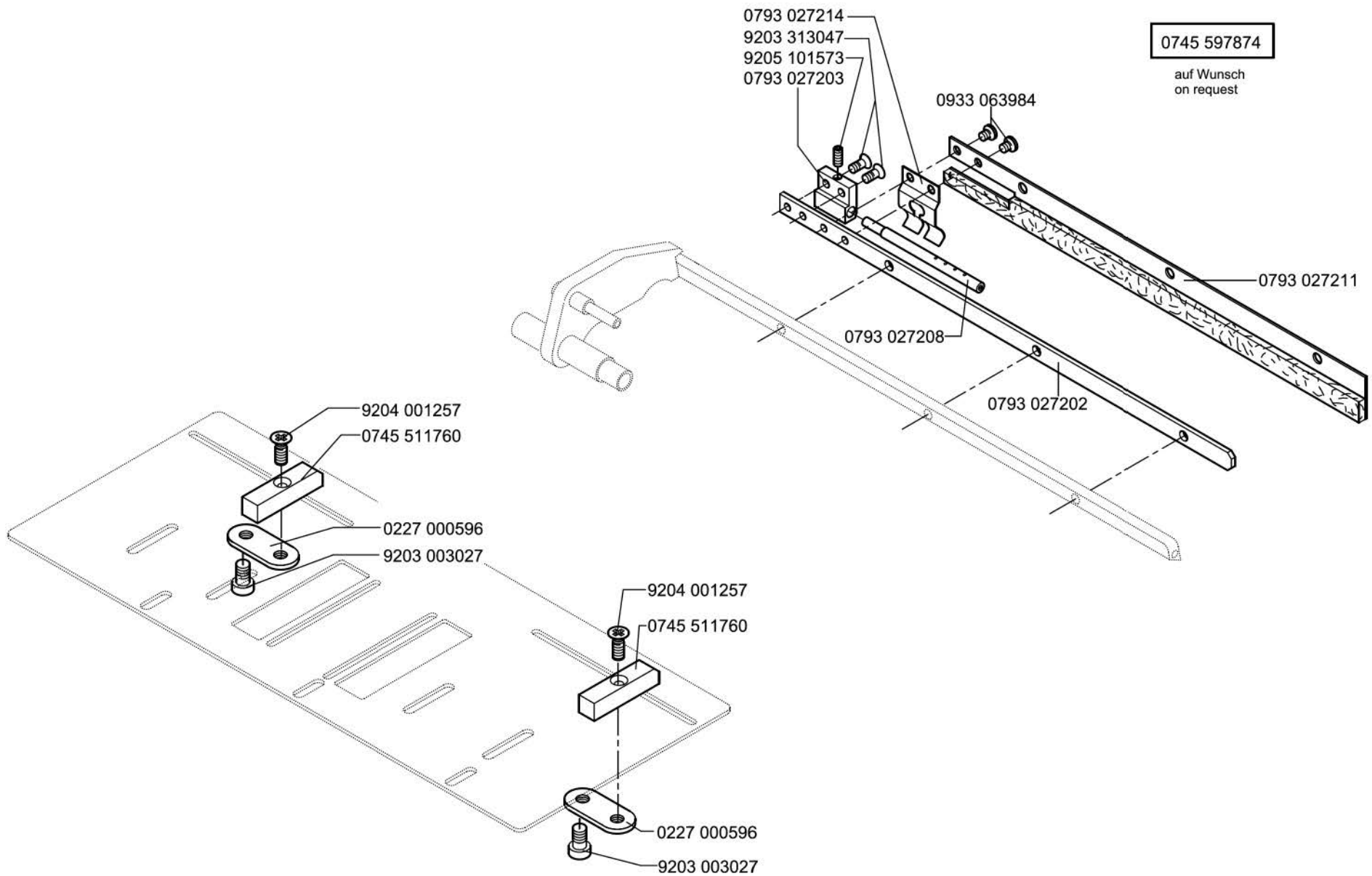
Scale 50 %

Cl. 745-35

Ausgabe/Edition 08.2013

From the library of: Superior Sewing Machine & Supply LLC





0745 177514

0271 001391

0244 000415

0244 000414

0367 115250

0271 001392

0271 001397

9731 001045

0271 000262

9206 100207

0745 170013

0271 000756

9815 510027

Z118 000627

0244 000404

9334 001630

0244 000700

0216 000603

Z120 001815

9330 700089

0745 170030

0271 000275

9870 001018

9840 120025

9204 201827

9850 001058

9205 101548

0745 170050

9201 113277

9202 001658 (4x)

0745 170040

9330 000107

9231 000387

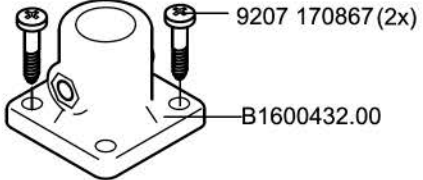
0067 351620

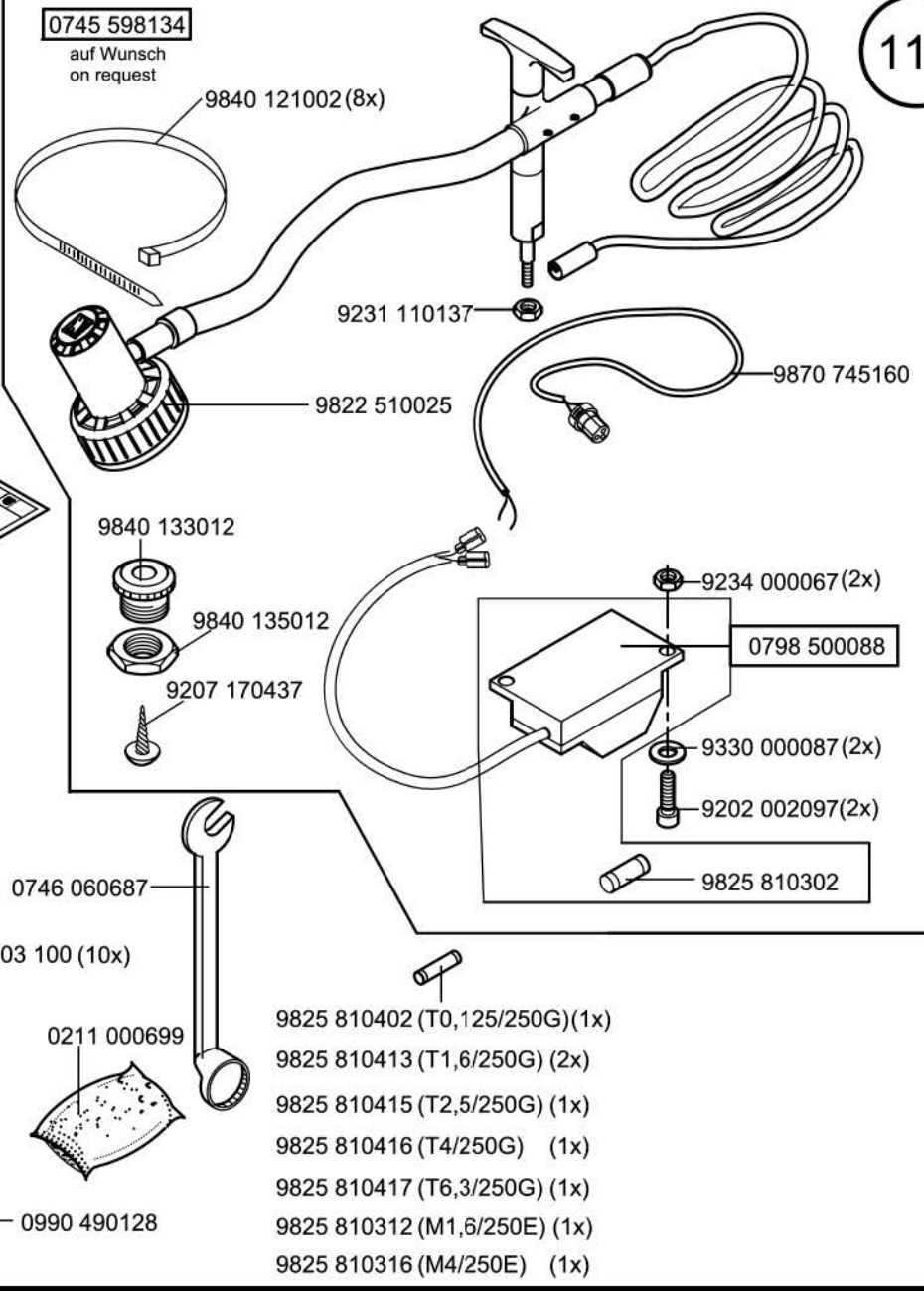
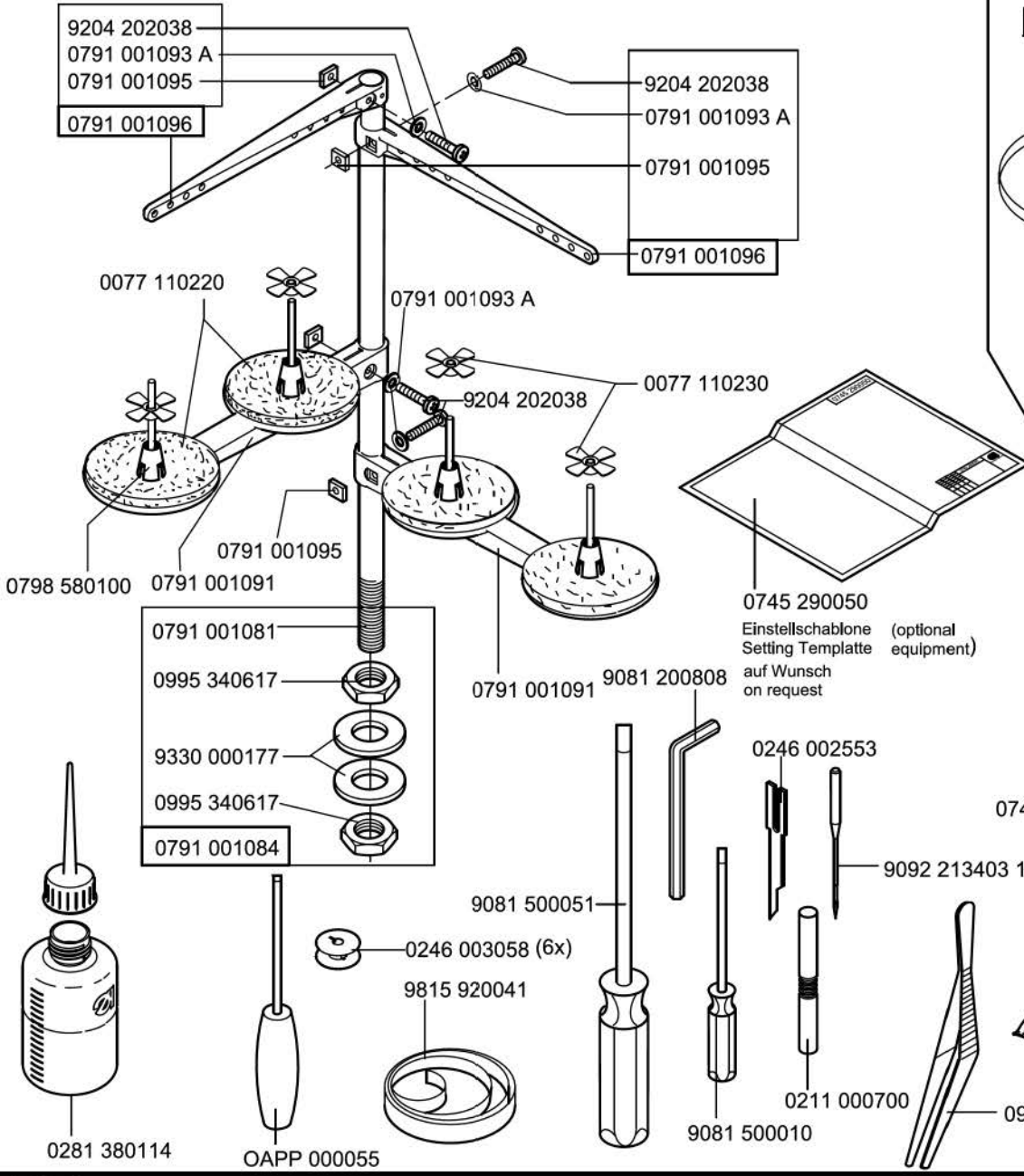
9203 123687

9203 123687

0745 170060

Cl. 100-69



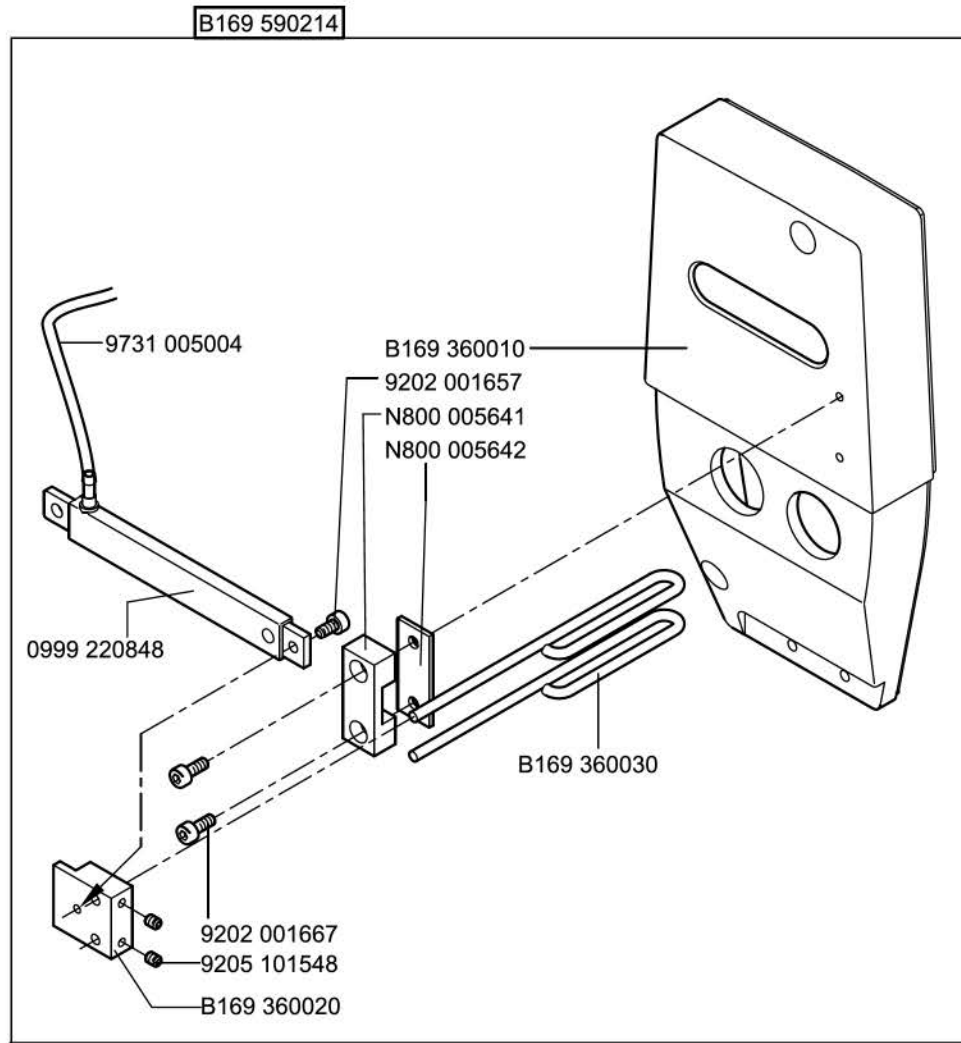


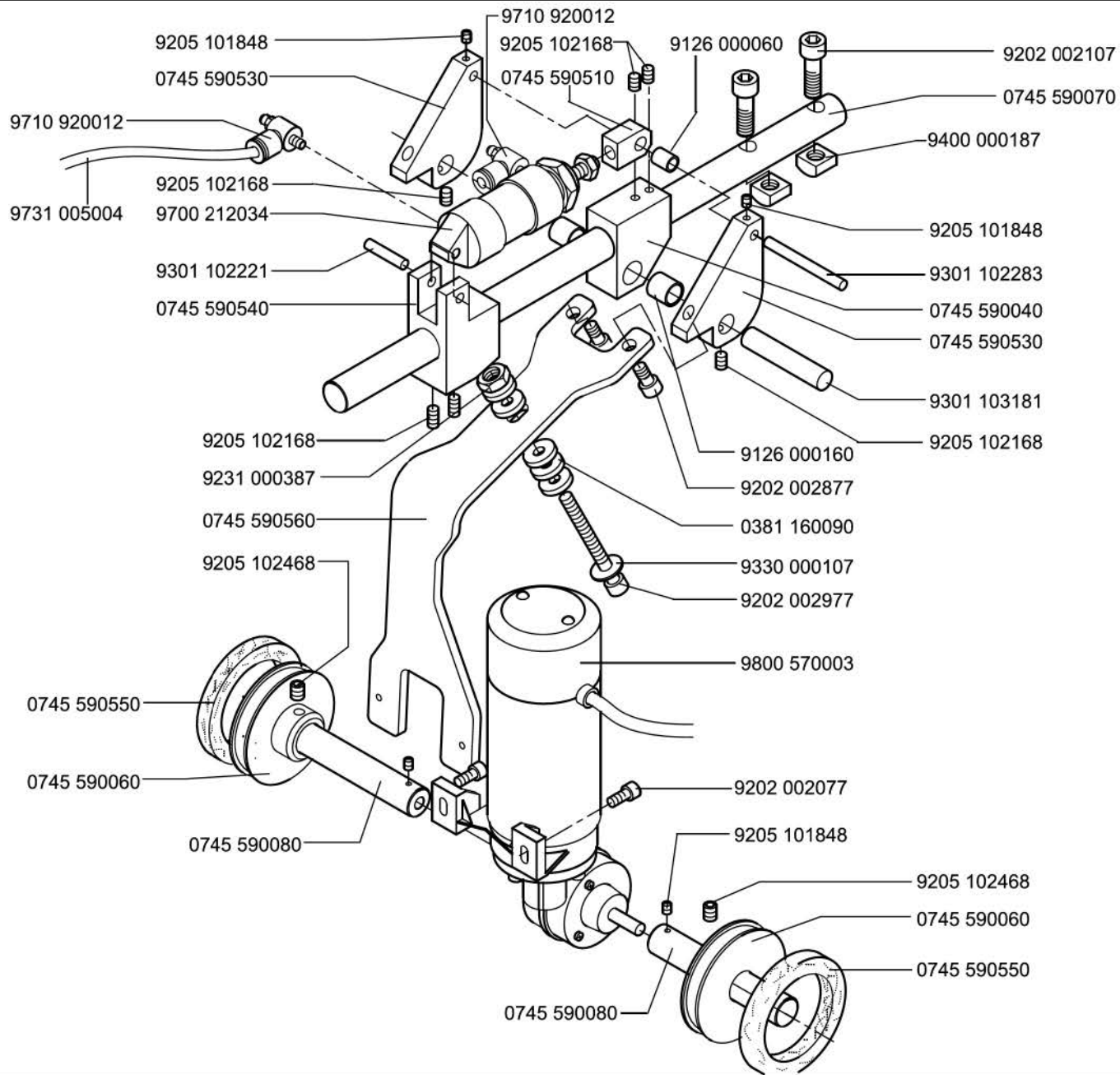
Scale 50 %

Cl. 745-35

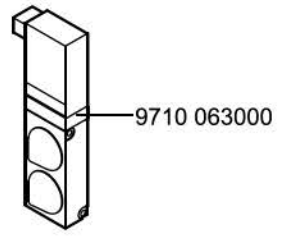
Ausgabe/Edition 01.2016







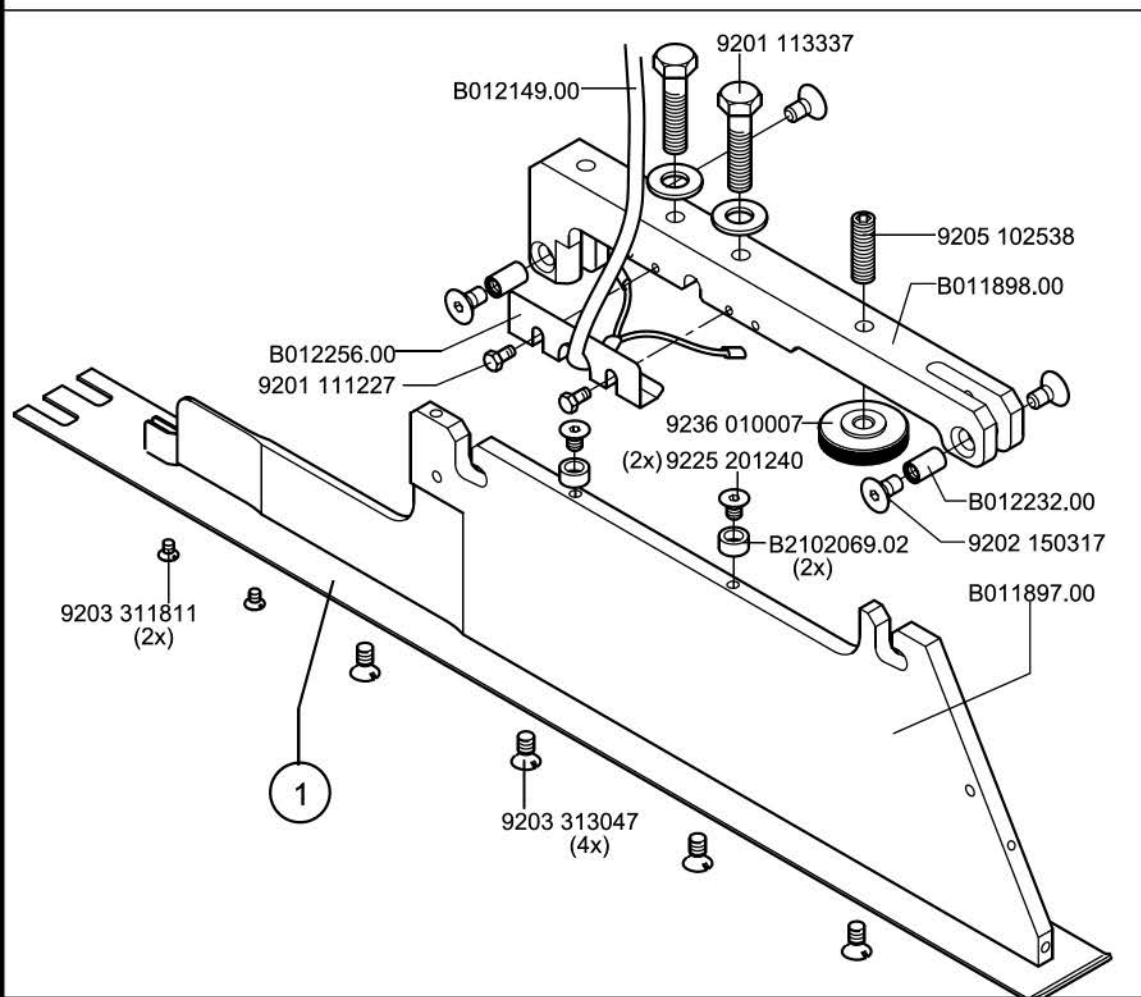
0745 597954  
auf Wunsch  
on request



	①	①
NA	Doppel-Paspel Brustleistenverarbeitung	Leiste Paspel Brustleistenverarbeitung
NA10	B009155.00	B009421.00
NA12	B009125.00	B009420.00
NA14	B010469.00	B010467.00

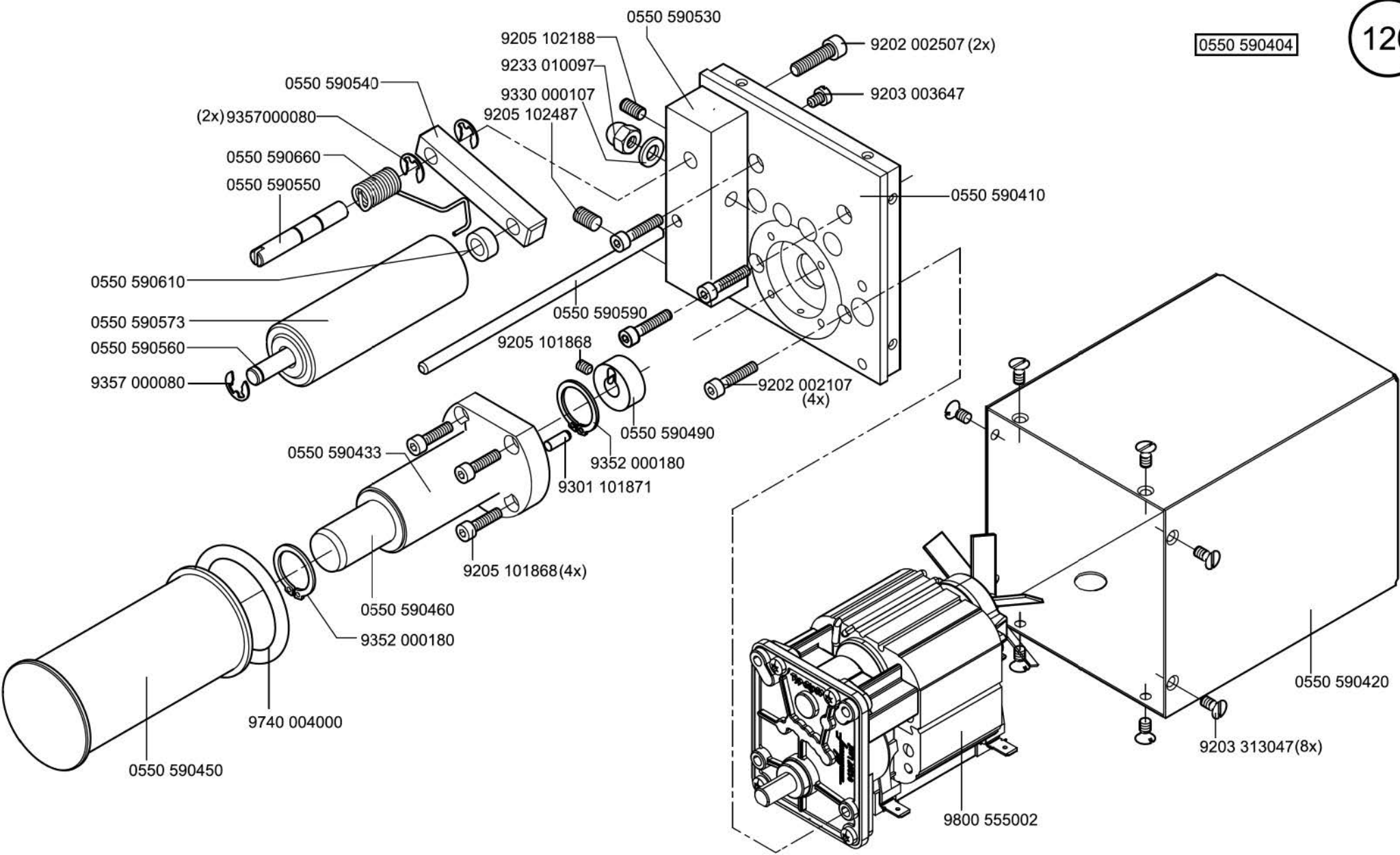
	①	①	①
NA	Doppel-Paspel Standard	Leiste Hose Standard	Leiste Sakko Standard
NA8	B007609.00	B007610.00	B007611.00
NA10	B007612.00	B007613.00	B007614.00
NA12	B007597.00	B007598.00	B007599.00
NA14	B007615.00	B007616.00	B007617.00
NA16	B007618.00	B007619.00	B007620.00
NA18	B007621.00	B007622.00	B007623.00
NA20	B007624.00	B007625.00	B007626.00
NA22	B007627.00	B007628.00	B007629.00
NA24	B007630.00	B007632.00	B007631.00
NA26	B010547.00	B010546.00	B010545.00
NA30	B010462.00	B010464.00	B010463.00

	①	①	①
NA	Doppel-Paspel Nahtlänge 240mm	Leiste Hose Nahtlänge 240mm	Leiste Sakko Nahtlänge 240mm
NA10	B010492.00	B010493.00	B010494.00
NA12	B008853.00	B008852.00	B008851.00
NA14	B010230.00	B010231.00	B010468.00
NA16	B011015.00	B011014.00	B011013.00
NA20	B010004.00	B010005.00	B010006.00
NA22	B010803.00	B010804.00	B010805.00
NA24	B010453.00	B010455.00	B010454.00





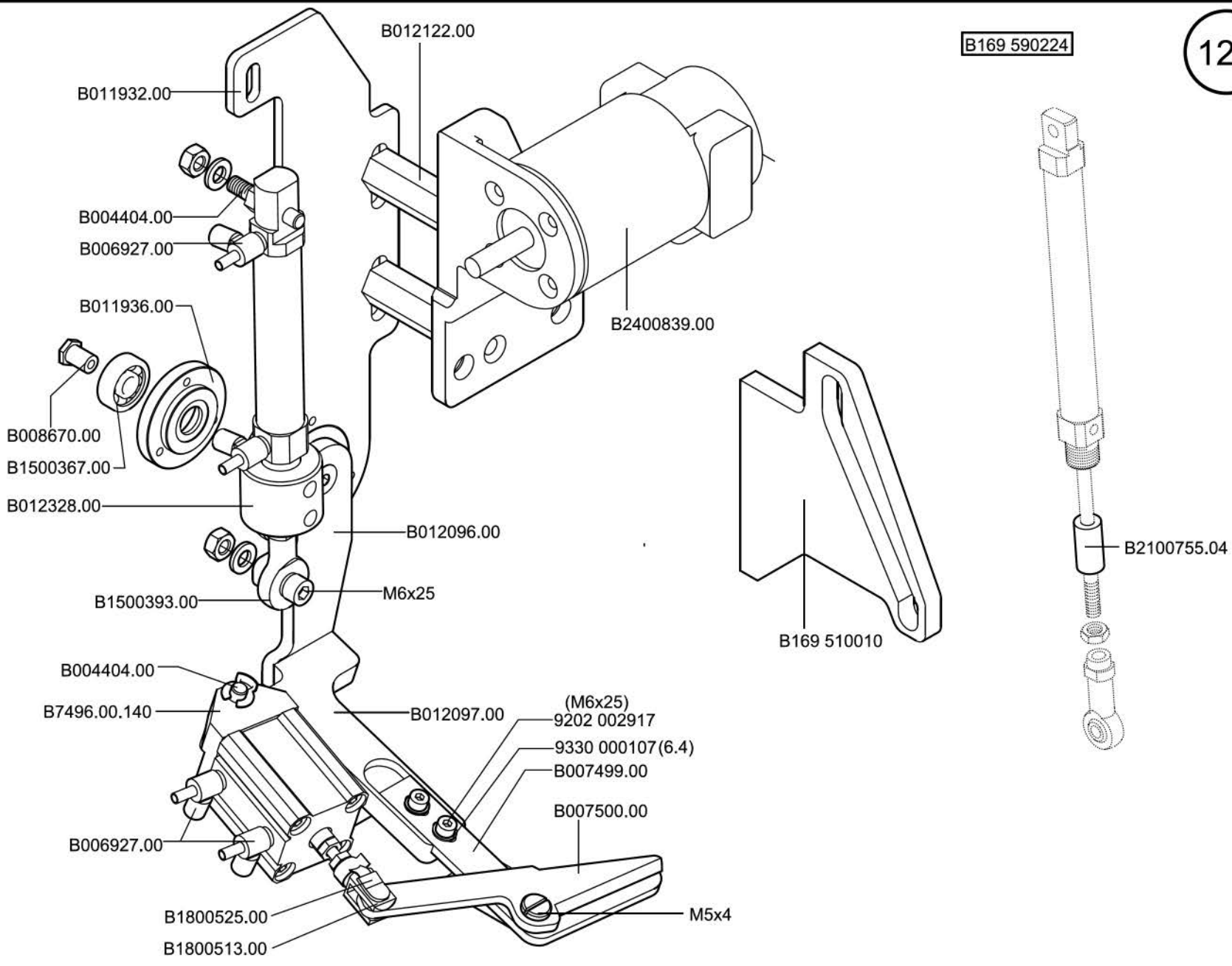
0550 590404



CI. 100-69

Edition/Ausgabe 08.2013

B169 590224



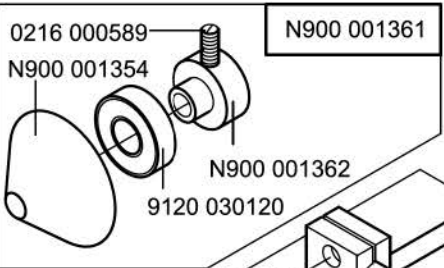
Cl. 100-69

Edition/Ausgabe 06.2014

Scale 50, 70

0745 597654

auf Wunsch  
on request



Z129 000005

0745 590810

9202 002377

9202 002377

9202 022878

N900 001351

N900 001354

9120 030120

9129 020180

0380 000104

0794 006813

9202 022878

9202 022878

9202 022878

0566 001382

N900 001352

0216 000566

0944 001431

0798 482404

0745 590830

0745 410010

Z129 000035

0742 006975

0742 006977

9202 002507

0794 006805

0745 401230

0745 590470

9231 110137

0745 590823

9202 002063

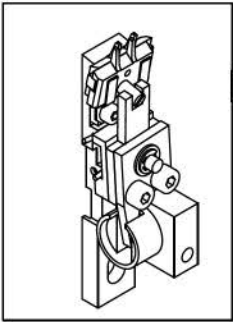
0794 006871

9710 063000

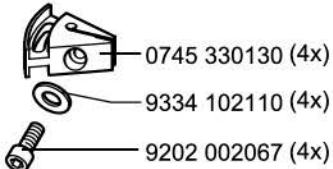


0745 598364 NA6

Ergänzungssatz / Supplementary parts



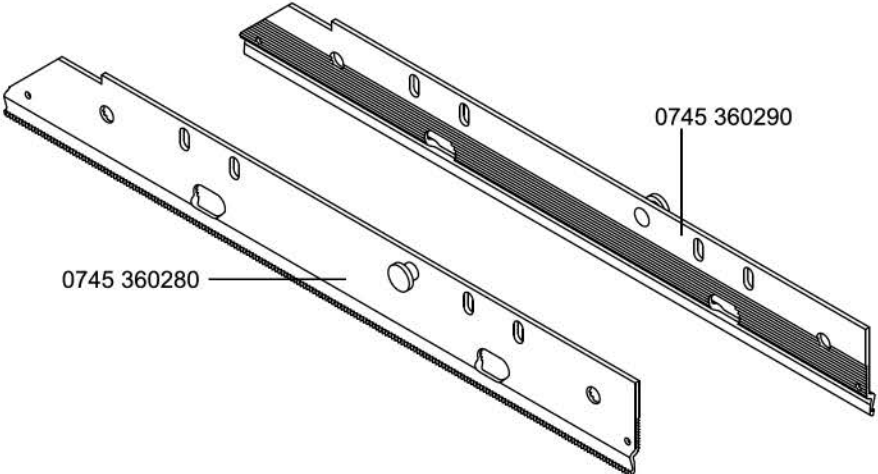
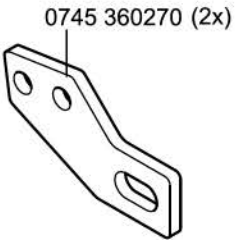
0745 598324



0745 350020



9092 213403 0905

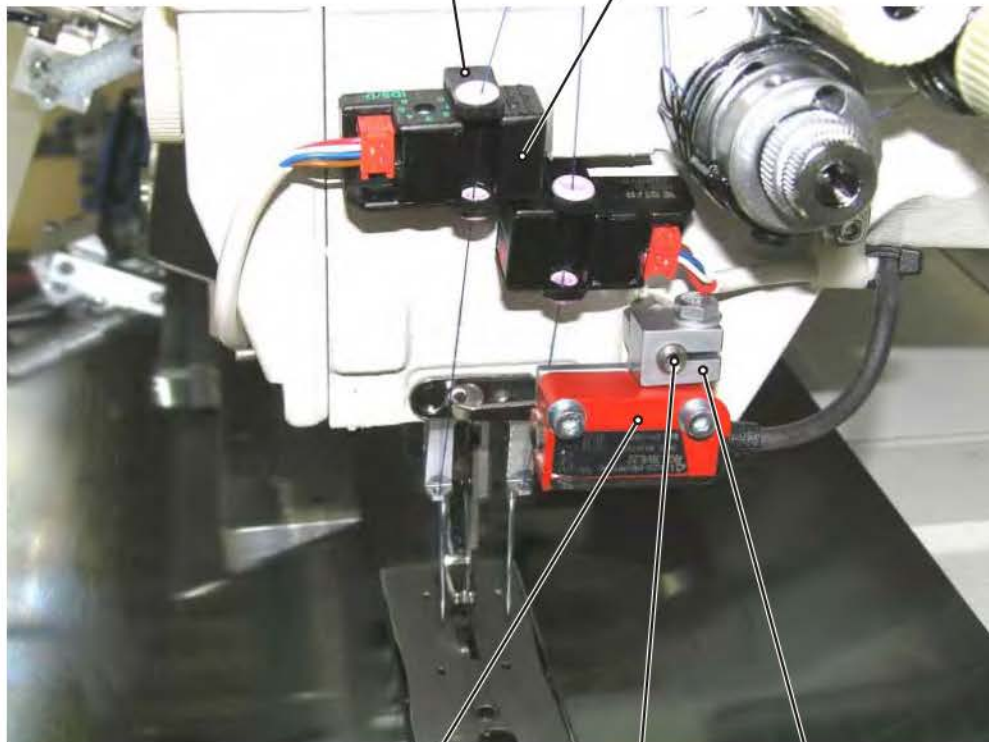


0745 360280

0745 360290

Befestigung  
mounting  
012212.00

Fadenwächter  
thread monitor  
3402126.00



Reflexlichtschranke  
photocell  
2100743.10

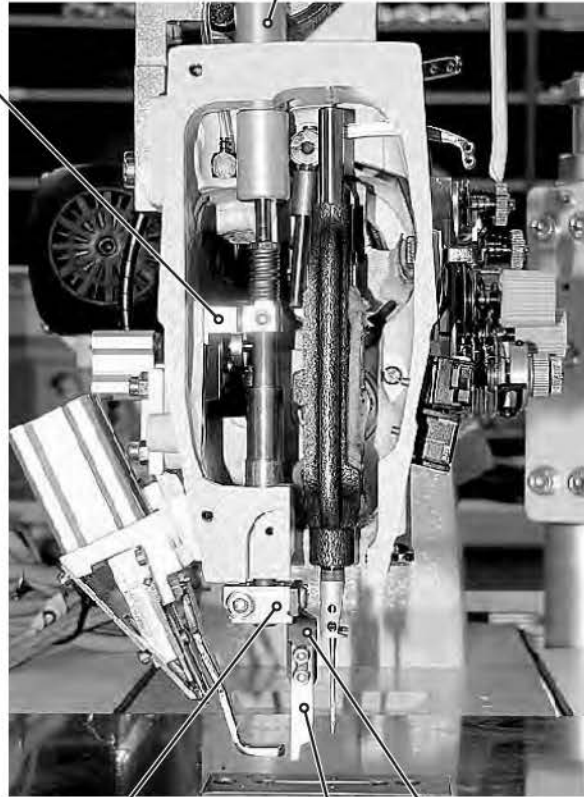
Stehbolzen  
stay bolt  
012282.00

Halter  
holder  
012227.00

Achtung: Gültig ab 01.06.2007  
ATTENTION: Valid from 01.06.2007

Führung  
guide  
008404.01

Zylinder mit Feder  
cylinder with spring  
1000516.00

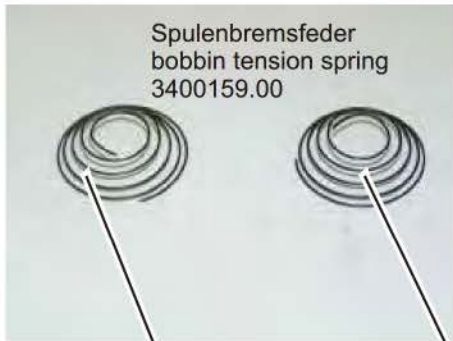


Messerhalter  
knife holder  
008416.00

Mittelmesser  
knife  
008688.00

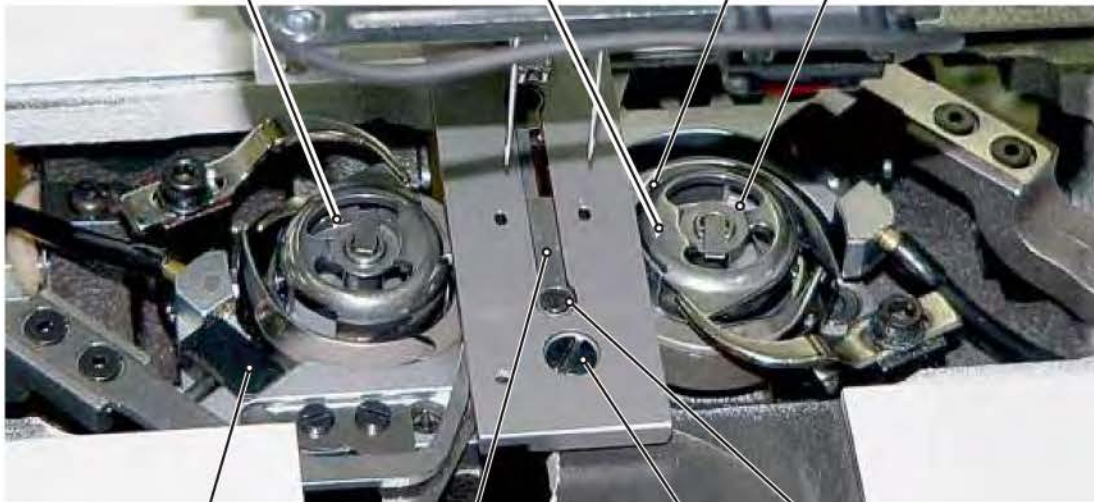
Messerhalter  
knife holder  
012134.00





Spulenkapsel  
bobbin case  
008940.00

Spule  
bobbin  
008935.00

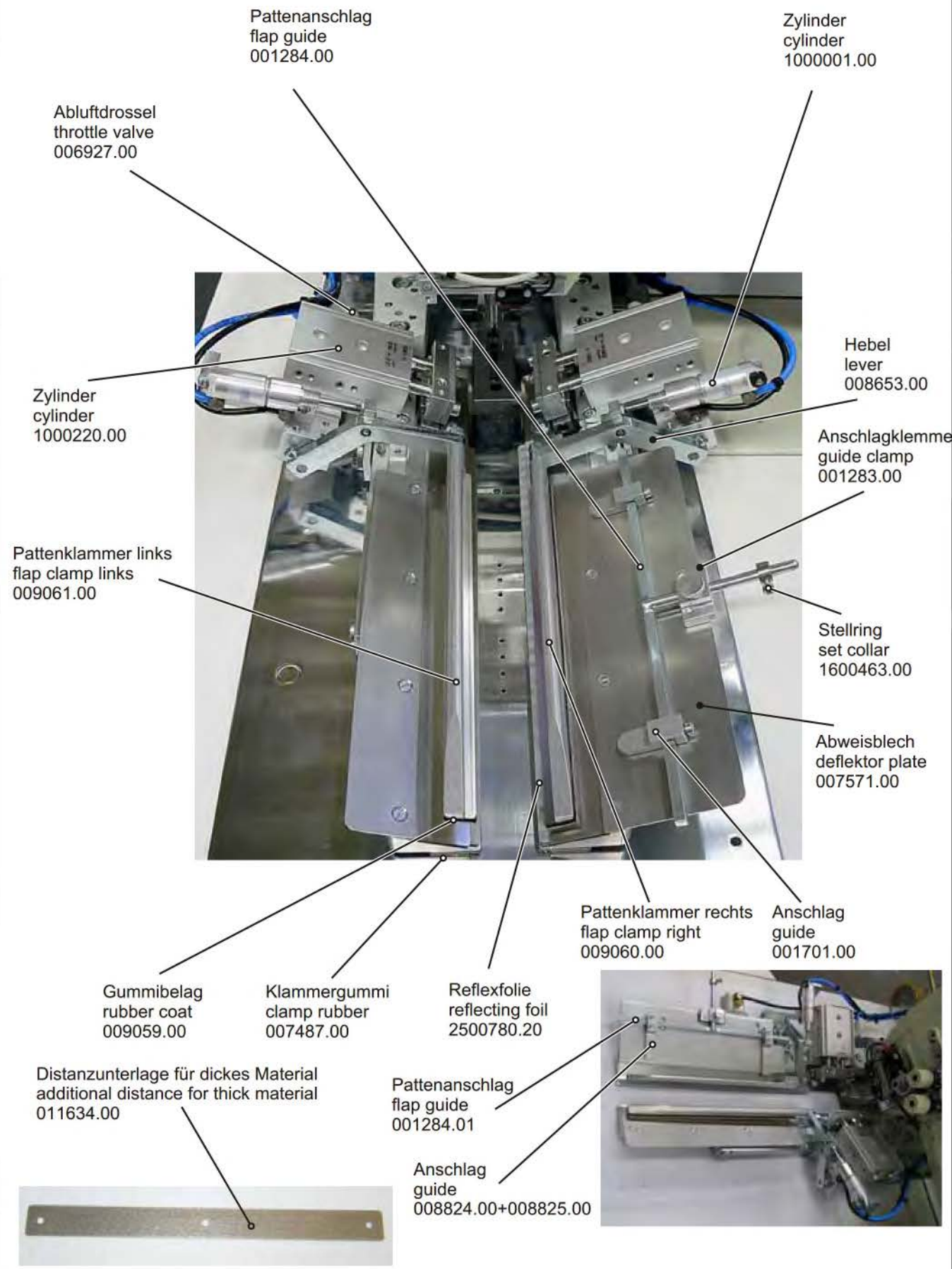


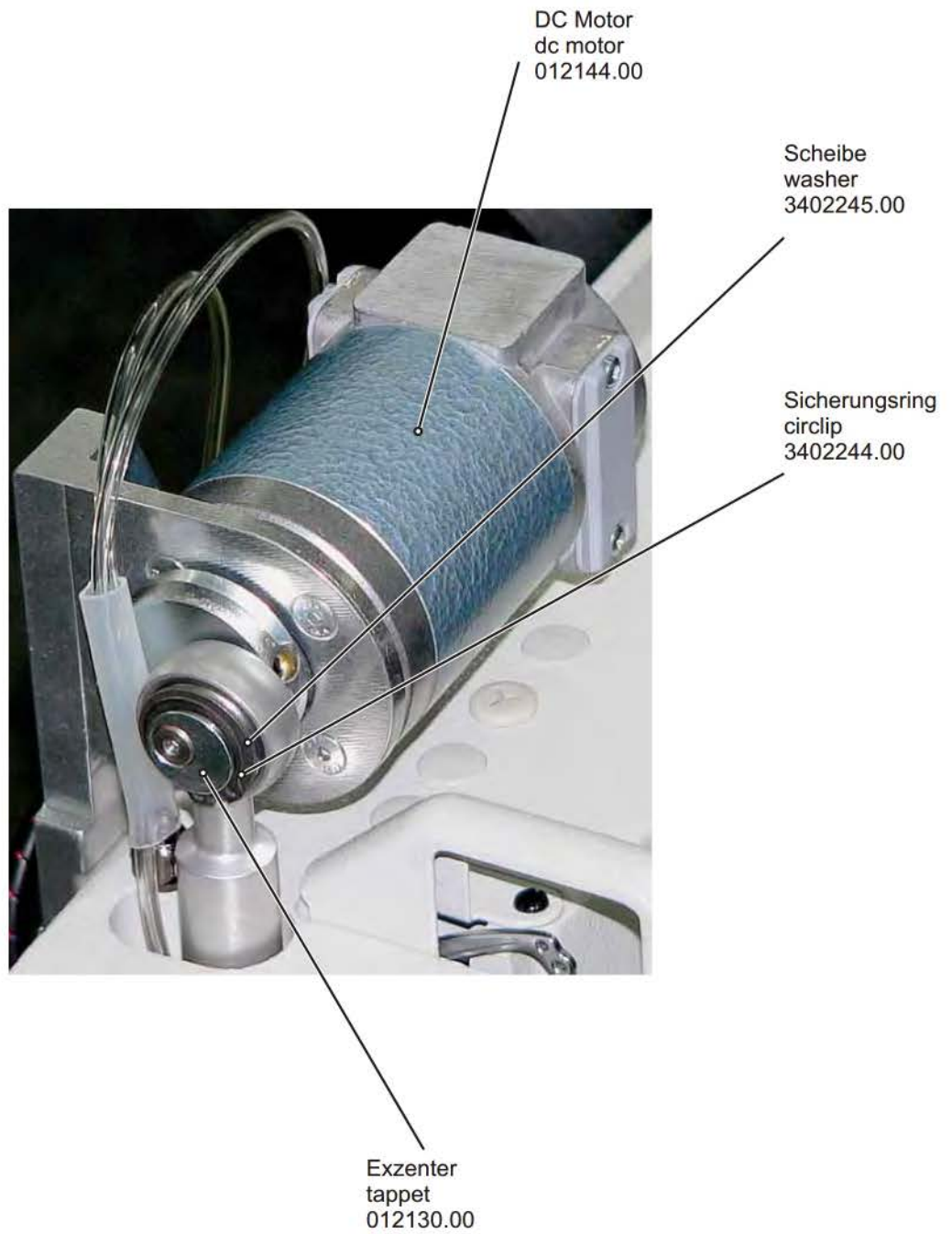
Tastkopf  
bobbin thread sensor  
2100754.30

Messer  
knife  
3400107.00

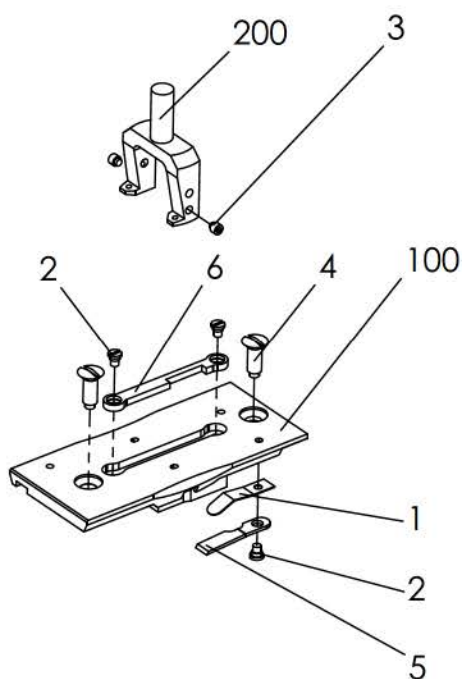
Schraube  
screw  
3400106.00

Schraube  
screw  
3400105.00

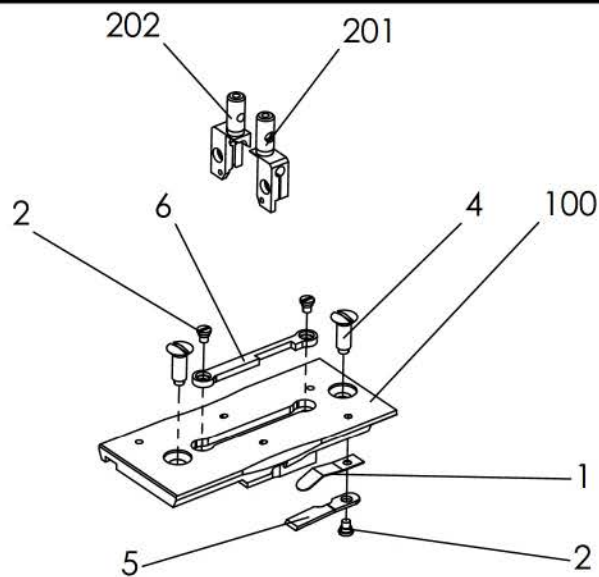






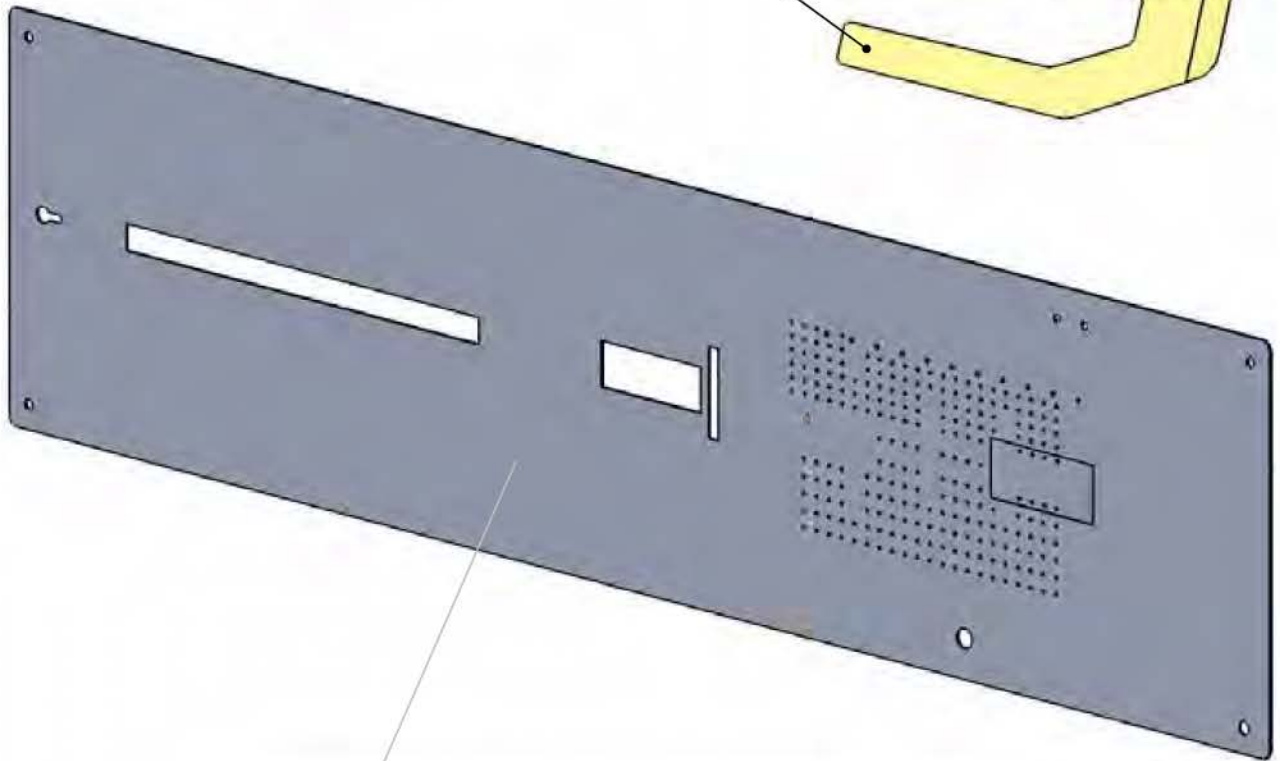
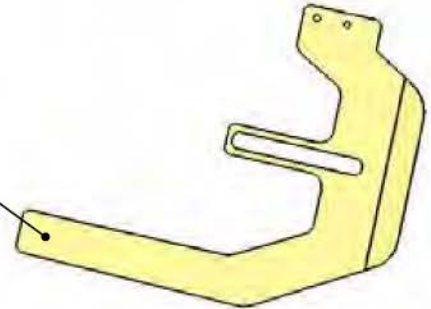


NR. No.	STÜCK PIECE	ARTIKEL NR. ARTICLE NO.	BEZEICHNUNG	NAME
1	2	008452-00	Blattfeder	leaf spring
2	4	3400106.00	Schraube	screw
3	2	3402119.00	Gewindestift	set screw
4	2	3400105.00	Schraube	screw
5	2	3400101.00	Messer	knife
6	1	3400107.00	Messer	knife
100	1	008494-00	Stichplatte NA 8	stitch plate needle distance 8mm
	1	008493-00	Stichplatte NA 10	stitch plate needle distance 10mm
	1	008425-00	Stichplatte NA 12	stitch plate needle distance 12mm
	1	008730-00	Stichplatte NA 14	stitch plate needle distance 14mm
	1	008743-00	Stichplatte NA 16	stitch plate needle distance 16mm
	1	008848-00	Stichplatte NA 18	stitch plate needle distance 18mm
	1	008737-00	Stichplatte NA 20	stitch plate needle distance 20mm
	1	008674-00	Stichplatte NA 22	stitch plate needle distance 22mm
	1	009564-00	Stichplatte NA 24	stitch plate needle distance 24mm
	1	010542-00	Stichplatte NA 26	stitch plate needle distance 26mm
	1	010461-00	Stichplatte NA 30	stitch plate needle distance 30mm
200	1	009124-00	Nadelhalter NA 8	needle holder , distance 8mm
	1	008766-00	Nadelhalter NA 10	needle holder , distance 10mm
	1	008673-00	Nadelhalter NA 12	needle holder , distance 12mm
	1	008678-00	Nadelhalter NA 14	needle holder , distance 14mm
	1	008742-00	Nadelhalter NA 16	needle holder , distance 16mm
	1	009157-00	Nadelhalter NA 18	needle holder , distance 18mm
	1	008738-00	Nadelhalter NA 20	needle holder , distance 20mm
	1	008675-00	Nadelhalter NA 22	needle holder , distance 22mm
	1	009563-00	Nadelhalter NA 24	needle holder , distance 24mm
	1	010543-00	Nadelhalter NA 26	needle holder , distance 26mm
	1	010460-00	Nadelhalter NA 30	needle holder , distance 30mm



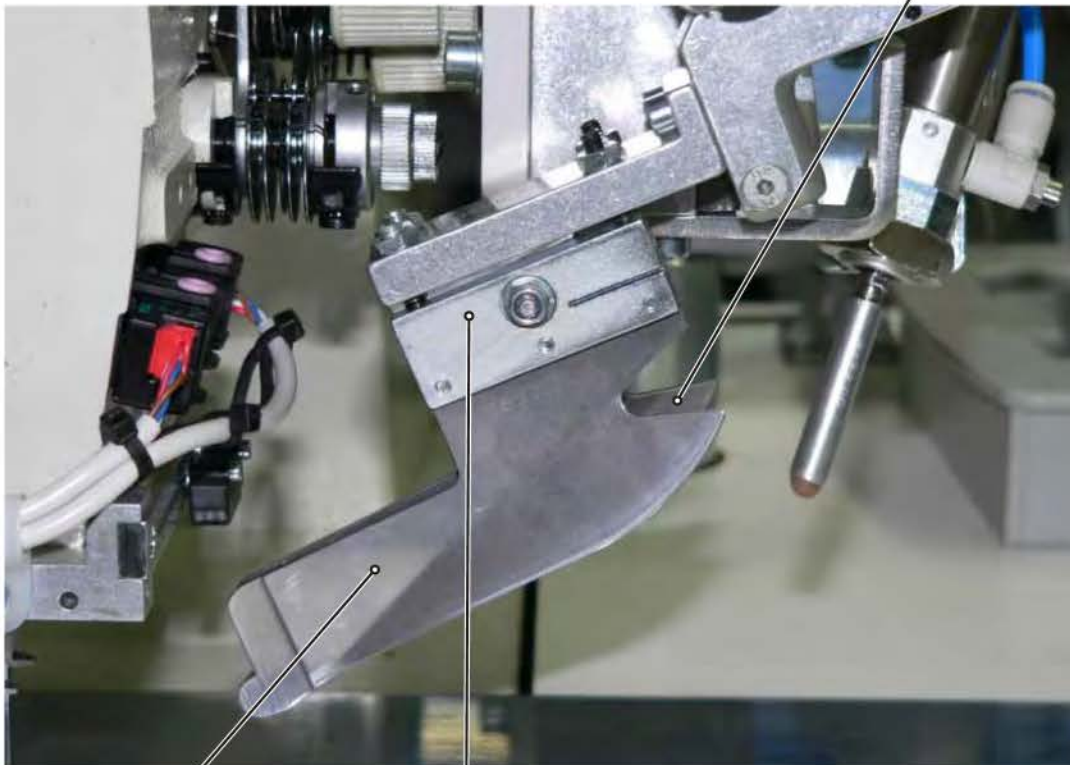
NR. No.	STÜCK PIECE	ARTIKEL NR. ARTICLE NO.	BEZEICHNUNG	NAME
1	2	008452-00	Blattfeder	leaf spring
2	4	3400106.00	Schraube	screw
3				
4	2	3400105.00	Schraube	screw
5	2	3400101.00	Messer	knife
6	1	3400107.00	Messer	knife
100	1	008494-00	Stichplatte NA 8	stitch plate needle distance 8mm
	1	008493-00	Stichplatte NA 10	stitch plate needle distance 10mm
	1	008425-00	Stichplatte NA 12	stitch plate needle distance 12mm
	1	008730-00	Stichplatte NA 14	stitch plate needle distance 14mm
	1	008743-00	Stichplatte NA 16	stitch plate needle distance 16mm
	1	008848-00	Stichplatte NA 18	stitch plate needle distance 18mm
	1	008737-00	Stichplatte NA 20	stitch plate needle distance 20mm
	1	008674-00	Stichplatte NA 22	stitch plate needle distance 22mm
	1	009564-00	Stichplatte NA 24	stitch plate needle distance 24mm
	1	010542-00	Stichplatte NA 26	stitch plate needle distance 26mm
	1	010461-00	Stichplatte NA 30	stitch plate needle distance 30mm
201	1	3400608.01	Nadelhalter rechts NA 8	needle holder , right, distance 8mm
	1	3400610.01	Nadelhalter rechts NA 10	needle holder , right, distance 10mm
	1	3400612.01	Nadelhalter rechts NA 12	needle holder , right, distance 12mm
	1	3400614.01	Nadelhalter rechts NA 14	needle holder , right, distance 14mm
	1	3400616.01	Nadelhalter rechts NA 16	needle holder , right, distance 16mm
	1	3400618.01	Nadelhalter rechts NA 18	needle holder , right, distance 18mm
	1	3400620.01	Nadelhalter rechts NA 20	needle holder , right, distance 20mm
	1	3400624.01	Nadelhalter rechts NA 24	needle holder , right, distance 24mm
	1	3400626.01	Nadelhalter rechts NA 26	needle holder , right, distance 26mm
	1	3400630.01	Nadelhalter rechts NA 30	needle holder , right, distance 30mm
202	1	3400608.02	Nadelhalter links NA 8	needle holder , left, distance 8mm
	1	3400610.02	Nadelhalter links NA 10	needle holder , left, distance 10mm
	1	3400612.02	Nadelhalter links NA 12	needle holder , left, distance 12mm
	1	3400614.02	Nadelhalter links NA 14	needle holder , left, distance 14mm
	1	3400616.02	Nadelhalter links NA 16	needle holder , left, distance 16mm
	1	3400618.02	Nadelhalter links NA 18	needle holder , left, distance 18mm
	1	3400620.02	Nadelhalter links NA 20	needle holder , left, distance 20mm
	1	3400624.02	Nadelhalter links NA 24	needle holder , left, distance 24mm
	1	3400626.02	Nadelhalter links NA 26	needle holder , left, distance 26mm
	1	3400630.02	Nadelhalter links NA 30	needle holder , left, distance 30mm

007399.00



Teil Nr. part no.	Nadel Abstand needle distance	Ausführung version
011891.12	8-12mm	
011891.12.01	8-12mm	with ylène / mit Vlies
011891.16	14-16mm	
011891.16.01	14-16mm	with ylène / mit Vlies
011891.20	18-20mm	
011891.20.01	18-20mm	with ylène / mit Vlies
011891.24	22-24mm	
011891.26	26mm	
011891.30	30mm	





011899.01

011899.02

**Führungskopf Standard**  
**Führungsblechhalter    Führungsblechhalter**

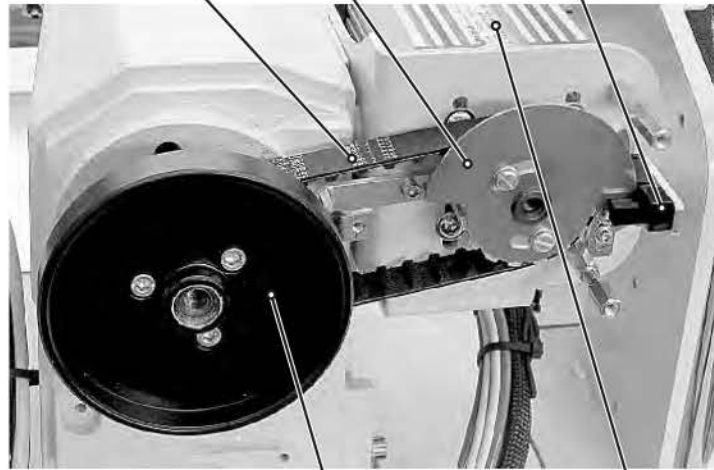


NA8	007557.00	007808.00
NA10	007557.00	007808.00
NA12	007557.00	007808.00
NA14	007679.00	007809.00
NA16	007679.00	007809.00
NA18	008116.00	008117.00
NA20	008116.00	008117.00
NA22	007911.00	007912.00
NA24	007911.00	007912.00
NA26	010540.00	010541.00
NA30	010465.00	010466.00

Zahnriemen  
toothed belt  
2500802.06

Segmentscheibe  
segment disc  
011876.00

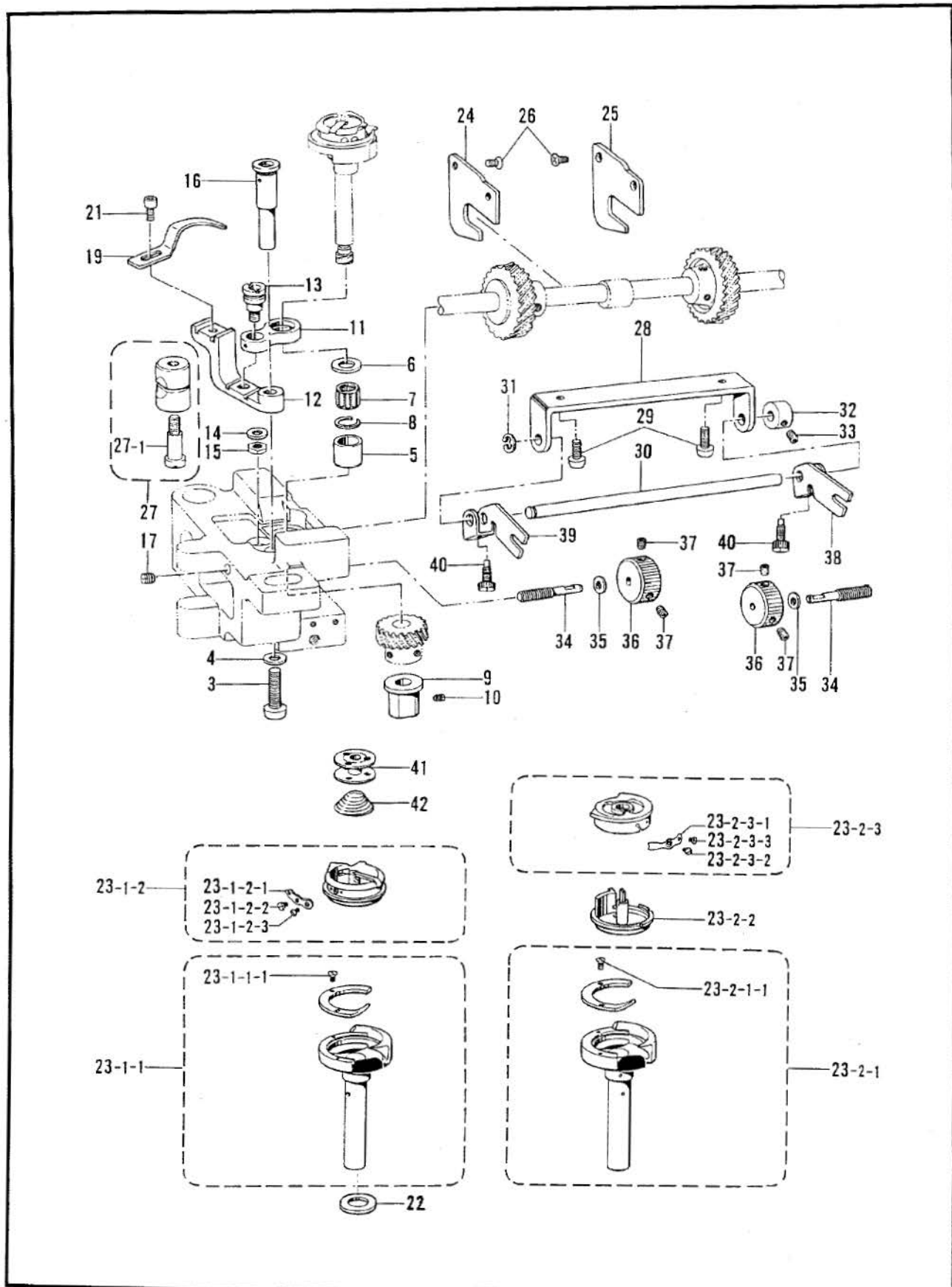
Lichtschanke  
light barrier  
2102064.00



Handrad  
hand wheel  
011873.00

Motor  
motor  
2400837.00

H1 . カマ関係 / Rotary hook mechanism / Greifervorrichtung / Mécanisme du crochet rotatif / Mecanismo del cangrejo



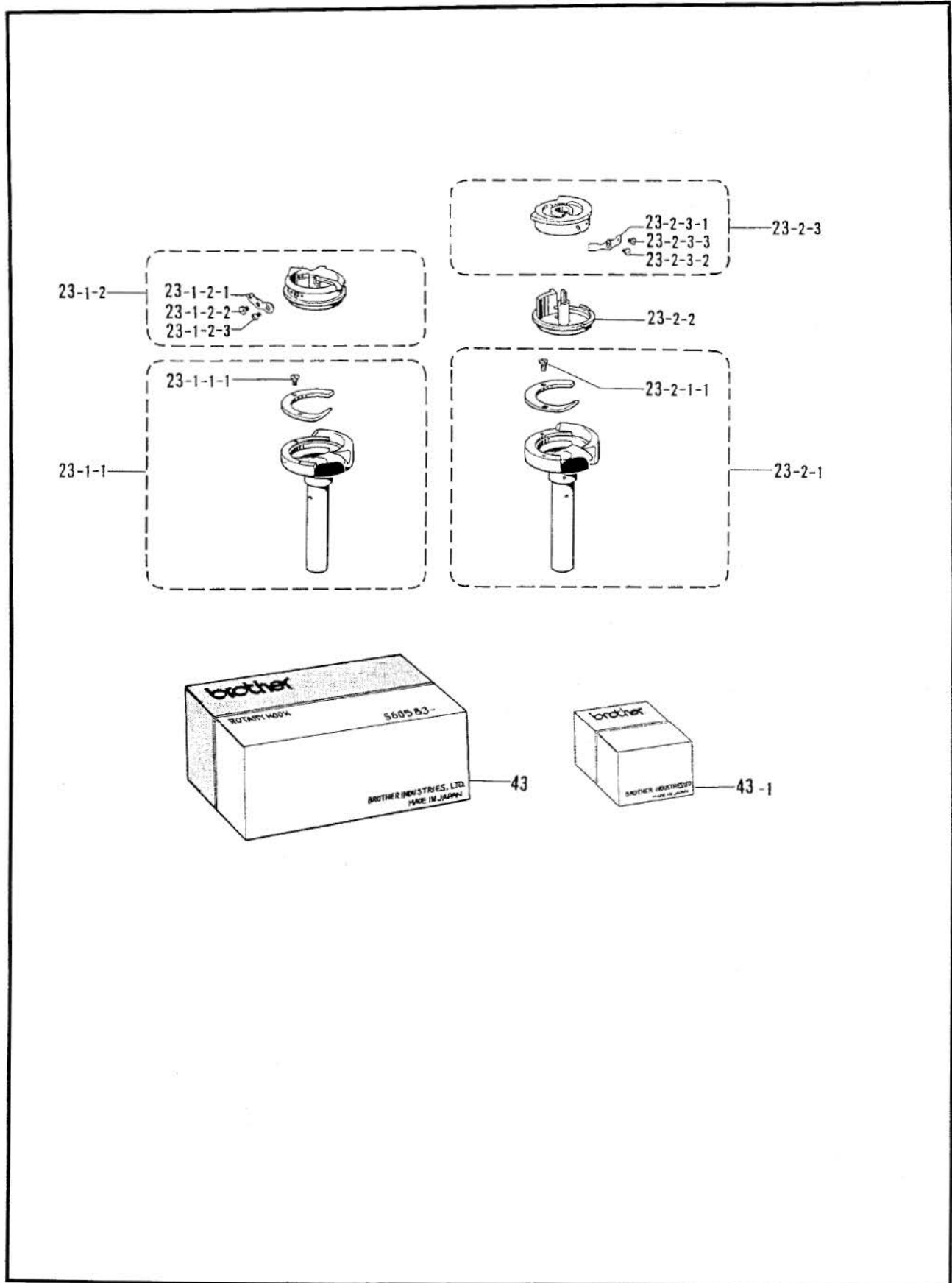
118-W42-301



H1 . カマ関係 / Rotary hook mechanism / Greifervorrichtung / Mécanisme du crochet rotatif / Mecanismo del cangrejo

REF.NO.	CODE	Q'TY	ヒンメイ	NAME OF PARTS	RM
3	062782512	2	ナベコ635-28X25	SCREW, PAN SM6.35-28X25	
4	100197002	2	ザガネ	WASHER	
5	S07418001	2	カマジクメタルU	ROTARY HOOK SHAFT BUSH (U)	
6	S07421001	2	スラストリング	THRUST RING	
7	S07420000	2	ニードルベアリング	NEEDLE BEARING	
8	S07419001	2	ストツプリング	STOP RING	
9	S07417001	2	カマジクメタルD	ROTARY HOOK SHAFT BUSH (D)	
10	013710512	2	トメネジ4.76クボミ	SET SCREW, (CP) SM4.76	
11	112692101	2	オープナーリンク	OPENER LINK	
12	S38211051	2	オープナーレバー	OPENER LEVER	
13	148005001	2	オープナーリンクジク	OPENER LINK SHAFT	
14	025710232	2	ヒラザガネネチユウ4.76	WASHER, PLAIN M 4.76	
15	110161006	2	ナツト4.76	NUT, SM4.76	
16	S13021001	2	オープナーレバージク	OPENER LEVER SHAFT	
17	013711012	2	トメネジ4.76クボミ	SET SCREW, (CP) SM4.76	
19	S38212001	2	オープナー	OPENER	
20	105161002	2	ザガネ	WASHER	
21	154965001	2	アナボルト3.57X8	BOLT, SOCKET SM3.57X8	
21	062670812	2	<ファンデーション仕様> ナベコ3.57-40X8	<FOR FOUNDATION SPEC.> SCREW, PAN SM3.57-40X8	
24	S07436001	1	ギヤアンナイL	GEAR GUIDE (L)	
25	S07437001	1	ギヤアンナイR	GEAR GUIDE (R)	
26	108960002	4	サラネジ3.57	SCREW, FLAT SM3.57	
27	S07658001	2	ピンチスリーブクミ	PINCH SLEEVE ASSY	
27-1	112700001	2	シメネジ5.95	SCREW, SM5.95	
28	S07430001	1	ハリスキチヨウセツボウササエ	ADJUST BAR SUPPORT	
29	062711012	2	ナベコ476-32X10	SCREW, PAN SM4.76-32X10	
30	S07431001	1	ハリスキチヨウセツボウ	ADJUST BAR	
31	048040342	1	トメワE4	RETAINING RING, E4	
32	159436001	1	セツトカラー	SET SCREW COLLAR	
33	014680622	1	アナトメネジ4.37クボミ	SET SCREW, SOCKET (CP) SM4.37	
34	S07434101	2	ハリスキチヨウセツネジ	ROTARY HOOK BASE ADJUST SCREW	
35	025680132	2	ヒラザガネシヨウ4.37	WASHER, PLAIN S 4.37	
36	S07435001	2	ハリスキチヨウセツナツト	ROTARY HOOK BASE ADJUST DIAL	
37	014680622	4	アナトメネジ4.37クボミ	SET SCREW, SOCKET (CP) SM4.37	
38	S34435001	1	ハリスキチヨウセツフタマタR	PRESET LEVER (R)	
39	S34436001	1	ハリスキチヨウセツフタマタL	PRESET LEVER (L)	
40	131226001	2	ハリトメネジ3.57	NEEDLE SET SCREW, SM3.57	
41	112781101	2	<スタンダード用> ボビン	<FOR STANDARD> BOBBIN, ST	
22	153243001	4	<糸切り用> スペーサー0.2	<FOR THREAD TRIMMER> SPACER, 0.2	
22	153244001	2	スペーサー0.3	SPECER, 0.3	
41	S01928101	2	ボビン	BOBBIN, TR	
42	148602001	2	クウテンボウシバネ	BOBBIN TENSION SPRING	

H2 . カマ関係 / Rotary hook mechanism / Greifervorrichtung / Mécanisme du crochet rotatif / Mecanismo del cangrejo



H2. カマ関係 / Rotary hook mechanism / Greifervorrichtung / Mécanisme du crochet rotatif / Mecanismo del cangrejo

REF.NO.	CODE	Q'TY	ヒンメイ	NAME OF PARTS	RM
			<ST."-1","-3"用>	<FOR STANDARD "-1","-3">	
23-1	507425001	2	ニホンハリカマ	ROTARY HOOK ASSY (-3)	
23-1-1	507731001	2	ソトカマクミ	OUTER ROTARY HOOK ASSY	
23-1-1-1	151022001	2	ウライタ	BACK PLATE	
23-1-1-2	151028001	4	ウライタトメネジ	SET SCREW	
23-1-1-3	151027001	4	ウチカマオサエトメネジ	INNER ROTARY HOOK SET SCREW	
23-1-2	507735001	2	ウチカマクミ	INNER ROTARY HOOK ASSY	
23-1-2-1	151145001	2	チヨウシバネ	TENSION SPRING	
23-1-2-2	151029001	2	チヨウシネジ	TENSION ADJUST SCREW	
23-1-2-3	151030001	2	チヨウシバネトメネジ	SET SCREW	
			<ST."-5"用>	<FOR STANDARD "-5">	
23-1	507426001	2	ニホンハリカマ	ROTARY HOOK ASSY (-5)	
23-1-1	507732001	2	ソトカマクミ	OUTER ROTARY HOOK ASSY	
23-1-2	507736001	2	ウチカマクミ	INNER ROTARY HOOK ASSY	
23-1-2-1	151146001	2	チヨウシバネ	TENSION SPRING	
			<糸切り用>	<FOR THREAD TRIMMER>	
23-1	507427001	2	ニホンハリカマ	ROTARY HOOK ASSY TR.	
23-1-1	507733001	2	ソトカマクミ	OUTER ROTARY HOOK ASSY	
23-1-2	507737001	2	ウチカマクミ	INNER ROTARY HOOK ASSY	
23-1-2-1	151145001	2	チヨウシバネ	TENSION SPRING	
			"ST.用オプションパーツ"	"OPTION PARTS FOR STANDARD"	
			<-1,-3用キャップ付蓋>	<"-1","-3" WITH CAP>	
23-2	507428001	2	ニホンハリカマ	ROTARY HOOK ASSY (CAP)	
23-2-1	513611001	2	カマクミ	ROTARY HOOK ASSY <CAP LESS>	
23-2-1-1	507731001	2	ソトカマクミ	OUTER ROTARY HOOK ASSY	
23-2-1-1-1	151022001	2	ウライタ	BACK PLATE	
23-2-1-1-2	151028001	4	ウライタトメネジ	SET SCREW	
23-2-1-1-3	151027001	4	ウチカマオサエトメネジ	INNER ROTARY HOOK SET SCREW	
23-2-1-2	507738001	2	ウチカマクミ	INNER ROTARY HOOK ASSY	
23-2-2	507740001	2	キャツブクミ	BOBBIN CASE ASSY	
23-2-2-1	154518001	2	チヨウシバネ	TENSION SPRING	
23-2-2-2	154519001	2	チヨウシネジ	ADJUST SCREW	
23-2-2-3	151030001	2	チヨウシバネトメネジ	SET SCREW	
			<オープン給油蓋-3用>	<"-3" FOR JEANS>	
23-1	536981001	2	ニホンハリカマ	ROTARY HOOK ASSY (OP. -3)	
23-1-1	536989001	2	ソトカマクミ	OUTER ROTARY HOOK ASSY	
23-1-2	507735001	2	ウチカマクミ	INNER ROTARY HOOK ASSY	
			<オープン給油蓋-5用>	<"-5" FOR JEANS>	
23-1	536982001	2	ニホンハリカマ	ROTARY HOOK ASSY (OP. -5)	
23-1-1	536990001	2	ソトカマクミ	OUTER ROTARY HOOK ASSY	
23-1-2	507736001	2	ウチカマクミ	INNER ROTARY HOOK ASSY	
			<剣先強化蓋-1,-3用>	<HOOK ASSY (HP) FOR "-1","-3">	
23-1	536994001	2	ニホンハリカマ	ROTARY HOOK ASSY (HP) -3	
23-1-1	536983001	2	ソトカマクミ	OUTER ROTARY HOOK ASSY	
23-1-2	536985001	2	ウチカマクミ	INNER ROTARY HOOK ASSY, RP	
			<剣先強化RP蓋-1,-3用>	<HOOK ASSY (HP) & (RP) "-1","-3">	
23-1	536995001	2	ニホンハリカマ	ROTARY HOOK ASSY (RP) -3	
23-1-1	536984001	2	ソトカマクミ	OUTER ROTARY HOOK ASSY	
23-1-2	536985001	2	ウチカマクミ	INNER ROTARY HOOK ASSY	
			"糸切り用オプションパーツ"	"OPTION PARTS FOR THREAD TRIMMER"	
			<剣先強化蓋>	<HOOK ASSY (HP)>	
23-1	537002001	2	ニホンハリカマ	ROTARY HOOK ASSY (HP) TR.	
23-1-1	537004001	2	ソトカマクミ	OUTER ROTARY HOOK ASSY	
23-1-2	507737001	2	ウチカマクミ	INNER ROTARY HOOK ASSY	

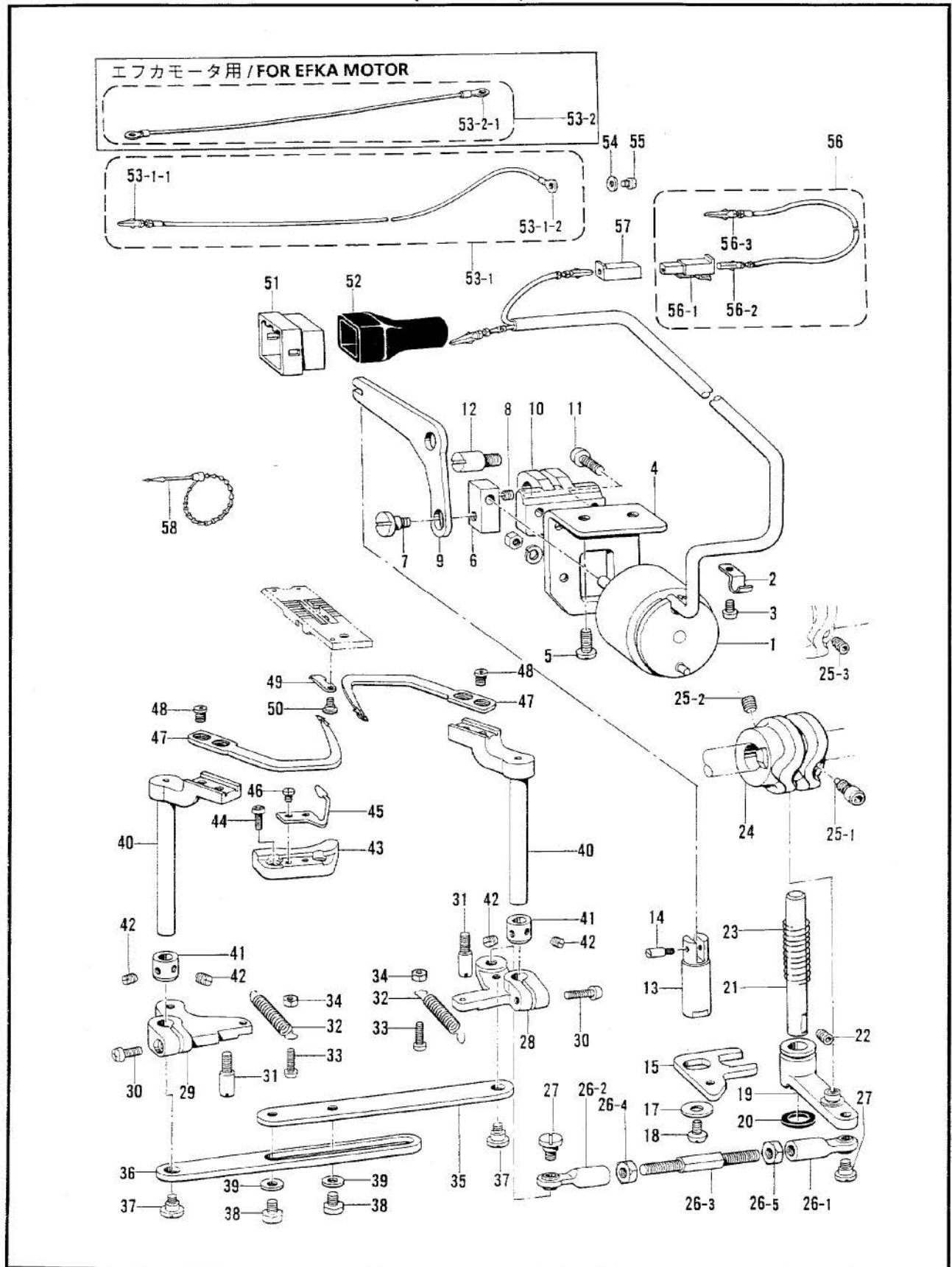


H3 . カマ関係 / Rotary hook mechanism / Greifervorrichtung / Mécanisme du crochet rotatif / Mecanismo del cangrejo

REF.NO.	CODE	Q'TY	品名	NAME OF PARTS	RM
23-2 23-2-1 23-2-1-1 23-2-1-2	S07429001 S13612001 S07734001 S07739001	2 2 2 2	"オプションパーツ" <糸切り用キャップ付蓋> ニホンハリカマ カマクミ ソトカマクミ ウチカマクミ	"OPTION PARTS" <FOR THREAD TRIMMER WITH CAP> ROTARY HOOK ASSY (CAP) TR. ROTARY HOOK ASSY <Capless> OUTER ROTARY HOOK ASSY INNER ROTARY HOOK ASSY	
43	S07425901	1	"スタンダード用補給パーツ" <-1,-3用> ニホンハリカマハコクミ	"SUPPLY PARTS FOR STANDARD" <FOR "-1","-3"> ROTARY HOOK BOX ASSY (-3)	
43 43-1	S07426901 S07732901	1 1	<-5用> ニホンハリカマハコクミ ソトカマクミハコクミ	<FOR "-5"> ROTARY HOOK BOX ASSY (-5) OUTER ROTARY HOOK BOX ASSY	
43	S36981901	1	<オープン給油蓋-3用> ニホンハリカマハコクミ	<"-3" FOR JEANS> ROTARY HOOK BOX ASSY (OP. -3)	
43	S36982901	1	<オープン給油蓋-5用> ニホンハリカマハコクミ	<"-5" FOR JEANS> ROTARY HOOK BOX ASSY (OP. -5)	
43	S36994901	1	<剣先強化蓋-1,-3用> ニホンハリカマハコクミ	<HOOK ASSY (HP) FOR "-1","-3"> ROTARY HOOK BOX ASSY (HP) -3	
43 43-1	S36995901 S36985901	1 1	<剣先強化RP蓋-1,-3用> ニホンハリカマハコクミ ウチカマクミハコクミ	<HOOK ASSY (HP) & (RP) FOR "-1","-3"> ROTARY HOOK BOX ASSY (RP) -3 INNER ROTARY HOOK BOX ASSY (RP)	
43 43-1	S07428901 S13611901	1 1	<キャップ付蓋-1,-3用> ニホンハリカマハコクミ カマクミハコクミ	<FOR "-1","-3" WITH CAP> ROTARY HOOK BOX ASSY (CAP) ROTARY HOOK BOX ASSY <Capless>	
43	S07427901	1	"糸切り用補給パーツ" <標準部品> ニホンハリカマハコクミ	"SUPPLY PARTS FOR THREAD TRIMMER" <FOR STANDARD PARTS> ROTARY HOOK BOX ASSY TR.	
43	S37002901	1	<剣先強化蓋> ニホンハリカマハコクミ	<HOOK ASSY (HP) > ROTARY HOOK BOX ASSY (HP) TR.	
43 43-1	S07429901 S13612901	1 1	<キャップ付蓋> ニホンハリカマハコクミ カマクミハコクミ	<HOOK ASSY WITH CAP> ROTARY HOOK BOX ASSY (CAP) TR. ROTARY HOOK BOX ASSY, TR <Capless>	

118-W42-301

N. 糸切り関係 (糸切り) / Thread trimmer mechanism (Thread Trimmer)  
 / Fadenabschneidevorrichtung (Fadenabschneider) / Mécanisme de coupe-fil (Coupe-fil)  
 / Mecanismo de la cortadura de hiros (Cortahilos)



118-W42-403



N. 糸切り関係 (糸切り) / Thread trimmer mechanism (Thread Trimmer)  
 / Fadenabschneidevorrichtung (Fadenabschneider) / Mécanisme de coupe-fil (Coupe-fil)  
 / Mecanismo de la cortadura de hiros (Cortahilos)

REF.NO.	CODE	Q'TY	ヒンメイ	NAME OF PARTS	RM
1	S18884009	1	<DCモータ用> イトキリソレノイド	<FOR DC MOTOR> THREAD TRIMMER SOLENOID	
1	S07495009	1	<エフカモータ用> _____	<FOR EFKA MOTOR> THREAD TRIMMER SOLENOID	
2	140647001	1	コードオサエ	CORD HOLDER	
3	062670512	1	ナベコ357-40X5	SCREW, PAN SM3.57-40X5	
4	S07496001	1	ソレノイドシジイタ	THREAD TRIM. SOL. BRACKET	
5	110201001	2	シメネジ6.35	SCREW, SM6.35	
6	S07497101	1	ソレノイドツギテ	THREAD TRIMMING SOLENOID JOINT	
7	144526001	1	ダンネジ4.37	SHOULDER SCREW, SM4.37	
8	014680622	1	アナトメネジ4.37クボミ	SET SCREW, SOCKET (CP) SM4.37	
9	S07498001	1	ソレノイドレバー	THREAD TRIMMING SOLENOID LEVER	
10	S07499001	1	ソレノイドレバークエ	THR. TRIM. SOL. LEVER BRACKET	
11	062711012	2	ナベコ476-32X10	SCREW, PAN SM4.76-32X10	
12	S07500001	1	ソレノイドレバークク	THREAD TRIM. SOL. LEVER STUD	
13	S07501001	1	イトキリジク	THREAD TRIMMING DRIVING ROD	
14	148546001	1	プランジヤピン	PLUNGER PIN	
15	S07502101	1	イトキリジクイタ	THR. TRIM. DRIVING ROD PLATE	
17	116662003	1	ザガネ	WASHER	
18	062711012	1	ナベコ476-32X10	SCREW, PAN SM4.76-32X10	
19	S34444001	1	シユレバークミ	KNIFE MAIN LEVER SHAFT	
20	148559100	1	ゴム	RUBBER	
21	S07508001	1	シユレバークク	KNIFE MAIN LEVER SHAFT	
22	014781032	1	アナクボミ635-28X10	SET SCREW, SOCKET (CP) SM6.35	
23	S07509001	1	シユレバークバネ	SPRING, COMPRESSION	
24	S07510001	1	イトキリカム	THREAD TRIMMING CAM	
25-1	148574001	1	<一般用> セットネジ6.35	<FOR GENERAL USE> SET SCREW, SOCKET SM6.35	
25-2	014771022	1	アナトメネジ6.35クボミ	SET SCREW, SOCKET (CP) SM6.35	
25-3	014771022	2	<-1用> アナトメネジ6.35クボミ	<FOR "-1" > SET SCREW, SOCKET (CP) SM6.35	
26	S07511001	1	ナガサチヨウセツレンカンクミ	LENG. ADJ. CONNECTING ROD ASSY	
26-1	S07512001	1	タマツギテRクミ	ROUND JOINT (R) ASSY	
26-2	S07514001	1	タマツギテLクミ	ROUND JOINT (L) ASSY	
26-3	S07516001	1	ナガサチヨウセツレンカン	LENGTH ADJUST CONNECTING ROD	
26-4	148592001	1	ナツト5.95	NUT, SM5.95	
26-5	100022005	1	ナツト5.95	NUT, SM5.95	
27	141494001	2	タマツギテダンネジ	SHOULDER SCREW	
28	S38419001	1	イトキリレバーR	THREAD TRIMMING LEVER (R)	
29	S38420001	1	イトキリレバーL	THREAD TRIMMING LEVER (L)	
30	062681212	2	ナベコ437-40X12	SCREW, PAN SM4.37-40X12	
31	S07519001	2	ストツパーネジ4.76	STOPPER SCREW, SM4.76	
32	S07520001	2	イトキリレバークバネ	SPRING, EXTENSION	
33	062671412	2	ナベコ357-40X14	SCREW, PAN SM3.57-40X14	
34	021670102	2	ナツト1シユ3.57	NUT, 1 SM3.57	
35	S07521001	1	イトキリレンカンR	THR. TRIM. CONNECTING ROD (R)	
36	S07522001	1	イトキリレンカンL	THR. TRIM. CONNECTING ROD (L)	
37	144526001	2	ダンネジ4.37	SHOULDER SCREW, SM4.37	
38	146360002	2	ボルト4.76X7	BOLT, SM4.76X7	
39	025710232	2	ヒラザガネチユウ4.76	WASHER, PLAIN M 4.76	

118-U42-403



IV. 糸切ノ内訳 (糸切ノ) / Thread trimmer mechanism (Thread trimmer)

/ Fadenabschneidevorrichtung (Fadenabschneider) / Mécanisme de coupe-fil (Coupe-fil)

/ Mecanismo de la cortadura de hiros (Cortahilos)

REF.NO.	CODE	Q'TY	品名	NAME OF PARTS	RM
40	S07523101	2	イドウハレバー	MOVEBLE KNIFE LEVER	
41	120752001	2	セットカラー	SET SCREW COLLAR	
42	100251001	4	トメネジ6.35	SET SCREW, SM6.35	
43	S07524101	2	イドウハウケ	MOVABLE KNIFE BRACKET	
44	062670812	4	ナベコ3.57-40X8	SCREW, PAN SM3.57-40X8	
45	S07525000	2	シタイトホジパネ	SPRING, PLATE	
46	141544001	4	シメネジ3.18	SCREW, SM3.18	
47	S07526201	2	イドウハ	MOVABLE KNIFE	
48	148536001	4	シメネジ4.37	SCREW, SM4.37	
49	S07527001	2	コテイハ	FIXED KNIFE	
50	148539101	2	ダンネジ2.38	SHOULDER SCREW, SM2.38	
54	S02745001	1	ザガネ	WASHER	
55	062680663	1	ナベコ437-40X6	SCREW, PAN SM4.37-40X6	
59	146354001	1	ザガネ	WASHER, PLAIN 5	
-----					
51	153969000	1	<DCモータ用> ナイロンコネクタ12P	<FOR DC MOTOR> NYLON CONNECTOR (12P)	
52	S03815001	1	コネクタキャップ6	CONNECTOR CAP 6	
53	S18889001	1	アースセンクミ	GROUND WIRE ASSY	
53-1	S03328000	1	ピンターミナルオスL	TERMINAL PIN (L)(MALE)	
53-2	204569001	1	アツタンシ4.5X14	TERMINAL, 4.5X14	
56	S11210000	1	Wコード5クミ	W-CORD (5) ASSY	
56-1	S11684000	1	コネクタ3191-01R1	CONNECTOR, (3191-01R1)	
56-2	143548000	1	ピンターミナルメス	TERMINAL PIN (FEMALE)	
56-3	143549000	1	ピンターミナルオス	TERMINAL PIN (MALE)	
57	S11683000	1	コネクタ3191-01P1	CONNECTOR (3191-01P1)	
58	340400001	2	ユニタイバンド	BEAD BAND	
-----					
53	S06004001	1	<エフカモータ用> -----	<FOR EFKA MOTOR> GROUND WIRE ASSY	
53-2	204569001	2	-----	TERMINAL, 4.5X14	
-----					
47	S29797201	2	"オプションパーツ" <ケブラー糸用> イドウハ	"OPTION PARTS" <FOR KEVLAR THREAD> MOVABLE KNIFE, HARD MATERIAL	
49	S29437001	2	コテイハチョウコウ	FIXED KNIFE, HARD MATERIAL	

118-U42-403



# Einrichtungen der Equipment of 745-35

Ausgabe Edition 10.10

E

Blatt Page 1

Fortsetzung Blatt Continued page 2

Anwendung Application	Ausstattung Doppelpaspel Equipment double piping														Zusatzausstattung. Einfachpaspel Optional equipment, single piping		
	Schriftliche Tasche Staited Pocket	Gerade Tasche Rectangular Pocket	Methoden Methods	Einrichtung Equipment	Nahabstand [mm] Seam distance [mm]	Faltpapiermaß [mm] 1)		max. Paspelbreite [mm] max. piping strip width [mm]	Nahbereich [mm] Sewing range [mm]	Stoffdurchgang [mm] 2)		Einrichtung besteht aus: Equipment consisting of:				Faltpapiermaß [mm] 3)	max. Paspelbreite [mm] max. piping strip width [mm]
						a	b			c	d	Klemmen Clamps 3)	Nähmaschine Sewing equipment 3)	Faltstempel Folder 3)	Auflagen / Paspelhalter (PE) Trays / Strip holder (PE) 3)		
Sacko / Mäntel - Fertigung Mens jacket production Piping pick-up, right	X	A	ii	8	3,5	3,5	64	180	2,5	1	K22	N108	S95				
	X	A	ii	8	3,5	3,5	64	180	2,5	1	K22	N308	S95				
	X	A	E5903	10	4	4	70	180	3,5	2	K22	N110	S97		S110	8,5	45
	X	A,S	E4903	10	4	4	70	180	3,5	2	K22	N310	S97		S110	8,5	45
	X	B, F	E3103 <sup>4)</sup>	10	4	4	90	180	3,5	2	K13	N110	S330	A3	S332	8,5	65
	X	B	E6103 <sup>4)</sup>	10	4	4	90	180	3,5	2	K13	N310	S330	A3	S332	8,5	65
	X	B, F	E3503 <sup>4)</sup>	10	4	4	90	180	3,5	2	K13	N110	S334	PE3	S332	8,5	65
	X	B	E6503 <sup>4)</sup>	10	4	4	90	180	3,5	2	K13	N310	S334	PE3	S332	8,5	65
	X	A	E5907	12	5	5	76	180	4,5	3	K22	N112	S100		S111	10,5	50
	X	A,S	E4907	12	5	5	76	180	4,5	3	K22	N312	S100		S111	10,5	50
	X	B, F	E3107 <sup>4)</sup>	12	5	5	96	180	4,5	3	K13	N112	S337	A3	S339	10,5	70
	X	B	E6107 <sup>4)</sup>	12	5	5	96	180	4,5	3	K13	N312	S337	A3	S339	10,5	70
	X	B	E3122 <sup>4)</sup>	12	5	5	96	220	4,5	3	K16	N112	S337	A4	S339	10,5	70
	X	B	E6122 <sup>4)</sup>	12	5	5	96	180	4,5	3	K16	N312	S337	A4	S339	10,5	70
	X	B, F	E3507 <sup>4)</sup>	12	5	5	96	180	4,5	3	K13	N112	S341	PE3	S339	10,5	70
	X	B	E6507 <sup>4)</sup>	12	5	5	96	180	4,5	3	K13	N312	S341	PE3	S339	10,5	70

1) Die Paspelbreite ergibt sich aus a bzw. b + Paspelstreifenstärke / The piping width results from a or b + piping strip thickness.  
 2) Stoffdurchgang = Engste Stelle am Faltpapier zur Führung des Nähgutes / Fabric passage = narrowest passage at the folder for guiding the material.  
 3) Einzelteile siehe separate Blätter / Details see extra pages.  
 4) Paspelüberstand max. 40 mm / Max. piping overlap 40 mm  
 6) Diese Ausstattung wird nicht als E-Nr. angeboten. Die Klammern, Stempel, Nähmaschinen, usw. sind hier aufgelistet, um über weitere Kombinationsmöglichkeiten zu informieren. This equipment is not offered as an E-No. The clamps, folders, sewing equipment, etc. are listed here as an information about further combination possibilities.  
 S: Speedpocket / Speedpocket

■ = Änderung / Modification

① = Faltpapier / Folder ② = Leitblech / Guide sheet ③ = Paspelstreifen / Piping strip ④ = Überstand max. 20-50 mm / max. overlap 20-50 mm



**Einrichtungen der  
Equipment of**

**745-35**

Ausgabe  
Edition  
10.10

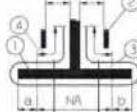
**E**

Blatt  
Page

2

Fortsetzung Blatt  
Continued page

3



Anwendung Application	Ausstattung Doppelpaspel Equipment double piping														Zusatzausstattung, Einfachpaspel Optional equipment, single piping						
	Strräge Tasche Slanted Pocket	Gerade Tasche Rectangular Pocket	Methods	Einrichtung Equipment	Nähleitenf [mm] Seam distance [mm]	Faltstempelmasse [mm] Folder size 1)		max. Paspelstreifenbreite [mm] max. piping strip width [mm]	Nähbereich [mm] Sewing range [mm]	Stoffdurchgang [mm] Fabric passage [mm] 2)		Klammern Clamps 3)		Näh-einrichtung Sewing equipment 3)	Faltstempel Folder 3)	Auflagen / Paspelstreifen (PE) Trays / Strip (PE) 3)	Fall- stempel Folder 3)		Faltstempelmasse [mm] Folder [mm]		max. Paspelstreifenbreite [mm] max. piping strip width [mm]
				NA	a	b			c	d								a	b		
Saikko / Mäntel - Fertigung Paspelnahtmaschine, rechts Left's pocket production Piping pocket-right	X		B	E3124 <sup>4)</sup>	14	5,5	5,5	102	220	5,5	4	K16	N114	S345	A4		S346	S347	12	12	75
		X	B	E6124 <sup>4)</sup>	14	5,5	5,5	102	220	5,5	4	K16	N114	S345	A4		S346	S347	12	12	75
	X		A	5)	16	6,5	6,5	88	220	6,5	5	K16	N116	S118			S119	S120	14	14	60
	X		B	4), 6)	16	6,5	6,5	108	220	6,5	5	K16	N116	S348	A4		S349	S350	14	14	80
	X		A	5)	18	7,5	7,5	94	180	7,5	6	K22	N118	S172			S174	S173	16	16	65
	X		A	5)	20	8,5	8,5	100	220	8,5	7	K16	N120	S121			S122	S123	18,5	18,5	70
	X		B	4), 6)	20	8,5	8,5	120	220	8,5	7	K16	N120	S351	A4		S352	S353	18,5	18,5	90

1) Die Paspelbreite ergibt sich aus a bzw. b + Paspelstreifendicke / The piping width results from a or b + piping strip thickness.  
 2) Stoffdurchgang = Engste Stelle am Faltstempel zur Führung des Nähgutes / Fabric passage = narrowest passage at the folder for guiding the material.  
 3) Einzelteile siehe separate Blätter / Details see extra pages.  
 4) Paspelüberstand max. 40 mm / Max. piping overlap 40 mm  
 5) Diese Ausstattung wird nicht als E-Nr. angeboten. Die Klammern, Stempel, Näh-einrichtungen, usw. sind hier aufgelistet, um über weitere Kombinationsmöglichkeiten zu informieren.  
 This equipment is not offered as an E-No. The clamps, folders, sewing equipment, etc. are listed here as an information about further combination possibilities.

S: Speedpocket / Speedpocket



⊕ = Faltstempel / Folder ⊖ = Leitblech / Guide sheet ⊗ = Paspelstreifen / Piping strip ⊙ = Überstand max. 20-50 mm / max. overlap 20-50 mm





# Einrichtungen der Equipment of 745-35

Ausgabe  
Edition  
10.10

**E**

Blatt  
Page 3

Fortsetzung Blatt  
Continued page 4

Anwendung Application	Ausstattung Doppelpaspel Equipment double piping													Zusatrausattung, Einfachpaspel Optional equipment, single piping			
	Einrichtung Equipment	Nahüberstand [mm] Sewm distance [mm]	Faltstempelmaass [mm] <sup>1)</sup> Folder size		max. Paspelstreifenbreite [mm] max. piping strip width [mm]	Nahbereich [mm] Sewing range [mm]	Stoffdurchgang [mm] <sup>2)</sup> Fabric passage [mm]		Einrichtung besteht aus: Equipment consisting of:				Falt- stempel Folder 3)		Faltstempelmaass [mm] Folder [mm]	max. Paspelstreifenbreite [mm] max. piping strip width [mm]	
	NA	a	b			c	d	Klammern Clamps	Nähmaschine Sewing equipment	Faltstempel Folder	Auflagen Trays	a	b				
Futtertaschen - Fertigung inside pockets - Production	X	B	E3120 <sup>4)</sup>	10	4	4	90	180	2	3,5	K13	N110	S331	A3	S333	8,5	65
	X	B	E6120 <sup>4)</sup>	10	4	4	90	180	2	3,5	K13	N310	S331	A3	S333	8,5	65
	X	B	E3121 <sup>4)</sup>	12	5	5	96	180	3	4,5	K13	N112	S338	A3	S340	10,5	70
	X	B	E6121 <sup>4)</sup>	12	5	5	96	180	3	4,5	K13	N312	S338	A3	S340	10,5	70
	X	B	E3520 <sup>4)</sup>	10	4	4	90	180	2	3,5	K13	N110	S335	PE3	S333	8,5	65
	X	B	E6520 <sup>4)</sup>	10	4	4	90	180	2	3,5	K13	N310	S335	PE3	S333	8,5	65
	X	B	E3521 <sup>4)</sup>	12	5	5	96	180	3	4,5	K13	N112	S342	PE3	S340	10,5	70
	X	B	E6521 <sup>4)</sup>	12	5	5	96	180	3	4,5	K13	N312	S342	PE3	S340	10,5	70

1) Die Paspelbreite ergibt sich aus a bzw. b + Paspelstreifenstärke / The piping width results from a or b + piping strip thickness.  
 2) Stoffdurchgang = Engste Stelle am Faltstempel zur Führung des Nähgutes / Fabric passage = narrowest passage at the folder for guiding the material.  
 3) Einzelteile siehe separate Blätter / Details see extra pages.  
 4) Paspelüberstand max. 40 mm / Max. piping overlap 40 mm

6) Diese Ausstattung wird nicht als E-Nr. angeboten. Die Klammern, Stempel, Nähmaschinen, usw. sind hier aufgelistet, um über weitere Kombinationsmöglichkeiten zu informieren.  
 This equipment is not offered as an E-No. The clamps, folders, sewing equipment, etc. are listed here as an information about further combination possibilities.

S: Speedpocket / Speedpocket

= Änderung / Modification

⊕ = Faltstempel / Folder   ⊕ = Leitblech / Guide sheet   ⊕ = Paspelstreifen / Piping strip   ⊕ = Überstand max. 20-50 mm / max. overlap 20-50 mm



**Einrichtungen der Equipment of**

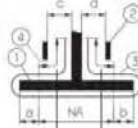
**745-35**

Ausgabe Edition 10.10

**E**

Blatt Page 4

Fortsetzung Blatt Continued page 5



Anwendung Application	Ausstattung Doppelpaspel Equipment double piping												Zusatzausstattung, Einfachpaspel Optional equipment, single piping					
	Schräge Tasche Slanted Pocket	Gerade Tasche Rectangular Pocket	Methoden Methods	Einrichtung Equipment	Nähabstand [mm] Seam distance [mm]	Faltstempelmasse [mm] Folder size 1)	max. Paspelstreifenbreite [mm] max. piping strip width [mm]	Nähbereich [mm] Sewing range [mm]	Stoffdurchgang [mm] Fabric passage [mm] 2)	Klammern Clamps 3)	Nähmaschine Sewing equipment 3)	Faltstempel Folder 3)	Auflegen / Paschelnäher (PE) Träger (Slit-grip) (PE) 3)	Faltstempel Folder 3)	Faltstempelmasse [mm] Folder [mm]	max. Paspelstreifenbreite [mm] max. piping strip width [mm]		
				NA	a	b			c	d								
Hosen-Fertigung, Doppelpaspel Paspelnaht, linke rouse-production, Double-piping piping pick-up left	X		A	8)	8			180	1	2,5	K22	N108		S96	7	40		
		X	A	8)	8			180	1	2,5	K22	N308		S96	7	40		
		X	A	E5904	10	4	4	90	180	2	3,5	K22	N110	S175 <sup>5)</sup>	S175	8,5	65	
		X	A	E4904	10	4	4	90	180	2	3,5	K22	N310	S175 <sup>5)</sup>	S175	8,5	65	
		X	B	E3104 <sup>4)</sup>	10	4	4	90	180	2	3,5	K12	N110	S331	A3	S333	8,5	65
		X	B	E6104 <sup>4)</sup>	10	4	4	90	180	2	3,5	K12	N310	S331	A3	S333	8,5	65
		X	B	E3504 <sup>4)</sup>	10	4	4	90	180	2	3,5	K12	N110	S335	PE3	S333	8,5	65
		X	B	E6504 <sup>4)</sup>	10	4	4	90	180	2	3	K12	N310	S335	PE3	S333	8,5	65
		X	A	E5908	12	5	5	96	180	3	4,5	K22	N112	S177 <sup>6)</sup>		S178	10,5	70
		X	A	E4908	12	5	5	96	180	3	4,5	K22	N312	S177 <sup>6)</sup>		S178	10,5	70
		X	B	E3108 <sup>4)</sup>	12	5	5	96	180	3	4,5	K12	N112	S338	A3	S340	10,5	70
		X	B	E6108 <sup>4)</sup>	12	5	5	96	180	3	4,5	K12	N312	S338	A3	S340	10,5	70
		X	B	E3508 <sup>4)</sup>	12	5	5	96	180	3	4,5	K12	N112	S342	PE3	S340	10,5	70
	X	B	E6508 <sup>4)</sup>	12	5	5	96	180	3	4,5	K12	N312	S342	PE3	S340	10,5	70	

1) Die Paspelbreite ergibt sich aus a bzw. b + Paspelstreifenstärke / The piping width results from a or b + piping strip thickness.  
 2) Stoffdurchgang = Engste Stelle am Falstempel zur Führung des Nähgutes / Fabric passage = narrowest passage at the folder for guiding the material.  
 3) Einzelteile siehe separate Blätter / Details see extra pages.  
 4) Paspelüberstand max. 40 mm / Max. piping overlap 40 mm  
 5) Paspelüberstand max. 50 mm / Max. piping overlap 50 mm  
 6) Diese Ausstattung wird nicht als E-Nr. angeboten. Die Klammern, Stempel, Nähmaschinen, usw. sind hier aufgelistet, um über weitere Kombinationsmöglichkeiten zu informieren. This equipment is not offered as an E-No. The clamps, folders, sewing equipment, etc. are listed here as an information about further combination possibilities.

S: Speedpocket / Speedpocket

■ = Änderung / Modification

⊕ = Falstempel / Folder ⊕ = Leitblech / Guide sheet ⊕ = Paspelstreifen / Piping strip ⊕ = Überstand max. 20-50 mm / max. overlap 20-50 mm



Einrichtungen der  
Equipment of


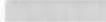
745-35

Ausgabe  
Edition  
10,10

E


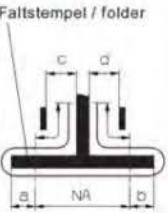
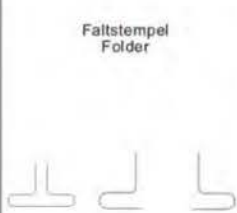
Blatt  
Page  
5

Fortsetzung Blatt  
Continued page  
—


Anwendung Application	Schräge Tasche Slanted Pocket	Gerade Tasche Rectangular Pocket	Methode Method	Ausstattung Doppelpaspel Equipment double piping										Zusatzausstattung, Einfachpaspel Optional equipment, single piping			
				Einrichtung Equipment	Nahstand (mm) Sewn distance (mm)	Faltstempelmasse (mm) Folder size	max. Paspelstreifenbreite (mm) max. piping strip width (mm)	Nähbereich (mm) Sewing range (mm)	Stoffdurchgang (mm) Fabric passage (mm)	Klammern Clamps	Nähmaschine Sewing equipment	Faltstempel Folder	Auflagen / Paspelschneider (PE) Trays / Slitting pipe (PE)	Faltstempel Folder	Faltstempelmasse (mm) Folder (mm)	max. Paspelstreifenbreite (mm) max. piping strip width (mm)	
				NA	a	b			c	d							
Endlosreiß- versch. Cont. Zipper																	
 Brustleider-Fertigung Breast welt - Production	X		A		10			125			K5	N110	S124				
	X		A		12			125			K5	N112	S125				
	X		A		14			125			K5	N114	S126				
<p>1) Die Paspelbreite ergibt sich aus a bzw. b + Paspelstreifenstärke / The piping width results from a or b + piping strip thickness.</p> <p>2) Stoffdurchgang = Engste Stelle am Faltschmelz zur Führung des Nähgutes / Fabric passage = narrowest passage at the folder for guiding the material.</p> <p>3) Einzelteile siehe separate Blätter / Details see extra pages.</p> <p>6) Diese Ausstattung wird nicht als E-Nr. angeboten. Die Klammern, Stempel, Nähmaschinen, usw. sind hier aufgelistet, um über weitere Kombinationsmöglichkeiten zu informieren. This equipment is not offered as an E-No. The clamps, folders, sewing equipment, etc. are listed here as an information about further combination possibilities.</p> <p>S: Speedpocket / Speedpocket</p>																	
 = Änderung / Modification																	


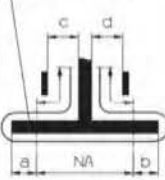

① = Faltschmelz / Folder    ② = Leitblech / Guide sheet    ③ = Paspelstreifen / Piping strip    ④ = Überstand max. 20-50 mm / max. overlap 20-50 mm



		Falstempel der Folder of <b>745-35</b>		Ausgabe Edition 10.10		S Blatt Page 1						
				Fortsetzung Blatt Continued page 2								
Falstempel / folder 		Falstempel Folder 		Nähstanz (mm) Seam distance (mm) NA	Falstempelmaß (mm) (Sohlenmaß) Folder size (mm) a b		Stoffdurchgang (mm) Fabric passage (mm) c d		Greifstempel Pick up attachment Sohle Sole Falstempel Folder Sohle Sole	Sohlen extra breit 1) Sole extra wide		
S - Nr. S - No.	Methode Method							a		b		
S65	- A	X		12	5	5	5,5	4				
S89 <sup>II</sup>	- A	X		10	4	4	3,5	2				
S90 <sup>III</sup>	- A		X	10		8,5	3,5	2				
S91 <sup>III</sup>	- A	X		12	5	5	4,5	3				
S92 <sup>III</sup>	- A		X	12		10,5	4,5	3				
S93 <sup>III</sup>	- A	X		14	6	6	5,5	4				
S94 <sup>III</sup>	- A		X	14		12	5,5	4				
S95	- A	X		8	3,5	3,5	2,5	1				

1) Extra breite Sohlen für sehr dünnes Nähgut bzw. Taschen ohne Patte in Zusatzausstattung lieferbar. Weiteres auf Anfrage.  
 Extra wide soles for very thin material or pockets without flap available as optional equipment. Others on request.  
 2) Stoffdurchführung = Engste Stelle am Falstempel zur Führung des Nähgutes  
 Fabric passage = narrowest area at the folder for guiding the material  
 3) Nählänge 220 mm / Sewing length 220 mm.

 = Änderung / Modification


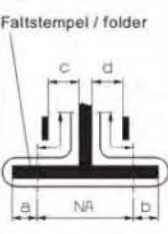
		Faltstempel der Folder of <b>745-35</b>		Ausgabe Edition 10.10		S Blatt Page 2							
				Fortsetzung Blatt Continued page 3									
Faltstempel / folder		Faltstempel Folder				Sohlen extra breit 1) Sole extra wide							
				Nähtabstand [mm] Seam distance [mm]	Faltstempelmaß [mm] (Sohlermaß) Folder size [mm]	Stoffdurchführung [mm] Fabric passage [mm] 2)							
S - Nr. S - No.	Methode Method			NA	a b	c d	Greifstempel Pick up attachment	Sohle Sole	Faltstempel Folder	Sohle Sole	Sohlenmaß [mm] Sole size [mm]	Sohle Greifstempel Sole pick-up folder	Sohle Faltstempel Sole folder
S96	- A		X	8		1 2,5			0793 026443	0793 026276			
S97	- A	X		10	4 4	3,5 2			0793 026463	0745 541100			
S100	- A	X		12	5 5	4,5 3			0793 026503	0745 541200			
S109 <sup>3)</sup>	- A		X	12	10,5	3 4,5			0793 026703	0745 541260			
S110	- A		X	10	8,5	3,5 2			0793 026713	0745 541120			
S111	- A		X	12	10,5	4,5 3			0793 026723	0745 541230			
S112	- A	X		14	6 6	5,5 4			0793 026733	0745 541300			
S113	- A		X	14	12	5,5 4			0793 026743	0745 541320			
S114	- A	X		16	6,5 6,5	6,5 5			0793 026753	0745 541400			

1) Extra breite Sohlen für sehr dünnes Nähgut bzw. Taschen ohne Patte in Zusatzausstattung lieferbar, Weiteres auf Anfrage.  
 Extra wide soles for very thin material or pockets without flap available as optional equipment. Others on request.

2) Stoffdurchführung = Engste Stelle am Faltstempel zur Führung des Nähgutes.  
 Fabric passage = narrowest area at the folder for guiding the material

3) Nählänge 220 mm / Sewing length 220 mm


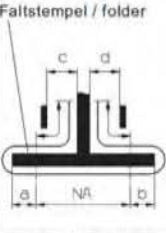
 = Änderung / Modification

		<b>Faltstempel der Folder of 745-35</b>				Ausgabe Edition 10.10		<b>S</b> Blatt Page 3								
								Fortsetzung Blatt Continued page 4								
S - Nr. S - No.	Methode Method		Faltstempel Folder	X	Nähtabstand [mm] Sewmistance [mm]				Griffstempel Pick up attachment	Sohle Sole	Faltstempel Folder	Sohle Sole	Sohlen extra breit 1) Sole extra wide			
					NA	a	b	c					d	a	b	
						Falstempelmaß [mm] (Sohntmaß) Folder size [mm]		Stoffdurchgang [mm] Fabric passage [mm] 2)				Sohlenmaß [mm] Sole size [mm]		Sohle Griffstempel Sole pick-up folder		
S115	- A			X	16		14	6,5	5							
S116	- A	X			20	8,5	8,5	8,5	7							
S117	- A			X	20		18,5	8,5	7							
S118 <sup>3)</sup>	- A	X			16	6,5	6,5	6,5	5							
S119 <sup>3)</sup>	- A		X		16	14		6,5	5							
S120 <sup>3)</sup>	- A			X	16		14	6,5	5							
S121 <sup>3)</sup>	- A	X			20	8,5	8,5	8,5	7							
S122 <sup>3)</sup>	- A		X		20	18,5		8,5	7							

1) Extra breite Sohlen für sehr dünnes Nähgut bzw. Taschen ohne Patte in Zusatzausstattung lieferbar. Weiteres auf Anfrage.  
 Extra wide soles for very thin material or pockets without flap available as optional equipment. Others on request.  
 2) Stoffdurchführung = Engste Stelle am Faltstempel zur Führung des Nähgutes.  
 Fabric passage = narrowest area at the folder for guiding the material  
 3) Nählänge 220 mm / Sewing length 220 mm


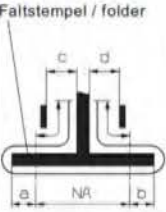
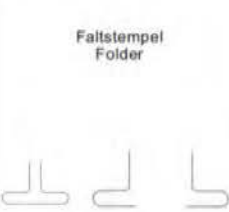
 = Änderung / Modification



		<b>Faltstempel der Folder of 745-35</b>		Ausgabe Edition 10.10		<b>S</b>		Blatt Page 4																					
								Fortsetzung Blatt Continued page 5																					
S - Nr. S - No. Methode Method		Falstempel / folder Falstempel Folder		NA		a b		c d		2)		1)																	
										Nahtüberstand [mm] Seam allowance [mm]		Falstempelmaß [mm] (Sohlenmaß) Folder size [mm]		Stoffdurchgang [mm] Fabric passage [mm]		Greifstempel Pick up attachment		Sohle Sole		Falstempel Folder		Sohle Sole		Sohlenmaß [mm] Sole size [mm]		Sohle Greifstempel Sole pick-up folder		Sohle Falstempel Sole folder	
S123	- A		X	20	18,5	8,5	7					0793 026843	0745 541540																
S124	- A	X		10	4	4						0793 026883	0793 026888																
S125	- A	X		12	5	5						0793 026893	0793 026896																
S126	- A	X		14	6	6						0793 026903	0793 026906																
S160	- A	X		24	10,5	10,5	9					0745 548404	0745 541550																
S161	- A		X	24	22,5	10,5	9					0745 548414	0745 541570																
S162	- A		X	24	22,5	10,5	9					0745 548424	0745 541610																

- 1) Extra breite Sohlen für sehr dünnes Nähgut bzw. Taschen ohne Patte in Zusatzausstattung lieferbar. Weiteres auf Anfrage.  
Extra wide soles for very thin material or pockets without flap available as optional equipment. Others on request.
- 2) Stoffdurchführung = Engste Stelle am Falstempel zur Führung des Nähgutes  
Fabric passage = narrowest area at the folder for guiding the material
- 3) Nählänge 220 mm / Sewing length 220 mm
- 4) Paspelüberstand max. 40 mm / Max. piping overlap 40 mm


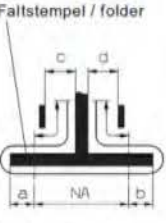

 = Änderung / Modification

		Falstempel der Folder of <b>745-35</b>		Ausgabe Edition 10.10		S Blatt Page 5								
				Fortsetzung Blatt Continued page 6										
Falstempel / folder 		Falstempel Folder 		Nähstempel [mm] Sewing distance [mm]	Falstempelmaß [mm] (Sohlenmaß) Folder size [mm]		Stoffdurchführung [mm] Fabric passage [mm] 2)	Greifstempel Pick up attachment Sohle Sole Falstempel Folder Sohle Sole	Sohlen extra breit 1) Sole extra wide					
S - Nr. S - No.	Method Method				NA	a			b	c	d	a	b	
S163	-A	X		26	11,5	11,5	11,5	10						
S164	-A		X	26	24,5		11,5	10						
S165	-A			X	26	24,5	11,5	10						
S166	-A	X		30	13,5	13,5	13,5	12						
S167	-A		X	30	28,5		13,5	12						
S168	-A			X	30	28,5	13,5	12						
S169	-A		X	14	12		5,5	4						

1) Extra breite Sohlen für sehr dünnes Nähgut bzw. Taschen ohne Patte in Zusatzausstattung lieferbar. Weiteres auf Anfrage.  
 Extra wide soles for very thin material or pockets without flap available as optional equipment. Others on request.

2) Stoffdurchführung = Engste Stelle am Falstempel zur Führung des Nähgutes.  
 Fabric passage = narrowest area at the folder for guiding the material


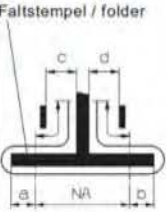
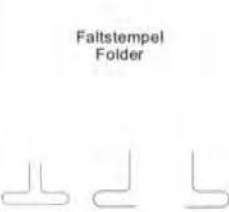
= Änderung / Modification

		<b>Faltstempel der Folder of 745-35</b>		Ausgabe Edition 10.10		<b>S</b>		Blatt Page 6									
						Fortsetzung Blatt Continued page 7											
Fallstempel / folder 		Fallstempel Folder 		Nähtabstand / Seam distance [mm]		Faltschneidmaß / Folders size [mm]		Stoffdurchführung / Fabric passage [mm]		Geöffelstempel / Pick up attachment		Faltschneidmaß / Folder		Sohle / Sole		Sohlen extra breit / Sole extra wide <sup>1)</sup>	
S - Nr. S - No.	Methode Method			NA	a	b	c	d	2)			a	b	Sohlenmaß [mm] / Sole size [mm]	Sohle Geöffelstempel / Sole pick-up folder	Sohle Faltschneidmaß / Sole folder	
S170	-A		X	16	14		6,5	5				0745 548504	0745 541450				
S171	-A		X	20	16,5		8,5	7				0745 548514	0745 541480				
S172	-A	X		18	7,5	7,5	7,5	6				0745 548534	0745 541460				
S173	-A		X	18		16	7,5	6				0745 548534	0745 541470				
S174	-A		X	18	16		7,5	6				0745 548544	0745 541480				
S175 <sup>5)</sup>	-A	X		10	4	4	2	3,5				0745 547804	0745 541150				
S176 <sup>5)</sup>	-A		X	10	8,5		2	3,5				0745 547814	0745 541130				

1) Extra breite Sohlen für sehr dünnes Nähgut bzw. Taschen ohne Patte in Zusatzausstattung lieferbar. Weiteres auf Anfrage.  
 Extra wide soles for very thin material or pockets without flap available as optional equipment. Others on request.  
 2) Stoffdurchführung = Engste Stelle am Fallstempel zur Führung des Nähgutes  
 Fabric passage = narrowest area at the folder for guiding the material  
 5) Paspelüberstand max. 50 mm / Max. piping overlap 50 mm

 = Änderung / Modification



		Faltempel der Folder of <b>745-35</b>		Ausgabe Edition 10.10		S Blatt Page 7											
				Fortsetzung Blatt Continued page 8													
Faltempel / folder 		Faltempel Folder 		Nähstempel (mm) Stencil size (mm) NA		Faltempelmaß (mm) (Sohlenmaß) Folder size (mm) a b		Stoffdurchführung (mm) Fabric passage (mm) c d		Greifstempel Pick up attachment Sohle Sole		Faltempel Folder Sohle Sole		Sohlen extra breit 1) Sole extra wide a b		Sohle Greifstempel Sole pick-up folder Sohle Faltempel Sole folder	
S - Nr. S - No.	Methode Method																
S177	-A	X		12	5	5	3	4,5				0745 547824	0745 541200				
S178	-A		X	12	10,5		3	4,5				0745 547834	0745 541240				
S179	-A	X		22	9,5	9,5	9,5	8				0745 548554	0745 541370				
S180	-A		X	22	20,5		9,5	8				0745 548564	0745 541380				
S181	-A		X	22		20,5	9,5	8				0745 548574	0745 541390				
S182	-A	X		28	12,5	12,5	12,5	11				0745 548604	0745 541700				
S183	-A		X	28	26,5		12,5	11				0745 549814	0745 541710				
S184	-A		X	28		26,5	12,5	11				0745 548824	0745 541720				

1) Extra breite Sohlen für sehr dünnes Nähgut bzw. Taschen ohne Patte in Zusatzausstattung lieferbar. Weiteres auf Anfrage.  
 Extra wide soles for very thin material or pockets without flap available as optional equipment. Others on request.

2) Stoffdurchführung = Engste Stelle am Faltempel zur Führung des Nähgutes  
 Fabric passage = narrowest area at the folder for guiding the material

■ = Änderung / Modification



Faltstempel der Folder of

745-35

Ausgabe Edition 10.10

S

Blatt Page 8

Fortsetzung Blatt Continued page 9

Faltstempel / folder		Faltstempel Folder	Nahabstand (mm) Seam distance [mm]	Faltstempelmäß (mm) Folder size [mm]				Stoffdurchführung (mm) Fabric passage [mm]	Greifstempel Pick up attachment	Sohle Sole	Faltstempel Folder	Sohle Sole	Sohlen extra breit 1) Sole extra wide		
S - Nr. S - No.	Methode Method			NA	a	b	c						d	a	b
S330	- B; - F	X	10	4	4	3,5	2	0745 548054	0745 542100	0745 548604	0745 542700				
S331	- B	X	10	4	4	2	3,5	0745 548054	0745 542100	0745 548614	0745 542700				
S332	- B; - F		X	10	8,5	3,5	2	0745 548104	0745 542150	0745 548624	0745 542750				
S333	- B	X	10	8,5		2	3,5	0745 548154	0745 542200	0745 548634	0745 542800				
S334	- B; - F	X	10	4	4	3,5	2	0745 548004 0745 542000 0745 542010	0745 542010	0745 548604	0745 542700				
S335	- B	X	10	4	4	2	3,5	0745 548004 0745 542000 0745 542010	0745 542010	0745 548614	0745 542700				

- 1) Extra breite Sohlen für sehr dünnes Nähgut bzw. Taschen ohne Patte in Zusatzausstattung lieferbar. Weiteres auf Anfrage.  
Extra wide soles for very thin material or pockets without flap available as optional equipment. Others on request.
- 2) Stoffdurchführung = Engste Stelle am Faltstempel zur Führung des Nähgutes.  
Fabric passage = narrowest area at the folder for guiding the material

= Änderung / Modification



Faltstempel der Folder of

745-35

Ausgabe Edition 10.10

S

Blatt Page 9

Fortsetzung Blatt Continued page 10

Faltstempel / folder		Faltstempel Folder	Nählabstand (mm) Seam distance (mm)	Faltstempelmass (mm) (Sohlenmaß) Folder size (mm)		Stoffdurchführung (mm) Fabric passage (mm)		Greifstempel Pick up attachment	Sohle Sole	Faltstempel Folder	Sohle Sole	Sohlen extra breit 1) Sole extra wide	
S - Nr. S - No.	Methode Method			NA	a	b	c					d	a
S337	- B; - F	X	12	5	5	4,5	3	0745 548064	0745 542110	0745 548654	0745 542710		
S338	- B	X	12	5	5	3	4,5	0745 548064	0745 542110	0745 548654	0745 542710		
S339	- B; - F		X	12	10,5	4,5	3	0745 548114	0745 542160	0745 548654	0745 542760		
S340	- B		X	12	10,5	3	4,5	0745 548164	0745 542210	0745 548674	0745 542810		
S341	- B; - F	X	12	5	5	4,5	3	0745 548014 0745 542020 0745 542030	0745 542020 0745 542030	0745 548654	0745 542710		
S342	- B	X	12	5	5	3	4,5	0745 548014 0745 542020 0745 542030	0745 542020 0745 542030	0745 548654	0745 542710		
S345	- B	X	14	5,5	5,5	5,5	4	0745 548074 0745 542120	0745 542120	0745 548654	0745 542720		

- 1) Extra breite Sohlen für sehr dünnes Nähgut bzw. Taschen ohne Patte in Zusatzausstattung lieferbar. Weiteres auf Anfrage.  
Extra wide soles for very thin material or pockets without flap available as optional equipment. Others on request.
- 2) Stoffdurchführung = Engste Stelle am Faltstempel zur Führung des Nähgutes.  
Fabric passage = narrowest area at the folder for guiding the material

— = Änderung / Modification





Faltstempel der Folder of

745-35

Ausgabe Edition 10.10

S

Blatt Page 10

Fortsetzung Blatt Continued page

Faltstempel / folder		Faltstempel Folder	Nähstrecke [mm] Seam distance [mm]	Faltstempelmaß [mm] (Sohlenmaß) Folder size [mm]		Stoffdurchführung [mm] 2) Fabric passage [mm]		Greifstempel Pick up attachment	Sohle Sole	Faltstempel Folder	Sohle Sole	Sohlen extra breit 1) Sole extra wide		
S - Nr. S - No.	Methode Method			NA	a	b	c					d	a	b
S346	- B	X	14	12		5,5	4	0745 548174	0745 542220	0745 548684	0745 542820			
S347	- B		X	14	12	5,5	4	0745 548124	0745 542170	0745 548704	0745 542770			
S348	- B	X		16	6,5	6,5	5	0745 548084	0745 542130	0745 548714	0745 542730			
S349	- B		X	16	14		5	0745 548184	0745 542230	0745 548724	0745 542830			
S350	- B		X	16		14	6,5	5	0745 548134	0745 542180	0745 548734	0745 542780		
S351	- B	X		20	8,5	8,5	8,5	7	0745 548094	0745 542140	0745 548744	0745 542740		
S352	- B		X	20	18,5		8,5	7	0745 548104	0745 542240	0745 548754	0745 542840		
S353	- B		X	20		18,5	8,5	7	0745 548144	0745 542190	0745 548764	0745 542790		

1) Extra breite Sohlen für sehr dünnes Nähgut bzw. Taschen ohne Patte in Zusatzausstattung lieferbar. Weiteres auf Anfrage.  
Extra wide soles for very thin material or pockets without flap available as optional equipment. Others on request.

2) Stoffdurchführung = Engste Stelle am Faltstempel zur Führung des Nähgutes  
Fabric passage = narrowest area at the folder for guiding the material

■ = Änderung / Modification

		<b>Klammern der Clamps of</b>		<b>745-35</b>		Ausgabe Edition 10.10		<b>K</b>		Blatt Page 1			
										Fortsetzung Blatt Continued page --			
K-Nr. K-No.	Teile-Nr. Part-No.	Benennung und Beschreibung Denomination and description											
K5	0792 008803	Klammer, links kpl. mit Pattenklemme und speziellen Anschlag für Brustleisten in Sakkos. Clamp, l/h compl. with flap clamp and special stop for breast welts in jackets.											
	0792 008853	Klammer, rechts kpl. Clamp, r/h compl.											
										max. Nählänge max. seam length		180 mm 180 mm	
K12	0792 010003	Klammer, links kpl. mit Falblech, ohne Pattenklemme. Clamp, l/h compl. with folding plate, without flap clamp.											
	0792 010303	Klammer, rechts kpl. mit Falblech, Pattenklemme, Pattenformanschlag. Clamp, r/h compl. with folding plate, flap clamp, stop for flaps of special shape											
										max. Nählänge max. seam length		180 mm 180 mm	
K13	0792 010503	Klammer, links kpl. mit Falblech und Pattenklemme. Clamp, l/h compl. with folding plate and flap clamp.											
	0792 010653	Klammer, rechts kpl. mit Falblech, Pattenklemme. Clamp, r/h compl. with folding plate, flap clamp.											
										max. Nählänge max. seam length		180 mm 180 mm	
K16	0792 010903	Klammer, links kpl. mit Falblech und Pattenklemme. Clamp, l/h compl. with folding plate and flap clamp.											
	0792 011003	Klammer, rechts kpl. mit Falblech und Pattenklemme. Clamp, r/h compl. with folding plate and flap clamp.											
										max. Nählänge max. seam length		220 mm 220 mm	
K22	0745 417514	Klammer, links kpl. mit Falblech, ohne Pattenklemme. Clamp, l/h compl. with folding plate, without flap clamp.											
	0745 417504	Klammer, rechts kpl. mit Falblech, ohne Pattenklemme. Clamp, r/h compl. with folding plate, without flap clamp.											
										max. Nählänge max. seam length		180 mm 180 mm	
										Anbausatz für Pattenklemme, links Mounting kit for flap clamp, left		0745 417534	
										Anbausatz für Pattenklemme, rechts Mounting kit for flap clamp, right		0745 417524	
 = Änderung / Modification													

Näheinrichtungen / Sewing equipment 745-35

Teilenummer, kpl. Part No., compl.	0745 28 108 4	0745 28 110 4	0745 28 112 4	0745 28 114 4	0745 28 116 4	0745 28 118 4
Näheinrichtung Sewing equipment	N 108	N 110	N 112	N 114	N 116	N 118
Nahtabstand (mm) Seam distance (mm)	8	10	12	14	16	18
Stichplatte Throat plate	0745 20 008 4	0745 20 010 4	0745 20 012 4	0745 20 014 4	0745 20 016 4	0745 20 018 4
Stoffgleitblech Cloth rest plate	0745 59 169 0	0745 59 170 0	0745 59 171 0	0745 59 172 0	0745 59 173 0	0745 59 160 0
Nadelhalter rechts Needle clamp on the right	0246 00 201 1	0246 00 200 1	0246 00 201 5	0246 00 202 1	0246 00 203 1	0246 23 019 3
Nadelhalter links Needle clamp on the left	0246 00 201 2	0246 00 200 2	0246 00 201 6	0246 00 202 2	0246 00 203 2	0246 23 018 3
Eckmesser, rechts (4 x) Corner blade, right (4 x)	0745 33 910 0	0745 33 910 0	0745 33 912 0	0745 33 914 0	0745 33 916 0	0745 33 916 0
Eckmesser, links (4 x) Corner blade, left (4 x)	0745 33 911 0	0745 33 911 0	0745 33 913 0	0745 33 915 0	0745 33 917 0	0745 33 917 0
Fadenfängermesser Thread catcher knife	0246 35 023 0	0246 35 006 0	0246 35 006 0	0246 35 010 0	0246 35 010 0	0246 35 014 0
Fadenfängergegenmesser Counter-knife, thread catcher	0246 35 022 0	0246 35 004 0	0246 35 004 0	0246 35 009 0	0246 35 009 0	0246 35 013 0
Fadenfängerblech Thread catcher plate	0246 35 021 0	0246 35 003 0	0246 35 003 0	0246 35 008 0	0246 35 008 0	0246 35 012 0
Messerschutz Knife guard	0246 35 002 0	0246 35 002 0	0246 35 002 0	0246 35 007 0	0246 35 007 0	0246 35 011 0
Messer, kpl. für Unterfäden Knife, cpl. for bobbin thread	0246 00 240 5	0246 00 240 1	0246 00 240 8	0246 00 241 1	0246 00 241 4	0246 00 241 7
Gegenmesser für Unterfäden Counter-knife f. bobbin thread	0246 00 240 6	0246 00 240 2	0246 00 240 9	0246 00 241 2	0246 00 241 5	0246 00 241 8
Klammerhalter, links Clamp holder, left						
Klammerhalter, rechts Clamp holder, right						



Näheinrichtungen / Sewing equipment 745-35

Teilenummer, kpl. Part No. , compl.	0745 28 120 4	0745 28 122 4	0745 28 124 4	0745 28 126 4	0745 28 128 4	0745 28 130 4
Näheinrichtung Sewing equipment	N 120	N 122	N 124	N 126	N 128	N 130
Nahtabstand (mm) Seam distance (mm)	20	22	24	26	28	30
Stichplatte Throat plate	0745 20 020 4	0745 20 022 4	0745 20 024 4	0745 20 026 4	0745 20 028 4	0745 20 030 4
Stoffgleitblech Cloth rest plate	0745 59 174 0	0745 59 164 0	0745 59 163 0	0745 59 167 0	0745 59 168 0	0745 59 165 0
Nadelhalter rechts Needle clamp on the right	0246 00 204 1	0246 23 023 3	0246 23 025 3	0246 23 027 3	0246 23 029 3	0246 23 031 3
Nadelhalter links Needle clamp on the left	0246 00 204 2	0246 23 022 3	0246 23 024 3	0246 23 026 3	0246 23 028 3	0246 23 030 3
Eckenmesser, rechts (4 x) Corner blade, right (4 x)	0745 33 920 0	0745 33 920 0	0745 33 924 0	0745 33 924 0	0745 33 924 0	0745 33 924 0
Eckenmesser, links (4 x) Corner blade, left (4 x)	0745 33 921 0	0745 33 921 0	0745 33 924 0	0745 33 924 0	0745 33 925 0	0745 33 925 0
Fadenfängemesser Thread catcher knife	0246 35 014 0	0246 35 015 0	0246 35 020 0	246 35 020 0	0246 35 020 0	246 35 020 0
Fadenfängergegenmesser Counter-knife, thread catcher	0246 35 013 0	0246 35 019 0	0246 35 019 0	246 35 019 0	0246 35 019 0	246 35 019 0
Fadenfängerblech Thread catcher plate	0246 35 012 0	0246 35 018 0	0246 35 018 0	246 35 018 0	0246 35 018 0	246 35 018 0
Messerschutz Knife guard	0246 35 011 0	0246 35 017 0	0246 35 017 0	246 35 017 0	0246 35 017 0	246 35 017 0
Messer, kpl. für Unterfäden Knife, cpl. for bobbin thread	0246 00 242 1	0246 00 241 9	0246 00 242 3	0246 00 242 5	0246 00 242 7	0246 00 242 9
Gegenmesser für Unterfäden Counter-knife f. bobbin thread	0246 00 242 2	0246 00 242 0	0246 00 242 4	0246 00 242 6	0246 00 242 8	0246 00 243 0
Klammerhalter, links Clamp holder, left		0745 54 049 3	0745 54 049 3	0745 54 049 3	0745 54 049 3	0745 54 049 3
Klammerhalter, rechts Clamp holder, right		0745 54 048 3	0745 54 048 3	0745 54 048 3	0745 54 048 3	0745 54 048 3

### Näheinrichtungen / Sewing equipment 745-35

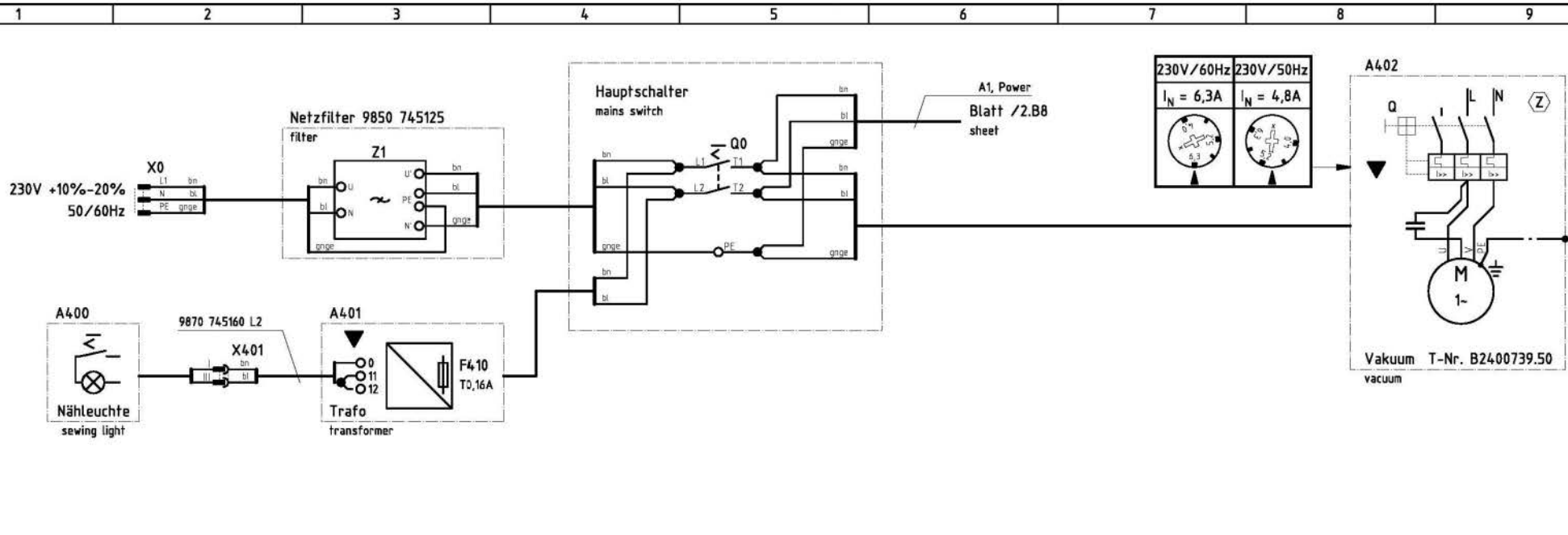
Teilenummer, kpl. Part No., compl.	0745 28 308 4	0745 28 310 4	0745 28 312 4	0745 28 314 4	0745 28 316 4	0745 28 318 4
Näheinrichtung Sewing equipment	N 308	N 310	N 312	N 314	N 316	N 318
Nahtabstand (mm) Seam distance (mm)	8	10	12	14	16	18
Stichplatte Throat plate	0745 20 008 4	0745 20 010 4	0745 20 012 4	0745 20 014 4	0745 20 016 4	0745 20 018 4
Stoffgleitblech Cloth rest plate	0745 59 169 0	0745 59 170 0	0745 59 171 0	0745 59 172 0	0745 59 173 0	0745 59 160 0
Nadelhalter rechts Needle clamp on the right	0246 00 201 1	0246 00 200 1	0246 00 201 5	0246 00 202 1	0246 00 203 1	0246 23 019 3
Nadelhalter links Needle clamp on the left	0246 00 201 2	0246 00 200 2	0246 00 201 6	0246 00 202 2	0246 00 203 2	0246 23 018 3
Eckenmesser, rechts (4 x) Corner blade, right (4 x)	0745 33 100 0	0745 33 102 0	0745 33 104 0	0745 33 106 0	0745 33 106 0	0745 33 106 0
Eckenmesser, links (4 x) Corner blade, left (4 x)	0745 33 101 0	0745 33 103 0	0745 33 105 0	0745 33 107 0	0745 33 107 0	0745 33 107 0
Fadenfängermesser Thread catcher knife	0246 35 023 0	0246 35 006 0	0246 35 006 0	0246 35 010 0	0246 35 010 0	0246 35 014 0
Fadenfängergegenmesser Counter-knife, thread catcher	0246 35 022 0	0246 35 004 0	0246 35 004 0	0246 35 009 0	0246 35 009 0	0246 35 013 0
Fadenfängerblech Thread catcher plate	0246 35 021 0	0246 35 003 0	0246 35 003 0	0246 35 008 0	0246 35 008 0	0246 35 012 0
Messerschutz Knife guard	0246 35 002 0	0246 35 002 0	0246 35 002 0	0246 35 007 0	0246 35 007 0	0246 35 011 0
Messer, kpl. für Unterfäden Knife, cpl. for bobbin thread	0246 00 240 5	0246 00 240 1	0246 00 240 8	0246 00 241 1	0246 00 241 4	0246 00 241 7
Gegenmesser für Unterfäden Counter-knife f. bobbin thread	0246 00 240 6	0246 00 240 2	0246 00 240 9	0246 00 241 2	0246 00 241 5	0246 00 241 8
Klammerhalter, links Clamp holder, left						
Klammerhalter, rechts Clamp holder, right						

Näheinrichtungen / Sewing equipment 745-35

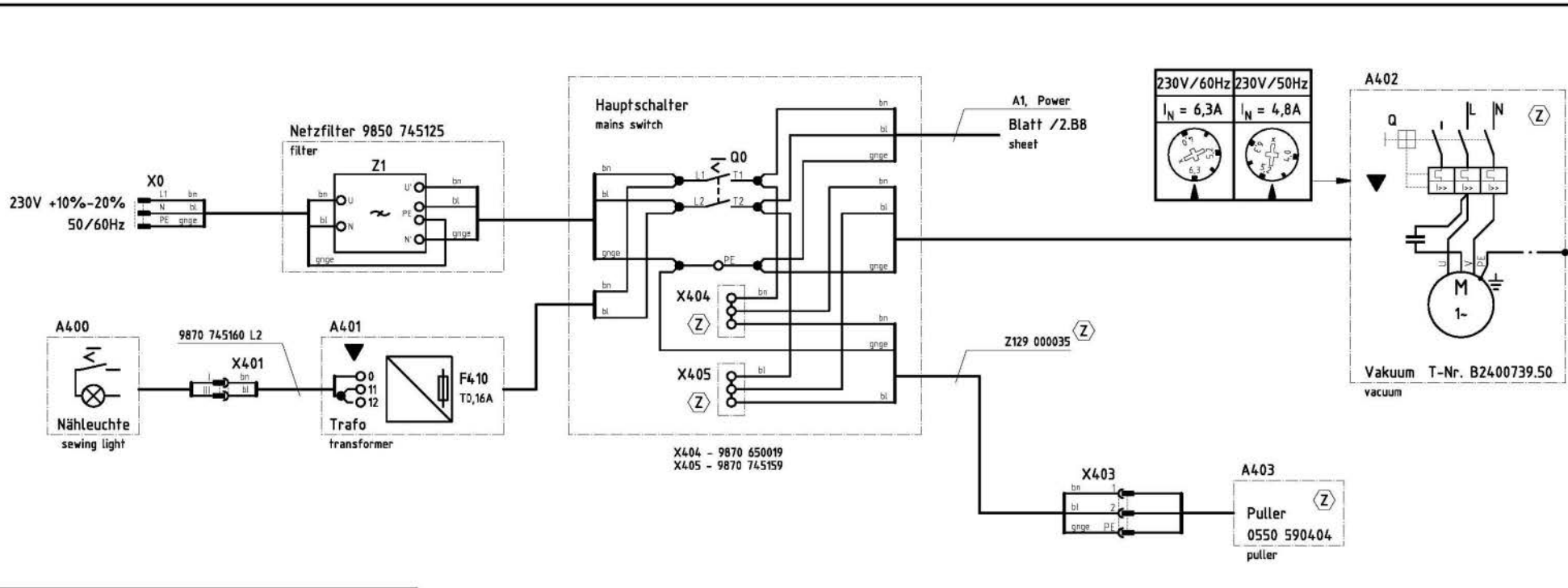
Teilenummer, kpl. Part No., compl.	0745 28 320 4	0745 28 322 4	0745 28 324 4	0745 28 326 4	0745 28 328 4	0745 28 330 4
Näheinrichtung Sewing equipment	N 320	N 322	N 324	N 326	N 328	N 330
Nahtabstand (mm) Seam distance (mm)	20	22	24	26	28	30
Stichplatte Throat plate	0745 20 020 4	0745 20 022 4	0745 20 024 4	0745 20 026 4	0745 20 028 4	0745 20 030 4
Stoffgleitblech Cloth rest plate	0745 59 174 0	0745 59 164 0	0745 59 163 0	0745 59 167 0	0745 59 168 0	0745 59 165 0
Nadelhalter rechts Needle clamp on the right	0246 00 204 1	0246 23 023 3	0246 23 025 3	0246 23 027 3	0246 23 029 3	0246 23 031 3
Nadelhalter links Needle clamp on the left	0246 00 204 2	0246 23 022 3	0246 23 024 3	0246 23 026 3	0246 23 028 3	0246 23 030 3
Eckenmesser, rechts (4 x) Corner blade, right (4 x)	0745 33 106 0	0745 33 106 0	0745 33 108 0	0745 33 108 0	0745 33 108 0	0745 33 108 0
Eckenmesser, links (4 x) Corner blade, left (4 x)	0745 33 107 0	0745 33 107 0	0745 33 109 0	0745 33 109 0	0745 33 109 0	0745 33 109 0
Fadenfänger Thread catcher knife	0246 35 014 0	0246 35 015 0	0246 35 020 0	246 35 020 0	0246 35 020 0	246 35 020 0
Fadenfängergegenmesser Counter-knife, thread catcher	0246 35 013 0	0246 35 019 0	0246 35 019 0	246 35 019 0	0246 35 019 0	246 35 019 0
Fadenfängerblech Thread catcher plate	0246 35 012 0	0246 35 018 0	0246 35 018 0	246 35 018 0	0246 35 018 0	246 35 018 0
Messerschutz Knife guard	0246 35 011 0	0246 35 017 0	0246 35 017 0	246 35 017 0	0246 35 017 0	246 35 017 0
Messer, kpl. für Unterfäden Knife, cpl. for bobbin thread	0246 00 242 1	0246 00 241 9	0246 00 242 3	0246 00 242 5	0246 00 242 7	0246 00 242 9
Gegenmesser für Unterfäden Counter-knife f. bobbin thread	0246 00 242 2	0246 00 242 0	0246 00 242 4	0246 00 242 6	0246 00 242 8	0246 00 243 0
Klammerhalter, links Clamp holder, left		0745 54 049 3	0745 54 049 3	0745 54 049 3	0745 54 049 3	0745 54 049 3
Klammerhalter, rechts Clamp holder, right		0745 54 048 3	0745 54 048 3	0745 54 048 3	0745 54 048 3	0745 54 048 3



ohne Puller



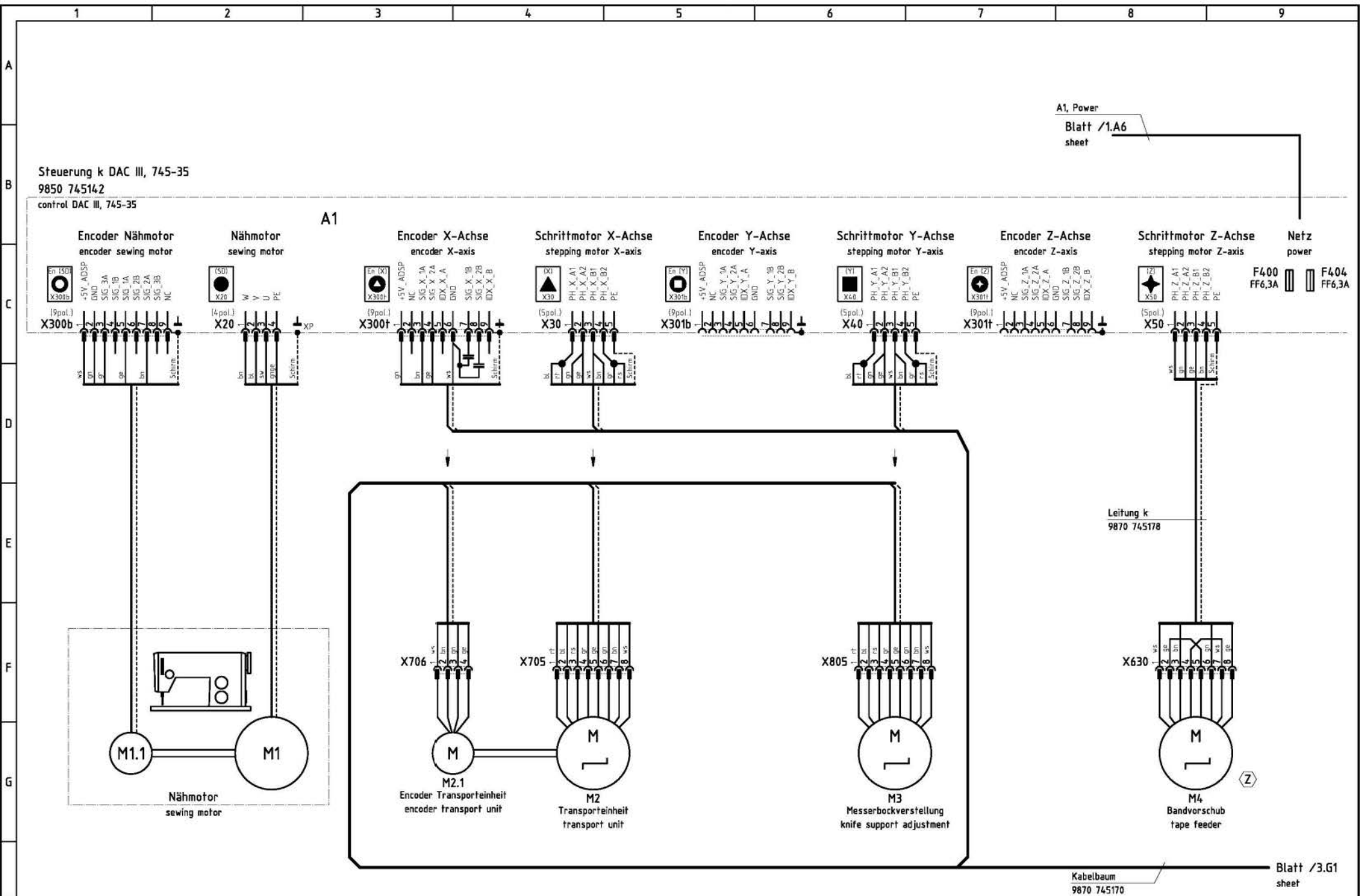
mit Puller



Hinweise für Umschaltung auf andere Netzspannung beachten!  
 observe the information on changeover to other main voltages!

(Z) Zusatzeinrichtung  
 optional equipment

c		Datum	2013-08-08		Teilfamilie	Kl. 745-35 /100-69 Zuleitung, Nähleuchte, Vakuum, Puller lead, sewing light, vacuum, Puller	<b>Bauschaltplan</b> 9890 745003 B	Blatt 1 / 24
b		Bearb.	Cz		Freigabe			
a		Geprüft			0003/13			
Änd	Datum	Name	Norm					



(Z) Zusatzeinrichtung  
optional equipment

c		Datum	2013-08-08
b		Bearb.	Cz
a		Geprüft	
Änd.	Datum	Name	Norm

		Teilefamilie Freigabe 0003/13
--	--	-------------------------------------

Kl. 745-35 /100-69  
Steuerung, Nähtrieb, Schrittmotore  
control, sewing drive, stepping motors

Bauschaltplan  
9890 745003 B

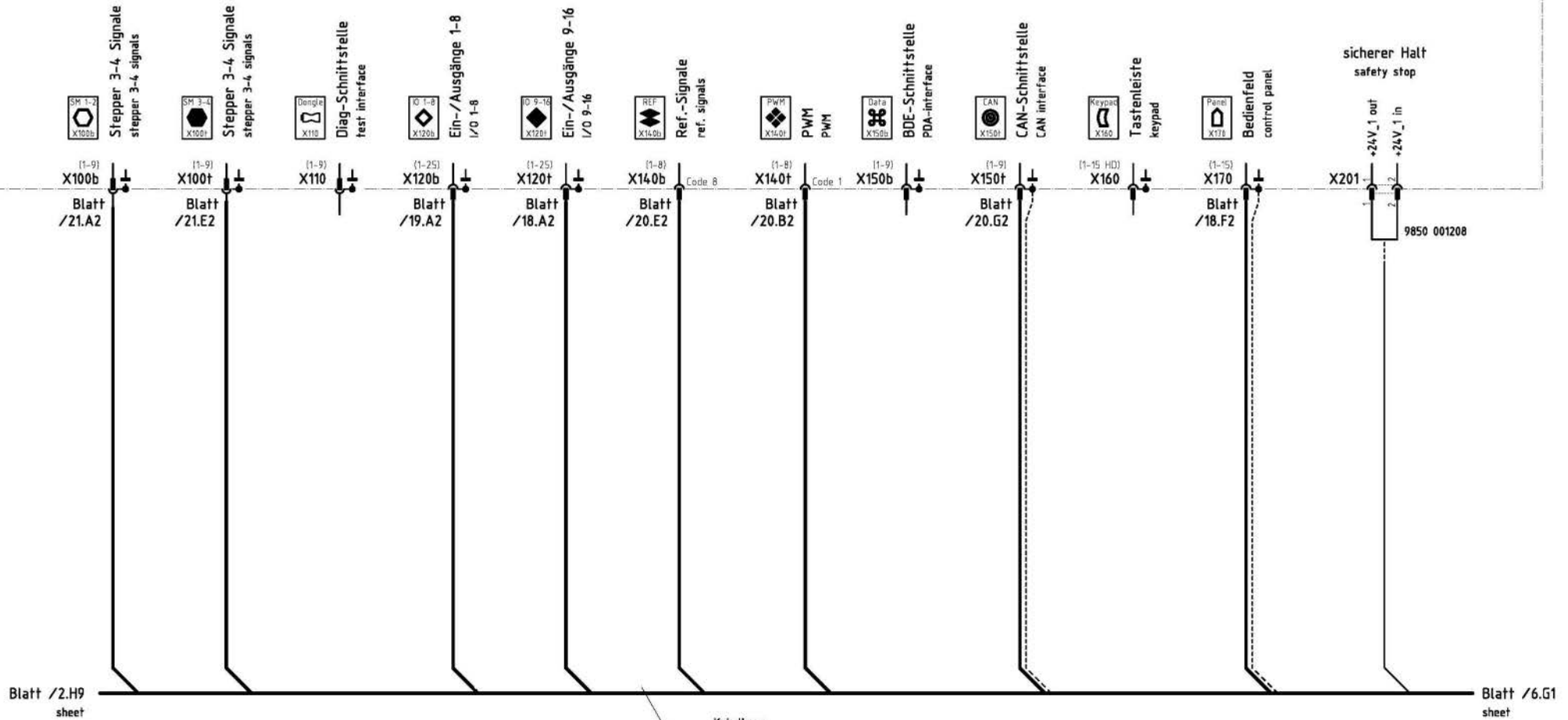
Blatt  
2 / 24

Steuerung k DAC III, 745-35

9850 745142

control DAC III, 745-35

A1



Blatt /2.H9  
sheet

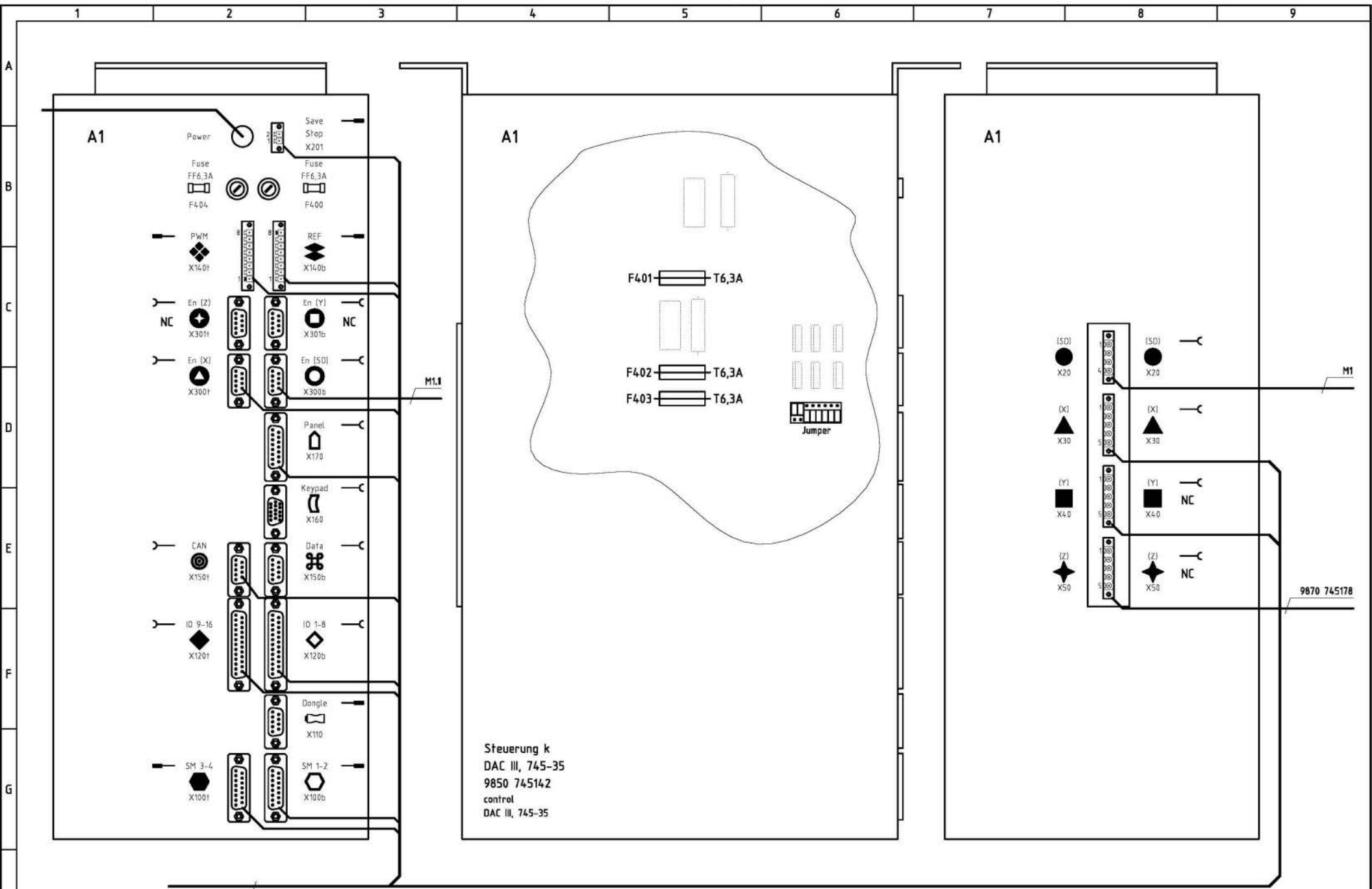
Blatt /6.G1  
sheet

Kabelbaum  
9870 745170

c		Datum	2013-08-08		Teilfamilie	Kl. 745-35 /100-69 Steuerung DAC3 Schnittstellen control DAC3 interfaces	Bauschaltplan 9890 745003 B	Blatt 3 / 24
b		Bearb.	Cz		Freigabe			
a		Geprüft						
Änd.	Datum	Name	Norm					

From the library of: Superior Sewing Machine & Supply LLC

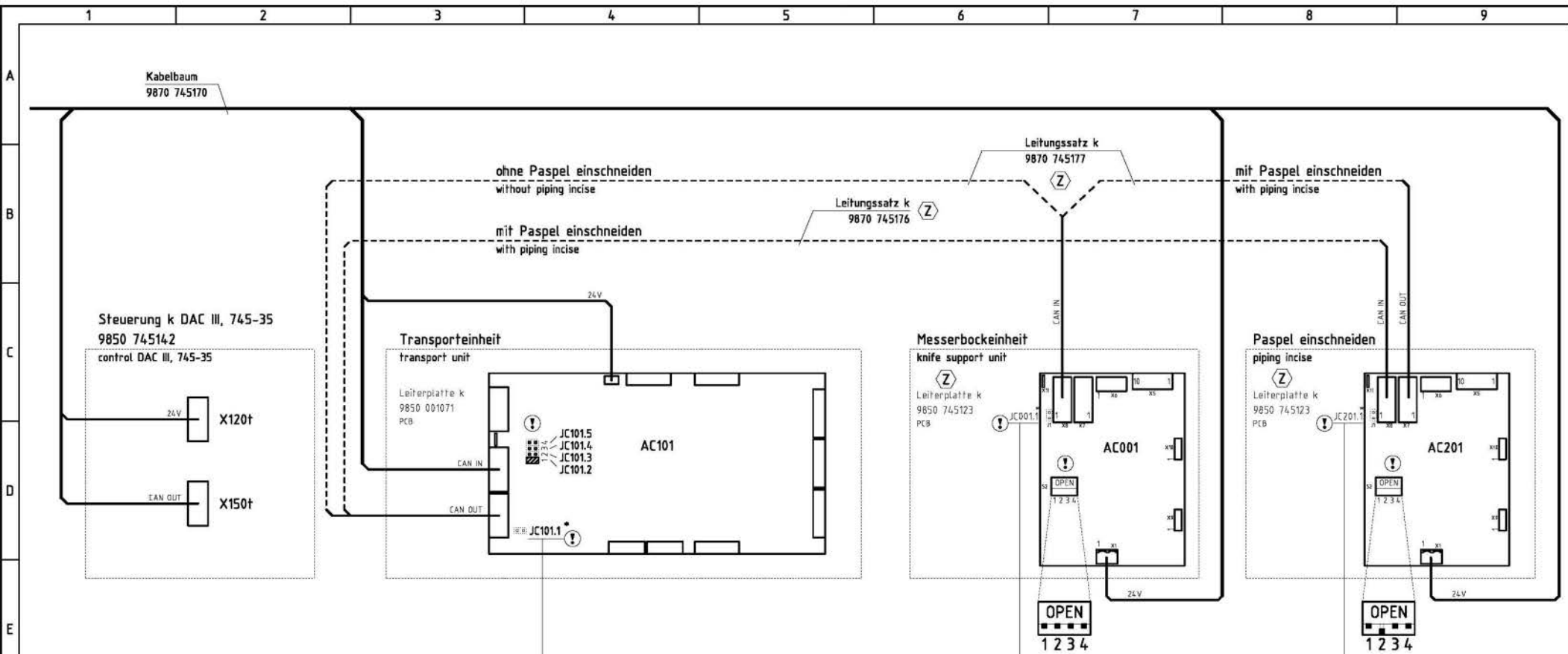




Steuerung k  
 DAC III, 745-35  
 9850 745142  
 control  
 DAC III, 745-35

Kabelbaum  
 9870 745170

c		Datum	2013-08-08		Teilfamilie	Kl. 745-35 /100-69 Steuerung, Anschlußplan control, connection diagram	<b>Bauschaltplan</b> 9890 745003 B		
b		Bearb.	Cz		Freigabe				Blatt
a		Geprüft			0003/13				4 / 24
Änd.	Datum	Name	Norm						



ohne SM-Messerverstellung / ohne Paspel einschneiden without SM-knife adjustment / without piping incise	☐☐	-	-
mit SM-Messerverstellung / ohne Paspel einschneiden with SM-knife adjustment / without piping incise	☐☐	☐☐	-
ohne SM-Messerverstellung / mit Paspel einschneiden without SM-knife adjustment / with piping incise	☐☐	-	☐☐
mit SM-Messerverstellung / mit Paspel einschneiden with SM-knife adjustment / with piping incise	☐☐	☐☐	☐☐

\* : BUS-Terminierung  
BUS-termination

⚠ Konfiguration beachten !  
observe the configuration !

Ⓩ Zusatzeinrichtung  
optional equipment

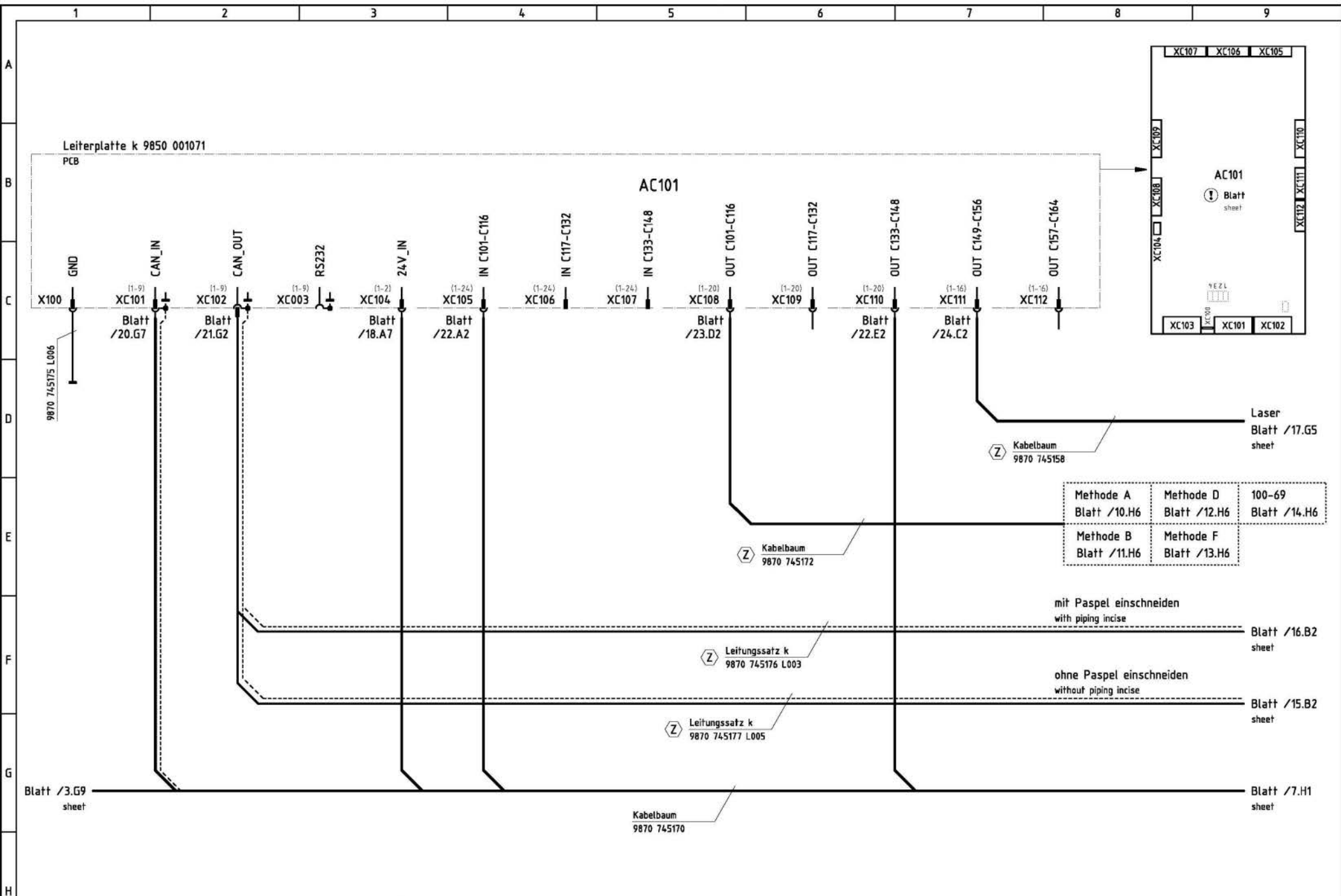
c		Datum	2013-08-08
b		Bearb.	Cz
a		Geprüft	
Änd.	Datum	Name	Norm

**DÜRKOPP ADLER**

Teilefamilie  
Freigabe  
0003/13

KL. 745-35 /100-69  
DIP-Schalter- und Jumper-Einstellungen CAN  
DIP switch and jumper settings CAN

<b>Bauschaltplan</b>		
9890	745003 B	Blatt 5 / 24



⚠ Konfiguration beachten!  
observe the configuration!

Ⓩ Zusatzeinrichtung  
optional equipment

c			Datum	2013-08-08
b			Bearb.	Cz
a			Geprüft	
Änd.	Datum	Name	Norm	

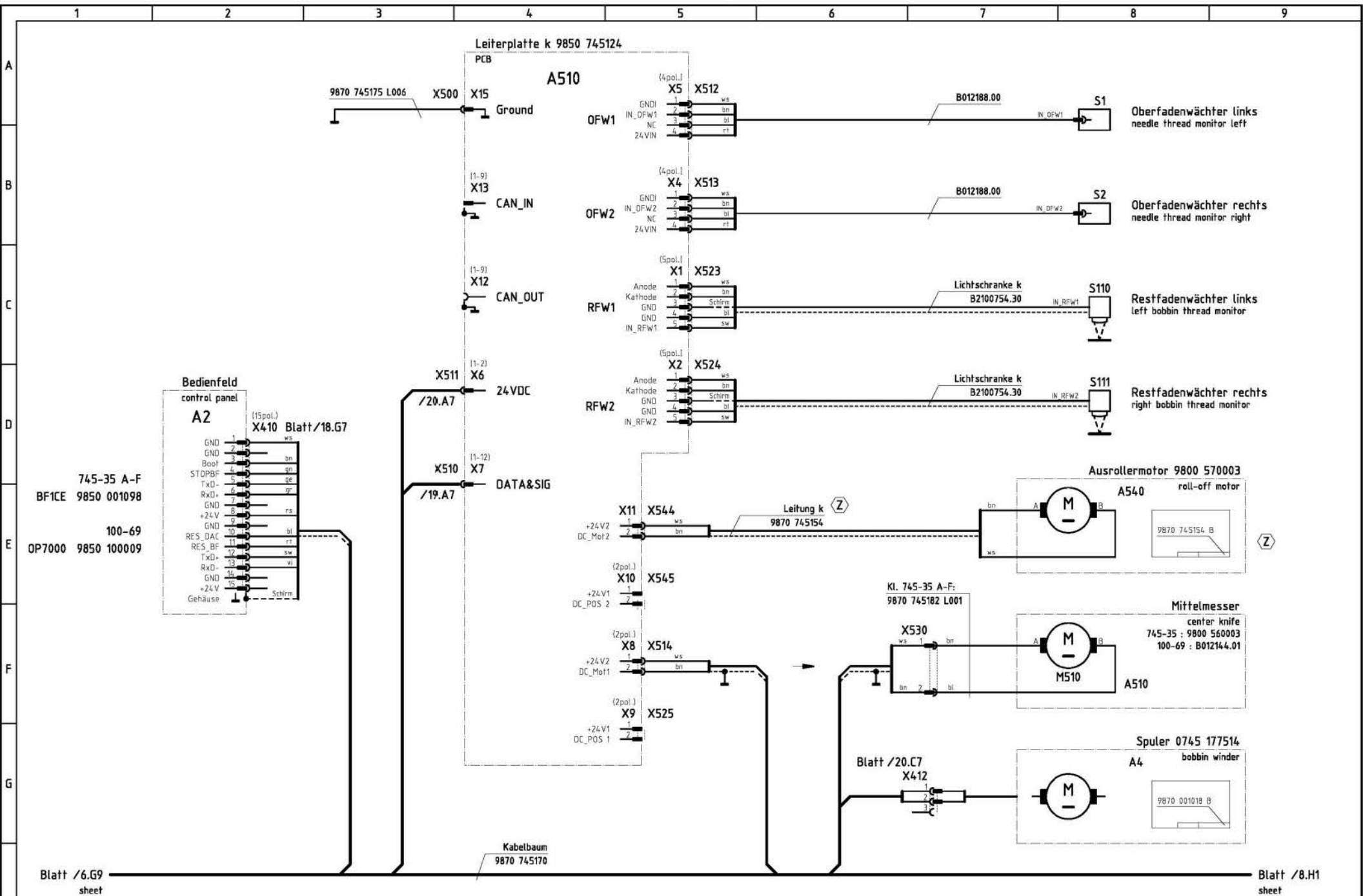
**DÜRKOPF ADLER**

Teilefamilie  
Freigabe  
0003/13

KL. 745-35 /100-69  
Ein-/Ausgänge CAN-Multi I/O  
inputs/outputs CAN-Multi-I/O

<b>Bauschaltplan</b>		
9890	745003 B	Blatt 6 / 24





(Z) Zusatzeinrichtung  
optional equipment

c		Datum	2013-08-08
b		Bearb.	Cz
a		Geprüft	
Änd.	Datum	Name	Norm

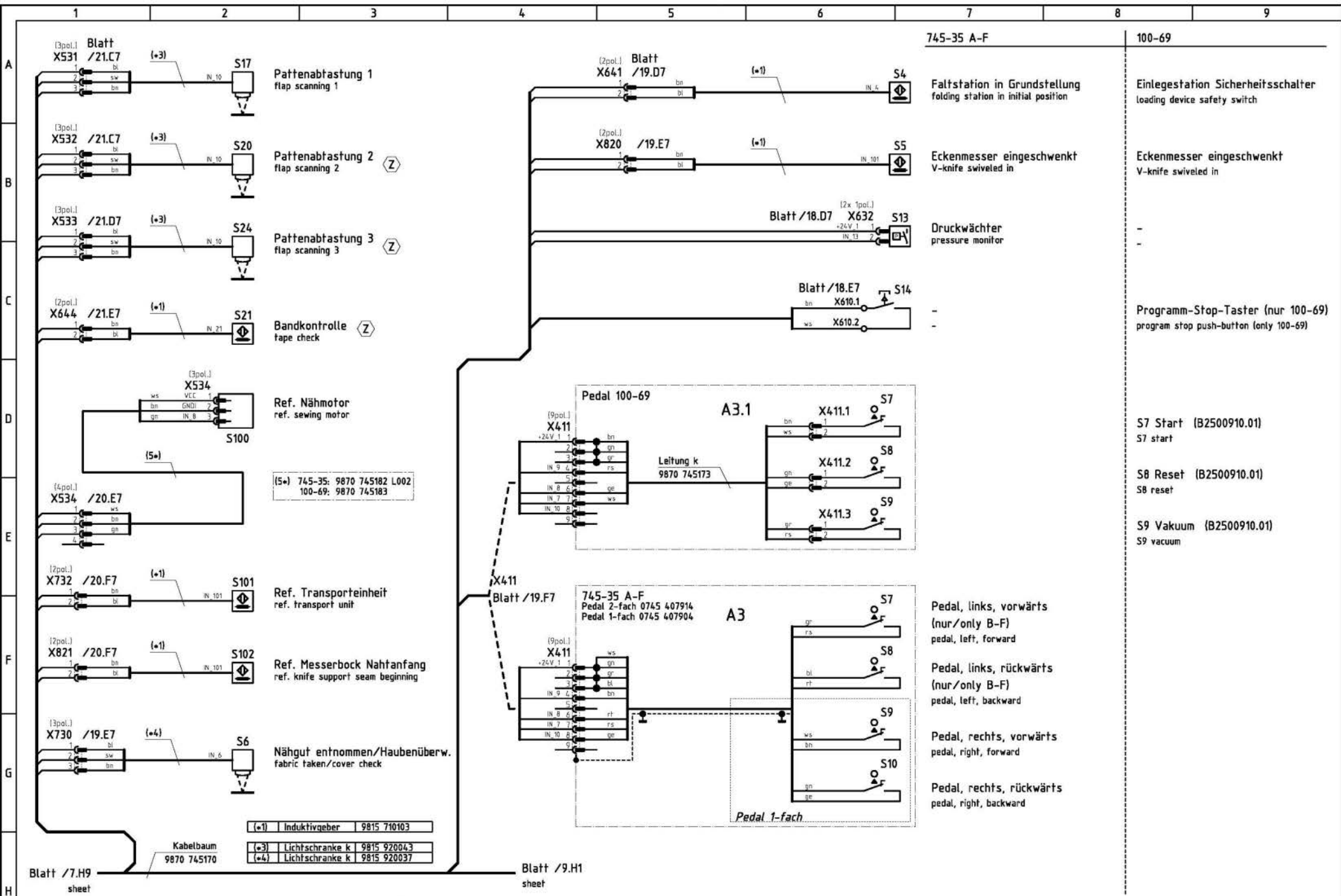
**DÜRKP ADLER**

Teilfamilie  
Freigabe  
0003/13

Kl. 745-35 /100-69  
DC-Motor-Modul / Bedienfeld  
DC motor module / control panel

**Bauschaltplan**  
9890 745003 B

Blatt  
7 / 24



Zusatzeinrichtung  
optional equipment

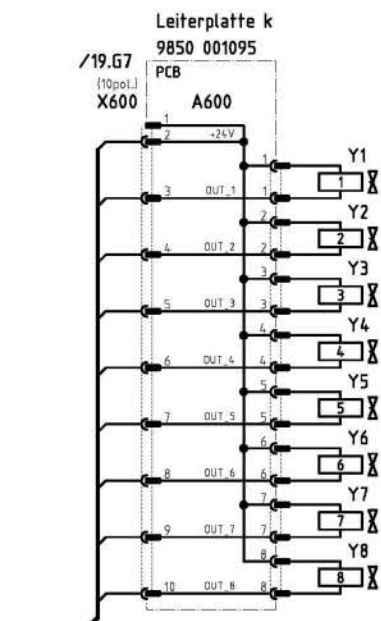
c	Datum	2013-08-08
b	Bearb.	Cz
a	Geprüft	
Änd.	Datum	Name



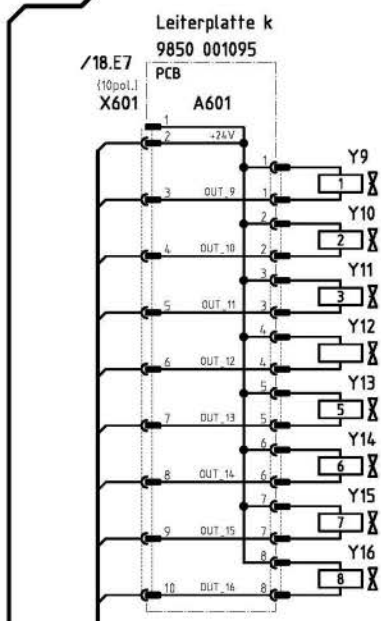
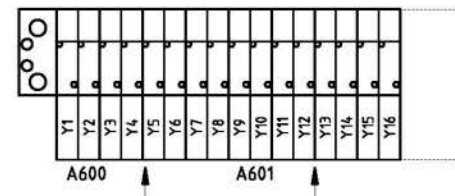
Teilefamilie  
Freigabe  
0003/13

Kl. 745-35 /100-69  
Eingänge Basismaschine  
inputs basic machine

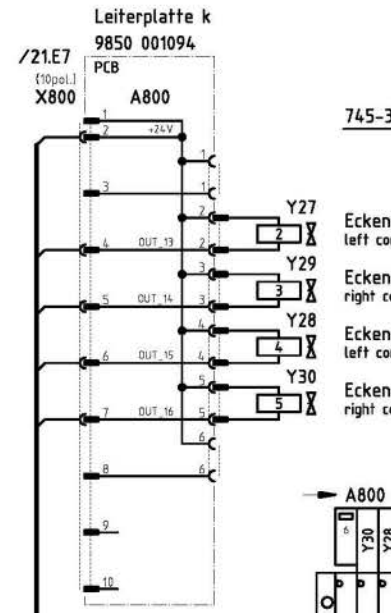
Bauschaltplan		Blatt
9890	745003 B	8 / 24



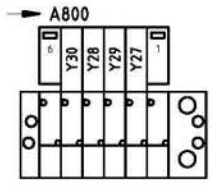
- |            |   |
|------------|---|
| 745-35 A-F | 100-69  |
| Y1         | Oberfadenfänger<br>needle thread catcher                          |
| Y2         | Mittelmesser ein<br>center knife on                               |
| Y3         | Flusen ausblasen (RFW)<br>blow out lint (bobbin thread monitor)   |
| Y4         | Fadenklemme unten öffnen<br>open the lower thread clamp           |
| Y5         | Fadenschere unten ein<br>lower thread cutter on                   |
| Y6         | Fadenspannung ein<br>thread tension on                            |
| Y7         | Transportklammer links senken<br>lower the left transport clamp   |
| Y8         | Transportklammer rechts senken<br>lower the right transport clamp |



- |   |   |
|---|---|
| Falter ab<br>lower folder                           | Falter auf<br>folder open                             |
| Faltschieber links<br>folding slide left            | Faltschieber rechts<br>folding slide right            |
| Pattentklammer links<br>flap clamp left             | Pattentklammer rechts<br>flap clamp right             |
| Nadelausschaltung links<br>interruption left needle | Nadelausschaltung rechts<br>interruption right needle |



- |            |  |   |
|------------|--|---|
| 745-35 A-F | 100-69   |   |
| Y27        | Eckmesser hoch NA links<br>left corner blade up seam start   | Eckmesser hoch NA<br>corner blade up seam start       |
| Y29        | Eckmesser hoch NA rechts<br>right corner blade up seam start | Eckmesser rechts-fahrbar<br>right corner blade mobile |
| Y28        | Eckmesser hoch NE links<br>left corner blade up seam end     | Eckmesser hoch NE<br>corner blade up seam end         |
| Y30        | Eckmesser hoch NE rechts<br>right corner blade up seam end   | Eckmesser links-fahrbar<br>left corner blade mobile   |



Blatt /8.H4 sheet  
Kabelbaum 9870 745170

Zusatzeinrichtung optional equipment

Methode A	Methode B	Methode D	Methode F	100-69
(*) Blatt /10.H1	Blatt /11.H1	Blatt /12.H1	Blatt /13.H1	Blatt /14.H1

Blatt (\*1) sheet

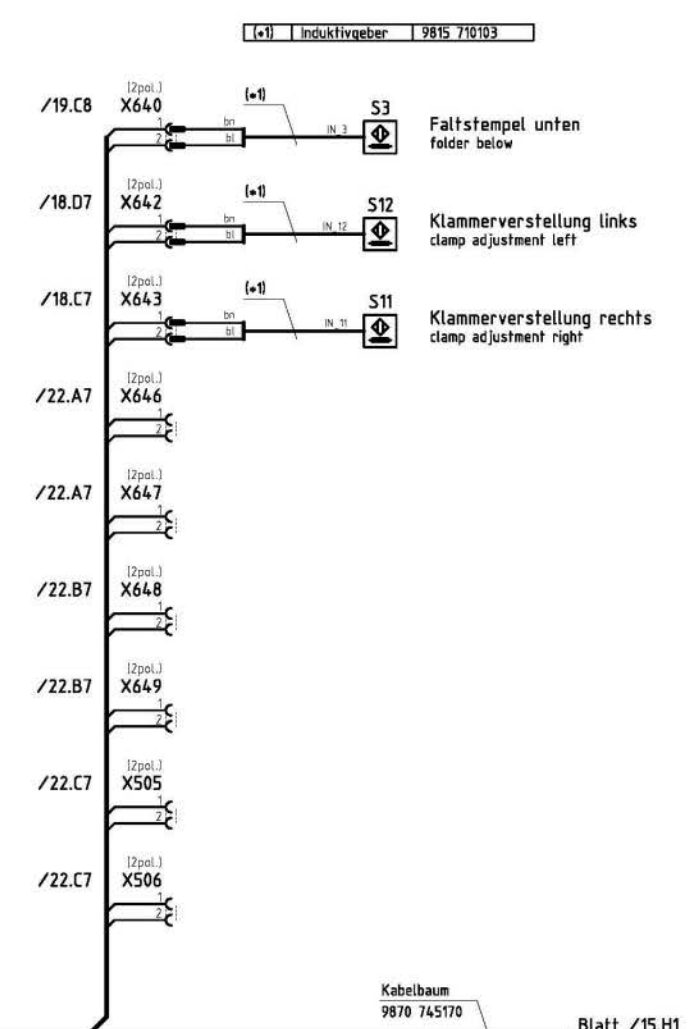
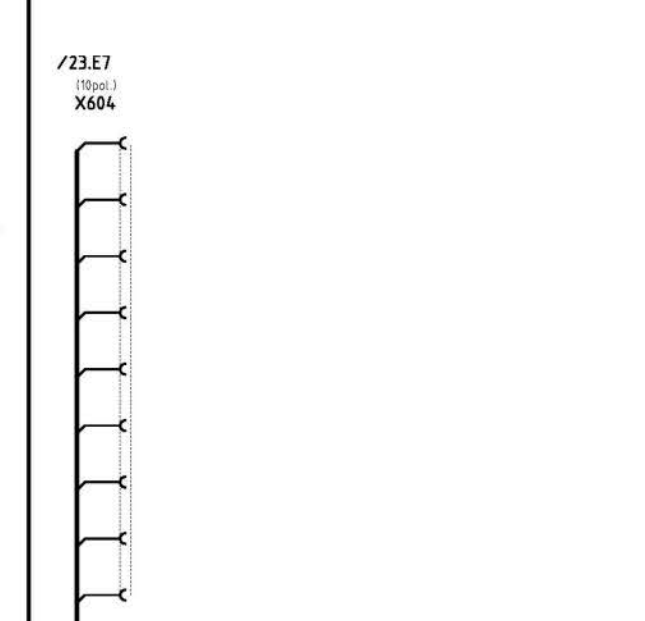
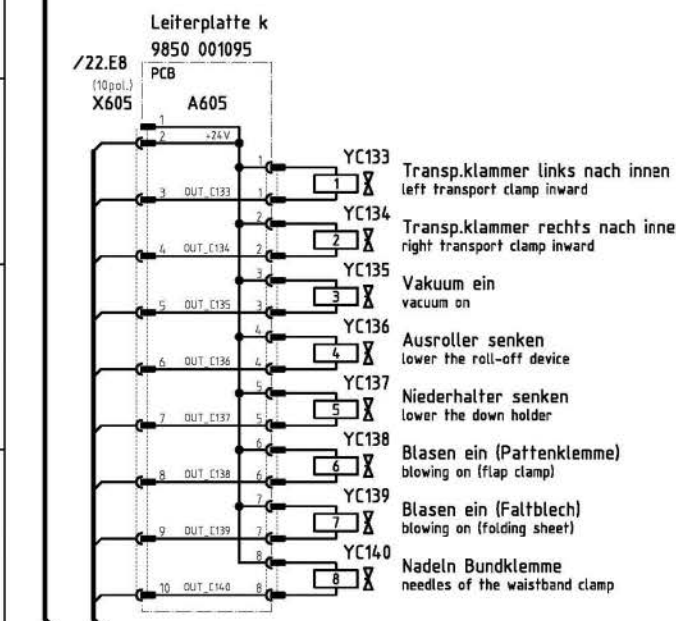
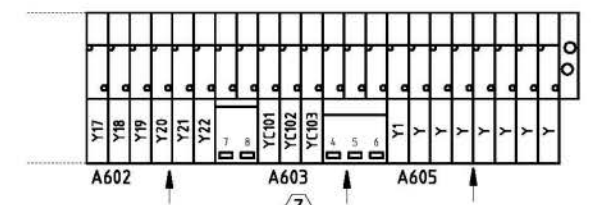
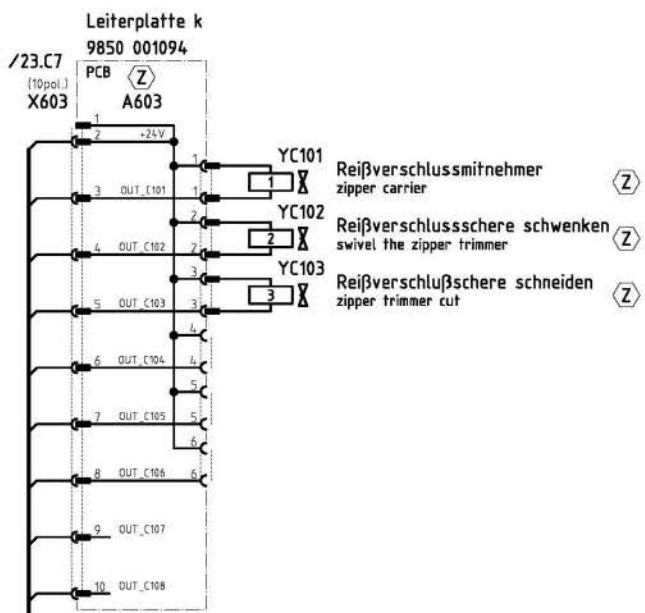
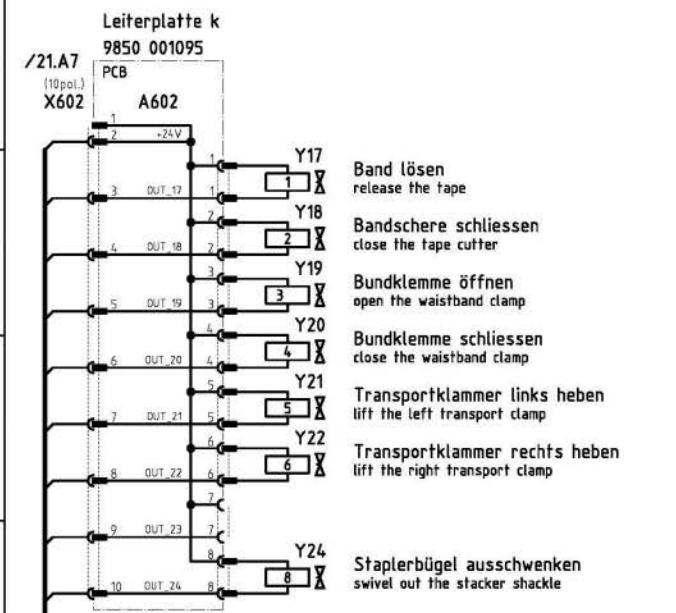
c	Datum	2013-08-08
b	Bearb.	Cz
a	Geprüft	
Änd.	Datum	Name Norm



Teilefamilie  
Freigabe 0003/13  
Kl. 745-35 /100-69  
Ausgänge Basismaschine  
outputs basic machine

Bauschaltplan		
9890	745003 B	Blatt 9 / 24

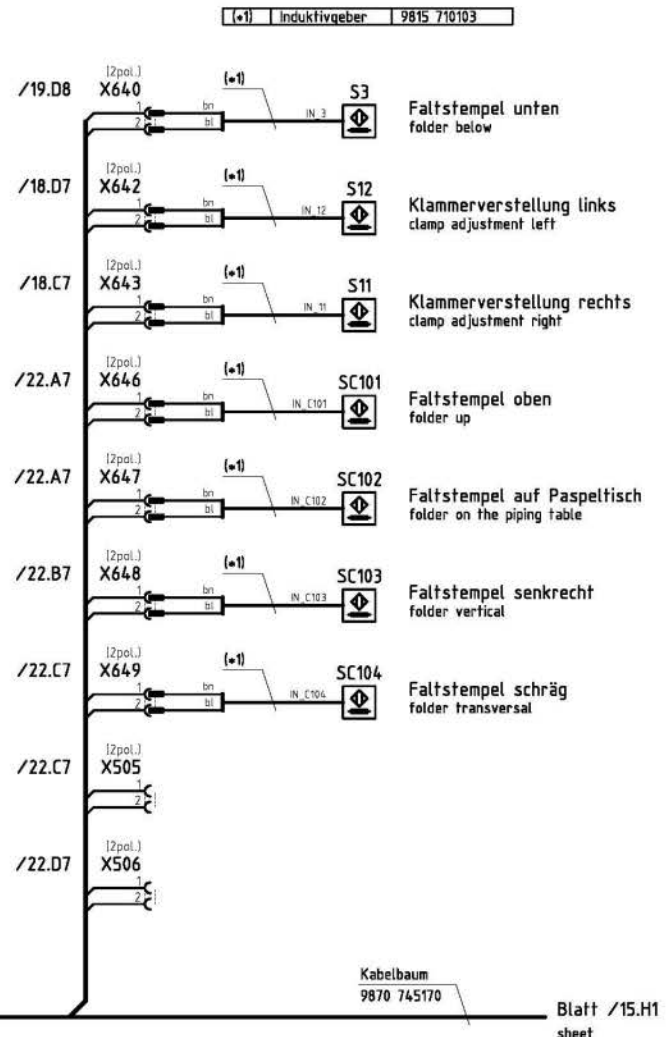
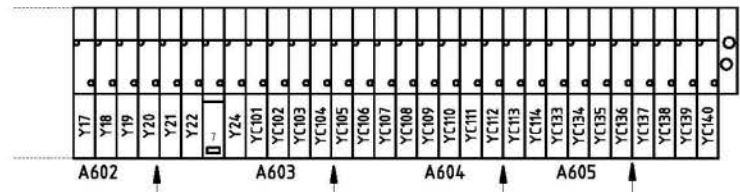
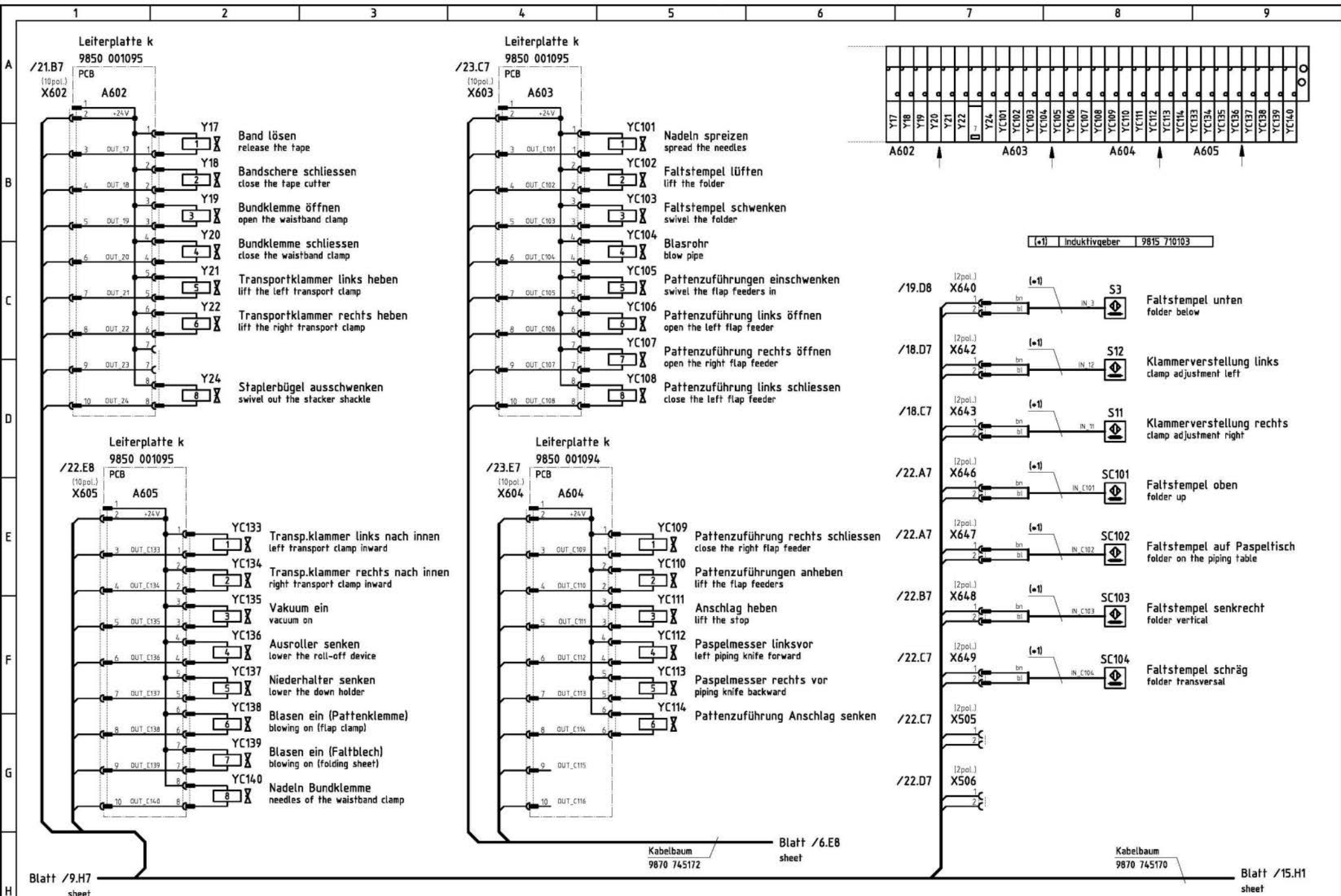




Blatt /9.H7 sheet      Kabelbaum 9870 745172      Blatt /6.E8 sheet      Kabelbaum 9870 745170      Blatt /15.H1 sheet

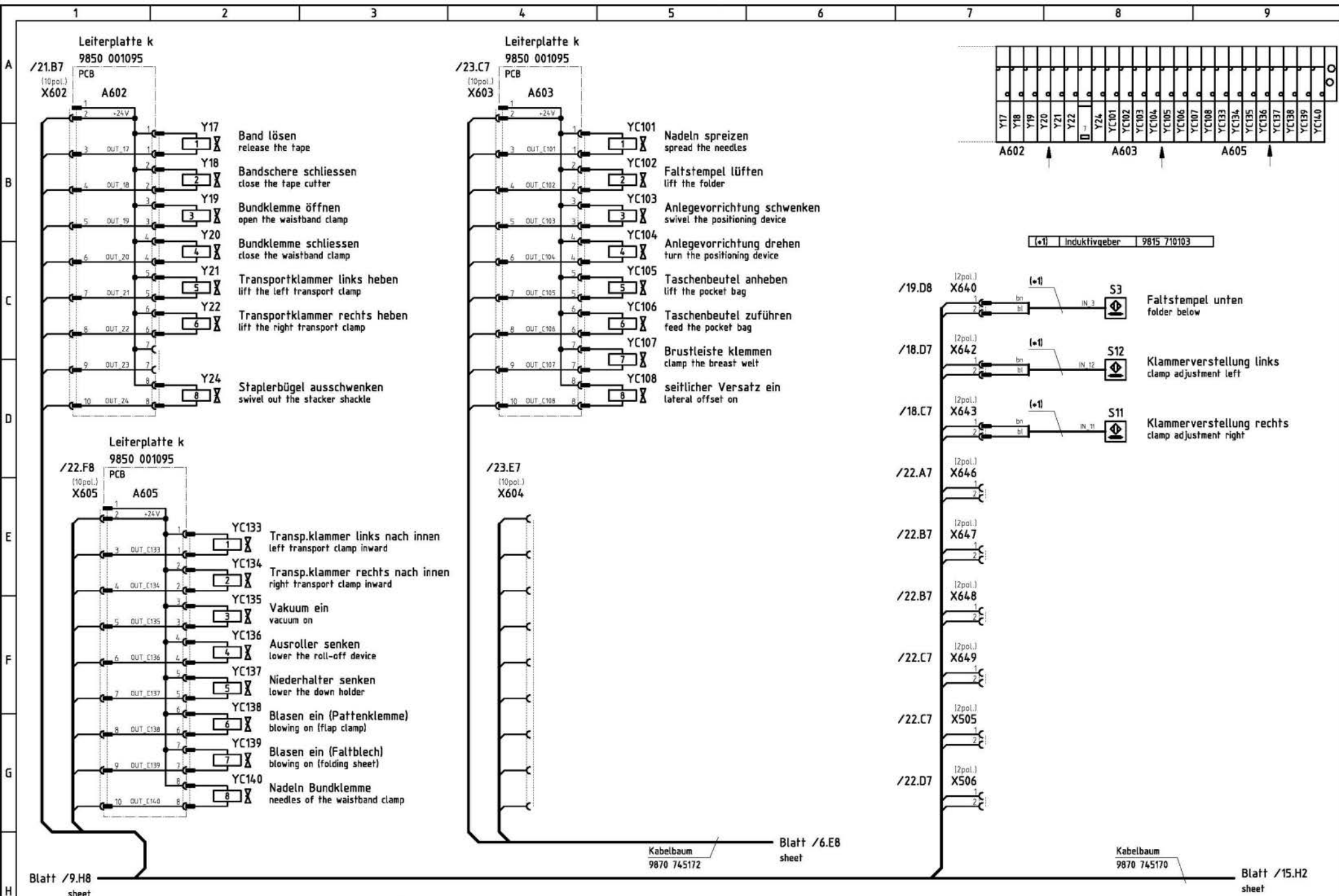
(Z) Zusatzeinrichtung  
optional equipment

c		Datum	2013-08-08		Teilfamilie	745-35	<b>Bauschaltplan</b> 9890 745003 B	Blatt 10 / 24
b		Bearb.	Cz		Freigabe	Ein-/Ausgänge (Methode A) inputs/outputs		
a		Geprüft			0003/13			
Änd.	Datum	Name	Norm					



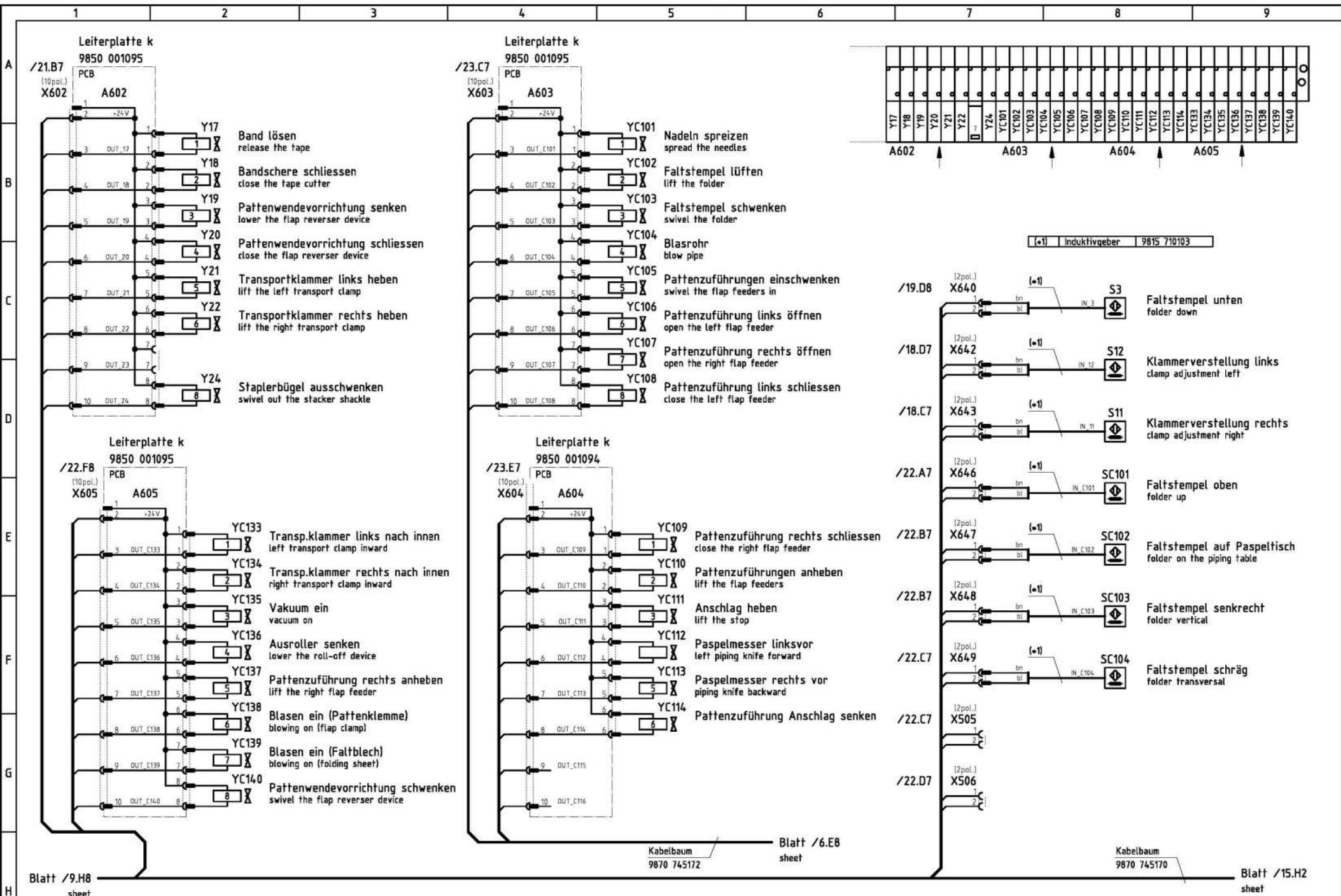
c		Datum	2013-08-08		Teilefamilie	745-35	<b>Bauschaltplan</b> 9890 745003 B	Blatt 11 / 24	
b		Bearb.	Cz		Freigabe	Ein-/Ausgänge (Methode B)			inputs/outputs
a		Geprüft			0003/13				
Änd.	Datum	Name	Norm						

From the library of: Superior Sewing Machine & Supply LLC

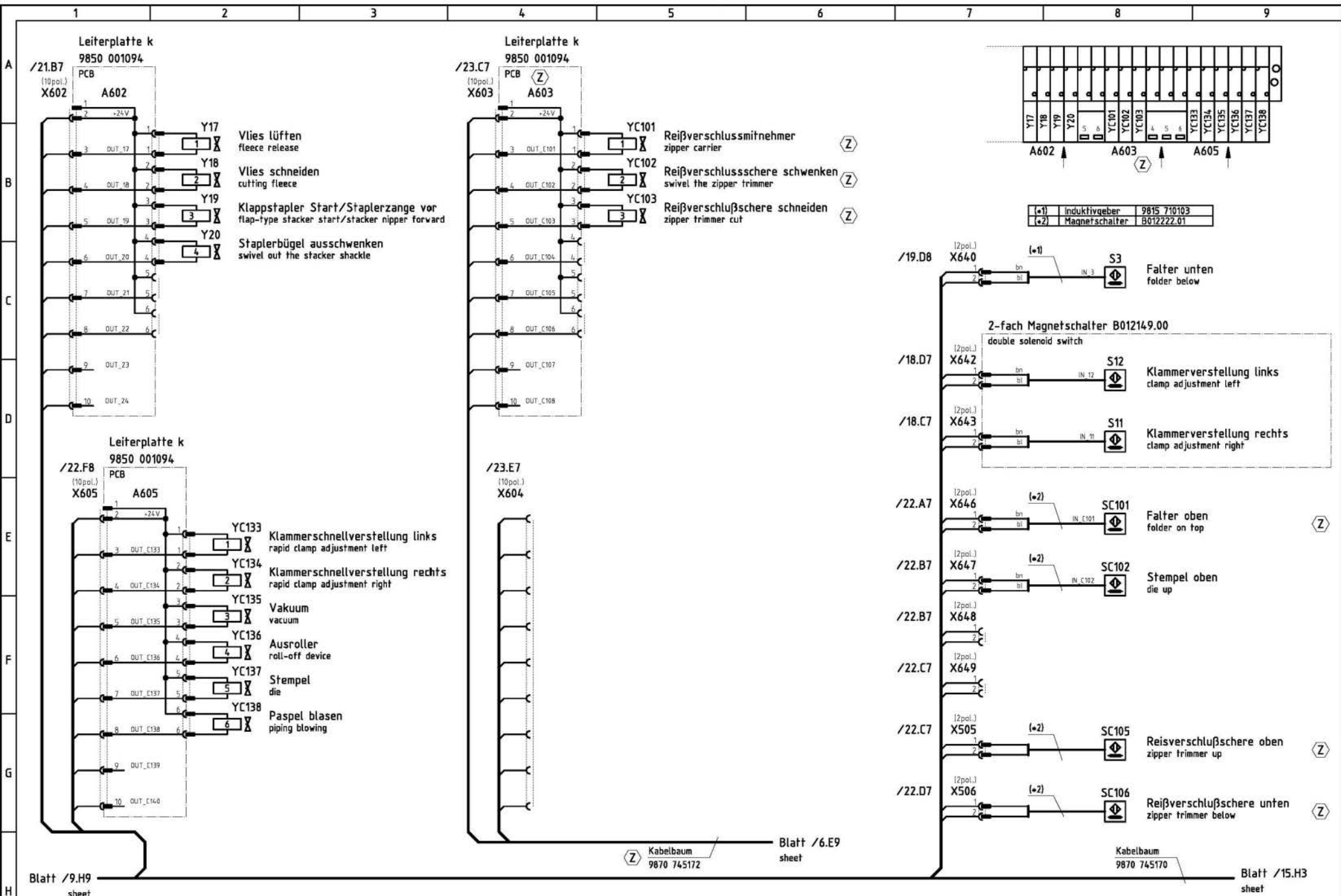


c		Datum	2013-08-08	<b>DÜRKOPP ADLER</b>	Teilfamilie	745-35	<b>Bauschaltplan</b> <b>9890 745003 B</b>	Blatt 12 / 24
b		Bearb.	Cz		Freigabe	Ein-/Ausgänge (Methode D) inputs/outputs		
a		Geprüft			0003/13			
Änd.	Datum	Name	Norm					

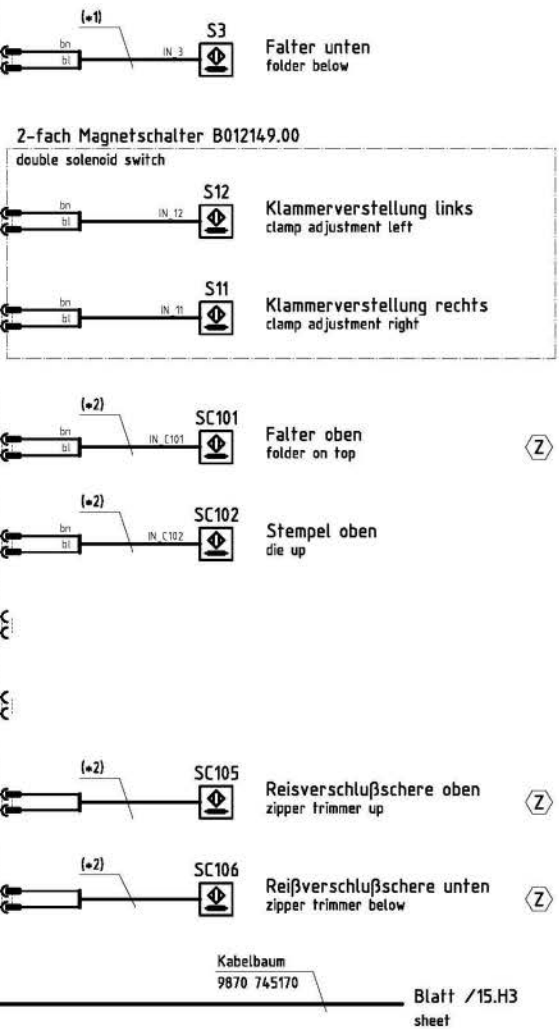




c		Datum	2013-08-08		Teilfamilie	745-35	<b>Bauschaltplan</b> 9890 745003 B	Blatt 13 / 24	
b		Bearb.	Cz		Freigabe	Ein-/Ausgänge (Methode F)			inputs/outputs
a		Geprüft			0003/13				
Änd.	Datum	Name	Norm						



(*)	Induktivgeber	9815 710103
(*)	Magnetschalter	B012222.01



(Z) Zusatzeinrichtung  
optional equipment

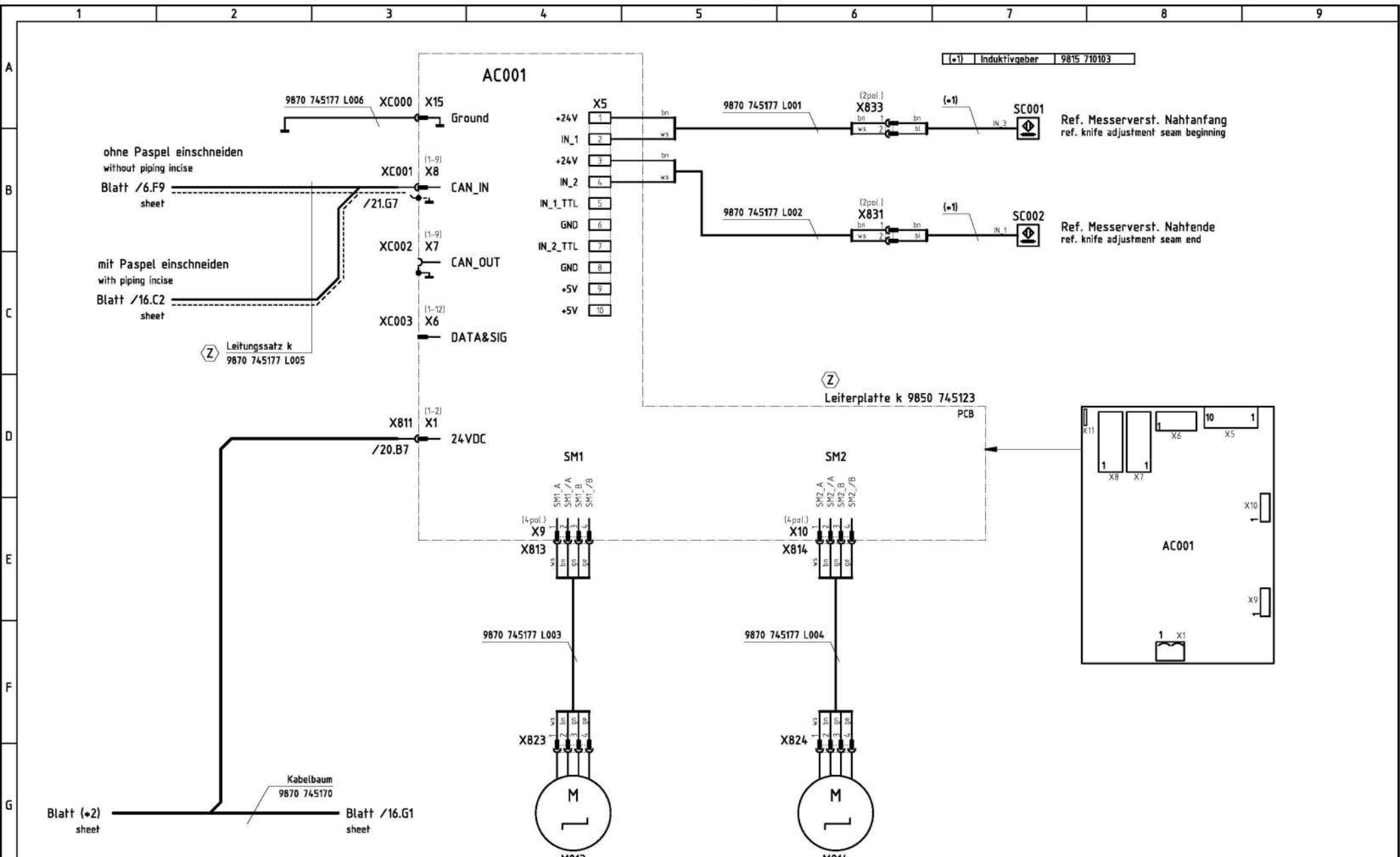
c		Datum	2013-08-08
b		Bearb.	Cz
a		Geprüft	
Änd.	Datum	Name	Norm

**DÜRKOPF ADLER**

Teilefamilie  
Freigabe  
0003/13

100-69  
Ein-/Ausgänge (100-69)  
inputs/outputs

**Bauschaltplan**  
9890 745003 B Blatt 14 / 24



Methode A	Methode B	Methode D	Methode F	100-69
(*2) Blatt /10.H9	Blatt /11.H9	Blatt /12.H9	Blatt /13.H9	Blatt /14.H9

(Z) Zusatzeinrichtung  
optional equipment

c		Datum	2013-08-08
b		Bearb.	Cz
a		Geprüft	
Änd.	Datum	Name	Norm

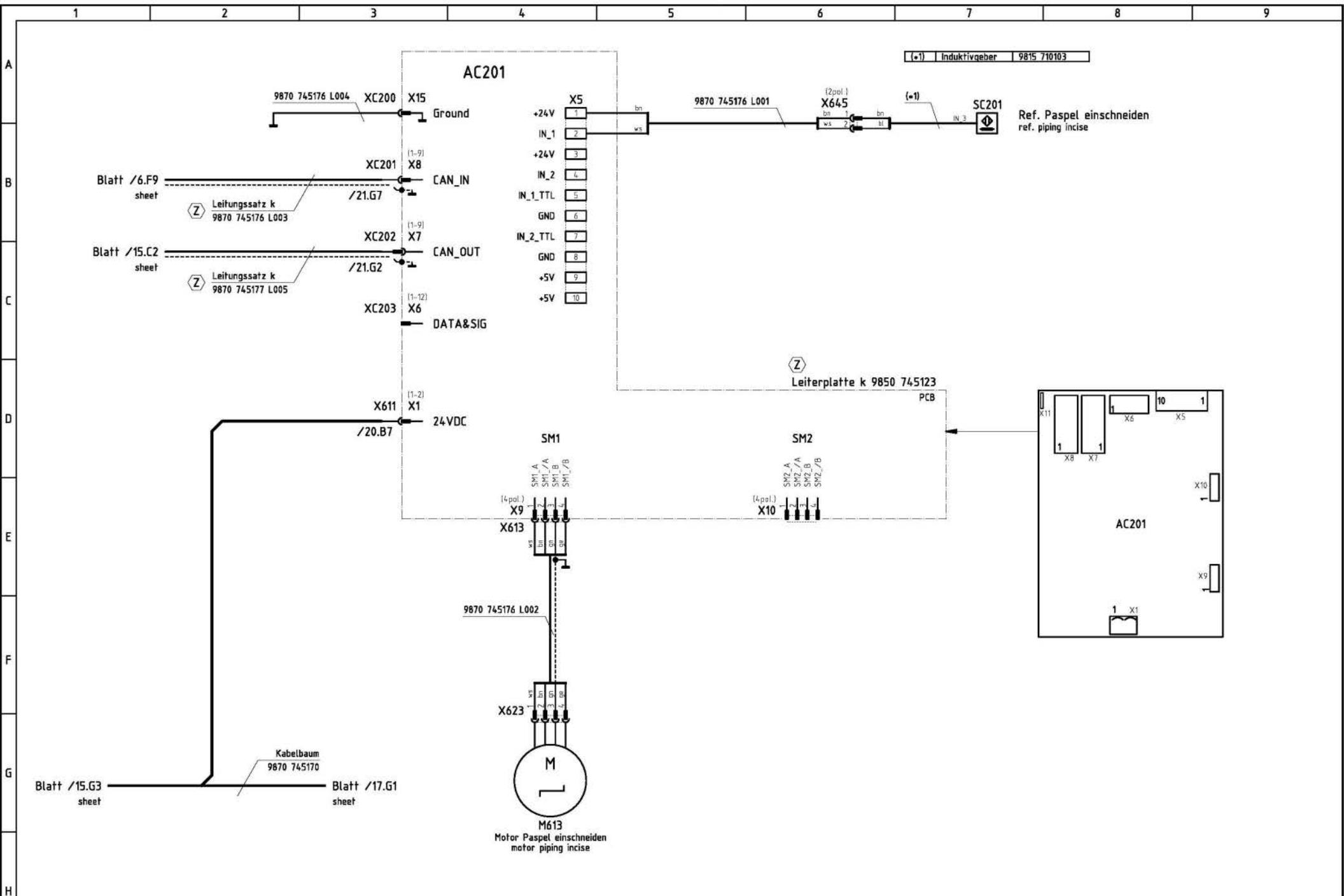
**DÜRKOPF ADLER**

Teilefamilie  
Freigabe  
0003/13

745-35 /100-69  
autom. Messerverstellung

**Bauschaltplan**  
9890 745003 B Blatt 15 / 24





(Z) Zusatzeinrichtung  
optional equipment

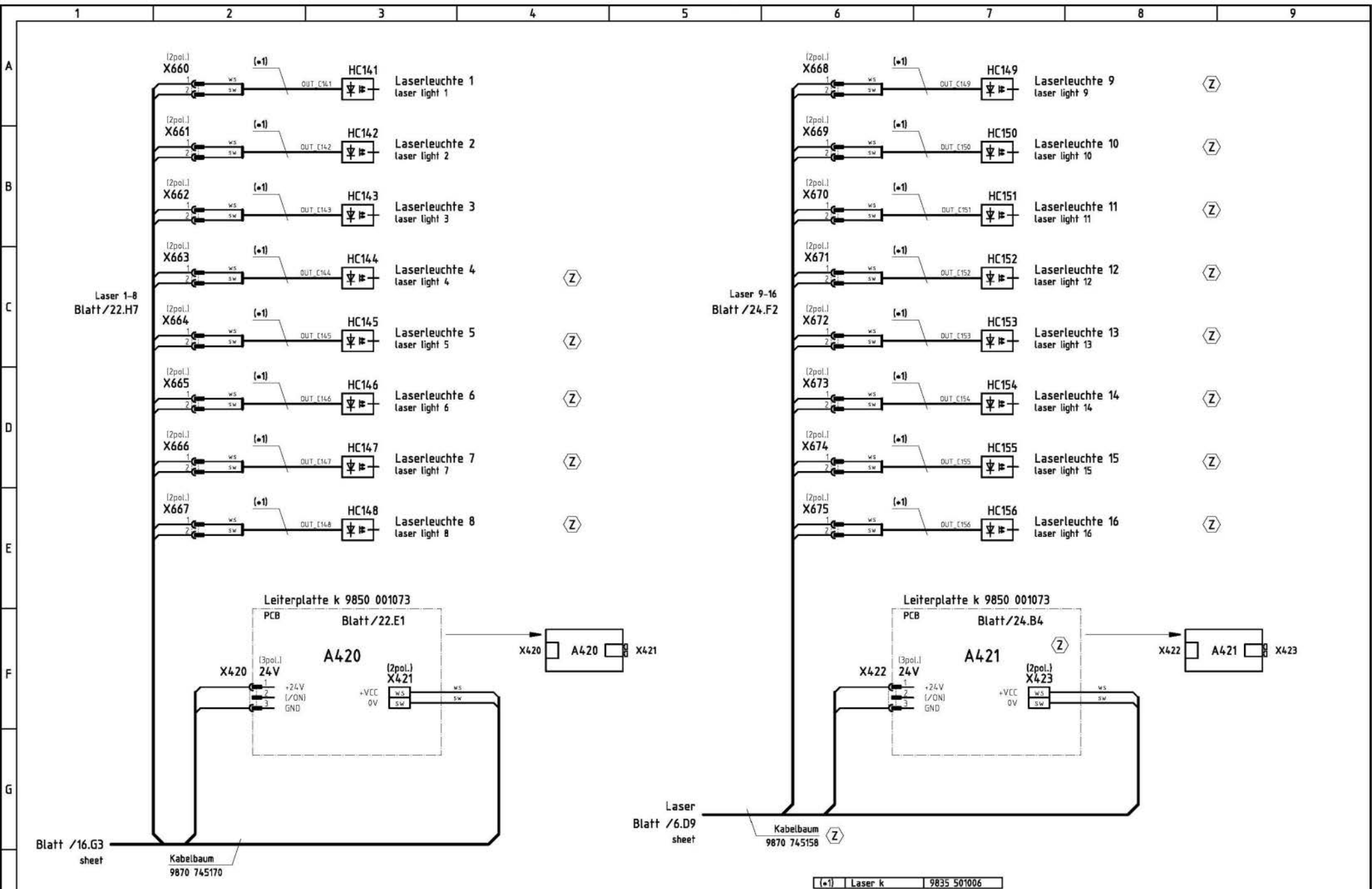
c		Datum	2013-08-08
b		Bearb.	Cz
a		Geprüft	
Änd.	Datum	Name	Norm

Teilefamilie  
745-35  
Paspel einschneiden

Freigabe  
0003/13

745-35  
Paspel einschneiden

Bauschaltplan		Blatt
9890 745003 B		16 / 24



[\*] Laser k 9835 501006

(Z) Zusatzeinrichtung  
optional equipment

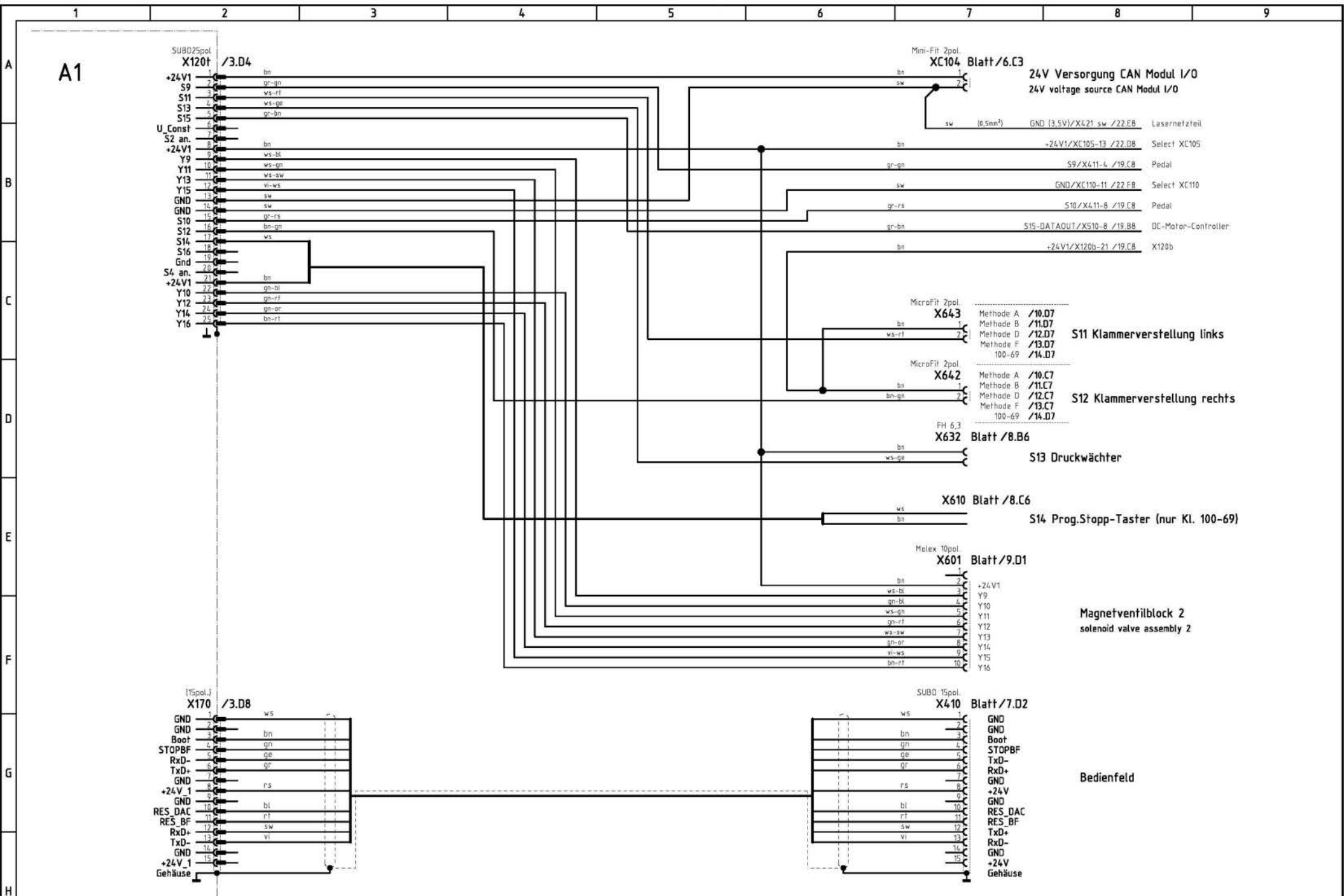
c		Datum	2013-08-08
b		Bearb.	Cz
a		Geprüft	
Änd.	Datum	Name	Norm

**DÜRKOPP ADLER**

Teilefamilie  
Freigabe  
0003/13

745-35 /100-69  
Laserleuchten

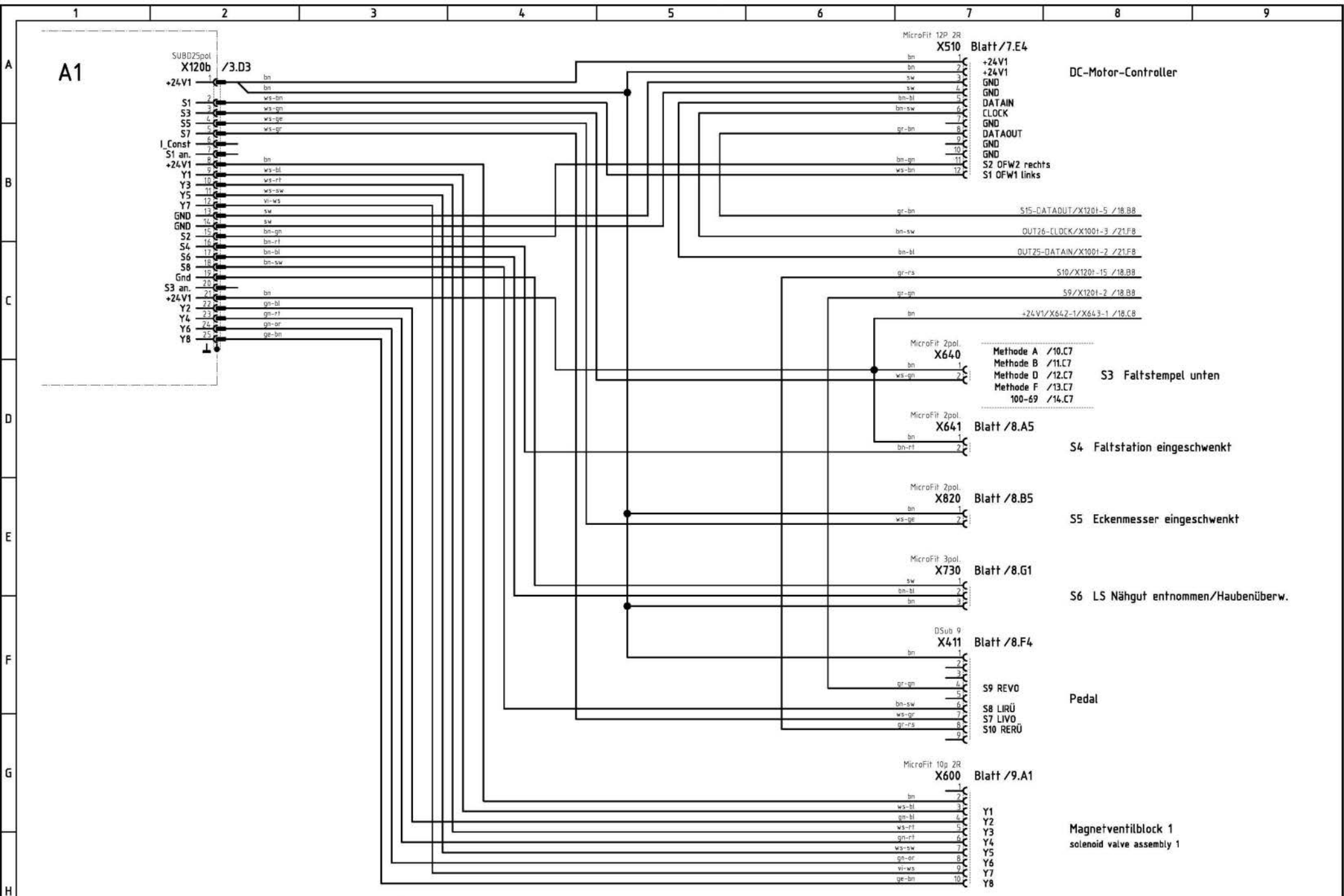
<b>Bauschaltplan</b>		Blatt
9890	745003 B	17 / 24



c		Datum	2013-08-08		Teilfamilie	745-35 / 100-69	<b>Bauschaltplan</b> 9890 745003 B	Blatt 18 / 24
b		Bearb.	Cz		Freigabe	Kabelbaum interne Verbindungen harness internal connections		
a		Geprüft			0003/13			
		Änd.	Datum	Name	Norm			

From the library of: Superior Sewing Machine & Supply LLC



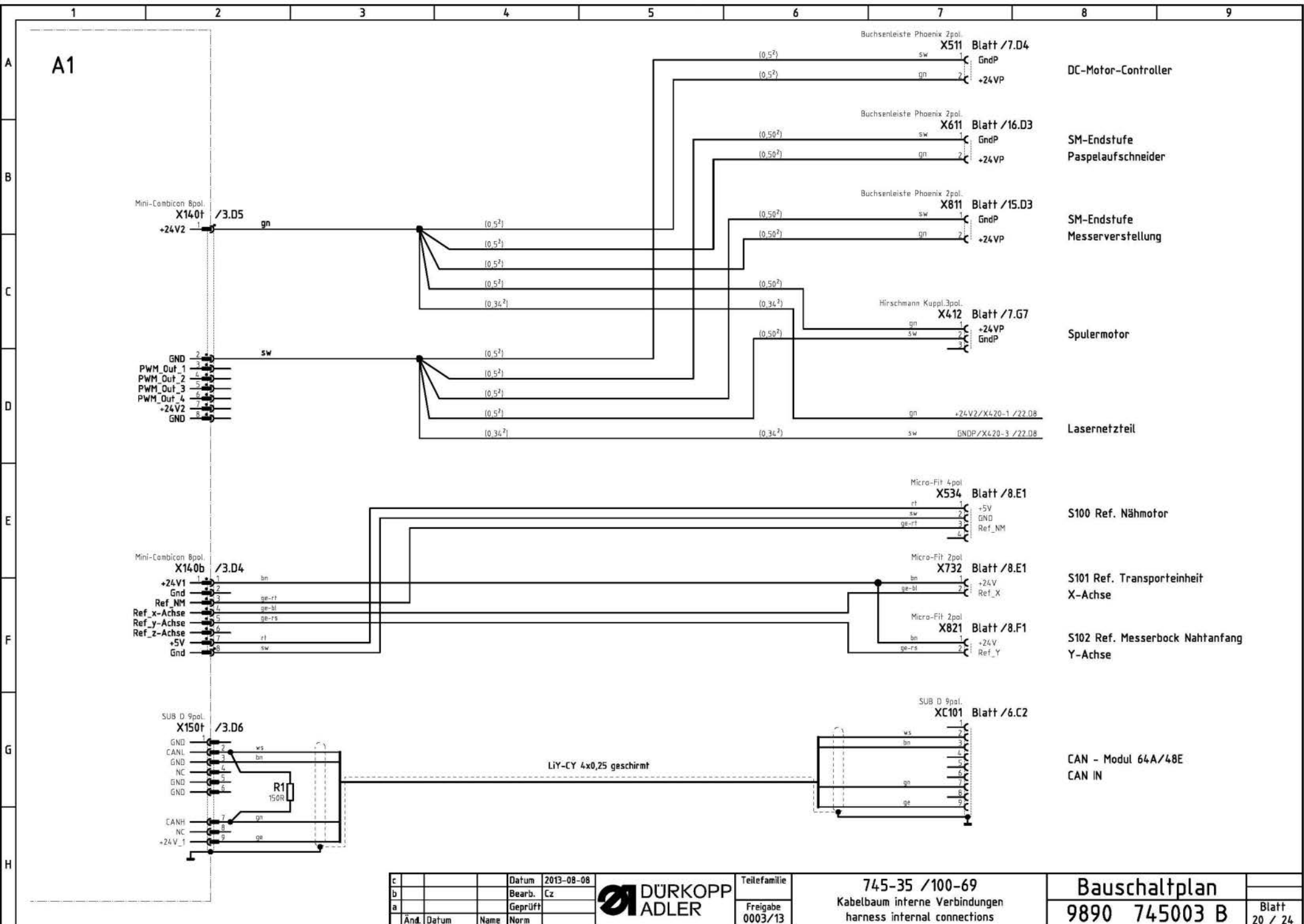


c		Datum	2013-08-08
b		Bearb.	Cz
a		Geprüft	
Änd.	Datum	Name	Norm.

**DÜRKOPP ADLER**  
 Teilefamilie  
 Freigabe  
 0003/13

745-35 / 100-69  
 Kabelbaum interne Verbindungen  
 harness internal connections

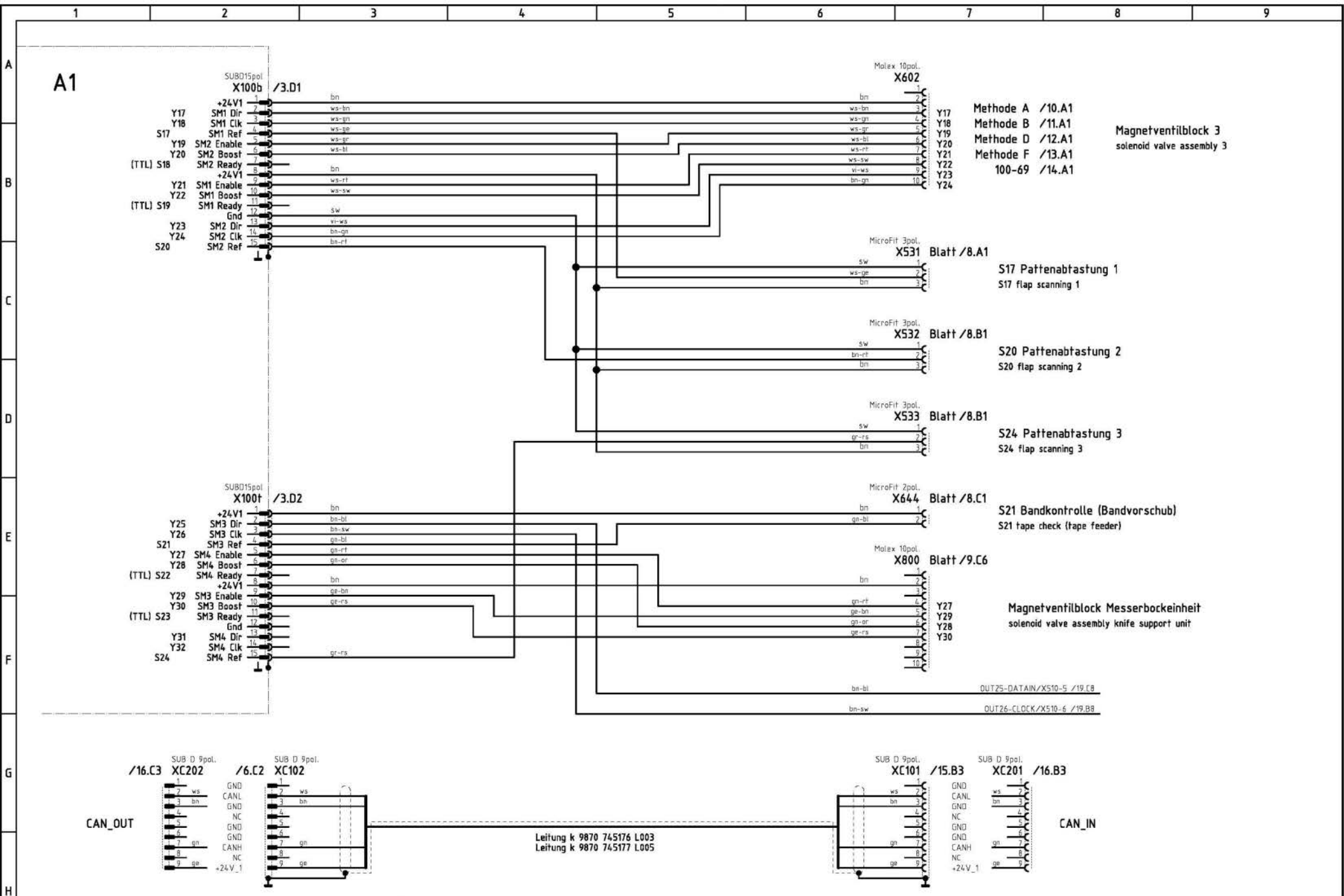
<b>Bauschaltplan</b>		Blatt
9890	745003 B	19 / 24



- DC-Motor-Controller
- SM-Endstufe  
Paspelaufschneider
- SM-Endstufe  
Messerverstellung
- Spulermotor
- Lasernetzteil
- S100 Ref. Nähmotor
- S101 Ref. Transporteinheit  
X-Achse
- S102 Ref. Messerbock Nahtanfang  
Y-Achse
- CAN - Modul 64A/48E  
CAN IN

c		Datum	2013-08-08		Teilfamilie	745-35 /100-69	Bauschaltplan	
b		Bearb.	Cz		Freigabe	Kabelbaum interne Verbindungen harness internal connections	9890 745003 B	Blatt
a		Geprüft			0003/13		20 / 24	
Änd.	Datum	Name	Norm					

From the library of: Superior Sewing Machine & Supply LLC



Magnetventilblock 3  
solenoid valve assembly 3

- Y17 Methode A /10.A1
- Y18 Methode B /11.A1
- Y20 Methode D /12.A1
- Y21 Methode F /13.A1
- Y22 100-69 /14.A1

Blatt /8.A1  
S17 Pattenabastung 1  
S17 flap scanning 1

Blatt /8.B1  
S20 Pattenabastung 2  
S20 flap scanning 2

Blatt /8.B1  
S24 Pattenabastung 3  
S24 flap scanning 3

Blatt /8.C1  
S21 Bandkontrolle (Bandvorschub)  
S21 tape check (tape feeder)

Blatt /9.C6  
Y27  
Y29  
Y28  
Y30  
Magnetventilblock Messerbockeinheit  
solenoid valve assembly knife support unit

OUT25-DATAIN/X510-5 /19.C8

OUT26-CLOCK/X510-6 /19.B8

c		Datum	2013-08-08		Teilfamilie	745-35 /100-69	Bauschaltplan	Blatt
b		Bearb.	Cz		Freigabe	Kabelbaum interne Verbindungen		
a		Geprüft			0003/13	harness internal connections		
Änd.	Datum	Name	Norm					

From the library of: Superior Sewing Machine & Supply LLC



CAN - Modul 64A/48E

CAN - Modul 64A/48E

Blatt /6.C4 XC105

- Ext.1 1
- Ext.2 2
- IN1 3 gr-rs
- IN2 4 rt-bl
- IN3 5 gn-or
- IN4 6 ge-bn
- IN5 7 ge-rs
- IN6 8 ge-bl
- IN7 9
- IN8 10
- Ext.1 11 bn
- +24V 12 bn
- Sel 13 bn
- +24V 14 bn
- IN9 15
- IN10 16
- IN11 17
- IN12 18
- IN13 19
- IN14 20
- IN15 21
- IN16 22
- Ext.3 23
- GND 24

Micro-Fit 2pol  
X646

- bn 1
- gn-rs 2

Methode A /10.D7  
Methode B /11.D7  
Methode D /12.D7  
Methode F /13.D7  
100-69 /14.E7

SC101 Faltstempel oben

Micro-Fit 2pol  
X647

- bn 1
- rt-bl 2

Methode A /10.E7  
Methode B /11.E7  
Methode D /12.E7  
Methode F /13.E7  
100-69 /14.E7

SC102 Faltstempel auf Paspeltisch

Micro-Fit 2pol  
X648

- bn 1
- gn-or 2

Methode A /10.F7  
Methode B /11.F7  
Methode D /12.F7  
Methode F /13.F7  
100-69 /14.F7

SC103 Faltstempel senkrecht

Micro-Fit 2pol  
X649

- bn 1
- ge-bn 2

Methode A /10.G7  
Methode B /11.G7  
Methode D /12.G7  
Methode F /13.G7  
100-69 /14.G7

SC104 Faltstempel schräg

Micro-Fit 2pol  
X505

- bn 1
- ge-rs 2

Methode A /10.G7  
Methode B /11.G7  
Methode D /12.G7  
Methode F /13.G7  
100-69 /14.G7

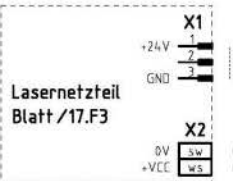
SC105 Schere oben (100-69)

Micro-Fit 2pol  
X506

- bn 1
- ge-bl 2

Methode A /10.G7  
Methode B /11.G7  
Methode D /12.G7  
Methode F /13.G7  
100-69 /14.G7

SC106 Schere unten (100-69)



MicroFit 3pol.  
X420

- 1 gn
- 2 sw
- 3 sw

bn +24V1/X1201-8 /18.B8  
gn -24V2/X1401-1 /28.D8  
sw GNDP/X1401-2 /28.D8

Aderenhülse  
X421

- sw
- ws
- ws

sw GND (3.5V)/XC104-2 /18.B8

Blatt /6.C6 XC110

- OUT33 1 ws-bn
- OUT34 2 ws-gn
- OUT35 3 ws-ge
- OUT36 4 ws-gr
- OUT37 5 vi-ws
- OUT38 6 bn-gn
- OUT39 7 gn-bl
- OUT40 8 gr-bl
- OUT41 9 ws
- Ext.1 10 bn
- +24V1 11 sw
- Sel 12
- 24V1 13 rs-bn
- OUT41 14 ws-bl
- OUT42 15 bn-bl
- OUT43 16 ws-ft
- OUT44 17 bn-ft
- OUT45 18 ws-sw
- OUT46 19 bn-sw
- OUT47 20 gr-gn
- OUT48

Molex 10pol.  
X605

- bn 1
- ws-bn 2
- ws-gn 3
- ws-ge 4
- ws-gr 5
- vi-ws 6
- bn-gn 7
- gn-bl 8
- gr-bl 9
- 10
- 11
- 12
- 13
- 14
- 15
- 16
- 17
- 18
- 19
- 20

YC033 Methode A /10.D1  
YC034 Methode B /11.D1  
YC035 Methode D /12.D1  
YC036 Methode F /13.D1  
YC037 100-69 /14.D1  
YC038  
YC039  
YC040

Magnetventilblock 6  
solenoid valve assembly 6

sw GND/X1201-14 /18.B8

Micro-Fit 2pol  
X667

Micro-Fit 2pol  
X666

Micro-Fit 2pol  
X665

Micro-Fit 2pol  
X664

Micro-Fit 2pol  
X663

Micro-Fit 2pol  
X662

Micro-Fit 2pol  
X661

Micro-Fit 2pol  
X660

8 Laser  
Blatt /17.C1

c		Datum	2013-08-08
b		Bearb.	Cz
a		Geprüft	
Änd	Datum	Name	Norm



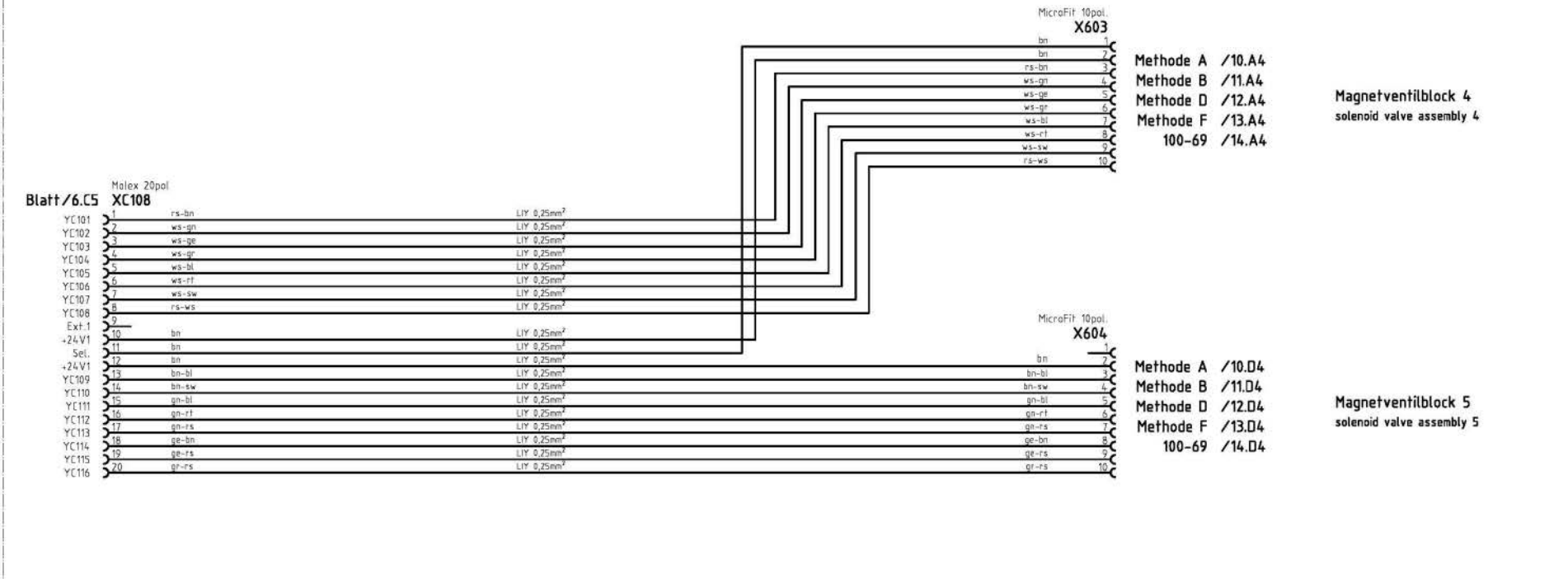
Teilfamilie  
Freigabe  
0003/13

745-35 /100-69  
Kabelbaum interne Verbindungen  
harness internal connections

Bauschaltplan  
9890 745003 B

Blatt  
22 / 24

**Z** zusätzlicher Kabelbaum 9870 745172  
additional harness



MicroFit 10pol.  
**X603**

Methode A /10.A4  
Methode B /11.A4  
Methode D /12.A4  
Methode F /13.A4  
100-69 /14.A4

Magnetventilblock 4  
solenoid valve assembly 4

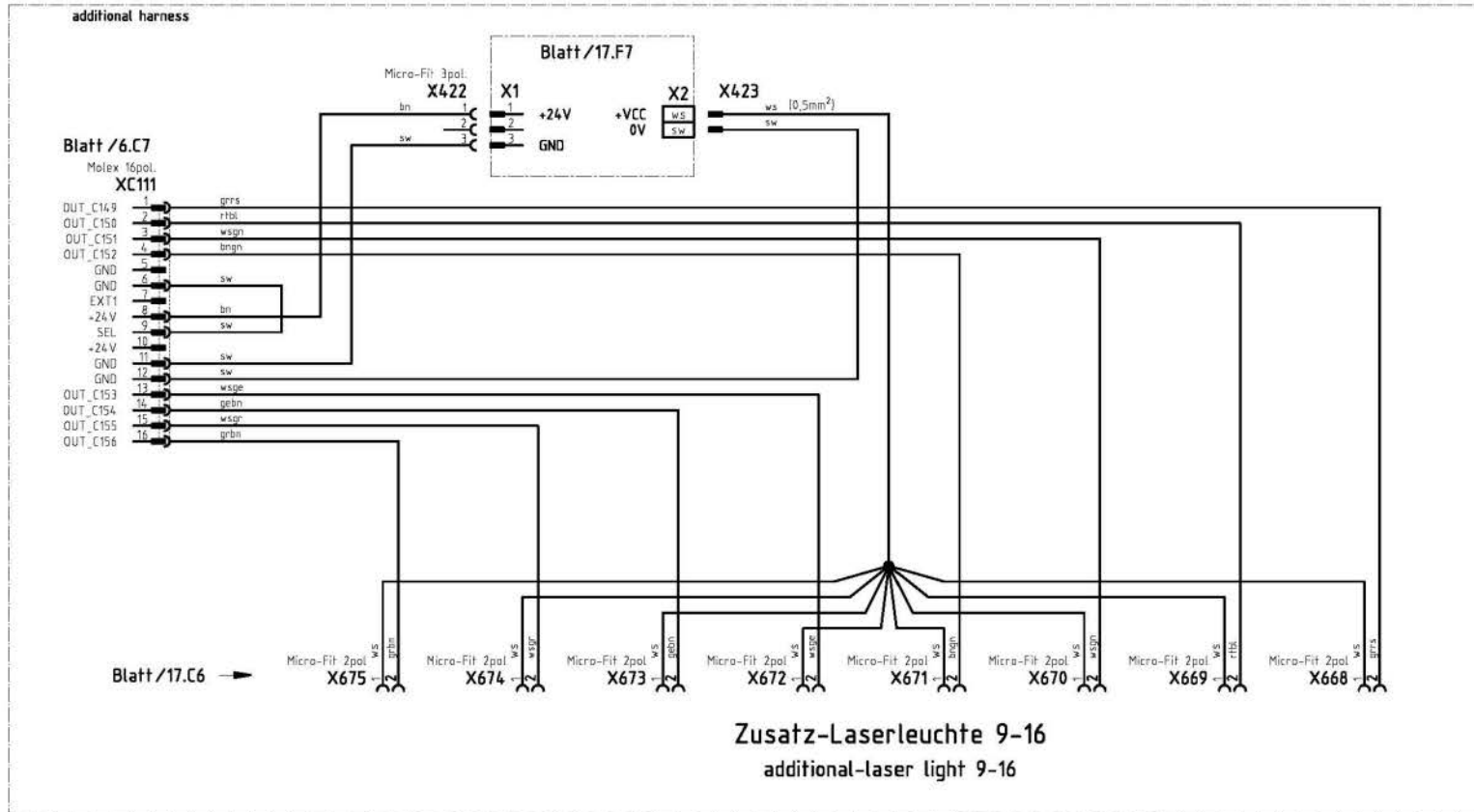
MicroFit 10pol.  
**X604**

Methode A /10.D4  
Methode B /11.D4  
Methode D /12.D4  
Methode F /13.D4  
100-69 /14.D4

Magnetventilblock 5  
solenoid valve assembly 5

c		Datum	2013-08-08		Teilfamilie	745-35 /100-69	Bauschaltplan	Blatt
b		Bearb.	Cz		Freigabe	Kabelbaum interne Verbindungen		
a		Geprüft			0003/13	harness internal connections		
	Änd.	Datum	Name	Norm				

**Z** zusätzlicher Kabelbaum 9870 745158  
additional harness



**Z** Zusatzeinrichtung  
optional equipment

c		Datum	2013-08-08
b		Bearb.	Cz
a		Geprüft	
Änd.	Datum	Name	Norm

		Teilfamilie
		Freigabe
		0003/13

745-35 /100-69  
Kabelbaum-interne Verbindungen  
harness-internal connections

Bauschaltplan  
9890 745003 B

Blatt  
24 / 24



Maßstabsveränderung drucktechnisch bedingt

Allgemeintoleranzen für Abstände von runden Löchern untereinander und von einer Bezugsfläche zum Loch: +0,2

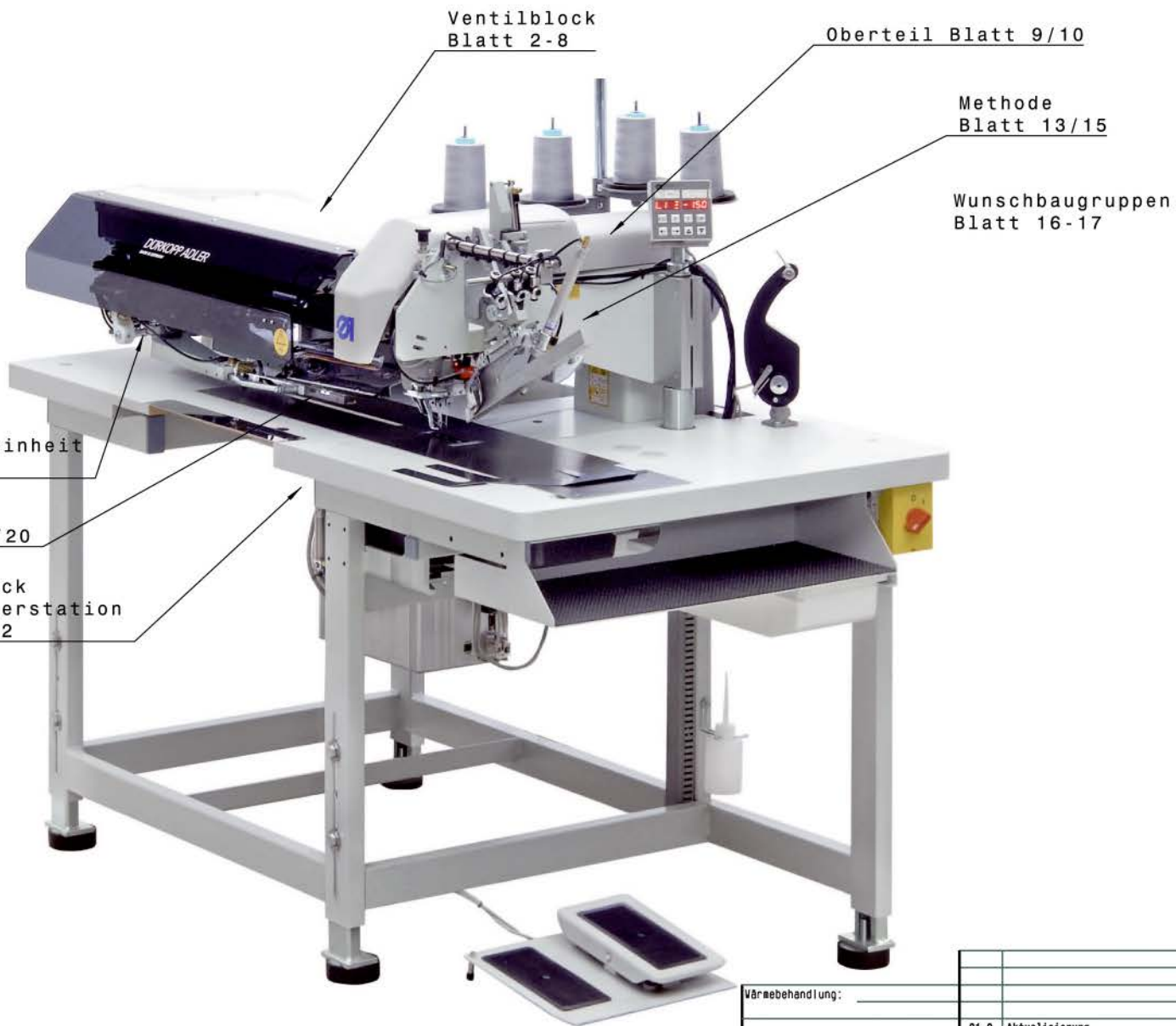
Winkelmaße (Länge d. Kurz-Schenkels, über/bis) bis 10° ±1° 10/50° ±30° 50/120° ±10° 120/400° ±15° über 400° ±5°

Längemaße über/bis 0,5 bis 6/20 ±0,10 ±0,2 6/20 ±0,3 12/40 ±0,5 40/100 ±0,8 100/200 ±1,2

Schutzvermerk DIN A3

Bei Änderung beachten:

9770 745006



Schlauch	Teile-Nr.
PU2	0699 979265
PU3	9731 005004
PU4	9731 006004

Wärmebehandlung:									
Ä.-kennz.		01.0	Aktualisierung		03.07.14	Riffel			
Bemerkung:		Verkstoff:							
Ka-Kante angerundet ; Kb-Kante gebrochen		Maßstab		Klassifizierung		Teilfamilie			
Allgemeintoleranz DIN ISO 2768-mK	Form- u. Lagetol. DIN ISO 1101	Oberflächen nach DIN ISO 1302 u. DAN						Paßmaß	Abmaße
DÜRKOPP ADLER AG Bielefeld		Bearb. 25.06.13	Riffel Ri.	Benennung <b>Pneumatikplan</b>		Teilenummer <b>9770 745006</b>		Blatt 1/1	

Maßstabsveränderung drucktechnisch bedingt

Allgemeintoleranzen für Abstände von runden Löchern untereinander und von einer Bezugskante zum Loch: +0,2

Winkelmaße (Länge d. Kurz-Schenkels, über/bis) bis 10° ±1° 10/50 ±30' 50/120 ±10' 120/400 über/400 ±15'

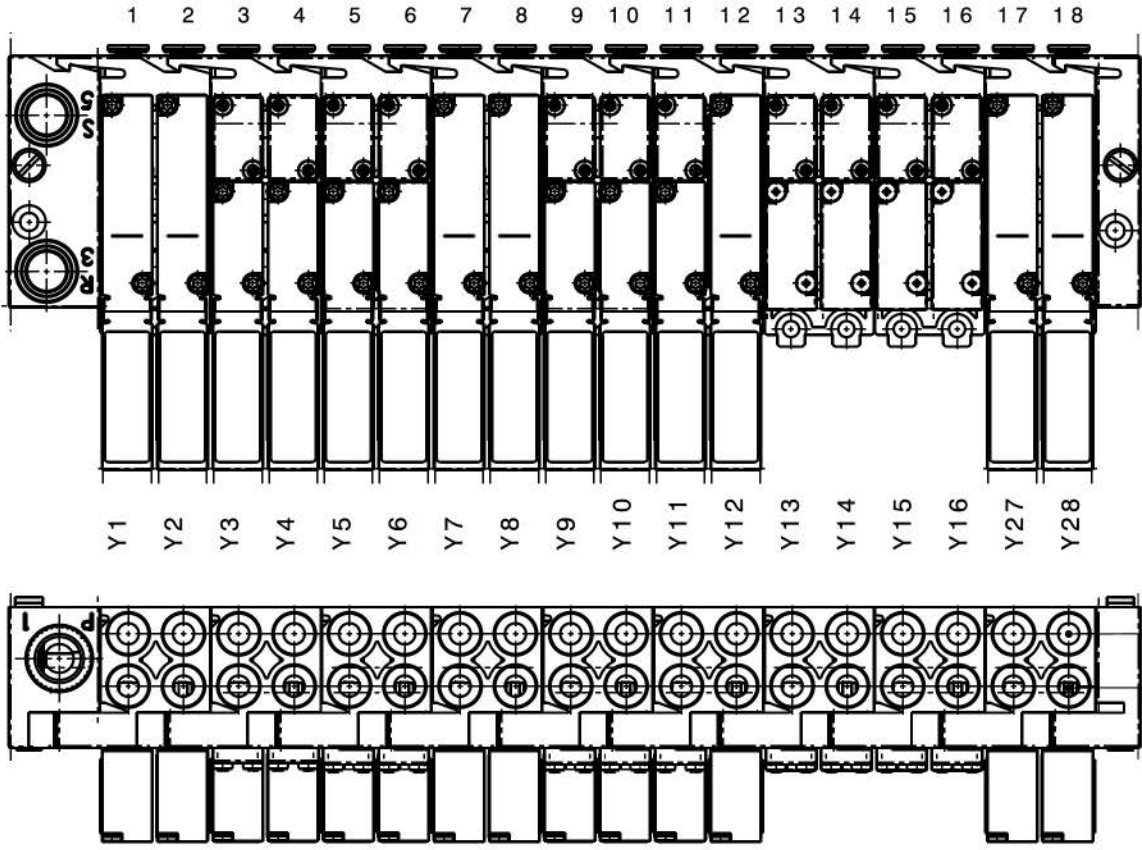
Längemaße Über/bis! 0,5k 6/20 ±0,10 ±0,2 3k/120 ±0,3 12k/1000 ±0,5 40k/1000 ±0,8 100k/2000 ±1,2

Schutzvermerk DIN A3

Bei Änderung beachten:

9770 745006

Ventilblock 745-35 S  
9712 745019



Ventilplatz	Ventilart	Teile-Nr
1	5/2 Wege	9710 063000
2	5/2 Wege	9710 063000
3	3/2 Wege NC	9710 061200
4	3/2 Wege NC	9710 061200
5	3/2 Wege NC	9710 061200
6	3/2 Wege NO	9710 061230
7	5/2 Wege	9710 063000
8	5/2 Wege	9710 063000
9	3/2 Wege NO	9710 061230
10	3/2 Wege NC	9710 061200
11	3/2 Wege NC	9710 061200
12	5/2 Wege	9710 063000
13	Leer	
14	Leer	
15	Leer	
16	Leer	
17	5/2 Wege	9710 063000
18	5/2 Wege	9710 063000

Wärmebehandlung:					
Ä.-kennz.		01.0 Aktualisierung	03.07.14	Riffel	
Bemerkung:		Änderung		gez.	gepr.
Ka-Kante angerundet ; Kb-Kante gebrochen		Werkstoff:			
Allgemeintoleranz DIN ISO 2768-mK	Form- u. Lagetol. DIN ISO 1101	Oberflächen nach DIN ISO 1302 u. DAN	Maßstab	Klassifizierung	Teilfamilie
DÜR KOPP ADLER AG Bielefeld		Bearb. 25.06.13 Gepr. Ri. Norm	Riffel	Benennung <b>Pneumatikplan</b>	Teilenummer <b>9770 745006</b>
			Paßmaß	Abmaße	Blatt 2/20



Maßstabsveränderung  
drucktechnisch bedingt

Allgemeintoleranzen für Abstände von  
runden Löchern untereinander und von  
einer Bezugskante zum Loch: +0,2

Winkelmaße (Länge d. Kurz-Schenkel, über/bis)  
bis 10° ±1°  
10/50° ±30°  
50/120° ±120°  
120/400° (über/bis) ±15°

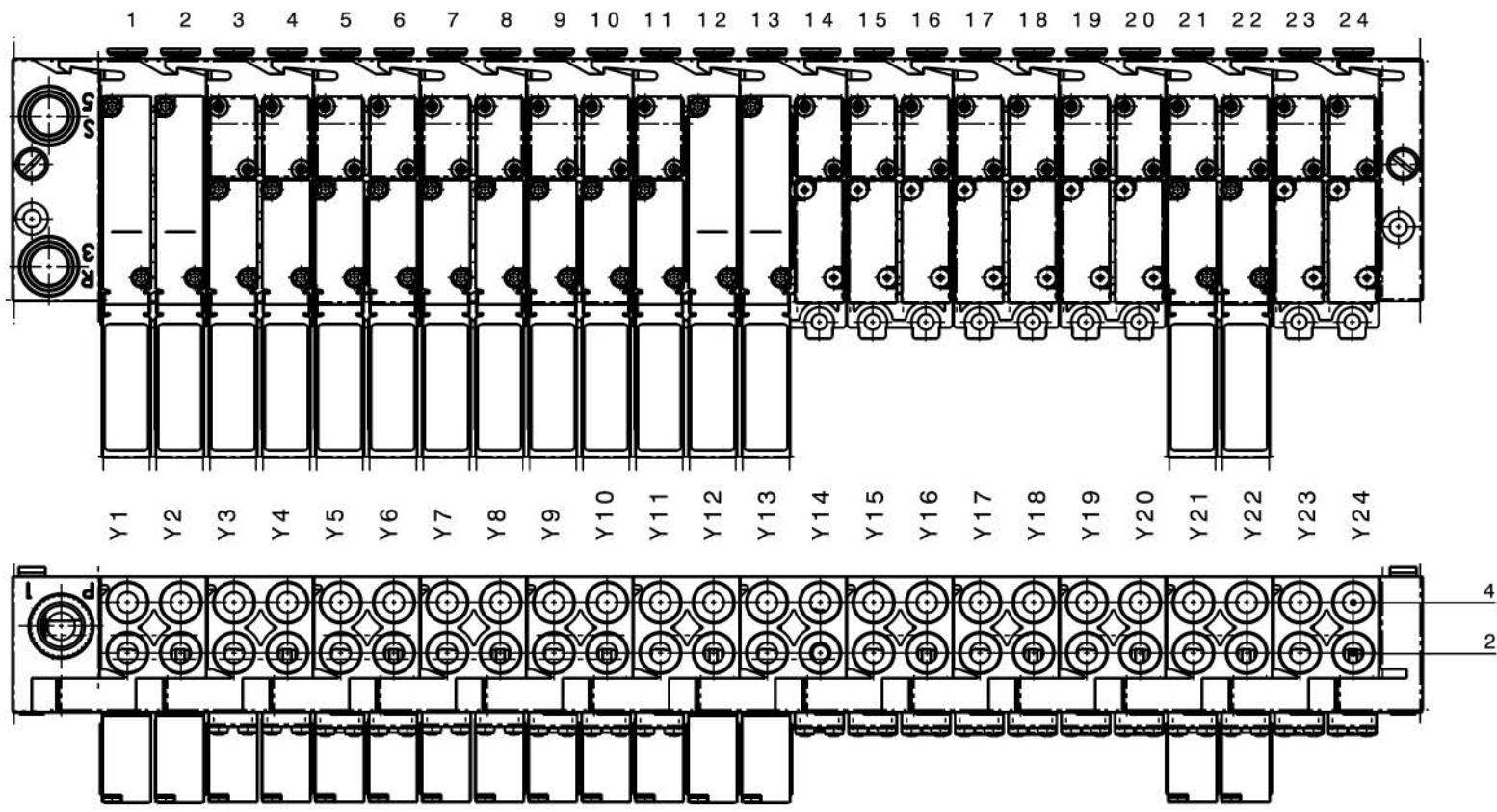
Längemaße über/bis  
0,5/1 ±0,1  
1/2 ±0,2  
3/12 ±0,3  
30/120 ±0,5  
100/200 ±0,8  
1000/2000 ±1,2

Schutzmerk  
DIN A3  
ISO 15016 beachten

Bei Änderung beachten:

Ventilblock 745-35 A/B/D/F  
9712 745020

9770 745006



Ventilplatz	Ventilart	Teile-Nr	Ventilplatz	Ventilart	Teile-Nr
1	5/2 Wege	9710 063000	13	5/2 Wege	9710 063000
2	5/2 Wege	9710 063000	14	Leer	
3	3/2 Wege NC	9710 061200	15	Leer	
4	3/2 Wege NC	9710 061200	16	Leer	
5	3/2 Wege NC	9710 061200	17	Leer	
6	3/2 Wege NO	9710 061230	18	Leer	
7	3/2 Wege NC	9710 061200	19	Leer	
8	3/2 Wege NC	9710 061200	20	Leer	
9	3/2 Wege NO	9710 061230	21	3/2 Wege NO	9710 061230
10	3/2 Wege NC	9710 061200	22	3/2 Wege NO	9710 061230
11	3/2 Wege NC	9710 061200	23	Leer	
12	5/2 Wege	9710 063000	24	Leer	

Wärmebehandlung:							
Ä.-kennz.		01.0	Aktualisierung	Änderung		03.07.14	Riffel
Bemerkung:		Verkstoff:		Datum		gez.	gepr.
Ka-Kante angerundet ; Kb-Kante gebrochen							
Allgemeintoleranz DIN ISO 2768-mK	Form- u. Lagetol. DIN ISO 1101	Oberflächen nach DIN ISO 1302 u. DAN		Maßstab	Klassifizierung	Teilfamilie	
DÜRKOOP ADLER AG Bielefeld		Bearb. 25.06.13	Riffel Ri.	Benennung <b>Pneumatikplan</b>		Teilenummer <b>9770 745006</b>	Blatt 3/20



Maßstabsveränderung drucktechnisch bedingt

Allgemeintoleranzen für Abstände von runden Löchern untereinander und von einer Bezugskante zum Loch: +0,2

Winkelmaße (Länge d. Kurz-Schenkels, über/bis) bis 10° ±1° 10/50° ±30° 120/400° ±10° über 400° ±5°

Längemaße Über/bis 0,5/1 bis 10/10 ±0,2 10/20 ±0,3 120/400 ±0,5 1000/2000 ±1,2

Schutzvermerk DIN A3

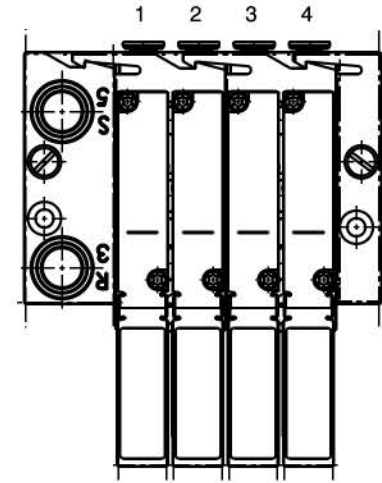
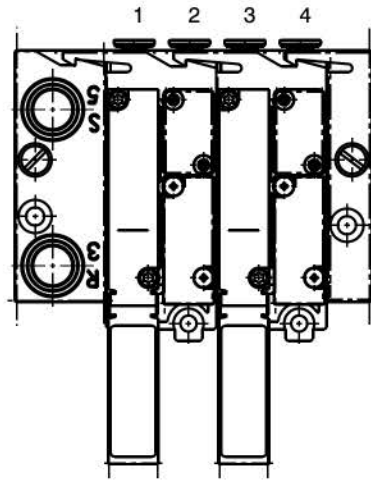
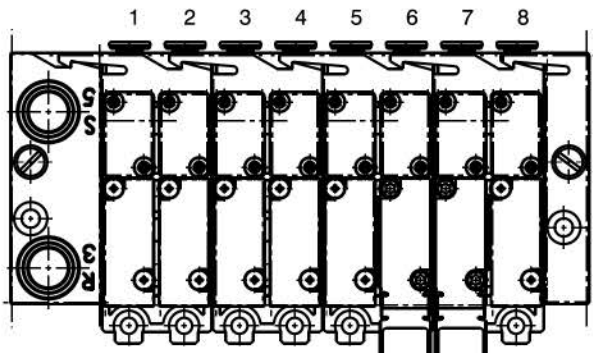
Bei Änderung beachten:

9770 745006

Ventilblock 745-35 A  
Wunschbaugruppen  
9712 745021

Ventilblock Eckenmesser  
gerade Tasche  
9712 745016

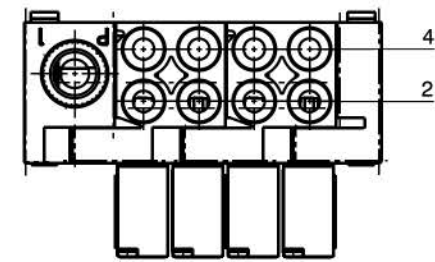
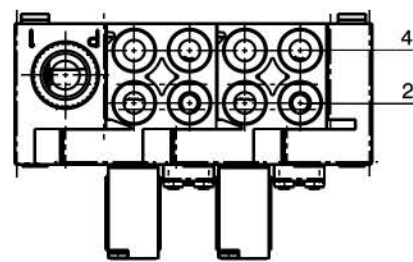
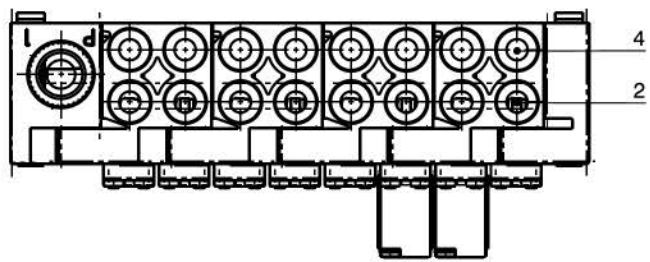
Ventilblock Eckenmesser  
schräge Tasche  
9712 745003



- YC133
- YC134
- YC135
- YC136
- YC137
- YC138
- YC139
- YC140

- Y27
- Y28
- Y29
- Y30

- Y27
- Y28
- Y29
- Y30



9712 745021			9712 745016			9712 745003		
Ventilplatz	Ventilart	Teile-Nr	Ventilplatz	Ventilart	Teile-Nr	Ventilplatz	Ventilart	Teile-Nr
1	Leer		1	5/2 Wege	9710 063000	1	5/2 Wege	9710 063000
2	Leer		2	Leer		2	5/2 Wege	9710 063000
3	Leer		3	5/2 Wege	9710 063000	3	5/2 Wege	9710 063000
4	Leer		4	Leer		4	5/2 Wege	9710 063000
5	Leer							
6	3/2 Wege NC	9710 061200						
7	3/2 Wege NC	9710 061200						
8	Leer							

Wärmebehandlung:									
01.0 Aktualisierung		Ä.-kennz.		Änderung		03.07.14 Riffel		Datum gez. gepr.	
Bemerkung:				Werkstoff:					
Ka-Kante angerundet ; Kb-Kante gebrochen									
Allgemeintoleranz DIN ISO 2768-mK		Form- u. Lagetol. DIN ISO 1101		Oberflächen nach DIN ISO 1302 u. DAN		Maßstab		Klassifizierung	
Teilefamilie		Papmaß		Abmaße		Benennung <b>Pneumatikplan</b>		Teilenummer <b>9770 745006</b>	
Blatt 4/20		DÜR KOPP ADLER AG Bielefeld		Bearb. 25.06.13 Riffel Gepr. Ri. Norm					

Maßstabsveränderung drucktechnisch bedingt

Allgemeintoleranzen für Abstände von runden Löchern untereinander und von einer Bezugskante zum Loch: +0,2

Winkelmaße (Länge d. Kurz-Schenkels, über/bis) bis 10° ±1' 10/50° ±30' 50/120° ±10' 120/400° über/400° ±15'

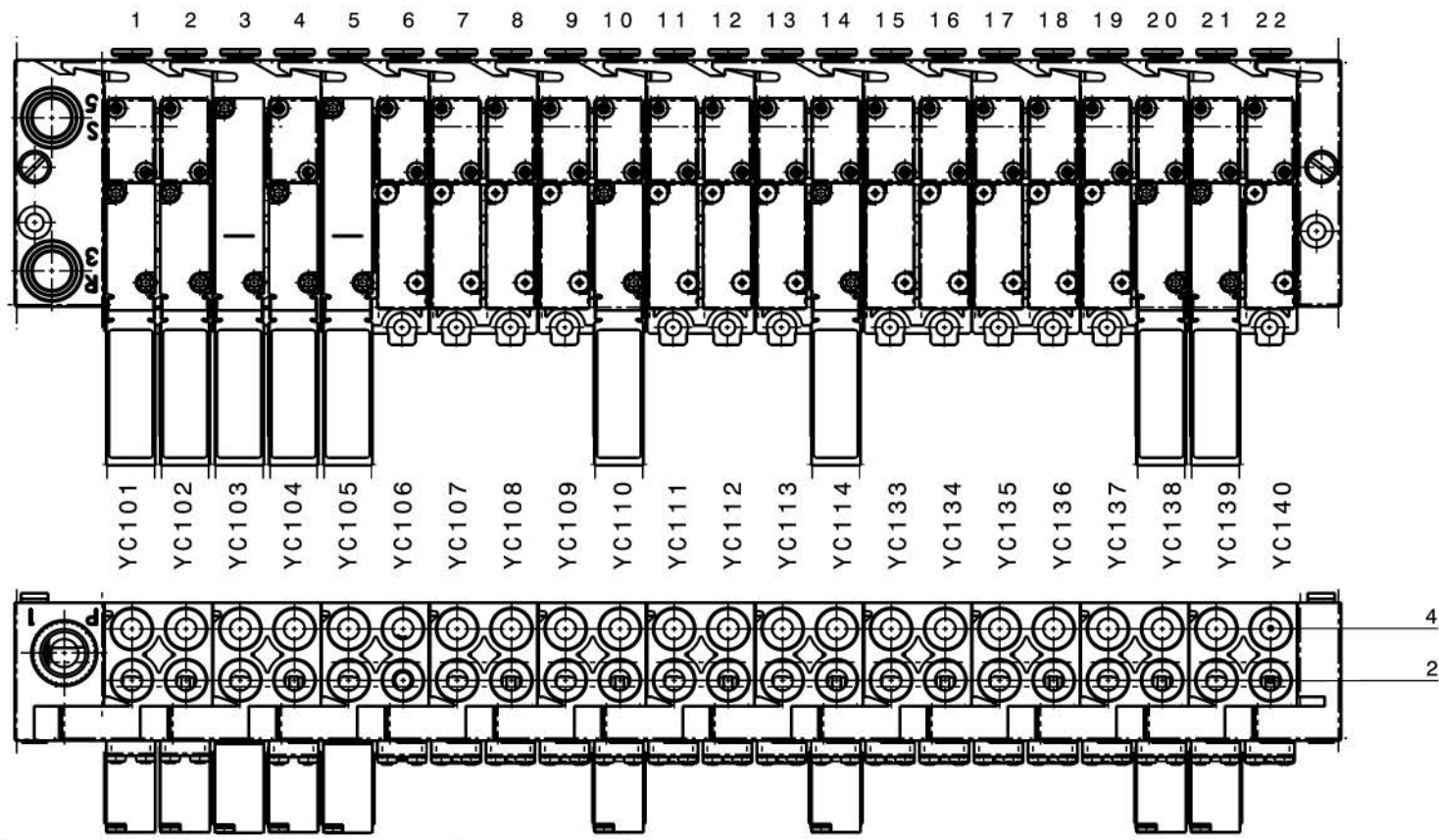
Längemaße Über/bis bis 0,5/10° ±0,1 0,5/20° ±0,2 0,5/30° ±0,3 0,5/40° ±0,4 0,5/50° ±0,5 0,5/60° ±0,6 0,5/80° ±0,8 0,5/100° ±1,2

Schutzmerk DIN A3

Bei Änderung beachten:

Ventilblock 745-35 B  
Wunschbaugruppen  
9712 745022

9770 745006



Ventilplatz	Ventilart	Teile-Nr	Ventilplatz	Ventilart	Teile-Nr
1	3/2 Wege NC	9710 061200	12	Leer	
2	3/2 Wege NC	9710 061200	13	Leer	
3	5/2 Wege	9710 063000	14	3/2 Wege NO	9710 061230
4	3/2 Wege NC	9710 061200	15	Leer	
5	5/2 Wege	9710 063000	16	Leer	
6	Leer		17	Leer	
7	Leer		18	Leer	
8	Leer		19	Leer	
9	Leer		20	3/2 Wege NC	9710 061200
10	3/2 Wege NC	9710 061200	21	3/2 Wege NC	9710 061200
11			22	Leer	

Wärmebehandlung:							
01.0 Aktualisierung				03.07.14	Riffel		
Ä.-kennz.		Änderung		Datum	gez.	gepr.	
Bemerkung:				Werkstoff:			
Ka-Kante angerundet ; Kb-Kante gebrochen							
Allgemeintoleranz DIN ISO 2768-mK	Form- u. Lagetol. DIN ISO 1101	Oberflächen nach DIN ISO 1302 u. DAN		Maßstab	Klassifizierung	Teilfamilie	
DÜRKOOP ADLER AG Bielefeld		Bearb. Gepr. Norm	25.06.13	Riffel Ri.	Benennung <b>Pneumatikplan</b>		Teilenummer <b>9770 745006</b>
						Blatt 5/20	



Maßstabsveränderung drucktechnisch bedingt

Allgemeintoleranzen für Abstände von runden Löchern untereinander und von einer Bezugskante zum Loch: +1,0, -2

Vinkelmaße (Länge d. Kurz-Schenkels, über/bis) bis 10° ±1° 10/50° ±30° 50/120° ±10° 120/400° ±15°

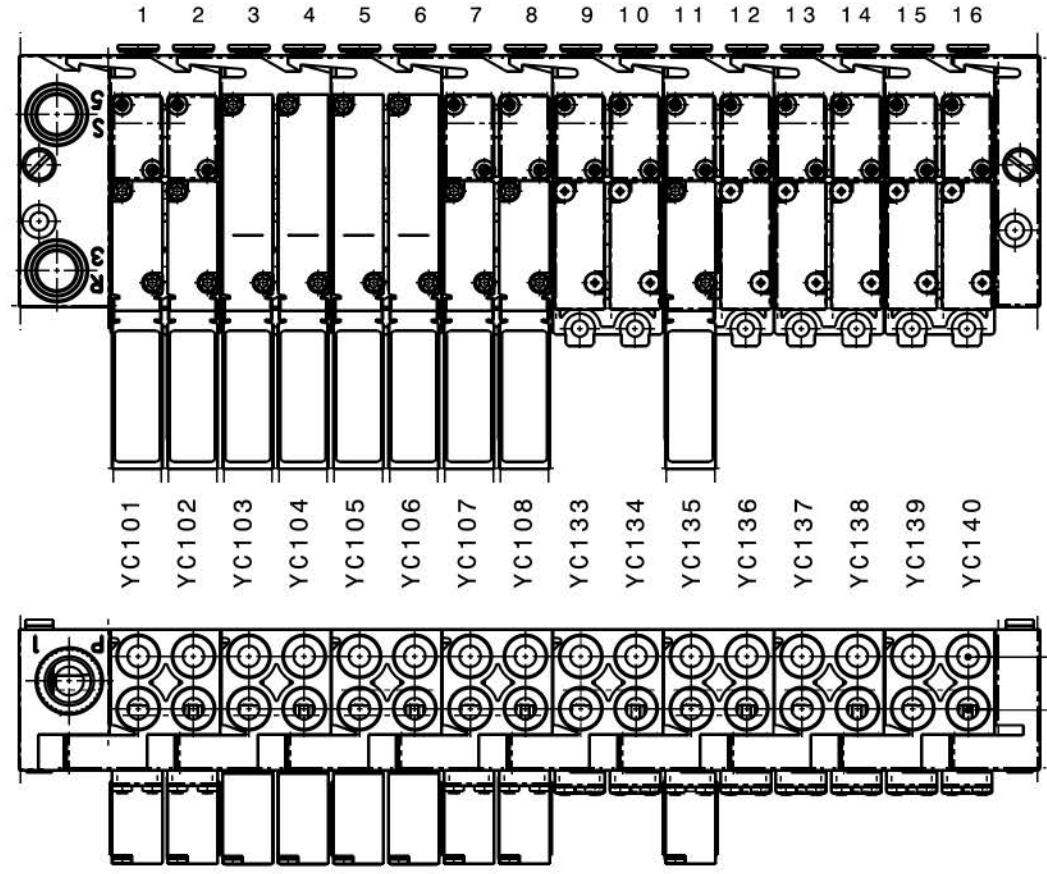
Längemaße über/bis: 0,5/6/20 ±0,10 ±0,2 ±0,3 ±0,5 ±0,8 ±1,2 120/400/1000 ±0,2

Schutzvermerk DIN A3

Bei Änderung beachten:

9770 745006

Ventilblock 745-35 D  
Wunschbaugruppen  
9712 745024



Ventilplatz	Ventilart	Teile-Nr
1	3/2 Wege NC	9710 061200
2	3/2 Wege NC	9710 061200
3	5/2 Wege	9710 063000
4	5/2 Wege	9710 063000
5	5/2 Wege	9710 063000
6	5/2 Wege	9710 063000
7	3/2 Wege NC	9710 061200
8	3/2 Wege NC	9710 061200
9	Leer	
10	Leer	
11	3/2 Wege NC	9710 061200
12	5/2 Wege	9710 063000
13	Leer	
14	Leer	
15	Leer	
16	Leer	

Wärmebehandlung:									
Ä.-kennz.		01.0	Aktualisierung	Änderung		03.07.14	Riffel		
Datum		gez.	gepr.						
Bemerkung:		Verkstoff:							
Ka-Kante angerundet ; Kb-Kante gebrochen									
Allgemeintoleranz DIN ISO 2768-mK	Form- u. Lagetol. DIN ISO 1101	Oberflächen nach DIN ISO 1302 u. DAN		Maßstab	Klassifizierung	Teilfamilie		Paßmaß	Abmaße
DÜR KOPP ADLER AG Bielefeld		Bearb. Gepr. Norm	25.06.13	Riffel Ri.	Benennung <b>Pneumatikplan</b>		Teilenummer <b>9770 745006</b>		Blatt 6/20



Maßstabsveränderung drucktechnisch bedingt

Allgemeintoleranzen für Abstände von runden Löchern untereinander und von einer Bezugskante zum Loch: +10, -2

Winkelmaße (Länge d. Kurz-Schenkels, über/bis) bis 10° ±1° 10/50° ±30° 50/120° ±10° 120/400° (über 400°) ±5°

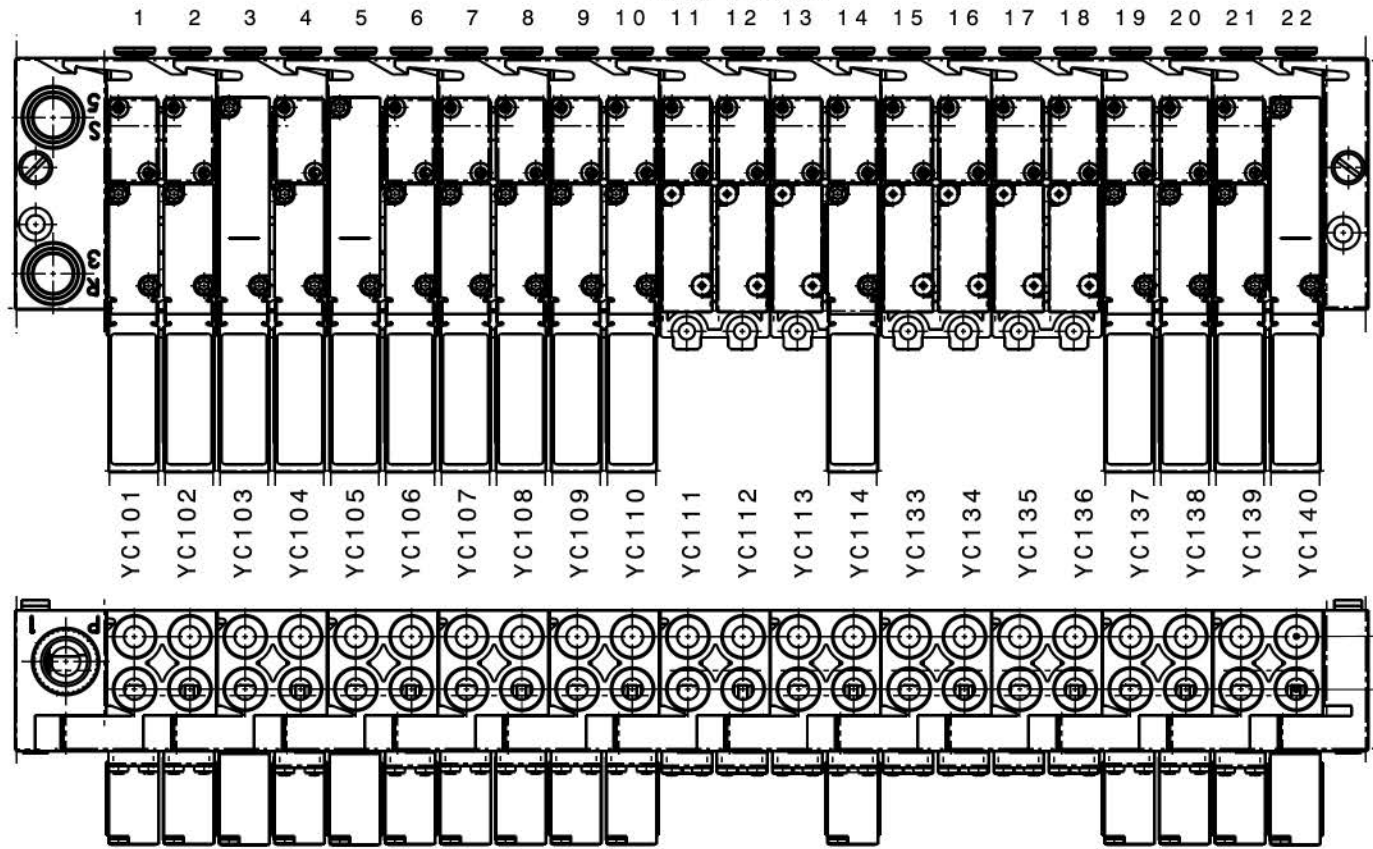
Längemaße über/bis 0,5/6 ±0,1 6/30 ±0,2 30/120 ±0,3 120/400 ±0,5 400/1000 ±0,8 1000/2000 ±1,2

Schutzmerk DIN A3

Bei Änderung beachten:

Ventilblock 745-35 F  
Wunschbaugruppen  
9712 745023

9770 745006



Ventilplatz	Ventilart	Teile-Nr	Ventilplatz	Ventilart	Teile-Nr
1	3/2 Wege NC	9710 061200	12	Leer	
2	3/2 Wege NC	9710 061200	13	Leer	
3	5/2 Wege	9710 063000	14	3/2 Wege NO	9710 061230
4	3/2 Wege NC	9710 061200	15	Leer	
5	5/2 Wege	9710 063000	16	Leer	
6	3/2 Wege NC	9710 061200	17	Leer	
7	3/2 Wege NC	9710 061200	18	Leer	
8	3/2 Wege NC	9710 061200	19	3/2 Wege NC	9710 061200
9	3/2 Wege NC	9710 061200	20	3/2 Wege NC	9710 061200
10	3/2 Wege NC	9710 061200	21	3/2 Wege NC	9710 061200
11	Leer		22	5/2 Wege	9710 063000

Wärmebehandlung:							
Ä.-kennz.		01.0	Aktualisierung	03.07.14	Riffel		
Bemerkung:		Änderung		Datum	gez.	gepr.	
Ka-Kante angerundet ; Kb-Kante gebrochen		Verkstoff:					
Allgemeintoleranz DIN ISO 2768-mK	Form- u. Lagetol. DIN ISO 1101	Oberflächen nach DIN ISO 1302 u. DAN	Maßstab	Klassifizierung	Teilfamilie	Paßmaß	Abmaße
DÜRKOPP ADLER AG Bielefeld		Bearb. Gepr. Norm	25.06.13	Riffel Ri.	Benennung <b>Pneumatikplan</b>	Teilenummer <b>9770 745006</b>	Blatt <b>7/20</b>

Maßstabsveränderung  
drucktechnisch bedingt

Allgemeintoleranzen für Abstände von  
runden Löchern untereinander und von  
einer Bezugskante zum Loch: +1,2

Winkelmaße (Länge d. Kurz-Schenkels, über/bis)  
bis 10° ±1°  
10/50° ±30°  
50/120° ±20°  
120/400° ±15°

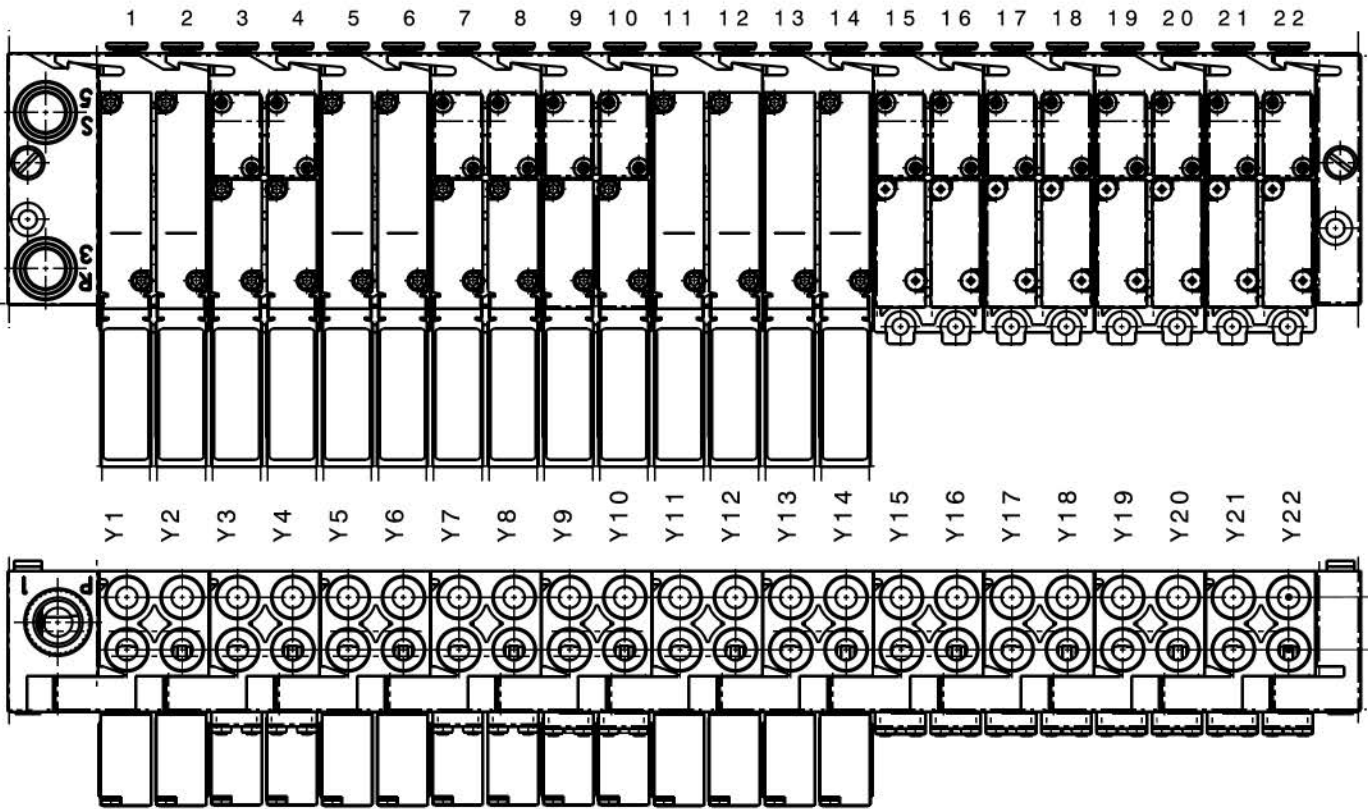
Längemaße über/bis  
0,5/6 ±0,1  
6/30 ±0,2  
30/120 ±0,3  
120/400 ±0,5  
400/1000 ±0,8  
1000/2000 ±1,2

Schutzvermerk  
DIN  
A3  
ISO 15016 beachten

Bei Änderung beachten:

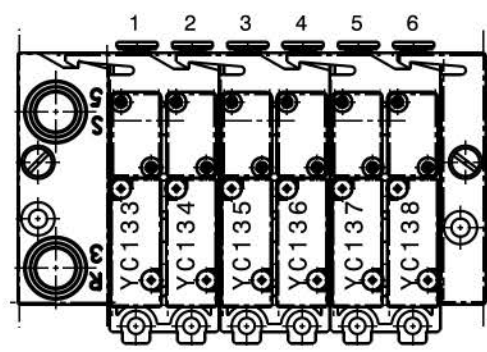
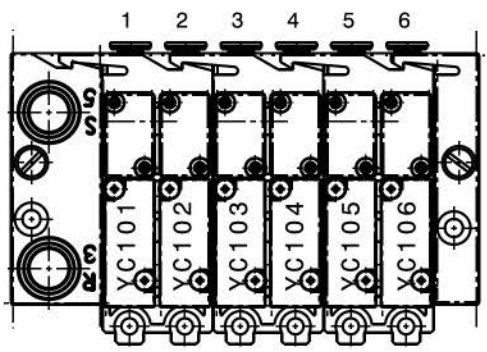
Ventilblock 100-69  
9712 169001

9770 745006



Ventilblock 100-69  
Wunschbaugruppen  
9712 169002

Ventilblock 100-69  
Wunschbaugruppen  
9712 169002



9712 169001		
Ventilplatz	Ventilart	Teile-Nr
1	5/2 Wege	9710 063000
2	5/2 Wege	9710 063000
3	3/2 Wege NC	9710 061200
4	3/2 Wege NC	9710 061200
5	5/2 Wege	9710 063000
6	5/2 Wege	9710 063000
7	3/2 Wege NC	9710 061200
8	3/2 Wege NC	9710 061200
9	3/2 Wege NC	9710 061200
10	3/2 Wege NO	9710 061230
11	5/2 Wege	9710 063000
12	5/2 Wege	9710 063000
13	5/2 Wege	9710 063000
14	5/2 Wege	9710 063000
15	Leer	
16	Leer	
17	Leer	
18	Leer	
19	Leer	
20	Leer	
21	Leer	
22	Leer	

9712 169002		
Ventilplatz	Ventilart	Teile-Nr
1	Leer	
2	Leer	
3	Leer	
4	Leer	
5	Leer	
6	Leer	

Värmebehandlung: \_\_\_\_\_

Ä.-kennz. **01.0 Aktualisierung** Datum **03.07.14** Riffel **gef.**

Bemerkung: \_\_\_\_\_ Werkstoff: \_\_\_\_\_

Ka-Kante angerundet ; Kb-Kante gebrochen

Allgemeintoleranz DIN ISO 2768-mK	Form- u. Lagetol. DIN ISO 1101	Oberflächen nach DIN ISO 1302 u. DAN	Maßstab	Klassifizierung	Teilfamilie	Paßmaß	Abmaße
--------------------------------------	-----------------------------------	---	---------	-----------------	-------------	--------	--------

**DÜRKOPP ADLER AG** Bielefeld  
 Bearb. **25.06.13** Riffel **Ri.**  
 Gepr. **Ri.**

Benennung **Pneumatikplan** Teilenummer **9770 745006** Blatt **8/20**



Maßstabsveränderung drucktechnisch bedingt

Allgemeintoleranzen für Abstände von runden Löchern untereinander und von einer Bezugskante zum Loch: +1,0, -2

Vinkelmäße (Länge d. Kurz-Schenkels, über/bis) bis 10° ±1' 10/50° ±30' 120/400° ±10' >400° ±5'

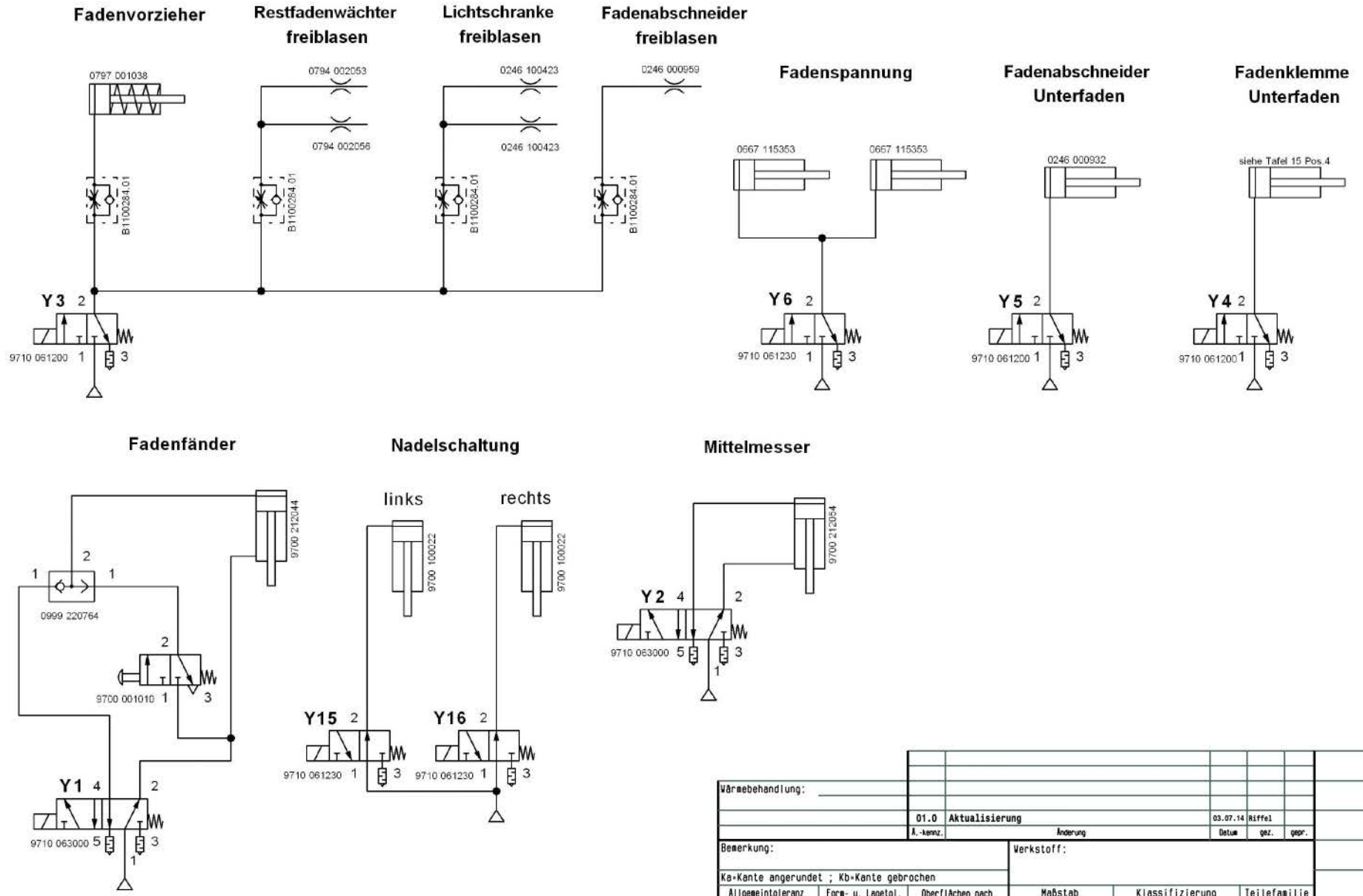
Längemaße über/bis: 0,5 bis 30 ±0,1 30 bis 120 ±0,2 120 bis 400 ±0,3 400 bis 1000 ±0,5 1000 bis 2000 ±0,8 >2000 ±1,2

Schutzvermerk DIN A3

Bei Änderung beachten:

9770 745006

## Oberteil 745-35



Wärmebehandlung:					
Ä.-kennz.		01.0 Aktualisierung	03.07.14	Riffel	
Bemerkung:		Änderung		gez.	gepr.
Ka-Kante angerundet ; Kb-Kante gebrochen		Verkstoff:			
Allgemeintoleranz DIN ISO 2768-mK	Form- u. Lagetol. DIN ISO 1101	Oberflächen nach DIN ISO 1302 u. DAN	Maßstab	Klassifizierung	Teilfamilie
DÜRKOPP ADLER AG Bielefeld		Bearb. Gep. Norm	25.06.13 Riffel Ri.	Benennung <b>Pneumatikplan</b>	Teilenummer <b>9770 745006</b>
				Blatt	9/20



Maßstabsveränderung drucktechnisch bedingt

Allgemeintoleranzen für Abstände von runden Löchern untereinander und von einer Bezugskante zum Loch: +1,0, -2

Vinkelmaße (Länge d. Kurz-Schenkels, über/bis)	
bis 10	±1°
10/50	±30'
50/120	±20'
120/400	±10'
Über 400	±5'

Längemaße		Über/bis	
0,56	±0,10	30/120	±0,3
6/30	±0,2	120/400	±0,5
40/1000	±0,8	1000/2000	±1,2

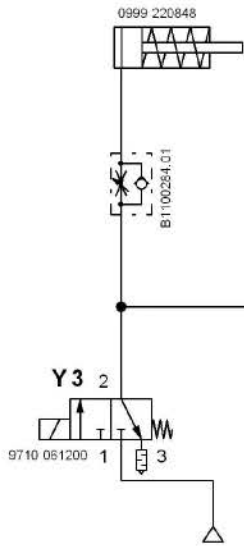
Schutzvermerk  
DIN A3

Bei Änderung beachten:

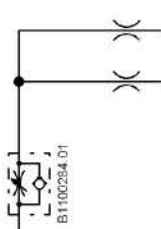
9770 745006

## Oberteil 100-69

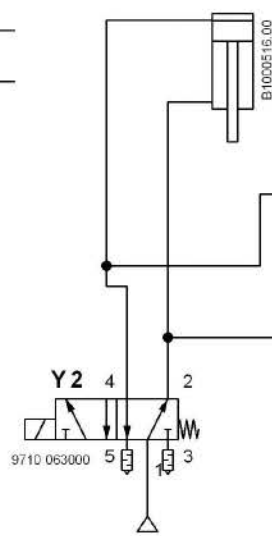
**Fadenvorzieher**



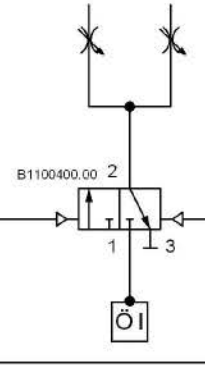
**Restfadenwächter freiblasen**



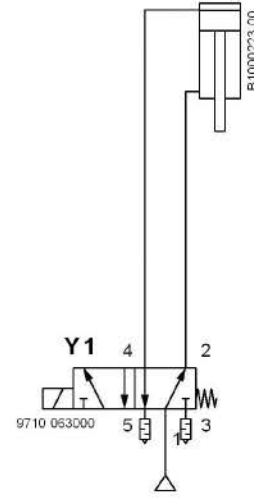
**Mittelmesser**



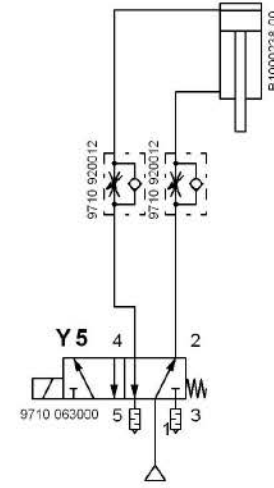
**Greiferschmierung**



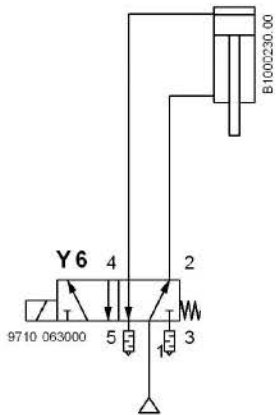
**Oberfadenfänger**



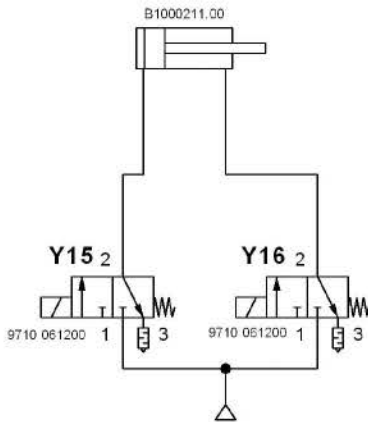
**Fadenabschneider Unterfaden**



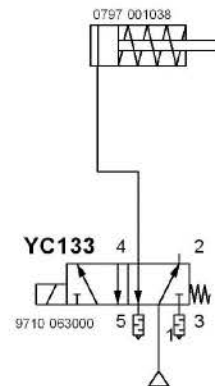
**Fadenspannung**



**Nadelschaltung links rechts**



**Fotozelle fahrbar**



Wärmebehandlung:									
01.0 Aktualisierung		Ä.-kennz.		Änderung		03.07.14		Riffel	
Bemerkung:		Verkstoff:		Datum		gez.		gepr.	
Ka-Kante angerundet ; Kb-Kante gebrochen									
Allgemeintoleranz DIN ISO 2768-mK	Form- u. Lagetol. DIN ISO 1101	Oberflächen nach DIN ISO 1302 u. DAN		Maßstab	Klassifizierung	Teilefamilie		Paßmaß	Abmaße
DÜRKOOP ADLER AG Bielefeld		Bearb. Gepr. Norm	25.06.13	Riffel Ri.	Benennung <b>Pneumatikplan</b>		Teilenummer <b>9770 745006</b>		Blatt 10/20

Bei Änderung beachten:

**Transportklammer 745-35  
heben / senken**

**Klammerschnellverstellung**

**Transportklammer 100-69  
heben / senken**

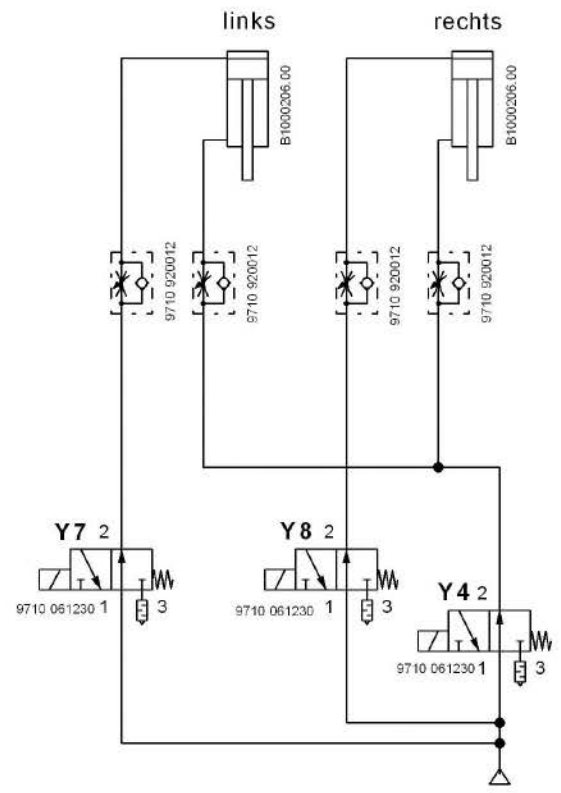
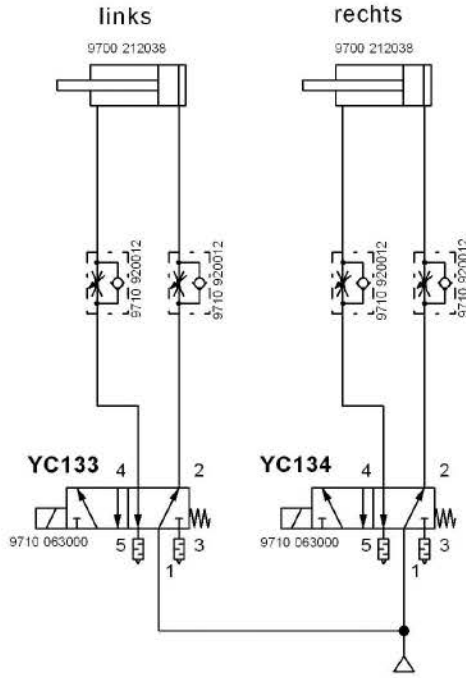
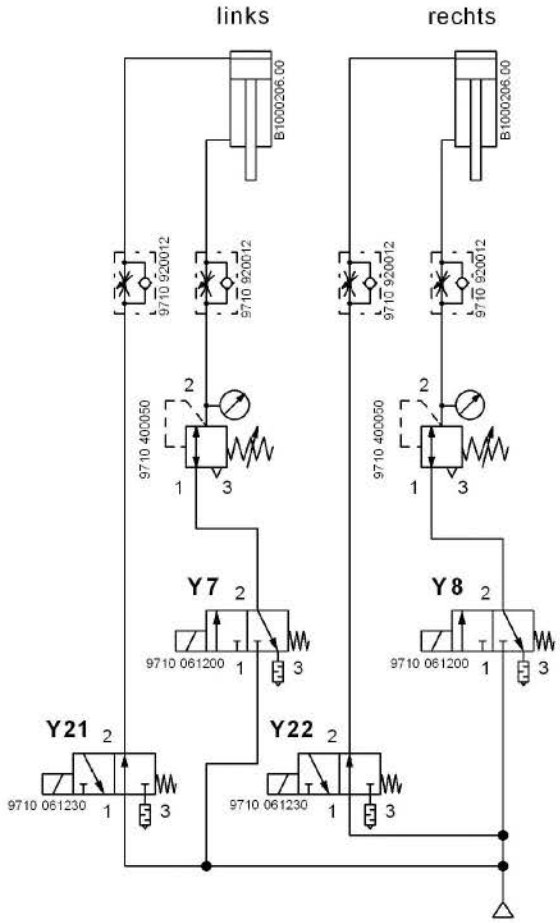
Möglichstabsveränderung  
drucktechnisch bedingt

Allgemeintoleranzen für Abstände von  
runden Löchern untereinander und von  
einer Bezugskante zum Loch: ±0,2

Winkelmaße (Länge d. Kurz-Schenkel, über/bis)  
bis 10 10/50 50/120 120/400 über 400  
±1' ±30' ±120' ±10' ±15'

Längemaße über/bis  
0,56 bis 120000  
±0,10 ±0,2 ±0,3 ±0,5 ±0,8 ±1,2

Schutzvermerk  
DIN A3  
150 180 16 Beachten



Wärmebehandlung:							
Ä.-kennz.		01.0 Aktualisierung	03.07.14	Riffel			
Bemerkung:		Änderung		gez.	gepr.		
Ka-Kante angerundet ; Kb-Kante gebrochen		Verkstoff:					
Allgemeintoleranz DIN ISO 2768-mK	Form- u. Lagetol. DIN ISO 1101	Oberflächen nach DIN ISO 1302 u. DAN	Maßstab	Klassifizierung	Teilfamilie	Paßmaß	Abmaße
DÜR KOPP ADLER AG Bielefeld		Bearb. 25.06.13	Riffel Ri.	Benennung <b>Pneumatikplan</b>		Teilenummer <b>9770 745006</b>	Blatt 11/20

Maßstabsveränderung drucktechnisch bedingt

Allgemeintoleranzen für Abstände von runden Löchern untereinander und von einer Bezugskante zum Loch: ±0,2

Winkelmaße (Länge d. Kurz-Schenkels, über/bis)	
bis 10	±1°
10/50	±10'
50/120	±120'
120/400	±1°
Über/400	±15'

Längemaße		Über/bis	
0,5	±0,1	120/400	±0,5
0,5/20	±0,3	400/1000	±0,8
10/10	±0,2	1000/2000	±1,2

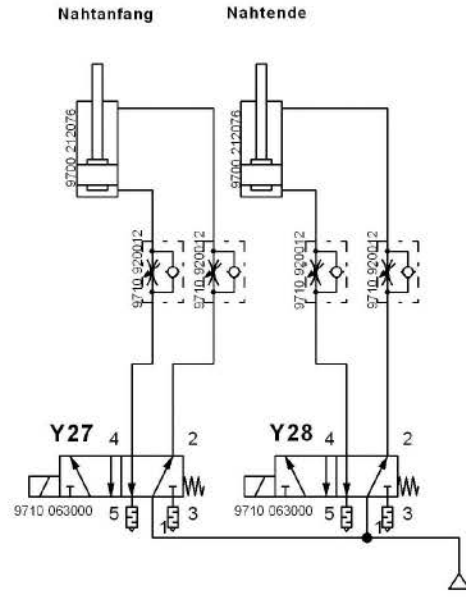
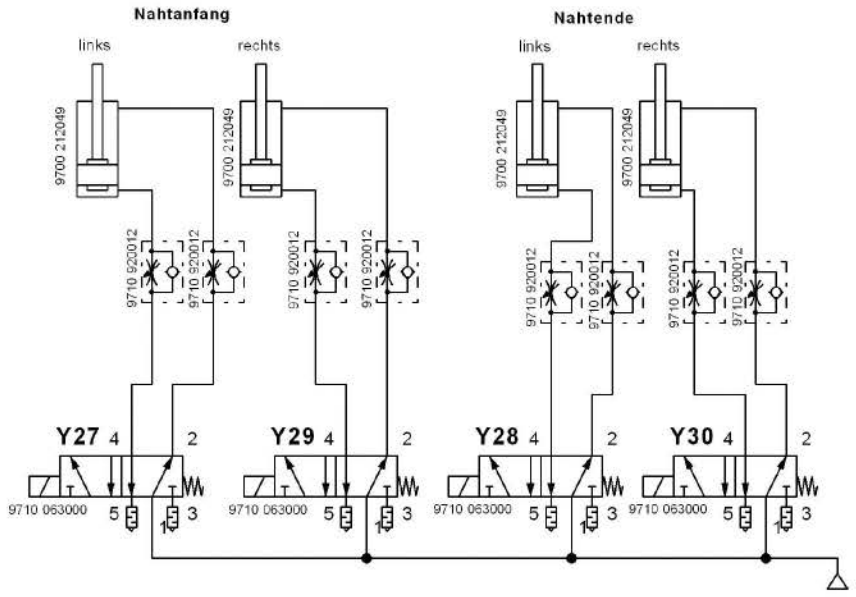
Schutzvermerk  
DIN A3

Bei Änderung beachten:

9770 745006

### Eckenmesserstation schräge Tasche

### Eckenmesserstation gerade Tasche



Wärmebehandlung:									
Ä.-kennz.		01.0	Aktualisierung	Änderung		03.07.14	Riffel		
Bemerkung:		Verkstoff:							
Ka-Kante angerundet ; Kb-Kante gebrochen		Maßstab		Klassifizierung		Teilefamilie			
Allgemeintoleranz DIN ISO 2768-mK	Form- u. Lagetol. DIN ISO 1101	Oberflächen nach DIN ISO 1302 u. DAN		Benennung		Teilenummer		Blatt	
				Pneumatikplan		9770 745006		12/20	



Maßstabsveränderung  
 drucktechnisch bedingt

Allgemeine Toleranzen für Abstände von  
 runden Löchern untereinander und von  
 einer Bezugskante zum Loch: +0,2

Winkelmaße (Länge d. Kurz-Schneisels, über/bis)  
 bis 10° ±1°  
 10/50° ±30°  
 50/120° ±10°  
 120/400° ±15°

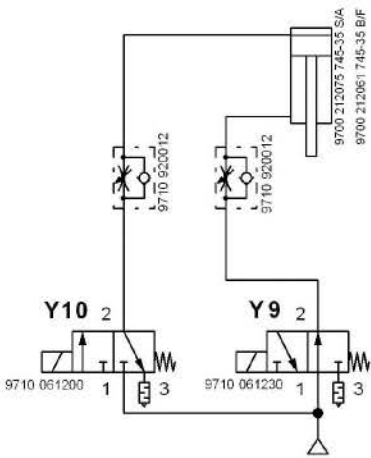
Längemaße über/bis  
 0,5/3 ±0,1  
 3/10 ±0,2  
 10/30 ±0,3  
 30/100 ±0,5  
 100/200 ±0,8  
 200/400 ±1,2

Schutzvermerk  
 DIN  
 A3

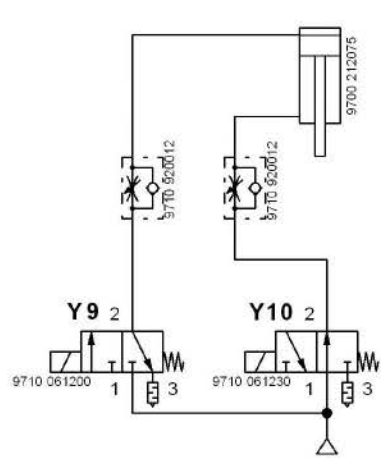
Bei Änderung beachten:

9770 745006

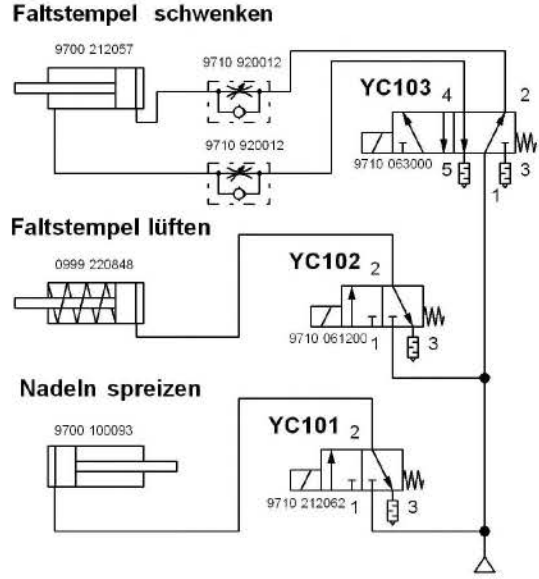
**Faltstempel 745-35  
heben/senken**



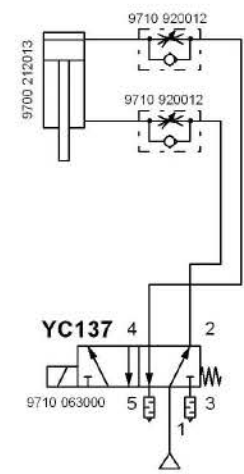
**Faltstempel 100-69  
heben/senken**



**Faltstempel 0745-35 B/F**

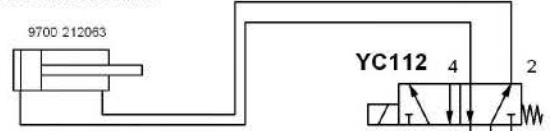


**Niederhalter 0745 S/A/B/  
Niederhalter 100-69**

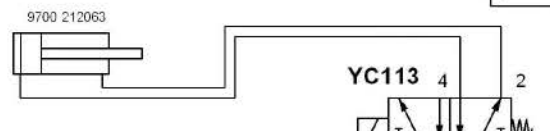


**Paspeleinscheider**

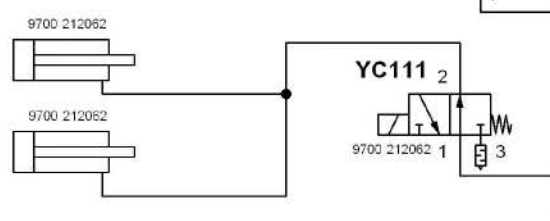
**Einschnitt rechts**



**Einschnitt links**

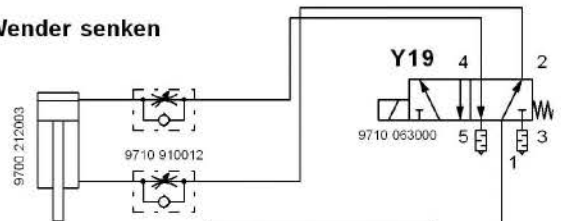


**Anschlag heben**

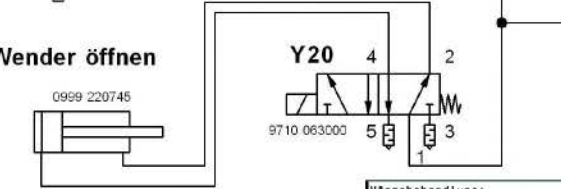


**Wendevorrichtung 745-35 F**

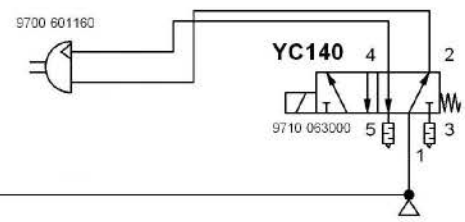
**Wender senken**



**Wender öffnen**



**Wender schwenken**



Wärmebehandlung:									
01.0 Aktualisierung									
Ä.-kennz.	Änderung								
Bemerkung:		Verkstoff:							
Ka-Kante angerundet ; Kb-Kante gebrochen									
Allgemeintoleranz DIN ISO 2768-mK	Form- u. Lagetol. DIN ISO 1101	Oberflächen nach DIN ISO 1302 u. DAN		Maßstab	Klassifizierung	Teilefamilie		Paßmaß	Abmaße
DÜR KOPP ADLER AG Bielefeld		Bearb. Gepr. Norm	25.06.13 Ri. Ri.	Benennung <b>Pneumatikplan</b>		Teilenummer <b>9770 745006</b>		Blatt 13/20	

Maßstabsveränderung drucktechnisch bedingt

Allgemeintoleranzen für Abstände von runden Löchern untereinander und von einer Bezugskante zum Loch: +0,2

Winkelmaße (Länge d. Kurz-Schenkel, über/bis) bis 10° ±1° 10/50° ±30' 50/120° ±10' 120/400° über/400° ±5'

Längemaße über/bis 0,5 bis 30 ±0,1 30/120 ±0,3 120/400 ±0,5 400/1000 ±0,8 1000/2000 ±1,2

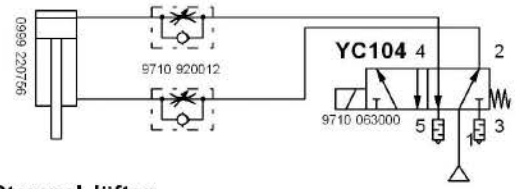
Schutzvermerk DIN A3

Bei Änderung beachten:

9770 745006

### Brustleistenverarbeitung 745-35D

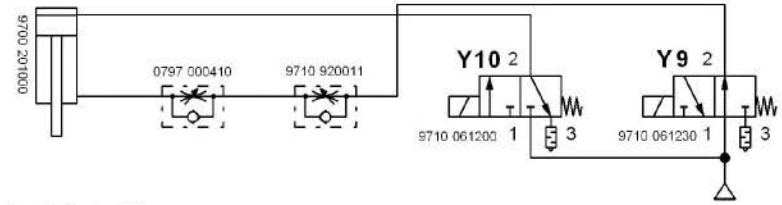
**Brustleiste drehen**



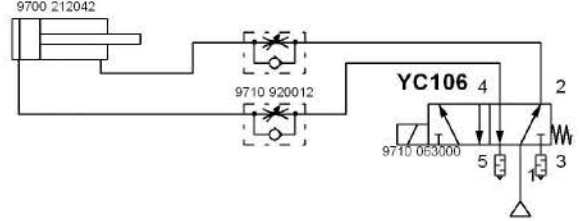
**Stempel lüften**



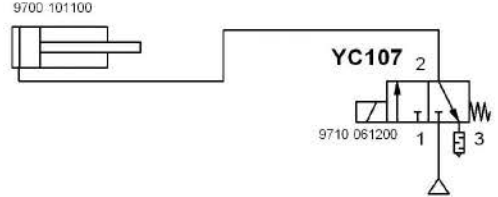
**Stempel senken/heben**



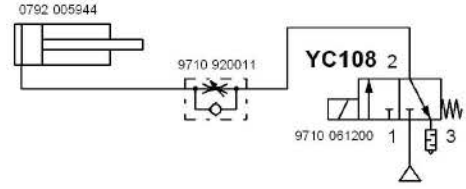
**Taschenbeutel zuführen**



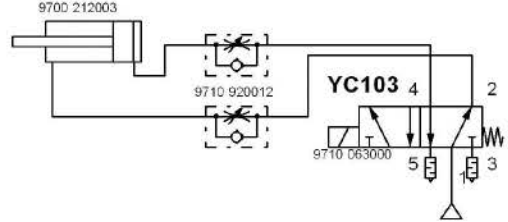
**Brustleiste klemmen**



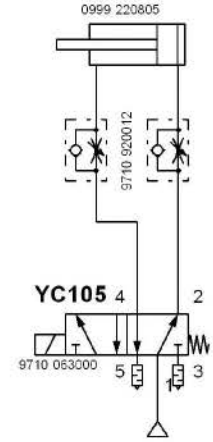
**Anschlag**



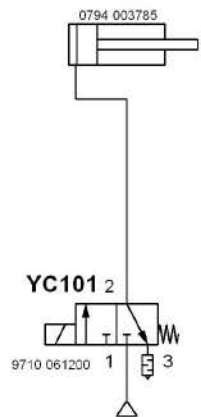
**Stempel swenken**



**Taschenbeutel anheben**



**Nadeln spreizen**



Wärmebehandlung:									
Ä.-kennz.		01.0	Aktualisierung		03.07.14	Riffel			
Bemerkung:		Änderung							
Verkstoff:									
Ka-Kante angerundet ; Kb-Kante gebrochen									
Allgemeintoleranz DIN ISO 2768-mK	Form- u. Lagetol. DIN ISO 1101	Oberflächen nach DIN ISO 1302 u. DAN		Maßstab	Klassifizierung	Teilefamilie		Paßmaß	Abmaße
DÜR KOPP ADLER AG Bielefeld		Bearb. Gepr. Norm	25.06.13	Riffel Ri.	Benennung <b>Pneumatikplan</b>		Teilenummer <b>9770 745006</b>		Blatt 14/20

Maßstabsveränderung  
 runden Löchern untereinander und von  
 einer Bezugskante zum Loch: +1,0, -2

Allgemeine Toleranzen für Abstände von  
 runden Löchern untereinander und von  
 einer Bezugskante zum Loch: +1,0, -2

Winkelmaße (Länge d. Kurz-Schenkel, über/bis)  
 bis 10° ±1°  
 10/50 ±30°  
 50/120 ±10°  
 120/400 ±15°  
 über 400 ±15°

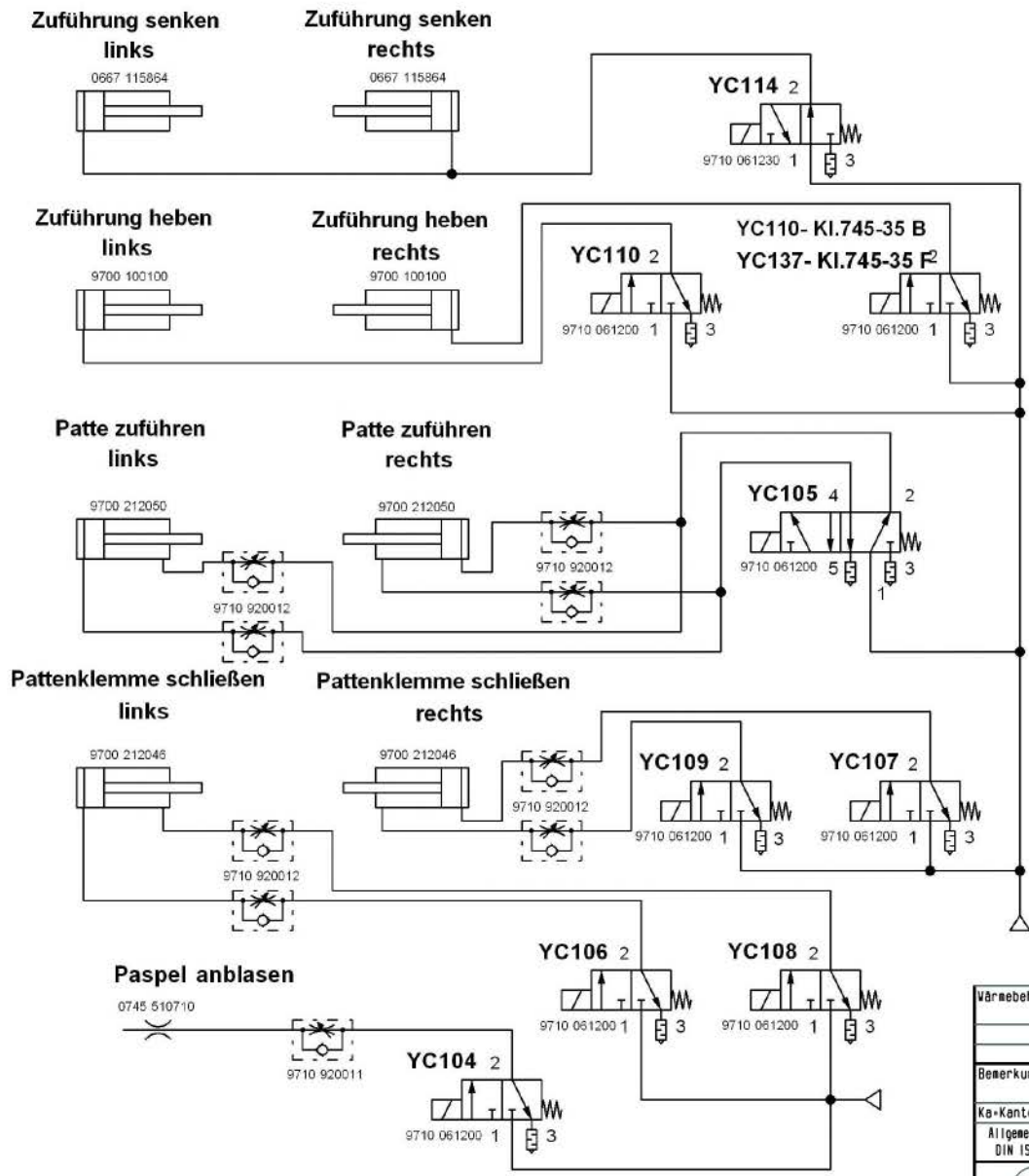
Längemaße über/bis  
 0,5/3 ±0,1  
 3/120 ±0,3  
 120/400 ±0,5  
 400/1000 ±0,8  
 über 1000 ±1,2

Schutzvermerk  
 DIN 150 180/16 Beachten  
 A3

Bei Änderung beachten:

9770 745006

**Pattenzuführung 745-35 B/F**



Wärmebehandlung:									
01.0 Aktualisierung									
Ä.-kennz.	Änderung			03.07.14	Riffel				
Bemerkung:		Werkstoff:							
Ka-Kante angerundet ; Kb-Kante gebrochen									
Allgemeintoleranz DIN ISO 2768-mK	Form- u. Lagetol. DIN ISO 1101	Oberflächen nach DIN ISO 1302 u. DAN		Maßstab	Klassifizierung	Teilfamilie		Paßmaß	Abmaße
DÜR KOPP ADLER AG Bielefeld		Bearb. Gepr. Norm	25.06.13	Riffel Ri.	Benennung <b>Pneumatikplan</b>		Teilenummer <b>9770 745006</b>		Blatt 15/20



Maßstabsveränderung drucktechnisch bedingt

Allgemeintoleranzen für Abstände von runden Löchern untereinander und von einer Bezugskante zum Loch: ±0,2

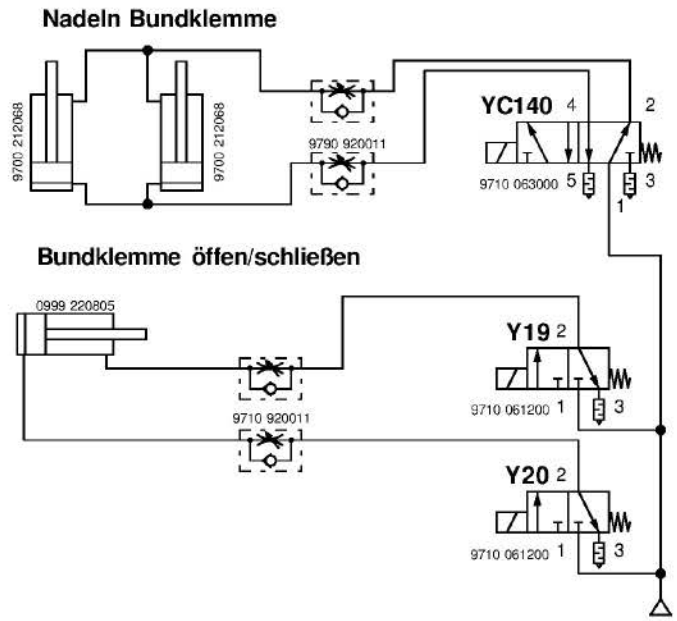
Winkelmaße (Länge d. Kurz-Schenkel, über/bis)	10/50	50/120	120/400	über 400
	±1°	±30'	±10'	±5'

Längemaße	über/bis	0,56	6/20	30/120	120/400	400/1000	1000/2000
		±0,10	±0,2	±0,3	±0,5	±0,8	±1,2

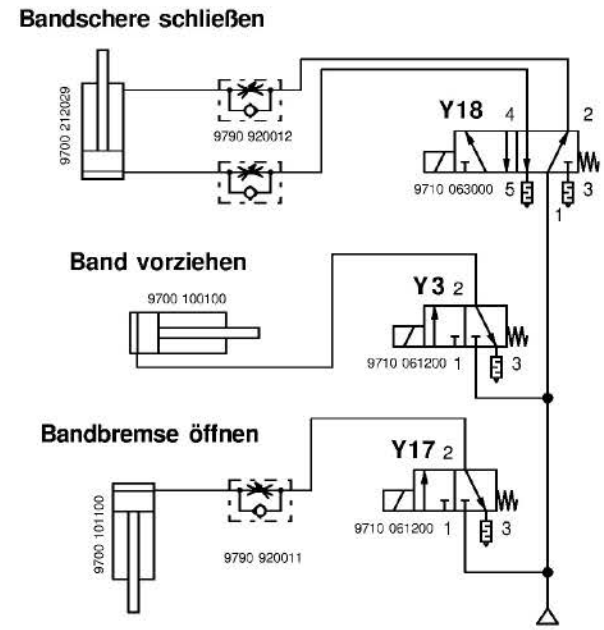
Schutzvermerk  
DIN  
A3

Bei Änderung beachten:

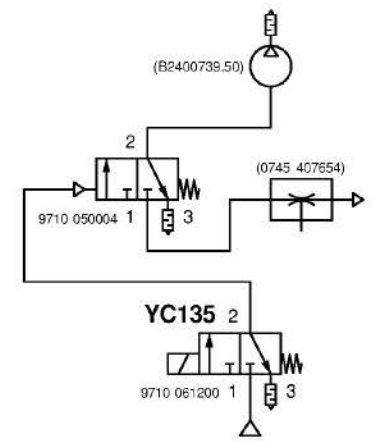
**Bundklemme  
0745 597524**



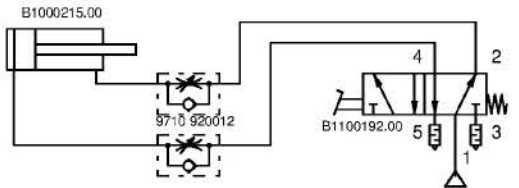
**Bandzuführung  
0745 597944**



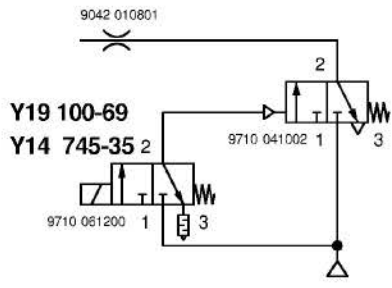
**Ansaugvorrichtung  
0745 598234/ B169 590084**



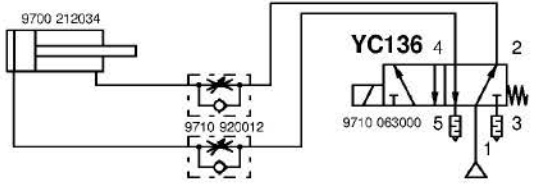
**Bündelklemme  
1970 593194**



**Ausblasvorrichtung  
0745 597604**



**Ausroller  
0745 597954**



Wärmebehandlung:									
01.0 Aktualisierung									
Ä.-kennz.	Änderung			03.07.14	Riffel				
Bemerkung:		Verkstoff:							
Ka-Kante angerundet ; Kb-Kante gebrochen									
Allgemeintoleranz DIN ISO 2768-mK	Form- u. Lagetol. DIN ISO 1101	Oberflächen nach DIN ISO 1302 u. DAN		Maßstab	Klassifizierung	Teilfamilie		Paßmaß	Abmaße
DÜR KOPP ADLER AG Bielefeld		Bearb. Gepr. Norm	25.06.13	Riffel Ri.	Benennung <b>Pneumatikplan</b>		Teilenummer <b>9770 745006</b>		Blatt 16 / 20

Maßstabsveränderung drucktechnisch bedingt

Allgemeintoleranzen für Abstände von runden Löchern untereinander und von einer Bezugskante zum Loch: +1,0, -2

Winkelmaße (Länge d. Kurz-Schenkeis, über/bis)

bis 10	10/50	±10'	±15'
10 bis 30	50/120	±10'	±15'
30 bis 40	120/400	±10'	±15'
40 bis 100	400/1000	±10'	±15'
100 bis 200	1000/2000	±10'	±15'

Längemaße

0,56	30/20	±0,3	±0,8
0,56 bis 1,0	40/100	±0,3	±0,8
1,0 bis 2,0	120/200	±0,3	±0,8
2,0 bis 3,0	400/1000	±0,3	±0,8
3,0 bis 10,0	1000/2000	±0,3	±0,8

Schutzvermerk  
DIN A3  
150 18016 Beachten

Bei Änderung beachten:

9770 745006

**Überwurfstapler  
1970 593144**

**Zangenstapler  
0745 427524**

Schwenkbügel

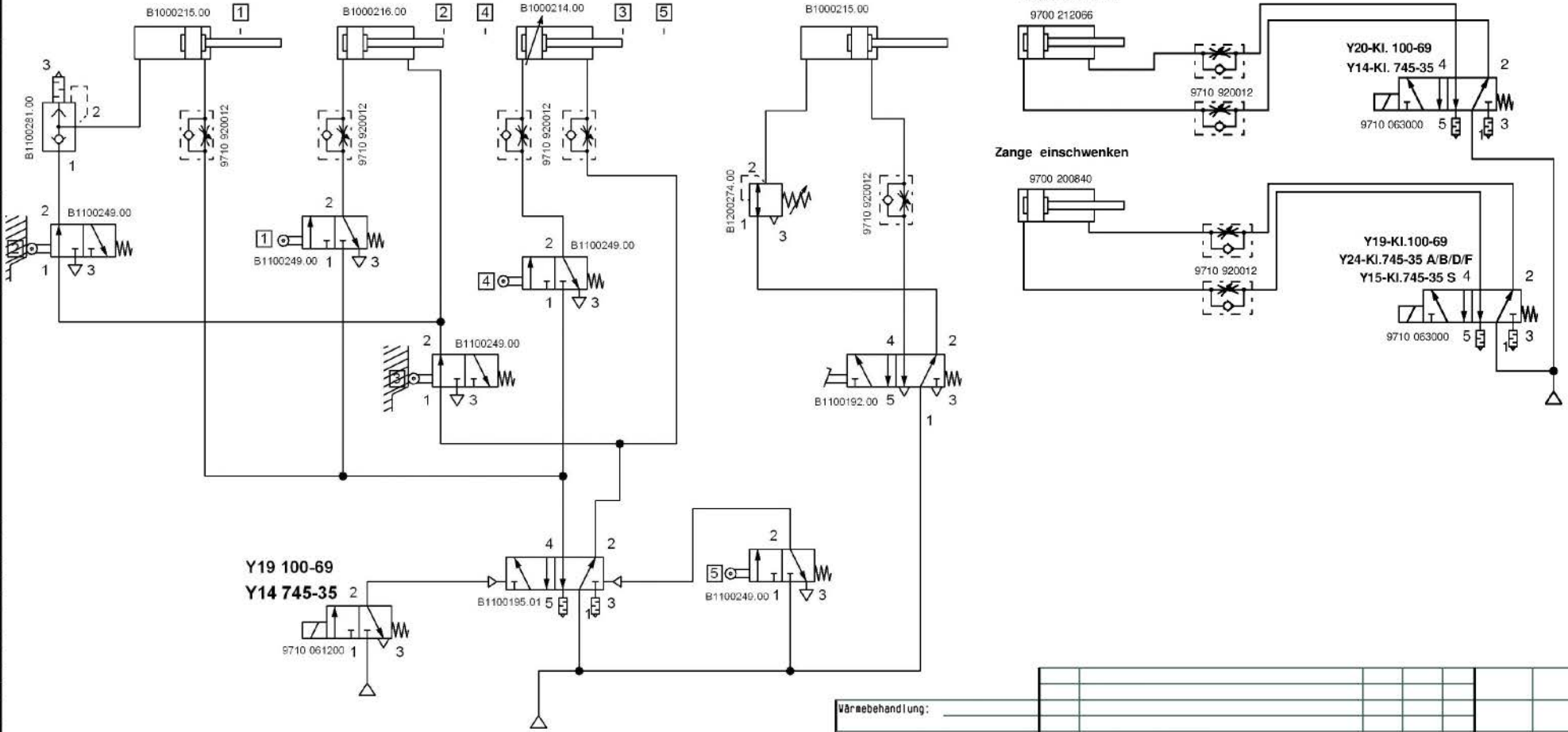
Klemmbügel

Überwurfbügel

Ablagebügel

Zange schließen

Zange einschwenken

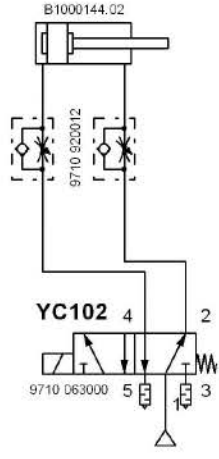


Wärmebehandlung:							
01.0 Aktualisierung							
Ä.-kennz.	Änderung			03.07.14	Riffel		
Bemerkung:		Verkstoff:					
Ka-Kante angerundet ; Kb-Kante gebrochen							
Allgemeintoleranz DIN ISO 2768-mK	Form- u. Lagetol. DIN ISO 1101	Oberflächen nach DIN ISO 1302 u. DAN		Maßstab	Klassifizierung	Teilfamilie	
DÜRKOOP ADLER AG Bielefeld		Bearb. 25.06.13	Riffel Ri.	Benennung <b>Pneumatikplan</b>		Teilenummer <b>9770 745006</b>	Blatt 17/20

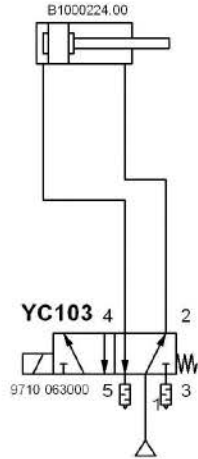
Bei Änderung beachten:

Reißverschlußverarbeitung 100-69  
1970 593414

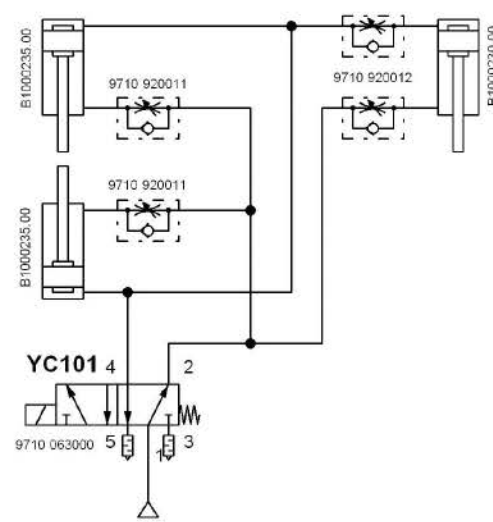
Schere schwenken



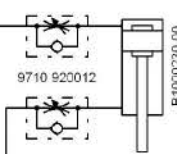
Schere schließen



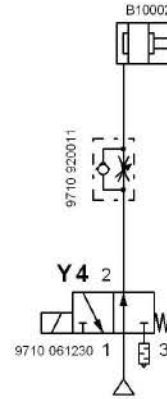
Antrieb klemmen



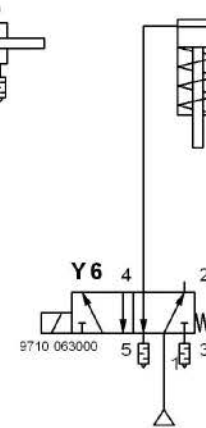
Mitnehmer



Antrieb Grundstellung



Transportrollen Reißverschluß



Maßstabsänderung drucktechnisch bedingt

Allgemeintoleranzen für Abstände von runden Löchern untereinander und von einer Bezugskante zum Loch: ±0,2

Winkelmaße (Länge d. Kurz-Schenkels, über/bis)	
bis 10°	±1°
10/50	±30'
50/120	±20'
120/400	±10'
Über 400	±5'

Längemaße	Über/bis
0,5k	±0,1
6/20	±0,3
30/120	±0,5
120/400	±0,8
Über 400	±1,2

Schutzvermerk DIN A3

Wärmebehandlung:							
Ä.-kennz.		01.0	Aktualisierung		03.07.14	Riffel	
Bemerkung:		Verkstoff:			gez.	gepr.	
Ka-Kante angerundet ; Kb-Kante gebrochen		Maßstab		Klassifizierung	Teilefamilie		
Allgemeintoleranz DIN ISO 2768-mK	Form- u. Lagetol. DIN ISO 1101	Oberflächen nach DIN ISO 1302 u. DAN			Papmaß		Abmaße
DÜR KOPP ADLER AG Bielefeld		Bearb. 25.06.13	Riffel Ri.	Benennung <b>Pneumatikplan</b>		Teilenummer <b>9770 745006</b>	
		Gepr.				Blatt 18/20	
		Norm					





Maßabweichung  
Allgemeintoleranzen für Abstände von  
runden Löchern untereinander und von  
einer Bezugskante zum Loch: +0,2

Allgemeintoleranzen für Abstände von  
runden Löchern untereinander und von  
einer Bezugskante zum Loch: +0,2

Winkelmaße (Länge d. Kurz-Schenkel, über/bis)  
bis 10° ±1°  
10/50° ±30°  
50/120° ±10°  
120/400° ±15°  
Ober-400

Längemaße  
0,5/6/20 ±0,1  
30/120 ±0,3  
120/400 ±0,5  
400/1000 ±0,8  
1000/2000 ±1,2

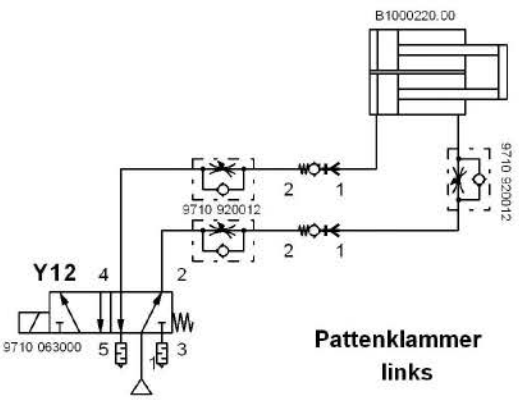
Schutzvermerk  
DIN A3  
ISO 18016 Beachten

Bei Änderung beachten:

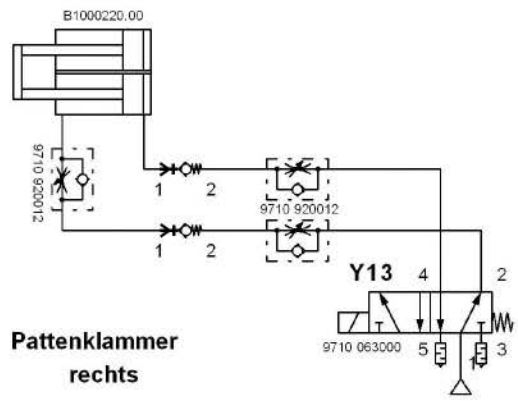
9770 745006

**Klammern Kl. 100-69**

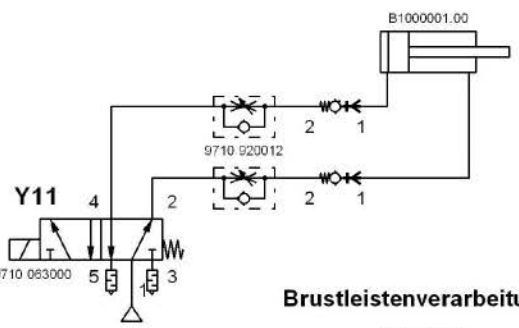
**Faltschieber links**



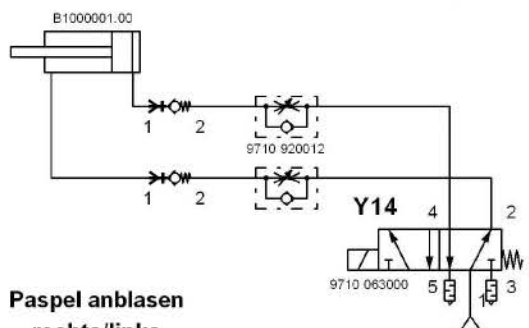
**Faltschieber rechts**



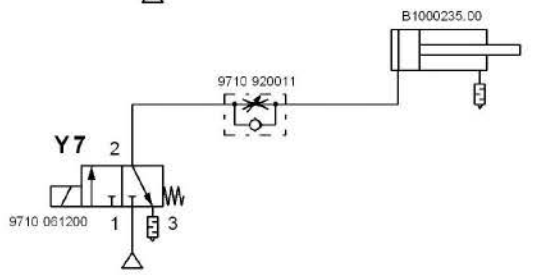
**Pattenklammer links**



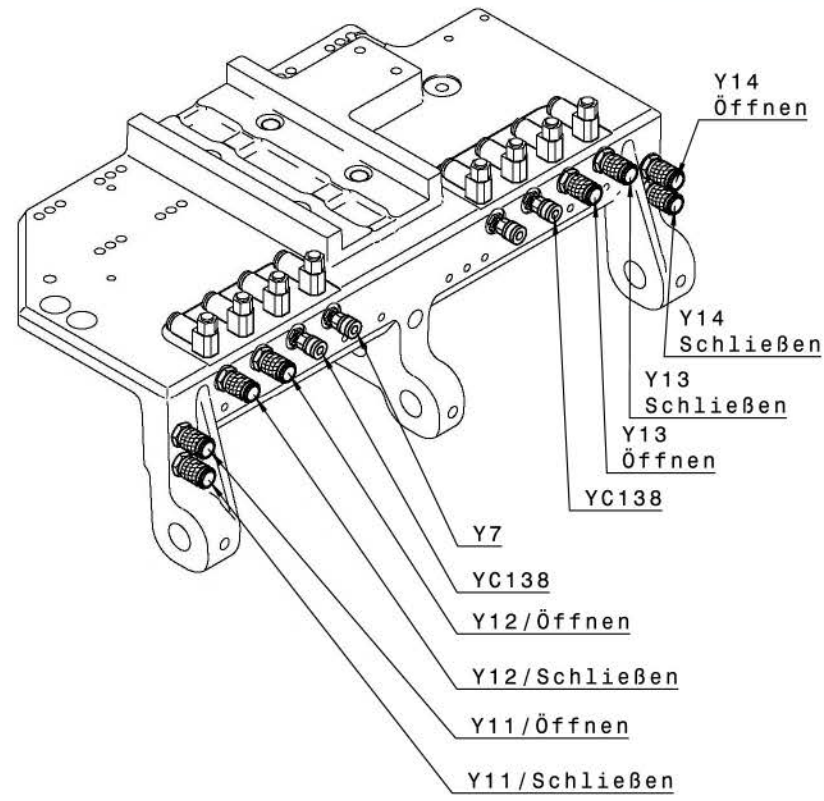
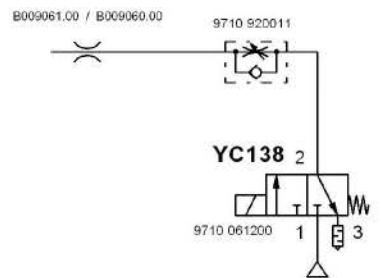
**Pattenklammer rechts**



**Brustleistenverarbeitung**



**Paspel anblasen rechts/links**



Wärmebehandlung:									
Ä.-kennz.		01.0	Aktualisierung			03.07.14	Riffel		
Bemerkung:		Verdichtung		Datum		gez.	gepr.		
Ka-Kante angerundet ; Kb-Kante gebrochen		Maßstab		Klassifizierung		Teilefamilie			
Allgemeintoleranz DIN ISO 2768-mK	Form- u. Lagetol. DIN ISO 1101	Oberflächen nach DIN ISO 1302 u. DAN		Benennung		Teilenummer		Blatt	
DÜR KOPP ADLER AG Bielefeld		Bearb. Gepr. Norm	25.06.13 Ri. Ri.	Pneumatikplan		9770 745006		20/20	



**DÜRKOPP ADLER AG**

Potsdamer Straße 190

33719 Bielefeld

GERMANY

Phone +49 (0) 521 / 925-00

E-mail [marketing@duerkopp-adler.com](mailto:marketing@duerkopp-adler.com)

[www.duerkopp-adler.com](http://www.duerkopp-adler.com)