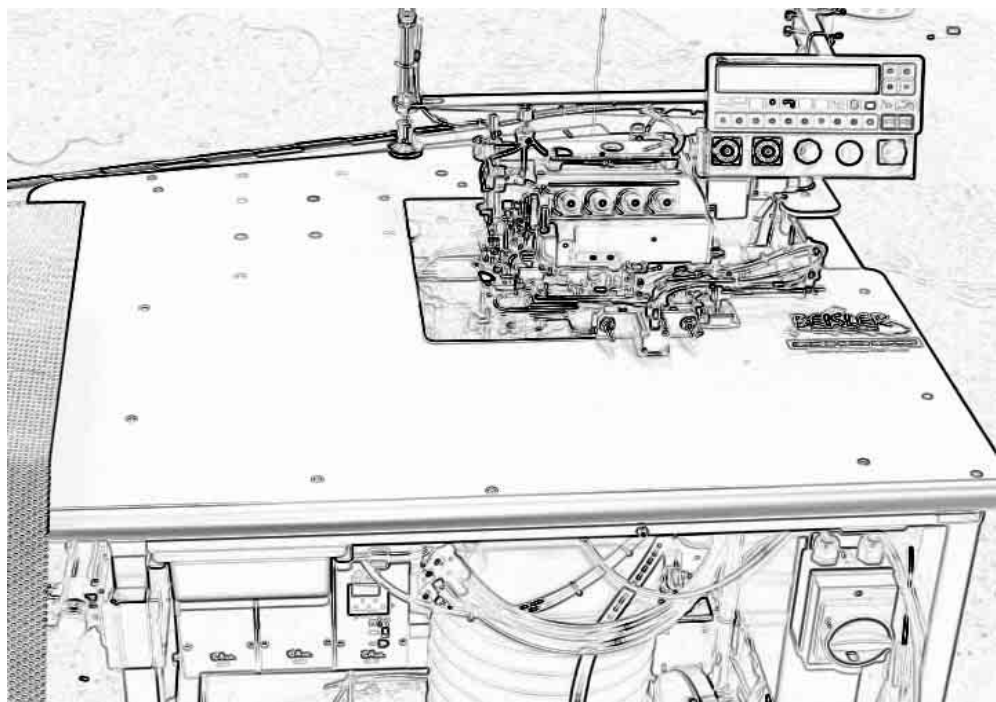




1280/5

Nähanlage für Schließnähte Sewing unit for closing seam



Teileliste Part List

DocNr.:DOC 000011 / Version 1
Stand 10.10.2007

ERSATZTEILE BESTELLUNG/ SPARE PART ORDER

Frohnradstr. 10 * D-63768 Hösbach * Tel.-Nr. Service: (0 60 21) 50 19 40 * Fax: (0 60 21) 50 19 10

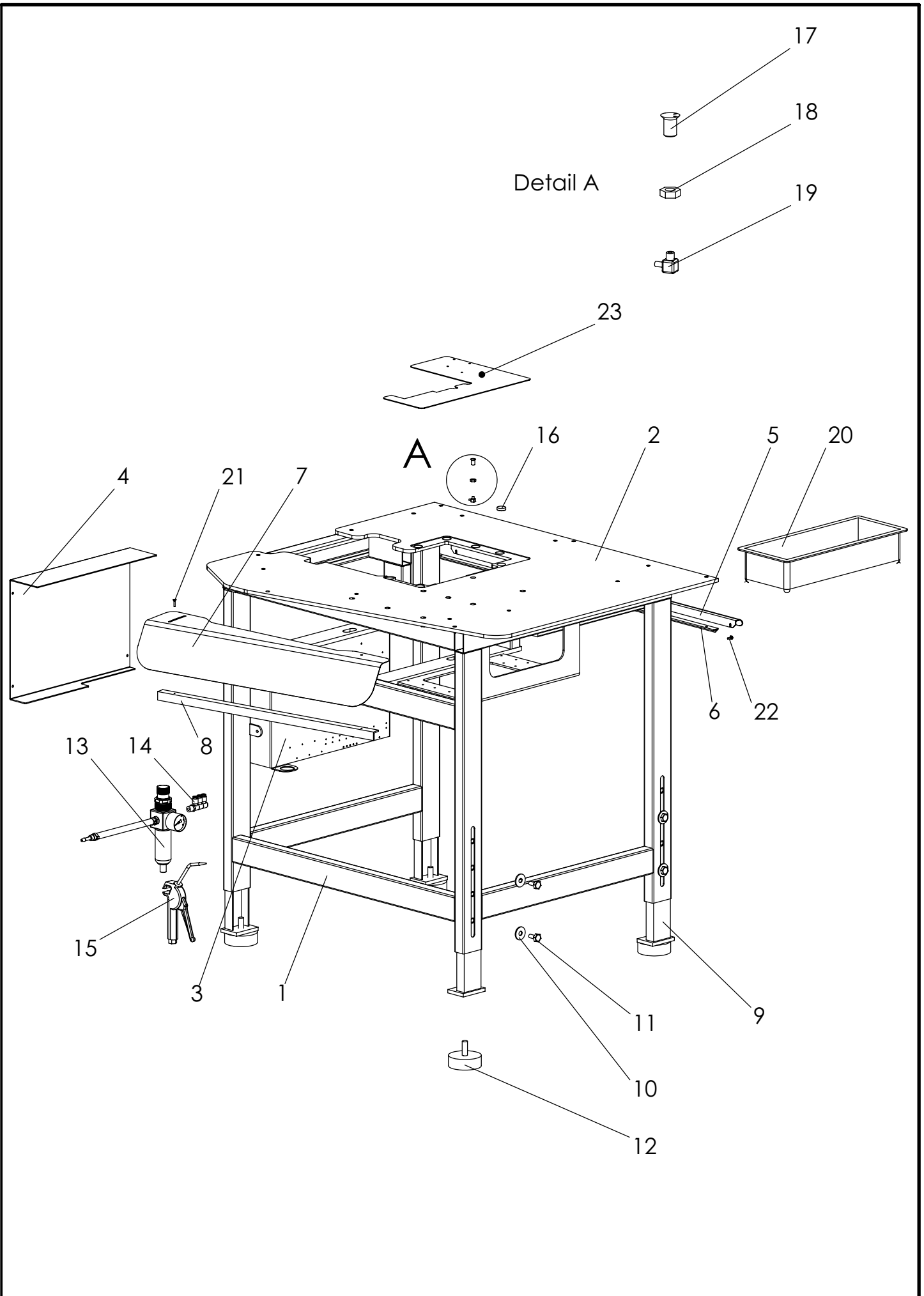
E-mail: Vertrieb@beisler-gmbh.de

From the library of: **Superior Sewing Machine & Supply LLC**

INHALTSVERZEICHNIS 1280/5

01.02.2005

BENNENUNG	TAFEL PAGE	NAME
TISCHTEILE	1	TABLE PARTS
OBERTEIL EX	2	SEWING HEAD EX
NÄHEINRICHTUNG 401 + 515	3	SEWING UNIT 401 + 515
NÄHEINRICHTUNG 515	4	SEWING UNIT 515
NÄHEINRICHTUNG 401	5	SEWING UNIT 401
VENTILVERTEILUNG	6	VALVE DISTRIBUTOR
SPANNUNGSLÜFTUNG	7	TENSION RELEASE
SCHMUTZABSAUGUNG	8	DIRT SUCTION
KONTURENFÜHRUNG	9	CONTOUR GUIDE
GETRIEBE OBERTRANSPORT	10	GEAR UPPER TRANSPORT
GETRIEBE DIFFERENTIAL	11	GEAR DIFFERENTIAL
STEUERUNG	12	CONTROL
DIRECTDRIVE	13	DIRECTDRIVE
PEDAL	14	PEDAL
STEMPEL	15	PUNCH



Tafel 1

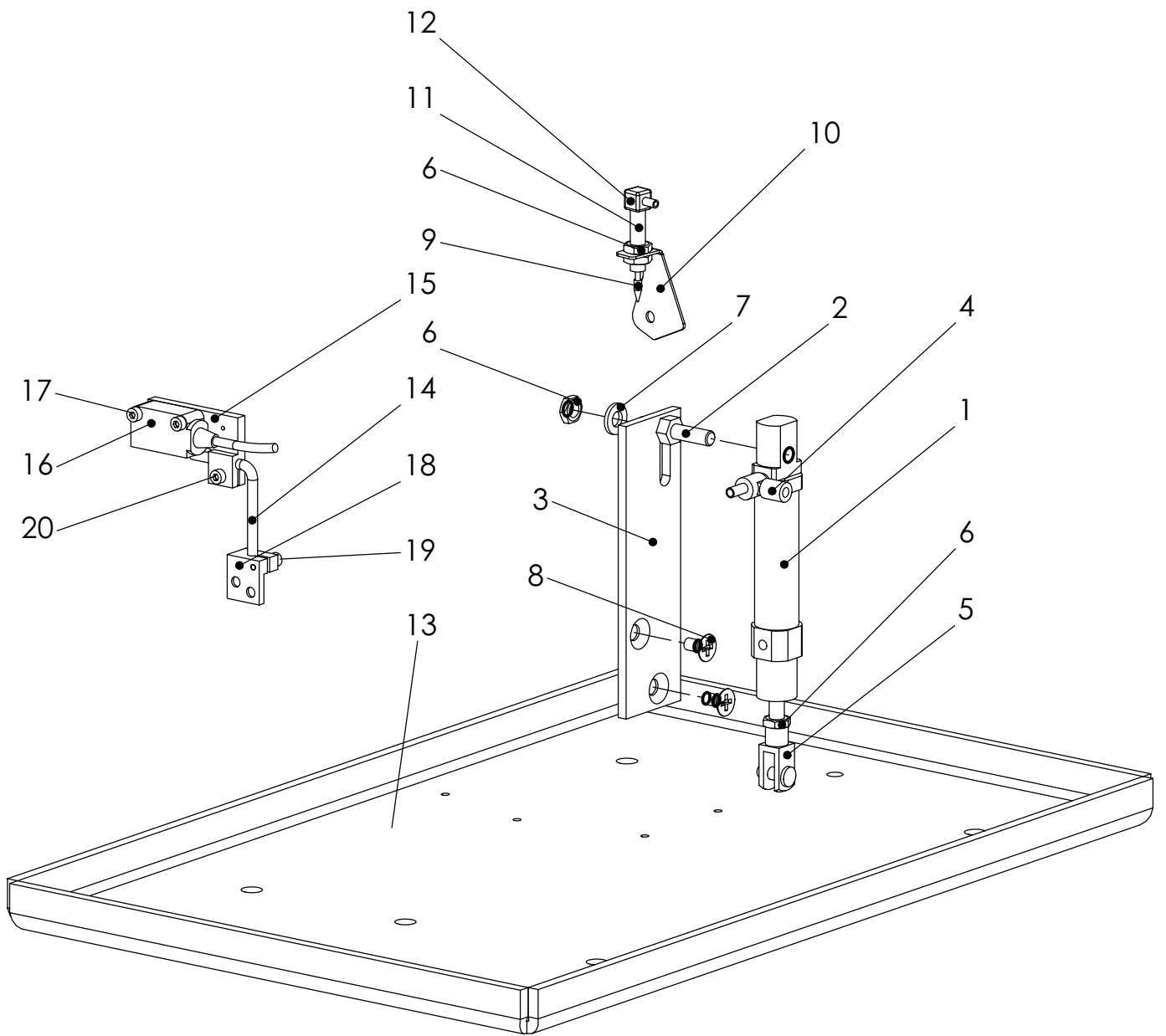
Tischteile

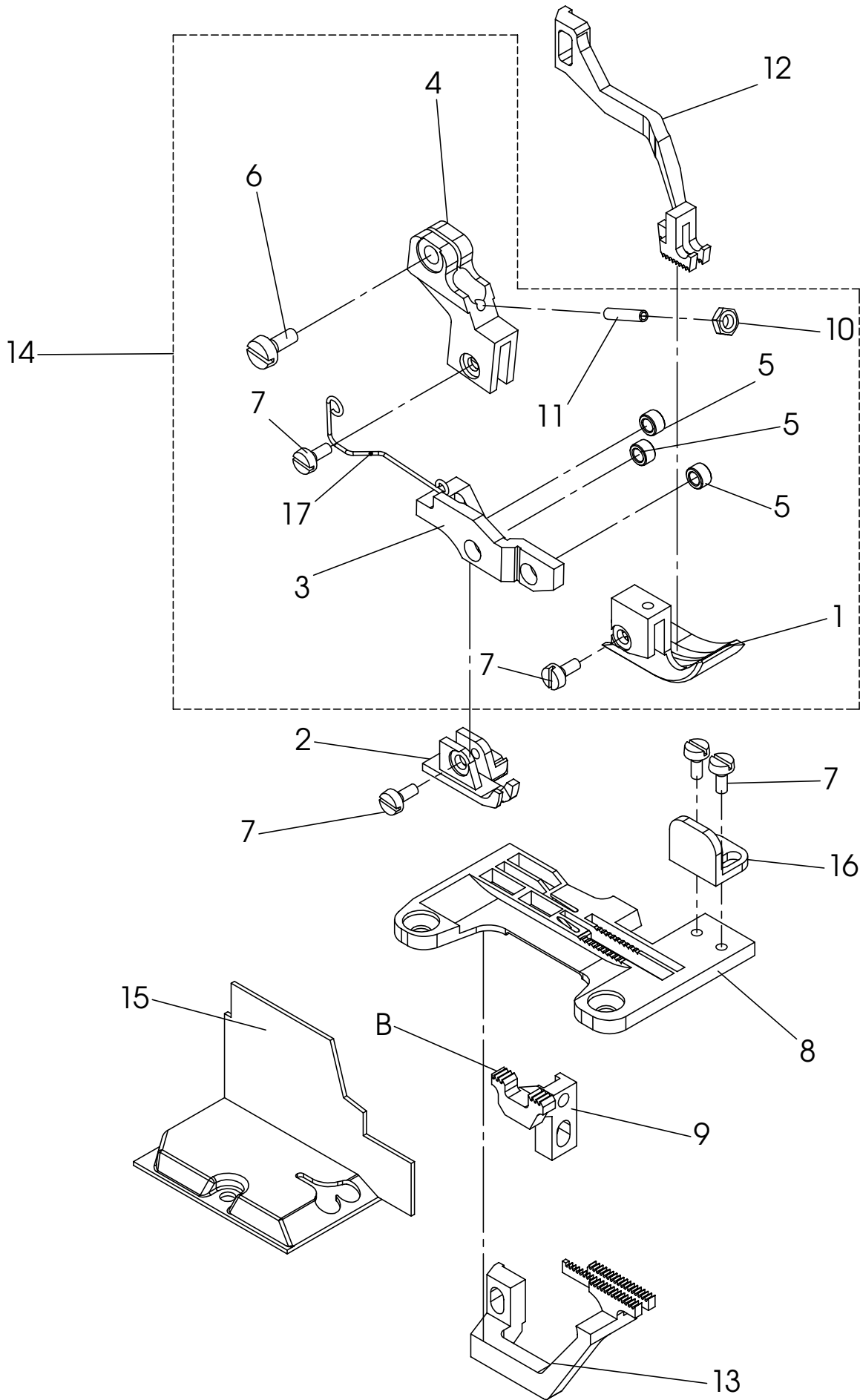
1280 / 5

NR. No.	STÜCK PIECE	ARTIKEL NR. ARTICLE NO.	BEZEICHNUNG	NAME
1	1	011438-00	Tischgestell	table frame
2	1	011549-00	Tischplatte	table plate
3	1	011502-00	Ventilplatte	valve plate
4	1	011503-00	Deckel	cover
5	1	011533-00	Leiste	ledge
6	1	011534-00	Winkel	angle
7	1	011547-00	Abweisblech	deflector plate
8	1	011548-00	Winkel	angle
9	4	006586-00	Stellfuß - Stellplatz	set foot
10	8	DIN 9021 10-5	Scheibe	washer
11	8	DIN 933-M10x20	Sechskantschraube	screw
12	4	1600455-00	Gummipuffer	rubber stopper
13	1	1200272-96	Filterregler Kompl.	filter controller
14	1	1300255-00	Verschraubung	screw joint
15	1	1300373-00	Luftpistole	blow out device
16	7	1900541-00	Haftmagnet	magnet
17	9	002379-00	Luftdüse	air jet
18	9	002381-00	Mutter	nut
19	9	1400341-00	Verschraubung	screw joint
20	1	2400818-00	Schubkasten	drawer
21	16	DIN 965 A M4x16	Senkschraube	countersunk screw
22	4	DIN 933 M4x10	Sechskantschraube	screw
23	1	9521-00-1280	Einlegeplatte	inlay plate

NR. No.	STÜCK PIECE	ARTIKEL NR. ARTICLE NO.	BEZEICHNUNG	NAME

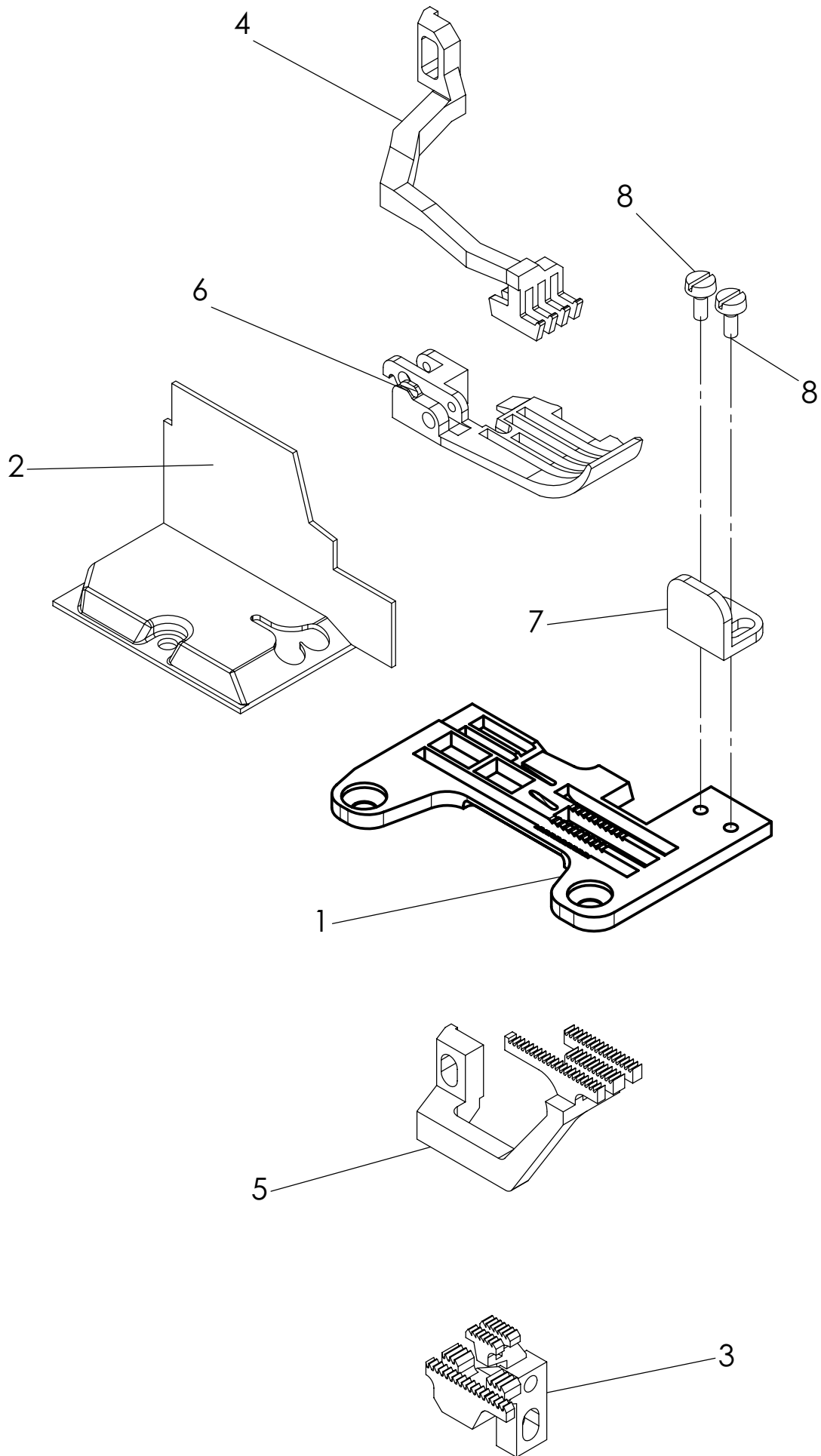
Tafel 1	Tischteile	1280 / 5
---------	------------	----------





NR. No.	STÜCK PIECE	ARTIKEL NR. ARTICLE NO.	BEZEICHNUNG	NAME
1	1	009533-00	Nähfuss vorn 12 mm	sewing foot 12 mm front
	1	009647-00	Nähfuss vorn 11 mm	sewing foot 11 mm front
	1	009648-00	Nähfuss vorn 10 mm	sewing foot 10 mm front
	1	009649-00	Nähfuss vorn 9 mm	sewing foot 9 mm front
2	1	009534-00	Nähfuss	sewing foot
3	1	009606-00	Halter	holder
4	1	009607-00	Halter	holder
5	3	009608-00	Buchse	bushing
6	1	DIN 84-M4x8	Zylinderschraube	cylinder screw
7	5	DIN 84-M3x6	Zylinderschraube	cylinder screw
8	1	009792-00	Stichplatte	throat plate
9	1	009526-00	Transporteur B = 3,7	feed dog b = 3,7
	1	009826-00	Transporteur B = 4,2	feed dog b = 4,2
10	1	DIN 439-M3	Sechskantmutter	nut
11	1	DIN 913 M3x12	Gewindestift	set screw
12	1	3301765-00	Obertransporteur	vibrating presser
13	1	3301769-00	Differenzial-Transporteur	differential transport
14	1	009662-00	Nähfuss komplett 12 mm	sewing foot 12 mm complete
	2	009661-00	Nähfuss komplett 11 mm	sewing foot 11 mm complete
	3	009660-00	Nähfuss komplett 10 mm	sewing foot 10 mm complete
15	1	3301764-01	Ketteneinlaufblech	chain intake
16	1	009802-00	Winkel	angle
17	1	012309-00	Feder	spring

NR. No.	STÜCK PIECE	ARTIKEL NR. ARTICLE NO.	BEZEICHNUNG	NAME



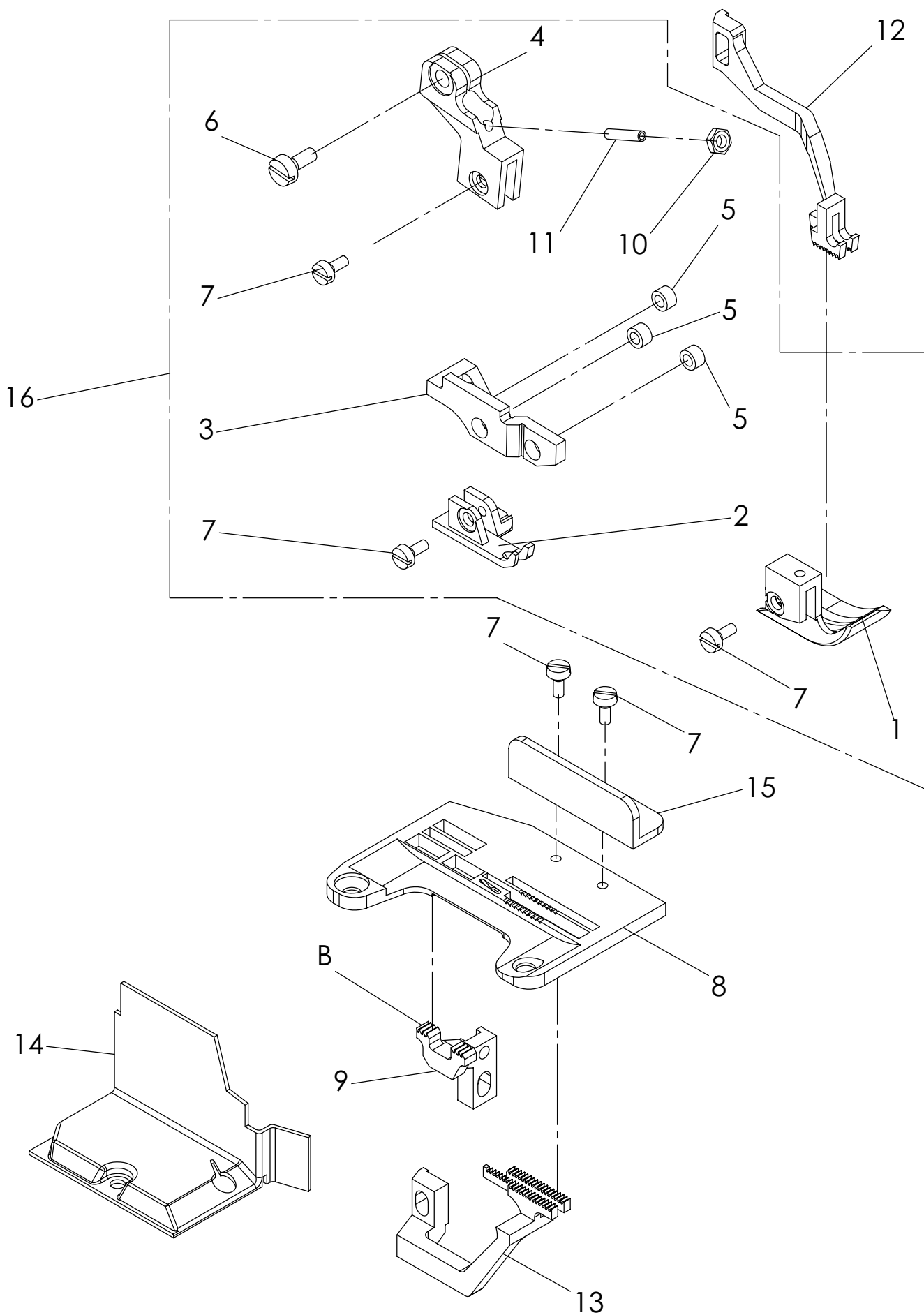
NR. No.	STÜCK PIECE	ARTIKEL NR. ARTICLE NO.	BEZEICHNUNG	NAME
1	1	009793-00	Stichplatte	throat plate
2	1	33.1764-01	Ketteneinlaufblech	chain intake
3	1	33.1775-00	Transporteur	feed dog
4	1	33.1771-00	Obertransporteur	vibrating presser
5	1	33.1776-00	Differenzial-Transporteur	differential transport
6	1	010312-00	Nähfuss	sewing foot
7	1	9802-00-1281	Winkel	angle
8	2	DIN 84-M3x6	Zylinderschraube	cylinder screw

NR. No.	STÜCK PIECE	ARTIKEL NR. ARTICLE NO.	BEZEICHNUNG	NAME

Tafel 4

NÄHEINRICHTUNG 515

1280 / 1281



NR. No.	STÜCK PIECE	ARTIKEL NR. ARTICLE NO.	BEZEICHNUNG	NAME
1	1	009533-00	Nähfuss	sewing foot
2	1	011016-00	Nähfuss	sewing foot
3	1	009606-00	Halter	holder
4	1	009607-00	Halter	holder
5	3	009608-00	Buchse	bushing
6	1	DIN 84-M4x8	Zylinderschraube	cylinder screw
7	5	DIN 84-M3x6	Zylinderschraube	cylinder screw
8	1	9524-00-1280	Stichplatte	throat plate
9	1	009526-00	Transporteur	feed dog
10	1	DIN 439-M3	Sechskantmutter	nut
11	1	DIN 913 M3x12	Gewindestift	set screw
12	1	33.1765-00	Obertransporteur	vibrating presser
13	1	33.1769-00	Differenzial-Transporteur	differential transport
14	1	9562-00-1280	Abdeckblech	cover plate
15	1	9554-00-1280	Anschlagwinkel	stop unit corner

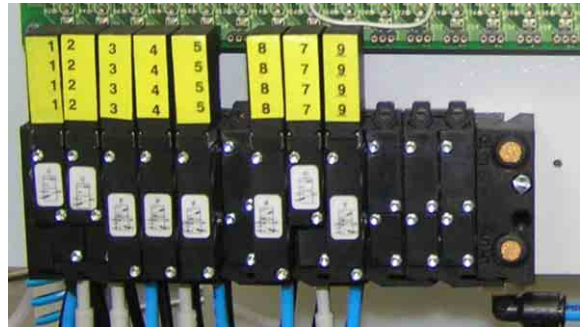
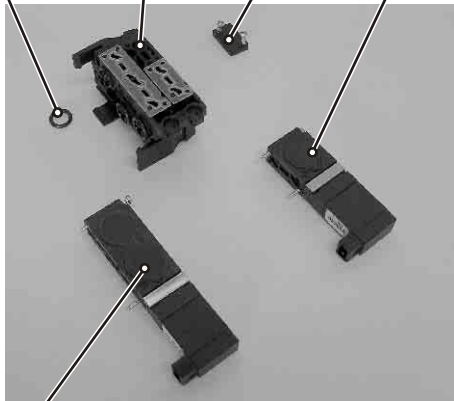
NR. No.	STÜCK PIECE	ARTIKEL NR. ARTICLE NO.	BEZEICHNUNG	NAME

Tafel 5

Näheinrichtung 401

1280 / 1281

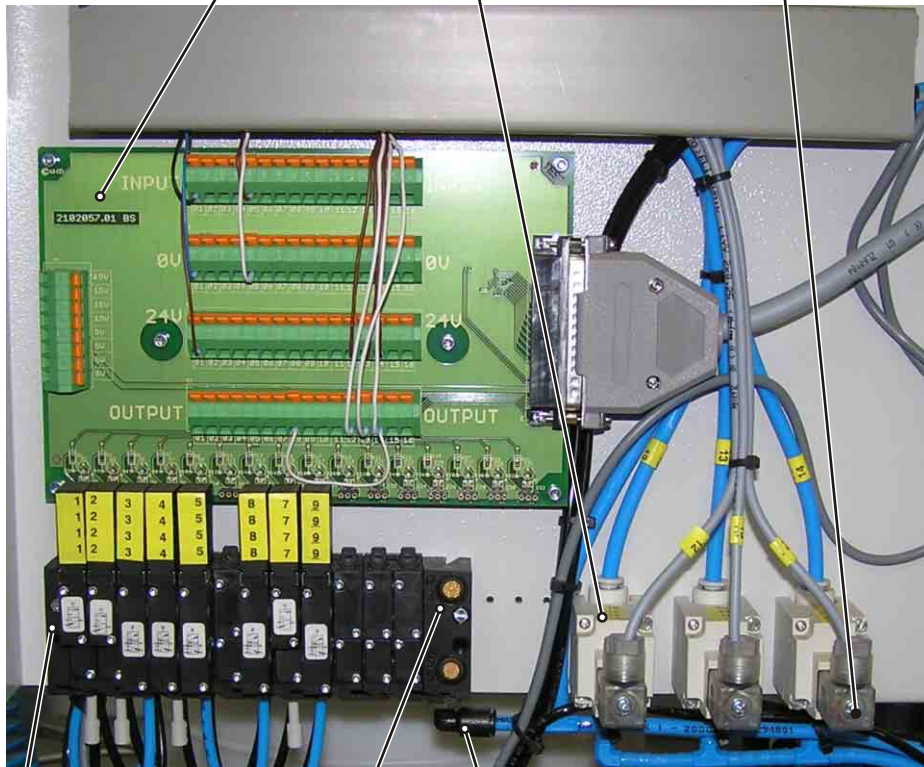
1100500.99 1100500.11 1100500.07 1100500.03



1100500.05

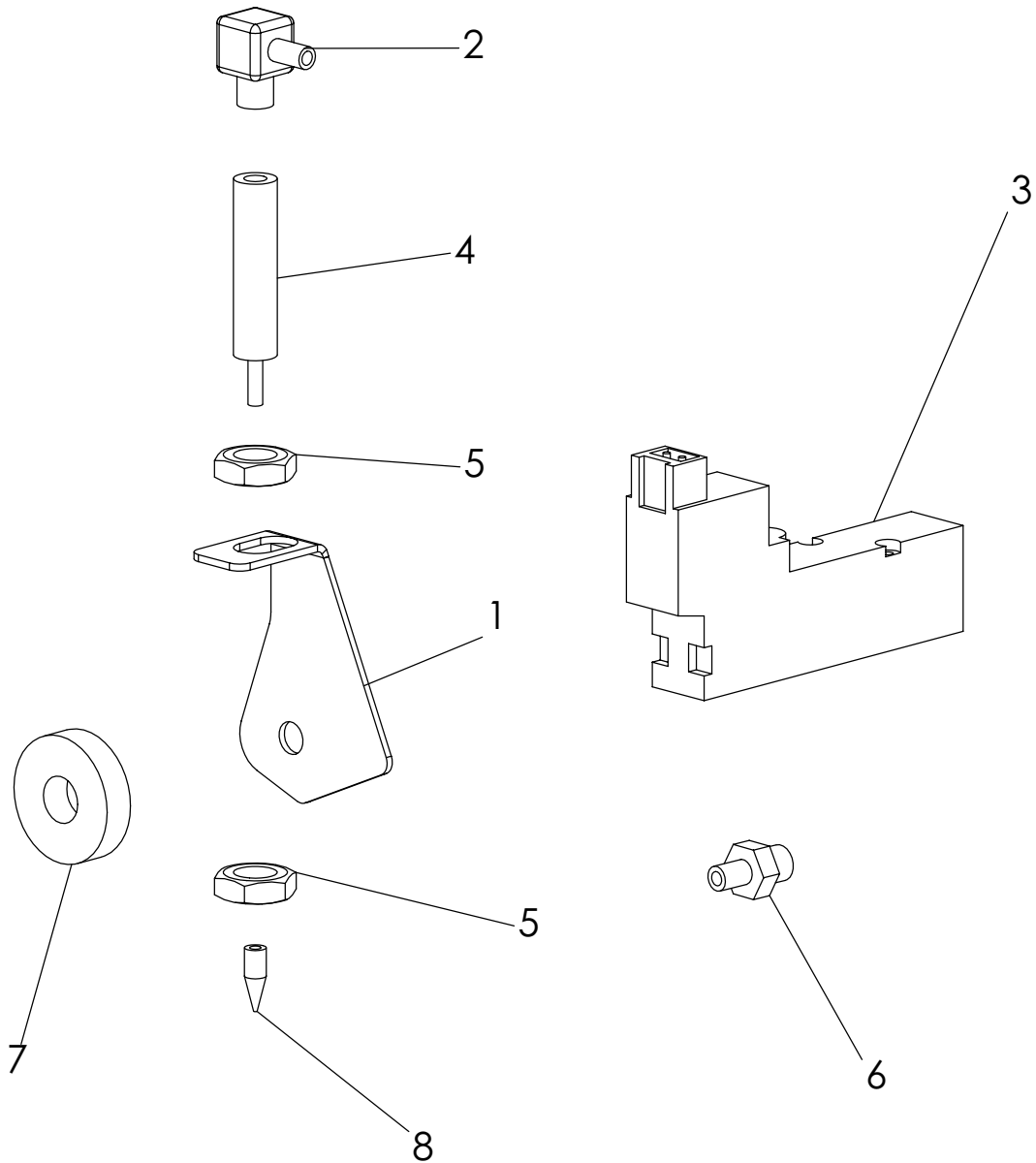
210257.00 1100161.30

Steckdose
socket
1100161.31



1100500.02

1100500.01 1300287.00



Tafel 7

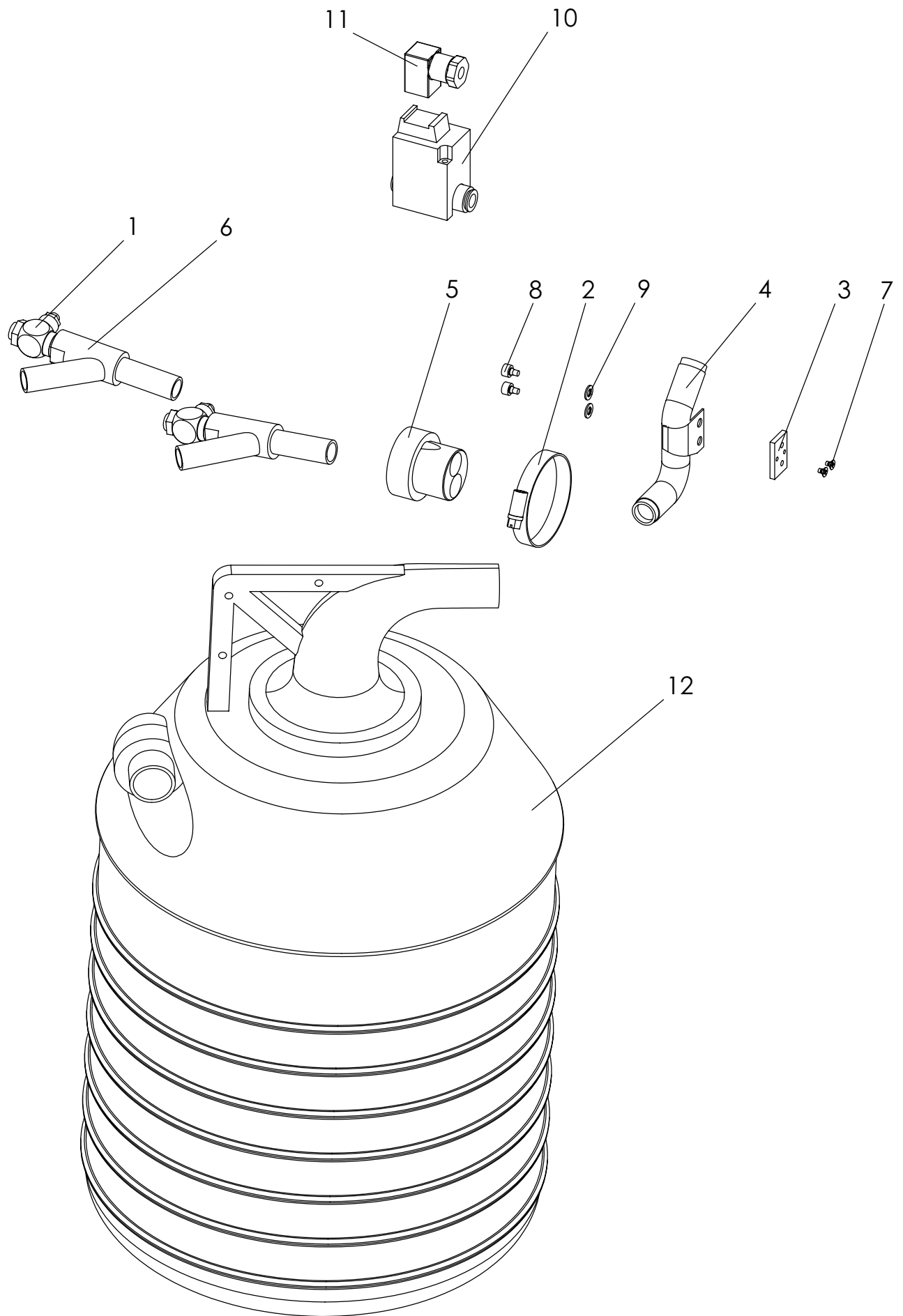
Spannungslüftung

1280; 1281

NR. No.	STÜCK PIECE	ARTIKEL NR. ARTICLE NO.	BEZEICHNUNG	NAME
1	1	9780-00-1281	Winkel	square
2	1	1400341-00	Verschraubung	screw joint
3	1	1100287-00	Ventil	valve
4	1	1000120-00	Zylinder	cylinder
5	2	DIN 439-M6	Sechskantmutter	nut
6	1	1400343-00	Verschraubung	screw joint
7	1	009924-00	Scheibe	washer
8	1	009923-00	Stift	tack

NR. No.	STÜCK PIECE	ARTIKEL NR. ARTICLE NO.	BEZEICHNUNG	NAME

Tafel 7	Spannungslüftung	1280 / 5
---------	------------------	----------



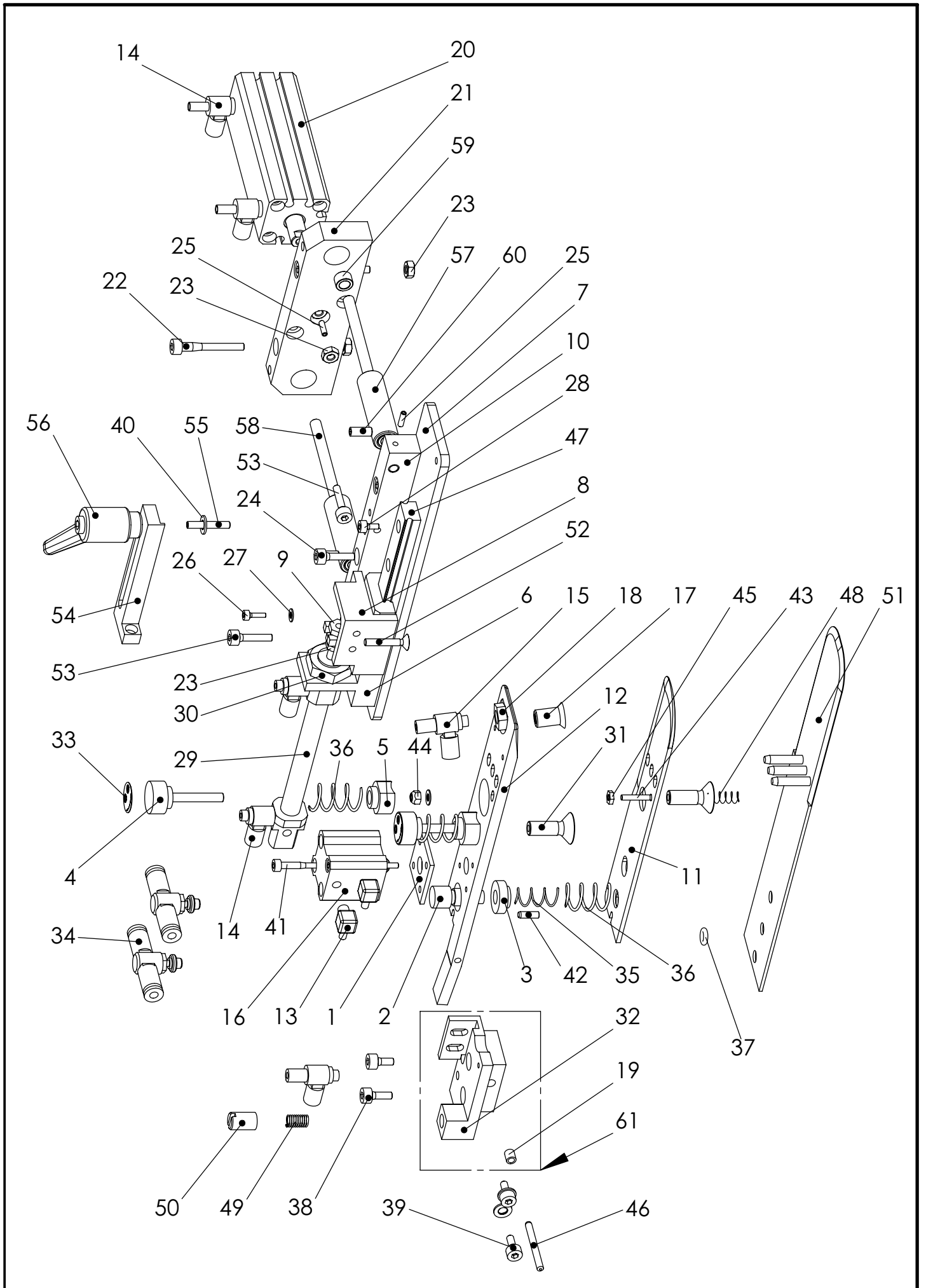
NR. No.	STÜCK PIECE	ARTIKEL NR. ARTICLE NO.	BEZEICHNUNG	NAME
1	2	1100191-00	Ventil	valve
2	1	1100252-00	Schlauchklemme	tube Clamp
3	1	2406-00-1320	Absaug-Befestigung	vacuum fastening
4	1	2407-00-1320	Absaugung	suction
5	1	8811-00-1220	Verteiler	distributor
6	2	3300231-00	Luftdüse	air jet
7	2	DIN 965-M3x4	Senkschraube	countersunk screw
8	2	DIN 912-M4x5	Zylinderschraube	cylinder screw
9	2	DIN 125 A4,3	Scheibe	washer
10	1	1100161-30	Ventil	valve
11	1	1100161-31	Steckdose	socket
12	1	2500888-00	Abfallbehälter	waste bowl

NR. No.	STÜCK PIECE	ARTIKEL NR. ARTICLE NO.	BEZEICHNUNG	NAME

Tafel 8

Schmutzabsaugung

1280 / 5



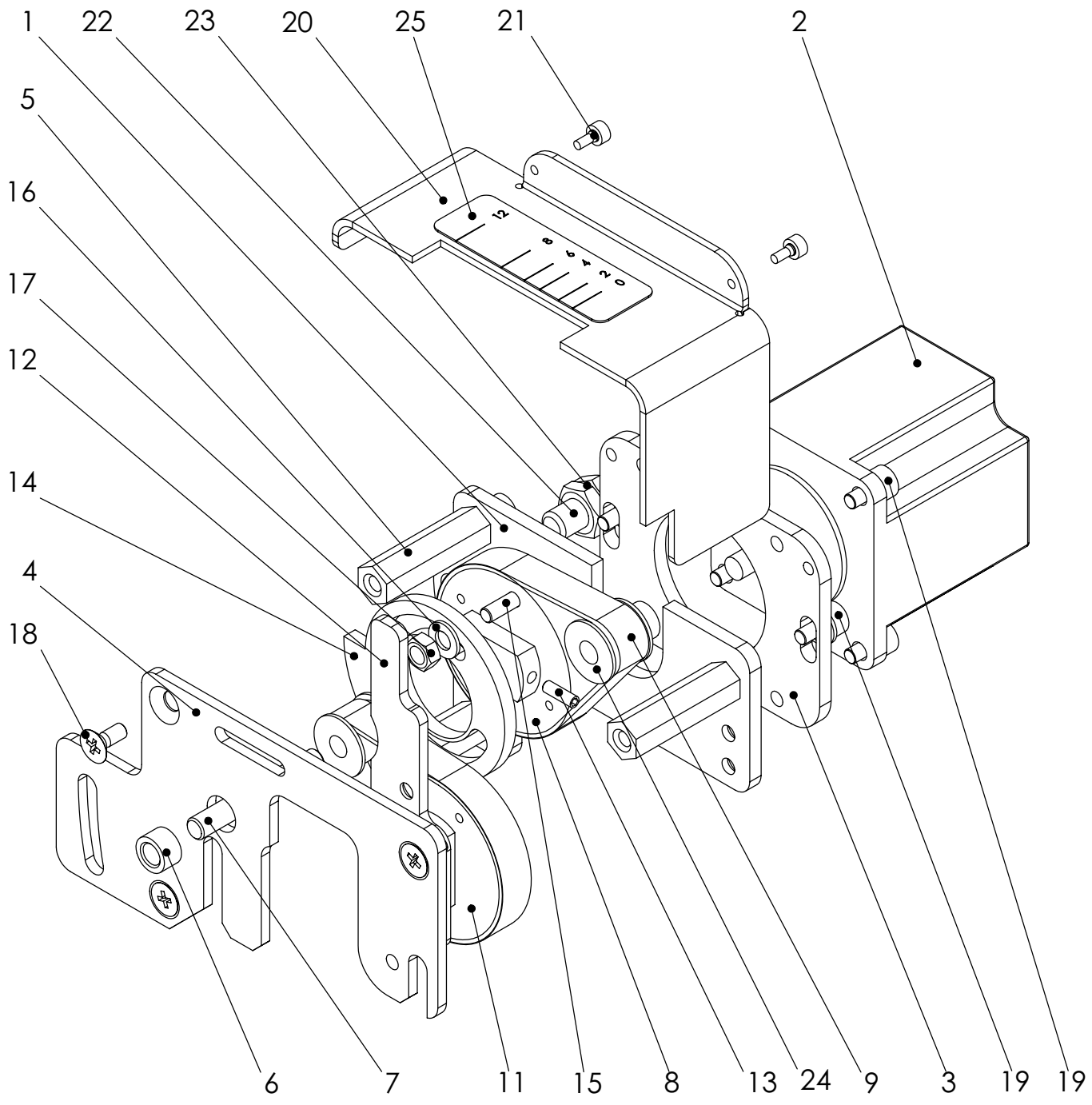
NR. No.	STÜCK PIECE	ARTIKEL NR. ARTICLE NO.	BEZEICHNUNG	NAME
1	1	010043-00	Distanzplatte	distance plate
2	1	010046-00	Stellschraube	adjusting screw
3	1	010047-00	Mutter	nut
4	2	010048-00	Stellschraube	adjusting screw
5	2	010049-00	Mutter	nut
6	1	010053-00	Zylinder Halter	cylinder holder
7	1	010054-00	Grundplatte	base plate
8	1	010055-00	Halterung	mounting
9	1	010056-00	Stellhülse	adjusting Sleeve
10	1	010058-00	Halter	holder
11	1	010059-00	Mittelzunge	middle tongue
12	1	010052-00	Deckplatte	cover plate
13	2	1400341-00	Verschraubung	screw joint
14	4	006927-00	Abluftdrossel	exhaust air throttle valve
15	2	7418-00	Drossel	throttle valve
16	1	1000227-00	Zylinder	cylinder
17	1	002379-00	Luftdüse	air jet
18	1	002381-00	Mutter	nut
19	2	1500430-00	Buchse	bushing
20	1	1000259	Zylinder	cylinder
21	1	009741-01	Führungsleiste	guide ledge
22	2	DIN 912 M4x30	Zylinderschraube	cylinder screw
23	5	DIN 934 M4	Mutter	nut
24	2	DIN 912 M4x14	Zylinderschraube	cylinder screw
25	3	DIN 913 M3x8	Gewindestift	set screw
26	4	DIN 912 M2,5x8	Zylinderschraube	cylinder screw
27	5	DIN125 A3,2	Scheibe	washer
28	3	DIN 912 M3x6	Zylinderschraube	cylinder screw
29	1	1000252-00	Zylinder	cylinder
30	1	DIN439 M12x1,25	Sechskantmutter	nut
31	2	010050-00	Senkkopfschraube	countersunk screw
32	1	010051-00	Halter	holder
33	2	009951-00	Aufkleber	sticker
34	2	1100284-01	Drosselrückschlagventil	throttle- non return valve
35	1	1700466-04	DRUCKFEDER	pressure spring
36	3	1700466-03	Druckfeder	pressure spring
37	1	1100127-00	O-Ring	o-ring
38	1	DIN 912 M4x10	Zylinderschraube	cylinder screw
39	3	DIN 912 M4x8	Zylinderschraube	cylinder screw
40	4	DIN 125 A4,3	Scheibe	washer

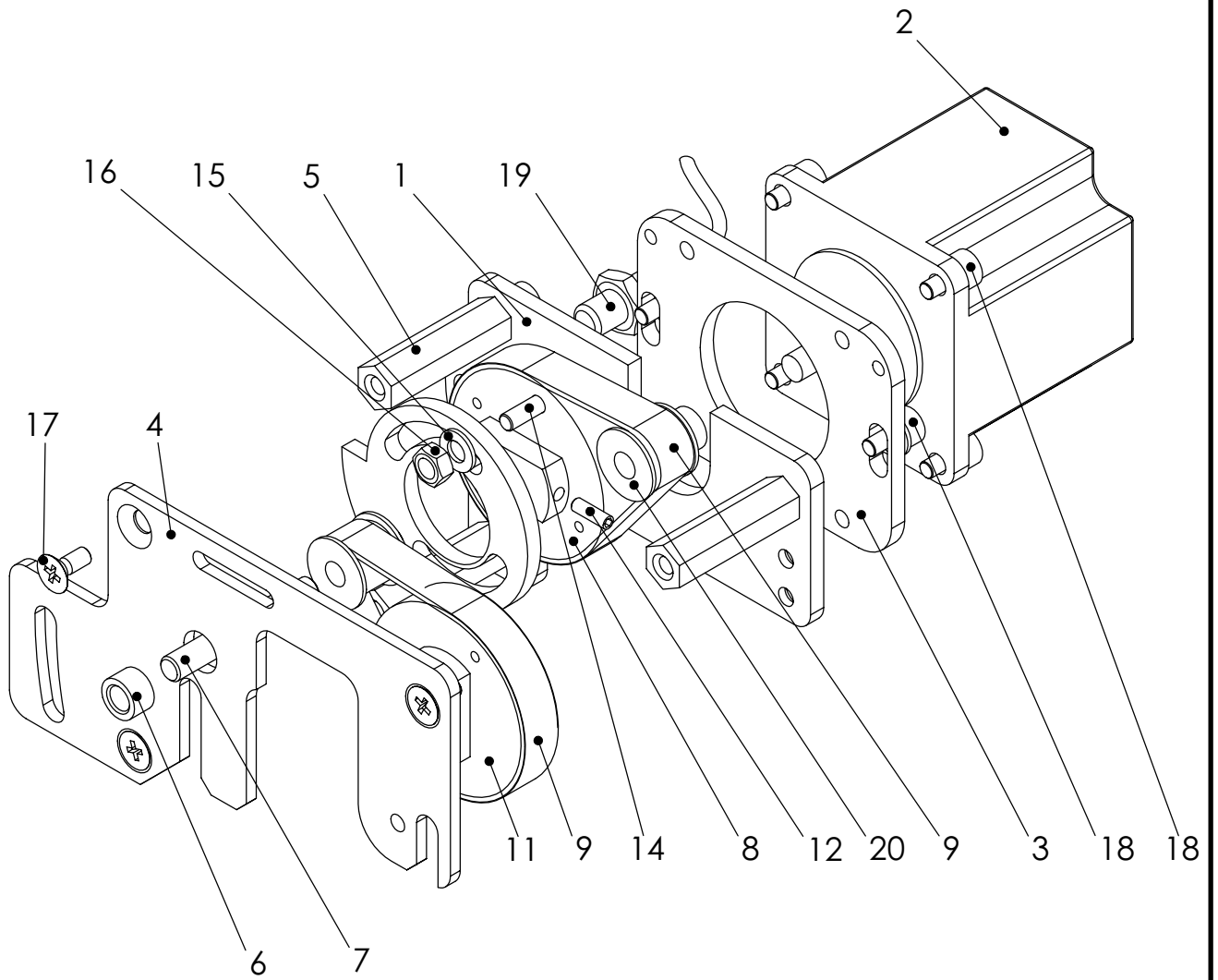
NR. No.	STÜCK PIECE	ARTIKEL NR. ARTICLE NO.	BEZEICHNUNG	NAME
41	2	DIN 912 M3x30	Zylinderschraube	cylinder screw
42	1	DIN 6325 3x10	Zylinderstift	pin
43	1	DIN 965 M3x18	Senkschraube	countersunk screw
44	1	DIN 985 M3	Sechskantmutter	nut
45	1	DIN 439 A M3	Sechskantmutter	nut
46	1	DIN 6325 3x30	Zylinderstift	pin
47	1	1500485-00	Linearführung	linear guidance
48	1	1700471-00	Druckfeder	pressure spring
49	1	1700475-00	Druckfeder	pressure spring
50	1	007325-00	Stellschraube	adjusting screw
51	1	011116-00	Grundplatte	base plate
52	1	DIN 965 A M4x20	Senkschraube	countersunk screw
53	3	DIN 912 M4x16	Zylinderschraube	cylinder screw
54	1	011582-01	Stopper	stopper
55	1	DIN 913 M4x20	Gewindestift	set screw
56	1	1600413-00	Klemmhebel	clamp lever
57	2	011597-00	Hülse	sleeve
58	2	011598-00	Welle	shaft
59	4	1500435-01	Lagerbuchse	bearing bush
60	2	DIN 913 M5x10	Gewindestift	set screw
61	1	91.010051.00	Halterung komplett	mounting complete

Tafel 9

Konturenführung

1280 / 5





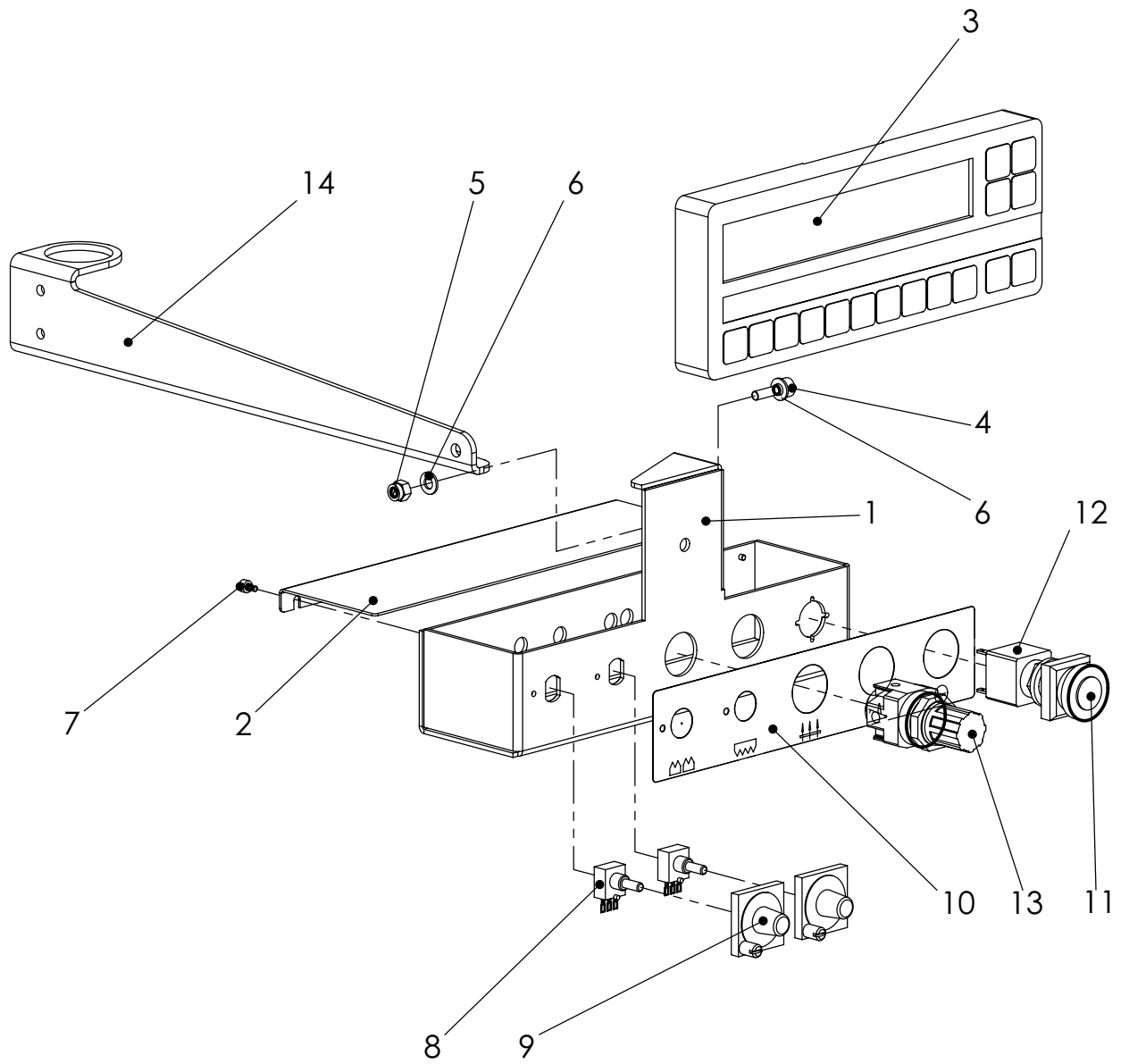
NR. No.	STÜCK PIECE	ARTIKEL NR. ARTICLE NO.	BEZEICHNUNG	NAME
1	1	010635-00	Motorplatte	motor plate
2	1	2102027-03	Schrittmotor	stepping motor
3	1	010636-00	Zwischenplatte	plate
4	1	010634-00	Befestigungsplatte	fastening plate
5	3	010637-00	Distanzbolzen	spacer bolt
6	2	1500437-00	Sintermetallbuchse	sintered metal sleeve
7	1	010638-00	Welle	shaft
8	1	009176-02	Synchrone Scheibe	gear
9	2	2500925-04	Zahnriemen	toothed belt
10	1	010632-00	Synchrone Scheibe	gear
11	1	009176-01	Synchrone Scheibe	gear
12	1	DIN 913 M4x10	Gewindestift	set screw
13	1	010639-00	Referenzierscheibe	referencing washer
14	1	DIN 913 M5x20	Gewindestift	set screw
15	5	DIN 125 A5,3	Scheibe	washer
16	1	DIN 934 M5	Sechskantmutter	nut
17	3	DIN 965 A M5x10	Senkschraube	countersunk screw
18	8	DIN 912 M5x8	Zylinderschraube	cylinder screw
19	1	2100724-00	Näherungsschalter	proximity switch
20	1	009175-00	Synchrone Scheibe	gear

NR. No.	STÜCK PIECE	ARTIKEL NR. ARTICLE NO.	BEZEICHNUNG	NAME

11

Getriebe Differential

1280 / 5



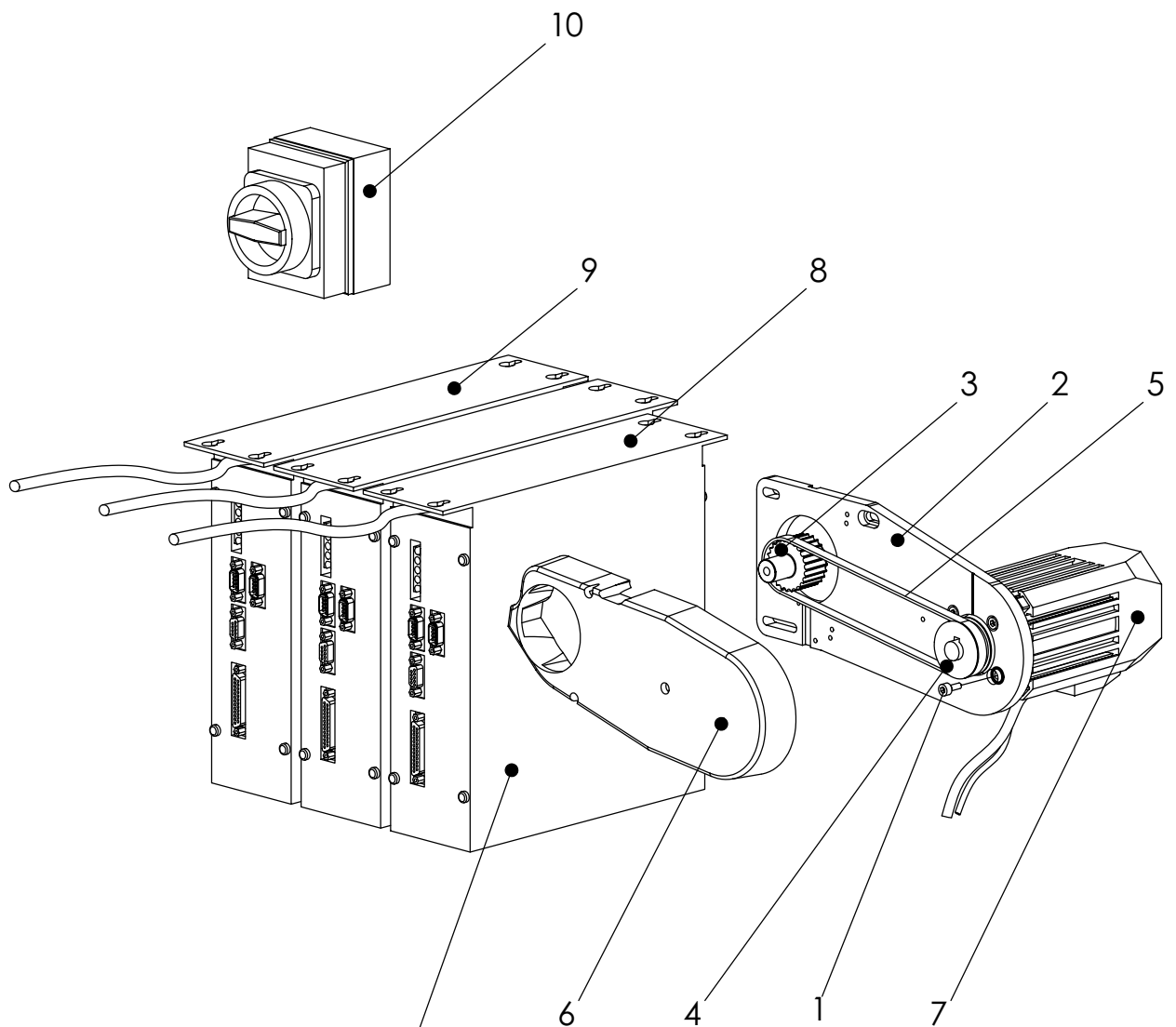
NR. No.	STÜCK PIECE	ARTIKEL NR. ARTICLE NO.	BEZEICHNUNG	NAME
1	1	011461-00	Gehäuse	housing
2	1	011463-00	Deckel	cover
3	1	2400836-01	Bedienfeld	display
4	1	DIN 912 M5x16	Zylinderschraube	cylinder screw
5	1	DIN 6924 M5	Sechskantmutter	nut
6	2	DIN 125 A5,3	Scheibe	washer
7	2	DIN 912 M3x5	Zylinderschraube	cylinder screw
8	2	1500536-00	Potentiometer	potentiometer
9	2	1500536-02	Einstellskala	adjust scale
10	1	011538-03	Beschriftungsschild	label
11	1	2100759-00	NOT-AUS-TASTE	emergency button
12	1	2100760-00	Kontaktgeber 1Ö + 1S	contact unit
13	1	1200274-00	Druckregler	pressure regulator
14	1	011499-00	Haltearm	holding arm

NR. No.	STÜCK PIECE	ARTIKEL NR. ARTICLE NO.	BEZEICHNUNG	NAME

Tafel 12

Steuerung

1280 / 5



2400836.08.50 deutsch Differential mechanisch
 2400836.08.51 english Differential mechanisch
 2400836.08.60 deutsch Differential über Schrittmotor
 2400836.08.61 english Differential über Schrittmotor

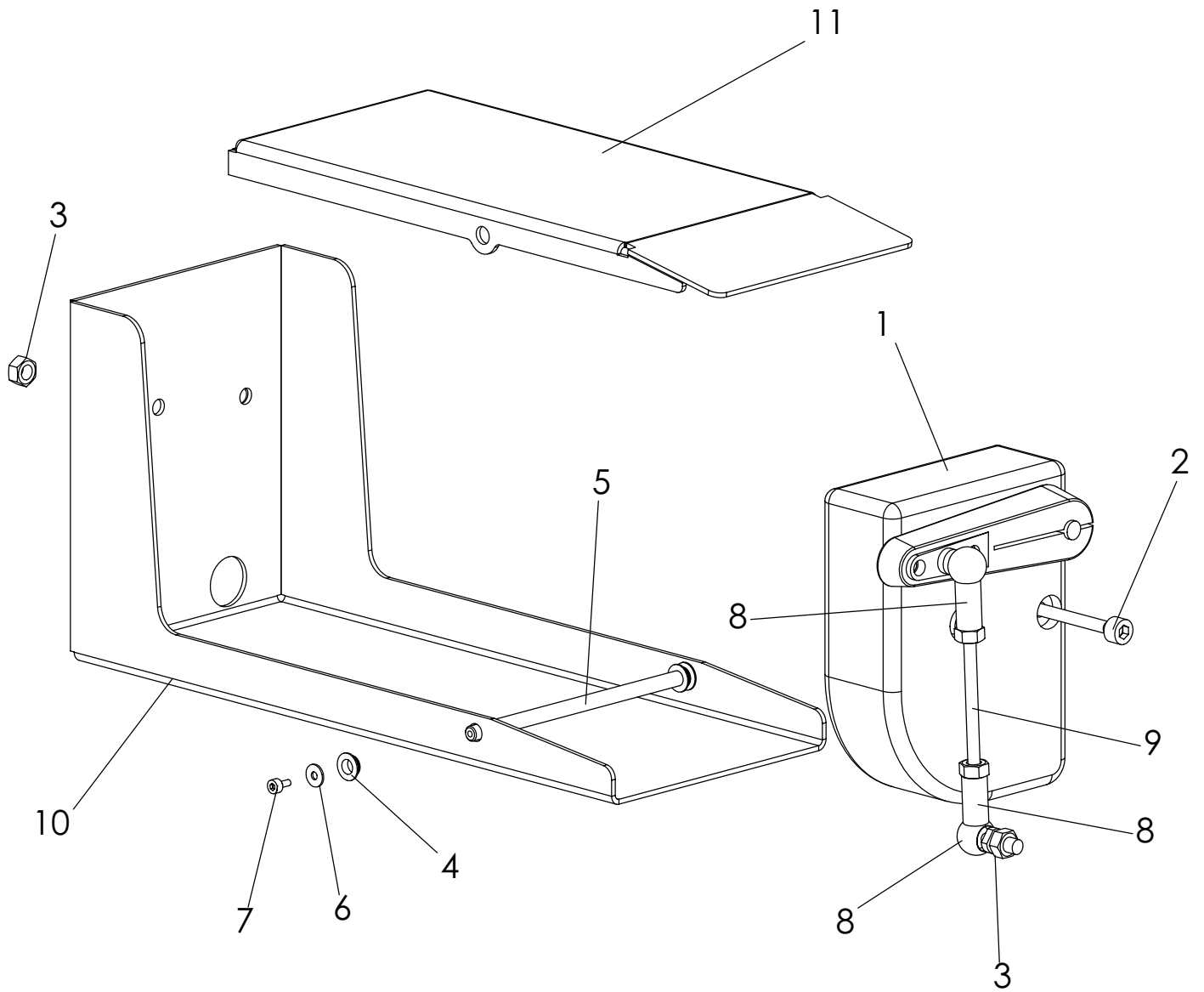
NR. No.	STÜCK PIECE	ARTIKEL NR. ARTICLE NO.	BEZEICHNUNG	NAME
1	4	DIN 912 M5x12	Zylinderschraube	cylinder screw
2	1	011379-00	Motorplatte	motor plate
3	1	011473-00	Zahnrad	gear wheel
4	1	011474-00	Zahnrad	gear wheel
5	1	2500960-00	Zahnriemen	toothed belt
6	1	3301045-00	Riemenschutz	belt quard
7	1	2400826-52	Motor	motor
8	1	siehe Zeichnung	Steuerung	main control unit
9	2	2400836-10	Schrittmotoransteuerung	step motor control unit
10	1	2100761-00	Hauptschalter	main switch

NR. No.	STÜCK PIECE	ARTIKEL NR. ARTICLE NO.	BEZEICHNUNG	NAME

Tafel 13

Direktantrieb

1280 / 5



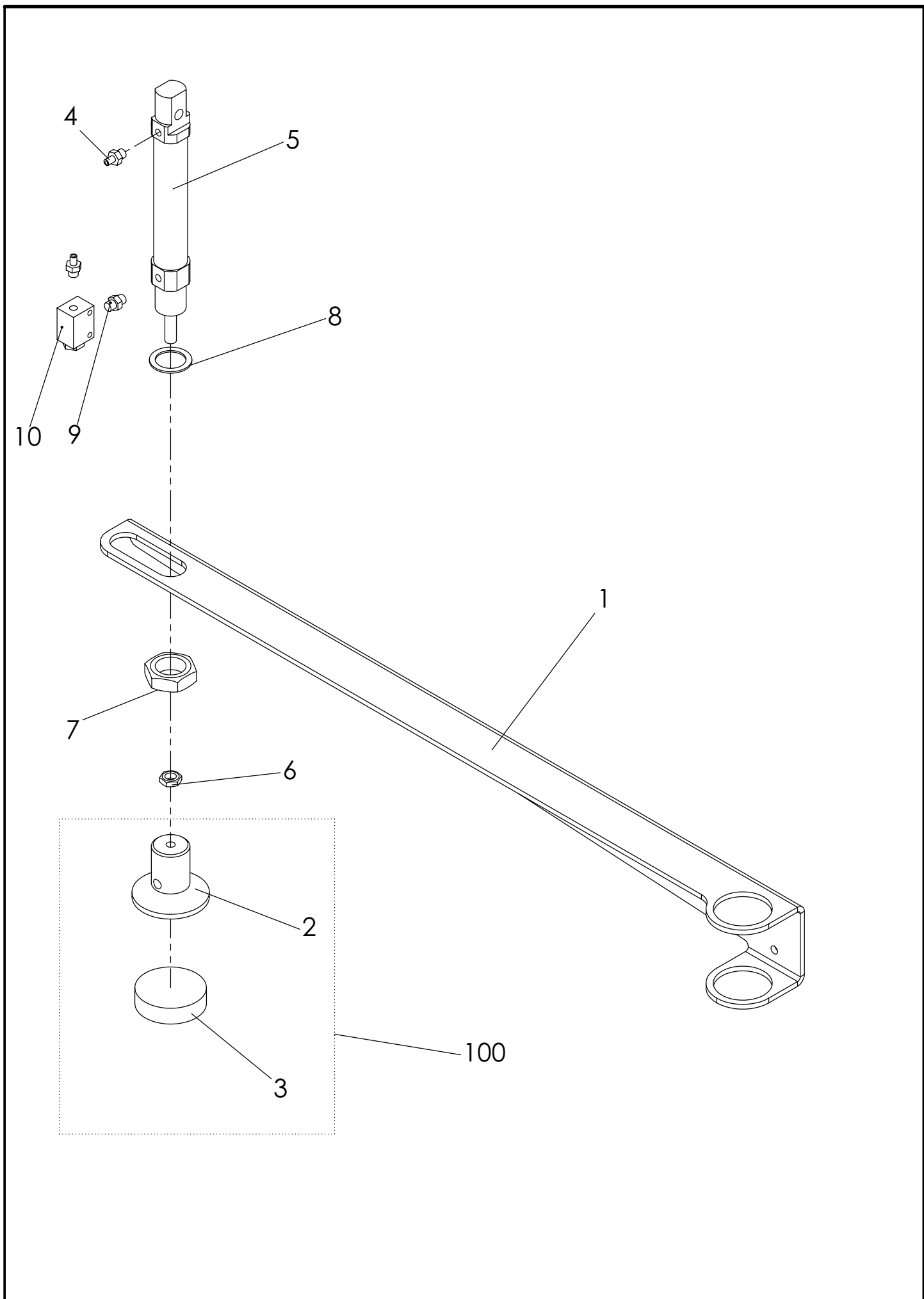
NR. No.	STÜCK PIECE	ARTIKEL NR. ARTICLE NO.	BEZEICHNUNG	NAME
1	1	2400826-64	Sollwertgeber	director
2	2	DIN 912 M6x45	Zylinderschraube	cylinder screw
3	5	DIN 934 M6	Mutter	nut
4	4	1500420-00	Clips-Lager	clip bearing
5	1	009981-00	Welle	shaft
6	2	DIN 9021-3,2	Scheibe	washer
7	2	DIN 912 M3x6	Zylinderschraube	cylinder screw
8	2	1500389-00	Winkelgelenk	toggle joint
9	1	DIN 913 M6x70	Gewindestift	set screw
10	1	009980-00	Gehäuse	housing
11	1	009979-00	Pedal	pedal

NR. No.	STÜCK PIECE	ARTIKEL NR. ARTICLE NO.	BEZEICHNUNG	NAME

Tafel 14

Pedal

1280 / 5



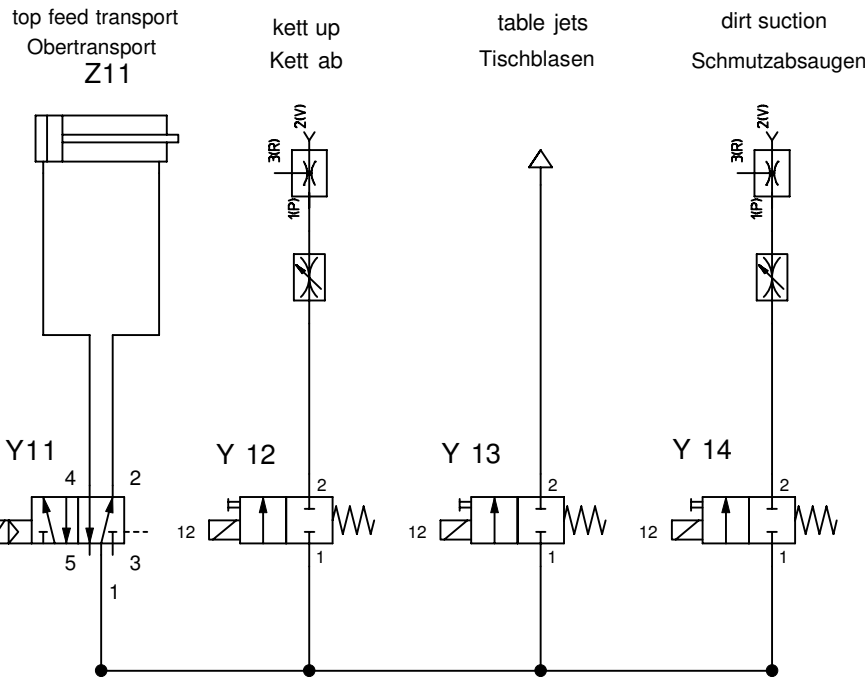
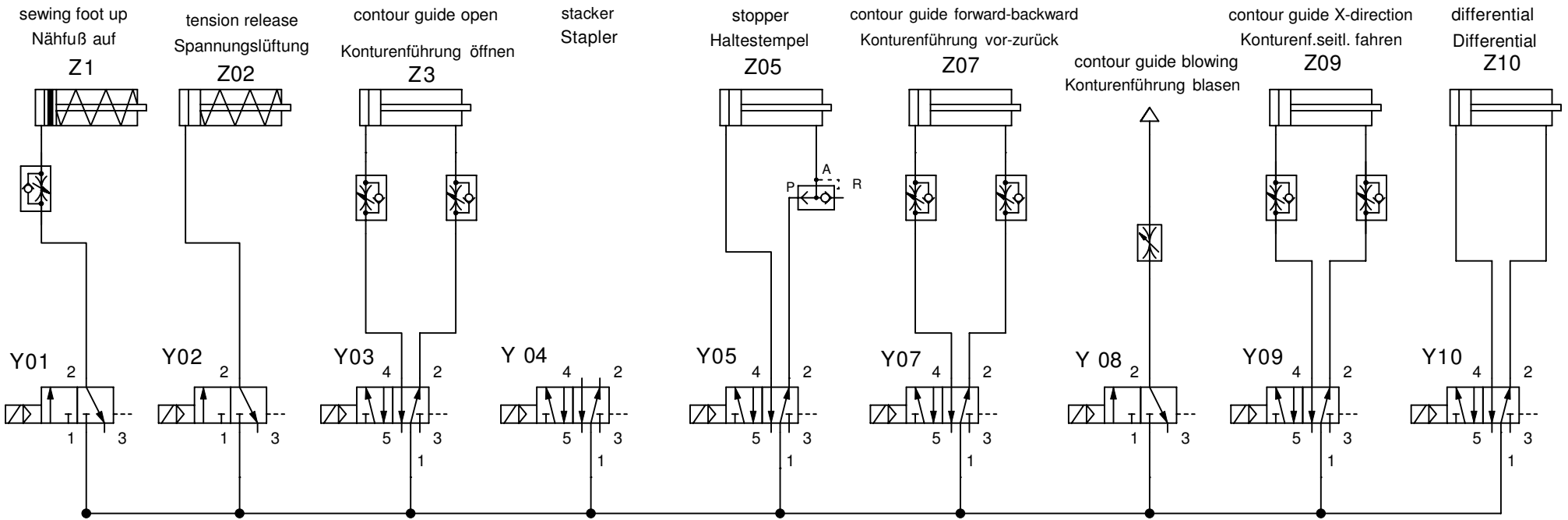
NR. No.	STÜCK PIECE	ARTIKEL NR. ARTICLE NO.	BEZEICHNUNG	NAME
1	1	011498-00	Haltearm	holding arm
2	1	008028-01	Stempel	punch
3	1	8028-02-1350	Stempelbelag	stamp shoe
4	2	1400343-00	Verschraubung	screw joint
5	1	1000144-00	Zylinder	cylinder
6	1	DIN 439-M6	Sechskantmutter	nut
7	1	DIN 439 M16	Mutter	nut
8	1	DIN 988-20x14x1	Passscheibe	shim ring
9	1	1300310-00	Verschraubung	screw joint
10	1	1100281-00	Ventil	valve
100	1	008029-00	Stempel komplett	punch kpl.

NR. No.	STÜCK PIECE	ARTIKEL NR. ARTICLE NO.	BEZEICHNUNG	NAME

Tafel 15

Stempel

1280-5



2= schwarz 2= black
 4= blau 4=blue

	Aenderung	Datum	Name	Datum	Name	Benennung:	Zeichnungs-Nr.	Anlage	Blatt Nr. 1	Beisler GmbH Frohnradstraße 10 63768 Hösbach
a				gez. 25.09.07	Reichenb	Pneumatikplan 1200-5	P1200-5	Ort	von	
b									1	
c									1	
d				gepr.					1	

From the library of: Superior Sewing Machine & Supply LLC