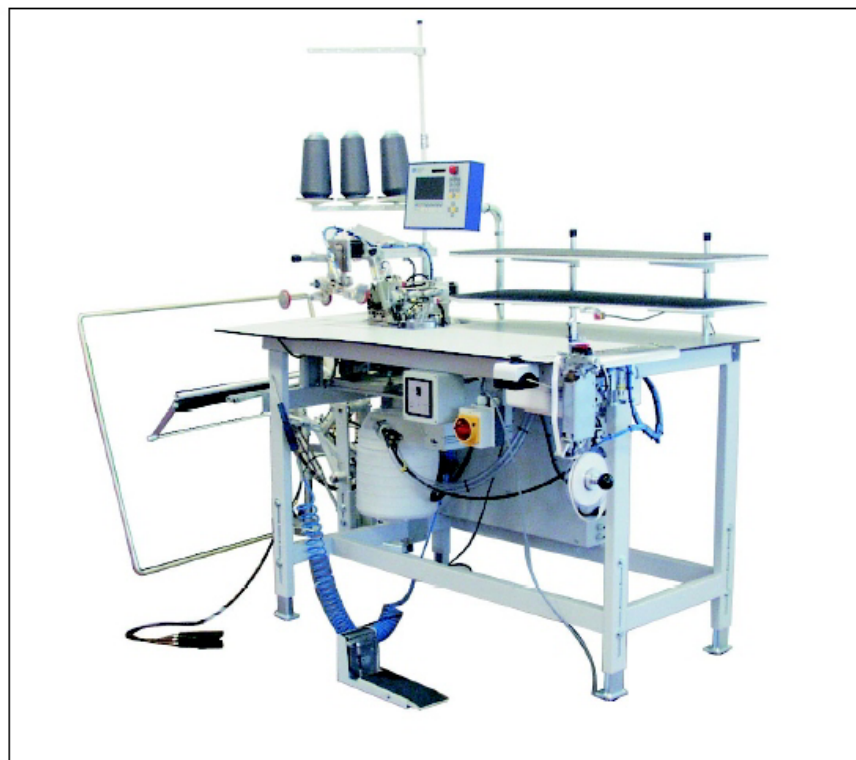




1265/5

Einkopf-Umstech-Automat Automatic single head serging unit



Interims TEILELISTE SPARE PART LIST

DocNr.:DOC 00010 / Version 1
20.04.2008

ERSATZTEILE BESTELLUNG/ SPARE PART ORDER

Frohnradstr. 10 * D-63768 Hösbach * Tel.-Nr. Service: (0 60 21) 50 19 40 * Fax: (0 60 21) 50 19 10

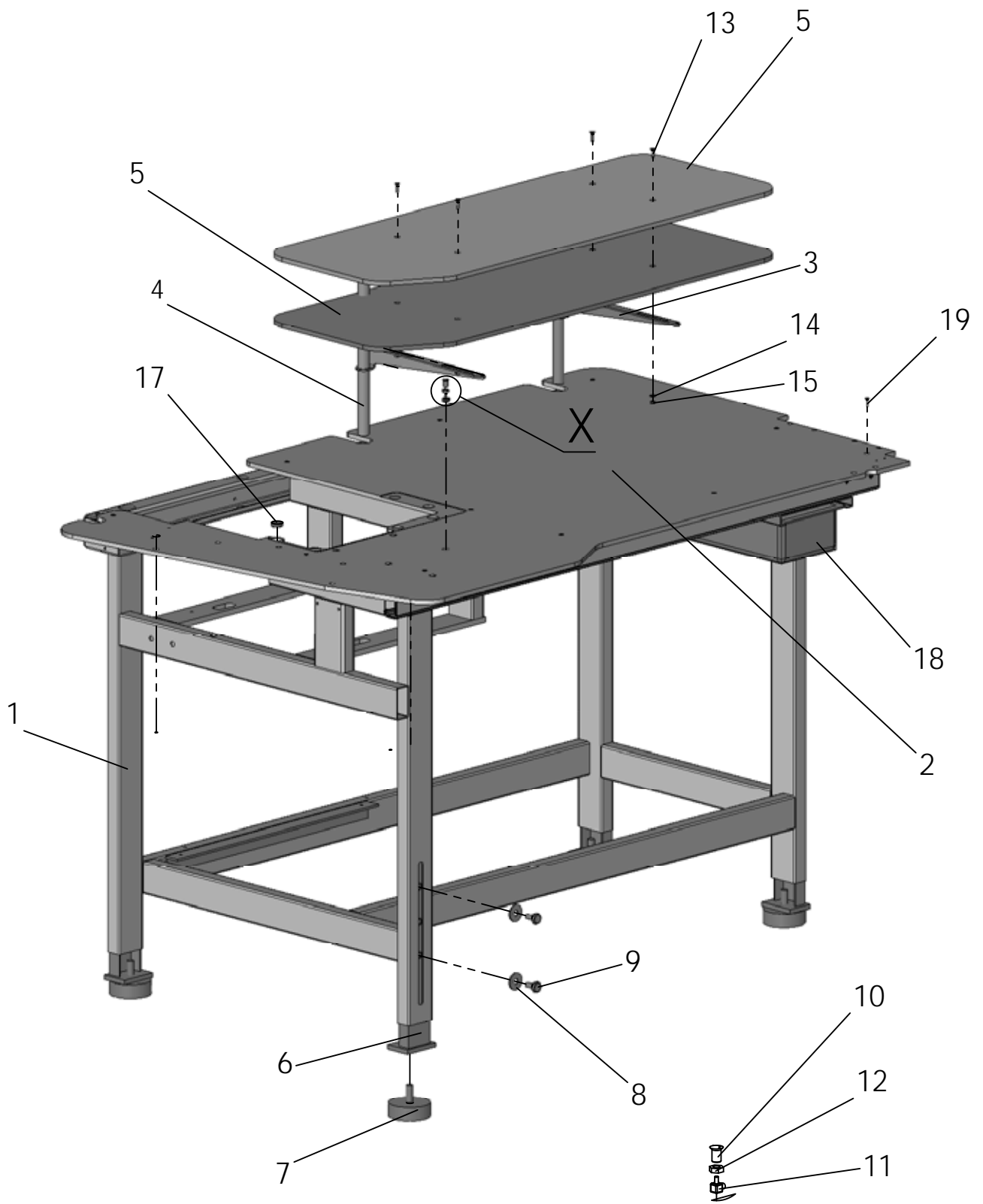
E-mail: Vertrieb@beisler-gmbh.de

From the library of: **Superior Sewing Machine & Supply LLC**

INHALTSVERZEICHNIS 1265/5

03.06.2007

BENNENUNG	TAFEL PAGE	NAME
Tischteile	1	table parts
Konturenführung	2	contour guide
Puller	3	puller
Getriebe Obertransport	4	gear top feed
Getriebe Differential	5	gear differential
Fußdruck	6	foot pressure
Spannungslüftung	7	tension release
Schmutzabsaugung	8	dirt suction
Schaltkasten / Ventilverteilung	9	control box / valve distribution
Steuerung	10	control
Hilfsrolle	11	additional roll
Verschleißteile	12	wear parts
Schaltkasten Klebehefter	13	control box glue crimper
Futterklammer	14	lining clamp
Klebehefter	15-17	glue crimper
Direct Drive	18	direct drive
Stapler	19-20	stacker
Klappstapler		stacker



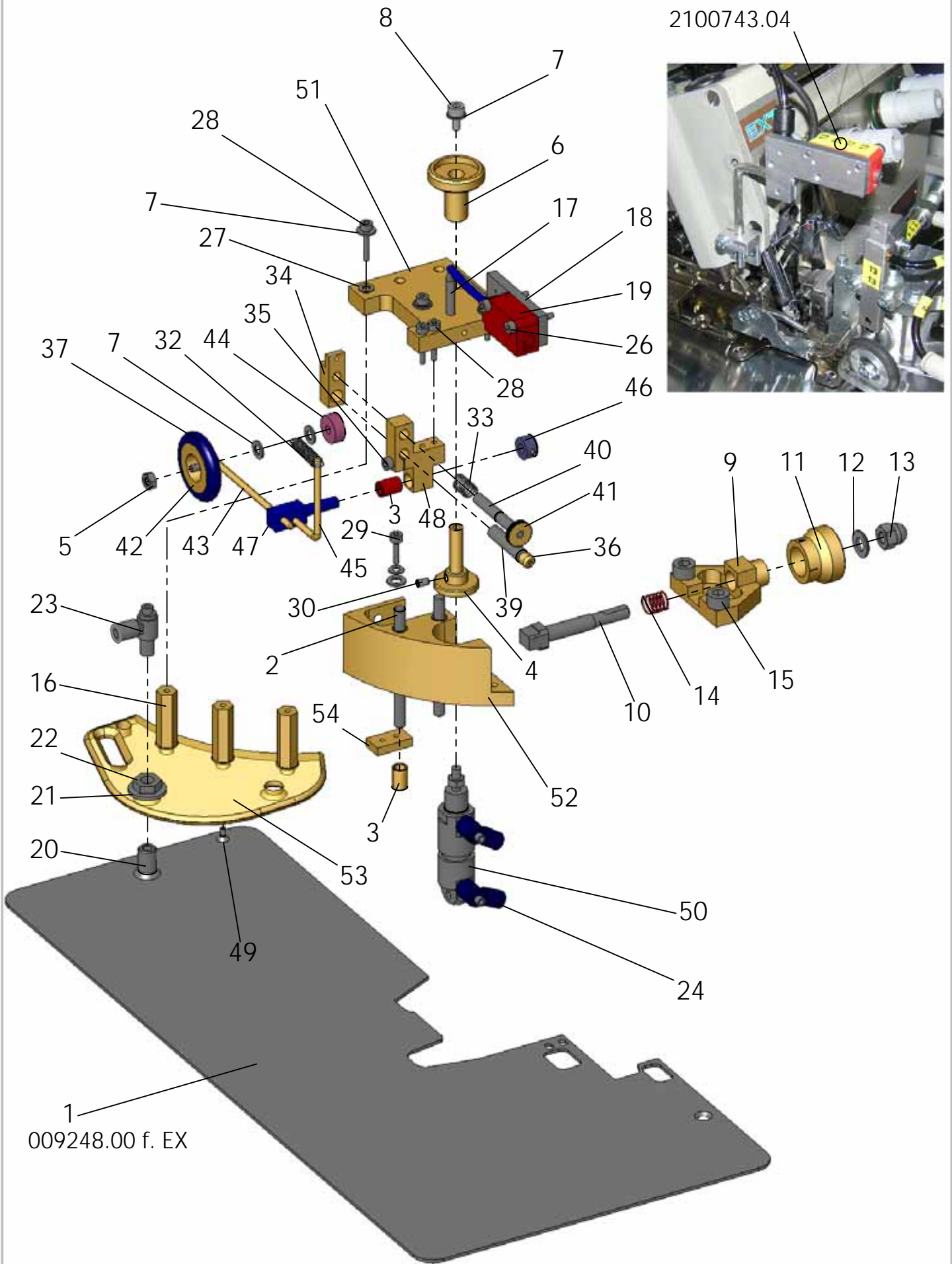
Detail X

Tafel

Tischteile 1265-5

1265-5

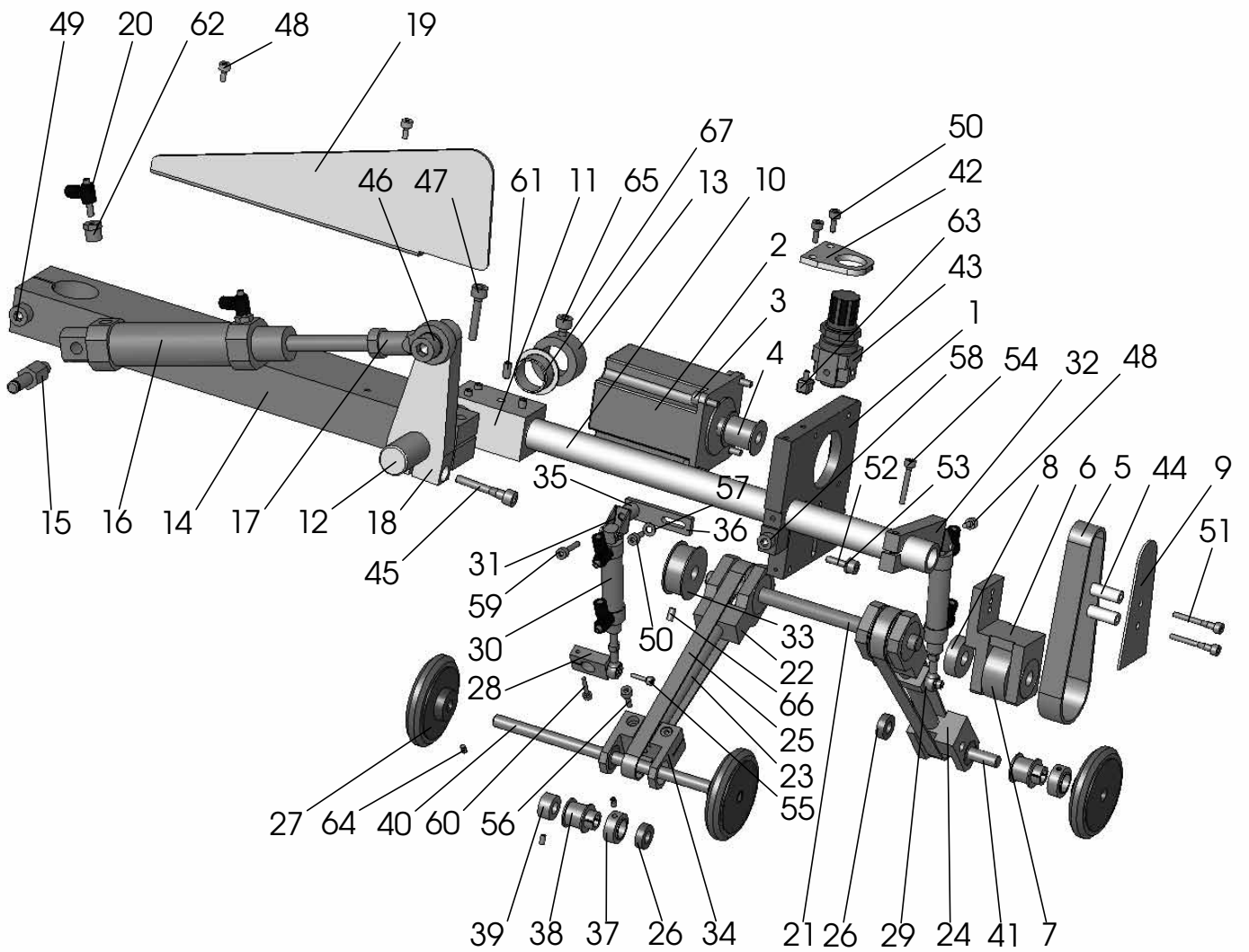
NR. No.	STÜCK PIECE	ARTIKEL NR. ARTICLE NO.	BEZEICHNUNG	NAME	NR. No.	STÜCK PIECE	ARTIKEL NR. ARTICLE NO.	BEZEICHNUNG	NAME	
1	1	011305-00	Tischgestell	table frame						
2	1	011441-00	Tischplatte	table plate						
	1	011441-01	Tischplatte für Klebeeinrichtung	table plate for glue station						
3	4	011451-00	Haltearm	holding arm						
4	2	009652-00	Rohr	tube						
5	2	011472-00	Ablageplatte	rack plate						
6	4	006586-00	Stellfuß - Stellplatz	set foot						
7	4	1600455-00	Gummipuffer	rubber stopper						
8	8	DIN 9021 10-5	Scheibe	washer						
9	8	DIN 933-M10x20	Sechskantschraube	screw						
10	5	002379-00	Luftdüse	air jet						
11	5	1400341-00	Verschraubung	screw joint						
12	5	002381-00	Mutter	nut						
13	4	DIN 965 A M5x16	Senkschraube	countersunk screw						
14	4	DIN 125 A5,3	Scheibe	washer						
15	4	DIN 934 M5	Mutter	nut						
16	4	DIN 912 M5x10	Zylinderschraube	cylinder screw						
17	6	1900541-00	Haftmagnet	magnet						
18	1	2400818-00	Schubkasten	drawer						
19	11	DIN 965 A M4x16	Senkschraube	countersunk screw						
Tafel 1					Tischteile 1265-5					1265-5



Tafel	konturenführung 1265-5	1265-5
-------	------------------------	--------

From the library of: Superior Sewing Machine & Supply LLC

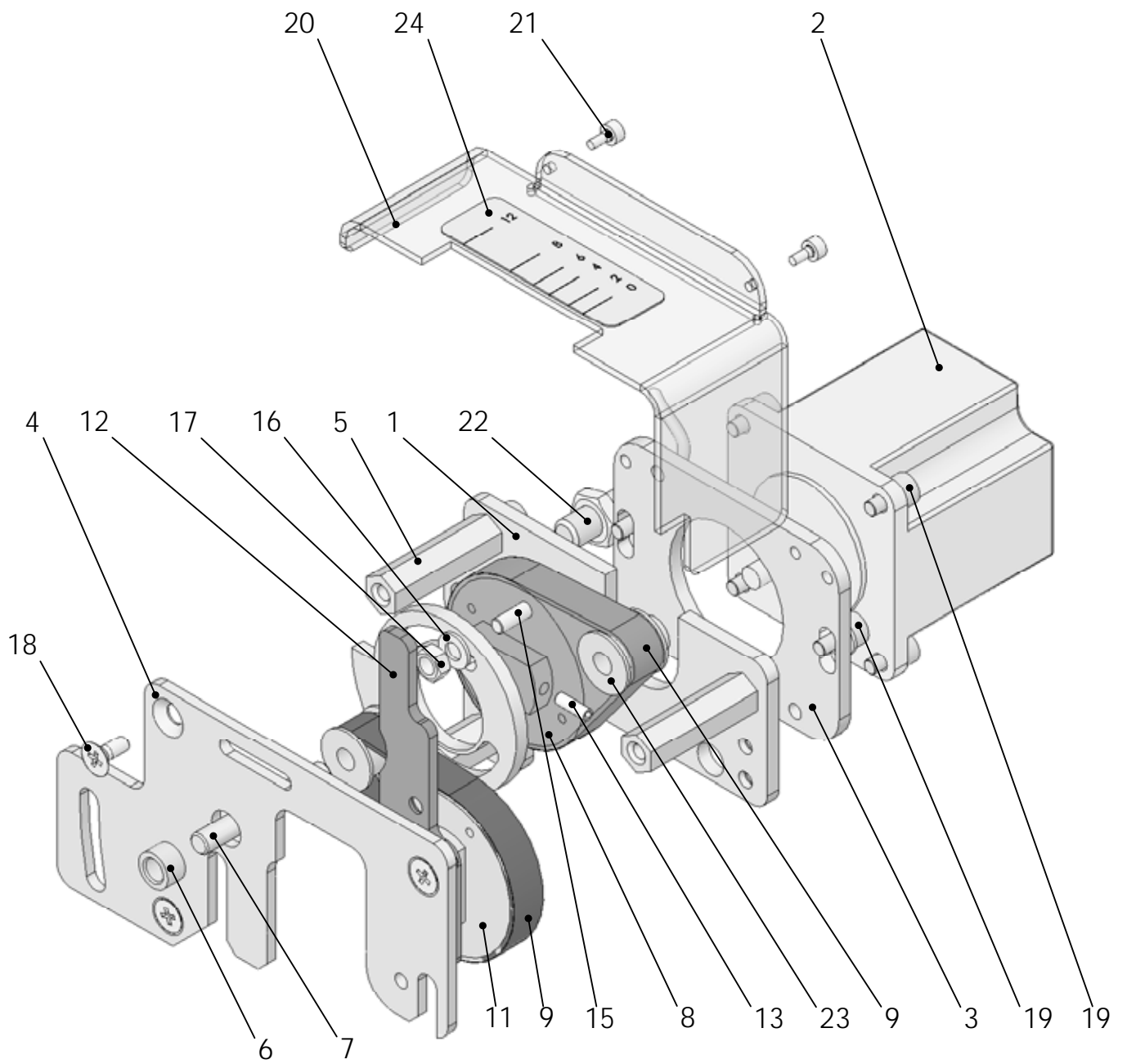
NR. No.	STÜCK PIECE	ARTIKEL NR. ARTICLE NO.	BEZEICHNUNG	NAME	NR. No.	STÜCK PIECE	ARTIKEL NR. ARTICLE NO.	BEZEICHNUNG	NAME	
1	1	009248-00	Einlegeplatte	inlay plate	41	1	004984-00	Raendelmutter	milled nut	
2	2	002390-00	Welle	shaft	42	1	002382-00	Rolle	roll	
3	5	1500426-00	DU-Buchse	DU-bushing	43	1	002383-00	Rollenhalter	roll holder	
4	1	002372-00	Einschiebebolzen	bolt	44	1	1500373-00	Kugellager	ball bearing	
5	2	DIN 934 M4	Mutter	nut	45	1	002386-00	Rollenhebel	roller lever	
6	1	002370-00	Einstellschraube	adjusting Screw	46	1	1600463-00	Stelling	set collar	
7	8	DIN 125 A4,3	Scheibe	washer	47	1	010630-00	Klemmwelle	clamping shaft	
8	1	DIN 912 M4x8	Zylinderschraube	cylinder screw	48	1	008430-00	Rollenhalter	roll holder	
9	1	002398-00	Höhen-Anschlag	vertical clearance	49	2	DIN 965 A M3x6	Senkschraube	countersunk screw	
10	1	002388-00	Anschlag welle	stop unit shaft	50	1	1000045-00	Zylinder	cylinder	
11	1	002397-00	Stellschraube	adjusting screw	51	1	002472-00	Führungsbügel	guide bow	
12	1	DIN 125 B6,4	Scheibe	washer	52	1	002471-00	Führung	guide	
13	1	DIN 1587 M6	Hutmutter	cap nut	53	1	011000-00	Führungsplatte	guide plate	
14	1	1700476-00	Druckfeder	pressure spring	54	1	010969-00	Platte	plate	
15	2	DIN 912 M6x8	Zylinderschraube	cylinder screw						
16	3	009305-00	Distanzbolzen	spacer bolt						
17	1	008398-00	Halter	holder						
18	1	009804-00	Fotozellenhalter	photocell holder						
19	1	2100743-04	Fotozelle	photocell						
20	1	002379-00	Luftdüse	air jet						
21	1	DIN 125 A8,4	Scheibe	washer						
22	1	002381-00	Mutter	nut						
23	1	7418-00	Drossel	throttle valve						
24	2	006927-00	Abluftdrossel	exhaust air throttle valve						
25	1	DIN 912 M3x8	Zylinderschraube	cylinder screw						
26	2	DIN 912 M3x20	Zylinderschraube	cylinder screw						
27	5	DIN125 A3,2	Scheibe	washer						
28	5	DIN 912 M3x16	Zylinderschraube	cylinder screw						
29	2	DIN 912 M3x12	Zylinderschraube	cylinder screw						
30	3	DIN 913 M4x5	Gewindestift	set screw						
31	1	DIN 913 M3x5	Gewindestift	set screw						
32	1	1700449-00	Zugfeder	spring						
33	1	1700462-00	Druckfeder	pressure spring						
34	1	008429-00	Halter	holder						
35	1	DIN 912 M3x10	Zylinderschraube	cylinder screw						
36	1	002387-00	Druckstück	thrust piece						
37	1	1100129-00	O-Ring	o-ring						
38	1	DIN 6799 3,2	Sicherungsscheibe	lock washer						
39	1	1000120-00	Zylinder	cylinder						
40	1	008428-00	Stehbolzen	stay bolt						
Tafel 2			konturenführung 1265-5						1265-5	



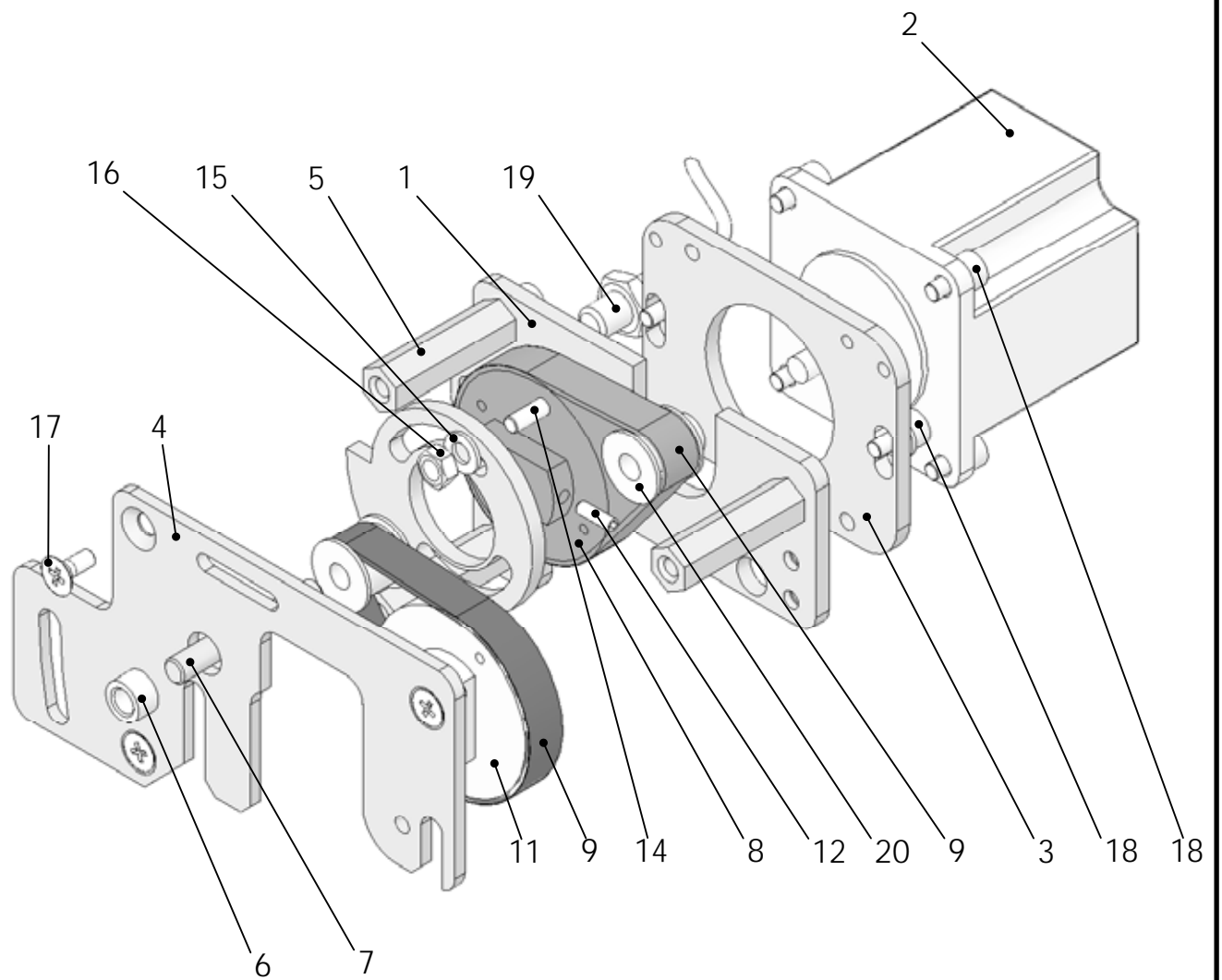
NR. No.	STÜCK PIECE	ARTIKEL NR. ARTICLE NO.	BEZEICHNUNG	NAME
1	1	011676-00	Platte	plate
2	1	2102027-02	Schrittmotor	stepping motor
3	4	DIN 912 M5x12	Zylinderschraube	cylinder screw
4	1	010679-00	Zahnrad	gear
5	1	2500919-10	Zahnriemen	toothed belt
6	1	011677-00	Lagerbock	bearing bracket
7	1	010680-00	Zahnrad	gear wheel
8	6	1500379-00	Kugellager	ball bearing
9	1	011665-00	Schutz	guard
10	1	011613-00	Rohr	tube
11	1	011614-00	Lagerkopf	bearing head
12	1	011612-00	Bolzen	bolt
13	1	008145-00	Stellring	set collar
14	1	011641-00	Halter	holder
15	1	011644-00	Bolzen	bolt
16	1	1000216-00	Zylinder	cylinder
17	1	1000202-00	Gelenkkopf	swivel head
18	1	011642-00	Hebel	lever
19	1	011643-00	Schutz	guard
20	6	006927-00	Abluftdrossel	exhaust air throttle valve
21	1	003494-01	Welle	shaft
22	2	009077-00	Lager	bearing
23	2	009075-00	Welle	shaft
24	1	010676-00	Halter	holder
25	2	2500925-02	Zahnriemen	toothed belt
26	4	1500377-00	Kugellager	ball bearing
27	3	010678-00	Rolle	roll
28	2	009076-00	Klemme	clamp
29	2	005004-00	Gelenkkopf	swivel head
30	2	1000245-00	Zylinder	cylinder
31	2	1000102-00	L- Befestigung	L-fastener
32	1	9069-00-1360	Zylinder Halter	cylinder holder
33	2	009086-00	Synchrone Scheibe	gear
34	1	009082-00	Führungsgabel	guide unit
35	1	010627-00	Distanzhülse	spacer former
36	1	009070-00	Lasche	cover plate
37	2	009085-00	Klemmring	clamping ring
38	2	009084-00	Synchrone Scheibe	gear
39	1	1600466-00	Stellring	set collar
40	1	009293-00	Welle	shaft

NR. No.	STÜCK PIECE	ARTIKEL NR. ARTICLE NO.	BEZEICHNUNG	NAME
41	1	008876-00	Welle	shaft
42	1	010790-00	Halter	holder
43	1	1200274-00	Druckregler	pressure regulator
44	2	2500958-01	Distanzrolle	spacer roll
45	1	DIN 912 M6x35	Zylinderschraube	cylinder screw
46	1	DIN 912 M10x25	Zylinderschraube	cylinder screw
47	1	DIN 912 M6x30	Zylinderschraube	cylinder screw
48	3	DIN 912 M4x8	Zylinderschraube	cylinder screw
49	1	DIN 912 M8x45	Zylinderschraube	cylinder screw
50	3	DIN 912 M4x10	Zylinderschraube	cylinder screw
51	2	DIN 912 M4x30	Zylinderschraube	cylinder screw
52	1	DIN 912 M5x16	Zylinderschraube	cylinder screw
53	1	DIN 125 A5,3	Scheibe	washer
54	1	DIN 912 M4x25	Zylinderschraube	cylinder screw
55	1	DIN 912 M3x12	Zylinderschraube	cylinder screw
56	2	DIN 912 M4x12	Zylinderschraube	cylinder screw
57	1	DIN 125 A4,3	Scheibe	washer
58	1	DIN 912 M6x25	Zylinderschraube	cylinder screw
59	1	DIN 912 M4x20	Zylinderschraube	cylinder screw
60	3	DIN 912 M3x16	Zylinderschraube	cylinder screw
61	8	DIN 913 M6x10	Gewindestift	set screw
62	2	1300312-00	Reduktions-Verschraubung	reduction fitting
63	2	1400341-00	Verschraubung	screw joint
64	7	DIN 913 M4x6	Gewindestift	set screw
65	1	DIN 912 M6x12	Zylinderschraube	cylinder screw
66	1	DIN 913 M5x8	Gewindestift	set screw
67	2	1500552-01	Gleitbuchse	slide bushing

Tafel 3	Puller 1282-5 / 1283-5 / 1265-5	1265-5
---------	---------------------------------	--------



NR. No.	STÜCK PIECE	ARTIKEL NR. ARTICLE NO.	BEZEICHNUNG	NAME	NR. No.	STÜCK PIECE	ARTIKEL NR. ARTICLE NO.	BEZEICHNUNG	NAME
1	1	010635-00	Motorplatte	motor plate					
2	1	2102027-03	Schrittmotor	stepping motor					
3	1	010636-00	Zwischenplatte	plate					
4	1	010634-00	Befestigungsplatte	fastening plate					
5	3	010637-00	Distanzbolzen	spacer bolt					
6	2	1500437-00	Sintermetallbuchse	sintered metal sleeve					
7	1	010638-00	Welle	shaft					
8	1	009176-02	Synchrone Scheibe	gear					
9	2	2500925-04	Zahnriemen	toothed belt					
10	1	010632-00	Synchrone Scheibe	gear					
11	1	009176-01	Synchrone Scheibe	gear					
12	1	009183-01	Anschlaglasche	stop unit lug					
13	1	DIN 913 M4x10	Gewindestift	set screw					
14	1	010639-00	Referenzierscheibe	referencing washer					
15	1	DIN 913 M5x20	Gewindestift	set screw					
16	5	DIN 125 A5,3	Scheibe	washer					
17	1	DIN 934 M5	Sechskantmutter	nut					
18	3	DIN 965 A M5x10	Senkschraube	countersunk screw					
19	8	DIN 912 M5x8	Zylinderschraube	cylinder screw					
20	1	010648-00	Verkleidung	cover panel					
21	2	DIN 912 M3x6	Zylinderschraube	cylinder screw					
22	1	2100724-00	Näherungsschalter	proximity switch					
23	1	009175-00	Synchrone Scheibe	gear					
24	1	76-04012-00	Abziehbild	decal picture					
Tafel 4			Getriebe Obertransport 1265					1265/5	



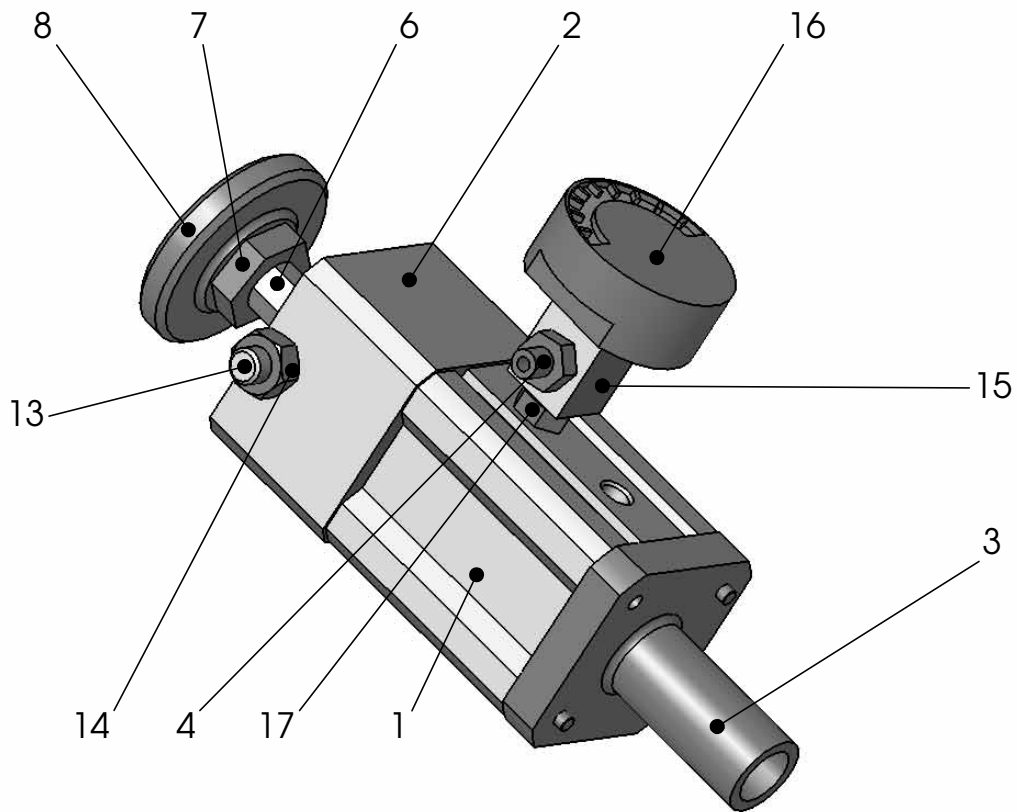
NR. No.	STÜCK PIECE	ARTIKEL NR. ARTICLE NO.	BEZEICHNUNG	NAME
1	1	010635-00	Motorplatte	motor plate
2	1	2102027-03	Schrittmotor	stepping motor
3	1	010636-00	Zwischenplatte	plate
4	1	010634-00	Befestigungsplatte	fastening plate
5	3	010637-00	Distanzbolzen	spacer bolt
6	2	1500437-00	Sintermetallbuchse	sintered metal sleeve
7	1	010638-00	Welle	shaft
8	1	009176-02	Synchrone Scheibe	gear
9	2	2500925-04	Zahnriemen	toothed belt
10	1	010632-00	Synchrone Scheibe	gear
11	1	009176-01	Synchrone Scheibe	gear
12	1	DIN 913 M4x10	Gewindestift	set screw
13	1	010639-00	Referenzierscheibe	referencing washer
14	1	DIN 913 M5x20	Gewindestift	set screw
15	5	DIN 125 A5,3	Scheibe	washer
16	1	DIN 934 M5	Sechskantmutter	nut
17	3	DIN 965 A M5x10	Senkschraube	countersunk screw
18	8	DIN 912 M5x8	Zylinderschraube	cylinder screw
19	1	2100724-00	Näherungsschalter	proximity switch
20	1	009175-00	Synchrone Scheibe	gear

NR. No.	STÜCK PIECE	ARTIKEL NR. ARTICLE NO.	BEZEICHNUNG	NAME

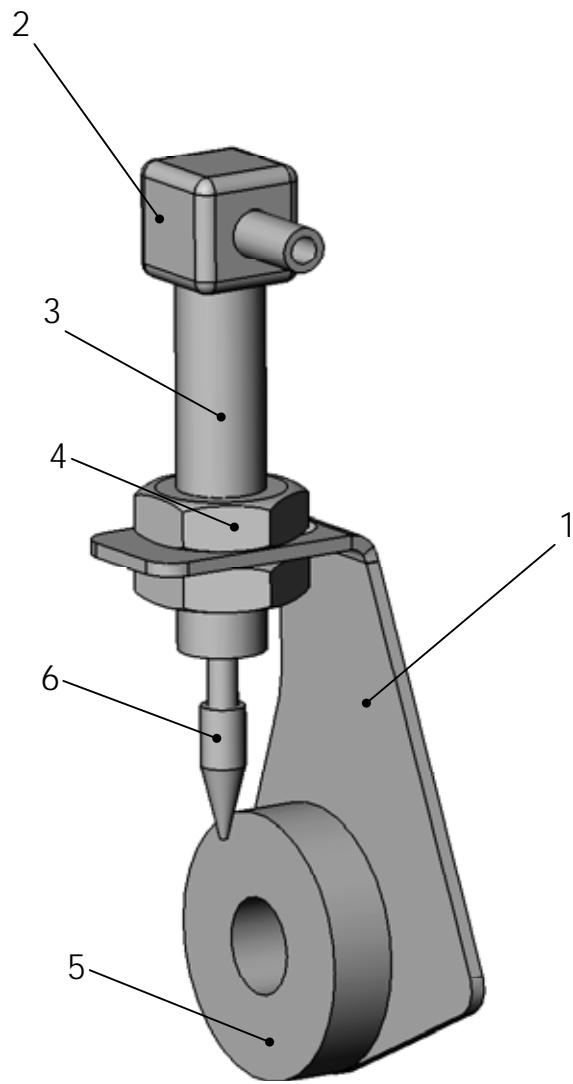
Tafel5

Getriebe Differential

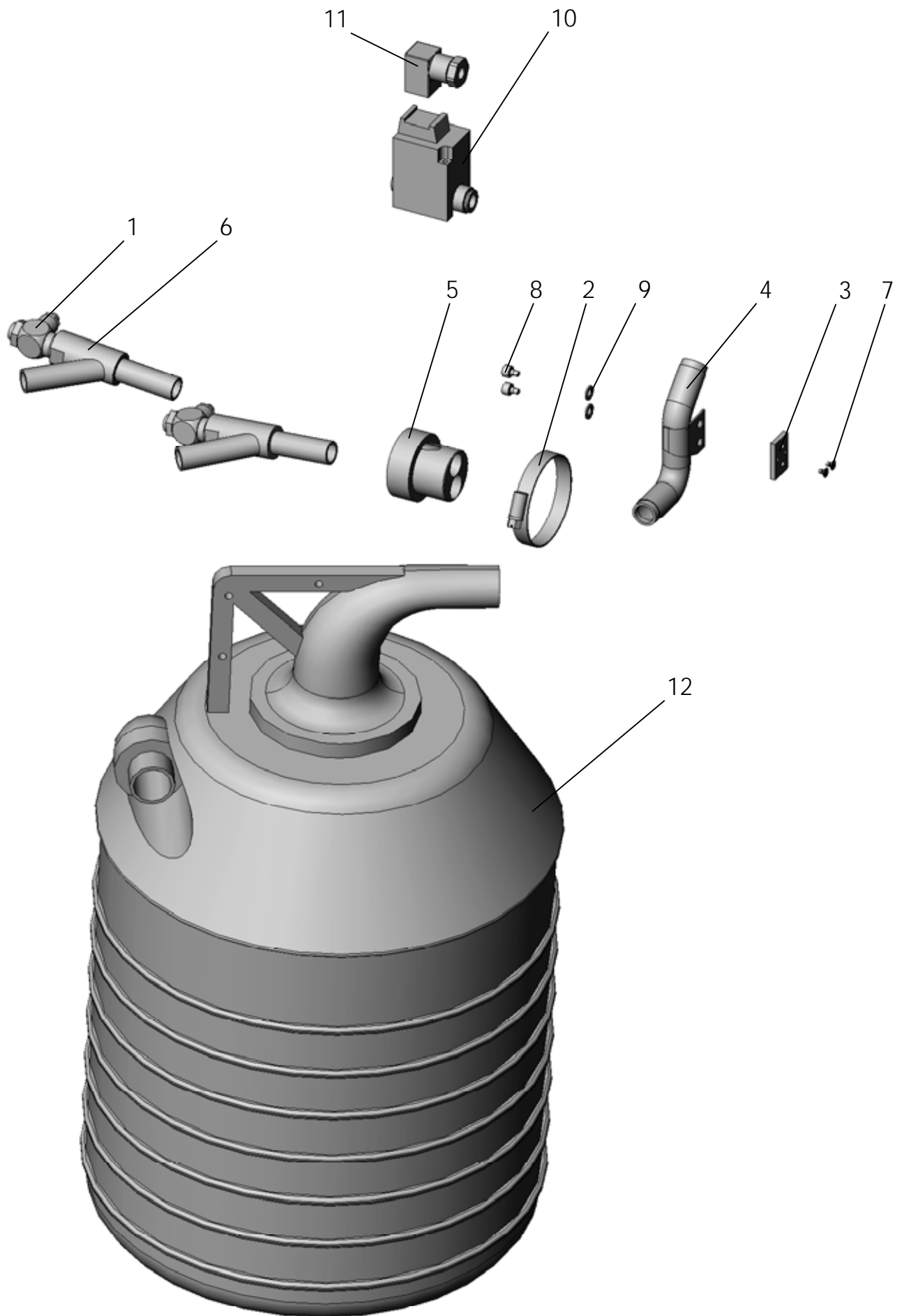
1265 / 5



NR. No.	STÜCK PIECE	TEILENR.	Bezeichnung	Name
1	1	012094-00	Zylinder Nacharbeit	cylinder
2	1	011834-00	Begrenzer	delimiter unit
3	1	9596-01-1265	Halter	holder
4	1	1400343-00	Verschraubung	screw joint
5	1	DIN 6799 -7	Sicherungsscheibe	lock washer
6	1	012092-00	Sechskantgewindewelle	
7	1	DIN 439 A M8	Sechskantmutter	nut
8	1	DIN 467 M8	Raendelmutter	milled nut
9	2	DIN 912 M3x40	Zylinderschraube	cylinder screw
10	2	DIN 912 M4x25	Zylinderschraube	cylinder screw
11	1	DIN 933 M4x16	Sechskantschraube	screw
12	1	DIN 934 M4	Mutter	nut
13	1	1600493.00	federndes Druckstück	spring-loaded thrust pad
14	1	DIN 934 M5	Mutter	nut
15	1	011850-00	Halter	holder
16	1	1200277-00	Manometer	pressure gauge
17	1	1300310-00	Verschraubung	screw joint



NR. No.	STÜCK PIECE	TEILENR.	Bezeichnung	Name
1	1	9780-00-1281	Winkel	square
2	1	1400341-00	Verschraubung	screw joint
3	1	1000120-00	Zylinder	cylinder
4	2	DIN 439-M6	Sechskantmutter	nut
5	1	009924-00	Scheibe	washer
6	1	009923-00	Stift	tack



NR. No.	STÜCK PIECE	ARTIKEL NR. ARTICLE NO.	BEZEICHNUNG	NAME
1	2	1100191-00	Ventil	valve
2	1	1100252-00	Schlauchklemme	tube Clamp
3	1	2406-00-1320	Absaug-Befestigung	vacuum fastening
4	1	2407-00-1320	Absaugung	suction
5	1	8811-00-1220	Verteiler	distributor
6	2	3300231-00	Luftdüse	air jet
7	2	DIN 965-M3x4	Senkschraube	countersunk screw
8	2	DIN 912-M4x5	Zylinderschraube	cylinder screw
9	2	DIN 125 A4,3	Scheibe	washer
10	1	1100161-30	Ventil	valve
11	1	1100161-31	Steckdose	socket
12	1	2500888-00	Abfallbehälter	waste bowl

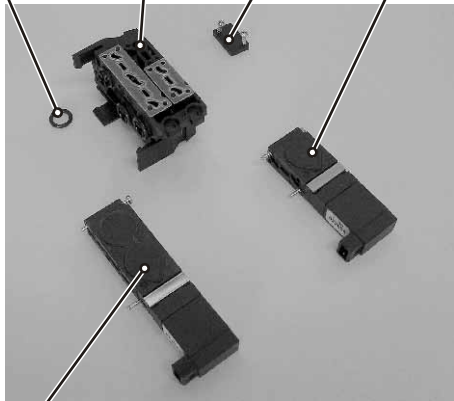
NR. No.	STÜCK PIECE	ARTIKEL NR. ARTICLE NO.	BEZEICHNUNG	NAME

Tafel 8

Schmutzabsaugung

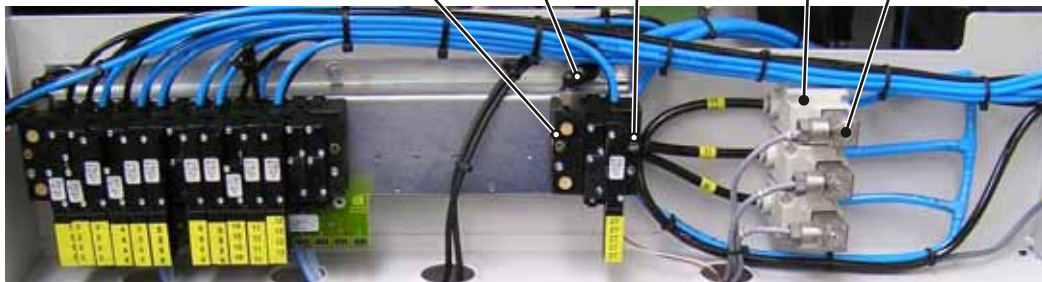
1265 / 5

1100500.99 1100500.11 1100500.07 1100500.03



1100500.05

1100500.01 1300287.00 1100500.02 1100161-30 1100161-31



2102083.00

Fuse 2,5A

2102021.17

Fuse 6,3A M

2102021.39

2102084.00

2102085.00

Tafel 9

Schaltkasten +Ventilverteilung

1265/5

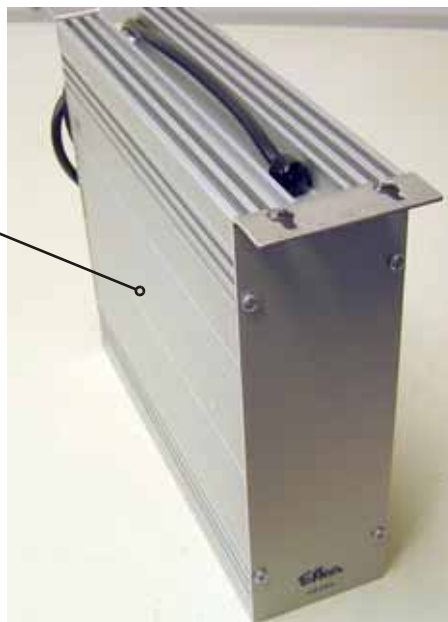
From the library of: Superior Sewing Machine & Supply LLC

2102135.00

2102131.00



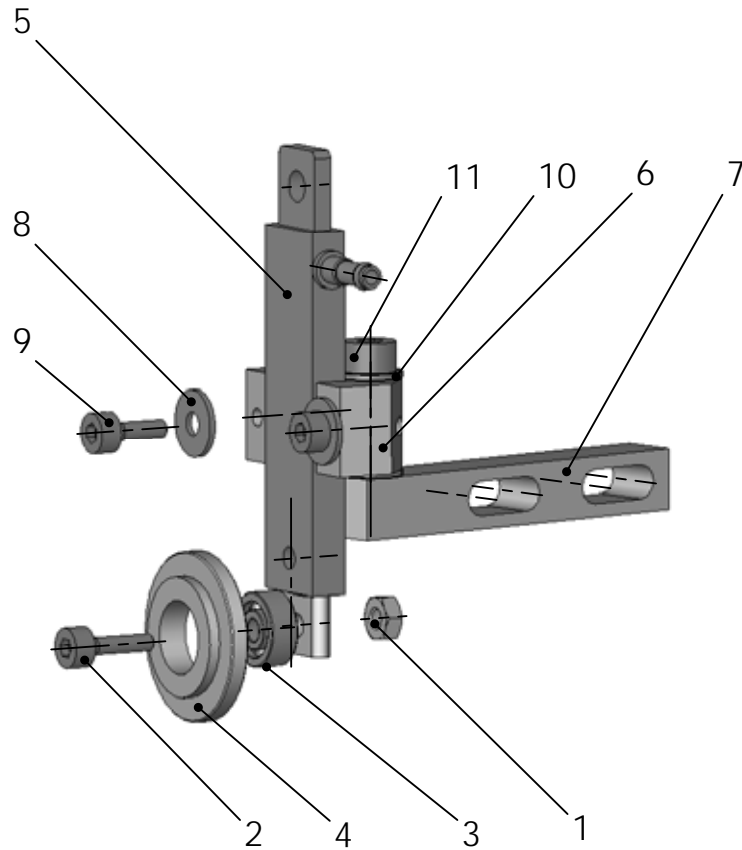
2400826.51



Tafel 10

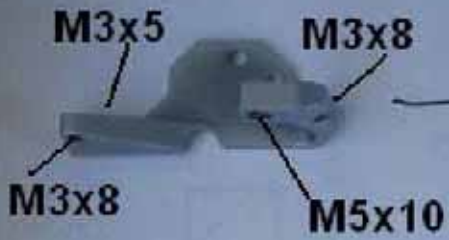
Steuerung

1265/5



NR. No.	STÜCK PIECE	TEILENR.	Bezeichnung	Name
1	1	DIN 934 M3	Mutter	nut
2	1	DIN 912 M3x10	Zylinderschraube	cylinder screw
3	1	1500372-00	KUGELLAGER	ball bearing
4	1	011809-00	Rolle	roll
5	1	1000190-01	Zylinder	cylinder
6	1	011808-00	Zylinder Halter	cylinder holder
7	1	011807-00	Halter	holder
8	2	DIN 9021-3,2	Scheibe	washer
9	2	DIN 912 M3x8	Zylinderschraube	cylinder screw
10	2	DIN 125 A4,3	Scheibe	washer
11	1	DIN 912 M4x20	Zylinderschraube	cylinder screw

Klasse 1265/5, Klasse 1365/5



011802.00



4mm - 011825.00
5mm - 011323.00
6mm - 010615.00



33.01753.00
Pegasus-Nr. 277305-16

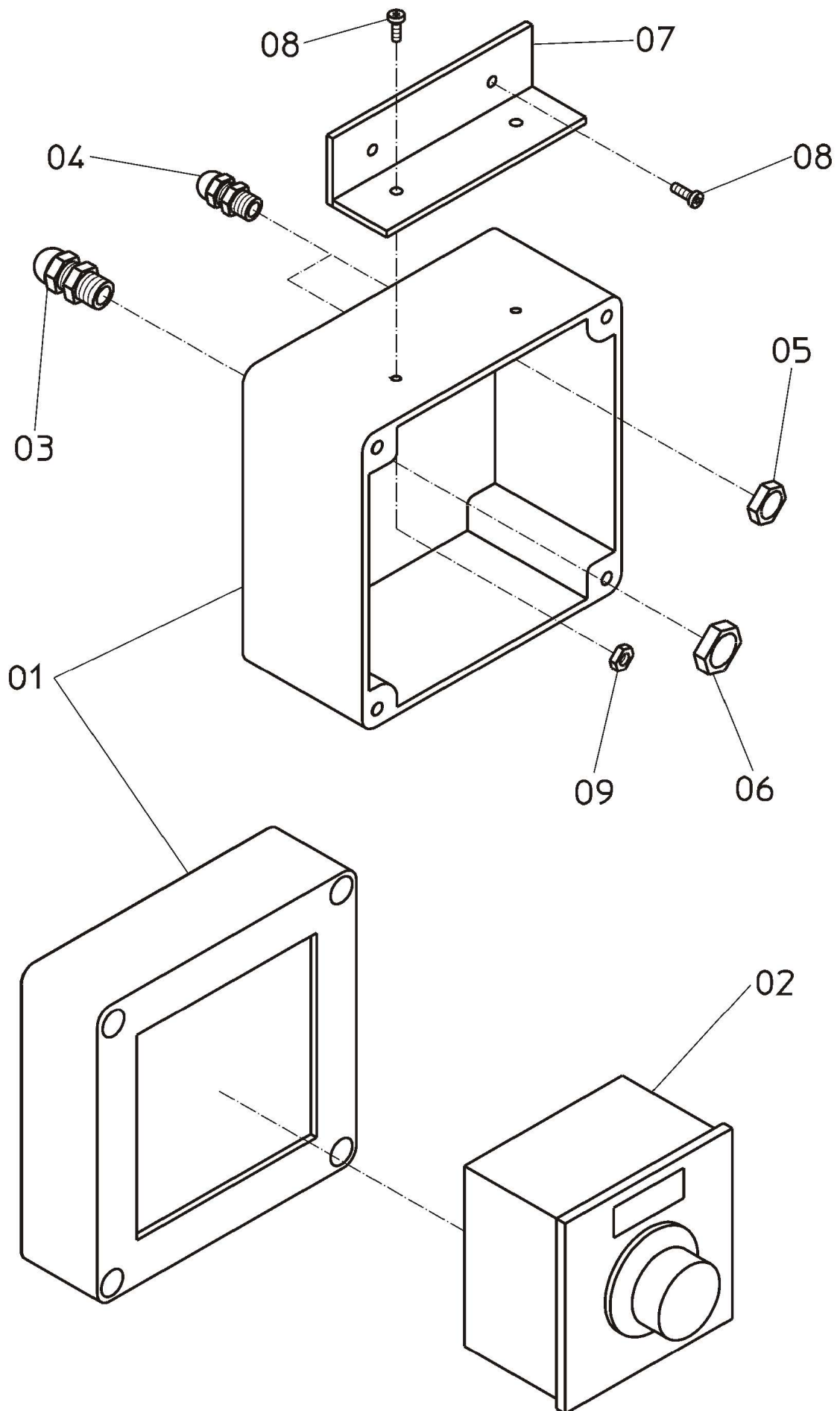


33.01789.00
Pegasus-Nr. 27734500000



4mm - 3301751.03
5mm - 3301751.01
6mm - 3301751.00

Tafel 12	Verschleißteile	1265/5
----------	-----------------	--------

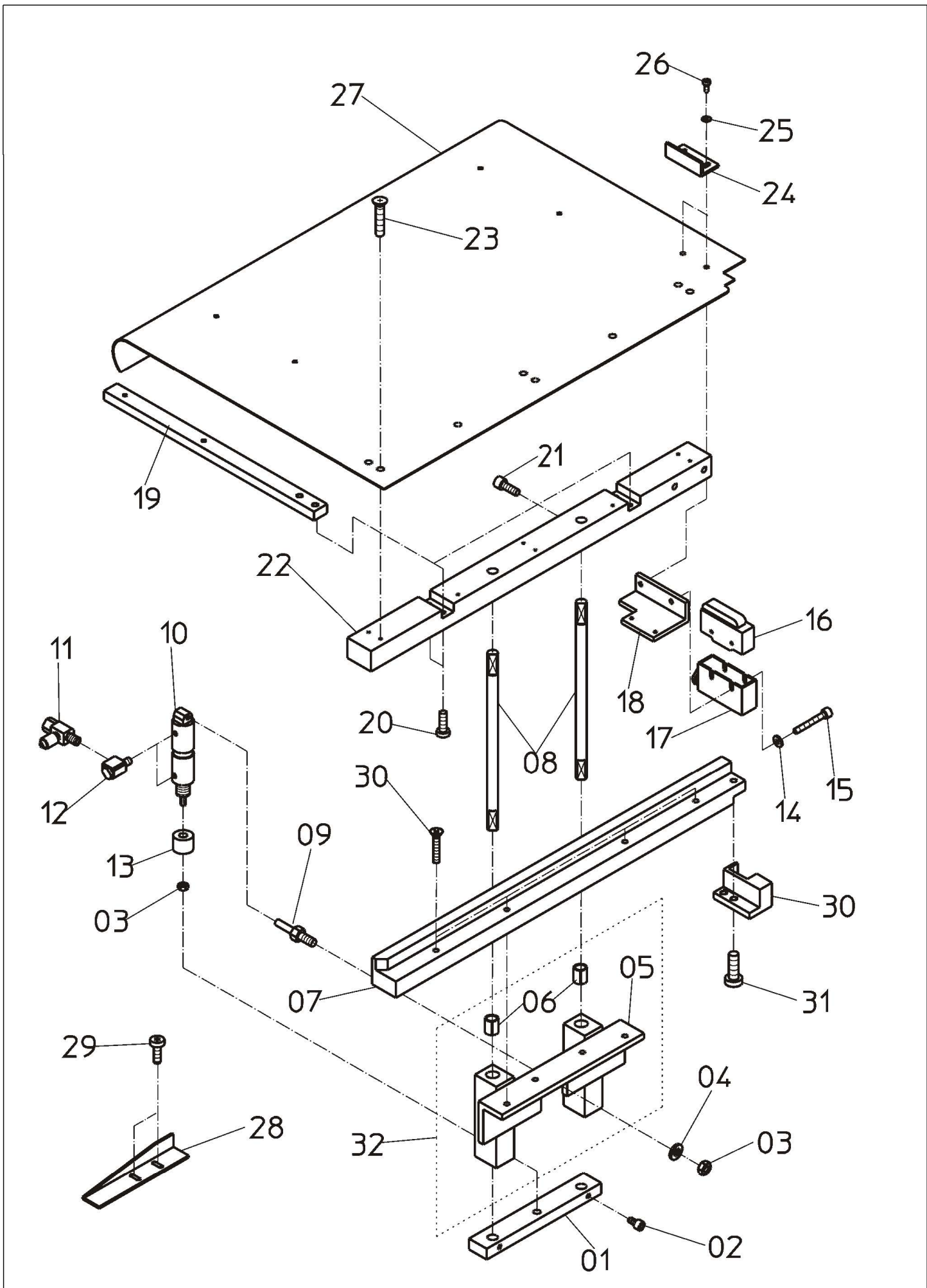


NR. NO.	ARTIKEL NR: ARTICLE NO:	BEZEICHNUNG	NAME	ST. PIECE
01	9196-00	Gehäuse	housing	1
02	2100694-01	Thermoregler	thermostat	1
03	2100544	Skintop	skintop	1
04	2100542	Skintop	skintop	2
05	2100545	Mutter	nut	2
06	2100547	Mutter	nut	1
07	9195-00	Halter	holder	1
08	DIN912 M4x8	Schraube	screw	4
09	DIN934 M4	Mutter	nut	2

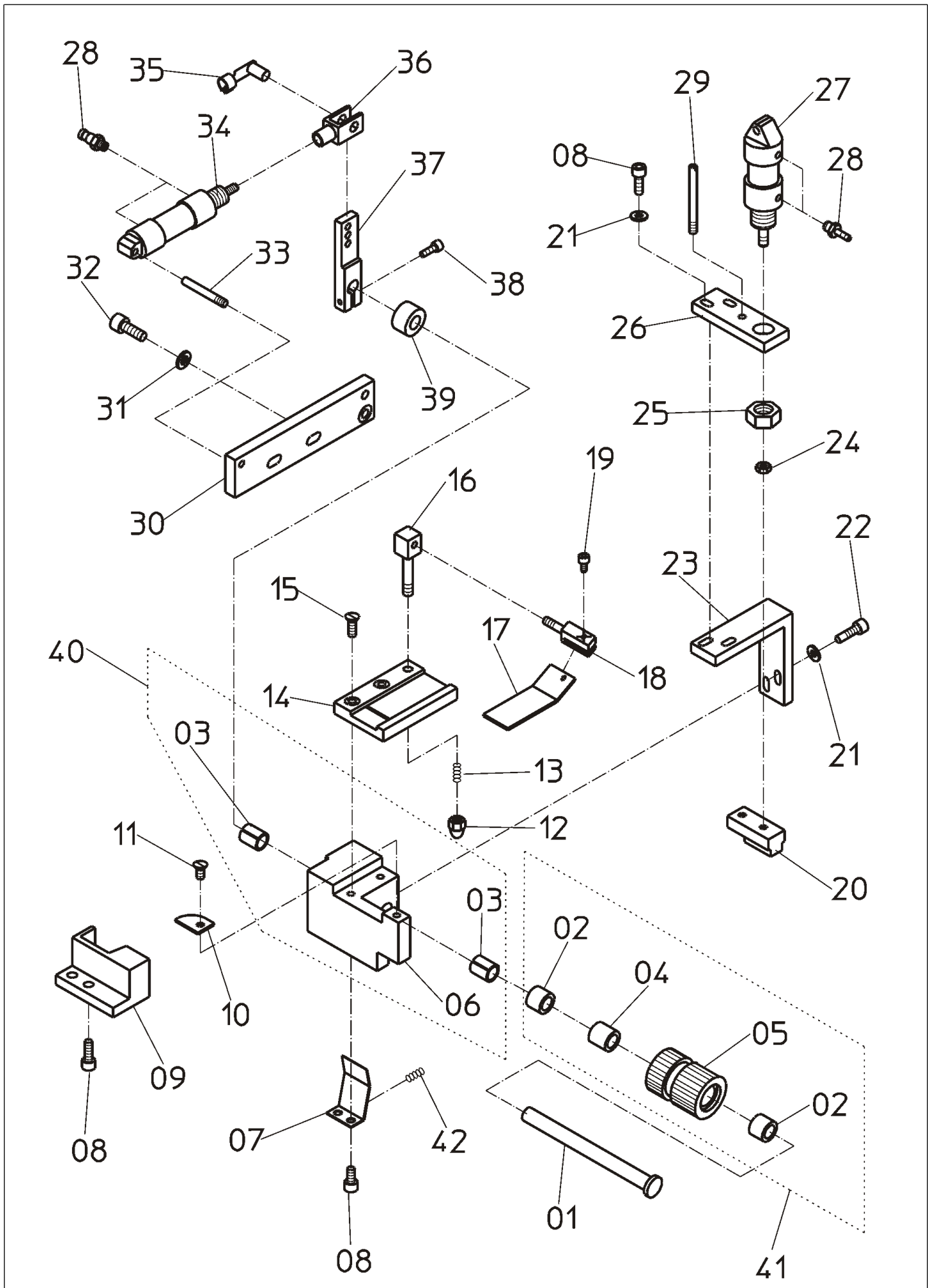
Tafel 13

Schaltkasten

1265/5



NR. NO.	ARTIKEL NR: ARTICLE NO:	BEZEICHNUNG	NAME	ST. PIECE
01	2288-00	Führung	guide	1
02	DIN912 M4x6	Schraube	screw	2
03	DIN933 M6	Mutter	nut	2
04	DIN125 A08.4	Scheibe	washer	1
05	2287-00	Klammerführung	clamp guide	1
06	1500429	Buchse	bushing	4
07	8362-00	Leiste	ledge	1
08	2289-00	Welle	shaft	2
09	2296-00	Stehbolzen	stay bolt	1
10	1000046	Zylinder	cylinder	1
11	6927-00	Drossel	throttle valve	2
12	1300318	Verschraubung	screw joint	2
13	1627-00	Buchse	bushing	1
14	DIN125 A04.3	Scheibe	washer	2
15	DIN912 M4x25	Schraube	screw	2
16	2000547	Mikroschalter	micro switch	1
17	2000562	Abdeckung	cover	1
18	4532-00	Winkel	square	1
19	2860-00	Leiste	ledge	2
20	DIN913 M4x18	Schraube	screw	4
21	DIN912 M5x12	Schraube	screw	2
22	4494-00	Leiste	ledge	1
23	DIN963 M2.5x6	Schraube	screw	12
24	2295-00	Anschlag	stop dog	1
25	DIN125 A03.2	Scheibe	washer	2
26	DIN84 M3x6	Schraube	screw	2
27	004493-00	Klammerblech	clamp plate	1
28	2448-00	Winkel	square	1
29	DIN84 M3x8	Schraube	screw	2
30	DIN965 M4x25	Schraube	screw	2
31	91.2287-00	Führung komplett	guide complete	1
1265 / 5		FUTTERKLAMMER	Tafel 14	

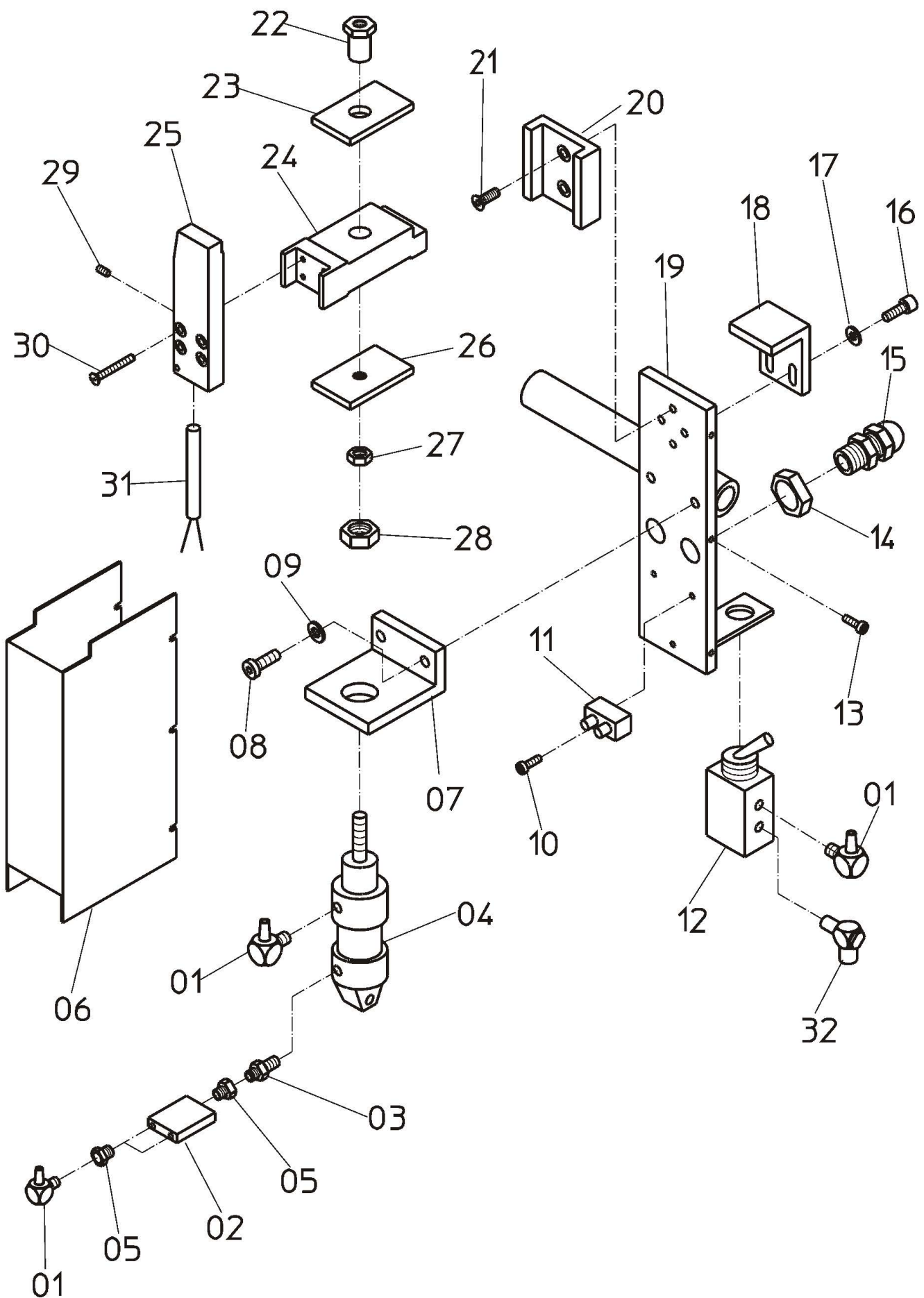


NR. NO.	ARTIKEL NR: ARTICLE NO:	BEZEICHNUNG	NAME	ST. PIECE
01	4514-00	Welle	shaft	1
02	1500464	Nadelhülse	bearing	2
03	1500429	Buchse	bushing	2
04	1500434	Buchse	bushing	1
05	4513-00	Rolle	roller	1
06	4502-00	Lager	bearing	1
07	4511-00	Blattfeder	leaf spring	1
08	DIN912 M4*10	Schraube	screw	6
09	4856-00	Halter	holder	1
10	4512-00	Platte	plate	1
11	DIN965 M4*8	Schraube	screw	1
12	DIN1587 M5	Hutmutter	cap nut	1
13	1700478	Feder	spring	1
14	4503-00	Führung	guide	1
15	DIN965 M4*10	Schraube	screw	1
16	4506-00	Halter	holder	1
17	4515-00	Blattfeder	leaf spring	1
18	4507-00	Federhalter	spring holder	1
19	DIN912 M3*5	Schraube	screw	1
20	4855-00	Druckstück	workholder bar	1
21	DIN125A 04,3	Scheibe	washer	4
22	DIN912 M4*12	Schraube	screw	2
23	4508-00	Halter	holder	1
24	DIN439 M4	Mutter	nut	1
25	DIN439M10*1,5	Mutter	nut	1
26	4509-00	Zyl-Lasche	cyl.cover plate	1
27	1000045	Zylinder	cylinder	1
28	1400341	Verschraubung	screw joint	4
29	DIN427 M4*35	Schraube	screw	1
30	4504-00	Lasche	cover plate	1
31	DIN125A 05,3	Scheibe	washer	1
32	DIN912 M5*12	Schraube	screw	1
33	DIN427 M4*25	Schraube	screw	1
34	1000001	Zylinder	cylinder	1
35	1800524	ES-Bolzen	bolt	1
36	1800511	Gabelkopf	fork crow	1
37	4505-00	Hebel	lever	1
38	DIN912 M3*8	Schraube	screw	1
39	1600466	Stellring	set collar	1
40	91.4502-00	Lager komplett	bearing complete	1
41	91.4513-00	Rolle komplett	roller complete	1
42	1700462	Druckfeder	compression spring	1

Tafel 15

Klebehefter

1265/5



Tafel 16

Klebehefter

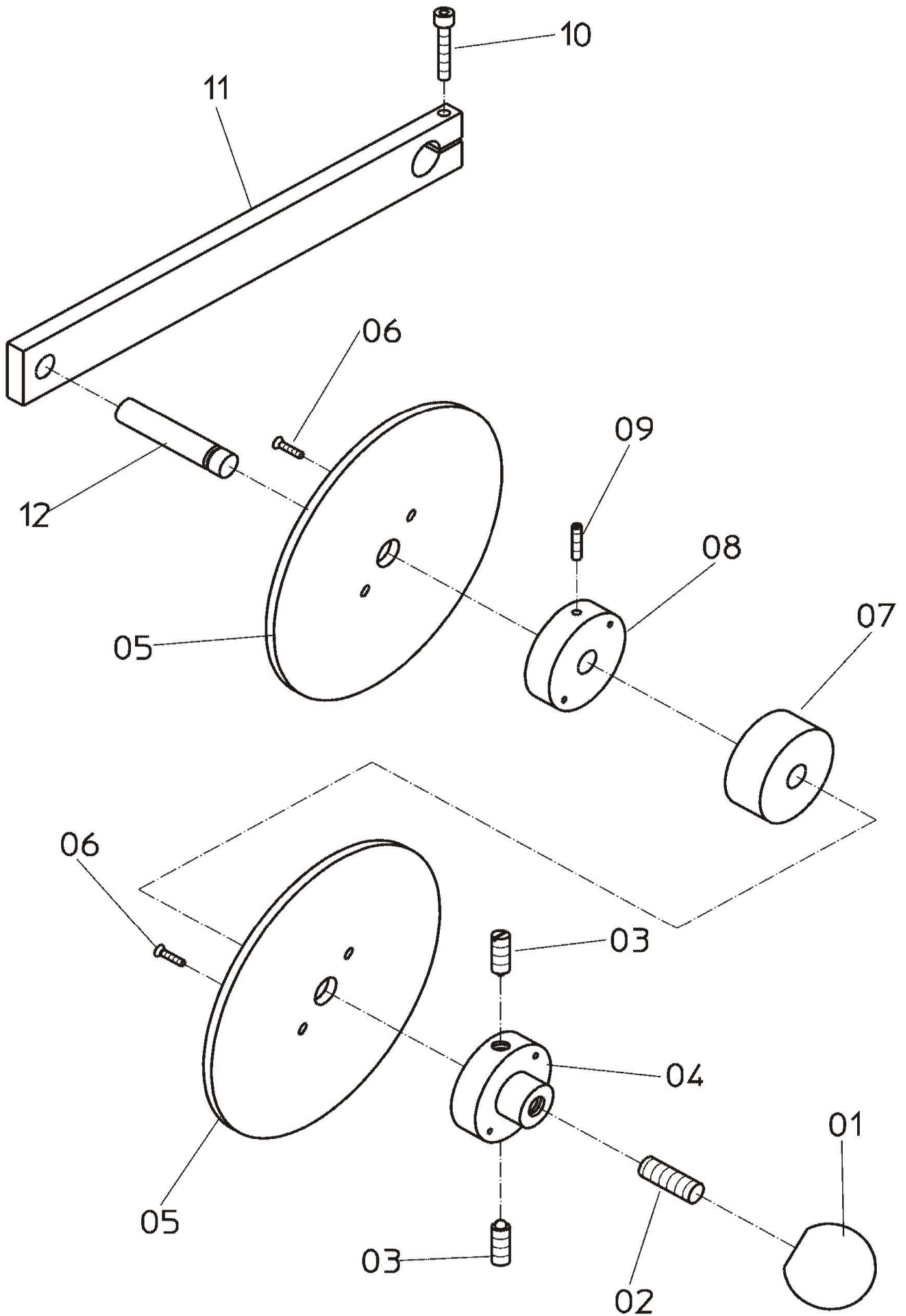
1265/5

NR. NO.	ARTIKEL NR: ARTICLE NO:	BEZEICHNUNG	NAME	ST. PIECE
01	1400341	Verschraubung	screw joint	4
02	1100208	Verschraubung	screw joint	1
03	1300310	Verschraubung	screw joint	1
04	1000163	Zylinder	cylinder	1
05	1300312	Verschraubung	screw joint	3
06	4851-00	Schutzblech	quard	1
07	4849-00	Zylinderhalter	cylinder holder	1
08	DIN912 M5*12	Schraube	screw	2
09	DIN125 A05,3	Scheibe	washer	2
10	DIN84 M2,5*8	Schraube	screw	1
11	2100539	Lüsterklemme	stream clamp	1
12	1100248	Ventil	valve	1
13	DIN84 M3*10	Schraube	screw	3
14	2100545	Mutter	nut	2
15	2100542	Kabelführung	cable guide	2
16	DIN912 M4*10	Schraube	screw	2
17	DIN125 A04,3	Scheibe	washer	2
18	4850-00	Anschlag	stop dag	1
19	4847-00	Halter	holder	1
20	4848-00	Führung	quide	1
21	DIN963 M4*10	Schraube	screw	2
22	4846-00	Mutter	nut	1
23	4844-00	Platte	plate	1
24	4843-00	Distanzstück	shim	1
25	4842-00	Heizstab	immersion heater	1
26	4845-00	Platte	plate	1
27	DIN439 M6	Mutter	nut	1
28	DIN439M16*1,5	Mutter	nut	1
29	DIN913 M3*5	Schraube	screw	1
30	DIN963 M3*20	Schraube	screw	4
31	2100693	Heizpatrone	heating element	1
32	1300321	Verschraubung	screw joint	1

Tafel 16

Klebehefter

1265/5

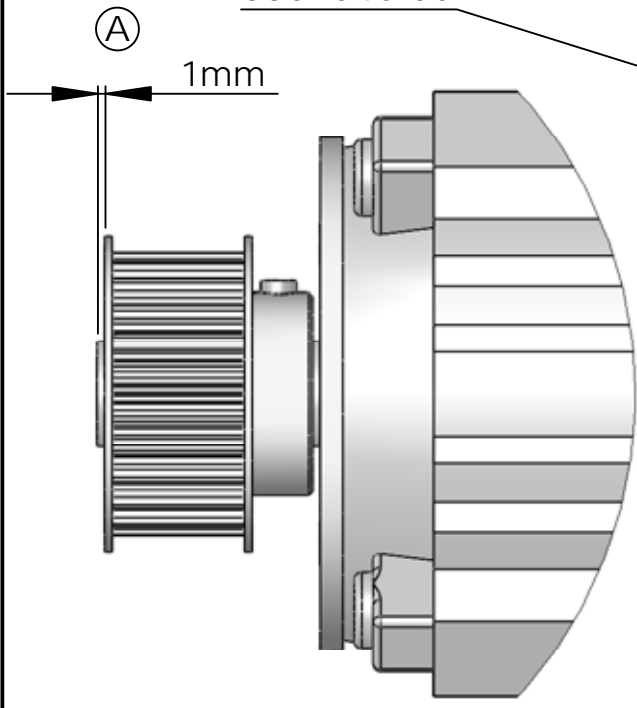
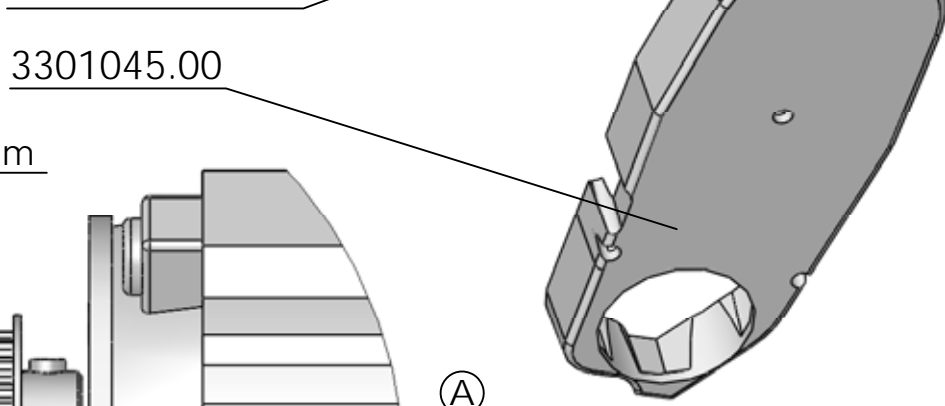
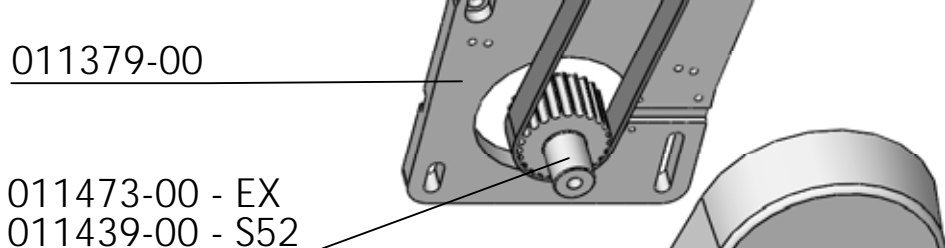
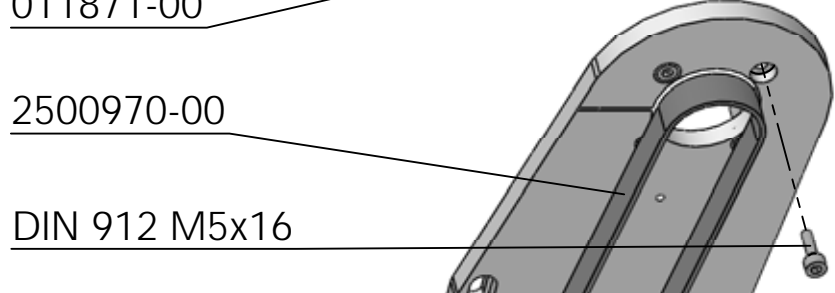
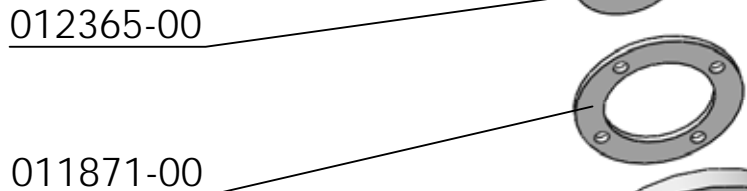
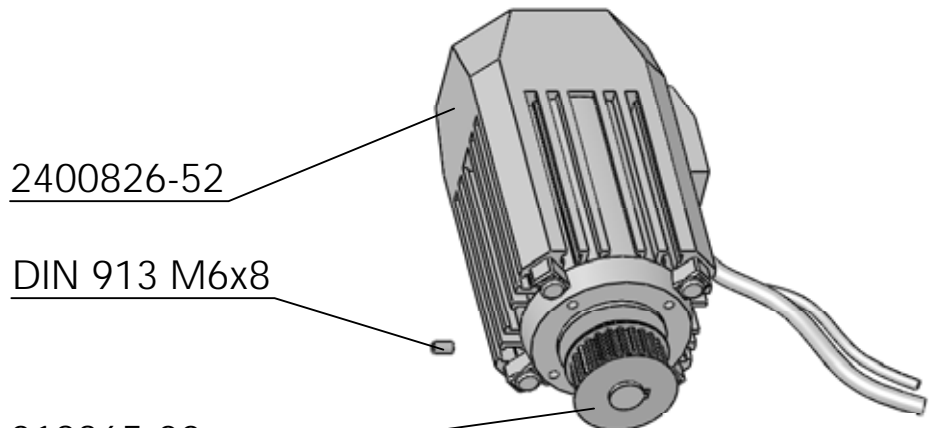


NR. NO.	ARTIKEL NR: ARTICLE NO:	BEZEICHNUNG	NAME	ST. PIECE
01	1600488	Kugelknopf	ball screw	1
02	DIN913 M10*25	Schraube	screw	1
03	1600485	Schraube	screw	2
04	4526-00	Rolle	roller	1
05	4529-00	Plastikscheibe	plastic disc	2
06	DIN963 M3*12	Schraube	screw	4
07	4527-00	Scheibe	disc	1
08	4528-00	Scheibe	disc	1
09	DIN913 M4*15	Schraube	screw	1
10	DIN912 M5*25	Schraube	screw	1
11	8676-00	Halter	holder	1
12	8677-00	Welle	shaft	1

Tafel 17

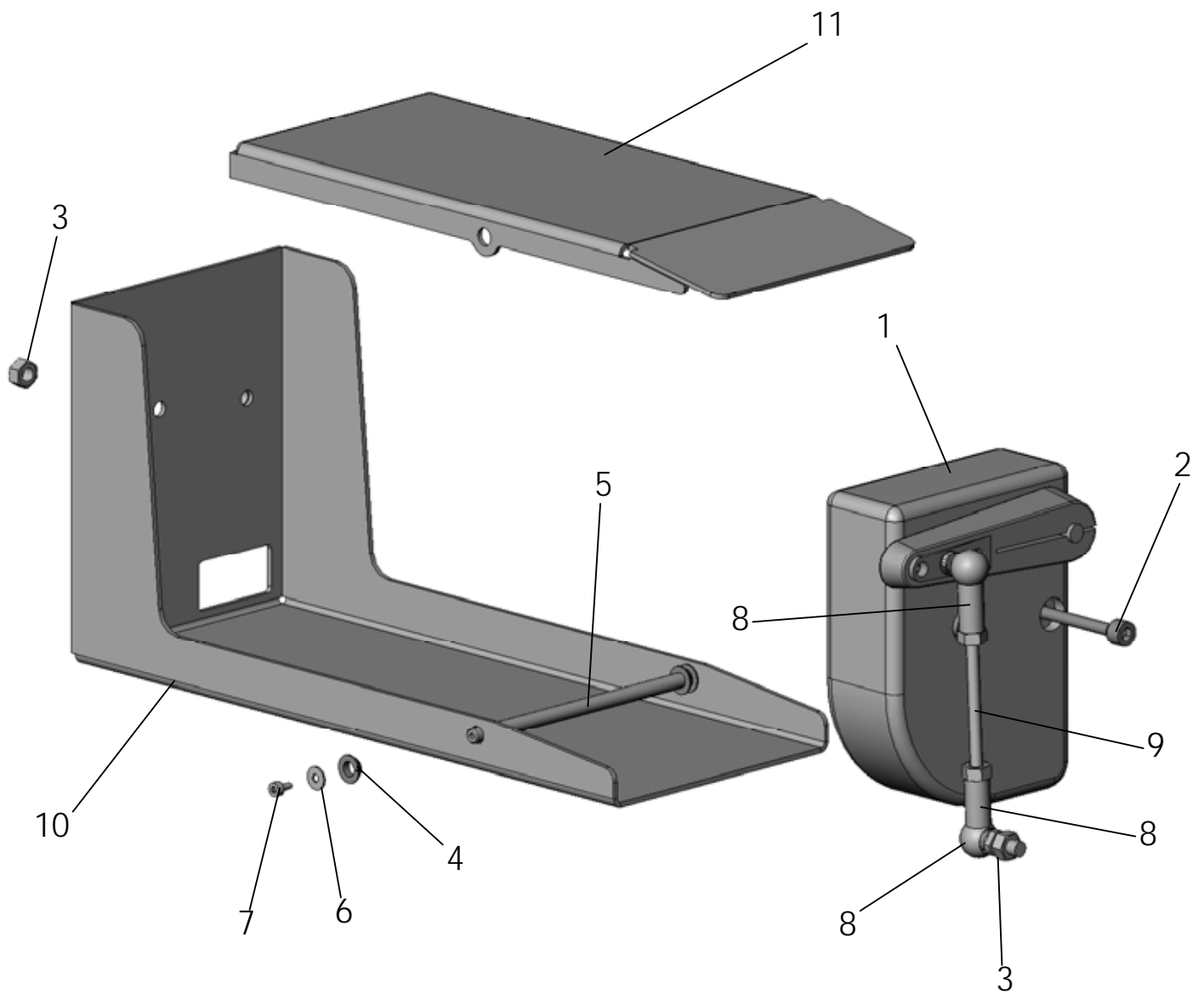
Klebehefter

1265/5



Ⓐ
 Achtung : 1mm Montageabstand zur Vorderkante Motorwelle
 1. Montageschritt = Zahnrad auf Motorwelle montieren, dann Motor mit Distanzscheibe an die Platte 011379-00 montieren

ATTENTION: Secure 1mm mounting distance between gear pinion and motor shaft
 1: First assembling step: mount gear pinion onto motor shaft, then attach motor distance disk to plate 011379-00



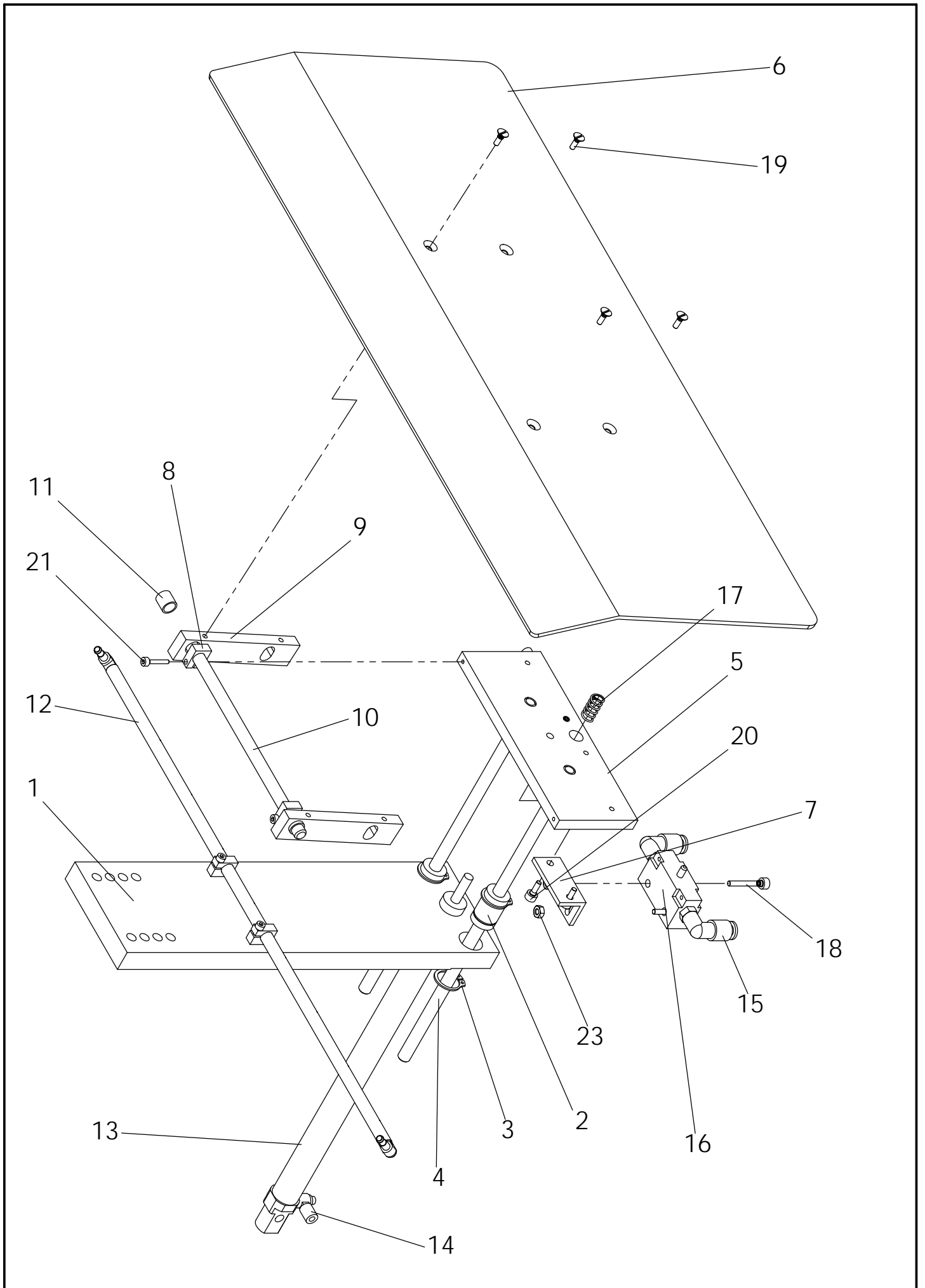
NR. No.	STÜCK PIECE	TEILENR.	Bezeichnung	Name
1	1	2400836-05	Sollwertgeber	director
2	2	DIN 912 M6x45	Zylinderschraube	cylinder screw
3	5	DIN 934 M6	Mutter	nut
4	4	1500420-00	Clips-Lager	clip bearing
5	1	009981-00	Welle	shaft
6	2	DIN 9021-3,2	Scheibe	washer
7	2	DIN 912 M3x6	Zylinderschraube	cylinder screw
8	2	1500389-00	Winkelgelenk	toogle joint
9	1	DIN 913 M6x70	Gewindestift	set screw
10	1	009980-00	Gehäuse	housing
11	1	009979-00	Pedal	pedal

Tafel 18a

FUSSPEDAL

1265/5

From the library of: Superior Sewing Machine & Supply LLC

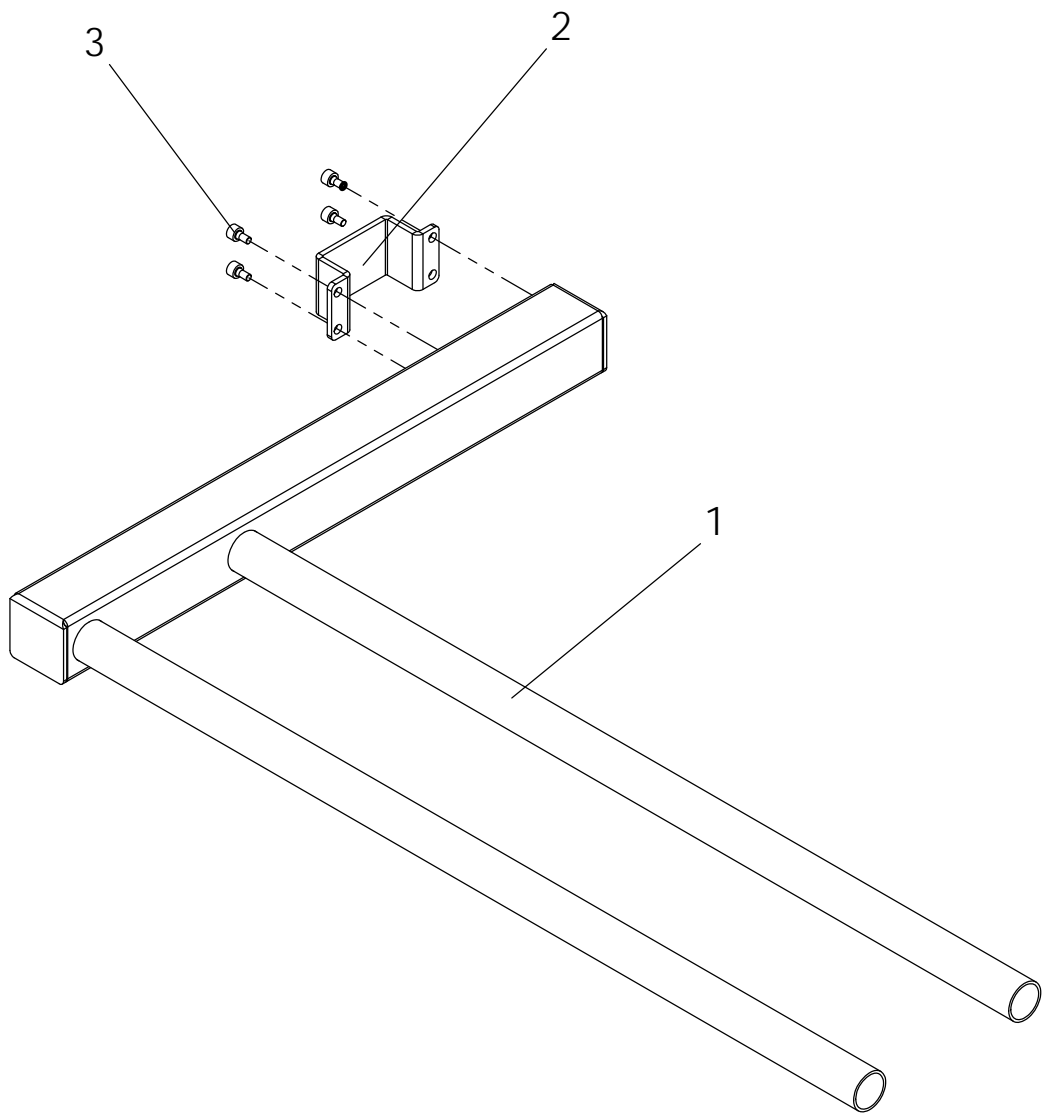


Tafel 19

Stapler

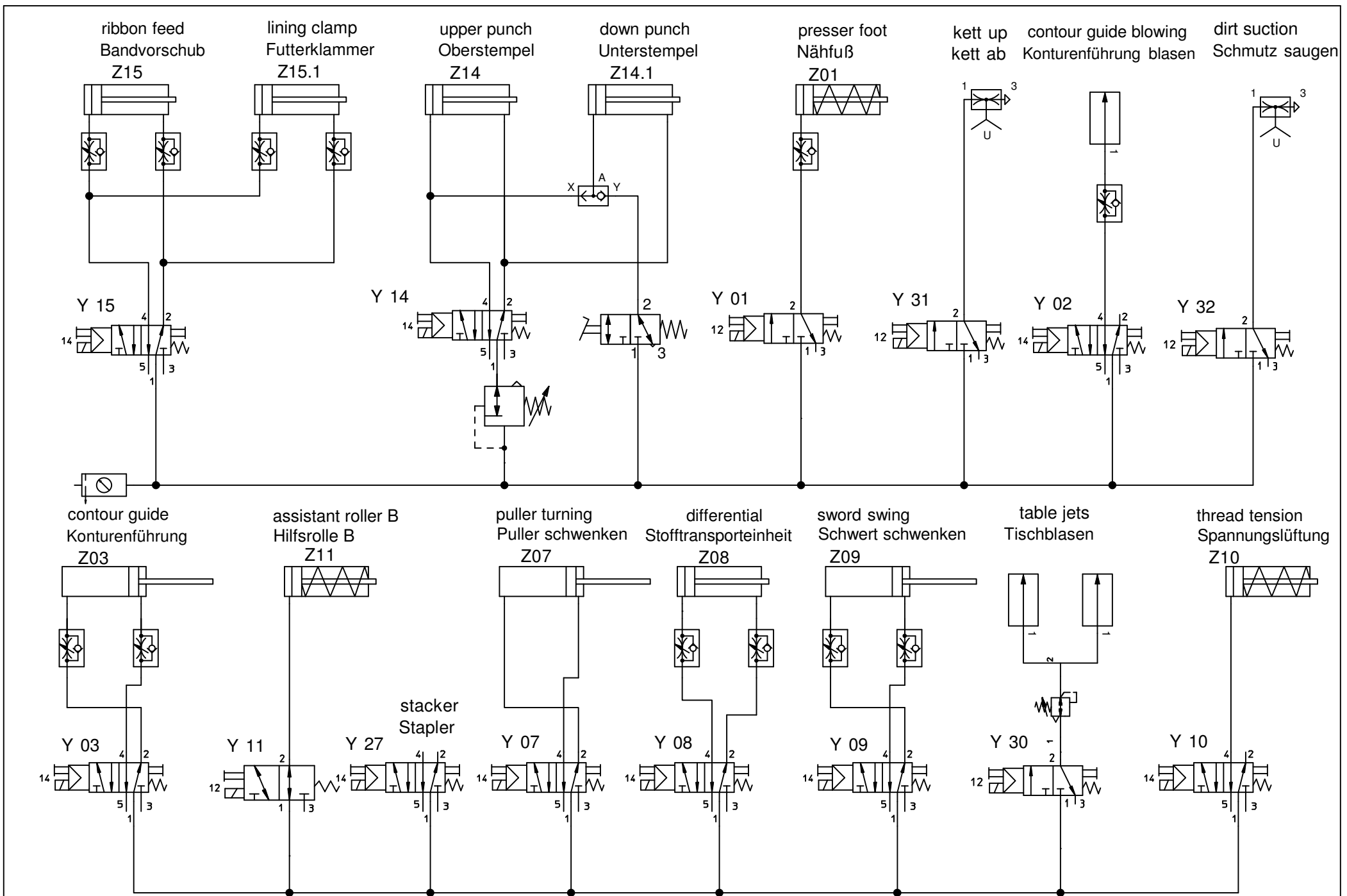
1265-5

NR. No.	STÜCK PIECE	ARTIKEL NR. ARTICLE NO.	BEZEICHNUNG	NAME	NR. No.	STÜCK PIECE	ARTIKEL NR. ARTICLE NO.	BEZEICHNUNG	NAME	
1	1	008432-00	Platte	plate						
2	2	1500454-00	Kugelbuchse	sleeve						
3	4	1500455-00	Sicherungsring	circlip						
4	2	005470-00	Welle	shaft						
5	1	008438-00	Platte	plate						
6	1	008437-00	Klemmplatte	clamp plate						
7	1	008426-00	Winkel	angle						
8	4	000349-00	Klemme	clamp						
9	2	008427-00	Halter	holder						
10	1	003770-00	Welle	shaft						
11	2	1500429-00	Buchse	bushing						
12	1	008431-00	Blasrohr	blowing pipe						
13	1	1000241-00	ZYLINDER	cylinder						
14	2	006927-00	Abluftdrossel	exhaust air throttle valve						
15	2	1300287-00	Verschraubung	screw joint						
16	1	1100329-00	Ventil	valve						
17	1	1700482-00	Druckfeder	pressure spring						
18	2	DIN 912 M4x25	Zylinderschraube	cylinder screw						
19	4	DIN 963A M4x10	Senkschraube	countersunk screw						
20	2	DIN 912 M4x10	Zylinderschraube	cylinder screw						
21	4	DIN 912 M3x16	Zylinderschraube	cylinder screw						
22	1	DIN 912 M4x8	Zylinderschraube	cylinder screw						
23	2	DIN 934 M4	Mutter	nut						
Tafel19			Stapler						1265-5	



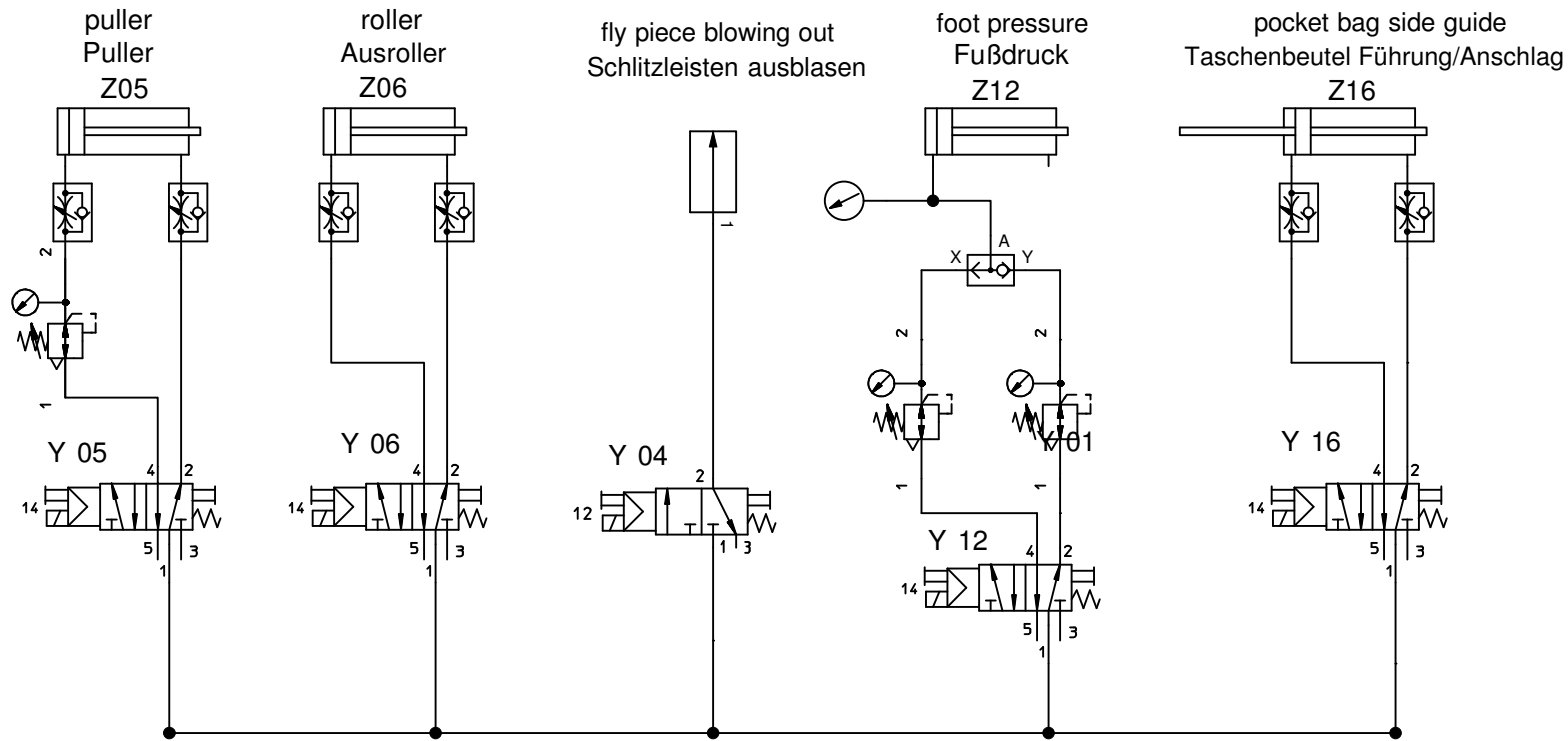
NR. No.	STÜCK PIECE	ARTIKEL NR. ARTICLE NO.	BEZEICHNUNG	NAME	NR. No.	STÜCK PIECE	ARTIKEL NR. ARTICLE NO.	BEZEICHNUNG	NAME	
1	1	011468-00	Stapler	stacker						
2	1	011469-00	Schelle	clip						
3	4	DIN 912 M6x10	Zylinderschraube	cylinder screw						
Tafel20			Stapler						1265-5	

Verschleißteilleiste 1265 – 5	Menge pro Masch.
010615.00 Nähfuss	1 Stk
3301751.00 Stichplatte	1 Stk
3301752.00 Haupttransporteur kpl.	1 Stk
3301753.00 Differential Transporteur	1 Stk
3301754.00 Obertransporteur	1 Stk
2100743.04 Reflexlichtschranke	1 Stk
2100693.00 Heizpatrone	1 Stk
2500919.10 Zahnriemen	1 Stk
2500925.02 Zahnriemen	1 Stk
2500925.04 Zahnriemen	1 Stk
1100500.03 3/2 Wegeventil	2 Stk
1100500.05 5/2 Wegeventil	2 Stk
Greifer 3-Fach 277010 #2	1 Stk
Greifer 277015	1 Stk
Greifer 2-Fach 277014 #8	1 Stk
1100129.00 Spulring 15x27	1 Stk



	Aenderung	Datum	Name	Datum	Name	Benennung:	Zeichnungs-Nr.	Anlage	Blatt 1
a				gez. 18.07.	Rei	Pneumatikplan 12635	P 12635	Ort	von
b				gepr.					2 Blatt
c									
d									

From the library of Superior Sewing Machine & Supply LLC



Aenderung	Datum	Name	Datum	Name	Benennung:	Zeichnungs-Nr.	Anlage	Blatt Nr. 2
a			25.07.07	Rei	Pneumatikplan 1265-5	P1265-5	Ort	von
b								2 Blatt
c								
d								



advanced sewing equipment

TEILELISTE

Klapp-Stapler

201/6

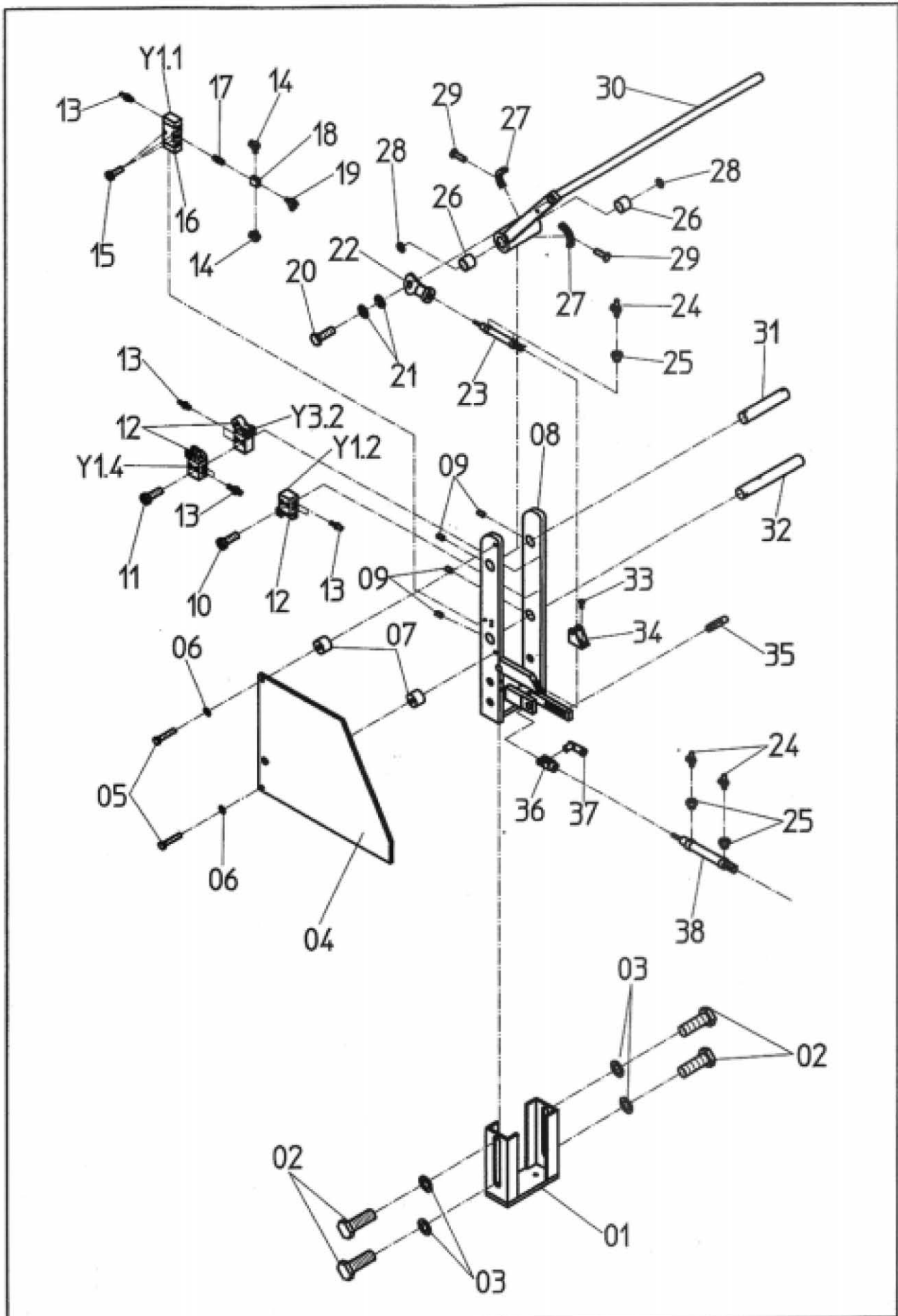
Telefon: (0 60 21) 5 01 9-0

Telefax: (0 60 21) 50 19 -10

INHALTSVERZEICHNIS 201/6

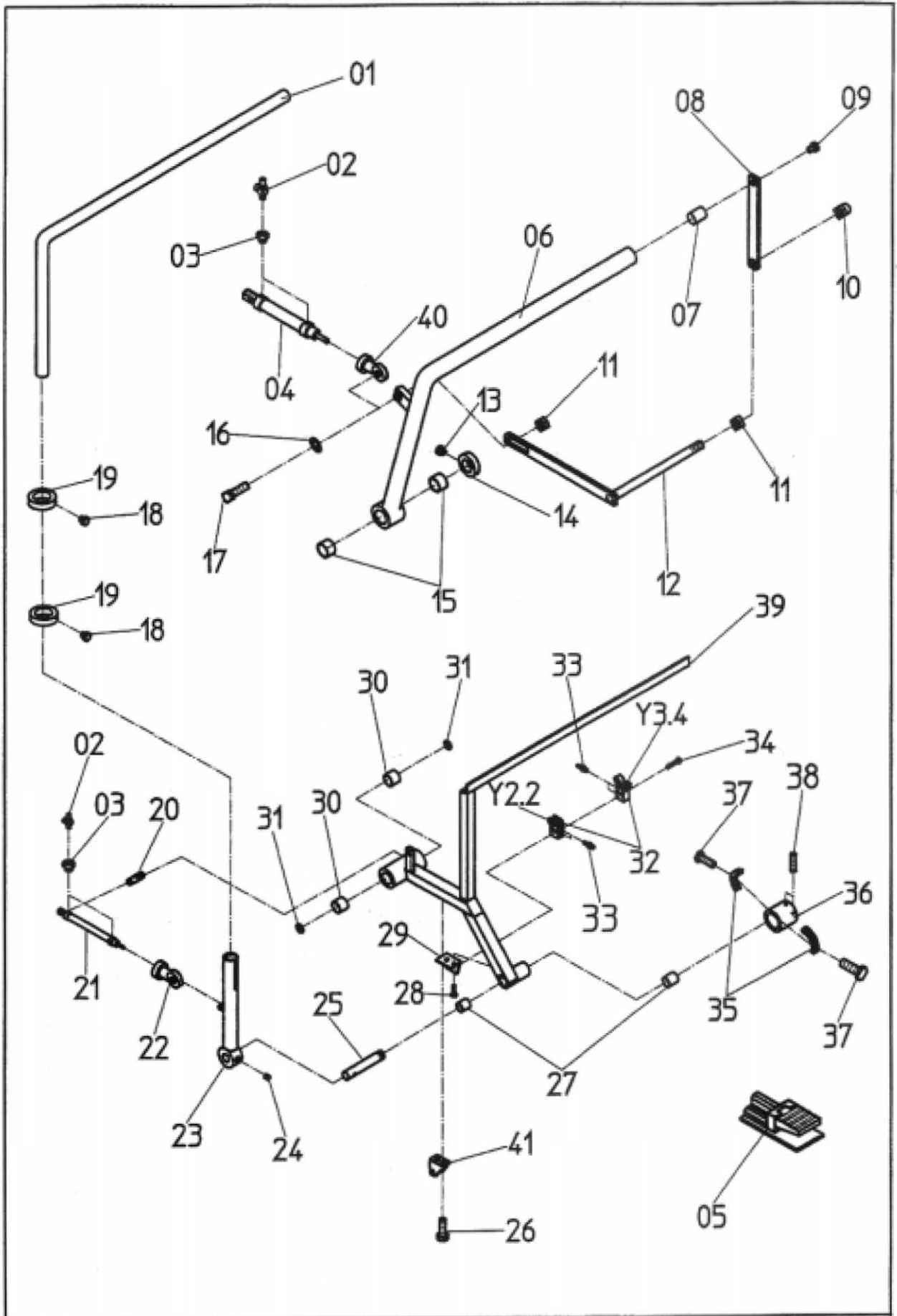
05. Sep. 97

BENENNUNG	TAFEL PAGE	NAME
KLAPPSTAPLER	1	FOLDING STACKER
KLAPPSTAPLER	2	FOLDING STACKER
UNTERGESTELL 201/6/1	3	BASE FRAME 201/6/1
STAPLERBEFESTIGUNG 201/6/2	4	STACKER FASTENING 201/6/2
STAPLERBEFESTIGUNG 201/6/3	5	STACKER FASTENING 201/6/3
OPTION: ABWEISER	6	OPTION: DEFLECTOR



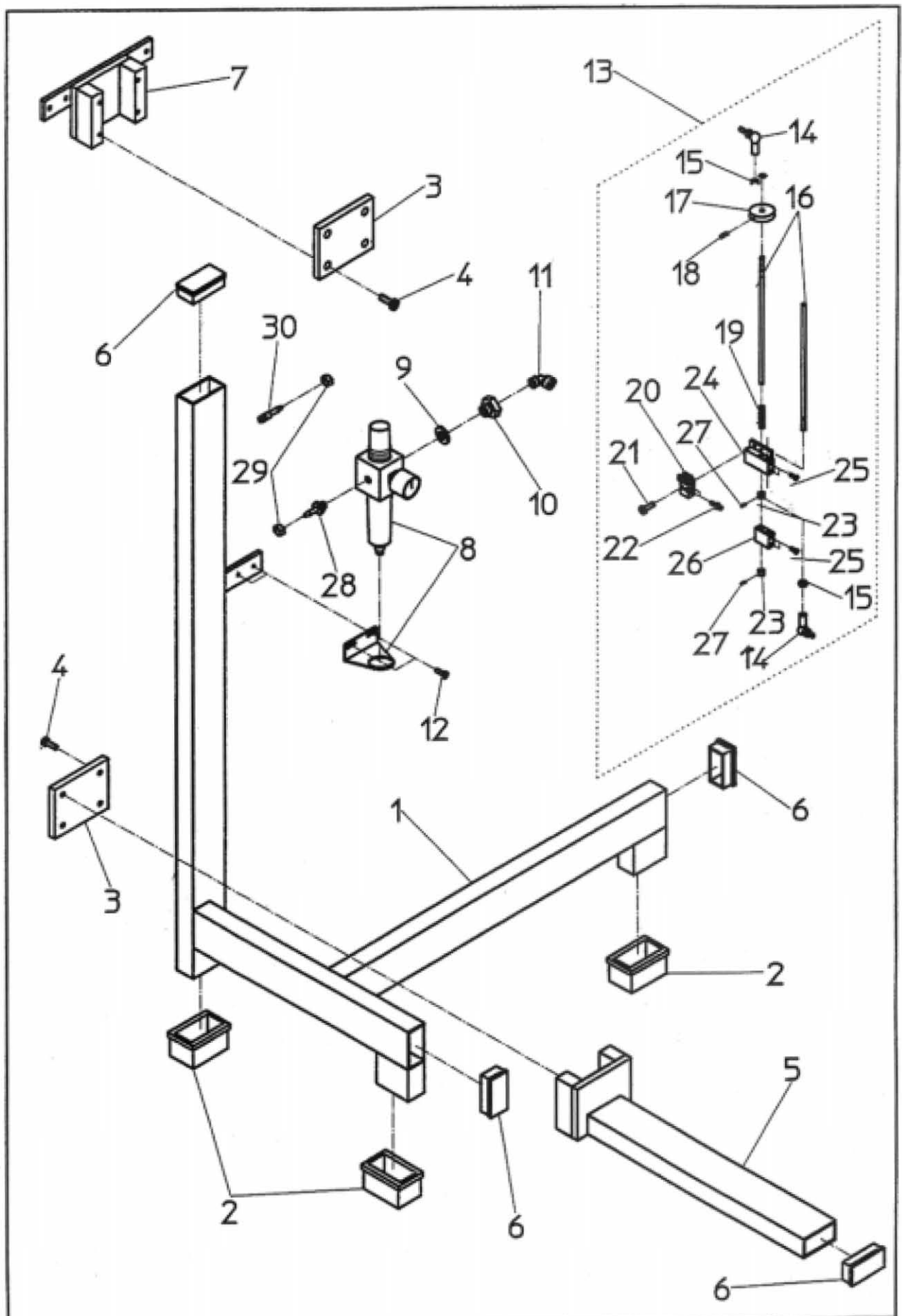
TAFEL 1	KLAPPSTAPLER	201/6
---------	--------------	-------

NR. NO.	ARTIKEL NR: ARTICLE NO:	BEZEICHNUNG	NAME	ST. PIECE
01	7887-00	Grundplatte	base plate	1
02	DIN933 M10*20	Schraube	screw	4
03	DIN9021 Ø10.5	Scheibe	washer	4
04	7447-00	Blech	plate	1
05	DIN 912 M5*45	Schraube	screw	2
06	DIN 125 AØ5.4	Scheibe	washer	2
07	7488-00	Distanzstück	distance piece	2
08	8995-00	Rahmen	frame	1
09	DIN913 M6*15	Schraube	screw	4
10	DIN912 M4*25	Schraube	screw	2
11	DIN912 M4*40	Schraube	screw	2
12	1100249	Ventil	valve	3
13	1400343	Verschraubung	screw joint	9
14	1400341	Verschraubung	screw joint	3
15	DIN912 M3*20	Schraube	screw	2
16	1100195	Ventil	valve	1
17	1300310	Verschraubung	screw joint	1
18	1300324	Verschraubung	screw joint	1
19	1300321	Verschraubung	screw joint	1
20	DIN933 M10*30	Schraube	screw	1
21	DIN125 AØ10.5	Scheibe	washer	2
22	1000202	Gelenkkopf	swivel head	1
23	1000216	Zylinder	cylinder	1
24	6927-00	Drossel	throttle valve	4
25	1300312	Verschraubung	screw joint	4
26	1500423	Buchse	sleeve	2
27	7437-00	Anschlag	impact	2
28	DIN988 162601	Scheibe	washer	2
29	DIN933 M4*8	Schraube	screw	2
30	8989-00	Bügel	stirrup	1
31	7442-00	Welle	shaft	1
32	7443-00	Welle	shaft	1
33	DIN6912 M6*10	Schraube	screw	2
34	1000148	Befestigung	fastening	1
35	7440-00	Bolzen	bolt	1
36	1000217	Gabelkopf	fork crown	1
37	1800531	Bolzen	bolt	1
38	1000215	Zylinder	cylinder	1
201/6		KLAPPSTAPLER		Tafel 1



TAFEL 2	KLAPPSTAPLER	201/6
---------	--------------	-------

NR. NO.	ARTIKEL NR: ARTICLE NO:	BEZEICHNUNG	NAME	ST. PIECE
01	8991-00	Rohr	pipe	1
02	6927-00	Drossel	throttle valve	4
03	1300312	Verschraubung	screw joint	4
04	1000215	Zylinder	cylinder	1
05	1100192	Ventil	valve	1
06	7433-00	Bügel	stirrup	1
07	7432-00	Bolzen	bolt	1
08	7431-00	Lasche	cover plate	1
09	DIN912 M6*12	Schraube	screw	1
10	DIN1587 M10	Mutter	nut	1
11	DIN934 M10	Mutter	nut	2
12	7430-00	Bügel	stirrup	1
13	DIN912 M6*6	Schraube	screw	1
14	1600462	Stellring	set collar	1
15	1500439	Buchse	sleeve	2
16	DIN125 AØ10.5	Scheibe	washer	1
17	DIN933 M10*45	Schraube	screw	1
18	DIN912 M6*08	Schraube	screw	2
19	8145-00	Stellring	set collar	2
20	7441-00	Welle	shaft	1
21	1000214	Zylinder	cylinder	1
22	1500394	Gelenkkopf	swivel head	1
23	8993-00	Bügel	stirrup	1
24	DIN913 M8*10	Schraube	screw	1
25	7429-01	Welle	shaft	1
26	DIN6912 M6*10	Schraube	screw	2
27	1500433	Buchse	sleeve	2
28	DIN912 M4*10	Schraube	screw	2
29	7438-00	Winkel	square	1
30	1500423	Buchse	sleeve	2
31	DIN988 162601	Scheibe	washer	2
32	1100249	Ventil	valve	2
33	1400343	Verschraubung	screw joint	4
34	DIN912 M4*35	Schraube	screw	1
35	7437-00	Anschlag	impact	2
36	7436-00	Welle	shaft	1
37	DIN933 M4*8	Schraube	screw	2
38	DIN913 M6*8	Schraube	screw	2
39	8994-00	Bügel	stirrup	1
40	1000202	Gelenkkopf	swivel head	1
41	1000148	Befestigung	fastening	1
201/6		KLAPPSTAPLER		Tafel 2

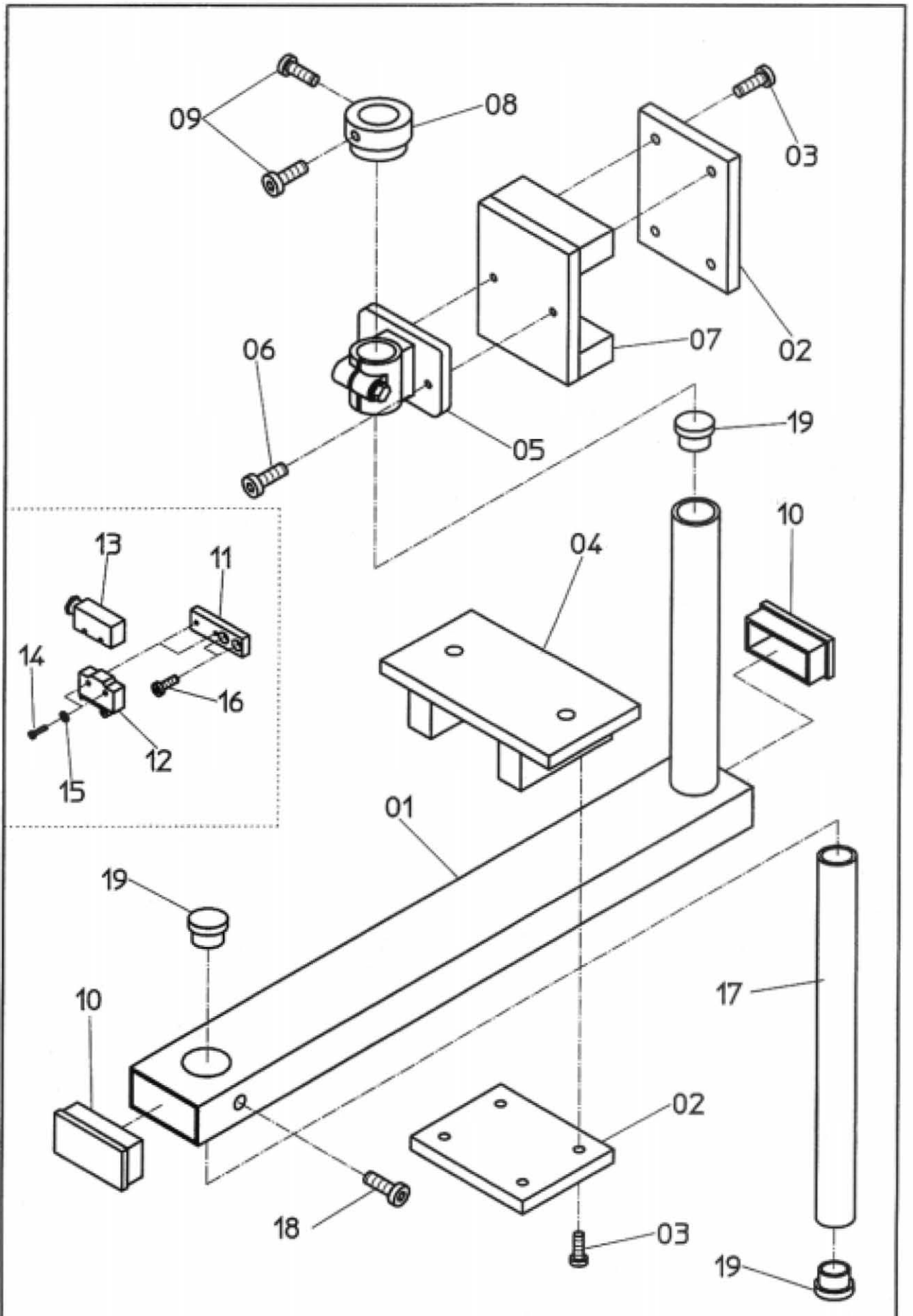


Tafel 3

UNTERGESTELL

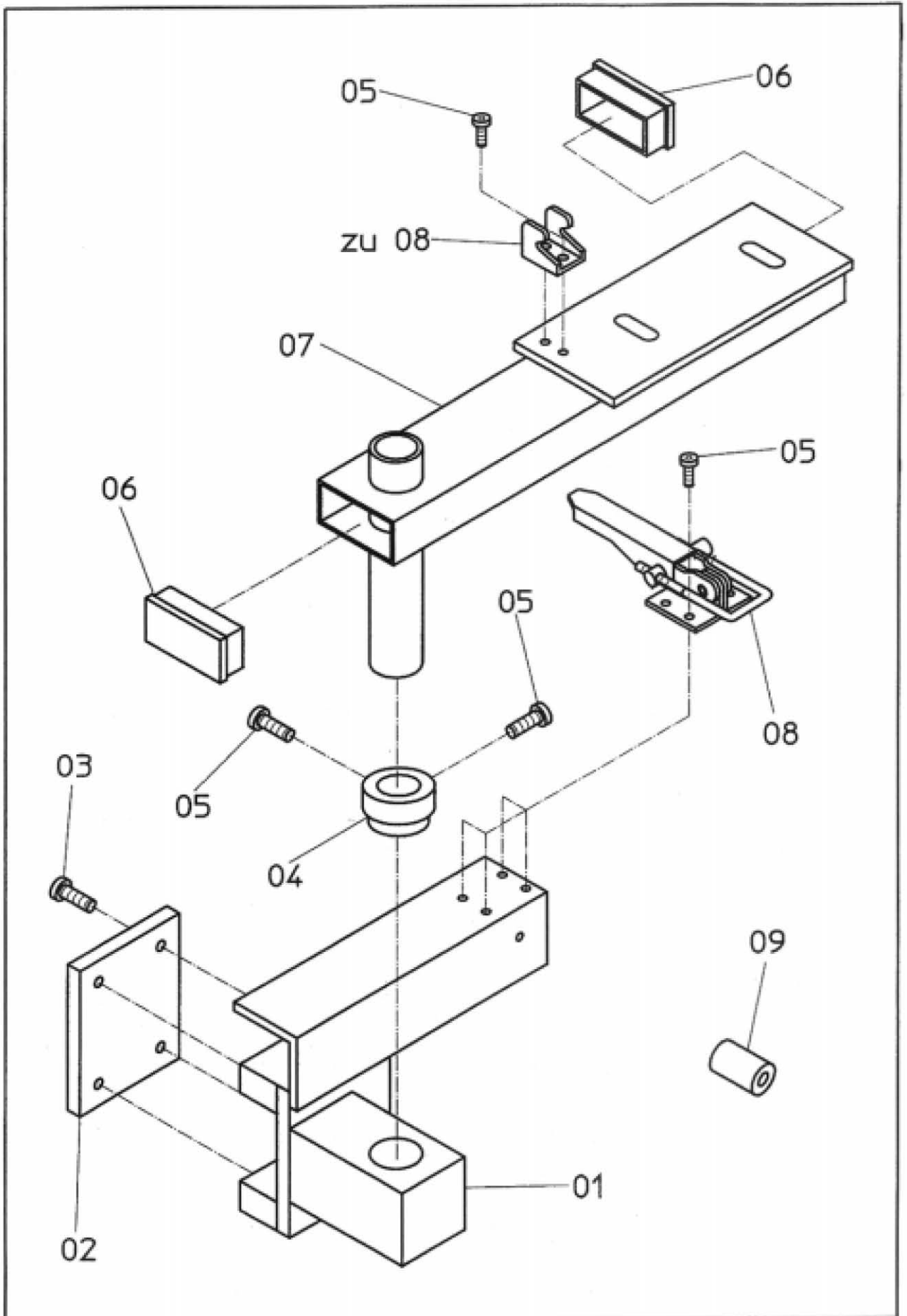
201/6/1 & 201/7/1

NR. NO.	ARTIKEL NR: ARTICLE NO:	BEZEICHNUNG	NAME	ST. PIECE
01	130-00	Untergestell	base frame	1
02	2500872	Gummifuß	rubber foot	3
03	51-00	Platte	plate	2
04	DIN912 M6*15	Schraube	screw	8
05	131-00	Stütze	support	1
06	2600873	Verschlußstopfen	slopper	4
07	132-00	Tischklemme	table clamp	1
08	1200272.99	Filterregler	filter controller	1
09	1100242	Dichtung	gasket	1
10	1300261	Verschraubung	screw joint	1
11	1300287	Verschraubung	screw joint	1
12	DIN912 M4*8	Schraube	screw	2
13	2500900	Fußtritteinheit	treadle unity	1
14	1500389	Winkelgelenk	pivot screw	2
15	DIN934 M6	Mutter	nut	2
16	143-00	Gestänge	linkage	2
17	139-00	Schaltknocken	trip dog	1
18	DIN913 M4*10	Schraube	screw	1
19	1700490	Feder	spring	1
20	1100249	Ventil	valve	1
21	DIN912 M3*20	Schraube	screw	2
22	1300306	Verschraubung	screw joint	2
23	1600465	Stellring	set collar	2
24	140-00	Ventilhaller	valve holder	1
25	DIN933 M4*6	Schraube	screw	4
26	138-00	Klemmhülse	clamp collar	1
27	DIN913 M4*4	Schraube	screw	2
28	1400372	Schlauchnippel	tube connector	1
29	1400373	Schlauchklemme	tube clamp	1
30	1400363	Stecknippel	male coupling	1
201/6/1 & 201/7/1		UNTERGESTELL	Tafel 3	



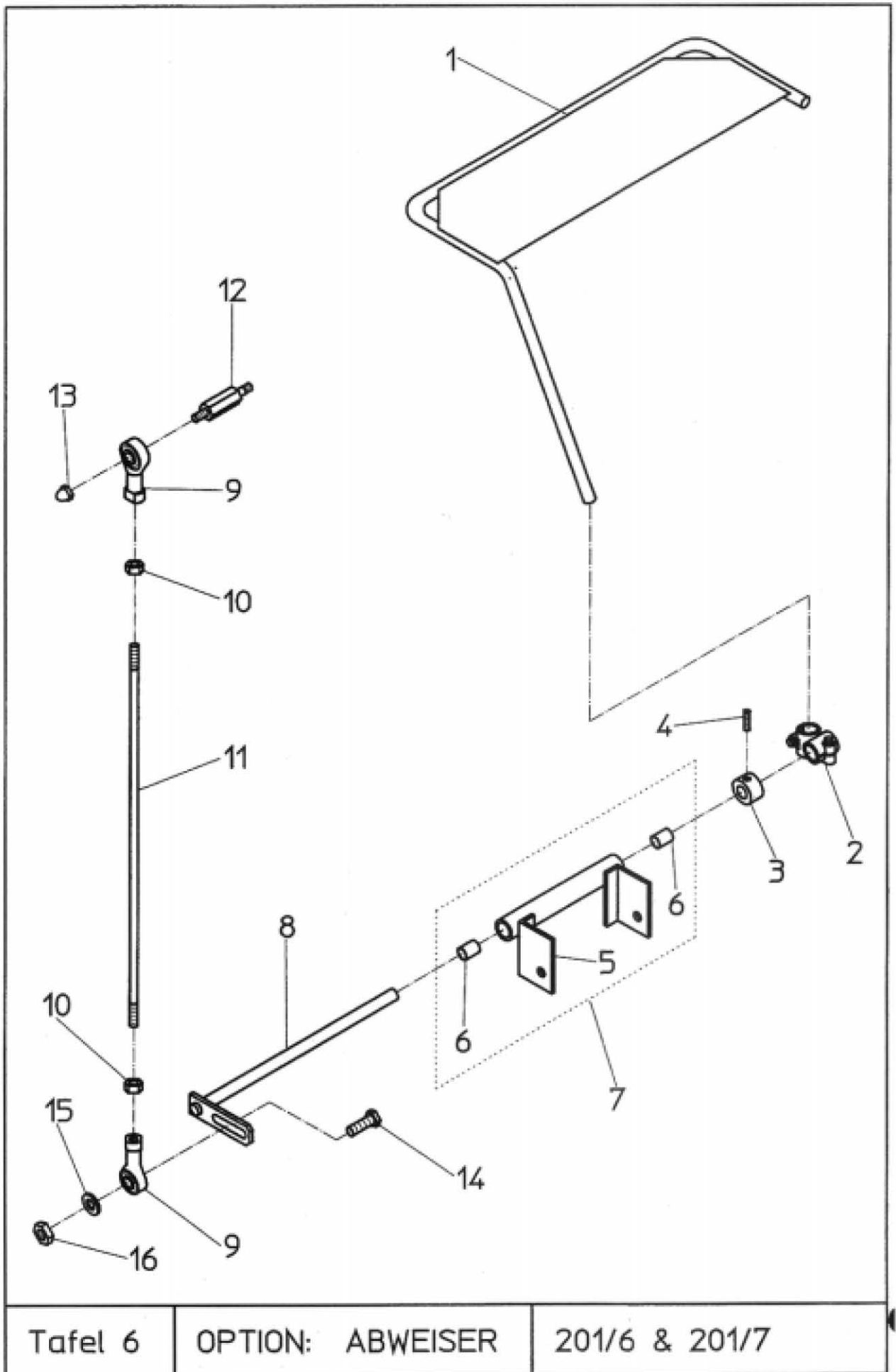
Tafel 4	STAPLERBEFESTIGUNG	201/6/2 & 201/7/2
---------	--------------------	-------------------

NR. NO.	ARTIKEL NR: ARTICLE NO:	BEZEICHNUNG	NAME	ST. PIECE
01	2313-00	Befestigung	fastening	1
02	51-00	Platte	plate	2
03	DIN912 M6*20	Schraube	screw	8
04	8986-00	Klemme	clamp	1
05	1600439	Klemme	clamp	1
06	DIN912 M6*15	Schraube	screw	2
07	6661-00	Klemme	clamp	1
08	5770-00	Stellring	set collar	1
09	DIN912 M6*10	Schraube	screw	2
10	2500873	Verschlußstopfen	stopper	2
11	8987-00	Halter	holder	1
12	2000550	Mikroschalter	micro switch	1
13	2000563	Abdeckkappe	cover	1
14	DIN912 M3*18	Schraube	screw	2
15	DIN125 A03.2	Scheibe	washer	2
16	DIN912 M4*5	Schraube	screw	2
17	7889-00	Rohr	pipe	1
18	DIN912 M6*18	Schraube	screw	1
19	2500877-02	Verschlußstopfen	stopper	3
201/6/2 & 201/7/2		STAPLERBEFESTIGUNG		Tafel 4



Tafel 5	STAPLERBEFESTIGUNG	201/6/3 & 201/7/3
---------	--------------------	-------------------

NR. NO.	ARTIKEL NR: ARTICLE NO:	BEZEICHNUNG	NAME	ST. PIECE
01	8659-00	Staplerklemme	stapler clamp	1
02	51-00	Platte	plate	1
03	DIN912 M6*20	Schraube	screw	4
04	5770-00	Stellring	set collar	1
05	DIN912 M6*10	Schraube	screw	8
06	2500873	Verschlussstopfen	slopper	2
07	8658-00	Befestigung	fasteing	1
08	1600514	Schnellverschluss	quick fastener	1
09	9116-00	Distanzrolle	spacer	1
201/6/3 & 201/7/3		STAPLERBEFESTIGUNG		Tafel 5



NR. NO.	ARTIKEL NR: ARTICLE NO:	BEZEICHNUNG	NAME	ST. PIECE
01	9049-00	Abweiser	deflector	1
02	1600436	Klemme	clamp	1
03	1600462	Stellring	set collar	1
04	DIN913 M6*8	Schraube	screw	1
05	9048-00	Halter	holder	1
06	1500439	Buchse	sleeve	2
07	91.9048-00	Halter komplett	holder complete	1
08	9046-00	Halter	holder	1
09	1000202	Gelenkkopf	swivel head	2
10	DIN934 M10*1,25	Mutter	nut	2
11	9047-00	Gewindestange	hread bar	1
12	9045-00	Stehbolzen	slay bolt	1
13	DIN1587 M10	Hutmutter	cup nut	1
14	DIN933 M10*30	Schraube	screw	1
15	DIN125 AØ10,5	Scheibe	washer	1
16	DIN934 M10	Mutter	nut	1

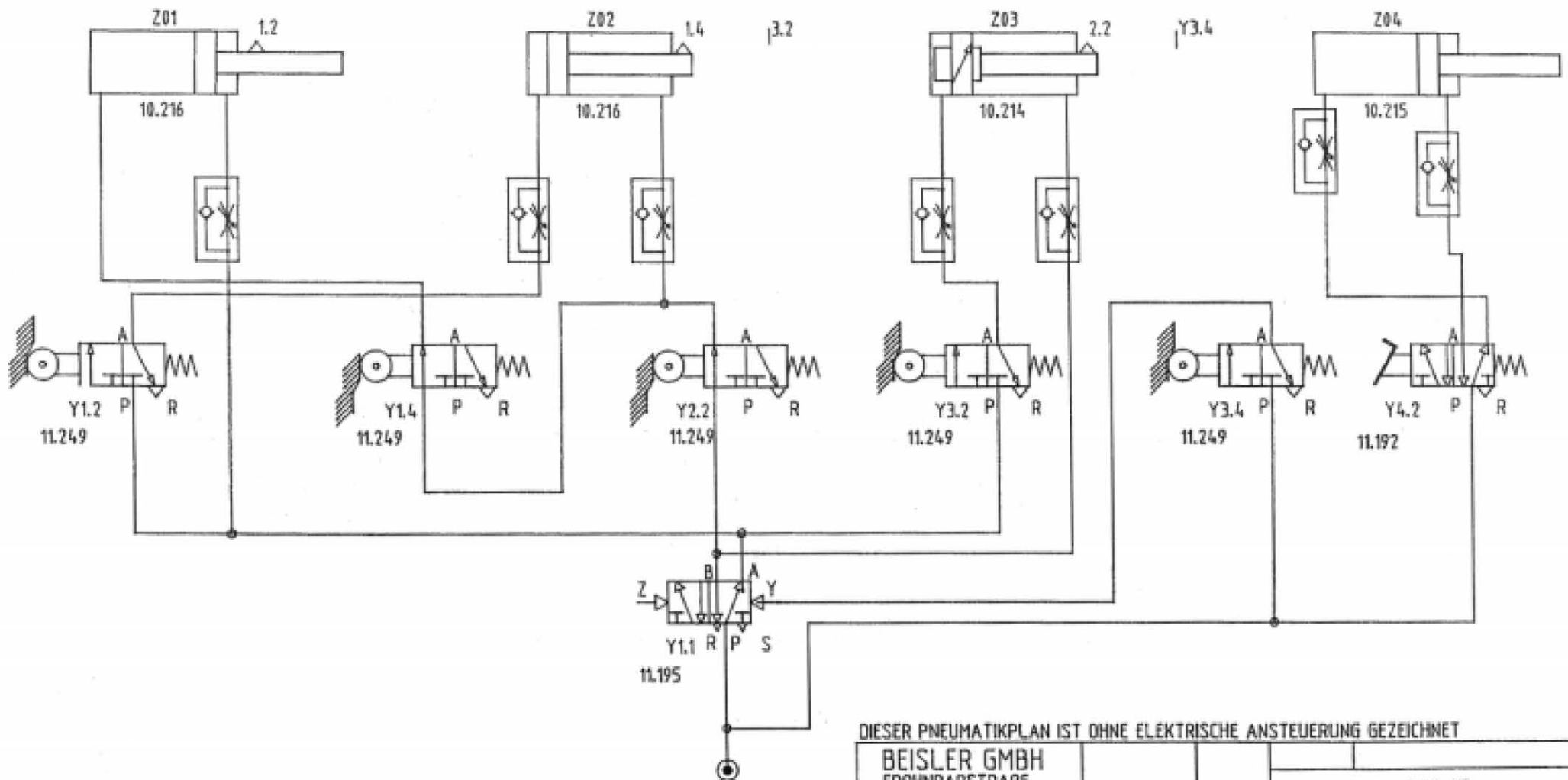
201/6/2 & 201/7/2	OPTION: ABWEISER	Tafel 6
-------------------	------------------	---------

SCHWENKBÜGEL

KLEMMBÜGEL

ÜBERWURFBÜGEL

ABLAGEBÜGEL



DIESER PNEUMATIKPLAN IST OHNE ELEKTRISCHE ANSTEUERUNG GEZEICHNET

BEISLER GMBH FROHNADSTRASSE 8759 HÜSBACH		201/5	
1991	DATUM	NAME	PNEUMATIKSCHALTPLA
GEARB.	16.10.	SEIBENMANN	
GEPR.			
KORR.			
① UNGARANTIE		25.12.97	90.
			44.00201050001