

外罩机构 (1)

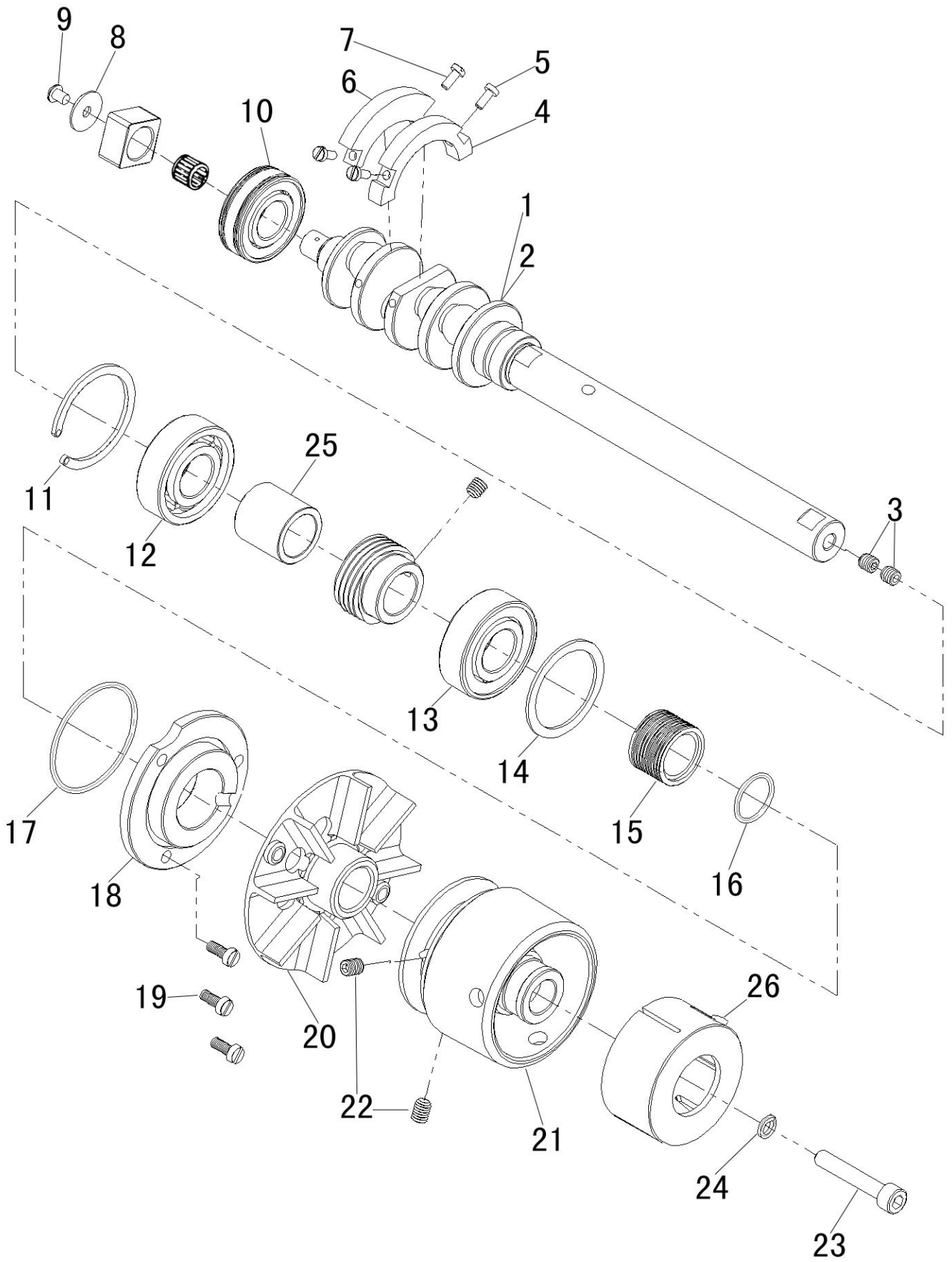
COVER(1)

序号 No.	件号 Pars No.	名称	Description	数量 Number
1	10026686	上盖	TOP COVER	1
2	10010697	螺钉M4×14	SCREW	4
3	10026751	上盖密封圈	GASKET	1
4	10009582	防震橡胶垫	RUBBER CUSHION	1
5	10008900	油窗	OIL SIGHT WINDOW	1
6	10008964	注油塞	RUBBER PLUG	1
7	20008183	前盖右	FRONT COVER (RIGHT)	1
8	10026717	前盖中	FRONT COVER (MIDDLE)	1
9	10010554	十字盘头螺钉M4×6	SCREW	2
10	10002863	内六角紧定螺钉M3×12	SCREW	1
11	10013019	内六角紧定螺钉M3×4	SCREW	1
12	10026682	前盖右支架	HINGE	1
13	10009037	螺钉M4×12	SCREW	2
14	10026637	销	PIN	1
15	10009074	内六角紧定螺钉M4×4	SCREW	2
16	10008911	导向板	LATCH	1
17	10009597	螺钉M3×5	SCREW	1
18	10009509	弹簧	SPRING	1
19	10026765	前盖右挡板	LATCH	1
20	10004171	螺钉M4×5	SCREW	1
21	10009035	弹簧板	FLAT SPRING	1
22	10004171	螺钉M4×5	SCREW	1
23	10008917	上弯针架盖	COVER	1
24	10011044	螺钉M4×10	SCREW	2
25	10008965	螺钉M4×14	SCREW	1
26	10008965	螺钉M4×14	SCREW	1
27	10008905	风扇盖	FAN COVER	1
28	10010595	螺钉M4×8	SCREW	2
29	10008968	皮带轮罩	BELT COVER ASSY	1
30	10002935	螺钉M6×14	SCREW	3
31	20008182	侧盖	SIDE COVER ASSY	1
32	10008913	压脚杆	PRESSER BAR	1
33	10009195	螺钉M4×10	SCREW	4
34	10008936	机头安全提示牌	CAUTION LABEL	1
35	10026777	穿线图	THREADING DIAGRAM	1

外罩机构(2)

COVER(2)

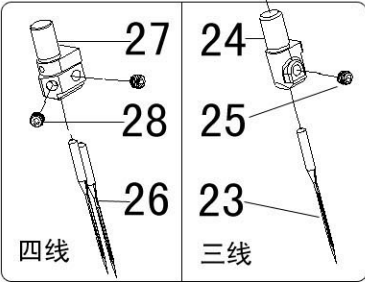
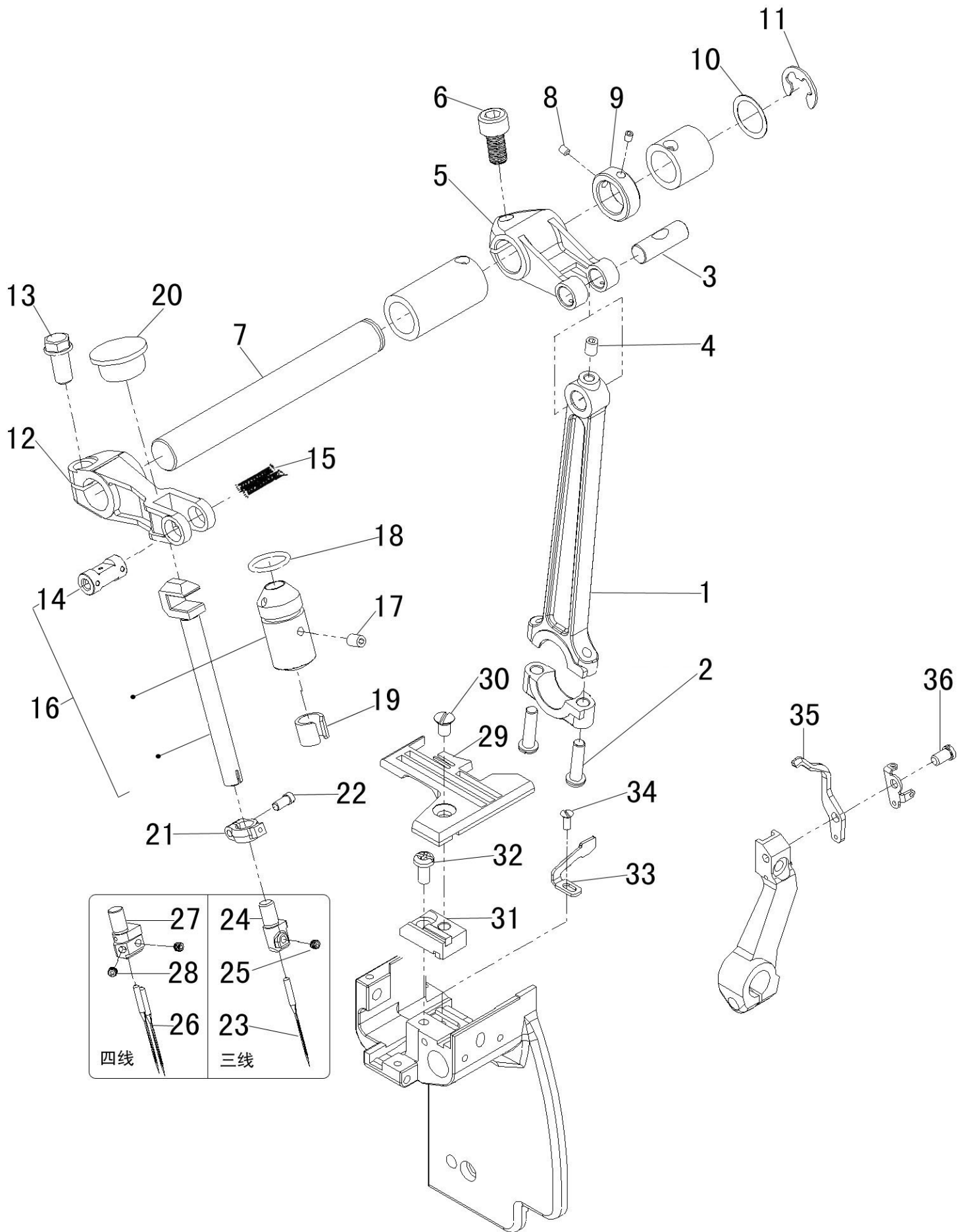
序号 No.	件号 Pars No.	名称	Description	数量 Number
1	10008878	安全罩	EYE GUARD	1
2	10009600	螺钉M3×6	SCREW	2
3	10009599	垫圈	WASHER	2
4	10008879	安全罩架	BRACKET	1
5	10009044	轴位螺钉M4	SCREW	1
6	10010596	垫圈	WASHER	2
7	10026714	支架	BRACKET	1
8	10009171	内六角螺钉M6×25	BOLT	3
9	10026723	内盖板	FABRIC GUIDE	1
10	10002924	螺钉M4.5×6	SCREW	2
11	10026722	挡油板	COVER	1
12	20009242	左端盖组件	COVER ASSY	1
13	20008186	左端盖堵塞	COVER	1
14	10009052	螺钉M4×8	SCREW	4
15	10026755	左端盖堵塞密封圈	GASKET	1
16	10026684	端盖板	SIDE COVER	1
17	10011989	内六角紧定螺钉M3×6	SCREW	1
18	10013019	内六角紧定螺钉M3×3	SCREW	1
19	10026638	端盖销	PIN	1
20	10013019	内六角紧定螺钉M3×3	SCREW	1
21	10026727	卡簧	FLAT SPRING	1
22	10005299	螺钉M4×4	SCREW	1
23	10026708	销	PIN	1
24	10013019	内六角紧定螺钉M3×3	SCREW	1
25	10026725	端盖装饰板	COVER	1
26	10003006	螺钉M4×5	SCREW	2



主轴机构

CRANKSHAFT DRIVE MECHANISM

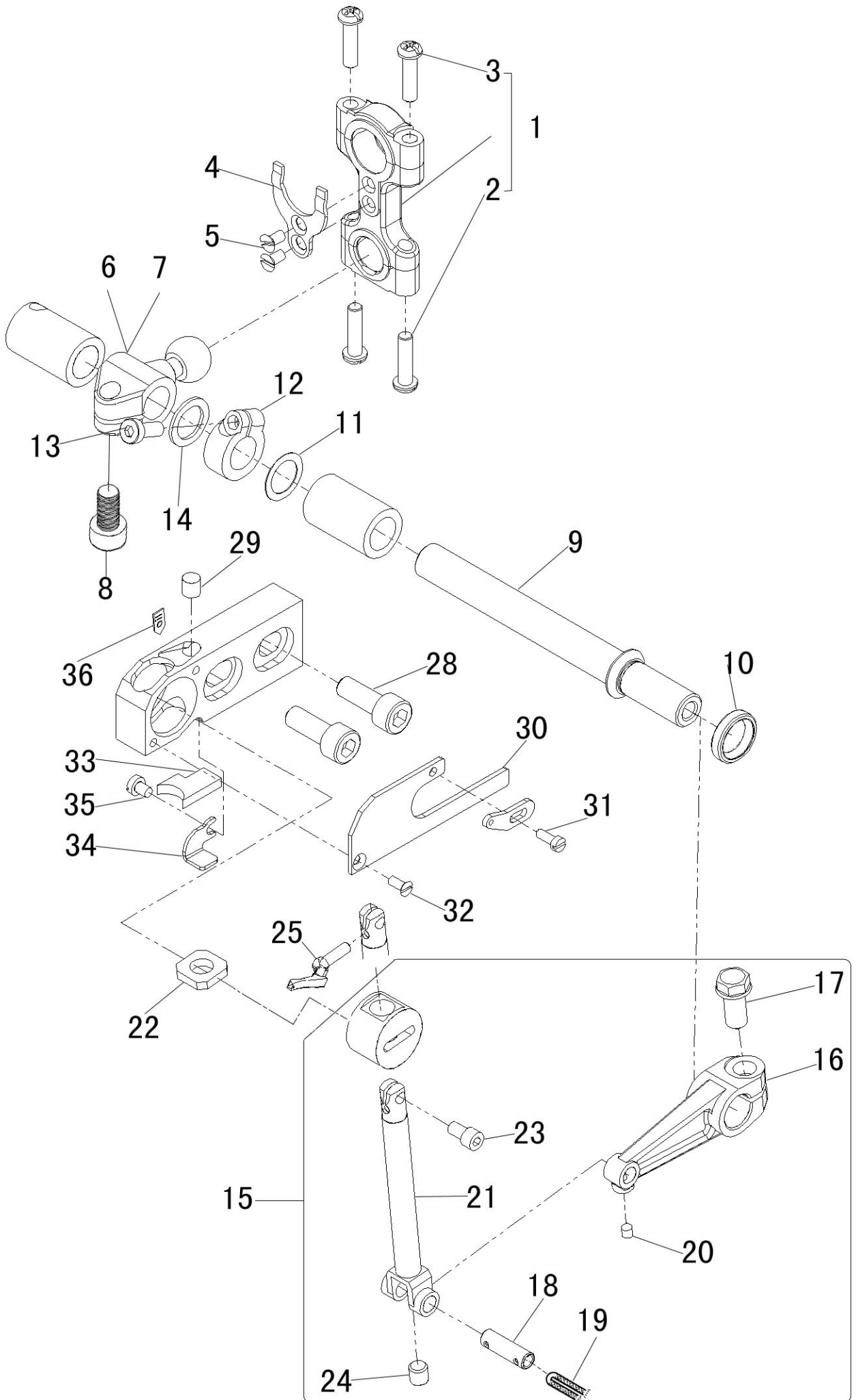
序号 No.	件号 Pars No.	名称	Description	数量 Number
1	10026675	主轴	CRANKSHAFT	1
2	10026675	主轴	CRANKSHAFT	1
3	10010907	内六角螺钉M6×6	SCREW	2
4	10009402	平衡块	BALANCE WEIGHT	1
5	10003001	螺钉M3×8	SCREW	2
6	10026660	平衡块1	BALANCE WEIGHT	1
7	10003001	螺钉M3×8	SCREW	2
8	10026719	垫圈	WASHER	1
9	10010594	螺钉M4×5.5	SCREW	1
10	10025895	轴承	BALL BEARING	1
11	10008898	主轴卡圈	RING	1
12	10009780	轴承	BALL BEARING	1
13	10003543	轴承	BALL BEARING	1
14	10009361	右盖垫片	WASHER	1
15	10009424	螺纹套	OIL SEAL	1
16	10009360	O型圈	O RING	1
17	10009359	O型圈	O RING	1
18	10009358	右盖	RIGHT COVER	1
19	10009104	螺钉M4×9.5	SCREW	3
20	10009478	风扇	FAN ASSY	1
21	20003522	手轮	MACHINE PULLEY	1
22	10009187	内六角螺钉M6×8	SCREW	2
23	10014387	内六角螺钉M6×35	BOLT	1
24	10003249	垫圈	WASHER	1
25	10026770	蜗杆套	SPACER	1
26	10014397	手轮盖	COVER	1



针杆机构

NEEDLE DRIVE MECHANISM

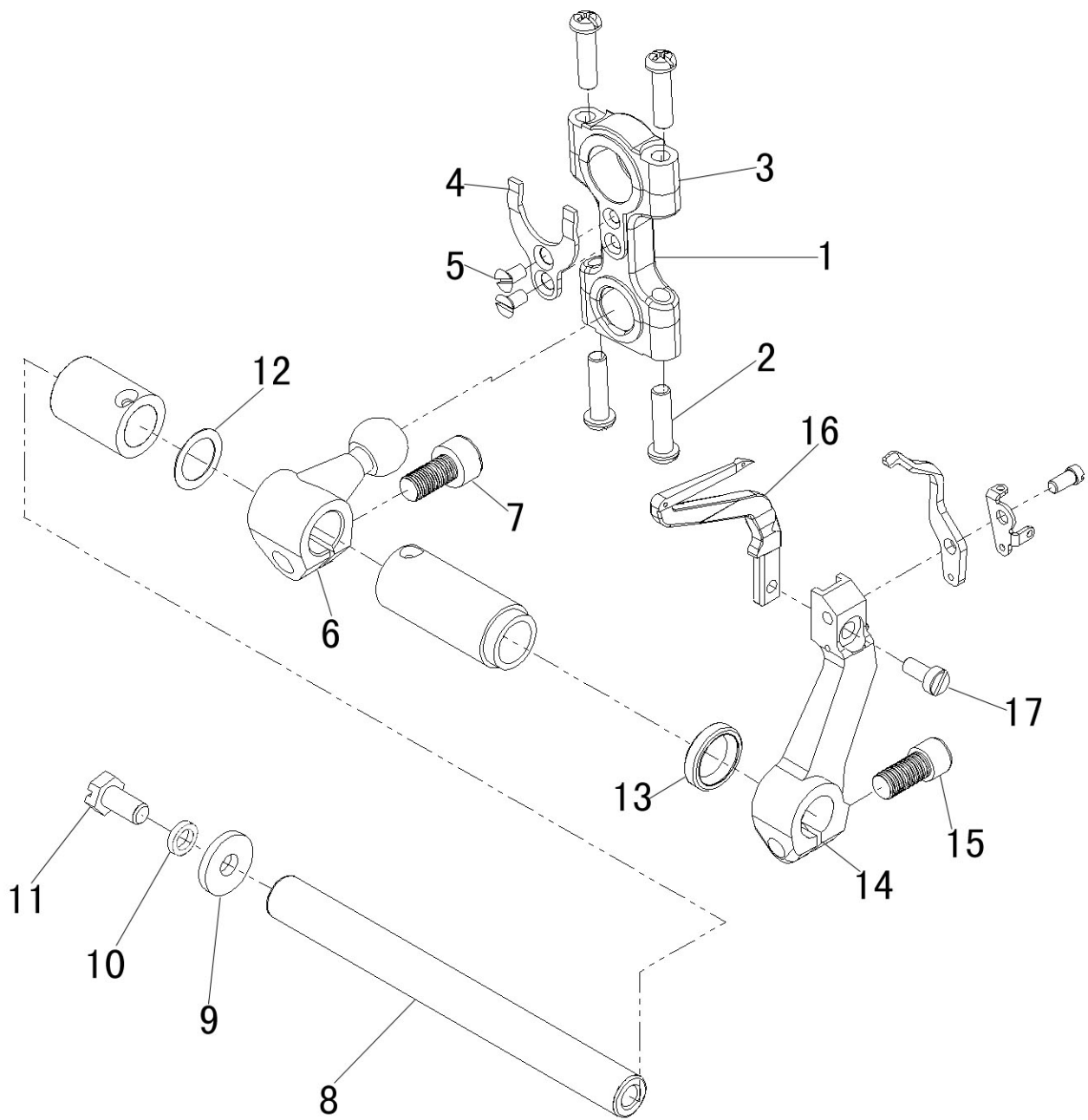
序号 No.	件号 Pars No.	名称	Description	数量 Number
1	10002961	直针传动连杆	CONNECTION	1
2	10002939	螺钉M4×15.5	SCREW	2
3	10009432	直针连杆销	PIN	1
4	10009109	螺钉M4×6	SCREW	1
5	10009433	直针传动曲柄	CRANK	1
6	10009164	螺钉M6×12	BOLT	1
7	10026733	直针传动轴	SHAFT	1
8	10026771	挡圈	COLLAR	1
9	10010196	螺钉M3×3	SCREW	2
10	10009477	垫圈	WASHER	1
11	10003273	挡圈	RING	1
12	10009374	直针曲柄	LEVER	1
13	10009245	螺钉M6×12	BOLT	1
14	10009345	直针曲柄销	SHAFT ASSY	1
15	10008090	油线	OIL WICK	2
16	10009355	针杆组件	BUSHING ASSY	1
17	10009109	螺钉	SCREW	1
18	10009391	O型圈	O RING	1
19	10009356	针杆套毛毡	FELT	1
20	10009576	橡胶塞	PLUG	1
21	10009344	针夹头夹	RING	1
22	10009382	螺钉M3×6	SCREW	1
23	10004899	机针	NEEDLE	1
24	10003434	针夹头	NEEDLE HOLDER	1
25	10009255	螺钉	SCREW	1
26	10004899	机针	NEEDLE	2
27	10009340	针夹头	NEEDLE HOLDER	1
28	10009255	螺钉	SCREW	1
29	10026687	针板	NEEDLE PLATE	1
30	10009290	螺钉M4×7.5	SCREW	1
31	10026656	针板座	BRACKET ASSY	1
32	10009052	螺钉M4×8	SCREW	1
33	10026673	直针前护针	NEEDLE GUARD (FRONT)	1
34	10002915	螺钉M2.5×4	SCREW	1
35	10026665	直针后护针	NEEDLE GUARD (REAR)	1
36	10009600	螺钉M3×6	SCREW	1



上弯针机构

UPPER LOOPER DRIVE MECHANISM

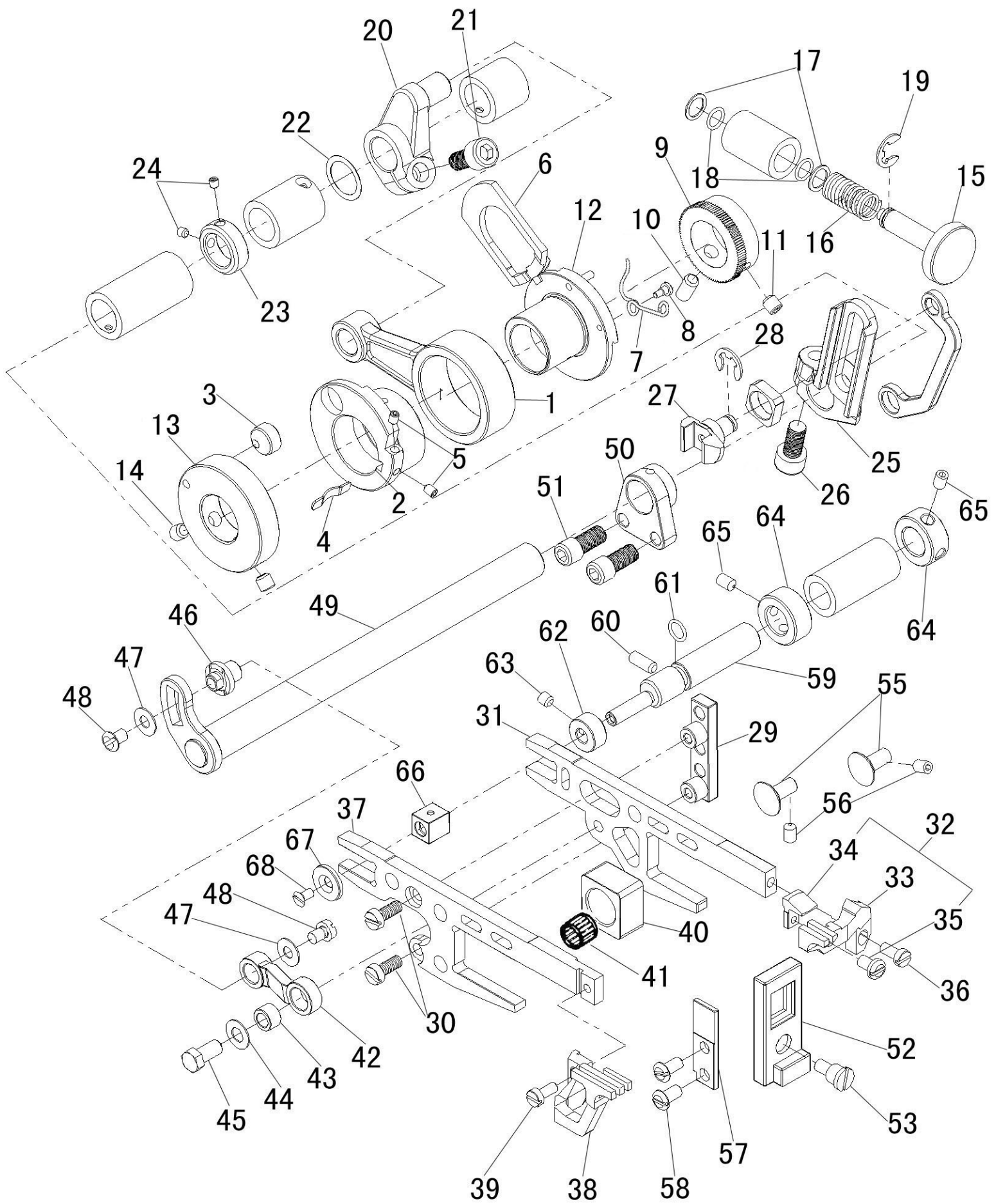
序号 No.	件号 Pars No.	名称	Description	数量 Number
1	10003064	弯针传动连杆	CONNECTION	1
2	10002939	螺钉M4×16	SCREW	2
3	10002939	螺钉M4×16	SCREW	2
4	10009431	连杆挡板	GUIDE	1
5	10009626	螺钉M3×6	SCREW	2
6	10003062	上弯针球曲柄	CRANK	1
7	10003062	上弯针球曲柄	CRANK	1
8	10009164	螺钉M6×12	BOLT	1
9	10026734	上弯针轴	SHAFT	1
10	10009399	密封圈	OIL SEAL	1
11	10009232	垫圈	WASHER	1
12	10026704	定位圈	COLLAR	1
13	10005692	内六角螺钉M4×9	BOLT	1
14	10008643	垫圈	WASHER	1
15	10026752	上弯针滑杆组件	UPPER LOOPER HOLDER ASSY	1
16	10009373	上弯针摇杆	LEVER	1
17	10009245	螺钉M6×12	BOLT	1
18	10009406	销	PIN ASSY	1
19	10008067	油线	OIL WICK	1
20	10009240	螺钉M3×4	SCREW	1
21	10026754	滑杆	UPPER LOOPER HOLDER ASSY	1
22	10009405	毛毡	FELT	1
23	10011724	螺钉M3.5×6	SCREW	1
24	10009376	滑杆孔毛毡	FELT	1
25	10026664	上弯针	UPPER LOOPER	1
26	10026753	滑杆座	UPPER LOOPER HOLDER BASE	1
27	10026753	滑杆座	UPPER LOOPER HOLDER BASE	1
28	10009008	螺钉M6×16	BOLT	1
29	10009397	毛毡	FILTER	1
30	10026721	盖板	COVER	1
31	10009353	螺钉M2.5×8	SCREW	1
32	10009379	螺钉M2.5×6	SCREW	1
33	10009375	吸油毡	FELT	1
34	10009350	滑杆座毛毡压板	BRACKET ASSY	1
35	10009597	螺钉M3×4	SCREW	1
36	10010008	注油标贴	LABEL	1



下弯针机构

LOWER LOOPER DRIVE MECHANISM

序号 No.	件号 Pars No.	名称	Description	数量 Number
1	10003064	弯针传动连杆	CONNECTION	1
2	10002939	螺钉M4×16	SCREW	2
3	10002939	螺钉M4×16	SCREW	2
4	10009431	连杆挡板	GUIDE	1
5	10009626	螺钉M3×6	SCREW	2
6	10026776	下弯针球曲柄	CRANK	1
7	10009164	螺钉M6×12	BOLT	1
8	10026735	下弯针轴	SHAFT	1
9	10009367	垫圈	WASHER	1
10	10005537	垫圈	WASHER	1
11	10009349	螺钉M4×10	BOLT	1
12	10009232	垫圈	WASHER	1
13	10008988	密封圈	OIL SEAL	1
14	10026706	下弯针架	LOWER LOOPER HOLDER ASSY	1
15	10014210	螺钉M5×12	BOLT	1
16	10026663	下弯针	LOWER LOOPER	1
17	10012509	十字螺钉M3.5×8	SCREW	1



送布机构

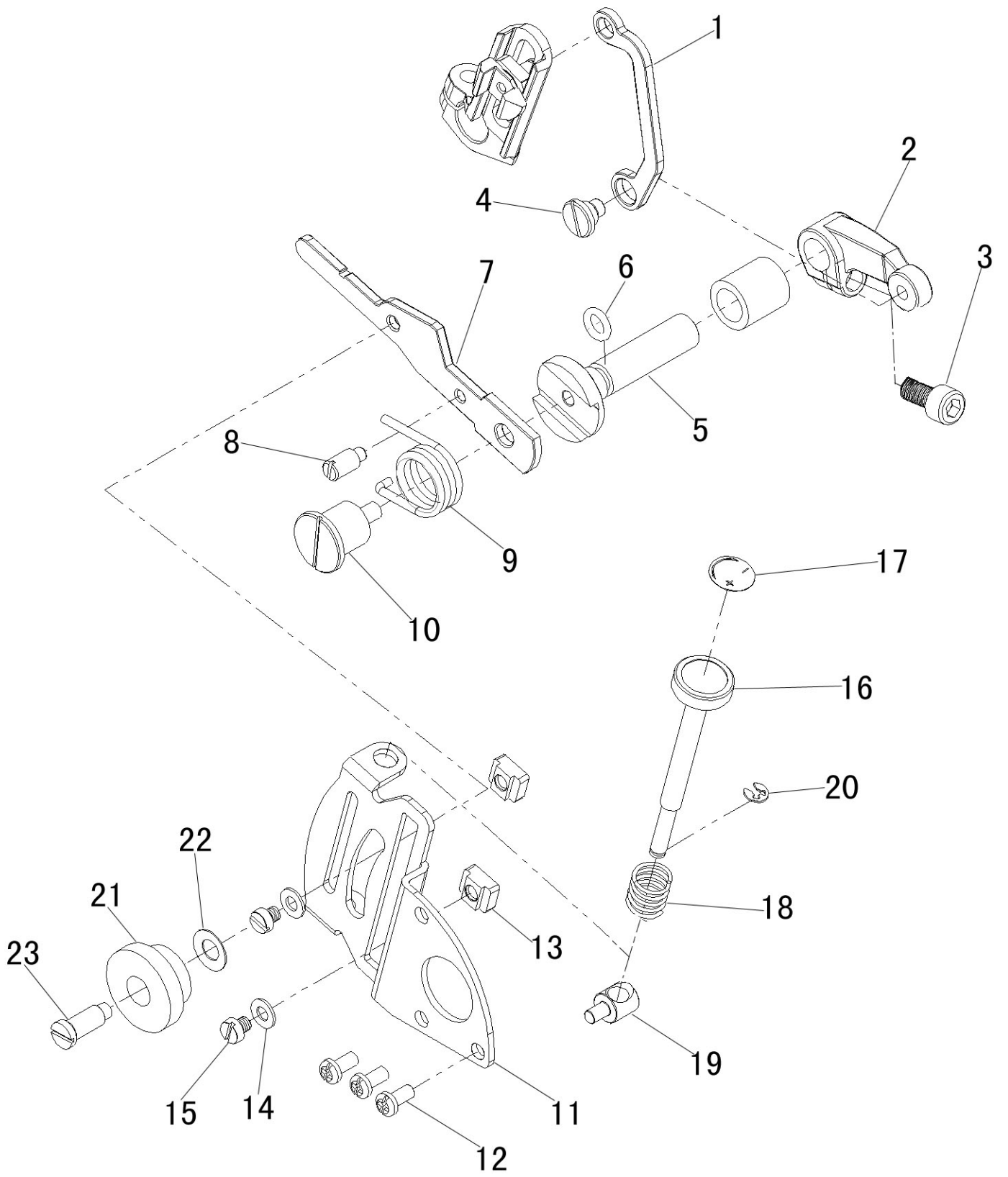
FEED MECHANISM

序号 No.	件号 Pars No.	名称	Description	数量 Number
1	10026737	滚针轴承连杆	CONNECTION	1
2	10026738	送布偏心轮	ECCENTRIC	1
3	10003218	送布偏心导轮	GUIDE/FEED ECCENTRIC	1
4	10026743	弹簧片	FLAT SPRING	1
5	10013019	螺钉M3×4	SCREW	2
6	10026739	内齿锁紧块	RATCHET	1
7	10026740	弹簧	SPRING	1
8	10002890	螺钉	SCREW	1
9	10026741	外齿锁紧圈	RATCHET	1
10	10012162	螺钉M5×5	SCREW	1
11	10009167	螺钉M5×10	SCREW	1
12	10026742	针距调节凸轮	ECCENTRIC	1
13	10026744	针距调节偏心轮片	REGULATOR	1
14	10012162	螺钉M5×5	SCREW	2
15	10026634	针距调节按钮轴	PUSH BOTTON	1
16	10026712	弹簧	SPRING	1
17	10026766	垫圈	WASHER	2
18	10009261	O型圈	O RING	2
19	10009654	轴用开口挡圈	RING	1
20	10026633	送布曲柄	CRANK	1
21	10009164	螺钉M6×12	BOLT	1
22	10009477	垫圈	WASHER	1
23	10026771	挡圈	COLLAR	1
24	10010196	螺钉M3×3	SCREW	2
25	10026702	差动曲柄	CRANK ASSY	1
26	10009164	螺钉M6×12	SCREW	1
27	10026703	差动曲柄拨杆	SLIDER	1
28	10026728	轴用开口挡圈	RING	1
29	10026701	差动调节杆	GUIDE	1
30	10009104	螺钉M4×10	SCREW	2
31	10026658	送料牙架	MAIN FEED BAR	1
32	10026666	送料牙组件	MAIN FEED DOG ASSY	1
33	10026667	主送料牙	MAIN FEED DOG	1
34	10026668	辅助送料牙	AUXILIARY FEED DOG	1
35	10010555	螺钉C1×6	SCREW	1
36	10009586	螺钉M3.5×8	SCREW	1
37	10026659	差动牙架	DIFFERENTIAL FEED BAR	1
38	10026669	差动送料牙	DIFFERENTIAL FEED DOG	1
39	10009586	螺钉M3.5×8	SCREW	1
40	10026651	拾牙滑块	BLOCK	1
41	10026639	拾牙滚针轴承	NEEDLE BEARING	1
42	10026640	送料连杆	LINK	1
43	10026772	送料连杆销套	BUSHING	1
44	10026729	垫圈	WASHER	1
45	10026677	螺钉M5×10	BOLT	1
46	10026700	送料连杆销	PIN	1
47	10026730	垫圈	WASHER	2
48	10010554	螺钉M4×5.5	SCREW	2

送布机构

FEED MECHANISM

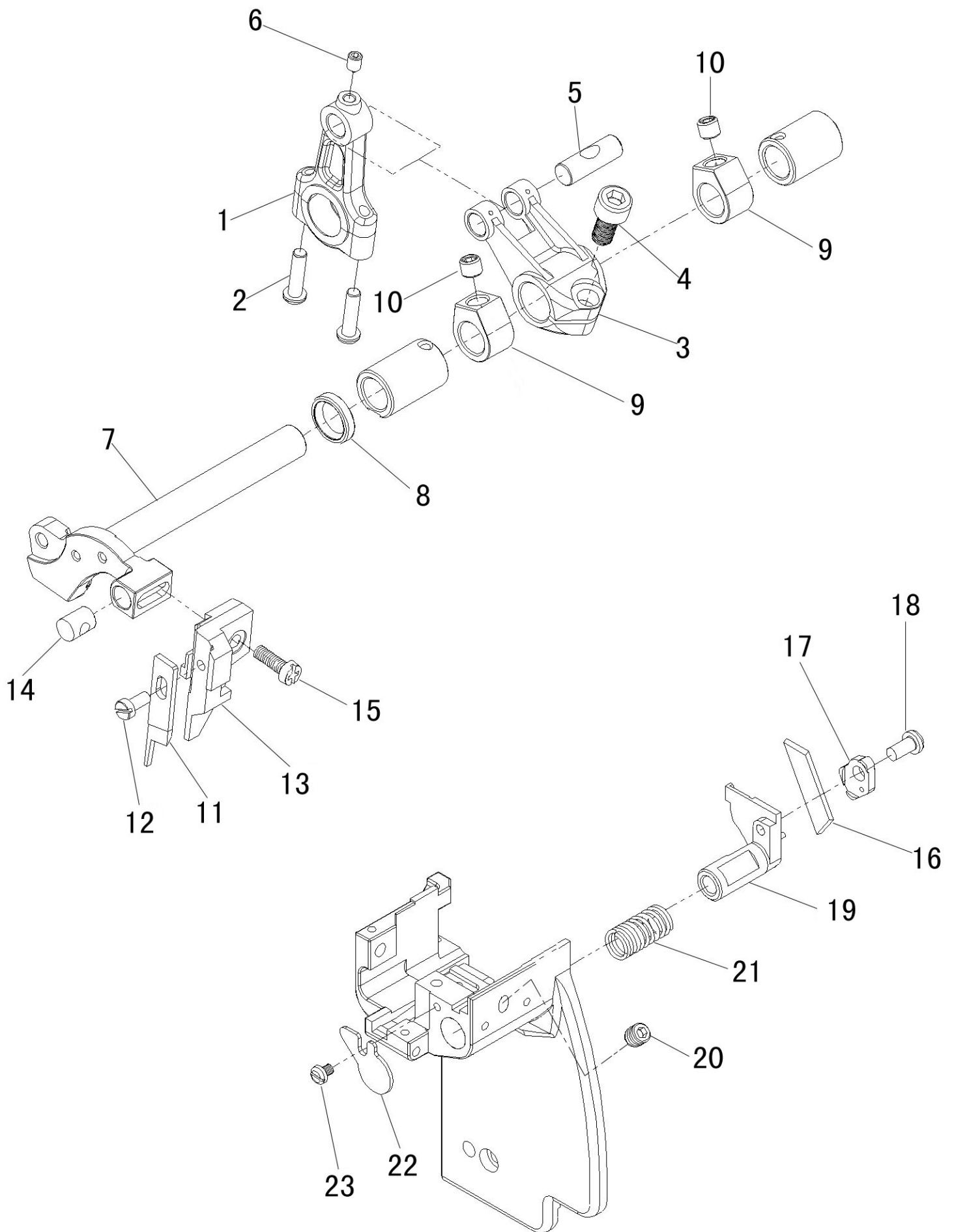
序号 No.	件号 Pars No.	名称	Description	数量 Number
49	10026653	送布轴	SHAFT	1
50	10026775	送布轴座	BLOCK	1
51	10003102	螺钉M4×12	BOLT	2
52	10026676	油封架	GUIDE	1
53	10026680	轴位螺钉M4	SCREW	1
54	10026655	牙架油封	OIL SEAL	2
55	10026678	导向轴	GUIDE	2
56	10009109	螺钉M4×6	SCREW	2
57	10026718	挡片	GUIDE	1
58	10002881	螺钉M4×8	SCREW	2
59	10026707	拾牙调节偏心轴	ECCENTRIC PIN	1
60	10003149	内六角紧定螺钉M4×10	SCREW	1
61	10003826	O型圈	O RING	1
62	10009166	挡圈	COLLAR	1
63	10009074	螺钉M4×4	SCREW	1
64	10026773	挡圈	COLLAR	2
65	10009109	螺钉M4×6	SCREW	2
66	10009134	拾牙调节滑块	BLOCK	1
67	10026731	垫圈	WASHER	1
68	10009626	螺钉M3×6	SCREW	1



送布机构 (2)

FEED MECHANISM (2)

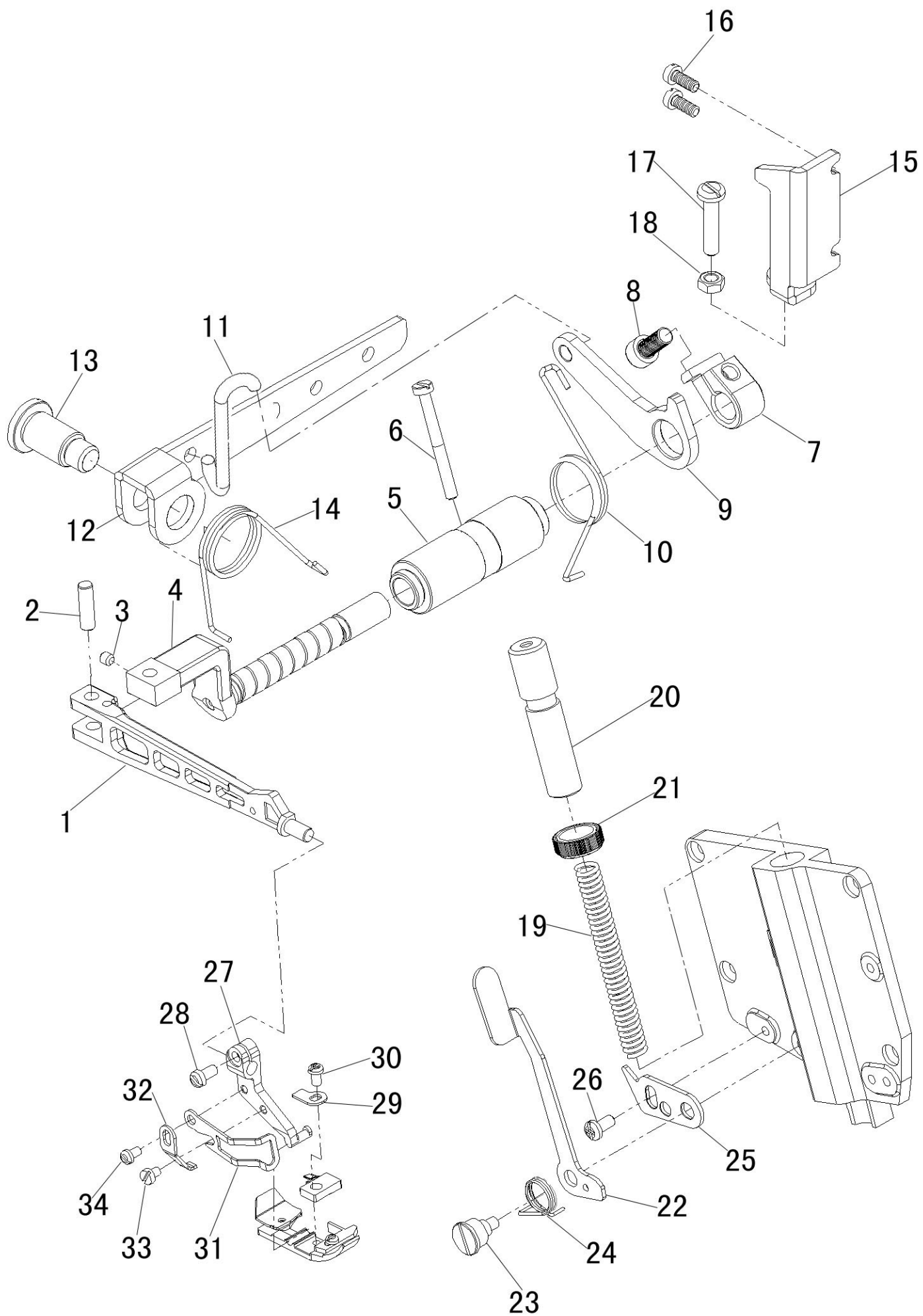
序号 No.	件号 Pars No.	名称	Description	数量 Number
1	10026720	差动调节连杆	LINK	1
2	10026774	差动调节曲柄	LEVER	1
3	10009164	螺钉M6×12	BOLT	1
4	10009624	轴位螺钉M5	SCREW	1
5	10026652	差动调节轴	SHAFT	1
6	10009608	O型圈	O RING	1
7	10026768	调节杆	LEVER	1
8	10026645	螺纹销	SCREW	1
9	10026710	弹簧	SPRING	1
10	10009558	轴位螺钉M5	SCREW	1
11	10026769	差动调节指示板	REGULATOR PLATE	1
12	10009052	螺钉M4×8	SCREW	3
13	10009221	限位块	STOPPER	2
14	10003083	垫圈	WASHER	2
15	10010554	螺钉M4×6	SCREW	2
16	10009218	微调螺柱	ADJUSTING BAR	1
17	10009216	指示标帖	SEAL	1
18	10009205	微调螺柱限位弹簧	SPRING	1
19	10009203	微调螺母	PIN	1
20	10003231	挡圈	RING	1
21	10009565	螺母	NUT	1
22	10009564	垫圈	SPRING	1
23	10009562	螺钉M4.5	SCREW	1



切刀机构

KNIFE DRIVE MECHANISM

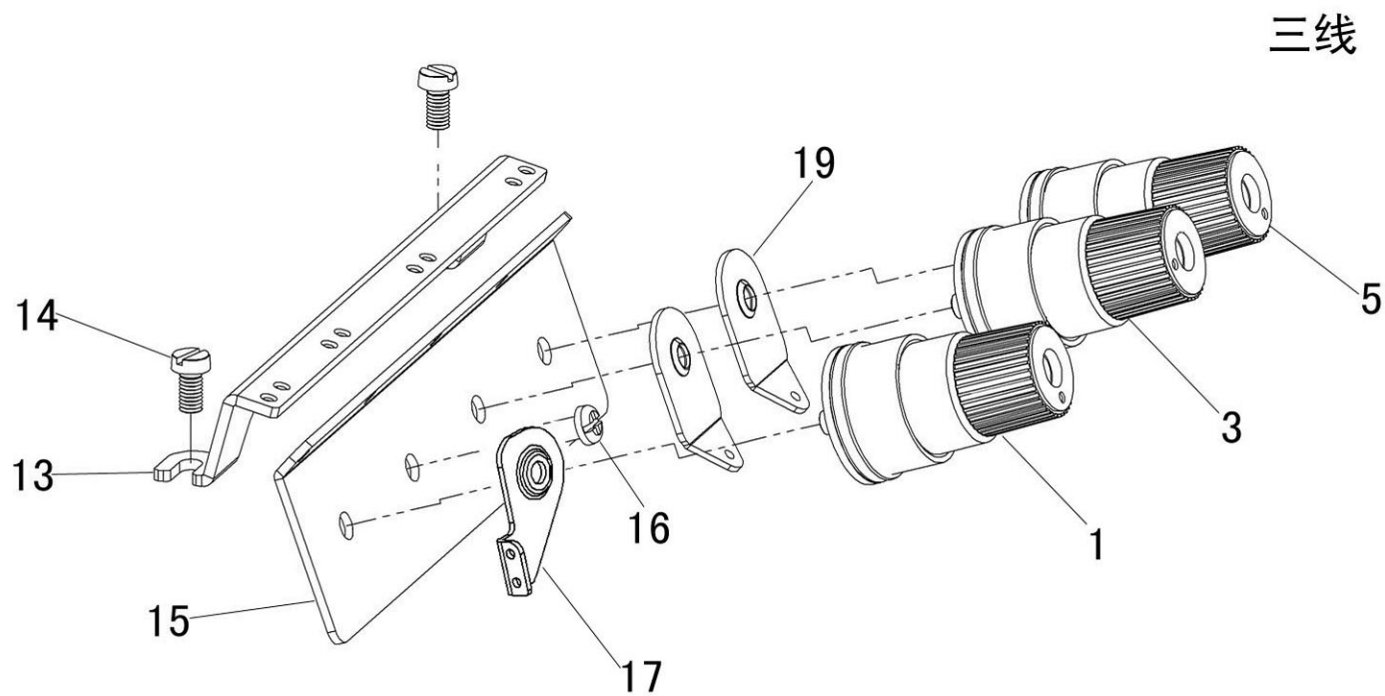
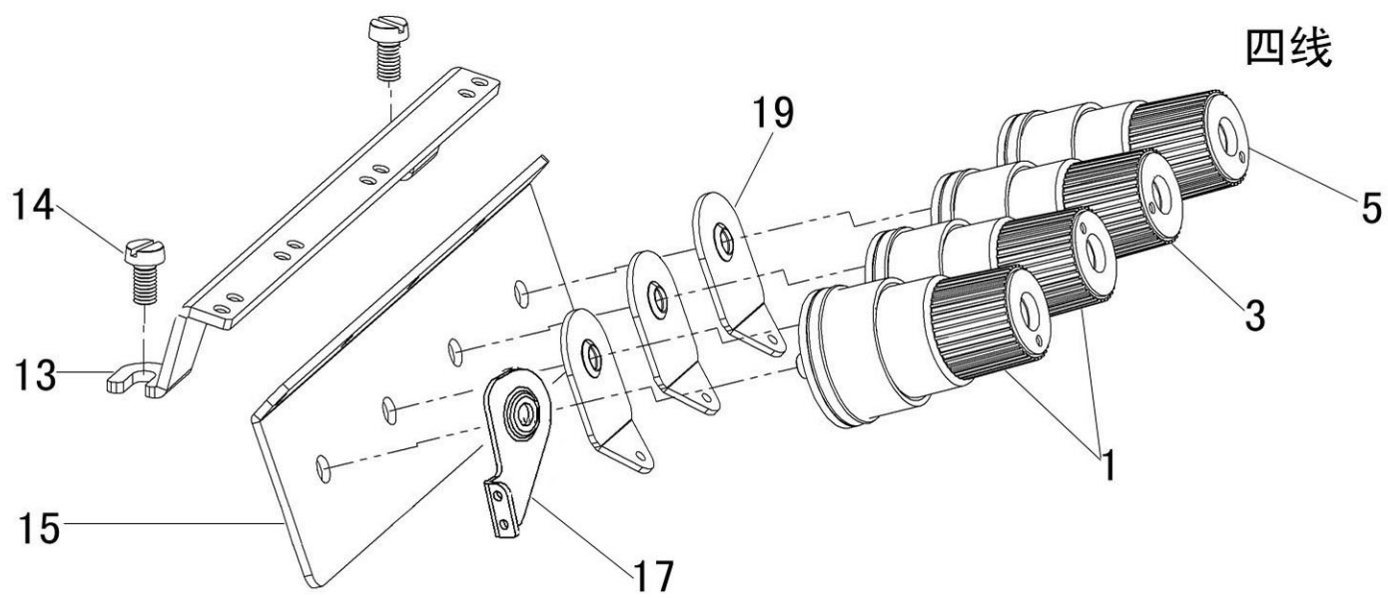
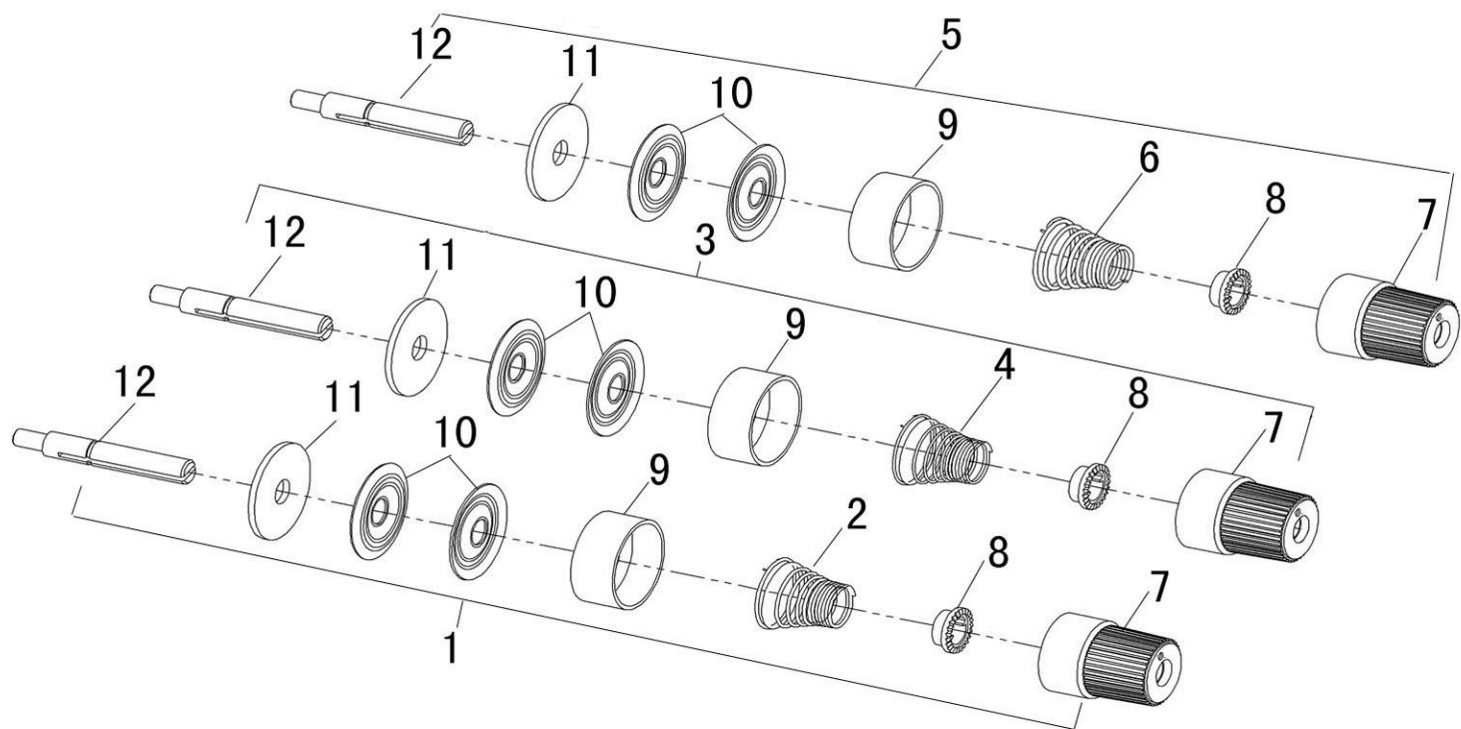
序号 No.	件号 Pars No.	名称	Description	数量 Number
1	10002942	上刀传动连杆	CONNECTION	1
2	10002939	螺钉M4×15.5	SCREW	2
3	10009434	上刀轴曲柄	CRANK	1
4	10009164	螺钉M6×12	BOLT	1
5	10009432	直针连杆销	PIN	1
6	10009109	螺钉M4×6	SCREW	1
7	10026654	上刀轴	UPPER KNIFE LEVER	1
8	10009071	密封圈	OIL SEAL	1
9	10009078	上刀轴挡圈	COLLAR	1
10	10009076	螺钉M6×5	SCREW	2
11	10009611	上切刀	UPPER KNIFE	2
12	10009115	螺钉M3.5×8	SCREW	1
13	10009068	上刀架	UPPER KNIFE CLAMP	1
14	10009070	上刀架紧固销	PIN	1
15	10009037	螺钉M4×12	SCREW	1
16	10026716	下刀	LOWER KNIFE	1
17	10026662	下刀压板	LOWER KNIFE CLAMP	1
18	10002881	螺钉M4×8	SCREW	1
19	10026641	下刀架	LOWER KNIFE HOLDER	1
20	10009074	内六角紧定螺钉M4×4	SCREW	1
21	10026713	弹簧	SPRING	1
22	10026767	弹簧挡板	COVER	1
23	10009600	螺钉M3×6	SCREW	1



压脚机构

PRESSER FOOT MECHANISM

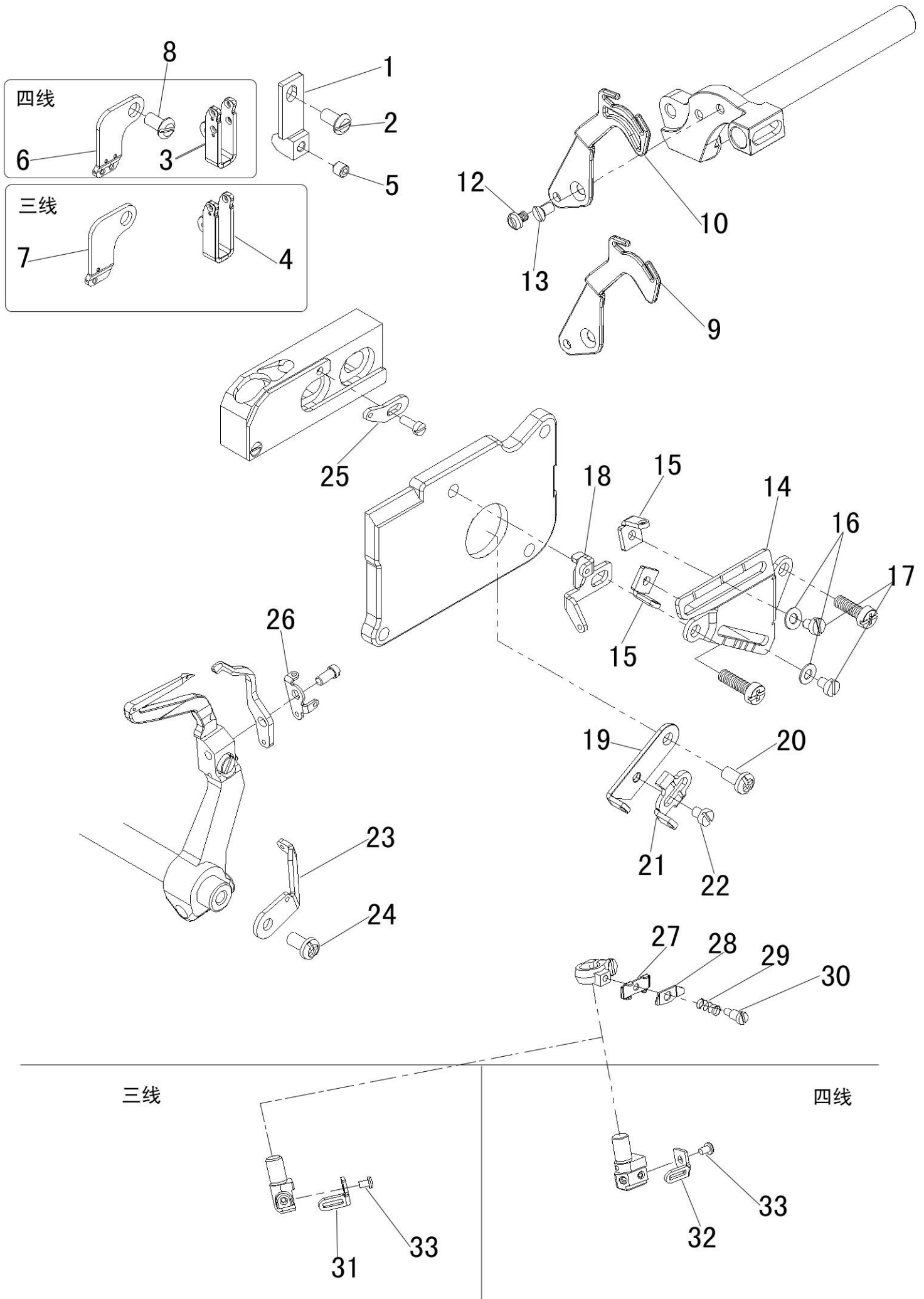
序号 No.	件号 Pars No.	名称	Description	数量 Number
1	10009030	压脚臂	PRESSER ARM	1
2	10009319	销	PIN	1
3	10014216	螺钉M4×4	SCREW	1
4	10009032	压脚轴	SHAFT	1
5	10009034	压脚轴套	BUSHING	1
6	10009225	螺钉M4×40	SCREW	1
7	10009617	抬压脚曲柄	COLLAR	1
8	10009616	螺钉M6×14	BOLT	1
9	10013288	抬压脚连杆	LEVER	1
10	10026711	弹簧	SPRING	1
11	10009622	抬压脚拉杆	LINK	1
12	10009158	抬压脚杠杆	LEVER	1
13	10009621	螺钉M10	SCREW	1
14	10009036	杠杆扭簧	SPRING	1
15	10009159	制动板	STOPPER	1
16	10009104	螺钉M4×10	SCREW	2
17	10009623	螺钉M5×24	SCREW	1
18	10009467	螺母	NUT	1
19	10009557	弹簧	SPRING	1
20	10008915	调压螺钉	ADJUSTING SCREW	1
21	10008916	调压螺母	NUT	1
22	10009472	压脚扳手	LEVER	1
23	10009474	轴位螺钉M4	SCREW	1
24	10009473	弹簧	SPRING	1
25	10008914	挡板	STOPPER	1
26	10010595	螺钉M4×8	SCREW	1
27	10002629	压脚连杆柄	HOLDER	1
28	10009115	螺钉M3.5×8	SCREW	1
29	10002625	弹簧压板	FLAT SPRING	1
30	10003192	螺钉C3×5.45	SCREW	1
31	10002628	护指架	FINGER GUARD	1
32	10002626	限位板	STOPPER	1
33	10009529	螺钉M3×4	SCREW	1
34	10011882	螺钉M3×5	SCREW	1



线夹机构

THREAD TENSION MECHANISM

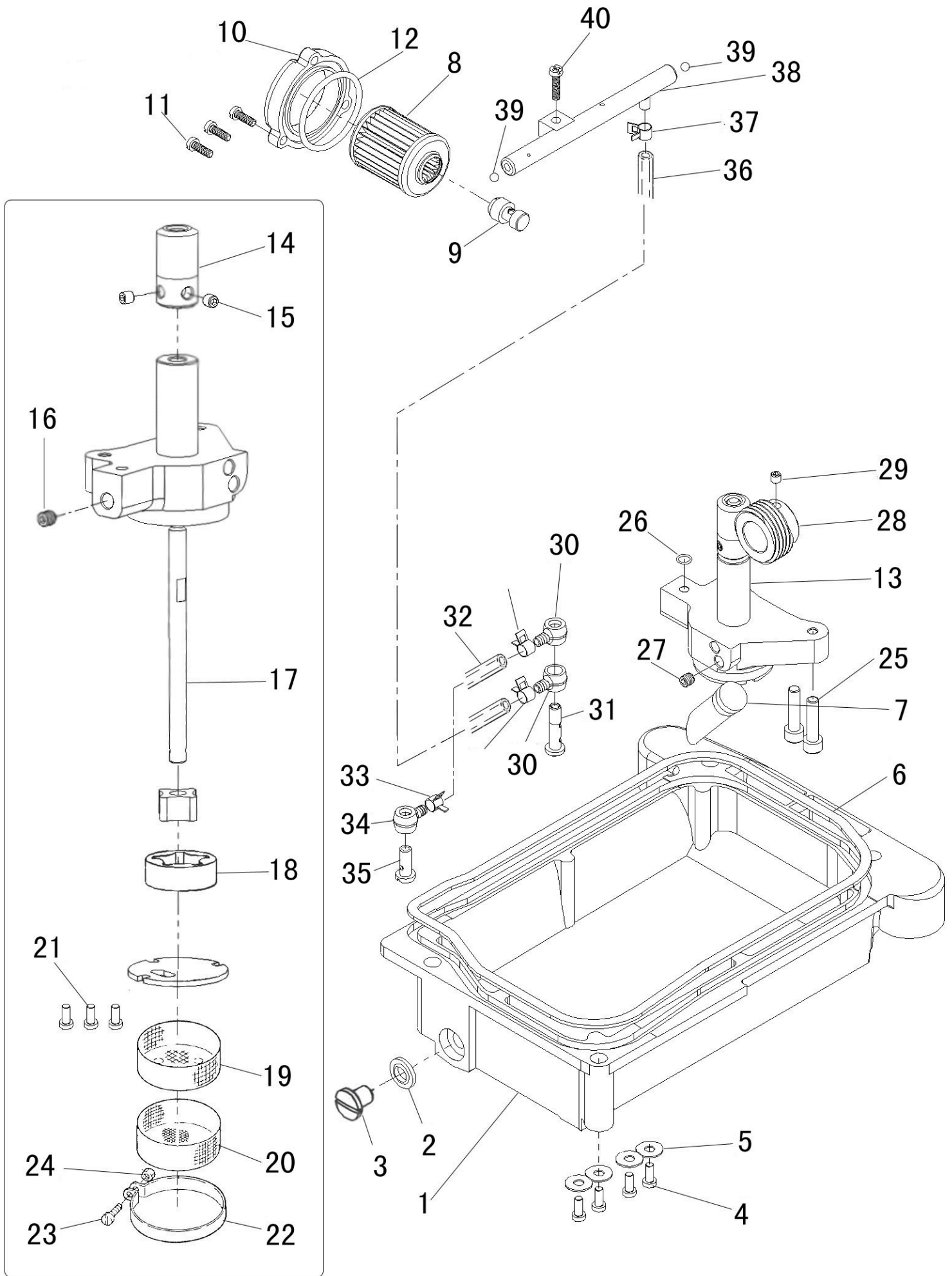
序号 No.	件号 Pars No.	名称	Description	数量 Number
1	10008901	直针夹线器组件	TENSION SPRING ASSY	1
2	10009534	弹簧(强)	SPRING (HEAVY)	1
3	10009604	上弯针夹线器组件	TENSION SPRING ASSY	1
4	10009532	弹簧(弱)	SPRING (LIGHT)	1
5	10008902	下弯针夹线器组件	TENSION SPRING ASSY	1
6	10009533	弹簧(中)	SPRING (MEDIUM)	1
7	10002538	夹线螺母	KNOB	1
8	10003111	防松垫	RATCHET	1
9	10002575	夹线碗	SPRING SHIELD	1
10	10003116	夹线盘	DISC	2
11	10003117	布垫	FELT	1
12	10003112	螺钉	SCREW STUD	1
13	10008904	过线架	THREAD GUIDE	1
14	10009556	螺钉M4×6	SCREW	2
15	10008962	夹线器座	THREAD GUIDE	1
16	10010595	螺钉M4×7.5	SCREW	1
17	10008903	夹线器二孔过线板	THREAD TENSION GUIDE	3
18	10008901	直针夹线器组件	TENSION SPRING ASSY	2
19	10003115	过线板	THREAD TENSION GUIDE	4



挑线与过线机构

THREAD TAKEUP & THREAD GUIDE

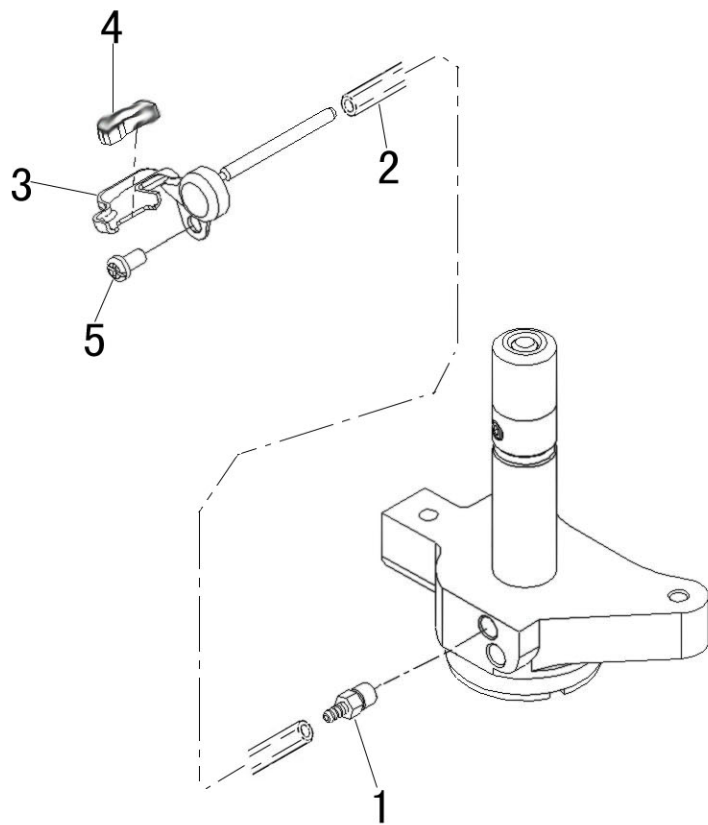
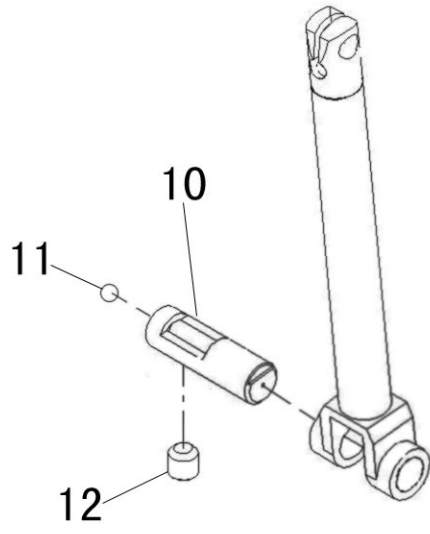
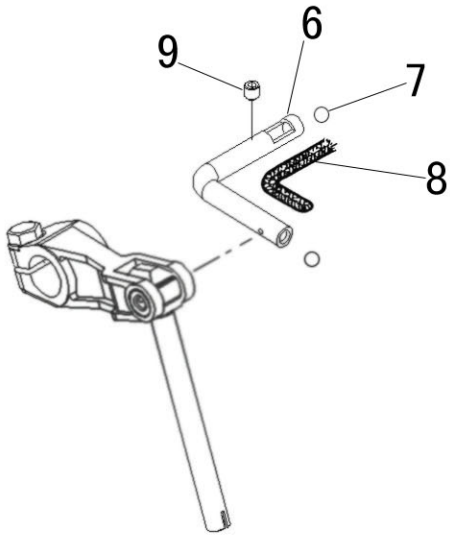
序号 No.	件号 Pars No.	名称	Description	数量 Number
1	10009015	挑线夹固定架	BRACKET	1
2	10010594	螺钉M4×8	SCREW	1
3	10009058	挑线夹组件 (三线)	THREAD GUIDE	1
4	10009058	挑线夹组件 (四线)	THREAD GUIDE	1
5	10009074	螺钉M4×4	SCREW	1
6	10009014	直针过线板 (三线)	THREAD GUIDE	1
7	10009014	直针过线板 (四线)	THREAD GUIDE	1
8	10010594	螺钉M4×8	SCREW	1
9	10026732	挑线架 (三线)	NEEDLE THREAD TAKE-UP	1
10	10026732	挑线架 (四线)	NEEDLE THREAD TAKE-UP	1
11	10026732	挑线架 (四线厚料)	NEEDLE THREAD TAKE-UP	1
12	10009600	螺钉M3×6	SCREW	1
13	10009626	螺钉M3×6	SCREW	1
14	10009154	弯针下过线板架	BRACKET	1
15	10009013	弯针小过线板	THREAD GUIDE	2
16	10009599	垫圈	WASHER	2
17	10009529	螺钉M3×4	SCREW	2
18	10026761	上弯针过线板	THREAD GUIDE	1
19	10009147	上弯针轴内过线板	THREAD TAKE-UP	1
20	10010595	螺钉M4×8	SCREW	1
21	10009012	上弯针轴外过线板	THREAD GUIDE	1
22	10009529	螺钉M3×4	SCREW	1
23	10026759	下弯针过线板1	THREAD TAKE-UP	1
24	10002924	螺钉M4×6	SCREW	1
25	10026760	上弯针小过线板	THREAD GUIDE	1
26	10026762	下弯针过线板2	THREAD GUIDE	1
27	10009341	下夹线板	THREAD RETAINER BRACKET	1
28	10009384	上夹线板	THREAD RETAINER	1
29	10009400	夹线簧	SPRING	1
30	10009383	螺钉M2	SCREW	1
31	10003431	针夹头过线板	THREAD GUIDE	1
32	10009339	针夹头过线板	THREAD GUIDE	1
33	10009422	螺钉M2×3	SCREW	1

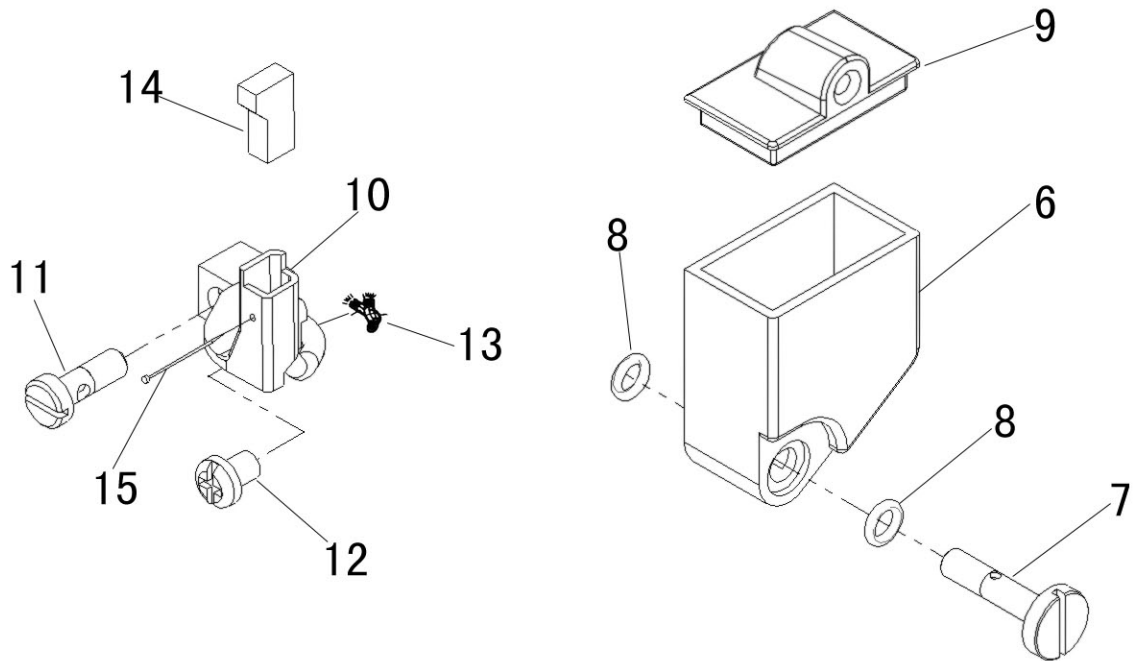
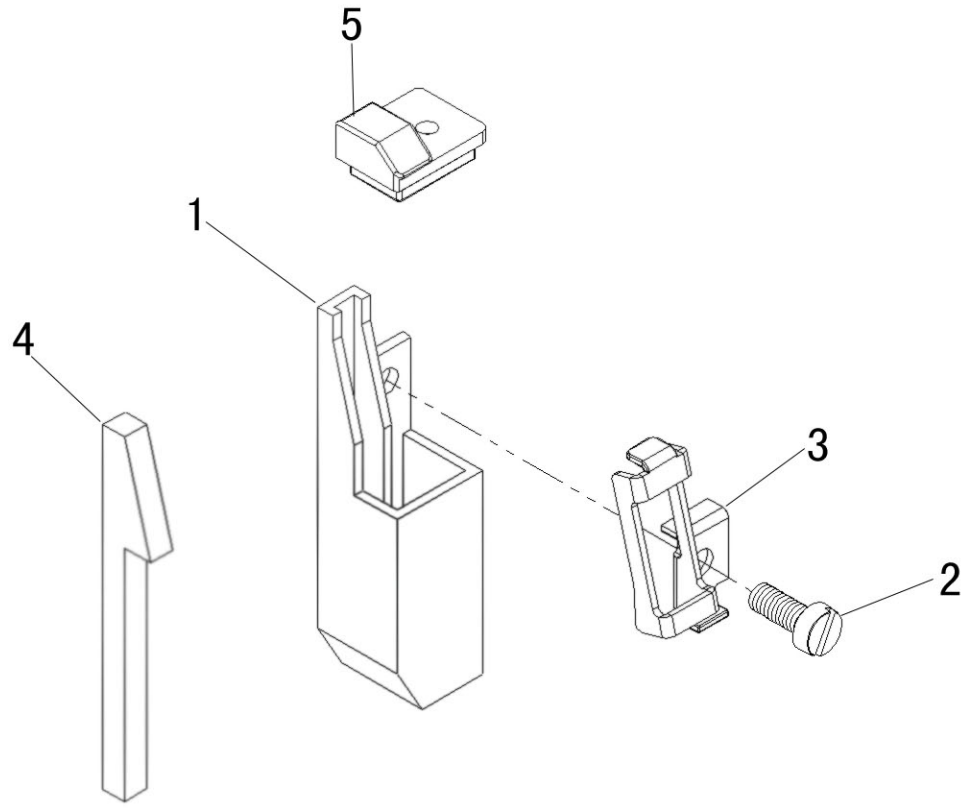


润滑机构

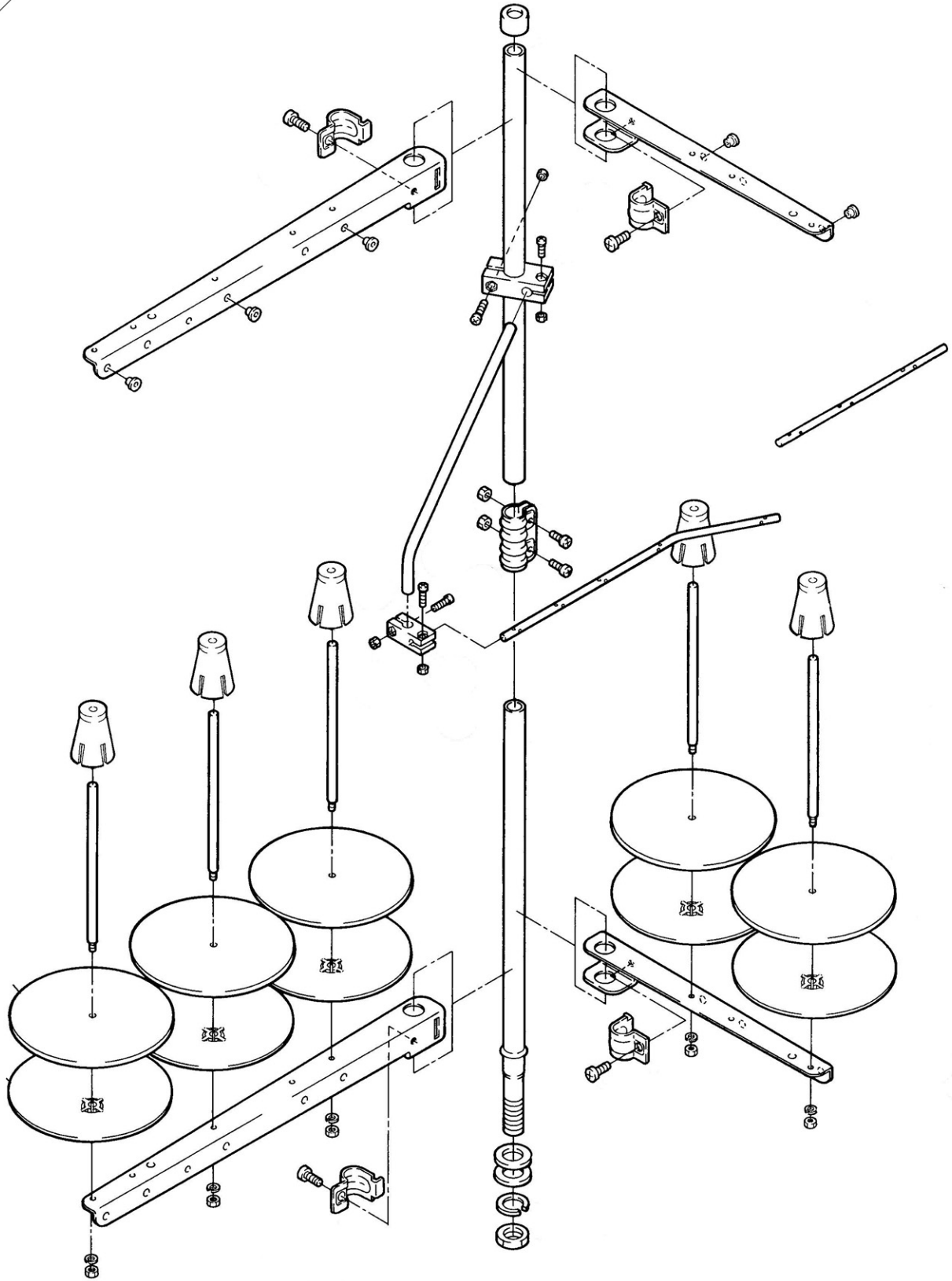
LUBRICATION MECHANISM

序号 No.	件号 Pars No.	名称	Description	数量 Number
1	10026688	油盘	OIL RESERVOIR ASSY	1
2	10009263	垫圈组件	WASHER	1
3	10009264	螺钉H11×12	SCREW	1
4	10009095	螺钉M5×12	BOLT	4
5	10009447	垫圈	WASHER	4
6	10026750	油盘垫	GASKET	1
7	10026763	油窗	OIL SIGHT GAUGE	1
8	10014236	滤油器组件	FILTER ELEMENT	1
9	10026644	螺钉接头	JOINT	1
10	20008187	滤油器盖	COVER	1
11	10009037	螺钉M4×12	SCREW	3
12	10026756	滤油器密封圈	O RING	1
13	10026648	油泵组件	PUMP ASSY	1
14	10002607	斜齿轮	WORM WHEEL	1
15	10012162	螺钉C8×4.5	SCREW	2
16	10010907	内六角紧定螺钉M6×6	SCREW	1
17	10003196	油泵轴组件	ROTOR (INSIDE) SHAFT	1
18	10003197	油泵外转子	ROTOR (OUTSIDE)	1
19	10003201	内过滤网	FILTER (INSIDE)	1
20	10003199	外过滤网	FILTER (OUTSIDE)	1
21	10009589	螺钉M3.5×6	SCREW	3
22	10003200	紧固圈	CLAMP	1
23	10003203	螺钉M3×8	SCREW	1
24	10003025	螺母	NUT	1
25	10009103	螺钉M4×16	BOLT	2
26	10003826	O型圈	O RING	1
27	10010907	内六角紧定螺钉M6×6	SCREW	1
28	10009362	蜗杆	WORM	1
29	10012162	内六角紧定螺钉M5×5	SCREW	1
30	10009588	塑料接头	JOINT	2
31	10026642	螺钉接头	JOINT SCREW	1
32	10007796	油管	TUBE	1
33	10011471	油管夹	CLAMP	2
34	10009588	塑料接头	JOINT	1
35	10009592	螺钉接头	JOINT SCREW	1
36	10007796	油管	TUBE	1
37	10011471	油管夹	CLAMP	2
38	10026764	分油杆	OIL DISTRIBUTOR ASSY	1
39	10003648	钢球	BALL	2
40	10010688	螺钉M4×16	SCREW	1





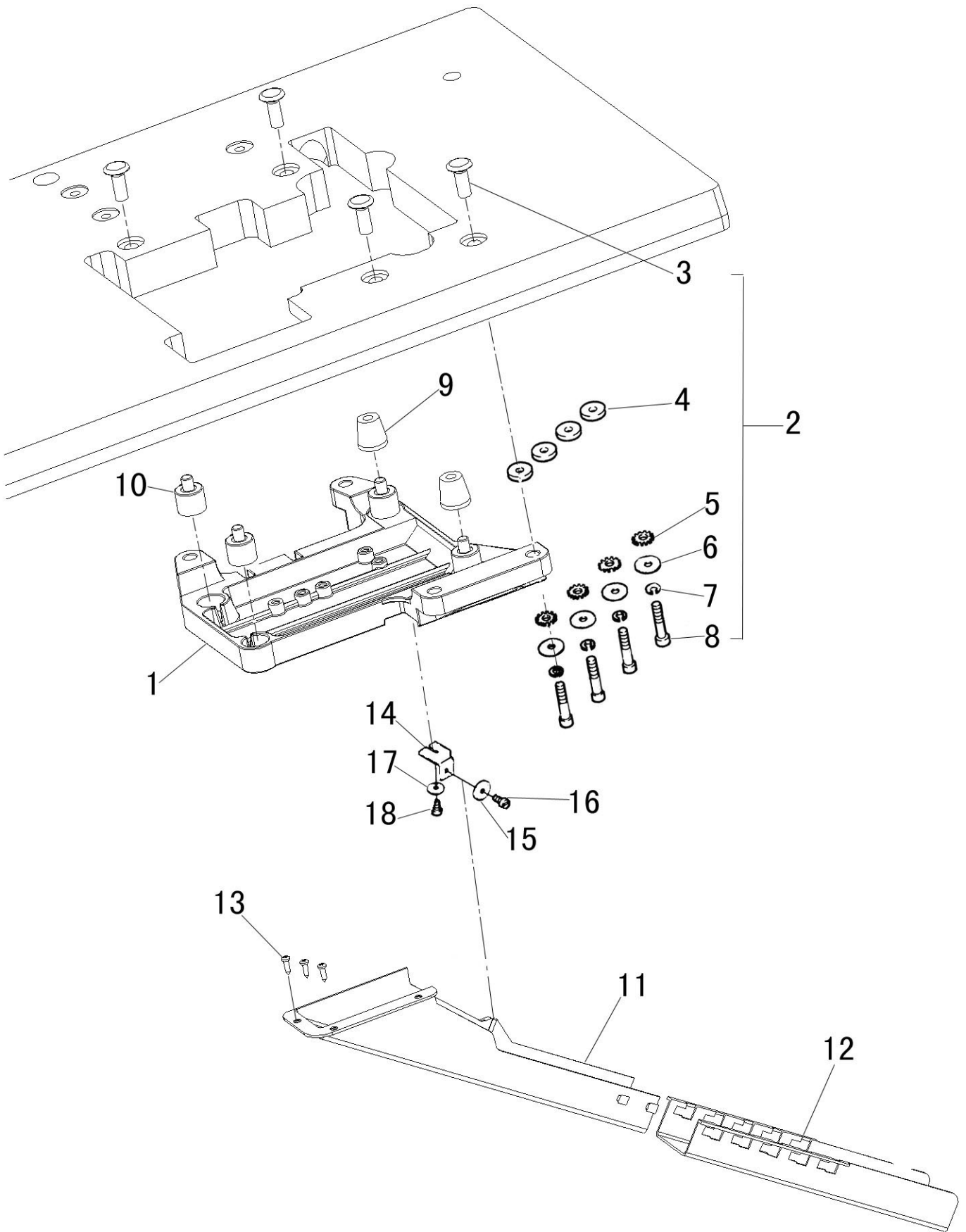
1



线架

THREAD STAND

序号 No.	件号 Pars No.	名称	Description	数量 Number
1	10007906	线架部件	THREAD STAND ASSY	1
2				
3				
4				
5				
6				
7				
8				
9				
10				
11				
12				
13				
14				
15				
16				
17				
18				
19				
20				
21				
22				
23				
24				
25				
26				
27				
28				
29				
30				
31				
32				
33				
34				
35				
36				
37				
38				



油盘托架

OIL TANK BRACKET

序号 No.	件号 Pars No.	名称	Description	数量 Number
1	10026778	安装托板	REST BOARD	1
2		安装托板 安装组件	BOLT ASSY	1
3	10009596	螺套	NUT	4
4	10026758	橡胶垫	SPACER	4
5	10009273	垫圈	WASHER	4
6	10009272	垫圈	WASHER	4
7	10003331	垫圈	WASHER	4
8	10003106	螺钉M8×45	BOLT	4
9	10009510	托盘橡胶垫	CUSHION RUBBER	2
10	10011067	支机定位胶垫	CUSHION RUBBER ASSY	2
11	10002891	下料槽上节	WASTE CHUTE (TOP)	1
12	10003225	下料槽下节	WASTE CHUTE (LOWER)	1
13	10008197	自攻螺钉3.5	SCREW	3
14	10028836	支撑板	BRACKET	1
15	10012813	垫圈	WASHER	1
16	10003039	螺钉M4×10	SCREW	1
17	10012813	垫圈	WASHER	1
18	10003039	螺钉M4×10	SCREW	1