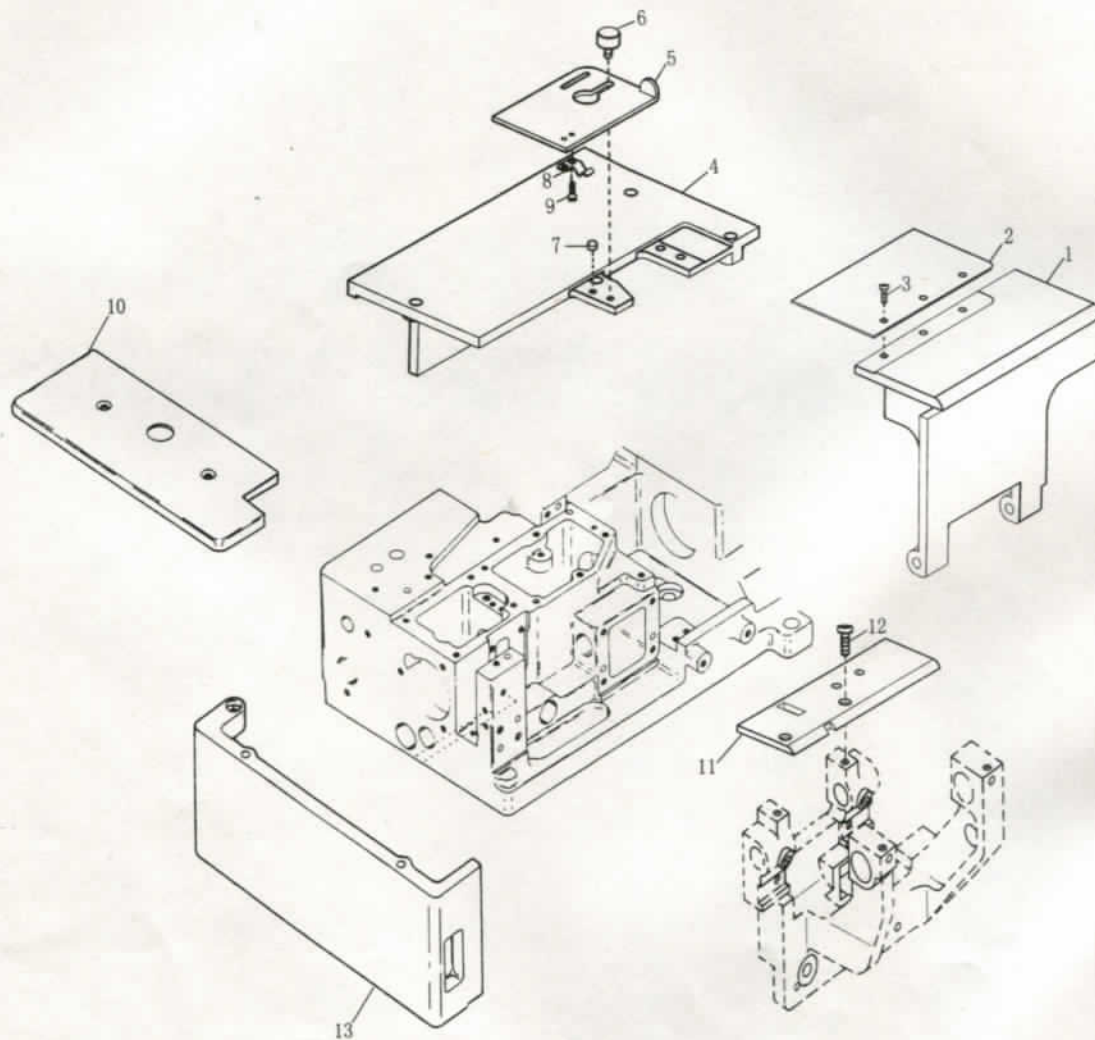


目 录	CONTENT	页/PAGE
1.ZJ2479A 专用零部件(1)	ZJ2479A EXGLUSIVE PART (1)	9
2.ZJ2479A 专用零部件(2)	ZJ2479A EXGLUSIVE PART (2)	11
3.ZJ2479A 专用零部件(3)	ZJ2479A EXGLUSIVE PART (3)	13

ZJ2479A 专用零部件(1)

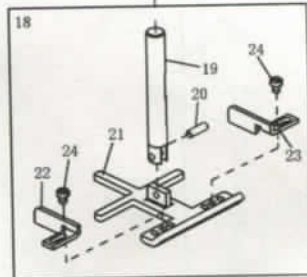
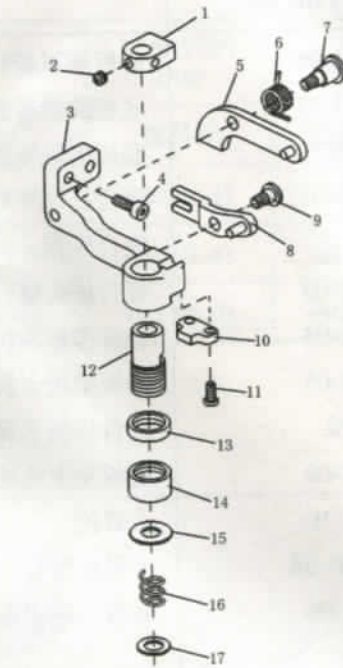
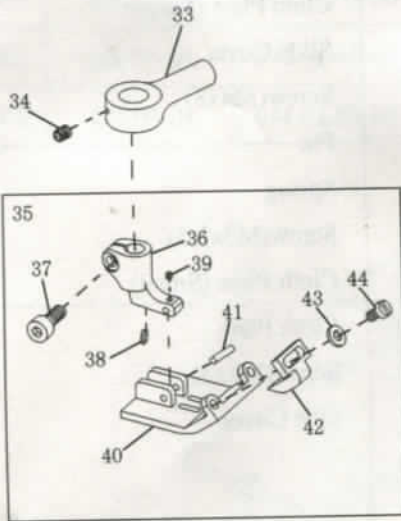
规格件表 / CONVERSION CHART

Main Parts	Needle Clamp	Presser Foot C.Set	Stitch Plate	Main Feed Dog	Slide Cover
Models	针 夹	压脚组件	针板	送料牙	缝台推板
ZJ2479A-048M-VF	454.05-01	642.01-03-00	642.01-02	640.01-41	640.01-02
ZJ2479A-056M-VF	470.05-01	640.01-46-00	464.05-02	640.01-41	640.01-02
ZJ2479A-064M-VF	475.05-01	641.01-03-00	465.05-01	641.01-01	641.01-02



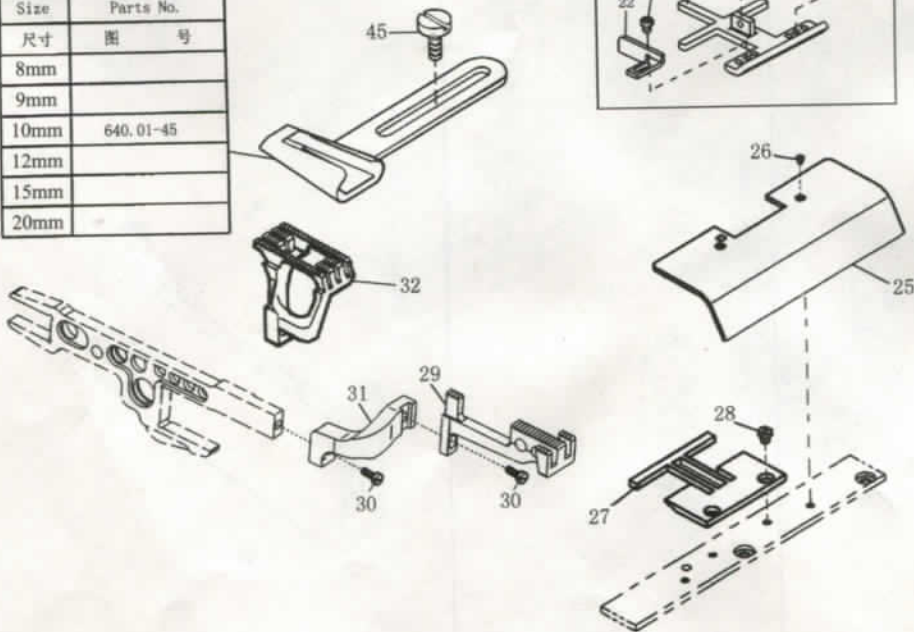
## ZJ2479A EXGLUSIVE PART (1)

序号 No.	件号 Parts No.	名 称	Description	数量 Number
1	640.01-06	底板前罩板	Front Cover	1
2	640.01-07	底板前罩板盖	Front Cover (Upper)	1
3	301.02-29	底板前罩板盖螺钉	Screw(M3.5x7)	3
4	640.01-01	缝台	Cloth Plate (Large)	1
5		缝台推板	Slide Cover	1
6	640.01-03	缝台推板螺钉	Screw(M4x8)	1
7	640.01-04	缝台推板定位销	Pin	1
8	640.01-05	摇板推板卡簧	Spring	1
9	K.06-52	缝台推板卡簧螺钉	Screw(M3x3.5)	2
10	640.01-08	底板左上盖板	Cloth Plate (Small)	1
11	640.01-10	上罩板	Cloth Plate	2
12	E356.07-38	上罩板螺钉	Screw(M4x8)	1
13	640.01-09	底板左侧摇罩板	Side Cover	1



由客户选购安装

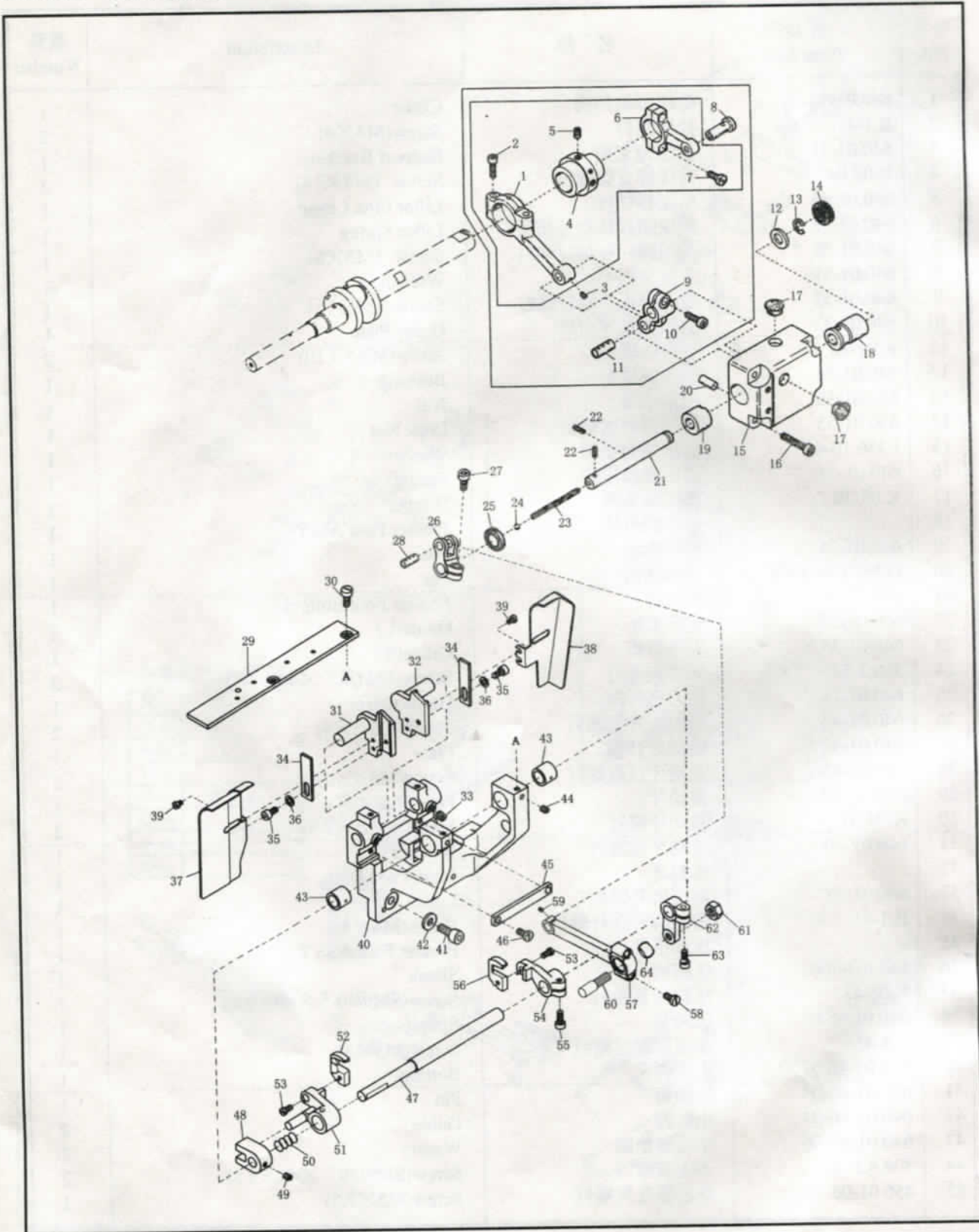
Size	Parts No.
尺寸	图号
8mm	
9mm	
10mm	640.01-45
12mm	
15mm	
20mm	



## ZJ2479A EXCLUSIVE PART (2)

序号 No.	件号 Parts No.	名称	Description	数量 Number
1	640.01-32	前压脚轴挡圈	Collar	1
2	B.1-41	挡圈螺钉	Screw(M4×4)	2
3	640.01-31	前压脚支架	Support Bracket	1
4	K.08-04	前压脚支架螺钉	Screw (M4×14)	2
5	640.01-49	前压脚杠杆	Lifter Link Lever	1
6	640.01-53	前压脚杠杆复位扭簧	Lifter Spring	1
7	640.01-50	前压脚杠杆轴位螺钉	Screw (M5×6)	1
8	640.01-51	前压脚扳手	Wrench	1
9	640.01-52	前压脚扳手轴位螺钉	Screw (M5×6)	1
10	640.01-33	前压脚轴导向块	Guide Plate	1
11	K.04-38	导向块螺钉	Screw(M3.5×10)	2
12	640.01-54	前压脚轴套	Bushing	1
13	640.01-56	锁紧螺母	Nut	1
14	640.01-55	前压脚调压螺套	Lock Nut	1
15	E356.10-45	调压螺套垫圈	Washer	1
16	640.01-34	前压脚调压簧	Spring	1
17	K.03-30	调压簧垫圈	Washer	1
18		前压脚组件	Presser Foot Ass'Y	1
19	640.01-35	前压脚轴	Pin	1
20	GB879-86 3×8	压脚轴销	Pin	1
21	640.01-36	前压脚	Presser Foot Bottom	1
22	640.01-37	左导带板	Guide(L)	1
23	640.01-38	右导带板	Guide(R)	1
24	308.1-54	导带板螺钉	Screw(SM1/8"×44×4.4)	2
25	640.01-11	切刀座外罩	Guide Cover	1
26	640.01-43	切刀座外罩螺钉	Screw(M3.5×4)	2
27	640.01-42	差动牙针板	Plate	1
28	640.01-43	差动牙针板螺钉	Screw(M3.5×4)	2
29	640.01-40	差动牙	Feed Dog	1
30	K.04-41	差动牙螺钉	Screw(M3.5×7.5)	2
31	640.01-39	差动牙连接杆	Bracket	1
32		送料牙	Main Feed Dog	1
33	640.01-48	前压脚升降杆	Lever	1
34	B.1-41	前压脚升降杆螺钉	Screw(M4×4)	1
35		压脚组件	Presser Foot ASS'Y	1
36	640.01-46-01	压脚柄	Shank	1
37	K.06-43	压脚压紧螺钉	Screw(SM9/40"×40×7.8)	1
38	640.01-46-05	压脚簧	Spring	1
39	B.4-43	小压脚紧定螺钉	Screw(M3×5)	1
40	640.01-46-02	主压脚	Bottom	1
41	640.01-46-03	压脚销	Pin	1
42	640.01-46-04	小压脚	Guide	2
43	640.01-46-06	小压脚垫圈	Washer	2
44	308.8.1-4	小压脚螺钉	Screw(SM9/40"×44×5.5)	2
45	456.01-06	卷边器安装螺钉	Screw(M5×7.5)	1

ZJ2479A 专用零部件(3)



## ZJ2479A EXCLUSIVE PART (3)

序号 No.	件号 Parts No.	名称	Description	数量 Number
1	470.12-02-00	上切刀连杆组件	Upper Knife Connecting Rod	1
2	K.08-04	上切刀连杆螺钉	Screw(M4×14)	2
3	B.3-15	连接销螺钉	Screw(M3×4)	1
4	470.03-01	弯针后保针架偏心轮	Eccentric	1
5	B.2-5	保针架偏心轮螺钉	Screw(M5×5)	2
6	K.03-24	后保针架连杆部件	Needle Guard Connecting Rod	1
7	K.03-50	上盖螺钉	Screw(M3×12)	2
8	K.03-28	保针架小连杆销	Connecting Rod Pin	1
9	470.12-14	上切刀右曲柄	Upper Knife Driving Shaft Lever(R)	1
10	E356.10-48	上切刀右曲柄螺钉	Screw(M5×12)	1
11	470.12-03	上切刀连杆销	Connecting Rod Pin	1
12	K.03-30	传动轴挡圈	Spacer	1
13	GB896-86-7 发黑	传动轴开口挡圈	Retaining Ring	1
14	K.03-34	传动轴右轴套油封	Seal Plug	1
15	470.12-05	上切刀传动轴座	Upper Knife Driving Shaft Bracket	1
16	K.11-08	传动轴座螺钉	Screw(M4×25)	4
17	K.01-12	传动轴座油塞	Seal Plug	2
18	470.12-07	上切刀传动轴右轴套	Upper Knife Driving Shaft Bushing(R)	1
19	470.12-08	上切刀传动轴左轴套	Upper Knife Driving Shaft Bushing(L)	1
20	470.12-06	传动轴座销	Knock Pin	2
21	470.12-09	上切刀传动轴	Upper Knife Driving Shaft	1
22	470.12-10	传动轴短油线	Oil Wick	2
23	470.12-11	传动轴长油线	Oil Wick	1
24	470.12-12	传动轴长油线堵塞	Seal Plug	1
25	K.03-35	传动轴左轴套油封	Oil Seal	1
26	640.01-28	切刀传动轴曲柄	Upper Knife Driving Shaft Lever(L)	1
27	E356.10-48	曲柄夹紧螺钉	Screw(M5×12)	1
28	640.01-29-00	切刀传动轴曲柄销组件	Pin	1
29	640.01-44	差动牙针板支架	Plate	1
30	301.12-11	针板支架螺钉	Screw(M4×6)	2
31	640.01-16	下切刀左安装座	Lower Knife Holder (L)	1
32	640.01-17	下切刀右安装座	Lower Knife Holder (R)	1

## ZJ2479A EXCLUSIVE PART (3)

序号 No.	件号 Parts No.	名称	Description	数量 Number
33	B.2-5	上下切刀安装坐紧定螺钉	Screw(M5×5)	2
34	640.01-18	下切刀	Lower Knife	2
35	301.01-12-09	下切刀安装螺钉	Screw(M4×8)	2
36	GB848-85-4 发黑	下切刀安装螺钉垫圈	Washer	2
37	640.01-25	左切刀挡料板	Chip Guide Cover (L)	1
38	640.01-26	右切刀挡料板	Chip Guide Cover (R)	1
39	308.6.1-12	挡料板螺钉	Screw(SM1/8"×44×4.4)	4
40	640.01-12	切刀座	Base Bracket	1
41	B.1-19	切刀座安装螺钉	Screw(M6×25)	2
42	K.07-08	切刀座安装螺钉垫圈	Washer	2
43	640.01-13	切刀座轴套	Bushing	2
44	K.01-74	切刀座轴套储油螺钉	Screw(M4×4)	2
45	640.01-14	下切刀安装坐定位板	Guide Plate	1
46	K.01-72	定位板螺钉	Screw(M4×8)	2
47	640.01-15	上切刀轴	Shaft	1
48	640.01-20	左切刀导向块	Joint Bracket	1
49	B.2-5	左切刀导向块螺钉	Screw(M5×5)	1
50	640.01-21	上切刀调压簧	Spring	1
51	640.01-19-00	上切刀左安装座组件	Upper Knife Bracket(L)	1
52	640.01-23	左切刀	Knife (L)	1
53	227.12-1	上切刀螺钉	Screw(SM9/64"×40×6)	2
54	640.01-22	上切刀右安装座	Upper Knife Bracket (R)	1
55	520.3-15	右安装座螺钉	Screw(M4×12)	1
56	640.01-24	右切刀	Knife (L)	1
57	640.01-27-01	切刀连杆	Knife Connecting Rod	1
58	600.01-20-05	连杆螺钉	Screw(M3.5×12-5.3)	2
59	B.3-15	曲柄销紧钉螺钉	Screw(M3×4)	1
60	640.01-27-02	连杆球套螺钉	Connecting Rod Ball	1
61	GB6170-86-M6	连杆球螺钉螺母	Nut	1
62	640.01-30	切刀传动轴曲柄	Lever	1
63	301.05-14	曲柄夹紧螺钉	Screw(M5×12)	1
64	640.01-27-03	连杆球套	Ring	1