



TEILELISTE

Part list

Taschen-Paspel-Automat
Universal flap pocket machine

BASS 3050

Achtung! Bei Ersatzteil Bestellungen, bitte immer Maschinen-Seriennummer angeben.

Regard! When specifying parts orders, please always with machine serial number.

Tel. 0049 6095 / 99233-0

Fax 0049 6095 / 99233-20

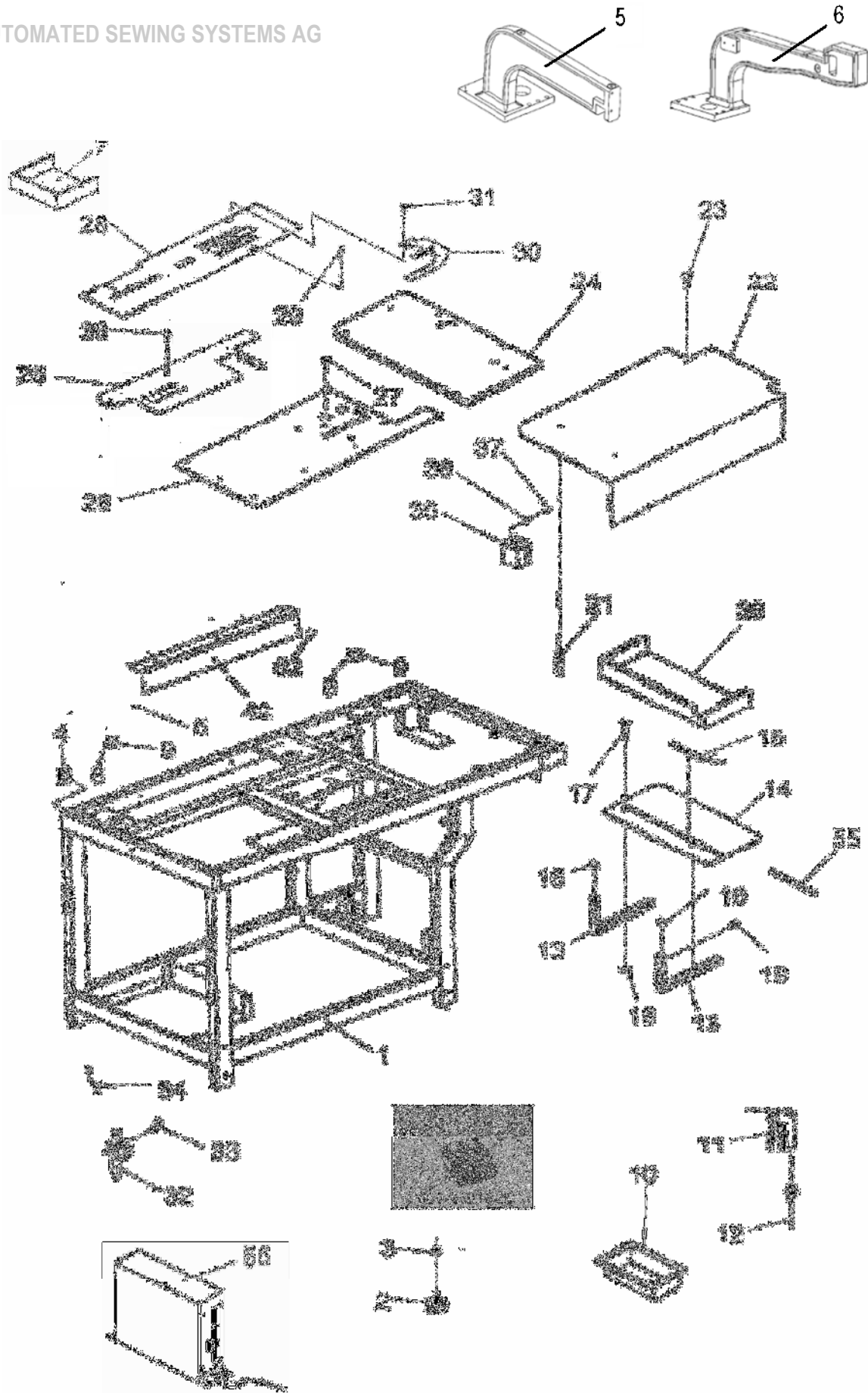
info@assag.de

www.assag.de

INHALTSVERZEICHNIS 3050

BENNENUNG	TAFEL PAGE	NAME
TISCHTEILE	1	TABLE PARTS
KLAMMERANTRIEB	2	CLAMP DEVICE
KLAMMER	3	CLAMP
KLAMMERFUSS LINKS	4	CLAMP FOOT LEFT
KLAMMERFUSS RECHTS	6	CLAMP FOOT RIGHT
PATTENANSCHLAG	8	FLAP STOP
SCHLAUFENVERARBEITUNG	9	LOOP DEVICE
PATTENAN. SCHAUFENV.	10	FLAP STOP WITH LOOP D.
ECKENSCHN.-STANDARD	11	CORNER CUTTER STANDARD
EINLEGESTATION	18	LOADING STATION
STEMPEL Z AUSSTR. DER HOSE	19	DART STRETCHER F. TROUSERS
FÜHRUNGSKOPF STANDARD	20	HEAD GUIDE STANDARD
ÜBERSICHT: SOHLE	21	ADDITION: SOLE
LASERLEUCHE	24	LASER LIGHT
VAKUUM-VENTIL	31	VACUUM VALVE
VAKUUMPUMPE	32	VACUUM PUMP
VENTILVERTEILUNG	36	VALVE BLOCK
SCHALTKASTEN	37	CONTROL CABINETT
STEUERUNG	39	CONTROL BOX
BÜNDELKLAMMER	40	BUNDLE CLAMP
BROTHER-OBERTEIL HOCHS.	42	SEWING HEAD SWING
FADENFÄNGER	43	NEADLE THREAD CATCHER
MITTELMESSERANTRIEB- STANDARD	45	MITRE KNIFE DRIVE- STANDARD
KLAMMERF. LINKS 240 MM	48	CLAMP FOOT LEFT 240 MM
KLAMMERF. RECHTS 240 MM	49	CLAMP FOOT RIGHT 240 MM
FÜHRUNGSKOPF 240 MM	50	HEAD GUIDE 240 MM
ÜBERSICHT: SOHLE FÜR 240MM	50.1	ADDITION: SOLE FOR 240 MM
ABLAGETISCH GROSS	82	DEPOSITING TABLE BIG
ÜBERWURFSTAPLER	83	STACKER
ÜBERWURFSTAPLER	84	STACKER
STAPLERBEFESTIGUNG	85	STACKER DEVICE
STAPLER - SCHUTZBÜGEL	86	GUARD STIRRUP

ASS 3050	Inhaltsverzeichnis		Stand 09.2014 Seite/Page 2 v. 2
BENNENUNG	TAFEL PAGE	NAME	
NADELSTANGE-BROTHER 842 + KULISSE AUSBLASVORRICHTUNG	87 88	NEEDLE BAR BROTHER 842 + ROCKER SHAFT BLOWING OUT OF DEVICE	



ASS 3050

Tischteile

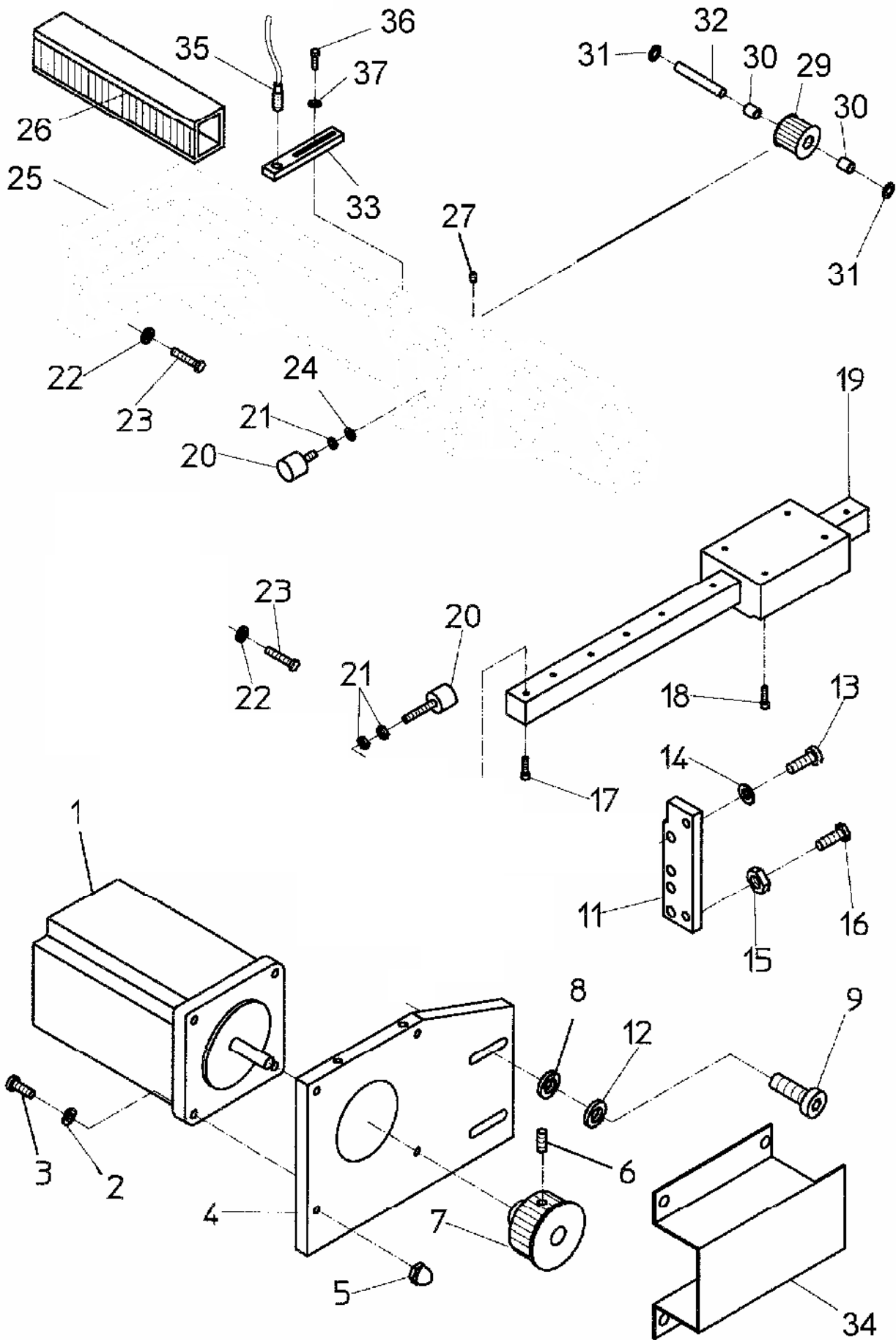
Tafel 1.0

NR. NO.	ARTIKEL NR. ARTICLE NO.	BEZEICHNUNG	NAME	ST. Q'ty
1	030-1121-00	Tischgestell	tabel frame	1
2	050-16455-00	Gummipuffer	insolator	4
3	DIN439 M12	Mutter	nut	4
4	050-25873-00	Verschlussstoppen	stopper	4
5	030-3517-00	Auslegearm hinten	bearing bracket behind	1
6	030-3516-00	Auslegearm vorne	bearing bracket front	1
7	030-0079-00	Ablage	files	1
8	DIN912 8x25	Schraube	screw	8
9	DIN7 8x30	Zylinderstift	pin	4
10	050-24818-00	Schublade	drawer	1
11	050-12240-00	Luftpistole	air gun	1
12	050-12240-01	Verschraubung	srcew joint	1
13	030-0564-00	Fußtritt	treadle	2
14	030-3562-00	Fußtrittplatte	treadle plate	1
15	060-25910-00	Bandschalter	tape switch	1
16	050-25876-00	Verschlussstopfen	stopper	2
17	DIN965 M8x35	Schraube	screw	2
18	DIN934 M8	Mutter	nut	2
19	DIN912 M6x20	Schraube	screw	2
21	030-0219-00	Stehbolzen	stay bolt	4
22	030-3511-00	Absenkplatte	cover plate	1
23	DIN464 M4x12	Rändelschraube	milled screw	4
24	030-1506-00	Tischplatte	t-plate	1
25	030-3519-00	Tischplatte	t-plate	1
26	030-1504-00	Tischplatte	t-plate	1
27	050-19541-00	Magnet	magnet	8
28	030-1117-00	Gleitblech NA 8-12 (mit Vakuum)	s-plate NA8-12	1
	030-3509-00	Gleitblech NA 8-12 (ohne Vakuum)	s-plate NA8-12	1
	030-0208-00	Gleitblech NA 14-16 (mit Vakuum)	s-plate NA14-16	1
	XXX_XXXX_XX	Gleitblech NA 14-16 (ohne Vakuum)	s-plate NA14-16	1
	030-0209-00	Gleitblech NA 18-20 (mit Vakuum)	s-plate NA 18-20	1
	XXX_XXXX_XX	Gleitblech NA 18-20 (ohne Vakuum)	s-plate NA 18-20	1
	030-0210-00	Gleitblech NA 22-24 (mit Vakuum)	s-plate NA 22-24	1
	XXX_XXXX_XX	Gleitblech NA 22-24 (ohne Vakuum)	s-plate NA 22-24	1
	030-1117-10	Gleitblech NA 26-28(mitVakuum)	s-plate NA 26-28	1
	030-1117-20	Gleitblech NA 30 (mit Vakuum)	s-plate NA 30	1
29	050-19541-01	Magnet	magnet	1
30	030-0225-00	Taschenbeutelfeder	pocket pouch spring	1
31	DIN84 M4x6	Schraube	srew	2
32	045-12272-96	Filter Regler	filter controller	1
33	044-13254-00	Verschraubung	screw joint	1
34	050-17491-00	Halter	holder	1
35	061-03200-01-02	Hauptschalter	main swith	1
36	DIN965 M4x16	Schrauben	screw	15
37	DIN912 M4 x 15	Schrauben	screw	2
38	DIN125A 4.3	Scheibe	washer	2
39	030-0090-00	Ablage	files	1
41	030-3512-00	Ventilhalter-Winkel	access cover	1
52	DIN912 M4x12	Zylinderschraube	screw	4
56	060-24827-XX	ASS- Nahantrieb (optional)	ASS- motor control	1

ASS 3050

Tischteile

Tafel 1.0

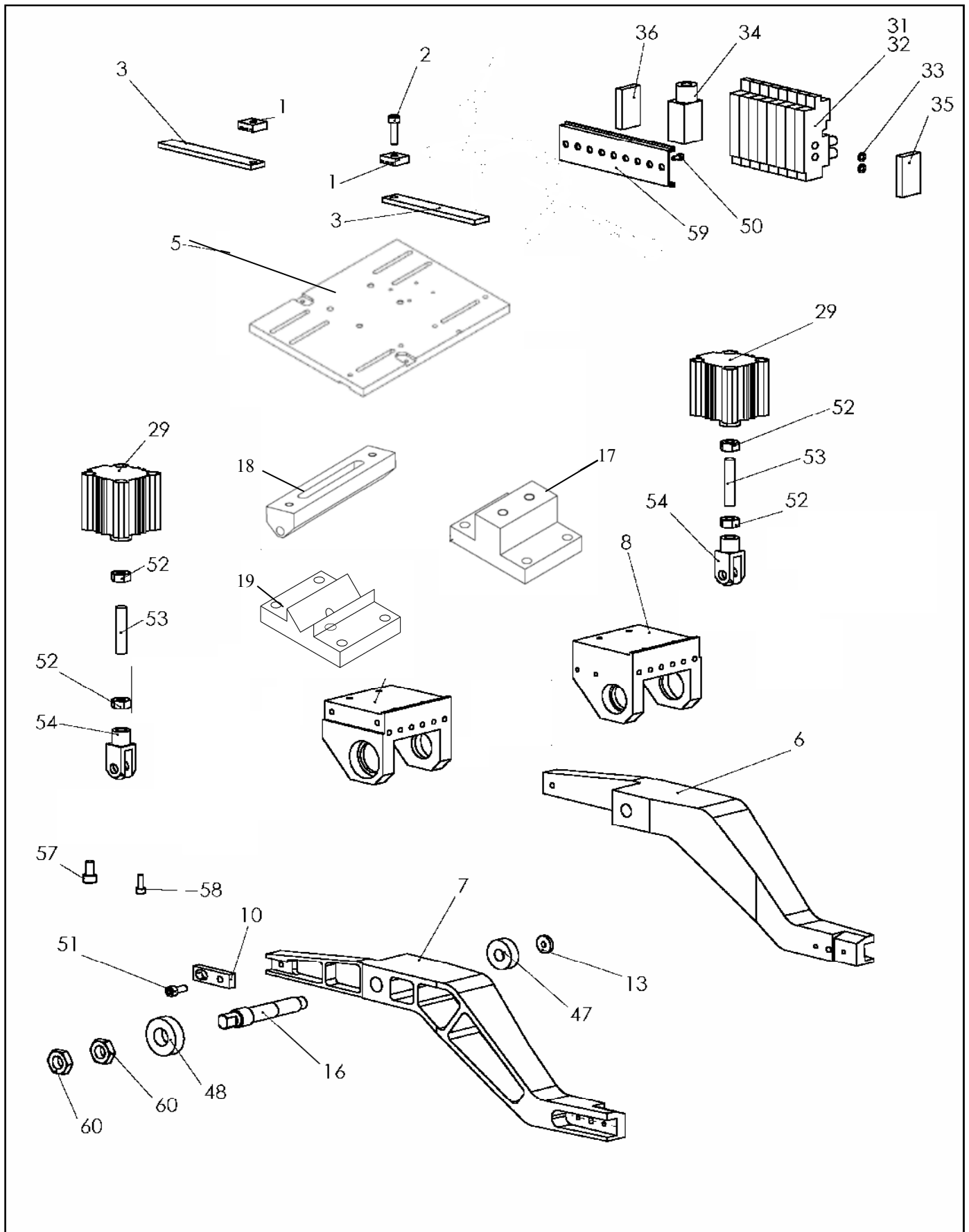


ASS 30500

Klammerantrieb

Tafel 2.0

NR. NO.	ARTIKEL NR. ARTICLE NO.	BEZEICHNUNG	NAME	ST. Q`ty
1	060-21222-00	Klammer-Motor	clamp-engine	1
2	DIN6797 Ax5.3	Zahnscheibe	ratched wheel	4
3	DIN912 M5 x 18	Schraube	screw	4
4	030-0962-00	Motorplatte	engine plate	1
5	DIN1587 M5	Mutter	nut	4
6	DIN913 M5x6	Schraube	screw	1
7	030-3544-00	Zahnrad	gear wheel	1
8	DIN9021 5,3	Scheibe	disk	2
9	DIN912 M5 x 20	Schraube	screw	2
11	030-0156-00	Leiste	ledge	1
12	DIN128 A5	Federring	spring washer	2
13	DIN912 M5 x 14	Schraube	screw	2
14	DIN125 A5,3	Scheibe	washer	4
15	DIN934 M5	Mutter	nut	2
16	DIN933 M5 x 16	Schraube	screw	2
17	DIN912 M8 x 35	Schraube	screw	2
18	DIN912 M8 x 25	Schraube	screw	4
19	030-0222-00	Linearführung	linear motor guide	1
20	050-16474-00	Gummipuffer	rubber cushion	2
21	DIN934 M6	Mutter	nut	3
22	DIN125 A8.5	Scheibe	washer	4
23	DIN912 M8 x 30	Schraube	screw	8
24	DIN125 A6.4	Scheibe	washer	1
26	050-25799-20	Kabelkanal 200mm	cabel channel 200mm	1
27	DIN913 M4 x 8	Schraube	screw	2
28	DIN912 M5 x 50	Schraube	screw	2
29	030-0958-00	Synchrone Scheibe	pulley	1
30	050-15377-00	Kugellager	ball bearing	2
31	DIN988 14x8x1	Scheibe	washer	2
32	030-0366-00	Welle	shaft	1
33	030-0155-00	Halter	holder	1
34	030-0584-00	Riemenschutz	belt protection	1
35	060-21725-00	Initiator	switch	1
36	DIN912 M4 x 16	Schraube	screw	1
37	DIN9021 4,3	Scheibe	disk	1
38	060-21755-06	Distanzrolle	distance roll	1
ASS 3050		Klammerantrieb		Tafel 2.0



ASS 3050

Klammer

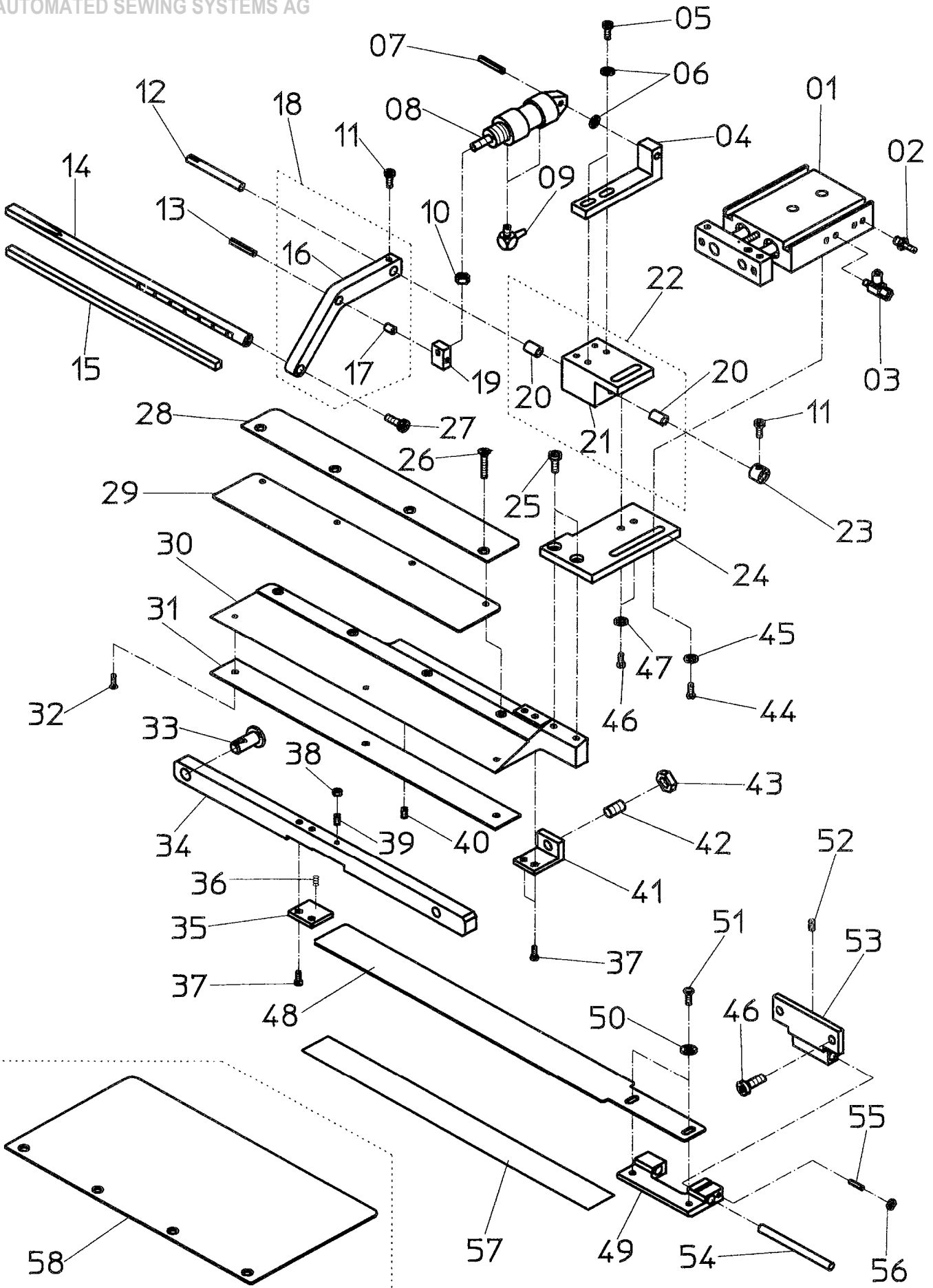
Tafel 3.0

NR. NO.	ARTIKEL NR. ARTICLE NO.	BEZEICHNUNG	NAME	ST. Q'ty
1	030-0102-00	Riemenklemme	belt clamp	2
2	DIN 912 M5x20	Zylinderschraube	screw	1
3	030-0204-10-M	Zahnriemen	toothed belt	1
5	030-3514-00	Aufnahmeplatte	carrier plate	1
6	030-1235-00	Klammerbügel rechts	clamp stirrup right	1
7	030-1236-00	Klammerbügel links	clamp stirrup left	1
8	030-3739-00	Lagerbock rechts	bearing buck right	1
9	030-3740-00	Lagerbock links	bearing buck left	1
10	030-1239-00	Lasche	cover plate	2
13	030-1242-00	Scheibe	washer	2
16	030-1245-00	Achse	axle	2
17	030-3513-00	Führungsstück optional		1
18	030-3581-00	Prisma optional		1
19	030-3580-00	Prisma-Führung optional		1
29	041-32010-01	Zylinder	cylinder	2
30	042-06927-00	Drossel	throttle valve	10
31	042-11400-00	Ventil 5/2 mit Steckverbindung	valve 5/2 w. wrap conn.	5
32	042-11401-00	Ventil 5/2 mit Gewinde	valve 5/2 with thread	3
33	042-11402-00	Abtrenndichtung P/R	sealing	3
34	042-11403-00	Individuelle P-Station	air station	1
35	042-11404-00	Endplatte	plate	1
36	042-11405-00	Endplatte mit Fixierstift	plate with fixation	1
37	042-11406-00	Reduzierstück	restricted fitting	1
38	042-11407-00	Reduzierstück	restricted fitting	1
39	042-11408-00	Individuelle R-Station	extracted air station	1
40	044-13306-00	Verschraubung	screw joint	1
41	044-13323-00	Verschraubung	screw joint	1
43	044-14341-00	Verschraubung	screw joint	2
45	050-10148-02	F-Befestigung	attachment	2
47	050-15379-10	Rillenkugellager	deep groove ball bearing	2
48	050-15381-10	Rillenkugellager	deep groove ball bearing	2
50	DIN 912 M3x6	Zylinderschraube	screw	2
52	DIN 934 M6	Mutter	nut	4
53	DIN 913 M8x30	Gewindestift	grub screw	2
54	050-10148-02	Gabelkopf	fork head	2
57	DIN 912 M6x12	Zylinderschraube	screw	8
58	DIN 912 M4x12	Zylinderschraube	screw	4
59	050-15006-18	Hutschiene	rail	1
60	DIN 439 M12x1	Mutter	nut	4

ASS 3050

Klammer

Tafel 3.0



ASS 3050

Klammerfuß Links

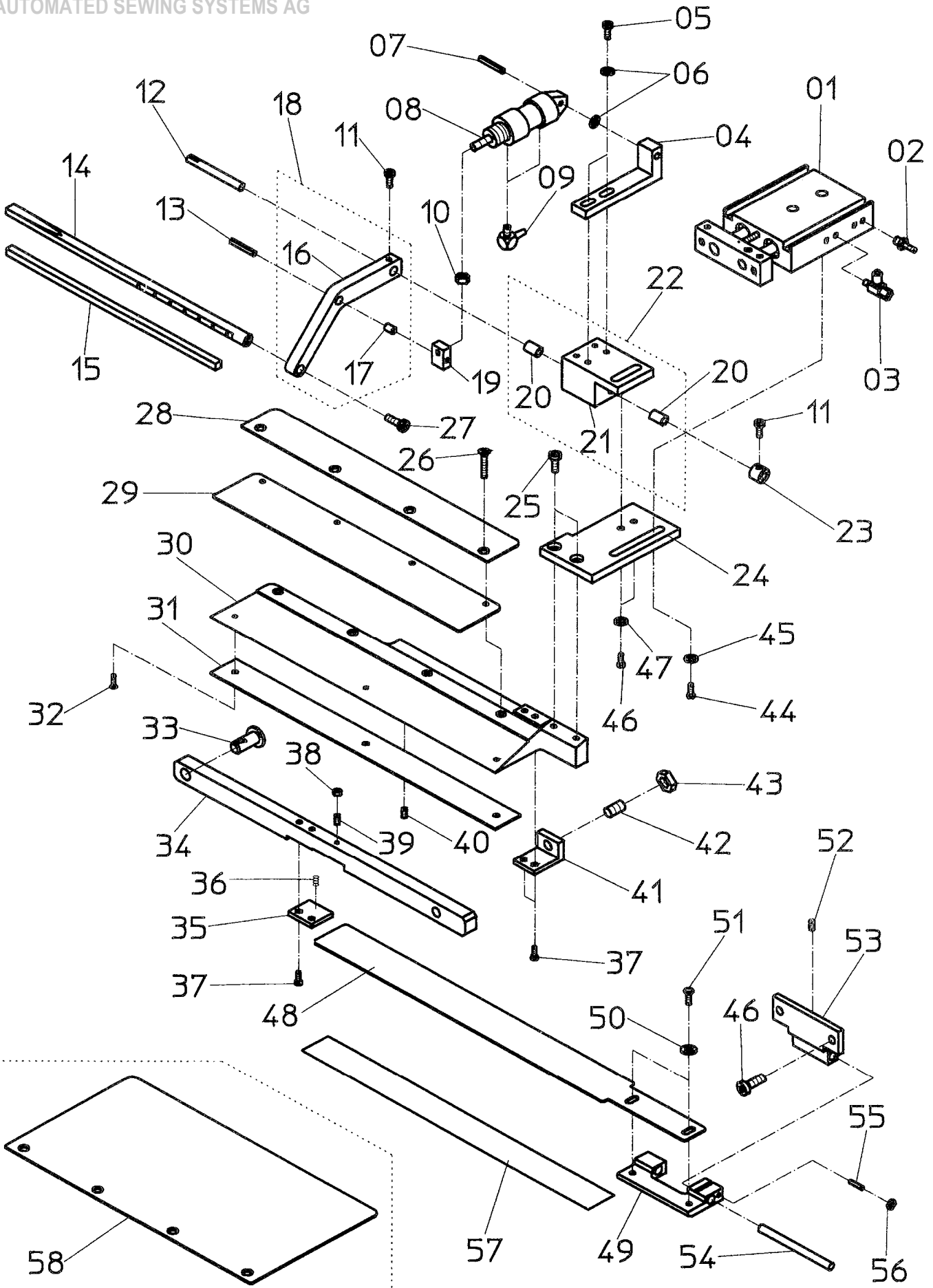
Tafel 4.0

NR. NO.	ARTIKEL NR. ARTICLE NO.	BEZEICHNUNG	NAME	ST. Q'ty
1	041-15010-00	Zylinder	cylinder	1
2	042-06927-00	Drossel	throttle valve	1
3	044-14343-00	Verschraubung	screw joint	1
4	030-0444-00	Zylinderhalter	cylinder holder	1
5	DIN912 M4 x 12	Schraube	screw	2
6	DIN125 4,3	Scheibe	washer	3
7	DIN1474 4 x 20	Kerbstift	notched taper pin	1
8	040-10001-00	Zylinder	cylinder	1
9	044-14341-00	Verschraubung	screw joint	2
10	DIN934 M4	Mutter	nut	1
11	DIN912 M4 x 6	Schraube	screw	2
12	030-0441-00	Bolzen	bolt	1
13	DIN1474 4 x 16	Kerbstift	notched taper pin	1
14	030-0575-00	Klammerbelag links	clamp left	1
15	030-0573-00	Gummibelag	rubber coat	1
16	030-0440-00	Hebel	lever	1
17	050-15452-00	Buchse	sleeve	1
19	030-0442-00	Lasche	cover plate	1
20	050-15428-00	Buchse	sleeve	2
21	030-0443-00	Halter	holder	1
23	050-16465-00	Stellring	set collar	1
24	030-0242-00	Platte	plate	1
25	DIN912 M4 x 10	Schraube	screw	2
26	DIN963 M3 x 6	Schraube	screw	4
27	DIN912 M6 x 14	Schraube	screw	1
28	030-0195-00	Blech	plate	1
29	030-0192-00	Druckblech	cover plate	1
30	030-0184-00	Klammer links	clamp left	1
31	030-0260-00	Klammergummi	clamp rubber	1
	030-2432-00	Klammergummi - stark	clamp rubber - strong	1
32	DIN963 M3 x 4	Schraube	screw	3
33	030-0193-00	Bolzen	bolt	1
34	030-0186-00	Klammerarm	clamp arm	1
35	030-0188-00	Lasche	cover plate	1
36	050-17466-01	Feder	spring	1
37	DIN 963 M4 x 8	Schraube	screw	4
38	DIN439 M3	Mutter	nut	1
39	DIN 912 M3 x 14	Schraube	screw	1
40	DIN 916 M4 x 16	Schraube	screw	1
41	030-0187-00	Winkel	square	1
42	030-0715-00	Schraube	screw	1
43	DIN 439 M8	Mutter	nut	1
44	DIN 933 M5 x 12	Schraube	screw	2
45	DIN 9021 A5,3	Scheibe	washer	2
46	DIN 912 M5 x 12	Schraube	screw	4
47	DIN 125 A5,3	Scheibe	washer	2
48	030-0191-00	Faltschieber links	folding slide left	1
49	030-0190-00	Platte links	plate left	1
50	DIN 901 A4,3	Scheibe	washer	2
51	DIN 933 M4 x 6	Schraube	screw	2
52	DIN 913 M4 x 4	Schraube	screw	1

ASS 3050

Klammerfuß Links

Tafel 4.0

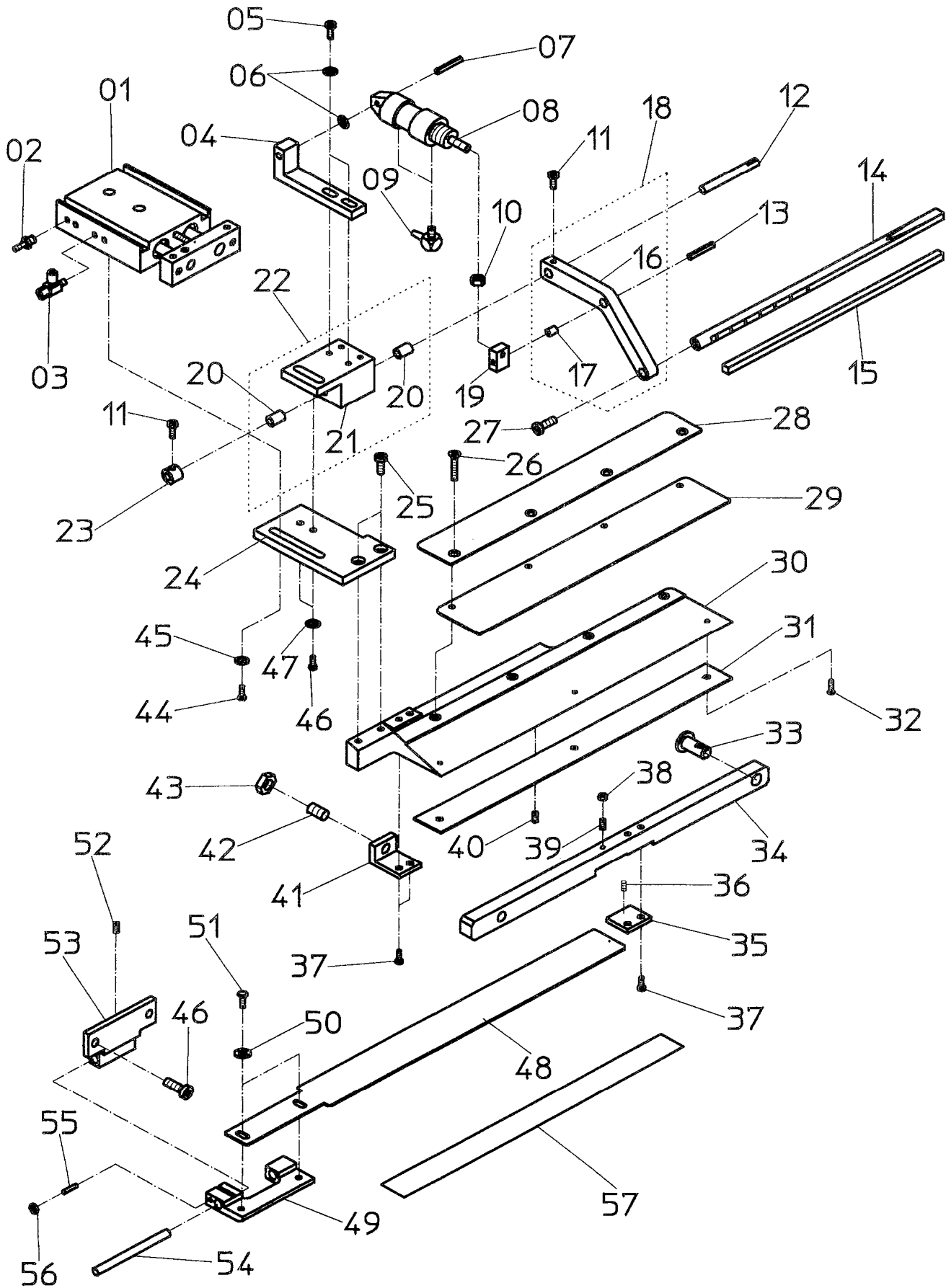


ASS 3050

Klammerfuß Links

Tafel 4.0

NR. NO.	ARTIKEL NR. ARTICLE NO.	BEZEICHNUNG	NAME	ST. Q'ty
53	030-0549-00	Platte links	plate left	1
54	030-0194-00	Welle	shaft	1
55	DIN 913 M3 x 15	Schraube	screw	1
56	DIN 985 M3	Mutter	nut	1
57	050-25780-10	Fotozellenfolie	photocell foil	1
58	030-0287-00	Blech groß	plate big	1
ASS 3050		Klammerfuß Links		Tafel 4.0



ASS 3050

Klammerfuß Rechts

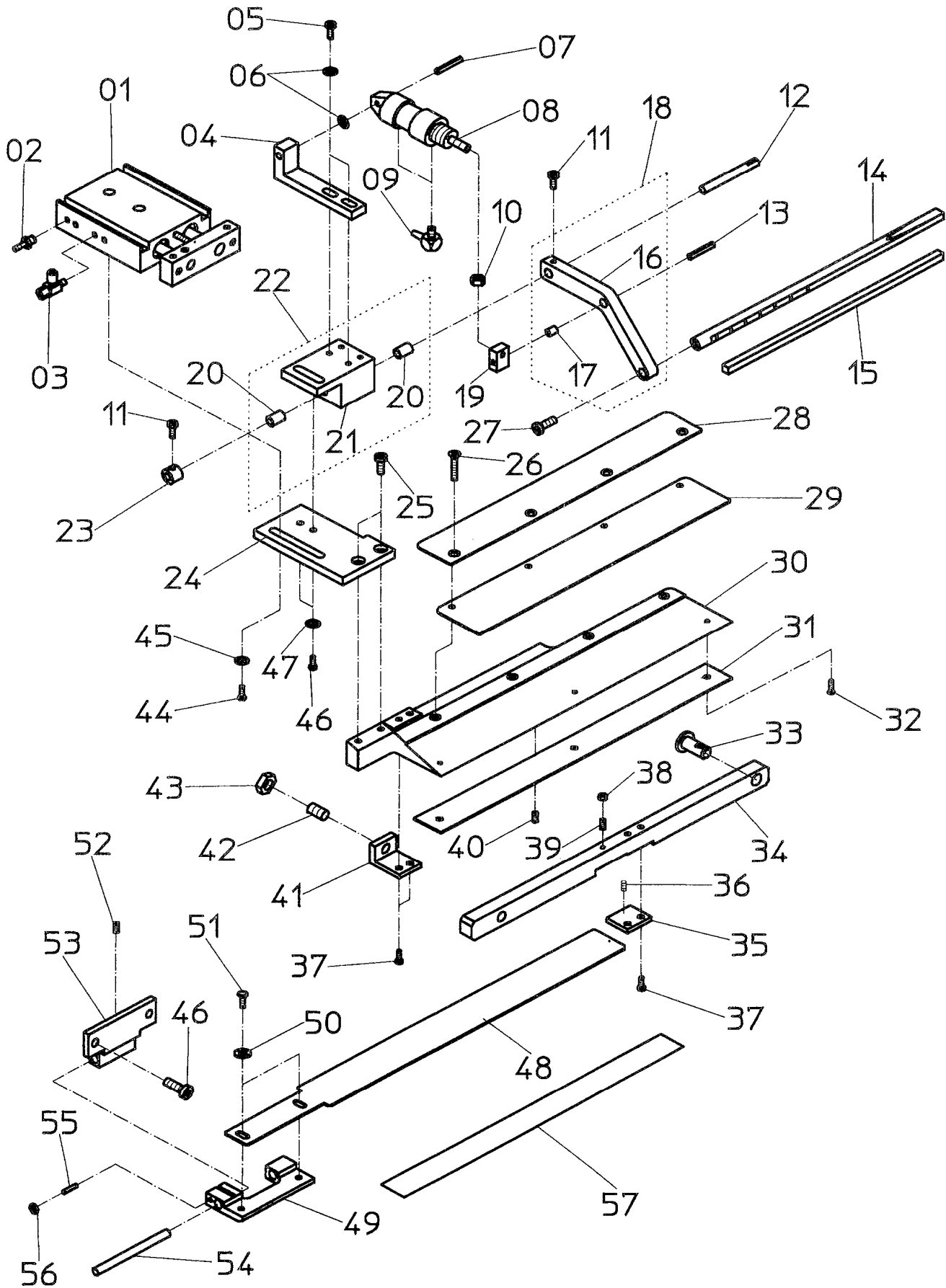
Tafel 6.0

NR. NO.	ARTIKEL NR. ARTICLE NO.	BEZEICHNUNG	NAME	ST. Q`ty
1	041-15010-00	Zylinder	cylinder	1
2	042-06927-00	Drossel	throttle valve	1
3	044-14343-00	Verschraubung	screw joint	1
4	030-0444-00	Zylinderhalter	cylinder holder	1
5	DIN 912 M4x12	Schraube	screw	2
6	DIN 125 A4,3	Scheibe	washer	3
7	DIN 1474 4x20	Kerbstift	nocted taper pin	1
8	040-10001-00	Zylinder	cylinder	1
9	044-14341-00	Verschraubung	screw joint	2
10	DIN 934 M4	Mutter	nut	1
11	DIN 912 M4x6	Schraube	screw	2
12	030-0441-00	Bolzen	bolt	1
13	DIN 1474 4x16	Kerbstift	nocted taper pin	1
14	030-0574-00	Klammer rechts	clamp right	1
15	030-0573-00	Gummibelag	rubber coat	1
16	030-0440-00	Hebel	lever	1
17	050-15452-00	DU Buchse	sleeve	1
19	030-0442-00	Lasche	cover plate	1
20	050-15428-00	DU Buchse	sleeve	2
21	030-0443-00	Halter	holder	1
23	050-16465-00	Stellring	set collar	1
24	030-0241-00	Platte	plate	1
25	DIN 912 M4x10	Schraube	screw	2
26	DIN 963 M3x6	Schraube	screw	4
27	DIN 912 M6x14	Schraube	screw	1
28	030-0195-00	Blech	plate	1
29	030-0192-00	Druckblech	cover plate	1
30	030-0185-00	Klammer rechts	clamp right	1
31	030-0260-00	Klammergummi	clamp rubber	1
	030-2432-00	Klammergummi - stark	clamp rubber - strong	1
32	DIN 963 M3x4	Schraube	screw	3
33	030-0193-00	Bolzen	bolt	1
34	030-0186-00	Klammerarm	clamp arm	1
35	030-0188-00	Lasche	cover plate	1
36	050-17466-01	Feder	spring	1
37	DIN 963 M4x8	Schraube	screw	4
38	DIN 439 M3	Mutter	nut	1
39	DIN 912 M3x14	Schraube	screw	1
40	DIN 916 M4x16	Schraube	screw	1
41	030-0187-00	Winkel	square	1
42	030-0715-00	Stellschraube	set screw	1
43	DIN 439 M8	Mutter	nut	1
44	DIN 933 M5x12	Schraube	screw	2
45	DIN 9021 A5,3	Scheibe	washer	2
46	DIN 912 M5x12	Schraube	screw	4
47	DIN 125 A5,3	Scheibe	washer	2
48	030-0286-00	Faltschieber rechts	folding slide right	1
49	030-0189-00	Platte rechts	plate right	1
50	DIN 9021 A4,3	Scheibe	washer	2
51	DIN 933 M4x6	Schraube	screw	2
52	DIN 913 M4x4	Schraube	screw	1

ASS 3050

Klammerfuß Rechts

Tafel 6.0

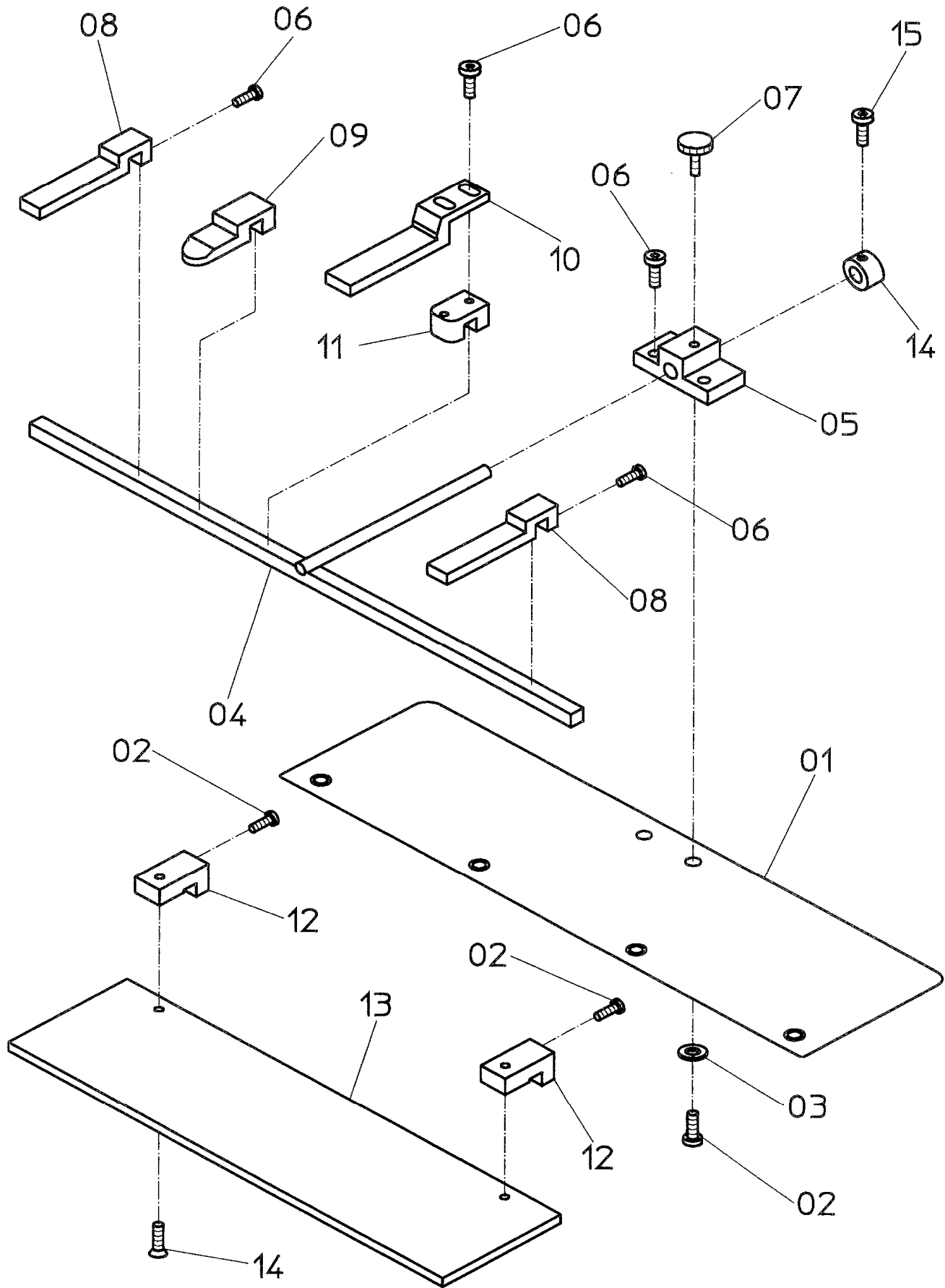


ASS 3050

Klammerfuß Rechts

Tafel 6.0

NR. NO.	ARTIKEL NR. ARTICLE NO.	BEZEICHNUNG	NAME	ST. Q'ty
53	030-0549-00	Platte links	plate left	1
54	030-0194-00	Welle	shaft	1
55	DIN 913 M3x15	Schraube	screw	1
56	DIN985 M3	Mutter	nut	1
57	050-25780-10	Fotozellenfolie	photocell foil	1
ASS 3050		Klammerfuß Rechts		Tafel 6.0

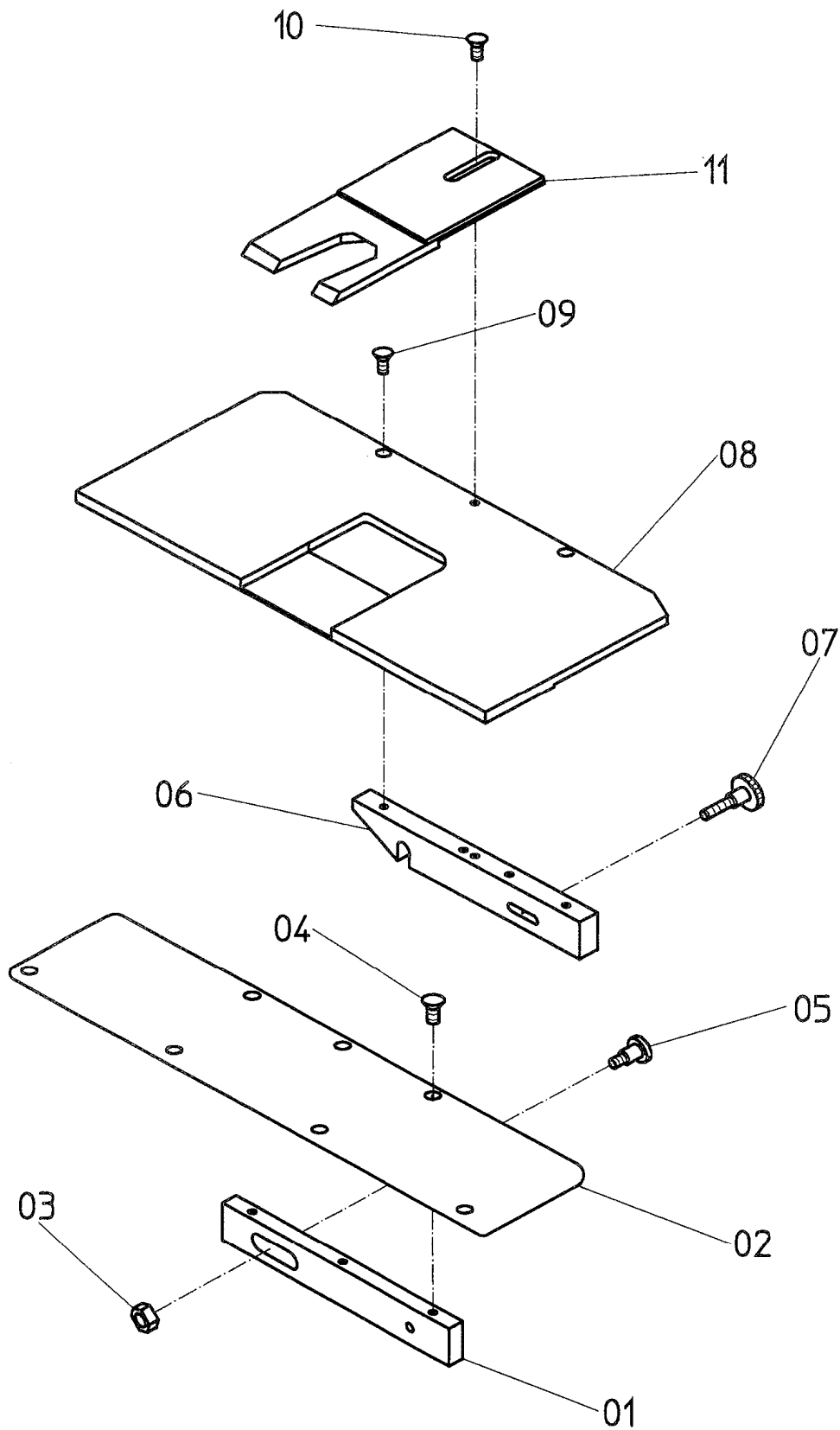


ASS 3050

Pattenanschlag

Tafel 8.0

NR. NO.	ARTIKEL NR. ARTICLE NO.	BEZEICHNUNG	NAME	ST. Q'ty
1	030-0287-00	Blech	plate	1
2	DIN912 M4x8	Schraube	screw	4
3	DIN125 A4,3	Scheibe	washer	2
4	030-0068-00	Anschlag	impact	1
5	030-0067-00	Klemme	clamp	1
6	DIN912 M3x8	Schraube	screw	2
7	DIN653 M3x10	Rändelschraube	milled screw	1
8	030-0139-00	Anschlag	impact	2
9	030-0072-00	Anschlag Hose	impact trousers	2
10	030-0516-00	Halter	holder	2
11	030-0517-00	Klemme	clamp	2
12	030-0613-00	Klemme	clamp	2
13	030-0614-00	Palette	plate	1
14	DIN963 M3x8	Schraube	screw	2
15	050-16463-00	Stellring	set collar	1
16	DIN912 M3x5	Schraube	screw	1
ASS 3050		Pattenanschlag		Tafel 8.0

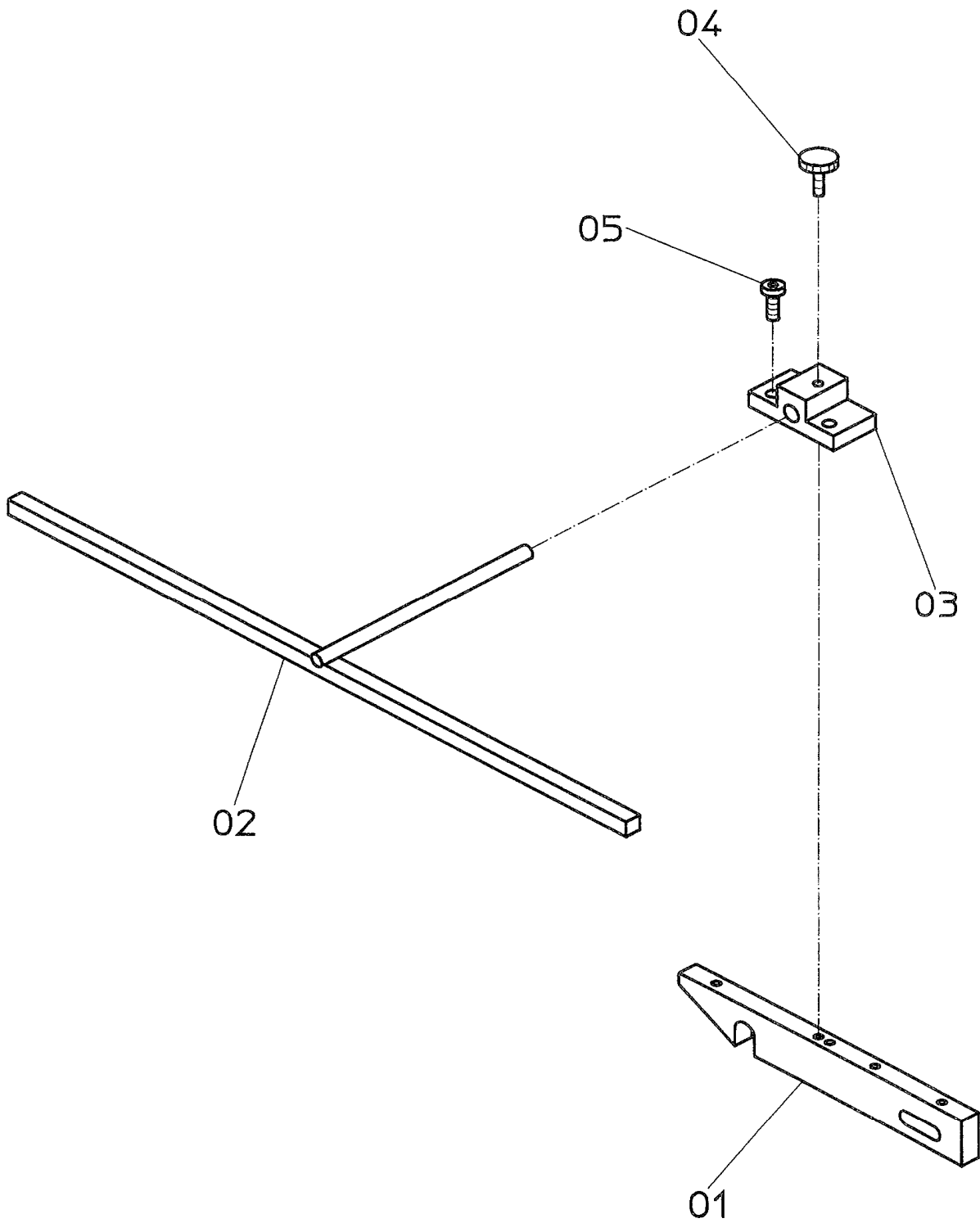


ASS 3050

Schlaufenverarbeitung

Tafel 9.0

NR. NO.	ARTIKEL NR. ARTICLE NO.	BEZEICHNUNG	NAME	ST. Q`ty
1	030-0340-00	Halter	holder	1
2	030-0341-00	Blech	plate	1
3	DIN934 M5	Mutter	nut	1
4	DIN963 M3x6	Schraube	screw	3
5	DIN923 M4x6	Schraube	screw	1
6	030-0339-00	Halter	holder	1
7	DIN464 M4x10	Rändelschraube	milled screw	1
8	030-0338-00	Platte	plate	1
9	DIN963 M3x8	Schraube	screw	2
10	DIN963 M3x12	Schraube	screw	1
11	030-0337-00	Schieber 18 mm	slide rule 18 mm	1
	030-0342-00	Schieber 20 mm	slide rule 20 mm	1
	030-0342-00	Schieber 22 mm	slide rule 22 mm	1
ASS 3050		Schlaufenverarbeitung		Tafel 9.0

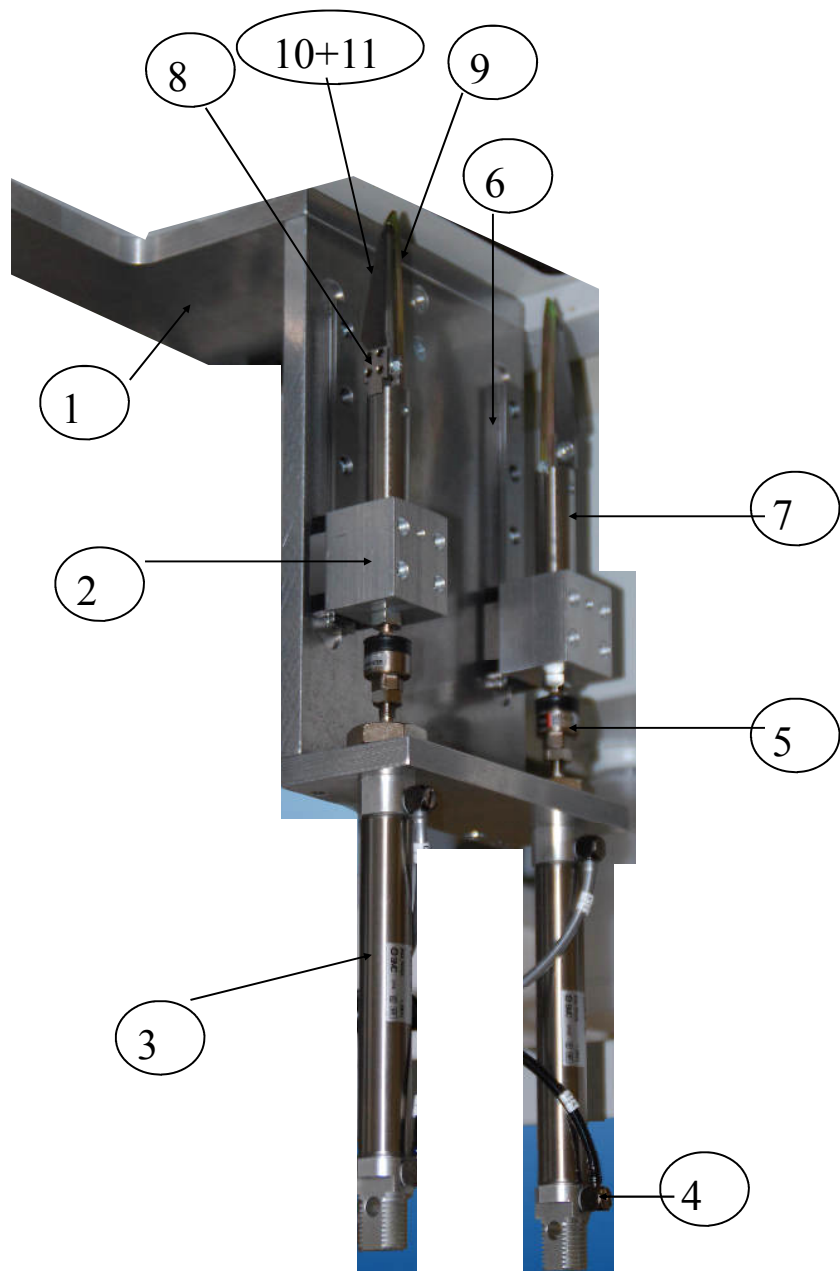


ASS 3050

Pattenan. mit Schlaufenv.

Tafel 10.0

NR. NO.	ARTIKEL NR. ARTICLE NO.	BEZEICHNUNG	NAME	ST. Q'ty
1	030-0339-00	Halter	holder	1
2	030-0068-00	Anschlag	impact	1
3	030-0067-00	Klemme	clamp	1
4	DIN653 M3x10	Rändelschraube	milled screw	1
5	DIN912 M3x8	Schraube	screw	1
ASS 3050		Pattenan. mit Schlaufenv.		Tafel 10.0

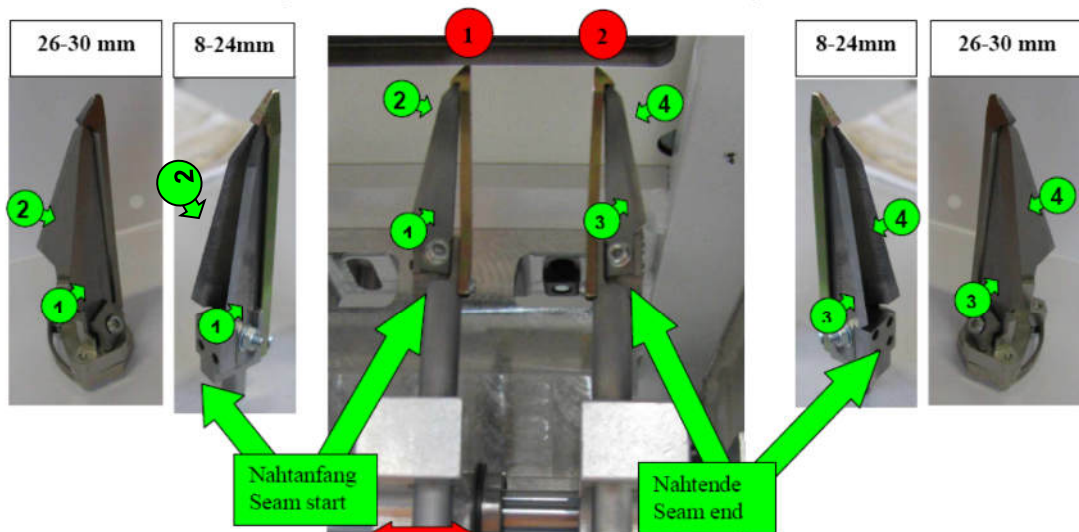


ASS 3050

Eckenschneider-Standard

Tafel 11.0

NR. NO.	ARTIKEL NR. ARTICLE NO.	BEZEICHNUNG	NAME	ST. Q'ty
1	030-3548-00	Winkelbock Halterung-Eckenschn.	square bracket	1
2	030-3551-00	Führungsstück		1
3	040-16080-20	Zylinder	cylinder	2
4	044-14341-00	Verschraubung	screw joint	4
5	044-13002-00	Ausgleich-Element		2
6	050-15485-00	Linearführung 12/120		2
7	030-3549-00	Messerkopf-Halter		2
8	030-1106-00	Messerhalter NA 8	Knife carrier NA 8	2
	030-1124-00	Messerhalter NA 10	Knife carrier NA 10	2
	030-0101-00	Messerhalter NA 12	Knife carrier NA 12	2
	030-0099-00	Messerhalter NA 14	Knife carrier NA 14	2
	030-0100-00	Messerhalter NA 16	Knife carrier NA 16	2
	030-1574-00	Messerhalter NA 18	Knife carrier NA 18	2
	030-1349-00	Messerhalter NA 20	Knife carrier NA 20	2
	030-1575-00	Messerhalter NA 22	Knife carrier NA 22	2
	030-1576-00	Messerhalter NA 24	Knife carrier NA 24	2
	9	030-0107-00	Vorstecher	punch
10	030-0097-00	Messer NA 8-12	knife NA 8-12	2
	030-0095-00	Messer NA 14-24	knife NA 14-24	2
11	030-0098-00	Messer NA 8-12	knife NA 8-12	2
	030-0096-00	Messer NA 14-24	knife NA 14-24	2

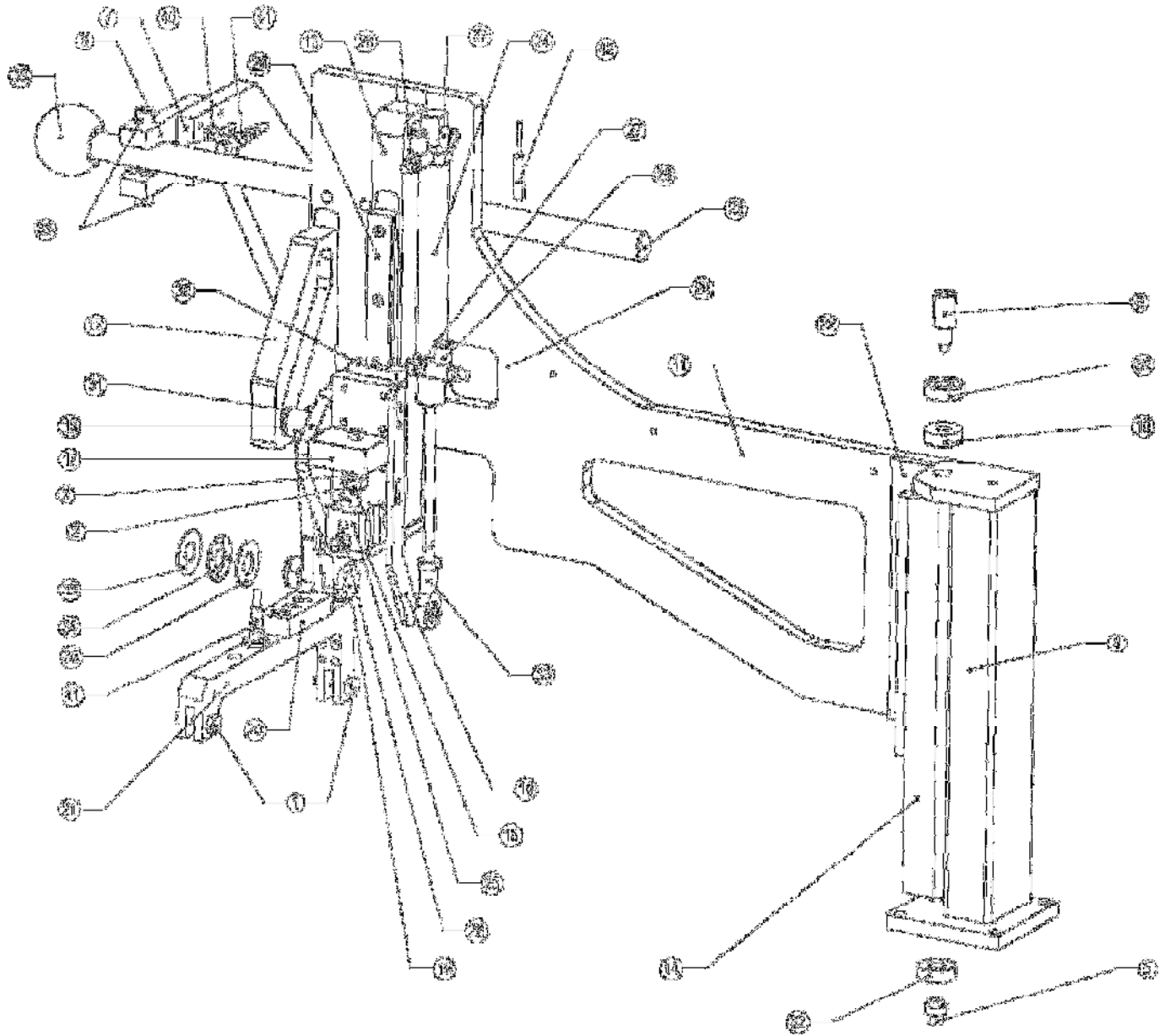


Nadelabstand Needle distance	Teile- Nummer Part Number	Messer Nummer Knife point
8-12mm	030-0097-00	2 - 3
	030-0098-00	1 - 4
14-24mm	030-0095-00	2 - 3
	030-0096-00	1 - 4
26-30mm	030-1310-25	2 - 3
	030-1310-25	1 - 4

ASS 3050

Eckenschneider-Standard

Tafel 11.0

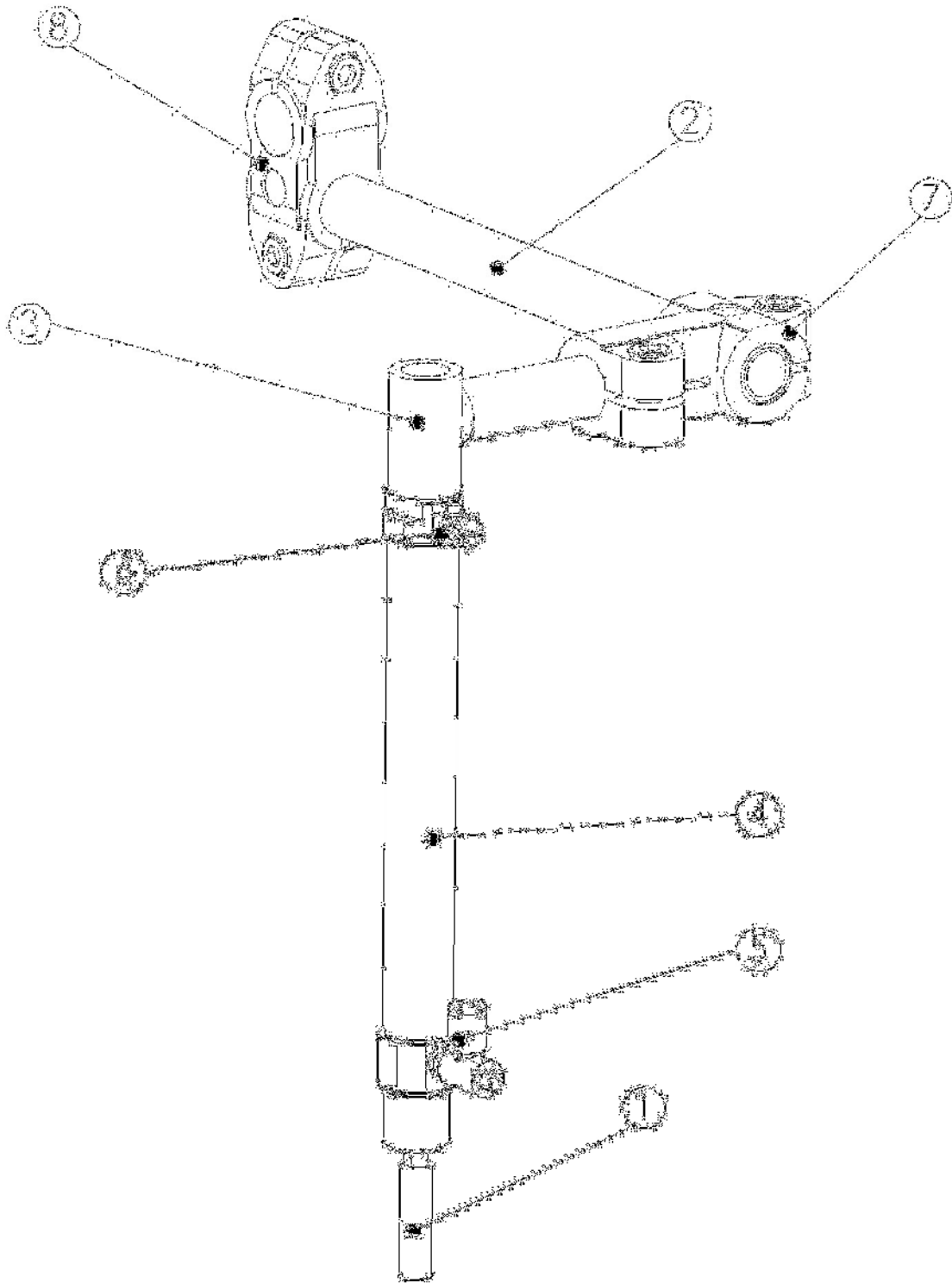


ASS 3050

Einlegestation

Tafel 18.0

NR. NO.	ARTIKEL NR. ARTICLE NO.	BEZEICHNUNG	NAME	ST. Q`ty
1	030-0228-00	Paßschraube	fitting bolt	2
2	030-0278-00	Anschlagschraube	stop screw	2
3	030-0279-00	Mutter	nut	1
4	030-1196-00	Ständer	pillar	1
5	030-1198-00	Bolzen	bolt	1
6	030-1199-00	Spindel	spindle	1
7	030-1201-00	Platte	plate	1
8	030-1205-00	Klotz	buck	1
10	030-1653-00	Scheibe	washer	1
11	030-4303-00	Basiselement	base element	1
12	030-4304-00	Führungsplatte	guide plate	1
13	030-4306-00	Distanzlasche	distance plate	1
14	030-4307-00	Drehelement	rotary unit	1
15	030-4308-00	Anschlagplatte	stop plate	1
16	030-4309-00	Zylinderlasche	cylinder plate	1
17	030-4310-00	Mitnehmerelement	attachment element	1
18	030-4311-00	Verbindungsplatte	connecting plate	1
19	030-4312-00	Bolzen	bolt	1
20	030-4313-00	Schwenkstück	rotary piece	1
21	030-4314-00	Halter für Paspelführung	holder for piping attachment	1
22	030-4315-00	Befestigungswinkel	mounting angle	1
23	030-4316-00	Einrastwelle	lock shaft	1
24	040-16080-23	Zylinder	cylinder	1
25	041-12005-20	Zylinder	cylinder	1
26	042-06927-00	Drossel	throttle valve	2
27	044-13318-00	Schwenkverschraubung	screw joint	1
28	044-14341-00	Verschraubung	screw joint	1
29	050-15008-00	Linearführung	linear guide	1
30	050-15008-01	Schlitten für Linearführung	slide for linear guide	1
31	050-15366-00	Rolle	roller	1
32	050-15371-10	Rillenkugellager	ball bearing	2
33	050-15393-00	Gelenkkopf	pivot mount	1
34	050-15461-00	Nadelkranz	needle ring	2
35	050-15462-00	Scheibe	washer	4
37	050-16465-00	Stellring	adjusting ring	2
38	050-16488-00	Kugelknopf	ball knob	1
39	050-16494-00	Federndes Druckstück	spring-loaded pressure piece	2
40	030-1452-00	Initiatorhalter	switch holder	1
41	060-21724-00	Initiator	proximity switch	1
42	060-19534-00	Magnetschalter	magnet switch	1
ASS 3050		Einlegestation		Tafel 18.0

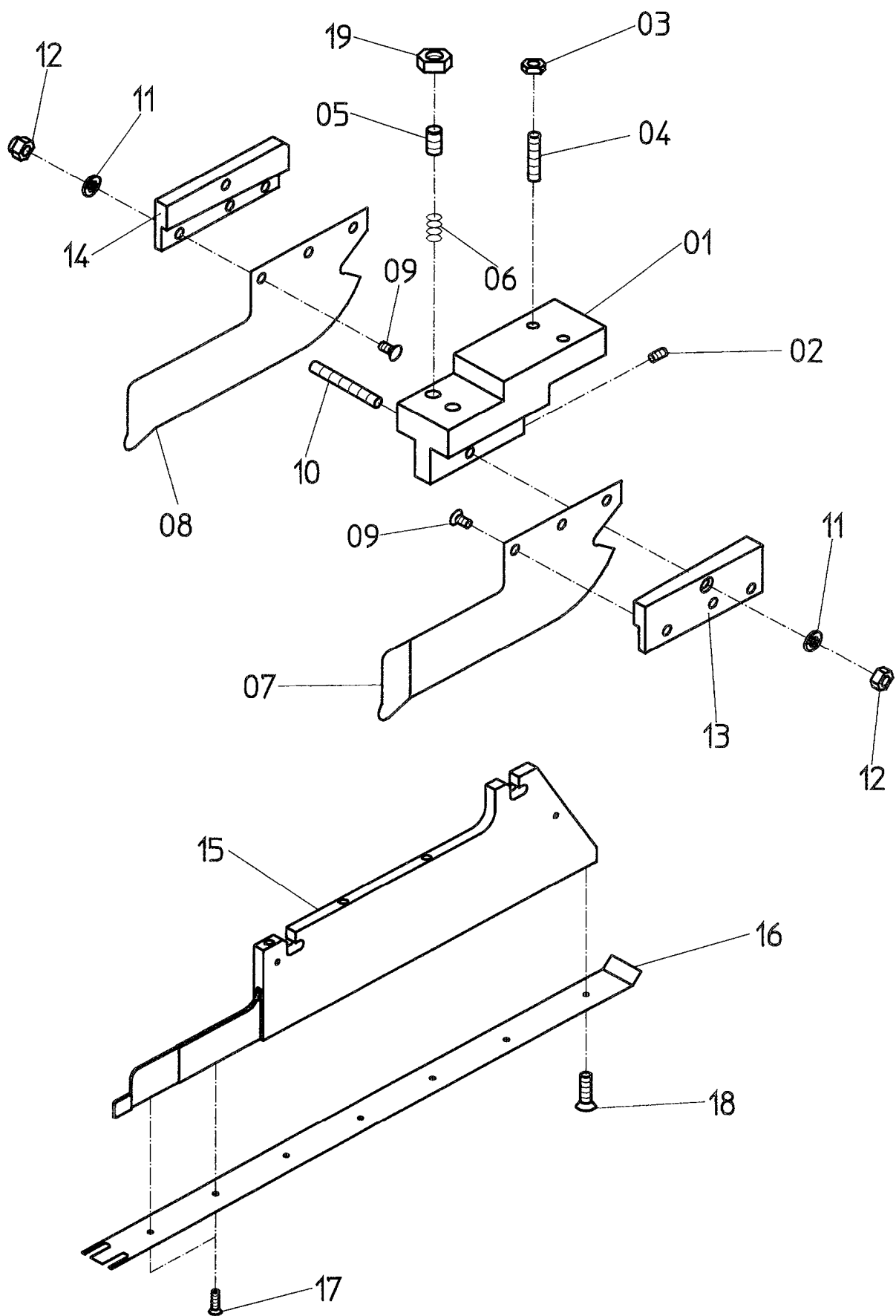


ASS 3050

Stempel z. Ausstreifen d. Hose

Tafel 19.0

NR. NO.	ARTIKEL NR. ARTICLE NO.	BEZEICHNUNG	NAME	ST. Q'ty
1	030-0412-00	Stempel	punch	1
2	030-1706-00	Rohr	tube	1
3	030-4332-00	Zylinderhalter	cylinder holder	1
4	040-16100-20	Zylinder	cylinder	1
5	042-06927-00	Drossel	throttle valve	1
6	044-14341-00	Verschraubung	screw joint	1
7	050-16433-00	Klemme	clamp	1
8	050-16436-00	Klemme	clamp	1
9	060-19534-00	Magnetschalter	solenoid switch	1
ASS 3050		Stempel z. Ausstreifen d. Hose		Tafel 19.0



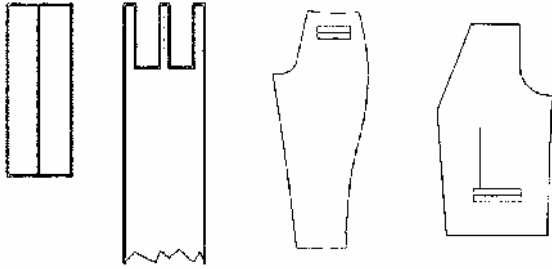
ASS 3050

Führungskopf Standard

Tafel 20.0

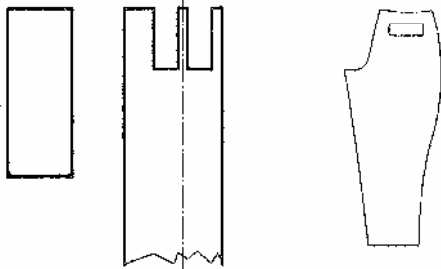
NR. NO.	ARTIKEL NR. ARTICLE NO.	BEZEICHNUNG	NAME	ST. Q`ty
1	030-0281-00	Führungsklotz	leadership	1
2	DIN913 M3X5	Schraube	screw	1
3	DIN439 M4	Mutter	nut	2
4	DIN913 M4X14	Schraube	screw	2
5	DIN913 M5X8	Schraube	screw	2
6	050-17473-00	Feder	spring	2
7	030-0367-00	Blech links	plate left	1
8	030-0368-00	Blech rechts	plate right	1
9	DIN963 M3X4	Schraube	screw	4
10	DIN913 M4X30	Schraube	screw	1
11	DIN125 A4,3	Scheibe	washer	2
12	DIN985 M4	Hutmutter	cup nut	2
13	030-0280-00	Halter NA 10-12	holder NA 10-12	1
	030-0360-00	Halter NA 14-16	holder NA 14-16	1
	030-0373-00	Halter NA 18-20	holder NA 18-20	1
	030-0364-00	Halter NA 22-24	holder NA 22-24	1
	030-1563-00	Halter NA 26-28	holder NA 26-28	1
	030-1565-00	Halter NA 30	holder NA 30	1
14	030-0359-00	Halter NA 10-12	holder NA 10-12	1
	030-1381-00	Halter NA 14-16	holder NA 14-16	1
	030-0372-00	Halter NA 18-20	holder NA 18-20	1
	030-0363-00	Halter NA 22-24	holder NA 22-24	1
	030-1562-00	Halter NA 26-28	holder NA 26-28	1
	030-1564-00	Halter NA 30	holder NA 30	1
15	030-1880-00	Paspelführung	piping guide	1
16		siehe Tafel 21	look at page 21	
17	DIN963 M2X5	Schraube	screw	2
18	DIN963 M3X5	Schraube	screw	4
19	DIN439 M5	Mutter	nut	2
ASS 3050		Führungskopf Standard		Tafel 20.0

Doppelpaspel Hose + Sakko



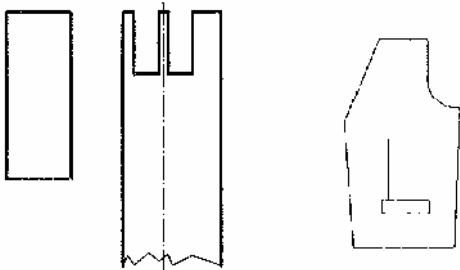
030-0296-00	Sohle NA8	sohle NA8
030-0299-00	Sohle NA10	sohle NA10
030-0289-00	Sohle NA12	sohle NA12
030-0305-00	Sohle NA14	sohle NA14
030-0308-00	Sohle NA16	sohle NA16
030-0312-00	Sohle NA18	sohle NA18
030-0315-00	Sohle NA20	sohle NA20
030-0318-00	Sohle NA22	sohle NA22
030-0321-00	Sohle NA24	sohle NA24
030-1553-00	Sohle NA26	sohle NA26
030-1556-00	Sohle NA28	sohle NA28
030-1559-00	Sohle NA30	sohle NA30

Leiste/ Einfach Paspel Hose



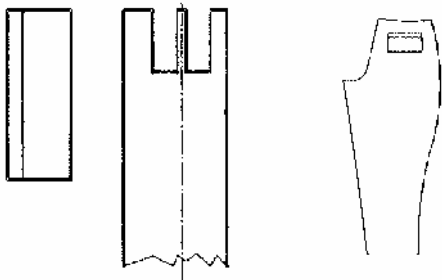
030-0297-00	Sohle NA8	sohle NA8
030-0301-00	Sohle NA10	sohle NA10
030-0291-00	Sohle NA12	sohle NA12
030-0306-00	Sohle NA14	sohle NA14
030-0310-00	Sohle NA16	sohle NA16
030-0313-00	Sohle NA18	sohle NA18
030-0316-00	Sohle NA20	sohle NA20
030-0319-00	Sohle NA22	sohle NA22
030-0322-00	Sohle NA24	sohle NA24
030-1554-00	Sohle NA26	sohle NA26
030-1557-00	Sohle NA28	sohle NA28
030-1560-00	Sohle NA30	sohle NA30

Leiste/Einfach Paspel Sakko

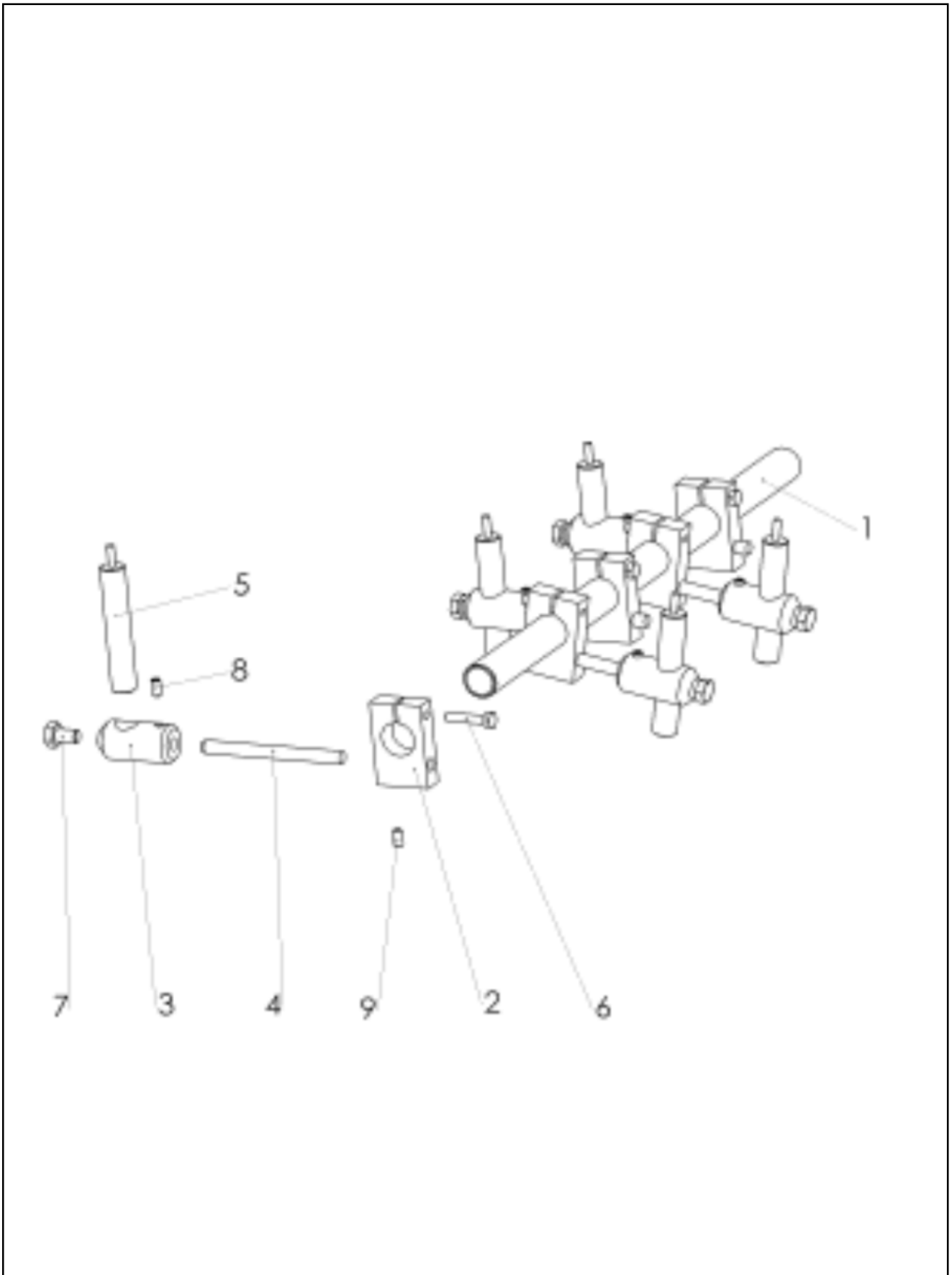


030-0298-00	Sohle NA8	sohle NA8
030-0303-00	Sohle NA10	sohle NA10
030-0293-00	Sohle NA12	sohle NA12
030-0307-00	Sohle NA14	sohle NA14
030-0311-00	Sohle NA16	sohle NA16
030-0314-00	Sohle NA18	sohle NA18
030-0317-00	Sohle NA20	sohle NA20
030-0320-00	Sohle NA22	sohle NA22
030-0323-00	Sohle NA24	sohle NA24
030-1555-00	Sohle NA26	sohle NA26
030-1558-00	Sohle NA28	sohle NA28
030-1561-00	Sohle NA30	sohle NA30

Asymetrische Doppelpaspel. Hose



030-0324-00	Sohle NA12	sohle NA12
030-0325-00	Sohle NA14	sohle NA14

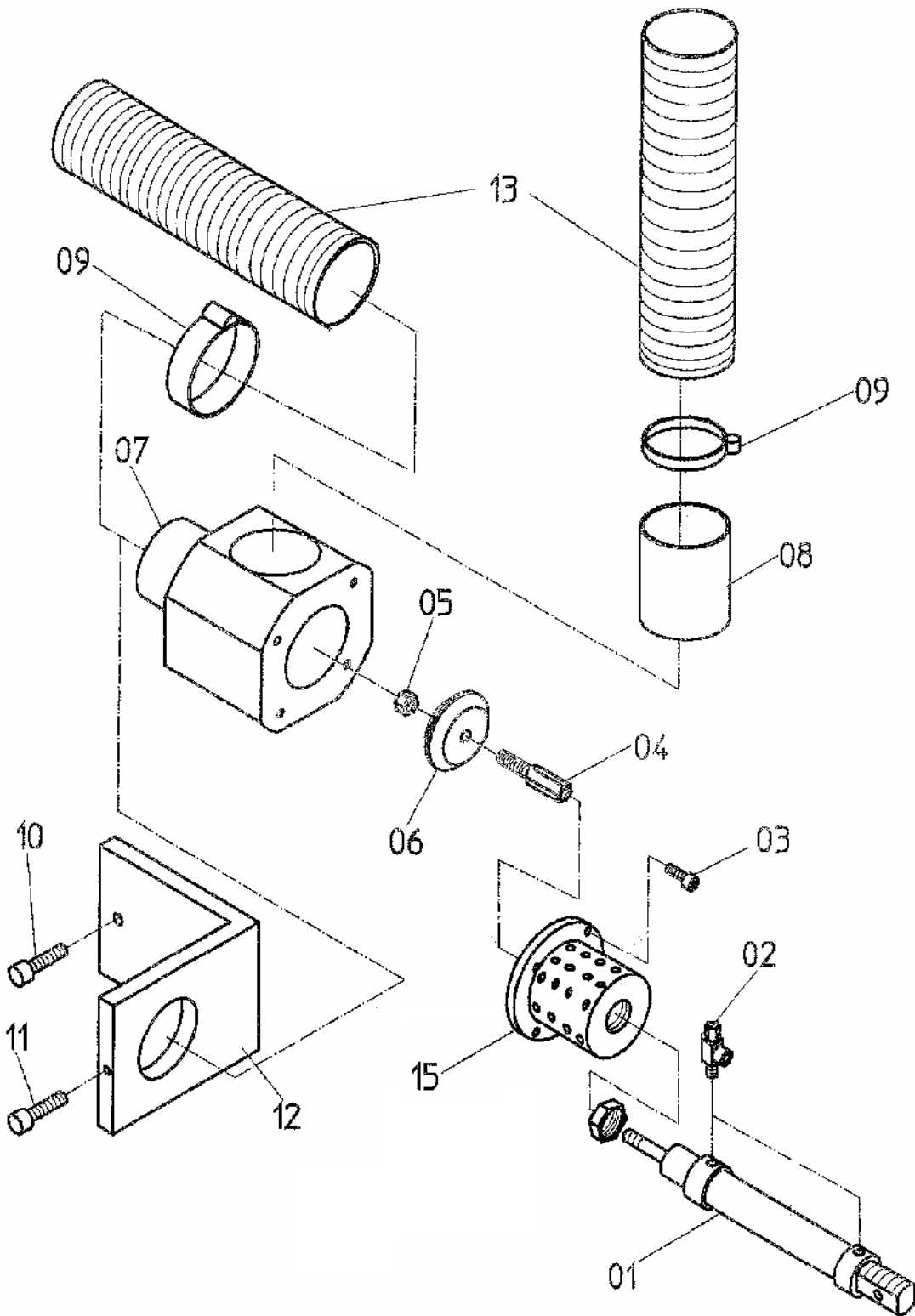


ASS 3050

Markierungslaser

Tafel 24.0

NR. NO.	ARTIKEL NR. ARTICLE NO.	BEZEICHNUNG	NAME	ST. Q'ty
1	030-1495-00	Rohr	pipe	1
2	030-0158-00	Klemme	clamp	3
3	030-0672-00	Laserklemme	clamp	3
4	DIN_6325-6x70	Stift	pin	3
5	060-21748-10	Laser	laser	3
6	DIN_931-M4x20	Schraube	screw	3
7	DIN_931-M6x10	Schraube	screw	3
8	DIN_913-M4x8	Schraube	screw	6
9	DIN_913-M4x8	Schraube	screw	6
ASS 3050		Markierungslaser		Tafel 24.0

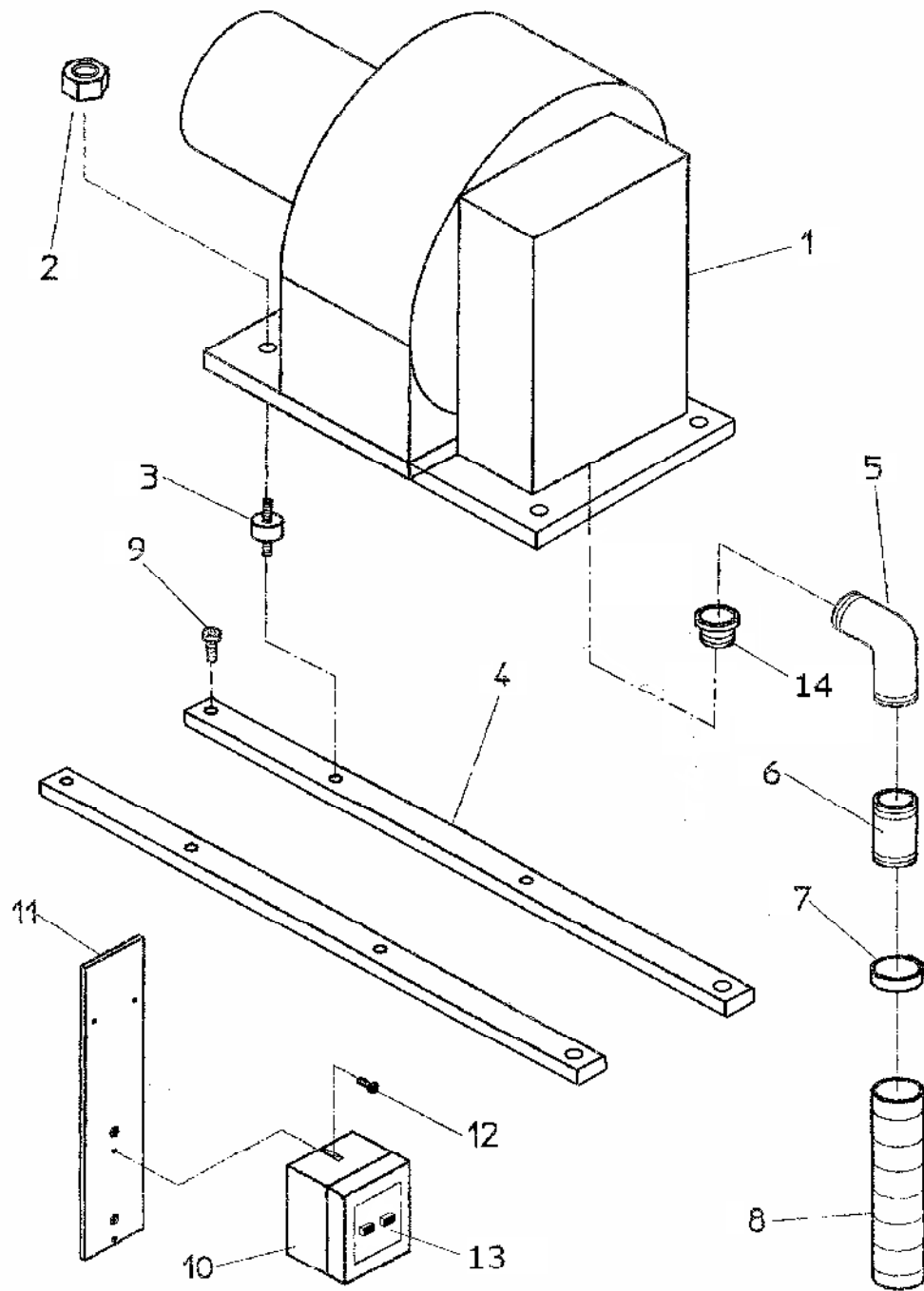


ASS 3050

Vakuum-Ventil

Tafel 31.0

NR. NO.	ARTIKEL NR. ARTICLE NO.	BEZEICHNUNG	NAME	ST. Q'ty
1	040-16050-20	Zylinder	cylinder	1
2	042-06927-00	Drossel	throttle valve	2
3	DIN912 M4x10	Schraube	screw	4
4	030-0164-00	Distanzstück	distance piece	1
5	DIN934 M6	Mutter	nut	1
6	030-0163-00	Schreibe	disk	1
7	030-0161-00	Stutzen	casing	1
8	030-0165-00	Stutzen	connection piece	1
9	050-11252-00	Schlauchklemme	tube clamp	2
10	DIN912 M6X20	Schraube	screw	1
11	DIN912 M5X12	Schraube	screw	1
12	030-0166-00	Halter	holder	1
13	050-11254-00	Schlauch	tube	1
15	030-0162-00	Halter	holder	1
ASS 3050		Vakuum-Ventil		Tafel 31.0

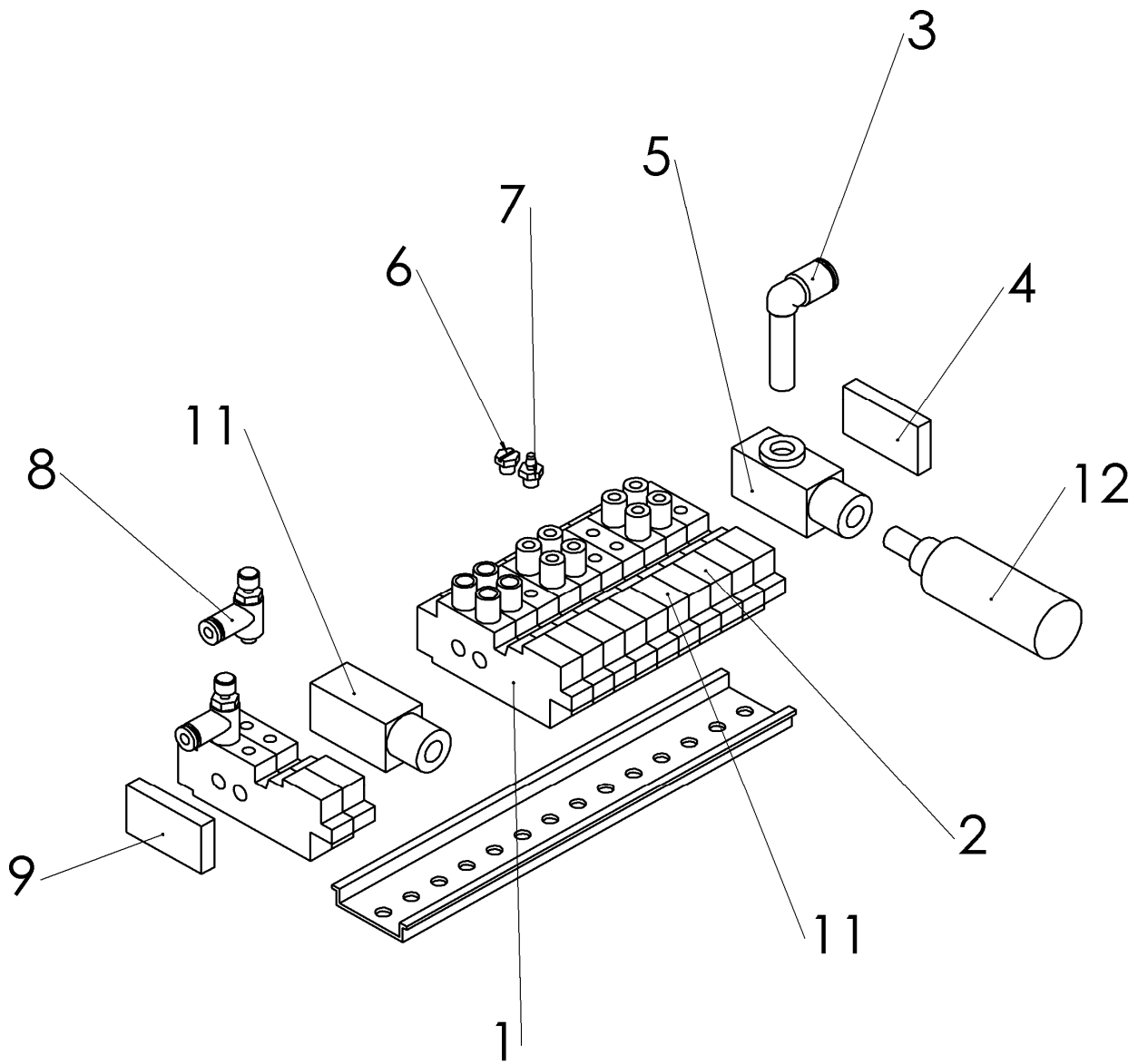


ASS 3050

Vakuumpumpe

Tafel 32.0

NR. NO.	ARTIKEL NR. ARTICLE NO.	BEZEICHNUNG	NAME	ST. Q'ty
1	060-24739-20	Pumpe	pump	1
2	DIN 934 M8	Mutter	nut	4
3	050-16502-00	Gummipuffer	rubber cushion	4
4	030-1847-00	Träger	carrier	2
5	050-11265-00	Winkel	square	1
6	050-11253-00	Doppelnippel	doubel nippel	1
7	050-11252-00	Schlauchklemme	tube clamp	1
8	050-11254-00	Schlauch	tube	1
9	DIN912 M6X15	Schraube	screw	4
10	060-24739-08	Gehäuse	cassis	1
11	030-0599-00	Platte	plate	1
12	DIN912 M4X15	Schraube	screw	2
13	060-24739-06	Motorschutzschalter	protect switch	1
14	050-11267-00	Fitting	fitting	1
ASS 3050		Vakuumpumpe		Tafel 32.0

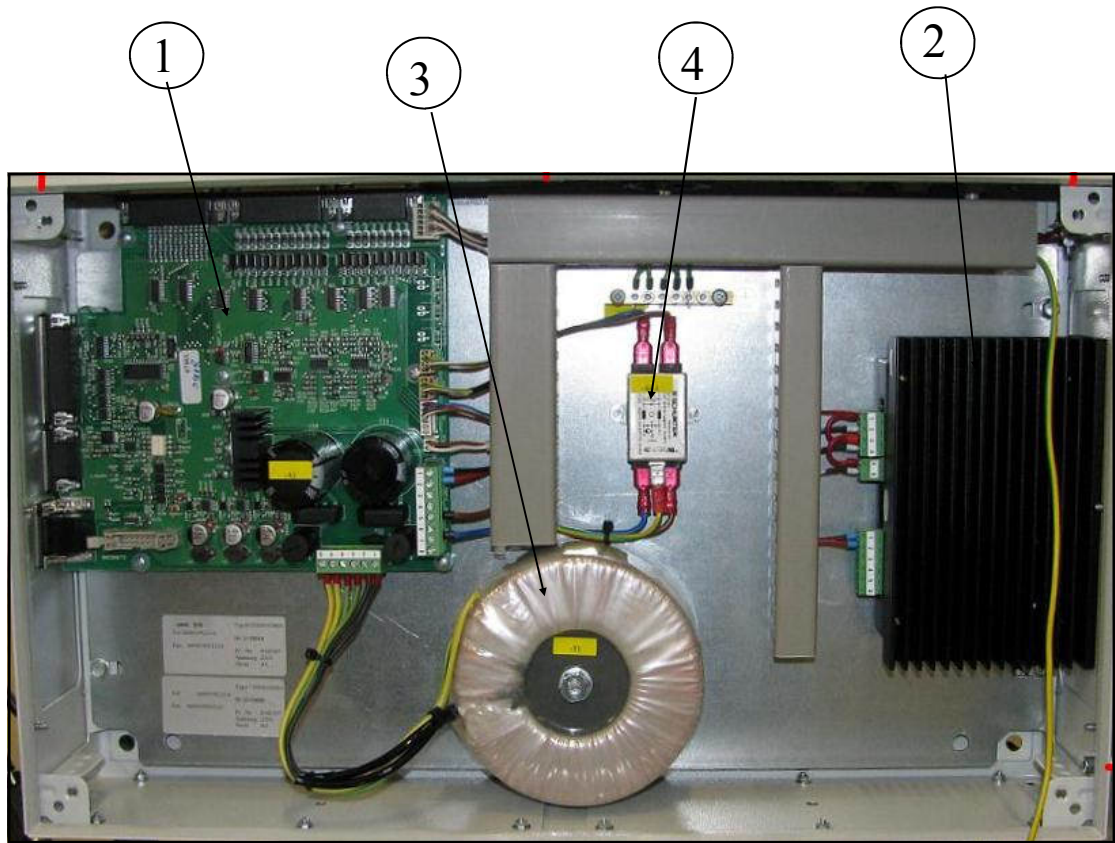


ASS 3050

Ventilverteilung

Tafel 36.0

NR. NO.	ARTIKEL NR. ARTICLE NO.	BEZEICHNUNG	NAME	ST. Q'ty
1	042-11409-00	Ventil 5/2 mit Steckverbindung	valve 5/2 w. wrap conn.	2
2	042-11400-00	Ventil 5/2 mit Steckverbindung	valve 5/2 w. wrap conn.	2
3	042-11407-00	Reduzierstueck	restriced fitting	1
4	042-11404-00	Endplatte	plate	1
5	042-11408-00	Individuelle R-Station	extracted air station	1
6	044-13323-00	Verschraubung	screw joint	6
7	044-14343-00	Verschraubung	screw joint	6
8	042-06927-00	Drossel	throttle	2
9	042-11405-00	Endplatte mit Fixierstifte	plate with fixation	1
10	042-11401-00	Ventil 5/2 mit Gewinde	valve 5/2 with thread	6
11	042-11403-00	Individuelle P-Station	air station	1
12	042-13373-00	Schalldaempfer	silencer	2
ASS 3050		Ventilverteilung		Tafel 36.0

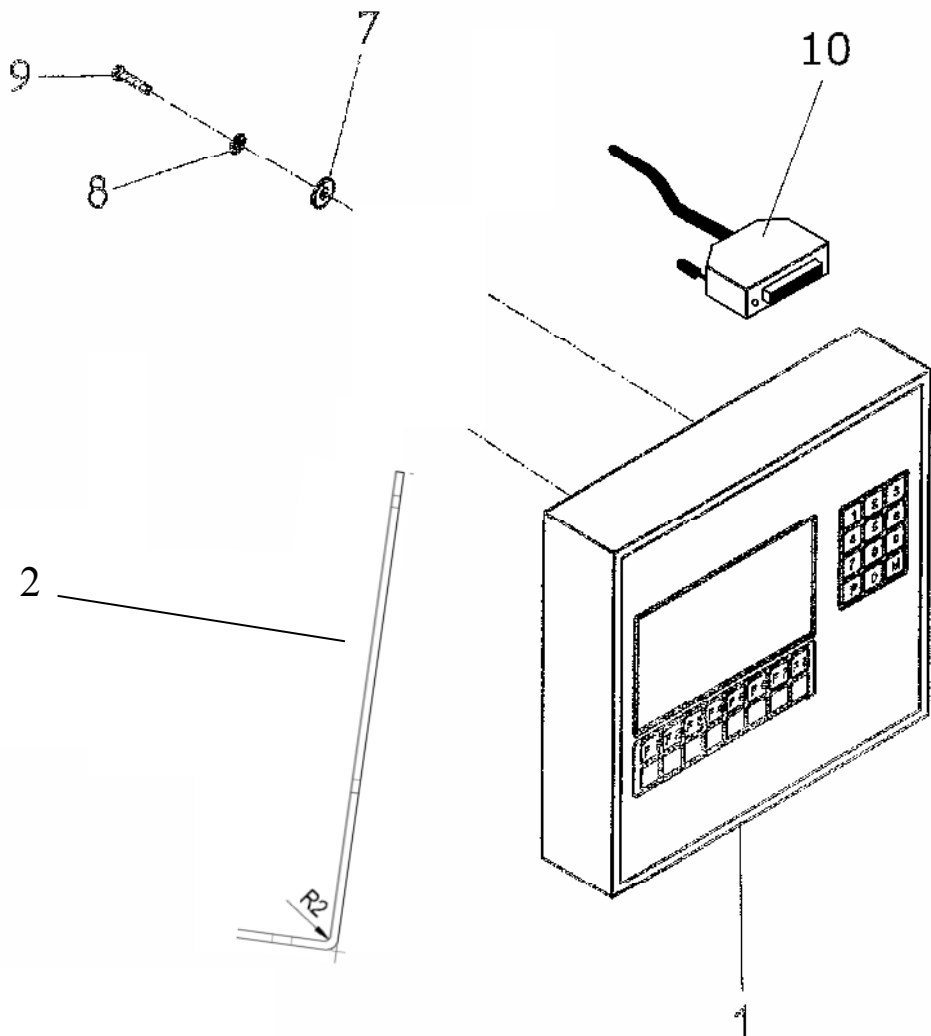


ASS 3050

Elektronik-Verteilung

Tafel 37.0

NR. NO.	ARTIKEL NR. ARTICLE NO.	BEZEICHNUNG	NAME	ST. Q'ty
1	060-21224-00	I/O Steuerplatine	leader plate	1
2	060-21223-00	Mutterbord-Schrittmotor	motheboard stepmotor	1
3	060-21225-00	Transformator	transformer	1
4	060-21221-17	Störschutz	Interference protection	1
ASS 3050		Elektronik-Verteilung		Tafel 37.0

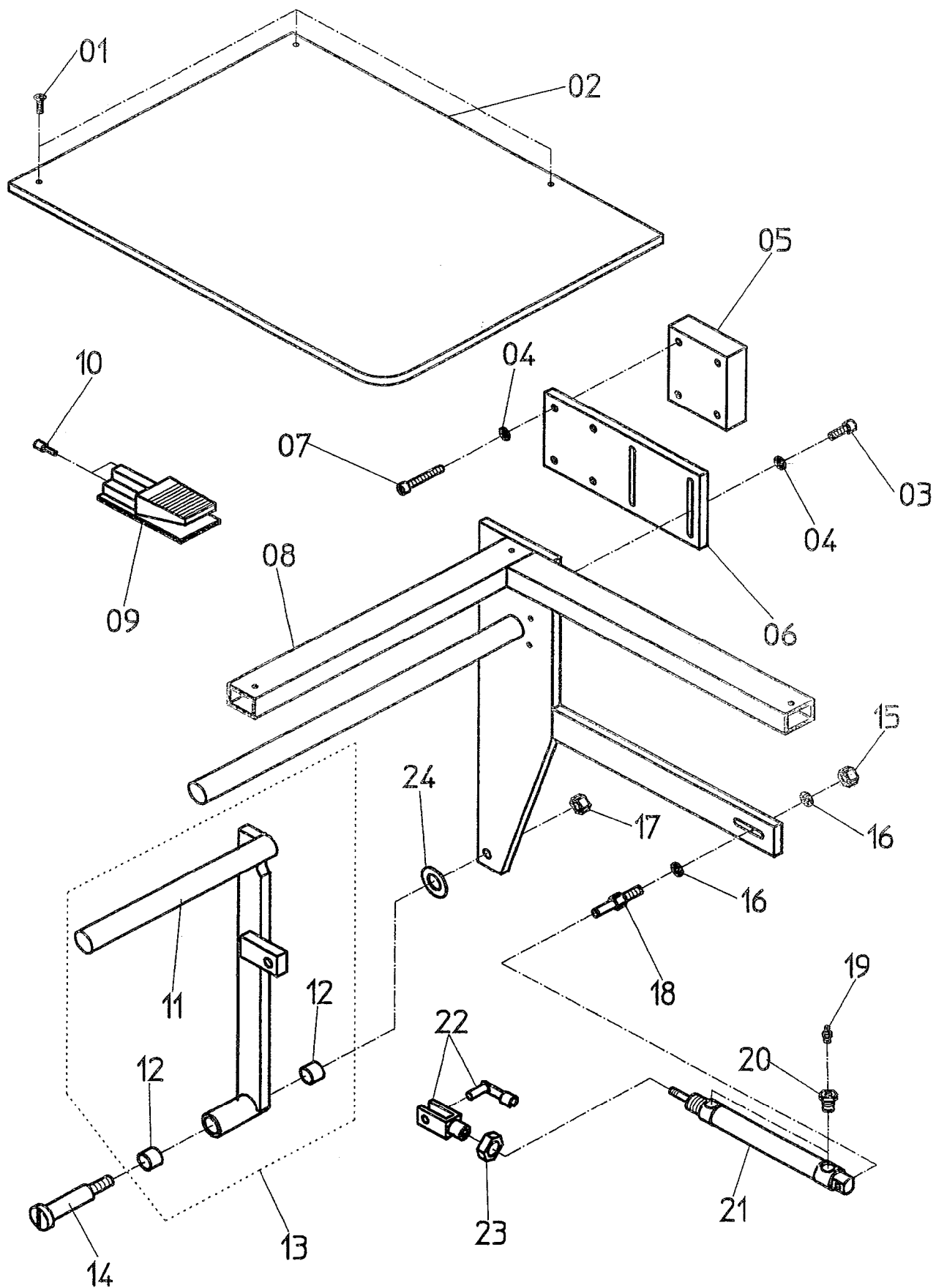


ASS 3050

Display / Bedienteil

Tafel 39.0

NR. NO.	ARTIKEL NR. ARTICLE NO.	BEZEICHNUNG	NAME	ST. Q'ty
1	061-03050-00	Bedienteil / Display	Control box	1
2	030-3515-00	Halte-Lasche Display	latch	1
7	DIN9021 A4,3	Scheibe	washer	2
8	DIN125 A4,3	Scheibe	washer	2
9	DIN912 M4X12	Schraube	screw	2
10	061-03200-01-03	Steuerkabel	control cable	1
ASS 3050		Display / Bedienteil		Tafel 39.0

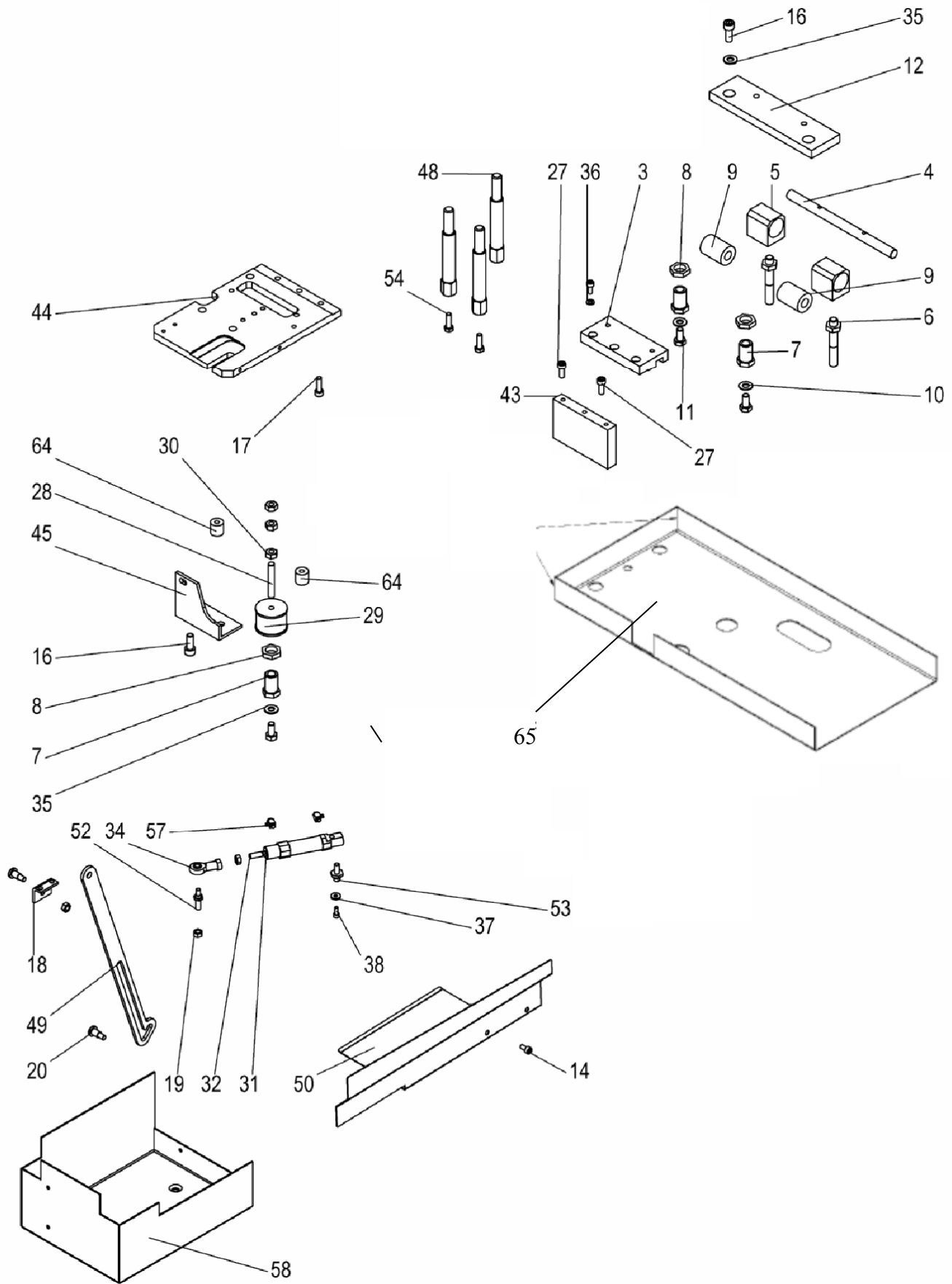


ASS 3050

Bündelklammer

Tafel 40.0

NR. NO.	ARTIKEL NR. ARTICLE NO.	BEZEICHNUNG	NAME	ST. Q'ty
1	DIN963 M4X12	Schraube	screw	3
2	030-0327-00	Tischplatte	tabel plate	1
3	DIN912 M6X15	Schraube	screw	2
4	DIN125 A6,4	Scheibe	washer	6
5	030-0329-00	Distanzplatte	shim	1
6	030-0328-00	Platte	plate	1
7	DIN912 M6X40	Schraube	screw	4
8	030-0326-00	Halter	holder	1
9	042-11192-00	Fußventil	foot valve	1
10	042-11192-01	Reduziernippel	adapter	2
11	030-0145-00	Bügel	stirrup	1
12	050-15439-00	Buchse	sleeve	2
14	030-0144-00	Paßschraube	fitting bolt	1
15	DIN934 M8	Mutter	nut	1
16	DIN125 A8,5	Scheibe	washer	2
17	DIN934 M10	Mutter	nut	1
18	030-0143-00	Stehbolzen	stay bolt	1
19	042-06927-00	Drossel	throttle valve	2
20	044-13312-00	Verschraubung	screw joint	2
21	040-25100-20	Zylinder	cylinder	1
22	050-10217-00	Gabelkopf	fork crown	1
23	DIN439 M8	Mutter	nut	1
24	DIN988 102005	Scheibe	washer	1
ASS 3050		Bündelklammer		Tafel 40.0



ASS 3050

Oberteil-Hochschwenken

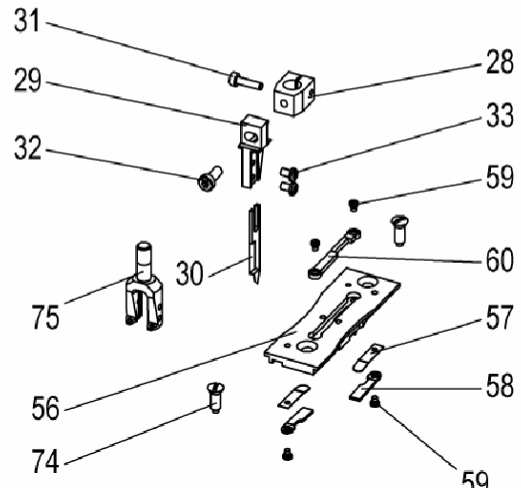
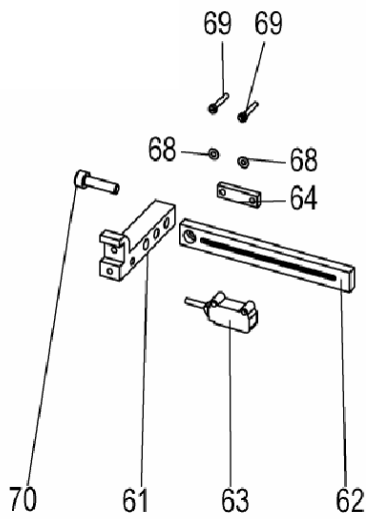
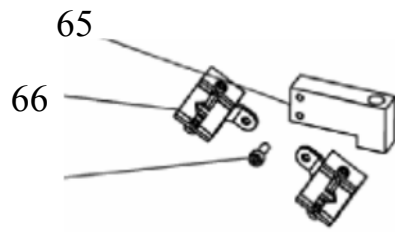
Tafel 42.0

NR. NO.	ARTIKEL NR. ARTICLE NO.	BEZEICHNUNG	NAME	ST. Q'ty
3	030-3163-00	Oberteilarretierung	upper section locking	1
4	030-1220-00	Welle	shaft	1
5	030-1223-00	Lagerbock	bearing bracket	2
6	030-1226-00	Bolzen	pin	2
7	030-1224-00	Gewindebuchse	thread bush	3
8	030-1225-00	Mutter	nut	3
9	050-16499-00	Buchse	sleeve	2
10	DIN 125 ø8,4	Scheibe	washer	2
11	DIN931 M8x16	Sechskantschraube	screw	3
12	030-1216-00	Gestellbefestigung	rack attachment	1
14	DIN 912 M5x10	Zylinderschraube	screw	2
16	DIN 912 M8x20	Zylinderschraube	screw	2
17	DIN 912 M6x20	Zylinderschraube	screw	1
18	030-1232-00	Winkel	angle	1
19	DIN 934 M6	Mutter	nut	3
20	050-16004-00	Paßschraube	screw	2
25	DIN 913 M5x12	Gewindestift	screw	1
27	DIN 912 M6x16	Zylinderschraube	screw	2
28	DIN 913 M8x50	Gewindestift	screw	1
29	050-16455-10	Puffer	buffer	1
30	DIN 934 M8	Mutter	nut	3
31	040-16010-20	Zylinder	cylinder	1
34	050-15393-00	Gelenkkopf	swivel head	1
35	DIN 125 ø8,4	Scheibe	washer	2
36	DIN 125 ø5,3	Scheibe	washer	1
37	DIN 7349 ø6,4	Scheibe	washer	1
38	DIN 912 M4x10	Zylinderschraube	screw	1
43	030-3164-00	Distanzplatte	distance plate	1
44	030-3120-00	Platte	plate	1
45	030-3166-00	Befestigung -Stützwinkel	attachment	1
48	030-3167-00	Stehbolzen	stay bolt	3
49	030-1231-00	Oberteilstütze	sewing head supports	1
50	030-3570-00	Öblech	oil tin	1
52	030-3169-00	Verbindungs-Stehbolzen	stay bolt	1
53	030-0433-00	Stehbolzen	stay bolt	1
54	DIN931 M6x20	Sechskantschraube	screw	2
55	030-3170-00	Distanzring	distance ring	2
57	044-14341-00	Verschraubung	screw joint	2
58	030-1230-00	Ölwanne	oil pan	1
64	050-16001-00	Fibro-Feder	fibro spring	2
65	030-3518-00	Ölwanne	oil pan	1

ASS 3050

Oberteil-Hochschwenken

Tafel 42.0



ASS 3050

Oberteil-Anbau-Teile

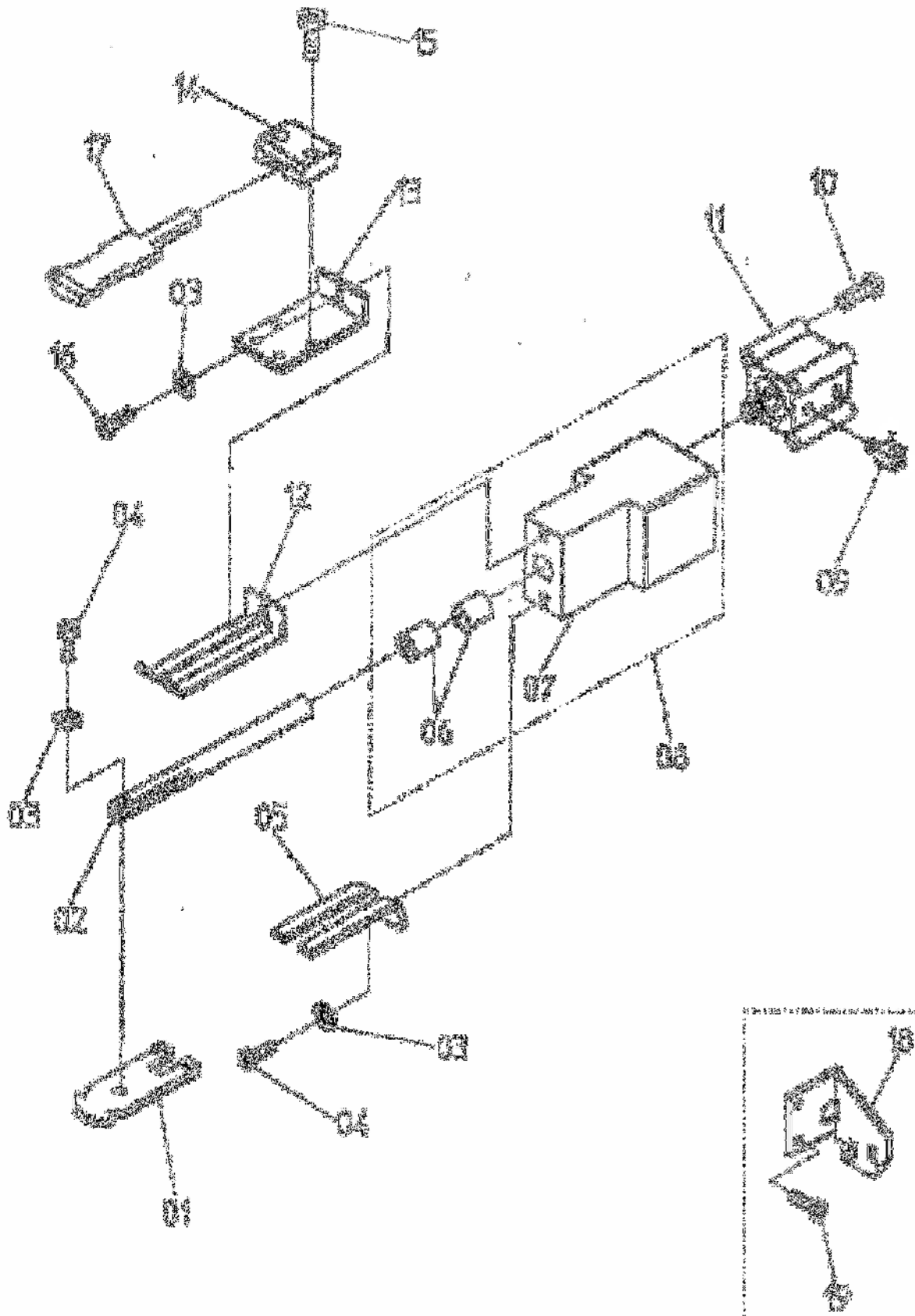
Tafel 42.0

NR. NO.	ARTIKEL NR. ARTICLE NO.	BEZEICHNUNG	NAME	ST. Q'ty
28	030-0393-00	Messerhalter	knife holder	1
29	030-1172-00	Messerträger	knife support	1
30	030-0461-00	Mittelmesser	middle knife	1
31	DIN 912 M3x12	Inbusschraube	screw	2
32	DIN 6912 M4x10	Inbusschraube	screw	1
33	ISO 1580 M3x5	Zylinderschraube	screw	4
56	030-0414-00	Stichplatte NA8	throat plate NA8	1
	030-1309-00	Stichplatte NA8 schwierige Stoffe	throat plate NA8 sticking ma.	1
	030-0413-00	Stichplatte NA10	throat plate NA10	1
	030-1820-00	Stichplatte NA10 schwierige Stoffe	throat plate NA10 sticking m.	1
	030-0399-00	Stichplatte NA12	throat plate NA12	1
	030-0655-00	Stichplatte NA12 schwierige Stoffe	throat plate NA12 sticking m.	1
	030-0471-00	Stichplatte NA14	throat plate NA14	1
	030-2824-00	Stichplatte NA14 schwierige Stoffe	throat plate NA14 sticking m.	1
	030-0475-00	Stichplatte NA16	throat plate NA16	1
	030-0526-00	Stichplatte NA18	throat plate NA18	1
	030-0472-00	Stichplatte NA20	throat plate NA20	1
	030-0457-00	Stichplatte NA22	throat plate NA22	1
	030-1549-00	Stichplatte NA24	throat plate NA24	1
	030-1550-00	Stichplatte NA26	throat plate NA26	1
	030-1551-00	Stichplatte NA28	throat plate NA28	1
	030-1552-00	Stichplatte NA30	throat plate NA30	1
57	030-0406-00	Blattfeder	spring	2
58	050-34101-00	Messer	knife	2
59	050-34106-00	Bundschraube	screw	4
60	050-34107-00	Mittelmessereinsatz	middle knife inset	1
61	050-0547-00	Fotozellenhalter	photocell holder	1
62	030-0632-00	Fotozellenhalter	photocell holder	1
63	060-21743-05	Fotozelle	photocell	1
64	030-0633-00	Gewindeplatte	plate	1
65	030-3226-00	Halter	holder	1
66	060-21754-00	Fadenwächter	thread sensor	1
68	DIN125 A2,2	Scheibe	washer	2
69	ISO 1207 M2x12	Zylinderschraube	screw	2
74	050-34105-00	Stichplattenschraube	throat plate screw	2
75	030-0588-00	Nadelhalter NA8	needle holder NA8	1
	030-0476-00	Nadelhalter NA10	needle holder NA10	1
	030-0456-00	Nadelhalter NA12	needle holder NA12	1
	030-0459-00	Nadelhalter NA14	needle holder NA14	1
	030-0474-00	Nadelhalter NA16	needle holder NA16	1
	030-0602-00	Nadelhalter NA18	needle holder NA18	1
	030-1567-00	Nadelhalter NA20	needle holder NA20	1
	030-0458-00	Nadelhalter NA22	needle holder NA22	1
	030-1568-00	Nadelhalter NA24	needle holder NA24	1
	030-1569-00	Nadelhalter NA26	needle holder NA26	1
	030-1570-00	Nadelhalter NA28	needle holder NA28	1
	030-1571-00	Nadelhalter NA30	needle holder NA30	1

ASS 3050

Oberteil-Anbau-Teile

Tafel 42.0

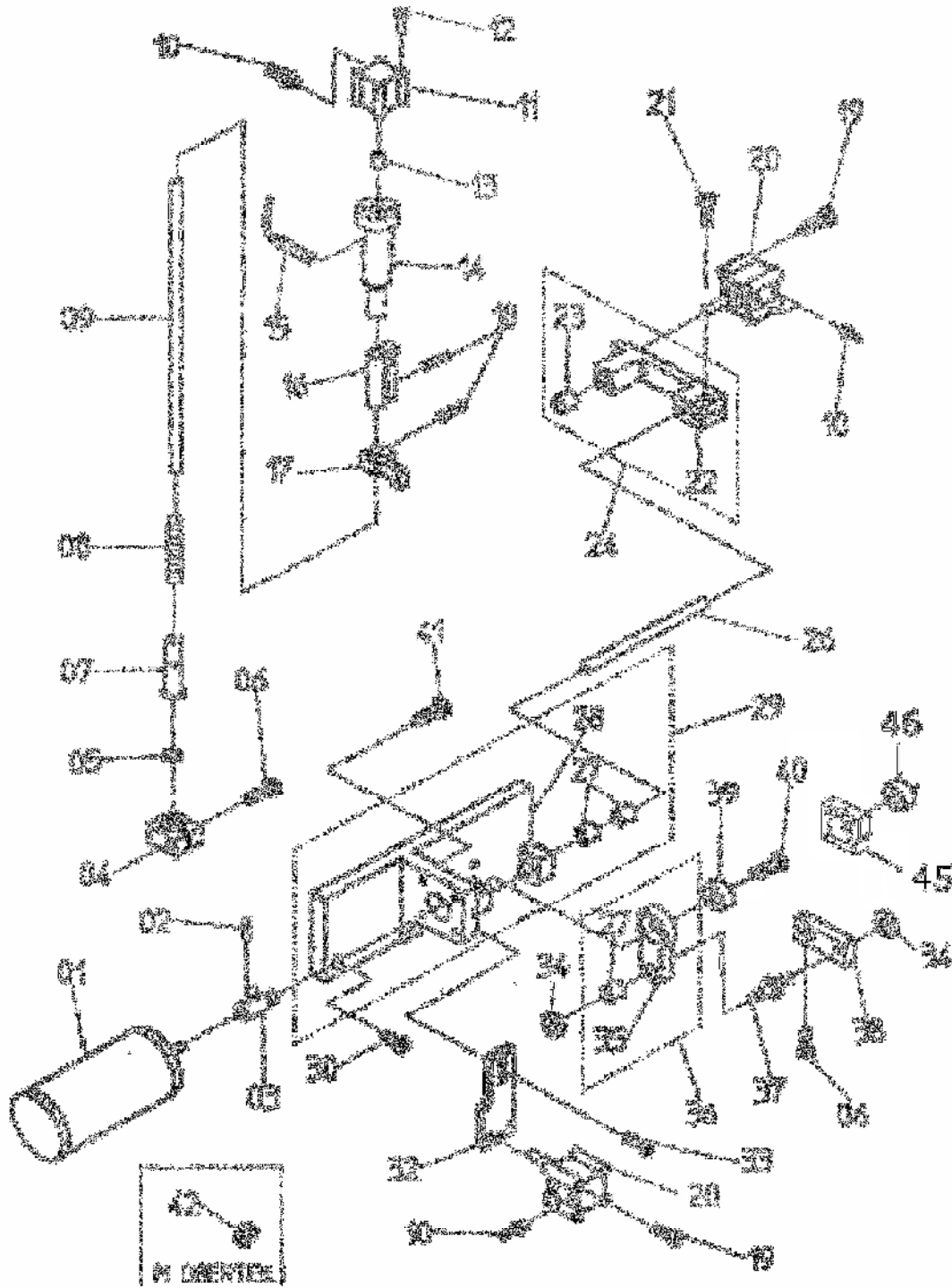


ASS 3050

Fadenfänger

Tafel 43.0

NR. NO.	ARTIKEL NR. ARTICLE NO.	BEZEICHNUNG	NAME	ST. Q`ty
1	030-2961-00	Fänger NA 8-12	catcher NA 8-12	1
	030-2961-01	Fänger NA 14-16	catcher NA 14-16	1
	030-2961-02	Fänger NA 18-20	catcher NA 18-20	1
	030-2961-03	Fänger NA 22-26	catcher NA 22-26	1
	030-2961-04	Fänger NA 28-30	catcher NA 28-30	1
2	030-0396-00	Welle	shaft	1
3	DIN125 A3,2	Scheibe	washer	3
4	DIN912 M3X10	Schraube	screw	2
5	030-1863-00	Messer NA 8-12	knife NA 8-12	1
	030-1863-01	Messer NA 14-16	knife NA 14-16	1
	030-1863-02	Messer NA 18-20	knife NA 18-20	1
	030-1863-03	Messer NA 22-26	knife NA 22-26	1
	030-1863-04	Messer NA 28-30	knife NA 28-30	1
6	050-15429-00	Buchse	sleeve	2
7	030-0397-00	Führung	guide	1
9	044-14341-00	Verschraubung	screw joint	2
10	DIN84 M3X45	Schraube	screw	4
11	041-16025-20	Zylinder	cylinder	1
12	050-34103-00	Feder NA 8-12	spring NA 8-12	1
	050-34130-00	Feder NA 14-16	spring NA 14-16	1
	050-34148-00	Feder NA 18-20	spring NA 18-20	1
	091-S34642.001	Feder NA 22-30	spring NA 22-30	1
13	030-0424-00	Halter	holder	1
14	030-0425-00	Führung	guide	1
15	DIN912 M3X5	Schraube	screw	2
16	DIN912 M3X12	Schraube	screw	1
17	030-0470-00	Schutz	guard	1
18	030-0395-00	Winkel	square	1
19	DIN912 M5X10	Schraube	screw	1
ASS 3050		Fadenfänger		Tafel 43.0

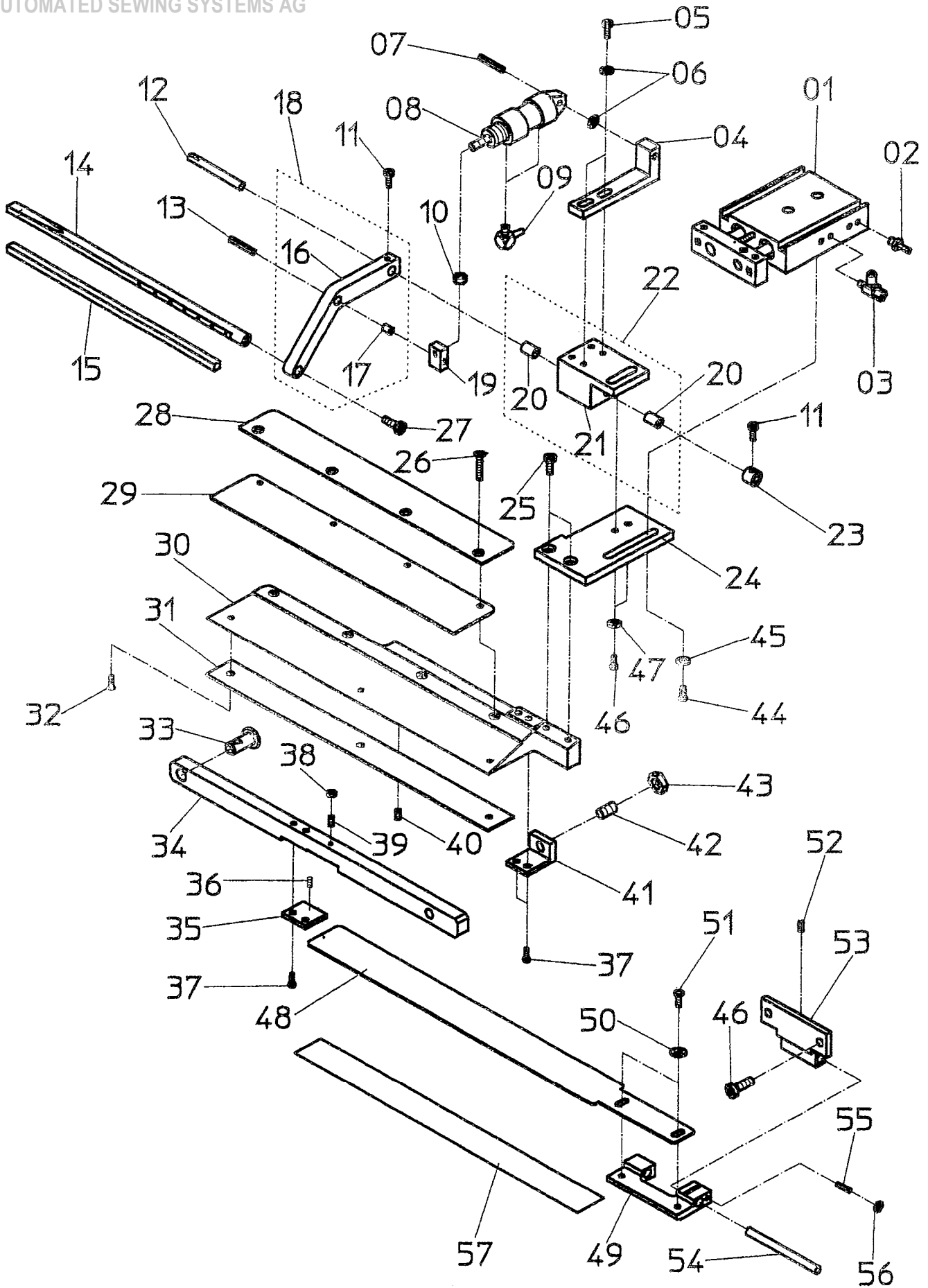


ASS 3050

Mittelmesserantrieb - Standart

Tafel 45.0

NR. NO.	ARTIKEL NR. ARTICLE NO.	BEZEICHNUNG	NAME	ST. Q'ty
1	030-0398-00	Motor	engine	1
2	DIN913 M4X5	Schraube	screw	2
3	030-0387-00	Exenter	eccentric	1
4	030-0393-00	Messerhalter	knife holder	1
5	050-11352-00	Scheibe	disk	1
6	DIN912 M5X15	Schraube	screw	2
7	030-0539-00	Buchse	sleeve	1
8	050-17518-00	Feder	spring	1
9	030-0391-00	Welle	shaft	1
10	044-14343-00	Verschraubung	screw joint	5
11	041-16015-20	Zylinder	cylinder	1
12	DIN84 M3X35	Schraube	screw	4
13	030-0548-00	Hülse	sleeve	1
14	030-0405-00	Buchse	sleeve	1
15	060-21724-00	Schalter	switch	1
16	030-1119-00	Mitnehmer	actuator	1
17	030-0388-00	Führung	guide	1
18	DIN913 M6X6	Schraube	screw	2
19	DIN912 M3X22	Schraube	screw	8
20	041-12005-25	Zylinder	cylinder	2
21	DIN912 M5X12	Schraube	screw	1
22	030-0384-00	Mitnehmer	actuator	1
23	050-15435-00	Buchse	sleeve	1
26	030-0132-00	Welle	shaft	1
27	050-15466-00	Buchse	guide	3
28	030-1120-00	Führungsplatte	guide plate	1
30	DIN912 M8X20	Schraube	screw	1
32	030-0402-00	Halter	holder	1
33	DIN912 M4X12	Schraube	screw	1
34	DIN934 M6	Mutter	nut	2
35	030-0386-00	Pleul	pitman	1
37	030-0389-00	Stehbolzen	stay bolt	1
38	030-0385-00	Hebel	lever	1
39	050-15371-00	Kugellager	ball bearing	1
40	DIN912 M3X15	Schraube	screw	1
41	DIN912 M4X20	Schraube	screw	4
42	030-0403-00	Druckring	thrust washer	1
45	030-3014-00	Lagerbock	bearing block	1
46	050-16662-00	Kugellager	ball bearing	1
ASS 3050		Mittelmesserantrieb - Standart		Tafel 45.0



ASS 3050

Klammerfuss links 240 mm

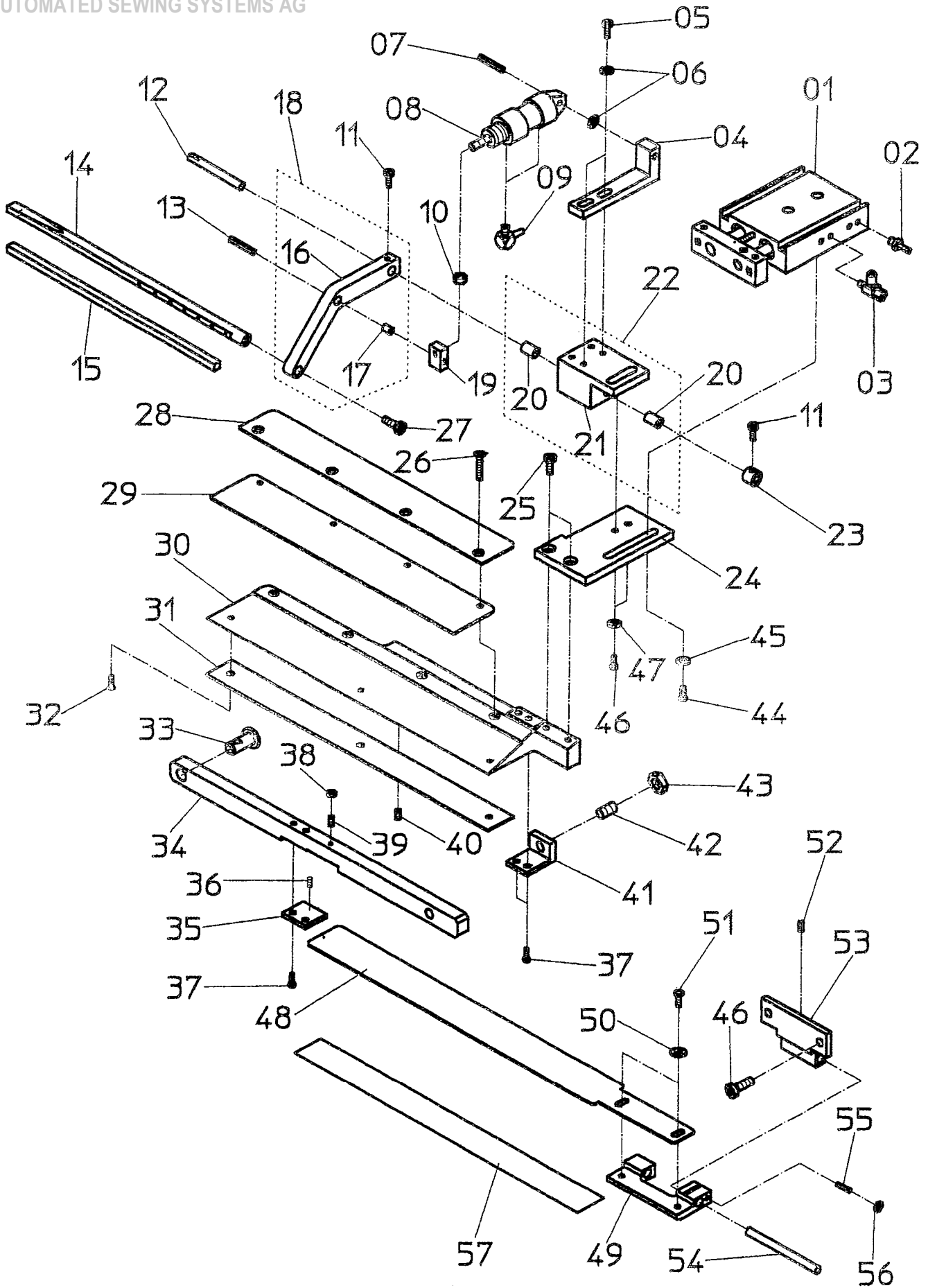
Tafel 48.0

NR. NO.	ARTIKEL NR. ARTICLE NO.	BEZEICHNUNG	NAME	ST. Q'ty
1	041-15010-00	Zylinder	cylinder	1
2	042-06927-00	Drossel	thottle valve	1
3	044-14343-00	Verschraubung	screw joint	1
4	030-0444-00	Zylinderhalter	cylinder holder	1
5	DIN912 M4X12	Schraube	screw	2
6	DIN125 A4,3	Scheibe	washer	3
7	DIN1474 4X20	Kerbstift	notched taper pin	1
8	040-10001-00	Zylinder	cylinder	1
9	044-14341-00	Verschraubung	screw joint	2
10	DIN934 M4	Mutter	nut	1
11	DIN912 M4X6	Schraube	screw	2
12	030-0441-00	Bolzen	bolt	1
13	DIN1474 4X16	Kerbstift	notched taper pin	1
14	030-0604-00	Klammer links	clamp left	1
15	030-0603-00	Gummibelag	rubber coat	1
16	030-0440-00	Hebel	lever	1
17	050-15452-00	Buchse	sleeve	1
19	030-0442-00	Lasche	cover plate	1
20	050-15428-00	Buchse	sleeve	2
21	030-0443-00	Halter	holder	1
23	050-16465-00	Stellring	set collar	1
24	030-0242-00	Platte links	plate left	1
25	DIN912 M4X10	Schraube	screw	2
26	DIN963 M3X6	Schraube	screw	4
27	DIN912 M6X14	Schraube	screw	1
28	030-0626-00	Abweißblech links	tolerance tin	1
29	030-0462-00	Druckblech	cover plate	1
30	030-0466-00	Klammer links	clamp left	1
31	030-0468-00	Klammergummi	clamp rubber	1
32	DIN963 M3X4	Schraube	screw	3
33	030-0193-00	Bolzen	bolt	1
34	030-0186-00	Klammerarm	clamp arm	1
35	030-0188-00	Lasche	cover plate	1
36	050-17466-01	Feder	spring	1
37	DIN963 M4X8	Schraube	screw	4
38	DIN439 M3	Mutter	nut	1
39	DIN912 M3X14	Schraube	screw	1
40	DIN916 M4X16	Schraube	screw	1
41	030-0187-00	Winkel	square	1
42	030-0715-00	Schraube	screw	1
43	DIN439 M8	Mutter	nut	1
44	DIN933 M5X12	Schraube	screw	2
45	DIN9021 A5,3	Scheibe	washer	2
46	DIN912 M5X12	Schraube	screw	4
47	DIN125 A5,3	Scheibe	washer	2
48	030-0464-00	Faltschieber	folding slide	1
49	030-0190-00	Platte links	plate left	1
50	DIN9021 A4,3	Scheibe	washer	2
51	DIN933 M4X6	Schraube	screw	2
52	DIN913 M4X4	Schraube	screw	1
53	030-0549-00	Platte	plate	1

ASS 3050

Klammerfuss links 240 mm

Tafel 48.0

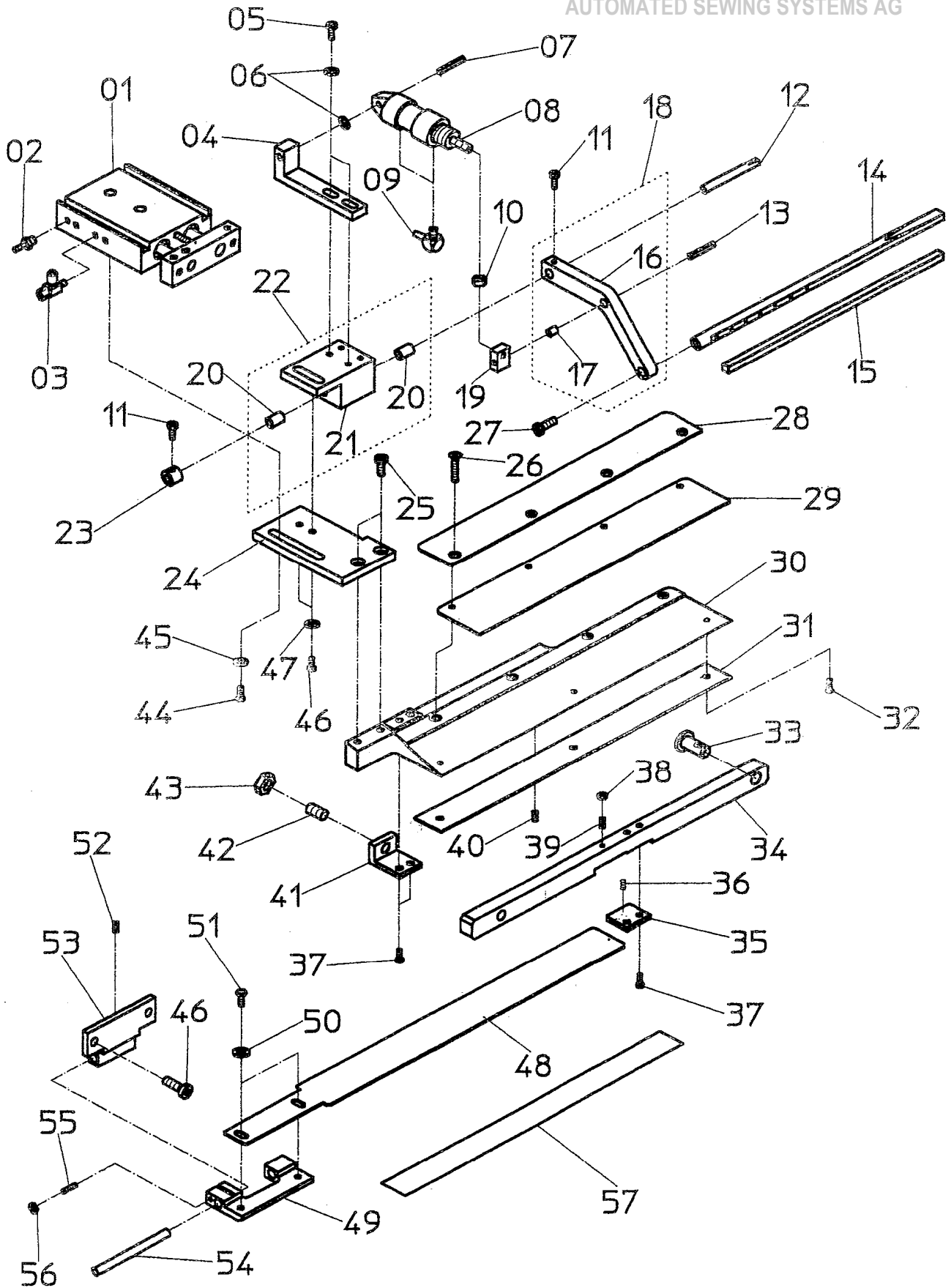


ASS 3050

Klammerfuss links 240 mm

Tafel 48.0

NR. NO.	ARTIKEL NR. ARTICLE NO.	BEZEICHNUNG	NAME	ST. Q'ty
54	030-0194-00	Welle	shaft	1
55	DIN913 M3X15	Schraube	screw	1
56	DIN985 M3	Mutter	nut	1
57	050-25780-10	Photozellenfolie	photocell foil	1
ASS 3050		Klammerfuss links 240 mm		Tafel 48.0



ASS 3050

Klammerfuss rechts 240 mm

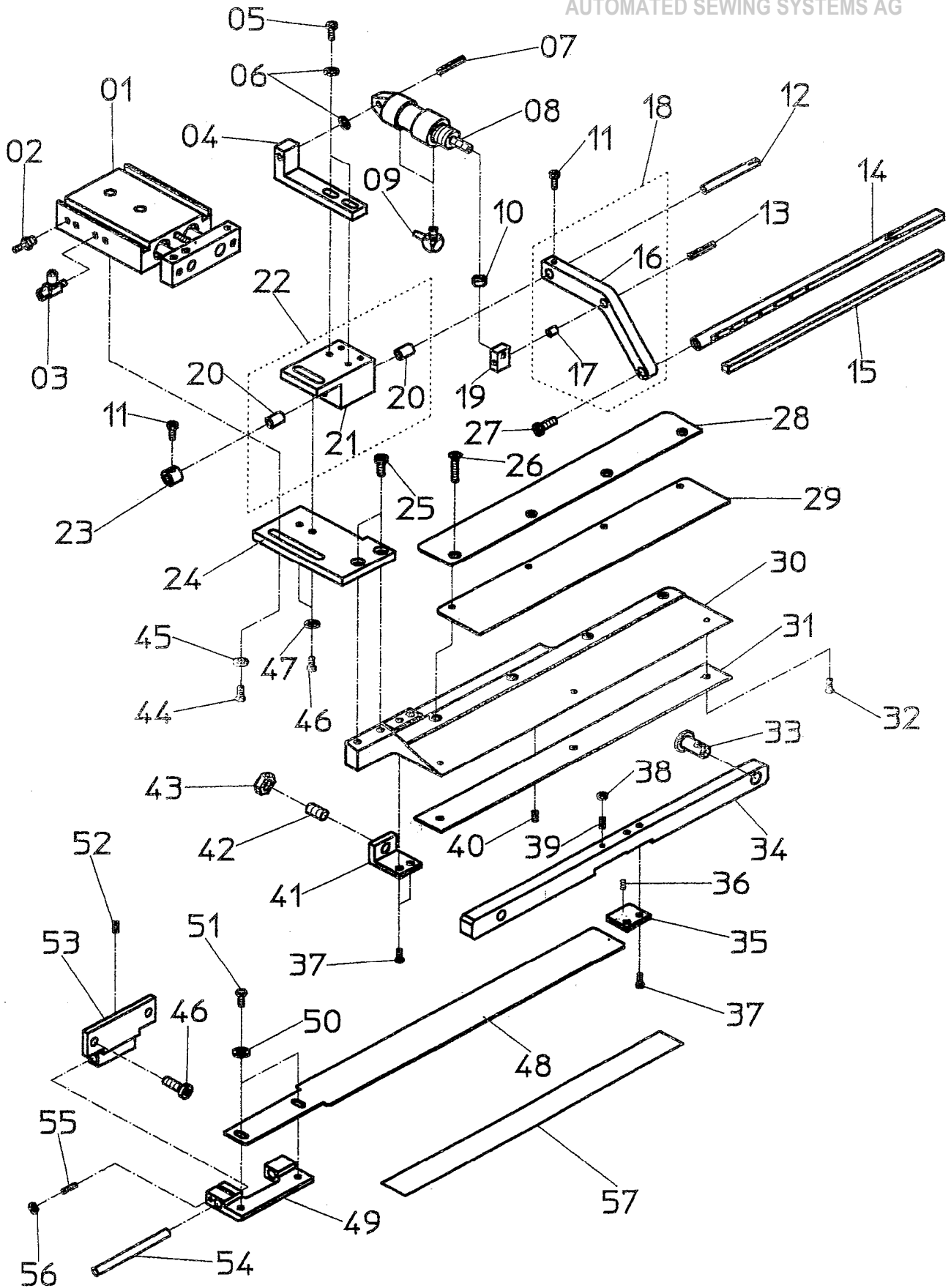
Tafel 49.0

NR. NO.	ARTIKEL NR. ARTICLE NO.	BEZEICHNUNG	NAME	ST. Q'ty
1	041-15010-00	Zylinder	cylinder	1
2	042-06927-00	Drossel	throttle valve	1
3	044-14343-00	Verschraubung	screw joint	1
4	030-0444-00	Zylinderhalter	cylinder holder	1
5	DIN912 M4X12	Schraube	screw	2
6	DIN125 A4,3	Scheibe	washer	3
7	DIN1474 4X20	Kerbstift	notched taper pin	1
8	040-10001-00	Zylinder	cylinder	1
9	044-14341-00	Verschraubung	screw joint	2
10	DIN934 M4	Mutter	nut	1
11	DIN912 M4X6	Schraube	screw	2
12	030-0441-00	Bolzen	bolt	1
13	DIN1474 4X16	Kerbstift	notched taper pin	1
14	030-0605-00	Klammer rechts	clamp right	1
15	030-0603-00	Gummibelag	rubber coat	1
16	030-0440-00	Hebel	lever	1
17	050-15452-00	Buchse	sleeve	1
19	030-0442-00	Lasche	cover plate	1
20	050-15428-00	Buchse	sleeve	2
21	030-0443-00	Halter	holder	1
23	050-16465-00	Stellring	set collar	1
24	030-0241-00	Platte	plate	1
25	DIN912 M4X10	Schraube	screw	2
26	DIN963 M3X6	Schraube	screw	4
27	DIN912 M6X14	Schraube	screw	1
28	030-0625-00	Blech	plate	1
29	030-0462-00	Deckblech	cover plate	1
30	030-0465-00	Klammer rechts	clamp right	1
31	030-0468-00	Klammergummi	clamp rubber	1
32	DIN963 M3X4	Schraube	screw	3
33	030-0193-00	Bolzen	bolt	1
34	030-0186-00	Klammerarm	clamp arm	1
35	030-0188-00	Lasche	cover plate	1
36	050-17466-01	Feder	spring	1
37	DIN963 M4X8	Schraube	screw	4
38	DIN439 M3	Mutter	nut	1
39	DIN912 M3X14	Schraube	screw	1
40	DIN916 M4X16	Schraube	screw	1
41	030-0187-00	Winkel	square	1
42	030-0715-00	Schraube	screw	1
43	DIN439 M8	Mutter	nut	1
44	DIN933 M5X12	Schraube	screw	2
45	DIN9021 A5,3	Scheibe	washer	2
46	DIN912 M5X12	Schraube	screw	4
47	DIN125 A5,3	Scheibe	washer	2
48	030-0463-00	Faltschieber	folding slide	1
49	030-0189-00	Platte rechts	plate right	1
50	DIN9021 A4,3	Scheibe	washer	2
51	DIN933 M4X6	Schraube	screw	2
52	DIN913 M4X4	Schraube	screw	1
53	030-0549-00	Platte	plate	1

ASS 3050

Klammerfuss rechts 240 mm

Tafel 49.0

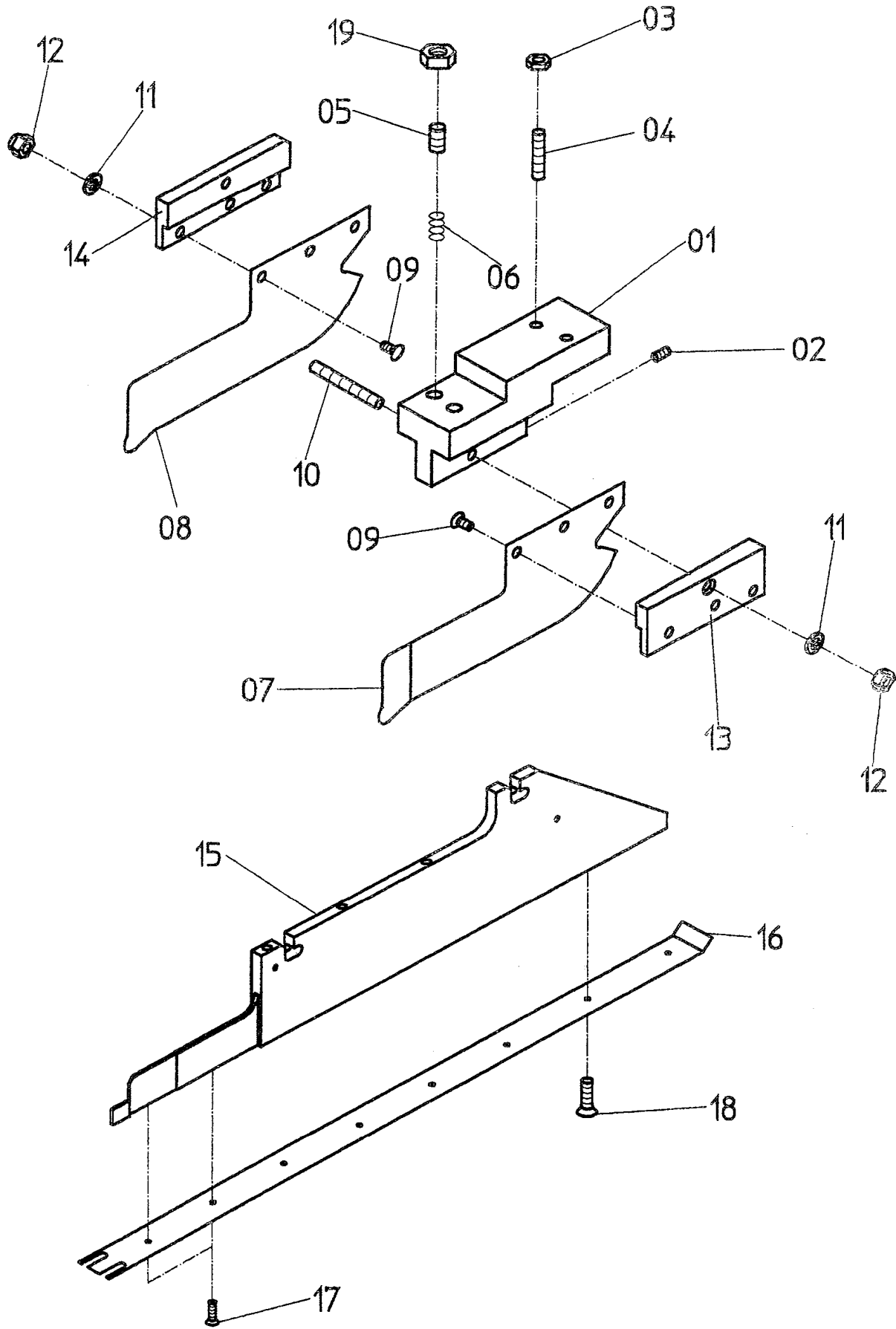


ASS 3050

Klammerfuss rechts 240 mm

Tafel 49.0

NR. NO.	ARTIKEL NR. ARTICLE NO.	BEZEICHNUNG	NAME	ST. Q'ty
54	030-0194-00	Welle	shaft	1
55	DIN913 M3X15	Schraube	screw	1
56	DIN985 M3	Mutter	nut	1
57	050-25780-10	Fotozellenfolie	photocell foil	1
ASS 3050		Klammerfuss rechts 240 mm		Tafel 49.0



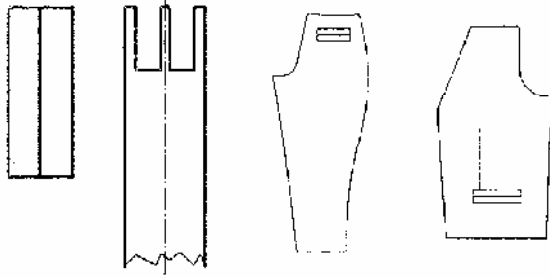
ASS 3050

Führungskopf 240 mm

Tafel 50.0

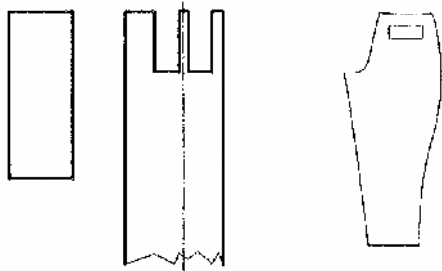
NR. NO.	ARTIKEL NR. ARTICLE NO.	BEZEICHNUNG	NAME	ST. Q'ty
1	030-0281-00	Halter	holder	1
2	DIN913 M3X5	Schraube	screw	1
3	DIN439 M4	Mutter	nut	2
4	DIN913 M4X14	Schraube	screw	2
5	DIN913 M5X8	Schraube	screw	2
6	050-17473-00	Feder	spring	2
7	030-0367-00	Blech links	plate left	1
8	030-0368-00	Blech rechts	plate right	1
9	DIN963 M3X4	Schraube	screw	4
10	DIN913 M4X30	Schraube	screw	1
11	DIN125 A4,3	Scheibe	washer	2
12	DIN985 M4	Hutmutter	cup nut	2
13	030-0280-00	Halter NA 10-12	holder NA 10-12	1
	030-0360-00	Halter NA 14-16	holder NA 14-16	1
	030-0373-00	Halter NA 18-20	holder NA 18-20	1
	030-0364-00	Halter NA 22-24	holder NA 22-24	1
	030-1563-00	Halter NA 26-28	holder NA 26-28	1
	030-1565-00	Halter NA 30	holder NA 30	1
14	030-0359-00	Halter NA 10-12	holder NA 10-12	1
	030-1381-00	Halter NA 14-16	holder NA 14-16	1
	030-0372-00	Halter NA 20-22	holder NA 20-22	1
	030-0363-00	Halter NA 22-24	holder NA 22-24	1
	030-1562-00	Halter NA 26-28	holder NA 26-28	1
	030-1564-00	Halter NA 30	holder NA 30	1
15	030-0563-00	Paspelführung	piping guide	1
16		siehe Tafel 50.1	look at page 50.1	1
17	DIN963 M2X5	Schraube	screw	2
18	DIN963 M3X6	Schraube	screw	5
19	DIN439 M5	Mutter	nut	2
ASS 3050		Führungskopf 240 mm		Tafel 50.0

Doppelpaspel Hose + Sakko



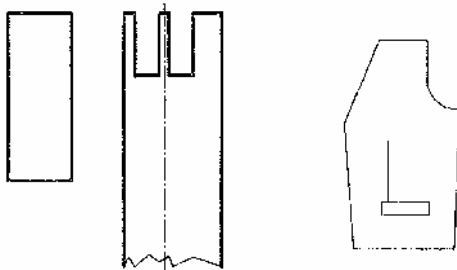
030-0346-00	Sohle NA10	sohle NA10
030-0529-00	Sohle NA12	sohle NA12
030-2810-00	Sohle NA14	sohle NA14
030-2959-00	Sohle NA16	sohle NA16
030-2781-00	Sohle NA18	sohle NA18
030-2858-00	Sohle NA20	sohle NA20
030-1130-00	Sohle NA24	sohle NA24
030-2863-00	Sohle NA28	sohle NA28

Leiste/ Einfach Paspel Hose

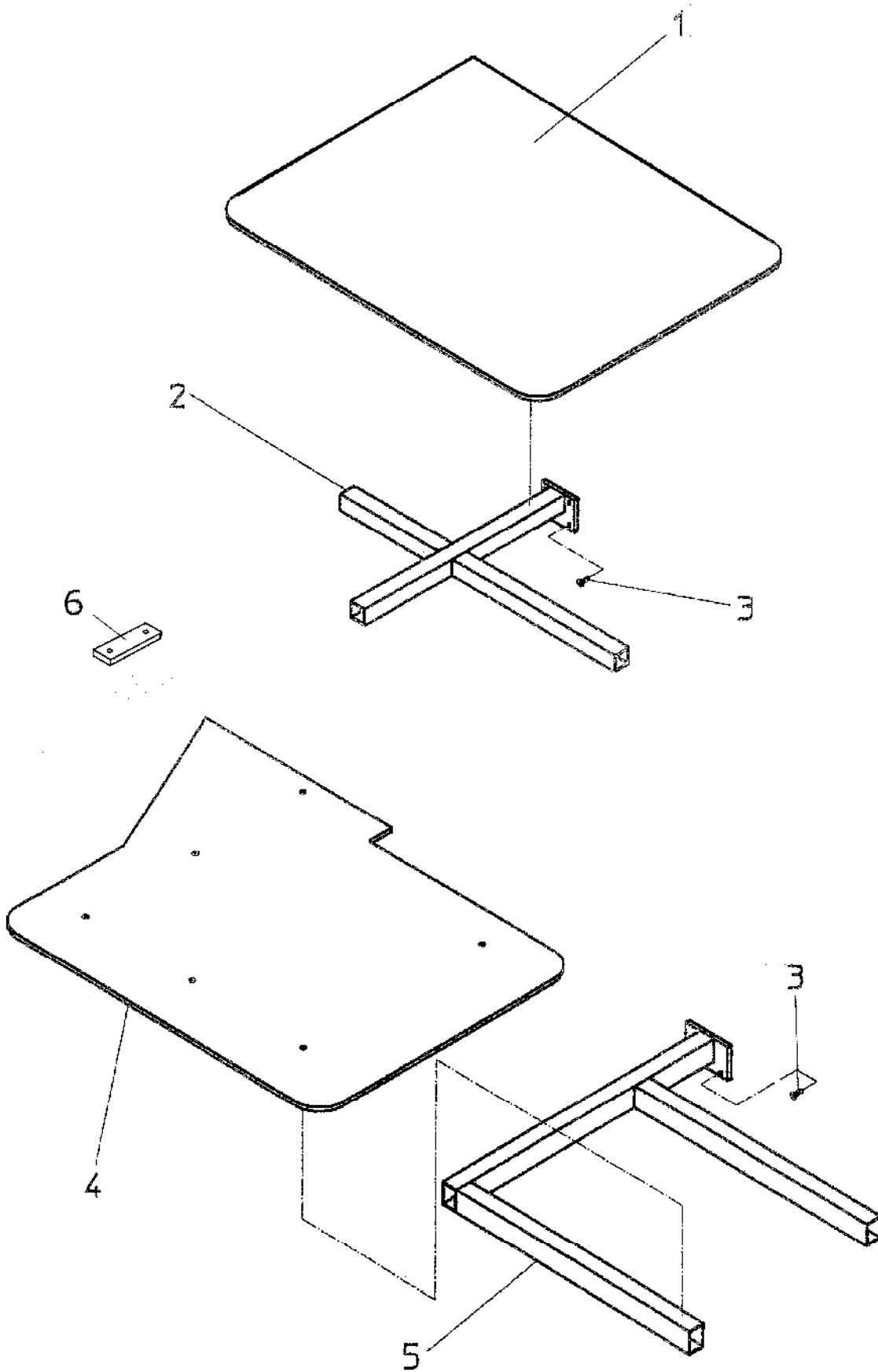


030-0528-00	Sohle NA12	sohle NA12
030-2811-00	Sohle NA14	sohle NA14
030-2960-00	Sohle NA16	sohle NA16
030-2782-00	Sohle NA18	sohle NA18
030-1255-00	Sohle NA20	sohle NA20
030-1131-00	Sohle NA24	sohle NA24

Leiste/Einfach Paspel Sakko



030-0348-00	Sohle NA10	sohle NA10
030-0347-00	Sohle NA12	sohle NA12
030-0349-00	Sohle NA14	sohle NA14
030-2995-00	Sohle NA16	sohle NA16
030-2783-00	Sohle NA18	sohle NA18
030-2857-00	Sohle NA20	sohle NA20
030-2864-00	Sohle NA26	sohle NA26

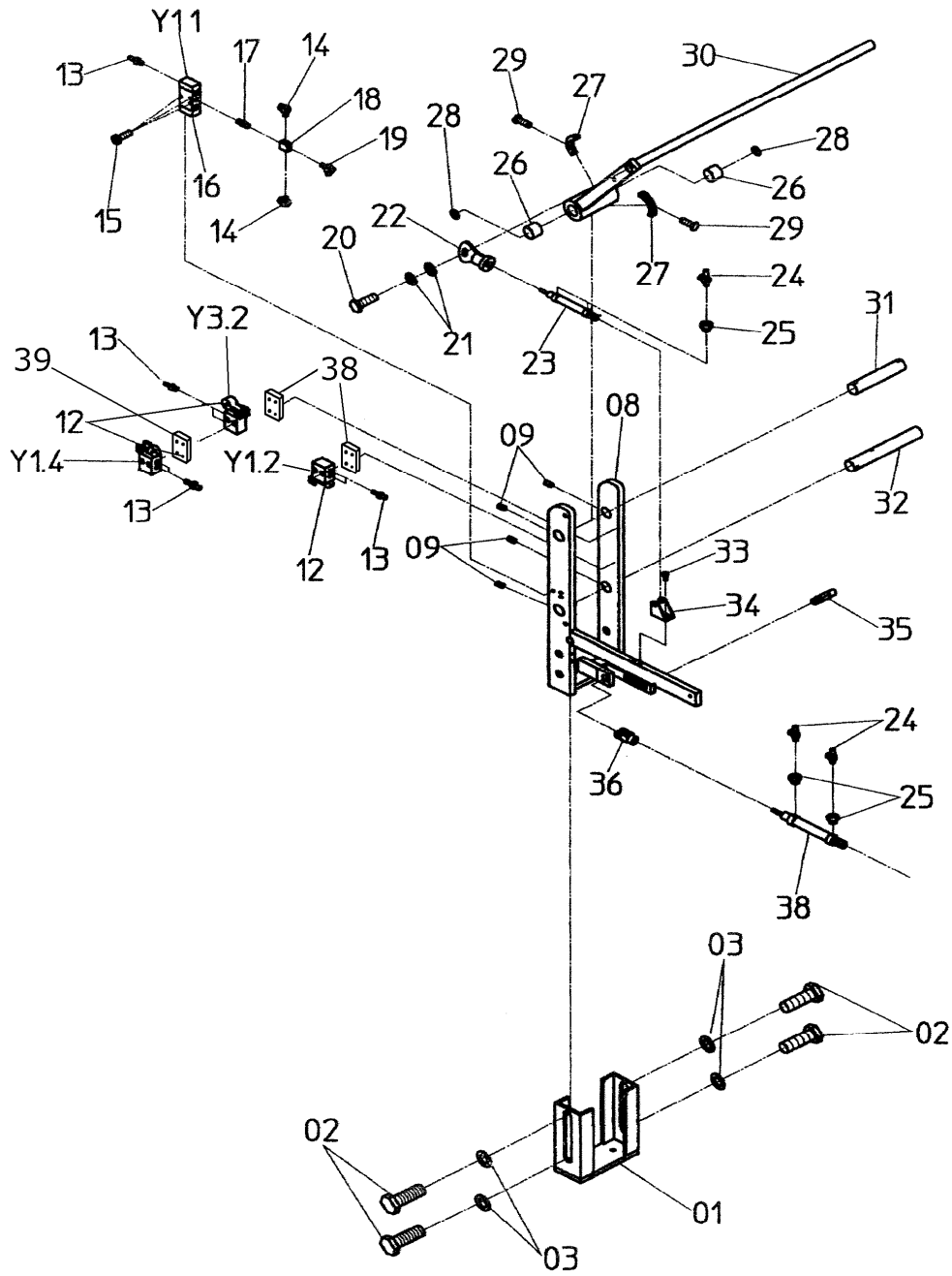


ASS 3050

Ablagetisch groß / klein

Tafel 82.0

NR. NO.	ARTIKEL NR. ARTICLE NO.	BEZEICHNUNG	NAME	ST. Q'ty
1	030-0074-00	Tischplatte	tabel plate	1
2	030-0147-00	Stütze	support	1
3	DIN912 M6X20	Schraube	screw	4
4	030-0283-00	Ablageplatte	depositing plate	1
5	030-0284-00	Beistelltischrahmen	side table frame	1
6	030-0666-00	Lasche	lug	1
ASS 3050		Ablagetisch groß / klein		Tafel 82.0

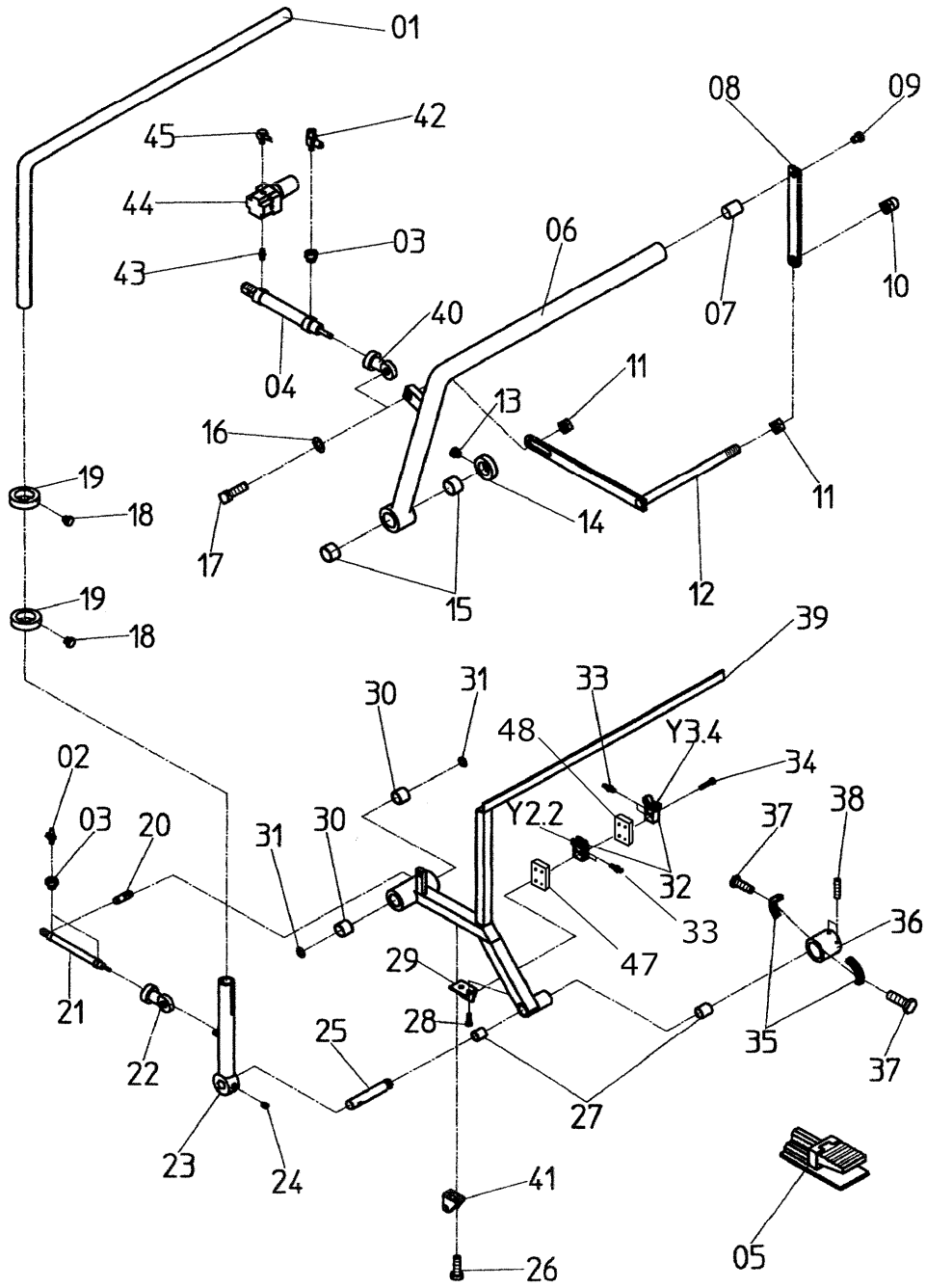


ASS 3050

Überwurfstapler

Tafel 83.0

NR. NO.	ARTIKEL NR. ARTICLE NO.	BEZEICHNUNG	NAME	ST. Q`ty
1	030-0362-00	Grundplatte	base plate	1
2	DIN933 M10x20	Schraube	screw	4
3	DIN9021 ø10,5	Scheibe	washer	4
8	030-0558-00	Rahmen	frame	1
9	DIN913 M6x15	Schraube	screw	4
12	042-11249-00	Ventil	valve	3
13	044-14343-00	Verschraubung	screw joint	9
14	044-14341-00	Verschraubung	screw joint	3
15	DIN912 M3x20	Schraube	screw	2
16	042-11195-01	Ventil	valve	1
17	044-13310-00	Verschraubung	screw joint	1
18	044-13324-00	Verschraubung	screw joint	1
19	044-13321-00	Verschraubung	screw joint	1
20	DIN933 M10x30	Schraube	screw	1
21	DIN125 Aø10,5	Scheibe	washer	2
22	050-10202-00	Gelenkkopf	swivel head	1
23	040-25050-20	Zylinder	cylinder	1
24	042-06927-00	Drossel	throttle valve	4
25	044-13312-00	Verschraubung	screw joint	4
26	050-15423-00	Buchse	sleeve	2
27	030-0235-00	Anschlag	impact	2
28	DIN988 162601	Scheibe	washer	2
29	DIN933 M4x8	Schraube	screw	2
30	030-0552-00	Bügel	stirrup	1
31	030-0239-00	Welle	shaft	1
32	030-0240-00	Welle	shaft	1
33	DIN6912 M6x10	Schraube	screw	2
34	050-10148-00	Befestigung	fastening	1
35	030-0237-00	Bolzen	bolt	1
36	050-10217-00	Gabelkopf	fork crown	1
37	040-25100-20	Zylinder	cylinder	1
38	030-2429-00	Platte	plate	2
39	030-2430-00	Platte	plate	1
BASS 3050		Überwurfstapler		Tafel 83.0



ASS 3050

Überwurfstapler

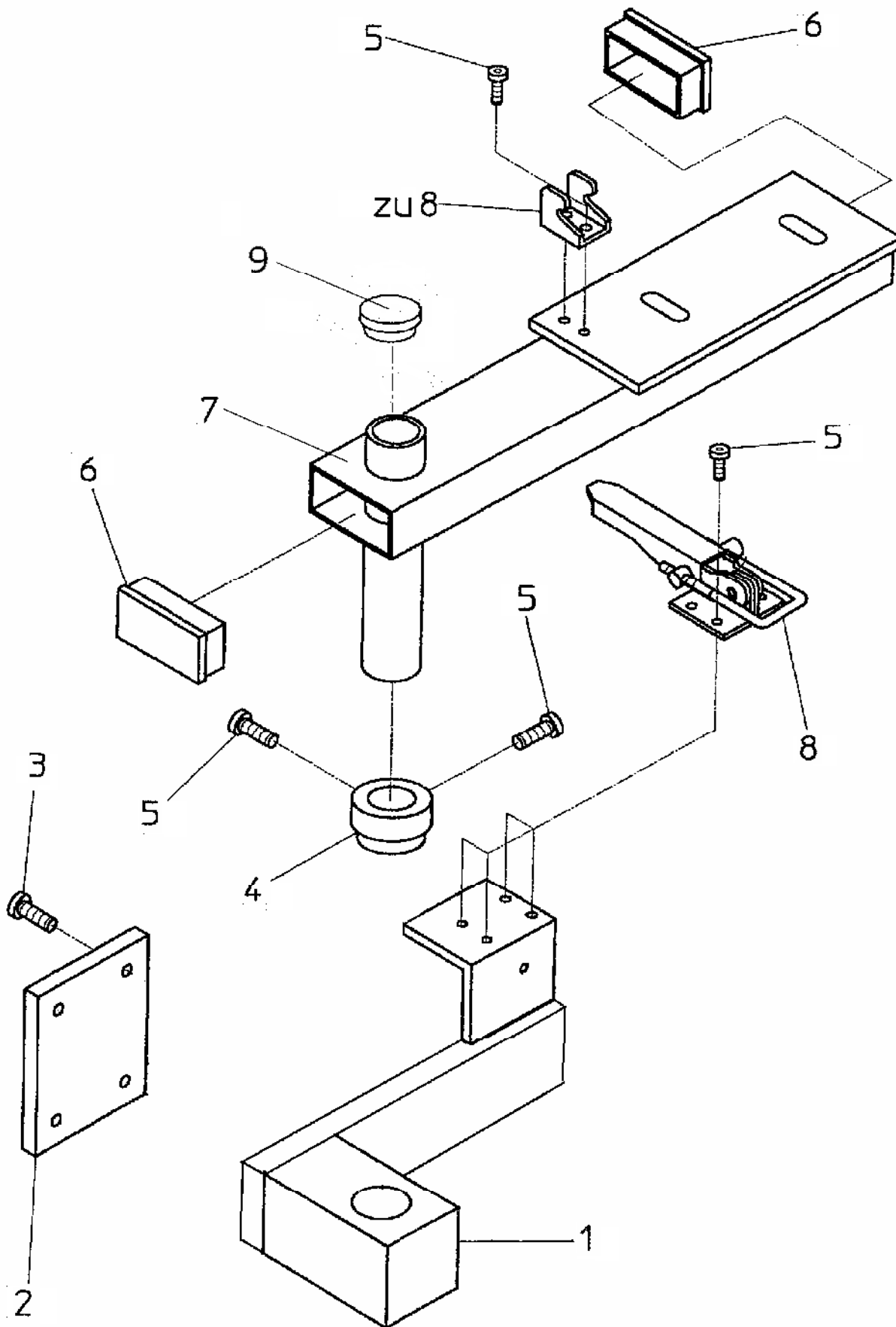
Tafel 84.0

NR. NO.	ARTIKEL NR. ARTICLE NO.	BEZEICHNUNG	NAME	ST. Q`ty
1	030-0554-00	Rohr	pipe	1
2	042-06927-00	Drossel	valve	2
3	042-13312-00	Verschraubung	screw joint	3
4	040-25100-20	Zylinder	cylinder	1
5	042-11192-00	Ventil	valve	1
6	030-0233-00	Bügel	stirrup	1
7	030-0232-00	Bolzen	bolt	1
8	030-0231-00	Lasche	cover plate	1
9	DIN912 M6x12	Schraube	screw	1
10	DIN1587 M10	Mutter	nut	1
11	DIN934 M10	Mutter	nut	2
12	030-0230-00	Bügel	stirrup	1
13	DIN912 M6x6	Schraube	screw	1
14	050-16462-00	Stellring	set collar	1
15	050-15439-00	Buchse	sleeve	2
16	DIN125 Aø10,5	Scheibe	washer	1
17	DIN933 M10x45	Schraube	screw	1
18	DIN912 M6x8	Schraube	screw	2
19	030-0374-00	Stellring	set collar	2
20	030-0238-00	Welle	shaft	1
21	040-20160-21	Zylinder	cylinder	1
22	050-15394-00	Gelenkkopf	swivel head	1
23	030-0556-00	Bügel	stirrup	1
24	DIN913 M8x10	Schraube	screw	1
25	030-0229-00	Welle	shaft	1
26	DIN6912 M6x10	Schraube	screw	2
27	050-15433-00	Buchse	sleeve	2
28	DIN912 M4x10	Schraube	screw	2
29	030-0236-00	Winkel	square	1
30	050-15423-00	Buchse	sleeve	2
31	DIN988 162601	Scheibe	washer	2
32	042-11249-00	Ventil	valve	2
33	044-14343-00	Verschraubung	screw joint	4
35	030-0235-00	Anschlag	impact	2
36	030-0234-00	Welle	shaft	1
37	DIN933 M4x8	Schraube	screw	2
38	DIN913 M6x8	Schraube	screw	2
39	030-0557-00	Bügel	stirrup	1
40	050-10202-00	Gelenkkopf	swivel head	1
41	050-10148-00	Befestigung	fastening	1
42	042-07418-00	Drossel	throttle valve	1
43	044-13310-00	Verschraubung	screw joint	1
44	045-12274-00	Druckregler	insolator	1
45	044-14341-00	Verschraubung	screw joint	1
46	044-11192-01	Reduzierstecker	restricted fitting	3
47	030-2429-00	Platte	plate	1
48	030-2430-00	Platte	plate	1

BASS 3050

Überwurfstapler

Tafel 84.0

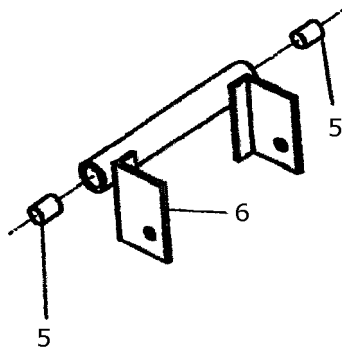
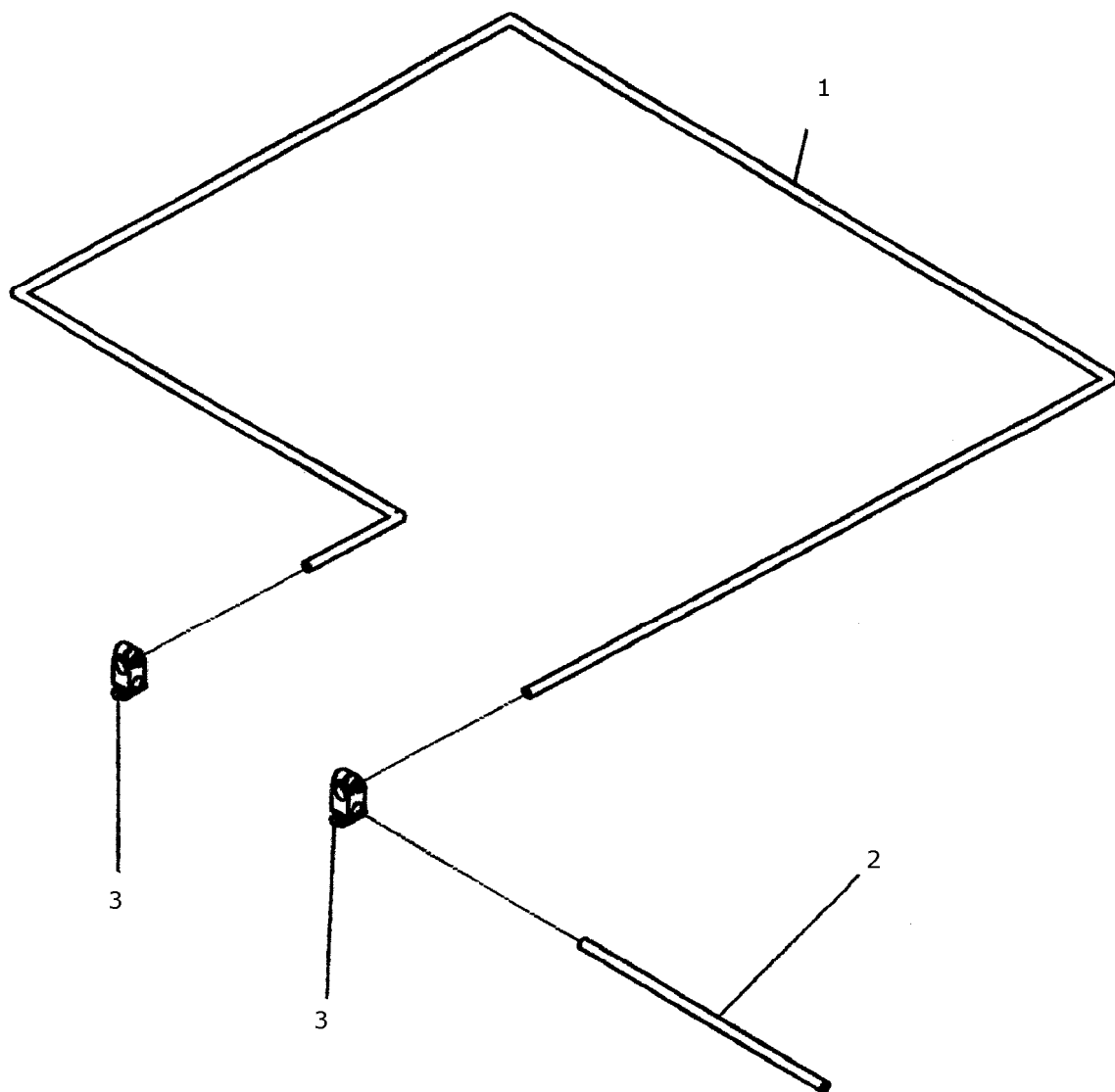


ASS 3050

Staplerbefestigung

Tafel 85.0

NR. NO.	ARTIKEL NR. ARTICLE NO.	BEZEICHNUNG	NAME	ST. Q'ty
1	030-0449-00	Staplerklemme	stacker clamp	1
2	030-0056-00	Platte	plate	1
3	DIN912 M6x20	Schraube	screw	4
4	030-0140-00	Stellring	set collar	1
5	DIN912 M6x10	Schraube	screw	8
6	050-25873-00	Verschlußstopfen	stopper	2
7	030-0445-00	Befestigung	fastening	1
8	050-16514-00	Schnellverschluß	quick fastener	1
9	050-25877-02	Verschlußstopfen	stopper	2
BASS 3050		Staplerbefestigung		Tafel 85.0

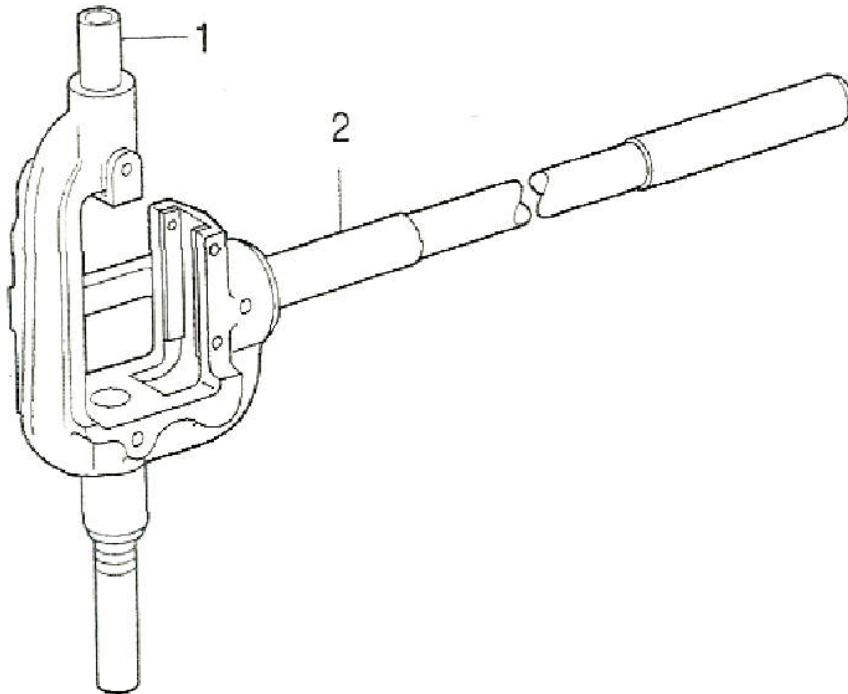


BASS 3050

Stapler - Schutzvorrichtung

Tafel 86.0

NR. NO.	ARTIKEL NR. ARTICLE NO.	BEZEICHNUNG	NAME	ST. Q'ty
1	030-0813-00	Schutzbügel	guard stirrup	1
2	030-0814-00	Rohr	pipe	1
3	050-16436-00	Klemme	clamp	2
4	050-15439-00	Buchse	sleeve	2
5	030-0729-00	Halter	holder	1
BASS 3050		Stapler - Schutzvorrichtung		Tafel 86.0

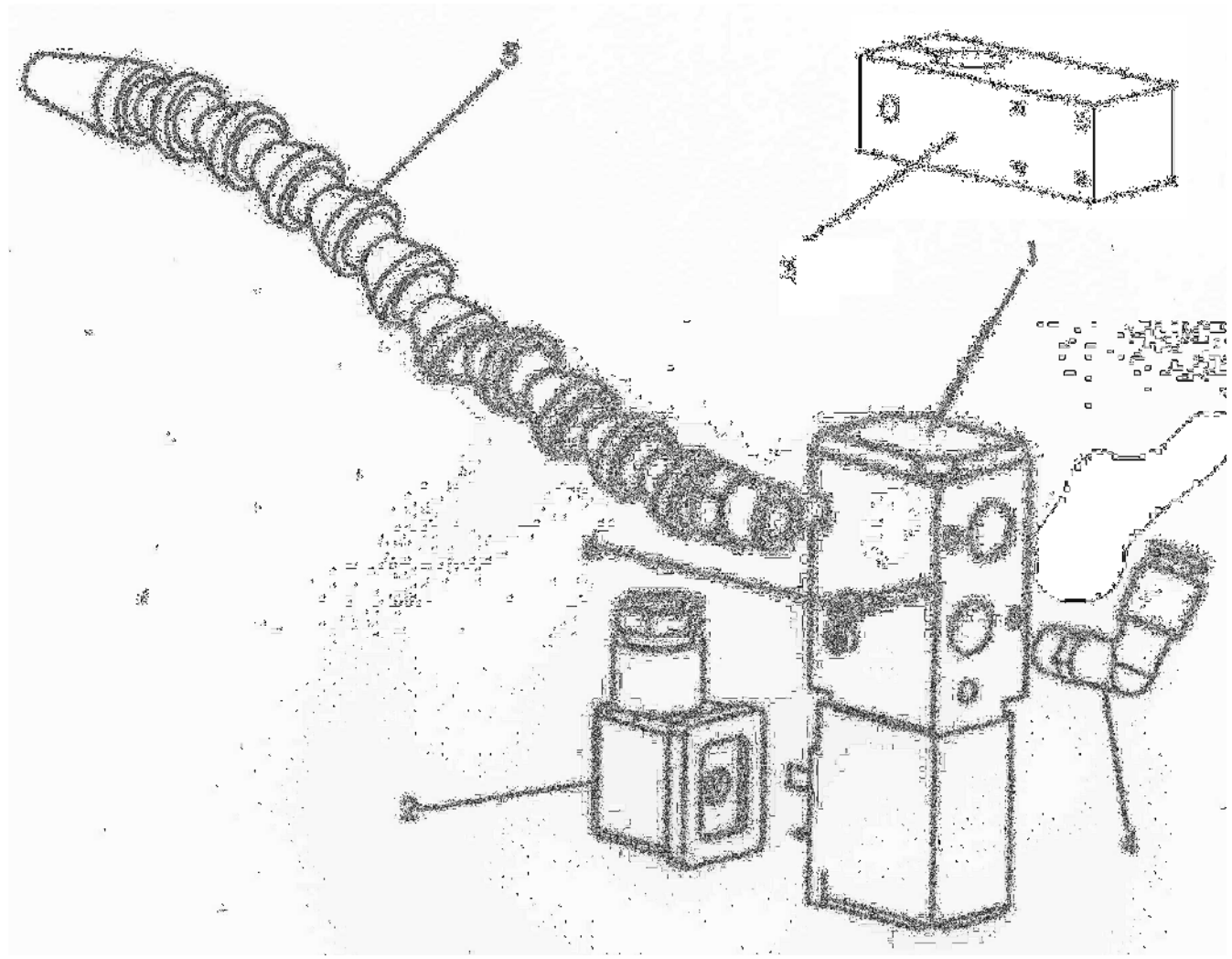


BASS 3050

Nadelstange-Brother 842 + Kulisse

Tafel 87.0

NR. NO.	ARTIKEL NR. ARTICLE NO.	BEZEICHNUNG	NAME	ST. Q'ty
1	093-159360201	Nadelstange	needle bar	1
2	093-112588101	Nadelstangenkulisse	rocker shaft	1
BASS 3050		Nadelstange-Brother 842 + Kulisse		Tafel 87.0



BASS 3050

Ausblasvorrichtung

Tafel 88.0

NR. NO.	ARTIKEL NR. ARTICLE NO.	BEZEICHNUNG	NAME	ST. Q'ty
1	042-11318-00	Magnetventil	magnet valve	1
2	042-11319-00	Steckdose	socket outlet	1
3	030-0685-00	Ventilhalter	valve holder	1
4	044-13288-00	Einschraubwinkel	screw joint	1
5	050-12240-11	Ausblassechlauch	blowing out tupe	1
6	DIN 912 M3x35	Schraube	screw	1
BASS 3050		Ausblasvorrichtung		Tafel 88.0