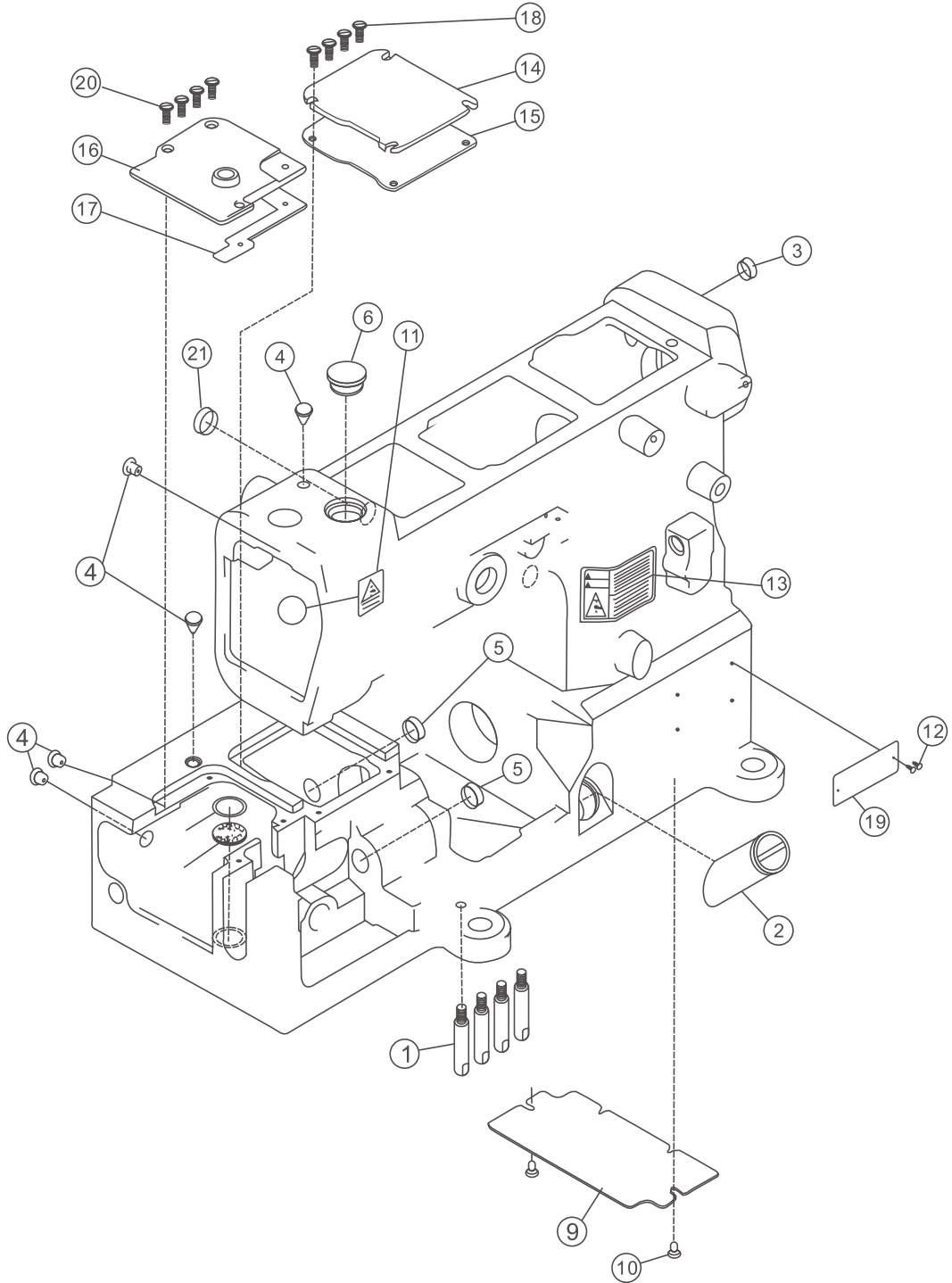


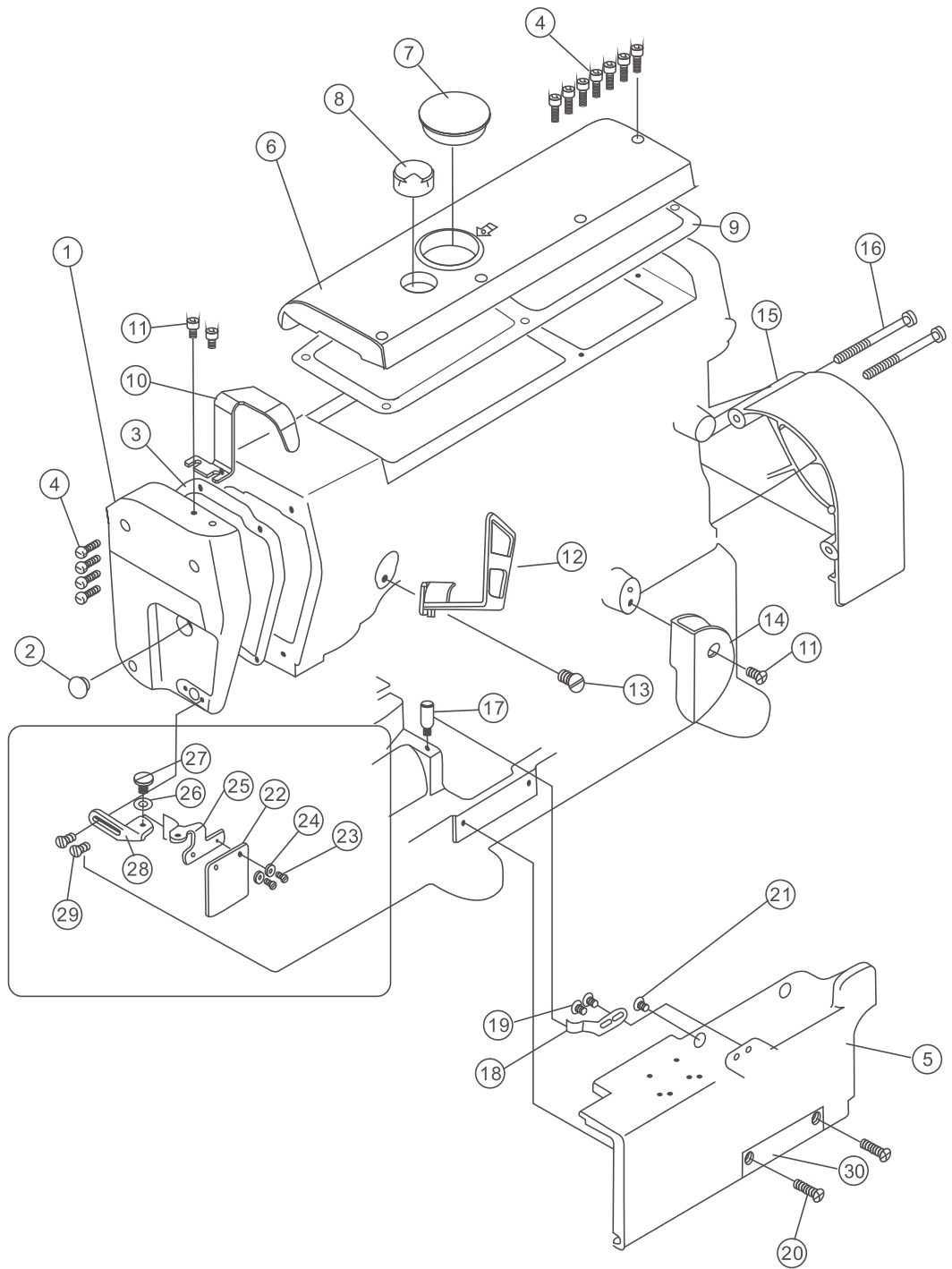
2.1 机壳结构 (A) MACHINE BED FRAME (A)



2.1 机壳结构(A) MACHINE BED FRAME(A)

序号 PEF NO	件 号 PART NO	名 称	DESCRIPTION	数量 QTY	
				562A	562A-BD
1	10042368	机座螺钉	BED PIN	4	4
2	10042369	油量指示窗	OIL LEVEL GAUGE	1	1
3	10042370	抬压轴后油塞	PLUG	1	1
4	10042371	机头油塞	PLUG	4	4
5	10010782	橡胶塞	PLUG	2	2
6	10008964	橡胶塞	PLUG	1	1
7	10003330	Φ18 挡圈	RING	3	3
8	10012087	滤油网	FILTER	3	3
9	10042376	底盖板	COVER	1	1
10	10042377	底盖板螺钉	SCREW	2	2
11	10043147	三角形标贴	CAUTION LABEL	1	1
12	10002840	2×5 铆钉	PIN	2	2
13	10008936	机头安全提示牌	STICKER	1	1
14	10042378	弯针传动盖板	TOP COVETR PLATE (RIGHT)	1	1
15	10042379	弯针传动盖板垫	GASKET	1	1
16	10042380	针距按钮盖	TOP COVETR PLATE (LEFT)	1	1
17	10042381	针距按钮盖密封垫	GASKET	1	1
18	10042382	弯针传动盖板螺钉	SCREW	4	4
19	10052657	型号牌☆	MMODEL CARD☆	1	1
20	10042440	针距按钮盖螺钉	SCREW	4	4
21	10010931	油封	OIL SEAL	1	1

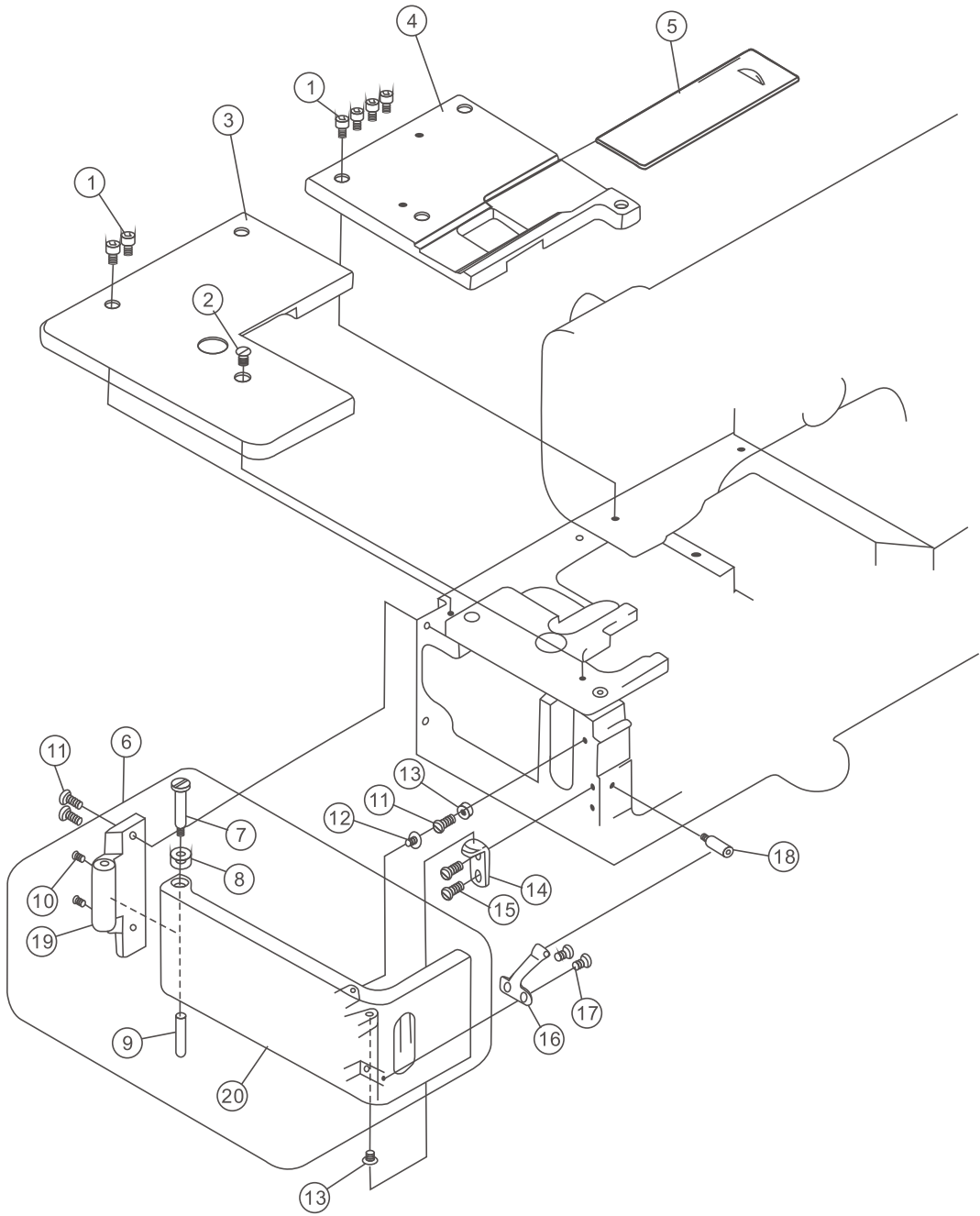
2.2 机壳结构 (B) MACHINE BED FRAME (B)



2.2 机壳结构(B) Machine Bed Frame(B)

序号 PEF NO	件号 PART NO	名称	DESCRIPTION	数量 QTY	
				562A	562A-D
1	10042384	面板☆	FACE PLATE☆	1	1
2	10013170	橡胶塞	PLUG	1	1
3	10042386	面板密封垫	PANEL SEAL GASKET	1	1
4	10042387	面板螺钉	SCREW	11	11
5	10052829	穿线罩板 *	FRONT COVER	1	0
6	10042389	上盖板	UPPER COVER PLATE	1	1
7	10042390	上盖闷头	PLUG	1	1
8	10042391	喷油窗	OIL SIGHT WINDOW	1	1
9	10042392	上盖板垫	SEAL	1	1
10	10042393	挑线杆防护罩	NEEDE BAR GUARD	1	1
11	10011264	挑线杆防护罩螺钉	SCREW	3	3
12	10042395	过线防护罩	BARCKET	1	1
13	10004974	螺钉	SCREW	1	1
14	10042397	底过线导板	LOOPER THREAD GUIDE COVER	1	1
15	10042398	皮带罩☆	PULLER COVER☆	1	1
16	10042399	皮带罩螺钉	SCREW	2	2
17	10042400	底线过线连接柱	SCREW	1	1
18	10042401	穿线罩弹簧	FLAT SPRING	1	1
19	10010837	螺钉	SCREW	2	2
20	10042403	穿线罩板铰链螺钉	SCREW	2	2
21	10042404	防震垫	CUSHION	1	1
22	10042405	防护罩	EYE GUARD	1	1
23	10042406	防护罩螺钉	SCREW	2	2
24	10042407	防护罩垫圈	WASHER	2	2
25	10042408	防护罩支架	BRACKET	1	1
26	10009470	垫圈	WASHER	1	1
27	10042410	螺钉	SCREW	1	1
28	10042411	防护罩座	BRACKET	1	1
29	10042412	螺钉	SCREW	2	2
30	10042415	穿线罩铰链	COVER	1	1

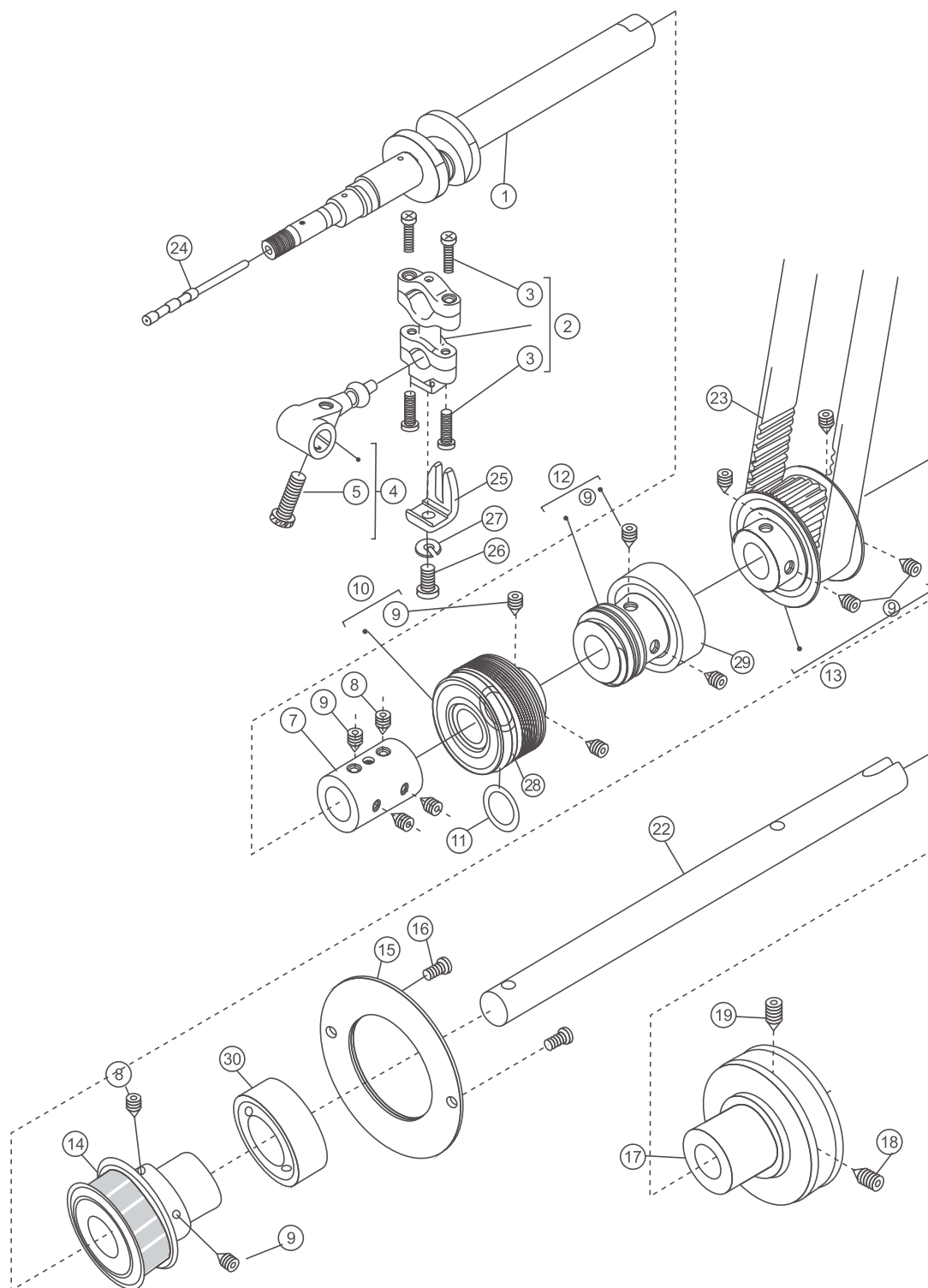
2.3 机壳结构(C) MACHINE BED FRAME (C)



2.3 机壳结构(C) MACHINE BED FRAME(C)

序号 PEF NO	件号 PART NO	名称	DESCRIPTION	数量 QTY	
				562A	562A-BD
1	10042387	螺钉	SCREW	6	6
2	10042420	缝台左罩定位螺钉	SCREW	1	1
3	10042421	缝台左罩	BED COVER (LEFT)	1	1
4	10042954	缝台右罩	BED COVER (RIGHT)	1	1
5	10042423	推板组件	COVER	1	1
6	10043224	左侧罩组件	SUDE COVER ASSEMBLY	1	1
7	10042427	螺钉	SCREW	1	1
8	10042419	垫圈	SPRING	4	4
9	10042428	左侧罩铰链销轴	PIN	1	1
10	10042429	铰链上头螺钉	SCREW	2	2
11	10042412	螺钉	SCREW	3	3
12	10042404	防震塞	CUSHON	2	2
13	10042424	螺母	NUT	1	1
14	10042425	防震板	BRACKLT	1	1
15	10011264	螺钉	SCREW	2	2
16	10042426	前罩板弹簧	FALT SPRING	1	1
17	10010837	螺钉	SCREW	2	2
18	10042400	螺钉	SCREW	1	1
19	10042430	左侧板铰链板	LINK COVER	1	1
20	10042431	左罩板	COVER (LEFT)	1	1

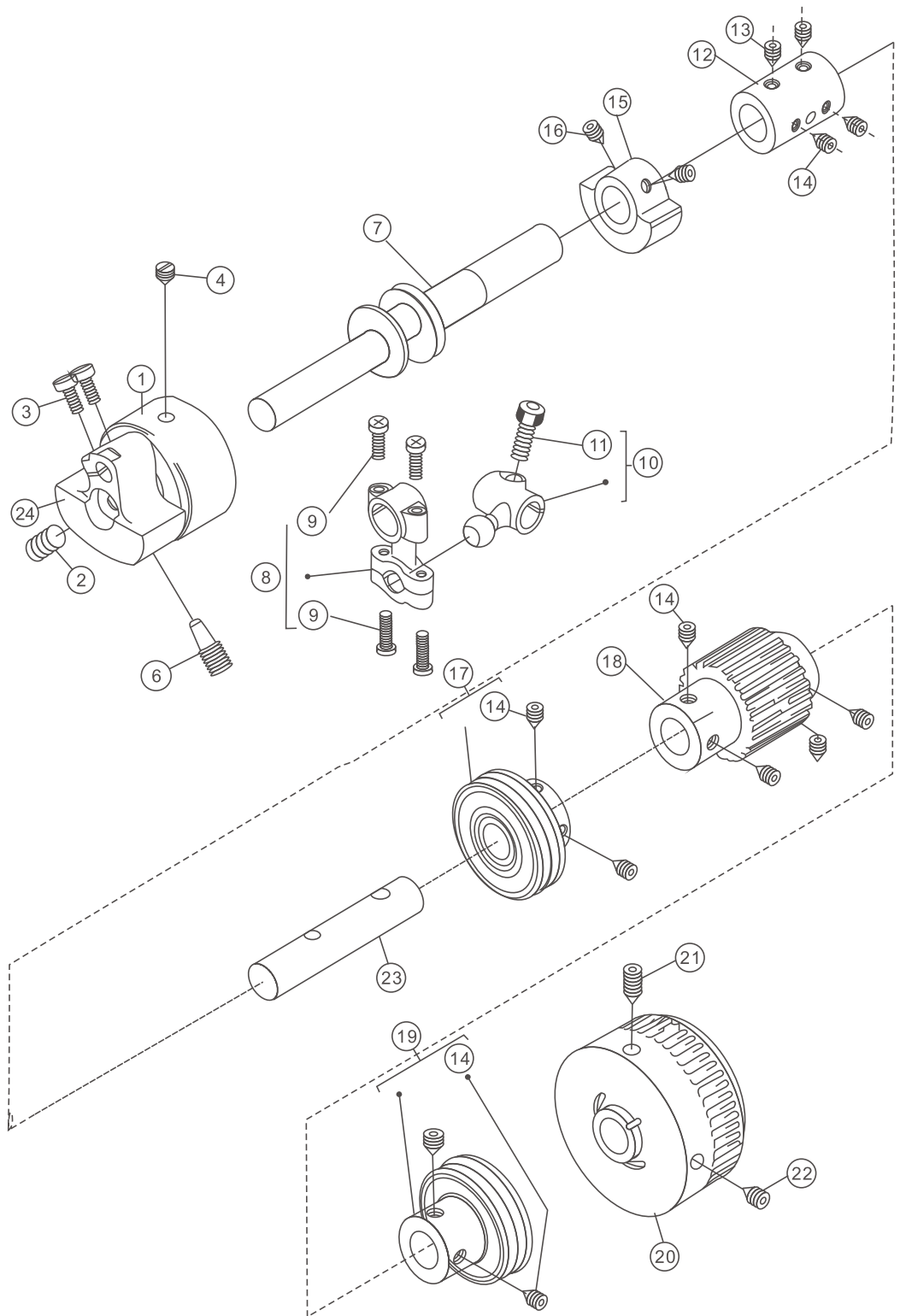
2.4 下轴传动机构 CRANK SHAFT DRIVE MECHANISM



2.4 下轴传动机构 CRANK SHAFT DRIVE MECHANISM

序号 PEF NO	件号 PART NO	名称	DESCRIPTION	数量 QTY	
				562A	562A-BD
1	10042432	下轴前节轴	CRANK SHAFT ASSEMBLY	1	1
2	10042454	弯针连杆组件	CONNECTION ASSEMBLY	1	1
3	10042387	螺钉	SCREW	8	8
4	10042433	球曲柄	CRANK)	1	1
5	10042434	螺钉	SCREW	1	1
6					
7	10042436	联轴器	JOINT	1	1
8	10042437	螺钉	SCREW	2	2
9	10042438	螺钉	SCREW	12	12
10	10042455	下轴中衬套	BUSHING	1	1
11	10053064	O型圈	O RING	1	1
12	10042459	油泵涡轮	BUSHING	1	1
13	10042910	主动同步带轮组件	GEAR	1	1
14	10042909	打线主动同步带轮组件	GEAR	1	1
15	10042439	压紧圈	COVER	1	0
16	10042440	压紧圈螺钉	SCREW	2	0
17	10042441	皮带轮	SCREW	1	0
18	10042442	螺钉	SCREW	1	0
19	10042443	螺钉	SCREW	1	0
20					
21					
22	10043209	下轴后节	SHAFT	1	0
23	10050281	同步带	TIMING BELT	1	1
24	10042448	下轴油量调节芯针	ADJUSTING BAR	1	1
25	10042449	叉口	GUIDE	1	1
26	10042450	叉口螺钉	SCREW	1	1
27	10042451	开口垫圈	WASHER	1	1
28	10047363	轴承O型圈组件	BEARING	1	1
29	10047364	轴承O型圈组件	BEARING	1	1
30	10042466	轴承	BEARING	1	1

2.5 上轴传动机构 ARM SHAFT DRIVE MECHANISM



2.5 上轴传动机构 ARM SHAFT DRIVE MECHANISM

序号 PEF NO	件号 PART NO	名称	DESCRIPTION	数量QTY	
				562A	562A-BD
1	10051893	针杆曲柄轴承组	MOTION ASSEMBLY	1	1
2	10042480	针杆曲柄紧固螺钉	SCREW	1	1
3	10042481	针杆曲柄夹紧螺钉	SCREW	2	2
4	10005196	定位螺钉	SCREW	1	1
6	10042470	长锥定位螺钉	SCREW	1	1
7	10042471	上轴前节曲轴	CRANK SHAFT	1	1
8	10042484	上线挑线连杆	CONNECTION ASSEMBLY	1	1
9	10042387	螺钉	SCREW	4	4
10	10042472	上挑线球曲柄	BALL CRANK	1	1
11	10042434	球曲柄螺钉	SCREW	1	1
12	10042436	联轴器	JOINT	1	1
13	10042437	联轴器定位螺钉	SCREW	1	1
14	10042438	螺钉	SCREW	10	10
15	10042473	上轴平衡块	BALANCE WEIGHT	1	1
16	10042511	螺钉	SCREW	2	2
17	20014769	上轴前衬套轴承组	BUSHING	1	1
18	10042475	从动时规轮	GEAR(UPPER)	1	1
19	20014770	后衬套组件	BUSHING	1	1
20	10042476	手轮★	HAND WHEEL	1	1
21	10042442	螺钉	SCREW	1	1
22	10042443	螺钉	SCREW	1	1
23	10042474	上轴后节	SHAFT	1	1
24	10042479	针杆曲柄	NEEDLE BAR CRANK	1	1

2.6 针杆机构 NEEDLE BAR DRIVEMECHANISM

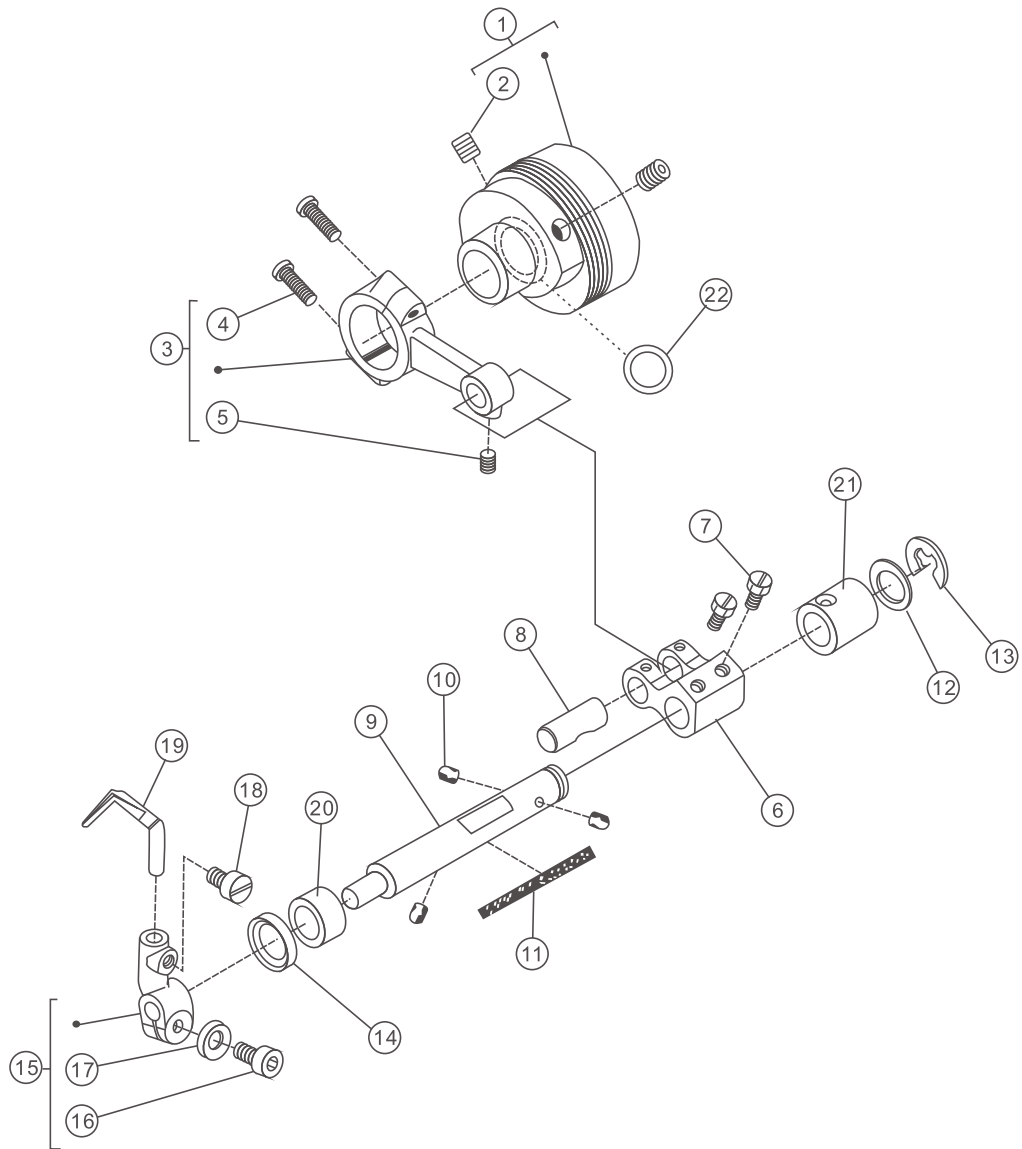
序号 PEF NO	件 号 PART NO	名 称	DESCRIPTION	数量QTY	
				562A	562A-BD
1	10042487	针杆	NEEDLE BAR	1	1
2	10042488	针杆接头	NEEDLE BAR CLAMP	1	1
3	10042489	针杆接头螺钉	SCREW	1	1
4	10042490	针杆连杆	NEEDLE BAR DRIVING LINK	1	1
5	10042491	针杆连杆销	PIN	1	1
6	10048172	滚针轴承	NEEDLE BEARING	1	1
7	10042493	垫圈	WASHER	1	1
8	10042494	针杆滑块	BLOCK	1	1
9	10042495	针杆滑块座	NEEDLE BAR BLOCK GUIDE	1	1
10	10012752	螺钉	SCREW	1	1
11	10003102	针杆滑块座螺钉	SCREW	2	2
12	10042497	油毡定位圈	LATCH	1	1
13	10042498	油毡	SPONGE	1	1
14	*	针夹螺钉组件	NEEDLE HOLDER	1	1
16	*	针板	NEEDLE PLATE	1	1
17	10042502	针板螺钉	SCREW	2	2
18	10042503	针板接板	BRACKET	1	1
19	10011264	螺钉	SCREW	2	2
20	10042440	螺钉	SCREW	1	1
21	10042504	防震塞	CUSHION RUBBER	1	1
22	10008069	油线	OIL WICK	1	1
23	10042506	针杆上套油线夹头	OIL WICK RETAINER	1	1
24	10042509	针板接板定位销	PIN	2	2
25	10002954	垫圈	RING	1	1
26	10042291	过线杆	THREAD GUIDE	1	1
27	10004902	UY128GBS 11#机针	NEEDLE	3	3

“*” 具体内容看专用件

Part number for “*”

Please refer the ‘2.23. Gauge Parts list’

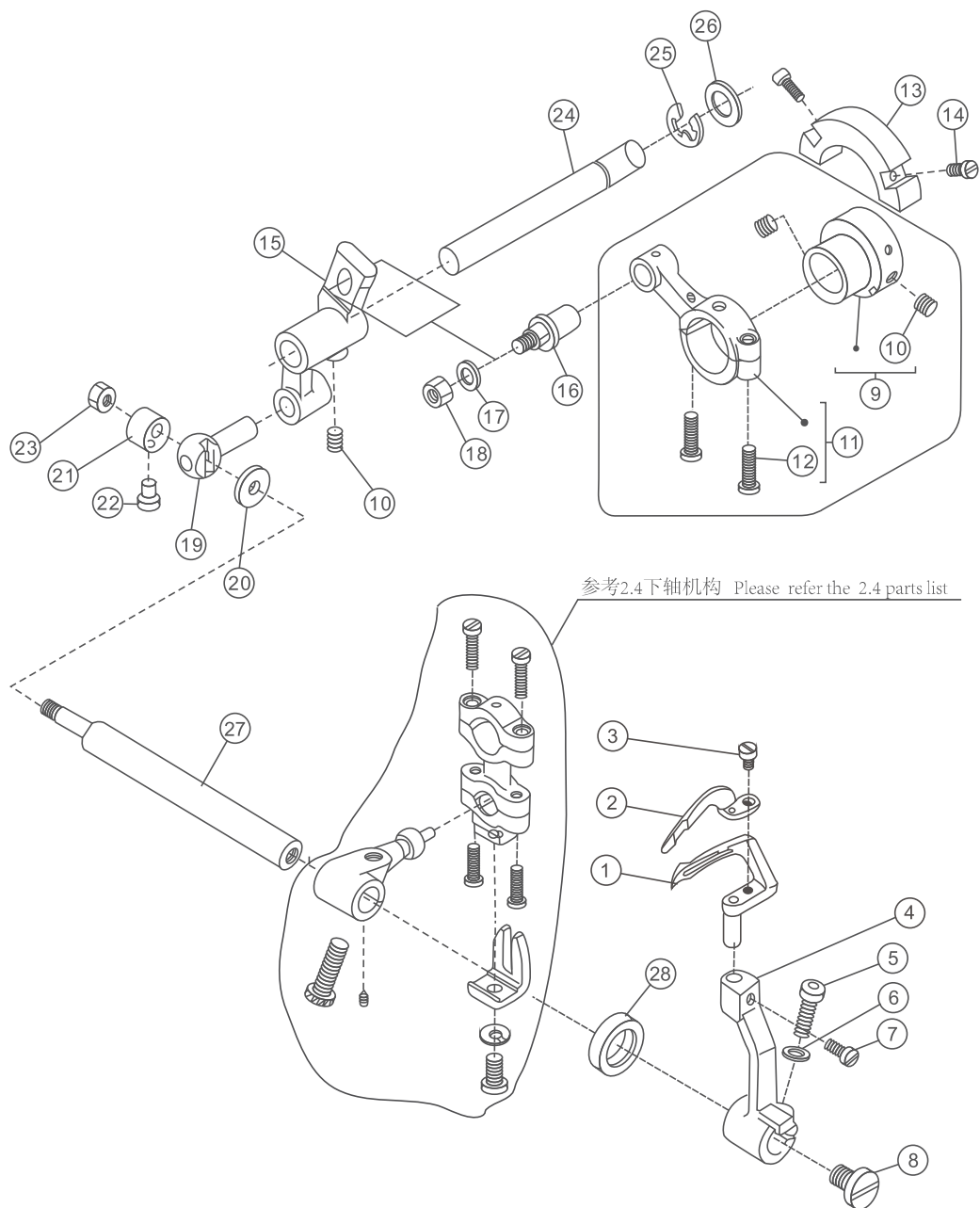
2.7 保针机构 NEEDLE GUARD MECHANISM



2.7 保针机构 NEEDLE GURAD MECHANISM

序号 PEF NO	件号 PART NO	名称	DESCRIPTION	数量 QTY	
				562A	562A-BD
1	10042527	下轴前衬套	ECCENTRIC ASSEMBLY	1	1
2	10042511	下轴前衬套螺钉	SCREW	2	2
3	10042528	保针连杆组件	CONNECTION ASSEMBLY	1	1
4	10042387	螺钉	SCREW	2	2
5	10042429	螺钉	SCREW	1	1
6	10042512	保针曲柄	CRANK	1	1
7	10042513	保针曲柄螺钉	SCREW	2	2
8	10042514	保针曲柄销	PIN	1	1
9	10042515	保针轴	SHAFT	1	1
10	10008090	油线	OIL WICK	1	1
11	10008088	油线	OIL WICK	1	1
12	10042518	保针轴垫圈	WASHER	1	1
13	10050347	挡圈	RING	1	1
14	10042520	保针轴骨架防油圈	OIL SEAL	1	1
15	10042521	保针座	NEEDLE GUIDE HOLDER	1	1
16	10042445	螺钉	SCREW	1	1
17	10009429	垫圈	WASHER	1	1
18	10042523	螺钉	SCREW	1	1
19	10043132	后保针	NEEDLE GUIDE (REAR)	2	2
20	10042525	保针轴左套	BUSHING (LEFT)	1	1
21	10042526	保针轴右套	BUSHING (RIGHT)	1	1
22	10042456	下轴前衬套 O 型圈	O RING	1	1

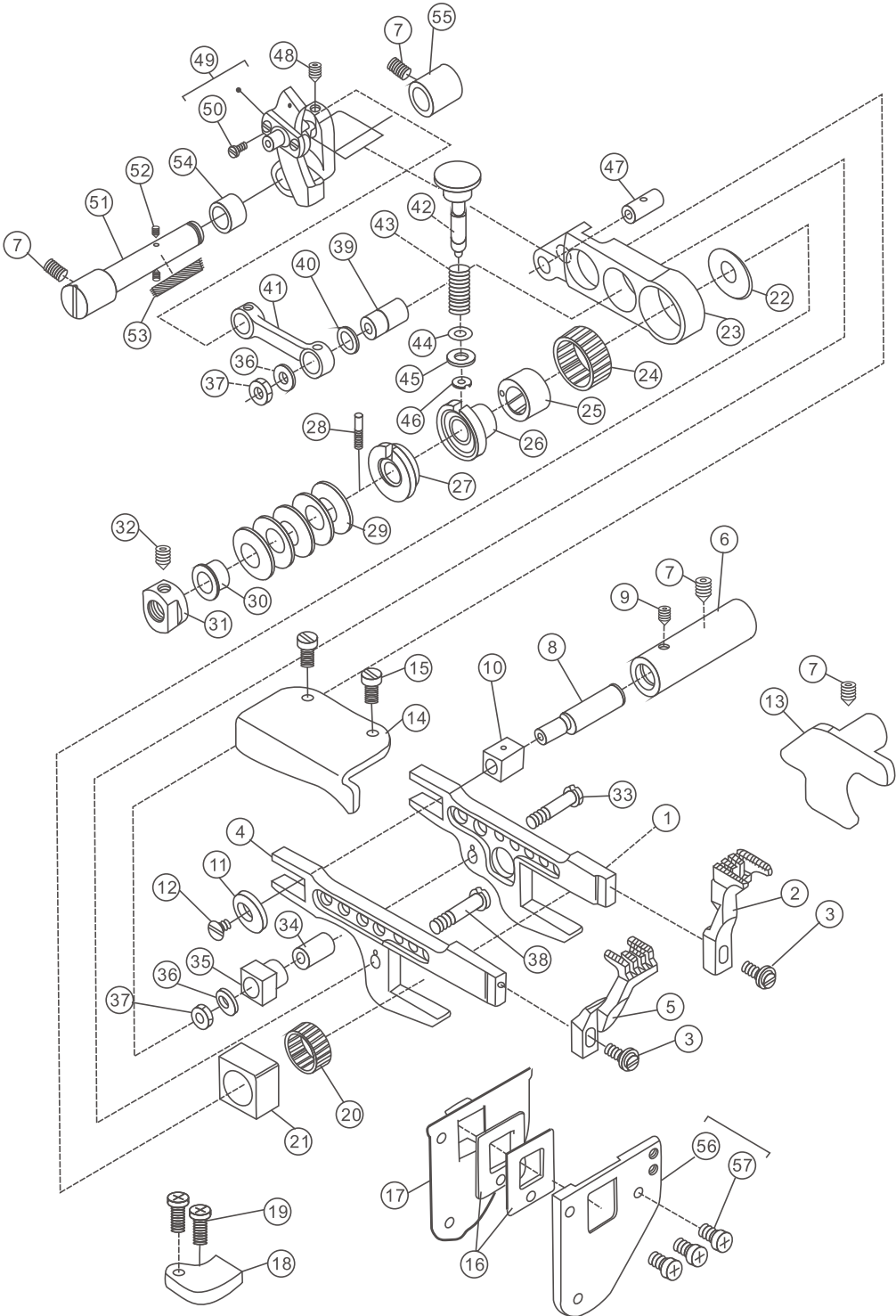
2.8 弯针机构 LOOPER DRIVE MECHANISM



2.8 弯针机构 LOOPER DRIVE MECHANISM

序号 PEF NO	件号 PART NO	名称	DESCRIPTION	数量 QTY	
				562A	562A-BD
1	10043134	弯针	LOOPER	1	1
2	10043135	前保针	NEEDLE(FRONT)	1	1
3	10042524	螺钉	SCREW	1	1
4	10042529	弯针曲柄	LOOPER HOLDER ASSEMBLY	1	1
5	10042478	螺钉	SCREW	1	1
6	10009429	垫圈	WASHER	1	1
7	10012032	螺钉	SCREW	1	1
8	10042531	弯针曲柄调节螺钉	SCREW	1	1
9	10042534	偏心凸轮	ECCENTRIC ASSEMBLY	1	1
10	10042511	螺钉	SCREW	3	3
11	10042548	弯针连杆组件	CONNECTION ASSEMBLY	1	1
12	10042387	螺钉	SCREW	2	2
13	10042535	平衡块	BALANCE WEIGHT	1	1
14	10042536	螺钉	SCREW	2	2
15	10042537	弯针调节摆杆	CRANK	1	1
16	10042538	弯针调节柱	SCREW	1	1
17	10042234	垫圈	WASHER	1	1
18	10042540	螺母	NUT	1	1
19	10042541	弯针防止挡接头	BLOCK PIN	1	1
20	10042542	垫圈	WASHER	1	1
21	10042543	偏心紧圈	COLLAR	1	1
22	10042513	螺钉	SCREW	1	1
23	10042544	螺母	NUT	1	1
24	10042545	弯针调节摆轴	SHAFT	1	1
25	10050347	挡圈	RING	1	1
26	10042518	垫圈	WASHER	1	1
27	10042533	弯针轴	SHAFT	1	1
28	10009399	油封	OIL SEAL	1	1

2.9 送布机构 FEED MECHANISM



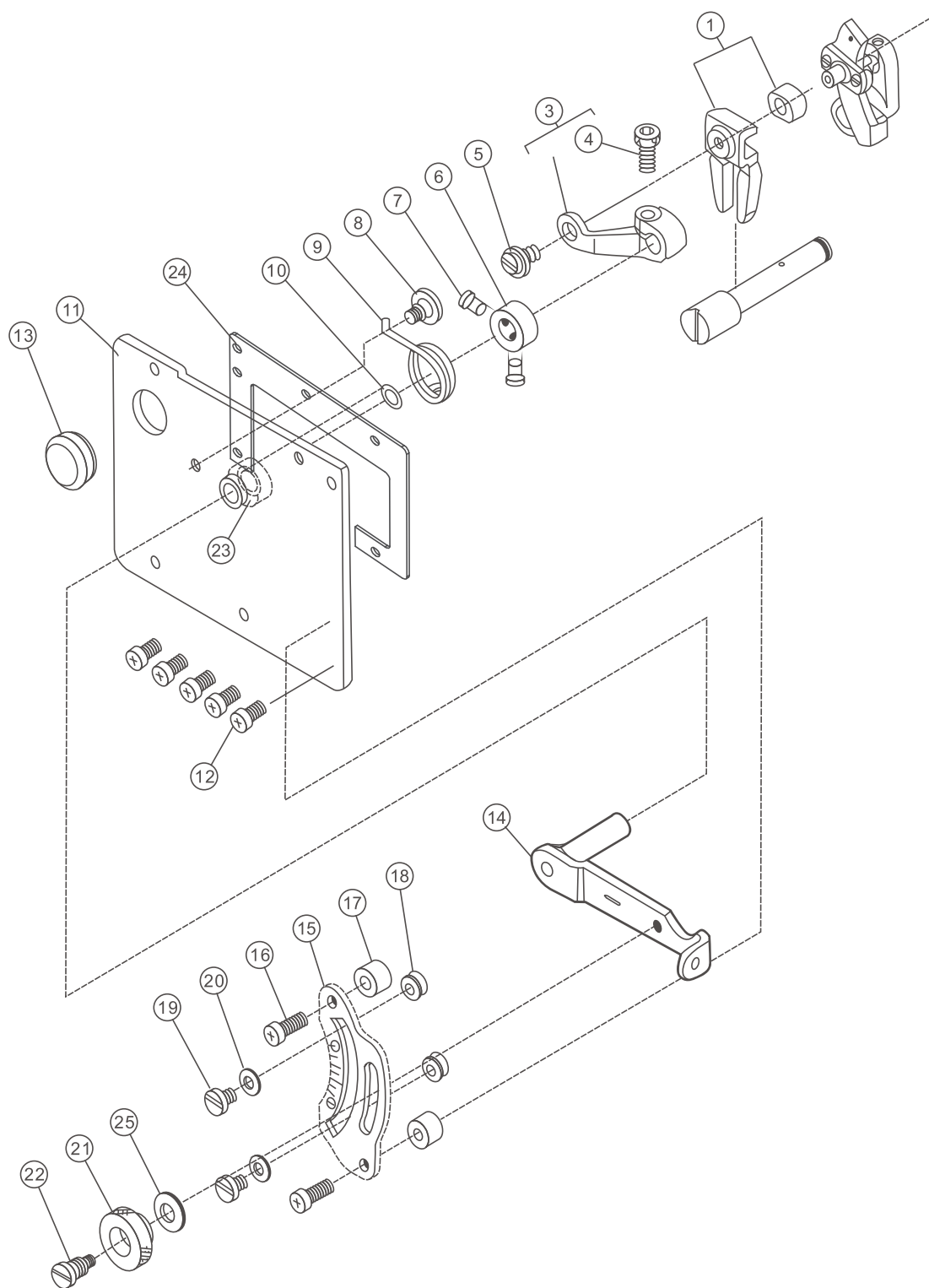
2.9 送布机构 FEED MECHANISM

序号 PEF NO	件号 PART NO	名称	DESCRIPTION	数量 QTY	
				562A	562A-BD
1	10042549	送料牙架	MAIN FEED BAR	1	1
2	*	主送布牙	MAIN FEED DOG	1	1
3	10042551	螺钉	SCREW	2	2
4	10042552	差动牙架	DIFFERENTIAL FEED BAR	1	1
5	*	差动送布牙	DIFFERENTIAL FEED DOG	1	1
6	10042554	偏心轴套	BUSHING	1	1
7	10042511	螺钉	SCREW	4	4
8	10042555	牙架偏心轴	ECCENTRIC PIN	1	1
9	10042556	偏心轴套螺钉	SCREW	1	1
10	10009633	滑块	GUIDE BLOCK	1	1
11	10042558	偏心垫片	WASHER	1	1
12	10042559	偏心轴螺钉	SCREW	1	1
13	10042560	牙架右限位板	RIGHT POSITION PLATE	1	1
14	10042561	牙架上限位板	UPPER POSITION PLATE	1	1
15	10042440	螺钉	SCREW	2	2
16	10042563	胶垫片	OIL SGIELD	1	1
17	10042564	垫板	COVER	1	1
18	10042565	左限位板	LEFT POSITION PLATE	1	1
19	10042412	螺钉	SCREW	2	2
20	10047403	滚针轴承	NEEDLE BEARING	1	1
21	10042567	牙架前滑块	BLOCK	1	1
22	10042568	凸轮送布连杆垫圈	WASHER	1	1
23	10042569	送布连杆	MAIN FEED LINK	1	1
24	10048638	滚针轴承	NEEDLE BEARING	1	1
25	10042571	凸轮	ECCENTRIC	1	1
26	10042572	送布调节凸轮	REGULATOR	1	1
27	10050150	针距调套	ECCENTRIC RETAINER	1	1
28	10043138	销螺钉	SCREW	1	1
29	10042574	碟形弹簧圈	SPRING	6	6
30	10042575	台阶套	SPACER	1	1
31	10042576	螺母	NUT	1	1
32	10012014	台阶套紧定螺钉	SCREW	1	1
33	10042577	送布滑块连接螺钉	SCREW	1	1
34	10042578	送布滑块套	BUSHING	1	1
35	10042579	送布滑块	GUIDE BLOCK	1	1

2.9 送布机构 FEED MECHANISM

序号 PEF NO	件号 PART NO	名称	DESCRIPTION	数量 QTY	
				562A	562A-BD
36	10042580	垫片	WASHER	2	2
37	10042581	螺母	NUT	2	2
38	10042582	连接螺钉	SCREW	1	1
39	10042583	送布连杆销套	BUSHING	1	1
40	10042584	开口挡圈	RING	1	1
41	10042585	差动送布连杆	DIFFERENTIC FEED LINK	1	1
42	10042586	针距按钮	PIN	1	1
43	10042587	针距按钮簧	SPRING	1	1
44	10042588	针距按钮 O 型圈	O RING	1	1
45	10013509	垫圈	WASHER	1	1
46	10009669	开口挡圈	RING	1	1
47	10042590	送布连杆销	RING	1	1
48	10042591	差动器紧定螺钉	SCREW	1	1
49	10042598	差动器组件	CRANK	1	1
50	10042524	差动器螺钉	SCREW	1	1
51	10042592	差动器轴	SHAFT	1	1
52	10008090	油线	OIL WICK	1	1
53	10008090	油线	OIL WICK	1	1
54	10042595	差动器隔套	SPACER	1	1
55	10042596	差动器轴套	BUSHING	1	1
56	10042597	弯针盖	BRACKET	1	1
57	10011264	螺钉	SCREW	3	3

2.10 差动调节机构 DIFFERENTIAL FEED MECHANISM



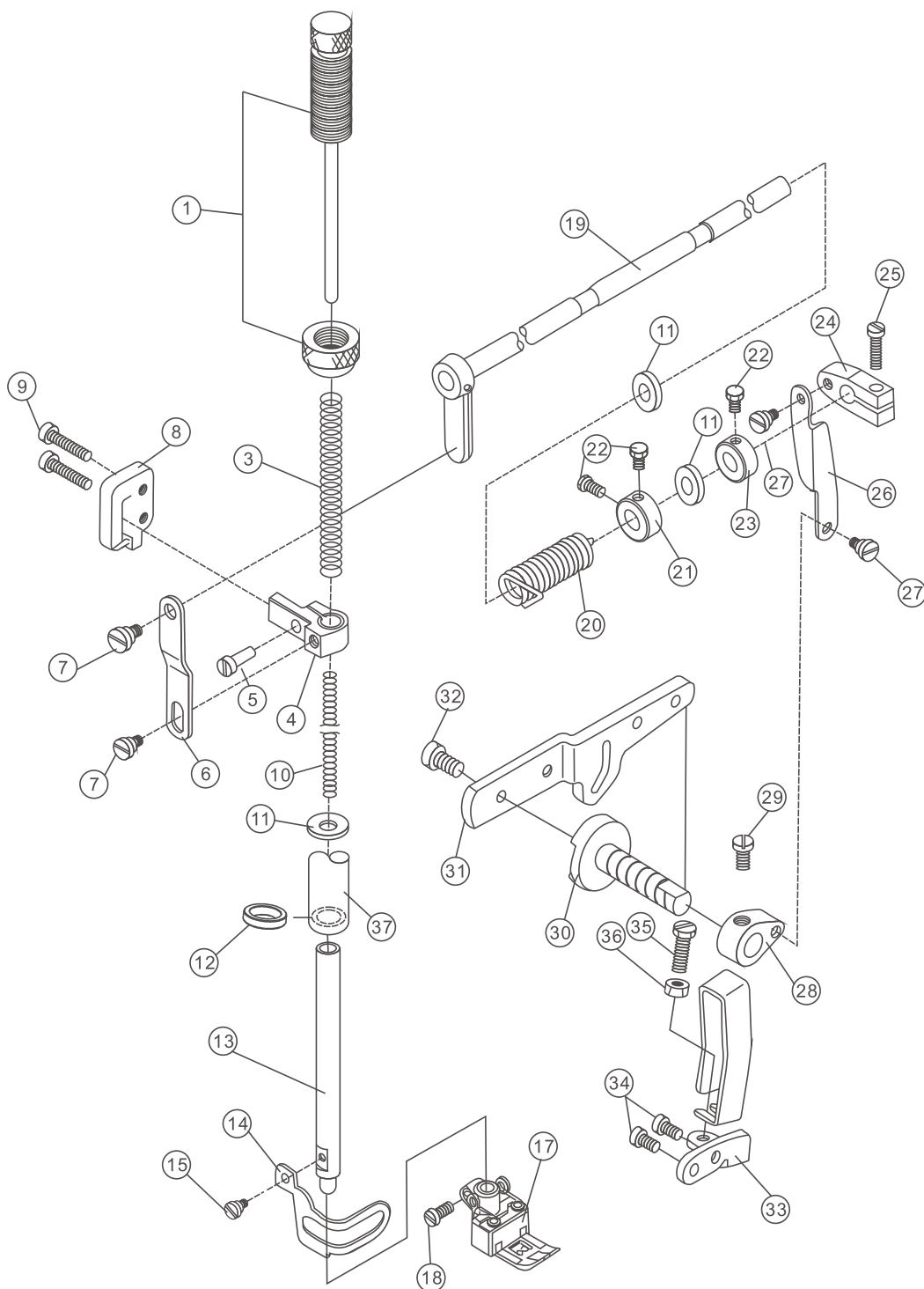
2.10 差动调节机构 DIFFERENTIAL FEED MECHANISM

序号 PEF NO	件号 PART NO	名称	DESCRIPTION	数量QTY	
				562A	562A-BD
1	10050801	差动器吊板滑块组件	GUIDE BLOCK	1	1
3	10042159	差动调节曲柄	LEVER	1	1
4	10042160	差动调节曲柄螺钉	SCREW	1	1
5	10042161	差动调节吊板螺钉	SCREW	1	1
6	10042162	差动扳手紧圈	COLLAR	1	1
7	10043440	螺钉	SCREW	2	2
8	10042410	螺钉	SCREW	1	1
9	10042164	差动调节复位弹簧	SPRING	1	1
10	10042165	O型圈	O RING	1	1
11	10042178	主板	BRACKET	1	1
12	10011264	螺钉	SCREW	5	5
13	10042166	闷头	PLUG	1	1
14	10042167	差动扳手	LEVER ASSEMBLY	1	1
15	10042468	差动刻度板	SCALE PLATE	1	1
16	10042387	螺钉	SCREW	2	2
17	10042169	刻度板隔套	SPACER	2	2
18	10042170	螺母	NUT	2	2
19	10042171	刻度板固定螺钉	SCREW	2	2
20	10042176	垫圈	WASHER	2	2
21	10042172	孔刻度板螺母	NUT	1	1
22	10042173	螺钉	SCREW	1	1
23	10042179	衬套	BUSHING	1	1
24	10042175	主板密封垫	GASKET	1	1
25	10042174	刻度盘垫片	WASHER	1	1

2.11 压脚结构

PRESSER FOOT MECHANISM

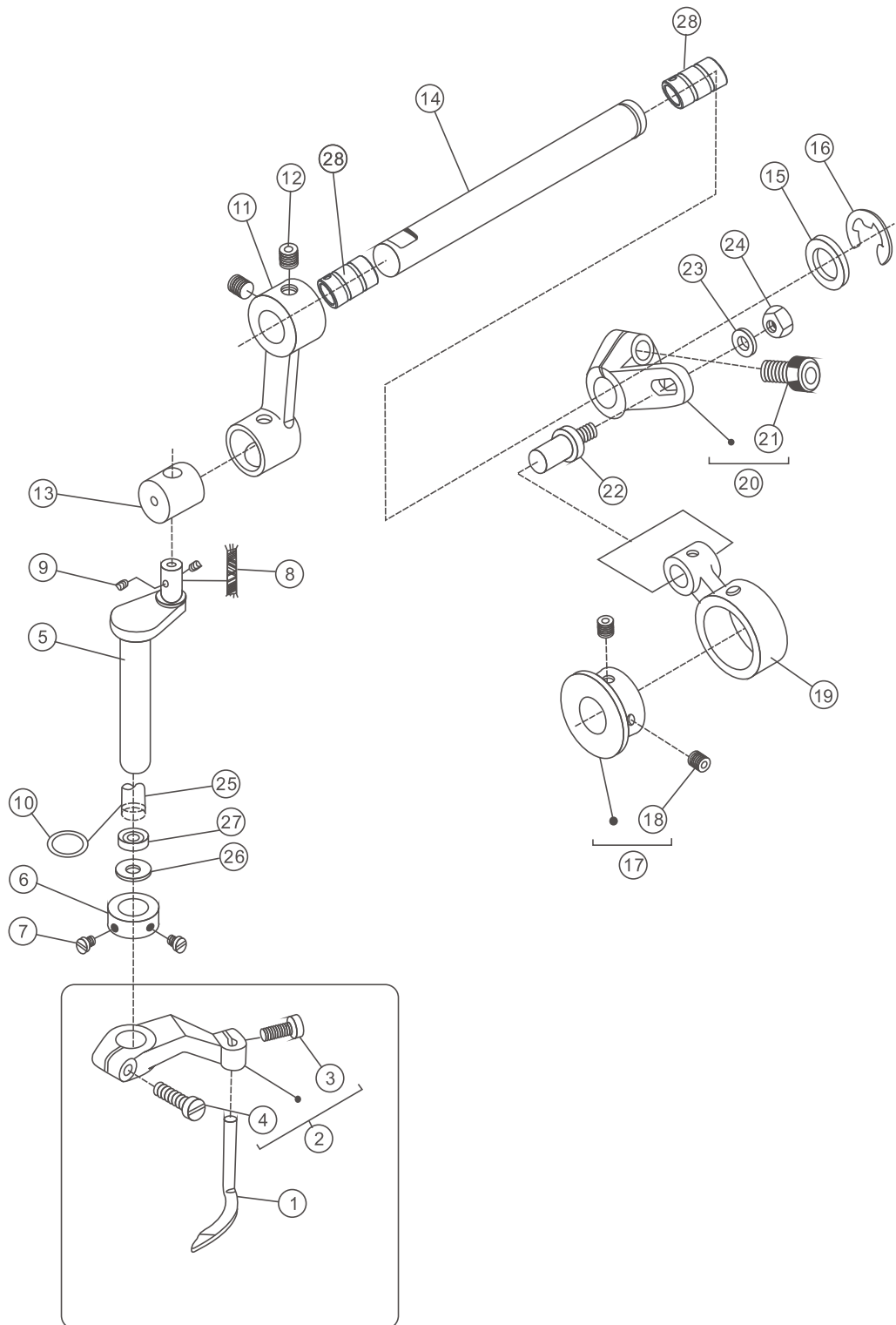
MECHANISM



2.11 压脚机构 PRESSER FOOT MECHANISM

序号 PEF NO	件号 PART NO	名称	DESCRIPTION	数量QTY	
				562A	562A-BD
1	10050802	调压螺钉螺母组件	ADJUSTING NUT BAR	1	1
3	10042182	调压外弹簧	SPRING	1	1
4	10042183	压紧杆导架	PRESSER BAR CLAMP	1	1
5	10042184	压紧杆导架螺钉	SCREW	1	1
6	10042185	抬牙脚吊杆	LINK	1	1
7	10042186	螺钉	SCREW	2	2
8	10042187	压杆导架座	GUIDE ASSEMBLY	1	1
9	10042188	螺钉	SCREW	2	2
10	10042189	调压内弹簧	SPRING	1	1
11	10011457	压紧杆防油罩	OIL GUARD	3	3
12	10042213	压紧杆油封	OIL SEAL	1	1
13	10042192	压紧杆	RESSER BAR	1	1
14	10042193	压紧防护罩	FINGER GUARD	1	1
15	10042194	压紧防护罩螺钉	SCREW	1	1
16					
17	*	压脚组件	PRESSER FOOT ASSEMBLY	1	1
18	10042196	螺钉	SCREW	1	1
19	10042215	抬牙脚轴组件	LEVER	1	1
20	10042197	抬牙脚弹簧	SPRING	1	1
21	10042198	抬牙脚轴紧圈	COLLAR	1	1
22	10042513	螺钉	SCREW	3	3
23	10042199	限位紧圈	COLLAR	1	1
24	10042200	抬牙脚调节曲柄	BELL CRANG (UPPER)	1	1
25	10042201	螺钉	SCREW	1	1
26	10042202	抬牙脚吊板	LINK	1	1
27	10042203	螺钉	SCREW	2	2
28	10042204	吊杆曲柄	BELL CRANG (LOWER)	1	1
29	10042205	吊杆曲柄螺钉	SCREW	1	1
30	10042206	拉杆座	SHAFT	1	1
31	10042207	抬牙脚拉杆	LEVER	1	1
32	10042208	螺钉	SCREW	1	1
33	10042209	右限位板	BRACKET	1	1
34	10011264	螺钉	SCREW	2	2
35	10042210	螺钉	SCREW	1	1
36	10042540	螺母	NUT	1	1
37	10042211	压紧杆套	BUSHING	1	1

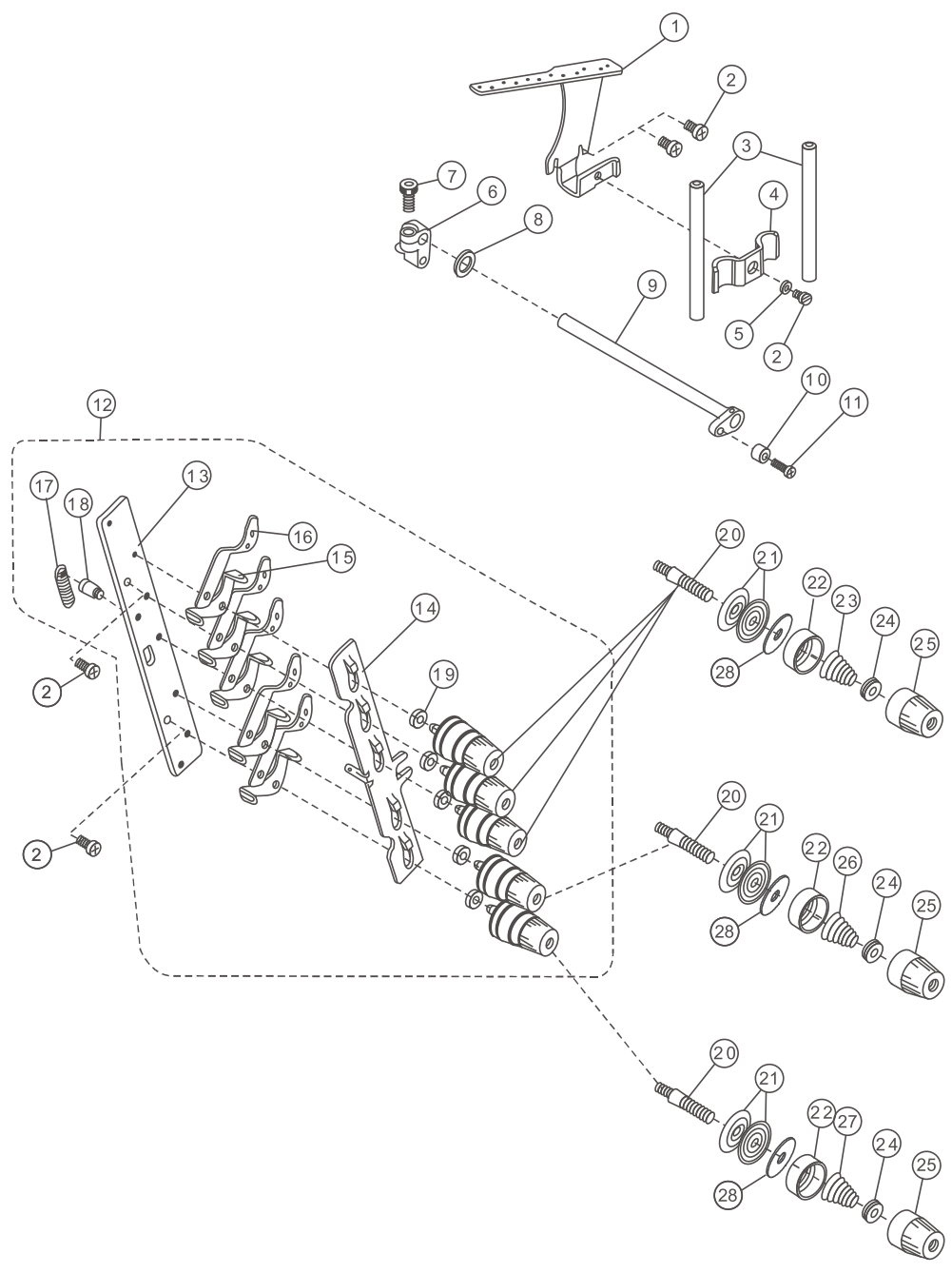
2.12 绷针结构 SPREADER MECHANISM



2.12 绷针机构 SPREADER MECHANISM

序号 PEF NO	件号 PART NO	名称	DESCRIPTION	数量 QTY	
				562A	562A-BD
1	10043140	绷针	SPREADER	1	1
2	10042218	绷针下摆杆	LEVER ASSEMBLY	1	1
3	10042412	螺钉	SCREW	1	1
4	10042219	绷针下摆杆紧定螺钉	SCREW	1	1
5	10042220	绷针曲柄	CRANK SHAFT	1	1
6	10042221	绷针紧圈	COLLER	1	1
7	10042406	螺钉	SCREW	2	2
8	10008090	油线	OIL WICK	1	1
9	10042223	油线	FELT	2	2
10	10042224	绷针竖轴 O 型圈	O RING	1	1
11	10042225	绷针上摆杆	CRANK	1	1
12	10042438	螺钉	SCREW	2	2
13	10042226	绷针连接柱	BLOCK	1	1
14	10042227	绷针横轴	SHAFT	1	1
15	10042228	绷针横轴垫圈	WASHER	1	1
16	10042229	开口挡圈	RING	1	1
17	10042230	绷针凸轮	ECCENTRIC ASSEMBLY	1	1
18	10042418	螺钉	SCREW	2	2
19	10042231	绷针连杆	CONNECTION	1	1
20	10042232	绷针调节摆杆	CRANK	1	1
21	10042434	绷针调节摆杆螺钉	SCREW	1	1
22	10042233	绷针调节螺钉	SCREW	1	1
23	10042234	绷针调节螺钉垫圈	WASHER	1	1
24	10042540	螺母	NUT	1	1
25	10042235	绷针竖套	BUSHING	1	1
26	10042237	绷针竖套油封垫圈	WASHER	1	1
27	10009399	绷针竖套油封	OIL SEAL	1	1
28	10042236	绷针横轴轴套	BUSHING	2	2

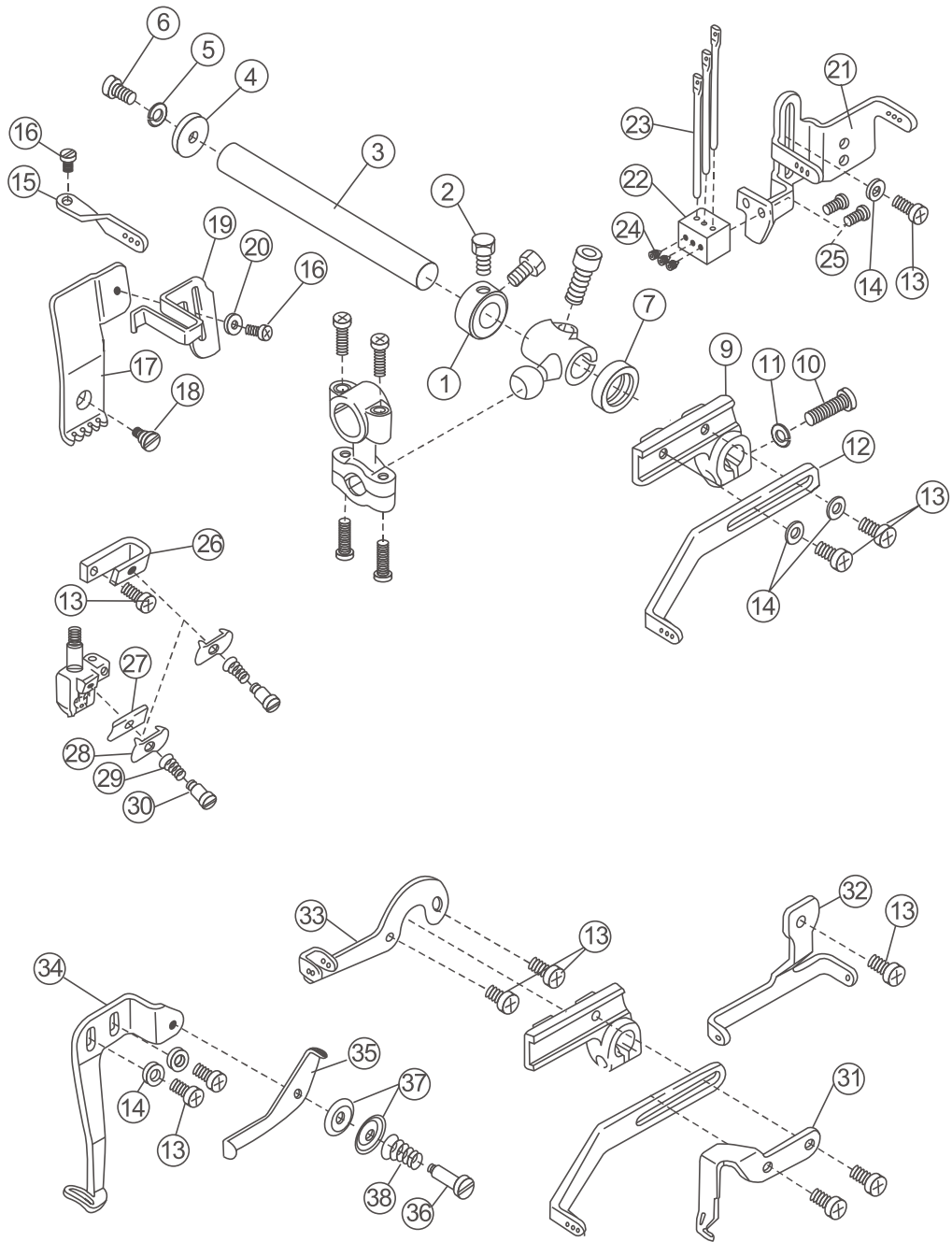
2.13 挺线及夹线机构 THREAD TENSION MECHANISM



2.13 挺线及夹线机构 THREAD TENSION MECHANISM

序号 PEF NO	件 号 PART NO	名 称	DESCRIPTION	数量 QTY	
				562A	562A-BD
1	10042243	过线架	THREAD GUIDE	1	1
2	10011264	过线架螺钉	SCREW	5	5
3	10042244	过线管	PIPE	2	2
4	10042245	过线管压板	BRACKET	1	1
5	10003083	垫圈	WASHER	1	1
6	10042241	松线曲柄	CRANK	1	1
7	10042160	松线曲柄 螺钉	SCREW	1	1
8	10042242	垫圈	WASHER	1	1
9	10042238	挺线轴	SHAFT	1	1
10	10042239	隔套	SPACER	1	1
11	10042240	隔套螺钉	SCREW	1	1
12	10042247	五线过线板组件	TENSION CONTROL MECHANISM	1	1
13	10042248	挺线板	BRACKET	1	1
14	10042249	过线座	THREAD RELEASEA	1	1
15	10042252	压线过线板 2	THREAD GUIDE	5	5
16	10042253	夹线过线板 1	THREAD GUIDE	5	5
17	10042250	挺线扳拉簧	SPRING	1	1
18	10042251	挺线板螺钉	SCREW	1	1
19	10042254	垫圈	WASHER	5	5
20	10042255	夹线螺钉	SCREW	5	5
21	10042256	夹线板	TENSION DISC	10	10
22	10042257	夹线座	SPRING SHIELD	5	5
23	10042258	强夹线簧	SPRING(HEAVY)	3	3
24	10042261	夹线防松圈	RATCHET	5	5
25	10042262	夹线螺母	NUT	5	5
26	10042259	弱夹线簧	SPRING(MEDIUM)	1	1
27	10042260	中夹线簧	SPRING(LIGHT)	1	1
28	10051990	夹线板垫	WASHER	5	5

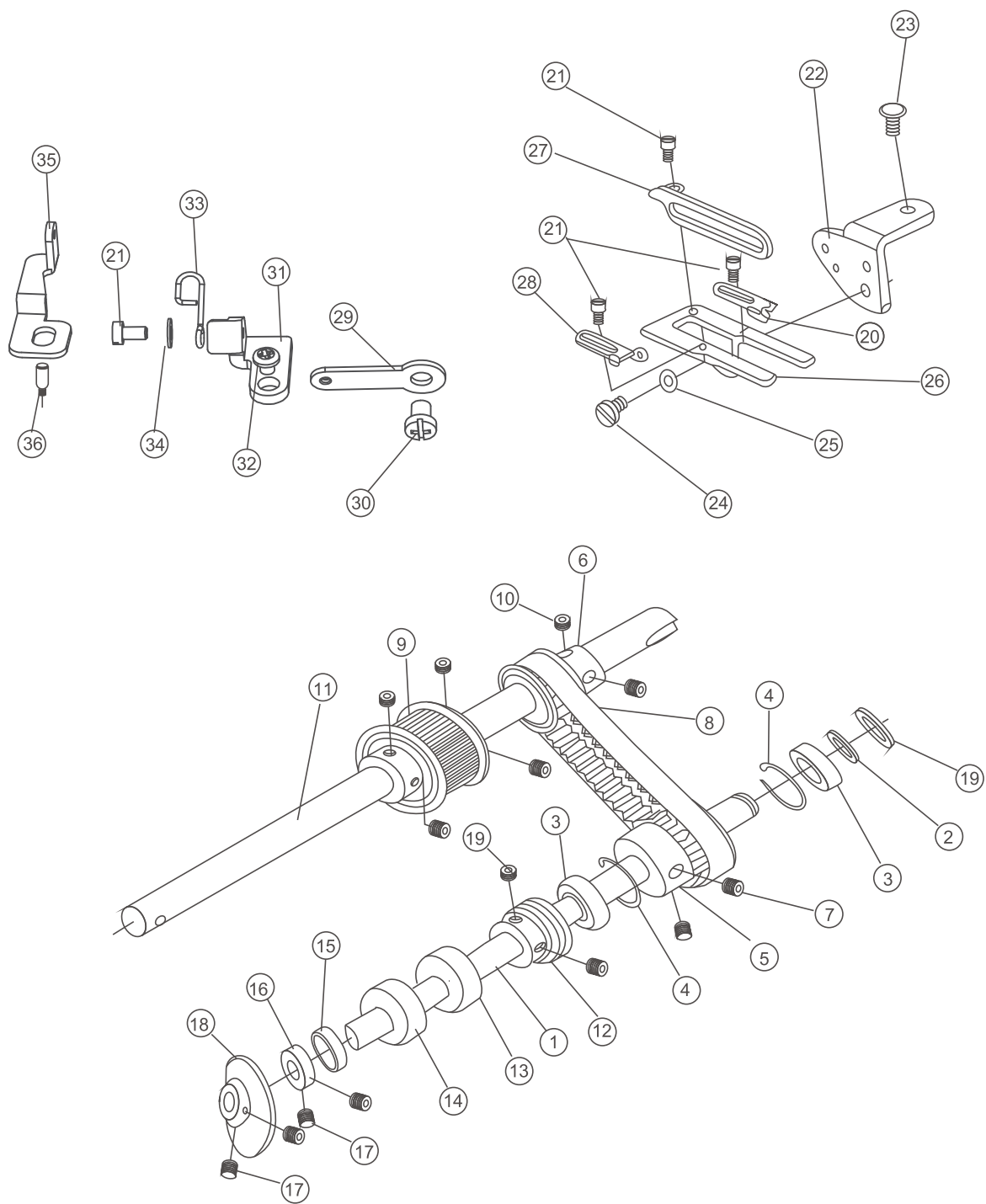
2.14 挑线机构 NEEDLE & SPREADER THREAD MECHANISM



2.14 挑线机构 NEED& SPREADER THREAD MECHANISM

序号 PEFNO	件 号 PARTNO	名 称	DESCRIPTION	数量QTY	
				562A	562A-BD
1	10042263	挑线杆轴紧圈	COLLAR	1	1
2	10042264	挑线杆轴紧圈螺钉	SCREW	2	2
3	10042265	挑线杆轴	SHAFT	1	1
4	10042266	垫圈	WASHER	1	1
5	10042267	止退圈	WASHER	1	1
6	10042268	止退圈紧固螺钉	SCREW	1	1
7	10009399	密封圈	OIL SEAL	1	1
9	10042269	挑线杆座	LEVER	1	1
10	10042478	挑线杆座夹紧螺钉	SCREW	1	1
11	10009429	止推垫圈	WASHER	1	1
12	10042270	挑线杆	THREADTAKE-UP	1	1
13	10011264	螺钉	SCREW	9	9
14	10003083	垫圈	WASHER	5	5
15	10042271	针杆上过线勾	THREADGUIDE	1	1
16	10042406	螺钉	SCREW	1	1
17	10042272	过线防护罩座	THREADGUIDE	1	1
18	10042273	过线防护罩座螺钉	SCREW	1	1
19	10042604	挑线防护罩	THREADSUPPORT	1	1
20	10042195	垫圈	WASHER	1	1
21	10042275	硅油过线座	THREADGUIDE	1	1
22	10042276	过线钉座	HOLDER	1	1
23	10042277	过线钉	THREADGUIDE	3	3
24	10042500	过线钉座紧定螺钉	SCREW	3	3
25	10042194	过线钉座固定螺钉	SCREW	2	2
26	10042278	小过线座	THREADTENSIONBRACKET	1	1
27	10042279	针扎过线板	THREADGUIDE	1	1
28	10042280	针扎过线压板	THREADRETAINER	1	1
29	10042281	针扎过线簧	SCREW	1	1
30	10042282	针扎过线螺钉	SCREW	1	1
31	10042283	上叉挑线杆	THREADTAKE-UP	1	1
32	10042284	底线过线座	THREADGUIDE	1	1
33	10042285	张线杆	THREADGUIDE	1	1
34	10042286	绷线过线下过线板	THREADGUIDE	1	1
35	10042287	绷线过线板	THREADGUIDE	1	1
36	10042288	夹紧螺钉	SCREW	1	1
37	10042289	过线压板	THREADRETAINER	2	2
38	10042290	压线簧	SPRING	1	1

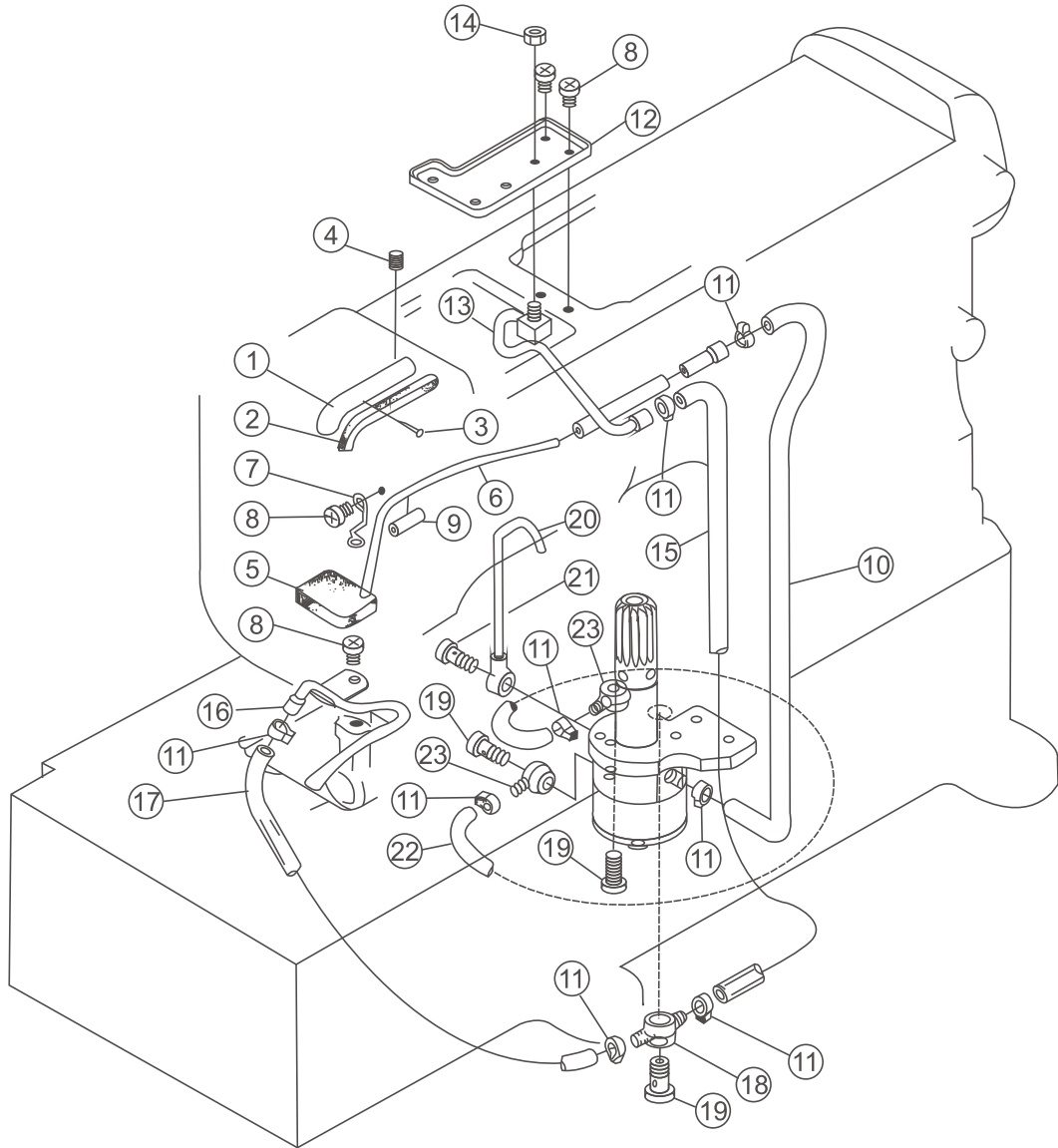
2.15 打线凸轮机构 LOOPER THREAD MECHANISM



2.15 打线凸轮机构 LOOPER THREAD MECHANISM

序号 PEF NO	件号 PART NO	名称	DESCRIPTION	数量 QTY	
				562A	562A-BD
1	10042931	打线凸轮轴	SHAFT	1	1
2	10003334	挡圈	RING	1	1
3	10042938	轴承	BRACKET	2	2
4	10027925	挡圈	RING	2	2
5	10042907	打线从动同步带轮	SMALL GEAR 1	1	1
6	10042909	打线主动同步带轮	SMALL GEAR 2	1	1
7	10042429	螺钉	SCREW	2	2
8	10042912	同步带	TIMING BELT	1	1
9	10042910	主动同步带轮	GEAR	1	1
10	10042429	螺钉	SCREW	2	2
11	10043209	下轴后节	SHAFT	1	1
12	10042911	打线凸轮右衬套	GEAR SLEEVE (RIGHT)	1	1
13	10011204	油封	OIL SEAL	1	1
14	10042937	轴承	BRACKET	1	1
15	10042228	垫圈	WASHER	1	1
16	10042916	挡圈	RING	1	1
17	10042418	螺钉	SCREW	6	6
18	10042917	打线凸轮	THREAD TAKE-UP	1	1
19	10042922	骨架油封	PLUG	1	1
20	10042927	右穿线板	THREAD GUIDE(RIGHT)	1	1
21	10042406	螺钉	SCREW	4	4
22	10042924	过线板座	BRACKET	1	1
23	10042382	螺钉	SCREW	1	1
24	10042921	轴位螺钉	SCREW	1	1
25	10042913	波形垫圈	WASHER	1	1
26	10042928	过线板	BRACKET	1	1
27	10042929	过线压板	THREAD GUIDE(CENTER)	1	1
28	10042925	左穿线板	THREAD GUIDE(LEFT)	1	1
29	10042293	小过线板	BRACKET	1	1
30	10042377	螺钉	SCREW	1	1
31	10042926	弹簧钩座	SPRING HOOK SEAT	1	1
32	10042394	螺钉	SCREW	1	1
33	10042953	弹簧钩	SPRING HOOKS	1	1
34	10042407	垫圈	WASHER	1	1
35	10042294	过线板	BRACKET	1	1
36	10042400	底线过线柱	SCREW	1	1

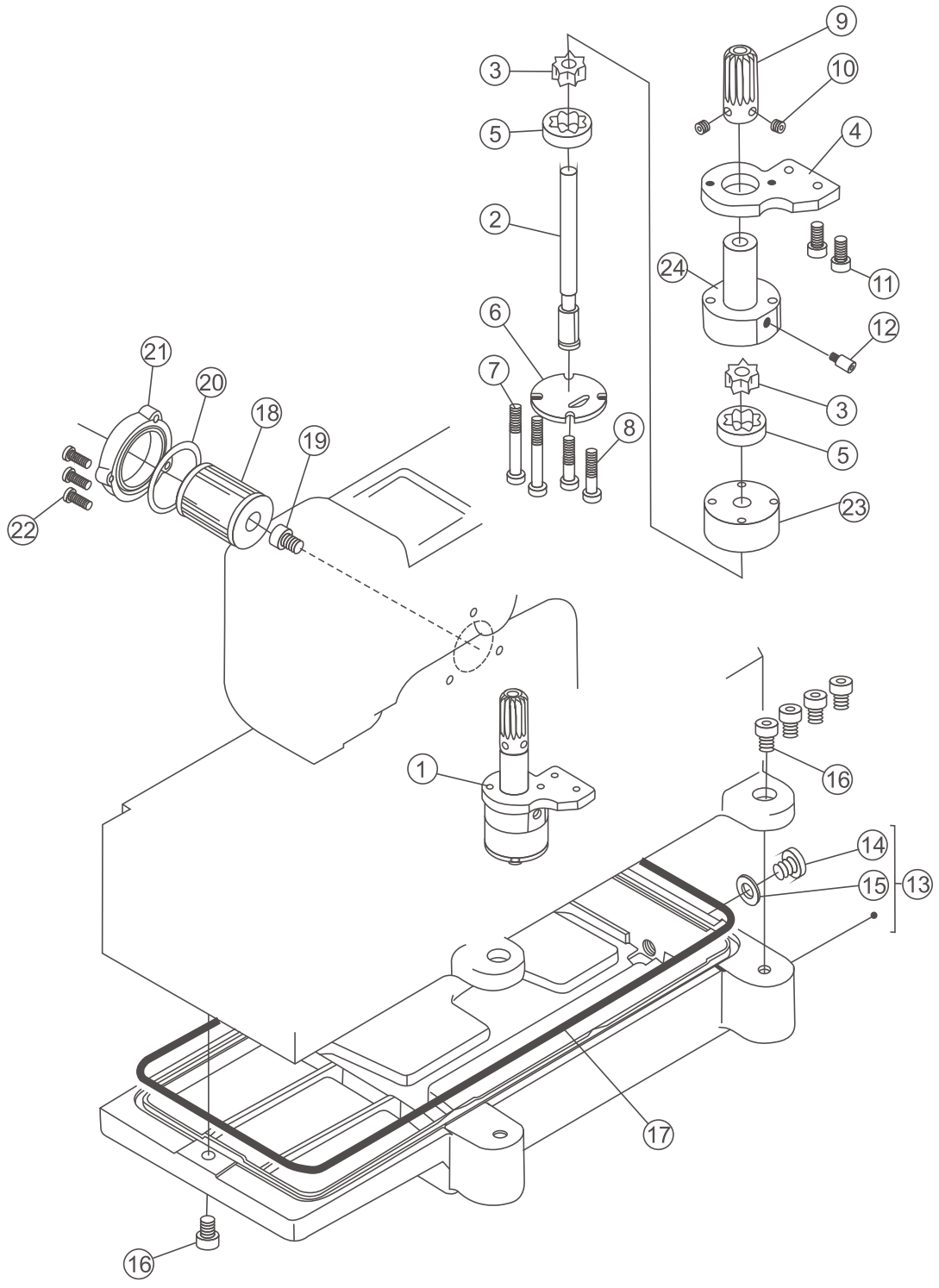
2.16 润滑机构 (A) LUBRICATION MECHANISM (A)



2.16 润滑机构(A) LUBRICATION MECHANISM(A)

序号 PEF NO	件 号 PART NO	名 称	DESCRIPTION	数量 QTY	
				562A	562A-BD
1	10042316	针杆曲柄过油管	OIL PIPE	1	1
2	10042317	针杆曲柄供油毡	FELT	1	1
3	10042318	油线钉	PIN	1	1
4	10042418	螺钉	SCREW	1	1
5	10051751	回油毡	FELT	1	1
6	10052322	回油铜管	PIPE	1	1
7	10052252	毛毡定位勾	LATCH	1	1
8	10010837	螺钉	SCREW	4	4
9	10007796	回油皮管	PIPE	1	1
10	10007796	回油皮管	PIPE	1	1
11	10011471	进油短油管夹	CLAMP	6	6
12	10042323	上油盘	OIL GUARD	1	1
13	10042324	上轴供油管	OIL DISTRIBUTOR	1	1
14	10042544	螺母	NUT	1	1
15	10007796	回油皮管	PIPE	1	1
16	10042326	下油管组件	OIL DISTRIBUTOR	1	1
17	10007796	回油皮管	PIPE	1	1
18	10012095	双通管接头	JOINT	1	1
19	10042329	螺钉双通油接头	JOINT SCREW	3	3
20	10042330	涡轮供油管组件	PIPE	1	1
21	10042331	螺钉小双通油接头	JOINT SCREW	1	1
22	10007796	回油皮管	PIPE	1	1
23	10012103	单通油管接头	JOINT	1	1

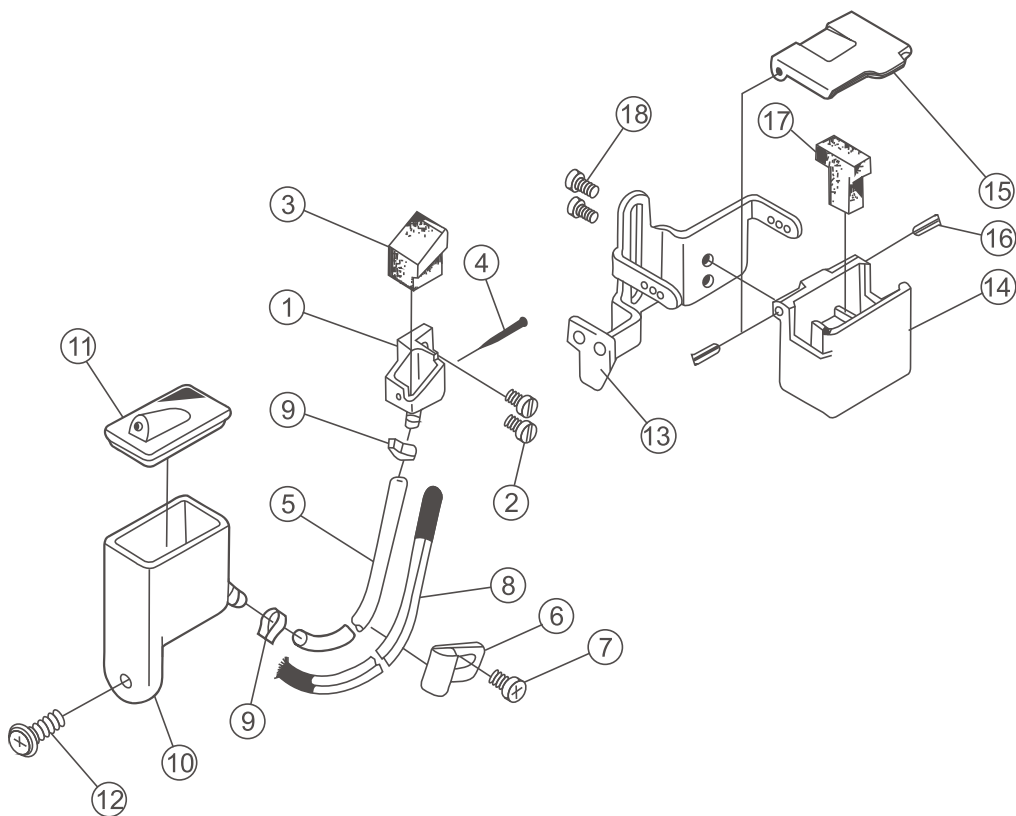
2.17 润滑机构 (B) LUBRICATION MECHANISM (B)



2.17 润滑机构(B) LUBRICATION MECHANISM(B)

序号 PEF NO	件号 PART NO	名称	DESCRIPTION	数量 QTY	
				562A	562A-BD
1	10042144	油泵组件	OIL PUMP ASSEMBLY	1	1
2	10042146	油泵轴	SHAFT	1	1
3	10042147	齿轮	ROTOR	2	2
4	10042145	固定板	SETTING BOARD	1	1
5	10042148	内齿轮	ROTOR	2	2
6	10042149	底板	COVER	1	1
7	10042150	长螺钉	SCREW	2	2
8	10042151	底板固定螺钉	SCREW	2	2
9	10042152	油泵涡轮	WORM WHEEL	1	1
10	10042418	螺钉	SCREW	2	2
11	10042160	固定板螺钉	SCREW	2	2
12	10042334	油泵回油管接头	JOINT SCREW	1	1
13	10042335	油盘	OIL RESERVOIR	1	1
14	10042336	油盘螺钉	SCREW	1	1
15	10042337	密封垫	WASHER	1	1
16	10042338	油盘下螺钉	SCREW	1	1
17	10042339	油盘防油垫	O RING	1	1
18	10043169	滤油器	FILTER ELEMENT	1	1
19	10042340	滤油器螺钉	SCREW	1	1
20	10042341	O型圈	O RING	1	1
21	10042342	滤油器盖	COVER	1	1
22	10042387	滤油器盖固定螺钉	SCREW	3	3
23	10042153	油泵壳体	OIL PUMP COVER	1	1
24	10042154	上油泵体	UPPER OIL PUMP	1	1

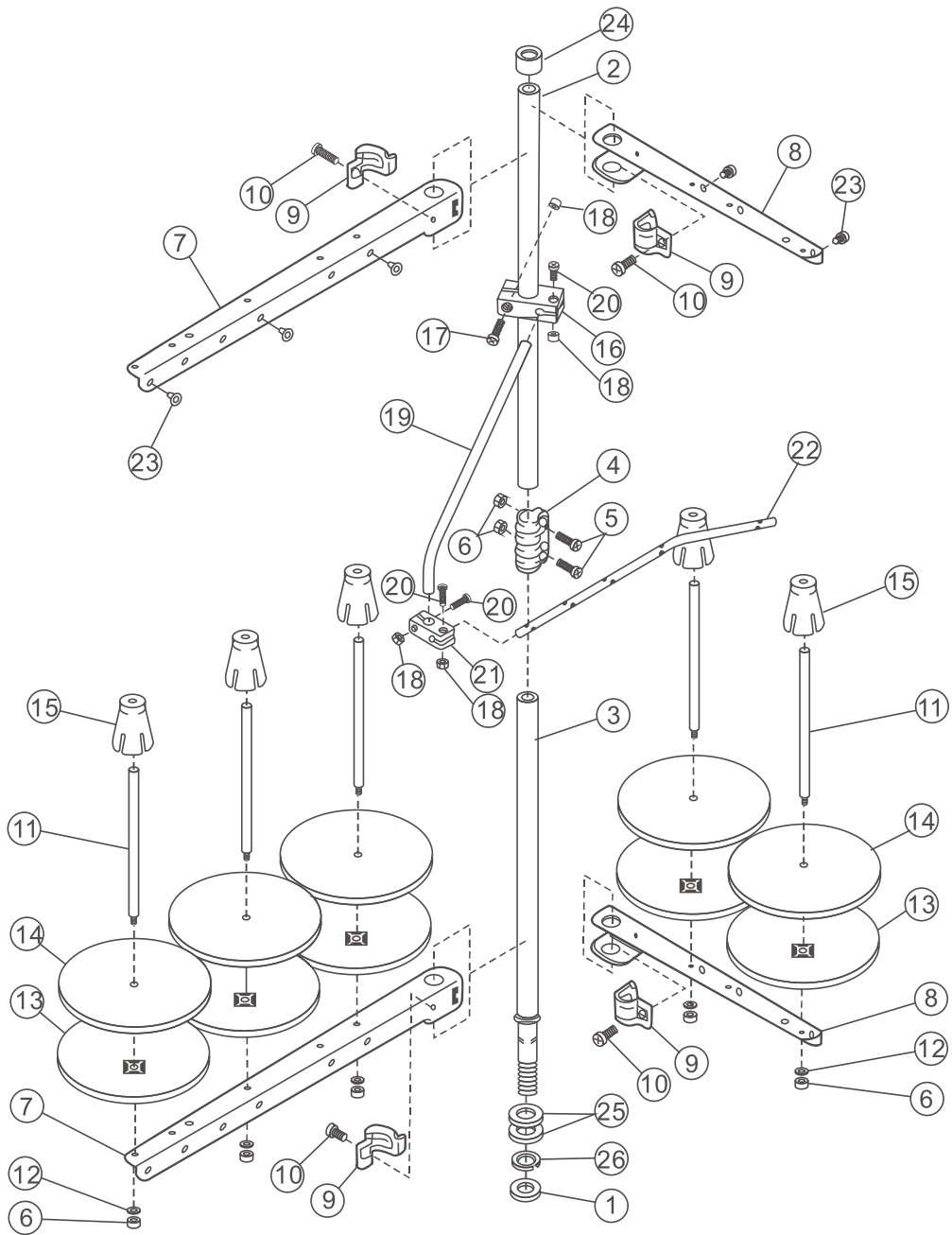
2.18 硅油盒机构 SILICON OIL RESERVOIR MECHANISM



2.18 硅油盒机构 SILICON OIL RESERVOIR MECHANISM

序号 PEF NO	件 号 PART NO	名 称	DESCRIPTION	数量 QTY	
				562A	562A-BD
1	10042343	硅油盒壳体	NEEDLE COOLER (LOWER)	1	1
2	10042194	螺钉	SCREW	2	2
3	10042344	硅油盒毛毡	FELT	1	1
4	10042318	大头针	PIN	1	1
5	10007796	油管	TUBE	1	1
6	10008228	油线压板	BRACKET	1	1
7	10042377	螺钉	SCREW	1	1
8	10008095	油线	OIL WICK	1	1
9	10011471	夹头	CLAMP	1	1
10	10042347	硅油驻盒	SILICON OIL RESERVIOR (LOWER)	1	1
11	10042348	硅油驻盒盖	CAP	1	1
12	10042387	螺钉	SCREW	1	1
13	10042275	硅油过线座	THREAD GUIDE	1	1
14	10042350	上硅油盒	SILICON OIL RESERVIOR (UPPER)	1	1
15	10042351	上硅油盒盖	CAP	1	1
16	10044981	销	FIN	1	1
17	10042349	上硅油毡	FELT	1	1
18	10010690	螺钉	SCREW	2	2

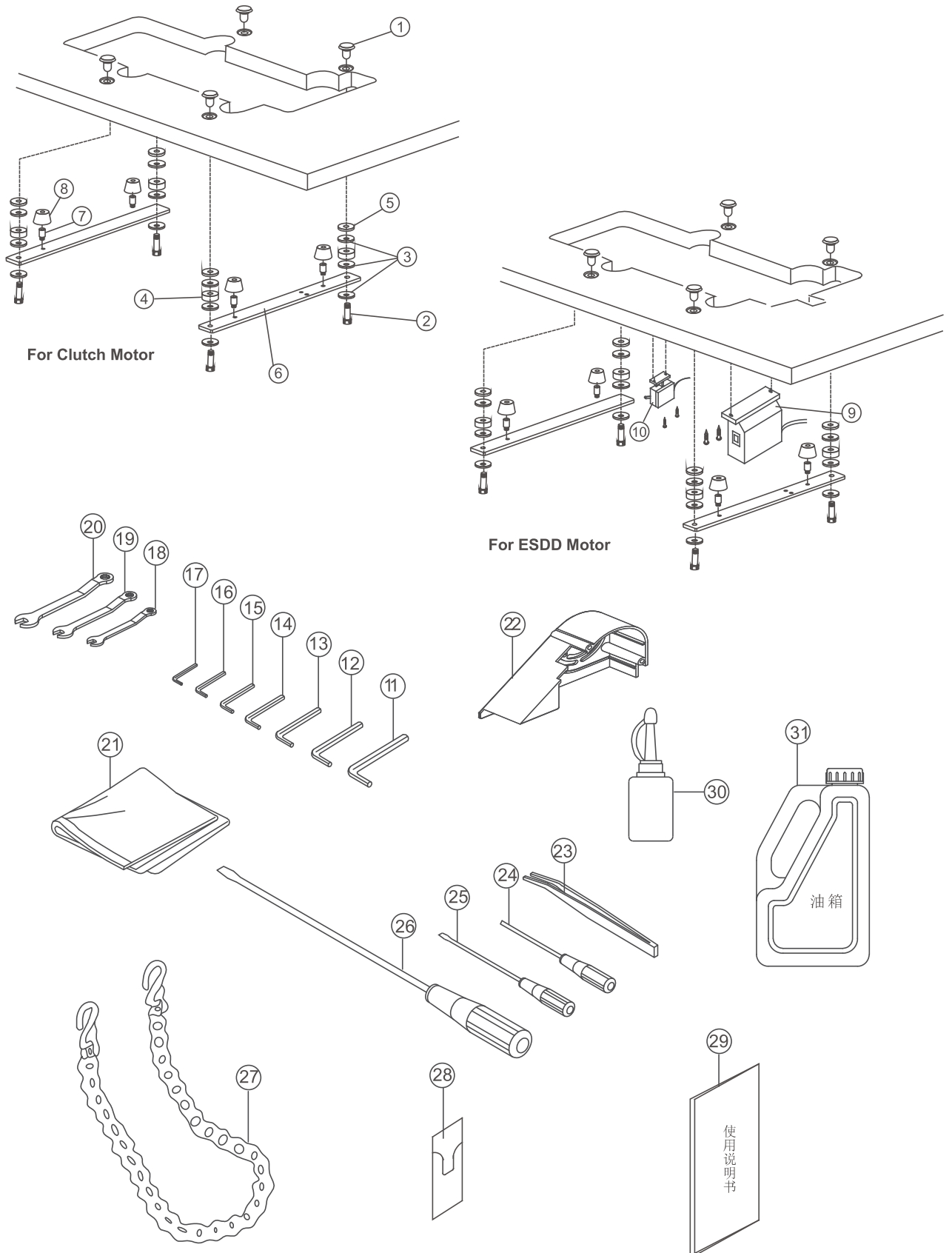
2.19 线架 THREAD STAND



2.19 线架 THREAD STAND

序号 PEF NO	件号 PART NO	名称	DESCRIPTION	数量 QTY	
				562A	562A-BD
1	10046021	螺母	NUT	1	1
2	10045996	上过线管	THREAD BAR(UPPER)	1	1
3	10045997	下过线管	THREAD BAR(LOWER)	1	1
4	10045998	过线夹	JOINT	1	1
5	10045999	螺钉	SCREW	2	2
6	10046000	螺母	NUT	7	7
7	10046001	上过线架	BRACKET	2	2
8	10046002	前过线架	BRACKET	2	2
9	10046003	夹子	HOLDER	4	4
10	10046004	螺钉	SCREW	4	4
11	10046005	线团固定柱	SPOOL PIN	5	5
12	10046006	弹簧垫圈	SPRING WASHER	5	5
13	10046007	线盘	SPOOL TRAY	5	5
14	10046008	线盘垫	SPOOL MAT	5	5
15	10046009	定心座	SPOOL PETAINING	5	5
16	10046010	中过线板夹紧块	BRACKET	1	1
17	10046011	螺钉	SCREW	1	1
18	10046012	螺母	NUT	4	4
19	10046013	中过线接杆	THREAD GUIDE BAR	1	1
20	10046014	螺钉	SCREW	3	3
21	10046015	中过线接头	BRACKET	1	1
22	10046016	中过线杆	THREAD GUIDE BAR	1	1
23	10046017	过线管	THREAD GUIDE	5	5
24	10046018	上立柱橡皮封	RID CAP	1	1
25	10046019	垫圈	WASHER	2	2
26	10046020	弹簧垫圈	SPRING WASHER	1	1

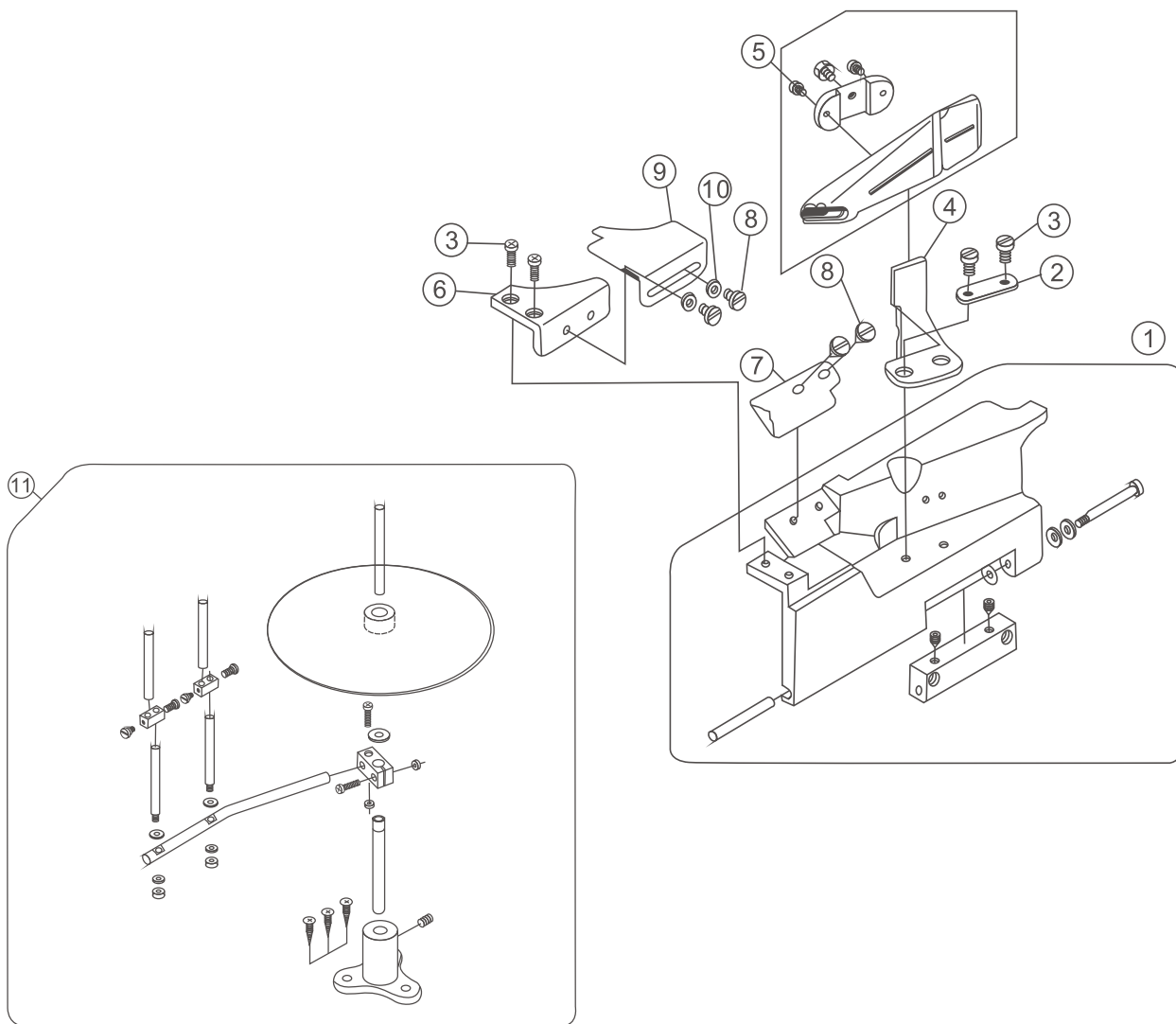
2.20 台板及附件 MACHINE SUPPORTING MECHANISM



2.20 台板及附件 MACHINE SUPPORTING MECHANISM

序号 PEF NO	件 号 PART NO	名 称	DESCRIPTION	数量 QTY	
				562A	562A-BD
1	10009596	台板螺钉	SCREW	4	4
2	10042354	长螺钉	BOLT	4	4
3	10042355	垫片	WASHER	12	12
4	10042356	大胶垫	SPACER	4	4
5	10042357	小胶垫	SPACER	4	4
6	10042358	承重板	REST BOARD	2	2
7	10042359	螺钉	SCREW	4	4
8	10042360	承重板胶垫	RUBBER CUSHION	4	4
9	10050653	绷缝三自动电控	ESDD CONTROL BOX ASSEMBLY	0	1
10	10042950	踏板控制器	SCREW	0	1
11	10009688	内六角扳手 6mm	ALLEN KEY 6mm	1	1
12	10009689	内六角扳手 5mm	ALLEN KEY 5mm	1	1
13	10009687	内六角扳手 4mm	ALLEN KEY 4mm	1	1
14	10043163	内六角扳手 3.5mm	ALLEN KEY 3.5mm	1	1
15	10009685	内六角扳手 3mm	ALLEN KEY 3mm	1	1
16	10009686	内六角扳手 2.5mm	ALLEN KEY 2.5mm	1	1
17	10009683	内六角扳手 2m	ALLEN KEY 2mm	1	1
18	10014185	扳手 6	WRENCH KEY (6)	1	1
19	10014122	扳手 7	WRENCH KEY (7)	1	1
20	10014186	扳手 8	WRENCH KEY (8)	1	1
21	10011311	机头罩☆	DUST COVER☆	1	1
22	10047361	皮带罩组件	BELT COVER ASSEMBLY	1	0
23	10004247	镊子组件	TWEEZERS	1	1
24	10009270	内六角开刀	SCREW DRIVER	1	1
25	10010995	中螺丝刀	SCREW DRIVER	1	1
26	10010994	大螺丝刀	SCREW DRIVER	1	1
27	20000813	踏板链条组件	CHAIN ASSEMBLY	1	1
28	10050369	UY128GAS 11#机针	NEEDLE #11	3	3
29	10045181	说明书☆	INSTRUCTION MANUAL☆	1	1
30	10011155	硅油瓶	OILER	1	1
31	10004455	油箱	IOL POUCH	1	1

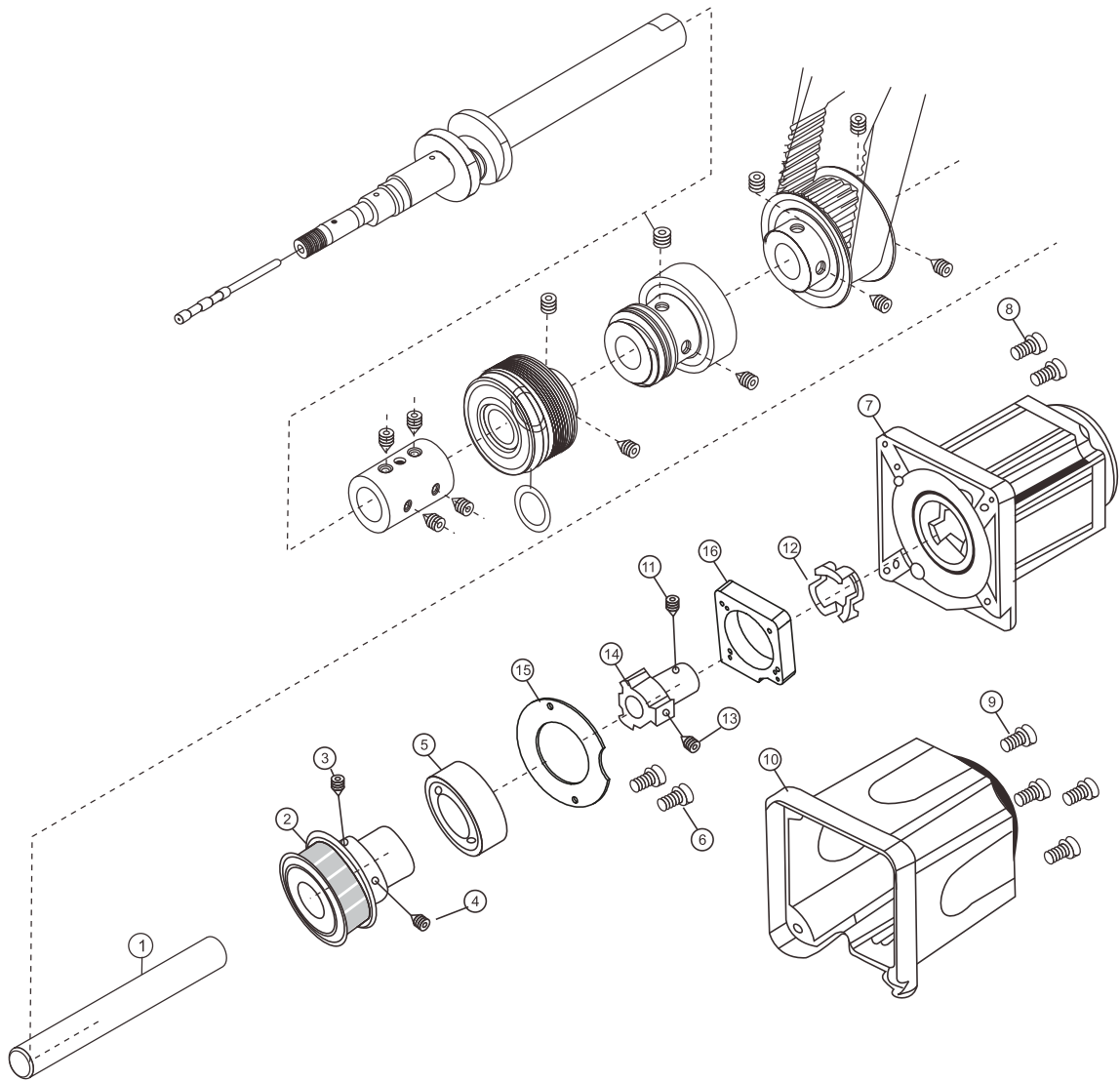
2.21 卷边专用件 FOLDER ASM



2.21 卷边专用件 FOLDER ASM

序号 PEF NO	件 号 PART NO	名 称	DESCRIPTION	数量 QTY	
				562A	562A-BD
1	10042955	穿线罩组件	FRONT COVER ASSEMBLY	1	1
2	10042863	卷便器支架垫片	WASHER	1	1
3	10042481	螺钉	SCREW	4	4
4	10042862	卷边器支架	BRACKET	1	1
5	10045989	卷边器组件	FOLDER ASSEMBLY	1	1
6	10042864	穿线罩板上板	FRONT COVER (SMALL)	1	1
7	10042867	挡料板	FABRIC GUARD	1	1
8	10042865	穿线罩板上板螺钉	SCREW	4	4
9	10042866	引布板	AUXILLARY PLATE	1	1
10	10042477	垫片	WASHER	2	2
11	10045990	托料盘组件	TAPE GUIDE ASSEMBLY	1	1

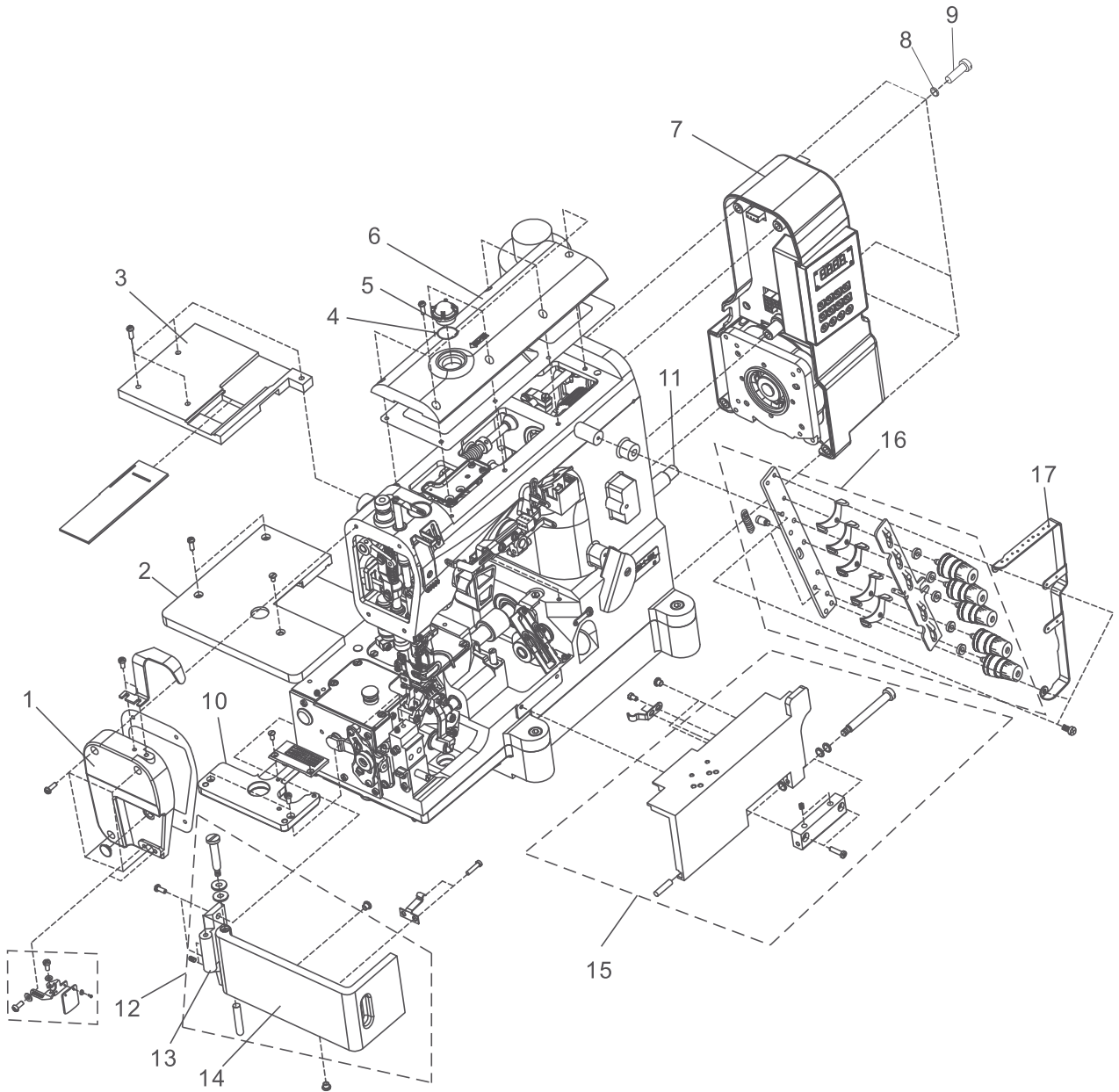
2.22 直驱电机结构 ESDD MOTOR COMPONENTS



2.22 直驱电机结构 ESDD MOTOR COMPONENTS

序号 PEF NO	件 号 PART NO	名 称	DESCRIPTION	数量 QTY	
				562A	562A-BD
1	10043209	下轴后节	SHAFT	0	1
2	10042909	打线主动同步带轮组件	GEAR	0	1
3	10042437	螺钉	SCREW	0	1
4	10042438	螺钉	SCREW	0	1
5	10042466	轴承	BEARING	0	1
6	10042440	螺钉	SCREW	0	2
7	10050544	直驱马达	DIRECT DRIVE MOTOR ASSEMBLY	0	1
8	10044437	螺钉	SCREW	0	4
9	10042387	螺钉	SCREW	0	4
10	10044438	电机罩	MOTOR COVER	0	1
11	10042437	联轴器定位螺钉	SCREW	0	1
12	10050577	电机联轴器	MOTOR COUPLING	0	1
13	10042437	螺钉	SCREW	0	1
14	10050659	联轴器组件	COUPLING	0	1
15	10042439	压紧圈	CLAMPING RING	0	1
16	10050545	转接板	EXCHANGE BOARD	0	1

2.23 一体机专用件 Integrated Machine Specific Parts

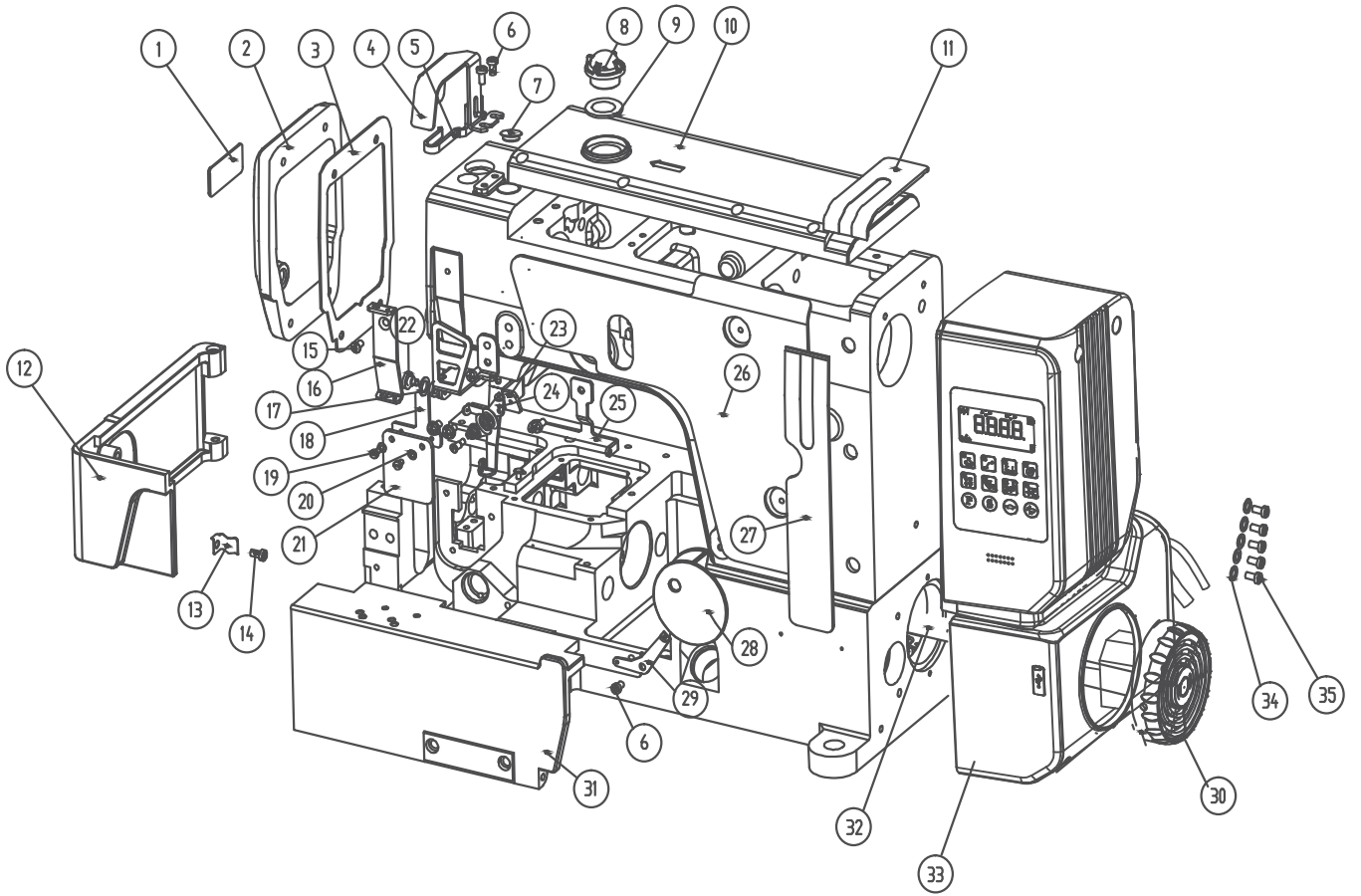


2.23. 一体机专用件

Integrated Machine Specific Parts

序号 No.	件号 Pars No.	名称	NAME OF PARTS	数量 Number
1	20019518	面板	FACE PLATE	1
2	20019537	缝台左罩	BED COVER (LEFT)	1
3	20019538	缝台右罩	BED COVER (RIGHT)	1
4	10009704	油窗垫	OIL WINDOW SPACER	1
5	10009757	油窗	OIL WINDOW	1
6	20019516	500、600上盖	UPPER COVER PLATE	1
7	10059115	绷缝500一体式电控	Integrated Machine DRIVE-BY-WIRE	1
8	10006115	垫圈	SPACER	5
9	10001497	螺钉	SET SCREW PAN (FT) MM5×35	5
10	10053781	针板接板	BRACKET	1
11	10054316	下轴后节	SHAFT	1
12	20019539	左侧罩组件	SUDE COVER ASSEMBLY	1
13	10053789	左侧板铰链板	LINK COVER	1
14	10053790	左罩板	COVER (LEFT)	1
15	20019536	穿线罩板组件	FRONT COVER ASSEMBLY	1
16	10054320	五线过线板组件	TENSION CONTROL MECHANISM	1
17	10054321	过线架	LINE FRAME	1

2.24 C5000专用件 C5000 SPECIFIC PARTS



2.24 C5000专用件

C5000 SPECIFIC PARTS

序号 PEF NO	件号 PART NO	名称	DESCRIPTION	数量QTY
1	10062054	面板装饰牌	DECK PLATE	1
2	20023635	面板C5	PANEL	1
3	10062322	面板密封垫	GASKET	1
4	10062279	针杆防护罩	SHIELD	1
5	10062280	针杆打线架	PIN RACK	1
6	10011264	螺钉	SCREW	3
7	10011099	橡胶塞	RUBBER PLUG	1
8	10008938	油窗	OIL WINDOW	1
9	10008939	O形圈	OIL RING	1
10	20023743	上盖板组件	UPPER COVER PLATE	1
11	10062290	装饰条上段	PLATE	1
12	20023642	左罩板组件C5	SUDE COVER ASSEMBLY	1
13	10062624	左侧罩限位簧	THE LIMIT REED	1
14	10010837	螺钉	SCREW	1
15	10042420	螺钉	SCREW	1
16	10062282	面线过线板	A LINE BOARD	1
17	10042913	波形垫圈	THE WAVE WASHER	1
18	10062284	护眼板支架	EYE GUARD	1
19	10042406	螺钉	SCREW	2
20	10042407	垫圈	WASHER	2
21	10042405	防护罩	SHIELD	1
22	10042410	螺钉	SCREW	1
23	10062285	装饰线下过线板	A LINE BOARD	1
24	10042287	绷线过线板	THREAD GUIDE	1
25	10062286	装饰线过线架	A LINE BOARD	1
26	10062289	装饰板	PLATE	1
27	10062291	装饰条下段	PLATE	1
28	10062292	底线过线防护罩	LOOPER THREAD GUIDE COVER	1
29	10059839	底线过线板	THEAD GUIDE	1
30	20023740	手轮C5	HAND WHEEL	1
31	20023643	穿线罩板组件C5	FRONT COVER	1
32	10062295	下轴后节	SHAFT	1
33	10062614	C5琦星电控	ELECTRIC CONTROL	1
34	10006115	垫圈	WASHER	5
35	10001497	螺钉	SCREW	5

