

**1220-6/  
1222-6**

Teileliste  
Parts List

Alle Rechte vorbehalten.

Eigentum der Dürkopp Adler GmbH und urheberrechtlich geschützt. Jede Wiederverwendung dieser Inhalte, auch in Form von Auszügen, ist ohne vorheriges schriftliches Einverständnis der Dürkopp Adler GmbH verboten.

All rights reserved.

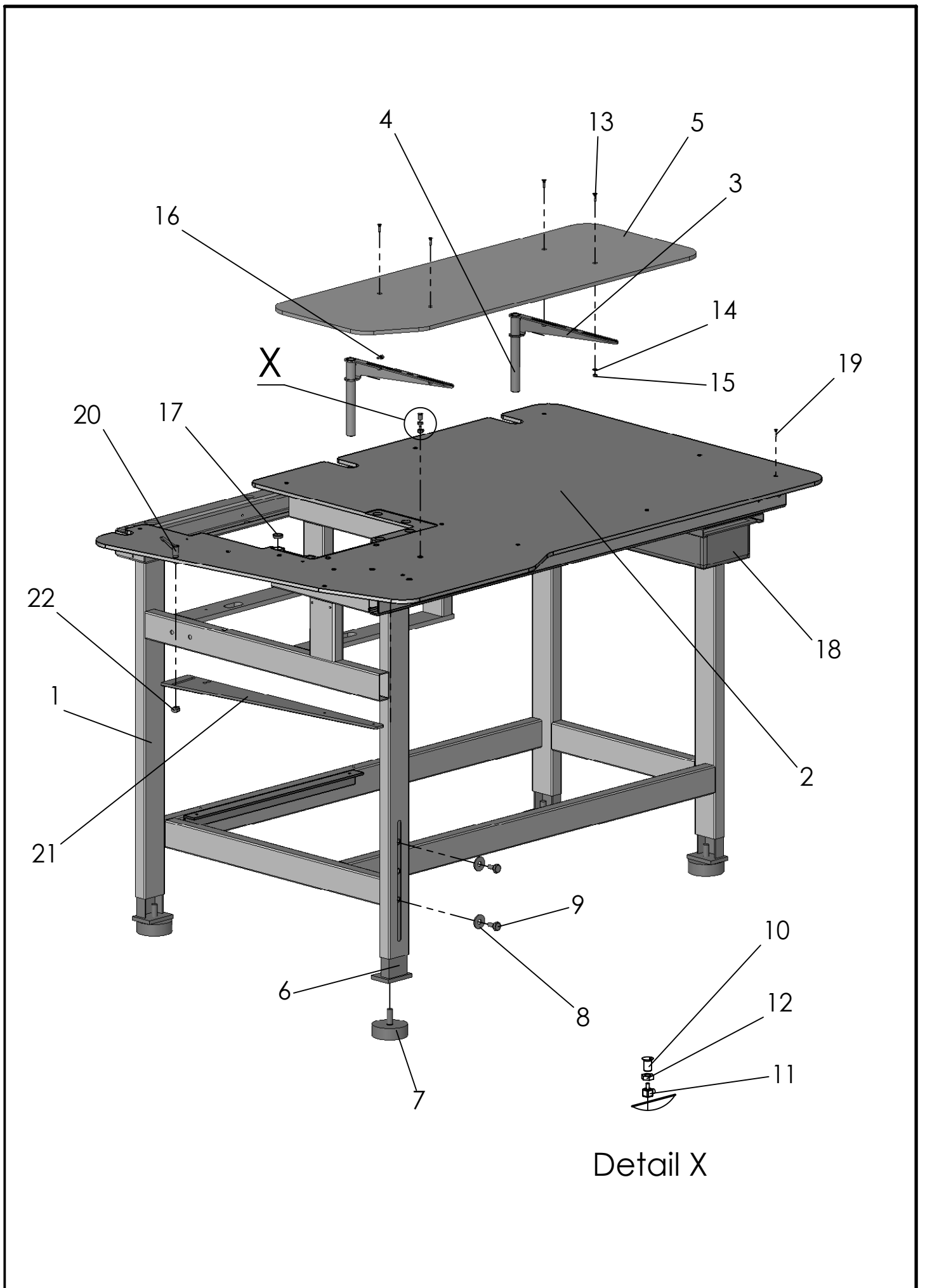
Property of Dürkopp Adler GmbH and protected by copyright. Any reuse of these contents, including extracts, is prohibited without the prior written approval of Dürkopp Adler GmbH.

Copyright © Dürkopp Adler GmbH 2022

Teilelisten und Näheinrichtungen  
Parts List and Sewing Equipment  
1220-6/1222-6

Inhaltsverzeichnis/Table of Contents

<b>Inhalt</b>	<b>Tafel/Table</b>	<b>Content</b>
Tischteile	1	Table parts
Oberteile 1220-6, 1222-6	2	Sewing heads 1220-6, 1222-6
Oberteil EX	3	Sewing head EX
Konturenführung	4	Contour guide
Schmutzabsaugung	5	Dirt suction
Stapler	6, 7	Stacker
Stempel	8	Stamp
Direktantrieb, Steuerung	9	Direct drive, Control box
Ventile	10	Valves
Bedienfeld	11	Operating panel
Pedal	12	Pedal



Tafel 1	Tischteile	1220-6/ 1222-6
---------	------------	-------------------

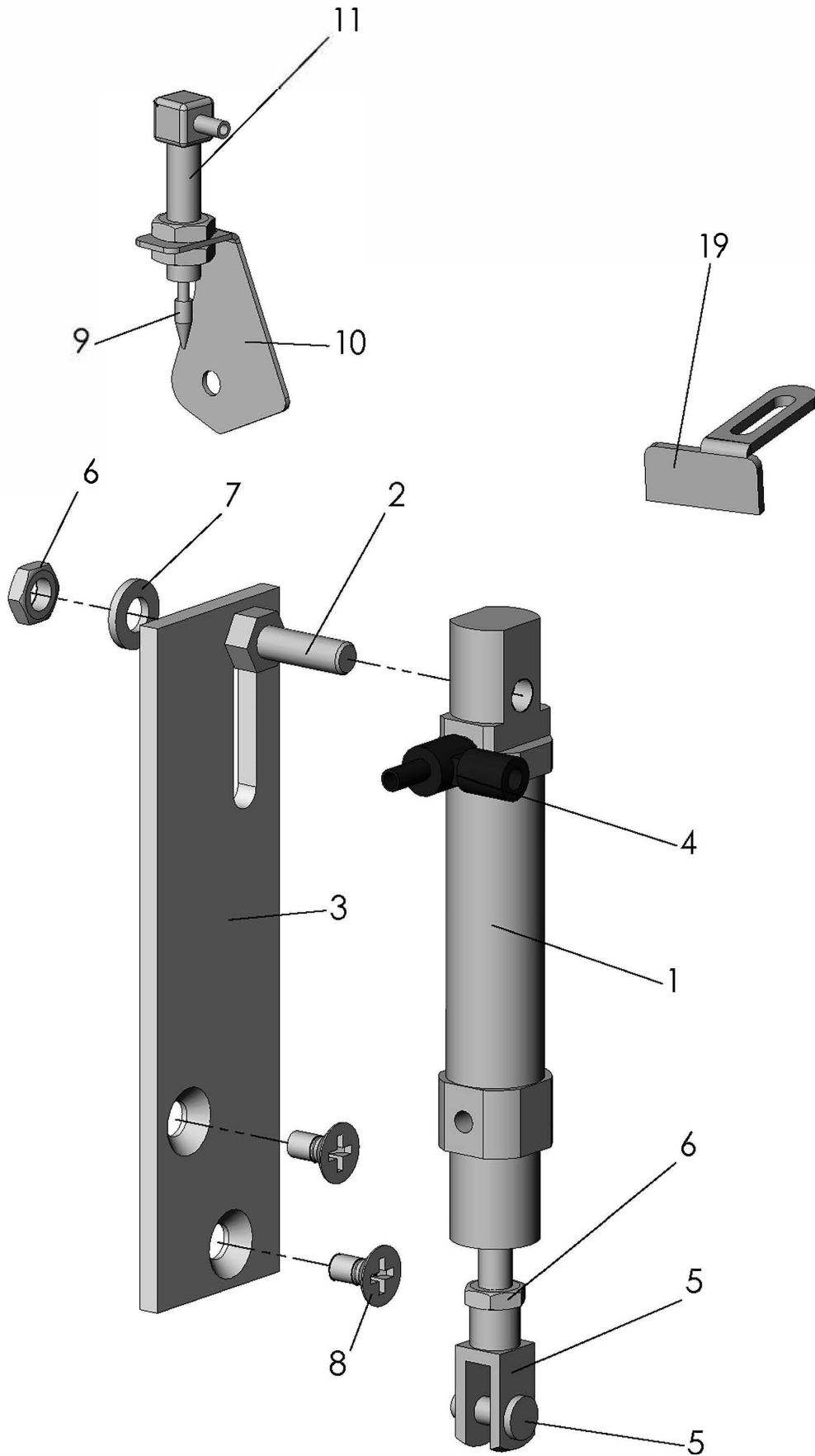
NR. No.	STÜCK PIECE	ARTIKEL NR. ARTICLE NO.	BEZEICHNUNG	NAME	NR. No.	STÜCK PIECE	ARTIKEL NR. ARTICLE NO.	BEZEICHNUNG	NAME	
1	1	011305-00	Tischgestell	table frame						
2	1	011441-00	Tischplatte	table plate						
3	2	011451-00	Haltearm	holding arm						
4	2	006290-00	Rohr	tube						
5	1	011472-00	Ablageplatte	rack plate						
6	4	006586-00	Stellfuß - Stellplatz	set foot						
7	4	1600455-00	Gummipuffer	rubber stopper						
8	8	DIN 9021 10-5	Scheibe	washer						
9	8	DIN 933-M10x20	Sechskantschraube	screw						
10	5	002379-00	Luftdüse	air jet						
11	5	1400341-00	Verschraubung	screw joint						
12	5	002381-00	Mutter	nut						
13	4	DIN 965 A M5x16	Senkschraube	countersunk screw						
14	4	DIN 125 A5,3	Scheibe	washer						
15	4	DIN 934 M5	Mutter	nut						
16	2	DIN 912 M5x10	Zylinderschraube	cylinder screw						
17	6	1900541-00	Haftmagnet	magnet						
18	1	2400818-00	Schubkasten	drawer						
19	11	DIN 965 A M4x16	Senkschraube	countersunk screw						
20	1	1600453-00	Klemmhebel	clamp lever						
21	1	008436-00	Schwert	sword						
22	1	005580-00	Nutenstein	position stone						
Tafel 1			Tischteile						1220-6/1222-6	



NR. No.	STÜCK PIECE	ARTIKEL NR. ARTICLE NO.	BEZEICHNUNG	NAME
1	1	BEIN 56	Oberteil 1220-6, PEGASUS EX5204-02	Sewing Head 1220-6, PEGASUS EX5204-02
2	1	BEIN 55	Oberteil 1222-6, PEGASUS 5204-24/445	Sewing Head 1222-6, PEGASUS 5204-24/445

NR. No.	STÜCK PIECE	ARTIKEL NR. ARTICLE NO.	BEZEICHNUNG	NAME
------------	----------------	----------------------------	-------------	------

Tafel 2	Oberteile	1220-6/1222-6
---------	-----------	---------------



Tafel 3

OBERTEIL

EX 5204

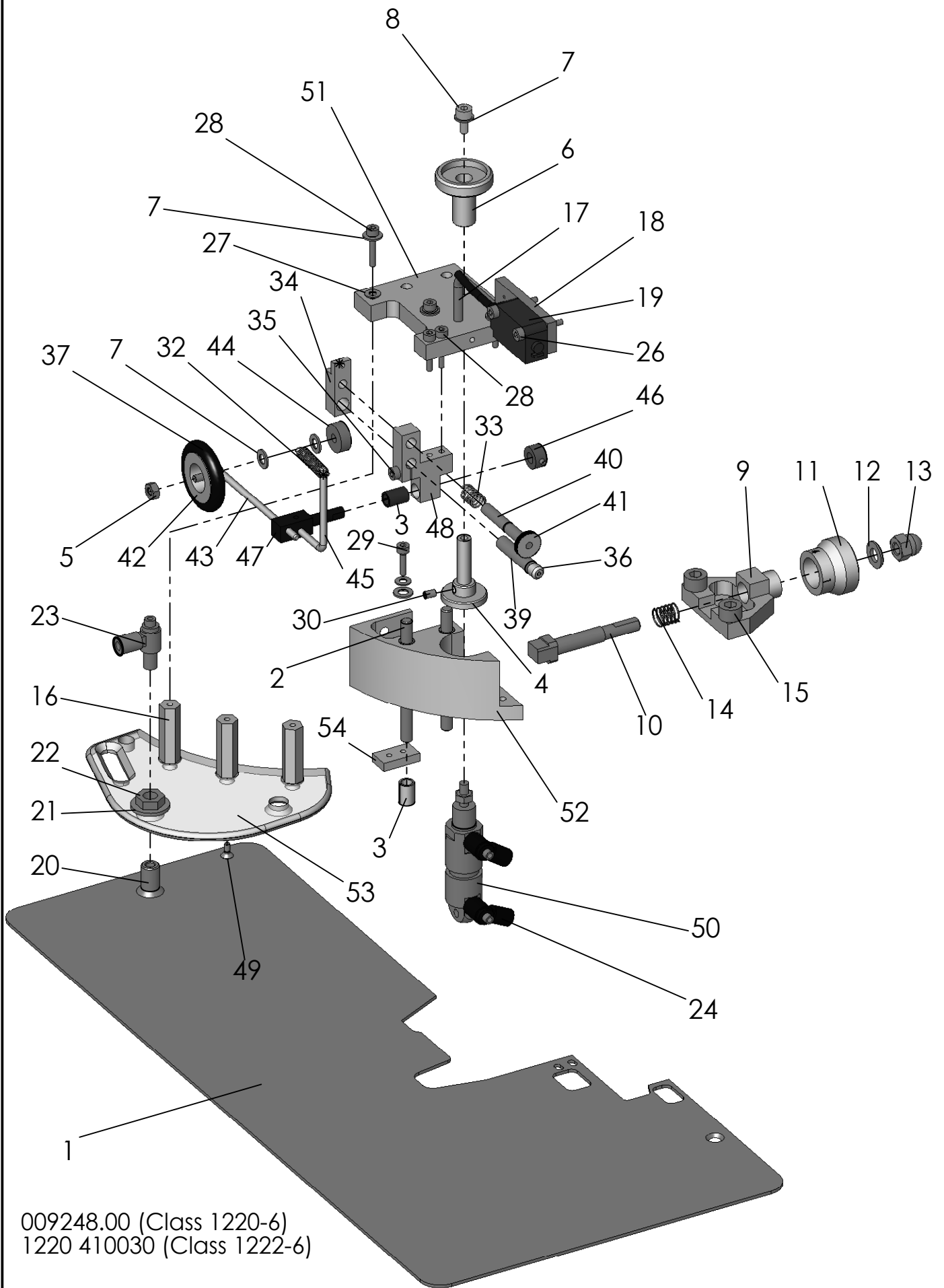
1220-6/  
1222-6



NR. No.	STÜCK PIECE	ARTIKEL NR. ARTICLE NO.	BEZEICHNUNG	NAME
1	1	1000172-00	Zylinder	cylinder
2	1	4404-00-1330	Stehbolzen	stay bolt
3	1	004397-00	Zylinder Halter	cylinder holder
4	1	007418-00	Drossel	throttle valve
5	1	1000099-00	Gabelkopf	swivel head
6	2	DIN 439-M6	Sechskantmutter	nut
7	1	DIN 125 A6,4	Scheibe	washer
8	2	DIN 965-M6x10	Senkschraube	countersunk screw
9	1	009923-00	Stift	tack
10	1	1220 110010	Winkel	square
11	1	9700 130005	Zylinder	cylinder
19	1	11043-00	Führung EX	guide EX

NR. No.	STÜCK PIECE	ARTIKEL NR. ARTICLE NO.	BEZEICHNUNG	NAME

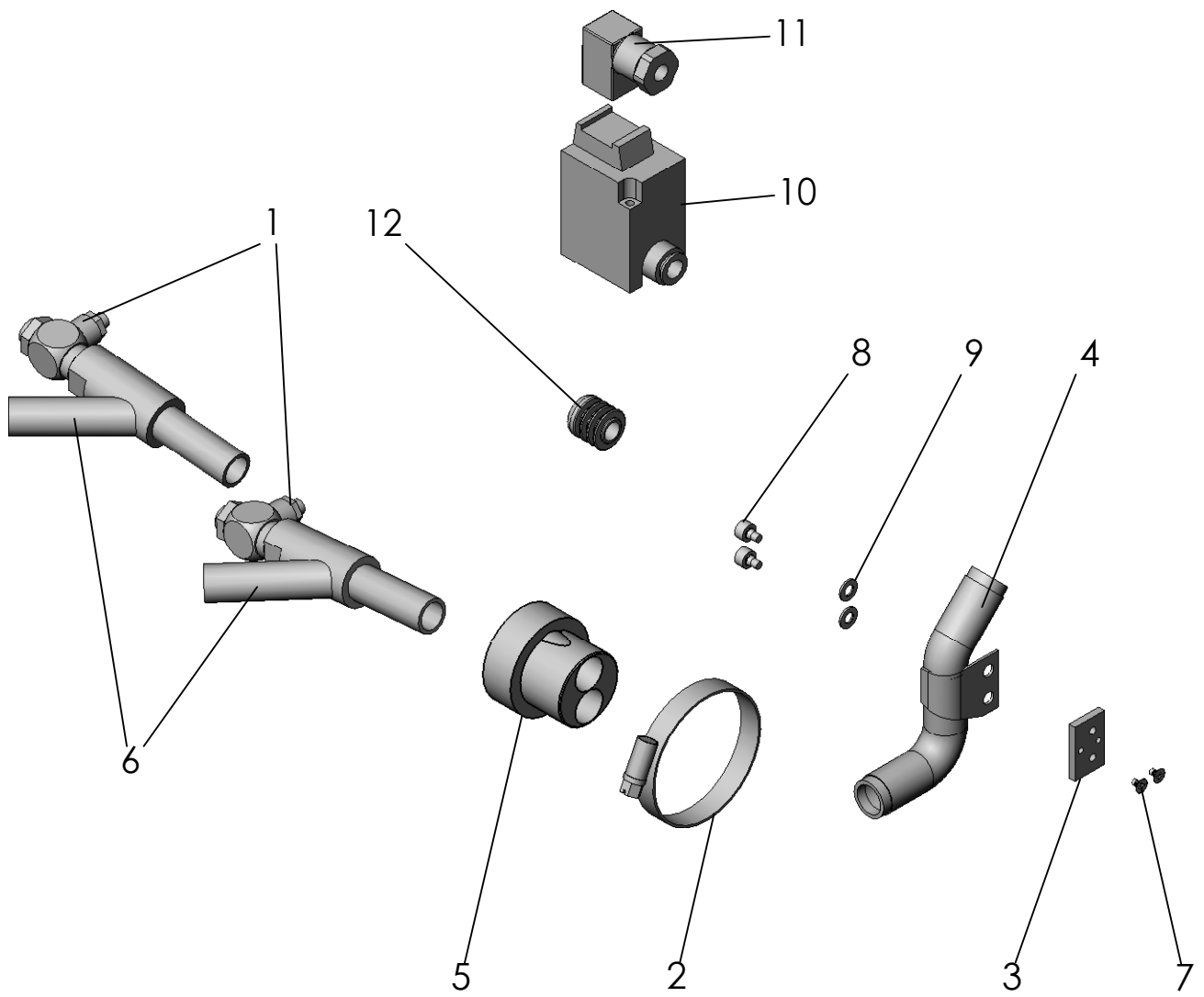
Tafel 3	OBERTEIL EX 5204	1220-6/1222-6
---------	------------------	---------------



009248.00 (Class 1220-6)  
 1220 410030 (Class 1222-6)

Tafel 4	Konturenführung	1220-6/ 1222-6
---------	-----------------	-------------------

NR. No.	STÜCK PIECE	ARTIKEL NR. ARTICLE NO.	BEZEICHNUNG	NAME	NR. No.	STÜCK PIECE	ARTIKEL NR. ARTICLE NO.	BEZEICHNUNG	NAME	
1	1	003161-00	Einlegeplatte S52	inlay plate S52	40	1	1220 510040	Stehbolzen	stay bolt	
	1	006248-00	Einlegeplatte EX	inlay plate EX	41	1	0746 040139	Raendelmutter	milled nut	
2	2	002390-00	Welle	shaft	42	1	002382-00	Rolle	roll	
3	5	1500426-00	DU-Buchse	DU-bushing	43	1	002383-00	Rollenhalter	roll holder	
4	1	002372-00	Einschiebebolzen	bolt	44	1	1500373-00	Kugellager	ball bearing	
5	2	DIN 934 M4	Mutter	nut	45	1	002386-00	Rollenhebel	roller lever	
6	1	002370-00	Einstellschraube	adjusting Screw	46	1	1600463-00	Stellring	set collar	
7	8	DIN 125 A4,3	Scheibe	washer	47	1	010630-00	Klemmwelle	clamping shaft	
8	1	DIN 912 M4x8	Zylinderschraube	cylinder screw	48	1	1220 510020	Rollenhalter	roll holder	
9	1	002398-00	Höhen-Anschlag	vertical clearance	49	2	DIN 965 A M3x6	Senkschraube	countersunk screw	
10	1	002388-00	Ansschlag welle	stop unit shaft	50	1	9700 231026	Zylinder	cylinder	
11	1	002397-00	Stellschraube	adjusting screw	51	1	002472-00	Führungsbügel	guide bow	
12	1	DIN 125 B6,4	Scheibe	washer	52	1	1220 510010	Führung	guide	
13	1	DIN 1587 M6	Hutmutter	cap nut	53	1	011000-00	Führungsplatte	guide plate	
14	1	1700476-00	Druckfeder	pressure spring	54	1	010969-00	Platte	plate	
15	2	DIN 912 M6x8	Zylinderschraube	cylinder screw						
16	3	009305-00	Distanzbolzen	spacer bolt						
17	1	008398-00	Halter	holder						
18	1	009804-00	Fotozellenhalter	photocell holder						
19	1	9815 920045	Fotozelle	photocell						
20	1	002379-00	Luftdüse	air jet						
21	1	DIN 125 A8,4	Scheibe	washer						
22	1	002381-00	Mutter	nut						
23	1	7418-00	Drossel	throttle valve						
24	2	006927-00	Abluftdrossel	exhaust air throttle valve						
25	1	DIN 912 M3x8	Zylinderschraube	cylinder screw						
26	2	DIN 912 M3x20	Zylinderschraube	cylinder screw						
27	5	DIN125 A3,2	Scheibe	washer						
28	5	DIN 912 M3x16	Zylinderschraube	cylinder screw						
29	2	DIN 912 M3x12	Zylinderschraube	cylinder screw						
30	3	DIN 913 M4x5	Gewindestift	set screw						
31	1	DIN 913 M3x5	Gewindestift	set screw						
32	1	1700449-00	Zugfeder	spring						
33	1	1700462-00	Druckfeder	pressure spring						
34	1	1220 510030	Halter	holder						
35	1	DIN 912 M3x10	Zylinderschraube	cylinder screw						
36	1	002387-00	Druckstück	thrust piece						
37	1	1100129-00	O-Ring	o-ring						
38	1	DIN 6799 3,2	Sicherungsscheibe	lock washer						
39	1	9700 130005	Zylinder	cylinder						
Tafel 4			Konturenführung						1220-6/1222-6	



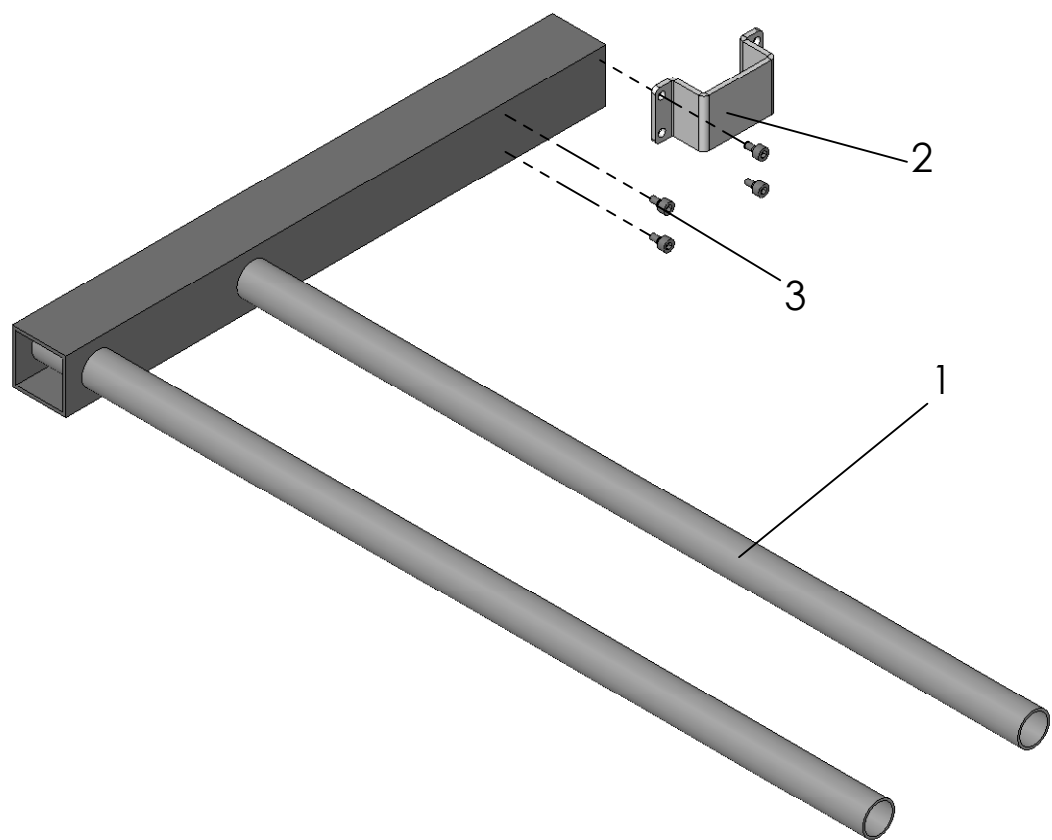
NR. No.	STÜCK PIECE	ARTIKEL NR. ARTICLE NO.	BEZEICHNUNG	NAME
1	2	9710 920025	Ventil	valve
2	1	1100252-00	Schlauchklemme	tube Clamp
3	1	2406-00-1320	Absaug-Befestigung	vacuum fastening
4	1	2407-00-1320	Absaugung	suction
5	1	8811-00-1220	Verteiler	distributor
6	2	3300231-00	Luftdüse	air jet
7	2	DIN 965-M3x4	Senkschraube	countersunk screw
8	2	DIN 912-M4x5	Zylinderschraube	cylinder screw
9	2	DIN 125 A4,3	Scheibe	washer
10	1	1100161-30	Ventil	valve
11	1	1100161-31	Steckdose	socket
12	1	2500877-00	Gleiter	glider

NR. No.	STÜCK PIECE	ARTIKEL NR. ARTICLE NO.	BEZEICHNUNG	NAME

Tafel 5

Schmutzabsaugung

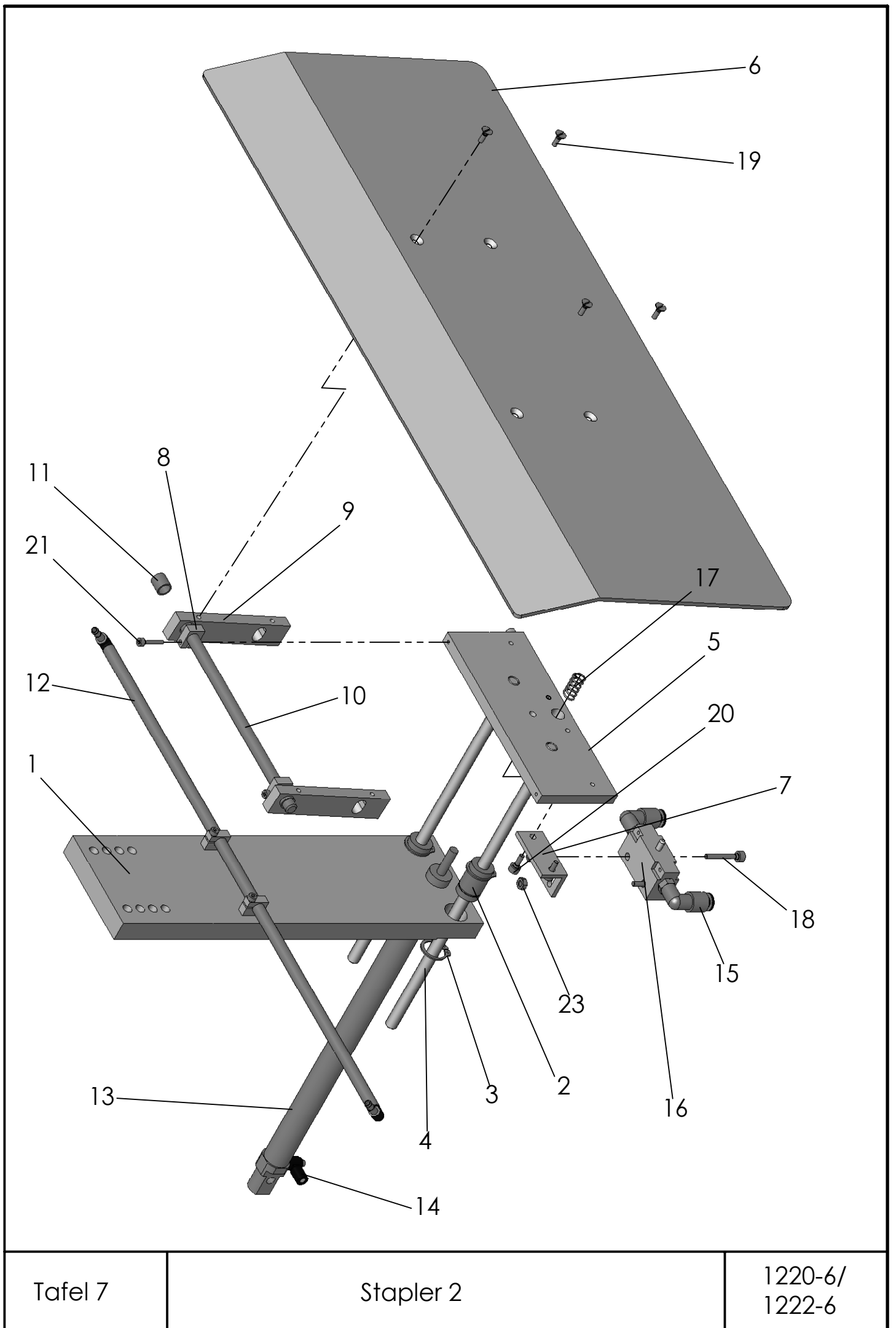
1220-6/1222-6



NR. No.	STÜCK PIECE	ARTIKEL NR. ARTICLE NO.	BEZEICHNUNG	NAME
1	1	011468-00	Stapler	stacker
2	1	011469-00	Schelle	clip
3	4	DIN 912 M6x10	Zylinderschraube	cylinder screw

NR. No.	STÜCK PIECE	ARTIKEL NR. ARTICLE NO.	BEZEICHNUNG	NAME
------------	----------------	----------------------------	-------------	------

Tafel 6	Stapler 1	1220-6/1222-6
---------	-----------	---------------



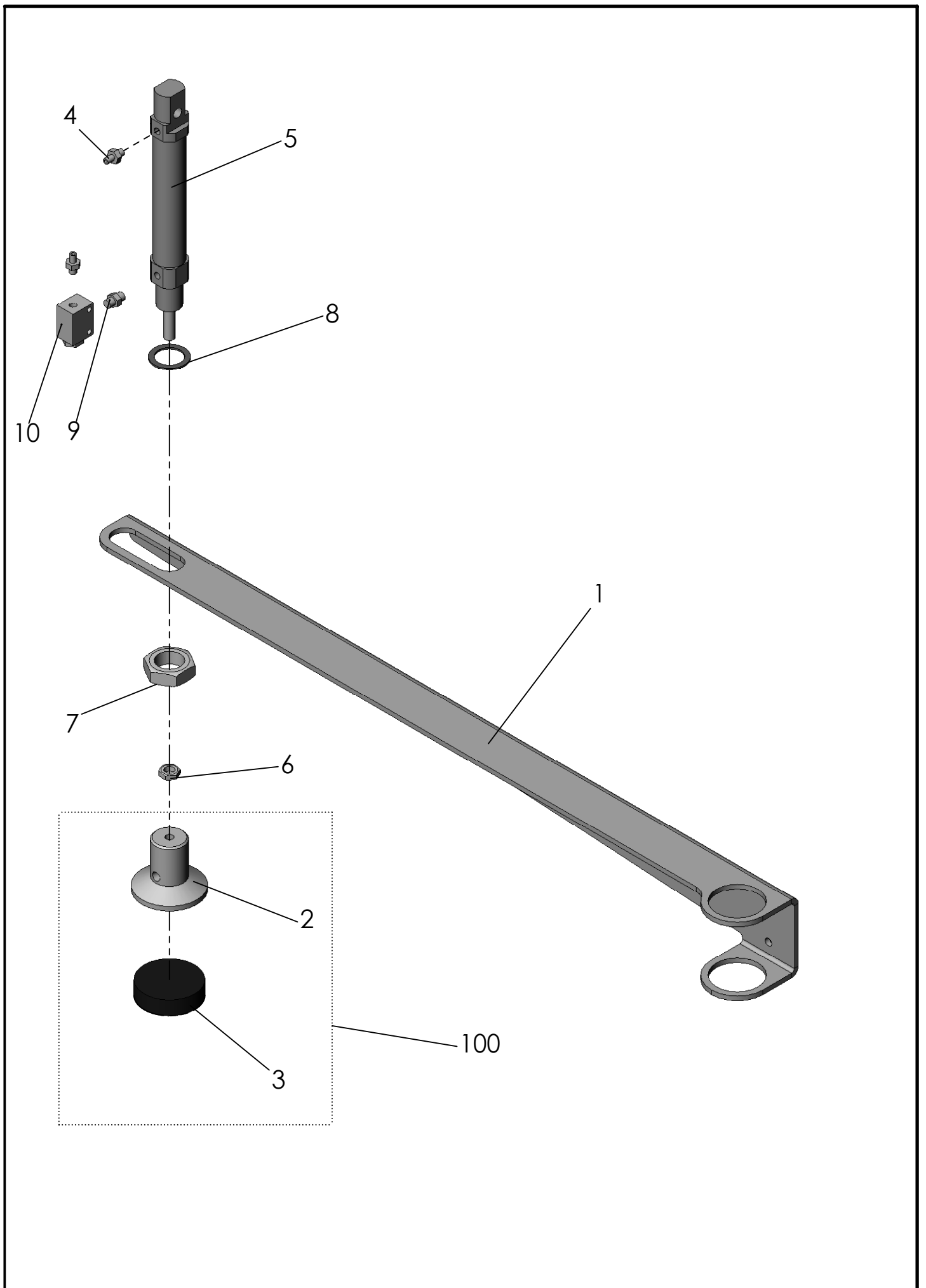
Tafel 7

Stapler 2

1220-6/  
1222-6







Tafel 8

Stempel

1220-6/  
1222-6

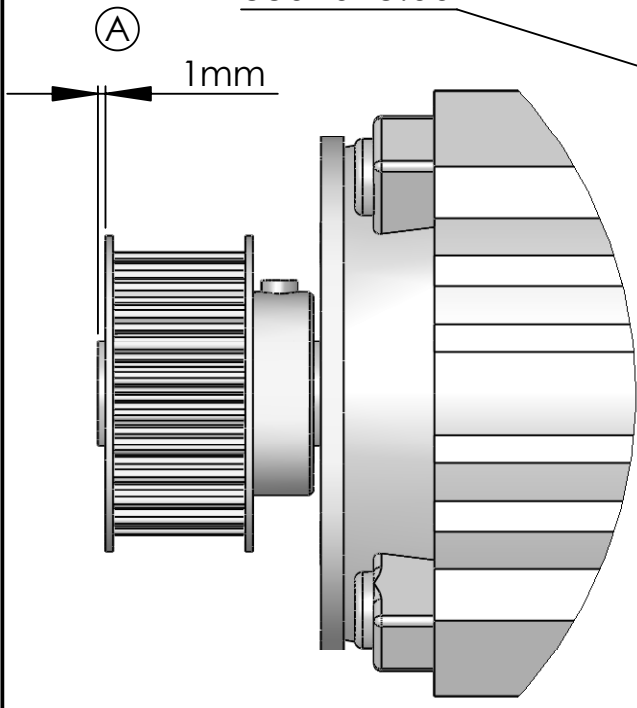
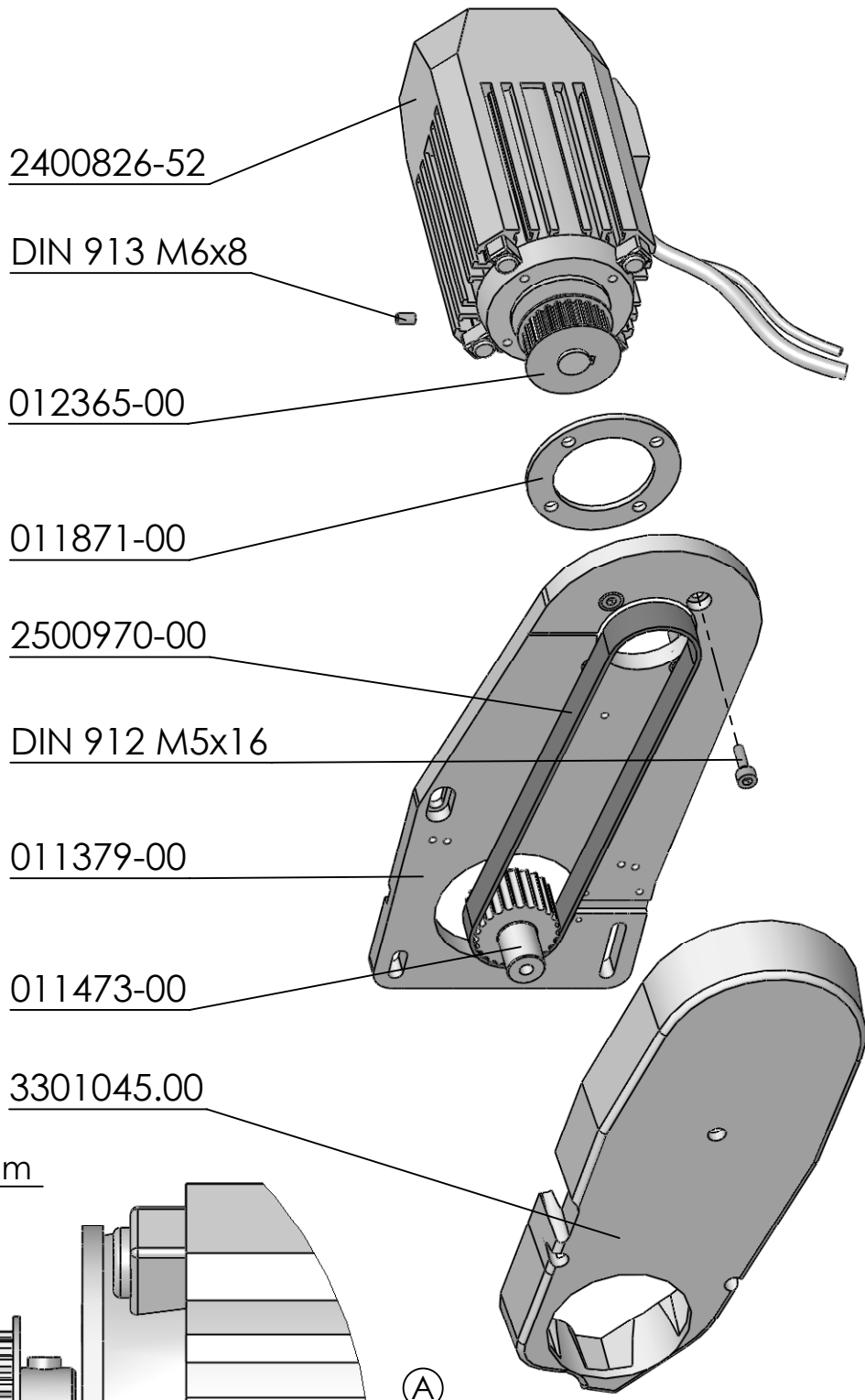
NR. No.	STÜCK PIECE	ARTIKEL NR. ARTICLE NO.	BEZEICHNUNG	NAME
1	1	011498-00	Haltearm	holding arm
2	1	008028-01	Stempel	punch
3	1	8028-02-1350	Stempelbelag	stamp shoe
4	2	1400343-00	Verschraubung	screw joint
5	1	1000144-00	Zylinder	cylinder
6	1	DIN 439-M6	Sechskantmutter	nut
7	1	DIN 439 M16	Mutter	nut
8	1	DIN 988-20x14x1	Passscheibe	shim ring
9	1	1300310-00	Verschraubung	screw joint
10	1	1100281-00	Ventil	valve
100	1	008029-00	Stempel komplett	punch kpl.

NR. No.	STÜCK PIECE	ARTIKEL NR. ARTICLE NO.	BEZEICHNUNG	NAME

Tafel 8

Stempel

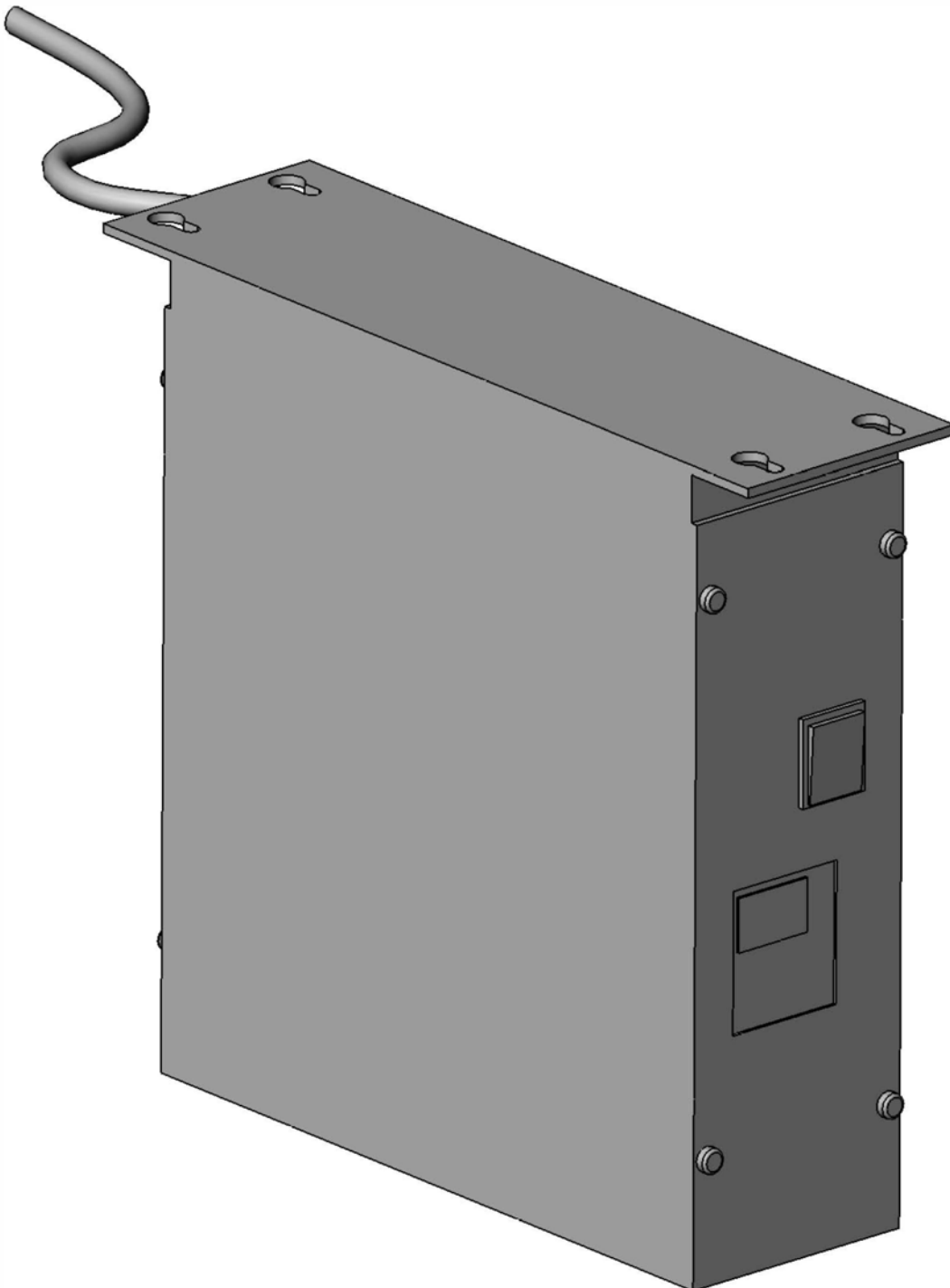
1220-6/1222-6



(A) Achtung : 1mm Montageabstand zur Vorderkante Motorwelle  
 1. Montageschritt = Zahnrad auf Motorwelle montieren, dann Motor mit Distanzscheibe an die Platte 011379-00 montieren

ATTENTION: Secure 1mm mounting distance between gear pinion and motor shaft  
 1: First assembling step: mount gear pinion onto motor shaft, then attach motor distance disk to plate 011379-00

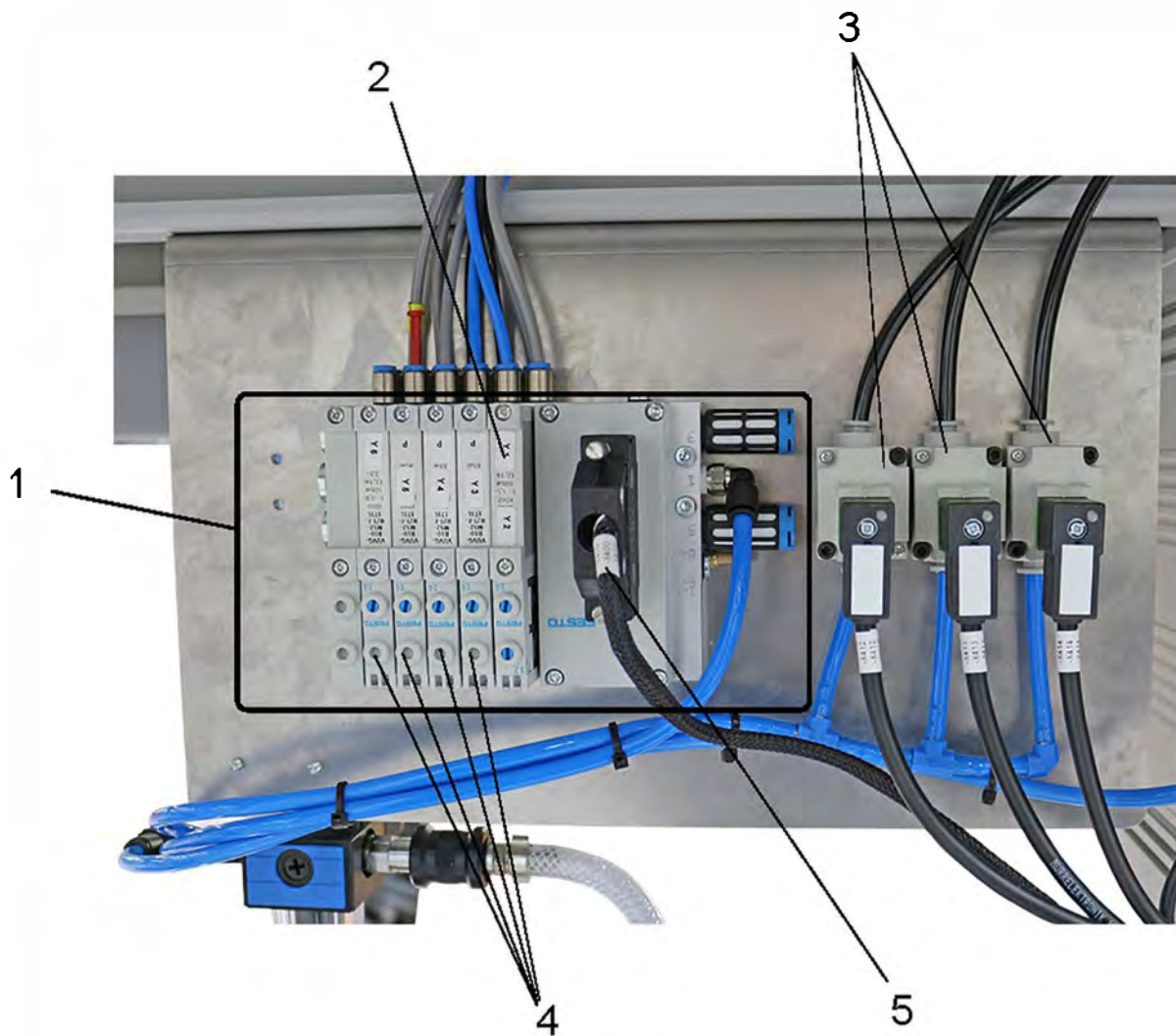
Artikel No.	Description	Machine
2400836.08.11	Control	1220-6



Tafel 9

Steuerung

1220-6/  
1222-6



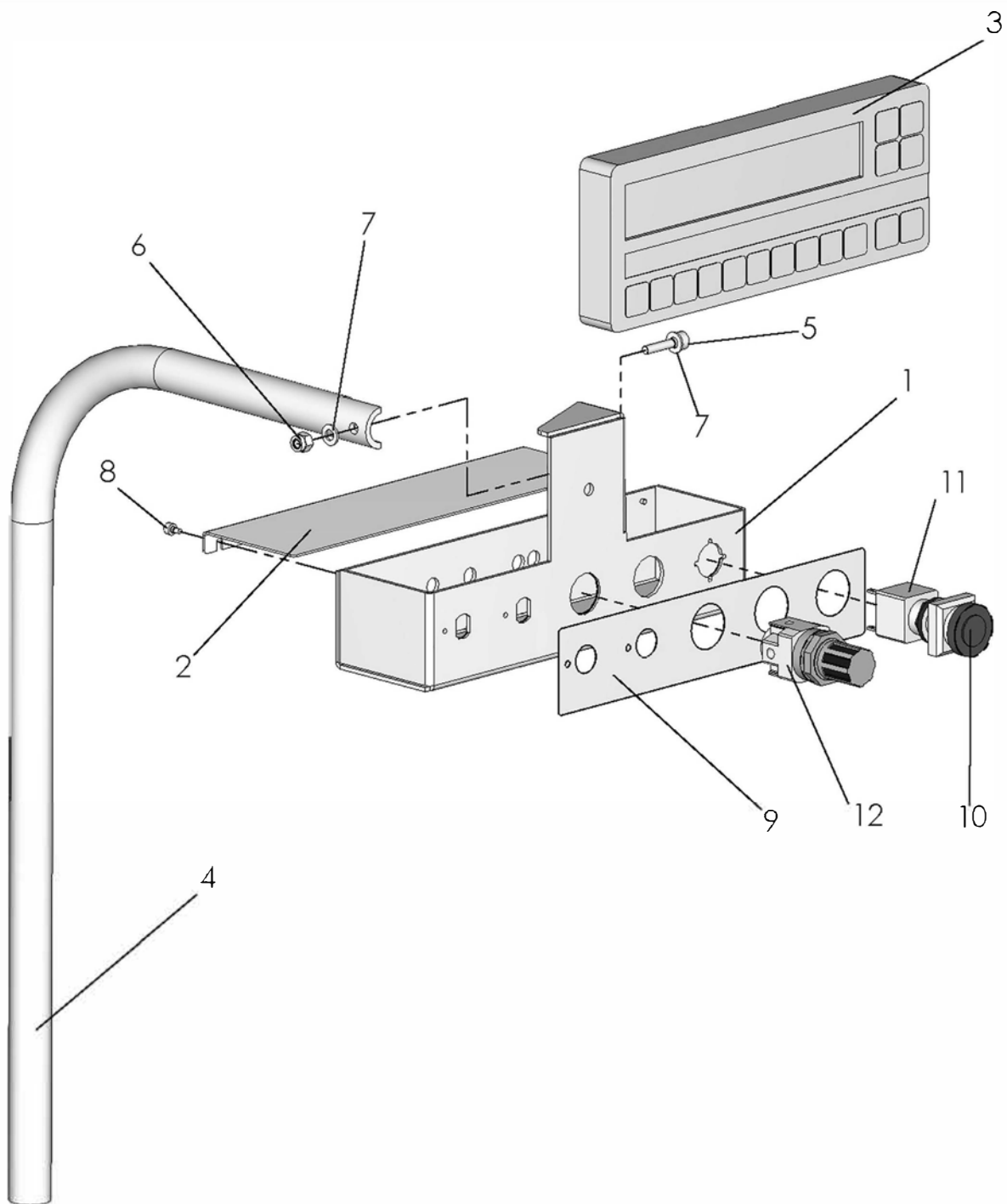
NR. No.	STÜCK PIECE	ARTIKEL NR. ARTICLE NO.	BEZEICHNUNG	NAME
1	1	9712 122001	Ventilblock	valve block
2	1	9710 061411	Ventil 3/2 Wege	valve 3/2
3	3	B1100161.30	Ventil 2/2 Wege	valve 2/2
4	4	9710 063411	Ventil 5/2 Wege	valve 5/2
5	1	9871 220000	Kabelbaum	cable harness
6	1	9780 745004	Wartungseinheit	maintenance unit

NR. No.	STÜCK PIECE	ARTIKEL NR. ARTICLE NO.	BEZEICHNUNG	NAME
------------	----------------	----------------------------	-------------	------

Tafel 10

Ventilverteilung

1220-6/1222-6



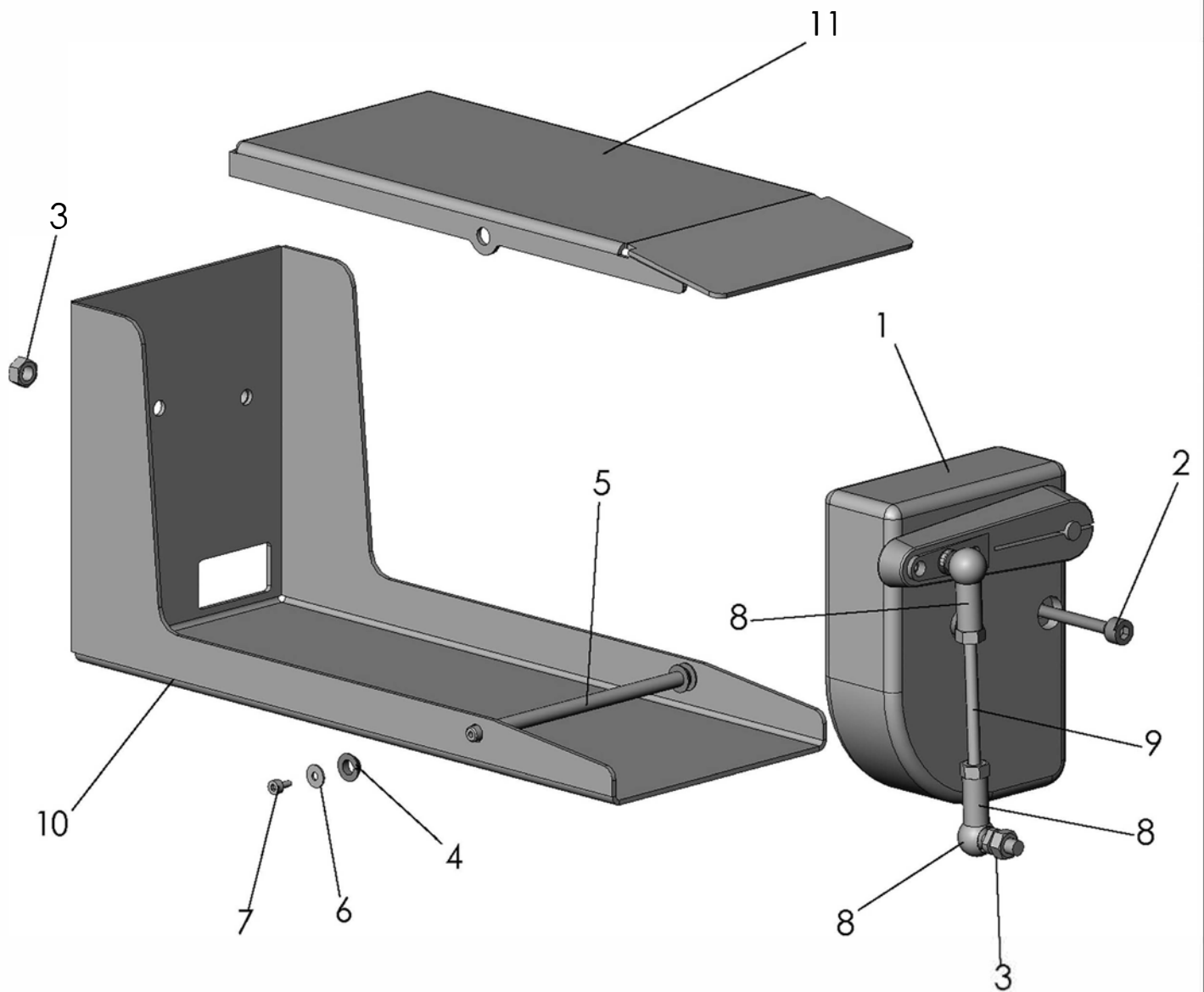
NR. No.	STÜCK PIECE	TEILENR.	Bezeichnung	Name
1	1	011461-00	Gehäuse	housing
2	1	011463-00	Deckel	cover
3	1	2400836-01	Bedienfeld	display
4	1	9160-00-1365	Bedienfeldhalter	display holder
5	1	DIN 912 M5x20	Zylinderschraube	cylinder screw
6	1	DIN 6924 M5	Sechskantmutter	nut
7	2	DIN 125 A5,3	Scheibe	washer
8	2	DIN 912 M3x5	Zylinderschraube	cylinder screw
9	1	011538-03	Beschriftungsschild	label
10	1	9815 101010	NOT-AUS-TASTE	emergency button
11	1	9815 101085	Schaltelement	switch
12	1	1200274-00	Druckregler	pressure regulator

Tafel 11

Bedienfeld

1220-6/  
1222-6





NR. No.	STÜCK PIECE	TEILENR.	Bezeichnung	Name
1	1	2400836-05	Sollwertgeber	director
2	2	DIN 912 M6x45	Zylinderschraube	cylinder screw
3	5	DIN 934 M6	Mutter	nut
4	4	1500420-00	Clips-Lager	clip bearing
5	1	009981-00	Welle	shaft
6	2	DIN 9021-3,2	Scheibe	washer
7	2	DIN 912 M3x6	Zylinderschraube	cylinder screw
8	2	1500389-00	Winkelgelenk	toogle joint
9	1	DIN 913 M6x70	Gewindestift	set screw
10	1	009980-00	Gehäuse	housing
11	1	009979-00	Pedal	pedal

Tafel 12

PEDAL

1220-6/  
1222-6

Hauptstabsveränderung drucktechnisch bedingt

Allgemeintoleranzen für Abstände von runden Löchern untereinander und von einer Bezugskante zum Loch: t0,2

Winkelmße (Länge d. kürz. Schenkels, über/bis)  
bis 10 10/50 ±1°  
10/50 bis 120/400 ±20'  
120/400 bis 400 ±10'  
400/1000 bis 2000 ±5'

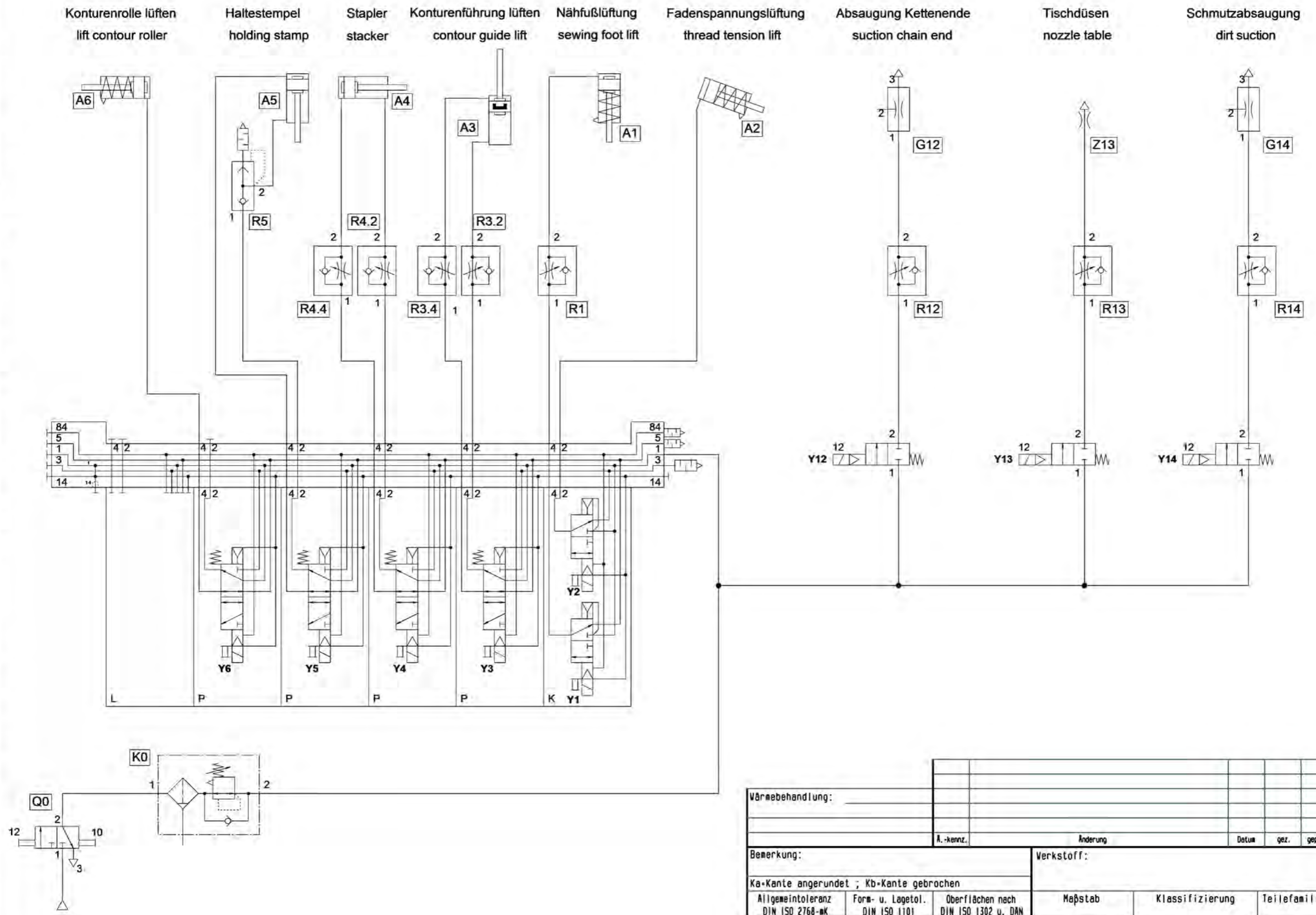
Längenmaße (über/bis)  
0,5-6 6/30 ±0,1  
6/30 bis 30/120 ±0,2  
30/120 bis 400/1000 ±0,3  
400/1000 bis 2000 ±0,5  
2000 bis 4000 ±0,8  
4000 bis 10000 ±1,2

Schutzvermerk  
ISO 15016 beachten  
DIN A3

Bei Änderung beachten:

Property of Dürkopp Adler AG and protected by copyright. Any reuse of these contents, including extracts, is prohibited without the prior written approval of Dürkopp Adler AG. All rights reserved. Copyright © Dürkopp Adler AG

9770 122001



Wärmebehandlung:									
		Ä.-kennz.		Änderung		Datum		gez. gepr.	
Bemerkung:					Verkstoff:				
Ka-Kante angerundet ; Kb-Kante gebrochen									
Allgemeintoleranz DIN ISO 2768-mK		Form- u. Lagetol. DIN ISO 1101		Oberflächen nach DIN ISO 1302 u. DAN		Maßstab		Klassifizierung	
Teilefamilie		Paßmaß		Abmaße		Benennung		Teilenummer	
DÖR KOPP ADLER AG Bielefeld		Bearb. Gepr. Norm		26.09.2017 Hinkelmann Hinkelmann		Pneumatikplan		9770 122001	
								Blatt 1/1	





**DÜRKOPP ADLER GmbH**

Potsdamer Straße 190

33719 Bielefeld

GERMANY

Phone +49 (0) 521 / 925-00

E-Mail [service@duerkopp-adler.com](mailto:service@duerkopp-adler.com)

[www.duerkopp-adler.com](http://www.duerkopp-adler.com)