

1767

Teileliste und Näheinrichtungen
Parts List and Sewing Equipment

Alle Rechte vorbehalten.

Eigentum der Dürkopp Adler GmbH und urheberrechtlich geschützt. Jede Wiederverwendung dieser Inhalte, auch in Form von Auszügen, ist ohne vorheriges schriftliches Einverständnis der Dürkopp Adler GmbH verboten.

All rights reserved.

Property of Dürkopp Adler GmbH and protected by copyright. Any reuse of these contents, including extracts, is prohibited without the prior written approval of Dürkopp Adler GmbH.

Copyright © Dürkopp Adler GmbH 2022

1767

Inhaltsverzeichnis	Tafel / Table	Contents
Antrieb Arm- und Unterwelle	1	Upper and bottom shaft drive
Fadenhebel	2	Thread lever
Alternierender Obertransport	3	Alternating foot top feed
Antrieb Transport	4	Feed drive
Transporteurhub	5	Bottom feed
Fusslueftung	6	Presser foot lift
Hubverstellung	7	Skipping foot lift pneumatic
Uebergrosser Greifer mit Spule	8	Oversized hook with bobbin
Uebergrosser Greifer mit Spule KFA	9	Oversized hook with bobbin short thread trimmer
Greiferlager rechts	10	Hook case right
Greiferlager links	11	Hook case left
Fadenabschneider	12	Thread trimmer
Kurz-Fadenabschneider	13	Short thread trimmer
Spuler	14	Winder
Spannungsplatte Einnadel pneu.	15, 16	Tension plate 1 needle pneu.
Spannungsplatte Einnadel pneu. KFA	17, 18	Tension plate 1 needle, pneu. short thread trimmer
Spannungsplatte Zweinadel pneu.	19, 20	Tension plate 2 needles pneu.
Stichverstellung 1 Stichlaeng	21	Stitch adjustment 1 stitch length
Stichverstellung 2 Stichlaengen	22	Stitch adjustment 2 stitch lengths
Stichverkuerzung	23	Stitch reduction
Nadelbereichabdeckung		Perspex guard
Verriegelung mech., pneu.	24	Backtacking mech., pneu.
Magnetventileinheit	25, 26	Solenoid valve unit
Schmierung	27	Lubrication
Arm, Grundplatte	28 - 30	Arm, Bed plate
Abdeckungen	31, 32	Covers
Elektroinstallation	33	Electrical installation
Steuerung DAC mit Bedienfeld	34	Control DAC with control panel
Gestell, Tischplatte	35	Stand, Table top
Elektrisch hoeohenverstellbares Gestell	36	Stand el. adjustable
Tischplatte		Table top
Pedal K20		Pedal K20
Pedal Ergobody		Pedal Ergobody
Teilesatz		Parts set
Wartungseinheit	37	Maintenance unit
Beipack	38, 39	Accessories
Integr. Diodennaehleuchte	40	Sewing light LEDs
Netzteil		Power supply
Naehleuchte LED		Sewing light LED
Nahtmittenfuehrung	41	Seam centre guide
Kantenanschlagr		Edge guide
USB Memory Stick		USB memory key
Werkzeug		Tool kits
Elektropneum. Nadelkuehlung von oben, unten	42	Electropneum. needle cooling upper, lower

1767

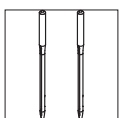
Inhaltsverzeichnis	Tafel / Table	Contents
Restfadenwaechter	43	Thread monitor
Umbausatz	44	Conversion kit
Index		Index
Stichplattenschieber		Slide
Befestigungsteile fuer Naeheinrichtung		Fastening parts for sewing equip.
Naeheinrichtungen		Sewing equipment
Pneu. Geraeteplan		Pneumatic circuit plan

Teilleiste und Naheinrichtungen
Parts List and Sewing Equipment

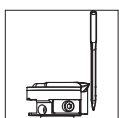
1767



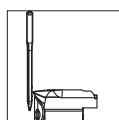
Einnadel-Maschine
single needle machine



Zweinadel-Maschine
two needle machine



Greifer links der Nadel
hook left of the needle



Greifer rechts der Nadel
hook right of the needle



Kurz-Fadenabschneider
short thread trimmer

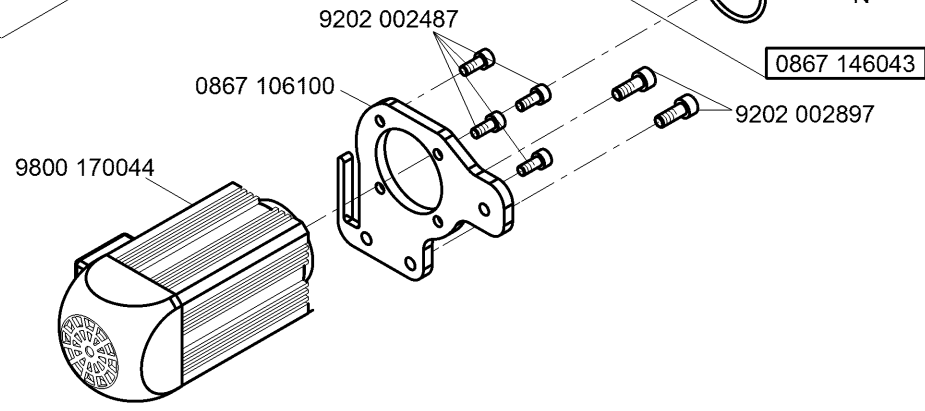
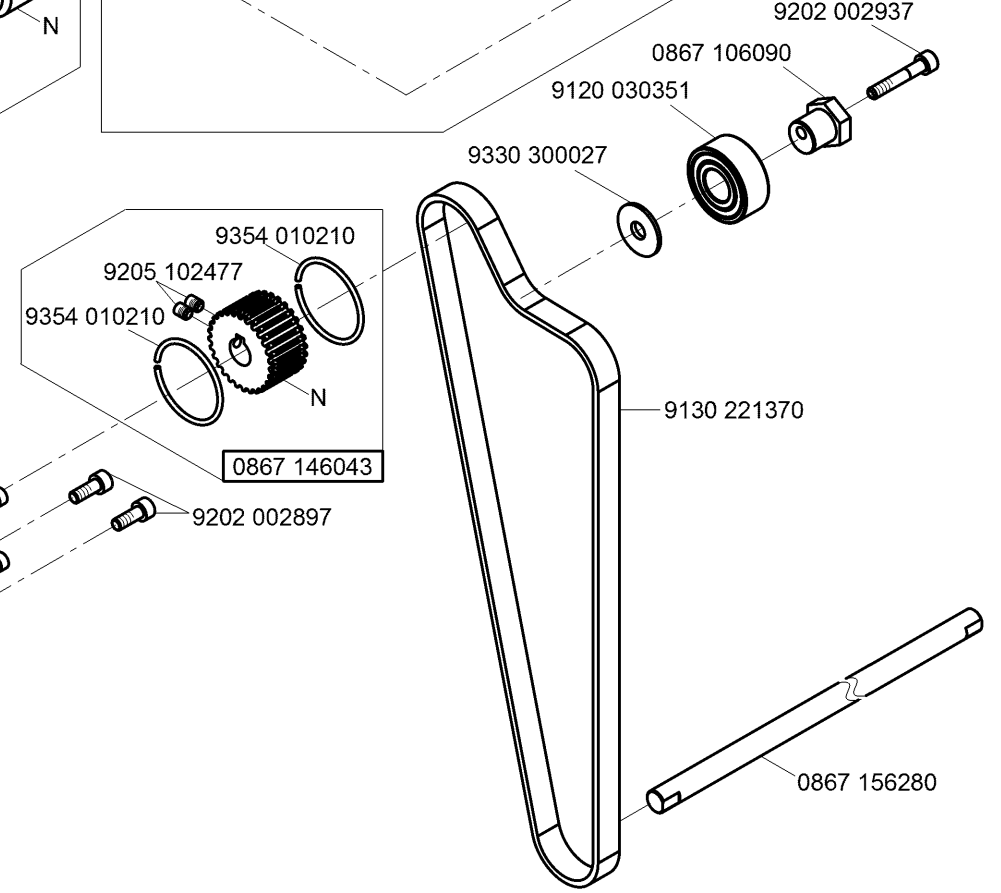
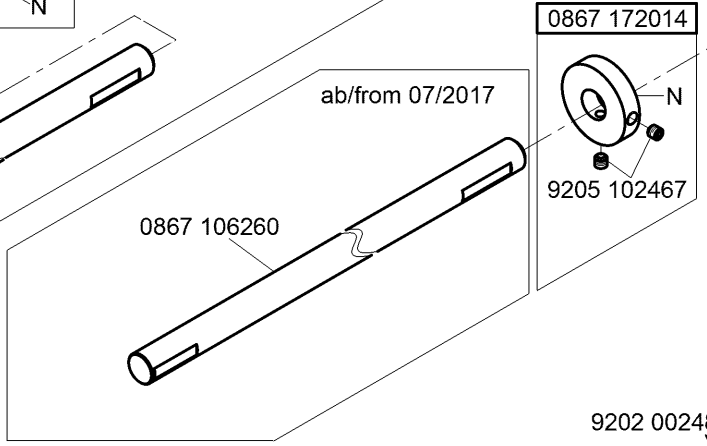
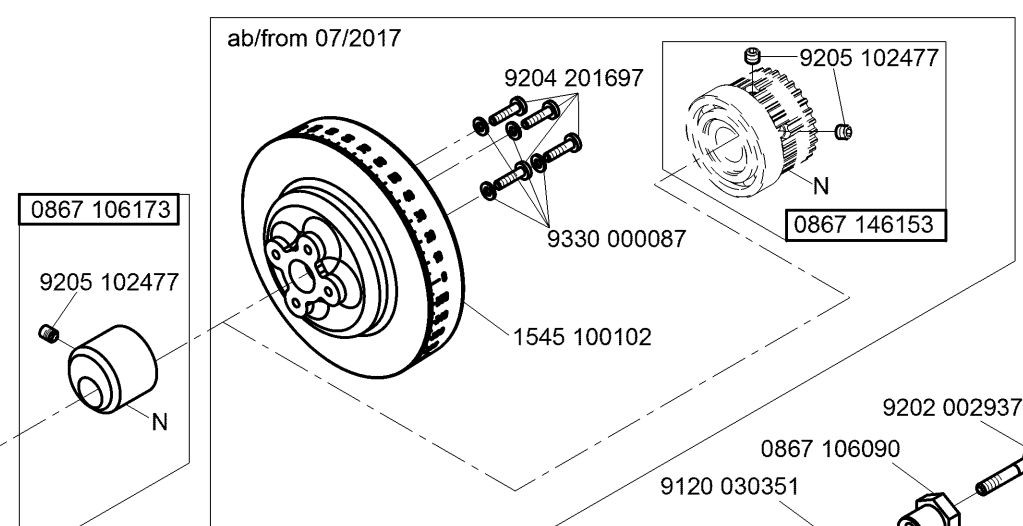
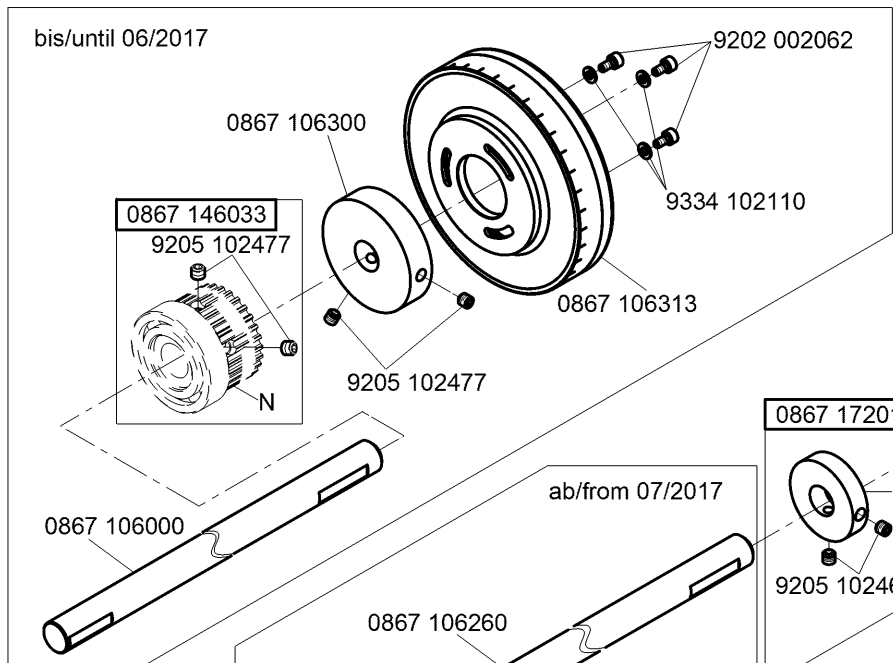


kleben/stick

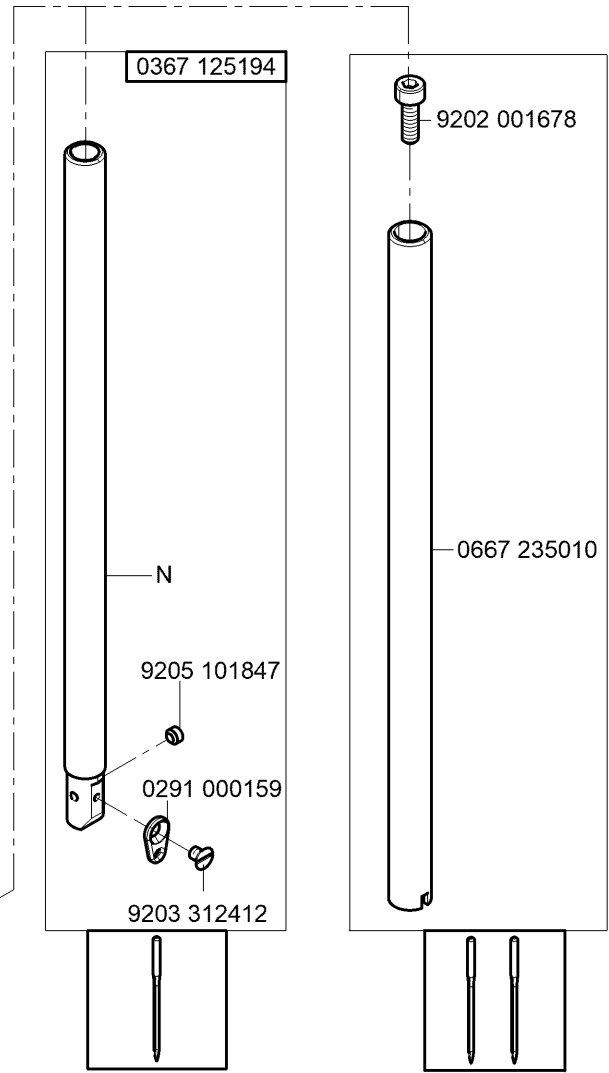
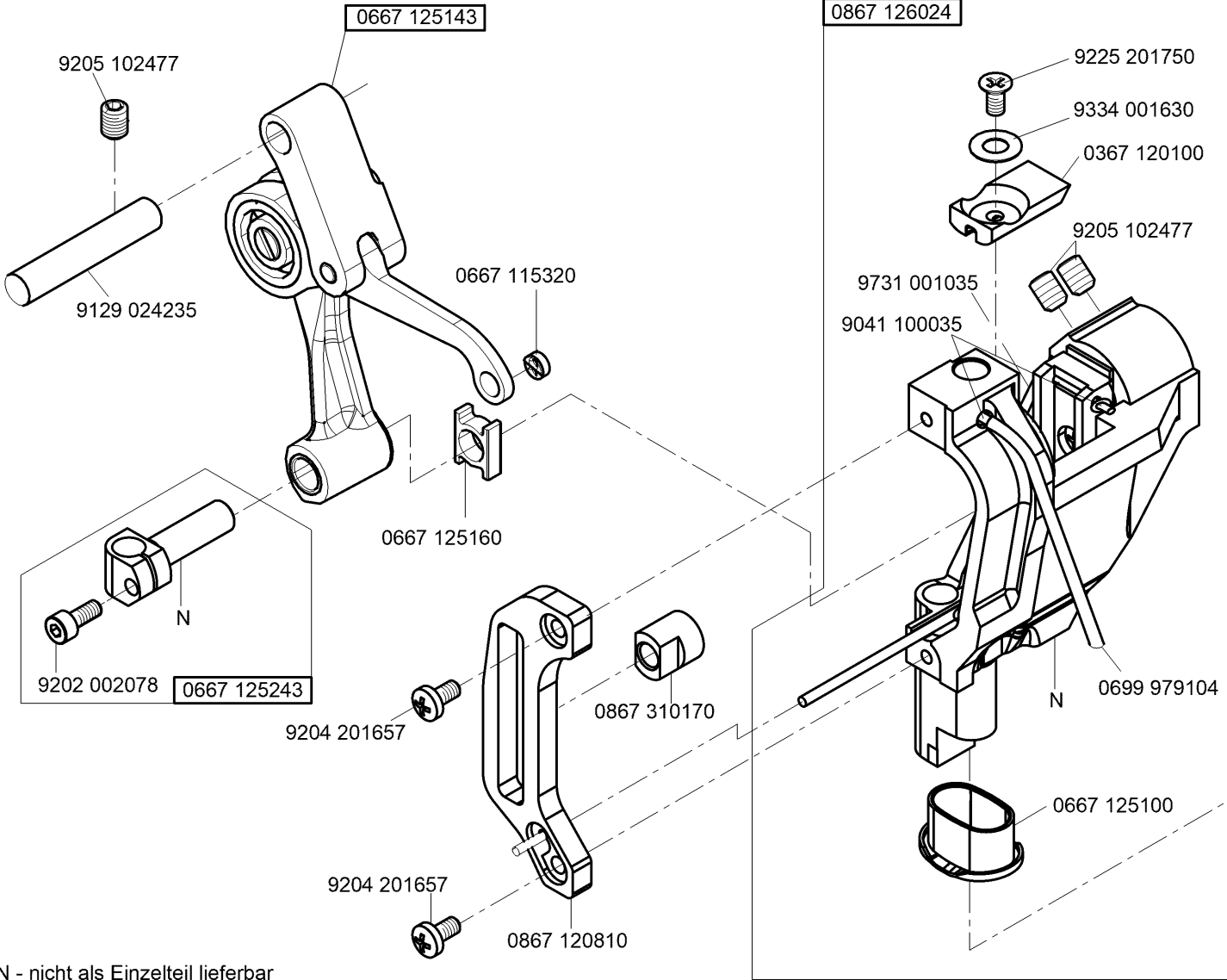
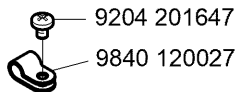
N nicht einzeln lieferbar/not available as separate part

bis/until 06/2017

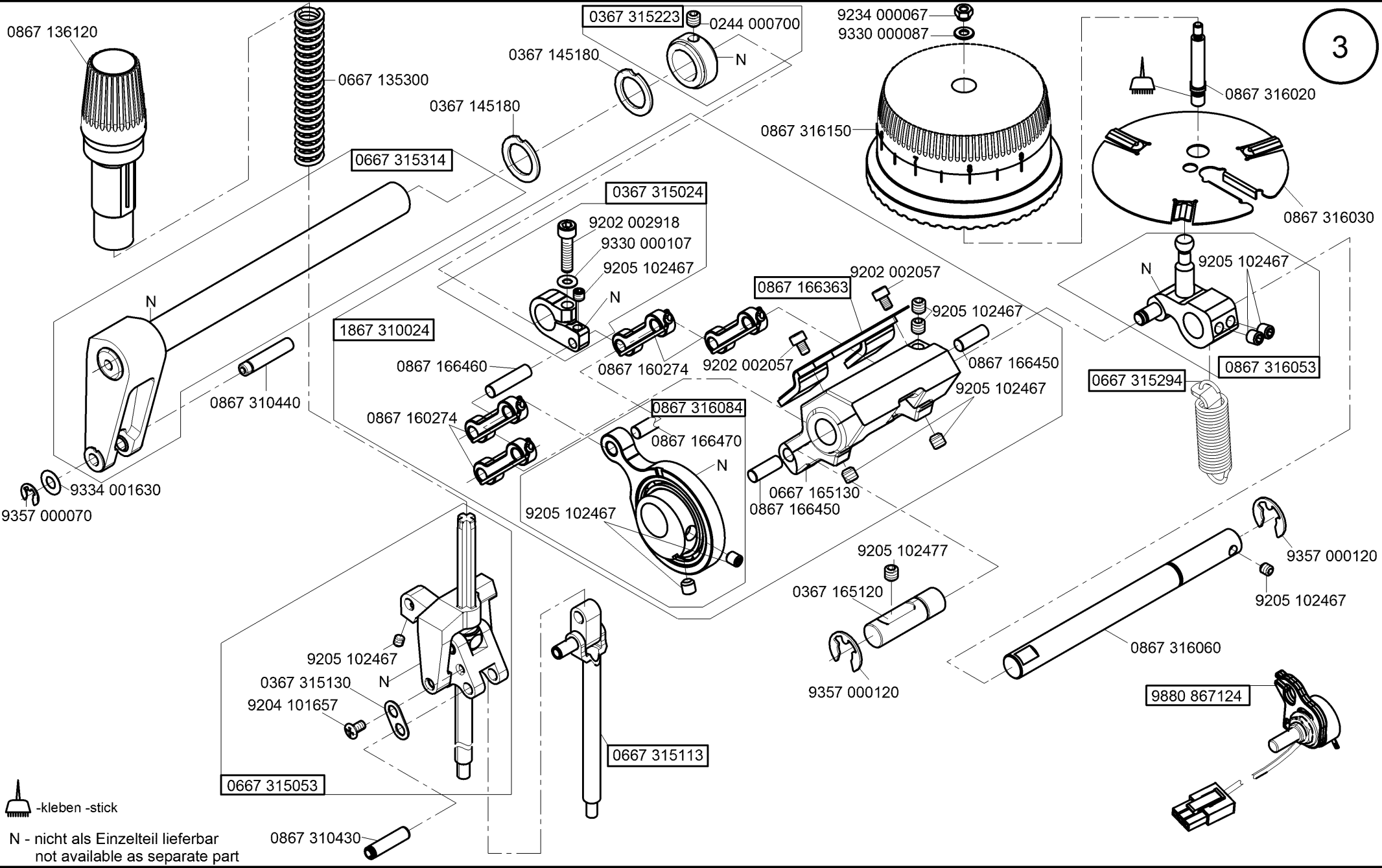
ab/from 07/2017



N - nicht als Einzelteil lieferbar
not available as separate part

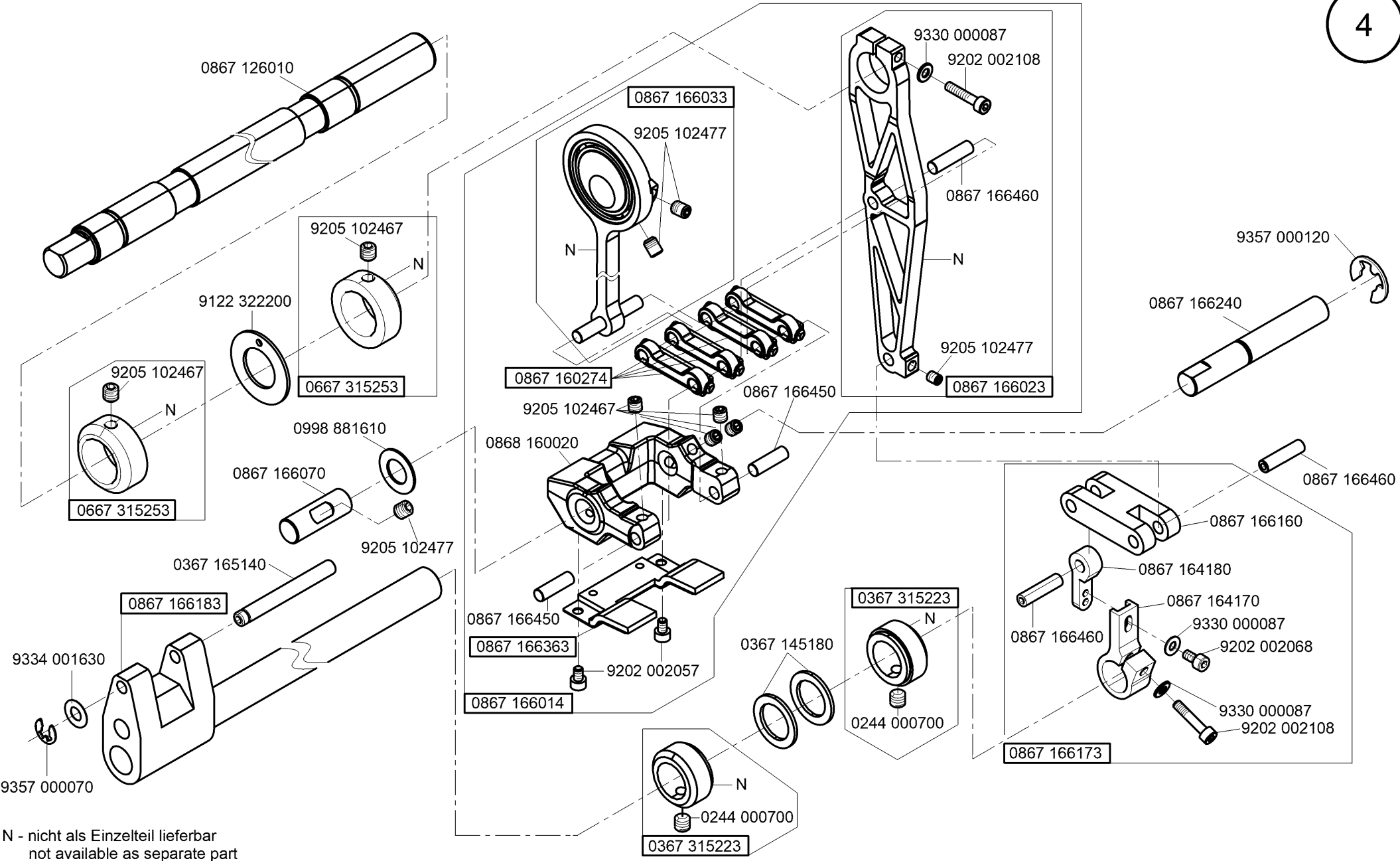


N - nicht als Einzelteil lieferbar
not available as separate part

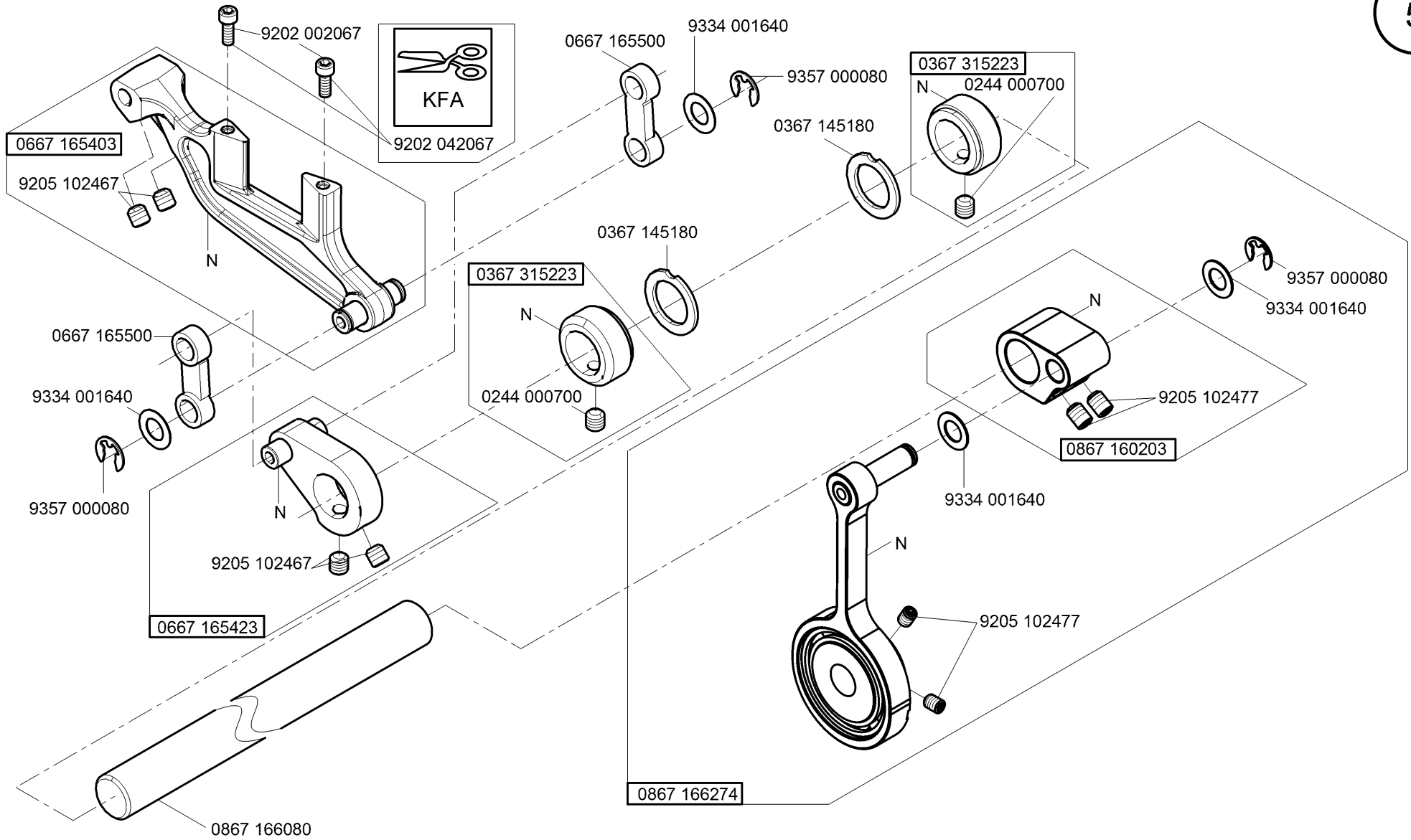


-kleben -stick

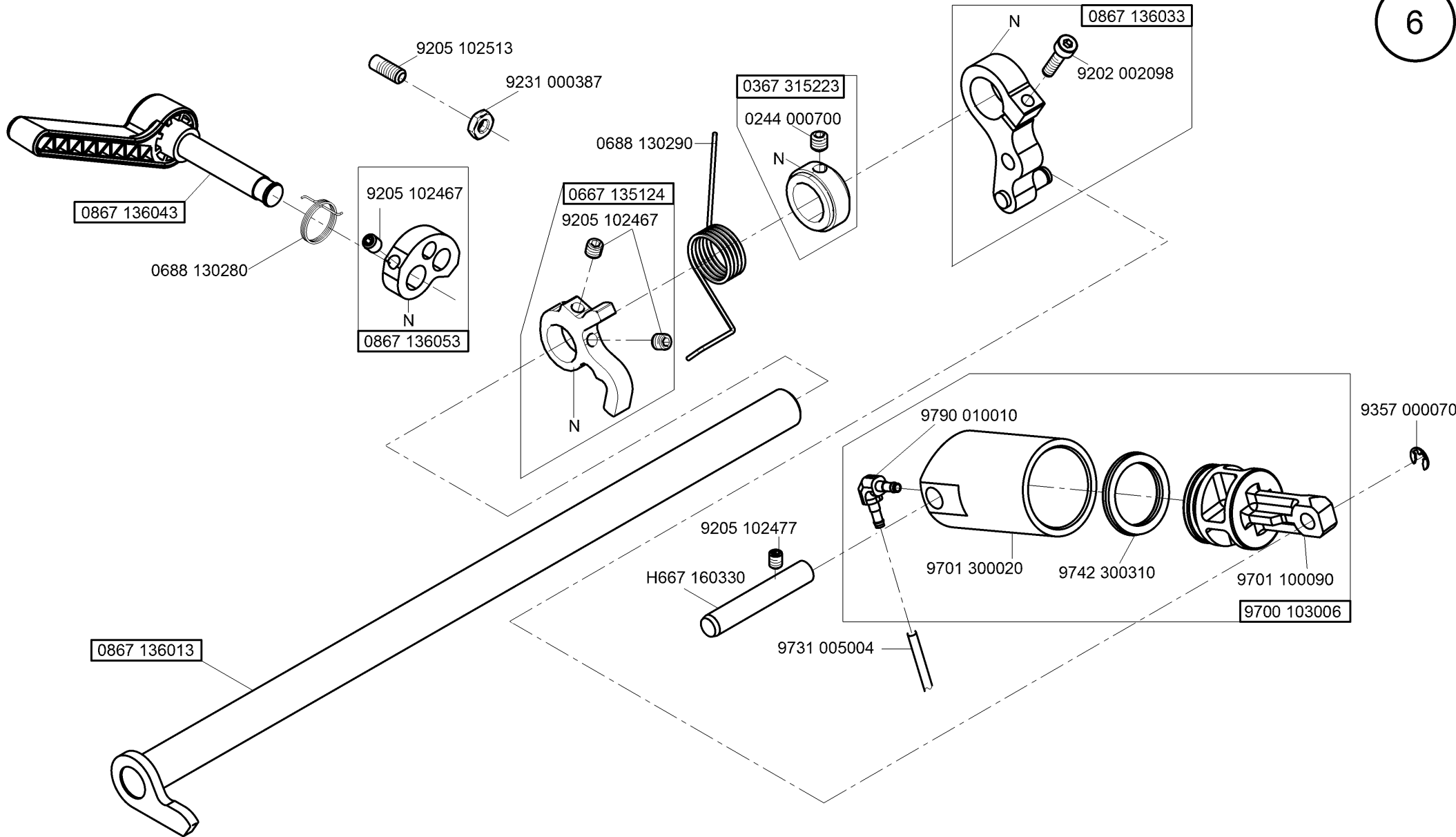
N - nicht als Einzelteil lieferbar
not available as separate part



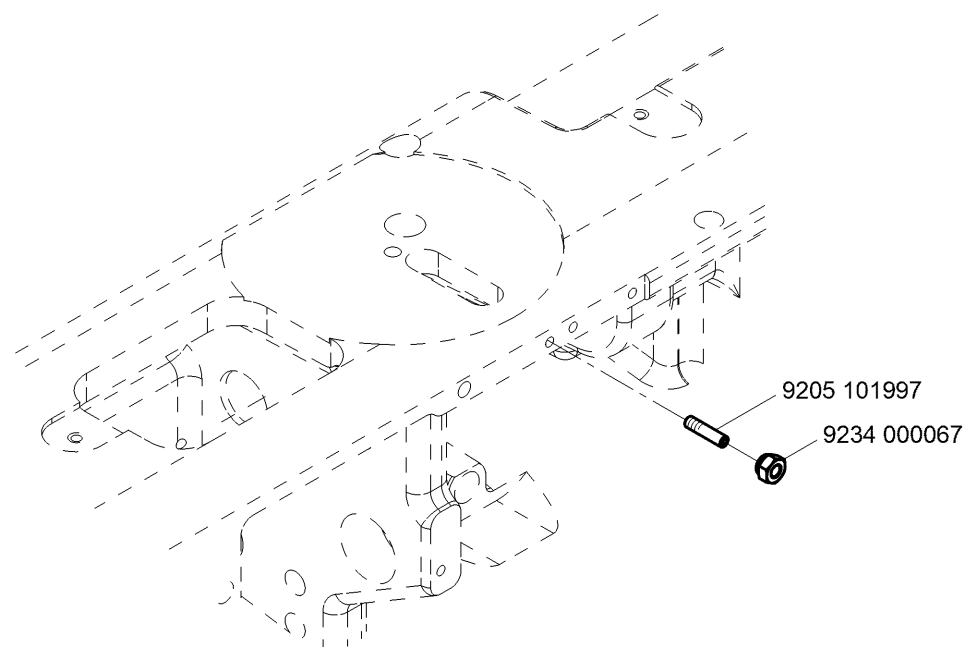
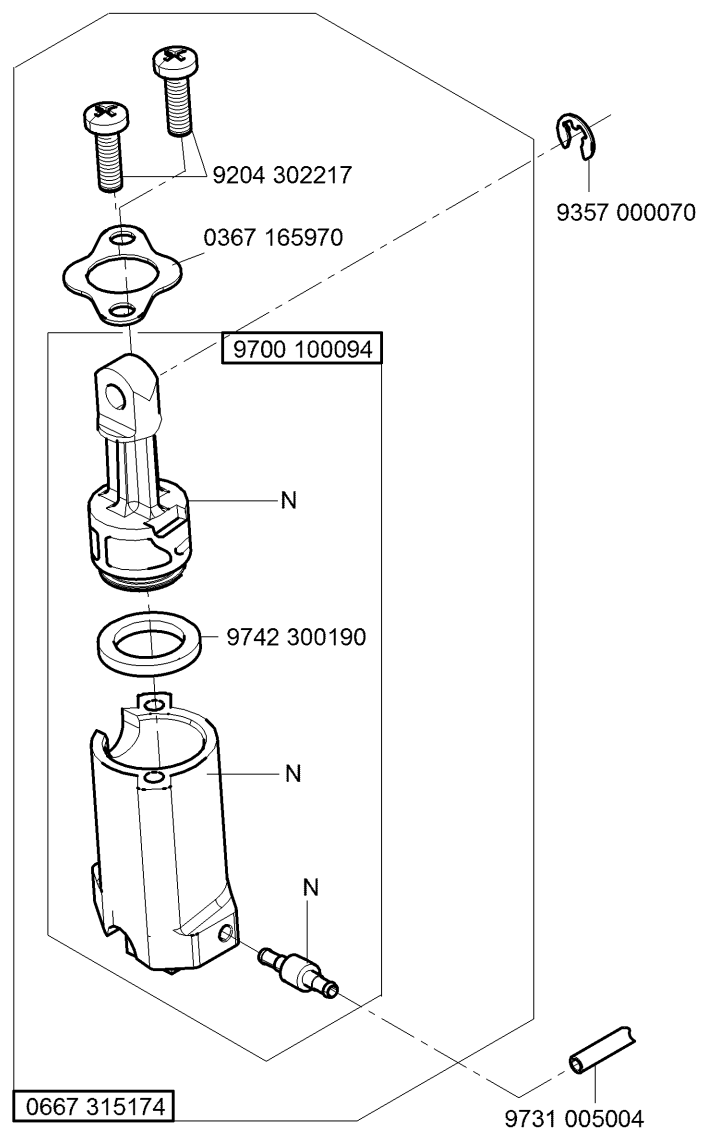
N - nicht als Einzelteil lieferbar
not available as separate part



N - nicht als Einzelteil lieferbar
 not available as separate part

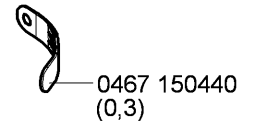
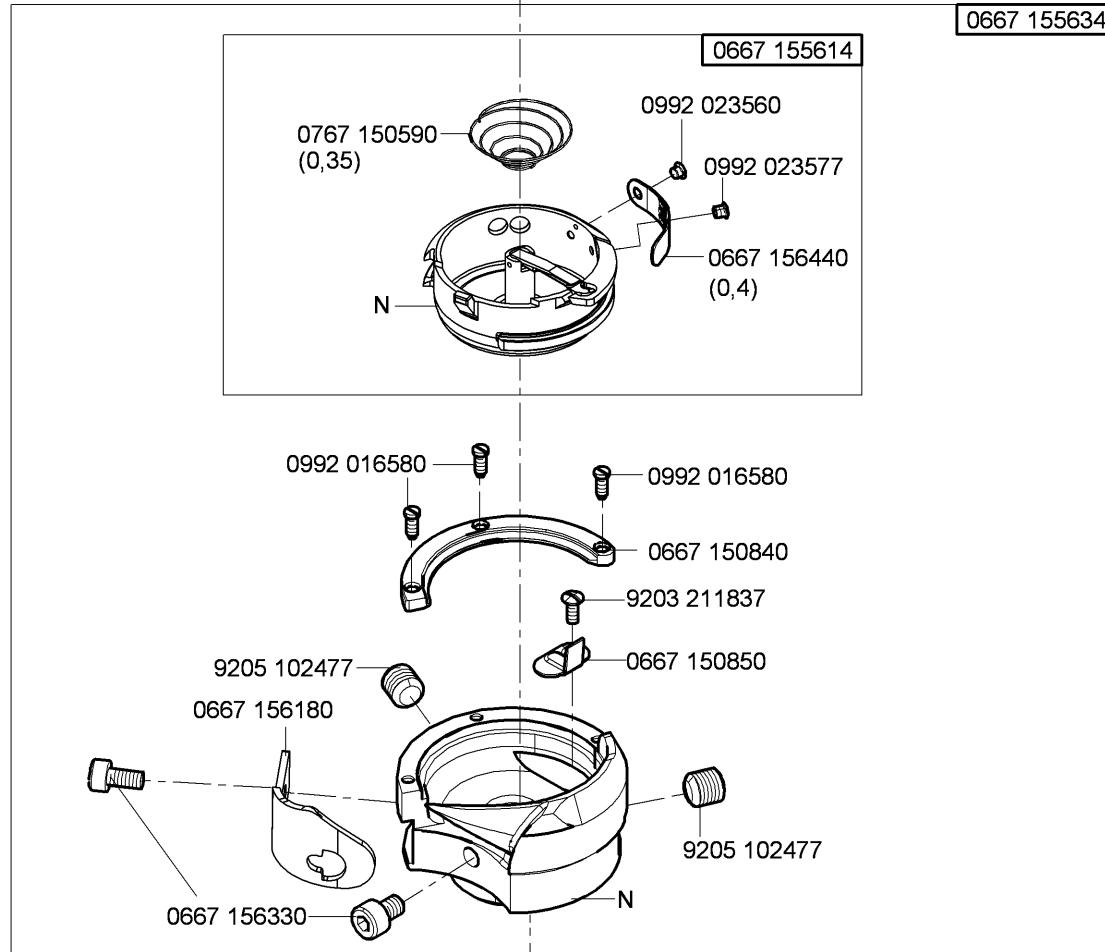
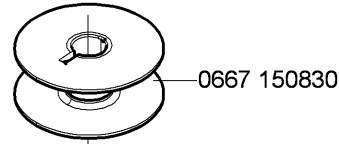
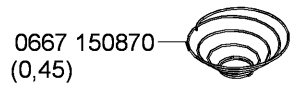


N - nicht als Einzelteil lieferbar
not available as separate part

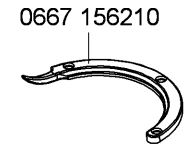


N - nicht als Einzelteil lieferbar
not available as separate part

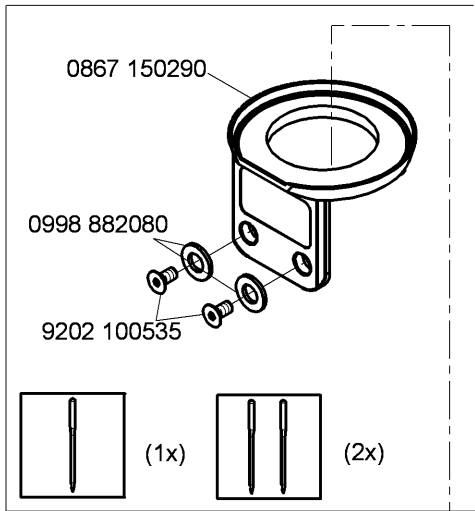
CI.1767 -180142
CI.1767 -280142
CI.1767 -180342
CI.1767 -280342



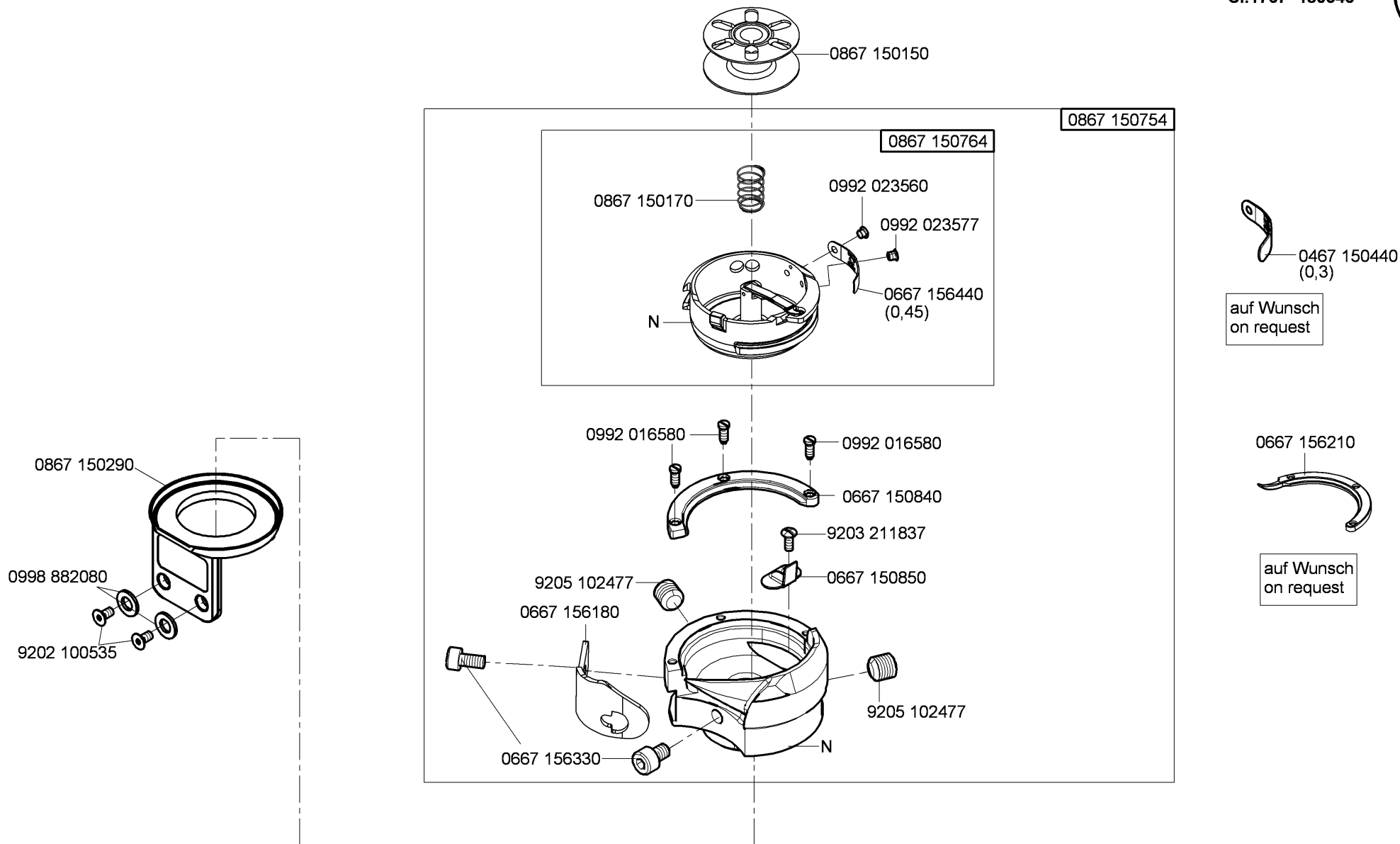
auf Wunsch
on request



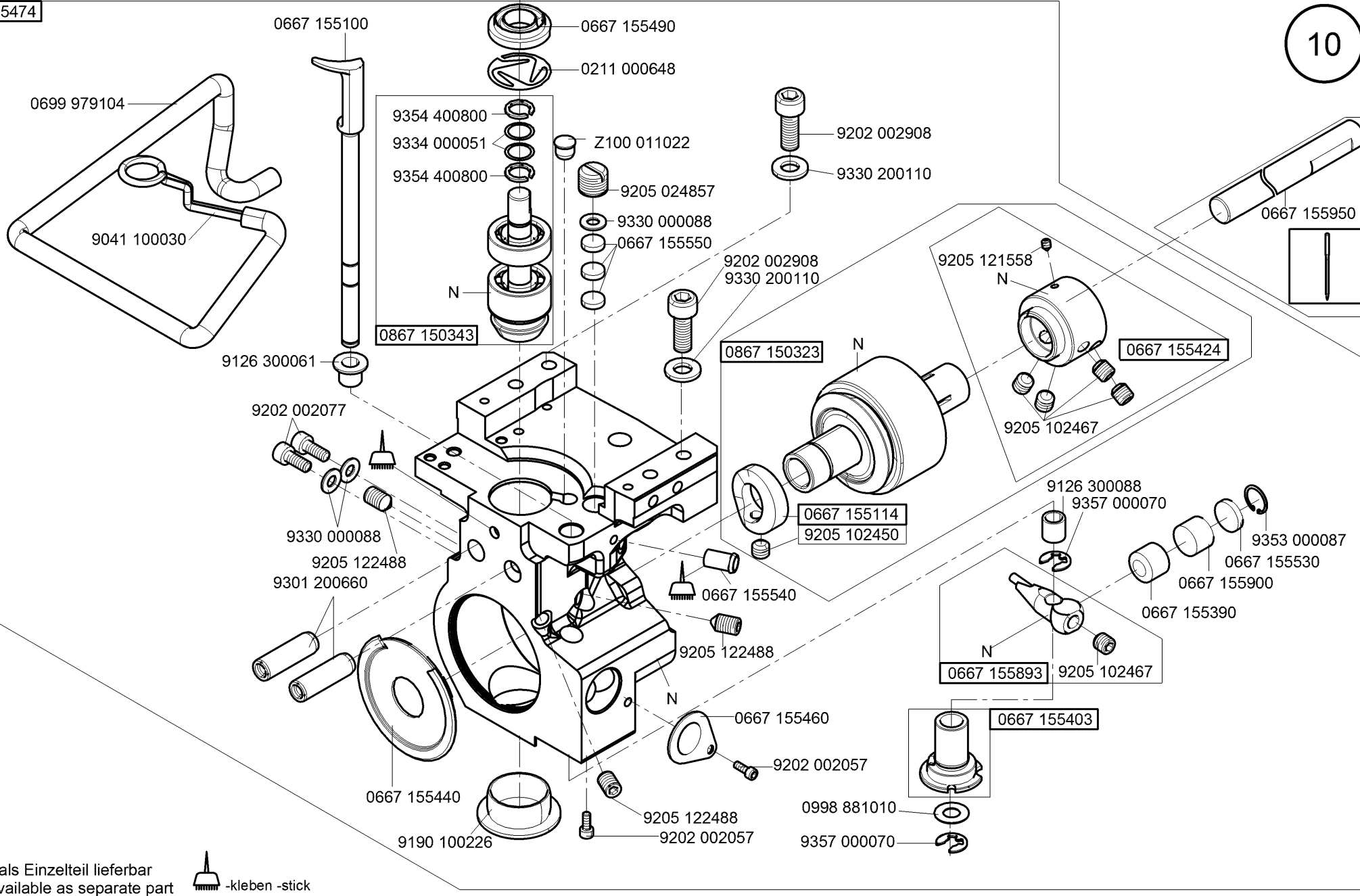
auf Wunsch
on request




N - nicht als Einzelteil lieferbar
not available as separate part



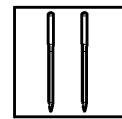
N - nicht als Einzelteil lieferbar
not available as separate part



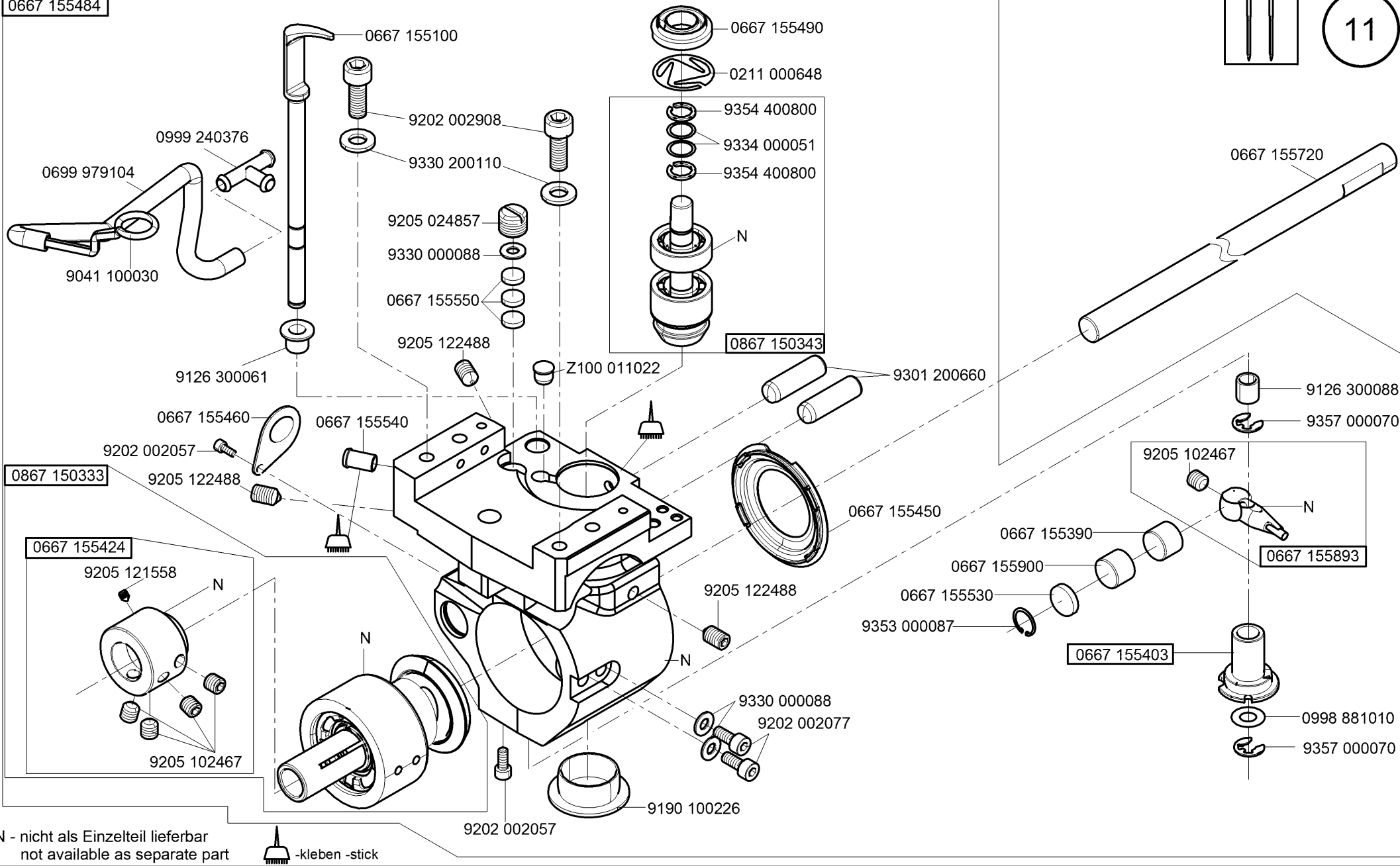
N - nicht als Einzelteil lieferbar
 not available as separate part

 -kleben -stick

0667 155484



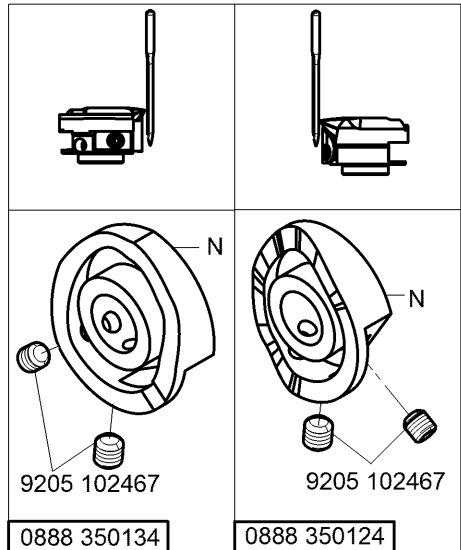
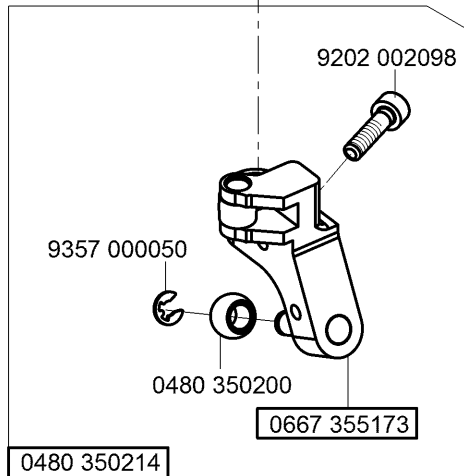
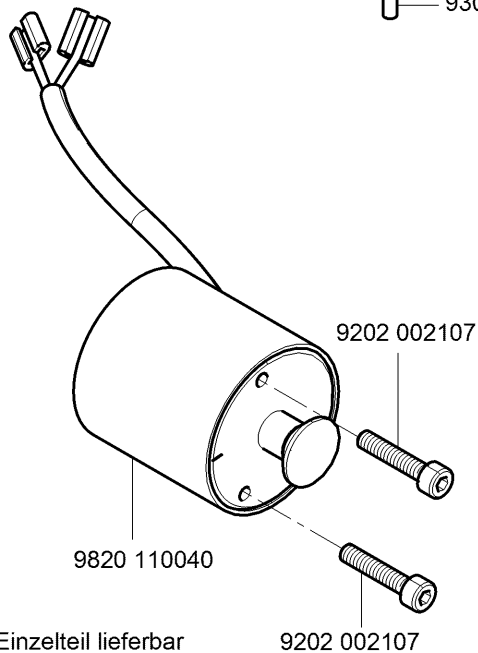
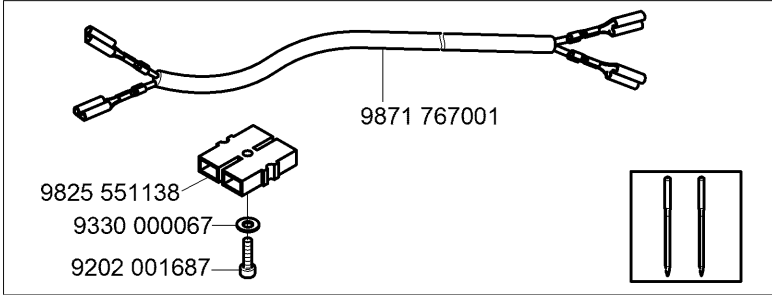
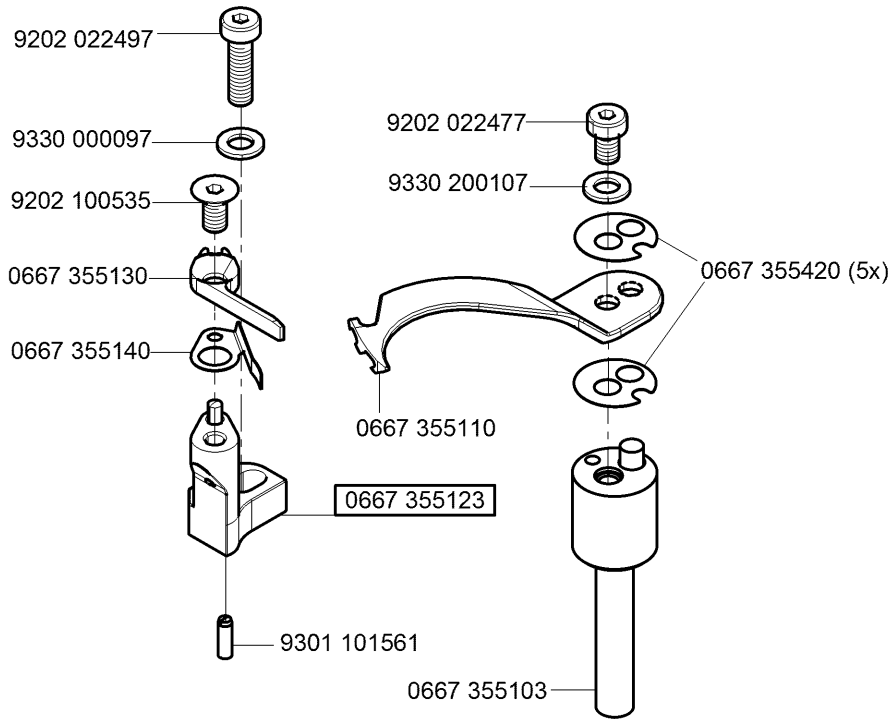
11



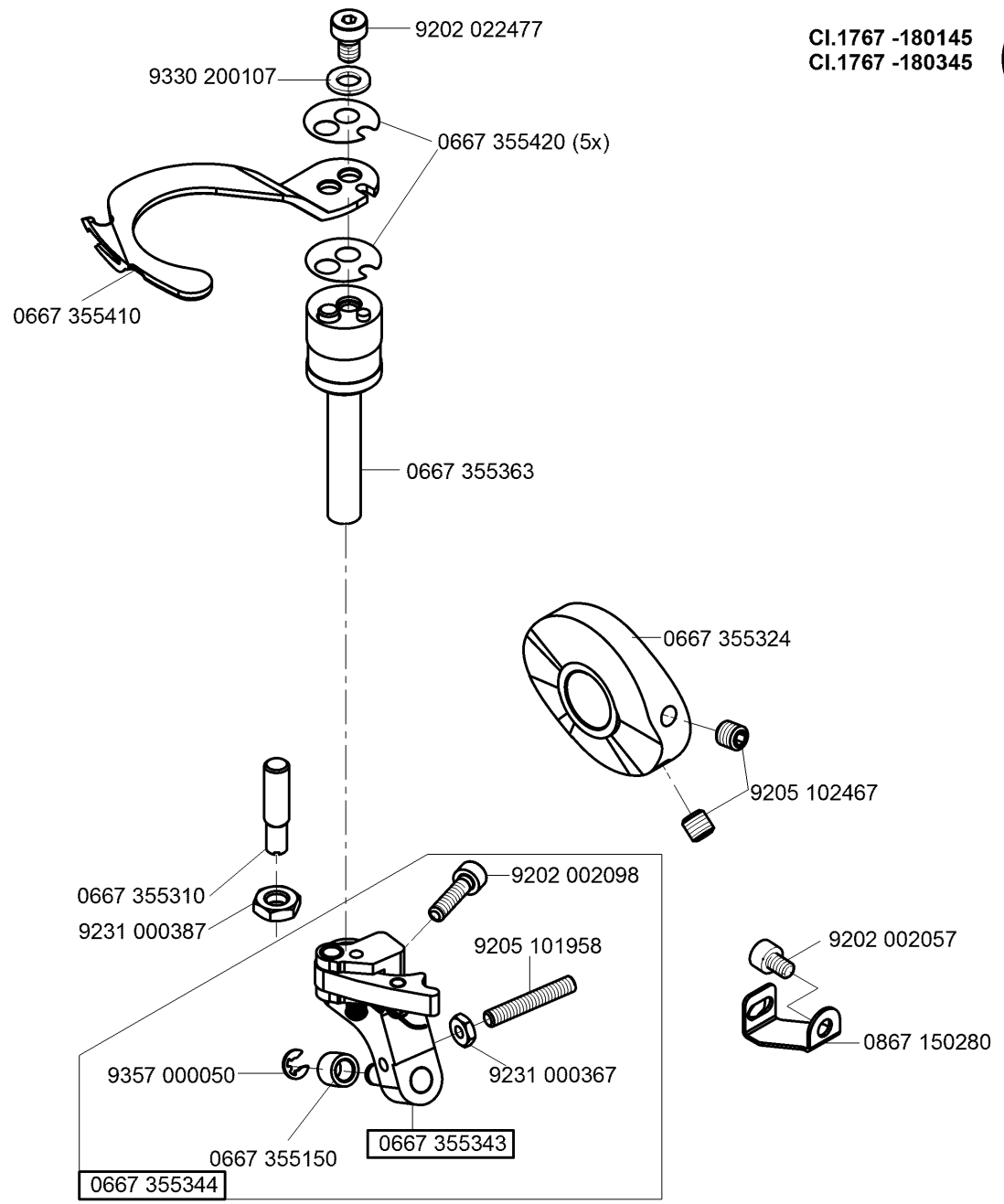
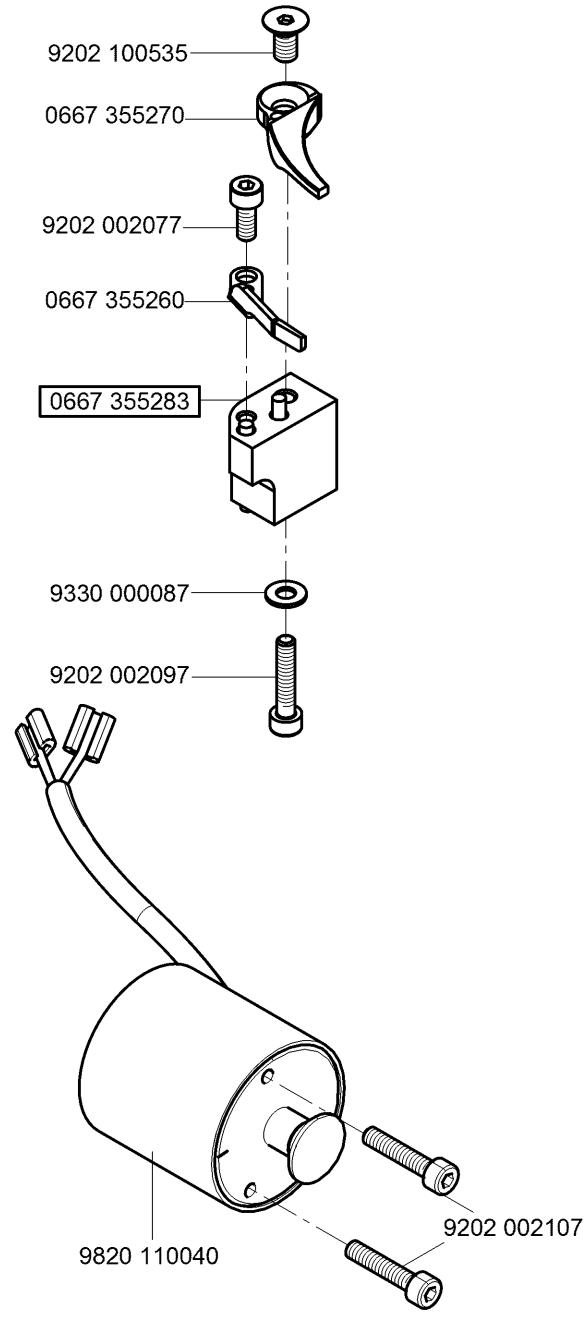
N - nicht als Einzelteil lieferbar
not available as separate part

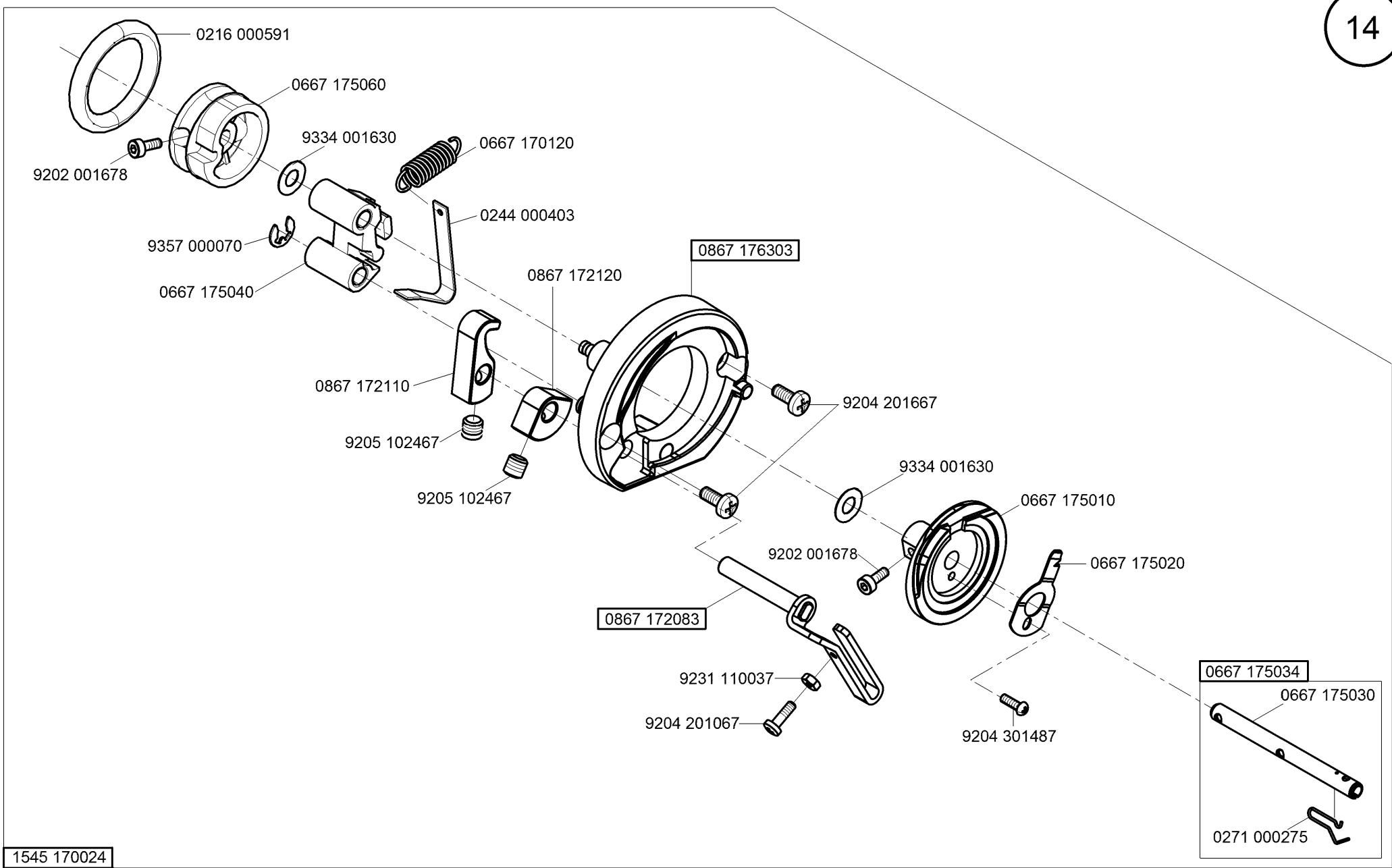
-kleben -stick

CI.1767 -180142
CI.1767 -280142
CI.1767 -180342
CI.1767 -280342

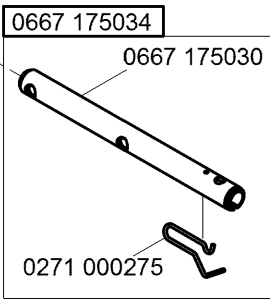


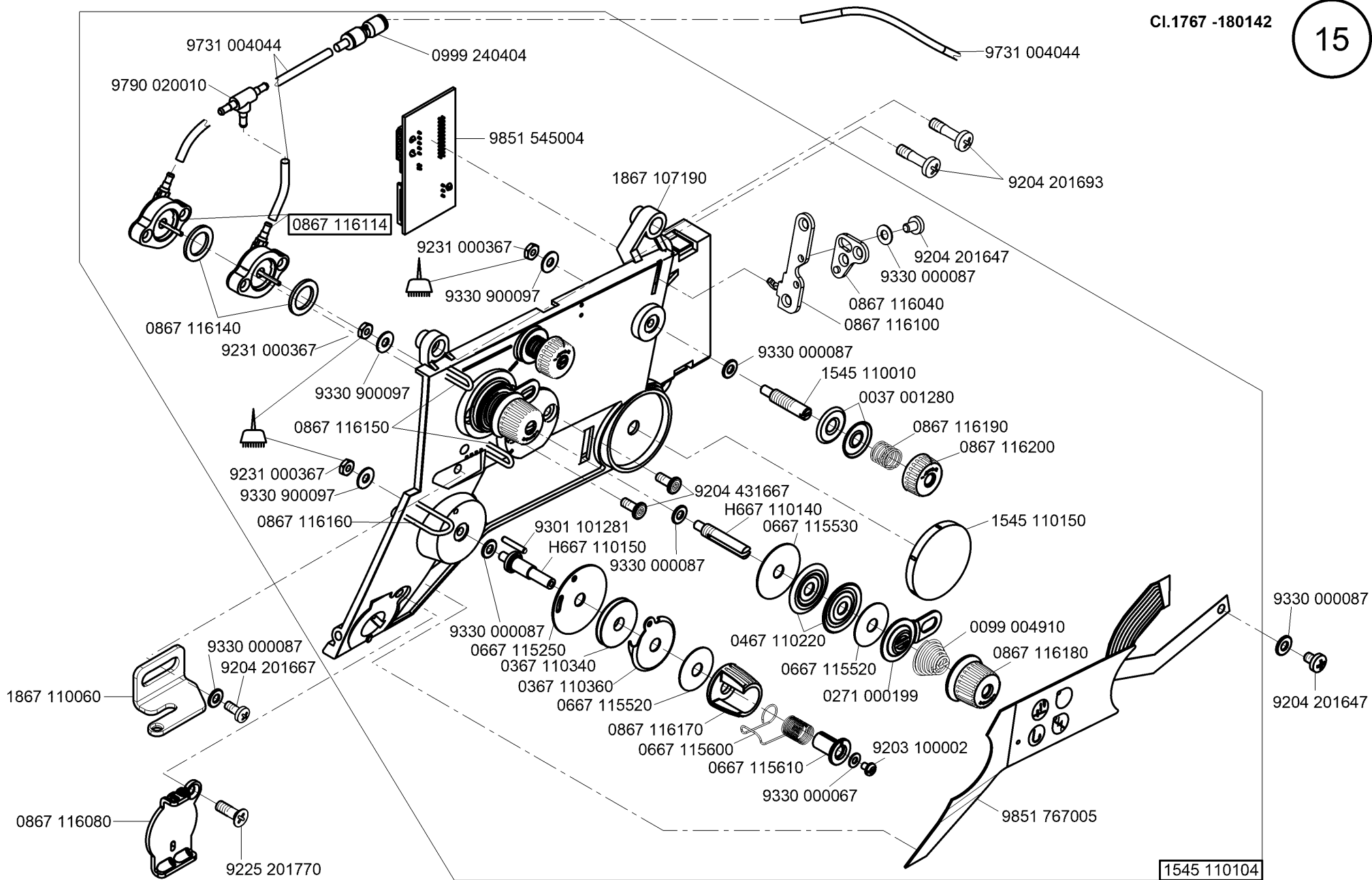
N - nicht als Einzelteil lieferbar
not available as separate part





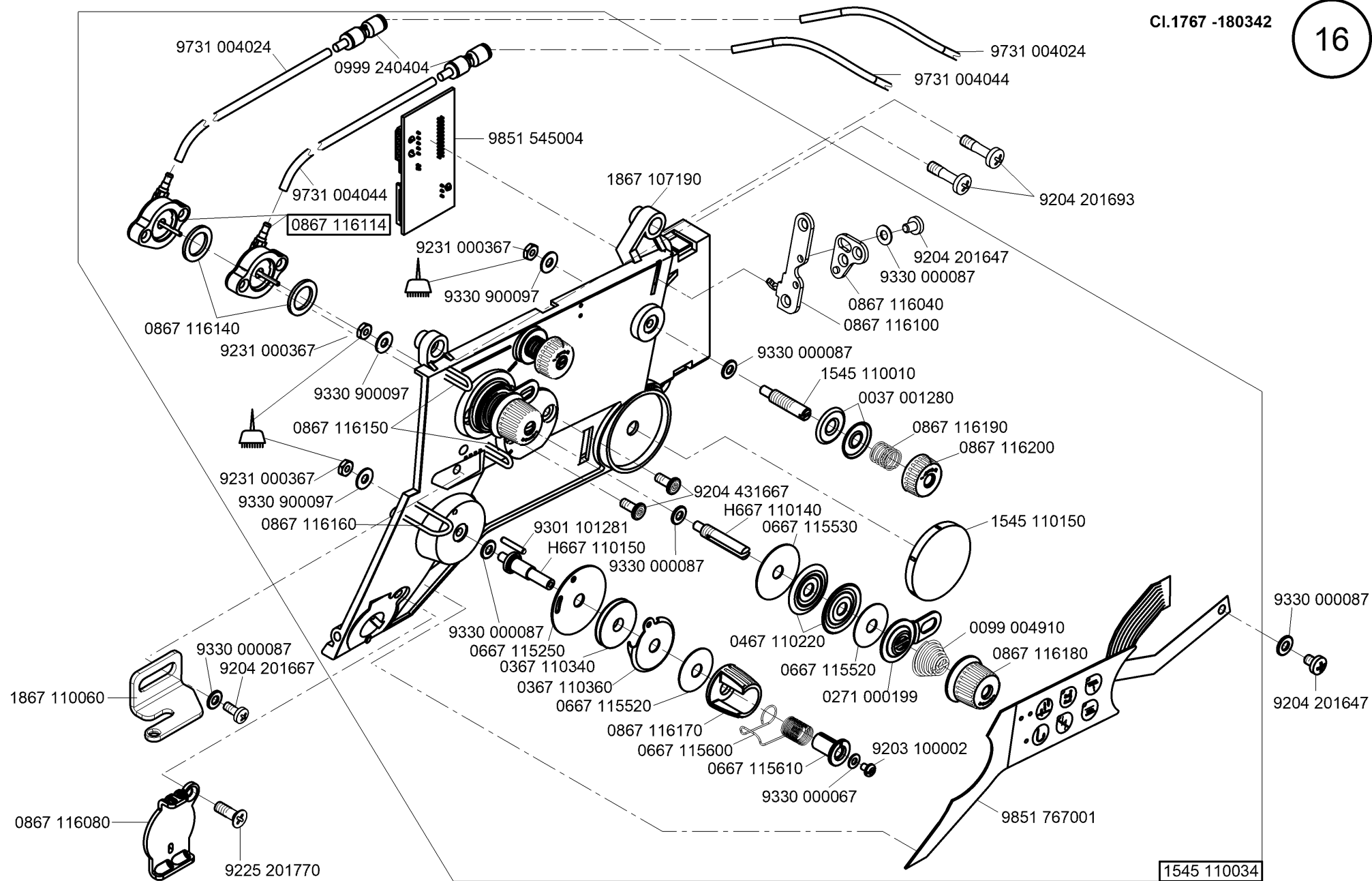
1545 170024



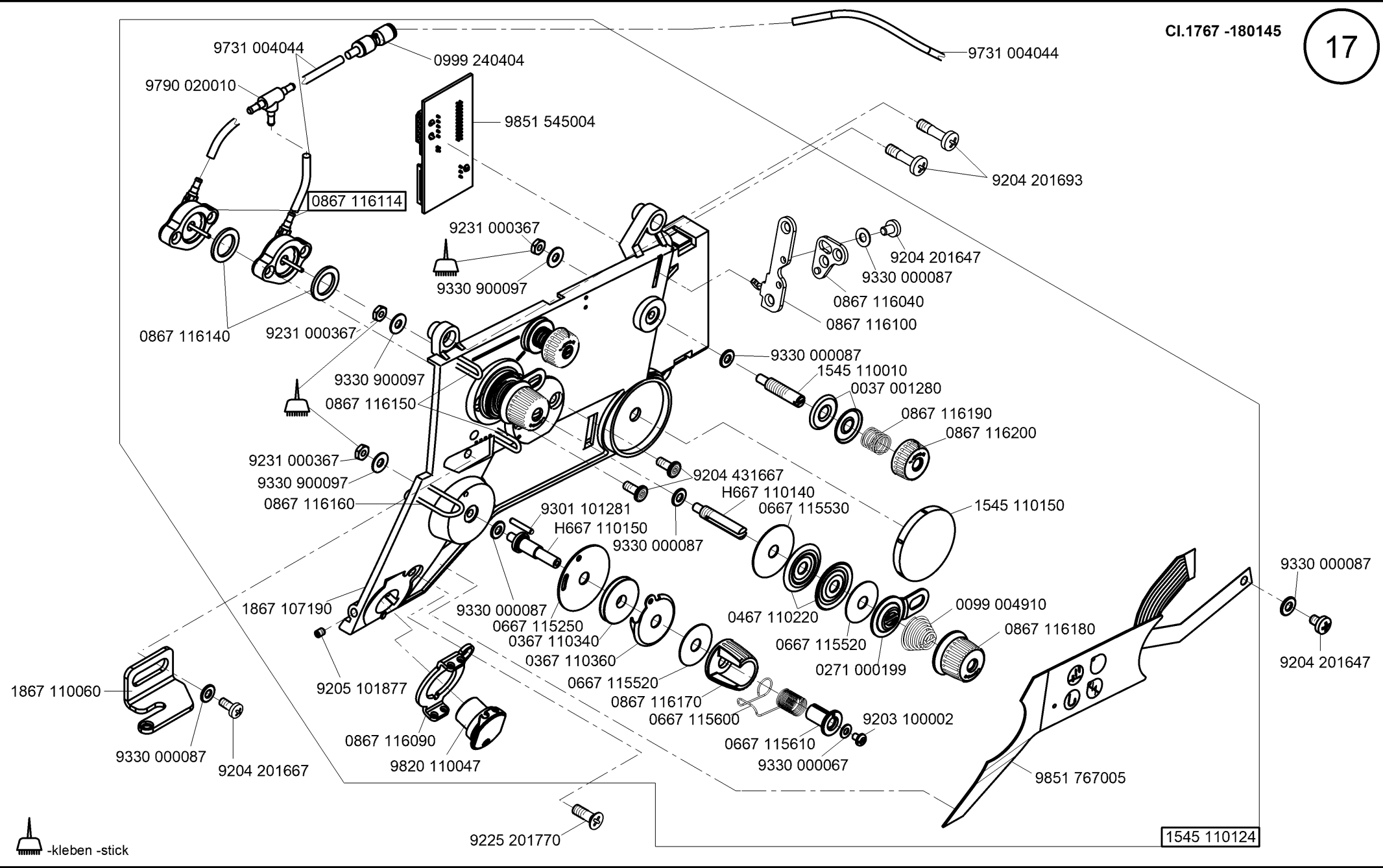



-kleben -stick

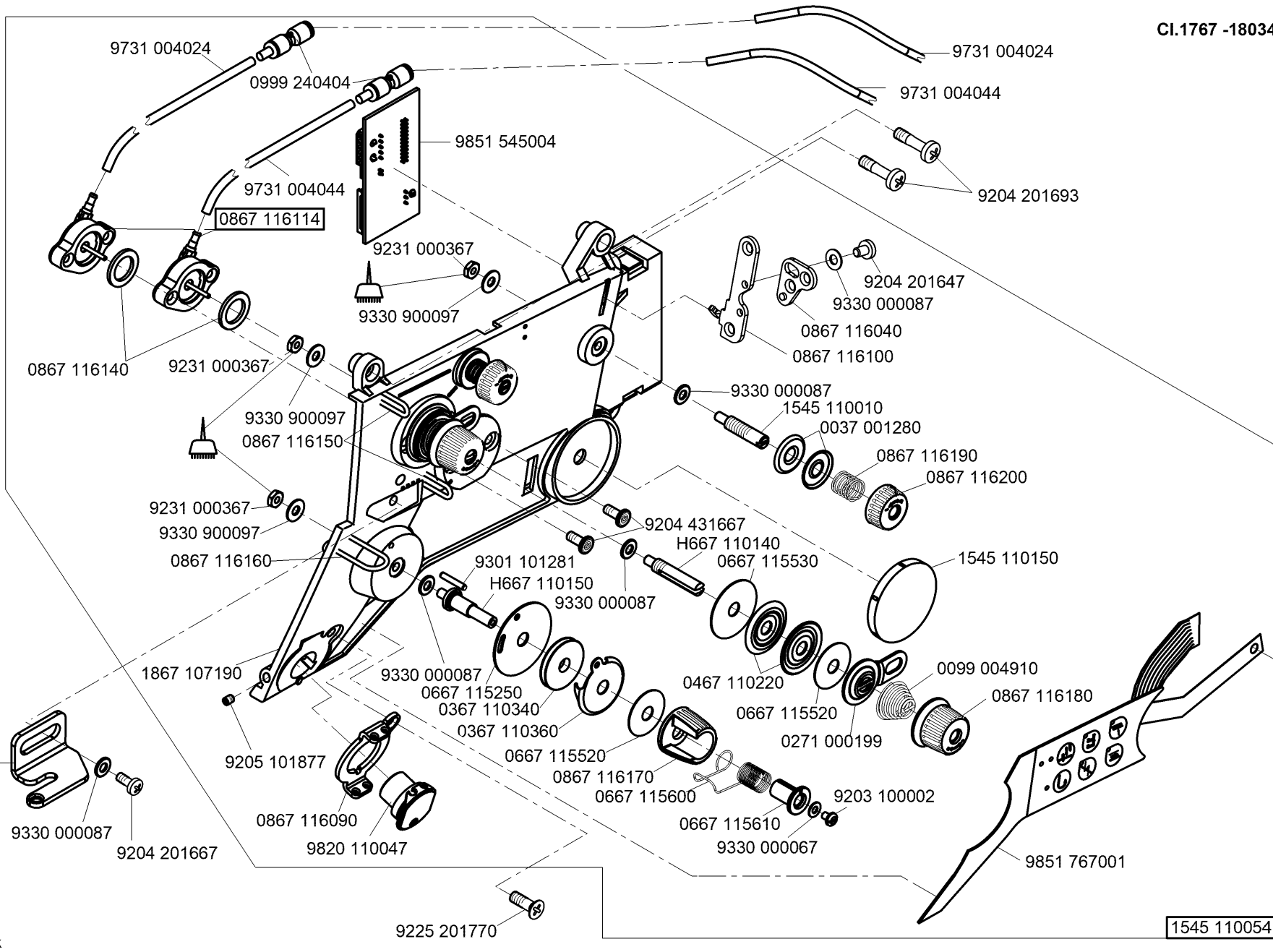

1545 110104



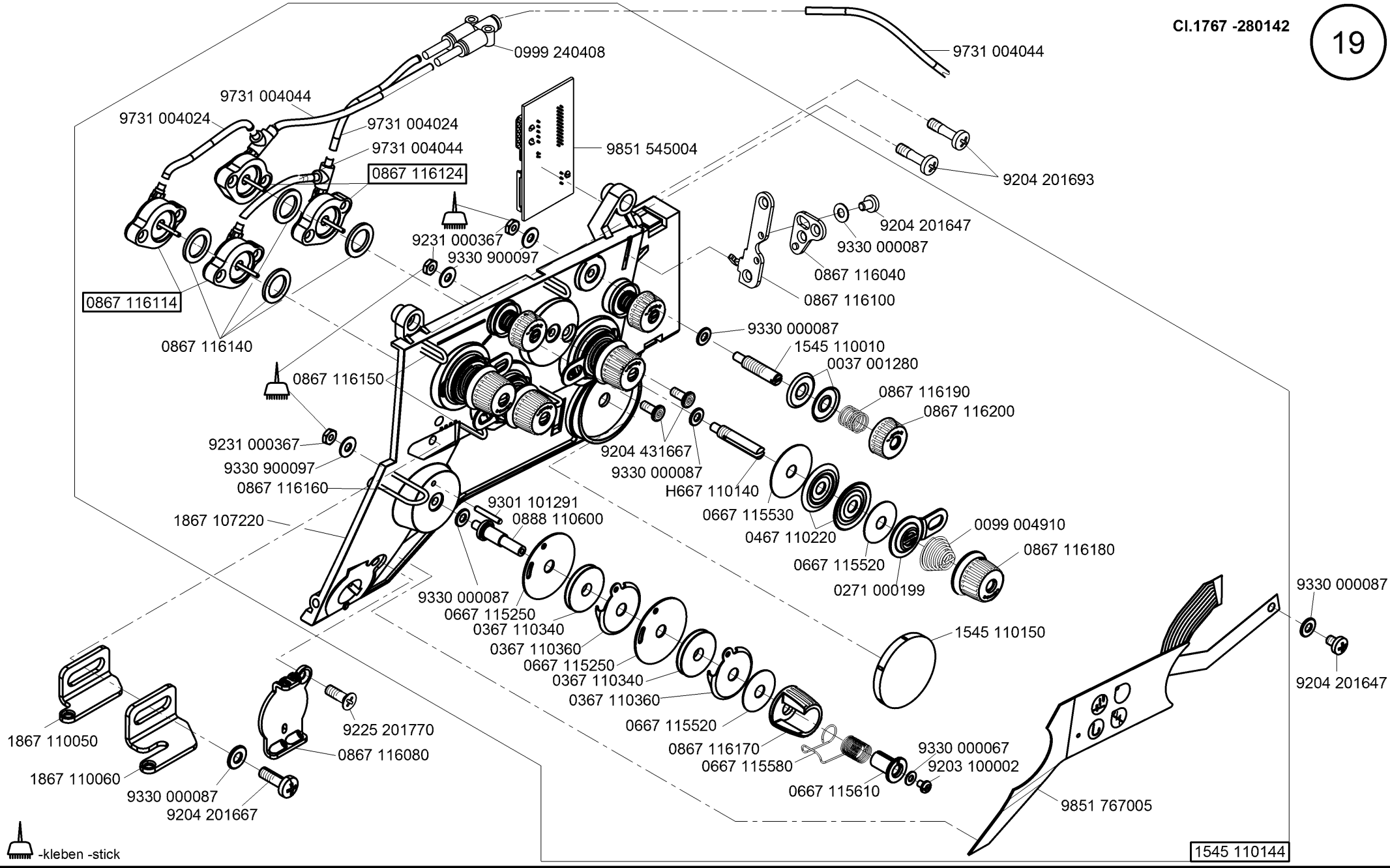
-kleben -stick




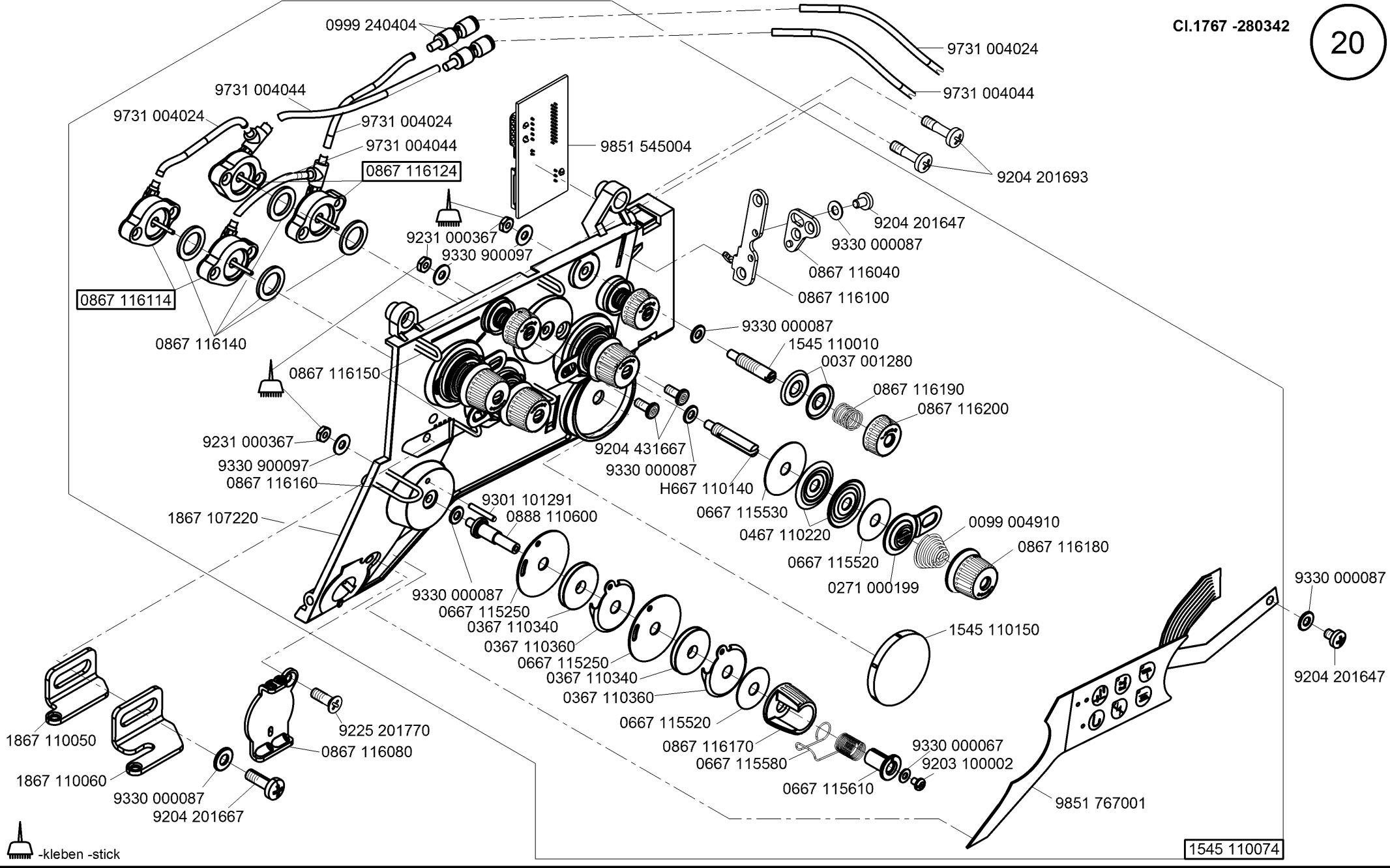
 -kleben -stick

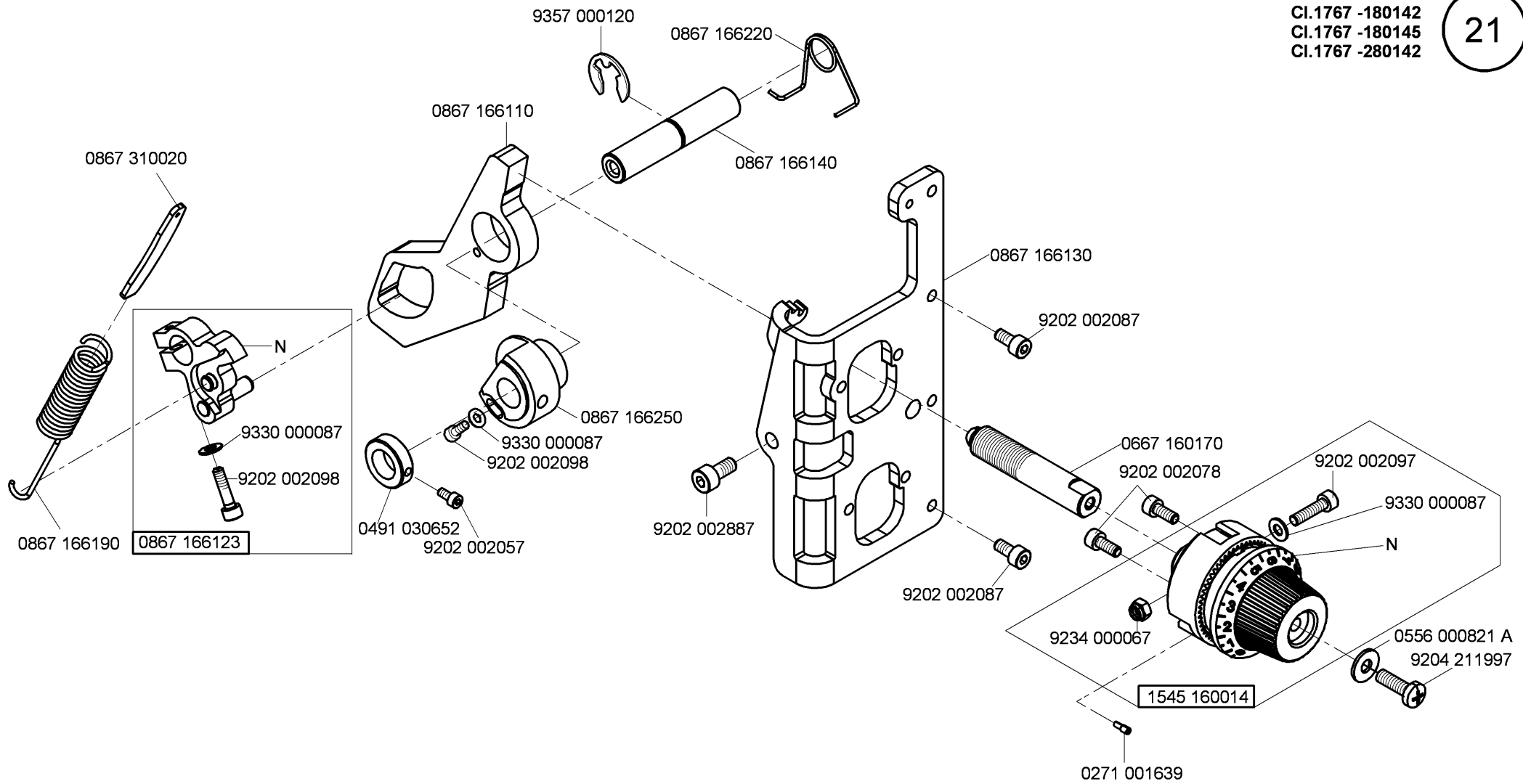
-kleben -stick



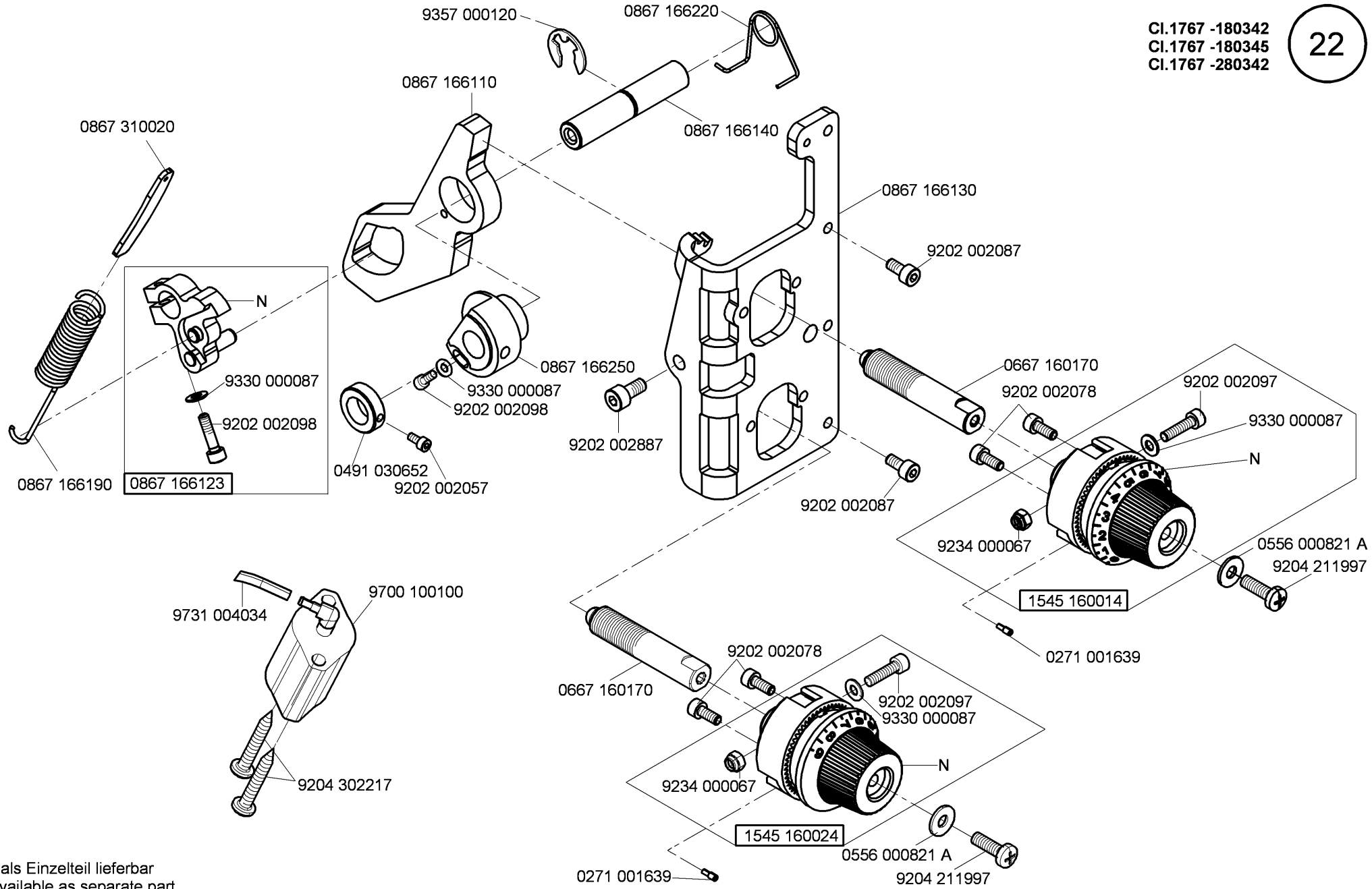
 -kleben -stick



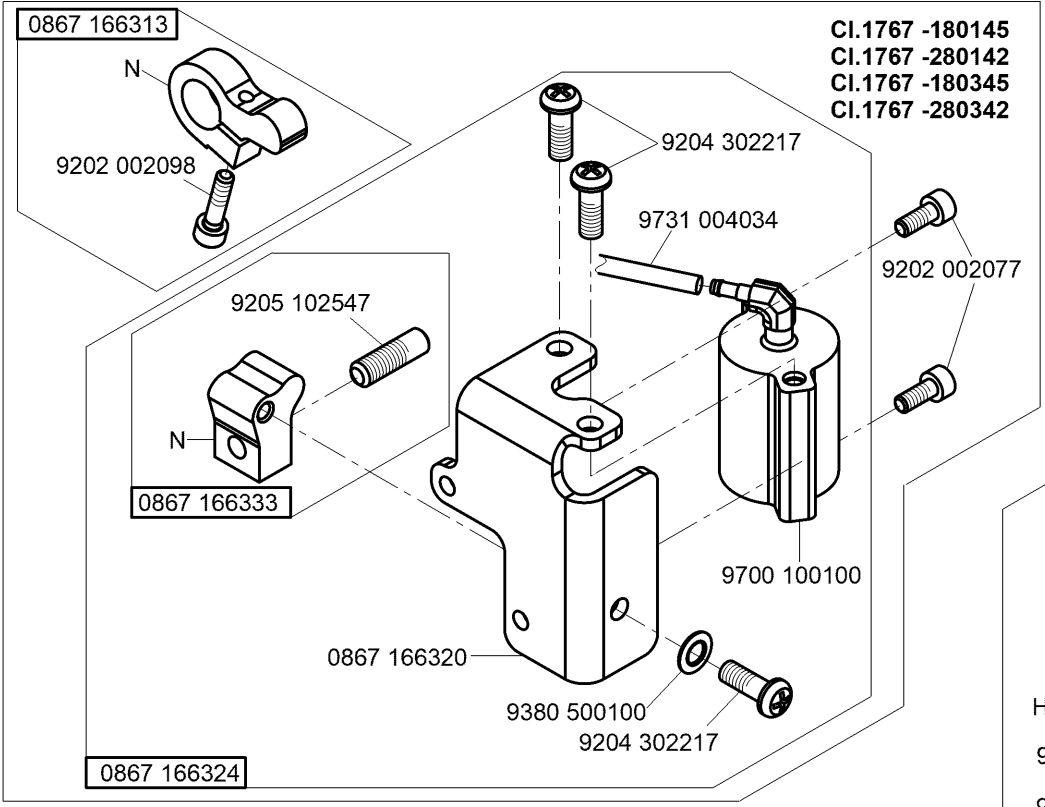
-kleben -stick



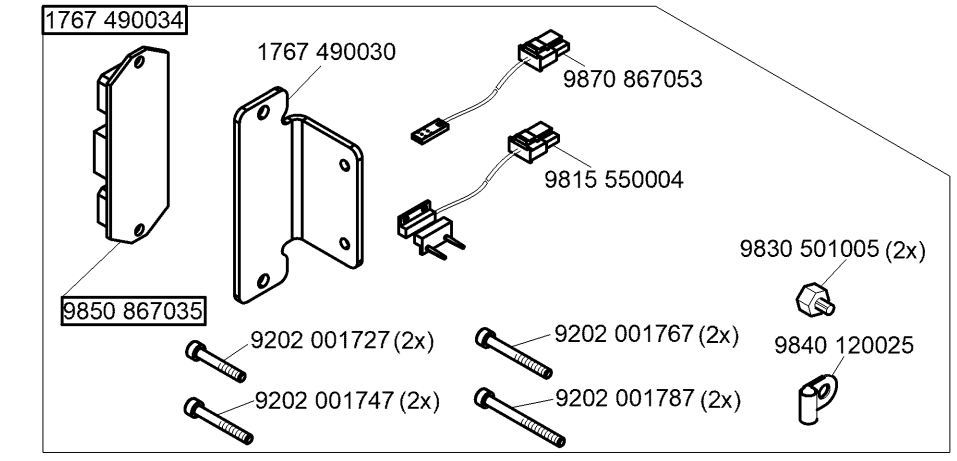
N - nicht als Einzelteil lieferbar
not available as separate part



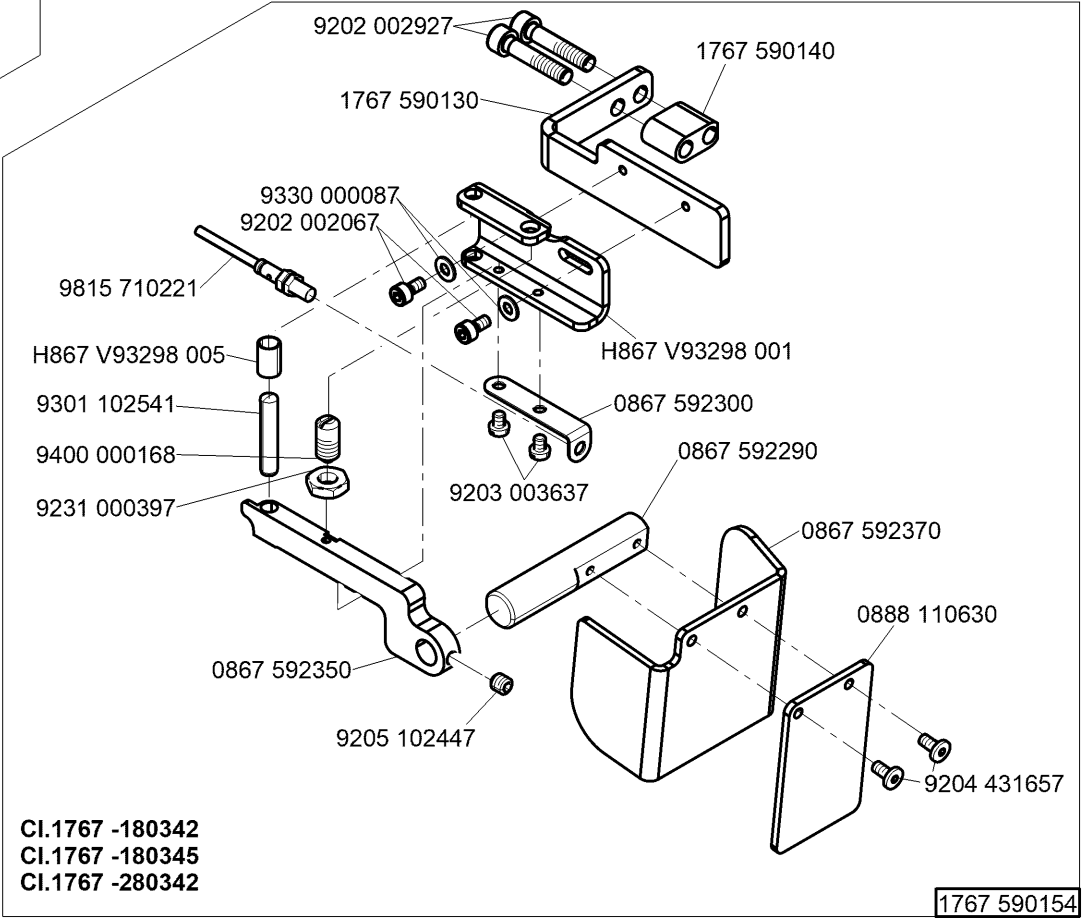
N - nicht als Einzelteil lieferbar
not available as separate part



CI.1767 -180145
 CI.1767 -280142
 CI.1767 -180345
 CI.1767 -280342

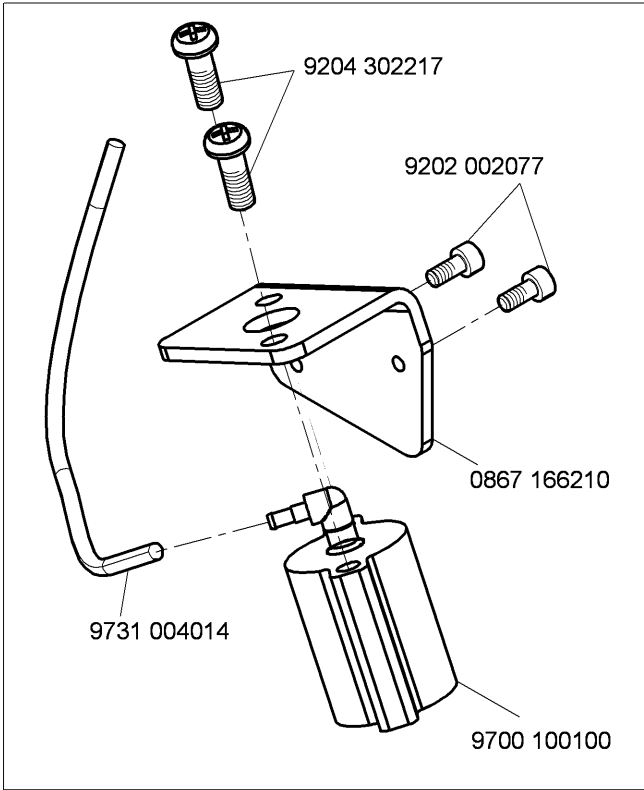
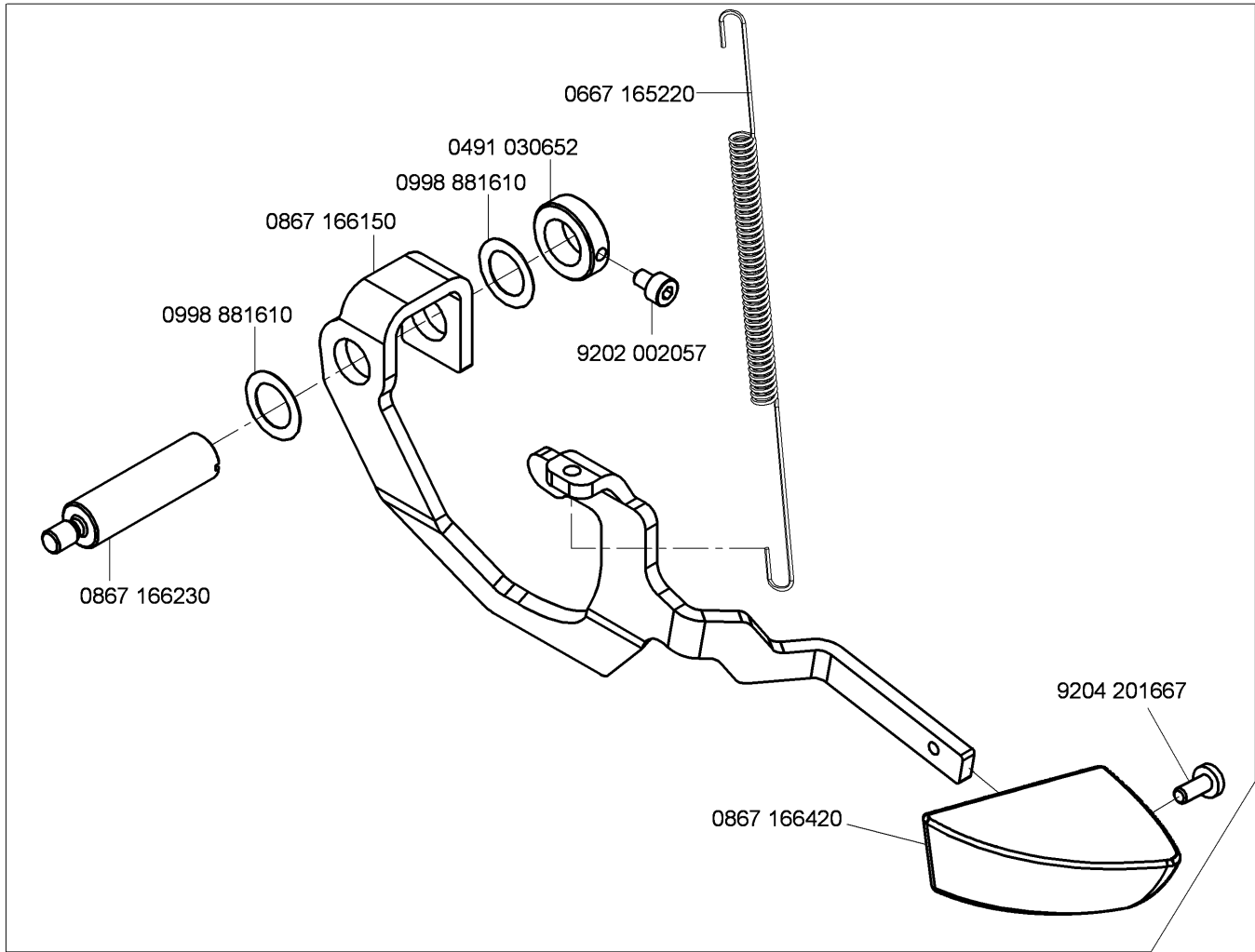


N - nicht als Einzelteil lieferbar
 not available as separate part

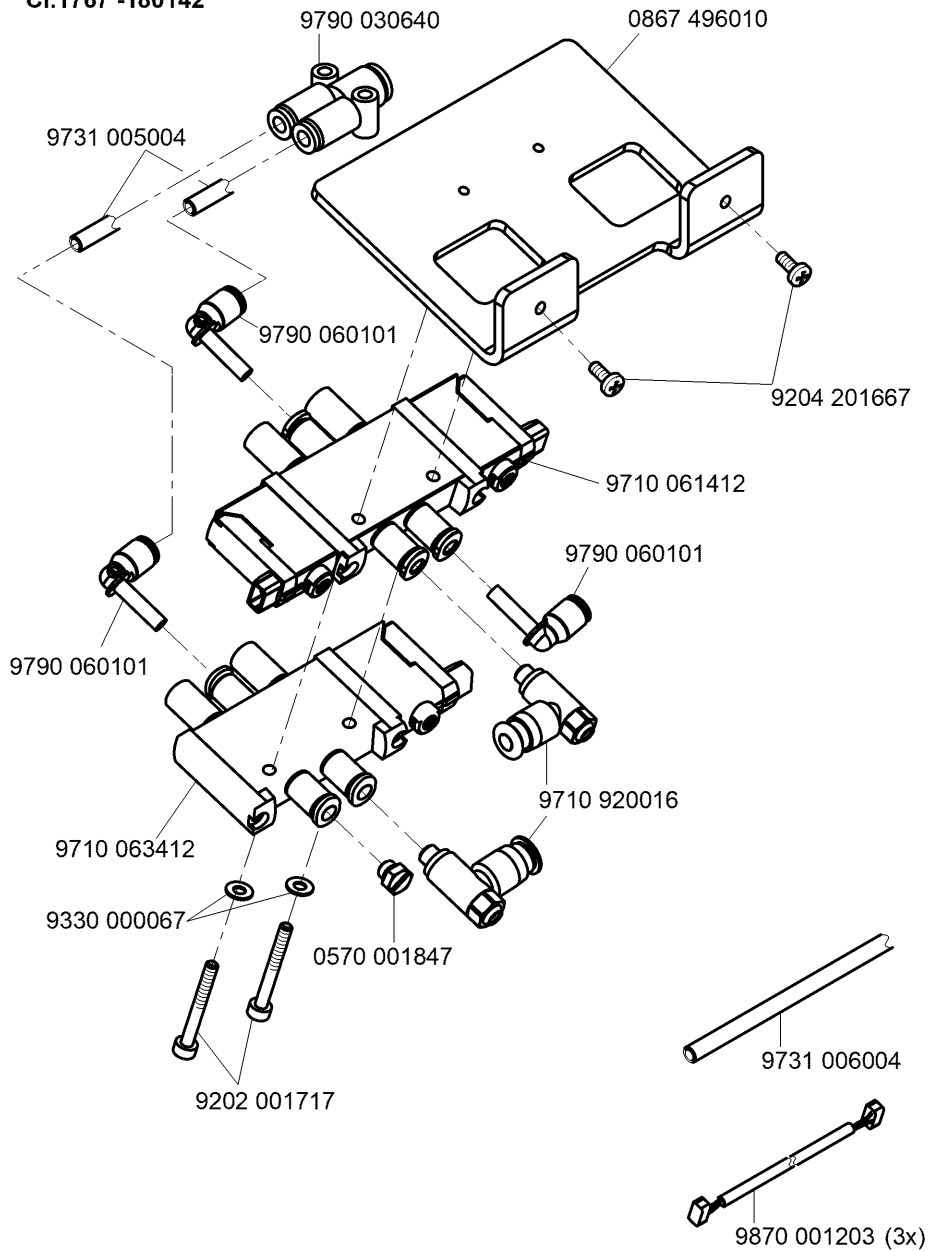


CI.1767 -180342
 CI.1767 -180345
 CI.1767 -280342

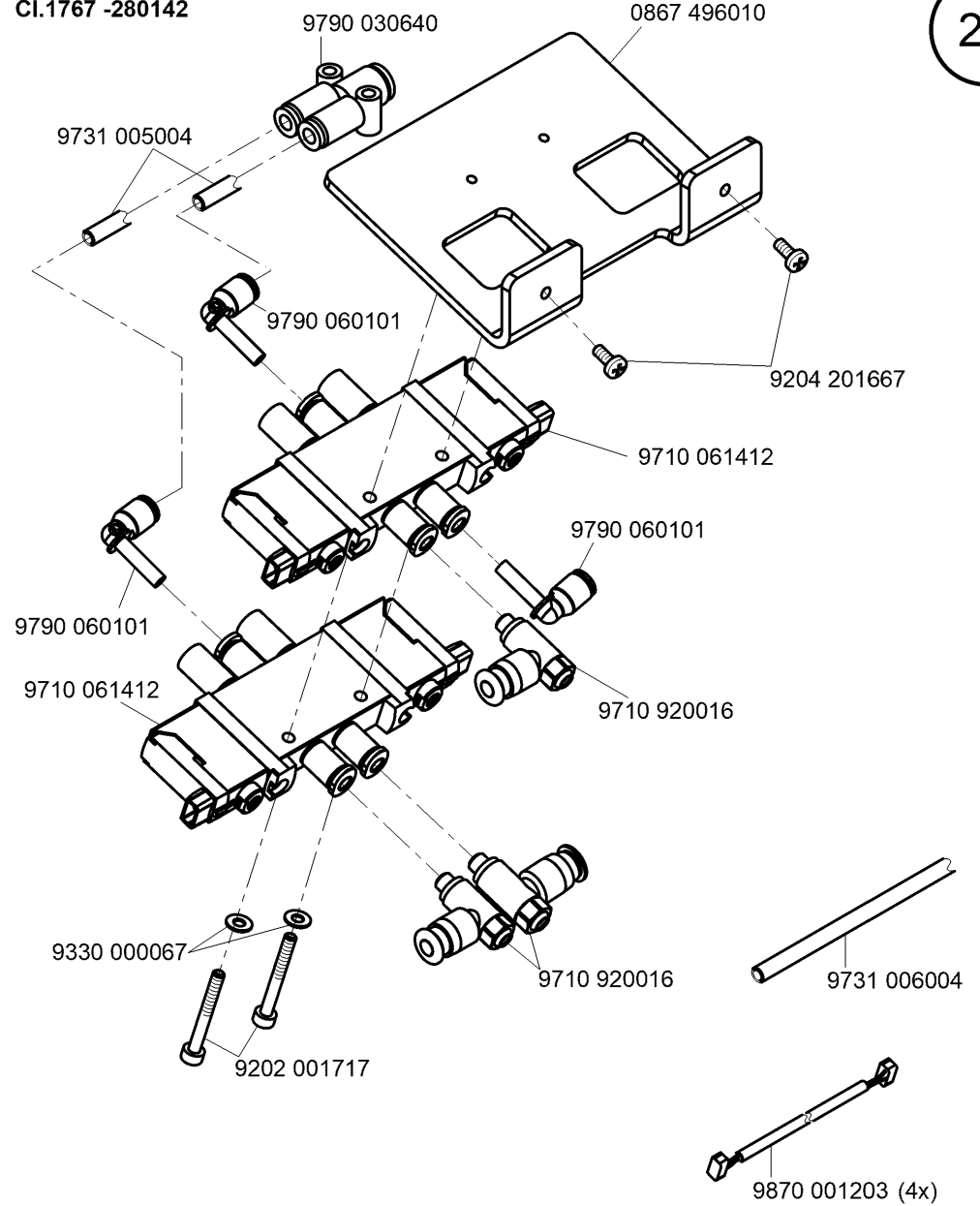
1767 590154



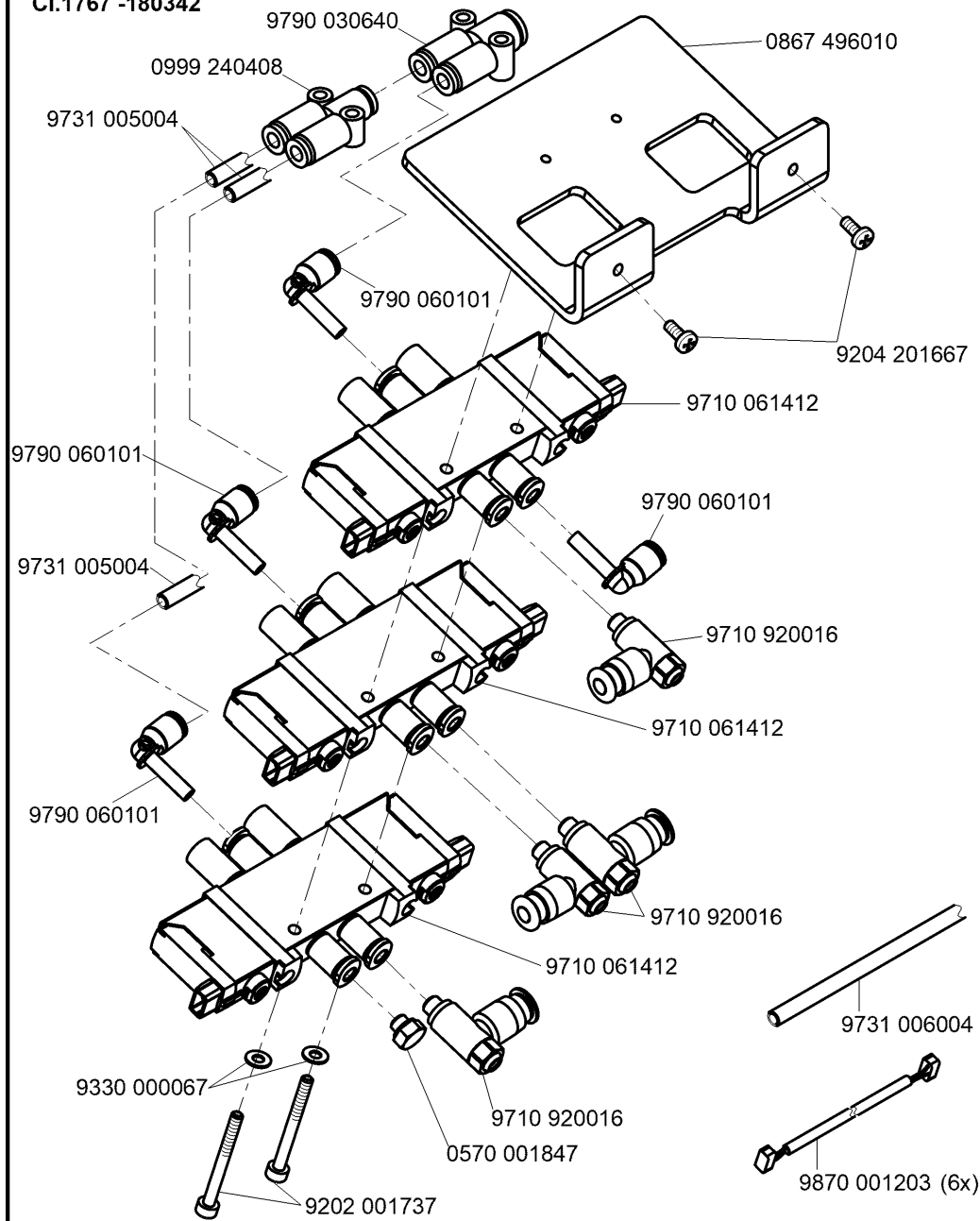
CI.1767 -180142



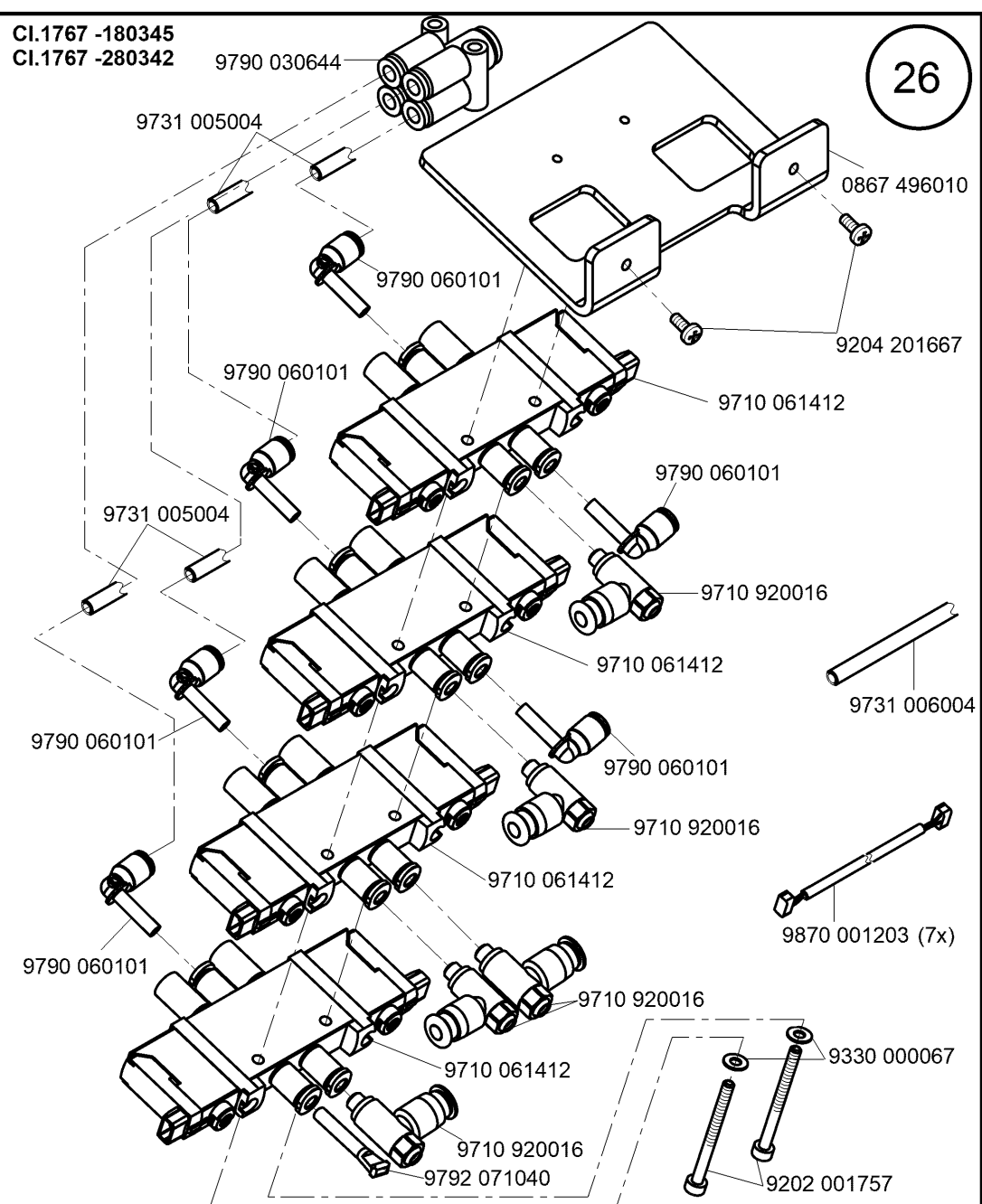
CI.1767 -180145
CI.1767 -280142

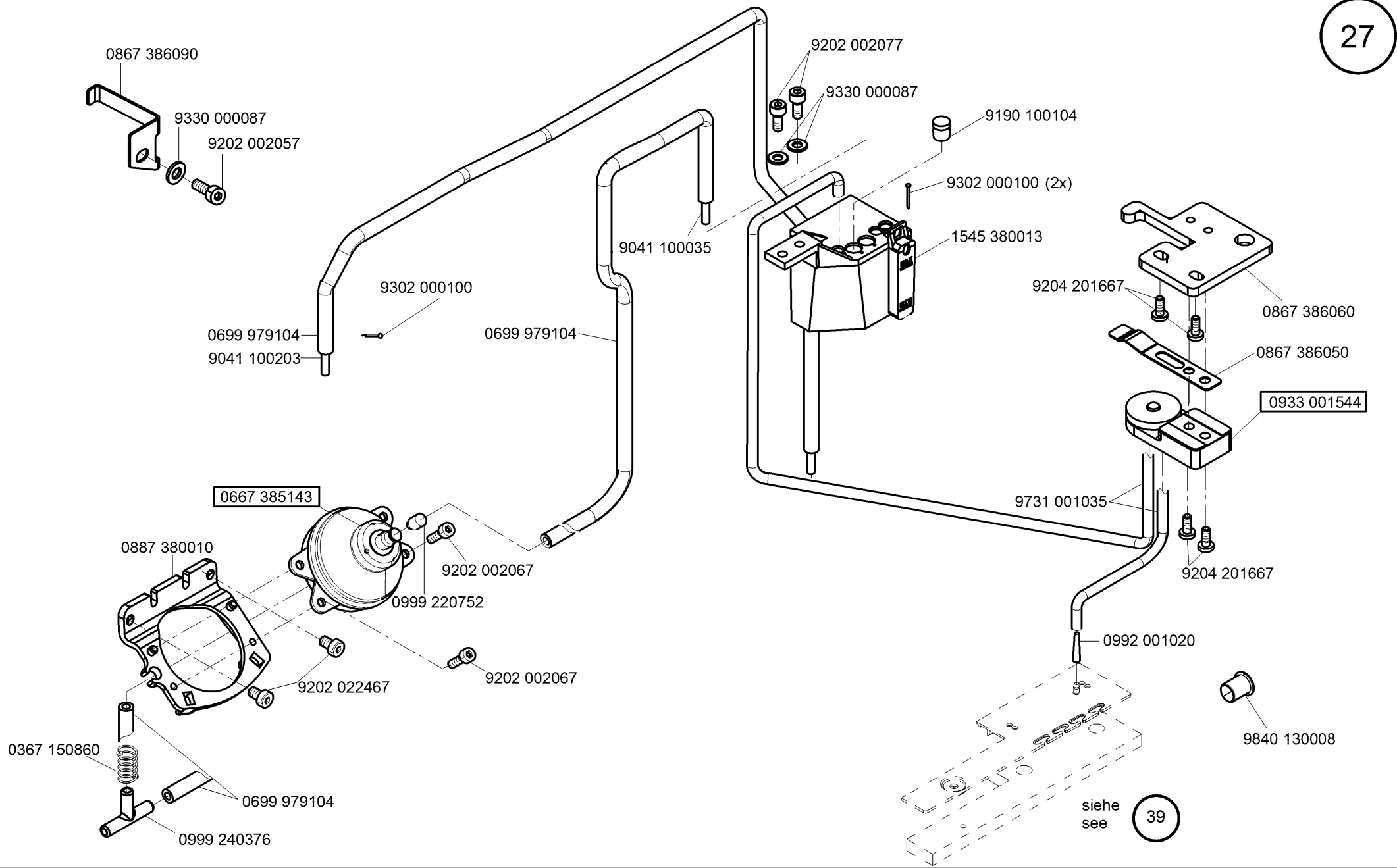


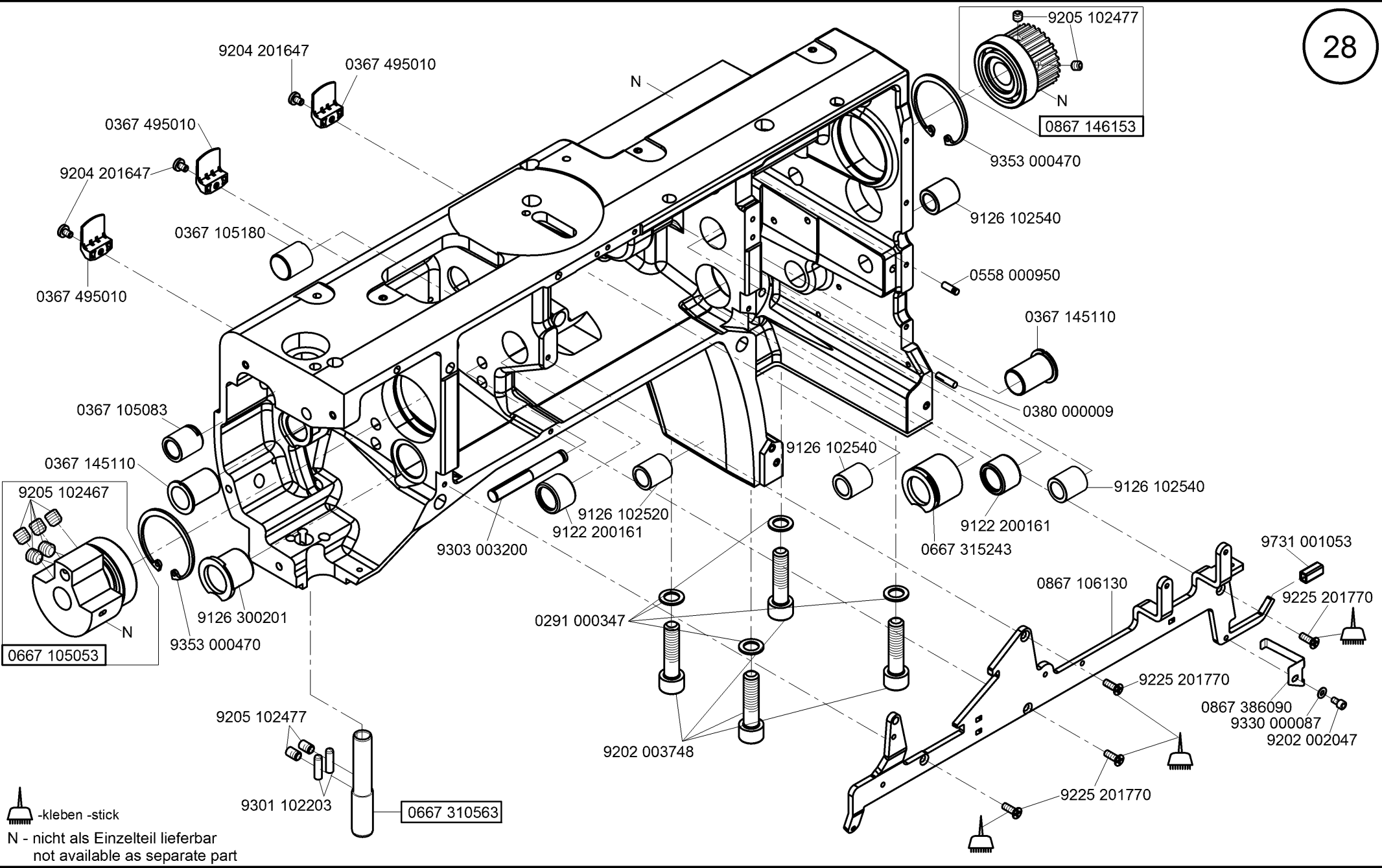
CI.1767 -180342



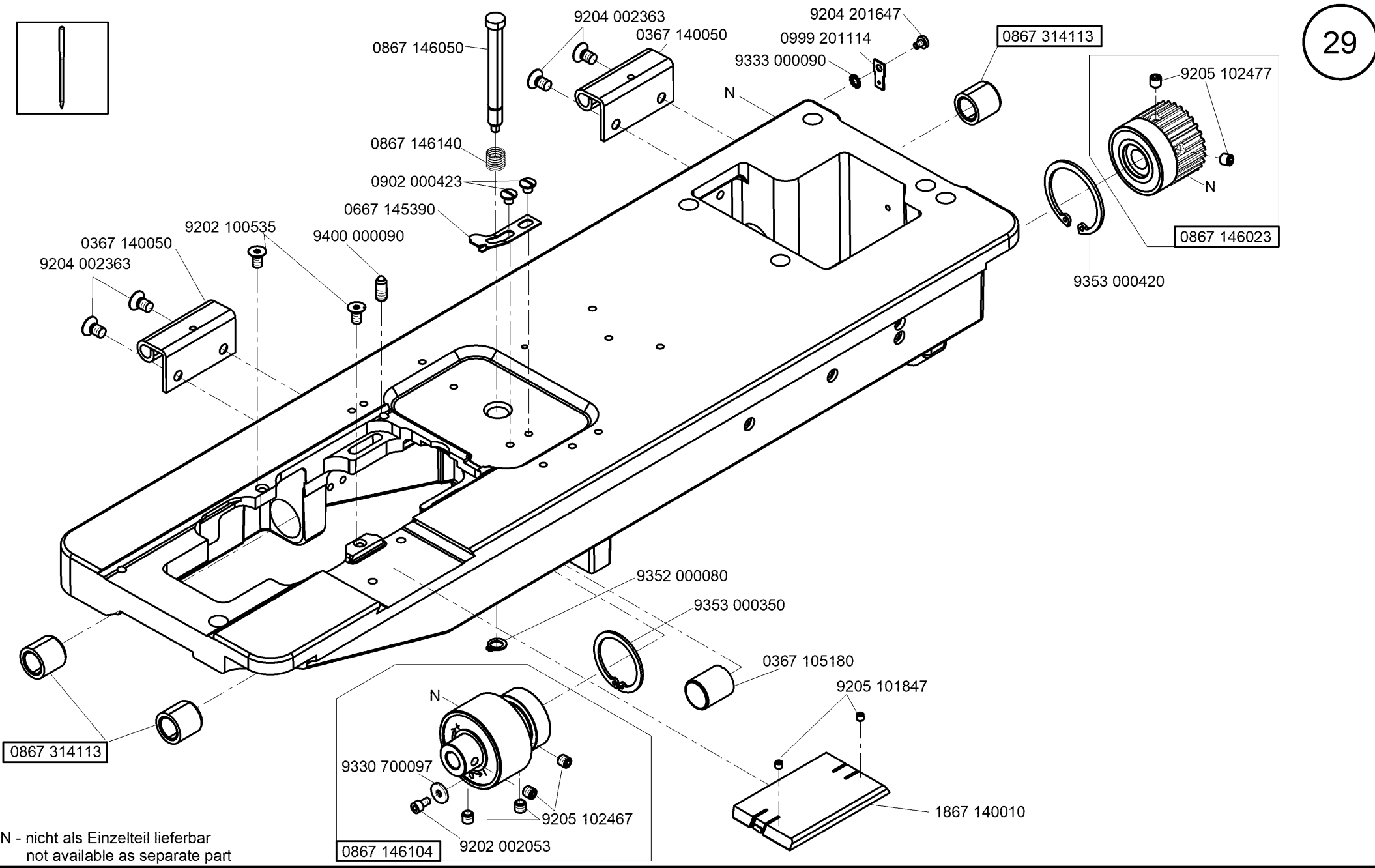
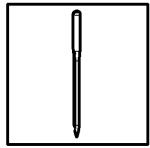
CI.1767 -180345
CI.1767 -280342



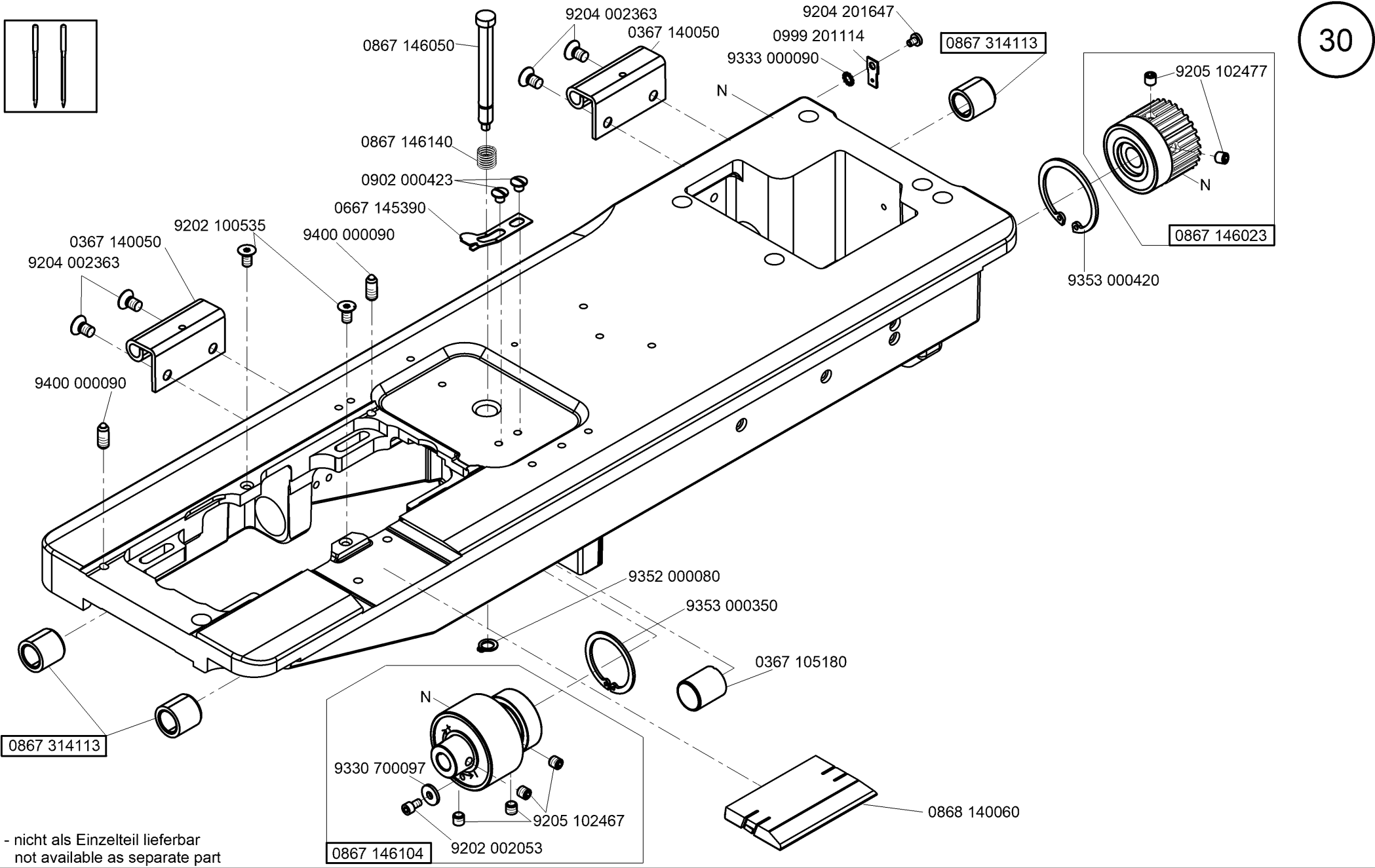
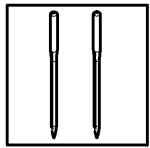




-kleben -stick
 N - nicht als Einzelteil lieferbar
 not available as separate part

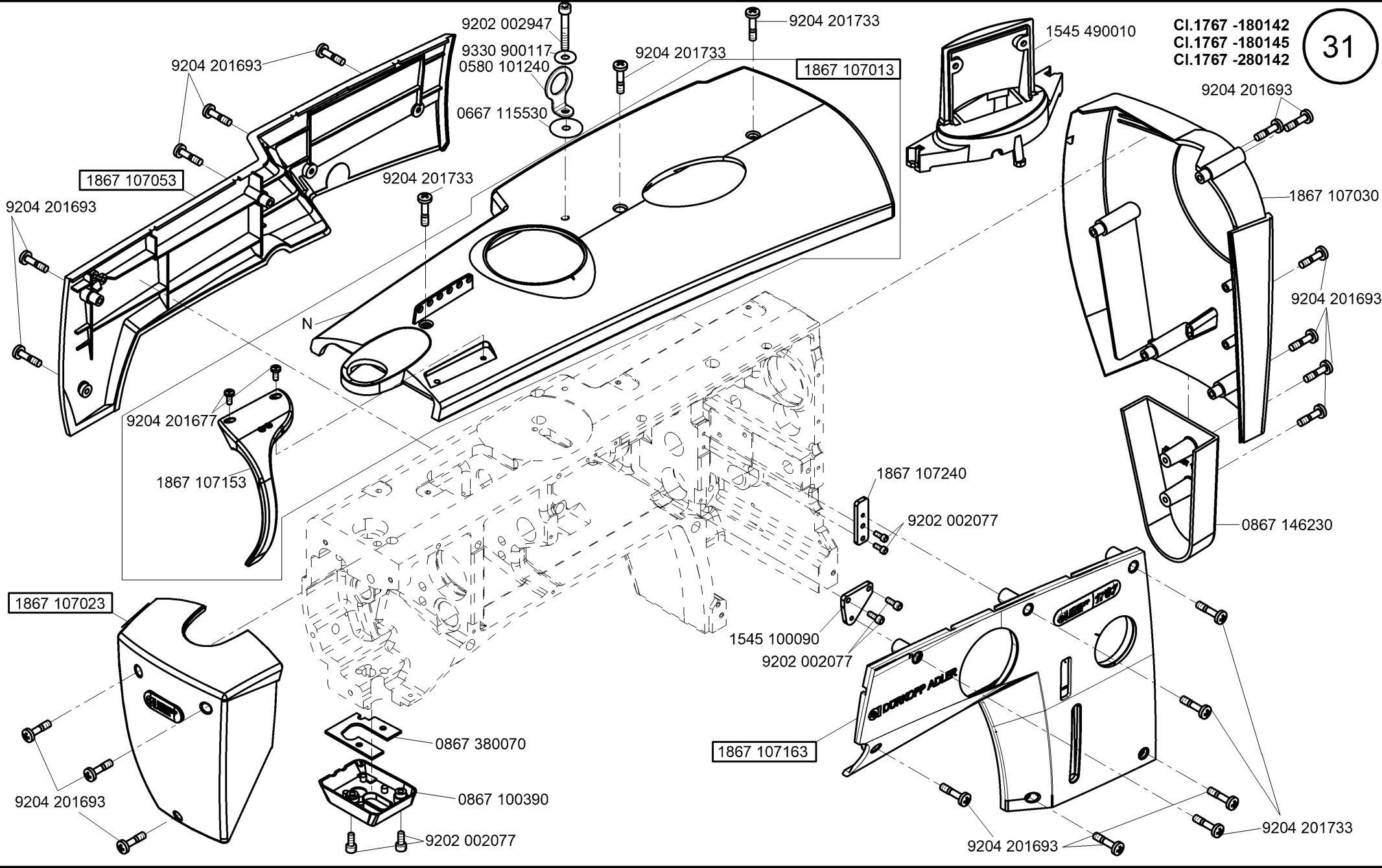


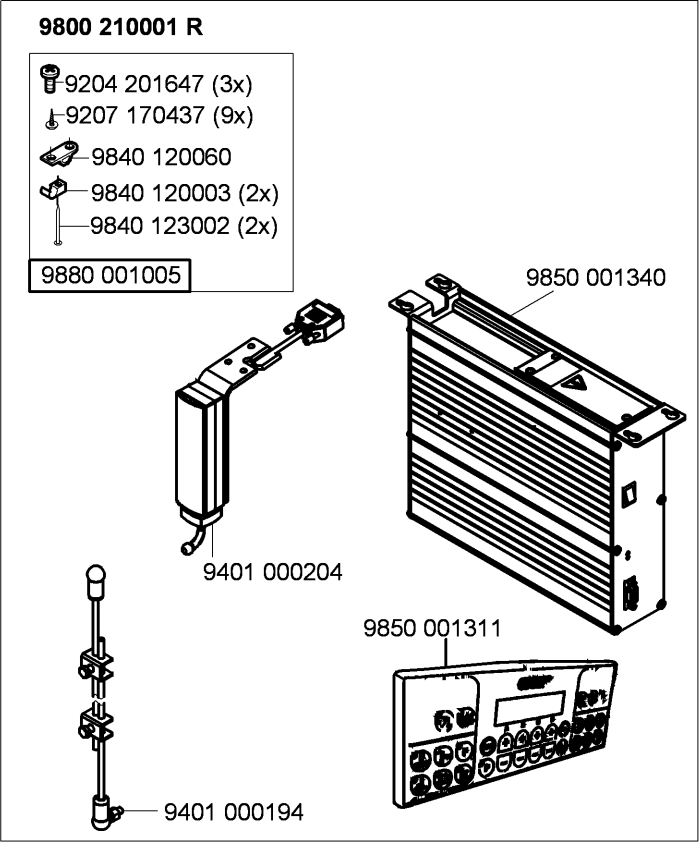
N - nicht als Einzelteil lieferbar
not available as separate part

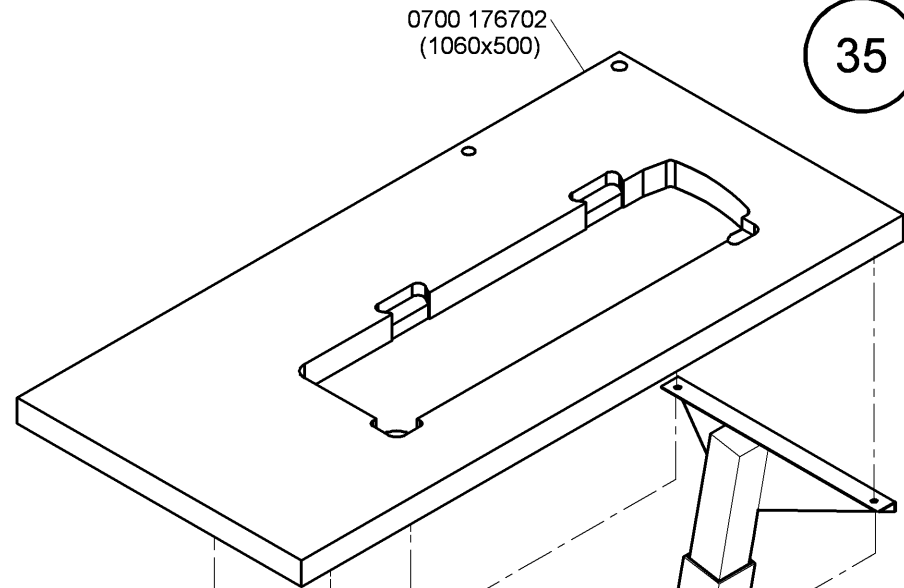
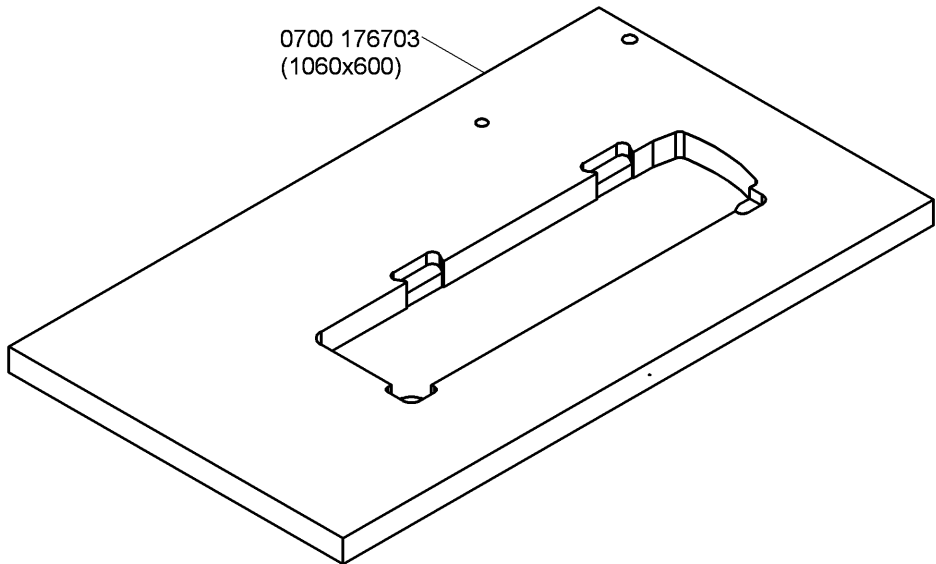


N - nicht als Einzelteil lieferbar
not available as separate part

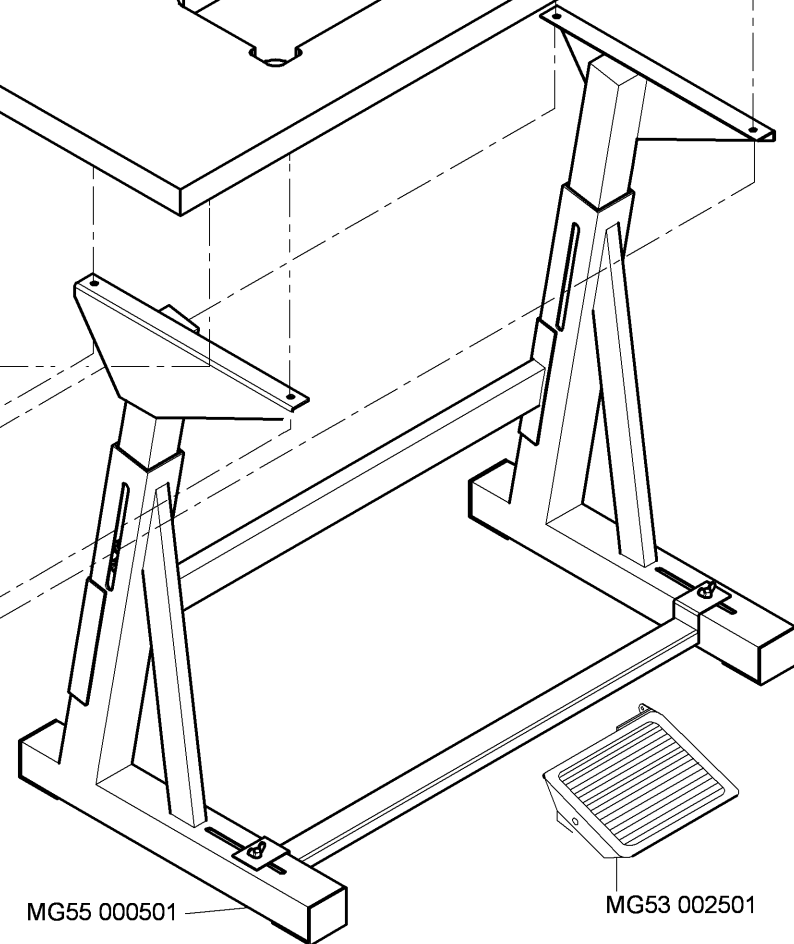
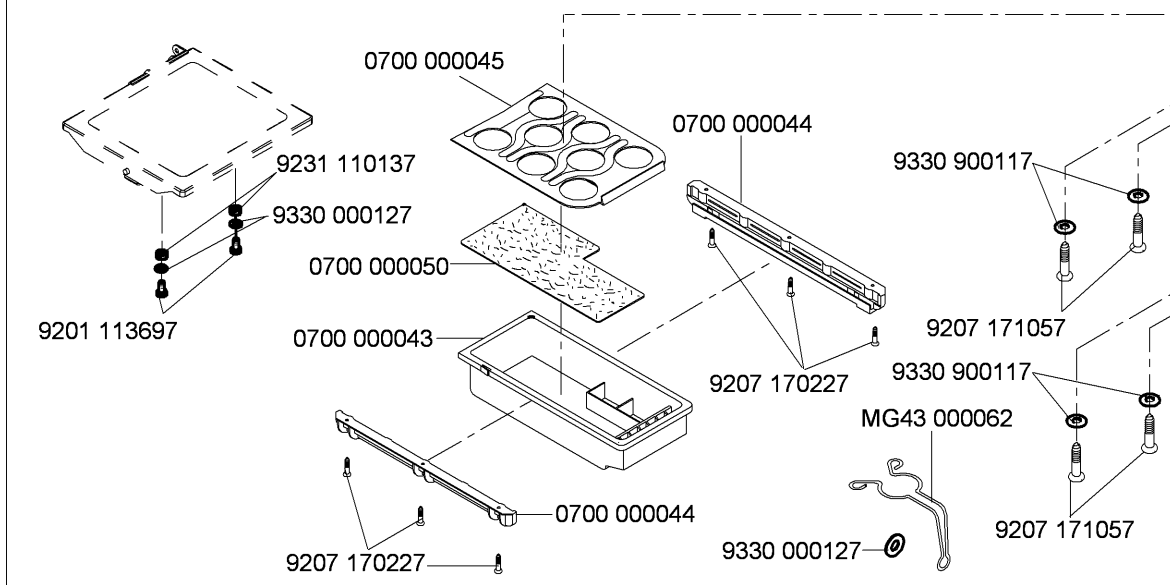
CI.1767 -180142
CI.1767 -180145
CI.1767 -280142

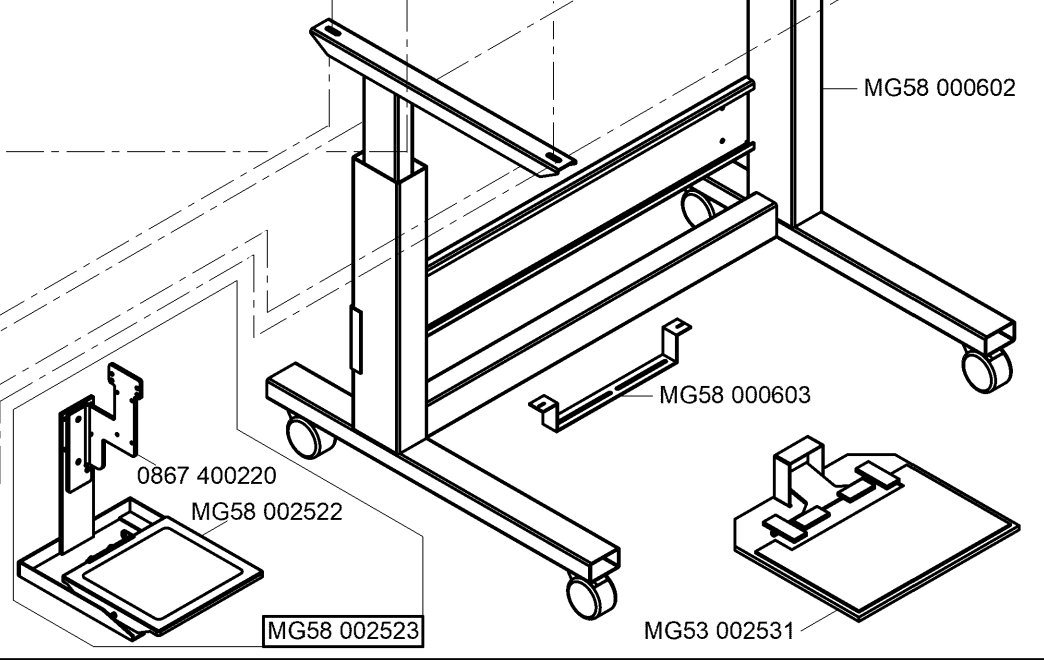
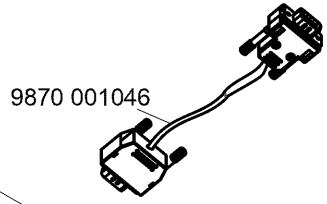
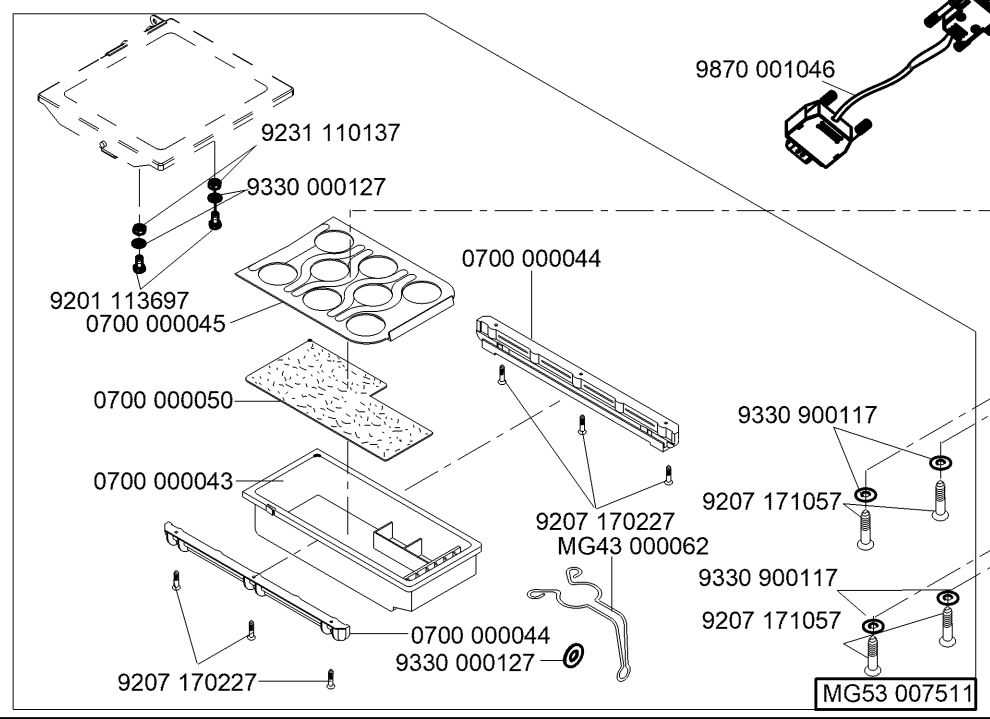
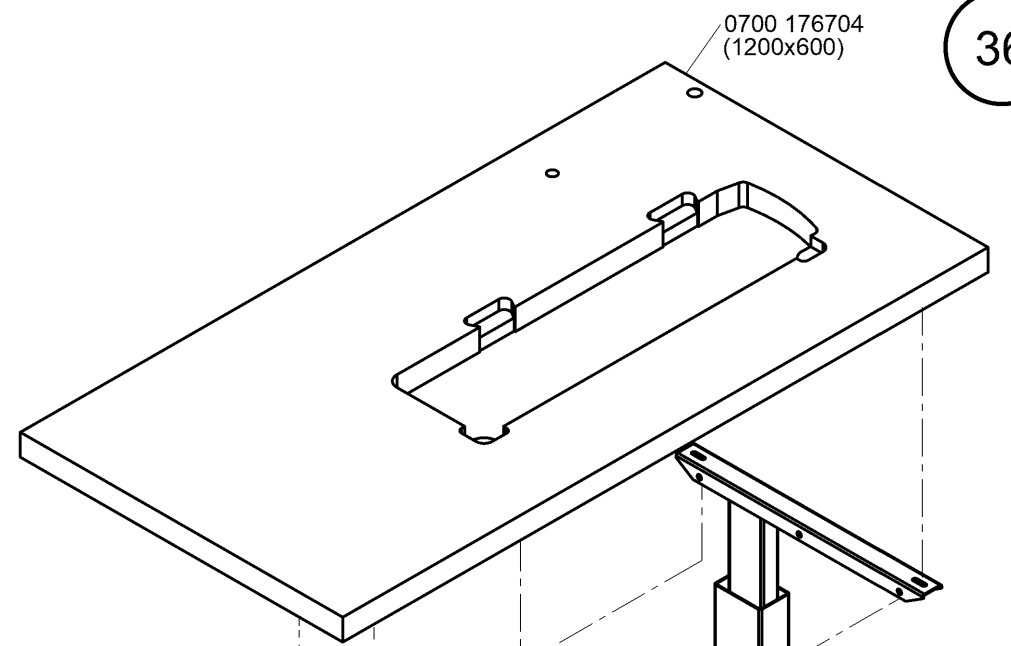
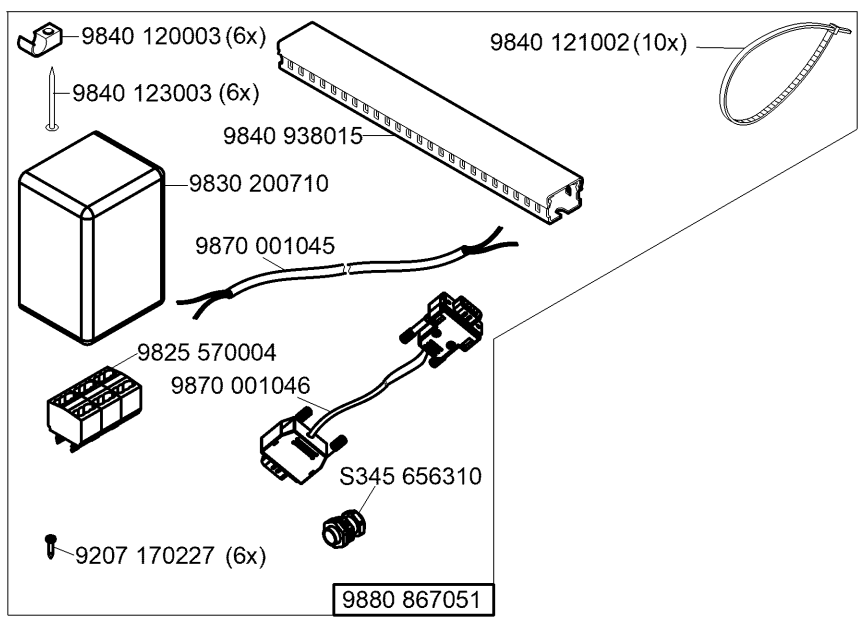


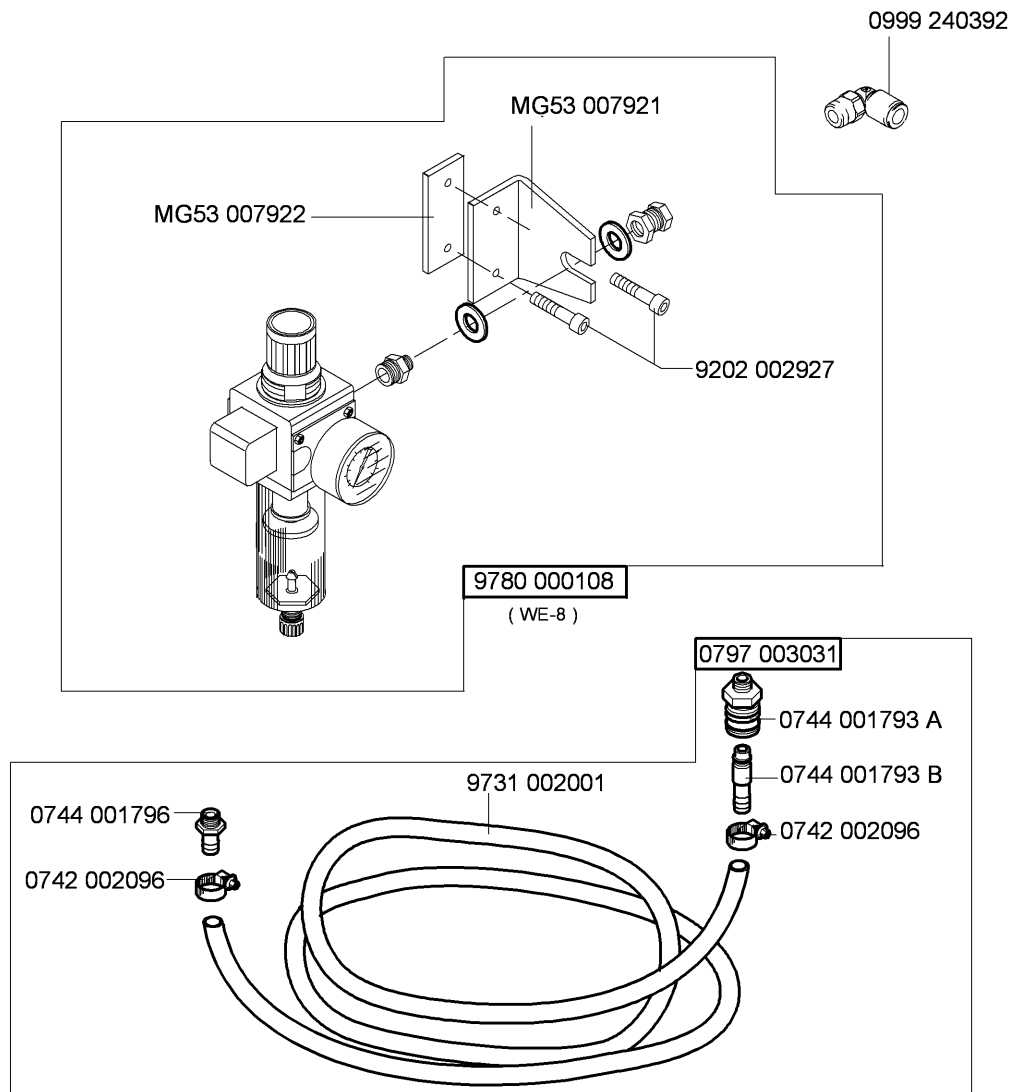


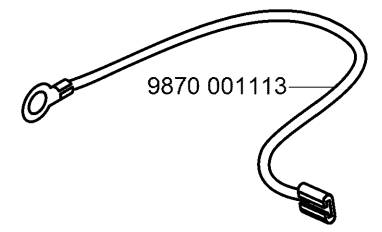
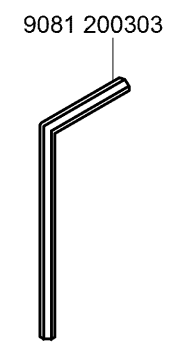
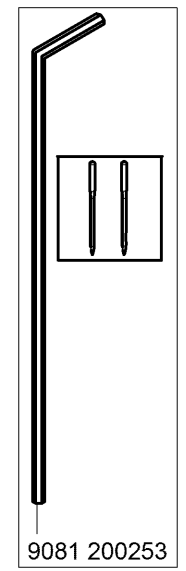
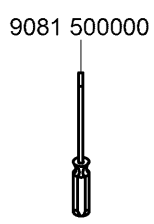
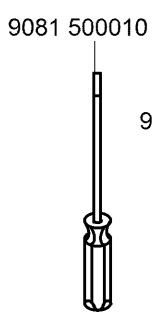
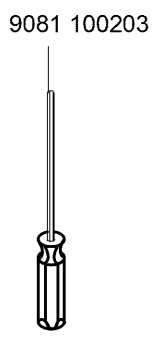
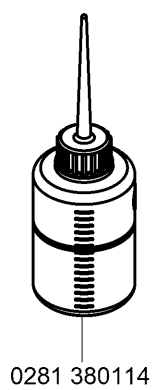
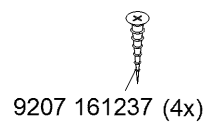
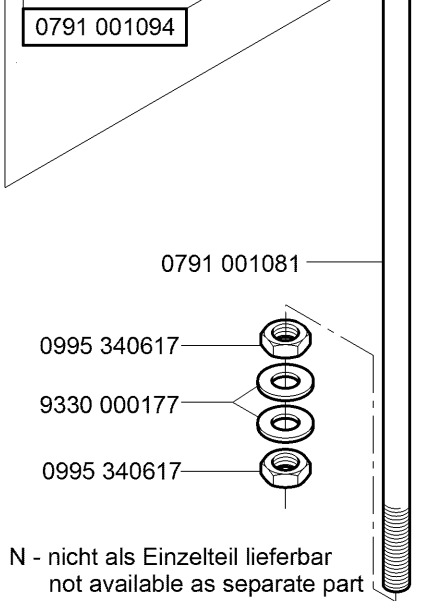
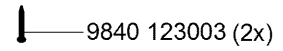
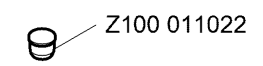
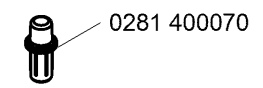
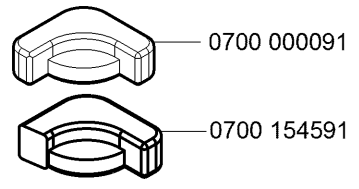
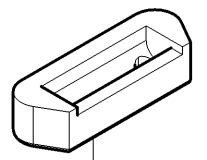
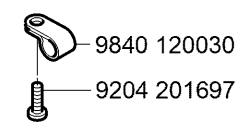
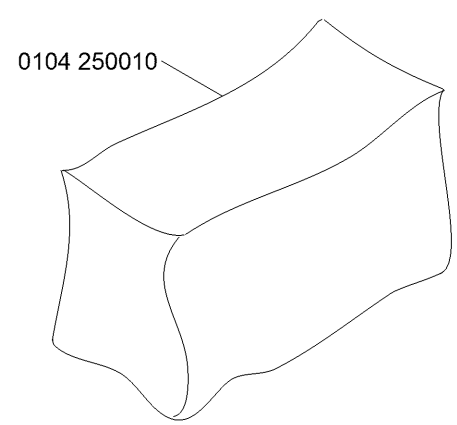
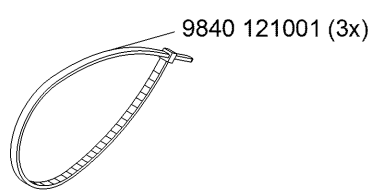
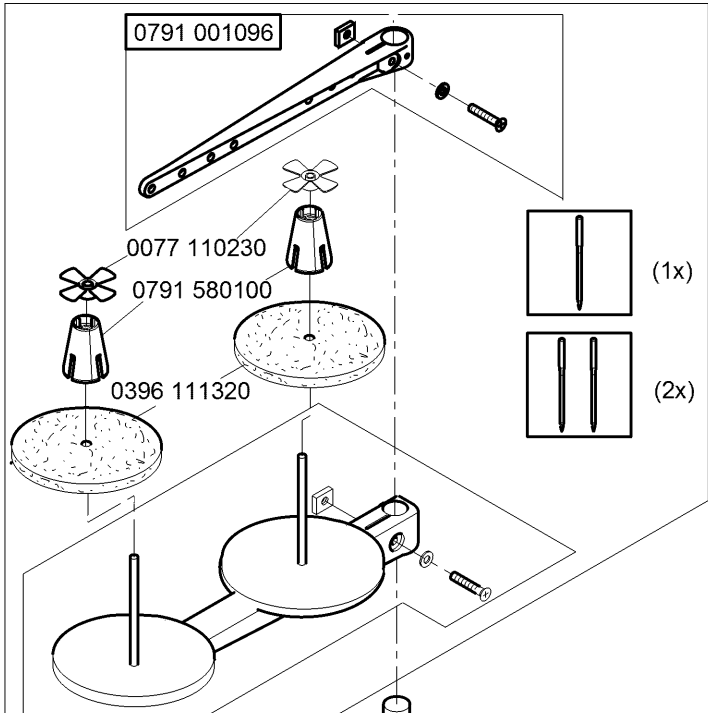


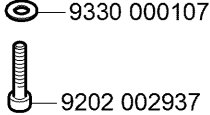
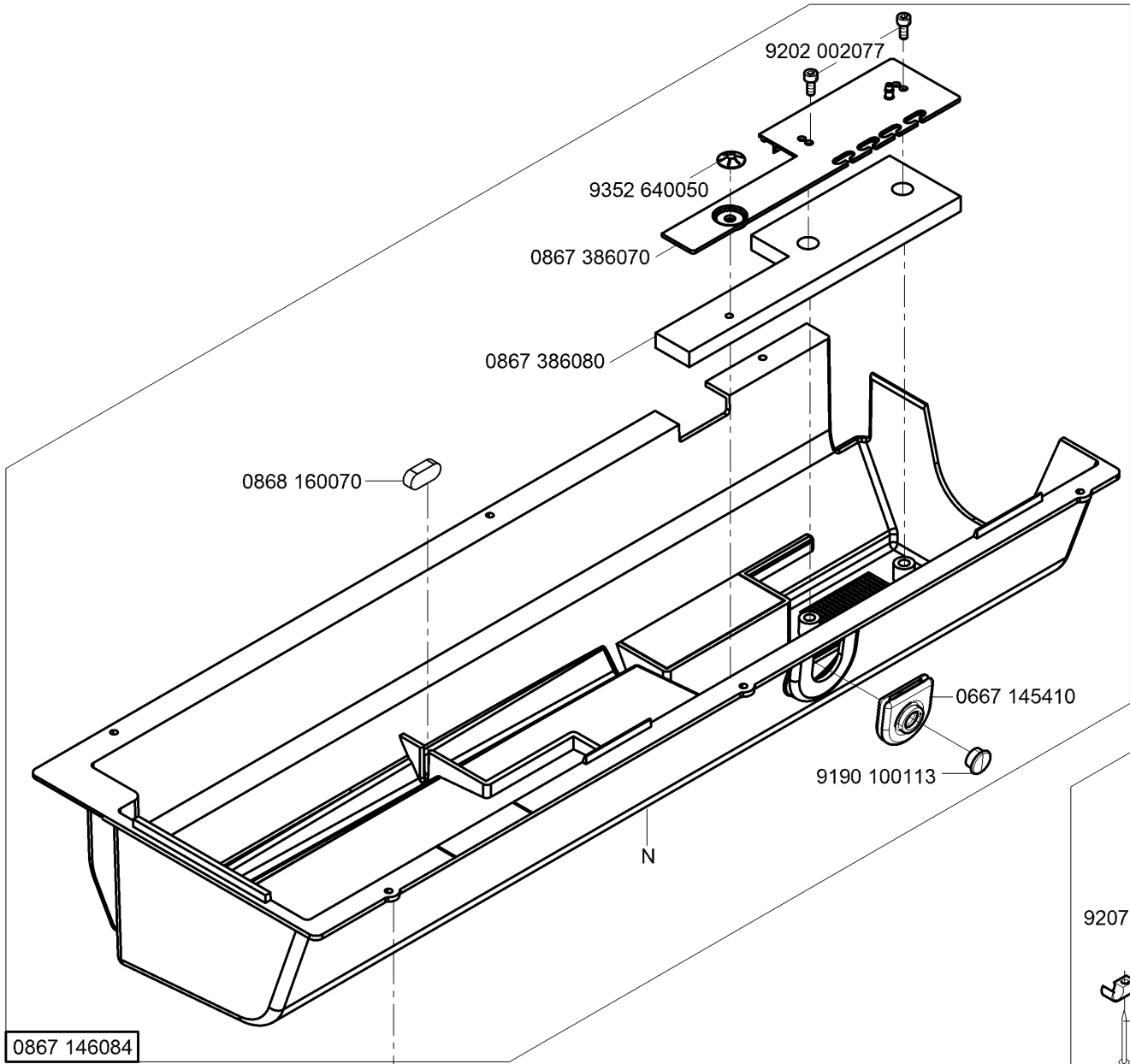
MG53 007511





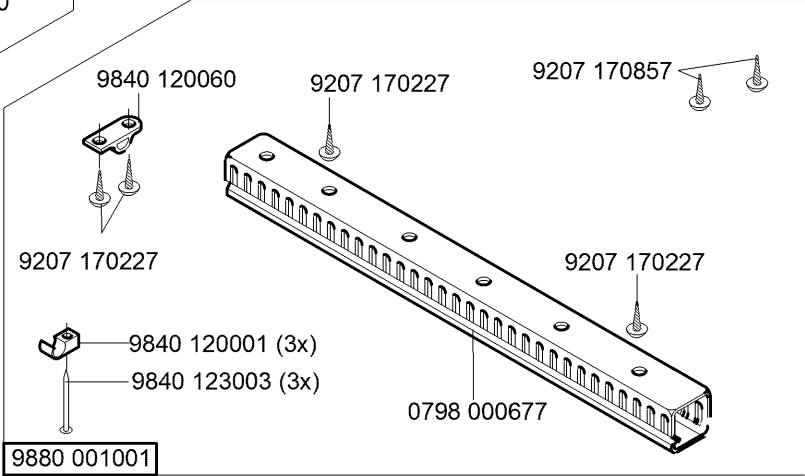
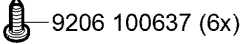


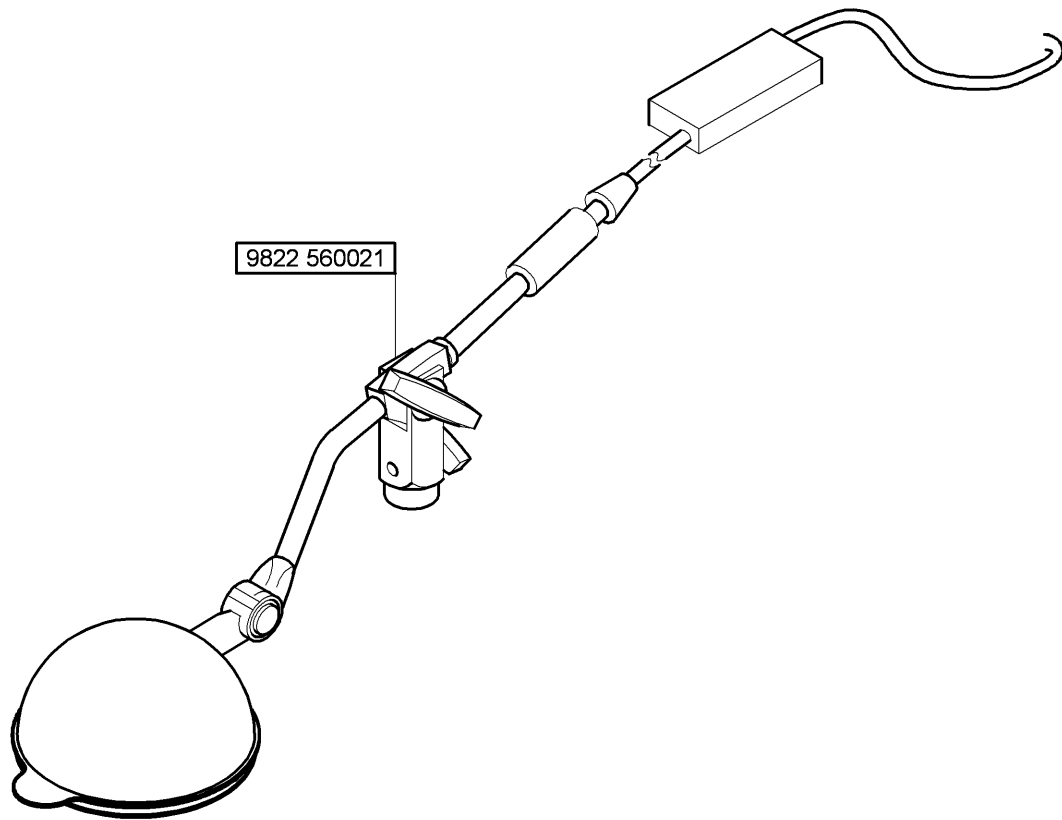




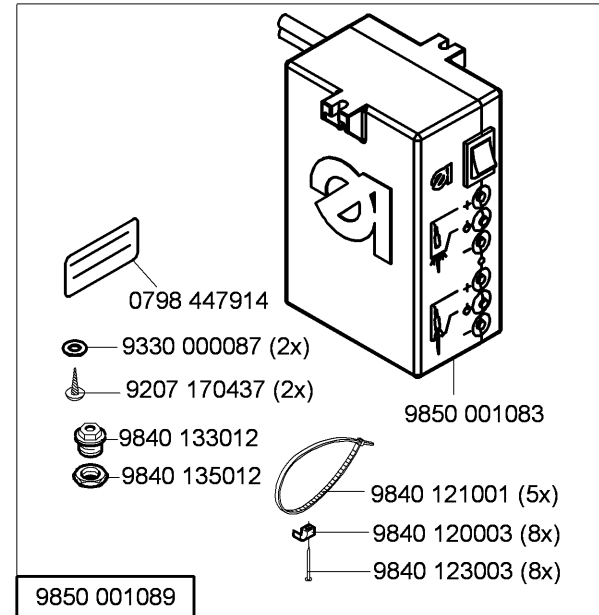
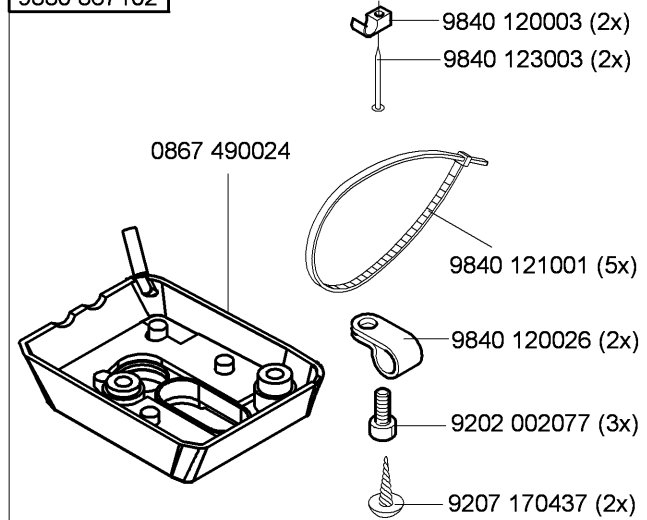
0867 146084

N - nicht als Einzelteil lieferbar
not available as separate part

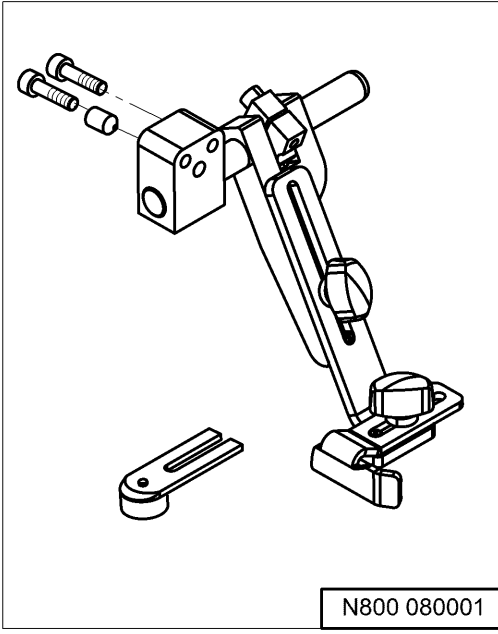
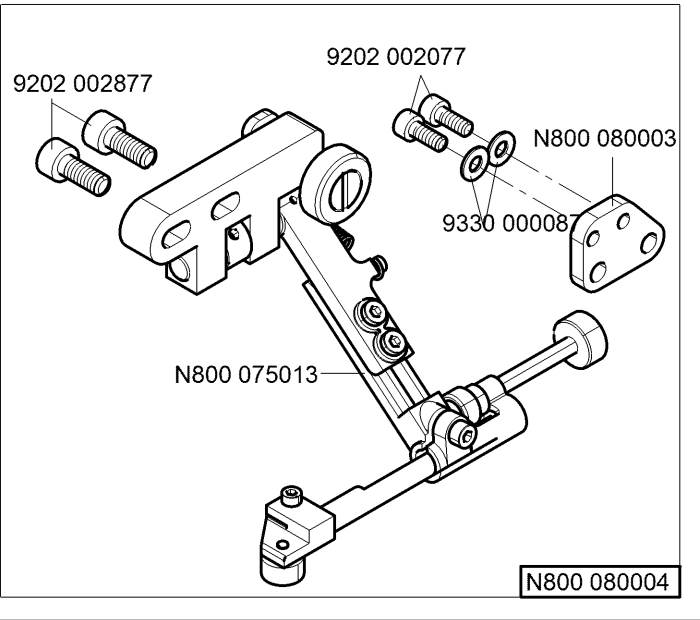
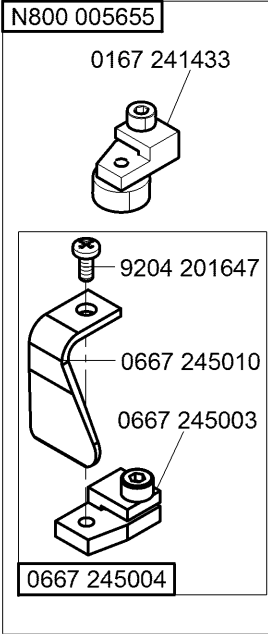
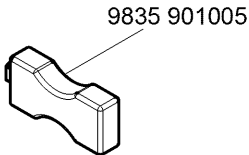
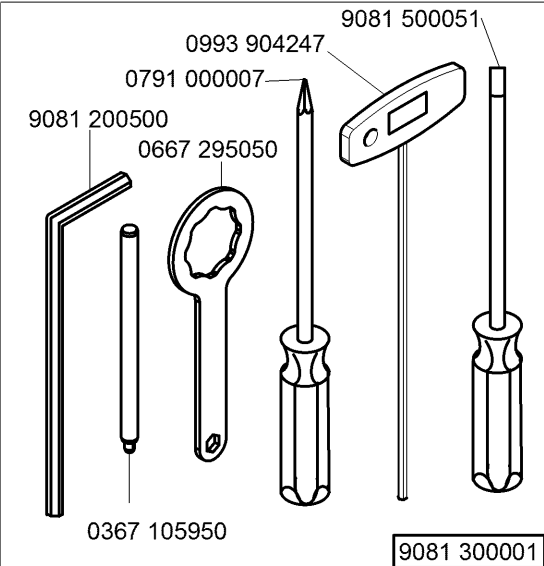




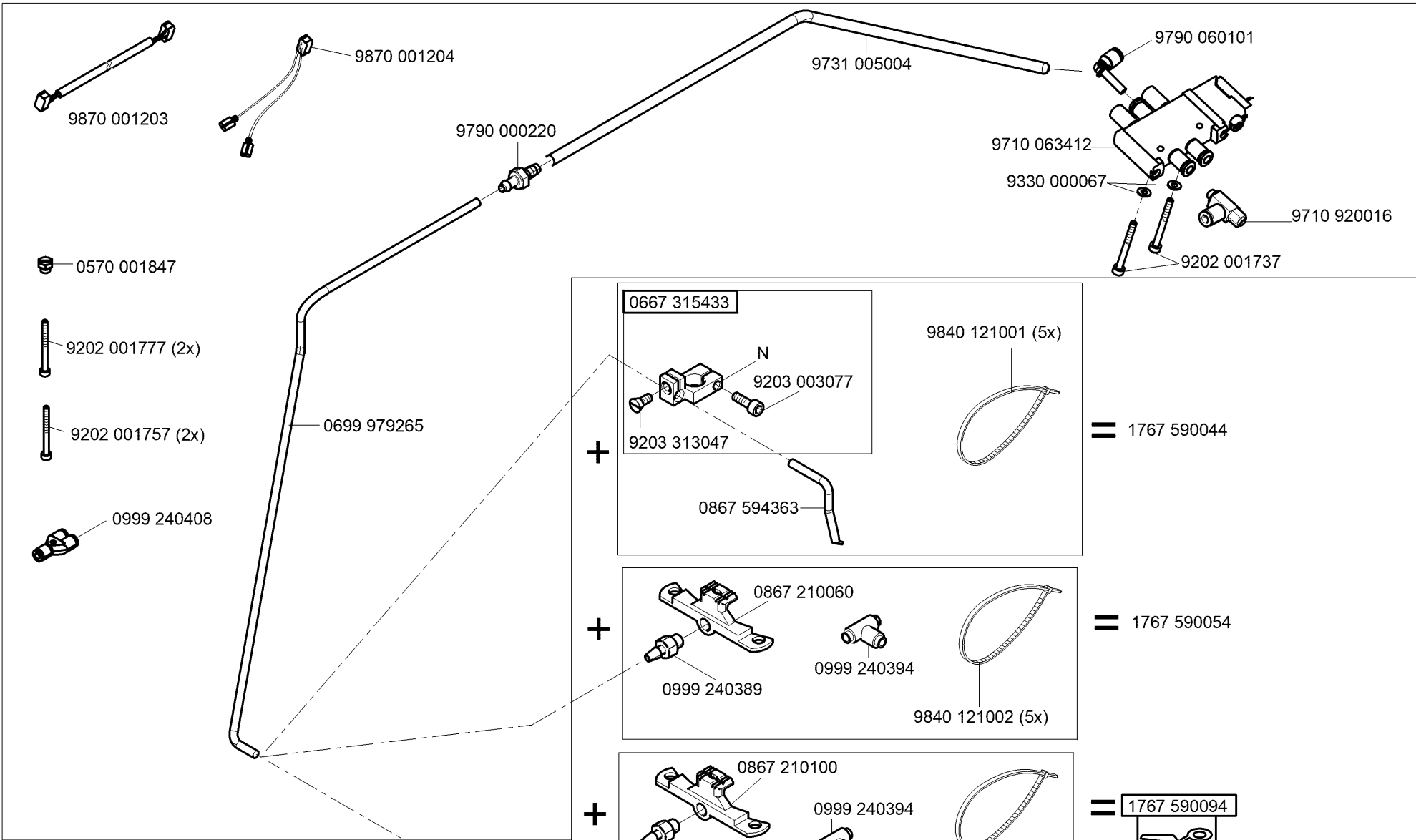
9880 867102



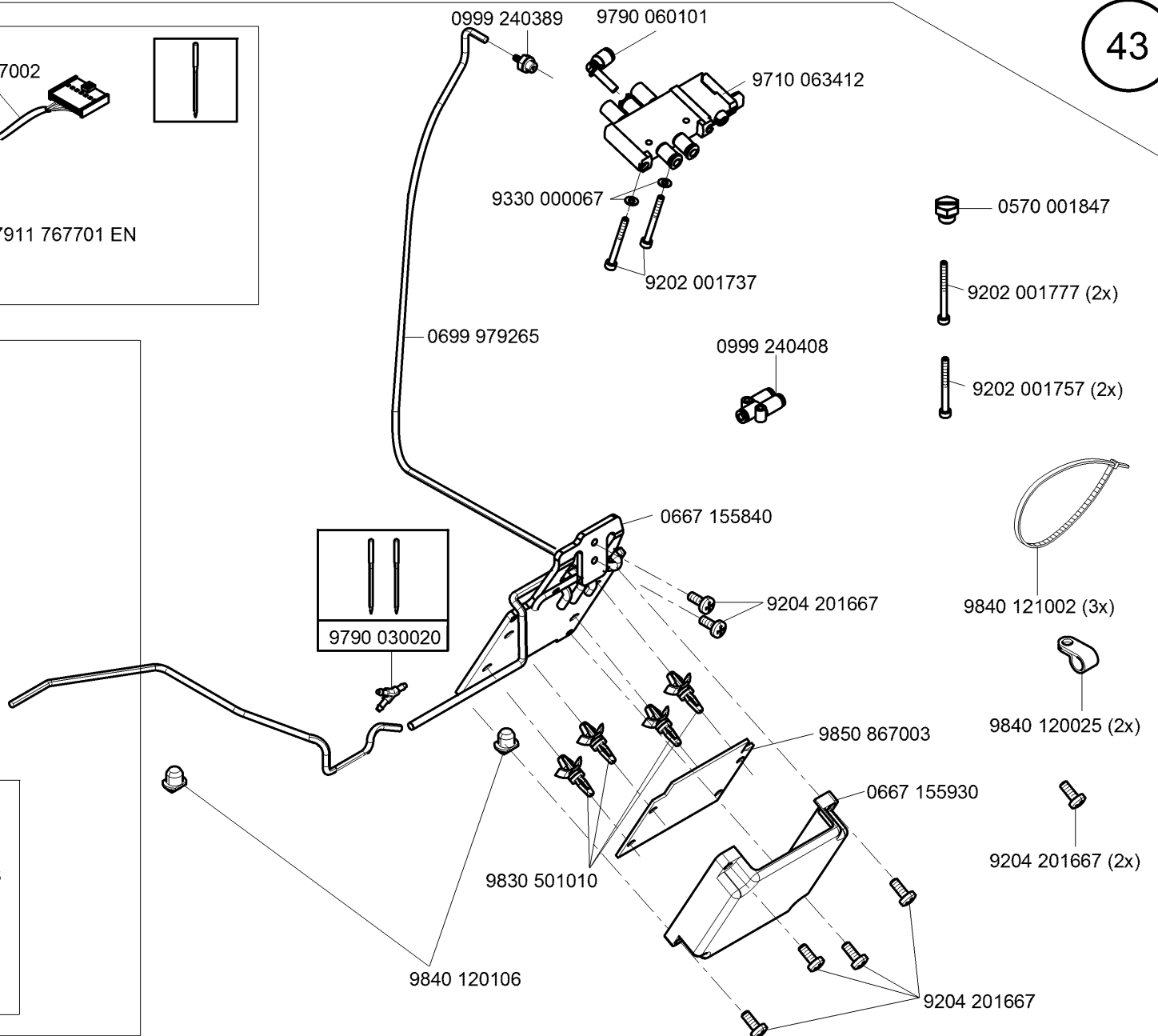
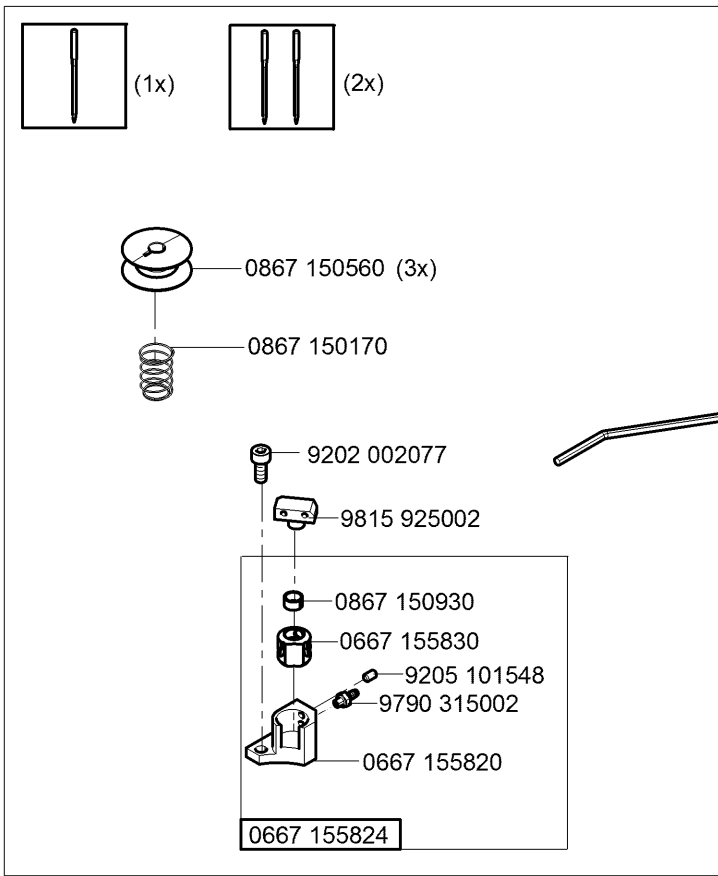
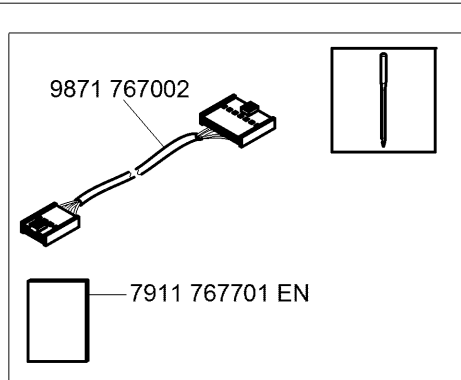
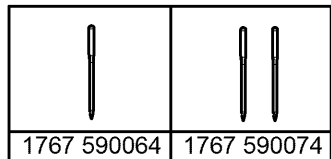
9850 001089

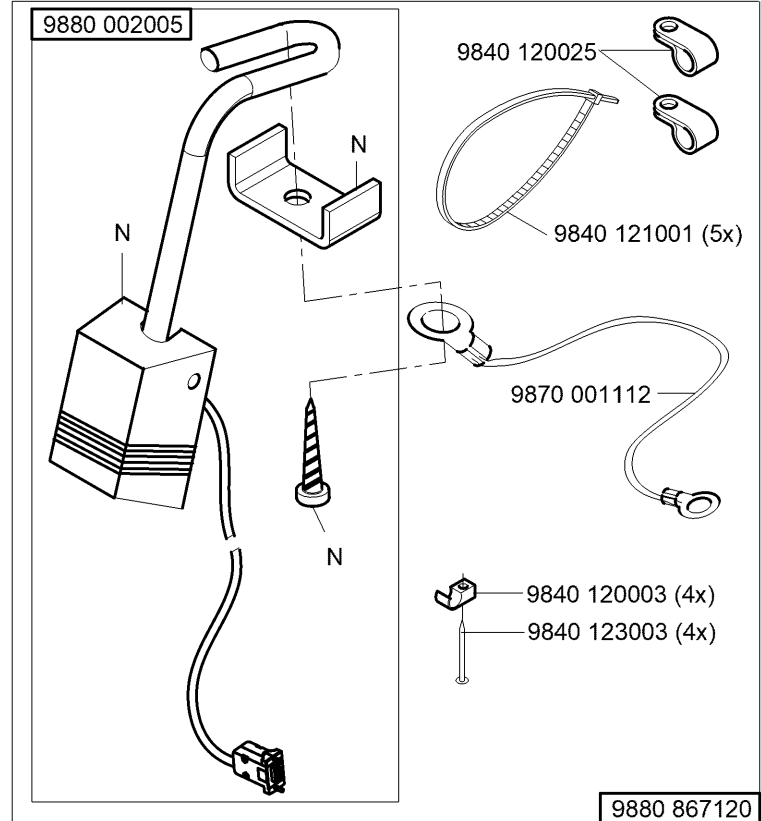
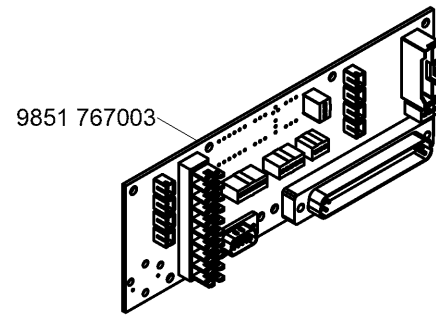
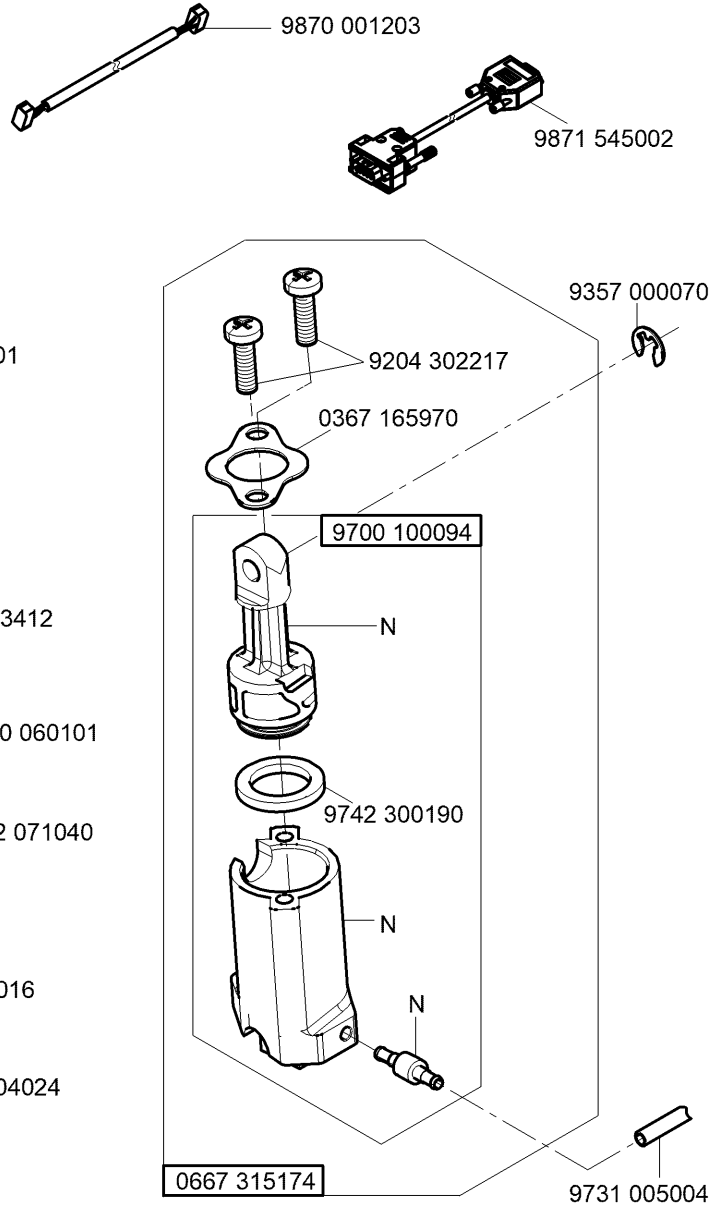
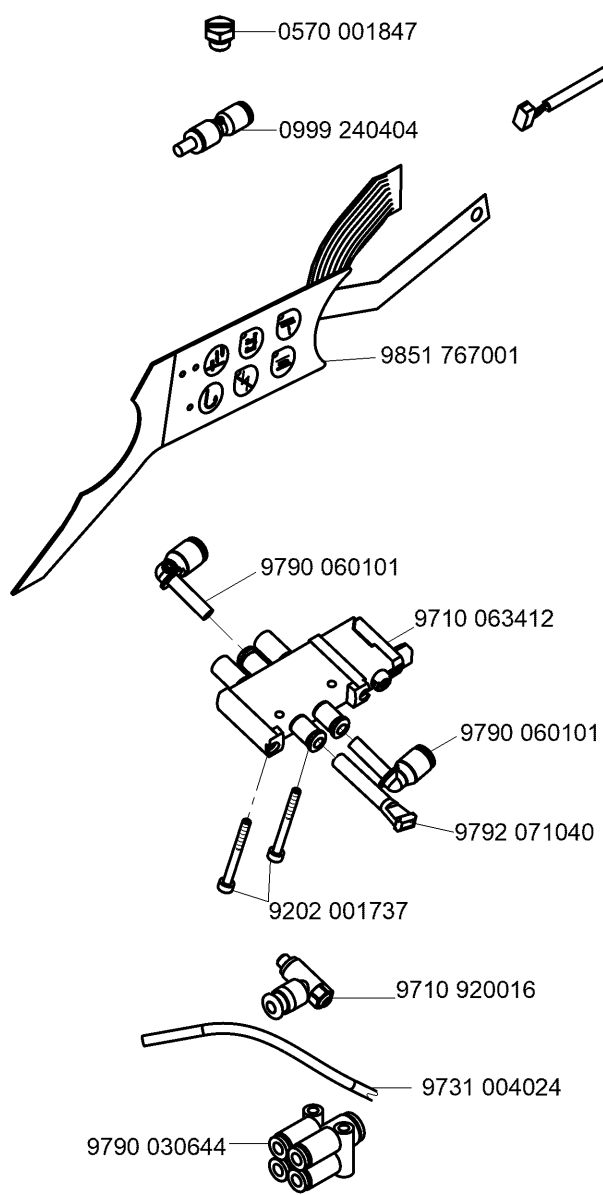


N - nicht als Einzelteil lieferbar
not available as separate part



N - nicht als Einzelteil lieferbar
not available as separate part



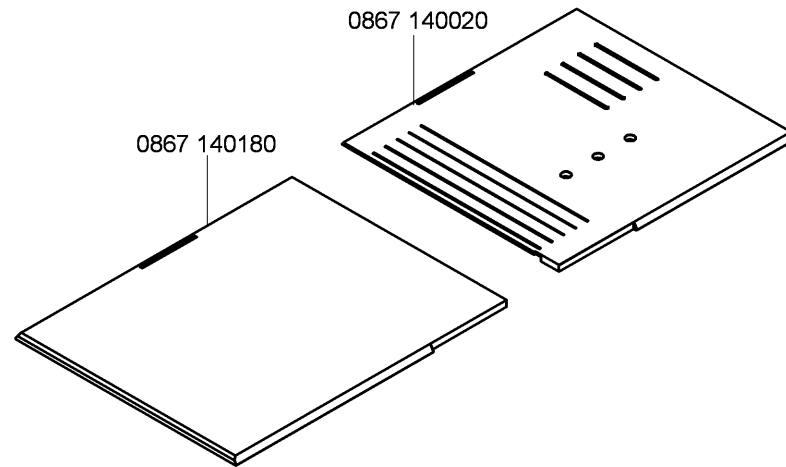


Teile-Nr./Part-No.	Tafel/Table	Teile-Nr./Part-No.	Tafel/Table	Teile-Nr./Part-No.	Tafel/Table	Teile-Nr./Part-No.	Tafel/Table	Teile-Nr./Part-No.	Tafel/Table
0037 001280	15,16,17,18,19,20	0367 315130	3	0667 150840	8,9	0667 160170	21,22	0667 355150	13
0077 110230	38	0367 315223	3,4,5,6	0667 150850	8,9	0667 165130	3	0667 355173	12
0099 004910	15,16,17,18,19,20	0367 495010	28	0667 150870	8	0667 165220	24	0667 355260	13
0104 250010	38	0380 000009	28	0667 155100	10,11	0667 165403	5	0667 355270	13
0167 241433	41	0396 111320	38	0667 155114	10	0667 165423	5	0667 355283	13
0211 000648	10,11	0467 110220	15,16,17,18,19,20	0667 155390	10,11	0667 165500	5	0667 355310	13
0211 000699	38	0467 150440	8,9	0667 155403	10,11	0667 170120	14	0667 355324	13
0216 000591	14	0480 350200	12	0667 155424	10,11	0667 175010	14	0667 355343	13
0244 000403	14	0480 350214	12	0667 155440	10	0667 175020	14	0667 355344	13
0244 000700	3,4,5,6	0491 030652	21,22,24	0667 155450	11	0667 175030	14	0667 355363	13
0271 000199	15,16,17,18,19,20	0556 000821 A	21,22	0667 155460	10,11	0667 175034	14	0667 355410	13
0271 000275	14	0558 000950	28	0667 155474	10	0667 175040	14	0667 355420	12,13
0271 001639	21,22	0570 001847	25,26,42,43,44	0667 155484	11	0667 175060	14	0667 385143	27
0281 380114	38	0580 101240	31,32	0667 155490	10,11	0667 235010	2	0688 130280	6
0281 400070	38	0667 105053	28	0667 155530	10,11	0667 245003	41	0688 130290	6
0291 000159	2	0667 115250	15,16,17,18,19,20	0667 155540	10,11	0667 245004	41	0699 979104	2,10,11,27
0291 000347	28	0667 115320	2	0667 155550	10,11	0667 245010	41	0699 979265	42,43
0367 105083	28	0667 115520	15,16,17,18,19,20	0667 155614	8	0667 295050	41	0700 000043	35,36
0367 105180	28,29,30	0667 115530	15,16,17,18,19, 20,31,32	0667 155634	8	0667 310563	28	0700 000044	35,36
0367 105950	41	0667 115580	19,20	0667 155720	11	0667 315053	3	0700 000045	35,36
0367 110340	15,16,17,18,19,20	0667 115600	15,16,17,18	0667 155820	43	0667 315113	3	0700 000050	35,36
0367 110360	15,16,17,18,19,20	0667 115610	15,16,17,18,19,20	0667 155824	43	0667 315174	7,44	0700 000090	38
0367 120100	2	0667 125100	2	0667 155830	43	0667 315243	28	0700 000091	38
0367 125194	2	0667 125143	2	0667 155840	43	0667 315253	4	0700 154591	38
0367 140050	29,30	0667 125160	2	0667 155893	10,11	0667 315294	3	0700 176702	35
0367 145110	28	0667 125243	2	0667 155900	10,11	0667 315314	3	0700 176703	35
0367 145180	3,4,5	0667 135124	6	0667 155930	43	0667 315433	42	0700 176704	36
0367 150860	27	0667 135300	3	0667 155950	10	0667 355103	12	0742 002096	37
0367 165120	3	0667 145390	29,30	0667 156180	8,9	0667 355110	12	0744 001793 A	37
0367 165140	4	0667 145410	39	0667 156210	8,9	0667 355123	12	0744 001793 B	37
0367 165970	7,44	0667 150830	8	0667 156330	8,9	0667 355130	12	0744 001796	37
0367 315024	3			0667 156440	8,9	0667 355140	12	0767 150590	8

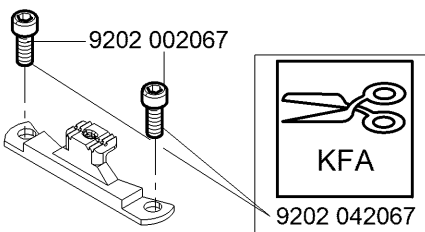
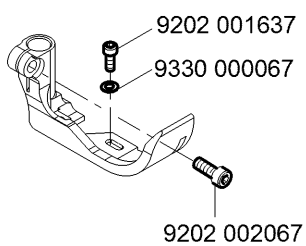
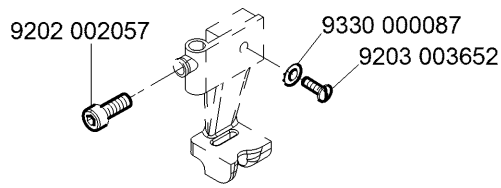
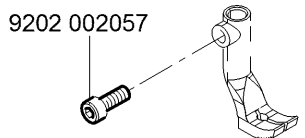
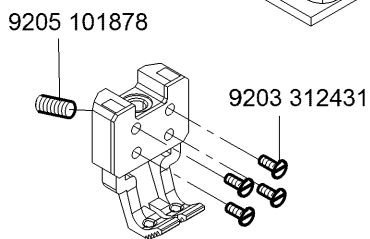
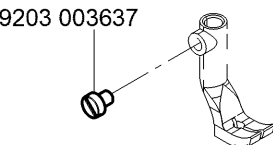
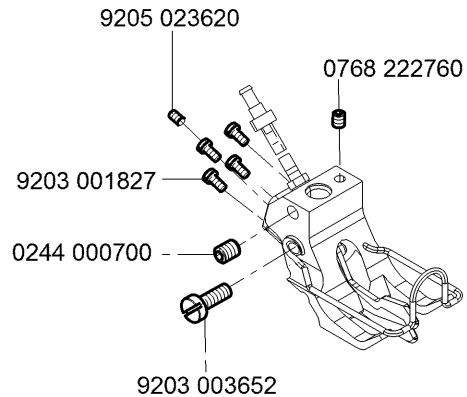
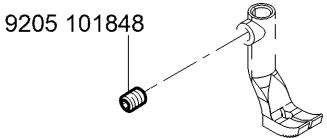
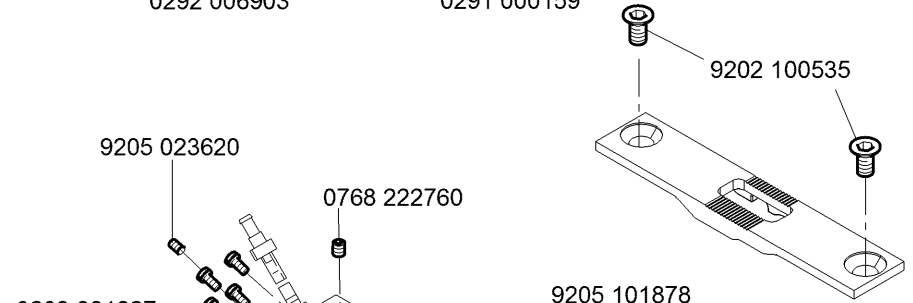
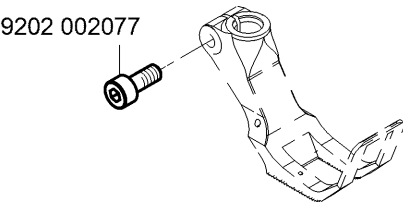
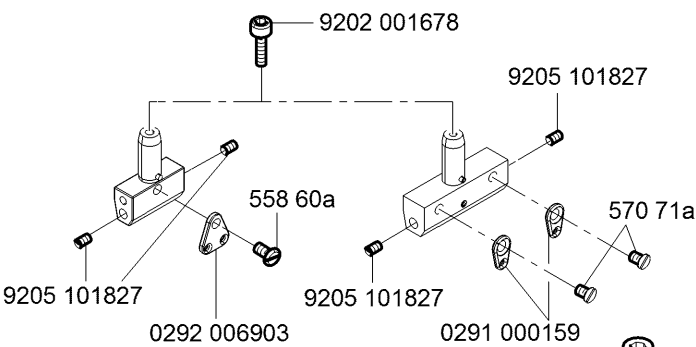
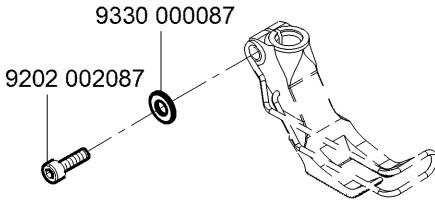
Teile-Nr./Part-No.	Tafel/Table	Teile-Nr./Part-No.	Tafel/Table	Teile-Nr./Part-No.	Tafel/Table	Teile-Nr./Part-No.	Tafel/Table	Teile-Nr./Part-No.	Tafel/Table
0791 00007	41	0867 136043	6	0867 166110	21,22	0867 310170	2	0902 000423	29,30
0791 001081	38	0867 136053	6	0867 166123	21,22	0867 310430	3	0933 001544	27
0791 001094	38	0867 136120	3	0867 166130	21,22	0867 310440	3	0992 001020	27
0791 001096	38	0867 146023	29,30	0867 166140	21,22	0867 314113	29,30	0992 016580	8,9
0791 580100	38	0867 146043	1	0867 166150	24	0867 316020	3	0992 023560	8,9
0797 003031	37	0867 146050	29,30	0867 166160	4	0867 316030	3	0992 023577	8,9
0798 000677	39	0867 146084	39	0867 166173	4	0867 316053	3	0993 904247	41
0798 447914	40	0867 146104	29,30	0867 166183	4	0867 316060	3	0995 340617	38
0867 100390	31,32	0867 146140	29,30	0867 166190	21,22	0867 316084	3	0998 881010	10,11
0867 106090	1	0867 146153	28	0867 166210	24	0867 316150	3	0998 881610	4,24
0867 106100	1	0867 146230	31,32	0867 166220	21,22	0867 380070	31,32	0998 882080	8,9
0867 106130	28	0867 150150	9	0867 166230	24	0867 386050	27	0999 201114	29,30
0867 106173	1	0867 150170	9,43	0867 166240	4	0867 386060	27	0999 220752	27
0867 106260	1	0867 150280	13	0867 166250	21,22	0867 386070	39	0999 240376	11,27
0867 116040	15,16,17,18,19,20	0867 150290	8,9	0867 166274	5	0867 386080	39	0999 240389	42,43
0867 116080	15,16,19,20	0867 150323	10	0867 166313	23	0867 386090	27,28	0999 240392	37,39
0867 116090	17,18	0867 150333	11	0867 166320	23	0867 400220	36	0999 240394	42
0867 116100	15,16,17,18,19,20	0867 150343	10,11	0867 166324	23	0867 490024	40	0999 240404	15,16,17,18,20,44
0867 116114	15,16,17,18,19,20	0867 150560	43	0867 166333	23	0867 496010	25,26	0999 240408	19,26,42,43
0867 116124	19,20	0867 150754	9	0867 166363	3,4	0867 592290	23	1545 100090	31,32
0867 116140	15,16,17,18,19,20	0867 150764	9	0867 166420	24	0867 592300	23	1545 100102	1
0867 116150	15,16,17,18,19,20	0867 150930	43	0867 166450	3,4	0867 592350	23	1545 110010	15,16,17,18,19,20
0867 116160	15,16,17,18,19,20	0867 156280	1	0867 166460	3,4	0867 592370	23	1545 110034	16
0867 116170	15,16,17,18,19,20	0867 160203	5	0867 166470	3	0867 594363	42	1545 110054	18
0867 116180	15,16,17,18,19,20	0867 160274	3,4	0867 172014	1	0868 140060	30	1545 110074	20
0867 116190	15,16,17,18,19,20	0867 164170	4	0867 172083	14	0868 160020	4	1545 110104	15
0867 116200	15,16,17,18,19,20	0867 164180	4	0867 172110	14	0868 160070	39	1545 110124	17
0867 120810	2	0867 166014	4	0867 172120	14	0887 380010	27	1545 110144	19
0867 126010	4	0867 166023	4	0867 176303	14	0888 110600	19,20	1545 110150	15,16,17,18,19,20
0867 126024	2	0867 166033	4	0867 210060	42	0888 110630	23	1545 160014	21,22
0867 136013	6	0867 166070	4	0867 210100	42	0888 350124	12	1545 160024	22
0867 136033	6	0867 166080	5	0867 310020	21,22	0888 350134	12	1545 170024	14

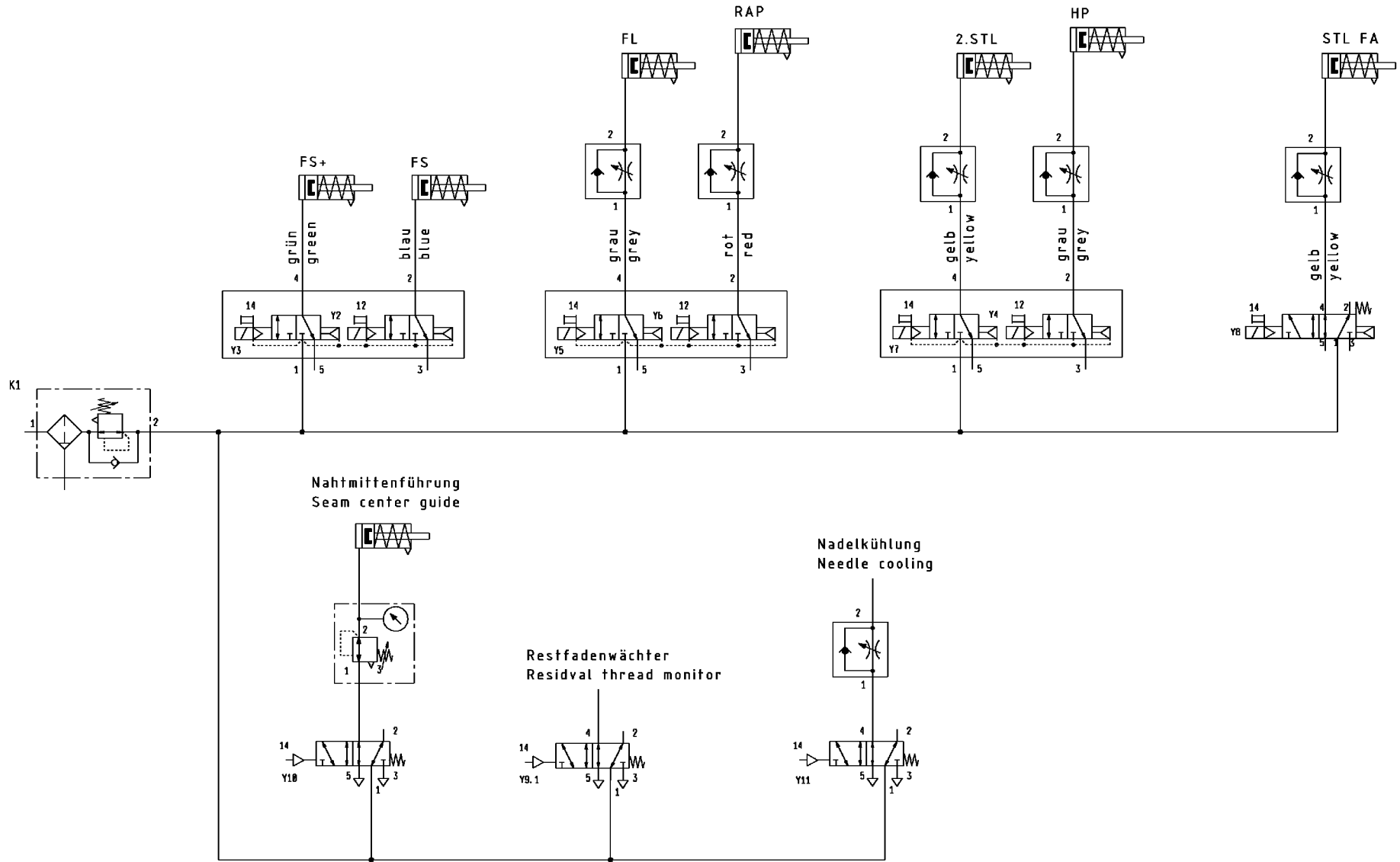
Teile-Nr./Part-No.	Tafel/Table	Teile-Nr./Part-No.	Tafel/Table	Teile-Nr./Part-No.	Tafel/Table	Teile-Nr./Part-No.	Tafel/Table	Teile-Nr./Part-No.	Tafel/Table
1545 380013	27	9081 100203	38	9202 002053	29,30	9203 211837	8,9	9205 102467	1,3,4,5,6,10,11,
1545 490010	31,32	9081 200253	38	9202 002057	3,4,10,11,13,21, 22,24,27,33	9203 312412	2		12,13,14,28, 29,30
1767 490030	23	9081 200303	38			9203 313047	42	9205 102477	1,2,3,4,5,6,8,9, 28,29,30
1767 490034	23	9081 200500	41	9202 002067	5,23,27	9204 002363	29,30		
1767 490040	33	9081 300001	41	9202 002077	10,11,13,23,24, 27,31,32,39,40, 41,43	9204 101657	3	9205 102513	6
1767 590044	42	9081 500000	38			9204 201057	33	9205 102547	23
1767 590054	42	9081 500051	41	9202 002078	2,21,22	9204 201067	14	9205 121558	10,11
1767 590064	43	9120 030351	1	9202 002087	21,22	9204 201647	2,15,16,17,18,19, 20,28,29,30,34,41	9205 122488	10,11
1767 590074	43	9122 200161	28	9202 002097	13,21,22,33			9206 100637	39
1767 590094	42	9122 322200	4	9202 002098	6,12,13,21,22,23	9204 201657	2	9207 161237	38
1767 590104	44	9126 102520	28	9202 002107	12,13	9204 201667	14,15,16,17,18, 19,20,24,25,26, 27,33,43	9207 170227	35,36,39
1767 590130	23	9126 102540	28	9202 002108	4			9207 170437	34,40
1767 590140	23	9126 300061	10,11	9202 002487	1	9204 201677	31,32	9207 170857	39
1767 590154	23	9126 300088	10,11	9202 002877	41	9204 201693	15,16,17,18,19, 20,31,32	9207 171057	35,36
1867 107013	31,32	9126 300201	28	9202 002887	21,22			9225 201750	2
1867 107023	31,32	9129 024235	2	9202 002897	1	9204 201697	1,38	9225 201770	15,16,17,18,19, 20,28
1867 107030	31,32	9130 221370	1	9202 002908	10,11	9204 201733	31,32		
1867 107043	32	9190 100104	27	9202 002918	3	9204 211997	21,22	9231 000367	13,15,16,17,18, 19,20
1867 107053	31,32	9190 100113	39	9202 002927	23,37	9204 301487	14		
1867 107153	31,32	9190 100226	10,11	9202 002937	1,39	9204 302217	7,22,23,24,44	9231 000387	6,13
1867 107163	31	9201 113697	35,36	9202 002947	31,32	9204 431657	23	9231 000397	23
1867 107190	15,16,17	9202 001678	2,14	9202 003748	28	9204 431667	15,16,17,18,19,20	9231 110037	14
1867 107220	19,20	9202 001687	12	9202 022467	27	9205 024857	10,11	9231 110137	35,36
1867 107240	31,32	9202 001717	25	9202 022477	12,13	9205 101548	43	9234 000067	3,7,21,22
1867 110050	19,20	9202 001727	23	9202 022497	12	9205 101847	2,29	9301 101281	15,16,17,18
1867 110060	15,16,17,18,19,20	9202 001737	26,42,43,44	9202 042067	5	9205 101877	17,18	9301 101291	19,20
1867 140010	29	9202 001747	23	9202 100535	8,9,12,13,29,30	9205 101958	13	9301 101561	12
1867 310024	3	9202 001757	26,42,43	9203 003077	42	9205 101997	7	9301 102203	28
7911 767701 EN	43	9202 001767	23	9203 003637	23	9205 102447		9301 102541	23
9041 100030	10,11	9202 001777	42,43	9203 100002	15,16,17,18,19,20	9205 102450	10	9301 200660	10,11
9041 100035	2,27	9202 001787	23	9203 100622	33			9302 000100	27
9041 100203	27	9202 002047	28					9303 003200	28

Teile-Nr./Part-No.	Tafel/Table	Teile-Nr./Part-No.	Tafel/Table	Teile-Nr./Part-No.	Tafel/Table	Teile-Nr./Part-No.	Tafel/Table	Teile-Nr./Part-No.	Tafel/Table
9330 00067	12,15,16,17,18, 19,20,25,26,42,43	9357 000120	3,4,21,22	9790 060101	25,26,42,43,44	9840 121002	33,36,42,43	9880 001005	34
		9380 500100	23	9790 315002	43	9840 123002	34	9880 002005	44
9330 00087	1,3,4,13,15,16,17, 18,19,20,21,22, 23,27,28,33,40,41	9400 000090	29,30	9792 071040	26,44	9840 123003	36,38,39,40,44	9880 867051	36
		9400 000168	23	9800 170044	1	9840 130008	27	9880 867102	40
9330 00088	10,11	9401 000194	34	9800 210001 R	34	9840 133012	40	9880 867124	3
9330 00097	12	9401 000204	34	9815 550001	33	9840 135012	40	9880 867120	44
9330 000107	3,39	9700 100094	7,44	9815 550004	23	9840 938015	36	H667 110140	15,16,17,18,19,20
9330 000127	35,36	9700 100100	22,23,24	9815 710221	23	9850 001083	40	H667 110150	15,16,17,18
9330 000177	38	9700 103006	6	9815 925002	43	9850 001089	40	H667 160330	6
9330 200077	33	9701 100090	6	9820 110040	12,13	9850 001309	33	H867 V93298 001	23
9330 200107	12,13	9701 300020	6	9820 110047	17,18	9850 001311	34	H867 V93298 005	23
9330 200110	10,11	9710 061412	25,26	9822 560021	40	9850 001340	34	MG43 000062	35,36
9330 300027	1	9710 063412	25,42,43,44	9825 551138	33	9850 867001	33	MG53 002501	35
9330 700097	29,30	9710 920016	25,26,42,44	9825 570004	36	9850 867003	43	MG53 002531	36
9330 900097	15,16,17,18,19,20	9731 001035	27	9830 200710	36	9850 867035	23	MG53 007511	35,36
9330 900117	31,32,35,36	9731 001053	28	9830 501005	23	9851 545004	15,16,17,18,19,20	MG53 007921	37
9333 000090	29,30	9731 002001	37	9830 501010	43	9851 767001	16,18,20,44	MG53 007922	37
9334 000051	10,11	9731 004014	24	9830 501011	33	9851 767003	33,44	MG55 000501	35
9334 001630	2,3,4,14	9731 004024	16,18,19,20,44	9830 501022	33	9851 767005	15,17,19	MG58 000602	36
9334 001640	5	9731 004034	22,23	9835 901005	41	9870 001045	36	MG58 000603	36
9352 000080	29,30	9731 004044	15,16,17,18,19,20	9840 120001	39	9870 001046	36	MG58 002522	36
9352 640050	39	9731 005004	6,7,25,26,42,44	9840 120003	34,36,40,44	9870 001112	44	MG58 002523	36
9353 000087	10,11	9731 006004	25,26	9840 120025	23,43,44	9870 001113	38	N800 005655	41
9353 000350	29,30	9742 300190	7,44	9840 120026	40	9870 001203	25,26,42,44	N800 075013	41
9353 000420	29,30	9742 300310	6	9840 120027	2	9870 001204	42	N800 080001	41
9353 000470	28	9780 000108	37	9840 120028	33	9870 867053	23	N800 080003	41
9354 010210	1	9790 000220	42	9840 120030	33,38	9871 545000	33	N800 080004	41
9354 400800	10,11	9790 010010	6	9840 120050	33	9871 545001	33	S345 656310	36
9357 000050	12,13	9790 020010	15,17	9840 120060	34,39	9871 545002	33,44	Z100 011022	10,11,38
9357 000070	3,4,6,7,10,11,14, 44	9790 030020	43	9840 120105	33	9871 767001	12		
		9790 030640	25,26	9840 120106	43	9871 767002	43		
9357 000080	5	9790 030644	26,44	9840 121001	38,40,42,44	9880 001001	39		




Befestigungsteile für Nährichtungen
Fastening parts for Sewing equipment





Schlauch hose	Teile Nr. (Meterware) Part-No. (yarded goods)
PU3 grau / grey	9731 005004
PU3 rot / red	9731 004014
PU3 grün / green	9731 004024
PU3 gelb / yellow	9731 004034
PU3 blau / blue	9731 004044

Datum	17.11.17	gez.	Schmid	gepr.	Langreck	gez.
Pneu.-Geräteplan für Pneu.-Elements-Plan for 1767						
Änd.	Datum	gez.	gepr.			


DÜRKOPP ADLER AG
9771 767001
 Blatt 1 Blattz. 1



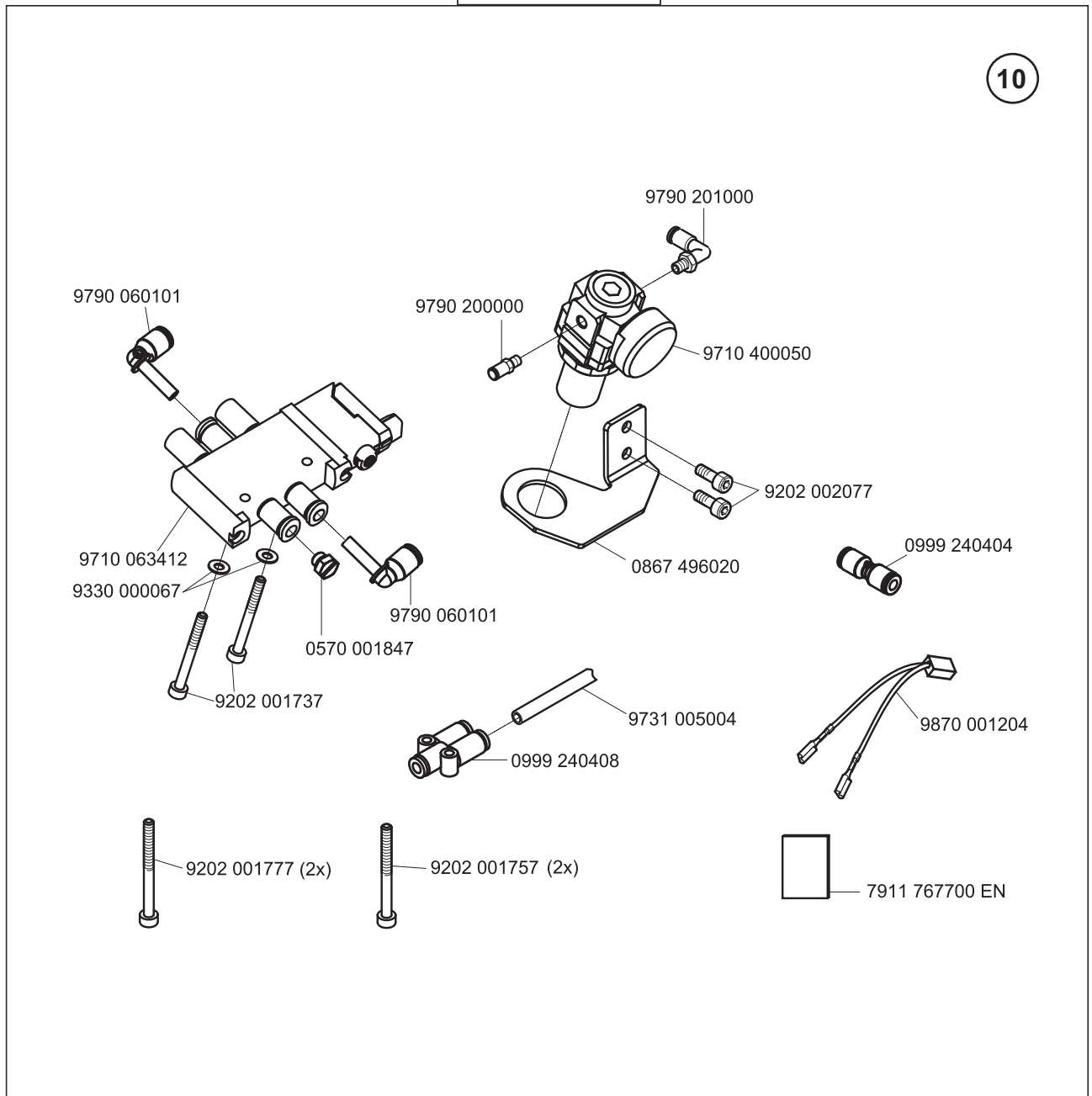
Pneumatische Anschluss/Pneumatic connection

Die Näheinrichtungen: E24/6-9, E24/8-9, E24/10-9, E24/12-9, beinhalten auch die unten abgebildete Komponente.

The following sewing equipments: E24/6-9, E24/8-9, E24/10-9, E24/12-9, include also the below reproduced component.

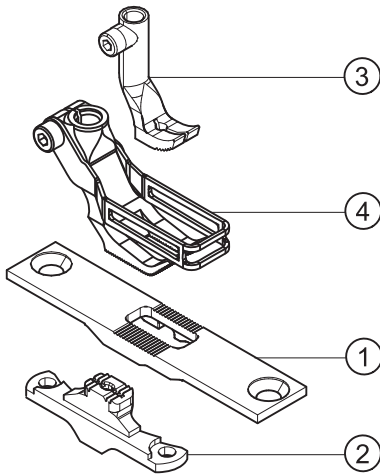
1545 590134

10

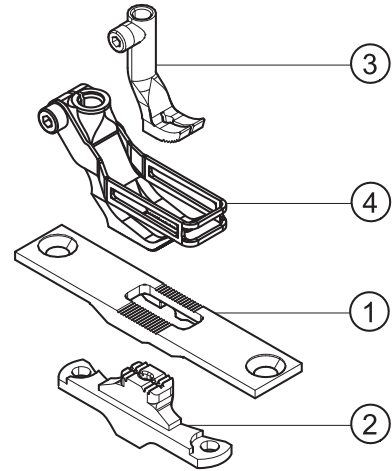




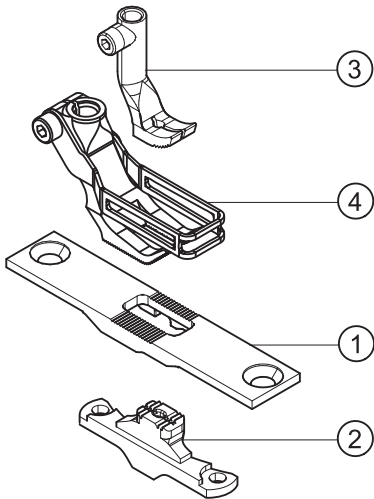
E1



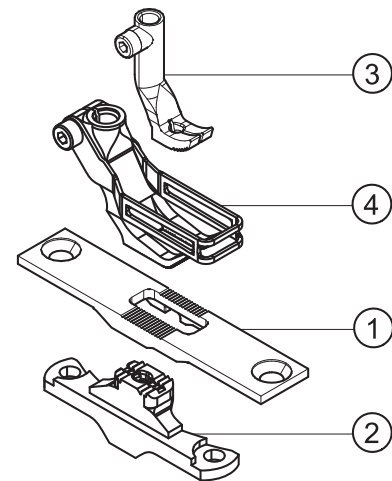
E2



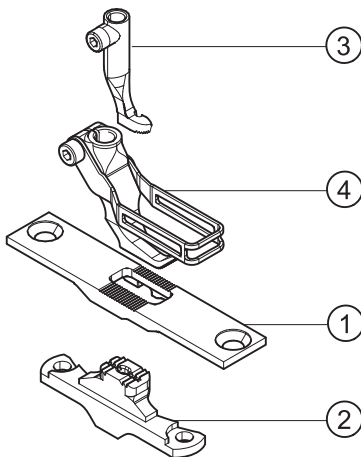
E4



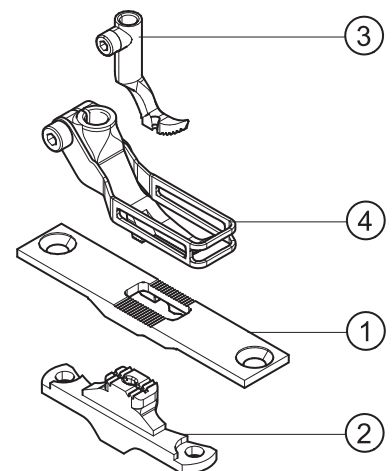
E5



E7

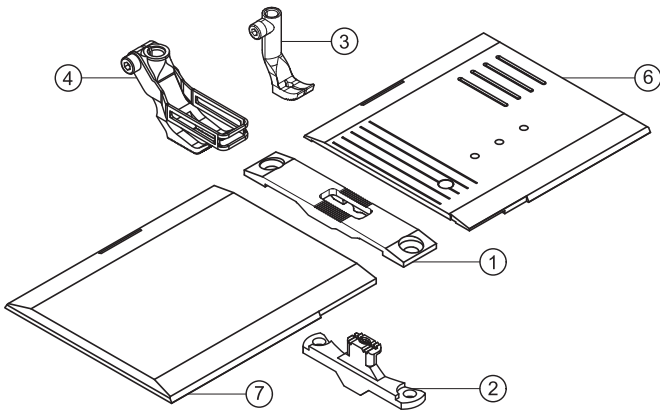


E8

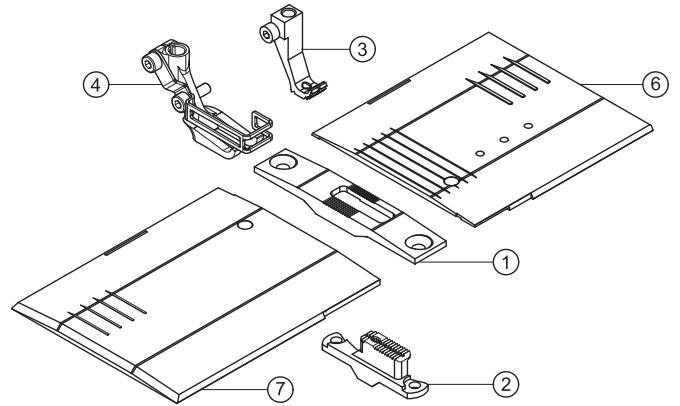




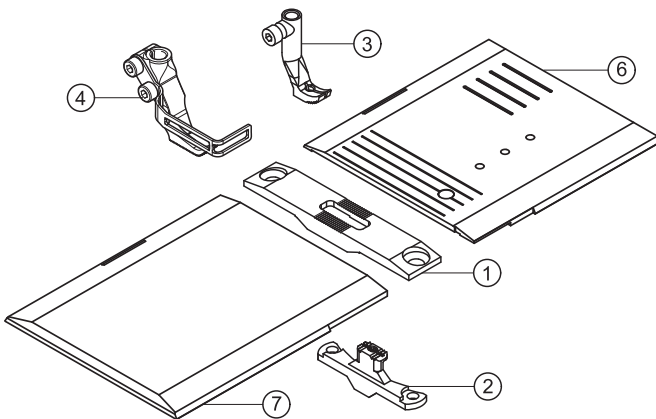
E101/0-6
E102/0-9



E101-7

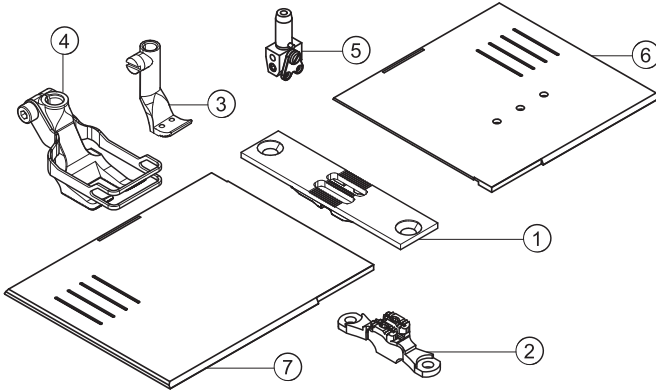


E104/0-9

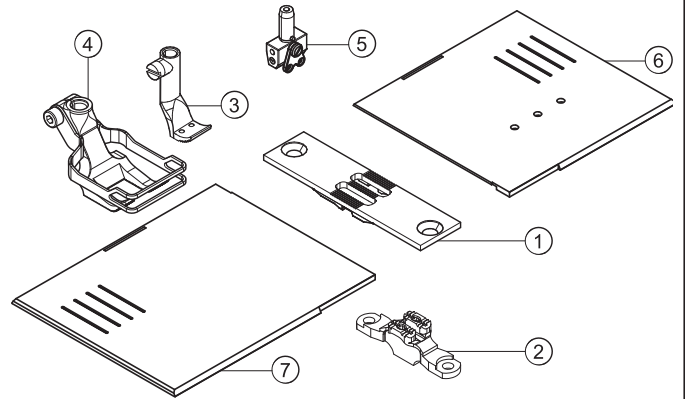




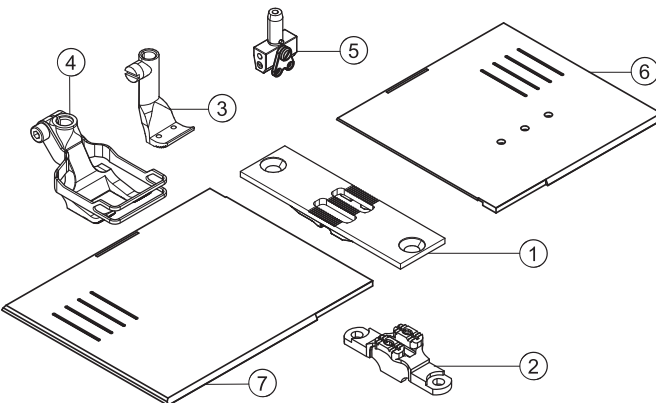
E21/6



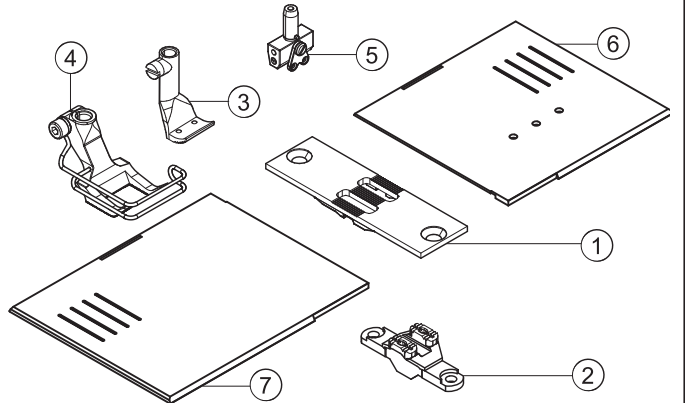
E21/8



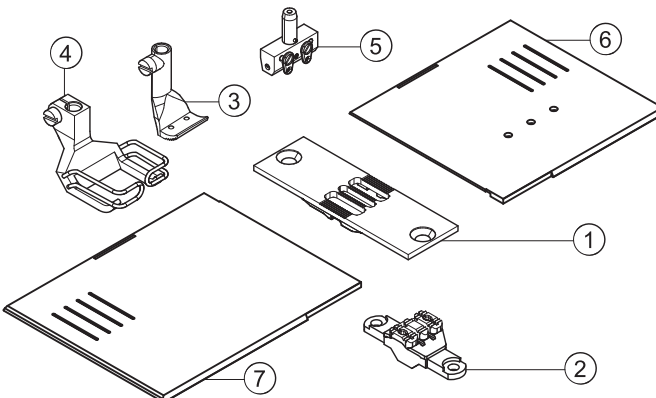
E21/10



E21/12

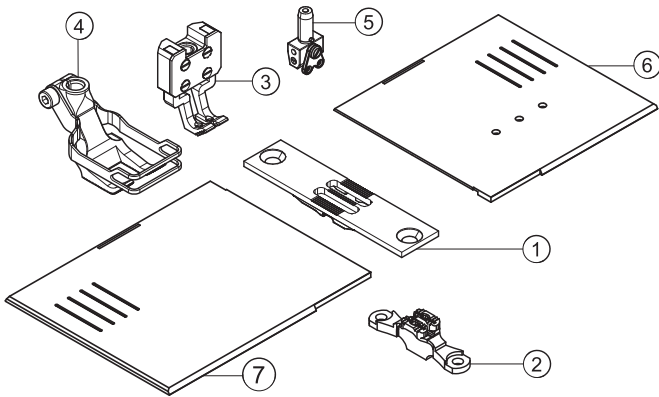


E21/14

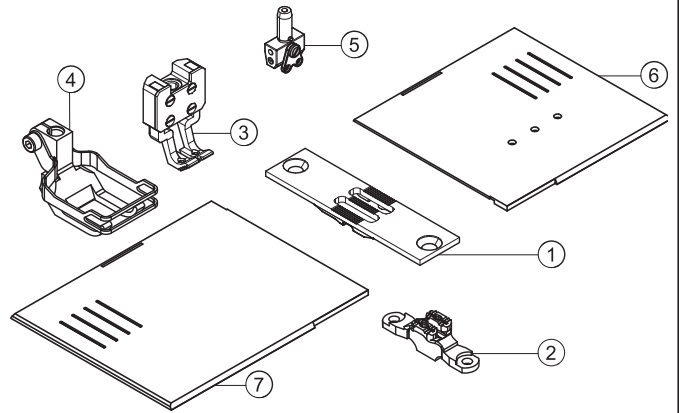




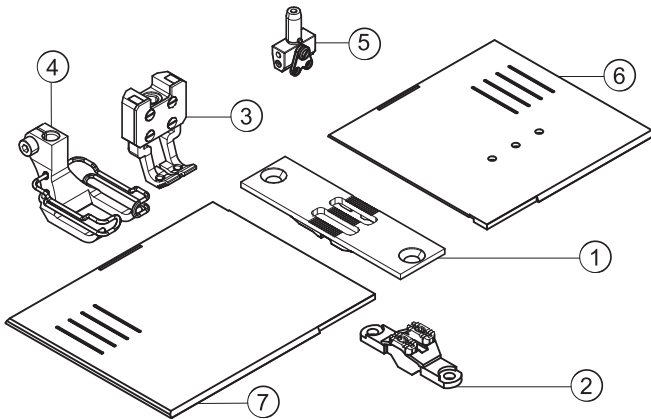
E22/6/9



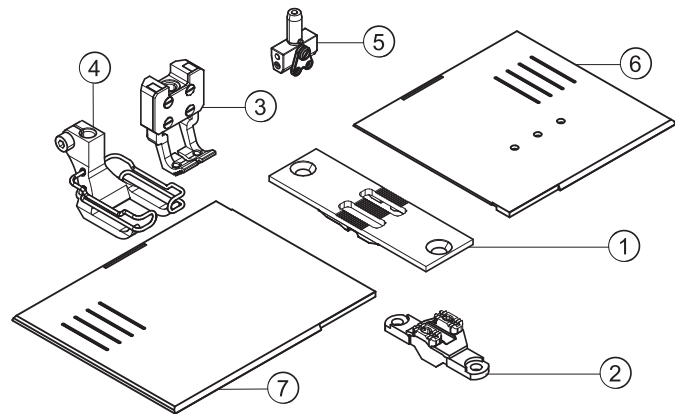
E22/8/9



E22/10/9

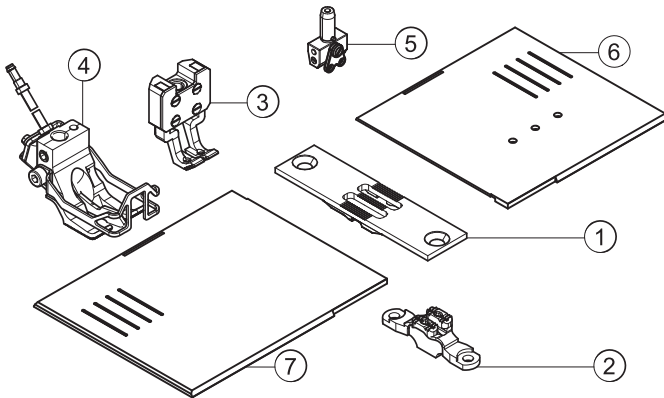


E22/12/9



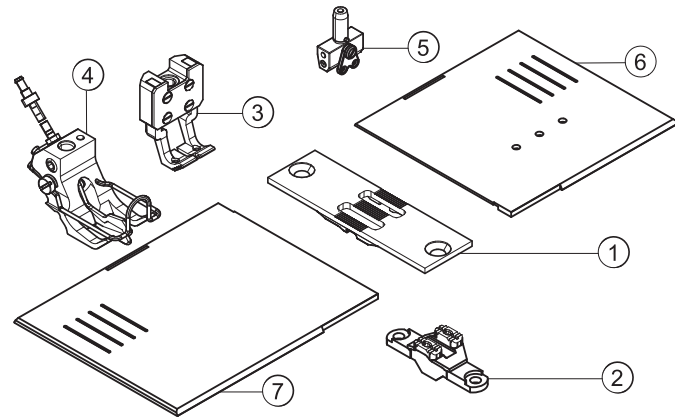


E24/6/9
E24/8/9
E24/10/9



10 siehe Blatt 1/see page 1

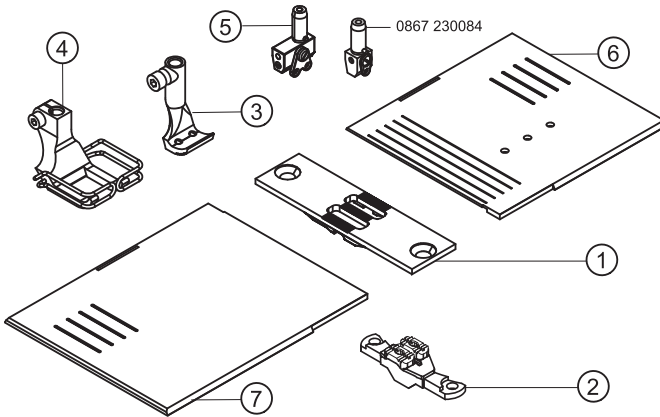
E24/12/9



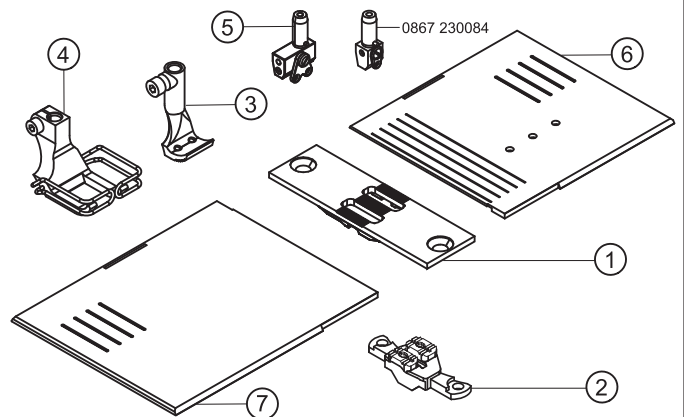
10 siehe Blatt 1/see page 1



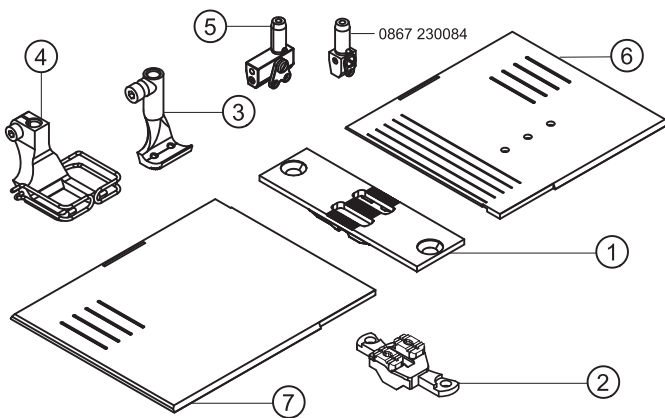
E51/8/9



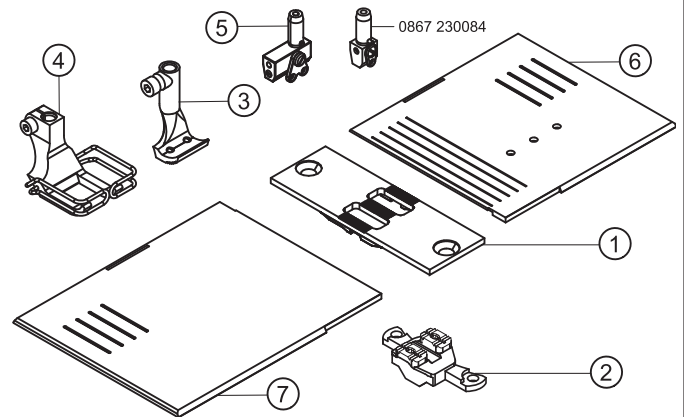
E51/10/9



E51/12/9



E51/14/9





E-Nr. E-No.	Für Unterklasse / For Subclass	Abb.-Nr. Fig.No.	Verwendungszweck / Use	Material No. / Material Nr.	Stichplatte Throat plate		Transporteur Feed dog				Presserfuß Presser foot	Transp. Fuß Feeding foot	Nadelhalter/ Needle holder	Nadelsystem / -dicke / Needle system / -size	
					①	②	③	④	⑤	⑥	⑦	⑧			
E1	-180142; -180342 Näheinrichtung, Nadelstärke Nm 110-140, Stichlänge max. 6 mm, für mittelschweres Nähgut. Sewing equipment, needle size Nm 110-140, stitch length max. 6 mm, for medium weight material.			0867 E00106	0867 200010		2,2 x 3,2	0867 214020			0867 224034		0467 220013		134-35/130
E2	-180142; -180342 Näheinrichtung, Nadelstärke Nm 110-140, Stichlänge max. 9 mm, für mittelschweres Nähgut. Sewing equipment, needle size Nm 110-140, stitch length max. 9 mm, for medium weight material.			0867 E00209	0867 200020		2,2 x 3,2	0867 214020			0867 224044		0467 220013		134-35/130
E4	-180142; -180342 Näheinrichtung, Nadelstärke Nm 140-170, Stichlänge max. 6 mm, für mittelschweres Nähgut. Sewing equipment, needle size Nm 140-170, stitch length max. 6 mm, for medium weight material.			0867 E00406	0867 200010		3,0 x 3,7	0867 214030			0867 224034		0768 220113		134-35/160
E5	-180142; -180342 Näheinrichtung, Nadelstärke Nm 140-170, Stichlänge max. 9 mm, für mittelschweres Nähgut. Sewing equipment, needle size Nm 140-170, stitch length max. 9 mm, for medium weight material.			0867 E00509	0867 200020		3,0 x 3,7	0867 214030			0867 224044		0768 220113		134-35/160
E7	-180142; -180342 Näheinrichtung für kantennahe Näharbeiten, ab 1 mm rechts der Nadel, Nadelstärke Nm 110-140, Stichlänge max. 6 mm, für mittelschweres Nähgut. Sewing equipment for stitching on edges, from 1 mm on the right from the needle, needle size Nm 110-140, stitch length max. 6 mm, for medium weight material.			0867 E00706	0867 200010		2,2 x 3,2	0867 214020			0867 224454		0067 220713		134-35/130
E8	-180142; -180342 Näheinrichtung für kantennahe Näharbeiten, ab 1 mm links der Nadel, Nadelstärke Nm 110-140, Stichlänge max. 6 mm, für mittelschweres Nähgut. Sewing equipment for stitching on edges, from 1 mm on the left from the needle, needle size Nm 110-140, stitch length max. 6 mm, for medium weight material.			0867 E00806	0867 200010		2,2 x 3,2	0867 214020			0867 224464		0067 220703		134-35/130



E-Nr. E-No.	Für Unterklasse / For Subclass	Abb.-Nr. Fig.No.	Verwendungszweck / Use	Material No. / Material Nr.	Stichplatte	Transporteur	Presserfuß	Transp. Fuß												
					Throat plate				Feed dog	Presser foot	Feeding foot									
					①	⑦	⑥	②	④	③	⑤									
					Schieber, links / Slide, left	Schieber, rechts / Slide, right	Stichlochgröße / Stitch hole size	Sägeverzahnung / Serrated	Säge-schrägverzahnung / Serrated, oblique	Kreuzverzahnung / Cross toothed	Dachverzahnung / Roof-shaped	Drückerfuß / Presser foot	Unverzahnung / Non toothed	Hüpfertfuß, kreuzverz. / Skipping f., cross toothed	Ausgleichfuß / Compensating foot	Kreuzverzahnung / Cross toothed	Unverzahnung / Non toothed	Abdeckplatte / Cover plate	Nadelhalter / Needle holder	Nadelsystem / -dicke / Needle system / -size
E101/0-6	-180145; -180345 Näheinrichtung, Nadelstärke Nm 110-140, Stichlänge max. 6 mm, für mittelschweres Nähgut; mit Kurzfadenabschneider. Sewing equipment, needle size Nm 110-140, stitch length max. 6 mm, for medium weight material; with short thread trimmer.			0867 E10106	0867 200050	0867 140260	0867 140163	2,2 x 3,2	0867 210050			0867 224034					0467 220013			134-35/120
E101-7	-180145; -180345 Näheinrichtung, Nadelstärke Nm 110-140, Stichlänge max. 7 mm, für mittelschweres Nähgut; mit Kurzfadenabschneider. Sewing equipment, needle size Nm 110-140, stitch length max. 7 mm, for medium weight material; with short thread trimmer.			0867 E10107	0867 200340	0867 140410	0867 141113	2,2 x 3,2	0867 210340			0867 220774					0867 220783			134-35/120
E102/0-9	-180145; -180345 Näheinrichtung, Nadelstärke Nm 110-140, Stichlänge max. 9 mm, für mittelschweres Nähgut; mit Kurzfadenabschneider. Sewing equipment, needle size Nm 110-140, stitch length max. 9 mm, for medium weight material; with short thread trimmer.			0867 E10209	0867 200060	0867 140260	0867 140163	2,2 x 3,2	0867 210050			0867 224044					0467 220013			134-35/120
E104/0-9	-180145; -180345 Näheinrichtung, Nadelstärke Nm 110-140, Stichlänge max. 9 mm, Kantenabstand von 2,5 mm, für mittelschweres Nähgut; mit Kurzfadenabschneider. Sewing equipment, needle size Nm 110-140, stitch length max. 9 mm, cut edge distance from 2.5 mm, for medium weight material; with short thread trimmer.			0867 E10409	0867 200180	0867 140260	0867 140163	2,2 x 3,2	0867 210180			0867 224964					0867 220333			134-35/120



E-Nr. E-No.	Für Unterklasse / For Subclass	Abb.-Nr. Fig.No.	Verwendungszweck / Use	Material No. / Material Nr.	Stichplatte Throat plate			Transporteur Feed dog	Presserfuß Presser foot	Transp. Fuß Feeding foot				
					①	⑦	⑥							
E21/6	-280142; -280342 Näheinrichtung, Nadelabstand 6 mm, Nadelstärke Nm 110-140, Stichlänge max. 6 mm, für mittelschweres Nähgut. Sewing equipment, needle gauge 6 mm, needle size Nm 110-140, stitch length max. 6 mm, for medium weight material.			0867 E02106 6	0867 200220	0867 140010	0867 140040	2,2 x 3,2	0867 214070	0867 224104	0067 222343	6	0867 230134	134-35/130
E21/8	-280142; -280342 Näheinrichtung, Nadelabstand 8 mm, Nadelstärke Nm 110-140, Stichlänge max. 6 mm, für mittelschweres Nähgut. Sewing equipment, needle gauge 8 mm, needle size Nm 110-140, stitch length max. 6 mm, for medium weight material.			0867 E02106 8	0867 200230	0867 140050	0867 140060	2,2 x 3,2	0867 214080	0867 224194	0067 222353	8	0867 230144	134-35/130
E21/10	-280142; -280342 Näheinrichtung, Nadelabstand 10 mm, Nadelstärke Nm 110-140, Stichlänge max. 6 mm, für mittelschweres Nähgut. Sewing equipment, needle gauge 10 mm, needle size Nm 110-140, stitch length max. 6 mm, for medium weight material.			0867 E02106 10	0867 200240	0867 140050	0867 140060	2,2 x 3,2	0867 214090	0867 224204	0067 222383	10	0867 230154	134-35/130
E21/12	-280142; -280342 Näheinrichtung, Nadelabstand 12 mm, Nadelstärke Nm 110-140, Stichlänge max. 6 mm, für mittelschweres Nähgut. Sewing equipment, needle gauge 12 mm, needle size Nm 110-140, stitch length max. 6 mm, for medium weight material.			0867 E02106 12	0867 200250	0867 140070	0867 140080	2,2 x 3,2	0867 210250	0367 222313	0067 222393	12	0867 230164	134-35/130
E21/14	-280142; -280342 Näheinrichtung, Nadelabstand 14 mm, Nadelstärke Nm 110-140, Stichlänge max. 6 mm, für mittelschweres Nähgut. Sewing equipment, needle gauge 14 mm, needle size Nm 110-140, stitch length max. 6 mm, for medium weight material.			0867 E02106 14	0867 200260	0867 140070	0867 140080	2,2 x 3,2	0867 210260	0367 222323	0067 222413	14	0867 230174	134-35/130



E-Nr. E-No.	Für Unterklasse / For Subclass	Abb.-Nr. Fig.No.	Verwendungszweck / Use	Material No. / Material Nr.	Stichplatte Throat plate			Transporteur Feed dog			Presserfuß Presser foot		Transp. Fuß Feeding foot					
					①	⑦	⑥				②	④	③	⑤				
E22/6/9	-280142; -280342 Näheinrichtung zum Aussteppen von Schließnähten, Nadelabstand 6 mm, Nadelstärke Nm 110-140, Stichtlänge max. 9 mm, für mittelschweres Nähgut. Sewing equipment for topstitching of closing seams, needle gauge 6 mm, needle size Nm 110-140, stitch length max. 9 mm, for medium weight material.			0867 E02209 6	0867 200400	0867 140010	0867 140040	2,2 x 3,2	0867 214070			0867 224114		0768 222264		6	0867 230134	134-35/130
E22/8/9	-280142; -280342 Näheinrichtung zum Aussteppen von Schließnähten, Nadelabstand 8 mm, Nadelstärke Nm 110-140, Stichtlänge max. 9 mm, für mittelschweres Nähgut. Sewing equipment for topstitching of closing seams, needle gauge 8 mm, needle size Nm 110-140, stitch length max. 9 mm, for medium weight material.			0867 E02209 8	0867 200410	0867 140050	0867 140060	2,2 x 3,2	0867 214080			0867 224264		0768 222274		8	0867 230144	134-35/130
E22/10/9	-280142; -280342 Näheinrichtung zum Aussteppen von Schließnähten, Nadelabstand 10 mm, Nadelstärke Nm 140-180, Stichtlänge max. 9 mm, für mittelschweres Nähgut. Sewing equipment for topstitching of closing seams, needle gauge 10 mm, needle size Nm 140-180, stitch length max. 9 mm, for medium weight material.			0867 E02209 10	0867 200420	0867 140050	0867 140060	2,8 x 3,7	0867 210450			0768 222143		0768 222404		10	0867 230154	134-35/160
E22/12/9	-280142; -280342 Näheinrichtung zum Aussteppen von Schließnähten, Nadelabstand 12 mm, Nadelstärke Nm 140-180, Stichtlänge max. 9 mm, für mittelschweres Nähgut. Sewing equipment for topstitching of closing seams, needle gauge 12 mm, needle size Nm 140-180, stitch length max. 9 mm, for medium weight material.			0867 E02209 12	0867 200430	0867 140070	0867 140080	2,8 x 3,7	0867 210460			0768 222153		0768 222434		12	0867 230164	134-35/160



E-Nr. E-No.	Für Unterklasse / For Subclass	Abb.-Nr. Fig.No.	Verwendungszweck / Use	Material No. / Material Nr.	Stichplatte Throat plate			Transporteur Feed dog				Presserfuß Presser foot	Transp. Fuß Feeding foot	⑤	Nadelhalter/ Needle holder	Nadelsystem / -dicke / Needle system / -size
					①	⑦	⑥	②	④	③						
E24/6-9	-280142; -280342 Näheinrichtung zum Aussteppen von Schließnähten, Nadelabstand 6 mm, Nadelstärke Nm 110-140, Stichlänge max. 9 mm, für mittelschweres Nähgut. Sewing equipment for topstitching of closing seams, needle gauge 6 mm, needle size Nm 110-140, stitch length max. 9 mm, for medium weight material.			1767 E02409 6	0867 200400	0867 140010	0867 140040	2,2 x 3,2	0867 214070		0867 224154		0768 222264	6	0867 230134	134-35/130
E24/8-9	-280142; -280342 Näheinrichtung zum Aussteppen von Schließnähten, Nadelabstand 8 mm, Nadelstärke Nm 110-140, Stichlänge max. 9 mm, für mittelschweres Nähgut. Sewing equipment for topstitching of closing seams, needle gauge 8 mm, needle size Nm 110-140, stitch length max. 9 mm, for medium weight material.			1767 E02409 8	0867 200410	0867 140050	0867 140060	2,2 x 3,2	0867 214080		0867 224934		0768 222274	8	0867 230144	134-35/130
E24/10-9	-280142; -280342 Näheinrichtung zum Aussteppen von Schließnähten, Nadelabstand 10 mm, Nadelstärke Nm 110-140, Stichlänge max. 9 mm, für mittelschweres Nähgut. Sewing equipment for topstitching of closing seams, needle gauge 10 mm, needle size Nm 110-140, stitch length max. 9 mm, for medium weight material.			1767 E02409 10	0867 200420	0867 140050	0867 140060	2,2 x 3,2	0867 214090		0867 224944		0768 222284	10	0867 230154	134-35/130
E24/12-9	-280142; -280342 Näheinrichtung zum Aussteppen von Schließnähten, Nadelabstand 12 mm, Nadelstärke Nm 110-140, Stichlänge max. 9 mm, für mittelschweres Nähgut. Sewing equipment for topstitching of closing seams, needle gauge 12 mm, needle size Nm 110-140, stitch length max. 9 mm, for medium weight material.			11767 E02409 12	0867 200430	0867 140070	0867 140080	2,2 x 3,2	0867 210250		0768 222694		0768 222294	12	0867 230164	134-35/130



E-Nr. E-No.	Für Unterklasse / For Subclass	Abb.-Nr. Fig.No.	Verwendungszweck / Use	Material No. / Material Nr.	Stichplatte	Transporteur	Presserfuß	Transp. Fuß													
					Throat plate				Feed dog	Presser foot	Feeding foot										
					①	⑦	⑥		②	④	③										
					Stichplatte / Throat plate	Schieber, links / Slide, left	Schieber, rechts / Slide, right	Stichlochgröße / Stich hole size mm	Sägeverzahnung / Serrated mm	Säge-schrägverzahnung / Serrated, oblique mm	Kreuzverzahnung / Cross toothed mm	Dachverzahnung / Roof-shaped mm	Drückerfuß / Presser foot	Unverzahnung / Non toothed	Hüpfertfuß, kreuzverz. / Skipping f., cross toothed	Ausgleichfuß / Compensating foot	Kreuzverzahnung / Cross toothed mm	Unverzahnung / Non toothed	Nadelabstand / Needle distance	Nadelhalter / Needle holder	Nadelsystem / -dicke / Needle system / -size
E51/8/9	-280142; -280342		Näheinrichtung asymmetrisch für allgemeine Näharbeiten. Die rechte Nadel befindet sich auf der Mitte der Nadelstange, um die Maschine auch als Einnadelmaschine einsetzen zu können. Nadelabstand 8 mm, Nadelstärke Nm 110-140, Stichlänge max. 9 mm, für mittelschweres Nähgut. Sewing equipment asymmetric for general sewing operations. The right needle is located on the needle bar center so that the machine could be also used as a single needle one. Needle gauge 8 mm, needle size Nm 110-140, stitch length max. 9 mm, for medium weight material.	0867 E05109 8	0867 200500	0867 140090	0867 140020	2,2 x 3,2	0867 210500			0867 220033					0867 220043	8	0867 230014	134-35/130	
E51/10/9	-280142; -280342		Näheinrichtung asymmetrisch für allgemeine Näharbeiten. Die rechte Nadel befindet sich auf der Mitte der Nadelstange, um die Maschine auch als Einnadelmaschine einsetzen zu können. Nadelabstand 10 mm, Nadelstärke Nm 110-140, Stichlänge max. 9 mm, für mittelschweres Nähgut. Sewing equipment asymmetric for general sewing operations. The right needle is located on the needle bar center so that the machine could be also used as a single needle one. Needle gauge 10 mm, needle size Nm 110-140, stitch length max. 9 mm, for medium weight material.	0867 E05109 10	0867 200510	0867 140110	0867 140020	2,2 x 3,2	0867 210510			0467 222123					0467 222113	10	0867 230024	134-35/130	
E51/12/9	-280142; -280342		Näheinrichtung asymmetrisch für allgemeine Näharbeiten. Die rechte Nadel befindet sich auf der Mitte der Nadelstange, um die Maschine auch als Einnadelmaschine einsetzen zu können. Nadelabstand 12 mm, Nadelstärke Nm 110-140, Stichlänge max. 9 mm, für mittelschweres Nähgut. Sewing equipment asymmetric for general sewing operations. The right needle is located on the needle bar center so that the machine could be also used as a single needle one. Needle gauge 12 mm, needle size Nm 110-140, stitch length max. 9 mm, for medium weight material.	0867 E05109 12	0867 200520	0867 140170	0867 140020	2,2 x 3,2	0867 210520			0467 222183					0467 222173	12	0867 230034	134-35/130	



E-Nr. E-No.	Für Unterklasse / For Subclass	Abb.-Nr. Fig.No.	Verwendungszweck / Use	Material No. / Material Nr.	Stichplatte Throat plate			Transporteur Feed dog				Presserfuß Presser foot		Transp. Fuß Feeding foot				
					①	⑦	⑥											
E51/14/9	-280142; -280342		<p>Näheinrichtung asymmetrisch für allgemeine Näharbeiten. Die rechte Nadel befindet sich auf der Mitte der Nadelstange, um die Maschine auch als Einnadelmaschine einsetzen zu können. Nadelabstand 14 mm, Nadelstärke Nm 110-140, Stichtlänge max. 9 mm, für mittelschweres Nähgut.</p> <p>Sewing equipment asymmetric for general sewing operations. The right needle is located on the needle bar center so that the machine could be also used as a single needle one. Needle gauge 14 mm, needle size Nm 110-140, stitch length max. 9 mm, for medium weight material.</p>	0867 E05109 14	0867 200530	0867 140190	0867 140020	2,2 x 3,2	0867 210530				0467 222143		0467 222133	14	0867 230044	134-35/130



DÜRKOPP ADLER GmbH

Potsdamer Straße 190
33719 Bielefeld
GERMANY

Phone +49 (0) 521 / 925-00
E-Mail service@duerkopp-adler.com
www.duerkopp-adler.com