

**1911**

Teileliste und Näheinrichtungen  
Parts List and Sewing Equipment

Alle Rechte vorbehalten.  
Eigentum der Dürkopp Adler GmbH und urheberrechtlich geschützt. Jede  
Wiederverwendung dieser Inhalte, auch in Form von Auszügen, ist ohne vorheriges  
schriftliches Einverständnis der Dürkopp Adler GmbH verboten.

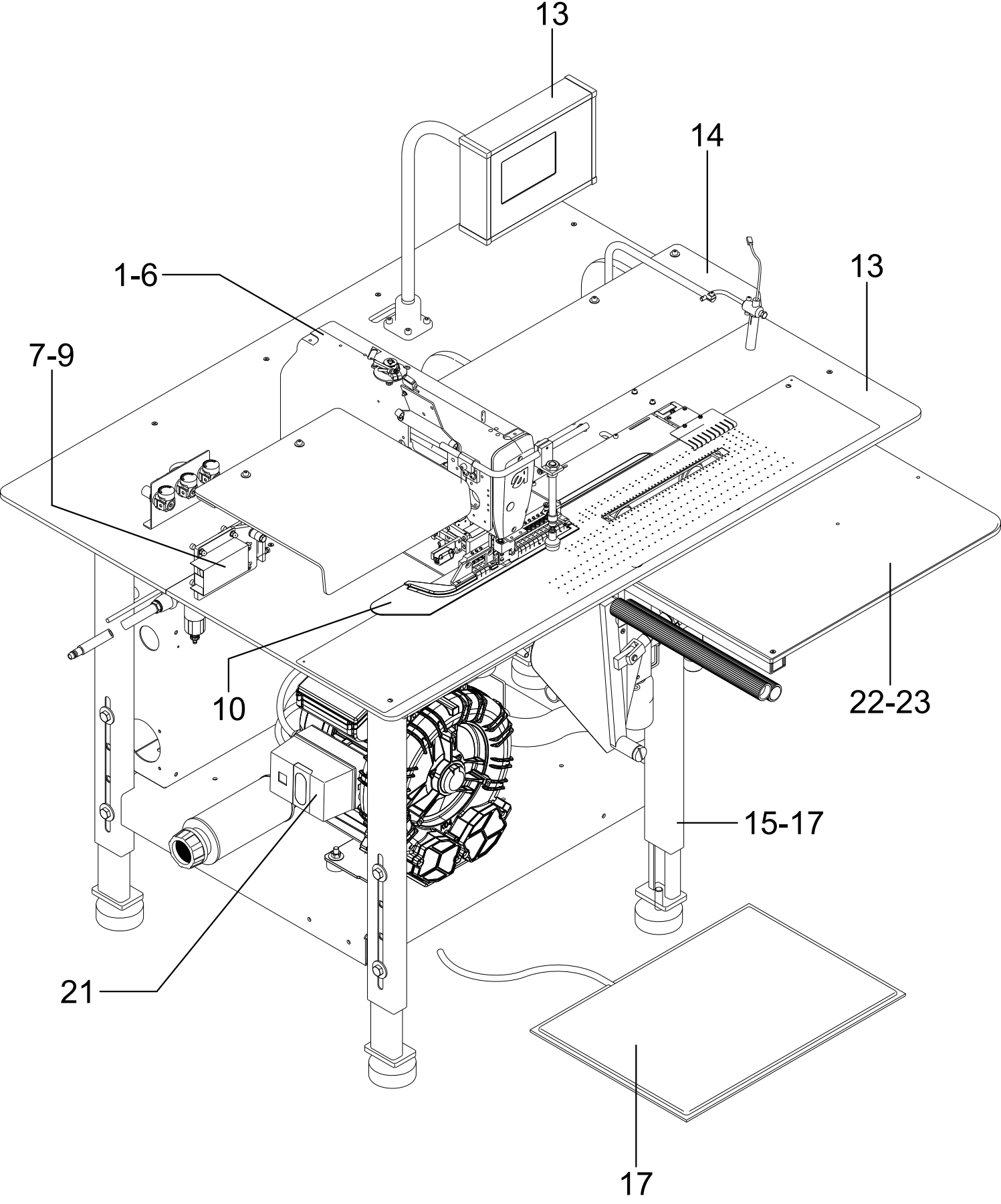
All rights reserved.  
Property of Dürkopp Adler GmbH and protected by copyright. Any reuse of these contents,  
including extracts, is prohibited without the prior written approval of Dürkopp Adler GmbH.

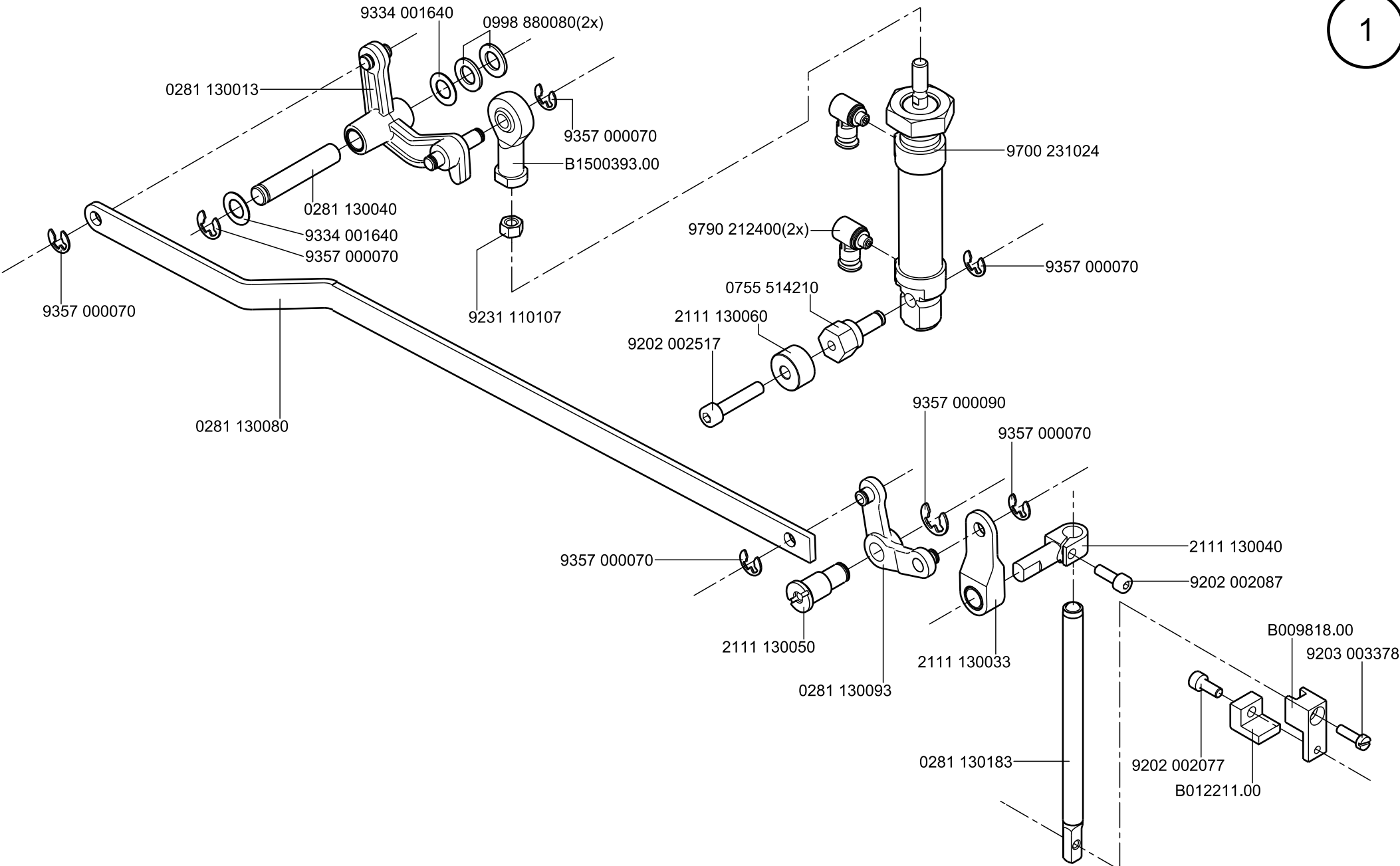
Copyright © Dürkopp Adler GmbH 2022

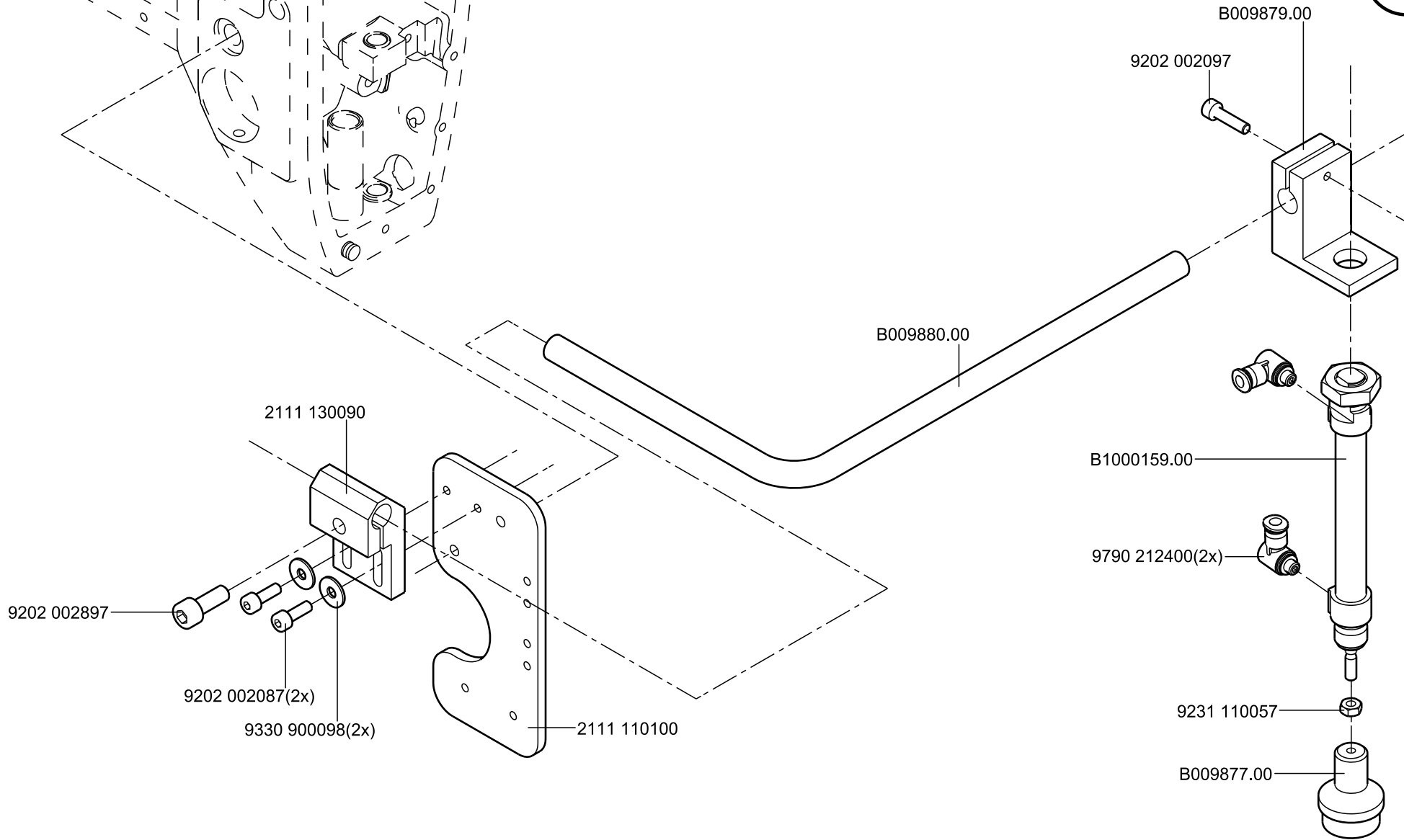
Teileliste und Näheinrichtungen  
 Parts List and Sewing Equipment  
 1911

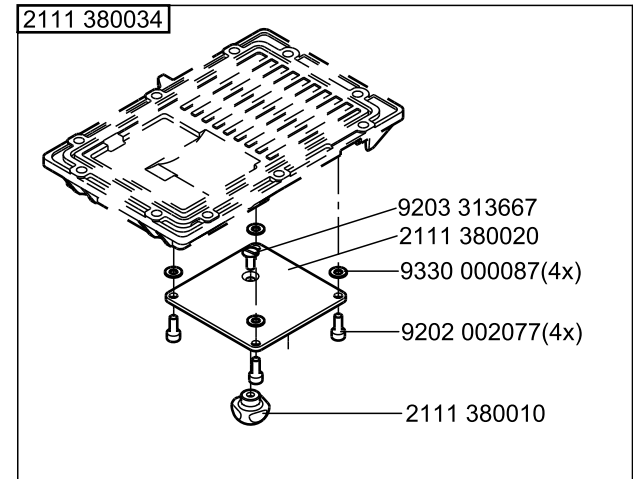
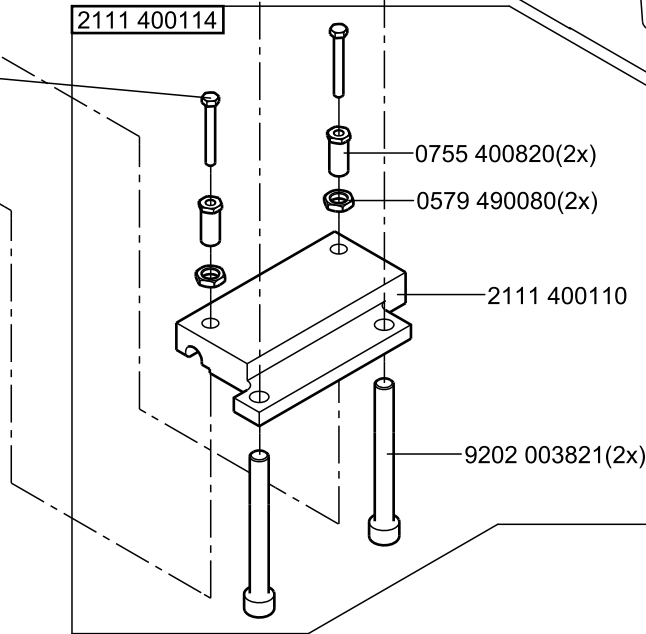
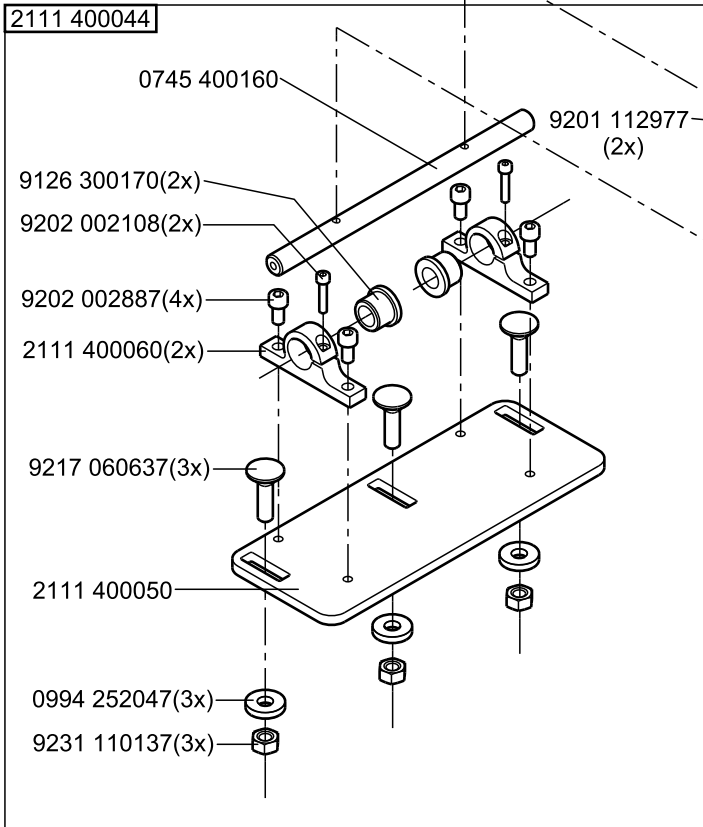
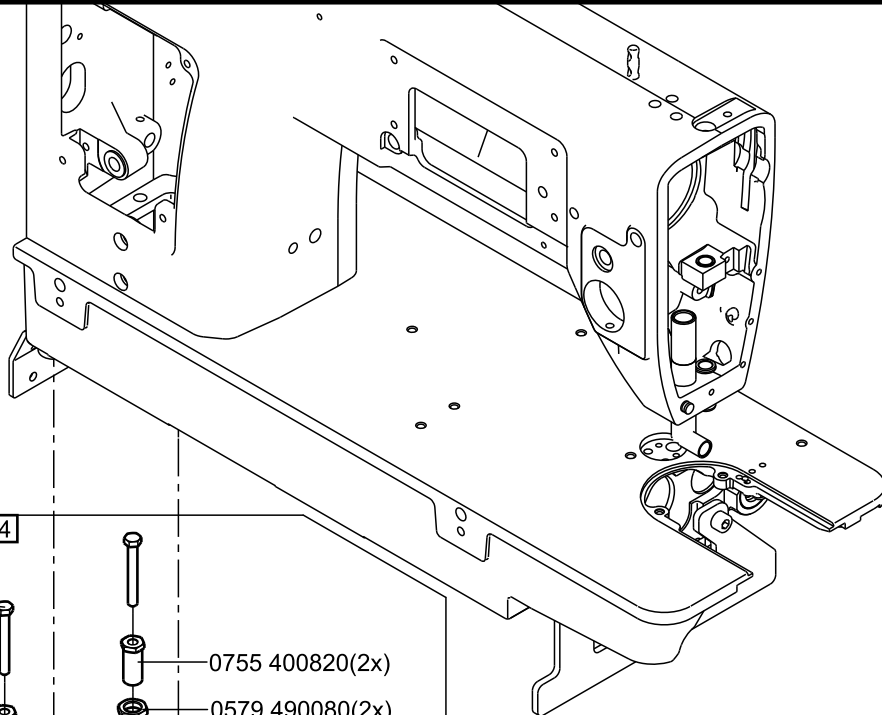
Inhaltsverzeichnis/Table of Contents

<b>Inhalt</b>	<b>Tafel/Table</b>	<b>Content</b>
Oberteil	1-6, 25	Head
Klammertransport	7-9	Transportation by Clamps
Klammern	10-11	Clamps
Anschlag	12	Attachment
Tischplatte	13	Table top
Abdeckungen	14	Covers
Gestell	15-16	Stand
Steuerung, Schaltmatte	17	Control unit, Switch
Abtastfotозelle	18	Scanning photocell
Laserleuchte	19	Laser lamp
Stoffklemme	20	Material Climb
Gebälse	21	Blower
pneumatische Bündelklammer	22	pneumatic bundle clamp
Ablagetisch	23	Support Table
Beipack	24	Accessories
Pläne		Plans









1911 400074

2111 400100(24x)

2111 400140

2111 400070

9202 003821(8x)

9202 002887(2x)

0745 403080

0281 380114

9400 000407(4x)

9231 000387

B009768.00

2111 400130

9232 500150(2x)

9203 144287

0755 400654

4

0755 400230

B012207.00

B1600507.00

0755 400220

0755 400240

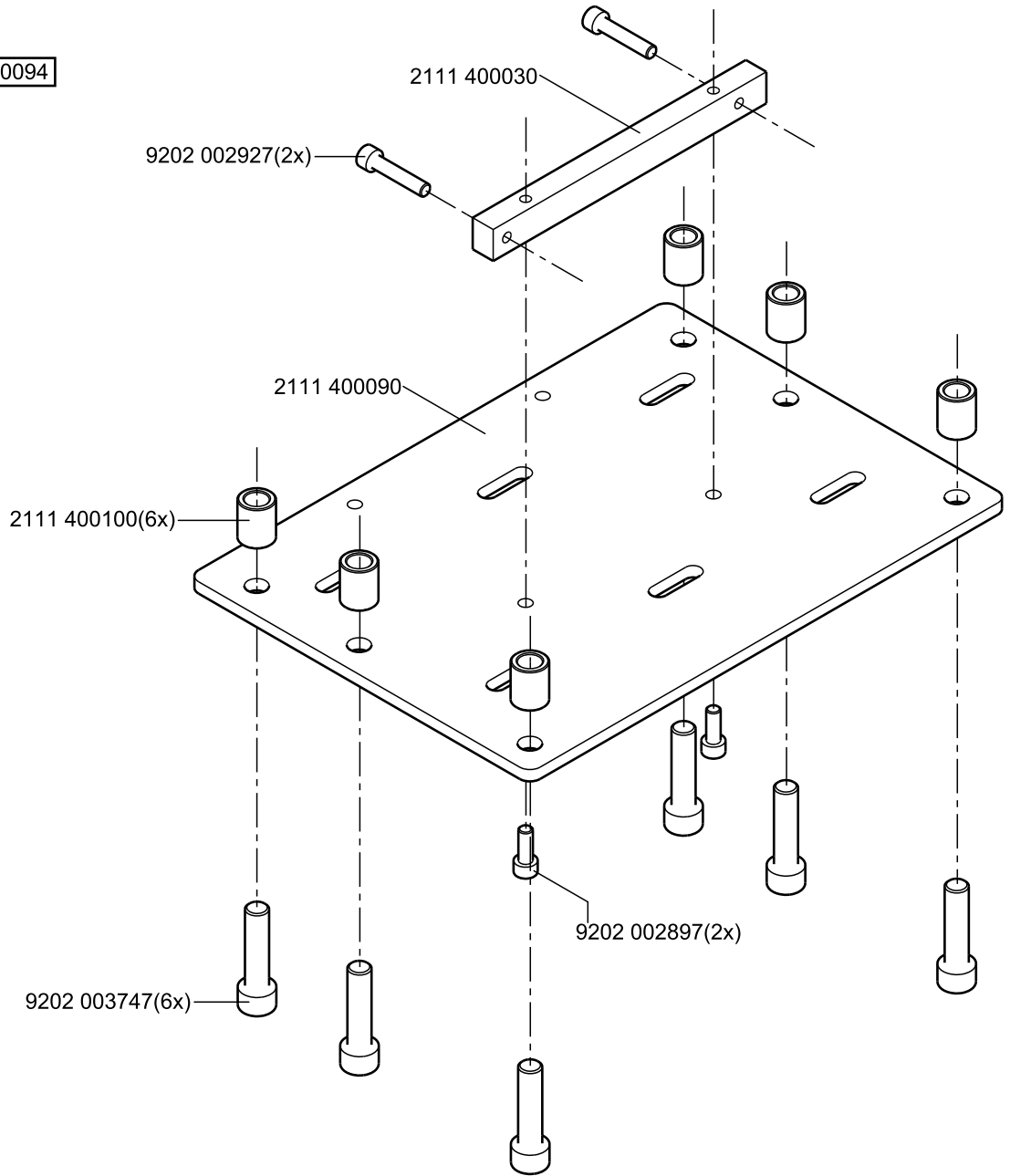
9202 002097(4x)

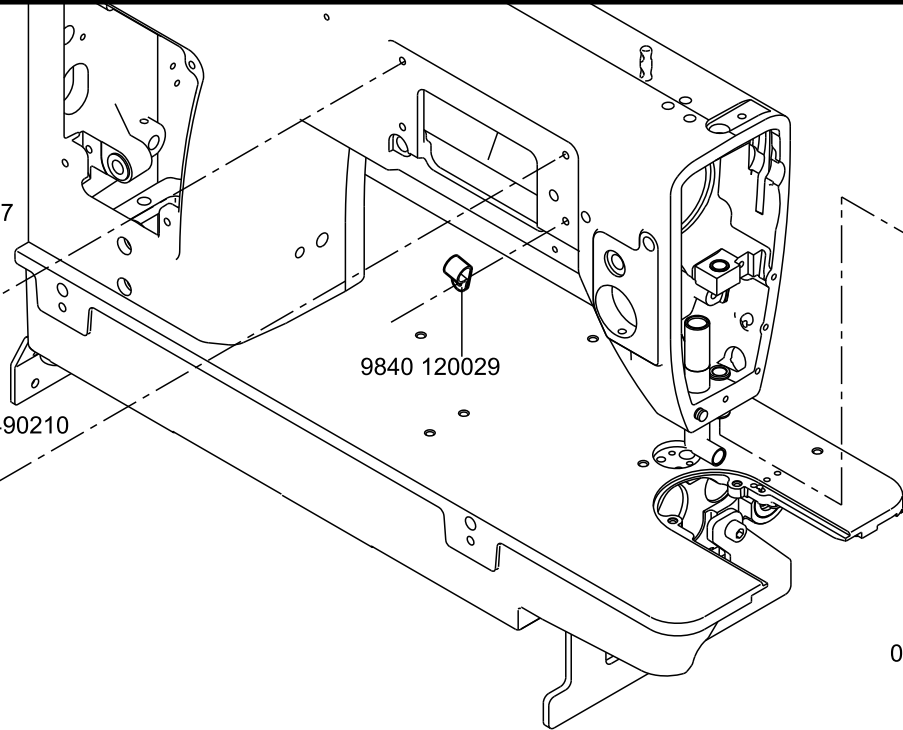
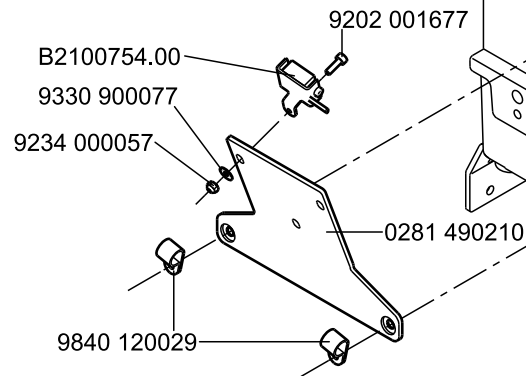
9231 110157

9231 110147

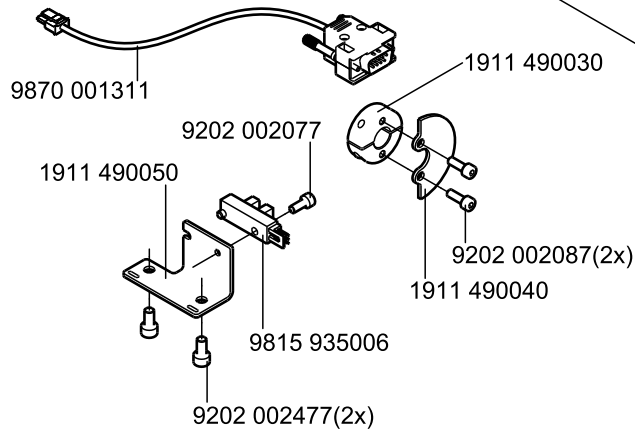


2111 400094

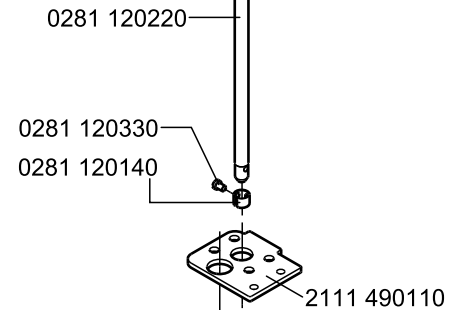
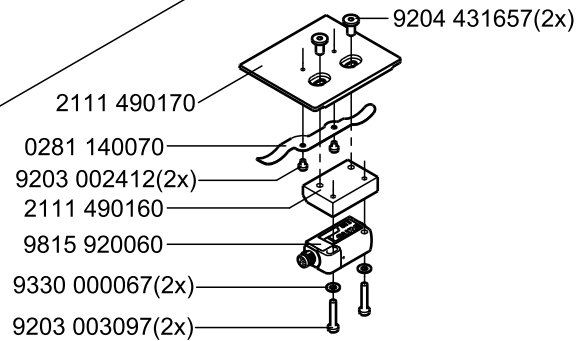




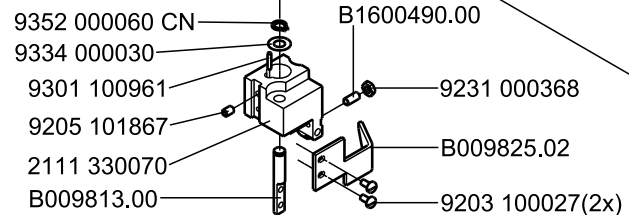
1911 490044



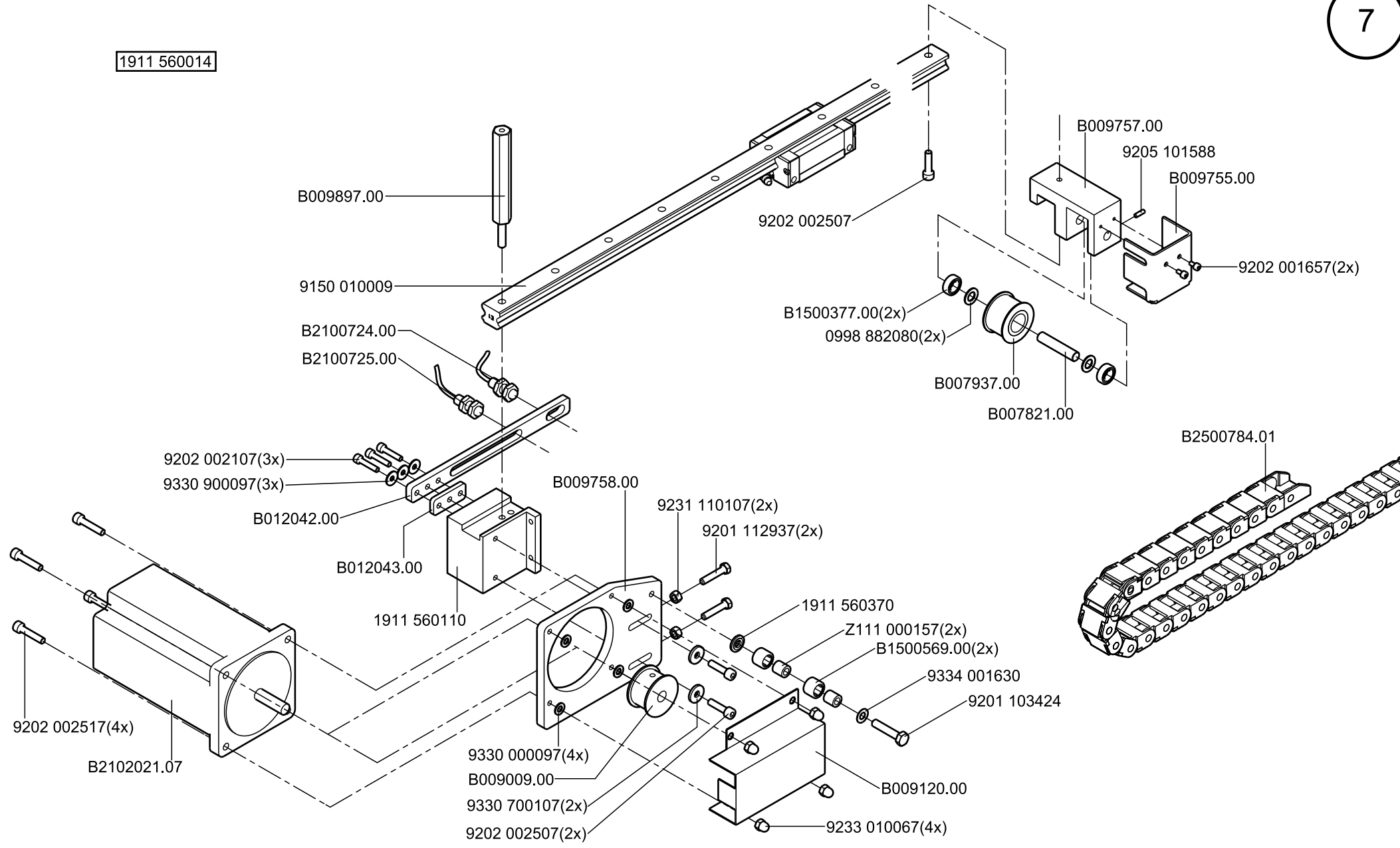
2111 490174



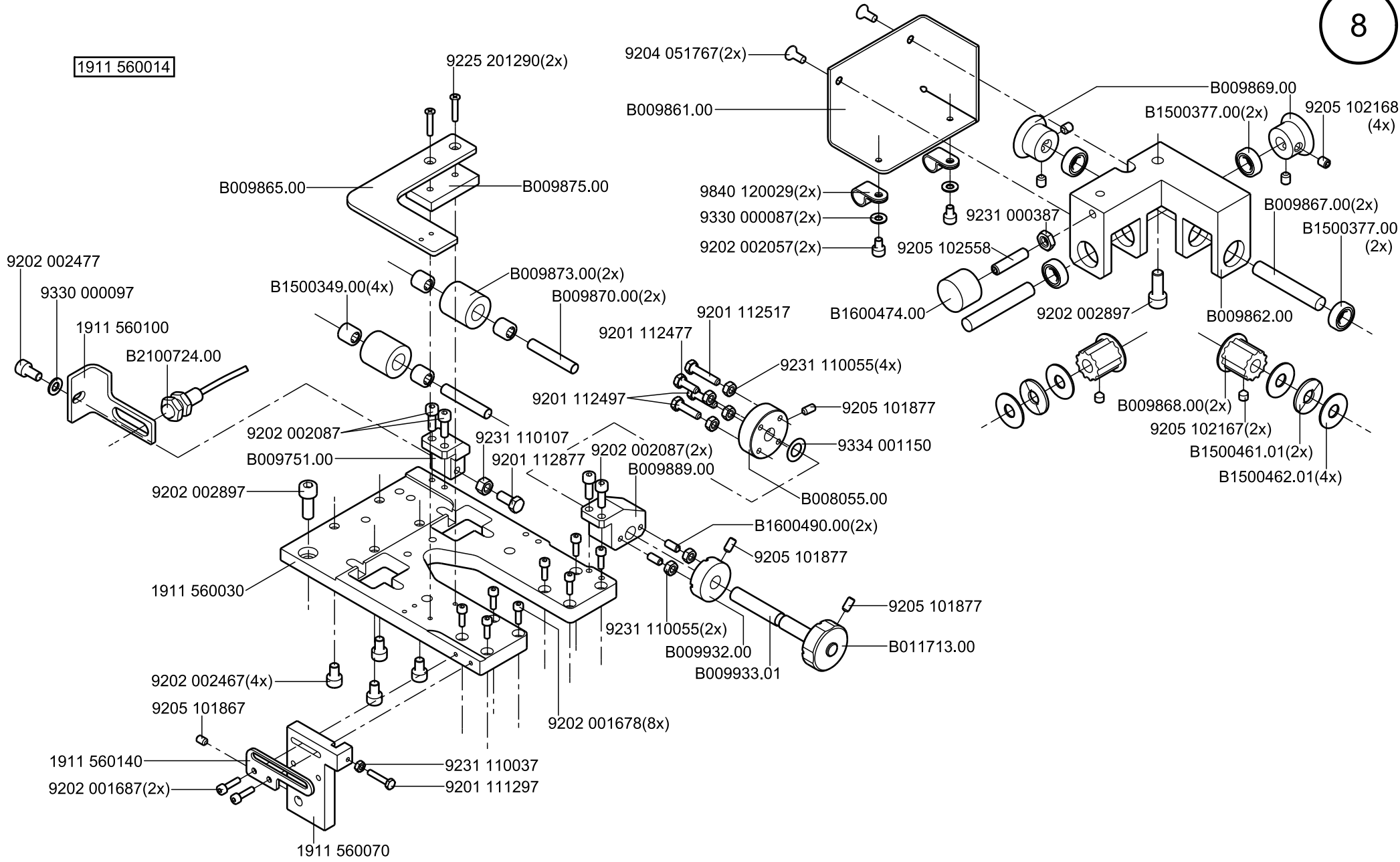
1911 590044



1911 560014

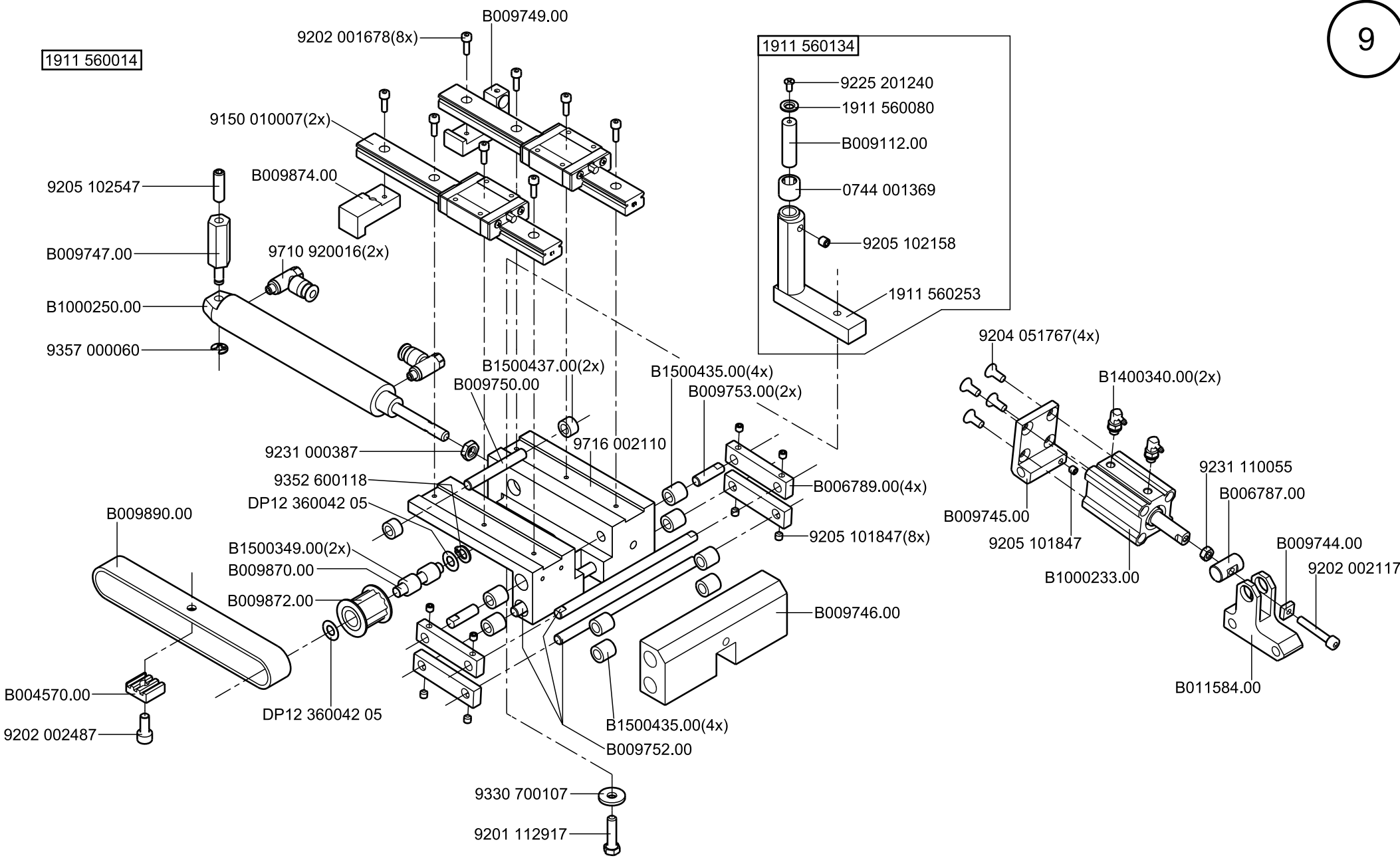


1911 560014

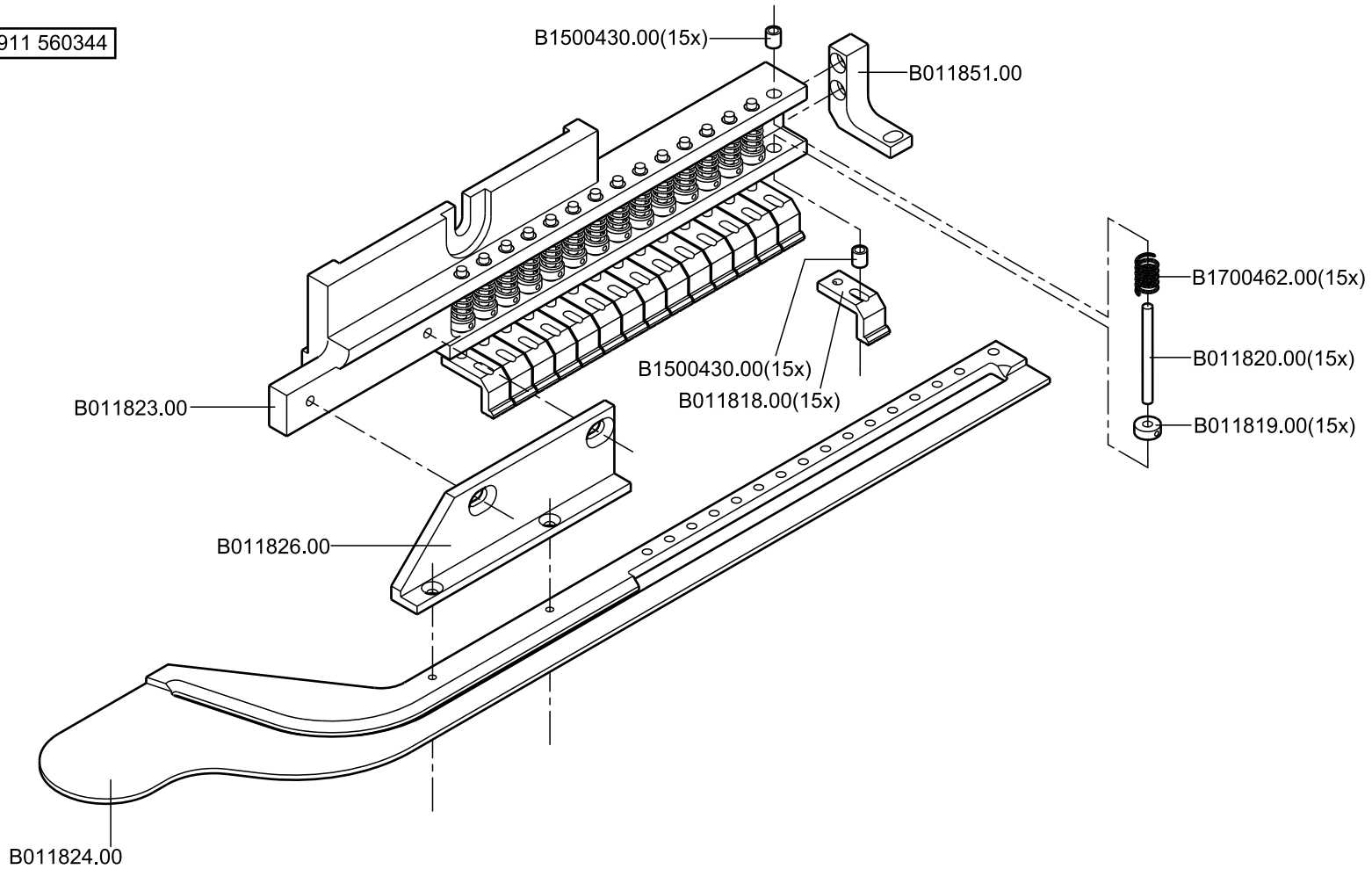


1911 560014

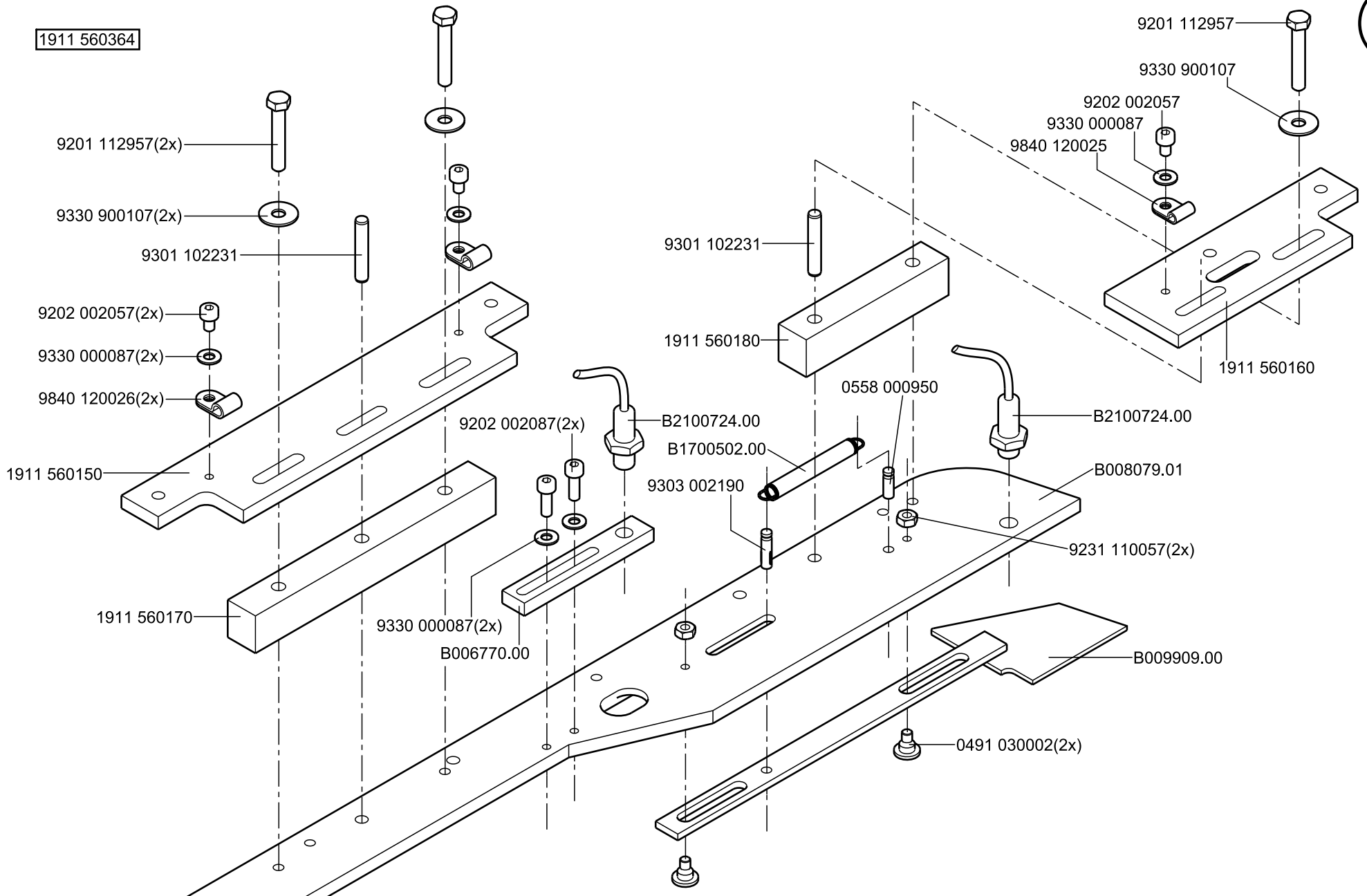
1911 560134



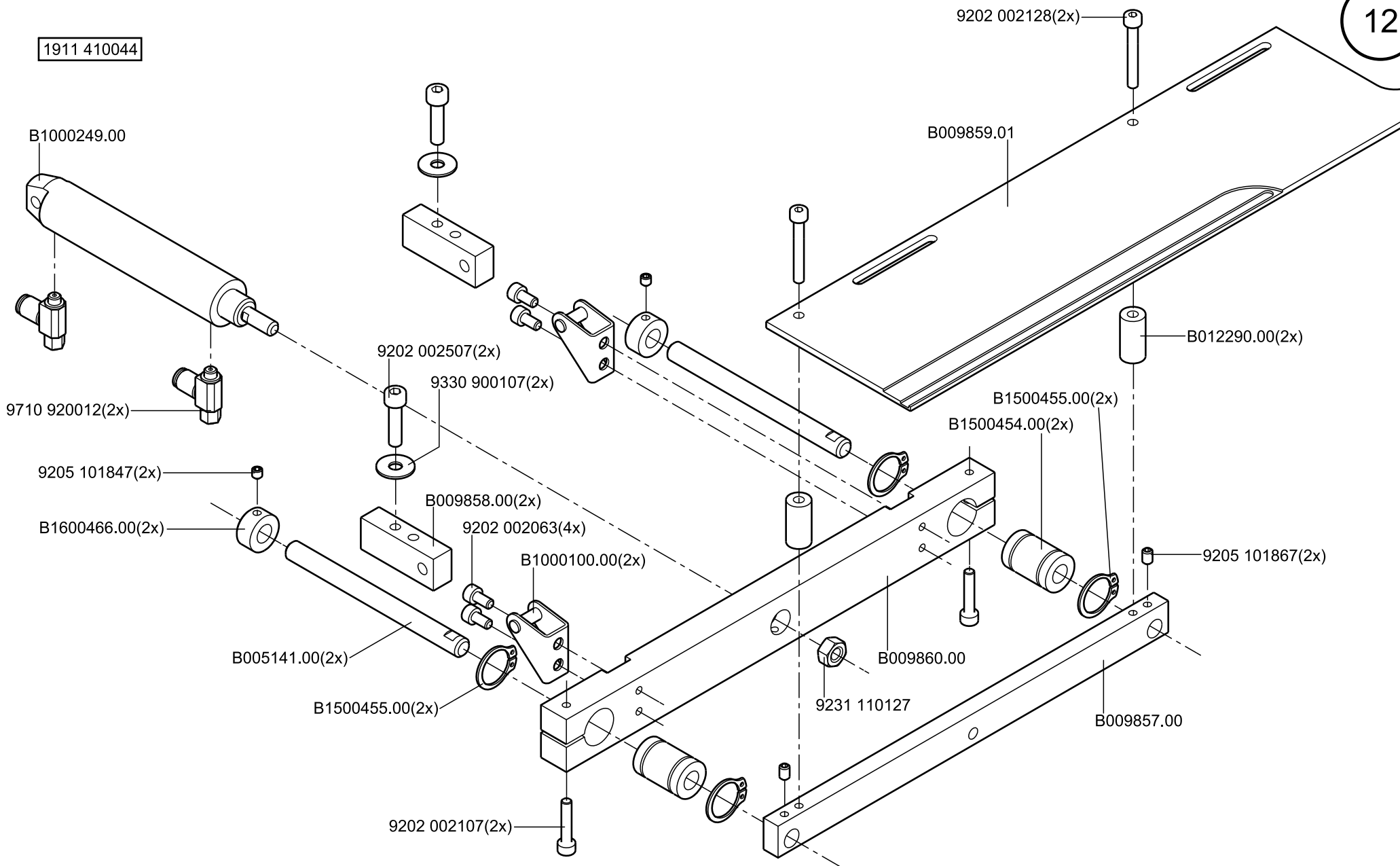
1911 560344



1911 560364



1911 410044



B1000249.00

9202 002128(2x)

B009859.01

B012290.00(2x)

9710 920012(2x)

9202 002507(2x)

9330 900107(2x)

B1500455.00(2x)

B1500454.00(2x)

9205 101847(2x)

B1600466.00(2x)

B009858.00(2x)

9202 002063(4x)

B1000100.00(2x)

9205 101867(2x)

B005141.00(2x)

B1500455.00(2x)

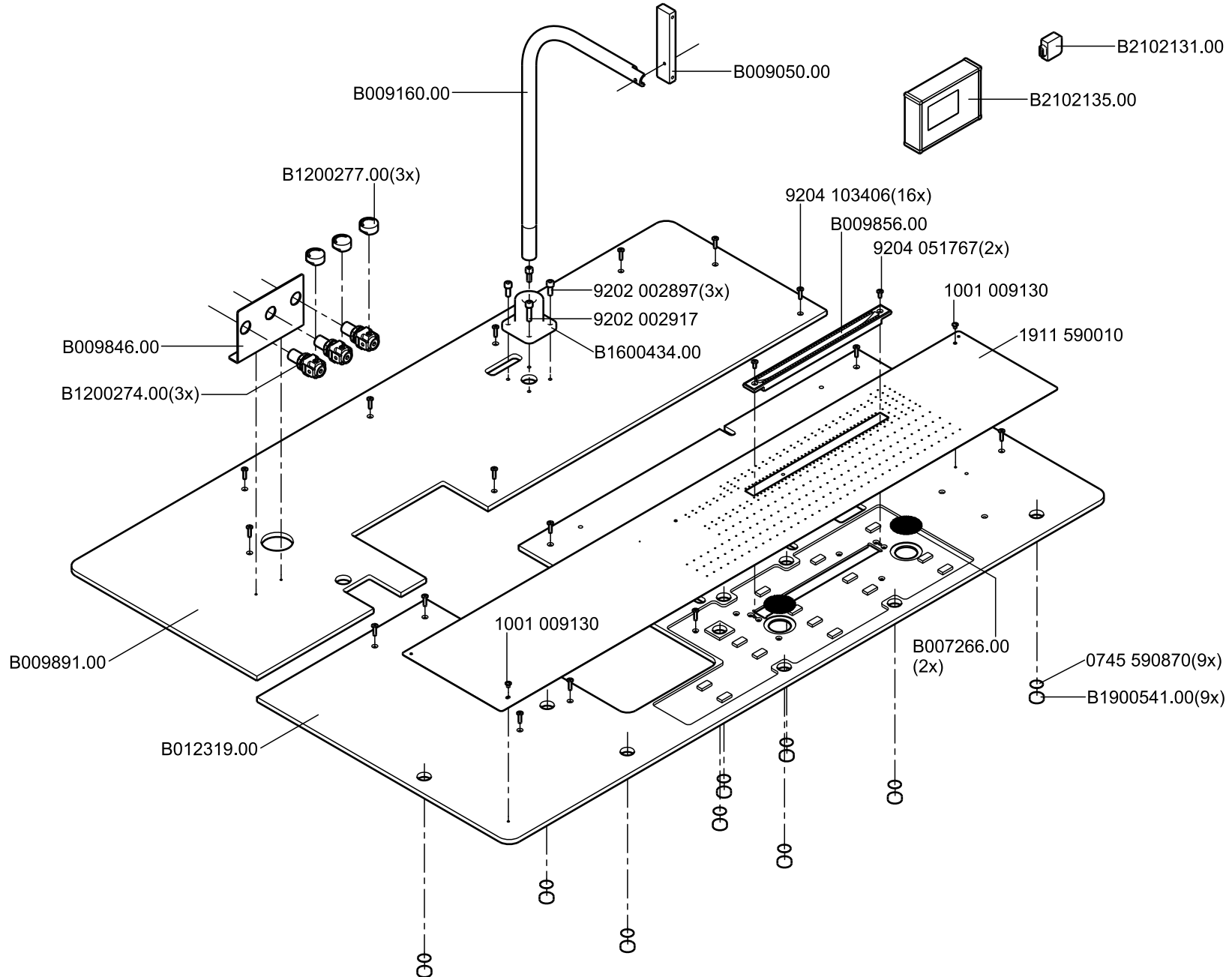
B009860.00

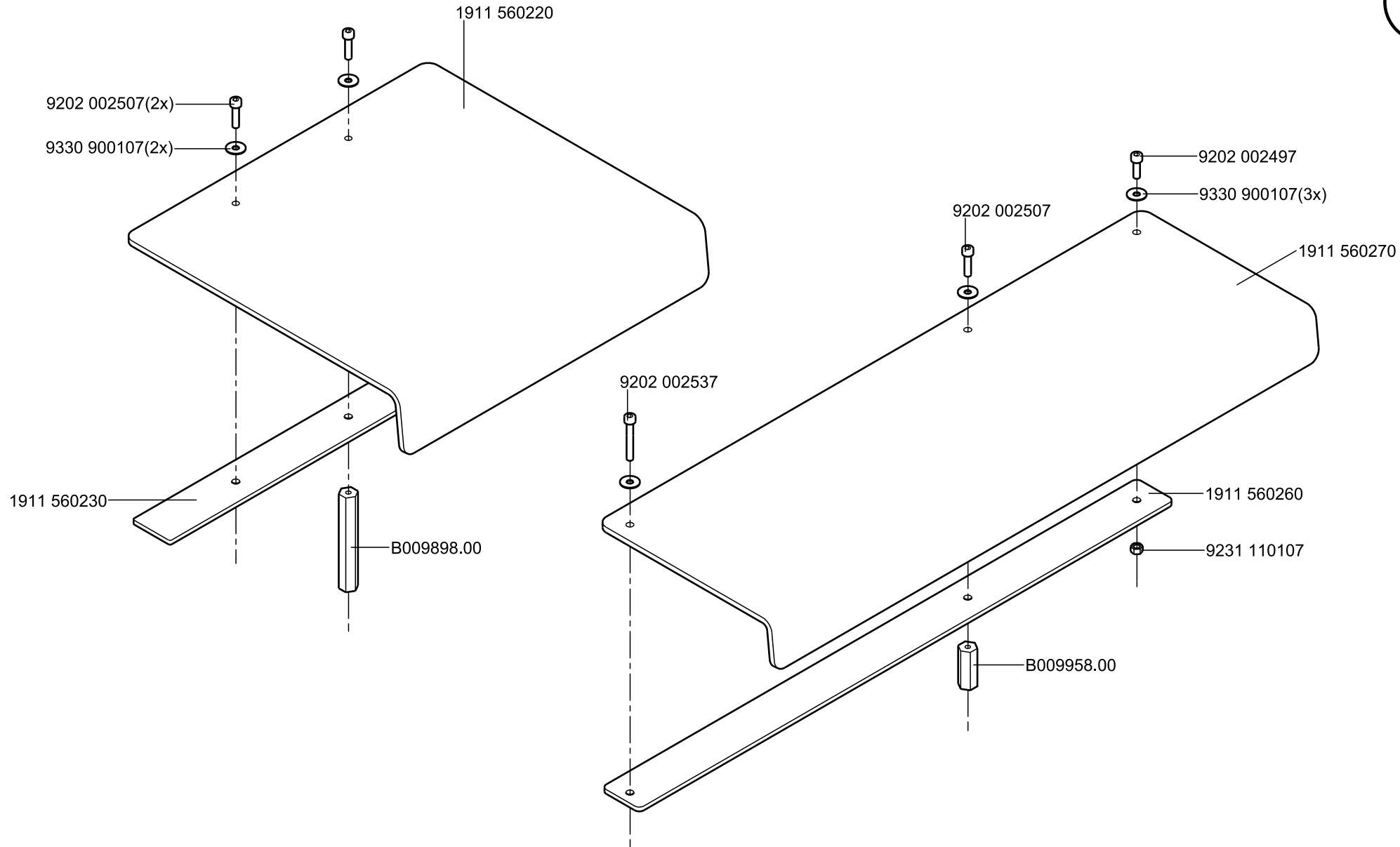
9231 110127

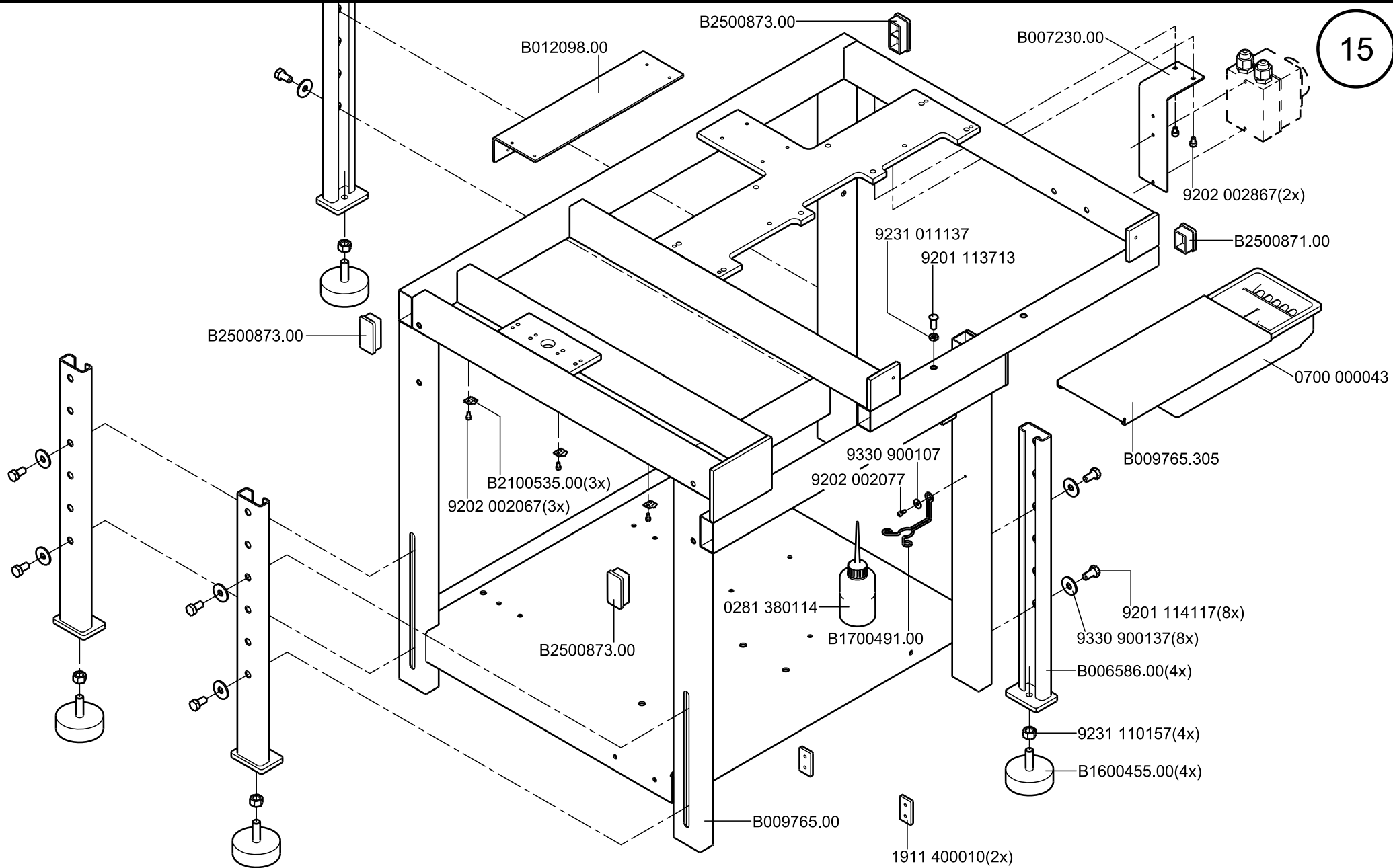
B009857.00

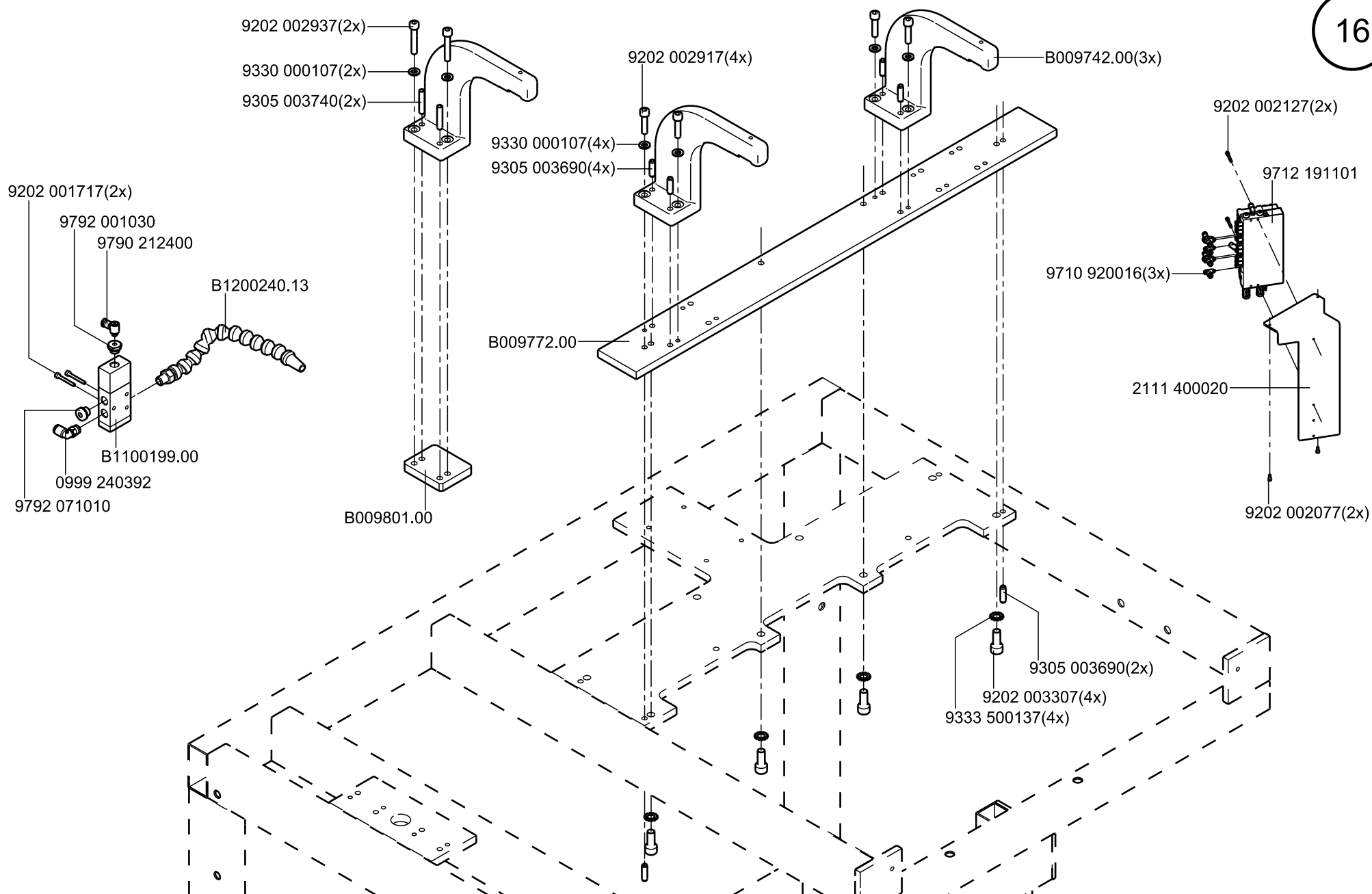
9202 002107(2x)

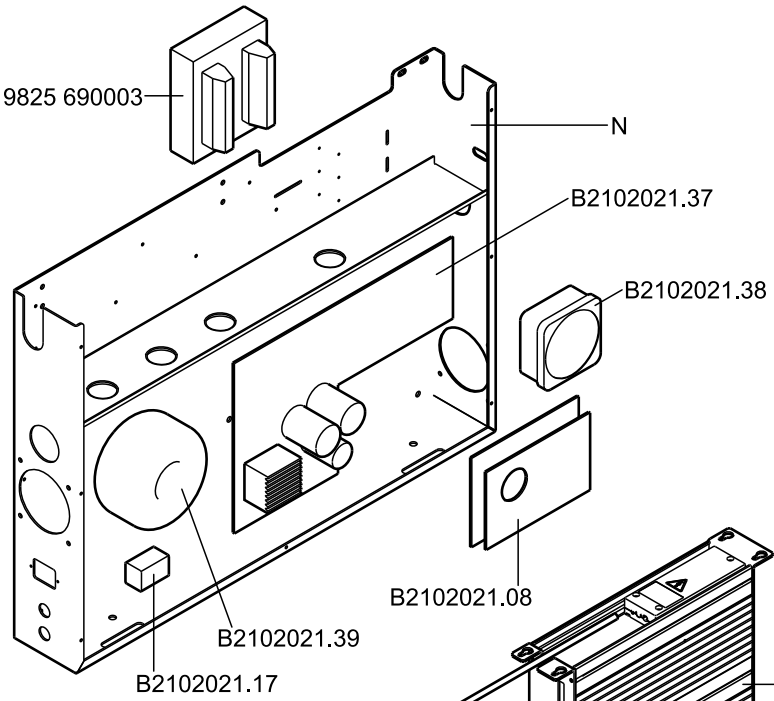




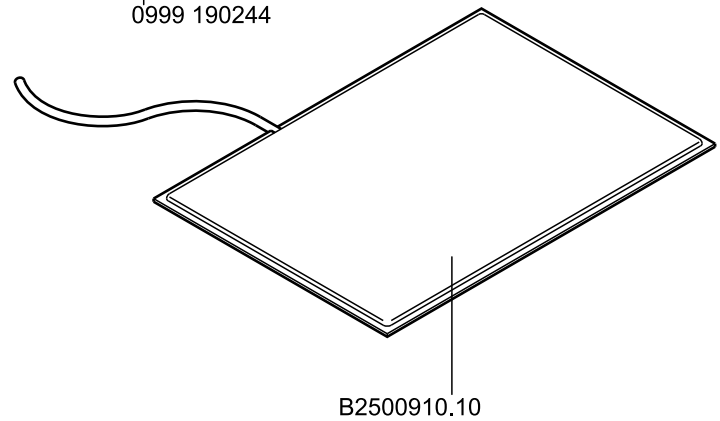
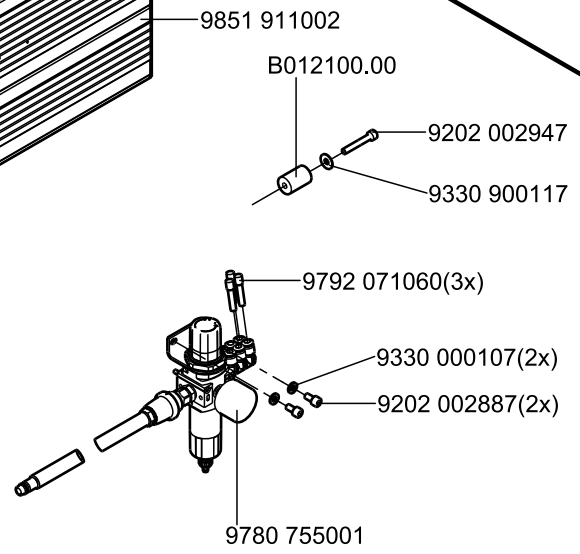
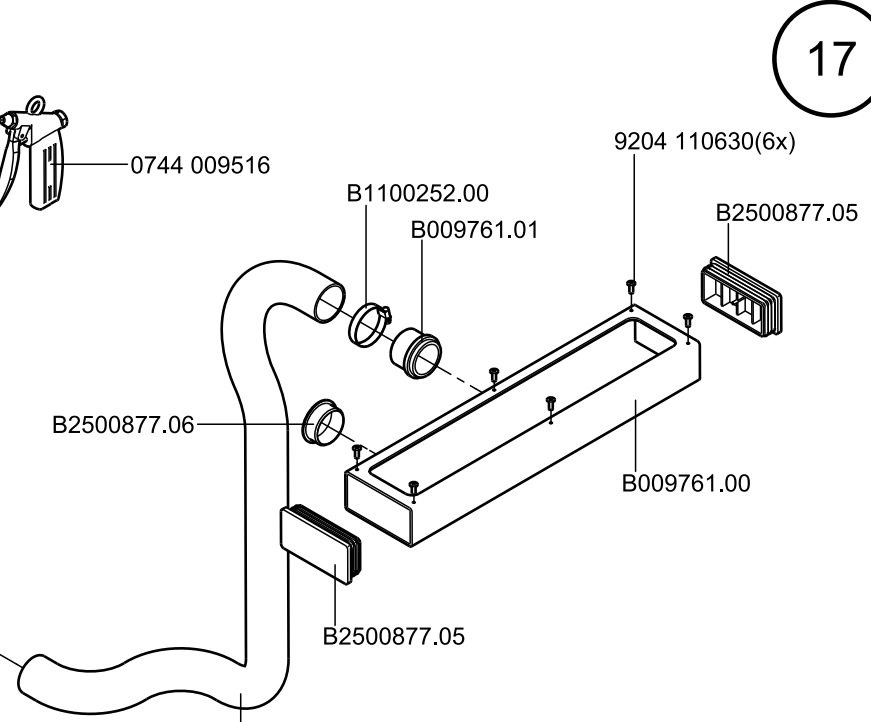
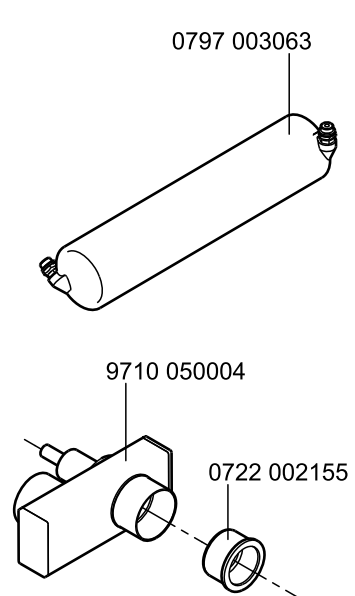




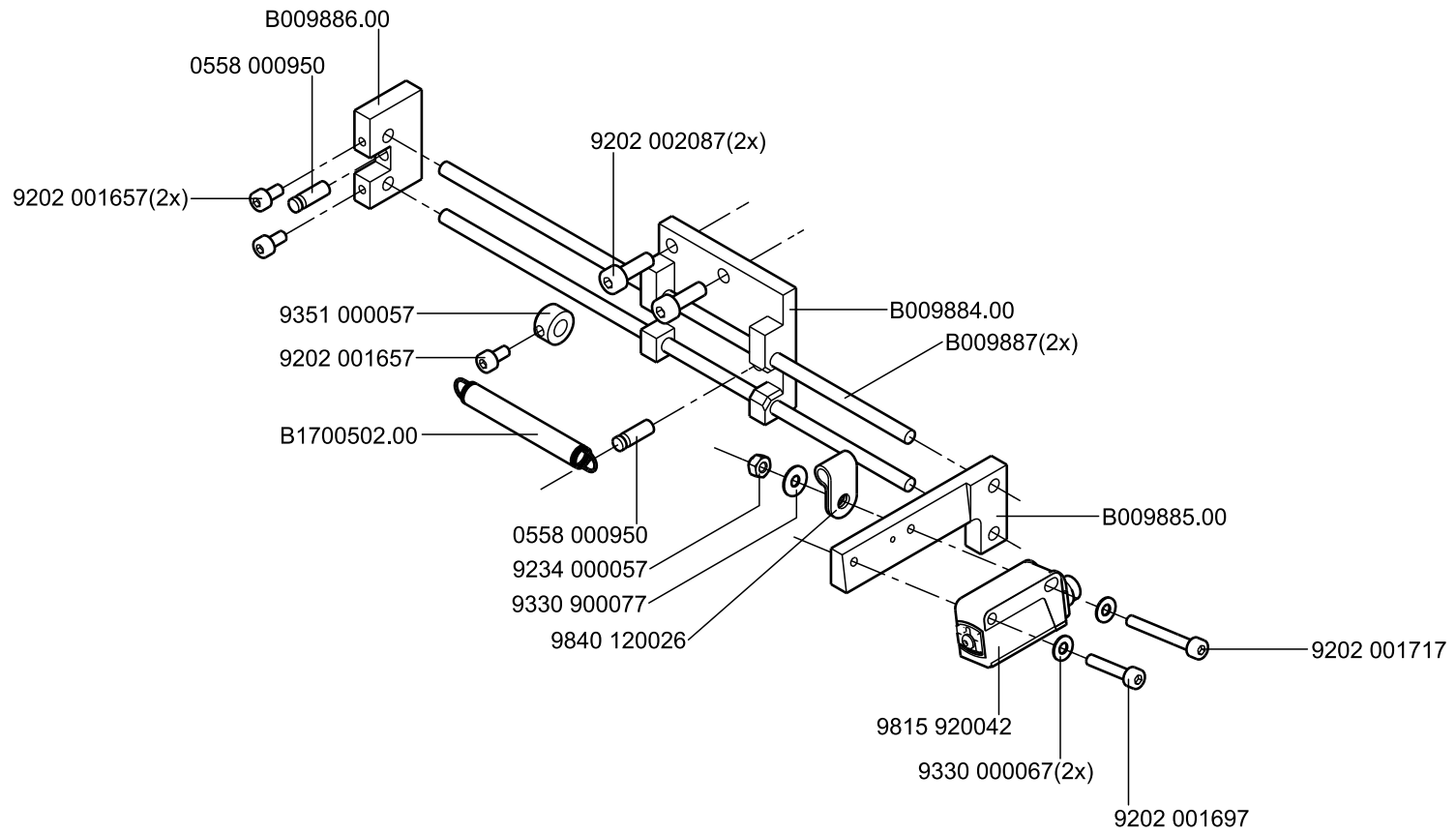




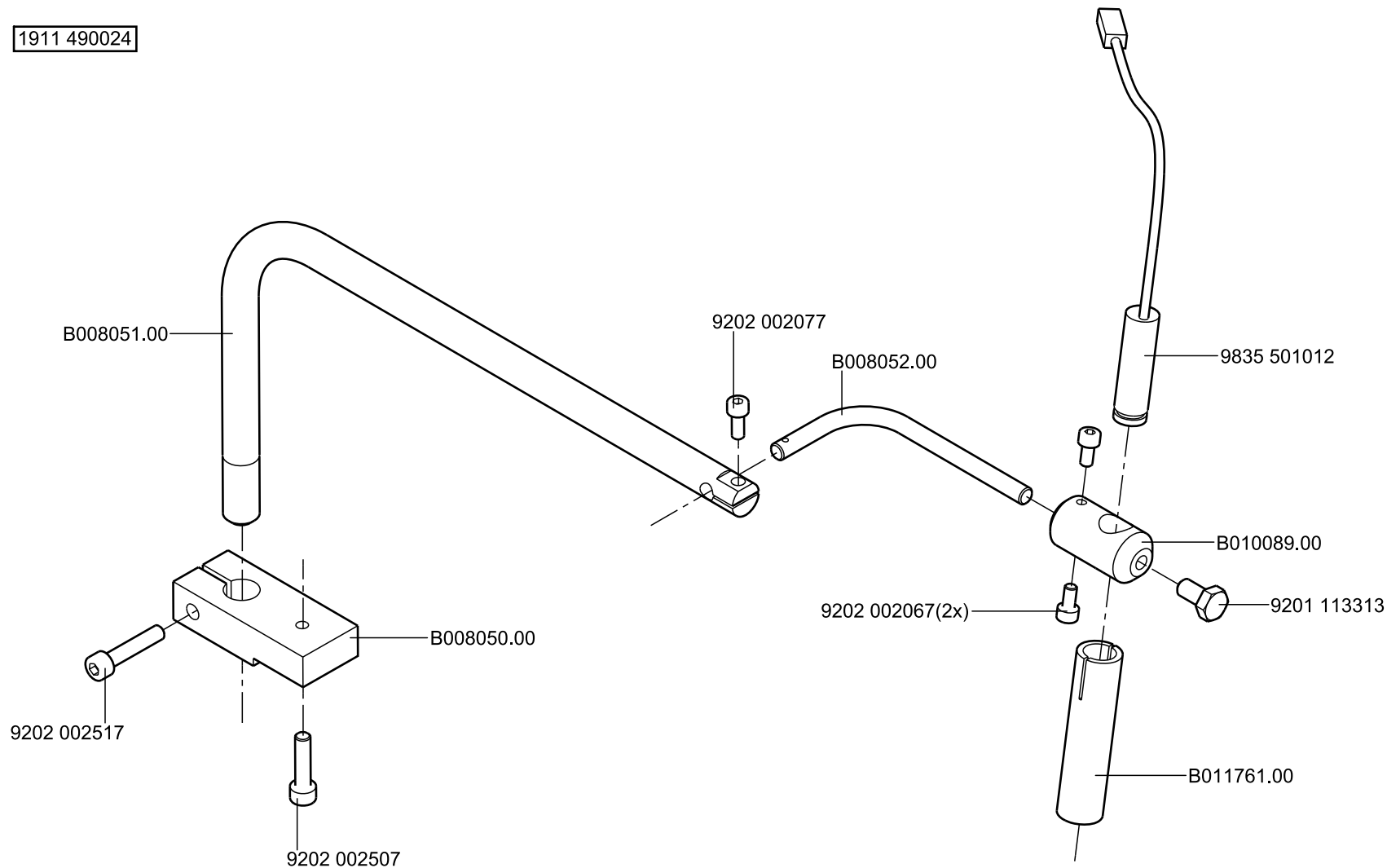
N - nicht als Einzelteil lieferbar  
not available as separate part



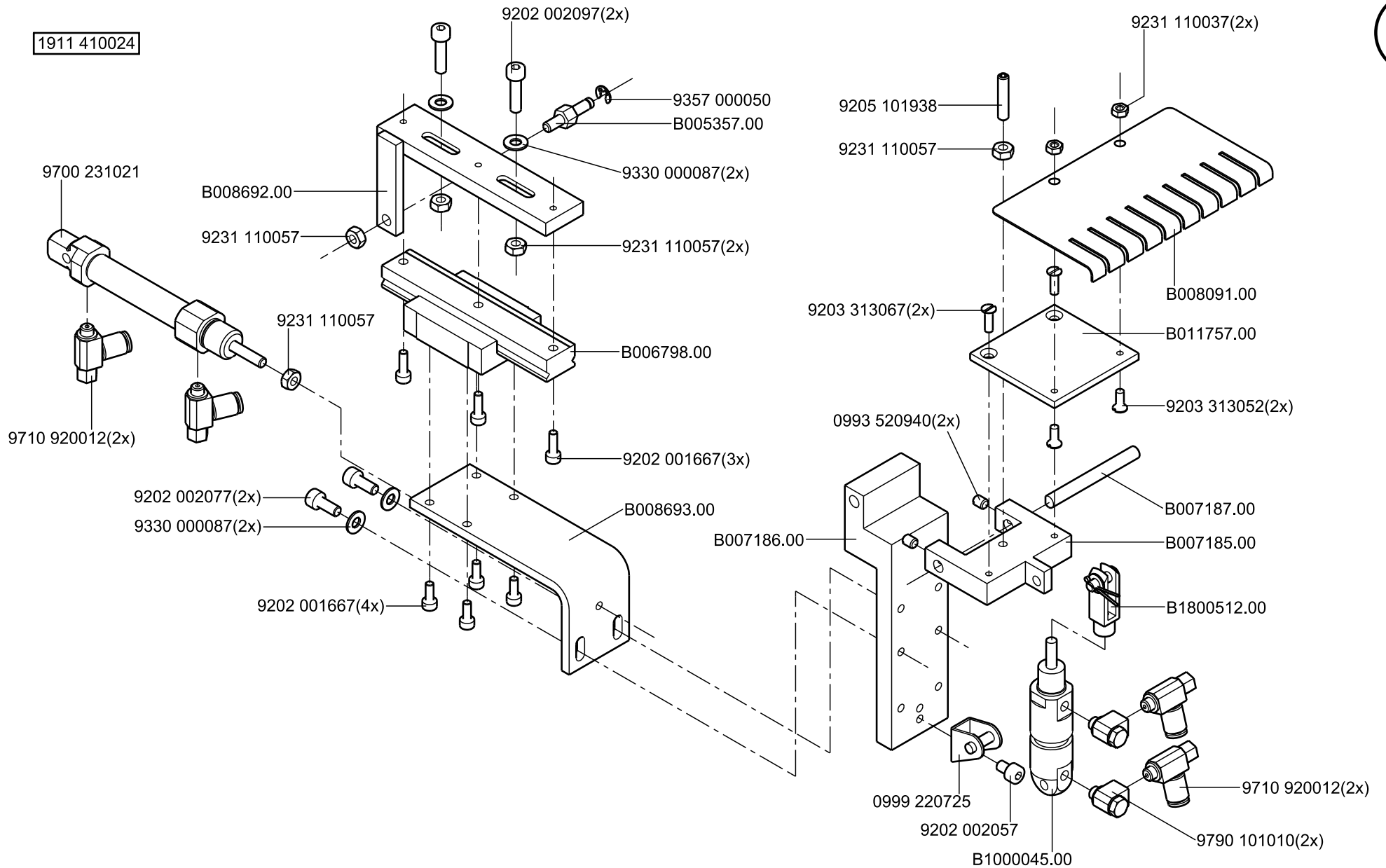
1911 560294



1911 490024



1911 410024





9880 001014

9732 101080

0722 000727

9231 110137(4x)

9330 900127(4x)

9790 308900

B2400739.51

9710 988001

9231 110107(2x)

1911 490010

9202 002077(2x)

9330 000087(2x)

9815 590035

9201 112877(2x)

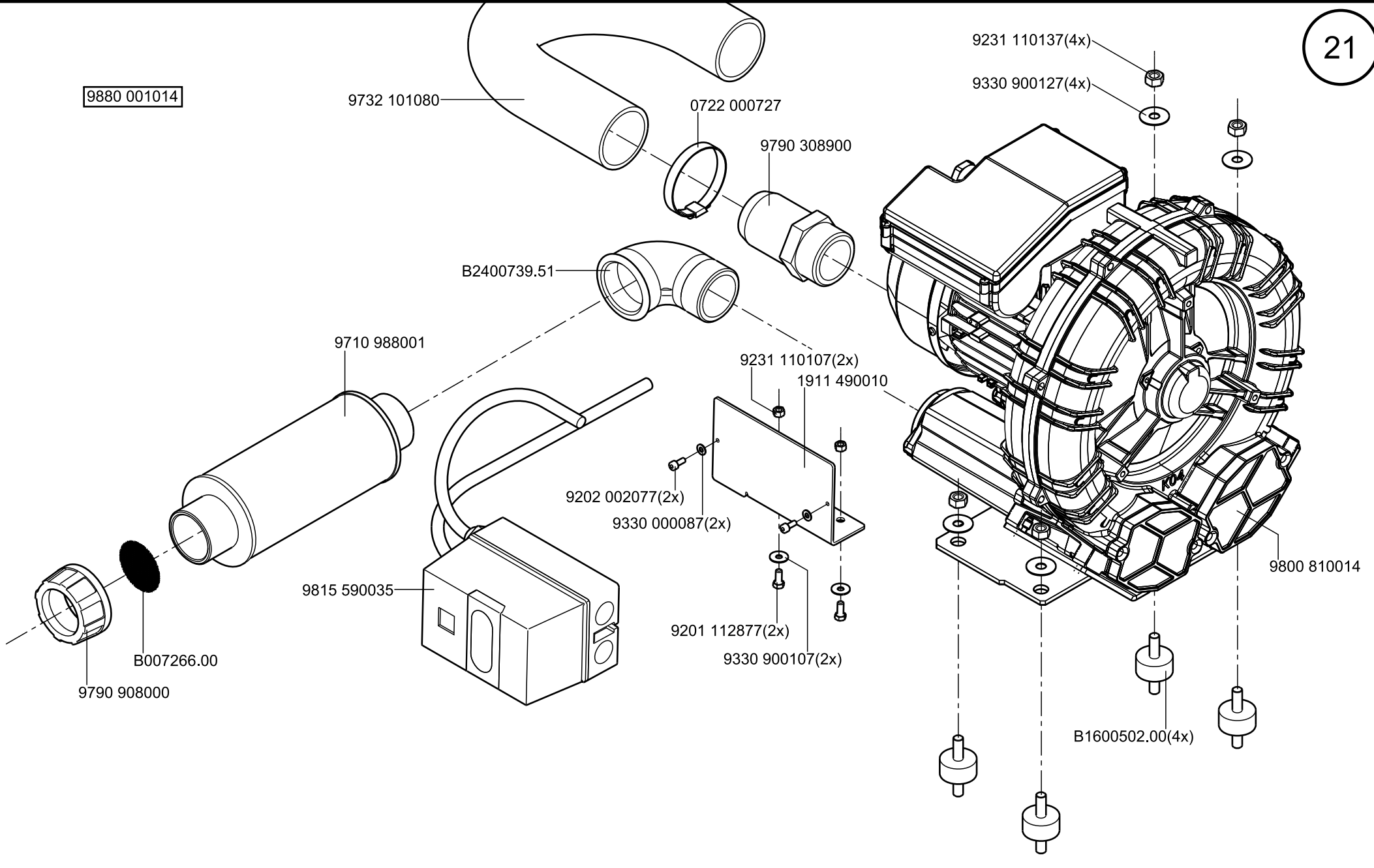
9330 900107(2x)

9800 810014

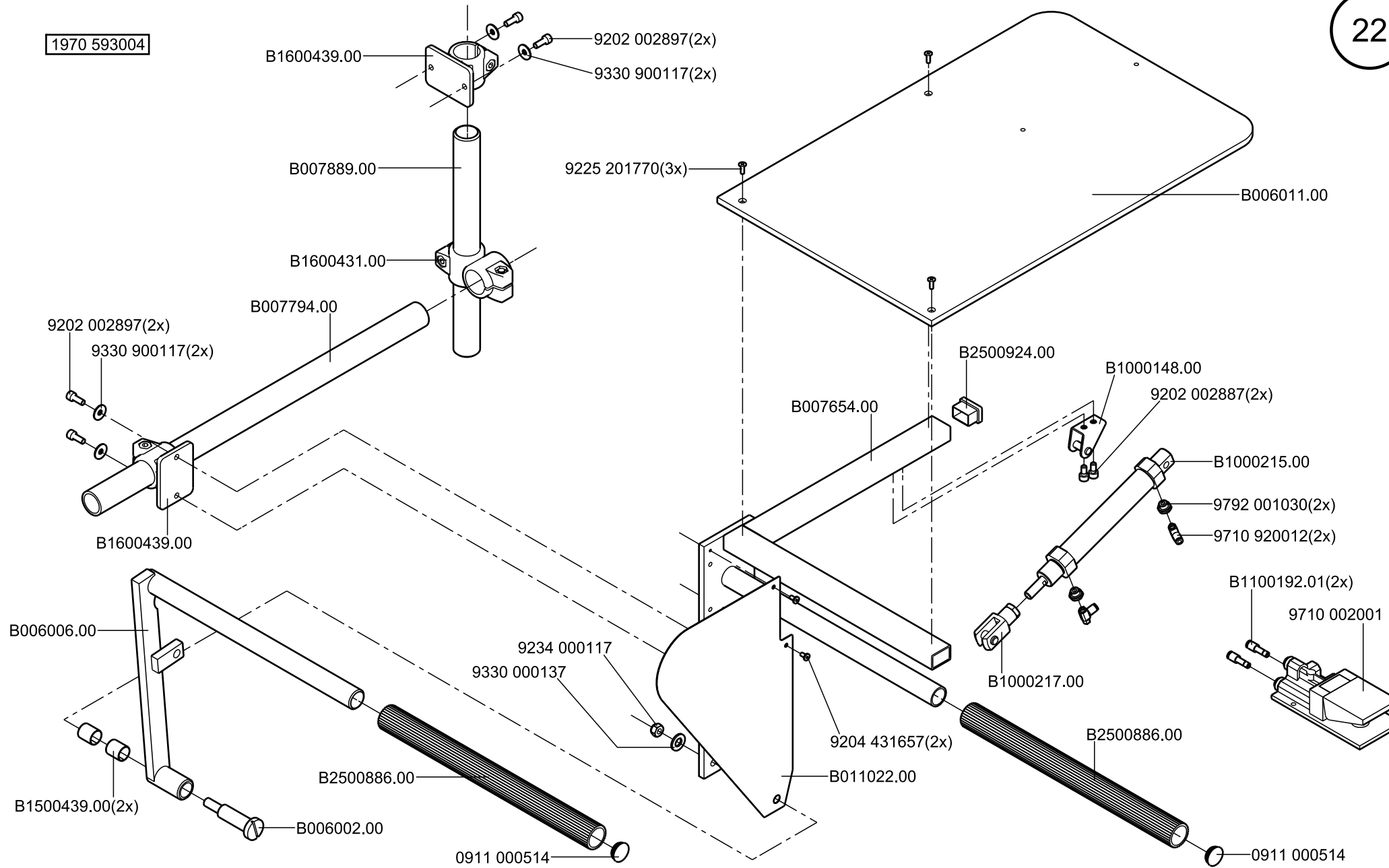
B007266.00

9790 908000

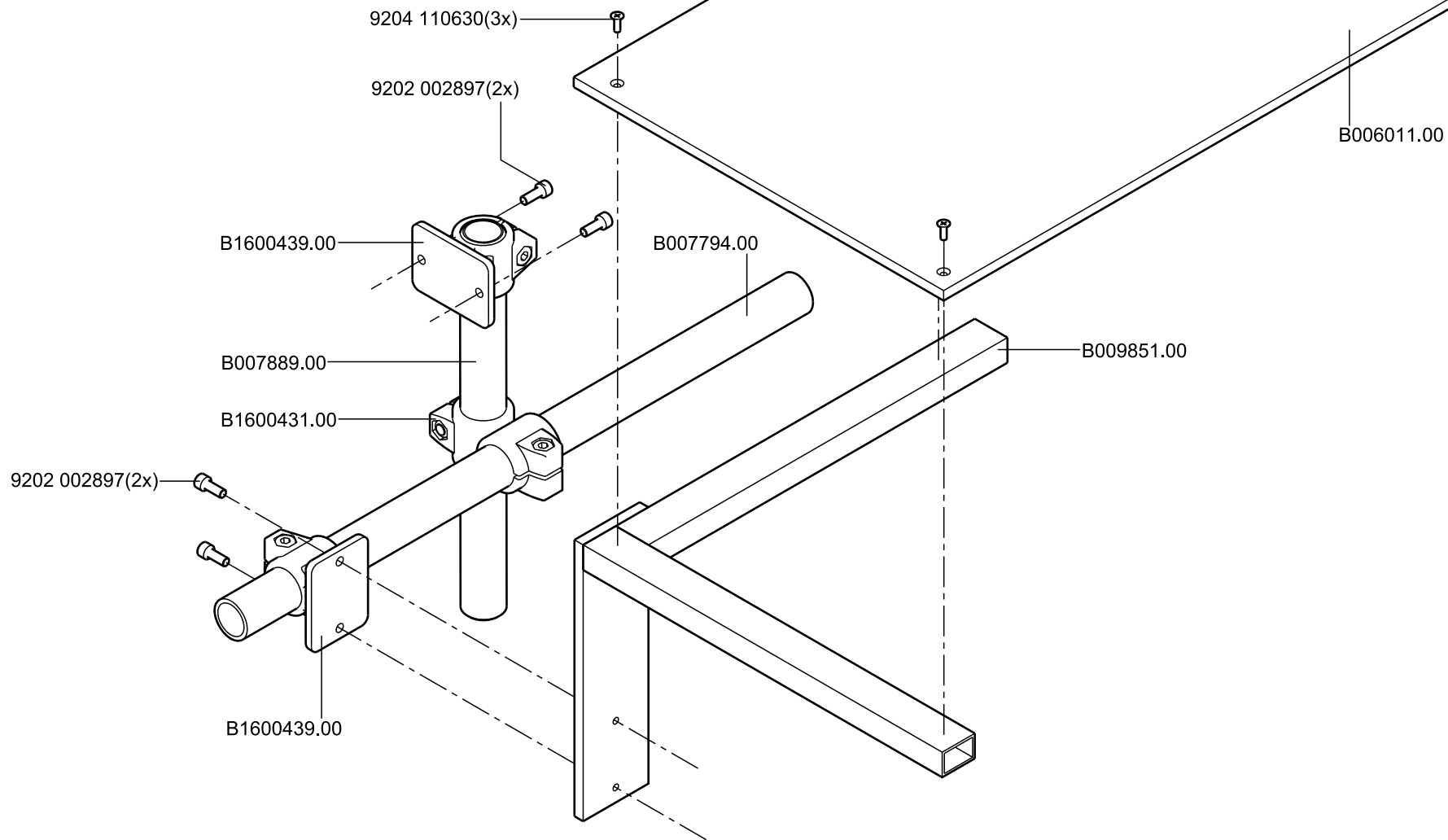
B1600502.00(4x)

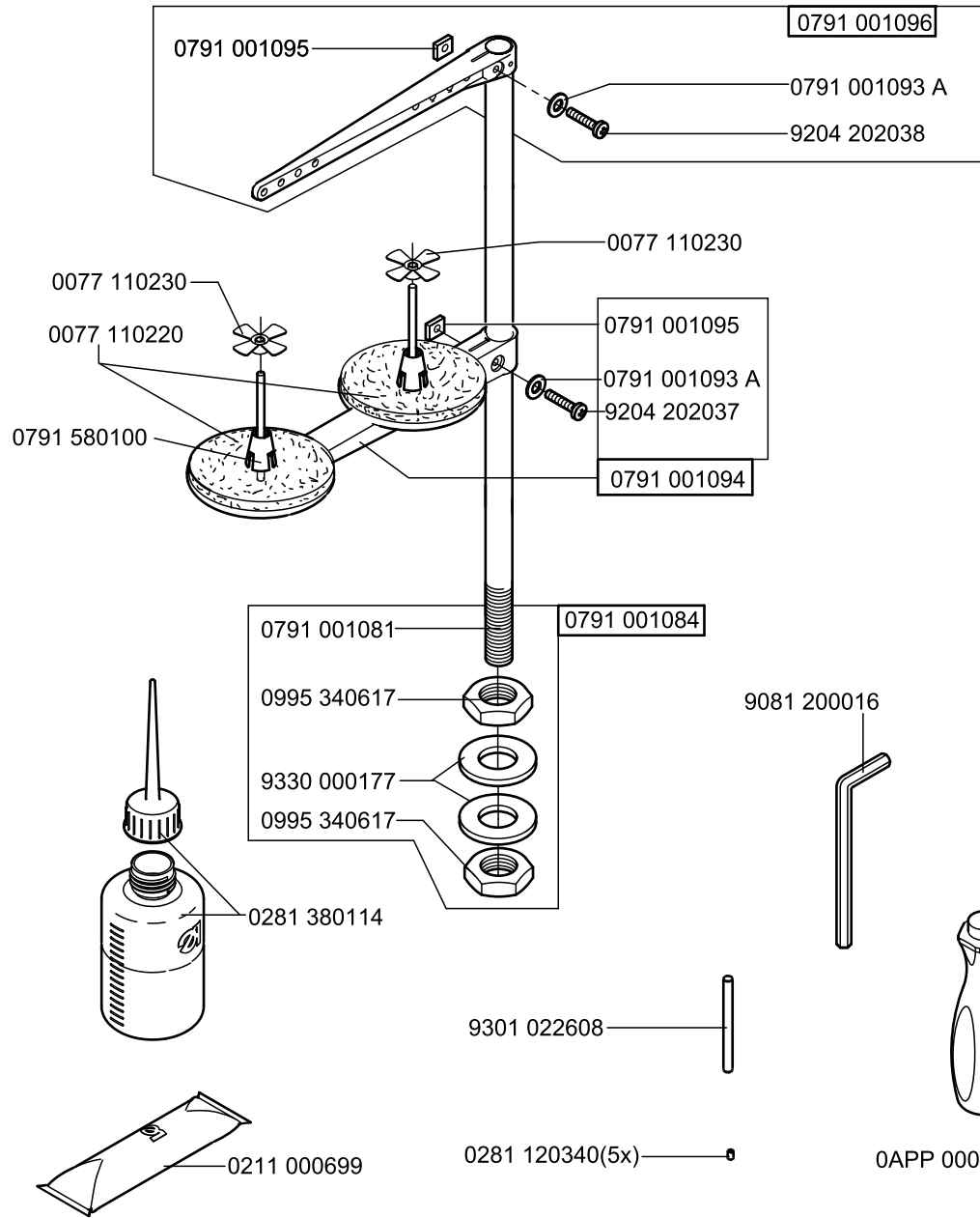


1970 593004

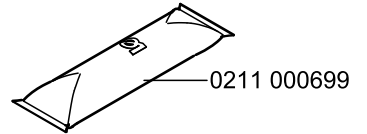
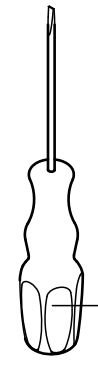
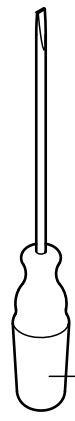
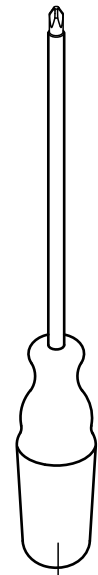
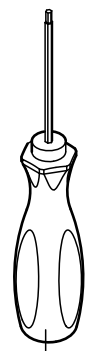
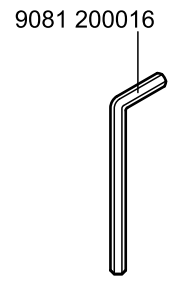
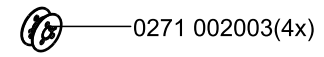
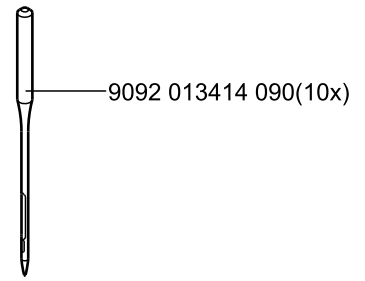


1970 592994





7911 911501





Maschinenoberteil Ersatzteile, die nicht in dieser Teileliste aufgeführt sind, werden in der Teileliste 281 gezeigt.

Machine head spare parts, not shown in this part list, are shown in part list 281.







**DÜRKOPP ADLER GmbH**

Potsdamer Straße 190

33719 Bielefeld

GERMANY

Phone +49 (0) 521 / 925-00

E-Mail [service@duerkopp-adler.com](mailto:service@duerkopp-adler.com)

[www.duerkopp-adler.com](http://www.duerkopp-adler.com)