

540-100-01

Teileliste und Näheinrichtungen

540-500-01

Parts List and Sewing Equipment

Alle Rechte vorbehalten.

Eigentum der Dürkopp Adler GmbH und urheberrechtlich geschützt. Jede Wiederverwendung dieser Inhalte, auch in Form von Auszügen, ist ohne vorheriges schriftliches Einverständnis der Dürkopp Adler GmbH verboten.

All rights reserved.

Property of Dürkopp Adler GmbH and protected by copyright. Any reuse of these contents, including extracts, is prohibited without the prior written approval of Dürkopp Adler GmbH.

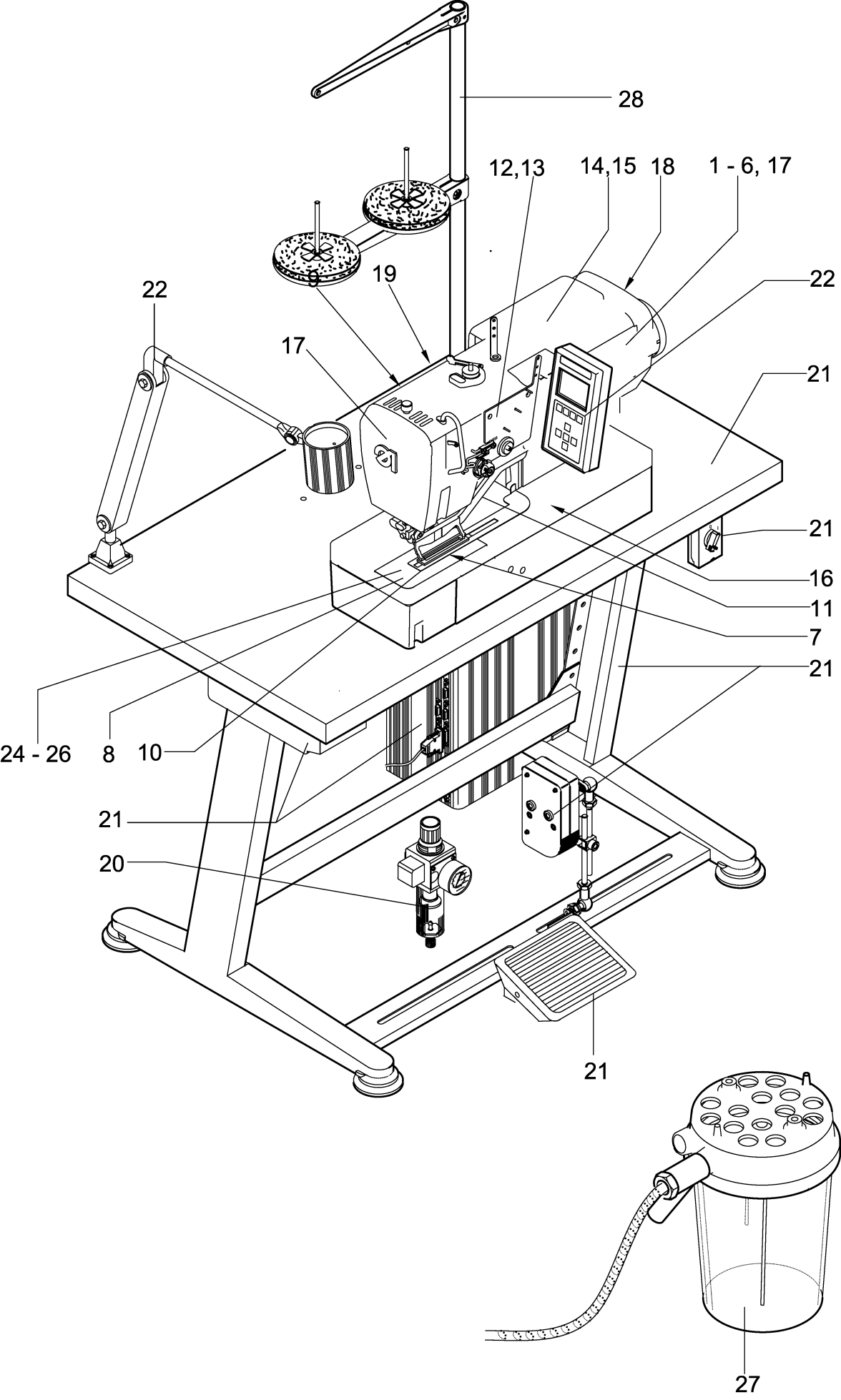
Copyright © Dürkopp Adler GmbH 2021

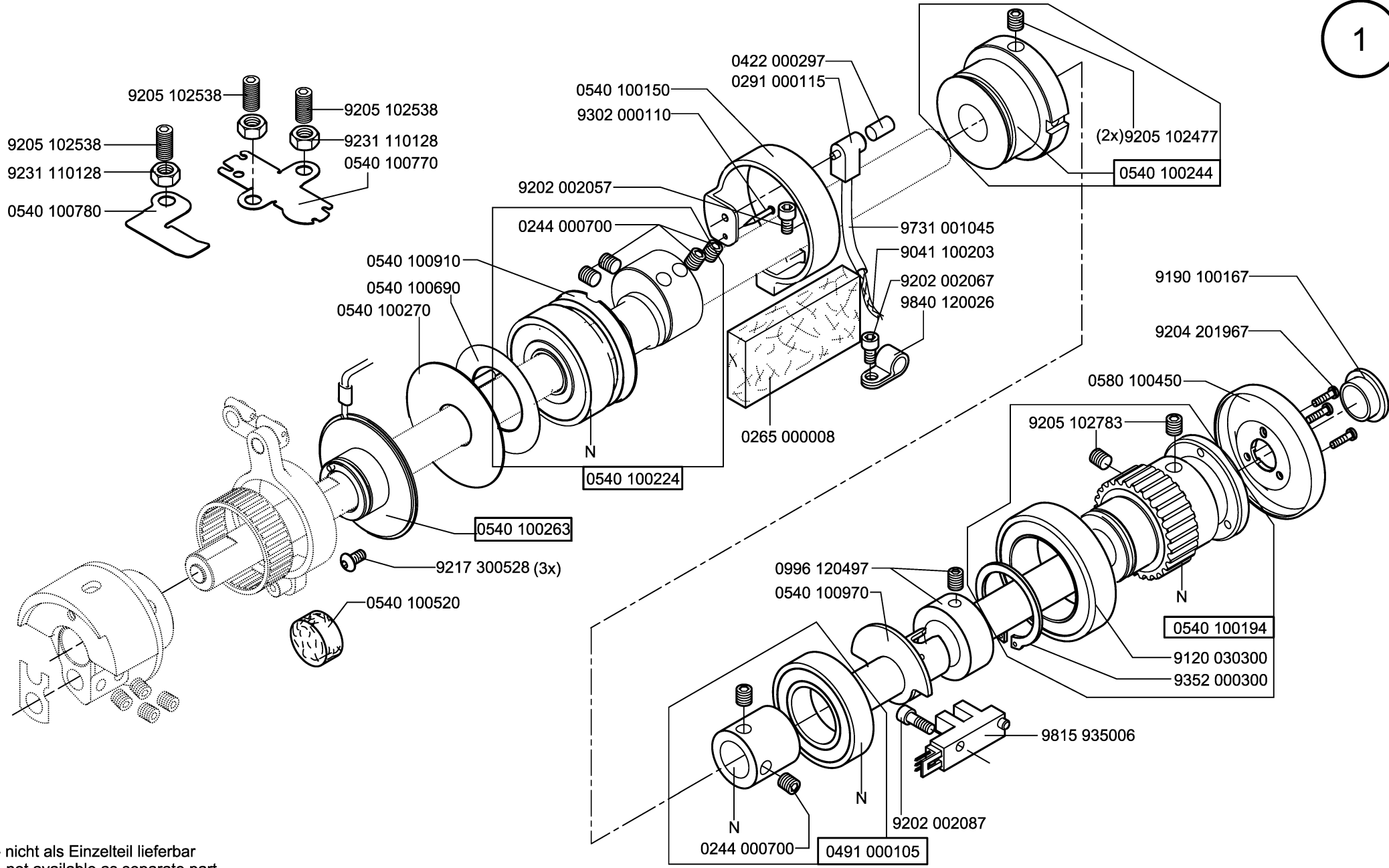
Teilelisten und Näheinrichtungen
 Parts List and Sewing Equipment
 540-100-01/540-500-01

Inhaltsverzeichnis/Table of Contents

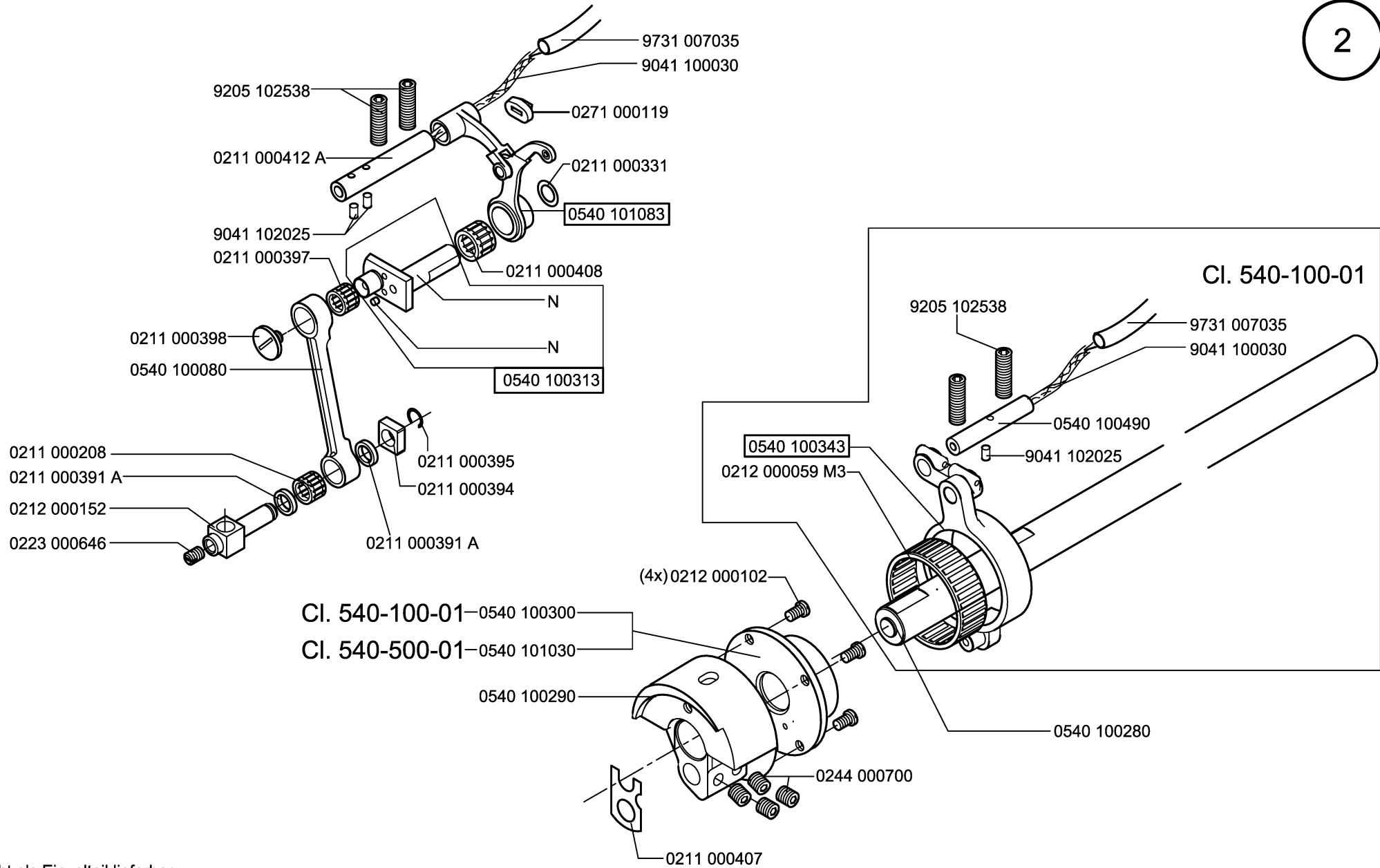
Inhalt	Tafel/Table	Content
Maschinenoberteil	1-6	Machine head
Nadelfadenschere	7	Upper thread scissors
Greiferfadenschere	8	Lower thread scissors
Abschneiderplatten	9	Cutter plate
Lüfterhebel	10	Lifter lever
Greiferschmierung	11	Hook lubrication
Greifer	12	Hook
Klammer	13	Clamp
Spannungsplatte	14	Tension plate
Spulerdeckel	15	Winder cover
Arm und Grundplatte	16	Arm and bed-plate
Antriebsmotor	17	Drive motor
Magnetventile	18	Solenoid valve
Wartungseinheit	19	Maintenance unit
Gestell	20	Stand
Monitor und Nähleuchte	21	Monitor and sewing lamp
Abstandslineal	22	Distance ruler
Schablonenanschlag	23	Template stop
Schwenkvorrichtung und Nadelkühlung	24	Swinging device and needle cooling
Absaugeinrichtung	25	Suction device
Beipack	26	Accessories
 Näheinrichtungen		 Sewing equipment
Pläne		Plans

Teilelisten und Näheinrichtungen
Parts List and Sewing Equipment
540-100-01/540-500-01

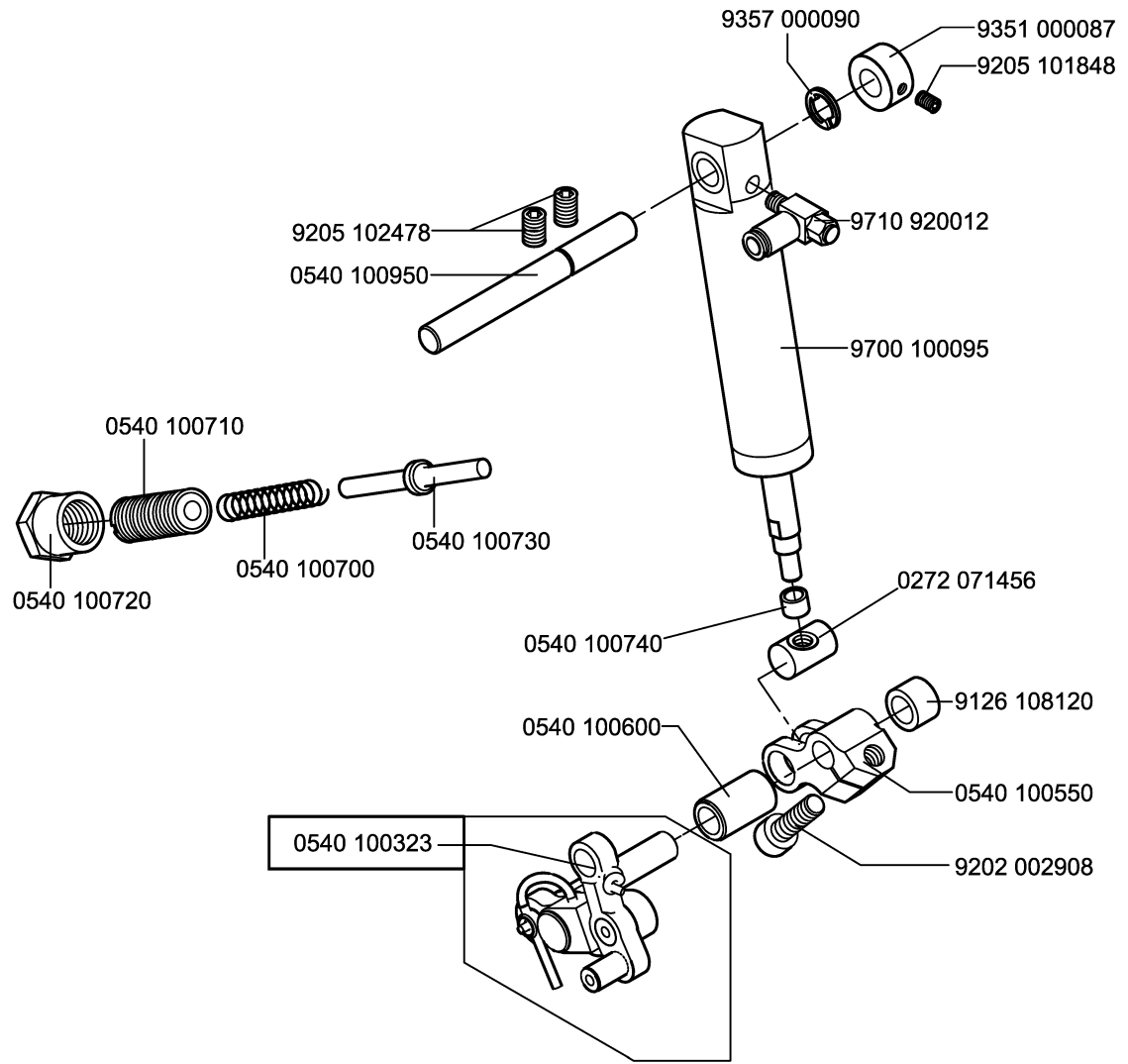


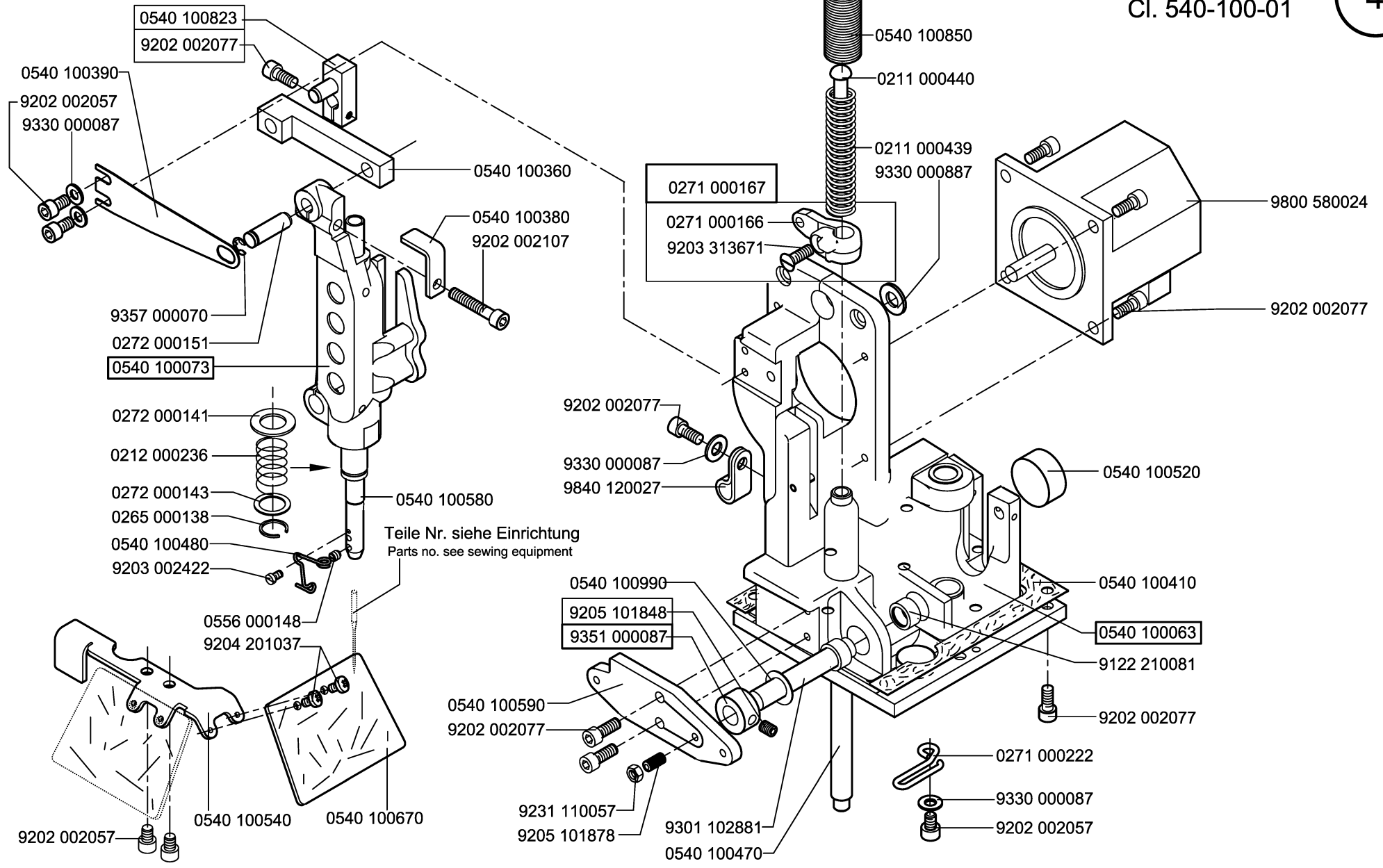


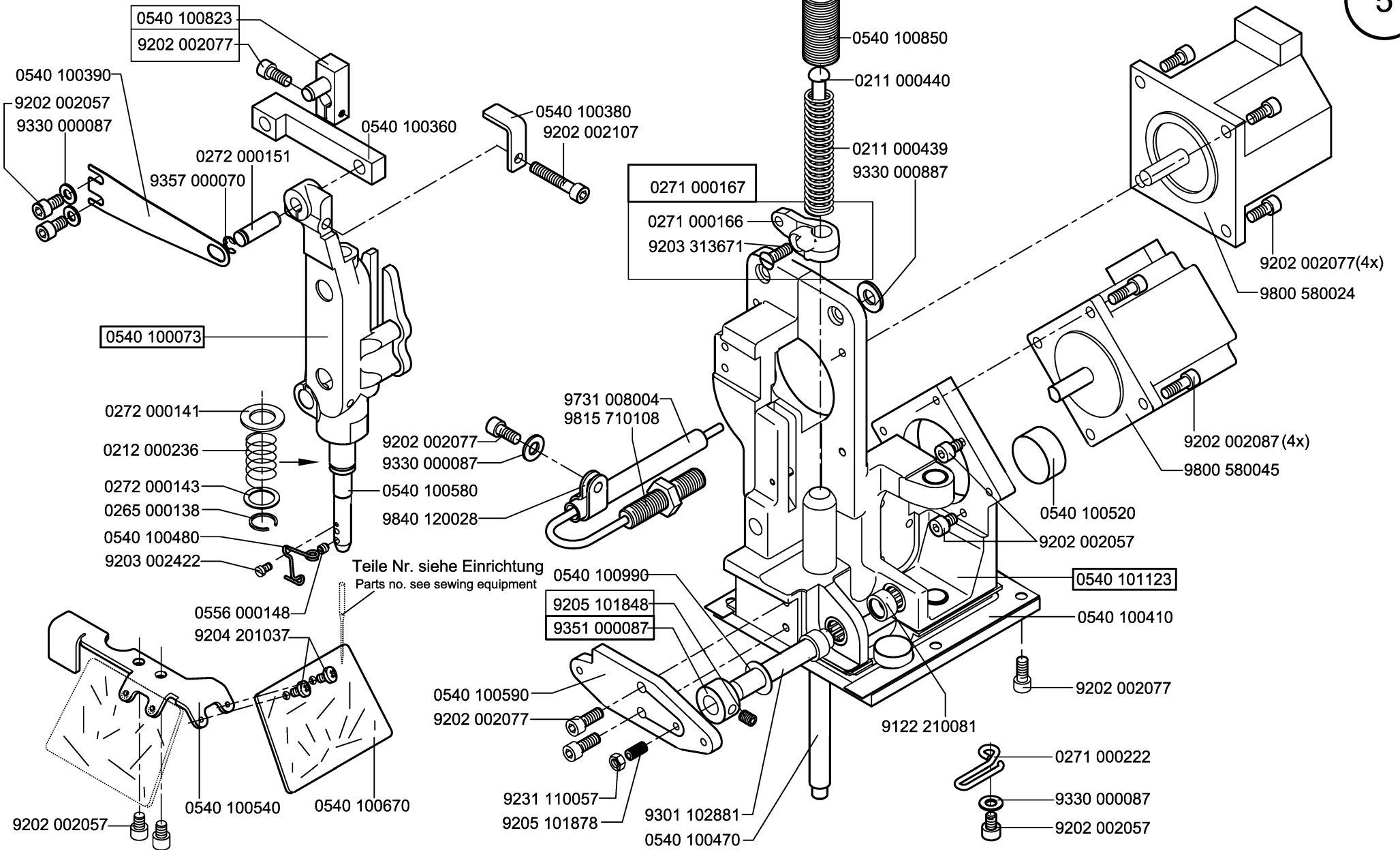
N- nicht als Einzelteil lieferbar
not available as separate part



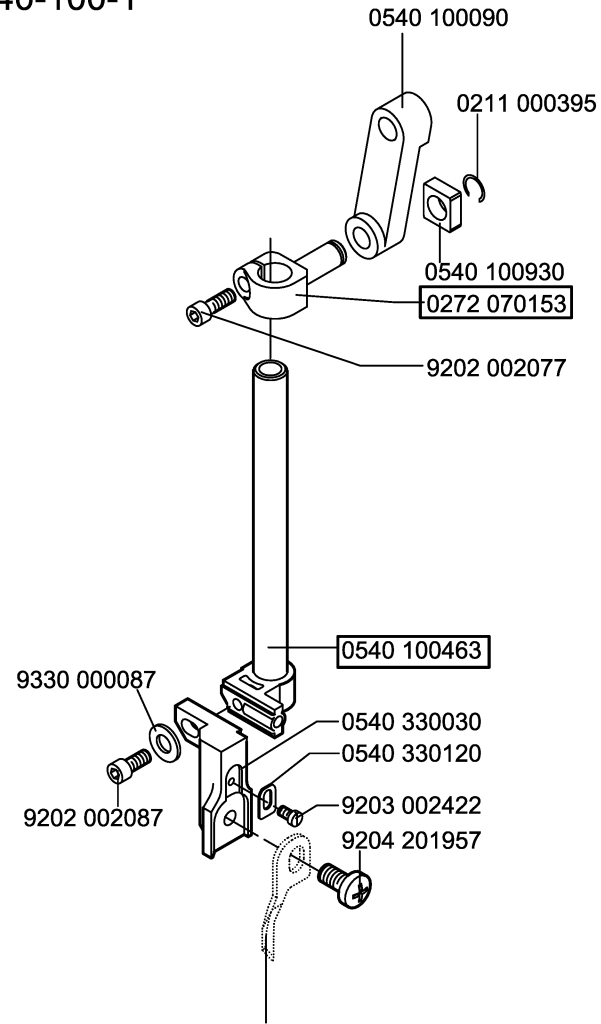
N- nicht als Einzelteil lieferbar
not available as separate part







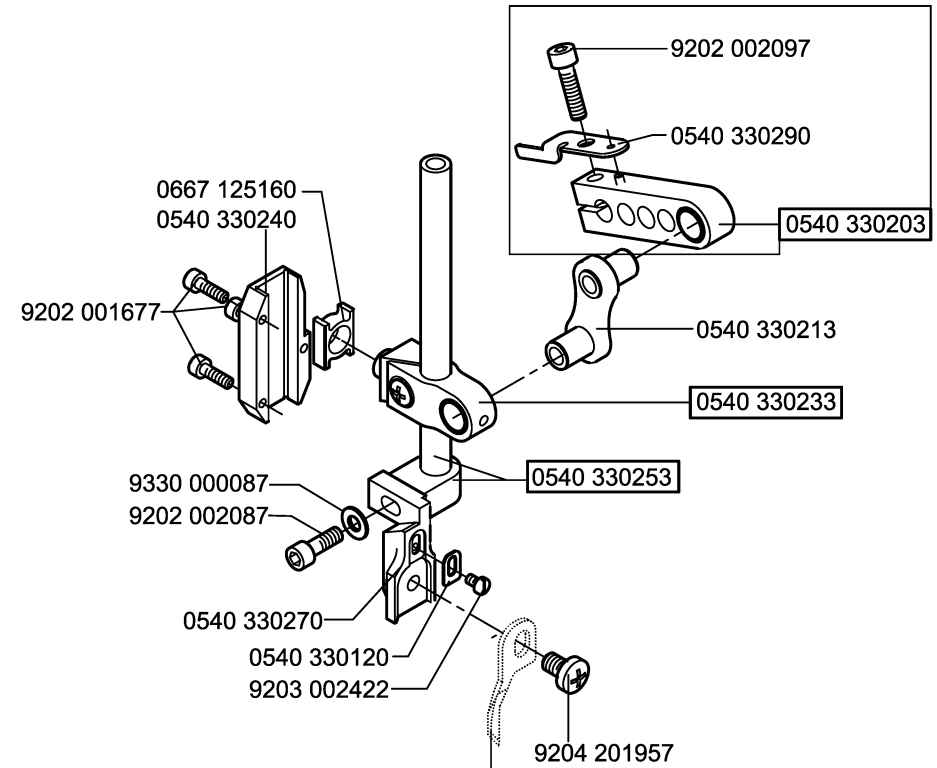
Cl. 540-100-1



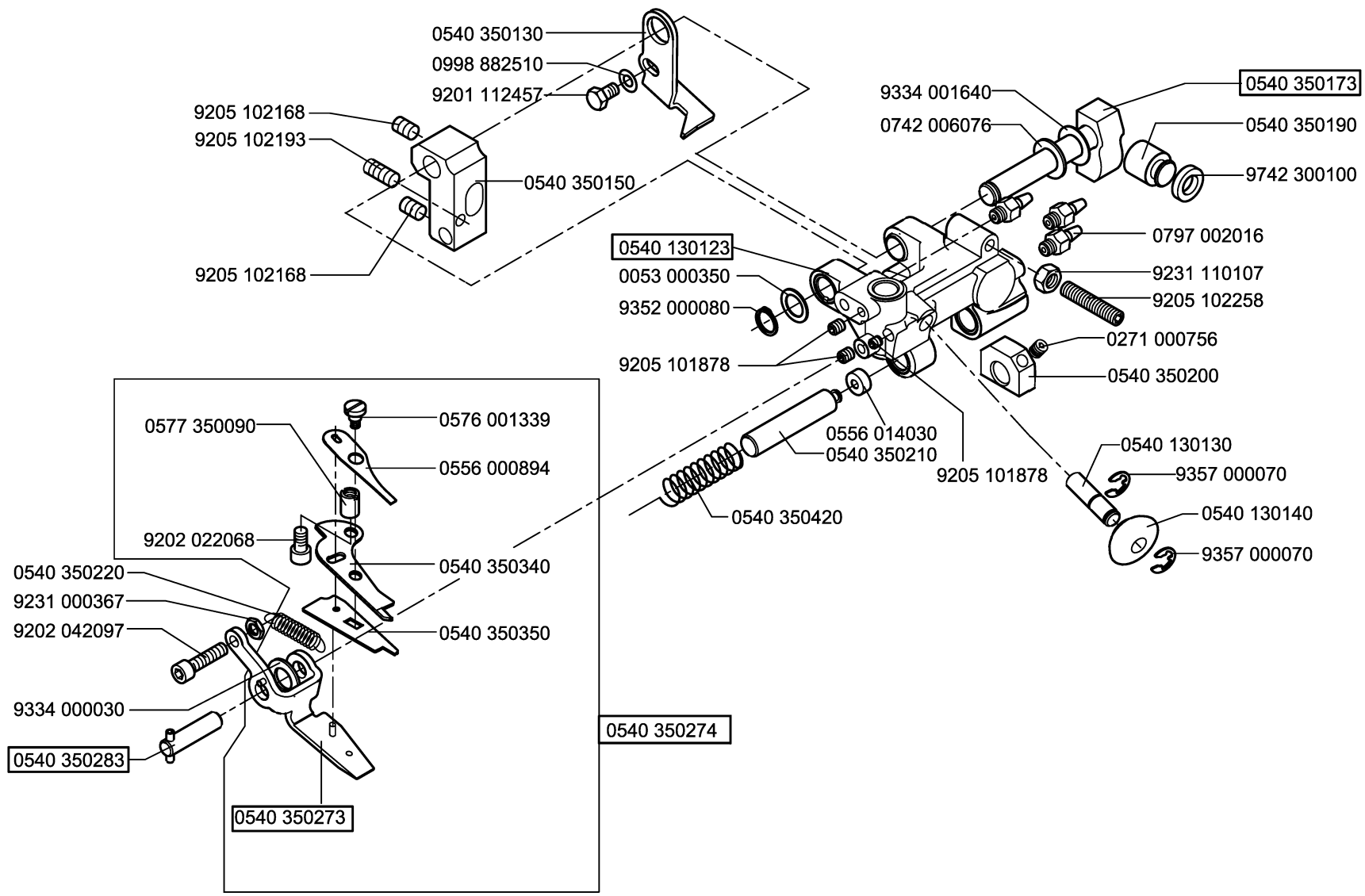
Teile Nr. siehe Einrichtung
Parts no. see sewing equipment

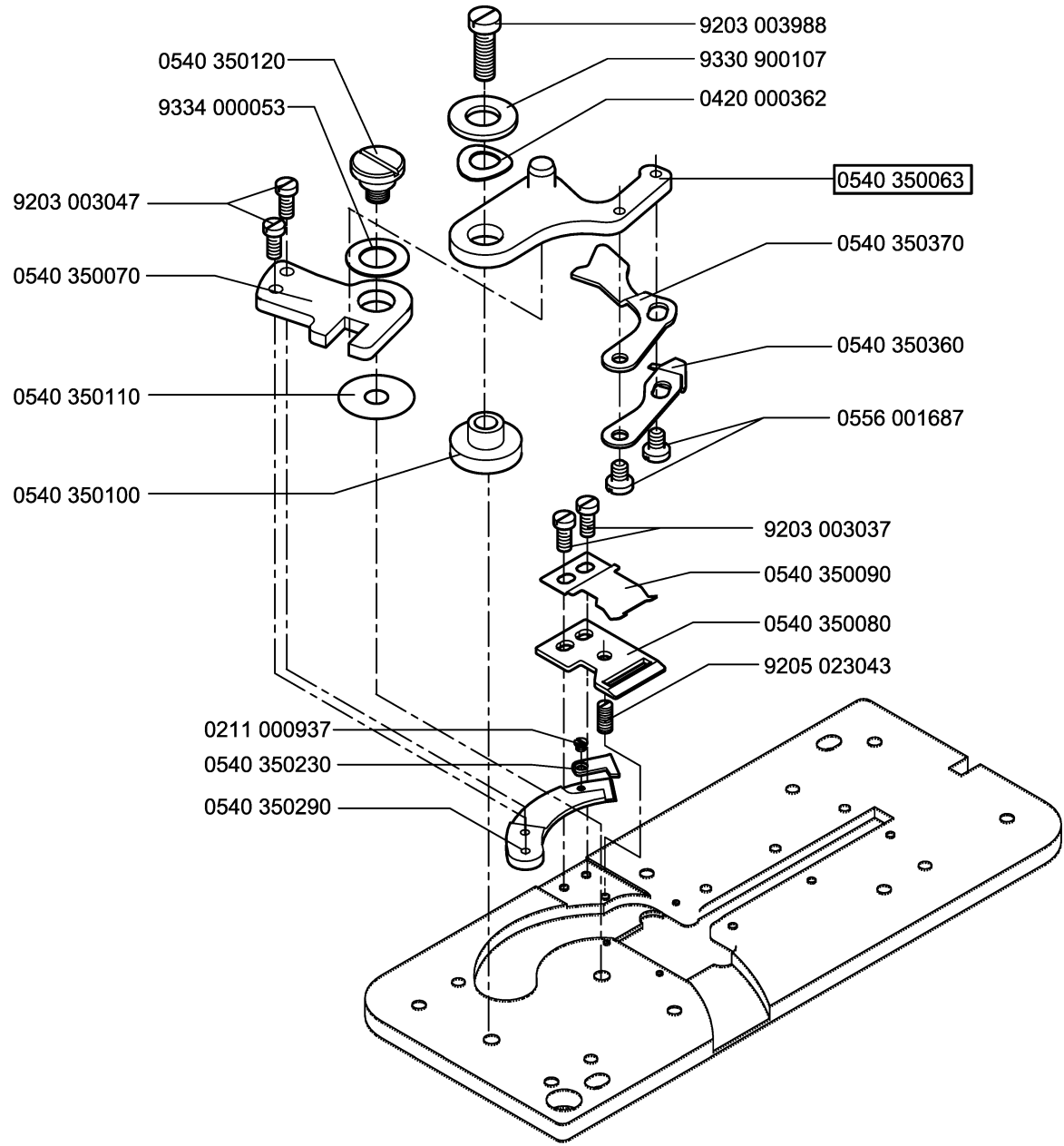
Cl. 540-500-01

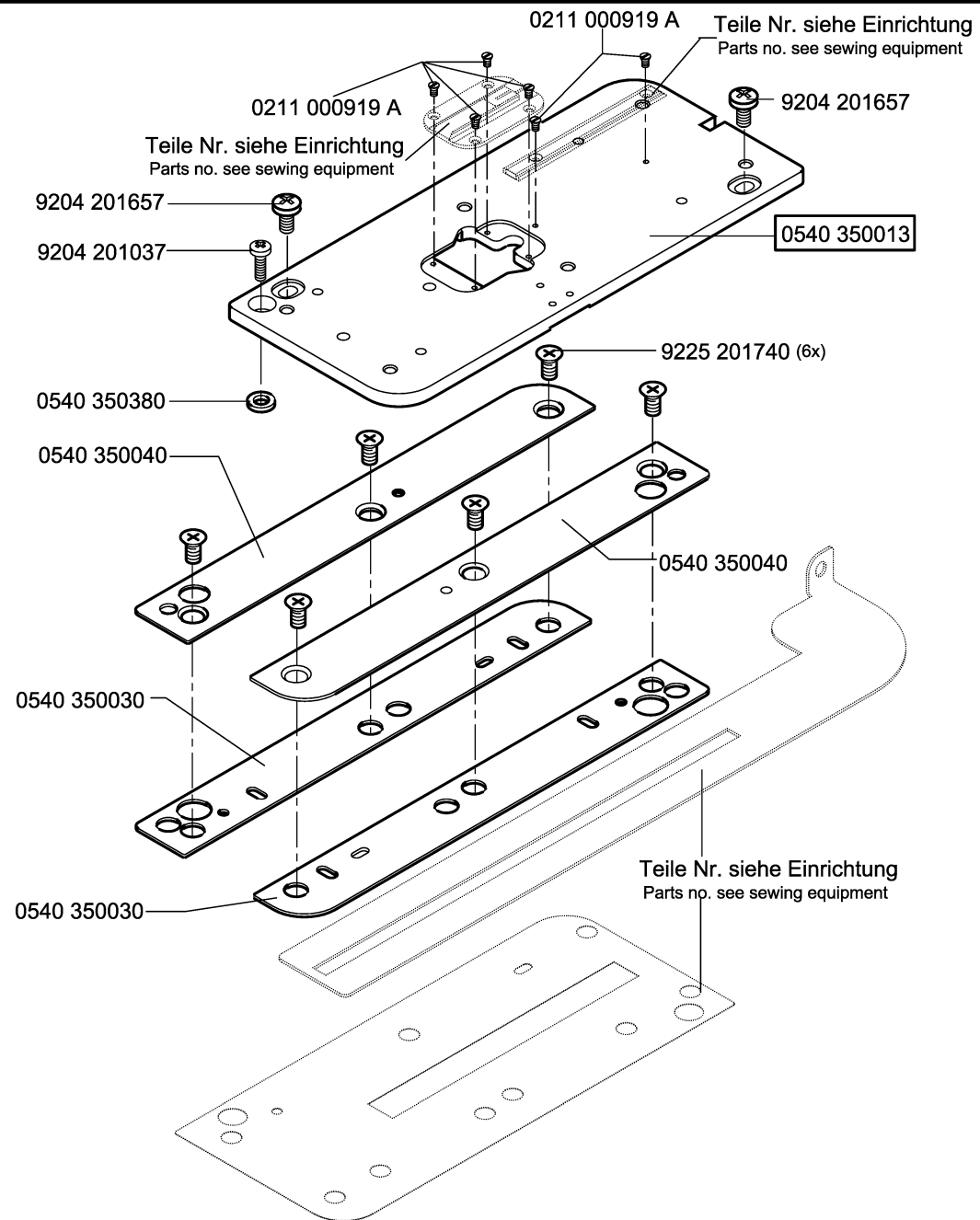
6

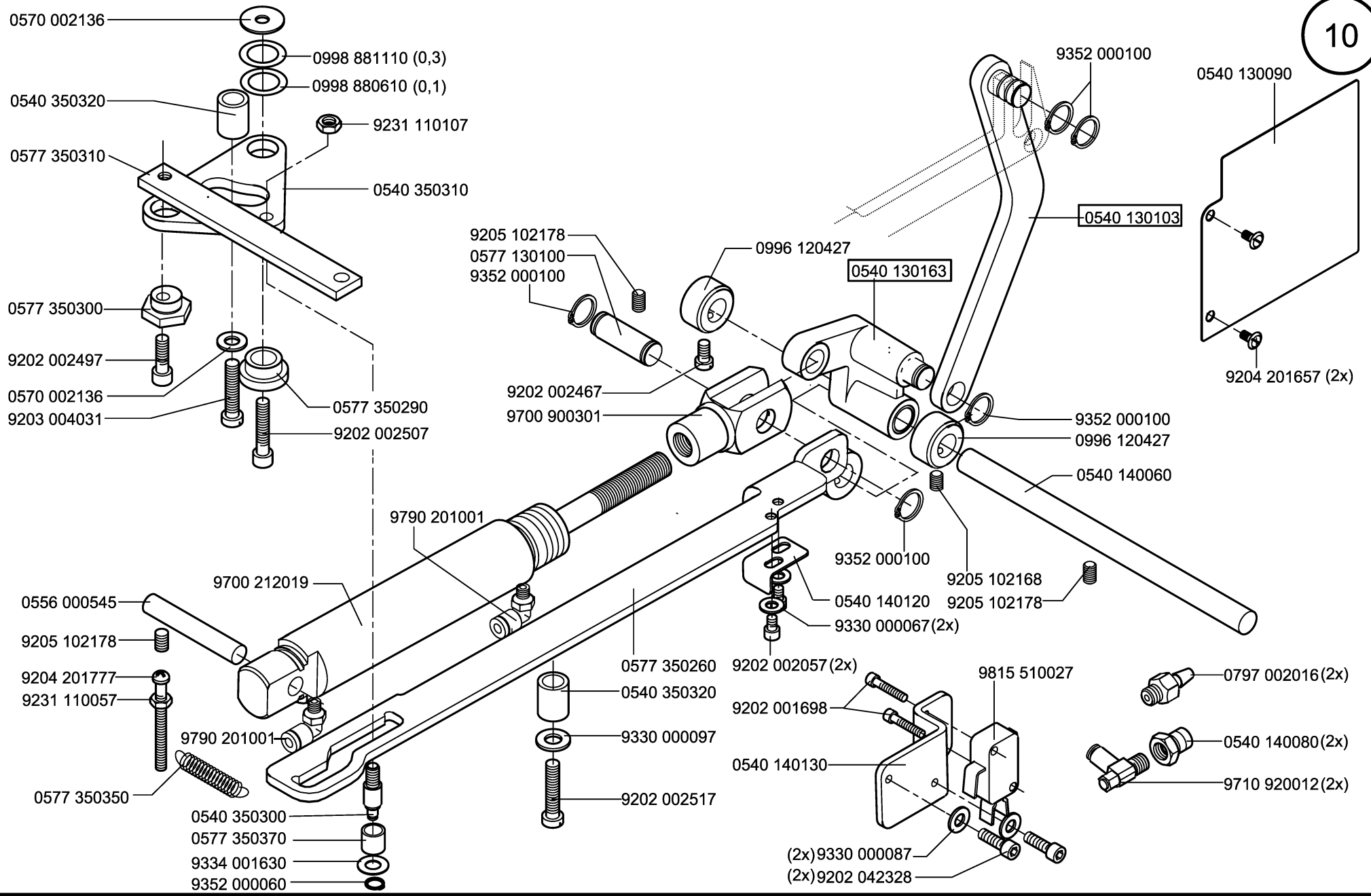


Teile Nr. siehe Einrichtung
Parts no. see sewing equipment









0570 002136

0998 881110 (0,3)

0998 880610 (0,1)

0540 350320

9231 110107

0577 350310

0540 350310

0577 350300

9202 002497

0570 002136

9203 004031

0577 350290

9202 002507

9205 102178

0577 130100

9352 000100

0996 120427

0540 130163

9202 002467

9700 900301

0540 130103

0540 130090

9204 201657 (2x)

9352 000100

9352 000100

0996 120427

0540 140060

9790 201001

9700 212019

0556 000545

9205 102178

9204 201777

9231 110057

9790 201001

0577 350350

0540 350300

0577 350370

9334 001630

9352 000060

0577 350260

0540 350320

9330 000097

9202 002517

9202 002057 (2x)

9202 001698

0540 140130

(2x) 9330 000087

(2x) 9202 042328

9815 510027

0797 002016 (2x)

0540 140080 (2x)

9710 920012 (2x)

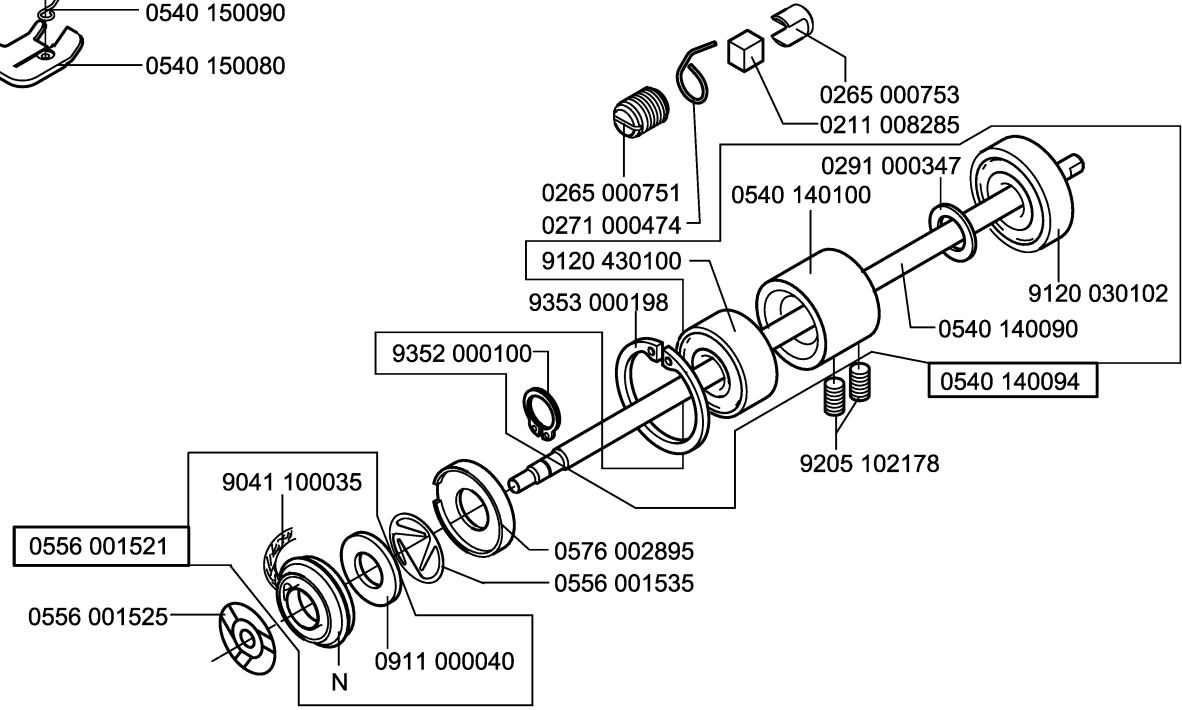
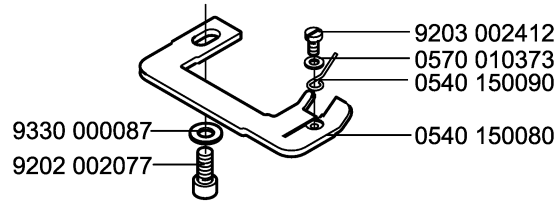
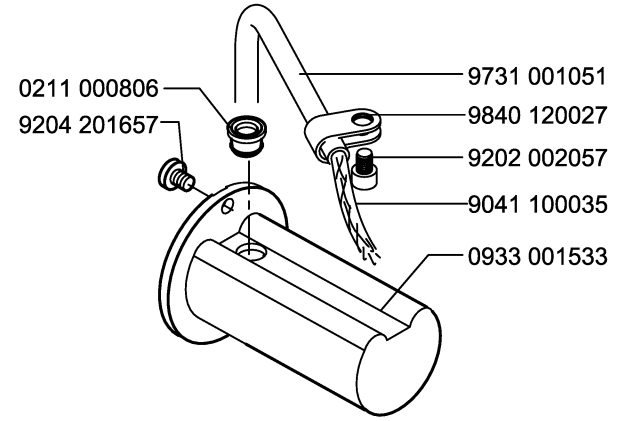
9352 000100

0540 140120

9330 000067 (2x)

9205 102168

9205 102178



N- nicht als Einzelteil lieferbar
not available as separate part

0540 150154

0540 150104

0540 150304

0540 150204

0540 150024

0204 000340
0556 005074
0556 005055

0204 000339

N

0252 000373

0556 005051

0576 003338 (3x)

0540 150100

0577 150020

0577 150010

0211 000919

0556 005056

0540 150030

9203 313052

0540 150040

0540 150050

9203 003057

0271 000756

0556 005025

9203 313052

9203 313067

9203 311831

0577 150010

(3x) 0211 000919

0556 005055

0556 005056

0556 005051

0204 000300

0553 005074

0540 150024

0540 150260(3x)

9203 312447

0540 150200

0540 150210

0540 150250

9203 313057

9202 001657

0540 150240

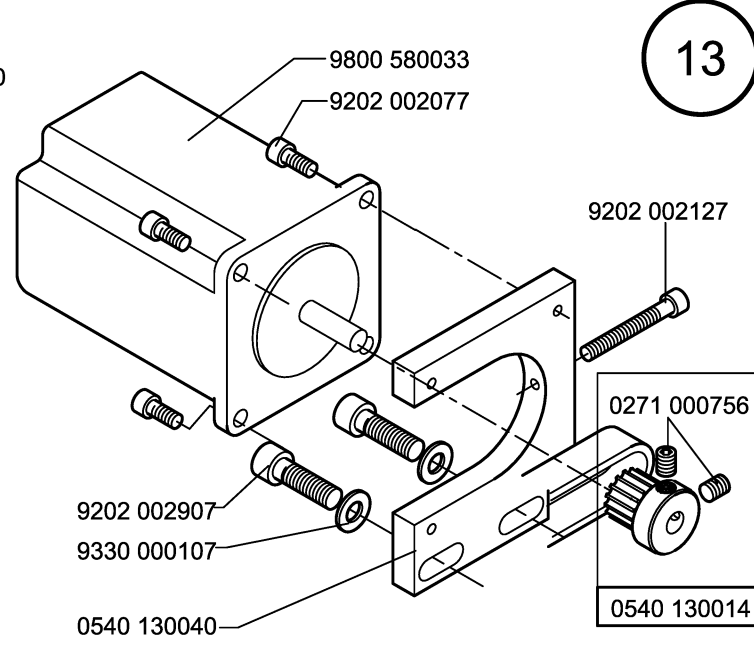
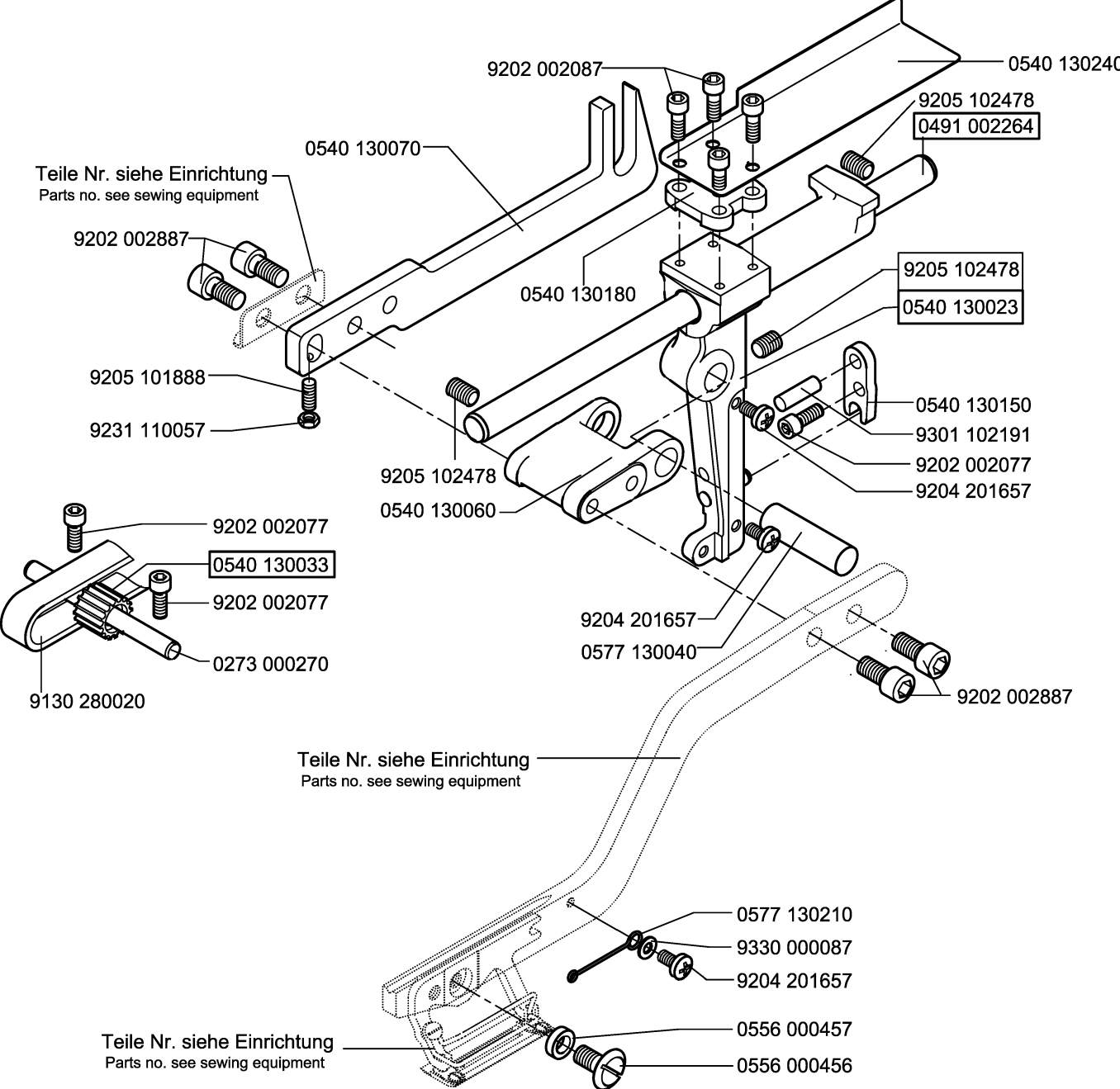
0540 150230

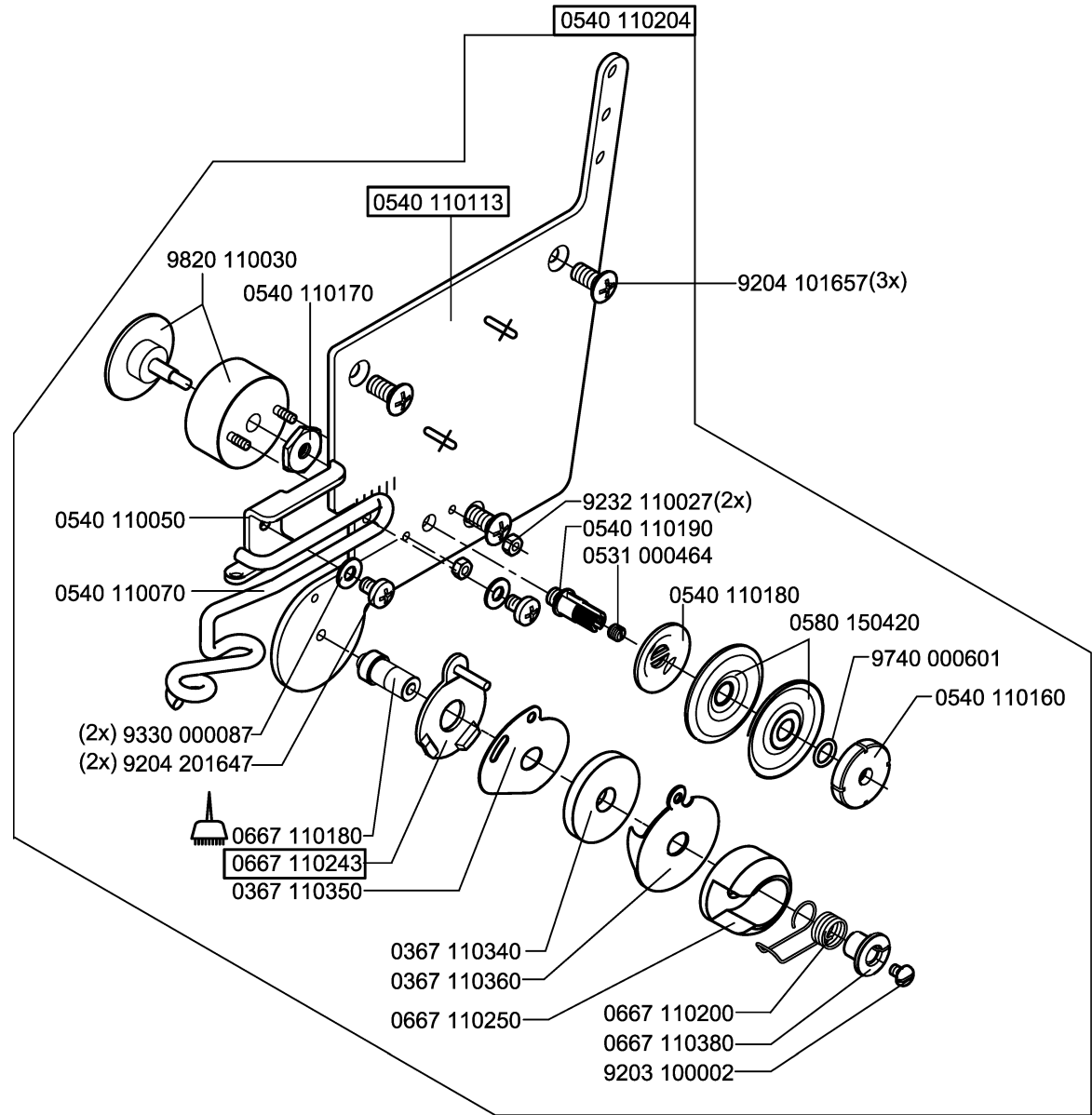
0540 150220

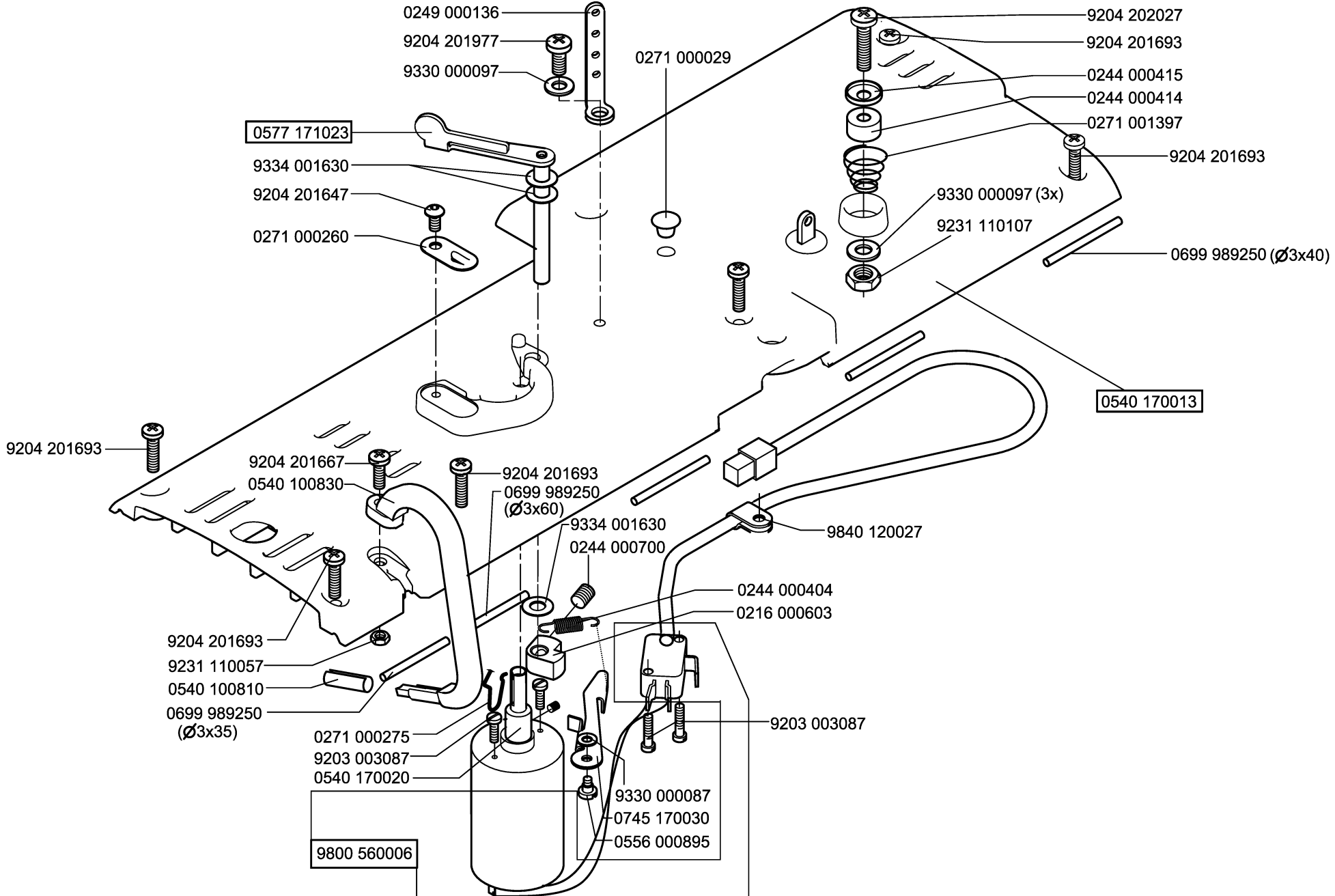
0556 005025

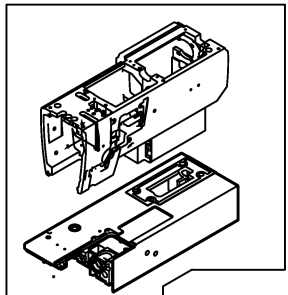
9203 313042(3x)

0271 000756 (2x)



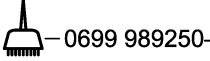






0540 100014 - Cl. 540-100-01
0540 101134 - Cl. 540-500-01

0540 100043



0699 989250

0558 010052
0540 100570
9217 050017

9202 002057

9204 201693

9204 201693

9204 201727
0540 100210
0933 000243
0540 100020
0699 989250
0540 100010 - Cl. 540-100-01
0540 101130 - Cl. 540-500-01

9204 201693

0540 100053

0540 140030

0540 140023

9740 013230

0990 240164

9202 002057

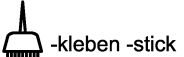
0540 140010

9333 000090

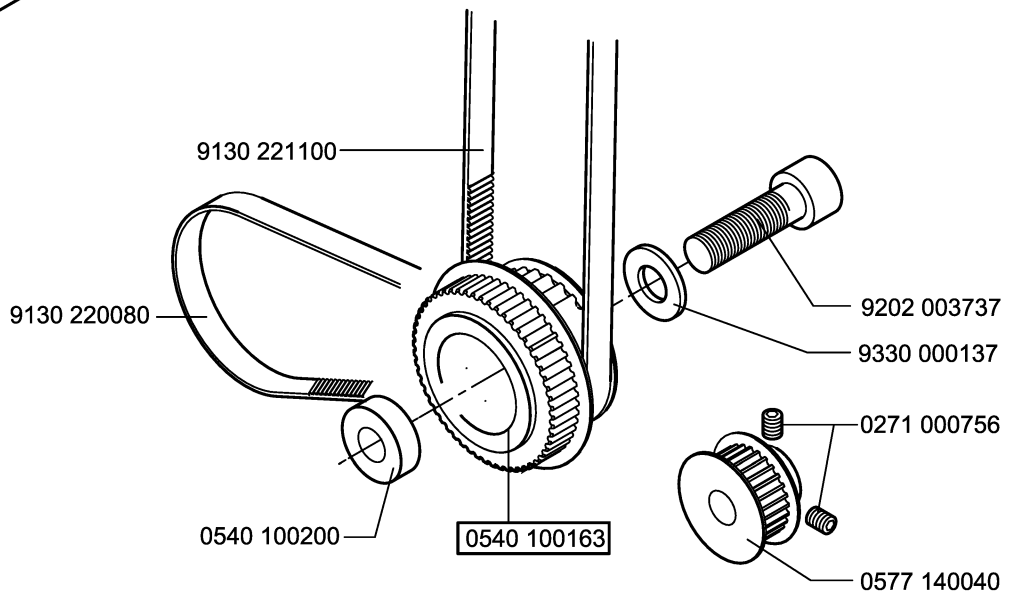
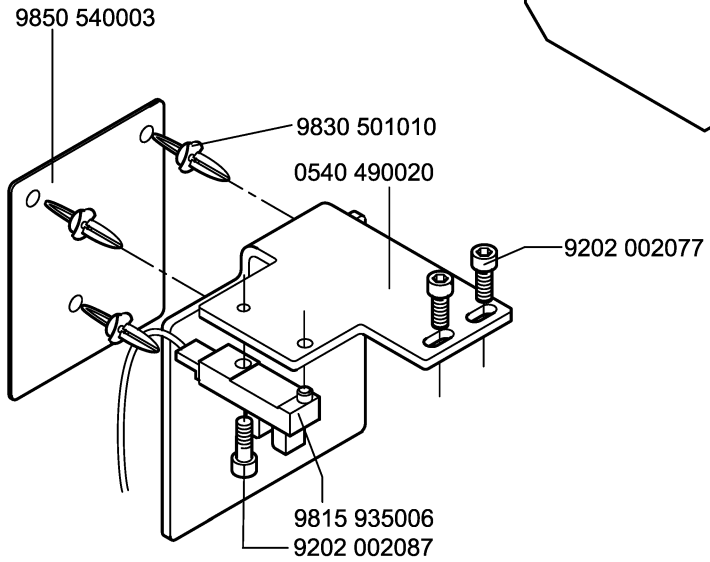
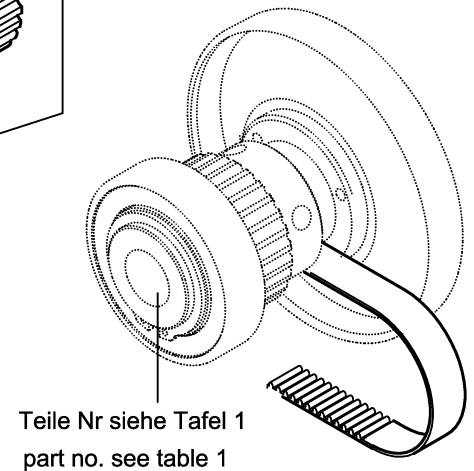
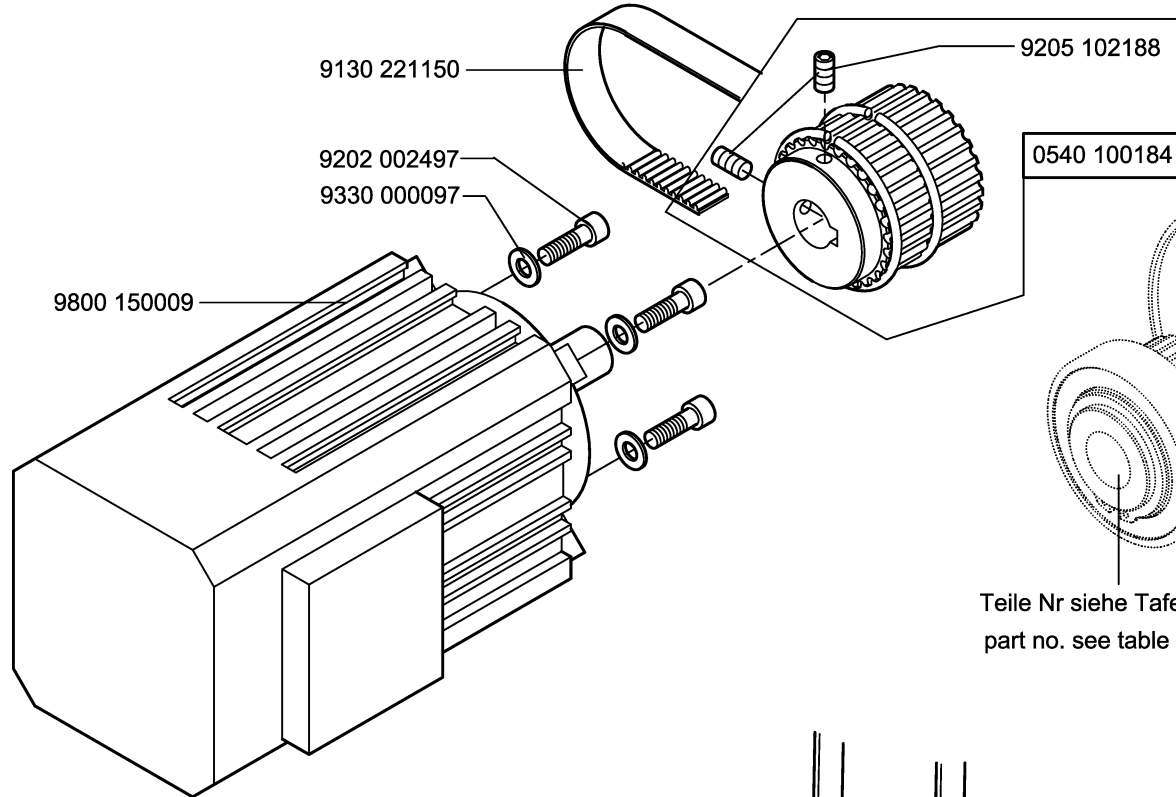
9202 002057
9205 102838
0570 001197

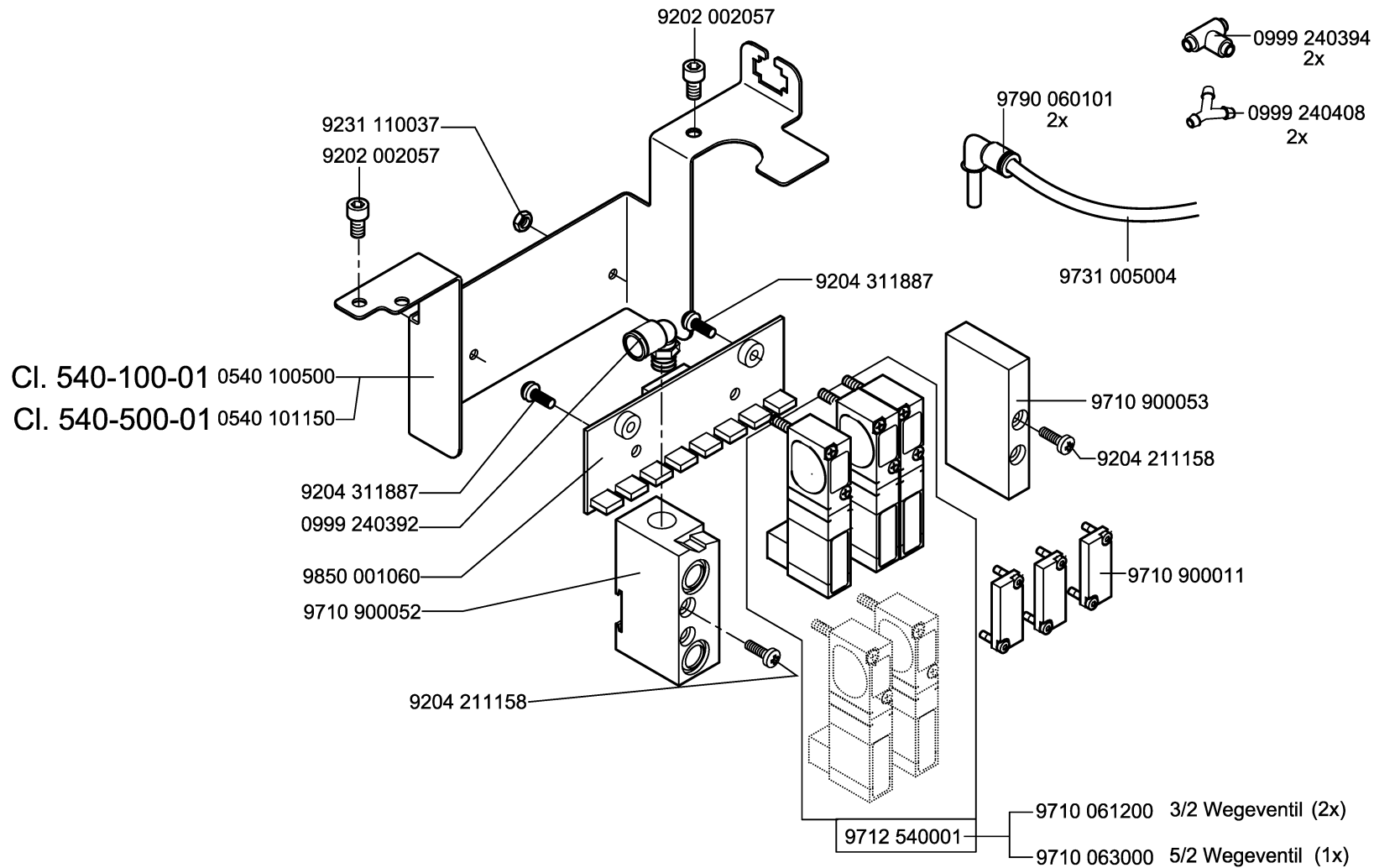
0540 140070
9202 002057

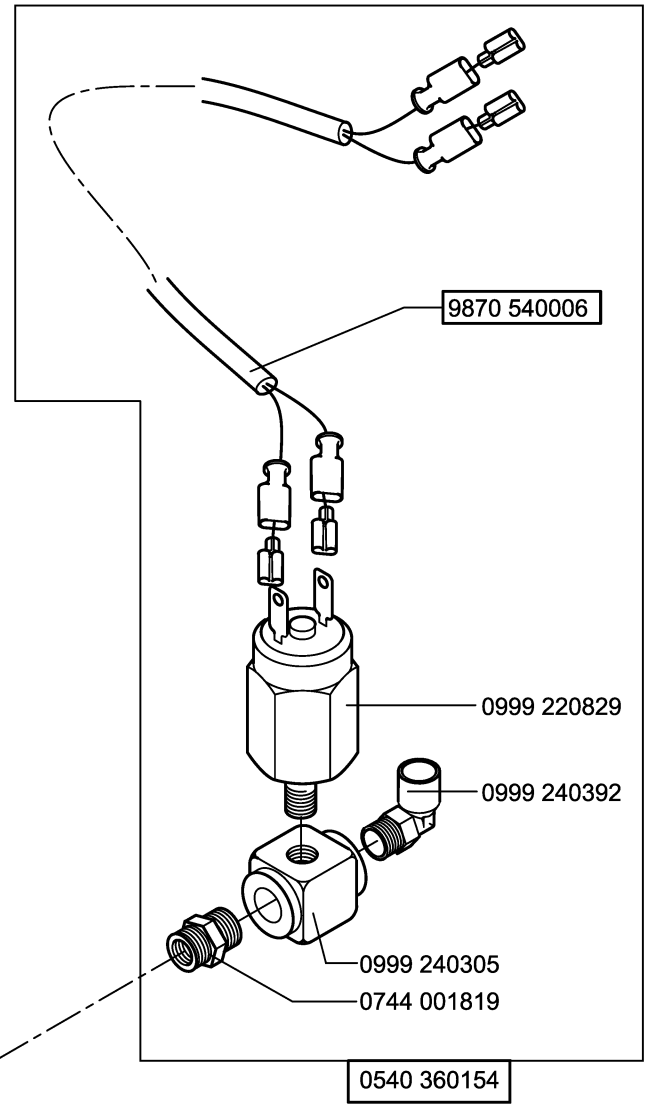
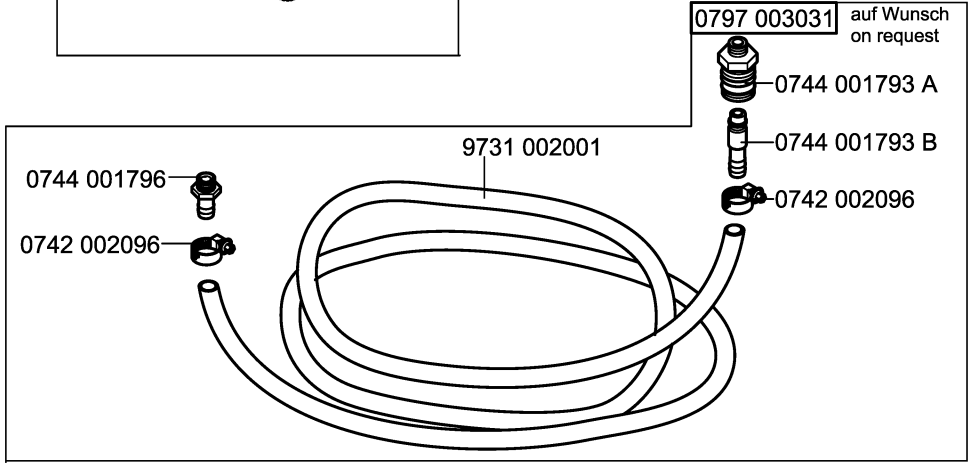
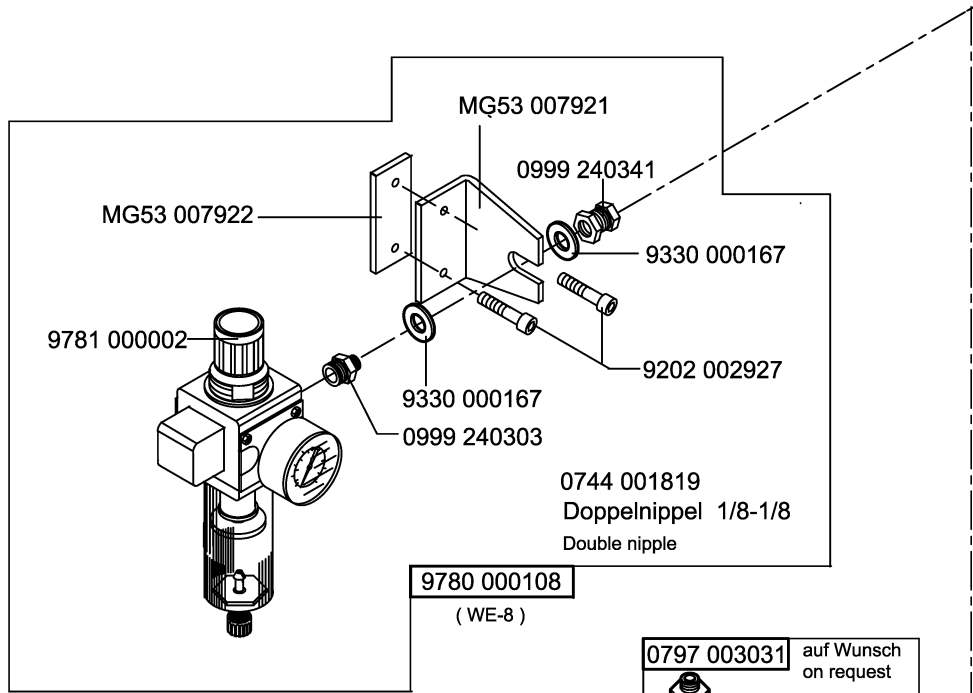
0540 140110

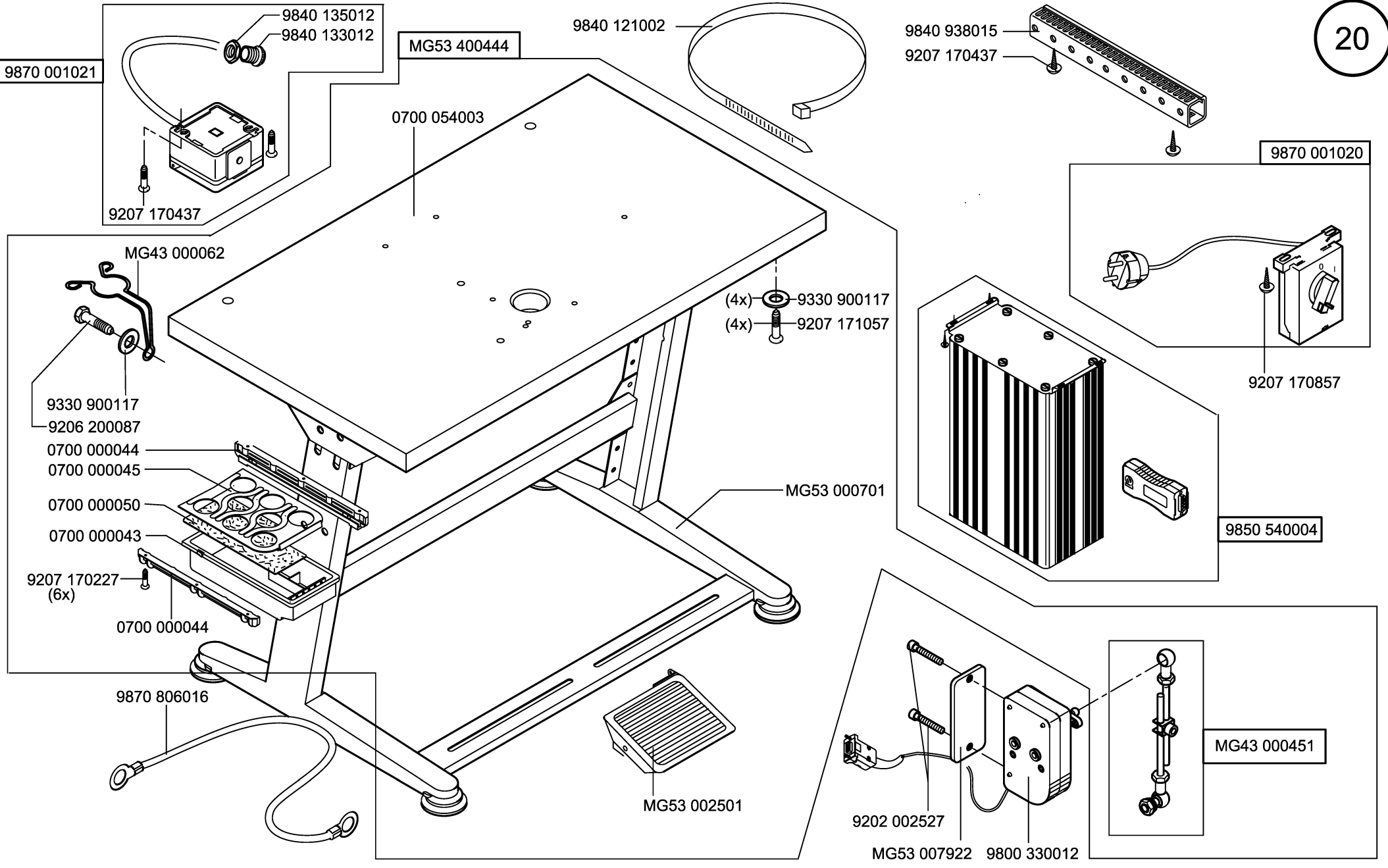


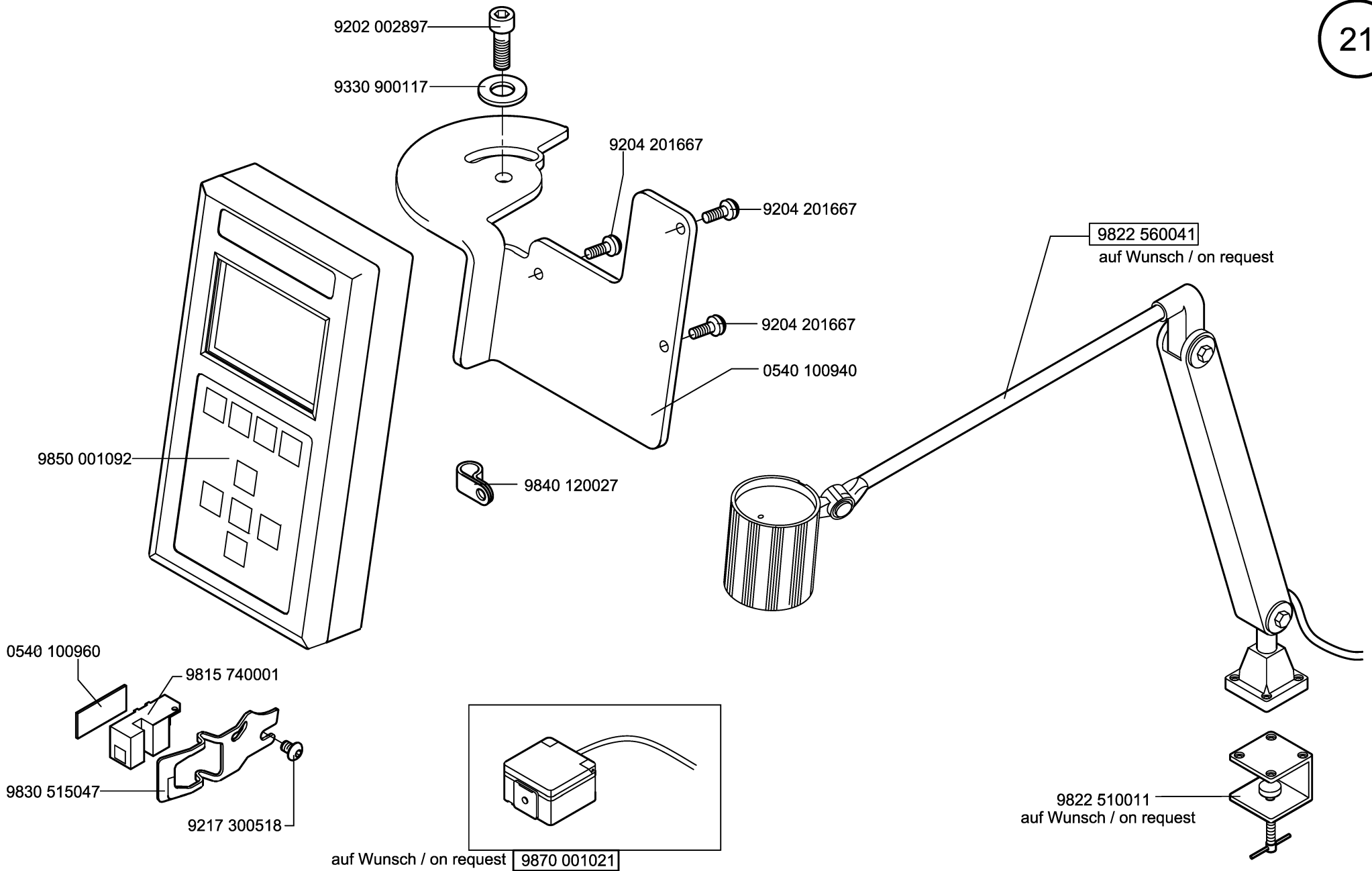
-kleben -stick

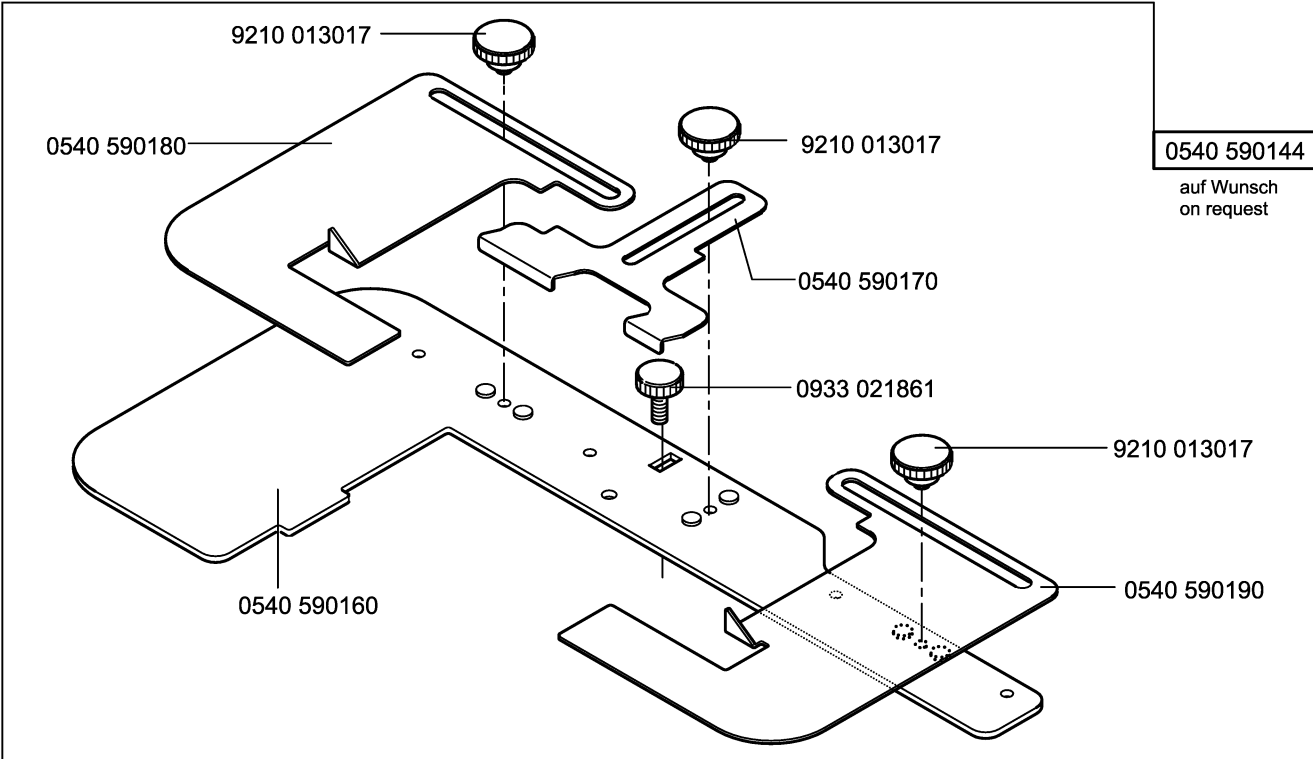












0540 590154

auf Wunsch
on request

0540 590220

0540 590220

0540 590204 (5x)

9225 201750

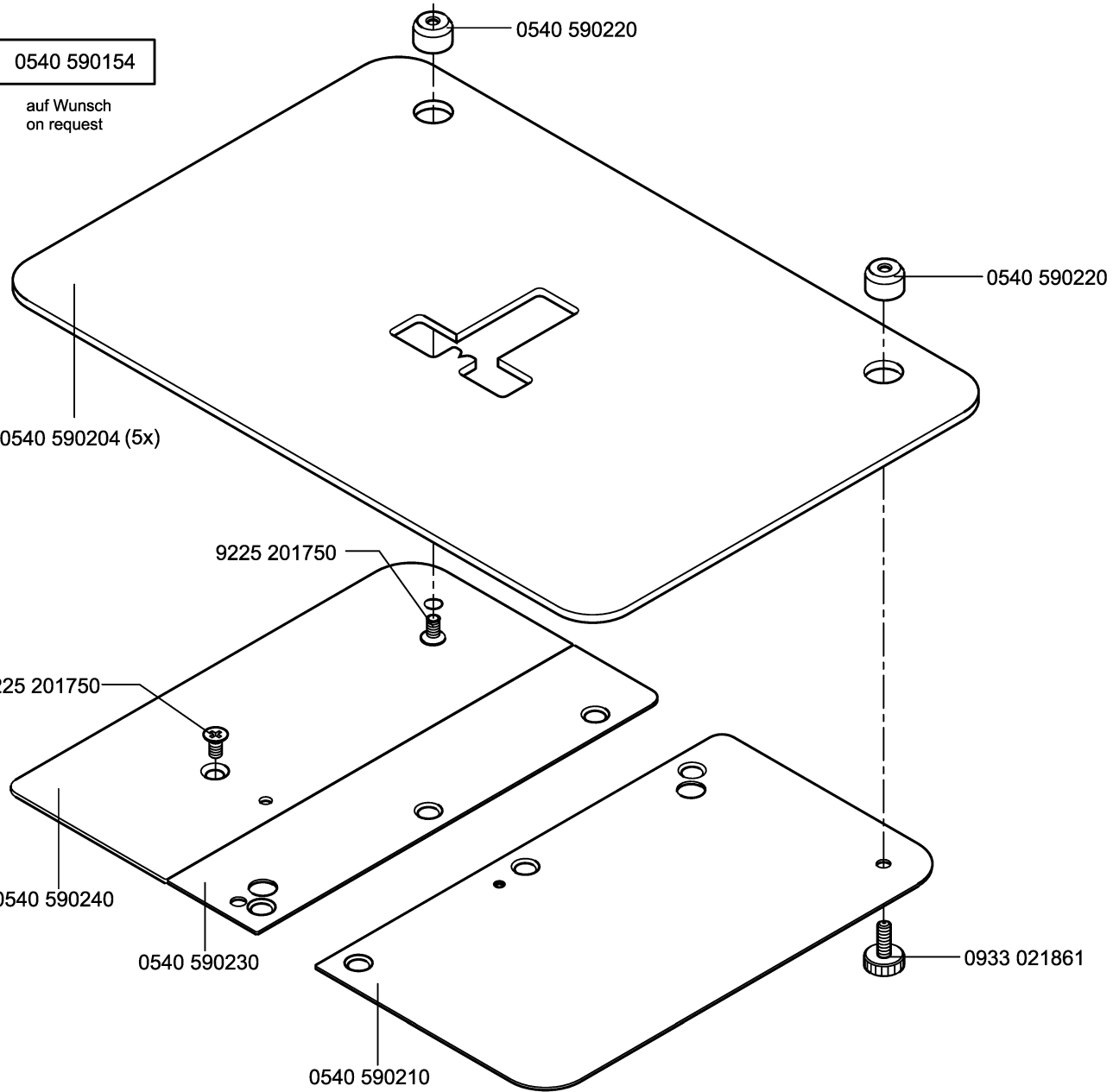
9225 201750

0540 590240

0540 590230

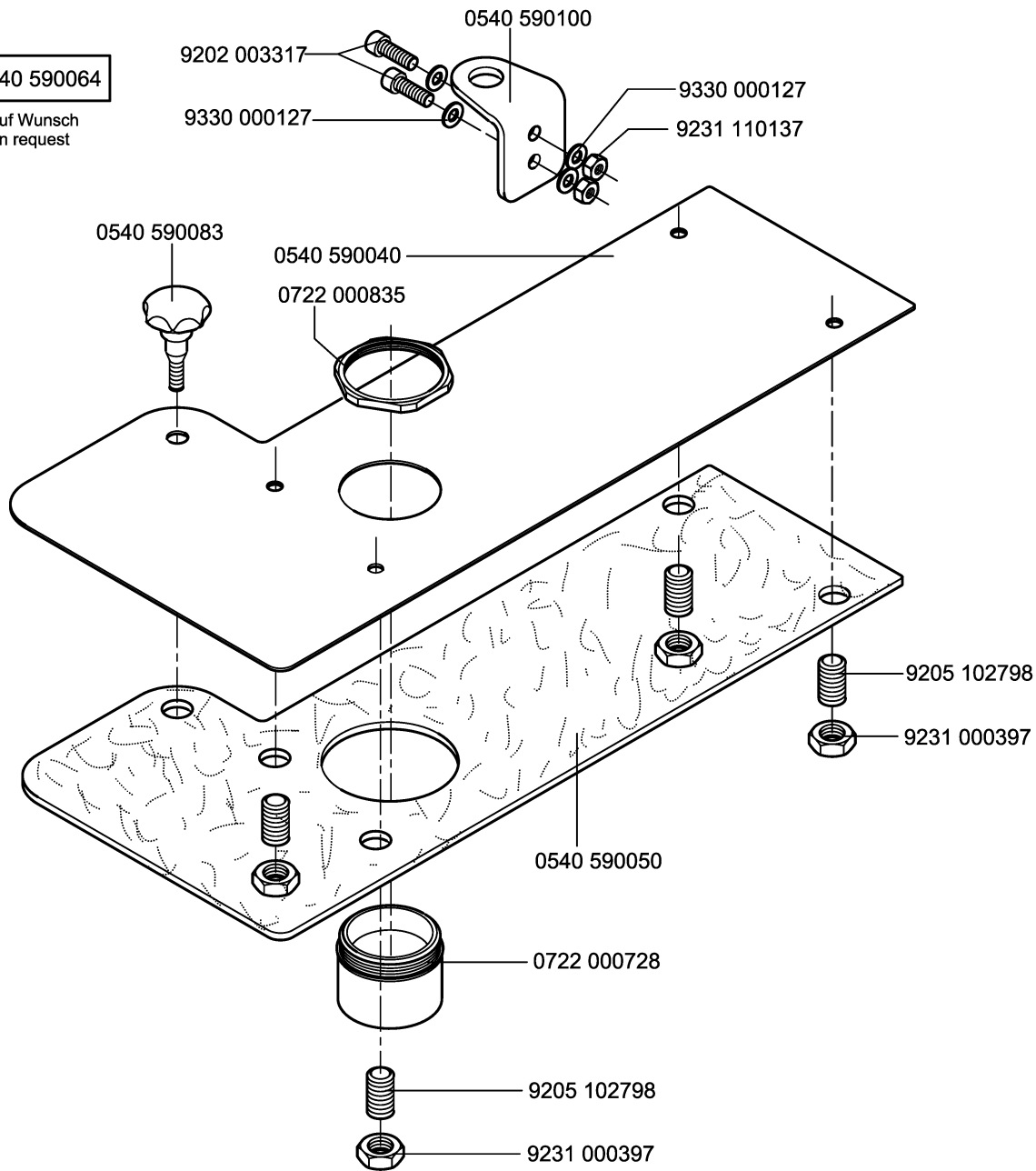
0540 590210

0933 021861



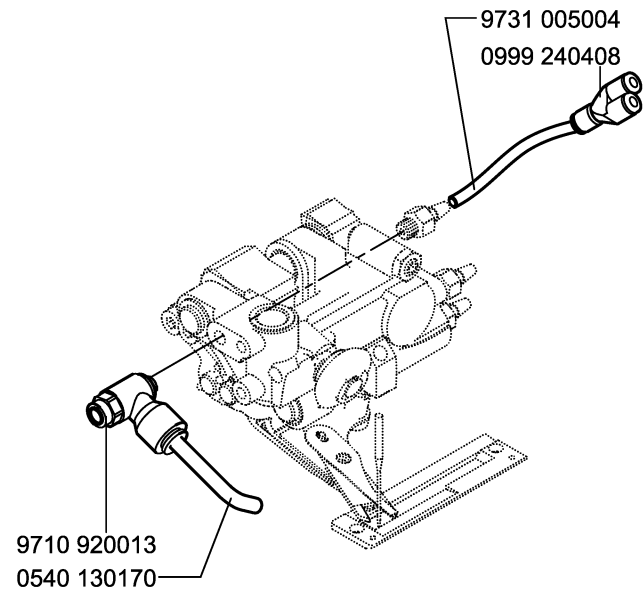
0540 590064

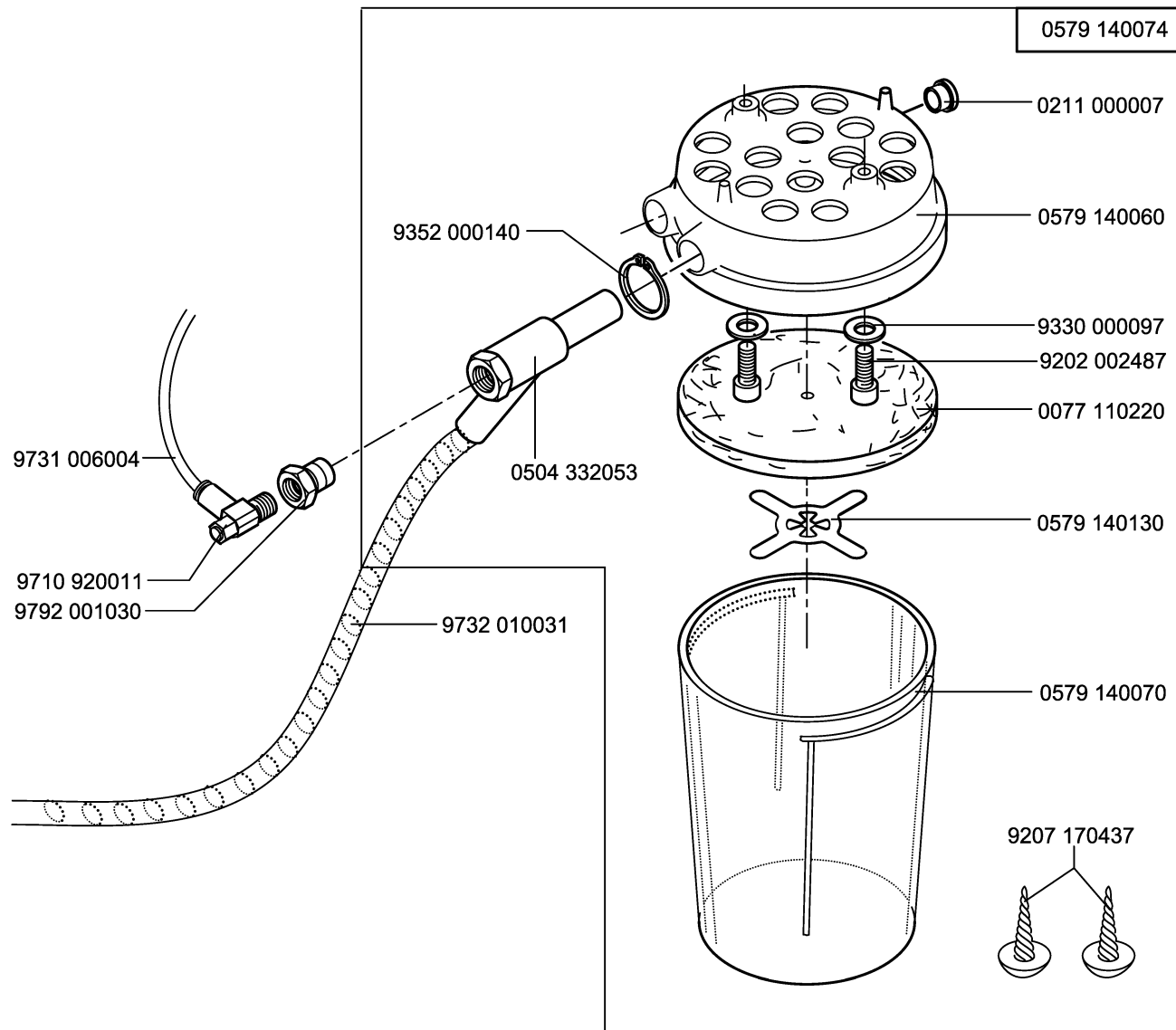
auf Wunsch
on request

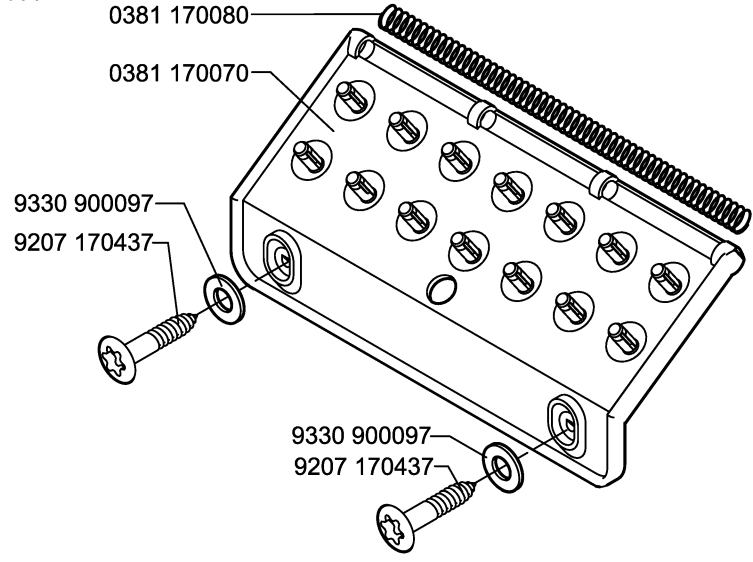
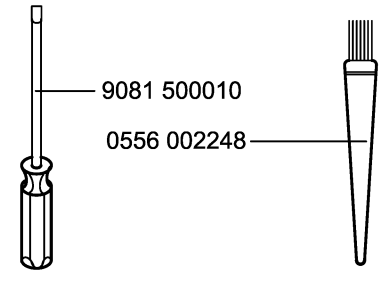
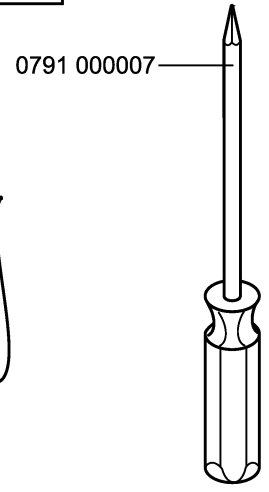
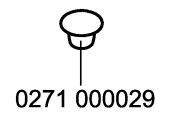
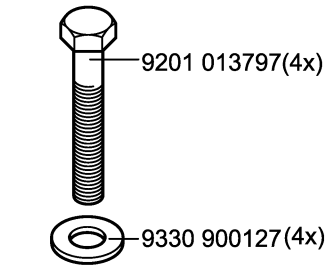
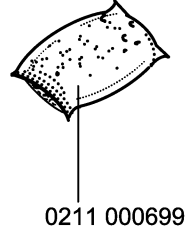
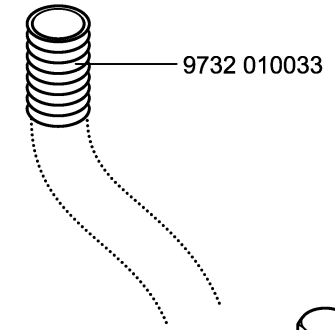
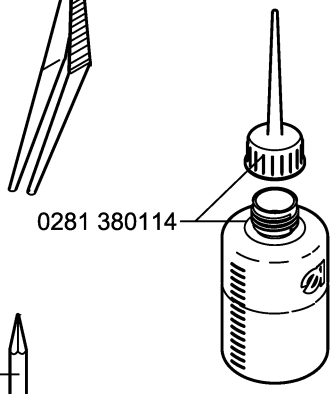
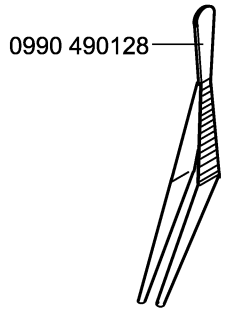
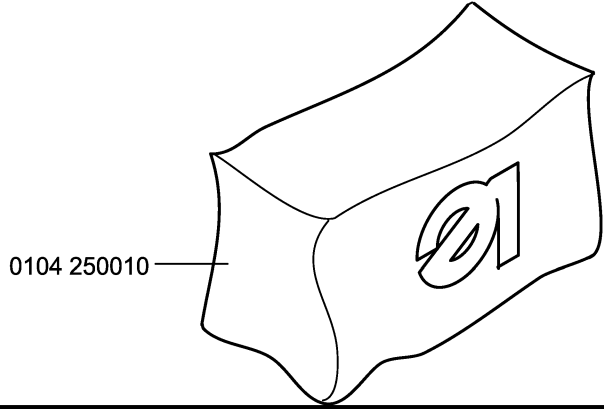
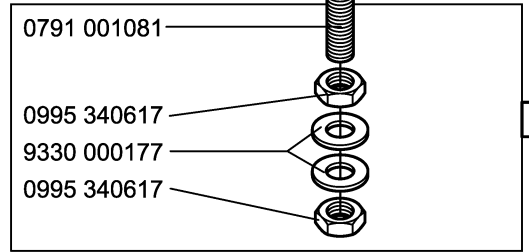
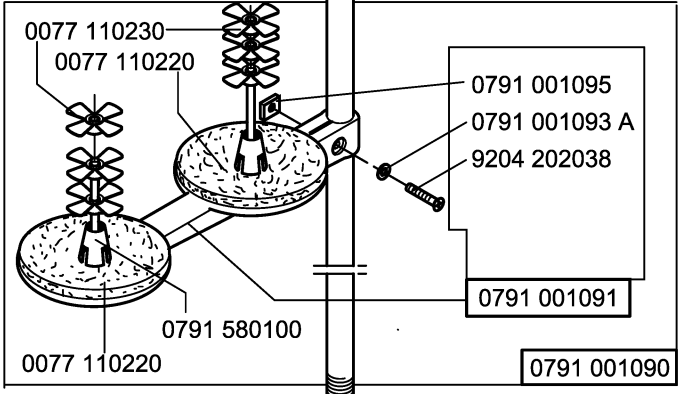
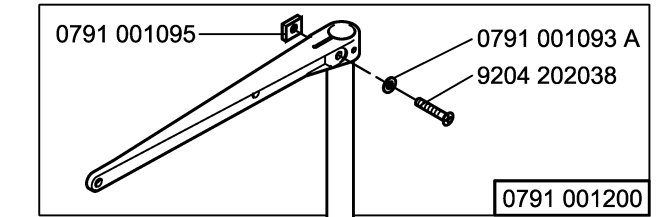


0540 590014

auf Wunsch
on request







Part No./Teile-Nr.	Table/Tafel	Part No./Teile-Nr.	Table/Tafel	Part No./Teile-Nr.	Table/Tafel	Part No./Teile-Nr.	Table/Tafel				
0053	000350	07	0265	000751	11	0540	100150	01	0540	100780	01
0077	110220	25, 26	0265	000753	11	0540	100163	17	0540	100810	15
0077	110230	26	0271	000029	15, 26	0540	100184	17	0540	100823	04, 05
0104	250010	26	0271	000119	02	0540	100194	01	0540	100830	15
0204	000300	12	0271	000166	04, 05	0540	100200	17	0540	100850	04, 05
0204	000339	12	0271	000167	04, 05	0540	100210	16	0540	100910	01
0204	000340	12	0271	000222	06	0540	100224	01	0540	100930	06
0211	000007	25	0271	000260	15	0540	100244	01	0540	100940	21
0211	000208	02	0271	000275	15	0540	100263	01	0540	100950	03
0211	000331	02	0271	000474	11	0540	100270	01	0540	100960	21
0211	000391 A	02	0271	000756	07, 12, 13, 17	0540	100280	02	0540	100970	01
0211	000394	02	0271	001397	15	0540	100290	02	0540	100990	04, 05
0211	000395	02, 06	0272	000141	04, 05	0540	100300	02	0540	101030	02
0211	000397	02	0272	000143	04, 05	0540	100313	02	0540	101083	02
0211	000398	02	0272	000151	04, 05	0540	100323	03	0540	101123	04, 05
0211	000407	02	0272	070153	06	0540	100343	02	0540	101130	16
0211	000408	02	0272	071456	03	0540	100360	04, 05	0540	101134	16
0211	000412 A	02	0273	000270	13	0540	100380	04, 05	0540	110050	14
0211	000439	04, 05	0281	380114	26	0540	100390	04, 05	0540	110070	14
0211	000440	04, 05	0291	000115	01	0540	100410	04, 05	0540	110113	14
0211	000699	26	0291	000347	11	0540	100463	06	0540	110160	14
0211	000806	11	0367	110340	14	0540	100470	04, 05	0540	110170	14
0211	000919	12	0367	110350	14	0540	100480	04, 05	0540	110180	14
0211	000919 A	09	0367	110360	14	0540	100490	02	0540	110190	14
0211	000937	08	0381	170070	26	0540	100500	18	0540	110204	14
0211	008285	11	0381	170080	26	0540	100520	01, 04, 05	0540	130014	13
0212	000059 M3	02	0420	000362	08	0540	100540	04, 05	0540	130023	13
0212	000102	02	0422	000297	01	0540	100550	03	0540	130033	13
0212	000152	02	0491	000105	01	0540	100570	16	0540	130040	13
0212	000236	04, 05	0491	002264	13	0540	100580	04, 05	0540	130060	13
0216	000603	15	0504	332053	25	0540	100590	04, 05	0540	130070	13
0223	000646	02	0531	000464	14	0540	100600	03	0540	130090	10
0244	000404	15	0540	100010	16	0540	100670	04, 05	0540	130103	10
0244	000414	15	0540	100014	16	0540	100690	01	0540	130123	07
0244	000415	15	0540	100020	16	0540	100700	03	0540	130130	07
0244	000700	01, 02, 15	0540	100043	16	0540	100710	03	0540	130140	07
0249	000136	15	0540	100053	16	0540	100720	03	0540	130150	13
0252	000373	12	0540	100073	04, 05	0540	100730	03	0540	130163	10
0265	000008	01	0540	100080	02	0540	100740	03	0540	130170	24
0265	000138	04, 05	0540	100090	06	0540	100770	01	0540	130180	13

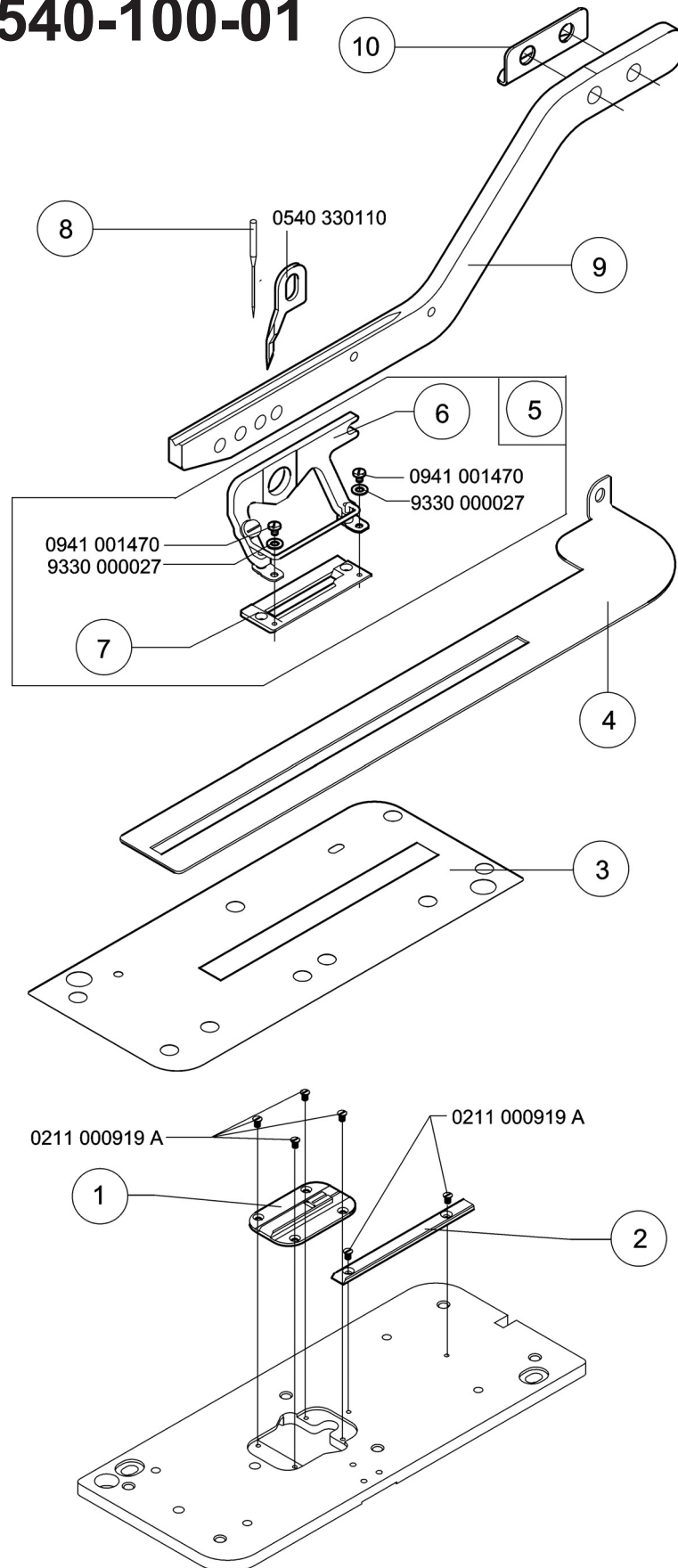
Part No./Teile-Nr.	Table/Tafel	Part No./Teile-Nr.	Table/Tafel	Part No./Teile-Nr.	Table/Tafel	Part No./Teile-Nr.	Table/Tafel				
0540	130240	13	0540	330290	06	0540	590144	22	0577	150010	12
0540	140010	16	0540	350013	09	0540	590154	23	0577	150020	12
0540	140023	16	0540	350030	09	0540	590160	22	0577	171023	15
0540	140030	16	0540	350040	09	0540	590170	22	0577	350090	07
0540	140060	10	0540	350063	08	0540	590180	22	0577	350260	10
0540	140070	16	0540	350070	08	0540	590190	22	0577	350290	10
0540	140080	10	0540	350080	08	0540	590204	23	0577	350300	10
0540	140090	11	0540	350090	08	0540	590210	23	0577	350310	10
0540	140094	11	0540	350100	08	0540	590220	23	0577	350350	10
0540	140100	11	0540	350110	08	0540	590230	23	0577	350370	10
0540	140110	16	0540	350120	08	0540	590240	23	0579	140060	25
0540	140120	10	0540	350130	07	0553	005074	12	0579	140070	25
0540	140130	10	0540	350150	07	0556	000148	04, 05	0579	140074	25
0540	150024	12	0540	350173	07	0556	000456	13	0579	140130	25
0540	150030	12	0540	350190	07	0556	000457	13	0580	100450	01
0540	150040	12	0540	350200	07	0556	000545	10	0580	150420	14
0540	150050	12	0540	350210	07	0556	000894	07	0667	110180	14
0540	150080	11	0540	350220	07	0556	000895	15	0667	110200	14
0540	150090	11	0540	350230	08	0556	001521	11	0667	110243	14
0540	150100	12	0540	350273	07	0556	001525	11	0667	110250	14
0540	150104	12	0540	350274	07	0556	001535	11	0667	110380	14
0540	150200	12	0540	350283	07	0556	001687	08	0667	125160	06
0540	150204	12	0540	350290	08	0556	002248	26	0699	989250	15, 16
0540	150210	12	0540	350300	10	0556	005025	12	0700	000043	20
0540	150220	12	0540	350310	10	0556	005051	12	0700	000044	20
0540	150230	12	0540	350320	10	0556	005055	12	0700	000045	20
0540	150240	12	0540	350340	07	0556	005056	12	0700	000050	20
0540	150250	12	0540	350350	07	0556	005074	12	0700	054003	20
0540	150260	12	0540	350360	08	0556	014030	07	0722	000728	24
0540	150304	12	0540	350370	08	0558	010052	16	0722	000835	24
0540	170013	15	0540	350380	09	0570	001197	16	0742	002096	19
0540	170020	15	0540	350420	07	0570	002136	10	0742	006076	07
0540	330030	06	0540	360154	19	0570	010373	11	0744	001793 A	19
0540	330120	06	0540	490020	17	0576	001339	07	0744	001793 B	19
0540	330203	06	0540	590014	24	0576	002895	11	0744	001796	19
0540	330213	06	0540	590040	24	0576	003338	12	0744	001819	19
0540	330233	06	0540	590050	24	0577	130040	13	0745	170030	15
0540	330240	06	0540	590064	24	0577	130100	10	0791	000007	26
0540	330253	06	0540	590083	24	0577	130210	13	0791	001081	26
0540	330270	06	0540	590100	24	0577	140040	17	0791	001084	26

Part No./Teile-Nr.	Table/Tafel	Part No./Teile-Nr.	Table/Tafel	Part No./Teile-Nr.	Table/Tafel	Part No./Teile-Nr.	Table/Tafel
0791 001090	26	9130 221150	17	9203 003057	12	9205 102538	01, 02
0791 001091	26	9130 280020	13	9203 003087	15	9205 102783	01
0791 001093 A	26	9190 100167	01	9203 003988	08	9205 102798	24
0791 001095	26	9201 013797	26	9203 004031	10	9205 102838	16
0791 001200	26	9201 112457	07	9203 100002	14	9206 200087	20
0791 580100	26	9202 001657	12	9203 311831	12	9207 170227	20
0797 002016	07, 10	9202 001677	06	9203 312447	12	9207 170437	20, 25, 26
0797 003031	19	9202 001698	10	9203 313042	12	9207 170857	20
0911 000040	11	9202 001728	05	9203 313052	12	9207 171057	20
0933 000243	16	9202 002057	01, 04, 05,	9203 313057	12	9210 013017	22
0933 001533	11		06, 11, 16	9203 313067	12	9217 050017	16
0933 021861	22, 23		18	9203 313671	04, 05	9217 300518	21
0990 240164	16	9202 002067	01	9204 101657	14	9217 300528	01
0990 490128	26	9202 002077	04, 05, 06,	9204 101677	06	9225 201740	09
0993 940758	06		11, 13, 17	9204 201037	04, 05, 09	9225 201750	23
0995 340617	26	9202 002087	01, 05, 06,	9204 201647	14, 15	9231 000367	07
0996 120427	10		13, 17	9204 201657	09, 10, 11, 13	9231 000397	24
0996 120497	01	9202 002097	06	9204 201667	15, 21	9231 110037	18
0998 880610	10	9202 002107	04, 05	9204 201693	15, 16	9231 110057	04, 05, 10,
0998 881110	10	9202 002127	13	9204 201727	16		13, 15
0998 882510	07	9202 002467	10	9204 201777	10	9231 110107	07, 10, 15
0999 220829	19	9202 002487	25	9204 201957	06	9231 110128	01
0999 240303	19	9202 002497	10, 17	9204 201967	01	9231 110137	24
0999 240305	19	9202 002507	10	9204 201977	15	9232 110027	14
0999 240341	19	9202 002517	10	9204 202027	15	9301 102191	13
0999 240392	18, 19	9202 002527	20	9204 202038	26	9301 102881	04, 05
0999 240394	18	9202 002887	13	9204 211158	18	9302 000110	01
0999 240408	18, 24	9202 002897	21	9204 311887	18	9330 000067	10
9041 100030	02	9202 002907	13	9204 432077	05	9330 000087	04, 05, 06,
9041 100035	11	9202 002908	03	9205 023043	08		10, 11, 13
9041 100203	01	9202 002927	19	9205 101848	03, 04, 05		14, 15
9041 102025	02	9202 003317	24	9205 101878	04, 05, 07	9330 000097	10, 15, 17, 25
9081 500010	26	9202 003737	17	9205 101888	13	9330 000107	13
9120 030102	11	9202 022068	07	9205 102168	07, 10	9330 000127	24
9120 030300	01	9202 042097	07	9205 102178	10, 11	9330 000137	17
9120 430100	11	9202 042328	10	9205 102188	17	9330 000167	19
9122 210081	04, 05	9203 002412	11	9205 102193	07	9330 000177	26
9126 108120	03	9203 002422	04, 05, 06	9205 102258	07	9330 000887	04, 05
9130 220080	17	9203 003037	08	9205 102477	01	9330 200078	05
9130 221100	17	9203 003047	08	9205 102478	03, 13	9330 900097	26

Part No./Teile-Nr.	Table/Tafel	Part No./Teile-Nr.	Table/Tafel	Part No./Teile-Nr.	Table/Tafel	Part No./Teile-Nr.	Table/Tafel
9330 900107	08	9742 300100	07	MG53 007921	19		
9330 900117	20, 21	9780 000108	19	MG53 007922	19, 20		
9330 900127	26	9781 000002	19	MG53 400444	20		
9333 000090	16	9790 060101	18				
9334 000030	07	9790 201001	10				
9334 000053	08	9792 001030	25				
9334 001630	10, 15	9800 150009	17				
9334 001640	07	9800 330012	20				
9351 000087	03, 04, 05	9800 560006	15				
9352 000060	10	9800 580024	04, 05				
9352 000080	07	9800 580033	13				
9352 000100	10, 11	9800 580045	05				
9352 000140	25	9815 510027	10				
9352 000300	01	9815 710108	05				
9353 000198	11	9815 740001	21				
9357 000070	04, 05, 07	9815 935006	01, 17				
9357 000090	03	9820 110030	14				
9700 100095	03	9822 510011	21				
9700 212019	10	9822 560041	21				
9700 900301	10	9830 501010	17				
9710 061200	18	9830 515047	21				
9710 063000	18	9840 120026	01				
9710 900011	18	9840 120027	04, 11, 15, 21				
9710 900052	18	9840 120028	05				
9710 900053	18	9840 121002	20				
9710 920011	25	9840 133012	20				
9710 920012	03, 10	9840 135012	20				
9710 920013	24	9840 938015	20				
9712 540001	18	9850 001060	18				
9731 001045	01	9850 001092	21				
9731 001051	11	9850 540003	17				
9731 002001	19	9850 540004	20				
9731 005004	18, 24	9870 001020	20				
9731 006004	25	9870 001021	20, 21				
9731 007035	02	9870 540006	19				
9731 008004	05	9870 806016	20				
9732 010031	25	MG43 000062	20				
9732 010033	26	MG43 000451	20				
9740 000601	14	MG53 000701	20				
9740 013230	16	MG53 002501	20				

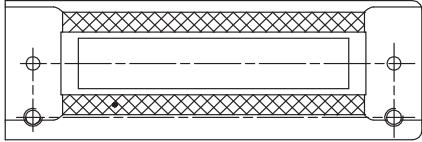


540-100;540-100-01



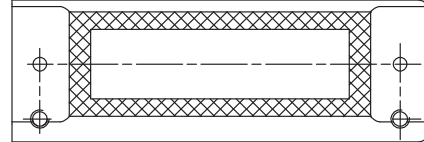


⑦



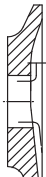
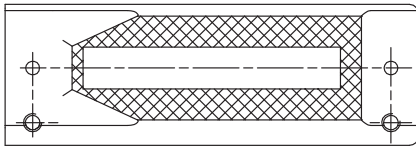
E113/22
E114/22
E114/35

⑦



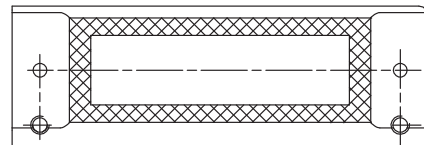
E126/22
E126/35
E126/48
E126/70

⑦



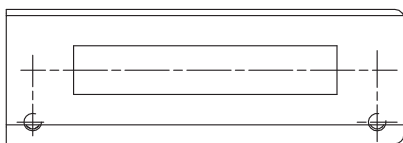
E133/22
E134/22

⑦

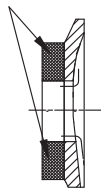


E146/22

⑦

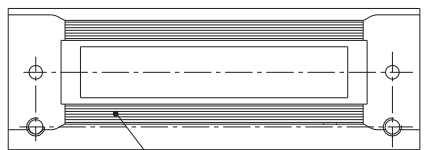


Zelliges Vulkollan
Cellular Vulkollan



E154/22
E154/35
E156/35

⑦



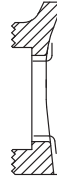
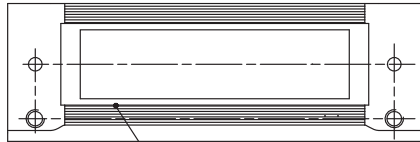
Zahnspitzen gebürstet
Tooth pits brushed



E164/22
E164/35



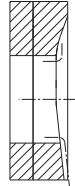
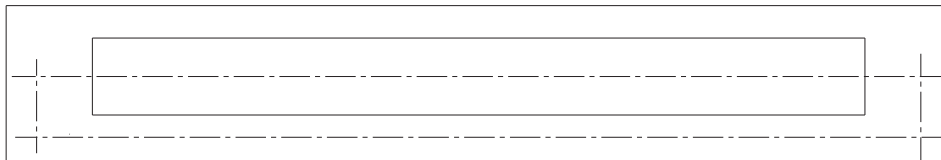
⑦



Zahnspitzen gebürstet
Tooth pits brushed

E166/22
E166/35

⑦



E255/70



E-Nr. E-No. Abb.-Nr. Fig.No.	Für Unterklasse / For Subclass Verwendungszweck / Use	Material Nr. / Material No.	①	②	③	④	⑩	⑨	⑤	⑥	⑦	⑧		
		Stichplatte / Throat plate Stichlochgröße / Stitch hole size mm Stichplattenverlängerung / Throat plate ext. Gleitblech / Sliding plate mm Transportschieber / Fabric feeder Schutzblech / Guard plate Klammerarm / Clamp arm Stoffrückenkorb K. - Sohle Kreuzverzahn / Cloth presser basket cpl. - Sole cross toothed Stoffrückenkorb K. - Sohle Gummi beschichtet / Cloth presser basket cpl. - Sole rubber coated Drückerkorb / Presser basket Korbhügel / Basket holder Nadel / Needle Nadelssystem / -dicke / Needle system / -size												
E113 22	100-01; 500-01 Näheinrichtung für Knopflöcher in Hemden und Blusen, festes Nähgut. Knopflochbreite max. 3 mm. Knopflochlänge max. 22 mm. Sewing equipment for buttonholes in shirts and blouses, closely woven material. Max. buttonhole width 3 mm. Max. buttonhole length 22 mm.	0540 E00113 22	0540 200030	3,0 x 1,4	0540 200130	0540 350250; 0,15	0540 210030	0540 130230	0540 220324		0540 220320	0540 220023	9092 026503 080	265SES/80
E114 22	100-01; 500-01 Näheinrichtung für Knopflöcher in Hemden und Blusen, festes Nähgut. Knopflochbreite max. 4 mm. Knopflochlänge max. 22 mm. Sewing equipment for buttonholes in shirts and blouses, closely woven material. Max. buttonhole width 4 mm. Max. buttonhole length 22 mm.	0540 E00114 22	0540 200040	4,0 x 1,4	0540 200140	0540 350250; 0,15	0540 210040	0540 130230	0540 220424		0540 220420	0540 220023	9092 026503 080	265SES/80
E114 35	100-01; 500-01 Näheinrichtung für Knopflöcher in Hemden und Blusen, festes Nähgut. Knopflochbreite max. 4 mm. Knopflochlänge max. 35 mm. Sewing equipment for buttonholes in shirts and blouses, closely woven material. Max. buttonhole width 4 mm. Max. buttonhole length 35 mm.	0540 E00114 35	0540 200040	4,0 x 1,4	0540 200140	0540 350250; 0,15	0540 210040	0540 130080	0540 220434		0540 220430	0540 220033	9092 026503 080	265SES/80
E126 22	100-01; 500-01 Näheinrichtung für Knopflöcher in Berufsbekleidung, mittelschweres Nähgut. Knopflochbreite max. 6 mm. Knopflochlänge max. 22 mm. Sewing equipment for buttonholes in work wear, medium weight material. Max. buttonhole width 6 mm. Max. buttonhole length 22 mm.	0540 E00126 22	0540 200060	6,0 x 1,4	0540 200160	0540 350260; 0,8	0540 210060	0540 130230	0540 222624		0540 222620	0540 220023	9092 026503 090	265SES/90
E126 35	100-01; 500-01 Näheinrichtung für Knopflöcher in Berufsbekleidung, mittelschweres Nähgut. Knopflochbreite max. 6 mm. Knopflochlänge max. 35 mm. Sewing equipment for buttonholes in work wear, medium weight material. Max. buttonhole width 6 mm. Max. buttonhole length 35 mm.	0540 E00126 35	0540 200060	6,0 x 1,4	0540 200160	0540 350260; 0,8	0540 210060	0540 130080	0540 222634		0540 222630	0540 220033	9092 026503 090	265SES/90

■ = Änderung / Modification



E-Nr. E-No. Abb.-Nr. Fig.No.	Für Unterklasse / For Subclass Verwendungszweck / Use	Material Nr. / Material No.	①	②	③	④	⑩	⑨	⑤	⑤	⑦	⑥	⑧	
			Stichplatte / Throat plate	Stichlochgröße / Stitch hole size mm	Stichplattenverfägrung / Throat plate ext.	Gleitblech / Sliding plate mm	Transportschieber / Fabric feeder	Schutzblech / Guard plate	Klammerarm / Clamp arm	Stoffdrückerkorb K. - Sohle Kreuzverzahnt / Cloth presser basket cpl. - Sole cross toothed	Stoffdrückerkorb K. - Sohle Gummi beschichtet / Cloth presser basket cpl. - Sole rubber coated	Drückerkorb / Presser basket	Korbbügel / Basket holder	Nadel / Needle
E126 48	100-01; 500-01 Näheinrichtung für Knopflöcher in Berufsbekleidung, mittelschweres Nähgut. Knopflochbreite max. 6 mm. Knopflochlänge max. 48 mm. Sewing equipment for buttonholes in work wear, medium weight material. Max. buttonhole width 6 mm. Max. buttonhole length 48 mm.	0540 E00126 48	0540 200060	6,0 x 1,4	0540 200160	0540 350260; 0,8	0540 210060	0540 130220	0540 130190	0540 222644	0540 222640	0540 220043	9092 026503 090	265SES/90
E126 70	100-01; 500-01 Näheinrichtung für Knopflöcher in Gurtdurchführungen in Kinderwagen und Autokindersitzen. Knopflochbreite max. 6 mm. Knopflochlänge max. 70 mm. Sewing equipment for buttonholes in seat belt openings in stroller and infant safety seat. Max. buttonhole width 6 mm. Max. buttonhole length 70 mm.	0540 E00126 70	0540 200060	6,0 x 1,4	0540 200160	0540 350260; 0,8	0540 210060	0540 130220	0540 130190	0540 222654	0540 222650	0540 220053	9092 026503 100	265SES/100
E133 22	100-01; 500-01 Näheinrichtung für Knopflöcher in Hemden- und Blusenkragen und Manschetten. Knopflochbreite max. 4 mm. Knopflochlänge max. 35 mm. Sewing equipment for buttonholes in collars of shirts and blouses and cuffs. Max. buttonhole width 4 mm. Max. buttonhole length 35 mm.	0540 E00133 22	0540 200030	3,0 x 1,4	0540 200130	0540 350260; 0,8	0540 210030	0540 130230	0540 223324	0540 223320	0540 223320	0540 220023	9092 026503 080	265SES/80
E134 22	100-01; 500-01 Näheinrichtung für Knopflöcher in Hemden- und Blusenkragen und Manschetten. Knopflochbreite max. 4 mm. Knopflochlänge max. 22 mm. Sewing equipment for buttonholes in collars of shirts and blouses and cuffs. Max. buttonhole width 4 mm. Max. buttonhole length 22 mm.	0540 E00134 22	0540 200040	4,0 x 1,4	0540 200140	0540 350260; 0,8	0540 210040	0540 130230	0540 223424	0540 223420	0540 220023	9092 026503 080	265SES/80	



E-Nr. E-No. Abb.-Nr. Fig.No.	Für Unterklasse / For Subclass Verwendungszweck / Use	Material Nr. / Material No.	①	②	③	④	⑩	⑨	⑤	⑥	⑦	⑧		
			Stichplatte / Throat plate	Stichlochgröße / Stitch hole size mm	Stichplattenverfägrung / Throat plate ext.	Gleitblech / Sliding plate mm	Transportschieber / Fabric feeder	Schutzblech / Guard plate	Klammerarm / Clamp arm	Stoffdrückerkorb K. - Sohle Kreuzverzahnt / Cloth presser basket cpl. - Sole cross toothed	Stoffdrückerkorb K. - Sohle Gummi beschichtet / Cloth presser basket cpl. - Sole rubber coated	Drückerkorb / Presser basket	Korbhügel / Basket holder	Nadel / Needle
E146 22	100-01; 500-01 Näheinrichtung für Knopflöcher in Polohemden. Knopflochbreite max. 6 mm. Knopflochlänge max. 22 mm. Sewing equipment for buttonholes in Polo shirts. Max. buttonhole width 6 mm. Max. buttonhole length 22 mm.	0540 E00146 22	0540 200060	6,0 x 1,4	0540 200160	0540 350260; 0,8	0540 210060	0540 130230	0540 224624		0540 224620	0540 220023	9092 026503 090	265SES/90
E154 22	100-01; 500-01 Näheinrichtung für Knopflöcher in DOB, Berufs-, Sport- und Freizeitbekleidung mit Stoffdrückerkorb zum Ausgleich von Höhenunterschieden. Knopflochbreite max. 4 mm. Knopflochlänge max. 22 mm. Sewing equipment for buttonholes in ladies outer wear, work wear, sportswear and casual wear with cloth presser basket compensating the height differences. Max. buttonhole width 4 mm. Max. buttonhole length 22 mm.	0540 E00154 22	0540 200040	4,0 x 1,4	0540 200140	0540 350260; 0,8	0540 210140	0540 130230	0540 225424		0540 225423	0540 220023	9092 026503 080	265SES/80
E154 35	100-01;500-01 Näheinrichtung für Knopflöcher in DOB, Berufs-, Sport- und Freizeitbekleidung mit Stoffdrückerkorb zum Ausgleich von Höhenunterschieden. Knopflochbreite max. 4 mm. Knopflochlänge max. 35 mm. Sewing equipment for buttonholes in ladies outer wear, work wear, sportswear and casual wear with cloth presser basket compensating the height differences. Max. buttonhole width 4 mm. Max. buttonhole length 35 mm.	0540 E00154 35	0540 200040	4,0 x 1,4	0540 200140	0540 350260; 0,8	0540 210140	0540 130080	0540 225434		0540 225433	0540 220033	9092 026503 080	265SES/80

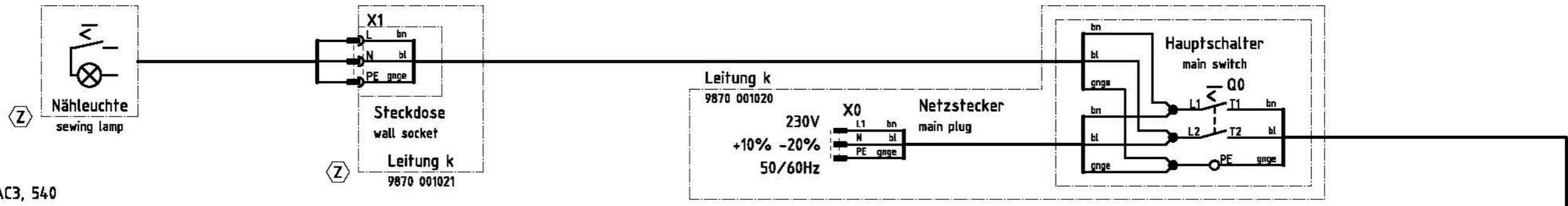


E-Nr. E-No. Abb.-Nr. Fig.No.	Für Unterklasse / For Subclass Verwendungszweck / Use	Material Nr. / Material No.	① Stichplatte / Throat plate	② Stichlochgröße / Stitch hole size mm	③ Stichplattenverlängerung / Throat plate ext.	④ Gleitblech / Sliding plate mm	⑤ Transportschieber / Fabric feeder	⑥ Schutzblech / Guard plate	⑦ Klammerarm / Clamp arm	⑧ Stoffdrückerkorb K. - Sohle Kreuzverzahnt / Cloth presser basket cpl. - Sole cross toothed	⑨ Stoffdrückerkorb K. - Sohle Gummi beschichtet / Cloth presser basket cpl. - Sole rubber coated	⑩ Drückerkorb / Presser basket	⑪ Korbhügel / Basket holder	⑫ Nadel / Needle	⑬ Nadelsystem / -dicke / Needle system / -size
E156 35	100-01; 500-01 Näheinrichtung für Knopflöcher in DOB, Berufs-, Sport- und Freizeitbekleidung mit Stoffdrückerkorb zum Ausgleich von Höhenunterschieden. Knopflochbreite max. 6 mm. Knopflochlänge max. 35 mm. Sewing equipment for buttonholes in ladies outer wear, work wear, sportswear and casual wear with cloth presser basket compensating the height differences. Max. buttonhole width 6 mm. Max. buttonhole length 35 mm.	0540 E00156 35	0540 200060	6,0 x 1,4	0540 200160	0540 350260; 0,8	0540 210160		0540 130080		0540 225634	0540 225633	0540 220033	9092 026503 090	265SES/90
E164 22	100-01; 500-01 Näheinrichtung für Knopflöcher in Wolle und Wirkware. Mit Korb und Stichplatte für besseres Spannen. Knopflochbreite max. 4 mm. Knopflochlänge max. 22 mm. Sewing equipment for buttonholes in woll and knitted fabrics. With sewing basket and throat plate for a better stretching. Max. buttonhole width 4 mm. Max. buttonhole length 22 mm.	0540 E00164 22	0540 200240	4,0 x 1,4	0540 200340	0540 350250; 0,15	0540 210040		0540 130230		0540 226424	0540 226420		9092 026503 090	265SES/90
E164 35	100-01; 500-01 Näheinrichtung für Knopflöcher in Wolle und Wirkware. Mit Korb und Stichplatte für besseres Spannen. Knopflochbreite max. 4 mm. Knopflochlänge max. 35 mm. Sewing equipment for buttonholes in woll and knitted fabrics. With sewing basket and throat plate for a better stretching. Max. buttonhole width 4 mm. Max. buttonhole length 35 mm.	0540 E00164 35	0540 200240	4,0 x 1,4	0540 200340	0540 350250; 0,15	0540 210040		0540 130080		0540 226434	0540 226430		9092 026503 090	265SES/90
E166 22	100-01; 500-01 Näheinrichtung für Knopflöcher in Wirk- und Strickware. Knopflochbreite max. 6 mm. Knopflochlänge max. 22 mm. Sewing equipment for buttonholes in woven and knitted fabrics. Max. buttonhole width 6 mm. Max. buttonhole length 22 mm.	0540 E00166 22	0540 200260	6,0 x 1,4	0540 200360	0540 350250; 0,15	0540 210060		0540 130230	0540 226624	0540 226620	0540 220023		9092 026503 090	265SES/90



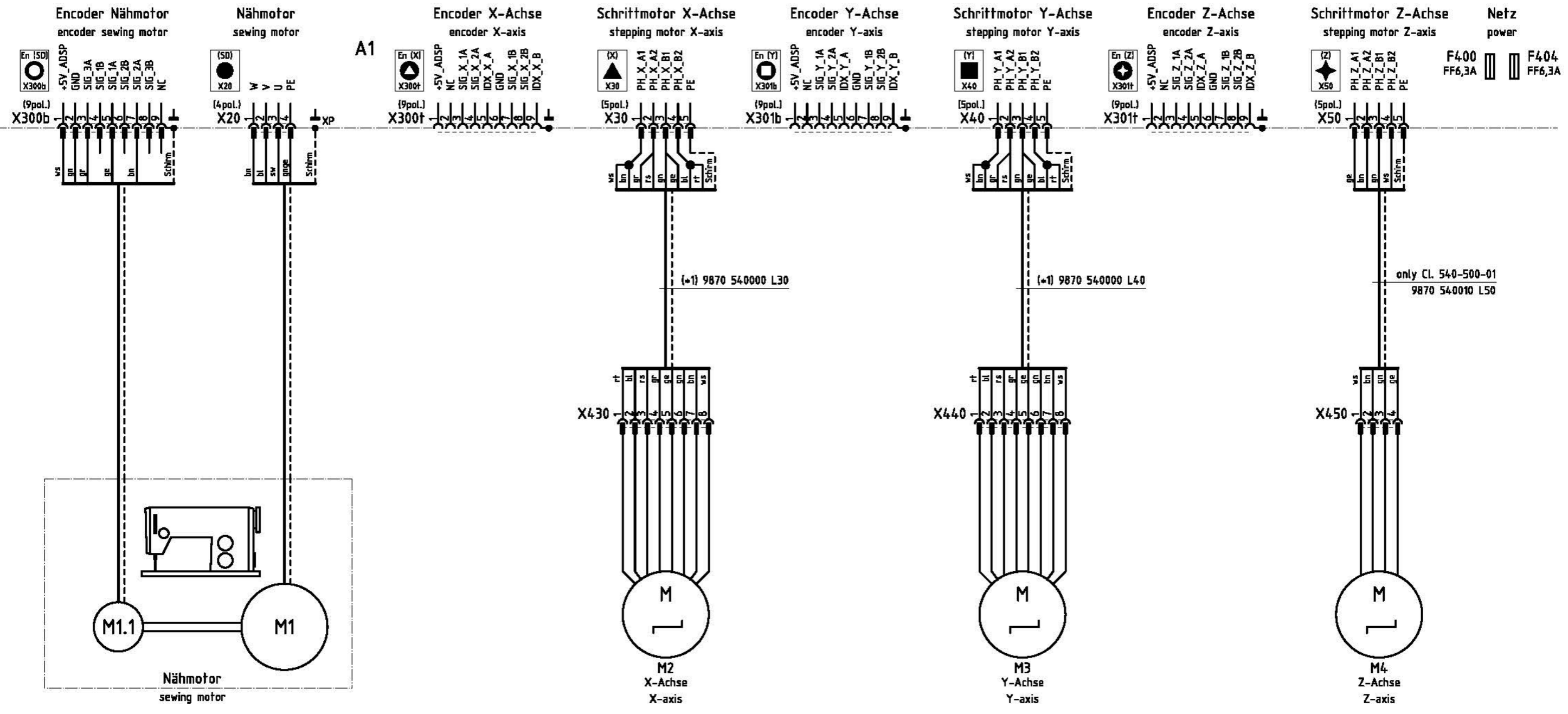
E-Nr. E-No. Abb.-Nr. Fig.No.	Für Unterklasse / For Subclass Verwendungszweck / Use	Material Nr. / Material No.	① Stichplatte / Throat plate	② Stichlochgröße / Stitch hole size mm	! Stichplattenverlängerung / Throat plate ext.	= Messerplatte / Knife plate	③ Gegenhalter / Counter holder	④ Gleitblech / Sliding plate mm	⑩ Transportschieber / Fabric feeder	⑨ Schutzblech / Guard plate	⑧ Klammerarm / Clamp arm	⑤ Stoffrückenkorb K. - Sohle Kreuzverzahnt / Cloth presser basket cpl. - Sole cross toothed	⑤ Stoffrückenkorb K. - Sohle Gummi beschichtet / Cloth presser basket cpl. - Sole rubber coated	⑦ Drückenkorb / Presser basket	⑥ Korbhügel / Basket holder	⑧ Nadel / Needle	Nadelsystem / -dicke / Needle system / -size
E166 35	100-01; 500-01 Näheinrichtung für Knopflöcher in Wirk- und Strickware. Knopflochbreite max. 6 mm. Knopflochlänge max. 35 mm. Sewing equipment for buttonholes in woven and knitted fabrics. Max. buttonhole width 6 mm. Max. buttonhole length 35 mm.	0540 E00166 35	0540 200260	6,0 x 1,4	0540 200360			0540 350250; 0,15	0540 210060		0540 130080	0540 226634		0540 226630	0540 220033		9092 026503 090 265SES/90

 = Änderung / Modification



Steuerung k DAC3, 540
9850 540004

control DAC3, 540



(*1): Kl. 540-100-01: 9870 540000
Kl. 540-500-01: 9870 540010

Z Zusatzeinrichtung
optional equipment

c	04.0	2016-02-05	Isaak	Datum	2003-03-06
b	03.0	2009-11-12	Cz	Bearb.	Ba
a	02.0	2005-04-28	Cz	Geprüft	
	Änd.	Datum	Name	Norm	



Teilfamilie
Freigabe
0017/16

540-100-01; 540-500-01
Steuerung, Nähtrieb, Schrittmotore
control, sewing drive, stepping motors

Bauschaltplan
9890 540001 B

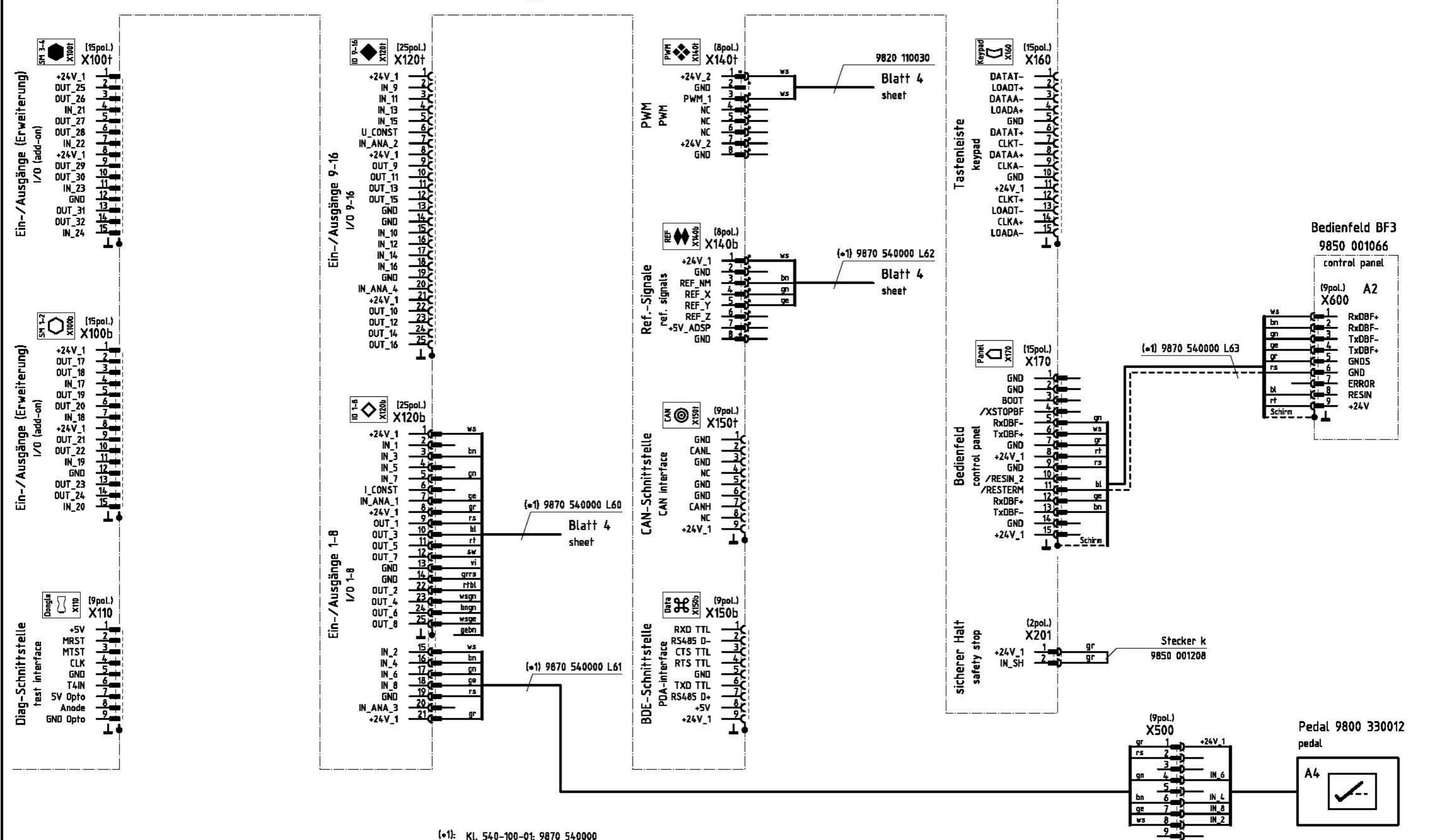
Blatt
1 / 5

Steuerung k DAC3, 540

9850 540004

control DAC3, 540

A1



(*): Kl. 540-100-01; 9870 540000
Kl. 540-500-01; 9870 540010

Kodierung coding
 Zusatzeinrichtung optional equipment

c	04.0	2016-02-05	Isaak	Datum	2003-03-06
b	03.0	2009-11-12	Cz	Bearb.	Ba
a	02.0	2005-04-28	Cz	Geprüft	
	Änd.	Datum	Name	Norm	

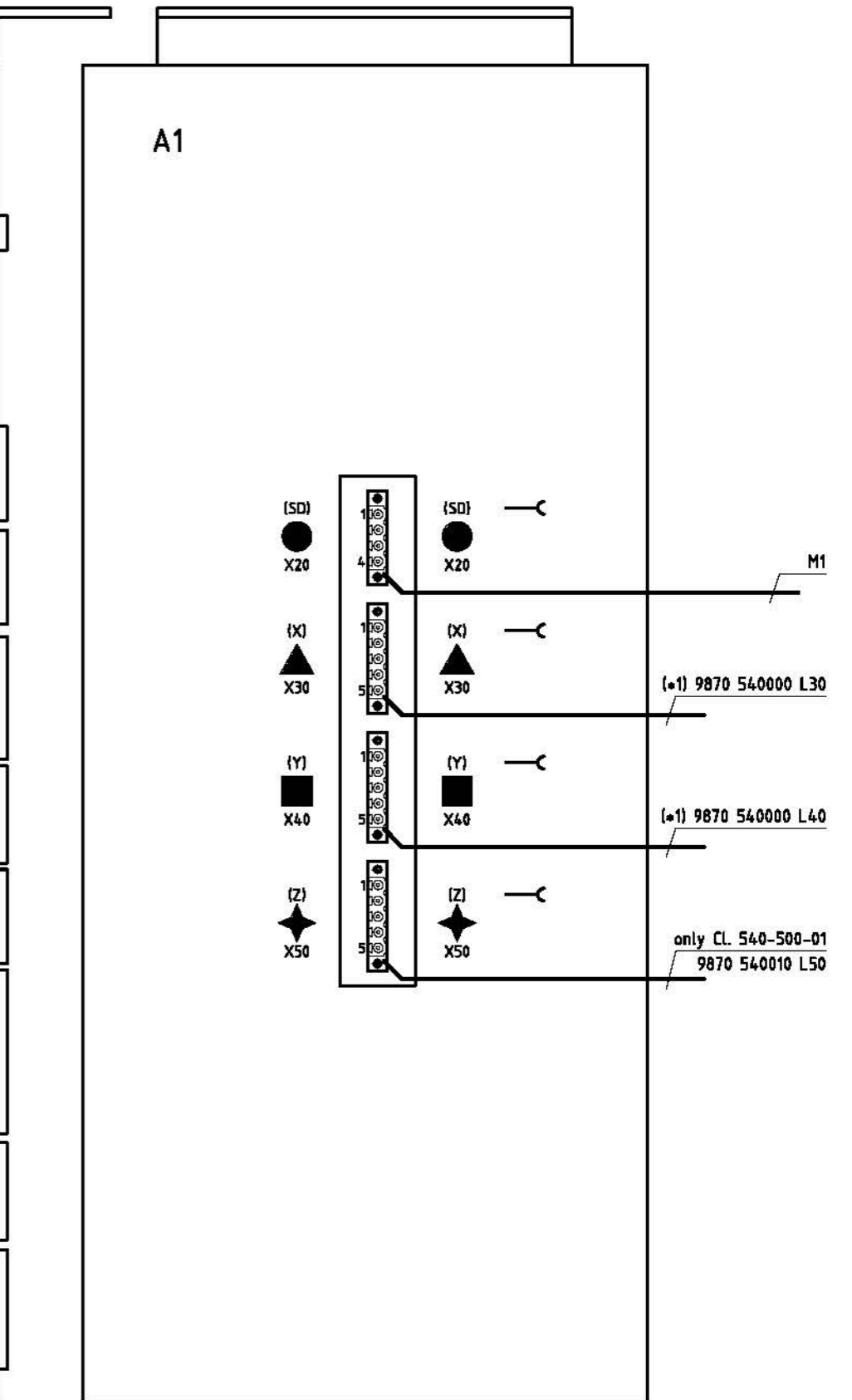
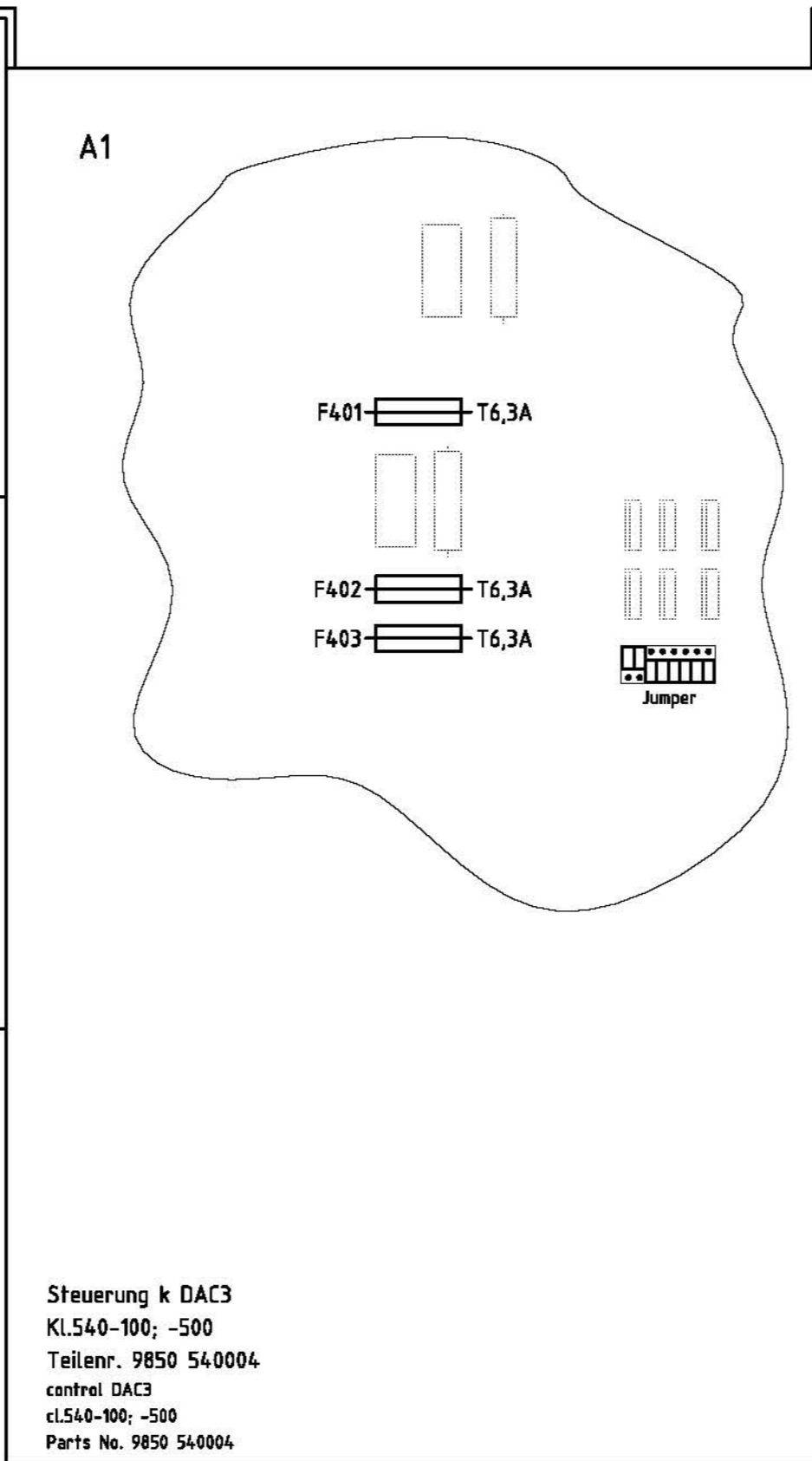
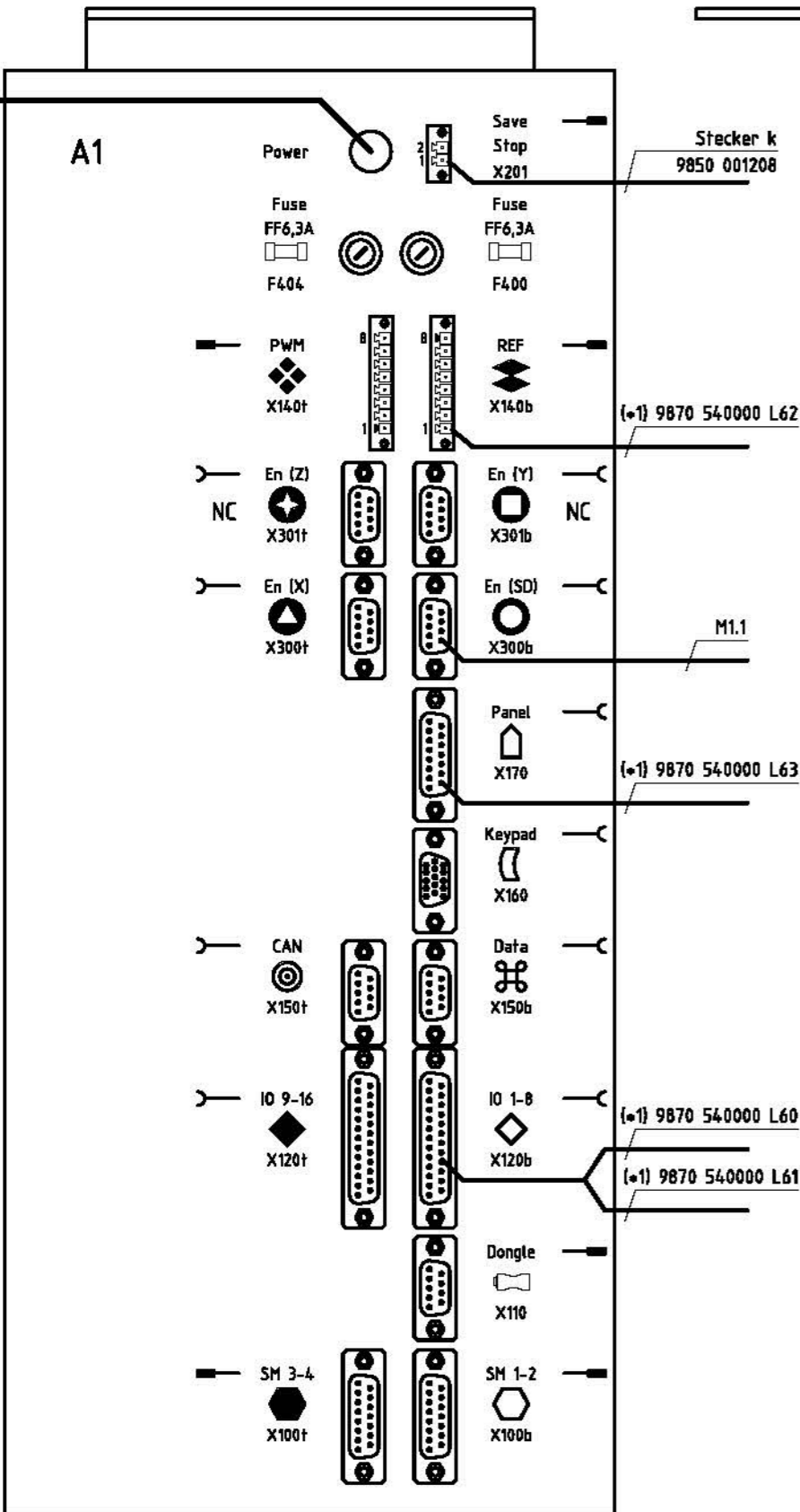


Teilefamilie
Freigabe
0017/16

540-100-01; 540-500-01
Steuerung, Näh Antrieb, Schrittmotore
control, sewing drive, stepping motors

Bauschaltplan
9890 540001 B

Blatt
2 / 5



(*): Kl. 540-100-01: 9870 540000
 Kl. 540-500-01: 9870 540010

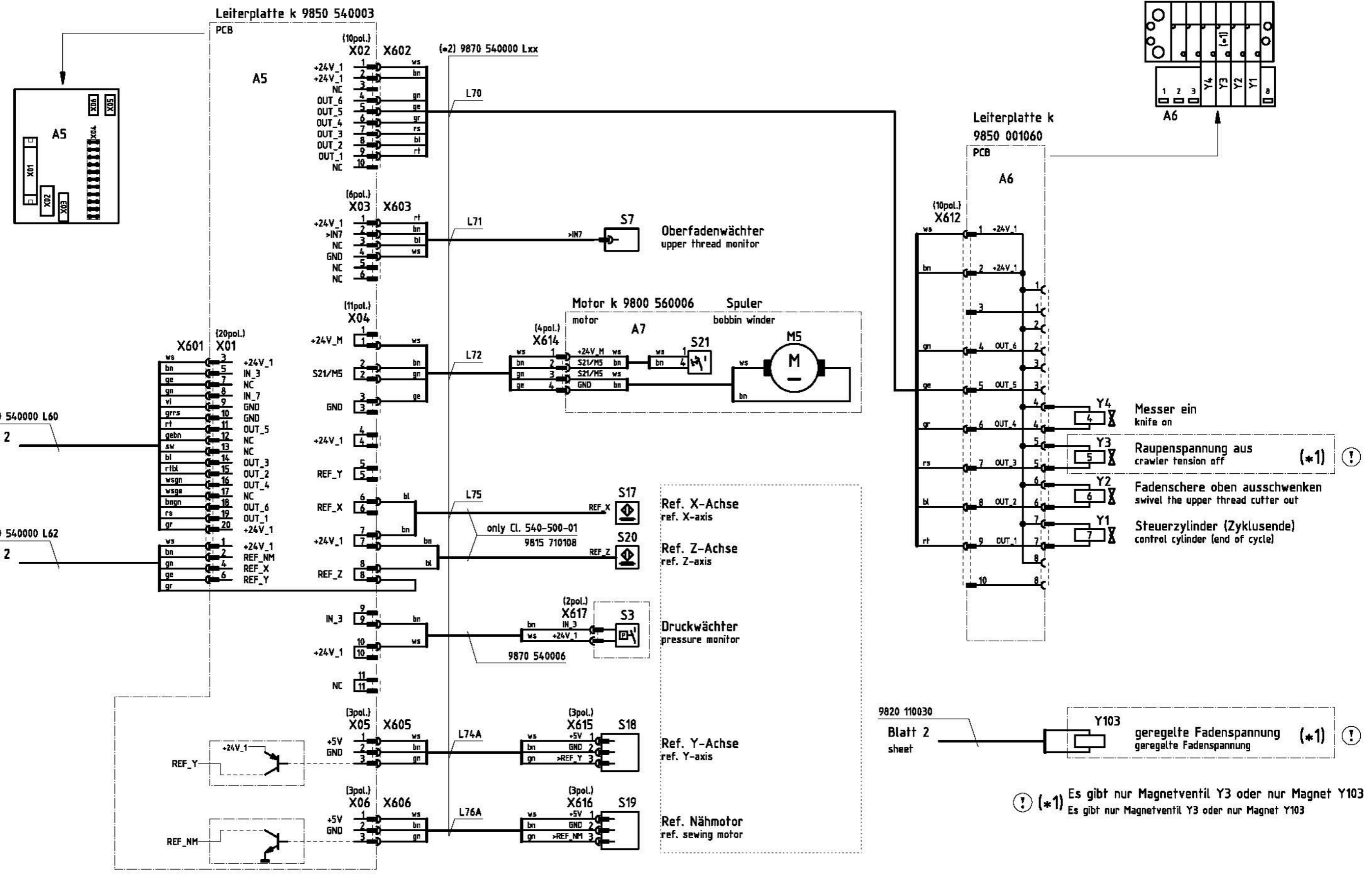
c	04.0	2016-02-05	Isaak	Datum	2003-03-06
b	03.0	2009-11-12	Cz	Bearb.	Ba
a	02.0	2005-04-28	Cz	Geprüft	
	Änd.	Datum	Name	Norm	



Teilefamilie	
Freigabe	0017/16

540-100-01; 540-500-01
 Steuerung, Nähtrieb, Schrittmotore
 control, sewing drive, stepping motors

Bauschaltplan
 9890 540001 B



(*2) 9870 540000 L60
Blatt 2
sheet

(*2) 9870 540000 L62
Blatt 2
sheet

(*1) !

(*1) !

! (*1) Es gibt nur Magnetventil Y3 oder nur Magnet Y103
Es gibt nur Magnetventil Y3 oder nur Magnet Y103

(*2): Kl. 540-100-01: 9870 540000
Kl. 540-500-01: 9870 540010

Z Zusatzeinrichtung
optional equipment

c	04.0	2016-02-05	Isaak	Datum	2003-03-06
b	03.0	2009-11-12	Cz	Bearb.	Ba
a	02.0	2005-04-28	Cz	Geprüft	
	Änd.	Datum	Name	Norm	



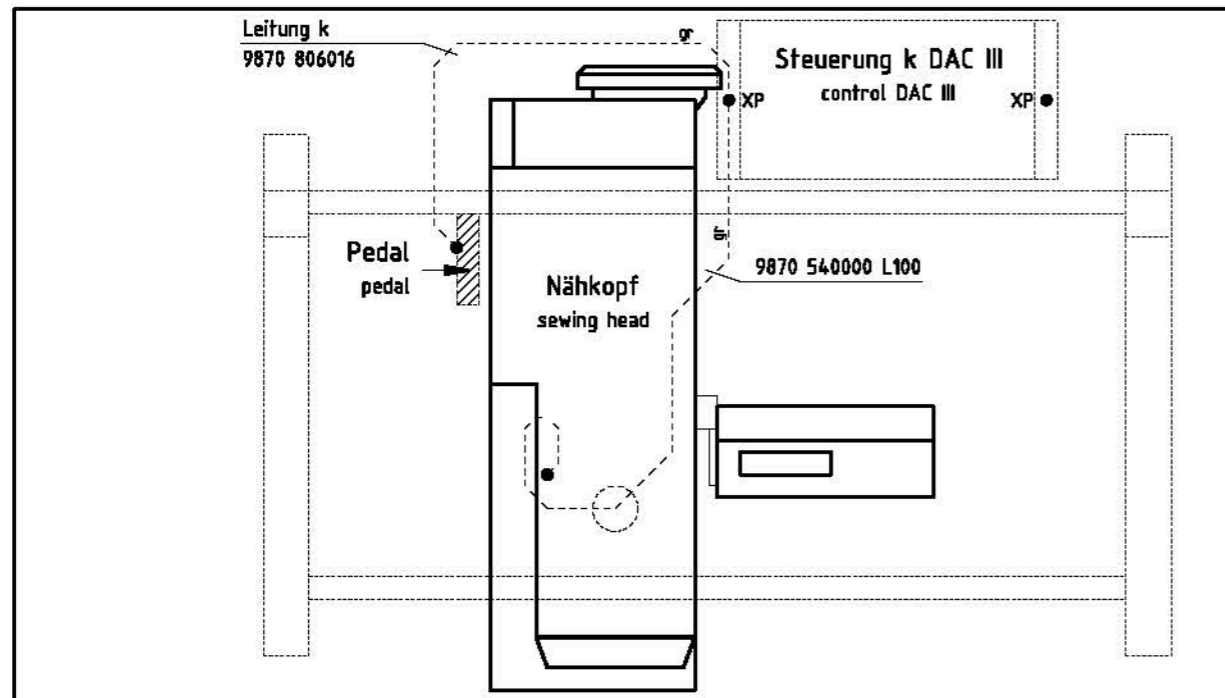
Teilfamilie
Freigabe
0017/16

540-100-01; 540-500-01
Steuerung, Nähtrieb, Schrittmotore
control, sewing drive, stepping motors

Bauschaltplan
9890 540001 B

Blatt
4 / 5

Ansicht von oben
top view



Partlist

	Part-No.	Denomination	Type	Remark
A1	9850 540004	control	DAC3, 540	var. 1
	9850 001208	plug		jumper X201
A2	9850 330012	pedal	EB301	
A5	9850 540003	PCB	distribution	
A6	9850 001060	PCB	8 magnetic valves	
A7	9800 560003	motor	bobbin winder	
F400	9825 810107	fuse	FF6,3A	5x20mm
F404	9825 810107	fuse	FF6,3A	5x20mm
M1	9800 150009	sewing motor		
M2	9800 580024	step motor	X-axis	
M3	9800 580011	step motor	Y-axis	
M4	9800 580045	step motor	Z-axis	only Cl. 540-500-01
M5	9800 560004	DC-motor	bobbin winder	
Q0	9815 580008	main switch		
S3	0999 220829	manometric switch	G1/8"	
S7	9815 740001	thread monitor	IDS/D	
S17	9815 710108	approximate switch	M8x1x40	
S18	9815 935006	light barrier	GP1A05A	
S19	9815 935006	light barrier	GP1A05A	
S20	9815 710108	approximate switch	M8x1x40	only Cl. 540-500-01
S21	9815 510027	micro switch	SAJA XGK11-81	bobbin winder
X0	9825 190104	mains plug		
X1	9825 190103	wall socket		

c	04.0	2016-02-05	Isaak	Datum	2003-03-06
b	03.0	2009-11-12	Cz	Bearb.	Ba
a	02.0	2005-04-28	Cz	Geprüft	
	Änd.	Datum	Name	Norm	

**DÜRKOPP
ADLER**

Teilfamilie	
Freigabe	0017/16

540-100-01; 540-500-01
Steuerung, Nähtrieb, Schrittmotore
control, sewing drive, stepping motors

Bauschaltplan
9890 540001 B



DÜRKOPP ADLER GmbH

Potsdamer Straße 190

33719 Bielefeld

GERMANY

Phone +49 (0) 521 / 925-00

E-Mail service@duerkopp-adler.com

www.duerkopp-adler.com