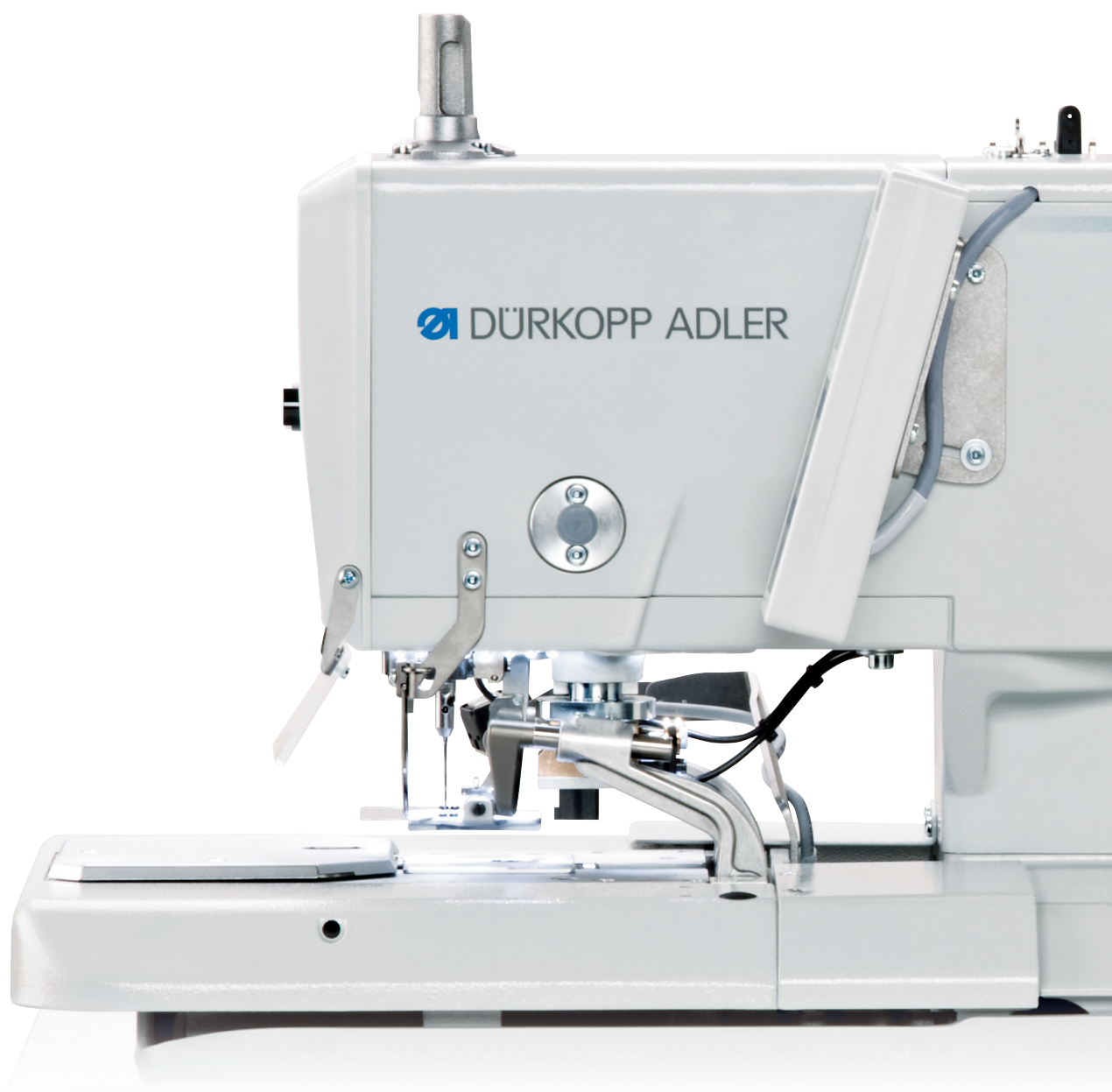


581

Teileliste und Naeheinrichtungen  
Parts List and Sewing Equipment



Alle Rechte vorbehalten.

Eigentum der Dürkopp Adler GmbH und urheberrechtlich geschützt. Jede Wiederverwendung dieser Inhalte, auch in Form von Auszügen, ist ohne vorheriges schriftliches Einverständnis der Dürkopp Adler GmbH verboten.

All rights reserved.

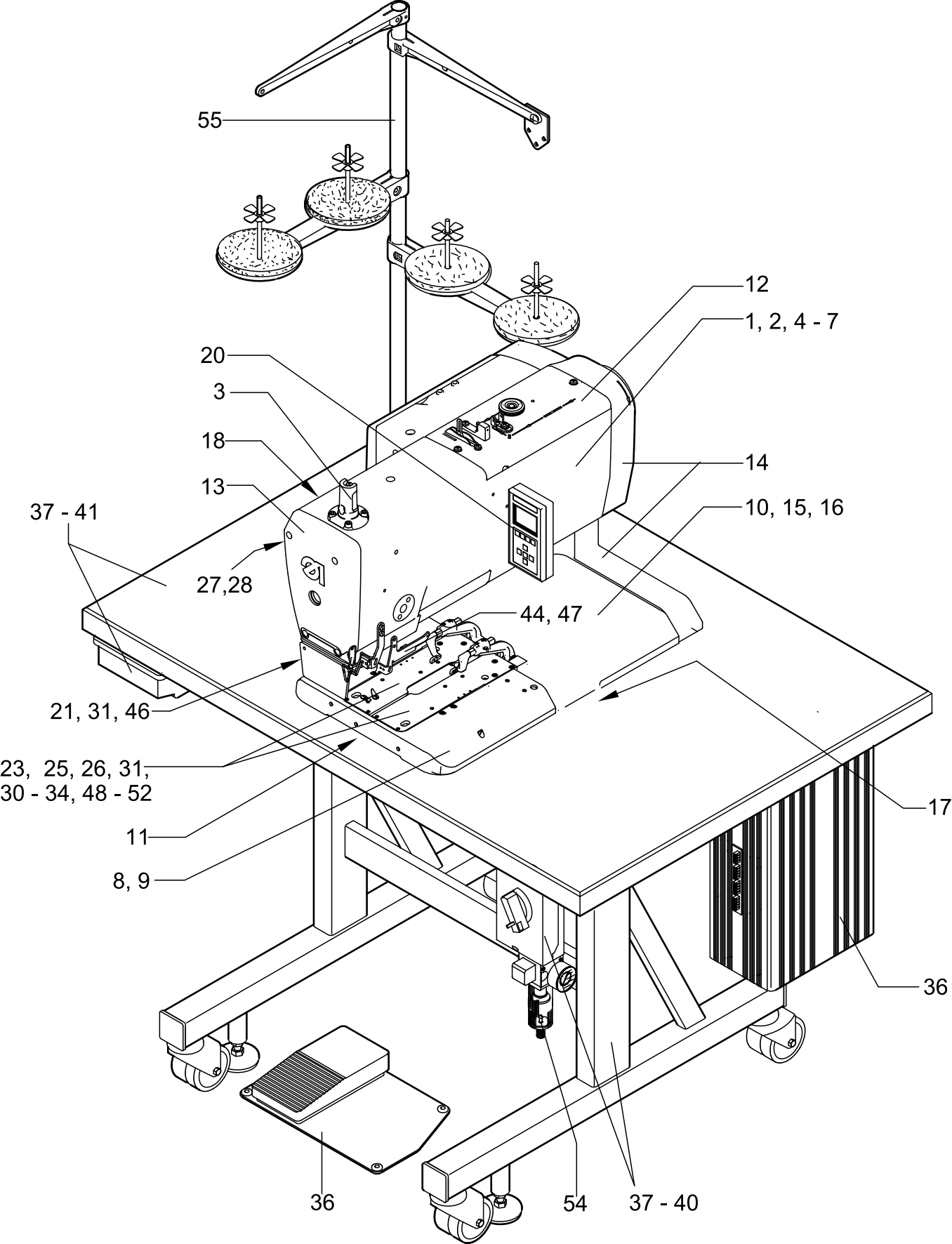
Property of Dürkopp Adler GmbH and protected by copyright. Any reuse of these contents, including extracts, is prohibited without the prior written approval of Dürkopp Adler GmbH.

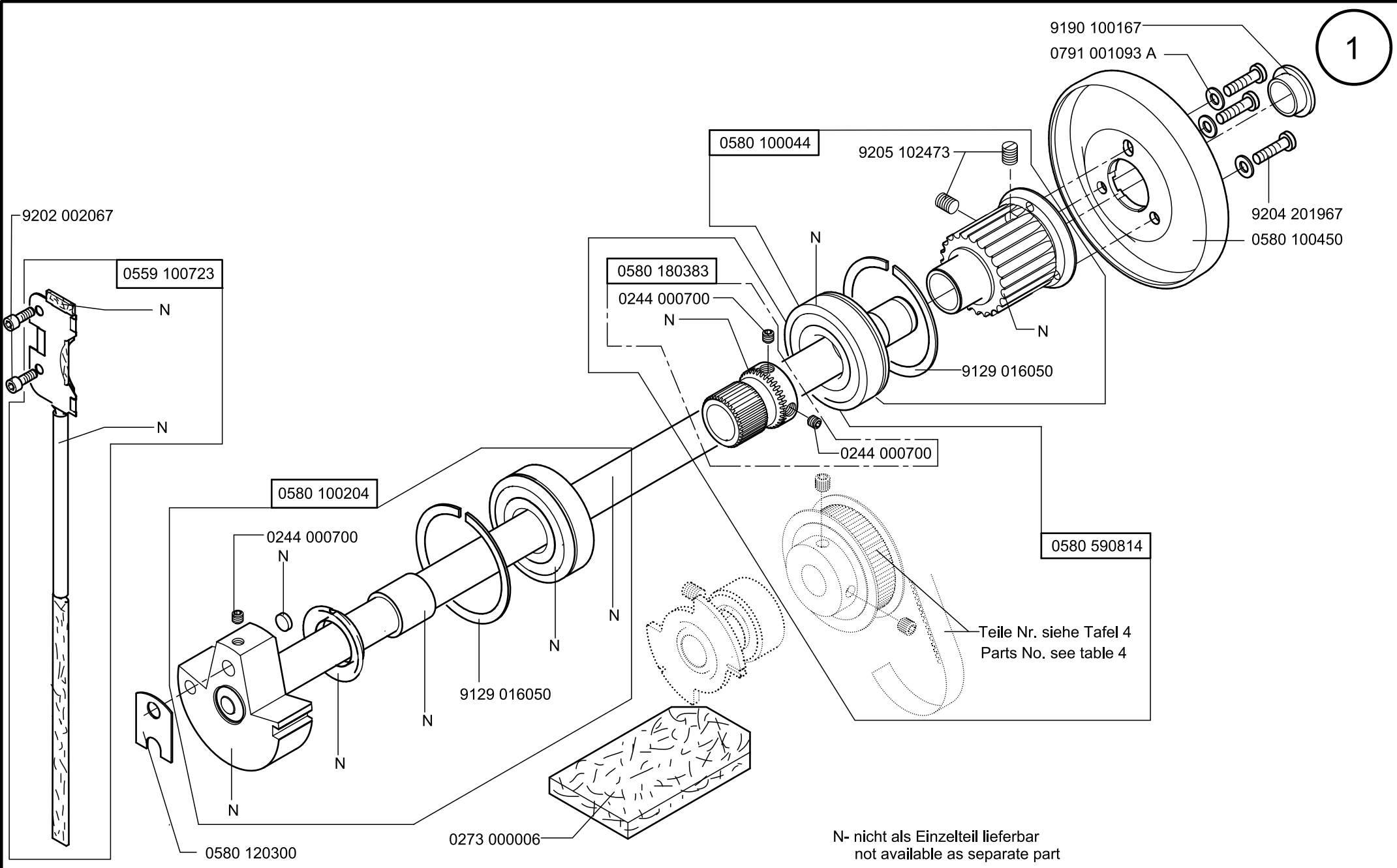
Copyright © Dürkopp Adler GmbH 2021

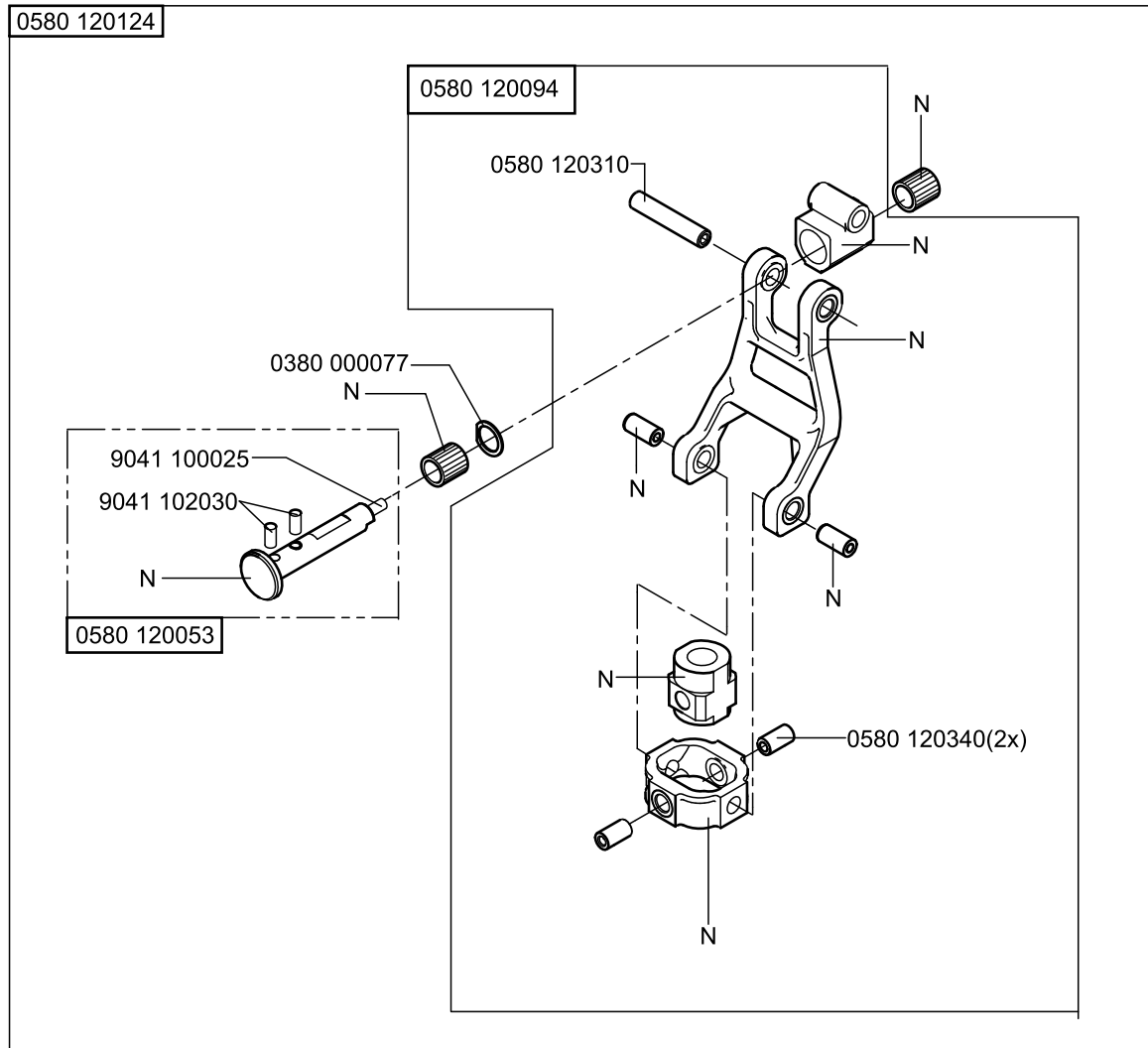
Teilelisten und Näheinrichtungen  
 Parts List and Sewing Equipment  
 581

Inhaltsverzeichnis/Table of Contents

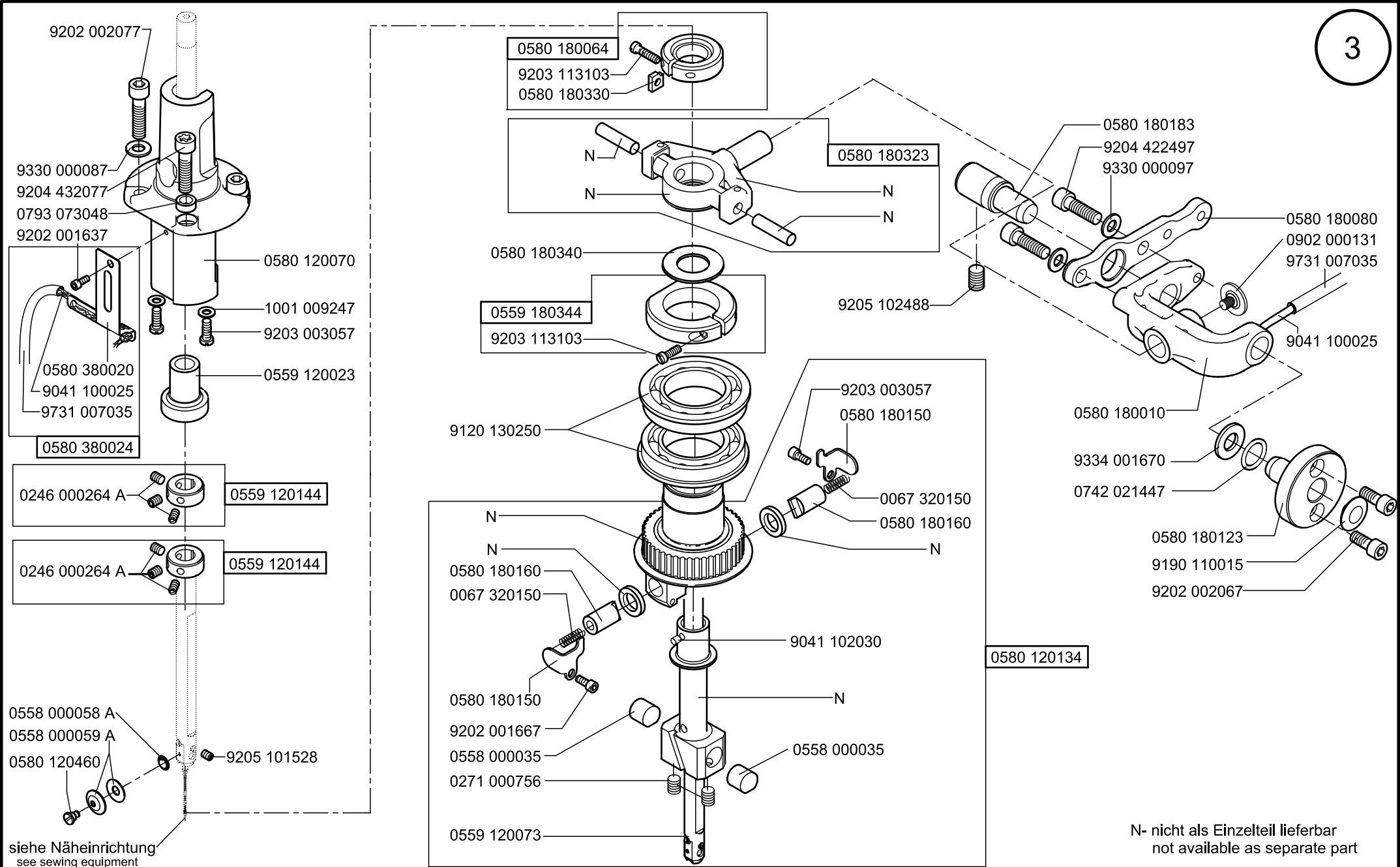
<b>Inhalt</b>	<b>Tafel/Table</b>	<b>Content</b>
Maschinenoberteil	1-6, 10	Machine head
Stofftrageplatte	8, 9	Cloth carrier plate
Greiferbock	11	Looper turret
Spannungsplatte	12	Tension plate
Kopfdeckel	13	Head cover
Arm und Grundplatte	14	Arm and bed plate
Schrittmotor	7, 15, 16	Stepping motor
Sockel	17	Base
Ölbehälter	18	Oil container
Nadel- und Augenschutz	20-21	Needle and eye guard
Nähleuchte, Bedienfeld		Sewing lamp, Control panel
Taster	22	Push buttons
Klammerplatten	23, 25, 26, 30, 31, 33, 34	Clamping plates
Fadenabschneider	24, 27, 32	Thread cutter
Fadenvorzieher	28	Thread advancing device
Multiflex	29	Multiflex
Nadelfadenfänger	35	Needle thread catcher
Steuerung, Tandemaufstellung	36	Control unit, tandem installation
Tischplatte und Gestell	37-39	Table top and stand
Auflagetisch	40	Support table
Anschietisch	41	Sliding table
Mittenanschlag, Anschlag	42, 43	Centre stop, distantier
Knopfloch zu Knopfloch		
Lasermarkierungleuchte	44	Laser marking lamp
Rückhaltevorrichtung, Anschlag für Nähgutkante Knopfloch	45	Retention device, distancier
Lichtschranke	46	Light barrier
Gimpenführung	47	Gimp guide
Längseinlegen	48-52	Vertical positioning
Absaugereinrichtung	53	Cloth carrier plate
Pneumatik	54	Pneumatics
Beipack	55	Accessories
 Näheinrichtungen		 Sewing equipment
Pläne		Diagrams

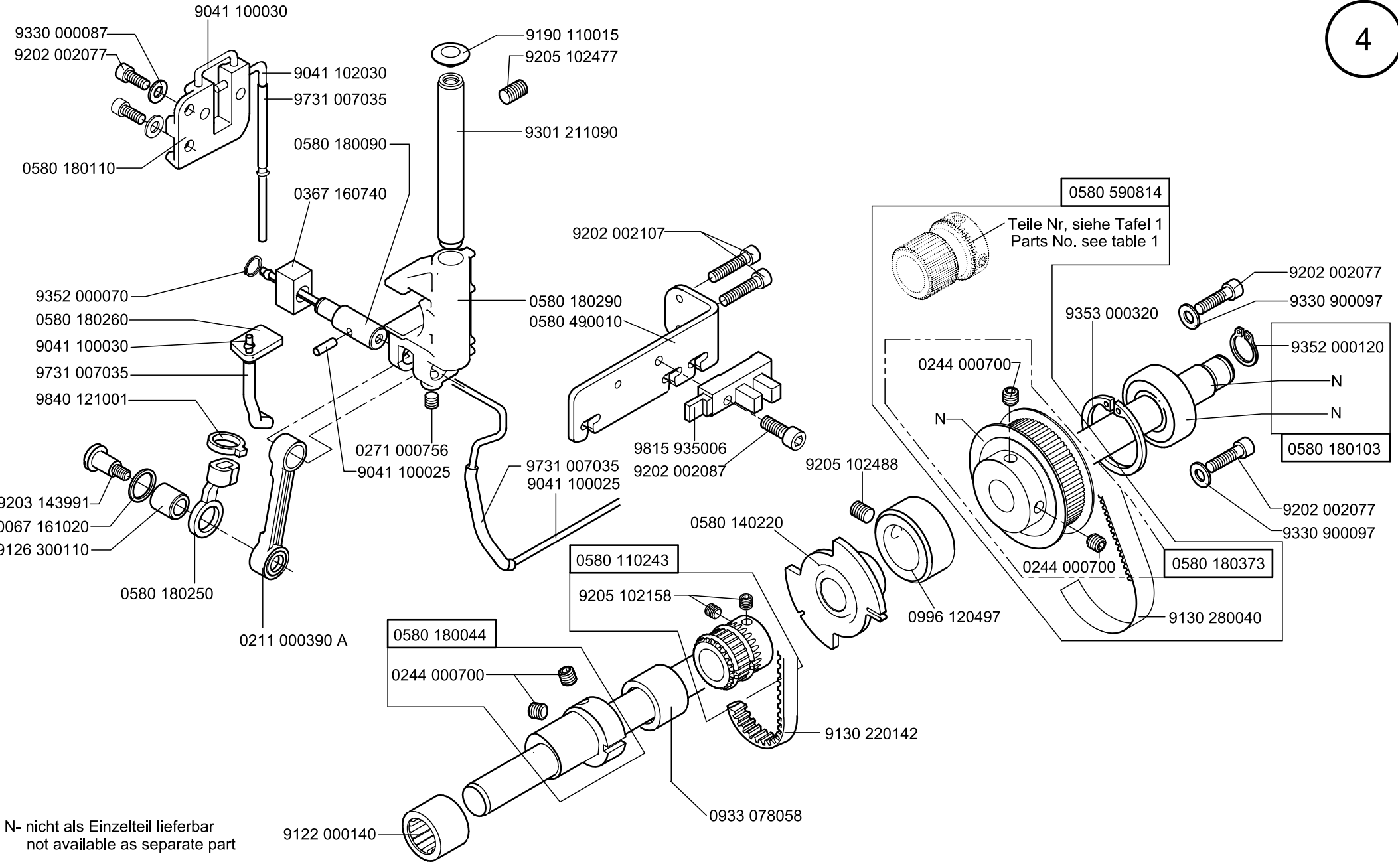






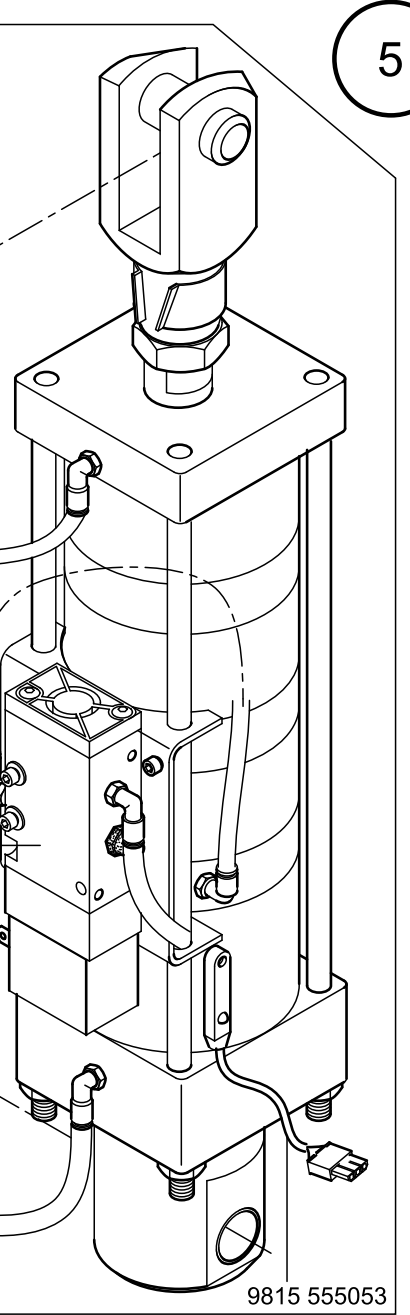
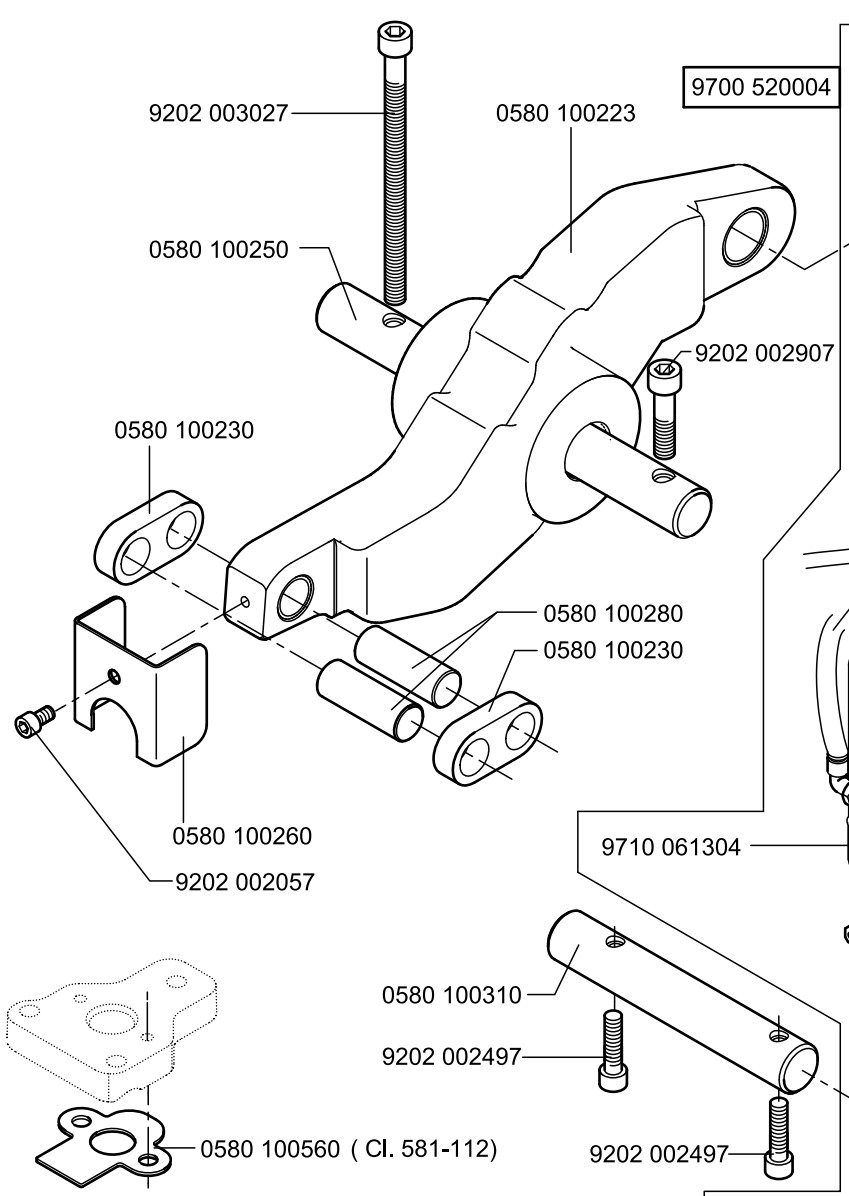
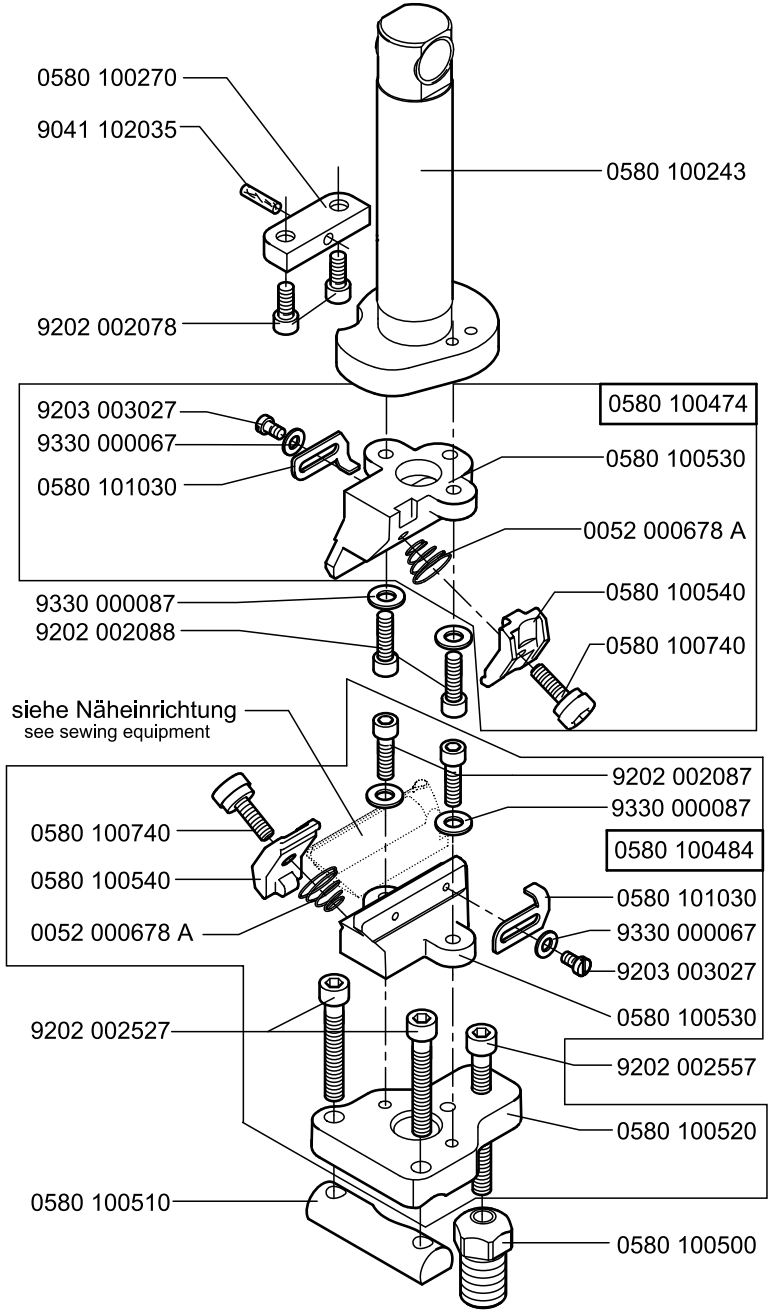
N- nicht als Einzelteil lieferbar  
not available as separate part





N- nicht als Einzelteil lieferbar  
not available as separate part





0580 100053

9354 010210

9202 003347

9330 900127

9357 000150

N  
N

0580 101004

9120 030172

9357 000150

9202 003337

9130 221120

9330 900127

9120 030172

9357 000150

0580 101004

9202 003287

9202 003287

9202 002487

0580 100064

9354 010190

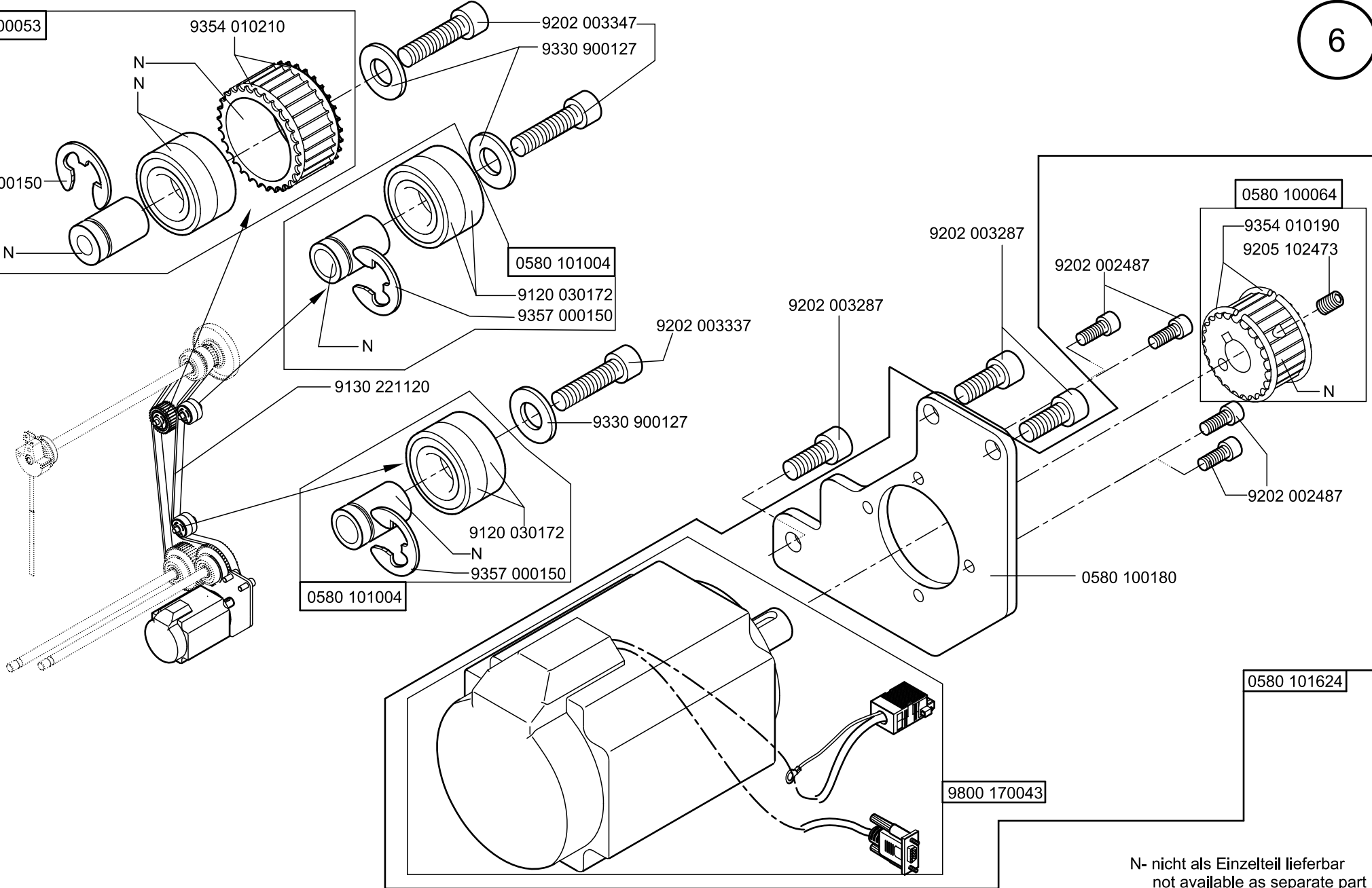
9205 102473

9202 002487

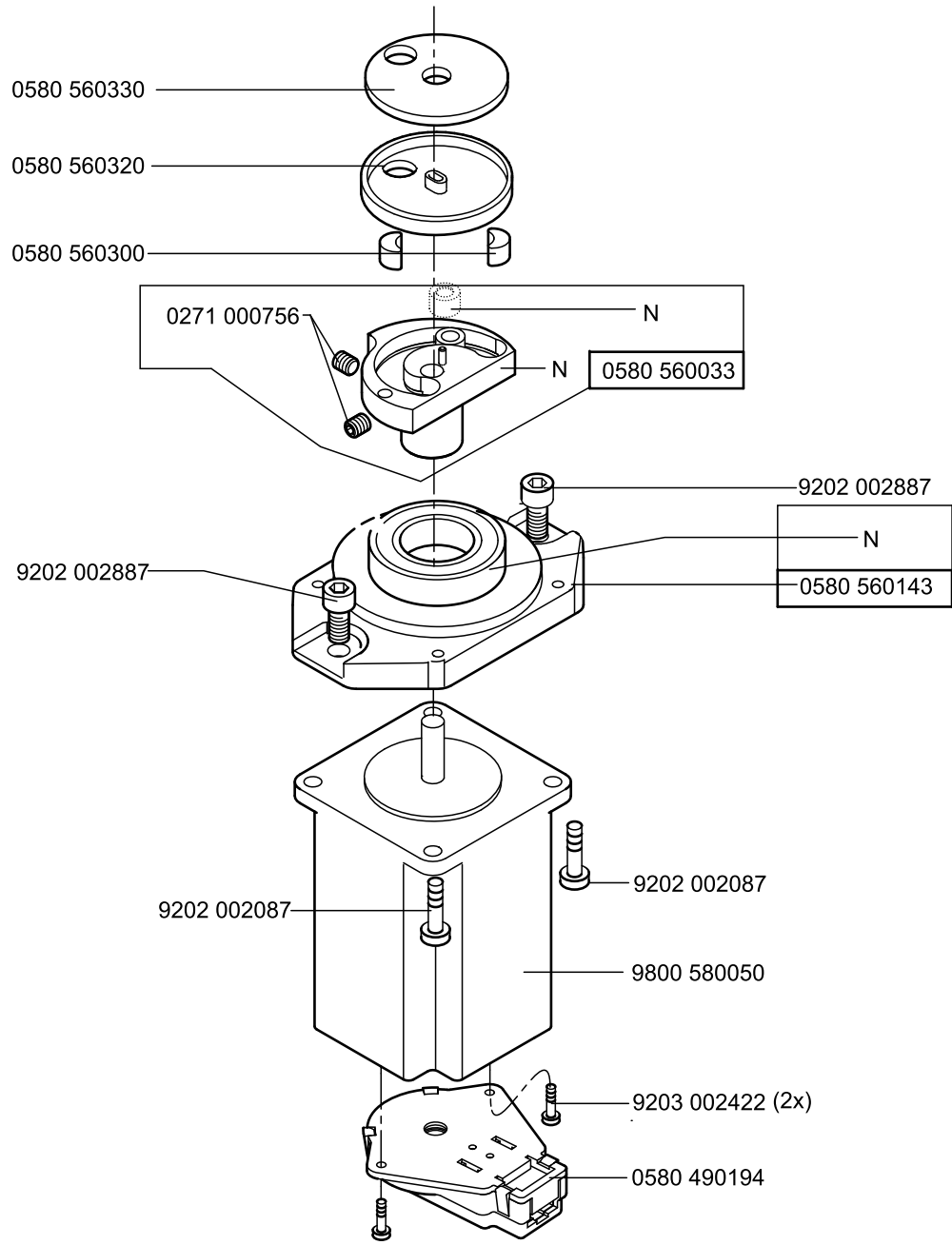
0580 100180

0580 101624

9800 170043



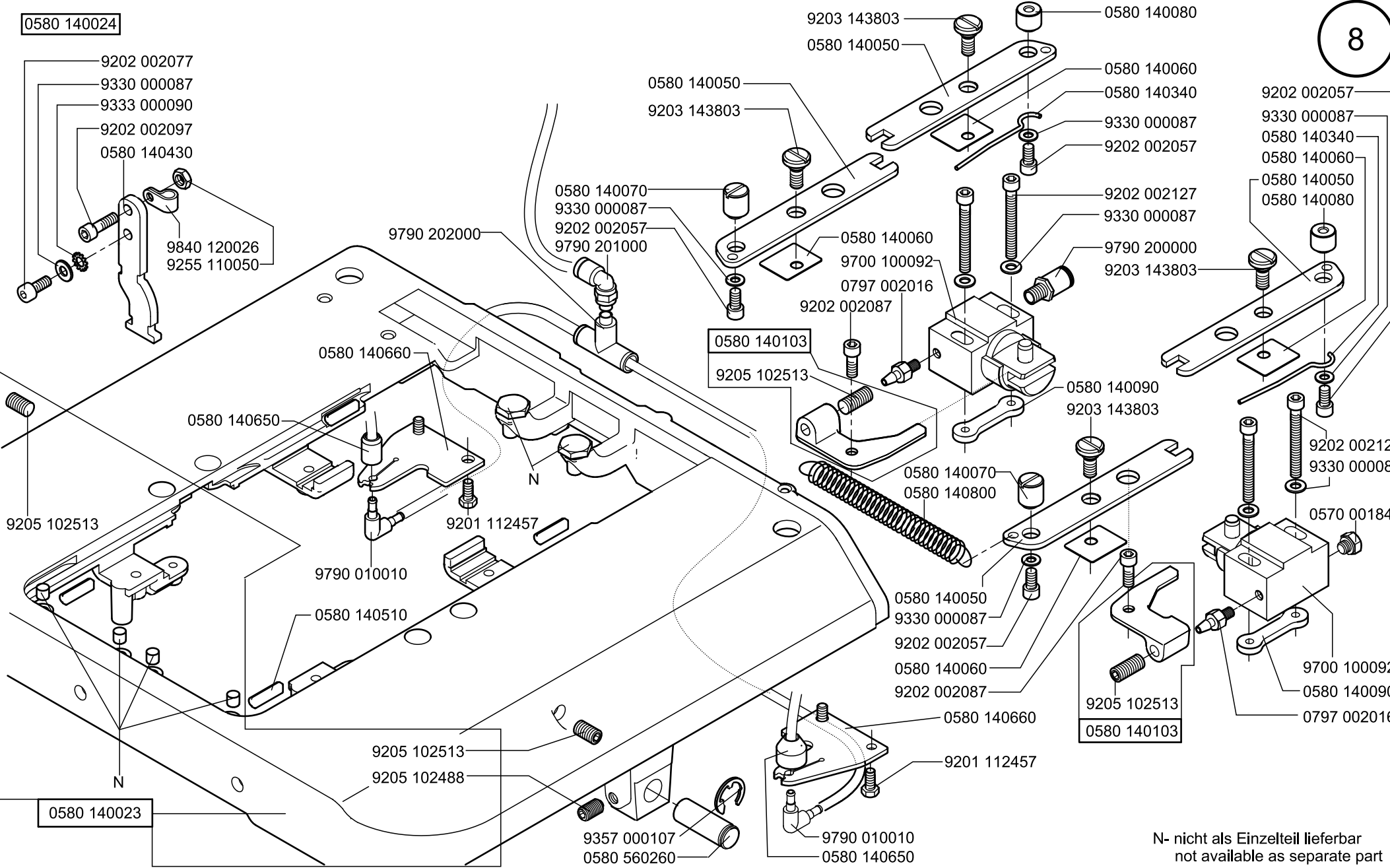
N- nicht als Einzelteil lieferbar  
not available as separate part



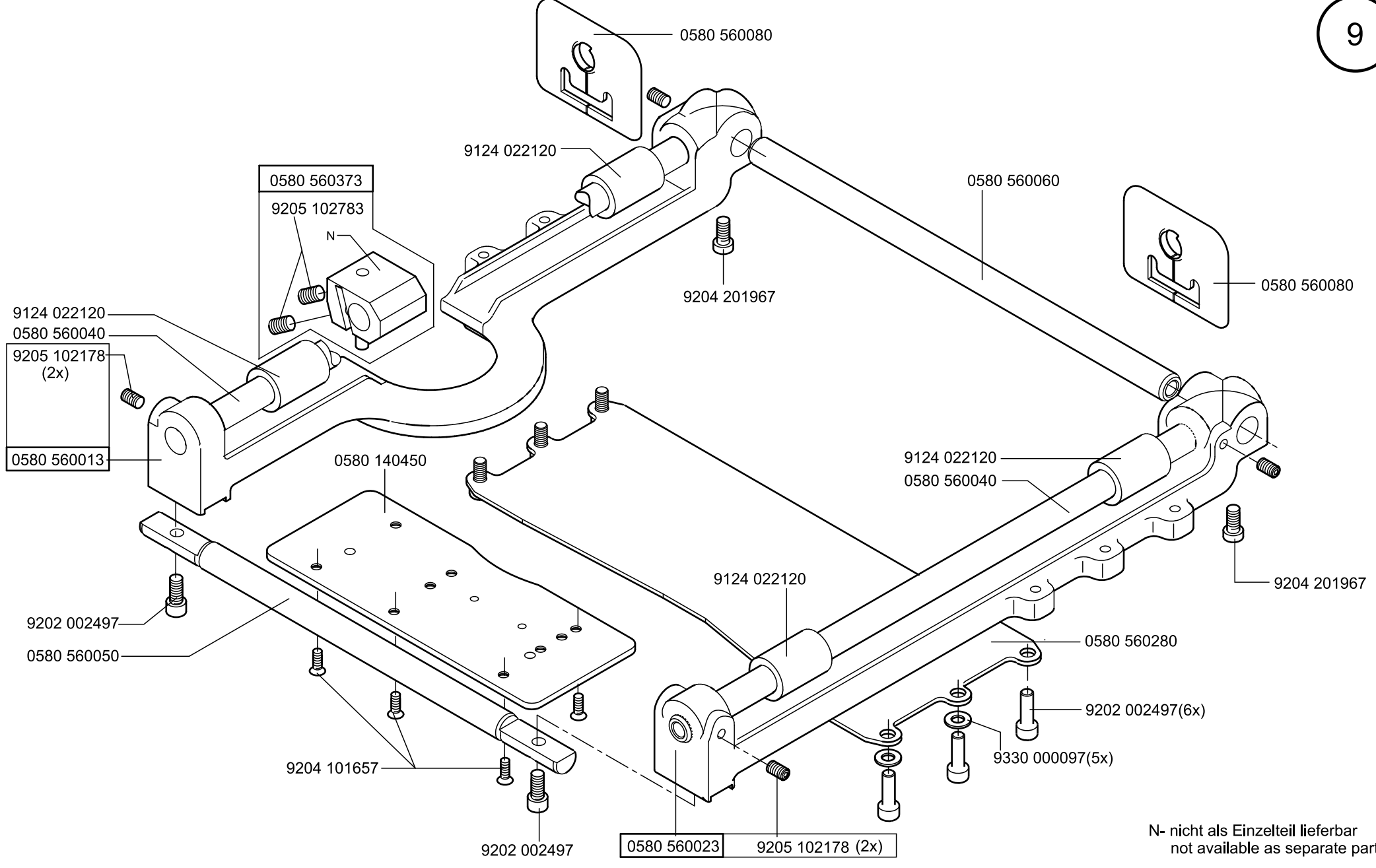
N- nicht als Einzelteil lieferbar  
not available as separate part

0580 140024

8



N- nicht als Einzelteil lieferbar  
not available as separate part



0580 560373  
 9205 102783  
 N

9124 022120  
 0580 560040  
 9205 102178 (2x)  
 0580 560013

9202 002497  
 0580 560050

9204 101657

9202 002497

0580 560023  
 9205 102178 (2x)

0580 560080

9124 022120

9204 201967

0580 560060

0580 560080

9124 022120

0580 560040

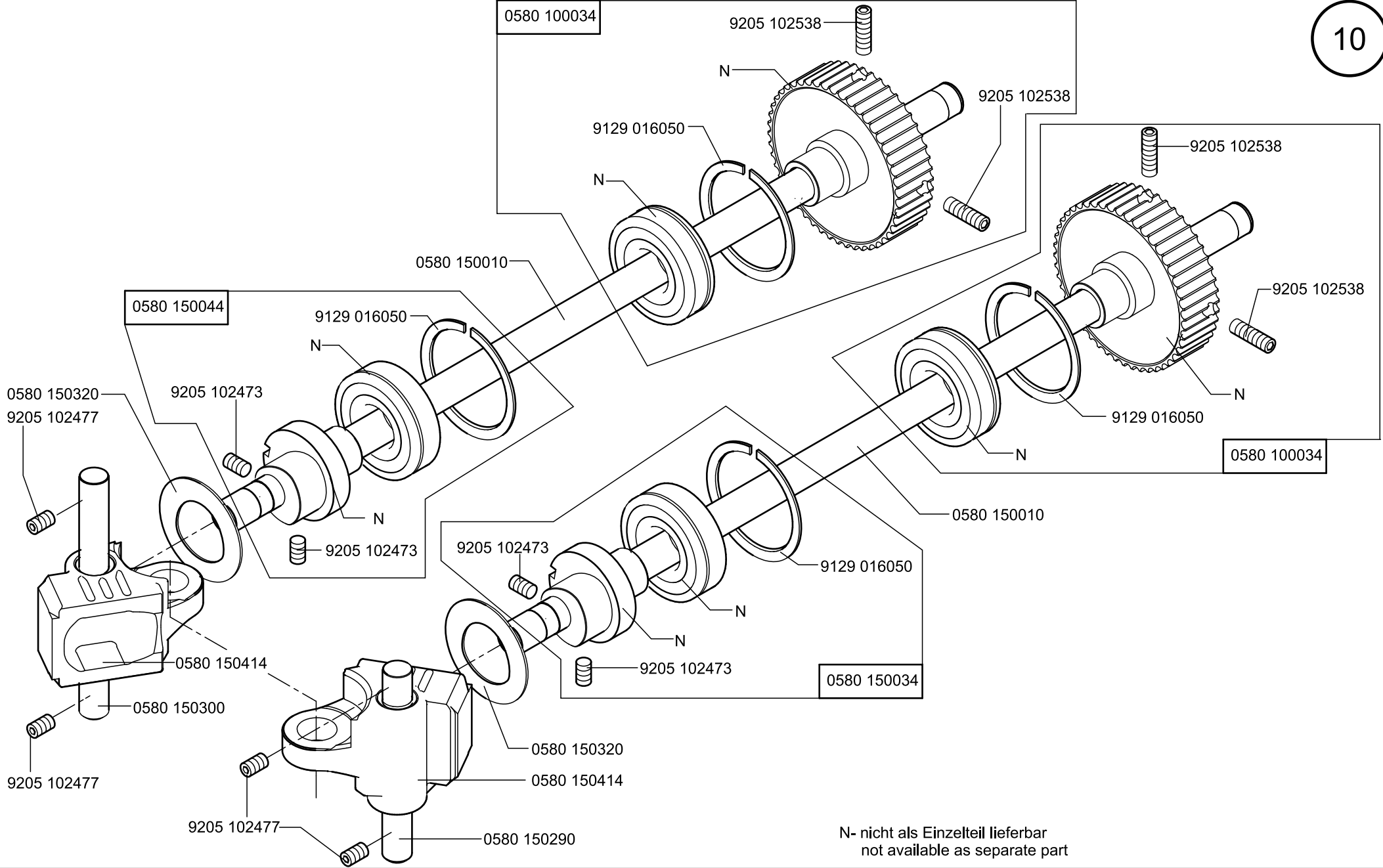
9204 201967

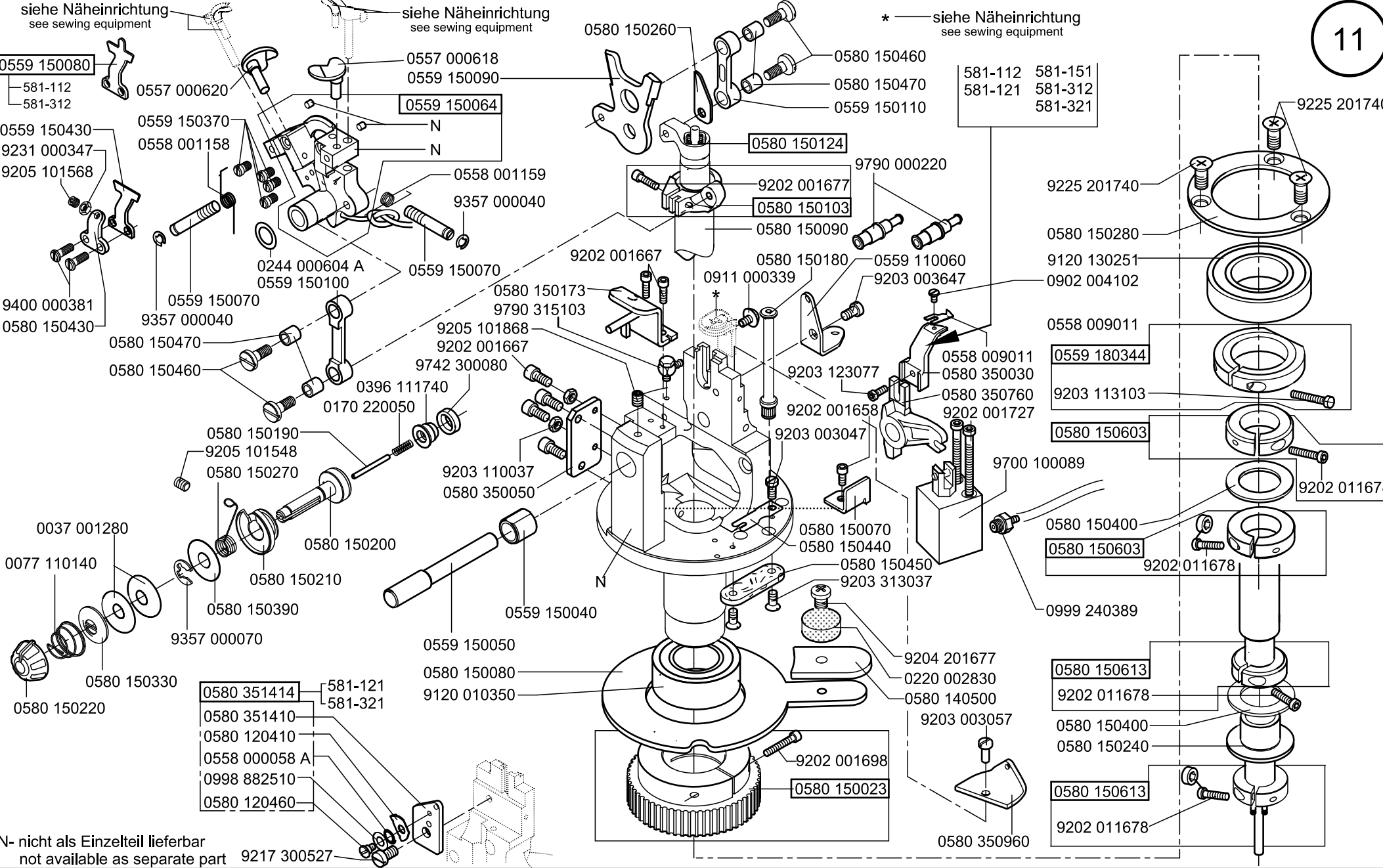
0580 560280

9202 002497 (6x)

9330 000097 (5x)

N- nicht als Einzelteil lieferbar  
 not available as separate part





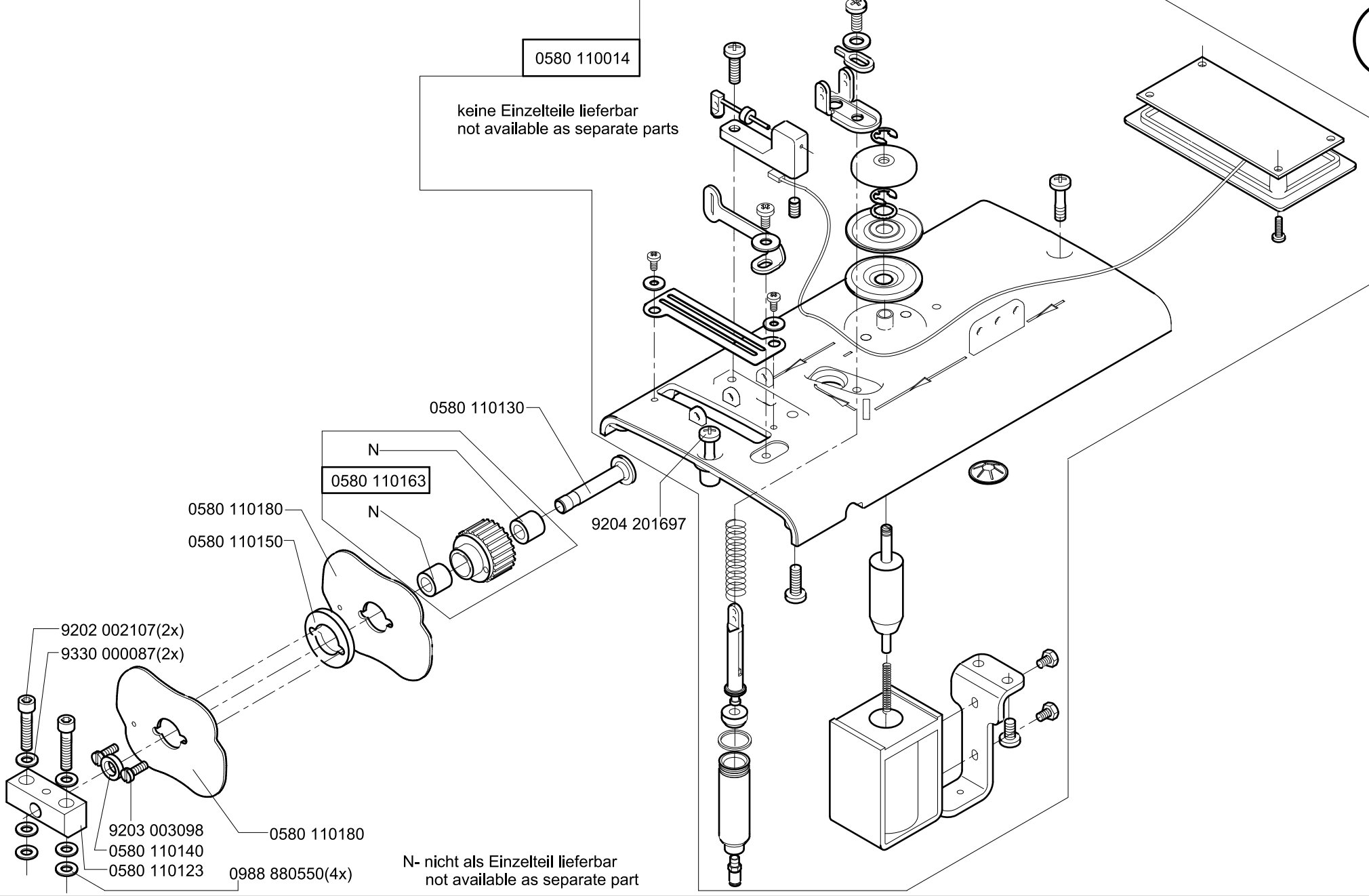
N- nicht als Einzelteil lieferbar  
not available as separate part 9217 300527

Scale 50%

Cl. 581

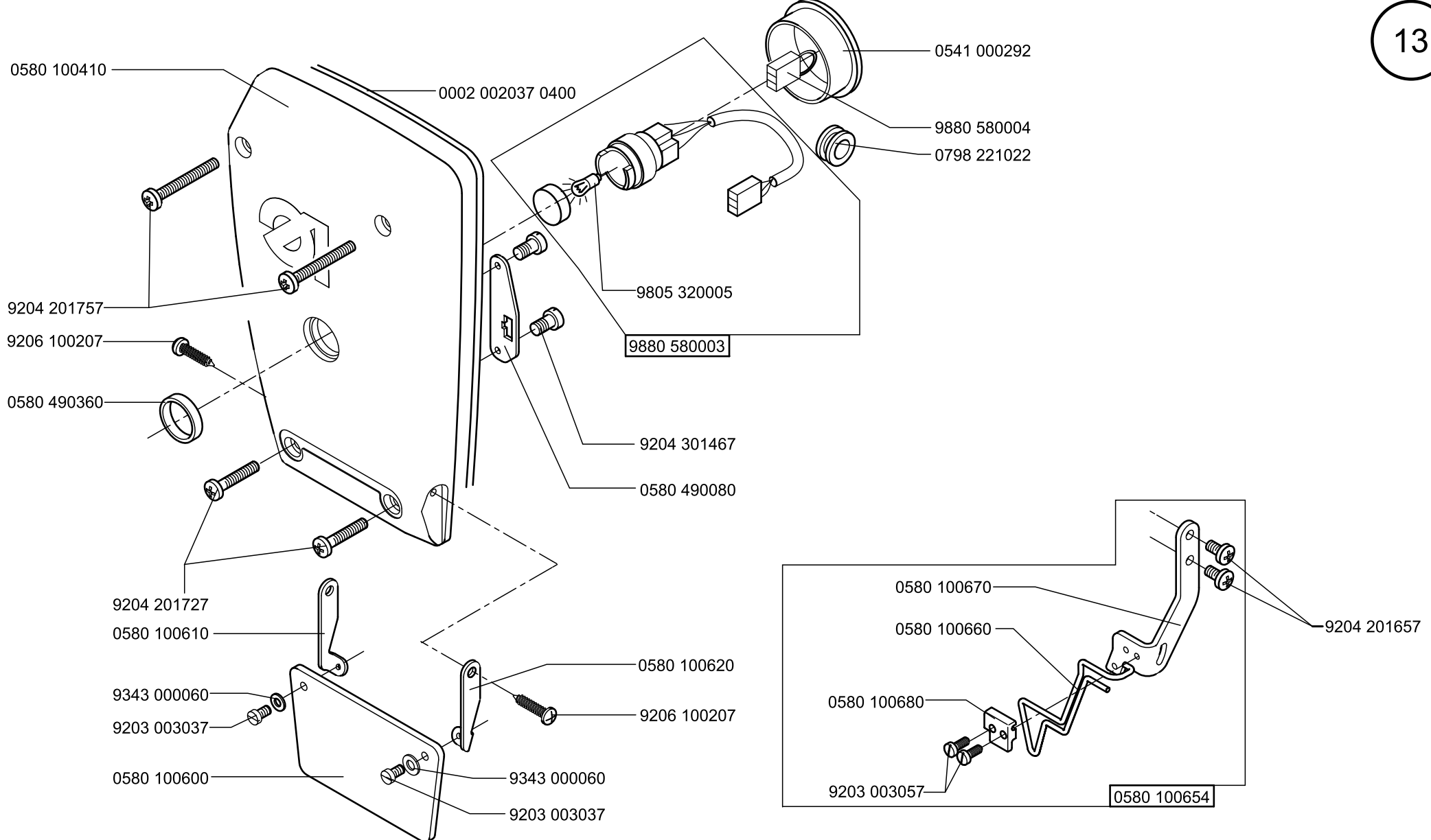
0580 110014

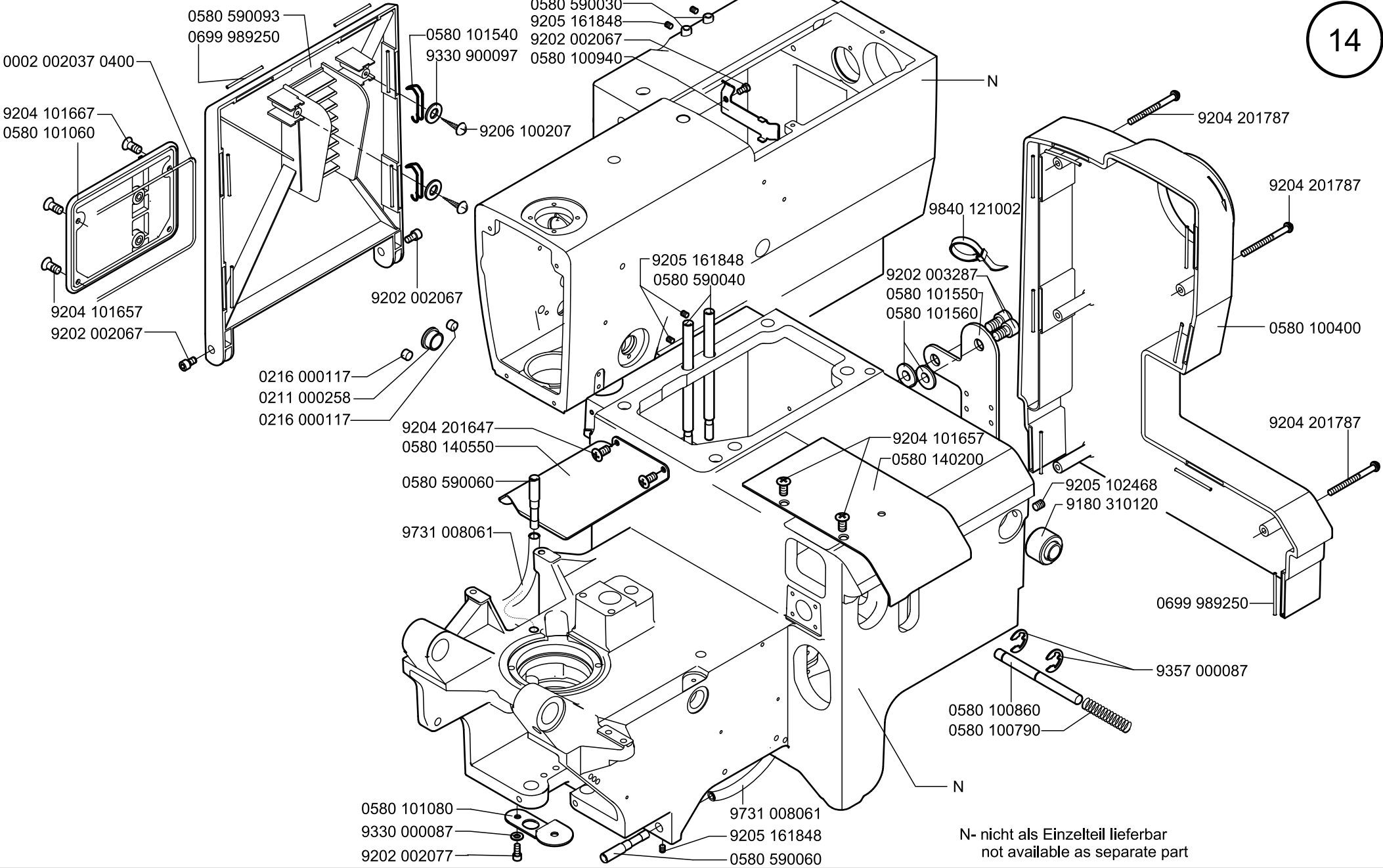
keine Einzelteile lieferbar  
not available as separate parts



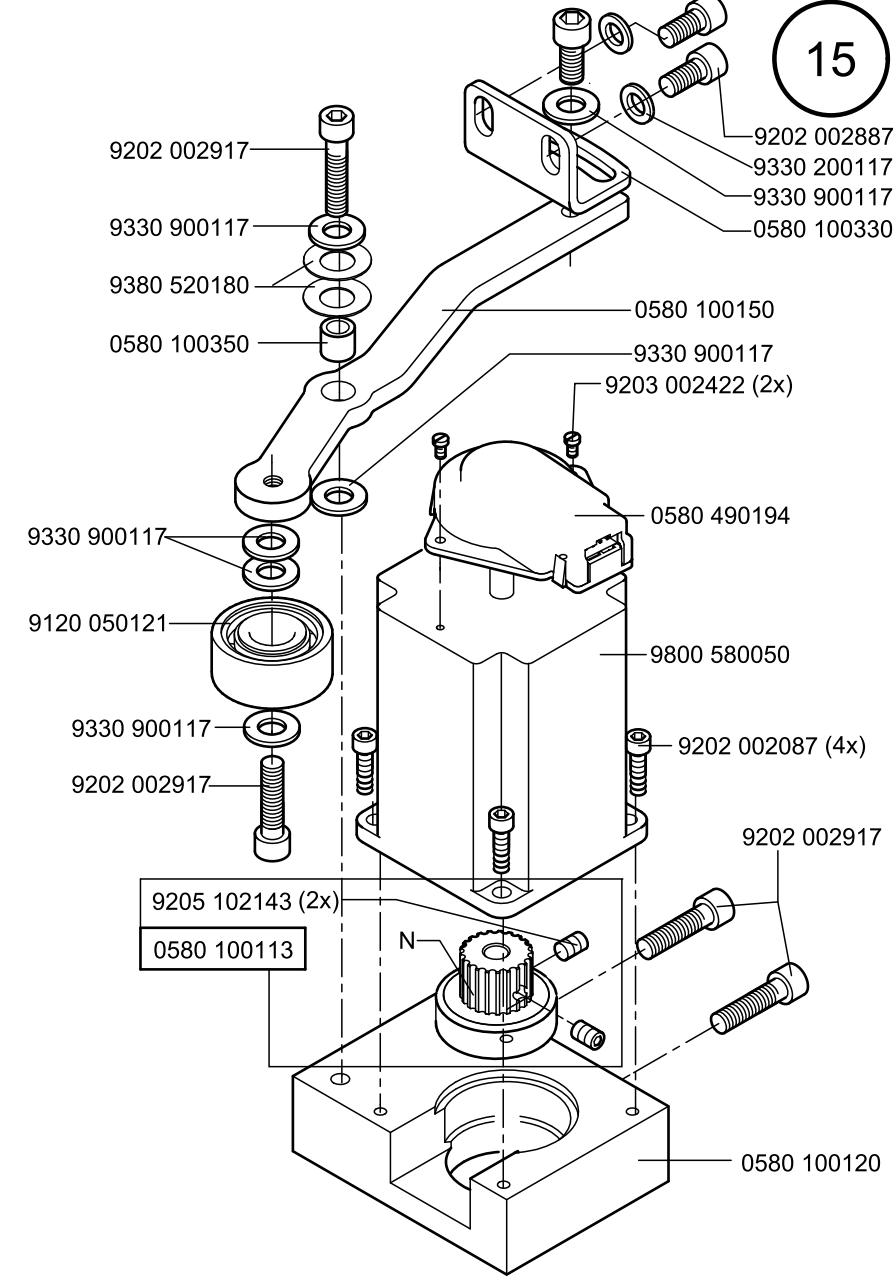
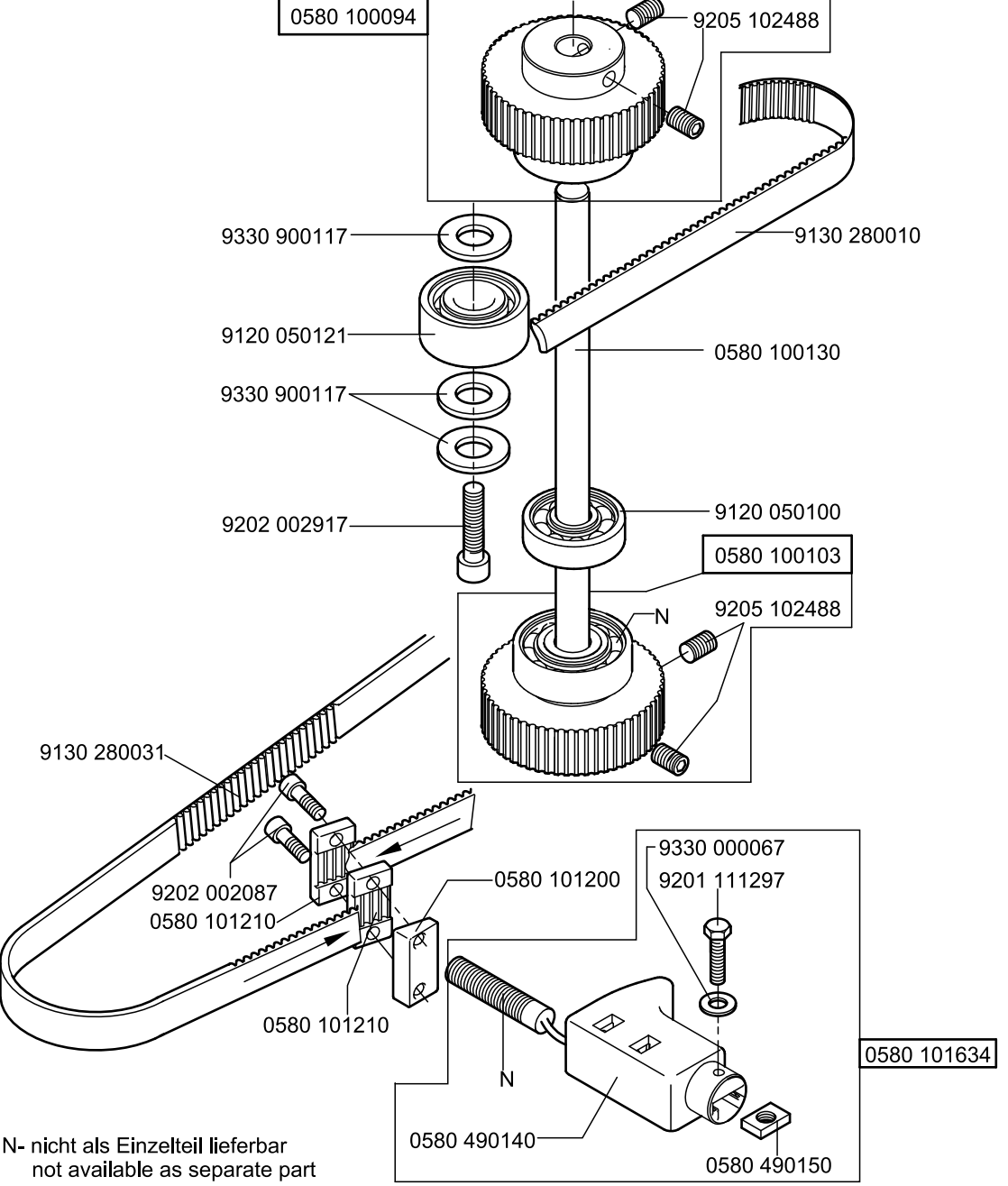
N- nicht als Einzelteil lieferbar  
not available as separate part



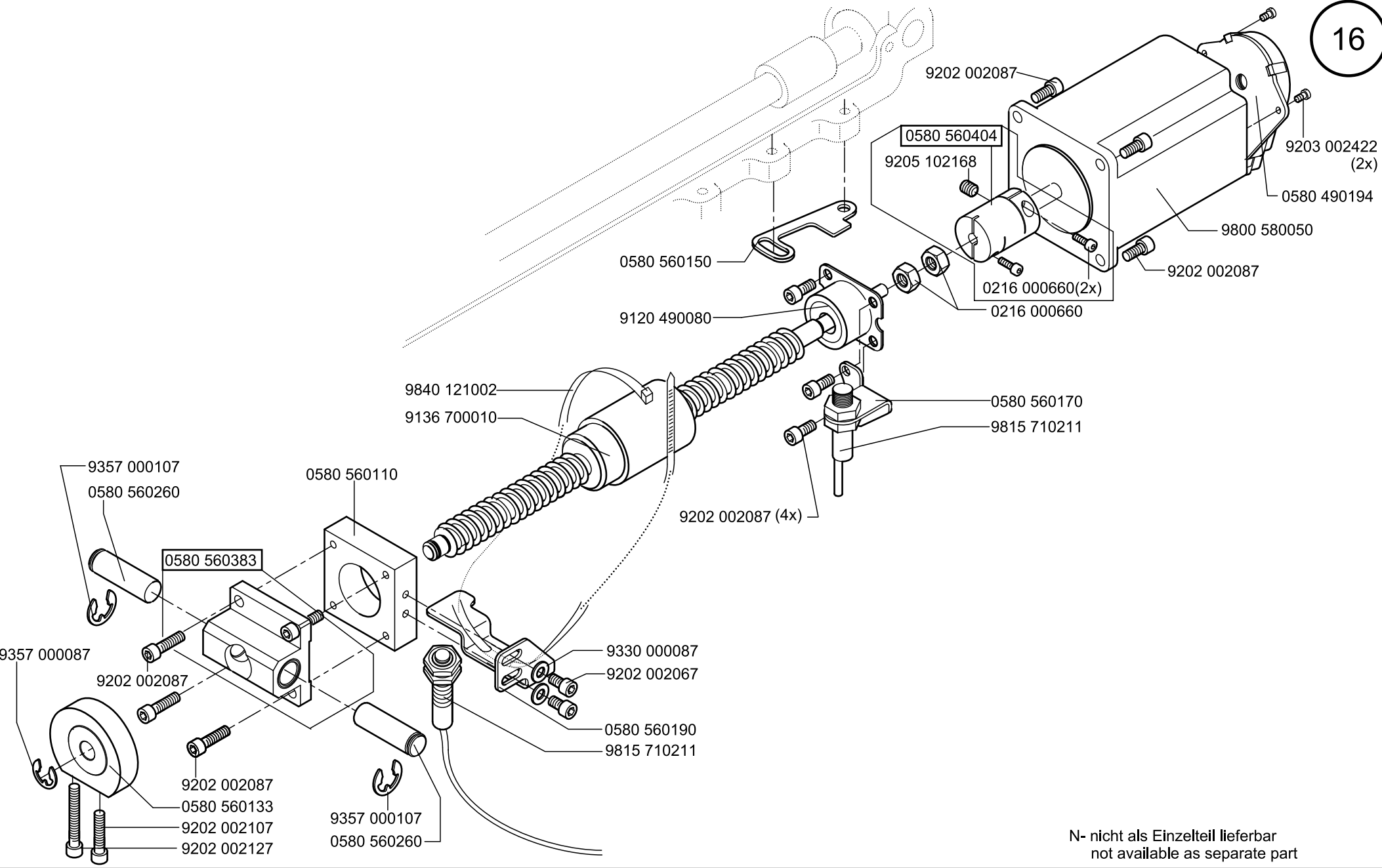




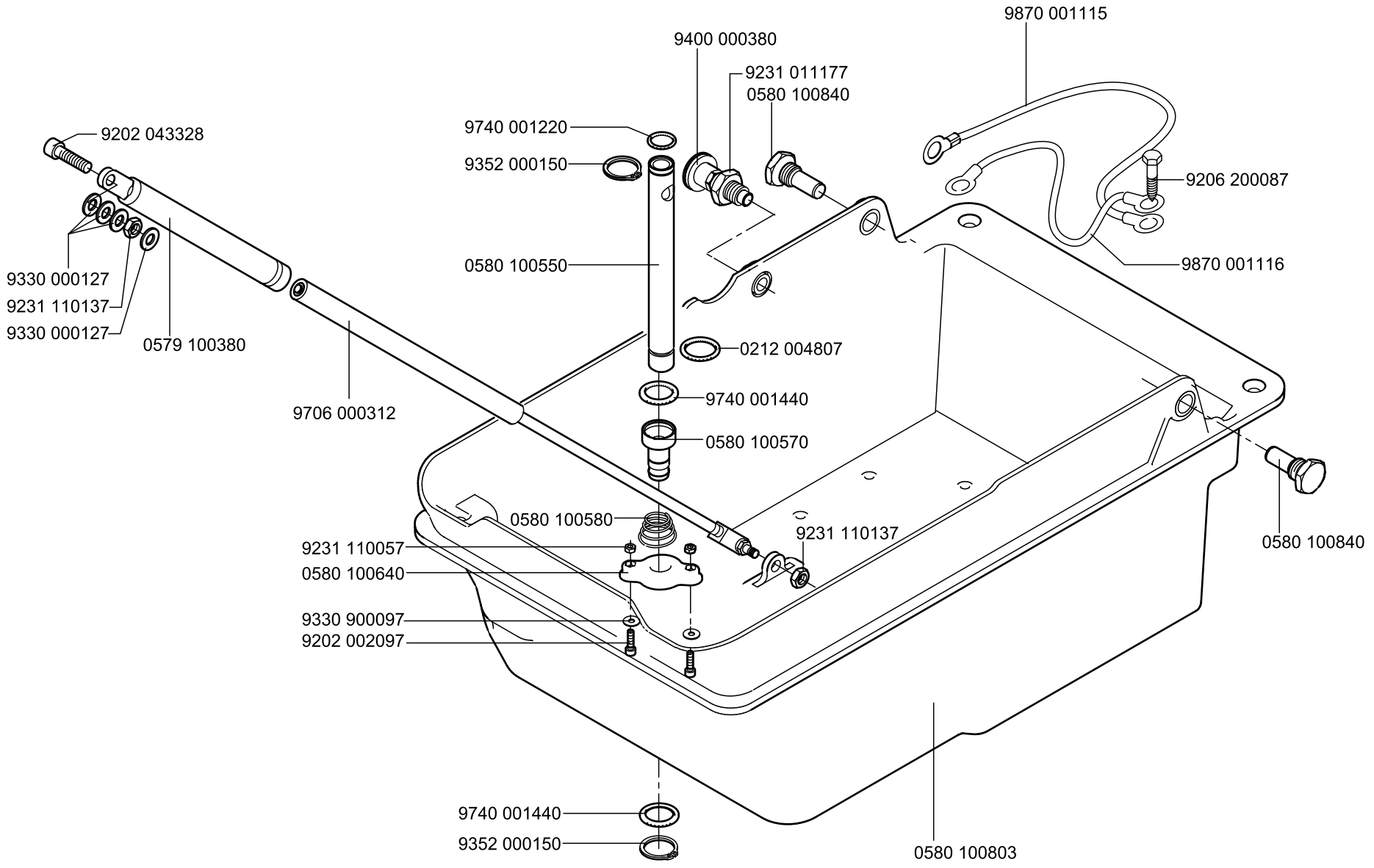
N- nicht als Einzelteil lieferbar  
not available as separate part

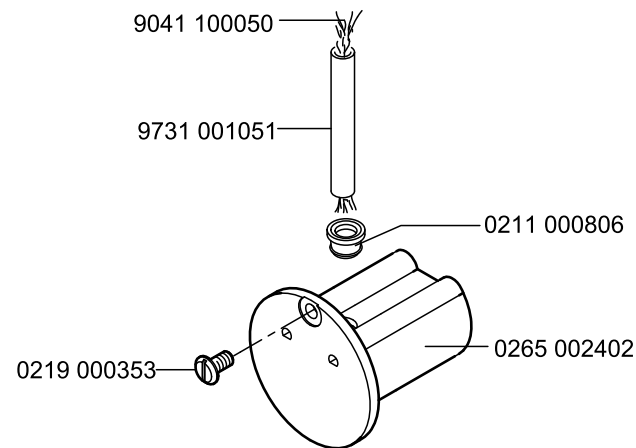
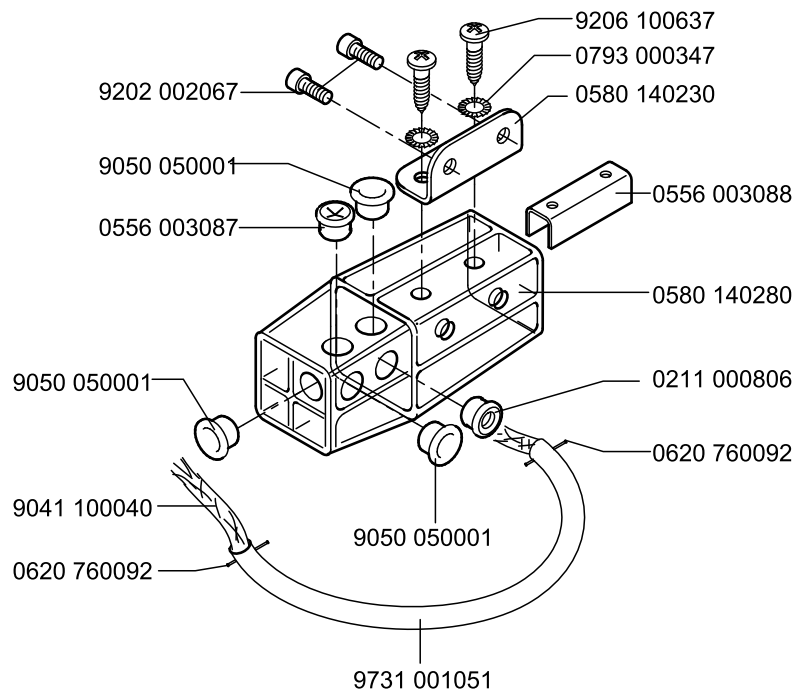


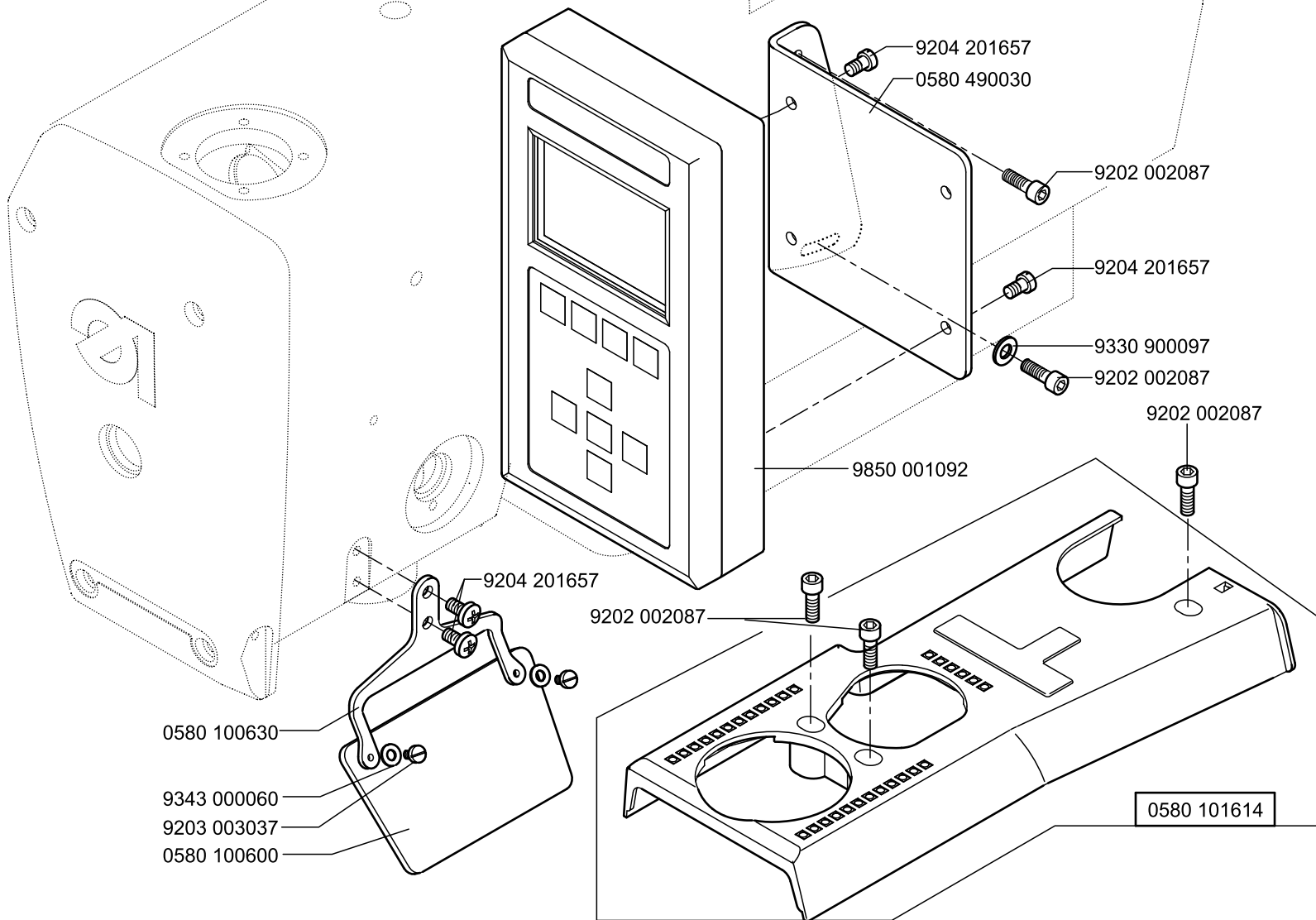
N- nicht als Einzelteil lieferbar  
not available as separate part



N- nicht als Einzelteil lieferbar  
not available as separate part

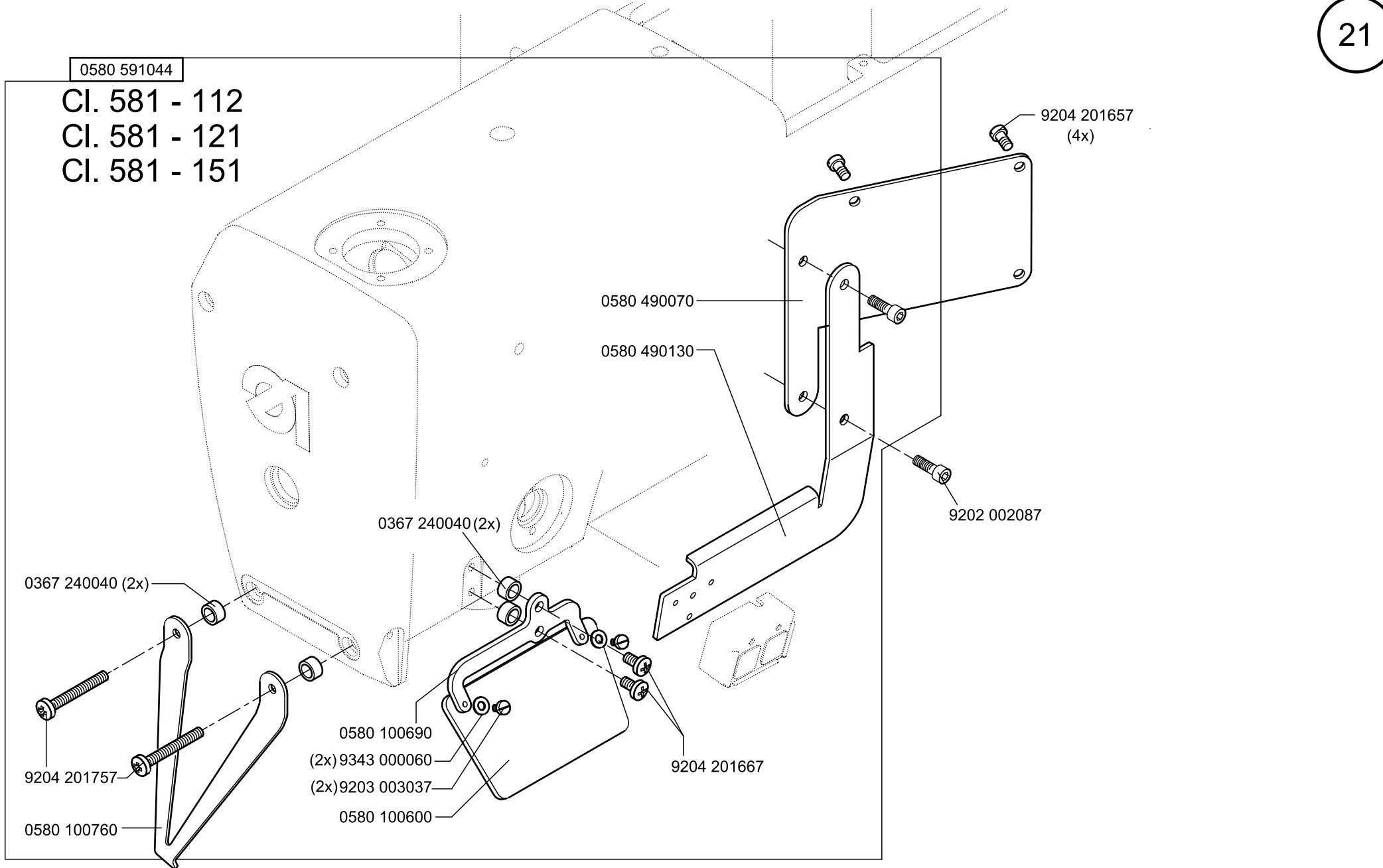






0580 591044

Cl. 581 - 112  
Cl. 581 - 121  
Cl. 581 - 151



9204 201657  
(4x)

0580 490070

0580 490130

9202 002087

0367 240040 (2x)

0367 240040 (2x)

9204 201757

0580 100760

0580 100690

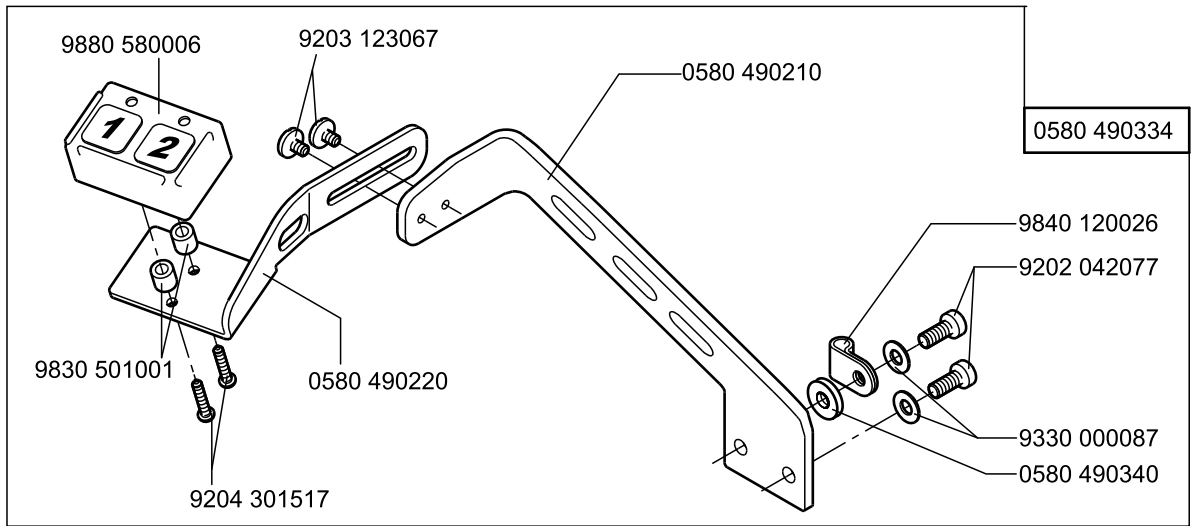
(2x) 9343 000060

(2x) 9203 003037

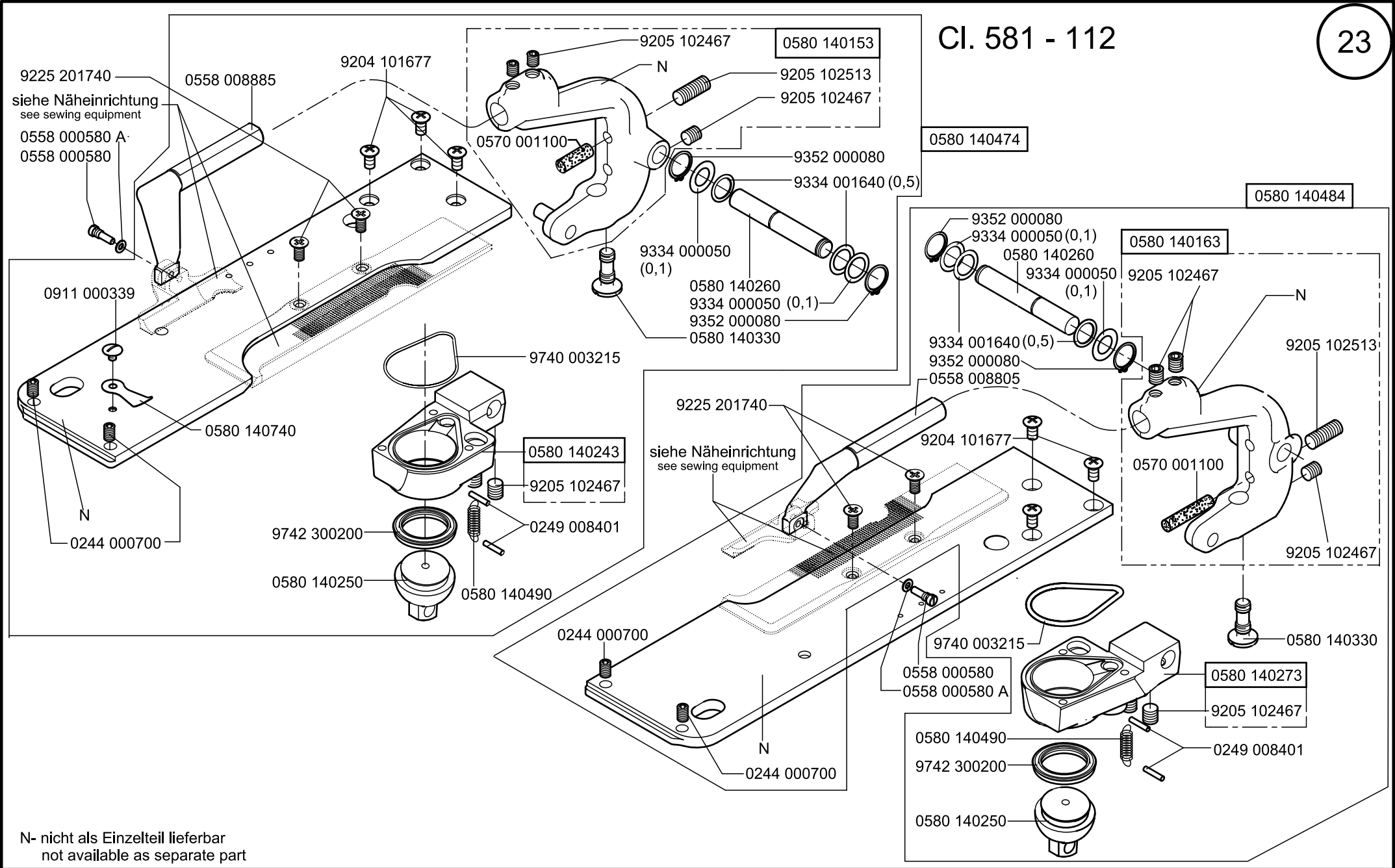
0580 100600

9204 201667



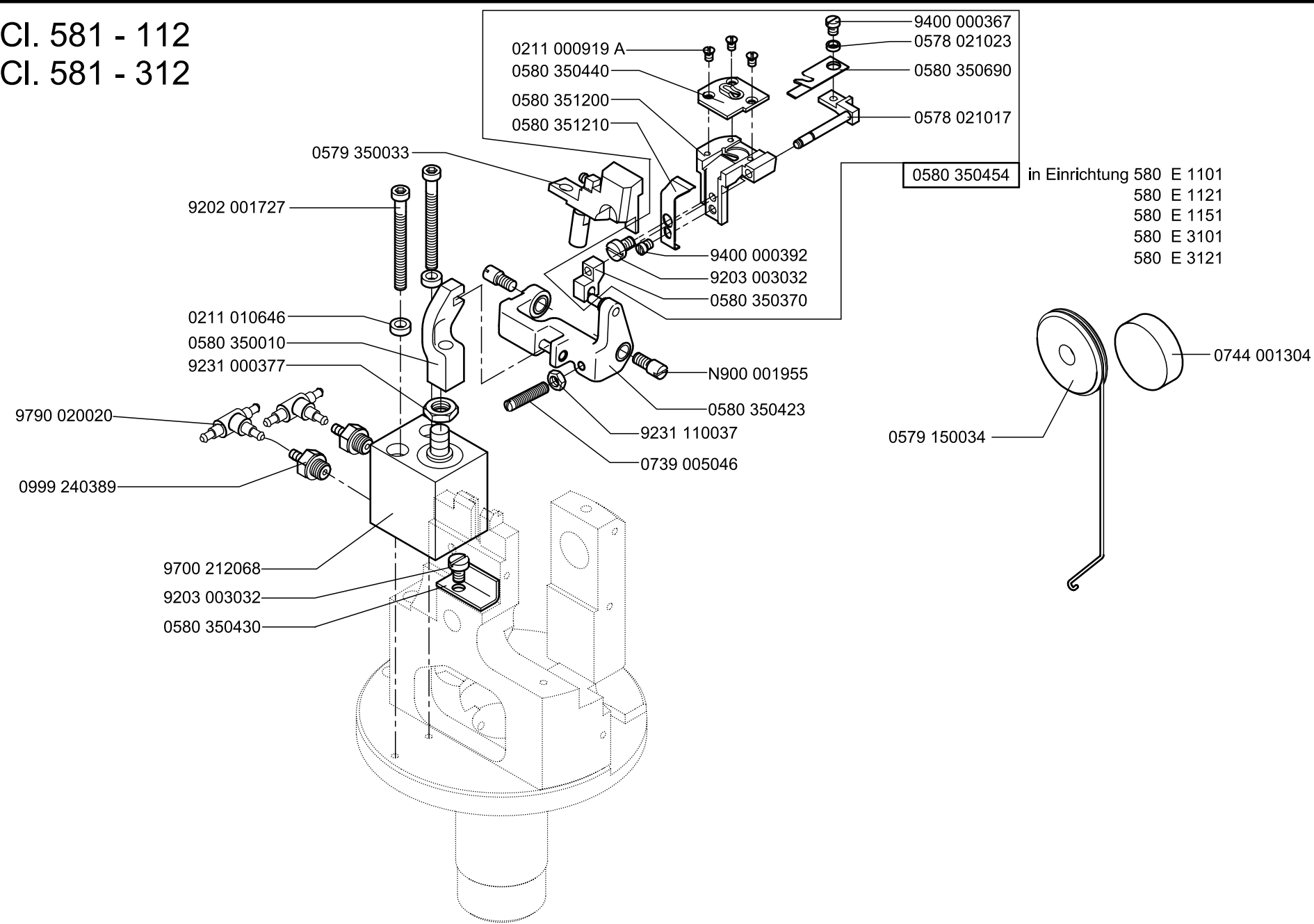


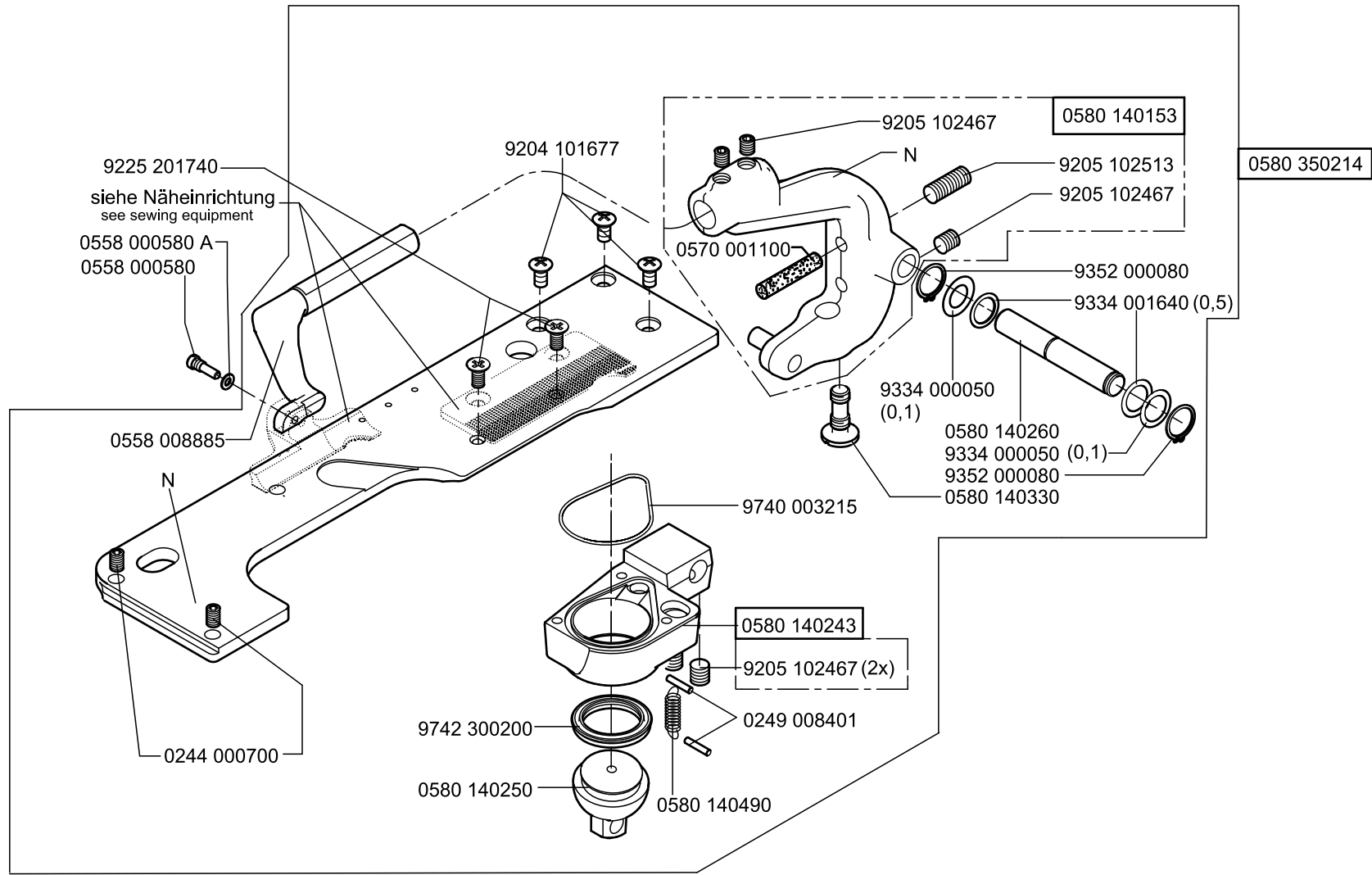
# Cl. 581 - 112



N- nicht als Einzelteil lieferbar  
not available as separate part

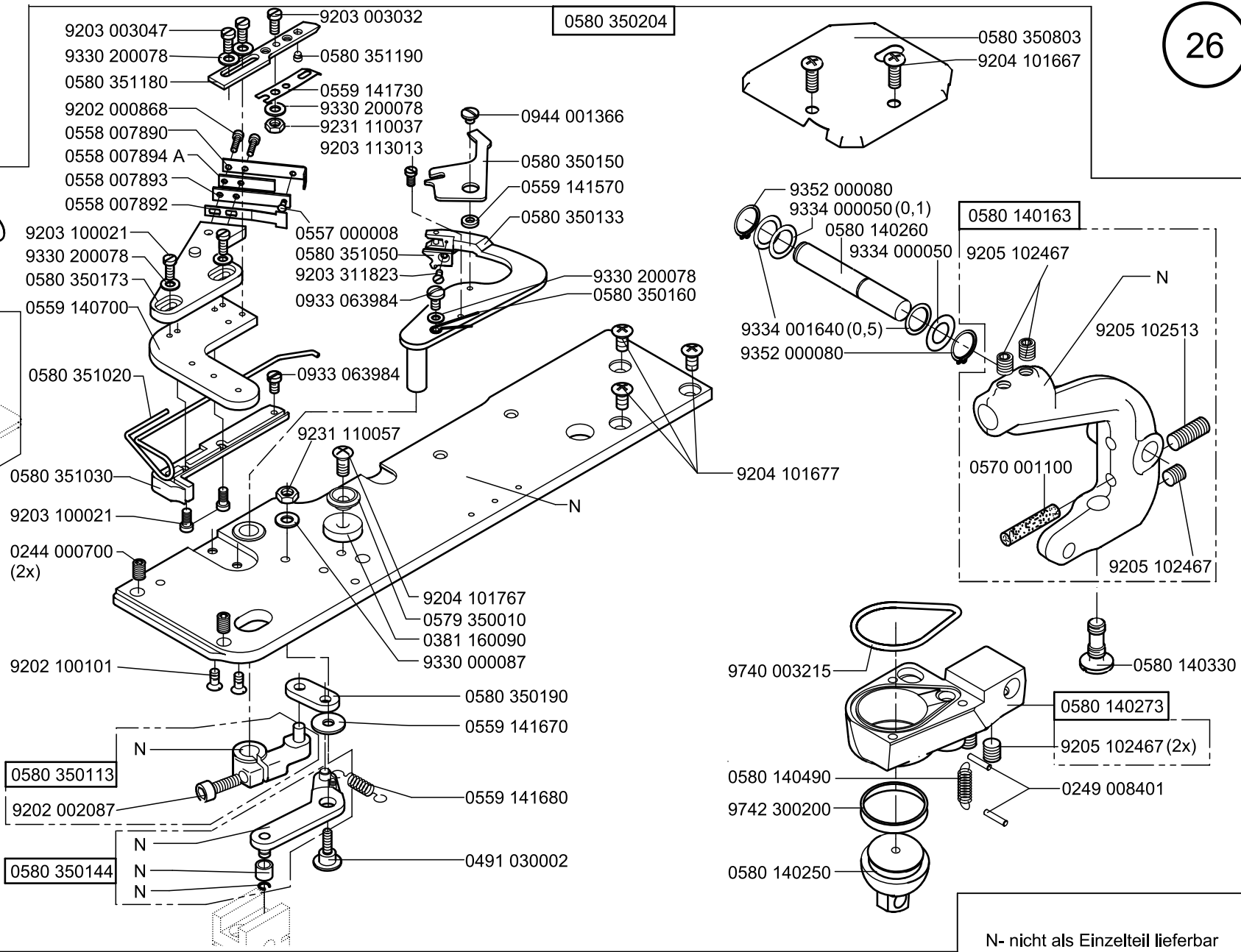
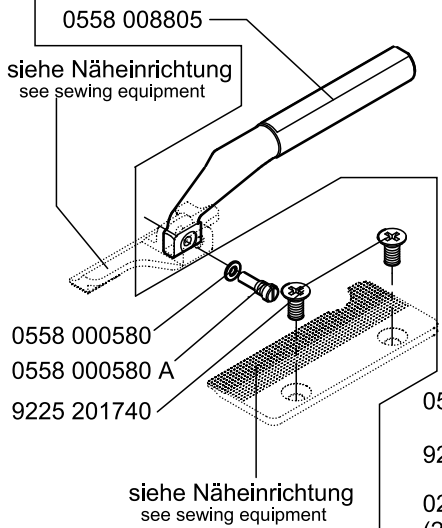
Cl. 581 - 112  
Cl. 581 - 312





N- nicht als Einzelteil lieferbar  
not available as separate part

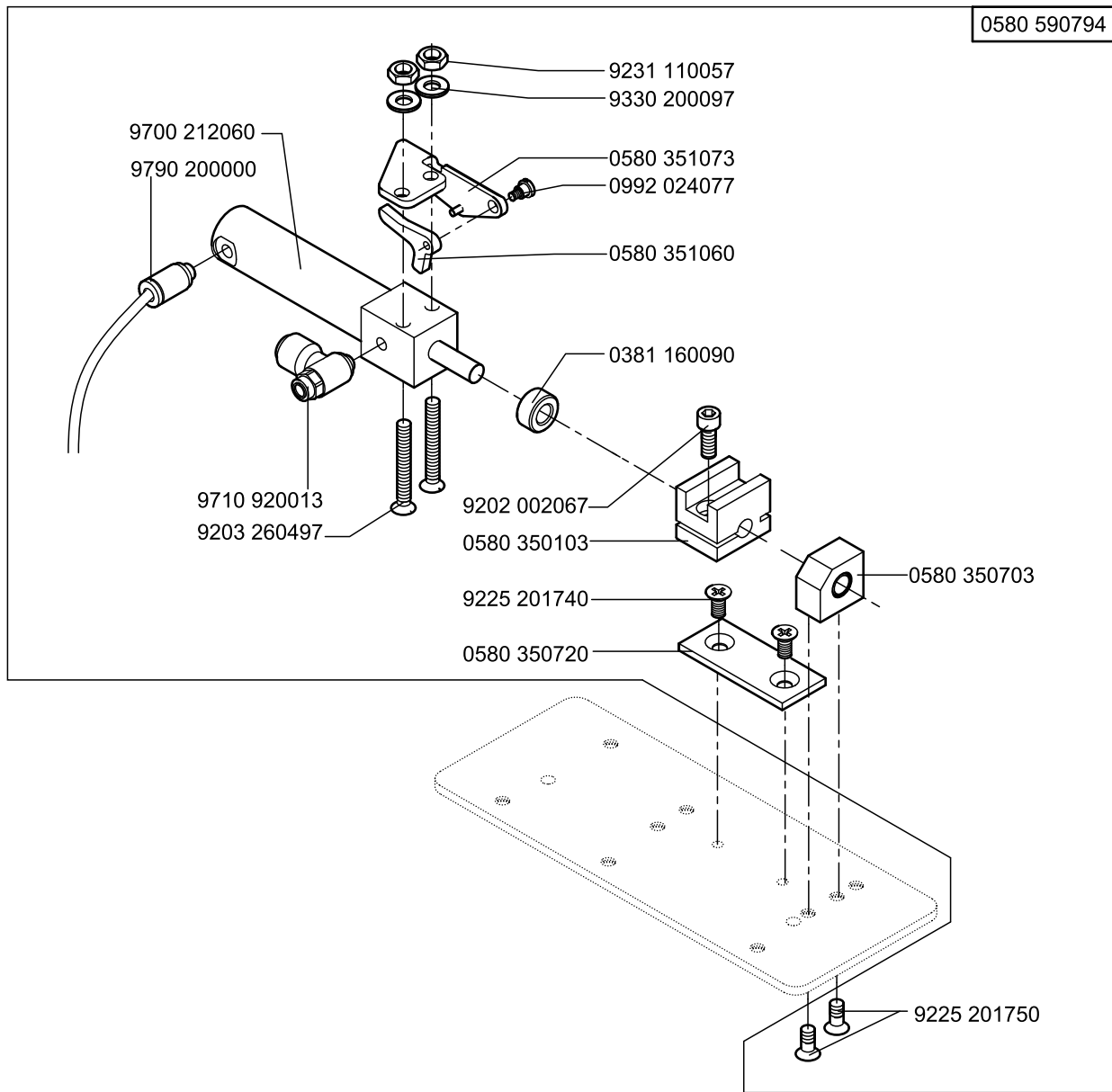
Cl. 581 - 121  
Cl. 581 - 321



N- nicht als Einzelteil lieferbar  
not available as separate part

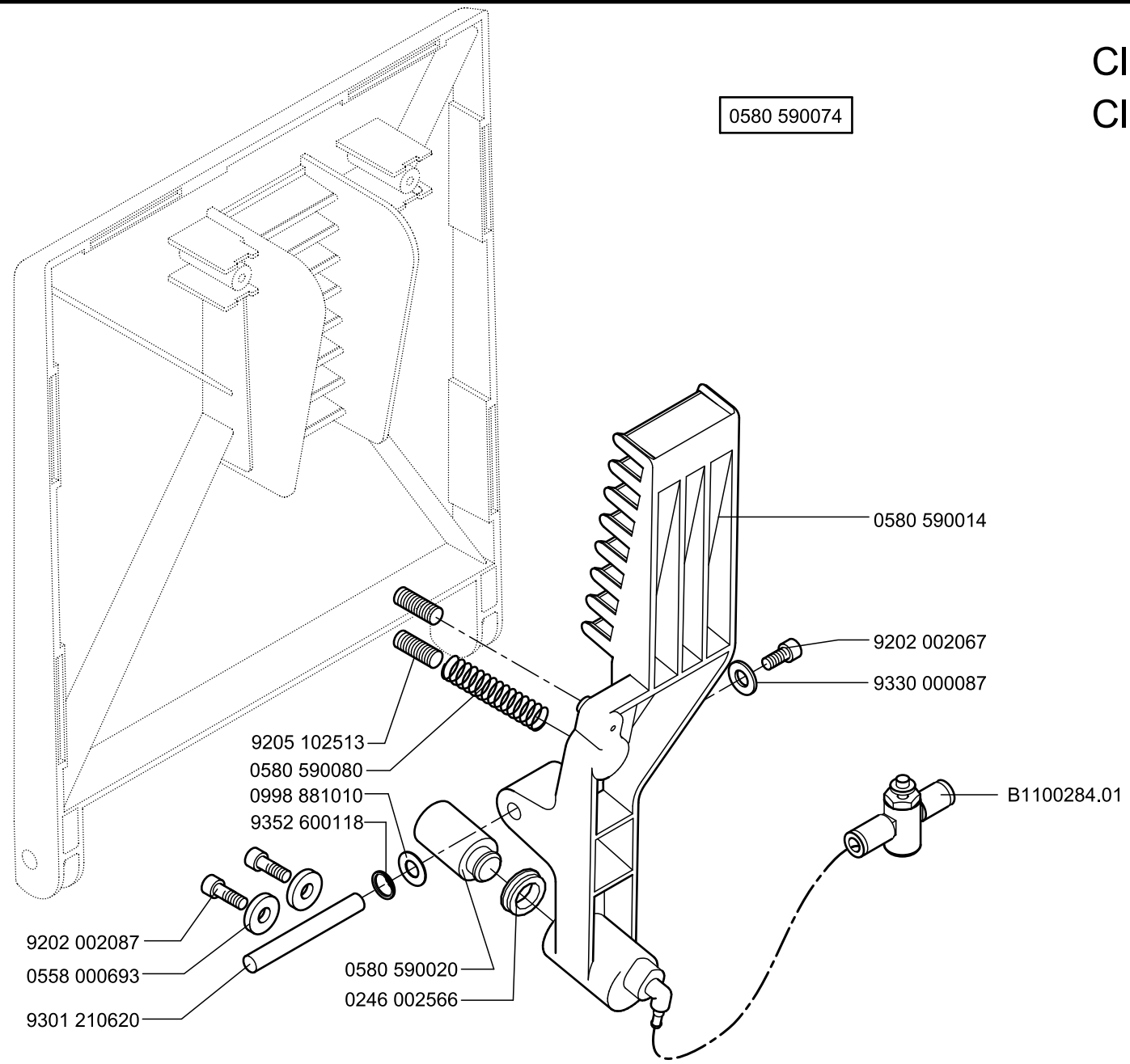
0580 590794

Cl. 581 - 121  
Cl. 581 - 321

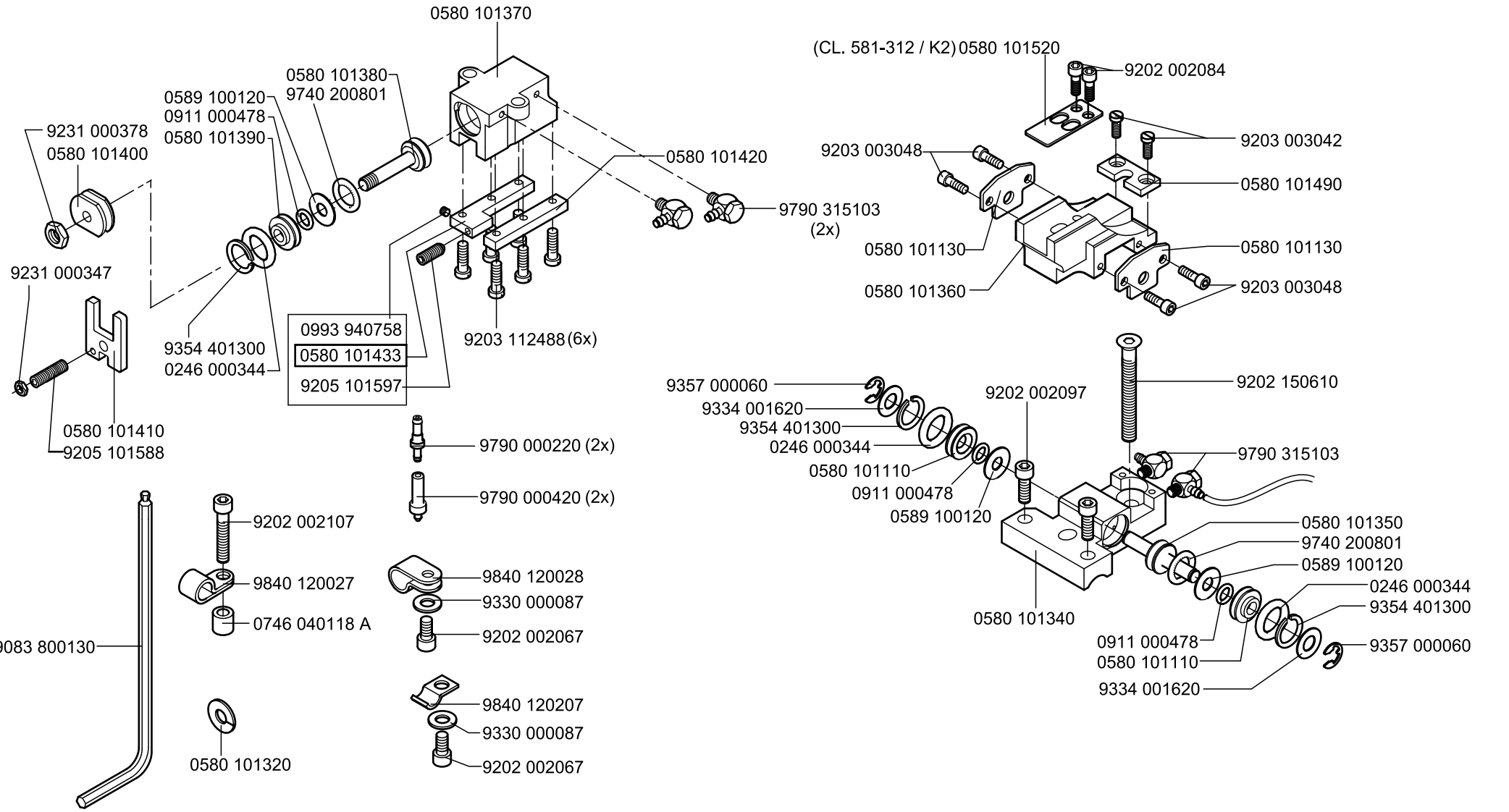


Cl. 581 - 121  
Cl. 581 - 321

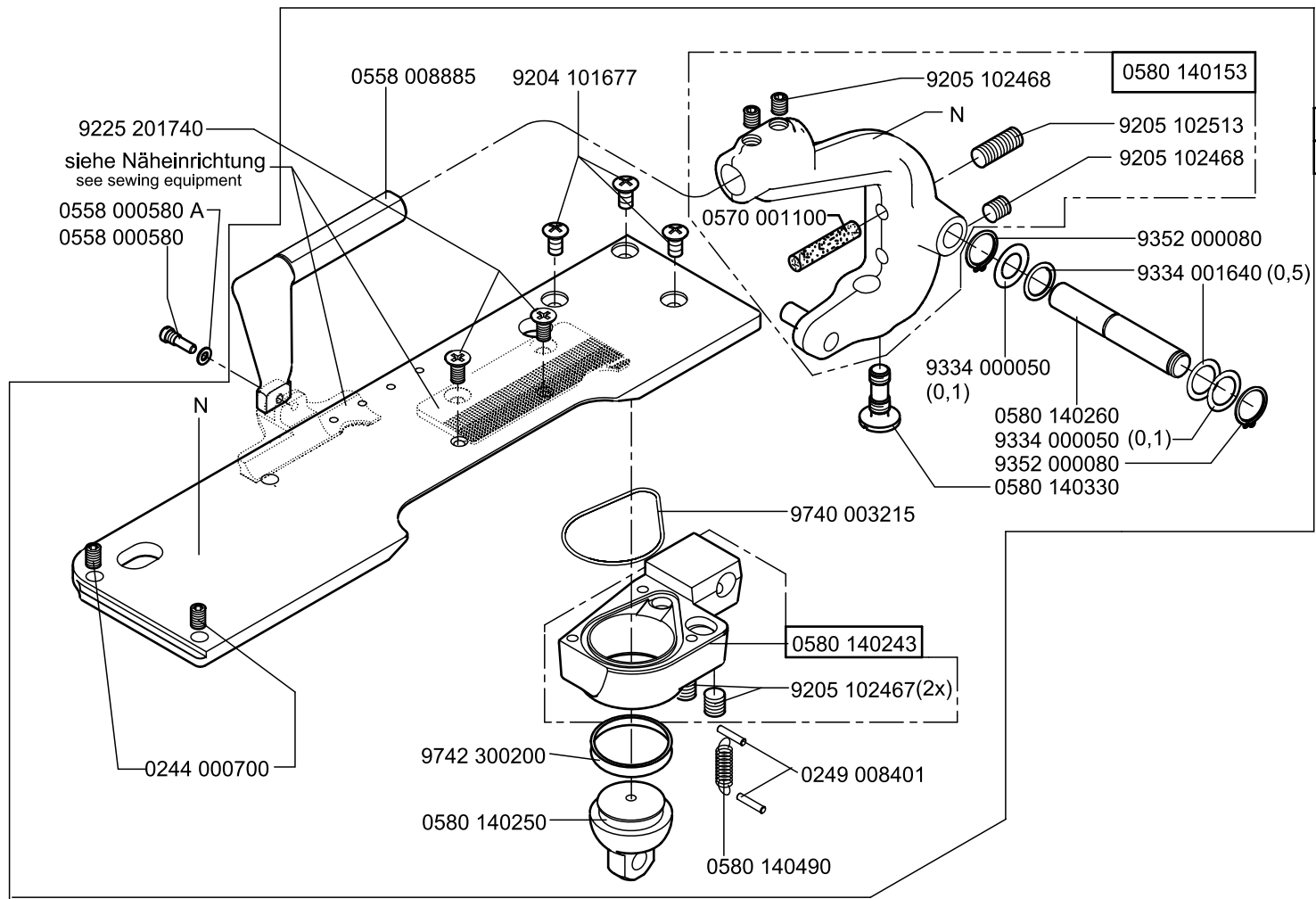
0580 590074



Cl. 581 - 312  
Cl. 581 - 321  
Cl. 581 - 341







0580 350314
0580 351254

Cl. 581 - 141  
Cl. 581 - 341

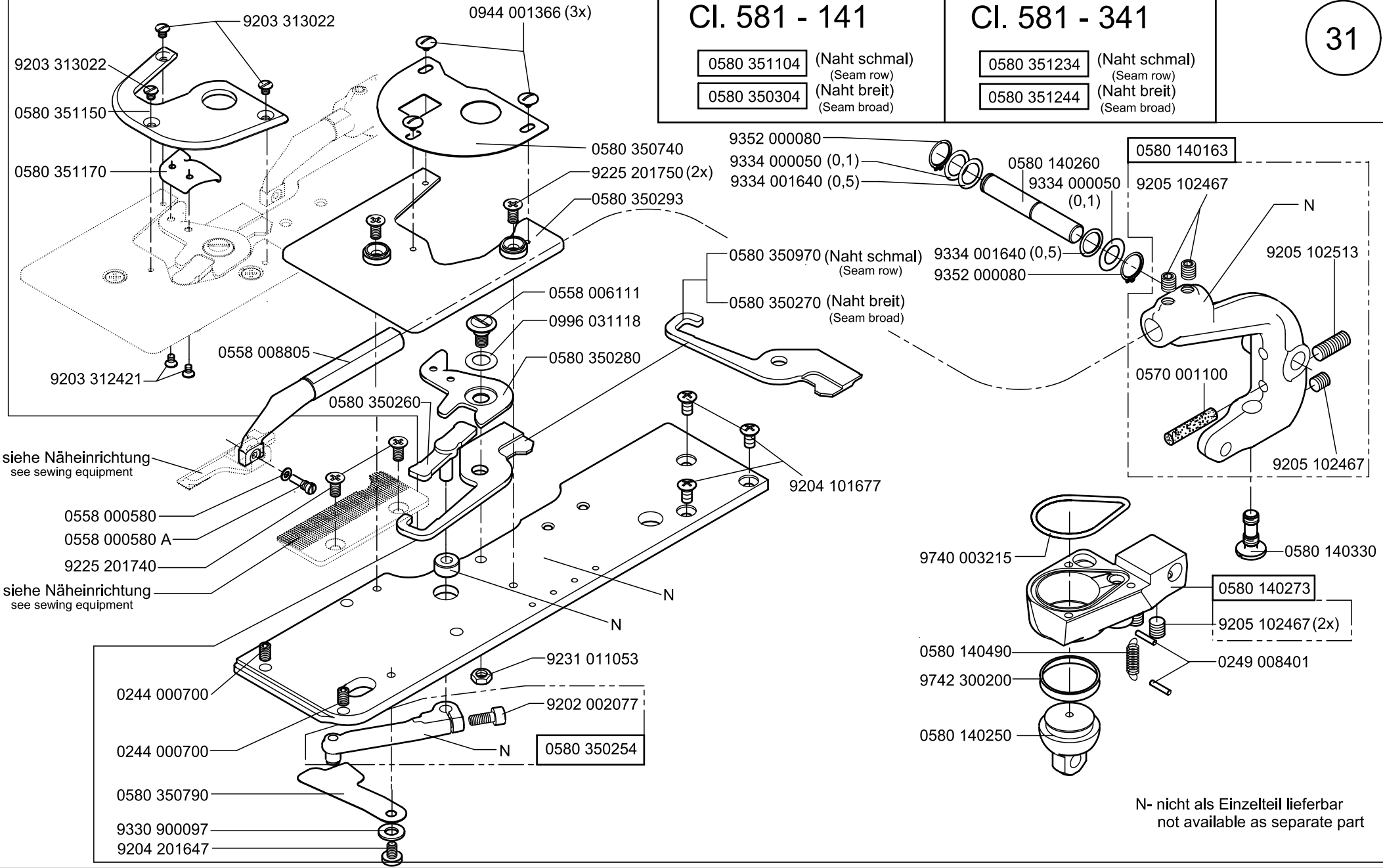
N- nicht als Einzelteil lieferbar  
not available as separate part

Cl. 581 - 141

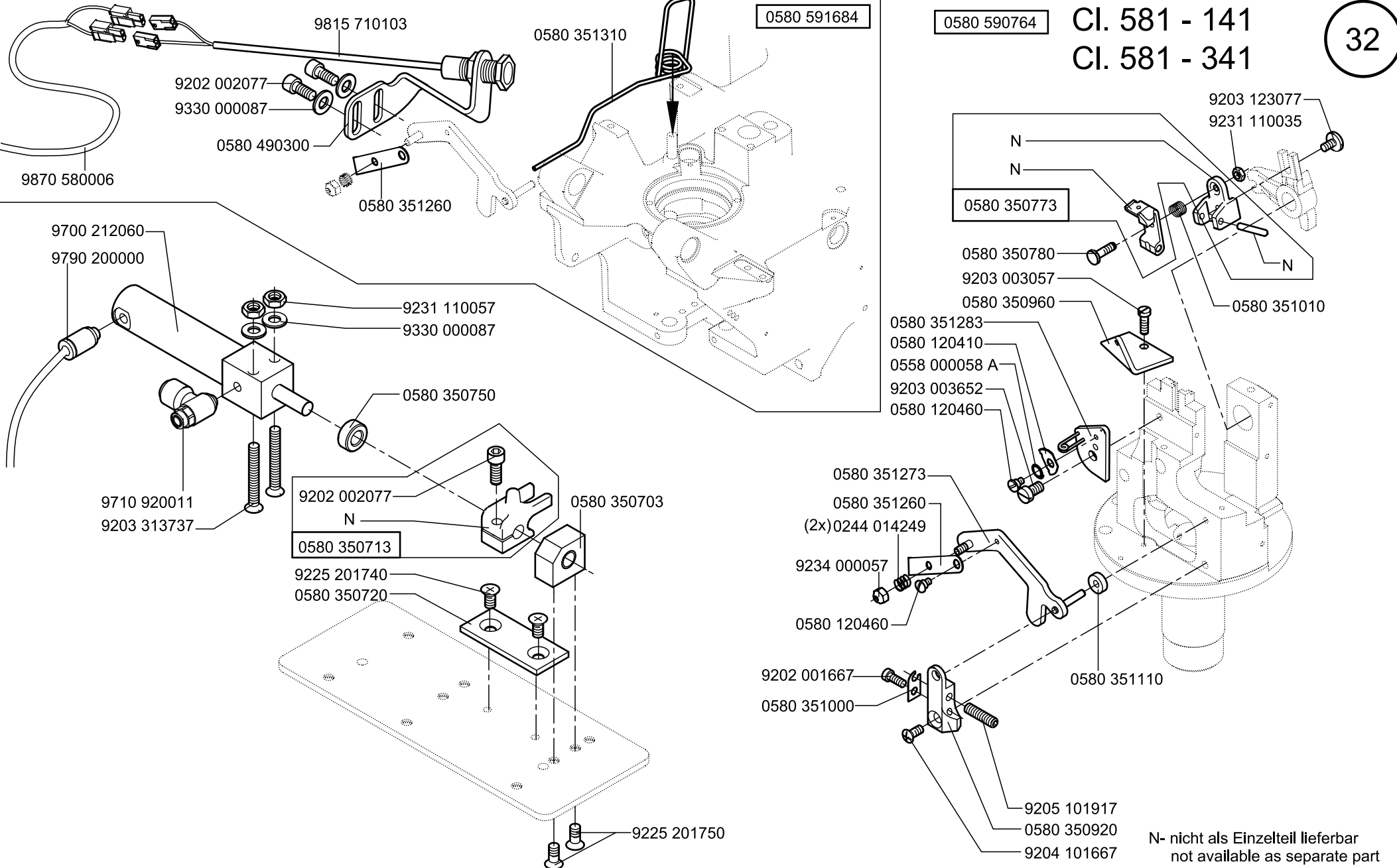
Cl. 581 - 341

- 0580 351104 (Naht schmal)  
(Seam row)
- 0580 350304 (Naht breit)  
(Seam broad)

- 0580 351234 (Naht schmal)  
(Seam row)
- 0580 351244 (Naht breit)  
(Seam broad)



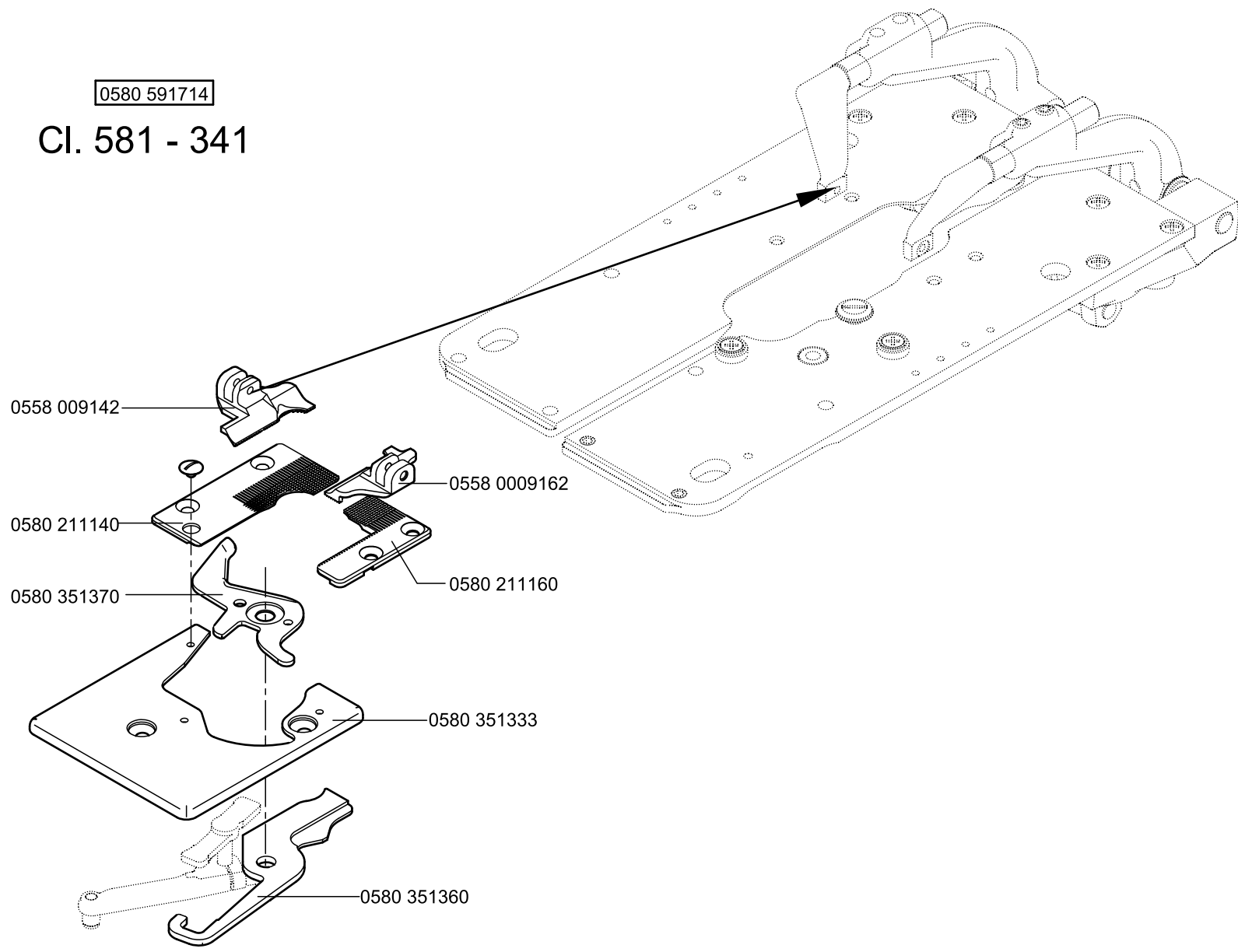
Cl. 581 - 141  
Cl. 581 - 341



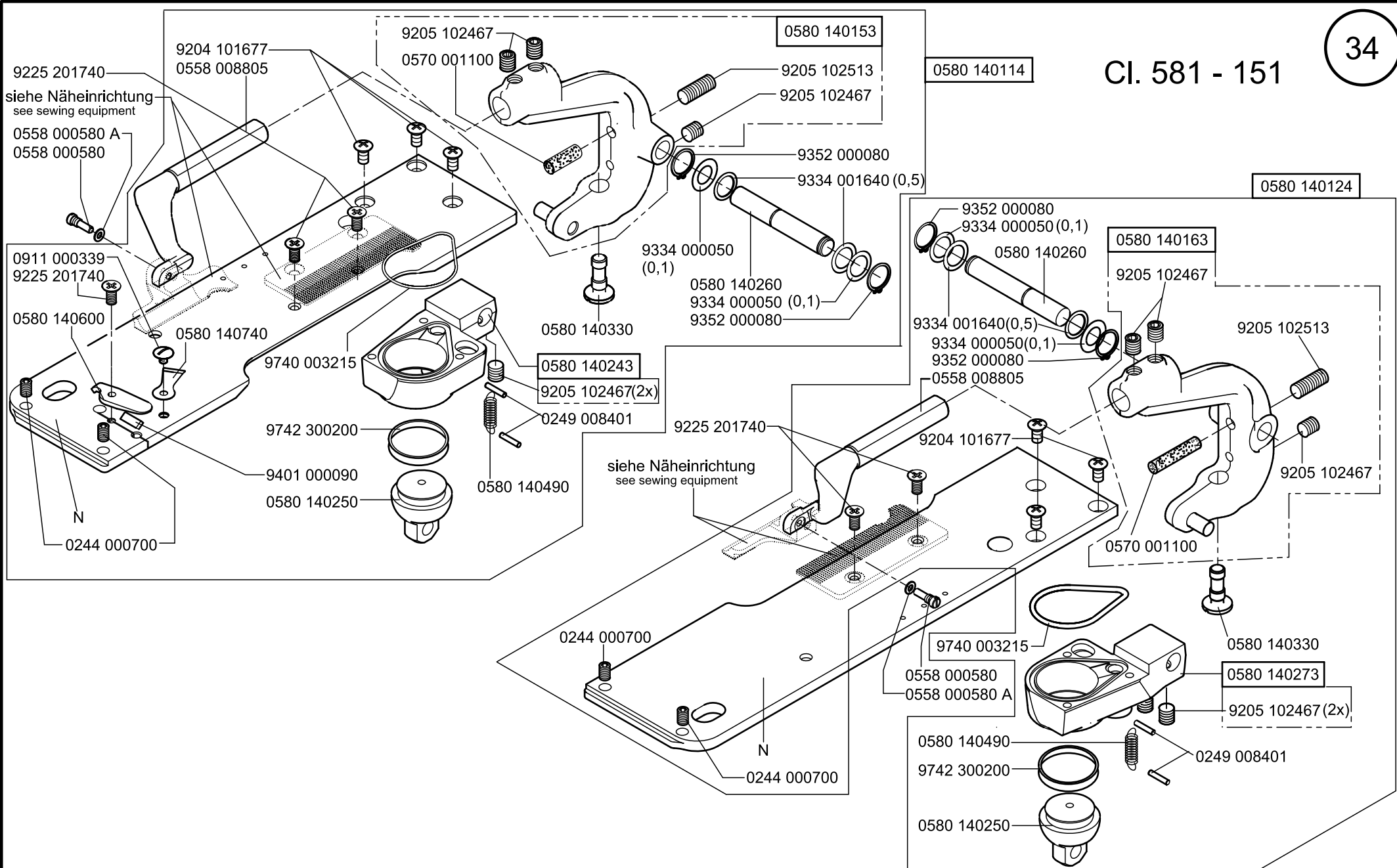
N- nicht als Einzelteil lieferbar  
not available as separate part

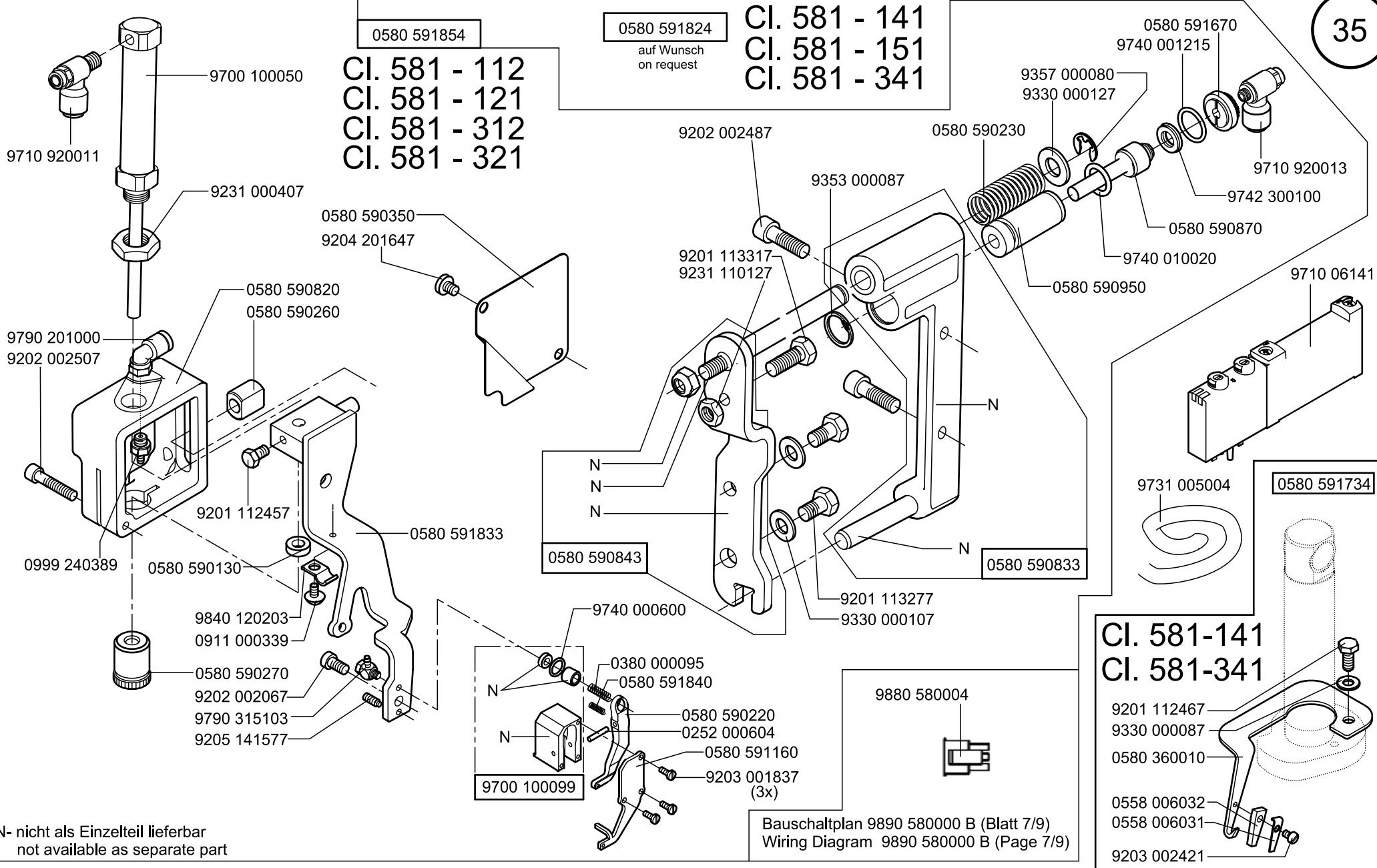
0580 591714

# Cl. 581 - 341



Cl. 581 - 151





N- nicht als Einzelteil lieferbar  
not available as separate part

Bauschaltplan 9890 580000 B (Blatt 7/9)  
Wiring Diagram 9890 580000 B (Page 7/9)

CI. 581-141  
CI. 581-341

0580 591234

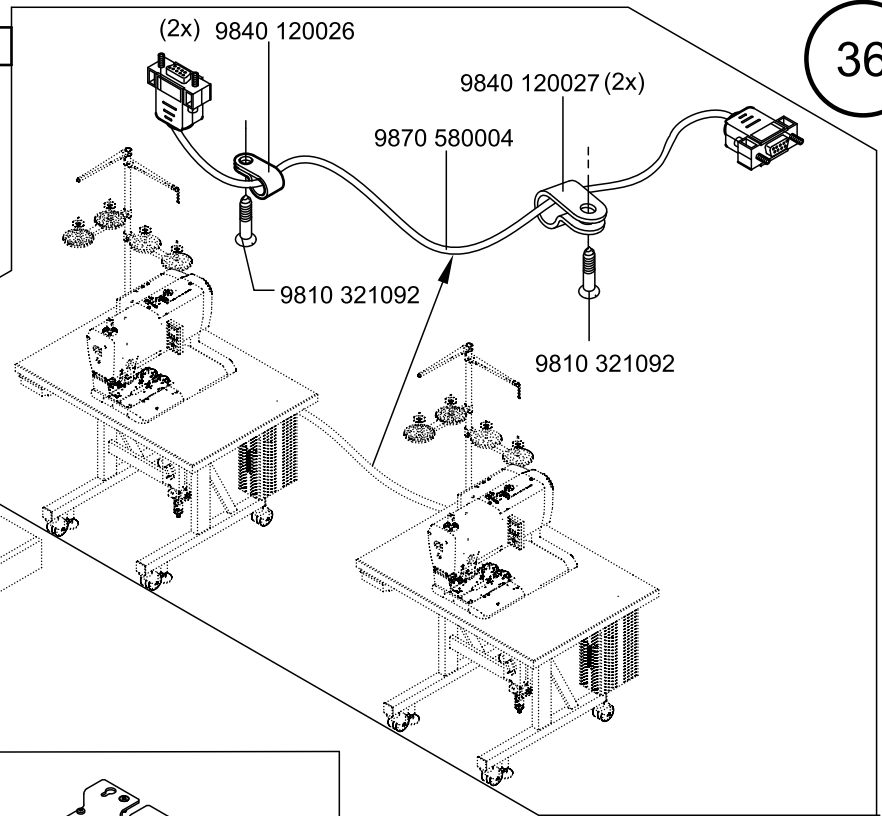
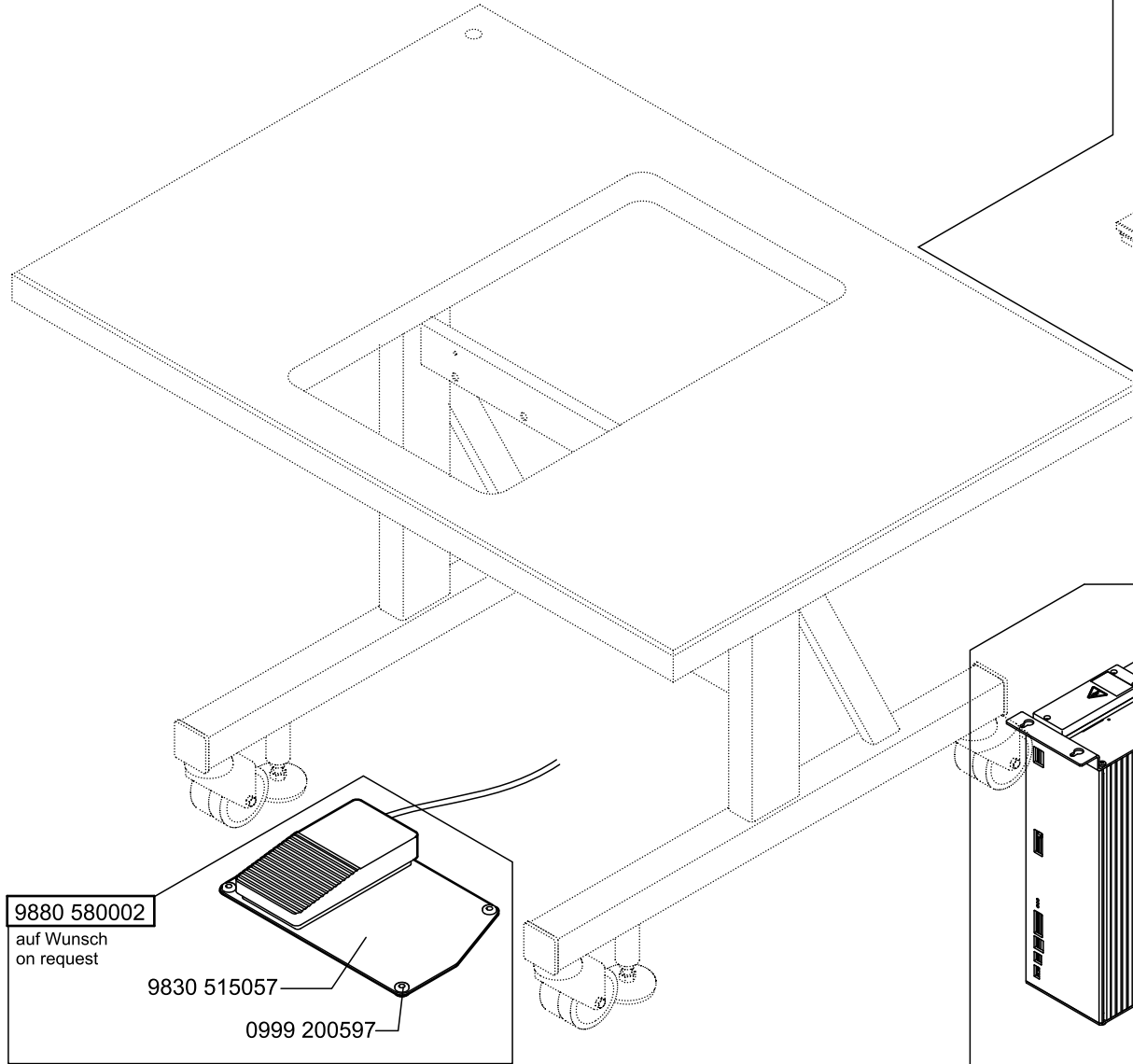
(2x) 9840 120026

9840 120027 (2x)

9870 580004

9810 321092

9810 321092

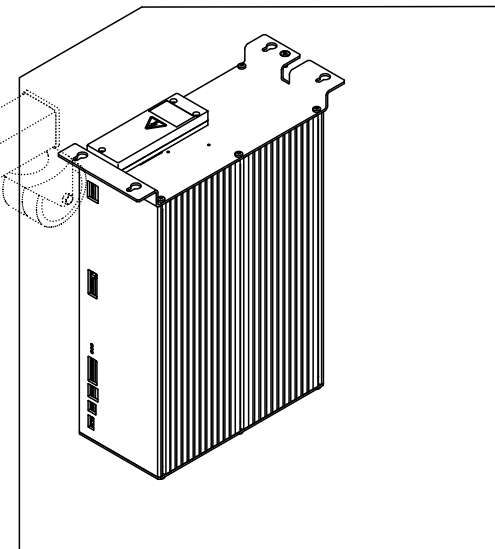


9880 580002

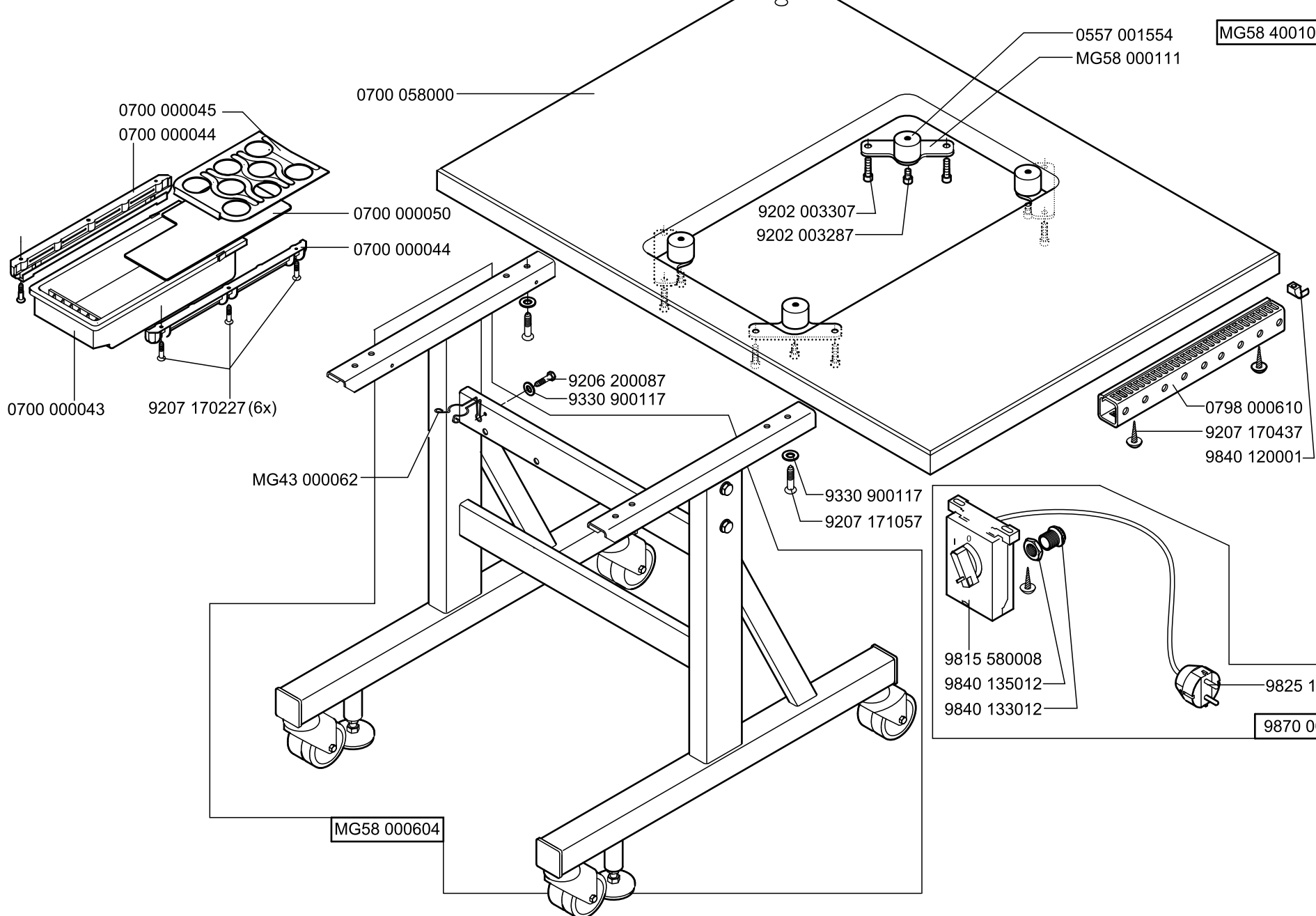
auf Wunsch  
on request

9830 515057

0999 200597

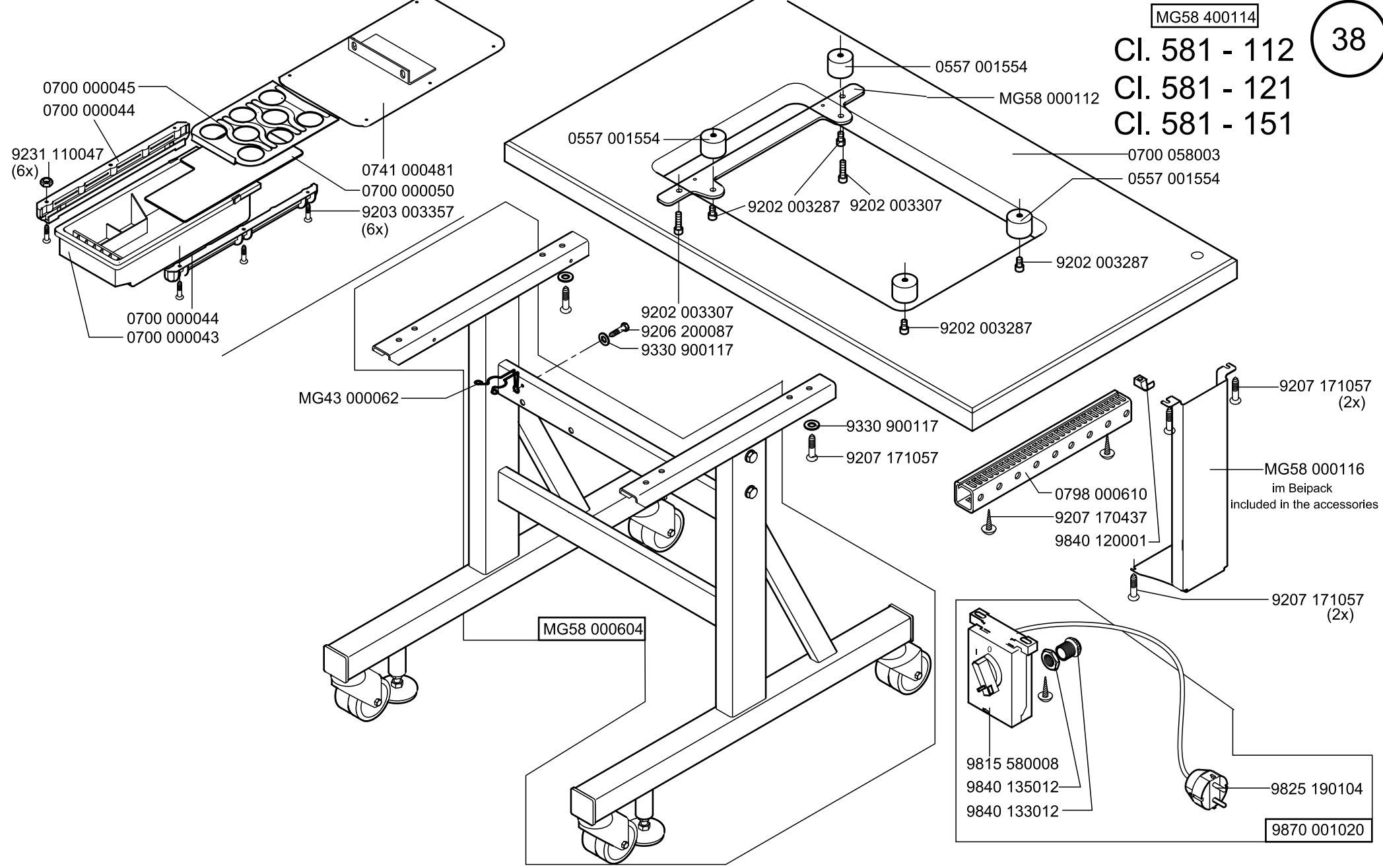


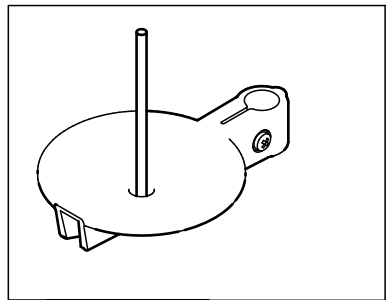
9850 581500





Cl. 581 - 112  
Cl. 581 - 121  
Cl. 581 - 151





0579 110074

0700 058001

0557 001554  
MG58 000111

9202 003307  
9202 003287

9206 200087  
9330 900117  
9201 113767

MG43 000062

0798 000610  
9207 170437  
9840 120001

9207 171057  
(2x)

MG58 000116  
im Beipack  
included in the accessories

9330 900117  
9207 171057

9207 171057  
(2x)

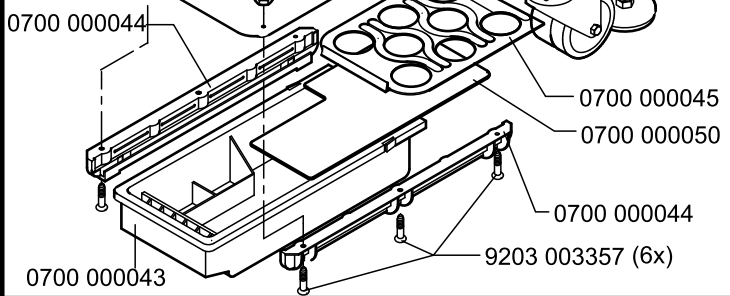
9231 110047 (6x)  
0741 000481  
9330 000127  
9231 110137

MG58 000604

9815 580008  
9840 135012  
9840 133012

9825 190104

9870 001020



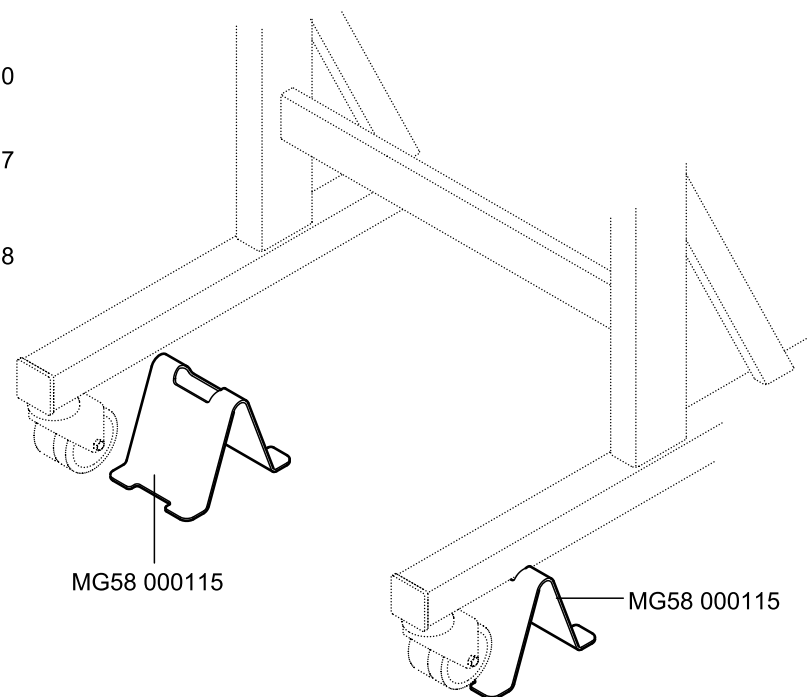
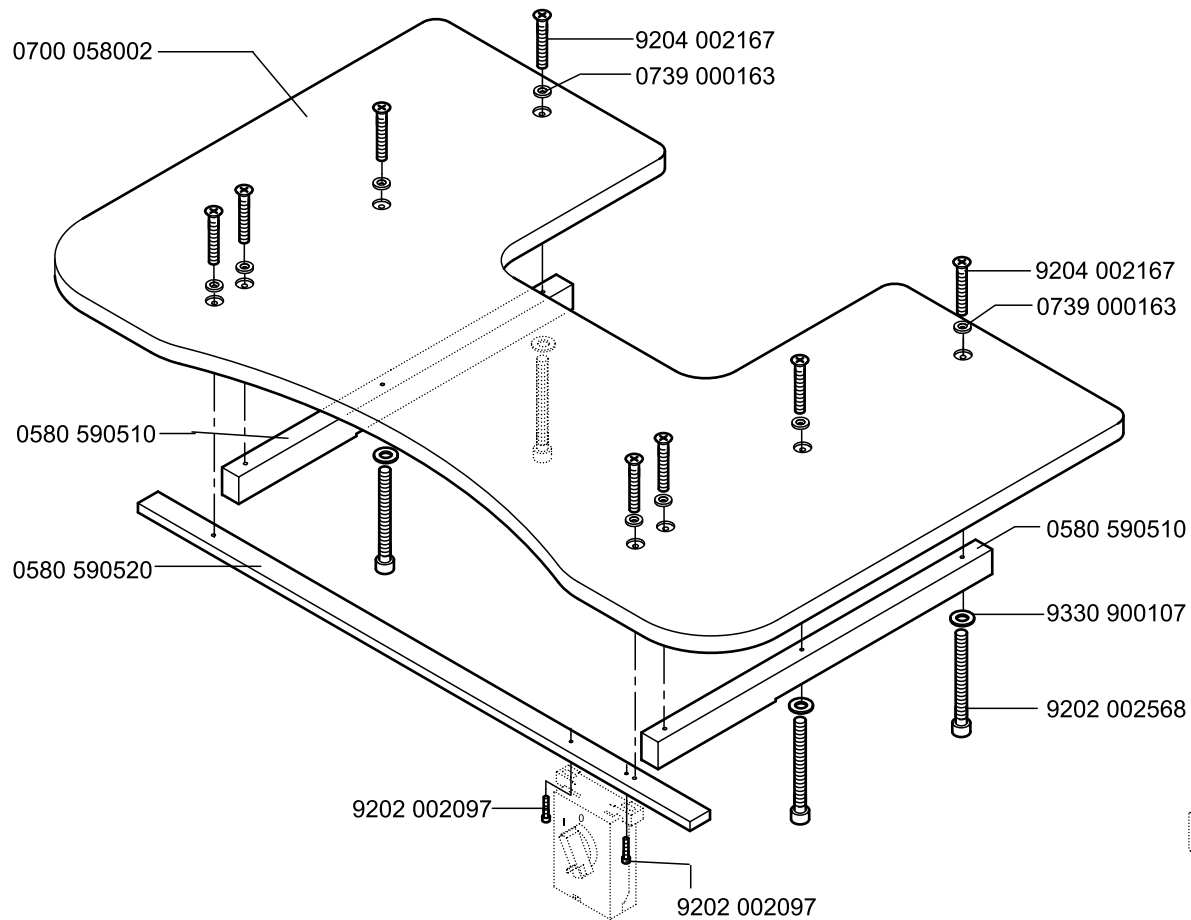
0700 000043

0700 000044  
0700 000045  
0700 000050

0700 000044

9203 003357 (6x)

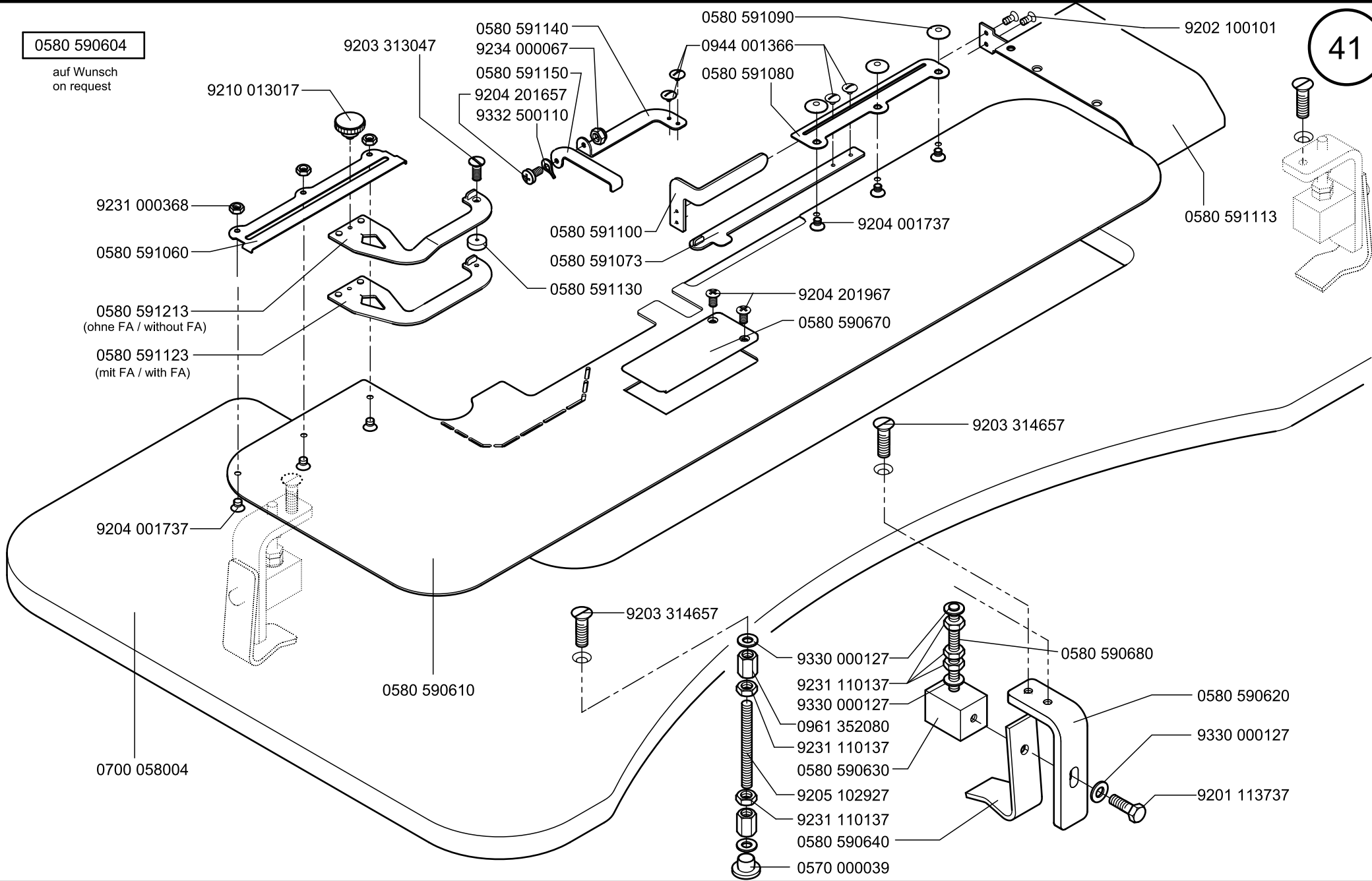
0580 590504 auf Wunsch / on request



0580 590604

auf Wunsch  
on request

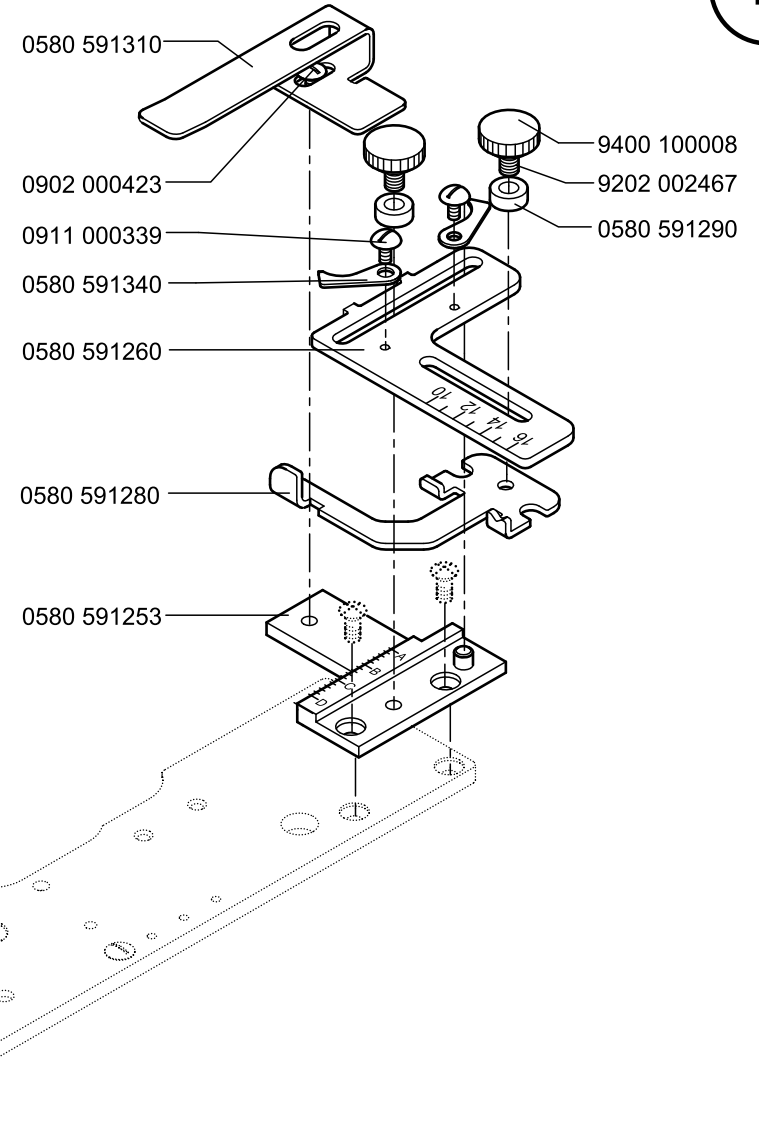
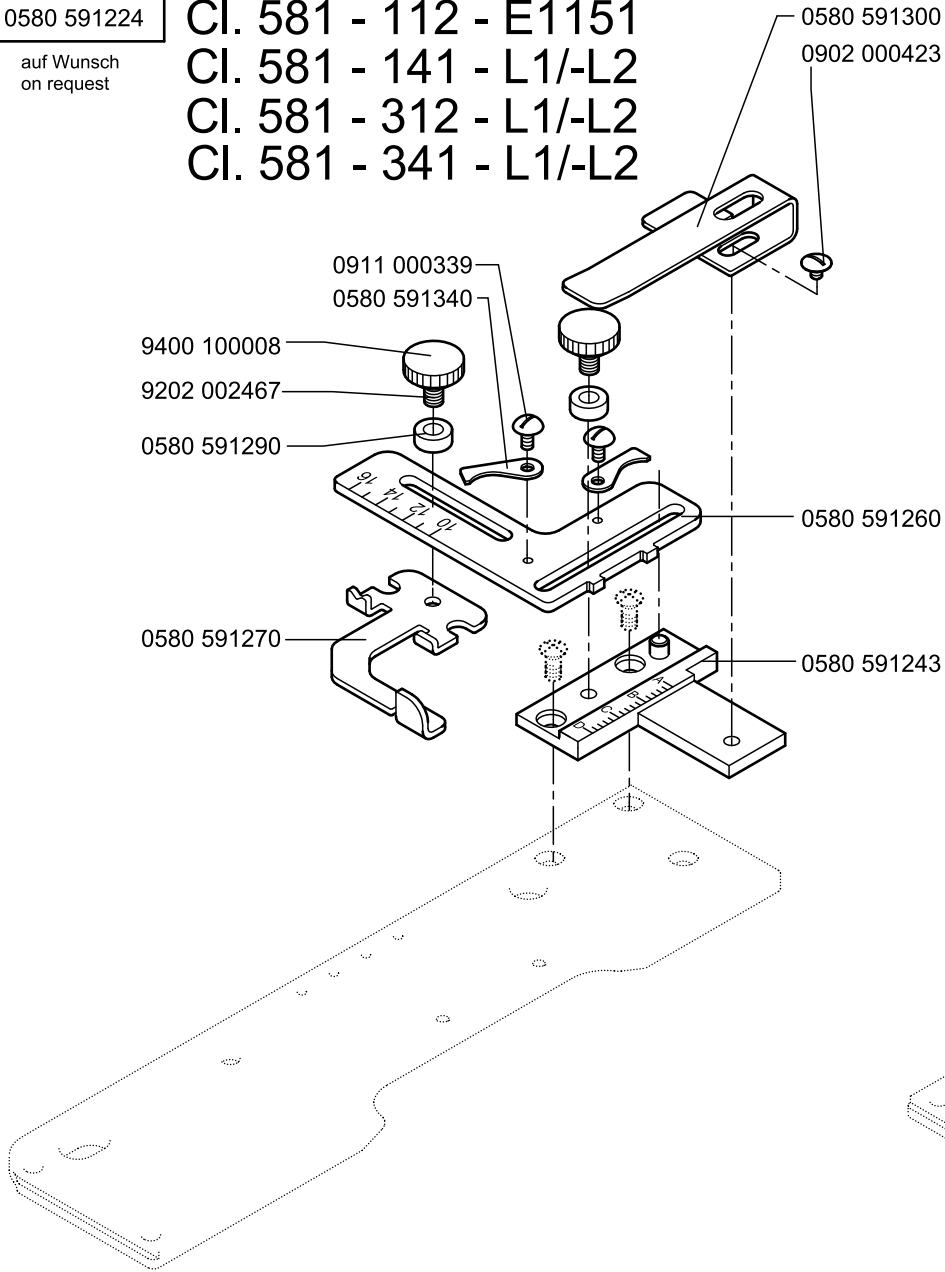
41



0580 591224

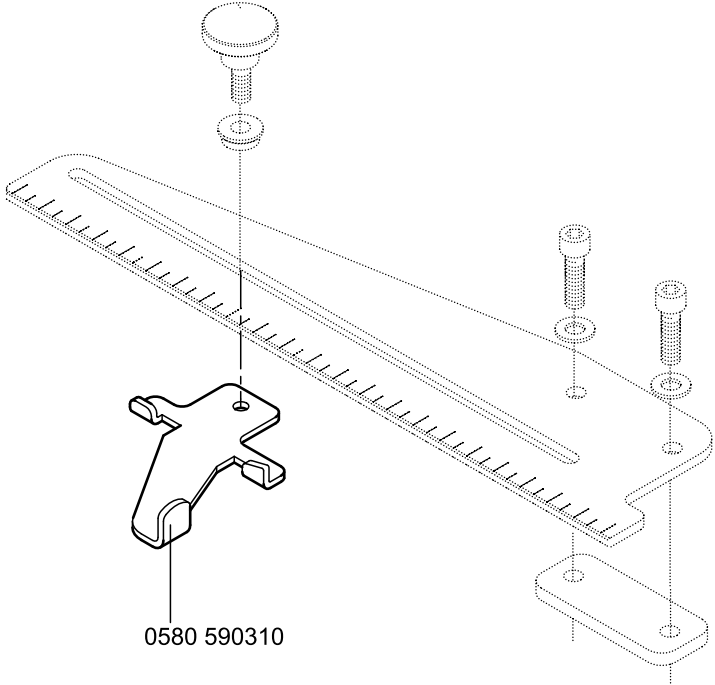
auf Wunsch  
on request

Cl. 581 - 112 - E1151  
Cl. 581 - 141 - L1/-L2  
Cl. 581 - 312 - L1/-L2  
Cl. 581 - 341 - L1/-L2

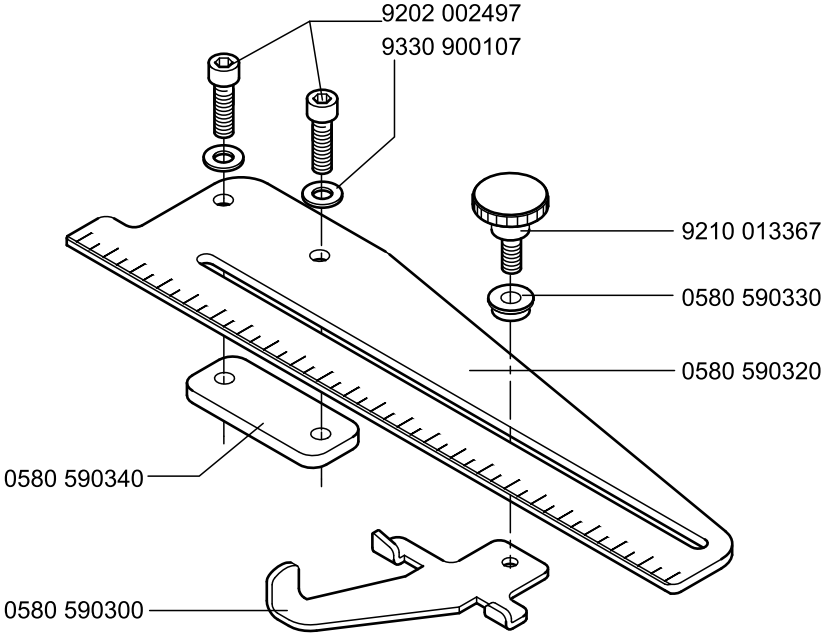


0580 590294

auf Wunsch / on request



0580 590310

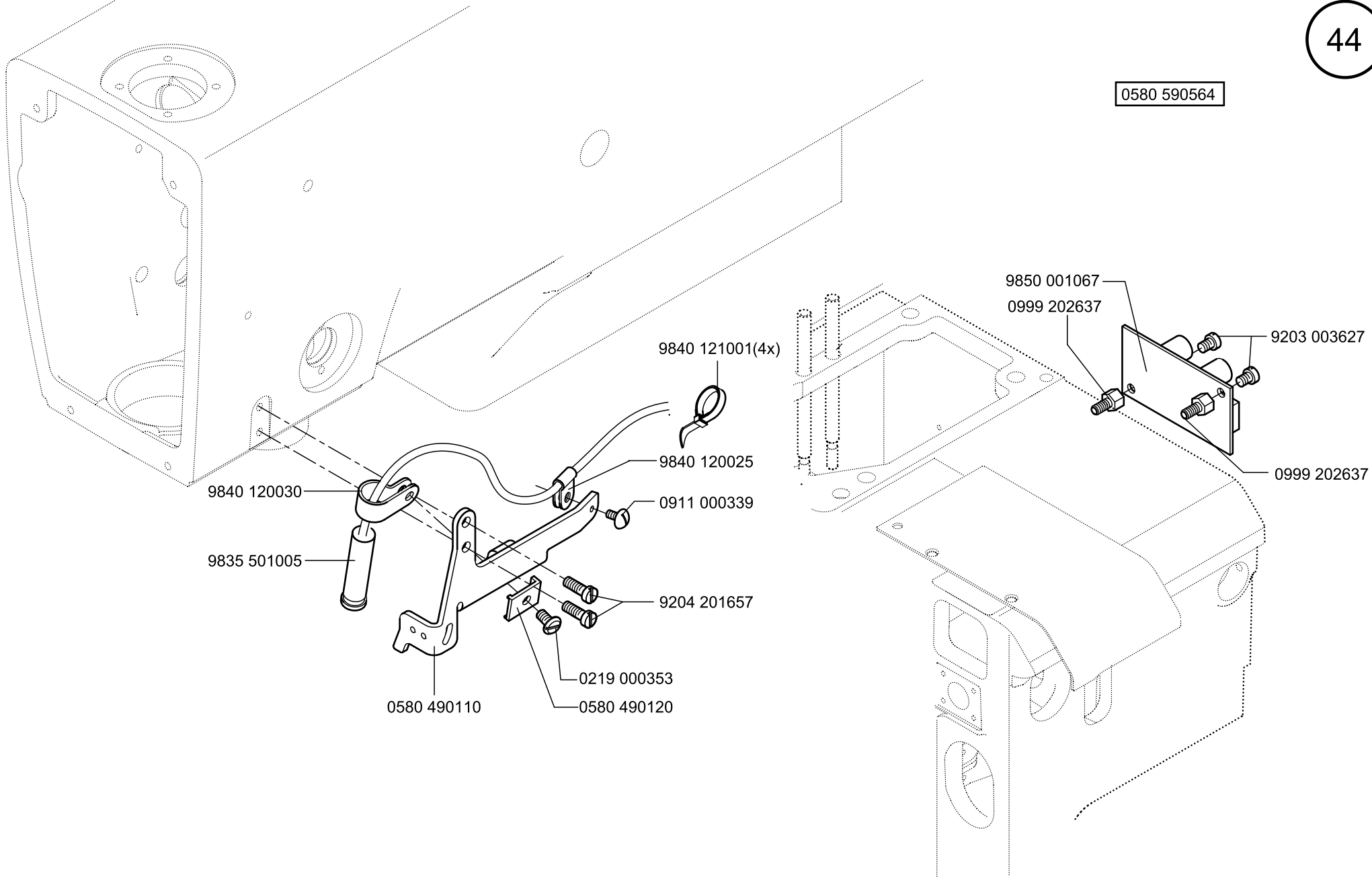


9202 002497  
9330 900107

9210 013367  
0580 590330  
0580 590320

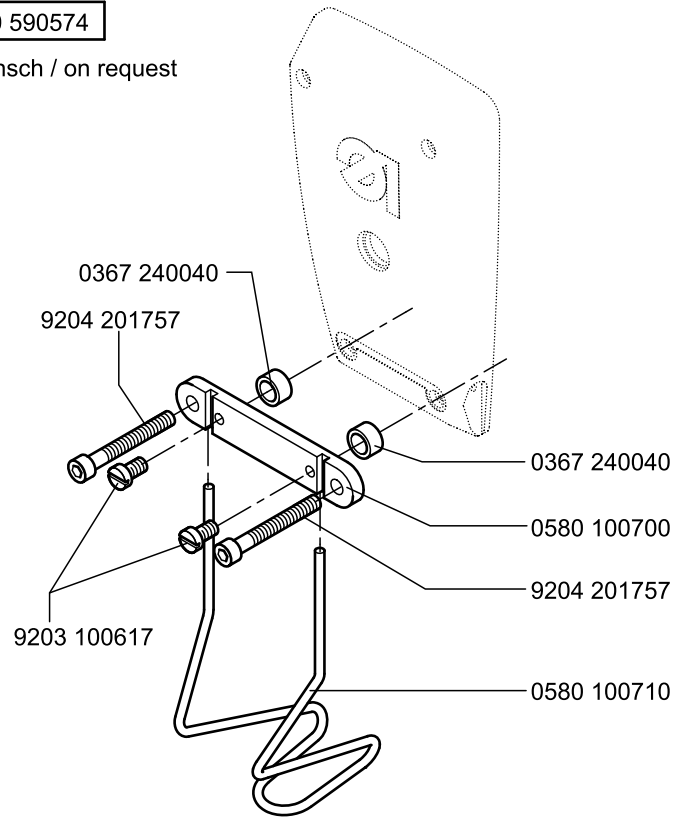
0580 590340  
0580 590300

0580 590564



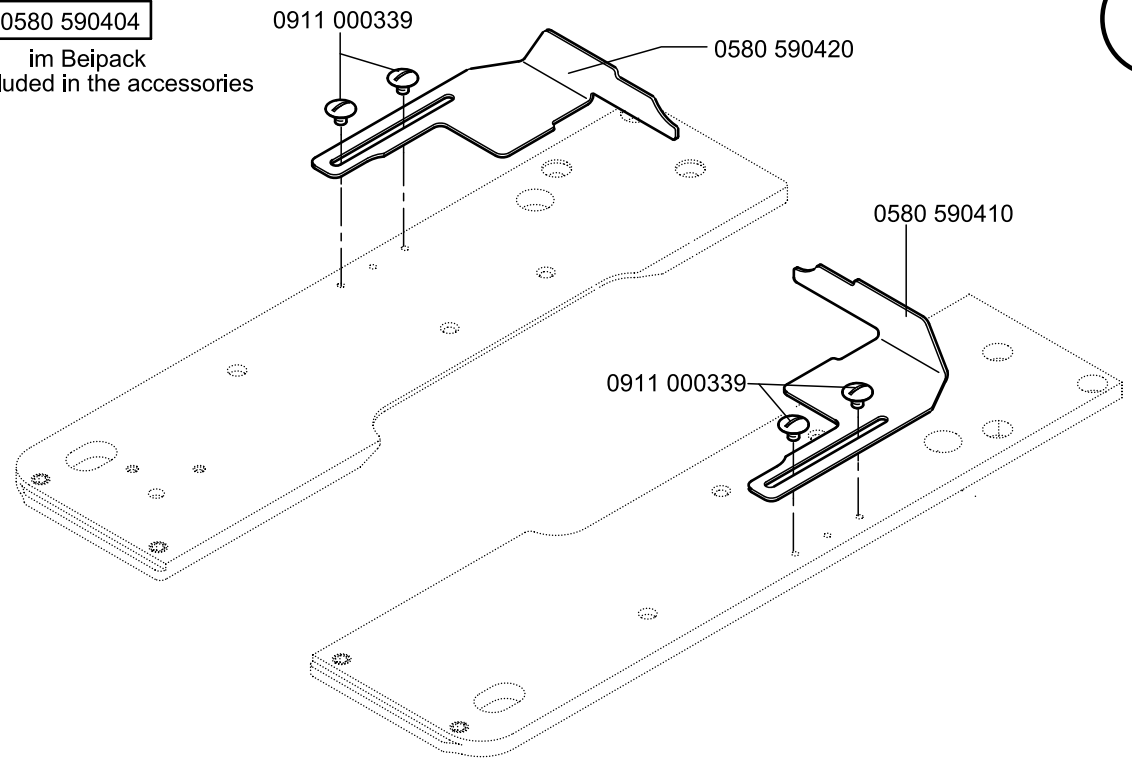
0580 590574

auf Wunsch / on request



0580 590404

im Beipack  
included in the accessories



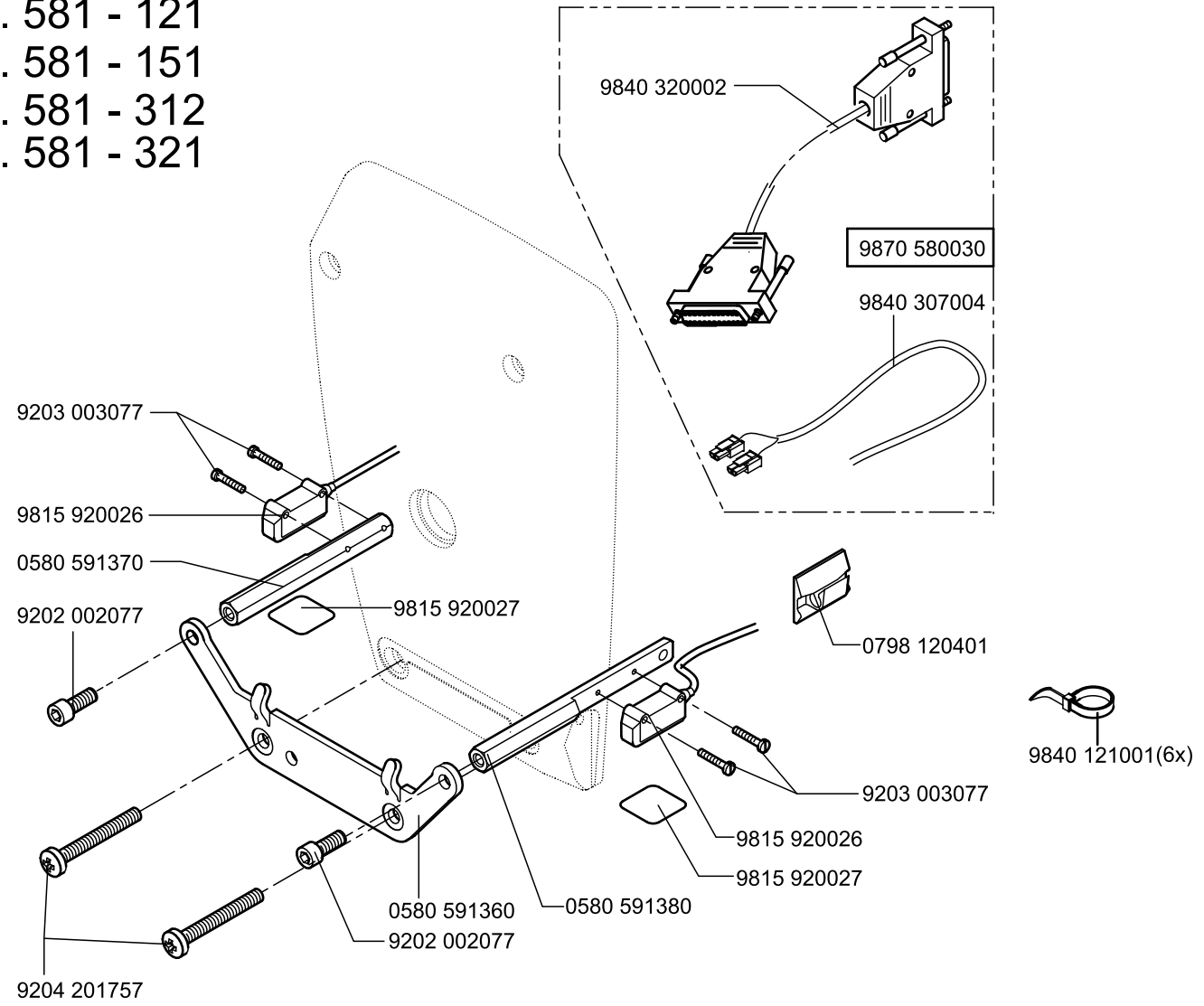
45



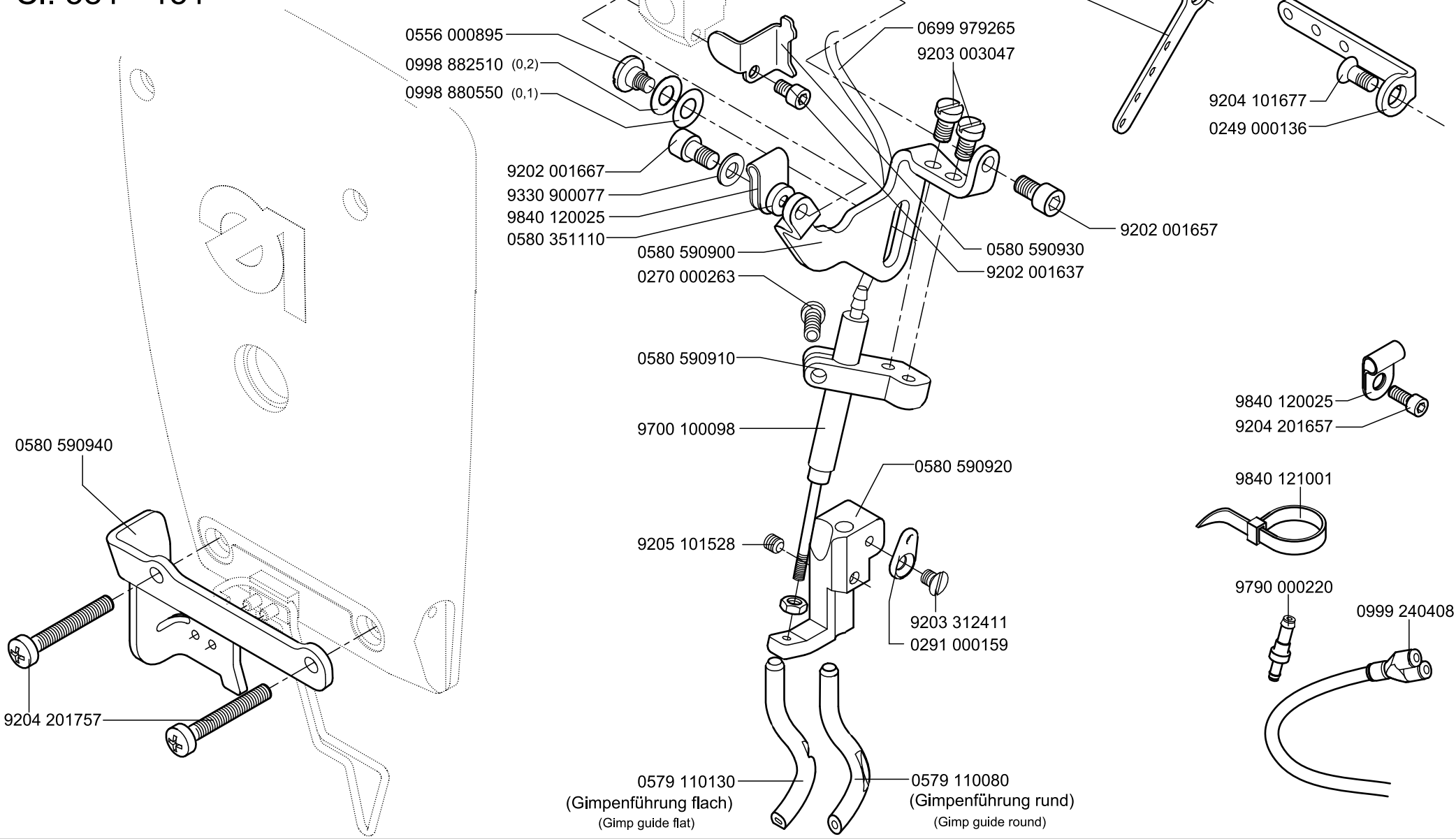
0580 591524

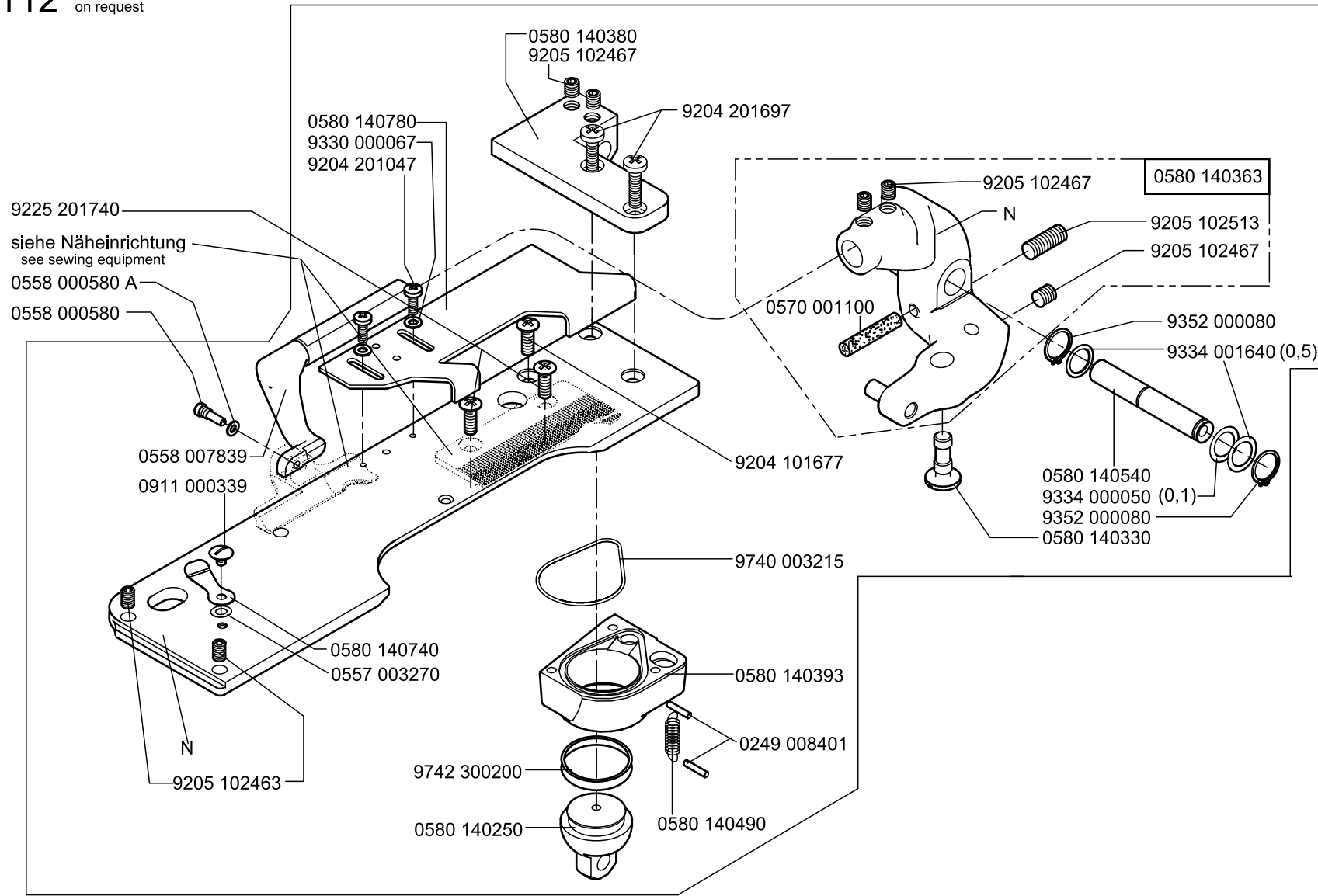
auf Wunsch  
on request

- Cl. 581 - 112
- Cl. 581 - 121
- Cl. 581 - 151
- Cl. 581 - 312
- Cl. 581 - 321

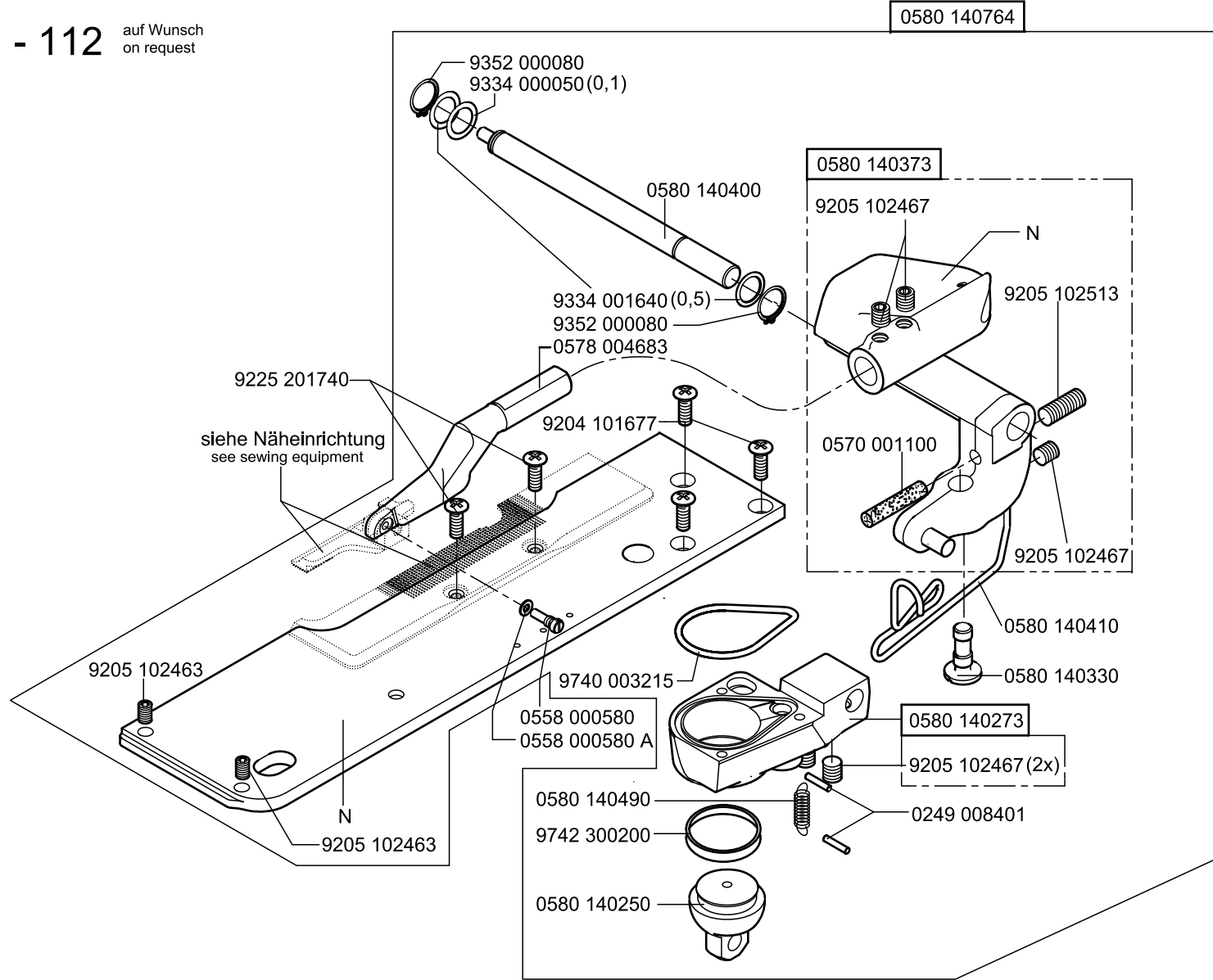


# Cl. 581 - 151





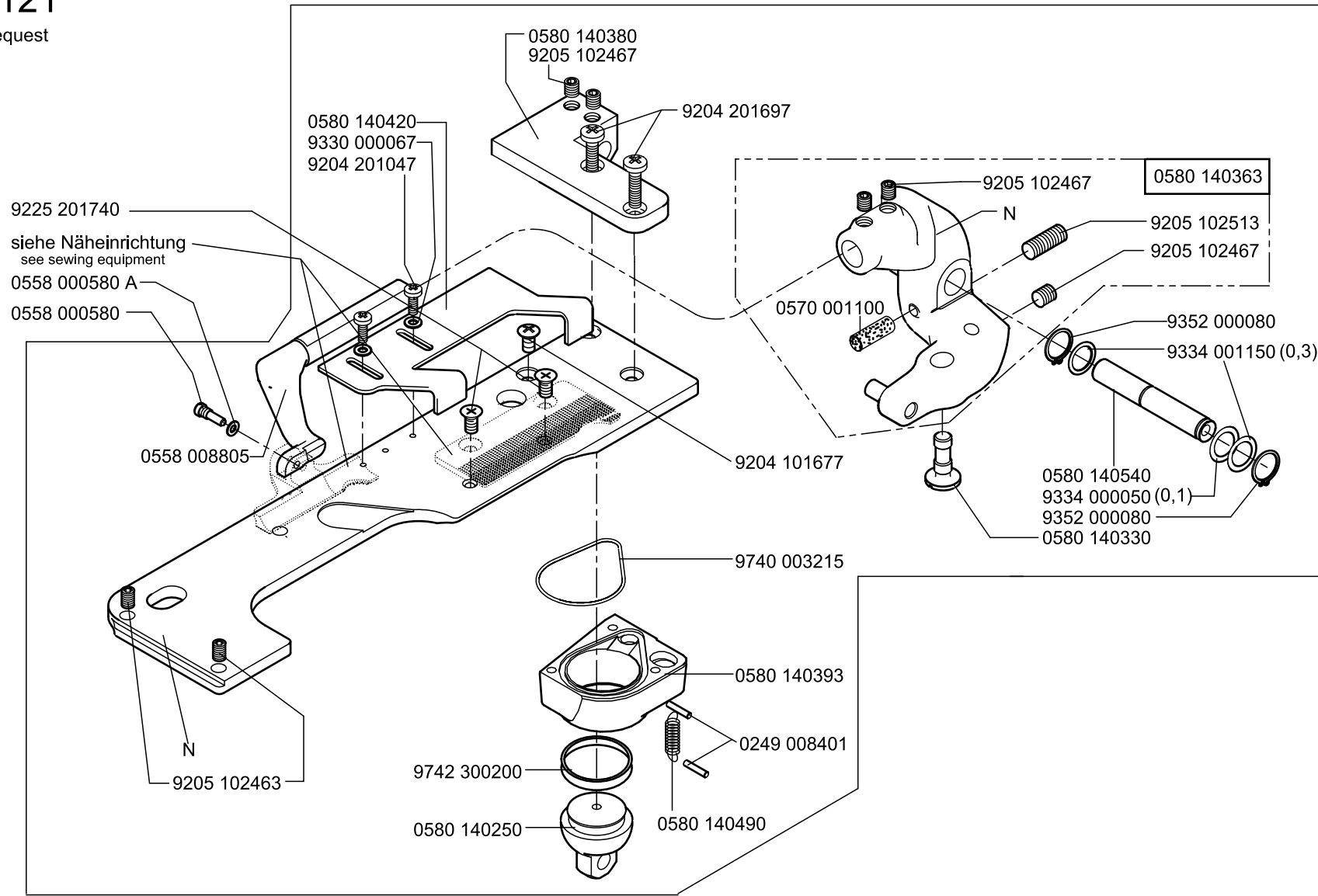
N- nicht als Einzelteil lieferbar  
not available as separate part



N- nicht als Einzelteil lieferbar  
not available as separate part

# Cl. 581 - 121

auf Wunsch / on request

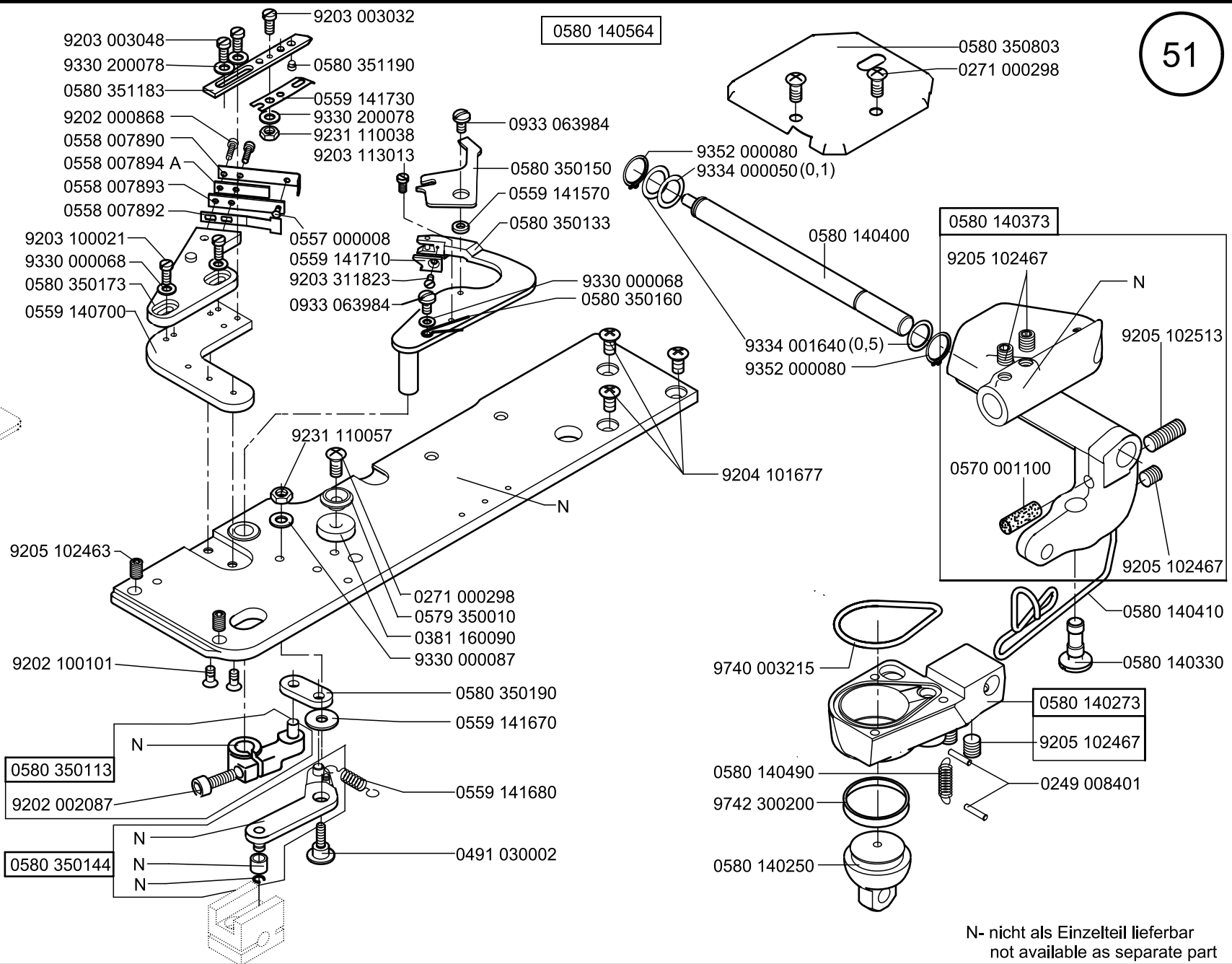
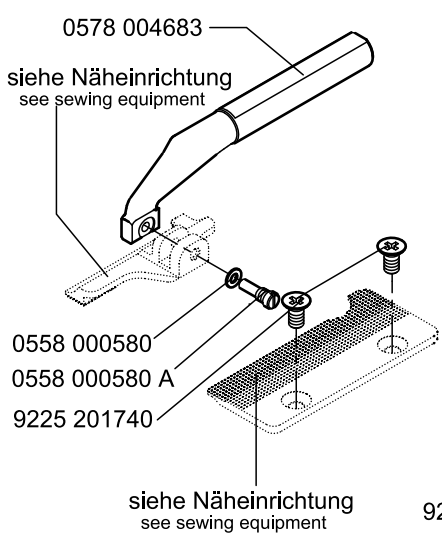


0580 140574

N- nicht als Einzelteil lieferbar  
not available as separate part

# Cl. 581 - 121

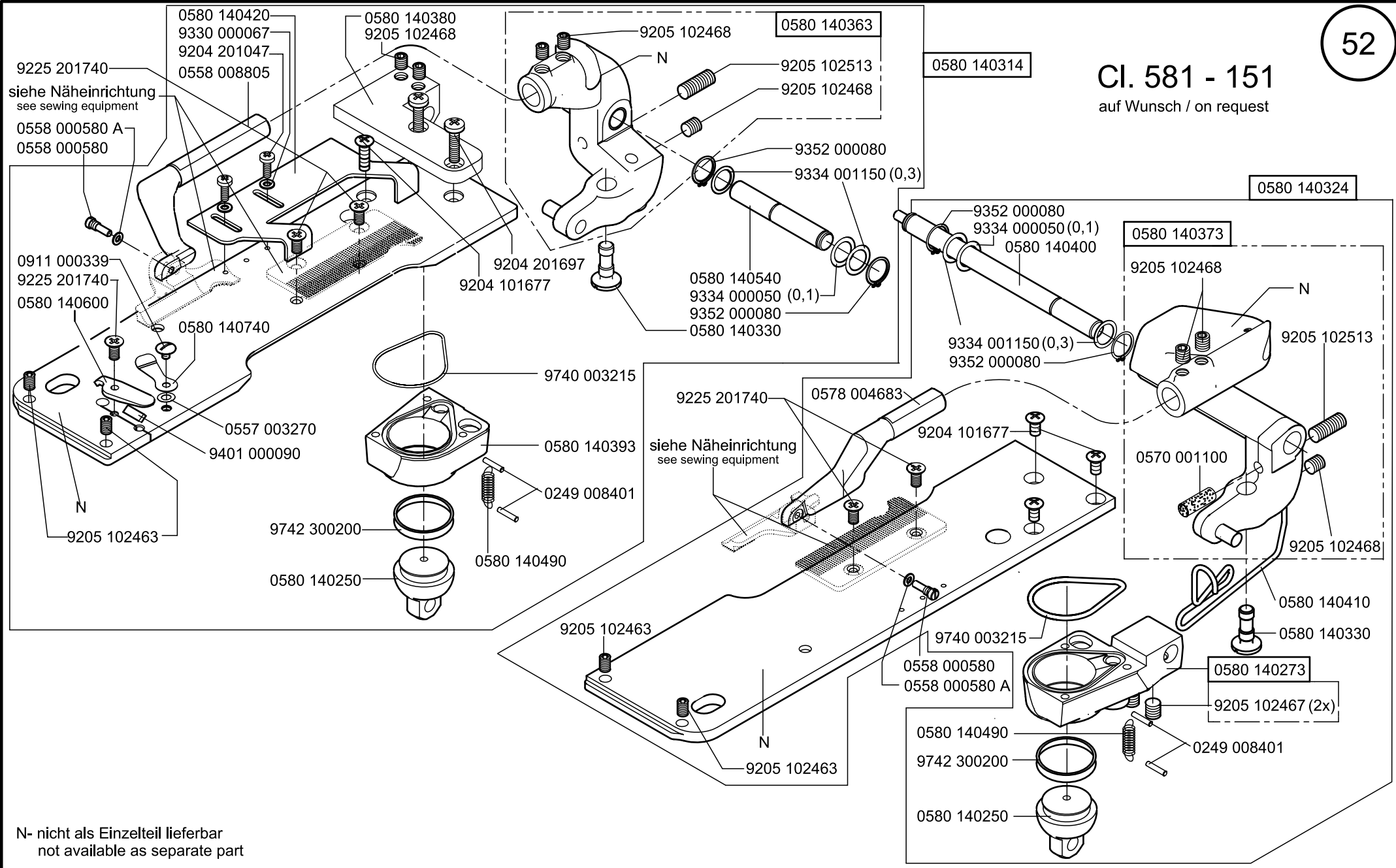
auf Wunsch  
on request



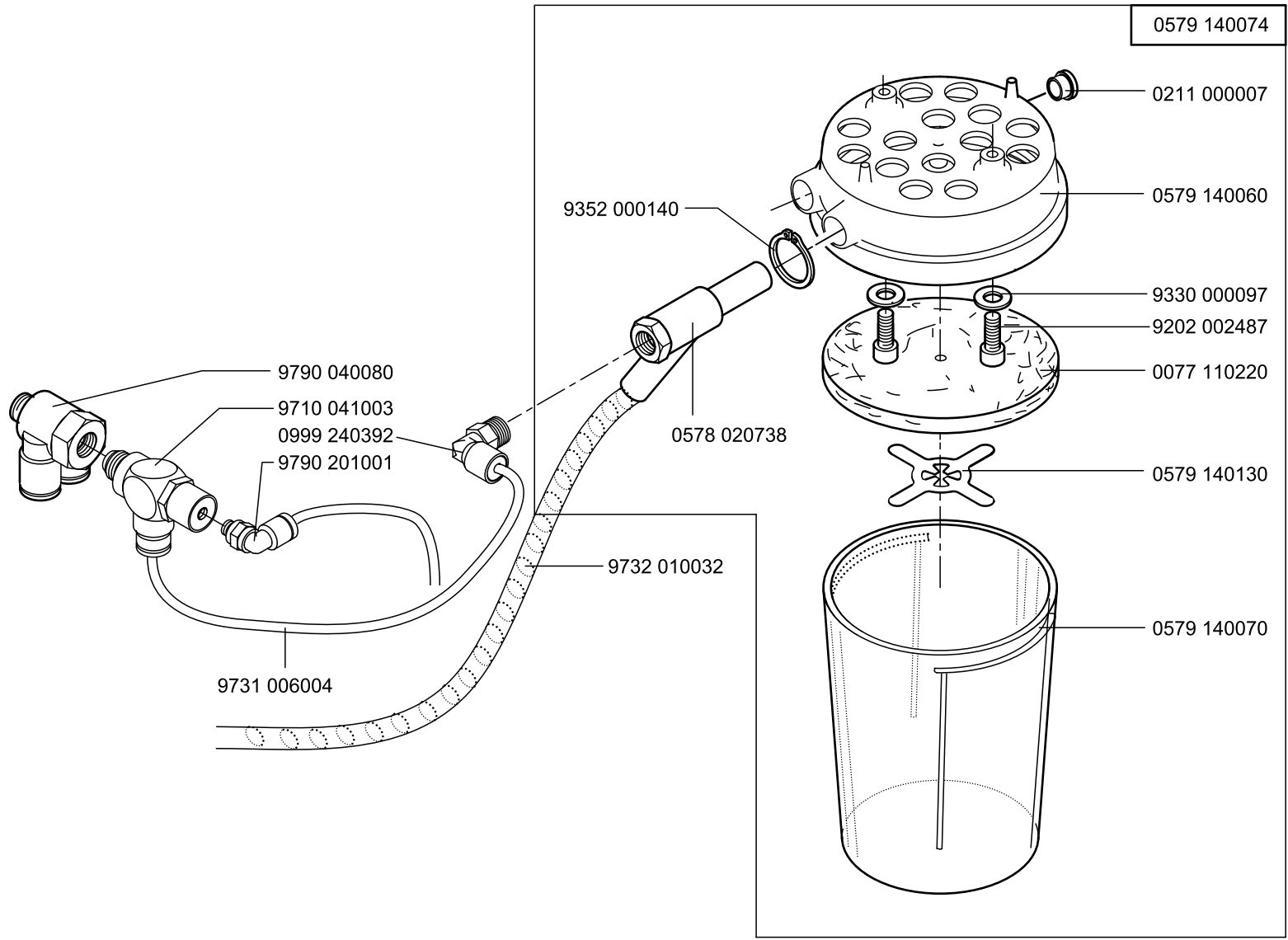
N- nicht als Einzelteil lieferbar  
not available as separate part

# CI. 581 - 151

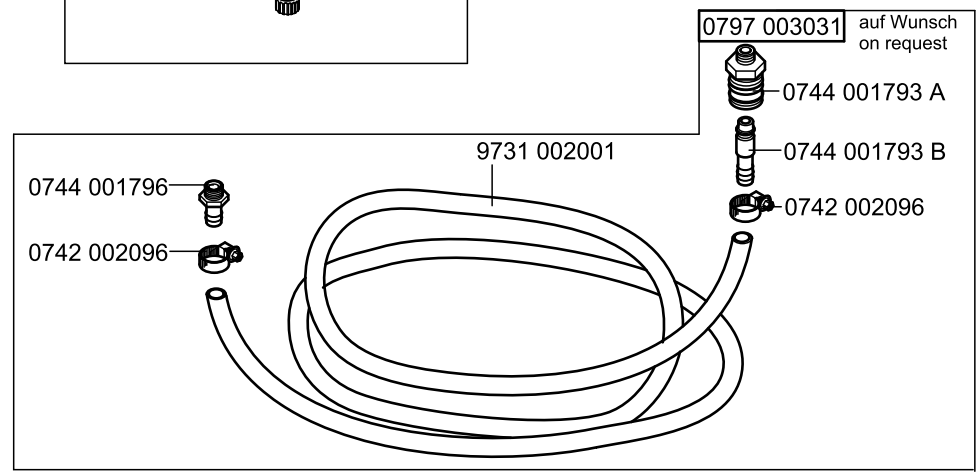
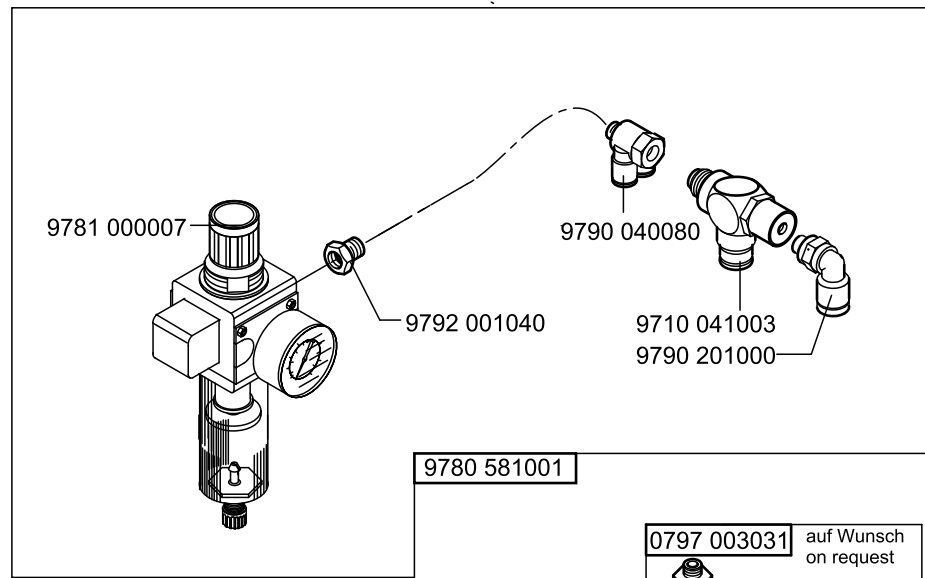
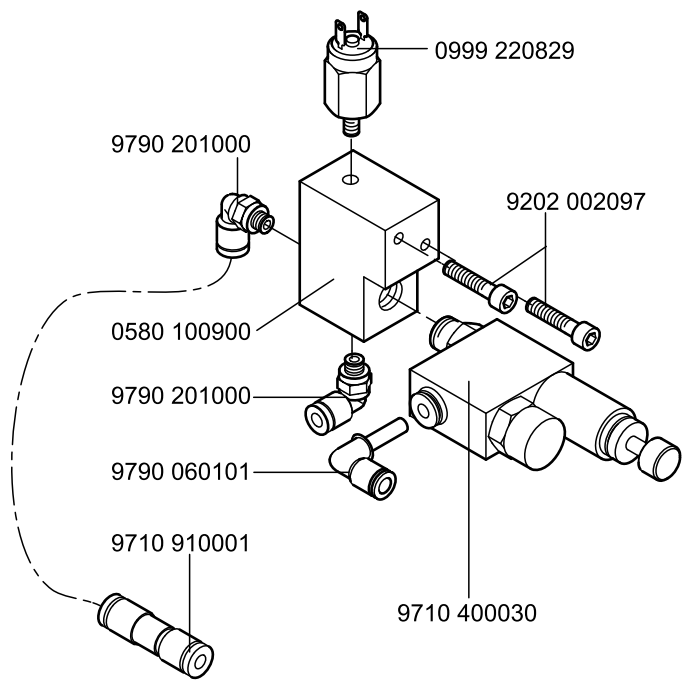
auf Wunsch / on request

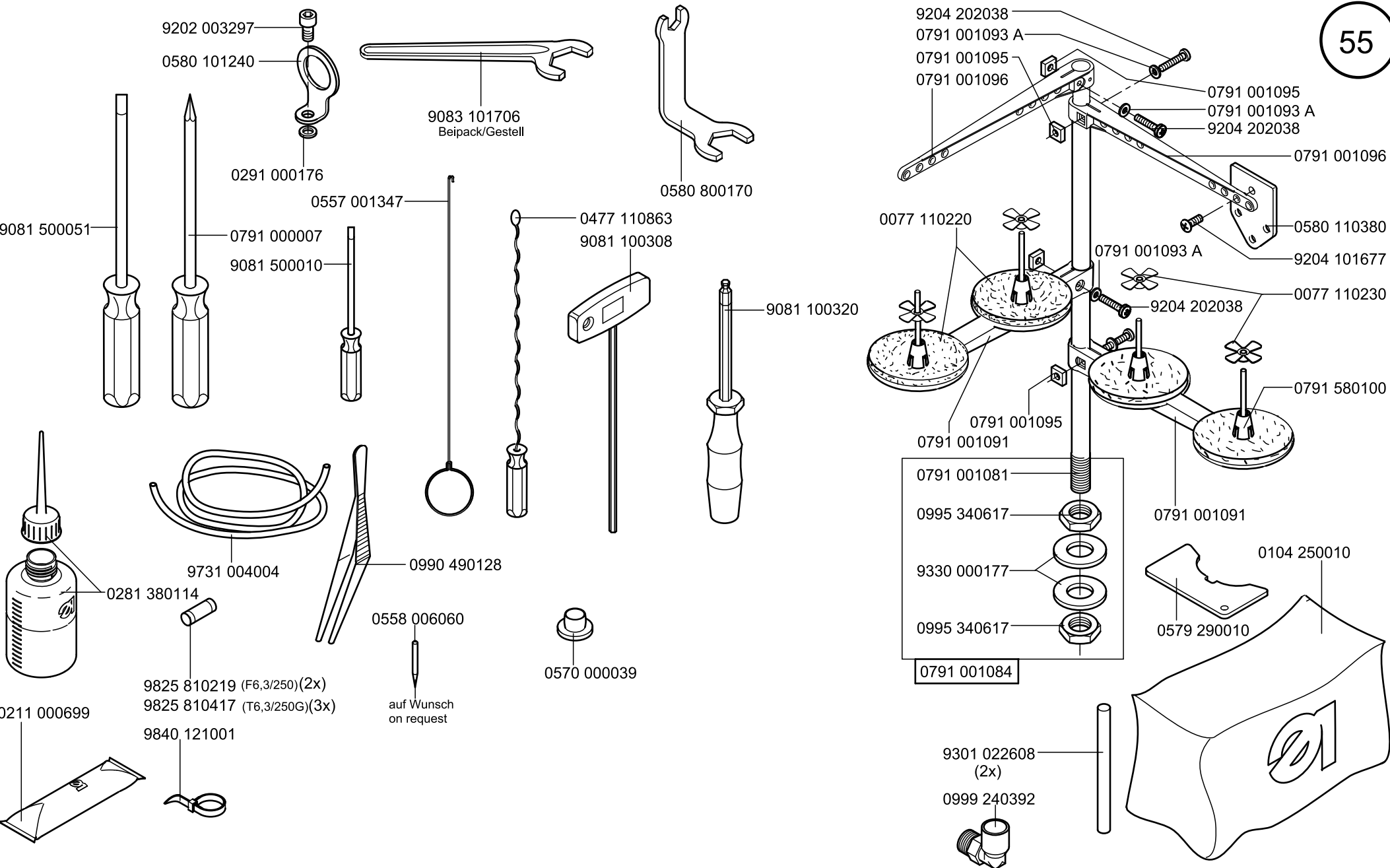


N- nicht als Einzelteil lieferbar  
not available as separate part











Einrichtungen der: **58%**  
Equipments of:

Ausgabe  
Edition  
06.2008  
Ersetzt Ausgabe  
Replaced edition  
08.2005

Blatt 1  
Page  
2  
Fortsetzung Blatt  
Continued page

E-Nr. E-No.	Nähgut / Material	Knopfloch ohne Riegel / Buttonhole without tack	Knopfloch Keilriegel / Buttonhole taper tack	Knopfloch ohne Auge / Buttonhole without eye	Knopfloch Querriegel / Buttonhole cross tack	Knopfloch Rundriegel / Buttonhole round tack	Schnürlöcher / Eyelet	Schneiden vor / Cut before	Schneiden nach / Cut after	Knopflochbreite min. / min. buttonhole width (mm)	Knopflochbreite max. / max. buttonhole width (mm)	Mit Rundgimpe / with round gimp	Schnittlänge max. / max. cutting length	Nählänge max. / max. sewing length
0580 E1101 <sup>1</sup> 0580-112000	Für Knopflöcher in Sakkos/Jacken, Hosen, Sportswear. For buttonholes in jackets, coats, trousers, sportswears.	x	x	x	x	x	x		x	3,5	5,0		38	38
0580 E1121 <sup>1</sup> 0580-112000	Für Knopflöcher in Sakkos/Jacken, Hosen, Sportswear. For buttonholes in jackets, coats, trousers, sportswears.	x	x	x	x	x	x	x	x	5,0	8,0		38	38
0580 E1151 <sup>1</sup> 0580-112000	Für Knopflöcher in Hinterhosentaschen mit speziellem Rückhaltebügel. Auge 12 mm weiter vorne. For buttonholes in hip pockets with special retention bracket. 12 mm eye in the front.	x	x	x	x	x	x		x	3,5	5,0		24	26
0580 E1190 0580-112000	Für Schnürlöcher mit Zweifaden-Kettenstich in unterschiedlichen Nähgut-Qualitäten. Für Schnürlöcherdurchmesser von 1 mm bis 5 mm. For eyelets with double-chainstitch in different material quality. For eyelets from 1 - 5 mm diameter.						x	x	x					
0580 E1195 0580-112000	Für Schnürlöcher mit Zweifaden-Kettenstich in unterschiedlichen Nähgut-Qualitäten. Für Schnürlöcherdurchmesser von 5 mm bis 7 mm. For eyelets with double-chainstitch in different material quality. For eyelets from 5 - 7 mm diameter.						x	x	x					
0580 E1201 <sup>1</sup> 0580-121000	Für Knopflöcher in Sakkos/Jacken, Mantel. For buttonholes in jackets, coats.	x	x	x	x	x	x		x	3,5	5,0	x	38	38
0580 E1202 0580-121000	Für Knopflöcher in Sakkos/Jacken, Mäntel (Handarbeitsähnlich). For buttonholes in jackets, coats, sportswears (handiwork alike).	x	x	x	x	x	x		x	3,5	5,0		38	38
0580 E1204 <sup>1</sup> 0580-121000	Für Knopflöcher in stark dehnbarem Nähgut z.B. Strickware. For buttonholes in stretchy material for example knitwear.	x	x	x	x	x			x	3,5	5,0	x	38	38
0580 E1221 <sup>1</sup> 0580-121000	Für Knopflöcher in Sakkos/Jacken, Mantel. For buttonholes in jackets, coats.	x	x	x	x	x	x	x	x	5,0	8,0	x	38	38

<sup>1</sup> Nur diese Einrichtungen können zusammen mit der Maschine bestellt werden!  
<sup>1</sup> Only those equipment can be ordered together with the machine!

= Änderung / Modification



**Einrichtungen der:** **58%**  
**Equipments of:**

Ausgabe  
Edition  
06.2008  
Ersetzt Ausgabe  
Replaced edition  
08.2005

Blatt 2  
Page  
Fortsetzung Blatt 3  
Continued page

E-Nr. E-No.	Nähgut / Material	Knopfloch ohne Riegel / Buttonhole without tack	Knopfloch Keilriegel / Buttonhole taper tack	Knopfloch ohne Auge / Buttonhole without eye	Knopfloch Querriegel / Buttonhole cross tack	Knopfloch Rundriegel / Buttonhole round tack	Schnürlöcher / Eyelet	Schneiden vor / Cut before	Schneiden nach / Cut after	Knopflochbreite min. / min. buttonhole width (mm)	Knopflochbreite max. / max. buttonhole width (mm)	Mit Rundgimpe / with round gimp	Schnittlänge max. / max. cutting length	Nählänge max. / max. sewing length
0580 E1222 0580-121000	Für Knopflöcher in Sakkos/Jacken, Mäntel, Sportswear (Handarbeitsähnlich). For buttonholes in jackets, coats, sportswears (handiwork alike).	x	x	x	x	x	x	x	x	5,0	8,0		38	38
0580 E1224 0580-121000	Für Knopflöcher in stark dehnbarem Nähgut z.B. Strickware. For buttonholes in stretchy material for example knitwear.	x	x	x	x	x			x	5,0	8,0	x	38	38
0580 E1401 <sup>1</sup> 0580-141000	Für Knopflöcher in Sakkos/Jacken, Hosen, Sportswear. For buttonholes in jackets, coats, trousers, sportswears.	x	x	x	x	x	x		x	3,5	5,0	x	32 <sup>3</sup>	36 <sup>3</sup>
0580 E1403 <sup>1</sup> 0580-141000	Für Knopflöcher in Jeans. Mit speziellen oberen Stoffklemmen für Bundverarbeitung. For buttonholes in denims. With special upper cloth clamps for waistbands.	x	x		x	x	x	x	x	3,5	5,0	x	32 <sup>3</sup>	36 <sup>3</sup>
0580 E1421 <sup>1</sup> 0580-141000	Für Knopflöcher in Sakkos/Jacken, Hosen, Sportswear. For buttonholes in jackets, coats, trousers, sportswears.	x	x	x	x	x	x	x	x	5,0	8,0	x	32 <sup>3</sup>	36 <sup>3</sup>
0580 E1423 <sup>1</sup> 0580-141000	Für Knopflöcher in Jeans. Mit speziellen oberen Stoffklemmen für Bundverarbeitung. For buttonholes in denims. With special upper cloth clamps for waistbands.	x	x		x	x	x	x	x	5,0	8,0	x	32 <sup>3</sup>	36 <sup>3</sup>
0559 E1501 <sup>1</sup> 0580-151000 0559-151000	Für Knopflöcher in Sakkos/Jacken, Mäntel, Sportswear. For buttonholes in jackets, coats, sportswears.	x	x	x	x	x	x		x	3,5	5,0	x	42 (50 <sup>2</sup> )	50
0559 E1502 0580-151000 0559-151000	Für Knopflöcher in Sakkos/Jacken, Mäntel (Handarbeitsähnlich). For buttonholes in jackets, coats (handiwork alike).	x	x	x	x	x	x		x	3,5	5,0		42 (50 <sup>2</sup> )	50
0559 E1504 <sup>1</sup> 0580-151000 0559-151000	Für Knopflöcher in stark dehnbarem Nähgut z.B. Strickware. For buttonholes in stretchy material for example knitwear.	x	x	x	x	x			x	3,5	5,0	x	42	42
0559 E1521 <sup>1</sup> 0580-151000 0559-151000	Für Knopflöcher in Sakkos/Jacken, Mäntel, Sportswear. For buttonholes in jackets, coats, sportswears.	x	x	x	x	x	x	x	x	5,0	8,0	x	42 (50 <sup>2</sup> )	50

<sup>1</sup> Nur diese Einrichtungen können zusammen mit der Maschine bestellt werden!

<sup>1</sup> Only those equipment can be ordered together with the machine!

<sup>2</sup> Nur mit Ergänzungssatz 0580 591024 möglich !

<sup>2</sup> Only possible with the Supplementary kit 0580 591024 !

<sup>3</sup> Schnittlänge und Nählänge sind abhängig von den Längenpaketen.

<sup>3</sup> The cutting length and the buttonhole lengths are depending on the length package.

■ = Änderung / Modification



**Einrichtungen der:  
Equipments of: 58%**

Ausgabe  
Edition  
06.2008

Ersetzt Ausgabe  
Replaced edition  
08.2005

Blatt 3  
Page  
Fortsetzung Blatt 4  
Continued page

E-Nr. E-No.	Nähgut / Material	Knopfloch ohne Regel / Buttonhole without tack	Knopfloch Keilregel / Buttonhole taper tack	Knopfloch ohne Auge / Buttonhole without eye	Knopfloch Querrregel / Buttonhole cross tack	Knopfloch Rundregel / Buttonhole round tack	Schnürlöcher / Eyelet	Schneiden vor / Cut before	Schneiden nach / Cut after	Knopflochbreite min. / min. buttonhole width (mm)	Knopflochbreite max. / max. buttonhole width (mm)	Mit Rundgimpe / with round gimpe	Schnittlänge max. / max. cutting length	Nählänge max. / max. sewing length
0559 E1522 0580-151000 0559-151000	Für Knopflöcher in Sakkos/Jacken, Mäntel, Sportswear (Handarbeitsähnlich). For buttonholes in jackets, coats, sportswears (handiwork alike).	x	x	x	x	x	x	x	x	5,0	8,0		42 (50 <sup>2</sup> )	50
0559 E1524 0580-151000 0559-151000	Für Knopflöcher in stark dehnbarem Nähgut z.B. Strickware. For buttonholes in stretchy material for example knitwear.	x	x	x	x	x			x	5,0	8,0		42	42
0559 E1551 0580-151000 0559-151000	Für Knopflöcher in Hinterhosentaschen mit speziellem Rückhaltebügel. Auge 12 mm weiter vorne. For buttonholes in hip pockets with special retention bracket. 12 mm eye in the front.	x	x	x	x	x	x		x	3,5	5,0	x	26	26
0559 E1553 0580-151000 0559-151000	Für Knopflöcher in Jeans. Mit speziellen oberen Stoffklemmen für Bundverarbeitung. Auge 12 mm weiter vorne. For buttonholes in denims. With special upper cloth clamps for waistbands. 12 mm eye in the front.	x	x	x	x	x	x		x	3,5	5,0	x	26	26
0559 E1573 <sup>1</sup> 0580-151000 0559-151000	Für Knopflöcher in Jeans. Mit speziellen oberen Stoffklemmen für Bundverarbeitung. Auge 12 mm weiter vorne. For buttonholes in denims. With special upper cloth clamps for waistbands. 12 mm eye in the front.	x	x	x	x	x	x	x	x	5,0	8,0	x	26	26
0559 E1590 <sup>1</sup> 0580-151000 0559-151000	Für Schnürlöcher mit Einfaden-Kettenstich in unterschiedlichen Nähgut-Qualitäten. Für Schnürlöcherdurchmesser von 1 mm bis 5 mm. For eyelets with single chainstitch in different material quality. For eyelets from 1 - 5 mm diameter.						x	x	x					
0559 E1595 <sup>1</sup> 0580-151000 0559-151000	Für Schnürlöcher mit Einfaden-Kettenstich in unterschiedlichen Nähgut-Qualitäten. Für Schnürlöcherdurchmesser von 5 mm bis 7 mm. For eyelets with single chainstitch in different material quality. For eyelets from 5 - 7 mm diameter.						x	x	x					

<sup>1</sup> Nur diese Einrichtungen können zusammen mit der Maschine bestellt werden!

<sup>1</sup> Only those equipment can be ordered together with the machine!

<sup>2</sup> Nur mit Ergänzungssatz 0580 591024 möglich.

<sup>2</sup> Only possible with the Supplementary kit 0580 591024.

■ = Änderung / Modification



Einrichtungen der: **58%**  
Equipments of:

Ausgabe  
Edition  
08.2005

Blatt 4  
Page

Ersetzt Ausgabe  
Replaced edition  
11.2004

Fortsetzung Blatt 5  
Continued page

E-Nr. E-No.	Nähgut / Material	Knopfloch ohne Riegel / Buttonhole without tack	Knopfloch Keilriegel / Buttonhole taper tack	Knopfloch ohne Auge / Buttonhole without eye	Knopfloch Querriegel / Buttonhole cross tack	Knopfloch Rundriegel / Buttonhole round tack	Schnürlöcher / Eyelet	Schneiden vor / Cut before	Schneiden nach / Cut after	Knopflochbreite min. / min. buttonhole width (mm)	Knopflochbreite max. / max. buttonhole width (mm)	Mit Rundgimpe / with round gimp	Schnittlänge max. / max. cutting length	Nählänge max. / max. sewing length
0580 E3101 <sup>1</sup> 0580-312000	Für Knopflöcher in Sakkos/Jacken, Hosen, Sportswear. For buttonholes in jackets, coats, trousers, sportswears.	x	x	x	x	x	x		x	3,5	5,0		36	38
0580 E3121 <sup>1</sup> 0580-312000	Für Knopflöcher in Sakkos/Jacken, Hosen, Sportswear. For buttonholes in jackets, coats, trousers, sportswears.	x	x	x	x	x	x	x	x	5,0	8,0		36	38
0580 E3201 <sup>1</sup> 0580-321000	Für Knopflöcher in Sakkos/Jacken, Mantel. For buttonholes in jackets, coats.	x	x	x	x	x	x		x	3,5	5,0	x	36	38
0580 E3221 <sup>1</sup> 0580-321000	Für Knopflöcher in Sakkos/Jacken, Mantel. For buttonholes in jackets, coats.	x	x	x	x	x	x	x	x	5,0	8,0	x	36	38
0580 E3401 <sup>1</sup> 0580-341000	Für Knopflöcher in Sakkos/Jacken, Mantel. For buttonholes in jackets, coats.	x	x	x	x	x	x		x	3,5	5,0	x	36 <sup>3</sup>	36 <sup>3</sup>
0580 E3421 <sup>1</sup> 0580-341000	Für Knopflöcher in Hosen, Sportswear. For buttonholes in trousers, sportswears.	x	x	x	x	x	x	x	x	5,0	8,0	x	36 <sup>3</sup>	36 <sup>3</sup>

<sup>1</sup> Nur diese Einrichtungen können zusammen mit der Maschine bestellt werden!

<sup>1</sup> Only those equipment can be ordered together with the machine!

<sup>3</sup> Schnittlänge und Nählänge sind abhängig von den Längenpaketen.

<sup>3</sup> The cutting length and the buttonhole lengths are depending on the length package.

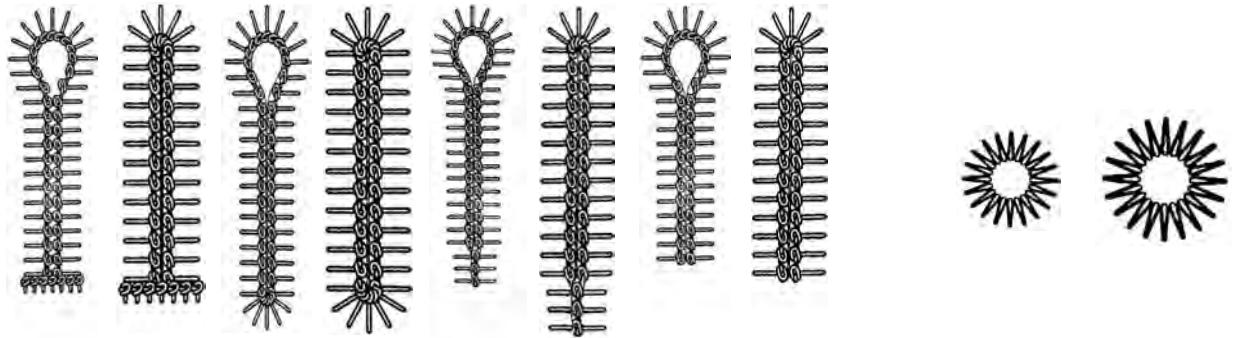
■ = Änderung / Modification



**Einrichtungen der:  
Equipments of: 58%112**

Ausgabe  
Edition  
08.2005  
Ersetzt Ausgabe  
Replaced edition  
11.2004

Blatt 5  
Page  
Fortsetzung Blatt 6  
Continued page

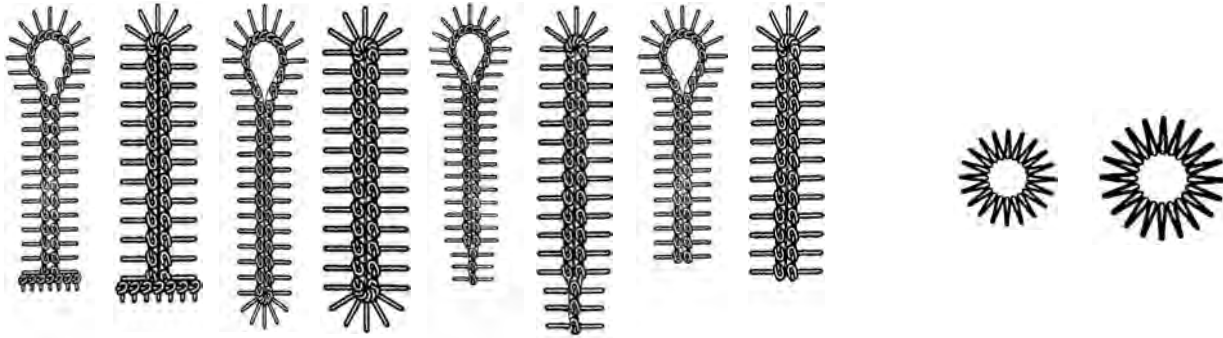


E-Nr. / E-No. 0580		1101 <sup>1</sup>	1121 <sup>1</sup>	1151 <sup>1</sup>	1190	1195
Stichplatte Throat plate		0580 350454	0580 350454	0580 350454	0580 350454	0580 350454
Greifer, links Looper, left		0557 002872	0557 002872	0557 002872	0557 002872	0557 002872
Greifer, rechts Looper, right		0557 000602 A	0557 000602 A	0557 000602 A	0557 000602 A	0557 000602 A
Spreizer, links Spreader, left		0558 002035	0557 002876 K	0558 002035	0558 002035	0557 002876 K
Spreizer, rechts Spreader, right		0557 000611	0557 000611	0557 000611	0557 000611	0557 000611
Stoffklemmen Cloth clamps	oben, links upper, left	0558 002694	0558 002694	0558 009142	0578 003461	0559 141370
	oben, rechts upper, right	0558 002693	0558 002693	0558 009162	0578 003462	0559 141380
	unten, links lower, left	0580 210030	0580 210390	0580 210270	0580 210450	0580 210470
	unten, rechts lower, right	0580 210040	0580 210400	0580 210280	0580 210460	0580 210480
Messer Augengröße Knife Eyelet size		0580 330390 2,8 x 4,3 mm	0580 330390 2,8 x 4,3 mm	0580 330370 2,8 x 4,3 mm		
Nadelsystem / Needle system Nadeldicke / Needle size Nm:		9092 057900 100	9092 057900 100	9092 057900 100	9092 057900 100	9092 057900 100

<sup>1</sup> Nur diese Einrichtungen können zusammen mit der Maschine bestellt werden!

<sup>1</sup> Only those equipment can be ordered together with the machine!

 = Änderung / Modification



E-Nr. / E-No. 0580		1201 <sup>1</sup>	1221 <sup>1</sup>	1204 <sup>1</sup>	1202	1222
Stichplatte Throat plate		0580 200010	0580 200010	0580 200080	0580 200010	0580 200010
Greifer, links Looper, left		0557 002872	0557 002872	0557 002872	0557 002872 A	0557 002872 A
Greifer, rechts Looper, right		0557 000602 A	0557 000602 A	0557 000602 A	0557 000602 A	0557 000602 A
Spreizer, links Spreader, left		0558 002035	0557 002876 K	0558 002035	0558 002035	0557 002876 K
Spreizer, rechts Spreader, right		0557 000611	0557 000611	0557 000611	0557 000611	0557 000611
Stoffklemmen Cloth clamps	oben, links upper, left	0558 002694	0558 002694	0558 002732	0558 002694	0558 002694
	oben, rechts upper, right	0558 002693	0558 002693	0558 002731	0558 002693	0558 002693
	unten, links lower, left	0580 210230	0580 210190	0580 210210	0580 210230	0580 210190
	unten, rechts lower, right	0580 210240	0580 210200	0580 210220	0580 210240	0580 210200
Messer Augengröße Knife Eyelet size		0558 002562 2,8 x 4,3 mm	0558 002562 2,8 x 4,3 mm	0558 002552 ohne / without	0558 002562 2,8 x 4,3 mm	0558 002562 2,8 x 4,3 mm
Nadelsystem / Needle system		9092 057900	9092 057900	9092 057900	9092 057900	9092 057900
Nadeldicke / Needle size Nm:		100	100	90	100	100

<sup>1</sup> Nur diese Einrichtungen können zusammen mit der Maschine bestellt werden!

<sup>1</sup> Only those equipment can be ordered together with the machine!

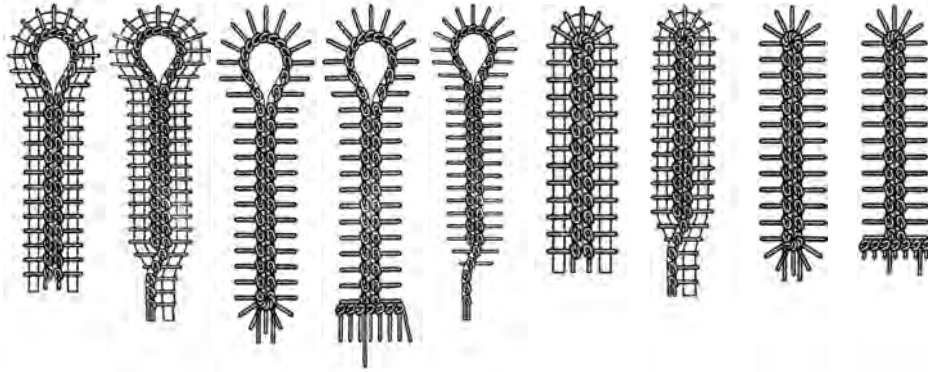




**Einrichtungen der:  
Equipments of: 58%121**

Ausgabe  
Edition  
08.2005  
Ersetzt Ausgabe  
Replaced edition  
11.2004

Blatt 7  
Page  
Fortsetzung Blatt 8  
Continued page



E-Nr. / E-No. 0580		<b>1224</b>			
Stichplatte Throat plate		0580 200080			
Greifer, links Looper, left		0557 002872			
Greifer, rechts Looper, right		0557 000602 A			
Spreizer, links Spreader, left		0557 002876 K			
Spreizer, rechts Spreader, right		0557 000611			
Stoffklemmen Cloth clamps	oben, links upper, left	0558 002732			
	oben, rechts upper, right	0558 002731			
	unten, links lower, left	0580 210410			
	unten, rechts lower, right	0580 210420			
Messer Augengröße Knife Eyelet size		0558 002552 ohne / without			
Nadelsystem / Needle system Nadeldicke / Needle size Nm:		9092 057900 90			

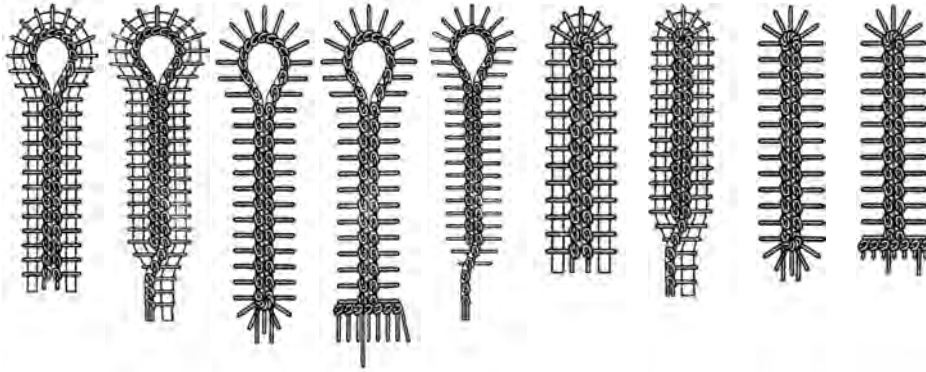
<sup>1</sup> Nur diese Einrichtungen können zusammen mit der Maschine bestellt werden!  
<sup>1</sup> Only those equipment can be ordered together with the machine!



**Einrichtungen der:** **58%141**  
**Equipments of:**

Ausgabe  
Edition  
11.2004  
Ersetzt Ausgabe  
Replaced edition  
08.2004

Blatt 8  
Page  
Fortsetzung Blatt 9  
Continued page

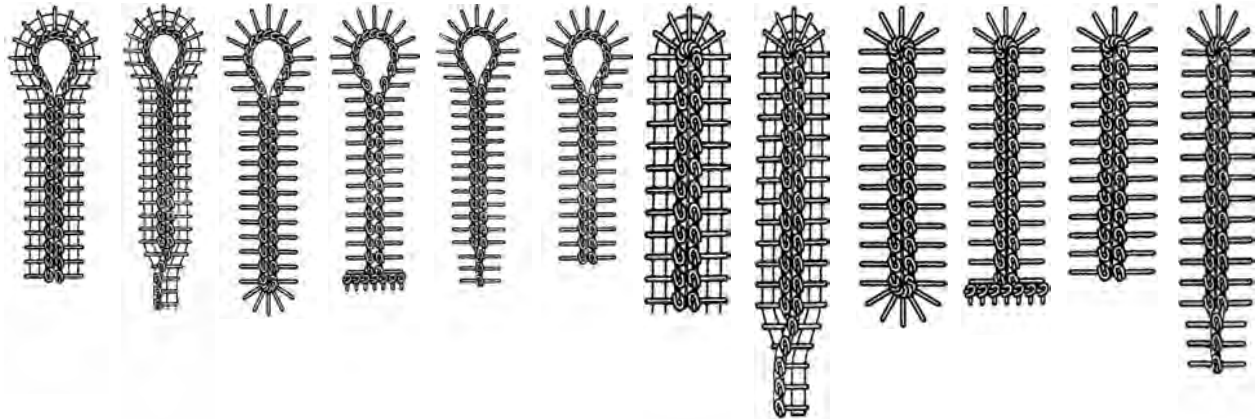


E-Nr. / E-No. 0580		E1401 <sup>1</sup>			E1421 <sup>1</sup>		
Längenpakete Length packages		L1	L2	L3	L1	L2	L3
Nählänge / Stitch length		12 - 24 mm	16 - 28 mm	24 - 36 mm	12 - 24 mm	16 - 28 mm	24 - 36 mm
Stichplatte Throat plate		0580 200050	0580 200050	0580 200050	0580 200050	0580 200050	0580 200050
Greifer, links Looper, left		0557 002872	0557 002872	0557 002872	0557 002872	0557 002872	0557 002872
Greifer, rechts Looper, right		0557 000602 A	0557 000602 A	0557 000602 A	0557 000602 A	0557 000602 A	0557 000602 A
Spreizer, links Spreader, left		0558 002035	0558 002035	0558 002035	0557 002876 K	0557 002876 K	0557 002876 K
Spreizer, rechts Spreader, right		0557 000611	0557 000611	0557 000611	0557 000611	0557 000611	0557 000611
Stoffklemmen Cloth clamps	oben, links upper, left	0558 009141	0558 009142	0558 009144	0558 009141	0558 009142	0558 009144
	oben, rechts upper, right	0558 009161	0558 009162	0558 009164	0558 009161	0558 009162	0558 009164
	unten, links lower, left	0580 210320	0580 210340	0580 210360	0580 210100	0580 210120	0580 210260
	unten, rechts lower, right	0580 210310	0580 210330	0580 210350	0580 210090	0580 210110	0580 210250
Obermesser Upper knife		0580 350280	0580 350280	0580 350280	0580 350280	0580 350280	0580 350280
Untermesser Lower knife		0580 350970	0580 350970	0580 350970	0580 350270	0580 350270	0580 350270
Messer Knife		0558 006855 2,8 x 4,3	0558 006855 2,8 x 4,3	0558 002562 2,8 x 4,3	0558 006855 2,8 x 4,3	0558 006855 2,8 x 4,3	0558 002562 2,8 x 4,3
Nadelsystem / Needle system Nadeldicke / Needle size Nm:		9092 057900 100	9092 057900 100	9092 057900 100	9092 057900 100	9092 057900 100	9092 057900 100

<sup>1</sup> Nur diese Einrichtungen können zusammen mit der Maschine bestellt werden!

<sup>1</sup> Only those equipment can be ordered together with the machine!

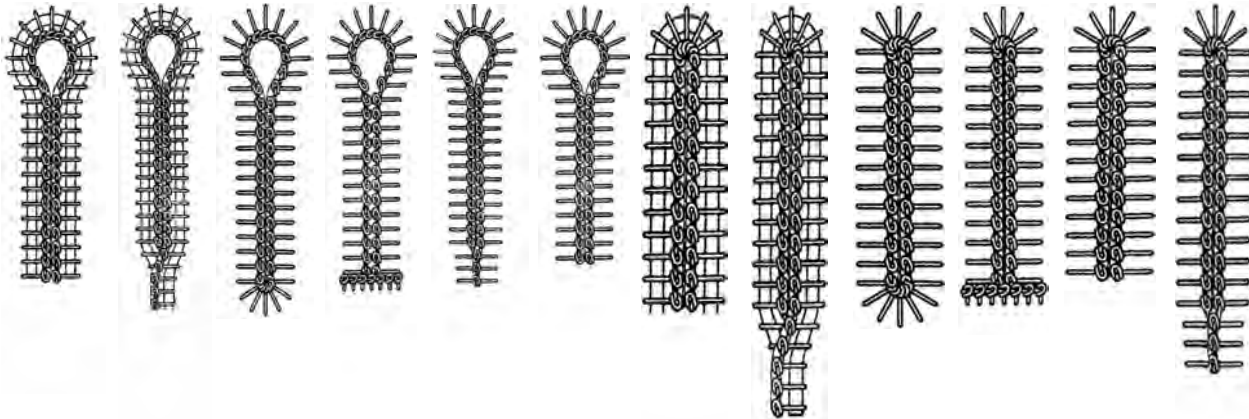
█ = Änderung / Modification



E-Nr. / E-No. 0580		E1423 <sup>1</sup>			E1403		
Längenpakete Length packages		L1	L2	L3	L1	L2	L3
Nählänge / Stitch length		12 - 24 mm	16 - 28 mm	24 - 36 mm	12 - 24 mm	16 - 28 mm	24 - 36 mm
Stichplatte Throat plate		0580 200060	0580 200060	0580 200060	0580 200060	0580 200060	0580 200060
Greifer, links Looper, left		0557 002872	0557 002872	0557 002872	0557 002872	0557 002872	0557 002872
Greifer, rechts Looper, right		0557 000602 A	0557 000602 A	0557 000602 A	0557 000602 A	0557 000602 A	0557 000602 A
Spreizer, links Spreader, left		0557 002876 K	0557 002876 K	0557 002876 K	0558 002035	0558 002035	0558 002035
Spreizer, rechts Spreader, right		0557 000611	0557 000611	0557 000611	0557 000611	0557 000611	0557 000611
Stoffklemmen Cloth clamps	oben, links upper, left	0580 211013	0580 211033	0580 211053	0580 211013	0580 211033	0580 211053
	oben, rechts upper, right	0580 211023	0580 211043	0580 211063	0580 211023	0580 211043	0580 211063
	unten, links lower, left	0580 210100	0580 210120	0580 210260	0580 210320	0580 210340	0580 210360
	unten, rechts lower, right	0580 210090	0580 210110	0580 210250	0580 210310	0580 210330	0580 210350
Obermesser Upper knife		0580 350280	0580 350280	0580 350280	0580 350280	0580 350280	0580 350280
Untermesser Lower knife		0580 350270	0580 350270	0580 350270	0580 350970	0580 350970	0580 350970
Messer Knife		0558 002567 2,1 x 3,2	0558 002567 2,1 x 3,2	0558 002566 2,1 x 3,2	0558 002567	0558 002567	0558 002566
Nadelsystem / Needle system Nadeldicke / Needle size Nm:		9092 057900 125	9092 057900 125	9092 057900 125	9092 057900 125	9092 057900 125	9092 057900 125

<sup>1</sup> Nur diese Einrichtungen können zusammen mit der Maschine bestellt werden!

<sup>1</sup> Only those equipment can be ordered together with the machine!



E-Nr. / E-No.	0559	1501 <sup>1</sup>	1504 <sup>1</sup>	1521 <sup>1</sup>	1502	1522
Stichplatte Throat plate		0580 200010	0580 200080	0580 200040	0580 200010	0580 200040
Greifer, links Looper, left		0557 002872	0557 002872 A	0557 002872	0557 002872 A	0557 002872 A
Greifer, rechts Looper, right		0557 000602 A	0557 000602 A	0557 000602 A	0557 000602 A	0557 000602 A
Spreizer, links Spreader, left		0558 002035	0558 002035	0557 002876 K	0558 002035	0557 002876 K
Spreizer, rechts Spreader, right		0557 000611	0557 000611	0557 000611	0557 000611	0557 000611
Stoffklammern Cloth clamps	oben, links upper, left	0580 211080	0558 002732	0580 211080	0580 211080	0580 211080
	oben, rechts upper, right	0580 211070	0558 002731	0580 211070	0580 211070	0580 211070
	unten, links lower, left	0580 210070	0580 210130	0580 210010	0580 210070	0580 210010
	unten, rechts lower, right	0580 210080	0580 210140	0580 210020	0580 210080	0580 210020
Messer Augengröße Knife Eyelet size		0580 330390 <sup>2</sup> 2,8 x 4,3 mm	0580 330400 ohne / without	0580 330390 <sup>2</sup> 2,8 x 4,3 mm	0580 330390 <sup>2</sup> 2,8 x 4,3 mm	0580 330390 <sup>2</sup> 2,8 x 4,3 mm
Nadelsystem / Needle system Nadeldicke / Needle size Nm:		9092 057900 100	9092 057900 90	9092 057900 100	9092 057900 100	9092 057900 100

<sup>1</sup> Nur diese Einrichtungen können zusammen mit der Maschine bestellt werden!

<sup>1</sup> Only those equipment can be ordered together with the machine!

<sup>2</sup> Für Schnitlänge bis max. 42 mm.

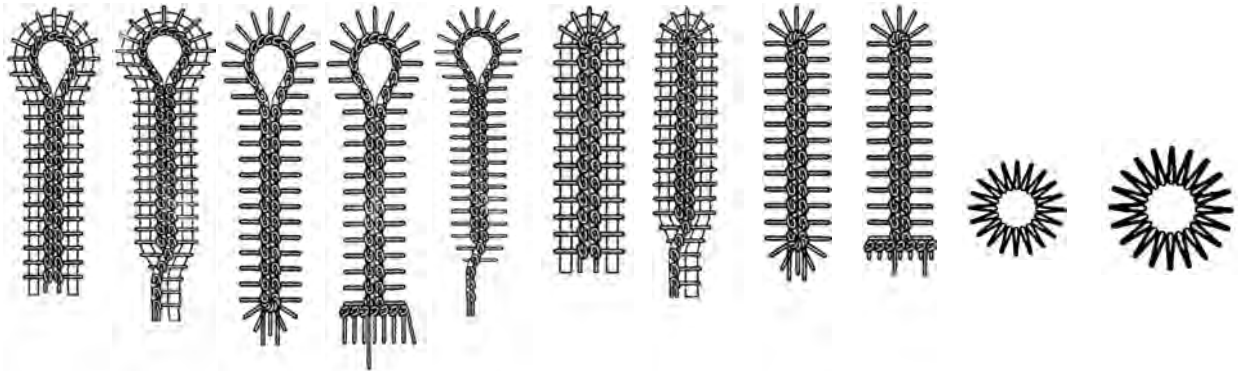
<sup>2</sup> Maximum cutting length 42 mm.



**Einrichtungen der:  
Equipments of: 58%151**

Ausgabe  
Edition  
06.2008  
Ersetzt Ausgabe  
Replaced edition  
11.2004

Blatt 11  
Page  
Fortsetzung Blatt 12  
Continued page



E-Nr. / E-No. 0559		1524	1551	1553	1573 <sup>1</sup>	1590 <sup>1</sup>
Stichplatte Throat plate		0580 200080	0580 200010	0580 200010	0580 200030	0580 200070
Greifer, links Looper, left		0557 002872	0557 002872 A	0557 002872 A	0557 002872	0578 003011
Greifer, rechts Looper, right		0557 000602 A	0557 000602 A	0557 000602 A	0557 000602 A	0557 000602 A
Spreizer, links Spreader, left		0557 002876 K	0558 002035	0558 002035	0557 002876 K	0557 002168
Spreizer, rechts Spreader, right		0557 000611	0557 000611	0557 000611	0557 000611	0557 000611
Stoffklemmen Cloth clamps	oben, links upper, left	0558 002732	0558 009142	0558 009168	0558 009168	0559 141370
	oben, rechts upper, right	0558 002731	0558 009162	0558 009148	0558 009148	0559 141380
	unten, links lower, left	0580 210050	0580 210230	0580 210230	0580 210190	0580 210370
	unten, rechts lower, right	0580 210060	0580 210240	0580 210240	0580 210200	0580 210380
Messer Augengröße Knife Eyelet size		0580 330400 <sup>2</sup> ohne / without	0580 330370 2,8 x 4,3 mm	0580 330380 2,1 x 3,2 mm	0580 330380 2,1 x 3,2 mm	
Nadelsystem / Needle system Nadeldicke / Needle size Nm:		9092 057900 90	9092 057900 100	9092 057900 125	9092 057900 125	9092 057900 100

<sup>1</sup> Nur diese Einrichtungen können zusammen mit der Maschine bestellt werden!

<sup>1</sup> Only those equipment can be ordered together with the machine!

<sup>2</sup> Für Schnittlänge bis max. 42 mm.

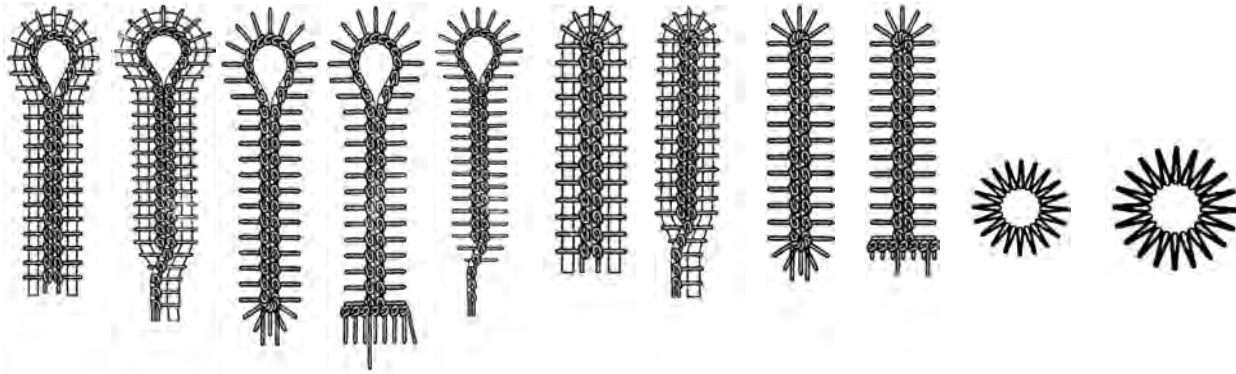
<sup>2</sup> Maximum cutting length 42 mm.



**Einrichtungen der:  
Equipments of: 58%151**

Ausgabe  
Edition  
06.2008  
Ersetzt Ausgabe  
Replaced edition  
11.2004

Blatt 12  
Page  
Fortsetzung Blatt 13  
Continued page



E-Nr. / E-No. 0559		<b>1595<sup>1</sup></b>			
Stichplatte Throat plate		0580 200070			
Greifer, links Looper, left		0578 003011			
Greifer, rechts Looper, right		0557 000602 A			
Spreizer, links Spreader, left		0557 002168			
Spreizer, rechts Spreader, right		0557 000611			
Stoffklemmen Cloth clamps	oben, links upper, left	0559 141370			
	oben, rechts upper, right	0558 141380			
	unten, links lower, left	0580 210430			
	unten, rechts lower, right	0580 210440			
Messer Augengröße Knife Eyelet size					
Nadelsystem / Needle system Nadeldicke / Needle size Nm:		9092 057900 100			

<sup>1</sup> Nur diese Einrichtungen können zusammen mit der Maschine bestellt werden!

<sup>1</sup> Only those equipment can be ordered together with the machine!

<sup>2</sup> Für Schnittlänge bis max. 42 mm.

<sup>2</sup> Maximum cutting length 42 mm.



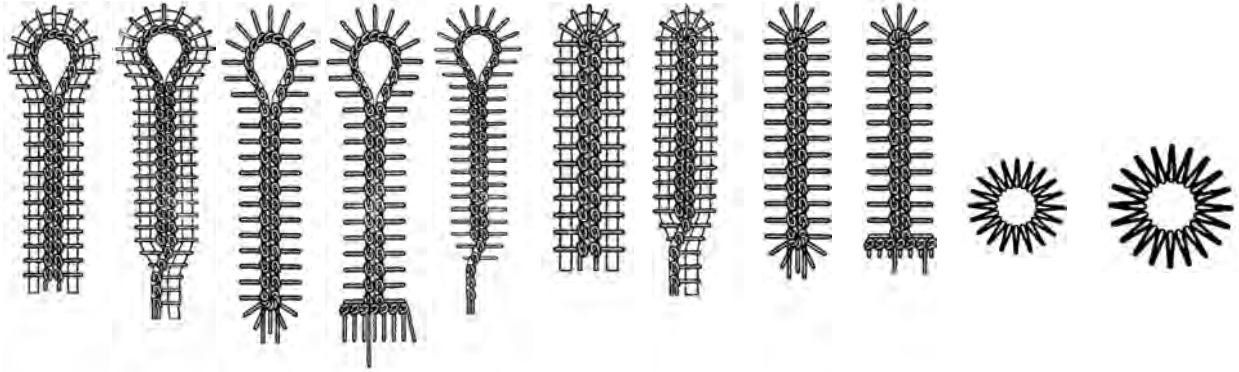
Einrichtungen der:  
Equipments of:

**58%312**  
**Multiflex**

Ausgabe  
Edition  
08.2005

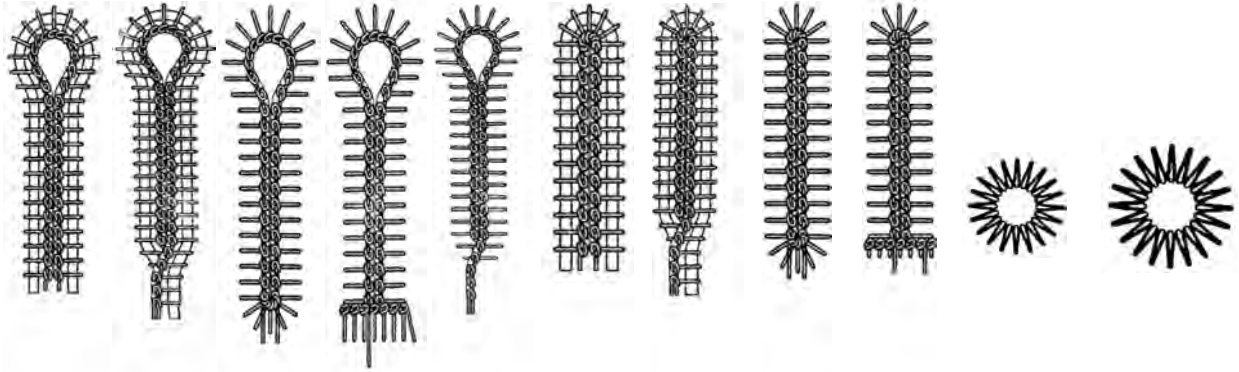
Blatt 13  
Page

Fortsetzung Blatt 14  
Continued page



E-Nr. / E-No. 0580		3101 <sup>1</sup>	3121 <sup>1</sup>		
Stichplatte Throat plate		0580 350454	0580 350454		
Greifer, links Looper, left		0557 002872	0557 002872		
Greifer, rechts Looper, right		0557 000602 A	0557 000602 A		
Spreizer, links Spreader, left		0558 002035	0557 002876 K		
Spreizer, rechts Spreader, right		0557 000611	0557 000611		
Stoffklemmen Cloth clamps	oben, links upper, left	0558 002694	0558 002694		
	oben, rechts upper, right	0558 002693	0558 002693		
	unten, links lower, left	0580 210030	0580 210390		
	unten, rechts lower, right	0580 210040	0580 210400		
Messer Augengröße Knife Eyelet size		0580 332000 2,8 x 4,3 mm 0580 332030 2,8 x 4,3 mm 0580 332020 8 mm	0580 332000 2,8 x 4,3 mm 0580 332030 2,8 x 4,3 mm 0580 332020 8 mm		
Nadelsystem / Needle system Nadeldicke / Needle size Nm:		9092 057900 100	9092 057900 100		

<sup>1</sup> Nur diese Einrichtungen können zusammen mit der Maschine bestellt werden!  
<sup>1</sup> Only those equipment can be ordered together with the machine!



E-Nr. / E-No. 0580		3201 <sup>1</sup>	3221 <sup>1</sup>		
Stichplatte Throat plate		0580 200010	0580 200010		
Greifer, links Looper, left		0557 002872	0557 002872		
Greifer, rechts Looper, right		0557 000602 A	0557 000602 A		
Spreizer, links Spreader, left		0558 002035	0557 002876 K		
Spreizer, rechts Spreader, right		0557 000611	0557 000611		
Stoffklemmen Cloth clamps	oben, links upper, left	0558 002694	0558 002694		
	oben, rechts upper, right	0558 002693	0558 002693		
	unten, links lower, left	0580 210230	0580 210190		
	unten, rechts lower, right	0580 210240	0580 210200		
Messer Augengröße Knife Eyelet size		0580 332000 2,8 x 4,3 mm 0580 332030 2,8 x 4,3 mm 0580 332020 10 mm	0580 332000 2,8 x 4,3 mm 0580 332030 2,8 x 4,3 mm 0580 332020 10 mm		
Nadelsystem / Needle system Nadeldicke / Needle size Nm:		9092 057900 100	9092 057900 100		

<sup>1</sup> Nur diese Einrichtungen können zusammen mit der Maschine bestellt werden!  
<sup>1</sup> Only those equipment can be ordered together with the machine!



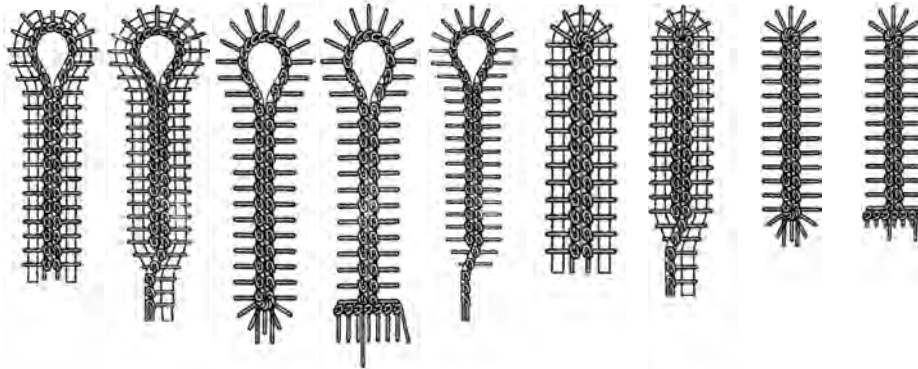


**Einrichtungen der:  
Equipments of:** **58%341  
Multiflex**

Ausgabe  
Edition  
06.2008

Blatt 15  
Page

Fortsetzung Blatt 16  
Continued page



E-Nr. / E-No. 0580		E3401 <sup>1</sup>			E3421 <sup>1</sup>		
Längenpakete Length packages		L1	L2	L3	L1	L2	L3
Nählänge / Stitch length		12 - 24 mm	16 - 28 mm	24 - 36 mm	12 - 24 mm	16 - 28 mm	24 - 36 mm
Stichplatte Throat plate		0580 200050	0580 200050	0580 200050	0580 200050	0580 200050	0580 200050
Greifer, links Looper, left		0557 002872	0557 002872	0557 002872	0557 002872	0557 002872	0557 002872
Greifer, rechts Looper, right		0557 000602 A	0557 000602 A	0557 000602 A	0557 000602 A	0557 000602 A	0557 000602 A
Spreizer, links Spreader, left		0558 002035	0558 002035	0558 002035	0557 002876 K	0557 002876 K	0557 002876 K
Spreizer, rechts Spreader, right		0557 000611	0557 000611	0557 000611	0557 000611	0557 000611	0557 000611
Stoffklemmen Cloth clamps	oben, links upper, left	0558 009141	0558 009142	0558 009144	0558 009141	0558 009142	0558 009144
	oben, rechts upper, right	0558 009161	0558 009162	0558 009164	0558 009161	0558 009162	0558 009164
	unten, links lower, left	0580 210500	0580 210520	0580 210540	0580 210560	0580 210580	0580 210600
	unten, rechts lower, right	0580 210510	0580 210530	0580 210550	0580 210570	0580 210590	0580 210610
Obermesser Upper knife		0580 350280	0580 350280	0580 350280	0580 350280	0580 350280	0580 350280
Untermesser Lower knife		0580 350970	0580 350970	0580 350970	0580 350270	0580 350270	0580 350270
Messer Augengröße Knife Eyelet size		0580 332000 2,8 x 4,3 mm 0580 332020 ohne / without 0580 332130 Ø 3 mm 0580 332140 Ø 4 mm	0580 332000 2,8 x 4,3 mm 0580 332020 ohne / without 0580 332130 Ø 3 mm 0580 332140 Ø 4 mm	0580 332000 2,8 x 4,3 mm 0580 332020 ohne / without 0580 332130 Ø 3 mm 0580 332140 Ø 4 mm	0580 332000 2,8 x 4,3 mm 0580 332020 ohne / without 0580 332130 Ø 3 mm 0580 332140 Ø 4 mm	0580 332000 2,8 x 4,3 mm 0580 332020 ohne / without 0580 332130 Ø 3 mm 0580 332140 Ø 4 mm	0580 332000 2,8 x 4,3 mm 0580 332020 ohne / without 0580 332130 Ø 3 mm 0580 332140 Ø 4 mm
Nadelsystem / Needle system Nadeldicke / Needle size Nm:		9092 057900 100	9092 057900 100	9092 057900 100	9092 057900 100	9092 057900 100	9092 057900 100

<sup>1</sup> Nur diese Einrichtungen können zusammen mit der Maschine bestellt werden!  
<sup>1</sup> Only those equipment can be ordered together with the machine!



Schneidblöcke mit Auge Cutting block with eye	0580 E01101 / 0580 E01121					0580 E01151		0580 E01201 / 0580 E01202 0580 E01221 / 0580 E01222		0559 E01501 / 0559 E01521 0559 E01502 / 0559 E01522		0559 E01551 / 0559 E01553 0559 E01573		0580 E01401 / 0580 E01421		0580 E01403 / 0580 E01423	
0580 330010 (0580 L01500 10)	X	X	X	X	X												
0580 0033020 (0580 L01500 12)	X	X	X	X	X												
0580 330030 (0580 L01500 14)	X	X	X	X	X												
0580 330040 (0580 L01500 16)	X	X	X	X	X												
0580 330050 (0580 L01500 18)	X	X	X	X	X												X
0580 330060 (0580 L01500 20)	X	X	X	X	X												X
0580 330070 (0580 L01500 22)	X	X	X	X	X												X
0580 330080 (0580 L01500 24)	X	X	X	X	X												X
0580 330090 (0580 L01500 26)	X		X	X	X												X
0580 330100 (0580 L01500 28)	X		X	X													X
0580 330110 (0580 L01500 30)	X		X	X													X
0580 330120 (0580 L01500 32)	X		X	X													X

= Änderung / Modification



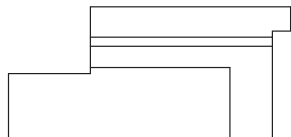
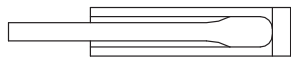
Einrichtungen der:  
Equipments of: **58%**

Ausgabe  
Edition  
06.2008

Ersetzt Ausgabe  
Replaced edition  
08.2005

Blatt 17  
Page

Fortsetzung Blatt 18  
Continued page



**Schneidblöcke mit Auge**  
**Cutting block with eye**

0580 E01101 / 0580 E01121

0580 E01151

0580 E01201 / 0580 E01202  
0580 E01221 / 0580 E01222

0559 E01501 / 0559 E01521  
0559 E01502 / 0559 E01522

0580 330130  
(0580 L01500 34)

X

X

X

0580 330150  
(0580 L01500 38)

X

X

X

0580 330170  
(0580 L01500 42)

X

0580 330610  
(0580 L01500 46)

X

0580 330620  
(0580 L01500 50)

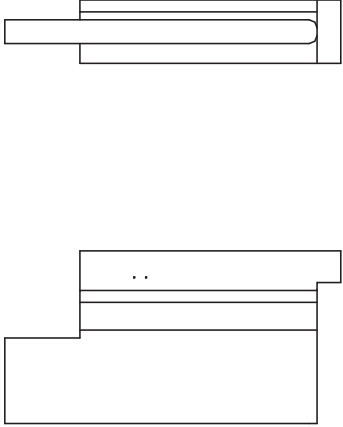
X




**Einrichtungen der:  
Equipments of: 58%**

Ausgabe  
Edition  
06.2008  
Ersetzt Ausgabe  
Replaced edition  
08.2005

Blatt 18  
Page  
Fortsetzung Blatt 19  
Continued page

 <b>Schneidblöcke ohne Auge Cutting block without eye</b>	0580 E01204 / 0580 E01224	0559 E01504 / 0559 E01524					
0580 330180 (0580 L01504 6)	X	X					
0580 330190 (0580 L01504 8)	X	X					
0580 330200 (0580 L01504 10)	X	X					
0580 330210 (0580 L01504 12)	X	X					
0580 330220 (0580 L01504 14)	X	X					
0580 330230 (0580 L01504 16)	X	X					
0580 330240 (0580 L01504 18)	X	X					
0580 330250 (0580 L01504 20)	X	X					
0580 330260 (0580 L01504 22)	X	X					
0580 330270 (0580 L01504 24)	X	X					
0580 330280 (0580 L01504 26)	X	X					
0580 330290 (0580 L01504 28)	X	X					

 = Änderung / Modification



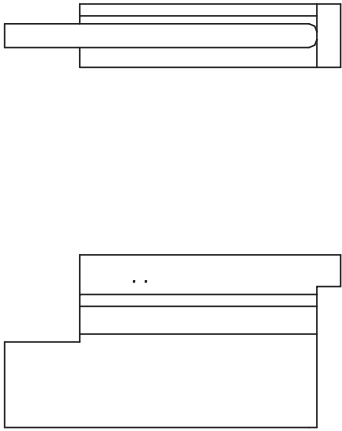
Einrichtungen der:  
Equipments of: **58%**

Ausgabe  
Edition  
06.2008

Blatt 19  
Page

Ersetzt Ausgabe  
Replaced edition  
08.2005

Fortsetzung Blatt 20  
Continued page

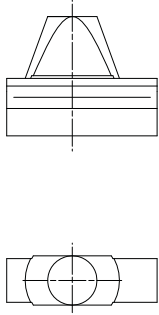
 <b>Schneidblöcke ohne Auge</b> <b>Cutting block without eye</b>	0580 E01204 / 0580 E01224	0559 E01504 / 0559 E01524					
0580 330300 (0580 L01504 30)	X	X					
0580 330310 (0580 L01504 32)	X	X					
0580 330320 (0580 L01504 34)	X	X					
0580 330340 (0580 L01504 38)	X	X					
0580 330360 (0580 L01504 42)		X					

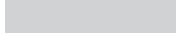


Einrichtungen der: **58%121**  
 Equipments of: **58%151**

Ausgabe  
 Edition  
 06.2008  
 Ersetzt Ausgabe  
 Replaced edition  
 11.2004

Blatt 20  
 Page  
 Fortsetzung Blatt 21  
 Continued page

 <b>Schneidblöcke für Schnürlöcher</b> <b>Cutting block for eyelets</b>	0580 E01190 / 0559 E01590	0559 E01195 / 0559 E01595					
0580 330780	X						
0580 330780	X						
0580 330780	X						
0580 330790	X	X					
0580 330790		X					
0580 330790		X					

 = Änderung / Modification

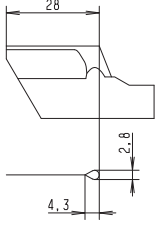
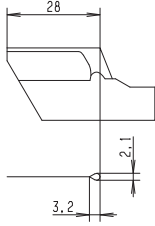
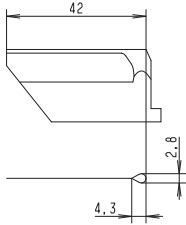
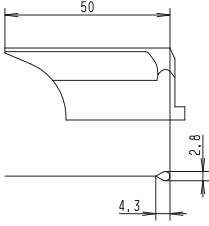
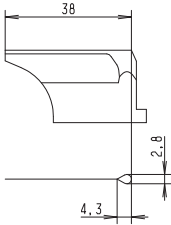


Einrichtungen der:  
Equipments of: **58%**

Ausgabe  
Edition  
06.2008  
Ersetzt Ausgabe  
Replaced edition  
08.2005

Blatt 21  
Page  
Fortsetzung Blatt 22  
Continued page

## Augenknopflochmesser mit Auge Knives for eyelet buttonhole with eye

Teilenummer Part number	Unterklasse Subclasses	Näheinrichtung Sewing equipment	Längenpaket Length package	Abmessungen Dimensions
0580 330370	0559 151000 0580 112000 0580 151000	E1151 / E1551		
0580 330380	0559 151000 0580 151000	E1573 / E1553		
0580 330390	0559 151000 0580 112000 0580 212000 0580 151000	E1101 / E1121 E1501 / E1521 E1502 / E1522		
0558 002561	0559 151000 0580 151000	E1501 / E1521 E1502 / E1522		
0558 002562	0580 121000 0580 221000	E1201 / E1221 E1202 / E1222		
	0580 141000	E1401 E1421	L3	

= Änderung / Modification



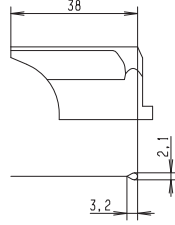
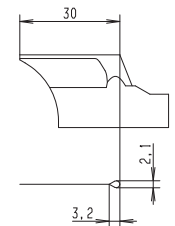
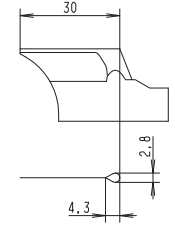
Einrichtungen der:  
Equipments of: **58%**

Ausgabe  
Edition  
06.2008  
Ersetzt Ausgabe  
Replaced edition  
08.2005

Blatt 22  
Page

Fortsetzung Blatt 23  
Continued page

## Augenknopflochmesser mit Auge Knives for eyelet buttonhole with eye

Teilenummer Part number	Unterklasse Subclasses	Näheinrichtung Sewing equipment	Längenpaket Length package	Abmessungen Dimensions
0558 002566	0580 141000	E1403 E1423	L3	
0558 002567	0580 141000	E1403 E1423	L1 / L2	
0558 006855	0580 141000	E1401 E1421	L1 / L2 L1 / L2	

 = Änderung / Modification





Einrichtungen der:  
Equipments of:

58%  
Multiflex

Ausgabe  
Edition  
06.2008  
Ersetzt Ausgabe  
Replaced edition  
08.2005

Blatt 23  
Page

Fortsetzung Blatt 24  
Continued page

**Augenknopflochmesser für 0580-312000 / 0580-321000 / 0580-341000**  
**Knives for eyelet buttonhole for the 0580-312000 / 0580-321000 / 0580-341000**

Teilenummer Part number	Unterklasse Subclasses	Näheinrichtung Sewing equipment	Längenpaket Length package	Abmessungen Dimensions
0580 332000	0580 312000 0580 321000 0580 341000	E3101 / E3121 E3201 / E3221 E3401 / E3421		
0580 332010	0580 312000 0580 321000 0580 341000	E3101 / E3121 E3201 / E3221 E3401 / E3421		
0580 332020	0580 312000 0580 321000 0580 341000	E3101 / E3121 E3201 / E3221 E3401 / E3421		
0580 332030	0580 312000 0580 321000 0580 341000	E3101 / E3121 E3201 / E3221 E3401 / E3421		
0580 332040	0580 312000 0580 321000 0580 341000	E3101 / E3121 E3201 / E3221 E3401 / E3421		
0580 332060	0580 312000 0580 321000 0580 341000	E3101 / E3121 E3201 / E3221 E3401 / E3421		
0580 332070	0580 312000 0580 321000 0580 341000	E3101 / E3121 E3201 / E3221 E3401 / E3421		

 = Änderung / Modification



Einrichtungen der:  
Equipments of: **58%**

Ausgabe  
Edition  
06.2008

Ersetzt Ausgabe  
Replaced edition  
08.2005

Blatt 24  
Page

Fortsetzung Blatt 25  
Continued page

## Augenknopflochmesser ohne Auge Knives for eyelet buttonhole without eye

Teilenummer Part number	Unterklasse Subclasses	Näheinrichtung Sewing equipment	Abmessungen Dimensions
0558 002552	0580 121000	E1204 / E1224	
0580 330400	0559 151000 0580 151000	E1504 / E1524	

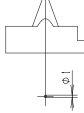
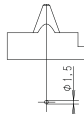
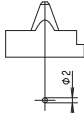
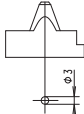
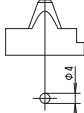
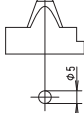
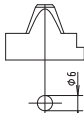
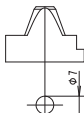


Einrichtungen der:  
Equipments of: 58%

Ausgabe  
Edition  
06.2008  
Ersetzt Ausgabe  
Replaced edition  
08.2005

Blatt 25  
Page  
Fortsetzung Blatt 26  
Continued page

## Schnürlochmesser Knives for eyelet

Teilenummer Part number	Unterklasse Subclasses	Näheinrichtung Sewing equipment	Abmessungen Dimensions
0580 330700	0559 151000 <sup>2</sup> 0580 121000 <sup>1</sup>		
	0580 112000 0580 141000 0580 151000 <sup>2</sup>		
0580 330710	0559 151000 <sup>2</sup> 0580 121000 <sup>1</sup>		
	0580 112000 0580 141000 0580 151000 <sup>2</sup>		
0580 330720	0559 151000 <sup>2</sup> 0580 121000 <sup>1</sup>		
	0580 112000 0580 141000 0580 151000 <sup>2</sup>		
0580 330730	0580 112000 0580 121000		
	0580 112000 0580 141000 0580 151000 <sup>2</sup>		
0580 330740	0559 151000 <sup>2</sup> 0580 121000 <sup>1</sup>		
	0580 112000 0580 141000 0580 151000 <sup>2</sup>		
0580 330750	0580 112000	0580 E1190 0580 E1195	
	0559 151000 0580 151000	0559 E1590 0559 E1595	
0580 330760	0580 112000	0580 E1195	
	0559 151000 0580 151000	0559 E1595	
0580 330770	0580 112000	0580 E1195	
	0559 151000 0580 151000	0580 E1595	

<sup>1</sup> Außer E1204, E1224 / Except E1204, E1224

<sup>2</sup> Außer E1504, E1524 / Except E1504, E1524



Einrichtungen der: **58%**  
Equipments of:

Ausgabe  
Edition  
06.2008  
Ersetzt Ausgabe  
Replaced edition  
08.2005

Blatt 26  
Page  
27  
Fortsetzung Blatt  
Continued page

## Schneidblöcke für Schnürlöcher Cutting block for eyelets

Teilenummer Part number	Unterklasse Subclasses	Näheinrichtung Sewing equipment	Abmessungen Dimensions
0580 330780	0580 112000	0580 E1190	
	0580 151000 0559 151000	0559 E1590	
	0580 121000	alle / all	
	0580 141000	alle / all	
0580 330790	0580 112000	0580 E1195	
	0559 151000 0580 151000	0559 E1595	

 = Änderung / Modification



Einrichtungen der: **58%**  
Equipments of:

Ausgabe  
Edition  
06.2008  
Ersetzt Ausgabe  
Replaced edition  
08.2005

Blatt 27  
Page  
Fortsetzung Blatt 28  
Continued page

**Schnürlochmesser für 0580-312000 / 0580-321000 / 0580-341000**  
**Knives for eyelet for the 0580-312000 / 0580-321000 / 0580-341000**

Teilenummer Part number	Unterklasse Subclasses	Näheinrichtung Sewing equipment	Abmessungen Dimensions
0580 332100	0580 312000	0580 E3101 0580 E3121	
	0580 321000	0580 E3201 0580 E3221	
	0580 341000	0580 E3401 0580 E3421	
0580 332110	0580 312000	0580 E3101 0580 E3121	
	0580 321000	0580 E3201 0580 E3221	
	0580 341000	0580 E3401 0580 E3421	
0580 332120	0580 312000	0580 E3101 0580 E3121	
	0580 321000	0580 E3201 0580 E3221	
	0580 341000	0580 E3401 0580 E3421	
0580 332130	0580 312000	0580 E3101 0580 E3121	
	0580 321000	0580 E3201 0580 E3221	
	0580 341000	0580 E3401 0580 E3421	
0580 332140	0580 312000	0580 E3101 0580 E3121	
	0580 321000	0580 E3201 0580 E3221	
	0580 341000	0580 E3401 0580 E3421	

= Änderung / Modification



Einrichtungen der:  
Equipments of: **58%**

Ausgabe  
Edition  
11 2004  
Ersetzt Ausgabe  
Replaced edition  
08.2004

Blatt 28  
Page  
Fortsetzung Blatt 29  
Continued page

## Ergänzungssätze für 0580-112000 Supplementary kit for the 0580-112000

Ergänzungssätze Supplementary kit	Inhalt Contents	0580 E1101	0580 E1121	0580 E1151	
Schmales Knopfloch für Hinterhose Narrow buttonholes for hip pockets 0580 561034	Rückhaltevor. / Fabric defl. - 0580 590574 Stoffkl. li. / Cloth cl. left - 0580 210270 Stoffkl. re. / Cloth cl. right - 0580 210280 Schneidb. / Cutting bl. (18 mm) - 0580 330050 Stoffkl. o. li. / Upper cloth cl. left - 0558 009142 Stoffkl. o. re. / Upper cloth cl. right - 0558 009162 Messer / Knife - 0580 330370	X	X + 0580 590714		
Knopfloch ohne Auge Buttonhole without eye 0580 590704	Messer / Knife - 0558 002552	X	X		
Schmales Knopfloch Narrow buttonhole 0580 590714	Spreizer li. / Spreader left - 0558 002035 <sup>3</sup>		X <sup>3</sup>		
Plastisches Knopfloch Relief type buttonhole 0580 590724	Greifer links / Looper left - 0557 002872 A	X	X	X	
Kleines Knopf-Auge Small eye buttonhole 0580 590754	Messer / Knife - 0580 330410	X	X		
Schnürloch 2 - 5 mm Eyelet 2 - 5 mm 0580 590854	Stoffkl. li. / Cloth cl. left - 0580 210450 Stoffkl. re. / Cloth cl. right - 0580 210460 Stoffkl. o. li. / Upper cloth cl. left - 0559 141370 Stoffkl. o. re. / Upper cloth cl. right - 0559 141380	X	X	X	
Schnürloch 5 - 7 mm Eyelet 5 - 7 mm 0580 590864	Stoffkl. li. / Cloth cl. left - 0580 210470 Stoffkl. re. / Cloth cl. right - 0580 210480 Stoffkl. o. li. / Upper cloth cl. left - 0559 141370 Stoffkl. o. re. / Upper cloth cl. right - 0559 141380 Amboßkörper / Anvil - 0580 101270	X	X	X	
Klammerplatten Clamping plates 0580 591204	Klammerpl. li. / Clamping pl. left - 0580 140474 Klammerpl. re. / Clamping pl. right - 0580 140484	Alle Einrichtungen 0580 112000 All equipments 0580 112000			

<sup>3</sup> Passende Stoffklemme müssen zusätzlich bestellt werden siehe Einrichtungstabelle.

<sup>3</sup> The appropriate cloth clamps must be ordered extra, see sewing equipment list.

= Änderung / Modification



Einrichtungen der:  
Equipments of: **58%**

Ausgabe  
Edition  
11.2004

Ersetzt Ausgabe  
Replaced edition  
08.2004

Blatt 29  
Page

Fortsetzung Blatt 30  
Continued page

### Ergänzungssätze für 0580-121000 Supplementary kit for the 0580-121000

Ergänzungssätze Supplementary kit	Inhalt Contents	0580 E1201	0580 E1221	0580 E1204	
Knopfloch ohne Auge Buttonhole without eye 0580 590704	Messer / Knife - 0558 002552	X	X		
Schmales Knopfloch Narrow buttonhole 0580 590714	Spreizer li. / Spreader left - 0558 002035 <sup>3</sup>		X <sup>3</sup>		
Plastisches Knopfloch Relief type buttonhole 0580 590724	Greifer links / Looper left - 0557 002872 A	X	X		
Knopfloch in Leder Buttonhole in leather 0580 590734	Stichplatte / Throat plate - 0558 002095	X	X		
Knopfloch in Popeline Buttonhole in poplin 0580 590744	Stichplatte / Throat plate - 0558 002111		X		
Kleines Knopff-Auge Small eye buttonhole 0580 590754	Messer / Knife - 0580 330410	X	X		
Strickware Knitwear 0580 591174	Stoffkl. o. li. / Upper cloth cl. left - 0580 211090 Stoffkl. o. re. / Upper cloth cl. right - 0580 211100 Stoffkl. u. li. / Lower cloth cl. left - 0580 210210 Stoffkl. u. re. / Lower cloth cl. right - 0580 210220 Stichplatte / Throat plate - 0580 200080 Messer o. Auge / Knife w/o eye - 0558 002552	X			

### Ergänzungssätze für 0580-141000 Supplementary kit for the 0580-141000

Ergänzungssätze Supplementary kit	Inhalt Contents	0580 E1401	0580 E1403	0580 E1421	0580 E1423
Schmales Knopfloch Narrow buttonhole 0580 590714	Spreizer li. / Spreader left - 0558 002035 <sup>3</sup>			X <sup>3</sup>	X <sup>3</sup>

<sup>3</sup> Passende Stoffklemme müssen zusätzlich bestellt werden siehe Einrichtungstabelle.  
<sup>3</sup> The appropriate cloth clamps must be ordered extra, see sewing equipment list.

 = Änderung / Modification



Einrichtungen der:  
Equipments of: **58%**

Ausgabe  
Edition  
11 2004  
Ersetzt Ausgabe  
Replaced edition  
08.2004

Blatt 30  
Page  
Fortsetzung Blatt 31  
Continued page

**Ergänzungssätze für 0559-151000 / 0580-151000**  
**Supplementary kit for the 0559-151000 / 0580-151000**

Ergänzungssätze Supplementary kit	Inhalt Contents	0559 E1501	0559 E1521	0580 E1504	0580 E1573
Hinterhose Hip pockets 0580 5905584	Rückhaltevor. / Fabric defl. - 0580 590574 Stoffkl. li. / Cloth cl. left - 0580 210290 Stoffkl. re. / Cloth cl. right - 0580 210200 Schneidb. / Cutting bl. (18 mm) - 0580 330050 Stoffkl. o. li. / Upper cloth cl. left - 0558 009142 Stoffkl. o. re. / Upper cloth cl. right - 0558 009162 Messer / Knife - 0580 330370	X	X		X
Knopfloch ohne Auge Buttonhole without eye 0580 590704	Messer / Knife - 0558 002552	X	X		
Schmales Knopfloch Narrow buttonhole 0580 590714	Spreizer links - 0558 002035		X <sup>3</sup>		X <sup>3</sup>
Plastisches Knopfloch Relief type buttonhole 0580 590724	Greifer links / Looper left - 0557 002872 A	X	X		X
Knopfloch in Leder Buttonhole in leather 0580 590734	Stichplatte / Throat plate - 0558 002095	X	X		
Knopfloch in Popeline Buttonhole in poplin 0580 590744	Stichplatte / Throat plate - 0558 002111		X		
Kleines Knopf-Auge Small eye buttonhole 0580 590754	Messer / Knife - 0580 330410	X	X		
50 mm Schnitlänge mit Auge 50 mm cut length with eye 0580 591024	Messer / Knife - 0558 002561 Stoffkl. oben links lang Upper cloth clamp left long - 0558 002712 Stoffkl. oben rechts lang Lower cloth clamp right long - 0558 002711 Schneidb. / Cutting bl. 46 mm- 0580 330610 Schneidb. / Cutting bl. 50 mm- 0580 330620	X	X		
Strickware Knitwear 0580 591184	Stoffkl. o. li. / Upper cloth cl. left - 0558 002732 Stoffkl. o. re. / Upper cloth cl. right - 0558 002731 Stoffkl. u. li. / Lower cloth cl. left - 0580 210130 Stoffkl. u. re. / Lower cloth cl. right - 0580 210140 Stichplatte / Throat plate - 0580 200080 Messer o. Auge / Knife w/o eye - 0580 330400	X			
Klammerplatten Clamping plates	Klammerpl. li. / Clamping pl. left - 0580 140114 Klammerpl. re. / Clamping pl. right - 0580 140124	Alle Einrichtungen All equipments			

<sup>3</sup> Passende Stoffklemme müssen zusätzlich bestellt werden siehe Einrichtungstabelle.

<sup>3</sup> The appropriate cloth clamps must be ordered extra, see sewing equipment list.





Einrichtungen der:  
Equipments of: **581**

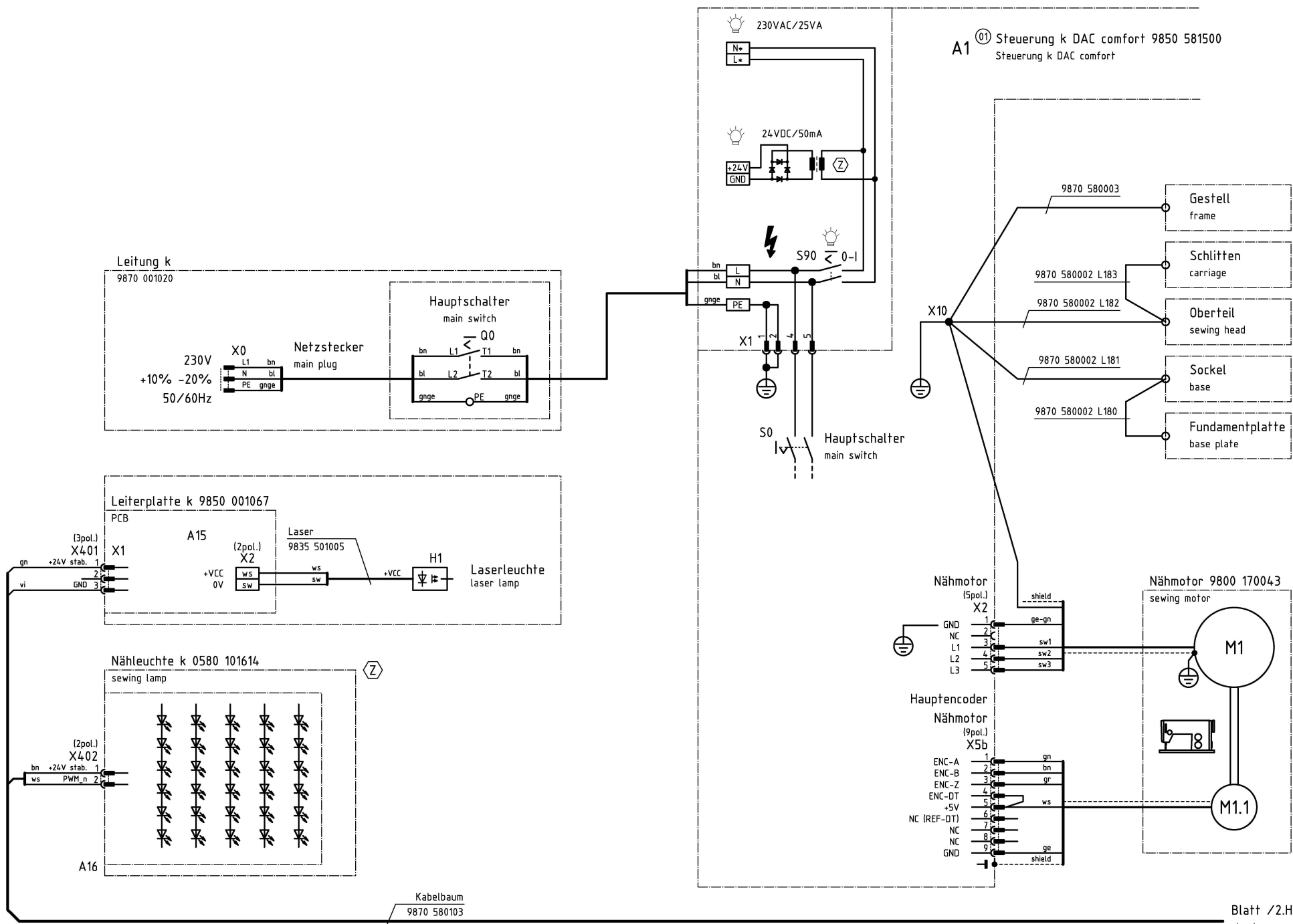
Ausgabe  
Edition  
06.2008  
Ersetzt Ausgabe  
Replaced edition  
08.2005

Blatt 31  
Page  
Fortsetzung Blatt --  
Continued page

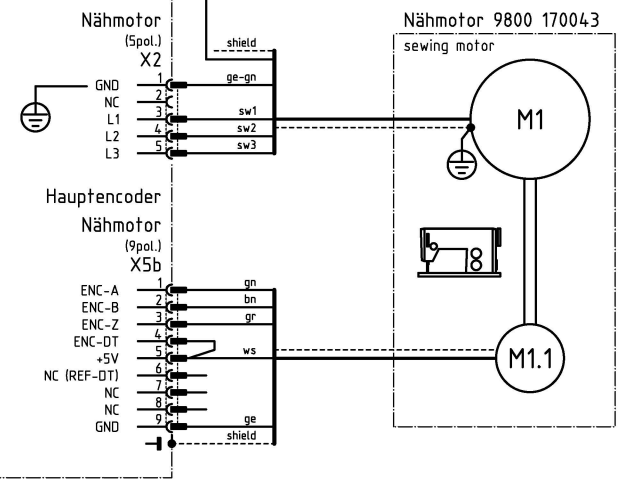
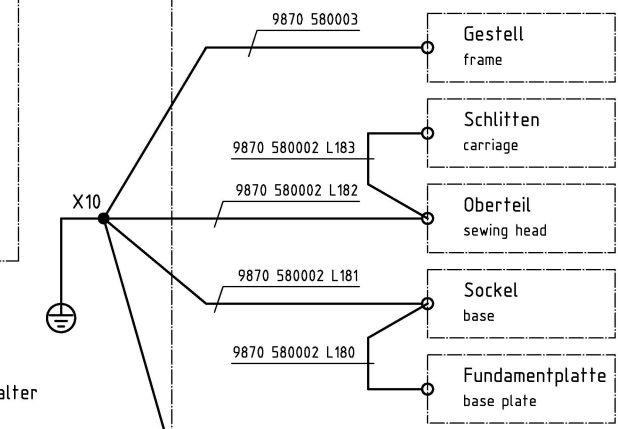
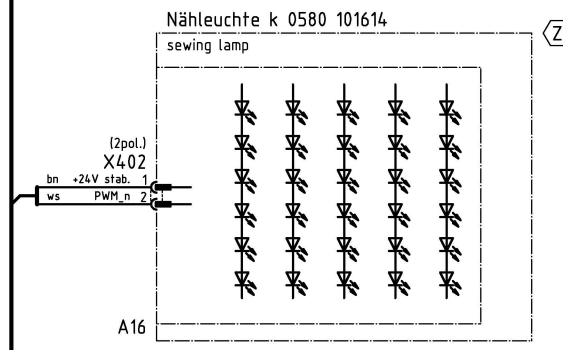
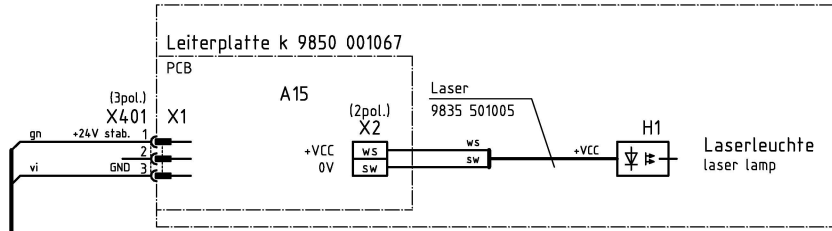
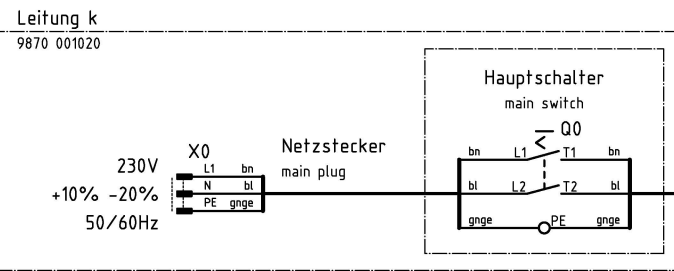
**Ergänzungssätze für 0580-312000 / 0580-321000 / 0580-341000**  
**Supplementary kit for the 0580-312000 / 0580-321000 / 0580-341000**

Ergänzungssätze Supplementary kit	Inhalt Contents	0580 E3101	0580 E3121	0580 E3201	0580 E3221
Kleines Knopfl-Auge Small eye buttonhole 0580 591424	Messer / Knife - 2,1 x 3,2 - 0580 332010 (max. Schnittlänge / max cutting length - 36 mm)	X	X	X	X
Kleines Knopfl-Auge Small eye buttonhole 0580 591434	Messer / Knife - 0580 332040	X	X	X	X
Schnürloch (Ø 1 mm) Eyelet (Ø 1 mm) 0580 591444	Schnürlochmesser / Eyelet cutter - 0580 332100	X	X	X	X
Schnürloch (Ø 1,5 mm) Eyelet (Ø 1,5 mm) 0580 591454	Schnürlochmesser / Eyelet cutter - 0580 332110	X	X	X	X
Schnürloch (Ø 2 mm) Eyelet (Ø 2 mm) 0580 591464	Schnürlochmesser / Eyelet cutter - 0580 332120	X	X	X	X
Schnürloch (Ø 3 mm) Eyelet (Ø 3 mm) 0580 591474	Schnürlochmesser / Eyelet cutter - 0580 332130	X	X	X	X
Schnürloch (Ø 4 mm) Eyelet (Ø 4 mm) 0580 591484	Schnürlochmesser / Eyelet cutter - 0580 332140	X	X	X	X
Einfachschnitt Simple cut 0580 591494	Messer / Knife - 2,8 x 4,3 x 36 0580 332000 Schneidblock / Cutting block 26 mm 0580 332360	X	X	X	X
Einfachschnitt kleines Augen Simple cut small eye 0580 591504	Messer / Knife - 2,1 x 3,2 x 36 0580 332010 Schneidblock / Cutting block 26 mm 0580 332360	X	X	X	X
Einfachschnitt ohne Auge Simple cut w/o eye. 0580 591514	Messer o. Auge / Knife w/o eye - 0580 332050 36 mm Schneidblock / Cutting block 26 mm 0580 332360	X	X	X	X
Mittelschnitt mit Auge Mid cut with eye 0580 591544	Messer / Knife 0580 332060 2,8 x 4,3	X	X	X	X
Mittelschnitt mit kleinem Auge Mid cut with small eye 0580 591554	Messer / Knife 0580 332070 2,1 x 3,2	X	X	X	X

 = Änderung / Modification



A1 01 Steuerung k DAC comfort 9850 581500  
Steuerung k DAC comfort



Kabelbaum  
9870 580103

Blatt /2.H3  
sheet

Z Zusatzausstattung  
Optional equipment

c			Datum	2015-01-08
b			Bearb.	Isaak
a	01.0	2015-03-16	Isaak	Geprüft
Änd.	Datum	Name	Norm	



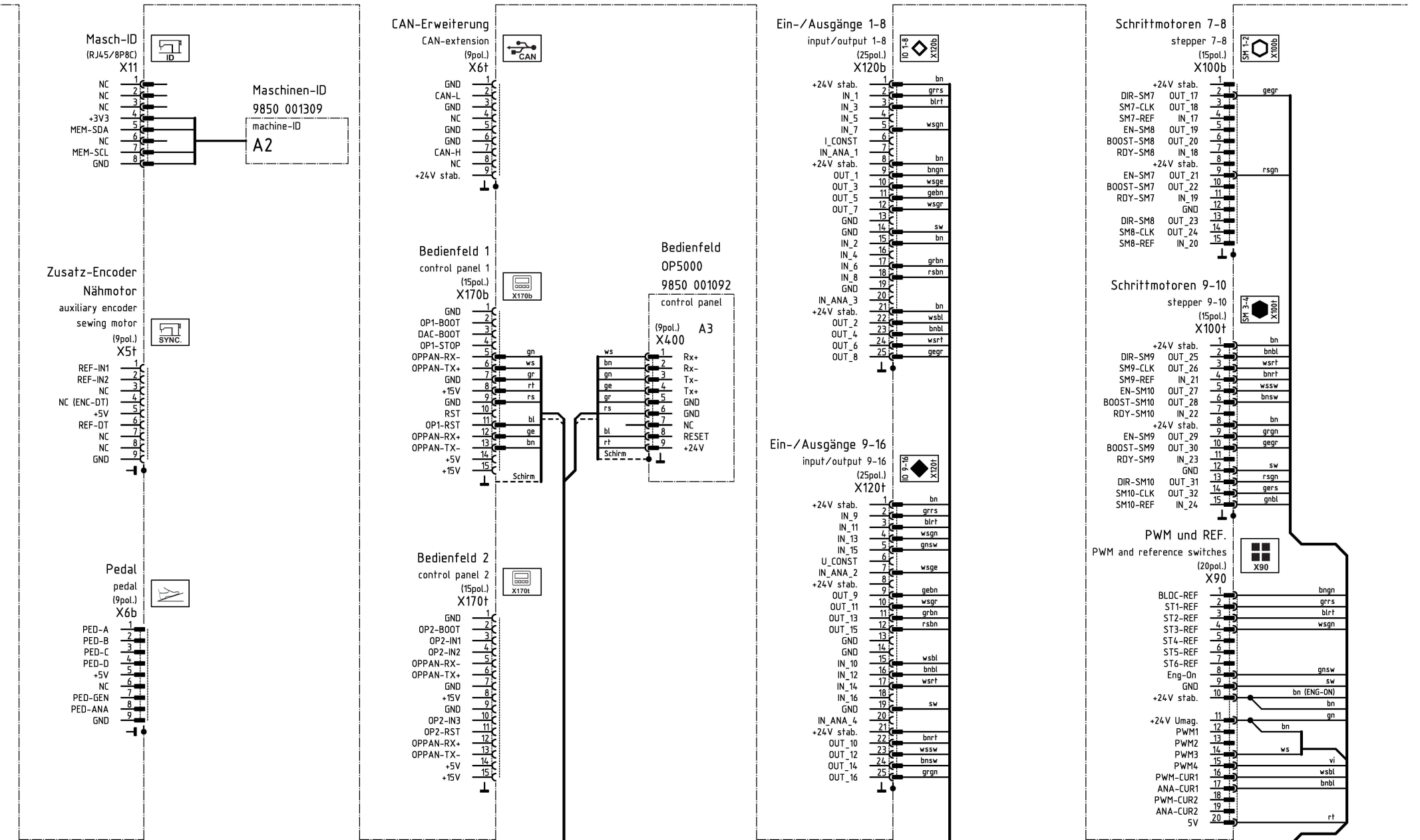
Teilfamilie  
Freigabe  
0062/14

Kl. 581 m. DAC comfort  
Spannungsversorgung, Nähleuchte, Nähmotor  
power supply, sewing lamp, sewing drive

Bauschaltplan  
9890 581000 B

Blatt  
1 / 9

A1 Steuerung DAC comfort  
control DAC comfort



Blatt /1.H9  
sheet

Blatt /3.H1  
sheet

Zusatzausstattung  
Optional equipment

c			Datum	2015-01-08
b			Bearb.	Isaak
a	01.0	2015-03-16	Isaak	Geprüft
Änd.	Datum	Name	Norm	

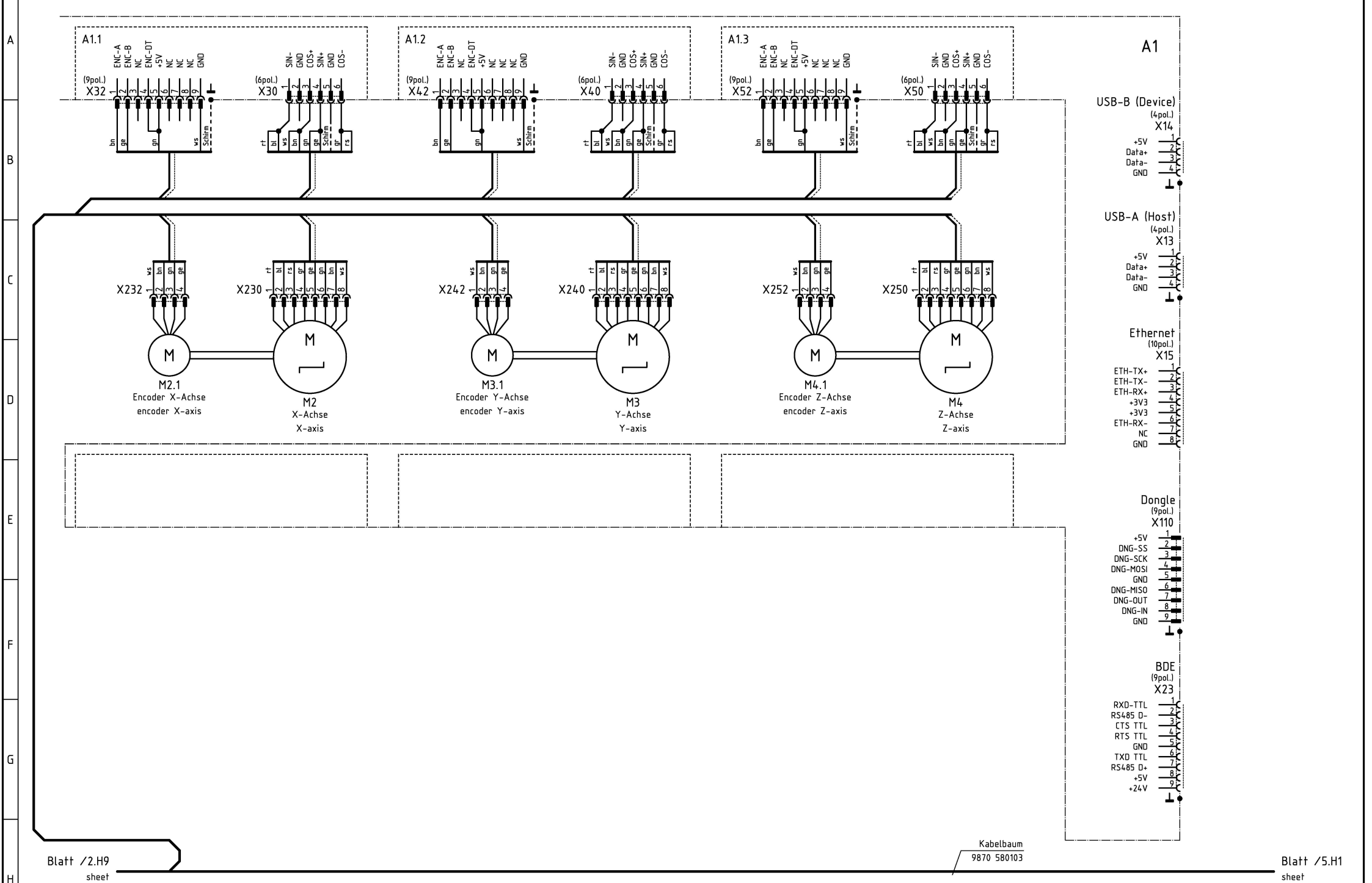


Teilefamilie  
Freigabe  
0062/14

Kl. 581 m. DAC comfort  
Bedienfeld, Ein-/Ausgänge  
control panel, in-/outputs

Bauschaltplan  
9890 581000 B

Blatt  
2 / 9



Blatt /2.H9  
sheet

Kabelbaum  
9870 580103

Blatt /5.H1  
sheet

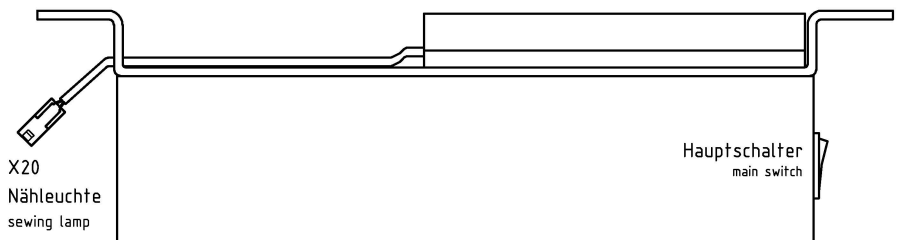
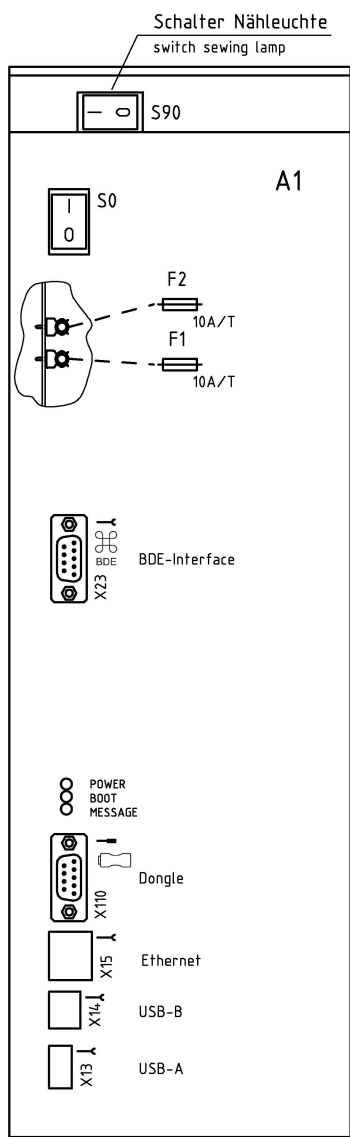
c			Datum	2015-01-08
b			Bearb.	Isaak
a	01.0	2015-03-16	Isaak	Geprüft
	Änd.	Datum	Name	Norm



Teilefamilie	
Freigabe	0062/14

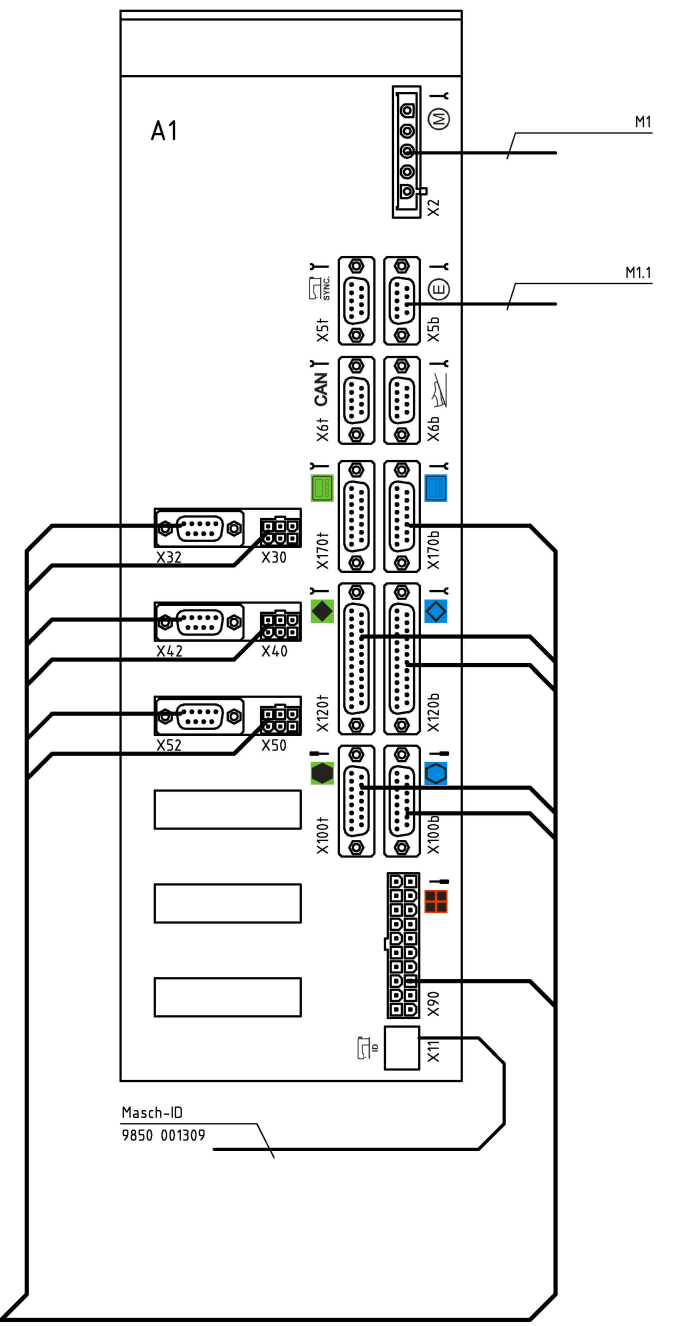
Kl. 581 m. DAC comfort  
Schrittmotoren, Schnittstellen  
stepper motors, interfaces

**Bauschaltplan**  
**9890 581000 B**



A1

① Steuerung k  
DAC Comfort 9850 581500  
control  
DAC Comfort



Kabelbaum  
9870 580103

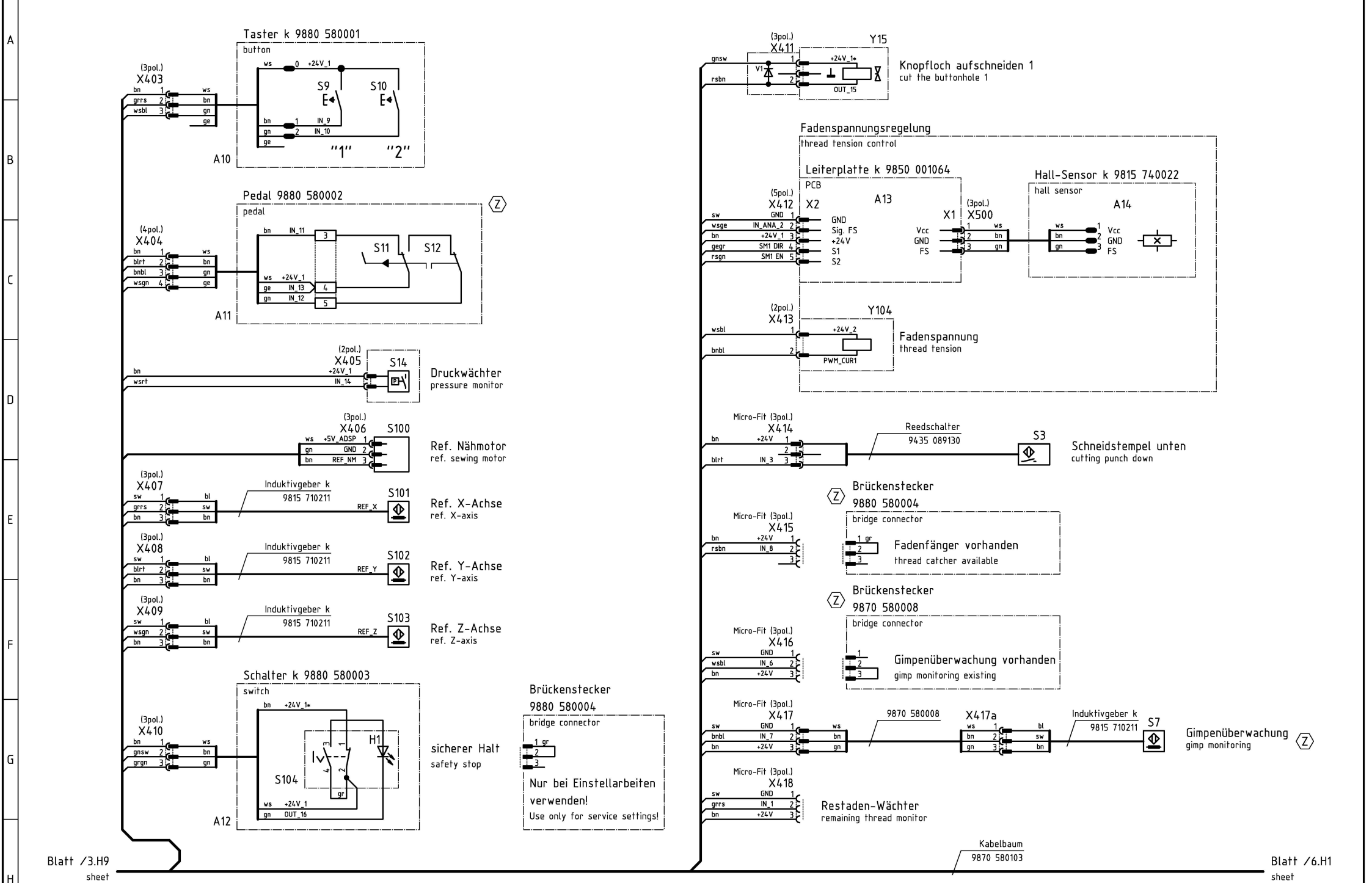
c			Datum	2015-01-08
b			Bearb.	Isaak
a	01.0	2015-03-16	Isaak	Geprüft
	Änd.	Datum	Name	Norm



Teilefamilie	
Freigabe	0062/14

Kl. 581 m. DAC comfort  
Übersicht Steuergehäuse  
overview control box

Bauschaltplan  
9890 581000 B



**Z** Zusatzeinrichtung  
optional equipment

c			Datum	2015-01-08
b			Bearb.	Isaak
a	01.0	2015-03-16	Isaak	Geprüft
Änd.	Datum	Name	Norm	

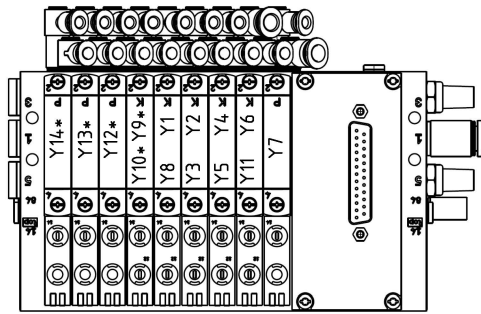


Teilfamilie	
Freigabe	0062/14

**Kl. 581 m. DAC comfort**  
Oberteil Eingänge, Fadenspannung  
sewing head inputs, thread tension

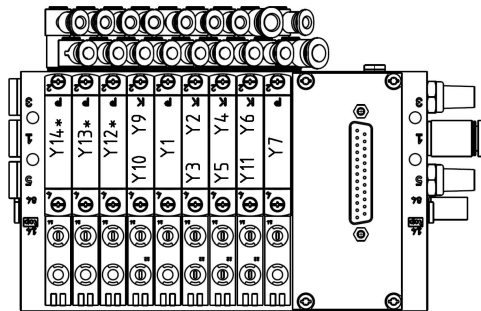
**Bauschaltplan**  
**9890 581000 B**

9712 580011 Kl. 581-141/-341/ -151/-351



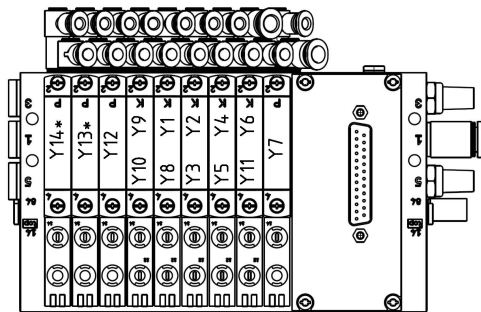
Yx\* = Zusatzausstattung

9712 580012 Kl. 581-112/ -312



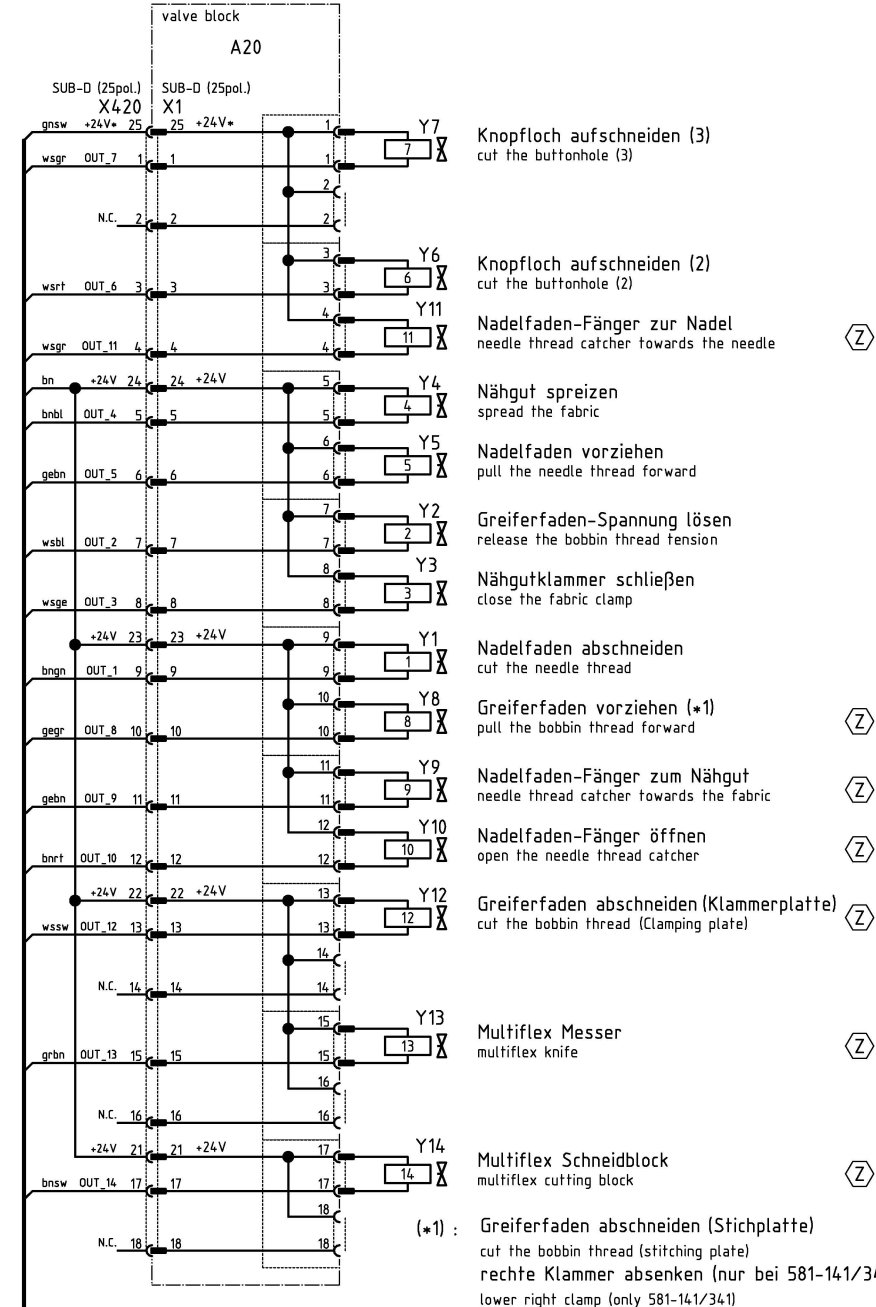
Yx\* = Zusatzausstattung

9712 580013 Kl. 581-121/ -321



Yx\* = Zusatzausstattung

Ventilinsel  
9712 580011, .12, .13



Knopfloch aufschneiden (3)  
cut the buttonhole (3)

Knopfloch aufschneiden (2)  
cut the buttonhole (2)

Nadelfaden-Fänger zur Nadel  
needle thread catcher towards the needle

Nähgut spreizen  
spread the fabric

Nadelfaden vorziehen  
pull the needle thread forward

Greiferfaden-Spannung lösen  
release the bobbin thread tension

Nähgutklammer schließen  
close the fabric clamp

Nadelfaden abschneiden  
cut the needle thread

Greiferfaden vorziehen (\*1)  
pull the bobbin thread forward

Nadelfaden-Fänger zum Nähgut  
needle thread catcher towards the fabric

Nadelfaden-Fänger öffnen  
open the needle thread catcher

Greiferfaden abschneiden (Klammerplatte)  
cut the bobbin thread (Clamping plate)

Multiflex Messer  
multiflex knife

Multiflex Schneidblock  
multiflex cutting block

(\*1) : Greiferfaden abschneiden (Stichplatte)  
cut the bobbin thread (stitching plate)  
rechte Klammer absenken (nur bei 581-141/341)  
lower right clamp (only 581-141/341)

Kabelbaum  
9870 580103

Blatt /5.H9  
sheet

Z Zusatzeinrichtung  
optional equipment

c			Datum	2015-01-08
b			Bearb.	Isaak
a	01.0	2015-03-16	Isaak	Geprüft
	Änd.	Datum	Name	Norm

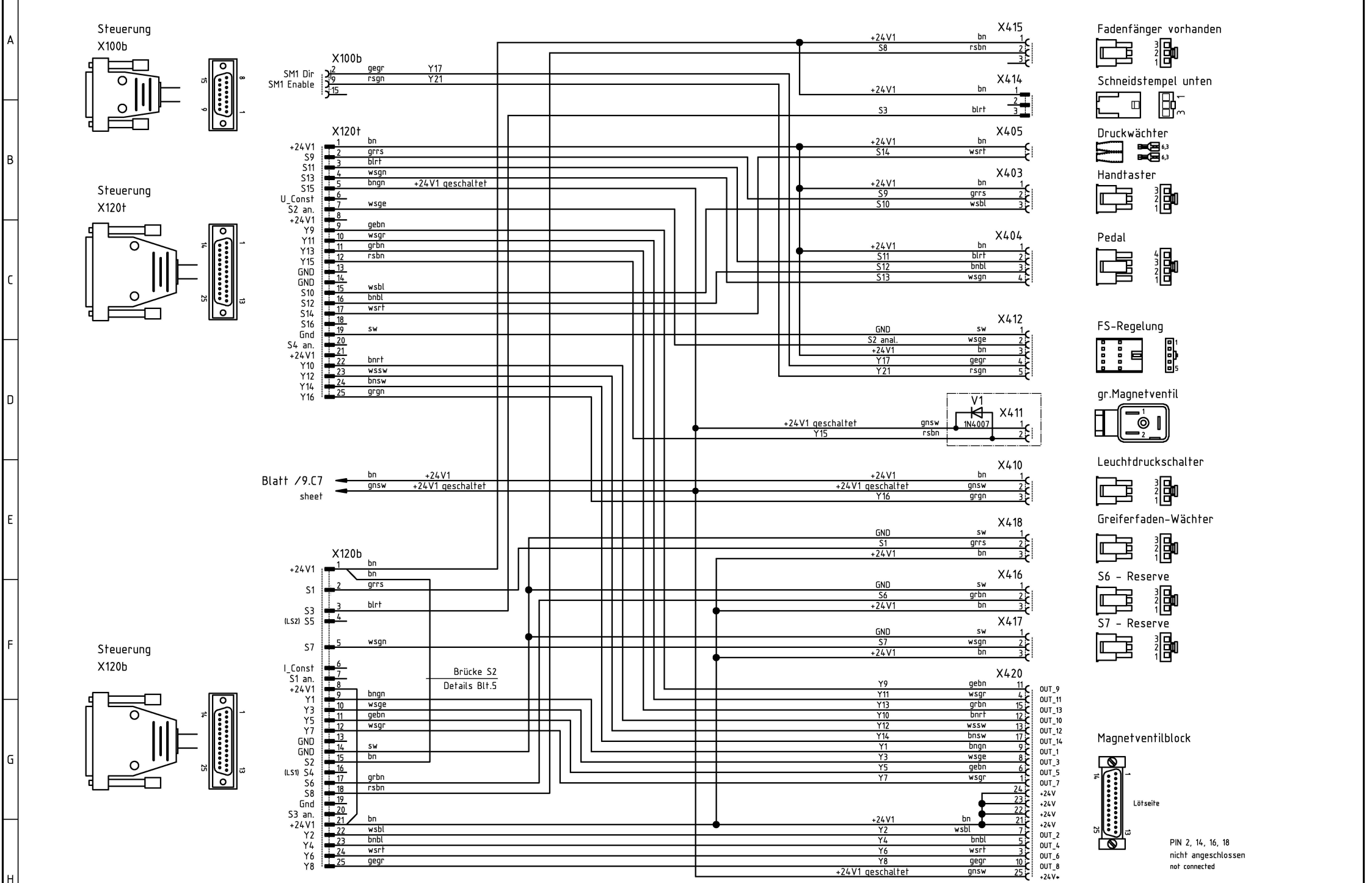


Teilfamilie  
Freigabe  
0062/14

Kl. 581 m. DAC comfort  
Magnetventilblock, Unterfadenwächter  
magnetic valve block, lower thread monitor

Bauschaltplan  
9890 581000 B

Blatt  
6 / 9



c		Datum	2015-01-08
b		Bearb.	Isaak
a	01.0	2015-03-16	Isaak
Änd.	Datum	Name	Norm

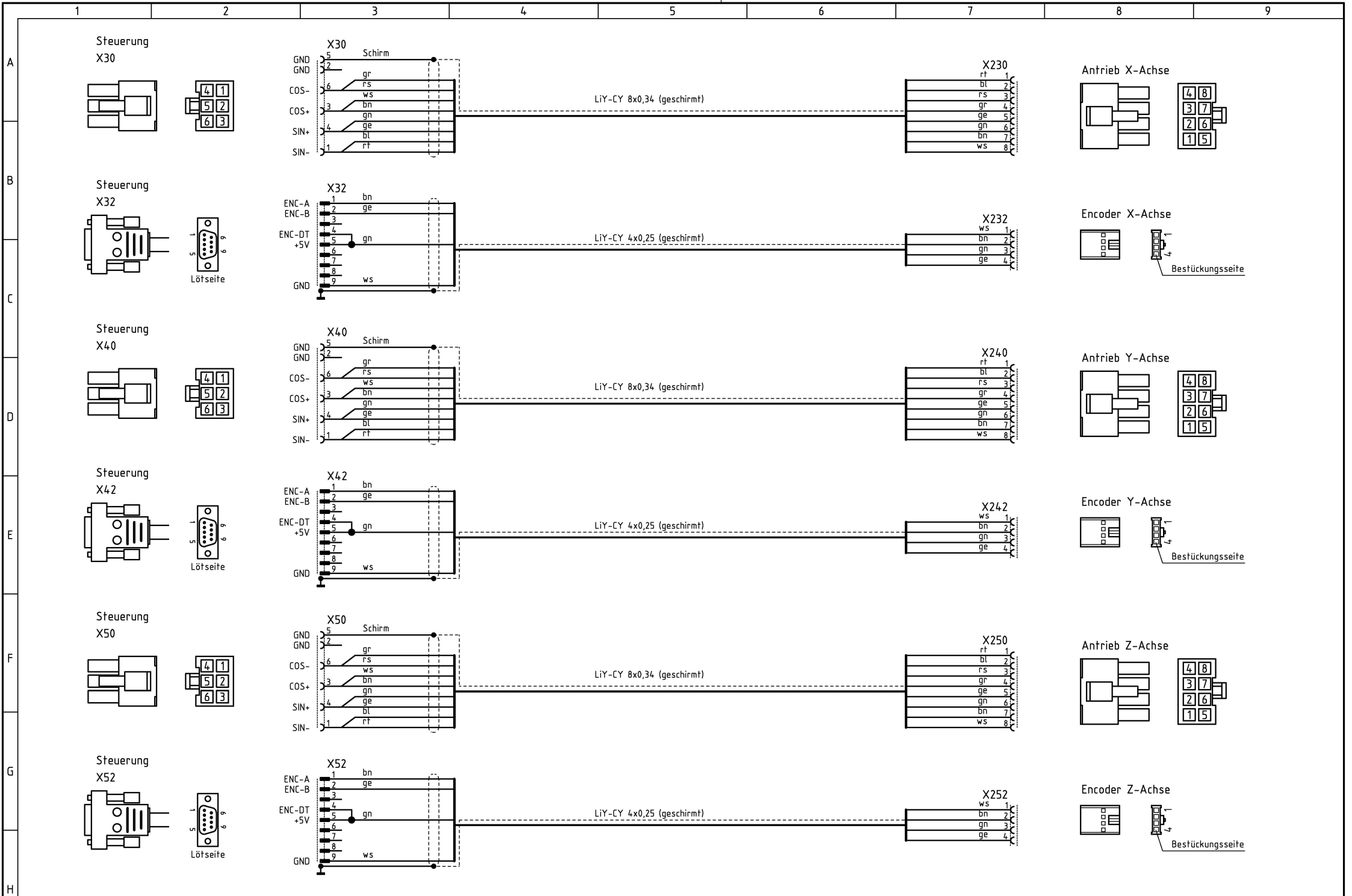
**DÜRKOPF ADLER**

Teilefamilie  
Freigabe 0062/14

**Kl. 581 m. DAC comfort**  
Kabelbaum 9870 580103  
cable harness

**Bauschaltplan**  
9890 581000 B





c			Datum	2015-01-08
b			Bearb.	Isaak
a	01.0	2015-03-16	Isaak	Geprüft
	Änd.	Datum	Name	Norm

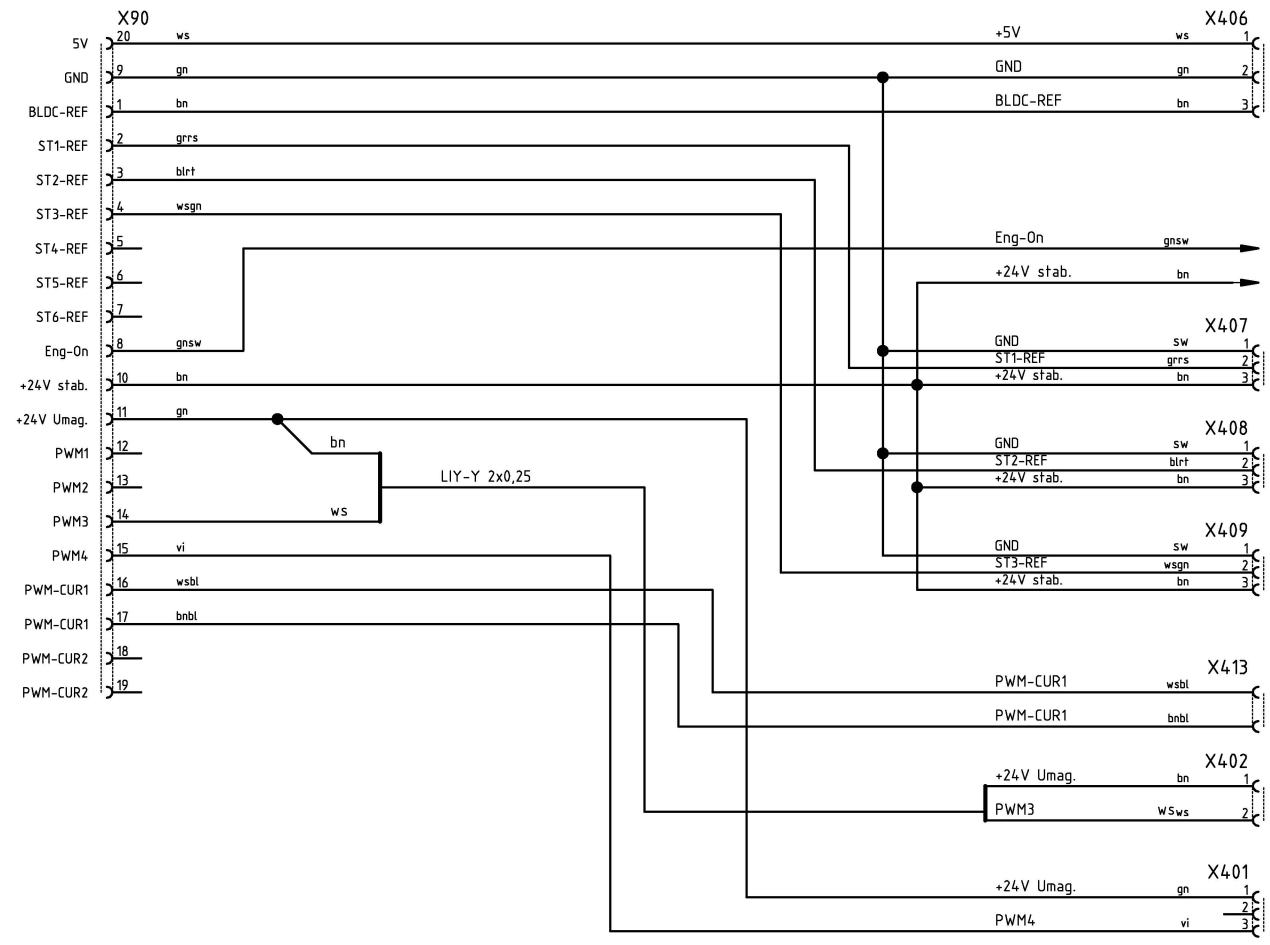
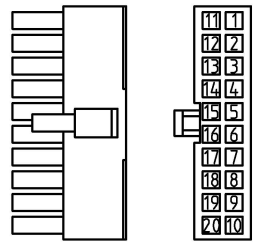


Teilefamilie	
Freigabe	0062/14

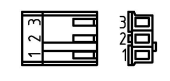
Kl. 581 m. DAC comfort  
Kabelbaum 9870 580103  
cable harness

**Bauschaltplan**  
**9890 581000 B**

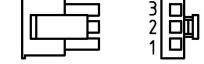
Steuerung X90



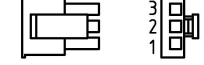
Gabellichtschranke



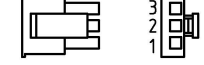
Referenzschalter X-Achse



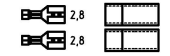
Referenzschalter Y-Achse



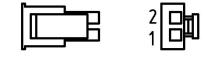
Referenzschalter Z-Achse



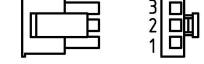
FS-Magnet



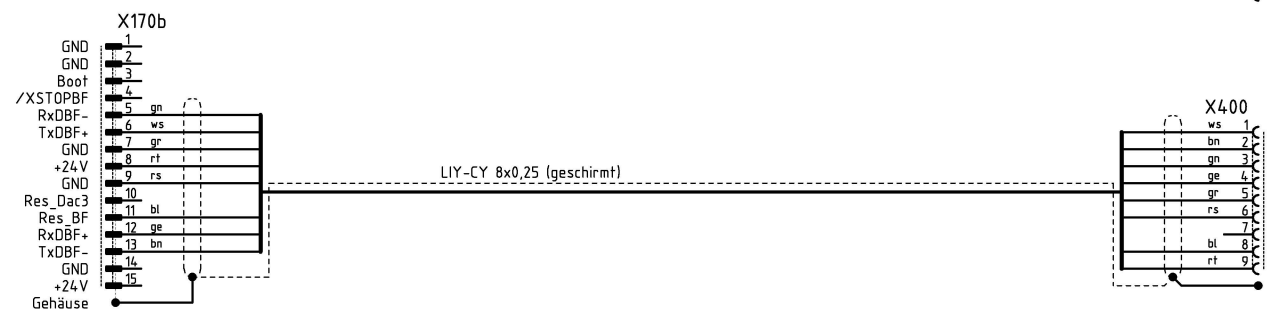
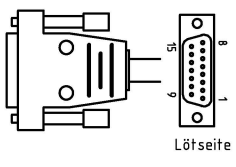
Nähleuchte



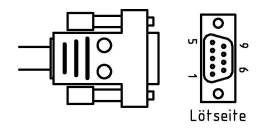
Lasernetzteil



Steuerung X170b



Bedienfeld



c			Datum	2015-01-08
b			Bearb.	Isaak
a	01.0	2015-03-16	Isaak	Geprüft
Änd.	Datum	Name	Norm	



Teilefamilie	
Freigabe	0062/14

Kl. 581 m. DAC comfort  
Kabelbaum 9870 580103  
cable harness

Bauschaltplan  
9890 581000 B

Bei Änderung beachten:

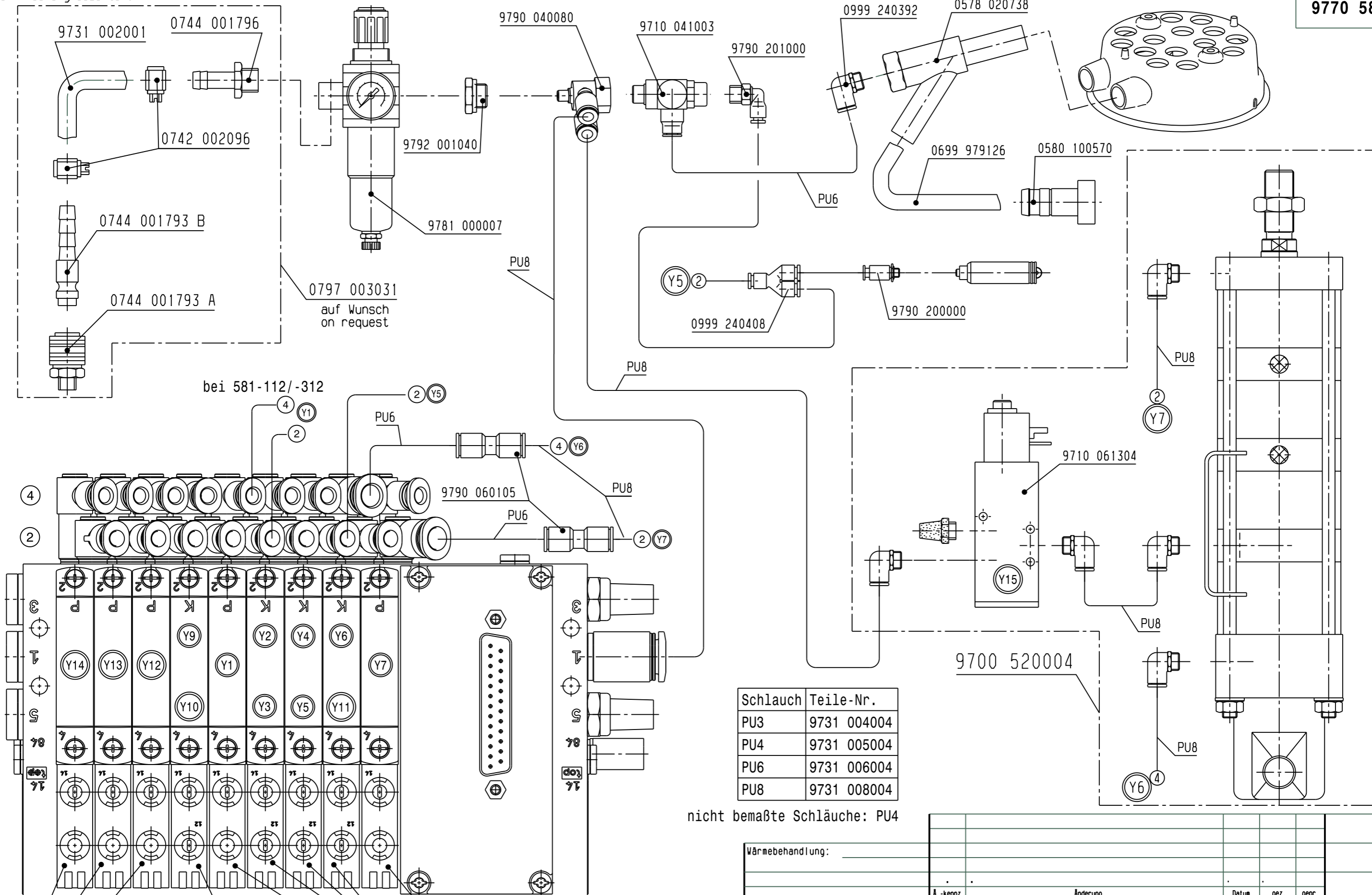
Maßstabsveränderung  
drucktechnisch bedingt

Allgemeintoleranzen für Abstände von  
runden Löchern untereinander und von  
einer Bezugskante zum Loch: ±0.2

Winkelmaße (Länge d. kürz. Schenkels, über/bis)  
bis 10° ±1°  
10/50 ±30°  
50/120 ±20°  
120/400 ±10°  
über 400 ±5°

Längenmaße (über/bis)  
0.5/6 ±0.10  
6/30 ±0.2  
30/120 ±0.3  
120/400 ±0.5  
400/1000 ±0.8  
1000/2000 ±1.2

Schutzvermerk  
DIN A3  
ISO 16016 beachten



Schlauch	Teile-Nr.
PU3	9731 004004
PU4	9731 005004
PU6	9731 006004
PU8	9731 008004

nicht bemaßte Schläuche: PU4

9710 063411 nur bei 581-121/-141/-321/-341  
 9710 061411 nur bei 581-112/-121/-312/-321  
 9710 063411 nur bei 581-312/-321/-341  
 9710 061411 bei 581-112/-312

Wärmebehandlung:		A.-kennz.		Änderung		Datum		gez.		gepr.		
Bemerkung:						Werkstoff:						
Ka-Kante angerundet ; Kb-Kante gebrochen												
Allgemeintoleranz DIN ISO 2768-mK			Form- u. Lagetol. DIN ISO 1101			Oberflächen nach DIN ISO 1302 u. DAN			Maßstab		Klassifizierung	
Teilefamilie				Paßmaß				Abmaße				
DÜR KOPP ADLER AG Bielefeld						Bearb. 20.07.15 Hinkelmann		Gepr. Hinkelmann		Norm		
Benennung						Pneumatikschaltplan						
Teilenummer						9770 581001						
Blatt										1/3		

Bei Änderung beachten:

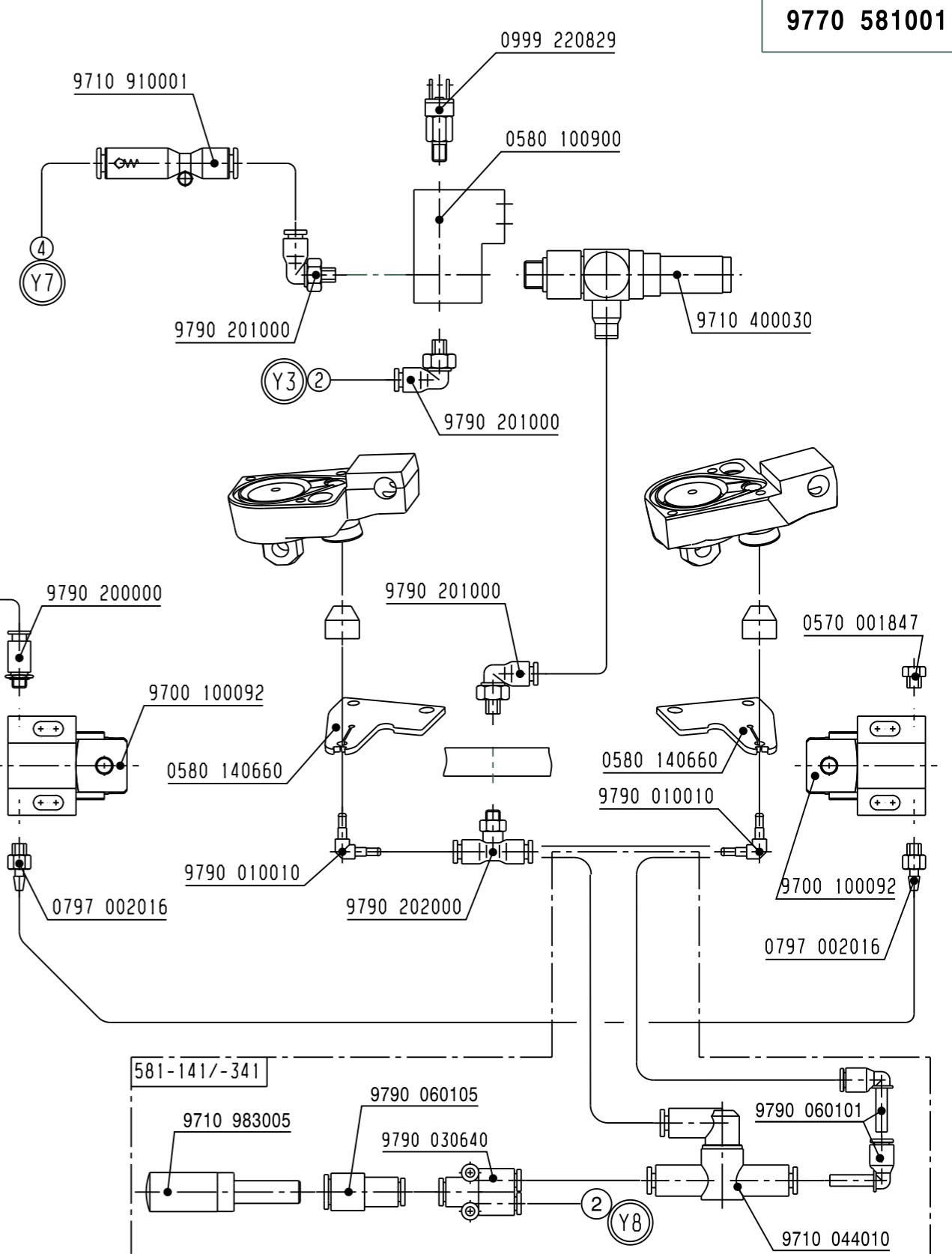
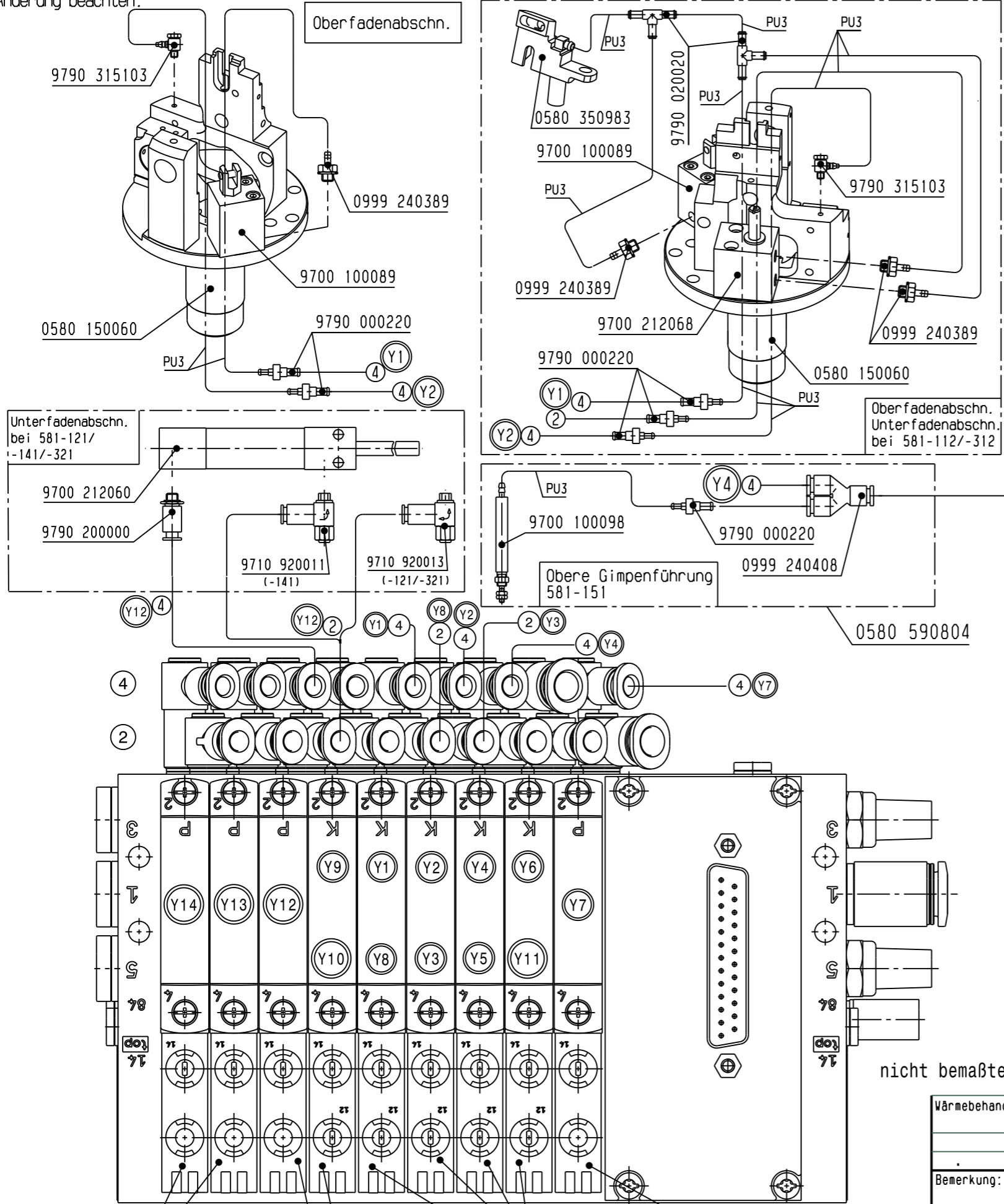
Maßstabsveränderung  
drucktechnisch bedingt

Allgemeintoleranzen für Abstände von  
runden Löchern untereinander und von  
einer Bezugskante zum Loch: ±0,2

Winkelmaße (Länge d. kürz. Schenkels, über/bis)  
bis 10° ±1°  
10/50 ±30°  
50/120 ±20°  
120/400 ±10°  
über 400 ±5°

Längenmaße (über/bis)  
0,5/6 ±0,10  
6/30 ±0,2  
30/120 ±0,3  
120/400 ±0,5  
400/1000 ±0,8  
1000/2000 ±1,2

Schutzvermerk  
ISO 16016 beachten  
DIN A3



9710 063411 nur bei 581-312/-321/-341  
 9710 063411 nur bei 581-121/-141/-321/-341  
 9710 061411 nur bei 581-112/-121/-312/-321  
 9710 061411 nur bei 581-141/-341  
 9710 063411

nicht bemaßte Schläuche: PU4

Wärmebehandlung:		A.-kennz.		Änderung		Datum		gez.		gepr.		
Bemerkung:						Werkstoff:						
Ka-Kante angerundet ; Kb-Kante gebrochen												
Allgemeintoleranz DIN ISO 2768-mK			Form- u. Lagetol. DIN ISO 1101			Oberflächen nach DIN ISO 1302 u. DAN			Maßstab		Klassifizierung	
DÜR KOPP ADLER AG Bielefeld			Bearb. 20.07.15 Hinkelmann			Gepr. Hinkelmann			Benennung <b>Pneumatikschaltplan</b>		Teilenummer <b>9770 581001</b>	
										Blatt 2/3		

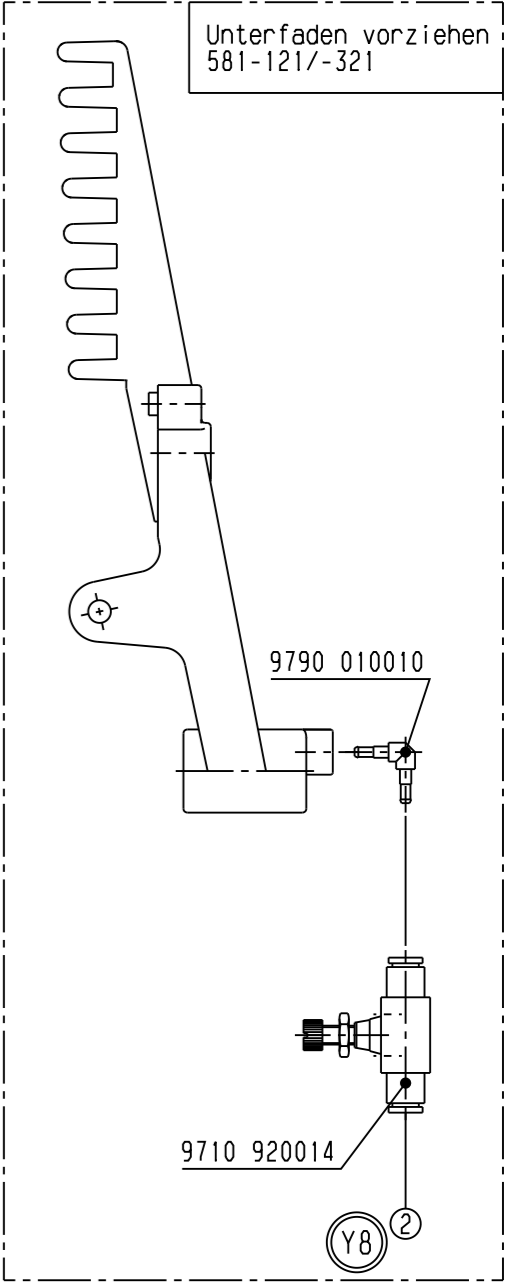
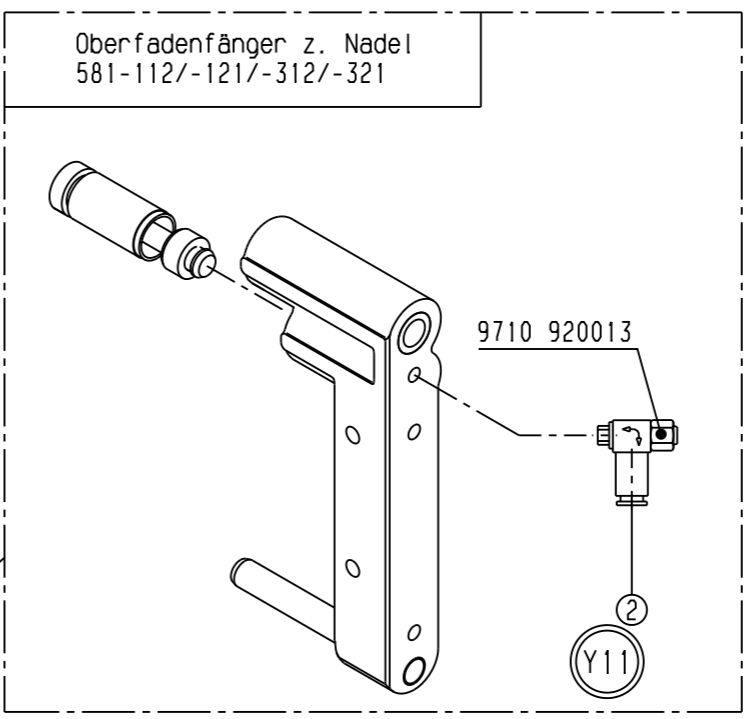
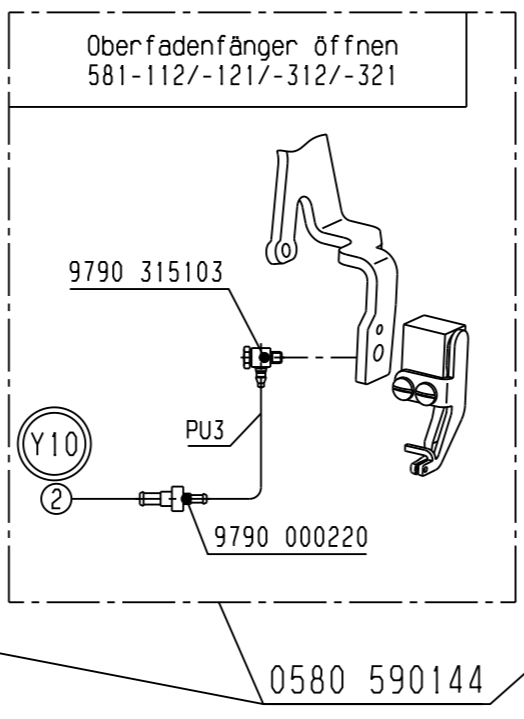
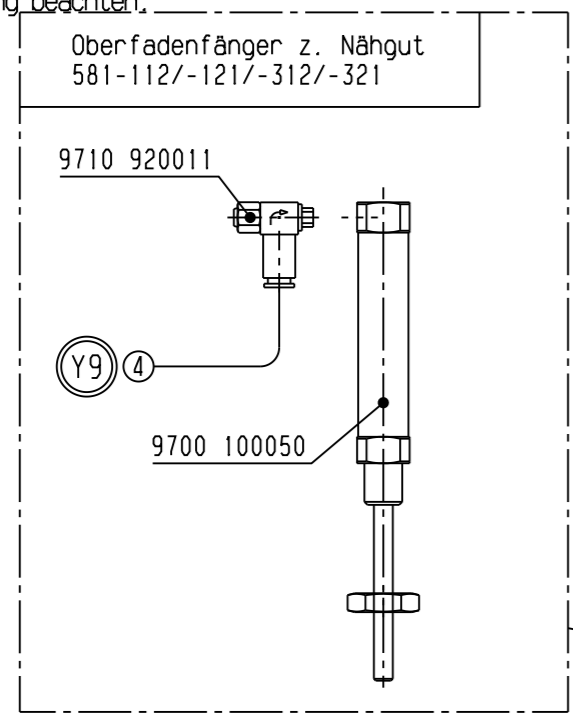
Maßstabsveränderung  
drucktechnisch bedingt

Winkelmaße (Länge d. kürz. Schenkels, über/bis)  
bis 10° ±1°  
10/50 ±30'  
50/120 ±20'  
120/400 über 400 ±5'

Längenmaße (über/bis)  
0,5/6 ±0,10  
6/30 ±0,2  
30/120 ±0,3  
120/400 ±0,5  
400/1000 ±0,8  
1000/2000 ±1,2

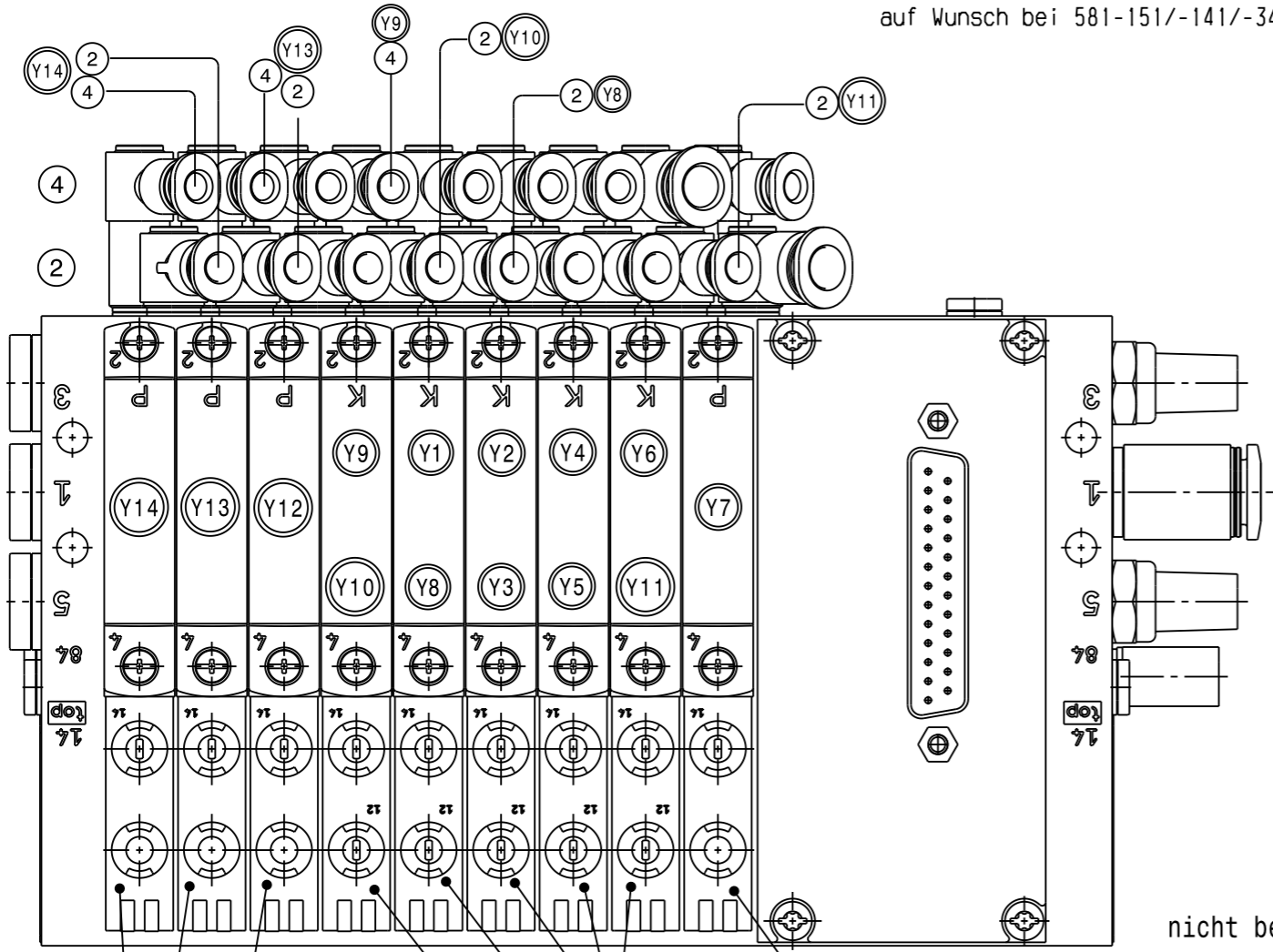
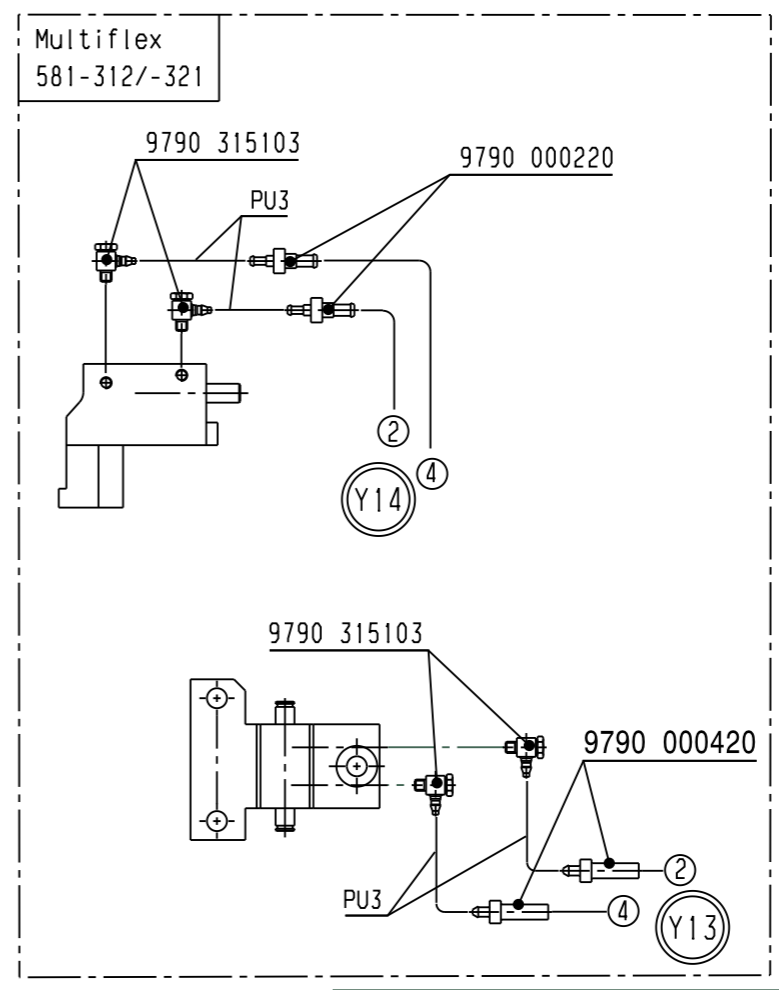
Schutzvermerk  
DIN A3  
ISO 16016 beachten

Bei Änderung beachten:



9770 581001

auf Wunsch bei 581-151/-141/-341



nicht bemaßte Schläuche: PU4

9710 063411 nur bei 581-121/-141/-321/-341  
9710 061411 bei 581-121/-151/-321  
9710 063411 nur bei 581-312/-321/-341  
9710 061411 nur bei 581-112/-121/-312/-321

Wärmebehandlung:		A.-kennz.		Änderung		Datum		gez.		gepr.		
Bemerkung:						Werkstoff:						
Ka-Kante angerundet ; Kb-Kante gebrochen												
Allgemeintoleranz DIN ISO 2768-mK			Form- u. Lagetol. DIN ISO 1101			Oberflächen nach DIN ISO 1302 u. DAN			Maßstab		Klassifizierung	
DÜRKOPP ADLER AG Bielefeld						Benennung <b>Pneumatikschaltplan</b>		Teilefamilie <b>9770 581001</b>		Blatt 3/3		

**Klasse/Class 581-141**

<b>Nr./No.</b>	<b>Teilenummer/ part number</b>	<b>Menge/ Quantity</b>	<b>Bezeichnung</b>	<b>Description</b>
1	0037 001280	1	Fadenspannungsscheibe	Tension disc
2	0077 110140	1	Fadenspannungsfeder	Thread tension spring
3	0557 000618	1	Anschlag	Guide
4	0557 000620	1	Anschlag	Guide
5	0558 001158	3	Spreizerfeder	Spreader spring
6	0558 001159	3	Spreizerfeder	Spreader spring
7	0580 101030	1	Anschlag	Guide
8	0580 150270	2	Anzugsfeder	Spring
9	0580 150330	1	Stegscheibe	Disc
10	0580 350070	2	Konsole	Support
11	0580 350770	2	Messerträger	Knife carrier
12	0580 350780	2	Stellschraube	Set-screw
13	0580 351010	2	Druckfeder	Presser spring
14	0580 590220	2	Fadenklemme	Thread clamp
15	9815 710103	1	Induktivgeber	Proximity switch

**Klasse/Class 581-312**

<b>Nr./No.</b>	<b>Teilenummer/ part number</b>	<b>Menge/ Quantity</b>	<b>Bezeichnung</b>	<b>Description</b>
1	0037 001280	1	Fadenspannungsscheibe	Tension disc
2	0077 110140	1	Fadenspannungsfeder	Thread tension spring
3	0557 000618	1	Anschlag	Guide
4	0557 000620	1	Anschlag	Guide
5	0558 001158	3	Spreizerfeder	Spreader spring
6	0558 001159	3	Spreizerfeder	Spreader spring
7	0580 101380	1	Kolben	Piston
8	0580 140490	2	Zugfeder	Tensile spring
9	0580 150270	2	Anzugsfeder	Spring
10	0580 150330	1	Stegscheibe	Disc
11	0580 350010	1	Gabel	Fork
12	0580 350030	2	Messerhalter	Knife support
13	0580 350423	1	Hebel	Lever
14	0580 590220	2	Fadenklemme	Thread clamp
15	9815 710103	1	Induktivgeber	Proximity switch

**Klasse/Class 581-341**

<b>Nr./No.</b>	<b>Teilenummer/ part number</b>	<b>Menge/ Quantity</b>	<b>Bezeichnung</b>	<b>Description</b>
1	0037 001280	1	Fadenspannungsscheibe	Tension disc
2	0077 110140	1	Fadenspannungsfeder	Thread tension spring
3	0557 000618	1	Anschlag	Guide
4	0557 000620	1	Anschlag	Guide
5	0558 001158	3	Spreizerfeder	Spreader spring
6	0558 001159	3	Spreizerfeder	Spreader spring
7	0558 007890	2	Abweiser	Deflector
8	0558 007892	5	Messer	Knife
9	0558 007893	5	Blattfeder	Leaf spring
10	0558 007894 A	2	Stützblech	Supporting plate
11	0580 101380	1	Kolben	Piston
12	0580 140490	2	Zugfeder	Tensile spring
13	0580 150270	2	Anzugsfeder	Spring
14	0580 150330	1	Stegscheibe	Disc
15	0580 350030	2	Messerhalter	Knife support
16	0580 350133	1	Fadenfänger	Thread intercep
17	0580 590220	2	Fadenklemme	Thread clamp
18	9815 710103	1	Induktivgeber	Proximity switch







**DÜRKOPP ADLER GmbH**

Potsdamer Straße 190

33719 Bielefeld

GERMANY

Phone +49 (0) 521 / 925-00

E-mail [service@duerkopp-adler.com](mailto:service@duerkopp-adler.com)

[www.duerkopp-adler.com](http://www.duerkopp-adler.com)

