

868

Teileliste und Näheinrichtungen
Parts List and Sewing Equipment

Alle Rechte vorbehalten.

Eigentum der Dürkopp Adler GmbH und urheberrechtlich geschützt. Jede Wiederverwendung dieser Inhalte, auch in Form von Auszügen, ist ohne vorheriges schriftliches Einverständnis der Dürkopp Adler GmbH verboten.

All rights reserved.

Property of Dürkopp Adler GmbH and protected by copyright. Any reuse of these contents, including extracts, is prohibited without the prior written approval of Dürkopp Adler GmbH.

Copyright © Dürkopp Adler GmbH 2022

Teileliste und Näheinrichtungen
 Parts List and Sewing Equipment
868

Inhaltsverzeichnis/Table of Contents

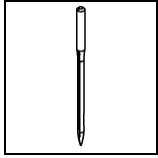
Inhalt	Tafel/Table	Content
Armwelle	1	Upper shaft
Armwelle-schaltbare nadelstangen		Upper shaft-disconnectable needle bar
Antrieb Arm- und Unterwelle, Rastkupplung	2	Upper and bottom shaft drive, Safety clutch
Fadenhebel	3	Thread lever
Fadenhebel-schaltbare nadelstangen	4	Thread lever-disconnectable needle bar
Antrieb Nadeltransport	5	Needle feed drive
Alternierender Obertransport mech., Fussfuehrung	6	Alternating foot top feed mech., Foot guide
Antrieb Untertransport	7	Bottom feed drive
Untertransport	8	Bottom feed
Fusslueftung Handhebel	9	Foot lift hand lever
Transportsaeule	10	Middle post
Fusslueftung Kniehebel	11	Foot lift knee lever
Fuesslueftung pneu.	12	Foot lift pneu.
Hubverstellung	13	Skipping foot lift pneumatic
Grosser Greifer mit Spule	14	Large hook with bobbin
Uebergrosser Greifer mit Spule	15	Oversized hook with bobbin
Greifersaeule rechts	16	Hook post right
Greifersaeule links	17	Hook post left
Luefterfinger, Saeulendeckel	18	Releasing hook, Hook cover
Fadenabschneider	19	Thread trimmer
Spuler	20	Winder
Spannungsplatte Einnadel mech.	21	Tension plate 1 needle mech.
Spannungsplatte Einnadel pneu.	22	Tension plate 1 needle pneu.
Spannungsplatte Zweinadel mech.	23	Tension plate 2 needles mech.
Spannungsplatte Zweinadel pneu.	24	Tension plate 2 needles pneu.
Stichverstellung 1 Stichlaenge	25	Stitch adjustment 1 stitch length
Stichverstellung 2 Stichlaengen, Stichverkuerzung	26	Stitch adjustment 2 stitch lengths, Stitch reduction
Verriegelung mech., pneu.	27	Backtacking mech., pneu.
Magnetventileinheit, Taster	28, 29	Solenoid valve unit, Push-buttons
Zentralschmierung, Oelstandanzeige	30	Central lubrication, Maintenance indicator
Arm, Fadenfuehrung, Integr. Diodennaehleuchte	31	Arm, Thread guide, Sewing light LEDs
Arm, Fadenfuehrung, Integr. Diodennaehleuchte - schaltbare nadelstangen	32	Arm, Thread guide, Sewing light LEDs -disconnectable needle bar

Teileliste und Näheinrichtungen
 Parts List and Sewing Equipment
868

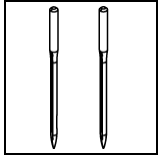
Inhaltsverzeichnis/Table of Contents

Inhalt	Tafel/Table	Content
Armdeckel ECO	33	Arm cover ECO
Armdeckel CLASSIC	34	Arm cover CLASSIC
Grundplatte	35	Bed plate
Diodennaehleuchte	36	Sewing light LED
Teilesatz fuer DAC ECO	37	Parts set for DAC ECO
Teilesatz fuer DAC Classic	38	Parts set for DAC Classic
Naehantrieb EFKA	39	Ministop EFKA
DC1550/DA321G		DC1550/321G
Teilesatz DC1550/DA321G, Bedienfeld, USB Memory Stick		Parts set DC1550/DA321G, Control panel, USB memory key
Teilesatz	40	Parts set
Gestell	41	Stand
Wartungseinheit	42	Maintenance unit
Beipack	43, 44	Accessories
Eindiodennaehleuchte	45	Sewing lamp LED
Nahtmittenfuehrung	46	Seam centre guide
Nahtmittenfuehrung schwenkbar		Swivelling seam centre guide
Kantenanschlag		Edge guide
Kantenanschlag		Edge guide
Bandfuehrung	47	Tape guide
Werkzeug M-Type		Tool kit M-Type
Fusslueftung pneu.	48	Foot lift pneu.
Fusslueftung el. pneu.		Foot lift el. pneu.
Integr.Diodennaehleuchte		Sewinglight LEDs
Netzteil		Power supply
Bedienfeldwinkel		Angle for control panel
Teilesatz FK		Parts set FK
Restfadenwaechter	49	Thread monitor
Elektropneum. Nadelkuehlung von oben	50	Electropneum. needle cooling upper
Greifer		Hook
Index		Index
Stichplattenschieber		Slide
Befestigungsteile fuer Naehleinrichtung		Fastening parts for sewing equipment
Naehleinrichtungen		Sewing equipment
Bauschaltplan		Wiring diagram
Pneu. Geraeteplan		Pneumatic circuit plan

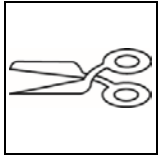
Teileliste und Näheinrichtungen
Parts List and Sewing Equipment
868



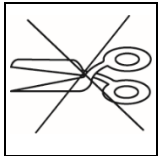
Einnadel – Maschine
single needle machine



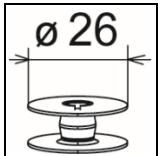
Zweinadel – Maschine
two needle machine



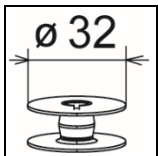
mit Fadenabschneider
with thread trimmer



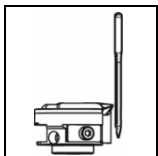
ohne Fadenabschneider
without thread trimmer



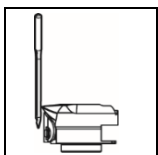
grosser Greifer
large hook



uebergrosser Greifer
oversized hook



Greifer links der Nadel
hook left of the needle



Greifer rechts der Nadel
hook right of the needle

Teileliste und Näheinrichtungen
Parts List and Sewing Equipment
868



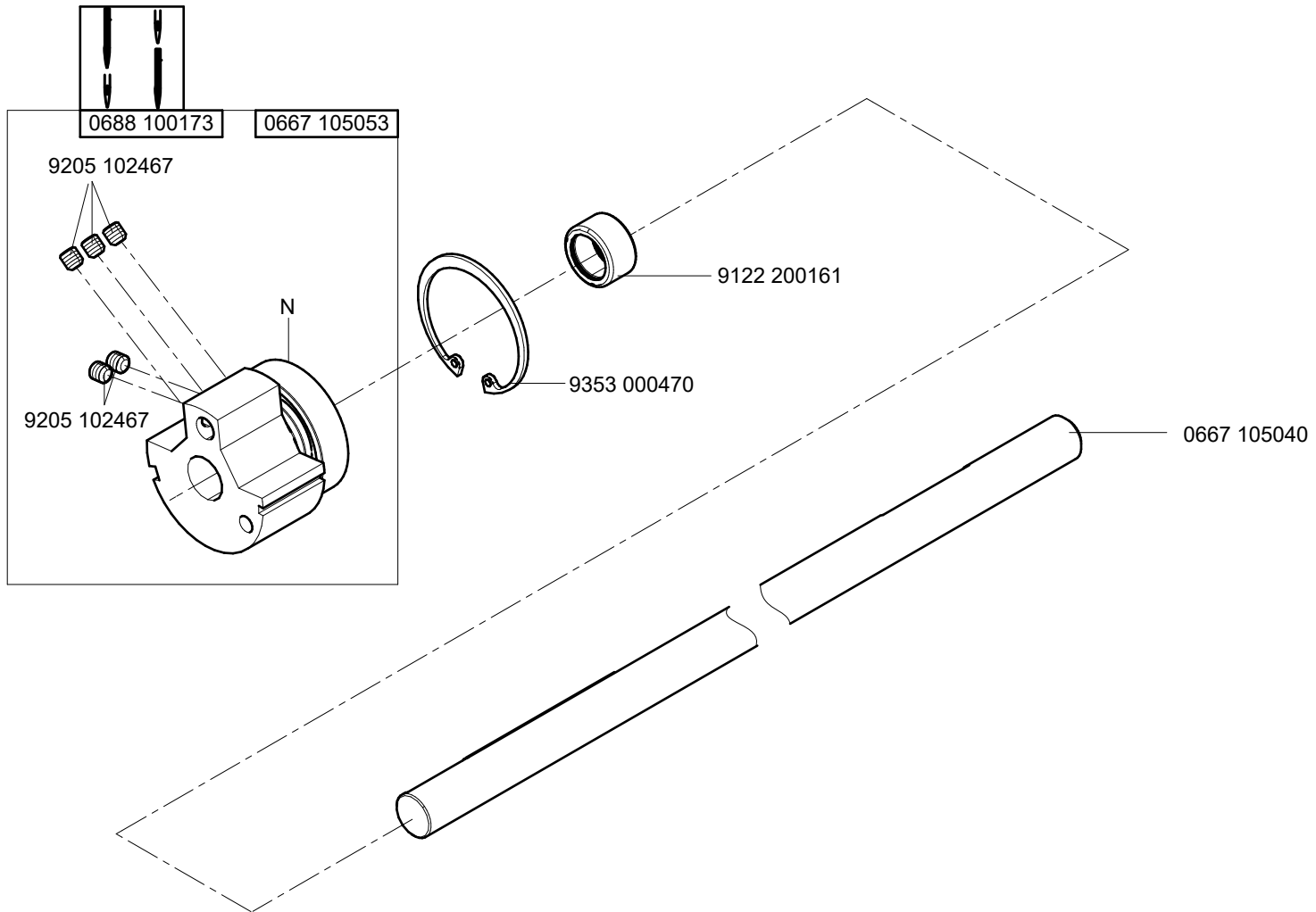
Schaltbare Nadelstangen
disconnectable needle bar



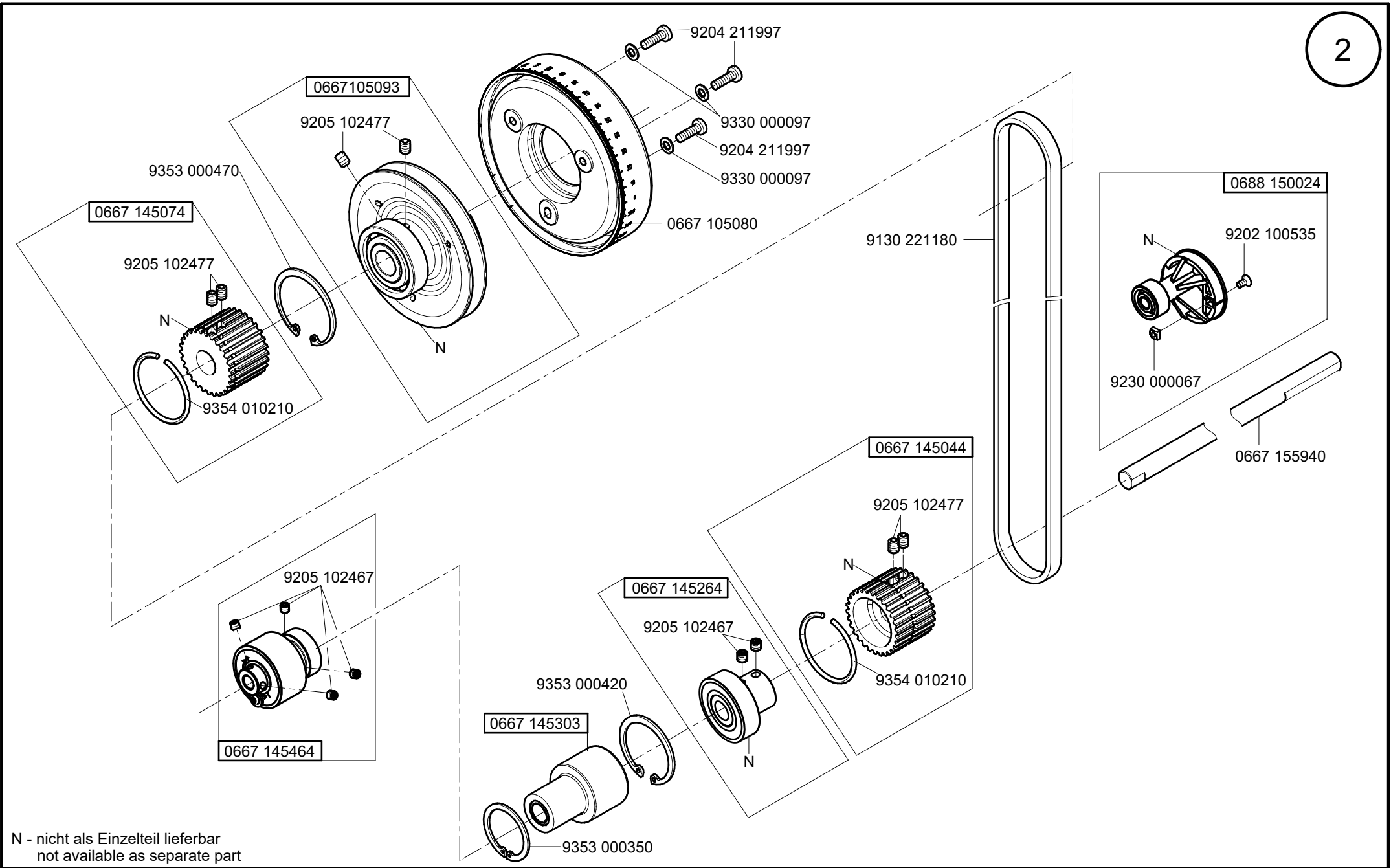
kleben/stick

N

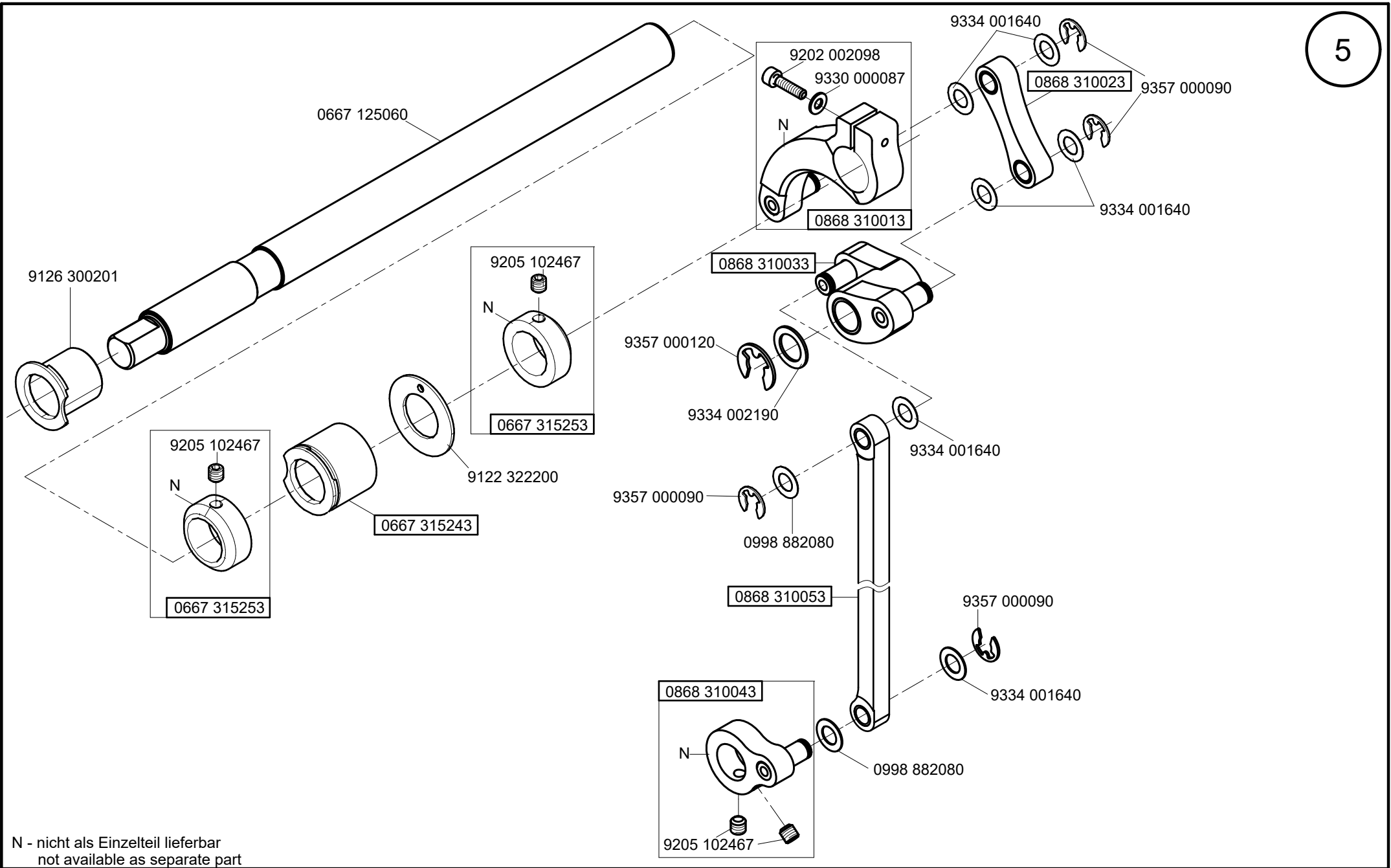
nicht einzeln lieferbar/not available as separate part



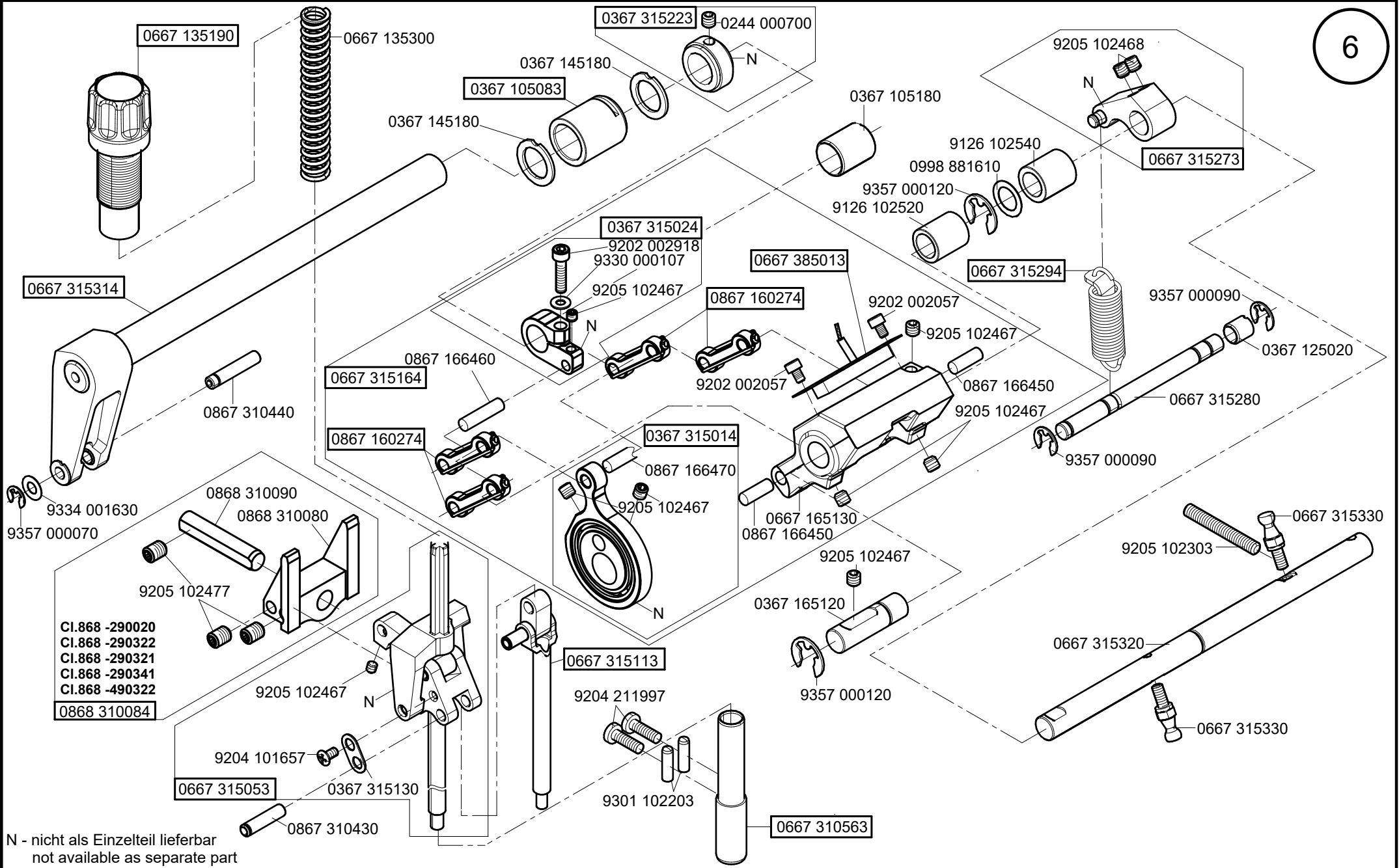
N - nicht als Einzelteil lieferbar
not available as separate part

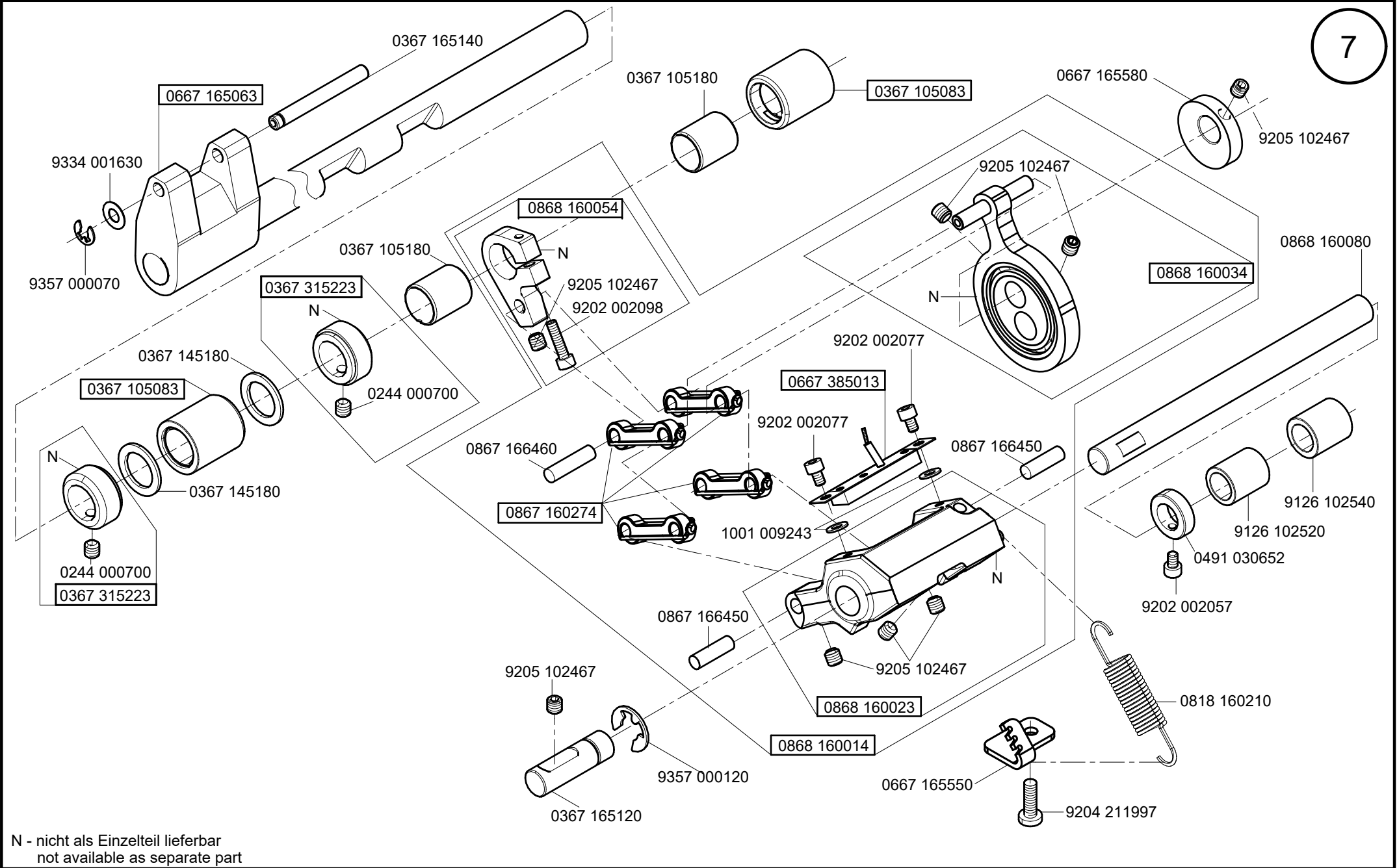


N - nicht als Einzelteil lieferbar
not available as separate part

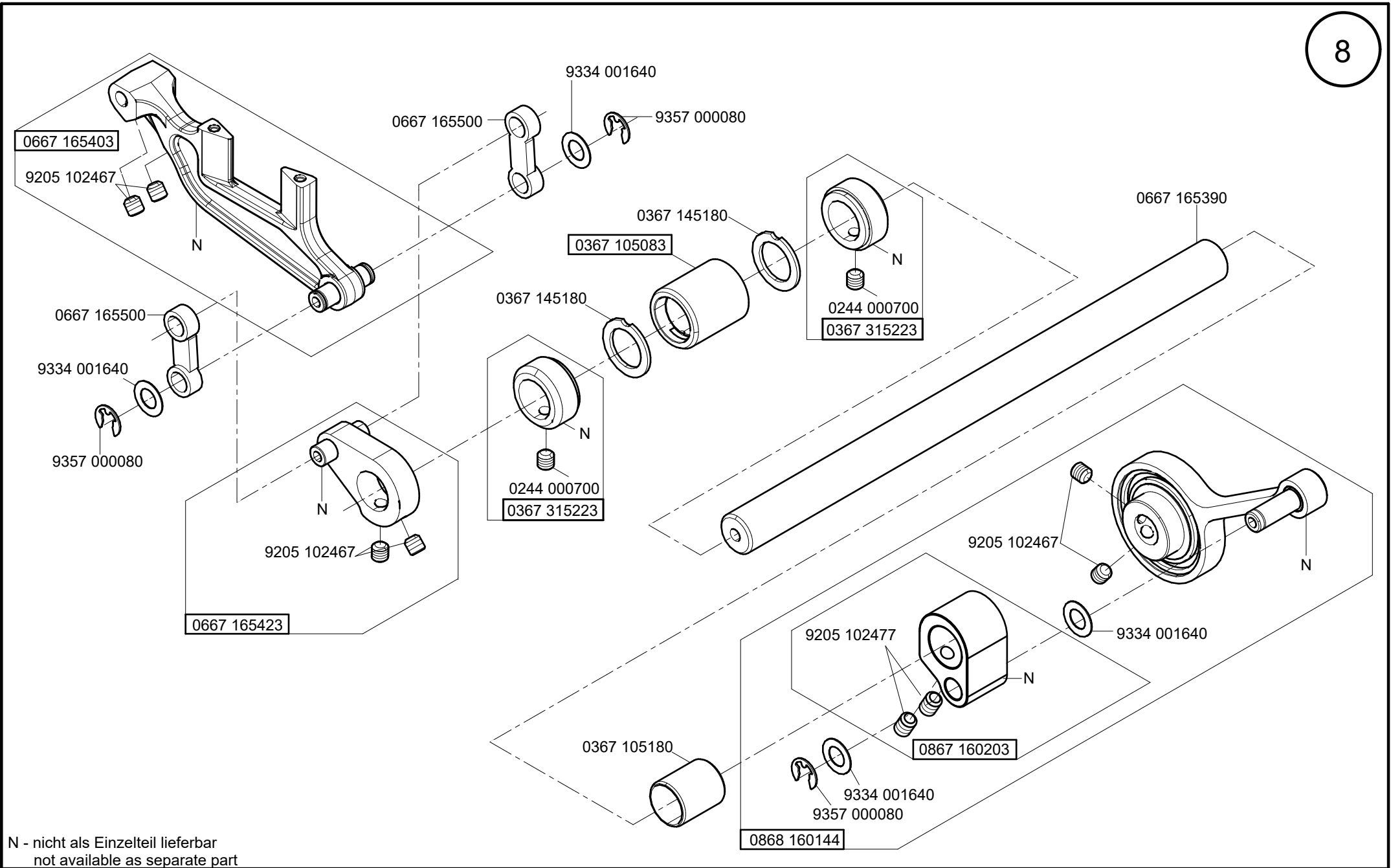


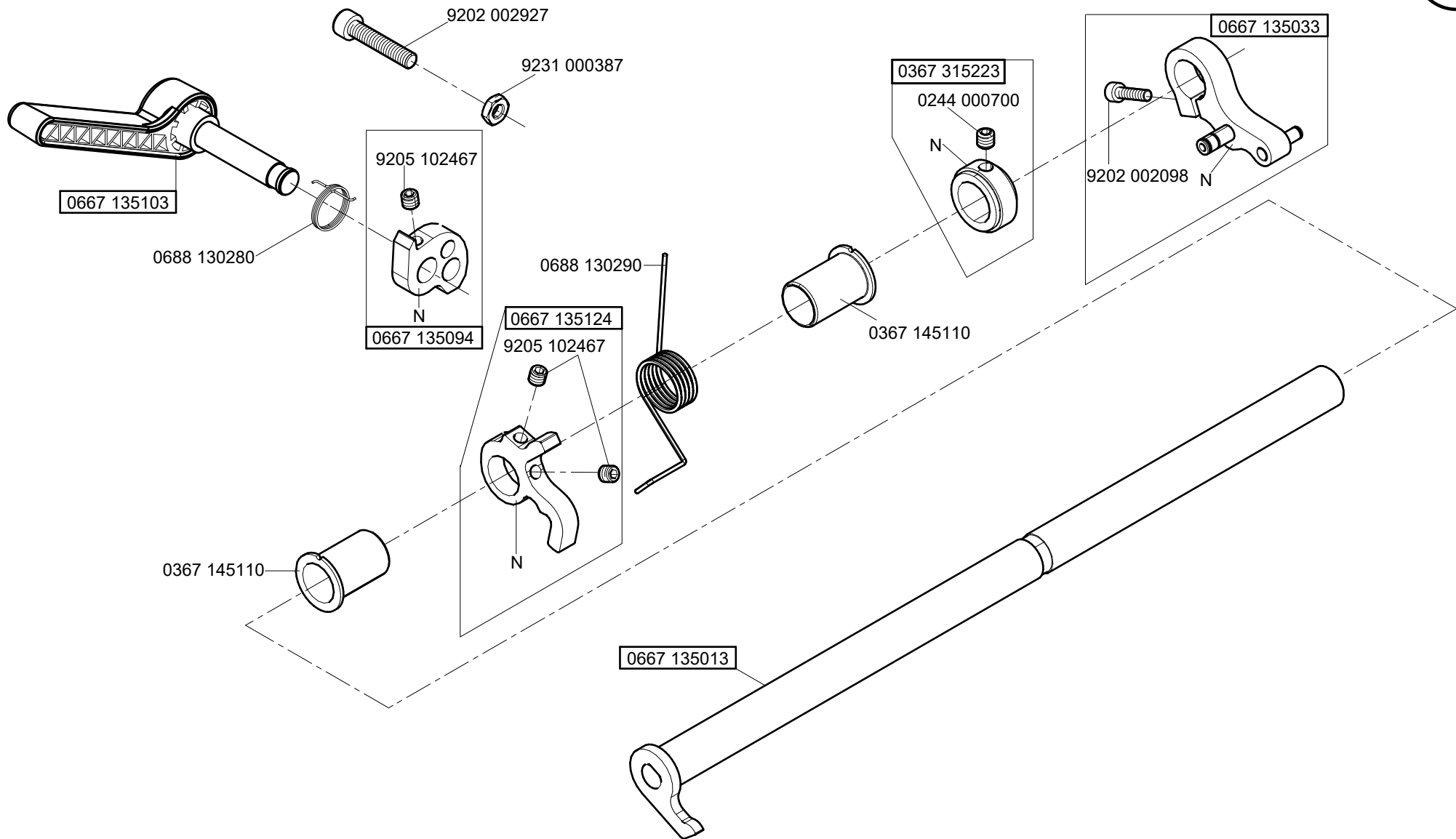
N - nicht als Einzelteil lieferbar
not available as separate part





N - nicht als Einzelteil lieferbar
not available as separate part

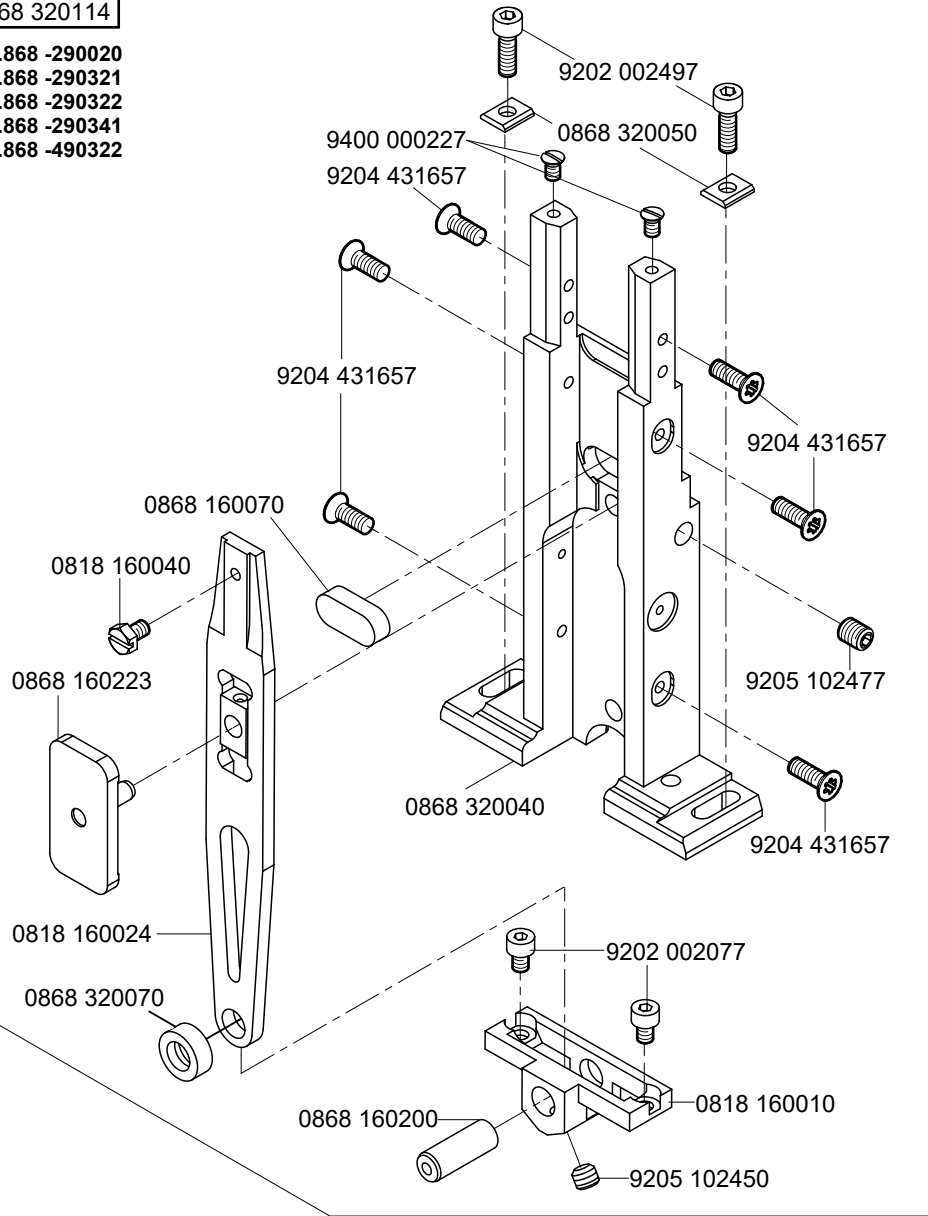




N - nicht als Einzelteil lieferbar
not available as separate part

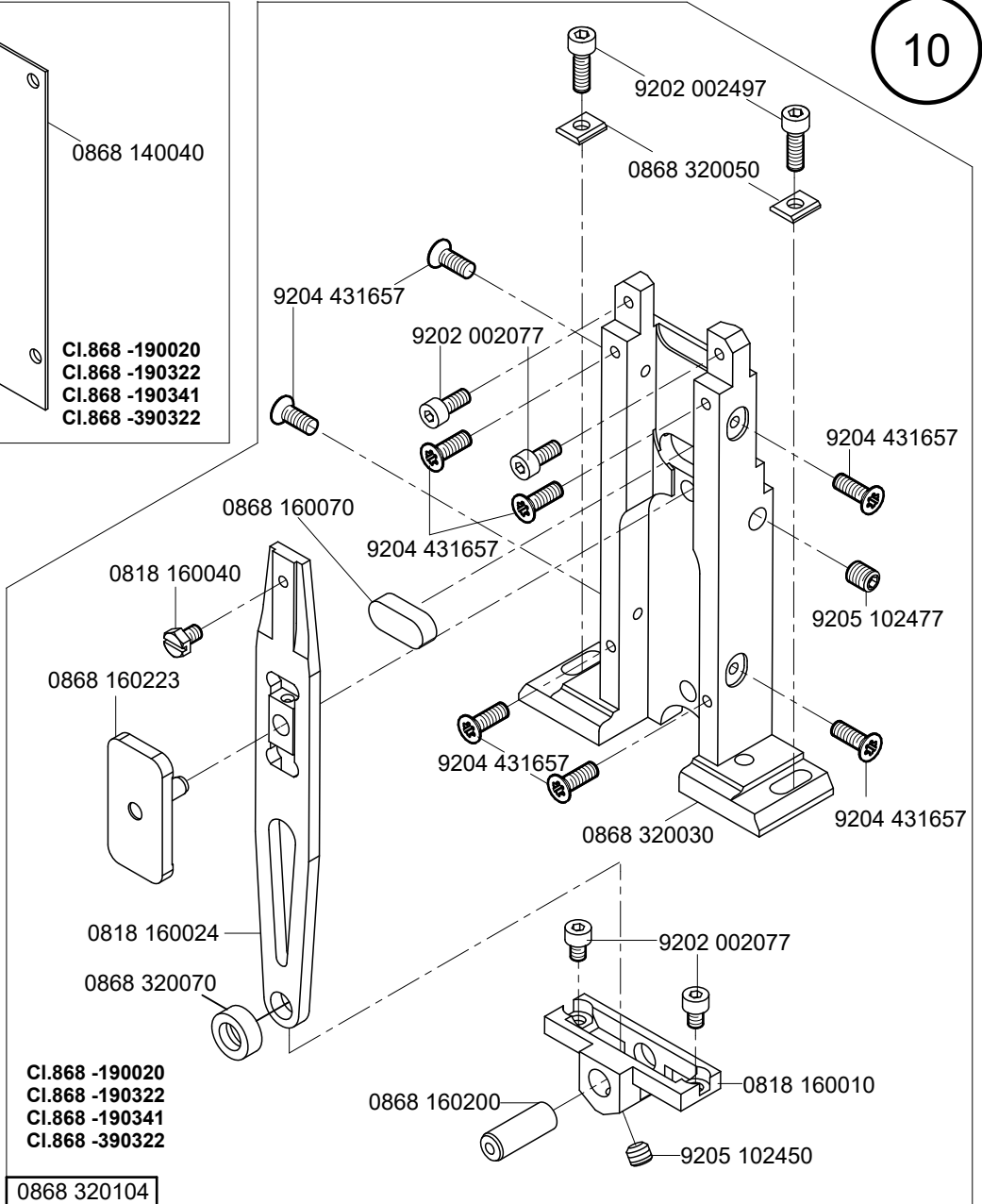
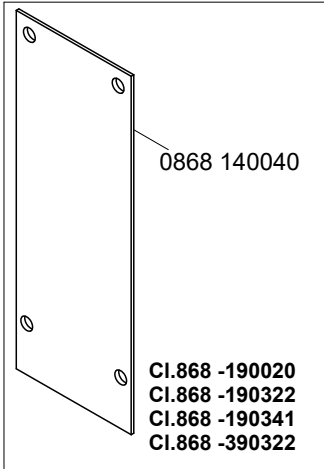
0868 320114

- CI.868 -290020
- CI.868 -290321
- CI.868 -290322
- CI.868 -290341
- CI.868 -490322



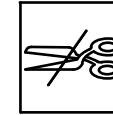
N - nicht als Einzelteil lieferbar
not available as separate part

10

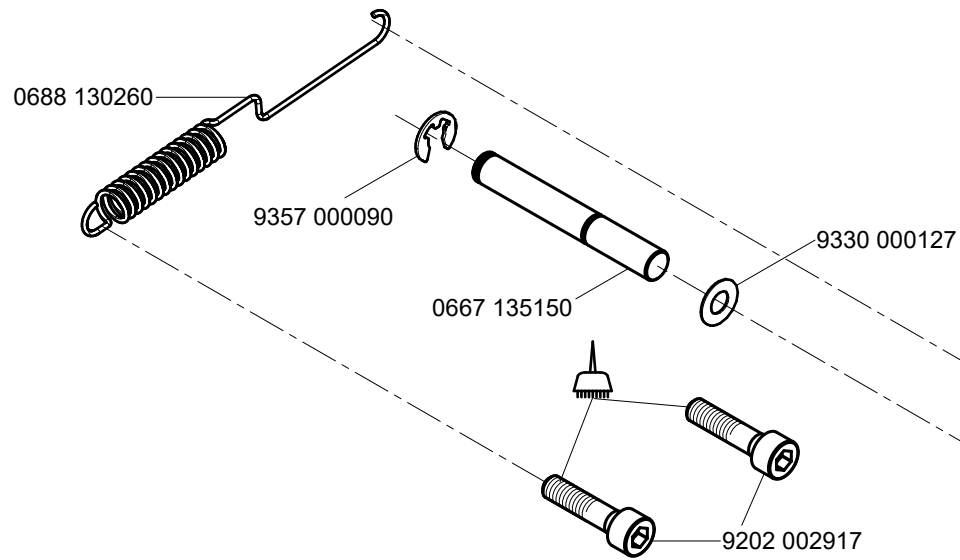


0868 320104

- CI.868 -190020
- CI.868 -190322
- CI.868 -190341
- CI.868 -390322



CI.868 -190020
CI.868 -290020



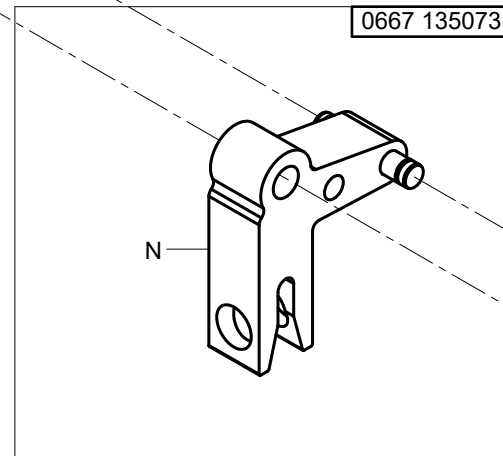
9357 000070

9357 000070

0667 135150

0868 130020

0667 135073

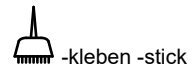


9357 000090

9334 001630

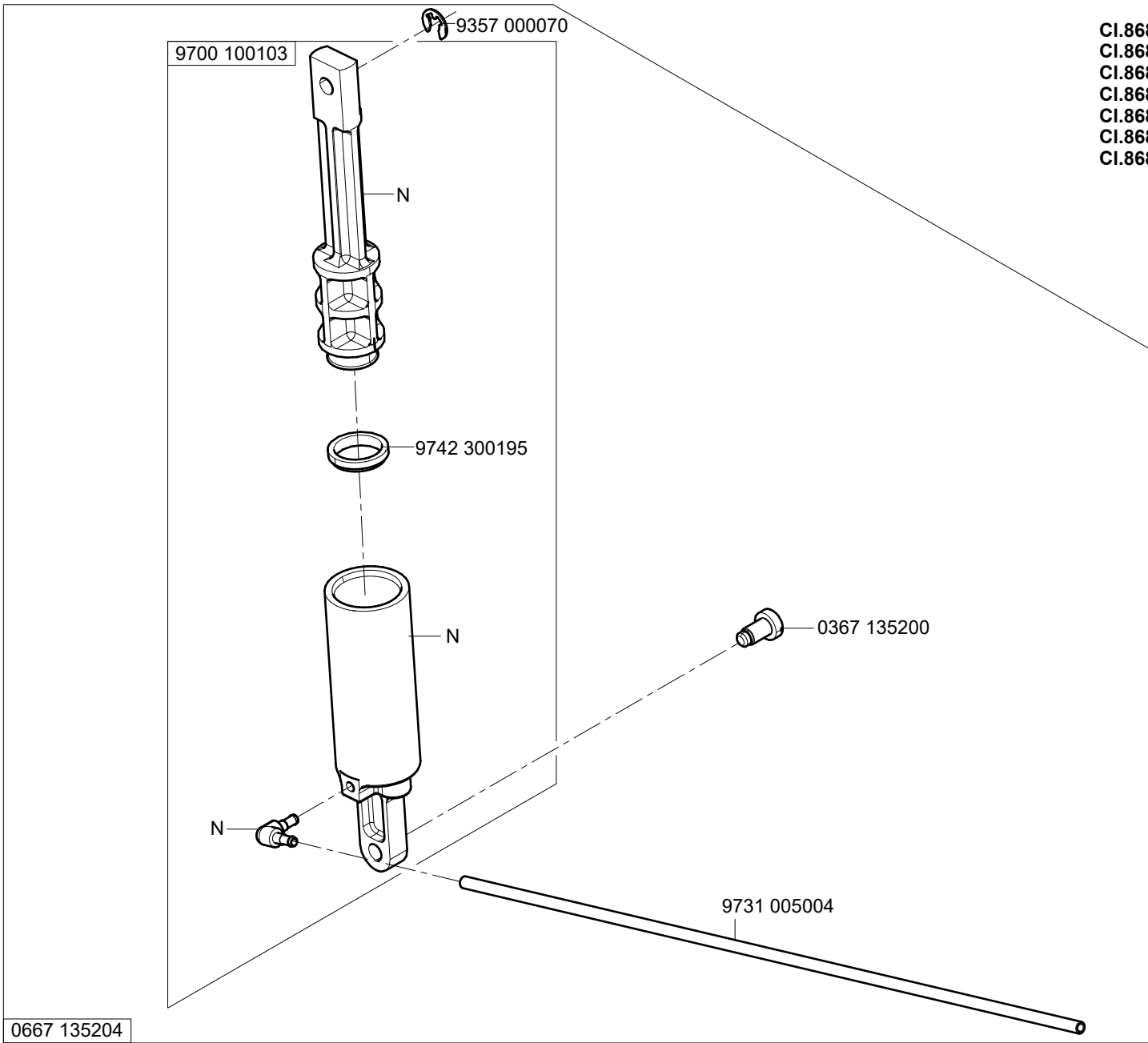
9357 000070

N - nicht als Einzelteil lieferbar
not available as separate part



-kleben -stick

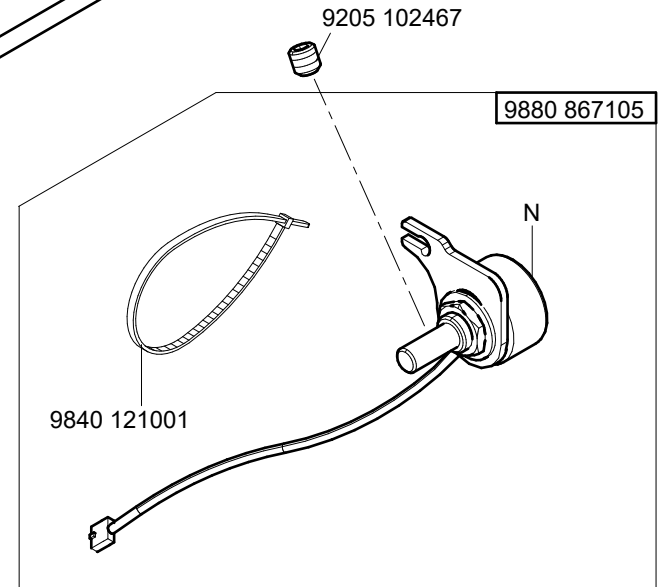
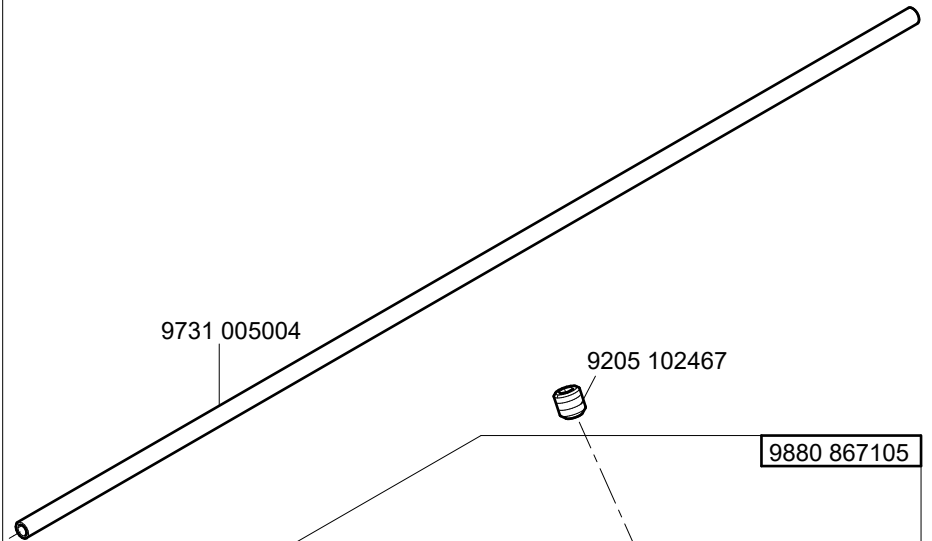
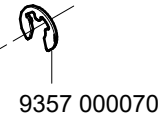
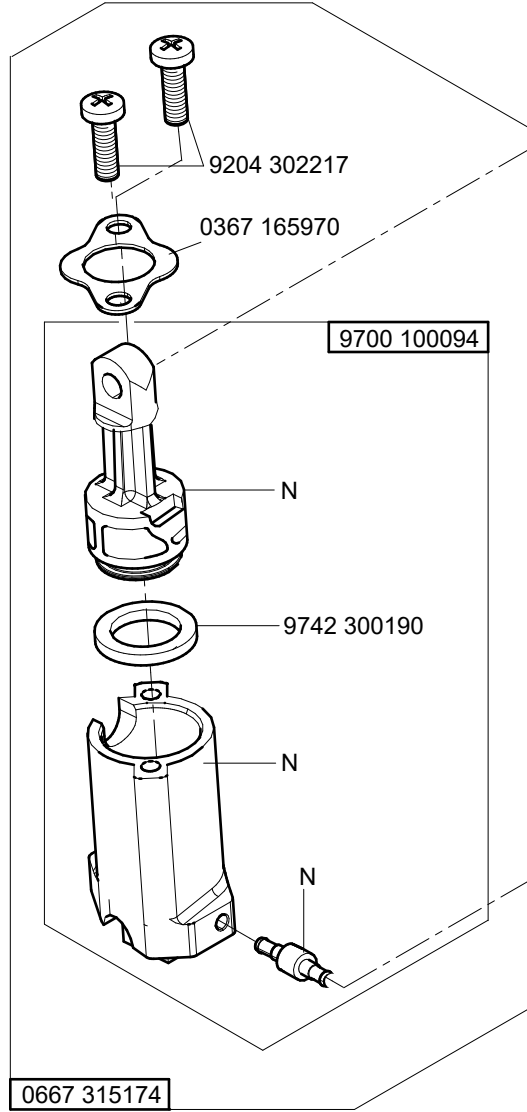
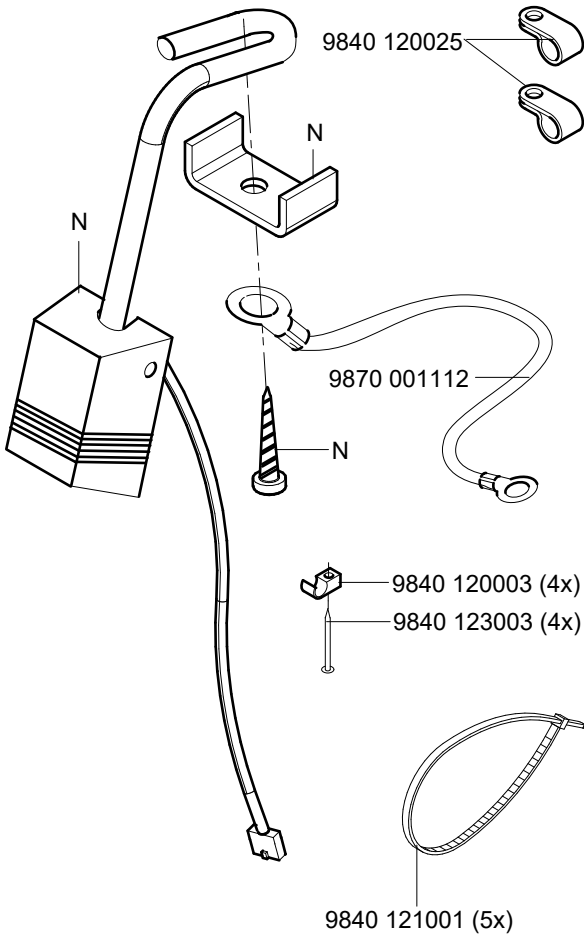
- CI.868 -190322
- CI.868 -190341
- CI.868 -290321
- CI.868 -290322
- CI.868 -290341
- CI.868 -390322
- CI.868 -490322

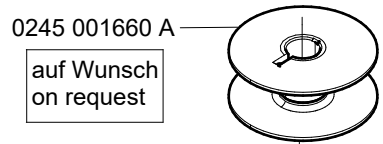


N - nicht als Einzelteil lieferbar
not available as separate part

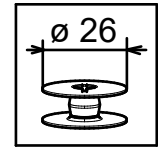
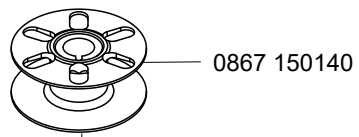
CI.868 -190322
CI.868 -190341
CI.868 -290321
CI.868 -290322
CI.868 -290341
CI.868 -390322
CI.868 -490322

9880 867104

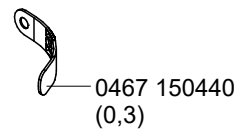
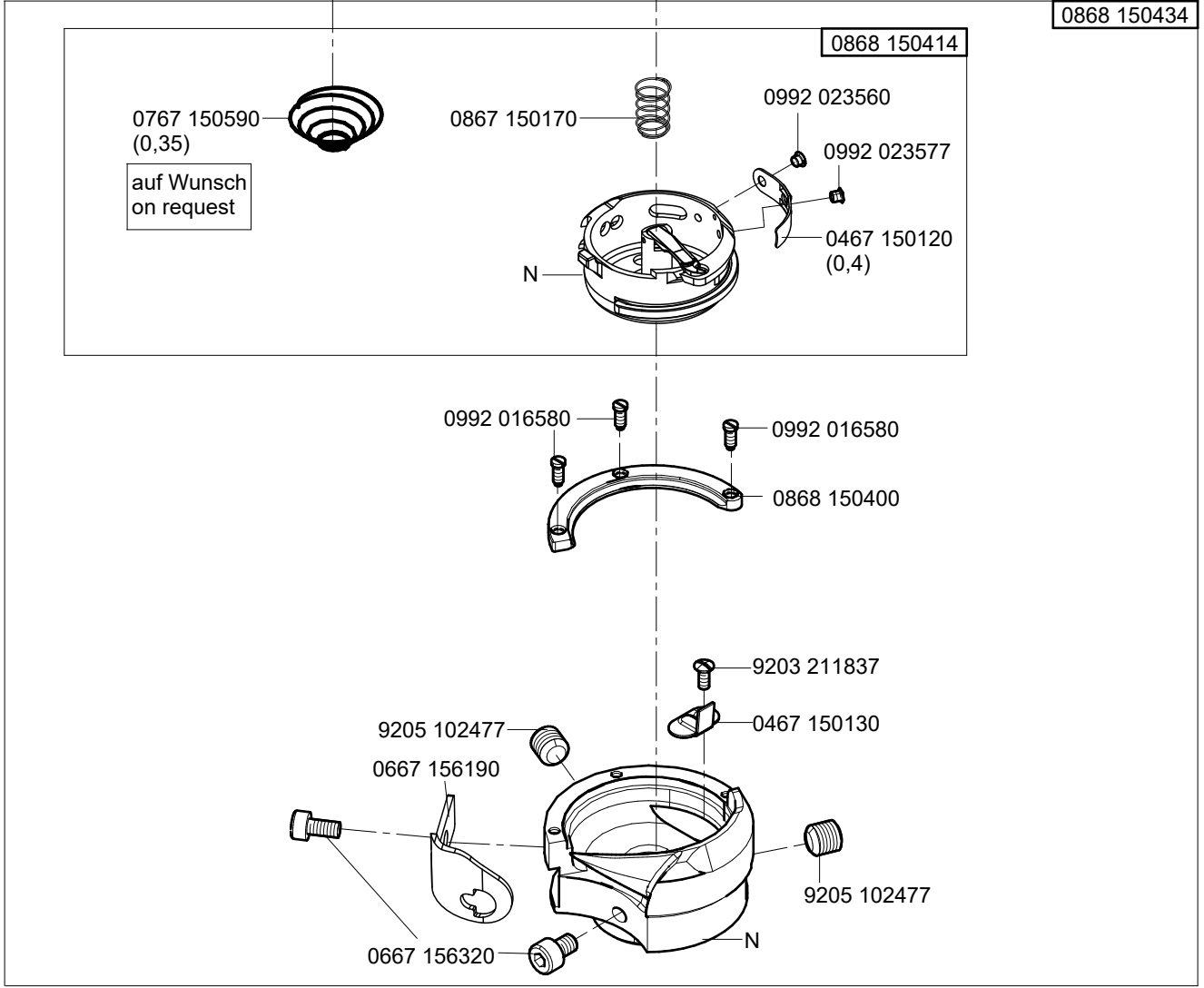




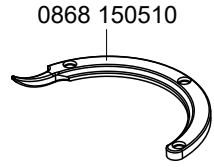
auf Wunsch
on request



- CI.868 -190020
- CI.868 -190322
- CI.868 -290020
- CI.868 -290321
- CI.868 -290322
- CI.868 -390322
- CI.868 -490322



auf Wunsch
on request



auf Wunsch
on request

N - nicht als Einzelteil lieferbar
not available as separate part

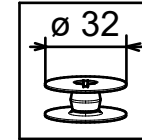
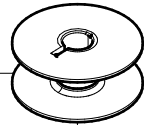
auf Wunsch
on request

0667 150870
(0,45)



auf Wunsch
on request

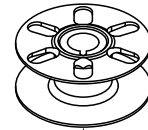
0667 150830



CI.868 -190341
CI.868 -290341

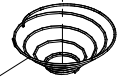
15

0867 150150



auf Wunsch
on request

0767 150590
(0,35)



0867 150170



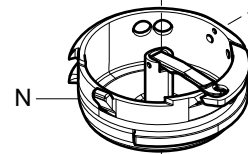
0867 151324

0992 023560

0992 023577

0667 156440
(0,4)

N



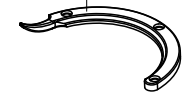
0868 150484



0467 150440
(0,3)

auf Wunsch
on request

0868 150520

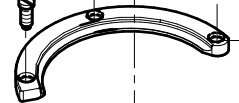


auf Wunsch
on request

0992 016580

0992 016580

0868 150450



9203 211837

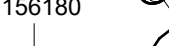
0667 150850

9205 102477

0667 156180

9205 102477

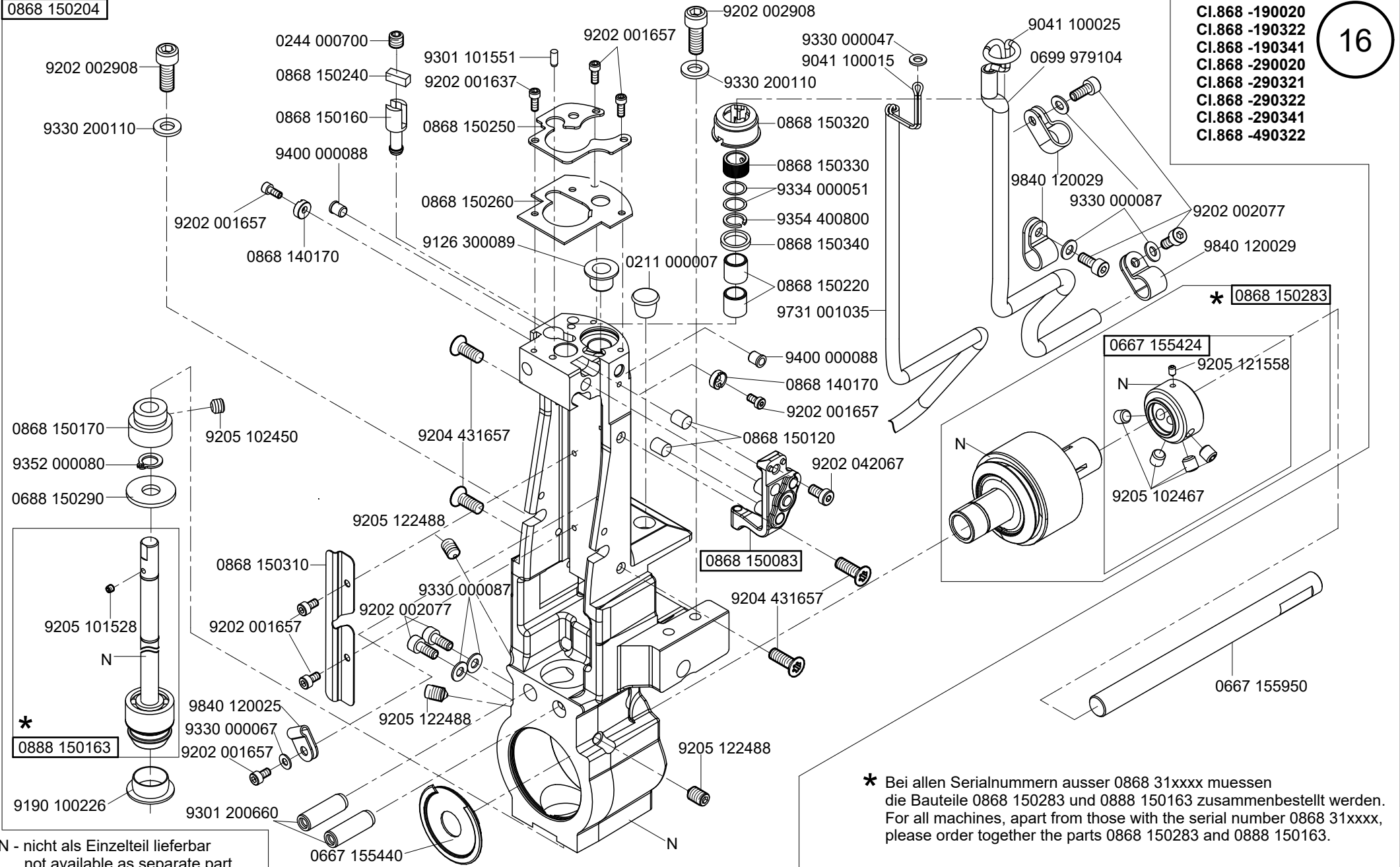
0667 156330



N - nicht als Einzelteil lieferbar
not available as separate part

0868 150204

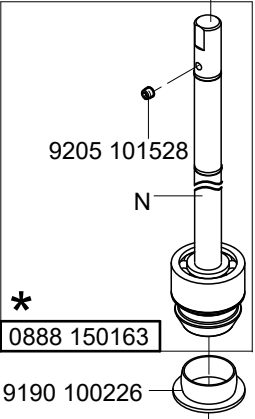
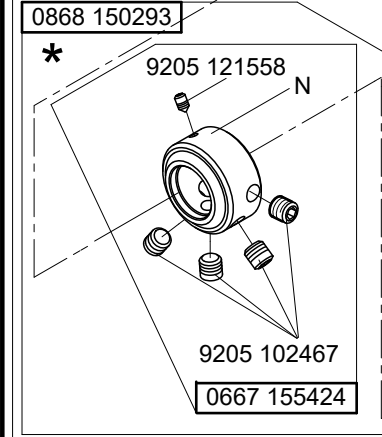
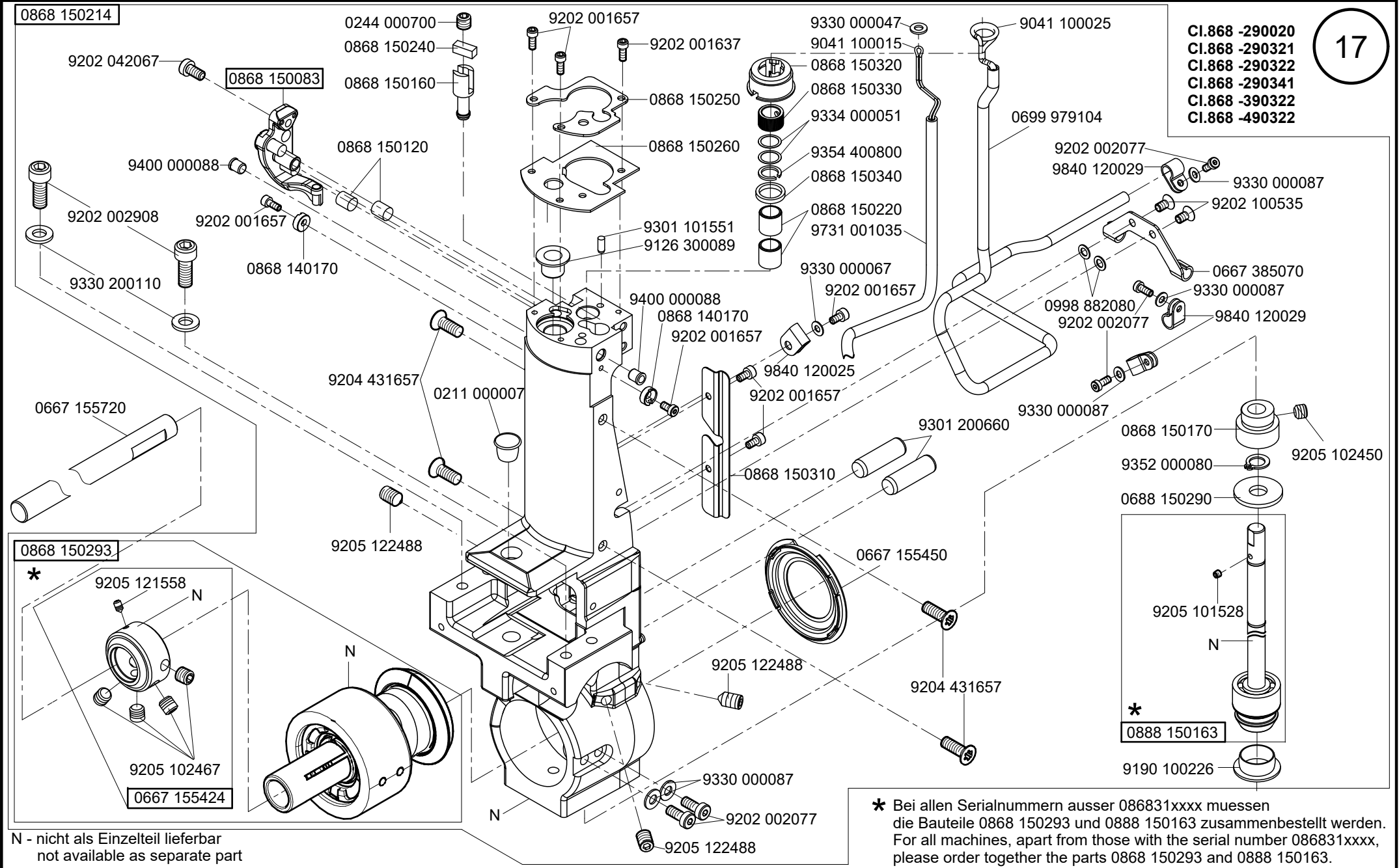
CI.868 -190020
 CI.868 -190322
 CI.868 -190341
 CI.868 -290020
 CI.868 -290321
 CI.868 -290322
 CI.868 -290341
 CI.868 -490322



N - nicht als Einzelteil lieferbar
 not available as separate part

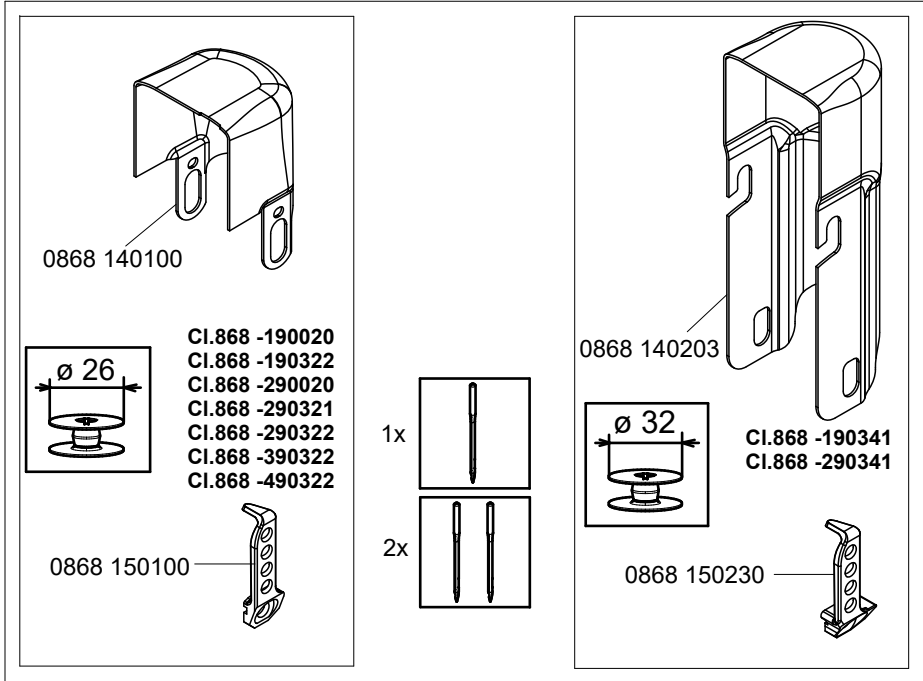
* Bei allen Serialnummern ausser 0868 31xxxx muessen die Bauteile 0868 150283 und 0888 150163 zusammenbestellt werden.
 For all machines, apart from those with the serial number 0868 31xxxx, please order together the parts 0868 150283 and 0888 150163.

- CI.868 -290020
- CI.868 -290321
- CI.868 -290322
- CI.868 -290341
- CI.868 -390322
- CI.868 -490322

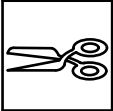


N - nicht als Einzelteil lieferbar
not available as separate part

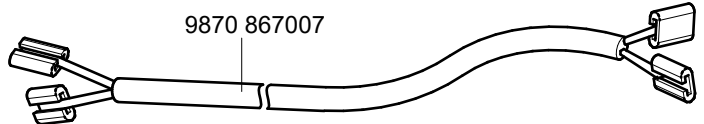
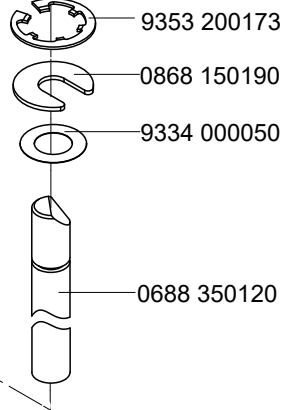
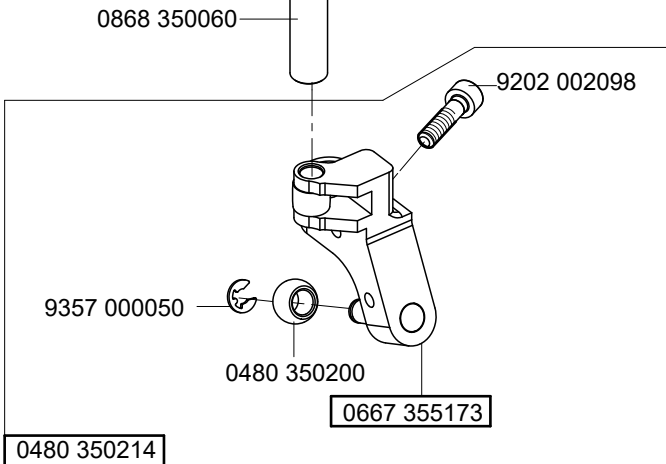
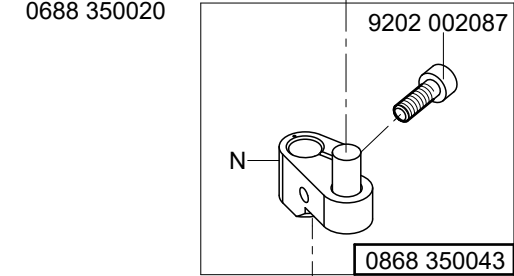
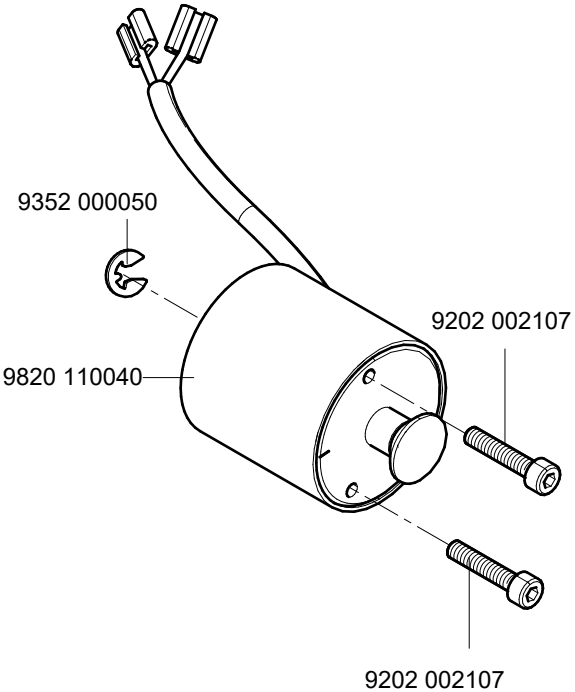
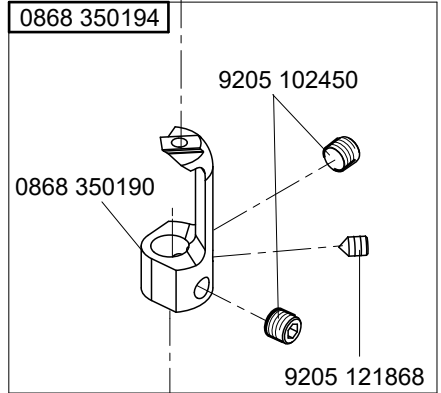
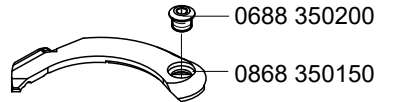
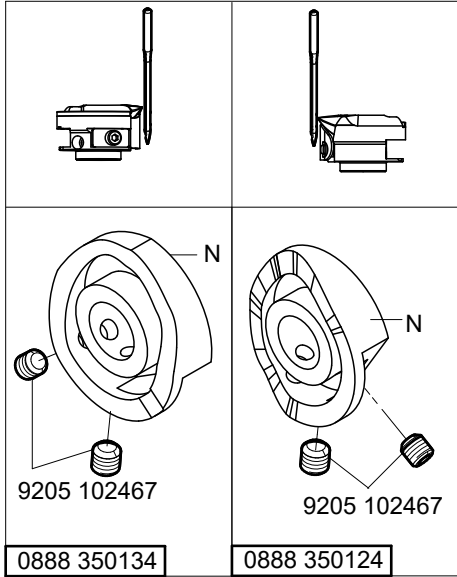
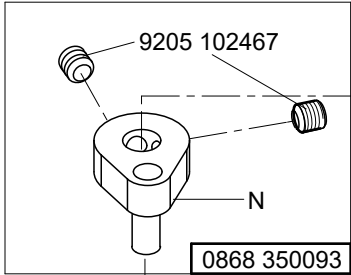
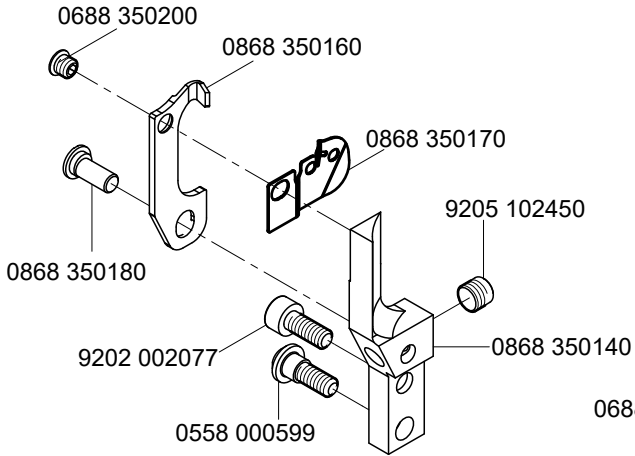
* Bei allen Serialnummern ausser 086831xxxx muessen die Bauteile 0868 150293 und 0888 150163 zusammenbestellt werden.
For all machines, apart from those with the serial number 086831xxxx, please order together the parts 0868 150293 and 0888 150163.



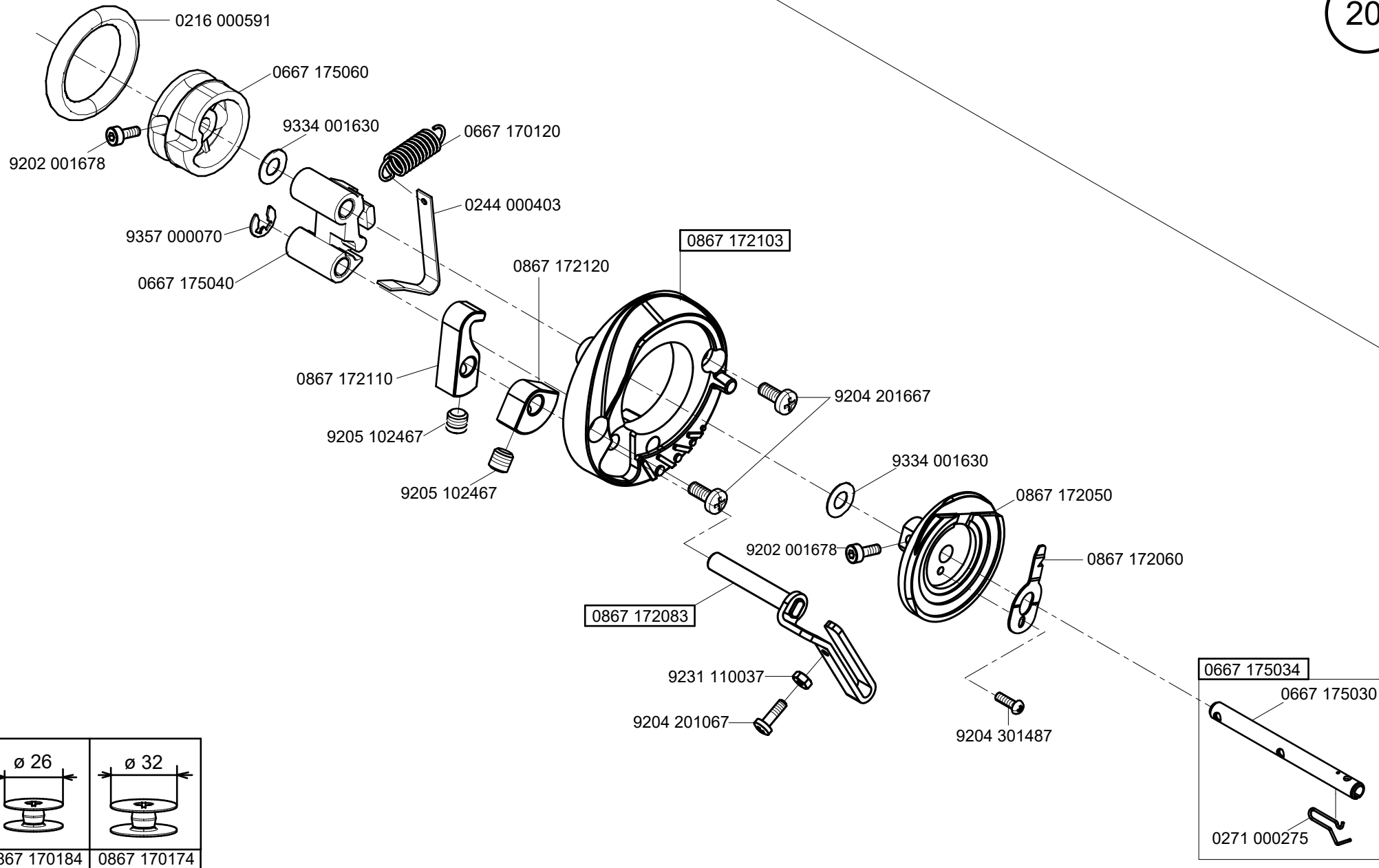
N - nicht als Einzelteil lieferbar
not available as separate part

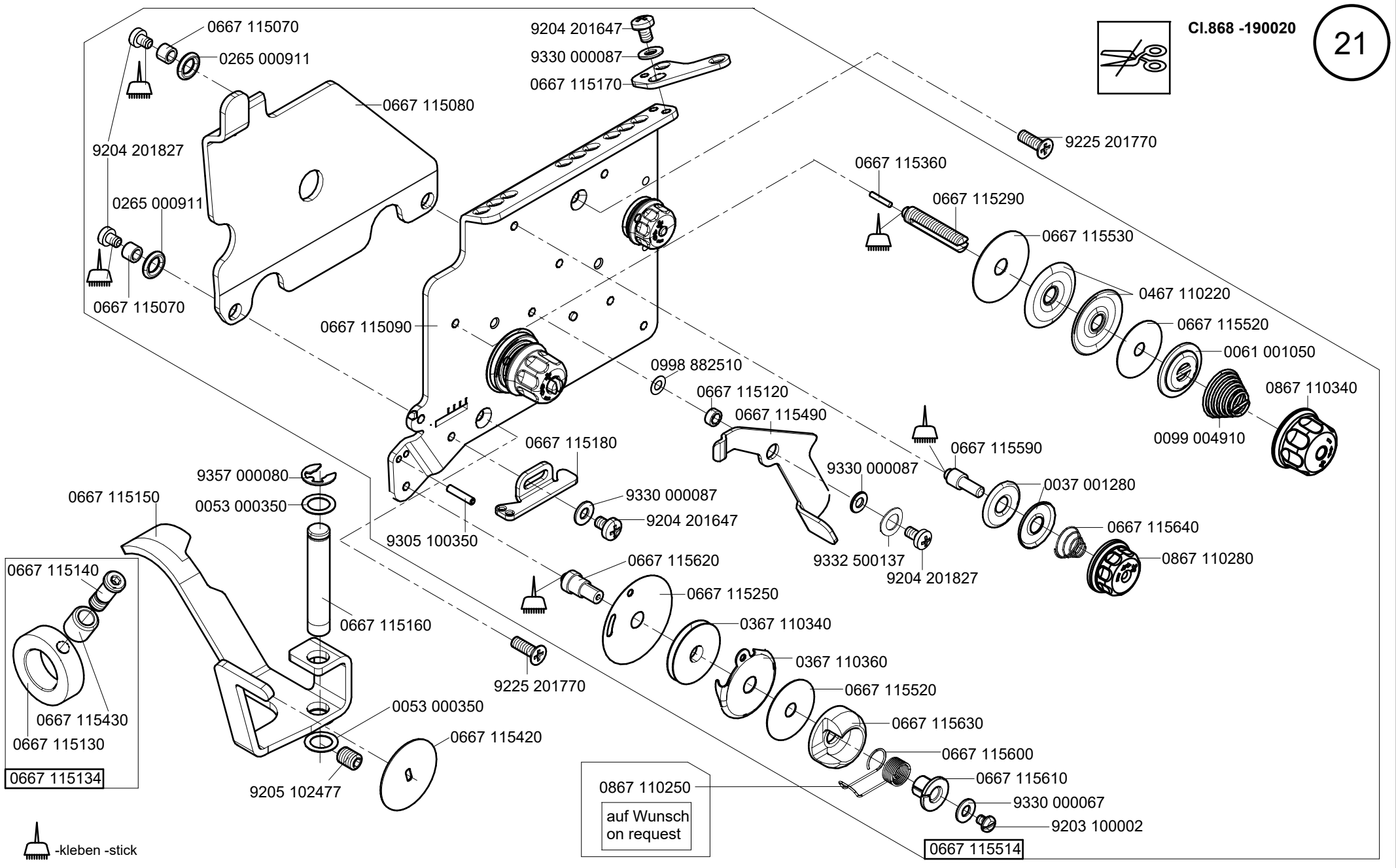
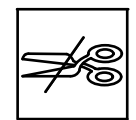


CI.868 -190322
CI.868 -290322
CI.868 -390322
CI.868 -490322

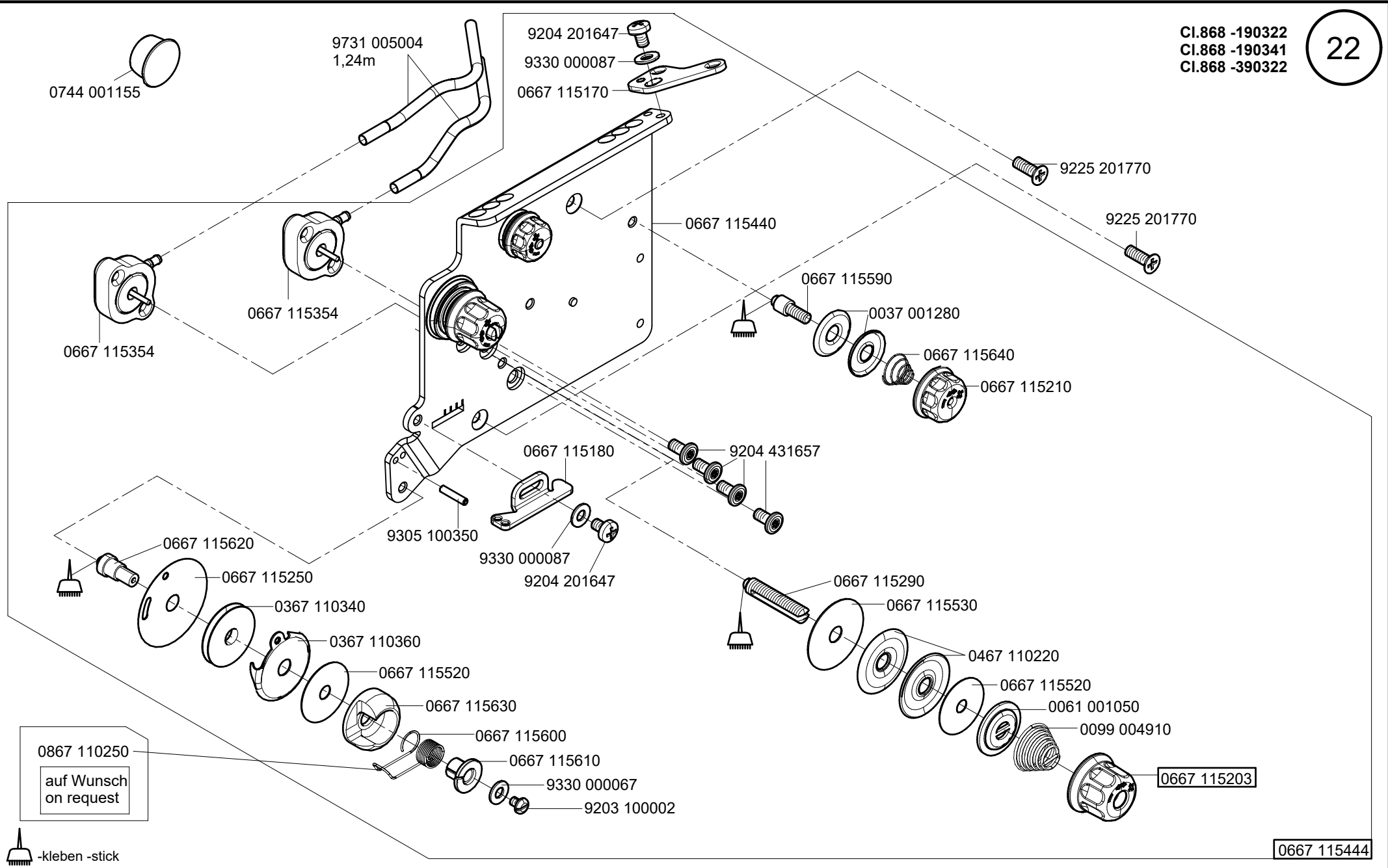


N - nicht als Einzelteil lieferbar
not available as separate part



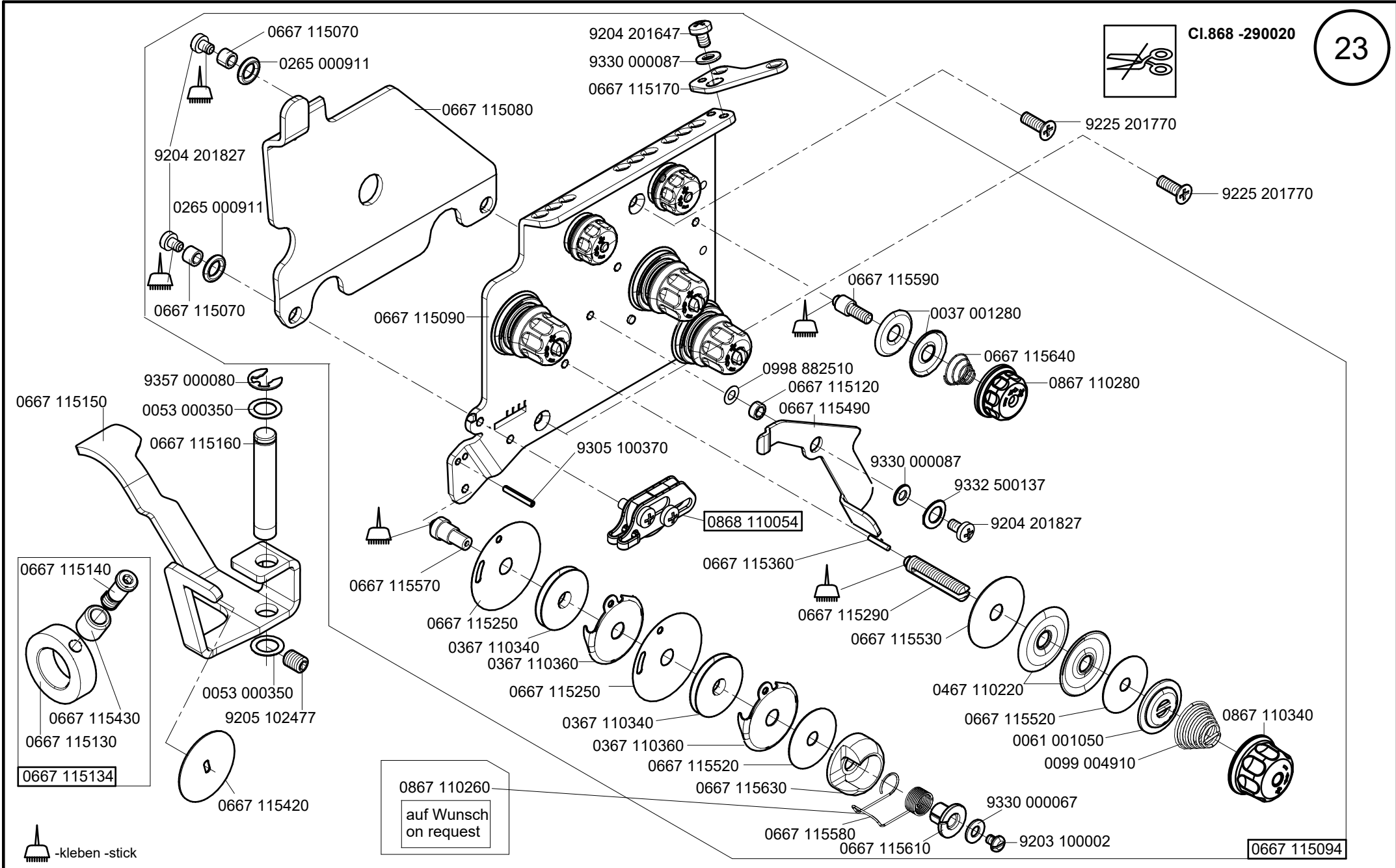
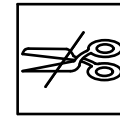


-kleben -stick



0867 110250
auf Wunsch
on request

-kleben -stick

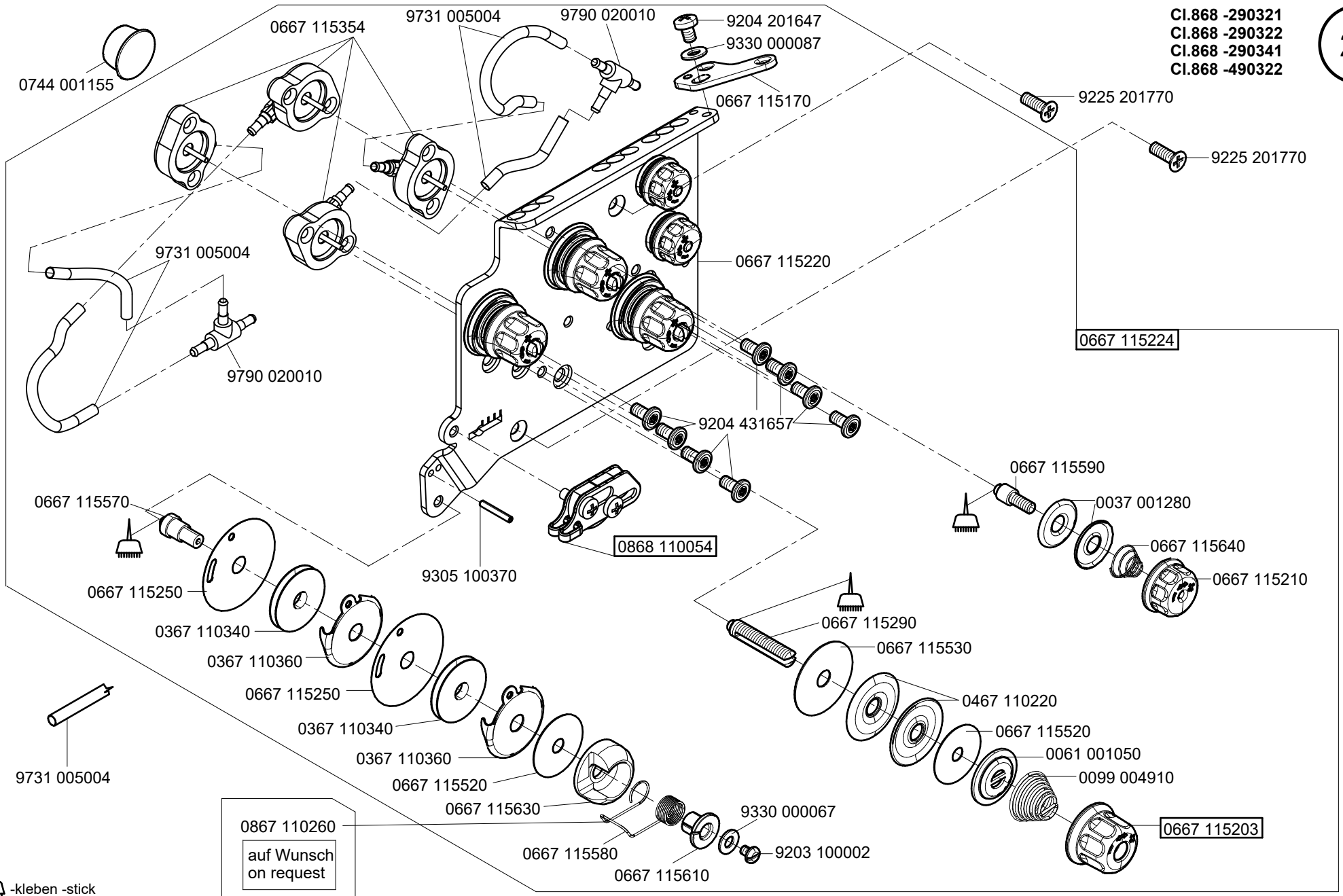


-kleben -stick

0867 110260
auf Wunsch
on request

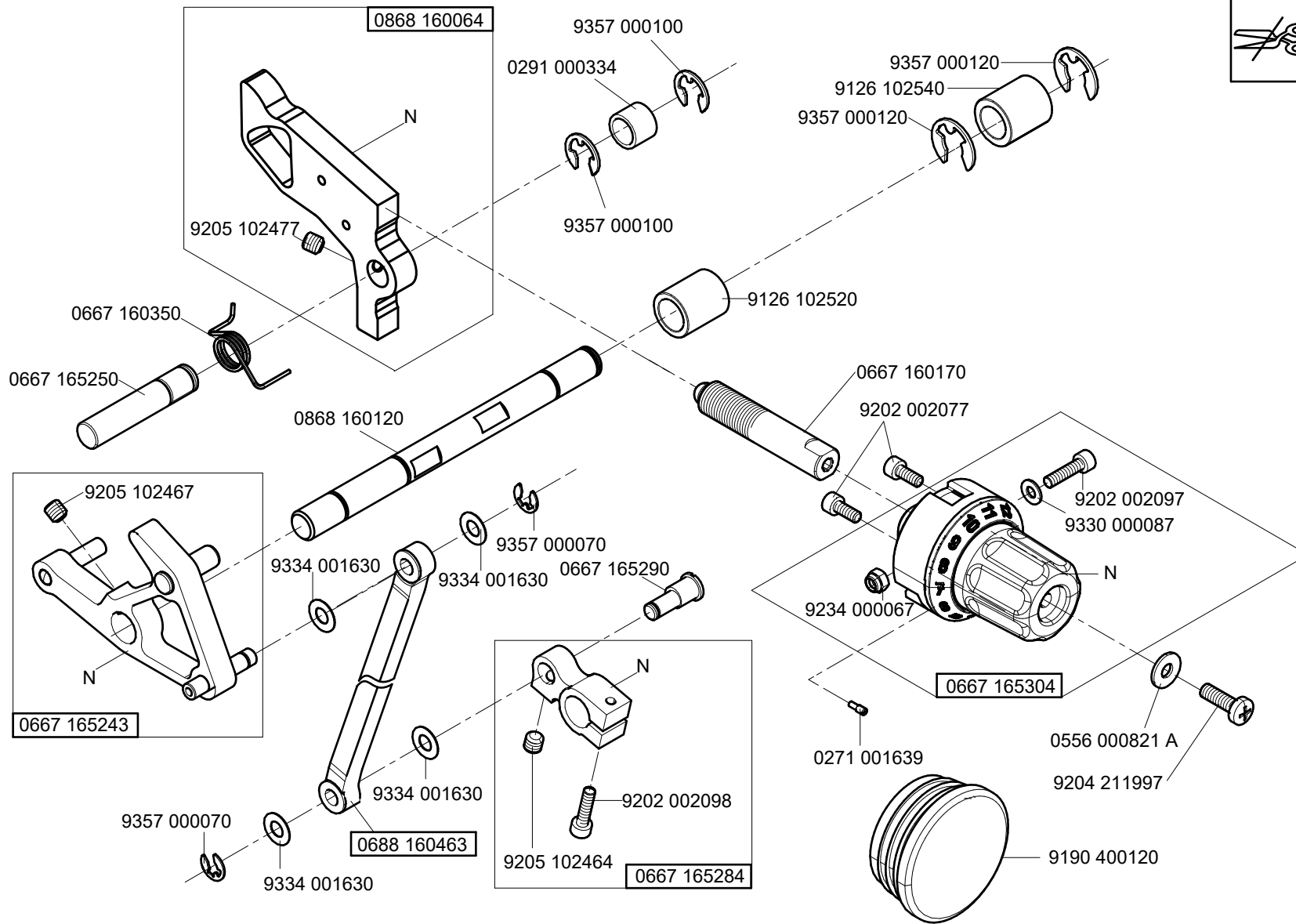
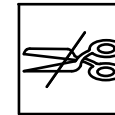
0667 115094

CI.868 -290321
CI.868 -290322
CI.868 -290341
CI.868 -490322

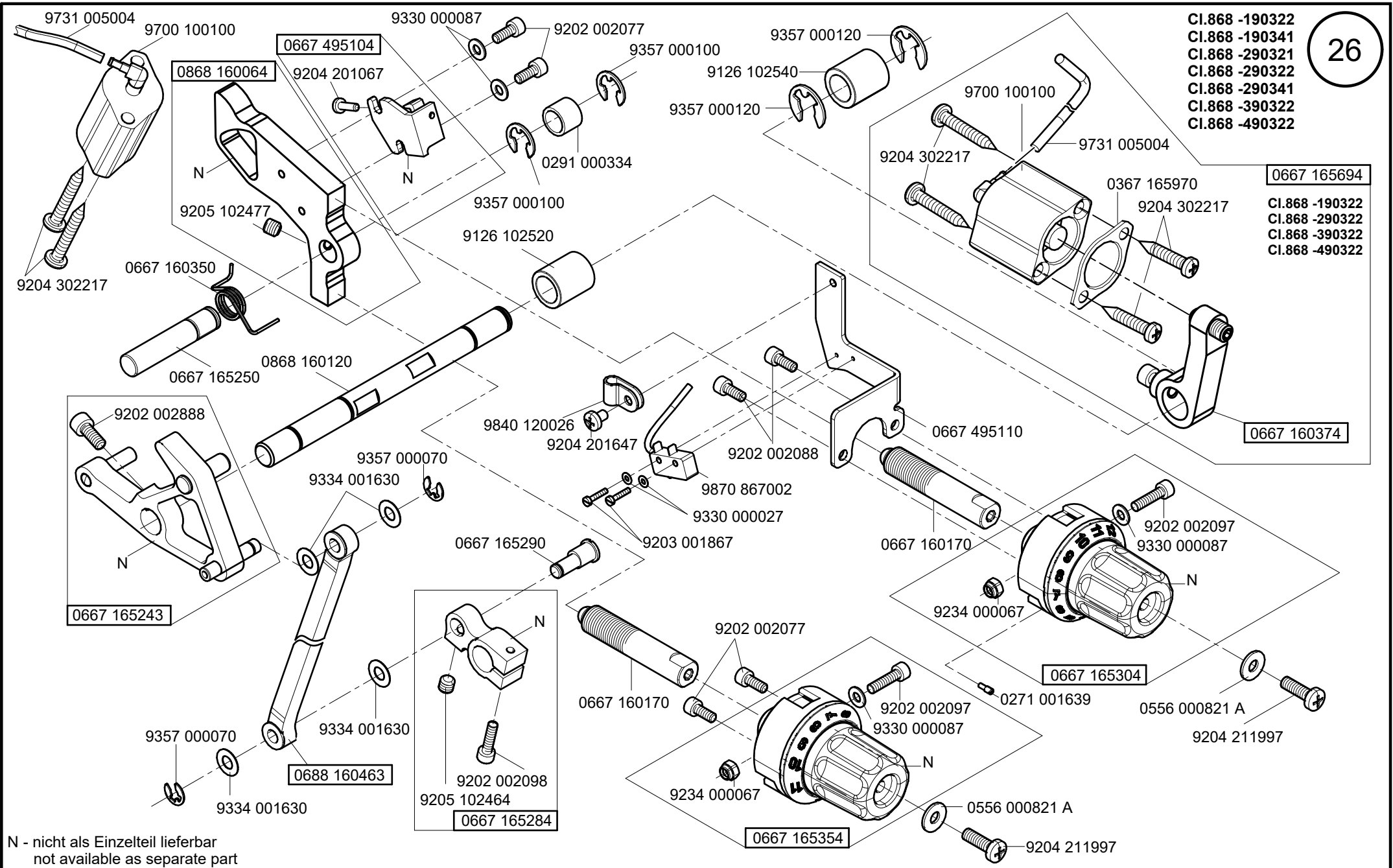


0867 110260
auf Wunsch
on request

-kleben -stick



N - nicht als Einzelteil lieferbar
not available as separate part



CI.868 -190322
 CI.868 -190341
 CI.868 -290321
 CI.868 -290322
 CI.868 -290341
 CI.868 -390322
 CI.868 -490322

0667 165694

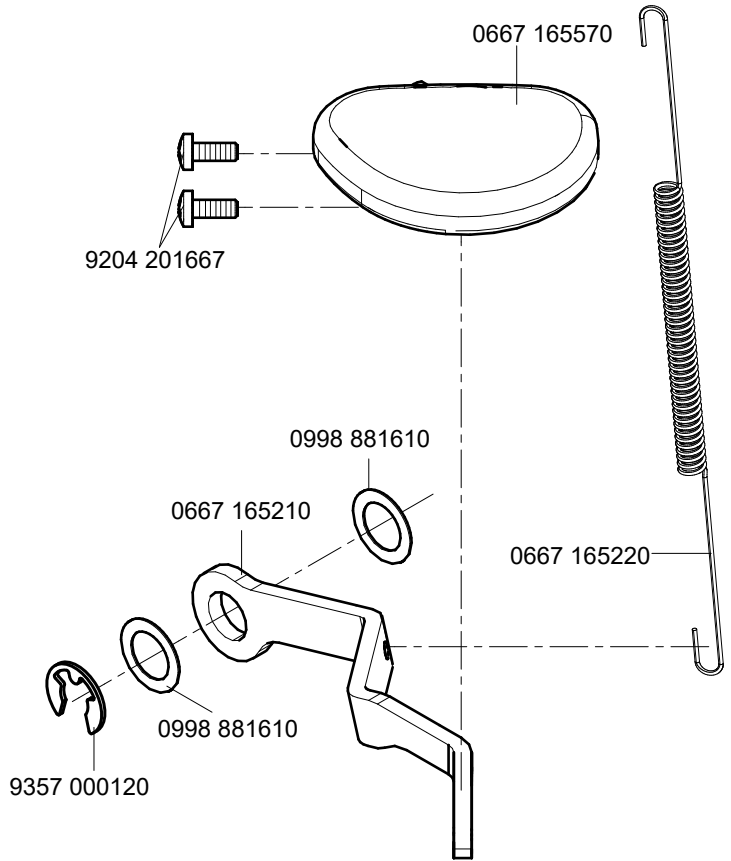
CI.868 -190322
 CI.868 -290322
 CI.868 -390322
 CI.868 -490322

0667 160374

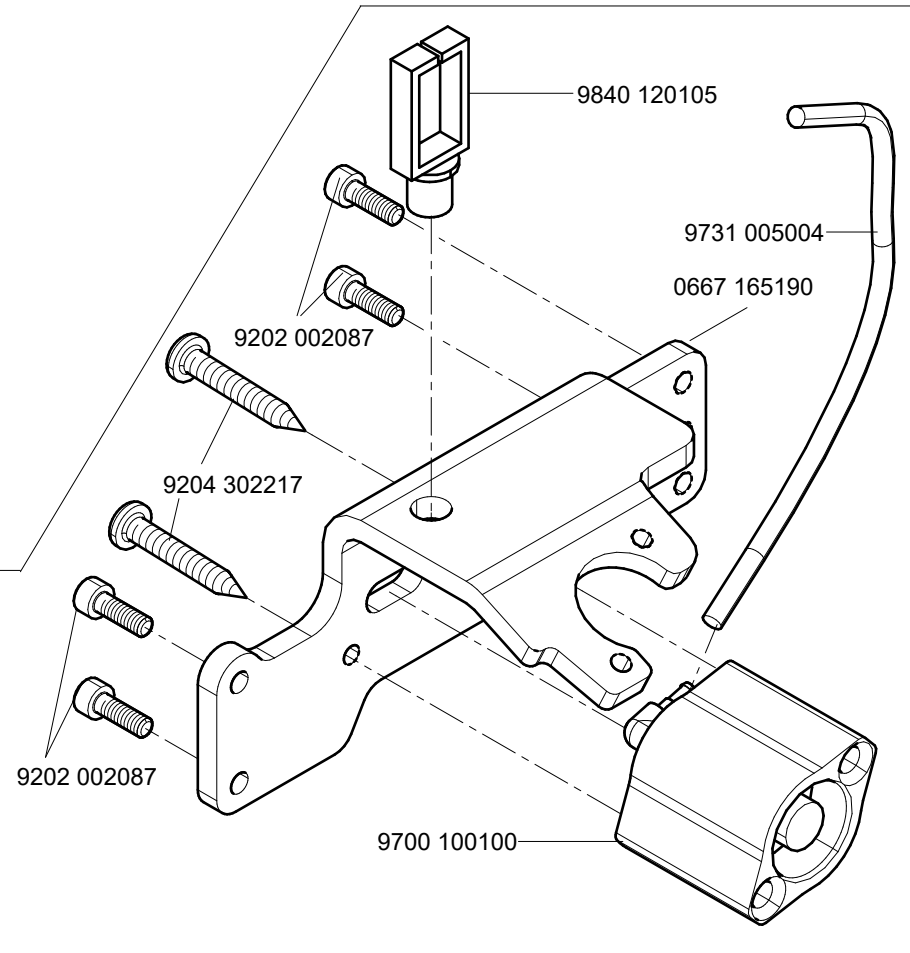
0667 165304

0667 165354

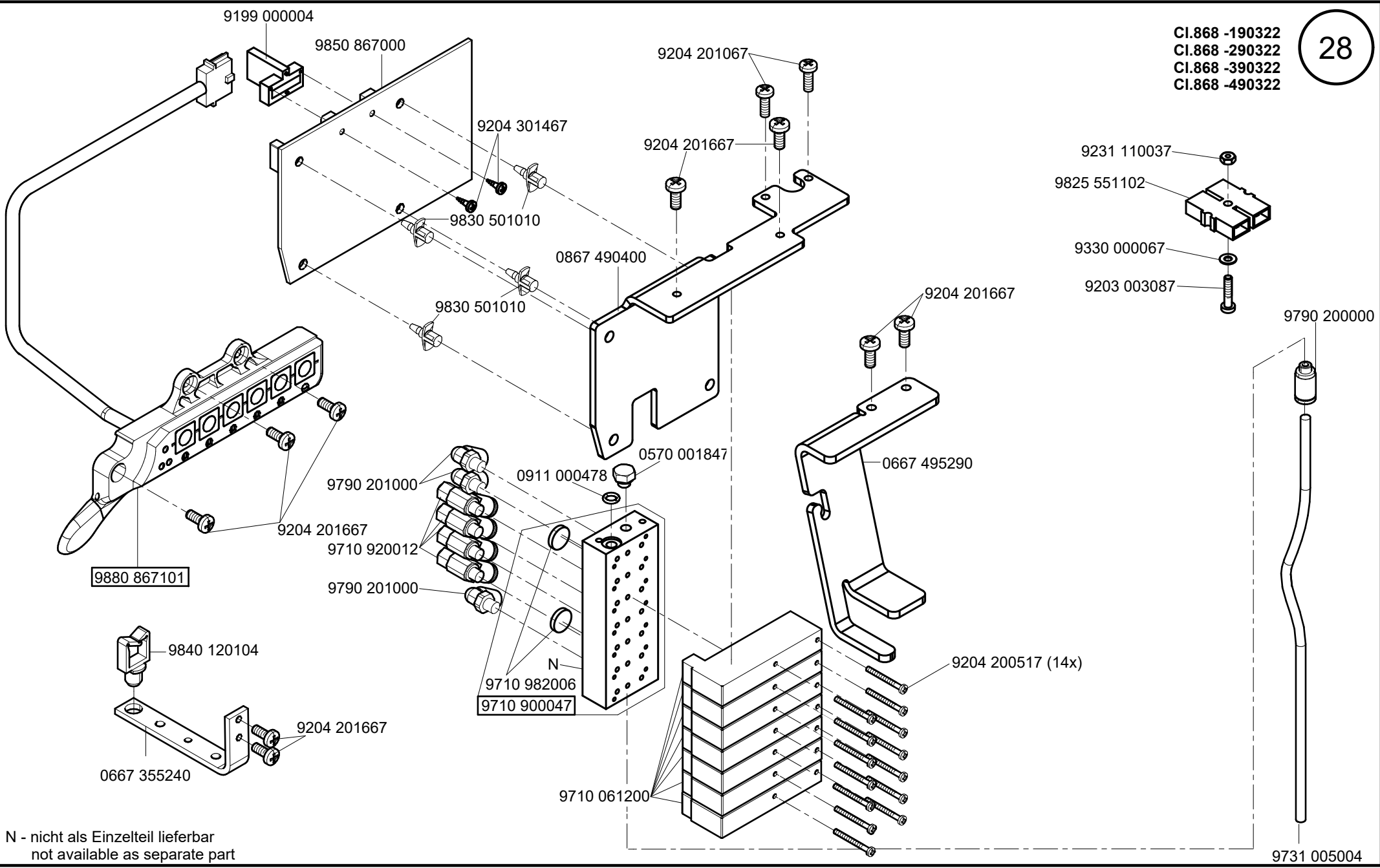
N - nicht als Einzelteil lieferbar
 not available as separate part



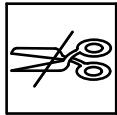
- 0667 165464
- CI.868 -190322
- CI.868 -190341
- CI.868 -290321
- CI.868 -290322
- CI.868 -290341
- CI.868 -390322
- CI.868 -490322



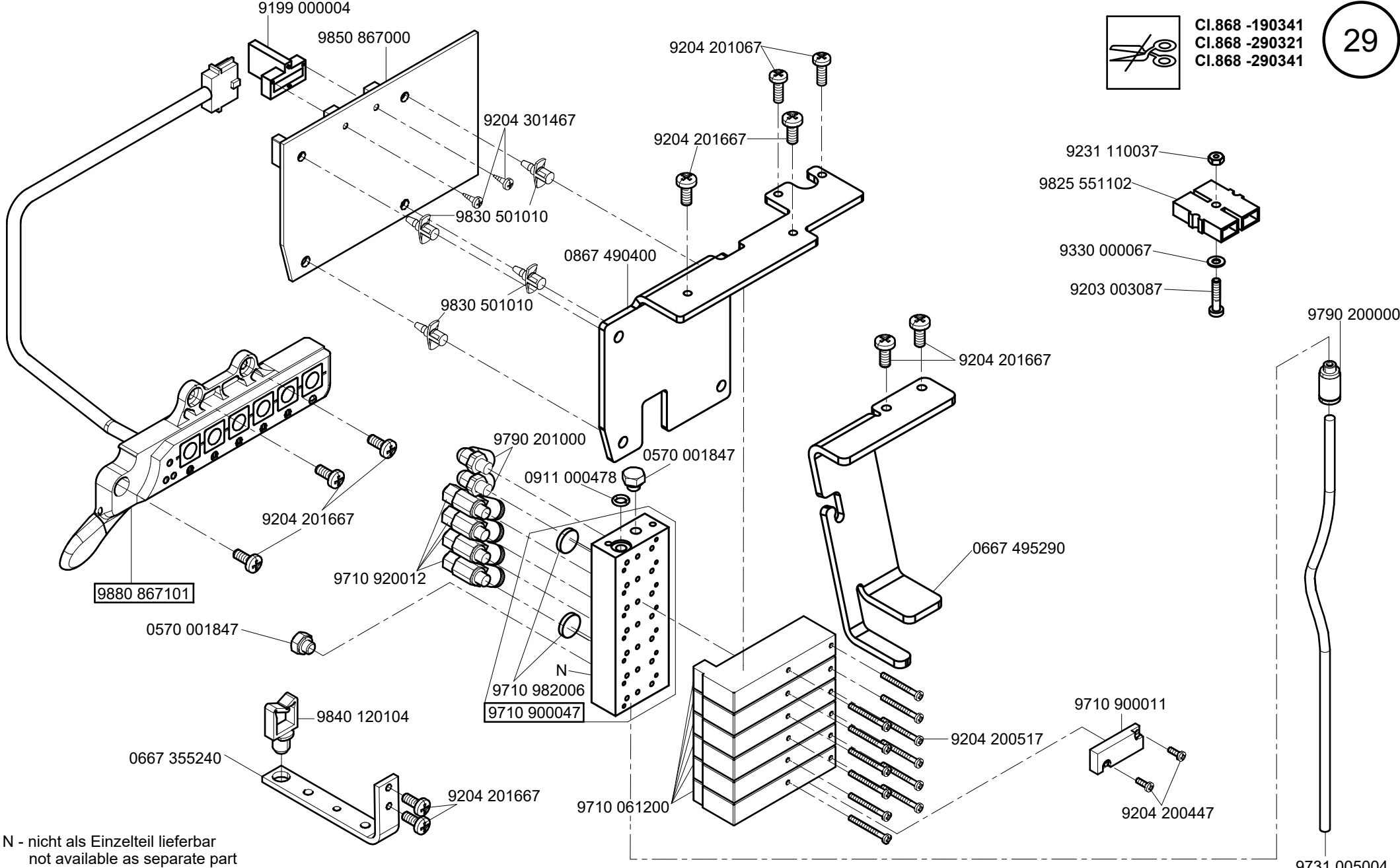
CI.868 -190322
 CI.868 -290322
 CI.868 -390322
 CI.868 -490322



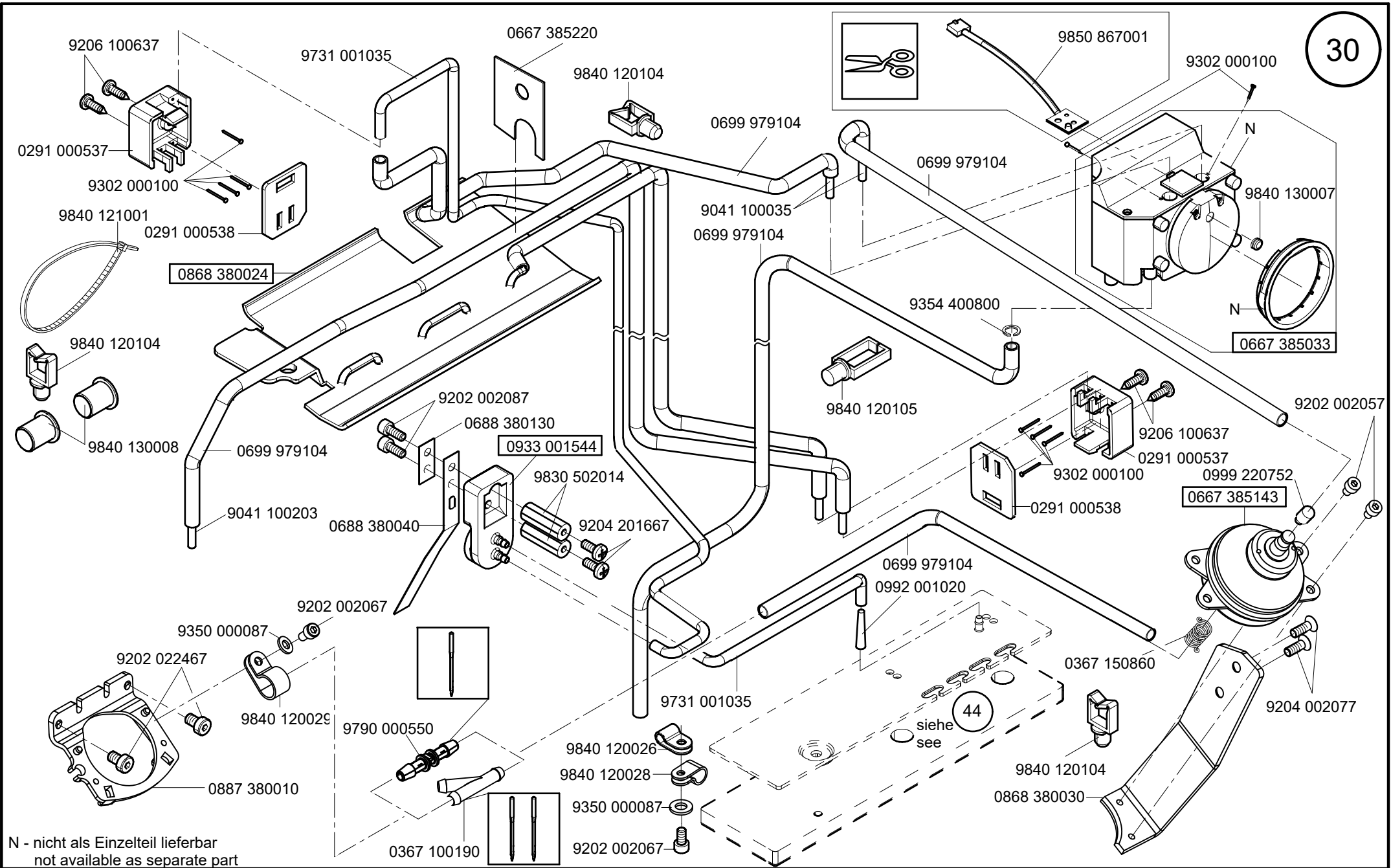
N - nicht als Einzelteil lieferbar
 not available as separate part



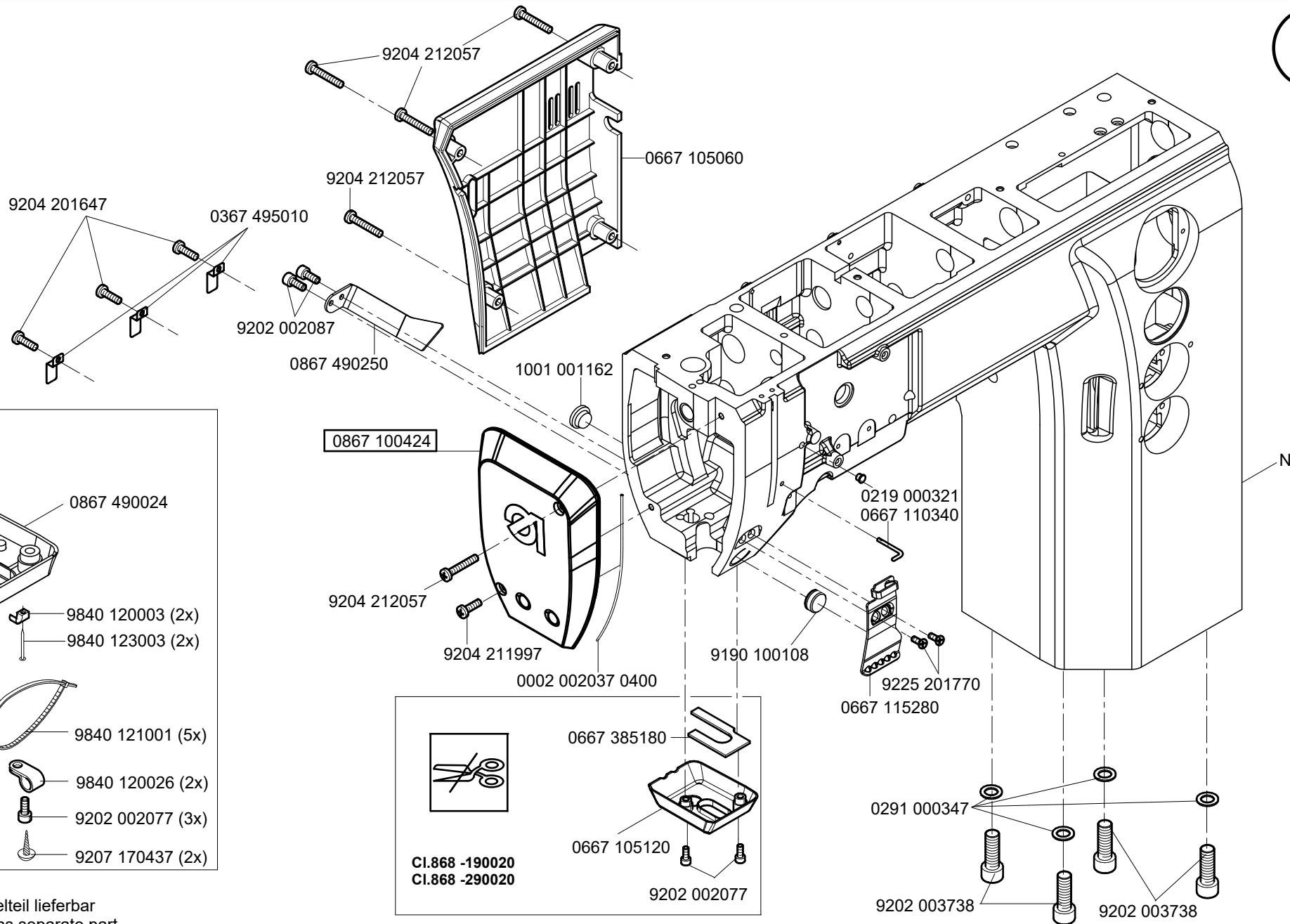
CI.868 -190341
CI.868 -290321
CI.868 -290341



N - nicht als Einzelteil lieferbar
not available as separate part

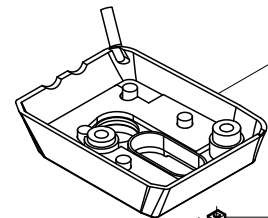


N - nicht als Einzelteil lieferbar
not available as separate part



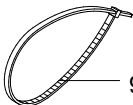
9880 867102

0867 100424



0867 490024

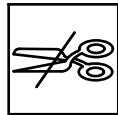
9840 120003 (2x)
 9840 123003 (2x)



9840 121001 (5x)

CI.868 -190322
 CI.868 -190341
 CI.868 -290321
 CI.868 -290322
 CI.868 -290341
 CI.868 -390322
 CI.868 -490322

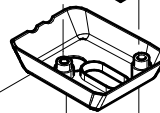
9840 120026 (2x)
 9202 002077 (3x)
 9207 170437 (2x)



CI.868 -190020
 CI.868 -290020

0667 385180

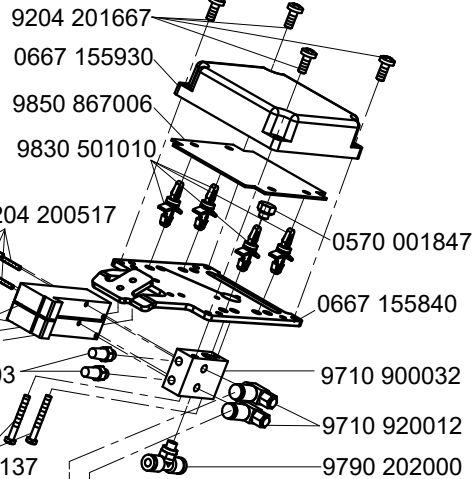
0667 105120



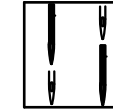
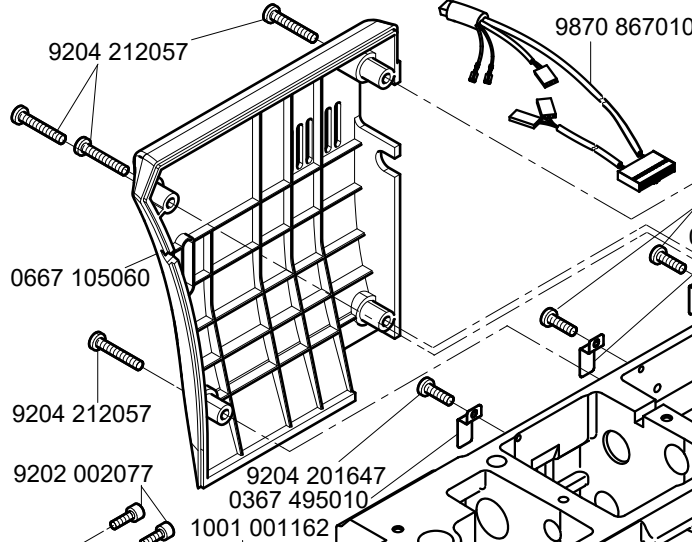
9202 002077

N - nicht als Einzelteil lieferbar
 not available as separate part

0867 490084



9204 212057



CI.868 -490322

32

9207 170227

9731 005004

9202 002087

0867 490250

0867 120574

9790 201000

9202 001667

0867 120270

9357 000070

9203 003167

0999 220851

9231000377

0867 120250

0867 120220

0867 120233

0867 120390

9357 000070

9204 212057

9204 211997

0867 120294

0699 989250

9880 867114

0867 120564

9840 120003 (8x)

9840 123003 (8x)

9840 121001 (5x)

9840 133013

9840 133012

9840 135012

9840 132015*

9840 120026 (2x)

9202 002077 (3x)

9207 170437 (2x)

9840 104001 (2x)

0219 000321

0667 110340

0291 000347

0291 000347

9202 003738

9190 100108

0667 115280

9225 201770

9204 201677

0867 120520

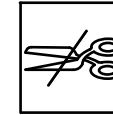
9204 301467

9330 000087

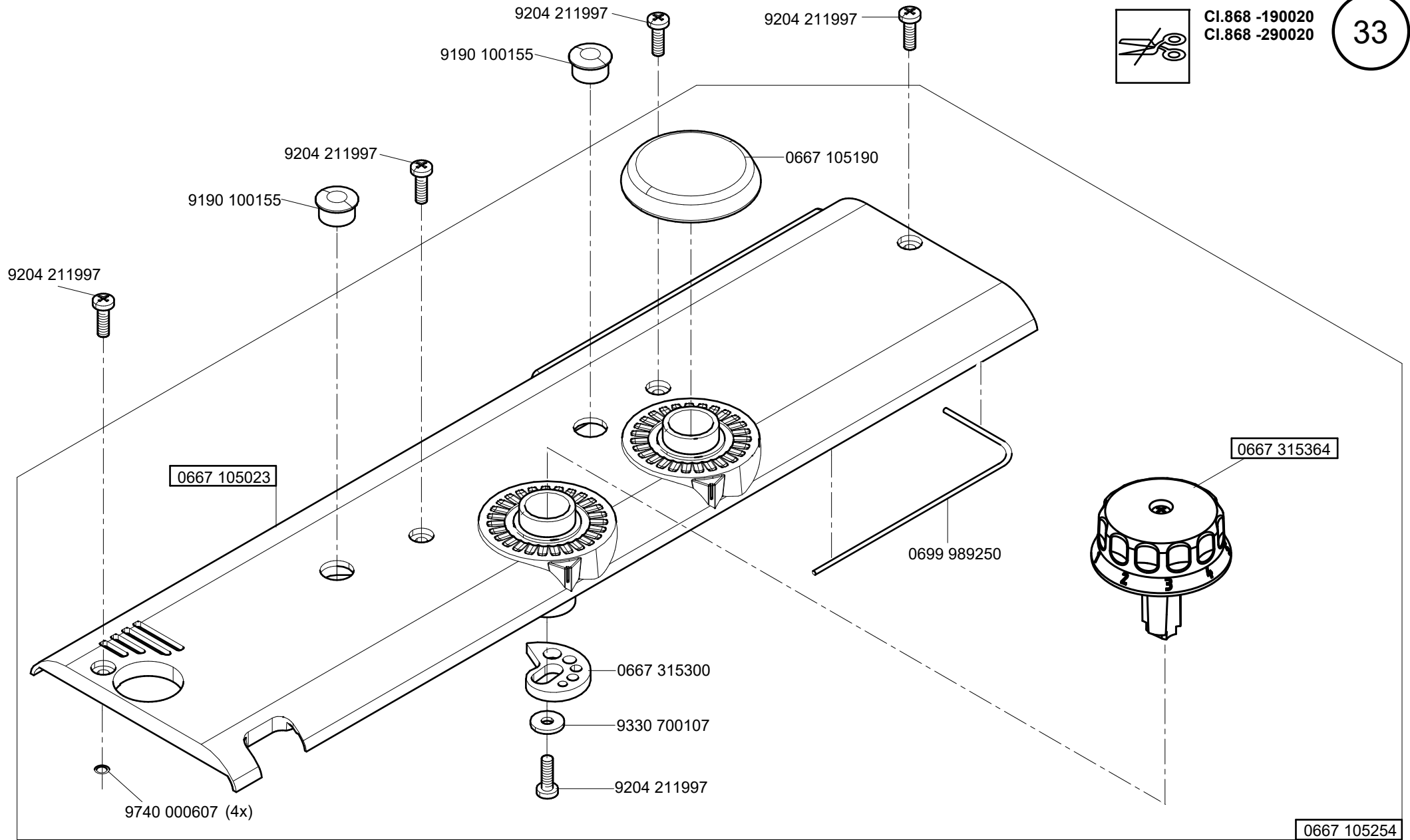
9840 121001

9880 867113

N - nicht als Einzelteil lieferbar
not available as separate part

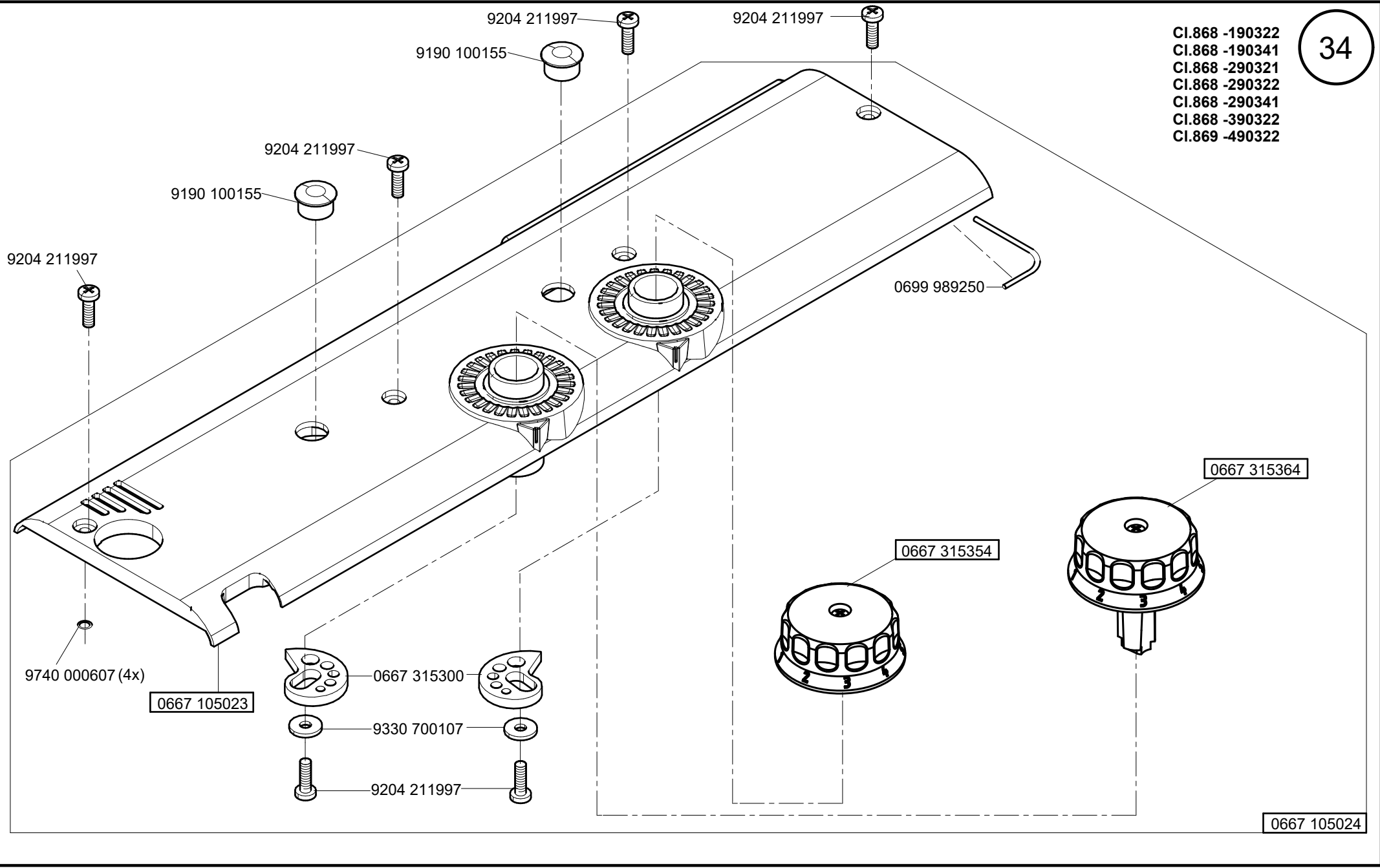


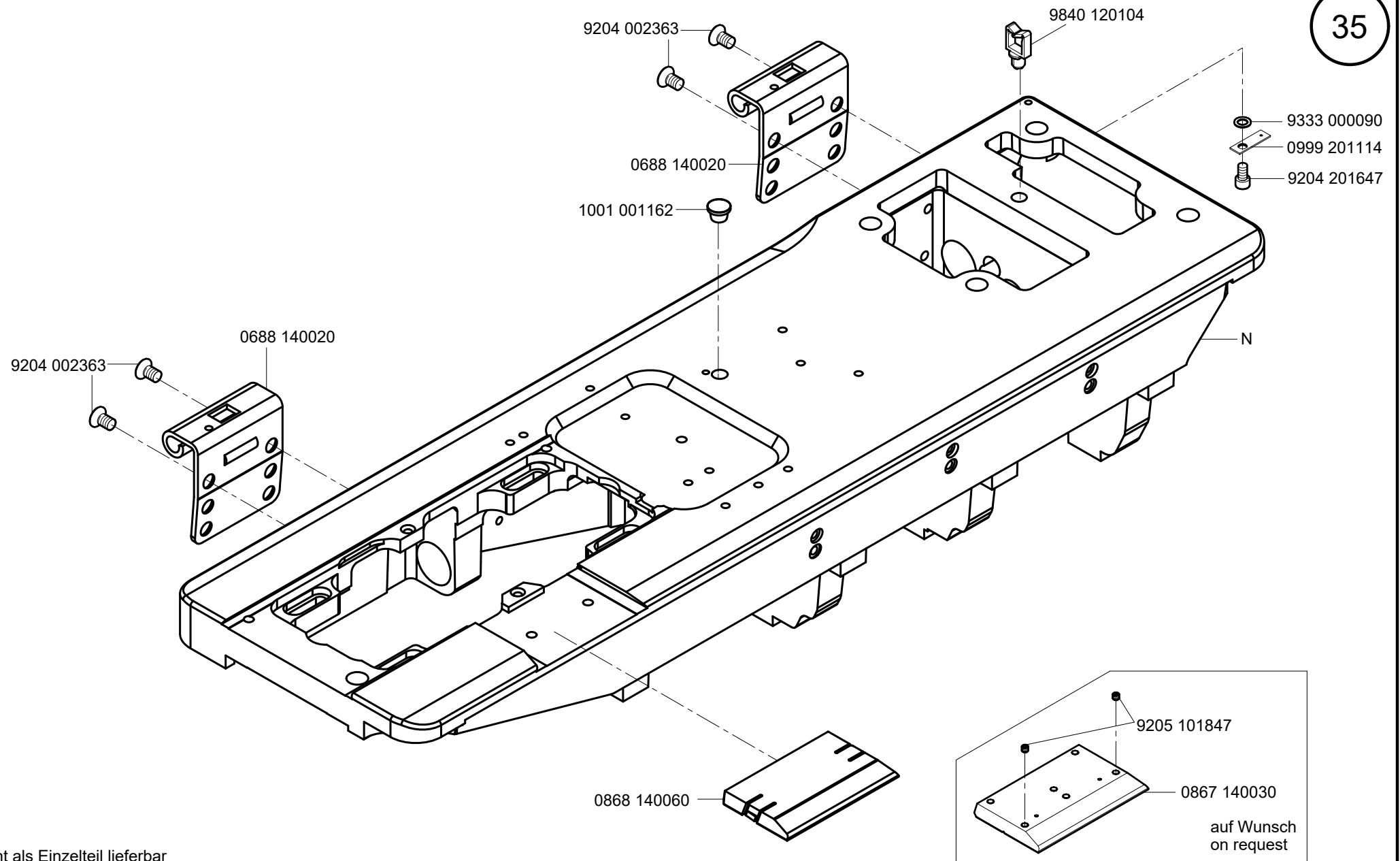
CI.868 -190020
CI.868 -290020



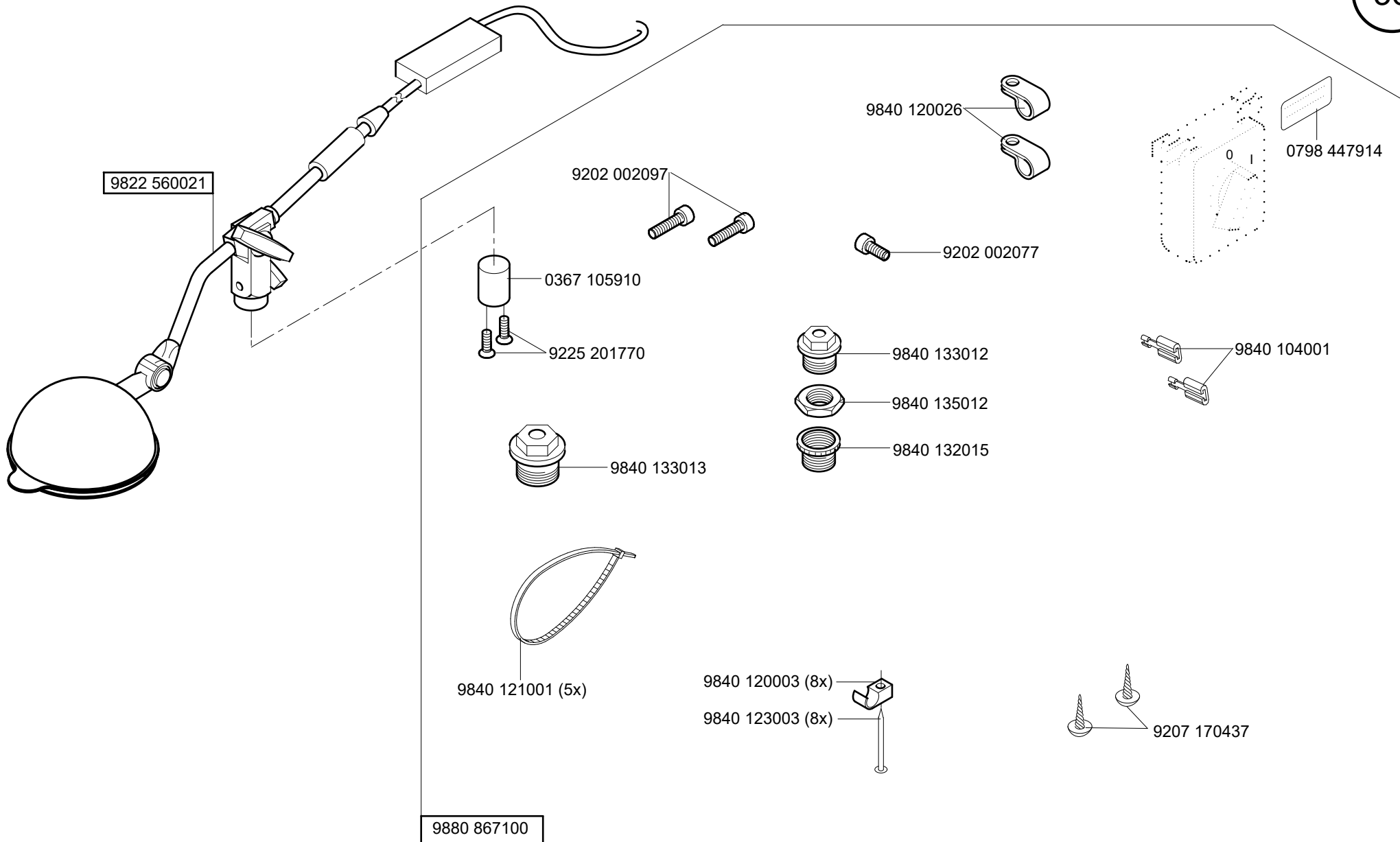
0667 105254

- CI.868 -190322
- CI.868 -190341
- CI.868 -290321
- CI.868 -290322
- CI.868 -290341
- CI.868 -390322
- CI.869 -490322



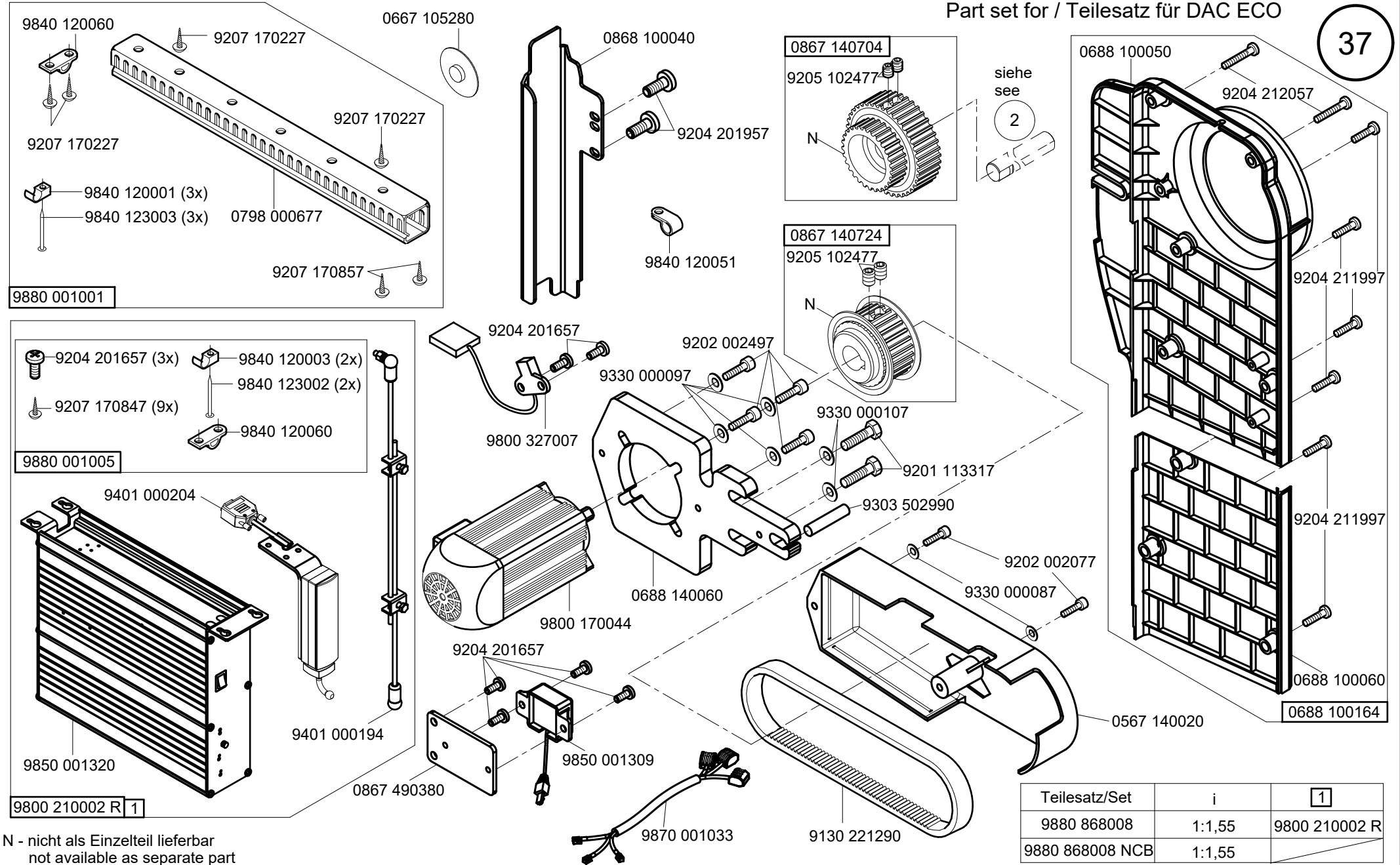


N - nicht als Einzelteil lieferbar
not available as separate part



Part set for / Teilesatz für DAC ECO

37

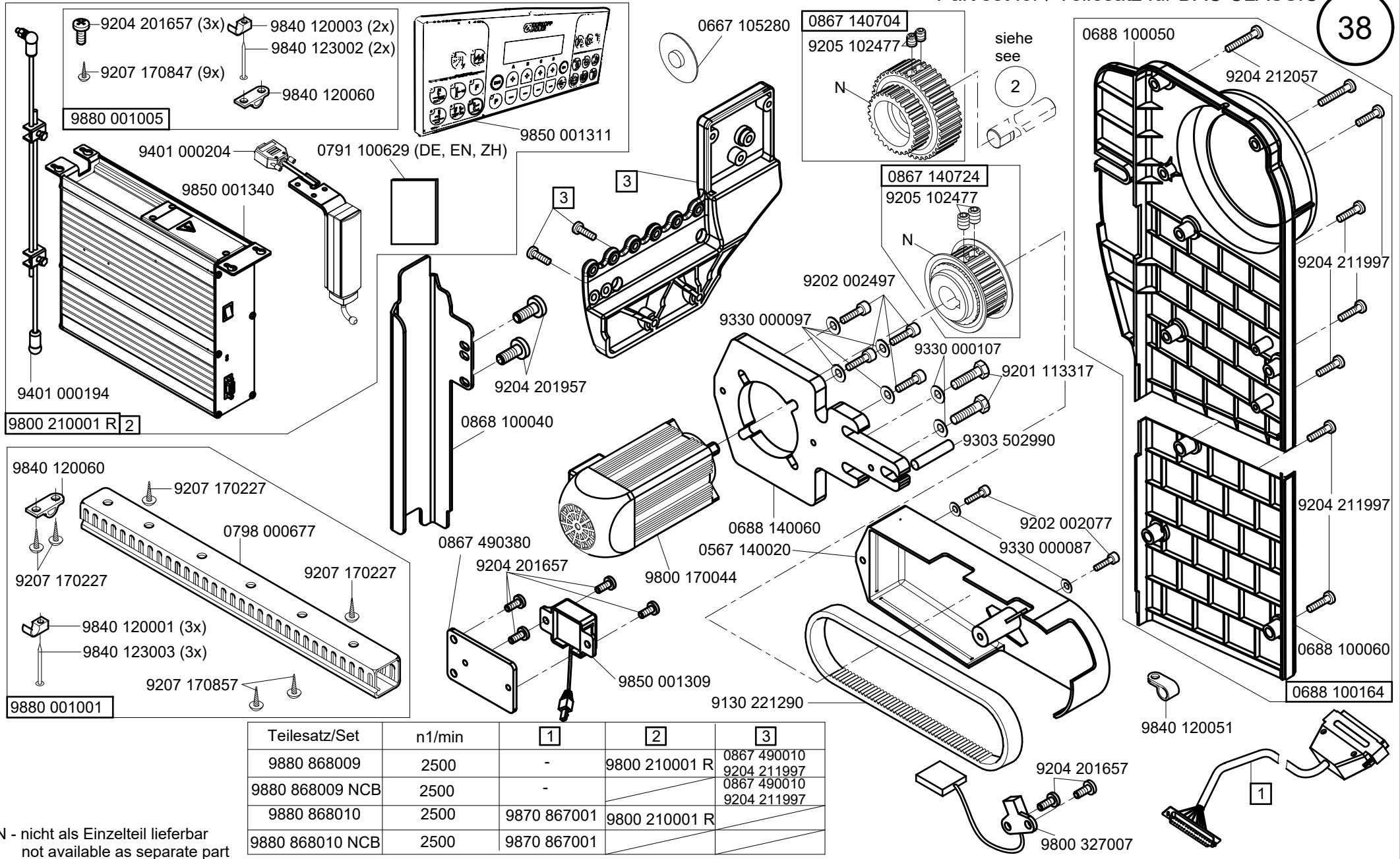


N - nicht als Einzelteil lieferbar
not available as separate part

Teilesatz/Set	i	1
9880 868008	1:1,55	9800 210002 R
9880 868008 NCB	1:1,55	

Part set for / Teilesatz für DAC CLASSIC

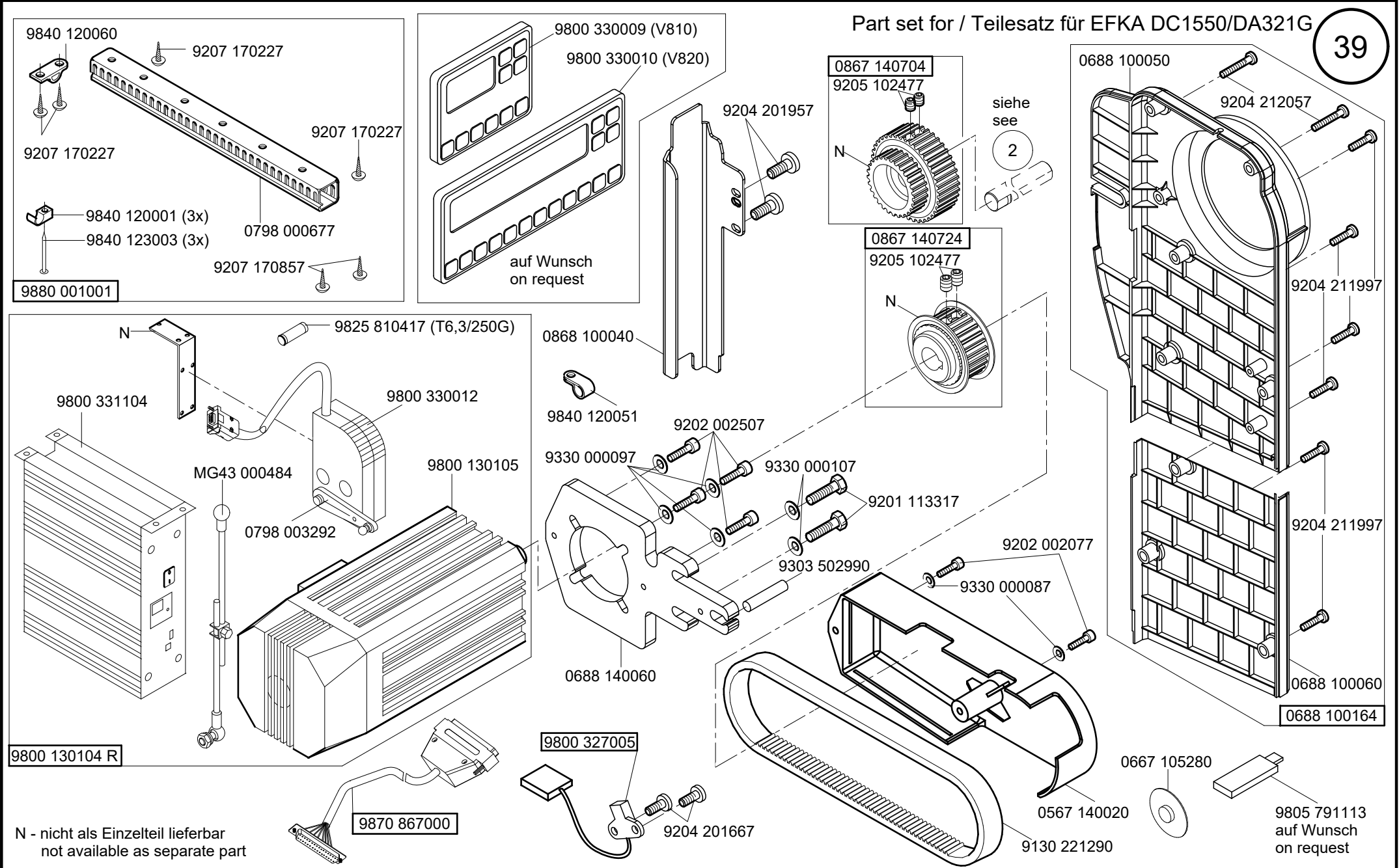
38

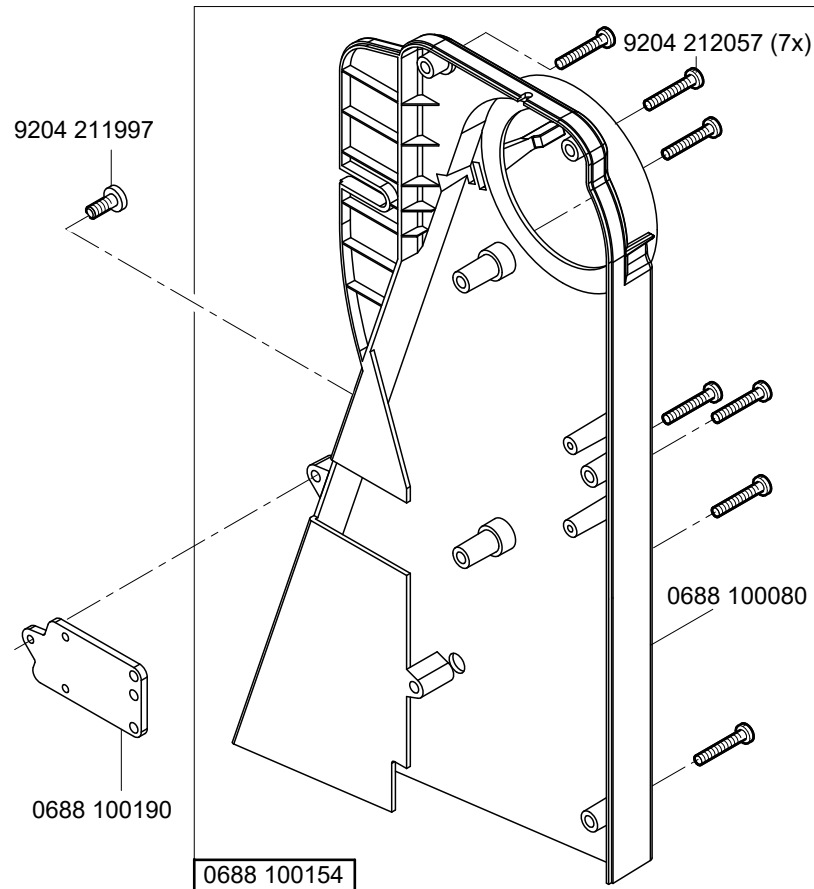
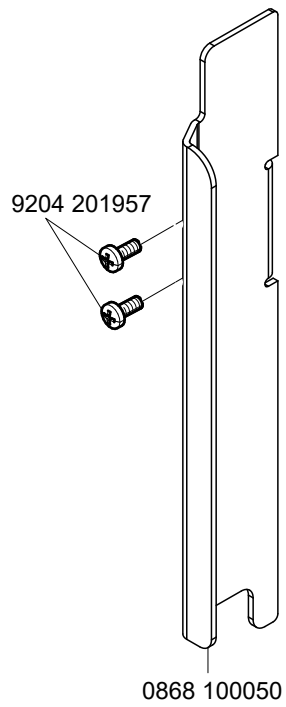


Teilesatz/Set	n1/min	1	2	3
9880 868009	2500	-	9800 210001 R	0867 490010 9204 211997
9880 868009 NCB	2500	-		0867 490010 9204 211997
9880 868010	2500	9870 867001	9800 210001 R	
9880 868010 NCB	2500	9870 867001		

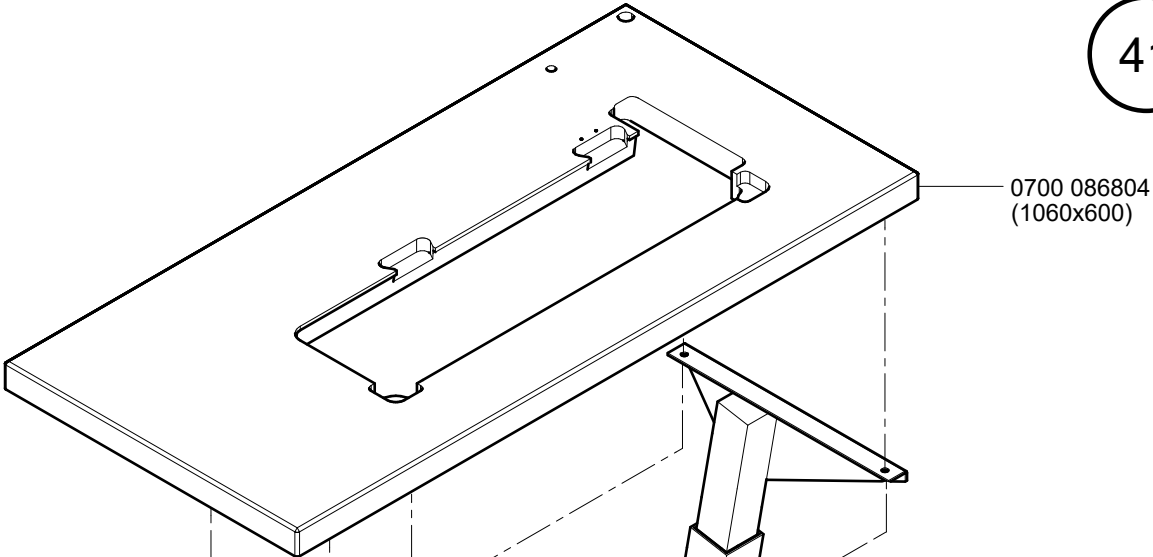
N - nicht als Einzelteil lieferbar
not available as separate part

Part set for / Teilesatz für EFKA DC1550/DA321G



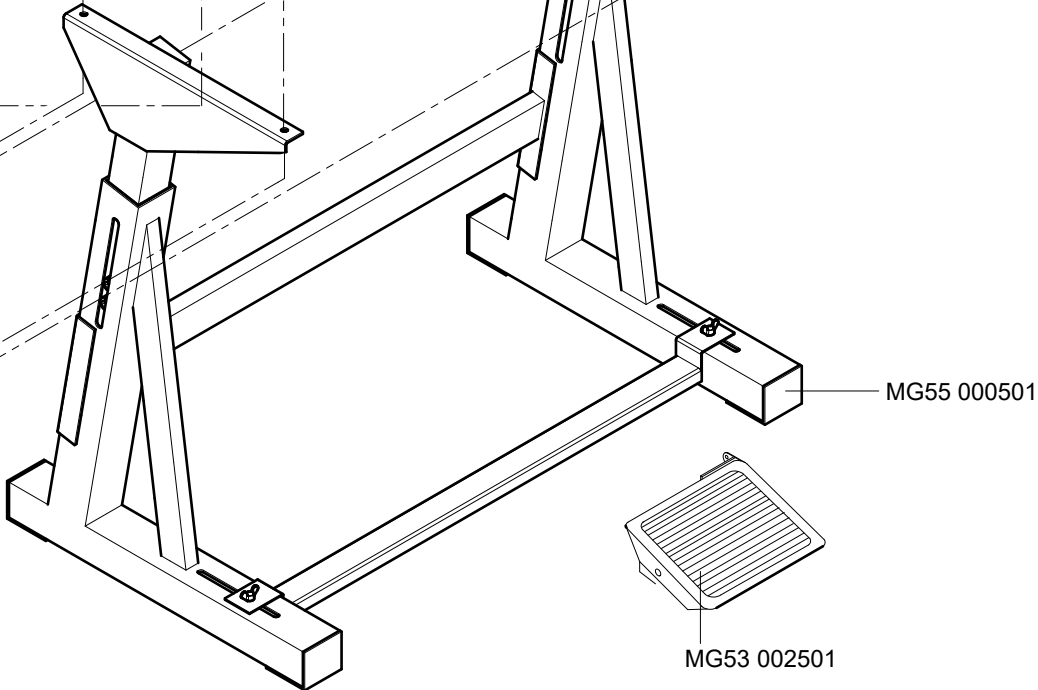
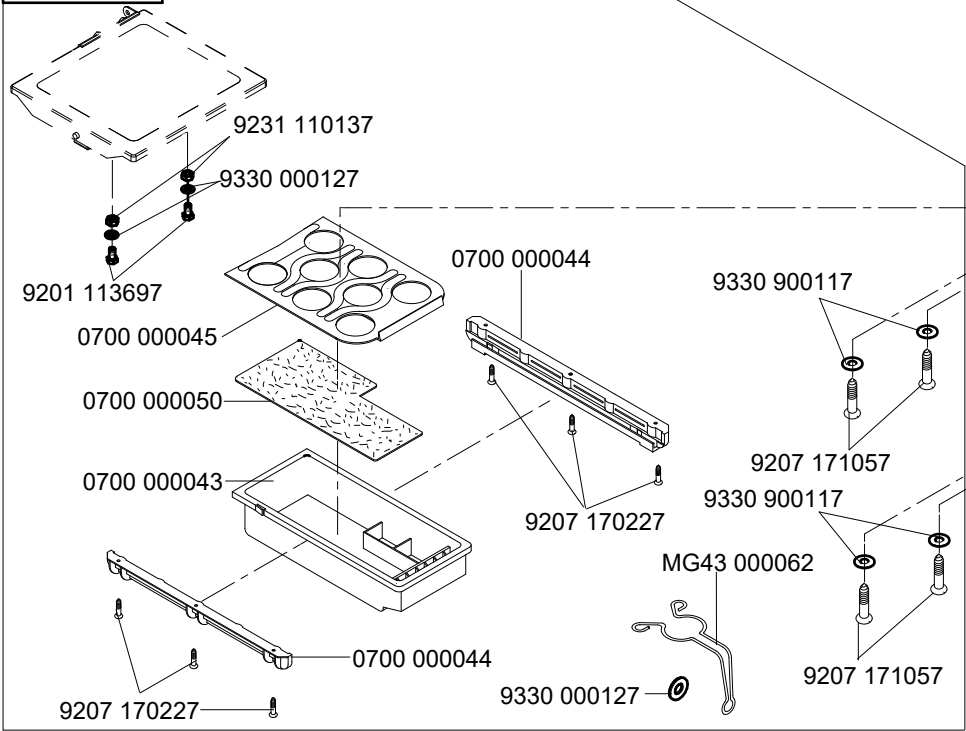


N - nicht als Einzelteil lieferbar
not available as separate part



0700 086804
(1060x600)

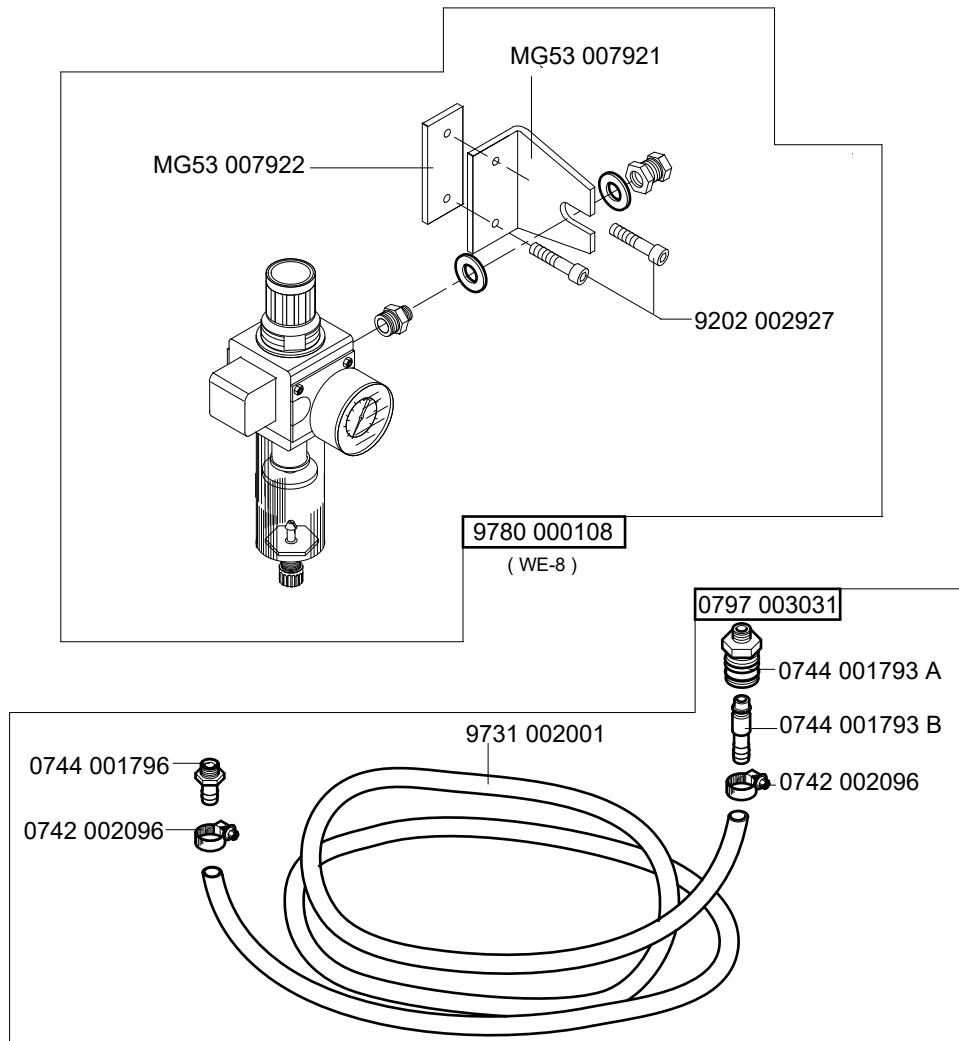
MG53 007511

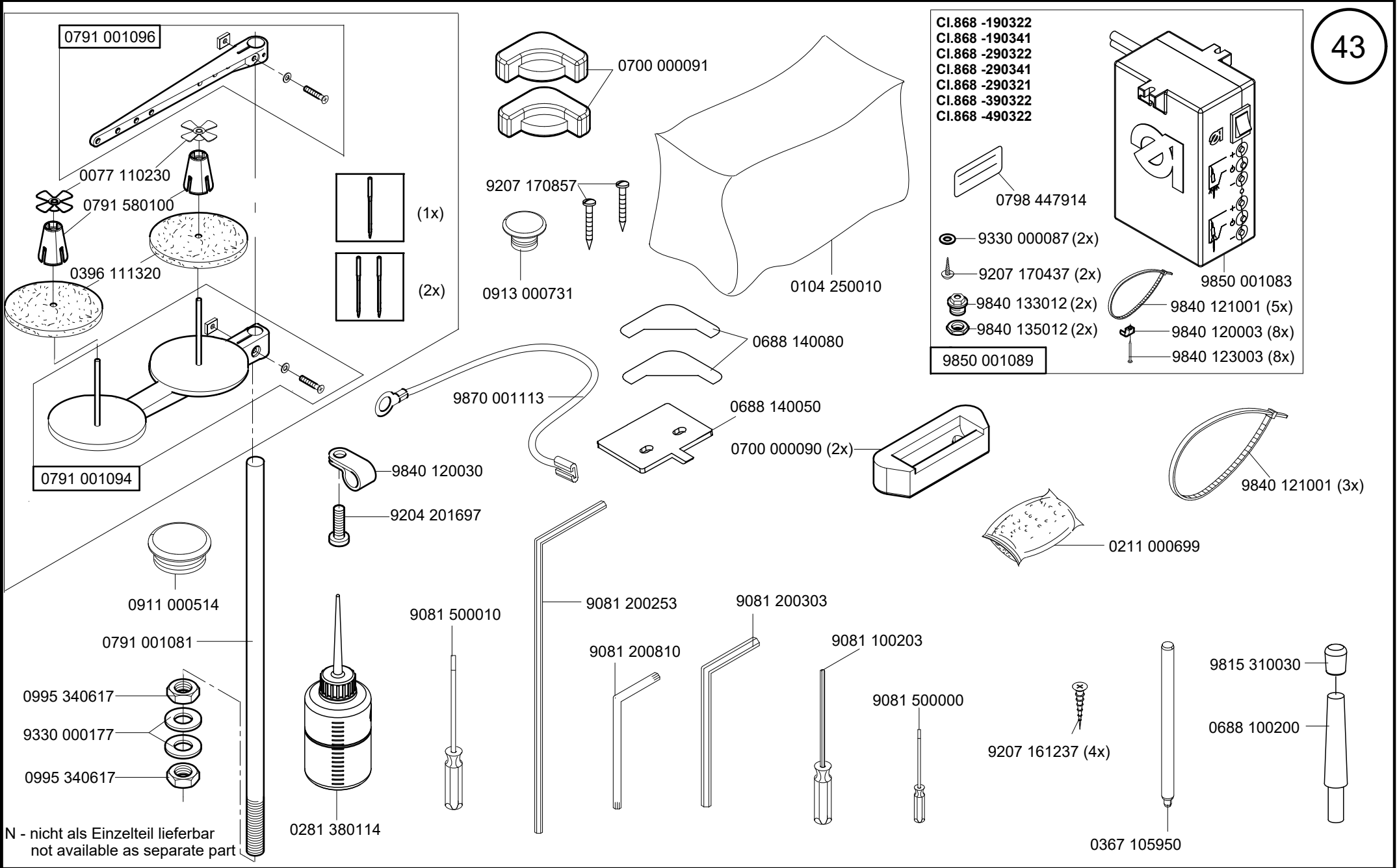


MG55 000501

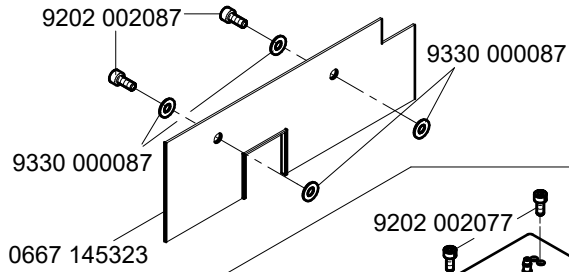
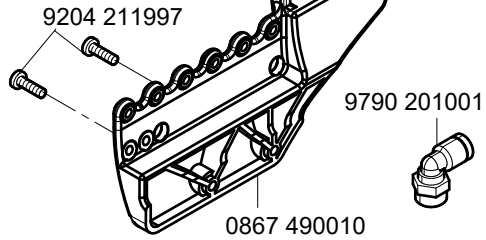
MG53 002501

auf Wunsch
on request

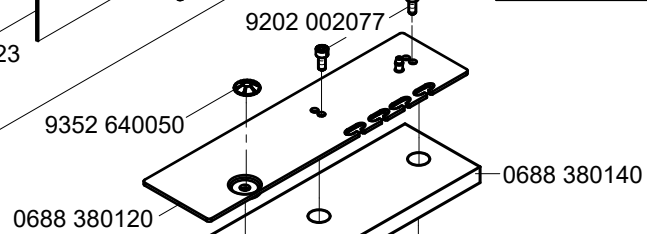




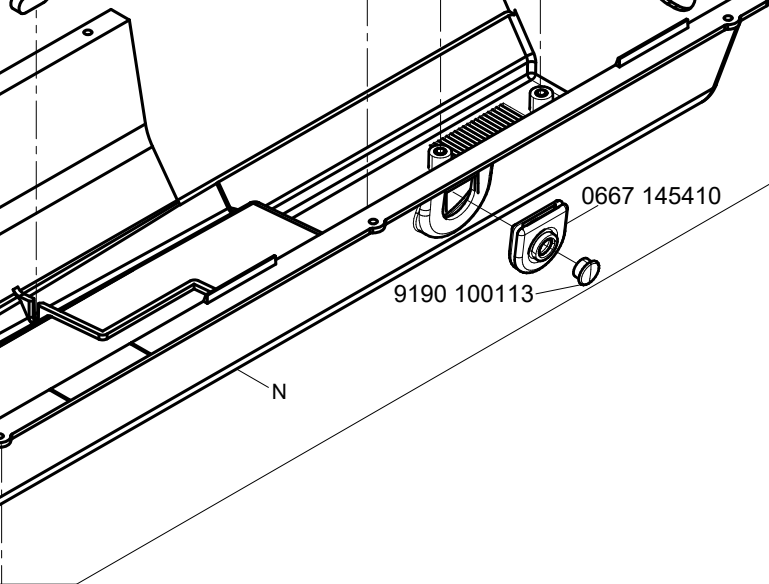
- CI.868 -190322
- CI.868 -190341
- CI.868 -290322
- CI.868 -290341
- CI.868 -290321
- CI.868 -390322
- CI.868 -490322



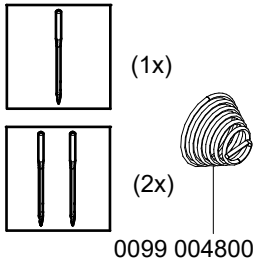
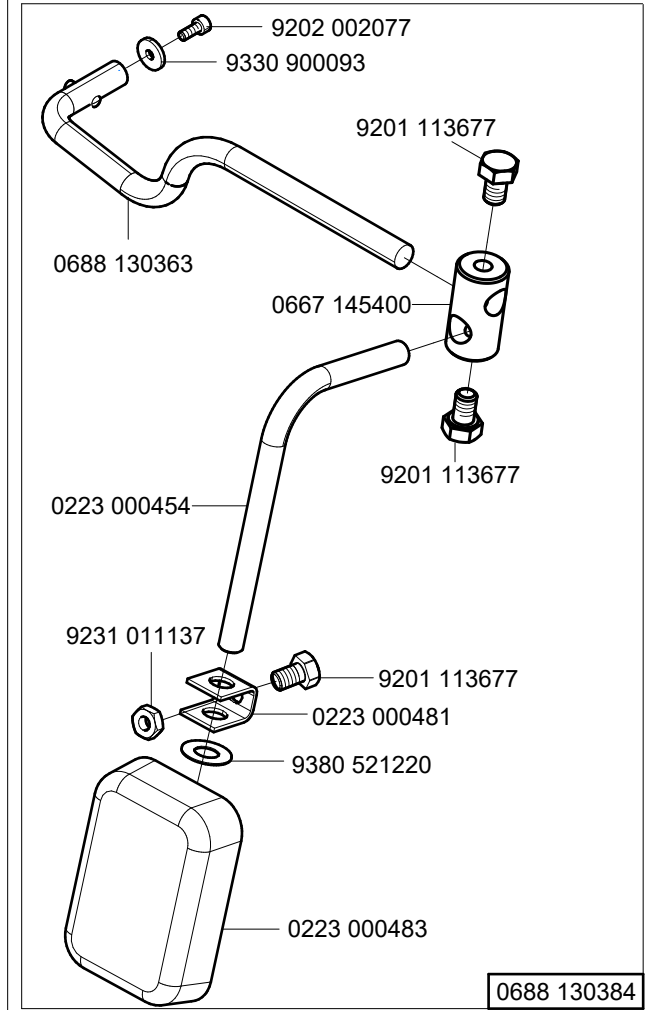
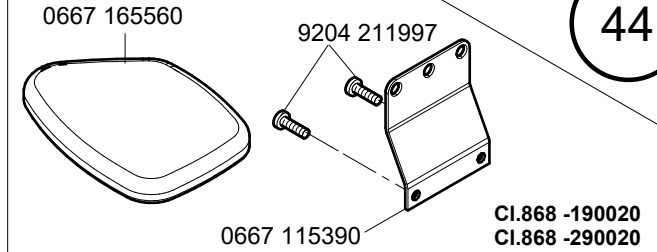
0667 145354



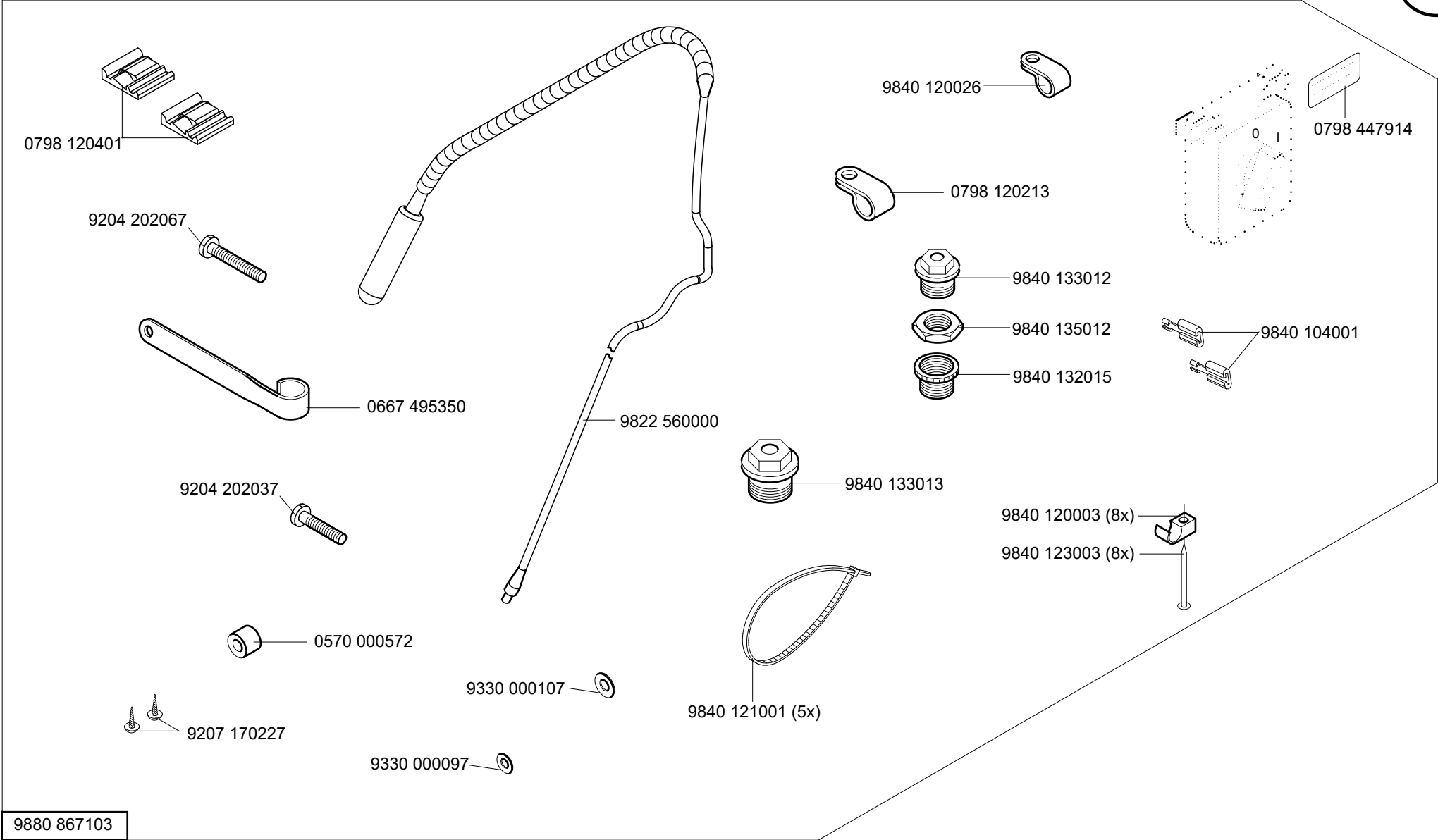
0868 160070



9206 100637 (5x)



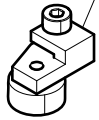
N - nicht als Einzelteil lieferbar
not available as separate part



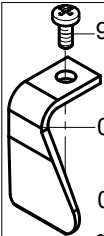
9880 867103

N800 005655

0167 241433

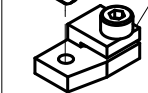


9204 201647



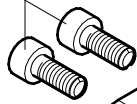
0667 245010

0667 245003

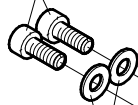


0667 245004

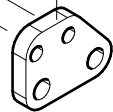
9202 002877



9202 002077

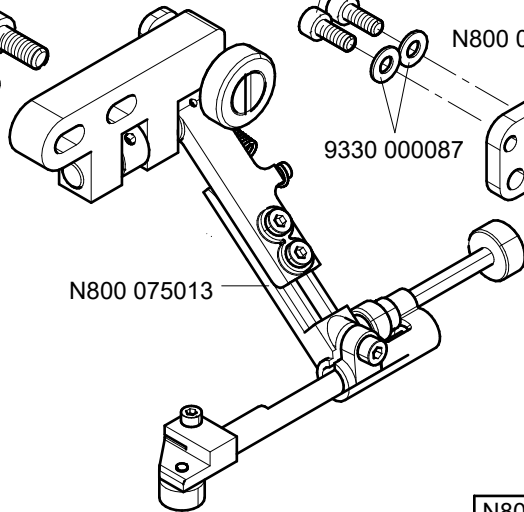


N800 080003



9330 000087

N800 075013



N800 080004

siehe Näherichtungen Blatt 1
see sewing equipment page 1
0867 590064

0667 105164

9204 212057



9204 211997



1001 009243



9330 000087



9202 002107



9205 102778

N800 005615



9330 000087

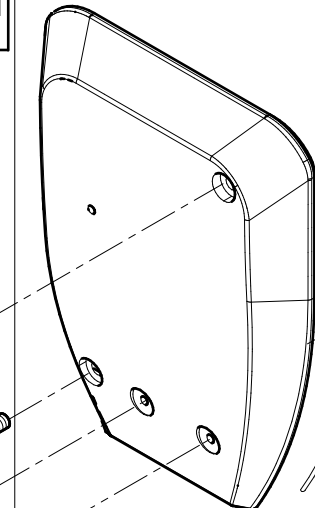
9217 000157



0667 595050



0699 989250



9710 920013



9700 100040

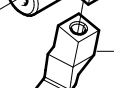


9231 110127



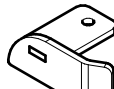
N800 005613

N800 005614

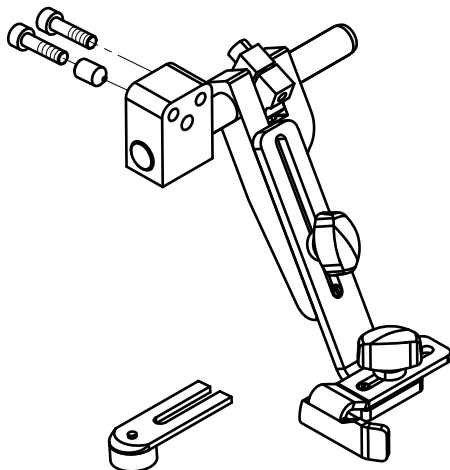


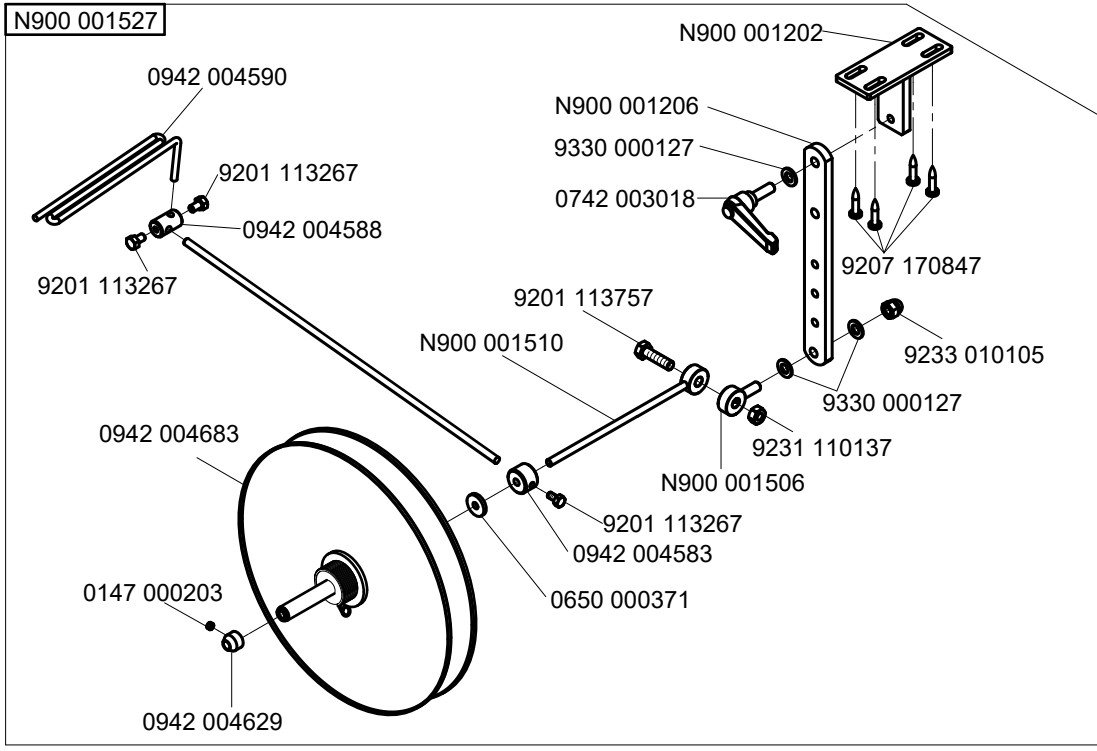
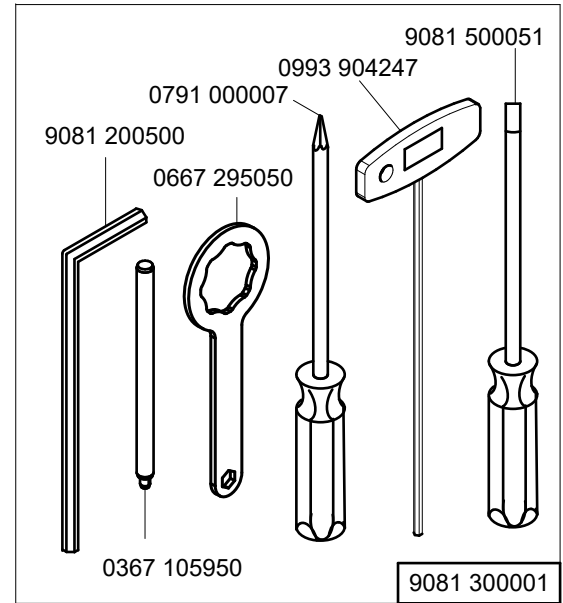
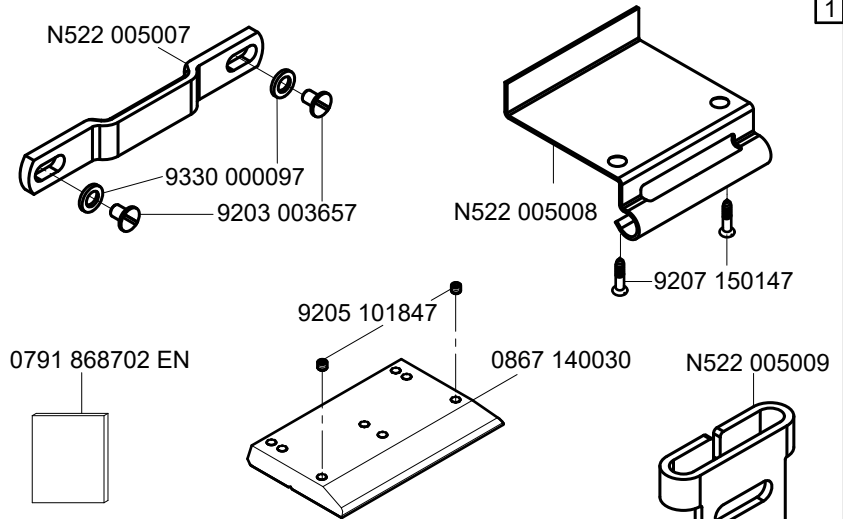
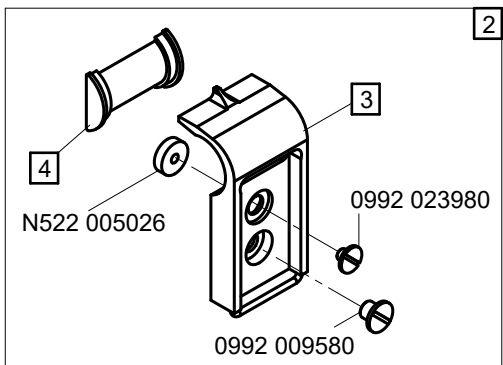
N800 005650

N800 080021

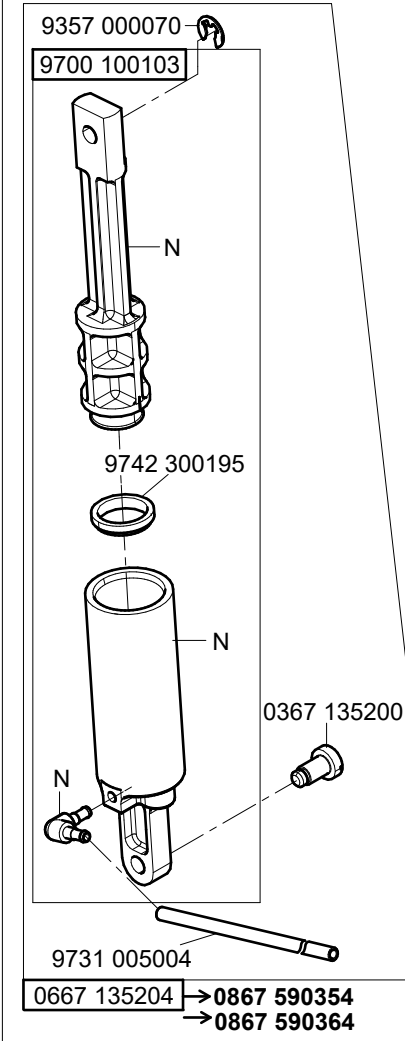


N800 080001

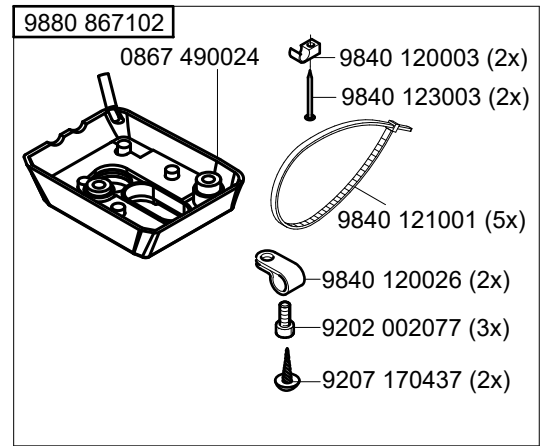
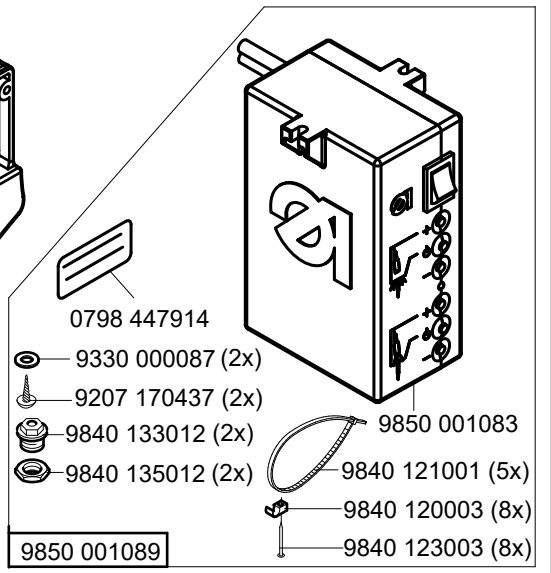
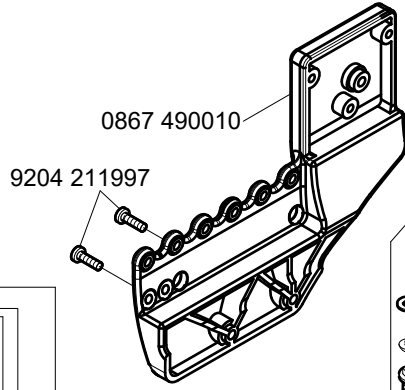
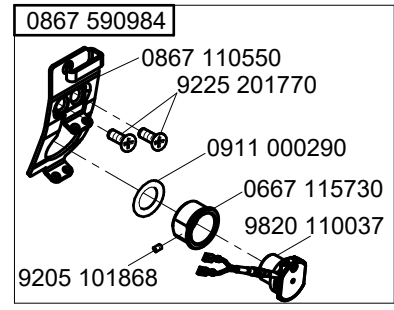
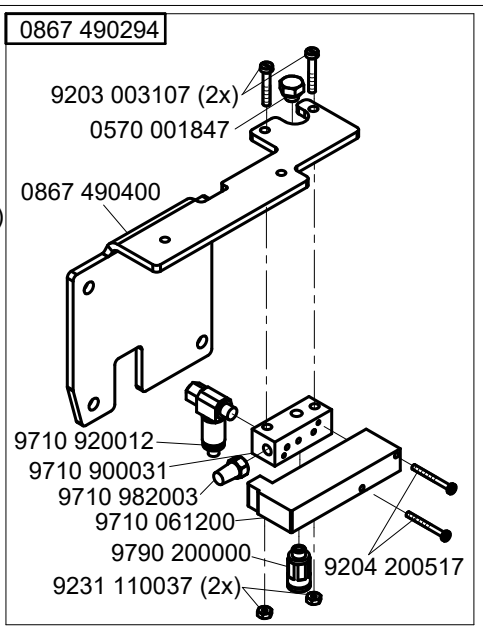
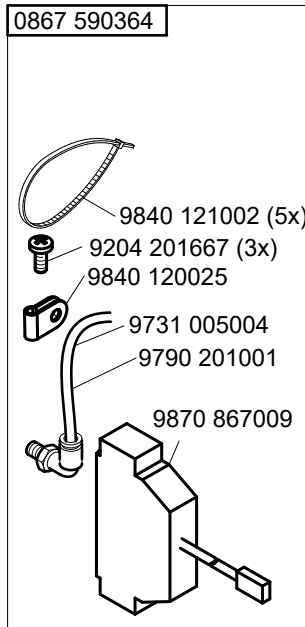
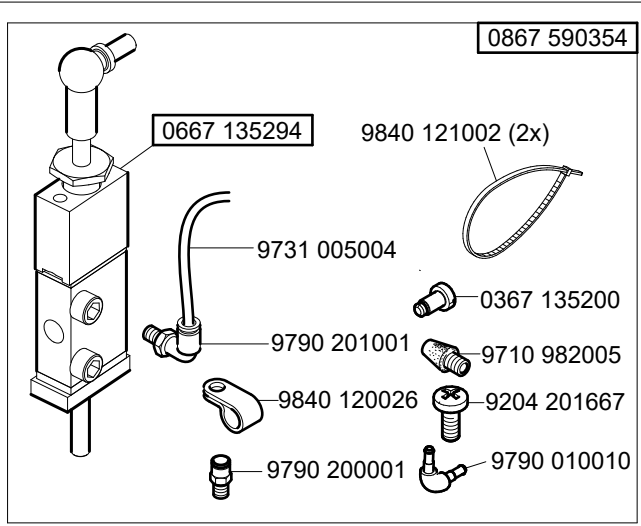


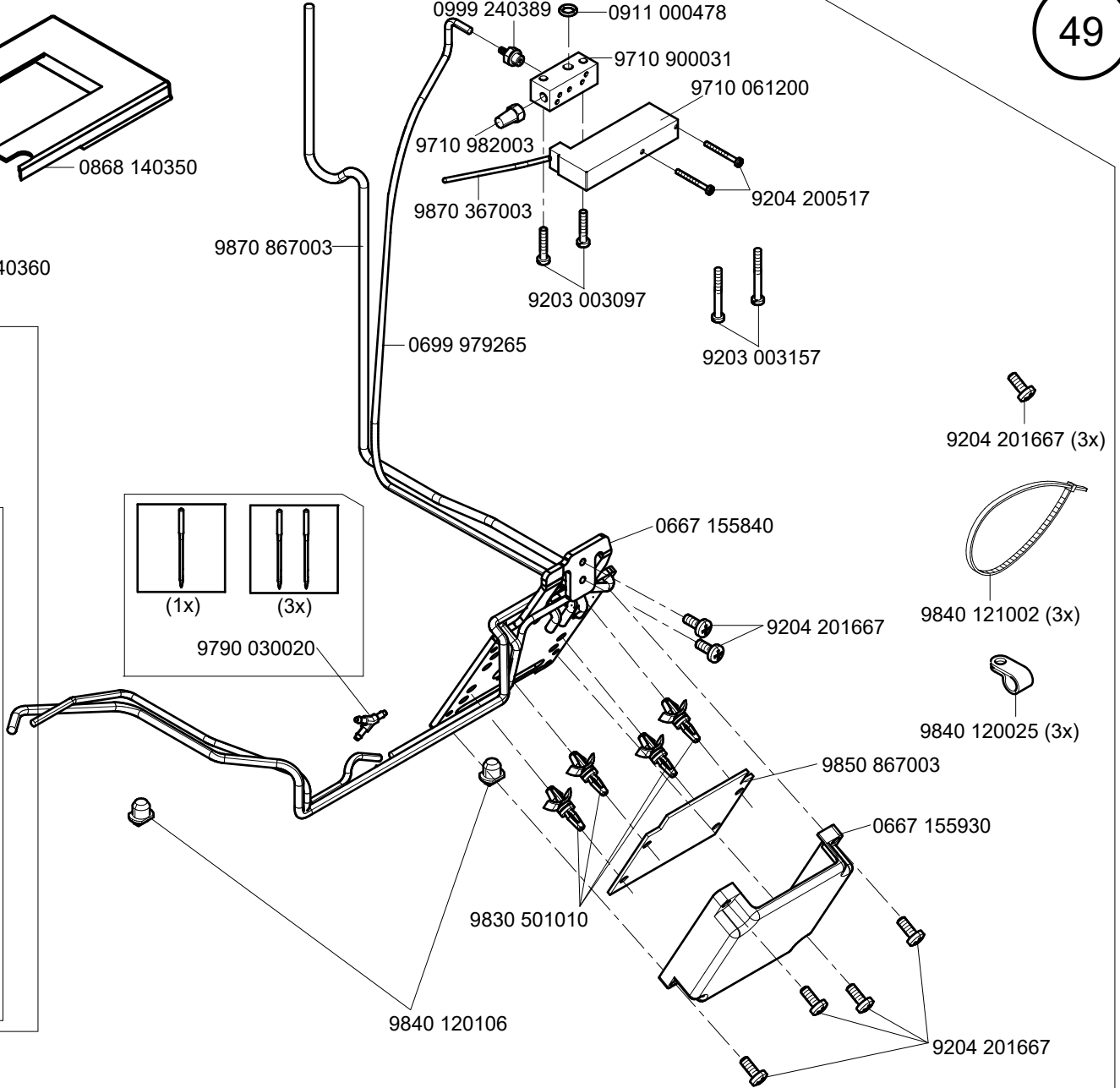
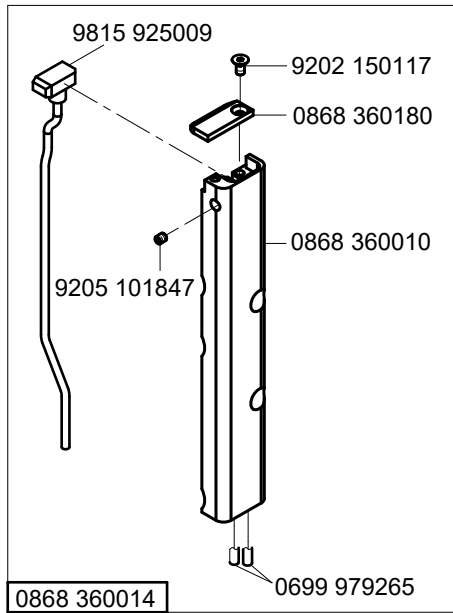
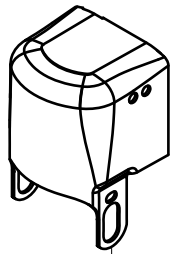
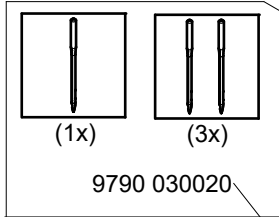
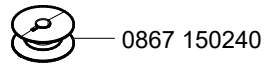
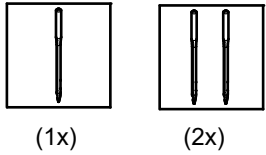
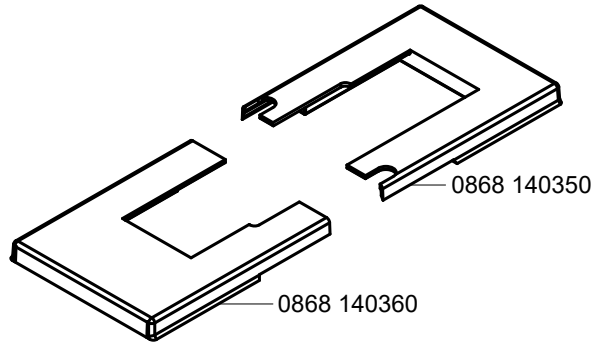
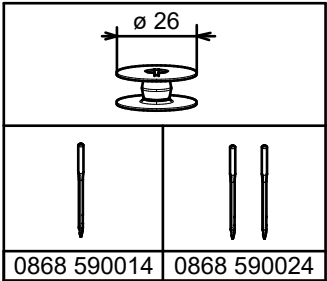


Pos.	Teile-Nr. / Part no.	NA / needle distance	Bandbreite / belt width
1	N522 025021	8	14
1	N522 025031	10	16
1	N522 025041	12	18
1	N522 025051	14	20
2	N522 005022	8	14
2	N522 005032	10	16
2	N522 005042	12	18
2	N522 005052	14	20
3	N522 005024	8	14
3	N522 005034	10	16
3	N522 005044	12	18
3	N522 005054	14	20
4	N522 005025	8	14
4	N522 005035	10	16
4	N522 005045	12	18
4	N522 005055	14	20

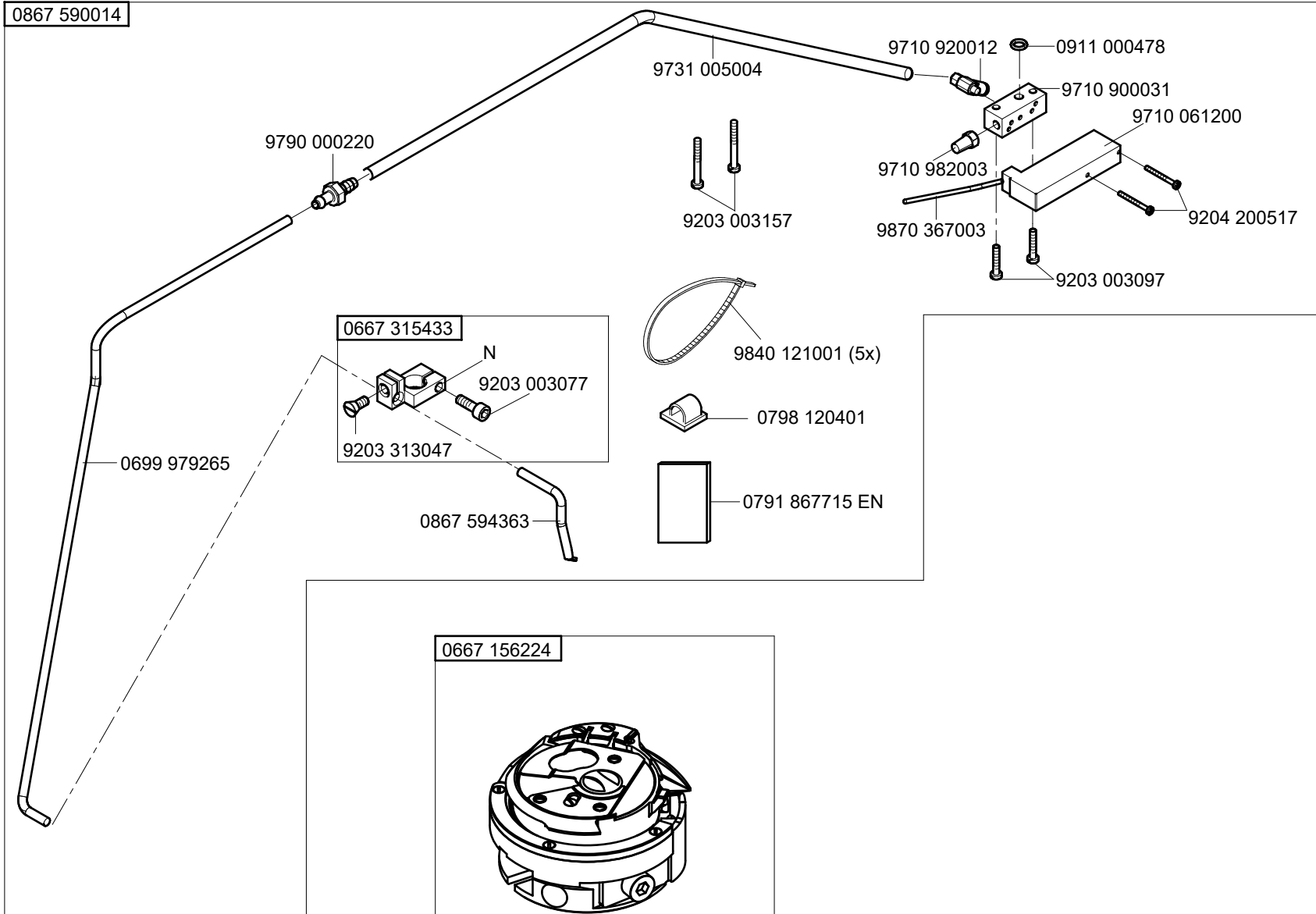


N - nicht als Einzelteil lieferbar
not available as separate part





0867 590014



N - nicht als Einzelteil lieferbar
not available as separate part

Part No./Teile-Nr.	Table/Tafel	Part No./Teile-Nr.	Table/Tafel	Part No./Teile-Nr.	Table/Tafel	Part No./Teile-Nr.	Table/Tafel
0002 002037 0400	31	0367 135200	12,48	0667 115090	21,23	0667 125100	3
0037 001280	21,22,23,24	0367 145110	9	0667 115094	23	0667 125150	3
0053 000350	21,23	0367 145180	6,7,8	0667 115120	21,23	0667 125160	3
0061 001050	21,22,23,24	0367 150860	30	0667 115130	21,23	0667 125243	3
0077 110230	43	0367 165120	6,7	0667 115134	21,23	0667 125254	3
0099 004800	44	0367 165140	7	0667 115140	21,23	0667 135013	9
0099 004910	21,22,23,24	0367 165970	13,26	0667 115150	21,23	0667 135033	9
0104 250010	43	0367 315014	6	0667 115160	21,23	0667 135073	11
0147 000203	47	0367 315024	6	0667 115170	21,22,23,24	0667 135094	9
0167 241433	46	0367 315130	6	0667 115180	21,22	0667 135103	9
0211 000007	16,17	0367 315223	6,7,8,9	0667 115203	22,24	0667 135124	9
0211 000699	43	0367 385133	3	0667 115210	22,24	0667 135150	11
0216 000591	20	0367 495010	31,32	0667 115220	24	0667 135190	6
0219 000321	31,32	0396 111320	43	0667 115224	24	0667 135204	12,48
0223 000454	44	0467 110220	21,22,23,24	0667 115250	21,22,23,24	0667 135294	48
0223 000481	44	0467 150130	14	0667 115280	31,32	0667 135300	6
0223 000483	44	0480 350200	19	0667 115290	21,22,23,24	0667 145044	2
0244 000403	20	0480 350214	19	0667 115320	3	0667 145074	2
0244 000700	6,7,8,9,16, 17	0491 030652	7	0667 115354	22,24	0667 145264	2
		0556 000821 A	25,26	0667 115360	21,23	0667 145303	2
0245 001660 A	14	0558 000599	19	0667 115390	44	0667 145323	44
0265 000911	21,23	0567 140020	37,38,39	0667 115420	21,23	0667 145354	44
0271 000275	20	0570 000572	45	0667 115430	21,23	0667 145400	44
0271 001639	25,26	0570 001847	28,29,32,48	0667 115440	22	0667 145410	44
0281 380114	43	0650 000371	47	0667 115444	22	0667 145464	2
0291 000159	3	0667 100050	3,4	0667 115490	21,23	0667 150830	15
0291 000334	25,26	0667 105023	33,34	0667 115514	21	0667 150850	15
0291 000347	31,32	0667 105024	34	0667 115520	21,22,23,24	0667 155424	16,17
0291 000537	30	0667 105040	1	0667 115530	21,22,23,24	0667 155440	16
0291 000538	30	0667 105053	1	0667 115570	23,24	0667 155450	17
0367 100190	30	0667 105060	31,32	0667 115580	23,24	0667 155720	17
0367 105083	6,7,8	0667 105080	2	0667 115590	21,22,23,24	0667 155840	32,49
0367 105180	6,7,8	0667 105120	31	0667 115600	21,22	0667 155930	32,49
0367 105910	36	0667 105164	46	0667 115610	21,22,23,24	0667 155940	2
0367 105950	43,47	0667 105190	33	0667 115620	21,22	0667 155950	16
0367 110340	21,22,23,24	0667 105254	33	0667 115630	21,22,23,24	0667 156180	15
0367 110360	21,22,23,24	0667 105280	37,38,39,40	0667 115640	21,22,23,24	0667 156190	14
0367 120100	3	0667 110340	31,32	0667 115730	48	0667 156224	50
0367 125020	6	0667 115070	21,23	0667 125033	3	0667 156320	14
0367 125194	3	0667 115080	21,23	0667 125060	5	0667 156330	15

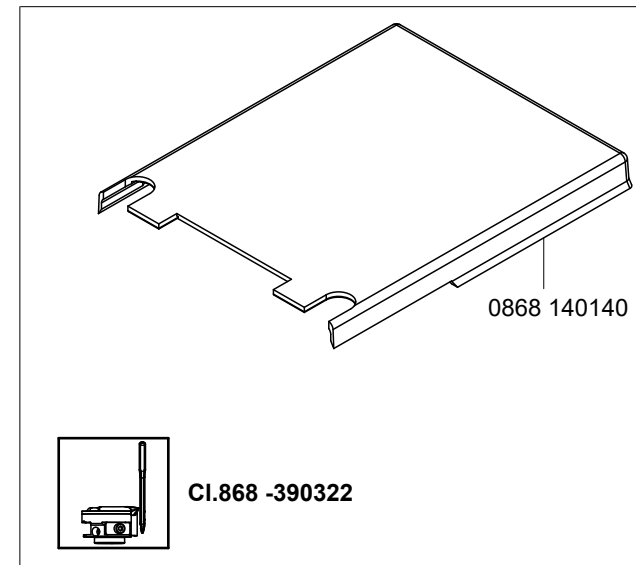
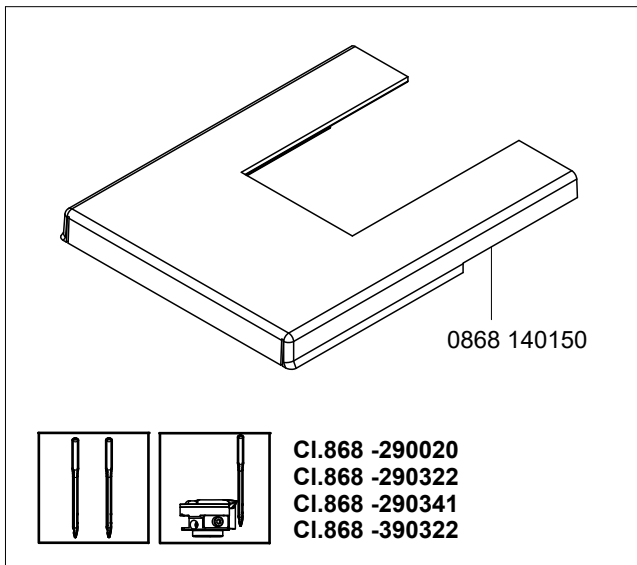
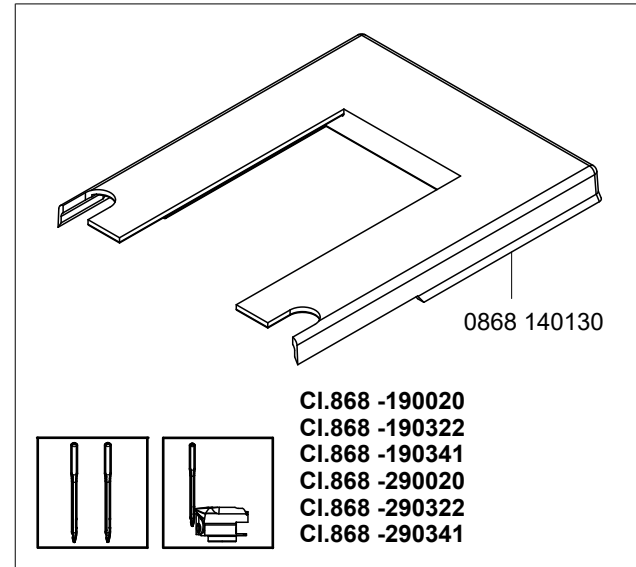
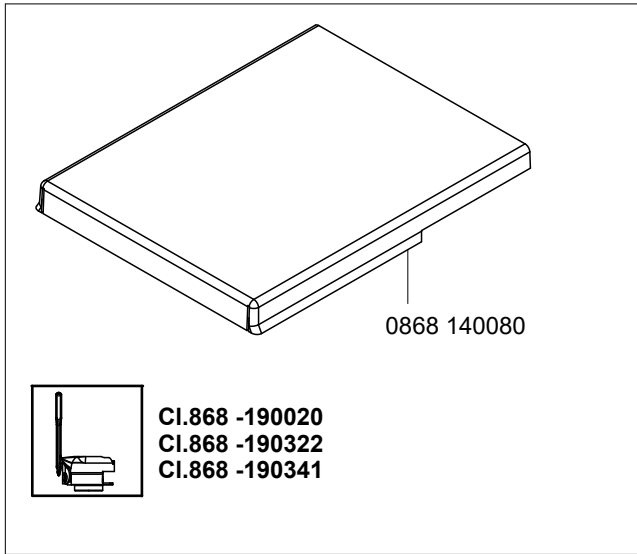
Part No./Teile-Nr.	Table/Tafel	Part No./Teile-Nr.	Table/Tafel	Part No./Teile-Nr.	Table/Tafel	Part No./Teile-Nr.	Table/Tafel
0667 160170	25,26	0667 315253	5	0688 140080	43	0798 447914	36,43,45,48
0667 160350	25,26	0667 315273	6	0688 150024	2	0818 160010	10
0667 160374	26	0667 315280	6	0688 150290	16,17	0818 160024	10
0667 165063	7	0667 315294	6	0688 160463	25,26	0818 160040	10
0667 165130	6	0667 315300	33,34	0688 350020	19	0818 160210	7
0667 165190	27	0667 315314	6	0688 350120	19	0867 100424	31
0667 165210	27	0667 315320	6	0688 350200	19	0867 110250	21,22
0667 165220	27	0667 315330	6	0688 380040	30	0867 110260	23,24
0667 165243	25,26	0667 315354	34	0688 380120	44	0867 110280	21,23
0667 165250	25,26	0667 315364	33,34	0688 380130	30	0867 110340	21,23
0667 165284	25,26	0667 315433	50	0688 380140	44	0867 110550	48
0667 165290	25,26	0667 355173	19	0688 380163	4	0867 120020	4
0667 165304	25,26	0667 355240	28,29	0699 979104	16,17,30	0867 120024	4
0667 165354	26	0667 385013	6,7	0699 979265	49,50	0867 120043	4
0667 165390	8	0667 385033	30	0699 989250	32,33,34,46	0867 120073	4
0667 165403	8	0667 385070	17	0700 000043	41	0867 120080	4
0667 165423	8	0667 385143	30	0700 000044	41	0867 120090	4
0667 165464	27	0667 385180	31	0700 000045	41	0867 120100	4
0667 165500	8	0667 385220	30	0700 000050	41	0867 120110	4
0667 165550	7	0667 495104	26	0700 000090	43	0867 120120	4
0667 165560	44	0667 495110	26	0700 000091	43	0867 120130	4
0667 165570	27	0667 495290	28,29	0700 086804	41	0867 120140	4
0667 165580	7	0667 495350	45	0742 002096	42	0867 120150	4
0667 165694	26	0667 595050	46	0742 003018	47	0867 120160	4
0667 170120	20	0688 100050	37,38,39	0744 001155	22,24	0867 120170	4
0667 175030	20	0688 100060	37,38,39	0744 001793 A	42	0867 120220	32
0667 175034	20	0688 100080	40	0744 001793 B	42	0867 120233	32
0667 175040	20	0688 100154	40	0744 001796	42	0867 120250	32
0667 175060	20	0688 100164	37,38,39	0791 000007	47	0867 120270	32
0667 235010	3	0688 100173	1	0791 001081	43	0867 120280	4
0667 245003	46	0688 100190	40	0791 001094	43	0867 120294	32
0667 245004	46	0688 100200	43	0791 001096	43	0867 120320	32
0667 245010	46	0688 130260	11	0791 580100	43	0867 120340	4
0667 295050	47	0688 130280	9	0791 867715 EN	50	0867 120350	4
0667 310563	6	0688 130290	9	0791 868702 EN	47	0867 120360	4
0667 315053	6	0688 130363	44	0797 003031	42	0867 120370	4
0667 315113	6	0688 130384	44	0798 000677	37,38,39	0867 120380	4
0667 315164	6	0688 140020	35	0798 003292	39	0867 120390	32
0667 315174	13	0688 140050	43	0798 120213	45	0867 120410	4
0667 315243	5	0688 140060	37,38,39	0798 120401	45,50	0867 120420	4

Part No./Teile-Nr.	Table/Tafel	Part No./Teile-Nr.	Table/Tafel	Part No./Teile-Nr.	Table/Tafel	Part No./Teile-Nr.	Table/Tafel
0867 120423	4	0867 590364	48	0868 150510	14	0868 360020	49
0867 120440	4	0867 590984	48	0868 150520	15	0868 360180	49
0867 120520	32	0867 594363	50	0868 150654	49	0868 380024	30
0867 120533	4	0868 100040	37,38,39	0868 160014	7	0868 380030	30
0867 120564	32	0868 100050	40	0868 160023	7	0868 590014	49
0867 120574	32	0868 110054	23,24	0868 160034	7	0868 590024	49
0867 120810	3	0868 120073	3	0868 160054	7	0887 380010	30
0867 120814	3	0868 130020	11	0868 160064	25,26	0888 150163	16,17
0867 140030	35,47	0868 140040	10	0868 160070	10,44	0888 350124	19
0867 140704	37,38,39	0868 140100	18	0868 160080	7	0888 350134	19
0867 140724	37,38,39	0868 140124	35	0868 160120	25,26	0902 004102	4
0867 150140	14	0868 140170	16,17	0868 160144	8	0911 000290	48
0867 150170	14	0868 140203	18	0868 160200	10	0911 000478	28,29,49,50
0867 150240	49	0868 140350	49	0868 160223	10	0911 000514	43
0867 151324	15	0868 140360	49	0868 310013	5	0913 000731	43
0867 160203	8	0868 150083	16,17	0868 310023	5	0933 001544	30
0867 160274	6,7	0868 150100	18	0868 310033	5	0942 004583	47
0867 166450	6,7	0868 150120	16,17	0868 310043	5	0942 004588	47
0867 166460	6,7	0868 150160	16,17	0868 310053	5	0942 004590	47
0867 166470	6	0868 150170	16,17	0868 310080	6	0942 004629	47
0867 170174	20	0868 150190	19	0868 310084	6	0942 004683	47
0867 170184	20	0868 150204	16	0868 310090	6	0992 001020	30
0867 172050	20	0868 150214	17	0868 320030	10	0992 009580	47
0867 172060	20	0868 150220	16,17	0868 320040	10	0992 016580	14,15
0867 172083	20	0868 150220	17	0868 320050	10	0992 023560	14,15
0867 172110	20	0868 150230	18	0868 320070	10	0992 023577	14,15
0867 172103	20	0868 150240	16,17	0868 320104	10	0992 023980	47
0867 172120	20	0868 150250	16,17	0868 320114	10	0993 904247	47
0867 310170	3	0868 150260	16,17	0868 350043	19	0995 340617	43
0867 310430	6	0868 150283	16	0868 350060	19	0998 881610	6,27
0867 310440	6	0868 150293	17	0868 350093	19	0998 882080	5,17
0867 490010	38,44,48	0868 150310	16,17	0868 350140	19	0998 882510	21,23
0867 490024	31,48	0868 150320	16,17	0868 350150	19	0998 912080	3
0867 490084	32	0868 150330	16,17	0868 350160	19	0999 201114	35
0867 490250	31,32	0868 150340	16,17	0868 350170	19	0999 220752	30
0867 490294	48	0868 150400	14	0868 350180	19	0999 220851	32
0867 490380	37,38	0868 150414	14	0868 350190	19	0999 240389	49
0867 490400	28,29,48	0868 150434	14	0868 350194	19	1001 001162	31,32,35
0867 590014	50	0868 150450	15	0868 360010	49	1001 009243	7,46
0867 590354	48	0868 150484	15	0868 360014	49	9041 100015	16,17

Part No./Teile-Nr.	Table/Tafel	Part No./Teile-Nr.	Table/Tafel	Part No./Teile-Nr.	Table/Tafel	Part No./Teile-Nr.	Table/Tafel
9041 100025	3,16,17			9203 313047	50	9205 102467	1,2,5,6,7,8,
9041 100035	4,30	9202 002077	7,10,16,17,	9204 002077	30		9,13,16,17,
9041 100203	30		19,25,26,31,	9204 002363	35		19,20
9081 100203	43		32,36,37,38,	9204 101657	6	9205 102468	6
9081 200253	43		39,44,48	9204 200447	29	9205 102477	2,3,4,6,8,10,
9081 200303	43	9202 002078	3	9204 200517	28,29,32,48,		14,15,21,23,
9081 200500	47	9202 002087	19,27,30,31,		49,50		25,26,37,38,
9081 200810	43		32,44	9204 201067	20,26,28,29		39
9081 300001	47	9202 002088	26	9204 201647	21,22,23,24,	9205 102778	46
9081 500000	43	9202 002097	25,26,36		26,31,32,35,	9205 121558	16,17
9081 500010	43	9202 002098	5,7,9,19,25,		46	9205 121868	19
9081 500051	47		26	9204 201657	3,37,38	9205 122488	16,17
9122 200161	1	9202 002107	19,46	9204 201667	3,4,20,27,	9206 100637	30,44
9122 322200	5	9202 002497	10,37,38		28,29,30,32,	9207 150147	47
9126 102520	6,7,25,26	9202 002507	39		39,48,49	9207 161237	43
9126 102540	6,7,25,26	9202 002877	46	9204 201677	32	9207 170227	32,37,38,39,
9126 300089	16,17	9202 002888	26	9204 201697	43		41,45
9126 300201	5	9202 002908	16,17	9204 201827	21,23	9207 170437	31,32,36,43,
9129 024235	3,4	9202 002917	11	9204 201957	37,38,39,40		48
9130 221180	2	9202 002918	6	9204 202037	45	9207 170847	37,38,47
9130 221290	37,38,39	9202 002927	9,42	9204 202067	45	9207 170857	37,38,39,43
9190 100108	31,32	9202 003738	31,32	9204 211997	2,6,7,25,26,	9207 171057	41
9190 100113	44	9202 022467	30		31,32,33,34,	9217 000157	46
9190 100155	33,34	9202 042067	16,17		37,38,39,40,	9217 300507	4
9190 100226	16,17	9202 100535	2,17		44,46,48	9225 201750	3
9190 400120	25	9202 150117	49	9204 212057	31,32,37,38,	9225 201770	21,22,23,24,
9199 000004	28,29	9203 001807	4		39,40,46		31,32,36,48
9201 113267	47	9203 001827	4	9204 301467	28,29,32	9230 000067	2
9201 113317	37,38,39	9203 001867	26	9204 301487	20	9231 000387	9
9201 113677	44	9203 003077	50	9204 302217	13,26,27	9231 011137	44
9201 113697	41	9203 003087	28,29	9204 431657	10,16,17,22,	9231 110037	20,28,29,48
9201 113757	47	9203 003097	49,50		24	9231 110127	46
9200 001637	16,17	9203 003107	48	9205 101528	16,17	9231 110137	41,47
9202 001657	16,17	9203 003137	32	9205 101847	3,35,47,49	9233 010105	47
9202 001658	4	9203 003157	49,50	9205 101868	48	9234 000067	25,26
9202 001667	32	9203 003167	32	9205 102188	4	9301 100941	4
9202 001678	3,20	9203 003657	47	9205 102303	6	9301 100991	4
9202 002057	6,7,30	9203 100002	21,22,23,24	9205 102450	10,16,17,19	9301 101001	4
9202 002067	30	9203 211837	14,15	9205 102464	25,26	9301 101551	16,17
		9203 312412	3			9301 102203	6

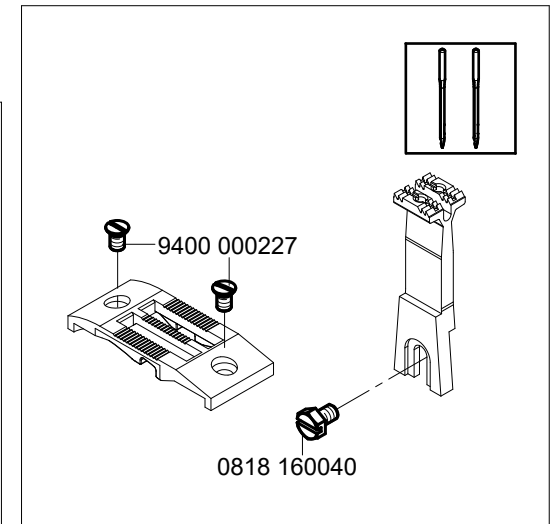
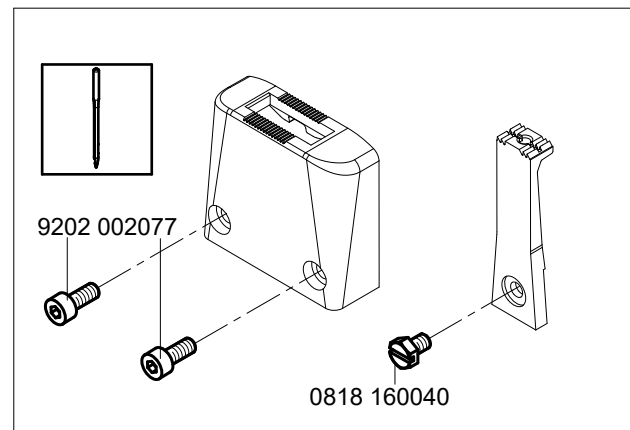
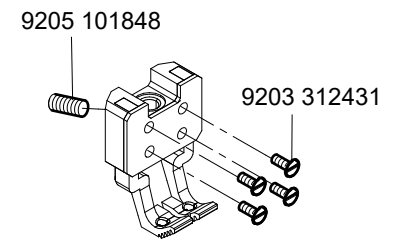
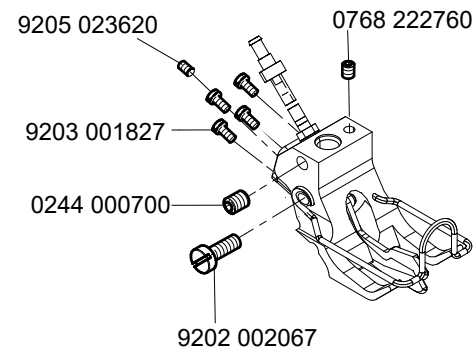
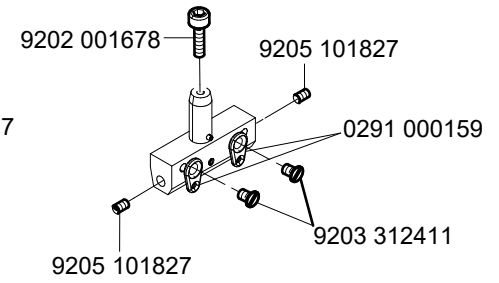
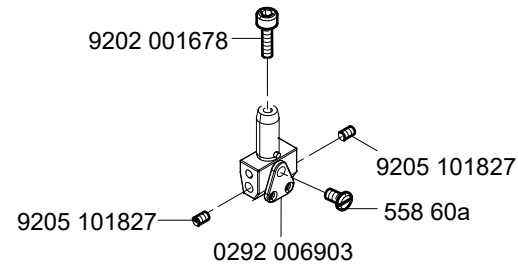
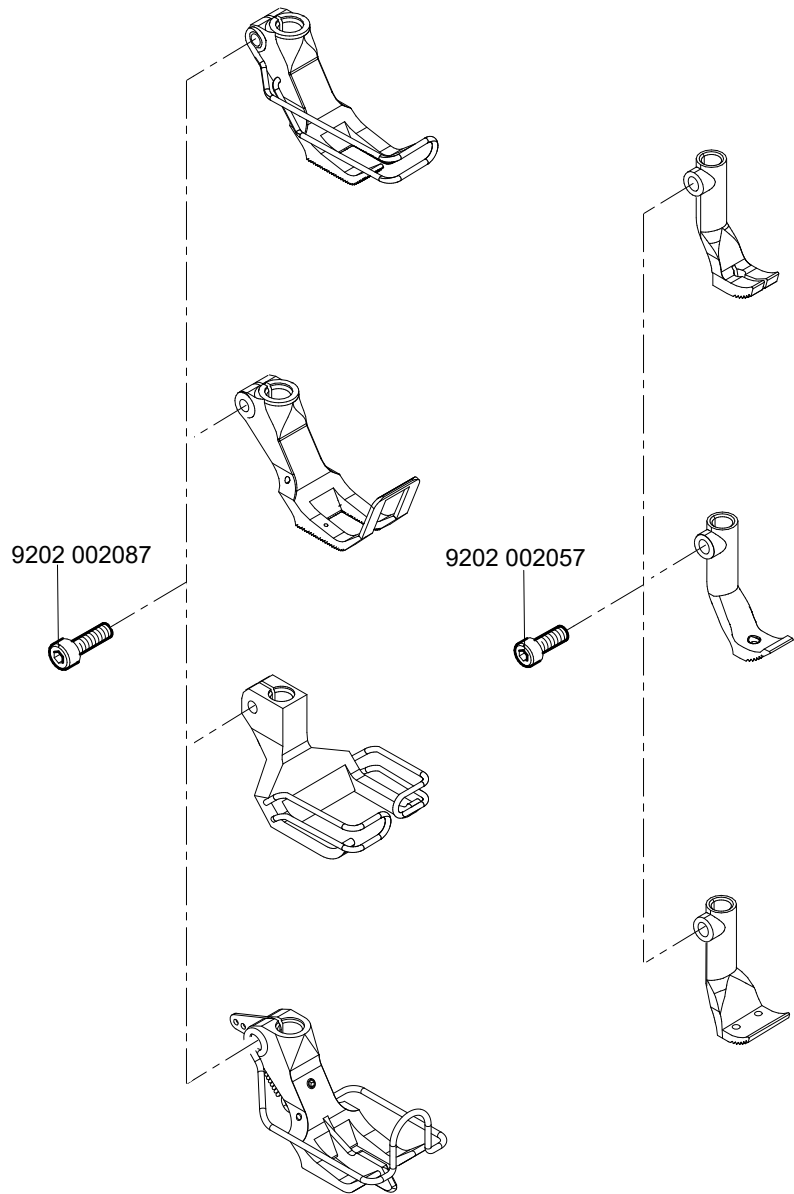
Part No./Teile-Nr.	Table/Tafel	Part No./Teile-Nr.	Table/Tafel	Part No./Teile-Nr.	Table/Tafel	Part No./Teile-Nr.	Table/Tafel
9301 200660	16,17	9353 200173	19	9742 300190	13	9840 120025	13,16,17,48,
9302 000100	30	9354 010210	2	9742 300195	12,48		49
9303 502990	37,38,39	9354 400800	4,16,17,30	9780 000108	42	9840 120026	26,30,31,32,
9305 100350	21,22	9357 000050	19	9790 000220	50		36,45,48
9305 100370	23,24	9357 000070	6,7,11,12,	9790 000550	30	9840 120028	30
9330 000027	4,26		13,20,25,26,	9790 010010	48	9840 120029	16,17,30
9330 000047	16,17		32,48	9790 020010	24	9840 120030	43
9330 000067	16,17,21,22,	9357 000080	8,21,23	9790 030020	49	9840 120051	37,38,39
	23,24,28,29	9357 000090	5,6,11	9790 200000	28,29,48	9840 120060	37,38,39
9330 000087	3,5,16,17,	9357 000100	25,26	9790 200001	48	9840 120104	28,29,30,35
	21,22,23,24	9357 000120	5,6,7,25,	9790 201000	28,29,32	9840 120105	27,30
	25,26,32,37,		26,27	9790 201001	44,48	9840 120106	49
	38,39,43,44,	9380 521220	44	9790 202000	32	9840 121001	13,30,31,
	46,48	9400 000088	16,17	9800 130104 R	39		32,36,43,45,
9330 000097	2,37,38,39,	9400 000227	10	9800 130105	39		48,50
	45,47	9401 000194	37,38	9800 170044	37,38	9840 121002	37,38,48,49
9330 000107	6,37,38,39,	9401 000204	37,38	9800 210001 R	38	9840 123003	13,31,32,36,
	45	9700 100040	46	9800 210002 R	37		37,38,39,43,
9330 000127	11,41,47	9700 100094	13	9800 327005	39		45,48
9330 000177	43	9700 100100	26,27	9800 327007	37,38	9840 130007	30
9330 200097	47	9700 100103	12,48	9800 330009	39	9840 130008	30
9330 200110	16,17	9710 061200	28,29,32,48,	9800 330010	39	9840 132015	32,36,45
9330 700107	33,34		49,50	9800 330012	39	9840 133012	32,36,43,45,
9330 900093	44	9710 900011	29	9800 331104	39		48
9330 900117	41	9710 900031	48,49,50	9815 310030	43	9840 133013	32,36,45
9332 500137	21,23	9710 900032	32	9815 925009	49	9840 135012	32,36,43,45,
9333 000090	35	9710 900047	28,29	9820 110037	48		48
9334 000050	19	9710 920012	28,29,32,48,	9820 110040	19	9850 001083	43,48
9334 000051	16,17		50	9822 560000	45	9850 001089	43,48
9334 001630	3,6,7,11,20,	9710 920013	46	9822 560021	36	9850 001309	37,38
	25,26	9710 982003	32,48,49,50	9825 551102	28,29	9850 001311	38
9334 001640	4,5,8	9710 982005	48	9825 810417	39	9850 001320	37
9334 002190	5	9710 982006	28,29	9830 501010	28,29,32,49	9850 001340	38
9350 000087	30	9731 001035	16,17,30	9830 502014	30	9850 867000	28,29
9352 000050	19	9731 002001	42	9840 104001	32,36,45	9850 867001	30
9352 000080	16,17	9731 005004	12,13,24,26,	9840 120001	37,38,39	9850 867003	49
9352 640050	44		27,28,29,32,	9840 120003	13,31,32,36,	9850 867006	32
9353 000350	2		48,50		37,38,43,45,	9870 001033	37
9353 000420	2	9731 007035	3		48	9870 001112	13
9353 000470	1,2	9740 000607	33,34			9870 001113	43

Part No./Teile-Nr.	Table/Tafel	Part No./Teile-Nr.	Table/Tafel	Part No./Teile-Nr.	Table/Tafel	Part No./Teile-Nr.	Table/Tafel
9870 367003	49,50	N800 075013	46				
9870 867000	39	N800 080001	46				
9870 867001	38	N800 080003	46				
9870 867002	26	N800 080004	46				
9870 867003	49	N800 080021	46				
9870 867007	19	N900 001202	47				
9870 867009	48	N900 001206	47				
9870 867010	32	N900 001506	47				
9880 001001	37,38,39	N900 001510	47				
9880 001005	37,38	N900 001527	47				
9880 867100	36						
9880 867101	28,29						
9880 867102	31,48						
9880 867103	45						
9880 867104	13						
9880 867105	13						
9880 867113	32						
9880 867114	32						
9880 868008	37						
9880 868 008 NCB	37						
9880 868009	38						
9880 868009 NCB	38						
9880 868010	38						
9880 868010 NCB	38						
MG43 000062	41						
MG43 000484	39						
MG53 002501	41						
MG53 007511	41						
MG53 007921	42						
MG53 007922	42						
MG55 000501	41						
N522 005007	47						
N522 005008	47						
N522 005009	47						
N522 005026	47						
N800 005613	46						
N800 005614	46						
N800 005615	46						
N800 005650	46						
N800 005655	46						



N - nicht als Einzelteil lieferbar
not available as separate part

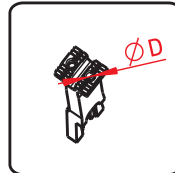
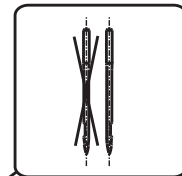
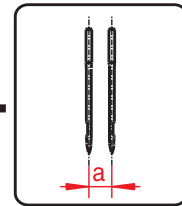
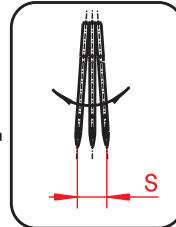
Befestigungsteile für Nähmaschinen
Fastening parts for Sewing equipment





Nummernschlüssel - Näheinrichtung der Kl. 868
Code numbers - Sewing equipment cl. 868

E X X X / X / X



- 1 - ØD = 3,0 mm
- 2 - ØD = 2,7 mm
- 3 - ØD = 2,5 mm
- 4 - ØD = 2,3 mm
- 5 - ØD = 2,0 mm
- 6 - ØD = 1,7 mm
- 9 - Balkon
Balcony shaped

0

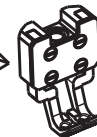
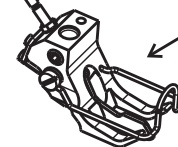
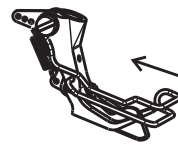
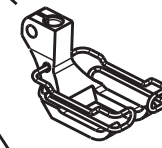
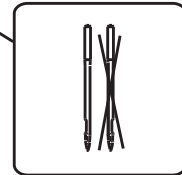
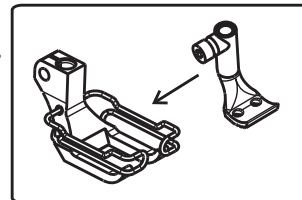
1

2

3

4

5

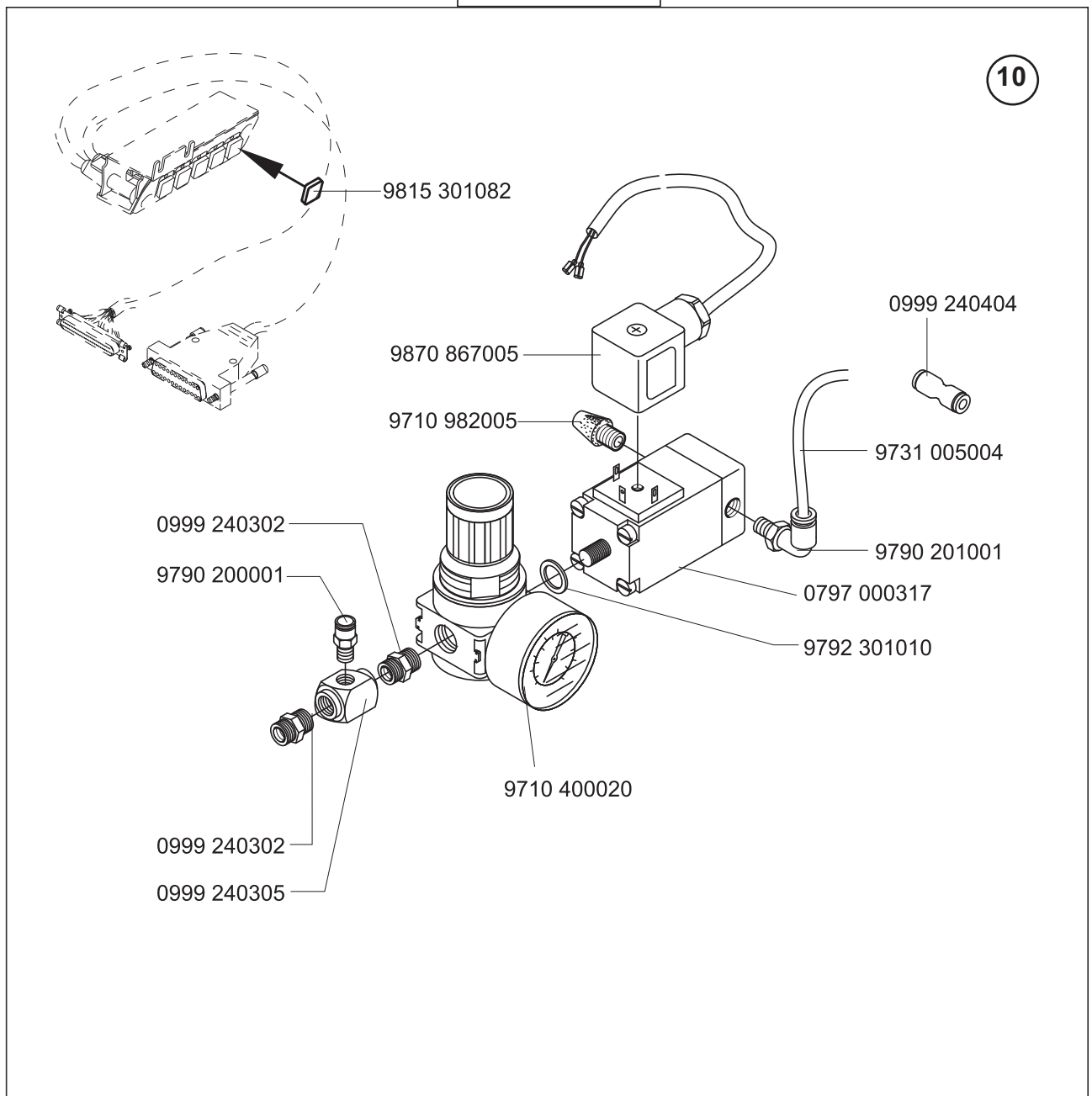


- 0 - grosser Greifer / large hook
- 1 - grosser Greifer asymmetrisch
large hook asymmetrical
- 2 - XXL Greifer / Extra large hook
- 3 - XXL Greifer asymmetrisch
Extra large hook asymmetrical
- 4 - schaltbare Nadelstangen /
disconnectable needle bar
- 9 - kurze FüÙe für enge Radien /
short foot for narrow radii

Pneumatische Anschluss/Pneumatic connection

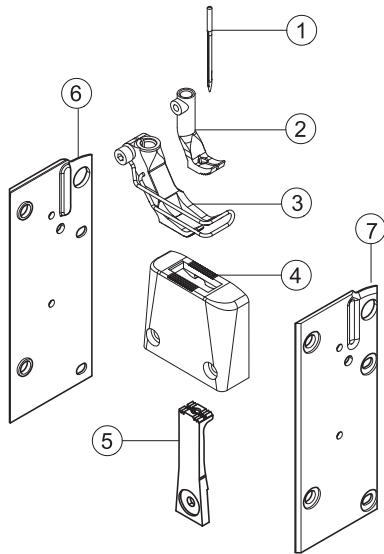
Die Näheinrichtungen E5x/xx/xx, Ex5x/xx/xx beinhalten auch die unten abgebildete Komponente.
The following sewing equipments E5x/xx/xx, Ex5x/xx/xx include also the below reproduced component.

0867 590064

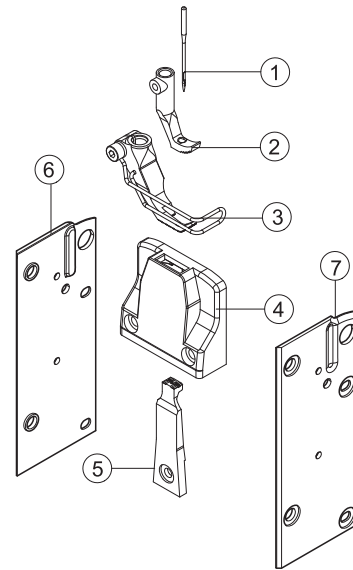




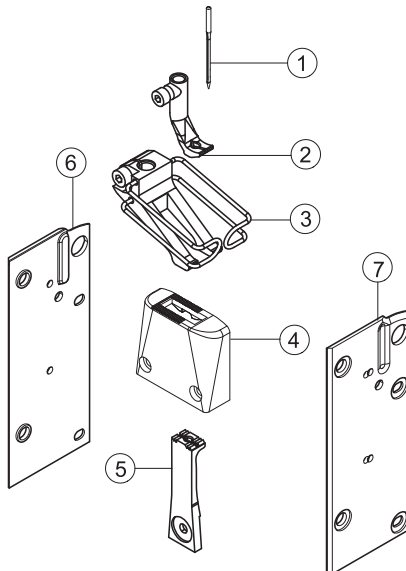
E1/0/9
E1/0/12
E3/0/9



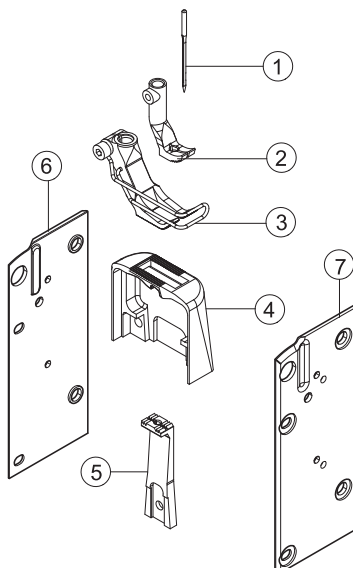
E9/0/6



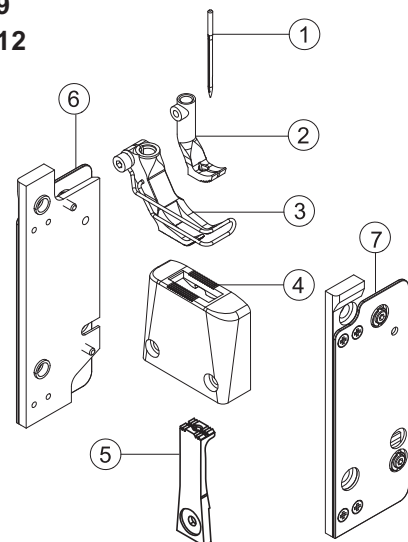
E10/0/9



E11/0/9
E13/0/9

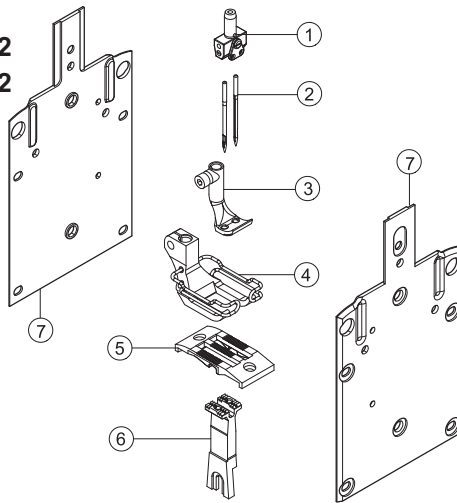


E201/0/9
E201/0/12

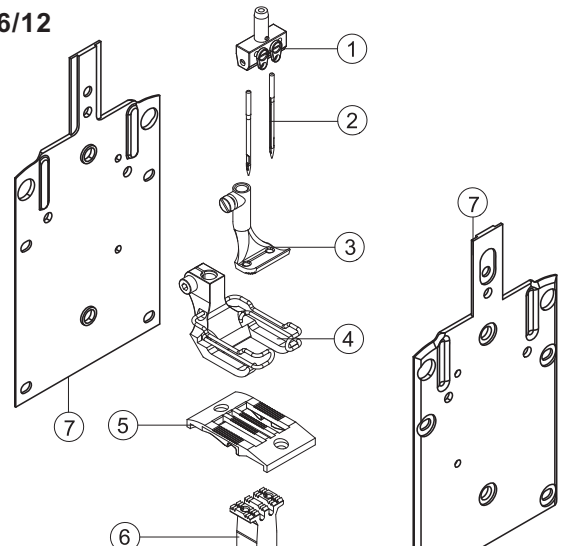




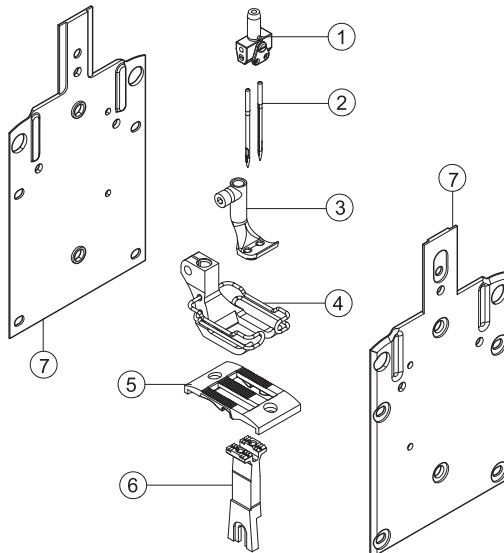
E21/8/12
E21/10/12
E21/12/12



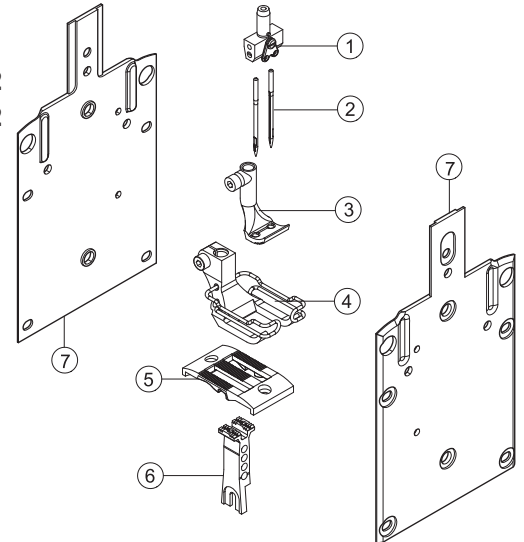
E21/14/12
E21/16/12



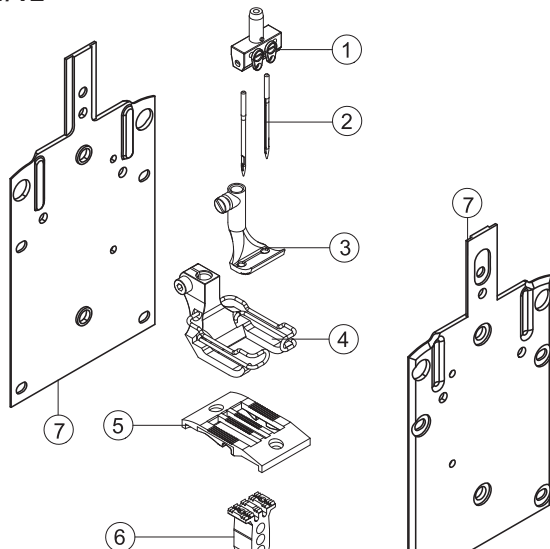
E23/6/9
E23/8/9
E23/8/12



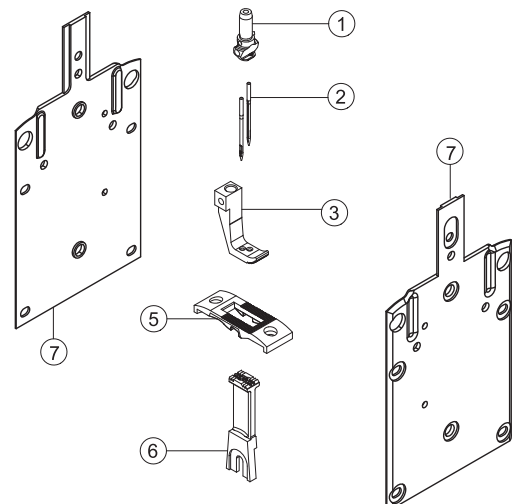
E23/10/9
E23/12/9
E23/10/12
E23/12/12



E23/14/12

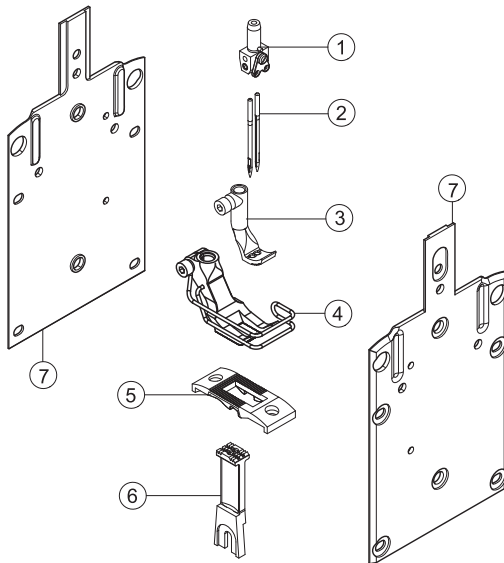


E25/2/6

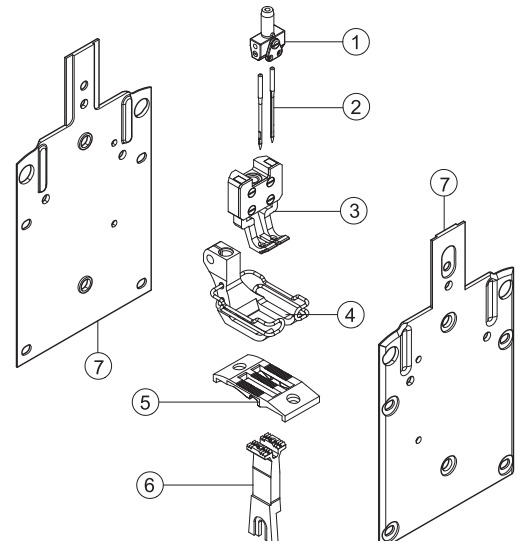




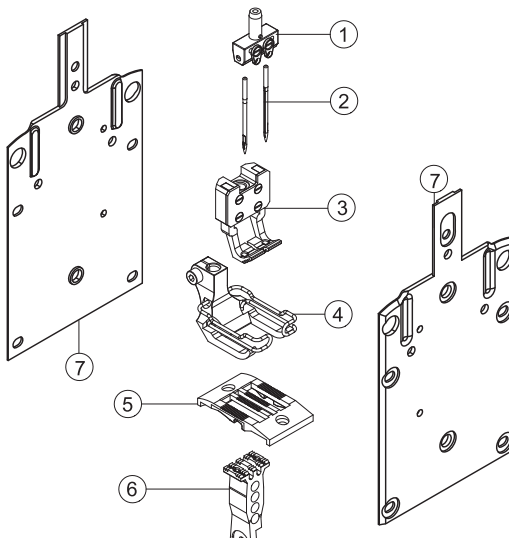
E25/3/6



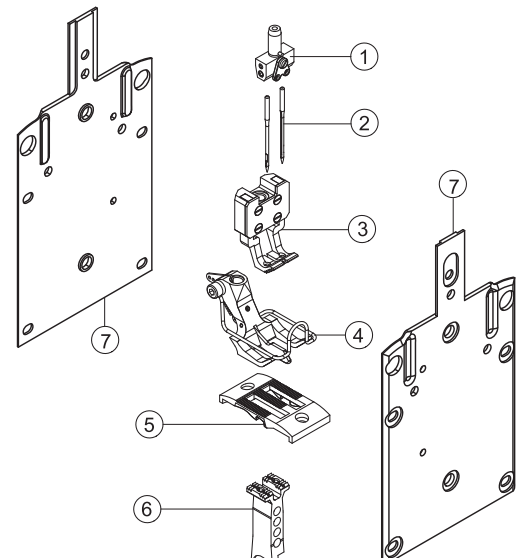
E31/8/12
E31/10/12
E31/12/12
E33/4/6
E33/6/9
E33/8/9
E33/8/12
E33/10/9
E33/10/12
E33/12/9
E33/12/12



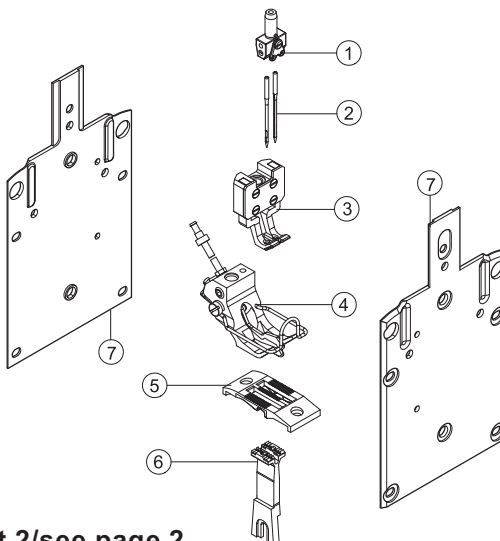
E31/14/9
E31/14/12
E33/14/9
E33/14/12



E41/12/9
E43/5/9
E43/6/9
E43/8/9
E43/10/9

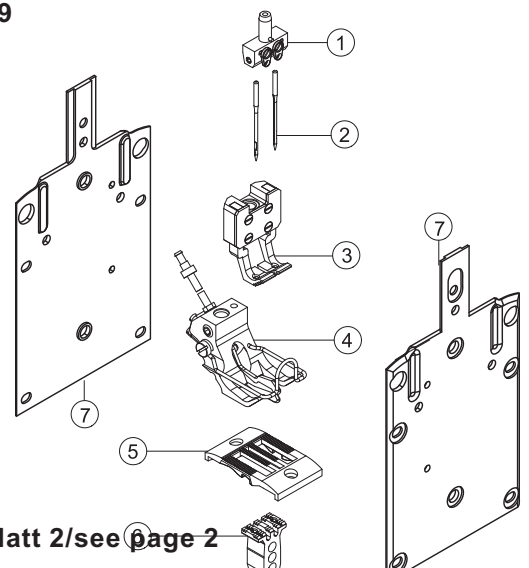


E51/8/9
E51/10/9
E51/12/9
E52/6/9
E53/5/9
E53/6/9
E53/6/12
E53/8/9
E53/8/12
E53/10/9
E53/10/12
E53/12/9
E53/12/12



10
siehe Blatt 2/see page 2

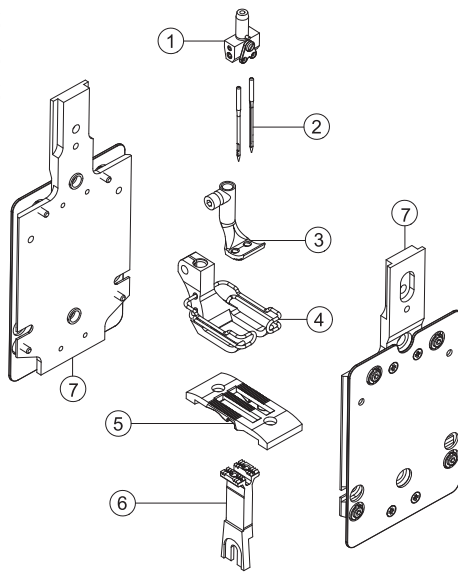
E53/14/9



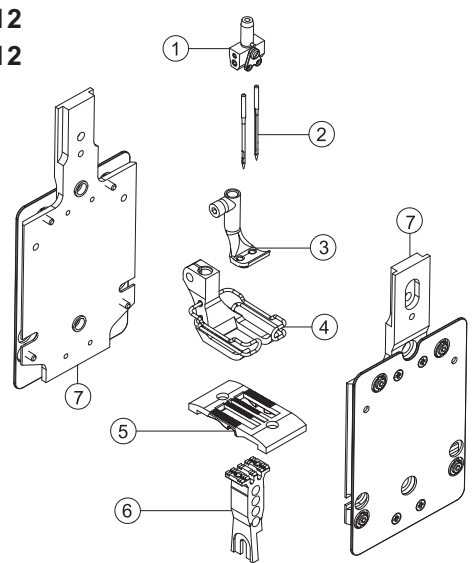
10
siehe Blatt 2/see page 2



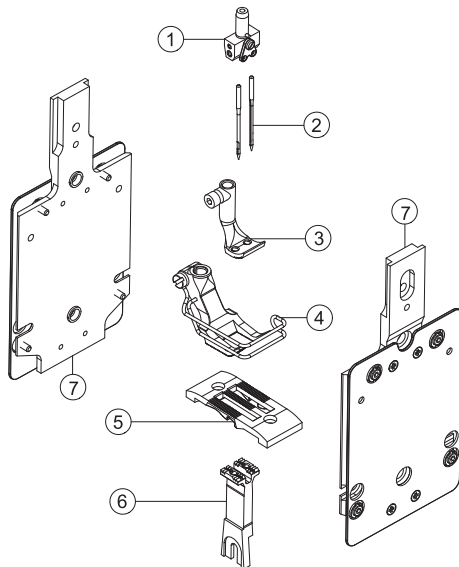
E221/08/12
E221/10/12
E221/12/12



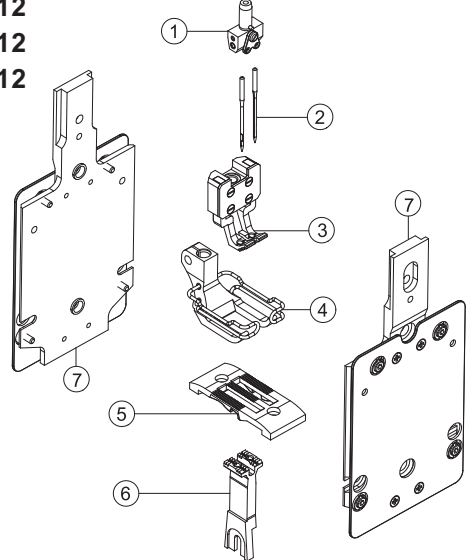
E221/14/12
E221/16/12



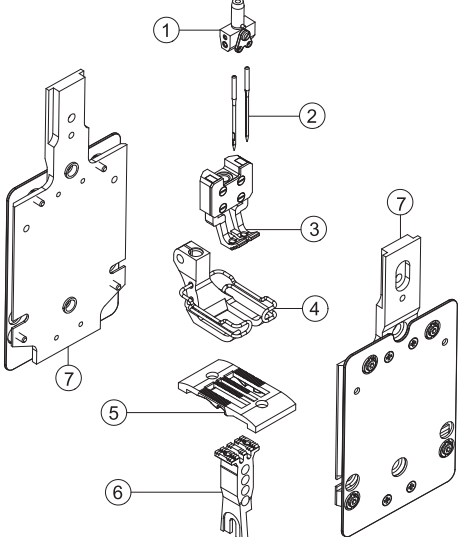
E222/06/9



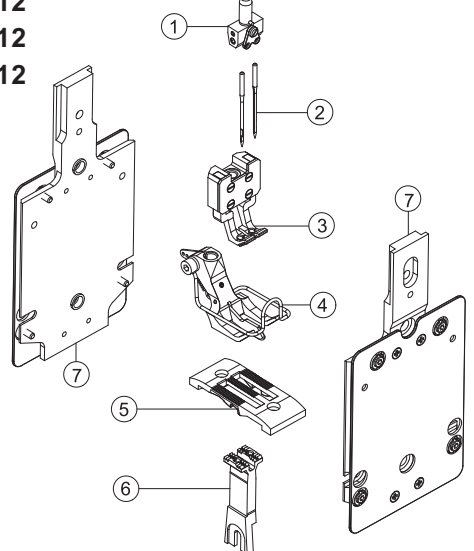
E231/08/12
E231/10/12
E231/12/12



E231/14/12
E231/16/12

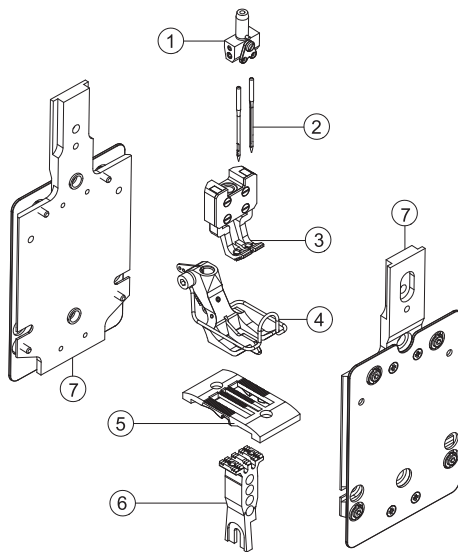


E241/08/12
E241/10/12
E241/12/12

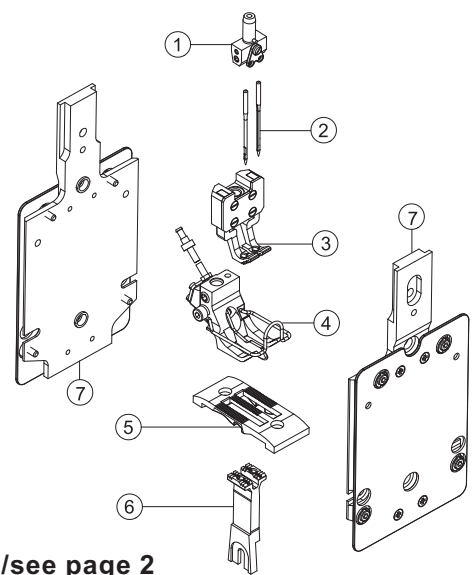




E241/14/12
E241/16/12



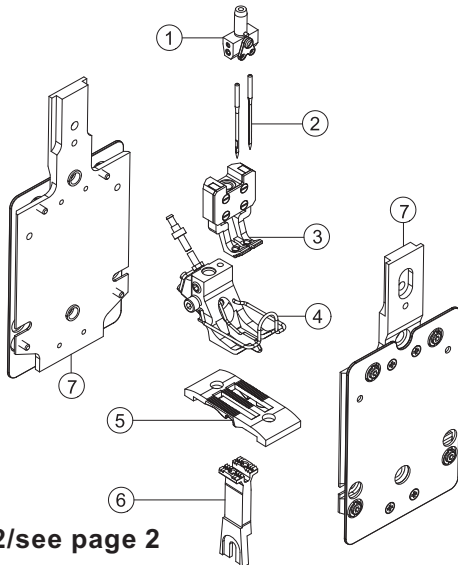
E251/08/9
E251/10/9
E251/12/9
E251/08/12
E251/10/12
E251/12/12



10

siehe Blatt 2/see page 2

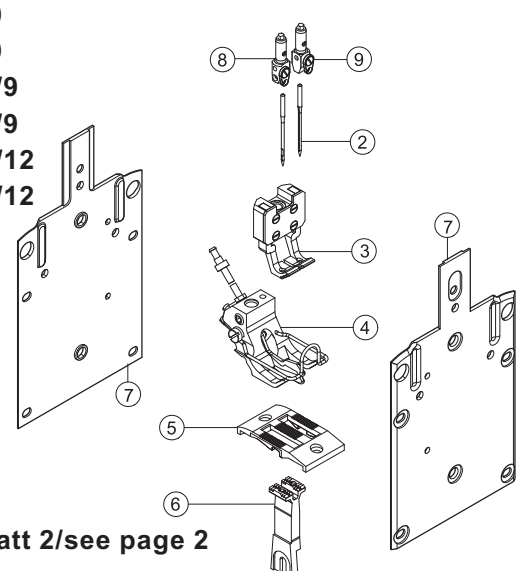
E251/14/9
E251/16/9
E251/14/12
E251/16/12



10

siehe Blatt 2/see page 2

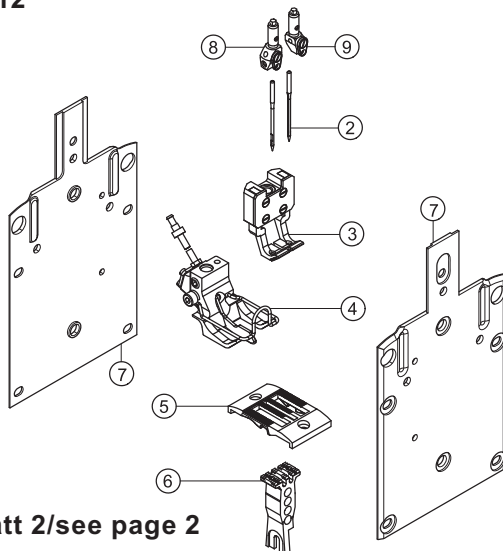
E453/6/9
E453/8/9
E453/10/9
E453/12/9
E453/10/12
E453/12/12



10

siehe Blatt 2/see page 2

E453/14/12

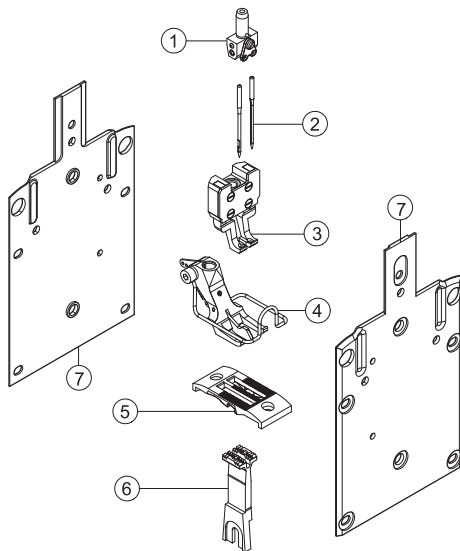


10

siehe Blatt 2/see page 2



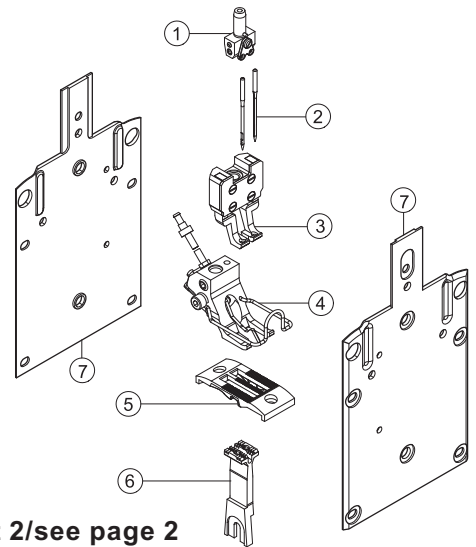
E943/6/9
E943/8/9



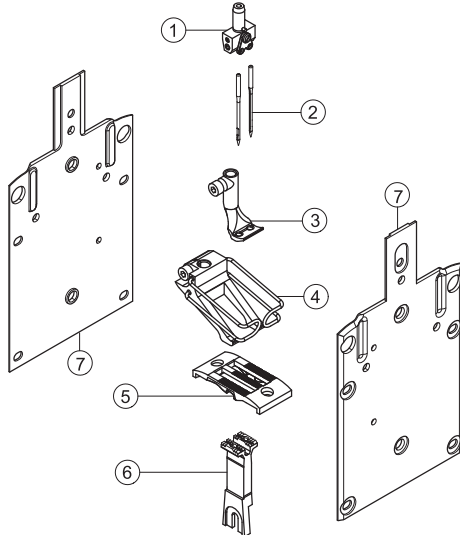
E953/6/9
E953/8/9

10

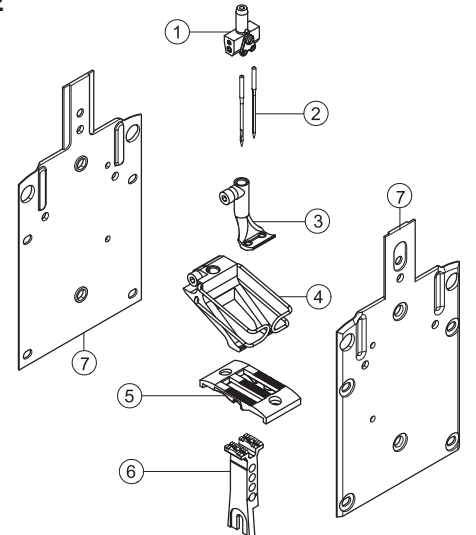
siehe Blatt 2/see page 2



E954/6/9
E954/8/12



E954/10/12





E-Nr. E-No.	Für Unterklasse / For Subclass	Abb.-Nr. Fig.No.	Verwendungszweck / Use	Material No. / Material Nr.	Stichplatte	Transporteur	Presserfuß	Transp.	⑥	⑦	①										
					Throat plate	Feed dog	Presser foot	Feeding foot													
					④		⑤	③	②												
					Stichplatte / Throat plate	Schieber, links / Slide, left	Schieber, rechts / Slide, right	Stichlochgröße / Stitch hole size mm	Sägeverzahnung / Serrated	Säge-schrägverzahnung / Serrated, oblique mm	Kreuzverzahnung / Cross toothed mm	Drückerfuß / Presser foot	Unverzahnung / Non toothed	Hüpfenfuß, kreuzverz. / Skipping f., cross toothed	Ausgleichfuß / Compensating foot	Kreuzverzahnung / Cross toothed mm	Unverzahnung / Non toothed	Seitenblech/Lateral cover	Seitenblech/Lateral cover	Nadelhalter/ Needle holder	Nadelsystem / -dicke / Needle system / -size
E1/0/9	-190020; -190322 Näheinrichtung, Nadelstärke Nm 140-180, Stichlänge max. 9 mm, für mittelschweres Nähgut. Sewing equipment, needle size Nm 140-180, stitch length max. 9 mm, for medium weight material.			0868 E00109	0868 200030			Ø 3	0868 210010			0467 220043					0768 220113	0868 140020	0868 140030		134-35S/180
E1/0/12	-190020; -190322 Näheinrichtung, Nadelstärke Nm 140-180, Stichlänge max. 12 mm, für mittelschweres Nähgut. Sewing equipment, needle size Nm 140-180, stitch length max. 12 mm, for medium weight material.			0868 E00112	0868 200040			Ø 3	0868 210010			0768 220013					0768 220113	0868 140020	0868 140030		134-35S/180
E3/0/9	-190020; -190322 Näheinrichtung, Nadelstärke Nm 110-140, Stichlänge max. 9 mm, für mittelschweres Nähgut. Sewing equipment, needle size Nm 110-140, stitch length max. 9 mm, for medium weight material.			0868 E00309	0868 200030			Ø 2,5	0868 210030			0467 220043					0768 220113	0868 140020	0868 140030		134-35/140
E9/0/6	-190020; -190322 Für kantennahe Näharbeiten mit besonders kleinen Radien in mittelschwerem Nähgut, Nadelstärke Nm 110-120, Stichlänge max. 6 mm. Sewing equipment for medium weight material, sewing operation on edges with small radius. Needle size Nm 110-120. Stich length max. 6 mm.			0868 E00906	0868 200080			Ø 1,7	0868 210080			0768 220083					0768 220093	0868 140020	0868 140030		134-35/120
E 10/0/9	-190020; -190322 Näheinrichtung für enge Radien, Nadelstärke Nm 110-140, Stichlänge max. 9 mm. für mittelschweres Nähgut Sewing equipment for narrow radii, needle size Nm 110-140, stitch length max. 9 mm, for medium weight material.			0868 E01009	0868 200030			Ø 3	0868 210010			0868 223013					0868 223003	0868 140020	0868 140030		134-35S/180



E-Nr. E-No.	Für Unterklasse / For Subclass	Abb.-Nr. Fig.No.	Verwendungszweck / Use	Material No. / Material Nr.	Stichplatte Throat plate			Transporteur Feed dog ⑤			Presserfuß Presser foot ③			Transp. Fuß Feeding foot ②				
					④ Stichplatte / Throat plate	Schieber, links / Slide, left	Schieber, rechts / Slide, right	Stichlochgröße / Stitch hole size mm	Sägeverzahnung / Serrated mm	Säge-schrägverzahnung / Serrated, oblique mm	Kreuzverzahnung / Cross toothed mm	Drückerfuß / Presser foot	Unverzahnung / Non toothed	Hüpfenfuß, kreuzverz. / Skipping f., cross toothed	Ausgleichfuß / Compensating foot	Kreuzverzahnung / Cross toothed mm	Unverzahnung / Non toothed	⑥ Seitenblech/Lateral cover
E 11/0/9	-390322 Näheinrichtung, Nadelstärke Nm 140-180, Stichlänge max. 9 mm, Linksgreifer, für mittelschweres Nähgut. Sewing equipment, needle size Nm 140-180, stitch length max. 9 mm, left hook, for medium weight material.			0868 E01109	0868 200060			Ø 3	0868 210050			0467 220043			0768 220113	0868 140030	0868 140020	134-35S/180
E13/0/9	-390322 Näheinrichtung, Nadelstärke Nm 110-140, Stichlänge max. 9 mm, Linksgreifer, für mittelschweres Nähgut. Sewing equipment, needle size Nm 110-140, stitch length max. 9 mm, left hook, for medium weight material.			0868 E01309	0868 200060			Ø 2,5	0868 210070			0467 220043			0768 220113	0868 140030	0868 140020	134-35/140
E201/0/9	-190341 Näheinrichtung, Nadelstärke Nm 140-180, Stichlänge max. 9 mm, für mittelschweres Nähgut, XXL-Greifer. Sewing equipment, needle size Nm 140-180, stitch length max. 9 mm, for medium weight material, XXL-hook.			0868 E20109	0868 200230			Ø 3	0868 210010			0467 220043			0768 220113	0868 140234	0868 140224	134-35S/180
E201/0/12	-190341 Näheinrichtung, Nadelstärke Nm 140-180, Stichlänge max. 12 mm, für mittelschweres Nähgut, XXL-Greifer. Sewing equipment, needle size Nm 140-180, stitch length max. 12 mm, for medium weight material, XXL-hook.			0868 E20112	0868 200240			Ø 3	0868 210010			0768 220013			0768 220113	0868 140234	0868 140224	134-35S/180



E-Nr. E-No.	Für Unterklasse / For Subclass	Abb.-Nr. Fig.No.	Verwendungszweck / Use	Material No. / Material Nr.	Stichplatte	Transporteur	Presserfuß	Transp. Fuß													
					Throat plate	Feed dog	Presser foot	Feeding foot													
					⑤		④	③													
					Stichplatte / Throat plate	Schieber, links / Slide, left	Schieber, rechts / Slide, right	Stichlochgröße / Stitch hole size	Sägeverzahn / Serrated	Säge-schrägverzahn / Serrated, oblique	Kreuzverzahn / Cross toothed	Drückerfuß / Presser foot	Unverzahn / Non toothed	Hüpfersfuß, kreuzverz. / Skipping f., cross toothed	Ausgleichfuß / Compensating foot	Kreuzverzahn / Cross toothed	Unverzahn / Non toothed	Nadelabstand / Needle distance	Seitenblech / Lateral cover	Nadelhalter / Needle holder	Nadelsystem / -dicke / Needle system / -size
E21/8/12	-290020; -290321; -290322 Näheinrichtung, Nadelabstand 8 mm, Nadelstärke Nm 140-180, Stichtlänge max. 12 mm, für mittelschweres Nähgut. Sewing equipment, needle gauge 8 mm, needle size Nm 140-180, stitch length max. 12 mm, for medium weight material.			0868 E02112 8	0868 202250			∅ 3	0868 212250		0768 222133						0768 222013	8	0868 142250	0867 230144	134-35S/180
E21/10/12	-290020; -290321; -290322 Näheinrichtung, Nadelabstand 10 mm, Nadelstärke Nm 140-180. Stichtlänge max. 12 mm, für mittelschweres Nähgut. Sewing equipment, needle gauge 10 mm, needle size Nm 140-180. Stich length max. 12 mm, for medium weight material.			0868 E02112 10	0868 202310			∅ 3	0868 212310		0768 222143						0768 222023	10	0868 142310	0867 230154	134-35S/180
E21/12/12	-290020; -290321; -290322 Näheinrichtung, Nadelabstand 12 mm, Nadelstärke Nm 140-180, Stichtlänge max. 12 mm, für mittelschweres Nähgut. Sewing equipment, needle gauge 12 mm, needle size Nm 140-180, stitch length max. 12 mm, for medium weight material.			0868 E02112 12	0868 202370			∅ 3	0868 212370		0768 222153						0768 222033	12	0868 142370	0867 230164	134-35S/180
E21/14/12	-290020; -290321; -290322 Näheinrichtung, Nadelabstand 14 mm, Nadelstärke Nm 140-180, Stichtlänge max. 12 mm, für mittelschweres Nähgut. Sewing equipment, needle gauge 14 mm, needle size Nm 140-180, stitch length max. 12 mm, for medium weight material.			0868 E02112 14	0868 202430			∅ 3	0868 212430		0768 222163						0768 222043	14	0868 142430	0867 230174	134-35S/180
E21/16/12	-290020; -290321; -290322 Näheinrichtung, Nadelabstand 16 mm, Nadelstärke Nm 140-180, Stichtlänge max. 12 mm, für mittelschweres Nähgut. Sewing equipment, needle gauge 16 mm, needle size Nm 140-180, stitch length max. 12 mm, for medium weight material.			0868 E02112 16	0868 202490			∅ 3	0868 212490		0868 222303						0868 222313	16	0868 142490	0867 230184	134-35S/180



E-Nr. E-No.	Für Unterklasse / For Subclass	Abb.-Nr. Fig.No.	Verwendungszweck / Use	Material No. / Material Nr.	Stichplatte Throat plate		Transporteur Feed dog		Presserfuß Presser foot		Transp. Fuß Feeding foot		Nadelabstand / Needle distance	Seitenblech / Lateral cover	Nadelhalter / Needle holder	Nadelsystem / -dicke / Needle system / -size
					Stichplatte / Throat plate	Schieber, links / Slide, left	Schieber, rechts / Slide, right	Stichlochgröße / Stich hole size	Sägeverzahn / Serrated	Säge-schrägverzahn / Serrated, oblique	Kreuzverzahn / Cross toothed	Drückerfuß / Presser foot				
E23/6/9	-290020; -290321; -290322 Näheinrichtung, Nadelabstand 6 mm, Nadelstärke Nm 110-140, Stichlänge max. 9 mm, für mittelschweres Nähgut. Sewing equipment, needle gauge 6 mm, needle size Nm 110-140, stitch length max. 9 mm, for medium weight material.			0868 E02309 6	0868 202200		Ø 2,5	0868 212210		0367 222573		0067 222343	6	0868 142190	0867 230134	134-35/140
E23/8/9	-290020; -290321; -290322 Näheinrichtung, Nadelabstand 8 mm, Nadelstärke Nm 110-140, Stichlänge max. 9 mm, für mittelschweres Nähgut. Sewing equipment, needle gauge 8 mm, needle size Nm 110-140, stitch length max. 9 mm, for medium weight material.			0868 E02309 8	0868 202260		Ø 2,5	0868 212270		0768 222133		0768 222013	8	0868 142250	0867 230144	134-35/140
E23/10/9	-290020; -290321; -290322 Näheinrichtung, Nadelabstand 10 mm, Nadelstärke Nm 110-140. Stichlänge max. 9 mm, für mittelschweres Nähgut. Sewing equipment, needle gauge 10 mm, needle size Nm 110-140. Stich length max. 9 mm, for medium weight material.			0868 E02309 10	0868 202320		Ø 2,5	0868 212330		0768 222143		0768 222023	10	0868 142310	0867 230154	134-35/140
E23/12/9	-290020; -290321; -290322 Näheinrichtung, Nadelabstand 12 mm, Nadelstärke Nm 110-140, Stichlänge max. 9 mm, für mittelschweres Nähgut. Sewing equipment, needle gauge 12 mm, needle size Nm 110-140, stitch length max. 9 mm, for medium weight material.			0868 E02309 12	0868 202380		Ø 2,5	0868 212390		0768 222153		0768 222033	12	0868 142370	0867 230164	134-35/140
E23/8/12	-290020; -290321; -290322 Näheinrichtung, Nadelabstand 8 mm, Nadelstärke Nm 110-140, Stichlänge max. 12 mm, für mittelschweres Nähgut. Sewing equipment, needle gauge 8 mm, needle size Nm 110-140, stitch length max. 12 mm, for medium weight material.			0868 E02312 8	0868 202250		Ø 2,5	0868 212270		0768 222133		0768 222013	8	0868 142250	0867 230144	134-35/140
E23/10/12	-290020; -290321; -290322 Näheinrichtung, Nadelabstand 10 mm, Nadelstärke Nm 110-140. Stichlänge max. 12 mm, für mittelschweres Nähgut. Sewing equipment, needle gauge 10 mm, needle size Nm 110-140. Stich length max. 12 mm, for medium weight material.			0868 E02312 10	0868 202310		Ø 2,5	0868 212330		0768 222143		0768 222023	10	0868 142310	0867 230154	134-35/140



E-Nr. E-No. Abb.-Nr. Fig.No.	Für Unterklasse / For Subclass Verwendungszweck / Use	Material No. / Material Nr.	Stichplatte Throat plate		Transporteur Feed dog ⑥		Presserfuß Presser foot ④		Transp. Fuß Feeding foot ③		⑦	①	②		
			Stichplatte / Throat plate ⑤	Schieber, links / Slide, left Schieber, rechts / Slide, right	Stichlochgröße / Stitch hole size mm	Sägeverzahn / Serrated mm	Säge-schrägverzahn / Serrated, oblique mm	Kreuzverzahn / Cross toothed mm	Drückerfuß / Presser foot	Unverzahn / Non toothed				Hüpfersfuß, kreuzverz. / Skipping f., cross toothed	Ausgleichfuß / Compensating foot
E23/12/12	-290020; -290321; -290322 Näheinrichtung, Nadelabstand 12 mm, Nadelstärke Nm 110-140, Stichlänge max. 12 mm, für mittelschweres Nähgut. Sewing equipment, needle gauge 12 mm, needle size Nm 110-140, stitch length max. 12 mm, for medium weight material.	0868 E02312 12	0868 202370		Ø 2,5	0868 212390		0768 222153			0768 222033	12	0868 142370	0867 230164	134-35/140
E23/14/12	-290020; -290321; -290322 Näheinrichtung, Nadelabstand 14 mm, Nadelstärke Nm 110-140, Stichlänge max. 12 mm, für mittelschweres Nähgut. Sewing equipment, needle gauge 14 mm, needle size Nm 110-140, stitch length max. 12 mm, for medium weight material.	0868 E02312 14	0868 202430		Ø 2,5	0868 212450		0768 222163			0768 222043	14	0868 142430	0867 230174	134-35/140
E25/2/6	-290020; -290321; -290322 Näheinrichtung, Nadelabstand 2 mm, Nadelstärke Nm 110-120, Stichlänge max. 6 mm, für mittelschweres Nähgut. Sewing equipment, needle gauge 2 mm, needle size Nm 110-120, stitch length max. 6 mm, for medium weight material.	0868 E02506 2	0868 201970		Ø 1,8	0868 211970		0367 220993			0868 221973	2	0868 141970	0888 230023	134-35/120
E25/3/6	-290020; -290321; -290322 Näheinrichtung, Nadelabstand 3 mm, Nadelstärke Nm 110-120, Stichlänge max. 6 mm, für mittelschweres Nähgut. Sewing equipment, needle gauge 3 mm, needle size Nm 110-120, stitch length max. 6 mm, for medium weight material.	0868 E02506 3	0868 202030		Ø 2,5	0868 212010		0868 222153			0868 222163	3	0868 142010	0867 230104	134-35/120



E-Nr. E-No.	Für Unterklasse / For Subclass	Abb.-Nr. Fig.No.	Verwendungszweck / Use	Material No. / Material Nr.	Stichplatte		Transporteur		Presserfuß		Transp. Fuß		⑦	①	②	
					Throat plate	Throat plate	Feed dog	⑥	Presser foot	④	Feeding foot	③				
					⑤											
E31/8/12	-290020; -290321; -290322 Näheinrichtung, Nadelabstand 8 mm, Nadelstärke Nm 140-180, Stichtlänge max. 12 mm, für mittelschweres Nähgut. Sewing equipment, needle gauge 8 mm, needle size Nm 140-180, stitch length max. 12 mm, for medium weight material.			0868 E03112 8	0868 202250		Ø 3	0868 212250		0768 222133		0768 222374	8	0868 142250	0867 230144	134-35S/180
E31/10/12	-290020; -290322; -290321 Näheinrichtung, Nadelabstand 10 mm, Nadelstärke Nm 140-180, Stichtlänge max. 12 mm, für mittelschweres Nähgut. Sewing equipment, needle gauge 10 mm, needle size Nm 140-180, stitch length max. 12 mm, for medium weight material.			0868 E03112 10	0868 202310		Ø 3	0868 212310		0768 222143		0768 222404	10	0868 142310	0867 230154	134-35S/180
E31/12/12	-290020; -290321; -290322 Näheinrichtung, Nadelabstand 12 mm, Nadelstärke Nm 140-180, Stichtlänge max. 12 mm, für mittelschweres Nähgut. Sewing equipment, needle gauge 12 mm, needle size Nm 140-180, stitch length max. 12 mm, for medium weight material.			0868 E03112 12	0868 202370		Ø 3	0868 212370		0768 222153		0768 222434	12	0868 142370	0867 230164	134-35S/180
E31/14/9	-290020; -290321; -290322 Näheinrichtung, Nadelabstand 14 mm, Nadelstärke Nm 140-180, Stichtlänge max. 9 mm, für mittelschweres Nähgut. Sewing equipment, needle gauge 14 mm, needle size Nm 140-180, stitch length max. 9 mm, for medium weight material.			0868 E03109 14	0868 202440		Ø 3	0868 212430		0768 222163		0768 222464	14	0868 142430	0867 230174	134-35S/180
E31/14/12	-290020; -290321; -290322 Näheinrichtung, Nadelabstand 14 mm, Nadelstärke Nm 140-180, Stichtlänge max. 12 mm, für mittelschweres Nähgut. Sewing equipment, needle gauge 14 mm, needle size Nm 140-180, stitch length max. 12 mm, for medium weight material.			0868 E03112 14	0868 202430		Ø 3	0868 212430		0768 222163		0768 222464	14	0868 142430	0867 230174	134-35S/180



E-Nr. E-No.	Für Unterklasse / For Subclass	Abb.-Nr. Fig.No.	Verwendungszweck / Use	Material No. / Material Nr.	Stichplatte Throat plate		Transporteur Feed dog		Presserfuß Presser foot		Transp. Fuß Feeding foot				
					⑤	⑥	④	③	⑦	①	②				
E33/4/6	-290020; -290321; -290322 Näheinrichtung, Nadelabstand 4 mm, Nadelstärke Nm 110-140, Stichlänge max. 6 mm, für mittelschweres Nähgut. Sewing equipment, needle gauge 4 mm, needle size Nm 110-140, stitch length max. 6 mm, for medium weight material.			0868 E03306 4	0868 202090		Ø 2,5	0868 212070	0367 222473		0868 222114	4	0868 142070	0867 230114	134-35/140
E33/6/9	-290020; -290321; -290322 Näheinrichtung, Nadelabstand 6 mm, Nadelstärke Nm 110-140, Stichlänge max. 9 mm, für mittelschweres Nähgut. Sewing equipment, needle gauge 6 mm, needle size Nm 110-140, stitch length max. 9 mm, for medium weight material.			0868 E03309 6	0868 202200		Ø 2,5	0868 212210	0367 222573		0768 222264	6	0868 142190	0867 230134	134-35/140
E33/8/9	-290020; -290321; -290322 Näheinrichtung, Nadelabstand 8 mm, Nadelstärke Nm 110-140, Stichlänge max. 9 mm, für mittelschweres Nähgut. Sewing equipment, needle gauge 8 mm, needle size Nm 110-140, stitch length max. 9 mm, for medium weight material.			0868 E03309 8	0868 202260		Ø 2,5	0868 212270	0768 222133		0768 222274	8	0868 142250	0867 230144	134-35/140
E33/8/12	-290020; -290321; -290322 Näheinrichtung, Nadelabstand 8 mm, Nadelstärke Nm 110-140, Stichlänge max. 12 mm, für mittelschweres Nähgut. Sewing equipment, needle gauge 8 mm, needle size Nm 110-140, stitch length max. 12 mm, for medium weight material.			0868 E03312 8	0868 202250		Ø 2,5	0868 212270	0768 222133		0768 222374	8	0868 142250	0867 230144	134-35/140



E-Nr. E-No.	Für Unterklasse / For Subclass	Abb.-Nr. Fig.No.	Verwendungszweck / Use	Material No. / Material Nr.	Stichplatte	Transporteur	Presserfuß	Transp. Fuß	⑦	①	②									
					Throat plate	Feed dog ⑥	Presser foot ④	Feeding foot ③												
					Stichplatte / Throat plate	Schieber, links / Slide, left	Schieber, rechts / Slide, right	Stichlochgröße / Stich hole size	Sägeverzahn / Serrated	Kreuzverzahn / Cross toothed	Drückerfuß / Presser foot	Unverzahn / Non toothed	Hüpfersfuß, kreuzverz. / Skipping f., cross toothed	Ausgleichfuß / Compensating foot	Kreuzverzahn / Cross toothed	Unverzahn / Non toothed	Nadelabstand / Needle distance	Seitenblech/Lateral cover	Nadelhalter/ Needle holder	Nadelsystem/-dicke / Needle system / -size
E33/10/9	-290020; -290321; -290322 Näheinrichtung, Nadelabstand 10 mm, Nadelstärke Nm 110-140, Stichlänge max. 9 mm, für mittelschweres Nähgut. Sewing equipment, needle gauge 10 mm, needle size Nm 110-140, stitch length max. 9 mm, for medium weight material.			0868 E03309 10	0868 202320			Ø 2,5	0868 212330		0768 222143			0768 222284			10	0868 142310	0867 230154	134-35/140
E33/10/12	-290020; -290321; -290322 Näheinrichtung, Nadelabstand 10 mm, Nadelstärke Nm 110-140, Stichlänge max. 12 mm, für mittelschweres Nähgut. Sewing equipment, needle gauge 10 mm, needle size Nm 110-140, stitch length max. 12 mm, for medium weight material.			0868 E03312 10	0868 202310			Ø 2,5	0868 212330		0768 222143			0768 222284			10	0868 142310	0867 230154	134-35/140
E33/12/9	-290020; -290321; -290322 Näheinrichtung, Nadelabstand 12 mm, Nadelstärke Nm 110-140, Stichlänge max. 9 mm, für mittelschweres Nähgut. Sewing equipment, needle gauge 12 mm, needle size Nm 110-140, stitch length max. 9 mm, for medium weight material.			0868 E03309 12	0868 202380			Ø 2,5	0868 212390		0768 222153			0768 222294			12	0868 142370	0867 230164	134-35/140
E33/12/12	-290020; -290321; -290322 Näheinrichtung, Nadelabstand 12 mm, Nadelstärke Nm 110-140, Stichlänge max. 12 mm, für mittelschweres Nähgut. Sewing equipment, needle gauge 12 mm, needle size Nm 110-140, stitch length max. 12 mm, for medium weight material.			0868 E03312 12	0868 202370			Ø 2,5	0868 212390		0768 222153			0768 222294			12	0868 142370	0867 230164	134-35/140
E33/14/9	-290020; -290321; -290322 Näheinrichtung, Nadelabstand 14 mm, Nadelstärke Nm 140-180, Stichlänge max. 9 mm, für mittelschweres Nähgut. Sewing equipment, needle gauge 14 mm, needle size Nm 140-180, stitch length max. 9 mm, for medium weight material.			0868 E03309 14	0868 202440			Ø 2,5	0868 212450		0367 223003			0768 222464			14	0868 142430	0867 230174	134-35/140
E33/14/12	-290020; -290321; -290322 Näheinrichtung, Nadelabstand 14 mm, Nadelstärke Nm 110-140, Stichlänge max. 12 mm, für mittelschweres Nähgut. Sewing equipment, needle gauge 14 mm, needle size Nm 110-140, stitch length max. 12 mm, for medium weight material.			0868 E03312 14	0868 202430			Ø 2,5	0868 212450		0768 222163			0768 222464			14	0868 142430	0867 230174	134-35/140



E-Nr. E-No.	Für Unterklasse / For Subclass	Abb.-Nr. Fig.No.	Verwendungszweck / Use	Material No. / Material Nr.	Stichplatte Throat plate		Transporteur Feed dog ⑥			Presserfuß Presser foot ④		Transp. Fuß Feeding foot ③		⑦	①	②	
					Stichplatte / Throat plate	Schieber, links / Slide, left	Schieber, rechts / Slide, right	Stichlochgröße / Stich hole size mm	Sägeverzahn / Serrated mm	Säge-schrägverzahn / Serrated, oblique mm	Kreuzverzahn / Cross toothed mm	Drückerfuß / Presser foot	Unverzahn / Non toothed				Hüpfenfuß, kreuzverz. / Skipping f., cross toothed
E41/12/9	-290020; -290321; -290322 Näheinrichtung, Nadelabstand 12 mm, Nadelstärke Nm 140-180, Stichtlänge max. 9 mm, für mittelschweres Nähgut. Sewing equipment, needle gauge 12 mm, needle size Nm 140-180, stitch length max. 9 mm, for medium weight material.			0868 E04109 12	0868 202380		Ø 3	0868 212370		0868 222084		0768 222434		12	0868 142370	0867 230164	134-35S/180
E43/5/9	-290020; -290321; -290322 Näheinrichtung, Nadelabstand 5 mm, Nadelstärke Nm 110-140, Stichtlänge max. 9 mm, für mittelschweres Nähgut. Sewing equipment, needle gauge 5 mm, needle size Nm 110-140, stitch length max. 9 mm, for medium weight material.			0868 E04309 5	0868 202140		Ø 2,5	0868 212150		0868 222034		0868 222124		5	0868 142130	0867 230124	134-35/140
E43/6/9	-290020; -290321; -290322 Näheinrichtung, Nadelabstand 6 mm, Nadelstärke Nm 110-140, Stichtlänge max. 9 mm, für mittelschweres Nähgut. Sewing equipment, needle gauge 6 mm, needle size Nm 110-140, stitch length max. 9 mm, for medium weight material.			0868 E04309 6	0868 202200		Ø 2,5	0868 212210		0868 222044		0768 222264		6	0868 142190	0867 230134	134-35/140
E43/8/9	-290020; -290321; -290322 Näheinrichtung, Nadelabstand 8 mm, Nadelstärke Nm 110-140, Stichtlänge max. 9 mm, für mittelschweres Nähgut. Sewing equipment, needle gauge 8 mm, needle size Nm 110-140, stitch length max. 9 mm, for medium weight material.			0868 E04309 8	0868 202260		Ø 2,5	0868 212270		0868 222064		0768 222274		8	0868 142250	0867 230144	134-35/140
E43/10/9	-290020; -290321; -290322 Näheinrichtung, Nadelabstand 10 mm, Nadelstärke Nm 110-140, Stichtlänge max. 9 mm, für mittelschweres Nähgut. Sewing equipment, needle gauge 10 mm, needle size Nm 110-140, stitch length max. 9 mm, for medium weight material.			0868 E04309 10	0868 202320		Ø 2,5	0868 212330		0868 222074		0768 222284		10	0868 142310	0867 230154	134-35/140



E-Nr. E-No.	Für Unterklasse / For Subclass	Abb.-Nr. Fig.No.	Verwendungszweck / Use	Material No. / Material Nr.	Stichplatte	Transporteur	Presserfuß	Transp. Fuß	⑦	①	②		
					Throat plate	Feed dog ⑥	Presser foot ④	Feeding foot ③					
					⑤								
E51/8/9	-290020*; -290321; -290322 Näheinrichtung, Nadelabstand 8 mm, Nadelstärke Nm 140-180, Stichtlänge max. 9 mm, für mittelschweres Nähgut. Sewing equipment, needle gauge 8 mm, needle size Nm 140-180, stitch length max. 9 mm, for medium weight material.			0868 E05109 8	0868 202260	Ø 3	0868 212250	0768 222674	0768 222374	8	0868 142250	0867 230144	134-35S/180
E51/10/9	-290020*; -290321; -290322 Näheinrichtung, Nadelabstand 10 mm, Nadelstärke Nm 140-180, Stichtlänge max. 9 mm, für mittelschweres Nähgut. Sewing equipment, needle gauge 10 mm, needle size Nm 140-180, stitch length max. 9 mm, for medium weight material.			0868 E05109 10	0868 202320	Ø 3	0868 212310	0768 222684	0768 222404	10	0868 142310	0867 230154	134-35S/180
E51/12/9	-290020*; -290321; -290322 Näheinrichtung, Nadelabstand 12 mm, Nadelstärke Nm 140-180, Stichtlänge max. 9 mm, für mittelschweres Nähgut. Sewing equipment, needle gauge 12 mm, needle size Nm 140-180, stitch length max. 9 mm, for medium weight material.			0868 E05109 12	0868 202380	Ø 3	0868 212370	0768 222694	0768 222434	12	0868 142370	0867 230164	134-35S/180
E52/6/9	-290020*; -290321; -290322 Näheinrichtung, Nadelabstand 6 mm, Nadelstärke Nm 140-180, Stichtlänge max. 9 mm, für mittelschweres Nähgut. Sewing equipment, needle gauge 6 mm, needle size Nm 140-180, stitch length max. 9 mm, for medium weight material.			0868 E05209 6	0868 202200	Ø 2,7	0868 212200	0868 222664	0768 222264	6	0868 142190	0867 230134	134-35S/180
E53/5/9	-290020*; -290321; -290322 Näheinrichtung, Nadelabstand 5 mm, Nadelstärke Nm 110-140, Stichtlänge max. 9 mm, für mittelschweres Nähgut. Sewing equipment, needle gauge 5 mm, needle size Nm 110-140, stitch length max. 9 mm, for medium weight material.			0868 E05309 5	0868 202140	Ø 2,5	0868 212150	0868 222024	0868 222124	5	0868 142130	0867 230124	134-35/140

* kann als Sonderanfertigung angefragt werden nur in Verbindung mit DC1550
* only with DC1550



E-Nr. E-No.	Für Unterklasse / For Subclass	Abb.-Nr. Fig.No.	Verwendungszweck / Use	Material No. / Material Nr.	Stichplatte Throat plate			Transporteur Feed dog ⑥			Presserfuß Presser foot ④		Transp. Fuß Feeding foot ③		⑦	①	②	
					Stichplatte / Throat plate ⑤	Schieber, links / Slide, left	Schieber, rechts / Slide, right	Stichlochgröße / Stitch hole size mm	Sägeverzahn / Serrated mm	Säge-schrägverzahn / Serrated, oblique mm	Kreuzverzahn / Cross toothed mm	Drückerfuß / Presser foot	Unverzahn / Non toothed	Hüpfersfuß, kreuzverz. / Skipping f., cross toothed				Ausgleichfuß / Compensating foot
E53/6/9	-290020*; -290321; -290322 Näheinrichtung, Nadelabstand 6 mm, Nadelstärke Nm 110-140, Stichlänge max. 9 mm, für mittelschweres Nähgut. Sewing equipment, needle gauge 6 mm, needle size Nm 110-140, stitch length max. 9 mm, for medium weight material.			0868 E05309 6	0868 202200			Ø 2,5	0868 212210			0768 222664		0768 222264	6	0868 142190	0867 230134	134-35/140
E53/6/12	-290020*; -290321; -290322 Näheinrichtung, Nadelabstand 6 mm, Nadelstärke Nm 110-140, Stichlänge max. 12 mm, für mittelschweres Nähgut. Sewing equipment, needle gauge 6 mm, needle size Nm 110-140, stitch length max. 12 mm, for medium weight material.			0868 E05312 6	0868 202190			Ø 2,5	0868 212210			0867 220134		0768 222264	6	0868 142190	0867 230134	134-35/140
E53/8/9	-290020*; -290321; -290322 Näheinrichtung, Nadelabstand 8 mm, Nadelstärke Nm 110-140, Stichlänge max. 9 mm, für mittelschweres Nähgut. Sewing equipment, needle gauge 8 mm, needle size Nm 110-140, stitch length max. 9 mm, for medium weight material.			0868 E05309 8	0868 202260			Ø 2,5	0868 212270			0768 222674		0768 222274	8	0868 142250	0867 230144	134-35/140
53/8/12	-290020*; -290321; -290322 Näheinrichtung, Nadelabstand 8 mm, Nadelstärke Nm 110-140, Stichlänge max. 12 mm, für mittelschweres Nähgut. Sewing equipment, needle gauge 8 mm, needle size Nm 110-140, stitch length max. 12 mm, for medium weight material			0868 E05312 8	0868 202250			Ø 2,5	0868 212270			0867 220054		0768 222274	8	0868 142250	0867 230144	134-35/140
E53/10/9	-290020*; -290321; -290322 Näheinrichtung, Nadelabstand 10 mm, Nadelstärke Nm 110-140, Stichlänge max. 9 mm, für mittelschweres Nähgut. Sewing equipment, needle gauge 10 mm, needle size Nm 110-140, stitch length max. 9 mm, for medium weight material.			0868 E05309 10	0868 202320			Ø 2,5	0868 212330			0768 222684		0768 222284	10	0868 142310	0867 230154	134-35/140

* kann als Sonderanfertigung angefragt werden nur in Verbindung mit DC1550
* only with DC1550



E-Nr. E-No.	Für Unterklasse / For Subclass	Abb.-Nr. Fig.No.	Verwendungszweck / Use	Material No. / Material Nr.	Stichplatte Throat plate		Transporteur Feed dog ⑥		Presserfuß Presser foot ④		Transp. Fuß Feeding foot ③		⑦	①	②	
					Stichplatte / Throat plate	Schieber, links / Slide, left	Schieber, rechts / Slide, right	Stichlochgröße / Stitch hole size mm	Sägeverzahn / Serrated mm	Säge-schrägverzahn / Serrated, oblique mm	Kreuzverzahn / Cross toothed mm	Drückerfuß / Presser foot				Unverzahn / Non toothed
E53/10/12	-290020*; -290321; -290322 Näheinrichtung, Nadelabstand 10 mm, Nadelstärke Nm 110-140, Stichlänge max. 12 mm, für mittelschweres Nähgut. Sewing equipment, needle gauge 10 mm, needle size Nm 110-140, stitch length max. 12 mm, for medium weight material.			0868 E05312 10	0868 202310		Ø 2,5	0868 212330	0867 220064		0768 222284	10	0868 142310	0867 230154	134-35/140	
E53/12/9	-290020*; -290321; -290322 Näheinrichtung, Nadelabstand 12 mm, Nadelstärke Nm 110-140, Stichlänge max. 9 mm, für mittelschweres Nähgut. Sewing equipment, needle gauge 12 mm, needle size Nm 110-140, stitch length max. 9 mm, for medium weight material.			0868 E05309 12	0868 202380		Ø 2,5	0868 212390	0768 222694		0768 222294	12	0868 142370	0867 230164	134-35/140	
E53/12/12	-290020*; -290321; -290322 Näheinrichtung, Nadelabstand 12 mm, Nadelstärke Nm 110-140, Stichlänge max. 12 mm, für mittelschweres Nähgut. Sewing equipment, needle gauge 12 mm, needle size Nm 110-140, stitch length max. 12 mm, for medium weight material.			0868 E05312 12	0868 202370		Ø 2,5	0868 212390	0867 220074		0768 222294	12	0868 142370	0867 230164	134-35/140	
E53/14/9	-290020*; -290321; -290322 Näheinrichtung, Nadelabstand 14 mm, Nadelstärke Nm 110-140, Stichlänge max. 9 mm, für mittelschweres Nähgut. Sewing equipment, needle gauge 14 mm, needle size Nm 110-140, stitch length max. 9 mm, for medium weight material.			0868 E05309 14	0868 202440		Ø 2,5	0868 212450	0868 222454		0768 222464	14	0868 142430	0867 230174	134-35/140	

* kann als Sonderanfertigung angefragt werden nur in Verbindung mit DC1550

* only with DC1550



E-Nr. E-No.	Für Unterklasse / For Subclass	Abb.-Nr. Fig.No.	Verwendungszweck / Use	Material No. / Material Nr.	Stichplatte Throat plate		Transporteur Feed dog		Presserfuß Presser foot		Transp. Fuß Feeding foot		Nadelabstand / Needle distance	Seitenblech / Lateral cover	Nadelhalter / Needle holder	Nadelsystem / -dicke / Needle system / -size		
					Stichplatte / Throat plate	⑤	Schieber, links / Slide, left	Schieber, rechts / Slide, right	Stichlochgröße / Stich hole size mm	Sägeverzahn / Serrated mm	Säge-schrägverzahn / Serrated, oblique mm	Kreuzverzahn / Cross toothed mm					Drückerfuß / Presser foot	Unverzahn / Non toothed
E221/8/12	-290341 Näheinrichtung, Nadelabstand 8 mm, Nadelstärke Nm 140-180, Stichlänge max. 12 mm, für mittelschweres Nähgut, XXL-Greifer. Sewing equipment, needle gauge 8 mm, needle size Nm 140-180, stitch length max. 12 mm, for medium weight material, XXL-hook.			0868 E22112 8	0868 204250			Ø 3	0868 212250		0768 222133			0768 222013	8	0868 144254	0867 230144	134-35S/180
E221/10/12	-290341 Näheinrichtung, Nadelabstand 10 mm, Nadelstärke Nm 140-180, Stichlänge max. 12 mm, für mittelschweres Nähgut, XXL-Greifer. Sewing equipment, needle gauge 10 mm, needle size Nm 140-180, stitch length max. 12 mm, for medium weight material, XXL-hook.			0868 E22112 10	0868 204310			Ø 3	0868 212310		0768 222143			0768 222023	10	0868 144314	0867 230154	134-35S/180
E221/12/12	-290341 Näheinrichtung, Nadelabstand 12 mm, Nadelstärke Nm 140-180, Stichlänge max. 12 mm, für mittelschweres Nähgut, XXL-Greifer. Sewing equipment, needle gauge 12 mm, needle size Nm 140-180, stitch length max. 12 mm, for medium weight material, XXL-hook.			0868 E22112 12	0868 204370			Ø 3	0868 212370		0768 222153			0768 222033	12	0868 144374	0867 230164	134-35S/180
E221/14/12	-290341 Näheinrichtung, Nadelabstand 14 mm, Nadelstärke Nm 140-180, Stichlänge max. 12 mm, für mittelschweres Nähgut, XXL-Greifer. Sewing equipment, needle gauge 14 mm, needle size Nm 140-180, stitch length max. 12 mm, for medium weight material, XXL-hook.			0868 E22112 14	0868 204430			Ø 3	0868 212430		0768 222163			0768 222043	14	0868 144434	0867 230174	134-35S/180
E221/16/12	-290341 Näheinrichtung, Nadelabstand 16 mm, Nadelstärke Nm 140-180, Stichlänge max. 12 mm, für mittelschweres Nähgut, XXL-Greifer. Sewing equipment, needle gauge 16 mm, needle size Nm 140-180, stitch length max. 12 mm, for medium weight material, XXL-hook.			0868 E22112 16	0868 204490			Ø 3	0868 212490		0868 222303			0868 222313	16	0868 144494	0867 230184	134-35S/180
E222/6/9	-290341 Näheinrichtung, Nadelabstand 6 mm, Nadelstärke Nm 140-180, Stichlänge max. 9 mm, für mittelschweres Nähgut, XXL-Greifer. Sewing equipment, needle gauge 6 mm, needle size Nm 140-180, stitch length max. 9 mm, for medium weight material, XXL-hook.			0868 E22209 6	0868 204200			Ø 2,7	0868 212200		0367 222093			0067 222343	6	0868 144194	0867 230134	134-35S/180



E-Nr. E-No.	Für Unterklasse / For Subclass	Abb.-Nr. Fig.No.	Verwendungszweck / Use	Material No. / Material Nr.	Stichplatte Throat plate			Transporteur Feed dog			Presserfuß Presser foot			Transp. Fuß Feeding foot						
					Stichplatte / Throat plate	Schieber, links / Slide, left	Schieber, rechts / Slide, right	Stichlochgröße / Stitch hole size	Sägeverzahn / Serrated	Säge-schrägverzahn / Serrated, oblique	Kreuzverzahn / Cross toothed	Drückerfuß / Presser foot	Unverzahn / Non toothed	Hüpfersfuß, kreuzverz. / Skipping f., cross toothed	Ausgleichfuß / Compensating foot	Kreuzverzahn / Cross toothed	Unverzahn / Non toothed	Nadelabstand / Needle distance	Seitenblech / Lateral cover	Nadelhalter / Needle holder
E231/8/12	-290341 Näheinrichtung, Nadelabstand 8 mm, Nadelstärke Nm 140-180, Stichlänge max. 12 mm, für mittelschweres Nähgut, XXL-Greifer. Sewing equipment, needle gauge 8 mm, needle size Nm 140-180, stitch length max. 12 mm, for medium weight material, XXL-hook.			0868 E23112 8	0868 204250			Ø 3	0868 212250			0768 222133			0768 222374		8	0868 144254	0867 230144	134-35S/180
E231/10/12	-290341 Näheinrichtung, Nadelabstand 10 mm, Nadelstärke Nm 140-180, Stichlänge max. 12 mm, für mittelschweres Nähgut, XXL-Greifer. Sewing equipment, needle gauge 10 mm, needle size Nm 140-180, stitch length max. 12 mm, for medium weight material, XXL-hook.			0868 E23112 10	0868 204310			Ø 3	0868 212310			0768 222143			0768 222404		10	0868 144314	0867 230154	134-35S/180
E231/12/12	-290341 Näheinrichtung, Nadelabstand 12 mm, Nadelstärke Nm 140-180, Stichlänge max. 12 mm, für mittelschweres Nähgut, XXL-Greifer. Sewing equipment, needle gauge 12 mm, needle size Nm 140-180, stitch length max. 12 mm, for medium weight material, XXL-hook.			0868 E23112 12	0868 204370			Ø 3	0868 212370			0768 222153			0768 222434		12	0868 144374	0867 230164	134-35S/180
E231/14/12	-290341 Näheinrichtung, Nadelabstand 14 mm, Nadelstärke Nm 140-180, Stichlänge max. 12 mm, für mittelschweres Nähgut, XXL-Greifer. Sewing equipment, needle gauge 14 mm, needle size Nm 140-180, stitch length max. 12 mm, for medium weight material, XXL-hook.			0868 E23112 14	0868 204430			Ø 3	0868 212430			0768 222163			0768 222464		14	0868 144434	0867 230174	134-35S/180
E231/16/12	-290341 Näheinrichtung, Nadelabstand 16 mm, Nadelstärke Nm 140-180, Stichlänge max. 12 mm, für mittelschweres Nähgut, XXL-Greifer. Sewing equipment, needle gauge 16 mm, needle size Nm 140-180, stitch length max. 12 mm, for medium weight material, XXL-hook.			0868 E23112 16	0868 204490			Ø 3	0868 212490			0868 222303			0868 222134		16	0868 144494	0867 230184	134-35S/180



E-Nr. E-No.	Für Unterklasse / For Subclass	Abb.-Nr. Fig.No.	Verwendungszweck / Use	Material No. / Material Nr.	Stichplatte		Transporteur			Presserfuß		Transp. Fuß				
					Throat plate	Throat plate	Feed dog	⑥	Presser foot	④	Feeding foot	③				
					⑤											
E241/8/12	-290341 Näheinrichtung, Nadelabstand 8 mm, Nadelstärke Nm 140-180, Stichlänge max. 12 mm, für mittelschweres Nähgut, XXL-Greifer. Sewing equipment, needle gauge 8 mm, needle size Nm 140-180, stitch length max. 12 mm, for medium weight material, XXL-hook.			0868 E24112 8	0868 204250		Ø 3	0868 212250		0868 222364		0768 222374	8	0868 144254	0867 230144	134-35S/180
E241/10/12	-290341 Näheinrichtung, Nadelabstand 10 mm, Nadelstärke Nm 140-180, Stichlänge max. 12 mm, für mittelschweres Nähgut, XXL-Greifer. Sewing equipment, needle gauge 10 mm, needle size Nm 140-180, stitch length max. 12 mm, for medium weight material, XXL-hook.			0868 E24112 10	0868 204310		Ø 3	0868 212310		0868 222374		0768 222404	10	0868 144314	0867 230154	134-35S/180
E241/12/12	-290341 Näheinrichtung, Nadelabstand 12 mm, Nadelstärke Nm 140-180, Stichlänge max. 12 mm, für mittelschweres Nähgut, XXL-Greifer. Sewing equipment, needle gauge 12 mm, needle size Nm 140-180, stitch length max. 12 mm, for medium weight material, XXL-hook.			0868 E24112 12	0868 204370		Ø 3	0868 212370		0868 222384		0768 222434	12	0868 144374	0867 230164	134-35S/180
E241/14/12	-290341 Näheinrichtung, Nadelabstand 14 mm, Nadelstärke Nm 140-180, Stichlänge max. 12 mm, für mittelschweres Nähgut, XXL-Greifer. Sewing equipment, needle gauge 14 mm, needle size Nm 140-180, stitch length max. 12 mm, for medium weight material, XXL-hook.			0868 E234112 14	0868 204430		Ø 3	0868 212430		0868 222394		0768 222464	14	0868 144434	0867 230174	134-35S/180
E241/16/12	-290341 Näheinrichtung, Nadelabstand 16 mm, Nadelstärke Nm 140-180, Stichlänge max. 12 mm, für mittelschweres Nähgut, XXL-Greifer. Sewing equipment, needle gauge 16 mm, needle size Nm 140-180, stitch length max. 12 mm, for medium weight material, XXL-hook.			0868 E24112 16	0868 204490		Ø 3	0868 212490		0868 222404		0868 222134	16	0868 144494	0867 230184	134-35S/180



E-Nr. E-No.	Für Unterklasse / For Subclass	Abb.-Nr. Fig.No.	Verwendungszweck / Use	Material No. / Material Nr.	Stichplatte Throat plate		Transporteur Feed dog		Presserfuß Presser foot		Transp. Fuß Feeding foot		⑦	①	②		
					⑤	Schieber, links / Slide, left	Schieber, rechts / Slide, right	Stichlochgröße / Stich hole size mm	Sägeverzahn / Serrated mm	Säge-schrägverzahn / Serrated, oblique mm	Kreuzverzahn / Cross toothed mm	Drückerfuß / Presser foot				Unverzahn / Non toothed	Hüpfersfuß, kreuzverz. / Skipping f., cross toothed
E251/8/9	-290341 Näheinrichtung, Nadelabstand 8 mm, Nadelstärke Nm 140-180, Stichlänge max. 9 mm, für mittelschweres Nähgut, XXL-Greifer. Sewing equipment, needle gauge 8 mm, needle size Nm 140-180, stitch length max. 9 mm, for medium weight material, XXL-hook.			0868 E25109 8	0868 204260			∅ 3	0868 212250		0768 222674		0768 222374	8	0868 144254	0867 230144	134-35S/180
E251/10/9	-290341 Näheinrichtung, Nadelabstand 10 mm, Nadelstärke Nm 140-180, Stichlänge max. 9 mm, für mittelschweres Nähgut, XXL-Greifer. Sewing equipment, needle gauge 10 mm, needle size Nm 140-180, stitch length max. 9 mm, for medium weight material, XXL-hook.			0868 E25109 10	0868 204320			∅ 3	0868 212310		0768 222684		0768 222404	10	0868 144314	0867 230154	134-35S/180
E251/12/9	-290341 Näheinrichtung, Nadelabstand 12 mm, Nadelstärke Nm 140-180, Stichlänge max. 9 mm, für mittelschweres Nähgut, XXL-Greifer. Sewing equipment, needle gauge 12 mm, needle size Nm 140-180, stitch length max. 9 mm, for medium weight material, XXL-hook.			0868 E25109 12	0868 204380			∅ 3	0868 212370		0768 222694		0768 222434	12	0868 144374	0867 230164	134-35S/180
E251/14/9	-290341 Näheinrichtung, Nadelabstand 14 mm, Nadelstärke Nm 140-180, Stichlänge max. 9 mm, für mittelschweres Nähgut, XXL-Greifer. Sewing equipment, needle gauge 14 mm, needle size Nm 140-180, stitch length max. 9 mm, for medium weight material, XXL-hook.			0868 E25109 14	0868 204440			∅ 3	0868 212430		0868 222454		0768 222464	14	0868 144434	0867 230174	134-35S/180
E251/16/9	-290341 Näheinrichtung, Nadelabstand 16 mm, Nadelstärke Nm 140-180, Stichlänge max. 9 mm, für mittelschweres Nähgut, XXL-Greifer. Sewing equipment, needle gauge 16 mm, needle size Nm 140-180, stitch length max. 9 mm, for medium weight material, XXL-hook.			0868 E25109 16	0868 204500			∅ 3	0868 212490		0868 222464		0868 222134	16	0868 144494	0867 230184	134-35S/180



E-Nr. E-No.	Für Unterklasse / For Subclass	Abb.-Nr. Fig.No.	Verwendungszweck / Use	Material No. / Material Nr.	Stichplatte Throat plate		Transporteur Feed dog			Presserfuß Presser foot		Transp. Fuß Feeding foot		⑦	①	②	
					⑤	Schieber, links / Slide, left	Schieber, rechts / Slide, right	Stichlochgröße / Stitch hole size mm	Sägeverzahn / Serrated mm	Säge-schrägverzahn / Serrated, oblique mm	Kreuzverzahn / Cross toothed mm	Drückerfuß / Presser foot	Unverzahn / Non toothed				Hüpfersfuß, kreuzverz. / Skipping f., cross toothed
E251/8/12	-290341 Näheinrichtung, Nadelabstand 8 mm, Nadelstärke Nm 140-180, Stichtlänge max. 12 mm, für mittelschweres Nähgut, XXL-Greifer. Sewing equipment, needle gauge 8 mm, needle size Nm 140-180, stitch length max. 12 mm, for medium weight material, XXL-hook.			0868 E25112 8	0868 204250		∅ 3	0868 212250			0867 220054		0768 222374	8	0868 144254	0867 230144	134-35S/180
E251/10/12	-290341 Näheinrichtung, Nadelabstand 10 mm, Nadelstärke Nm 140-180, Stichtlänge max. 12 mm, für mittelschweres Nähgut, XXL-Greifer. Sewing equipment, needle gauge 10 mm, needle size Nm 140-180, stitch length max. 12 mm, for medium weight material, XXL-hook.			0868 E25112 10	0868 204310		∅ 3	0868 212310			0867 220064		0768 222404	10	0868 144314	0867 230154	134-35S/180
E251/12/12	-290341 Näheinrichtung, Nadelabstand 12 mm, Nadelstärke Nm 140-180, Stichtlänge max. 12 mm, für mittelschweres Nähgut, XXL-Greifer. Sewing equipment, needle gauge 12 mm, needle size Nm 140-180, stitch length max. 12 mm, for medium weight material, XXL-hook.			0868 E25112 12	0868 204370		∅ 3	0868 212370			0867 220074		0768 222434	12	0868 144374	0867 230164	134-35S/180
E251/14/12	-290341 Näheinrichtung, Nadelabstand 14 mm, Nadelstärke Nm 140-180, Stichtlänge max. 12 mm, für mittelschweres Nähgut, XXL-Greifer. Sewing equipment, needle gauge 14 mm, needle size Nm 140-180, stitch length max. 12 mm, for medium weight material, XXL-hook.			0868 E2512 14	0868 204430		∅ 3	0868 212430			0867 220084		0768 222464	14	0868 144434	0867 230174	134-35S/180
E251/16/12	-290341 Näheinrichtung, Nadelabstand 16 mm, Nadelstärke Nm 140-180, Stichtlänge max. 12 mm, für mittelschweres Nähgut, XXL-Greifer. Sewing equipment, needle gauge 16 mm, needle size Nm 140-180, stitch length max. 12 mm, for medium weight material, XXL-hook.			0868 E25112 16	0868 204490		∅ 3	0868 212490			0868 222484		0868 222134	16	0868 144494	0867 230184	134-35S/180



E-Nr. E-No.	Für Unterklasse / For Subclass	Abb.-Nr. Fig.No.	Verwendungszweck / Use	Material No. / Material Nr.	Stichplatte Throat plate		Transporteur Feed dog	Presserfuß Presser foot		Transp. Fuß Feeding foot	Nadelabstand / Needle distance	Seitenblech/Lateral cover	Nadelhalter, links/Needle holder, left	Nadelhalter, rechts/Needle holder, right	Nadelsystem/-dicke / Needle system / -size
					⑤	⑥		④	③						
E453/6/9	-490322 Näheinrichtung, Nadelabstand 6 mm, schaltbare Nadelstangen, Nadelstärke Nm 110-140, Stichlänge max. 9 mm, für mittelschweres Nähgut. Sewing equipment, needle gauge 6 mm, disconnectable needle bar, needle size Nm 110-140, stitch length max. 9 mm, for medium weight material.			0868 E45309 6	0868 202200		Ø 2,5	0868 212210	0768 222664	0768 222264	6	0868 142190	0867 230554	0867 230544	134-35/140
E453/8/9	-490322 Näheinrichtung, Nadelabstand 8 mm, schaltbare Nadelstangen, Nadelstärke Nm 110-140, Stichlänge max. 9 mm, für mittelschweres Nähgut. Sewing equipment, needle gauge 8 mm, disconnectable needle bar, needle size Nm 110-140, stitch length max. 9 mm, for medium weight material.			0868 E45309 8	0868 202260		Ø 2,5	0868 212270	0768 222674	0768 222274	8	0868 142250	0867 230534	0867 230524	134-35/140
E453/10/9	-490322 Näheinrichtung, Nadelabstand 10 mm, schaltbare Nadelstangen, Nadelstärke Nm 110-140, Stichlänge max. 9 mm, für mittelschweres Nähgut. Sewing equipment, needle gauge 10 mm, disconnectable needle bar, needle size Nm 110-140, stitch length max. 9 mm, for medium weight material.			0868 E45309 10	0868 202320		Ø 2,5	0868 212330	0768 222684	0768 222284	10	0868 142310	0867 230514	0867 230504	134-35/140
E453/12/9	-490322 Näheinrichtung, Nadelabstand 12 mm, schaltbare Nadelstangen, Nadelstärke Nm 110-140, Stichlänge max. 9 mm, für mittelschweres Nähgut. Sewing equipment, needle gauge 12 mm, disconnectable needle bar, needle size Nm 110-140, stitch length max. 9 mm, for medium weight material.			0868 E45309 12	0868 202380		Ø 2,5	0868 212390	0768 222694	0768 222294	12	0868 142370	0867 230614	0867 230604	134-35/140



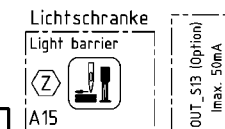
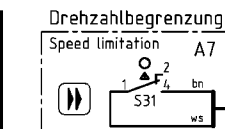
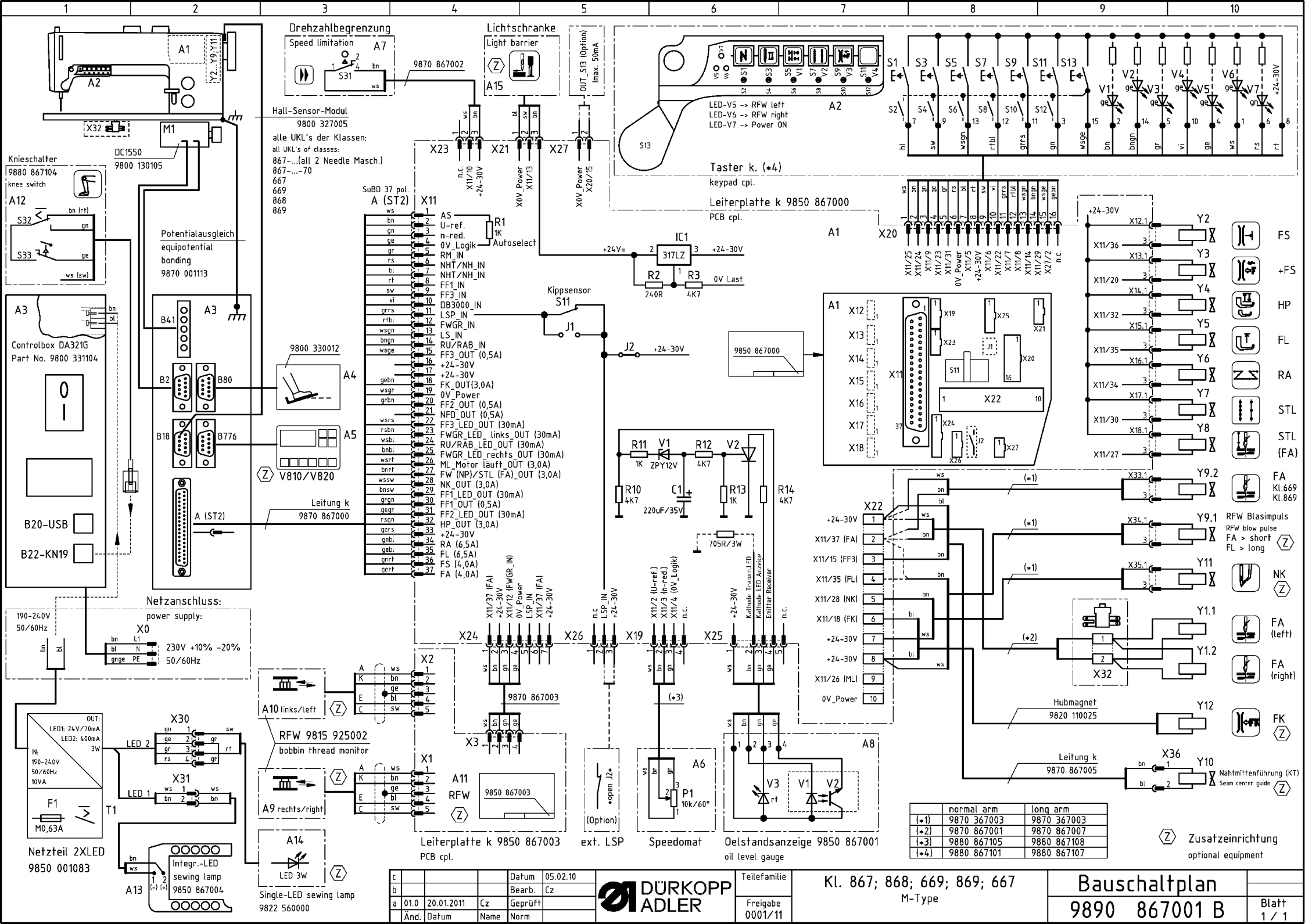
E-Nr. E-No.	Für Unterklasse / For Subclass	Abb.-Nr. Fig.No.	Verwendungszweck / Use	Material No. / Material Nr.	Stichplatte Throat plate			Transporteur Feed dog	Presserfuß Presser foot			Transp. Fuß Feeding foot			Nadelabstand / Needle distance	Seitenblech/Lateral cover	Nadelhalter, links/Needle holder, left	Nadelhalter, rechts/Needle holder, right	Nadelsystem/-dicke / Needle system / -size
					⑤	Schieber, links / Slide, left	Schieber, rechts / Slide, right		Stichlochgröße / Stitch hole size mm	Sägeverzahnung / Serrated mm	Säge-schrägverzahnung / Serrated, oblique mm	④	Drückerfuß / Presser foot	Unverzahnung / Non toothed					
E453/10/12	-490322 Näheinrichtung, Nadelabstand 10 mm, schaltbare Nadelstangen, Nadelstärke Nm 110-140, Stichlänge max. 12 mm, für mittelschweres Nähgut. Sewing equipment, needle gauge 10 mm, disconnectable needle bar, needle size Nm 110-140, stitch length max. 12 mm, for medium weight material.			0868 E45312 10	0868 202310		Ø 2,5	0868 212330		0867 220064		0768 222284		10	0868 142310	0867 230514	0867 230504	134-35/140	
E453/12/12	-490322 Näheinrichtung, Nadelabstand 12 mm, schaltbare Nadelstangen, Nadelstärke Nm 110-140, Stichlänge max. 12 mm, für mittelschweres Nähgut. Sewing equipment, needle gauge 12 mm, disconnectable needle bar, needle size Nm 110-140, stitch length max. 12 mm, for medium weight material.			0868 E45312 12	0868 202370		Ø 2,5	0868 212390		0867 220074		0768 222294		12	0868 142370	0867 230614	0867 230604	134-35/140	
E453/14/12	-490322 Näheinrichtung, Nadelabstand 14 mm, schaltbare Nadelstangen, Nadelstärke Nm 110-140, Stichlänge max. 12 mm, für mittelschweres Nähgut. Sewing equipment, needle gauge 14 mm, disconnectable needle bar, needle size Nm 110-140, stitch length max. 12 mm, for medium weight material.			0868 E45312 14	0868 202430		Ø 2,5	0868 212450		0867 220084		0768 222464		14	0868 142430	0867 230634	0867 230624	134-35/140	



E-Nr. E-No.	Für Unterklasse / For Subclass	Abb.-Nr. Fig.No.	Verwendungszweck / Use	Material No. / Material Nr.	Stichplatte Throat plate			Transporteur Feed dog ⑥			Presserfuß Presser foot ④			Transp. Fuß Feeding foot ③						
					Stichplatte / Throat plate ⑤	Schieber, links / Slide, left	Schieber, rechts / Slide, right	Stichlochgröße / Stitch hole size mm	Sägeverzahn / Serrated mm	Säge-schrägverzahn / Serrated, oblique mm	Kreuzverzahn / Cross toothed mm	Drückerfuß / Presser foot	Unverzahn / Non toothed	Hüpfenfuß, kreuzverz. / Skipping f., cross toothed	Ausgleichfuß / Compensating foot	Kreuzverzahn / Cross toothed mm	Unverzahn / Non toothed	Nadelabstand / Needle distance	Seitenblech/Lateral cover ⑦	Nadelhalter/ Needle holder ①
E943/6/9	-290020; -290321; -290322 Näheinrichtung mit kurzen Füßen für enge Radien, Nadelabstand 6 mm, Nadelstärke Nm 110-140, Stichtlänge max. 9 mm, für mittelschweres Nähgut. Sewing equipment with short foot for narrow radii, needle gauge 6 mm, needle size Nm 110-140, stitch length max. 9 mm, for medium weight material.			0868 E94309 6	0868 202200			Ø 2,5	0868 212210			0868 222884			0868 222824		6	0868 142190	0867 230134	134-35/140
E943/8/9	-290020; -290321; -290322 Näheinrichtung mit kurzen Füßen für enge Radien, Nadelabstand 8 mm, Nadelstärke Nm 110-140, Stichtlänge max. 9 mm, für mittelschweres Nähgut. Sewing equipment with short foot for narrow radii, needle gauge 8 mm, needle size Nm 110-140, stitch length max. 9 mm, for medium weight material.			0868 E94309 8	0868 202260			Ø 2,5	0868 212270			0868 222964			0868 222924		8	0868 142250	0867 230144	134-35/140
E953/6/9	-290321; -290322 Näheinrichtung mit kurzen Füßen für enge Radien, Nadelabstand 6 mm, Nadelstärke Nm 110-140, Stichtlänge max. 9 mm, für mittelschweres Nähgut. Sewing equipment with short foot for narrow radii, needle gauge 6 mm, needle size Nm 110-140, stitch length max. 9 mm, for medium weight material.			0868 E95309 6	0868 202200			Ø 2,5	0868 212210			0868 222854			0868 222824		6	0868 142190	0867 230134	134-35/140
E953/8/9	-290321; -290322 Näheinrichtung mit kurzen Füßen für enge Radien, Nadelabstand 8 mm, Nadelstärke Nm 110-140, Stichtlänge max. 9 mm, für mittelschweres Nähgut. Sewing equipment with short foot for narrow radii, needle gauge 8 mm, needle size Nm 110-140, stitch length max. 9 mm, for medium weight material.			0868 E95309 8	0868 202260			Ø 2,5	0868 212270			0868 222954			0868 222924		8	0868 142250	0867 230144	134-35/140



E-Nr. E-No.	Für Unterklasse / For Subclass	Abb.-Nr. Fig.No.	Verwendungszweck / Use	Material No. / Material Nr.	Stichplatte Throat plate		Transporteur Feed dog ⑥			Presserfuß Presser foot ④		Transp. Fuß Feeding foot ③		⑦	①	②	
					Stichplatte / Throat plate	Schieber, links / Slide, left	Schieber, rechts / Slide, right	Stichlochgröße / Stich hole size mm	Sägeverzahn / Serrated mm	Säge-schrägverzahn / Serrated, oblique mm	Kreuzverzahn / Cross toothed mm	Drückerfuß / Presser foot	Unverzahn / Non toothed				Hüpfenfuß, kreuzverz. / Skipping f., cross toothed
E954/6/9	-290020; -290321; -290322 Näheinrichtung für enge Radien, Nadelabstand 6 mm, Nadelstärke Nm 110-140, Stichlänge max. 9 mm, für mittelschweres Nähgut. Sewing equipment for narrow radii, needle gauge 6 mm, needle size Nm 110-140, stitch length max. 9 mm, for medium weight material.			0868 E95409 6	0868 202200			Ø 2,7	0868 212200		0868 223043		0868 223033	6	0868 142190	0867 230134	134-35S/180
E954/8/12	-290020; -290321; -290322 Näheinrichtung für enge Radien, Nadelabstand 8 mm, Nadelstärke Nm 140-180, Stichlänge max. 12 mm, für mittelschweres Nähgut. Sewing equipment for narrow radii, needle gauge 8 mm, needle size Nm 140-180, stitch length max. 12 mm, for medium weight material.			0868 E95412 8	0868 202250			Ø 3	0868 212250		0868 223063		0868 223053	8	0868 142250	0867 230144	134-35S/180
E954/10/12	-290020; -290321; -290322 Näheinrichtung für enge Radien, Nadelabstand 10 mm, Nadelstärke Nm 140-180, Stichlänge max. 12 mm, für mittelschweres Nähgut. Sewing equipment for narrow radii, needle gauge 10 mm, needle size Nm 140-180, stitch length max. 12 mm, for medium weight material.			0868 E95412 10	0868 202310			Ø 3	0868 212310		0868 223083		0868 223073	10	0868 142310	0867 230154	134-35S/180

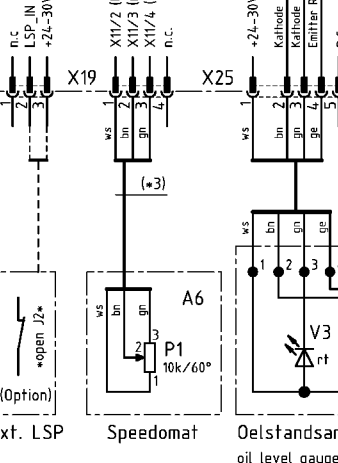
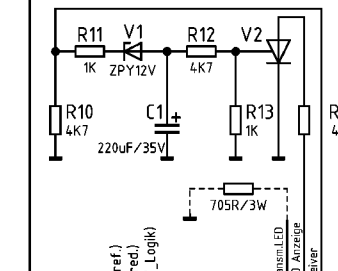
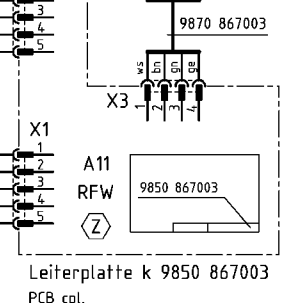
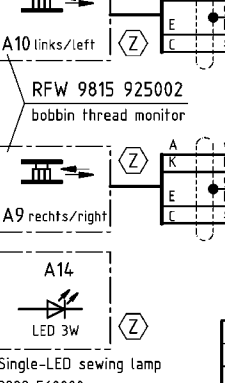
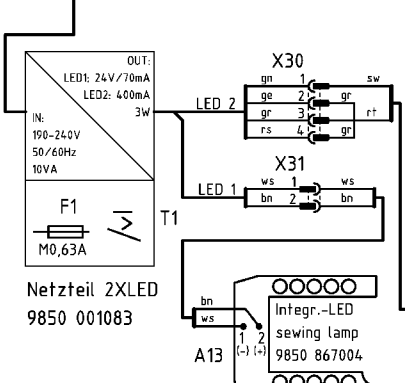
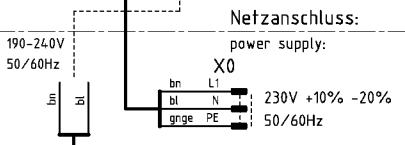
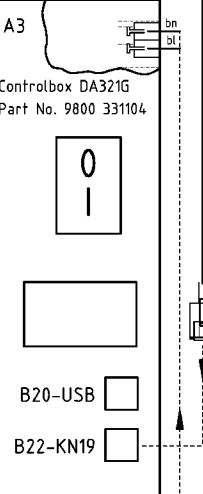
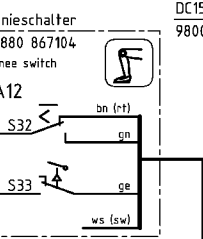
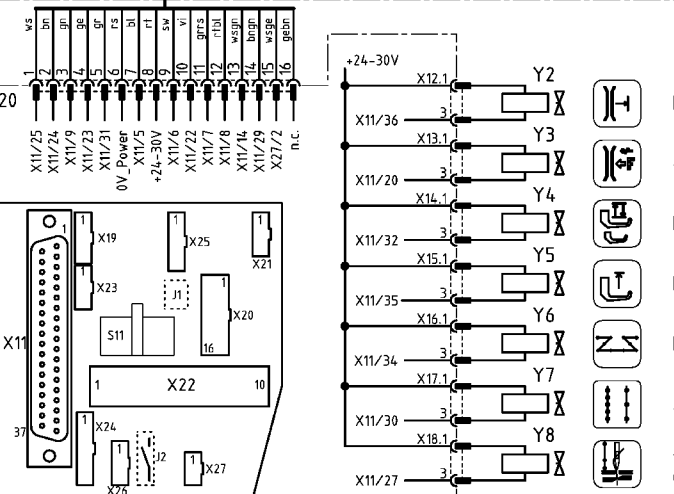
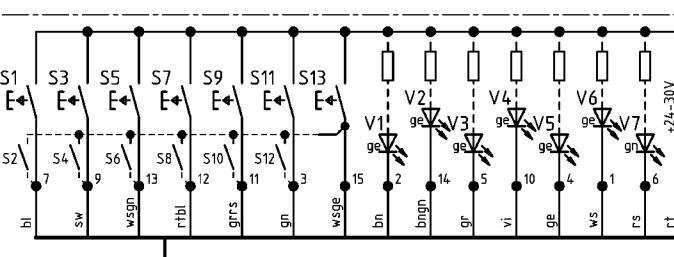
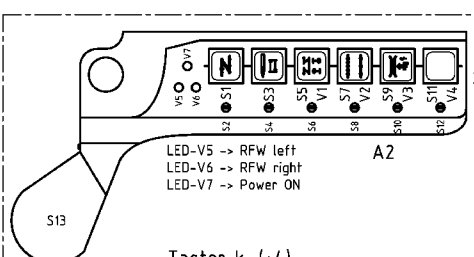


Hall-Sensor-Modul
9800 327005

alle UKL's der Klassen:
all UKL's of classes:
867... (all 2 Needle Masch.)
867.....70
667
669
868
869

SubD 37 pol. A (ST2)

1	AS
2	U-ref.
3	n-red.
4	0V_Logik
5	RM_IN
6	NHT/NH_IN
7	NHT/NH_IN
8	FF1_IN
9	FF3_IN
10	DB3000_IN
11	LSP_IN
12	FWGR_IN
13	LS_IN
14	RU/RAB_IN
15	FF3_OUT (0,5A)
16	+24-30V
17	+24-30V
18	FK_OUT(3,0A)
19	0V_Power
20	FF2_OUT (0,5A)
21	NFD_OUT (0,5A)
22	FF3_LED_OUT (30mA)
23	FWGR_LED_links_OUT (30mA)
24	RU/RAB_LED_OUT (30mA)
25	FWGR_LED_rechts_OUT (30mA)
26	ML_Motor_läuft_OUT (3,0A)
27	FW_INP/STL (FA)_OUT (3,0A)
28	NK_OUT (3,0A)
29	FF1_LED_OUT (30mA)
30	FF1_OUT (0,5A)
31	FF2_LED_OUT (30mA)
32	HP_OUT (3,0A)
33	+24-30V
34	RA (6,5A)
35	FL (6,5A)
36	FS (4,0A)
37	FA (4,0A)



	normal arm	long arm
(*1)	9870 367003	9870 367003
(*2)	9870 867001	9870 867007
(*3)	9880 867105	9880 867108
(*4)	9880 867101	9880 867107

c		Datum	05.02.10
b		Bearb.	Cz
a	01.0	20.01.2011	Cz
Änd.	Datum	Name	Norm

DURKOPP ADLER

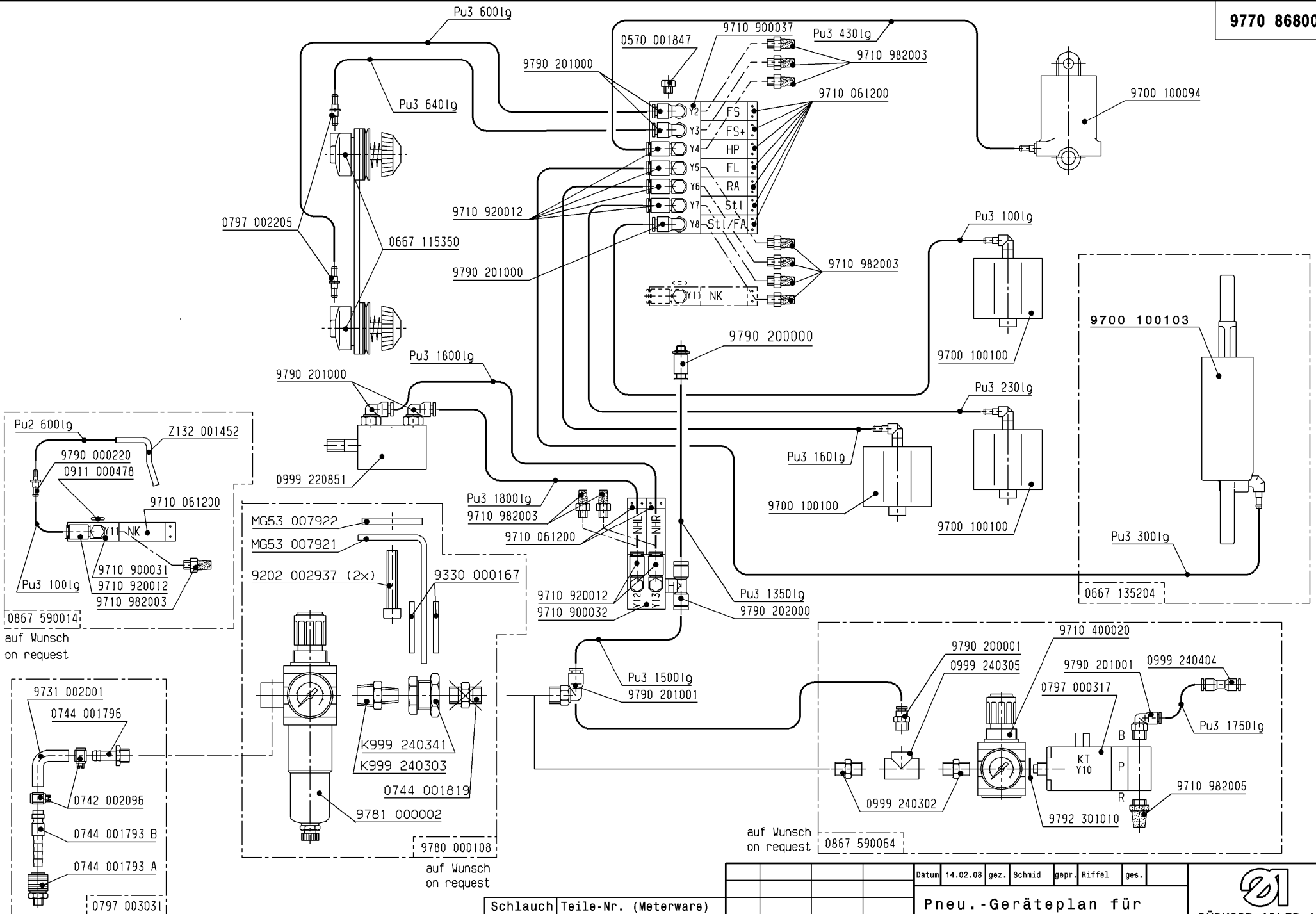
Teilefamilie
Freigabe 0001/11

Kl. 867; 868; 669; 869; 667
M-Type

Bauschaltplan
9890 867001 B

Blatt 1/1

(Z) Zusatzeinrichtung
optional equipment



0867 590014
auf Wunsch
on request

9731 002001
0744 001796
0742 002096
0744 001793 B
0744 001793 A
0797 003031
auf Wunsch
on request

MG53 007922
MG53 007921
9202 002937 (2x)
9330 000167
K999 240341
K999 240303
0744 001819
9781 000002
9780 000108
auf Wunsch
on request

9790 200001
0999 240305
9790 201001
0797 000317
0999 240302
9792 301010
9790 400020
9790 201001
0999 240404
Pu3 1750lg
9710 982005
auf Wunsch
on request
0867 590064

Schlauch Hose	Teile-Nr. (Meterware) Part-No. (Yarded goods)
PU2	0699 979265
PU3	9731 005004

01.0	13.01.10	Pasek P.	Ondrousek
Änd.	Datum	gez.	gepr.

Datum 14.02.08 gez. Schmid gepr. Riffel ges.
Pneu.-Geräteplan für
Pneu.-Elements-Plan for
0868-490322



DÜRKOPP ADLER GmbH

Potsdamer Straße 190
33719 Bielefeld
GERMANY

Phone +49 (0) 521 / 925-00
E-Mail service@duerkopp-adler.com
www.duerkopp-adler.com