

**911-210** Teileliste und Naheinrichtungen  
Parts List and Sewing Equipment



Alle Rechte vorbehalten.

Eigentum der Dürkopp Adler GmbH und urheberrechtlich geschützt. Jede Wiederverwendung dieser Inhalte, auch in Form von Auszügen, ist ohne vorheriges schriftliches Einverständnis der Dürkopp Adler GmbH verboten.

All rights reserved.

Property of Dürkopp Adler GmbH and protected by copyright. Any reuse of these contents, including extracts, is prohibited without the prior written approval of Dürkopp Adler GmbH.

Copyright © Dürkopp Adler GmbH 2022

Teilelisten und Näheinrichtungen  
 Parts List and Sewing Equipment  
 911-210

Inhaltsverzeichnis/Table of Contents

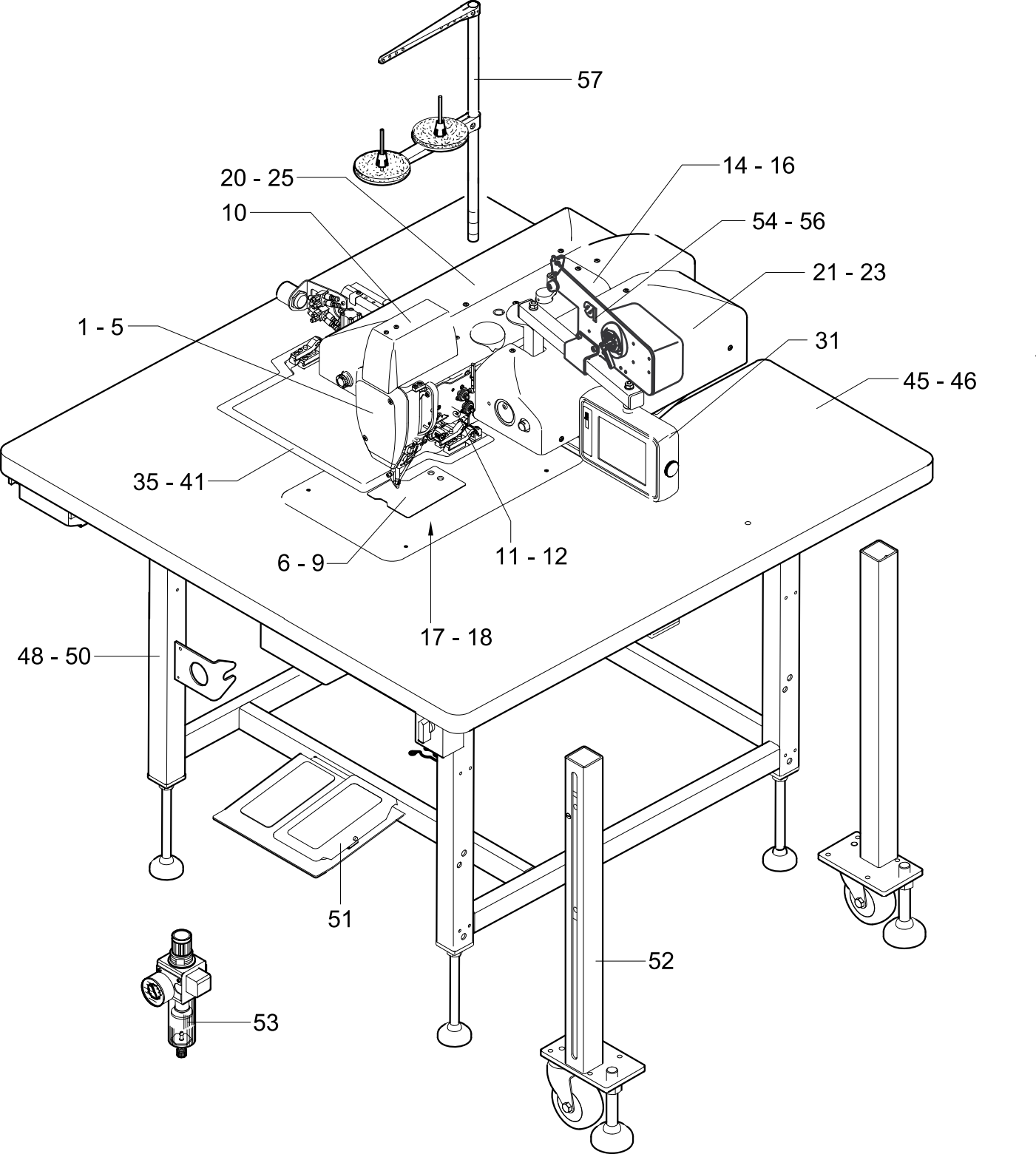
<b>Inhalt</b>	<b>Tafel/Table</b>	<b>Content</b>
Armwelle	1	Arm shaft
Fadenhebel	2	Thread lever
Transport Fusstange	3	Feeder foot bar
Alternierender Obertransport	4	Alternating upper feed
Armwelle	5	Arm shaft
Greifer	6	Hook
Greiferlager	7	Hook bearing
Fadenabschneider	8	Thread cutter
Spulerklappe	9	Winder flap
Hubverstellung	10	Stroke adjustment
Spannungsplatten	11-12	Tension plates
Zentralschmierung	13	Central lubrication
Armdeckel	14	Arm cover
Arm	15, 16	Arm
Grundplatte	17-18	Bed plate
Nähtrieb	19	Sewing motor
Konsole links	20	Console left
Antrieb links	21	Drive left
Wagen links	22	Carriage left
Konsole rechts	23	Console right
Antrieb rechts	24	Drive right
Wagen rechts	25	Carriage right
Ventileinheit, Leiterplatte	26	Valve unit, PCB
X Antriebswelle	27	X Driving shaft
X Schlitten	28	X Slide
X Antrieb	29	X Drive
Transporteinheit	30	Transport unit
Bedienfeld	31	Control panel
Kabelkanal	32	Cable duct
Aufnahme für Parallelklammer	33	Holding fixture for parallel clamp
Bügel Aufnahme für Parallelklammer	34	Bow holding fixture for parallel clamp
Winkel Aufnahme	35	Holding fixture
Klammersatz für Parallelklammer	36	Clamp set for parallel clamp
Klammersatz für geteilte Parallelklammer	37	Clamp set for divided parallel clamp
Klammersatz für Wechselklammer	38	Clamp set for change-over clamp

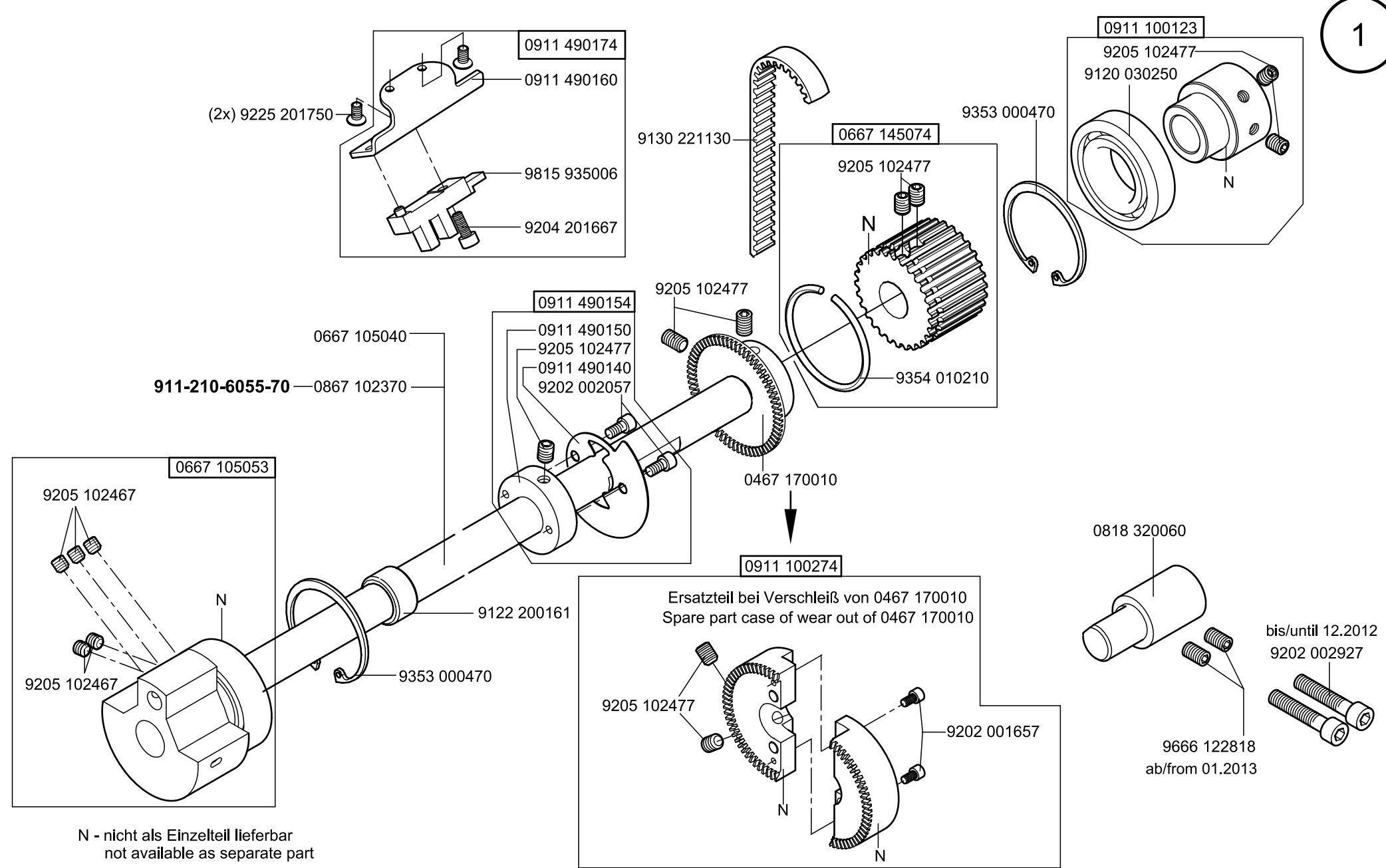
Teilelisten und Näheinrichtungen  
 Parts List and Sewing Equipment  
 911-210

Inhaltsverzeichnis/Table of Contents

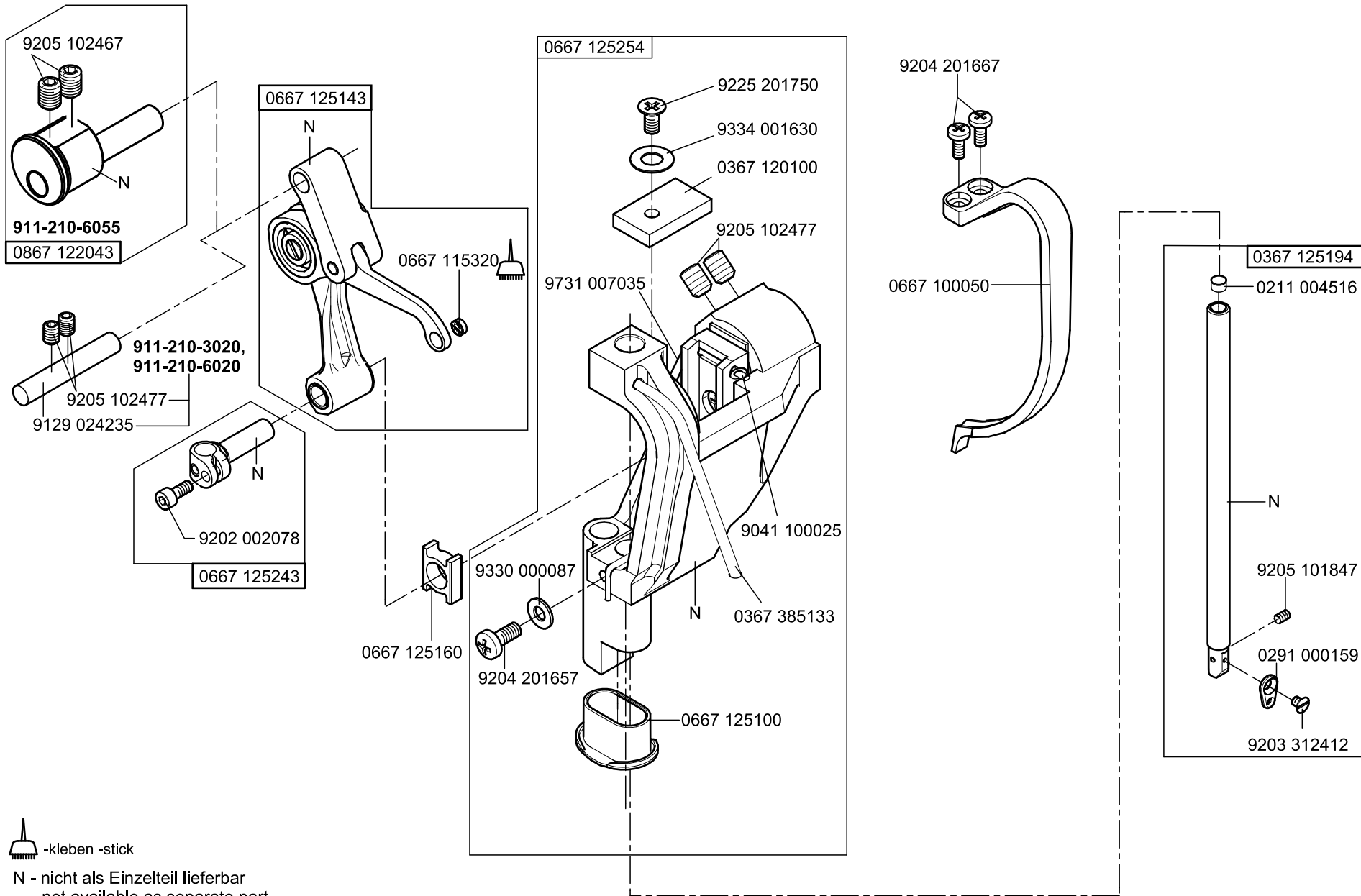
<b>Inhalt</b>	<b>Tafel/Table</b>	<b>Content</b>
Aufnahme für Wechselklammer	39	Holding fixture for change-over clamp
Klammersatz Wechselklammer	40-44	Clamp set change-over clamp
Tischplatte	45, 46	Table top
Gleitbelag für Tischplatte	47	Sliding coat for tabletop
Gestell	48-50	Stand
Pedal	51	Pedal
Höhenverstellung	52	Adjustable working height
Pneumatik	53	Pneumatic
Spuler	54-56	Bobbin winder
Beipack	57	Accessories
Bausatz "Verminderte Klammerdruck"	58	Kit "Reduced clamp pressure"
Laser-Befestigungssatz	59	Fastening kit for the laser
Laserleuchte mit Netzteil	60	Laser lamp with power supply
Bausatz Restfadenwächter	61	Kit remaining thread monitor
Bausatz Barcodeleser	62	Kit barcode reader
Stichlängenoptimierung	63	Kit for stitch optimization
Hauben	64, 65	Hood
 Klammersysteme		 Clamp systems

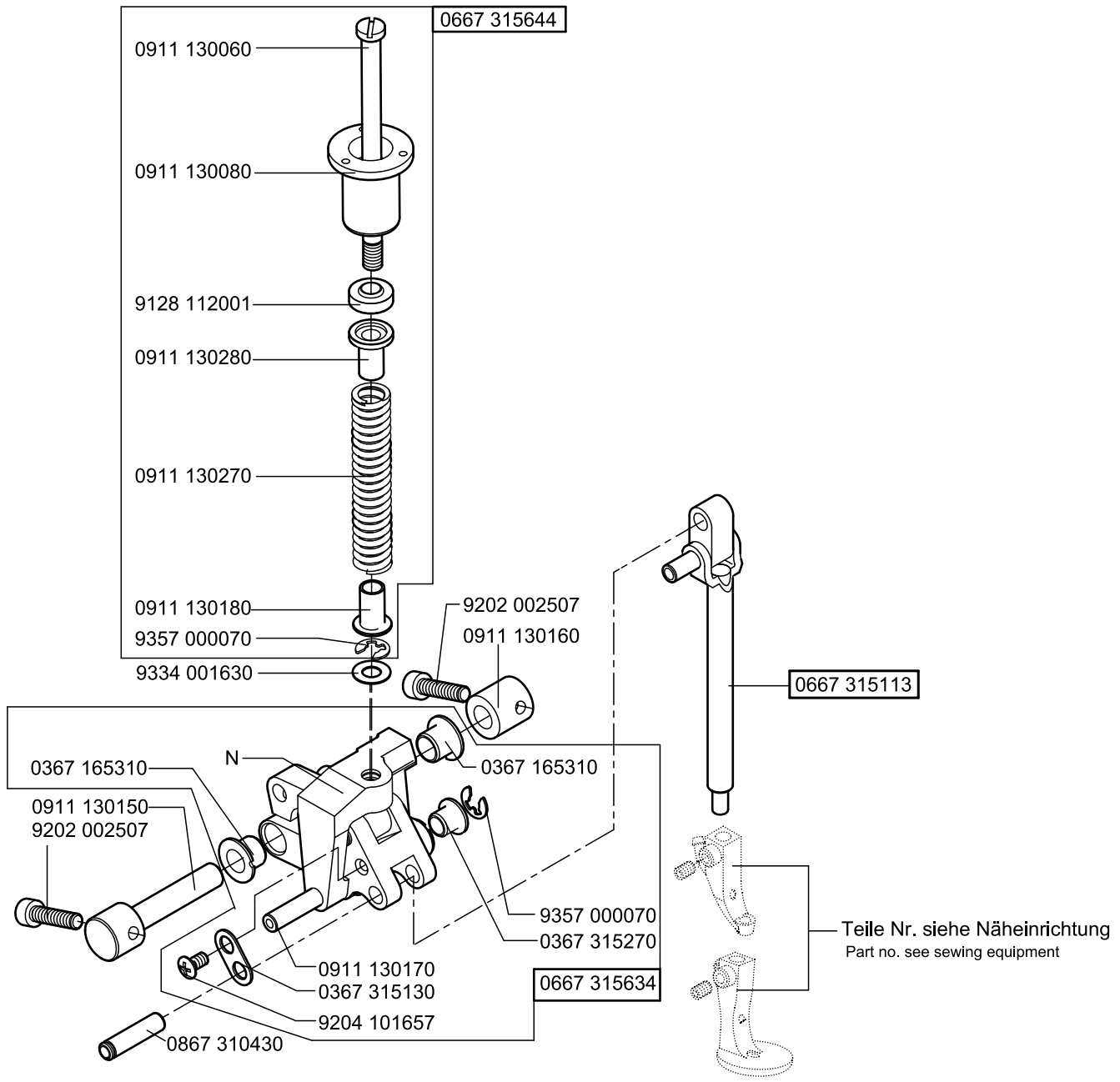




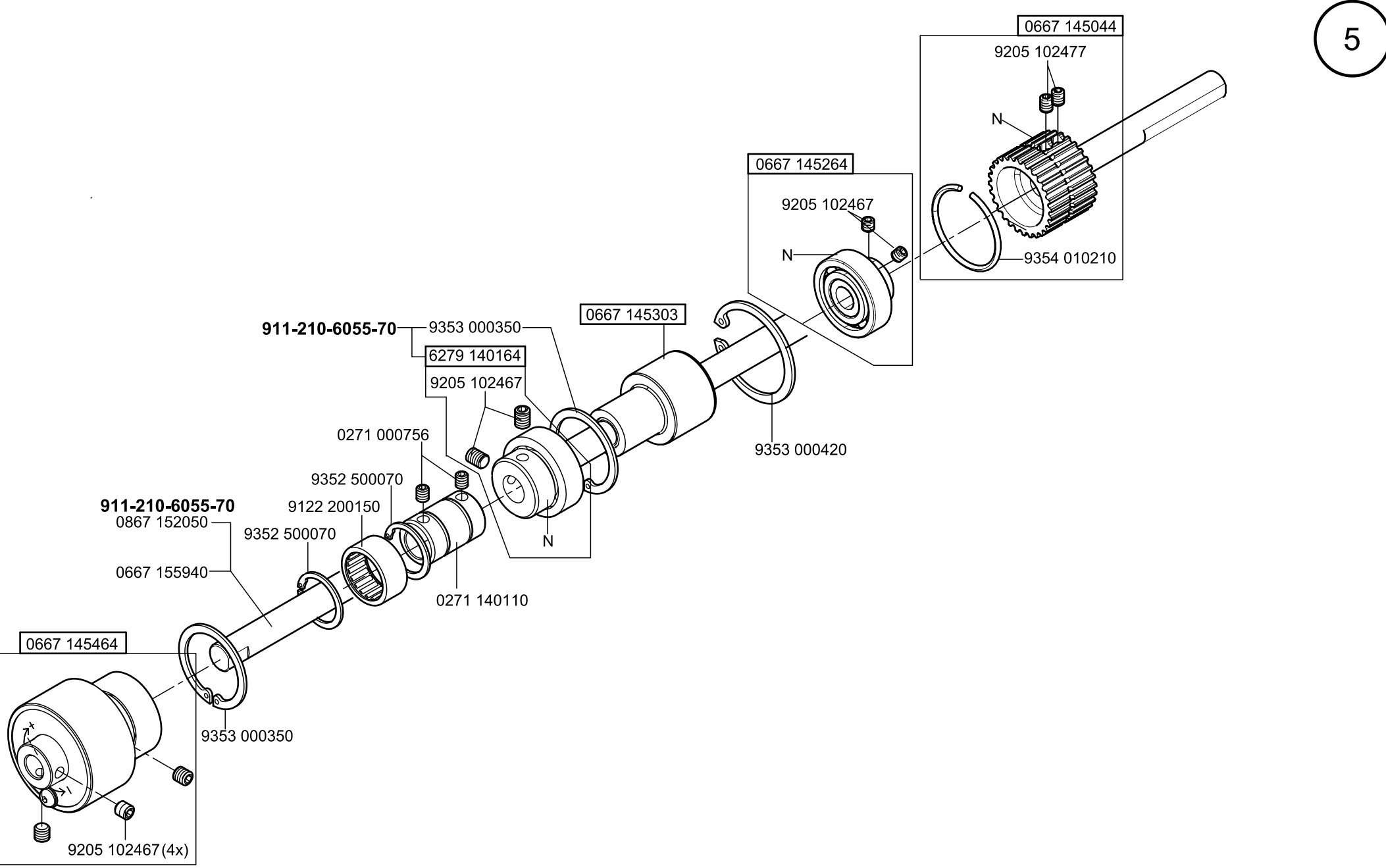


N - nicht als Einzelteil lieferbar  
not available as separate part

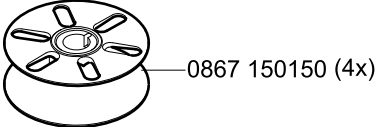




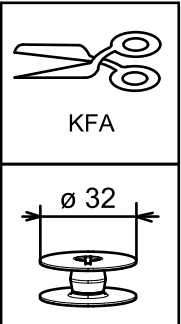
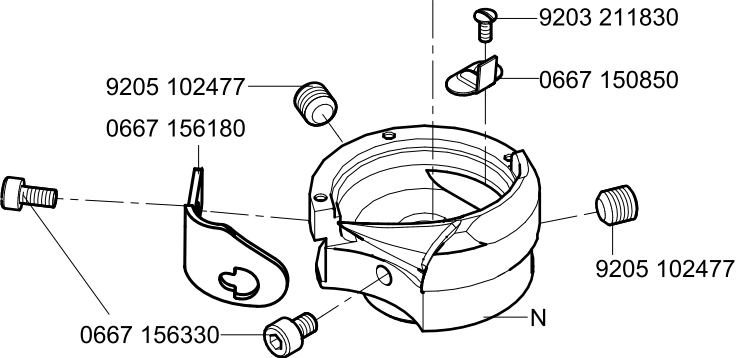
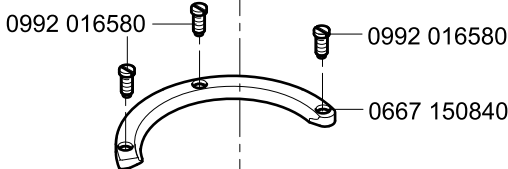
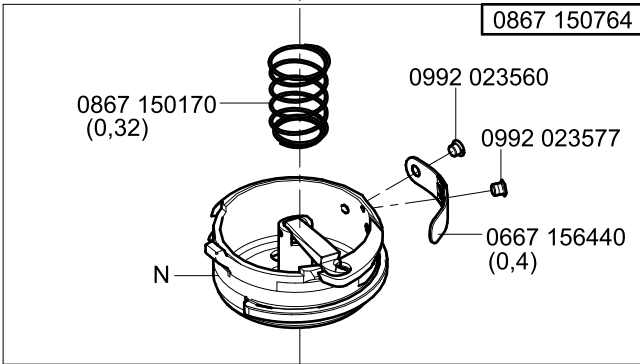




0867 150774



0867 150754

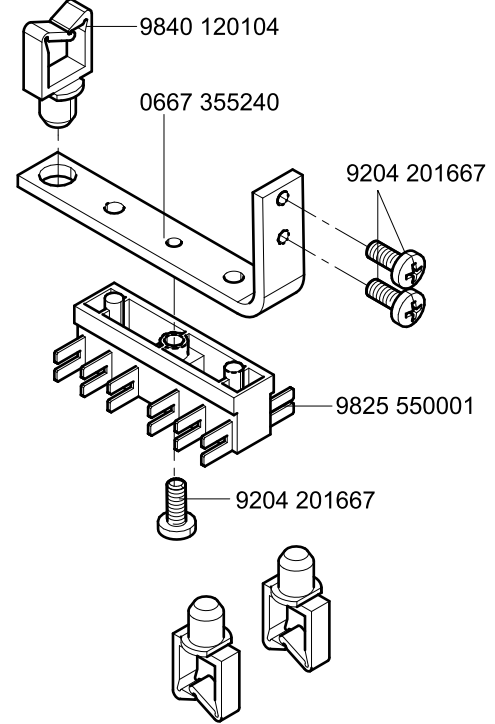
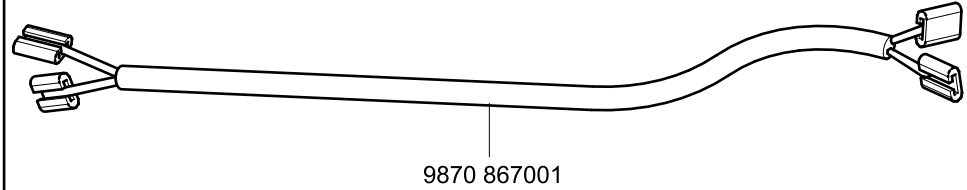
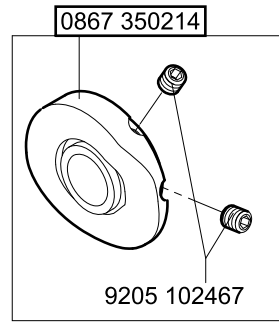
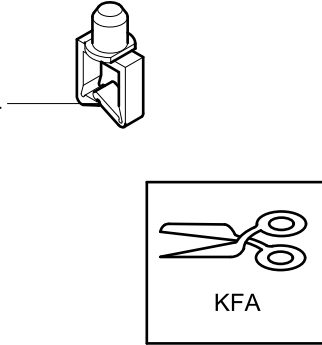
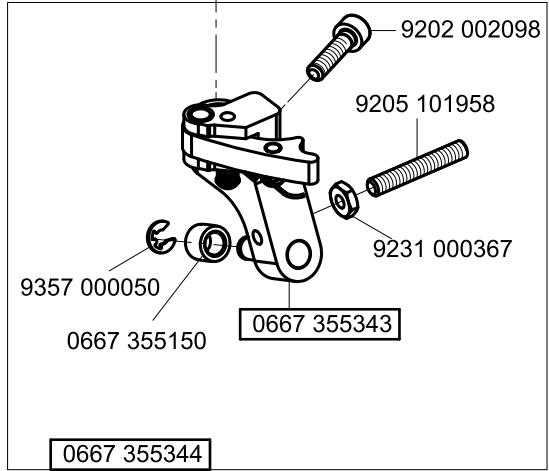
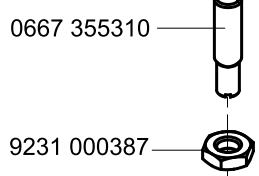
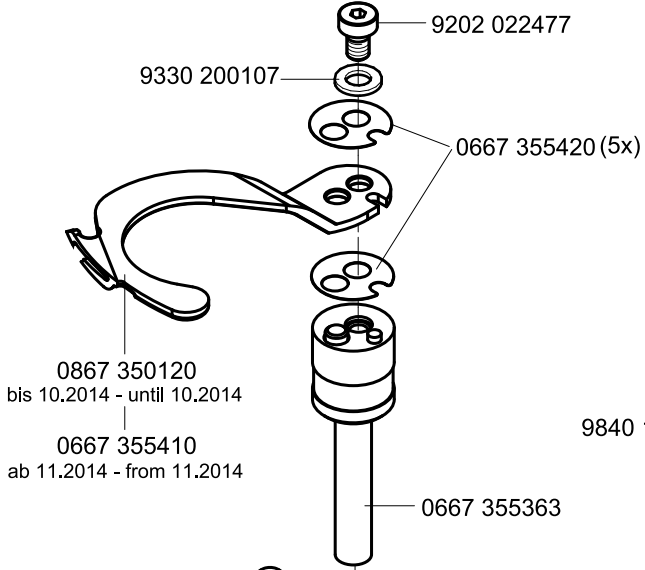
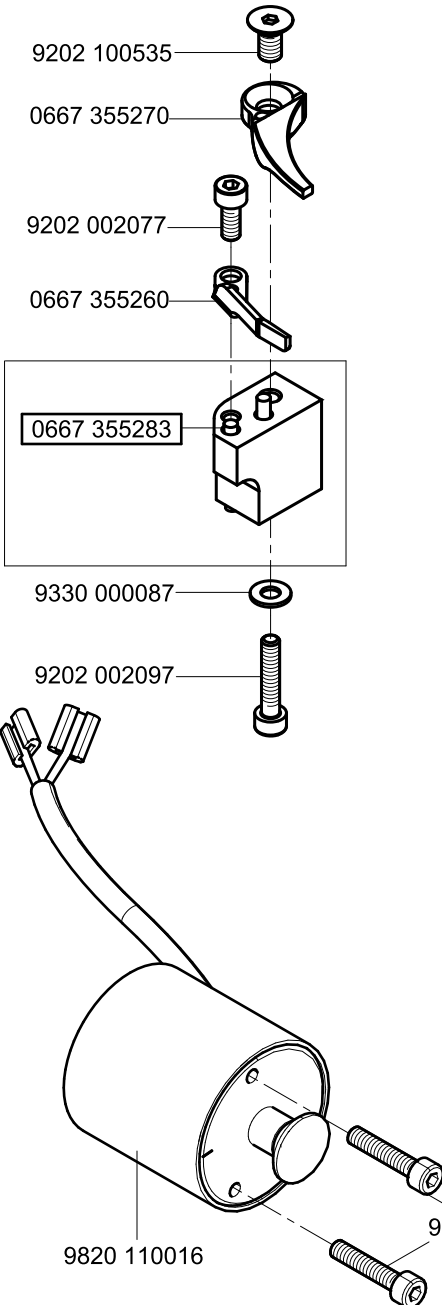


N - nicht als Einzelteil lieferbar  
not available as separate part

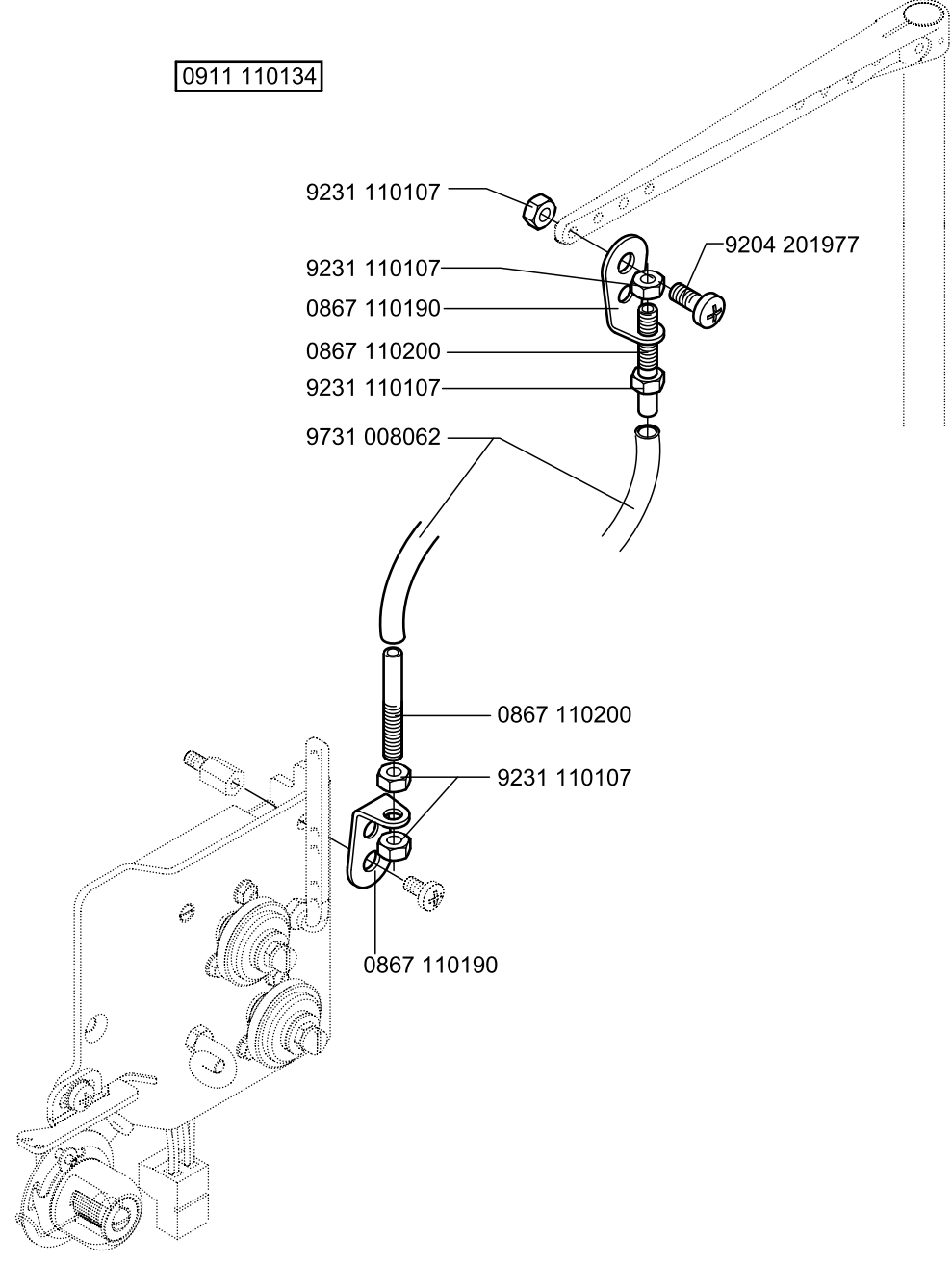
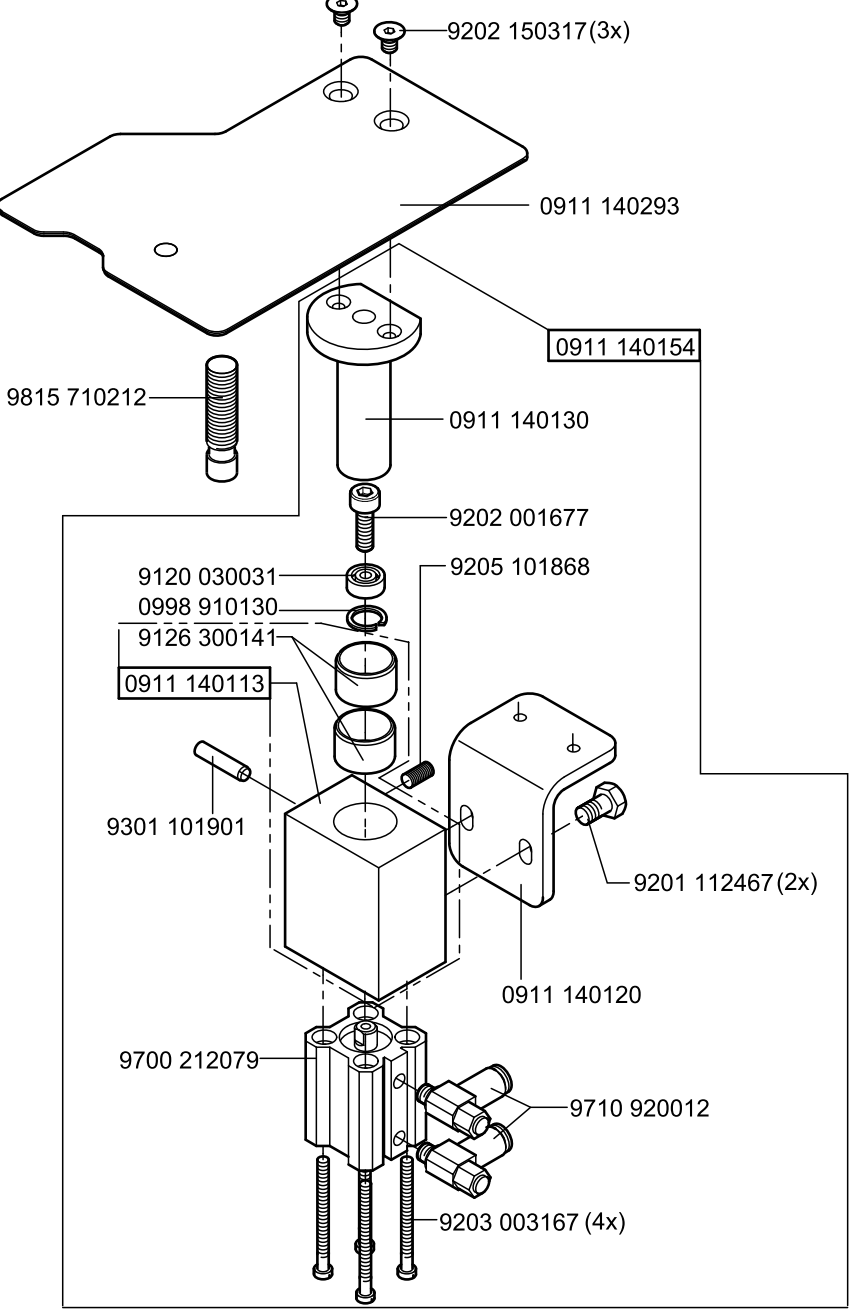




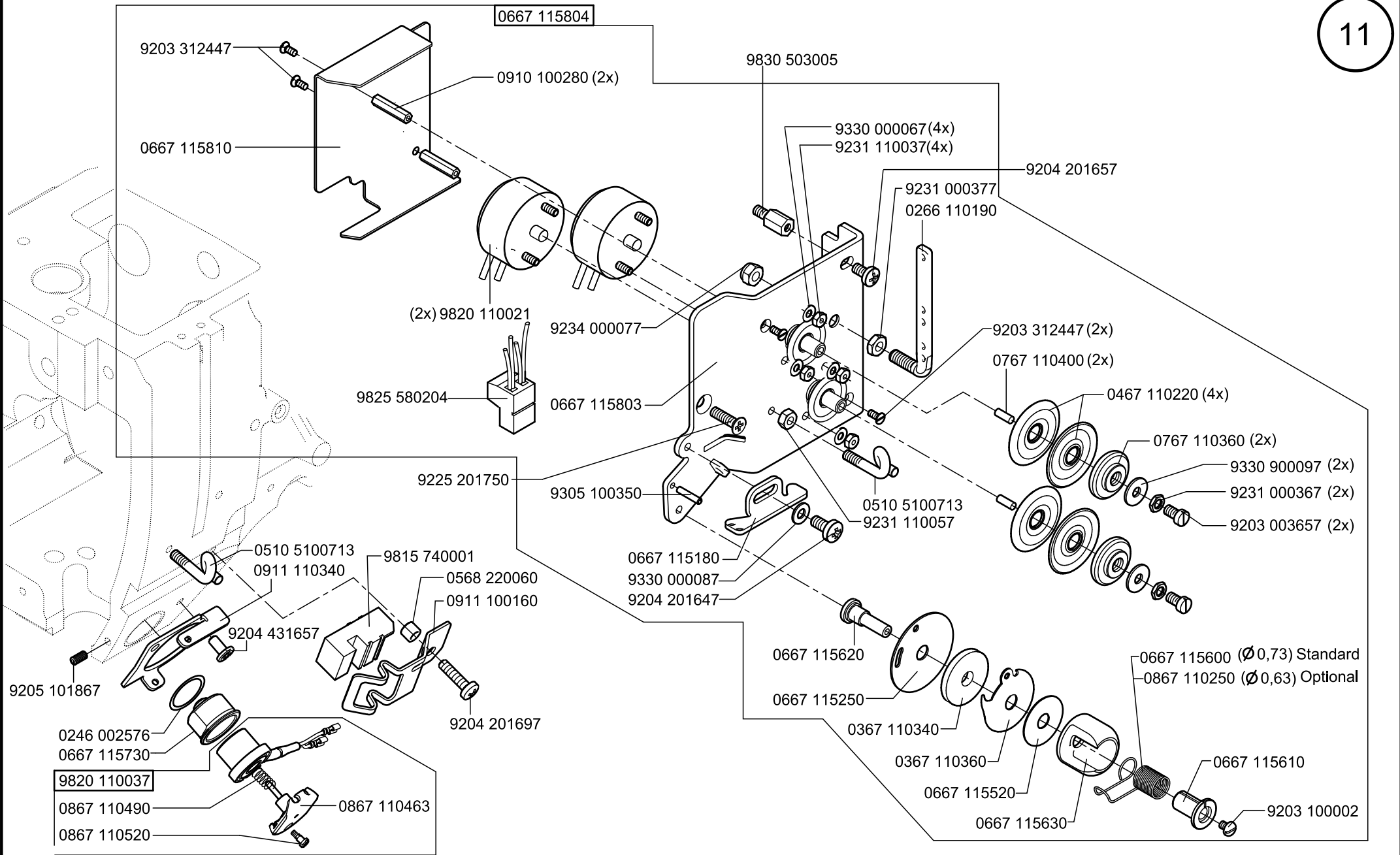
0911 350064



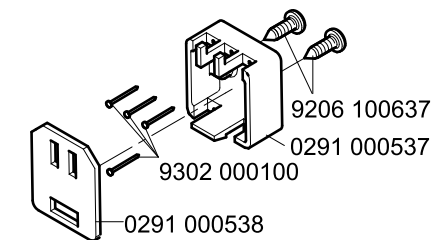
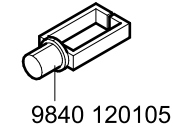
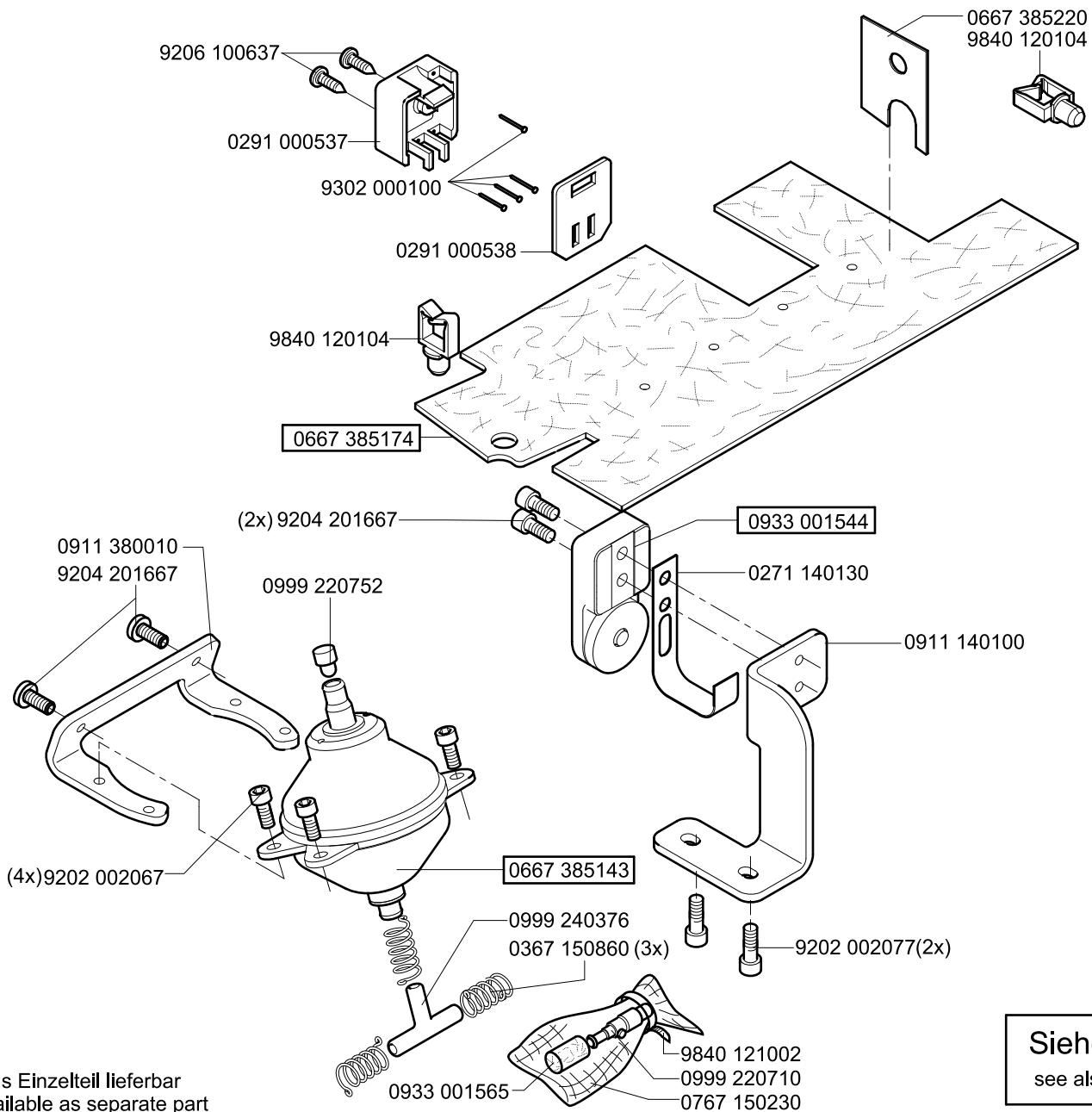
0911 110134











**Siehe auch Zentralschmierung 0911 387504**  
see also central lubrication 0911 387504

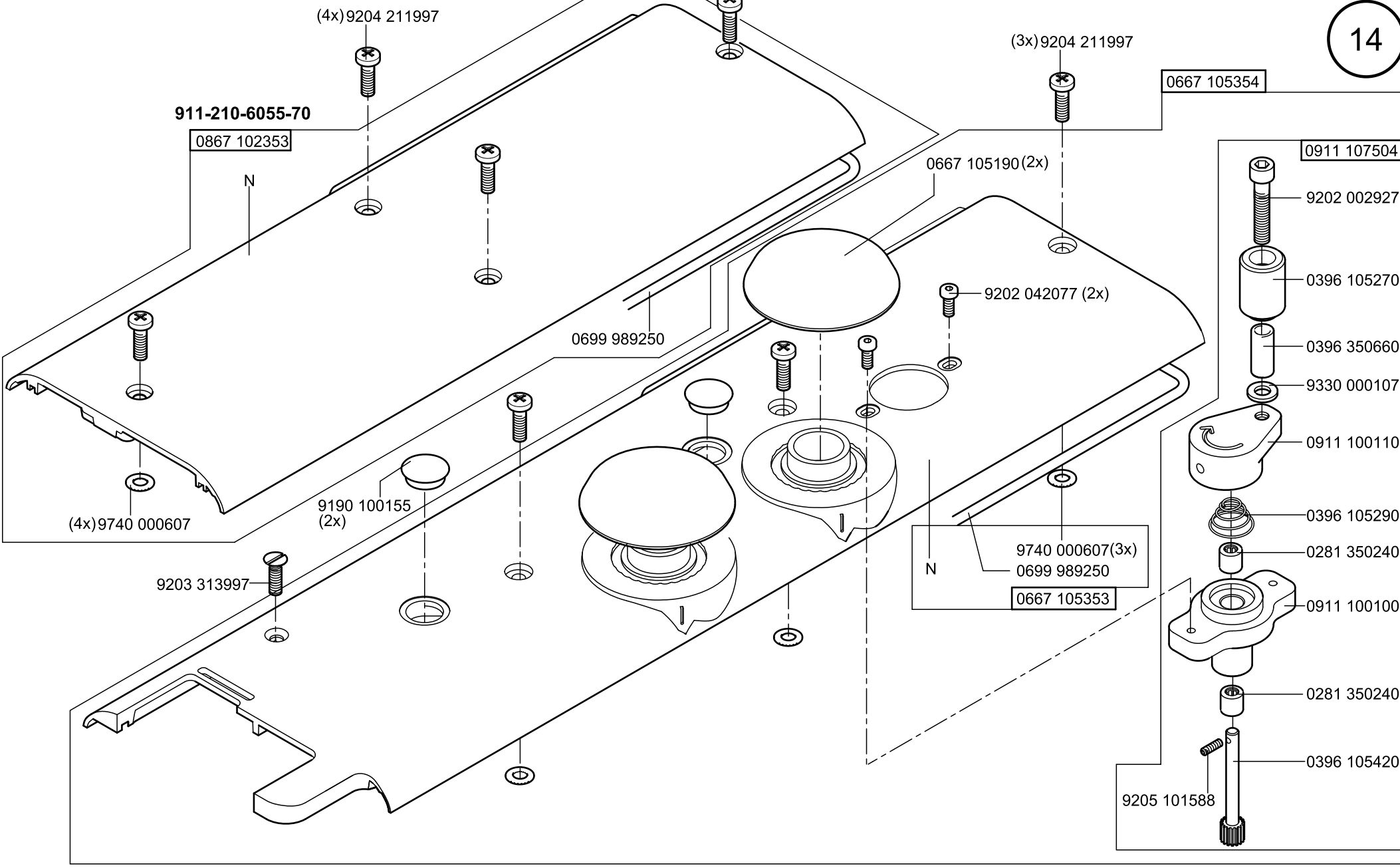
N - nicht als Einzelteil lieferbar  
not available as separate part

Scale 50%

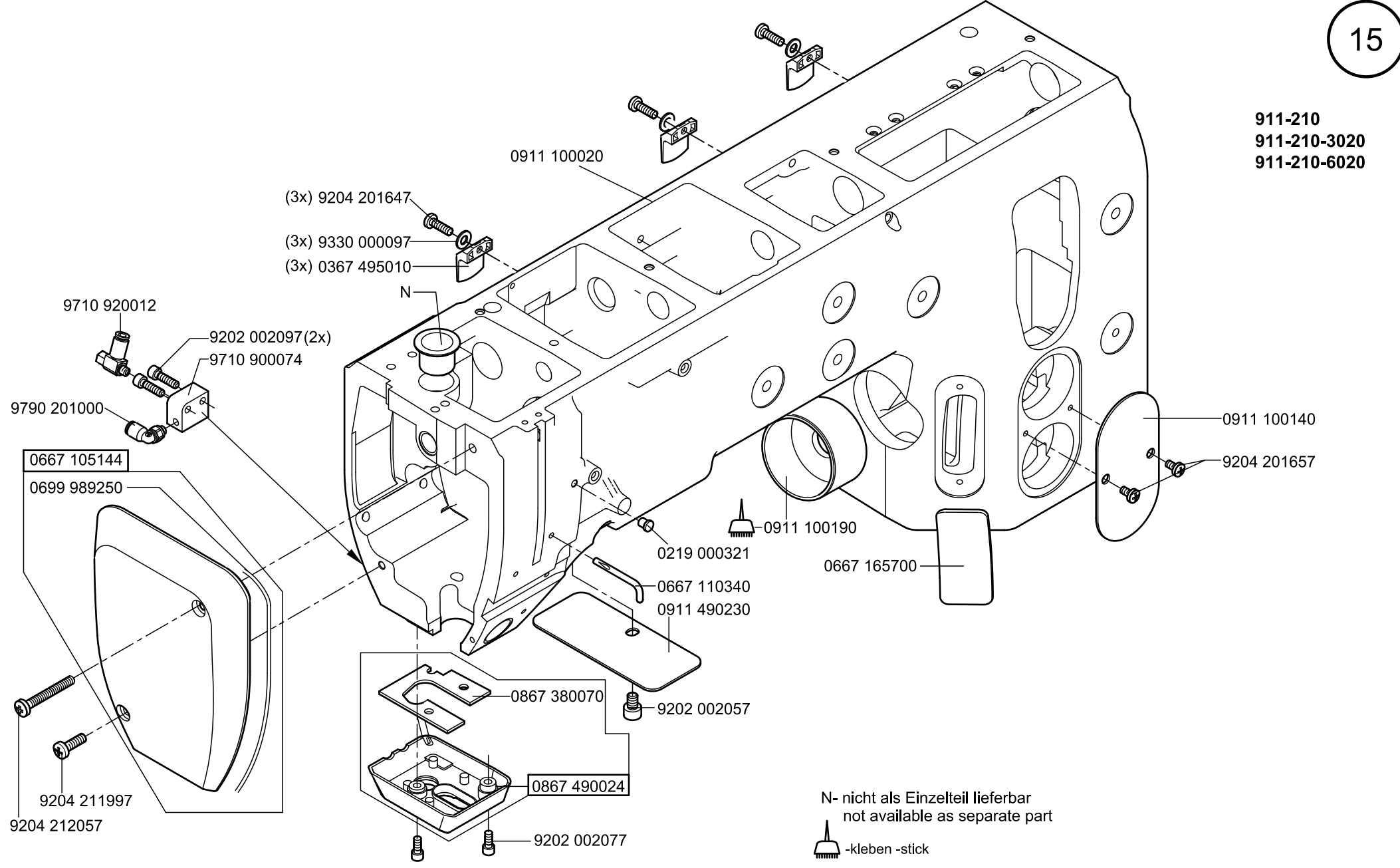
CI. 911-210

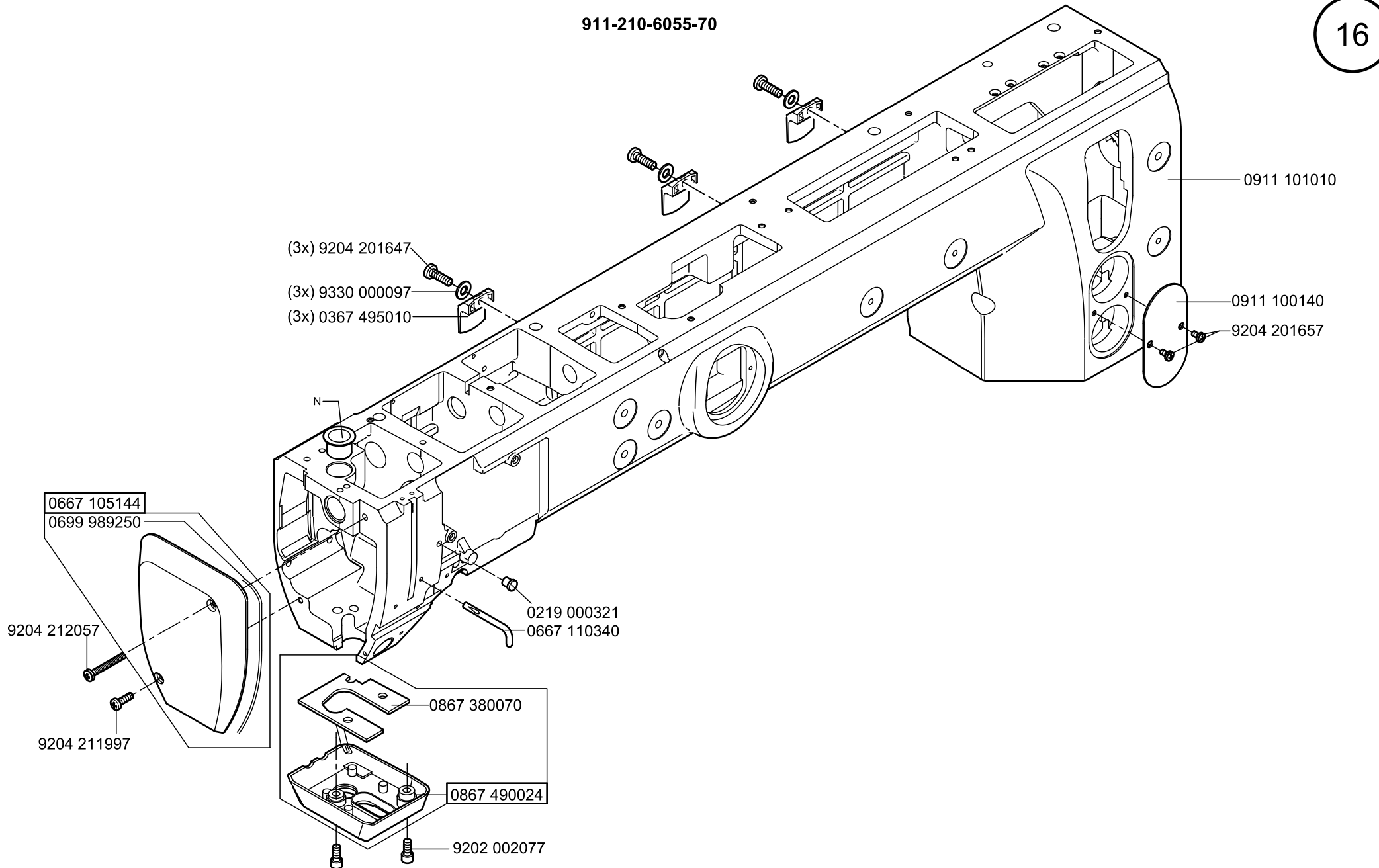
letzte Änderung/ last change 10.2013  
Ausgabe/ Edition 06.2022

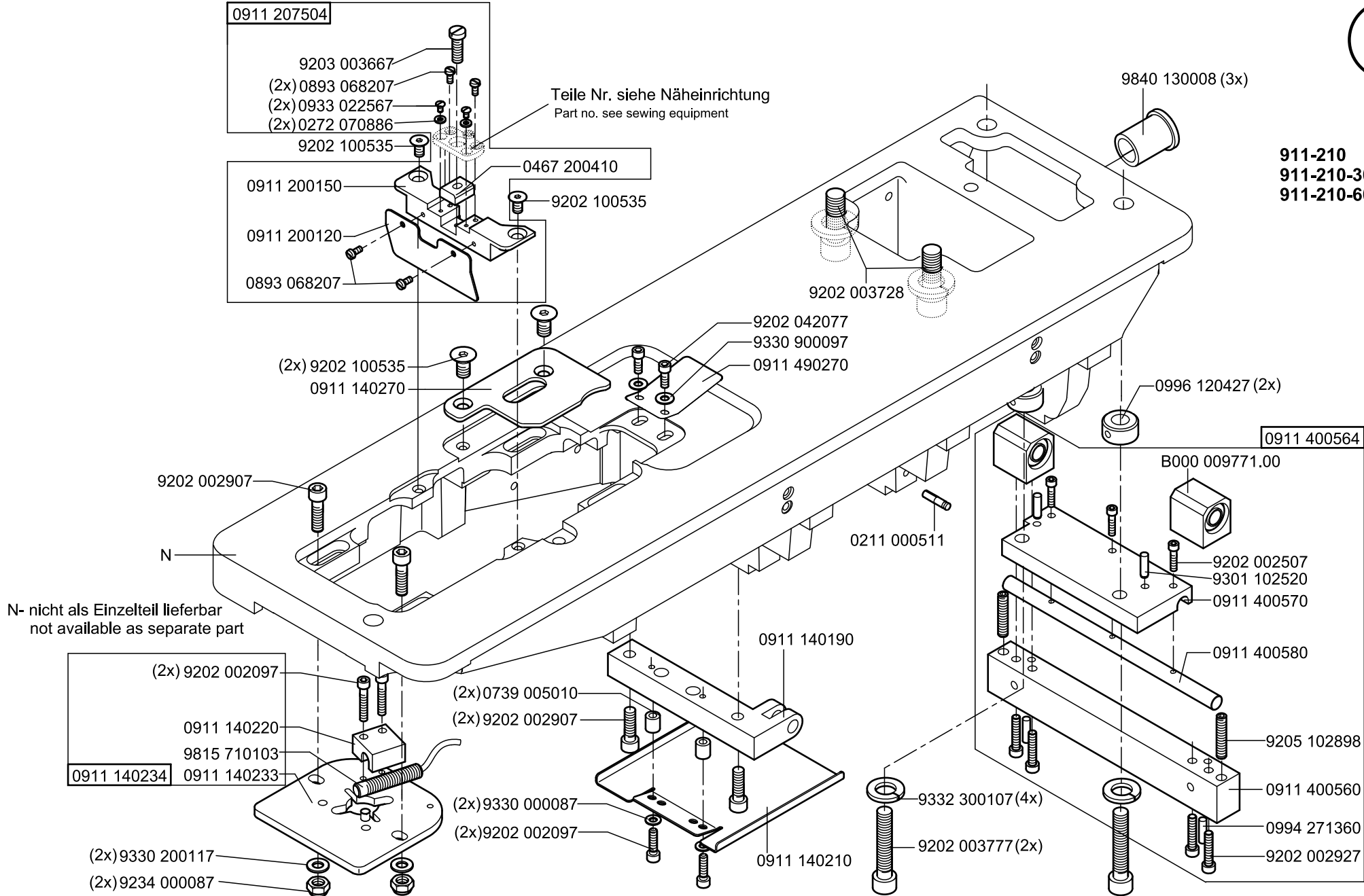




911-210  
911-210-3020  
911-210-6020







0911 207504

- 9203 003667
- (2x)0893 068207
- (2x)0933 022567
- (2x)0272 070886

Teile Nr. siehe Näheinrichtung  
Part no. see sewing equipment

- 0911 200100
- 0911 200120
- 0893 068207
- 0467 200410
- 9202 100535

0911 141010

- (2x) 9202 100535
- 0911 140270
- 9202 002077
- 9330 900077
- 0911 490270

9202 002907

0911 140234

(2x)9202 002097

- 0911 140220
- 9815 710103
- 0911 140233

- (2x)9330 200117
- (2x)9234 000087

- 0911 140190
- 0739 005010(2x)
- 0911 140210
- 9202 002907(2x)
- (2x)9330 000087
- 9202 002097(2x)

9840 130008(3x)

9332 300107(4x)

9202 003777(4x)

0996 120427

0911 400564

B000 009771.00

- 9202 002507
- 9301 102520
- 0911 400570

0911 400580

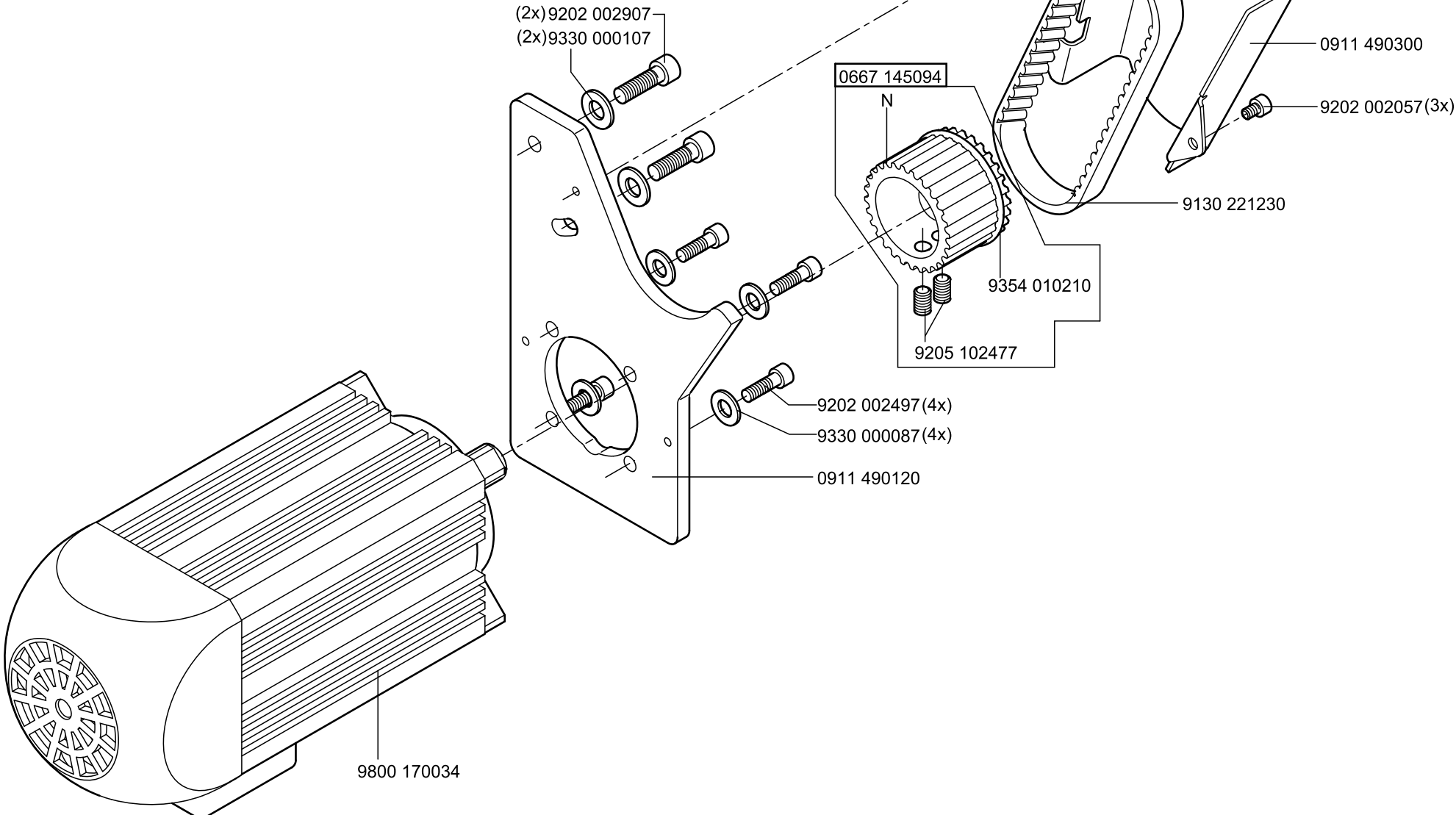
9205 102898

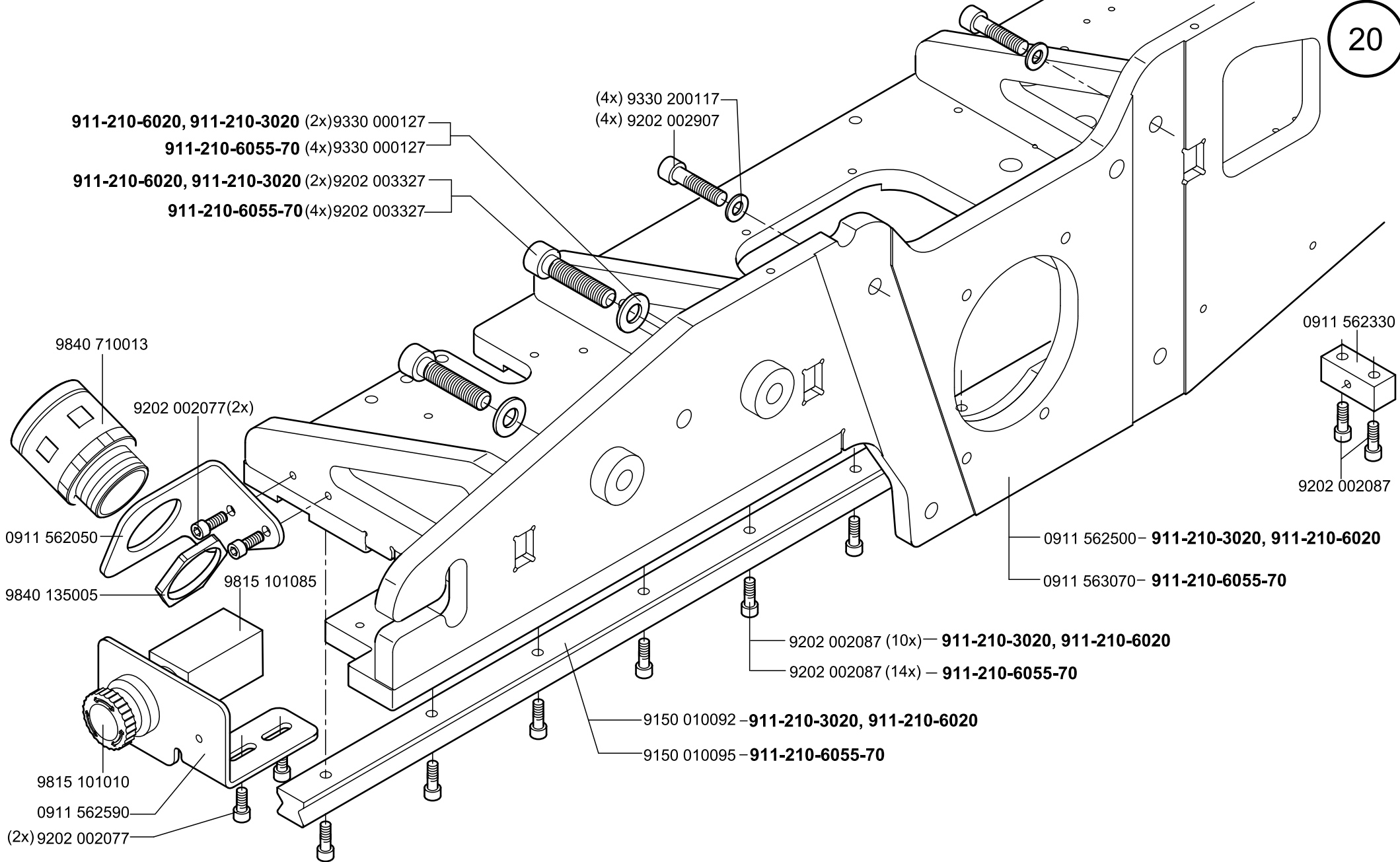
0911 400560

0994 271360

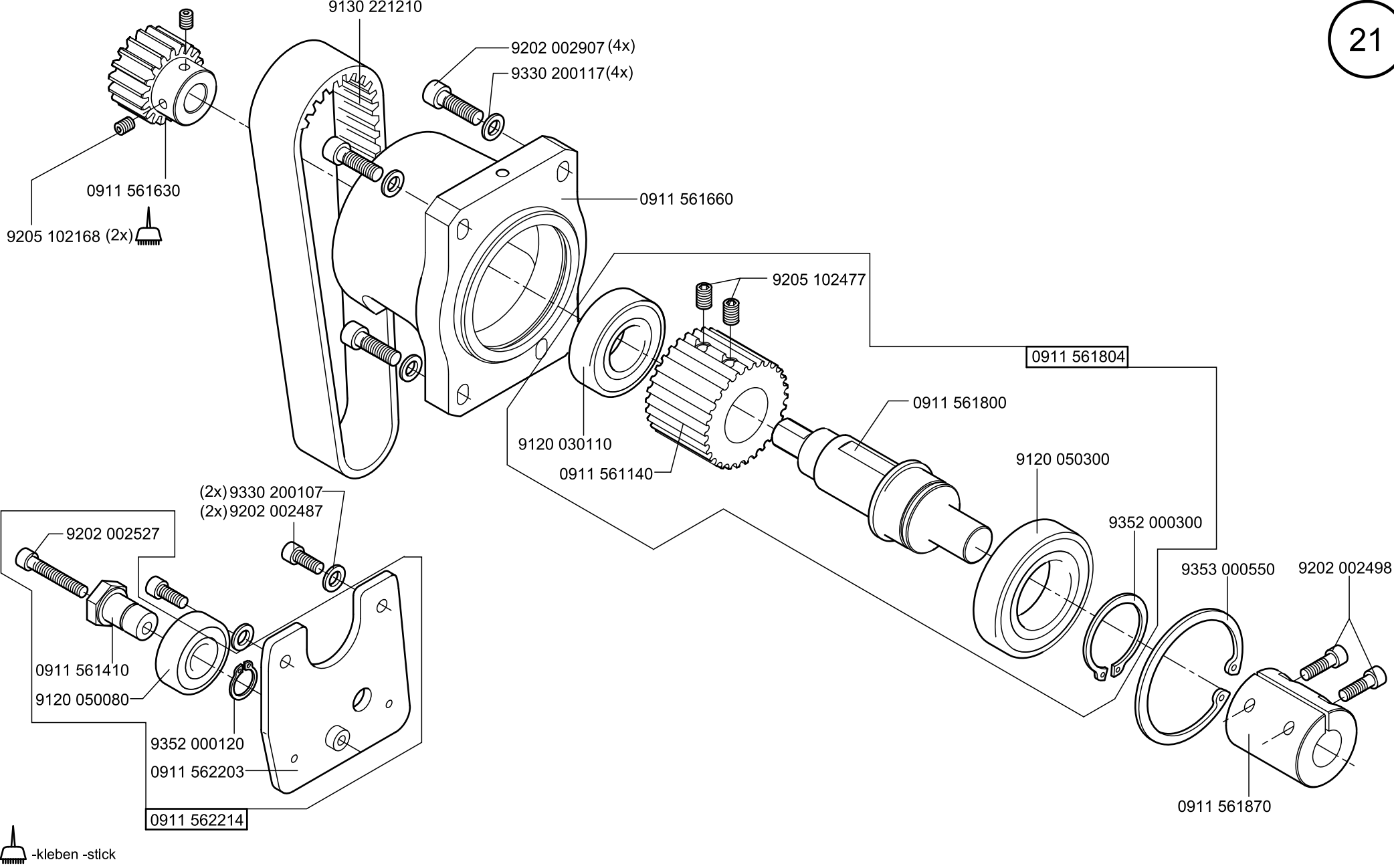
9202 002927


0911 497524

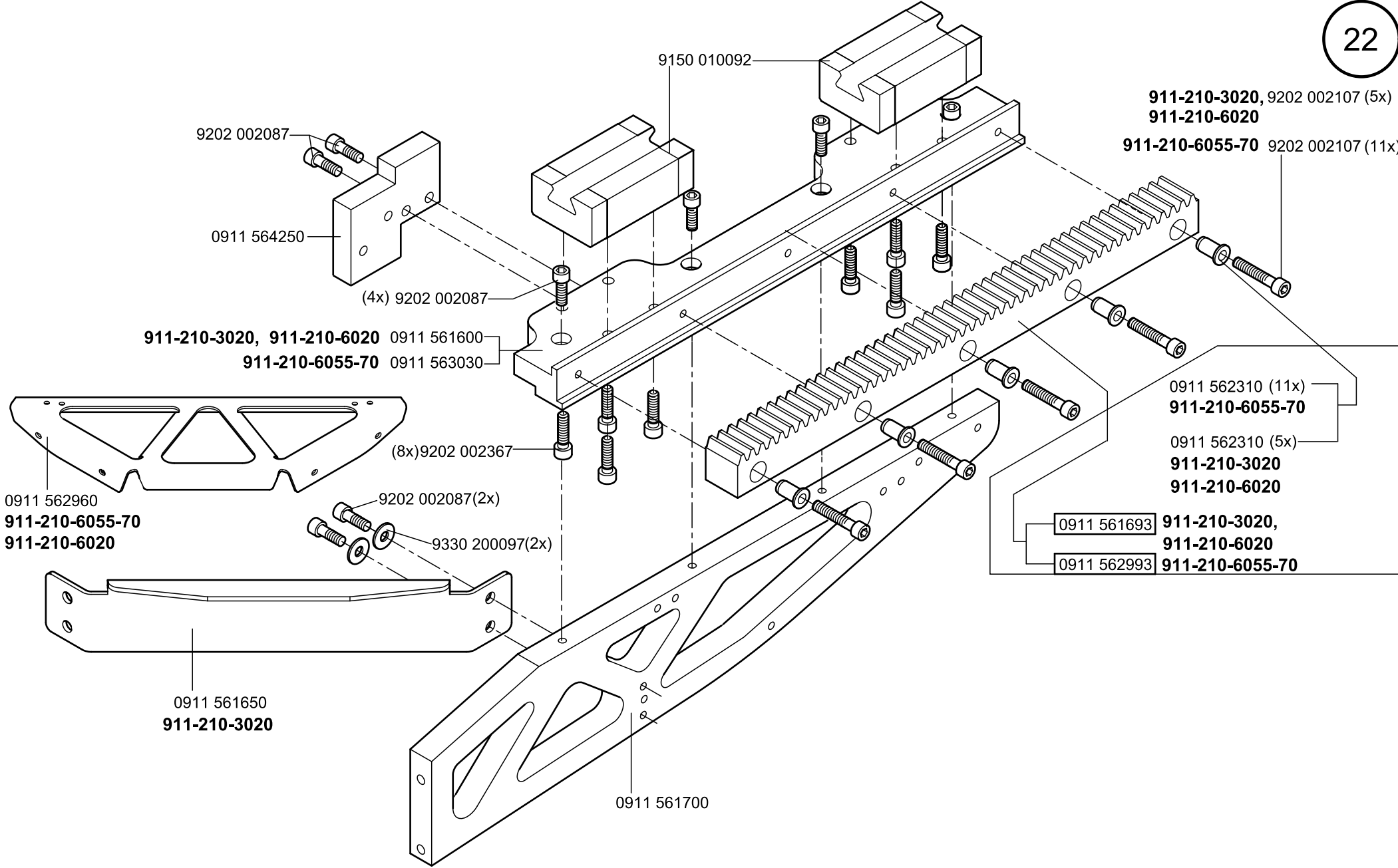








 -kleben -stick



911-210-3020, 911-210-6020 0911 561600  
 911-210-6055-70 0911 563030

0911 562960  
 911-210-6055-70  
 911-210-6020

0911 561650  
 911-210-3020

9202 002087(2x)  
 9330 200097(2x)

0911 561700

911-210-3020, 9202 002107 (5x)  
 911-210-6020

911-210-6055-70 9202 002107 (11x)

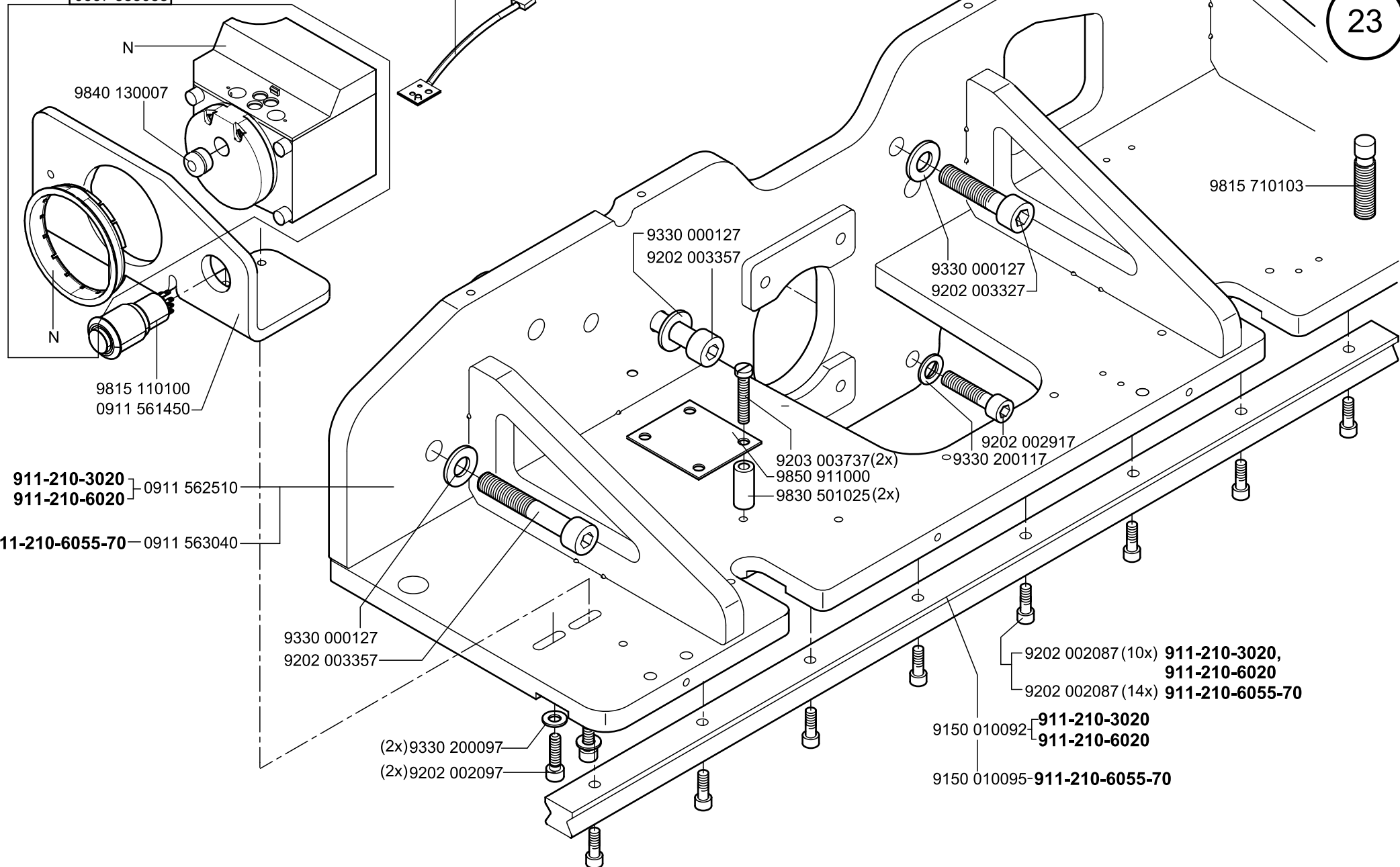
0911 562310 (11x)  
 911-210-6055-70

0911 562310 (5x)  
 911-210-3020  
 911-210-6020

0911 561693 911-210-3020,  
 911-210-6020  
 0911 562993 911-210-6055-70

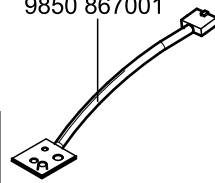
0667 385033

9850 867001



N

9840 130007



9815 710103

9330 000127  
9202 003357

9330 000127  
9202 003327

9815 110100  
0911 561450

911-210-3020  
911-210-6020

0911 562510

911-210-6055-70 0911 563040

9203 003737(2x)  
9850 911000  
9830 501025(2x)

9202 002917  
9330 200117

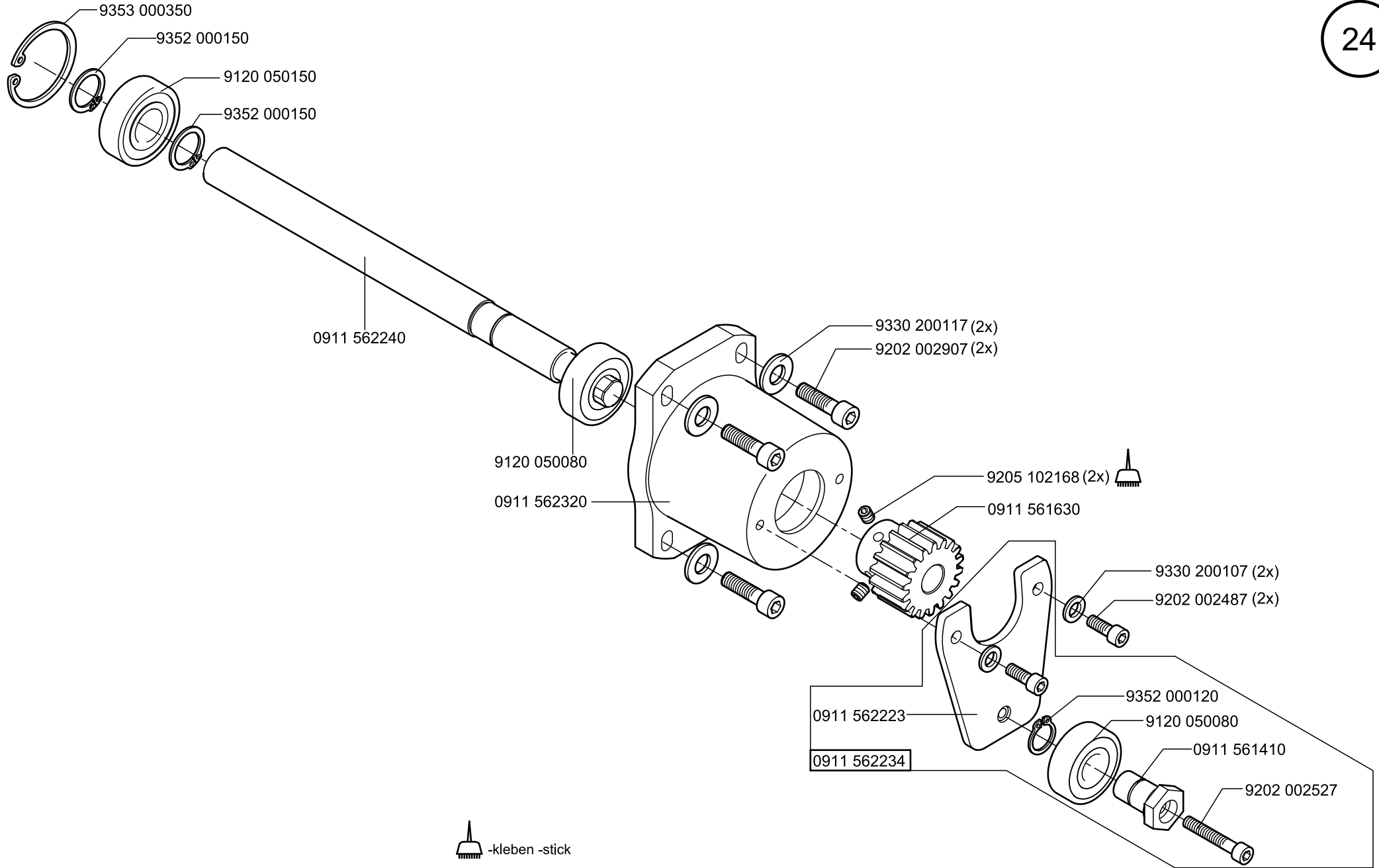
9330 000127  
9202 003357

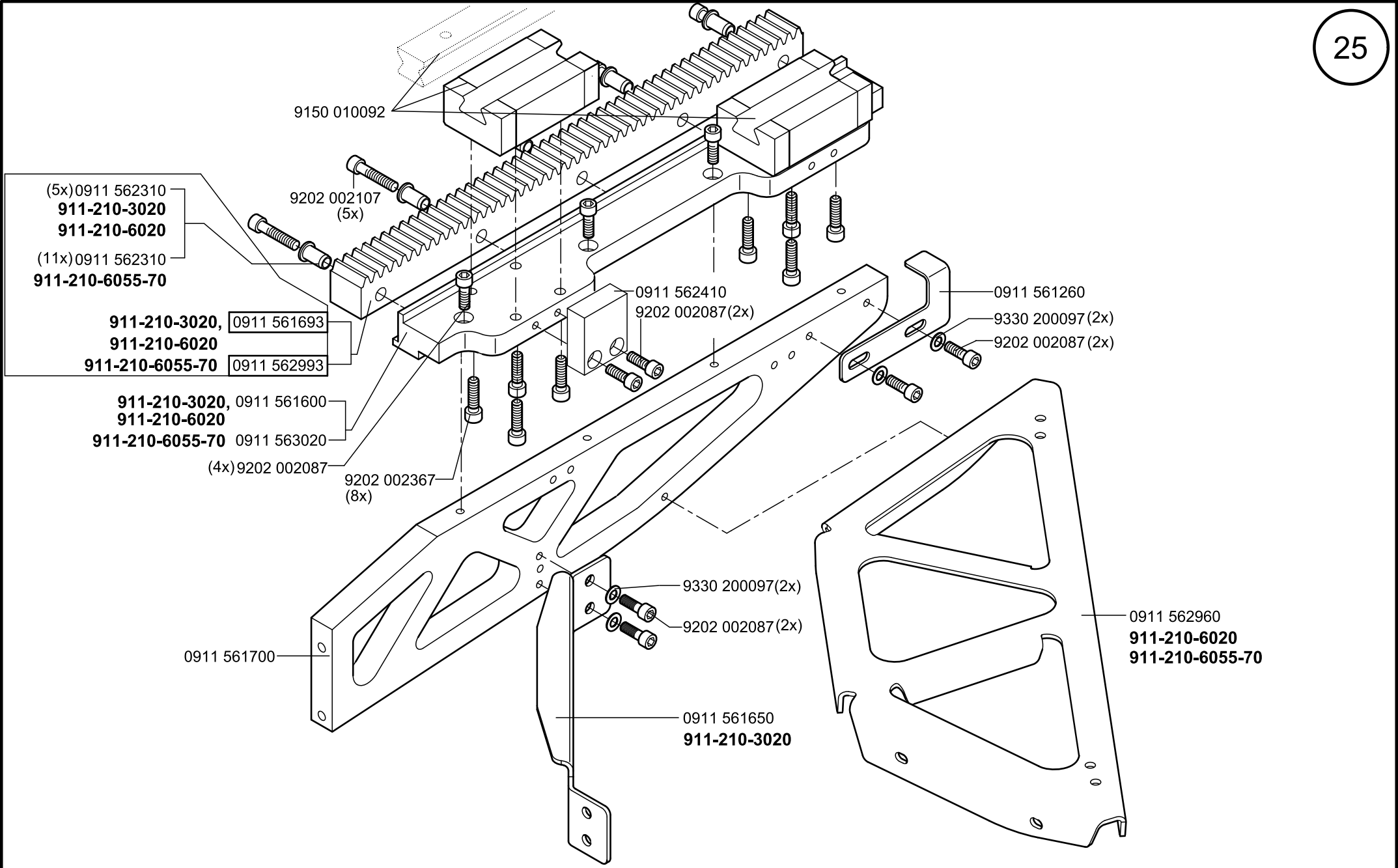
9202 002087 (10x) **911-210-3020,**  
**911-210-6020**  
9202 002087 (14x) **911-210-6055-70**

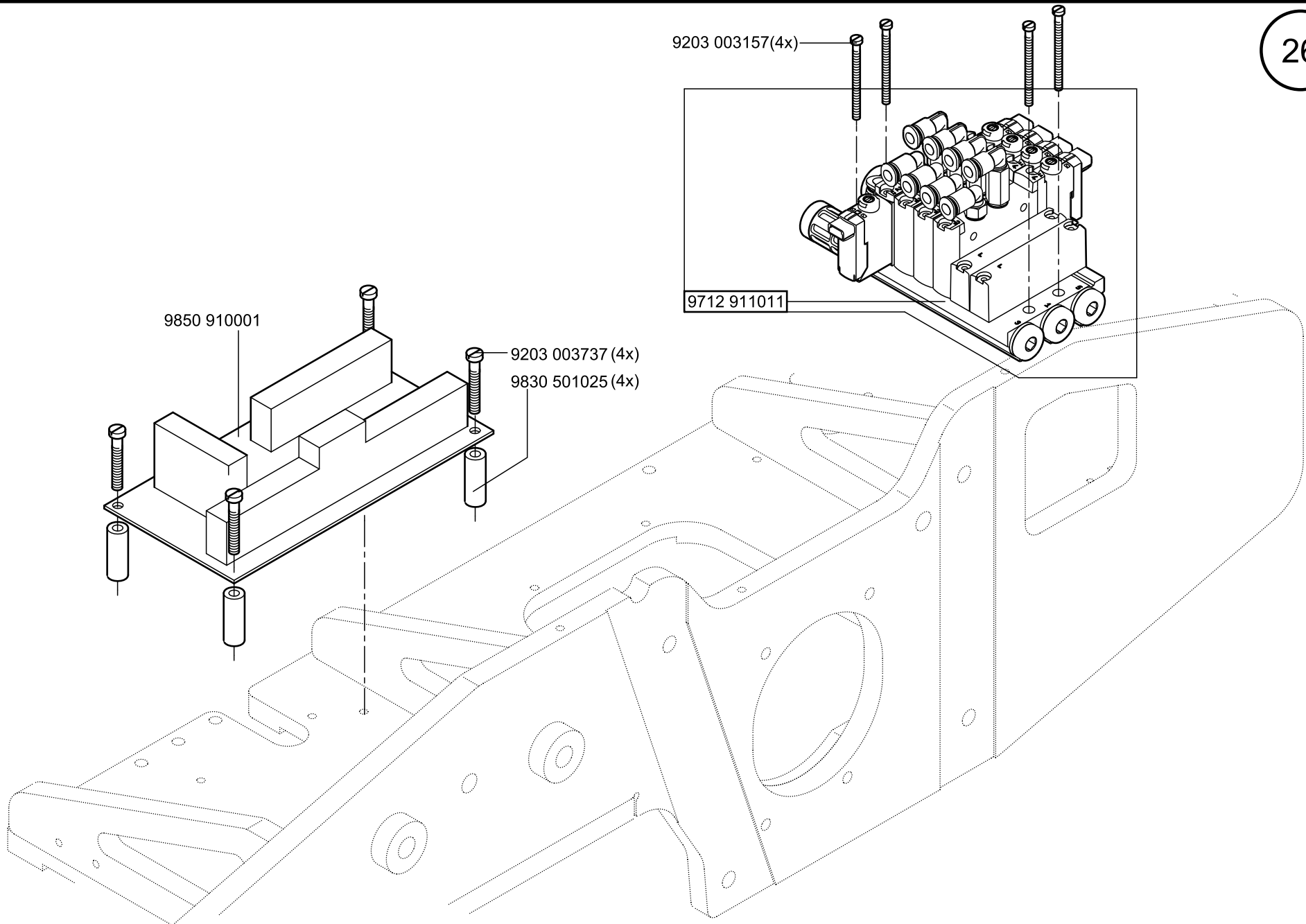
(2x)9330 200097  
(2x)9202 002097

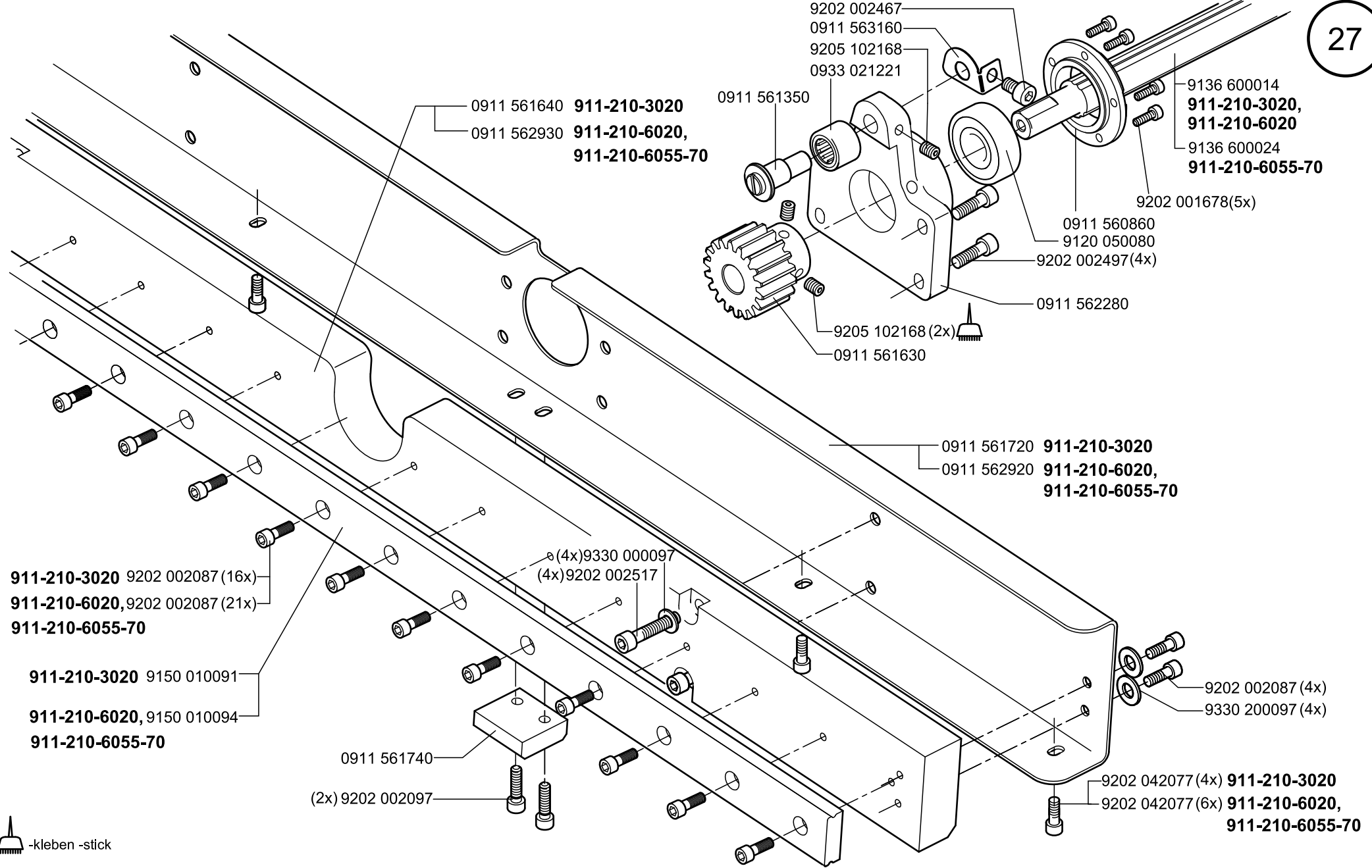
9150 010092 **911-210-3020**  
**911-210-6020**

9150 010095 **911-210-6055-70**










0911 561640 **911-210-3020**  
 0911 562930 **911-210-6020,**  
**911-210-6055-70**

9202 002467  
 0911 563160  
 9205 102168  
 0933 021221  
 0911 561350  
 9136 600014  
**911-210-3020,**  
**911-210-6020**  
 9136 600024  
**911-210-6055-70**  
 9202 001678(5x)  
 0911 560860  
 9120 050080  
 9202 002497(4x)  
 0911 562280  
 9205 102168 (2x)   
 0911 561630

0911 561720 **911-210-3020**  
 0911 562920 **911-210-6020,**  
**911-210-6055-70**

**911-210-3020** 9202 002087 (16x)  
**911-210-6020, 9202 002087 (21x)**  
**911-210-6055-70**


(4x)9330 000097  
 (4x)9202 002517

**911-210-3020** 9150 010091  
**911-210-6020, 9150 010094**  
**911-210-6055-70**

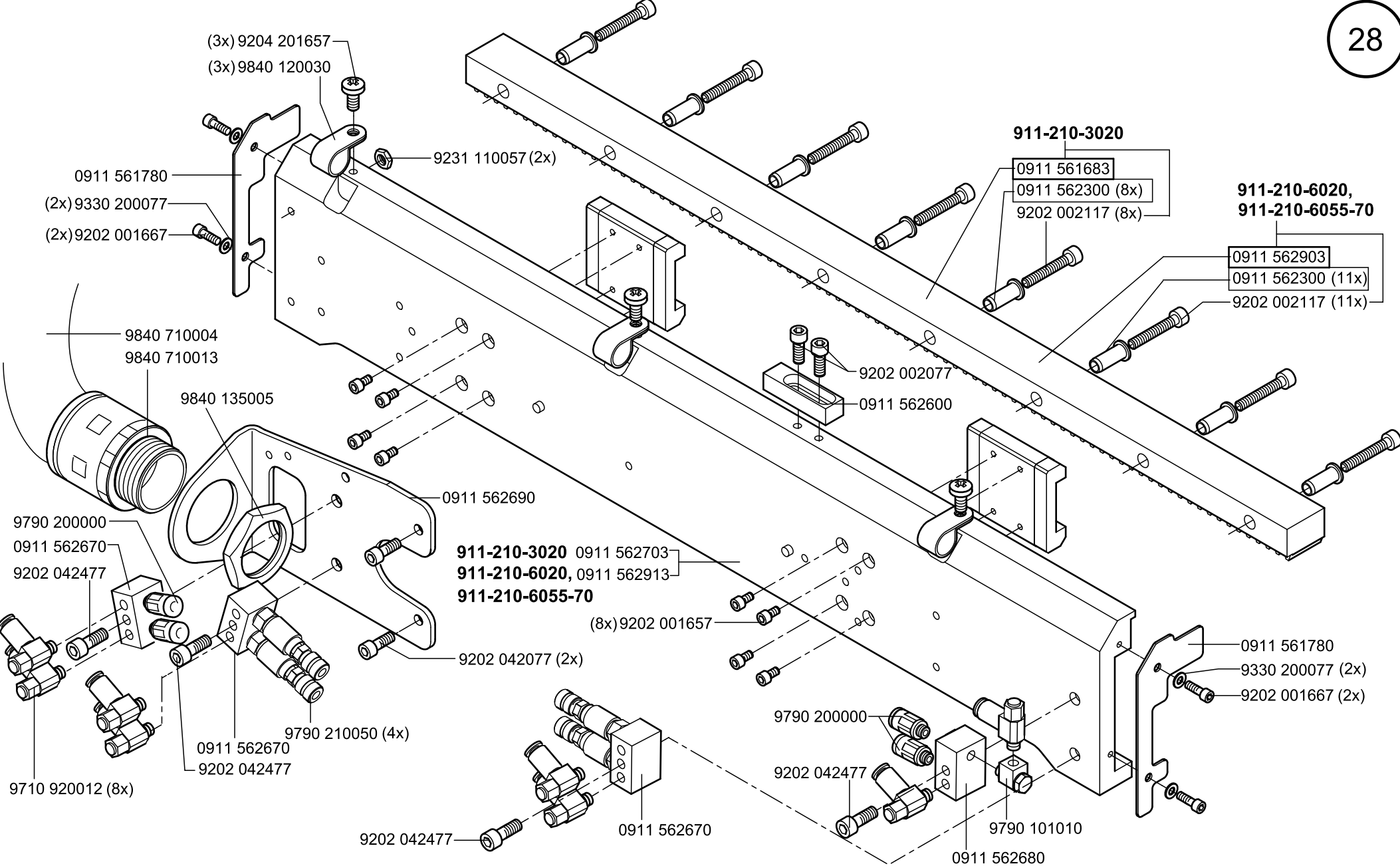
0911 561740  
 (2x) 9202 002097

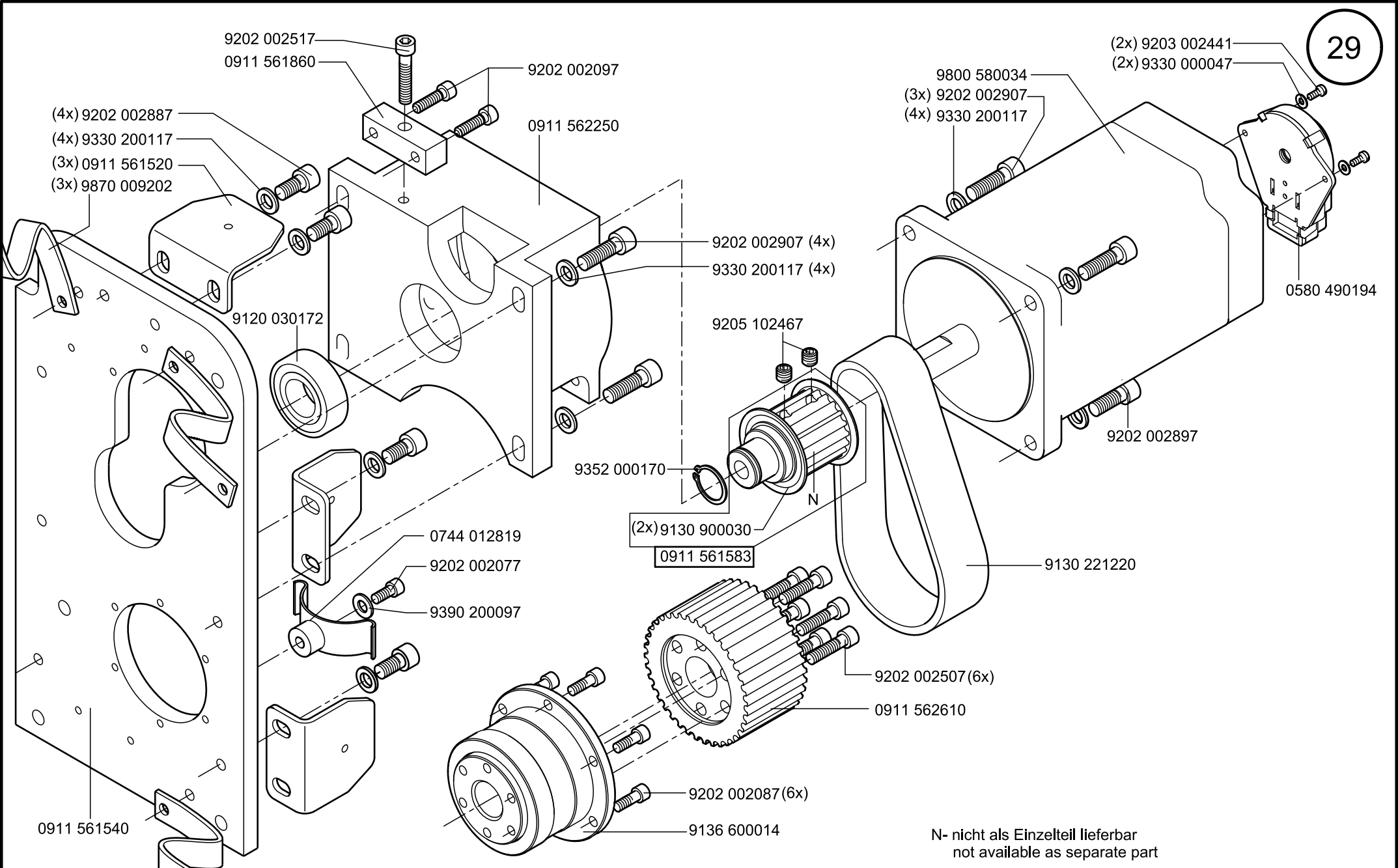
9202 002087 (4x)  
 9330 200097 (4x)

9202 042077 (4x) **911-210-3020**  
 9202 042077 (6x) **911-210-6020,**  
**911-210-6055-70**

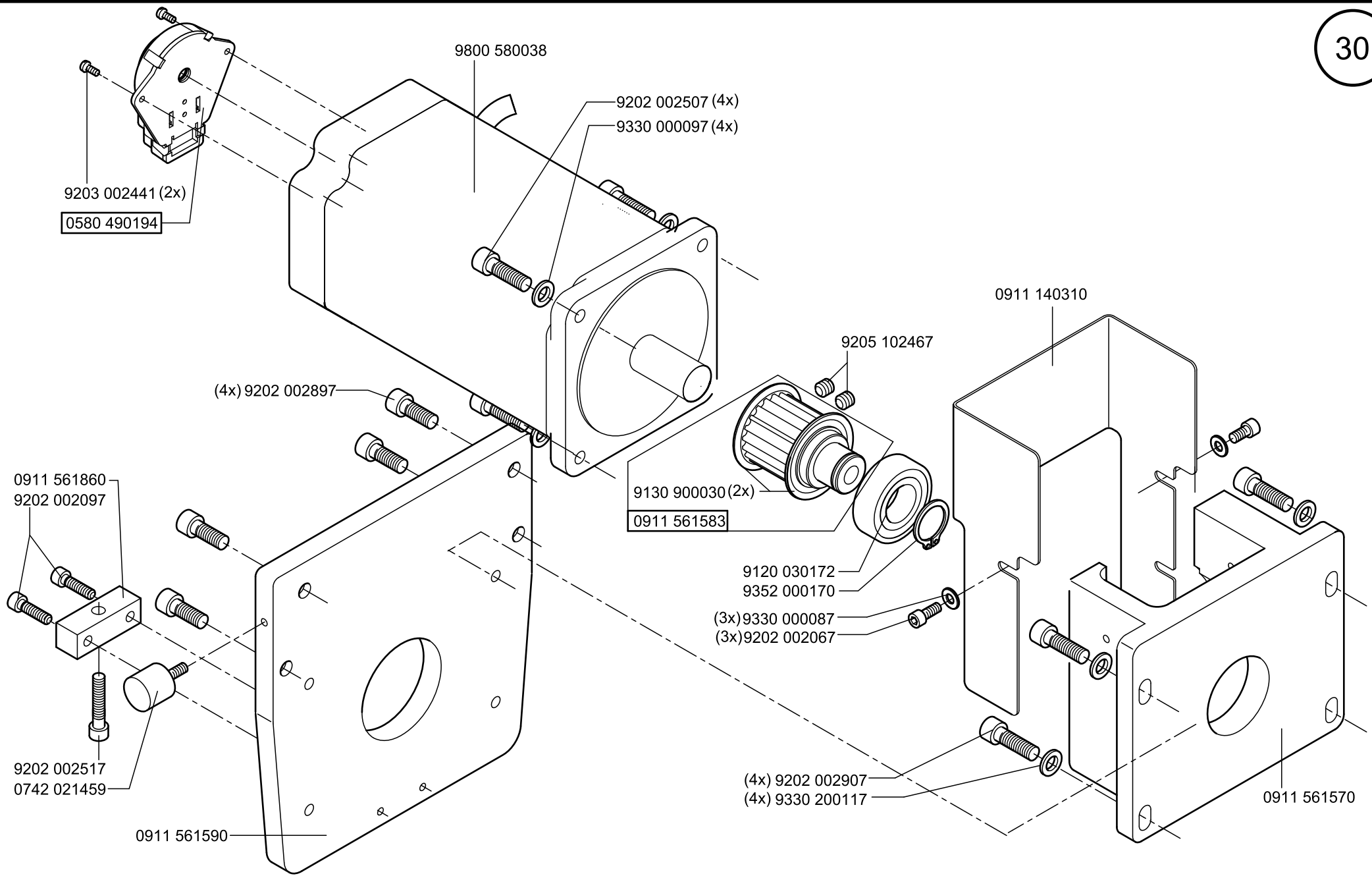
 -kleben -stick

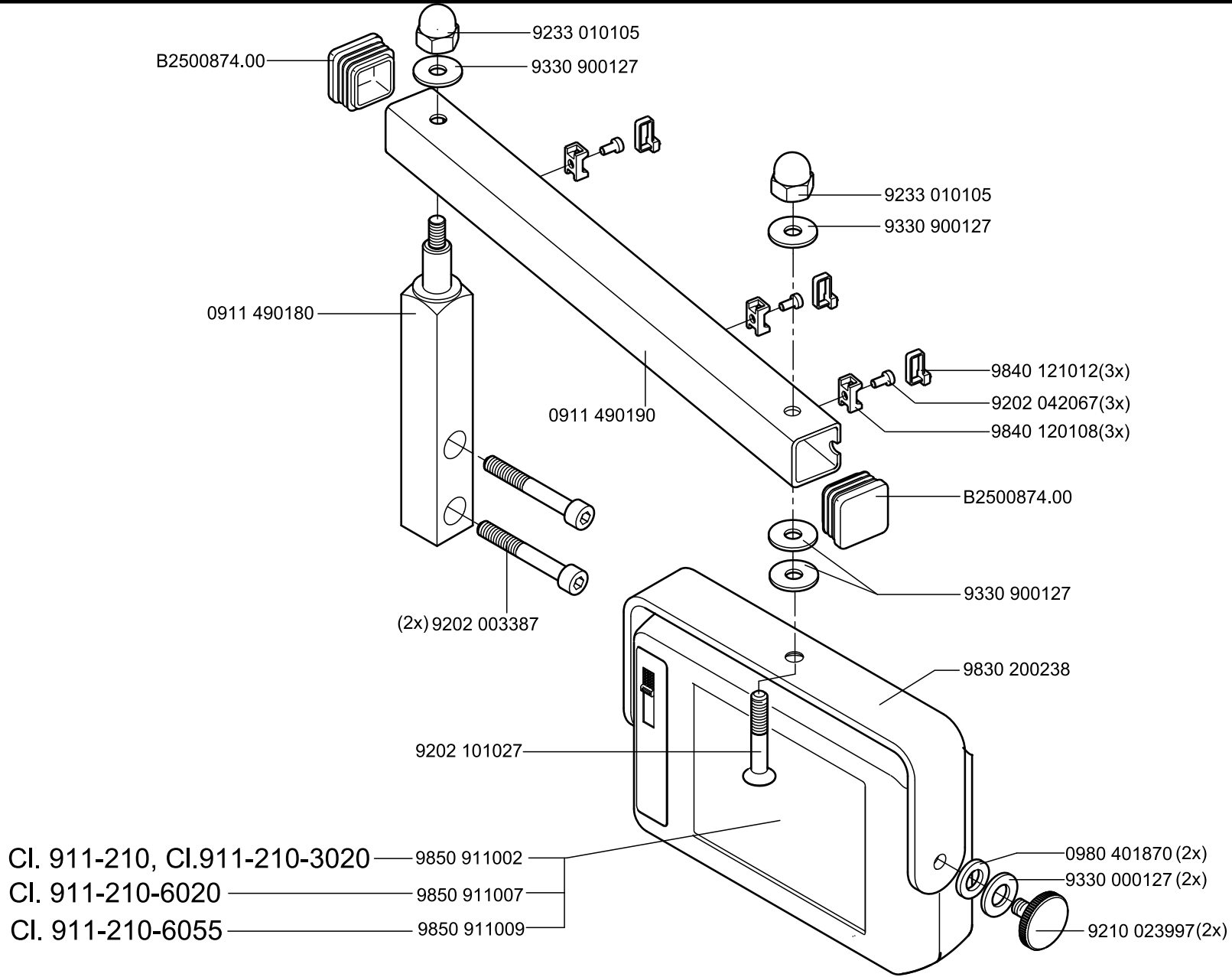




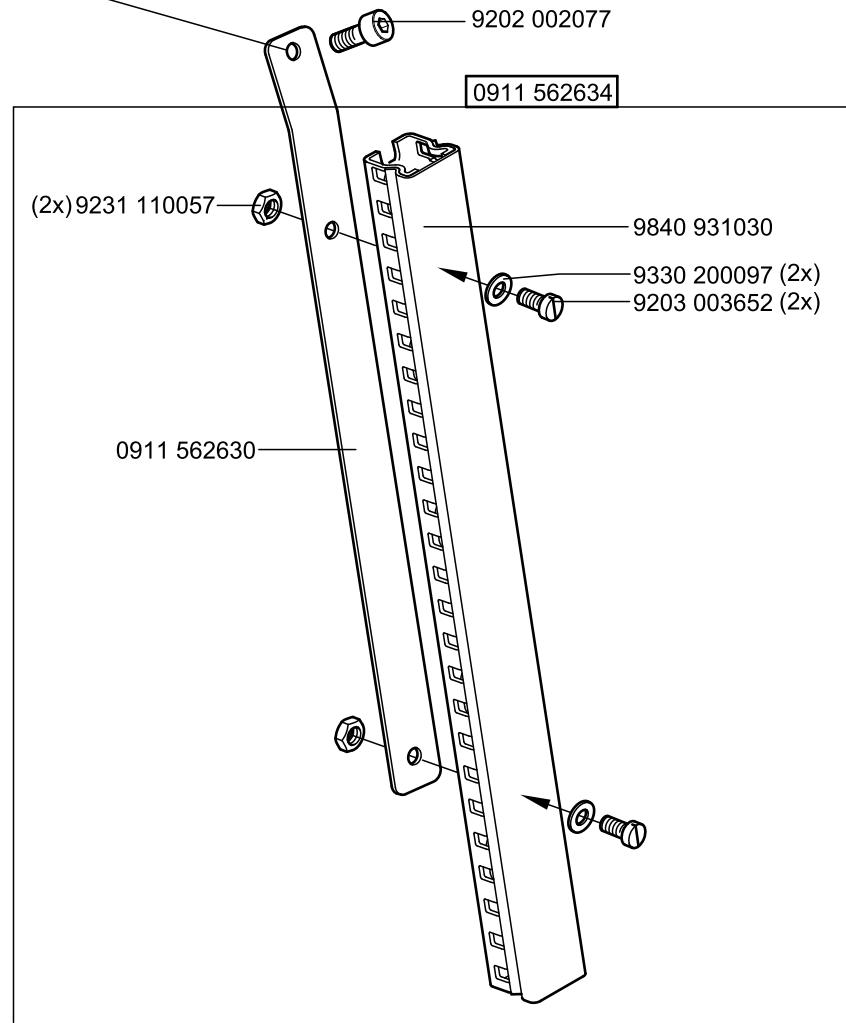
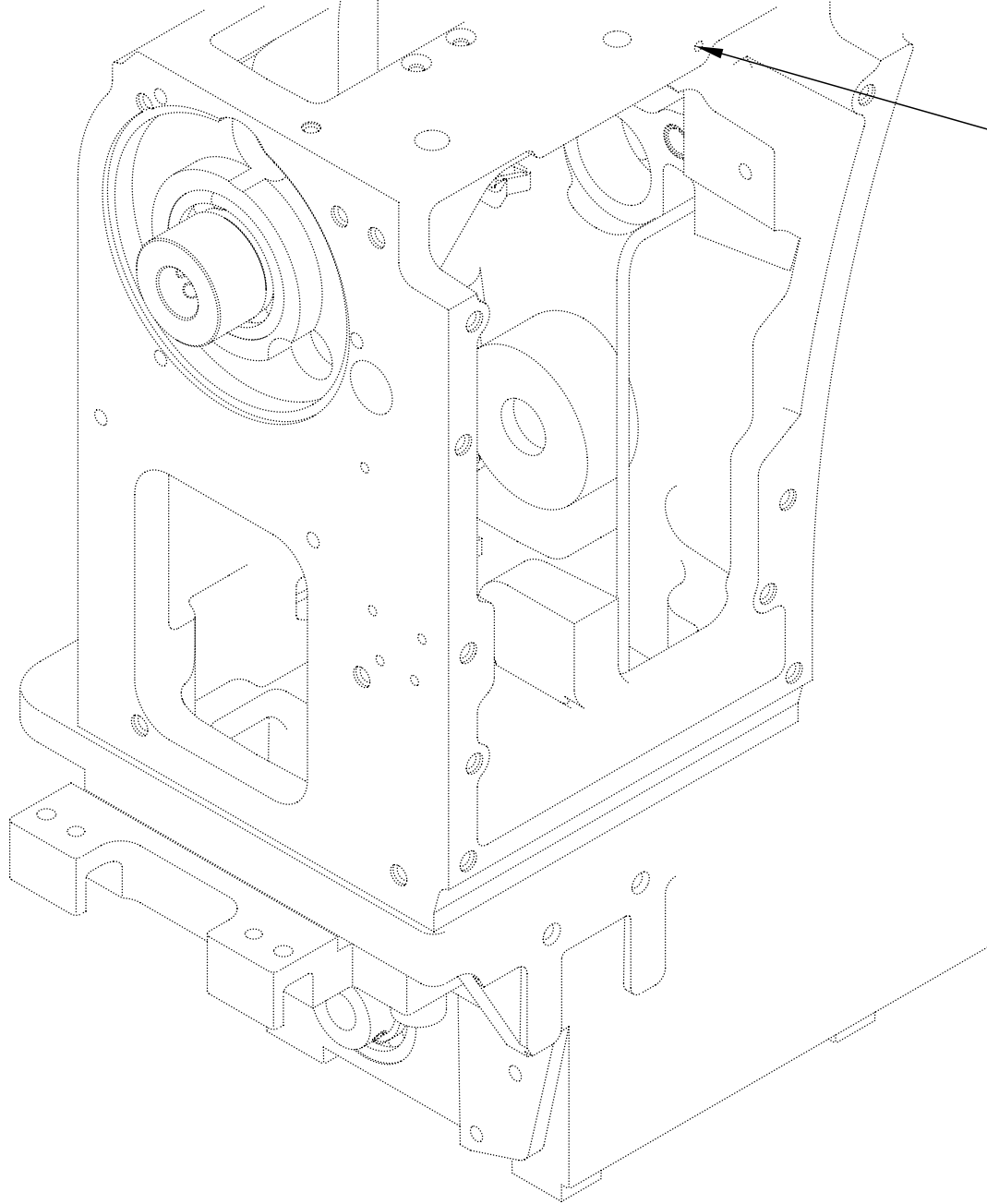


N- nicht als Einzelteil lieferbar  
not available as separate part

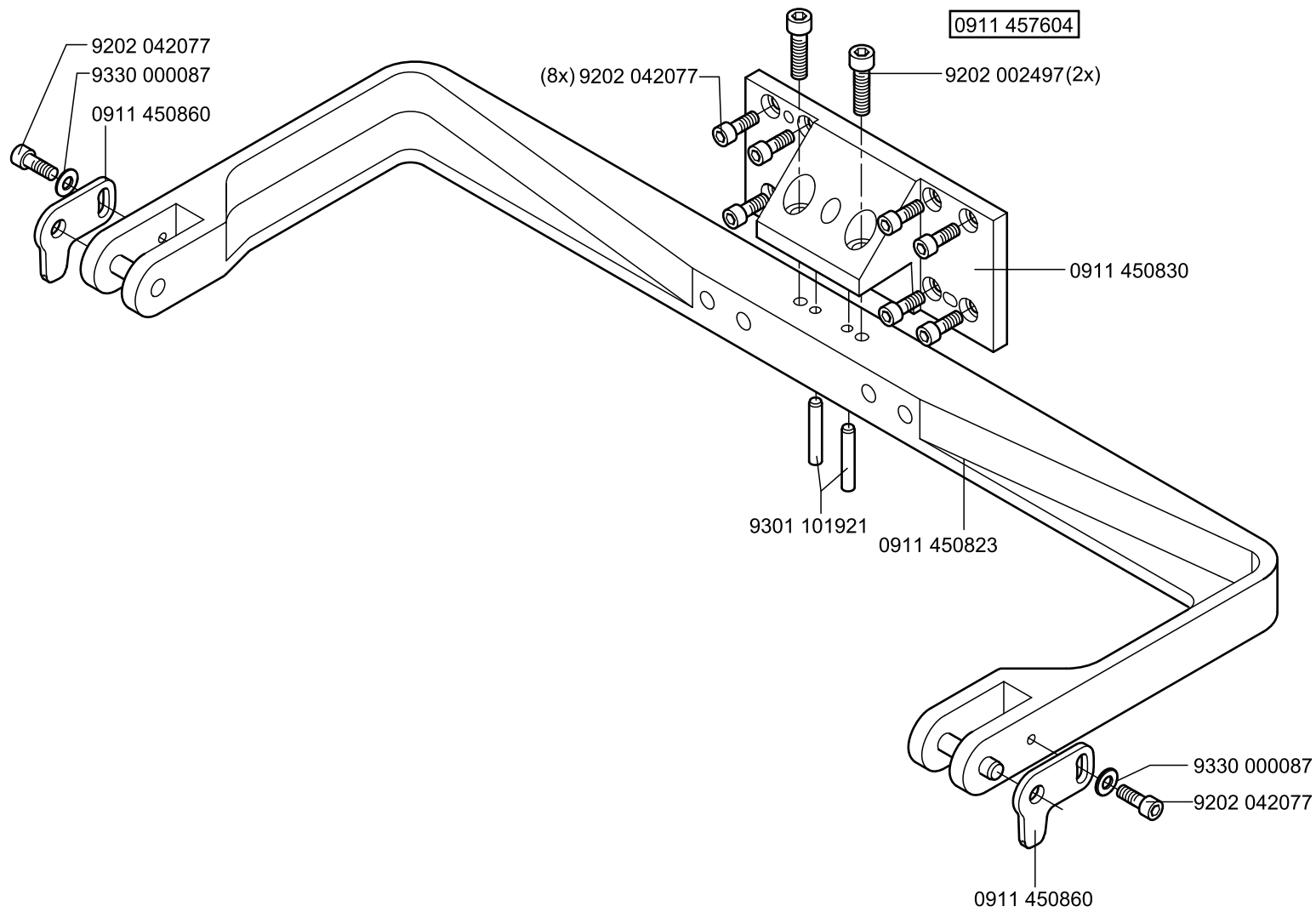




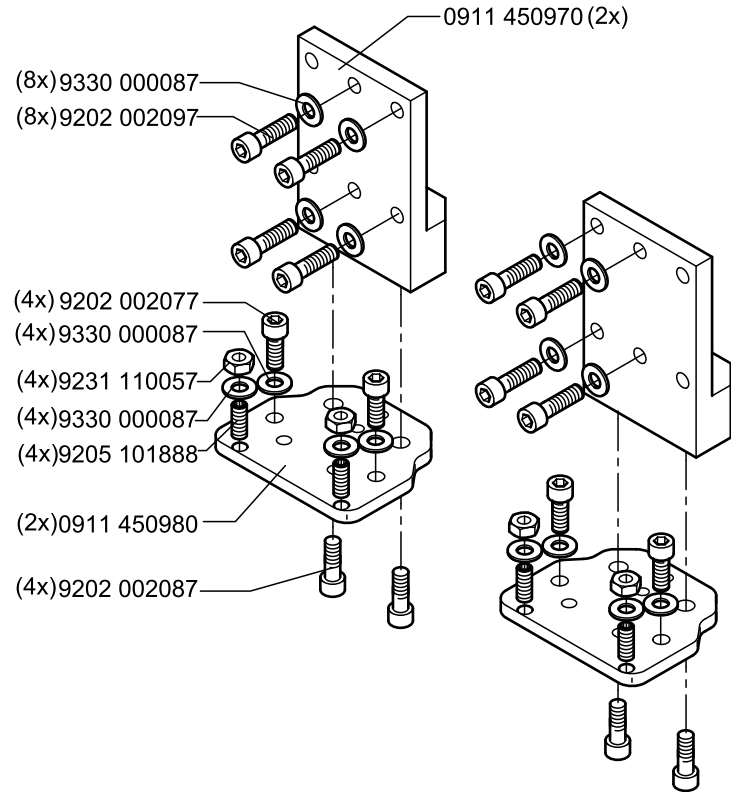
- CI. 911-210, CI.911-210-3020 — 9850 911002
- CI. 911-210-6020 — 9850 911007
- CI. 911-210-6055 — 9850 911009



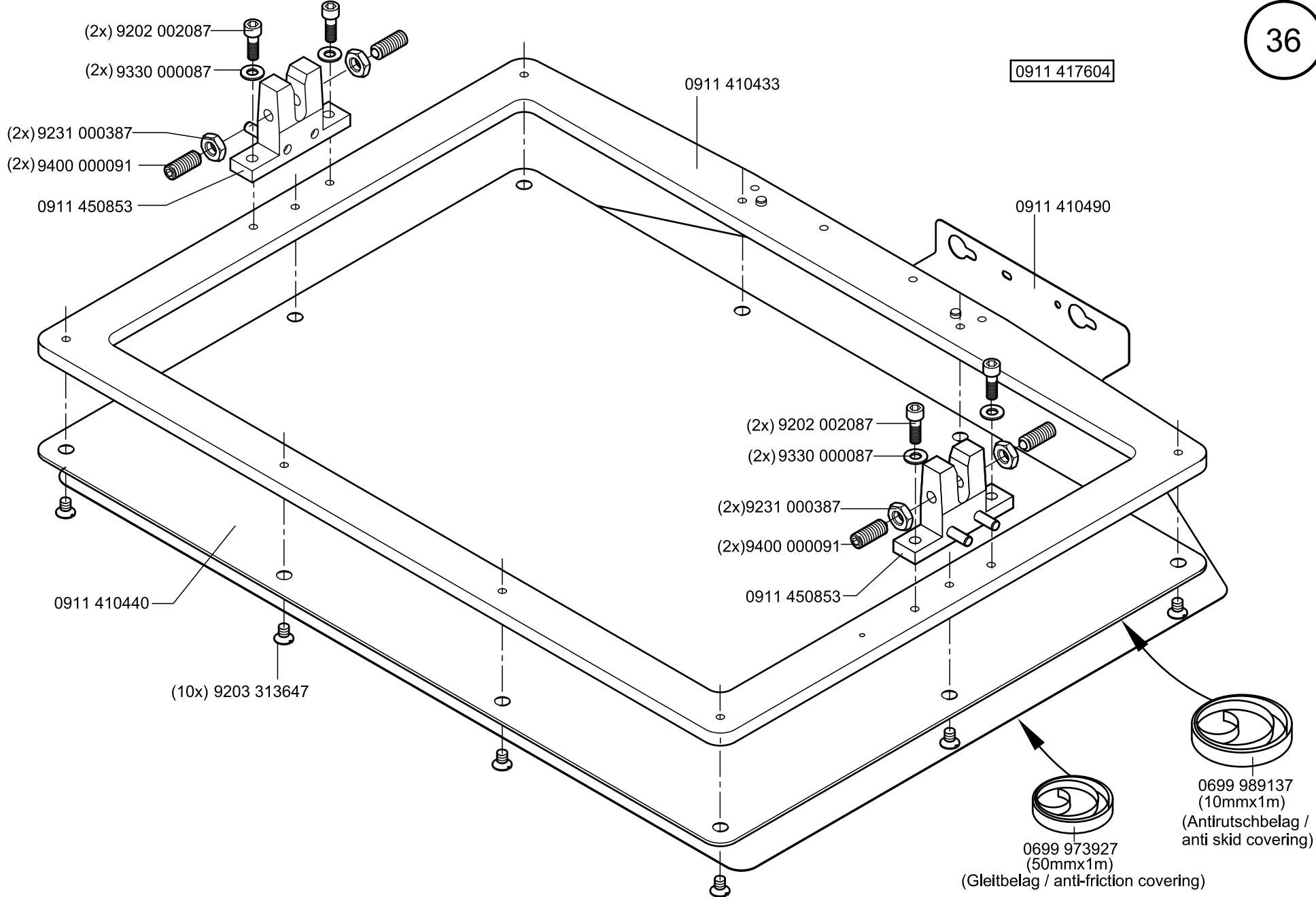


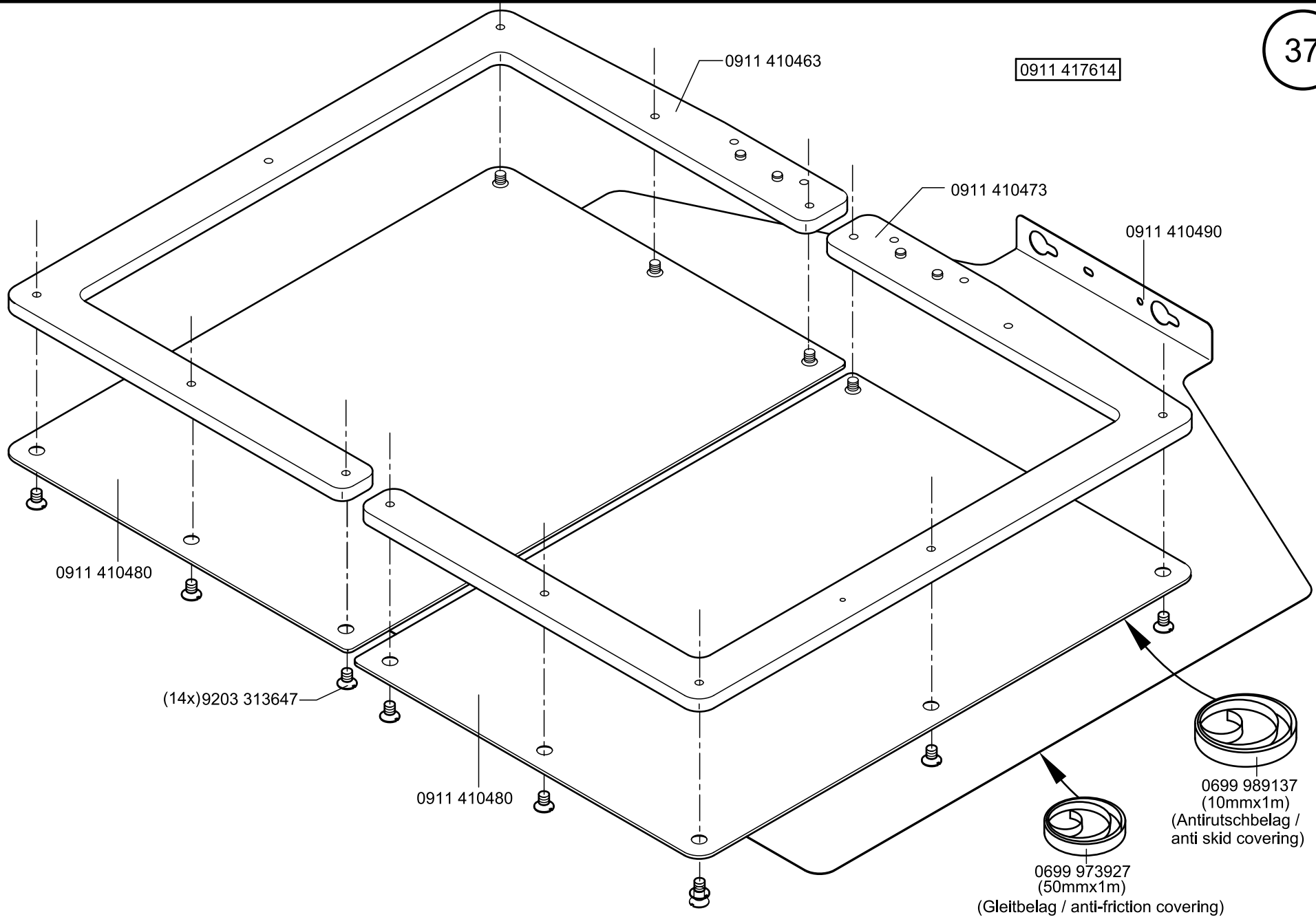


0911 457614

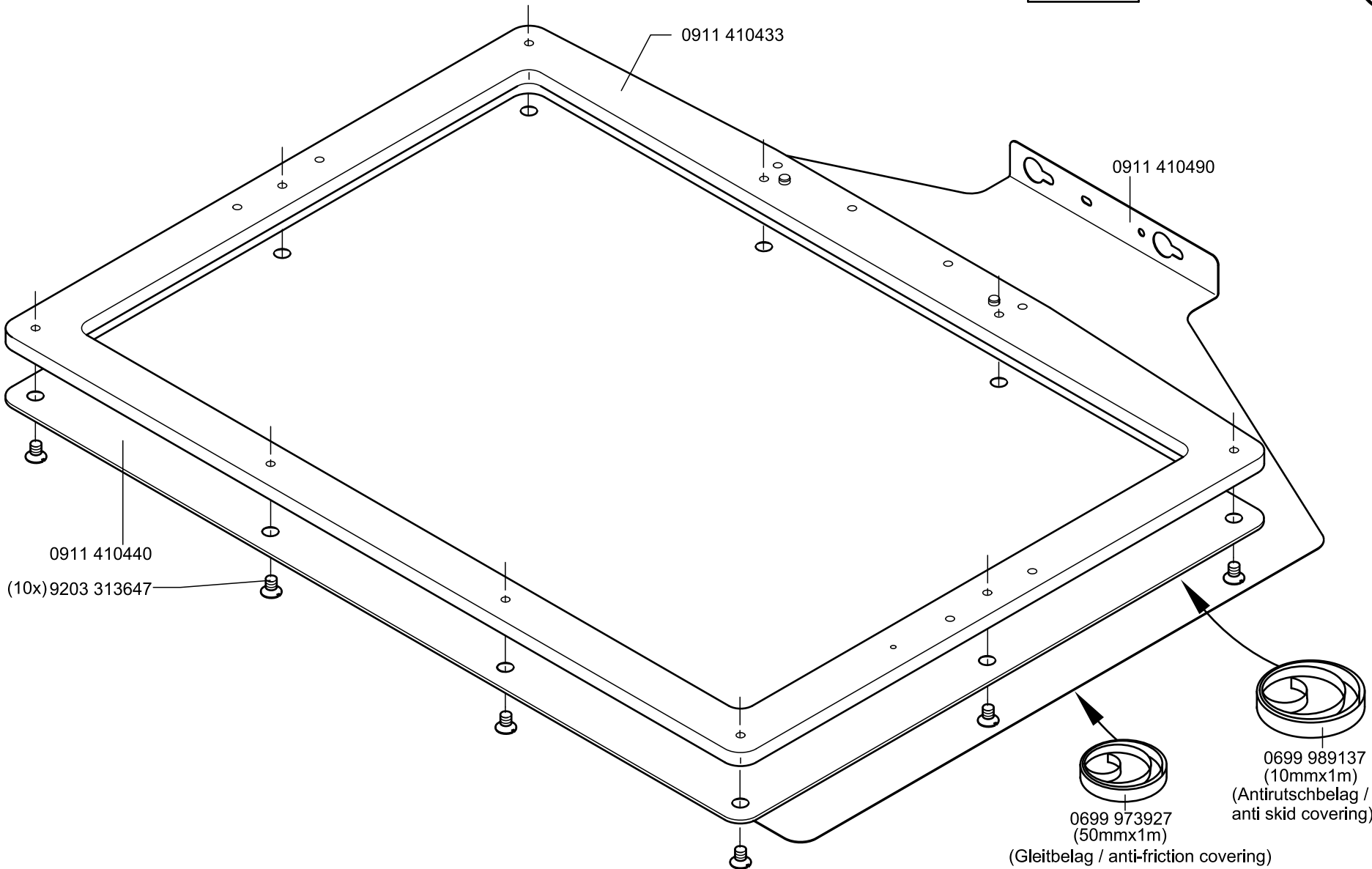


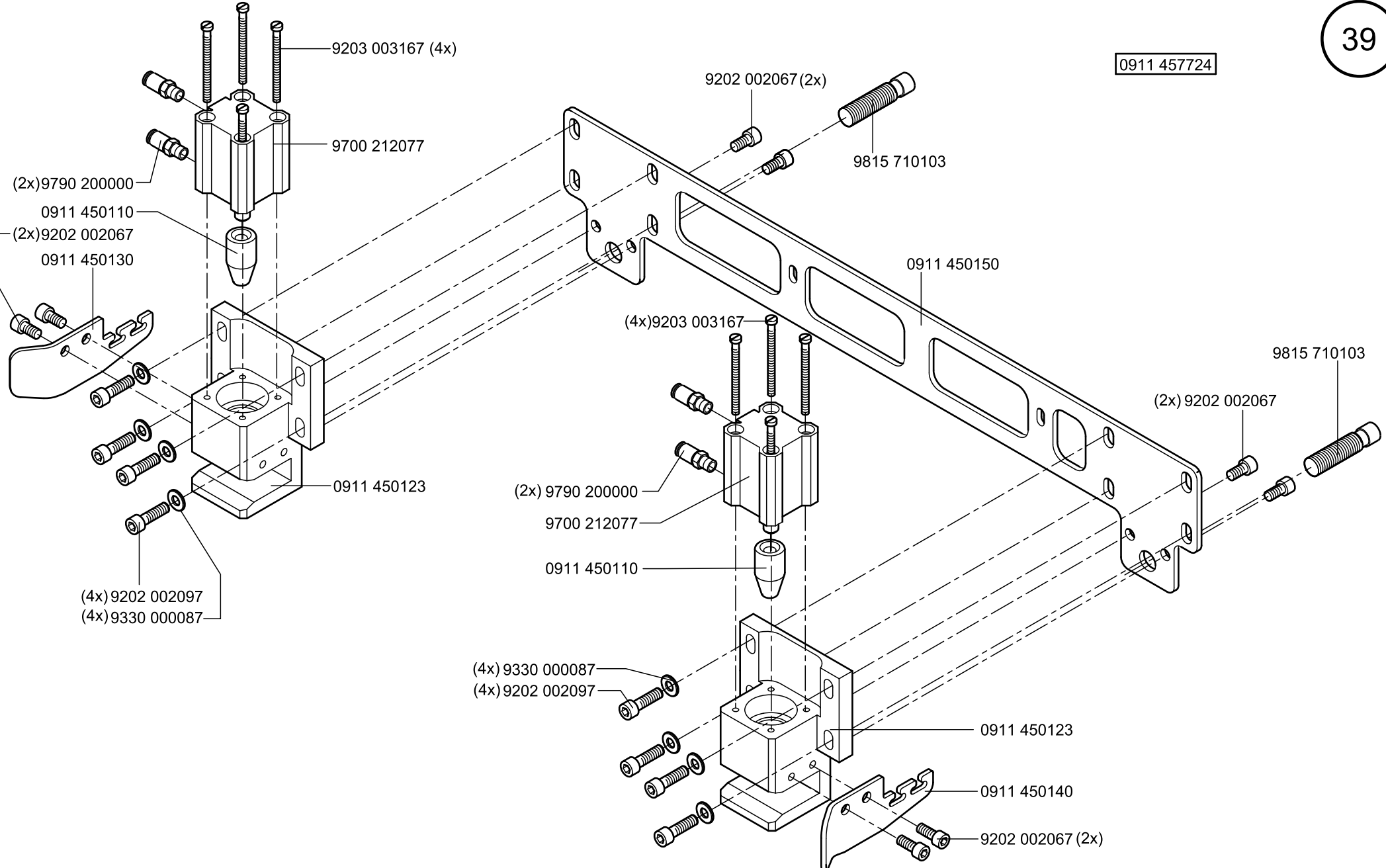






0911 417624





0911 417524

bis 09.2013  
until 09.2013

(4x) 9202 002087

(2x) 0911 410413

9202 042077 (8x)

0911 410724 (2x)

9401 000029 (2x)

9202 042077 (2x)

9330 900097 (2x)

0911 410550 (2x)

9301 141353 (2x)

0911 410200

9203 003657 (4x)

9330 000087 (4x)

0911 410190 (4x)

0911 410820

0911 410810

(6x) 0911 410570

0911 410540

0911 410530

0911 410520

9203 313667 (4x)


0699 973927  
(50mmx1m)  
(Gleitbelag / anti-friction covering)

0796 411920 (2,3)  
0796 411930 (3,3)  
9203 313057 (4x)

0699 989137  
(10mmx1m)  
(Antirutschbelag / anti skid covering)

0911 410864

N- nicht als Einzelteil lieferbar  
not available as separate part

 -kleben -stick

0911 410873

(4x) 9202 002087

(2x) 0911 410413

N 

(8x)

9202 042077

0911 410724 (2x)

9401 000029 (2x)

9202 042077 (2x)

9330 900097 (2x)

0911 410550

9301 141353(2x)

9203 003657 (4x)

9330 000087 (4x)

0911 410190 (4x)

0911 410820

0911 410810

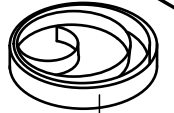
(6x) 0911 410570

0911 410900

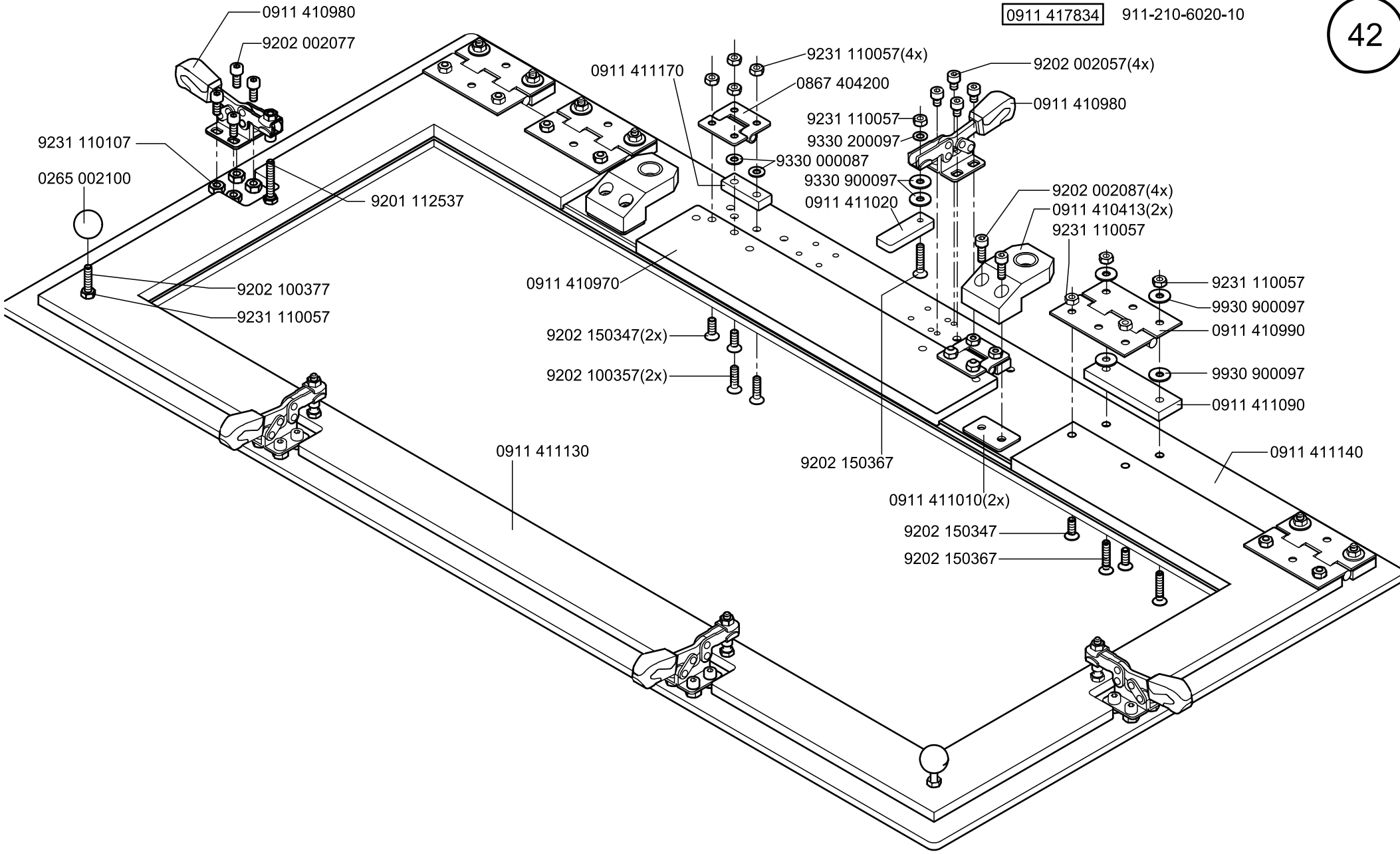
0911 410890

0911 410880

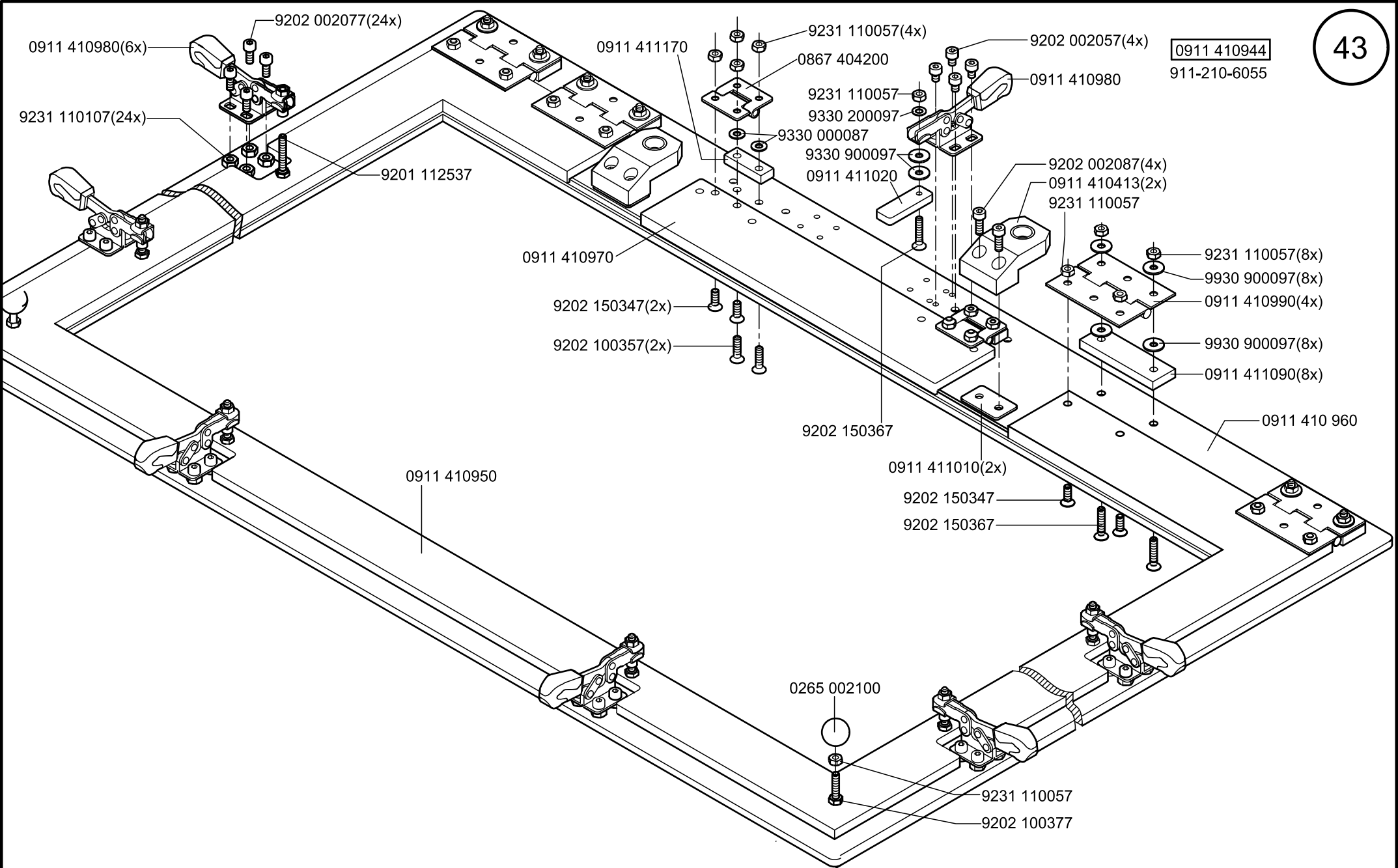
9203 313667(8x)



0699 989137  
(10mmx1m)  
(Antirutschbelag /  
anti skid covering)



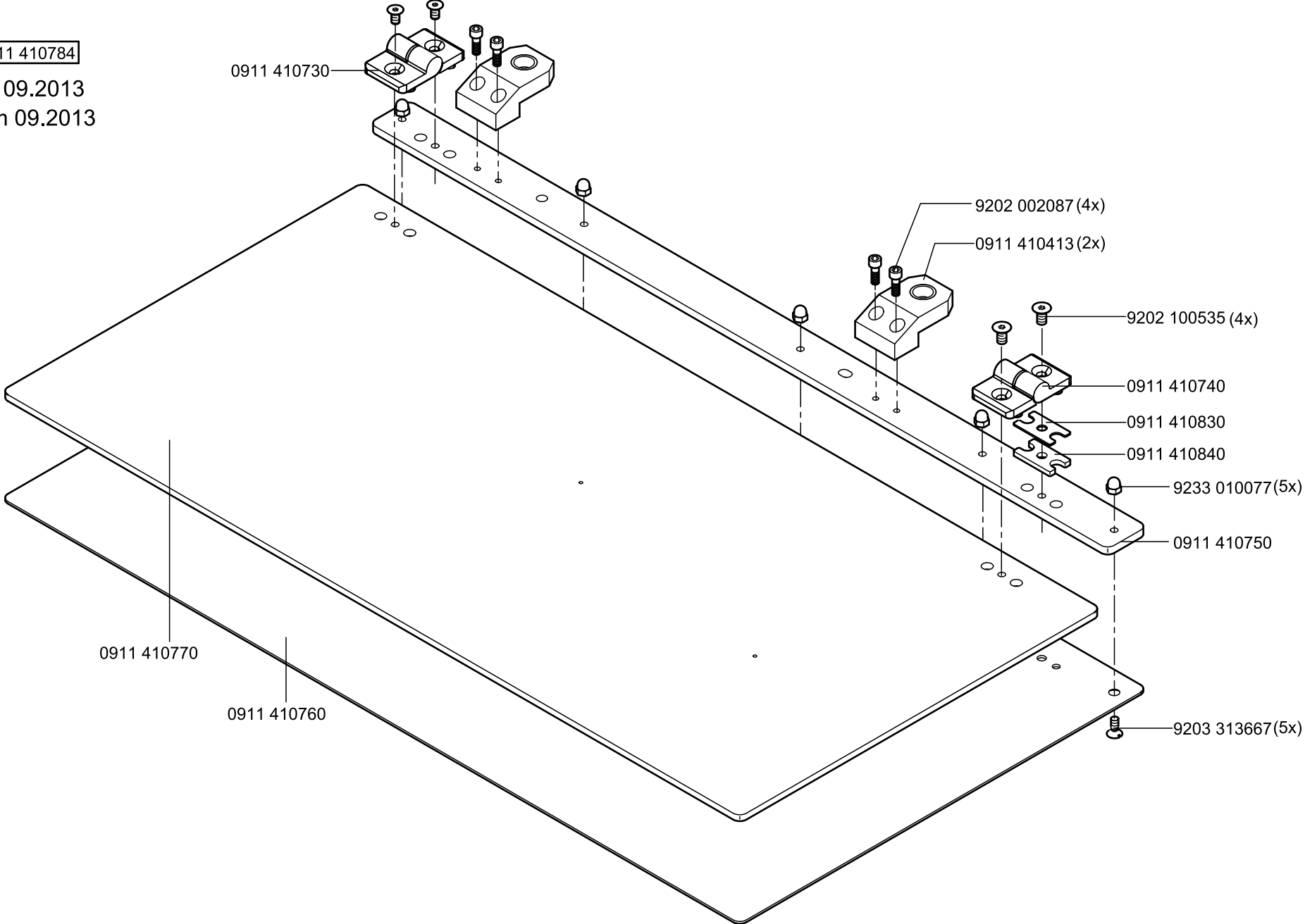
0911 410944  
911-210-6055

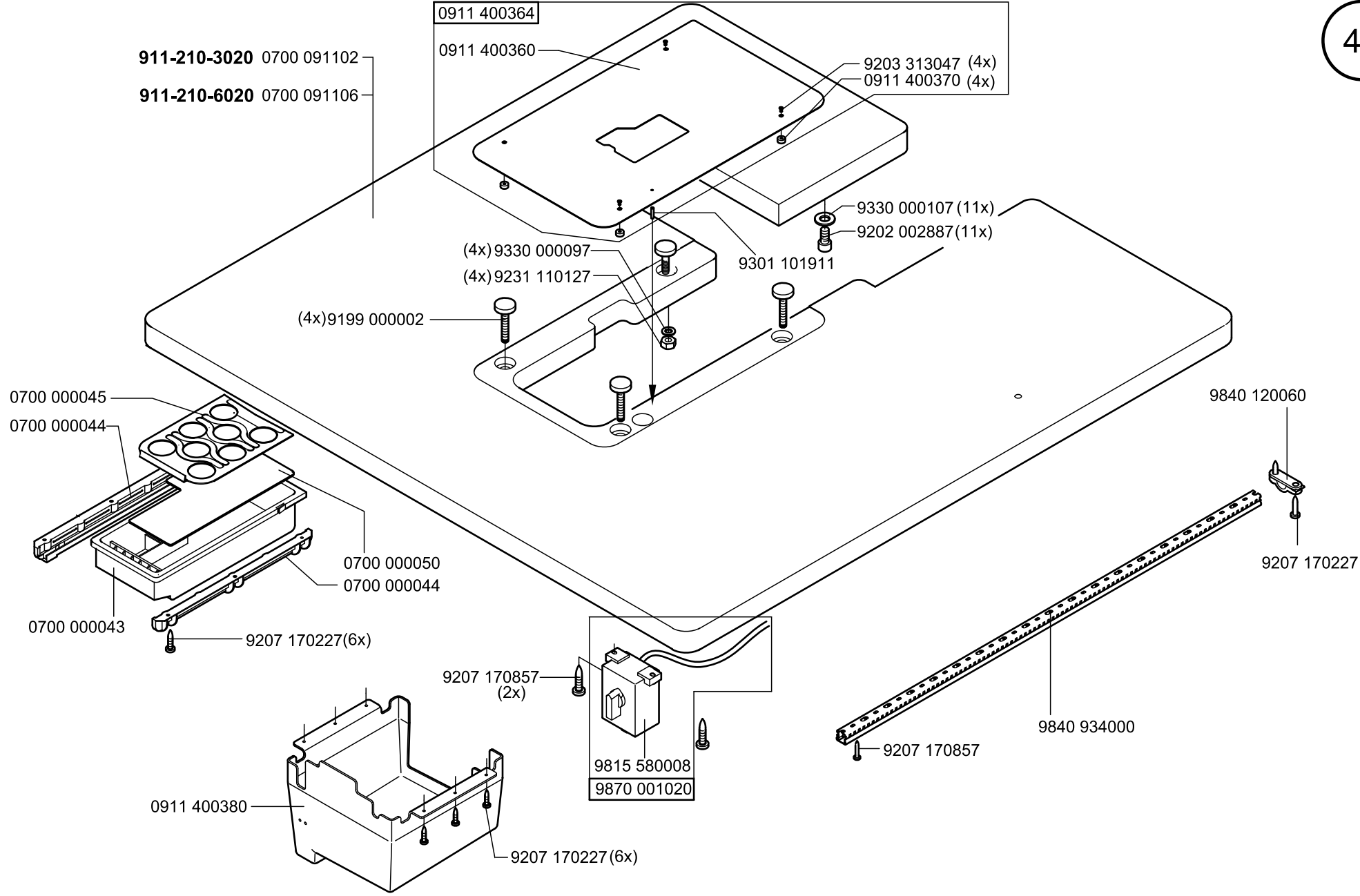


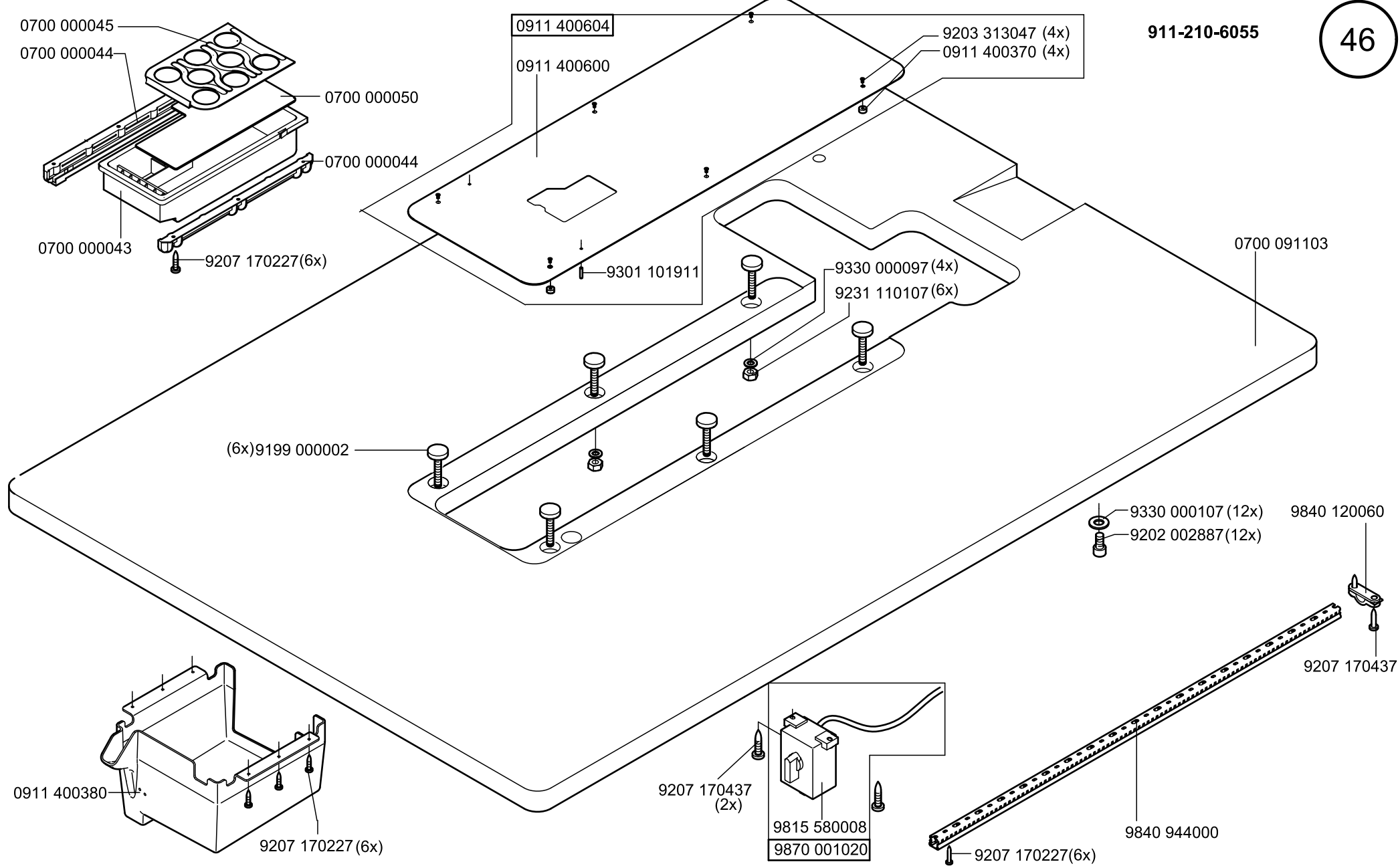


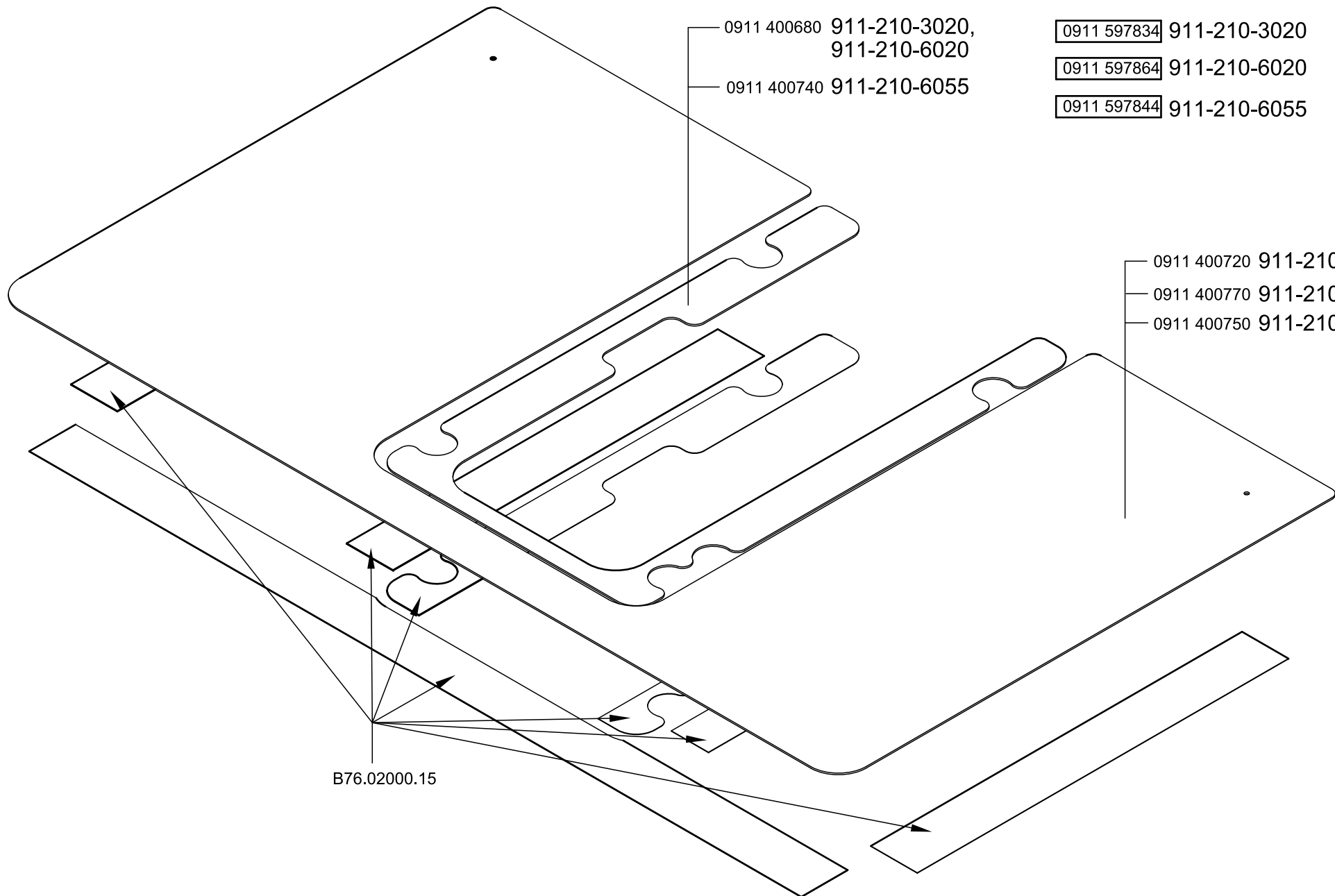
0911 410784

ab 09.2013  
from 09.2013







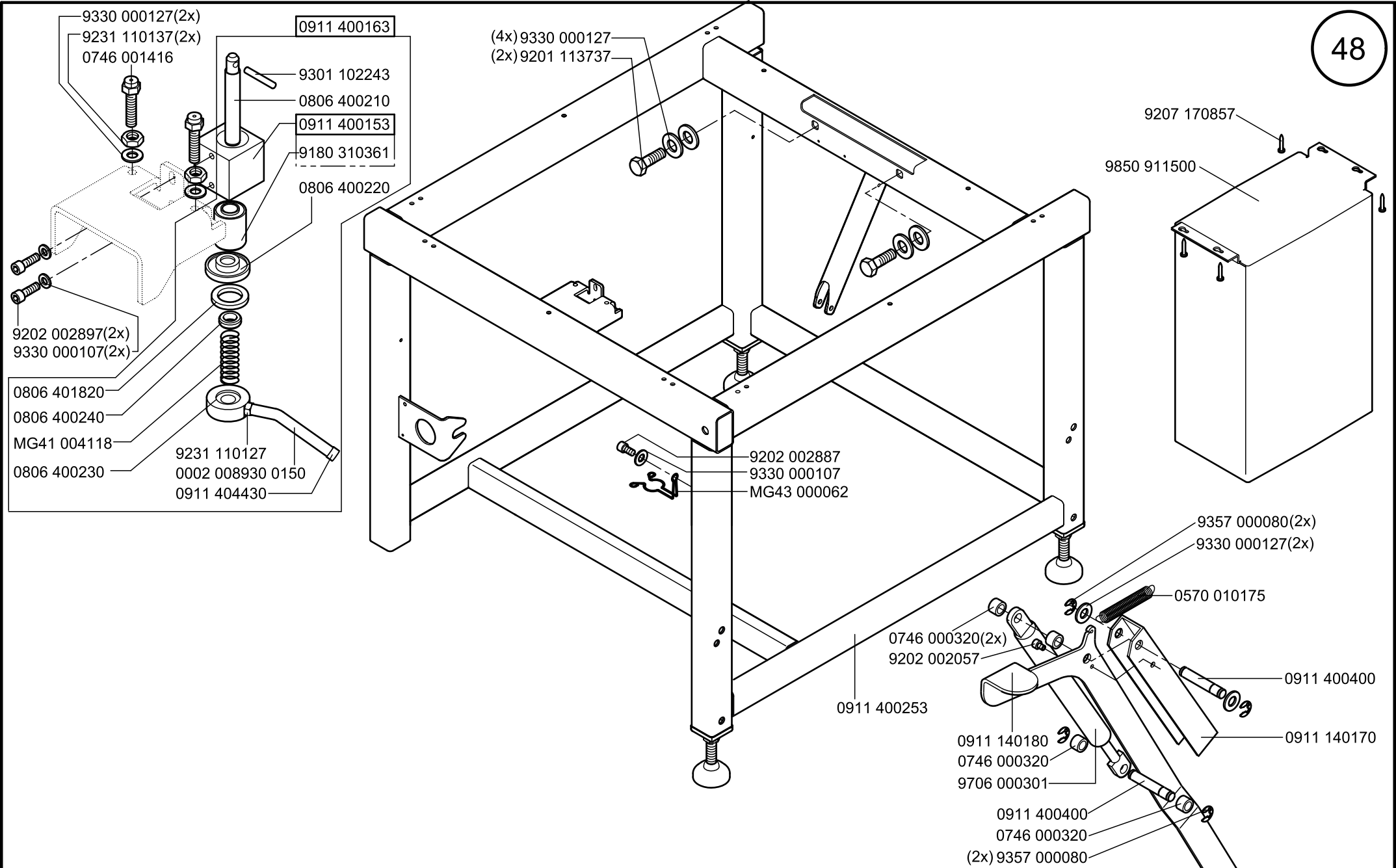


0911 400680 911-210-3020,  
911-210-6020  
0911 400740 911-210-6055

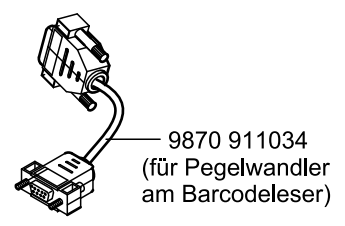
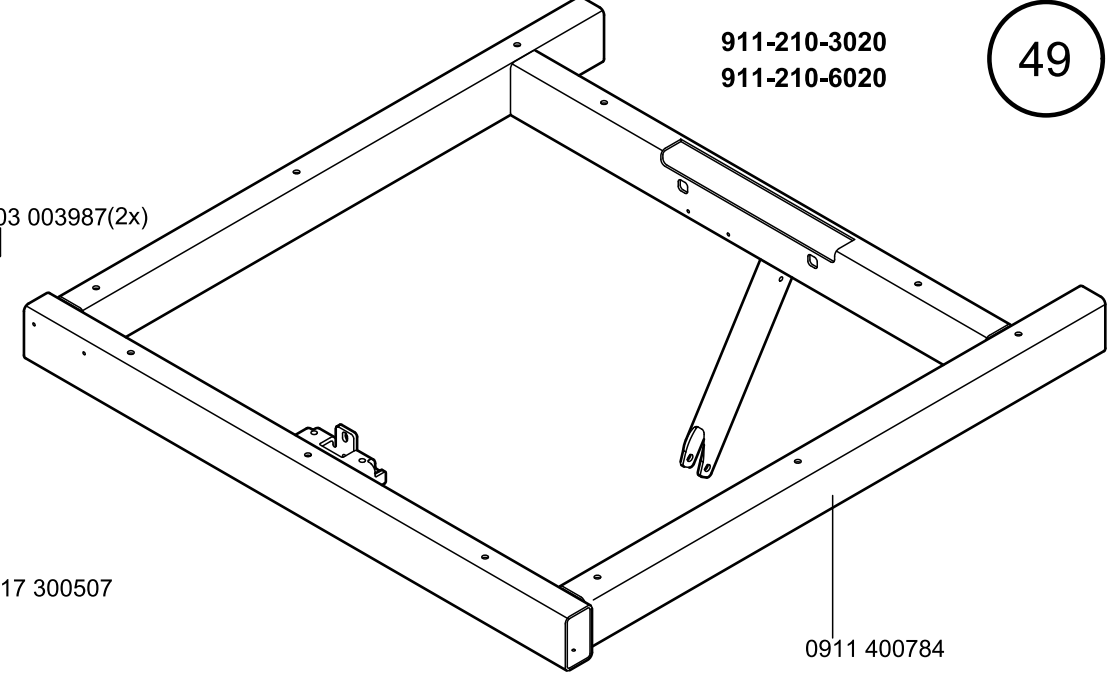
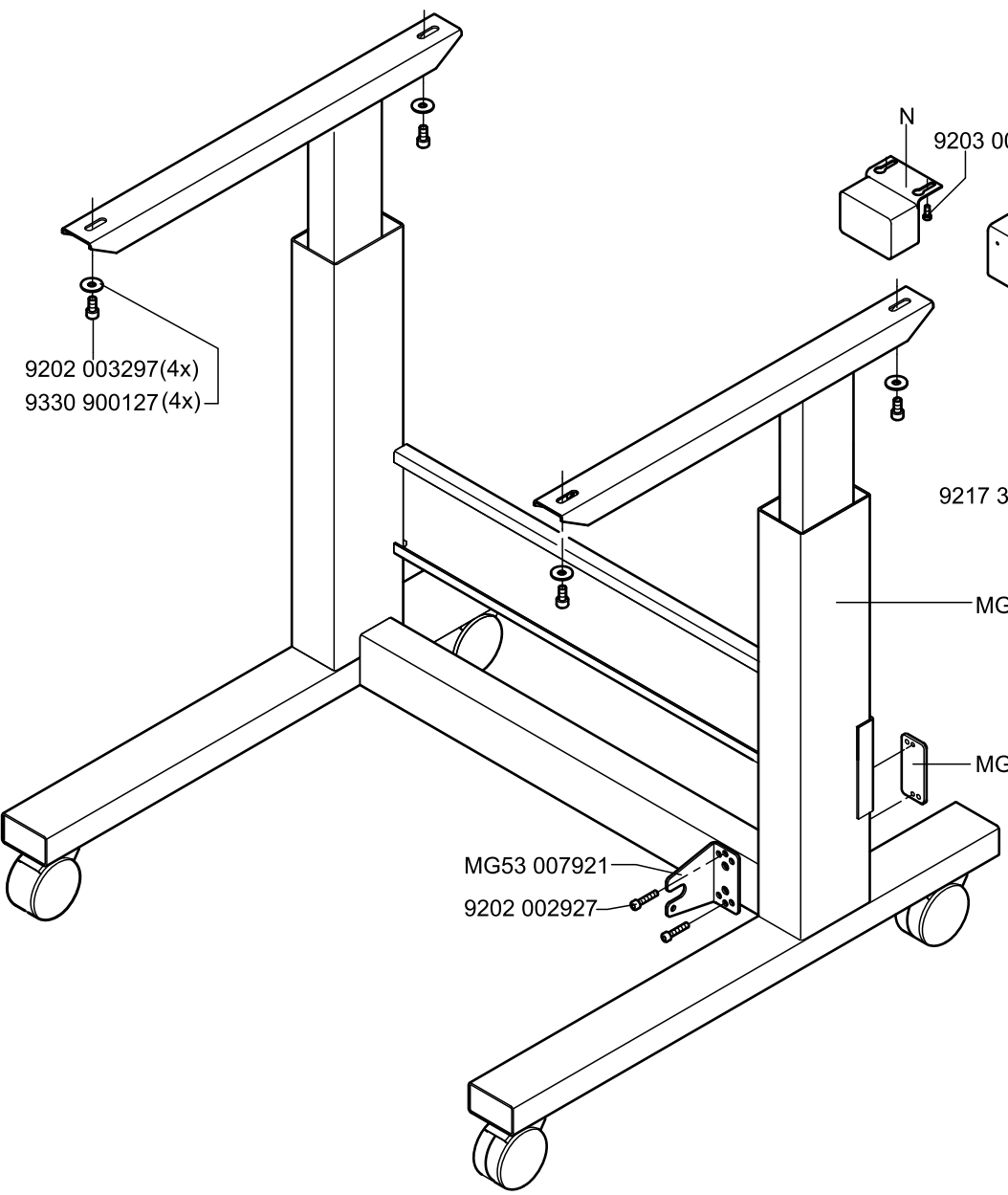
0911 597834 911-210-3020  
0911 597864 911-210-6020  
0911 597844 911-210-6055

0911 400720 911-210-3020  
0911 400770 911-210-6020  
0911 400750 911-210-6055

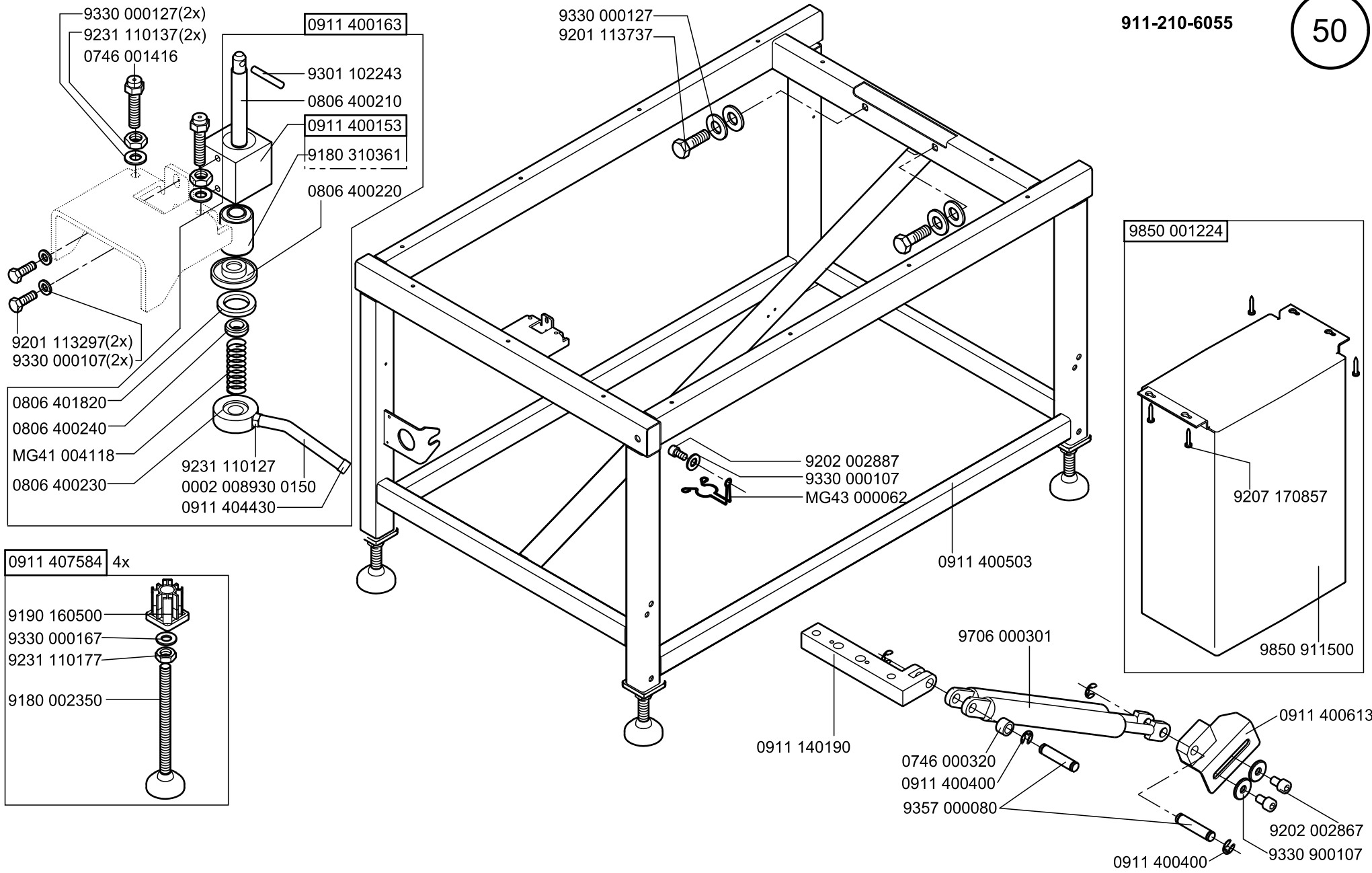
B76.02000.15



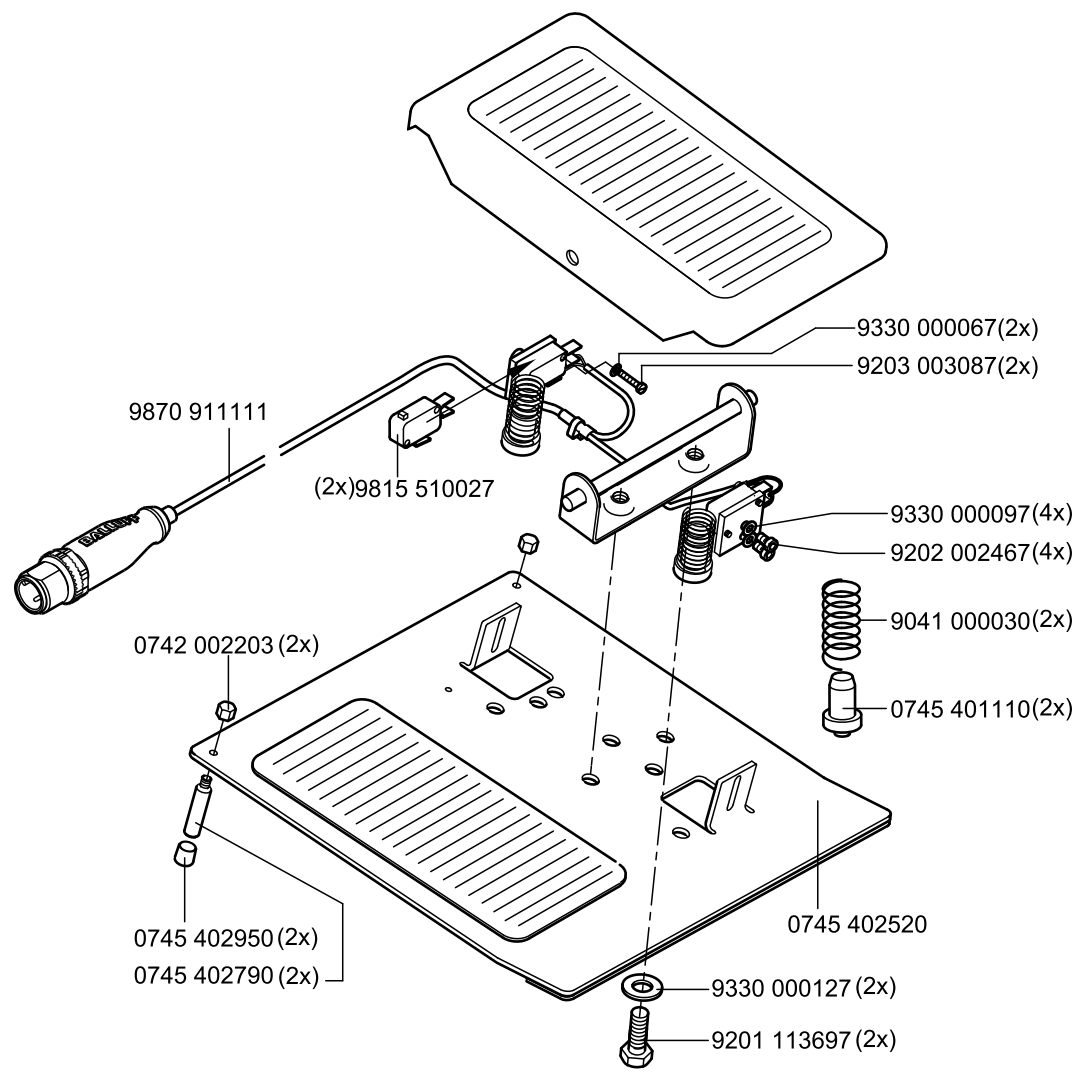
911-210-3020  
911-210-6020



N- nicht als Einzelteil lieferbar  
not available as separate part

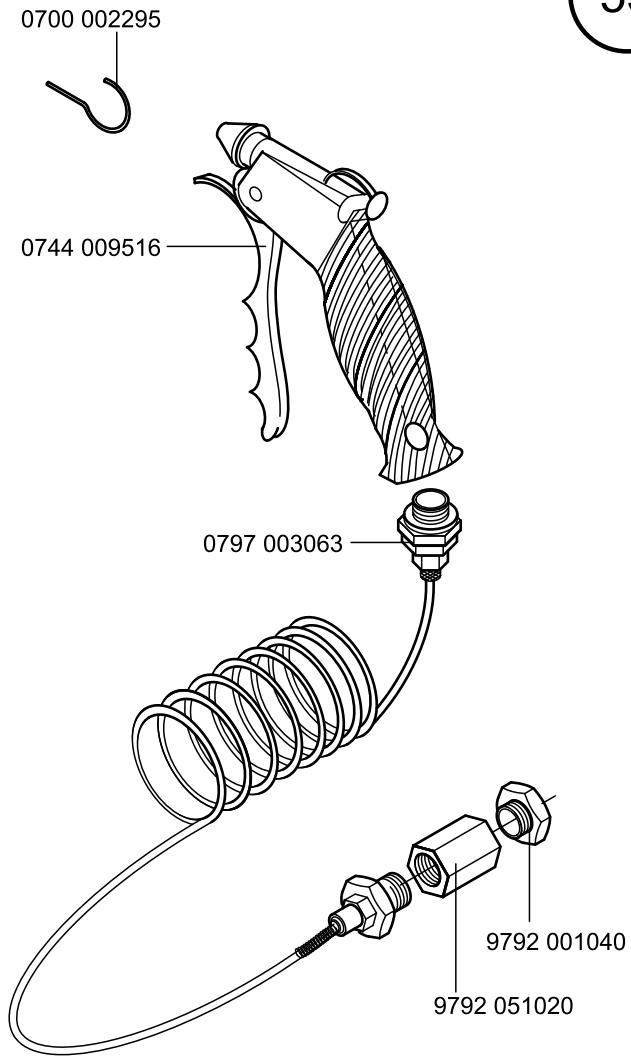
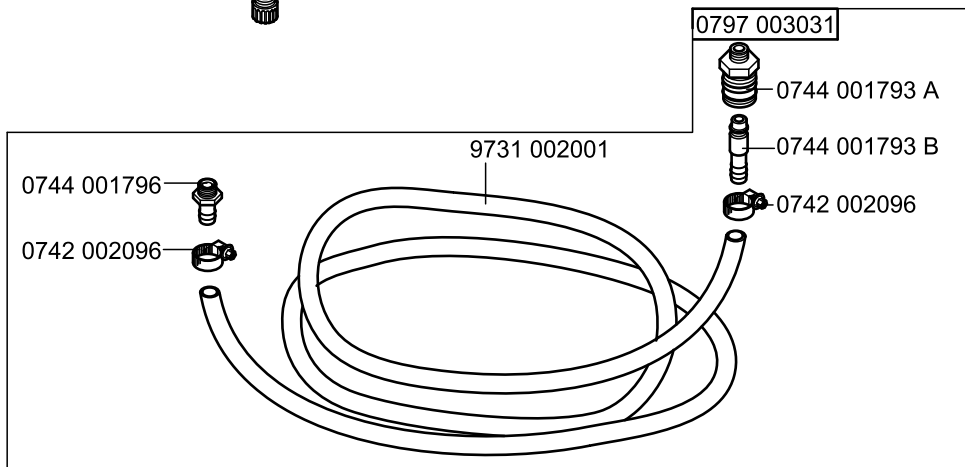
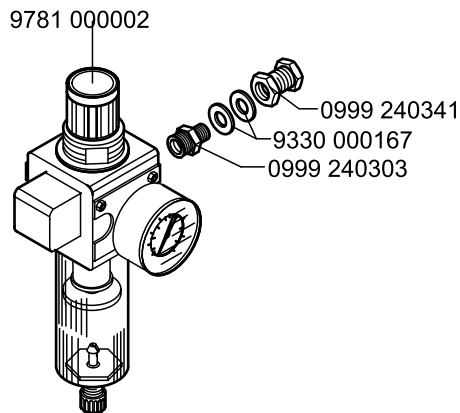


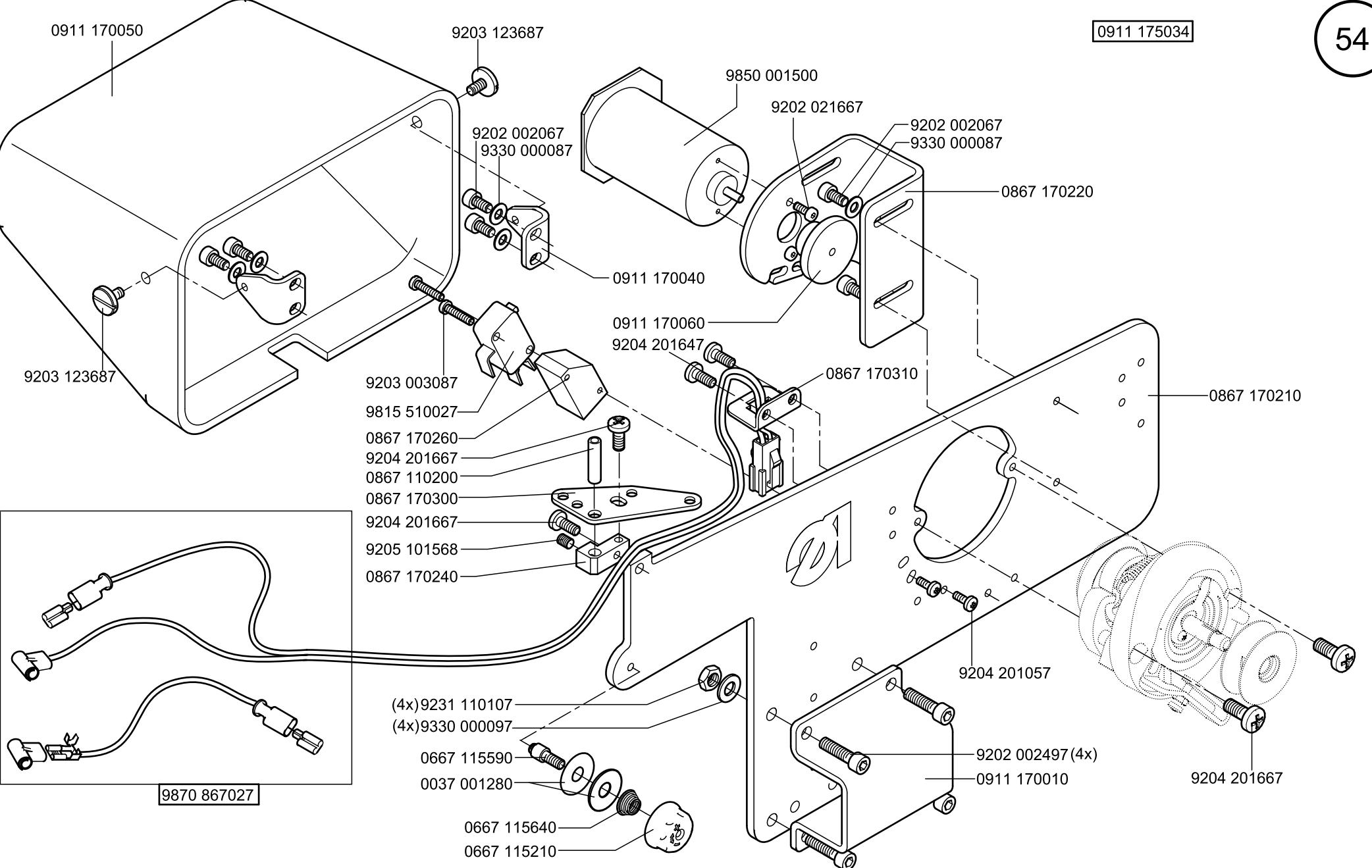
0911 400794



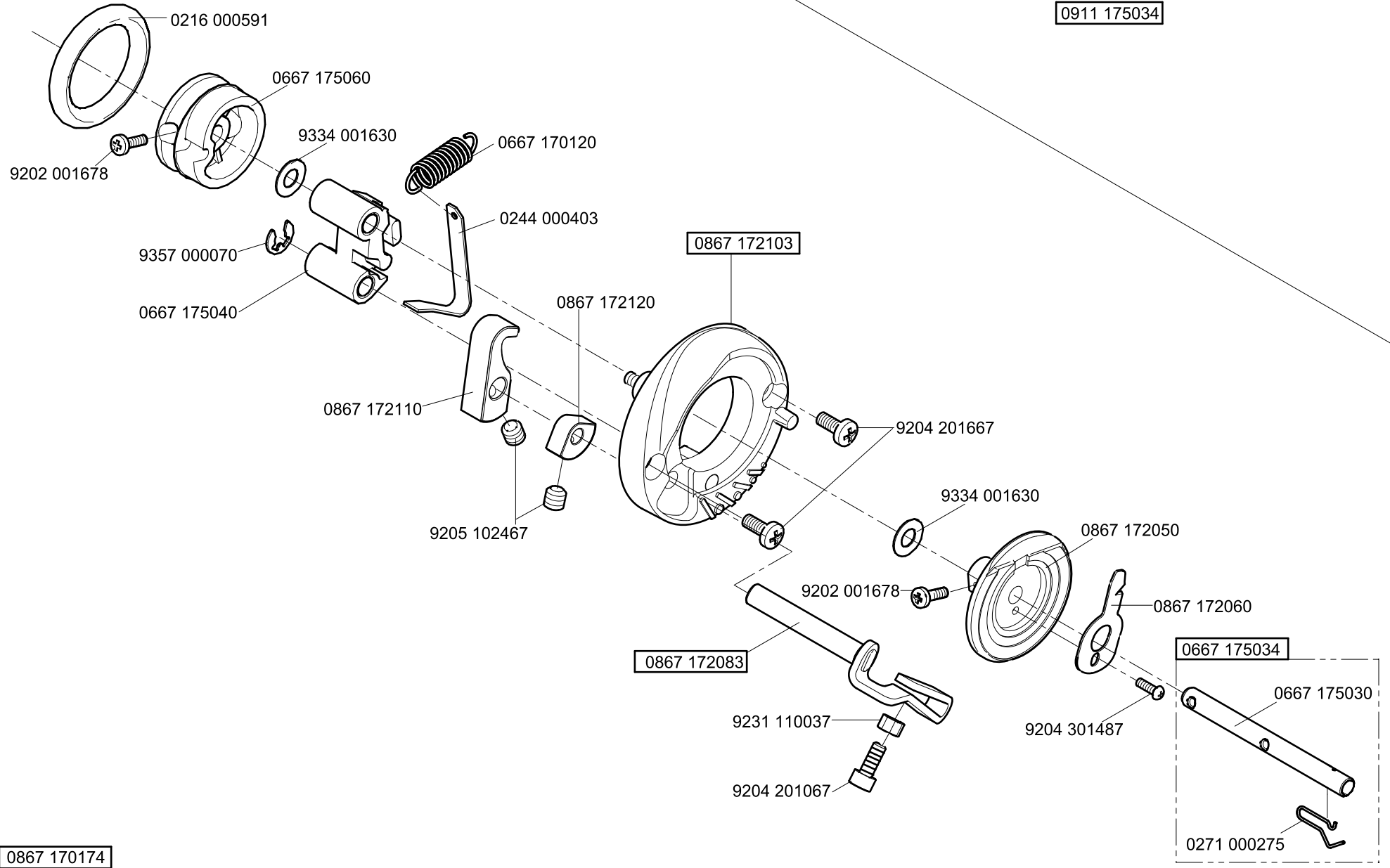








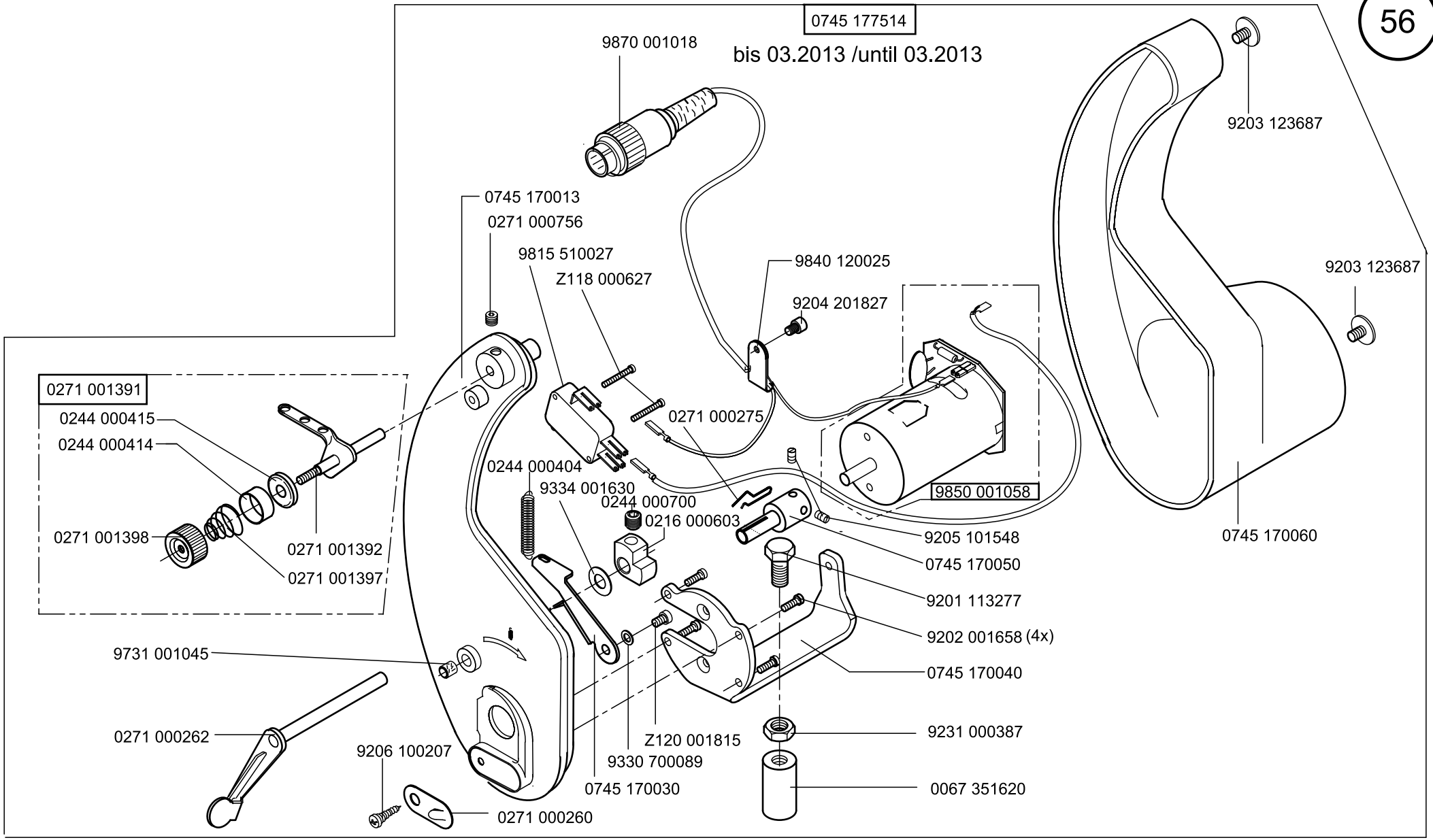
0911 175034



0867 170174

0745 177514

bis 03.2013 /until 03.2013



9870 001018

0745 170013  
0271 000756

9815 510027  
Z118 000627

9840 120025  
9204 201827

0271 001391

0244 000415  
0244 000414

0271 001398

0271 001392  
0271 001397

0271 000275

0244 000404

9334 001630

0244 000700

0216 000603

9850 001058

9205 101548

0745 170050

9201 113277

9202 001658 (4x)

0745 170040

9731 001045

0271 000262

9206 100207

Z120 001815

9330 700089

0745 170030

9231 000387

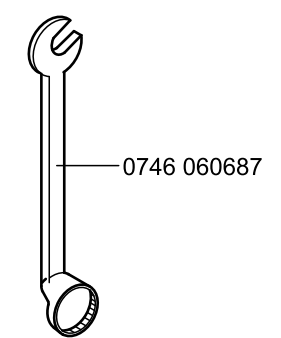
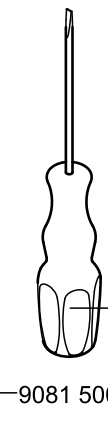
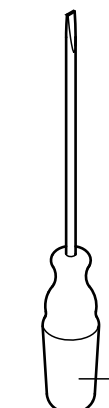
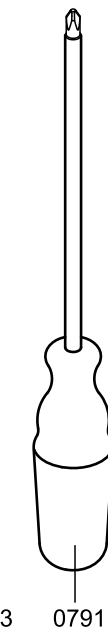
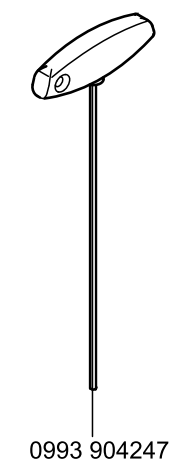
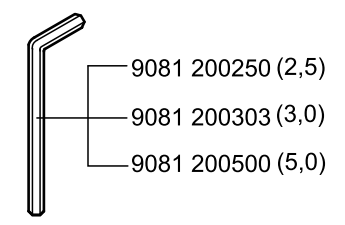
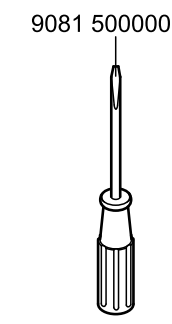
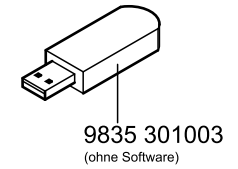
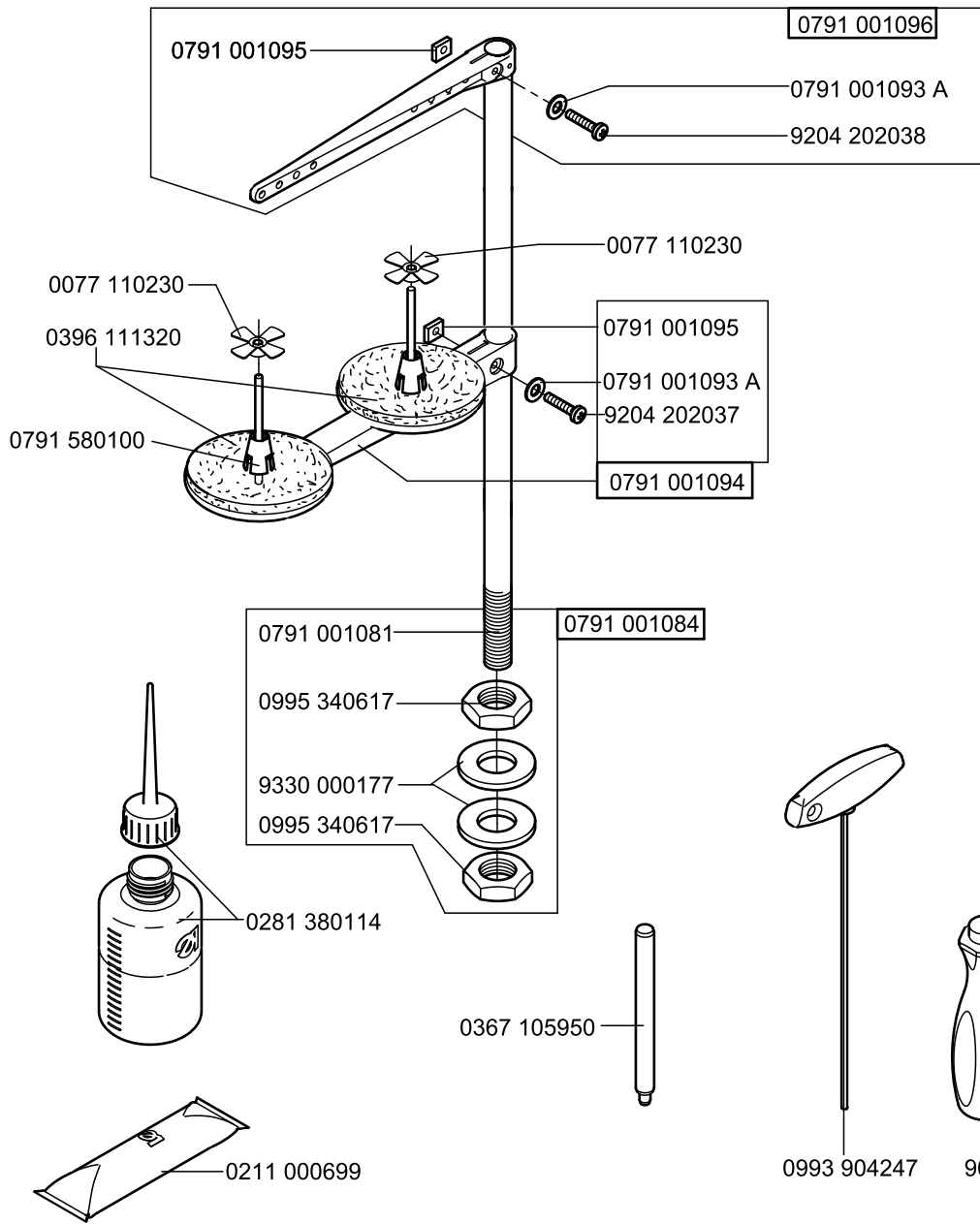
0067 351620

0271 000260

9203 123687

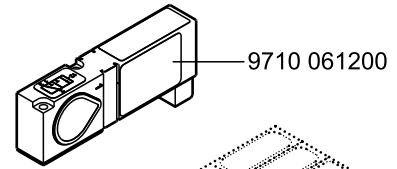
9203 123687

0745 170060

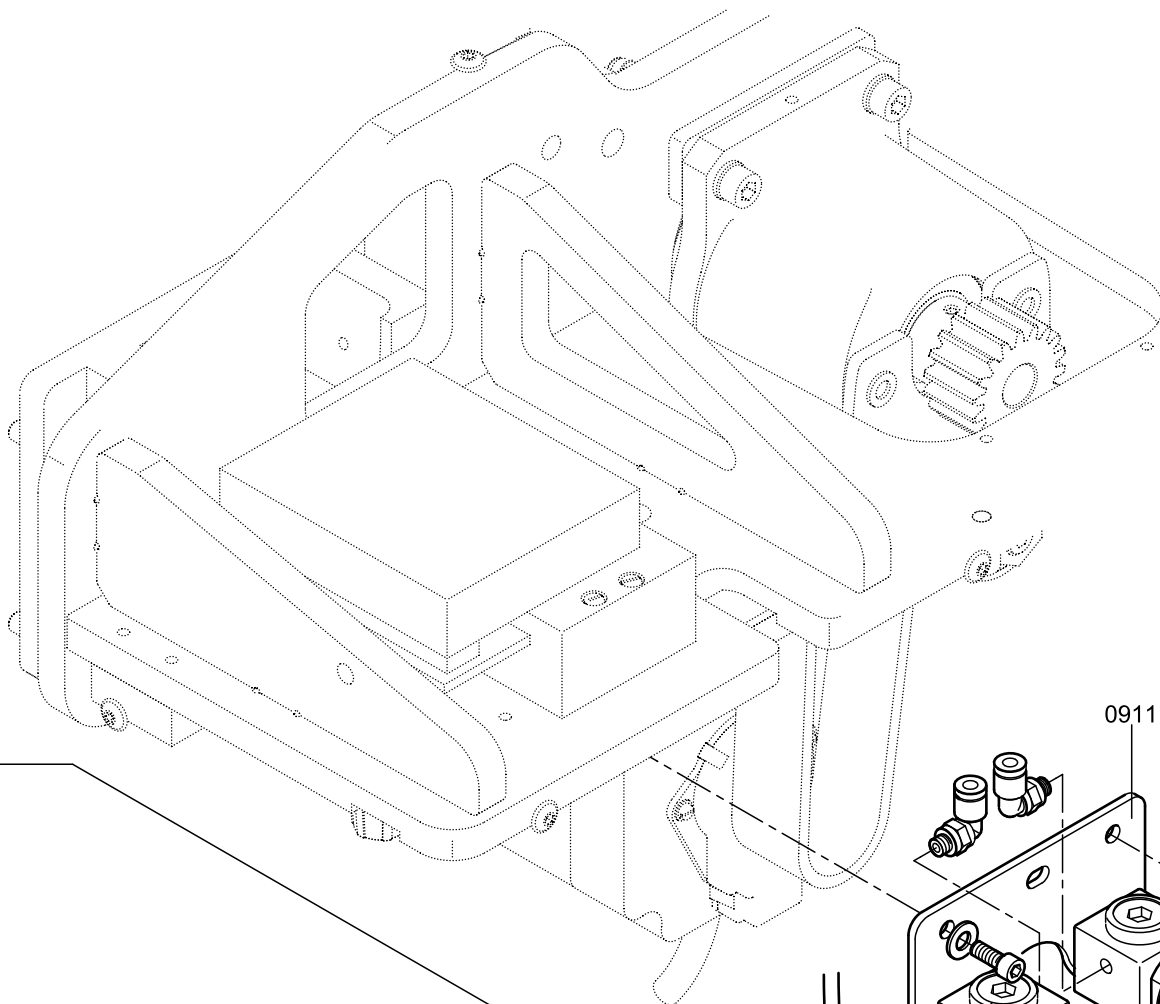
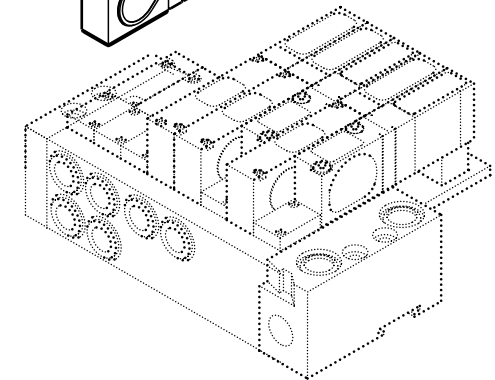


0911 597884

auf Wunsch  
on request



9710 061200



0911 562760

9790 201000 (4x)

9330 000087 (2x)

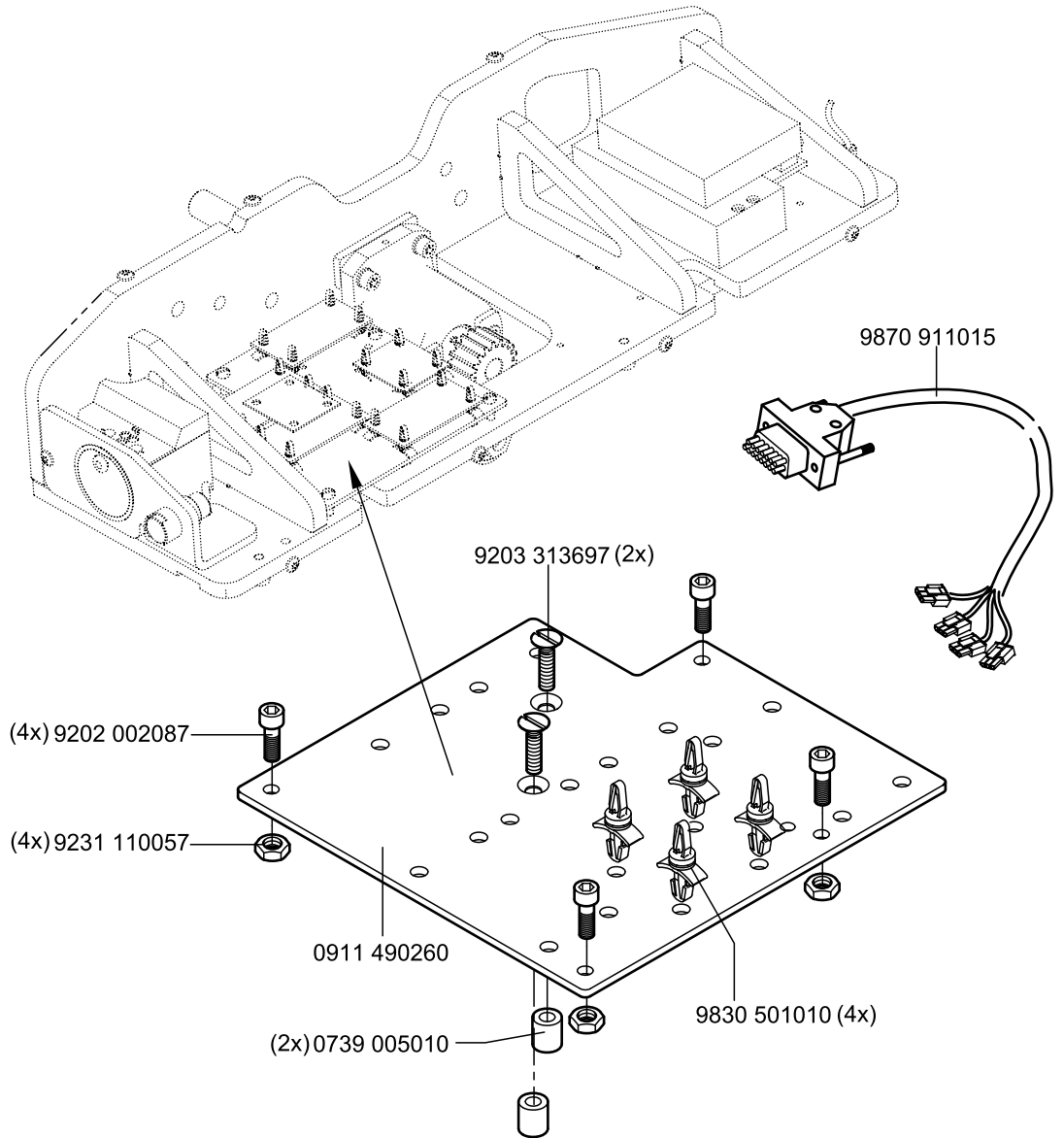
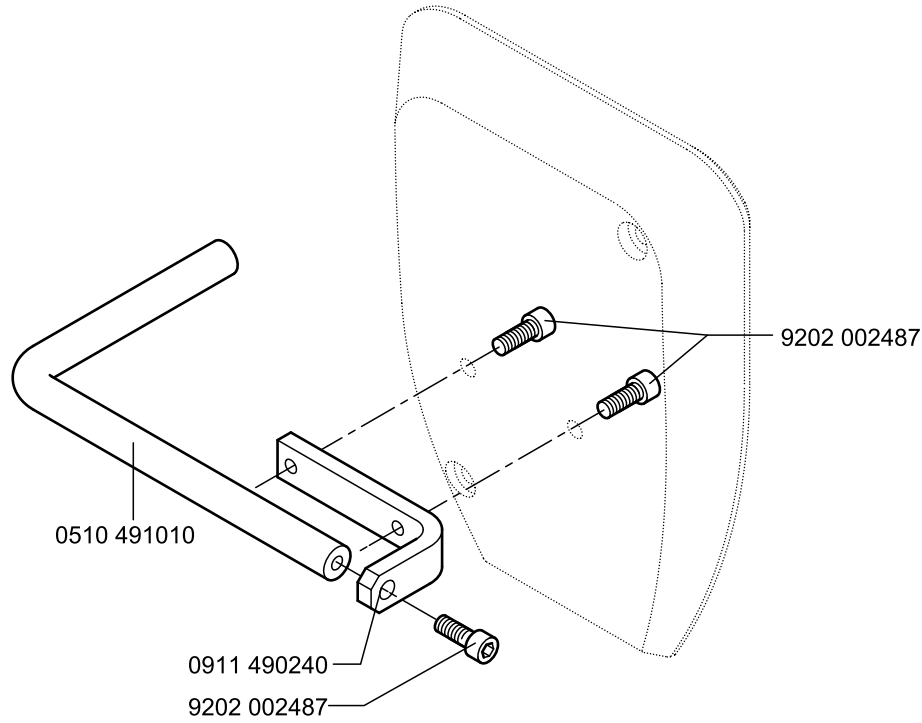
9202 002077 (2x)

9731 006004

9710 400050 (2x)

0999 220764 (2x)

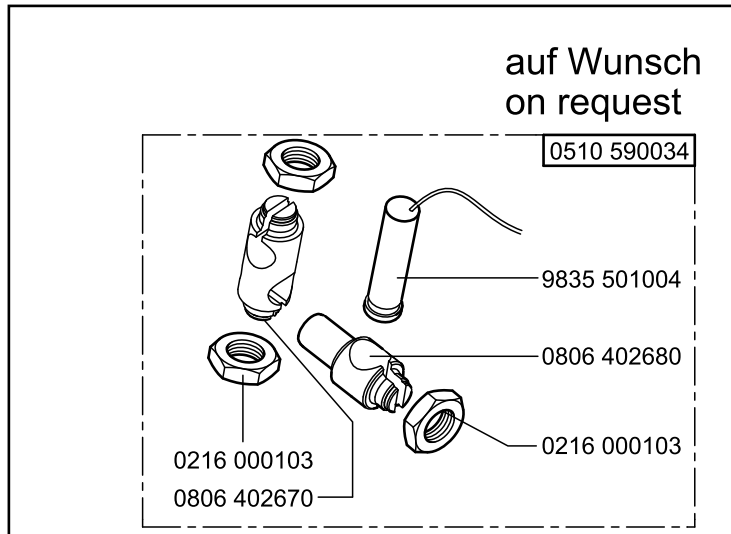
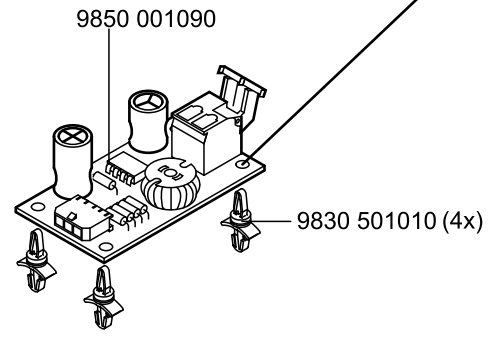
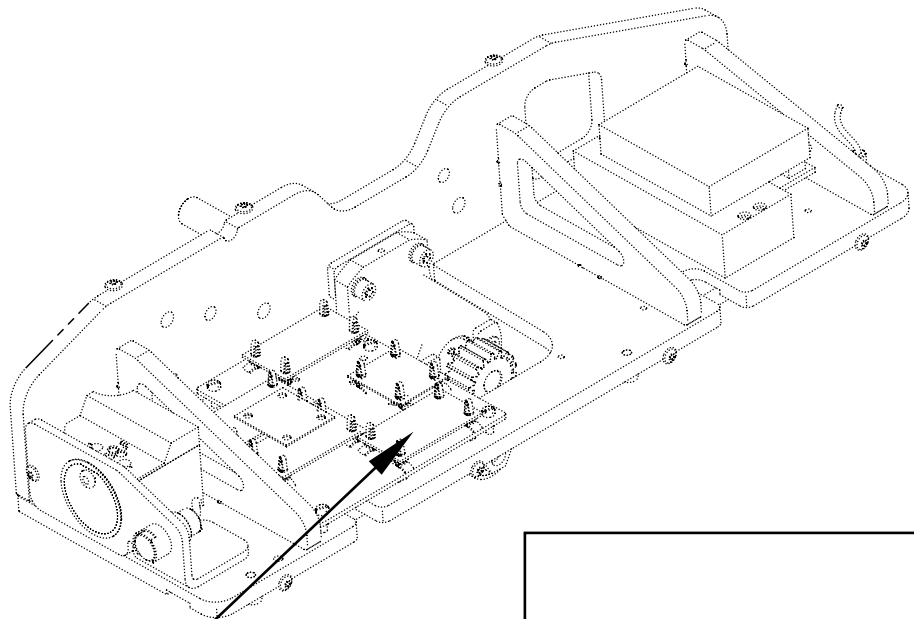
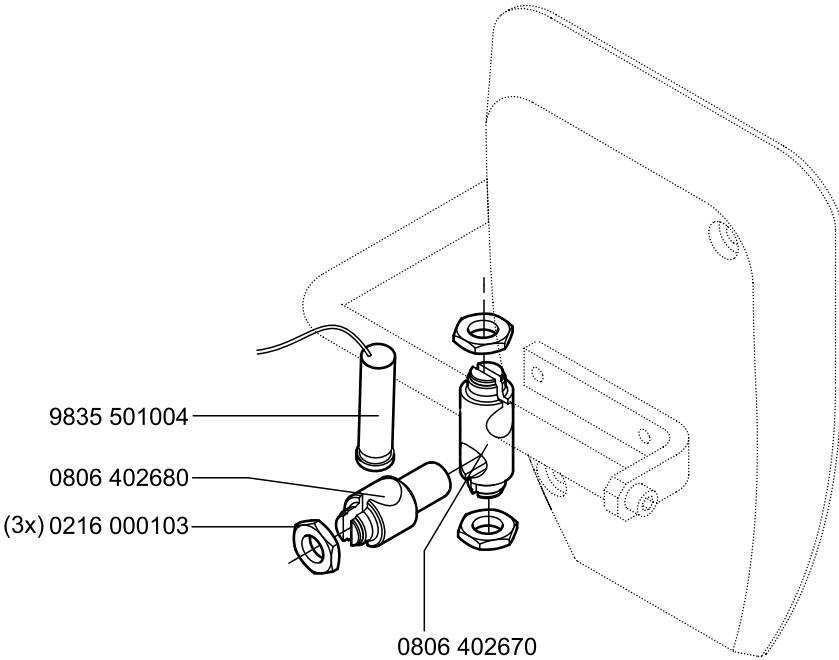
0999 240408

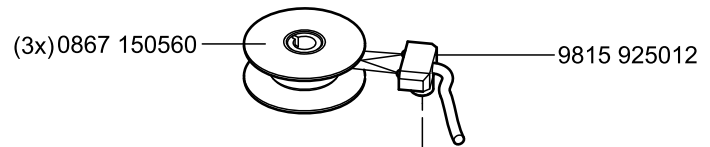




0911 597534

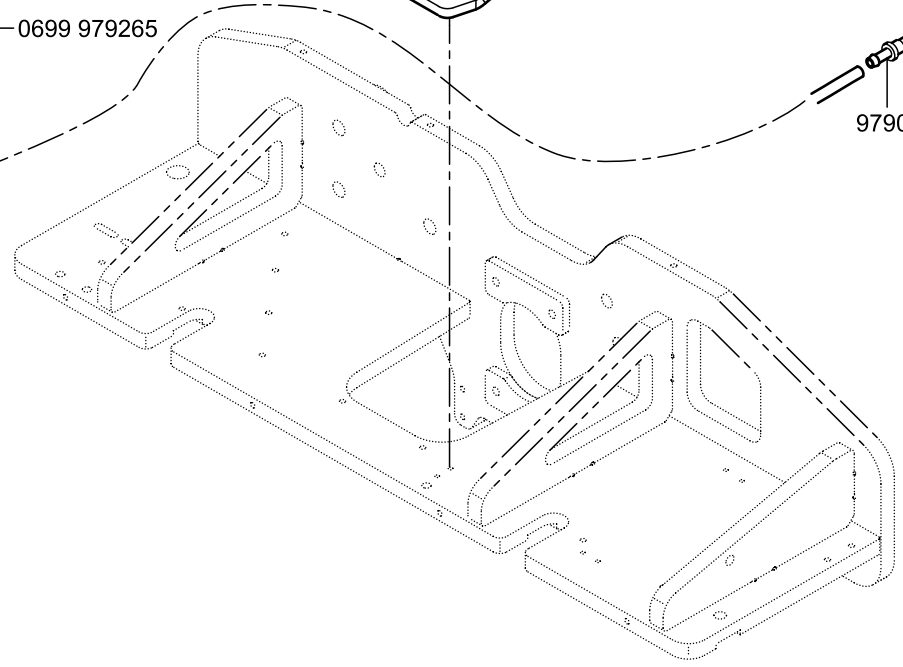
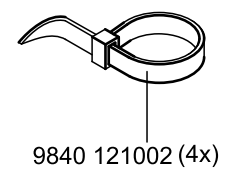
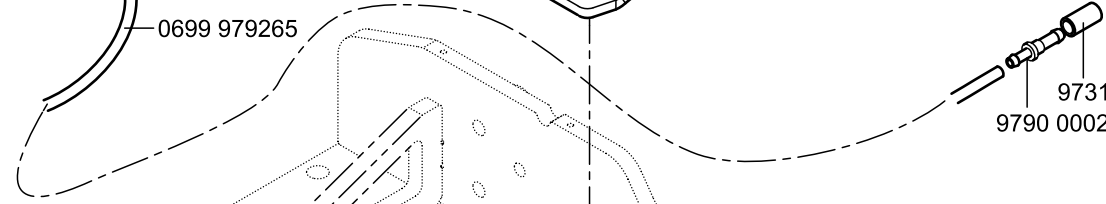
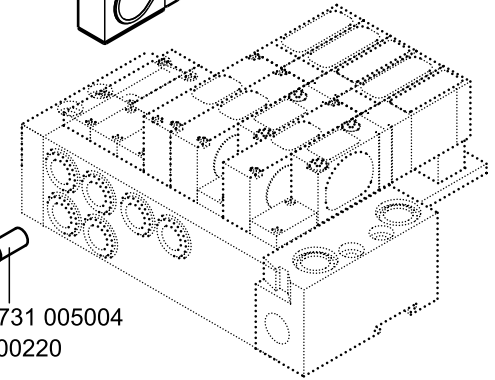
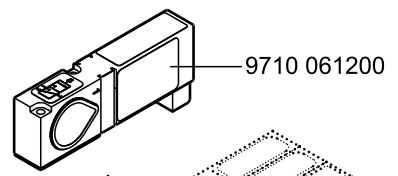
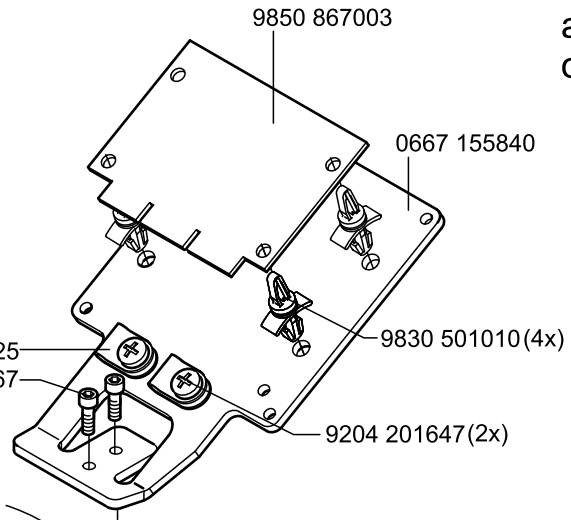
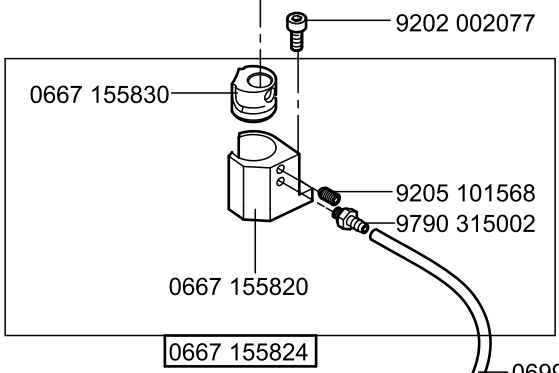
auf Wunsch  
on request

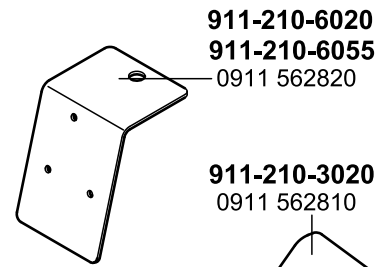
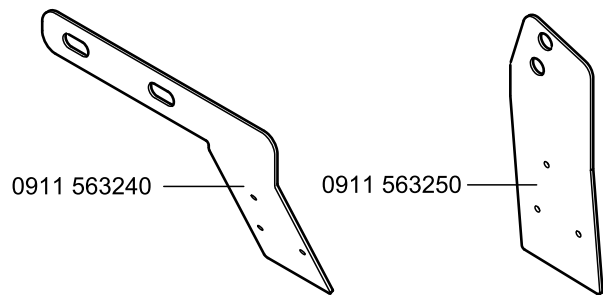




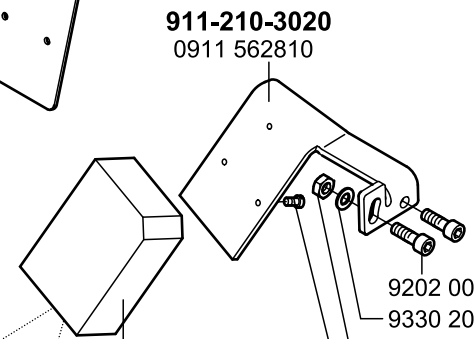
0911 597894

auf Wunsch  
on request

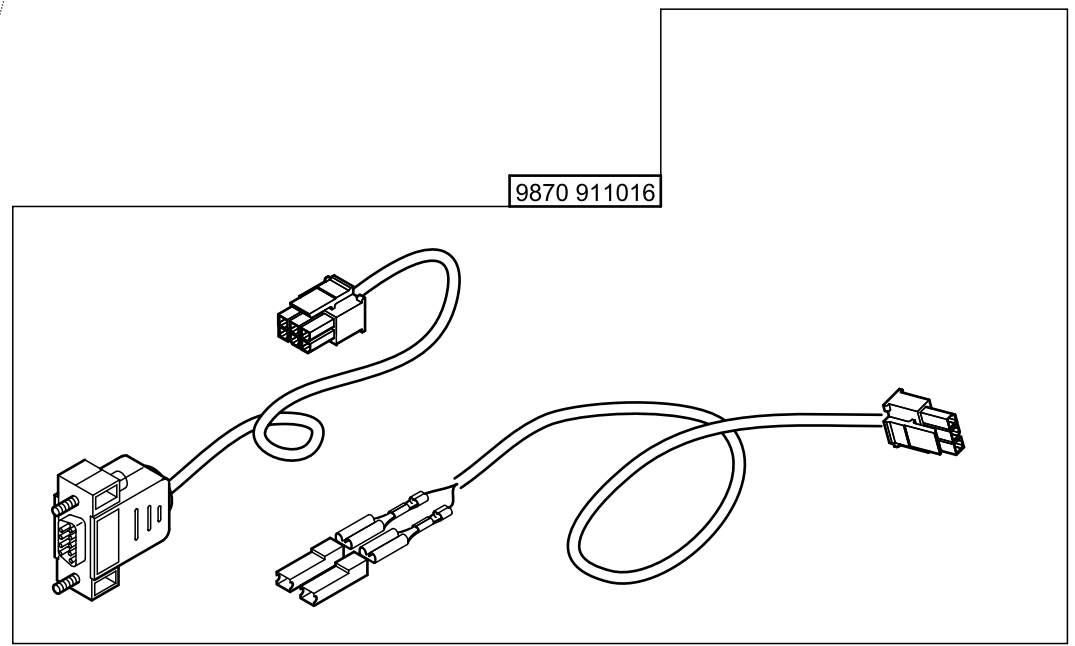
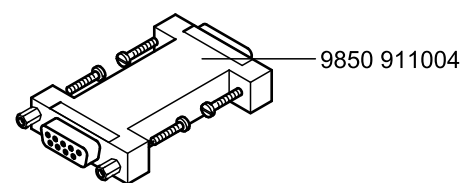
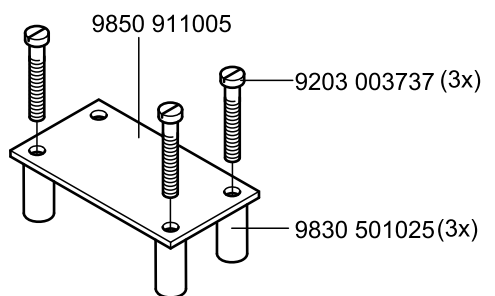
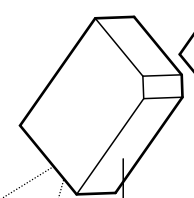




0911 597554  
auf Wunsch  
on request

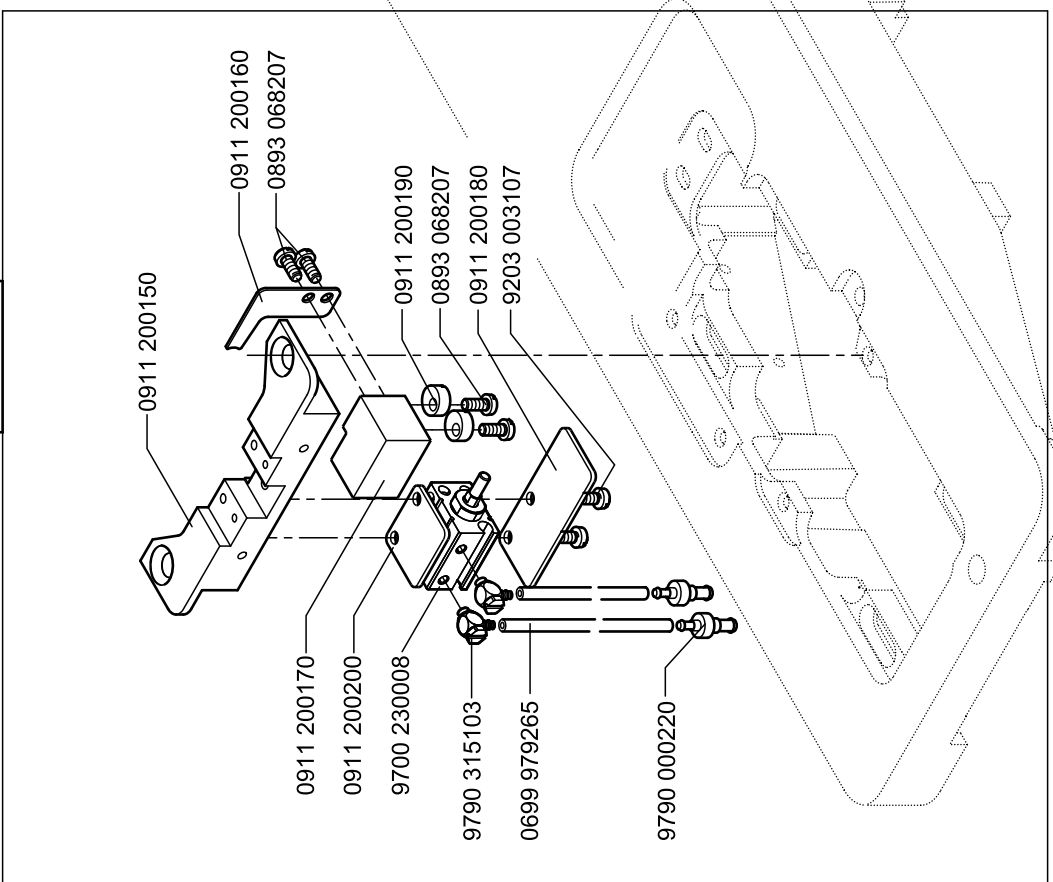
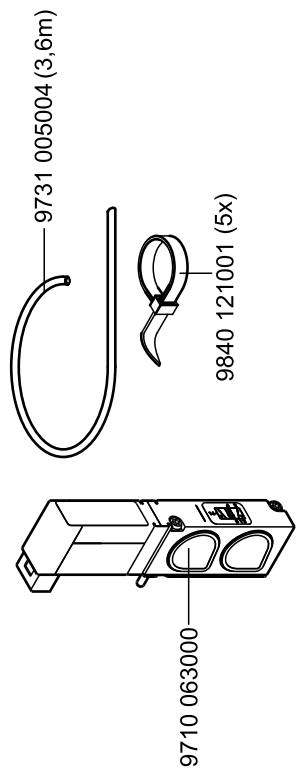


- 9202 001667 (2x)
- 9330 200077 (2x)
- 9231 110035 (2x)
- 9203 003737 (3x)



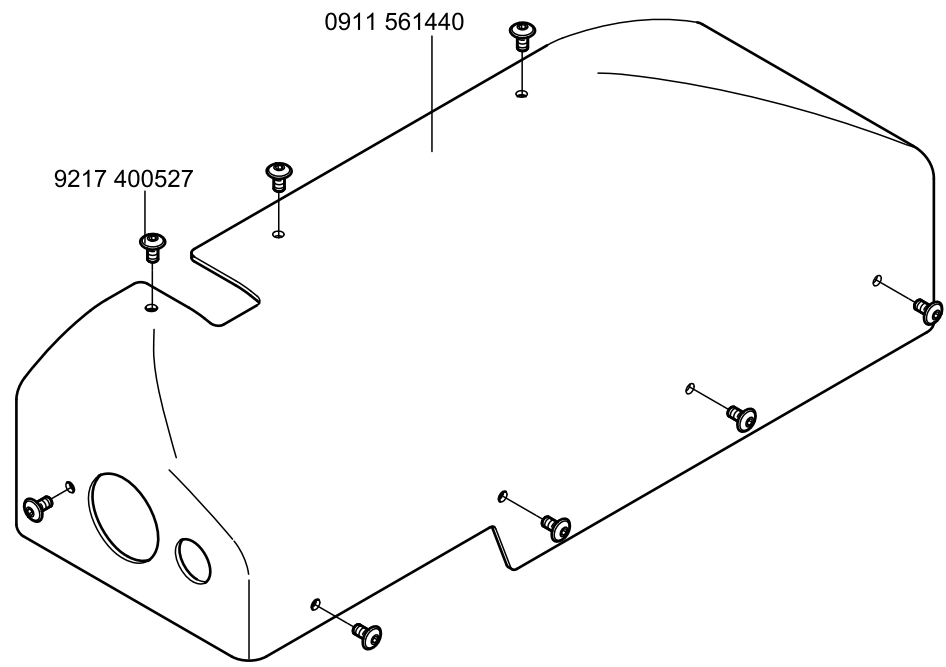
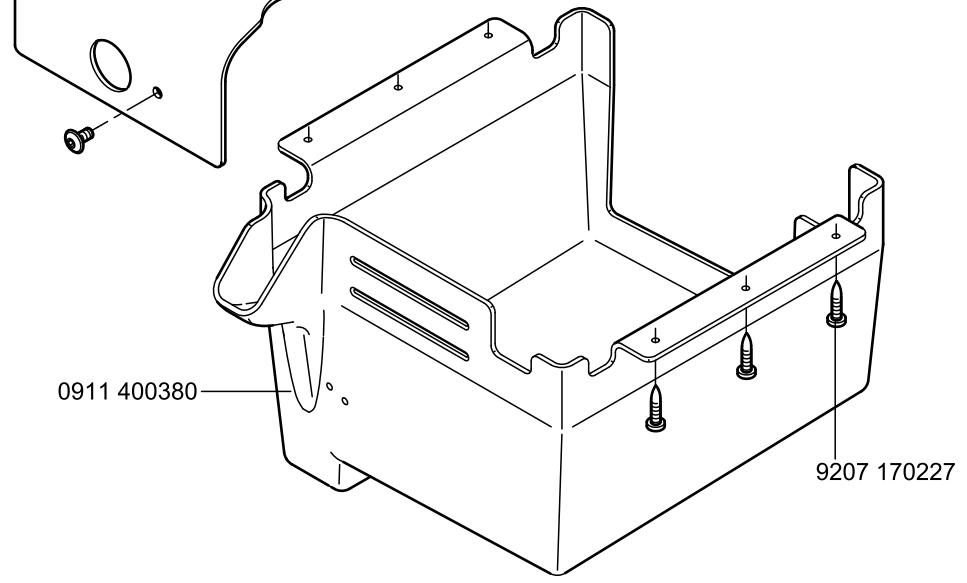
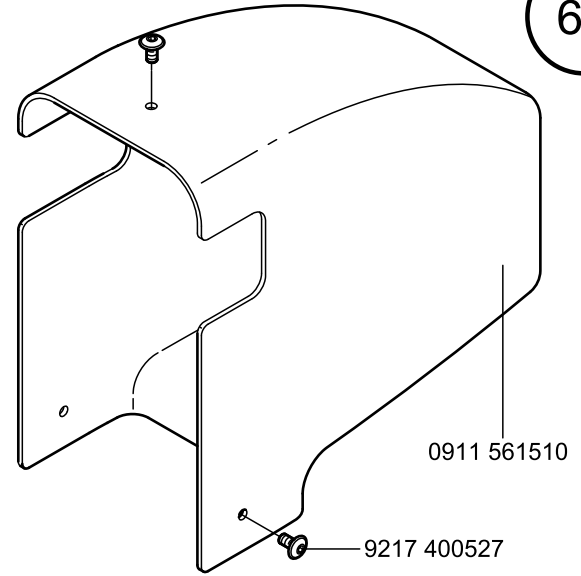
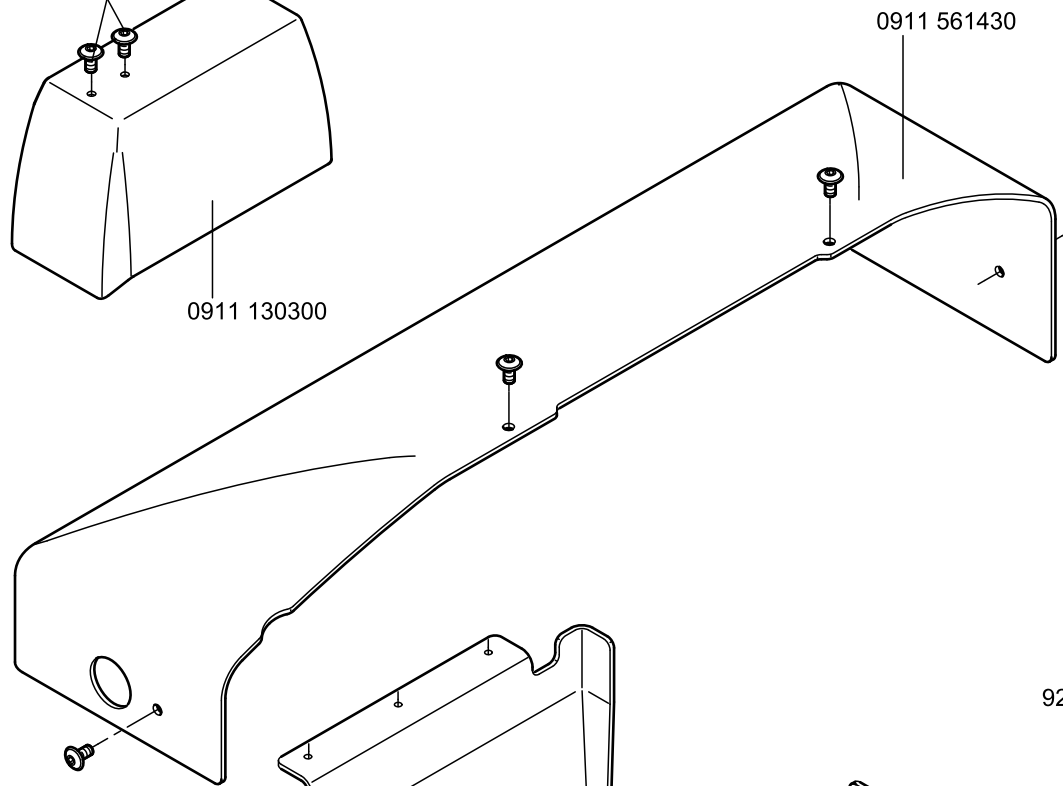
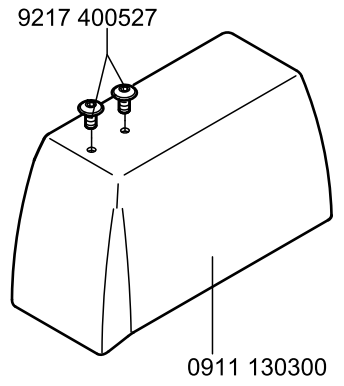
0911 597774  
auf Wunsch  
on request

0911 597764



911-210  
911-210-3020  
911-210-6020

0911 407654



0911 561824

911-210-6055

65

9217 400527

9217 400527

9217 400527

0911 563180

0911 130300

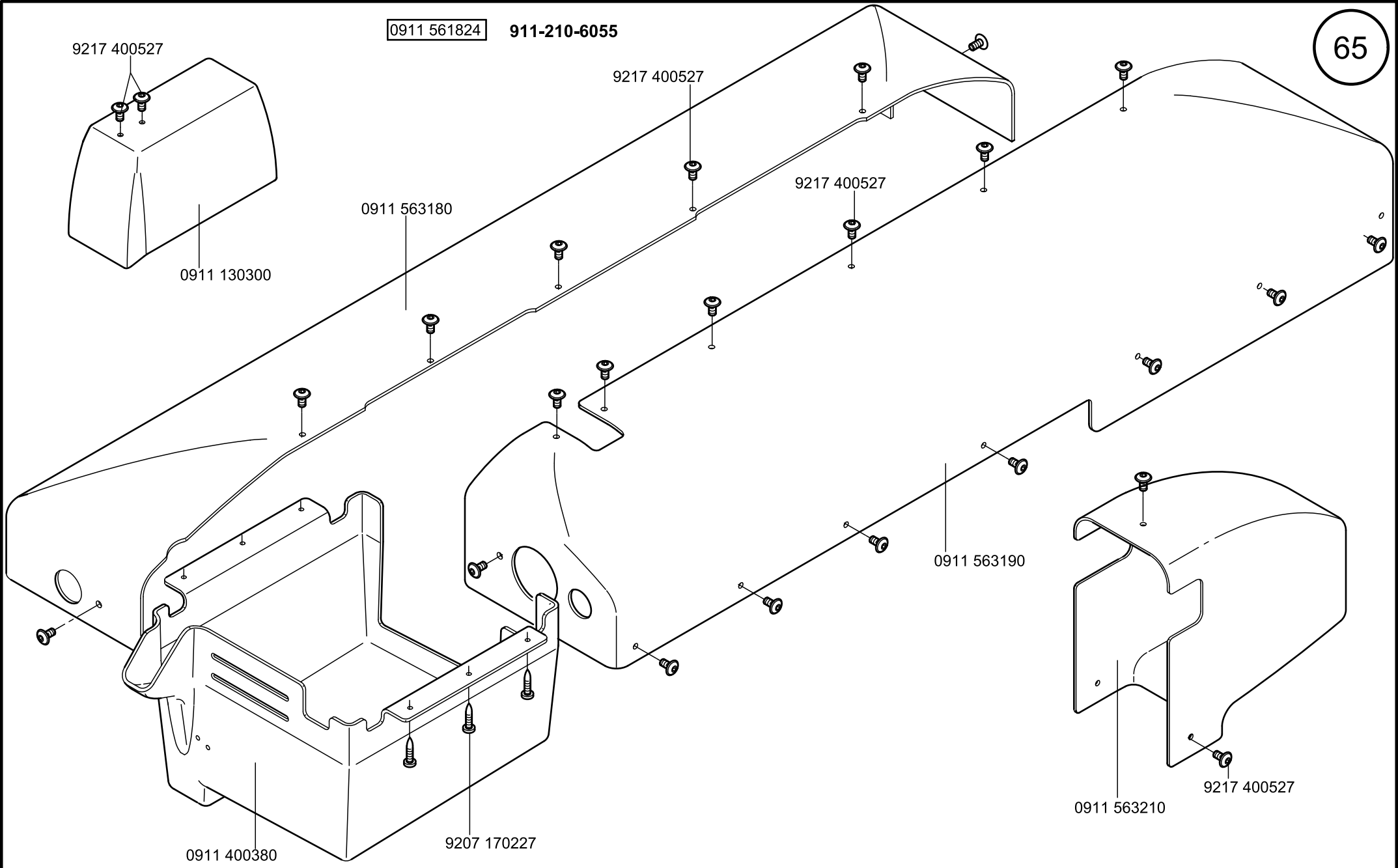
0911 563190

9217 400527

0911 563210

9207 170227

0911 400380

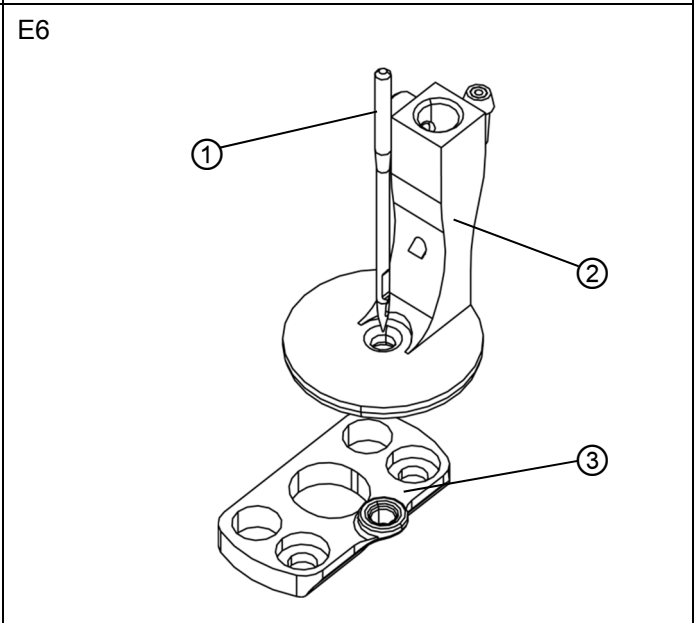
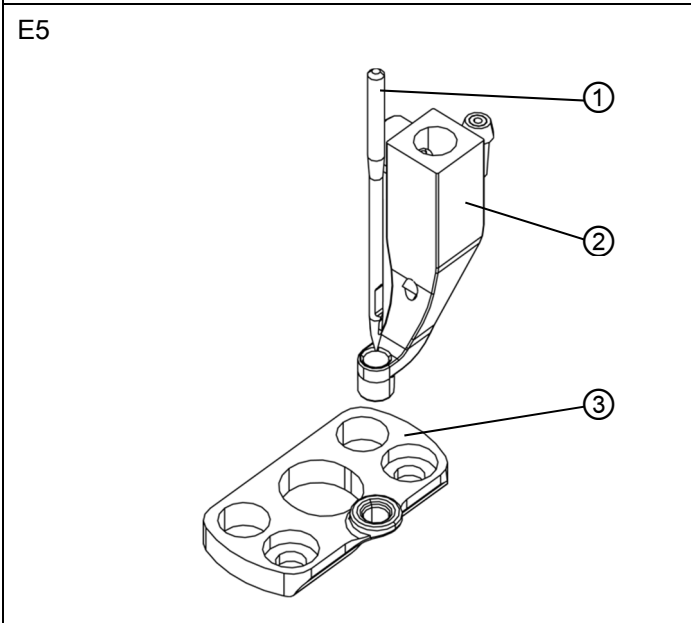
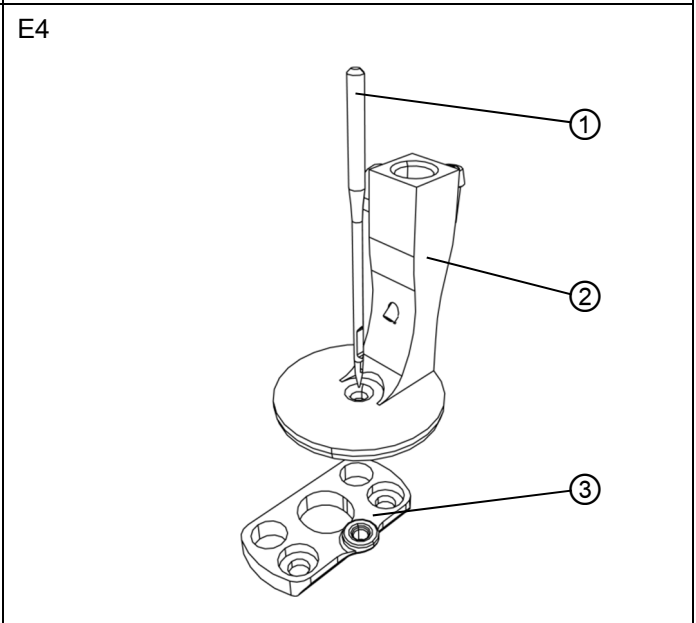
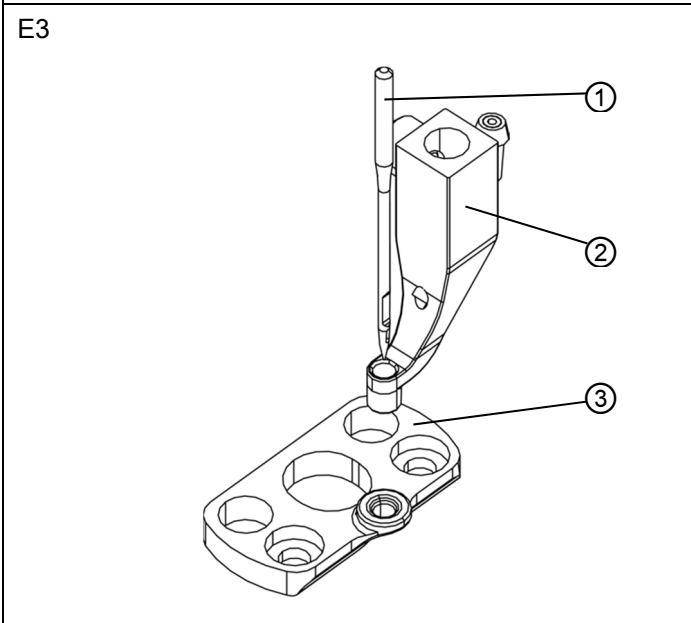
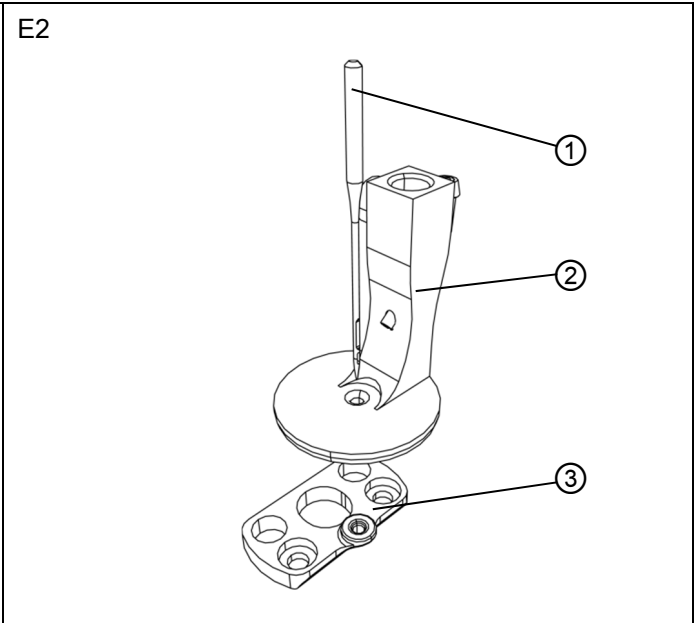
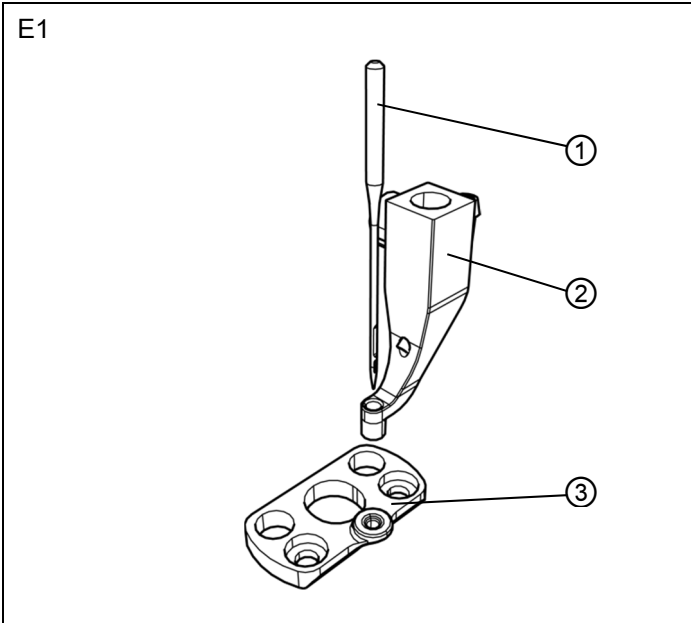


E-Nr. E-No.	Für Unterklassen/For subclasses Verwendungszweck/Use	Teilenummer/Part number	Nadelhalter Needle holder				Stichplatte ③ Throat plate		Haupt-Transporteur Main feed dog				Fuß ② Foot			Greifer ① Hook					
			Nadelabstand/Needle distance [mm]	Nadelhalter/Needle holder	Nadelhalter ,links/Needle holder, left	Nadelhalter, rechts/Needle holder, right	Stichlochgröße/Stitch hole size [mm]	Stichplatte/Throat plate	Schieber, links/Slide, left	Schieber, rechts/Slide, right	Stichlochgröße/Stitch hole size [mm]	Sägeverzahn/Serrated [mm]	Säge-schrägverzahn/Serrated, oblique [mm]	Kreuzverzahn/Cross toothed [mm]	Dachverzahn/Roof-shaped [mm]	Fester Fuß/Foot, rigid	Hüpf-Fuß/Skipping foot	Drückerfuß/Presser foot	Plizfuß/round head foot	Nadelschutz/Needle guard	Nadelsystem/Needle system
E1	-2103020; -2106020; -2106055  Näheinrichtung für Näharbeiten mit Parallelklammer oder Wechselklammer. Stichplatte mit Stichloch 2,0 mm und Hüpf-Fuß, für Nadelstärken 80-100 Nm.  Sewing equipment for sewing tasks with parallel clamp or change-over clamp. Throat plate with a stitch hole size of 2.0 mm and skipping foot, for needle size 80-100 Nm.	0911 E00001													0911 220083					134-35/90	9092 013419 090
E2	-2103020; -2106020; -2106055  Näheinrichtung für Näharbeiten mit Wechselklammersätzen. Stichplatte mit Stichloch 2,0 mm und Drückerfuß, für Nadelstärken 80-100 Nm.  Sewing equipment for sewing tasks with clamp set change-over clamp. Throat plate with a stitch hole size of 2.0 mm and presser foot, for needle size 80-100 Nm.	0911 E00002													0911 220093					134-35/90	9092 013419 090
E3	-2103020; -2106020; -2106055  Näheinrichtung für Näharbeiten mit Parallelklammer oder Wechselklammer. Stichplatte mit Stichloch 2,5 mm und Hüpf-Fuß, für Nadelstärken 100-140 Nm.  Sewing equipment for sewing tasks with parallel clamp or change-over clamp. Throat plate with a stitch hole size of 2.5 mm and skipping foot, for needle size 100-140 Nm.	0911 E00003													0911 220073					134-35/130	9092 013419 130

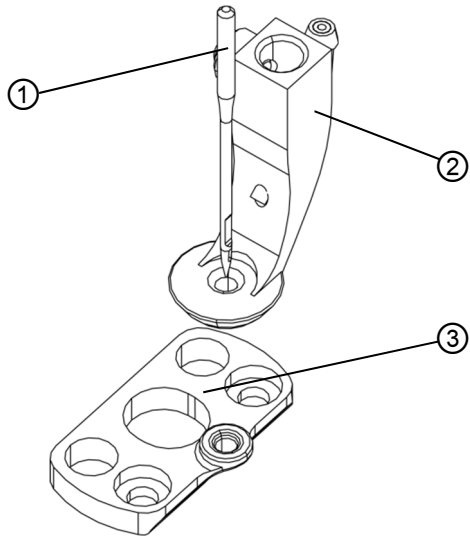
E-Nr. E-No.	Für Unterklassen/For subclasses Verwendungszweck/Use	Teilenummer/Part number	Nadelhalter Needle holder				Stichplatte ③ Throat plate		Haupt-Transporteur Main feed dog				Fuß ② Foot			Greifer ① Hook						
			Nadelabstand/Needle distance [mm]	Nadelhalter/Needle holder	Nadelhalter ,links/Needle holder, left	Nadelhalter, rechts/Needle holder, right	Stichlochgröße/Stitch hole size [mm]	Stichplatte/Throat plate	Schieber, links/Slide, left	Schieber, rechts/Slide, right	Stichlochgröße/Stitch hole size [mm]	Sägeverzahn/Serrated [mm]	Säge-schrägverzahn/Serrated, oblique [mm]	Kreuzverzahn/Cross toothed [mm]	Dachverzahn/Roof-shaped [mm]	Fester Fuß/Foot, rigid	Hüpf-Fuß/Skipping foot	Drückerfuß/Presser foot	Plizfuß/round head foot	Nadelschutz/Needle guard	Nadelsystem/Needle system	Nadel/Needle
E4	-2103020; -2106020; -2106055  Näheinrichtung für Näharbeiten mit Wechselklammersätzen. Stichplatte mit Stichloch 2,5 mm und Drückerfuß, für Nadelstärken 100-140 Nm.  Sewing equipment for sewing tasks with clamp set change-over clamp. Throat plate with a stitch hole size of 2.5 mm and presser foot, for needle size 100-140 Nm.	0911 E00004															0911 220053				134-35/130	9092 013419 130
E5	-2103020; -2106020; -2106055  Näheinrichtung für Näharbeiten mit Parallelklammer oder Wechselklammer. Stichplatte mit Stichloch 3,0 mm und Hüpf-Fuß, für Nadelstärken 140-180 Nm.  Sewing equipment for sewing tasks with parallel clamp or change-over clamp. Throat plate with a stitch hole size of 3.0 mm and skipping foot, for needle size 140-180 Nm.	0911 E00005													0911 220033						134-35/160	9092 013419 160
E6	-2103020; -2106020; -2106055  Näheinrichtung für Näharbeiten mit Wechselklammersätzen. Stichplatte mit Stichloch 3,0 mm und Drückerfuß, für Nadelstärken 140-180 Nm.  Sewing equipment for sewing tasks with clamp set change-over clamp. Throat plate with a stitch hole size of 3.0 mm and presser foot, for needle size 140-180 Nm.	0911 E00006														0911 220063					134-35/160	9092 013419 160



E-Nr. E-No.	Für Unterklassen/For subclasses Verwendungszweck/Use	Teilenummer/Part number	Nadelhalter Needle holder				Stichplatte ③ Throat plate			Haupt-Transporteur Main feed dog			Fuß ② Foot			Greifer ① Hook					
			Nadelabstand/Needle distance [mm]	Nadelhalter/Needle holder	Nadelhalter ,links/Needle holder, left	Nadelhalter, rechts/Needle holder, right	Stichlochgröße/Stitch hole size [mm]	Stichplatte/Throat plate	Schieber, links/Slide, left	Schieber, rechts/Slide, right	Stichlochgröße/Stitch hole size [mm]	Sägeverzahn/Serrated [mm]	Säge-schrägverzahn/Serrated, oblique [mm]	Kreuzverzahn/Cross toothed [mm]	Dachverzahn/Roof-shaped [mm]	Fester Fuß/Foot, rigid	Hüpf-Fuß/Skipping foot	Drückerfuß/Presser foot	Pilzfuß/round head foot	Nadelschutz/Needle guard	Nadelsystem/Needle system
E11	-2103020; -2106020; -2106055  Näheinrichtung für Nährarbeiten mit Kaschierungen und Watte. Stichplatte mit Stichloch 2,5 mm und Pilzfuß, für Nadelstärken von 100-140 Nm.  Sewing equipment for sewing tasks with lamination and wadding/padded material. Throat plate with a stitch hole size of 2.5 mm and round head foot, for needle size 100-140 Nm.	0911 E00011																0911 220134		134-35/130	9092 013419 130

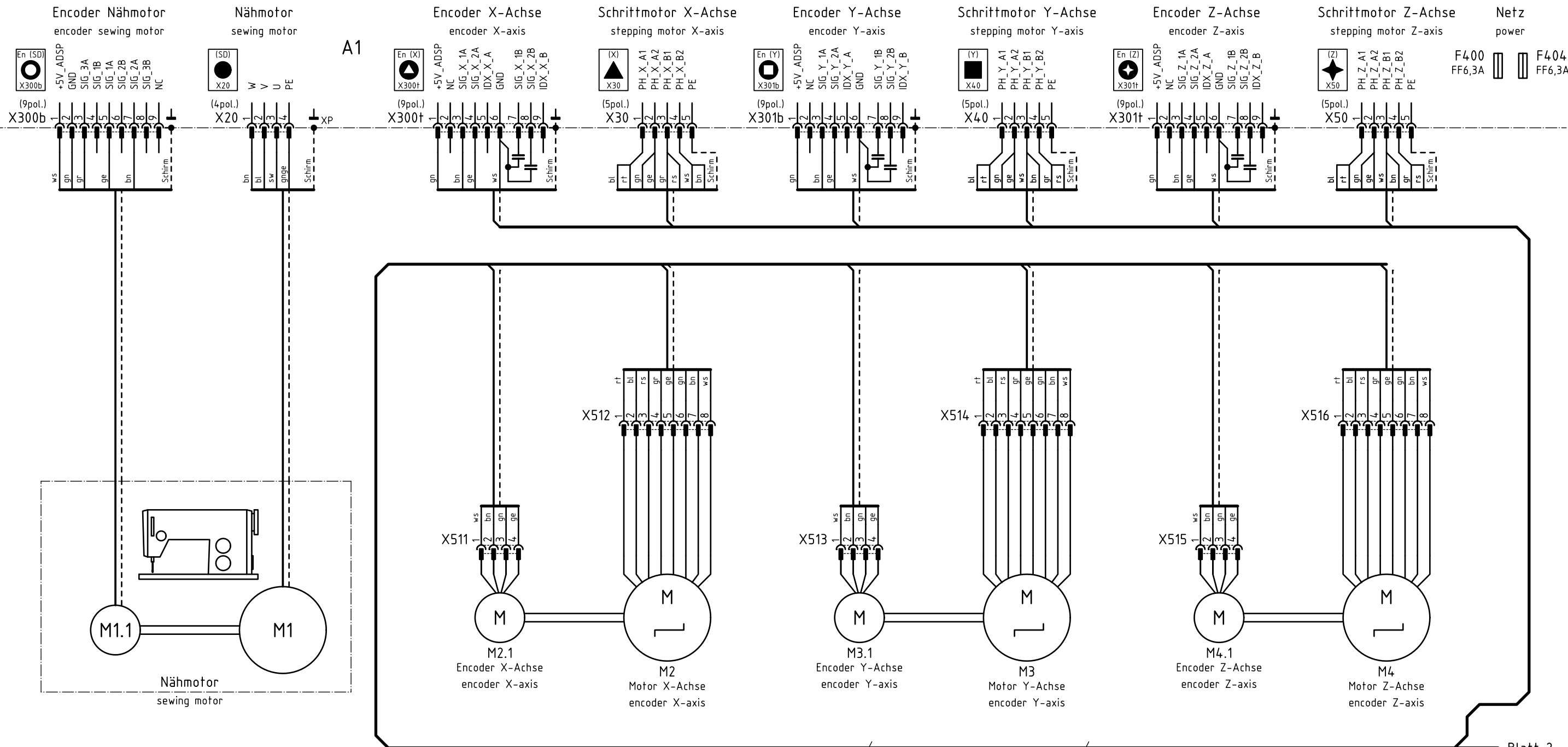


E11



Steuerung k DAC III, 911  
9850 001224

control DAC III, 911



Blatt 2  
sheet

Kl. 911-210-6055  
Kabelbaum  
9870 911050

Kl. 911-210-xx20  
Kabelbaum  
9870 911003

Zusatzeinrichtung  
optional equipment

c			Datum	2010-08-02
b			Bearb.	Cz
a	01.0	2012-12-03	Cz	Geprüft
	Änd.	Datum	Name	Norm

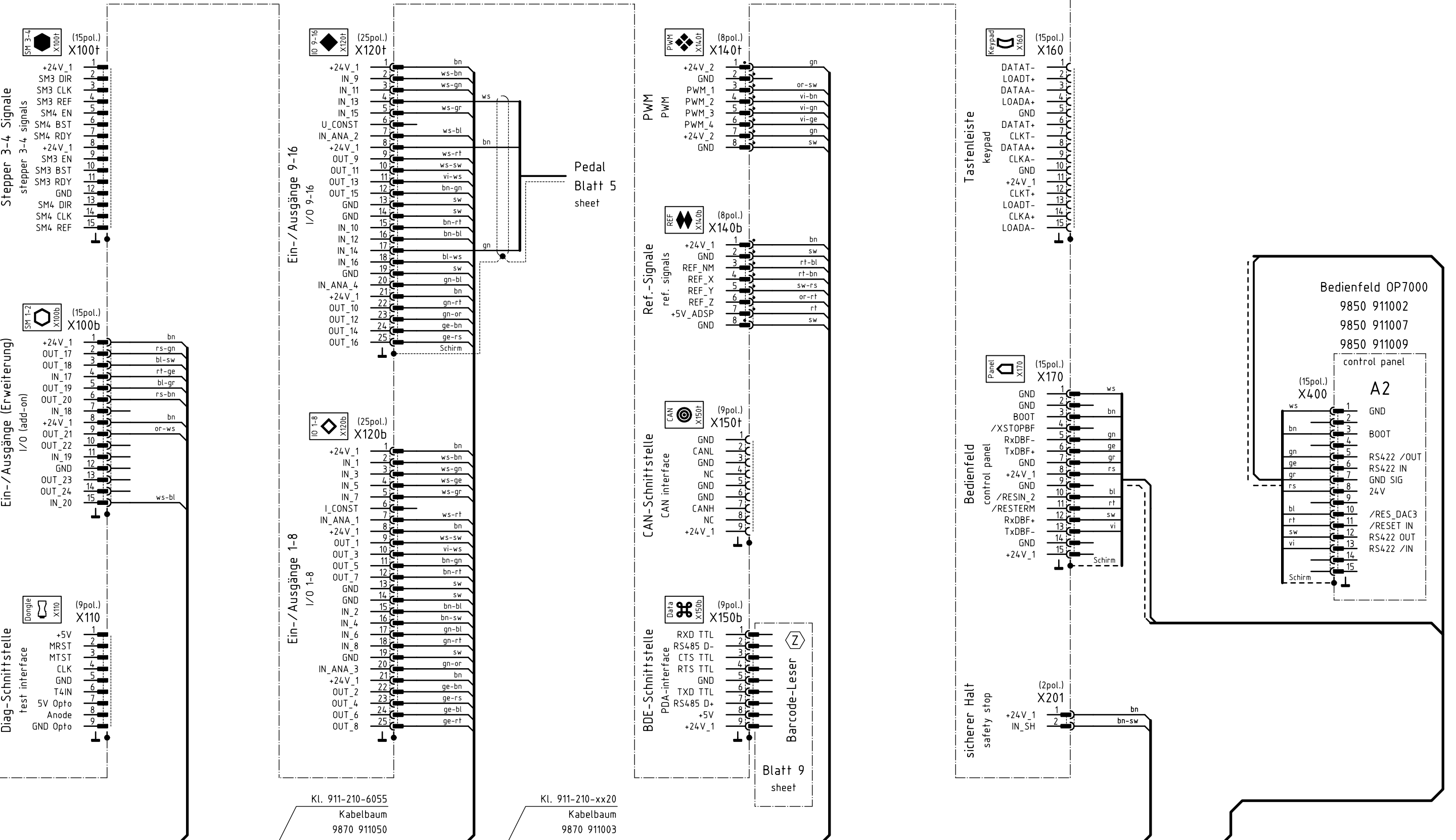


Teilfamilie  
Freigabe  
0045/12

Kl.911-210-3020; -6020; -6055  
Zuleitung, Steuerung, Nähtrieb, Schrittmotore  
lead, control, sewing drive, stepping motors

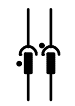
09/2010 →	
<b>Bauschaltplan</b>	
<b>9890 911001 B</b>	
Blatt	1 / 25

A1



Blatt 1 sheet

Blatt 4 sheet



Kodierung  
coding



Zusatzeinrichtung  
optional equipment

c			Datum	2010-08-02
b			Bearb.	Cz
a	01.0	2012-12-03	Cz	Geprüft
	Änd.	Datum	Name	Norm



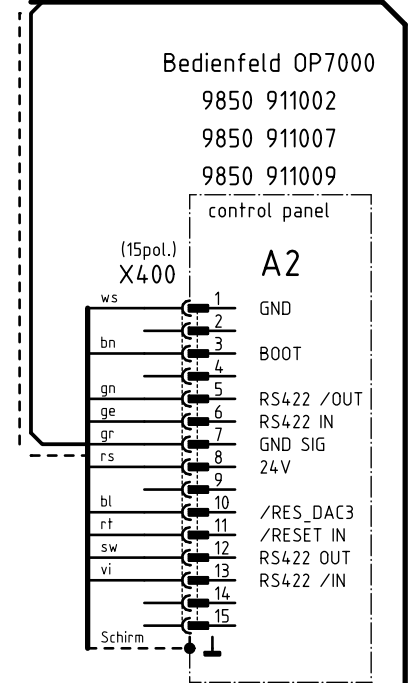
Teilefamilie  
Freigabe  
0045/12

Kl.911-210-3020; -6020; -6055  
I/O, PWM, Ref.-Signale, Bedienfeld  
I/O, PWM, ref.-signals, control panel

09/2010 →

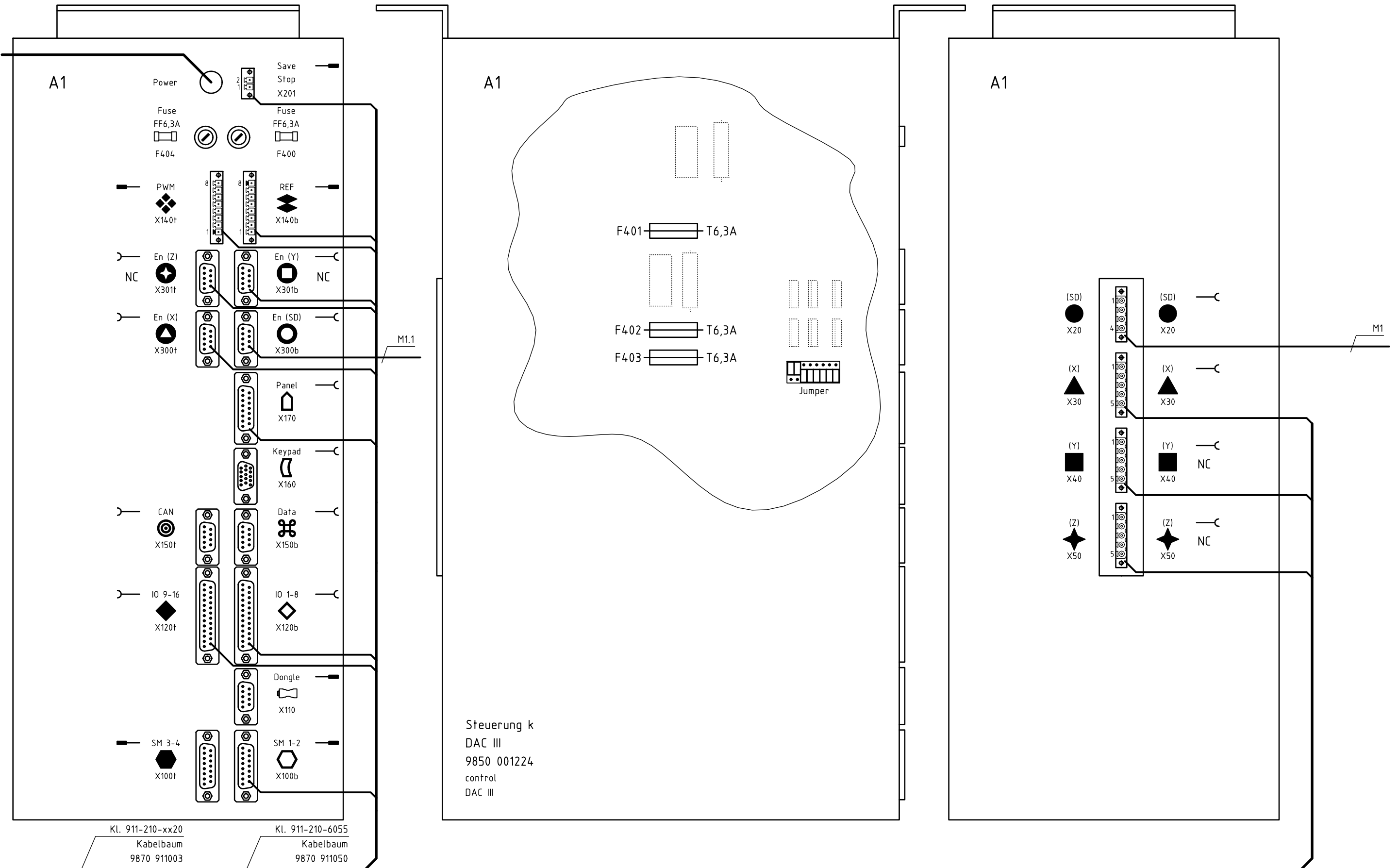
Bauschaltplan  
9890 911001 B

Blatt  
2 / 25



Bedienfeld OP7000  
9850 911002  
9850 911007  
9850 911009

A2

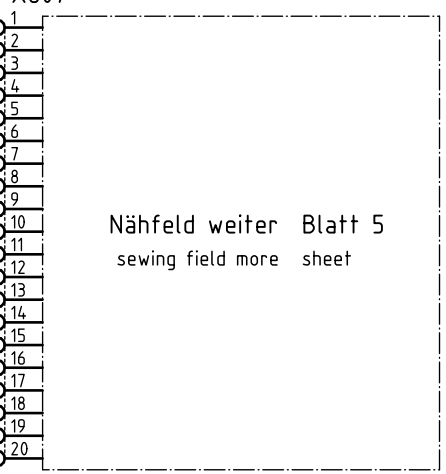
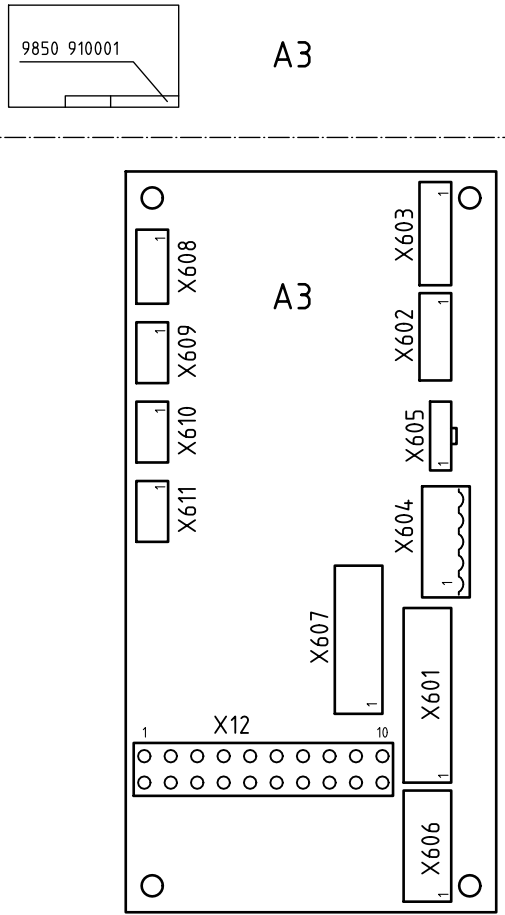


c			Datum	2010-08-02	Teilefamilie	KL.911-210-3020; -6020; -6055	Bauschaltplan	Blatt
b			Bearb.	Cz				
a	01.0	2012-12-03	Cz	Geprüft	0045/12	control, connection diagram	9890 911001 B	
	Änd.	Datum	Name	Norm				

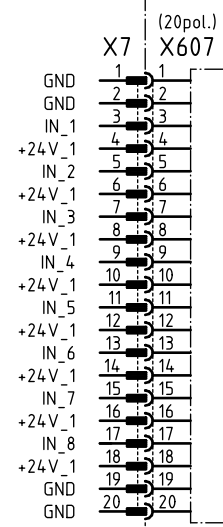
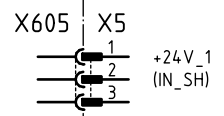
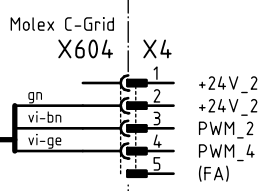
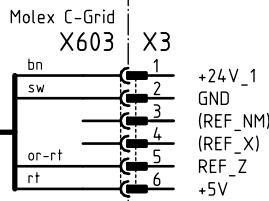
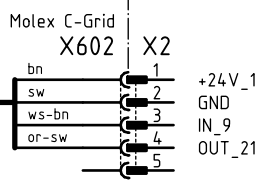
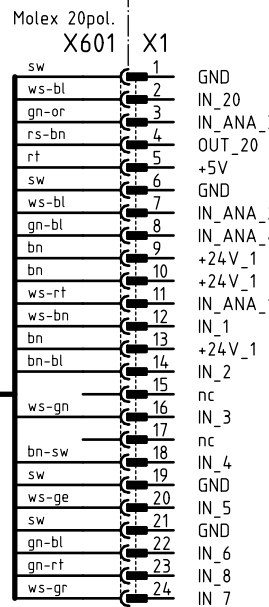


Leiterplatte k 9850 910001

PCB



Nähfeld weiter Blatt 5  
sewing field more sheet

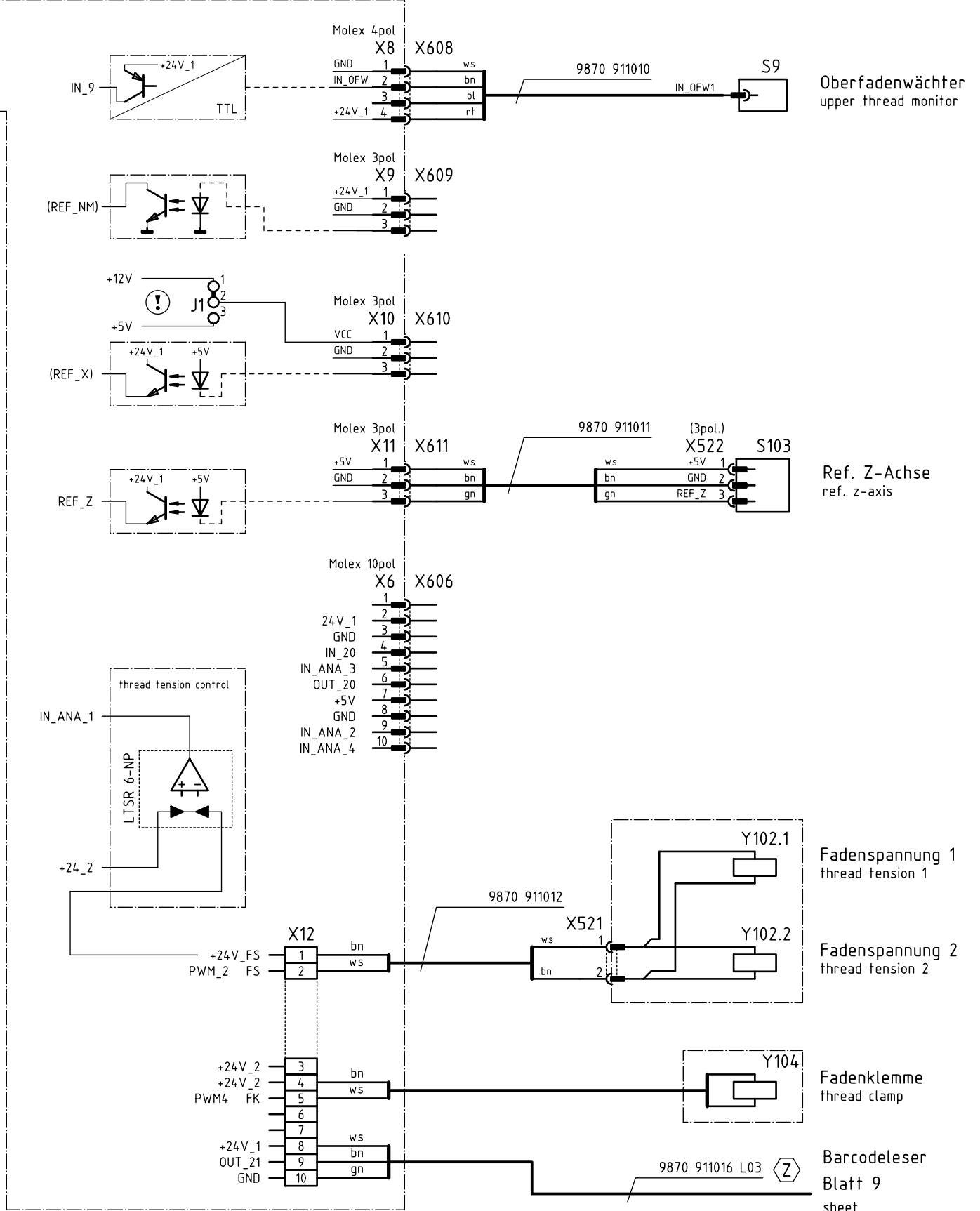


Kl. 911-210-xx20  
Kabelbaum  
9870 911003

Kl. 911-210-6055  
Kabelbaum  
9870 911050

Blatt 2  
sheet

Blatt 5  
sheet



Oberfadenwächter  
upper thread monitor

Ref. Z-Achse  
ref. z-axis

Fadenspannung 1  
thread tension 1

Fadenspannung 2  
thread tension 2

Fadenklemme  
thread clamp

Barcodeleser  
Blatt 9  
sheet

⚠ Konfiguration beachten!  
observe the configuration!

Ⓩ Zusatzeinrichtung  
optional equipment

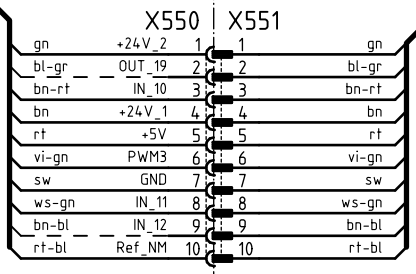
c			Datum	2010-08-02
b			Bearb.	Cz
a	01.0	2012-12-03	Cz	Geprüft
Änd.	Datum	Name	Norm	



Teilefamilie  
Freigabe  
0045/12

Kl.911-210-3020; -6020; -6055  
Leiterplatte  
PCB

09/2010 →	
<b>Bauschaltplan</b>	
<b>9890 911001 B</b>	
Blatt 4 / 25	

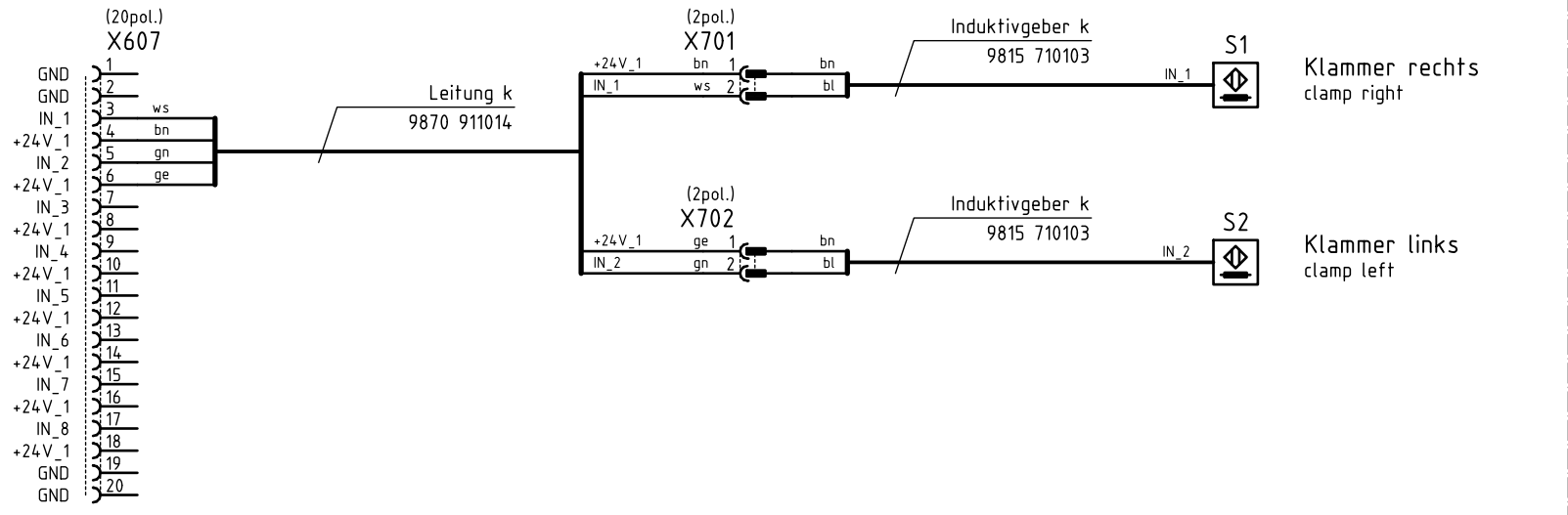


Kl. 911-210-xx20  
Kabelbaum  
9870 911004

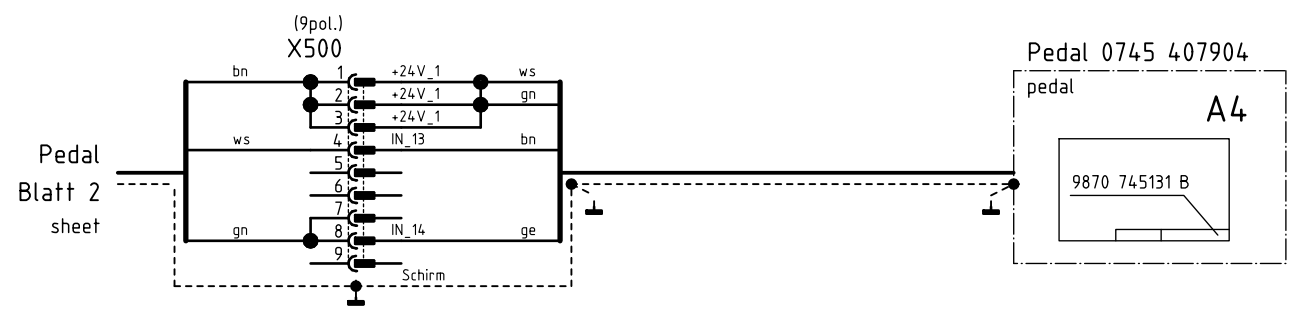
Kl. 911-210-6055  
Kabelbaum  
9870 911051

Nähkopf 911  
sewinghead 911

Nähfeldanschluß X607 Blatt 4  
sewing field terminal X607 sheet

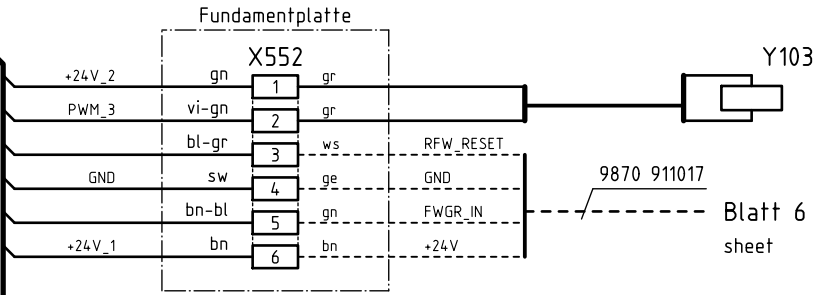


frei programmierbare Eingänge von X607, siehe Blatt 7  
freely programmable inputs off X607, look at sheet



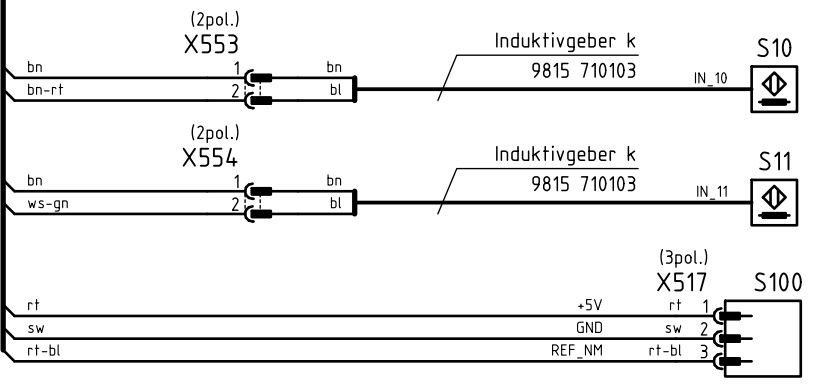
S13 vorwärts  
S13 forward

S14 rückwärts  
S14 backward



Y103  
Fadenabschneider  
thread cutter

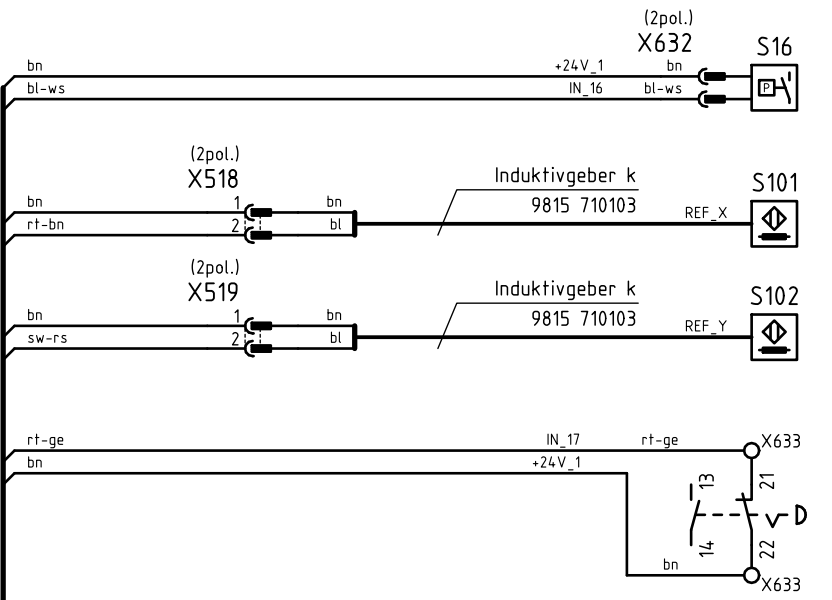
Unterfadenwächter (RFW)  
bobbin thread monitor



S10  
Spulenabdeckung  
bobbin cover

S11  
Oberteilverriegelung  
machine head latching device

S100  
Ref. Nähmotor  
ref. sewing motor

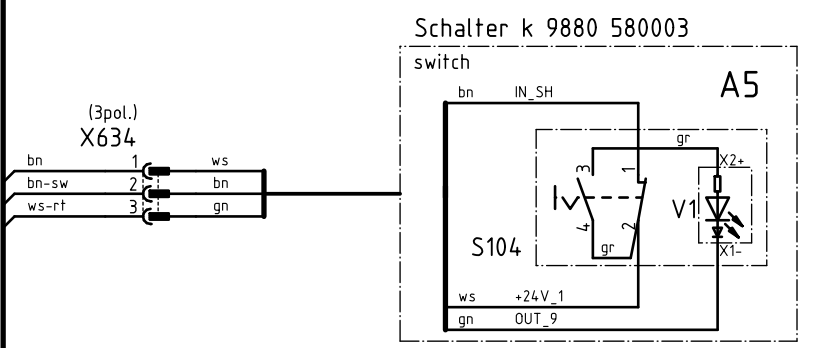


S16  
Druckwächter  
pressure monitor

S101  
Ref. X-Achse  
ref. X-axis

S102  
Ref. Y-Achse  
ref. Y-axis

S17  
Schnellstopp  
quick-stop



Einfädelschalter  
Threading switch

Blatt 4  
sheet

Kl. 911-210-xx20  
Kabelbaum  
9870 911003

Kl. 911-210-6055  
Kabelbaum  
9870 911050

Blatt 6  
sheet

Zusatz-einrichtung  
optional equipment

c			Datum	2010-08-02
b			Bearb.	Cz
a	01.0	2012-12-03	Cz	Geprüft
	Änd.	Datum	Name	Norm



Teilefamilie  
Freigabe  
0045/12

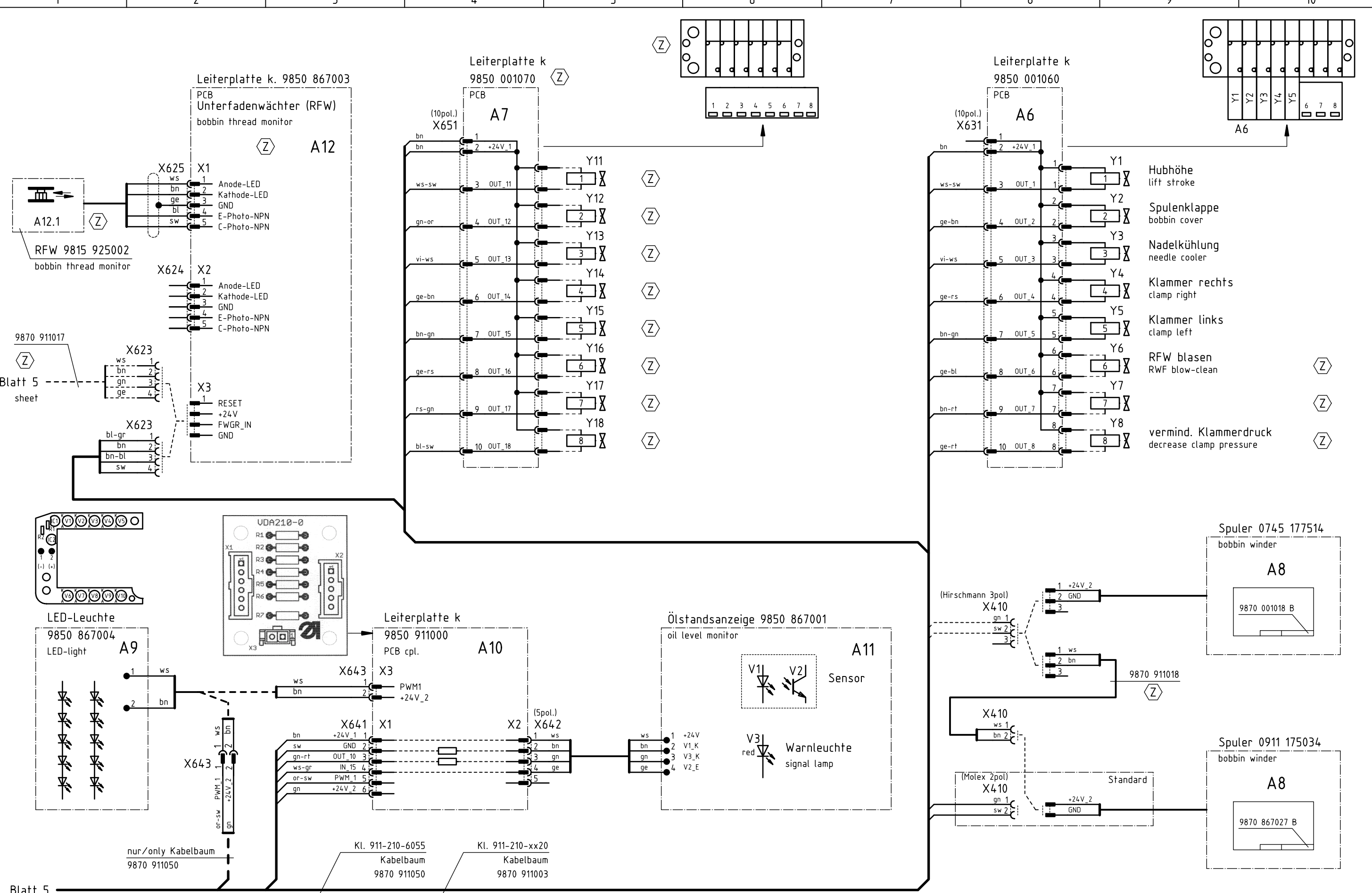
Kl.911-210-3020; -6020; -6055  
Eingänge; Fadenabschneider  
inputs; thread cutter

09/2010 →

Bauschaltplan  
9890 911001 B

Blatt  
5 / 25





- Hubhöhe lift stroke
- Spulenklappe bobbin cover
- Nadelkühlung needle cooler
- Klammer rechts clamp right
- Klammer links clamp left
- RFW blasen RFW blow-clean
- vermind. Klammerdruck decrease clamp pressure

Blatt 5 sheet

Blatt 5 sheet

Zusatz-einrichtung optional equipment

c			Datum	2010-08-02
b			Bearb.	Cz
a	01.0	2012-12-03	Cz	Geprüft
Änd.	Datum	Name	Norm	



Teilefamilie  
Freigabe  
0045/12

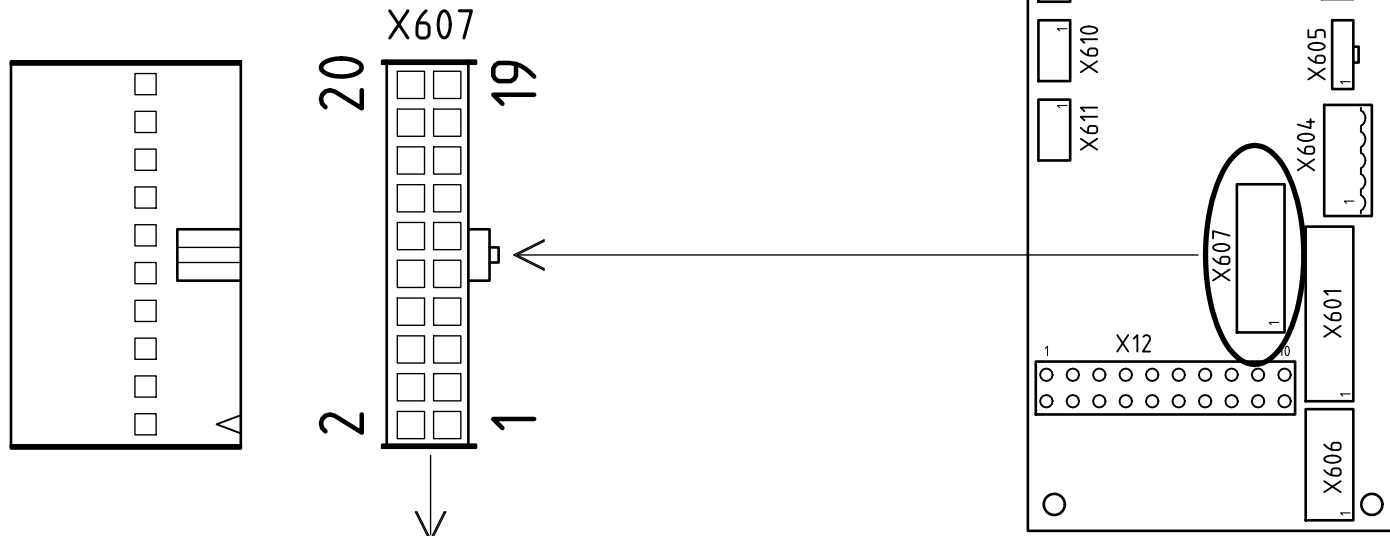
Kl.911-210-3020; -6020; -6055  
Ausgänge, Ölstandsanzeige, LED-Leuchte  
output, oil level monitor, LED-light

09/2010 →	
<b>Bauschaltplan</b>	
<b>9890 911001 B</b>	
Blatt	6 / 25

# frei programmierbare Eingänge

# frei programmierbare Ausgänge

Diese Nase immer nach außen!



Blatt 5  
sheet

X607	
1	GND GND (-0V) - zusätzlicher Anschluß für 3-Draht-Sensoren (z.B. Lichtschranke)
2	GND GND (-0V) - zusätzlicher Anschluß für 3-Draht-Sensoren (z.B. Lichtschranke)
3	S1
4	+24V Klammer rechts (Standard)
5	S2
6	+24V Klammer links (Standard)
7	S3
8	+24V freiprogrammierbar
9	S4
10	+24V freiprogrammierbar
11	S5
12	+24V freiprogrammierbar
13	S6
14	+24V freiprogrammierbar
15	S7
16	+24V freiprogrammierbar
17	S8
18	+24V freiprogrammierbar
19	GND GND (-0V) - zusätzlicher Anschluß für 3-Draht-Sensoren (z.B. Lichtschranke)
20	GND GND (-0V) - zusätzlicher Anschluß für 3-Draht-Sensoren (z.B. Lichtschranke)

## Magnetventile 8er-Block linke Konsole (Standard)

## Magnetventile 6er-Block rechte Konsole (Zusatzbaugruppe)



Standard Ausgänge:

- Y1 Hubhöhe
- Y2 Spulenklappe
- Y3 Nadelkühlung
- Y4 Klammer rechts
- Y5 Klammer links

freiprogrammierbare Ausgänge:

- Y6 (RFW blasen) (Z)
- Y7
- Y8 (vermind. Klammerdruck) (Z)

Erweiterung-  
freiprogrammierbare Ausgänge:

- Y11
- Y12
- Y13
- Y14
- Y15
- Y16
- Y17 nur ab Kabelbaum 9870 911003
- Y18 nur ab Kabelbaum 9870 911003

c			Datum	2010-08-02
b			Bearb.	Cz
a	01.0	2012-12-03	Cz	Geprüft
	Änd.	Datum	Name	Norm

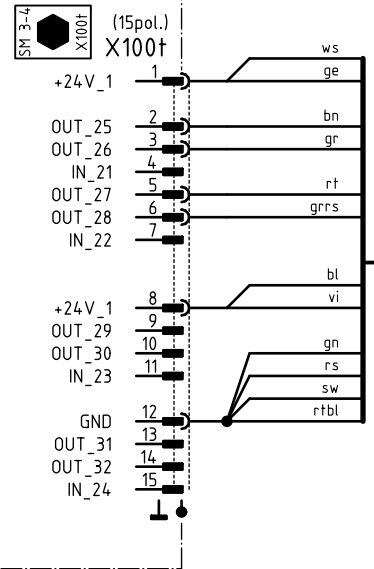


Teilefamilie	
Freigabe	0045/12

Kl.911-210-3020; -6020; -6055  
frei programmierbare Ein-/Ausgänge  
freely programmable Inputs/Outputs

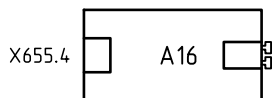
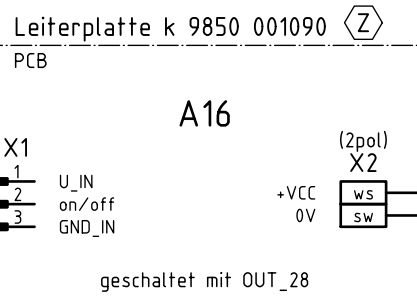
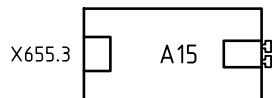
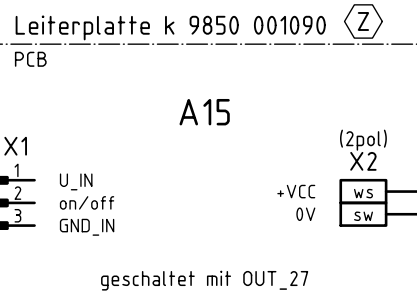
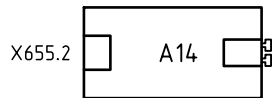
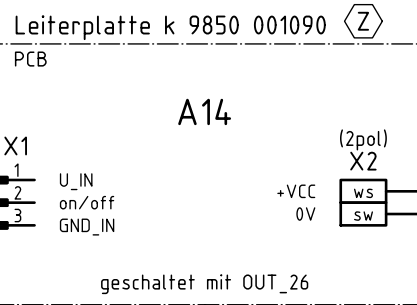
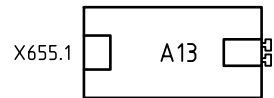
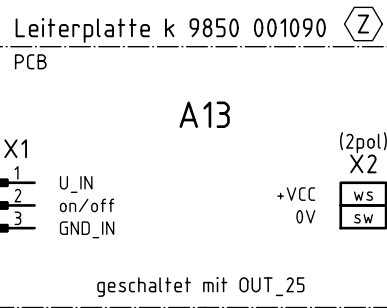
Bauschaltplan  
9890 911001 B

Ein-/Ausgänge (Erweiterung)  
I/O (add-on)



	Kl.911-210-xx20	Kl.911-210-6055
(*1)	9870 911015	9870 911062

Leitung k  
(\*1)



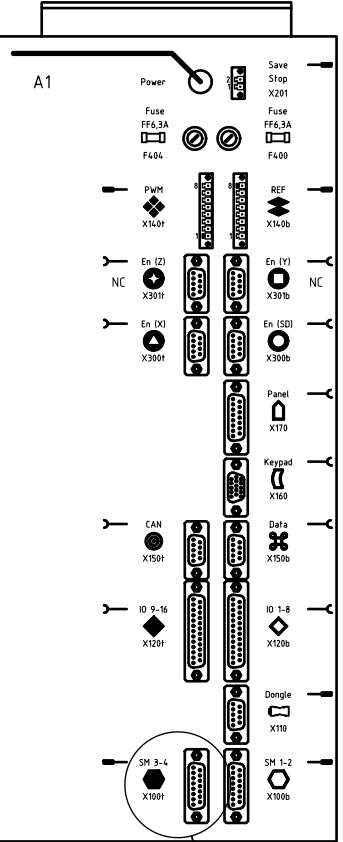
(*1)	Laser k	laser cpl.	9835 501005
	Ersatzlaser	replacement laser	9835 501006

H1 Laser laser

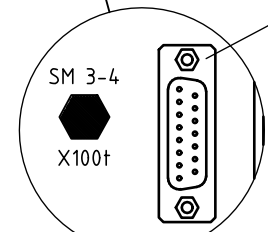
H2 Laser laser

H3 Laser laser

H4 Laser laser



X100t



(Z) Zusatzeinrichtung  
optional equipment

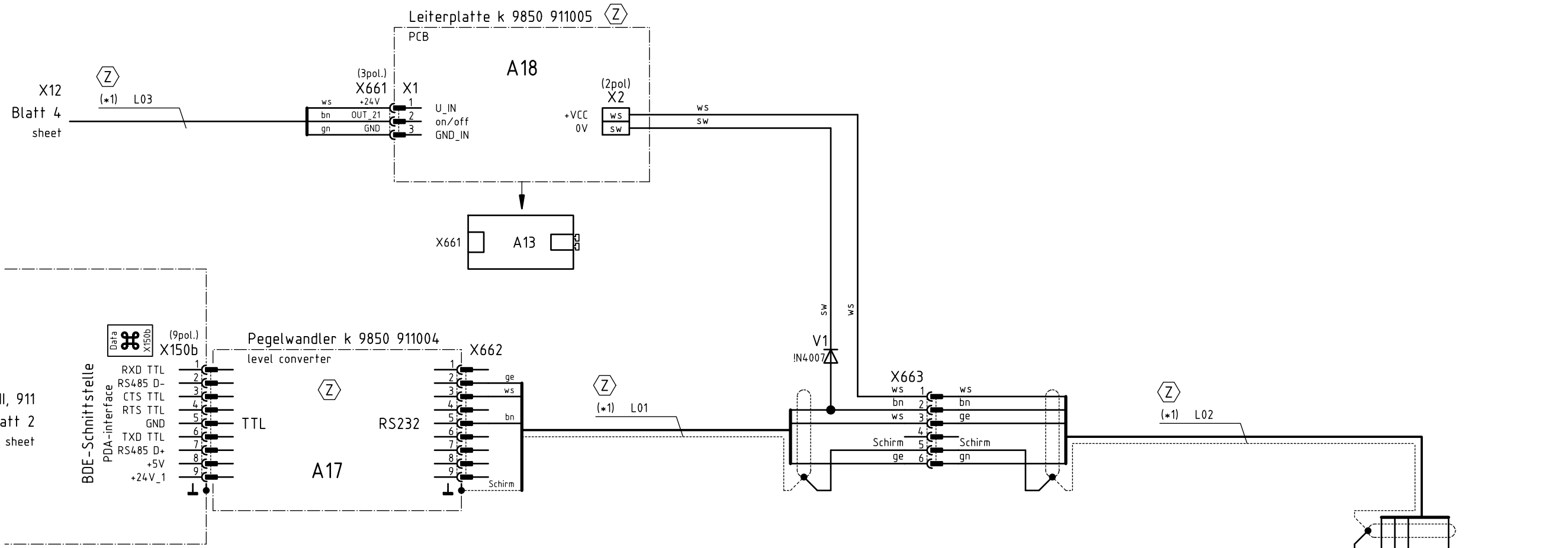
c			Datum	2010-08-02
b			Bearb.	Cz
a	01.0	2012-12-03	Cz	Geprüft
	Änd.	Datum	Name	Norm



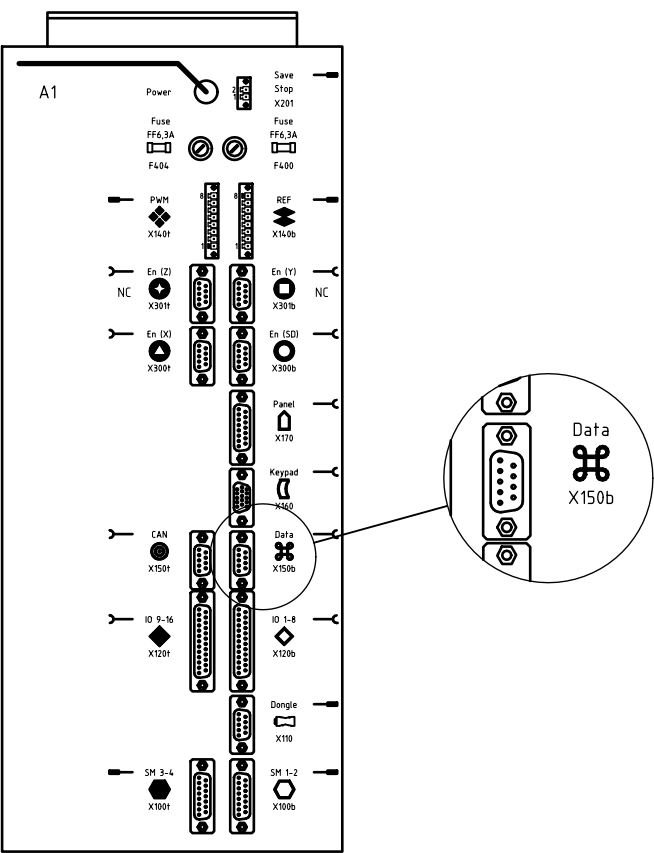
Teilefamilie	
Freigabe	0045/12

Kl.911-210-3020; -6020; -6055  
Lasermarkierungsleuchten  
laser beam marker

Bauschaltplan  
9890 911001 B



DAC III, 911  
Blatt 2  
sheet



	KL.911-210-xx20	KL.911-210-6055
(*1)	9870 911016	9870 911063

(Z) Zusatzeinrichtung  
optional equipment

c			Datum	2010-08-02
b			Bearb.	Cz
a	01.0	2012-12-03	Cz	Geprüft
	Änd.	Datum	Name	Norm



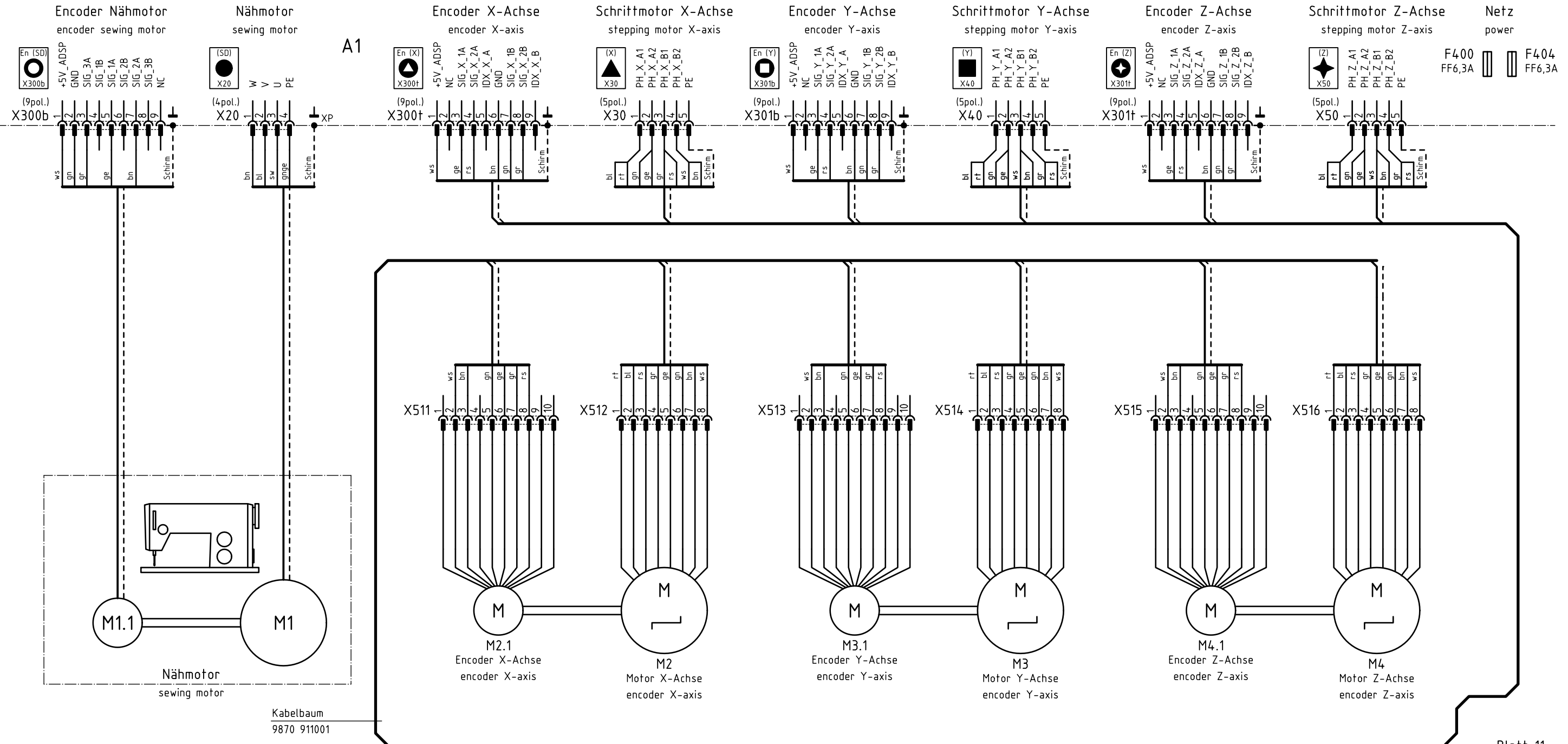
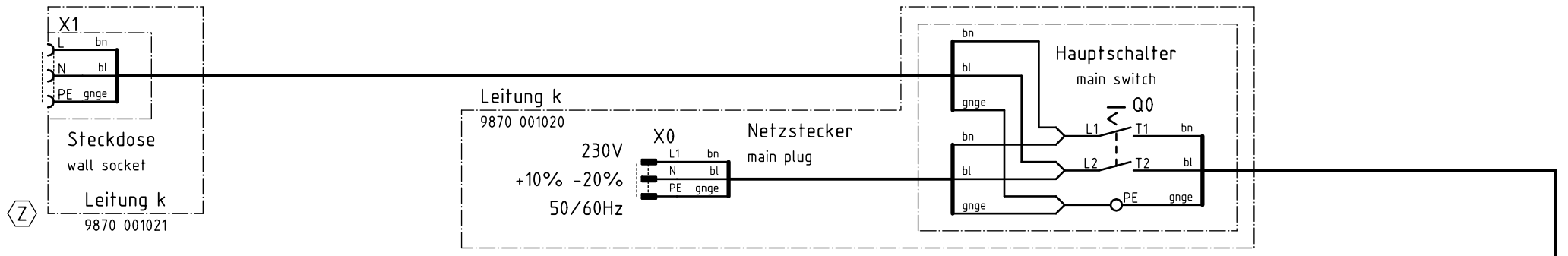
Teilefamilie	KL.911-210-3020; -6020; -6055
Freigabe	0045/12

KL.911-210-3020; -6020; -6055  
Barcode-Leser  
bar code reader

09/2010 →	
Bauschaltplan	
9890 911001 B	Blatt 9 / 25

Steuerung k DAC III, 911  
9850 001224

control DAC III, 911



Kabelbaum  
9870 911001

Zusatzeinrichtung  
optional equipment

c			Datum	2010-08-02
b			Bearb.	Cz
a	01.0	2012-12-03	Cz	Geprüft
	Änd.	Datum	Name	Norm

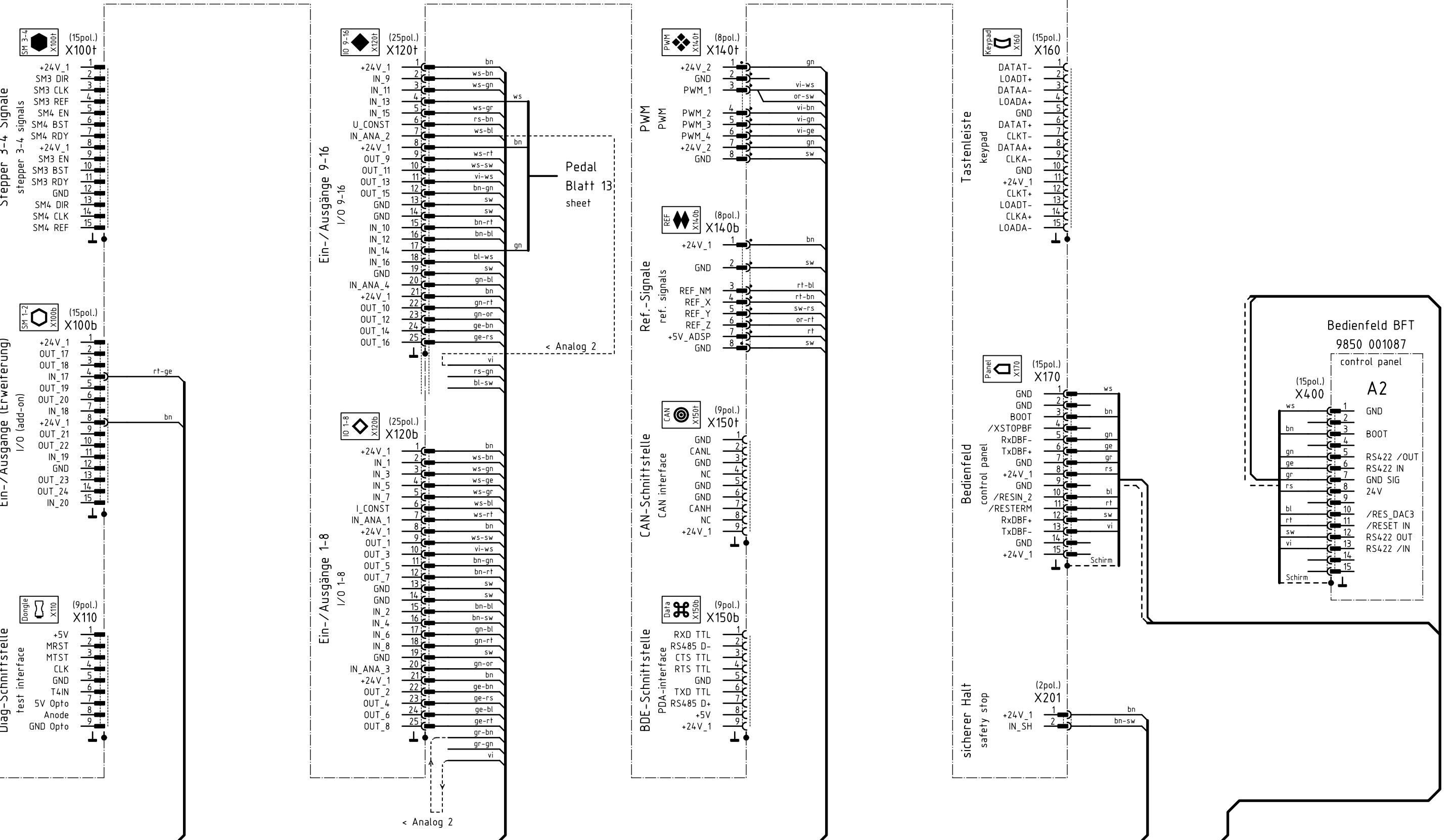


Teilefamilie	911-210
Freigabe	0045/12

Zuleitung, Steuerung, Nähtrieb, Schrittmotore  
lead, control, sewing drive, stepping motors

→ 09/2010	
<b>Bauschaltplan</b>	
<b>9890 911001 B</b>	
Blatt 10 / 25	

A1



c			Datum	2010-08-02
b			Bearb.	Cz
a	01.0	2012-12-03	Cz	Geprüft
	Änd.	Datum	Name	Norm

**DÜRKOPP ADLER**

Teilefamilie 911-210  
Freigabe 0045/12

I/O, PWM, Ref.-Signale, Bedienfeld  
I/O, PWM, ref.-signals, control panel

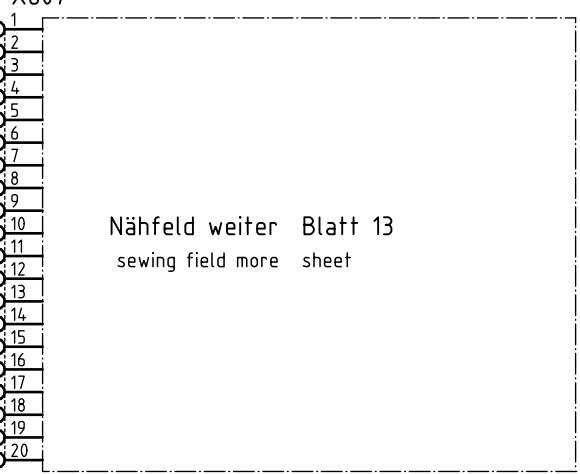
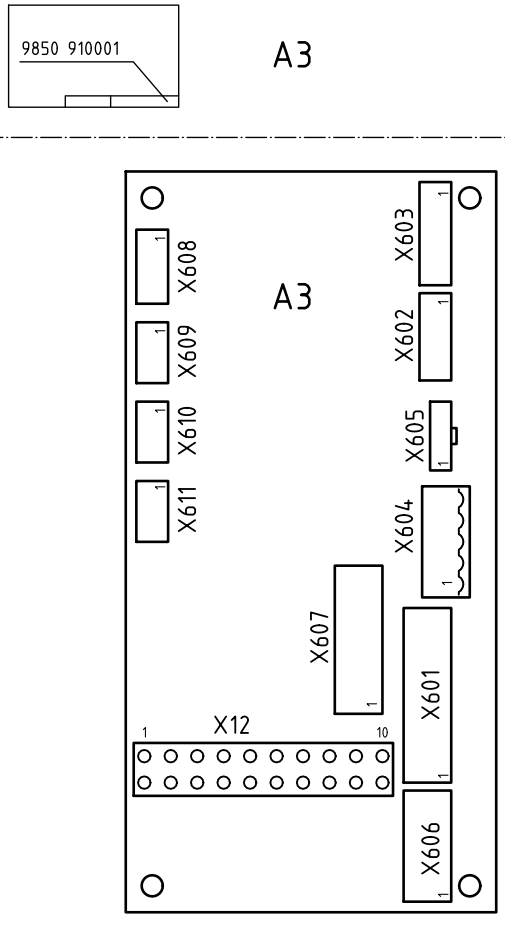
→ 09/2010

**Bauschaltplan**  
9890 911001 B

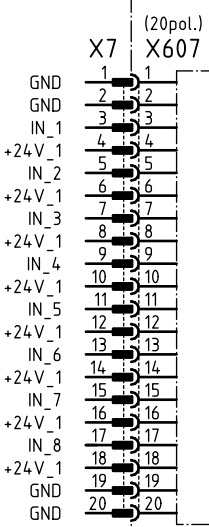
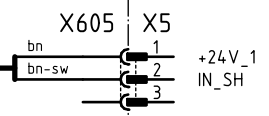
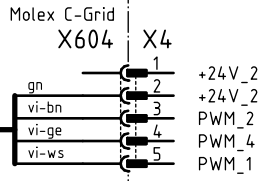
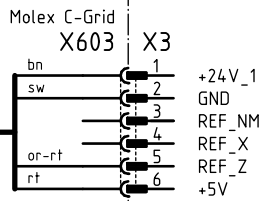
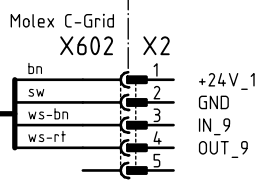
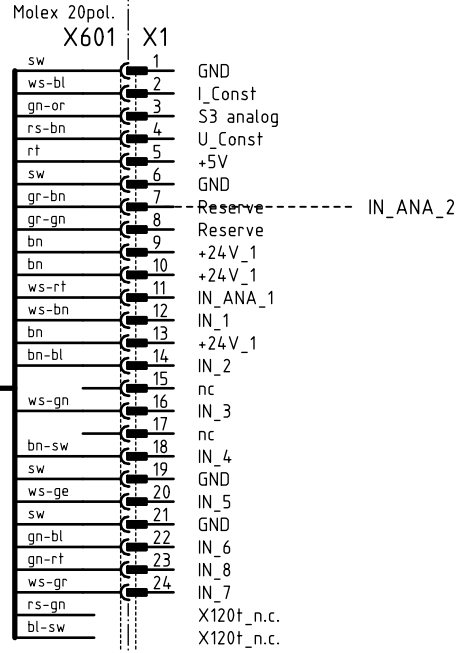
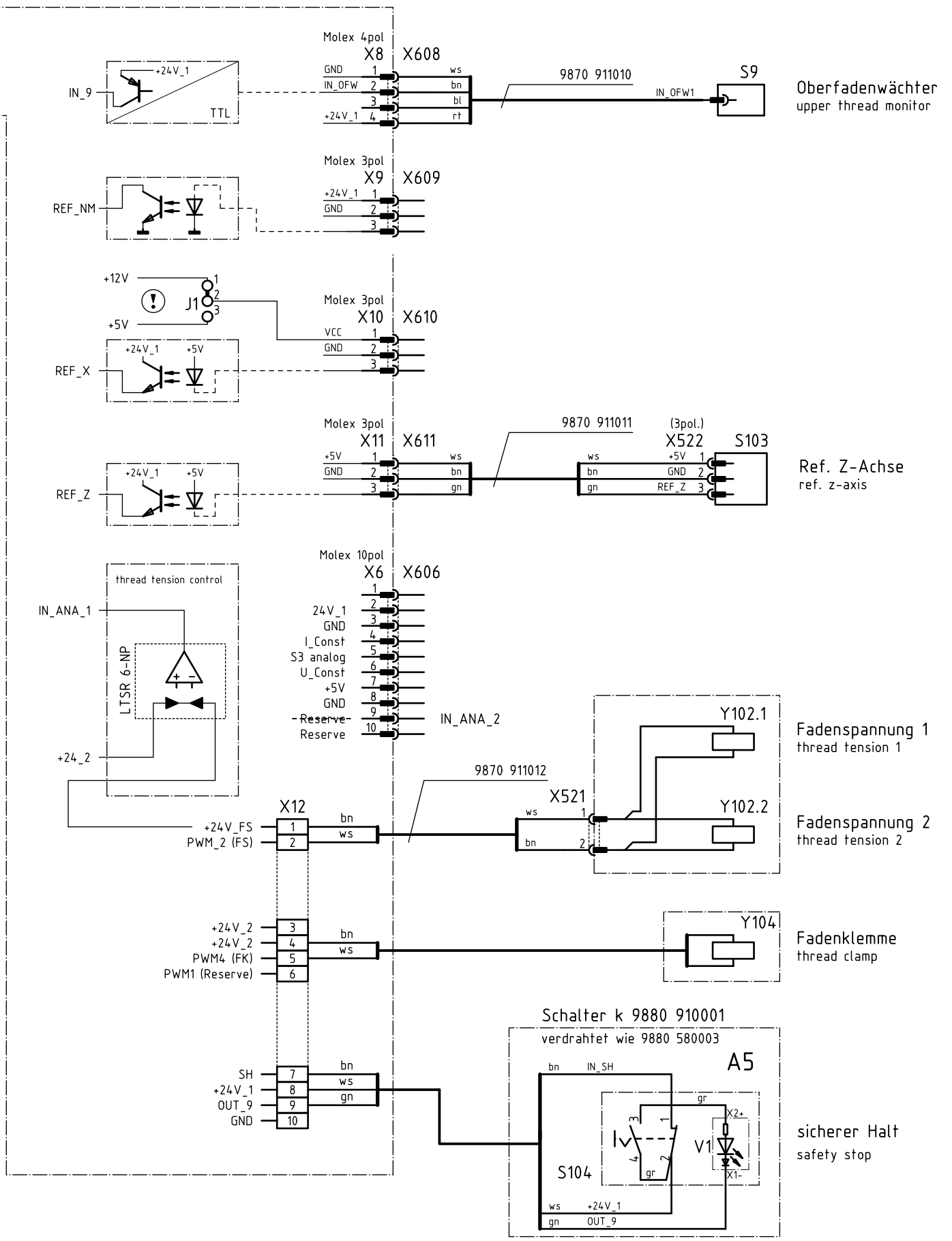
Blatt 11 / 25

Leiterplatte k 9850 910001

PCB



Nähfeld weiter Blatt 13  
sewing field more sheet



Blatt 11 sheet

Blatt 13 sheet

Kabelbaum  
9870 911001

⚠ Konfiguration beachten!  
observe the configuration!

Ⓩ Zusatzeinrichtung  
optional equipment

c			Datum	2010-08-02
b			Bearb.	Cz
a	01.0	2012-12-03	Cz	Geprüft
Änd.	Datum	Name	Norm	



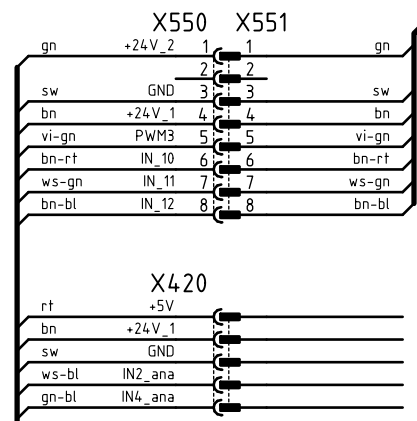
Teilefamilie  
Freigabe  
0045/12

911-210  
Leiterplatte  
PCB

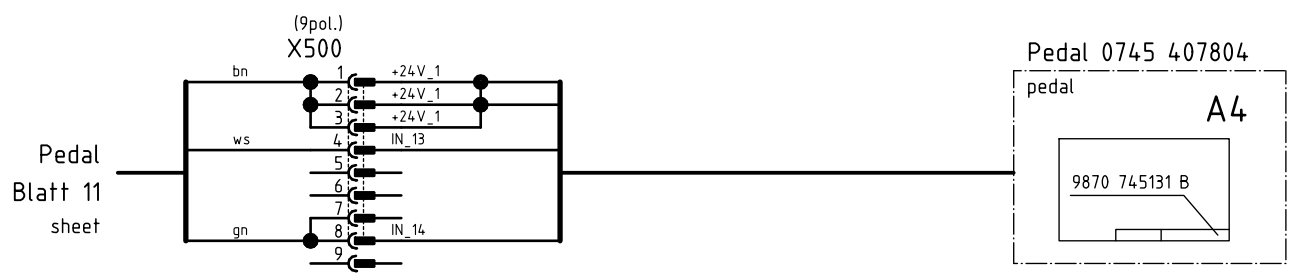
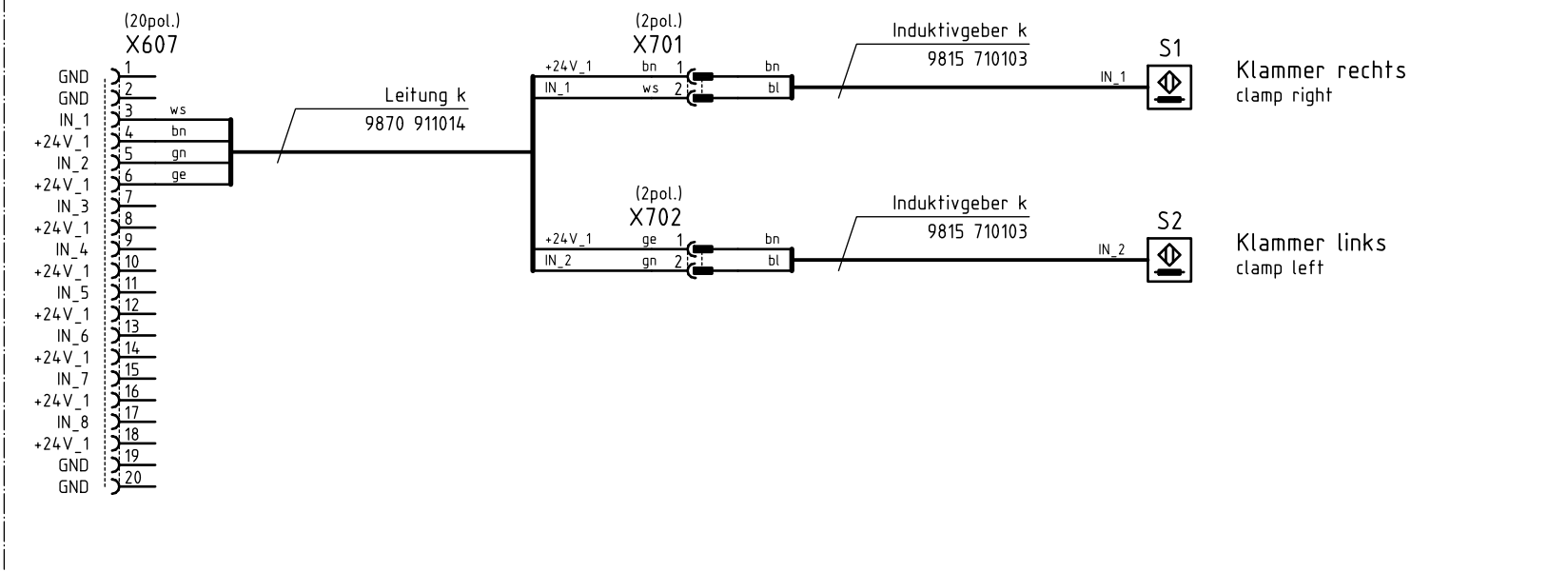
09/2010

Bauschaltplan  
9890 911001 B

Blatt  
12 / 25

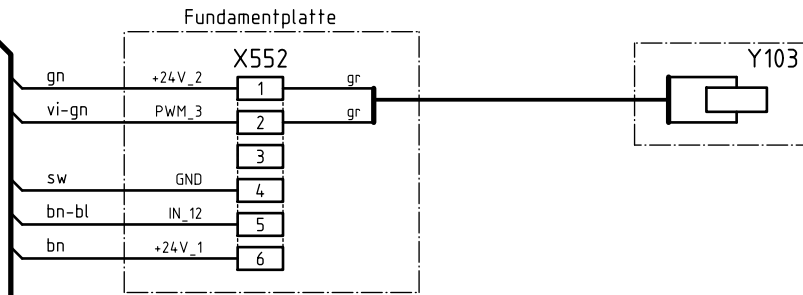


Nähfeldanschluß X607 Blatt 12  
sewing field terminal X607 sheet

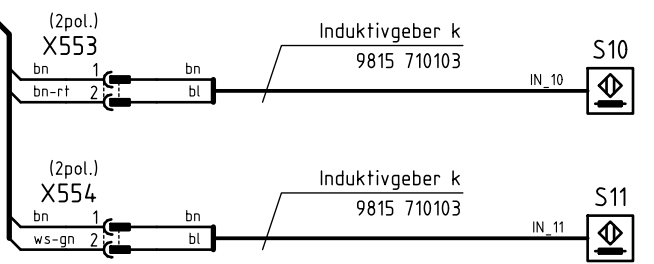


Blatt 12 sheet  
Kabelbaum 9870 911001

Kabelbaum 9870 911002

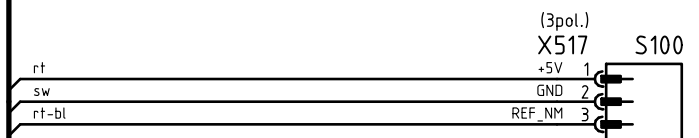


Fadenabschneider thread cutter

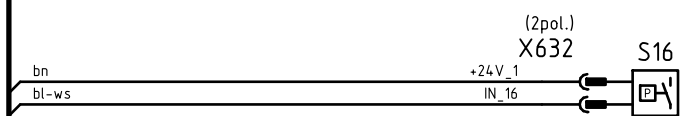


Spulenabdeckung Spulenabdeckung

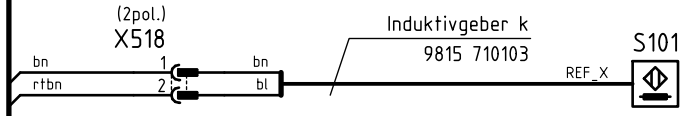
Oberteilverriegelung Oberteilverriegelung



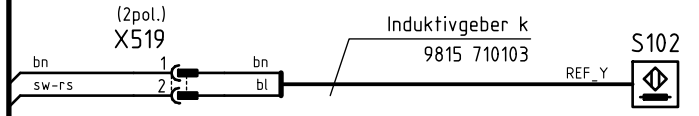
Ref. Nähmotor ref. sewing motor



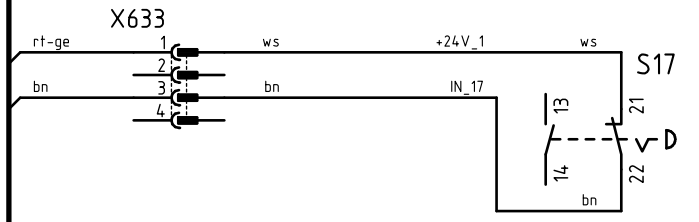
Druckwächter pressure monitor



Ref. X-Achse ref. X-axis



Ref. Y-Achse ref. Y-axis



Schnellstopp quick-stop

Blatt 14 sheet

Zusatz-einrichtung optional equipment

c			Datum	2010-08-02
b			Bearb.	Cz
a	01.0	2012-12-03	Cz	Geprüft
	Änd.	Datum	Name	Norm

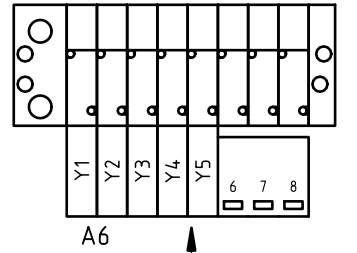
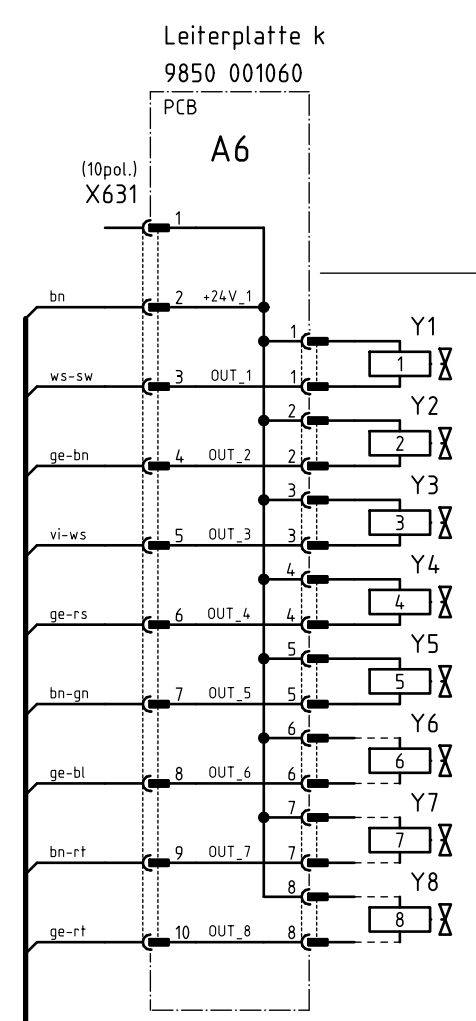
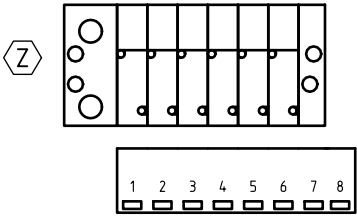
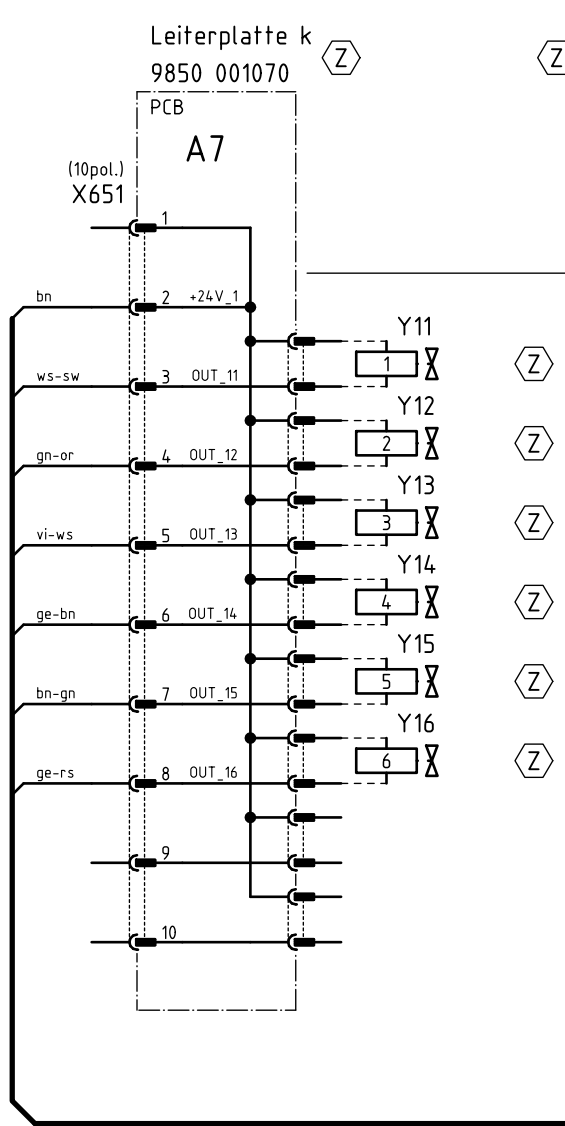


Teilefamilie  
Freigabe 0045/12

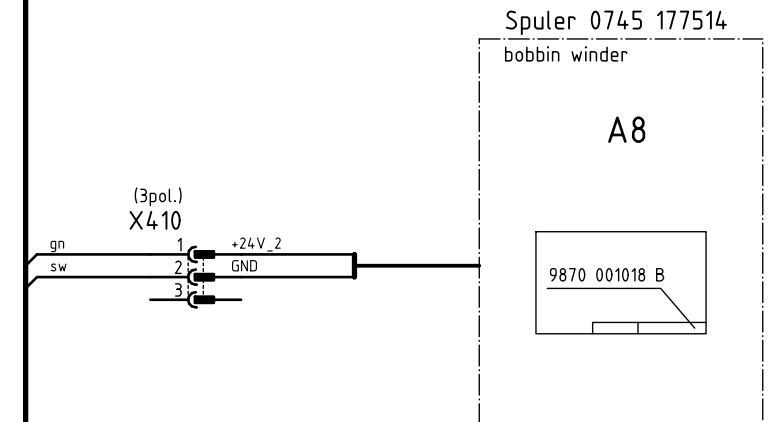
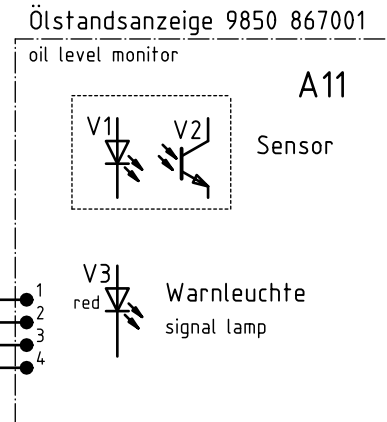
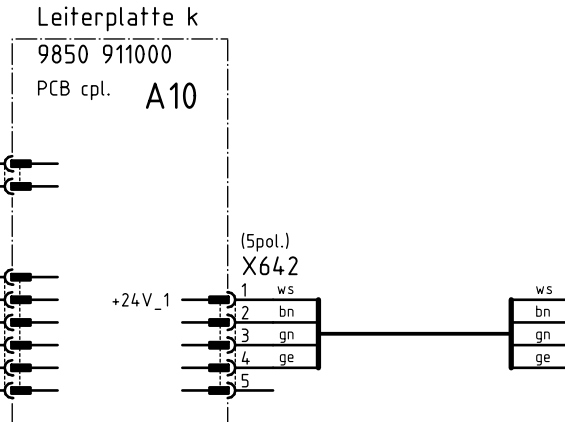
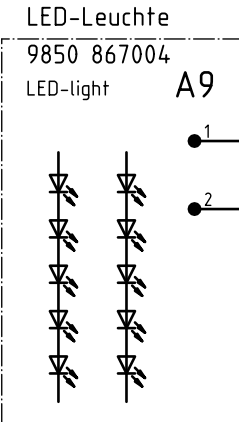
911-210 → 09/2010  
Eingänge; Fadenabschneider  
inputs; thread cutter

→ 09/2010	
<b>Bauschaltplan</b>	
<b>9890 911001 B</b>	
Blatt 13 / 25	





- Hubhöhe  
lift stroke
- Spulenklappe  
bobbin cover
- Nadelkühlung  
needle cooler
- Klammer rechts  
clamp right
- Klammer links  
clamp left



Ⓩ Zusatzeinrichtung  
optional equipment

c			Datum	2010-08-02
b			Bearb.	Cz
a	01.0	2012-12-03	Cz	Geprüft
	Änd.	Datum	Name	Norm



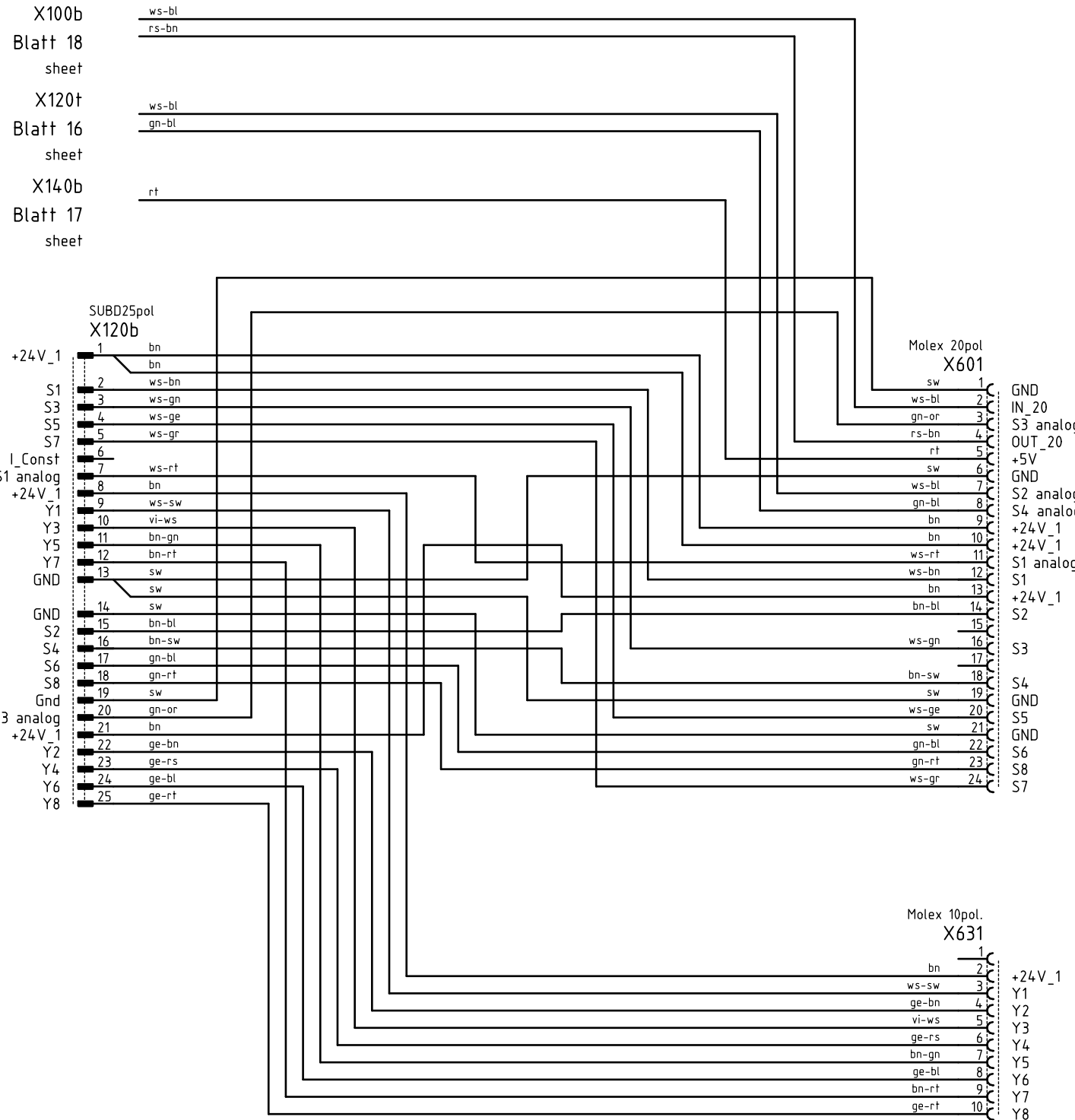
Teilfamilie  
Freigabe  
0045/12

911-210  
Ausgänge, Ölstandsanzeige, LED-Leuchte  
output, oil level monitor, LED-light

→ 09/2010	
<b>Bauschaltplan</b>	
<b>9890 911001 B</b>	
Blatt 14 / 25	

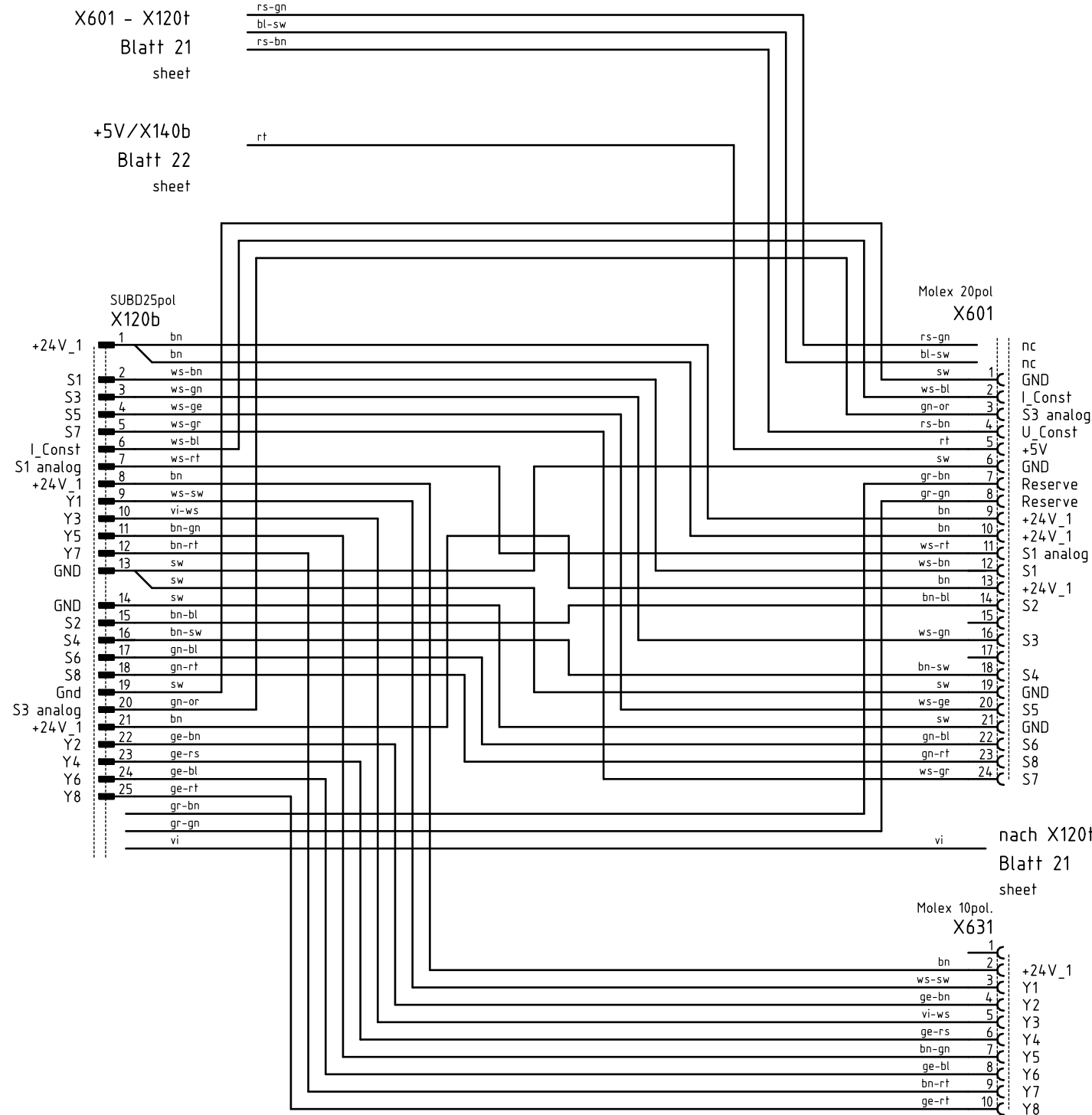
09/2010

Kabelbaum 9870 911003  
9870 911050



X601 - X120+  
Blatt 21  
sheet

+5V/X140b  
Blatt 22  
sheet



c			Datum	2010-08-02
b			Bearb.	Cz
a	01.0	2012-12-03	Cz	Geprüft
	Änd.	Datum	Name	Norm



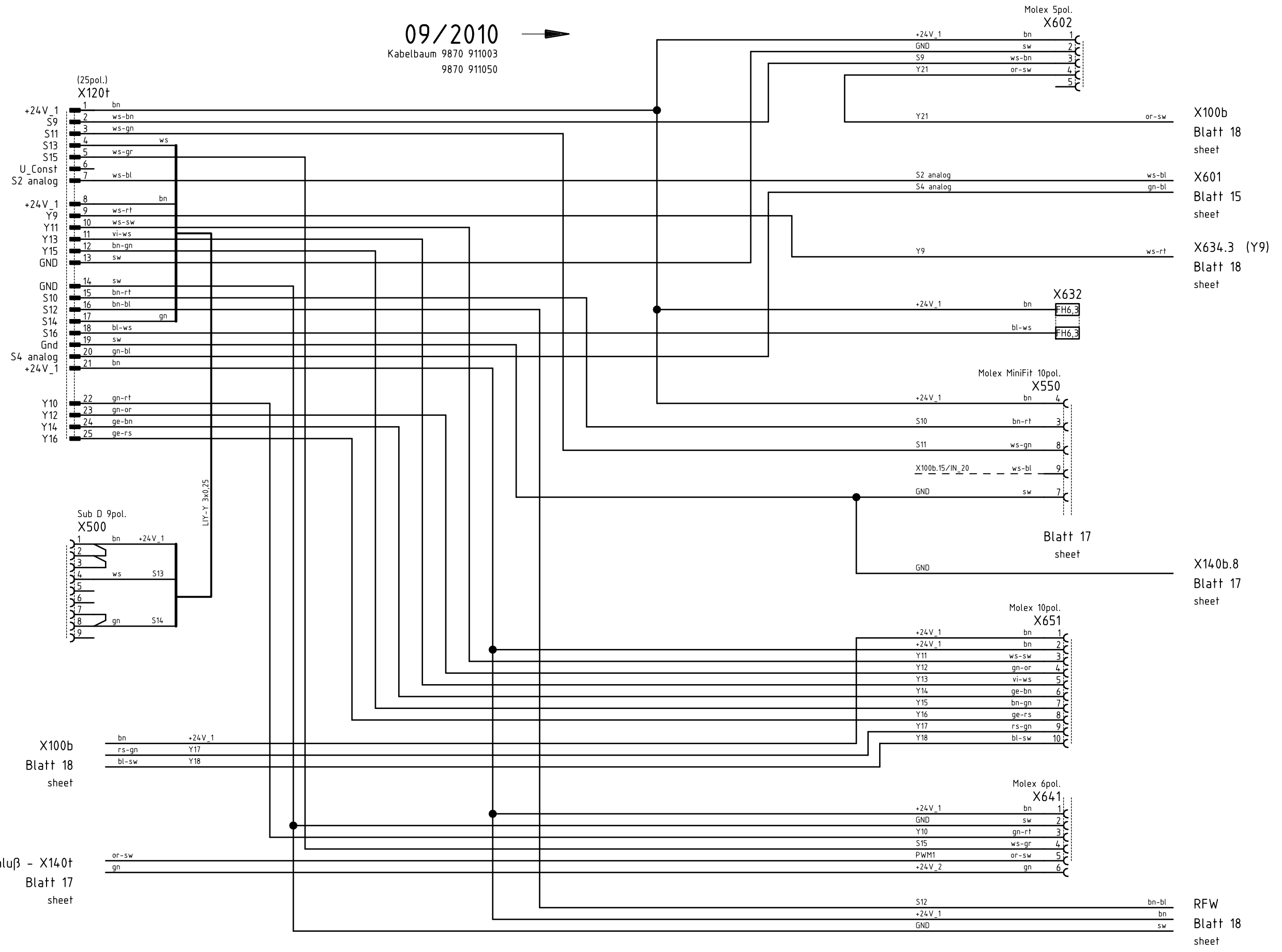
Teilefamilie	
Freigabe	0045/12

Kl.911-210-3020; -6020; -6055  
Verdrahtungsplan  
wiring diagram

Bauschaltplan  
9890 911001 B

Blatt  
15 / 25

09/2010  
 Kabelbaum 9870 911003  
 9870 911050



- X100b Blatt 18 sheet
- X601 Blatt 15 sheet
- X634.3 (Y9) Blatt 18 sheet
- X632 Blatt 17 sheet
- X140b.8 Blatt 17 sheet
- X651 Blatt 17 sheet
- X641 Blatt 18 sheet
- RFW Blatt 18 sheet

c			Datum	2010-08-02
b			Bearb.	Cz
a	01.0	2012-12-03	Cz	Geprüft
	Änd.	Datum	Name	Norm



Teilefamilie	
Freigabe	0045/12

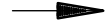
Kl.911-210-3020; -6020; -6055  
 Verdrahtungsplan  
 wiring diagram

09/2010 →

<b>Bauschaltplan</b>		Blatt 16 / 25
9890 911001 B		

09/2010

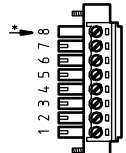
Kabelbaum 9870 911003  
9870 911050



+5V/X601  
Blatt 15  
sheet

Mini Combicon 8pol  
X140\_b

+24V\_1 1 bn  
Gnd 2 sw  
Ref\_NM 3 rt-bl  
Ref\_x-Achse 4 rt-bn  
Ref\_y-Achse 5 sw-rs  
Ref\_z-Achse 6 or-rt  
+5V 7 rt  
Gnd 8 sw



\* Codiernase  
entfernen

GND X550.7  
Blatt 16  
sheet

+5V  
Gnd

GND

MicroFit 2pol.  
X518

+24V\_1 1 bn  
rt-bn 2

MicroFit 2pol.  
X519

+24V\_1 1 bn  
sw-rs 2

Molex 6pol  
X603

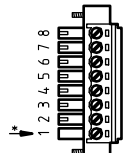
+24V\_1 1 bn  
sw 2  
3  
4  
5 or-rt  
6 rt

Phoenix crimp 5pol.  
X604

+24V\_2 1 gn  
PWM2 2 vi-bn  
PWM4 3 vi-ge  
4  
5

Mini Combicon 8pol.  
X140t

+24V\_2 1 gn 0,5mm<sup>2</sup>  
gn 0,25mm<sup>2</sup>  
GND 2  
PWM\_1 3 or-sw 0,25mm<sup>2</sup>  
PWM\_2 4 vi-bn 0,5mm<sup>2</sup>  
PWM\_3 5 vi-gn 0,5mm<sup>2</sup>  
PWM\_4 6 vi-ge 0,5mm<sup>2</sup>  
+24V\_2 7 gn 0,5mm<sup>2</sup>  
GND 8 sw 0,5mm<sup>2</sup>



\* Codiernase  
entfernen

LED-Anschluß - X641  
Blatt 16  
sheet

PWM1 or-sw 0,25mm<sup>2</sup>  
+24V\_2 gn 0,25mm<sup>2</sup>

MicroFit 2pol.  
X643

1 or-sw 0,25mm<sup>2</sup>  
2 gn 0,25mm<sup>2</sup>

Nählicht-LED nur bei 911-210-6055  
sewinglight-LED only at 977-210-6055

Nählicht bei  
911-210-6055

X100b.5

Molex MiniFit 10pol.  
X550

+5V 1 rt  
Ref\_NM 2 rt-bl  
3  
4  
5  
6

X100b.5/OUT\_19 bl-gr 2  
PWM3 vi-gn 6

Blatt 16  
sheet

Hirschmann Kuppl. 3pol.  
X410

+24VP 1 gn  
GndP 2 sw  
3

Spulenananschluß 3polig  
bobbin winder plug 3pole

oder/or

Molex MiniFit 2pol.  
X410

+24VP 1 gn  
GndP 2 sw

Spulenananschluß 2polig  
bobbin winder plug 2pole

09/2010 →

c			Datum	2010-08-02
b			Bearb.	Cz
a	01.0	2012-12-03	Cz	Geprüft
	Änd.	Datum	Name	Norm



Teilfamilie  
Freigabe  
0045/12

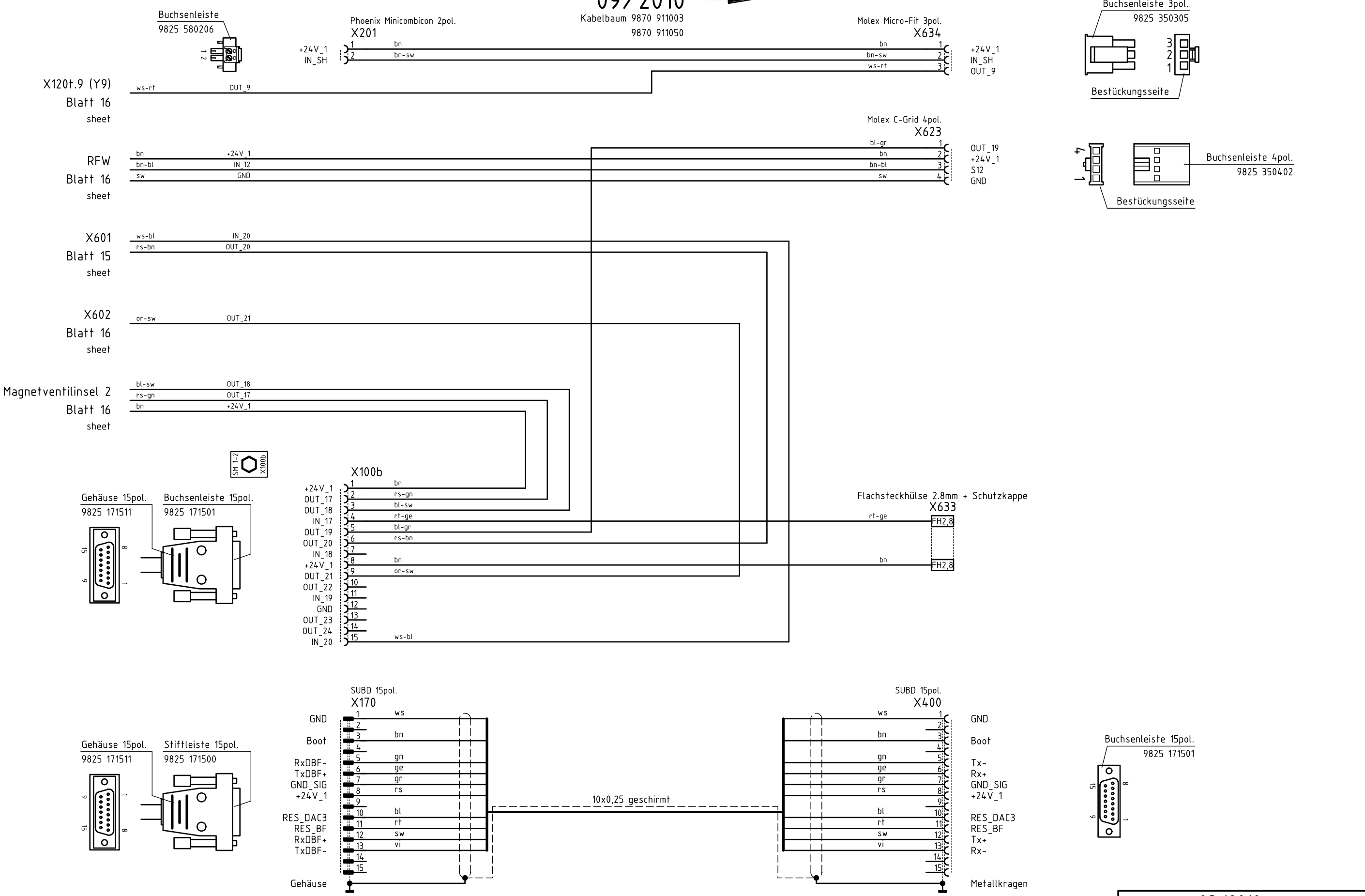
Kl.911-210-3020; -6020; -6055  
Verdrahtungsplan  
wiring diagram

Bauschaltplan  
9890 911001 B

Blatt  
17 / 25

09/2010

Kabelbaum 9870 911003  
9870 911050



09/2010

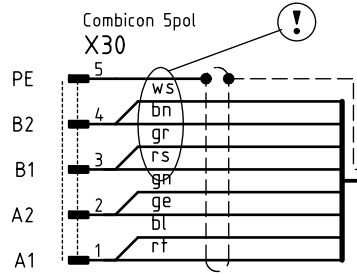
c			Datum	2010-08-02
b			Bearb.	Cz
a	01.0	2012-12-03	Cz	Geprüft
	Änd.	Datum	Name	Norm



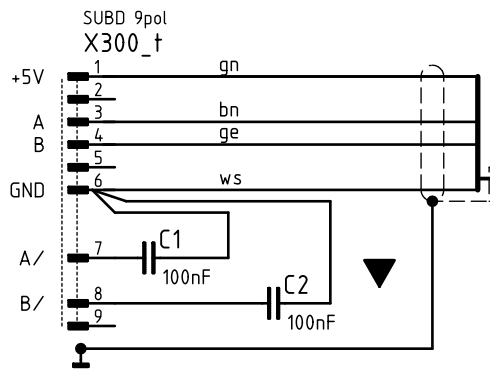
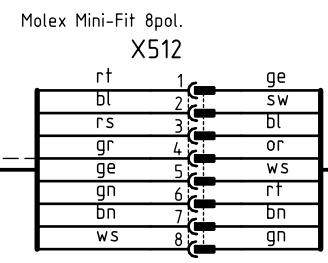
Teilfamilie  
Freigabe  
0045/12

Kl.911-210-3020; -6020; -6055  
Verdrahtungsplan  
wiring diagram

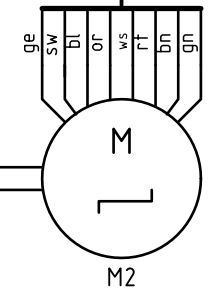
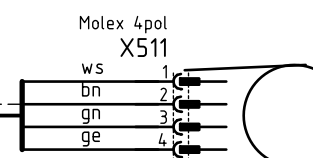
Bauschaltplan  
9890 911001 B  
Blatt  
18 / 25



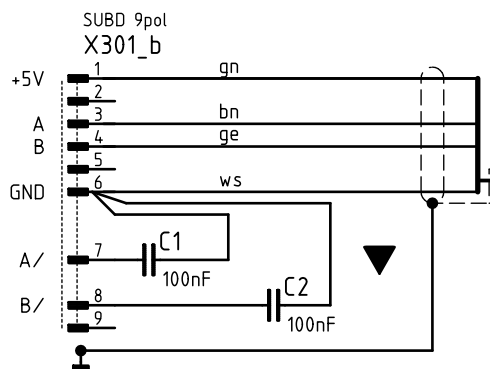
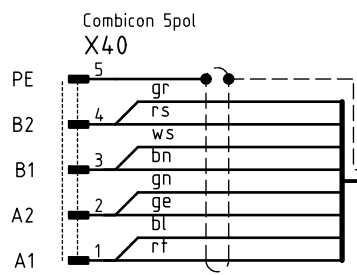
09/2010  
Kabelbaum 9870 911003  
9870 911050



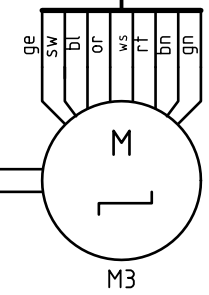
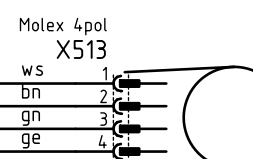
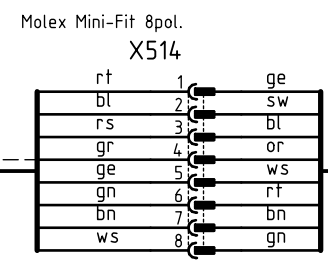
8x0,34 geschirmt



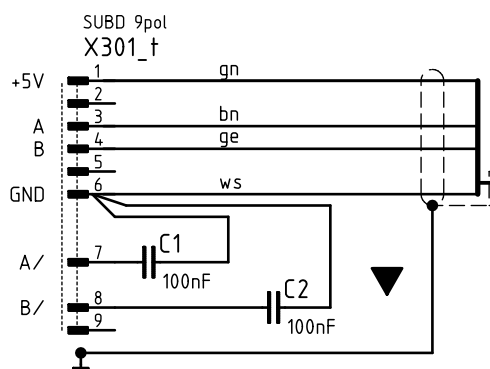
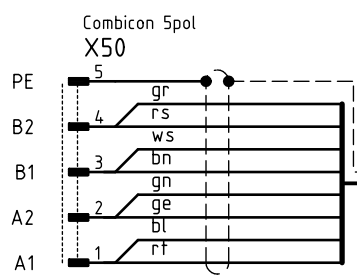
X-Achse



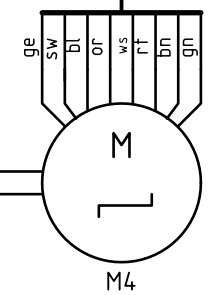
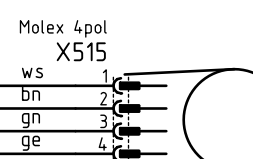
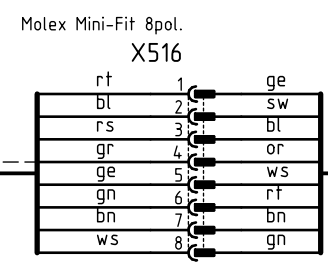
8x0,34 geschirmt



Y-Achse



8x0,34 geschirmt



Z-Achse

c			Datum	2010-08-02
b			Bearb.	Cz
a	01.0	2012-12-03	Cz	Geprüft
	Änd.	Datum	Name	Norm



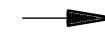
Teilefamilie	
Freigabe	0045/12

Kl.911-210-3020; -6020; -6055  
Verdrahtungsplan  
wiring diagram

09/2010 →	
Bauschaltplan	
9890 911001 B	
Blatt	19 / 25

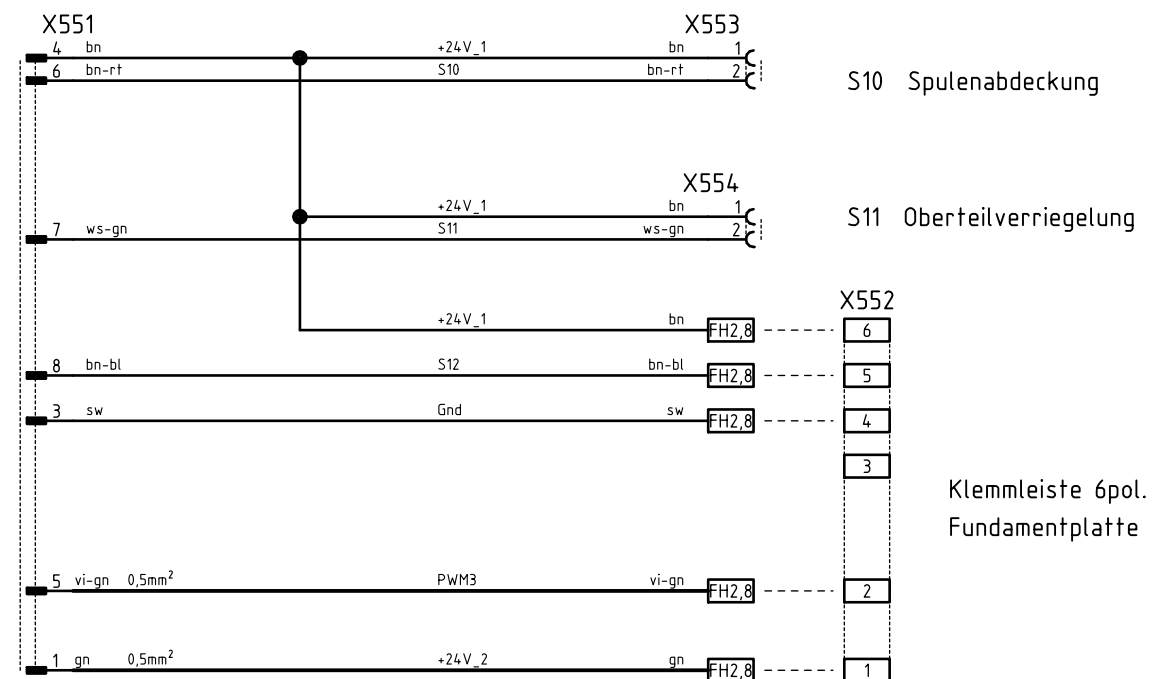
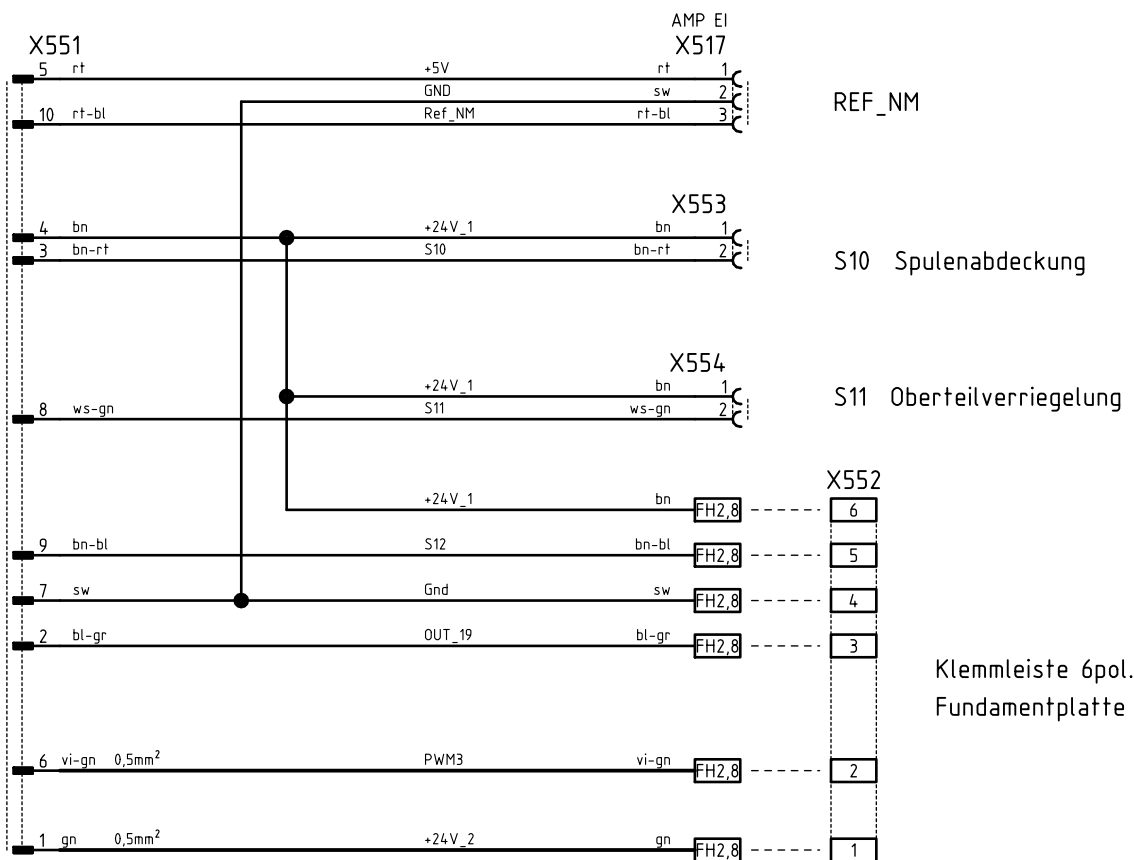
09/2010

Kabelbaum 9870 911004  
9870 911051



09/2010

Kabelbaum 9870 911002



c			Datum	2010-08-02
b			Bearb.	Cz
a	01.0	2012-12-03	Cz	Geprüft
	Änd.	Datum	Name	Norm

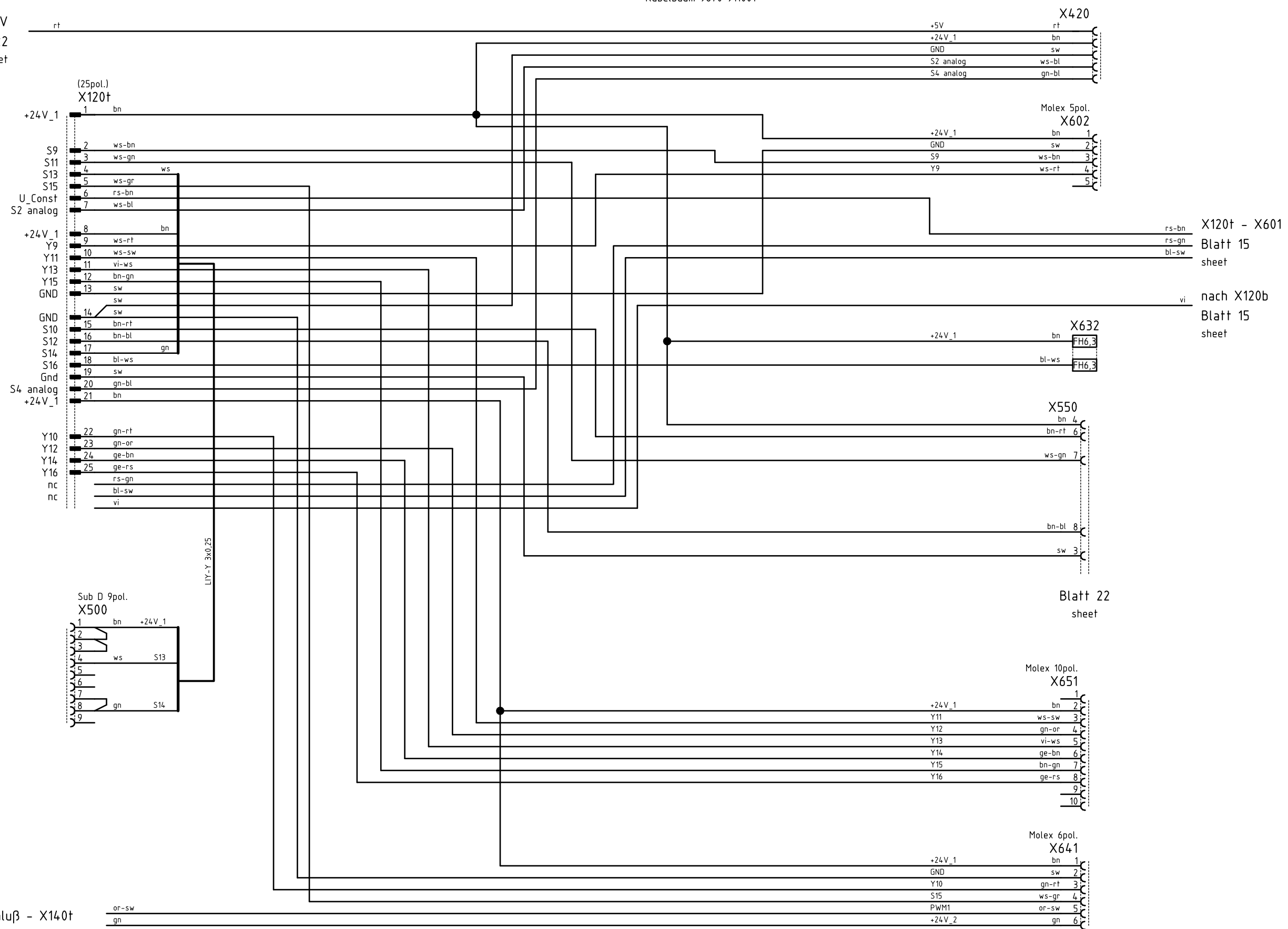


Teilefamilie	
Freigabe	0045/12

Kl.911-210-3020; -6020; -6055  
Verdrahtungsplan Nähkopf  
wiring diagram sewing-head

Bauschaltplan  
9890 911001 B

+5V  
Blatt 22  
sheet



LED-Anschluß - X140t  
Blatt 22  
sheet

c			Datum	2010-08-02
b			Bearb.	Cz
a	01.0	2012-12-03	Cz	Geprüft
	Änd.	Datum	Name	Norm



Teilefamilie	911-210
Freigabe	0045/12

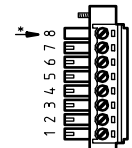
911-210  
Verdrahtungsplan  
wiring diagram

Bauschaltplan		Blatt 21 / 25
9890 911001 B		

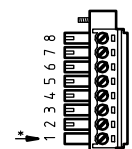
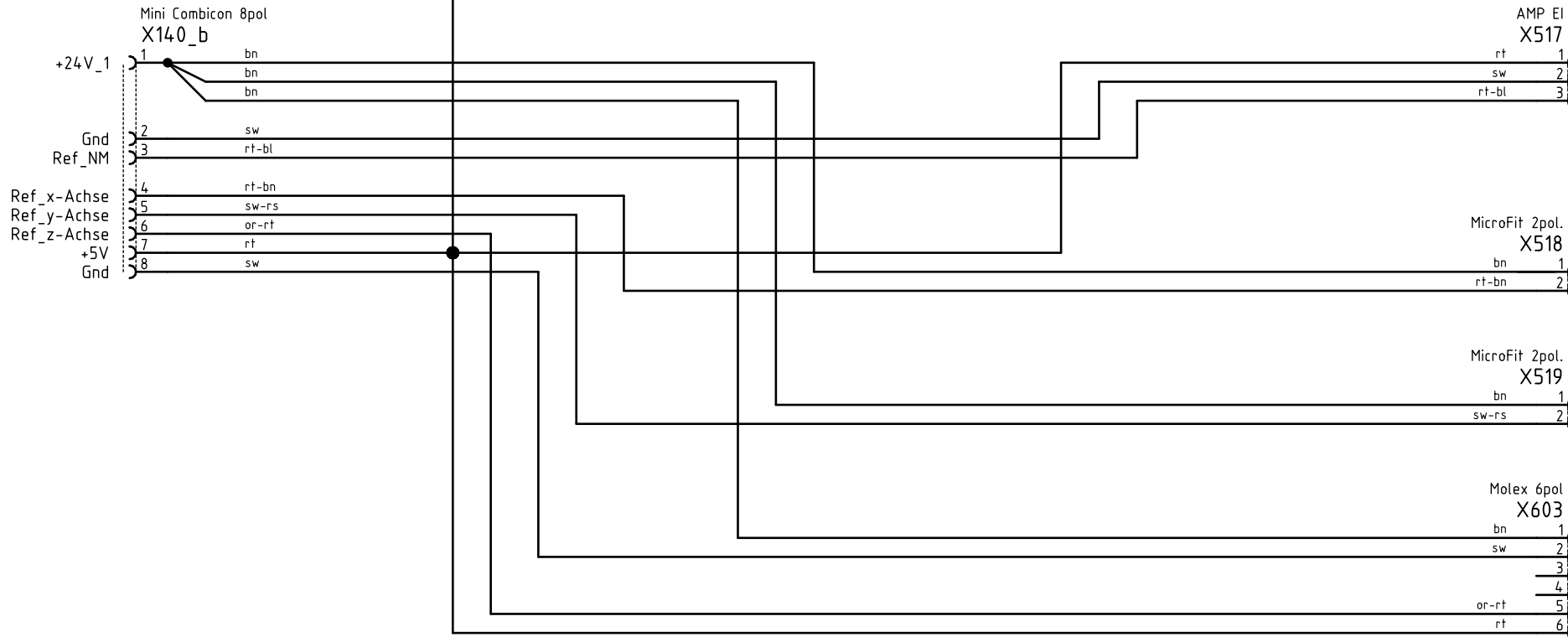


09/2010  
Kabelbaum 9870 911001

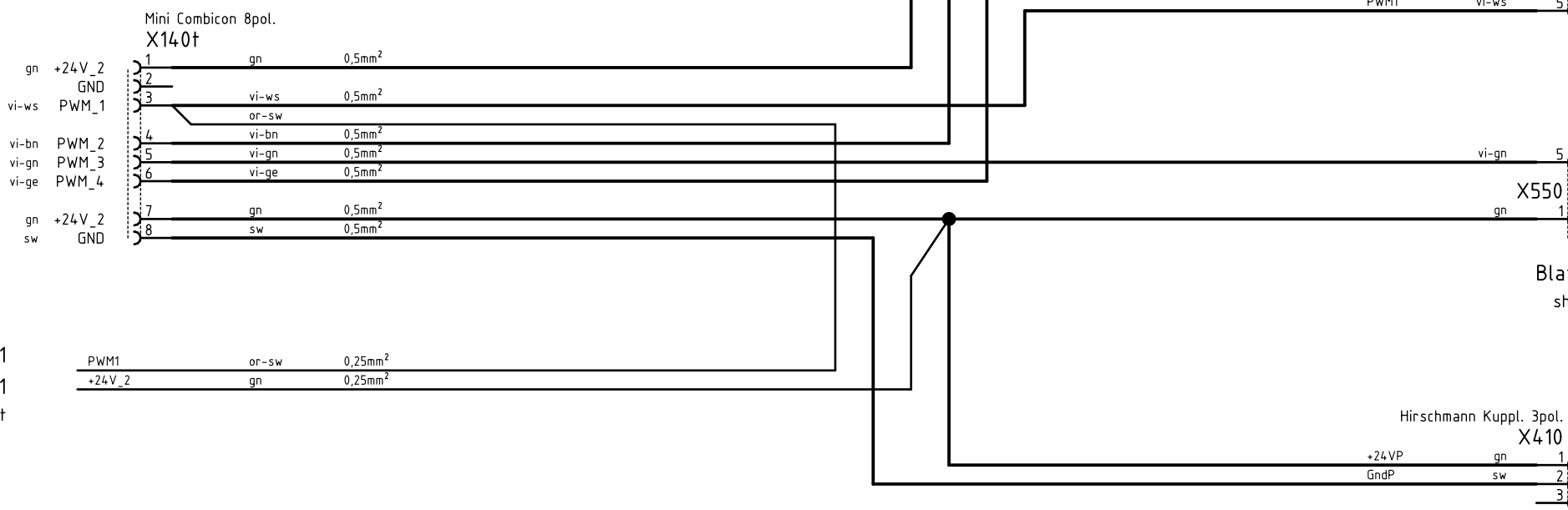
+5V  
Blatt 15 + Blatt 21  
sheet sheet



\* Codiernase  
entfernen



\* Codiernase  
entfernen



Blatt 21  
sheet

LED-Anschluß - X641  
Blatt 21  
sheet

09/2010

c			Datum	2010-08-02
b			Bearb.	Cz
a	01.0	2012-12-03	Cz	Geprüft
	Änd.	Datum	Name	Norm

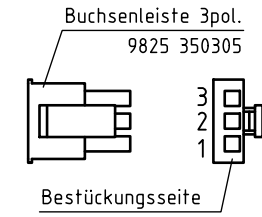
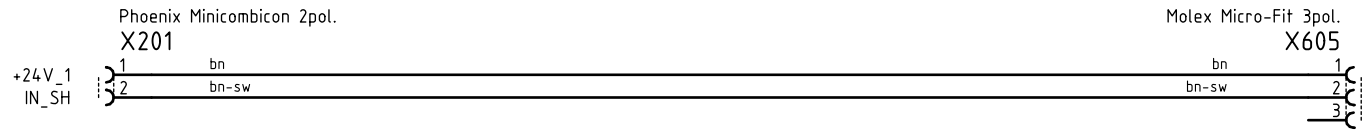
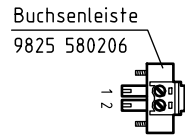
**DÜRKOPP  
ADLER**

Teilefamilie	911-210
Freigabe	0045/12

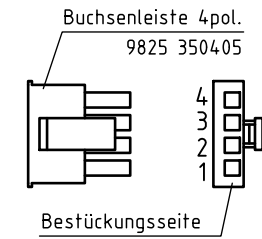
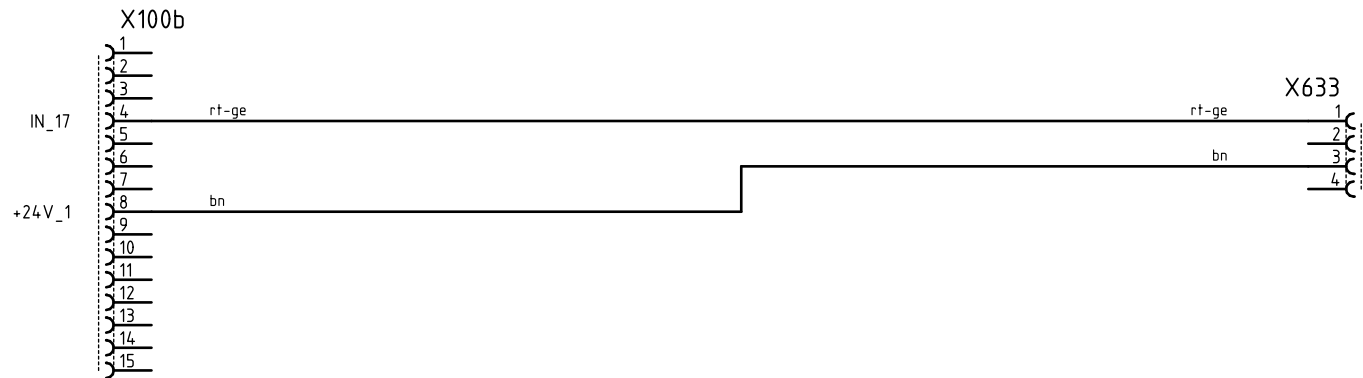
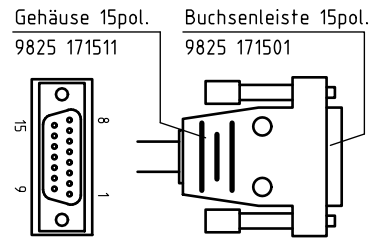
911-210  
Verdrahtungsplan  
wiring diagram

Bauschaltplan  
9890 911001 B

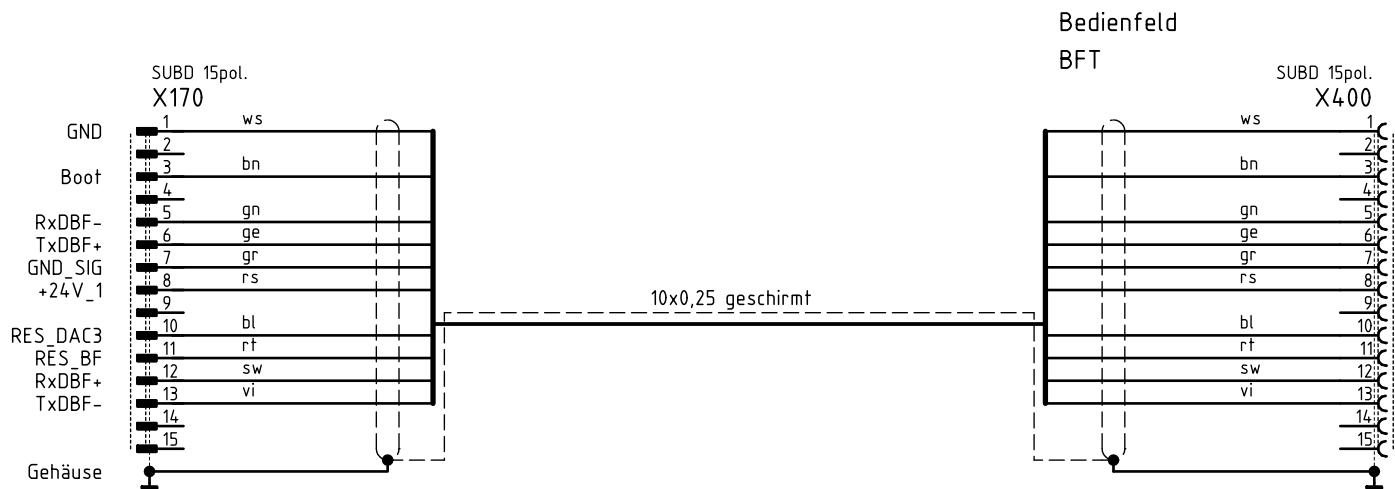
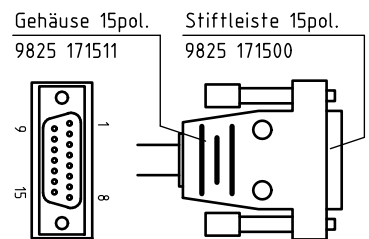
Blatt  
22 / 25



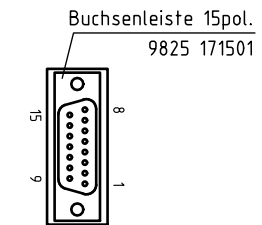
Sich.-Halt-Schalter



Schnellstopp



GND  
Boot  
Tx-  
Rx+  
GND\_SIG  
+24V\_1  
RES\_DAC3  
RES\_BF  
Tx+  
Rx-  
Gehäuse



c			Datum	2010-08-02
b			Bearb.	Cz
a	01.0	2012-12-03	Cz	Geprüft
	Änd.	Datum	Name	Norm

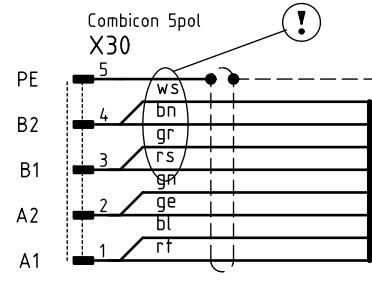
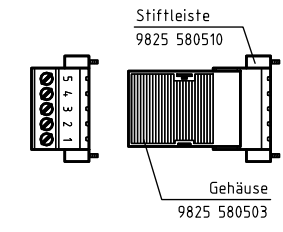


Teilefamilie	
Freigabe	0045/12

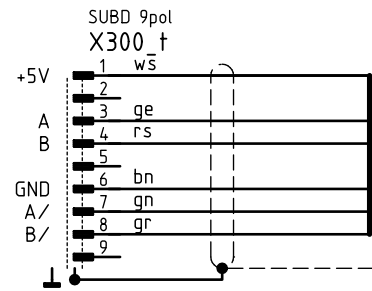
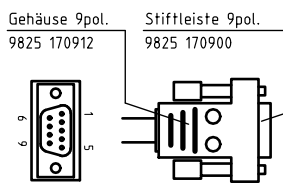
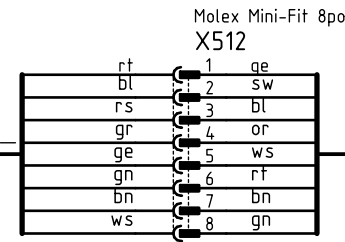
911-210  
Verdrahtungsplan  
wiring diagram

09/2010	
<b>Bauschaltplan</b>	
<b>9890 911001 B</b>	
Blatt	23 / 25

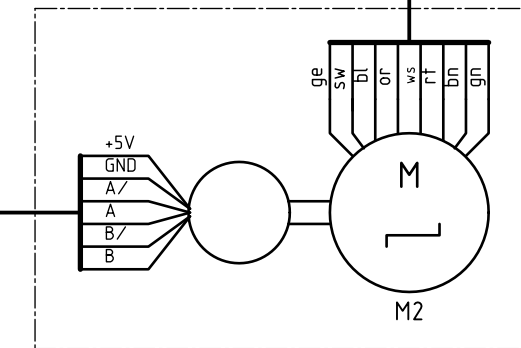
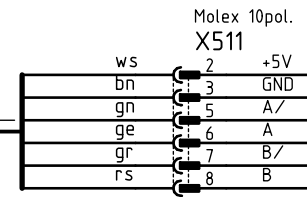
09/2010  
Kabelbaum 9870 911001



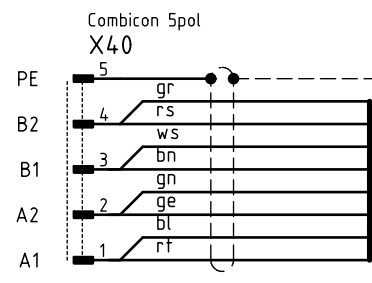
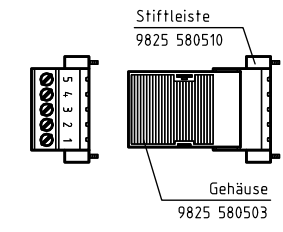
8x0,34 geschirmt



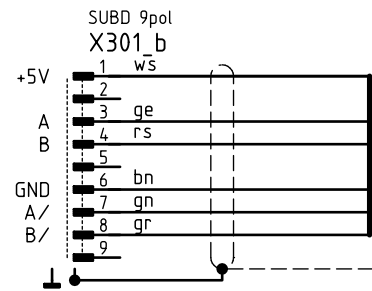
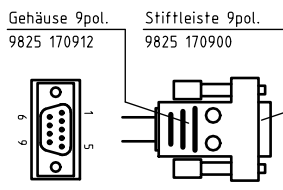
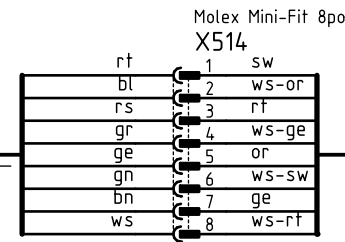
6x0,25 geschirmt



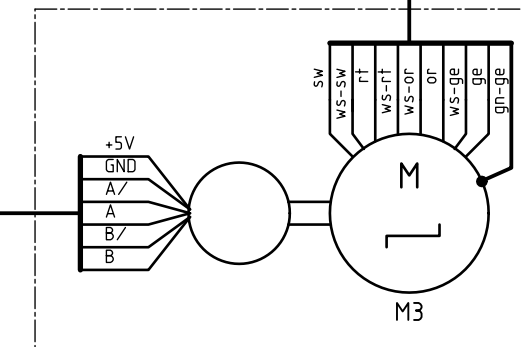
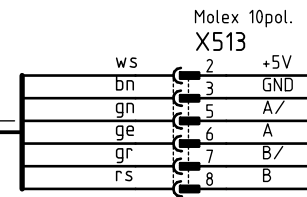
X-Achse



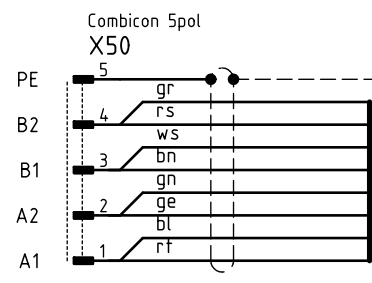
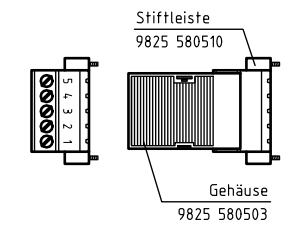
8x0,34 geschirmt



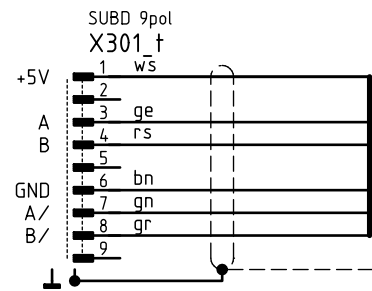
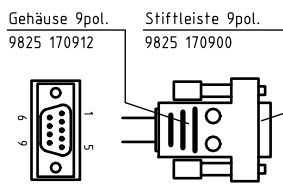
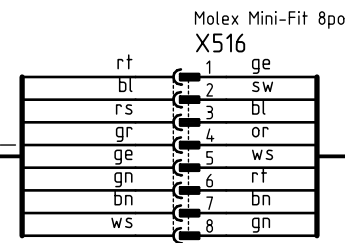
6x0,25geschirmt



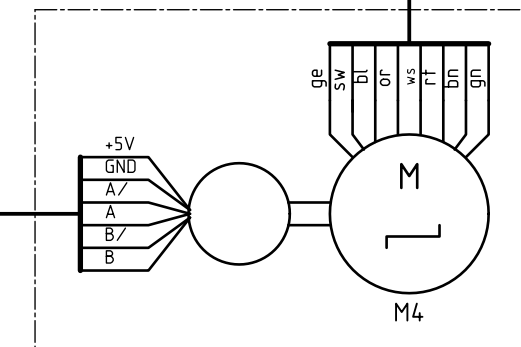
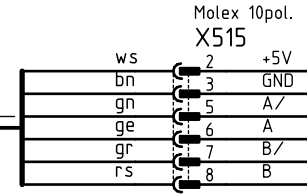
Y-Achse



8x0,34 geschirmt



6x0,25 geschirmt



Z-Achse

c			Datum	2010-08-02
b			Bearb.	Cz
a	01.0	2012-12-03	Cz	Geprüft
	Änd.	Datum	Name	Norm



Teilefamilie	911-210
Freigabe	0045/12

911-210  
Verdrahtungsplan  
wiring diagram

09/2010

Bauschaltplan  
9890 911001 B

Kurzzeichen	Teilenummer	Benennung	denomination	Typ	Bemerkung	Kurzzeichen	Teilenummer	Benennung	denomination	Typ	Bemerkung
Q0	9815 580008	Netzschalter	main switch		rot-gelb	A1	9850 001224	Steuerung k	control	DAC III	mit Speichererweiterung
S1	9815 710103	Induktivgeber	approximate switch	M8x1x40	konf. ET 9815 710100	A2	9850 911002	Bedienfeld k	control panel	OP7000 m.Prog.	911-210-3020
S2	9815 710103	Induktivgeber	approximate switch	M8x1x40	konf. ET 9815 710100	A2	9850 911007	Bedienfeld k	control panel	OP7000 m.Prog.	911-210-6020
S9	9815 740001	Oberfadenwächter	thread monitor	IDS/D		A2	9850 911009	Bedienfeld k	control panel	OP7000 m.Prog.	911-210-6055
S10	9815 710103	Induktivgeber	approximate switch	M8x1x40	konf. ET 9815 710100	A3	9850 910001	Leiterplatte k	PCB		Verteiler / FS-Regelung
S11	9815 710103	Induktivgeber	approximate switch	M8x1x40	konf. ET 9815 710100	A4	0745 407904	Fuß-Schalter	foot-switch		2-stufig S13+S14
S16	0999 220829	Druckschalter	pressure switch		Druckwächter	A5	9880 580003	Schalter k	switch		Einfädelschalter; LED gelb 24V
S17	9815 101010	Taster	push-button	rot	Schnellstopp	A5	9805 320005	LED	LED		
S17	9815 101085	Schaltelement	switch-element			A6	9850 001060	Leiterplatte k	PCB	8 Magnetventile	Standard
S100	9815 935006	Lichtschranke	light barrier		Ref. Nähmotor	A7	9850 001060	Leiterplatte k	PCB	8 Magnetventile	*optional*
S101	9815 710103	Induktivgeber	approximate switch	M8x1x40	konf. ET 9815 710100	A8	0745 177514	Spuler	bobbin winder		911-210-3020/6020
S102	9815 710103	Induktivgeber	approximate switch	M8x1x40	konf. ET 9815 710100	A8	0867 170204	Spuler	bobbin winder		911-210-6055
S103	9815 935006	Lichtschranke	light barrier		Ref. Z-Achse	A9	9850 867004	Leiterplatte k	PCB		LED-light
X0	9825 190104	Netzstecker	mains plug	Schuko (DE)	(on request/auf Wunsch)	A10	9850 911000	Leiterplatte k	PCB		Verteiler
X1	9825 190103	Steckdose	wall socket	Schuko (DE)		A11	9850 867001	Leiterplatte k	PCB		Ölstandsanzeige S15;Y10
Y102	9820 110021	Hubmagnet	solenoid DC		Fadenspannung 1+2	A12	9850 867003	Leiterplatte k	PCB		RFW
Y103	9820 110016	Hubmagnet	solenoid DC		Fadenabschneider	A12.1	9815 925002	Lichtschranke	light barrier		RFW S12
Y104	9820 110037	Hubmagnet	solenoid DC		Fadenklemme	A13	9850 001090	Leiterplatte k	PCB		Lasernetzteil
						A14	9850 001090	Leiterplatte k	PCB		Lasernetzteil
						A15	9850 001090	Leiterplatte k	PCB		Lasernetzteil
						A16	9850 001090	Leiterplatte k	PCB		Lasernetzteil
						A17	9850 911004	Pegelwandler			TTL / RS232
						A18	9850 911005	Leiterplatte k	PCB		Netzteil
						A19	9850 911006	Barcodeleser k.	bar code reader cpl.		konf. ET 9835 501010
						F400	9825 810107	Sicherung	fuse	FF6,3A	5x20mm
						F401	9825 810417	Sicherung	fuse	T6,3A	5x20mm
						F402	9825 810417	Sicherung	fuse	T6,3A	5x20mm
						F403	9825 810417	Sicherung	fuse	T6,3A	5x20mm
						F404	9825 810107	Sicherung	fuse	FF6,3A	5x20mm
						H1;2;3;4	9835 501005	Laser k	laser cpl.		incl. Verlängerung 9835 501008
						H1;2;3;4	9835 501006	Laser	laser		Ersatz Laser
						M1/M1.1	9800 170034	Nähtrieb o.S.	sewing motor	750W; HoSing	für DAC III
						M2	9800 580034	Schrittmotor	stepper		X-Achse (nur montiert lieferbar)
						M2.1	0580 490194	Drehgeber k	encoder		
						M3	9800 580038	Schrittmotor	stepper		Y-Achse (nur montiert lieferbar)
						M3.1	0580 490194	Drehgeber k	encoder		
						M4	9800 580033	Schrittmotor	stepper		Z-Achse (nur montiert lieferbar)
						M4.1	0580 490194	Drehgeber k	encoder		

9890 911001 B /25

c			Datum	2010-08-02
b			Bearb.	Cz
a	01.0	2012-12-03	Cz	Geprüft
	Änd.	Datum	Name	Norm

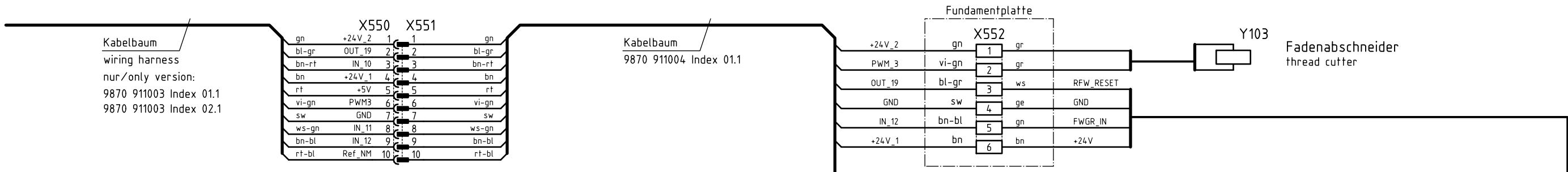


Teilefamilie	
Freigabe	0045/12

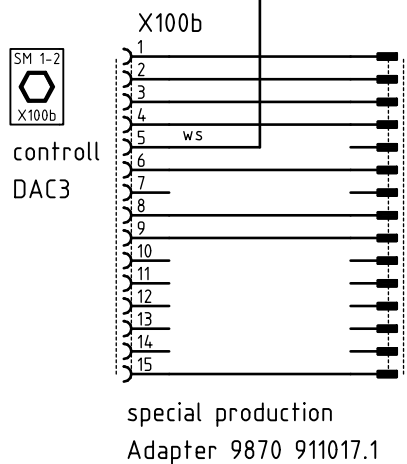
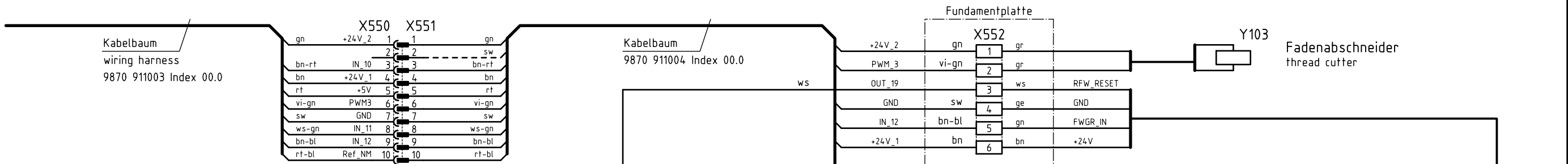
Kl.911-210-3020; -6020; -6055  
Teileliste  
parts list

Bauschaltplan  
9890 911001 B

special version B :



special version A :



special production:  
Leitung k 9870 911017

Dieser Stecker X623 nur, wenn Stecker X623 im Kabelbaum nicht vorhanden.  
This plug X623 only, when plug X623 in the wiring harness not available.

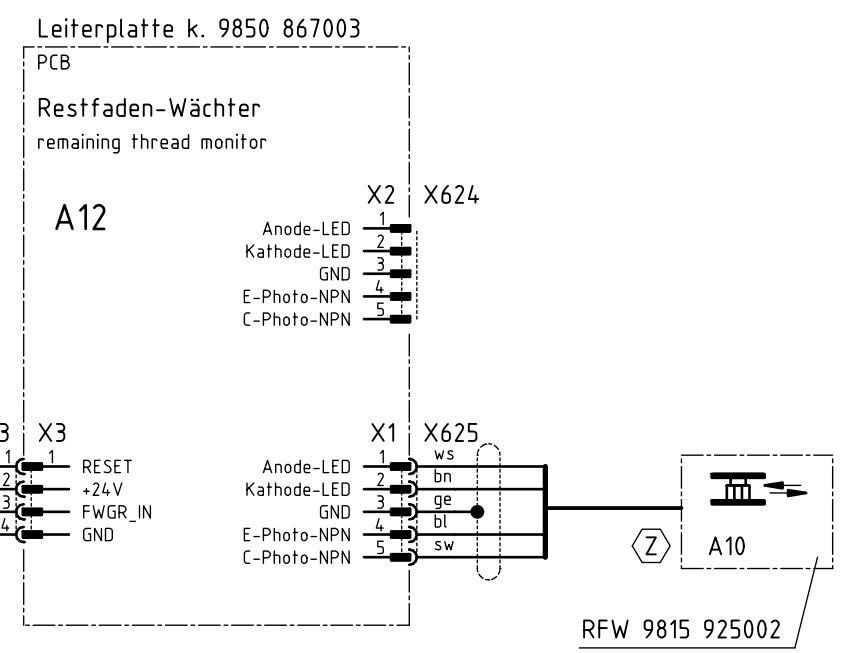
**X623**

ws	1
bn	2
gn	3
ge	4

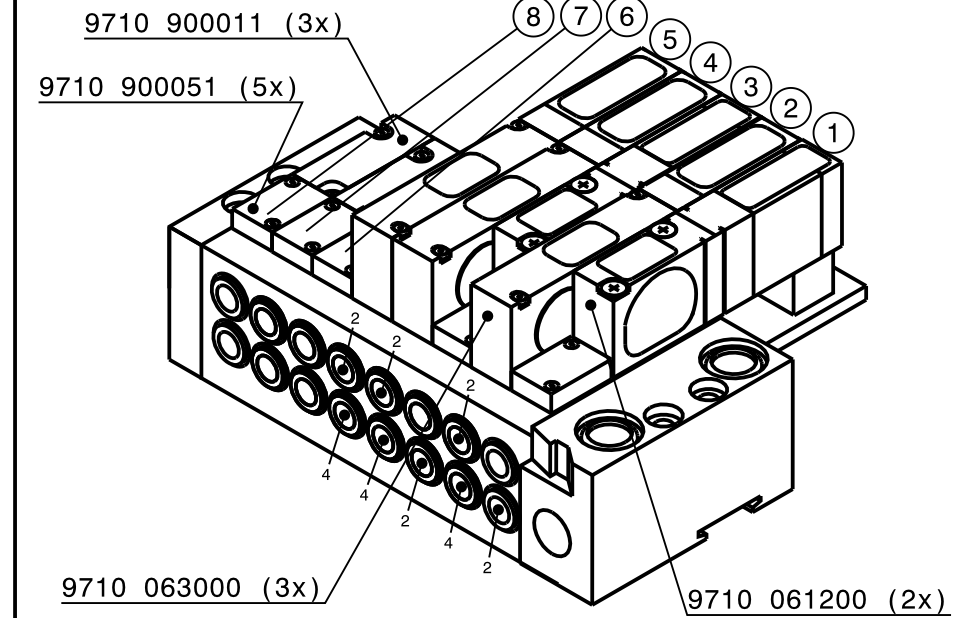
Standard Anschluss für folgende Nähanlagen:

Standard connection for the following sewing machines:

- Kl.911-210-3020 } mit Kabelbaum  
Kl.911-210-6020 } with wiring harness  
9870 911003 Index 03.2 or higher
- Kl.911-210-6055
- Kl.911-211
- Kl.906

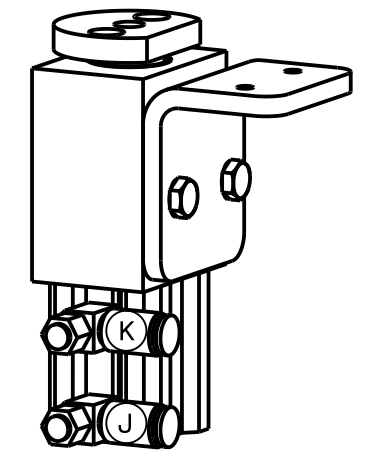
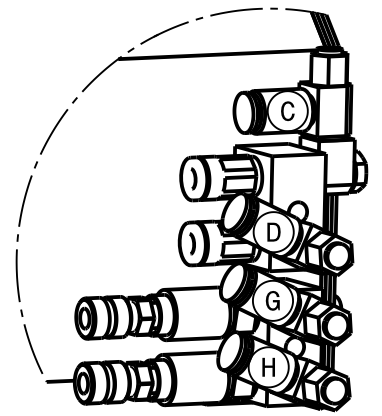
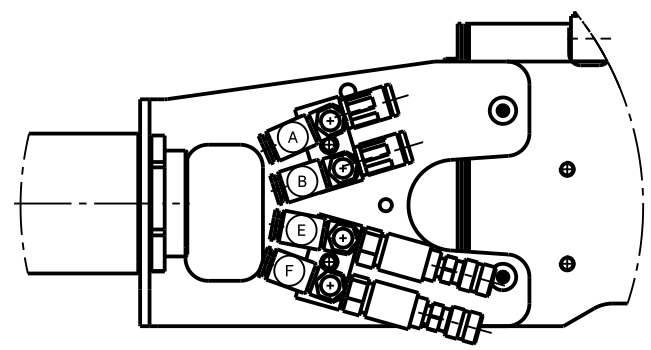


9712 911001

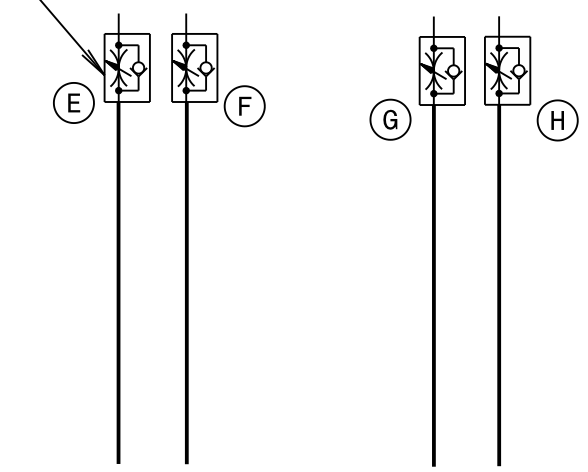


9710 900011 (3x)  
9710 900051 (5x)

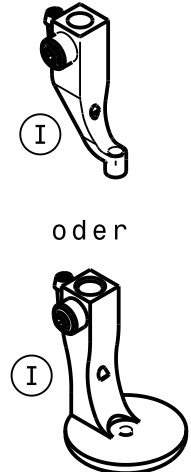
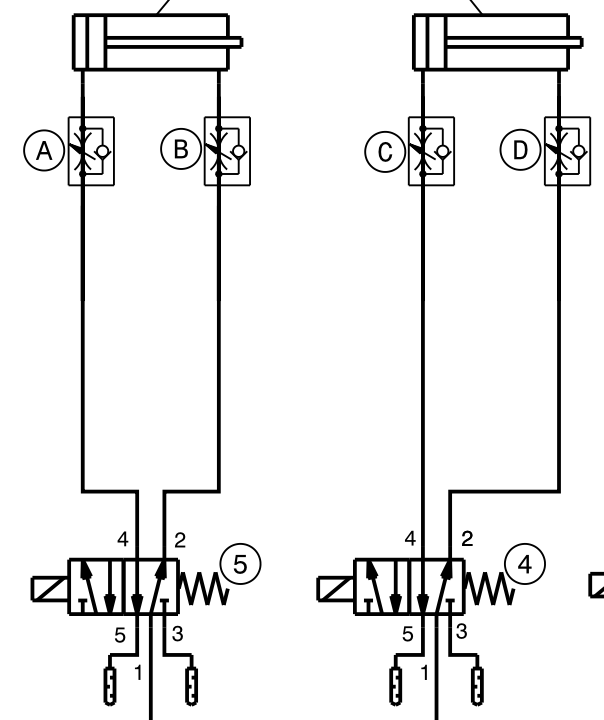
9710 063000 (3x)  
9710 061200 (2x)



9710 920012 (11x)

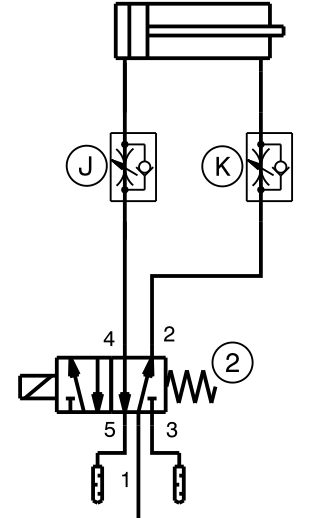


9700 212077  
oder  
9700 212044

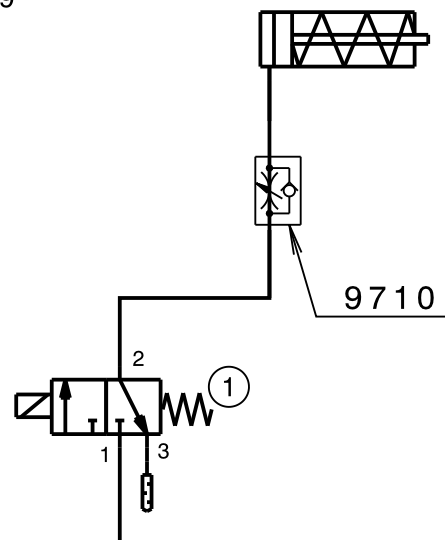


oder

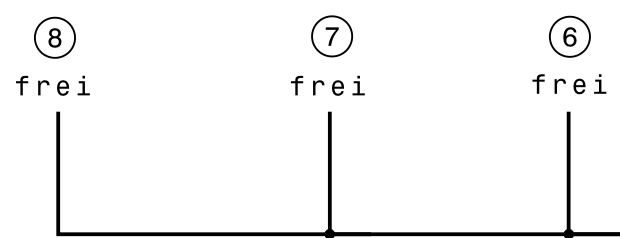
9700 212079



9700 100094



9710 920011



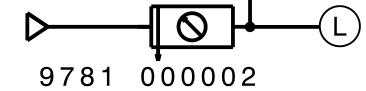
8 frei  
7 frei  
6 frei

Klammer links  
Klammer rechts

Nadel-  
kühlung

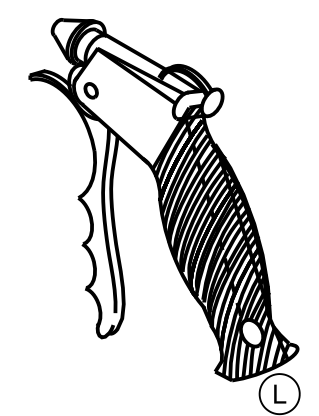
Spulen-  
klappe

Schaltzyl.



9781 000002

0744 009516



Schlauch	Teile-Nr. (Meterware)				
Hose	Part-No. (Yarded goods)	02.0	16.10.15	Lückenb.	
PU2	0699 979265	01.0	27.06.12	Kleineidam	
PU3	9731 005004	Änd.	Datum	gez.	gepr.

Datum	24.02.10	gez.	Windmann	gepr.	ges.
Pneu.-Geräteplan für 911-210 u. 911-211 Pneu.-Elements-Plan for 911-210 and 911-211					

DÜRKOPP ADLER AG  
**9770 911001**  
Blatt 1 Blattz.

Bei Änderung beachten:

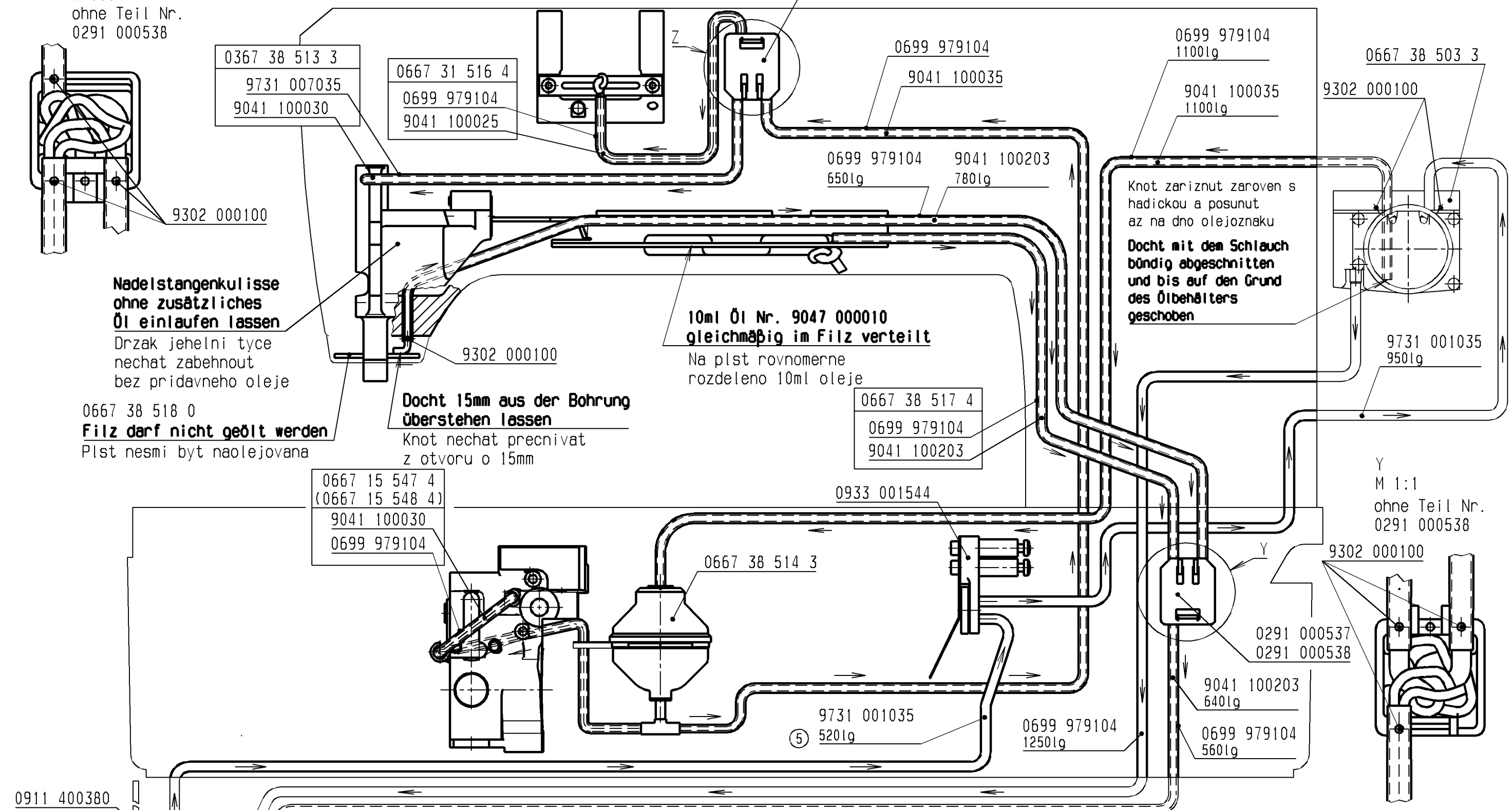
Z  
M 1:1  
ohne Teil Nr.  
0291 000538

Bei Mikroverfilmung  
Hauptstabsveränderung

Winkelmaße (Länge d. kürz. Schenkels, über/bis)  
bis 10° ±1°  
10/50 ±30'  
50/120 ±20'  
120/400 ±10'  
über 400 ±5'

Längenmaße (über/bis)  
0,5/6 ±0,10  
6/30 ±0,2  
30/120 ±0,3  
120/400 ±0,5  
400/1000 ±0,8  
1000/2000 ±1,2

Schutzvermerk  
DIN ISO 15016 beachten  
A3



**Nadelstangenkulisse ohne zusätzliches Öl einlaufen lassen**  
Drzak jehelni tyce nechat zabehnout bez pridavneho oleje

0667 38 518 0  
**Filz darf nicht geölt werden**  
Plst nesmi byt naolejovana

**Docht 15mm aus der Bohrung überstehen lassen**  
Knot nechat precnivat z otvoru o 15mm

**10ml Öl Nr. 9047 000010 gleichmäßig im Filz verteilt**  
Na plst rovnomerne rozdeleno 10ml oleje

**Docht mit dem Schlauch bündig abgeschnitten und bis auf den Grund des Ölbehälters geschoben**

**Docht ca. 80mm überstehen lassen**  
Knot ca. 80mm nechat precnivat

**Alle Lagerstellen in der Maschine, die radiale oder axiale Funktionen übernehmen, müssen mit Fett Nr. 9047 098001 geschmiert**

**Alle Dichte u. dreifädige Watte mit Öl Nr. 9047 000010 getränkt**

Vsechna ulozna mista, ktera museji prenaset radialni nebo axialni funkce, namazana tukem c. 9047 098001

Vsechny knoty a tripramenne vaty napusteny olejem c. 9047 000010

Wärmebehandlung:		05.0 Länge 600 in 520 geändert	14.07.14	Schmid	
		04.0 Einzelheit Z korrigiert	15.10.09	Höltke	
		03.0 Neuzeichnung	18.08.09	Höltke	
		A.-kennz.	Änderung	Datum	gez. gepr.
Bemerkung:			Werkstoff:		
Ka-Kante angerundet ; Kb-Kante gebrochen					
Allgemeintoleranz DIN ISO 2768-mK	Form- u. Lagetol. DIN ISO 1101	Oberflächen nach DIN ISO 1302 u. DAN	Maßstab 1:2 (1:1)	Klassifizierung	Teilfamilie
DÜRKOPP ADLER AG Bielefeld		Bearb. 18.08.09 Höltke Gepr. Windmann Norm	Benennung <b>Zentralschmierung</b>		Teilenummer <b>0911 387504</b>
					Blatt <b>1/1</b>

**Klasse/Class 911-210-3020**

Nr./No.	Teilenummer/ part number	Menge/ Quantity	Bezeichnung	Description
1	0867 150754	1	Greifer	Hook
2	0867 150764	1	Spulengehäuse	Bobbin case
3	0867 350120	1	Fadenziehmesser	Threadpull knife
4	0667 355260	1	Gegenmesser	Counterknife
5	0867 150150	5	Spule ø 32mm	Bobbin ø 32mm
6	9205 101827	10	Gewindestift	Threaded pin
7	0667 115600	1	Fadenanzugfeder	Thread check spring
8	0667 156440	2	Spannungsfeder	Tension spring
9	0992 023560	10	Linsensenkschraube	Sunk screw
10	9202 002077	5	Zylinderschraube	Cylinder Screw
11	0992 016580	10	Zylinderschraube mit Zapfen	Screw
12	0992 023577	10	Linsensenkschraube	Screw
13	9205 102477	10	Gewindestift	Threaded pin
14	9202 100535	10	Senkschraube	Sunk screw
15	9202 022477	10	Zylinderschraube	Cylinder Screw
16	0867 150170	1	Druckfeder	Presser spring
17	0467 110220	8	Spannungsscheibe	Tension disc
18	9130 221210	1	Zahnriemen	Timing belt
19	9130 221220	1	Zahnriemen	Timing belt
20	9130 221230	1	Zahnriemen	Timing belt
21	0933 001544	1	Pumpe	Pump
22	0667 315113	1	Transportfussstange	Feeding footbar
23	9041 100015	1	Öldocht, rund ø 1,5mm	Oil wick, round ø 1,5mm
24	9047 000012	1	Nähmaschinenöl	Sewing machine oil 1l
25	9047 098004	1	Spezialfett Isoflex 50g	Special grease 50g



**Klasse/Class 911-210-6020**

Nr./No.	Teilenummer/ part number	Menge/ Quantity	Bezeichnung	Description
1	0867 150754	1	Greife	Hook
2	0867 150764	1	Spulengehäuse	Bobbin case
3	0867 350120	1	Fadenziehmesser	Threadpull knife
4	0667 355260	1	Gegenmesser	Counterknife
5	0867 150150	5	Spule ø 32mm	Bobbin ø 32mm
6	9205 101827	10	Gewindestift	Threaded pin
7	0667 115600	1	Fadenanzugfeder	Thread check spring
8	0667 156440	2	Spannungsfeder	Tension spring
9	0992 023560	10	Linsensenkschraube	Sunk screw
10	9202 002077	5	Zylinderschraube	Cylinder Screw
11	0992 016580	10	Zylinderschraube mit Zapfen	Screw
12	0992 023577	10	Linsensenkschraube	Screw
13	9205 102477	10	Gewindestift	Threaded pin
14	9202 100535	10	Senkschraube	Sunk screw
15	9202 022477	10	Zylinderschraube	Cylinder Screw
16	0867 150170	1	Druckfeder	Presser spring
17	0467 110220	8	Spannungsscheibe	Tension disc
18	9130 221210	1	Zahnriemen	Timing belt
19	9130 221220	1	Zahnriemen	Timing belt
20	9130 221230	1	Zahnriemen	Timing belt
21	0933 001544	1	Pumpe	Pump
22	0667 315113	1	Transportfussstange	Feeding footbar
23	9041 100015	1	Öldocht, ø 1,5mm	Oil wick, ø 1,5mm
24	9047 000012	1	Nähmaschinenöl	Sewing machine oil
25	9047 098004	1	Spezialfett Isoflex 50g	Special grease 50gr

**Klasse/Class 911-210-6055**

Nr./No.	Teilenummer/ part number	Menge/ Quantity	Bezeichnung	Description
1	0867 150754	1	Greifer	Hook
2	0867 150764	1	Spulengehäuse	Bobbin case
3	0867 350120	1	Fadenziehmesser	Threadpull knife
4	0667 355260	1	Gegenmesser	Counterknife
5	0867 150150	5	Spule ø 32mm	Bobbin ø 32mm
6	9205 101827	10	Gewindestift	Threaded pin
7	0667 115600	1	Fadenanzugfeder	Thread check spring
8	0667 156440	2	Spannungsfeder	Tension spring
9	0992 023560	10	Linsensenkschraube	Sunk screw
10	9202 002077	5	Zylinderschraube	Cylinder Screw
11	0992 016580	10	Zylinderschraube mit Zapfen	Screw
12	0992 023577	10	Linsensenkschraube	Screw
13	9205 102477	10	Gewindestift	Threaded pin
14	9202 100535	10	Senkschraube	Sunk screw
15	9202 022477	10	Zylinderschraube	Cylinder Screw
16	0867 150170	1	Druckfeder	Presser spring
17	0467 110220	8	Spannungsscheibe	Tension disc
18	9130 221210	1	Zahnriemen	Timing belt
19	9130 221220	1	Zahnriemen	Timing belt
20	9130 221230	1	Zahnriemen	Timing belt
21	0933 001544	1	Pumpe	Pump
22	0667 315113	1	Transportfussstange	Feeding footbar
23	9041 100015	1	Öldocht, rund ø 1,5mm	Oil wick, round ø 1,5mm
24	9047 000012	1	Nähmaschinenöl	Sewing machine oil
25	9047 098004	1	Spezialfett Isoflex 50g	Special grease 50g



**DÜRKOPP ADLER GmbH**

Potsdamer Straße 190

33719 Bielefeld

GERMANY

Phone +49 (0) 521 / 925-00

E-mail [service@duerkopp-adler.com](mailto:service@duerkopp-adler.com)

[www.duerkopp-adler.com](http://www.duerkopp-adler.com)

