

969 Long arm

Teileliste und Näheinrichtungen
Parts List and Sewing Equipment

Alle Rechte vorbehalten.

Eigentum der Dürkopp Adler GmbH und urheberrechtlich geschützt. Jede Wiederverwendung dieser Inhalte, auch in Form von Auszügen, ist ohne vorheriges schriftliches Einverständnis der Dürkopp Adler GmbH verboten.

All rights reserved.

Property of Dürkopp Adler GmbH and protected by copyright. Any reuse of these contents, including extracts, is prohibited without the prior written approval of Dürkopp Adler GmbH.

Copyright © Dürkopp Adler GmbH 2022

Teileliste und Näheinrichtungen
 Parts List and Sewing Equipment
969 Long arm

Inhaltsverzeichnis/Table of Contents

Inhalt	Tafel/Table	Content
Fadenhebel	1	Thread lever
Antrieb Nadeltransport	2	Needle feed drive
Antrieb Untertransport	3, 4	Bottom feed drive
Transporteurhub	5	Bottom feed
Fusslueftung pneu.	6	Presser foot lift pneumatic
Alternierender Obertransport	7	Alternating foot top feed
Fusslueftung einstellen	8, 9	Presser foot lift adjustment
Greiferlager	10, 11	Hook case
Antrieb Greifer	12	Hook drive
Fadenabschneider	13	Thread trimmer
Spannungsplatte pneu.	14a - 16	Tension plate pneu.
Stichverstellung 1 Stichlaenge	17	Stitch adjustment 1 stitch length
Stichverstellung 2 Stichlaengen	18	Stitch adjustment 2 stitch lengths
Verriegelung pneu	19	Backtacking pneu
Magnetventileinheit	20, 21	Solenoid valve unit
Schmierung	22	Lubrication
Arm mit Grundplatte	23, 24	Arm with bed plate
Integr. Diodennaehleuchte		Sewing light LEDs
Fadenvorspannung		Auxiliary tensioner
Integr. Antrieb	25, 26	Integr. drive
Gestell mit Pedal	27, 28	Stand with pedal
Beipack	29, 30	Accessories
Wartungseinheit	31	Maintenance unit
Elektropneum. Nadelkuehlung von oben	32	Electropneum. needle cooling upper
Eindiodennaehleuchte	33	Sewing lamp LED
Integr. Diodennaehleuchte		Sewing light LEDs
Netzteil		Power supply
Fadenklemme	34	Thread nipper
Verriegelung el.pneu		Backtacking el.pneu
Rollen- und Geradeanschlag	35	Roller stop hinged
Werkzeug H-Type		Tool kit H-Type
Hilfslenkrollen Satz		Assist steering roll set
Anschiebetisch		Additional table
Fusstaster fuer Zusatzfunktionen	36	Pedal for additional functions
Abwickelvorrichtung		Thread unwinding device
Einfasser		Facing
Naehleuchte LED	37	Sewing lamp LED
Anbausatz		Mounting kit
Reparatursatz-Hilfsspannung		Repair kit-auxiliary tensioner

Teileliste und Näheinrichtungen
Parts List and Sewing Equipment
969 Long arm

Inhaltsverzeichnis/Table of Contents

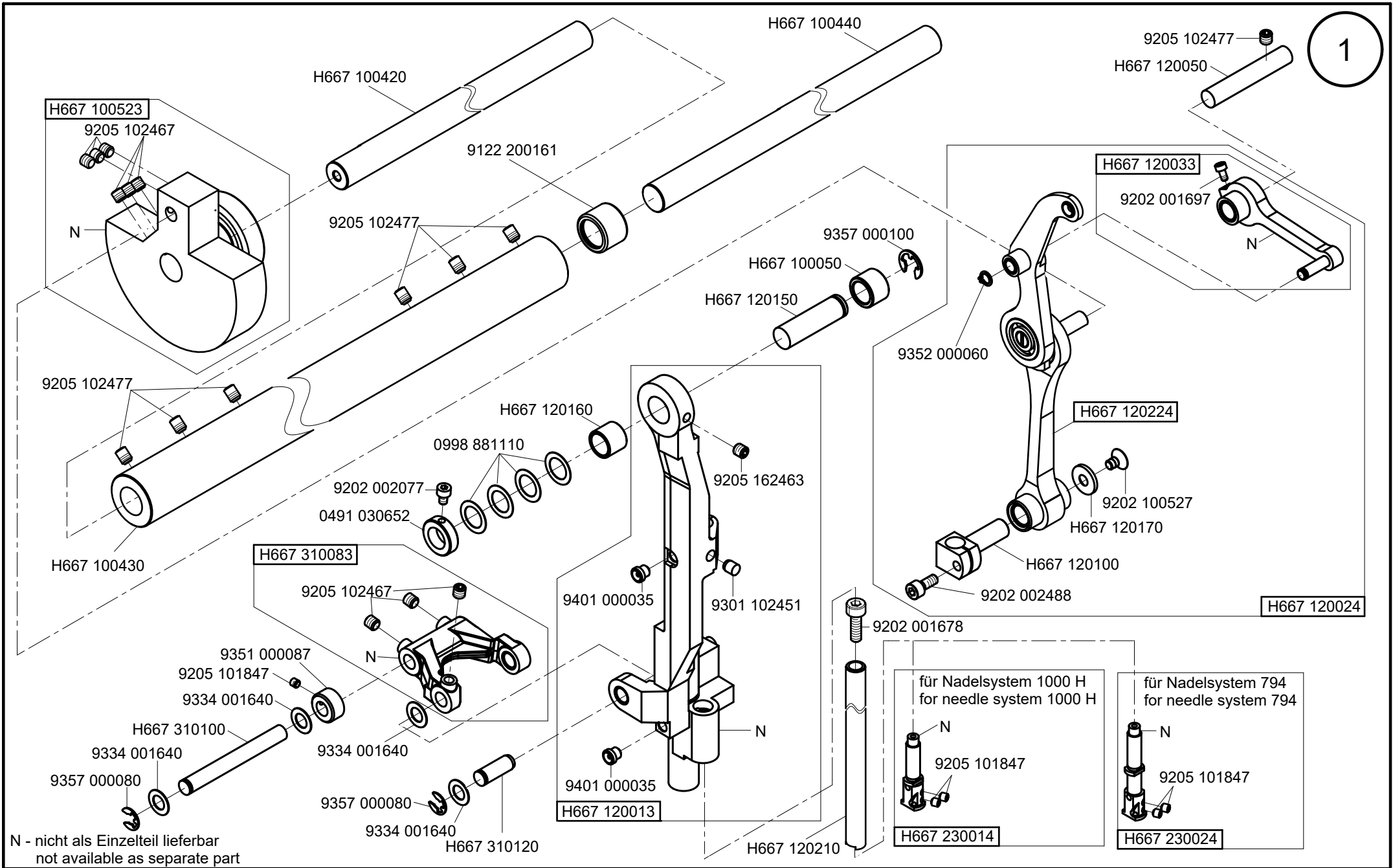
Inhalt	Tafel/Table	Content
Bandrollenhalter	39	Reel support
Index		Index
Naeheinrichtungen		Sewing equipment
Bauschaltplan		Wiring diagram
Pneu. Geraeteplan		Pneumatic circuit plan



kleben/stick

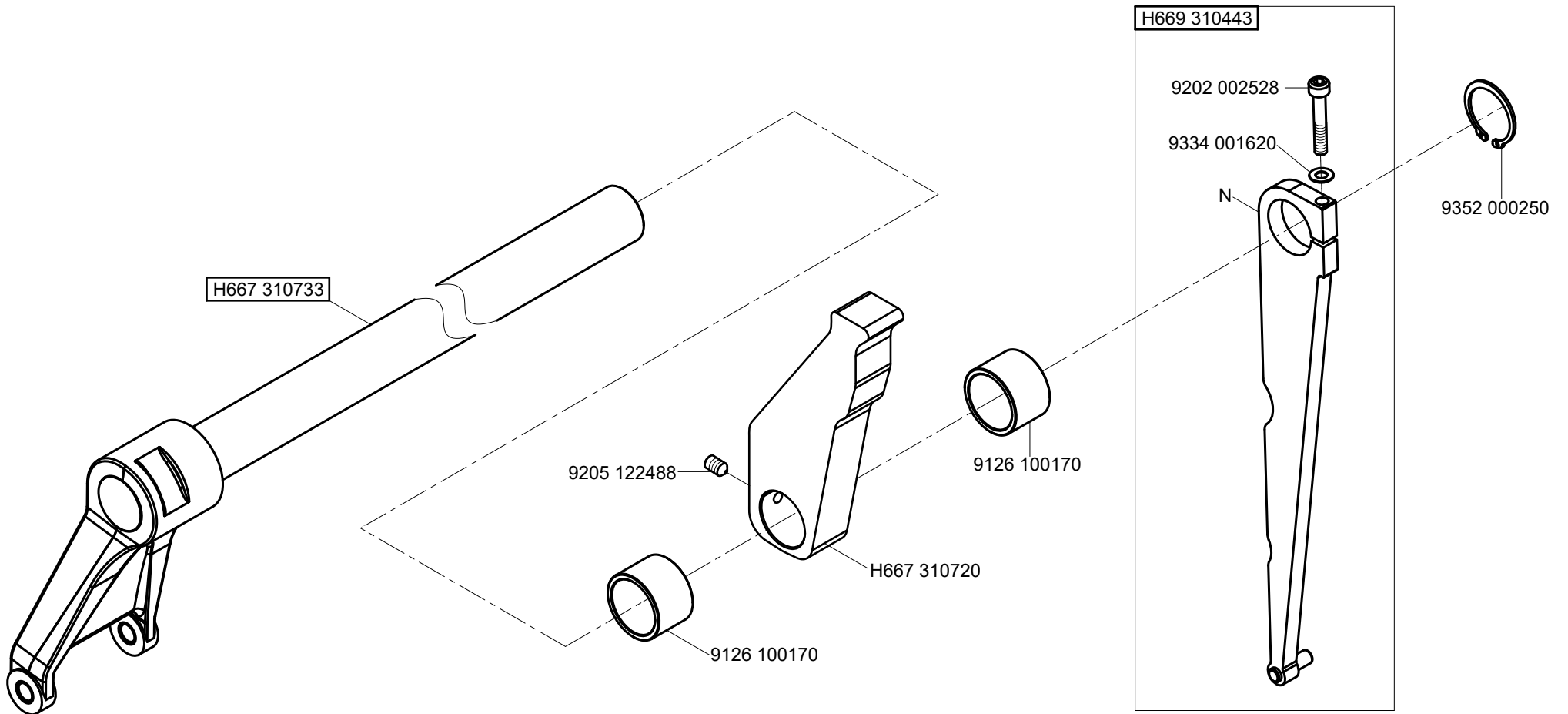
N

nicht einzeln lieferbar/not available as separate part



N - nicht als Einzelteil lieferbar
not available as separate part

CI. 969 Long arm

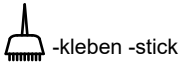


N - nicht als Einzelteil lieferbar
not available as separate part

9205 102547
9231 000387

9202 002528
9334 001620

9126 100161
9357 000140
H667 160540



N - nicht als Einzelteil lieferbar
not available as separate part

H667 160500

H667 160530
9204 002517
0867 162070
H667 160534

9357 000070

H667 160524

9202 002518
9334 001620
N
H667 160513

H669 160163

9357 000100
9126 102540
9202 002077
0491 030652

9205 102467
9357 000100
N

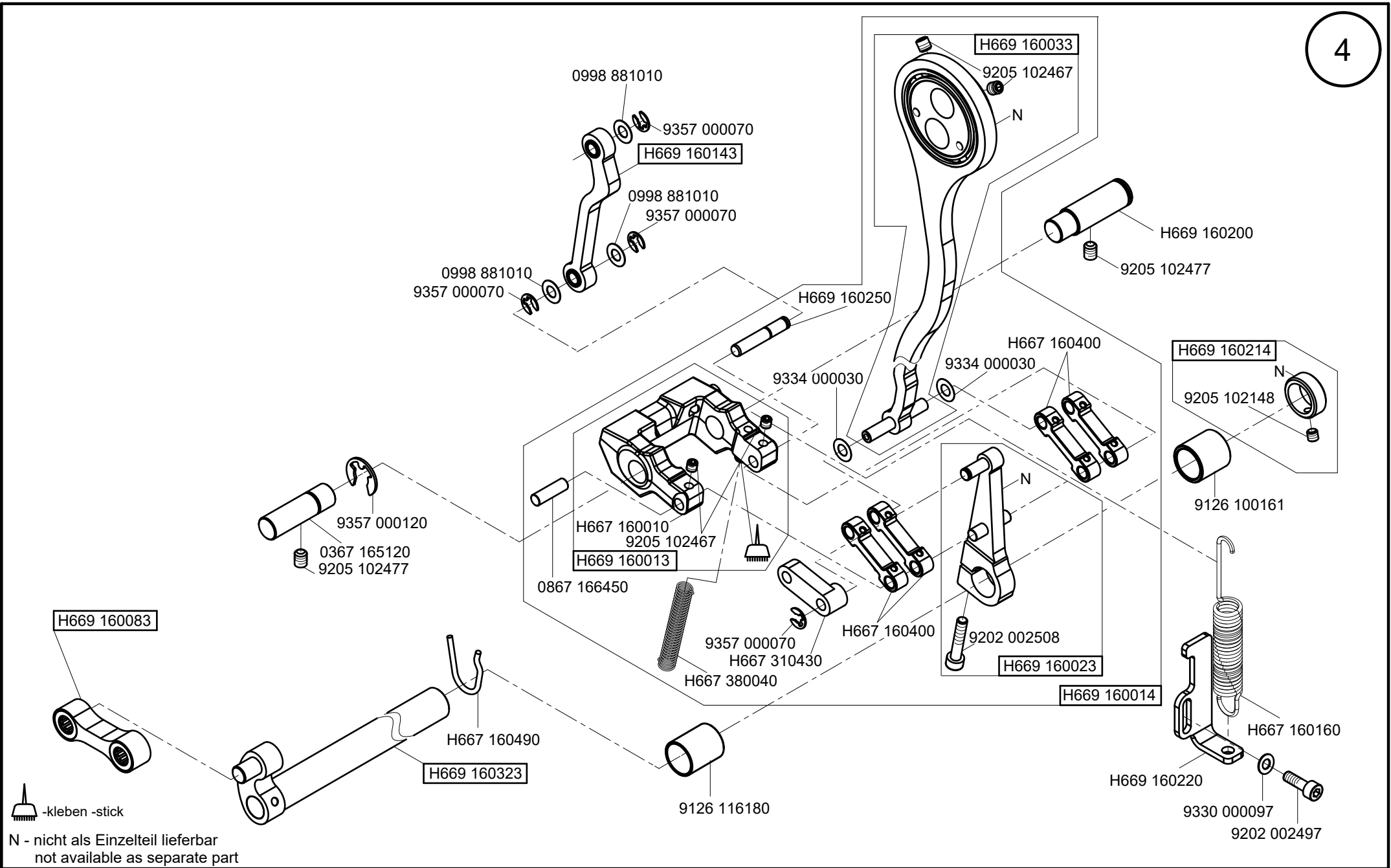
H669 160180

9357 000100

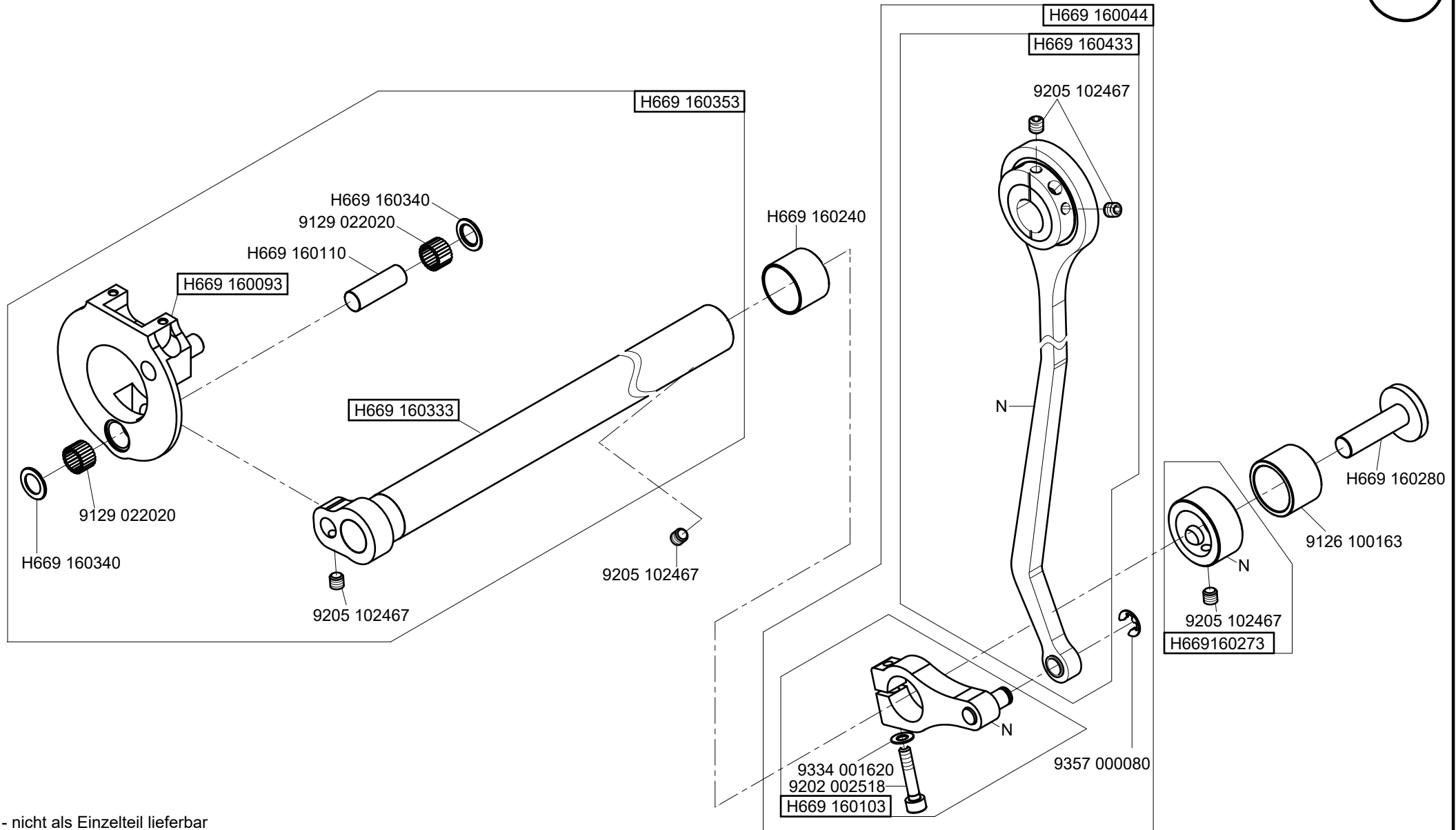
9126 102520

H667 160140

Cl. 969 Long arm

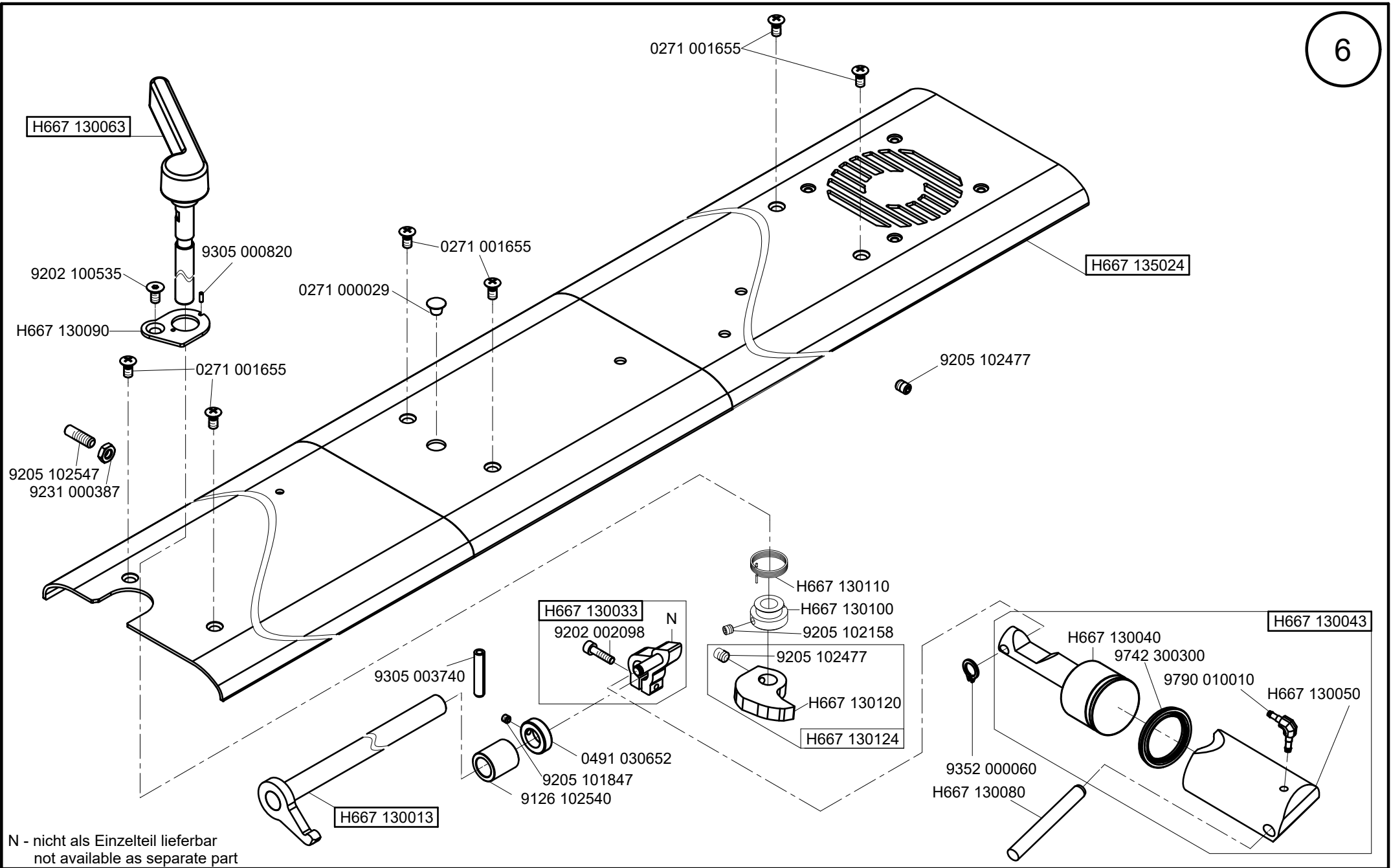


Cl. 969 Long arm



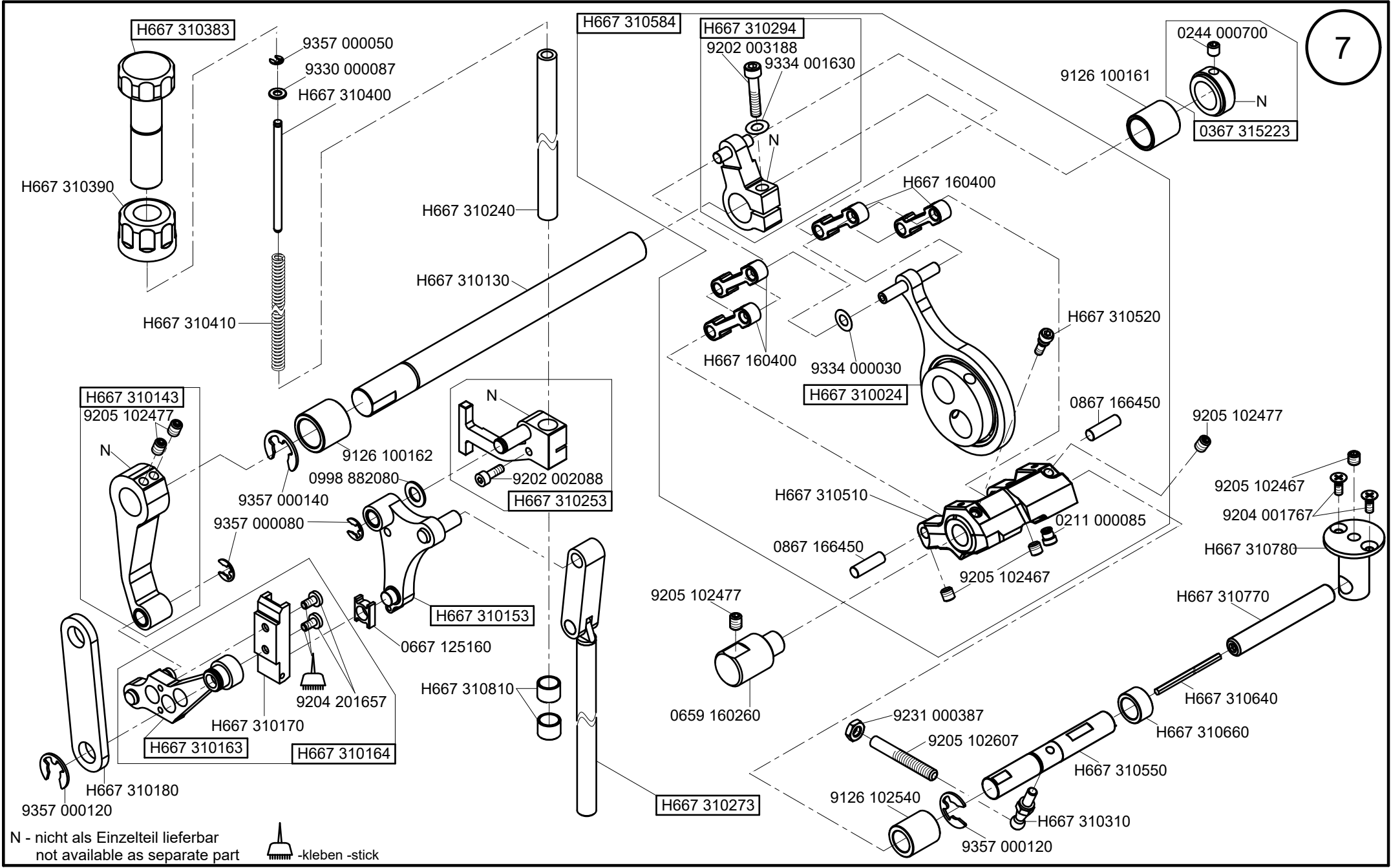
N - nicht als Einzelteil lieferbar
not available as separate part

Cl. 969 Long arm



N - nicht als Einzelteil lieferbar
not available as separate part

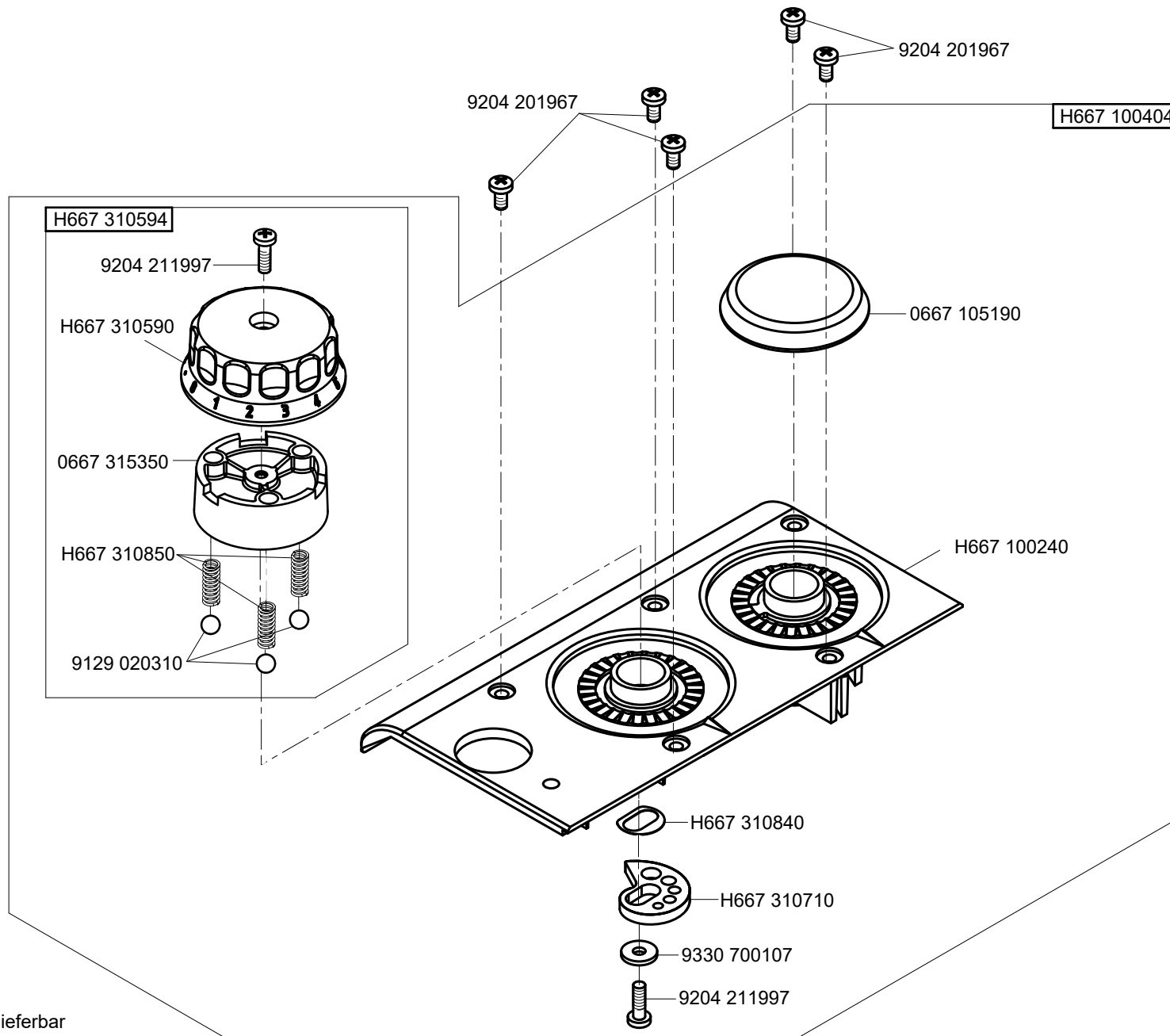
Cl. 969 Long arm



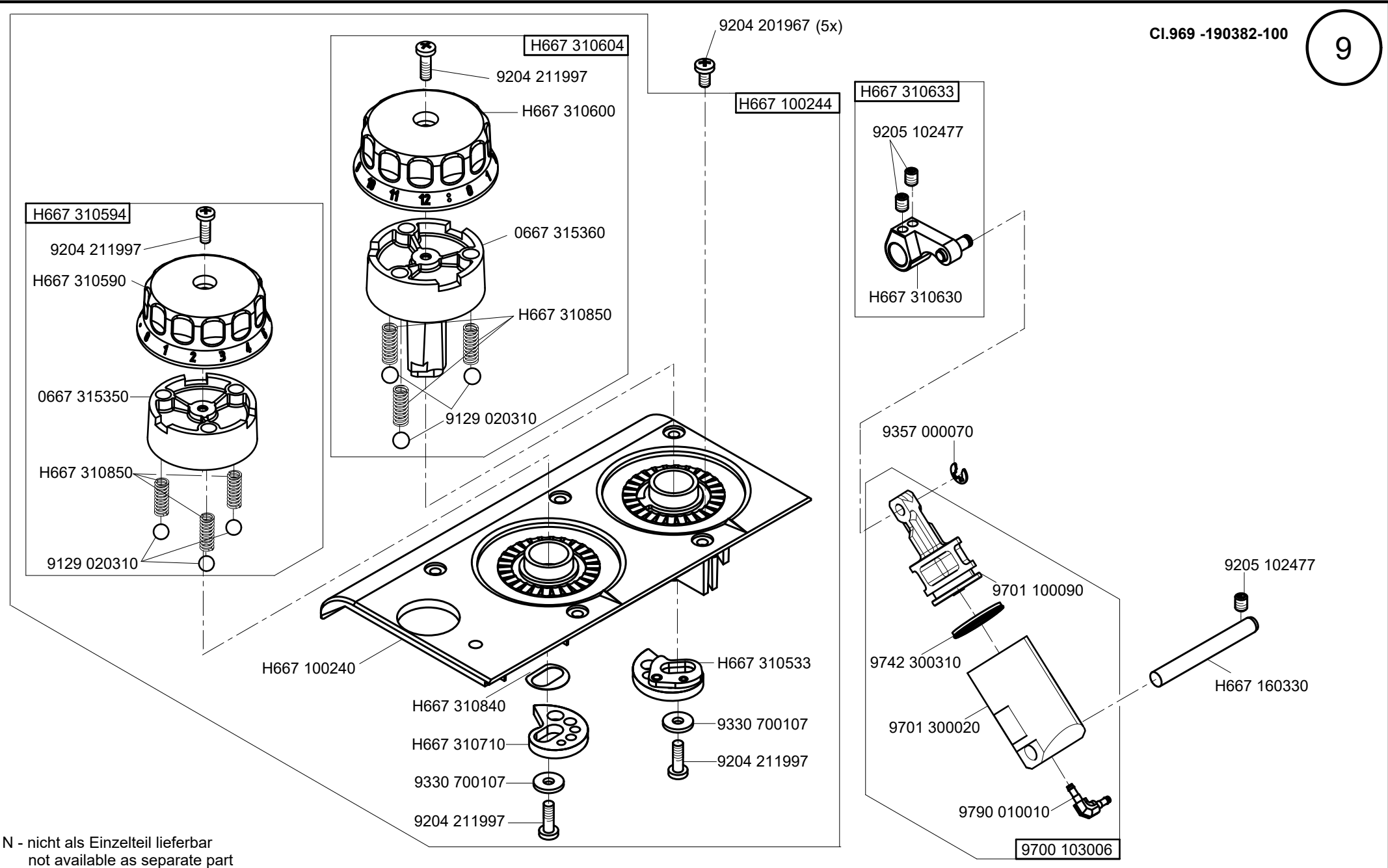
N - nicht als Einzelteil lieferbar
not available as separate part

-kleben -stick

Cl. 969 Long arm

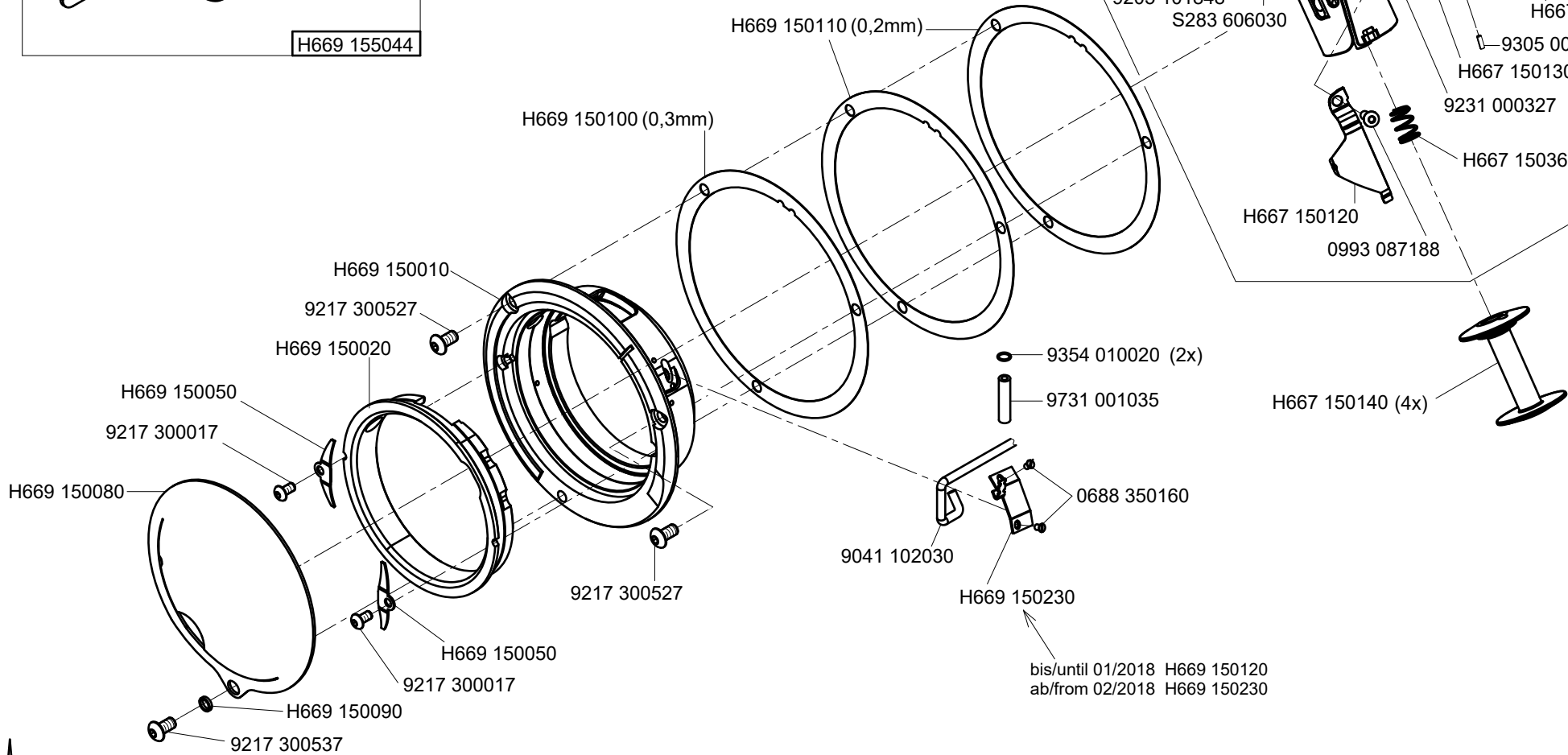
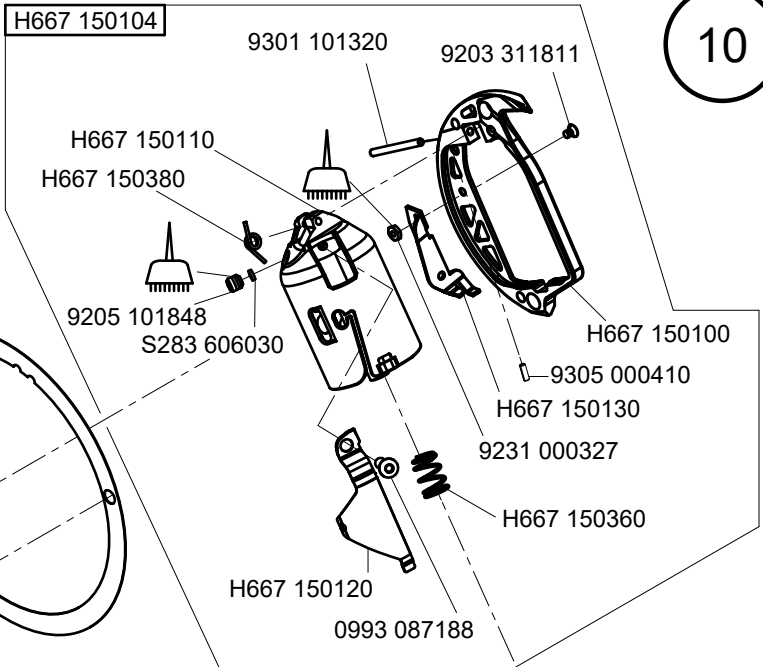
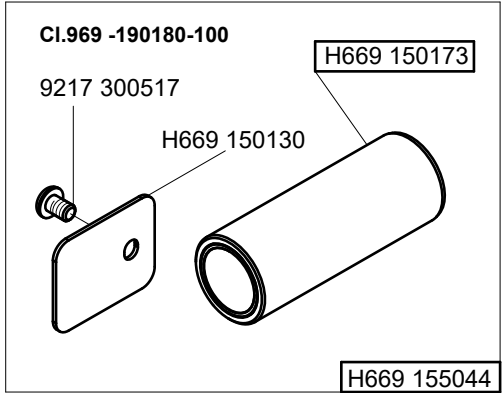


N - nicht als Einzelteil lieferbar
not available as separate part



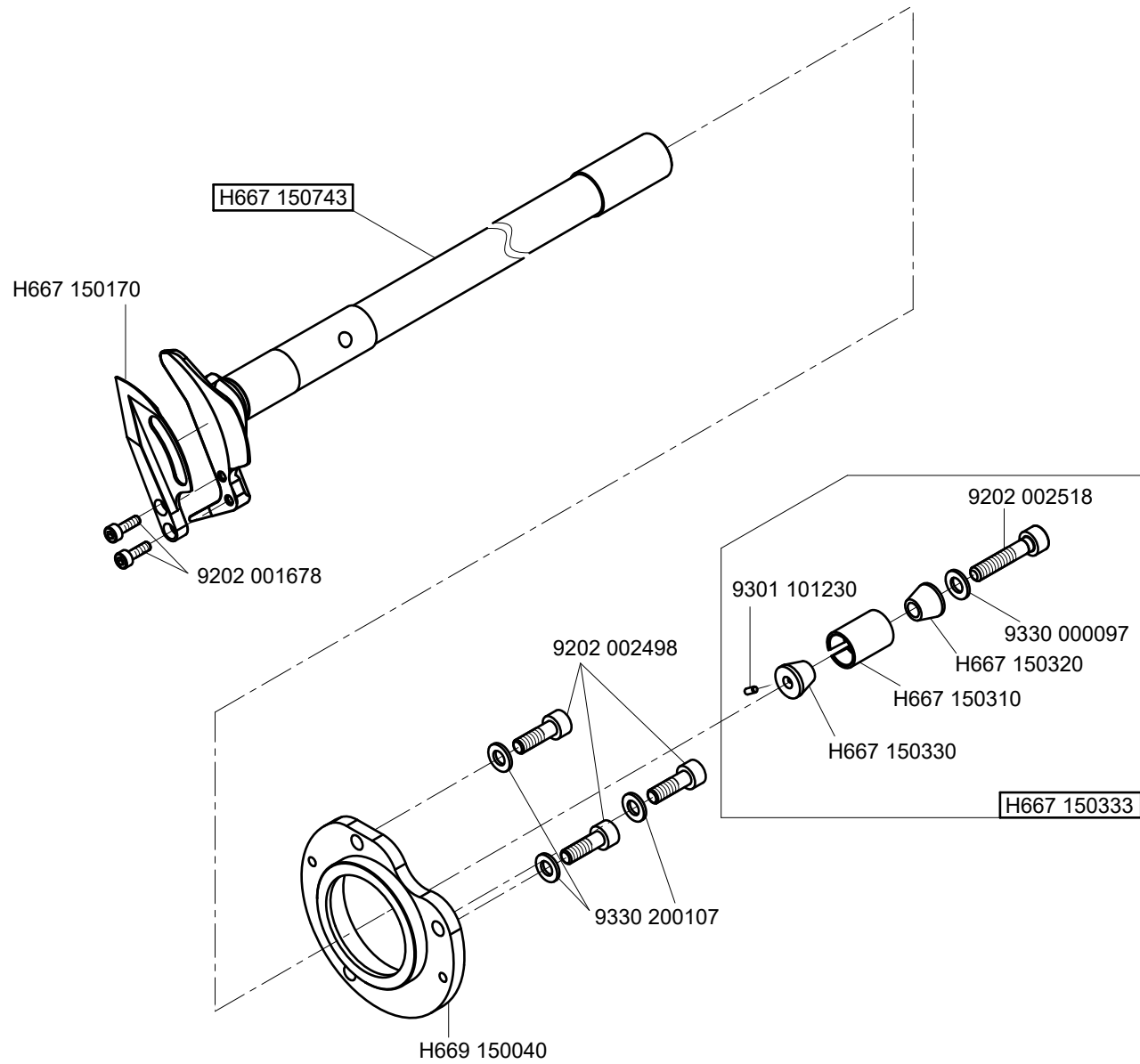
N - nicht als Einzelteil lieferbar
not available as separate part

Cl. 969 Long arm

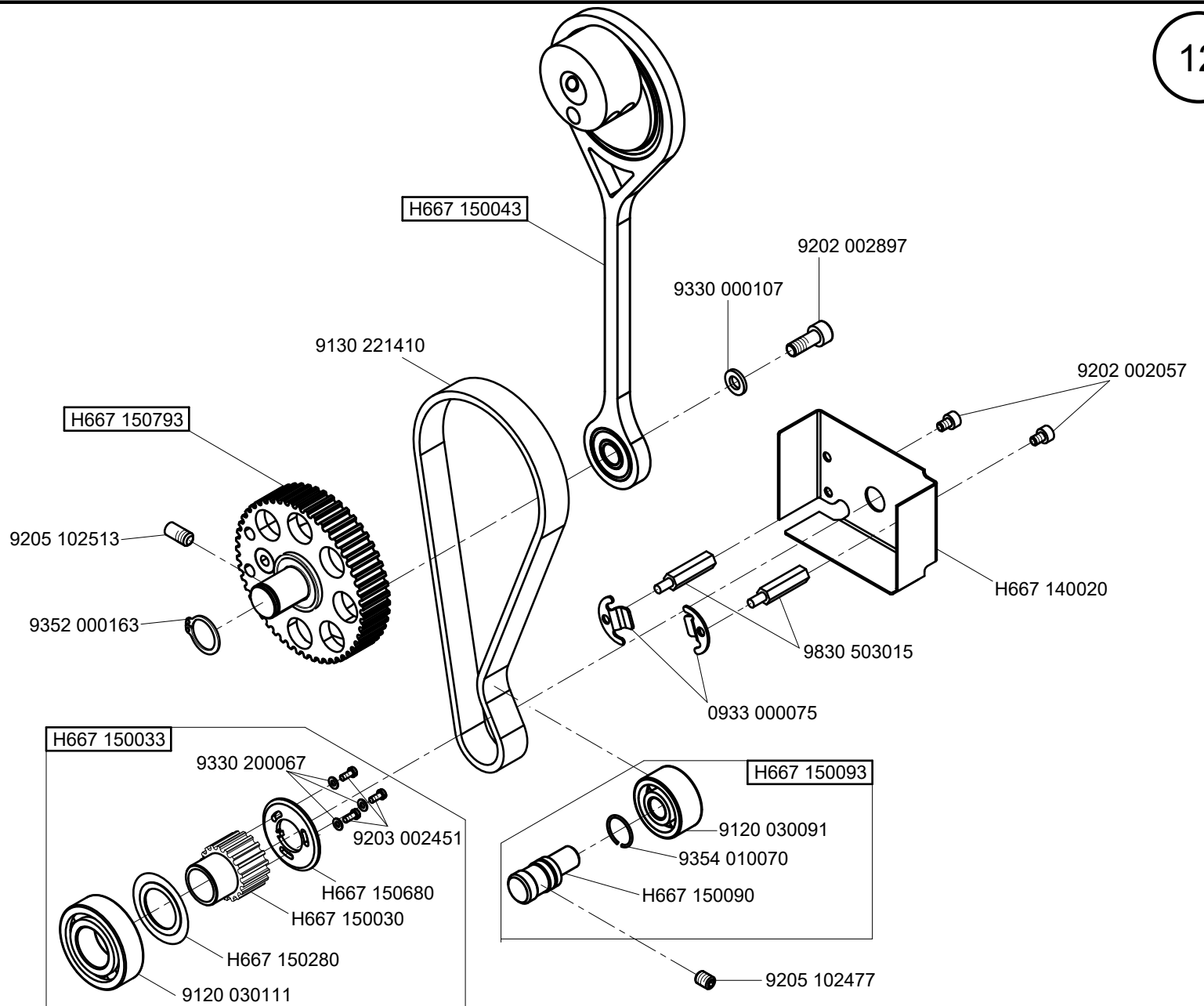


-kleben -stick

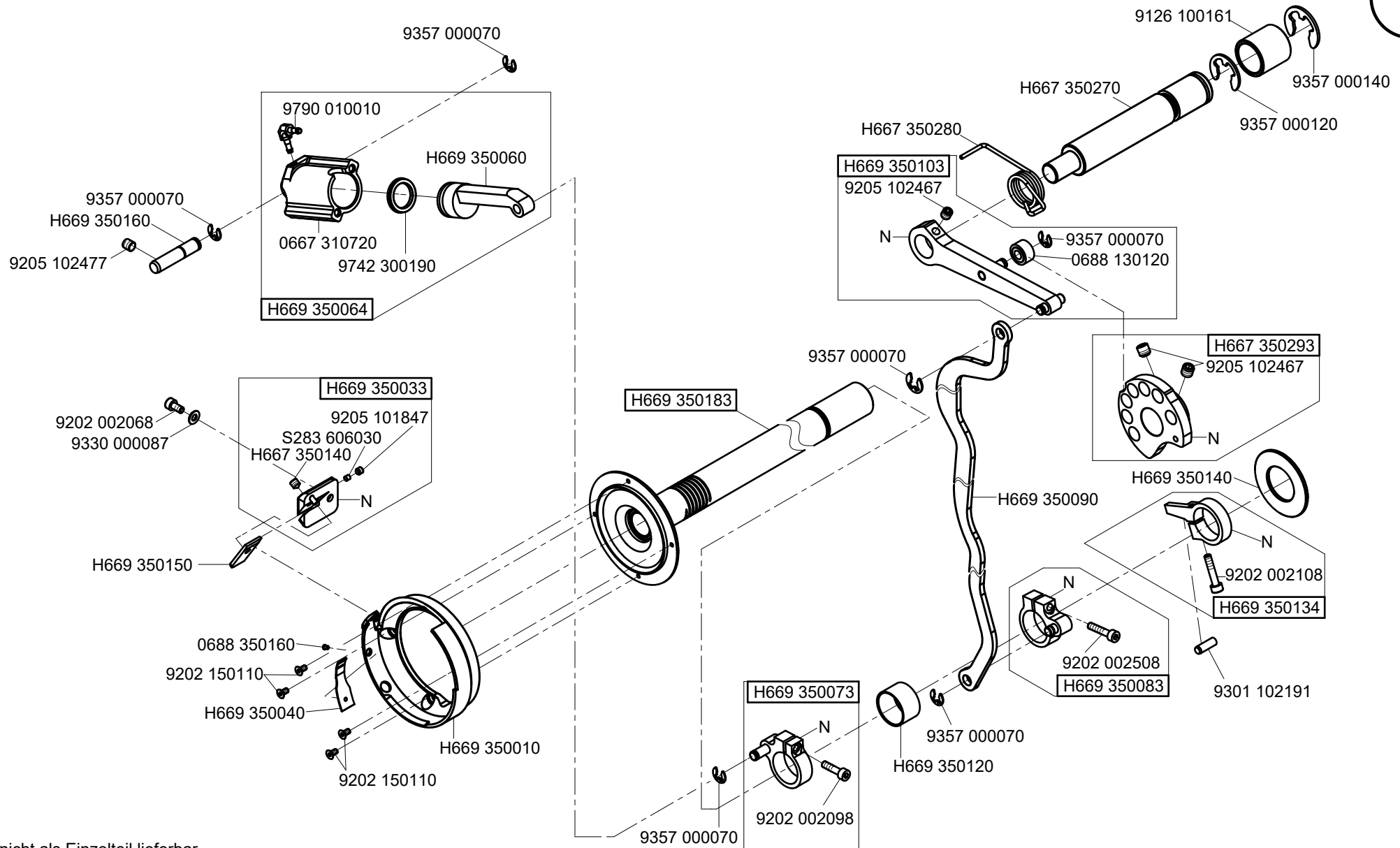
bis/until 01/2018 H669 150120
ab/from 02/2018 H669 150230



Cl. 969 Long arm



N - nicht als Einzelteil lieferbar
not available as separate part



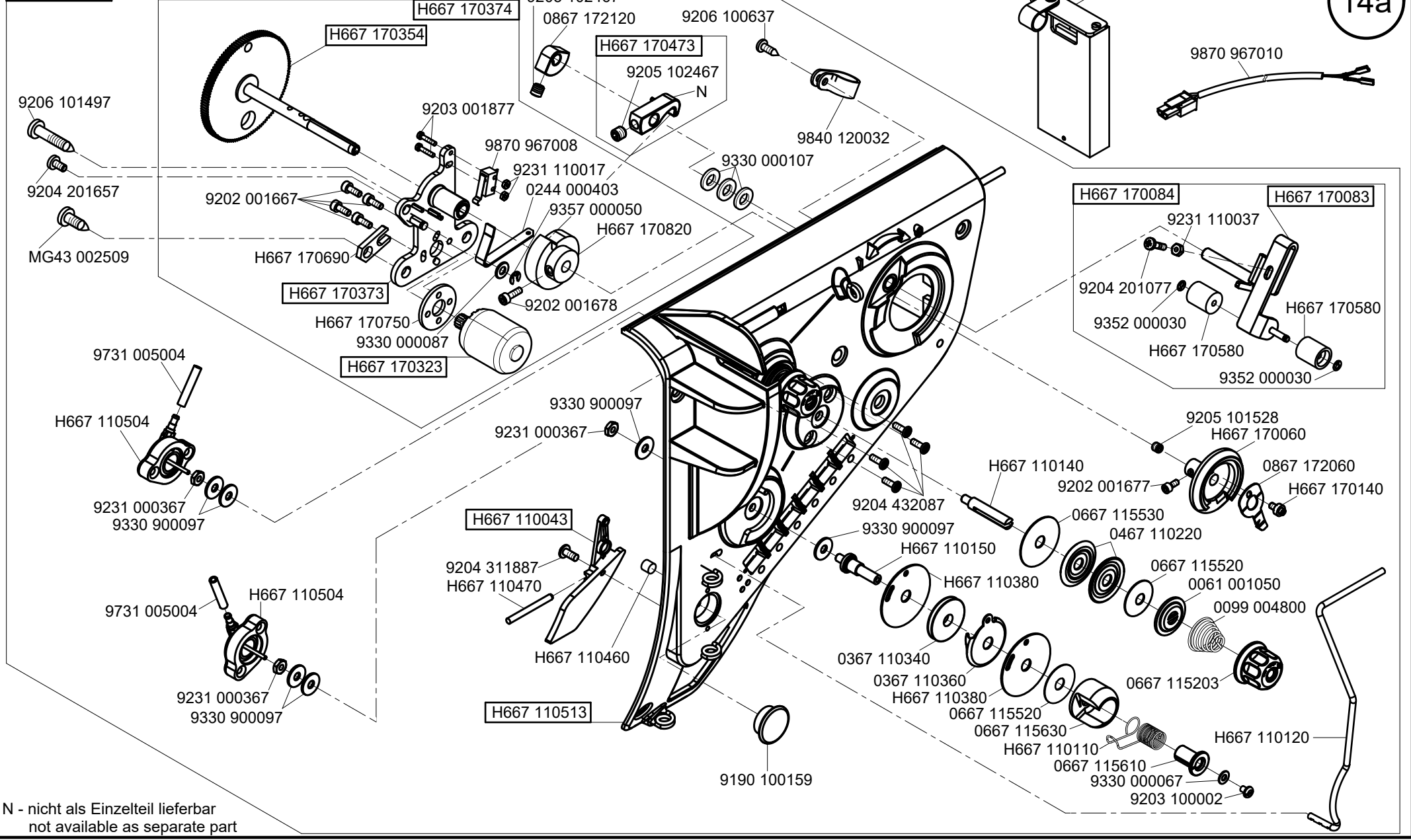
N - nicht als Einzelteil lieferbar
not available as separate part

Cl. 969 Long arm

ab/from 05/2017

H667 110514

14a



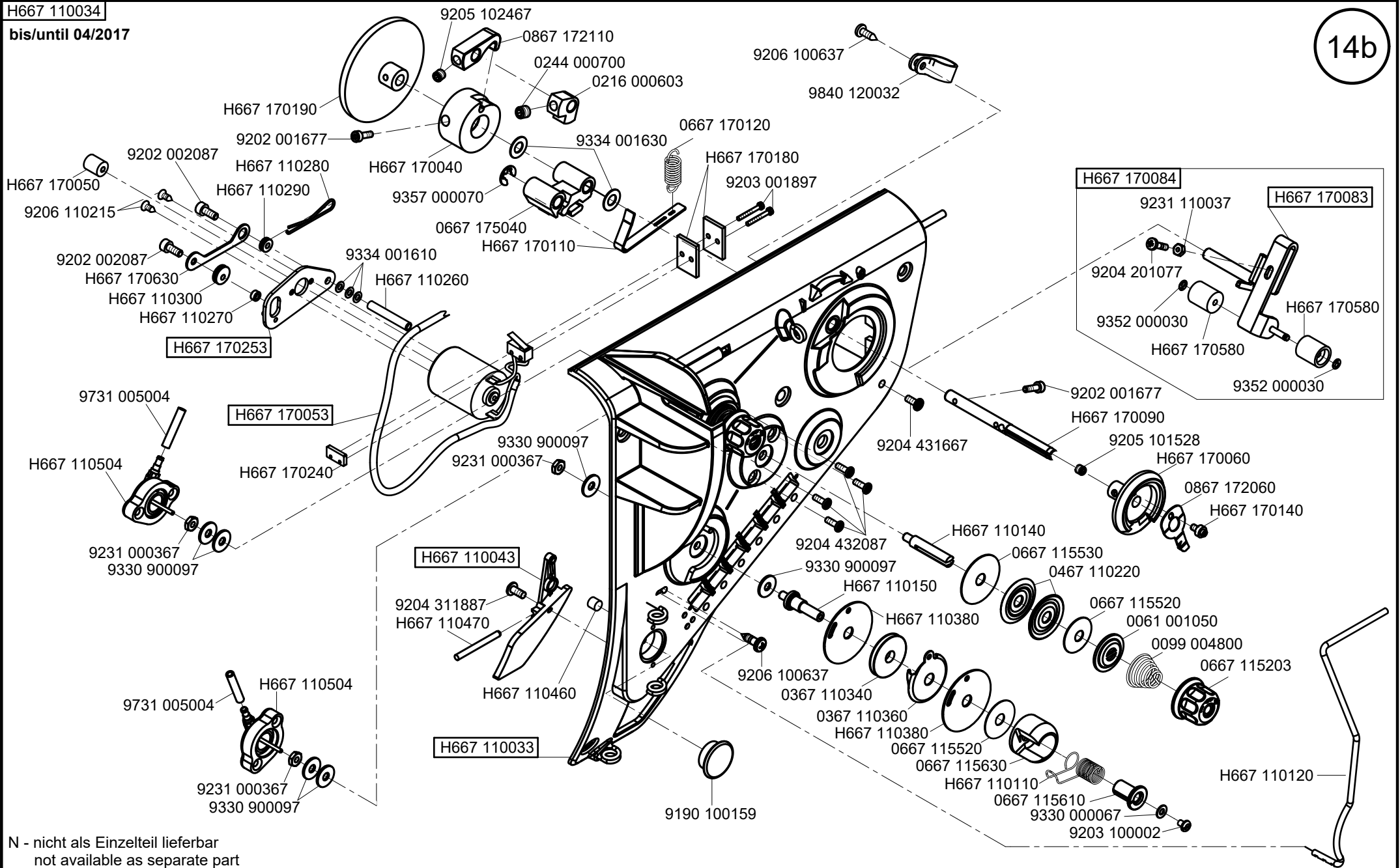
N - nicht als Einzelteil lieferbar
not available as separate part

CI. 969 Long arm

H667 110034

bis/until 04/2017

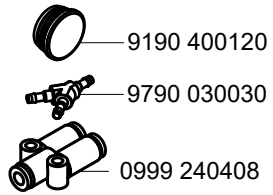
14b



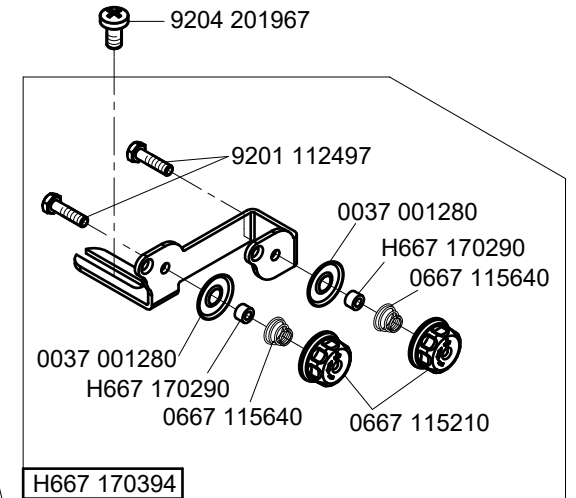
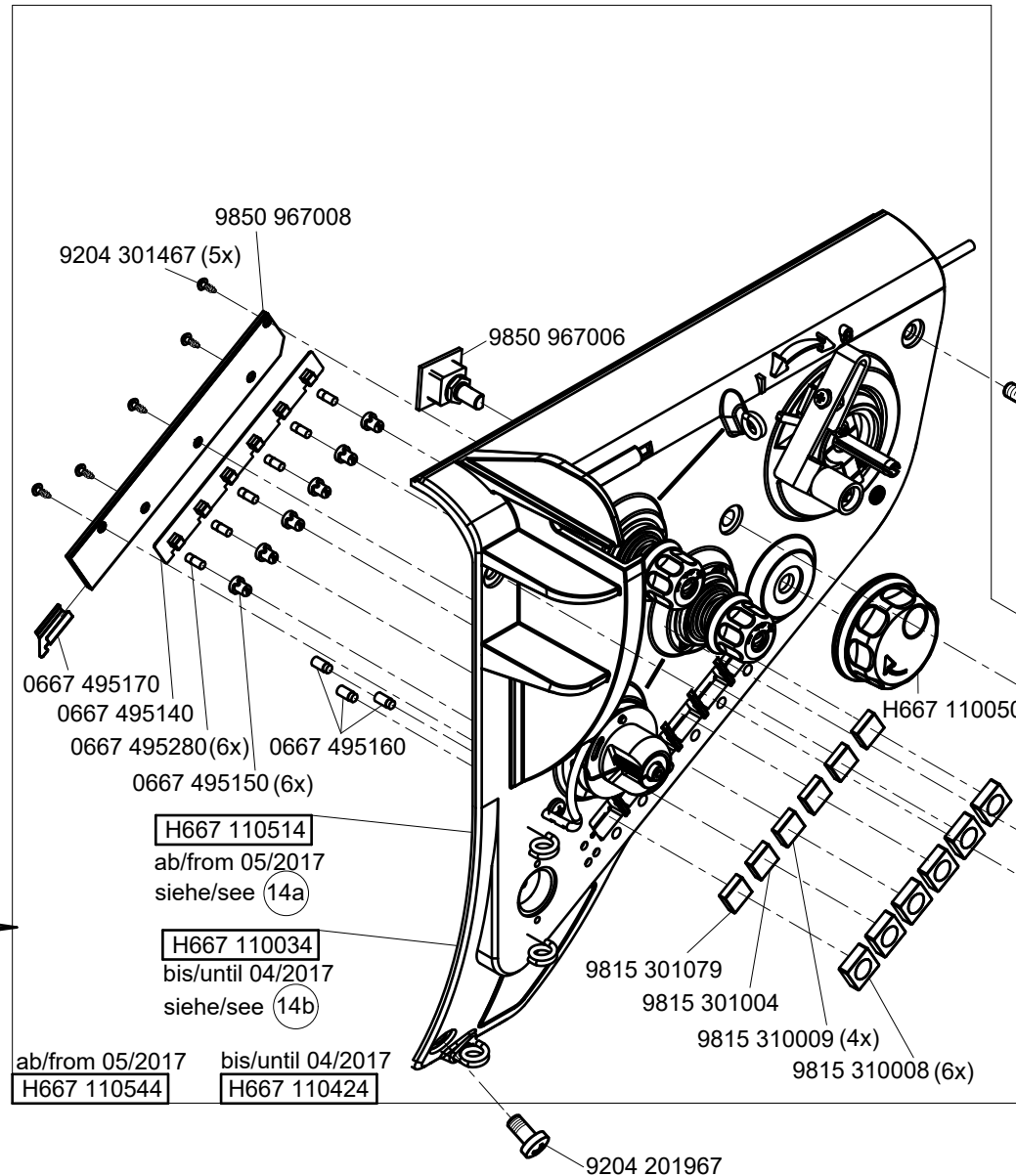
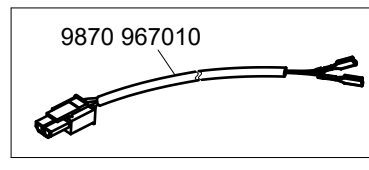
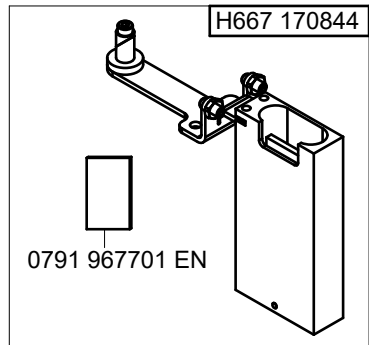
N - nicht als Einzelteil lieferbar
not available as separate part

Cl. 969 Long arm

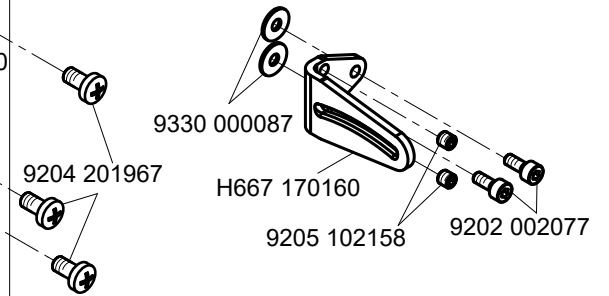
Ausgabe/Edition 6.2016



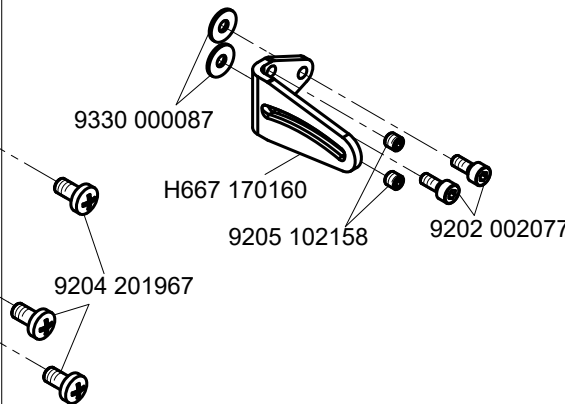
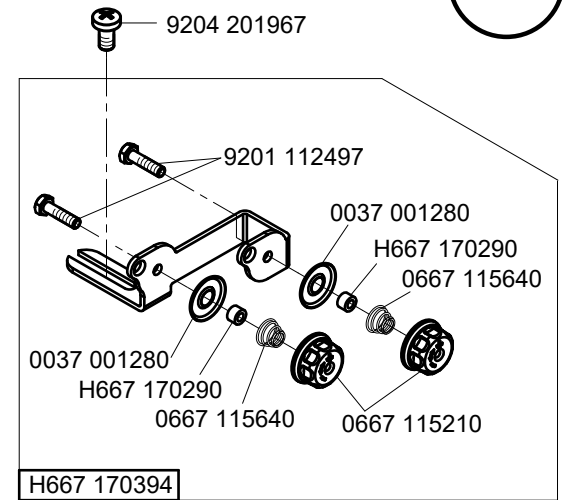
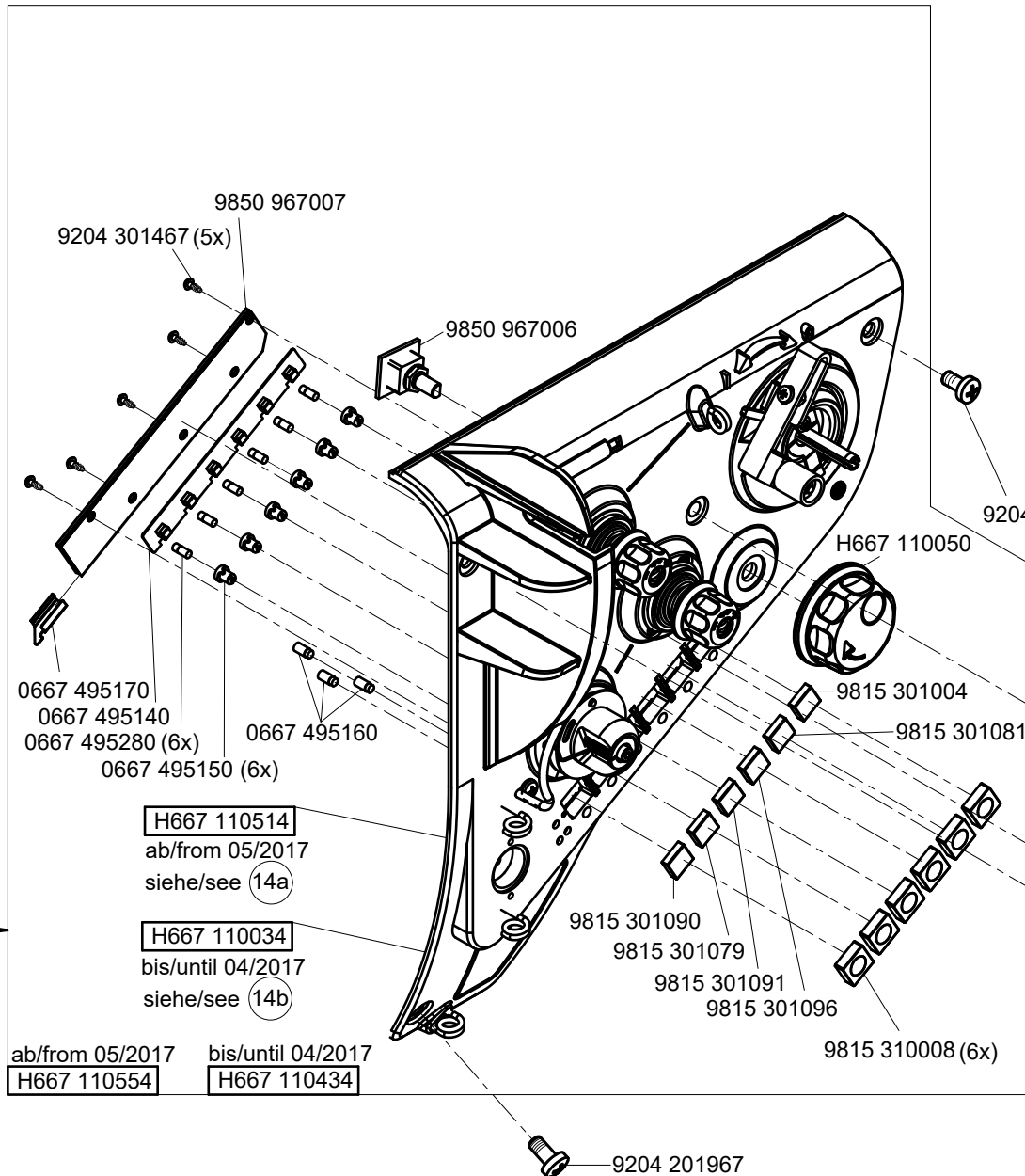
Diese Teile nur beim Umbau von H667 110424 in H667 110544 verwenden.
 These parts use only for replacing from H667 110424 to H667 110544.



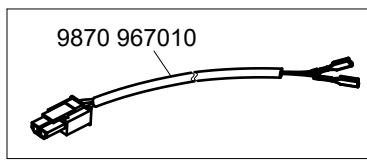
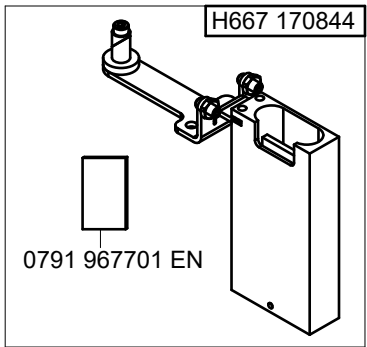
9204 201967



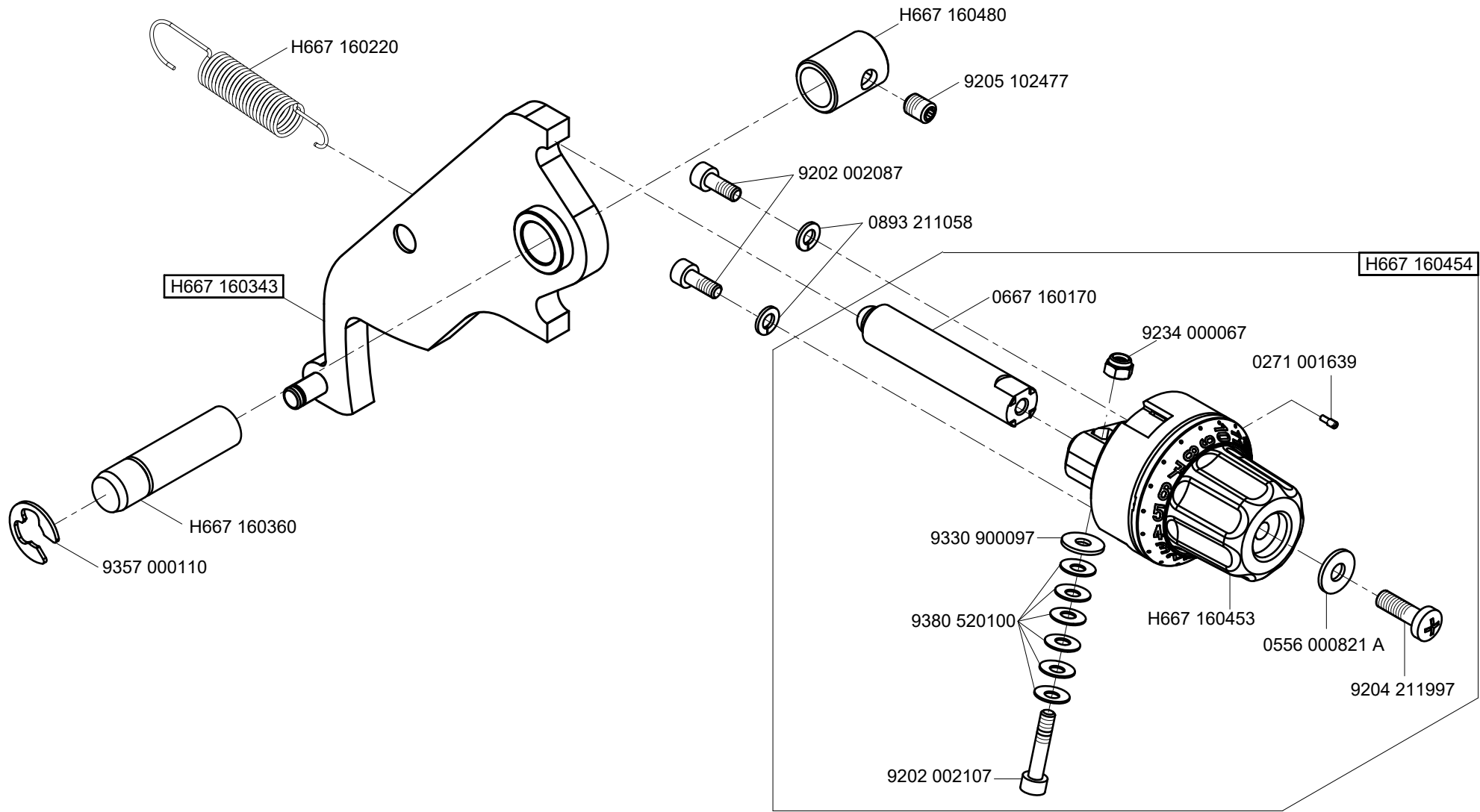
N - nicht als Einzelteil lieferbar
 not available as separate part



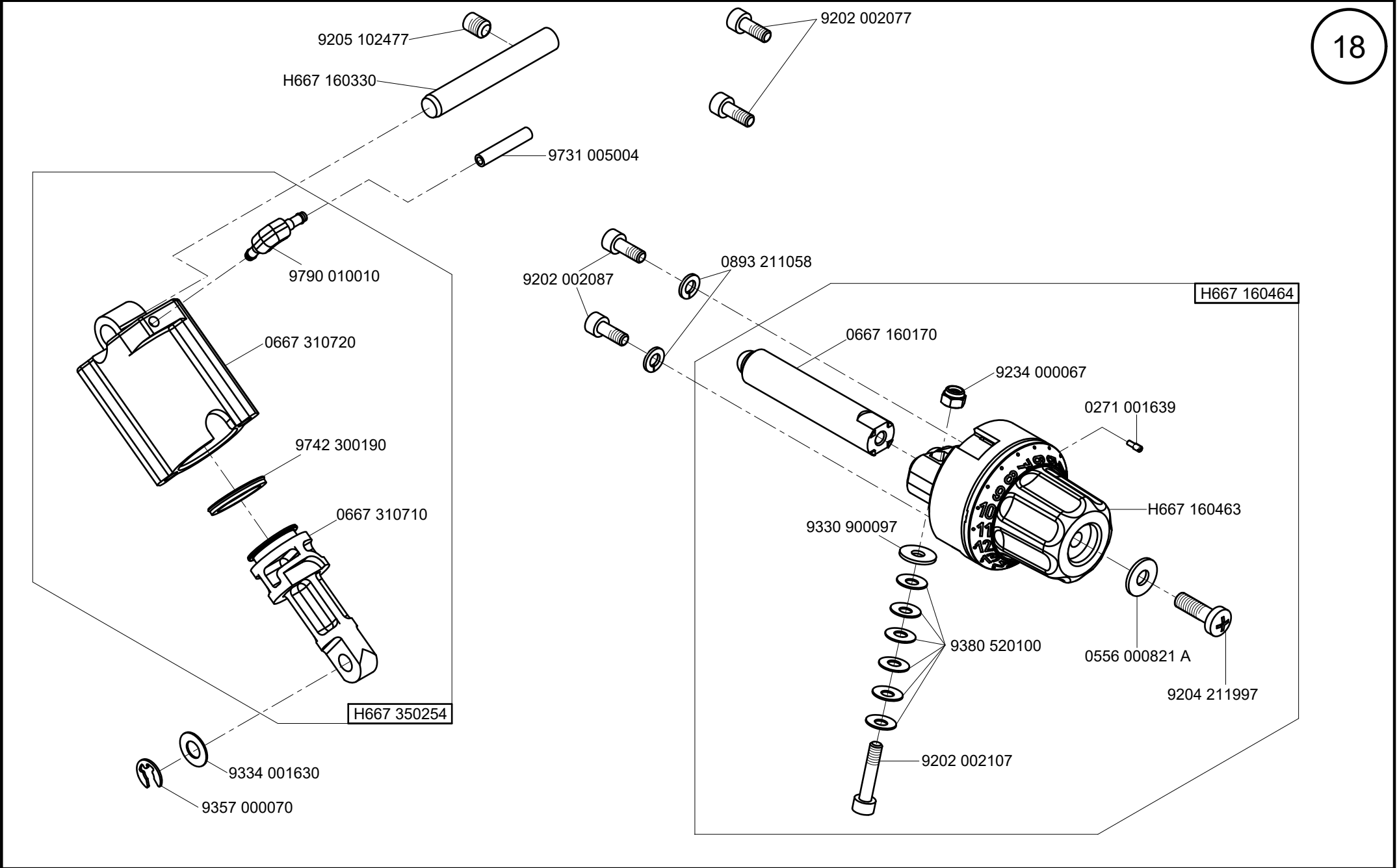
Diese Teile nur beim Umbau von H667 110434 in H667 110554 verwenden.
 These parts use only for replacing from H667 110434 to H667 110554.



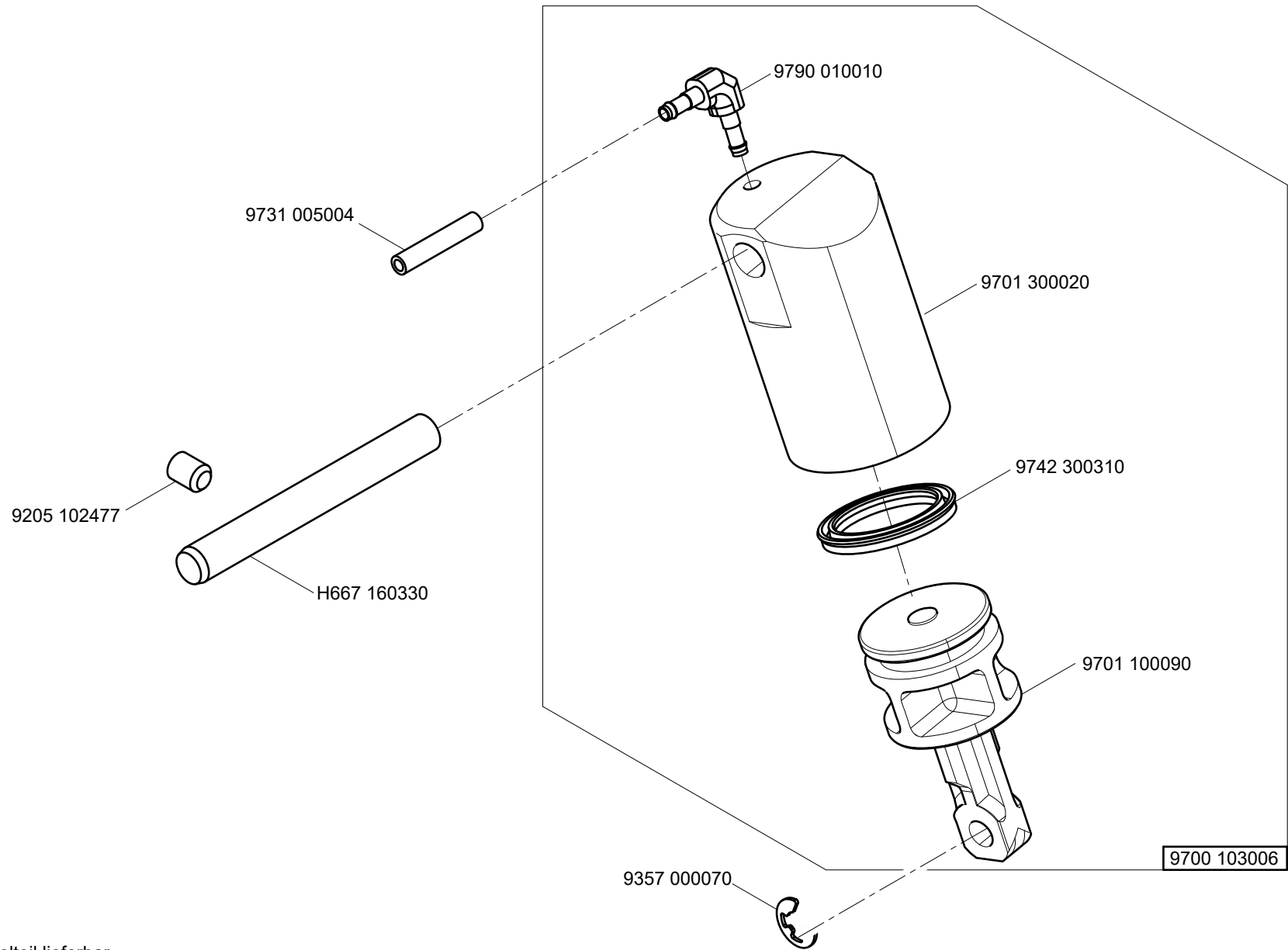
N - nicht als Einzelteil lieferbar
 not available as separate part



Cl. 969 Long arm

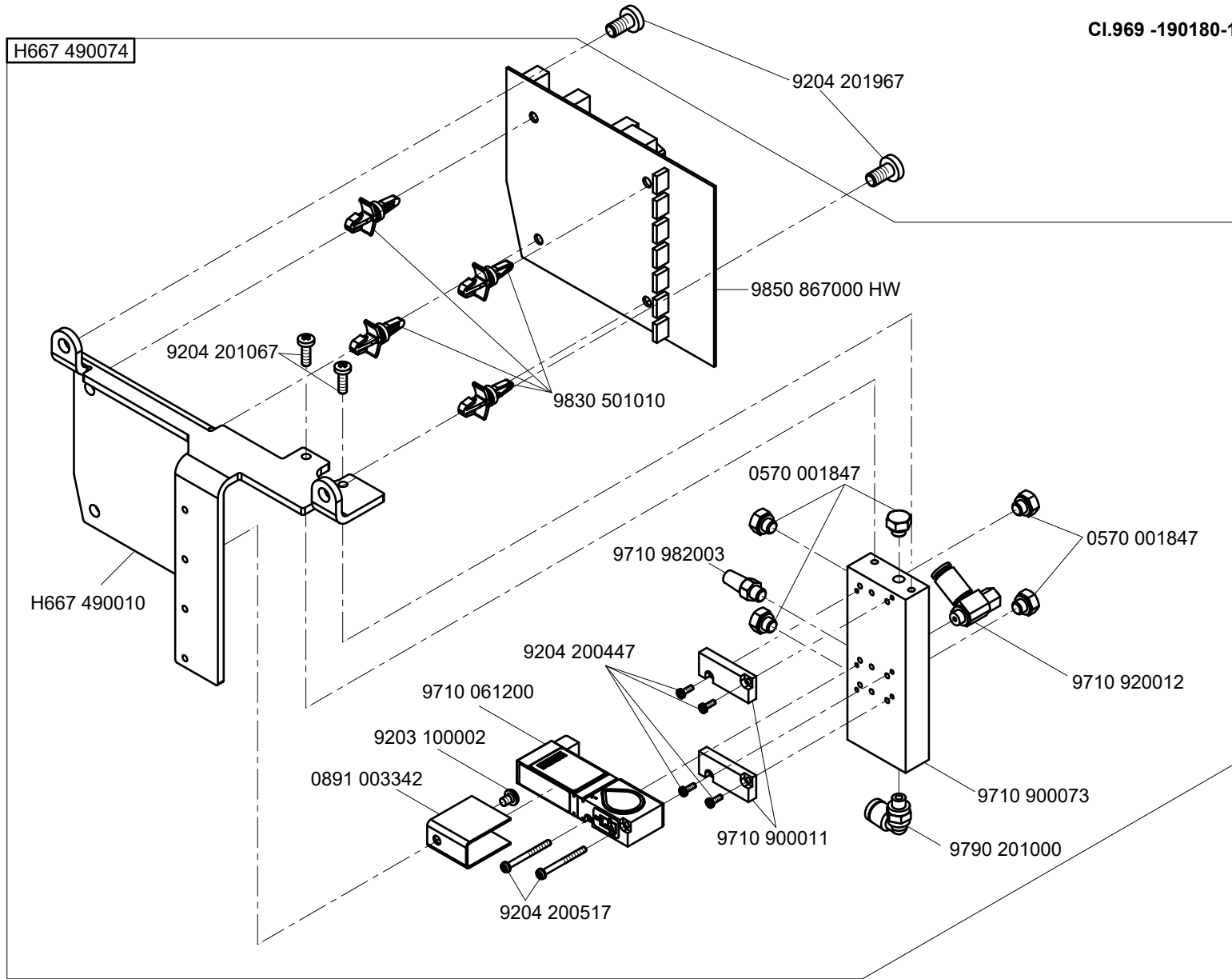


Cl. 969 Long arm



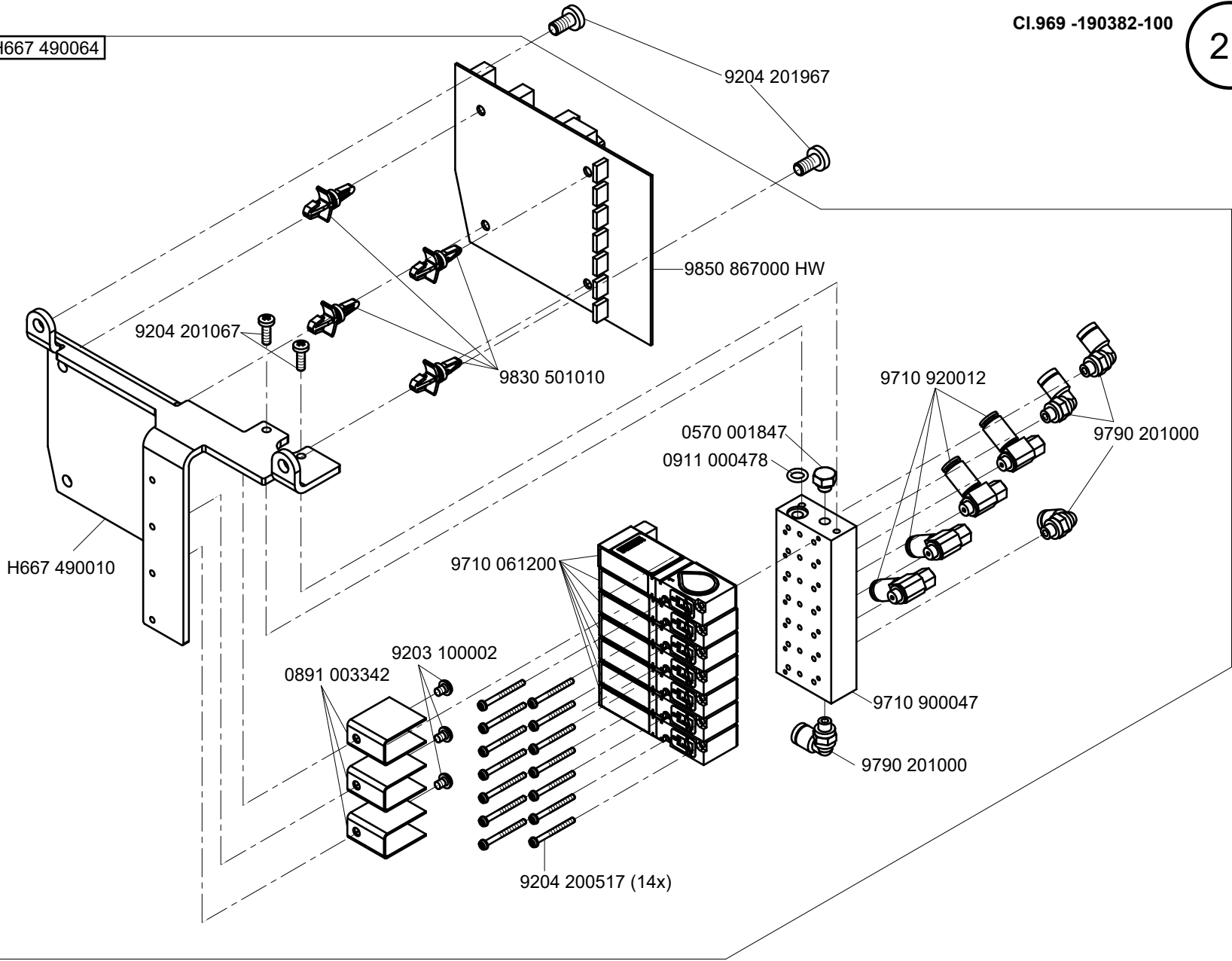
N - nicht als Einzelteil lieferbar
not available as separate part

Cl. 969 Long arm



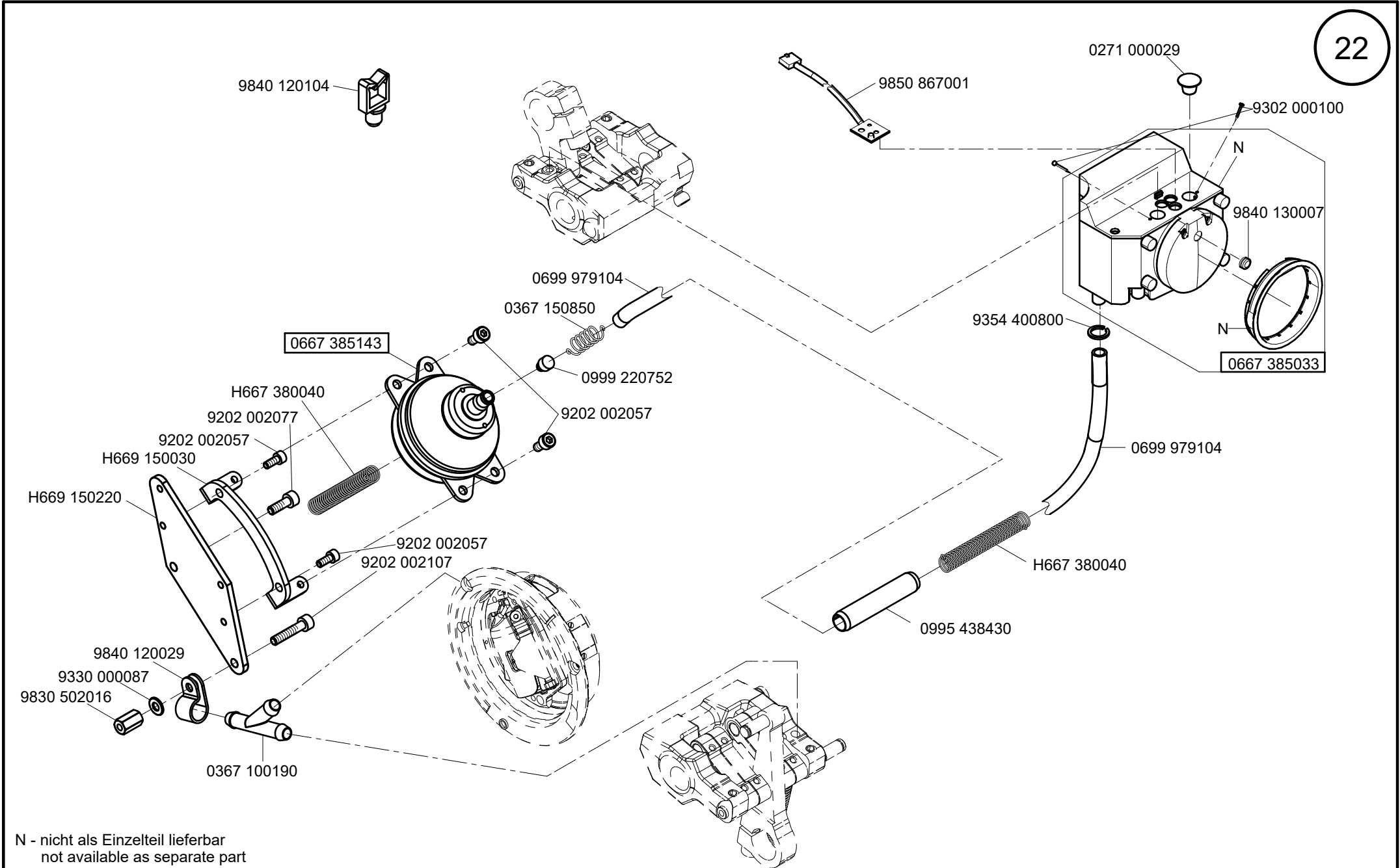
N - nicht als Einzelteil lieferbar
not available as separate part

H667 490064



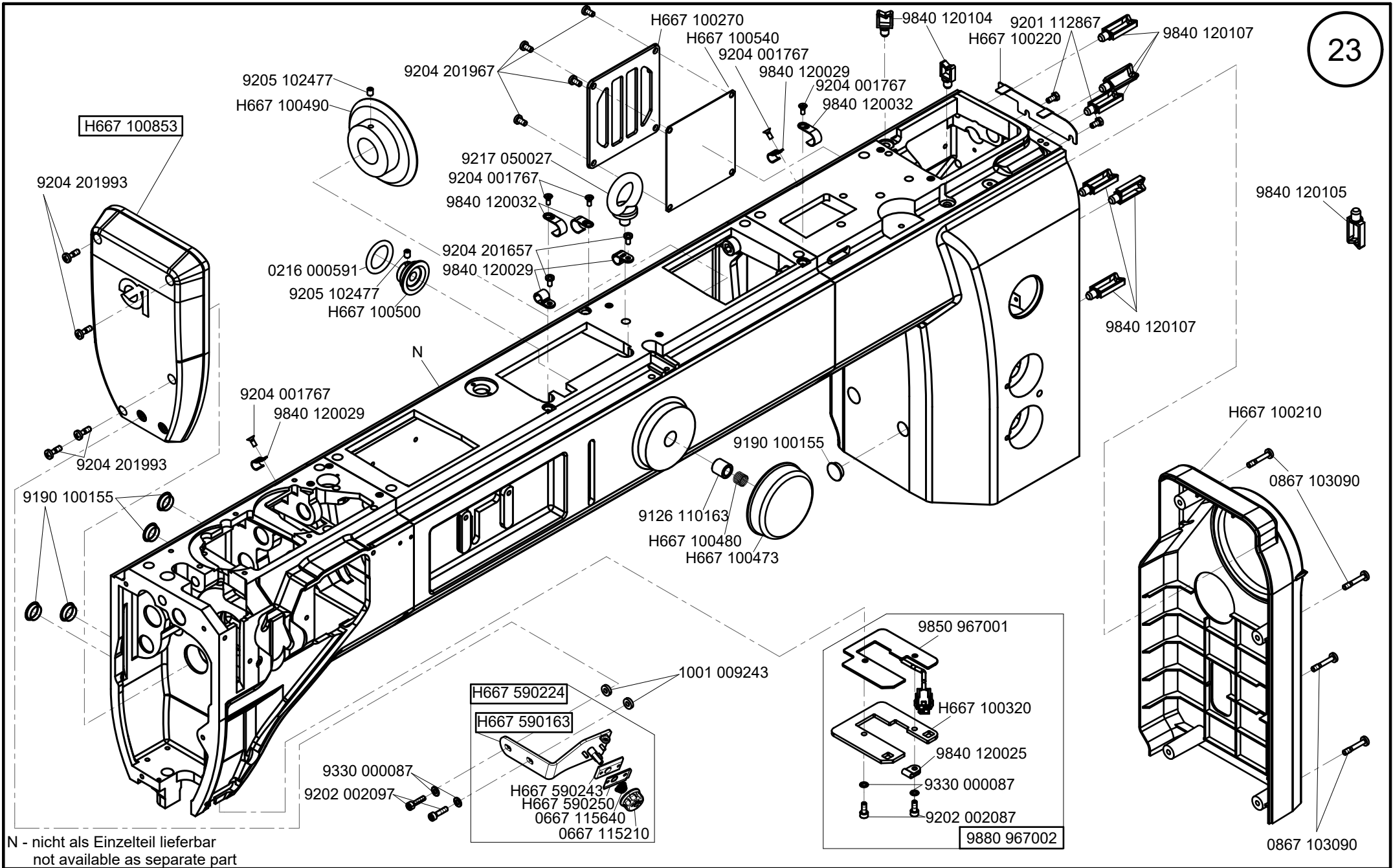
N - nicht als Einzelteil lieferbar
not available as separate part

CI. 969 Long arm



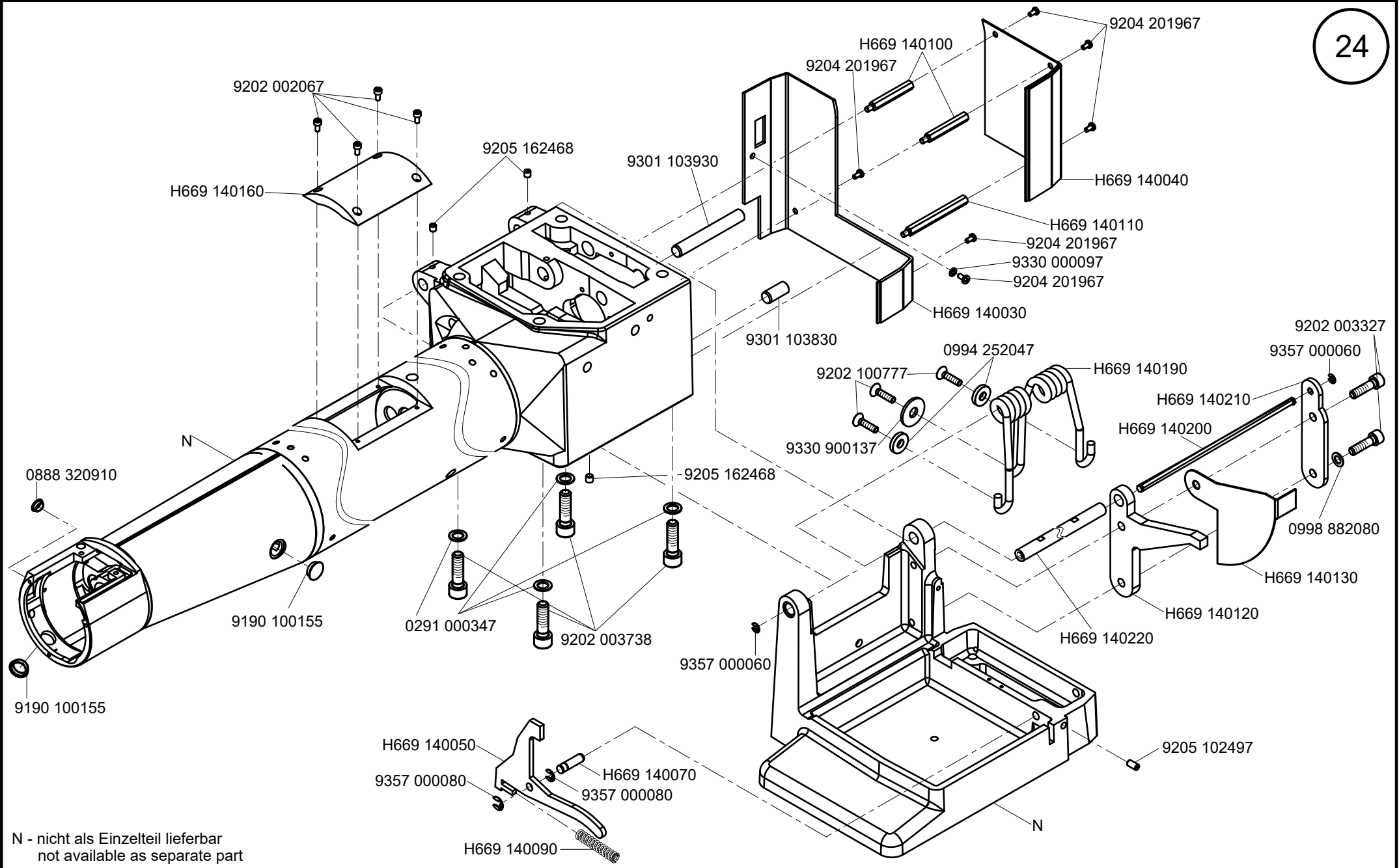
N - nicht als Einzelteil lieferbar
not available as separate part

Cl. 969 Long arm



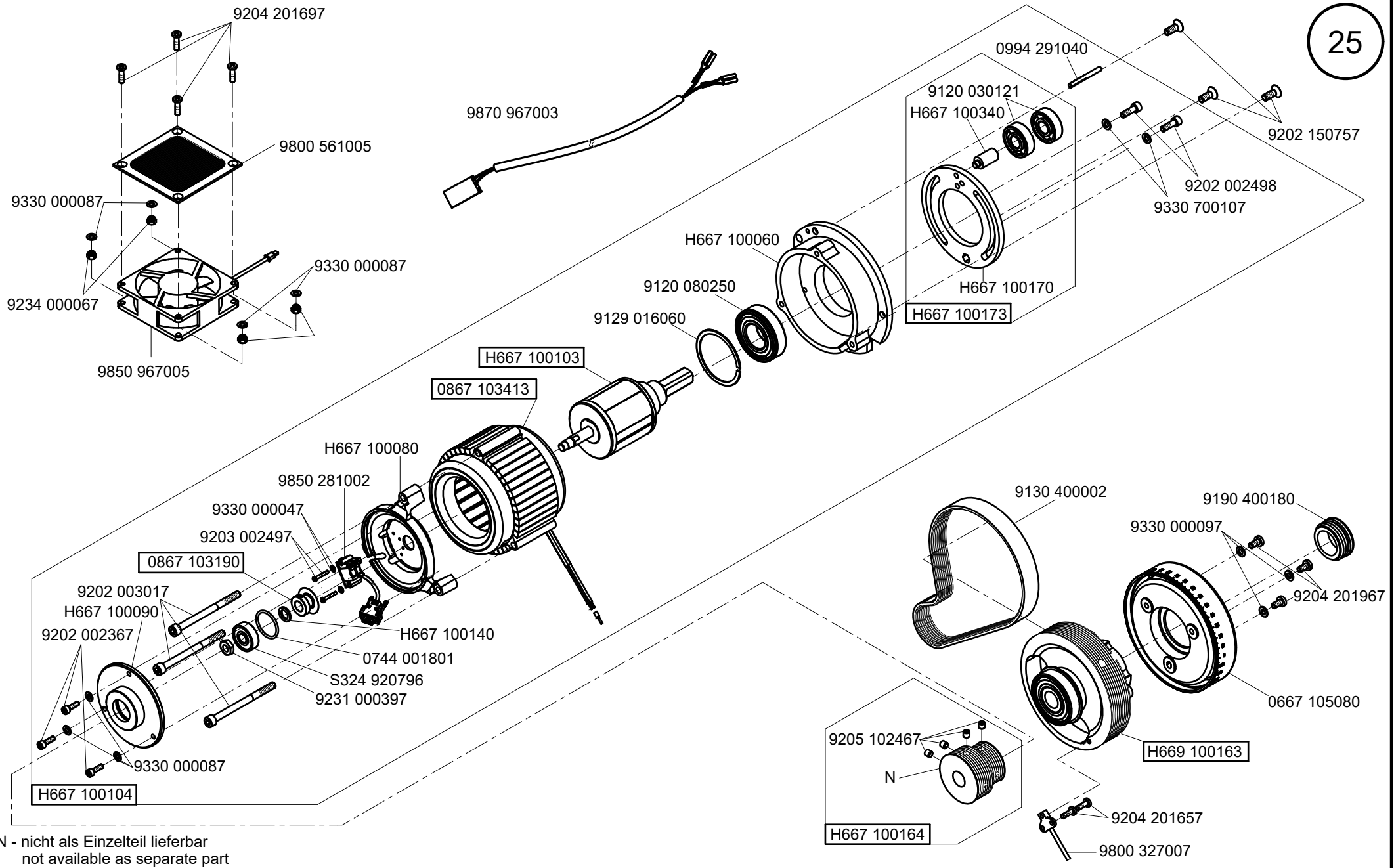
N - nicht als Einzelteil lieferbar
not available as separate part

CI. 969 Long arm



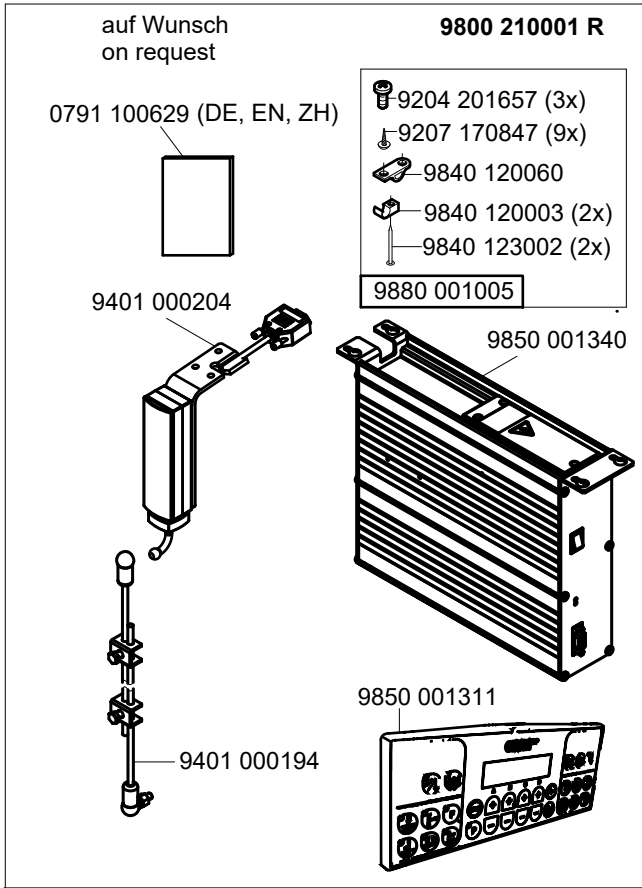
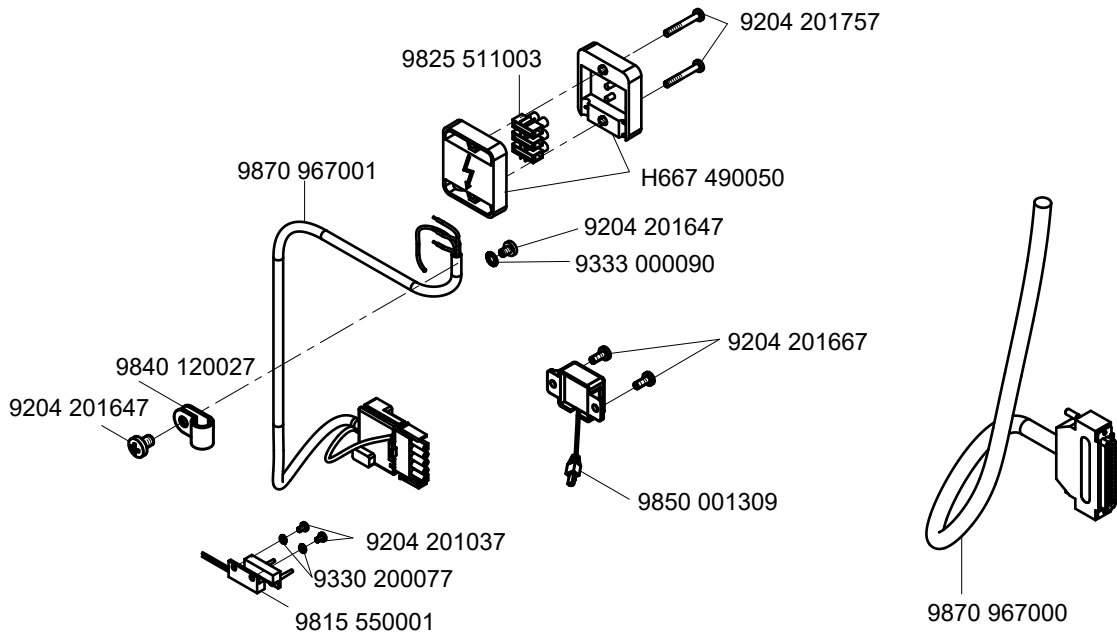
N - nicht als Einzelteil lieferbar
not available as separate part

CI. 969 Long arm

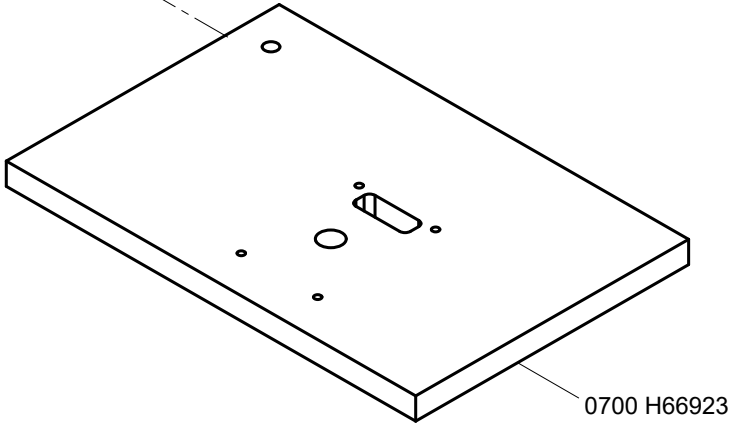


N - nicht als Einzelteil lieferbar
not available as separate part

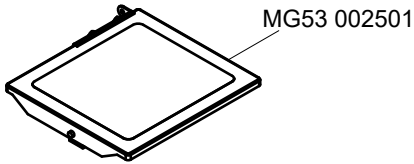
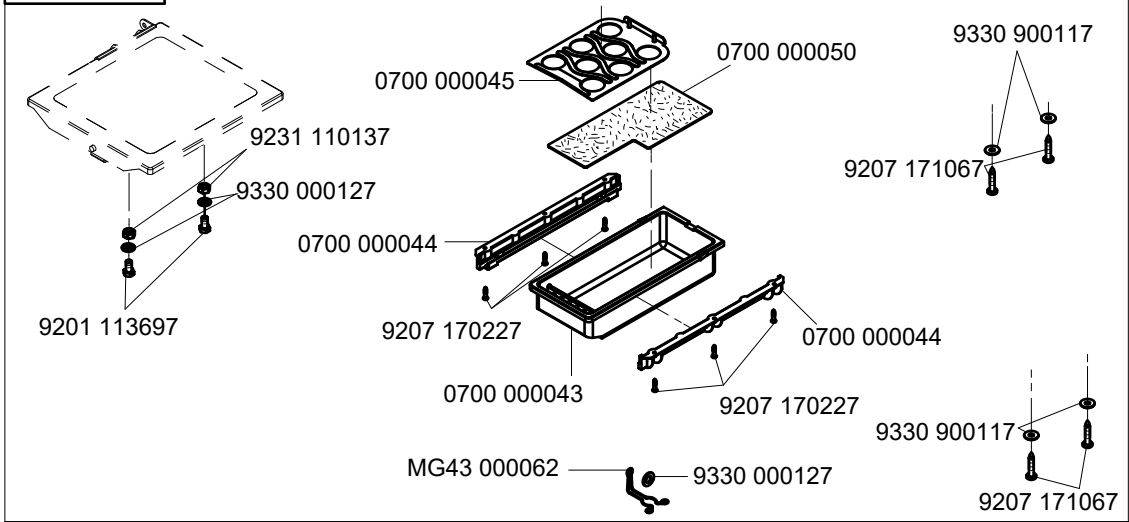
Cl. 969 Long arm



Cl. 969 Long arm

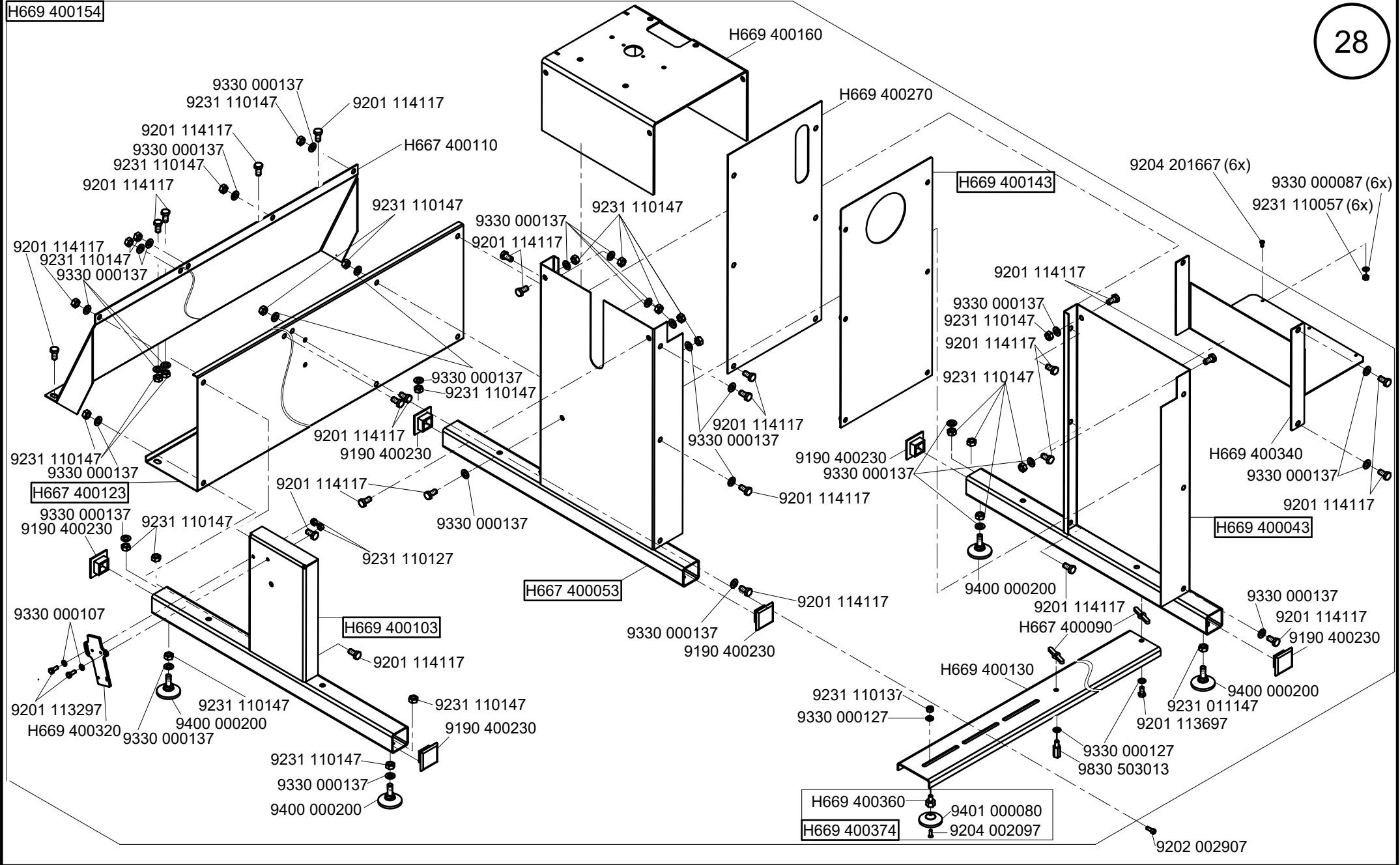


0906 020164

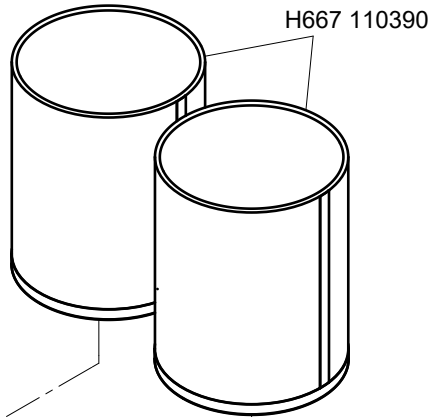


N - nicht als Einzelteil lieferbar
not available as separate part

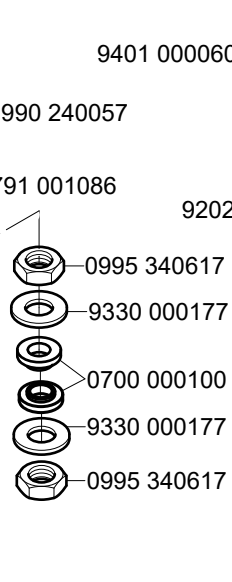
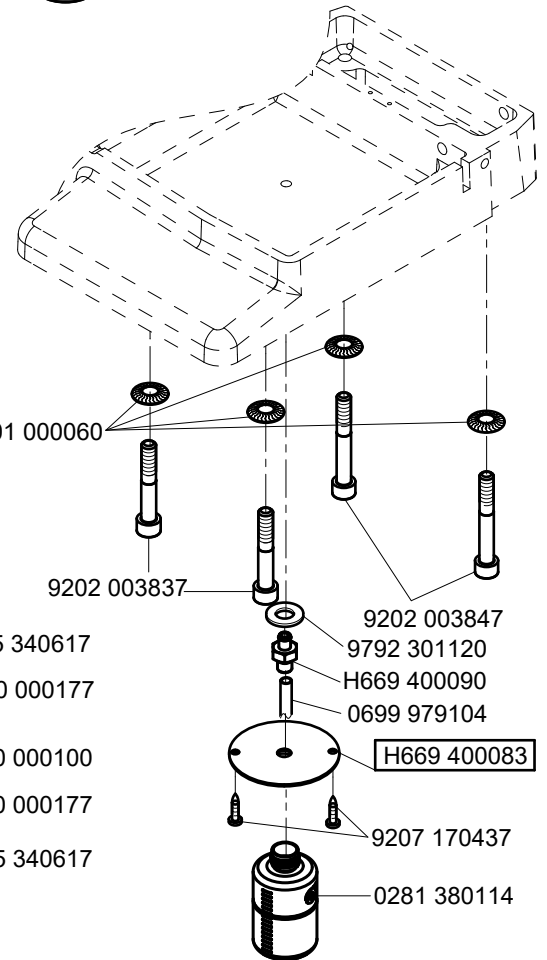
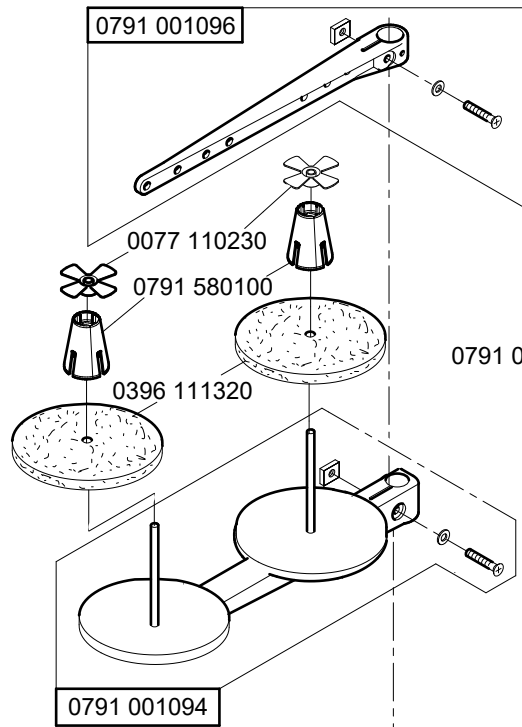
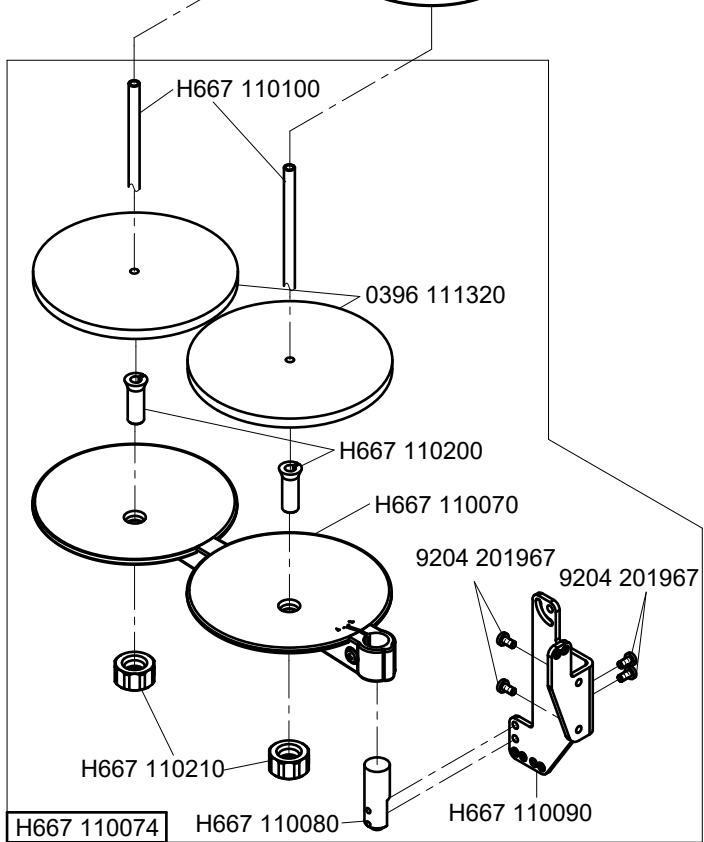
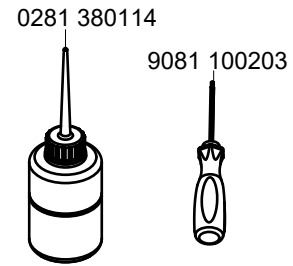
H669 400154



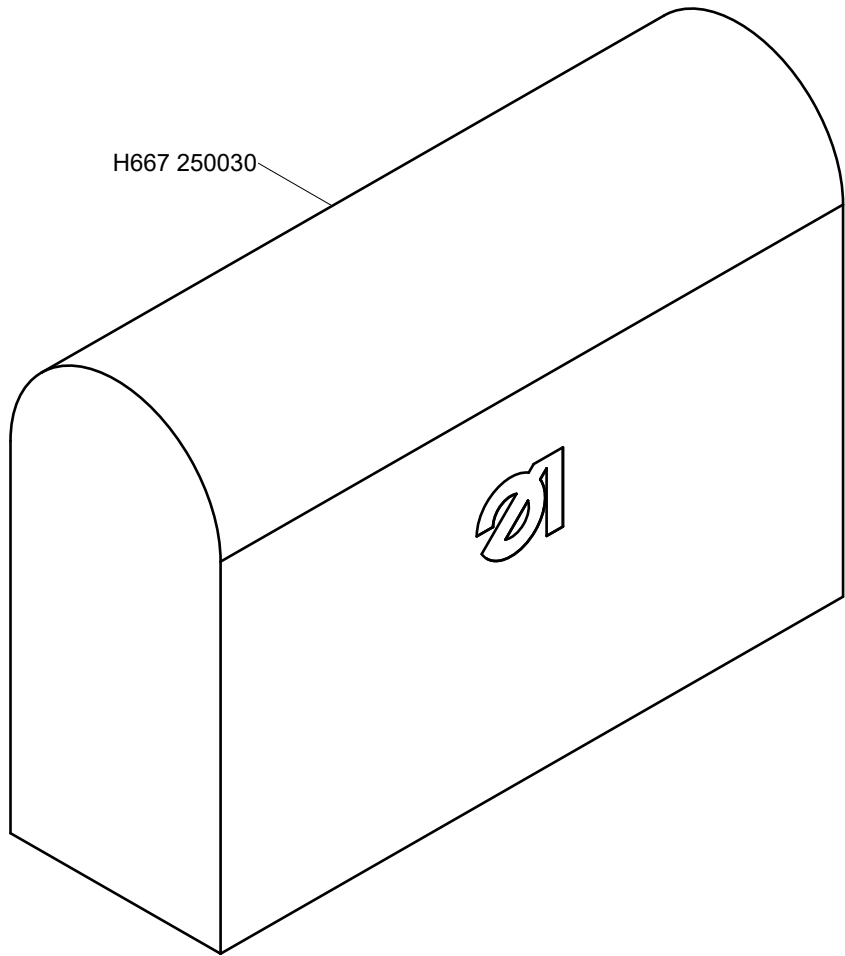
Cl. 969 Long arm



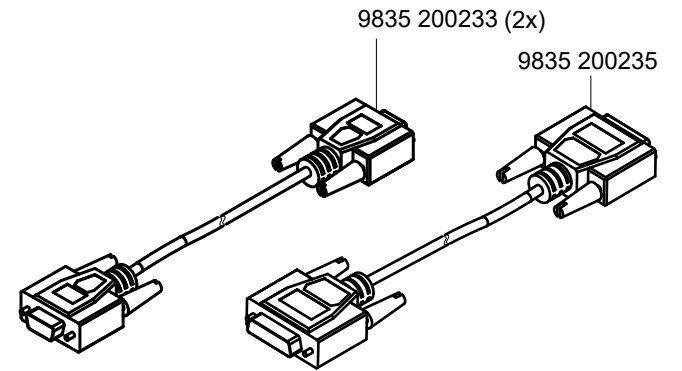
- 9207 171067 (2x)
- 9231 110107 (3x)
- 9201 112897 (3x)
- 0099 004910
- 9790 201001
- H667 110490 (2x)
- H667 150760
- 9840 121001 (3x)
- 0211 000699



N - nicht als Einzelteil lieferbar
not available as separate part



- 9825 170922 (2x)
- H667 310420
- 9840 120053 (2x)
- 9840 121002 (2x)
- 9190 100109
- 9840 120001 (4x)
- 9840 123003 (4x)

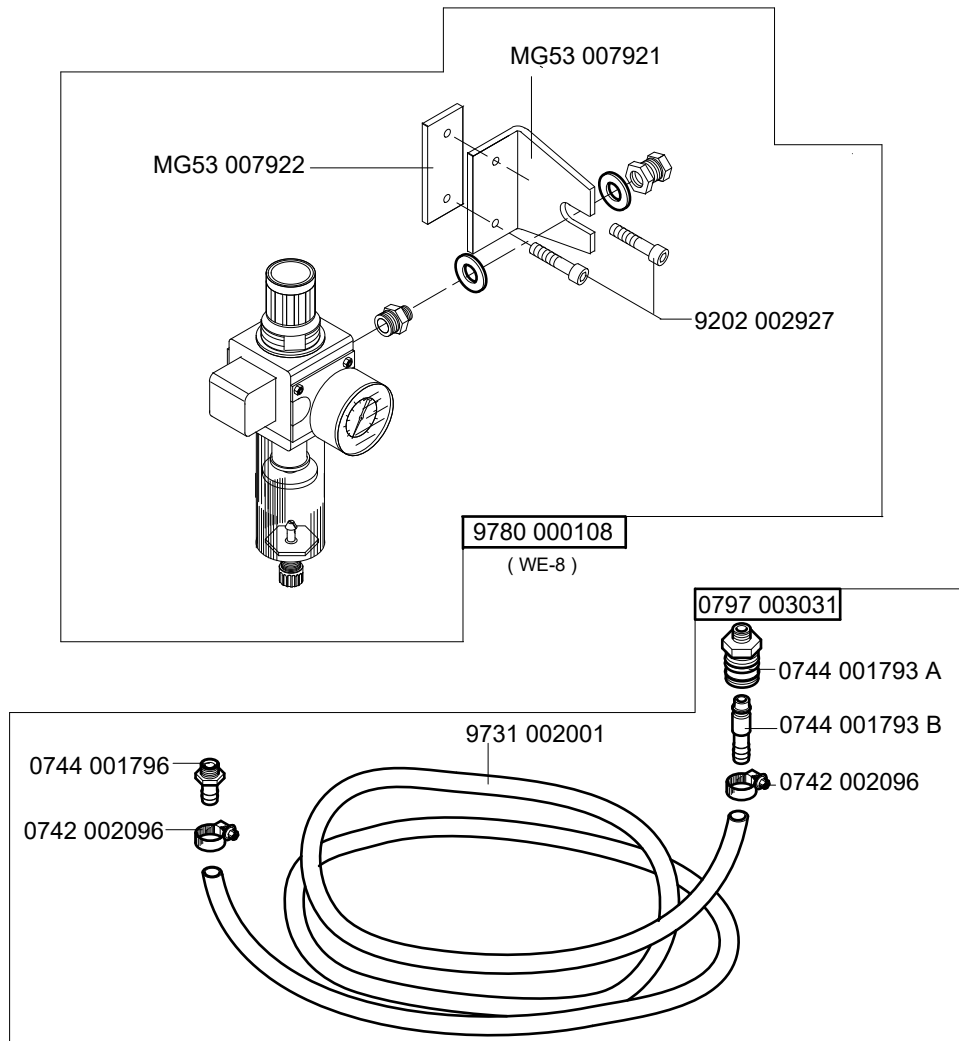


CI.969 -190382-100

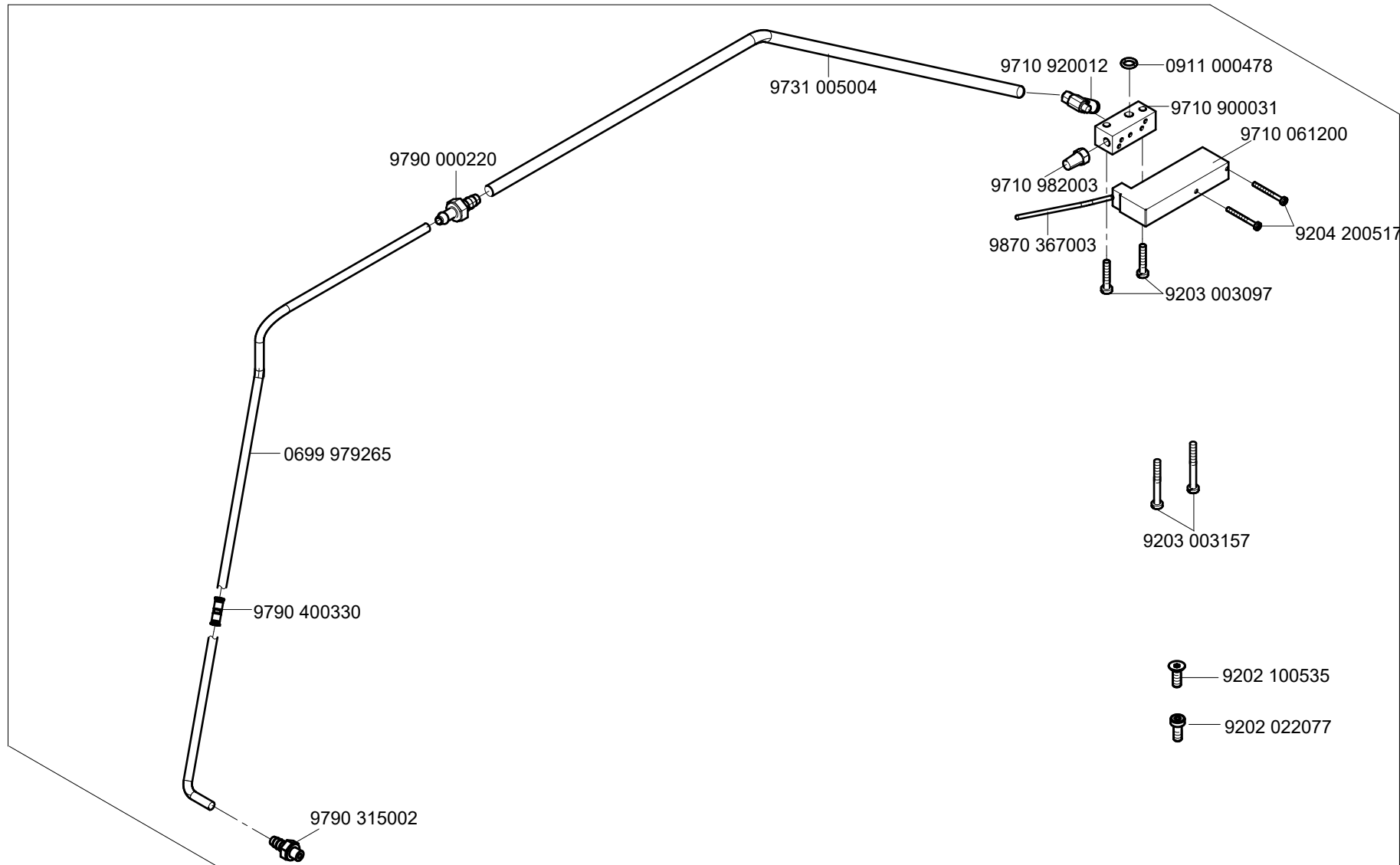
- 0798 447914
- 9330 000087 (2x)
- 9207 170437 (2x)
- 9840 133012 (2x)
- 9840 135012 (2x)
- 9850 001083
- 9840 121001 (5x)
- 9840 120003 (8x)
- 9840 123003 (8x)
- 9850 001089

N - nicht als Einzelteil lieferbar
not available as separate part

auf Wunsch
on request



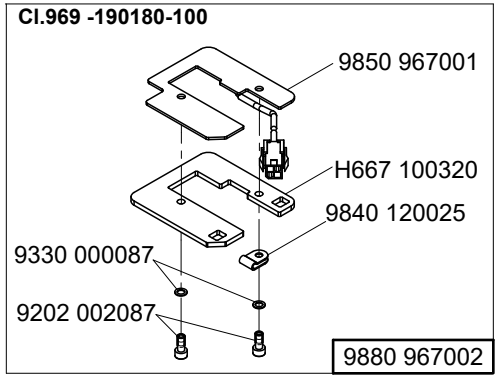
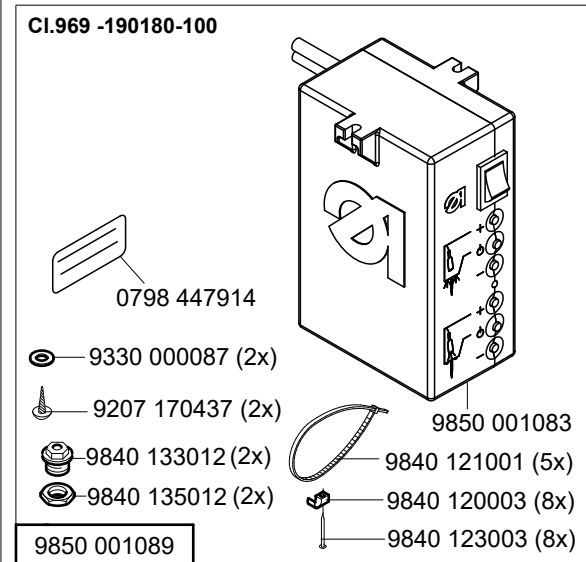
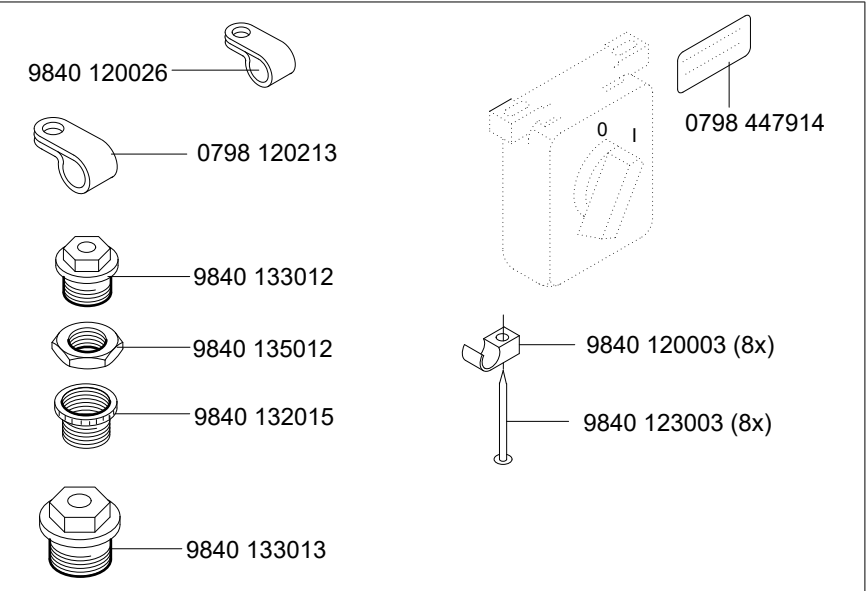
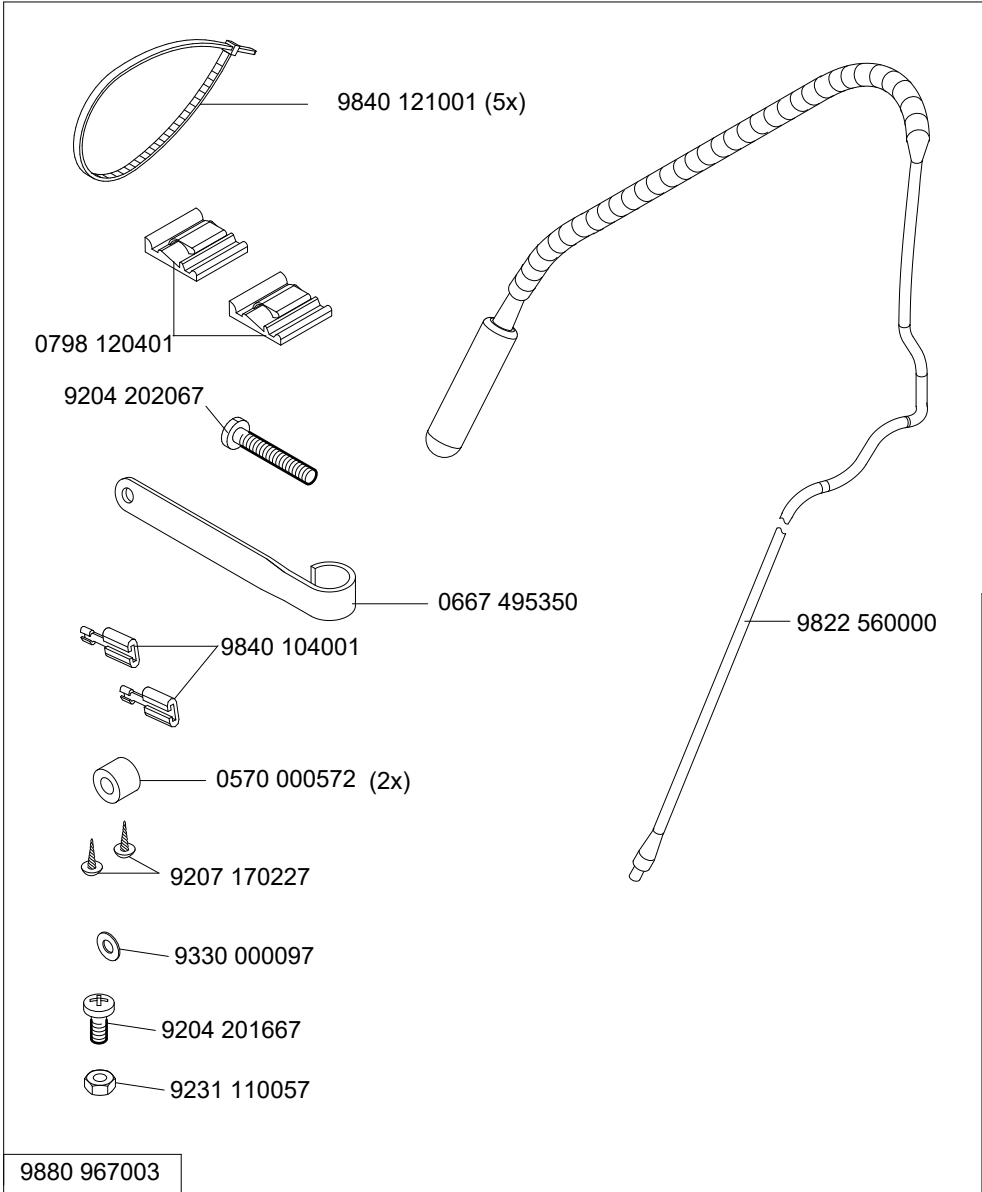
Cl. 969 Long arm

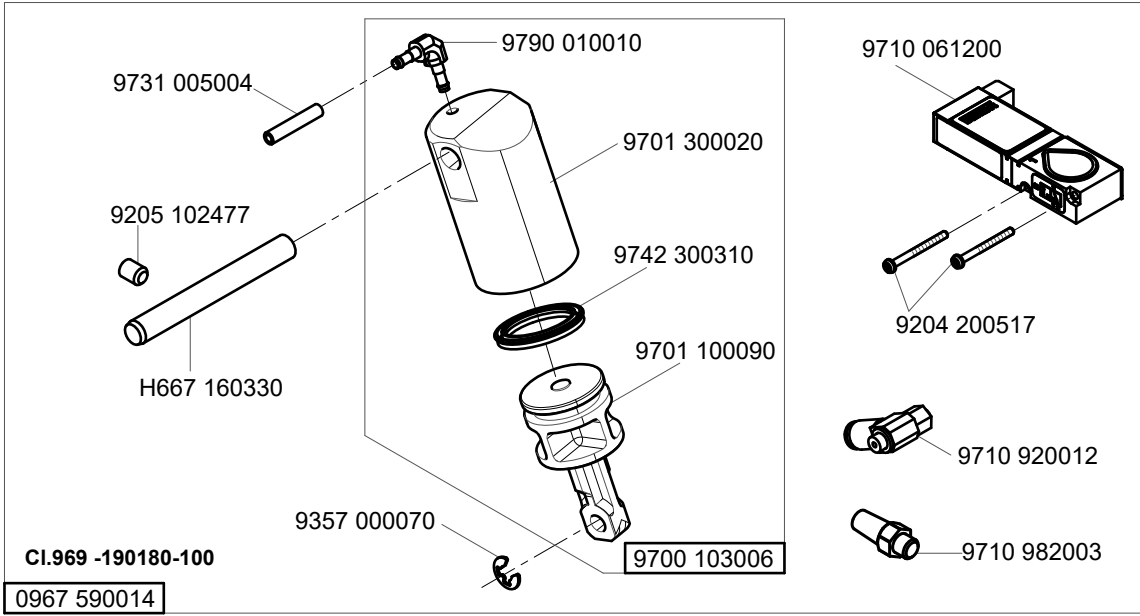
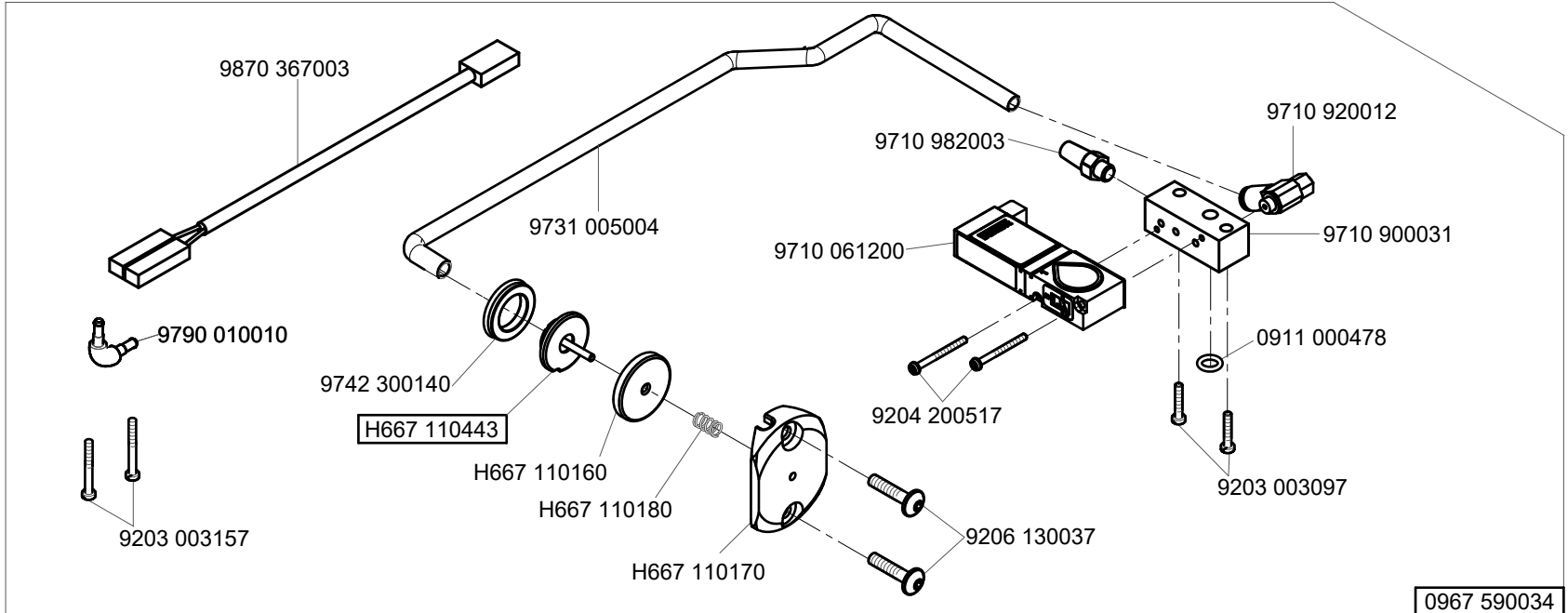


N - nicht als Einzelteil lieferbar
not available as separate part

0967 590024

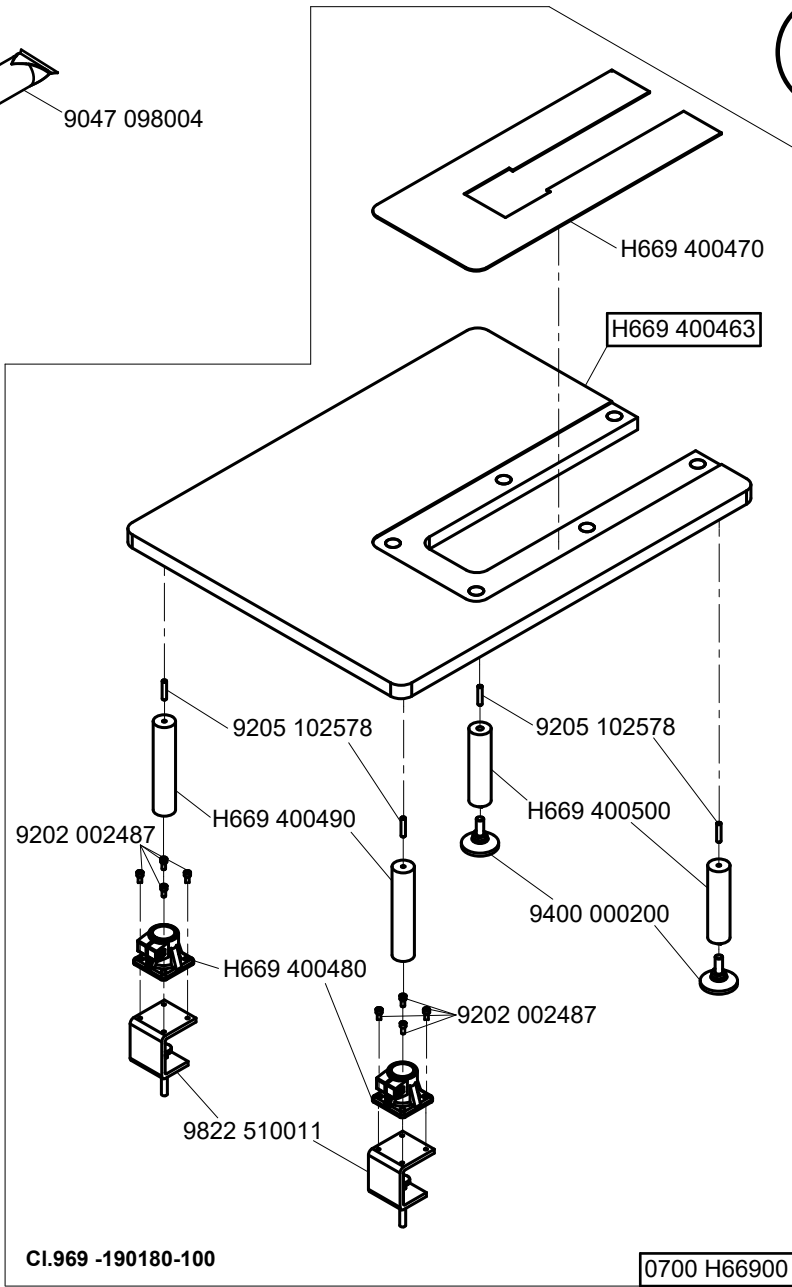
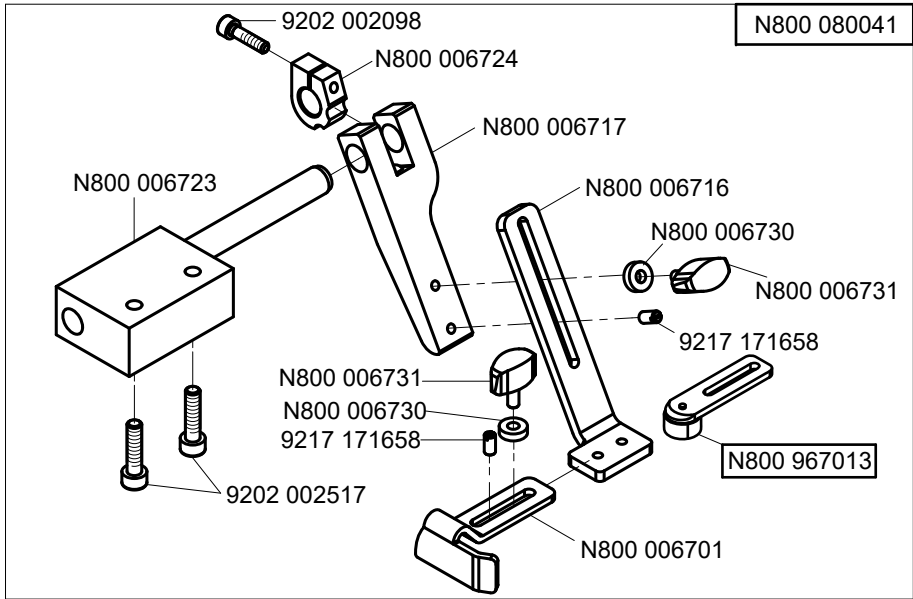
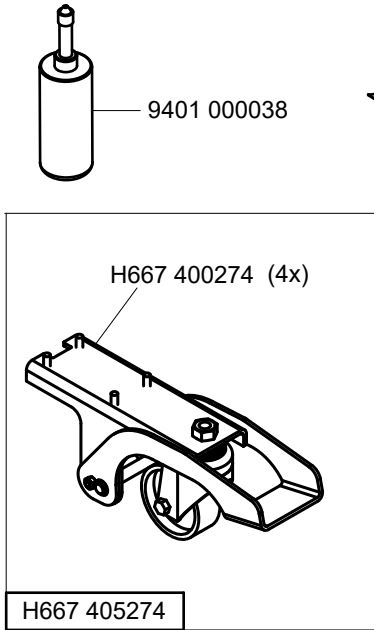
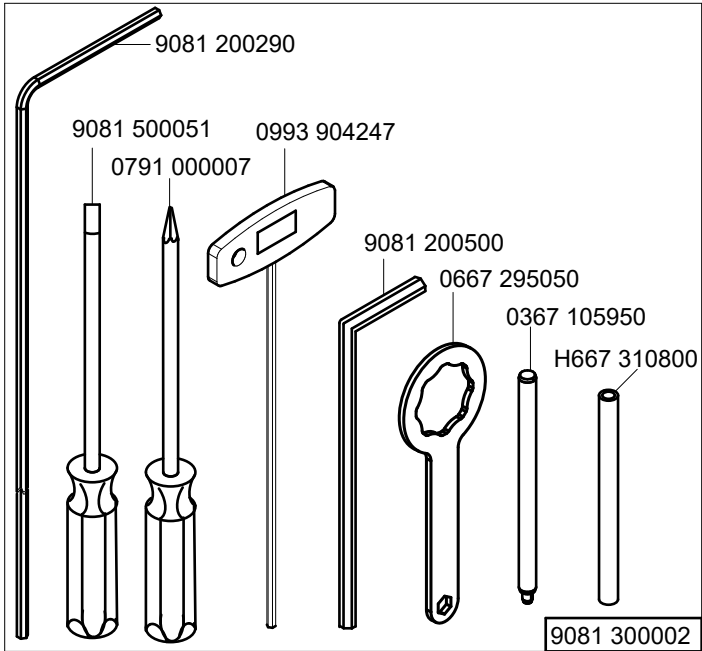
Cl. 969 Long arm

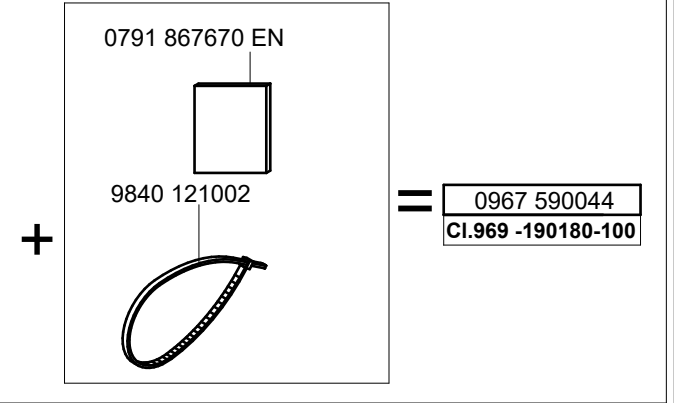
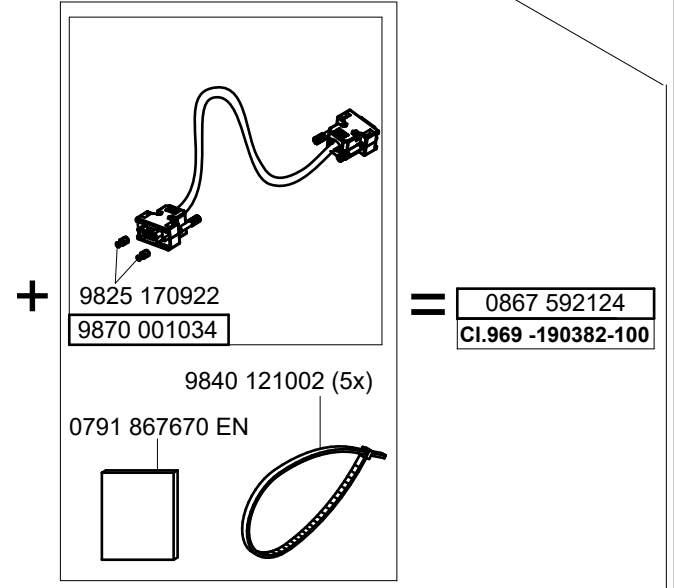
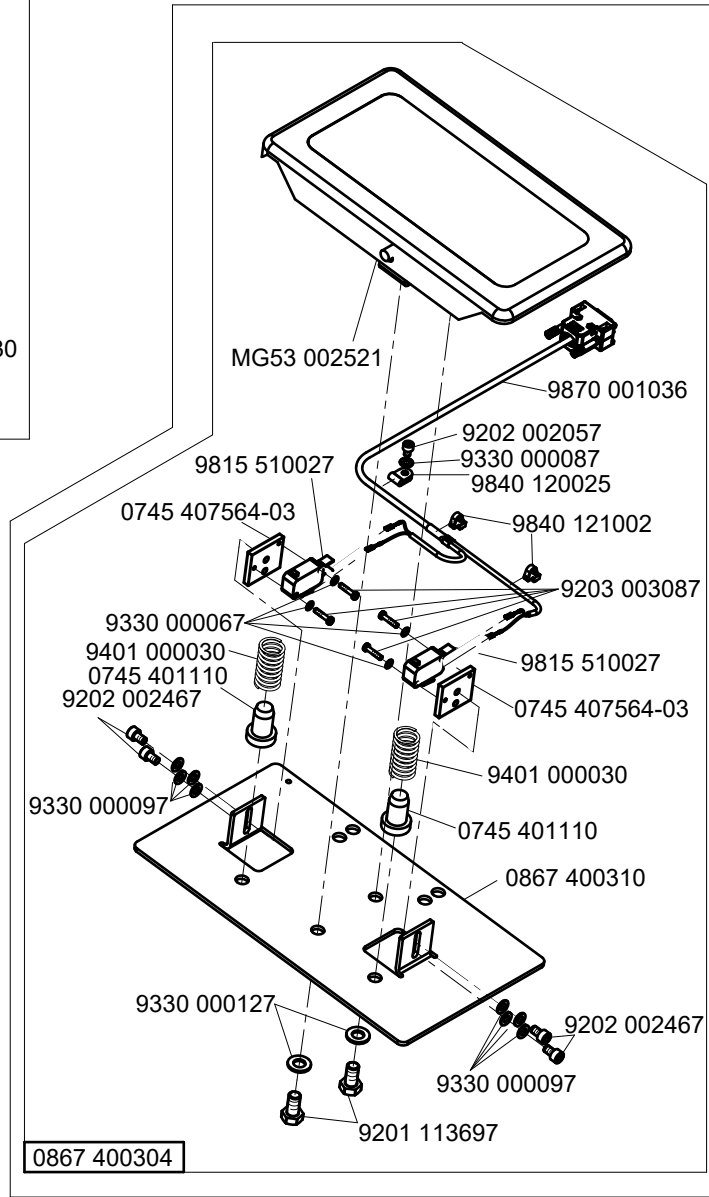
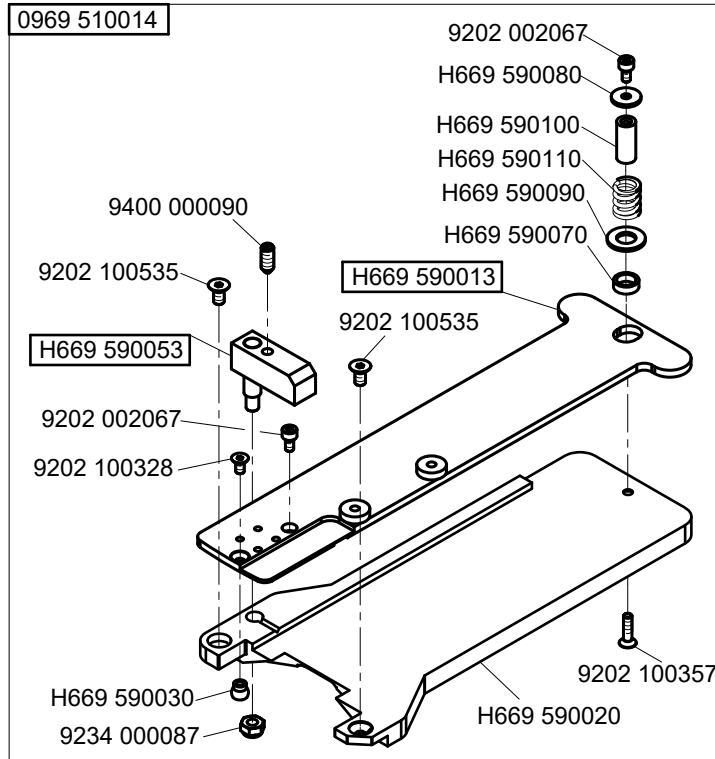
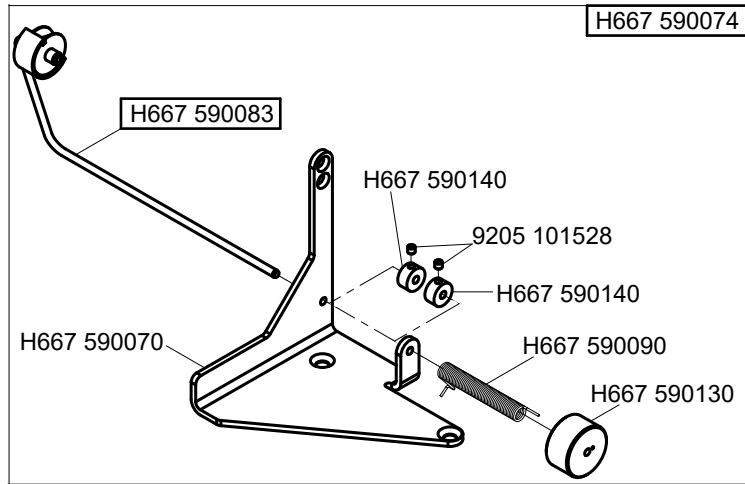




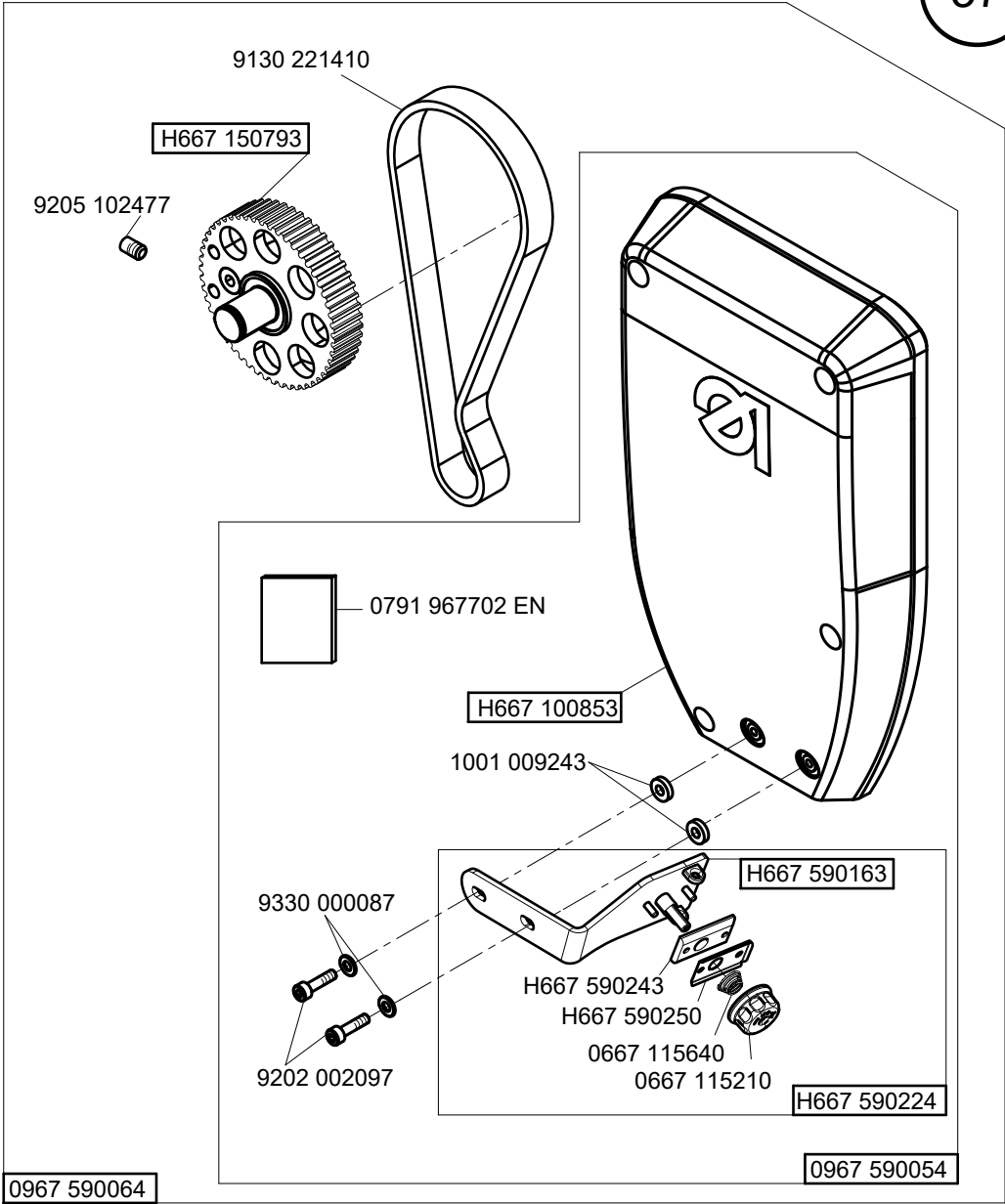
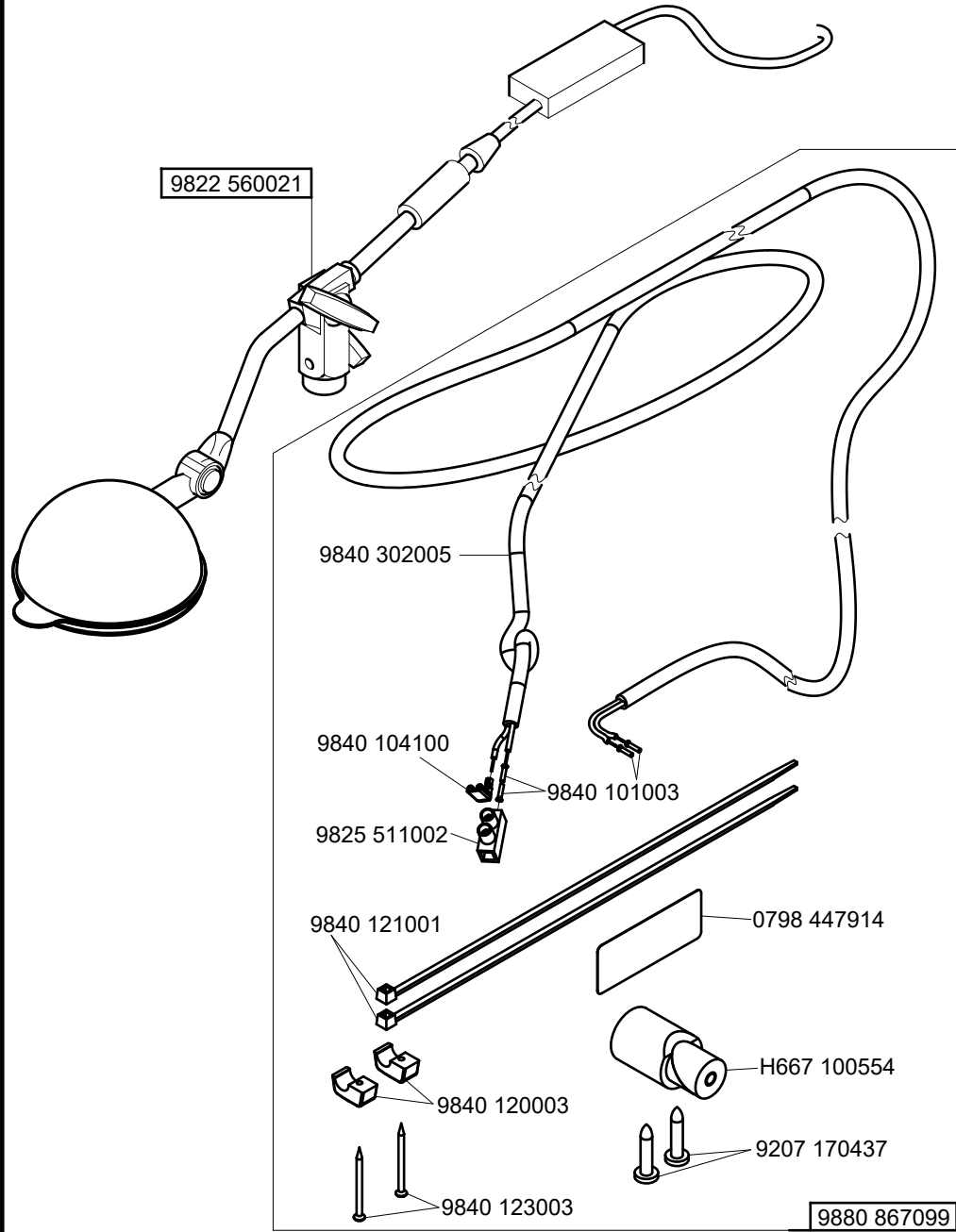
N - nicht als Einzelteil lieferbar
not available as separate part

CI. 969 Long arm

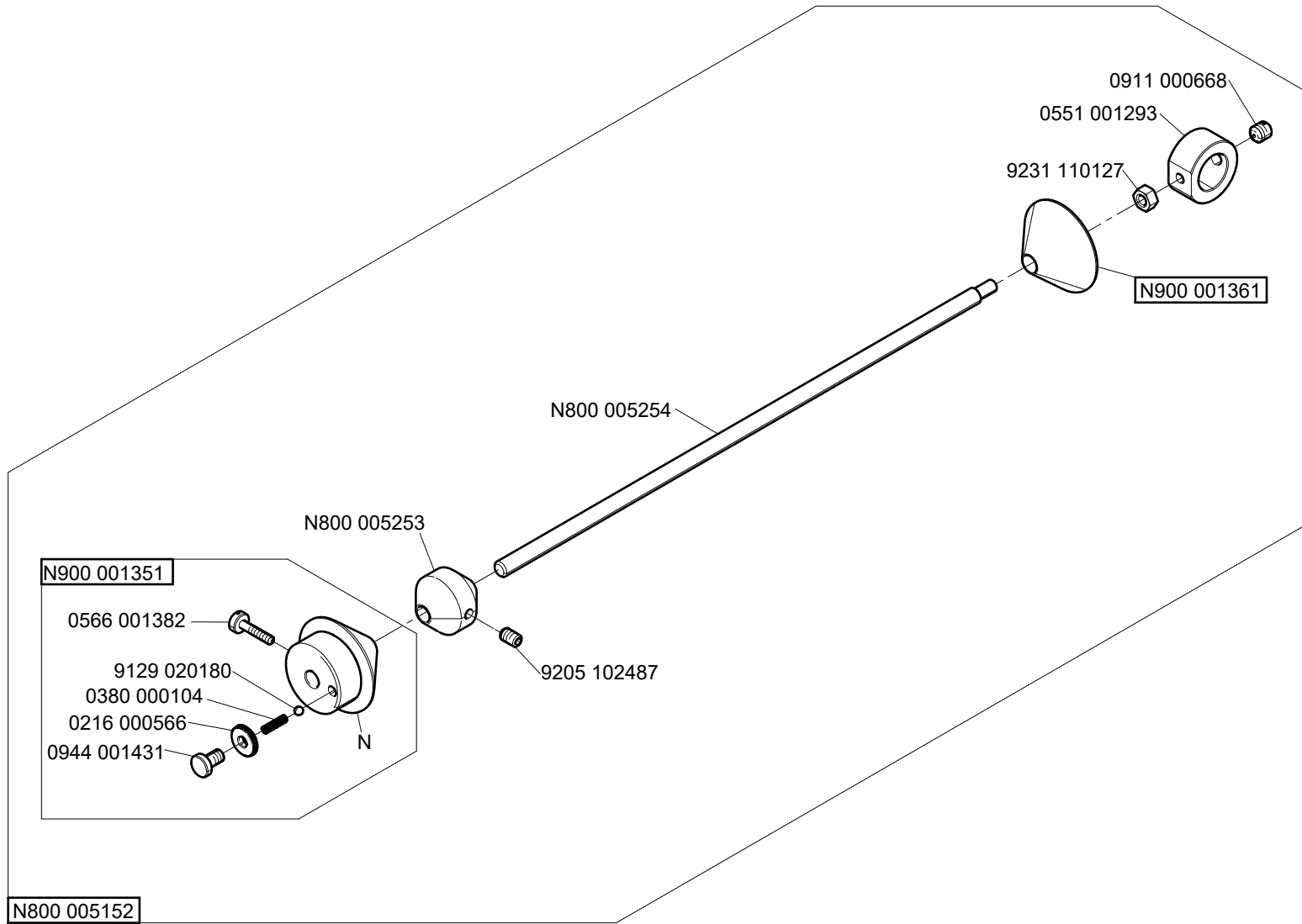




Cl. 969 Long arm



Cl. 969 Long arm



Cl. 969 Long arm

Part No./Teile-Nr.	Table/Tafel	Part No./Teile-Nr.	Table/Tafel	Part No./Teile-Nr.	Table/Tafel	Part No./Teile-Nr.	Table/Tafel
0037 001280	15,16	0667 115610	14a,14b	0791 001086	29	0990 240057	29
0061 001050	14a,14b	0667 115630	14a,14b	0791 001094	29	0993 087188	10
0077 110230	29	0667 115640	15,16,23,37	0791 001096	29	0993 904247	35
0099 004800	14a,14b	0667 125160	7	0791 100629 DE	26	0994 252047	24
0099 004910	29	0667 160170	17,18	0791 100629 EN	26	0994 291040	25
0211 000085	7	0667 170120	14b	0791 100629 ZH	26	0995 340617	29
0211 000699	29	0667 175040	14b	0791 580100	29	0995 438430	22
0216 000566	38	0667 295050	35	0791 867670 EN	36	0998 881010	4
0216 000591	23	0667 310710	18	0791 967701 EN	15,16	0998 881110	1
0216 000603	14b	0667 310720	13,18	0791 967702 EN	37	0998 882080	7,24
0244 000403	14a	0667 315350	8,9	0797 003031	31	0999 220752	22
0244 000700	7,14b	0667 315360	9	0798 120213	33	0999 240408	15
0271 000029	6,22	0667 385033	22	0798 120401	33	1001 009243	23,37
0271 001639	17,18	0667 385143	22	0798 447914	30,33,37	9041 102030	10
0271 001655	6	0667 495140	15,16	0867 103090	23	9047 098004	35
0281 380114	29	0667 495150	15,16	0867 103190	25	9081 100203	29
0291 000347	24	0667 495160	15,16	0867 103413	25	9081 200290	35
0367 100190	22	0667 495170	15,16	0867 166450	4,7	9081 200500	35
0367 105950	35	0667 495280	15,16	0867 162070	3	9081 300002	35
0367 110340	14a,14b	0667 495350	33	0867 172060	14a,14b	9081 500051	35
0367 110360	14a,14b	0688 130120	13	0867 172110	14b	9120 030091	12
0367 150850	22	0688 350160	10,13	0867 172120	14a	9120 030111	12
0367 165120	4	0699 979104	22,29	0867 400304	36	9120 030121	25
0367 315223	7	0699 979265	32	0867 400310	36	9120 080250	25
0380 000104	38	0700 000043	27	0867 592124	36	9122 200161	1,3,4,7,13
0396 111320	29	0700 000044	27	0888 320910	24	9126 100162	7
0467 110220	14a,14b	0700 000045	27	0891 003342	20,21	9126 100163	5
0491 030652	1,3,6	0700 000050	27	0893 211058	17,18	9126 100170	2
0551 001293	38	0700 000100	29	0906 020164	27	9126 102520	3
0556 000821 A	17,18	0700 H66900	35	0911 000478	21,32,34	9126 102540	3,6,7
0566 001382	38	0700 H66923	27	0911 000668	38	9126 110163	23
0570 000572	33	0742 002096	31	0933 000075	12	9126 116180	4
0570 001847	20,21	0744 001793 A	31	0944 001431	38	9129 016060	25
0659 160260	7	0744 001793 B	31	0967 590014	34	9129 020180	38
0667 105080	25	0744 001796	31	0967 590024	32	9129 020310	8,9
0667 105190	8	0744 001801	25	0967 590034	34	9129 022020	5
0667 115203	14a,14b	0745 401110	36	0967 590044	36	9130 221410	12,37
0667 115210	15,16,23,37	0745 407564-03	36	0967 590054	37	9130 400002	25
0667 115520	14a,14b	0791 000007	35	0967 590064	37	9190 100109	30
0667 115530	14a,14b	0791 001085	29	0969 510014	36	9190 100155	23,24

Part No./Teile-Nr.	Table/Tafel	Part No./Teile-Nr.	Table/Tafel	Part No./Teile-Nr.	Table/Tafel	Part No./Teile-Nr.	Table/Tafel
9190 100159	14a,14b	9202 003188	7	9204 201993	23	9231 000327	10
9190 400120	15	9202 003327	24	9204 202067	33	9231 000367	14a,14b
9190 400180	25	9202 003738	24	9204 211997	8,9,17,18	9231 000387	3,6,7
9190 400230	28	9202 003837	29	9204 301467	15,16	9231 000397	25
9201 112497	15,16	9202 003847	29	9204 311887	14a,14b	9231 011147	28
9201 112867	23	9202 022077	32	9204 431667	14b	9231 110017	14a
9201 112897	29	9202 100328	36	9204 432087	14a,14b	9231 110037	14a,14b
9201 113297	28	9202 100357	36	9205 101528	14a,14b,36	9231 110057	28,33
9201 113697	27,28,36	9202 100527	1	9205 101847	1,6,13	9231 110107	29
9201 114117	28	9202 100535	6,32,36	9205 101848	10	9231 110127	28,38
9202 001667	14a	9202 100777	24	9205 102148	4	9231 110137	27,28
9202 001677	14a,14b	9202 150110	13	9205 102158	6,15,16	9231 110147	28
9202 001678	1,11	9202 150757	25	9205 102467	1,3,4,5,7,13,	9234 000067	17,18,25
9202 001697	1	9203 001877	14a		14a,14b,25	9234 000087	36
9202 002057	12,36	9203 001897	14b	9205 102477	1,4,6,7,9,13,	9301 101230	11
9202 002067	24,36	9203 002451	12		17,18,19,23,	9301 101320	10
9202 002068	13	9203 002497	25		34,37	9301 102191	13
9202 002077	1,3,15,16,	9203 003087	36	9205 102487	38	9301 102451	1
	18,22	9203 003097	32,34	9205 102497	24	9301 103830	24
9202 002087	14b,17,18,	9203 003157	32,34	9205 102513	12	9301 103930	24
	23,33	9203 100002	14a,14b,20,	9205 102547	3,6	9302 000100	22
9202 002088	7		21	9205 102578	35	9305 000410	10
9202 002097	23,37	9203 311811	10	9205 102607	7	9305 000820	6
9202 002098	6,13,35	9204 001767	7,23	9205 122488	2	9305 003740	6
9202 002107	17,18,22	9204 002097	28	9205 162463	1	9330 000047	25
9202 002108	13	9204 002517	3	9205 162468	24	9330 000067	14a,14b,36
9202 002367	25	9204 200447	20	9206 100637	14a,14b	9330 000087	7,13,14a,15,
9202 002467	36	9204 200517	20,21,32,34	9206 101497	14a		16,22,23,25,
9202 002487	35	9204 201037	26	9206 110215	14b		28,30,33,36,
9202 002488	1	9204 201067	20,21	9206 130037	34		37
9202 002497	4	9204 201077	14a,14b	9207 170227	27,33	9330 000097	4,11,24,25,
9202 002498	11,25	9204 201647	26	9207 170437	29,30,33,37		33,36
9202 002508	4,13	9204 201657	7,14a,23,25,	9207 170847	26	9330 000107	12,14a,28
9202 002517	35		26	9207 171067	27,29	9330 000127	27,28,36
9202 002518	3,5,11	9204 201667	26,28,33	9217 050027	23	9330 000137	28
9202 002528	2,3	9204 201697	25	9217 171658	35	9330 000177	29
9202 002897	12	9204 201757	26	9217 300017	10	9330 200067	12
9202 002907	28	9204 201967	8,9,15,16,	9217 300517	10	9330 200077	26
9202 002927	31		20,21,23,24,	9217 300527	10	9330 200107	11
9202 003017	25		25,29	9217 300537	10	9330 700107	8,9,25

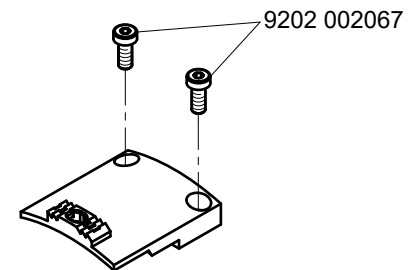
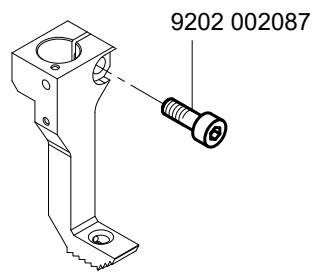
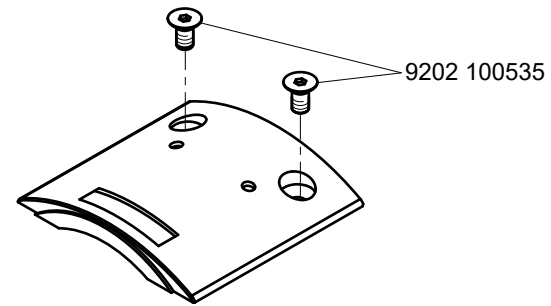
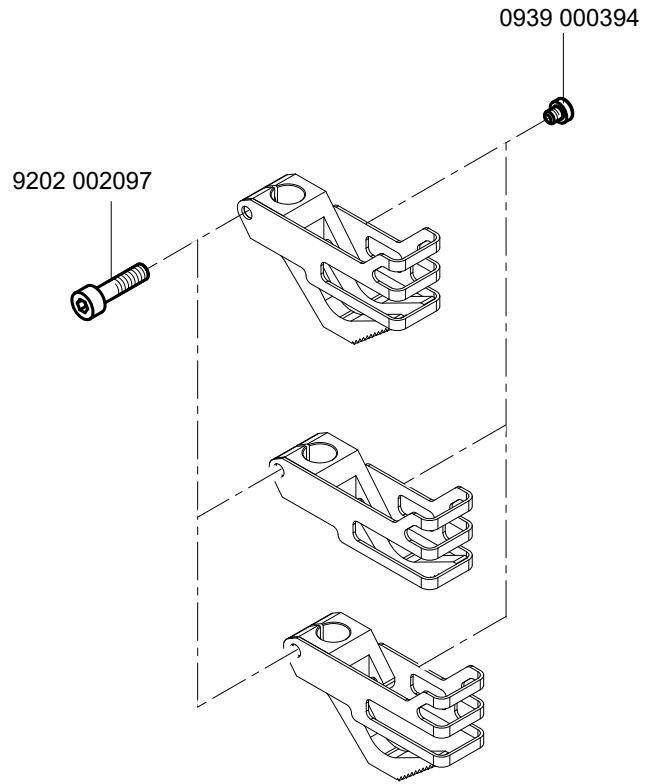
Part No./Teile-Nr.	Table/Tafel	Part No./Teile-Nr.	Table/Tafel	Part No./Teile-Nr.	Table/Tafel	Part No./Teile-Nr.	Table/Tafel
9330 900097	14a,14b,17, 18	9701 300020	9,19,34	9822 560000	33	9850 001340	26
		9710 061200	20,21,32,34	9822 560021	37	9850 281002	25
9330 900117	27	9710 900011	20	9825 170922	30,36	9850 867000 HW	20,21
9330 900137	24	9710 900031	32,34	9825 511002	37	9850 867001	22
9333 000090	26	9710 900047	21	9825 511003	26	9850 967001	23,33
9334 000030	4,7	9710 900073	20	9830 501010	20,21	9850 967005	25
9334 001610	14b	9710 920012	20,21,32,34	9830 502016	22	9850 967006	15,16
9334 001620	2,3,5	9710 982003	20,32,34	9830 503013	28	9850 967007	16
9334 001630	7,14b,18	9731 001035	10	9830 503015	12	9850 967008	15
9334 001640	1	9731 002001	31	9835 200233	30	9870 001034	36
9351 000087	1	9731 005004	14a,14b,18, 19,32,34	9835 200235	30	9870 001036	36
9352 000030	14a,14b			9840 101003	37	9870 367003	32,34
9352 000060	1,6	9742 300140	34	9840 104001	33	9870 967000	26
9352 000163	12	9742 300190	13,18	9840 104100	37	9870 967001	26
9352 000250	2	9742 300300	6	9840 120001	30	9870 967003	25
9354 010020	10	9742 300310	9,19,34	9840 120003	26,30,33,37	9870 967008	14a
9354 010070	12	9780 000108	31	9840 120025	23,33,36	9870 967010	14a,15,16
9354 400800	22	9790 000220	32	9840 120026	33	9880 001005	26
9357 000050	7,14a	9790 010010	6,9,13,18, 19,34	9840 120027	26	9880 867099	37
9357 000060	24			9840 120029	22,23	9880 967002	23,33
9357 000070	3,4,9,13, 14b,18,19, 34	9790 030030	15	9840 120032	14a,14b,23	9880 967003	33
		9790 201000	20,21	9840 120053	30	H667 100050	1
		9790 201001	29	9840 120060	26	H667 100060	25
9357 000080	1,5,7,24	9790 315002	32	9840 120104	22,23	H667 100080	25
9357 000100	1,3	9790 400330	32	9840 120105	23	H667 100090	25
9357 000110	17	9792 301120	29	9840 120107	23	H667 100103	25
9357 000120	4,7,13	9800 210001 R	26	9840 121001	29,30,33,37	H667 100104	25
9357 000140	3,7,13	9800 327007	25	9840 121002	30,36	H667 100140	25
9380 520100	17,18	9800 561005	25	9840 123002	26	H667 100164	25
9400 000090	36	9815 301004	15,16	9840 123003	30,33,37	H667 100170	25
9400 000200	28,35	9815 301079	15,16	9840 130007	22	H667 100173	25
9401 000030	36	9815 301081	16	9840 132015	33	H667 100210	23
9401 000035	1	9815 301090	16	9840 133012	30,33	H667 100220	23
9401 000038	35	9815 301091	16	9840 133013	33	H667 100240	8,9
9401 000060	29	9815 301096	16	9840 135012	30,33	H667 100244	9
9401 000080	28	9815 310008	15,16	9840 302005	37	H667 100270	23
9401 000194	26	9815 310009	15	9850 001083	30,33	H667 100320	23,33
9401 000204	26	9815 510027	36	9850 001089	30,33	H667 100340	25
9700 103006	9,19,34	9815 550001	26	9850 001309	26	H667 100404	8
9701 100090	9,19,34	9822 510011	35	9850 001311	26	H667 100420	1

Part No./Teile-Nr.	Table/Tafel	Part No./Teile-Nr.	Table/Tafel	Part No./Teile-Nr.	Table/Tafel	Part No./Teile-Nr.	Table/Tafel
H667 100430	1	H667 110490	29	H667 150140	10	H667 170110	14b
H667 100440	1	H667 110504	14a,14b	H667 150170	11	H667 170140	14a,14b
H667 100473	23	H667 110513	14a	H667 150280	12	H667 170160	15,16
H667 100480	23	H667 110514	14a,15,16	H667 150310	11	H667 170180	14b
H667 100490	23	H667 110544	15	H667 150320	11	H667 170190	14b
H667 100500	23	H667 110554	16	H667 150330	11	H667 170240	14b
H667 100523	1	H667 120013	1	H667 150333	11	H667 170253	14b
H667 100540	23	H667 120024	1	H667 150360	10	H667 170290	15,16
H667 100554	37	H667 120033	1	H667 150380	10	H667 170323	14a
H667 100853	23,37	H667 120050	1	H667 150680	12	H667 170354	14a
H667 110033	14b	H667 120100	1	H667 150743	11	H667 170373	14a
H667 110034	14b,15,16	H667 120150	1	H667 150760	29	H667 170374	14a
H667 110043	14a,14b	H667 120160	1	H667 150793	12,37	H667 170473	14a
H667 110050	15,16	H667 120170	1	H667 160010	4	H667 170394	15,16
H667 110070	29	H667 120210	1	H667 160140	3	H667 170580	14a,14b
H667 110074	29	H667 120224	1	H667 160160	4	H667 170630	14b
H667 110080	29	H667 130013	6	H667 160220	17	H667 170690	14a
H667 110090	29	H667 130033	6	H667 160330	9,18,19,34	H667 170750	14a
H667 110100	29	H667 130040	6	H667 160343	17	H667 170794	14a
H667 110110	14a,14b	H667 130043	6	H667 160360	17	H667 170820	14a
H667 110120	14a,14b	H667 130050	6	H667 160400	4,7	H667 170844	15,16
H667 110140	14a,14b	H667 130063	6	H667 160453	17	H667 230014	1
H667 110150	14a,14b	H667 130080	6	H667 160454	17	H667 230024	1
H667 110160	34	H667 130090	6	H667 160463	18	H667 250030	30
H667 110170	34	H667 130100	6	H667 160464	18	H667 310024	7
H667 110180	34	H667 130110	6	H667 160480	17	H667 310083	1
H667 110200	29	H667 130120	6	H667 160490	4	H667 310100	1
H667 110210	29	H667 130124	6	H667 160500	3	H667 310120	1
H667 110260	14b	H667 135024	6	H667 160513	3	H667 310130	7
H667 110270	14b	H667 140020	12	H667 160524	3	H667 310143	7
H667 110280	14b	H667 150030	12	H667 160530	3	H667 310153	7
H667 110290	14b	H667 150033	12	H667 160534	3	H667 310163	7
H667 110300	14b	H667 150043	12	H667 160540	3	H667 310164	7
H667 110380	14a,14b	H667 150090	12	H667 170040	14b	H667 310170	7
H667 110390	29	H667 150093	12	H667 170050	14b	H667 310180	7
H667 110424	15	H667 150100	10	H667 170053	14b	H667 310240	7
H667 110434	16	H667 150104	10	H667 170060	14a,14b	H667 310253	7
H667 110443	34	H667 150110	10	H667 170083	14a,14b	H667 310273	7
H667 110460	14a,14b	H667 150120	10	H667 170084	14a,14b	H667 310294	7
H667 110470	14a,14b	H667 150130	10	H667 170090	14b	H667 310310	7

Part No./Teile-Nr.	Table/Tafel	Part No./Teile-Nr.	Table/Tafel	Part No./Teile-Nr.	Table/Tafel	Part No./Teile-Nr.	Table/Tafel
H667 310383	7	H667 490010	20,21	H669 150220	22	H669 350160	13
H667 310390	7	H667 490050	26	H669 150230	10	H669 350183	13
H667 310400	7	H667 490064	21	H669 155044	10	H669 400043	28
H667 310410	7	H667 490074	20	H669 160013	4	H669 400083	29
H667 310420	30	H667 590070	36	H669 160014	4	H669 400090	29
H667 310430	4	H667 590074	36	H669 160023	4	H669 400103	28
H667 310510	7	H667 590083	36	H669 160033	4	H669 400130	28
H667 310520	7	H667 590090	36	H669 160044	5	H669 400143	28
H667 310533	9	H667 590130	36	H669 160083	4	H669 400154	28
H667 310550	7	H667 590140	36	H669 160093	5	H669 400160	28
H667 310584	7	H667 590163	23,37	H669 160103	5	H669 400270	28
H667 310590	8,9	H667 590224	23,37	H669 160110	5	H669 400320	28
H667 310594	8,9	H667 590243	23,37	H669 160143	4	H669 400340	28
H667 310600	9	H667 590250	23,37	H669 160163	3	H669 400360	28
H667 310604	9	H669 100163	25	H669 160180	3	H669 400374	28
H667 310630	9	H669 140030	24	H669 160200	4	H669 400463	35
H667 310633	9	H669 140040	24	H669 160214	4	H669 400470	35
H667 310640	7	H669 140050	24	H669 160220	4	H669 400480	35
H667 310660	7	H669 140070	24	H669 160240	5	H669 400490	35
H667 310710	8,9	H669 140090	24	H669 160250	4	H669 400500	35
H667 310720	2	H669 140100	24	H669 160280	5	H669 590013	36
H667 310733	2	H669 140110	24	H669 160323	4	H669 590020	36
H667 310770	7	H669 140120	24	H669 160333	5	H669 590030	36
H667 310780	7	H669 140130	24	H669 160340	5	H669 590053	36
H667 310800	35	H669 140160	24	H669 160353	5	H669 590070	36
H667 310810	7	H669 140190	24	H669 160433	5	H669 590080	36
H667 310840	8,9	H669 140200	24	H669 310443	2	H669 590090	36
H667 310850	8,9	H669 140210	24	H669 350010	13	H669 590100	36
H667 350140	13	H669 140220	24	H669 350033	13	H669 590110	36
H667 350254	18	H669 150010	10	H669 350040	13	MG43 000062	27
H667 350270	13	H669 150020	10	H669 350060	13	MG43 002509	14a
H667 350280	13	H669 150030	22	H669 350064	13	MG53 002501	27
H667 350293	13	H669 150040	11	H669 350073	13	MG53 002521	36
H667 380040	4,22	H669 150050	10	H669 350083	13	MG53 007921	31
H667 400053	28	H669 150080	10	H669 350090	13	MG53 007922	31
H667 400090	28	H669 150090	10	H669 350103	13	N800 005152	38
H667 400110	28	H669 150100	10	H669 350120	13	N800 005253	38
H667 400123	28	H669 150110	10	H669 350134	13	N800 005254	38
H667 400274	35	H669 150130	10	H669 350140	13	N800 006701	35
H667 405274	35	H669 150173	10	H669 350150	13	N800 006716	35

Part No./Teile-Nr.	Table/Tafel	Part No./Teile-Nr.	Table/Tafel	Part No./Teile-Nr.	Table/Tafel	Part No./Teile-Nr.	Table/Tafel
N800 006717	35						
N800 006723	35						
N800 006724	35						
N800 006730	35						
N800 006731	35						
N800 080041	35						
N800 967013	35						
N900 001351	38						
N900 001361	38						
S283 606030	10,13						
S324 920796	25						

Befestigungsteile für Nähmaschinen
Fastening parts for Sewing equipment

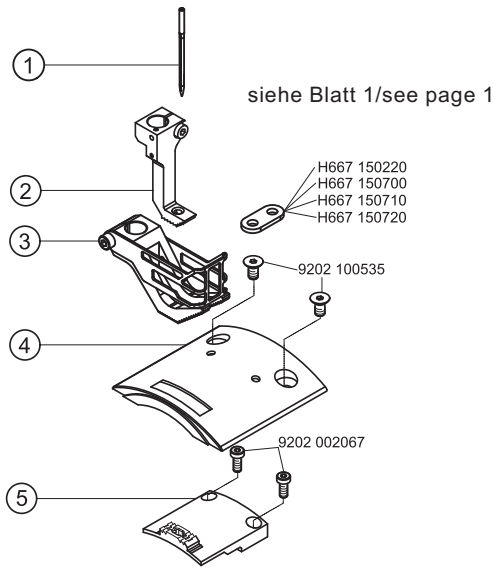




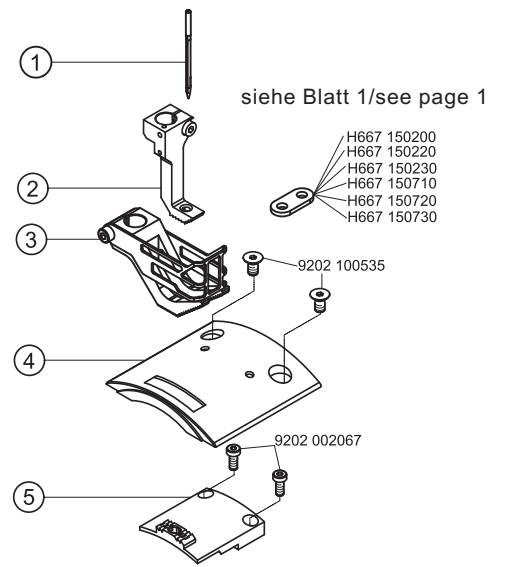
Zwischenplatte/between plate	Nadelstärke/Needle size
H667 150770	120 Nm
H667 150700	140 Nm
H667 150710	160 Nm
H667 150720	180 Nm
H667 150220	200 Nm
H667 150230	230 Nm
H667 150730	250 Nm
H667 150200	280 Nm
H667 150210	300 Nm



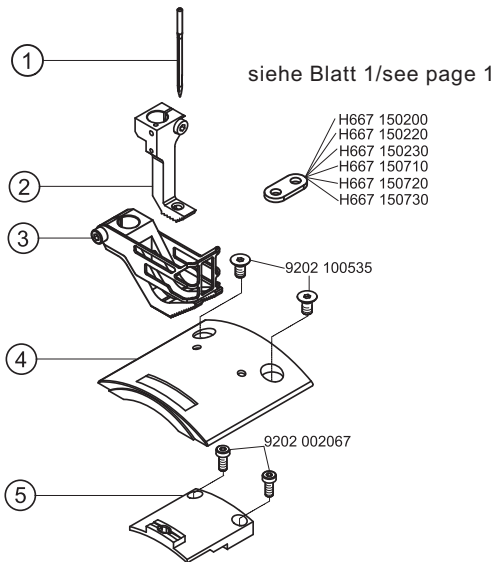
E1/9
E1/12



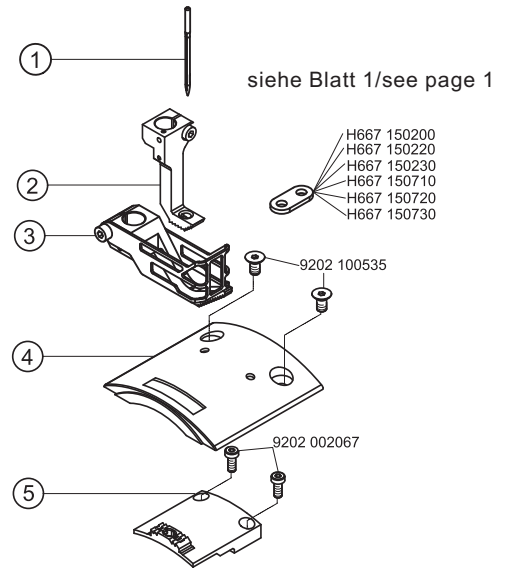
E2/9
E2/12



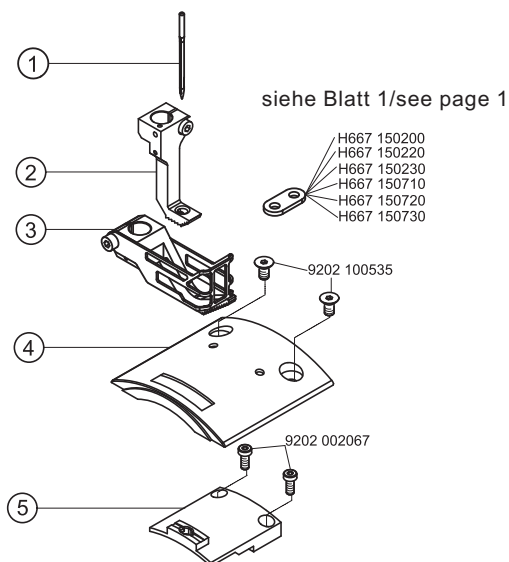
E4/12



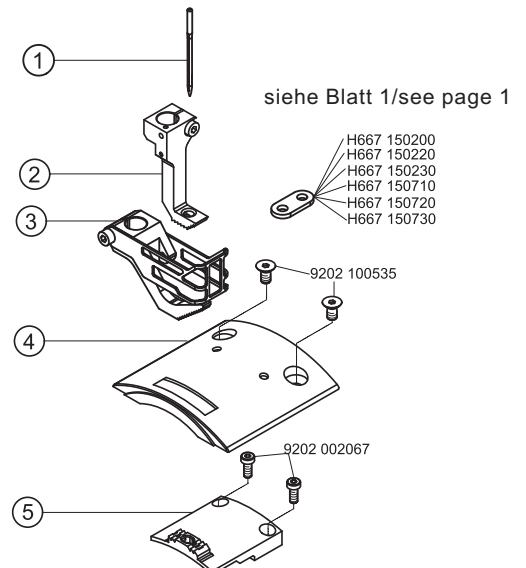
E7/12



E8/12

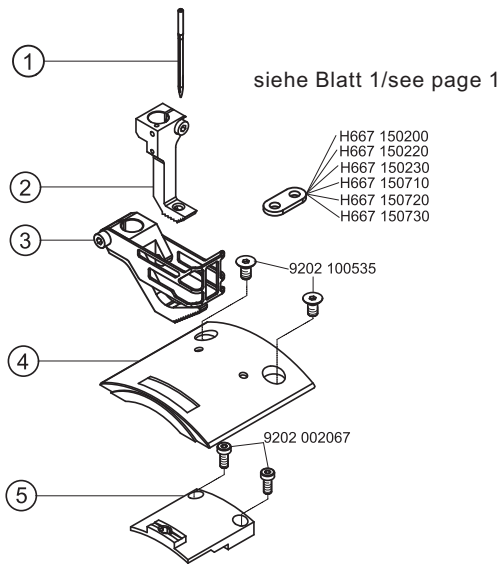


E9/12

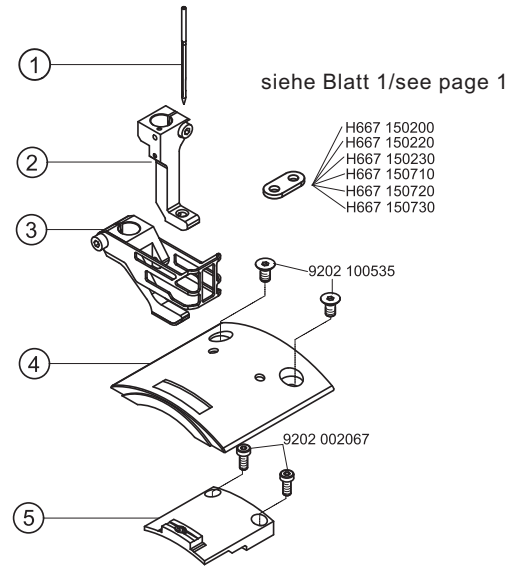




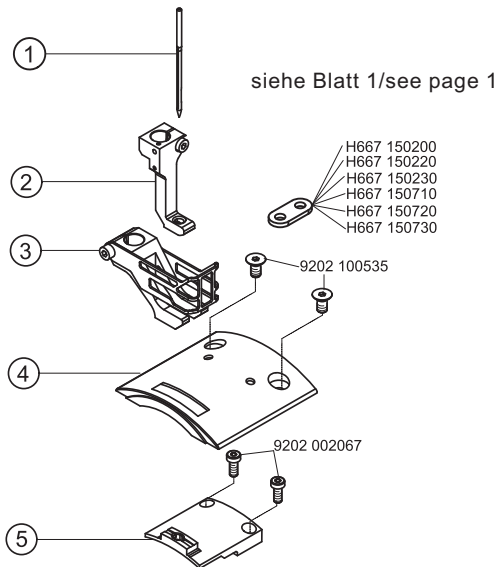
E10/12



E11/9

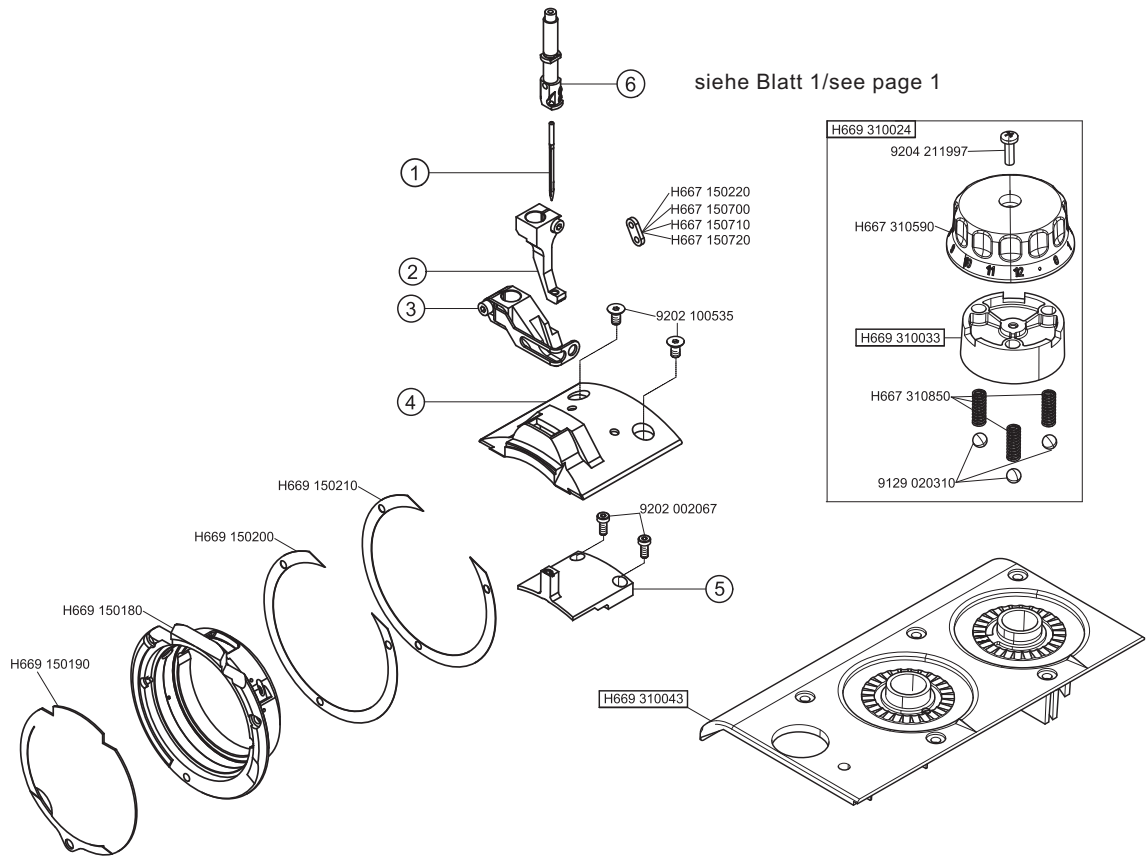


E14/12



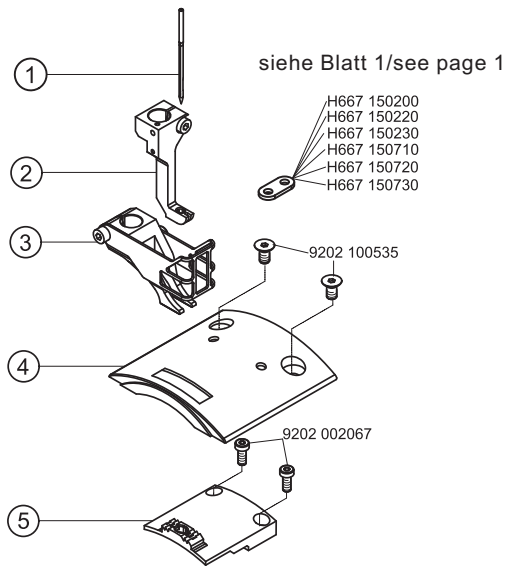


E17/6

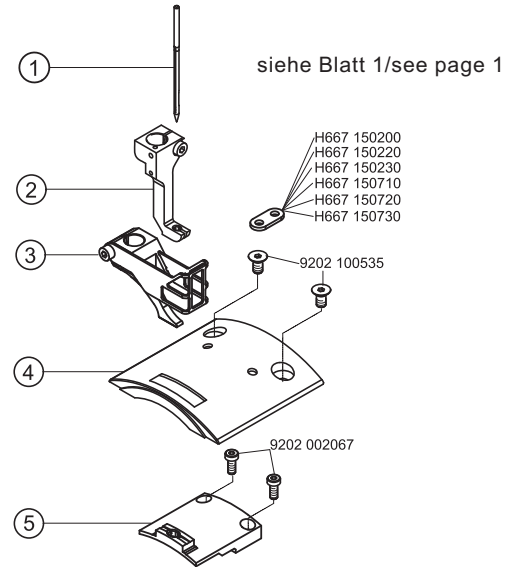




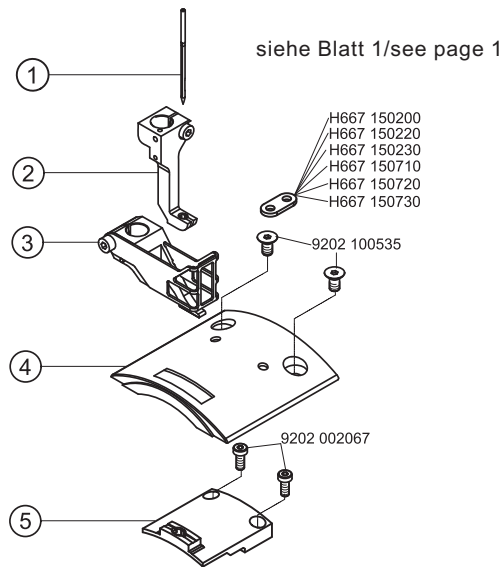
E22/9
E23/9



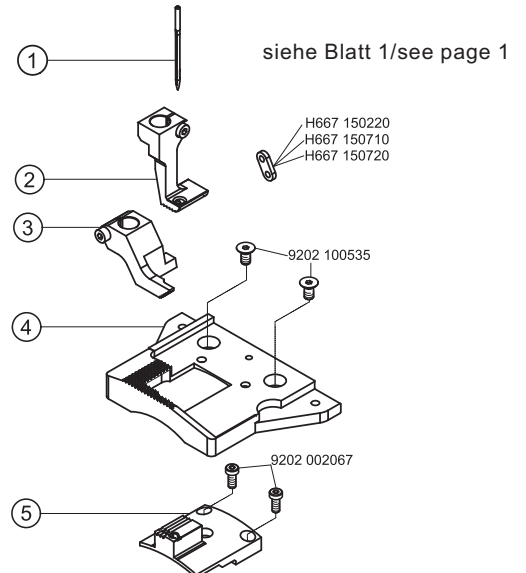
E24/9



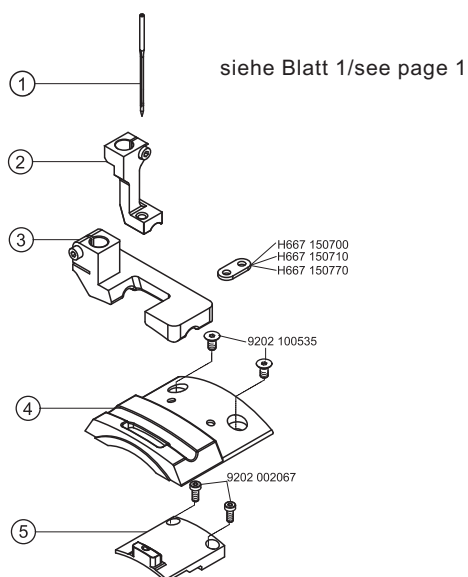
E25/9



E46/10



E110/12
E112/12
E114/12





Näheinrichtungen 969 Long arm

Sewing equipment

Ausgabe
Edition
08.17

Blatt 6
Page

Ersetzt Ausgabe
Replaced edition
09.14

Fortsetzung Blatt 7
Continued page

E-Nr. E-No.	Für Unterklasse / For Subclass	Abb.-Nr. Fig.No.	Verwendungszweck / Use	Material No. / Material Nr.	Stichplatte Throat plate		Transporteur Feed dog		Presserfuß Presser foot		Transp. Fuß Feeding foot										
					④	⑤	③	②	①												
E1/9	-190180-100, -190382-100 Näheinrichtung, Nadelstärke Nm 140-200, Stichlänge max. 9 mm, für schweres Nähgut. Sewing equipment, needle size Nm 140-200, stitch length max. 9 mm, for weight material.			0969 E00109	H669 200020			3,5 x 6,0	H669 210040	H667 220213			H667 220023								794/200
E1/12	-190180-100, -190382-100 Näheinrichtung, Nadelstärke Nm 140-200, Stichlänge max. 12 mm, für schweres Nähgut. Sewing equipment, needle size Nm 140-200, stitch length max. 12 mm, for weight material.			0969 E00112	H669 200010			3,5 x 6,0	H669 210040	H667 220213			H667 220023								794/200
E2/9	-190180-100, -190382-100 Näheinrichtung, Nadelstärke Nm 200-280, Stichlänge max. 9 mm, für schweres Nähgut. Sewing equipment, needle size Nm 200-280, stitch length max. 9 mm, for weight material.			0969 E00209	H669 200020			4,5 x 6,0	H669 210020	H667 220213			H667 220033								794/230
E2/12	-190180-100, -190382-100 Näheinrichtung, Nadelstärke Nm 160-280, Stichlänge max. 12 mm, für schweres Nähgut. Sewing equipment, needle size Nm 160-280, stitch length max. 12 mm, for weight material.			0969 E00212	H669 200010			4,5 x 6,0	H669 210020	H667 220213			H667 220033								794/230
E4/12	-190180-100, -190382-100 Näheinrichtung, ohne Verzahnung, Nadelstärke Nm 160-280, Stichlänge max. 12 mm, für schweres Nähgut. Sewing equipment, without gearing, needle size Nm 160-280, stitch length max. 12 mm, for weight material.			0969 E00412	H669 200010			4,5 x 6,0	H669 210010	H667 220213			H669 220013								794/230
E7/12	-190180-100, -190382-100 Näheinrichtung, mit einseitigem Drückerfuß rechts, Nadelstärke Nm 160-280, Stichlänge max. 12 mm, für schweres Nähgut. Sewing equipment, with one-sided presser foot right, needle size Nm 160-280, stitch length max. 12 mm, for weight material.			0969 E00712	H669 200010			4,5 x 6,0	H669 210020	H669 220033			H667 220033								794/230

■ = Änderung / Modification



Näheinrichtungen Sewing equipment 969 Long arm

Ausgabe
Edition
09.14

Blatt 7
Page

Ersetzt Ausgabe
Replaced edition
01.14

Fortsetzung Blatt 8
Continued page

E-Nr. E-No. Abb.-Nr. Fig.No.	Für Unterklasse / For Subclass Verwendungszweck / Use	Material No. / Material Nr.	Stichplatte	Transporteur	Presserfuß	Transp. Fuß														
			Throat plate	Feed dog	Presser foot	Feeding foot														
			④		⑤	③	②													
			Stichplatte / Throat plate	Schieber, links / Slide, left	Schieber, rechts / Slide, right	Stichlochgröße / Stitch hole size mm	Sägeverzahnung / Serrated mm	Säge-schrägverzahnung / Serrated, oblique mm	Kreuzverzahnung / Cross toothed mm	Drückerfuß / Presser foot	Unverzahnung / Non toothed	Hüpfenfuß, kreuzverz. / Skipping f., cross toothed	Ausgleichfuß / Compensating foot	Sägeverzahnung / Serrated	Unverzahnung / Non toothed	Seitenblech/Lateral cover	Seitenblech/Lateral cover	Nadelhalter/ Needle holder	Nadelsystem / -dicke / Needle system / -size	
E8/12	-190180-100, -190382-100 Näheinrichtung, mit einseitigem Drückerfuß rechts, ohne Verzahnung, Nadelstärke Nm 160-280, Stichlänge max. 12 mm, für schweres Nähgut. Sewing equipment, with one-sided presser foot right, without gearing, needle size Nm 160-280, stitch length max. 12 mm, for weight material.	0969 E00812 H669 200010				4,5 x 6,0	H669 210010			H669 220033					H669 220013					794/230
E9/12	-190180-100, -190382-100 Näheinrichtung, mit einseitigem Drückerfuß links, Nadelstärke Nm 160-280, Stichlänge max. 12 mm, für schweres Nähgut. Sewing equipment, with one-sided presser foot left, needle size Nm 160-280, stitch length max. 12 mm, for weight material.	0969 E00912 H669 200010				4,5 x 6,0	H669 210020			H669 220023				H667 220033						794/230
E10/12	-190180-100, -190382-100 Näheinrichtung, mit einseitigem Drückerfuß links, ohne Verzahnung, Nadelstärke Nm 160-280, Stichlänge max. 12 mm, für schweres Nähgut. Sewing equipment, with one-sided presser foot left, without gearing, needle size Nm 160-280, stitch length max. 12 mm, for weight material.	0969 E01012 H669 200010				4,5 x 6,0	H669 210010			H669 220023					H669 220013					794/230
E11/9	-190180-100, -190382-100 Näheinrichtung für Ziernähte auf Leder mit Nadelkühlung von oben, mit einseitigem Drückerfuß links, ohne Verzahnung, Nadelstärke Nm 140-200, Stichlänge max. 9 mm, für schweres Nähgut. Sewing equipment for decorative stitching on leather with needle cooling upper, with one-sided presser foot left, without gearing, needle size Nm 140-200, stitch length max. 9 mm, for weight material.	0969 E01109 H669 200020				3,5 x 4,5	H669 210050			H669 220063					H667 220123					794/230
E14/12	-190180-100, -190382-100 Näheinrichtung, extra kurze Füße, ohne Verzahnung, Nadelstärke Nm 160-280, Stichlänge max. 12 mm, für schweres Nähgut. Sewing equipment, extra short feet, without gearing, needle size Nm 160-280, stitch length max. 12 mm, for weight material.	0969 E01412 H669 200010				4,5 x 6,0	H669 210010			H667 220133					H667 220163					794/230

■ = Änderung / Modification



Näheinrichtungen Sewing equipment 969 Long arm

Ausgabe
Edition
06.16

Blatt 8
Page

Ersetzt Ausgabe
Replaced edition
04.15

Fortsetzung Blatt 9
Continued page

E-Nr. E-No. Abb.-Nr. Fig.No.	Für Unterklasse / For Subclass Verwendungszweck / Use	Material No. / Material Nr.	Stichplatte	Transporteur	Presserfuß	Transp. Fuß													
			Throat plate	Feed dog	Presser foot	Feeding foot	④	⑤	③	②	⑥	①							
			Stichplatte / Throat plate	Schieber, links / Slide, left	Schieber, rechts / Slide, right	Stichlochgröße / Stitch hole size mm	Sägeverzahnung / Serrated mm	Säge-schrägverzahnung / Serrated, oblique mm	Kreuzverzahnung / Cross toothed mm	Drückerfuß / Presser foot	Unverzahnung / Non toothed	Hüpfersfuß, kreuzverz. / Skipping f., cross toothed	Ausgleichfuß / Compensating foot	Sägeverzahnung / Serrated	Unverzahnung / Non toothed	Seitenblech/Lateral cover	Seitenblech/Lateral cover	Nadelhalter/ Needle holder	Nadelsystem / -dicke / Needle system / -size
E17/6	-190382-100 Koffereinrichtung, zum Nähen von Rädern, Nadelstärke Nm 140-180, Stichtlänge max. 6 mm, für schweres Nähgut. Sewing equipment for suitcase, for sewing radii, needle size Nm 140-180, stitch length max. 6 mm, for weight material.	0969 E01706 H669 200040				2,8 x 4,0	H669 210080			H669 220163					H669 220153			H667 230054	794/160
E22/9	-190180-100, -190382-100 Näheinrichtung, kurze Füße für enge Rädern, ohne Verzahnung, Fußbreite 4,8 mm, Nadelstärke Nm 160-280, Stichtlänge max. 9 mm, für schweres Nähgut. Sewing equipment, short feet for narrow radius, without gearing, foot width 4.8 mm, needle size Nm 160-280, stitch length max. 9 mm, for weight material.	0969 E02209 H669 200020				4,5 x 6,0	H669 210020			H669 220053					H669 220083				794/230
E23/9	-190180-100, -190382-100 Näheinrichtung, kurze Füße für enge Rädern, ohne Verzahnung, Fußbreite 4,8 mm, Nadelstärke Nm 160-280, Stichtlänge max. 9 mm, für schweres Nähgut. Sewing equipment, short feet for narrow radius, without gearing, foot width 4.8 mm, needle size Nm 160-280, stitch length max. 9 mm, for weight material.	0969 E02309 H669 200020				4,5 x 6,0	H669 210020			H669 220053					H669 220043				794/230
E24/9	-190180-100, -190382-100 Näheinrichtung, kurze Füße für enge Rädern, ohne Verzahnung, Fußbreite 4,8 mm, mit einseitigem Drückerfuß links, Nadelstärke Nm 160-280, Stichtlänge max. 9 mm, für schweres Nähgut. Sewing equipment, short feet for narrow radius, without gearing, foot width 4.8 mm, with one-sided presser foot left, needle size Nm 160-280, stitch length max. 9 mm, for weight material.	0969 E02409 H669 200020				4,5 x 6,0	H669 210010			H669 220093					H669 220043				794/230
E25/9	-190180-100, -190382-100 Näheinrichtung, kurze Füße für enge Rädern, ohne Verzahnung, Fußbreite 4,8 mm, mit einseitigem Drückerfuß rechts, Nadelstärke Nm 160-280, Stichtlänge max. 9 mm, für schweres Nähgut. Sewing equipment, short feet for narrow radius, without gearing, foot width 4.8 mm, with one-sided presser foot right, needle size Nm 160-280, stitch length max. 9 mm, for weight material.	0969 E02509 H669 200020				4,5 x 6,0	H669 210010			H669 220103					H669 220043				794/230

■ = Änderung / Modification



Näheinrichtungen Sewing equipment 969 Long arm

Ausgabe
Edition
06.16

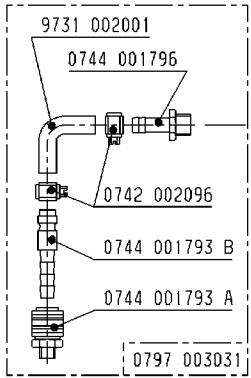
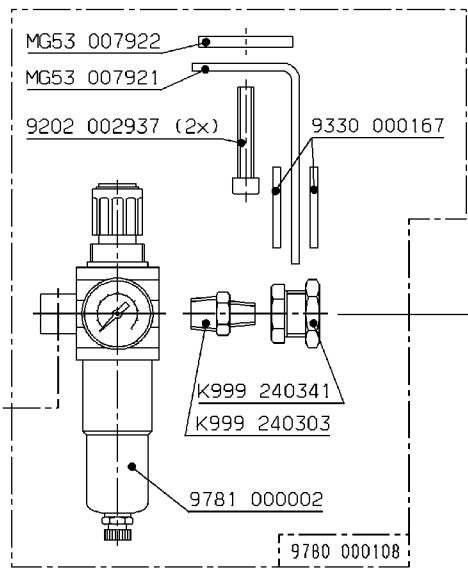
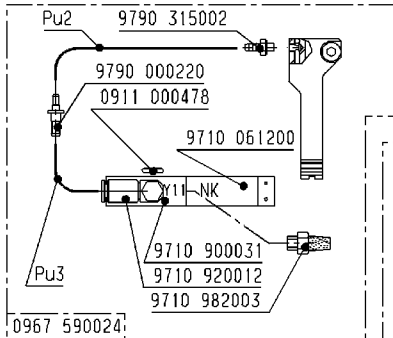
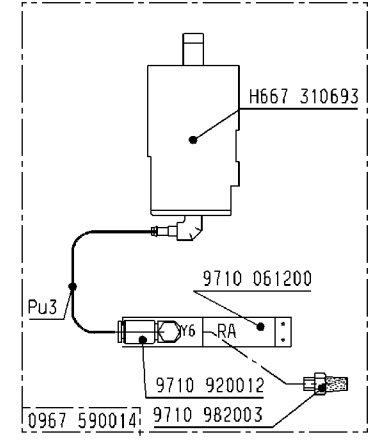
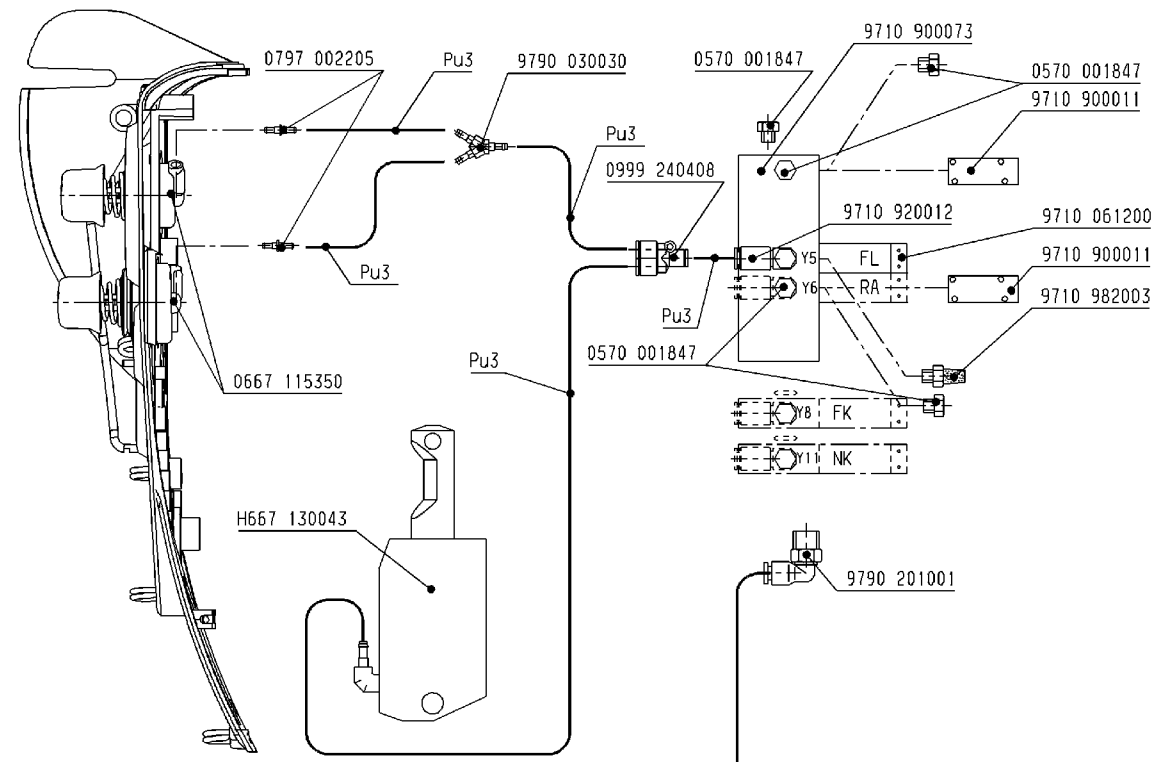
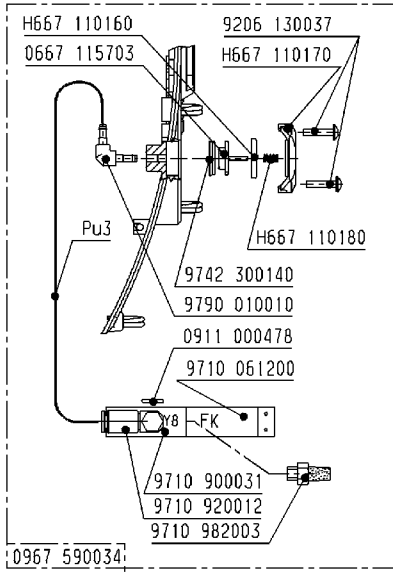
Blatt 9
Page


Ersetzt Ausgabe
Replaced edition
03.16

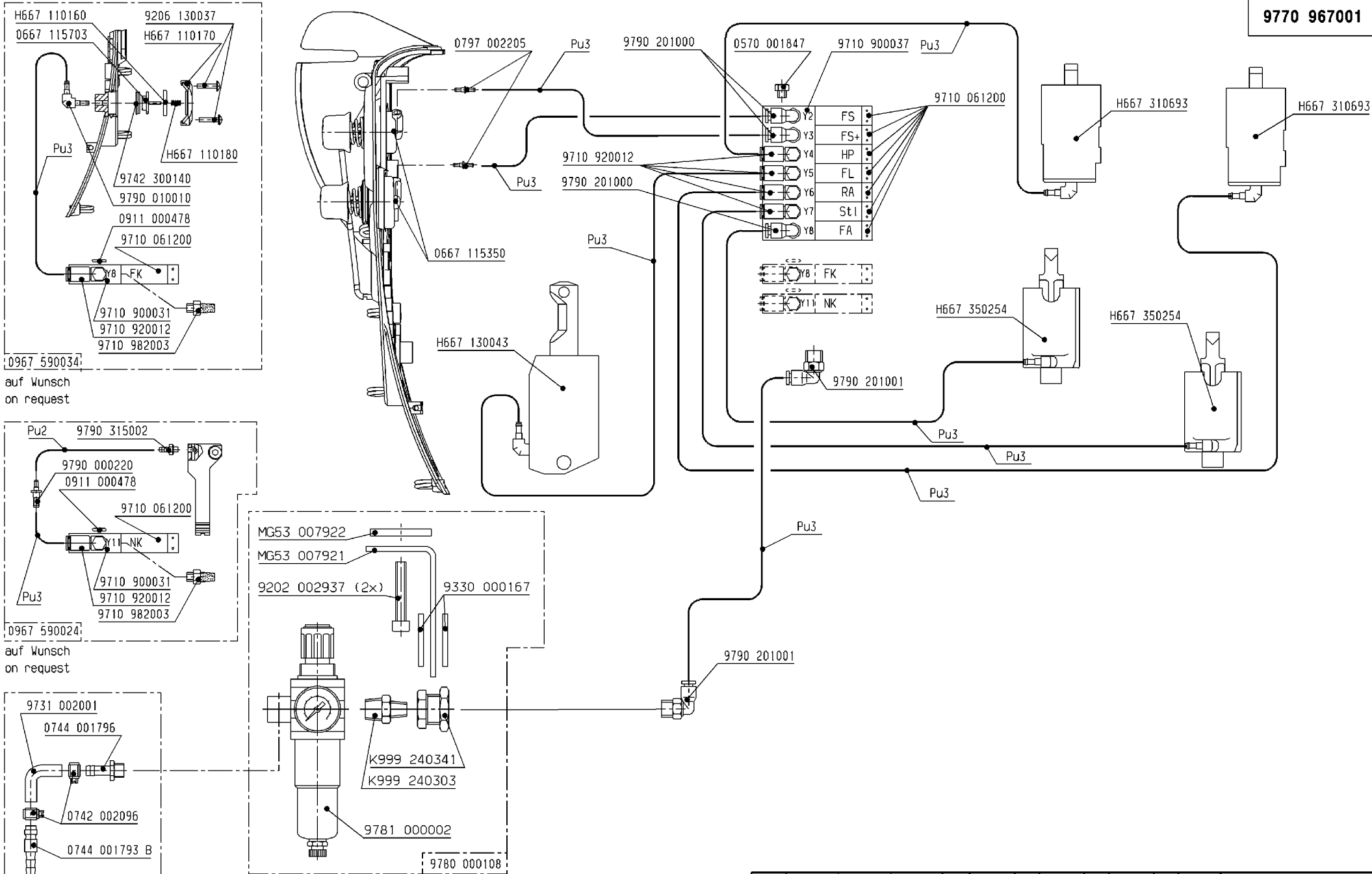
Fortsetzung Blatt _
Continued page

E-Nr. E-No.	Abb.-Nr. Fig.No.	Für Unterklasse / For Subclass	Verwendungszweck / Use	Material No. / Material Nr.	Stichplatte Throat plate		Transporteur Feed dog ⑤			Presserfuß Presser foot ③		Transp. Fuß Feeding foot ②			
					④										
E46/10		-190180-100, -190382-100 Näheinrichtung für Einfasser, Nadelstärke Nm 160-280, Stichtlänge max. 10 mm, für schweres Nähgut. Sewing equipment for facing, needle size Nm 160-280, stitch length max. 10 mm, for weight material.		0969 E04610	H669 200030			Ø 4	H669 210070		H669 220123		H669 220113		794/200
E110/12		-190382-100 Näheinrichtung für Kederarbeiten, Kedernut 10 mm, Nadelstärke Nm 120-160, Stichtlänge max. 12 mm, für schweres Nähgut. Sewing equipment for welt attaching operations, welt groove 10 mm, needle size Nm 120-160, stitch length max. 12 mm, for weight material.		0969 E11012	H669 200050			3,0 x 4,0	H669 210090		H669 220203		H669 220173		794/160
E112/12		-190382-100 Näheinrichtung für Kederarbeiten, Kedernut 12 mm, Nadelstärke Nm 120-160, Stichtlänge max. 12 mm, für schweres Nähgut. Sewing equipment for welt attaching operations, welt groove 12 mm, needle size Nm 120-160, stitch length max. 12 mm, for weight material.		0969 E11212	H669 200060			3,0 x 4,0	H669 210100		H669 220213		H669 220183		794/160
E114/12		-190382-100 Näheinrichtung für Kederarbeiten, Kedernut 14 mm, Nadelstärke Nm 120-160, Stichtlänge max. 12 mm, für schweres Nähgut. Sewing equipment for welt attaching operations, welt groove 14 mm, needle size Nm 120-160, stitch length max. 12 mm, for weight material.		0969 E11412	H669 200070			3,0 x 4,0	H669 210110		H669 220223		H669 220193		794/160

■ = Änderung / Modification



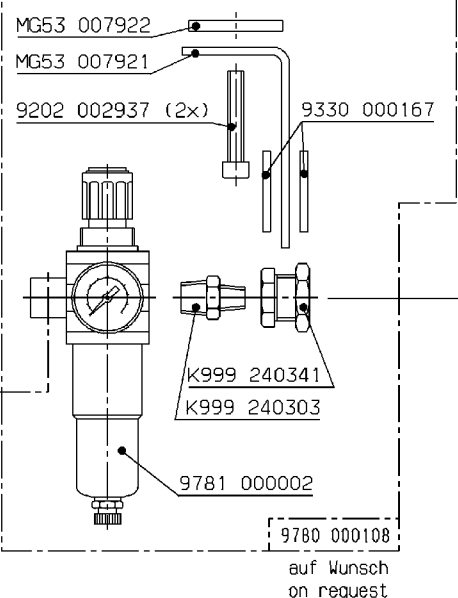
Schlauch Hose		Teile-Nr. (Meterware) Part-No. (Yarded goods)		Änd.	Datum	gez.	gepr.	Datum 16.05.14		gez.	Dostál	0	gepr.	Vybíhal	ges.	 DÜRKOPP ADLER AG 9770 967001 Blatt 1 Blattz. 2	
Pu2		0699	979265					Pneu.-Geräteplan für Pneu.-Elements-Plan for									
Pu3		9731	005004					0967; 969 Eco									
								967 - 100180 ...									
								969 - 190180 ...									



0967 590034
auf Wunsch
on request

0967 590024
auf Wunsch
on request

0797 003031
auf Wunsch
on request



9780 000108
auf Wunsch
on request

Schlauch Hose	Teile-Nr. (Meterware) Part-No. (Yarded goods)
PU2	0699 979265
PU3	9731 005004

Änd.	Datum	gez.	gepr.

Datum 16.05.14 gez. Dostál O.gepr. Vybíhal ges.

Pneu.-Geräteplan für
Pneu.-Elements-Plan for
0967; 0969 Classic
967 - 100382 ...
969 - 190382 ...

DÜRKOPP ADLER AG

9770 967001

Blatt 2 Blattz. 2



DÜRKOPP ADLER GmbH

Potsdamer Straße 190

33719 Bielefeld

GERMANY

Phone +49 (0) 521 / 925-00

E-Mail service@duerkopp-adler.com

www.duerkopp-adler.com