

743-121

Teileliste
Parts List

Alle Rechte vorbehalten.

Eigentum der Dürkopp Adler AG und urheberrechtlich geschützt. Jede Wiederverwendung dieser Inhalte, auch in Form von Auszügen, ist ohne vorheriges schriftliches Einverständnis der Dürkopp Adler AG verboten.

All rights reserved.

Property of Dürkopp Adler AG and protected by copyright. Any reuse of these contents, including extracts, is prohibited without the prior written approval of Dürkopp Adler AG.

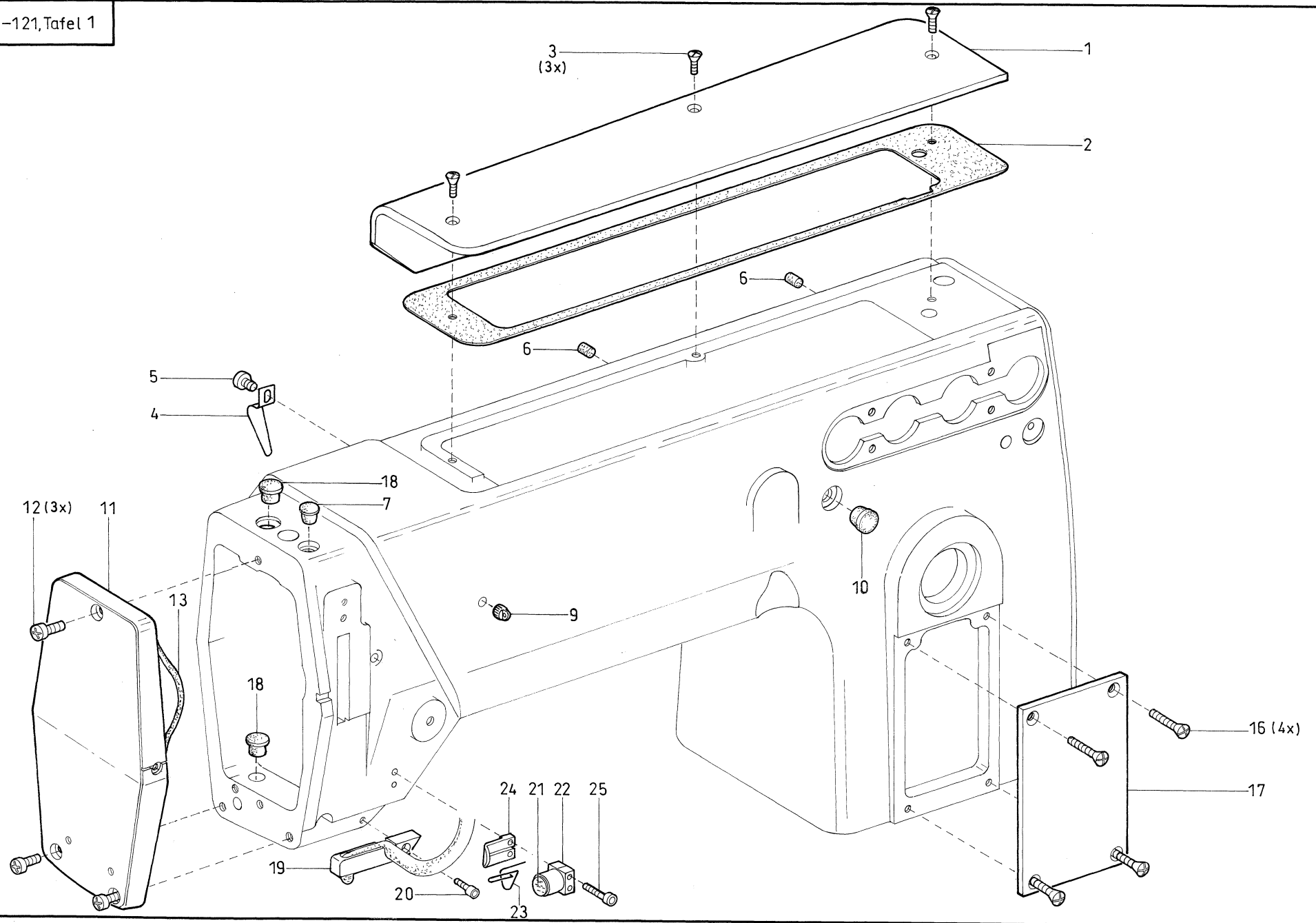
Copyright © Dürkopp Adler AG 2019

Teileliste
Parts List
743-121

Inhaltsverzeichnis/Table of Contents

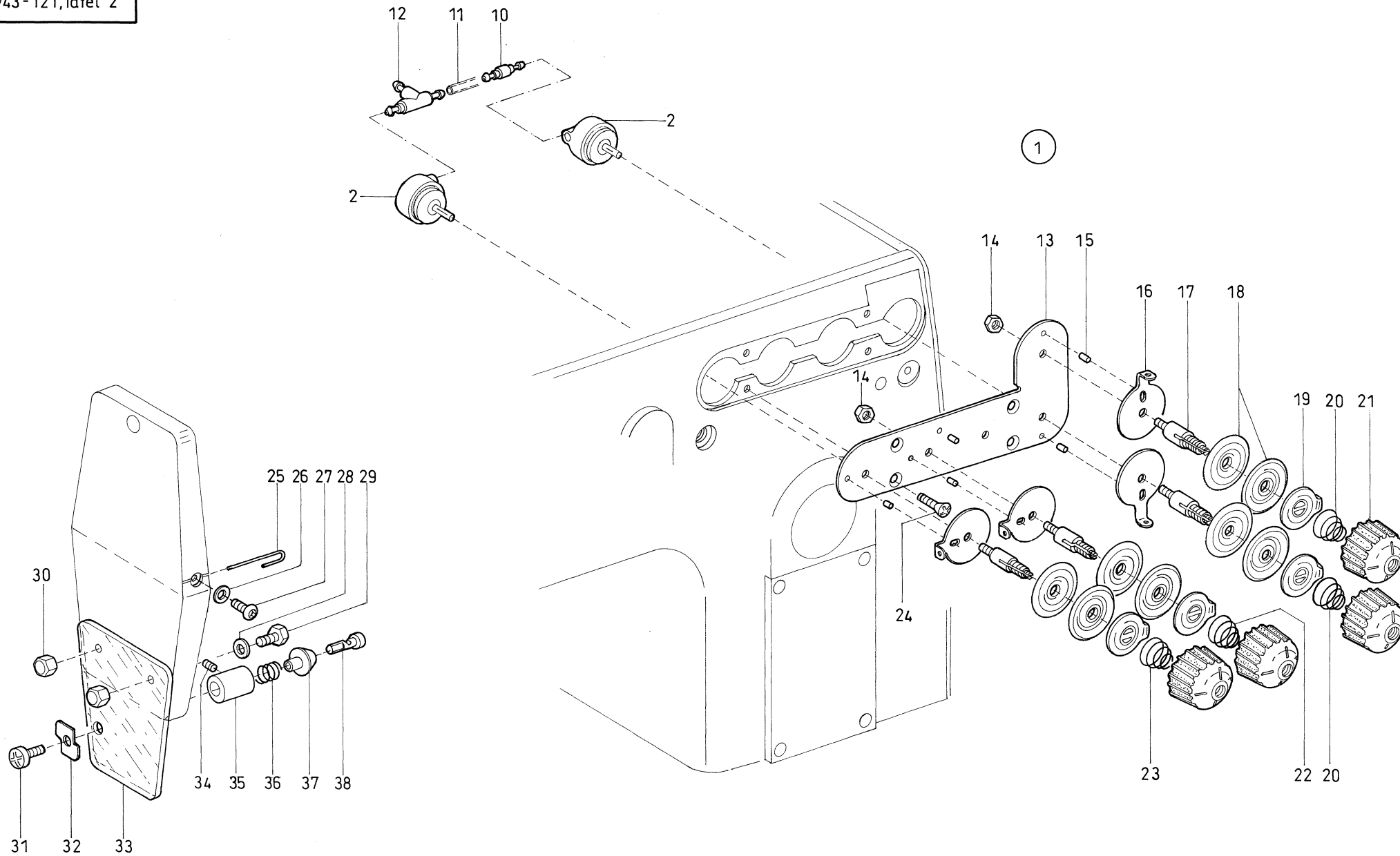
Inhalt	Tafel/Table	Content
Oberteil	1 – 7	Machine head
Transportantrieb	8, 9	Feeding drive
Falttischantrieb	10, 11	Foldtable driving
Gestell	12	Stand
Elektroteile	13, 15	Electronic parts
Hauptverteiler Blasrohr	14	Distributor blower pipe
Beipack, Einstelllehren	16	Accessories, gauges
Abnähformsätze	17	Template sets
Bündelklemme	18, 21	Bundle clamp
Auflagetisch	19	Support table
Ausstreifer, komplett	20	Remover device
Bündeltisch	22	Bundle table
Pläne		Plans

Teileliste
Parts List
743-121



Pos.	Teile-Nr. / Part no.	Benennung	Denomination
		OBERTEIL K	
1	0935 006382	ARMDECKEL	
2	0271 000300	DICHTUNG	
3	9204 001767	LINSENENKSCHRAUBE	
4	0271 000011	KLAMMER	
5	9204 201647	LINSENSCHR.	
6	0216 000288	GUMMISTOPFEN	
7	0271 000029	VERSCHL.STOPFEN	
9	0911 000327	FADENFUEHRUNG	
11	0935 006345	KOPFDECKEL	
12	9204 201677	LINSENSCHR.	
13	0271 000227	RUNDDICHTRING	
16	9204 001767	LINSENENKSCHRAUBE	
17	9830 515023	PLATTE	
18	9390 000010	STOPFEN	
19	9815 930002	LS-SENDER K	
20	9202 002057	ZYL.SCHR.	
21	9815 710002	INDUKTIVGEBER	
22	0798 424203	KLEMMSTUECK	
23	0742 043819	BUEGEL	
24	0246 004138	LAGERBOCK	
25	9203 003101	ZYL.SCHR.	

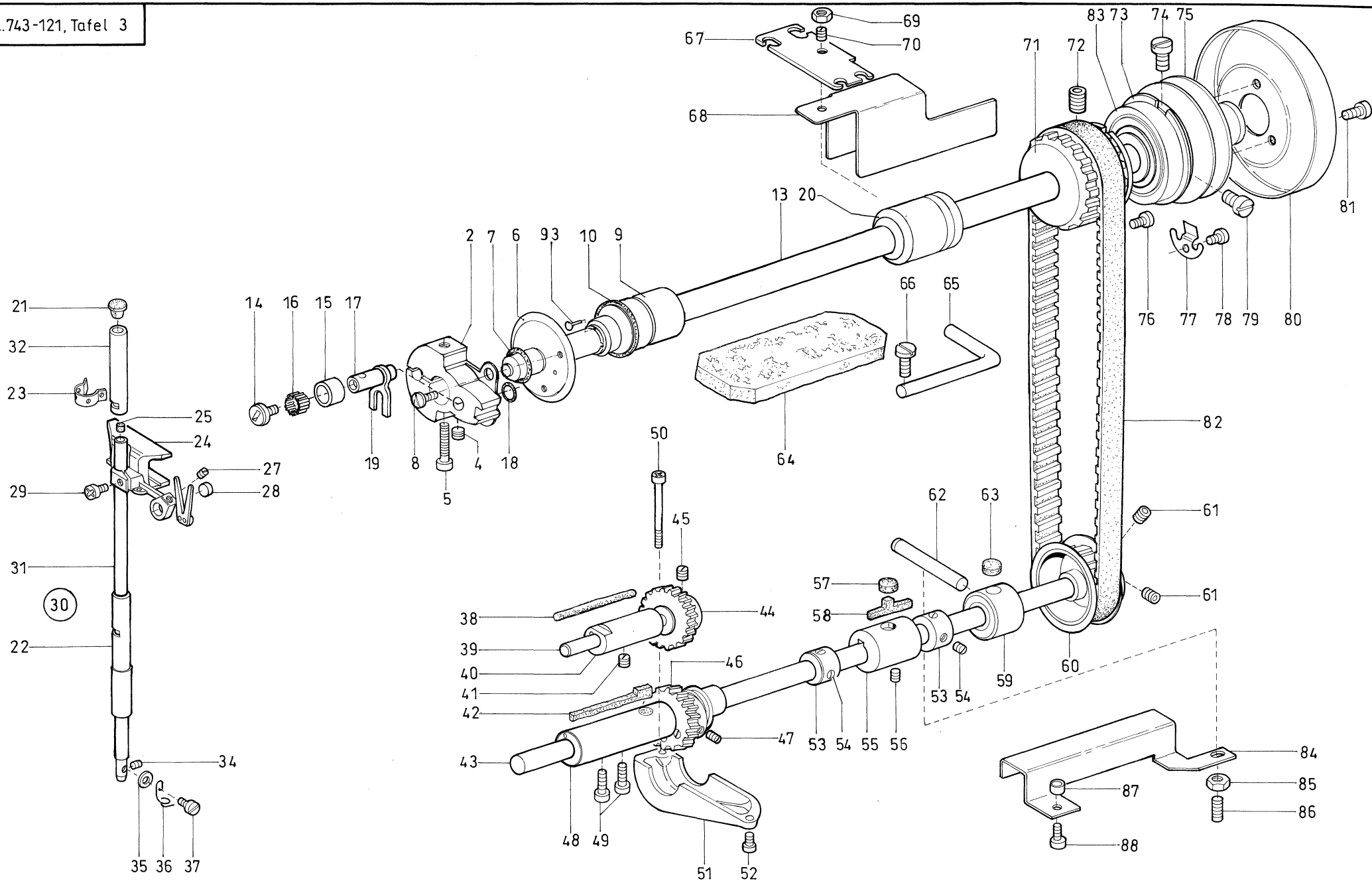
Pos.	Teile-Nr. / Part no.	Benennung	Denomination
------	----------------------	-----------	--------------



Pos.	Teile-Nr. / Part no.	Benennung	Denomination
------	----------------------	-----------	--------------

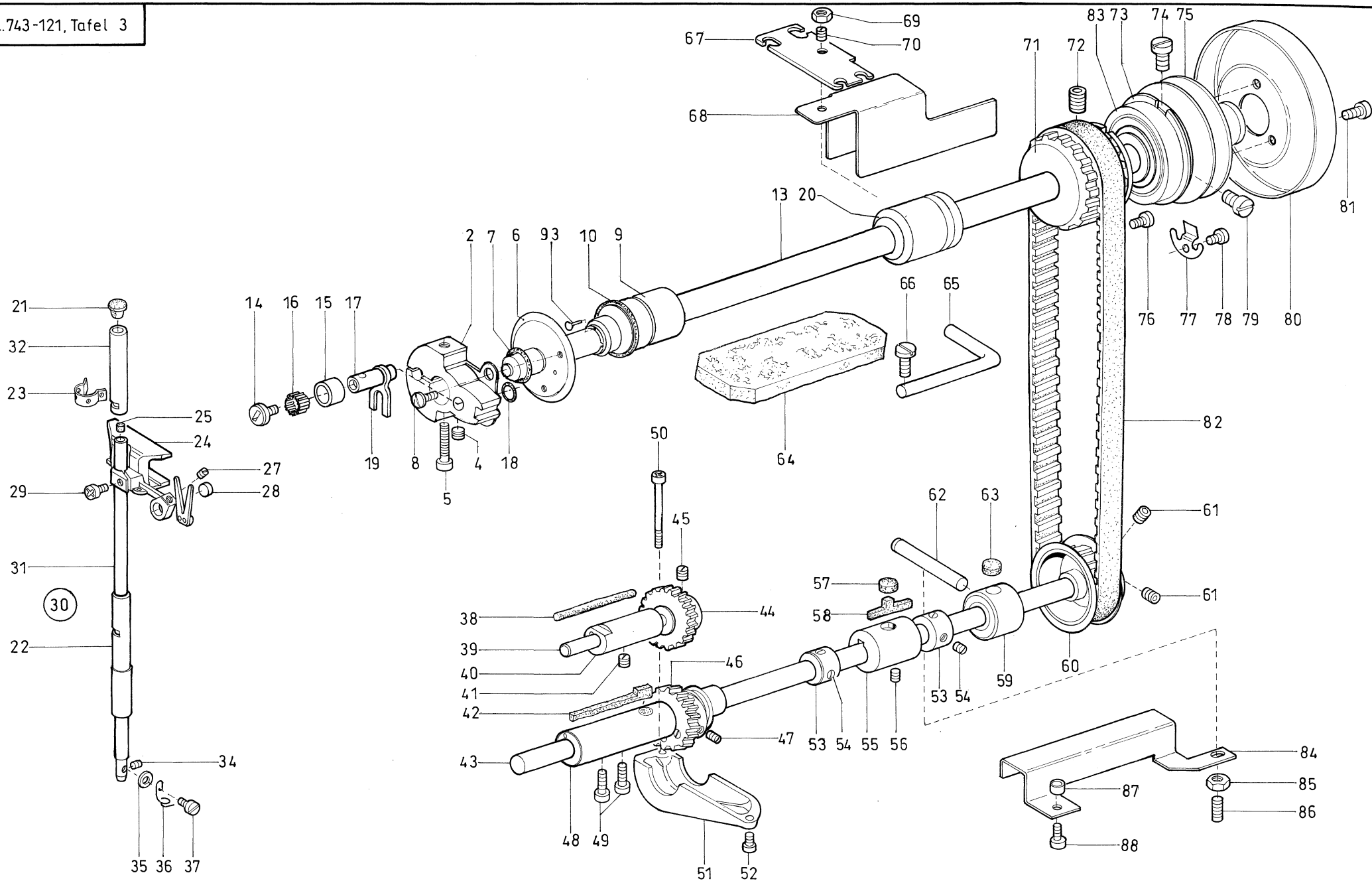
Pos.	Teile-Nr. / Part no.	Benennung	Denomination
------	----------------------	-----------	--------------

		OBERTEIL K (Pos. 2-23)	
1	0935 006480	SPANNUNGSPL.K	
2	0195 350014	ZYLINDER K	
10	0797 002205	VERBINDUNG	
11	9731 005004	SCHLAUCH	
12	9790 020010	T-VERB.STUECK	
13	0935 006482	SPANNUNGSPLATTE	
14	9231 110108	6KT.MUTTER	
15	9305 402420	SPANNSTIFT	
16	0195 004509	FADENFUEHRUNG	
17	0171 003043	SPANN.BOLZEN	
18	0211 050214	SPANNUNGSSCHEIBE	
19	0195 004517	STEGSCHEIBE	
20	0913 000359	SPANNUNGSFEDER	
21	0271 000238	SKALAKNOPF	
22	0004 000079	SPANNUNGSFEDER	
23	0911 000352	SPANNUNGSFEDER	
24	9204 001767	LINSENENKSCHRAUBE	
25	0935 006352	FADENFUEHRUNG	
26	9330 200098	SCHEIBE	
27	9217 300528	FLACHKOPFSCHRAUBE	
28	9343 000080	SCHEIBE	
29	9201 012471	6KT.SCHR.	
30	9233 000077	HUTMUTTER	
31	9204 202268	LINSENSCHR.	
32	0935 006374	MESSER	
33	0935 006363	FINGERSCHUTZ	
34	9205 101848	GEW.STIFT	
35	0935 006365	BUCHSE	
36	0935 003876	DRUCKFEDER	
37	0935 006368	BUCHSE	
38	0558 000209	SPANNUNGSBOLZEN	



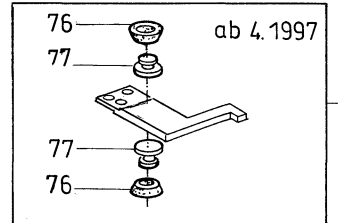
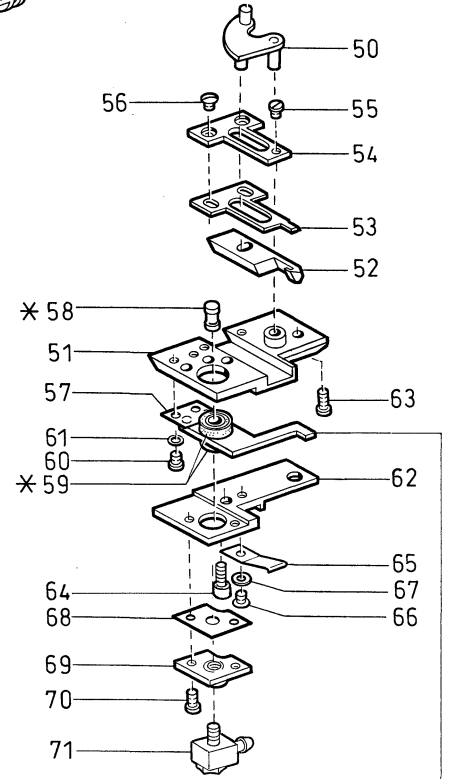
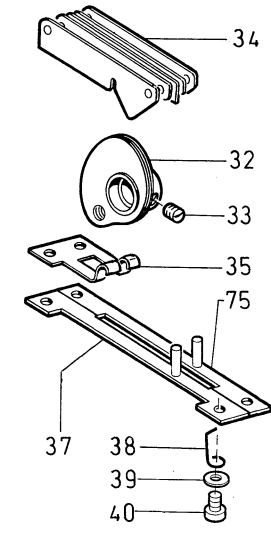
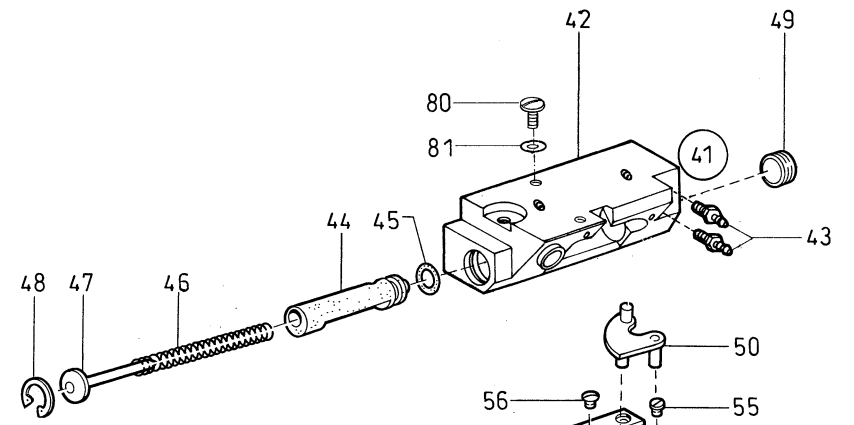
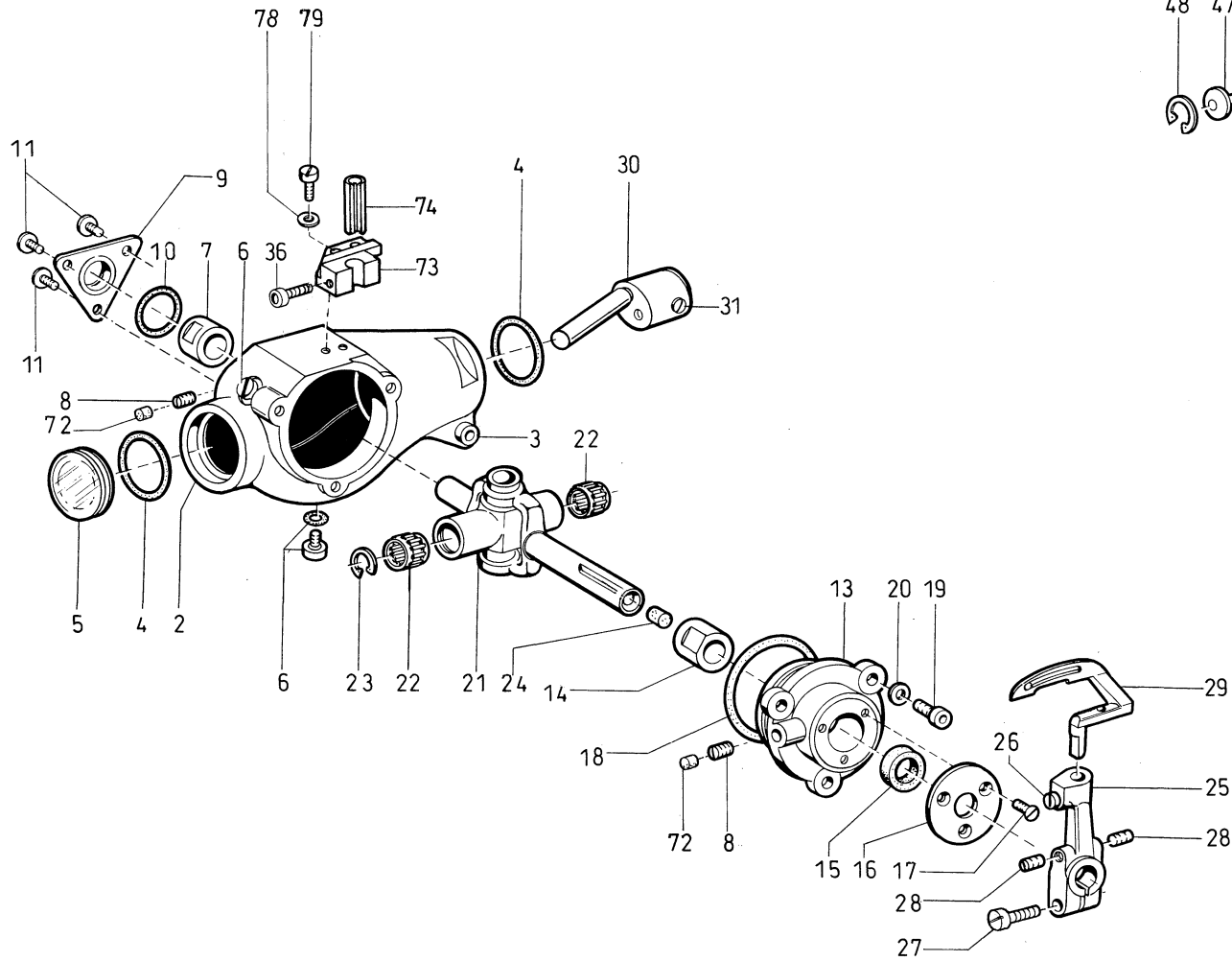
Pos.	Teile-Nr. / Part no.	Benennung	Denomination
		OBERTEIL K	
2	0171 001003	KURBEL V (mit Pos. 4 u. 5)	
4	0244 000700	GEWINDESTIFT	
5	0933 000040 A	SCHRAUBE	
6	0171 000068 A	SPRITZRING	
7	9740 001416	O-RING	
8	9204 201657	LINSENSCHR.	
9	0171 000013	ARMWELLENLAGER (mit Pos. 10,93)	
10	0211 000307 B	SPRENGRING	
11	0939 002452	LAGERHUELSE	
12	0147 000203	GEW.STIFT	
13	0171 000050	ARMWELLE	
14	0902 000131	SCHRAUBE	
15	0931 001982 A	ROLLE	
16	9129 022220	NADELROLLE	
17	0931 001963	KURBELZAPFEN	
18	0911 000478	RUNDDICHTRING	
19	0933 000105	ANLAGEPLATTE	
20	0211 000316	ARMLAGER K	
21	0171 000115	VERSCHLUSSKAPPE	
22	0171 000112	NADELST.BUCHSE	
23	0171 000141	DOCHTKLAMMER K	
24	0935 006103	KREUZSCHUBFUEHRUNG V	
25	0570 010007	GUMMISTOPFEN	
27	9205 101528	GEW.-STIFT	
28	0931 001985	FUEHRUNGSSTUECK	
29	9204 201668	LINSENSCHR.	
30	0933 078516	NADELSTANGE (Pos. 31,34-37)	
31	0931 001965	NADELSTANGE	
32	0931 001961	NADELST.BUCHSE	
34	0556 000148	GEWINDESTIFT	
35	0933 020030	Scheibe	
36	0933 078517	FADENFUEHRUNG	

Pos.	Teile-Nr. / Part no.	Benennung	Denomination
37	0558 000060 A	ZYL.SCHR.	
38	9041 100035	OELDOCHT,RUND	
39	0933 000359	WELLE	
40	0933 000356	LAGER	
41	9205 102467	GEW.STIFT	
42	0933 000275	FILZTEIL	
43	0933 000287	UNTERWELLE	
44	0933 000362	ZAHNRAD	
45	0702 000020	GEWINDESTIFT	
46	0171 000542	EXZENTER V	
47	0223 000648	GEWINDESTIFT	
48	0933 000273	LAGER K (mit Pos. 42)	
49	9202 003178	ZYL.SCHR.	
50	9203 003797	ZYL.SCHR.	
51	0933 000344 A	GEH.DECKEL	
52	9204 201667	LI.SCHR.	
53	0748 000294	STELLRING V (mit Pos. 54)	
54	0147 000203	GEWINDESTIFT	
55	0271 000506	LAGERBUCHSE	
56	0216 000052	GEWINDESTIFT	
57	0211 000106	FILZTEIL	
58	0211 000305 A	FILZTEIL	
59	0933 000282 K	NADELLAGER K (mit Pos. 63)	
60	0211 000141 B	ZAHNRIEMENRAD K (mit Pos. 61)	
61	9205 102788	GEW.STIFT	
62	0933 000540	LAGERBOLZEN	
63	0933 000284 A	FILZTEIL	
64	0273 000006	FILZTEIL	
65	0935 006192	BUEGEL	
66	0216 000068 A	LINSENSCHRAUBE	
67	0271 000054	LASCHE	
68	0935 006045	ABDECKBLECH	
69	9231 110128	6KT.MUTTER	



Pos.	Teile-Nr. / Part no.	Benennung	Denomination
70	0265 008566	SCHRAUBE	
71	0933 078096 M	ZAHNRIEMENRAD K (mit Pos. 72 u. 76)	
72	9205 102788	GEW.STIFT	
73	9129 016060	SPRENGRING	
74	0216 000068 A	LINSENSCHRAUBE	
75	0271 000077	HANDR.FLANSCH K (mit Pos.73,79,83)	
76	9203 003653	ZYL.SCHR.	
77	0933 000075	HALTEFEDER	
78	9204 201647	LINSENSCHR.	
79	0216 000068 A	LINSENSCHRAUBE	
80	0935 000084	HANDRAD	
81	9204 201967	LINSENSCHR.	
82	0211 000355	ZAHNRIEMEN	
83	9120 080250	RILLENKULA	
84	0935 006785	ABDECKBLECH	
85	9231 110127	6KT.MUTTER	
86	9205 102508	GEW.STIFT	
87	0211 000539	ABSTANDSRING	
88	9202 002907	ZYL.SCHR.	
93	0211 000307 A	KERBNAGEL 1476	

Pos.	Teile-Nr. / Part no.	Benennung	Denomination
------	----------------------	-----------	--------------

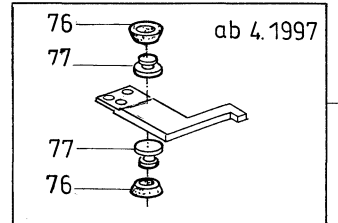
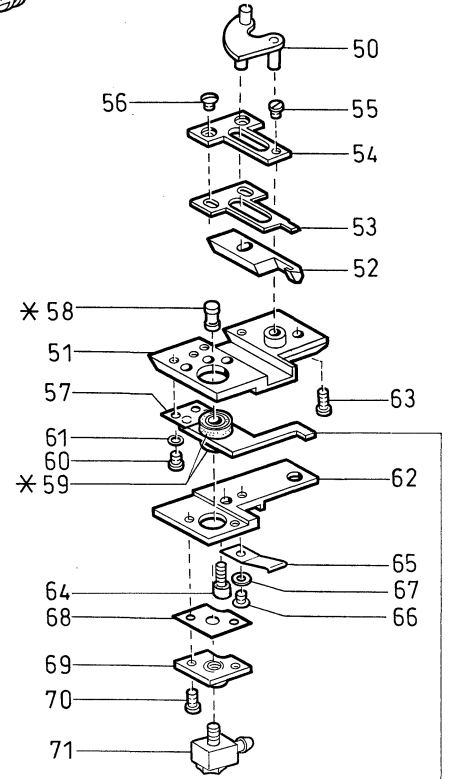
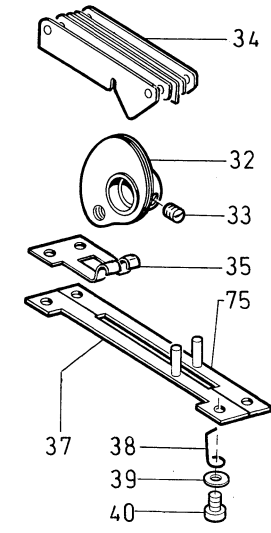
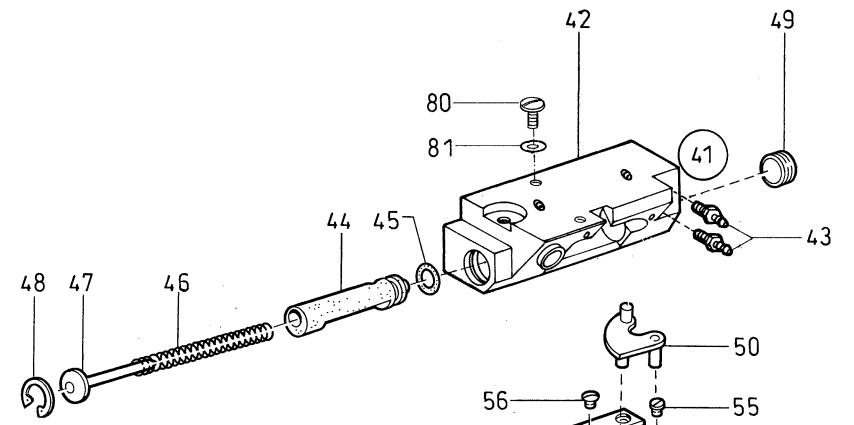
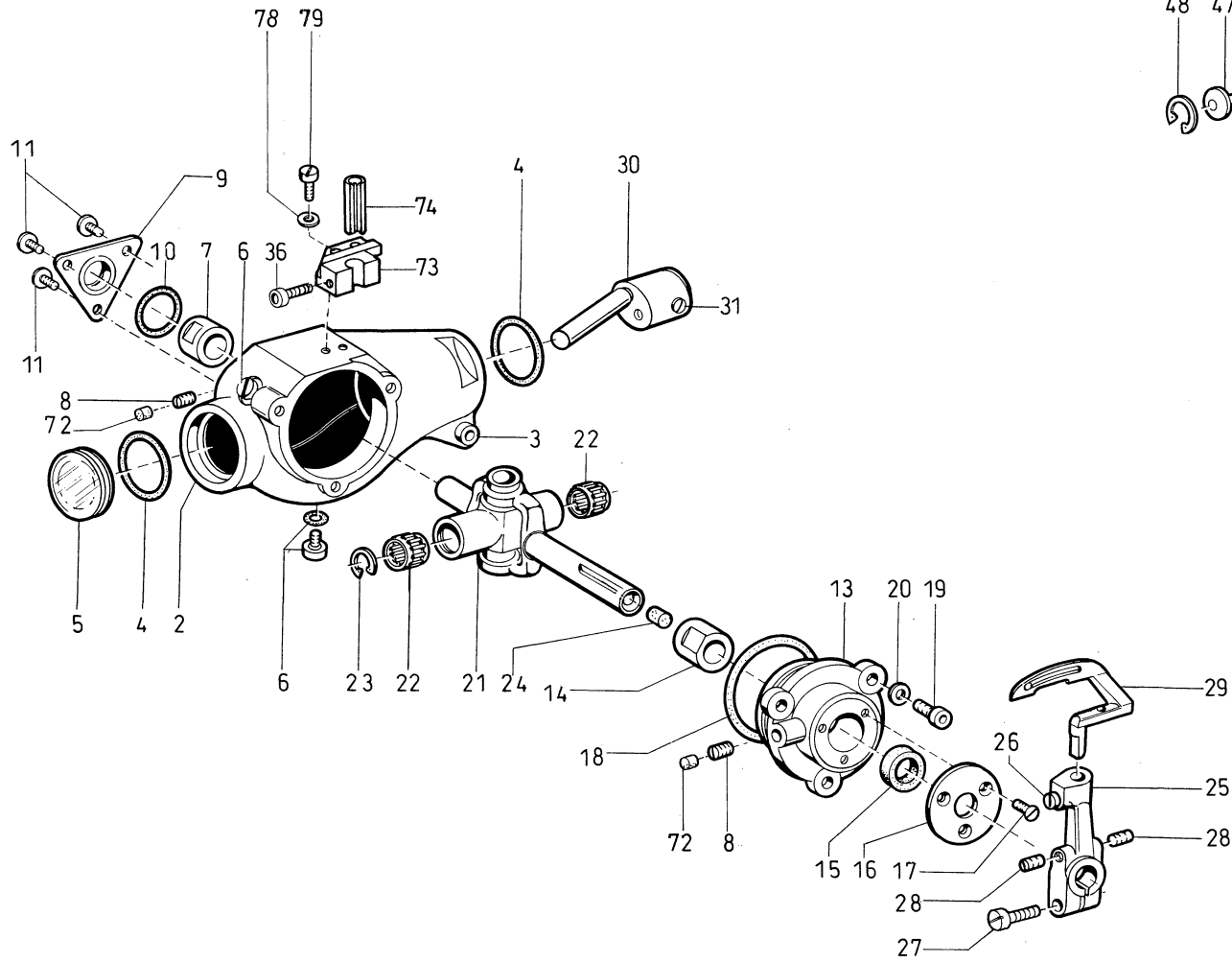


* = bis 3.1997

ab 4.1997

Pos.	Teile-Nr. / Part no.	Benennung	Denomination
		OBERTEIL K	
2	0933 000294	GEHAEUSE	
3	9202 003178	ZYL.SCHR.	
4	0216 000051	RUNDDICHTRING	
5	0211 000633	SCHAUGLAS	
6	0933 000300	ZYL.SCHR. K	
7	0933 000301	LAGER	
8	9205 023658	GEW.-STIFT 551	
9	0933 000303	ABDECKBLECH	
10	0265 000012	RUNDDICHTRING	
11	0911 000339	FL.RD.SCHR.	
13	0933 000308	GEH.DECKEL	
14	0933 000309	LAGER	
15	0935 008037	REP. SATZ	
16	0933 000312	ABDECKBLECH	
17	9203 213031	LI.SENKSCHR.	
18	0933 000314	RUNDDICHTRING	
19	9202 002077	ZYL.SCHR.	
20	9330 000087	SCHEIBE	
21	0933 000318 K	LAGERSCHWINGE K	
22	0211 000408	NADELKRANZ	
23	0933 000324	SICH.RING	
24	0216 000288	GUMMISTOPFEN	
25	0965 000527	GREIFERBOCK K (Pos. 26-28)	
26	0911 000092	SCHRAUBE	
27	0216 000046	SCHRAUBE	
28	0270 000256	GEWINDESTIFT	
29	0933 000337 A	GREIFER	
30	0933 000288	TAUMELBOLZEN V (mit Pos. 31)	
31	0223 000646	GEWINDESTIFT	
32	0933 000616	GEBERSCHEIBE (mit Pos. 33)	
33	0147 000203	GEW.STIFT	
34	0933 079761	FADENFÜHRUNG	

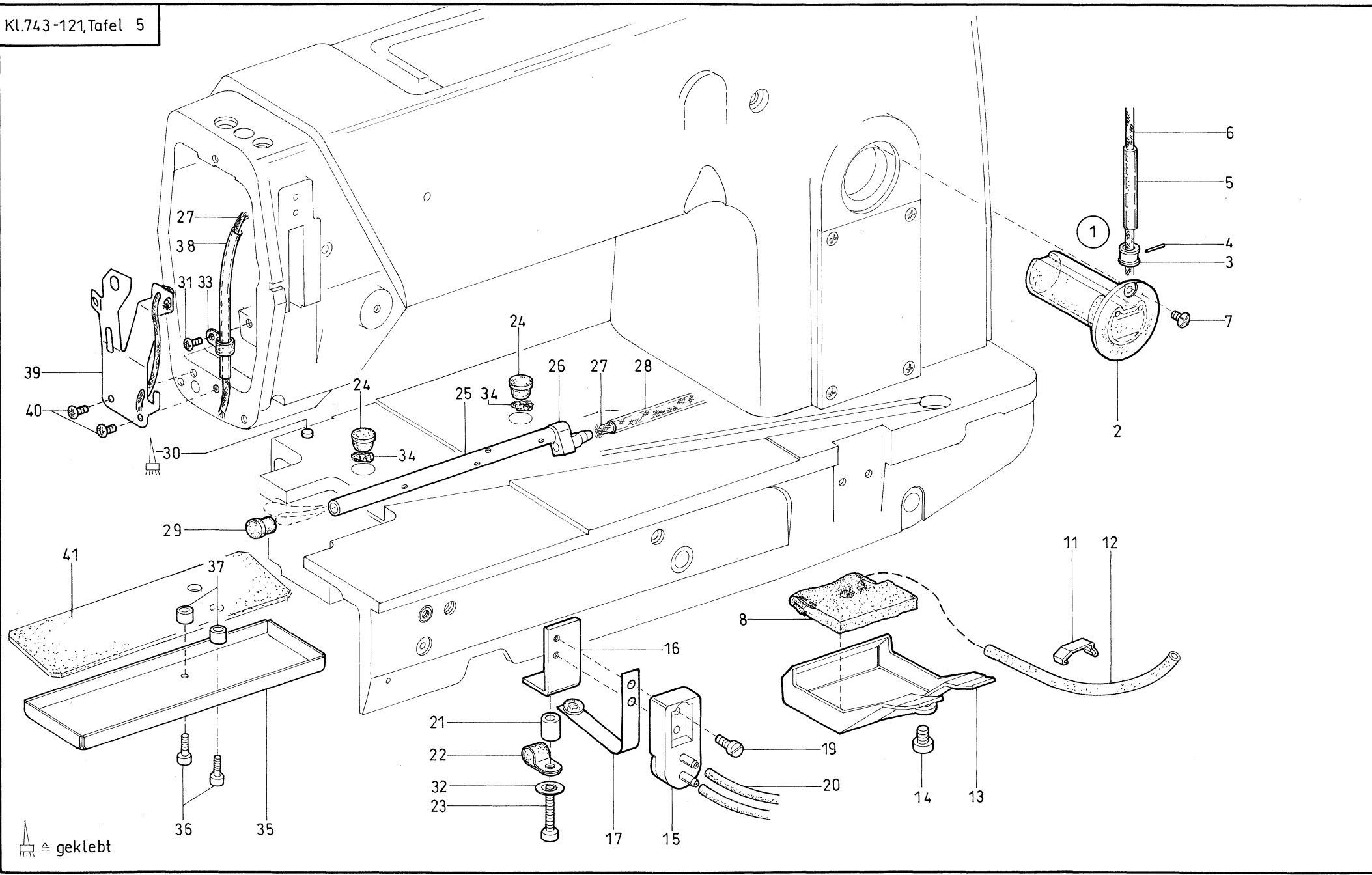
Pos.	Teile-Nr. / Part no.	Benennung	Denomination
35	0933 079777	FEDER	
36	9202 001668	ZYL.SCHR.	
37	0935 004993	TRAEGERBLECH V	
38	0933 079778	FEDER	
39	9330 000087	SCHEIBE	
40	9202 002067	ZYL.SCHR.	
41	0935 007102	FADENSCHERE K (Pos. 42-71)	
42	0935 007105	ZYLINDERBOCK V	
43	9790 315002	STECKN.VERSCHR.	
44	0935 001779	KOLBEN	
45	0933 022527	RUNDDICHTRING	
46	0933 022537	DRUCKFEDER	
47	0933 022531	SCHEIBE V	
48	9353 000120	SICH.RING	
49	0933 079602	GEWINDESTIFT	
50	0933 022545	HEBEL V	
51	0933 022552	PLATTE V	
52	0935 001807	GEGENMESSER	
53	0933 022562	MESSER	
54	0933 022564	ANDRUECKBLECH	
55	0556 005056	ZYL-SCHRAUBE	
56	0933 022567	LINSENSCHR.	
57	0935 007139	FADENKLEMME V	
58	0933 079637	BOLZEN	
59	0744 025164	TOPFMANSCHETTE	
60	9203 001808	ZYL.SCHR.	
61	0570 010373	SCHEIBE	
62	0933 079642	ABDECKPLATTE	
63	9202 001668	ZYL.SCHR.	
64	9202 001688	ZYL.SCHR.	
65	0933 079645	BLATTFEDER	
66	0933 022567	LINSENSCHR.	
67	9330 000048	SCHEIBE	
67	9330 000088	SCHEIBE	
68	0933 079652	DICHTUNG	
69	0935 007161	PLATTE	



* = bis 3.1997

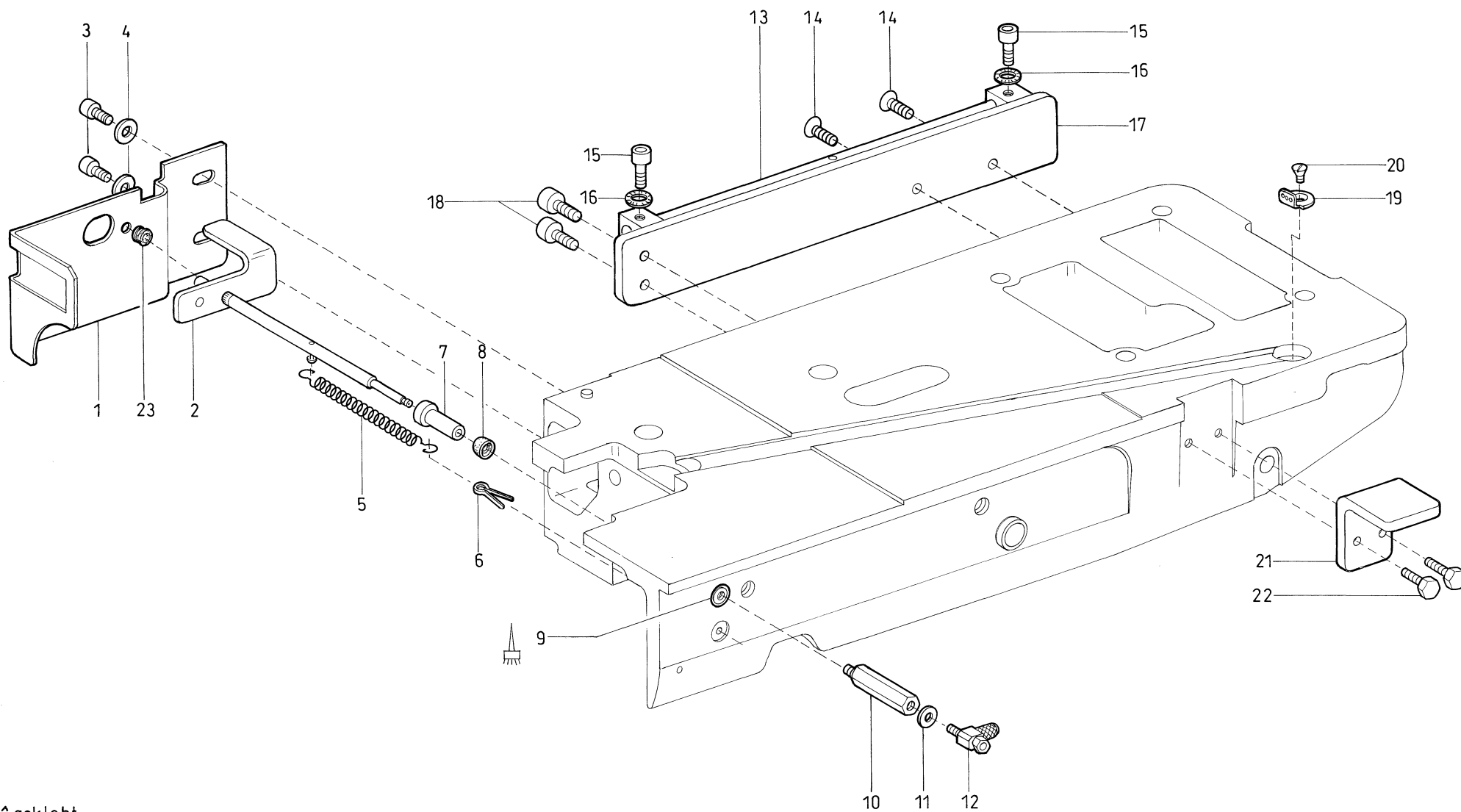
Pos.	Teile-Nr. / Part no.	Benennung	Denomination
70	9203 002441	ZYL.SCHR.	
71	9790 315103	L-VERSCHRAUBUNG	
72	0933 001630	GUMMISTOPFEN	
73	0933 079789	LAGERBOCK	
74	0933 079787	NADELSCHUTZ	
75	0935 004996	TRAEGERBLECH V	
76	9742 300080	LIPPENRING	
77	0935 007143	KOLBEN	
78	9330 000068	SCHEIBE	
79	0556 001686	ZYL.SCHR.	
80	0933 022567	LINSENSCHR.	
81	0272 070886	SCHEIBE	


Pos.	Teile-Nr. / Part no.	Benennung	Denomination
------	----------------------	-----------	--------------



Pos.	Teile-Nr. / Part no.	Benennung	Denomination
		OBERTEIL K	
1	0271 000301	OELBEHAELTER K (Pos. 2-6)	
2	0933 001533	OELBEHAELTER V	
3	0211 000806	VERSCHL.KAPPE	
4	0271 000314	DRAHTSTIFT	
5	9731 001035	OELSCHLAUCH	
6	9041 100030	OELDOCHT,RUND	
7	0219 000353	LINSENSCHRAUBE	
8	0271 000706	OELFILTER	
11	0933 001575	KLAMMER	
12	9731 001035	OELSCHLAUCH	
13	0939 002461	OELWANNE	
14	9204 202297	LINSENSCHR.	
15	0933 075463	PUMPE K (Pos. 16,17,19)	
16	0933 075468	WINKEL	
17	0933 075464	BLATTFEDER V	
19	9204 201658	LINSENSCHR.	
20	9731 001035	OELSCHLAUCH	
21	Z116 002018	BUCHSE	
22	9840 120029	BEF.SCHELLE	
23	9202 002117	ZYL.SCHR.	
24	0211 000257	VERSCHL.STOPFEN	
25	0211 000003	OELROHR	
26	0244 000501	ANSCHLUSSTUECK	
27	9041 100203	DOCHTGARN	
28	9731 006004	SCHLAUCH	
29	0211 000007	VERSCHL.STOPFEN	
30	0212 004891	STIFT	
31	9204 201647	LINSENSCHR.	
32	9330 000087	SCHEIBE	
33	9840 120026	BEF.SCHELLE	
34	9041 100203	DOCHTGARN	
35	0935 007233	OELWANNE	
36	9202 002517	ZYL.SCHR.	

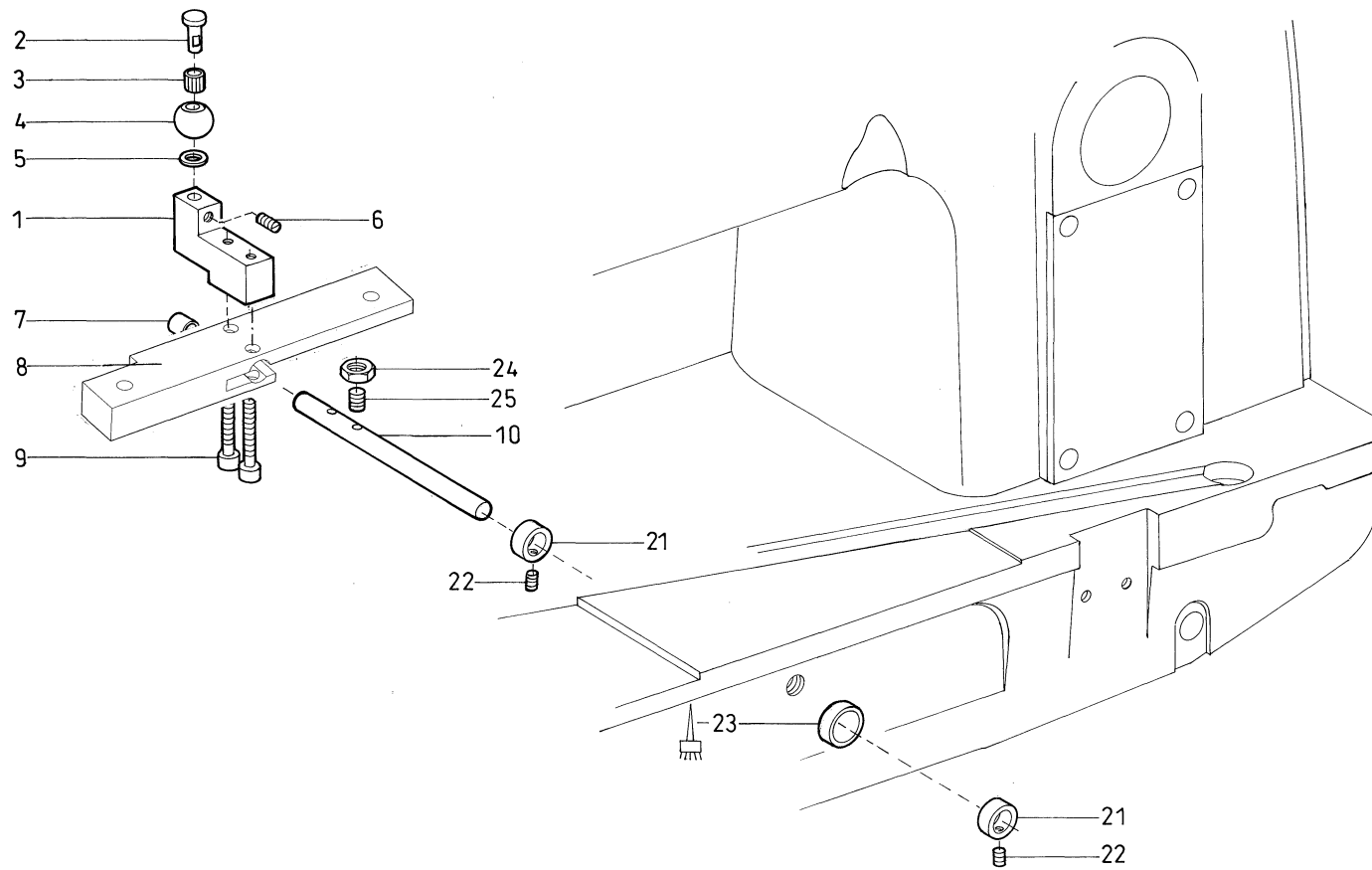
Pos.	Teile-Nr. / Part no.	Benennung	Denomination
37	0396 343290	ROLLE	
38	9731 001051	OELSCHLAUCH	
39	0171 000187	BLATTFEDER	
40	9204 201658	LINSENSCHR.	
41	0935 140100	FILZTEIL	



 = geklebt

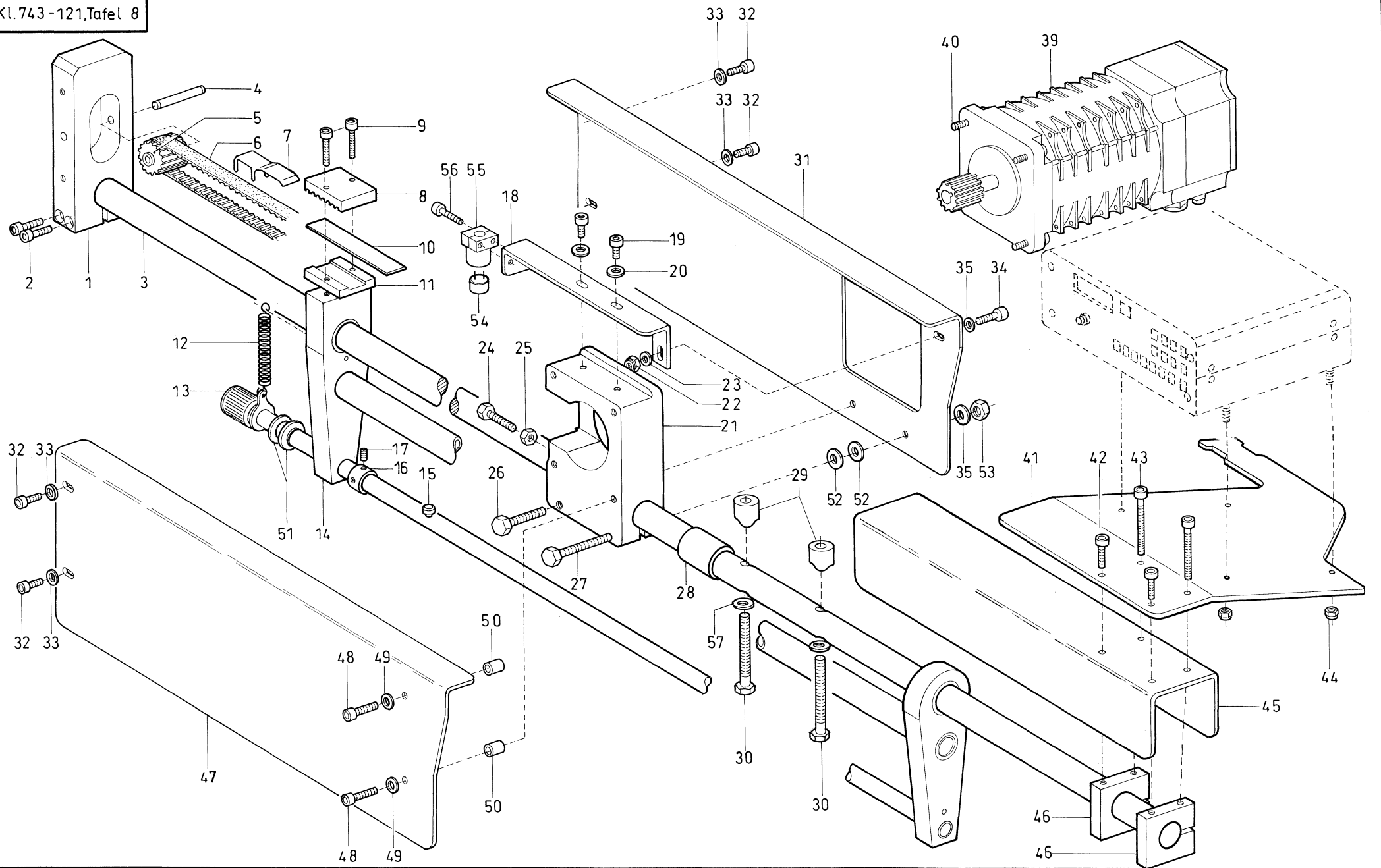
Pos.	Teile-Nr. / Part no.	Benennung	Denomination
		OBERTEIL K	
1	0935 007227	WINKEL	
2	0935 007202	FUEHR.STANGE V	
3	9202 002877	ZYL.SCHR.	
4	9330 000107	SCHEIBE	
5	0560 001747	ZUGFEDER	
6	0216 000369	SPLINT DIN 94	
7	0935 007209	KOLBEN	
8	0556 014030	DICHTRING	
9	0935 007212	ZYLINDERROHR V	
10	0792 021021	VERLAENGERUNG	
11	9792 302020	DICHTRING	
12	9710 920013	VENTIL,DROSSEL	
13	0933 079518	BOLZEN	
14	0241 002222	SENKSCHRAUBE	
15	9202 002493	ZYL.SCHR.	
16	0557 000111	ZAHNSCHEIBE	
17	0935 007491	LASCHE V	
18	9202 003177	ZYL.SCHR.	
19	0933 000156	FADENFUEHRUNG	
20	9204 101658	LINSENSENKCHR.	
21	0935 007486	WINKEL	
22	9201 112897	6KT.SCHR.	
23	0999 210706	GLEITLAGER	

Pos.	Teile-Nr. / Part no.	Benennung	Denomination
------	----------------------	-----------	--------------



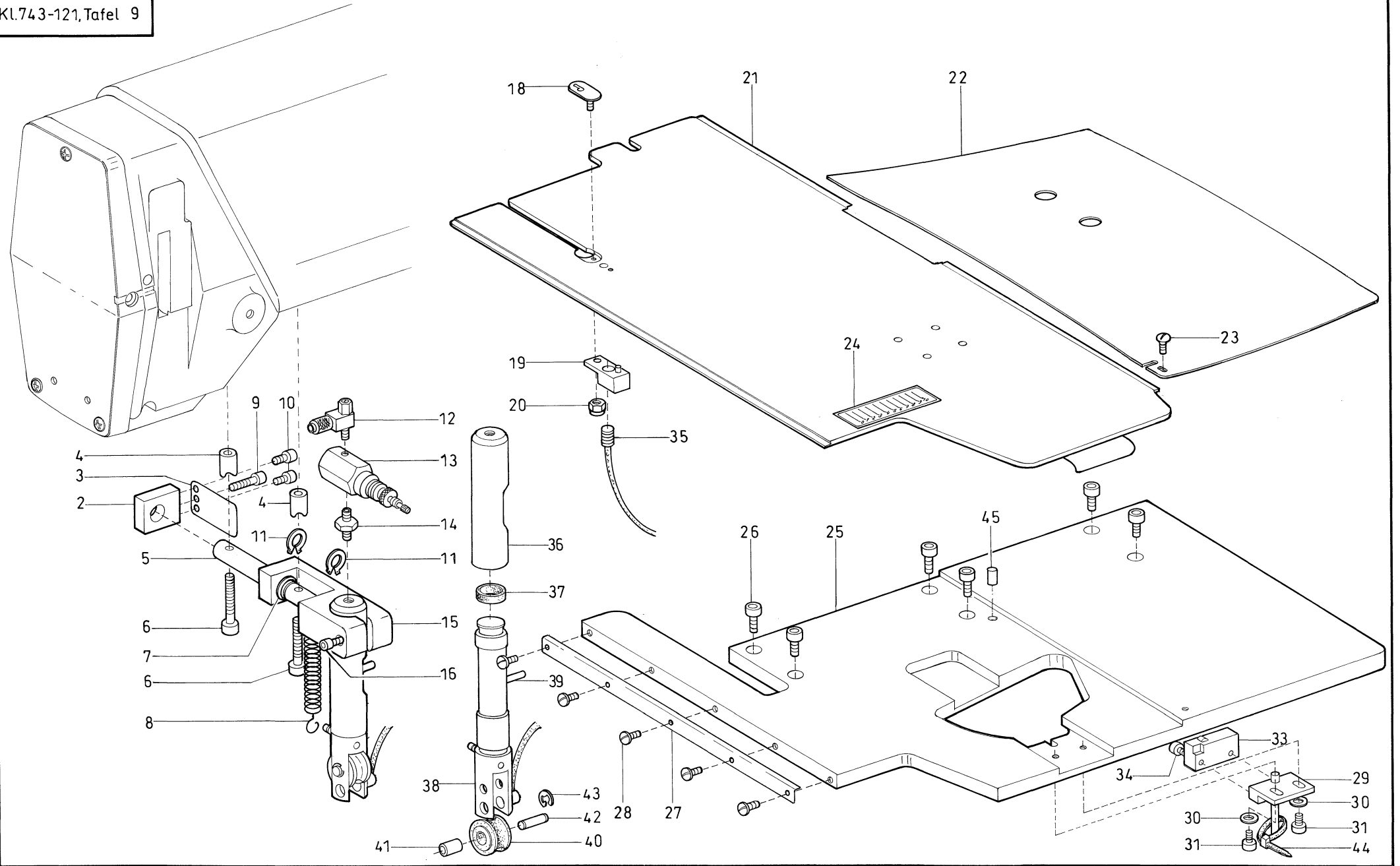
Pos.	Teile-Nr. / Part no.	Benennung	Denomination
		OBERTEIL K	
1	0935 007342	KLOBEN	
2	0933 079122	BOLZEN	
3	0933 079124	NADELKRANZ	
4	0933 079123	INNENRING	
5	0380 000289	SCHEIBE	
6	0271 000756	GEW.STIFT	
7	9126 000095	GLEITLAGER	
8	0935 007324	HEBEL	
9	9202 002117	ZYL.SCHR.	
10	0935 007337	WELLE	
21	0211 000187	STELLRING	
22	0223 000669	GEWINDESTIFT	
23	0935 007336	BUCHSE	
24	9231 110128	6KT.MUTTER	
25	0570 001757	GEW.-STIFT 551	

Pos.	Teile-Nr. / Part no.	Benennung	Denomination
------	----------------------	-----------	--------------



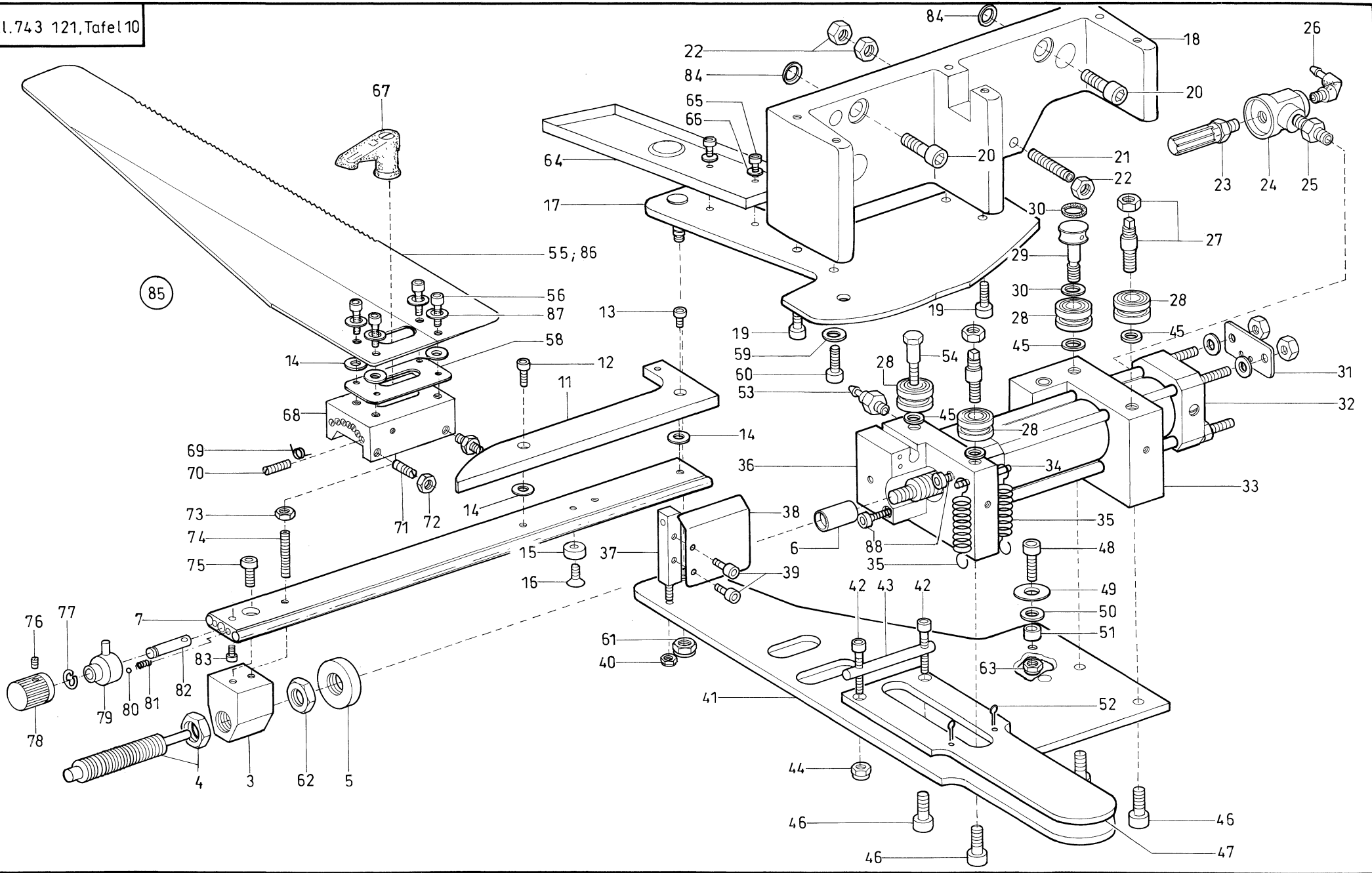
Pos.	Teile-Nr. / Part no.	Benennung	Denomination
		TRANSPORTANTRIEB	
1	0792 038043	LAGERBOCK	
2	9202 002937	ZYL.SCHR.	
3	0792 038012	WELLE	
4	9301 102561	ZYL.STIFT	
5	0792 038047	RITZEL V	
6	0999 211028	ZAHNRIEMEN	
7	0792 038132	KLAMMER	
8	0792 038136	ZAHNSTANGE	
9	9202 002117	ZYL.SCHR.	
10	0792 038135	SCHALTBLECH	
11	0792 038134	PLATTE	
12	0556 001089	ZUGFEDER	
13	0792 038106	WELLE V	
14	0792 038091	SCHWINGE K	
15	0792 038113	BOLZEN	
16	0996 120457	STELLRING	
17	9205 102467	GEW.STIFT	
18	0792 038031	WINKEL	
19	9202 002477	ZYL.SCHR.	
20	9330 000097	SCHEIBE	
21	0792 038019	LAGERBOCK	
22	9234 000087	6KT-MUTTER 985	
23	N900 000577	SCHEIBE	
24	9201 112957	6KT.SCHR.	
25	9231 110107	6KT.MUTTER	
26	9201 113367	6KT.SCHR.	
27	9201 113407	6KT.SCHR.	
28	0792 038017	BUCHSE	
29	0792 038014	BUCHSEN	
30	9201 113817	6KT.SCHR.	
31	0792 038071	ABDECKUNG	
32	9202 002477	ZYL.SCHR.	
33	9330 000097	SCHEIBE	
34	9202 002497	ZYL.SCHR.	
35	N900 000577	SCHEIBE	

Pos.	Teile-Nr. / Part no.	Benennung	Denomination
39	0792 038025	SCHRITTMOTOR V	
40	9202 002497	ZYL.SCHR.	
41	0792 038144	TRAEGERPLATTE	
42	9202 002497	ZYL.SCHR.	
43	9202 002558	ZYL.SCHR.	
44	9234 000067	6KT.MUTTER	
45	0792 038146	ABDECKUNG	
46	0792 038142	LAGERBOCK	
47	0792 038074	ABDECKUNG	
48	9202 002777	ZYL.SCHR.	
49	9330 000097	SCHEIBE	
50	0792 038076	BUCHSE	
51	0291 002367	STUETZSCHEIBE	
52	N900 000577	SCHEIBE	
53	9234 000077	6KT.MUTTER	
54	9815 710002	INDUKTIVGEBER	
55	0798 424203	KLEMMSTUECK	
56	9203 003101	ZYL.SCHR.	
57	0576 002771	SCHEIBE	



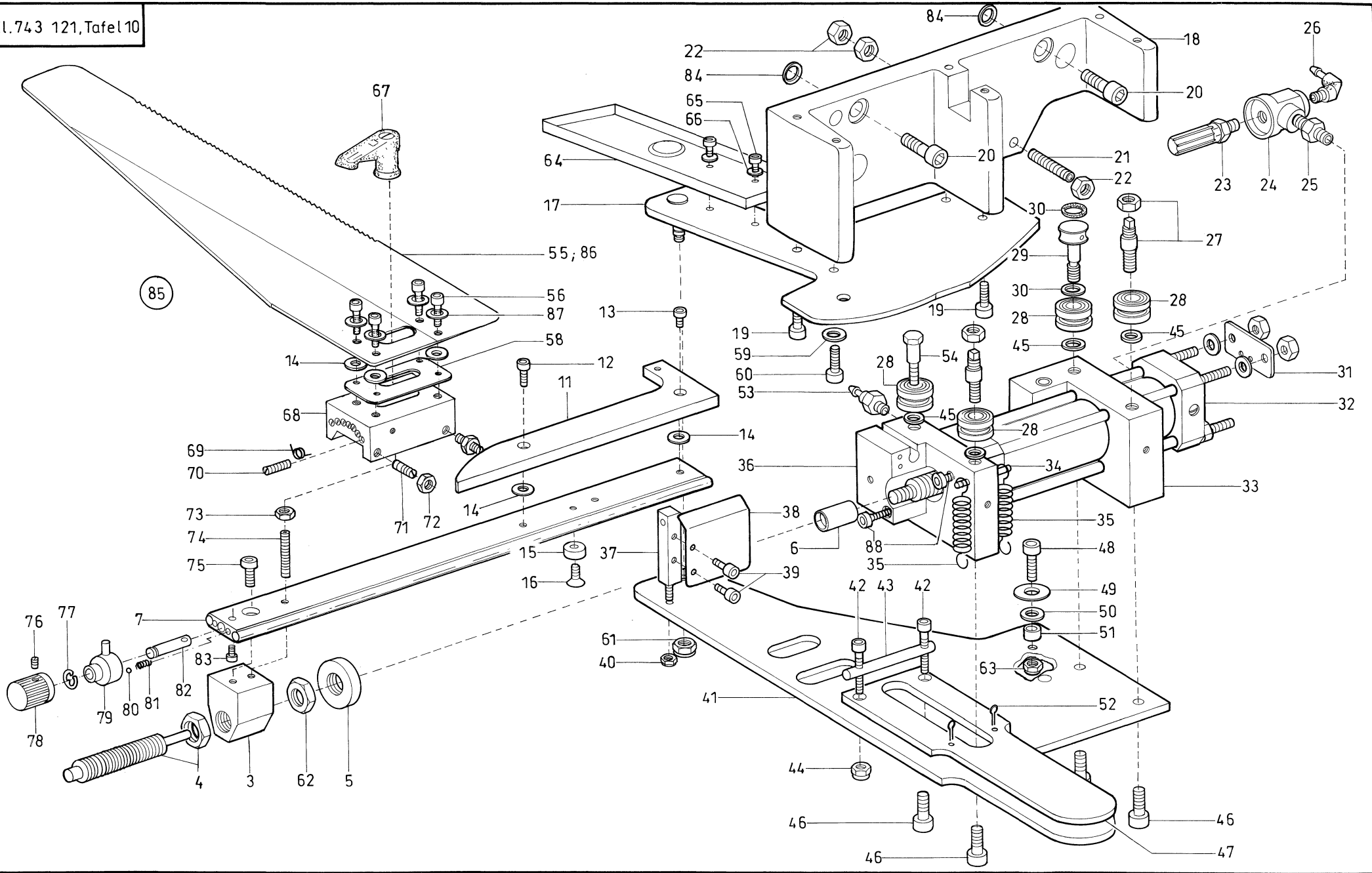
Pos.	Teile-Nr. / Part no.	Benennung	Denomination
		TRANSPORTANTRIEB	
2	0792 039052	KLOBEN	
3	0792 039053	BLATTFEDER	
4	0792 039063	BUCHSE	
5	0792 039019	WELLE	
6	9202 002527	ZYL.SCHR.	
7	0291 000347	STUETZSCHEIBE	
8	0219 000218	ZUGFEDER	
9	9202 002098	ZYL.SCHR.	
10	9202 002058	ZYL.SCHR.	
11	9352 000100	SICH.RING	
12	9710 920011	DROSSELVENTIL	
13	9710 401010	REGELVENTIL	
14	9792 003020	DOPPELNIPPEL	
15	0792 039005	HALTEKLOBEN V	
16	9202 002117	ZYL.SCHR.	
18	0792 038800	STICHPLATTE	
19	0792 038807	KLOBEN V	
20	9234 000057	6KT-MUTTER	
21	0792 038791	GLEITBLECH V	
22	0792 038695	ABDECKBLECH	
23	0911 000339	FL.RD.SCHR.	
24	0792 038798	SKALA	
25	0792 038693	STUETZPLATTE	
26	9202 002477	ZYL.SCHR.	
27	0792 038698	FUEHRUNGSLEISTE	
28	0933 063984	SCHRAUBE	
29	0792 038704	KLOBEN V	
30	9330 000087	SCHEIBE	
31	9202 002057	ZYL.SCHR.	
33	9815 510001	MIKROSCHALTER	
34	9203 001868	ZYL. SCHR.	
35	9815 930003	LS-EMPFAENGER K	
36	0792 039027	ZYLINDERROHR V	
37	0999 220852	LIPPENRING	
38	0792 039031	KOLBEN K	

Pos.	Teile-Nr. / Part no.	Benennung	Denomination
39	0742 041349	NADELROLLE	
40	0792 039037	ROLLE	
41	0271 001756	NADELLAGER	
42	0792 039039	STIFT	
43	9357 000050	SICH.SCHEIBE	
44	9840 121001	KABELBINDER	
45	9129 023030	NADELROLLE	



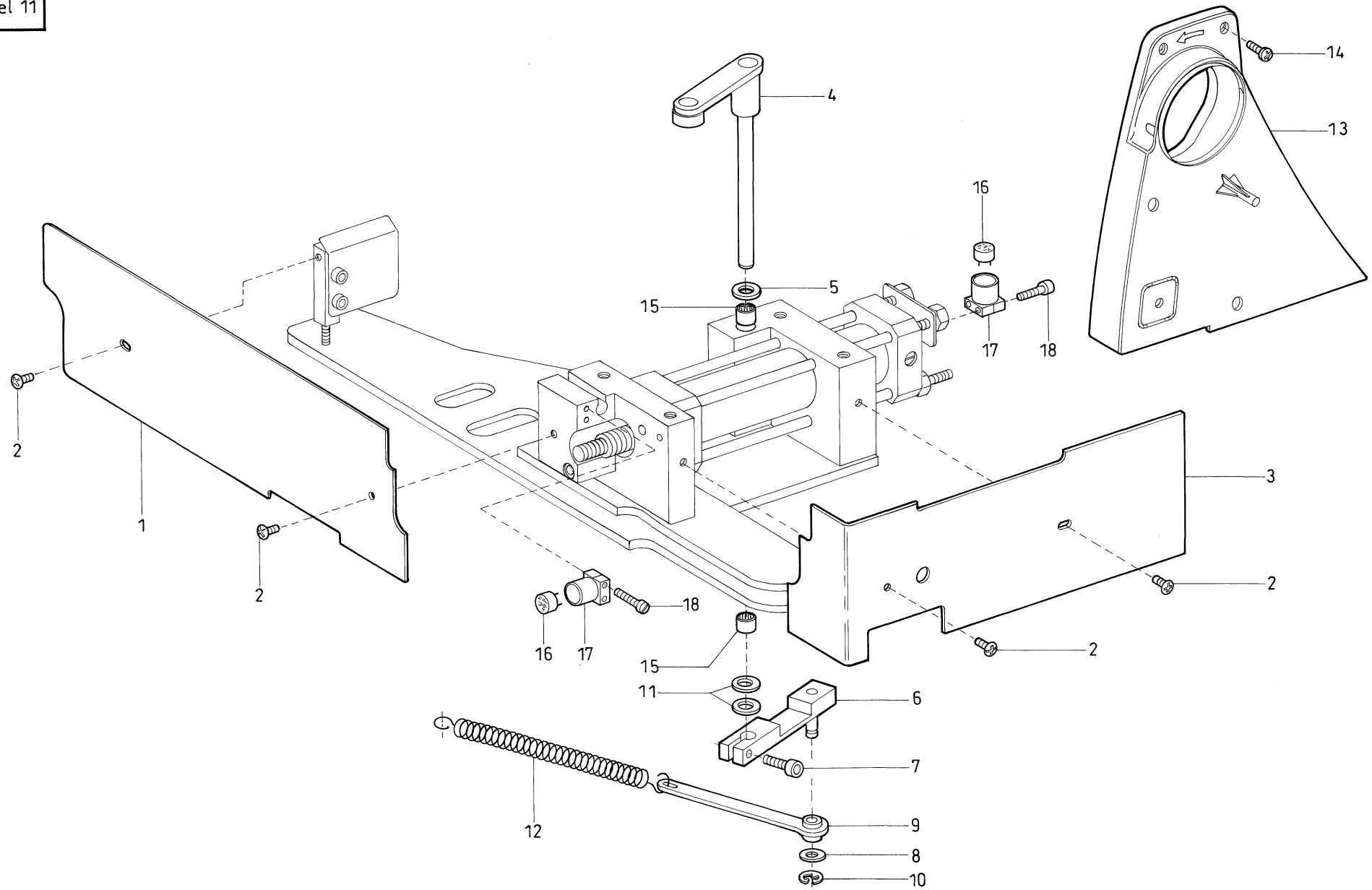
Pos.	Teile-Nr. / Part no.	Benennung	Denomination
		FALTTISCHANTRIEB	
3	0792 038473	LAGERBOCK	
4	0792 020056	STOSSDAEMPFER	
5	0792 038483	MUTTER	
6	0792 038387	ANSCHLAG	
7	0792 038463	LAUFSCHIENE	
11	0792 038465	KURVENSTUECK	
12	9202 002087	ZYL.SCHR.	
13	9202 002067	ZYL.SCHR.	
14	0933 006293	SCHEIBE	
15	0792 038470	SCHEIBE	
16	9204 001767	SENKSCHRAUBE	
17	0792 038357	HALTEPLATTE V	
18	0792 038353	STUETZBOCK	
19	9202 002497	ZYL.SCHR.	
20	9202 003717	ZYL.SCHR.	
21	0742 042889	GEWINDESTIFT	
22	0216 000660	6KT.MUTTER	
23	0797 003195	SCHALLDAEMPFER	
24	0797 000419	VENTIL	
25	0797 002605	DOPPELNIPPEL	
26	9790 201001	VERSCHR. WI-E	
27	9150 352010	ZAPFEN	
28	9150 340050	LAUFROLLE	
29	0792 038396	BOLZEN	
30	0742 042608	RUNDDICHTRING	
31	0792 038386	LASCHE	
32	0999 220815	ZYLINDER,DOPPEL	
33	0792 038375	LAGERBOCK V	
34	0792 038430	STIFT	
35	9383 000001	ZUGFEDER	
36	0792 038382	LAGERBOCK	
37	0792 038583	HALTESTUECK	
38	0792 038585	ABDECKBLECH	
39	9202 002067	ZYL.SCHR.	
40	9234 000077	6KT.MUTTER	

Pos.	Teile-Nr. / Part no.	Benennung	Denomination
41	0792 038372	SCHWENKARM	
42	9202 002527	ZYL.SCHR.	
43	0792 038425	STIFT	
44	9234 000077	6KT.MUTTER	
45	0570 000117	SCHEIBE	
46	9202 003297	ZYL.SCHR.	
47	0792 038422	KLEMMPLATTE	
48	9202 002897	ZYL.SCHR.	
49	0792 020308	SCHEIBE	
50	9330 900117	SCHEIBE	
51	0933 005671	DISTANZRING	
52	0216 000369	SPLINT DIN 94	
53	9790 200001	STECKNIPPEL V	
54	9150 351010	ZAPFEN	
55	0792 038505	FALTBLECH	
56	9202 002497	ZYL.SCHR.	
58	0792 038508 A	DISTANZBLECH	
59	0792 038615	SCHEIBE	
60	9202 002507	ZYL.SCHR.	
61	9234 000107	6KT-MUTTER	
62	9231 000428	6KT.MUTTER	
63	9234 000087	6KT-MUTTER	
64	0792 040363	OELWANNE	
65	9202 001658	ZYL:SCHR.	
66	0742 055480	SCHEIBE	
67	0792 038532	KLEMMHEBEL	
68	0792 038521	LAGERBOCK	
69	0792 038527	DREHFEDER	
70	9205 102258	GEW. STIFT - M5x25 (7x nur fuer 0792 038504)	
70	9205 102208	GEW. STIFT - M5x14 (5x nur fuer 0792 038506)	
70	9205 102238	GEW. STIFT - M5x20 (5x nur fuer 0792 038506)	
70	9205 102258	GEW. STIFT - M5x25 (5x nur fuer 0792 038506)	
71	9205 101878	GEW. STIFT	



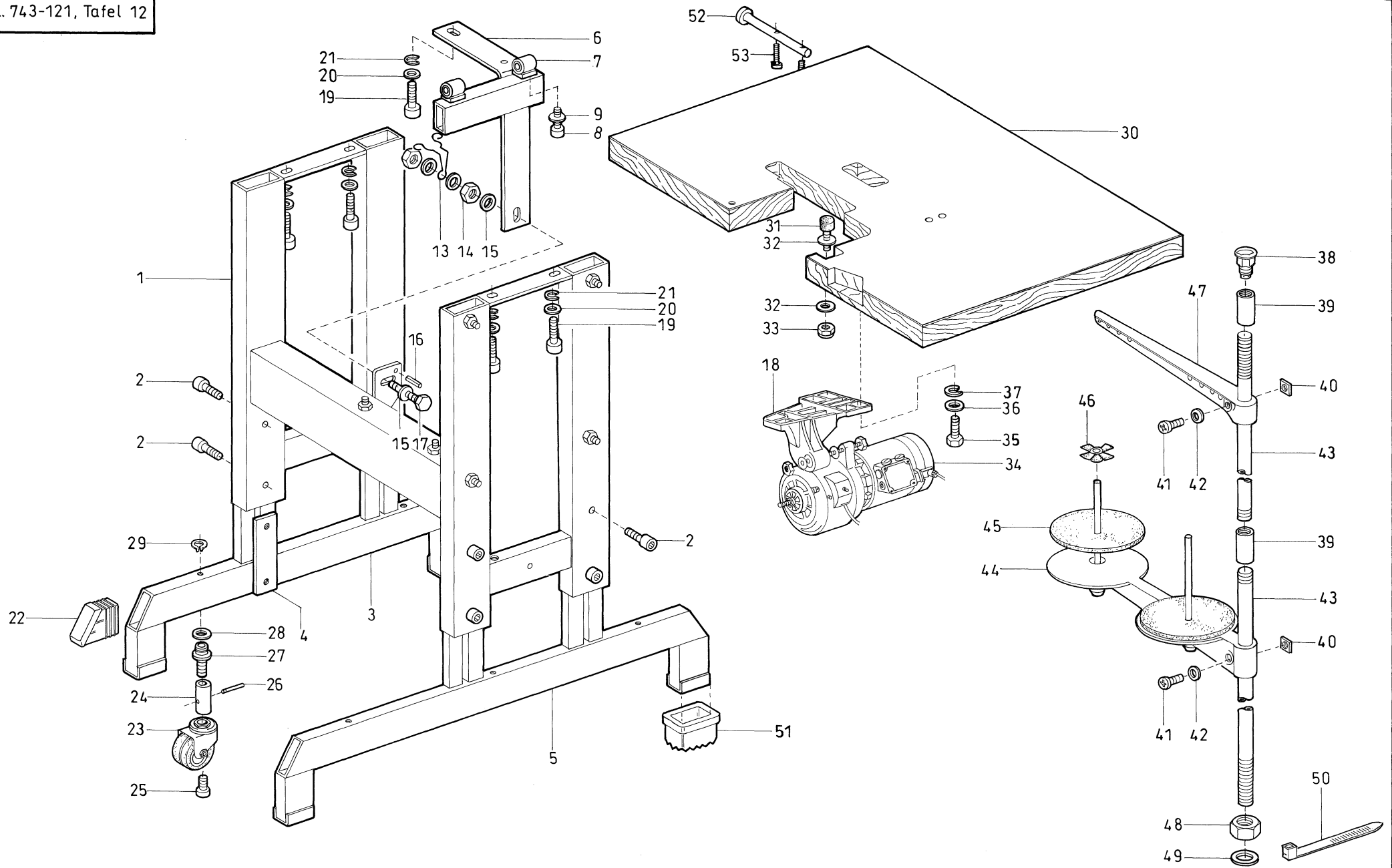
Pos.	Teile-Nr. / Part no.	Benennung	Denomination
72	9234 000067	STOP MUTTER	
73	9231 110127	6KT. MUTTER	
74	9205 102608	GEW. STIFT	
75	9202 002487	ZYL.SCHR.	
76	0270 000256	GEW. STIFT	
77	9357 000060	SICH. SCHEIBE	
78	0792 038493	DREHKNOPF	
79	0792 038490	ANSCHLAG	
80	9129 020140	KUGEL	
81	0255 000404	DRUCKFEDER	
82	0792 038495	BOLZEN	
83	9202 002067	ZYL.SCHR.	
84	0291 000347	STUETZSCHEIBE	
85	0792 038504	FALTBLECH V (mit Pos. 14, 55-58, 68-72, 87)	
85	0792 038506	FALTBLECH V (mit Pos. 14, 56-58, 68-72, 86, 87 fuer Bundfalten)	
86	0792 038507	FALTBLECH (fuer Bundfalten)	
87	9330 200107	SCHEIBE	
88	9202 002907	ZYL. SCHR.	

Pos.	Teile-Nr. / Part no.	Benennung	Denomination
------	----------------------	-----------	--------------



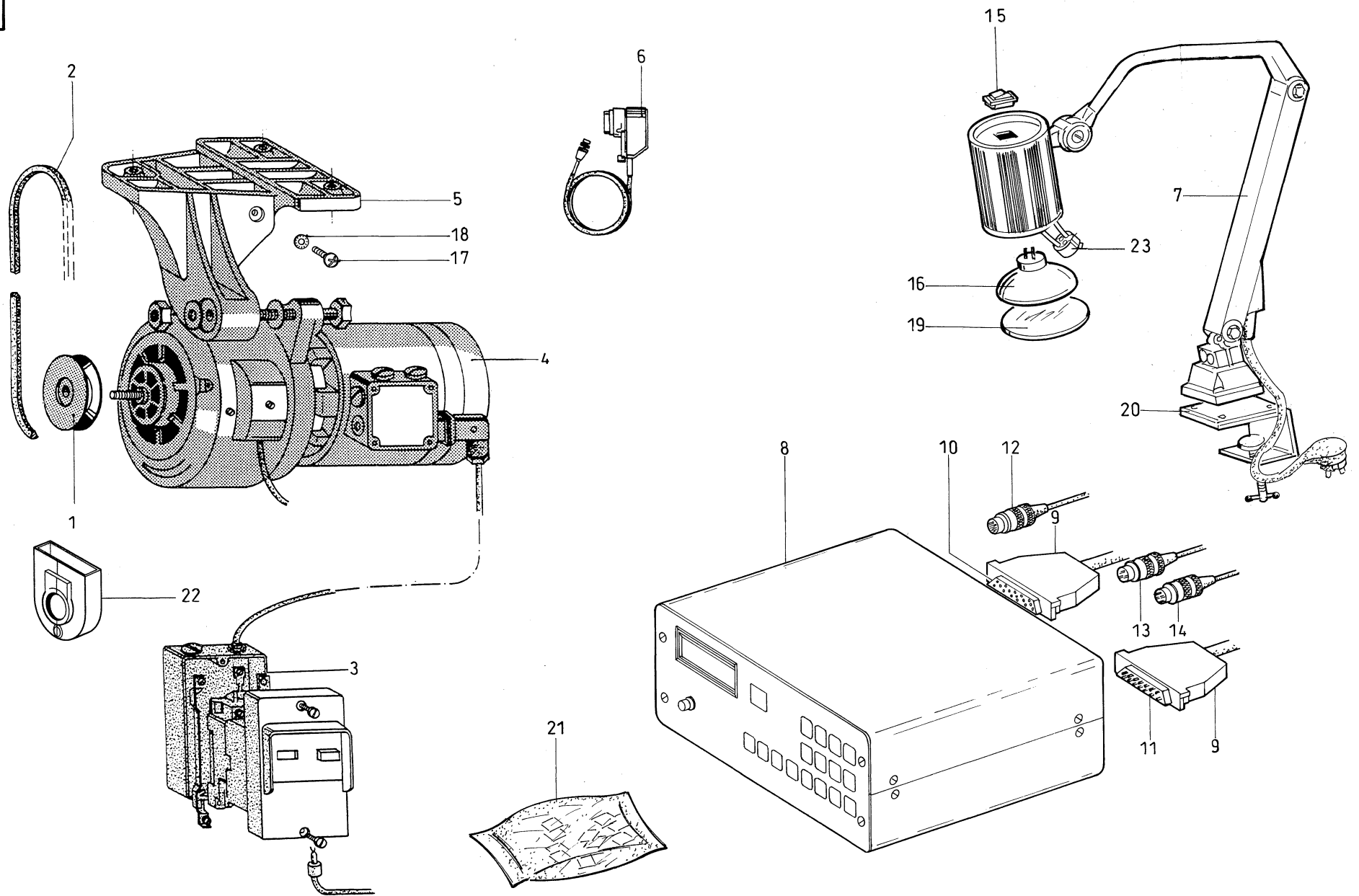
Pos.	Teile-Nr. / Part no.	Benennung	Denomination
		FALTTISCHANTRIEB	
1	0792 038587	ABDECKUNG	
2	9204 201827	LINSENSCHR.	
3	0792 038588	ABDECKUNG	
4	0792 038551	HEBEL V	
5	0742 052994	SCHEIBE	
6	0792 038564	HEBEL V	
7	9202 002097	ZYL.SCHR.	
8	0244 000823	SCHEIBE	
9	0792 038572	LASCHE V	
10	9357 000060	SICH.SCHEIBE	
11	9330 000127	SCHEIBE	
12	0556 002029 B	ZUGFEDER	
13	0791 001311	RIEMENABDECKUNG	
14	9204 201693	LINSENSCHR.*	
15	0744 001369	NADELHUELSE*	
16	9815 710002	INDUKTIVGEBER	
17	0798 424203	KLEMMSTUECK	
18	9203 003101	ZYL.SCHR.	
		(Transp. Antrieb)	

Pos.	Teile-Nr. / Part no.	Benennung	Denomination
------	----------------------	-----------	--------------



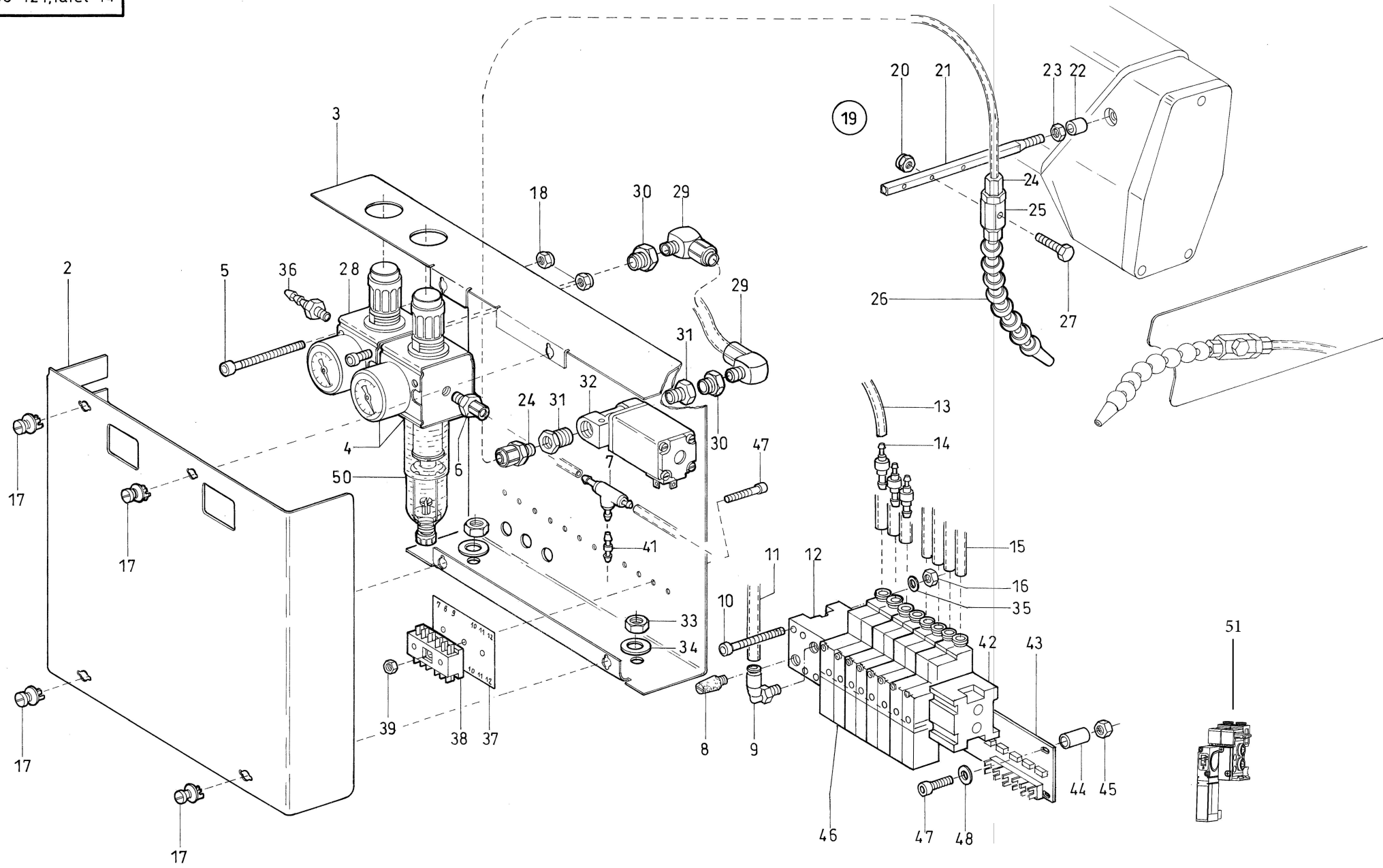
Pos.	Teile-Nr. / Part no.	Benennung	Denomination
		GESTELL	
1	MG50 005505	GESTELL K	
2	9202 003747	ZYL.SCHR.	
3	MG50 005552	FUSS V	
4	MG50 005602	LASCHE	
5	MG50 005572	FUSS V	
6	MG50 005622	STREBE V	
7	0746 000265	LAGERBOCK V	
8	9202 002887	ZYL.SCHR.	
9	0556 000574	SCHEIBE	
13	MG43 000062	KLEMME	
14	9231 110137	6KT.MUTTER	
15	9330 000127	SCHEIBE	
16	9305 404050	SPANNSTIFT	
17	9201 113777	6KT.SCHR.	
18	0798 003219	SCHWENKFUSS	
19	9202 003327	ZYL.SCHR.	
20	9330 900127	SCHEIBE	
21	0725 000520 B	FEDERRING	
22	MG50 005606	VERSCHLUSSKAPPE	
23	MG50 004558	APP.ROLLE	
24	MG50 004559	BUCHSE	
25	9202 003717	ZYL.SCHR.	
26	9305 003850	SPANNSTIFT	
27	MG50 004563	SCHRAUBE	
28	MG50 004565	SCHEIBE	
29	9352 000140	SICH.RING	
30	0700 074312	TISCHPLATTE	
31	Z112 000164	MEGI-PUFFER	
32	0570 001201	SCHEIBE	
33	9234 000107	6KT-MUTTER	
34	0798 003212 A	NAEHANTRIEB	
35	9201 113777	6KT.SCHR.	
36	9330 000127	SCHEIBE	
37	0725 000520 B	FEDERRING	
38	9840 131002	KABELVERSCHR.	

Pos.	Teile-Nr. / Part no.	Benennung	Denomination
39	0990 240057	MUFFE	
40	0791 001095	MUTTER	
41	9204 202038	LINSENSCHR.	
42	0791 001093 A	SCHEIBE	
43	0791 001085	GARNST.ROHR	
44	0791 001091	GARNHALTEARM K	
		(mit Pos.40,41,42)	
45	0077 110220	AUFLAGE	
46	0077 110230	ZENTRIERSTUECK	
47	0791 001096	FADENFUEHRUNG K	
		(mit Pos.40,41,42)	
48	0995 340617	6KT.MUTTER	
49	9330 000177	SCHEIBE	
50	9840 131001	KABELVERSCHR.	
51	0746 000056	SCHALLDAEMPFER*	
52	MG50 005717	HALTEROHR V.	
53	9202 002937	ZYL.SCHR.	
		(Beipack)	



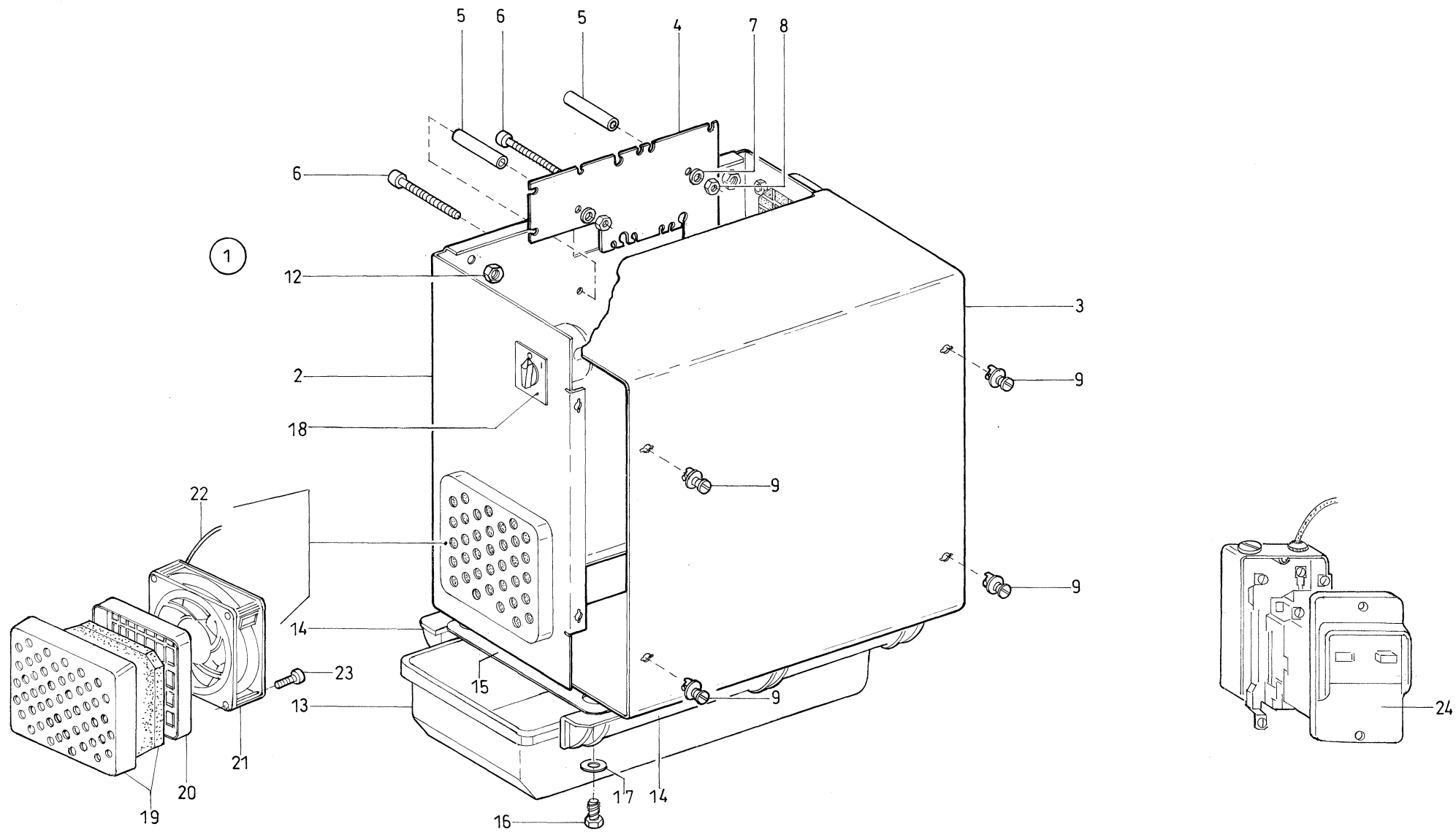
Pos.	Teile-Nr. / Part no.	Benennung	Denomination
		ELEKTROTEILE	
1	9130 500070	KEILR.SCHEIBE (85 mm) 60 Hz	
1	9130 500100	KEILR.SCHEIBE (100 mm) 50 Hz	
2	9130 104200	KEILRIEMEN (10 x 1080)	
2	9130 104205	KEILRIEMEN (10 x 1100)	
3	9815 590006	SCHALTER,SCHUTZ (1,6-2,5A)	
3	9815 590008	SCHALTER,SCHUTZ (4,0-6,3A)	
4	0798 003212 A	NAEHANTRIEB	
5	0798 003219	SCHWENKFUSS	
6	0798 003216	POSITIONSGEBER	
7	9822 510000	NAEHLEUCHTE (bis 05.2007)	
	9822 510002	NAEHLEUCHTE (ab 06.2007)	
8	9850 743002	STEUERUNG K	
9	9825 173711	STECKERGEHAEUSE	
10	9825 173701	BUCHSENLEISTE	
11	9825 173700	STIFTLAISTE	
12	9825 120801	STECKER (b 208)	
13	0798 481222	KUPPL.STECKER (b 202)	
14	0798 481226	KUPPLUNGSDOSE (b 201)	
15	0002 007504 9500	WIPPSCHALTER	
16	9822 642024	ERSATZLAMPE (bis 07.2007)	
	9822 610000	ERSATZLAMPE (ab 06.2007)	
17	9202 002467	ZYL.SCHR.	
18	0744 050242	ZAHNSCHEIBE	
19	9822 510012	GLASSCHEIBE (bis 05.2007)	
	9822 510013	GLASSCHEIBE (ab 06.2007)	

Pos.	Teile-Nr. / Part no.	Benennung	Denomination
20	9822 510011	TISCHKLEMME	
21	9830 920046	SCHILDERSATZ	
22	9800 360050	RIEMENSCHUTZ	
23	0002 007504 8580	FASSUNG, HALOGEN (bis 05.2007)	
	9822 610000	FASSUNG, HALOGEN (ab 06.2007)	



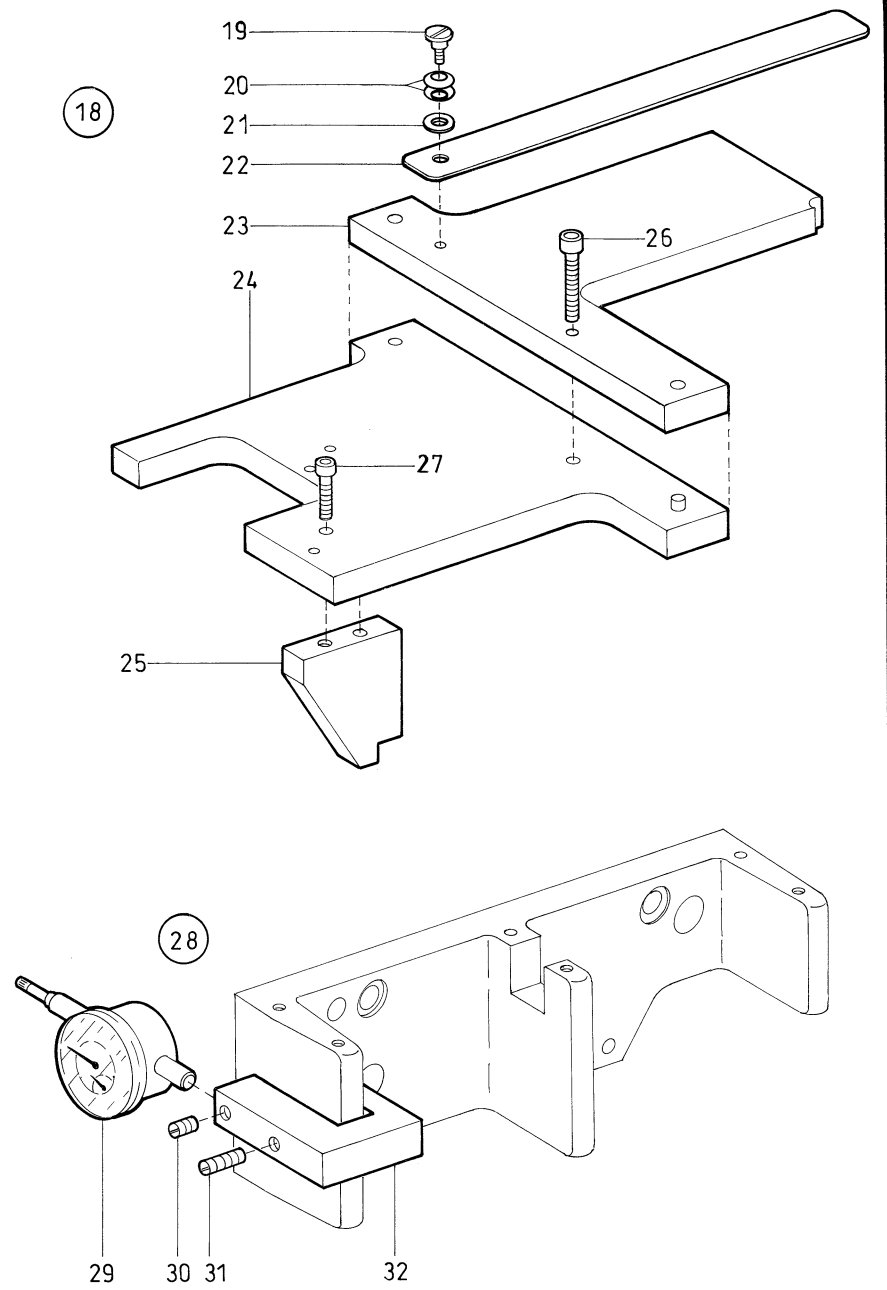
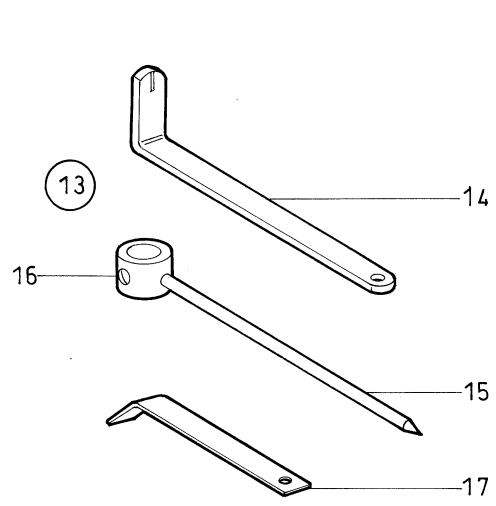
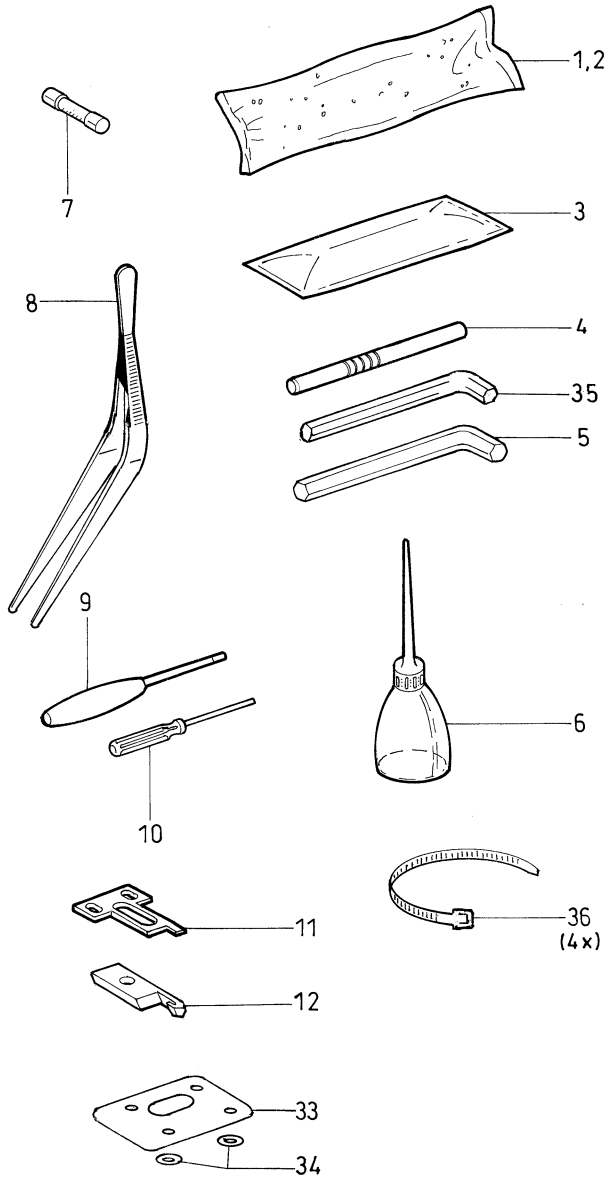
Pos.	Teile-Nr. / Part no.	Benennung	Denomination
		HAUPTVERTEILER	
		BLASROHR	
2	0797 052868	VERT.OBERTEIL	
3	0797 052807	VERT.UNTERTEIL	
4	0797 000881	FILTERREGLER	
5	9202 002177	ZYL.SCHR.	
6	P125 000016	SCHNELLVERSCHR.	
7	9790 020010	T-VERB.STUECK	
8	9710 982005	SCHALLDAEMPFER	
9	9790 111020	VERSCHR. WINKEL	
10	9203 003177	ZYL. SCHR.	
11	9731 006004	SCHLAUCH PU4	
12	9710 900012	ANSCHLUSSBLOCK	
13	0699 979265	SCHLAUCH PU3	
14	9790 000220	VERBINDER 3/2	
15	9731 005004	SCHLAUCH	
16	9234 000057	6KT.MUTTER	
17	9261 010501	VERSCHLUSSZAPF.	
18	9234 000067	6KT.MUTTER	
19	0794 013333	BLASROHR K (Pos. 20-32)	
20	9234 000067	6KT.MUTTER	
21	0794 013362	HALTESTAB	
22	0742 041385	BUCHSE	
23	9231 011147	6KT.MUTTER	
24	P121 000091	SCHNELLVERSCHR.	
25	0794 013340	MUFFE	
26	9042 010801	GELENKSCHLAUCH	
27	9201 112567	6KT.SCHR.	
28	0797 000902	DRUCKREGLER	
29	0797 002302	VERSCHRAUBUNG	
30	9792 001040	REDUZIERNIPPEL	
31	0744 001824 A	REDUZIERNIPPEL	
32	0797 000301	MAGNETVENTIL	
33	9231 110147	6KT.MUTTER	

Pos.	Teile-Nr. / Part no.	Benennung	Denomination
34	9330 900137	SCHEIBE* 9021	
35	9330 000067	SCHEIBE	
36	0744 001796	SCHLAUCHTUELLE	
37	0746 005020	BEZ.SCHILD	
38	9825 550001	STECKLEISTE	
39	9231 110058	6KT.MUTTER	
41	0797 002017	SCHLAUCHTUELLE	
42	9710 900013	ABSCHLUSSBLOCK	
43	9850 001015	LEITERPLATTE	
44	9830 501025	DISTANZHUELSE	
45	9231 000367	6KT.MUTTER	
46	9710 061202	VENTIL. MAGNET (2er Block)	
47	9202 002117	ZYL.SCHRAUBE	
48	9330 000087	SCHEIBE	
50	0797 000922	WASSERBEHAELTER	
51	9710 061201	MAGNETVENTIL	



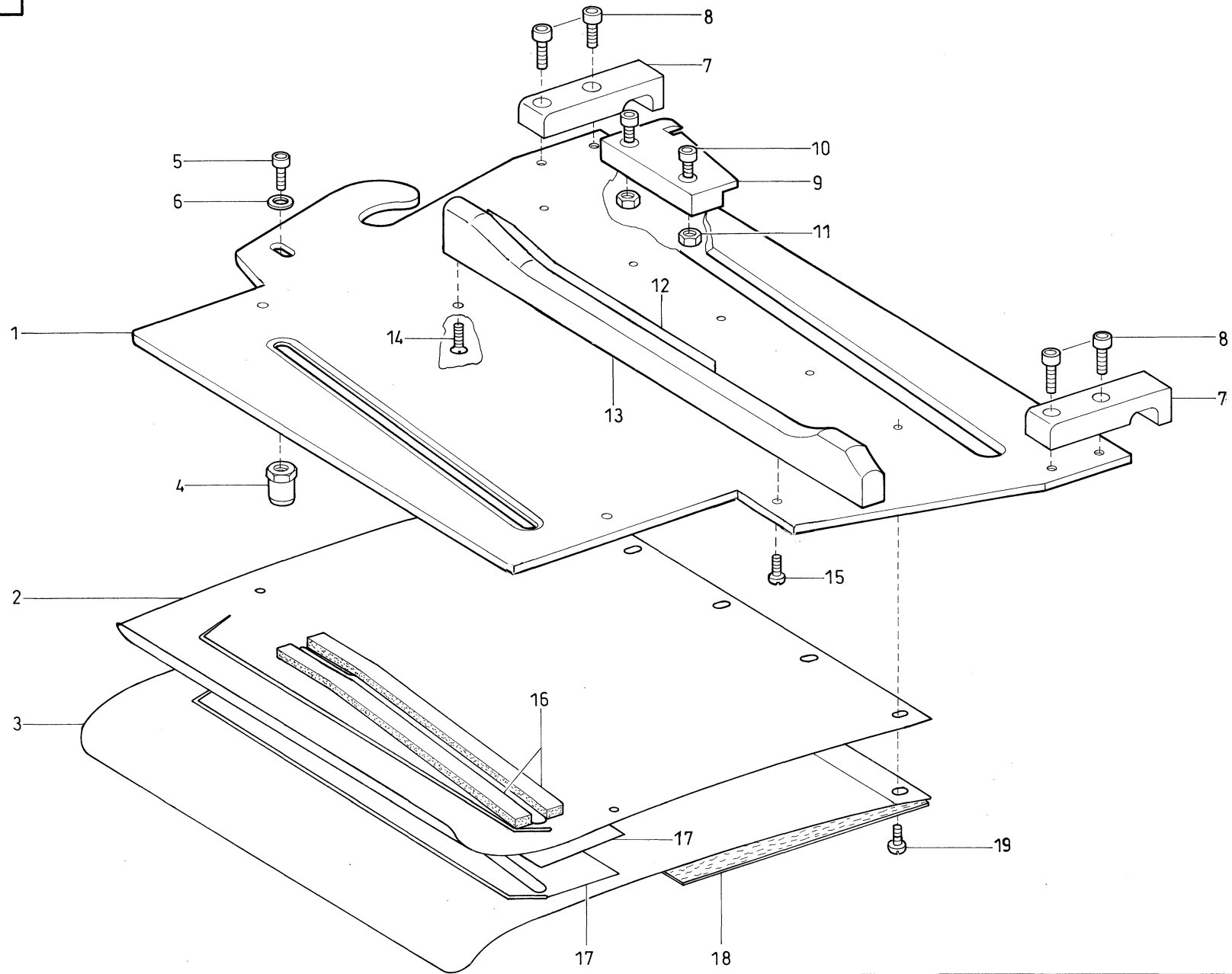
Pos.	Teile-Nr. / Part no.	Benennung	Denomination
		ELEKTROTEILE	
1	9870 743009	SCHALTSCHRANK K	
2	9830 400101	SCHALTSCHR.	
3	9830 400100	SCHALTSCHR.	
4	9830 400102	MONTAGEBLECH	
5	9830 400106	DISTANZHUELSE	
6	9202 002618	ZYL.SCHR.	
7	9330 000097	SCHEIBE	
8	9231 110107	6KT.MUTTER	
9	9261 010501	VERSCHLUSSZAPF.	
12	9231 110147	6KT.MUTTER* (im Gestell)	
13	0700 000043	SCHUBKASTEN	
14	0700 000044	FUEHRUNGSLEISTE	
15	0700 000045	PLATTE	
16	9206 200627	BLECHSCHRAUBE	
17	9330 400018	SCHEIBE	
18	9815 580005	HAUPTSCHALTER	
19	9800 551001	AUSTRITTSFILTER	
20	9800 551004	SCHUTZGITTER	
21	9800 551000	LUEFTER, AXIAL	
22	9840 502007	LEITUNG, NETZ	
23	9203 003678	ZYL. SCHR.	
24	9815 590007	SCHALTER, SCHUTZ (2,5-4A)	

Pos.	Teile-Nr. / Part no.	Benennung	Denomination
------	----------------------	-----------	--------------



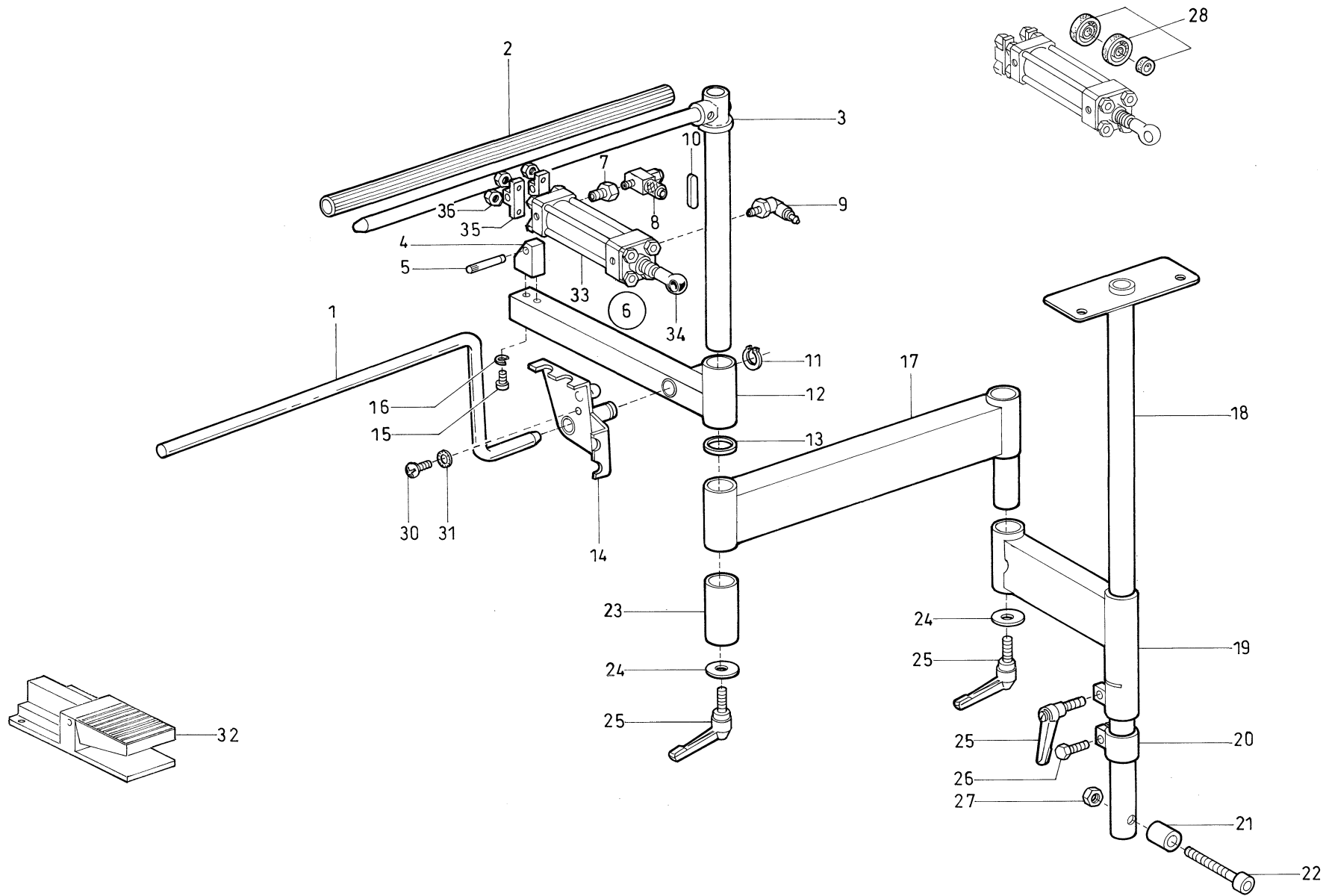
Pos.	Teile-Nr. / Part no.	Benennung	Denomination
		BEIPACK / EINSTELLEHREN	
1	0791 000304	FETTKISSEN	
2	0211 000699	OELKISSEN 50CCM	
3	0001 006100 090	NADEL	
4	0211 000700	EINSTELLSTIFT	
5	0791 000100	SCHRAUBENDREHER	
6	0052 000369	OELKANNE	
7	9825 810413	SICHERUNG (T 1,6/250)	
7	9825 810416	SICHERUNG (T 4/250)	
8	0990 490128	PINZETTE	
9	0APP 000055	SCHRAUBENDREHER	
10	9081 500010	SCHRAUBENDREHER	
11	0933 022562	MESSER	
12	0746 000056	SCHALLDAEMPFER (Tafel 1 Pos.51)	
12	0935 001807	GEGENMESSER	
13	0933 080192	LEHRE K (Pos. 14-16)	
14	0933 080195	ZEIGER V	
15	0933 080193	ZEIGER	
16	0223 000646	GEWINDESTIFT	
17	0933 080200	FUEHLLEHRE	
18	0935 008001	LEHRE K (Pos. 19-27)	
19	0491 030002	ANSATZSCHRAUBE	
20	0933 000587	TELLERFEDER 2093	
21	9330 000087	SCHEIBE	
22	0935 008012	LASCHE	
23	0935 008008	LEHRE V	
24	0935 008003	LEHRE V	
25	0935 008016	WINKEL	
26	9202 002517	ZYL.SCHR.	
27	9202 002097	ZYL.SCHR.	
28	0935 008021	LEHRE K	

Pos.	Teile-Nr. / Part no.	Benennung	Denomination
		(Pos.29-32)	
29	0933 000743	MESSUHR	
30	9205 102468	GEW.STIFT	
31	9205 102508	GEW.STIFT	
32	0935 008024	KLOBEN	
33	0792 038508 A	DISTANZBLECH	
34	0933 006293	SCHEIBE	
35	9081 200808	SCHR.DREHER WINKEL	
36	9840 121001	KABELBINDER	



Pos.	Teile-Nr. / Part no.	Benennung	Denomination
		ABNAEHFORMSAETZE	
	0793 078001	FORMSATZ K (GERADE)	
	0793 078002	FORMSATZ K (GEBOGEN)	
	0793 078034	FORMSATZ K (BUNDFALTE)	
1	0793 078204	GRUNDPLATTE (Abnaeher gerade Form)	
1	0793 078224	GRUNDPLATTE (Abnaeher gebogene Form)	
1	0793 078254	GRUNDPLATTE (BUNDFALTE)	
2	0793 078206	STOFFKLAMMER K (mit Pos. 17) (Abnäher gerade Form)	
2	0793 078226	STOFFKLAMMER K (mit Pos. 17) (Abnaeher gebogene Form)	
2	0793 078256	STOFFKLAMMER K (BUNDFALTE) (mit Pos. 17)	
3	0793 078208	STOFFKLAMMER K (mit Pos. 17) (Abnaeher gerade Form)	
3	0793 078228	STOFFKLAMMER K (mit Pos. 17) (Abnaeher gebogene Form)	
3	0793 078258	STOFFKLAMMER K (BUNDFALTE) (mit Pos. 17)	
4	0793 078142	6KT.MUTTER	
5	9202 002487	ZYL.SCHR.	
6	9330 000097	SCHEIBE	
7	0793 078102	KLAMMER	
8	9202 002487	ZYL.SCHR.	
9	0793 078107	RASTE	
10	9202 002487	ZYL.SCHR.	
11	9231 110107	6KT.MUTTER	
12	0793 078124	SCHALTBLECH	
13	0793 078122	NOCKEN	
14	0271 000297	SENKSCHRAUBE 966	
15	9204 201667	LINSENSCHR.	
16	0002 009020 7200	TESAMOLL	

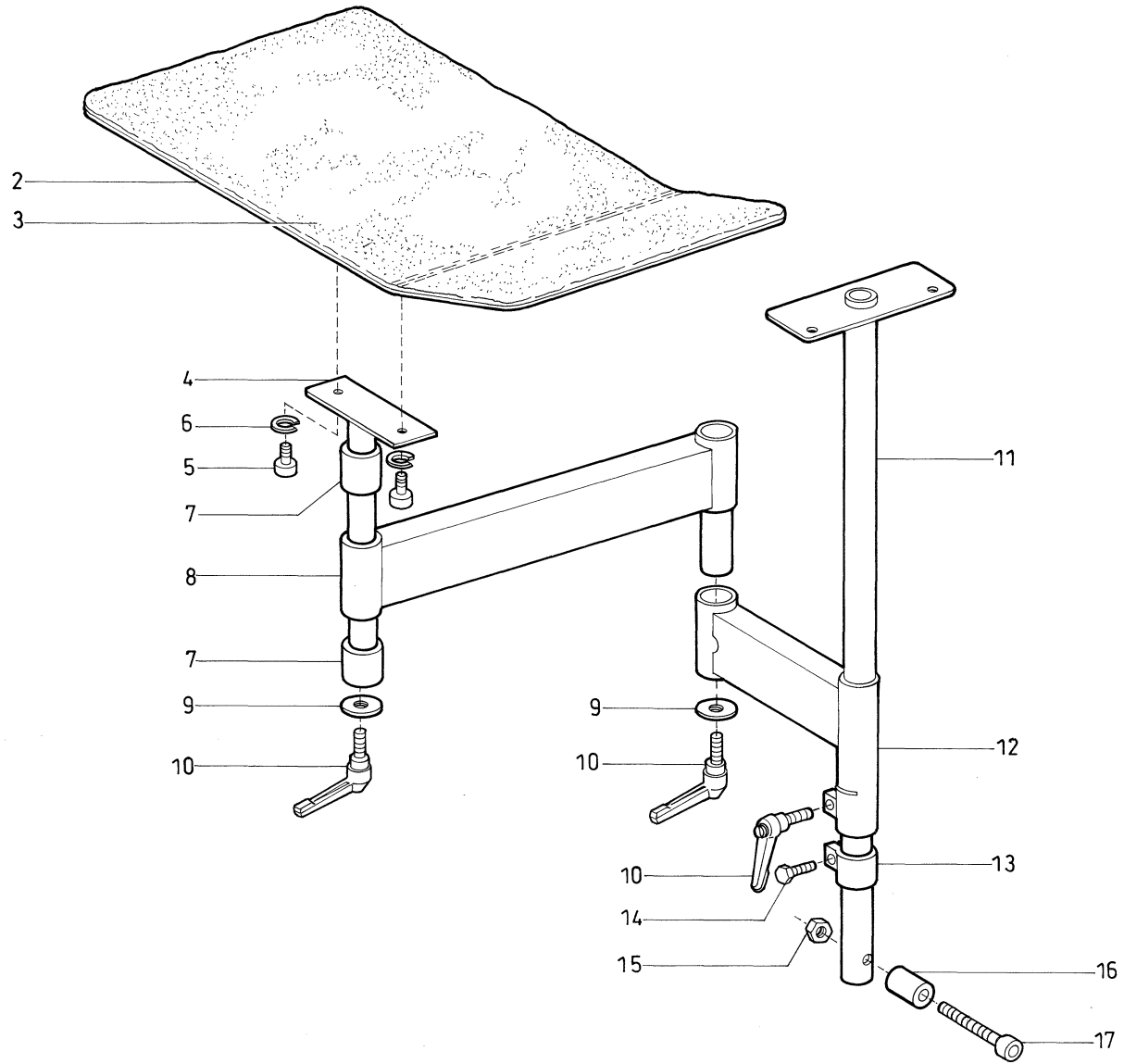
Pos.	Teile-Nr. / Part no.	Benennung	Denomination
17	0793 078162	KLEBEBAND	
18	0793 078147	GLEITPLATTE	
19	9204 201647	LINSENSCHR.	



Pos.	Teile-Nr. / Part no.	Benennung	Denomination
		BUENDELKLEMME	
1	0742 003157	HEBEL	
2	0002 007106 2100	SCHLAUCH	
3	0742 003114	KLAMMERHALTER V	
4	0742 003275	LAGERBOCK	
5	0650 000336	KERBSTIFT 1472	
6	9700 001260	ZYLINDER	
7	9792 001030	REDUZIERNIPPEL	
8	9710 920011	DROSSELVENTIL	
9	9790 201001	L-STECKNIPPEL V	
10	0742 003210	PASSFEDER 6885	
11	9352 000200	SICH.RING	
12	0742 003124	LAGERSTÜCK V	
13	0742 007339	RING	
14	0742 007331	HEBEL V	
15	9202 002887	ZYL.SCHR.	
16	0744 001131	FEDERRING	
17	0794 013245	SCHWENKARM V	
18	0794 013226	HALTEROHR V	
19	0742 005905	SCHWENKARM V	
20	0742 003023	STELLRING V	
21	0794 013231	BUCHSE	
22	9202 003787	ZYL.SCHR.	
23	0742 003017	BUCHSE	
24	0742 003040	SCHEIBE	
25	0742 007340	KIPP-KLEMMHEBEL	
26	9201 113737	6KT.SCHR.	
27	9231 110147	6KT.MUTTER	
28	0798 003141	DICHTUNGSSATZ	
30	9202 002467	ZYL.SCHR.	
31	0744 050242	ZAHNSCHEIBE	
32	9710 002001	VENTIL, PEDAL	
33	9700 001260	ZYLINDER	
34	9357 200116	KUGELPFANNE	
35	0742 003147	LAGERBOCK	
36	9231 110128	6KT.MUTTER	

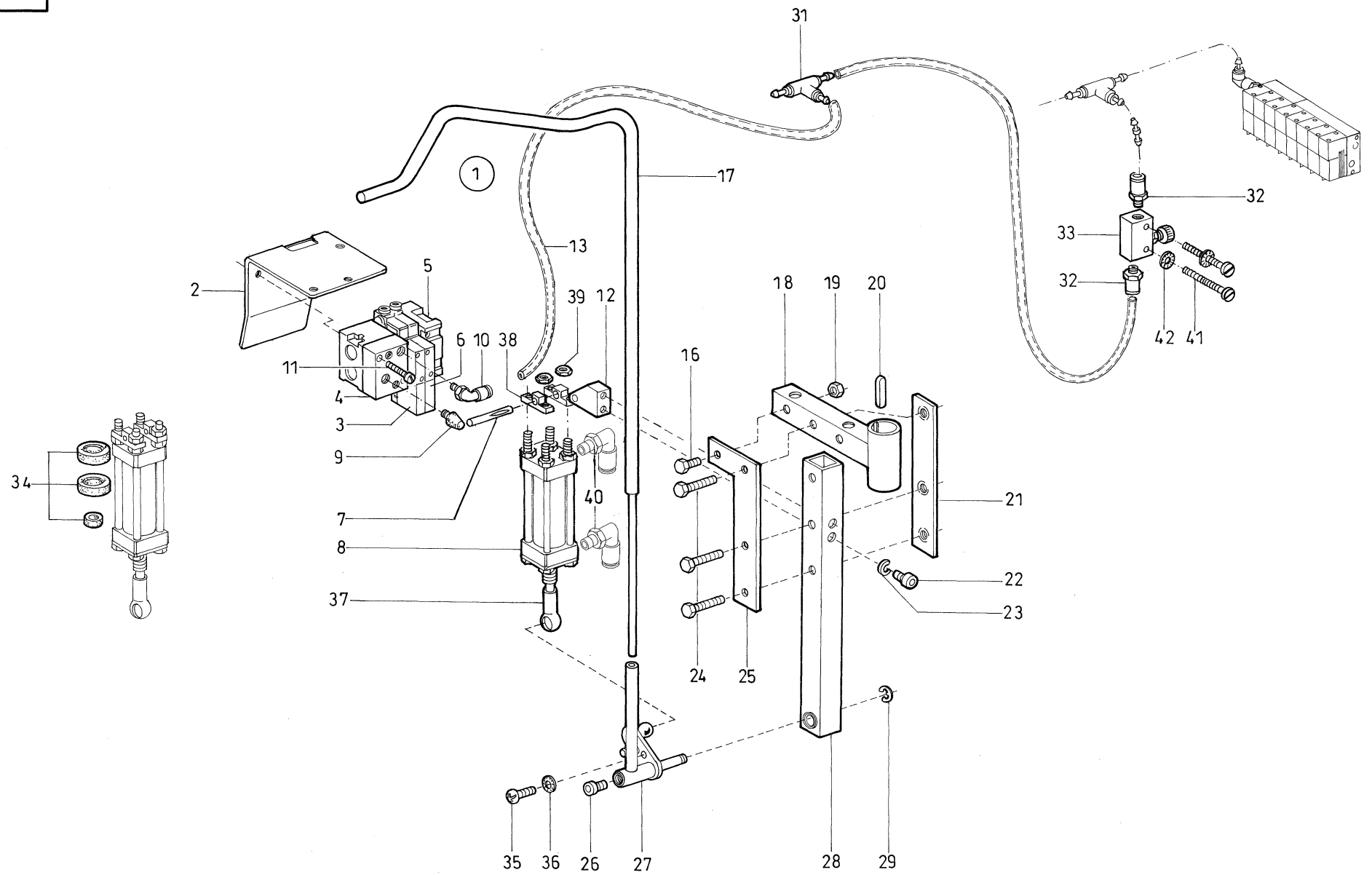
Pos.	Teile-Nr. / Part no.	Benennung	Denomination
------	----------------------	-----------	--------------

1



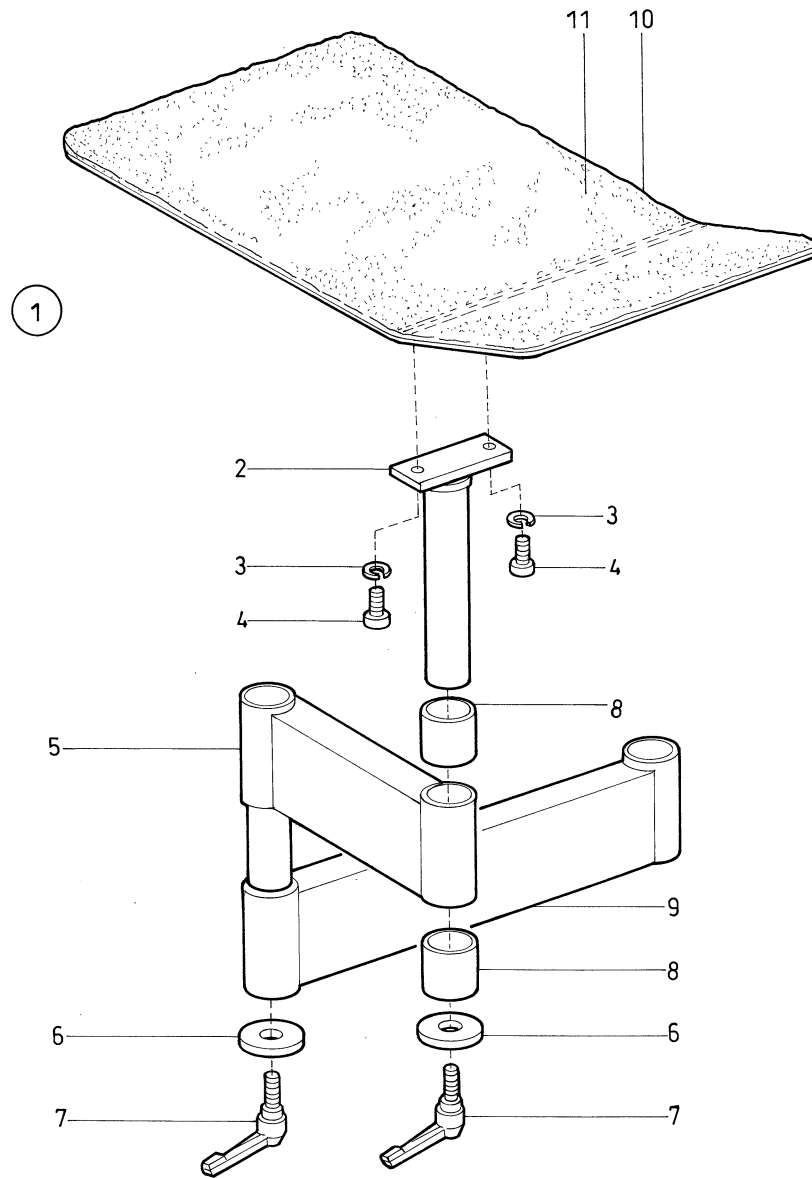
Pos.	Teile-Nr. / Part no.	Benennung	Denomination
		AUFLAGETISCH	
1	0794 013444	AUFLAGETISCH K	
2	0742 007355	BUENDELTISCH V	
		(mit Pos. 3)	
3	0742 007356	BUENDELTISCH V	
4	0742 007455	STUETZE V	
5	9202 023288	ZYL.SCHR.	
6	0725 000520 B	FEDERRING	
7	0742 007353	BUCHSE	
8	0742 003032	SCHWENKARM V	
9	0742 003040	SCHEIBE	
10	0742 003018	KIPP-KLEMMHEBEL	
11	0794 013226	HALTEROHR V	
12	0742 005905	SCHWENKARM V	
13	0742 003023	STELLRING V	
14	9201 113737	6KT.SCHR.	
15	9231 110147	6KT.MUTTER	
16	0794 013231	BUCHSE	
17	9202 003787	ZYL.SCHR.	

Pos.	Teile-Nr. / Part no.	Benennung	Denomination
------	----------------------	-----------	--------------



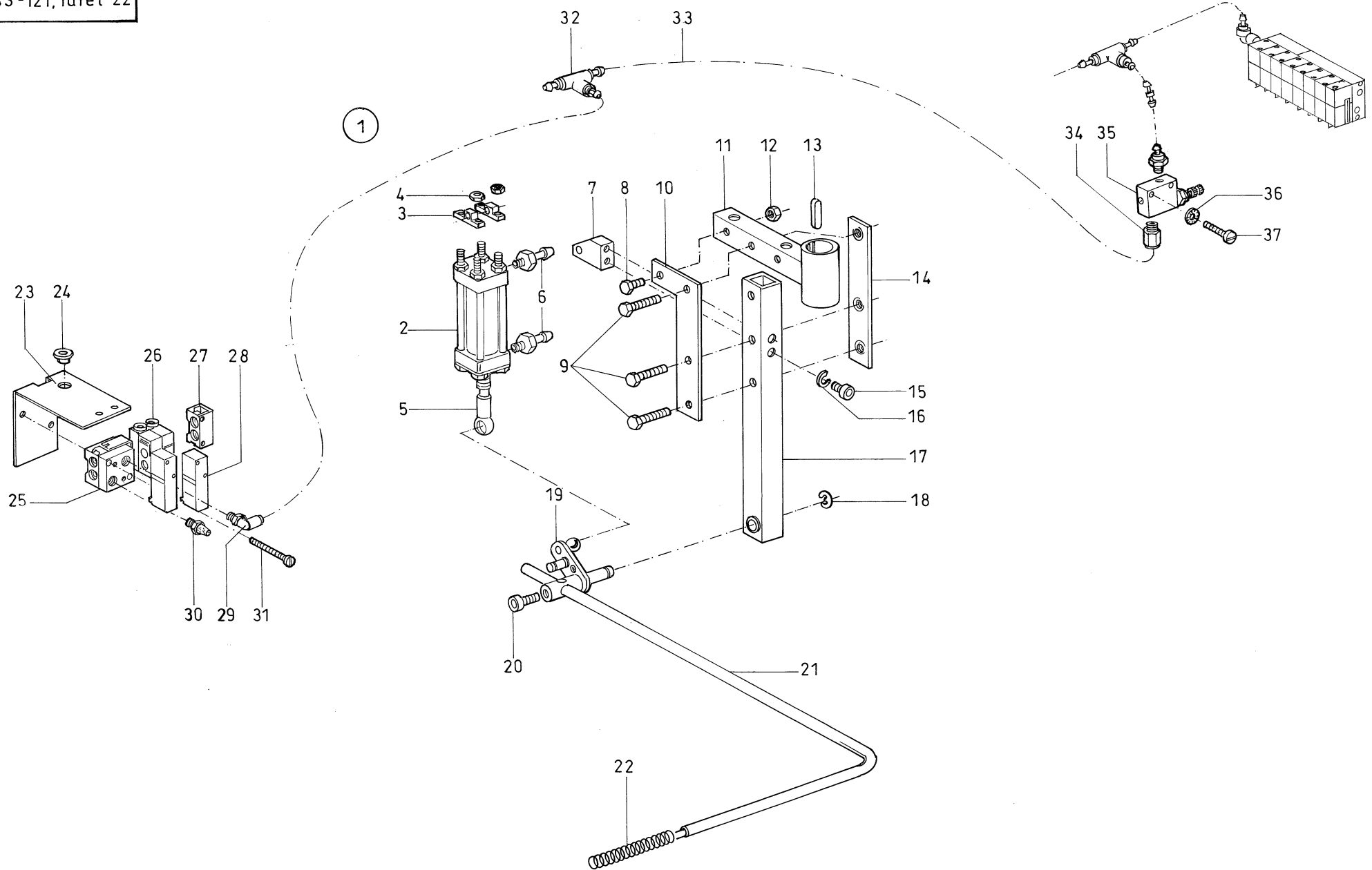
Pos.	Teile-Nr. / Part no.	Benennung	Denomination
		AUSSTREIFER K	
1	0794 000332	AUSSTREIFER K	
2	0794 000342	WINKEL	
3	9710 061201	VENTIL,MAGNET-	
4	9710 900012	ANSCHLUSSBLOCK	
5	9710 900013	ABSCHLUSSBLOCK (KURZ, RECHTS)	
6	9710 061230	VENTIL,MAGNET	
7	0650 000336	KERBSTIFT 1472	
8	9700 001270	ZYLINDER, DOPPEL	
9	9710 982005	SCHALLDAEMPFER	
10	9790 201001	VERSCHR. WI-E	
11	9203 003167	ZYL.SCHR.	
12	0742 003275	LAGERBOCK	
13	9731 005004	SCHLAUCH	
16	9201 113697	6KT.SCHR.	
17	0742 006024	AUSSTREIFER V	
18	0742 003204	SCHWENKARM V	
19	9231 110137	6KT.MUTTER	
20	9380 700643	PASSFEDER	
21	0742 003221	LASCHE V	
22	9202 002887	ZYL.SCHR.	
23	0744 001131	FEDERRING	
24	9201 013787	6KT.SCHR.	
25	0794 000245	LASCHE	
26	9202 023288	ZYL.SCHR.	
27	0742 006026	HEBEL V	
28	0742 003211	STREBE V	
29	9352 000100	SICH.RING	
31	9790 020010	T-VERB.STUECK	
32	0999 240384	GD-E-VERSCHR.	
33	9710 920120	VENTIL	
34	0797 003141	DICHTUNGSSATZ	
35	9202 002467	ZYL.SCHR.	
36	0744 050242	ZAHNSCHEIBE	
37	9357 200116	KUGELPFANNE	
38	0742 003147	LAGERBOCK	

Pos.	Teile-Nr. / Part no.	Benennung	Denomination
39	9231 110128	6KT. MUTTER	
40	9790 201001	VERSCHR.-WI-E	
41	9202 002467	ZYL. SCHR.	
42	0744 050242	ZAHNSCHEIBE	



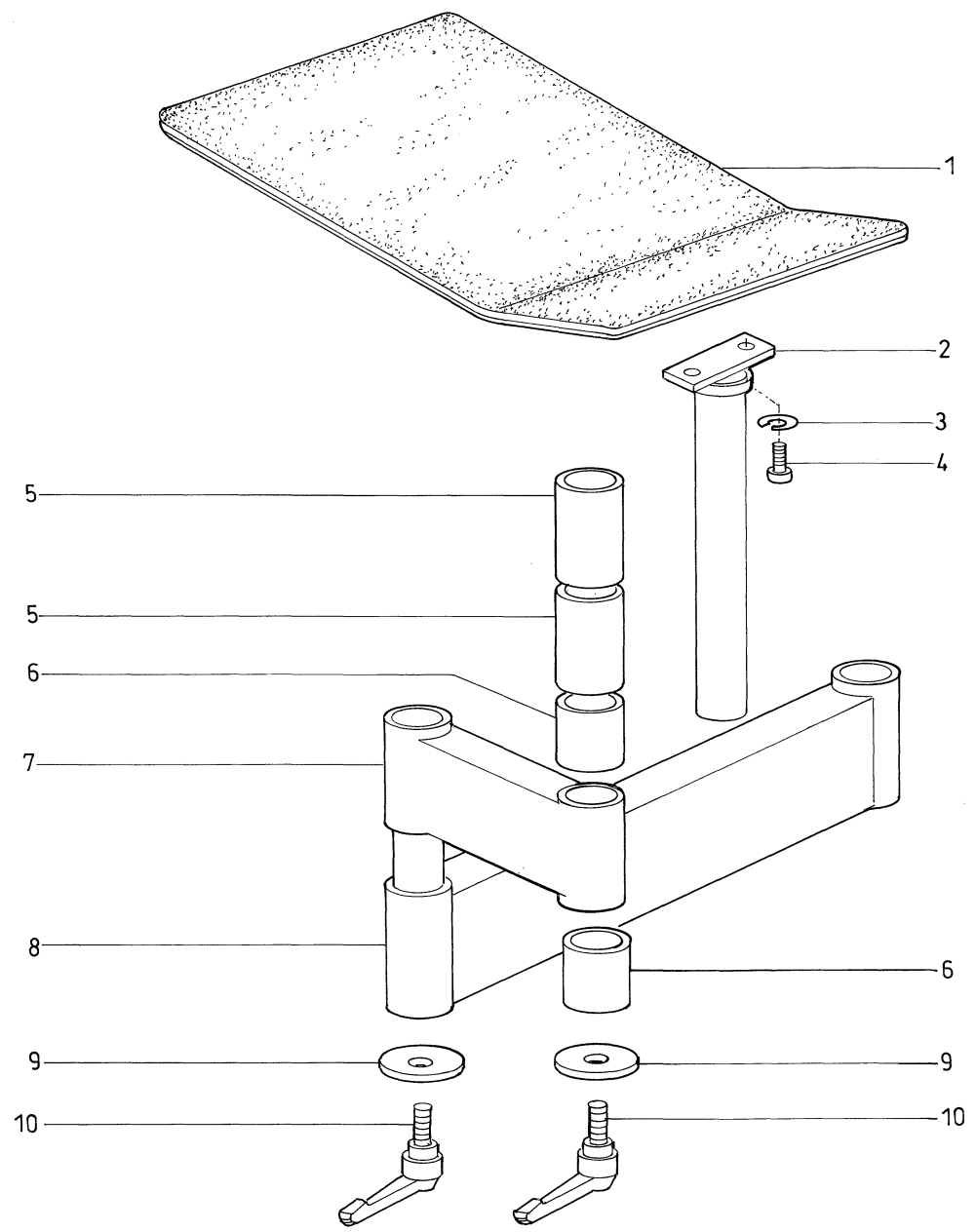
Pos.	Teile-Nr. / Part no.	Benennung	Denomination
		BUENDELTISCH (Nur mit Buendelklemme)	
1	0794 000091	BUENDELTISCH K	
2	0742 007455	STUETZE V	
3	0725 000520 B	FEDERRING	
4	9202 023288	ZYL.SCHR.	
5	0742 007316	SCHWENKARM V	
6	0742 003040	SCHEIBE	
7	0742 003018	KIPP-KLEMMHEBEL	
8	0742 007353	BUCHSE	
9	0742 007341	SCHWENKARM V	
10	0742 007355	BUENDELTISCH V (mit Pos. 11)	
11	0002 008323 5600	WEBBAUMBELAG	

Pos.	Teile-Nr. / Part no.	Benennung	Denomination
------	----------------------	-----------	--------------



Pos.	Teile-Nr. / Part no.	Benennung	Denomination
		AUSSTREIFER	
1	0794 000400	AUSSTREIFER K.	
2	9700 001270	ZYLINDER , DOPPEL	
3	0742 003147	LAGERBOCK	
4	9231 110128	6.KT. MUTTER	
5	9357 200116	KUGELPFANNE	
6	9790 200001	VERSCHR.-G-d-E	
7	0742 003275	LAGERBOCK	
8	9201 113697	6 KT. SCHR.	
9	9201 013787	6 KT. SCHR.	
10	0794 000245	LASCHE	
11	0742 003204	SCHWENKARM V	
12	9231 110137	6 KT. MUTTER	
13	9380 700643	PASSFEDER	
14	0742 003221	LASCHE V	
15	9202 002887	ZYL. SCHR.	
16	0744 001131	FEDERRING	
17	0742 003211	STREBE V	
18	9352 000100	SICH. RING	
19	0794 000367	HEBEL V	
20	9202 023288	ZYL. SCHR.	
21	0742 003244	BUEGEL V	
22	0742 003247	ZUGFEDER	
23	0794 000342	WINKEL	
24	0798 001606	DURCHF. TUELLE	
25	9710 900012	ANSCHLUSSBLOCK	
26	9710 061201	VENTIL	
27	9710 900013	ANSCHLUSSBLOCK	
28	9710 061230	VENTIL, MAGNET	
29	9790 201001	VERSCHR. WI-E	
30	9710 982005	SCHALLDAEMPFER	
31	9203 003167	ZYL.SCHR.	
32	9731 005004	DRUCKL.SCHLAUCH	
33	9790 020010	T-VERB. STUECK	
34	0999 240384	GD-E-VERSCHR.	
35	9710 920120	VENTIL-DROSSEL	

Pos.	Teile-Nr. / Part no.	Benennung	Denomination
36	0744 050242	ZAHNSCHEIBE	
37	9202 002467	ZYL. SCHR.	



Pos.	Teile-Nr. / Part no.	Benennung	Denomination
		BUENDELKLEMME K	
1	0742 007355	BUENDELTISCH V	
2	0742 007505	STUETZE V	
3	0725 000520 B	FEDERRING	
4	9202 023288	ZYL.SCHR.	
5	0742 003017	BUCHSE	
6	0742 007353	BUCHSE	
7	0742 007316	SCHWENKARM V	
8	0742 007341	SCHWENKARM V	
9	0742 003040	SCHEIBE	
10	0742 030180	KLEMMHEBEL	

Pos.	Teile-Nr. / Part no.	Benennung	Denomination
------	----------------------	-----------	--------------

Teile-Nr. / Part no.	Tafel / Table	Teile-Nr. / Part no.	Tafel / Table	Teile-Nr. / Part no.	Tafel / Table	Teile-Nr. / Part no.	Tafel / Table
0001 006100 090	016	0211 000633	004	0271 000506	003	0742 003017	018, 023
0002 007106 2100	018	0211 000699	016	0271 000706	005	0742 003018	019, 021
0002 007504 8580	013	0211 000700	016	0271 000756	007	0742 003023	018, 019
0002 007504 9500	013	0211 000806	005	0271 001756	009	0742 003032	019
0002 008323 5600	021	0211 050214	002	0272 070886	004	0742 003040	018, 019, 021, 023
0002 009020 7200	017	0212 004891	005	0273 000006	003	0742 003114	018
0004 000079	002	0216 000046	004	0291 000347	009, 010	0742 003124	018
0052 000369	016	0216 000051	004	0291 002367	008	0742 003147	018, 020, 022
0077 110220	012	0216 000052	003	0380 000289	007	0742 003157	018
0077 110230	012	0216 000068 A	003	0396 343290	005	0742 003204	020, 022
0147 000203	003, 004	0216 000288	001, 004	0491 030002	016	0742 003210	018
0171 000013	003	0216 000369	006, 010	0556 000148	003	0742 003211	020, 022
0171 000050	003	0216 000660	010	0556 000574	012	0742 003221	020, 022
0171 000068 A	003	0219 000218	009	0556 001089	008	0742 003244	022
0171 000112	003	0219 000353	005	0556 001686	004	0742 003247	022
0171 000115	003	0223 000646	004, 016	0556 002029 B	011	0742 003275	018, 020, 022
0171 000141	003	0223 000648	003	0556 005056	004	0742 005905	018, 019
0171 000187	005	0223 000669	007	0556 014030	006	0742 006024	020
0171 000542	003	0241 002222	006	0557 000111	006	0742 006026	020
0171 001003	003	0244 000501	005	0558 000060 A	003	0742 007316	021, 023
0171 003043	002	0244 000700	003	0558 000209	002	0742 007331	018
0195 004509	002	0244 000823	011	0560 001747	006	0742 007339	018
0195 004517	002	0246 004138	001	0570 000117	010	0742 007340	018
0195 350014	002	0255 000404	010	0570 001201	012	0742 007341	021, 023
0211 000003	005	0265 000012	004	0570 001757	007	0742 007353	019, 021, 023
0211 000007	005	0265 008566	003	0570 010007	003	0742 007355	019, 021, 023
0211 000106	003	0270 000256	004, 010	0570 010373	004	0742 007356	019
0211 000141 B	003	0271 000011	001	0576 002771	008	0742 007455	019, 021
0211 000187	007	0271 000029	001	0650 000336	018, 020	0742 007505	023
0211 000257	005	0271 000054	003	0699 979265	014	0742 030180	023
0211 000305 A	003	0271 000077	003	0700 000043	015	0742 041349	009
0211 000307 A	003	0271 000227	001	0700 000044	015	0742 041385	014
0211 000307 B	003	0271 000238	002	0700 000045	015	0742 042608	010
0211 000316	003	0271 000297	017	0700 074312	012	0742 042889	010
0211 000355	003	0271 000300	001	0702 000020	003	0742 043819	001
0211 000408	004	0271 000301	005	0725 000520 B	012, 019, 021, 023	0742 052994	011
0211 000539	003	0271 000314	005	0739 005012	002	0742 055480	010

Teile-Nr. / Part no.	Tafel / Table	Teile-Nr. / Part no.	Tafel / Table	Teile-Nr. / Part no.	Tafel / Table	Teile-Nr. / Part no.	Tafel / Table
0744 001131	018, 020, 022	0792 038135	008	0792 038587	011	0793 078254	017
0744 001369	011	0792 038136	008	0792 038588	011	0793 078256	017
0744 001796	014	0792 038142	008	0792 038615	010	0793 078258	017
0744 001824 A	014	0792 038144	008	0792 038693	009	0794 000091	021
0744 025164	004	0792 038146	008	0792 038695	009	0794 000245	020, 022
0744 050242	013, 018, 020, 022	0792 038353	010	0792 038698	009	0794 000332	020
0746 000056	012, 016	0792 038357	010	0792 038704	009	0794 000342	020, 022
0746 000265	012	0792 038372	010	0792 038791	009	0794 000367	022
0746 005020	014	0792 038375	010	0792 038798	009	0794 000400	022
0748 000294	003	0792 038382	010	0792 038800	009	0794 013226	018, 019
0791 000100	016	0792 038386	010	0792 038807	009	0794 013231	018, 019
0791 000304	016	0792 038387	010	0792 039005	009	0794 013245	018
0791 001085	012	0792 038396	010	0792 039019	009	0794 013333	014
0791 001091	012	0792 038422	010	0792 039027	009	0794 013340	014
0791 001093 A	012	0792 038425	010	0792 039031	009	0794 013362	014
0791 001095	012	0792 038430	010	0792 039037	009	0794 013444	019
0791 001096	012	0792 038463	010	0792 039039	009	0797 000301	014
0791 001311	011	0792 038465	010	0792 039052	009	0797 000419	010
0792 020056	010	0792 038470	010	0792 039053	009	0797 000881	014
0792 020308	010	0792 038473	010	0792 039063	009	0797 000902	014
0792 021021	006	0792 038483	010	0792 040363	010	0797 000922	014
0792 038012	008	0792 038490	010	0793 078001	017	0797 002017	014
0792 038014	008	0792 038493	010	0793 078002	017	0797 002205	002
0792 038017	008	0792 038495	010	0793 078034	017	0797 002252	018
0792 038019	008	0792 038504	010	0793 078102	017	0797 002302	014
0792 038025	008	0792 038505	010	0793 078107	017	0797 002605	010
0792 038031	008	0792 038506	010	0793 078122	017	0797 003141	020
0792 038043	008	0792 038507	010	0793 078124	017	0797 003195	010
0792 038047	008	0792 038508 A	010, 016	0793 078142	017	0797 052807	014
0792 038071	008	0792 038521	010	0793 078147	017	0797 052868	014
0792 038074	008	0792 038527	010	0793 078162	017	0798 001606	022
0792 038076	008	0792 038532	010	0793 078204	017	0798 003141	018
0792 038091	008	0792 038551	011	0793 078206	017	0798 003212 A	012, 013
0792 038106	008	0792 038564	011	0793 078208	017	0798 003216	013
0792 038113	008	0792 038572	011	0793 078224	017	0798 003219	012, 013
0792 038132	008	0792 038583	010	0793 078226	017	0798 424203	001, 008, 011
0792 038134	008	0792 038585	010	0793 078228	017	0798 481222	013

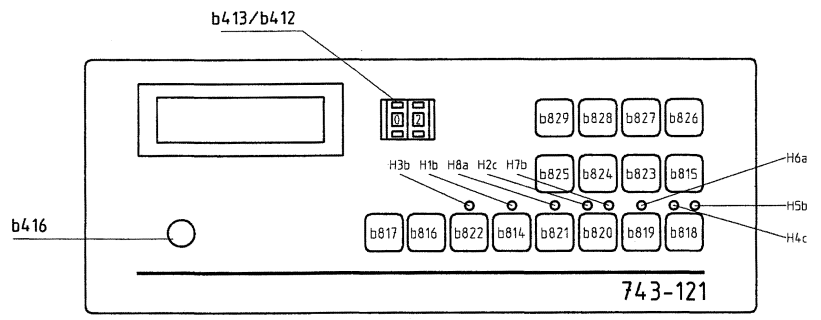
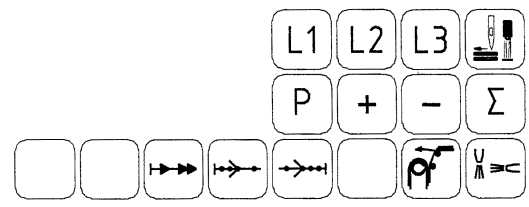
Teile-Nr. / Part no.	Tafel / Table	Teile-Nr. / Part no.	Tafel / Table	Teile-Nr. / Part no.	Tafel / Table	Teile-Nr. / Part no.	Tafel / Table
0798 481226	013	0933 000362	003	0933 079778	004	0935 007336	007
0902 000131	003	0933 000540	003	0933 079787	004	0935 007337	007
0911 000092	004	0933 000587	016	0933 079789	004	0935 007342	007
0911 000327	001	0933 000616	004	0933 080192	016	0935 007486	006
0911 000339	004, 009	0933 000743	016	0933 080193	016	0935 007491	006
0911 000352	002	0933 001533	005	0933 080195	016	0935 008001	016
0911 000478	003	0933 001575	005	0933 080200	016	0935 008003	016
0913 000359	002	0933 001630	004	0935 000084	003	0935 008008	016
0931 001961	003	0933 005671	010	0935 001779	004	0935 008012	016
0931 001963	003	0933 006293	010, 016	0935 001807	004, 016	0935 008016	016
0931 001965	003	0933 020030	003	0935 003876	002	0935 008021	016
0931 001982 A	003	0933 022527	004	0935 004993	004	0935 008024	016
0931 001985	003	0933 022531	004	0935 004996	004	0935 008037	004
0933 000040 A	003	0933 022537	004	0935 006045	003	0935 140100	005
0933 000075	003	0933 022545	004	0935 006103	003	0939 002452	003
0933 000105	003	0933 022552	004	0935 006192	003	0939 002461	005
0933 000156	006	0933 022562	004, 016	0935 006345	001	0965 000527	004
0933 000273	003	0933 022564	004	0935 006352	002	0990 240057	012
0933 000275	003	0933 022567	004	0935 006363	002	0990 490128	016
0933 000282 K	003	0933 063984	009	0935 006365	002	0995 340617	012
0933 000284 A	003	0933 075463	005	0935 006368	002	0996 120457	008
0933 000287	003	0933 075464	005	0935 006374	002	0999 210706	006
0933 000288	004	0933 075468	005	0935 006382	001	0999 211028	008
0933 000294	004	0933 078096 M	003	0935 006480	002	0999 220815	010
0933 000300	004	0933 078516	003	0935 006482	002	0999 220852	009
0933 000301	004	0933 078517	003	0935 006785	003	0999 240384	020, 022
0933 000303	004	0933 079122	007	0935 007102	004	0APP 000055	016
0933 000308	004	0933 079123	007	0935 007105	004	9041 100030	005
0933 000309	004	0933 079124	007	0935 007139	004	9041 100035	003
0933 000312	004	0933 079518	006	0935 007143	004	9041 100203	005
0933 000314	004	0933 079602	004	0935 007161	004	9042 010801	014
0933 000318 K	004	0933 079637	004	0935 007202	006	9081 200808	016
0933 000324	004	0933 079642	004	0935 007209	006	9081 500010	016
0933 000337 A	004	0933 079645	004	0935 007212	006	9120 080250	003
0933 000344 A	003	0933 079652	004	0935 007227	006	9126 000095	007
0933 000356	003	0933 079761	004	0935 007233	005	9129 016060	003
0933 000359	003	0933 079777	004	0935 007324	007	9129 020140	010

Teile-Nr. / Part no.	Tafel / Table	Teile-Nr. / Part no.	Tafel / Table	Teile-Nr. / Part no.	Tafel / Table	Teile-Nr. / Part no.	Tafel / Table
9129 022220	003	9202 002507	010	9204 201693	011	9305 003850	012
9129 023030	009	9202 002517	005, 016	9204 201827	011	9305 402420	002
9130 104200	013	9202 002527	009, 010	9204 201967	003	9305 404050	012
9130 104205	013	9202 002558	008	9204 202038	012	9330 000048	004
9130 500070	013	9202 002618	015	9204 202268	002	9330 000067	014
9130 500100	013	9202 002777	008	9204 202297	005	9330 000068	004
9150 340050	010	9202 002877	006	9205 023658	004	9330 000087	004, 005, 009, 014, 016
9150 351010	010	9202 002887	012, 018, 020, 022	9205 101528	003	9330 000088	004
9150 352010	010	9202 002897	010	9205 101848	002	9330 000097	008, 015, 017
9201 012471	002	9202 002907	003, 010	9205 101878	010	9330 000107	006
9201 013787	020, 022	9202 002937	008, 012	9205 102208	010	9330 000127	011, 012
9201 112567	014	9202 003177	006	9205 102238	010	9330 000177	012
9201 112897	006	9202 003178	003, 004	9205 102258	010	9330 200098	002
9201 112957	008	9202 003297	010	9205 102467	003, 008	9330 200107	010
9201 113367	008	9202 003327	012	9205 102468	016	9330 400018	015
9201 113407	008	9202 003717	010, 012	9205 102508	003, 016	9330 900117	010
9201 113697	020, 022	9202 003747	012	9205 102608	010	9330 900127	012
9201 113737	018, 019	9202 003787	018, 019	9205 102788	003	9330 900137	014
9201 113777	012	9202 023288	019, 020, 021, 022, 023	9206 200627	015	9343 000080	002
9201 113817	008	9203 001808	004	9217 300528	002	9352 000100	009, 020, 022
9202 001658	010	9203 001868	009	9231 000367	014	9352 000140	012
9202 001668	004	9203 002441	004	9231 000428	010	9352 000200	018
9202 001688	004	9203 003101	001, 008, 011	9231 011147	014	9353 000120	004
9202 002057	001, 009	9203 003167	020, 022	9231 110058	014	9357 000050	009
9202 002058	009	9203 003177	014	9231 110107	008, 015, 017	9357 000060	010, 011
9202 002067	004, 010	9203 003653	003	9231 110108	002	9357 200116	018, 020, 022
9202 002077	004	9203 003678	015	9231 110127	003, 010	9380 700643	020, 022
9202 002087	010	9203 003797	003	9231 110128	003, 007, 018, 020, 022	9383 000001	010
9202 002097	011, 016	9203 213031	004	9231 110137	012, 020, 022	9390 000010	001
9202 002098	009	9204 001767	001, 002, 010	9231 110147	014, 015, 018, 019	9700 001260	018
9202 002117	005, 007, 008, 009, 014	9204 101658	006	9234 000057	009, 014	9700 001270	020, 022
9202 002177	014	9204 201647	001, 003, 005, 017	9234 000067	008, 010, 014	9710 002001	018
9202 002467	013, 018, 020, 022	9204 201657	003	9234 000077	008, 010	9710 061201	020, 022
9202 002477	008, 009	9204 201658	005	9234 000087	008, 010	9710 061202	014
9202 002487	010, 017	9204 201667	003, 017	9234 000107	010, 012	9710 061230	020, 022
9202 002493	006	9204 201668	003	9261 010501	014, 015	9710 401010	009
9202 002497	008, 010	9204 201677	001	9301 102561	008	9710 900012	014, 020, 022

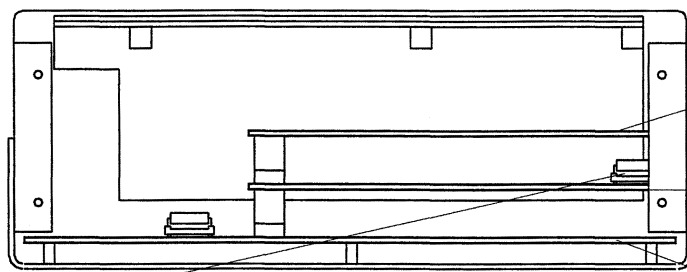
Teile-Nr. / Part no.	Tafel / Table	Teile-Nr. / Part no.	Tafel / Table	Teile-Nr. / Part no.	Tafel / Table	Teile-Nr. / Part no.	Tafel / Table
9710 900013	014, 020, 022	9822 510012	013	MG50 005622	012		
9710 920011	009, 018	9822 510013	013	MG50 005717	012		
9710 920013	006	9822 610000	013	N900 000577	008		
9710 920120	020, 022	9822 642024	013	P121 000091	014		
9710 982005	014, 020, 022	9825 120801	013	P125 000016	014		
9731 001035	005	9825 173700	013	Z112 000164	012		
9731 001051	005	9825 173701	013	Z116 002018	005		
9731 005004	002, 014, 020, 022	9825 173711	013				
9731 006004	005, 014	9825 550001	014				
9740 001416	003	9825 810413	016				
9742 300080	004	9825 810416	016				
9790 000220	014	9830 400100	015				
9790 020010	002, 014, 020, 022	9830 400101	015				
9790 111020	014	9830 400102	015				
9790 200001	010, 022	9830 400106	015				
9790 201001	010, 020, 022	9830 501025	014				
9790 315002	004	9830 515023	001				
9790 315103	004	9830 920046	013				
9792 001030	018	9840 120026	005				
9792 001040	014	9840 120029	005				
9792 003020	009	9840 121001	009, 016				
9792 302020	006	9840 131001	012				
9800 360050	013	9840 131002	012				
9800 551000	015	9840 502007	015				
9800 551001	015	9850 001015	014				
9800 551004	015	9850 743002	013				
9815 510001	009	9870 743009	015				
9815 580005	015	MG43 000062	012				
9815 590006	013	MG50 004558	012				
9815 590007	015	MG50 004559	012				
9815 590008	013	MG50 004563	012				
9815 710002	001, 008, 011	MG50 004565	012				
9815 930002	001	MG50 005505	012				
9815 930003	009	MG50 005552	012				
9822 510000	013	MG50 005572	012				
9822 510002	013	MG50 005602	012				
9822 510011	013	MG50 005606	012				

Stromlaufpläne für:

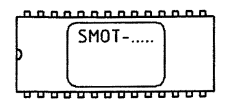
- Steuermodul 9850 743003 S
- Bedienmodul 9850 743004 S
- Erweiterungsmodul 9850 745008 S
- Schrittmotormodul 9850 745007 S
- Steckermodul 9850 743006 S



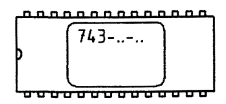
Steuerung k.
9850 743002



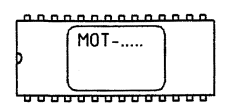
- Erweiterungsmodul 9850 745008
- Schrittmotormodul 9850 745007
- Steuermodul 9850 743003
- Steckermodul 9850 743006



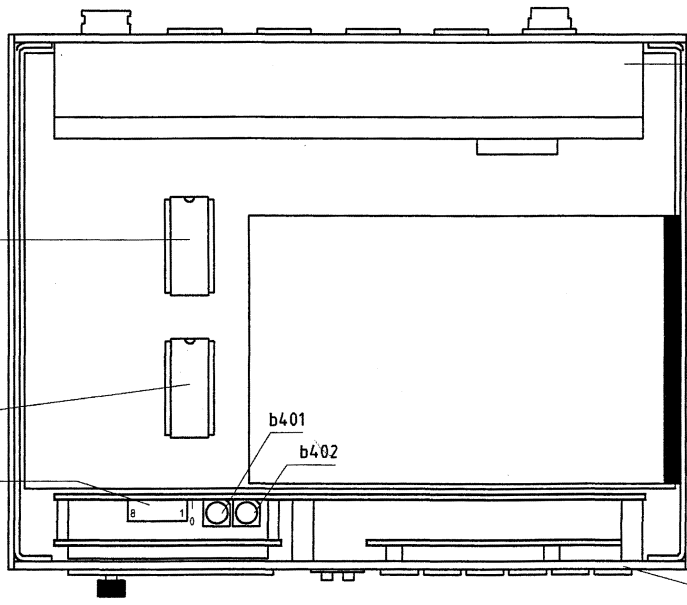
IC-EPROM progr.
9850 002002 EP01



IC-EPROM progr.
9850 743003 EP01



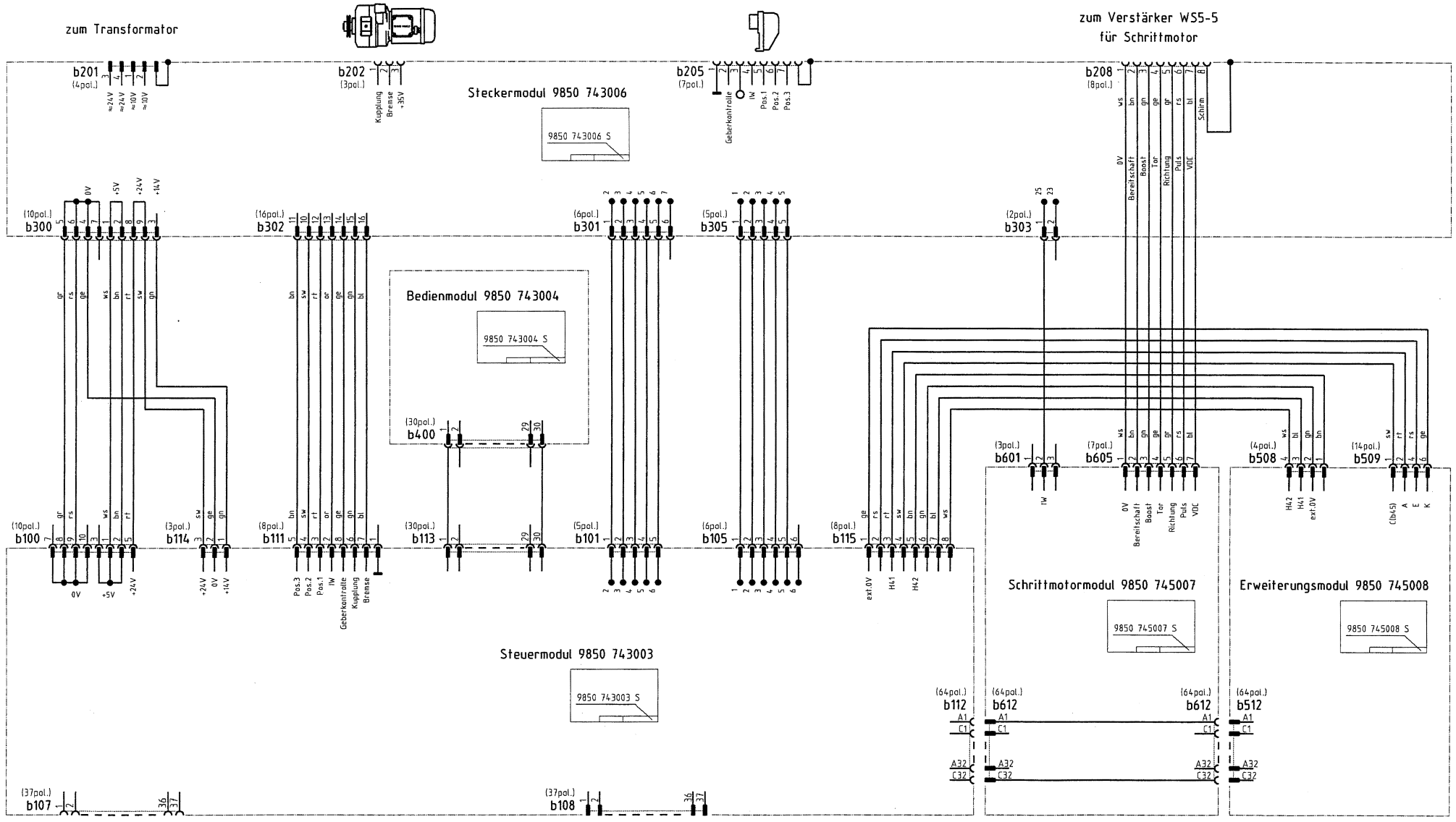
IC-EPROM progr.
9850 002001 EP01



Bedienmodul
9850 743004

c			Datum	22.12.92	DÜRKOPP ADLER AG Bielefeld	Teilefamilie Freigabe 0390 / 98	743-121 Steuerung k.	Stromlaufplan k.			
b	02.0	18.05.98	Hd	Bearb.				Euler		9850 743002 SK	Blatt
a	01.0	11.06.93	Kr	Gepr.				Krüger			1/2
	Änderung	Datum	Name	Norm							

Bauschaltplan 9870 743007 B
Interconnection diagram 9870 743007 B



Bauschaltplan 9870 743007 B
Interconnection diagram 9870 743007 B

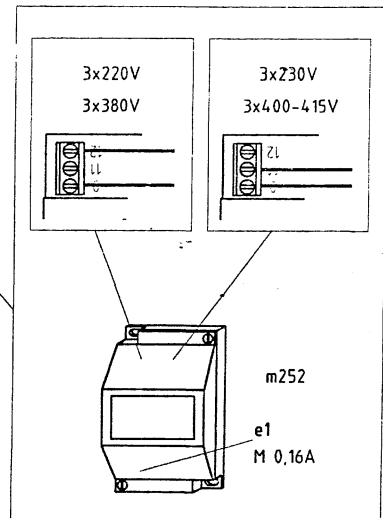
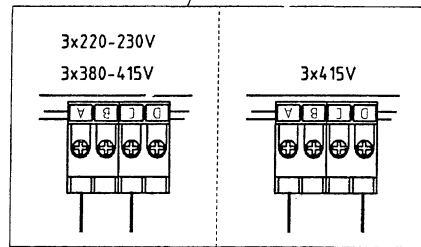
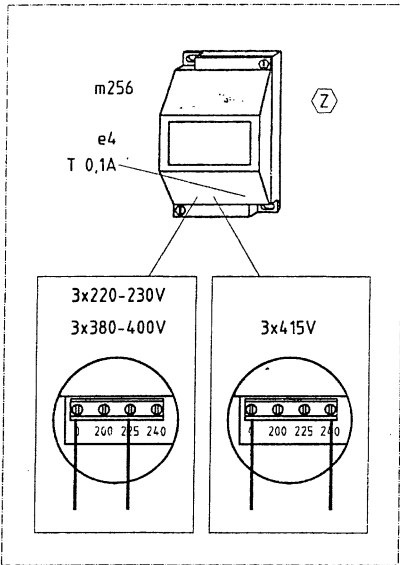
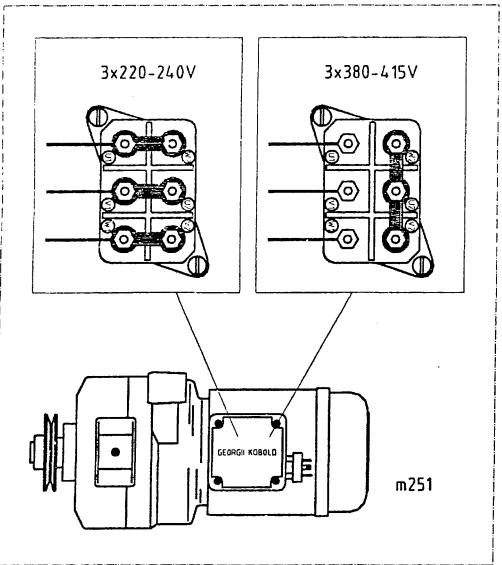
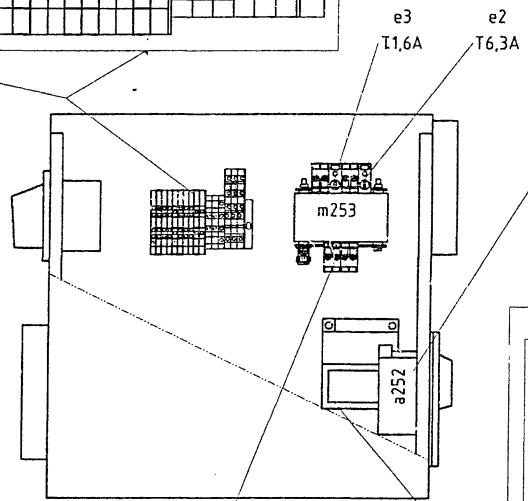
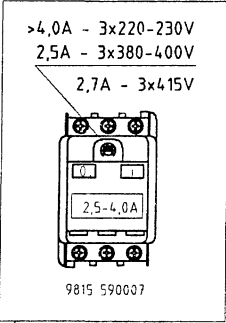
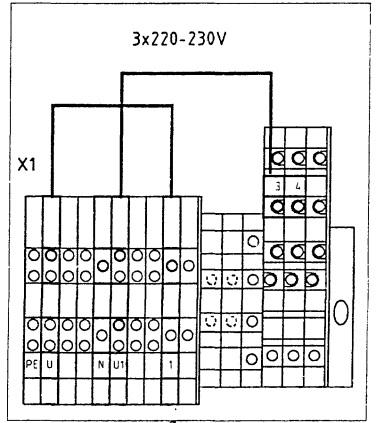
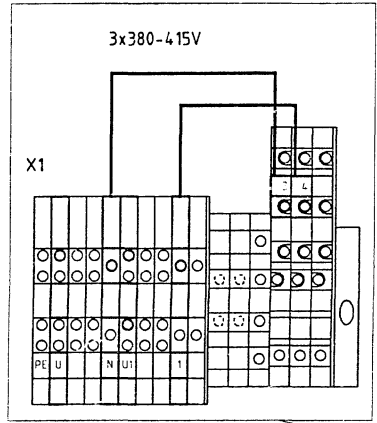
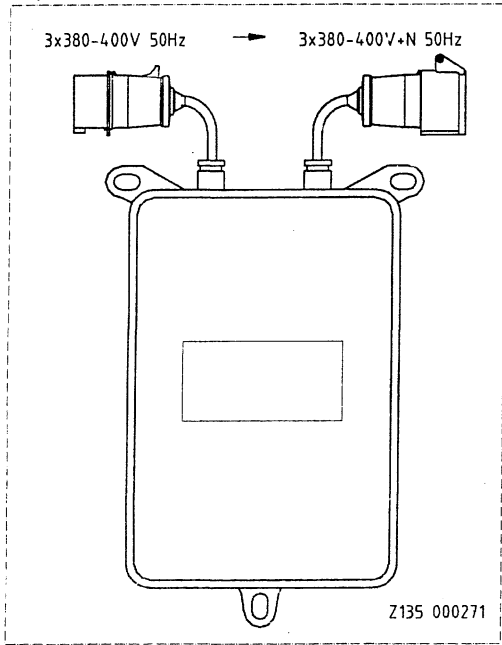
c			Datum	22.12.92
b	02.0	18.05.98	Hd. Bearb.	Euler
a	01.0	11.06.93	Krüger Gepr.	
	Änderung	Datum	Name	Norm



DÜRKOPP ADLER AG
Bielefeld

Teilefamilie	743-121
Freigabe	Interne Verdrahtung
	0390 / 98

Stromlaufplan k.	
9850 743002 SK	Blatt 2/2



c			Datum	16.11.92
b			Bearb.	Harder
a	07.1	25.06.01	Hd	HW
	Anderung	Datum	Name	Norm



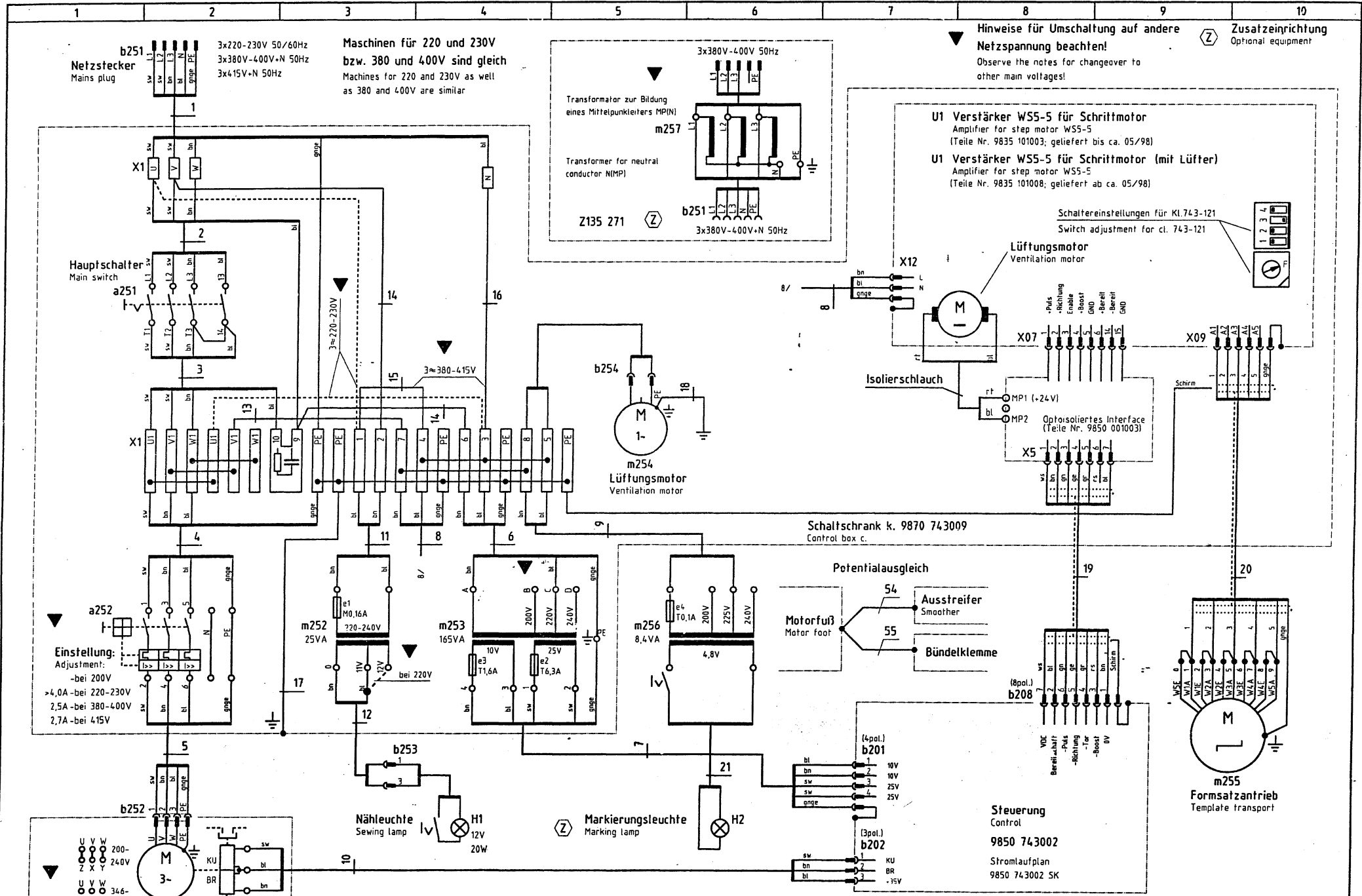
DÜRKOPP
ADLER AG
Bielefeld

Teilfamilie	
Freigabe	0109 / 01

743-121
Anschlußplan
Connection diagram

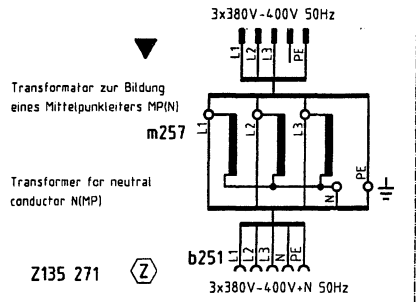
Bauschaltplan
9870 743007 B

Blatt
1/4



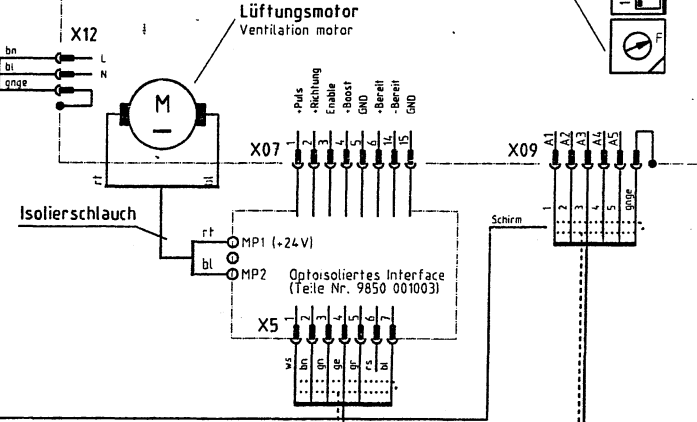
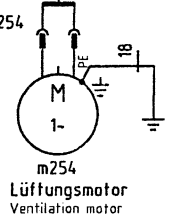
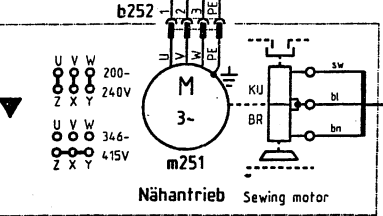
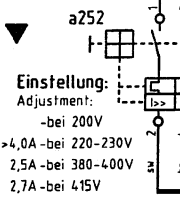
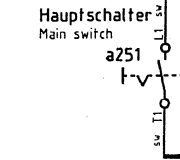
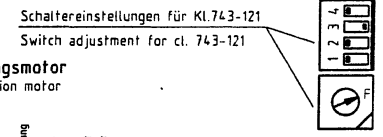
Hinweise für Umschaltung auf andere Netzspannung beachten!
 Observe the notes for changeover to other main voltages!

Maschinen für 220 und 230V bzw. 380 und 400V sind gleich
 Machines for 220 and 230V as well as 380 and 400V are similar

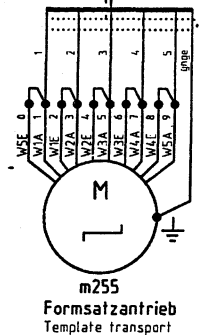
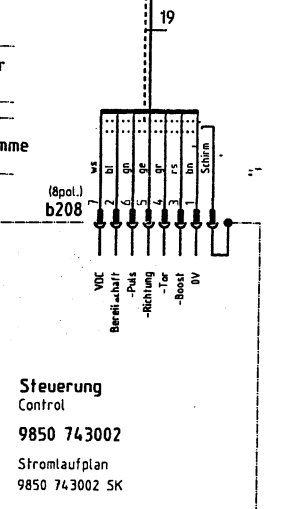
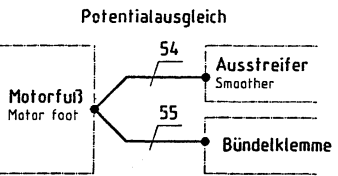


U1 Verstärker W55-5 für Schrittmotor
 Amplifier for step motor W55-5
 (Teile Nr. 9835 101003; geliefert bis ca. 05/98)

U1 Verstärker W55-5 für Schrittmotor (mit Lüfter)
 Amplifier for step motor W55-5
 (Teile Nr. 9835 101008; geliefert ab ca. 05/98)



Schaltschrank k. 9870 743009
 Control box c.



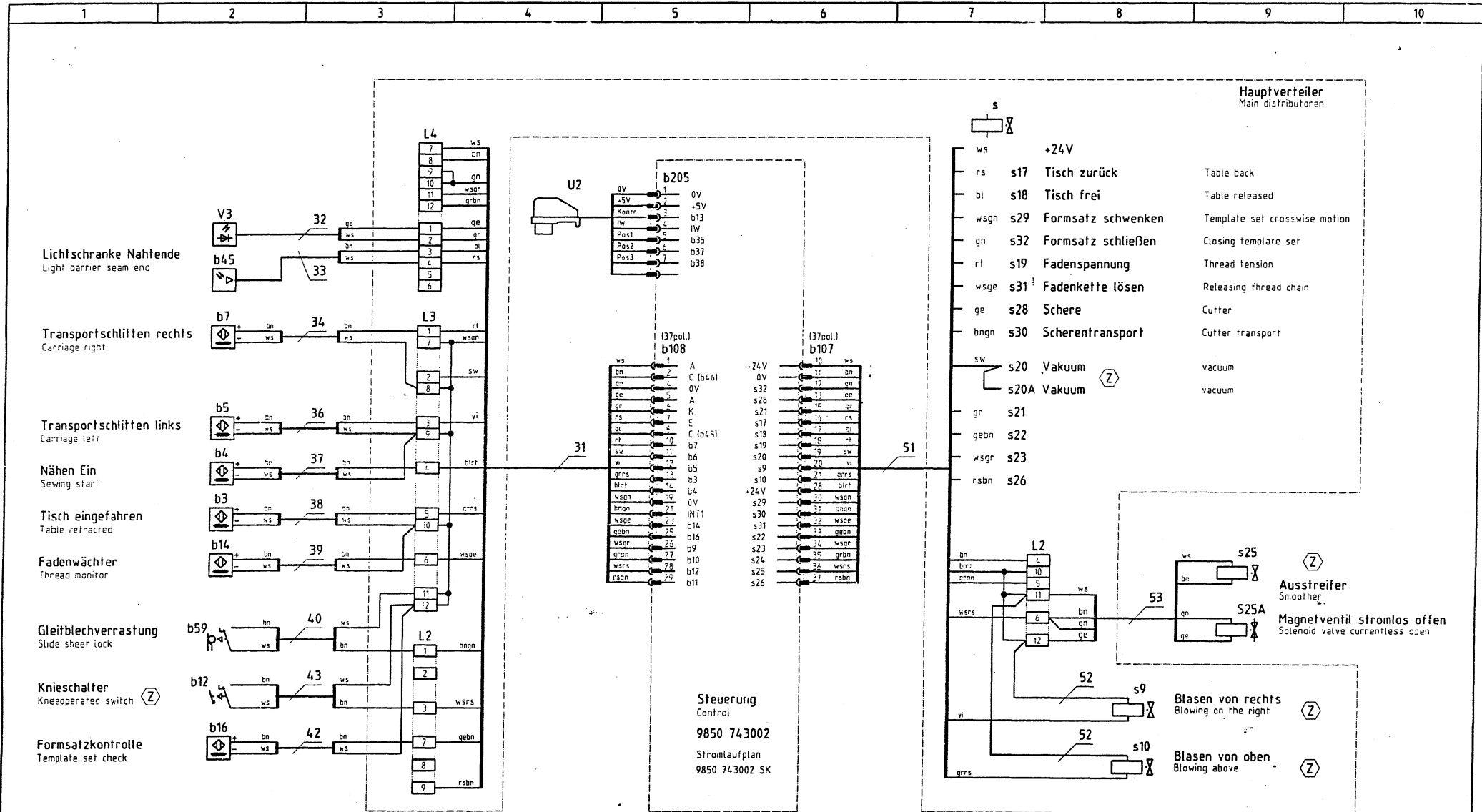
c		Datum	16.11.92
b		Bearb.	Harder
a	07.1	Datum	25.06.01
		Name	Hd
		Gepr.	
		Norm	

DÜRKOPP ADLER AG
 Bielefeld

Teilfamilie
 Freigabe
 0109 / 01

743-121
 Stromversorgung
 Power supply

Bauschaltplan
 9870 743007 B



(Z) Zusatz-einrichtung
Optional equipment

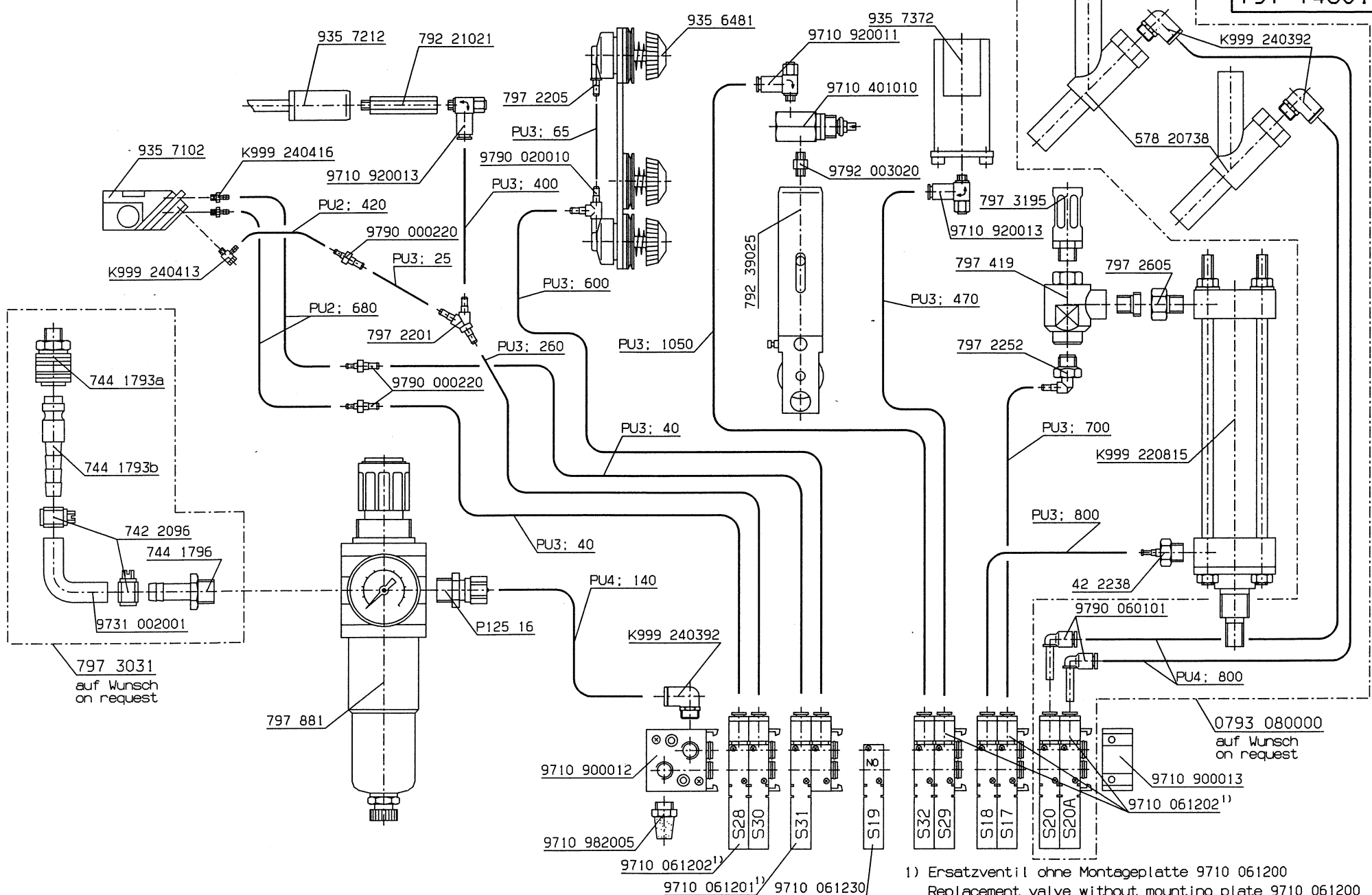
c			Datum	16.11.92
b			Bearb.	Harder
a	07.1	25.06.01	Hd	Hd
	Anderung	Datum	Name	Norm



Teilefamilie
Freigabe
0109 / 01

743-121
Eingänge-Ausgänge
Inputs-outputs

Bauschaltplan
9870 743007 B
Blatt
3/4



797 3031
auf Wunsch
on request

0793 080000
auf Wunsch
on request

1) Ersatzventil ohne Montageplatte 9710 061200
Replacement valve without mounting plate 9710 061200

Schlauch Hose	Teile-Nr. (Meterware) Part-No. (Yarded goods)					Tag	30.08.93	gez.	Schild.	gepr.	ges.	 DÜRKOPP ADLER AG 797 743010 Blatt 1 Blatt. 1
PU2	K699 979265	02.0	28.08.98	Schild.								
PU3	9731 005004	01.0	03.06.96	Hoffm.								
PU4	9731 006004	And.	Tag	gez.	gepr.							



DÜRKOPP ADLER AG

Potsdamer Straße 190

33719 Bielefeld

GERMANY

Phone +49 (0) 521 / 925-00

E-Mail service@duerkopp-adler.com

www.duerkopp-adler.com