

Teileliste und Naehinrichtungen
Parts List and Sewing Equipment

888

DÜRKOPP ADLER AG

Postfach 17 03 51, D-33703 Bielefeld • Potsdamer Str. 190, D-33719 Bielefeld
Telefon +49 (0) 5 21/ 9 25-00 • Telefax +49 (0) 5 21/ 9 25 24 35 • www.duerkopp-adler.com

Ausgabe / Edition: 07/2012	Aenderungsindex Rev. index: 06.0	Printed in Czech Republic	Teile-Nr./Part.-No.: 0791 888801
--------------------------------------	--	---------------------------	--

From the library of: Superior Sewing Machine & Supply LLC

Inhaltsverzeichnis	Tafel / Table	Contents
Armwelle	1	Upper shaft
Antrieb Arm- und Unterwelle, Rastkupplung	2	Upper and bottom shaft drive, Safety clutch
Fadenhebel, Nadelhalter	3	Thread lever, Needle holder
Fadenhebel-schaltbare nadelstangen	4	Thread lever-disconnectable needle bar
Antrieb Nadeltransport	5	Needle feed drive
Rollfussantrieb, Rollfussantrieb-Variator	6	Top roller driver, Top roller driver-variator
Variator	7	Variator
Transportgetrieb	8, 9	Wheel feed drive
Transportgetrieb-Variator		Wheel feed drive-variator
Schubwelle	10	Feeding shaft
Transporteursaeule, Fuehrungsleiste, Deckel Einnadel, Deckel Zweinadel	11	Wheel feed, Feed carrier, Cover 1 needle, Cover 2 needles
Fusslueftung Handhebel	12	Top roller lift hand lever
Fusslueftung Kniehebel	13	Top roller lift knee lever
Fusslueftung el.magn.	14	Top roller lift el.magn.
Fusslueftung pneu.	15	Top roller lift el.pneu.
Grosser Greifer mit Spule	16	Large hook with bobbin
Kleiner Greifer mit Spule	17	Small hook with bobbin
Greifersaeule rechts	18	Hook post right
Greifersaeule links, Stichplatteschieber links	19	Hook post left, Slide left
Fadenabschneider	20	Thread trimmer
Unterschneider	21	Undertrimmer
Schraegschneider	22, 23	Oblique trimmer
Spuler	24	Winder
Spannungsplatte Einnadel mech.	25	Tension plate 1 needle mech.
Spannungsplatte Einnadel el.magn.	26	Tension plate 1 needle el.magn.
Spannungsplatte Einnadel pneu.	27	Tension plate 1 needle pneu.
Spannungsplatte Zweinadel mech.	28	Tension plate 2 needles mech.
Spannungsplatte Zweinadel el.magn.	29	Tension plate 2 needle el.magn.
Spannungsplatte Zweinadel pneu.	30	Tension plate 2 needles pneu.
Stichverstellung	31	Stitch adjustment
Stichverstellung 2 Stichlaengen	32	Stitch adjustment 2 stitch lengths
Verriegelung mech., el.magn., pneu.	33	Backtacking mech., el.magn., pneu.
Verteilerplatte, Taster	34	Electrical distribution board, Push-buttons
Magnetventileinheit	35	Solenoid valve unit
Zentralschmierung	36	Central lubrication
Fussandruck konstant	37	Foot pressure constant
Arm, Fadenfuehrung	38	Arm, Thread guide
Arm, Magnetventileinheit-schaltbare nadelstangen	39	Arm, Solenoid valve unit - disconnectable needle bar
Grundplatte	40	Bed plate
Naehleuchte Diode	41	Sewing lamp diode

Inhaltsverzeichnis	Tafel / Table	Contents
Teilesatz fuer DAC ECO	42	Part set for DAC ECO
Teilesatz fuer EFKA DC1550/DA321G USB Memory Stick	43	Part set for EFKA DC1550/ DA321G, USB memory key
Teilesatz fuer EFKA DC1550/DA321G	44	Part set for EFKA DC1550/ DA321G
Teilesatz	45	Part set
Bedienfeld		Control panel
Gestell	46	Stand
Wartungseinheit	47	Maintenance unit
Beipack	48, 49	Accessories
Bedienfeldwinkel	50	Angle for control panel
Teilstich-Einrichtung		Reduced stitch device
Rollenanschlag		Roller stop
Kantenanschlag		Edge guide
abdruckarm Schiebrad		Wheel feeder without impress
Anschiebetisch		Slide-on table
Werkzeug M-Type		Tool kits M-Type
Kniehebel	51	Knee lever
Taster		Push-buttons
Blocksatz fuer Nadeltransport		Needle feed locking
Einstellung des Rollfusses		Top roller setting
Teilesatz fuer Stichplattenwechsel		Part set for throat plate change
Rollfuss Ø 25	52	Top roller Ø 25
Rollfuss Ø 35	53	Top roller Ø 35
Stichplatte		Throat plate
Rollfuss Ø 45	54	Top roller Ø 45
Stichplatte		Throat plate
Index		Index
Naeheinrichtungen		Sewing equipment
Pneu. Geraetepan		Pneumatic circuit plan

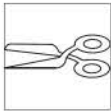
888



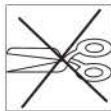
Einnadel-Maschine
single needle machine



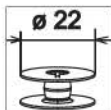
Zweinadel-Maschine
two needle machine



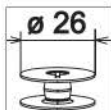
mit Fadenabschneider
with thread trimmer



ohne Fadenabschneider
without thread trimmer



kleiner Greifer
small hook



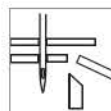
grosser Greifer
large hook



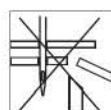
Greifer links der Nadel
hook left of the needle



Greifer rechts der Nadel
hook right of the needle



mit Unterschneider
with undertrimmer



ohne Unterschneider
without undertrimmer

888



mit Schraegabschneider
with oblique trimmer



ohne Schraegabschneider
without oblique trimmer



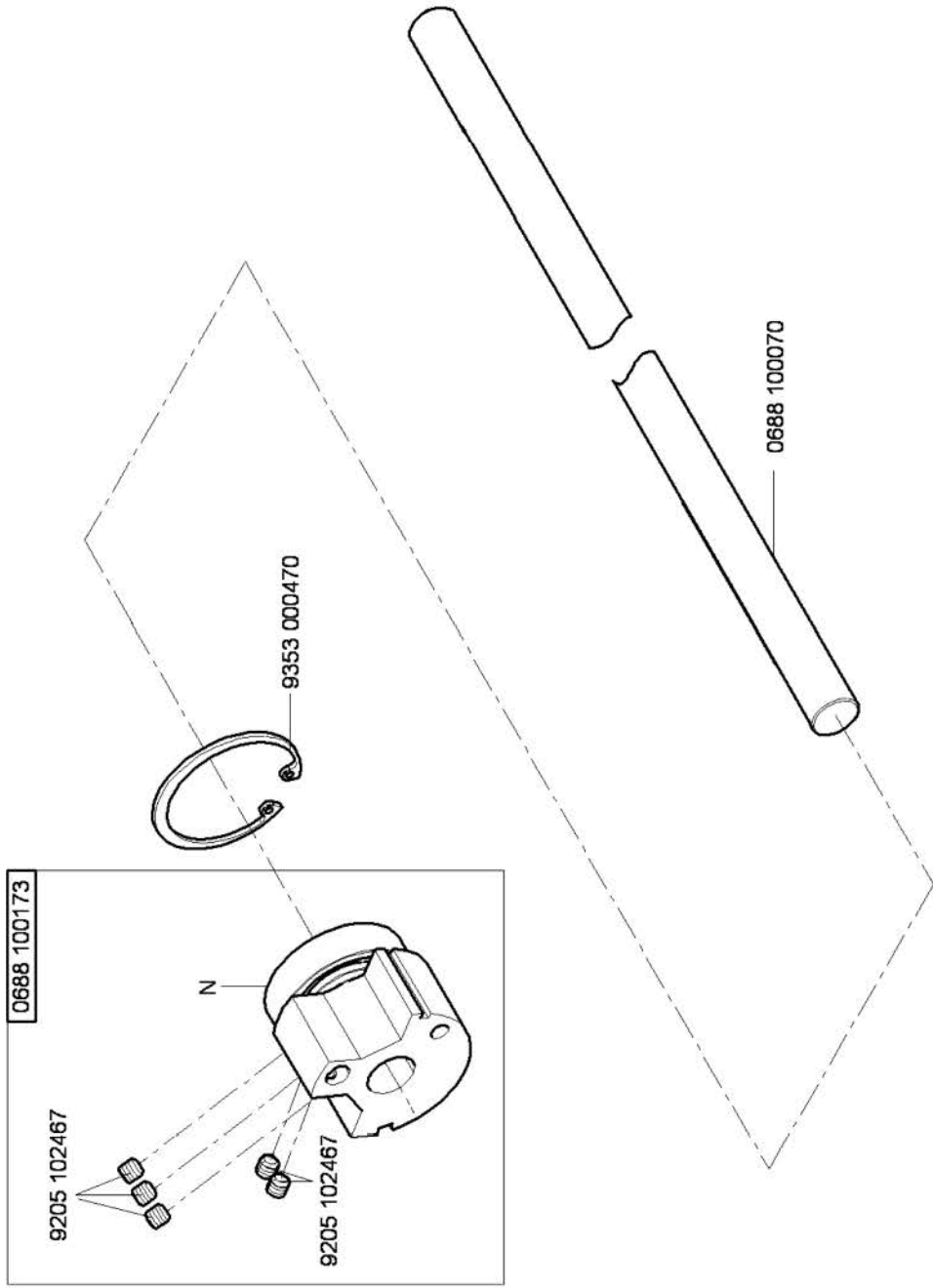
Schaltbare Nadelstangen
disconnectable needle bar



kleben/stick

N nicht einzeln lieferbar/not available as separate part

1

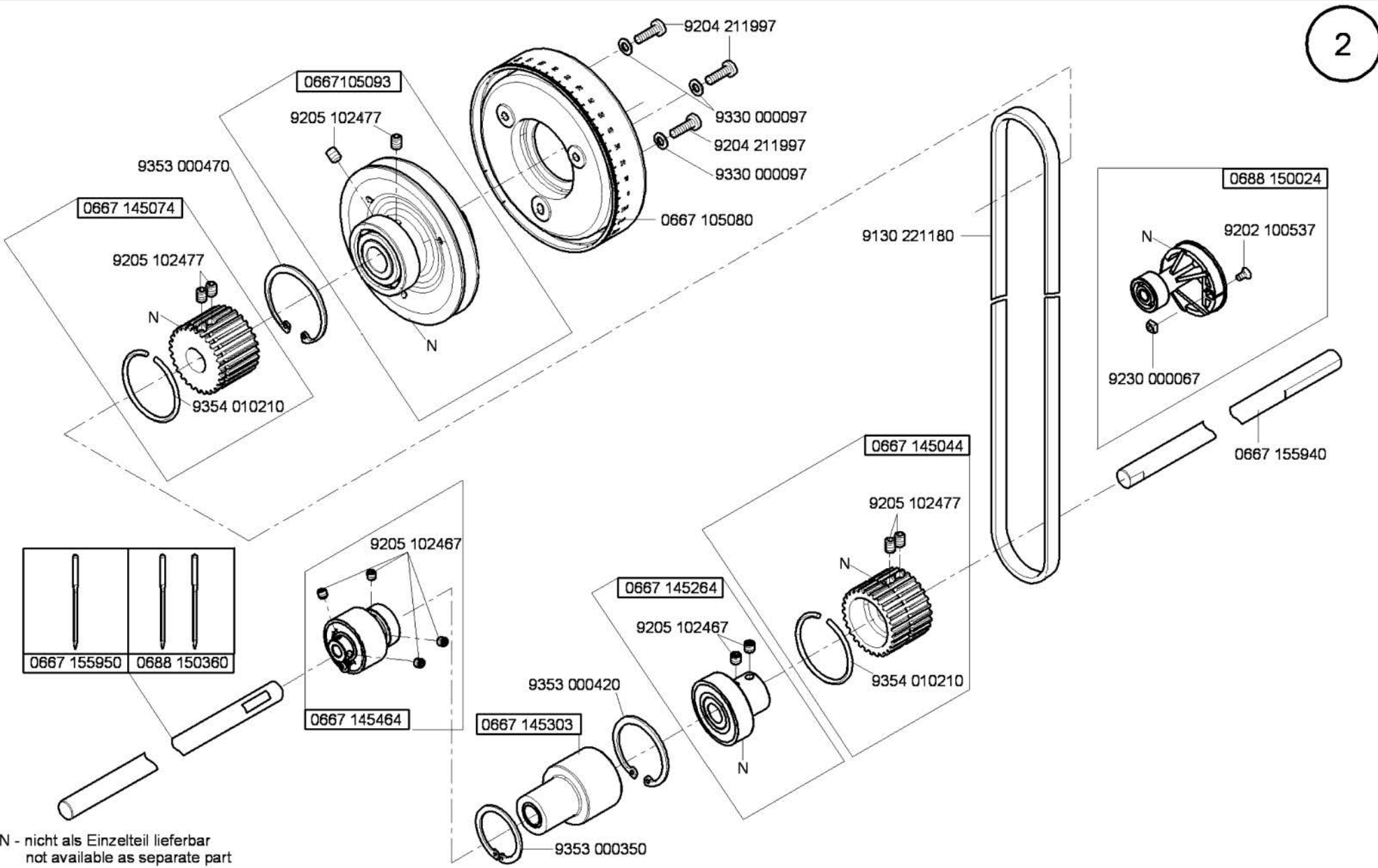


From the library of: Superior Sewing Machine & Supply LLC

N - nicht als Einzelteil lieferbar
not available as separate part

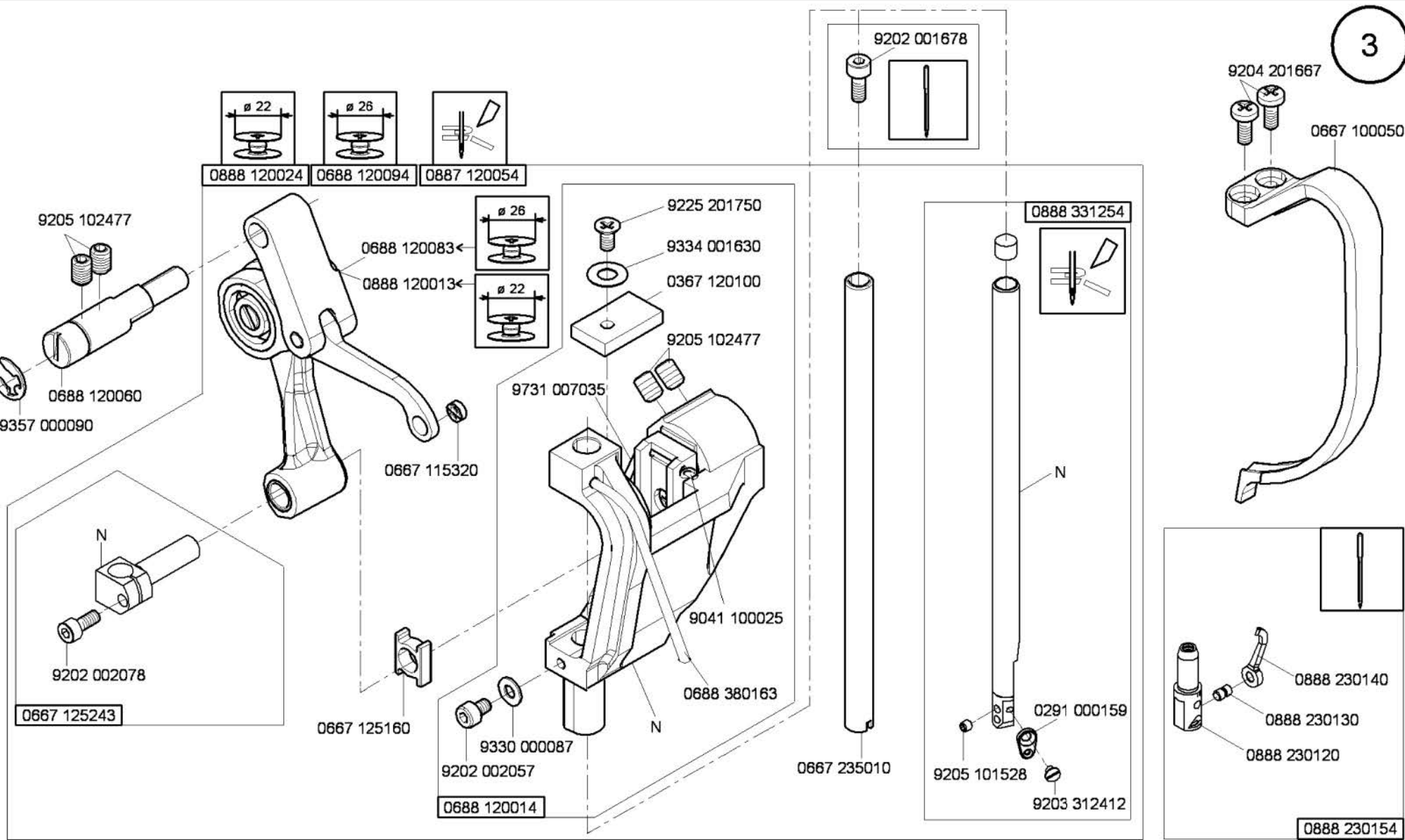
Cl. 888

Ausgabe/Edition 4. 2006



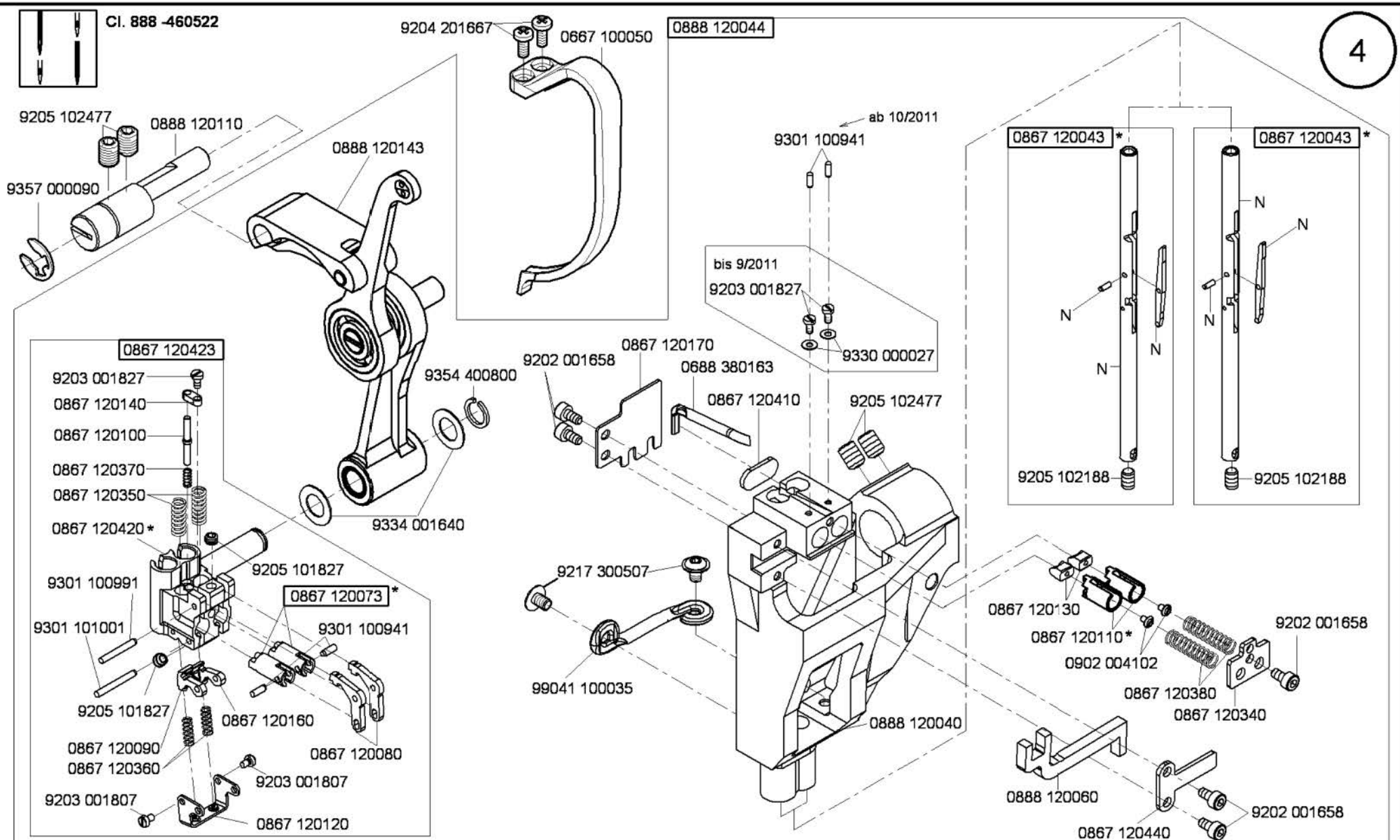
N - nicht als Einzelteil lieferbar
not available as separate part

3



Cl. 888

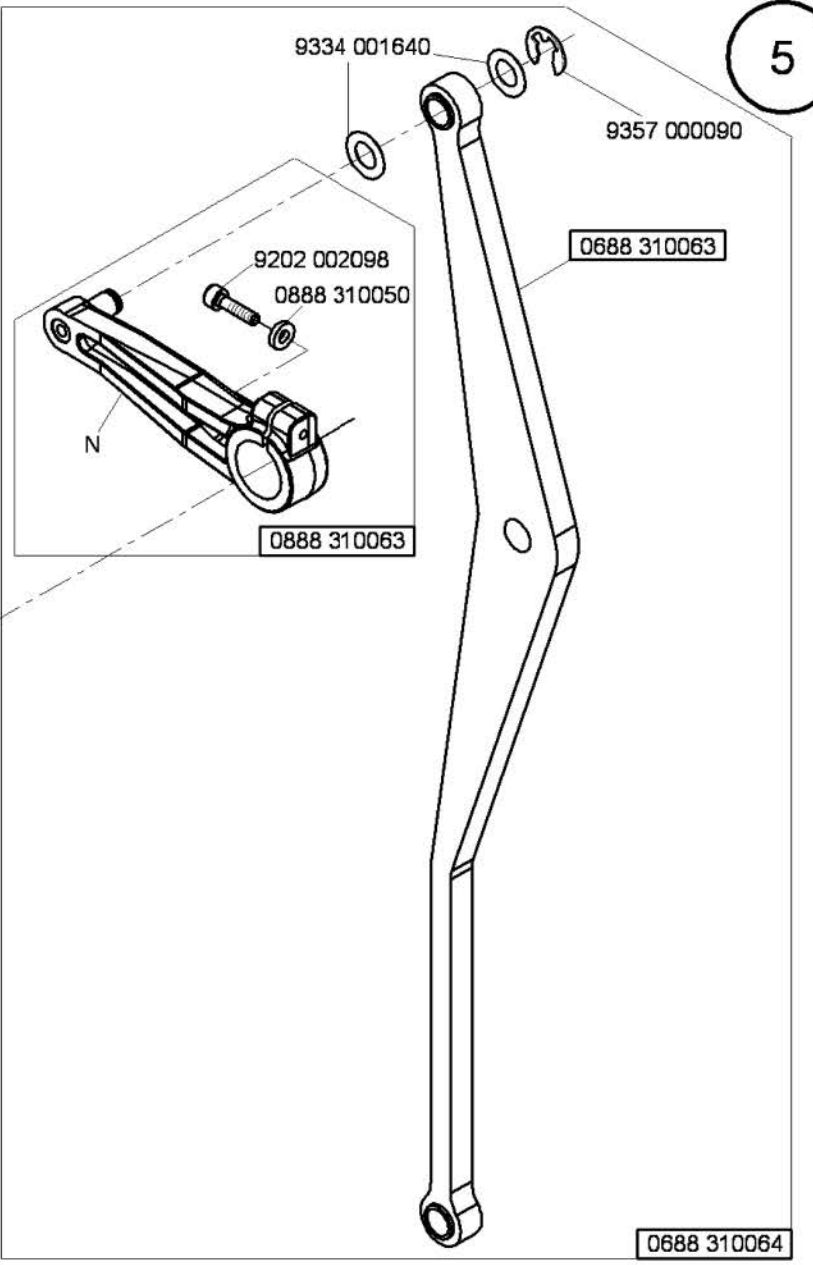
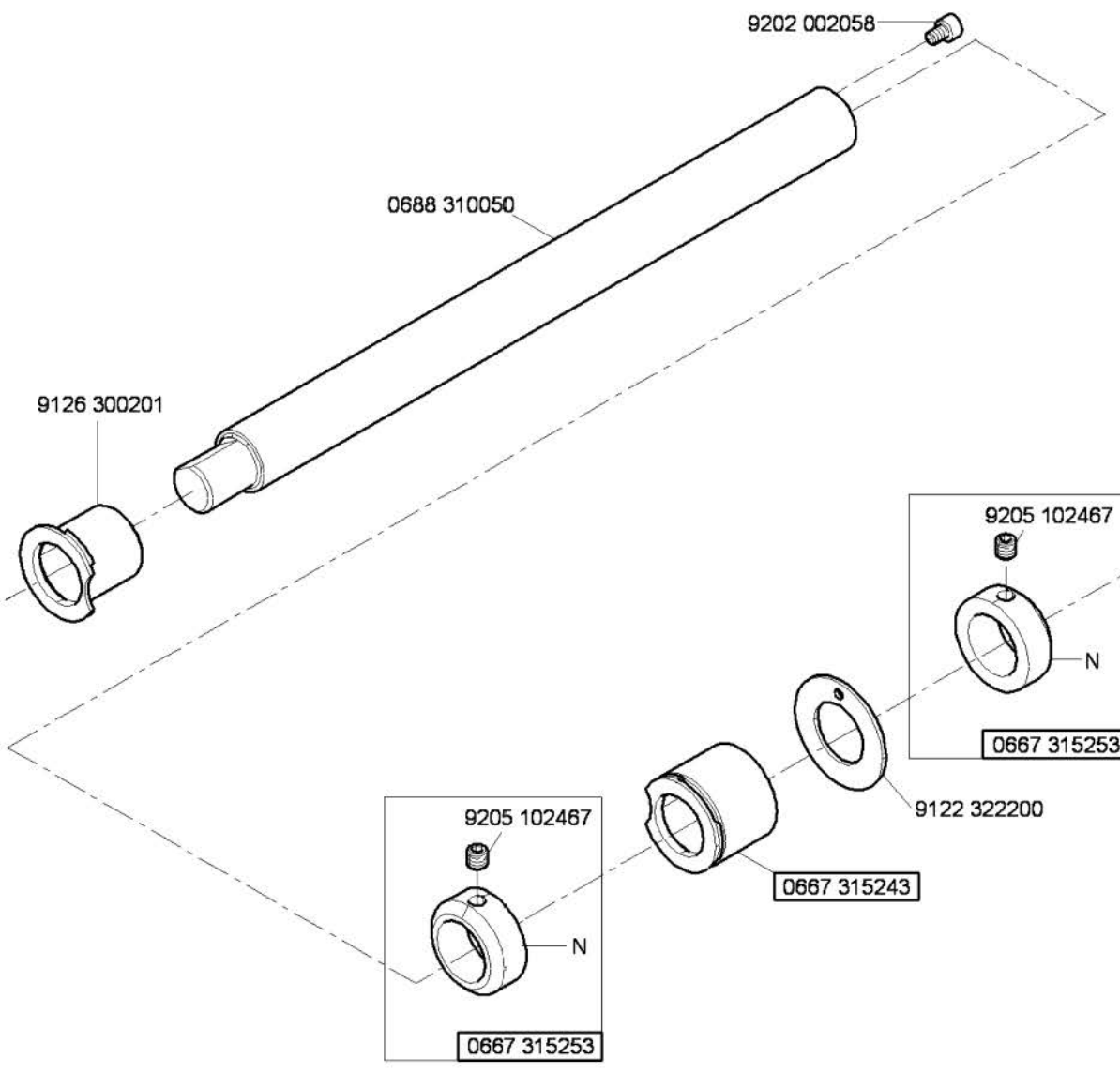
Ausgabe/Edition 4.2012



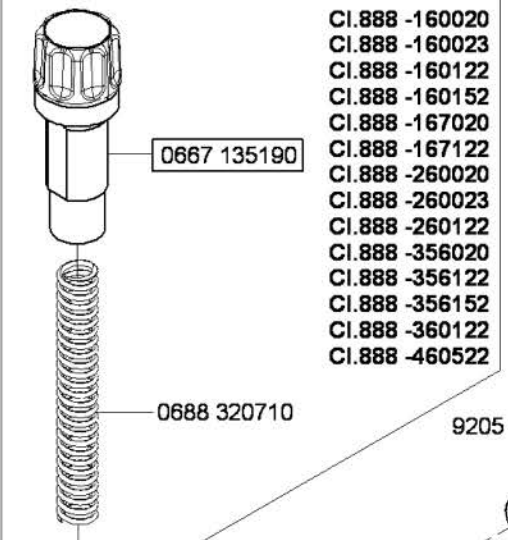
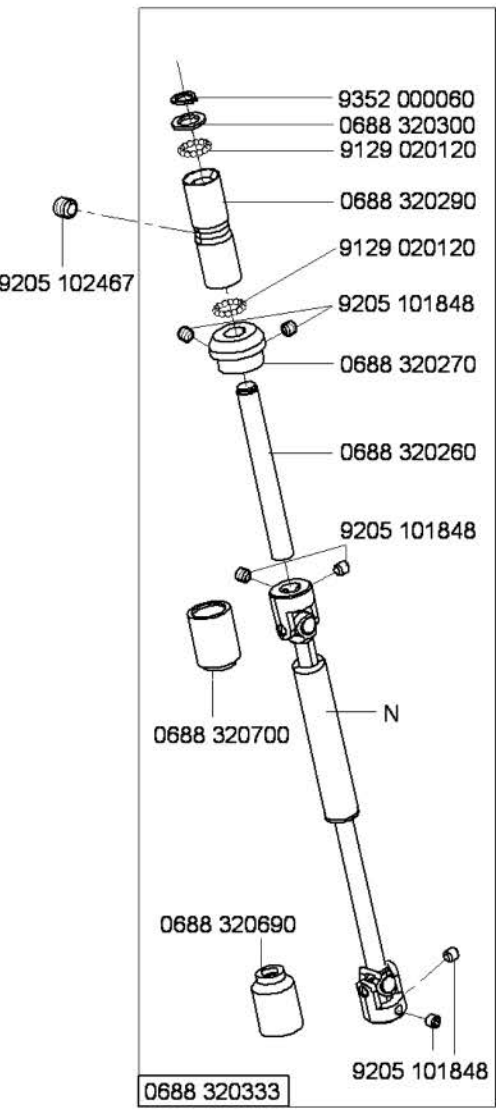
N - nicht als Einzelteil lieferbar
not available as separate part

* bis 6/2011 alle Teile nur zusammen bestellen
until 6/2011 all parts please order together

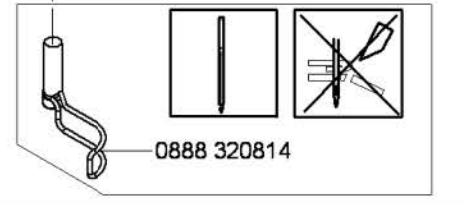
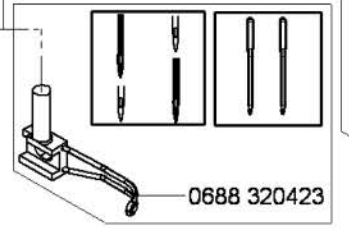
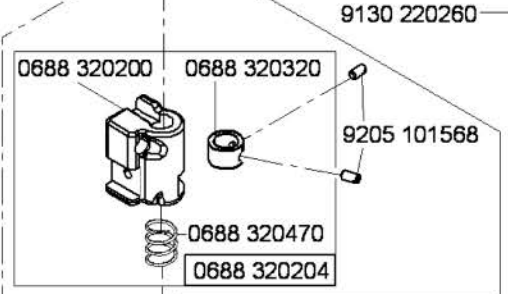
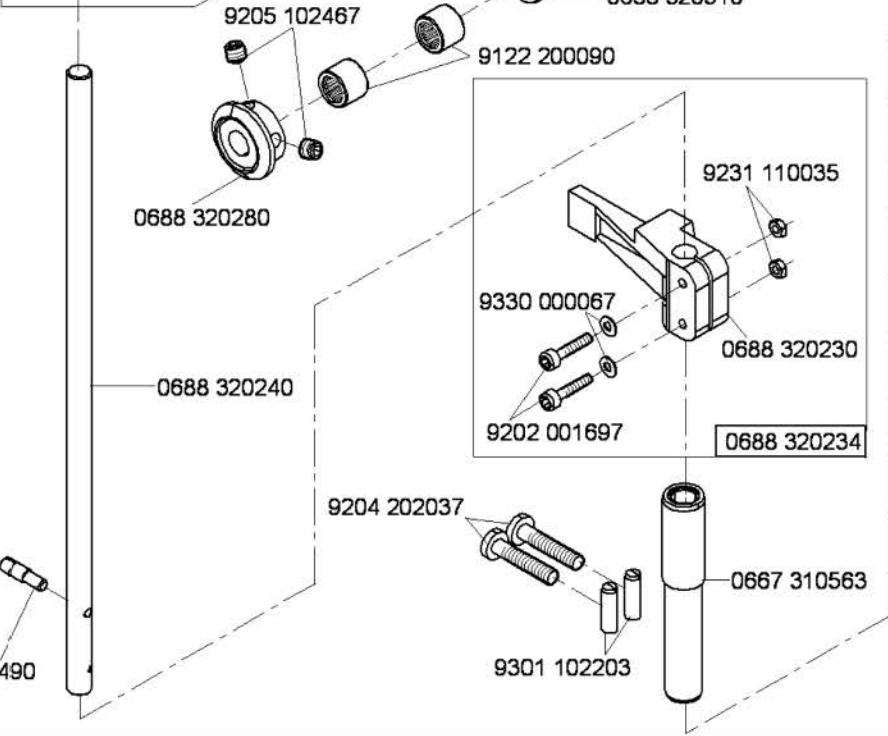
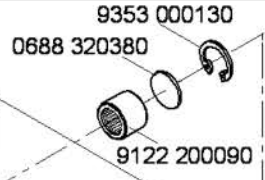
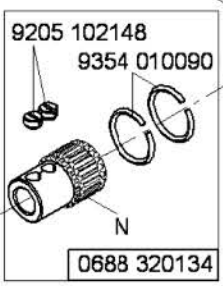
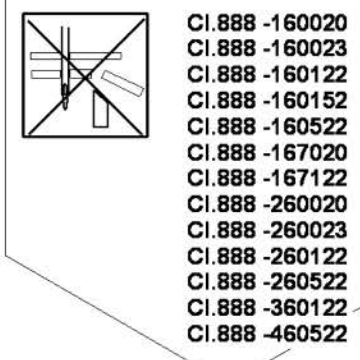
CI. 888



N - nicht als Einzelteil lieferbar
not available as separate part



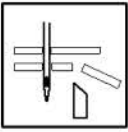
- CI.888 -160020
- CI.888 -160023
- CI.888 -160122
- CI.888 -160152
- CI.888 -167020
- CI.888 -167122
- CI.888 -260020
- CI.888 -260023
- CI.888 -260122
- CI.888 -356020
- CI.888 -356122
- CI.888 -356152
- CI.888 -360122
- CI.888 -460522



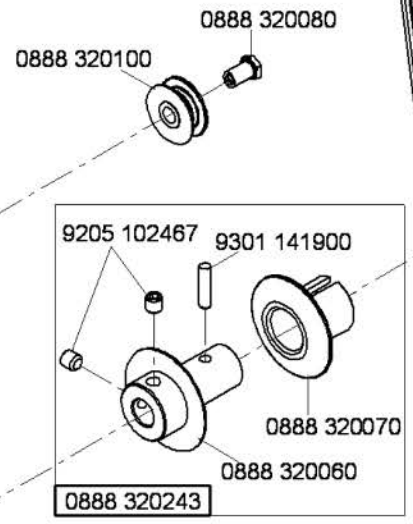
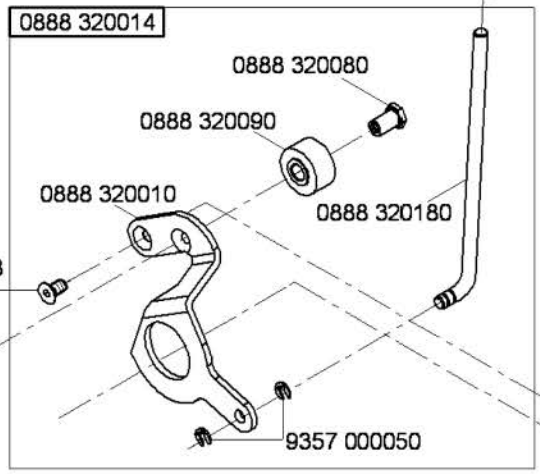
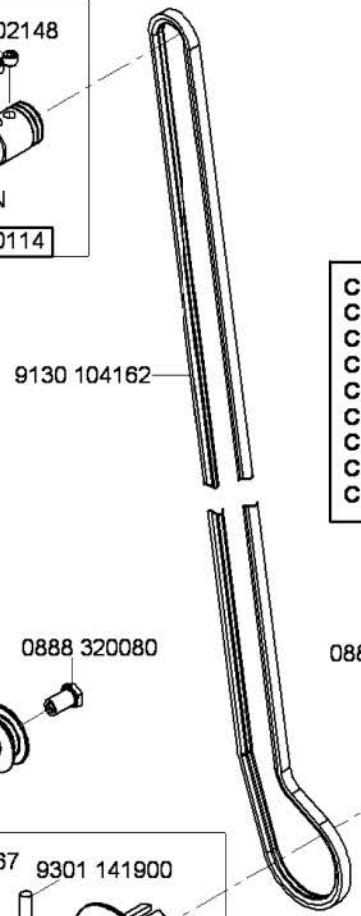
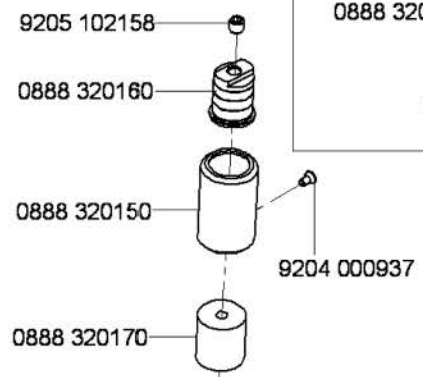
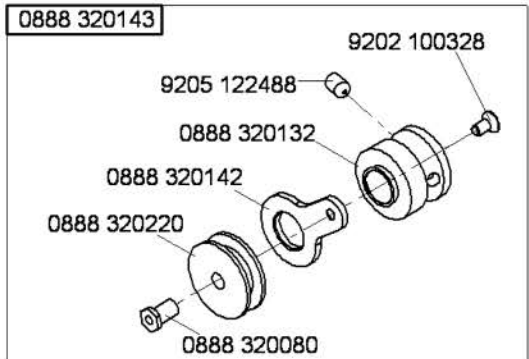
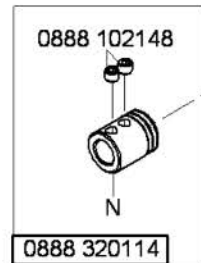
N - nicht als Einzelteil lieferbar
not available as separate part

CI. 888

Cl.888 -356020
Cl.888 -356122
Cl.888 -356152

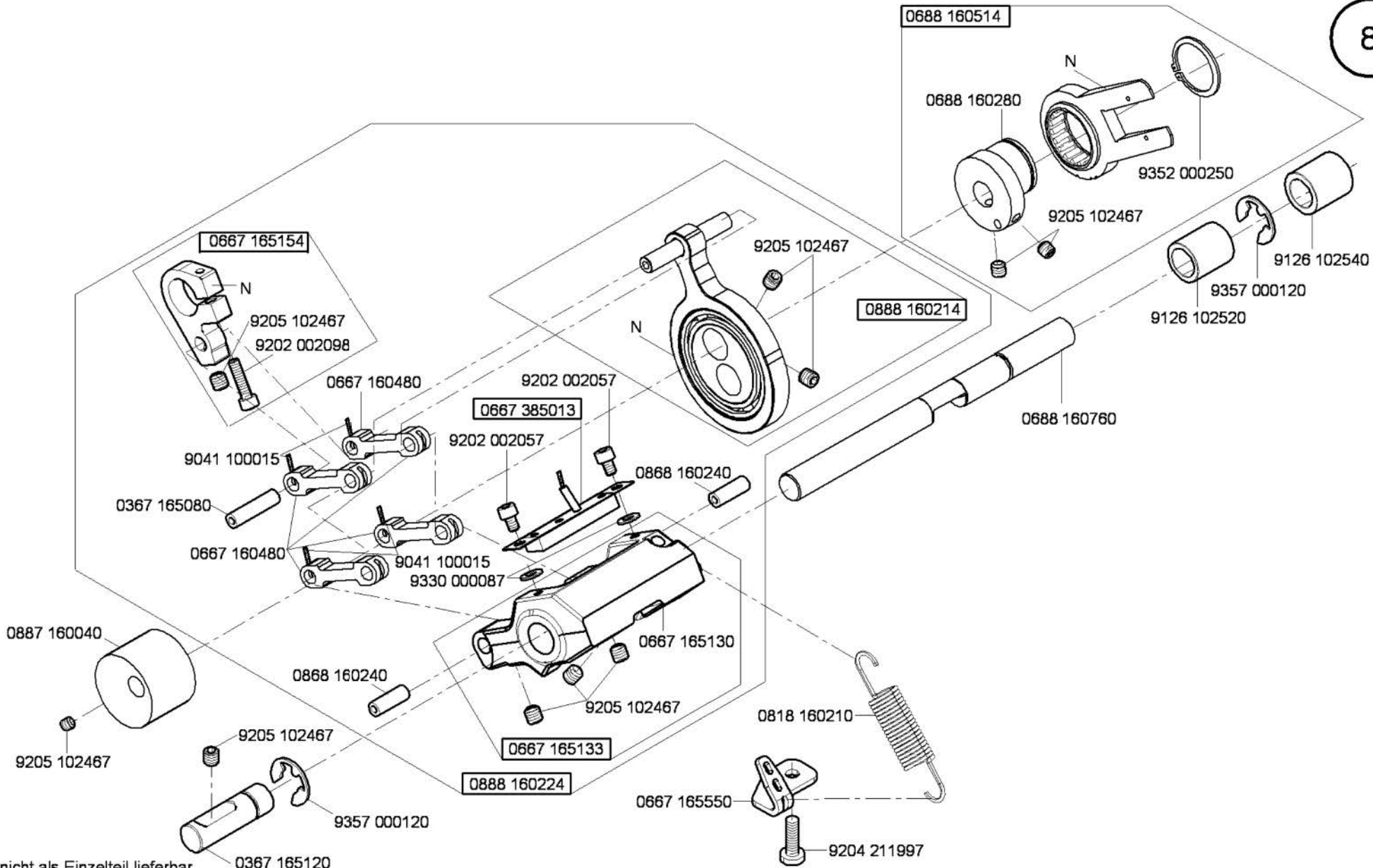


Cl.888 -160122
Cl.888 -160152 auf Wunsch
Cl.888 -160522 on request
Cl.888 -167020
Cl.888 -167122
Cl.888 -260122
Cl.888 -260522
Cl.888 -360122
Cl.888 -460522

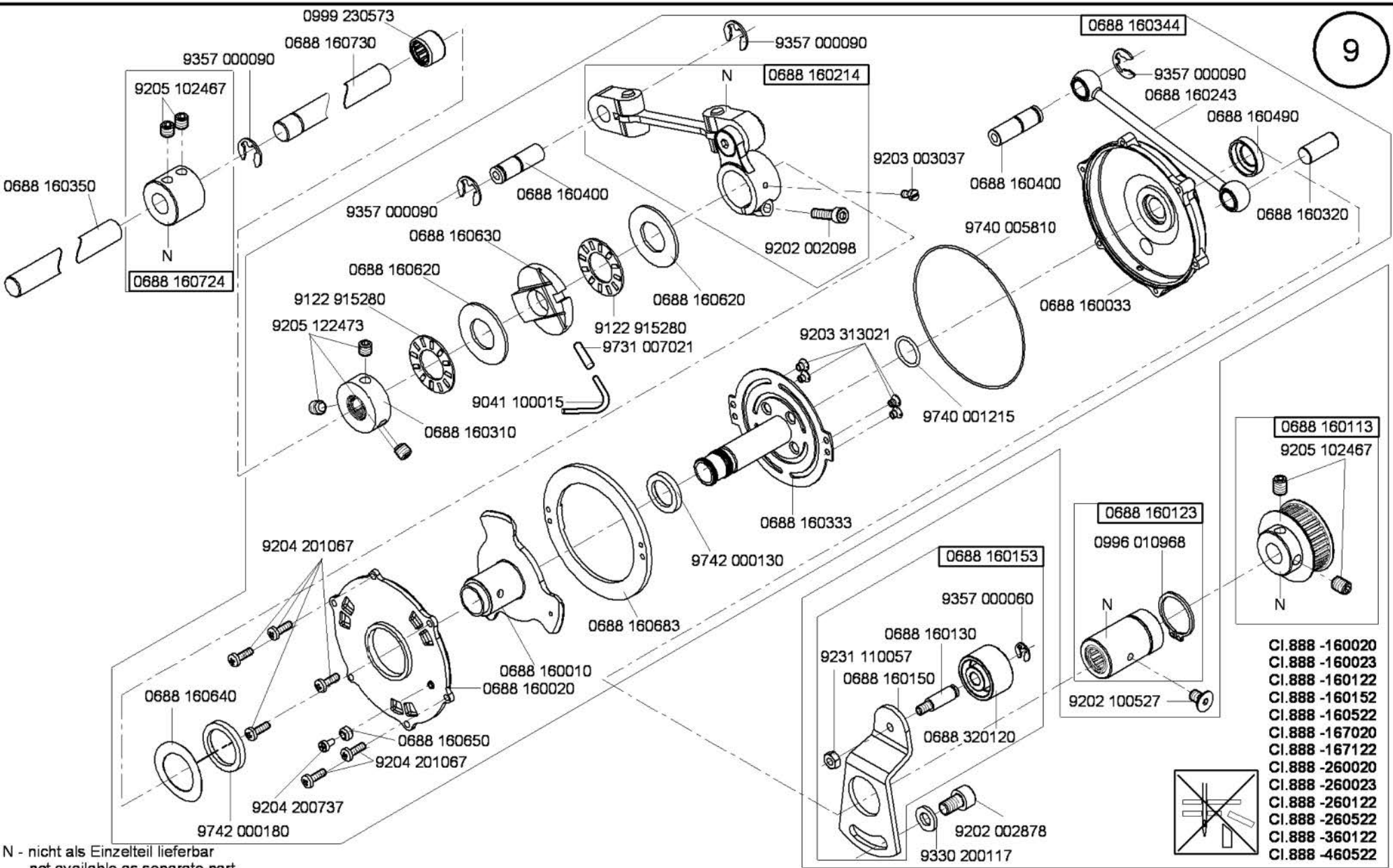


Cl. 888

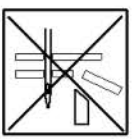
Ausgabe/Edition 5.2009



N - nicht als Einzelteil lieferbar
not available as separate part



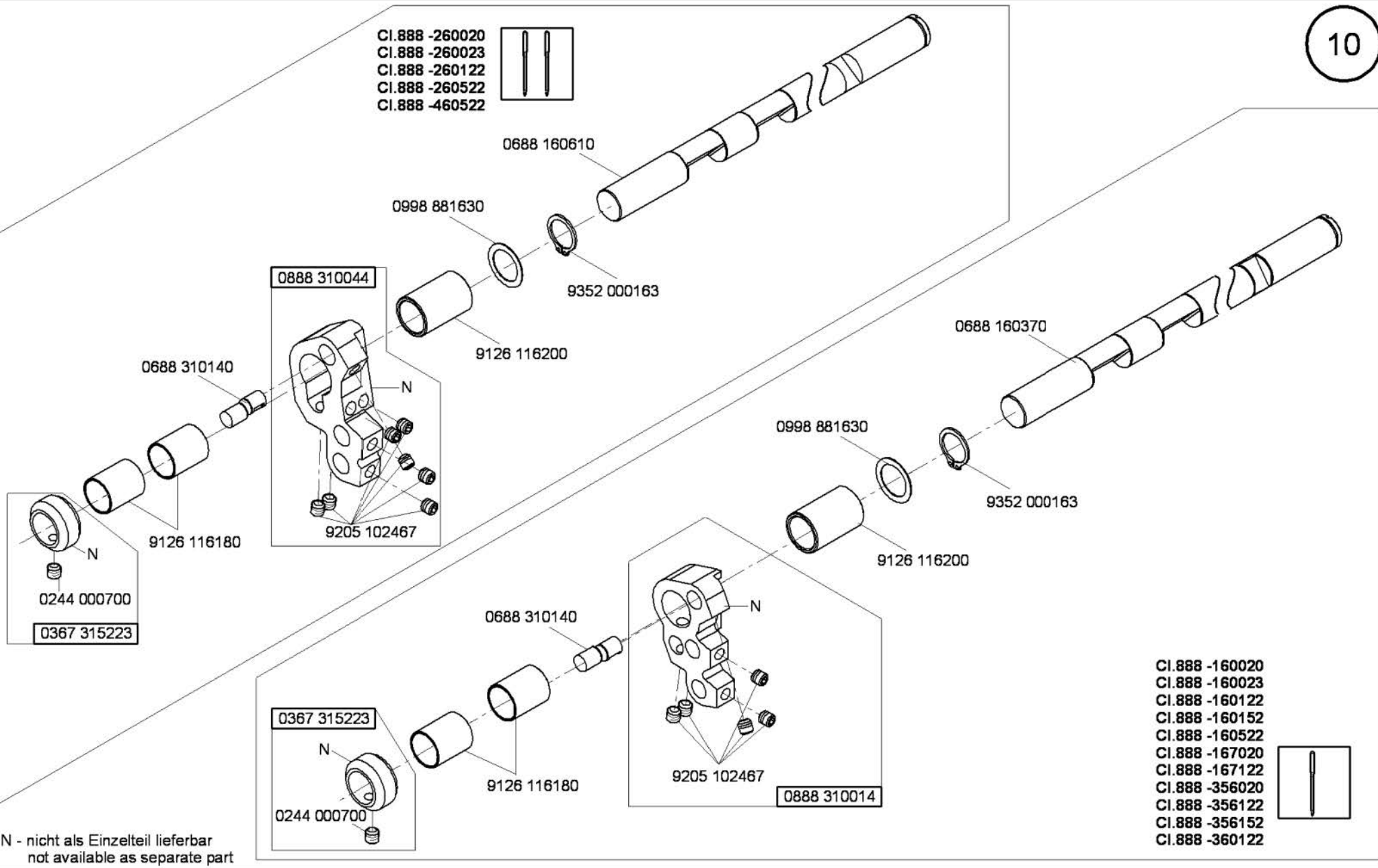
N - nicht als Einzelteil lieferbar
not available as separate part



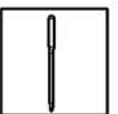
- CI.888 -160020
- CI.888 -160023
- CI.888 -160122
- CI.888 -160152
- CI.888 -160522
- CI.888 -167020
- CI.888 -167122
- CI.888 -260020
- CI.888 -260023
- CI.888 -260122
- CI.888 -260522
- CI.888 -360122
- CI.888 -460522

CI. 888

- CI.888 -260020
- CI.888 -260023
- CI.888 -260122
- CI.888 -260522
- CI.888 -460522

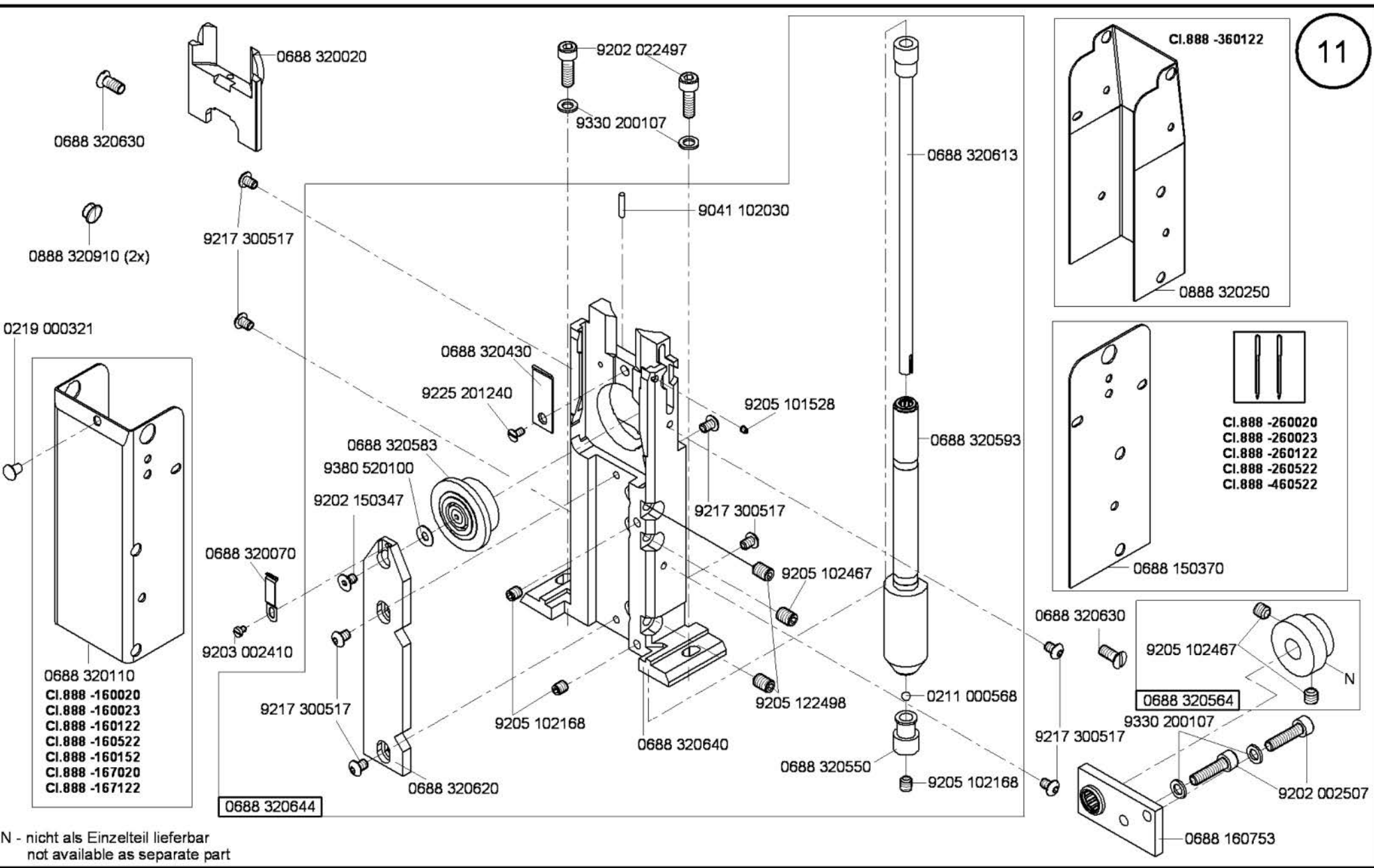


- CI.888 -160020
- CI.888 -160023
- CI.888 -160122
- CI.888 -160152
- CI.888 -160522
- CI.888 -167020
- CI.888 -167122
- CI.888 -356020
- CI.888 -356122
- CI.888 -356152
- CI.888 -360122



N - nicht als Einzelteil lieferbar
not available as separate part

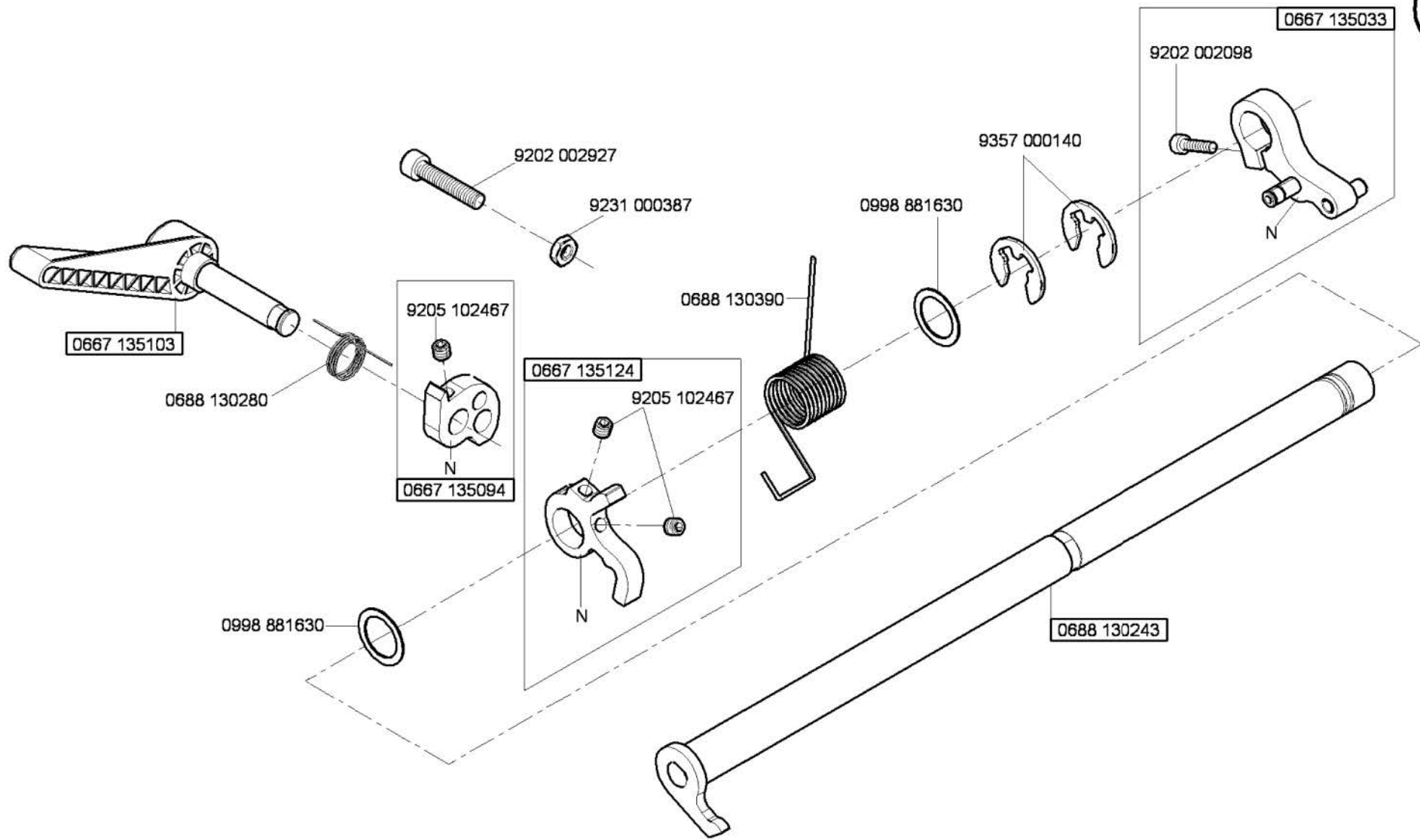
CI. 888



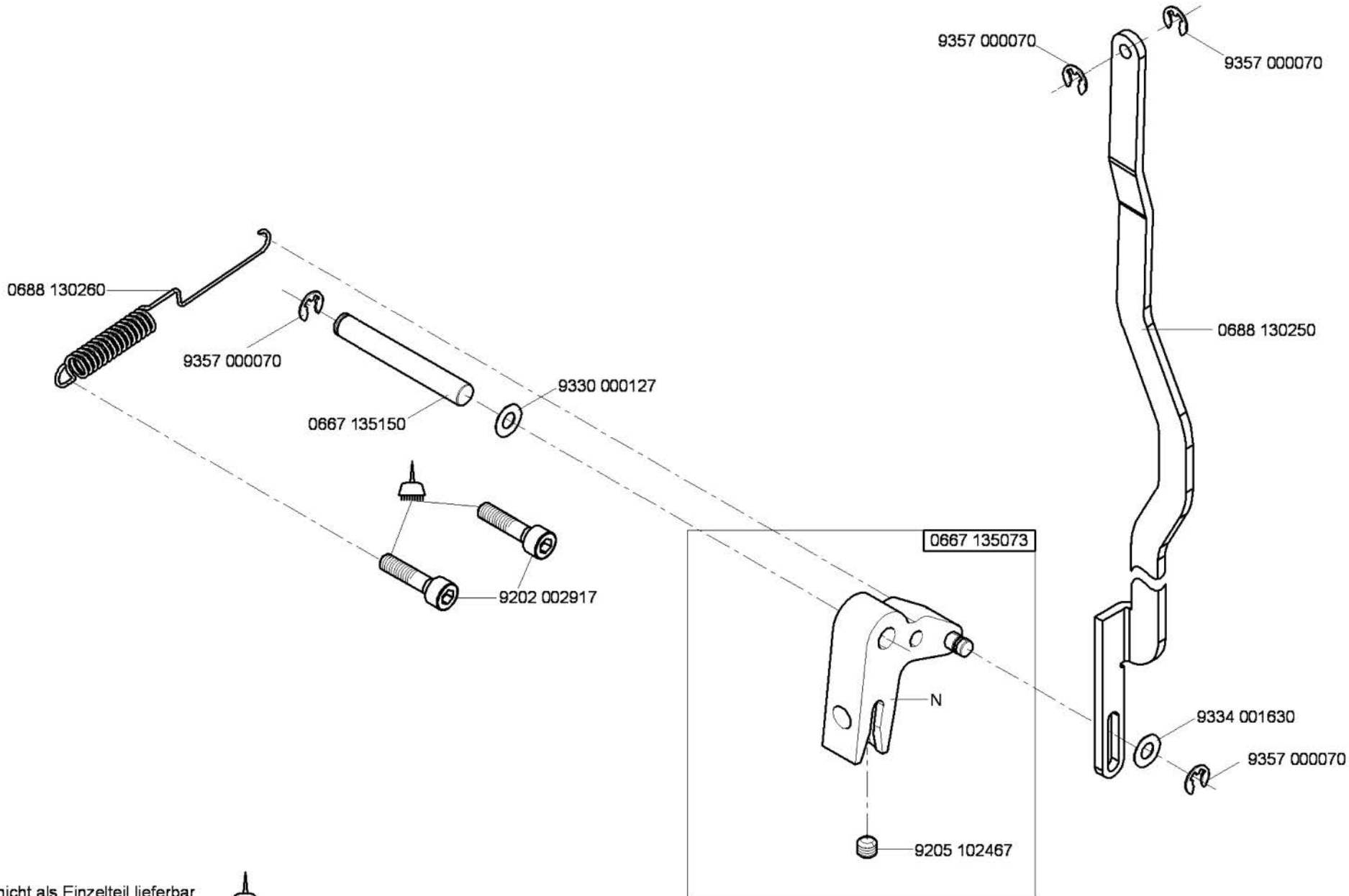
N - nicht als Einzelteil lieferbar
not available as separate part

CI. 888

Ausgabe/Edition 5.2012

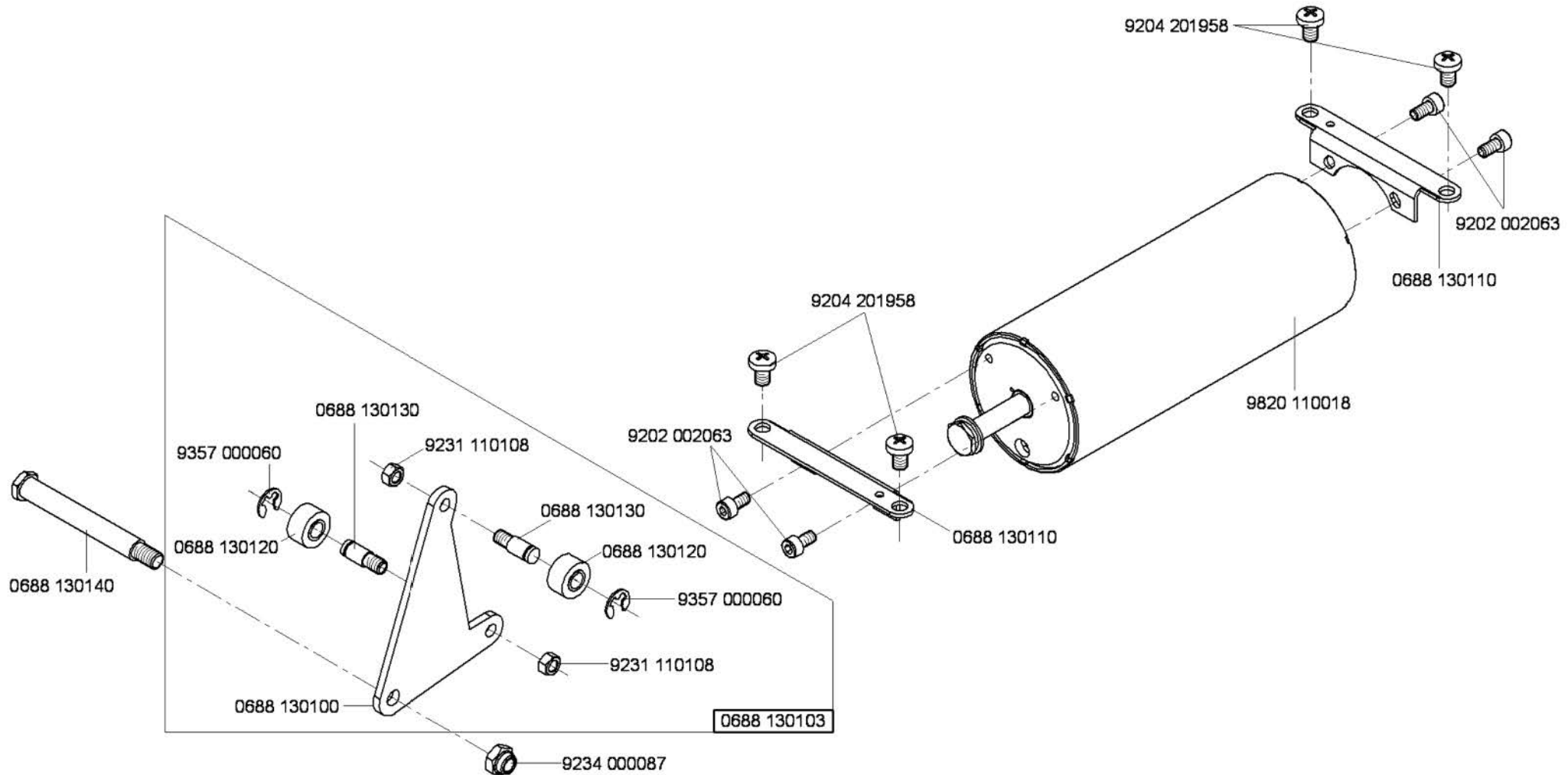


N - nicht als Einzelteil lieferbar
not available as separate part



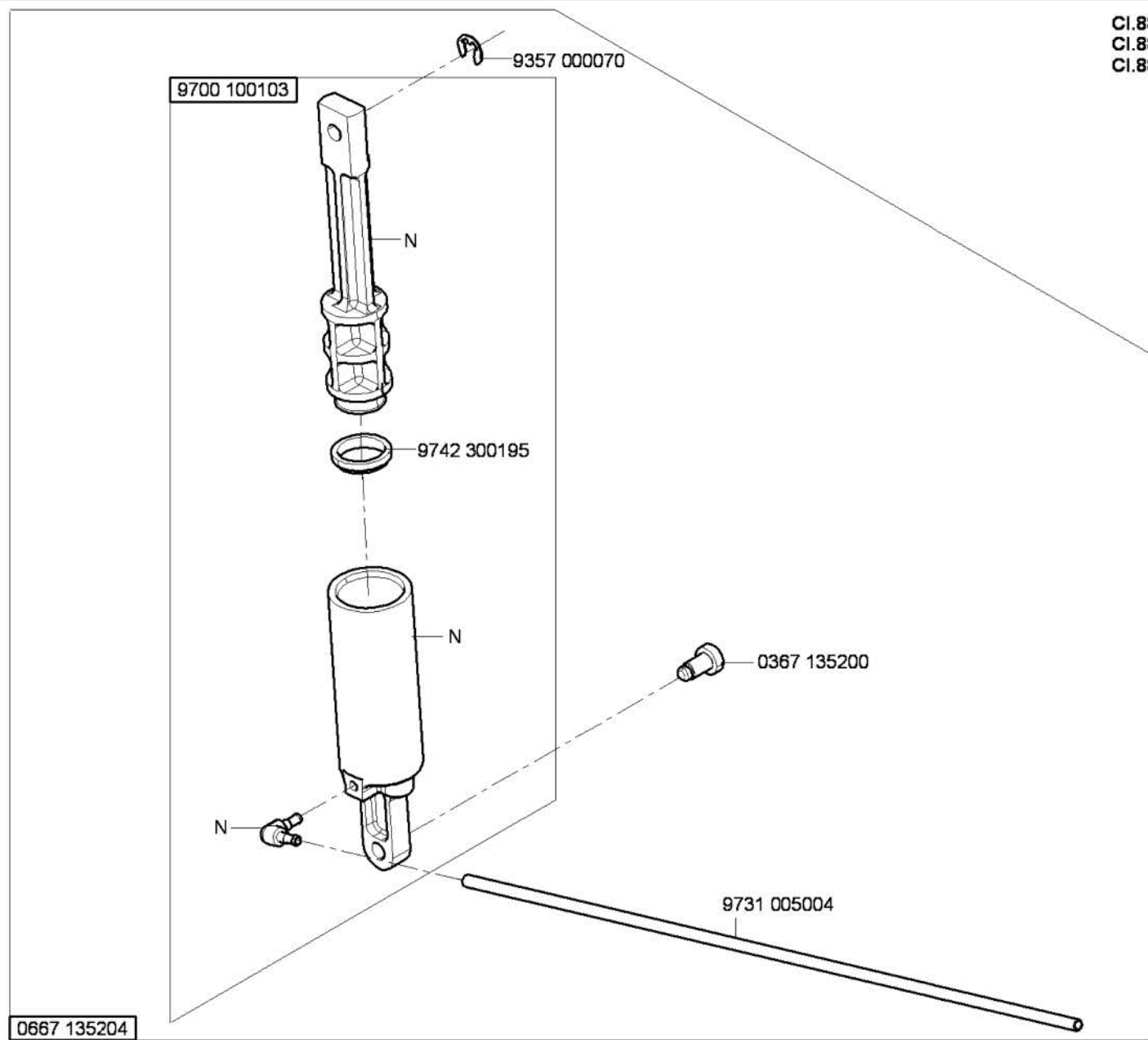
N - nicht als Einzelteil lieferbar
 not available as separate part  -kleben -stick

- CI.888 -160122
- CI.888 -160152
- CI.888 -167122
- CI.888 -260122
- CI.888 -356122
- CI.888 -356152
- CI.888 -360122



CI. 888

Cl.888 -160522
Cl.888 -260522
Cl.888 -460522

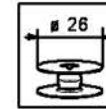
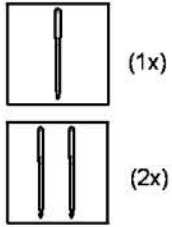


N - nicht als Einzelteil lieferbar
not available as separate part

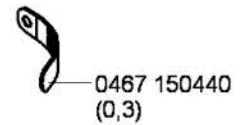
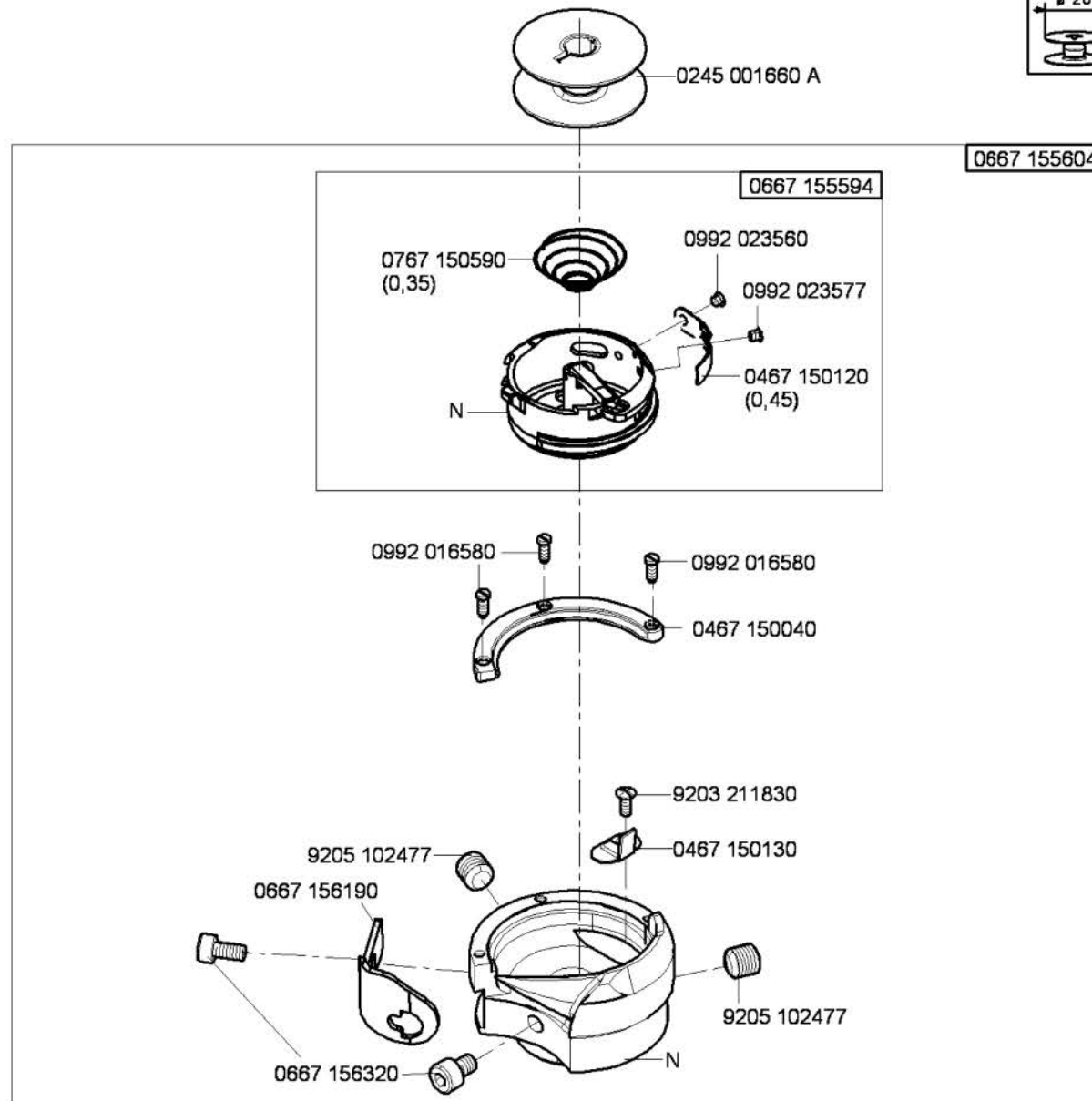
0667 135204

Cl. 888

Ausgabe/Edition 12.2008



- Cl.888 -160020
- Cl.888 -160023
- Cl.888 -160122
- Cl.888 -160522
- Cl.888 -167020
- Cl.888 -167122
- Cl.888 -260020
- Cl.888 -260023
- Cl.888 -260122
- Cl.888 -260522
- Cl.888 -356020
- Cl.888 -356122
- Cl.888 -360122
- Cl.888 -460522

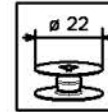


auf Wunsch
on request

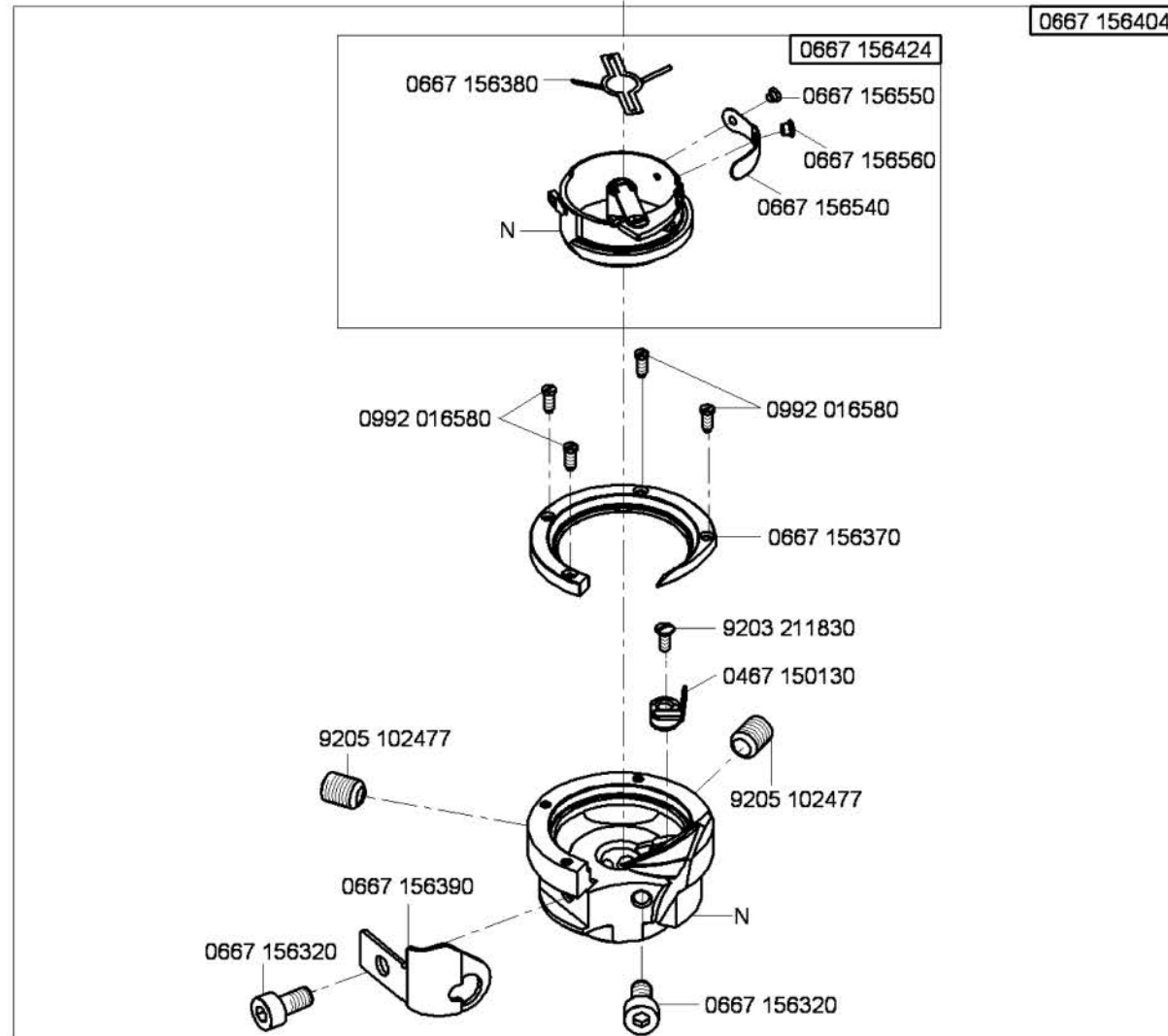
N - nicht als Einzelteil lieferbar
not available as separate part

Cl. 888

Ausgabe/Edition 5.2011



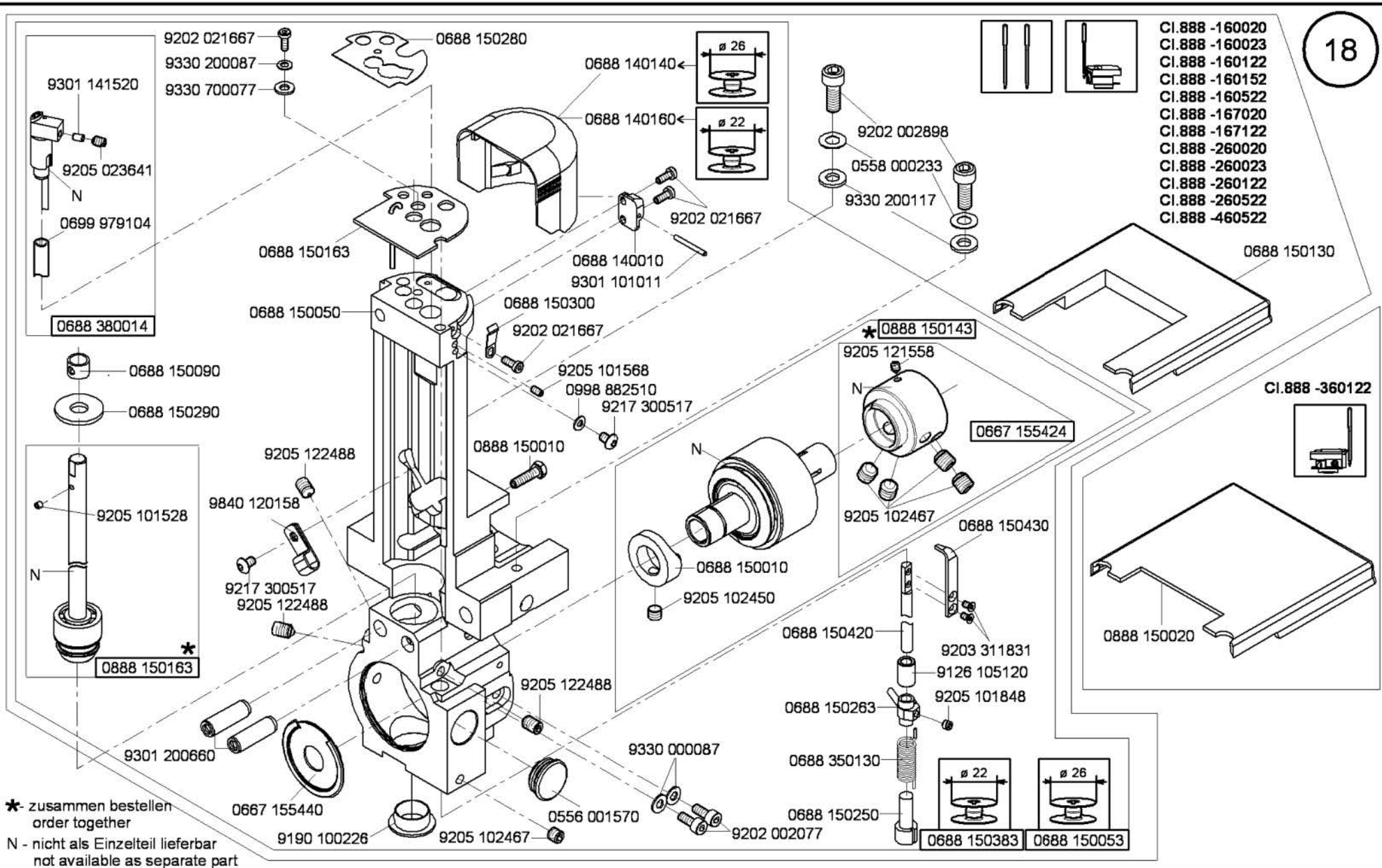
CI.888 -160152
CI.888 -356152



N - nicht als Einzelteil lieferbar
not available as separate part

CI. 888

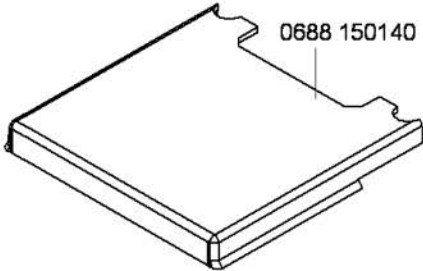
Ausgabe/Edition 12.2008



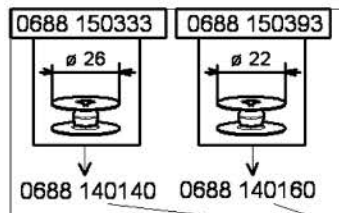
- CI.888 -160020
- CI.888 -160023
- CI.888 -160122
- CI.888 -160152
- CI.888 -160522
- CI.888 -167020
- CI.888 -167122
- CI.888 -260020
- CI.888 -260023
- CI.888 -260122
- CI.888 -260522
- CI.888 -460522

*- zusammen bestellen
order together
N - nicht als Einzelteil lieferbar
not available as separate part

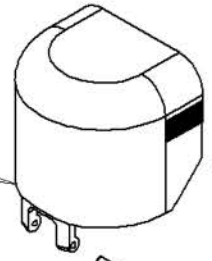
CI.888



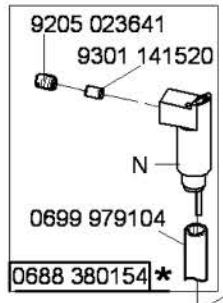
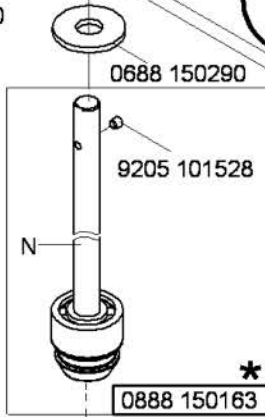
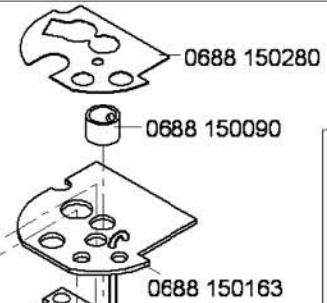
- CI.888 -160020
- CI.888 -160023
- CI.888 -160122
- CI.888 -160152
- CI.888 -160522
- CI.888 -167020
- CI.888 -167122



0688 140140 0688 140160

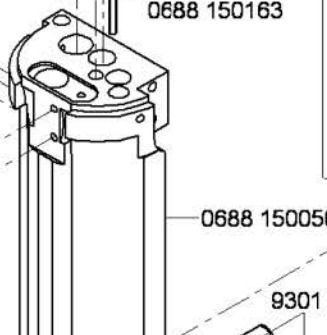


- 9202 021667
- 9330 200087
- 9330 700077
- 0688 150300
- 9202 021667
- 9217 300517

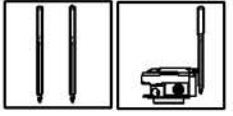


- 0556 001570
- 0911 000290

- 9301 101011
- 0998 882510
- 9205 101568
- 0688 140010
- 9217 300517
- 9840 120027
- 9202 021667

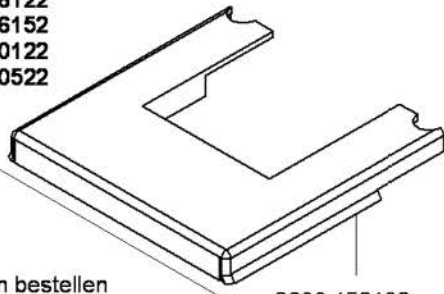


0688 150163 *

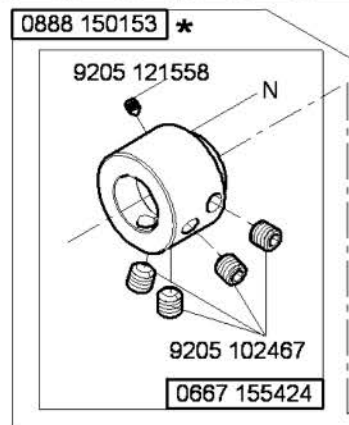


- 9202 002898
- 0558 000233
- 9330 200117

- CI.888 -260020
- CI.888 -260023
- CI.888 -260122
- CI.888 -260522
- CI.888 -356020
- CI.888 -356122
- CI.888 -356152
- CI.888 -360122
- CI.888 -460522



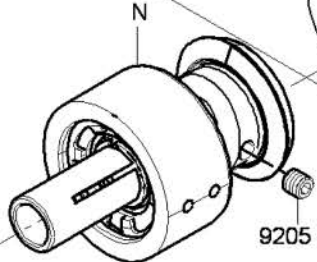
0688 150130



- 9202 002077
- 9330 000087

9205 102467

0888 150010



9205 122488

9301 200660



- 9203 311831
- 0667 155450

0688 150430

0688 150420

9126 105120

0688 150263

0688 350130

0688 150250

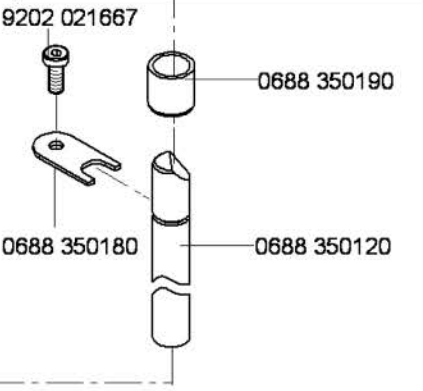
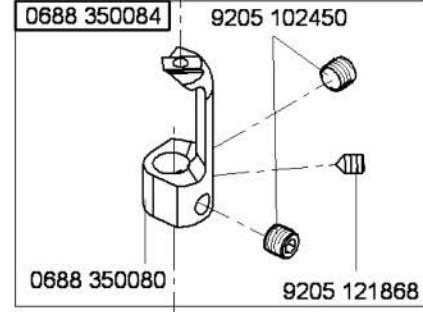
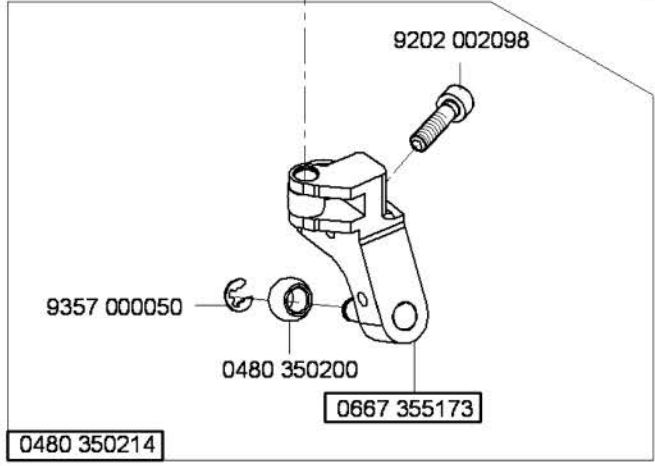
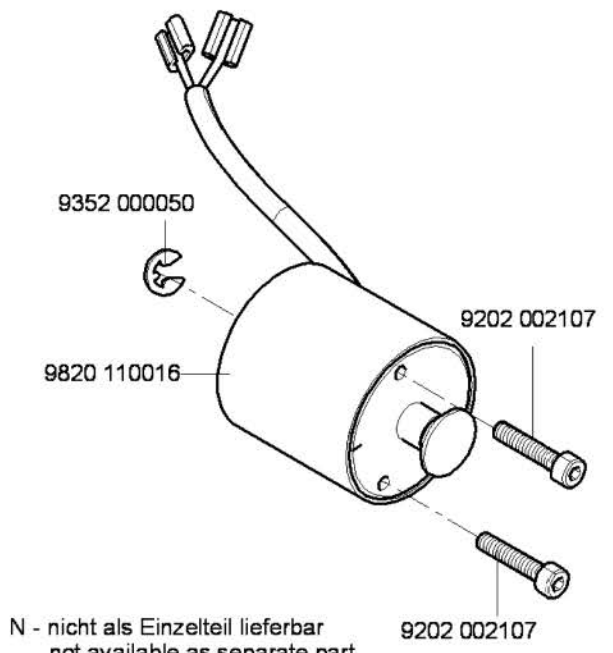
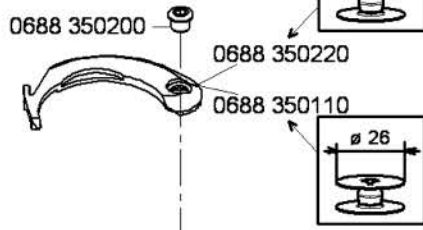
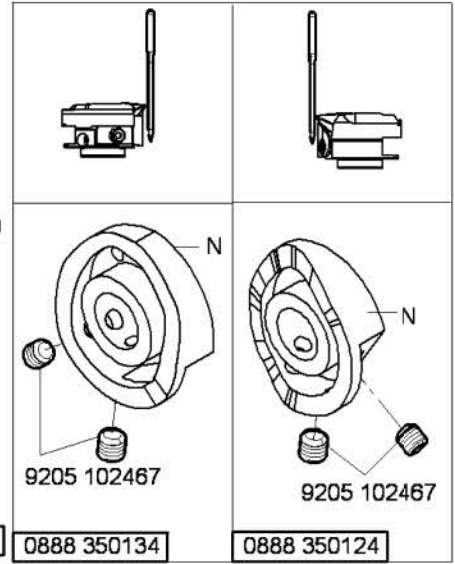
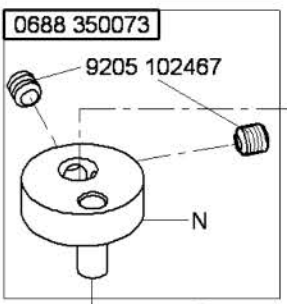
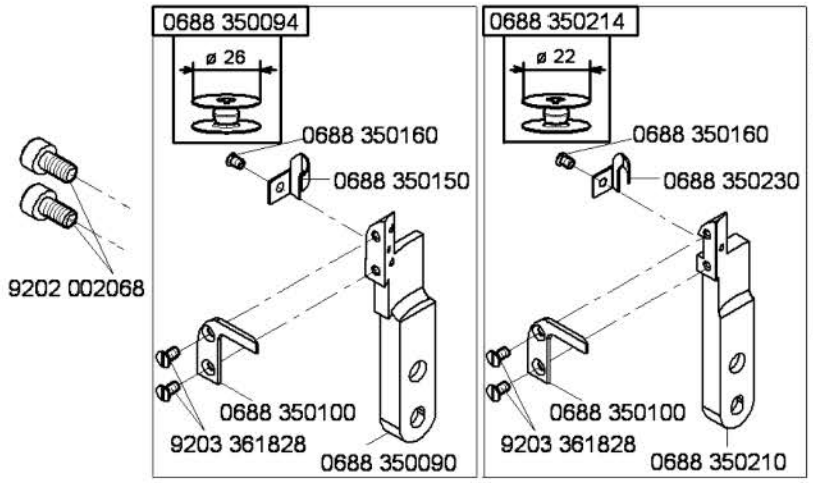
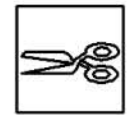
9205 122488

9205 101888

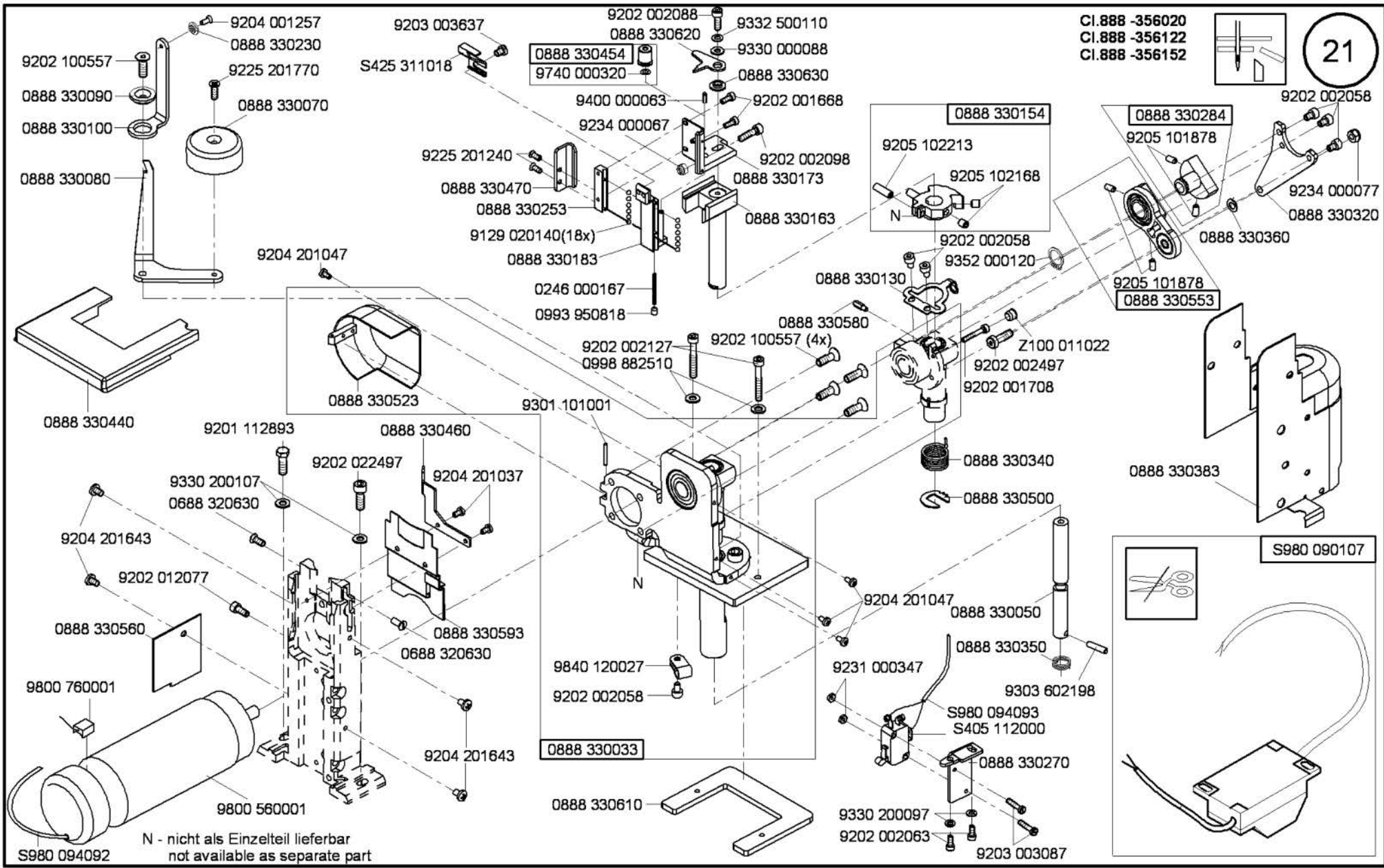
9205 122488

* - zusammen bestellen
order together
N - nicht als Einzelteil lieferbar
not available as separate part

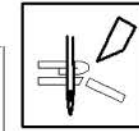
- CI.888 -160023
- CI.888 -160122
- CI.888 -160152
- CI.888 -160522
- CI.888 -167122
- CI.888 -260023
- CI.888 -260122
- CI.888 -260522
- CI.888 -356122
- CI.888 -356152
- CI.888 -360122
- CI.888 -460522



N - nicht als Einzelteil lieferbar
not available as separate part

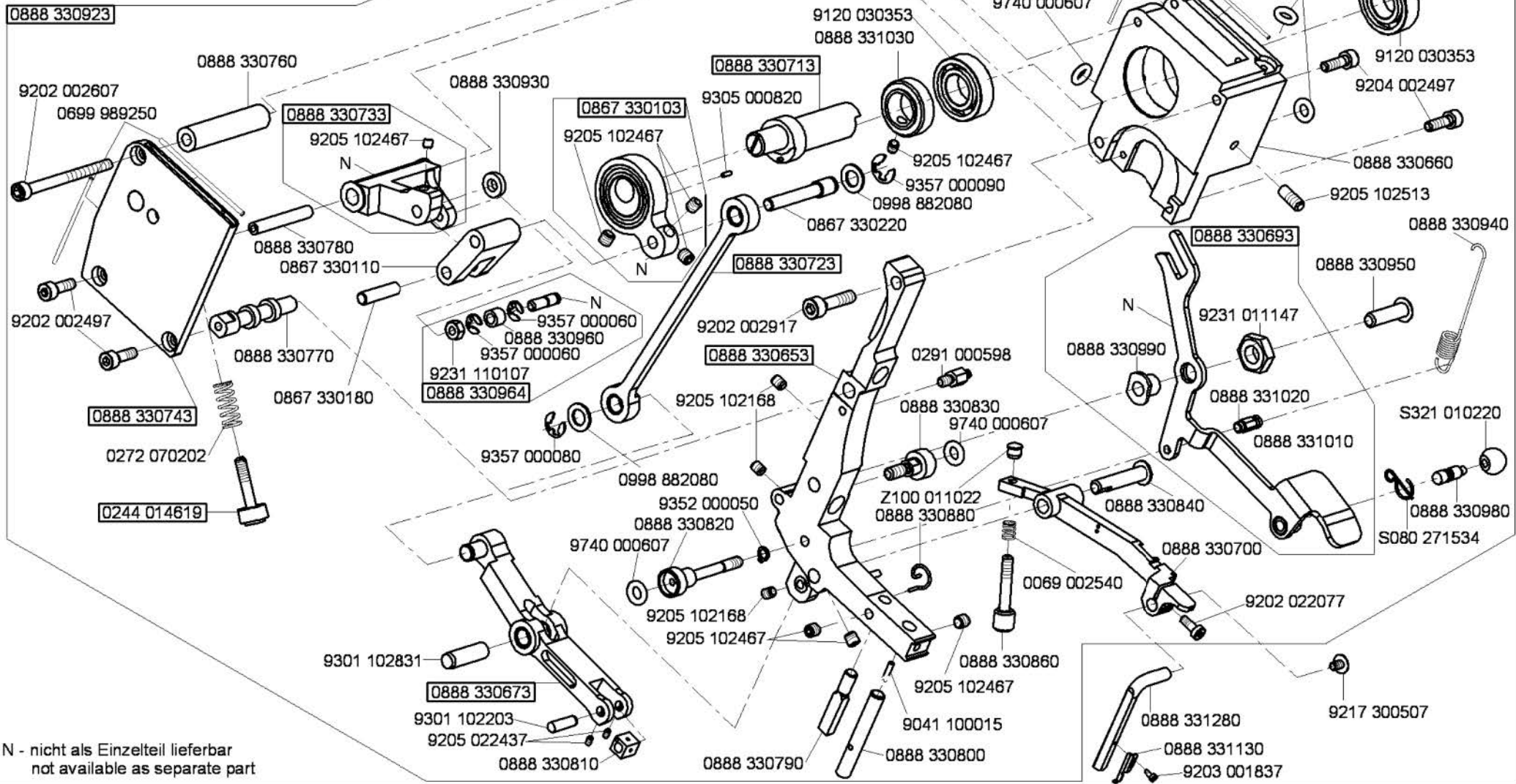


9203 100002 0888 331160



CI.888 -167020
CI.888 -167122

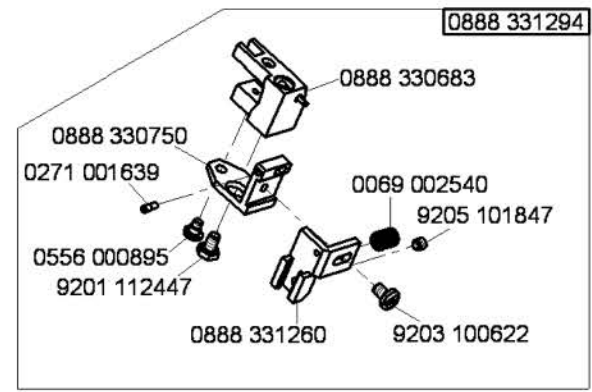
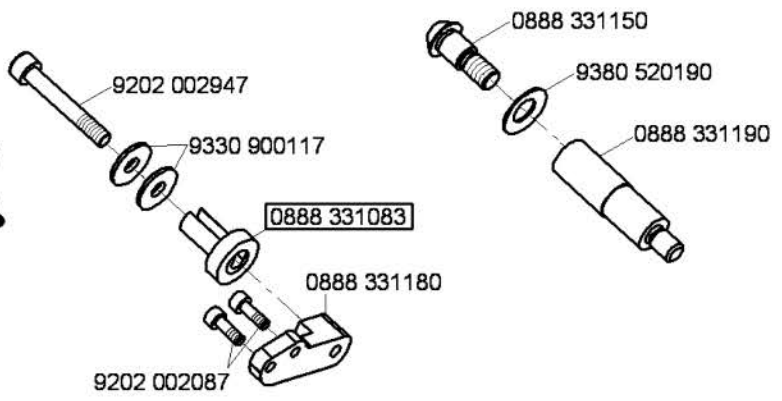
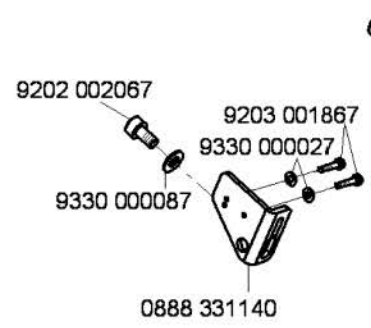
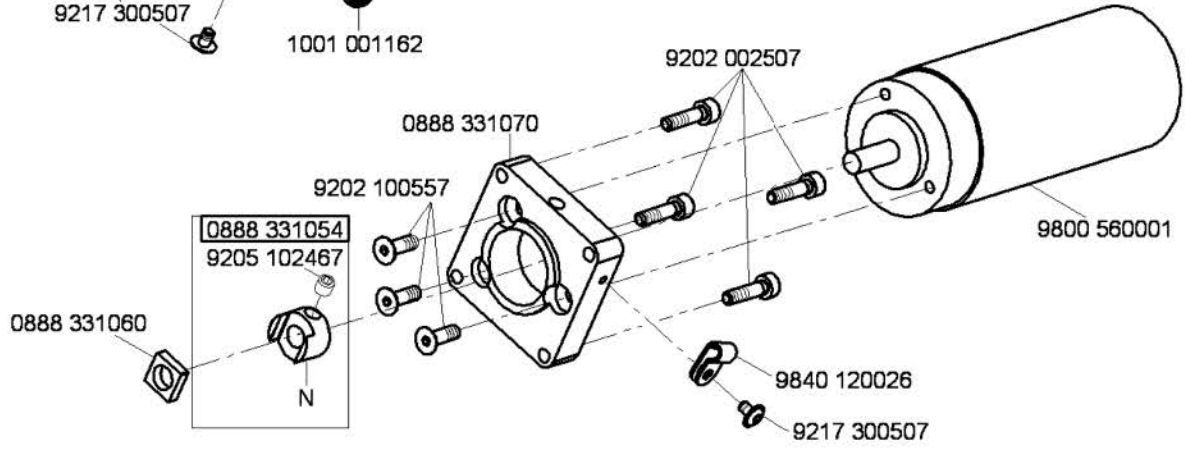
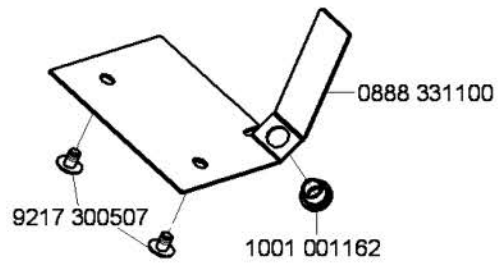
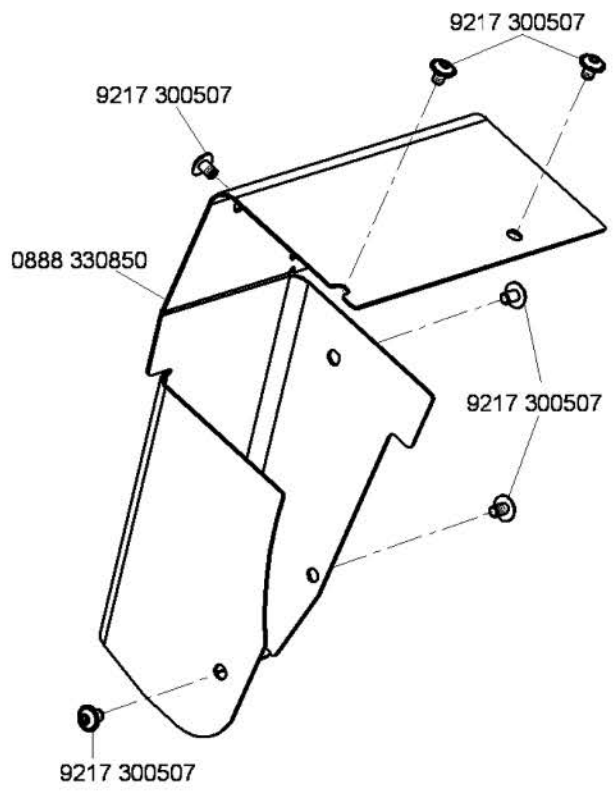
22



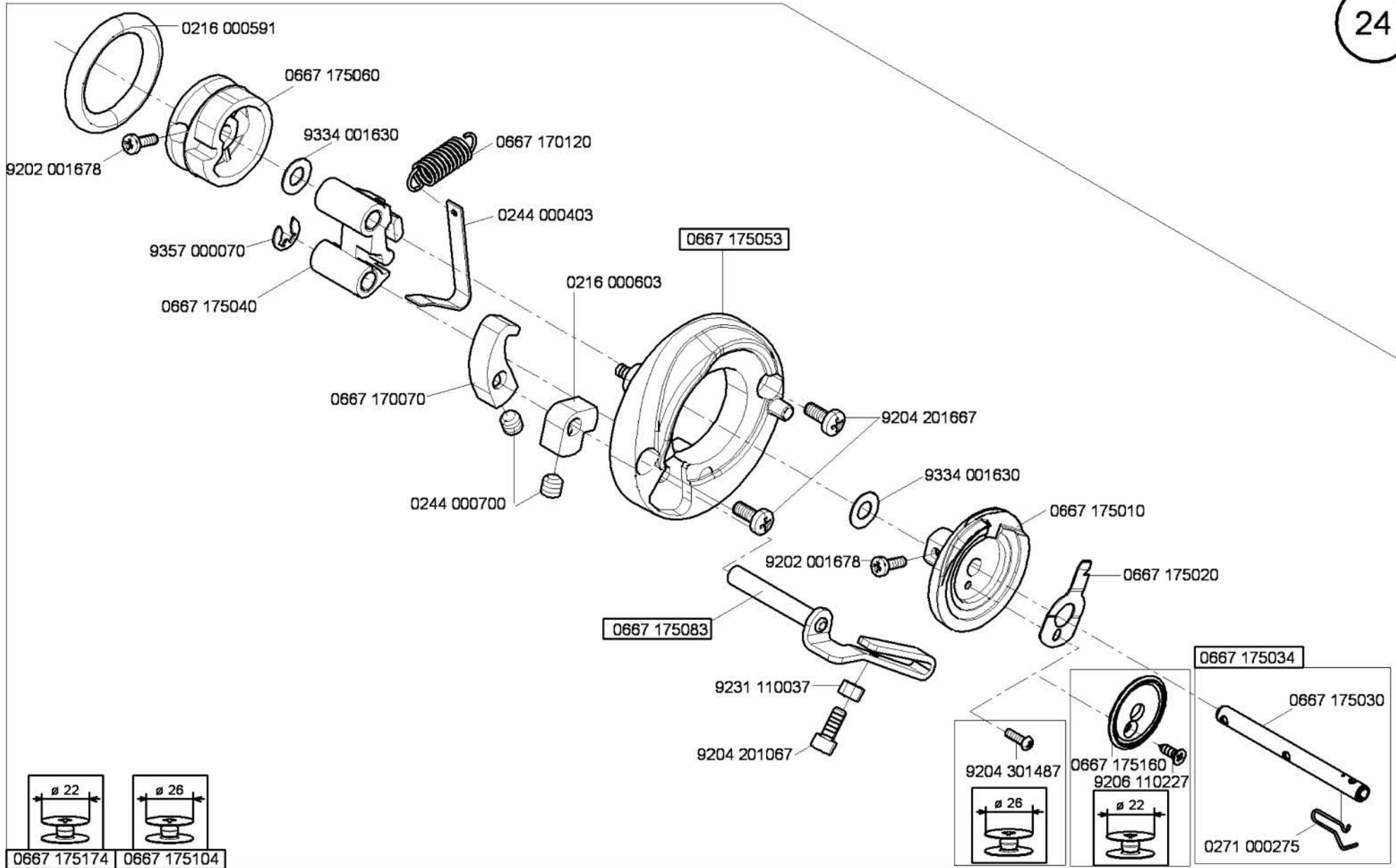
N - nicht als Einzelteil lieferbar
not available as separate part

CI. 888

Ausgabe/Edition 4.2012

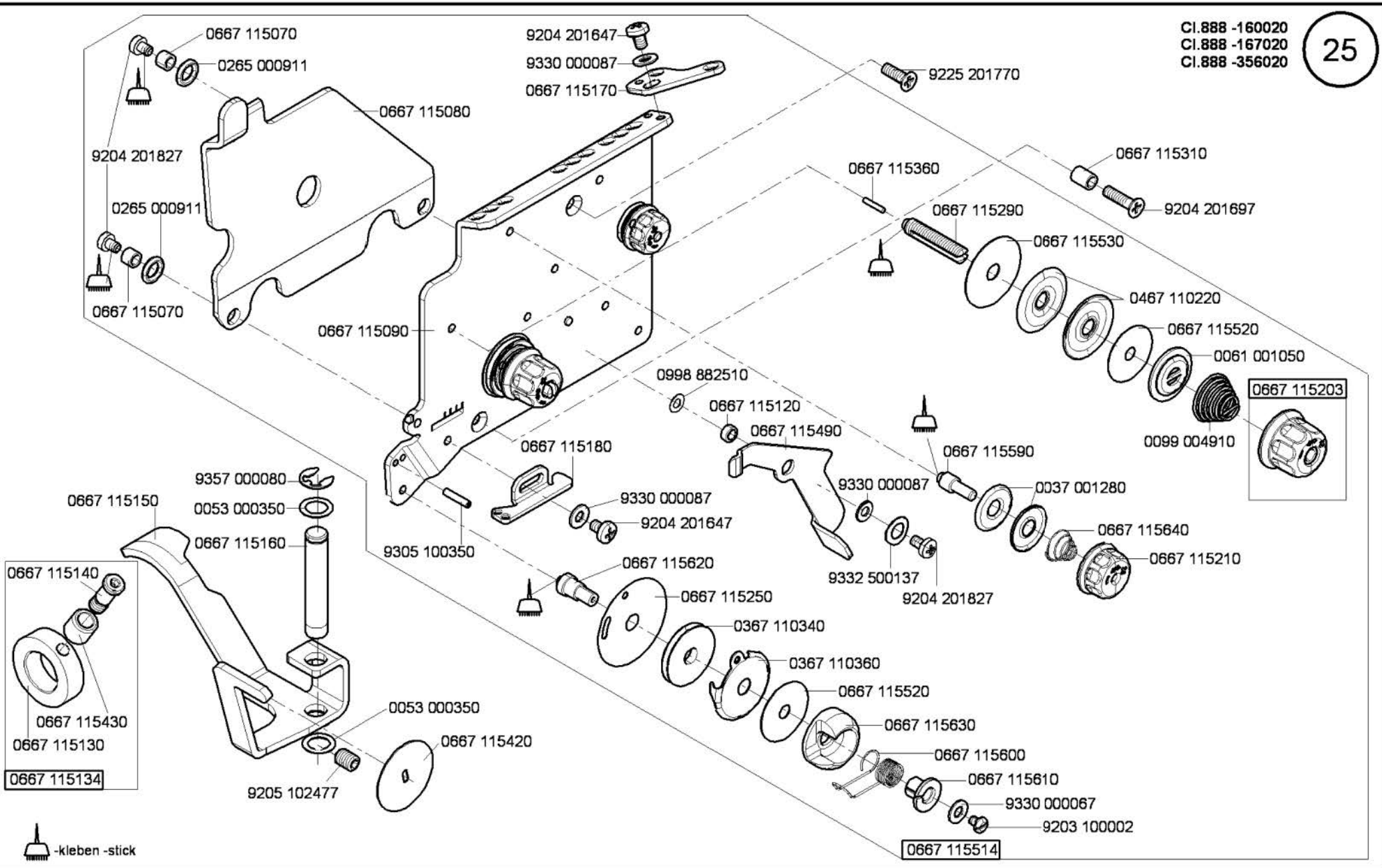


N - nicht als Einzelteil lieferbar
not available as separate part

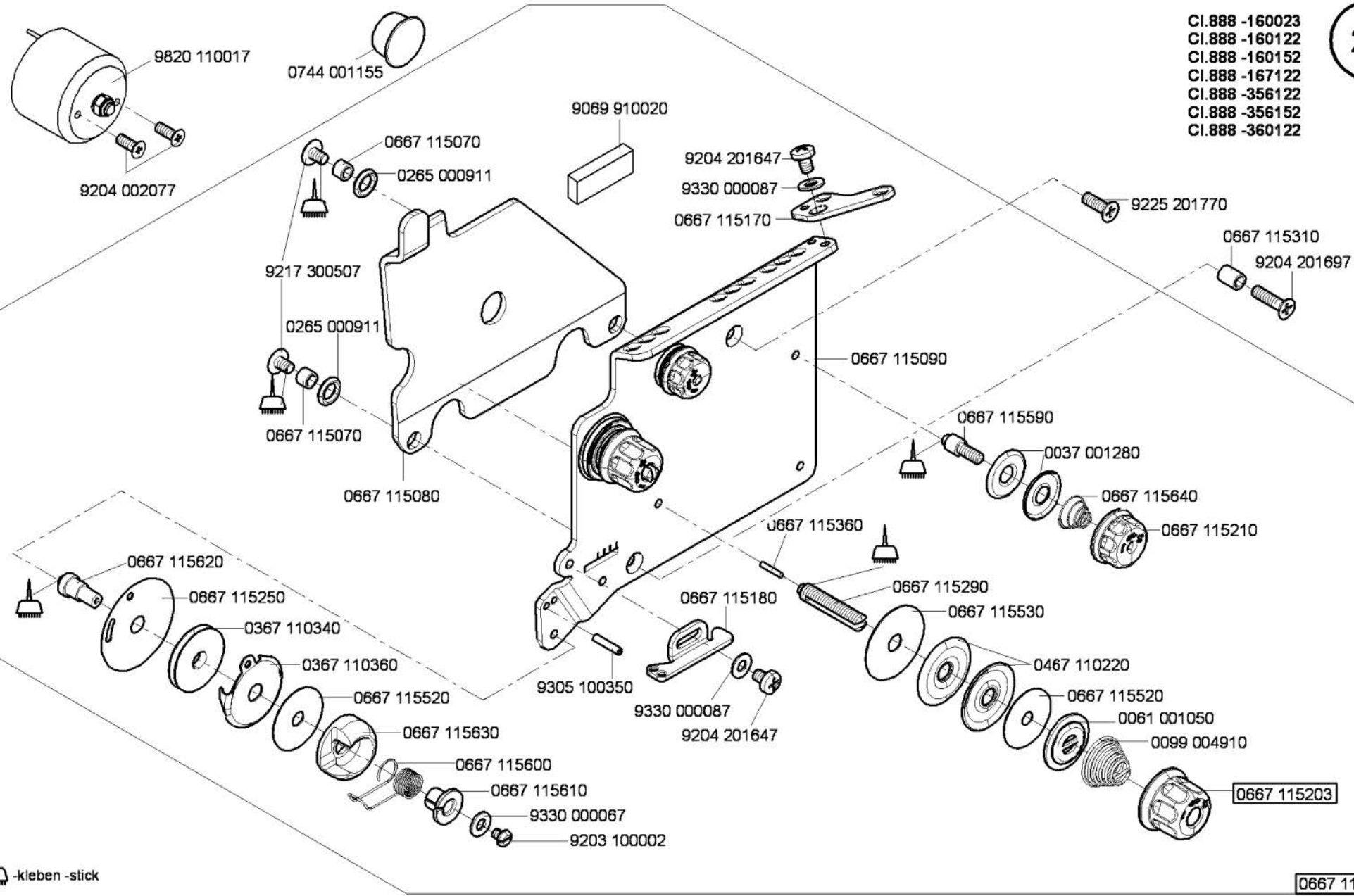


Cl. 888

Ausgabe/Edition 6.2012



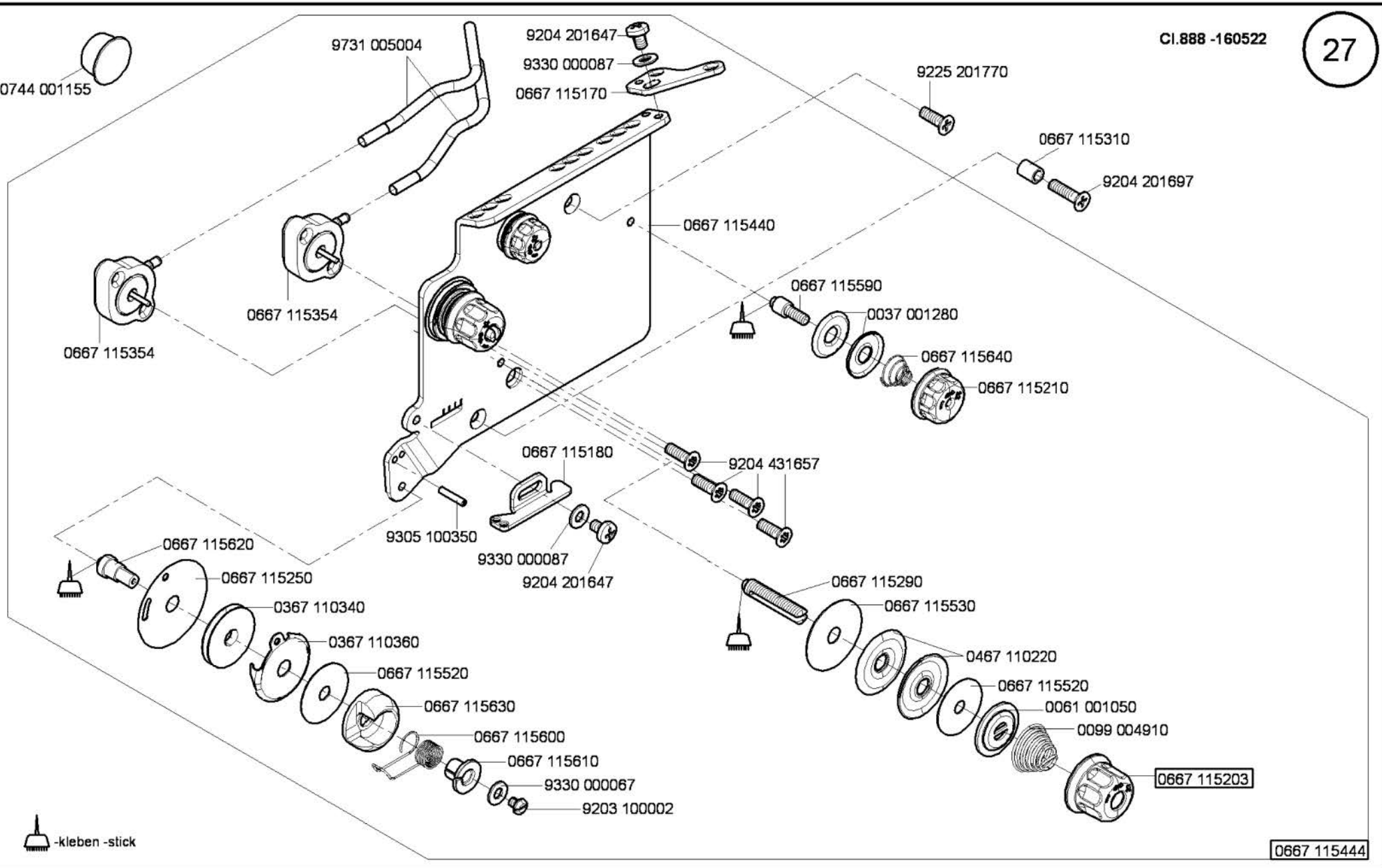
Cl.888 -160023
Cl.888 -160122
Cl.888 -160152
Cl.888 -167122
Cl.888 -356122
Cl.888 -356152
Cl.888 -360122



-kleben -stick

Cl. 888

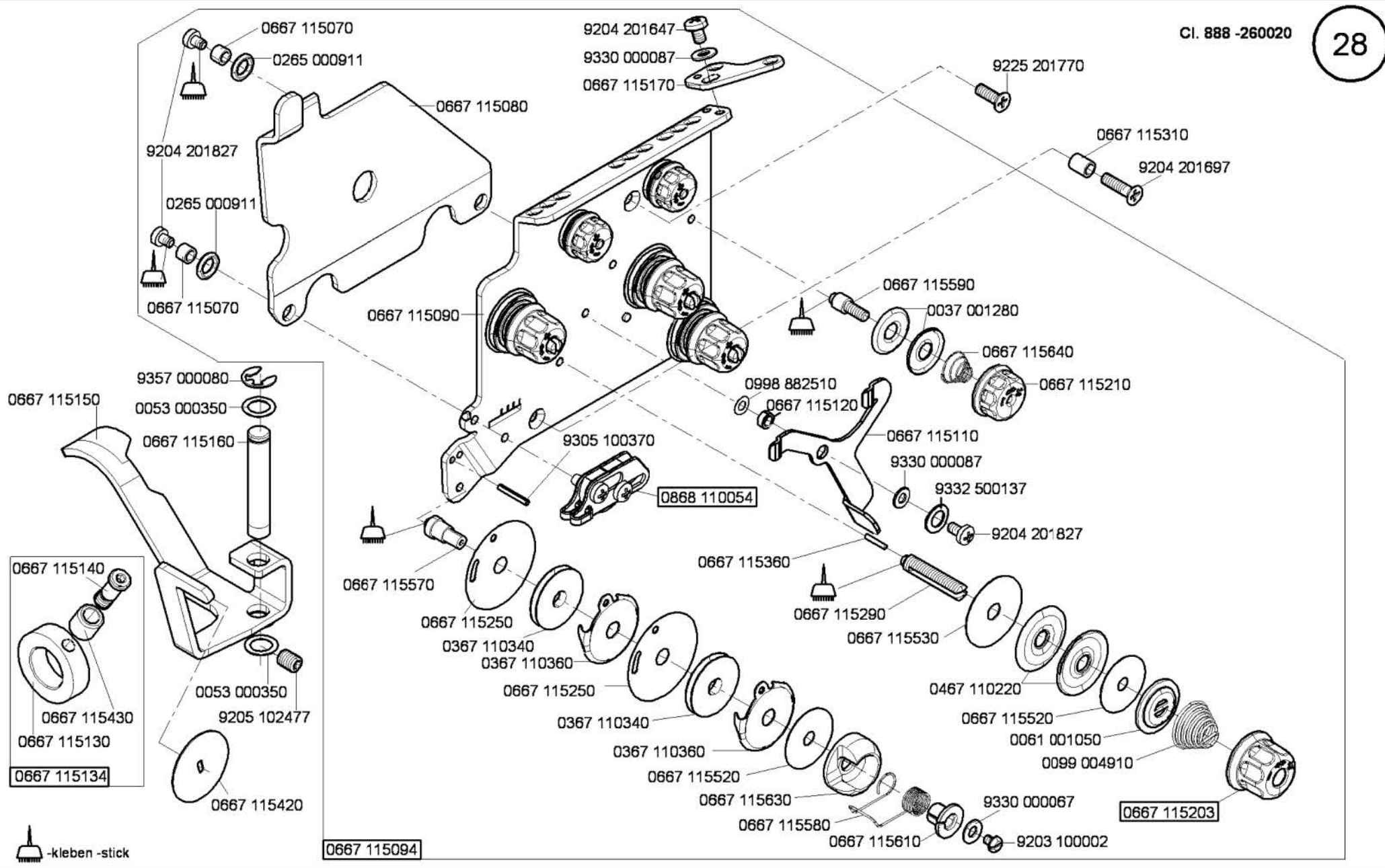
Ausgabe/Edition 5.2006



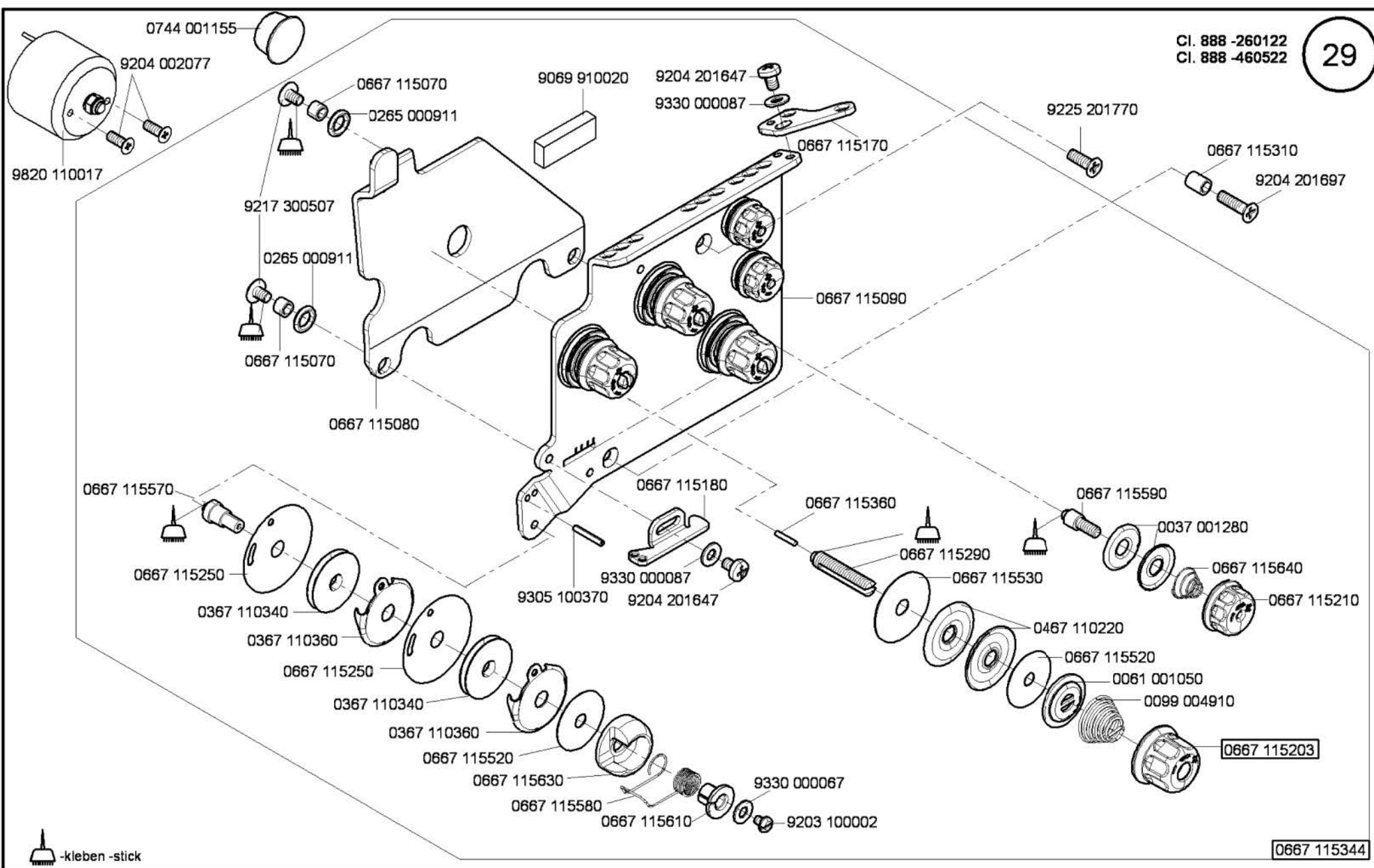
-kleben -stick

CI. 888

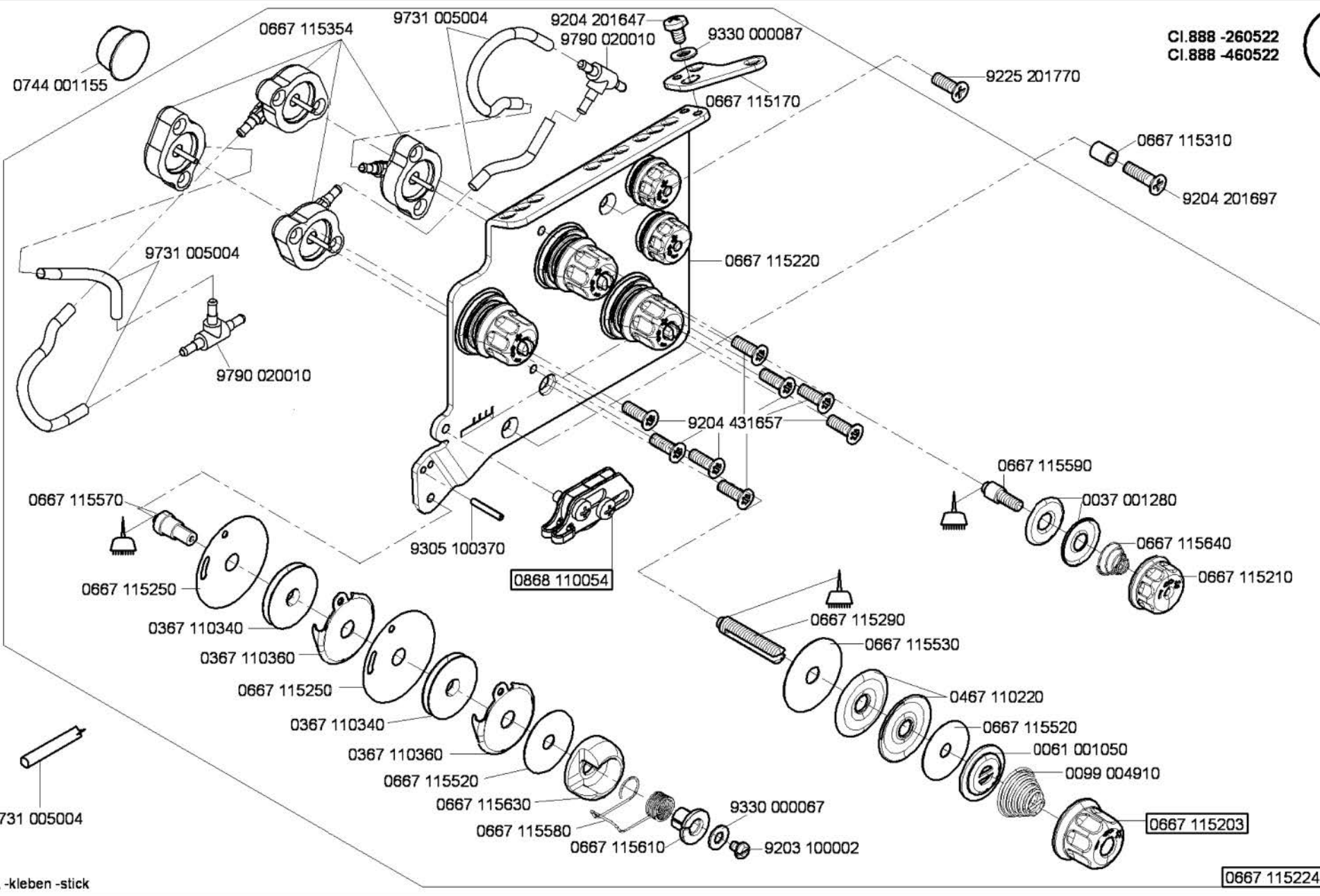
Ausgabe/Edition 12.2008



-kleben -stick



Cl.888 -260522
Cl.888 -460522

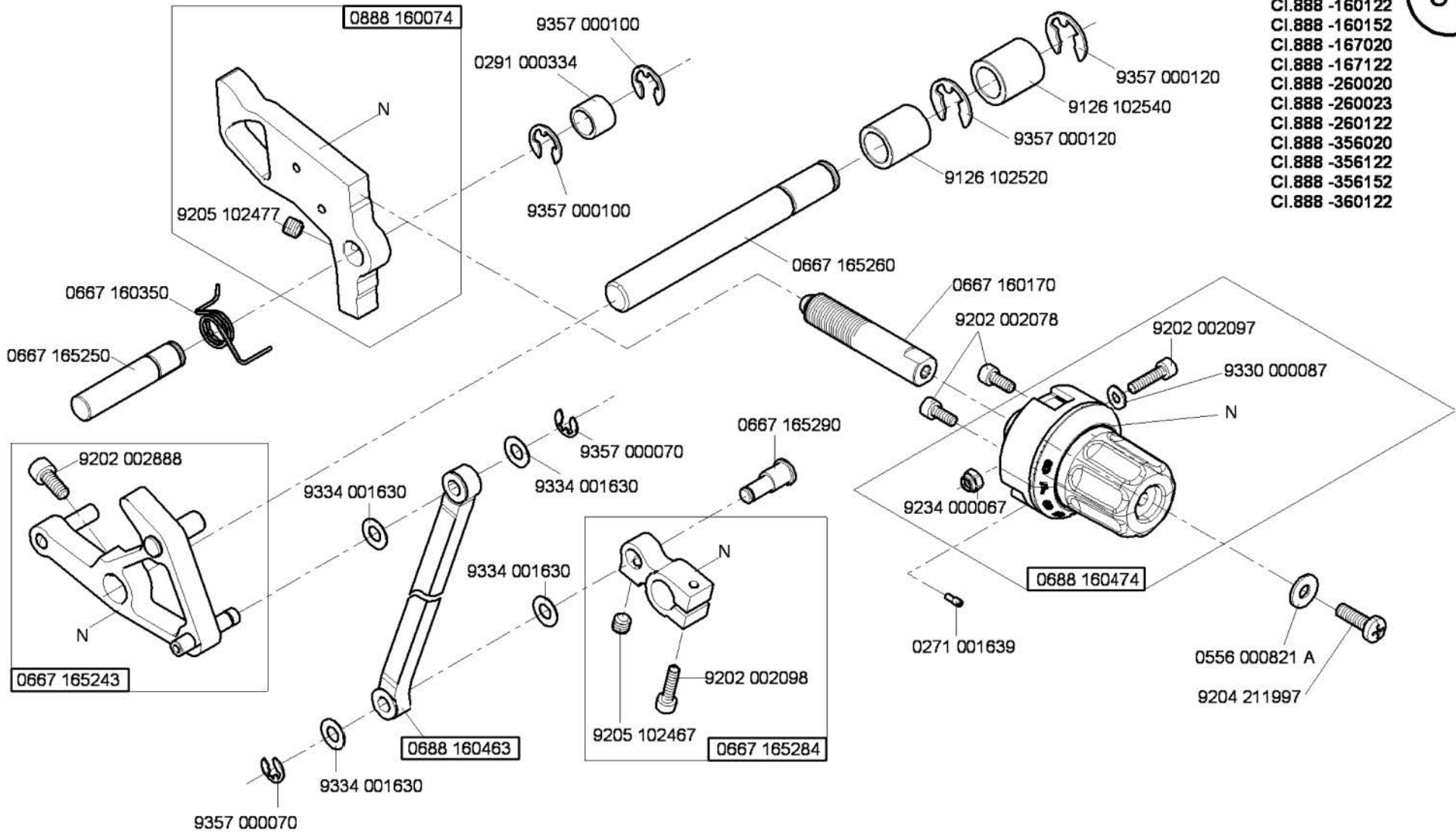


-kleben -stick

Cl. 888

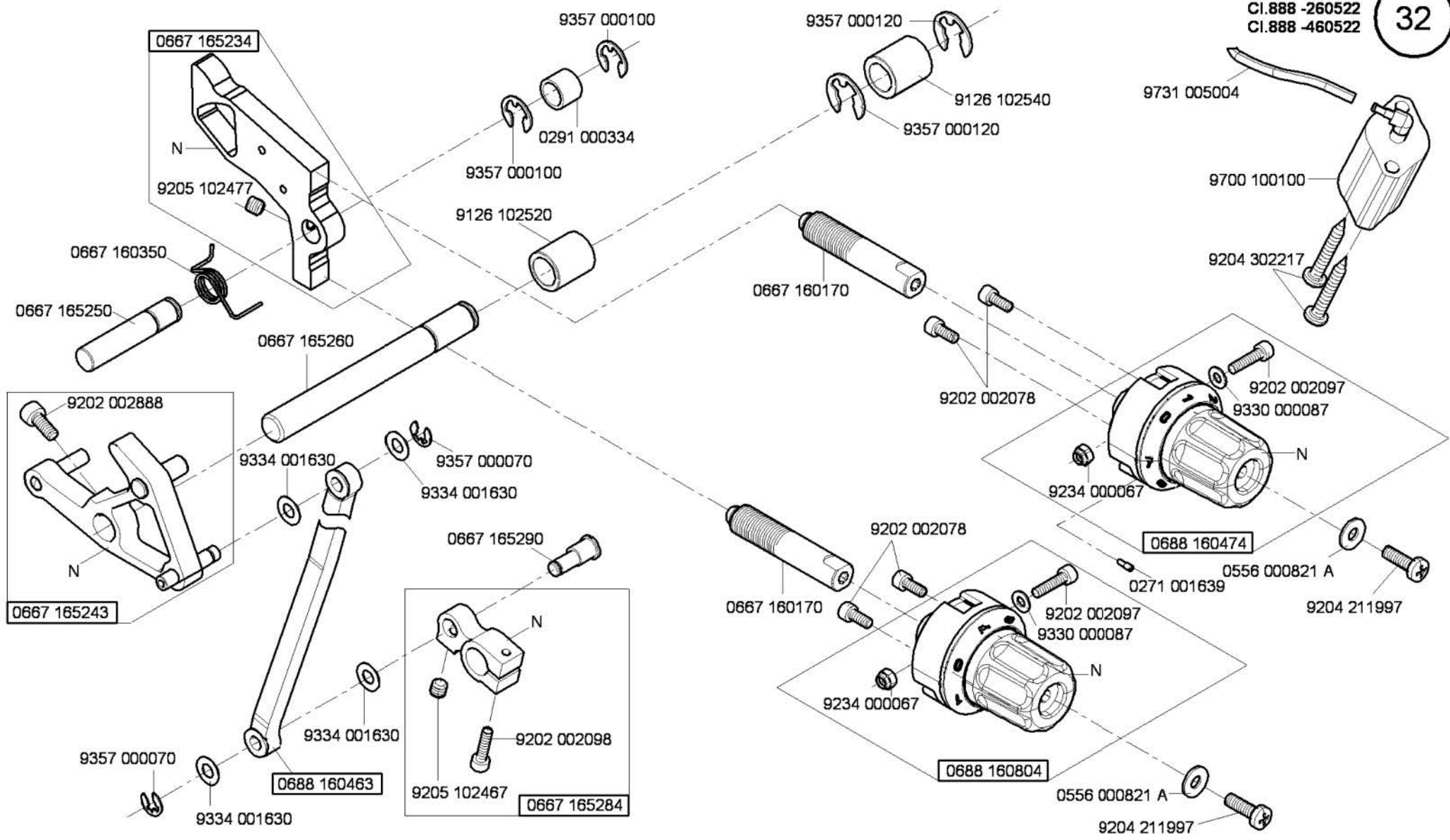
Ausgabe/Edition 7.2012

- Cl.888 -160020
- Cl.888 -160023
- Cl.888 -160122
- Cl.888 -160152
- Cl.888 -167020
- Cl.888 -167122
- Cl.888 -260020
- Cl.888 -260023
- Cl.888 -260122
- Cl.888 -356020
- Cl.888 -356122
- Cl.888 -356152
- Cl.888 -360122



N - nicht als Einzelteil lieferbar
not available as separate part

CI.888 -160522
CI.888 -260522
CI.888 -460522



N - nicht als Einzelteil lieferbar
not available as separate part

- CI.888 -160122
- CI.888 -160152
- CI.888 -160522
- CI.888 -167122
- CI.888 -260122
- CI.888 -260522
- CI.888 -356122
- CI.888 -356152
- CI.888 -360122
- CI.888 -460522

- CI.888 -160020
- CI.888 -160023
- CI.888 -167020
- CI.888 -260020
- CI.888 -260023
- CI.888 -356020

0667 165560

0667 165570

9204 201667

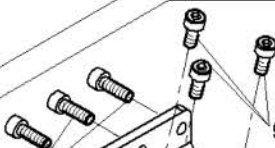
0998 881610

9202 002057

0667 165210

0667 165220

0491 030652



9202 002488

9202 002498

0688 160050

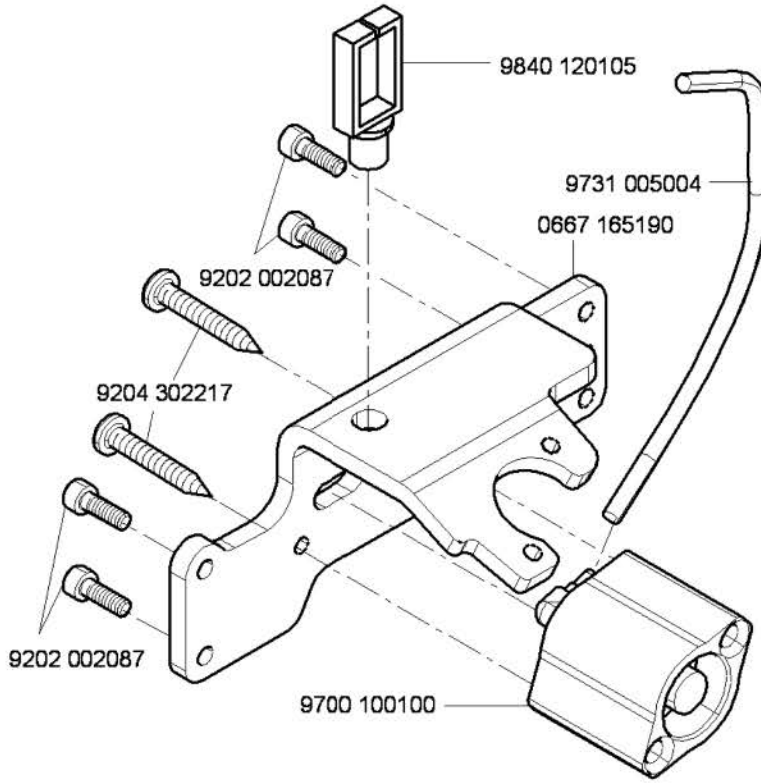
- CI.888 -160122
- CI.888 -160152
- CI.888 -167122
- CI.888 -260122
- CI.888 -356122
- CI.888 -356152
- CI.888 -360122

9820 110019

9301 102531

0688 160060

- CI.888 -160522
- CI.888 -260522
- CI.888 -460522



9840 120105

9731 005004

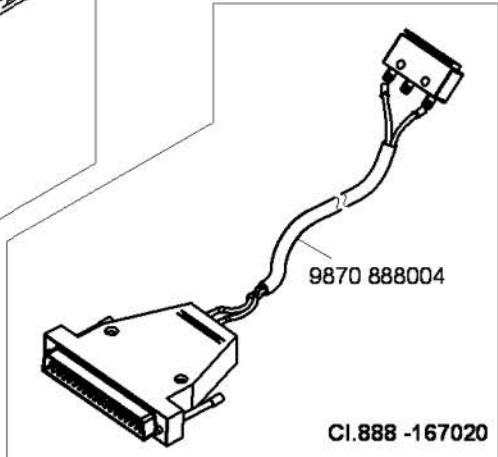
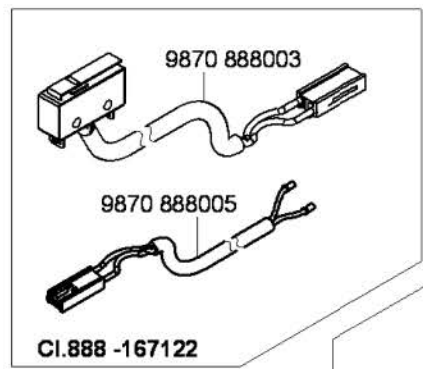
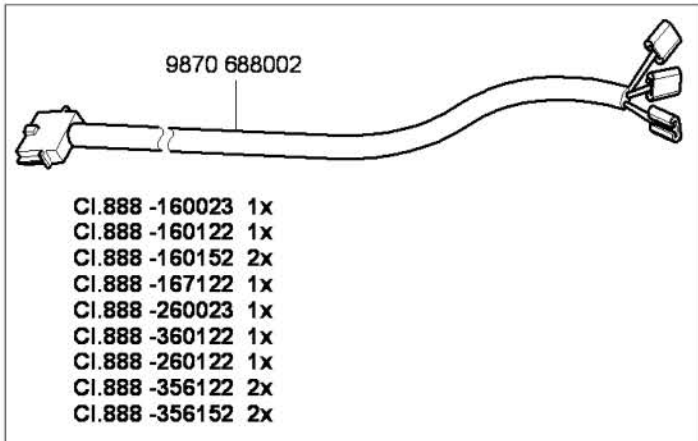
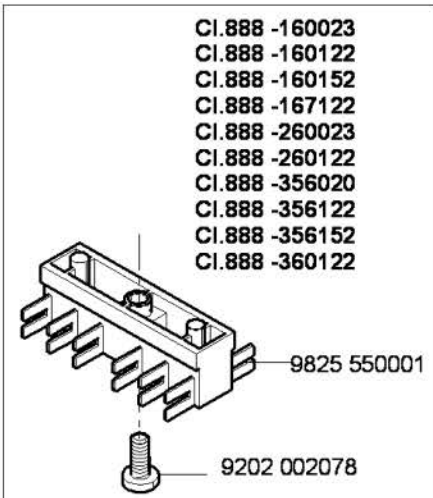
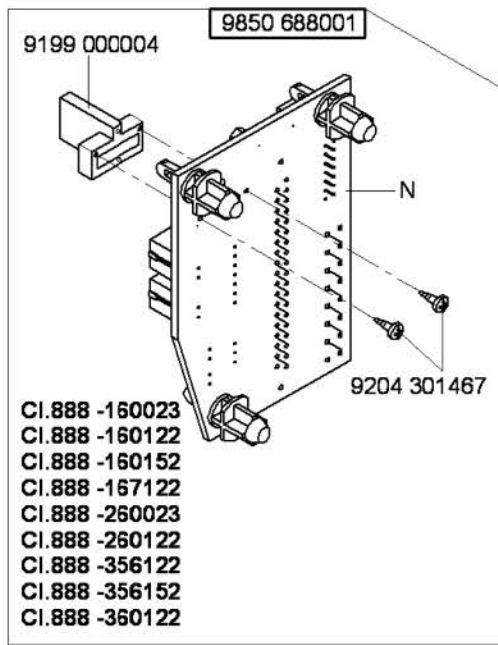
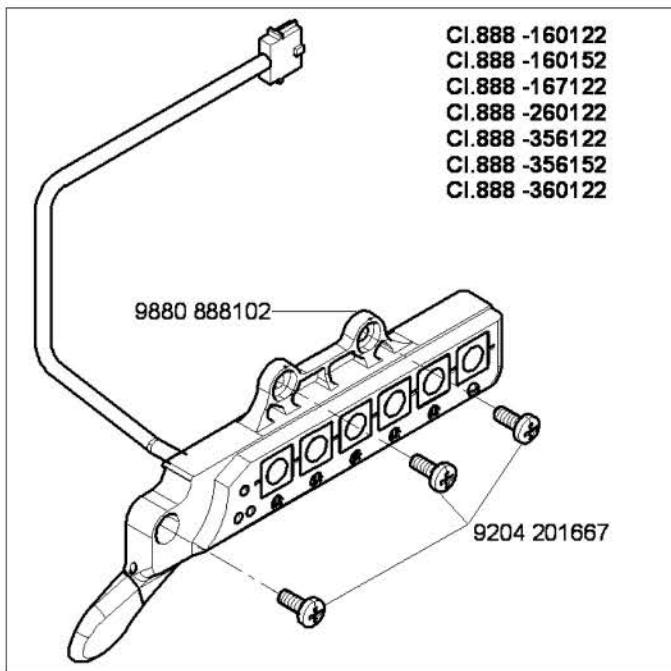
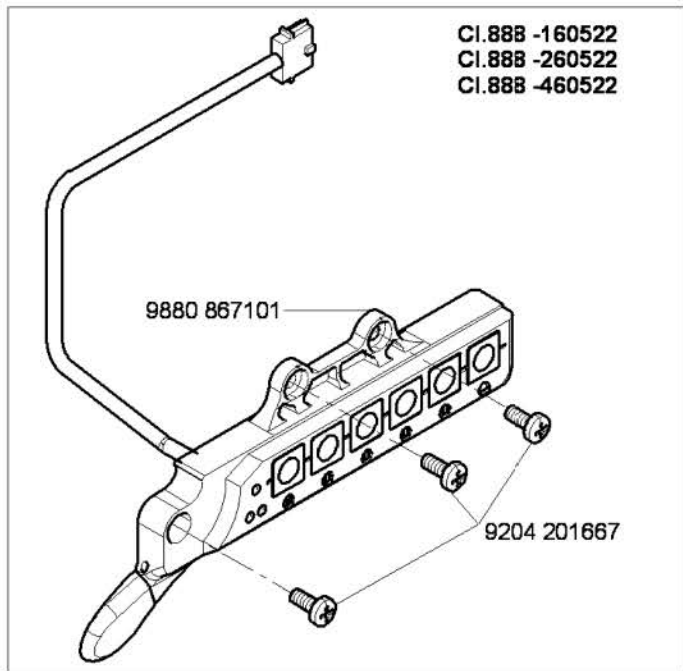
0667 165190

9202 002087

9204 302217

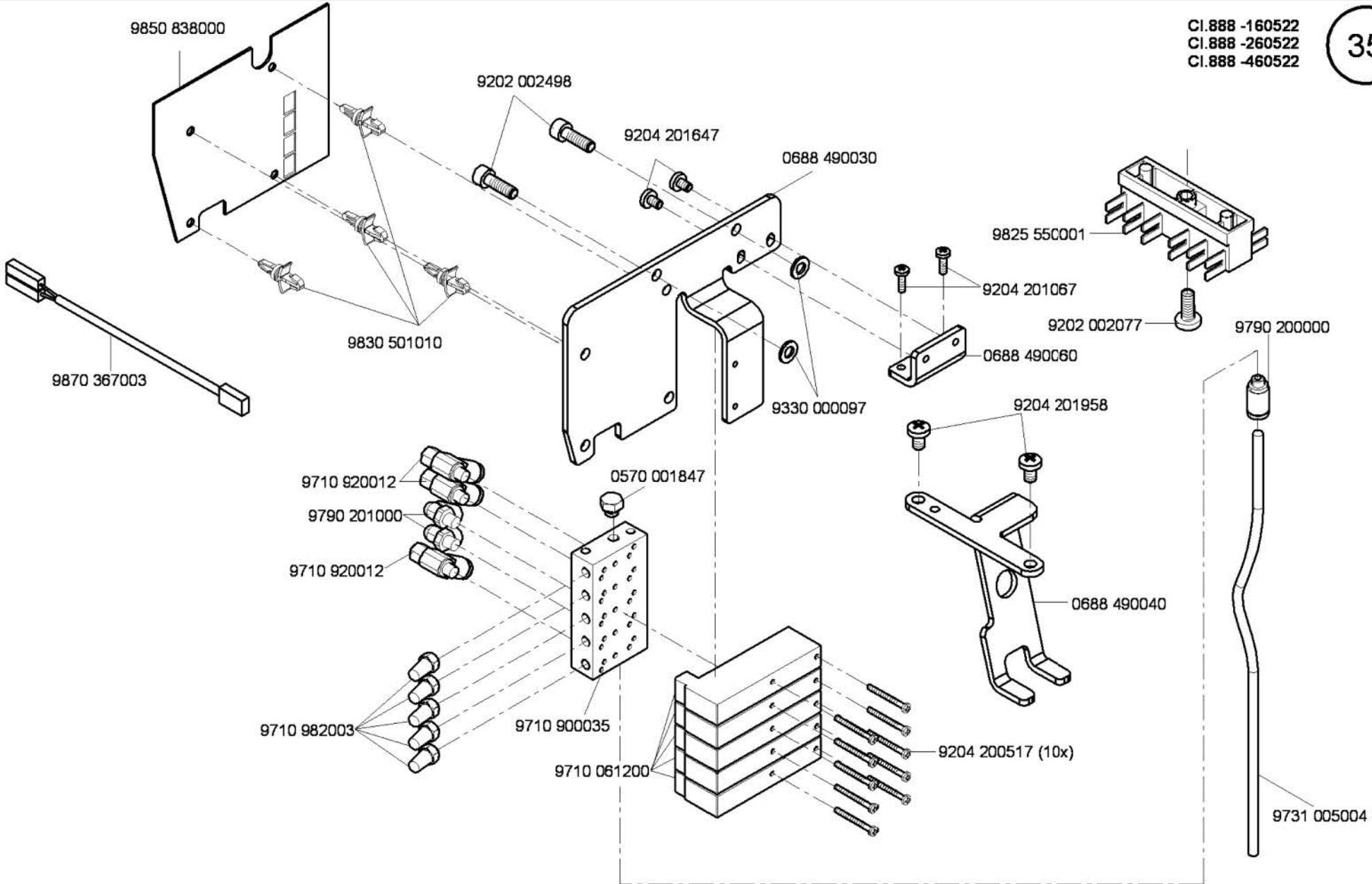
9202 002087

9700 100100



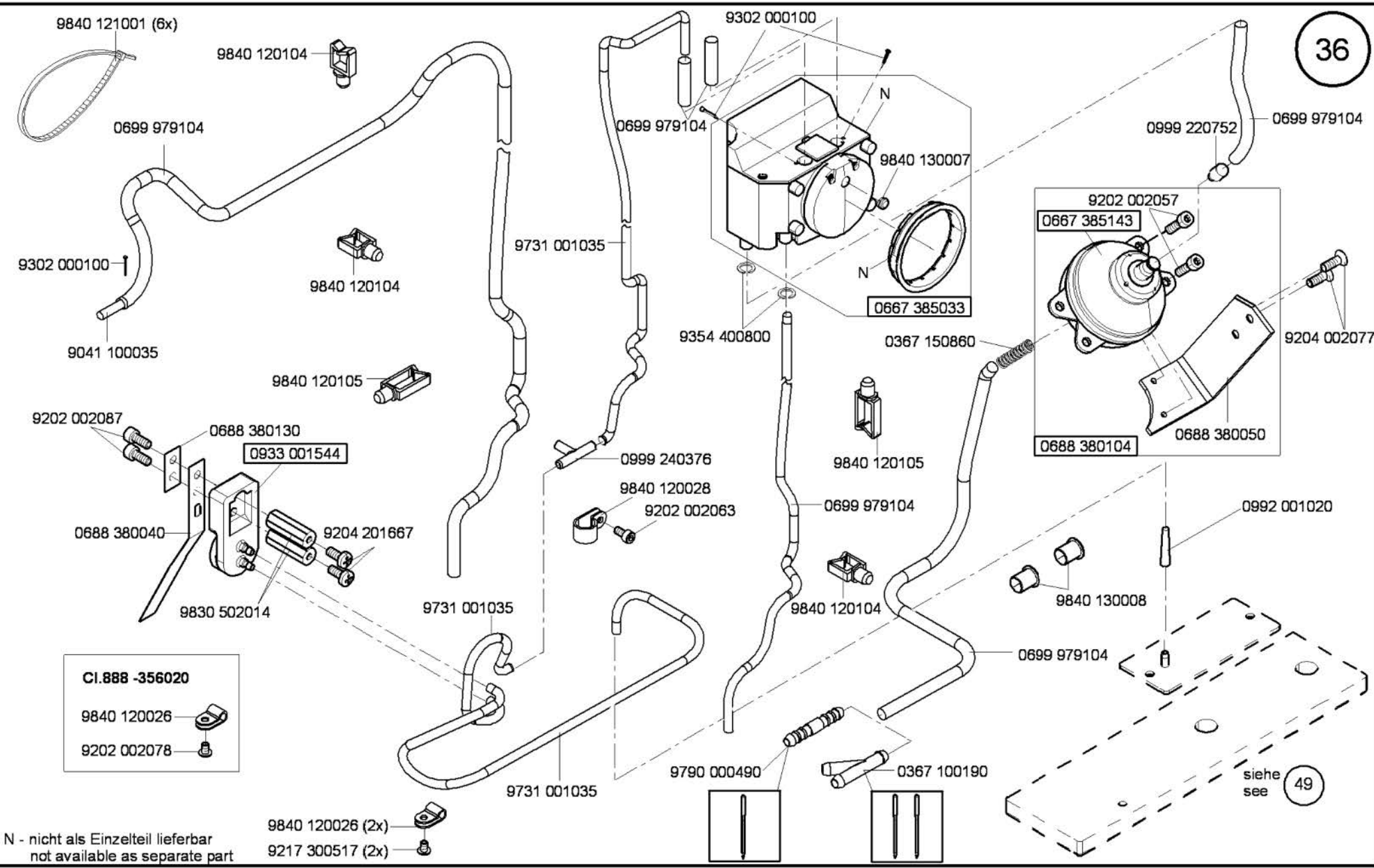
N - nicht als Einzelteil lieferbar
not available as separate part

Cl.888 -160522
Cl.888 -260522
Cl.888 -460522



Cl. 888

Ausgabe/Edition 10.2011

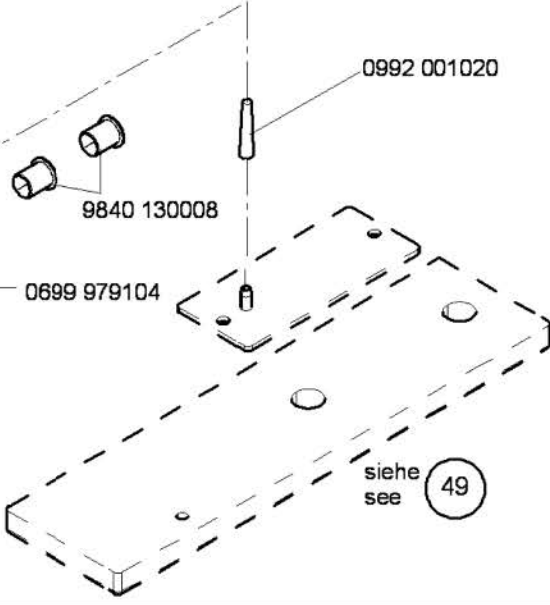


CI.888 -356020

9840 120026

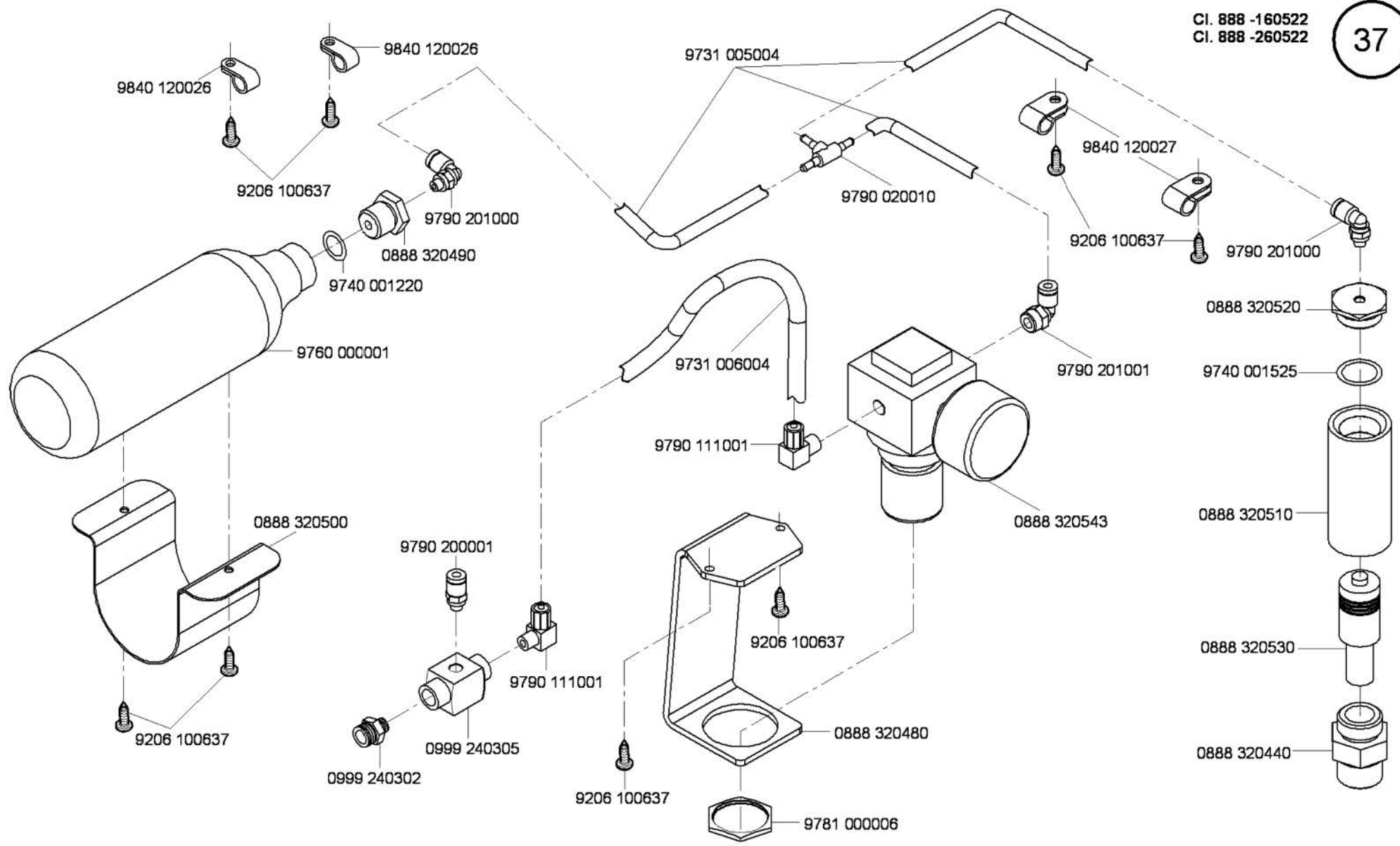
9202 002078

N - nicht als Einzelteil lieferbar
not available as separate part



CI. 888

Cl. 888 -160522
Cl. 888 -260522

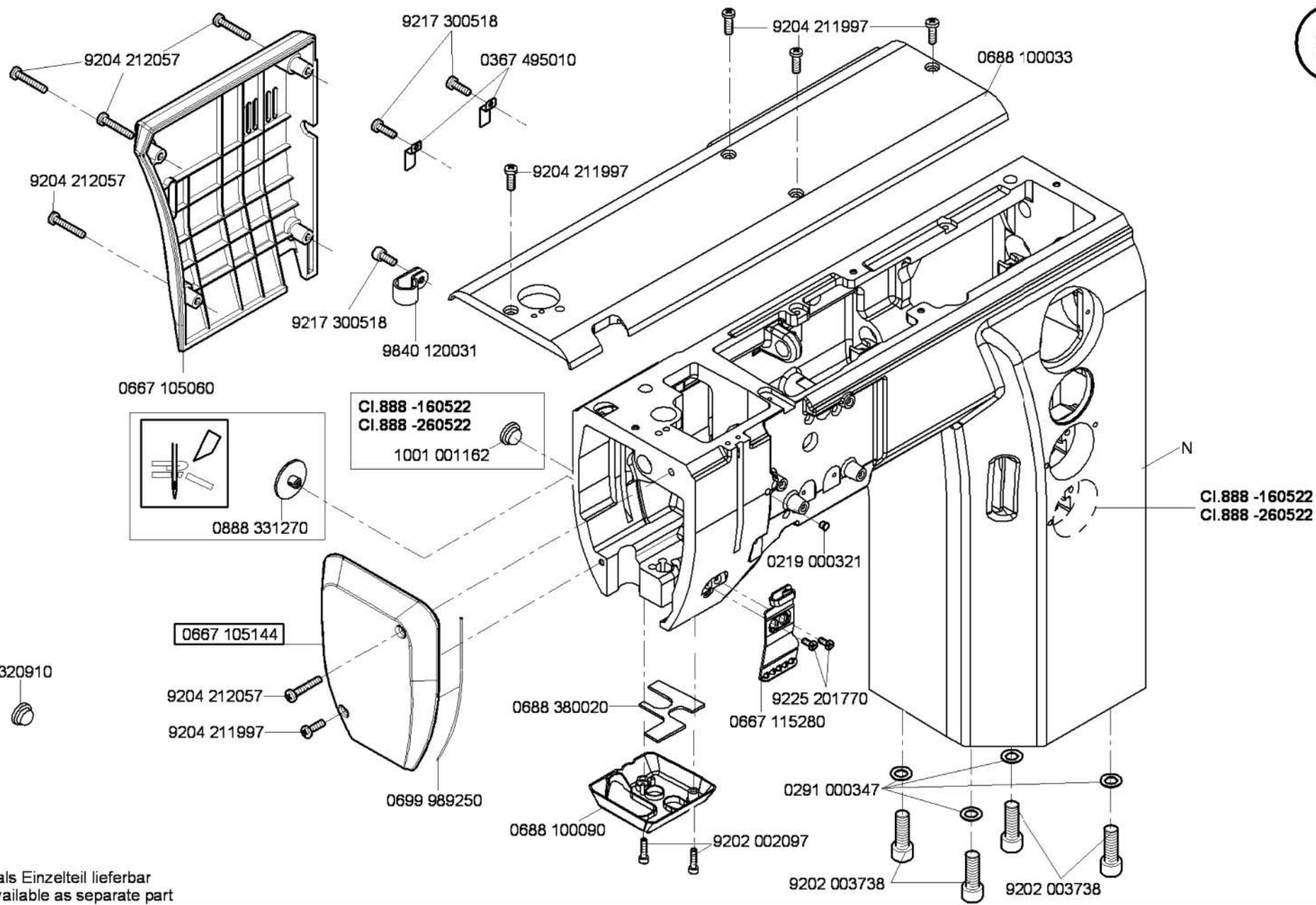


N - nicht als Einzelteil lieferbar
not available as separate part

Cl. 888

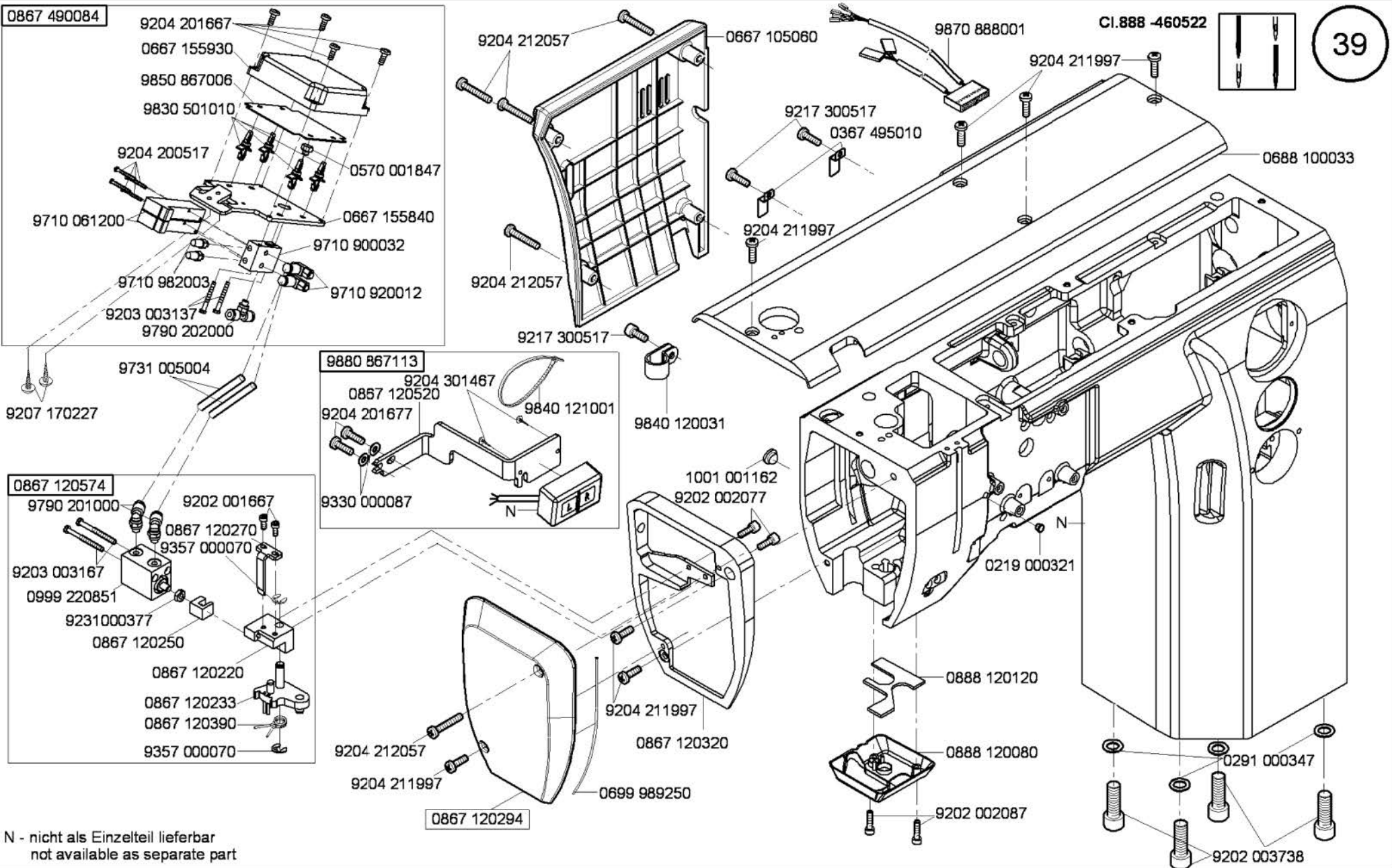
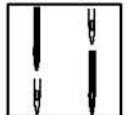
Ausgabe/Edition 3.2010

From the library of: Superior Sewing Machine & Supply LLC

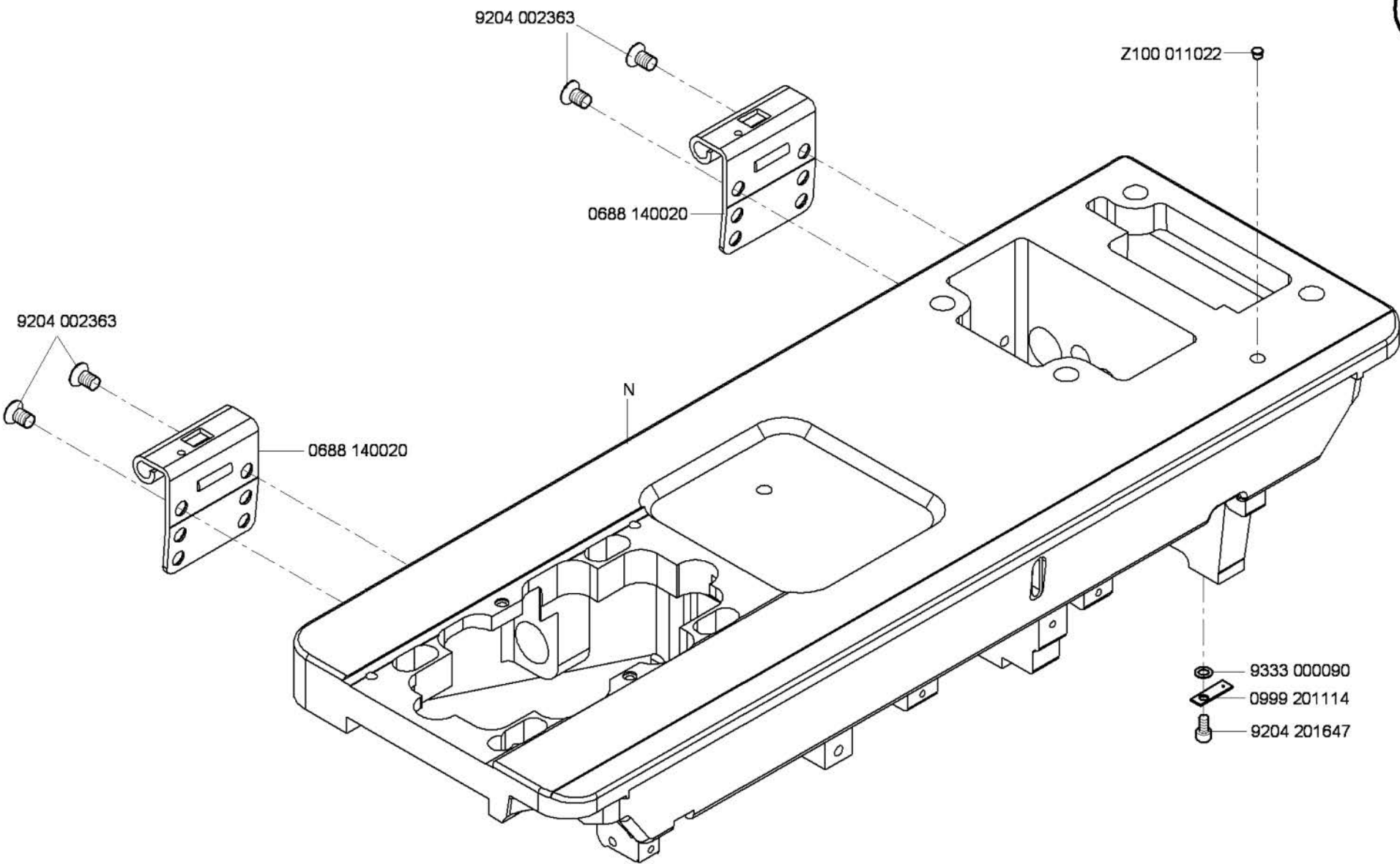


N - nicht als Einzelteil lieferbar
not available as separate part

CI. 888



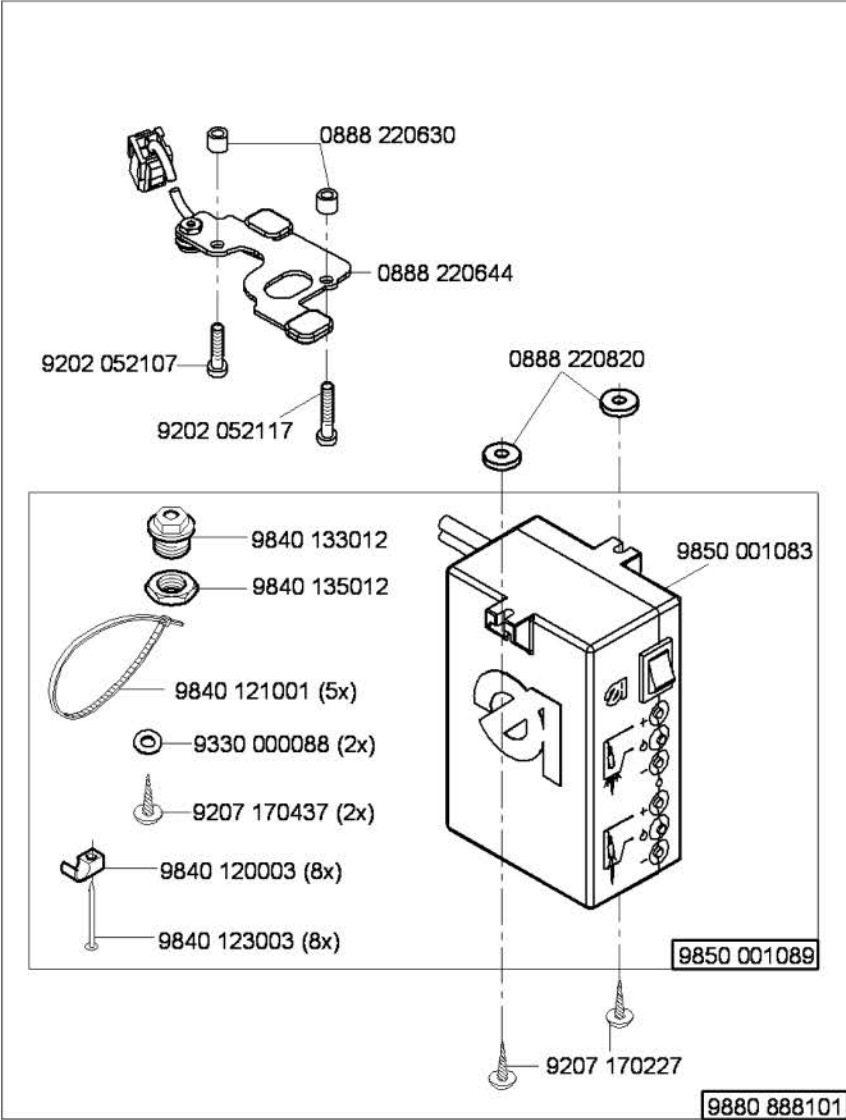
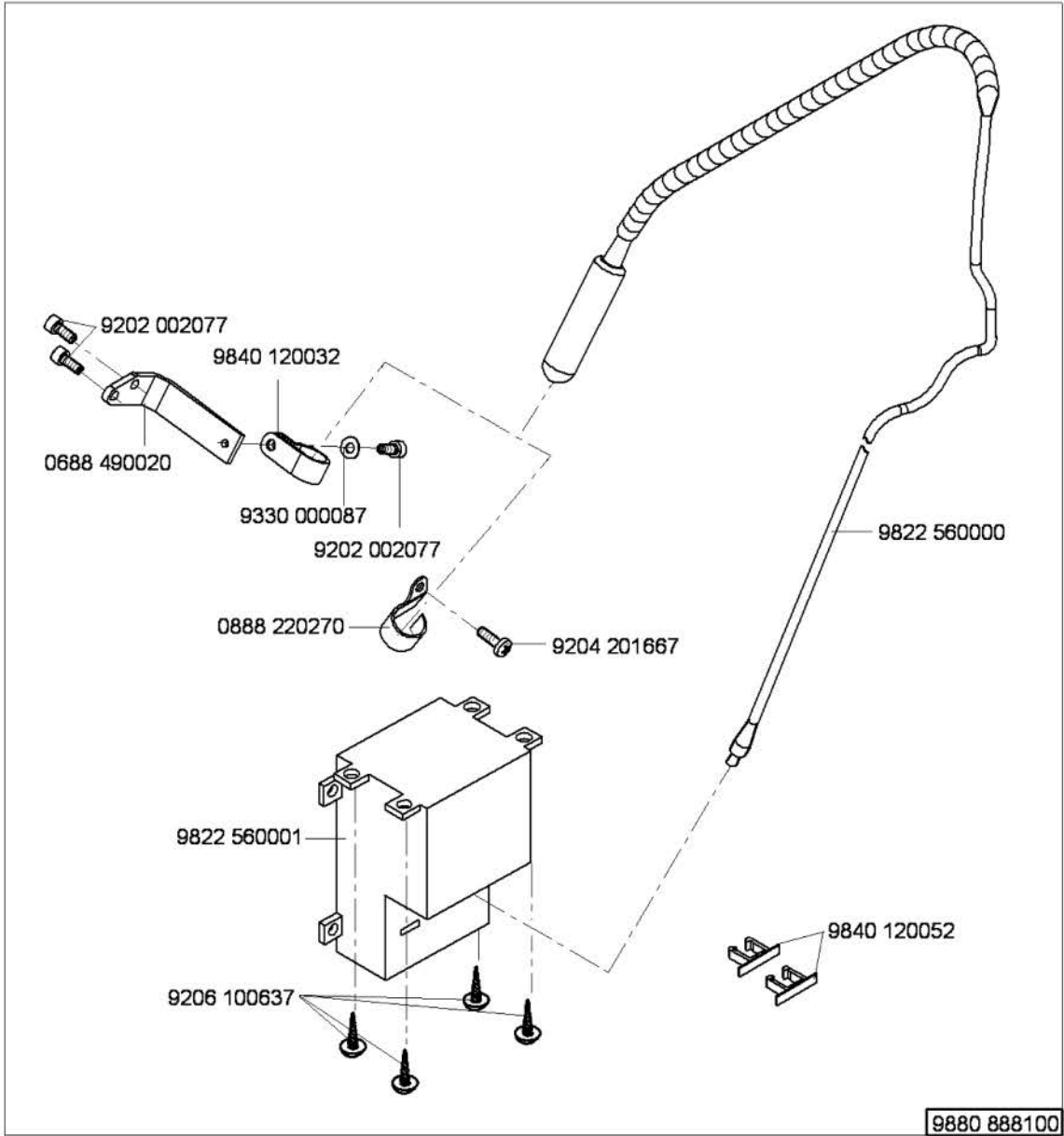
N - nicht als Einzelteil lieferbar
not available as separate part

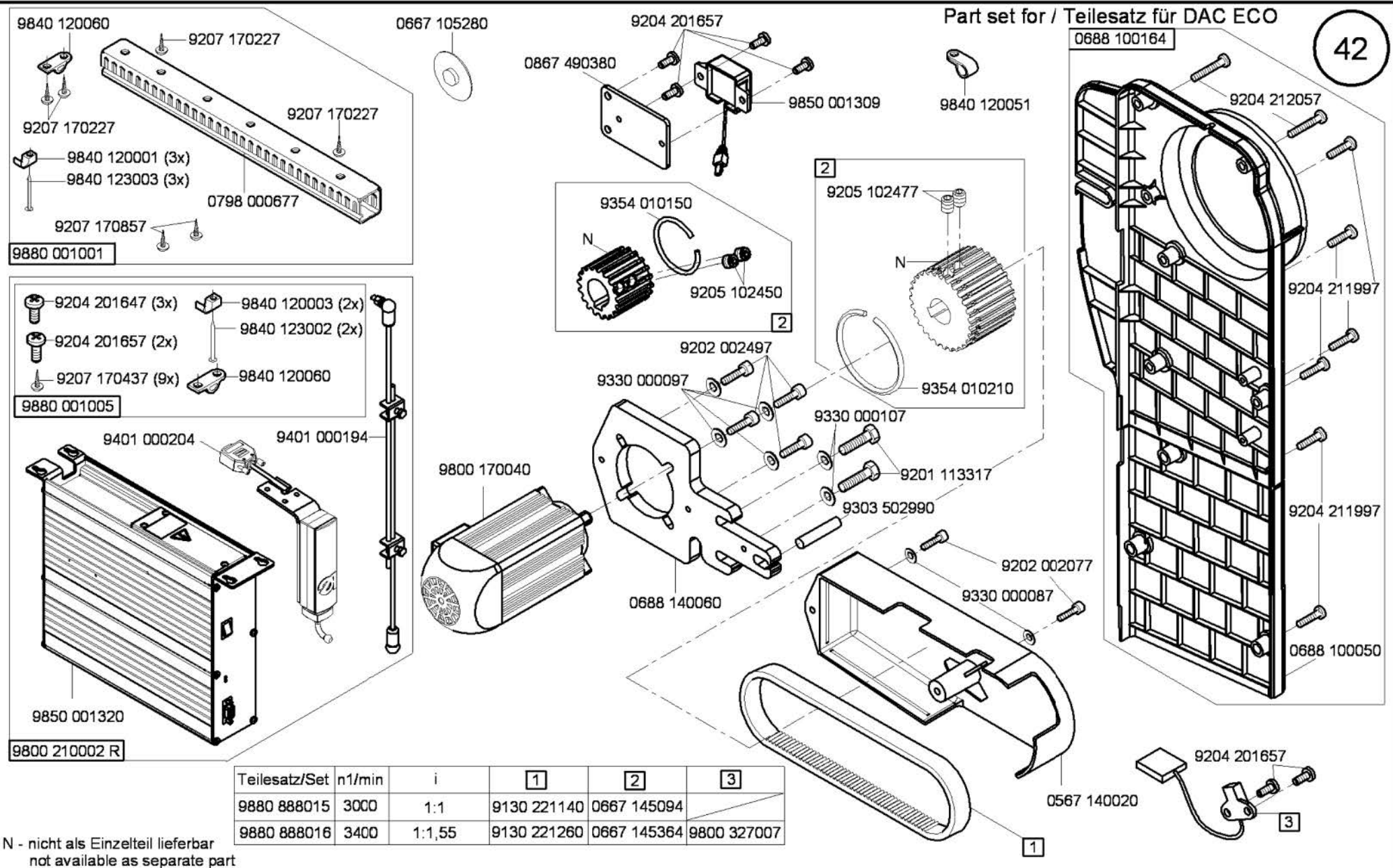


N - nicht als Einzelteil lieferbar
not available as separate part

Cl. 888

Ausgabe/Edition 2.2007

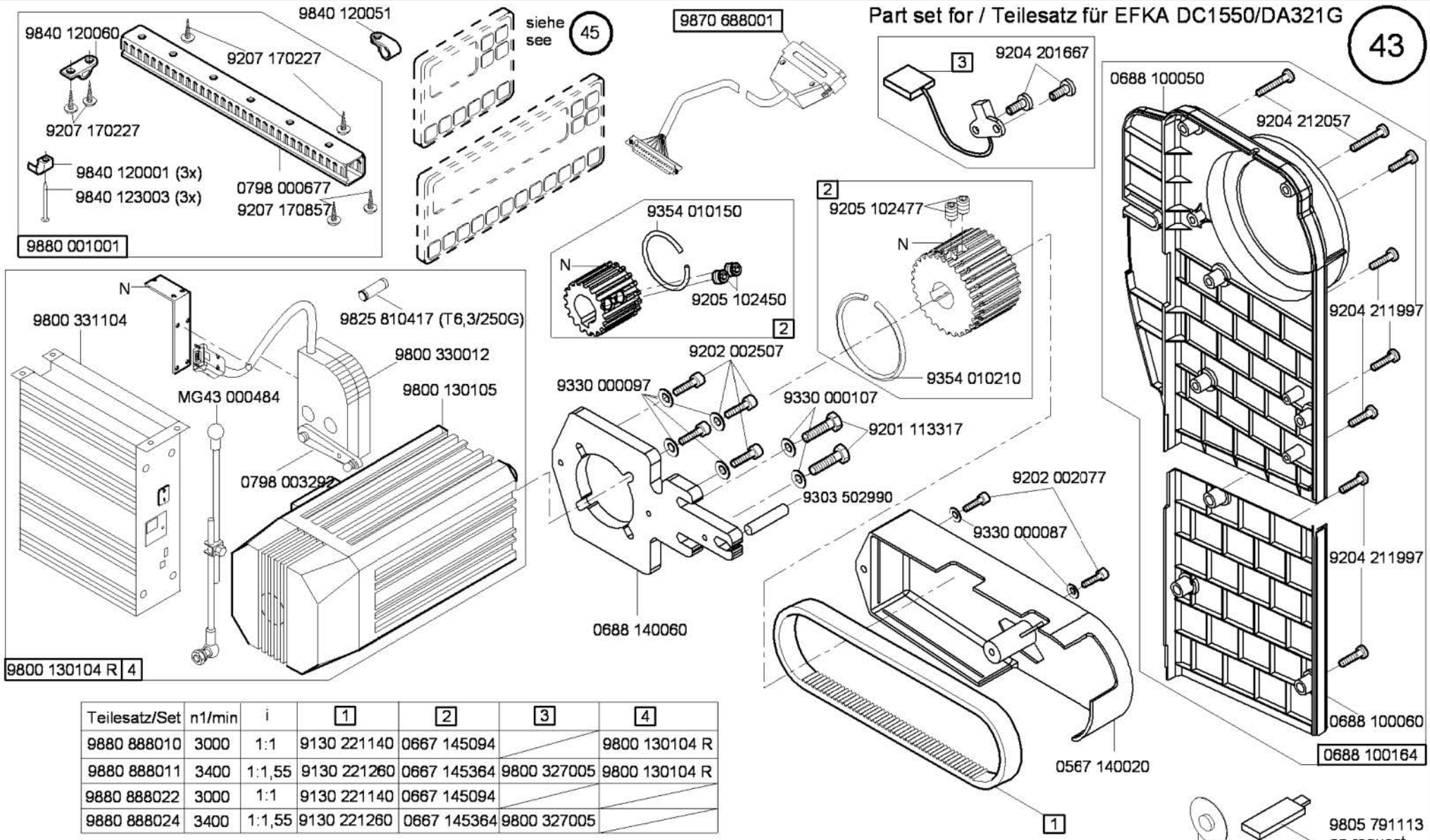




Cl. 888

Ausgabe/Edition 6.2012

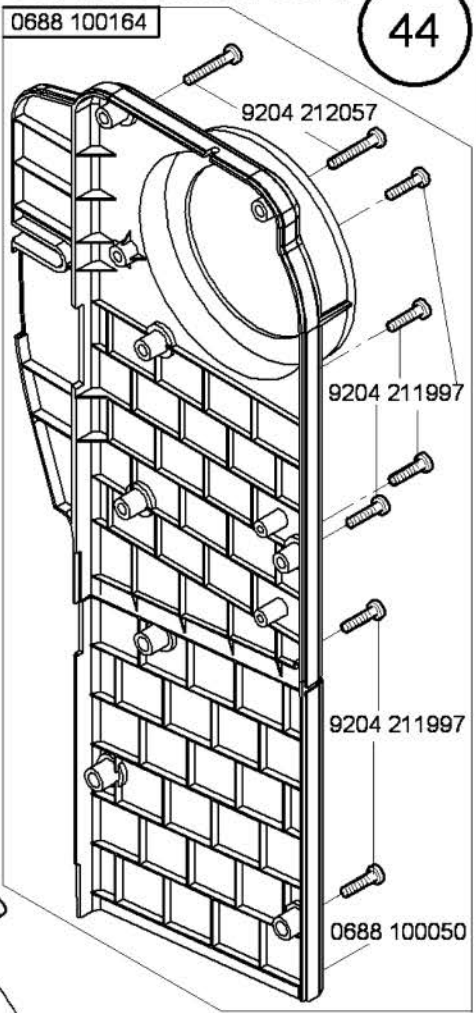
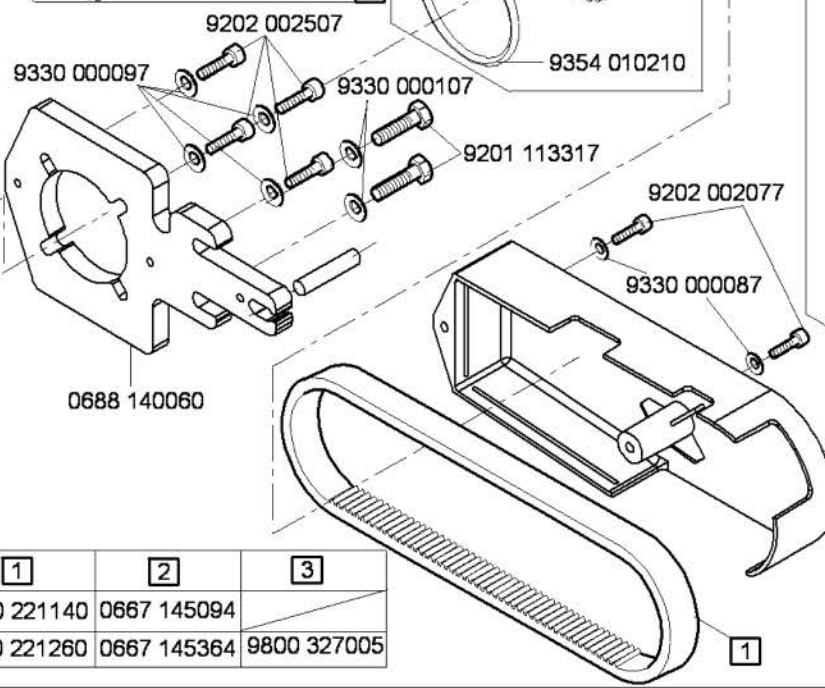
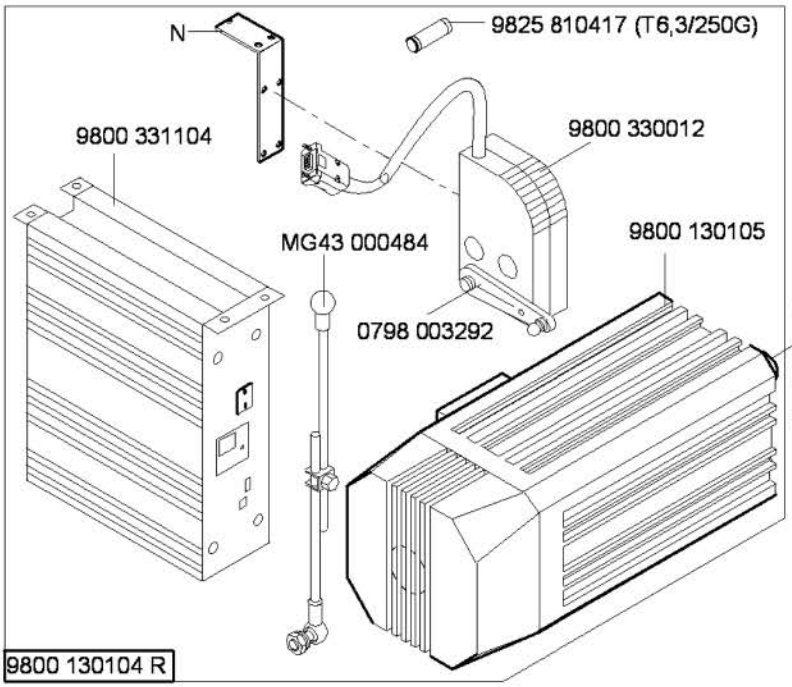
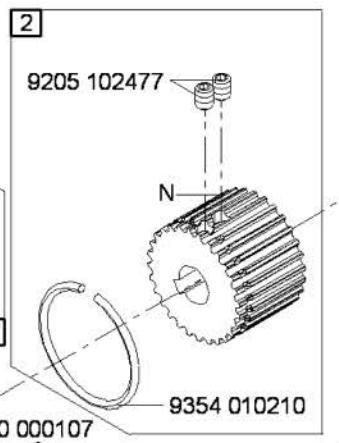
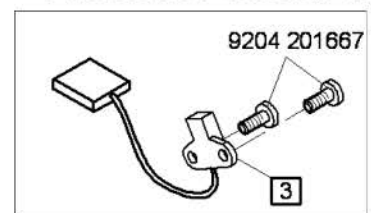
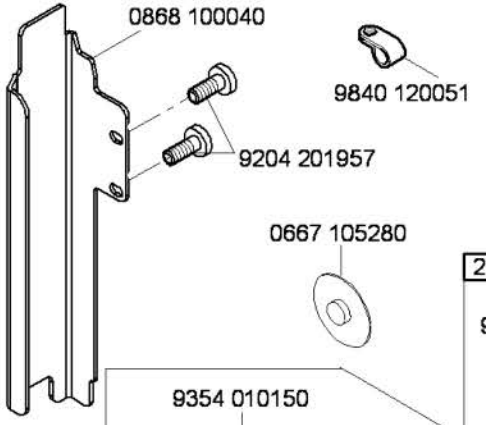
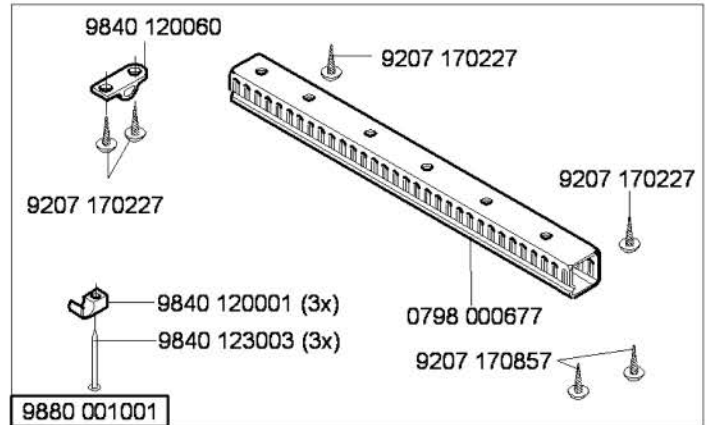
Part set for / Teilesatz für EFKA DC1550/DA321G



Teilesatz/Set	n1/min	i	1	2	3	4
9880 888010	3000	1:1	9130 221140	0667 145094		9800 130104 R
9880 888011	3400	1:1,55	9130 221260	0667 145364	9800 327005	9800 130104 R
9880 888022	3000	1:1	9130 221140	0667 145094		
9880 888024	3400	1:1,55	9130 221260	0667 145364	9800 327005	

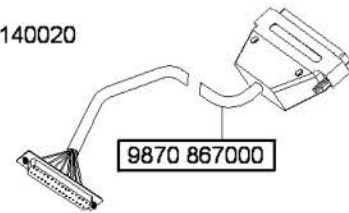
N - nicht als Einzelteil lieferbar
not available as separate part

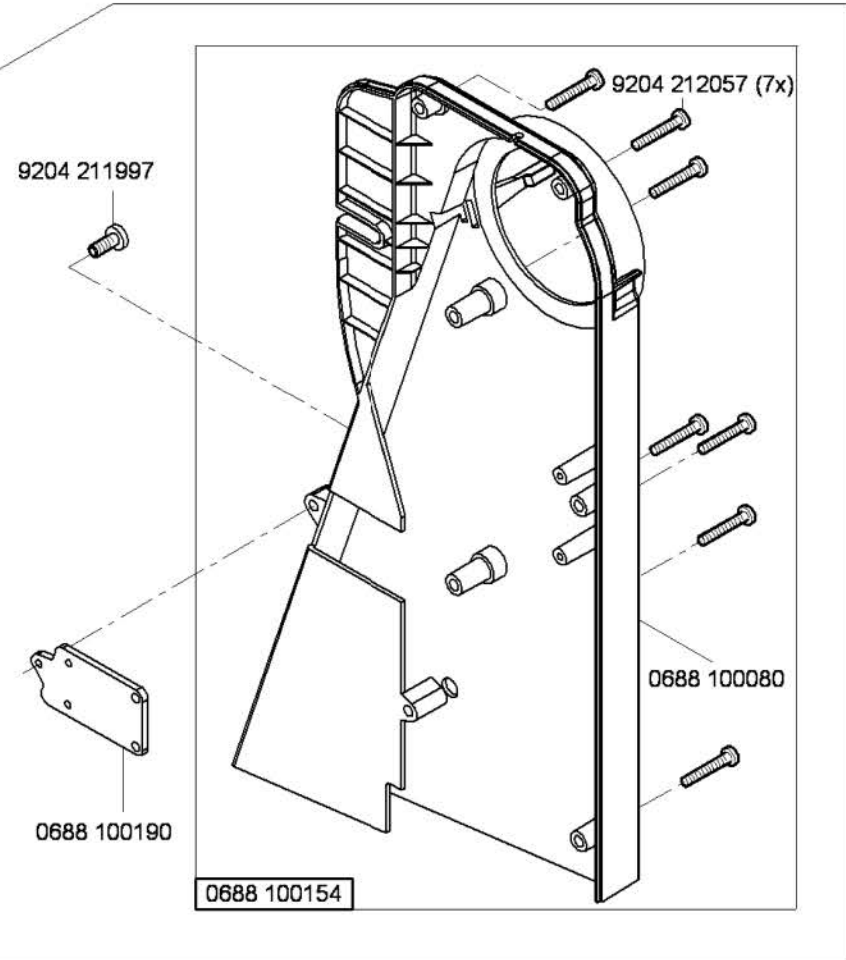
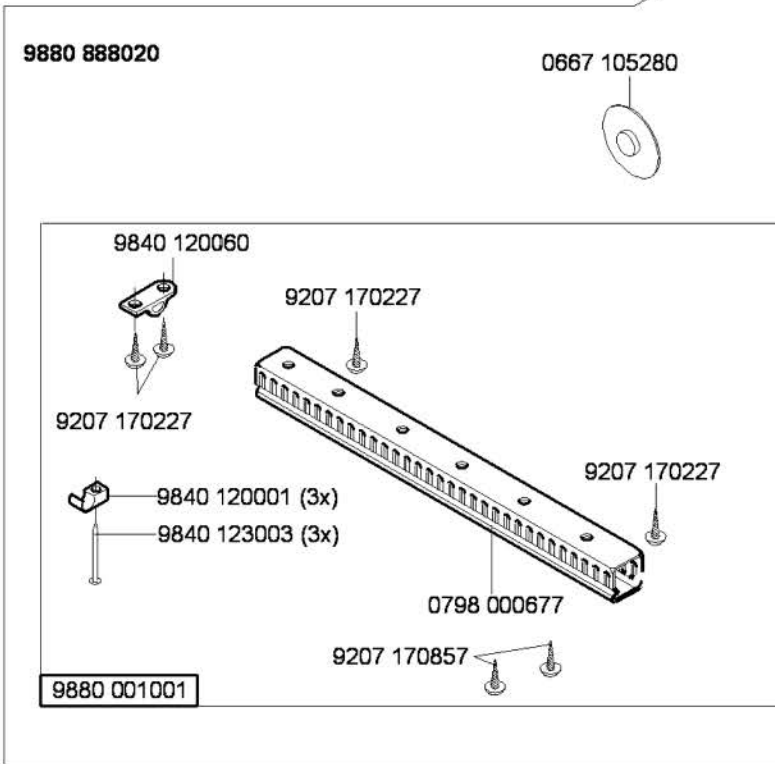
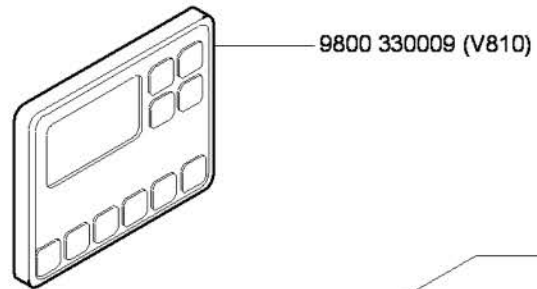
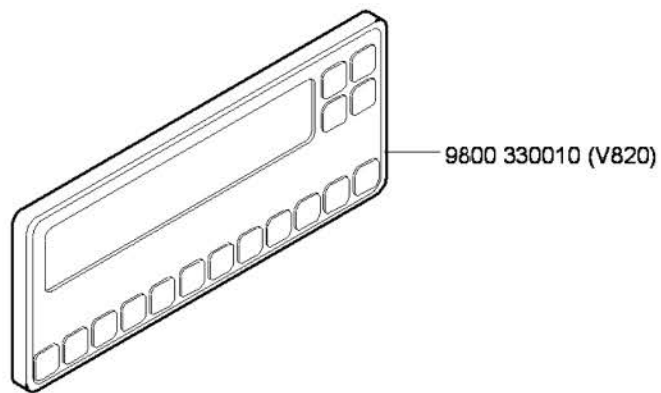
Part set for / Teilesatz für EFKA DC1550/DA321G



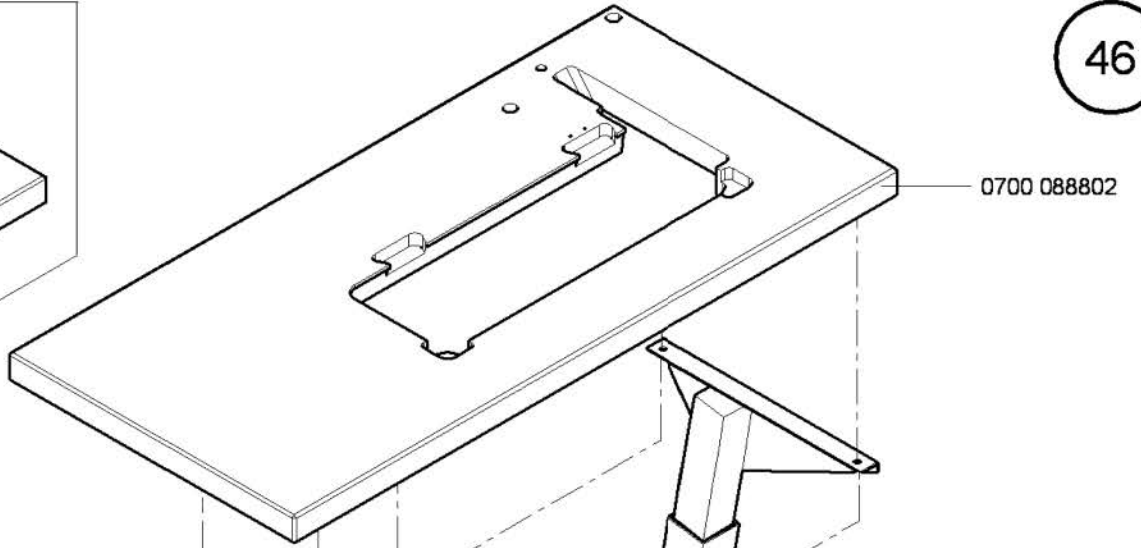
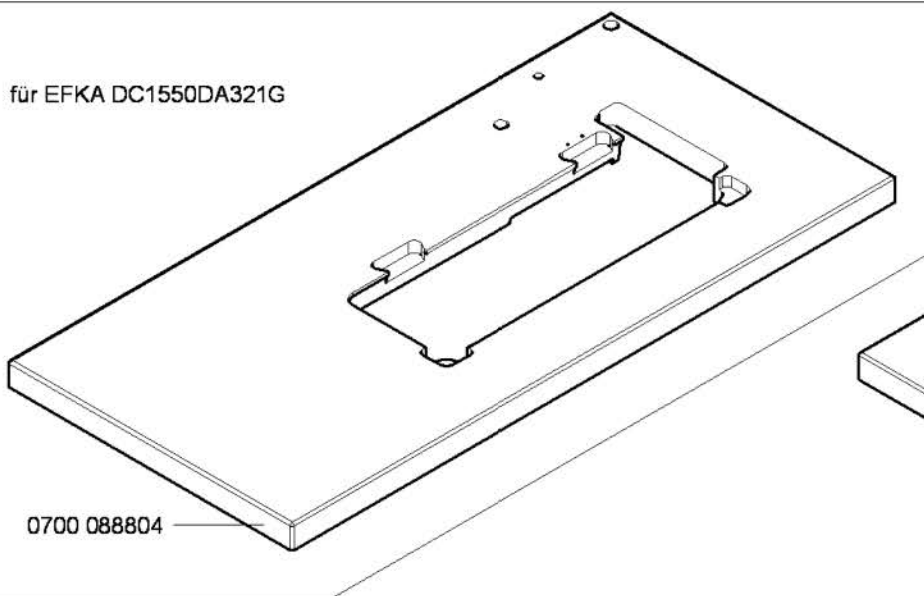
Teilesatz/Set	n1/min	i	1	2	3
9880 888014	3000	1:1	9130 221140	0667 145094	
9880 868004	3400	1:1,55	9130 221260	0667 145364	9800 327005

N - nicht als Einzelteil lieferbar
not available as separate part

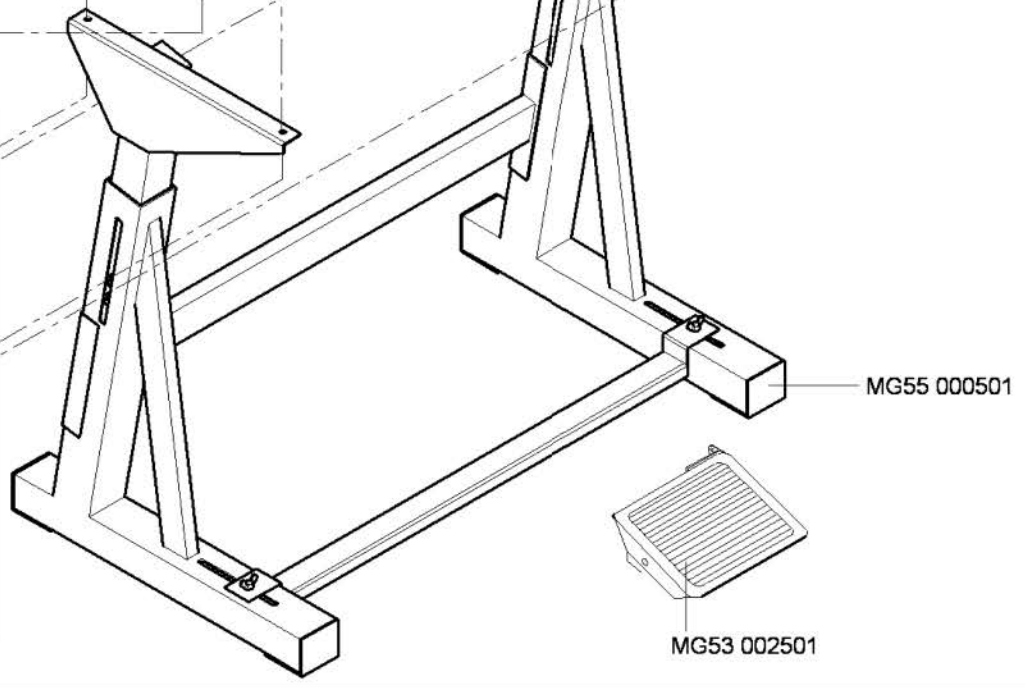
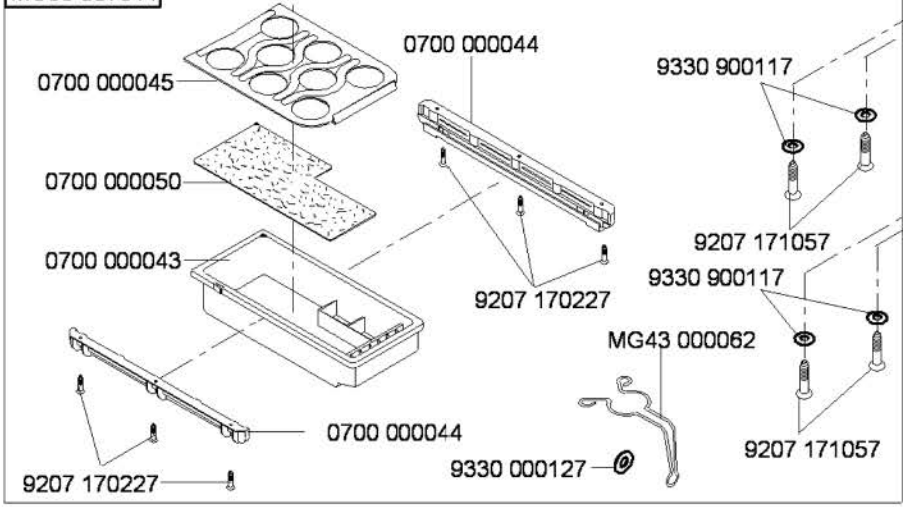




für EFKA DC1550DA321G



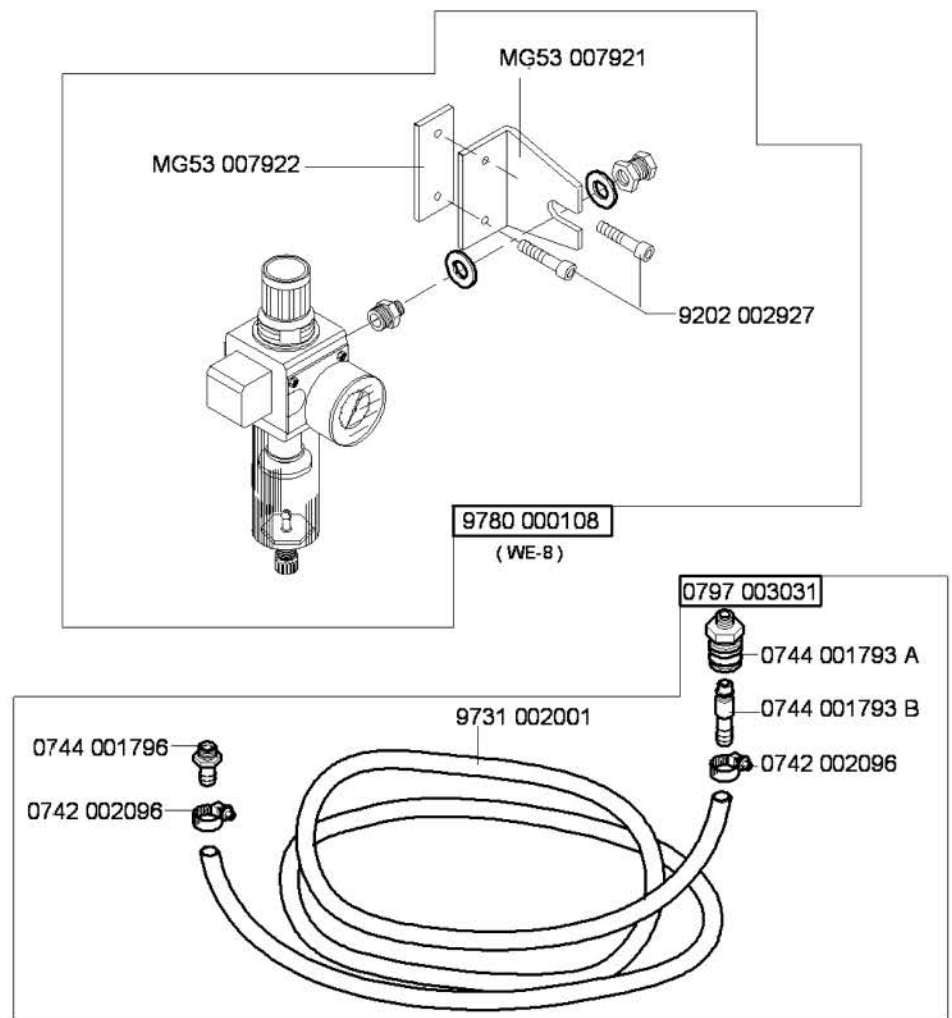
MG53 007511



Cl. 888

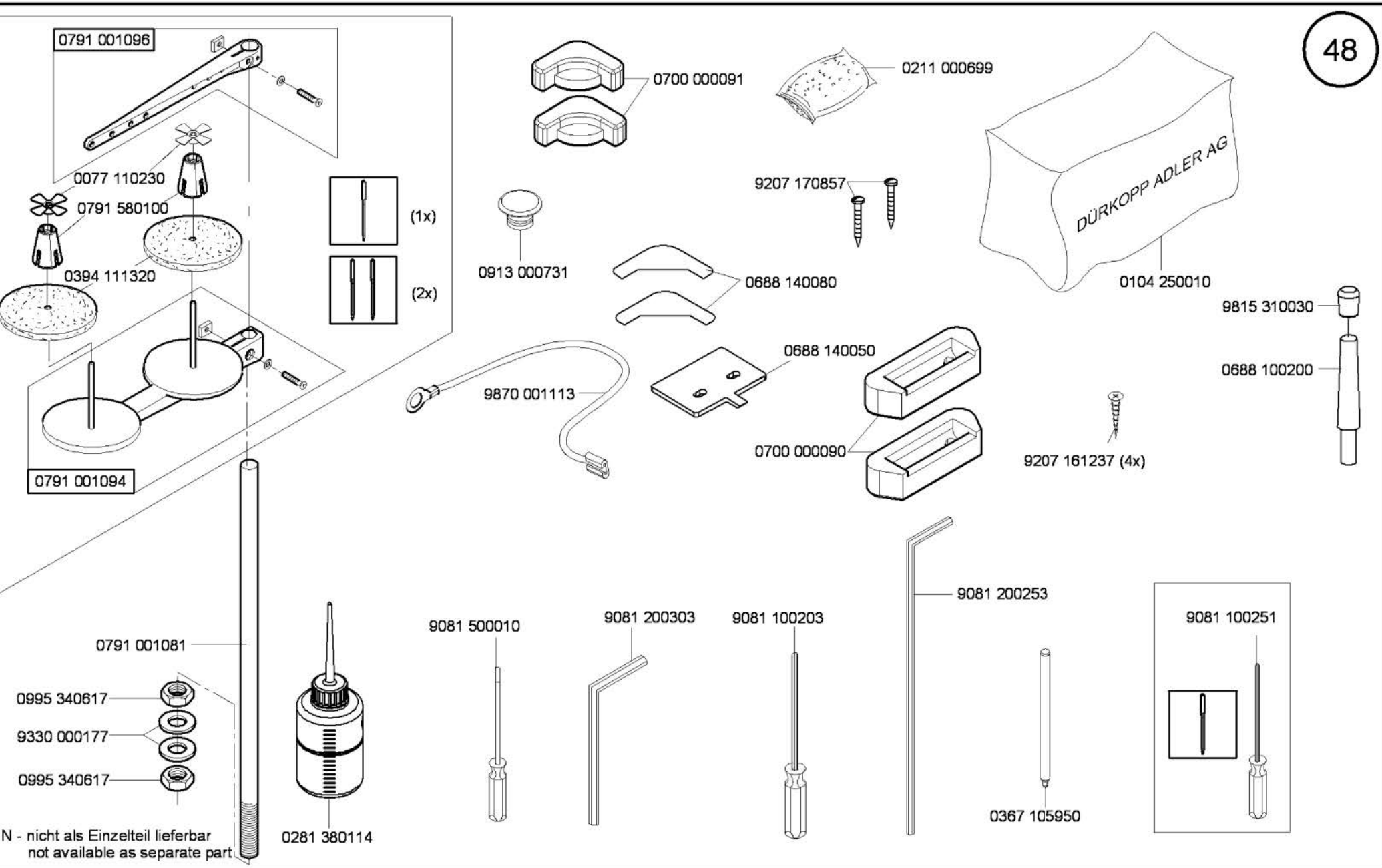
Ausgabe/Edition 2.2007

auf Wunsch
on request



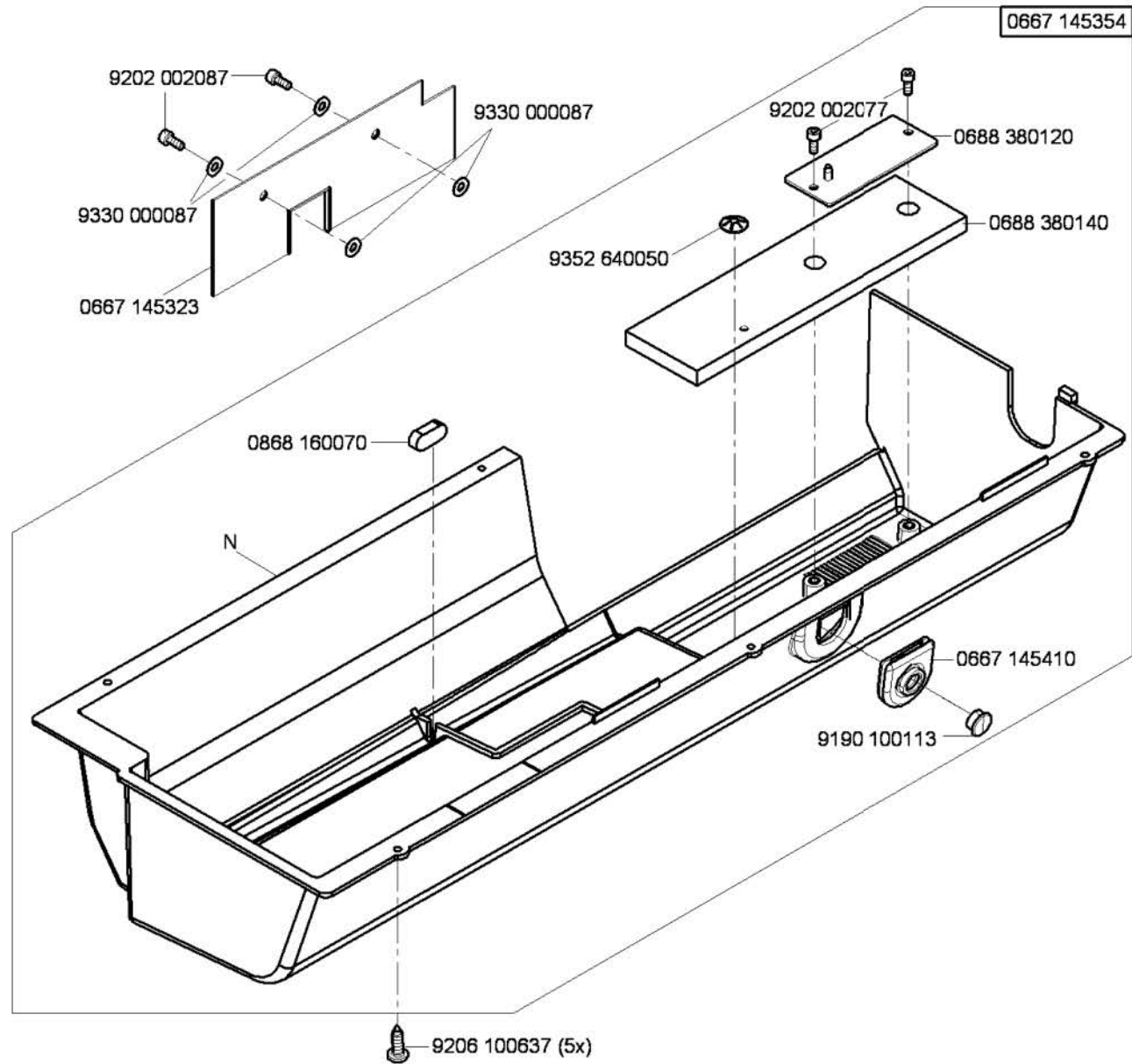
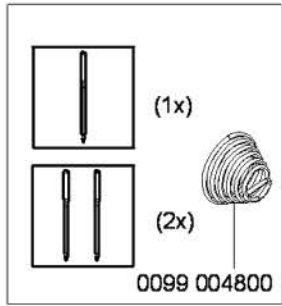
Cl. 888

Ausgabe/Edition 12.2008

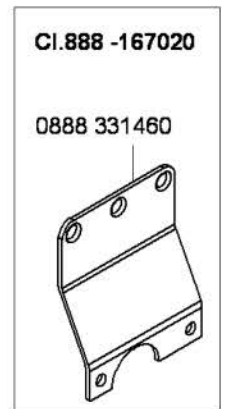
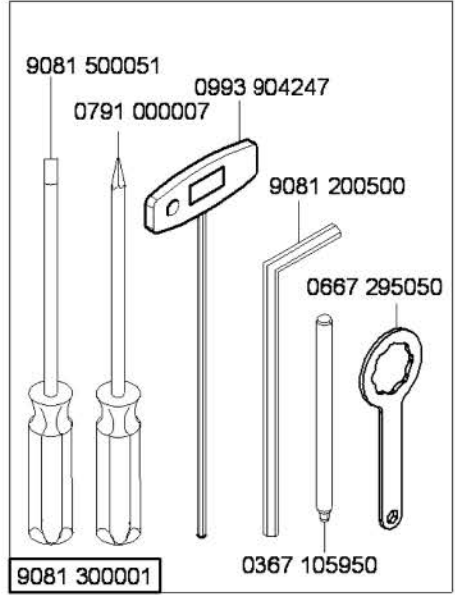
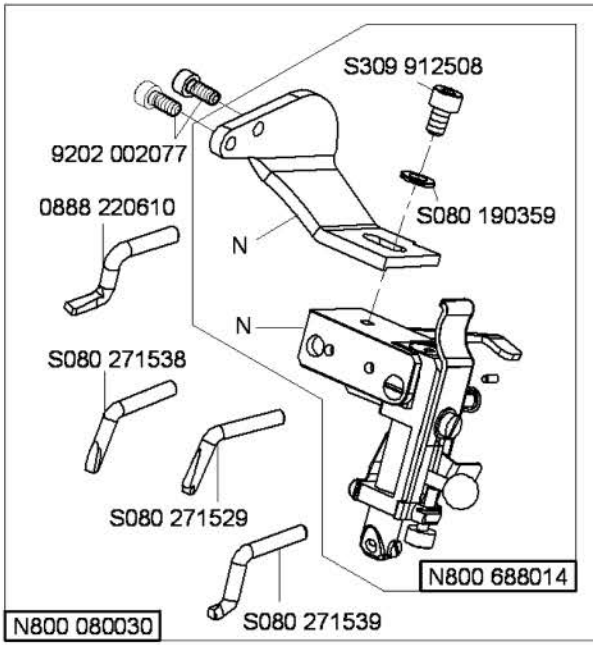
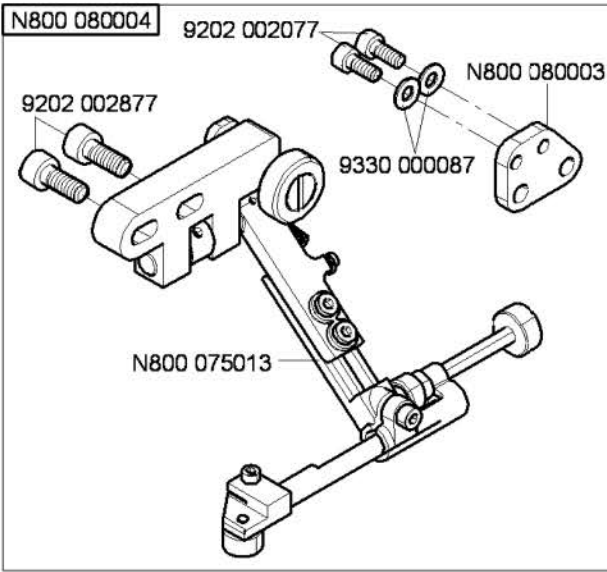
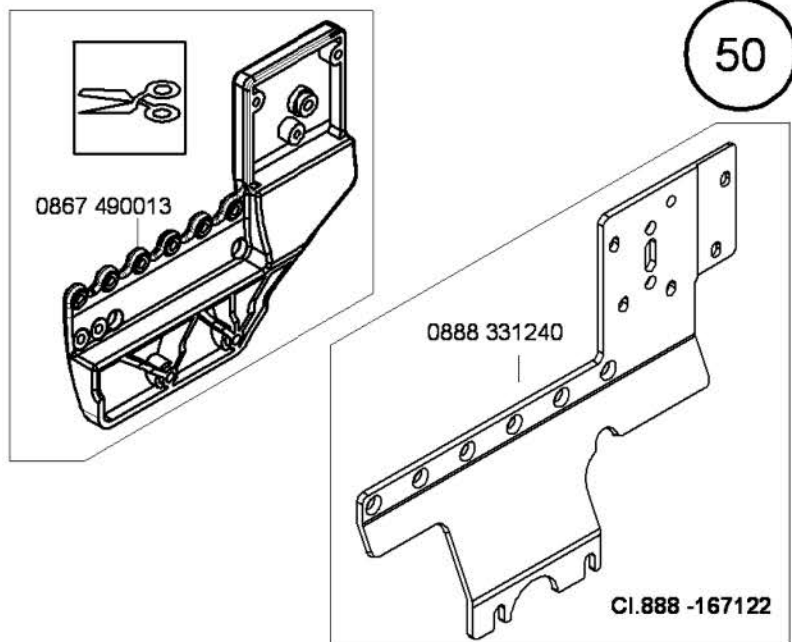
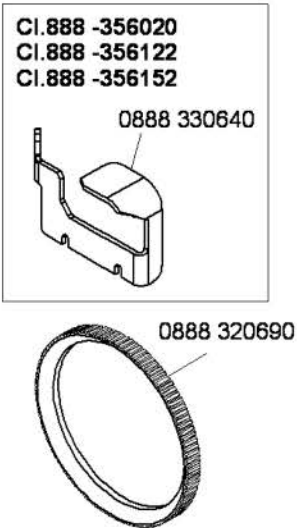
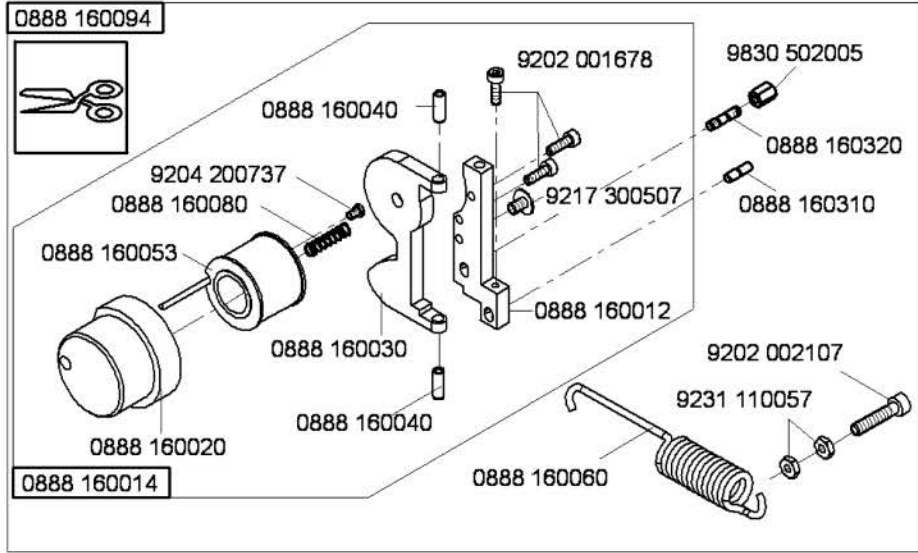


Cl. 888

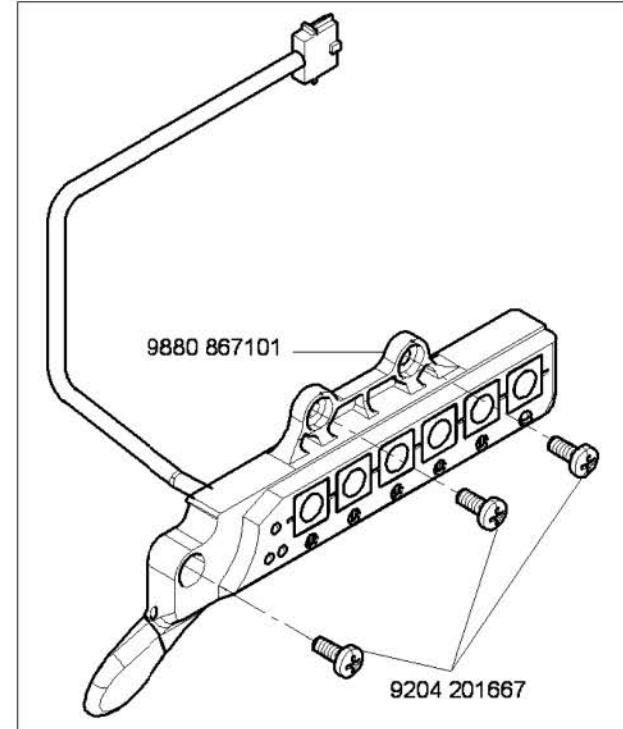
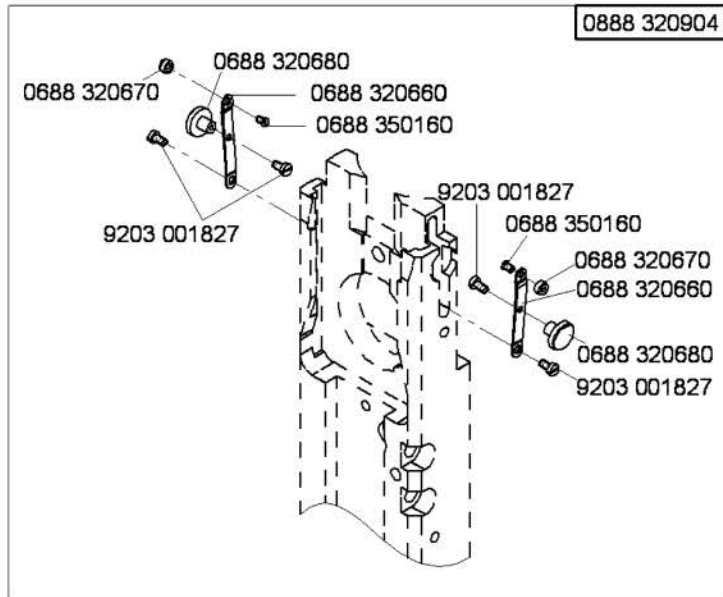
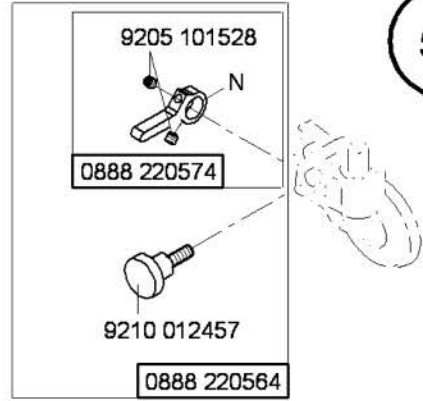
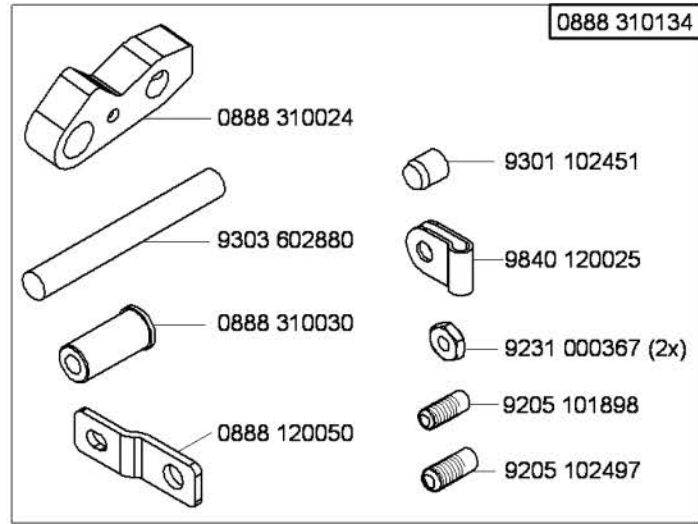
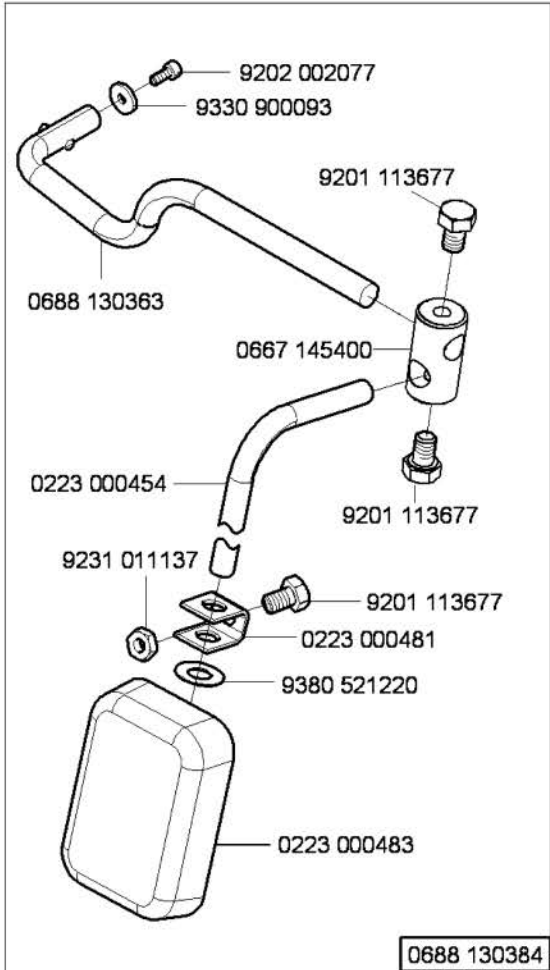
Ausgabe/Edition 5.2011



N - nicht als Einzelteil lieferbar
not available as separate part

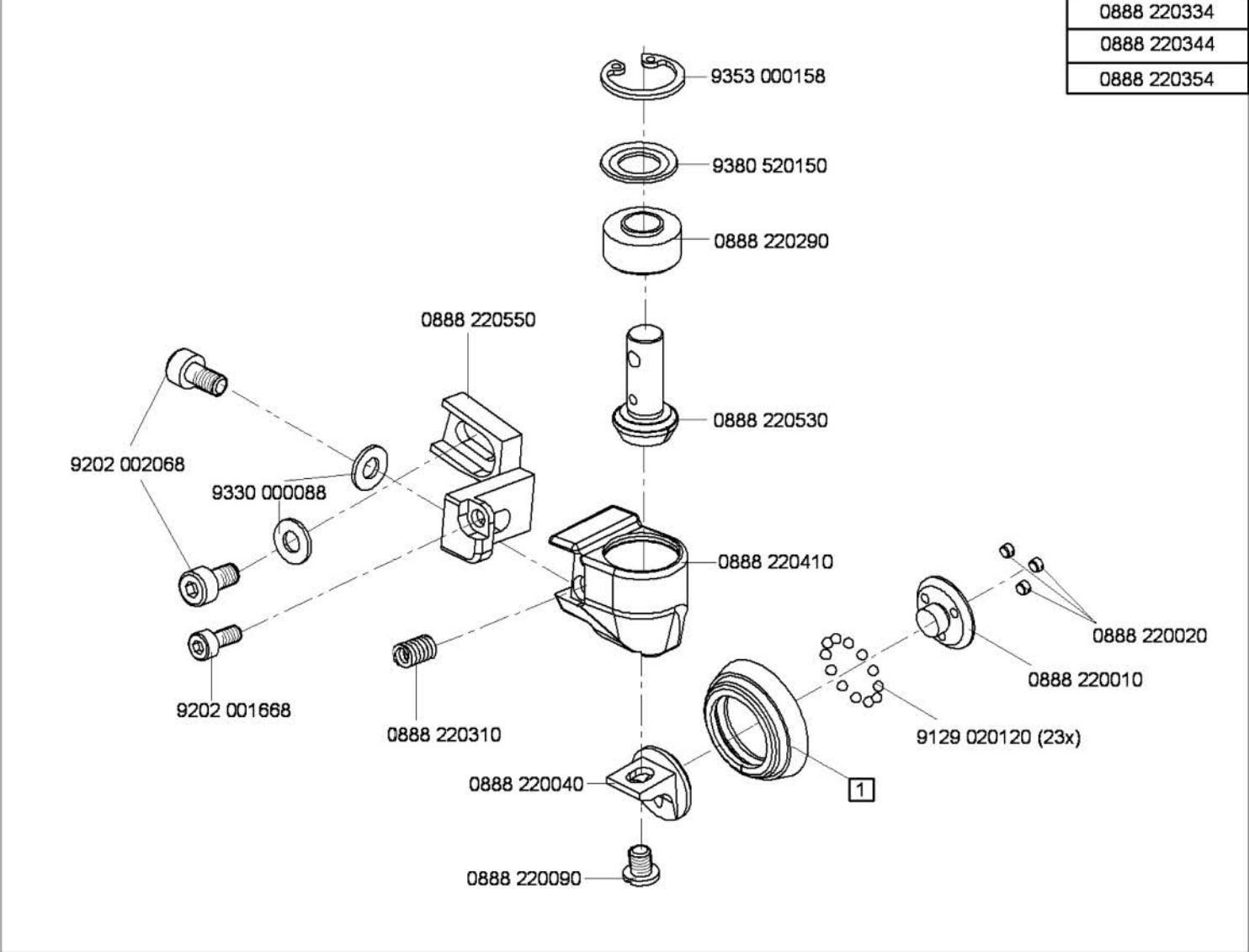


N - nicht als Einzelteil lieferbar
not available as separate part



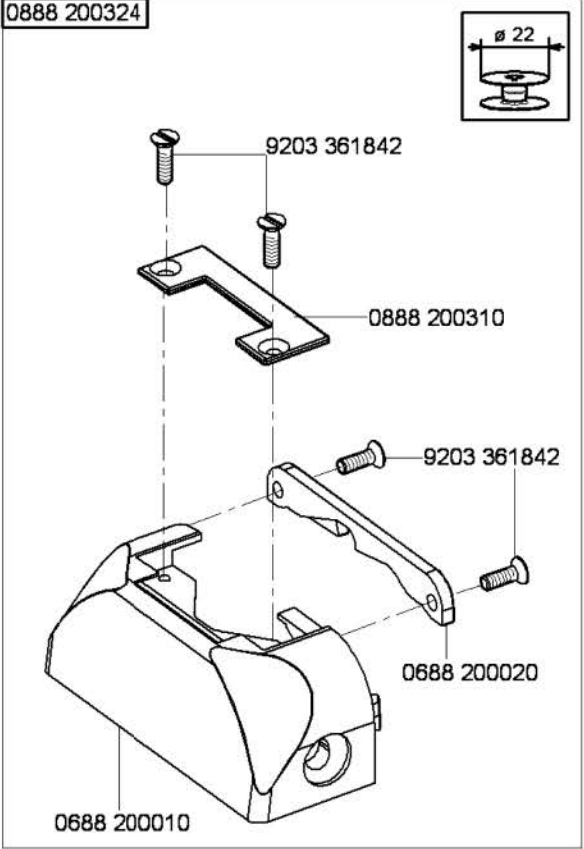
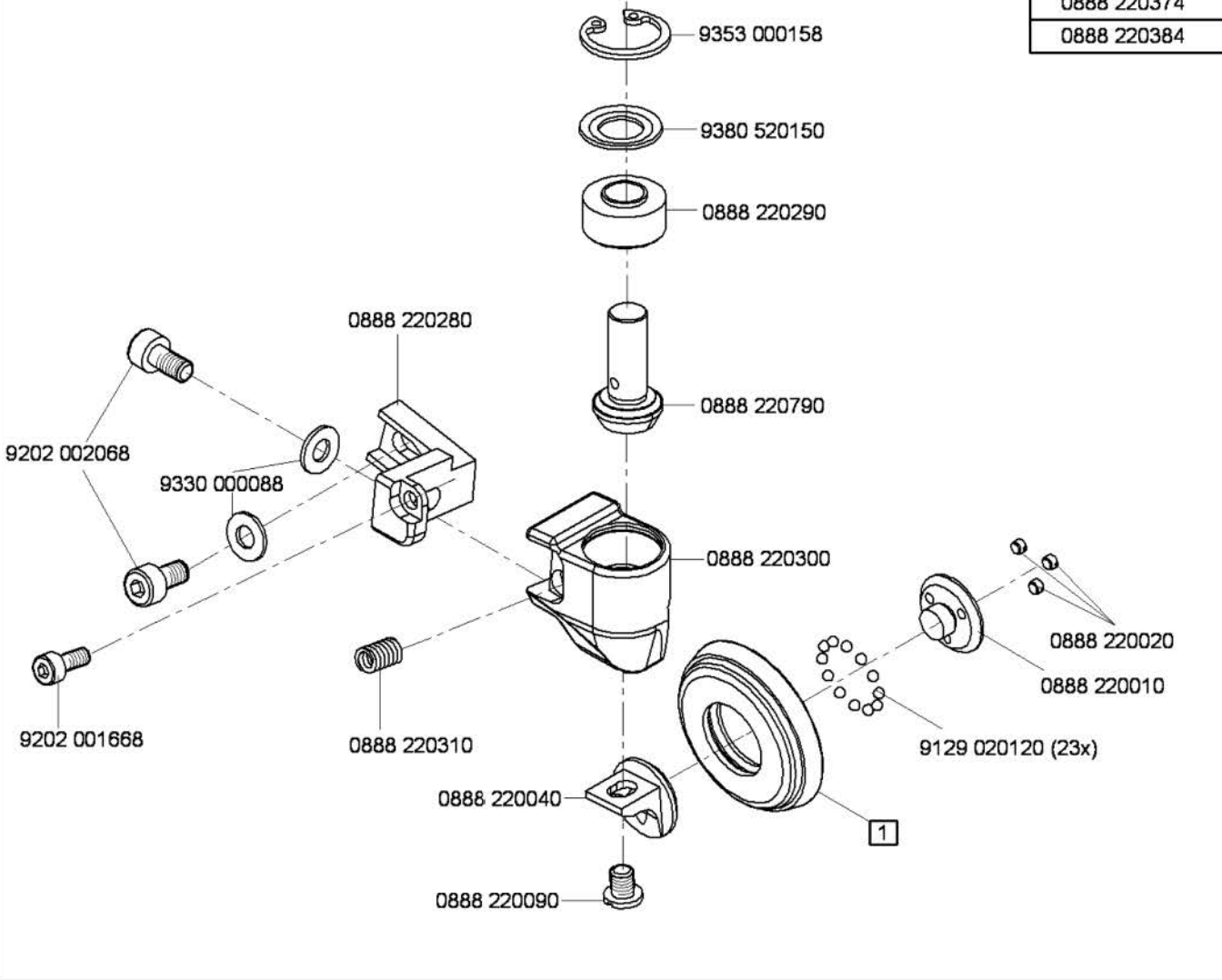
N - nicht als Einzelteil lieferbar
not available as separate part

∅ 25 mm	1	
0888 220334	0888 220430	METAL
0888 220344	0888 220500	METAL
0888 220354	0888 220523	RUBBER



Cl. 888

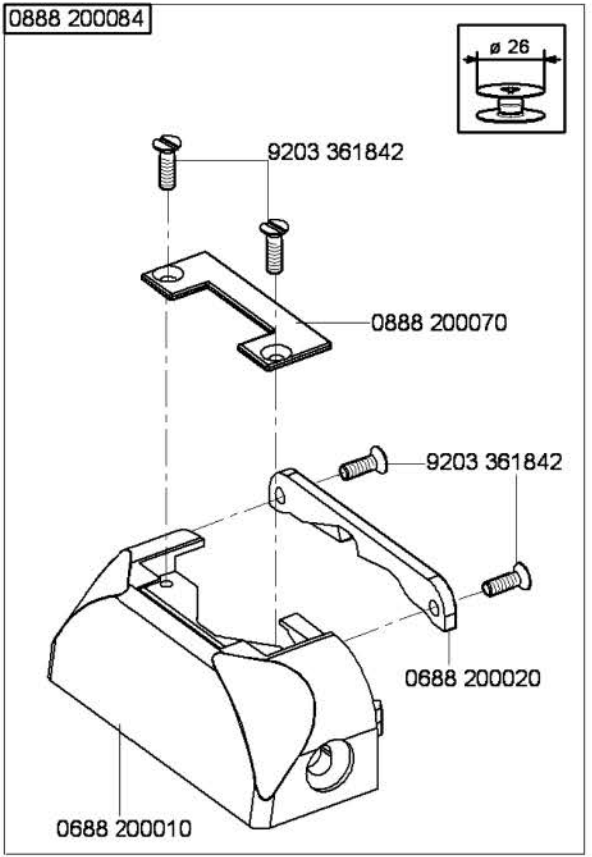
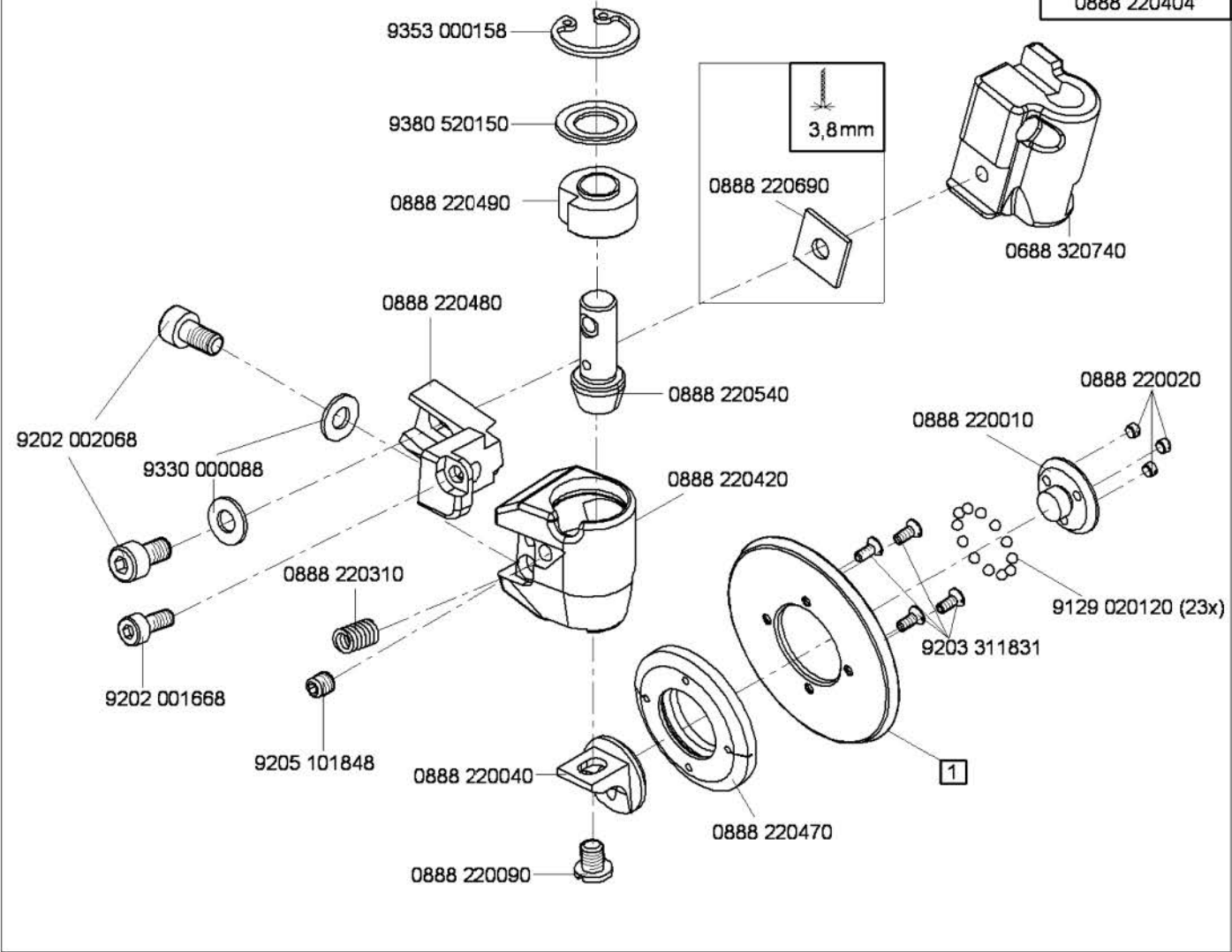
Ø 35 mm	1	
0888 220364	0888 220760	METAL
0888 220374	0888 220770	METAL
0888 220384	0888 220783	RUBBER



Cl. 888

Ausgabe/Edition 8.2010

∅ 45 mm	1	mm
0888 220394	0888 220450	3,8
0888 220404	0888 220460	2,5



Cl. 888

Ausgabe/Edition 8.2010

Teile-Nr./Part-No.	Tafel/Table	Teile-Nr./Part-No.	Tafel/Table	Teile-Nr./Part-No.	Tafel/Table	Teile-Nr./Part-No.	Tafel/Table	Teile-Nr./Part-No.	Tafel/Table
0037 001280	25,26,27,28,29,30	0367 110340	25,26,27,28,29,30	0667 115110	28	0667 115590	25,26,27,28,29,30	0667 155840	39
0053 000350	25,28	0367 110360	25,26,27,28,29,30	0667 115120	25,28	0667 115600	25,26,27	0667 155930	39
0061 001050	25,26,27,28,29,30	0367 120100	3	0667 115130	25,28	0667 115610	25,26,27,28,29,30	0667 155940	2
0069 002540	22,23	0367 135200	15	0667 115134	25,28	0667 115620	25,26,27	0667 155950	2
0077 110230	48	0367 150860	36	0667 115140	25,28	0667 115630	25,26,27,28,29,30	0667 156190	16
0099 004800	49	0367 165080	8	0667 115150	25,28	0667 115640	25,26,27,28,29,30	0667 156320	16,17
0099 004910	25,26,27,28,29,30	0367 165120	8	0667 115160	25,28	0667 125160	3	0667 156370	17
0104 250010	48	0367 315223	10	0667 115170	25,26,27,28,29,30	0667 125243	3	0667 156380	17
0211 000568	11	0367 495010	38,39	0667 115180	25,26,27,29	0667 135033	12	0667 156390	17
0211 000699	48	0394 111320	48	0667 115203	25,26,27,28,29,30	0667 135073	13	0667 156404	17
0216 000591	24	0467 110220	25,26,27,28,29,30	0667 115210	25,26,27,28,29,30	0667 135094	12	0667 156424	17
0216 000603	24	0467 150040	16	0667 115220	30	0667 135103	12	0667 156530	17
0219 000321	11,38,39	0467 150130	16,17	0667 115224	30	0667 135124	12	0667 156540	17
0223 000454	51	0480 350200	20	0667 115250	25,26,27,28,29,30	0667 135150	13	0667 156550	17
0223 000481	51	0480 350214	20	0667 115280	38	0667 135190	6	0667 156560	17
0223 000483	51	0491 030652	33	0667 115290	25,26,27,28,29,30	0667 135204	15	0667 160170	31,32
0244 000403	24	0556 000821 A	31,32	0667 115310	25,26,27,28,29,30	0667 145044	2	0667 160350	31,32
0244 000700	10,24	0556 000895	23	0667 115320	3	0667 145074	2	0667 160480	8
0244 014619	22	0556 001570	18,19	0667 115344	29	0667 145094	42,43,44	0667 165130	8
0245 001660 A	16	0558 000233	18,19	0667 115354	27,30	0667 145264	2	0667 165133	8
0246 000167	21	0567 140020	42,43,44	0667 115360	25,26,28,29	0667 145303	2	0667 165154	8
0265 000911	25,26,28,29	0570 001847	35,39	0667 115420	25,28	0667 145323	49	0667 165190	33
0271 000275	24	0667 100050	3,4	0667 115430	25,28	0667 145354	49	0667 165210	33
0271 001639	23,31,32	0667 105060	38,39	0667 115440	27	0667 145364	42,43,44	0667 165220	33
0272 070202	22	0667 105080	2	0667 115444	27	0667 145400	51	0667 165234	32
0281 380114	48	0667 105093	2	0667 115490	25	0667 145410	49	0667 165243	31,32
0291 000159	3	0667 105144	38	0667 115514	25	0667 145464	2	0667 165250	31,32
0291 000334	31,32	0667 105280	42,43,44,45	0667 115520	25,26,27,28,29,30	0667 155424	18,19	0667 165260	31,32
0291 000347	38,39	0667 115070	25,26,28,29	0667 115530	25,26,27,28,29,30	0667 155440	18	0667 165284	31,32
0291 000598	22	0667 115080	25,26,28,29	0667 115544	26	0667 155450	19	0667 165290	31,32
0367 100190	36	0667 115090	25,26,28,29	0667 115570	28,29,30	0667 155594	16	0667 165550	8
0367 105950	48,50	0667 115094	28	0667 115580	28,29,30	0667 155604	16	0667 165560	33

Teile-Nr./Part-No.	Tafel/Table	Teile-Nr./Part-No.	Tafel/Table	Teile-Nr./Part-No.	Tafel/Table	Teile-Nr./Part-No.	Tafel/Table	Teile-Nr./Part-No.	Tafel/Table
0667 165570	33	0688 100190	45	0688 150140	19	0688 160370	10	0688 320240	6
0667 170070	24	0688 100200	48	0688 150163	18,19	0688 160400	9	0688 320250	6
0667 170120	24	0688 120014	3	0688 150250	18,19	0688 160463	31,32	0688 320260	6
0667 175010	24	0688 120060	3	0688 150263	18,19	0688 160474	31,32	0688 320270	6
0667 175020	24	0688 120083	3	0688 150280	18,19	0688 160490	9	0688 320280	6
0667 175030	24	0688 120094	3	0688 150290	18,19	0688 160514	8	0688 320290	6
0667 175034	24	0688 130100	14	0688 150300	18,19	0688 160610	10	0688 320300	6
0667 175040	24	0688 130103	14	0688 150333	19	0688 160620	9	0688 320320	6
0667 175053	24	0688 130110	14	0688 150360	2	0688 160630	9	0688 320333	6
0667 175060	24	0688 130120	14	0688 150370	11	0688 160640	9	0688 320380	6
0667 175083	24	0688 130130	14	0688 150383	18	0688 160650	9	0688 320423	6
0667 175104	24	0688 130140	14	0688 150393	19	0688 160683	9	0688 320430	11
0667 175160	24	0688 130243	12	0688 150420	18,19	0688 160724	9	0688 320470	6
0667 175174	24	0688 130250	13	0688 150430	18,19	0688 160730	9	0688 320490	6
0667 235010	3	0688 130260	13	0688 160010	9	0688 160753	11	0688 320510	6
0667 295050	50	0688 130280	12	0688 160020	9	0688 160760	8	0688 320550	11
0667 310563	6	0688 130363	51	0688 160033	9	0688 160804	32	0688 320564	11
0667 315243	5	0688 130384	51	0688 160050	33	0688 200010	53,54	0688 320583	11
0667 315253	5	0688 130390	12	0688 160060	33	0688 200020	53,54	0688 320593	11
0667 355173	20	0688 140010	18,19	0688 160113	9	0688 310050	5	0688 320613	11
0667 385013	8	0688 140020	40	0688 160123	9	0688 310063	5	0688 320620	11
0667 385033	36	0688 140050	48	0688 160130	9	0688 310064	5	0688 320630	11,21
0667 385143	36	0688 140060	42,43,44	0688 160150	9	0688 310140	10	0688 320640	11
0688 100033	38,39	0688 140080	48	0688 160153	9	0688 320020	11	0688 320644	11
0688 100050	42,43,44	0688 140140	18,19	0688 160214	9	0688 320070	11	0688 320660	51
0688 100060	43	0688 140160	18,19	0688 160243	9	0688 320110	11	0688 320670	51
0688 100070	1	0688 150010	18	0688 160280	8	0688 320120	9	0688 320680	51
0688 100080	45	0688 150024	2	0688 160310	9	0688 320134	6	0688 320690	6
0688 100090	38	0688 150050	18,19	0688 160320	9	0688 320200	6	0688 320700	6
0688 100154	45	0688 150053	18	0688 160333	9	0688 320204	6	0688 320710	6
0688 100164	42,43,44	0688 150090	18,19	0688 160344	9	0688 320230	6	0688 320740	54
0688 100173	1	0688 150130	18,19	0688 160350	9	0688 320234	6	0688 350013	20

Teile-Nr./Part-No.	Tafel/Table	Teile-Nr./Part-No.	Tafel/Table	Teile-Nr./Part-No.	Tafel/Table	Teile-Nr./Part-No.	Tafel/Table	Teile-Nr./Part-No.	Tafel/Table
0688 350020	20	0688 490060	35	0867 120130	4	0868 160240	8	0888 160320	50
0688 350073	20	0699 979104	18,19,36	0867 120140	4	0887 120054	3	0888 200070	54
0688 350080	20	0699 989250	22,38,39	0867 120160	4	0887 160040	8	0888 200084	54
0688 350084	20	0700 000043	46	0867 120170	4	0888 102148	7	0888 200310	53
0688 350090	20	0700 000044	46	0867 120220	39	0888 120013	3	0888 200324	53
0688 350094	20	0700 000045	46	0867 120233	39	0888 120024	3	0888 220010	52,53,54
0688 350100	20	0700 000050	46	0867 120250	39	0888 120040	4	0888 220020	52,53,54
0688 350110	20	0700 000090	48	0867 120270	39	0888 120044	4	0888 220040	52,53,54
0688 350120	20	0700 000091	48	0867 120294	39	0888 120050	51	0888 220090	52,53,54
0688 350130	18,19	0700 088802	46	0867 120320	39	0888 120060	4	0888 220270	41
0688 350150	20	0700 088804	46	0867 120340	4	0888 120080	39	0888 220280	53
0688 350160	20,51	0742 002096	47	0867 120350	4	0888 120110	4	0888 220290	52,53
0688 350180	20	0744 001155	26,27,29,30	0867 120360	4	0888 120120	39	0888 220300	53
0688 350190	20	0744 001793 A	47	0867 120370	4	0888 120143	4	0888 220310	52,53,54
0688 350200	20	0744 001793 B	47	0867 120380	4	0888 150010	18,19	0888 220334	52
0688 350210	20	0744 001796	47	0867 120390	39	0888 150020	18	0888 220344	52
0688 350214	20	0791 000007	50	0867 120410	4	0888 150143	18	0888 220354	52
0688 350220	20	0791 001081	48	0867 120420	4	0888 150153	19	0888 220364	53
0688 350230	20	0791 001094	48	0867 120423	4	0888 150163	18,19	0888 220374	53
0688 380014	18	0791 001096	48	0867 120440	4	0888 160012	50	0888 220384	53
0688 380020	38	0791 580100	48	0867 120520	39	0888 160014	50	0888 220394	54
0688 380040	36	0797 003031	47	0867 120574	39	0888 160020	50	0888 220404	54
0688 380050	36	0798 000677	42,43,44,45	0867 330103	22	0888 160030	50	0888 220410	52
0688 380104	36	0798 003292	43,44	0867 330110	22	0888 160040	50	0888 220420	54
0688 380120	49	0818 160210	8	0867 330180	22	0888 160053	50	0888 220430	52
0688 380130	36	0867 120043	4	0867 330220	22	0888 160060	50	0888 220450	54
0688 380140	49	0867 120073	4	0867 490013	50	0888 160074	31	0888 220460	54
0688 380154	19	0867 120080	4	0867 490084	39	0888 160080	50	0888 220470	54
0688 380163	3,4	0867 120090	4	0867 490380	42	0888 160094	50	0888 220480	54
0688 490020	41	0867 120100	4	0868 100040	44	0888 160214	8	0888 220490	54
0688 490030	35	0867 120110	4	0868 110054	28,30	0888 160224	8	0888 220500	52
0688 490040	35	0867 120120	4	0868 160070	49	0888 160310	50	0888 220523	52

Teile-Nr./Part-No.	Tafel/Table	Teile-Nr./Part-No.	Tafel/Table	Teile-Nr./Part-No.	Tafel/Table	Teile-Nr./Part-No.	Tafel/Table	Teile-Nr./Part-No.	Tafel/Table
0888 220530	52	0888 320090	7	0888 330130	21	0888 330693	22	0888 331070	23
0888 220540	54	0888 320100	7	0888 330154	21	0888 330700	22	0888 331083	23
0888 220550	52	0888 320114	7	0888 330163	21	0888 330713	22	0888 331100	23
0888 220564	51	0888 320132	7	0888 330173	21	0888 330723	22	0888 331130	22
0888 220574	51	0888 320142	7	0888 330183	21	0888 330733	22	0888 331140	23
0888 220610	50	0888 320143	7	0888 330230	21	0888 330743	22	0888 331150	23
0888 220630	41	0888 320150	7	0888 330253	21	0888 330750	23	0888 331160	22
0888 220644	41	0888 320160	7	0888 330270	21	0888 330760	22	0888 331180	23
0888 220690	54	0888 320170	7	0888 330284	21	0888 330770	22	0888 331190	23
0888 220760	53	0888 320180	7	0888 330320	21	0888 330780	22	0888 331240	50
0888 220770	53	0888 320210	7	0888 330340	21	0888 330790	22	0888 331254	3
0888 220783	53	0888 320220	7	0888 330350	21	0888 330800	22	0888 331260	23
0888 220790	53	0888 320243	7	0888 330360	21	0888 330810	22	0888 331270	38
0888 220820	41	0888 320250	11	0888 330383	21	0888 330820	22	0888 331280	22
0888 230120	3	0888 320440	37	0888 330440	21	0888 330830	22	0888 331294	23
0888 230130	3	0888 320480	37	0888 330454	21	0888 330840	22	0888 331460	50
0888 230140	3	0888 320490	37	0888 330460	21	0888 330850	23	0888 350124	20
0888 230154	3	0888 320500	37	0888 330470	21	0888 330860	22	0888 350134	20
0888 310014	10	0888 320510	37	0888 330500	21	0888 330880	22	0902 004102	4
0888 310024	51	0888 320520	37	0888 330523	21	0888 330923	22	0911 000290	19
0888 310030	51	0888 320530	37	0888 330553	21	0888 330930	22	0913 000731	48
0888 310044	10	0888 320543	37	0888 330560	21	0888 330940	22	0933 001544	36
0888 310050	5	0888 320690	50	0888 330580	21	0888 330950	22	0992 001020	36
0888 310063	5	0888 320814	6	0888 330593	21	0888 330960	22	0992 016580	16,17
0888 310134	51	0888 320904	51	0888 330610	21	0888 330964	22	0992 023560	16
0888 320010	7	0888 320910	11,38	0888 330620	21	0888 330980	22	0992 023577	16
0888 320014	7	0888 330033	21	0888 330630	21	0888 330990	22	0993 904247	50
0888 320040	7	0888 330050	21	0888 330640	50	0888 331010	22	0993 950818	21
0888 320050	7	0888 330070	21	0888 330653	22	0888 331020	22	0995 340617	48
0888 320060	7	0888 330080	21	0888 330660	22	0888 331030	22	0996 010968	9
0888 320070	7	0888 330090	21	0888 330673	22	0888 331054	23	0998 881610	33
0888 320080	7	0888 330100	21	0888 330683	23	0888 331060	23	0998 881630	10,12

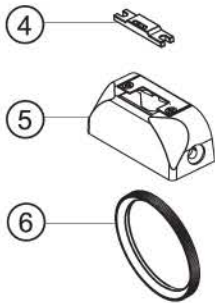
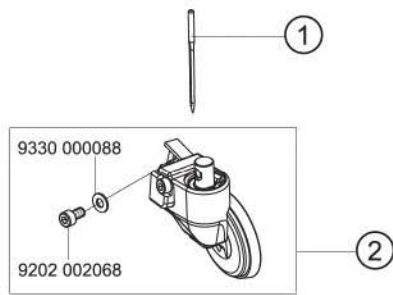
Teile-Nr./Part-No.	Tafel/Table	Teile-Nr./Part-No.	Tafel/Table	Teile-Nr./Part-No.	Tafel/Table	Teile-Nr./Part-No.	Tafel/Table	Teile-Nr./Part-No.	Tafel/Table
0998 882080	22	9126 300201	5	9202 002098	5,8,9,12,20,21, 31,32	9203 002410	11	9204 201827	25,28
0998 882510	18,19,21,25,28	9129 020120	6,52,53,54	9202 002107	20,50	9203 003037	9	9204 201957	44
0999 201114	40	9129 020140	21	9202 002127	21	9203 003087	21	9204 201958	14,35
0999 220752	36	9130 104162	7	9202 002488	33	9203 003137	39	9204 202037	6
0999 220851	39	9130 220260	6	9202 002497	21,22,42	9203 003167	39	9204 211997	2,8,31,32,38,39, 42,43,44,45,49
0999 230573	9	9130 221140	42,43,44	9202 002498	33,35	9203 003637	21	9204 212057	38,39,42,43,44,45
0999 240302	37	9130 221180	2	9202 002507	11,23,43,44	9203 100002	22,25,26,27,28, 29,30	9204 301467	34,39
0999 240305	37	9130 221260	42,43,44	9202 002607	22	9203 100622	23	9204 301487	24
0999 240376	36	9190 100113	49	9202 002877	50	9203 211830	16,17	9204 302217	32,33
1001 001162	23,38,39	9190 100226	18,19	9202 002878	9	9203 311831	18,19,54	9204 431657	27,30
9041 100015	8,9,22	9199 000004	34	9202 002888	31,32	9203 312412	3	9205 022437	22
9041 100025	3	9201 112447	23	9202 002898	18,19	9203 313021	9	9205 023641	18,19
9041 100035	36	9201 112893	21	9202 002917	13,22	9203 361828	20	9205 101528	3,11,18,19,51
9041 102030	11	9201 113317	42,43,44	9202 002927	12,47	9203 361842	53,54	9205 101568	6,18,19
9069 910020	26,29	9201 113677	51	9202 002947	23	9204 000937	7	9205 101827	4
9081 100203	48	9202 001658	4	9202 003738	38,39	9204 001257	21	9205 101847	6,23
9081 100251	48	9202 001667	39	9202 012077	21	9204 002077	26,29,36	9205 101848	6,18,54
9081 200253	48	9202 001668	21,52,53,54	9202 021667	18,19,20	9204 002363	40	9205 101878	21
9081 200303	48	9202 001678	3,24,50	9202 022077	22	9204 002497	22	9205 101888	19
9081 200500	50	9202 001697	6	9202 022497	11,21	9204 200517	35,39	9205 101898	51
9081 300001	50	9202 001708	21	9202 052107	41	9204 200737	9,50	9205 102148	6
9081 500010	48	9202 002057	3,8,33,36	9202 052117	41	9204 201037	21	9205 102158	7
9081 500051	50	9202 002058	5,21	9202 100328	7	9204 201047	21	9205 102168	11,21,22
9120 030353	22	9202 002063	14,21,36	9202 100527	9	9204 201067	9,24,35	9205 102188	4
9122 200090	6	9202 002067	23	9202 100537	2	9204 201643	21	9205 102213	21
9122 322200	5	9202 002068	20,52,53,54	9202 100557	21,23	9204 201647	25,26,27,28,29, 30,35,40,42	9205 102450	18,19,20,42,43,44
9122 915280	9	9202 002077	18,19,35,39,41, 42,43,44,49,50,51	9202 150347	11	9204 201657	42	9205 102467	1,2,5,6,7,8,9,10, 11,12,13,18,19
9126 102520	8,31,32	9202 002078	3,31,32,34,36	9203 001807	4	9204 201667	3,4,24,33,34,36, 39,41,43,44,51	9205 102467	1,2,5,6,7,8,9,10, 11,12,13,18,19, 20,22,23,31,32
9126 102540	8,31,32	9202 002087	23,33,36,39,49	9203 001827	4,51	9204 201677	39		
9126 105120	18,19	9202 002088	21	9203 001837	22	9204 201697	25,26,27,28,29,30		
9126 116180	10	9202 002097	31,32,38	9203 001867	23				
9126 116200	10								

Teile-Nr./Part-No.	Tafel/Table	Teile-Nr./Part-No.	Tafel/Table	Teile-Nr./Part-No.	Tafel/Table	Teile-Nr./Part-No.	Tafel/Table	Teile-Nr./Part-No.	Tafel/Table
9205 102477	2,3,4,16,17,25,28, 31,32,42,43,44	9231 110057	9,50	9330 000107	42,43,44	9357 000070	13,15,24,31,32,39	9740 005810	9
9205 102497	51	9231 110107	22	9330 000127	13,46	9357 000080	22,25,28	9742 000130	9
9205 102513	22	9231 110108	14	9330 000177	48	9357 000090	3,4,5,9,22	9742 000180	9
9205 121558	18,19	9234 000067	21,31,32	9330 200087	18,19	9357 000100	31,32	9742 300195	15
9205 121868	20	9234 000077	21	9330 200097	21	9357 000120	8,31,32	9760 000001	37
9205 122473	9	9234 000087	14	9330 200107	11,21	9357 000140	12	9780 000108	47
9205 122488	7,18,19	9301 100941	4	9330 200117	9,18,19	9380 520100	11	9781 000006	37
9205 122498	11	9301 100991	4	9330 700077	18,19	9380 520150	52,53,54	9790 000490	36
9206 100637	37,41,49	9301 101001	4,21	9330 900093	51	9380 520190	23	9790 020010	30,37
9206 110227	24	9301 101011	18,19	9330 900117	23,46	9380 521220	51	9790 111001	37
9207 161237	48	9301 102203	6,22	9332 500110	21	9400 000063	21	9790 200000	35
9207 170227	39,41,42,43,44, 45,46	9301 102451	51	9332 500137	25,28	9401 000194	42	9790 200001	37
9207 170437	41,42	9301 102531	33	9333 000090	40	9401 000204	42	9790 201000	35,37,39
9207 170857	42,43,44,45,48	9301 102831	22	9334 001630	3,13,24,31,32	9700 100100	32,33	9790 201001	37
9207 171057	46	9301 141520	18,19	9334 001640	4,5	9700 100103	15	9790 202000	39
9210 012457	51	9301 141900	7	9352 000050	20,22	9710 061200	35,39	9800 130104 R	43,44
9217 300507	4,22,23,26,29,50	9301 200660	18,19	9352 000060	6	9710 900032	39	9800 130105	43,44
9217 300517	11,18,19,36,39	9302 000100	36	9352 000120	21	9710 900035	35	9800 170040	42
9217 300518	38	9303 502990	42,43	9352 000163	10	9710 920012	35,39	9800 210002 R	42
9225 201240	11,21	9303 602198	21	9352 000250	8	9710 982003	35,39	9800 327005	43
9225 201750	3	9303 602880	51	9352 640050	49	9731 001035	36	9800 327007	42
9225 201770	21,25,26,27,28, 29,30,38	9305 000820	22	9353 000130	6	9731 002001	47	9800 330009	45
9230 000067	2	9305 100350	25,26,27	9353 000158	52,53,54	9731 005004	15,27,30,32,33, 35,37,39	9800 330010	45
9231 000347	21	9305 100370	28,29,30	9353 000350	2	9731 006004	37	9800 330012	43,44
9231 000367	51	9330 000027	4,23	9353 000420	2	9731 007021	9	9800 331104	43,44
9231 000387	12	9330 000067	6,25,26,27,28, 29,30	9353 000470	1,2	9731 007035	3	9800 560001	21,23
9231 011137	51	9330 000087	3,8,18,19,23,25, 26,27,28,29,30, 31,32,39,41,42, 43,44,49,50	9354 010090	6	9740 000320	21	9800 760001	21
9231 011147	22			9354 010150	42,43,44	9740 000607	22	9805 791113	43
9231 110035	6			9354 010210	2,42,43,44	9740 001215	9	9815 310030	48
9231 110037	24	9330 000088	21,41,52,53,54	9354 400800	4,36	9740 001220	37	9820 110016	20
		9330 000097	2,35,42,43,44	9357 000050	7,0	9740 001525	37	9820 110017	26,29
				9357 000060	9,14,22			9820 110018	14

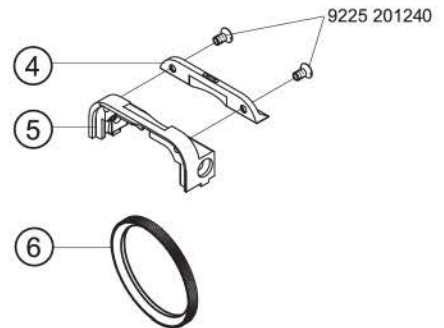
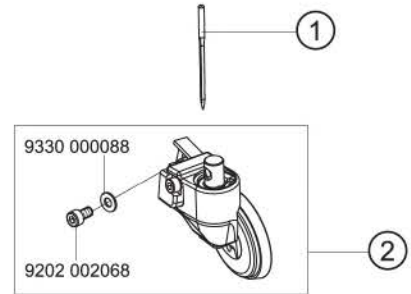
Teile-Nr./Part-No.	Tafel/Table	Teile-Nr./Part-No.	Tafel/Table	Teile-Nr./Part-No.	Tafel/Table	Teile-Nr./Part-No.	Tafel/Table	Teile-Nr./Part-No.	Tafel/Table
9820 110019	33	9850 001320	42	MG53 007511	46				
9822 560000	41	9850 688001	34	MG53 007921	47				
9822 560001	41	9850 838000	35	MG53 007922	47				
9825 550001	34,35	9850 867006	39	MG55 000501	46				
9825 810417	43,44	9870 001113	48	N800 075013	50				
9830 501010	35,39	9870 367003	35	N800 080003	50				
9830 502005	50	9870 688001	43	N800 080004	50				
9830 502014	36	9870 688002	34	N800 080030	50				
9840 120001	42,43,44,45	9870 867000	44	N800 688014	50				
9840 120003	41,42	9870 888001	39	S080 190359	50				
9840 120025	51	9870 888003	34	S080 271529	50				
9840 120026	23,36,37	9870 888004	34	S080 271534	22				
9840 120027	19,21,37	9870 888005	34	S080 271538	50				
9840 120028	36	9880 001001	42,43,44,45	S080 271539	50				
9840 120031	38,39	9880 001005	42	S309 912508	50				
9840 120032	41	9880 867101	34,51	S321 010220	22				
9840 120051	42,43,44	9880 867113	39	S405 112000	21				
9840 120052	41	9880 868004	44	S425 311018	21				
9840 120060	42,43,44,45	9880 888010	43	S980 090107	21				
9840 120104	36	9880 888011	43	S980 094092	21				
9840 120105	33,36	9880 888014	44	S980 094093	21				
9840 120158	18	9880 888015	42	Z100 011022	21,22,40				
9840 121001	36,39,41	9880 888016	42						
9840 123002	42	9880 888020	45						
9840 123003	41,42,43,44,45	9880 888022	43						
9840 130007	36	9880 888024	43						
9840 130008	36	9880 888100	41						
9840 133012	41	9880 888101	41						
9840 135012	41	9880 888102	34						
9850 001083	41	MG43 000062	46						
9850 001089	41	MG43 000484	43,44						
9850 001309	42	MG53 002501	46						



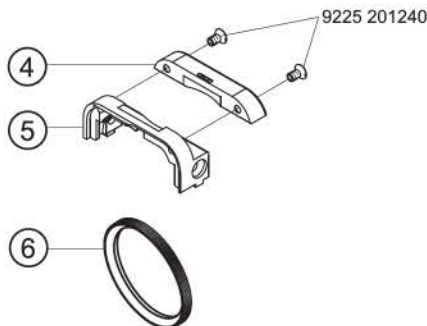
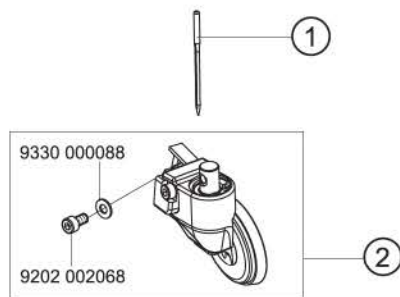
E1
E2
E3
E17
E19
E23
E24
E25
E53



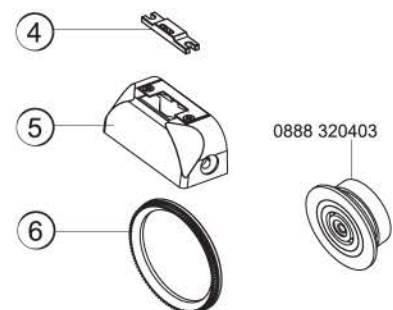
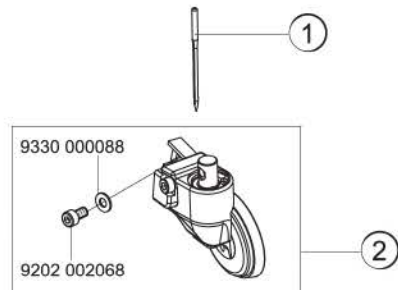
E4/0,8
E5/1,0
E6/1,2
E7/1,5
E26/0,8
E27/1,0
E28/1,2
E29/1,5



E22
E31
E32
E33



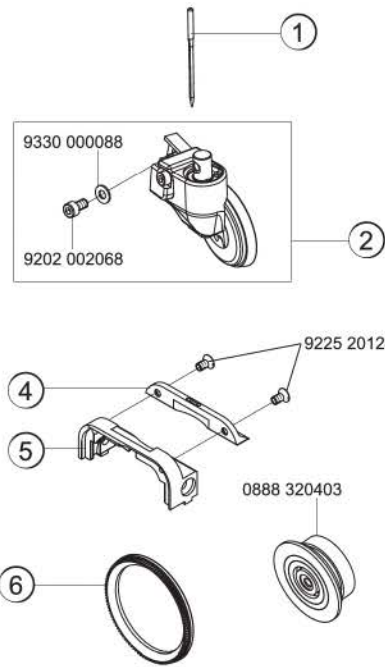
E34
E35
E38
E39



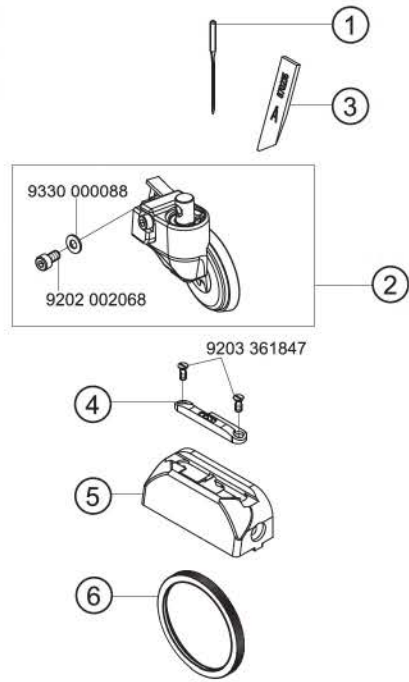
= Änderung / Modification



E36/0,8
E37/1,0
E40/0,8
E41/1,0
E42
E43

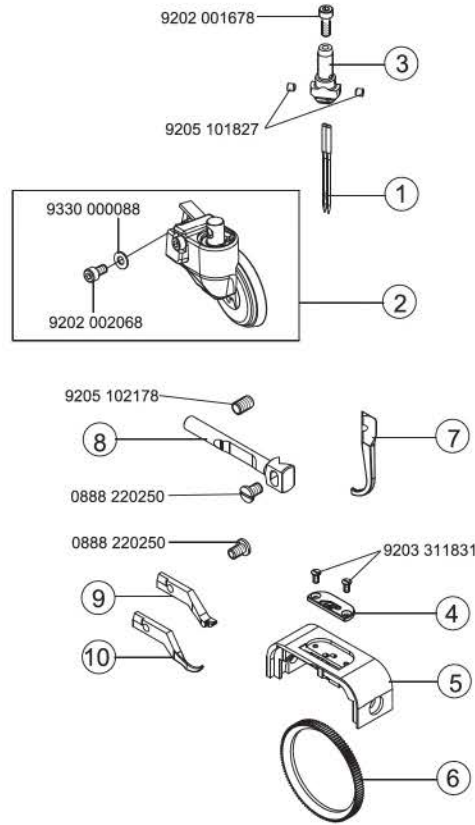


E58/0,8
E59/1,2
E60/1,5





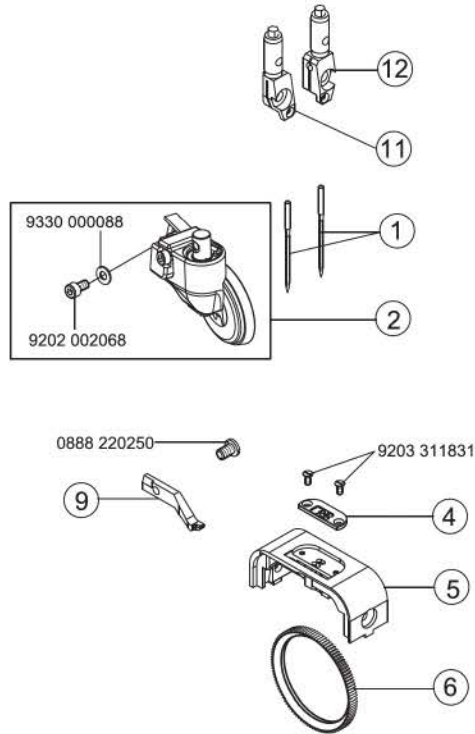
- E8/1,2
- E9/1,6
- E10/2,0
- E11/1,6
- E12/2,0
- E13/2,4
- E14/2,0
- E15/2,4
- E16/3,2
- E18/1,6
- E20/2,0
- E21/2,4
- E30/1,6
- E50/3,6
- E54/2,0
- E55/2,0
- E56/2,4
- E57/2,4



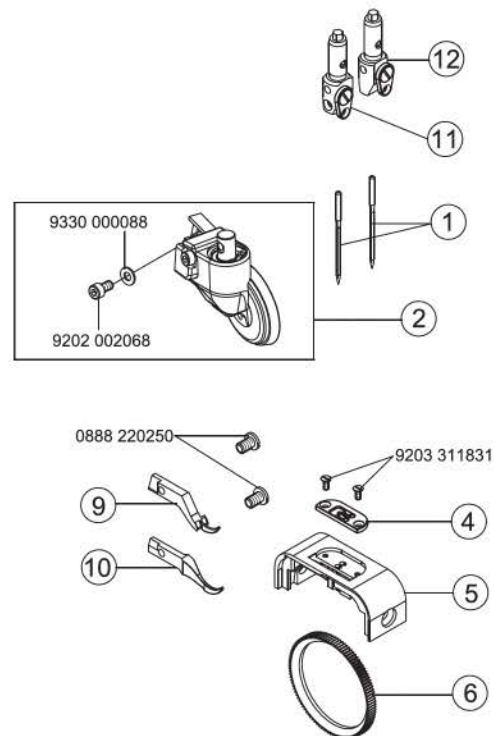
 = Änderung / Modification



E44/2,0
E45/2,0
E46/2,4
E47/2,4



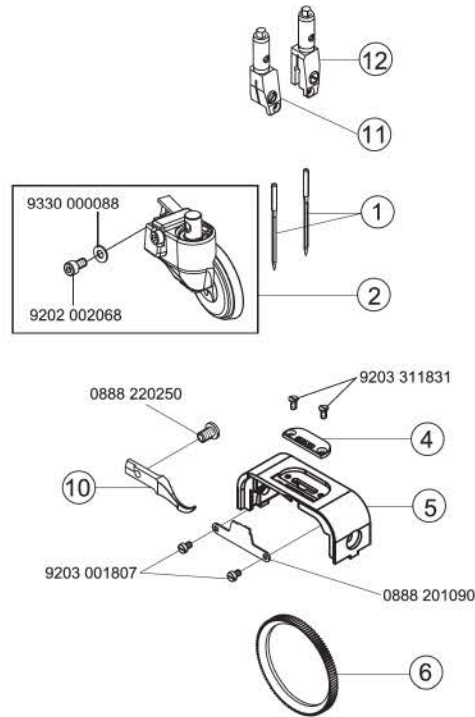
E48/3,2



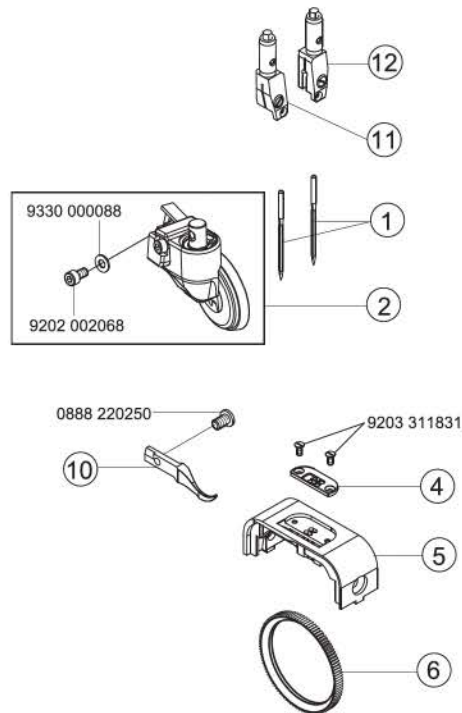
= Änderung / Modification



E51/1,2



E52/1,6



 = Änderung / Modification



E-Nr. E-No.	Für Unterklasse / For Subclass	Material No. / Material Nr.	Nadelzahl/Number of needles	Stichabstand/Seam distance	Nadelhalter/ Needle holder	Nadelabstand-Nadelhalter/Needles distance-needle holder	① Nadelsystem / -dicke / Needle system / -size	② angetriebene Rollfuß/Top roller driven	Durchmesser des Presserfußes/Top roller diameter	Greiferdeckring/Splice	Nadelführung, vorn/Needle guide front	Halter des Nadelführungs, vorn/Holder of needle guide front	Nadelführung, hinten/Needle guide rear	Nadelführung, hinten/Needle guide rear	④ Stichplatteneinsatz/Throat plate insert	⑤ Stichplatteneinsatz-Lochbreite/Insert hole width	⑥ Stichplatte/Throat plate	Schiebradtransporteur/Wheel feeder	Verzahnungsabstand des Transporteurs/Wheel feed tooth pitch
E1	-160020; -160023; -160122; -160522 Näheinrichtung, Nadelstärke Nm 70-80, Stichlänge max. 4 mm, für leichtes Nähgut. Sewing equipment, needle size Nm 70-80, stitch length max. 4 mm, for light weight material.	0888 E00104	1				134 LR - 80	0888 220364	35						0888 200040	1,4	0888 200084	0688 320520	0,6
E2	-160020; -160023; -160122; -160522 Näheinrichtung, Nadelstärke Nm 90-110, Stichlänge max. 5 mm, für mittelschweres Nähgut. Sewing equipment, needle size Nm 90-110, stitch length max. 5 mm, for medium weight material.	0888 E00205	1				134 LR - 90	0888 220364	35						0888 200050	1,8	0888 200084	0688 320520	0,6
E3	-160020; -160023; -160122; -160522 Näheinrichtung, Nadelstärke Nm 120-160, Stichlänge max. 7 mm, für schweres Nähgut. Sewing equipment, needle size Nm 120-160, stitch length max. 7 mm, for heavy weight material.	0888 E00307	1				134 LR - 120	0888 220364	35						0888 200060	2,4	0888 200084	0688 320530	1,2
E4/0,8	-356020; -356122 Näheinrichtung zum Futter Einsteppen und Unterschneiden 0,8 mm von der Nadel, Nadelstärke Nm 70-80, Stichlänge max. 4 mm, für leichtes Nähgut. Sewing equipment for stitching and trimming the lining 0.8 mm, needle size Nm 70-80, stitch length max. 4 mm, for light weight material.	0888 E00404.08	1				134 LR - 80	0888 220334	25						0888 200260	1,2	0888 200240	0688 320520	0,6
E5/1,0	-356020; -356122 Näheinrichtung zum Futter Einsteppen und Unterschneiden 1,0 mm von der Nadel, Nadelstärke Nm 90-110, Stichlänge max. 5 mm, für mittelschweres Nähgut. Sewing equipment for stitching and trimming the lining 1.0 mm, needle size Nm 90-110, stitch length max. 5 mm, for medium weight material.	0888 E00505 10	1				134 LR - 90	0888 220334	25						0888 200270	1,6	0888 200240	0688 320520	0,6
E6/1,2	-356020; -356122 Näheinrichtung zum Futter Einsteppen und Unterschneiden 1,2 mm von der Nadel, Nadelstärke Nm 120-160, Stichlänge max. 5 mm, für schweres Nähgut. Sewing equipment for stitching and trimming the lining 1.2 mm, needle size Nm 120-160, stitch length max. 5 mm, for heavy weight material.	0888 E00605 12	1				134 LR - 120	0888 220334	25						0888 200280	1,8	0888 200240	0688 320520	0,6

☐ = Änderung / Modification



E-Nr. E-No.	Für Unterklasse / For Subclass	Material No. / Material Nr.	Nadelzahl/Number of needles	Stichabstand/Seam distance	Nadelhalter/Needle holder	Nadelabstand-Nadelhalter/Needles distance-needle holder	Nadelsystem / -dicke / Needle system / -size	angedriehene Rollfuß/Top roller driven	Durchmesser des Presserfußes/Top roller diameter	Greiferdeckring/Splice	Nadelführung, vorn/Needle guide front	Halter des Nadelführungs, vorn/Holder of needle guide front	Nadelführung, hinten/Needle guide rear	Nadelführung, hinten/Needle guide rear	Stichplatteneinsatz/Throat plate insert	Stichplatteneinsatz-Lochbreite/Insert hole width	Stichplatte/Throat plate	Schiebradtransporteur/Wheel feeder	Verzahnungsabstand des Transporteurs/Wheel feed tooth pitch
E7/1,5	-356020; -356122 Näheinrichtung zum Futter Einsteppen und Unterschneiden 1,5 mm von der Nadel, Nadelstärke Nm 120-160, Stichlänge max. 5 mm, für schweres Nähgut. Sewing equipment for stitching and trimming the lining 1.5 mm, needle size Nm 120-160, stitch length max. 5 mm, for heavy weight material.	0888 E00705 15	1				134 LR - 120	0888 220334	25						0888 200350	2,0	0888 200240	0688 320520	0,6
E17	-160020; -160023; -160122; -160522 Näheinrichtung, Nadelstärke Nm 90-110, Stichlänge max. 5 mm, für mittelschweres Nähgut. Sewing equipment, needle size Nm 90-110, stitch length max. 5 mm, for medium weight material.	0888 E01705	1				134 LR - 90	0888 220334	25						0888 200050	1,8	0888 200084	0688 320530	1,2
E19	-160020; -160023; -160122; -160522 Näheinrichtung, Nadelstärke Nm 90-110, Stichlänge max. 5 mm, für mittelschweres Nähgut. Sewing equipment, needle size Nm 90-110, stitch length max. 5 mm, for medium weight material.	0888 E01905	1				134 LR - 90	0888 220334	25						0888 200050	1,8	0888 200084	0688 320520	0,6
E22	-360122 Näheinrichtung, Nadelstärke Nm 90-110, Stichlänge max. 5 mm, für mittelschweres Nähgut, linke Säule. Sewing equipment, needle size Nm 90-110, stitch length max. 5 mm, for medium weight material, left post.	0888 E02205	1				134 LR - 90	0888 220334	25						0888 200370	1,6	0888 200240	0688 320520	0,6
E23	-160152 Näheinrichtung, Nadelstärke Nm 70-80, Stichlänge max. 4 mm, für leichtes Nähgut. Sewing equipment, needle size Nm 70-80, stitch length max. 4 mm, for light weight material.	0888 E02304	1				134 LR - 80	0888 220364	35						0888 200040	1,4	0888 200324	0688 320520	0,6
E24	-160152 Näheinrichtung, Nadelstärke Nm 90-110, Stichlänge max. 5 mm, für mittelschweres Nähgut. Sewing equipment, needle size Nm 90-110, stitch length max. 5 mm, for medium weight material.	0888 E02405	1				134 LR - 90	0888 220364	35						0888 200050	1,8	0888 200324	0688 320520	0,6

☐ = Änderung / Modification



E-Nr. E-No.	Für Unterklasse / For Subclass	Material No. / Material Nr.	Nadelzahl/Number of needles	Stichabstand/Seam distance	Nadelhalter/Needle holder	Nadelabstand-Nadelhalter/Needles distance-needle holder	Nadelsystem / -dicke / Needle system / -size	angetriebene Rollfuß/Top roller driven	Durchmesser des Presserfußes/Top roller diameter	Greiferdeckring/Splice	Nadelführung, vorn/Needle guide front	Halter des Nadelführungs, vorn/Holder of needle guide front	Nadelführung, hinten/Needle guide rear	Nadelführung, hinten/Needle guide rear	Stichplatteneinsatz/Throat plate insert	Stichplatteneinsatz-Lochbreite/Insert hole width	Stichplatte/Throat plate	Schiebradtransporteur/Wheel feeder	Verzahnungsabstand des Transporteurs/Wheel feed tooth pitch
E25	-160152 Näheinrichtung, Nadelstärke Nm 120-160, Stichlänge max. 7 mm, für schweres Nähgut. Sewing equipment, needle size Nm 120-160, stitch length max. 7 mm, for heavy weight material.	0888 E02507	1				134 LR - 120	0888 220364	35						0888 200060	2,4	0888 200324	0688 320530	1,2
E26/0,8	-356152 Näheinrichtung zum Futter Einsteppen und Unterschneiden 0,8 mm von der Nadel, Nadelstärke Nm 70-80, Stichlänge max. 4 mm, für leichtes Nähgut. Sewing equipment for stitching and trimming the lining 0.8 mm, needle size Nm 70-80, stitch length max. 4 mm, for light weight material.	0888 E02604 08	1				134 LR - 80	0888 220334	25						0888 200260	1,2	0888 200490	0688 320520	0,6
E27/1,0	-356152 Näheinrichtung zum Futter Einsteppen und Unterschneiden 1,0 mm von der Nadel, Nadelstärke Nm 90-110, Stichlänge max. 5 mm, für mittelschweres Nähgut. Sewing equipment for stitching and trimming the lining 1.0 mm, needle size Nm 90-110, stitch length max. 5 mm, for medium weight material.	0888 E02705 10	1				134LR - 90	0888 220334	25						0888 200270	1,6	0888 200490	0688 320520	0,6
E28/1,2	-356152 Näheinrichtung zum Futter Einsteppen und Unterschneiden 1,2 mm von der Nadel, Nadelstärke Nm 120-160, Stichlänge max. 5 mm, für schweres Nähgut. Sewing equipment for stitching and trimming the lining 1.2 mm, needle size Nm 120-160, stitch length max. 5 mm, for heavy weight material.	0888 E02805 12	1				134LR - 120	0888 220334	25						0888 200280	1,8	0888 200490	0688 320520	0,6
E29/1,5	-356152 Näheinrichtung zum Futter Einsteppen und Unterschneiden 1,5 mm von der Nadel, Nadelstärke Nm 120-160, Stichlänge max. 5 mm, für schweres Nähgut. Sewing equipment for stitching and trimming the lining 1.5 mm, needle size Nm 120-160, stitch length max. 5 mm, for heavy weight material.	0888 E02905 15	1				134LR - 120	0888 220334	25						0888 200350	2,0	0888 200490	0688 320520	0,6
E31	-360122 Näheinrichtung, Nadelstärke Nm 70-80, Stichlänge max. 4 mm, für leichtes Nähgut, linke Säule. Sewing equipment, needle size Nm 70-80, stitch length max. 4 mm, for light weight material, left post.	0888 E03104	1				134LR - 80	0888 220364	35						0888 200890	1,2	0888 200240	0688 320520	0,6

= Änderung / Modification



E-Nr. E-No.	Für Unterklasse / For Subclass	Material No. / Material Nr.	Nadelzahl/Number of needles	Stichabstand/Seam distance	Nadelhalter/ Needle holder	Nadelabstand-Nadelhalter/Needles distance-needle holder	Nadelsystem / -dicke / Needle system / -size	angetriebene Rollfuß/Top roller driven	Durchmesser des Presserfußes/Top roller diameter	Greiferdeckring/Splice	Nadelführung, vorn/Needle guide front	Halter des Nadelführungs, vorn/Holder of needle guide front	Nadelführung, hinten/Needle guide rear	Nadelführung, hinten/Needle guide rear	Stichplatteneinsatz/Throat plate insert	Stichplatteneinsatz-Lochbreite/Insert hole width	Stichplatte/Throat plate	Schiebradtransporteur/Wheel feeder	Verzahnungsabstand des Transporteurs/Wheel feed tooth pitch
E32	-360122 Näheinrichtung, Nadelstärke Nm 90-110, Stichlänge max. 5 mm, für mittelschweres Nähgut, linke Säule. Sewing equipment, needle size Nm 90-110, stitch length max. 5 mm, for medium weight material, left post.	0888 E03205	1				134 LR - 90	0888 220364	35						0888 200370	1,6	0888 200240	0688 320520	0,6
E33	-360122 Näheinrichtung, Nadelstärke Nm 120-160, Stichlänge max. 7 mm, für schweres Nähgut, linke Säule. Sewing equipment, needle size Nm 120-160, stitch length max. 7 mm, for heavy weight material, left post.	0888 E03307	1				134 LR - 120	0888 220364	35						0888 200900	2,4	0888 200240	0688 320530	1,2
E34	-160020; -160023; 160122; 160522 Näheinrichtung, Nadelstärke Nm 70-80, Stichlänge max. 4 mm, für leichtes Nähgut, mit abdruckarmem Schiebrad. Sewing equipment, needle size Nm 70-80, stitch length max. 4 mm, for light weight material, wheel feeder without impress.	0888 E03404	1				134LR - 80	0888 220364	35						0888 200040	1,4	0888 200084	0888 320383	
E35	-160020; -160023; 160122; 160522 Näheinrichtung, Nadelstärke Nm 90-110, Stichlänge max. 5 mm, für mittelschweres Nähgut, mit abdruckarmem Schiebrad. Sewing equipment, needle size Nm 90-110, stitch length max. 5 mm, for medium weight material, wheel feeder without impress.	0888 E03505	1				134LR - 90	0888 220364	35						0888 200050	1,8	0888 200084	0888 320383	
E36/0,8	-356020, -356122 Näheinrichtung zum Futter Einsteppen und Unterschneiden 0,8 mm von der Nadel, Nadelstärke Nm 70-80, Stichlänge max. 4 mm, für leichtes Nähgut, mit abdruckarmem Schiebrad. Sewing equipment for stitching and trimming the lining 0.8 mm, needle size Nm 70-80, stitch length max. 4 mm, for light weight material, wheel feeder without impress.	0888 E03604 08	1				134LR - 80	0888 220334	25						0888 200260	1,2	0888 200240	0888 320383	
E37/1,0	-356020, 356122 Näheinrichtung zum Futter Einsteppen und Unterschneiden 1,0 mm von der Nadel, Nadelstärke Nm 90-110, Stichlänge max. 5 mm, für mittelschweres Nähgut, mit abdruckarmem Schiebrad. Sewing equipment for stitching and trimming the lining 1.0 mm, needle size Nm 90-110, stitch length max. 5 mm, for medium weight material, wheel feeder without impress.	0888 E03705 10	1				134LR - 90	0888 220334	25						0888 200270	1,6	0888 200240	0888 320383	

□ = Änderung / Modification



E-Nr. E-No. Abb.-Nr. Fig.No.	Für Unterklasse / For Subclass Verwendungszweck / Use	Material No. / Material Nr.	Nadelzahl/Number of needles	Stichabstand/Seam distance	Nadelhalter/ Needle holder	Nadelabstand-Nadelhalter/Needles distance-needle holder	Nadelsystem / -dicke / Needle system / -size	angedriehene Rollfuß/Top roller driven	Durchmesser des Presserfußes/Top roller diameter	Greiferdeckring/Splice	Nadelführung, vorn/Needle guide front	Halter des Nadelführungs, vorn/Holder of needle guide front	Nadelführung, hinten/Needle guide rear	Nadelführung, hinten/Needle guide rear	Stichplatteneinsatz/Throat plate insert	Stichplatteneinsatz-Lochbreite/Insert hole width	Stichplatter/Throat plate	Schiebradtransporteur/Wheel feeder	Verzahnungsabstand des Transporteurs/Wheel feed tooth pitch
E38	-160152 Näheinrichtung, Nadelstärke Nm 70-80, Stichlänge max. 4 mm, für leichtes Nähgut, mit abdruckarmem Schiebrad. Sewing equipment, needle size Nm 70-80, stitch length max. 4 mm, for light weight material, wheel feeder without impress.	0888 E03804	1				134 LR - 80	0888 220364	35					0888 200040	1,4	0888 200324	0888 320383		
E39	-160152 Näheinrichtung, Nadelstärke Nm 90-110, Stichlänge max. 5 mm, für mittelschweres Nähgut, mit abdruckarmem Schiebrad. Sewing equipment, needle size Nm 90-110, stitch length max. 5 mm, for medium weight material, wheel feeder without impress.	0888 E03905	1				134 LR - 90	0888 220364	35					0888 200050	1,8	0888 200324	0888 320383		
E40/0,8	-356152 Näheinrichtung zum Futter Einsteppen und Unterschneiden 0,8 mm von der Nadel, Nadelstärke Nm 70-80, Stichlänge max. 4 mm, für leichtes Nähgut, mit abdruckarmem Schiebrad. Sewing equipment for stitching and trimming the lining 0.8 mm, needle size Nm 70-80, stitch length max. 4 mm, for light weight material, wheel feeder without impress.	0888 E04004 08	1				134LR - 80	0888 220334	25					0888 200260	1,2	0888 200490	0888 320383		
E41/1,0	-356152 Näheinrichtung, Nadelstärke Nm 90-110, Näheinrichtung zum Futter Einsteppen und Unterschneiden 1,0 mm von der Nadel, Nadelstärke Nm 90-110, Stichlänge max. 5 mm, für mittelschweres Nähgut, mit abdruckarmem Schiebrad. Sewing equipment for stitching and trimming the lining 1.0 mm, needle size Nm 90-110, stitch length max. 5 mm, for medium weight material, wheel feeder without impress.	0888 E04105 10	1				134LR - 90	0888 220334	25					0888 200270	1,6	0888 200490	0888 320383		
E42	-360122 Näheinrichtung, Nadelstärke Nm 70-80, Stichlänge max. 4 mm, für leichtes Nähgut, mit abdruckarmem Schiebrad. Sewing equipment, needle size Nm 70-80, stitch length max. 4 mm, for light weight material, wheel feeder without impress.	0888 E04204	1				134LR - 80	0888 220364	35					0888 200890	1,4	0888 200240	0888 320383		

= Änderung / Modification



E-Nr. E-No.	Für Unterklasse / For Subclass	Material No. / Material Nr.	Nadelzahl/Number of needles	Stichabstand/Seam distance	Nadelhalter/ Needle holder	Nadelabstand-Nadelhalter/Needles distance-needle holder	Nadelsystem / -dicke / Needle system / -size	angetriebene Rollfuß/Top roller driven	Durchmesser des Presserfußes/Top roller diameter	Greiferdeckring/Splice	Nadelführung, vorn/Needle guide front	Halter des Nadelführungs, vorn/Holder of needle guide front	Nadelführung, hinten/Needle guide rear	Nadelführung, hinten/Needle guide rear	Stichplatteneinsatz/Throat plate insert	Stichplatteneinsatz-Lochbreite/Insert hole width	Stichplatte/Throat plate	Schiebradtransporteur/Wheel feeder	Verzahnungsabstand des Transporteurs/Wheel feed tooth pitch	Messe/Knife
E43	-360122 Näheinrichtung, Nadelstärke Nm 90-110, Stichlänge max. 5 mm, für mittelschweres Nähgut, mit abdruckarmem Schiebrad. Sewing equipment, needle size Nm 90-110, stitch length max. 5 mm, for medium weight material, wheel feeder without impress.	0888 E04305	1				134 LR - 90	0888 220364	35						0888 200370	1,6	0888 200240	0888 320383		
E53	-160020; -160023; -160122; -160522 Näheinrichtung, Nadelstärke Nm 120-160, Stichlänge max. 7 mm, für schweres Nähgut. Sewing equipment, needle size Nm 120-160, stitch length max. 7 mm, for heavy weight material.	0888 E05307	1				134 LR - 120	0888 220334	25						0888 200060	2,4	0888 200084	0688 320530	1,2	
E58/0,8	-167020; -167122 Näheinrichtung zum Nähen und Schrägbeschneiden, Schneidabstand 0,8 mm, Nadelstärke Nm 70-80, Stichlänge max. 4 mm, für leichtes Nähgut. Sewing equipment for stitching and oblique trimming, trimming distance 0.8 mm, needle size Nm 70-80, stitch length max. 4 mm, for light weight material.	00888 E05804 08	1				134LR - 80	0888 220364	35						S080 811804	1,2	0888 201240	0688 320520	0,6	S080 870235
E59/1,2	-167020; -167122 Näheinrichtung zum Nähen und Schrägbeschneiden, Schneidabstand 1,2 mm, Nadelstärke Nm 90-120, Stichlänge max. 5 mm, für mittelschweres Nähgut. Sewing equipment for stitching and oblique trimming, trimming distance 1.2 mm, needle size Nm 90-120, stitch length max. 5 mm, for medium weight material.	0888 E05905 12	1				134LR - 120	0888 220364	35						S080 811808	1,5	0888 201240	0688 320520	0,6	S080 870235
E60/1,5	-167020; -167122 Näheinrichtung zum Nähen und Schrägbeschneiden, Schneidabstand 1,5 mm, Nadelstärke Nm 120-180, Stichlänge max. 5 mm, für schweres Nähgut. Sewing equipment for stitching and oblique trimming, trimming distance 1.5 mm, needle size Nm 120-180, stitch length max. 5 mm, for heavy weight material.	0888 E06005 15	1				134LR - 180	0888 220364	35						S080 811807	2,0	0888 201240	0688 320520	0,6	S080 870235

= Änderung / Modification

E-Nr. E-No.	Für Unterklasse / For Subclass	Material No. / Material Nr.	Nadelzahl/Number of needles	Stichabstand/Seam distance	Nadelhalter link/ Needle holder left	Nadelhalter rechtl/ Needle holder right	Nadelhalter/Needle holder	Nadelabstand-Nadelhalter/Needles distance-needle holder	Nadelsystem / -dicke / Needle system / -size	angetriebene Rollfuß/Top roller driven	Durchmesser des Presserfußes/Top roller diameter	Nadelführung, vorn/Needle guide front	Halter des Nadelführungs, vorn/Holder of needle guide front	Nadelführung, hinten/Needle guide rear	Nadelführung, hinten/Needle guide rear	Stichplatteneinsatz/Throat plate insert	Stichplatteneinsatz-Lochbreite/Insert hole width	Stichplatte/Throat plate	Schiebracktransporteur/Wheel feeder	Verzahnungsabstand des Transporteurs/Wheel feed tooth pitch
E8/1,2	-260020; -260023; -260122; -260522 Näheinrichtung, Stichabstand 1,2 mm, Nadelstärke Nm 70-80, Stichlänge max. 4 mm, für leichtes Nähgut. Sewing equipment, seam distance 1,2 mm, needle size Nm 70-80, stitch length max. 4 mm, for light weight material.	0888 E00904 12	2	1,2			0888 230013	2,96	134 KCLR - 80	0888 220364	35	0888 220170	0888 220240	0888 220180		0888 200030	1,5	0888 200010	0688 320520	0,6
E9/1,6	-260020; -260023; -260122; -260522 Näheinrichtung, Stichabstand 1,6 mm, Nadelstärke Nm 70-80, Stichlänge max. 4 mm, für leichtes Nähgut. Sewing equipment, seam distance 1,6 mm, needle size Nm 70-80, stitch length max. 4 mm, for light weight material.	0888 E00904 16	2	1,6			0888 230013	2,96	134 KCLR - 80	0888 220364	35	0888 220170	0888 220240	0888 220190		0888 200120	1,5	0888 200090	0688 320520	0,6
E10/2,0	-260020; -260023; -260122; -260522 Näheinrichtung, Stichabstand 2,0 mm, Nadelstärke Nm 70-80, Stichlänge max. 4 mm, für leichtes Nähgut. Sewing equipment, seam distance 2,0 mm, needle size Nm 70-80, stitch length max. 4 mm, for light weight material.	0888 E01004 20	2	2,0			0888 230023	3,4	134 KCLR - 80	0888 220364	35	0888 220170	0888 220240	0888 220200		0888 200130	1,5	0888 200020	0688 320520	0,6
E11/1,6	-260020; -260023; -260122; -260522 Näheinrichtung, Stichabstand 1,6 mm, Nadelstärke Nm 90-110, Stichlänge max. 4 mm, für mittelschweres Nähgut. Sewing equipment, seam distance 1,6 mm, needle size Nm 90-110, stitch length max. 4 mm, for medium weight material.	0888 E01104 16	2	1,6			0888 230013	2,96	134 KCLR - 90	0888 220364	35	0888 220170	0888 220240	0888 220190		0888 200120	1,5	0888 200090	0688 320520	0,6
E12/2,0	-260020; -260023; -260122; -260522 Näheinrichtung, Stichabstand 2,0 mm, Nadelstärke Nm 90-110, Stichlänge max. 4 mm, für mittelschweres Nähgut. Sewing equipment, seam distance 2,0 mm, needle size Nm 90-110, stitch length max. 4 mm, for medium weight material.	0888 E01204 20	2	2,0			0888 230023	3,4	134 KCLR - 90	0888 220364	35	0888 220170	0888 220240	0888 220200		0888 200130	1,5	0888 200020	0688 320520	0,6
E13/2,4	-260020; -260023; -260122; -260522 Näheinrichtung, Stichabstand 2,4 mm, Nadelstärke Nm 90-110, Stichlänge max. 5 mm, für mittelschweres Nähgut. Sewing equipment, seam distance 2,0 mm, needle size Nm 90-110, stitch length max. 5 mm, for medium weight material.	0888 E01305 24	2	2,4			0888 230023	3,4	134 KCLR - 90	0888 220364	35	0888 220170	0888 220240	0888 220210		0888 200140	1,5	0888 200200	0688 320520	0,6

☐ = Änderung / Modification



E-Nr. E-No.	Für Unterklasse / For Subclass	Abb.-Nr. Fig.No.	Verwendungszweck / Use	Material No. / Material Nr.	Nadelzahl/Number of needles	Stichabstand/Seam distance	Nadelhalter link/ Needle holder left	Nadelhalter rechtl/ Needle holder right	Nadelhalter/Needle holder	Nadelabstand-Nadelhalter/Needles distance-needle holder	Nadelsystem/-dicke / Needle system / -size	angetriebene Rolllfuß/Top roller driven	Durchmesser des Presserfußes/Top roller diameter	Nadelführung, vorn/Needle guide front	Halter des Nadelführungs, vorn/Holder of needle guide front	Nadelführung, hinten/Needle guide rear	Nadelführung, hinten/Needle guide rear	Stichplatteneinsatz/Throat plate insert	Stichplatteneinsatz-Lochbreite/Insert hole width	Stichplatte/Throat plate	Schiebracktransporteur/Wheel feeder	Verzahnungsabstand des Transporteurs/Wheel feed tooth pitch
E14/2,0	-260020; -260023; -260122; -260522 Näheinrichtung, Stichabstand 2,0 mm, Nadelstärke Nm 120-160, Stichtlänge max. 4 mm, für schweres Nähgut. Sewing equipment, seam distance 2,0 mm, needle size Nm 120-160, stitch length max. 4 mm, for heavy weight material.			0888 E01404 20	2	2,0					134 LR - 120	0888 220364	35	0888 220170	0888 220240	0888 220200	0888 220230	0888 200170	2,3	0888 200020	0688 320530	1,2
E15/2,4	-260020; -260023; -260122; -260522 Näheinrichtung, Stichabstand 2,4 mm, Nadelstärke Nm 120-160, Stichtlänge max. 5 mm, für schweres Nähgut. Sewing equipment, seam distance 2,4 mm, needle size Nm 120-160, stitch length max. 5 mm, for heavy weight material.			0888 E01505 24	2	2,4					134 LR - 120	0888 220364	35	0888 220170	0888 220240	0888 220210	0888 220230	0888 200180	2,3	0888 200200	0688 320530	1,2
E16/3,2	-260020; -260023; -260122; -260522 Näheinrichtung, Stichabstand 3,2 mm, Nadelstärke Nm 120-160, Stichtlänge max. 5 mm, für schweres Nähgut. Sewing equipment, seam distance 3,2 mm, needle size Nm 120-160, stitch length max. 5 mm, for heavy weight material.			0888 E01605 32	2	3,2					134 LR - 120	0888 220364	35	0888 220170	0888 220240	0888 220220	0888 220230	0888 200480	2,3	0888 200210	0688 320530	1,2
E18/1,6	-260020; -260023; -260122; -260522 Näheinrichtung, Stichabstand 1,6 mm, Nadelstärke Nm 90-110, Stichtlänge max. 4 mm, für mittelschweres Nähgut. Sewing equipment, seam distance 1.6 mm, needle size Nm 90-110, stitch length max. 4 mm, for medium weight material.			0888 E01804 16	2	1,6					134 KCLR - 90	0888 220334	25	0888 220170	0888 220240	0888 220190	0888 200120	1,5	0888 200090	0688 320530	1,2	
E20/2,0	-260020; -260023; -260122; -260522 Näheinrichtung, Stichabstand 2,0 mm, Nadelstärke Nm 90-120, Stichtlänge max. 5 mm, für mittelschweres Nähgut. Sewing equipment, seam distance 2,0 mm, needle size Nm 90-120, stitch length max. 5 mm, for medium weight material.			0888 E02005 20	2	2,0					134 KCLR - 90	0888 220364	35	0888 220660	0888 200560	0888 200560	0888 200560	2,0	0888 200540	0688 320520	0,6	
E21/2,4	-260020; -260023; -260122; -260522 Näheinrichtung, Stichabstand 2,4 mm, Nadelstärke Nm 90-120, Stichtlänge max. 5 mm, für mittelschweres Nähgut. Sewing equipment, seam distance 2,4 mm, needle size Nm 90-120, stitch length max. 5 mm, for medium weight material.			0888 E02105 24	2	2,4					134 KCLR - 90	0888 220364	35	0888 220670	0888 200570	0888 200570	0888 200570	2,0	0888 200550	0688 320520	0,6	

= Änderung / Modification



E-Nr. E-No.	Für Unterklasse / For Subclass	Abb.-Nr. Fig.No.	Verwendungszweck / Use	Material No. / Material Nr.	Nadelzahl/Number of needles	Stichabstand/Seam distance	Nadelhalter link/ Needle holder left	Nadelhalter rechtl/ Needle holder right	Nadelhalter/Needle holder	Nadelabstand-Nadelhalter/Needles distance-needle holder	Nadelsystem / -dicke / Needle system / -size	angetriebene Rollfuß/Top roller driven	Durchmesser des Presserfußes/Top roller diameter	Nadelführung, vorn/Needle guide front	Halter des Nadelführungs, vorn/Holder of needle guide front	Nadelführung, hinten/Needle guide rear	Nadelführung, hinten/Needle guide rear	Stichplatteneinsatz/Throat plate insert	Stichplatteneinsatz-Lochbreite/Insert hole width	Stichplatte/Throat plate	Schiebracktransporteur/Wheel feeder	Verzahnungsabstand des Transporteurs/Wheel feed tooth pitch
E30/1,6	-260020; -260023; -260122; -260522 Näheinrichtung, Stichabstand 1,6 mm, Nadelstärke Nm 90-110, Stichlänge max. 4 mm, für mittelschweres Nähgut. Sewing equipment, seam distance 1.6 mm, needle size Nm 90-110, stitch length max. 4 mm, for medium weight material.			0888 E03004 16	2	1,6			0888 230013	2,96	134 KCLR - 90		35	0888 220170	0888 220240	0888 220190		0888 200120	1,5	0888 200090	0688 320530	1,2
E44/2,0	-460522 Näheinrichtung, Stichabstand 2,0 mm, schaltbare Nadelstangen, Nadelstärke Nm 70-80, Stichlänge max. 4 mm, für leichtes Nähgut. Sewing equipment, seam distance 2.0 mm, disconnectable needle bar, needle size Nm 70-80, stitch length max. 4 mm, for light weight material.			0888 E04404 20	2	2,0	0888 230413	0888 230403			134-35 LR - 80	0888 220364	35			0888 220660		0888 200560	2,0	0888 200540	0688 320520	0,6
E45/2,0	-460522 Näheinrichtung, Stichabstand 2,0 mm, schaltbare Nadelstangen, Nadelstärke Nm 90-120, Stichlänge max. 5 mm, für mittelschweres Nähgut. Sewing equipment, seam distance 2.0 mm, disconnectable needle bar, needle size Nm 90-120, stitch length max. 5 mm, for medium weight material.			0888 E04505 20	2	2,0	0888 230413	0888 230403			134-35 LR - 90	0888 220364	35			0888 220660		0888 200560	2,0	0888 200540	0688 320520	0,6
E46/2,4	-460522 Näheinrichtung, Stichabstand 2,4 mm, schaltbare Nadelstangen, Nadelstärke Nm 90-120, Stichlänge max. 5 mm, für mittelschweres Nähgut. Sewing equipment, seam distance 2.4 mm, disconnectable needle bar, needle size Nm 90-120, stitch length max. 5 mm, for medium weight material.			0888 E04605 24	2	2,4	0888 230433	0888 230423			134-35 LR - 90	0888 220364	35			0888 220670		0888 200570	2,0	0888 200550	0688 320520	0,6
E47/2,4	-460522 Näheinrichtung, Stichabstand 2,4 mm, schaltbare Nadelstangen, Nadelstärke Nm 120-140, Stichlänge max. 5 mm, für schweres Nähgut. Sewing equipment, seam distance 2.4 mm, disconnectable needle bar, needle size Nm 120-140, stitch length max. 5 mm, for heavy weight material.			0888 E04705 24	2	2,4	0888 230433	0888 230423			134-35 LR - 120	0888 220364	35			0888 220670		0888 200570	2,0	0888 200550	0688 320520	0,6

= Änderung / Modification



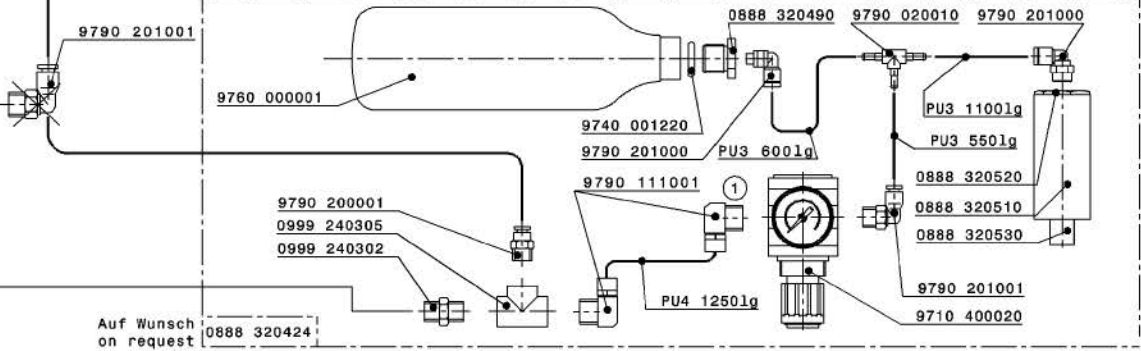
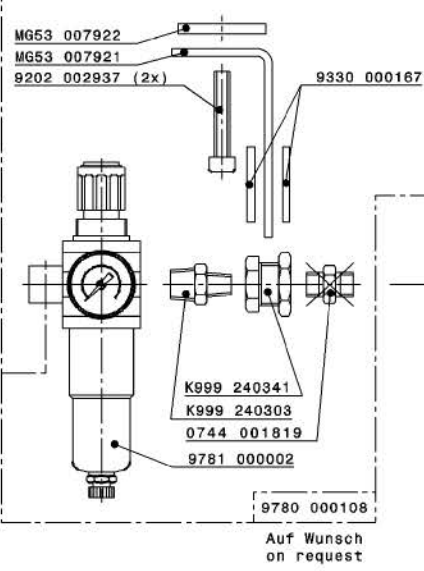
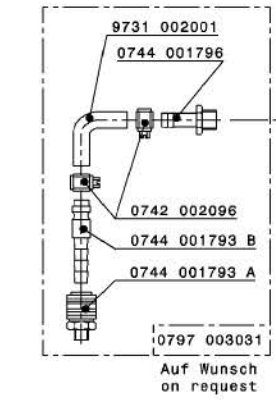
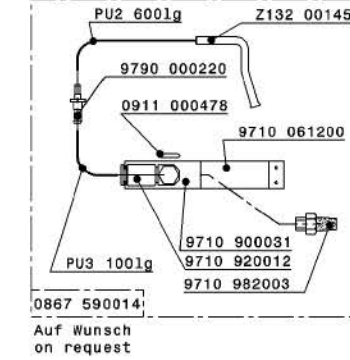
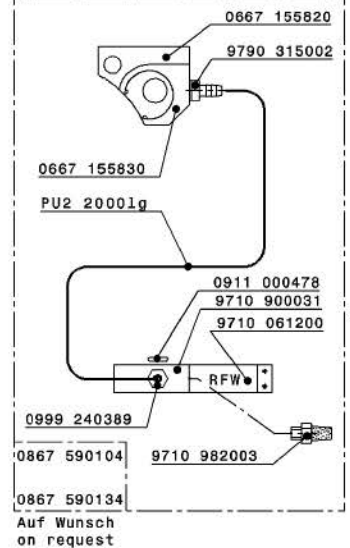
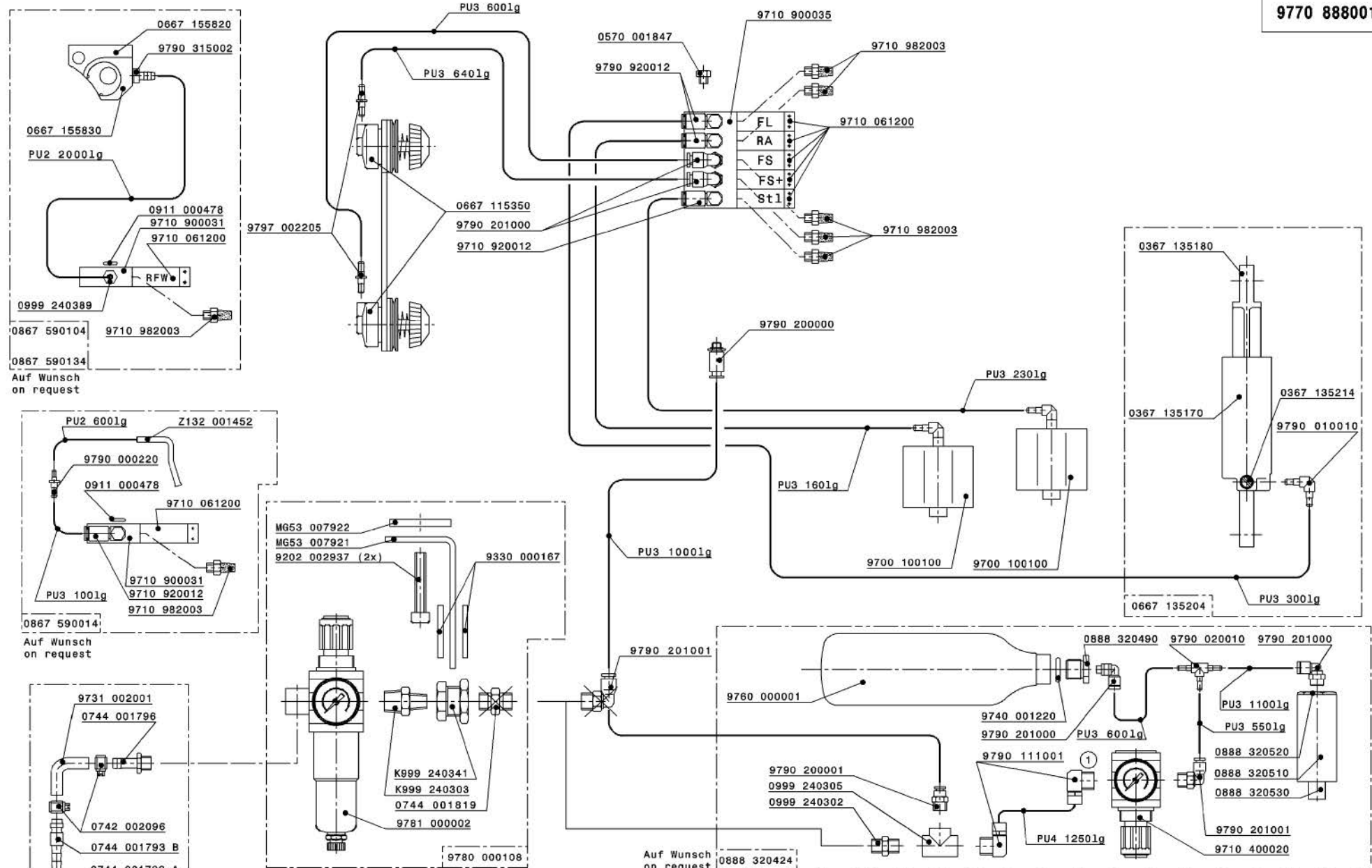
E-Nr. E-No.	Für Unterklasse / For Subclass	Material No. / Material Nr.	Nadelzahl/Number of needles	Stichabstand/Seam distance	Nadelhalter link/ Needle holder left	Nadelhalter rechtl/ Needle holder right	Nadelhalter/ Needle holder	Nadelabstand-Nadelhalter/Needles distance-needle holder	Nadelsystem / -dicke / Needle system / -size	angetriebene Rollfuß/Top roller driven	Durchmesser des Presserfußes/Top roller diameter	Nadelführung, vorn/Needle guide front	Halter des Nadelführungs, vorn/Holder of needle guide front	Nadelführung, hinten/Needle guide rear	Nadelführung, hinten/Needle guide rear	Stichplatteneinsatz/Throat plate insert	Stichplatteneinsatz-Lochbreite/Insert hole width	Stichplatte/Throat plate	Schiebracktransporteur/Wheel feeder	Verzahnungsabstand des Transporteurs/Wheel feed tooth pitch
E48/3,2	-460522 Näheinrichtung, Stichabstand 3,2 mm, schaltbare Nadelstangen, Nadelstärke Nm 120-160, Stichlänge max. 5 mm, für schweres Nähgut. Sewing equipment, seam distance 3.2 mm, disconnectable needle bar, needle size Nm 120-160, stitch length max. 5 mm, for heavy weight material.	0888 E04805 32	2	3,2	0888 230454	0888 230444			134-35 LR - 120	0888 220364	35			0888 220220	0888 220230	0888 200480	2,3	0888 200210	0688 320530	1,2
E49/1,6	-460522 Näheinrichtung, Stichabstand 1,6 mm, schaltbare Nadelstangen, Nadelstärke Nm 70-80, Stichlänge max. 4 mm, für leichtes Nähgut. Sewing equipment, seam distance 1.6 mm, disconnectable needle bar, needle size Nm 70-80, stitch length max. 4 mm, for light weight material.	0888 E04904 16	2	1,6	0888 230383	0888 230373			0867 120590	0888 220364	35			0888 220800		0888 200910	1,2	0888 200540	0688 320520	0,6
E50/3,6	-260020; -260023; -260122; -260522 Näheinrichtung, Stichabstand 3,6 mm, Nadelstärke Nm 120-160, Stichlänge max. 5 mm, für schweres Nähgut. Sewing equipment, seam distance 3,6 mm, needle size Nm 120-160, stitch length max. 5 mm, for heavy weight material.	0888 E05005 36	2	3,6			0888 230203	3,6	134 LR - 120	0888 220364	35			0888 220220	0888 220230	0888 200920	2,3	0888 200930	0688 320530	1,2
E51/1,2	-460522 Näheinrichtung, Stichabstand 1,2 mm, schaltbare Nadelstangen, Nadelstärke Nm 70, Stichlänge max. 4 mm, für leichtes Nähgut. Sewing equipment, seam distance 1.2 mm, disconnectable needle bar, needle size Nm 70, stitch length max. 4 mm, for light weight material.	0888 E05104 12	2	1,2	0888 230263	0888 230253			134 FLG - 70	0888 220364	35				0888 220230	0888 201080	2,6	0888 201070	0688 320520	0,6
E52/1,6	-460522 Näheinrichtung, Stichabstand 1,6 mm, schaltbare Nadelstangen, Nadelstärke Nm 70-80, Stichlänge max. 4 mm, für leichtes Nähgut. Sewing equipment, seam distance 1.6 mm, disconnectable needle bar, needle size Nm 70-80, stitch length max. 4 mm, for light weight material.	0888 E05204 16	2	1,6	0888 230303	0888 230293			134 FLG - 80	0888 220364	35			0888 220230	0888 200910		1,2	0888 200540	0688 320520	0,6

☐ = Änderung / Modification



E-Nr. E-No.	Für Unterklasse / For Subclass	Abb.-Nr. Fig.No.	Verwendungszweck / Use	Material No. / Material Nr.	Nadelzahl/Number of needles	Stichabstand/Seam distance	Nadelhalter link/ Needle holder left	Nadelhalter rechtl/ Needle holder right	Nadelhalter/Needle holder	Nadelaabstand-Nadelhalter/Needles distance-needle holder	Nadelsystem/-dicke / Needle system / -size	angetriebene Rollfuß/Top roller driven	Durchmesser des Presserfußes/Top roller diameter	Nadelführung, vorn/Needle guide front	Halter des Nadelführungs, vorn/Holder of needle guide front	Nadelführung, hinten/Needle guide rear	Nadelführung, hinten/Needle guide rear	Stichplatteneinsatz/Throat plate insert	Stichplatteneinsatz-Lochbreite/Insert hole width	Stichplatte/Throat plate	Schiebradtransporteur/Wheel feeder	Verzahnungsabstand des Transporteurs/Wheel feed tooth pitch
E54/2,0	-260020; -260023; -260122; -260522 Näheinrichtung, Stichabstand 2,0 mm, Nadelstärke Nm 90-110, Stichlänge max. 4 mm, für mittelschweres Nähgut. Sewing equipment, seam distance 2,0 mm, needle size Nm 90-110, stitch length max. 4 mm, for medium weight material.			0888 E05404 20	2	2,0					134 KCLR - 90	0888 220334	25	0888 220170	0888 220240	0888 220200		0888 200130	1,5	0888 200020	0688 320530	1,2
E55/2,0	-260020; -260023; -260122; -260522 Näheinrichtung für Maschine ohne Nadeltransport, einstellbare Stichabstand 1,6 - 2,0 mm, Nadelstärke Nm 90-110, Stichlänge max. 4 mm, für mittelschweres Nähgut. Sewing equipment for machine without needle feeding, adjustable seam distance 1,6 - 2,0 mm, needle size Nm 90-110, stitch length max. 4 mm, for medium weight material.			0888 E05504 20	2	1,6 - 2,0					134 KCLR - 90	0888 220364	35	0888 220170	0888 220240	0888 220200		0888 201220	∅ 2,0	0888 200090	0688 320520	0,6
E56/2,4	-260020; -260023; -260122; -260522 Näheinrichtung für Maschine ohne Nadeltransport, einstellbare Stichabstand 2,0 - 2,4 mm, Nadelstärke Nm 90-110, Stichlänge max. 5 mm, für mittelschweres Nähgut. Sewing equipment for machine without needle feeding, adjustable seam distance 2,0 - 2,4 mm, needle size Nm 90-110, stitch length max. 5 mm, for medium weight material.			0888 E05605 24	2	2,0 - 2,4					134 KCLR - 90	0888 220364	35	0888 220170	0888 220240	0888 220210		0888 201230	∅ 2,0	0888 200020	0688 320520	0,6
E57/2,4	-260020; -260023; -260122; -260522 Näheinrichtung für Maschine ohne Nadeltransport, einstellbare Stichabstand 2,0 - 2,4 mm, Nadelstärke Nm 120-140, Stichlänge max. 5 mm, für schweres Nähgut. Sewing equipment for machine without needle feeding, adjustable seam distance 2,0 - 2,4 mm, needle size Nm 120-140, stitch length max. 5 mm, for heavy weight material.			0888 E05705 24	2	2,0 - 2,4					134-35 LR - 120	0888 220364	35	0888 220170	0888 220240	0888 220880		0888 201200	∅ 2,3	0888 200020	0688 320520	0,6

☐ = Änderung / Modification



Schlauch	Teile-Nr. (Meterware)				
Hose	Part-No. (Yarded goods)	02.0	13.01.10	Pasek P.	Ondrousek
PU2	0699 979265	01.0	07.10.09	Mazourek	Vybihal
PU3	9731 005004	Änd.	Datum	gez.	gepr.
PU4	9731 006004				

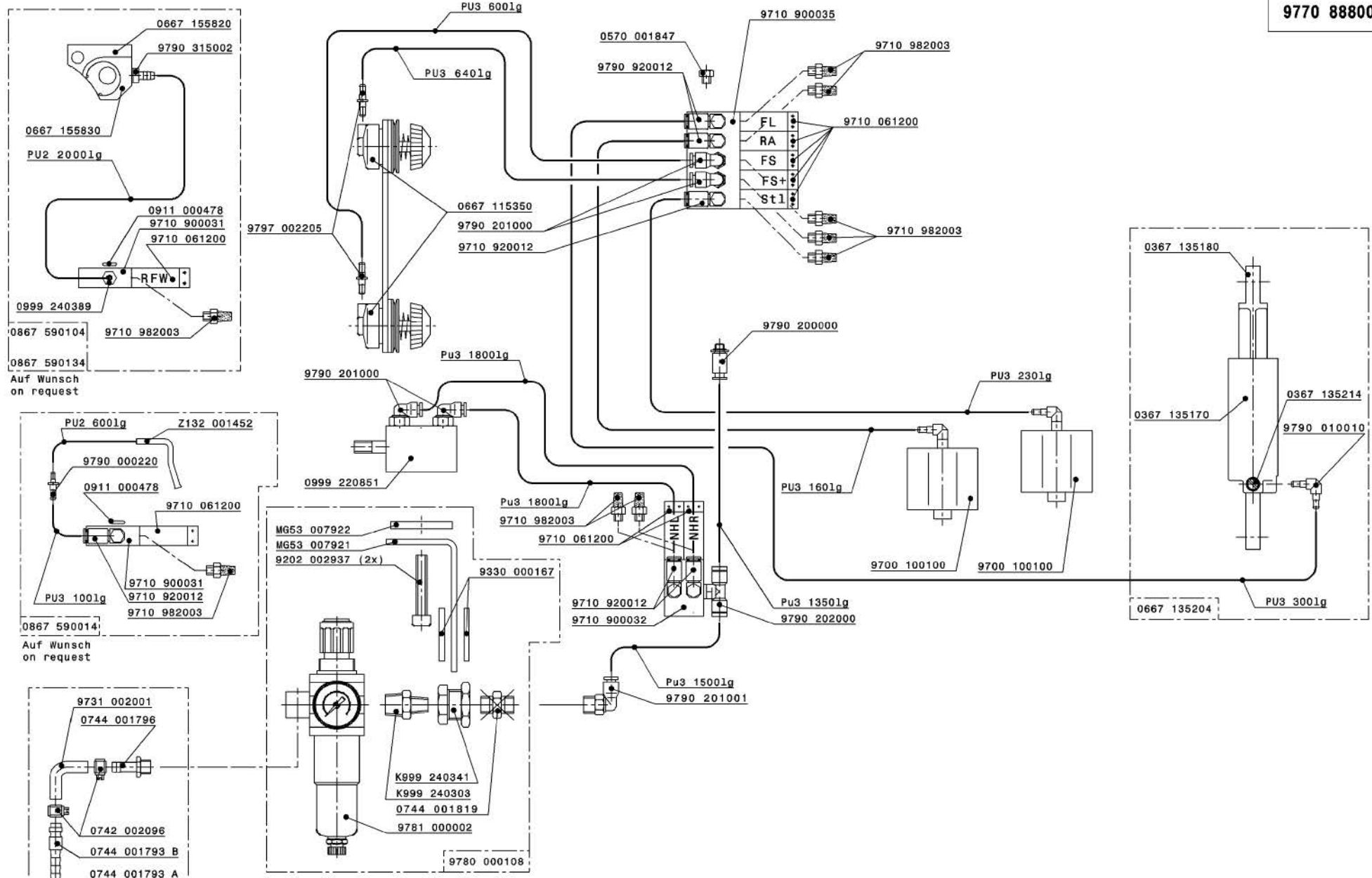
Datum 26.05.08 gez. Mazourek gepr. Vybihal ges.

Pneu.-Geräteplan für
Pneu.-Elements-Plan for
0888-1..5..
0888-2..5..



DÜRKOOP ADLER AG
9770 888001
Blatt 1 | Blattz. 2

Schutzvermerk
DIN
A3
ISO 16116 beachten



0867 590104
0867 590134
Auf Wunsch
on request

0867 590014
Auf Wunsch
on request

9780 000108
Auf Wunsch
on request

0797 003031
Auf Wunsch
on request

Schlauch	Teile-Nr. (Meterware)				
Hose	Part-No. (Yarded goods)	02.0	13.01.10	Pasek P.	Ondrousek
PU2	0699 979265	01.0	07.10.09	Mazourek	Vybihal
PU3	9731 005004	Änd.	Datum	gez.	gepr.
PU4	9731 006004				

Datum	26.05.08	gez.	Mazourek	gepr.	Vybihal	gez.
Pneu.-Geräteplan für Pneu.-Elements-Plan for 0888-460522						


DÜRKOPP ADLER AG
9770 888001
 Blatt 2 | Blattz. 2